

Dinamička analiza rastojnika-prigušivača

Pavlović, Ivan

Undergraduate thesis / Završni rad

2011

Degree Grantor / Ustanova koja je dodijelila akademski / stručni stupanj: **University of Zagreb, Faculty of Mechanical Engineering and Naval Architecture / Sveučilište u Zagrebu, Fakultet strojarstva i brodogradnje**

Permanent link / Trajna poveznica: <https://um.nsk.hr/um:nbn:hr:235:211130>

Rights / Prava: [In copyright](#)/[Zaštićeno autorskim pravom.](#)

Download date / Datum preuzimanja: **2024-07-19**

Repository / Repozitorij:

[Repository of Faculty of Mechanical Engineering and Naval Architecture University of Zagreb](#)



Sveučilište u Zagrebu
Fakultet strojarstva i brodogradnje

ZAVRŠNI RAD

Ivan Pavlović

Zagreb, 2011.

Sveučilište u Zagrebu
Fakultet strojarstva i brodogradnje

ZAVRŠNI RAD

Voditelj rada:

Prof. dr. sc. Hinko Wolf

Ivan Pavlović

Zagreb, 2011.

Izjavljujem da sam ovaj rad izradio samostalno, svojim znanjem te uz pomoć naveden literature.

Zahvala:

Zahvaljujem se svojem mentoru, profesoru dr. sc. Hinku Wolfu na svim savjetima, pomoći i razumijevanju.

Također se zahvaljujem i dipl. ing. Borisu Adumu iz tvrtke Dalekovod d.d. za stavljanje na raspolaganje potrebnih modela, fotografija i podataka razmatranog rastojnika.

SADRŽAJ:

POPIS SLIKA.....	III
POPIS TABLICA.....	III
POPIS OZNAKA I MJERNIH JEDINICA FIZIKALNIH VELIČINA.....	IV
1. UVOD.....	1
2. EOLSKE VIBRACIJE SNOPA VODIČA DALEKOVODA.....	2
2.1. Prigušenje vibracija i zaštita snopa od eolskih vibracija primjenom rastojnika prigušivača.....	4
2.1. Metoda ravnoteža snaga.....	5
3. ODREĐIVANJE INERCIJSKIH I ELASTIČNIH KARAKTERISTIKA KOMONENTI RASTOJNIKA-PRIGUŠIVAČA.....	11
3.1. Karakteristike središnjeg tijela.....	12
3.2. Karakteristike ruke rastojnika.....	13
3.3. Karakteristike gumenog zgloba.....	15
3.4. Karakteristike čitavog rastojnika prigušivača.....	16
4. POSTAVLJANJE DINAMOČKOG MODELA RAZMATRANOG RASTOJNIKA-PRIGUŠIVAČA.....	17
4.1. Kreiranje krutih tijela u sklopu rastojnika.....	18
4.2. Defniranje kontakata u zglobovima.....	19
4.3. Definiranje rubnih uvjeta.....	20
4.4. Stvaranje mreže konačnih elemenata.....	21
5. ODREĐIVANJE VLASTITIH FREKVENCIJA I GLAVNIH OBLIKA VIBRIRANJA.....	22
5.1. Rezultati provedene numeričke analize.....	22
6. ANALIZA EOLSKIH VIBRACIJA SNOPA VODIČA.....	25
7. ZAKLJUČAK.....	29
LITERATURA.....	30

POPIS SLIKA:

Slika 1. Rastojnik-prigušivač zavješten na užadi.....	1
Slika 2. Karmanovi vrtlozi [1].....	2
Slika 3. Odvajanje Karmanovih vrtloga u računalnoj simulaciji [1].....	3
Slika 4. Primjeri rastojnika-prigušivača [1].....	4
Slika 5. Snop dva vodiča i N rastojnika.....	5
Slika 6. Sile u točki dodira dva susjedna podraspona (u smjeru j).....	6
Slika 7. Snaga aerodinamičkih sila [1].....	7
Slika 8. Utjecaj turbulencija na iznos amplitude vodiča [1].....	8
Slika 9. Dva vodiča u snopu [1].....	8
Slika 10. Utjecaj omjera L/D na (a) odziv zavjetrinskog cilindra i (b) snagu predanu z. cilindru [1].....	9
Slika 11. Utjecaj kuta α na (a) odziv zavjetrinskog cilindra i (b) snagu predanu z. cilindru [1].....	9
Slika 12. Utjecaj kuta β na (a) odziv zavjetrinskog cilindra i (b) snagu predanu z. cilindru [1].....	10
Slika 13. Razmatrani rastojnik-prigušivač.....	11
Slika 14. 3D model rastojnika s globalnim koordinatnim sustavom.....	11
Slika 15. Središnja masa.....	12
Slika 16. Ruka rastojnika.....	13
Slika 17. Gumeni insert.....	15
Slika 18. Težište rastojnika.....	16
Slika 19. Rastojnik u STP formatu u Abaqusu.....	17
Slika 20. Zadavanje uvjeta krutih tijela središnjoj masi (a) i stezaljkama (b, c).....	18
Slika 21. Definirani kontakti dinamičkog modela.....	19
Slika 22. Mreža konačnih elemenata.....	21
Slika 23. Rastojnik u krajnjim položajima prilikom prve glavne forme vibriranja.....	23
Slika 24. Rastojnik prilikom druge glavne forme vibriranja.....	23
Slika 25. Rastojnik prilikom treće glavne forme vibriranja.....	24
Slika 26. Dijagram ovisnosti maksimalne relativne amplitude o formama vibriranja.....	26
Slika 27. Prva (a) i deseta (b) forma vibriranja snopa vodiča bez rastojnika.....	26
Slika 28. Prva (a) i druga (b) forma vibriranja snopa vodiča s 4 rastojnika.....	27
Slika 29. 55. forma vibriranja snopa vodiča s 4 rastojnika ($f = 23,0740$ Hz).....	28

POPIS TABLICA:

Tablica 1. Pregled materijala i elastičnih karakteristika pojedinih dijelova ruke.....	13
Tablica 2. Mase i težišta pojedinih dijelova i čitave ruke.....	14
Tablica 3. Momenti tromosti pojedinih dijelova i čitave ruke.....	14
Tablica 4. Pregled koordinata težišta za sva četiri gumena inserta (dva po zglobo).....	15
Tablica 5. Karakteristike materijala u Abaqusu.....	17
Tablica 6. Koordinate težišta tijela i ruku stezaljki.....	17
Tablica 7. Konačni pregled rubnih uvjeta u Abaqusu.....	20
Tablica 8. Pregled gustoće mreža različitih dijelova.....	21
Tablica 9. Prvih deset glavnih formi vibriranja.....	22
Tablica 10. Dio vlastitih frekvencija snopa vodiča bez rastojnika.....	25
Tablica 11. Dio vlastitih frekvencija snopa vodiča s 4 rastojnika.....	27

POPIS OZNAKA I MJERNIH JEDINICA FIZIKALNIH VELIČINA:

a	funkcija omjera A/D
\mathbf{a}	matrica konstanti integracije
A	amplituda, m
$A_{j,i}$	konstanta integracije
$B_{j,i}$	konstanta integracije
c	brzina širenja vala, m/s
c_L	koeficijent uzgona
c_S	Strouhalov broj
D	promjer vodiča, m
E	Youngov modul elastičnosti, N/m ²
f	frekvencija vibracija, Hz
f_S	frekvencija odvajanja Karmanovih vrtloga, Hz
$F(t)$	sila fluida na cilindar, N
i	imaginarna jedinica
I_x	moment tromosti oko osi x , kgm ²
I_y	moment tromosti oko osi y , kgm ²
I_z	moment tromosti oko osi z , kgm ²
$\mathbf{J}(s)$	matrica sustava
k	koeficijent viskoznog prigušenja, Ns/m
K	faktor proporcionalnosti
l	duljina vodiča, m
L	udaljenost središta dva susjedna vodiča, m
m	masa, kg
P_C	snaga disipacije u vodiču, W
P_D	snaga apsorbirana u rastojnicima-prigušivačima, W
P_W	snaga aerodinamičkih sila, W
r	funkcija omjera f/f_S
s	kompleksni parametar

t	vrijeme, s
T	vlačna sila u vodiču, N
v	brzina fluida, m/s
$w_{j,i}$	funkcija gibanja snopa
$W_{j,i}$	funkcija koordinate x_i
x	koordinata pravokutnog koordinatnog sustava, m
y	koordinata pravokutnog koordinatnog sustava, m
y_0	amplituda vibracija, m
z	koordinata pravokutnog koordinatnog sustava, m
α	kut između smjera vibriranja cilindra i smjera brzine fluida, °
β	kut nagiba snopa, °
δ	koeficijent prigušenja
ν	Poissonov koeficijent
ρ	gustoća, kg/m ³
φ	fazni kut, rad
ω	kružna frekvencija, rad/s
ω_n	vlastita kružna frekvencija, rad/s
Ω	uzbudna kružna frekvencija, rad/s

1. UVOD

Tema ovog rada jest dinamička analiza rastojnika-prigušivača tvrtke Dalekovod d.d. Rastojnici-prigušivači služe za održavanje razmaka između vodiča u snopu dalekovoda da bi se spriječilo dodirivanje vodiča koji su pod naponom od 400 kV. Druga funkcija, koja je od glavnog interesa, jest prigušenje eolskih vibracija snopa.

Rad je podijeljen u šest poglavlja. Najprije je opisana pojava eolskih vibracija snopa vodiča te princip njihovog prigušenja korištenjem rastojnika-prigušivača. Zatim je opisana metoda ravnoteža snaga koja služi za određivanje amplituda eolskih vibracija snopa užeta s rastojnicima-prigušivačima. Korištenjem računalnog softvera CATIA dobivene su elastične i inercijske karakteristike specifičnog razmatranog rastojnika-prigušivača. Korištenjem softvera za analizu metodom konačnih elemenata ABAQUS postavljen je dinamički model rastojnika definiranjem rubnih uvjeta i postavljanjem odgovarajućih ograničenja među dijelovima sklopa rastojnika te su onda dobivene vlastite frekvencije i glavni oblici vibriranja rastojnika.

Koristeći program iz Dalekovoda koji se temelji na metodi ravnoteže snaga te u kojeg su uneseni podaci dobiveni u analizi rastojnika dobivene glavne forme vibriranja i vlastite frekvencije čitavog sustava snopa dva vodiča s četiri rastojnika.

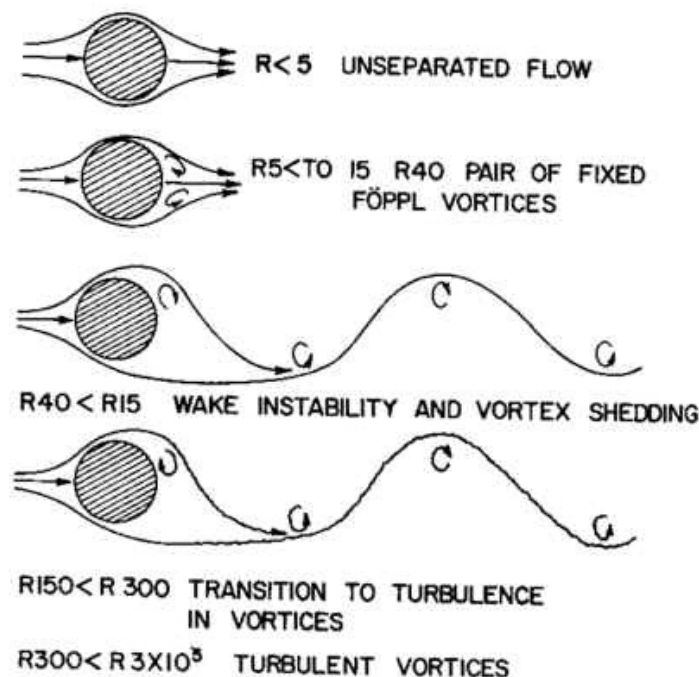
Na kraju je dan zaključak i prijedlog daljnje kombinacije računalnih i eksperimentalnih analiza rastojnika-prigušivača.



Slika1. Rastojnik-prigušivač zavješten na užadi

2. EOLSKE VIBRACIJE SNOPA VODIČA DALEKOVODA

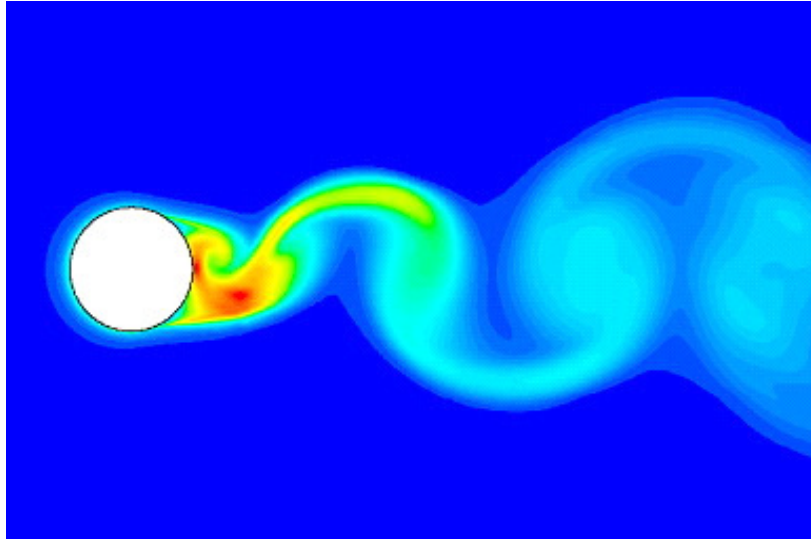
Eolske vibracije javljaju se uslijed djelovanja stacionarnih laminarnih zračnih strujanja malih brzina poprečno na smjer vodiča ($1 - 7 \text{ m/s}$) koje stvaraju zračne vrtloge (Karmanove) iza vodiča (slika 2). Naizmjenično odvajanje tih vrtloga sa suprotnih strana profila stvara harmonijski promjenjivu silu uzgona koja djeluje u smjeru okomitom na brzinu vjetra. Kad se frekvencija odvajanja Karmanovih vrtloga poklopi s nekom od vlastitih frekvencija vodiča može doći do intenzivnih rezonantnih vibracija. Ova pojava je posebno opasna jer može dovesti do zamora materijala vodiča u blizini nosnih stezaljki, zateznih stezaljki ili stezaljki rastojnika. Frekvencije eolskih vibracija se najčešće kreću od 5 do 100 Hz a amplitude vibracija dosežu iznos jednak promjeru vodiča.



Slika 2. Karmanovi vrtlozi[1]

Čak i slučaju najjednostavnijeg fizikalnog modela, stacionarnog laminarnog strujanja fluida poprečno na vodič koji miruje, postoji malo relevantnih podataka o veličini aerodinamičkih sila koje karakteriziraju ovu pojavu. Model postaje još složeniji ako vodič vibrira u struji fluida, ako strujanje nije okomito na vodič ili ako se u struji fluida pojavljuju turbulencije. Postotak turbulencija definira se kao omjer standardne devijacije brzine vjetra u smjeru okomitom na uzdužnu os vodiča i srednje vrijednosti brzine vjetra u smjeru iste osi.

Pri laminarnom strujanju fluida konstantnom brzinom v na nepomični kružni cilindar dolazi do naizmjeničnog odvajanja vrtloga s gornjeg i donjeg ruba cilindra unutar velikog raspona Reynoldsovih brojeva (slika 3).



Slika 3. Odvajanje Karmanovihvrtloga u računalnoj simulaciji [1]

Periodična sila $F(t)$ kojom fluid djeluje na cilindar definirana je na sljedeći način:

$$F(t) \approx \frac{1}{2} \rho D l v^2 c_L \sin(2\pi f_S t). \quad (1)$$

U gornjem izrazu ρ predstavlja gustoću fluida, D promjer cilindra, l dužinu cilindra, v brzinu fluida poprečno na cilindar, c_L koeficijent uzgona, a f_S frekvenciju odvajanja Karmanovih vrtloga:

$$f_S = \frac{c_S v}{D}. \quad (2)$$

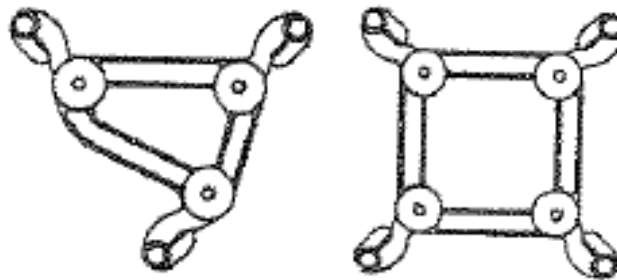
U ovom izrazu c_S je Strouhalov broj ($c_S \approx 0,19$). Izraz (1) vrijedi isključivo za mirujući cilindar ili cilindar koji vibrira s veoma malim amplitudama. Za cilindar koji vibrira harmonijski s frekvencijom f i amplitudom A poprečno na smjer strujanja fluida periodična sila kojom fluid djeluje na cilindar definirana je na sljedeći način:

$$F(t) \approx \frac{1}{2} \rho D l v^2 c_L(a, r) \sin(2\pi f t + \varphi(a, r)). \quad (3)$$

U ovom slučaju aerodinamički koeficijent $c_L(a, r)$ i fazni kut $\varphi(a, r)$ između aerodinamičke sile i pomaka cilindra su funkcije omjera $a = A/D$ i $r = f/f_S$. Omjer $a = A/D$ naziva se bezdimenzijska ili relativna amplituda vibracija. Snaga koju aerodinamičke sile unose u sustav pozitivna je kad je $0,9 \leq r \leq 1,3$ i $0 \leq a \leq 1$, dok je za ostale vrijednosti a i r ta snaga negativna. Kod cilindra koji vibrira amplitude aerodinamičkih sila mogu biti višestruko veće od onih za mirujući cilindar. Karakteristična pojava za eolske vibracije je pojava sinkronizacije. Ona se manifestira na taj način da se frekvencija eolskih vibracija vodiča ne mijenja ako se tijekom već pobuđenih rezonantnih vibracija brzina vjetera promijeni unutar granica $0,9v - 1,3v$. Područje brzina $0,9v - 1,3v$ naziva se područjem sinkronizacije.

2.1. Prigušenje vibracija i zaštita snopa od eolskih vibracija primjenom rastojnika-prigušivača

Rastojnici-prigušivači (slika 4) spadaju u kategoriju elastičnih rastojnika tj. rastojnika koji ograničavaju međusobnu udaljenost između pojedinih vodiča u snopu, a istovremeno omogućuju njihove relativno velike pomake. Kod njih do značajne disipacije energije dolazi zbog relativnog gibanja ruku rastojnika u odnosu na tijelo rastojnika. Prilikom formi vibriranja niskih frekvencija rastojnik-prigušivač se ponaša kao kruto tijelo i karakteristike rastojnika nemaju značajnijeg efekta, tj. utjecaj inercije nije značajan, a mehanizam prigušenja nije u funkciji.



Slika 4. Primjeri rastojnika-prigušivača [1]

Rastojnici trebaju biti dovoljno fleksibilni da bi smanjili deformacije vodiča uz stezaljke rastojnika, ali i dovoljno kruti da bi se spriječile velike amplitude oscilacija ruku što dovodi do prekomjernog trošenja i zamora materijala prigušnog mehanizma.

Značajan utjecaj na krutost rastojnika ima i kut ruku rastojnika. Rastojnici s horizontalnim rukama su u horizontalnoj ravnini vrlo kruti. Kut nagiba također doprinosi smanjenju eolskih vibracija jer ruke koje zatvaraju kut u odnosu na horizontalu prisiljavaju vodič da vibrira pod tim kutom u odnosu na vertikalnu te tako dolazi do smanjenja unosa energije u sustav.

Rastojniku-prigušivaču se optimiraju njegove karakteristike s obzirom na zaštitu vodiča od eolskih vibracija, a intenzitet oscilacija podraspona se nadzire prikladnim razmještanjem rastojnika-prigušivača pri čemu je bitno da su duljine podraspona međusobno različite da bi se spriječilo istovremeno vibriranje svih rastojnika u čvorovima vibracija jer tada ni jedan rastojnik ne sudjeluje u prigušenju vibracija.

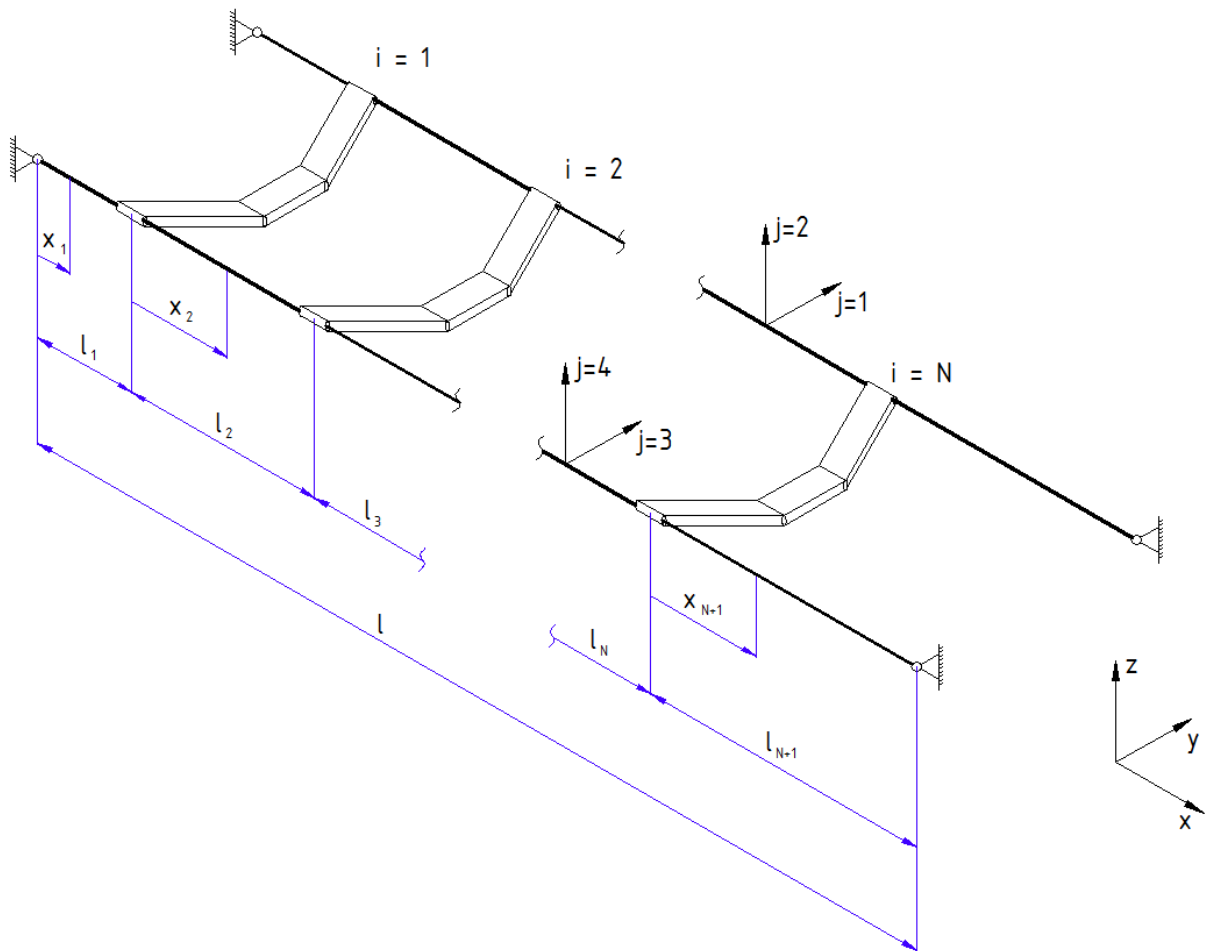
Optimiranje s obzirom na eolske vibracije rezultira s tijelom rastojnika veće mase s ciljem osiguranja efikasnosti rastojnika-prigušivača i pri relativno niskim frekvencijama. Kod eolskih vibracija najteže je kontrolirati horizontalni snop s dva vodiča, te je tada značajan utjecaj mase i momenta tromosti tijela rastojnika prigušivača. Na tijelo se tada postavljaju dodatne ekscentrične mase s ciljem povećanja mase i momenta tromosti. Ruke i stezaljke pak trebaju biti što lakše da bi se izbjeglo formiranje prisilnih čvorova vibracija na vodiču. U prisilnim čvorovima vibracija uz stezaljke često se javljaju velika naprezanja vodiča a rastojnik-prigušivač tada ne sudjeluje u disipaciji vibracijske energije eolskih vibracija.

2.2. Metoda ravnoteža snaga

Tvrtka Dalekovid koristi računalni program za određivanje amplituda eolskih vibracija snopa užeta s rastojnicima-prigušivačima koji se temelji na metodi ravnoteže snaga prilagođenoj modelu oscilirajuće žice, to jest savojna krutost užeta se ne uzima u obzir prilikom određivanja amplituda vibracija, a rastojnik-prigušivač se modelira kao linearni element. Prednost ovog modela je u jednostavnosti i numeričkoj efikasnosti određivanja amplituda vibracija snopa.

Važno je napomenuti da je ovdje opisana samo osnovna ideja metode ravnoteže snaga jer bi njen detaljan opis izašao izvan okvira ovog završnog rada.

Razmatrani snop se sastoji od dva užeta međusobno povezana s N rastojnika koji dijele raspon dužine l na $N+1$ podraspona dužina l_1, l_2, \dots, l_{N+1} (slika 5).



Slika 5. Snop dva vodiča i N rastojnika

Jednadžbe gibanja snopa [3] dobivene su na temelju analitičkih rješenja za vertikalne i horizontalne vibracije oba vodiča ($j = 1, \dots, 4$) unutar svakog od $N+1$ podraspona:

$$w_{j,i}(x_i, t) = \text{Re}(W_{j,i}(x_i)e^{st}). \quad (6)$$

Funkcija $w_{j,i}(x_i, t)$ prikazana je kao umnožak funkcije vremena (e^{st}) i funkcije koordinate x_i

$$W_{j,i}(x_i, t) = A_{j,i}e^{\left(\frac{sx_i}{c}\right)} + B_{j,i}e^{-\left(\frac{sx_i}{c}\right)}, \quad (7)$$

gdje je

$$c = \sqrt{\frac{T}{m}}, \quad (8)$$

brzina širenja vala, a $A_{j,i}$ i $B_{j,i}$ su konstante integracije za j -ti vibracija u i -tom podrasponu. Parametar s jest kompleksni broj

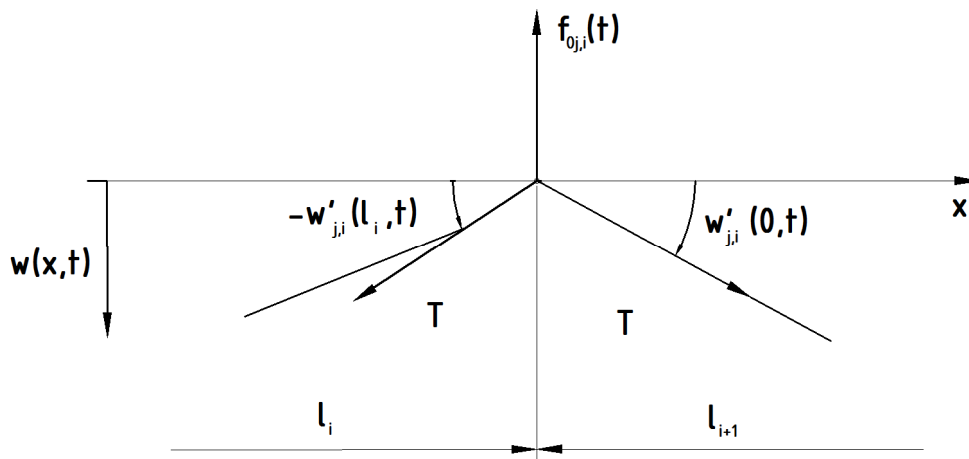
$$s = -\delta + i\omega. \quad (9)$$

Imaginarni dio kompleksnog broja (ω) predstavlja kružnu frekvenciju vibracija, a realni dio (δ) koeficijent prigušenja.

Jednadžbe gibanja cijelog sustava dobivene su kad se rubni uvjeti (pomaci užeta u lijevoj i desnoj stezaljci su jednaki nuli) i uvjeti kompatibilnosti pomaka i sila u točkama u kojima se dodiruju susjedni podrasponi uvrste u jednadžbu (7). Iz uvjeta kompatibilnosti slijedi da je pomak krajnje desne točke lijevog, tj. i -tog podraspona jednak pomaku krajnje lijeve točke desnog, tj. $i+1$ -og podraspona:

$$w_{j,i}(l_i, t) = w_{j,i+1}(0, t), \quad j = 1, \dots, 4, \quad i = 1, 2, \dots, N. \quad (10)$$

Iz uvjeta kompatibilnosti sila slijedi da su sile s kojima užad djeluje na rastojnik jednake silama s kojima rastojnik djeluje na užad (slika 6).



Slika 6. Sile u točki dodira dva susjedna podraspona (u smjeru j)

Dobivene jednadžbe gibanja snopa, tj. sustav homogenih algebarskih jednadžbi može se zapisati u matričnom obliku:

$$\mathbf{J}(s)\mathbf{a} = \mathbf{0}, \quad (11)$$

gdje $\mathbf{J}(s)$ predstavlja matricu sustava čiji su elementi funkcije parametara sustava (sile zatezanja užeta, mas užeta po jedinici duljine, dužine podraspona, dinamičke karakteristike prigušivača rastojnika, frekvencija vibracija, a matrica \mathbf{a} je matrica konstanti integracije:

$$\mathbf{a} = [A_{1,1}, B_{1,1}, A_{2,1}, B_{2,1}, \dots, A_{4,N+1}, B_{4,N+1}]^T. \quad (12)$$

Da bi rješenje jednadžbe (11) bilo netrivialno treba biti zadovoljen sljedeći uvjet:

$$\det(\mathbf{J}(s)) = 0. \quad (13)$$

Iz ovog uvjeta slijede vlastite vrijednosti i vlastiti vektori, tj. glavne forme vibriranja sustava. Kada se odrede glavne forme vibriranja iznosi amplituda eolskih vibracija unutar svih podraspona se određuju za svaku od glavnih formi vibriranja iz nelinearne algebarske jednadžbe ravnoteže snaga za slučaj stacionarnih vibracija užeta pri nekoj od vlastitih frekvencija sustava:

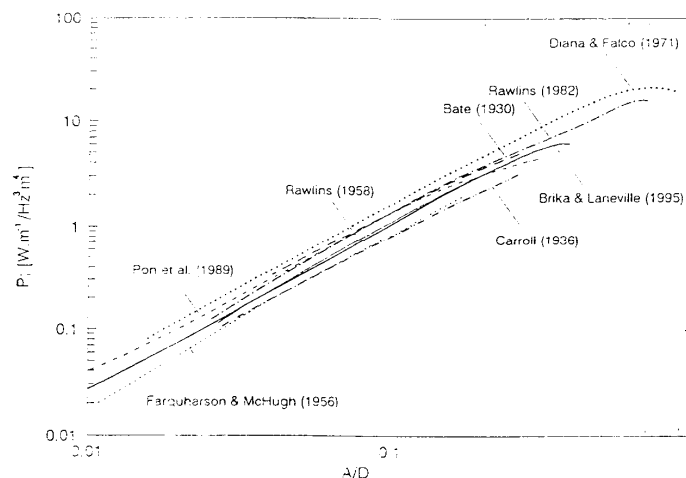
$$P_W(A, \Omega) = P_D(A, \Omega) + P_C(A, \Omega). \quad (14)$$

U gornjem izrazu A predstavlja maksimalnu amplitudu vibracija u čitavom rasponu (amplitude vibracija ostalih podraspona određuju se iz glavnih formi vibriranja). $P_W(A, \Omega)$ predstavlja snagu koju aerodinamičke sile unose u sustav tj. sumu snaga aerodinamičkih sila za oba vodiča i $N+1$ podraspona. $P_C(A, \Omega)$ predstavlja snagu koja se apsorpira u oba vodiča uslijed vlastitog prigušenja, a $P_D(A, \Omega)$ snagu koja se apsorpira u rastojnicima-prigušivačima. Snaga koja se apsorpira u i -tom rastojniku može se prema [4] izraziti kao funkcija dinamičkih karakteristika rastojnika i amplituda brzina stezaljki.

Aerodinamičke sile prilikom stacionarnog laminarnog strujanja poprečno na vodič unose snagu u sustav koja se određuje putem eksperimentalnog ispitivanja te iznosi:

$$P_W = l f^3 D^4 fnc \left(\frac{A}{D} \right). \quad (4)$$

U gornjem izrazu $fnc \left(\frac{A}{D} \right)$ jest funkcija relativne amplitude vodiča $\frac{A}{D}$.



Slika 7. Snaga aerodinamičkih sila [1]

U realnim situacijama doduše uvijek postoji određena razina turbulencija što ima za posljedicu smanjenje amplituda eolskih vibracija tj. manju snagu unesenu u sustav (slika 8). Dosada nije bilo moguće kvantificirati utjecaj turbulencija na modifikaciju funkcije relativne amplitude vodiča.

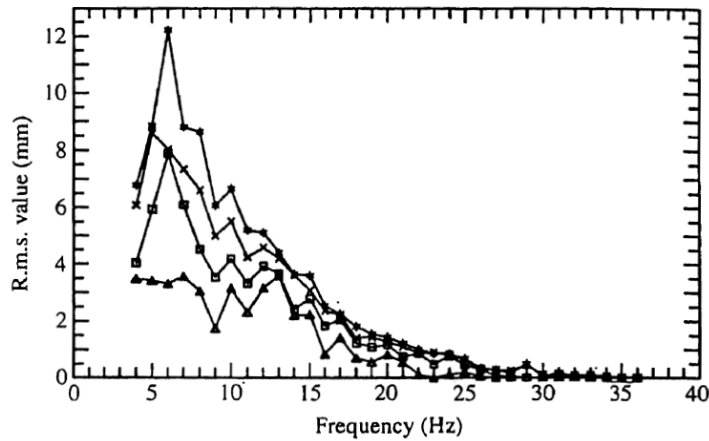
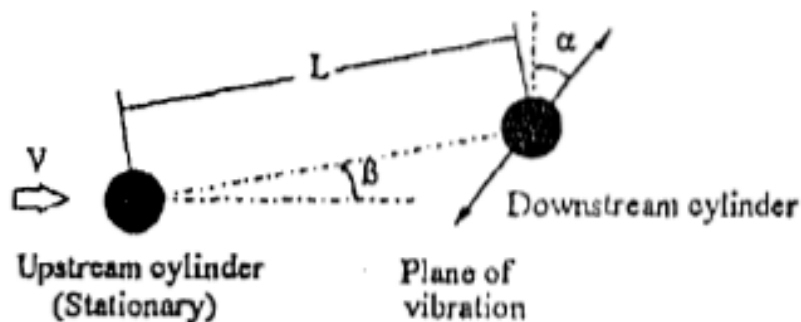


Figure 4. Influence of normal turbulence on the amplitude of vibration; normal turbulence range: —*—, 0–10%; —×—, 10–20%; —□—, 20–30%; —△—, 30% and higher.

Slika 8. Utjecaj turbulencija na iznos amplitude vodiča [1]

Postoji značajna razlika između aerodinamičkih sila kojima vjetar djeluje na vodiče u snopu (slika 9) u odnosu na sile koje djeluju na samostalni vodič. Prilikom eksperimentalnog ispitivanja dva vodiča u snopu razmatra se utjecaj omjera međusobne udaljenosti središta vodiča i promjera vodiča (L/D), utjecaj kuta nagiba snopa (β), te utjecaj smjera vibriranja cilindra u odnosu na smjer brzine fluida (α).



Slika 9. Dva vodiča u snopu [1]

Povećanje omjera L/D dovodi do smanjenja područja sinkronizacije (slika 10.a) i do smanjenja snage unesene u zavjetrinski vodič (slika 10.b).

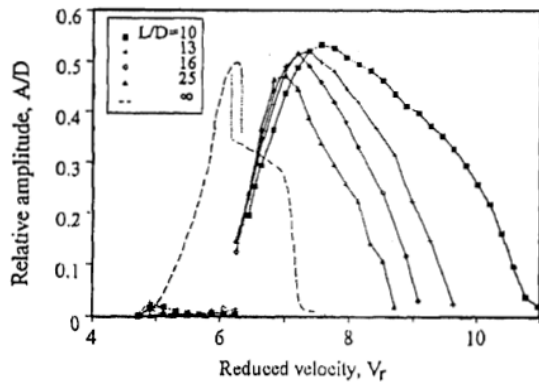


Fig. 2 : Effect of L/D on the response of the downstream cylinder ($\alpha= 15^\circ$, $\beta= 0^\circ$).

(a)

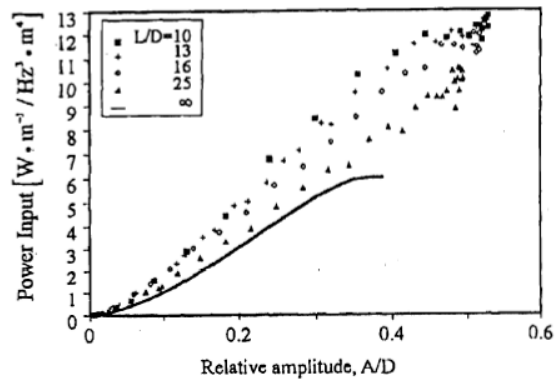


Fig. 5: Effect of L/D on the power imparted by wind to the downstream cylinder ($\alpha= 0^\circ$, $\beta= 0^\circ$).

(b)

Slika 10. Utjecaj omjera L/D na (a) odziv zavjetrinskog cilindra i (b) snagu predanu z. cilindru[1]

Povećanje kuta α dovodi do smanjenja područja sinkronizacije, smanjenja maksimalne amplitude vibracija i povećanja relativne brzine kod koje počinje sinkronizacija (slika 11.a) i do smanjenja snage unesene u zavjetrinski vodič (slika 11.b).

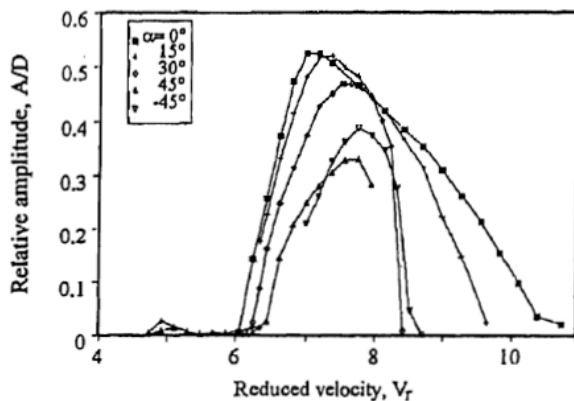


Fig. 3: Effect of α on the response of the downstream cylinder ($\beta= 0^\circ$, $L/D= 13$).

(a)

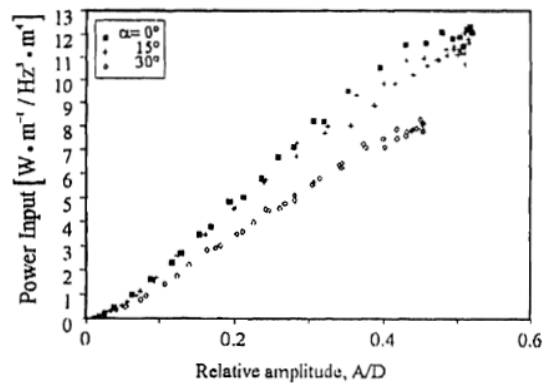


Fig. 11: Effect of α on the power imparted by wind to the downstream cylinder ($\beta= 0^\circ$, $L/D= 13$).

(b)

Slika 11. Utjecaj kuta α na (a) odziv zavjetrinskog cilindra i (b) snagu predanu z. cilindru[1]

Povećanje kuta β dovodi do smanjenja relativne brzine kod koje počinje sinkronizacija (slika 12.a) i do smanjenja snage unesene u zavjetrinski vodič (slika 12.b). Kod kutova većih od 20° zavjetrinski vodič se ponaša kao samostalni vodič.

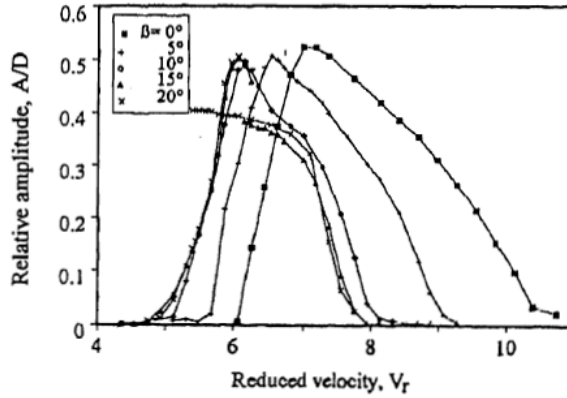


Fig. 4: Effect of β on the response of the downstream cylinder ($\alpha = 0^\circ$, $L/D = 13$).

(a)

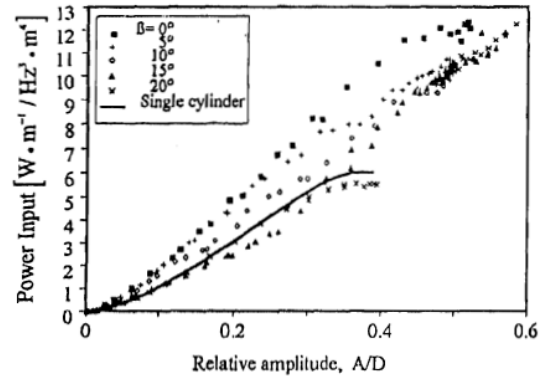


Fig. 10: Effect of β on the power imparted by wind to the downstream cylinder ($\alpha = 0^\circ$, $L/D = 13$).

(b)

Slika 12. Utjecaj kuta β na (a) odziv zavjetrinskog cilindra i (b) snagu predanu z. cilindru[1]

Dio snage unesene u vodič se disipira uslijed vlastitog prigušenja vodiča te se određuje eksperimentalno, a može se također izraziti sljedećom jendadžbom:

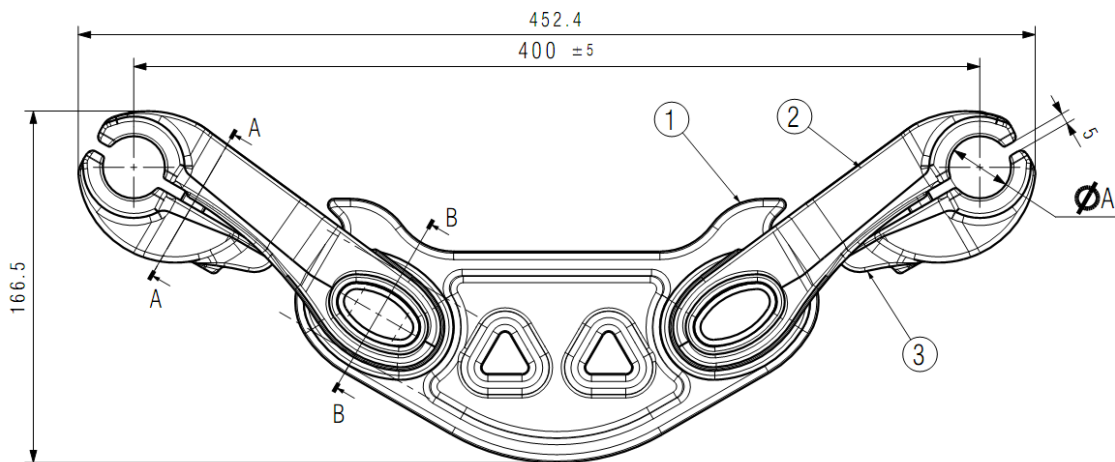
$$\frac{P_C}{l} = K \frac{y_0^l f^m}{T^n}. \quad (5)$$

P_C/l jest snaga koja se disipira u vodiču po jedinici duljine, K je faktor proporcionalnosti, y_0 je amplituda vibracija, f je frekvencija vibracija i T je vlačna sila u vodiču. Vrijednosti l , m i n su eksponenti amplitude, frekvencije i vlačne sile te su dobivene eksperimentalnim istraživanjima.

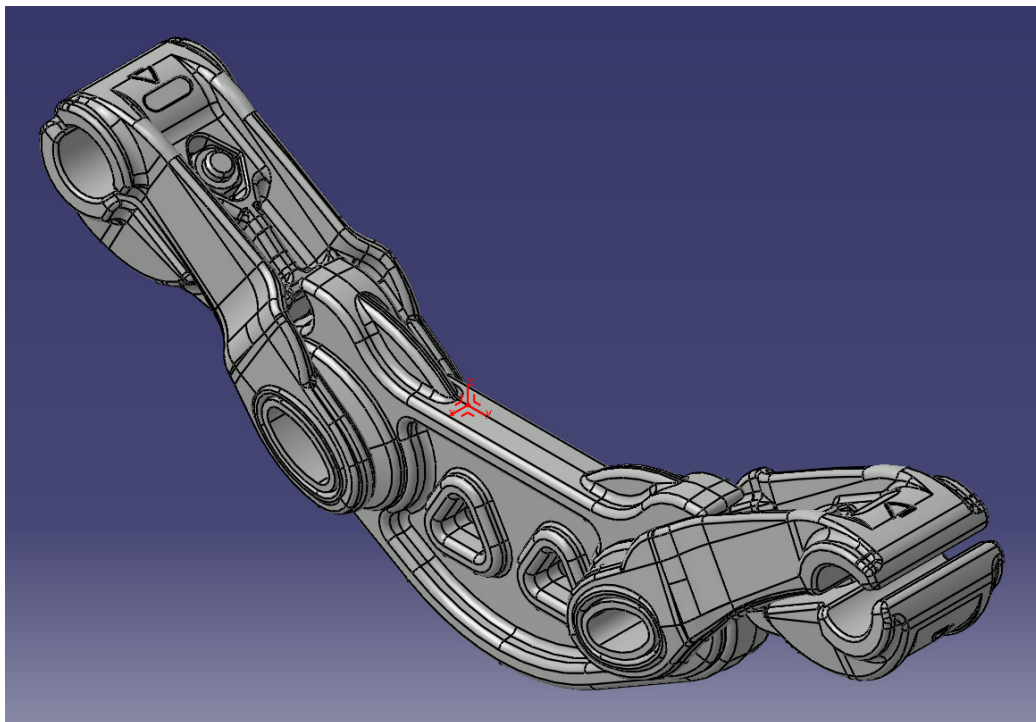
3. ODREĐIVANJE INERCIJSKIH I ELASTIČNIH KARAKTERISTIKA KOMPONENTI RASTOJNIKA-PRIGUŠIVAČA

Razmatrani rastojnik-prigušivač tvrtke Dalekovid lakog je tipa, namijenjen je za dva vodiča u rasponu te se sastoji od tri osnovna dijela: središnje tijela i dviju ruku (slike 13 i 14). Središnja tijelo je povezano srukama u zglobovima koji sadrže gumene umetke za prigušenje vibracija.

Sve elastične i inercijske karakteristike dobivene su pomoću modula unutar programa CATIA.



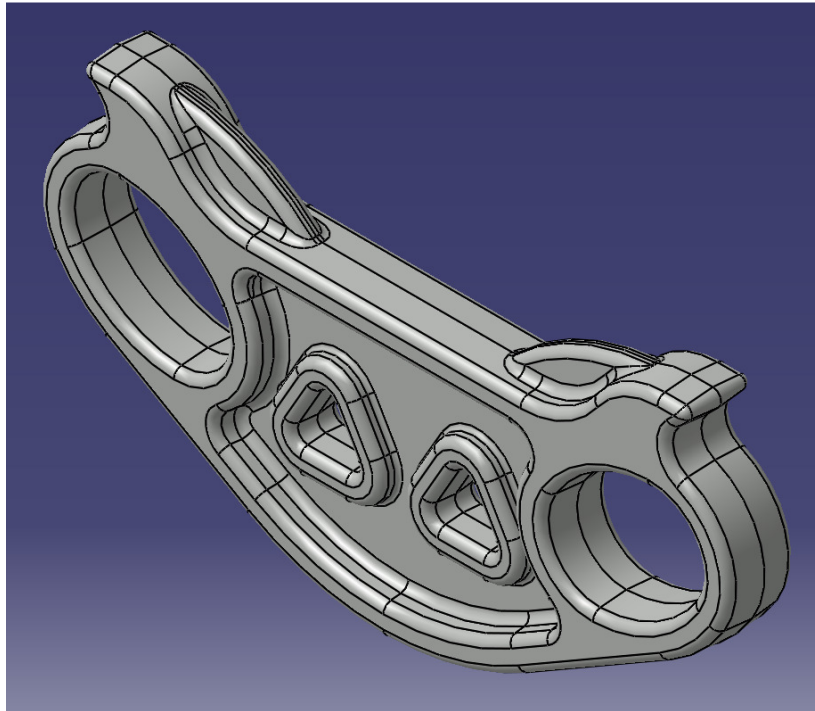
Slika 13. Razmatrani rastojnik-prigušivač



Slika 14. 3D model rastojnika s globalnim koordinatnim sustavom

3.1. Karakteristike tijela rastojnika

Središnja masa, tj. glavno tijelo rastojnika sastoji se od jednog dijela (slika 15).



Slika 15. Središnja masa

Materijal tijela jest aluminijska legura sa sljedećim karakteristikama:

Gustoća: $\rho = 2710 \text{ kg/m}^3$

Modul elastičnosti: $E = 70000 \text{ N/mm}^2$

Poissonov koeficijent: $\nu = 0.346$

Uporabom modula za mjerenje inercije dobivene su sljedeće karakteristike:

Masa: $m = 0,757 \text{ kg}$

Težište: $x = 0$
 $y = 28,5 \text{ mm}$
 $z = -34,2 \text{ mm}$

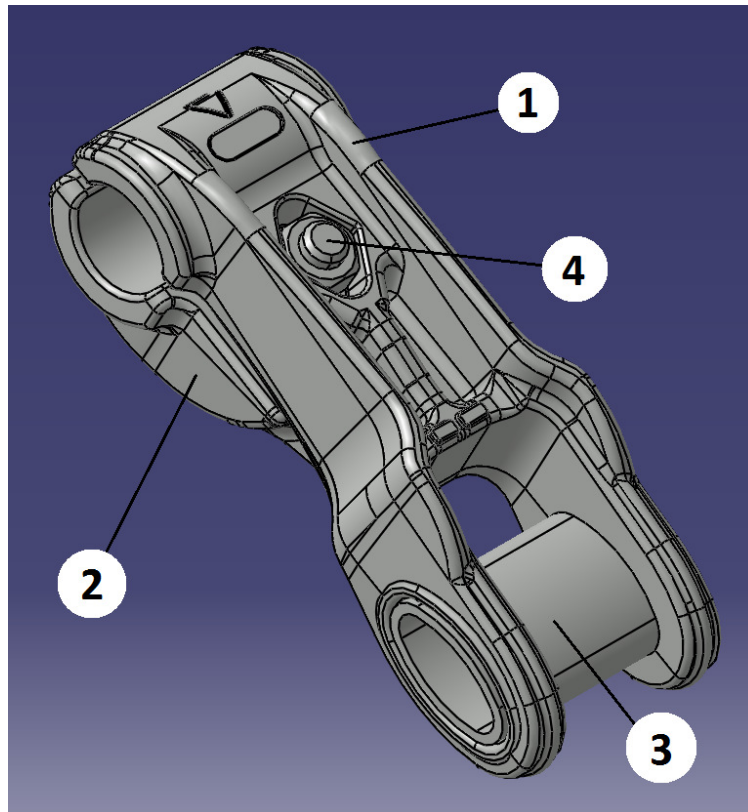
Momenti tromosti: $I_x = 0,004 \text{ kgm}^2$
 $I_y = 8,3 \times 10^{-4} \text{ kgm}^2$
 $I_z = 0,003 \text{ kgm}^2$

Koordinate težišta su dane u odnosu na globalni koordinatni sustav čitavog sklopa rastojnika, a vrijednosti momenata tromosti su dane za lokalni koordinatni sustav smješten u težištu središnje mase.

3.2. Karakteristike ruke rastojnika

Ruka rastojnika (slika 16) se sastoji od osam dijelova:

1. gornje tijelo ruke
2. donje tijeloruke
3. zglobna cijev
4. vijčani spoj M12 (vijak, matica i 3 podložne pločice).



Slika 16. Ruka rastojnika

Dio	Materijal	Gustoća (ρ , kg/m ³)	Modul elastičnosti (E , N/mm ²)	Poissonov koeficijent (ν)
Gornje tijelo	Al legura	2710	70000	0,346
Donje tijelo	Al legura	2710	70000	0,346
Zglobna cijev	Al legura	2710	70000	0,346
Vijak M12	Čelik	7860	200000	0,266
Matica	Čelik	7860	200000	0,266
Podložna pločica #1	Čelik	7860	200000	0,266
Podložna pločica #2	Čelik	7860	200000	0,266
Podložna pločica #3	Čelik	7860	200000	0,266

Tablica 1. Pregled materijala i elastičnih karakteristika pojedinih dijelova ruke

Uporabom modula za mjerenje inercije dobivene su inercijske karakteristike dijelova ruke.

Dio	Masa (<i>m</i> , kg)	Težište		
		<i>x</i> , mm	<i>y</i> , mm	<i>z</i> , mm
Gornje tijelo	0,455	0 / 0	-109,6 / 166,6	16 / 16
Donje tijelo	0,231	0 / 0	-160,4 / 217,4	15,9 / 15,9
Zglobna cijev	0,053	0 / 0	-55,8 / 112,8	-29,8 / -29,8
Vijak M12	0,058	0 / 0	-145,3 / 202,3	19,2 / 19,2
Matica	0,017	0 / 0	-134,6 / 191,6	37,7 / 37,7
Podložna pločica #1	0,009	0 / 0	-149,9 / 206,9	11,3 / 11,3
Podložna pločica #2	0,004	0 / 0	-151,3 / 208,3	8,9 / 8,9
Podložna pločica #3	0,004	0 / 0	-151 / 208	6,6 / 6,6
RUKA RASTOJNIKA	0,832	0 / 0	-124,1	13,6 / 13,6

Tablica 2. Mase i težišta pojedinih dijelova i čitave ruke

Koordinate težišta su ponovno dane u odnosu na globalni koordinatni sustav čitavog sklopa rastojnika. Za svaku koordinatu težišta su dane dvije vrijednosti ovisno o tome radi li se o prvoj ili drugoj ruci.

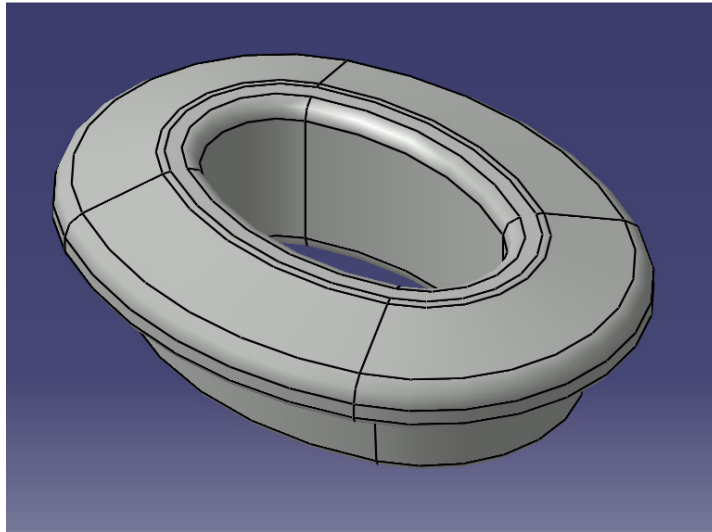
Dio	Moment tromosti		
	I_x , kgm ²	I_y , kgm ²	I_z , kgm ²
Gornje tijelo	0,001	$6,4 \times 10^{-4}$	$9,5 \times 10^{-4}$
Donje tijelo	$1,8 \times 10^{-4}$	1×10^{-4}	2×10^{-4}
Zglobna cijev	$1,2 \times 10^{-5}$	$2,5 \times 10^{-5}$	$2,7 \times 10^{-5}$
Vijak M12	$1,6 \times 10^{-5}$	$1,2 \times 10^{-5}$	$5,1 \times 10^{-6}$
Matica	$6,8 \times 10^{-7}$	$7,8 \times 10^{-7}$	$9,9 \times 10^{-7}$
Podložna pločica #1	$4,9 \times 10^{-7}$	$6,1 \times 10^{-7}$	$8,4 \times 10^{-7}$
Podložna pločica #2	$1,4 \times 10^{-7}$	$1,8 \times 10^{-7}$	$2,4 \times 10^{-7}$
Podložna pločica #3	$3,1 \times 10^{-7}$	$3,1 \times 10^{-7}$	$4,7 \times 10^{-7}$
RUKA RASTOJNIKA	0,002	$8,9 \times 10^{-4}$	0,002

Tablica 3. Momenti tromosti pojedinih dijelova i čitave ruke

Vrijednosti momenata tromosti opet su dane za lokalne koordinatne sustave smještene u težištima.

3.3. Karakteristike gumenog zgloba

Gumeni zglob se sastoji od dva gumena inserta (slika 17).



Slika 17. Gumeni insert

Materijal inserta jest guma (kaučuk EPDM) sa sljedećim karakteristikama:

Gustoća: $\rho = 910 \text{ kg/m}^3$

Modul elastičnosti: $E = 16,9 \text{ N/mm}^2$

Poissonov koeficijent: $\nu = 0,49$

Uporabom modula za mjerenje inercije dobivene su sljedeće karakteristike:

Masa: $m = 0,029 \text{ kg}$

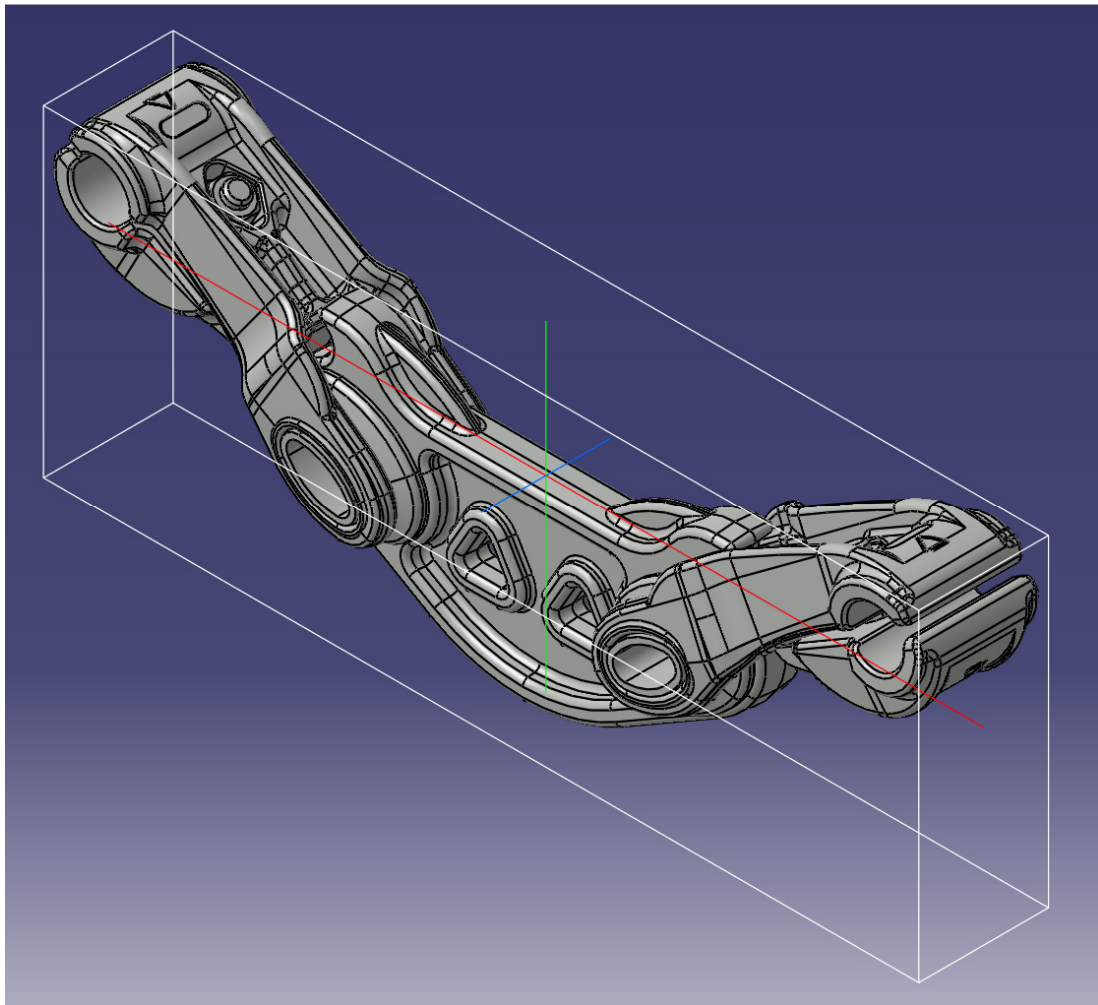
Momenti tromosti: $I_x = 1,6 \times 10^{-5} \text{ kgm}^2$
 $I_y = 7,6 \times 10^{-6} \text{ kgm}^2$
 $I_z = 9,9 \times 10^{-6} \text{ kgm}^2$

Dio	Težište		
	x, mm	y, mm	z, mm
Insert #1	11,5	-56,1	-29,6
Insert #2	-11,5	-56,1	-29,6
Insert #3	11,5	113,1	-29,6
Insert #4	-11,5	113,1	-29,6

Tablica 4. Pregled koordinata težišta za sva četiri gumena inserta (dva po zglobu)

3.4. Karakteristike čitavog rastojnika prigušivača

Cijeli rastojnik se sastoji od ukupno 21 dijela.



Slika 18. Težište rastojnika

Primjenom modula za mjerenje inercije dobivene su sljedeće karakteristike rastojnika:

Masa: $m = 2,535 \text{ kg}$

Težište (slika 13): $x = 0$
 $y = 28,5 \text{ mm}$
 $z = -2,7 \text{ mm}$

Momenti tromosti: $I_x = 0,049 \text{ kgm}^2$
 $I_y = 0,004 \text{ kgm}^2$
 $I_z = 0,047 \text{ kgm}^2$

4. POSTAVLJANJE DINAMOČKOG MODELA RAZMATRANOG RASTOJNIKA-PRIGUŠIVAČA

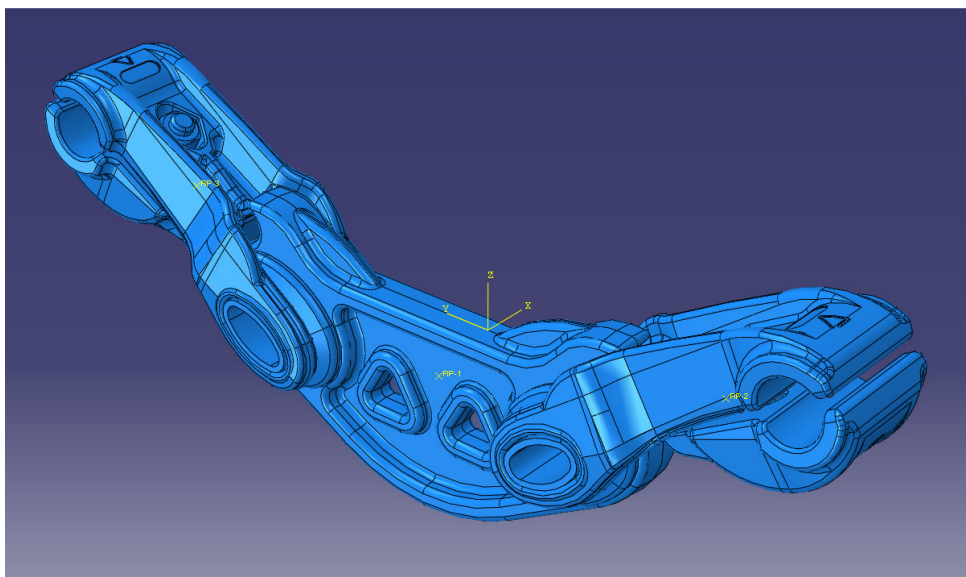
Dinamički model rastojnika izrađen je u programu ABAQUS. Najprije je kompletan sklop rastojnika pretvoren u *.STP format i uvezen u Abaqus uz faktor smanjenja geometrije od 0,001 s ciljem da se svi proračuni vrše u osnovnim jedinicama (m, kg, s). Pojedinačni dijelovi su opet povezani te su im zadani odgovarajući materijali. Karakteristike materijala su preuzete iz prije iščitanih podataka.

Materijal	Gustoća (ρ , kg/m ³)	Modul elastičnosti (E , N/m ²)	Poissonov koeficijent (ν)
Al legura (Al)	2710	7×10^{10}	0,346
Guma	910	$16,9 \times 10^6$	0,49
Čelik (St)	7860	2×10^{11}	0,266

Tablica 5. Karakteristike materijala u Abaqusu

Kao dodatna karakteristika uzet je iz tablice 33.4. iz [2] koeficijent viskoznog prigušenja k za gumu EPDM:

$$k = 4500 \text{ Ns/m} \quad (\text{pri temperaturi od } 20 \text{ }^\circ\text{C})$$



Slika 19. Rastojnik u STP formatu u Abaqusu

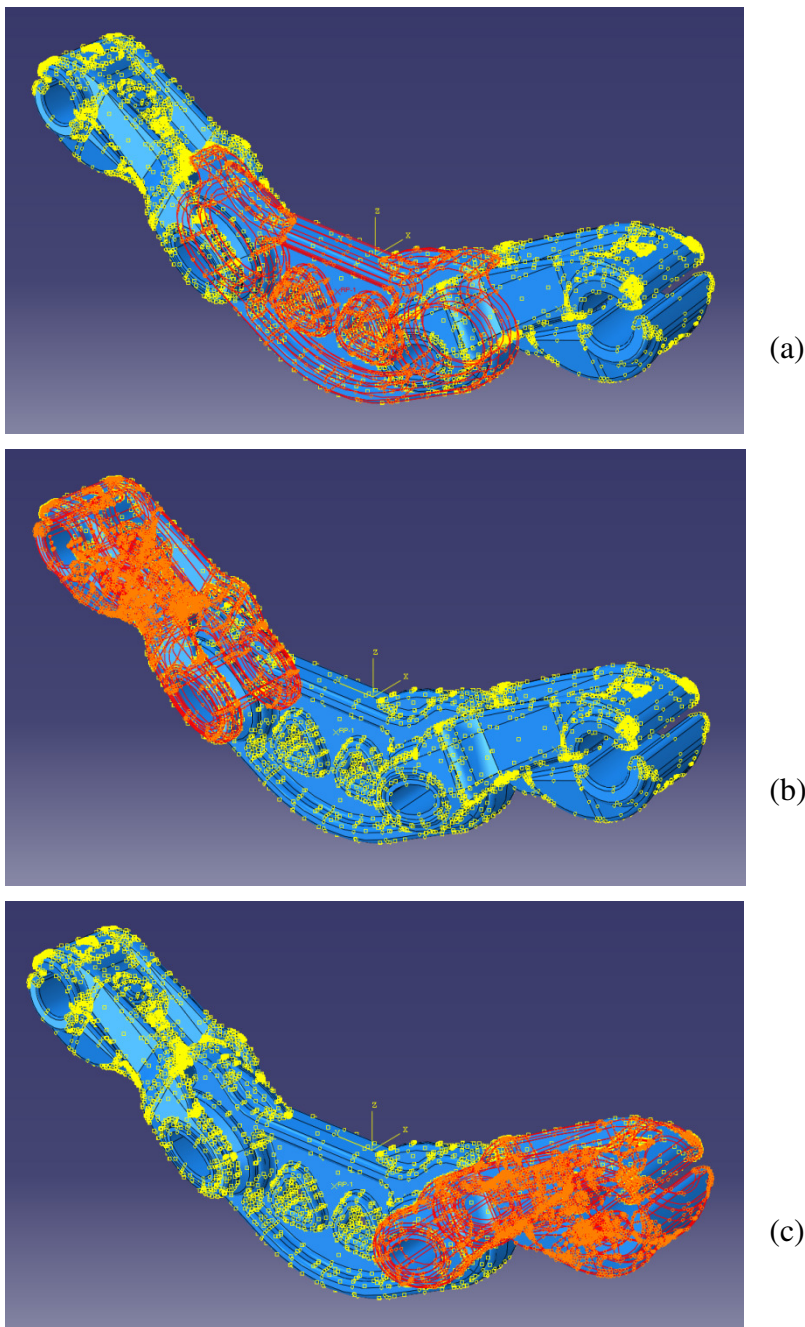
U modelu su zatim kreirane tri točke (RP-1, RP-2 i RP-3; slika 19) koje se poklapaju s težištima središnjeg tijela i dviju ruka. Koordinate su preuzete iz podataka dobivenih u poglavlju 3.

Točka	x , m	y , m	z , m
RP-1	0	0,0285	-0,0342
RP-2	0	-0,1241	0,0136
RP-3	0	0,1811	0,0136

Tablica 6. Koordinate težišta tijela i ruku stezaljki

4.1. Kreiranje krutih tijela u sklopu rastojnika

U razmatranoj dinamičkoj analizi od najvećeg je interesa gibanje ruku rastojnika u odnosu na tijelo rastojnika jer su ta gibanja nekoliko redova veličine veća od vibracija unutar materijala središnjeg tijela i ruka. Zbog toga možemo za potrebe ove analize pretpostaviti da središnja masa i dvije stezaljke predstavljaju tri idealno kruta tijela. Središnjoj masi (jedan dio) i dvjema stezaljkama (svaka po osam dijelova) su stoga zadani uvjeti krutih tijela (tipa Rigid Body, slika 20) te je svakom krutom tijelu dodijeljeno odgovarajuće težište (RP-1, RP-2 ili RP-3). Zadan je dodatni uvjet da se prilikom pomaka određenog krutog tijela pomiče i odgovarajuća točka težišta. Kao posljedica ovih uvjeta konačni elementi unutar krutih tijela se neće deformirati prilikom analize.



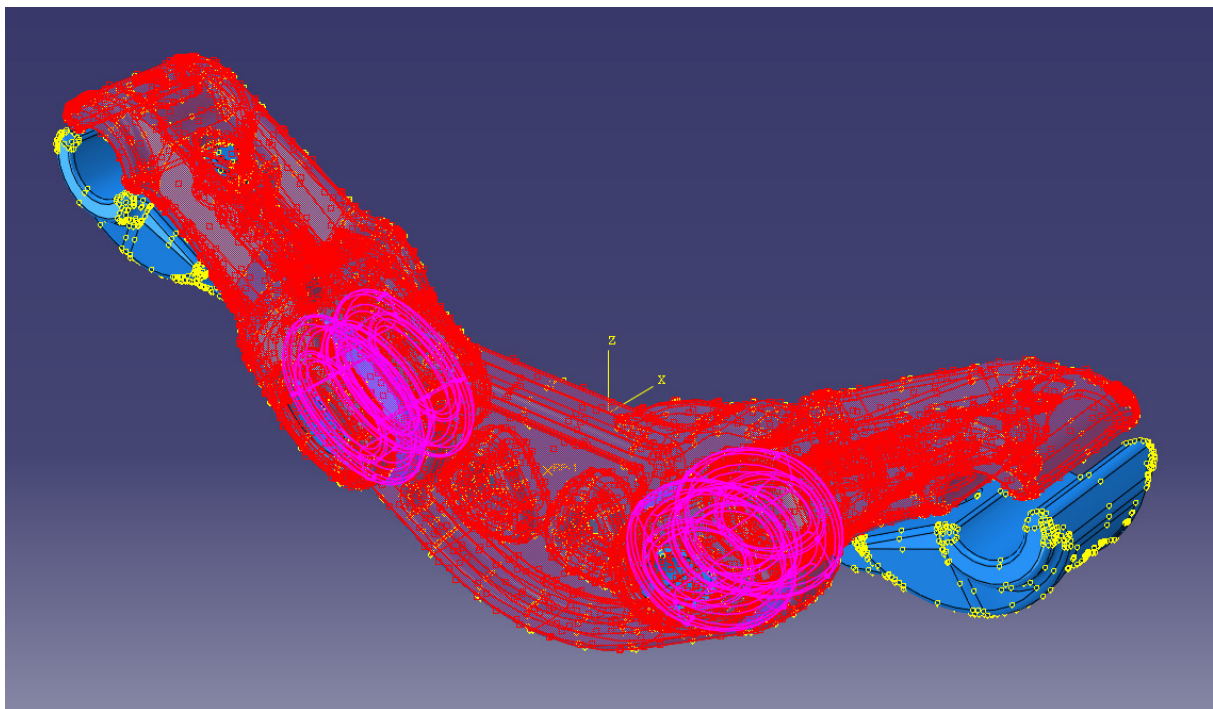
Slika 20. Zadavanje uvjeta krutih tijela središnjoj masi (a) i stezaljkama (b, c)

4.2. Defniranje kontakata u zglobovima

Gumeni inserti nisu pretvoreni u kruta tijela već im je ostavljena elastičnost. Stoga su na dodirima gumenih inserta sa susjednim elementima definirana kontaktna ograničenja. Najprije je u Abaqusu pokrenuta automatska tražilica dijelova u neposrednom kontaktu. Dobiveno je nekih trideset mogućih kontakata u sklopu rastojnika te su zatim ručno odabrani željeni dodiri. Definirano je sljedećih 12 kontakata:

- Kontakt #1:** Gornje tijelo ruke #1 – Insert #1
- Kontakt #2:** Gornje tijelo ruke#1 – Insert #2
- Kontakt #3:** Gornje tijelo ruke #2 – Insert #3
- Kontakt #4:** Gornje tijelo ruke #2 – Insert #4
- Kontakt #5:** Zglobna cijev #1 – Insert #1
- Kontakt #6:** Zglobna cijev #1 – Insert #2
- Kontakt #7:** Zglobna cijev #2 – Insert #3
- Kontakt #8:** Zglobna cijev #2 – Insert #4
- Kontakt #9:** Središnjetiijelo – Insert #1
- Kontakt #10:** Središnjetiijelo – Insert #2
- Kontakt #11:** Središnjetiijelo – Insert #3
- Kontakt #12:** Središnjetiijelo – Insert #4

Na slici 21 su prikazani svi elementi koji sudjeluju u gore navedenim kontaktima. Elementi stezaljki i središnje mase su definirani kao glavni elementi kontakta (MASTER, crvena boja), a inserti kao zavisni elementi (SLAVE, roza boja).



Slika 21. Definirani kontakti dinamičkog modela

Kod svih kontakata je razmak između susjednih dijelova jednak nuli te nije bilo potrebe zadavati dodatne uvjete.

4.3. Definiranje rubnih uvjeta

Kao podloga za definiranje rubnih uvjeta korišten je primjer eksperimentalnog ispitivanja rastojnika-prigušivača. Prilikom tog ispitivanja jedna rukama onemogućene pomake u svim smjerovima i rotacije u dva smjera. Jedini pomak koji je omogućen jest rotacija oko osi paralelne s uzdužnom osi vodiča (os x u našem dinamičkom modelu). Druga ruka ima omogućene pomake u dva smjera (os y i os z u našem slučaju) i jednu rotaciju (os x).

Iako u eksperimentalnom ispitivanju nisu ograničeni pomaci središnjeg tijela u našem dinamičkom modelu su zbog realnijeg ponašanja modela dodana ograničenja pomaka središnje mase u smjeru osi x i rotacije oko osi y i z .

	U1	U2	U3	UR1	UR2	UR3
Središnja masa	0				0	0
Ruka #1	0	0	0		0	0
Ruka #2	0				0	0

Tablica 7. Konačni pregled rubnih uvjeta u Abaqusu

4.4. Stvaranje mreže konačnih elemenata

Sklop rastojnika je prevučen sljedećim tipom elemenata:

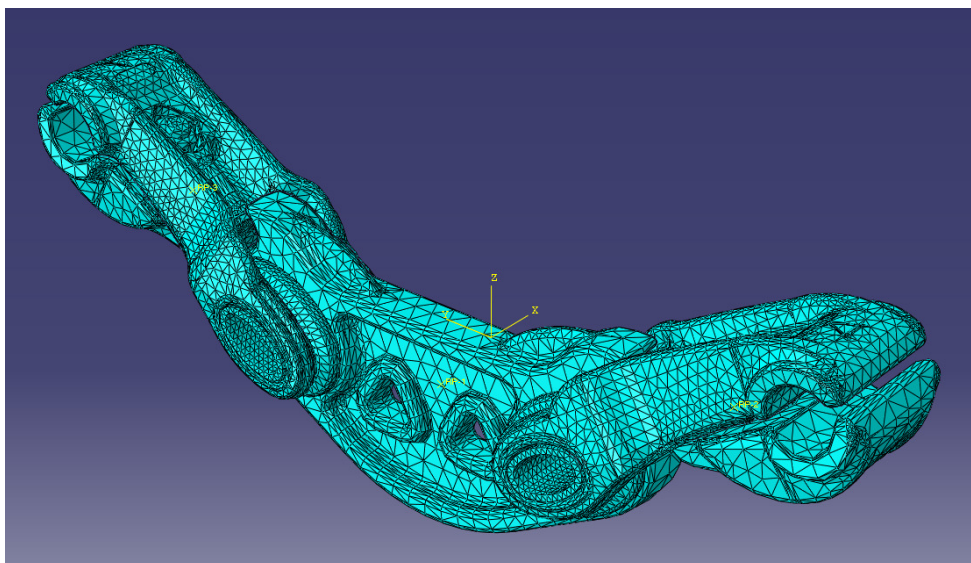
Tetraedarski element 1. reda (linearni s 4 čvora) **C3D4**

Gumeni inserti i zglobne cijevi su prevučene nešto gušćom mrežom zbog problema koji su nastajali s rjeđom mrežom dok su ostali dijelovi prevučeni relativno rjeđim mrežama. Pregled gustoće mreža (istovrsni dijelovi su navedeni samo jednom) dan je u tablici 8.

Dio	Veličina elemenata	Broj elemenata
Gornje tijeloruke	0,0058	26298
Donje tijeloruke	0,01	7203
Zglobna cijev	0,003	6553
Vijak M12	0,01	356
Matica	0,01	235
Podložna pločica #1	0,01	336
Podložna pločica #2	0,01	177
Podložna pločica #3	0,01	104
Gumeni insert	0,04	5746
Središnjetiјelo	0,01	11258

Tablica 8. Pregled gustoće mreža različitih dijelova

Ukupni broj konačnih elemenata: **116599**
Broj deformabilnih konačnih elemenata: **23072 (19,8%)**



Slika 22. Mreža konačnih elemenata

5. ODREĐIVANJE VLASTITIH FREKVENCIJA I GLAVNIH OBLIKA VIBRIRANJA

U Abaqusu za tip analize odabiremo frekvencijsku analizu koja će nam dati vlastite frekvencije i glavne oblike tj. forme vibriranja. Kao metodu proračuna odabrana je Lanczos metoda. Broj traženih oblika vibriranja jest 10, a maksimalna kružna frekvencija potrage je 1000 rad/s.

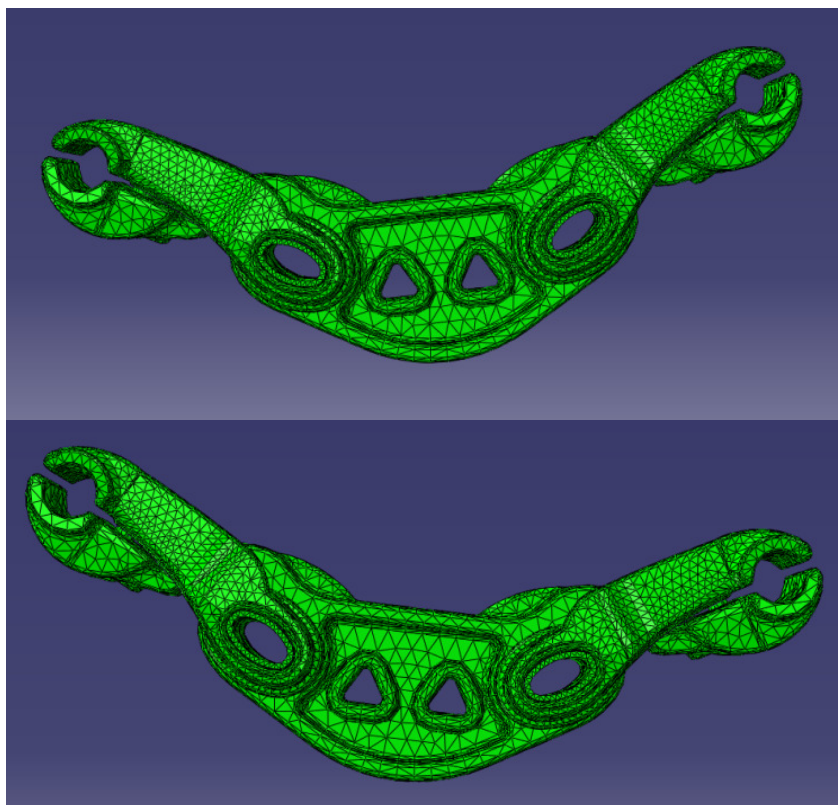
5.1. Rezultati provedene numeričke analize

Nakon provedene analize među rezultatima dobivamo frekvencije za traženih prvih deset glavnih formi vibriranja.

Forma vibriranja	Vlastita kružna frekvencija rastojnika (ω_n , rad/s)
1	$7,52 \times 10^{-5} \approx 0$
2	32,046
3	75,877
4	197,95
5	201,64
6	230,91
7	328,43
8	333,28
9	442,28
10	737,35

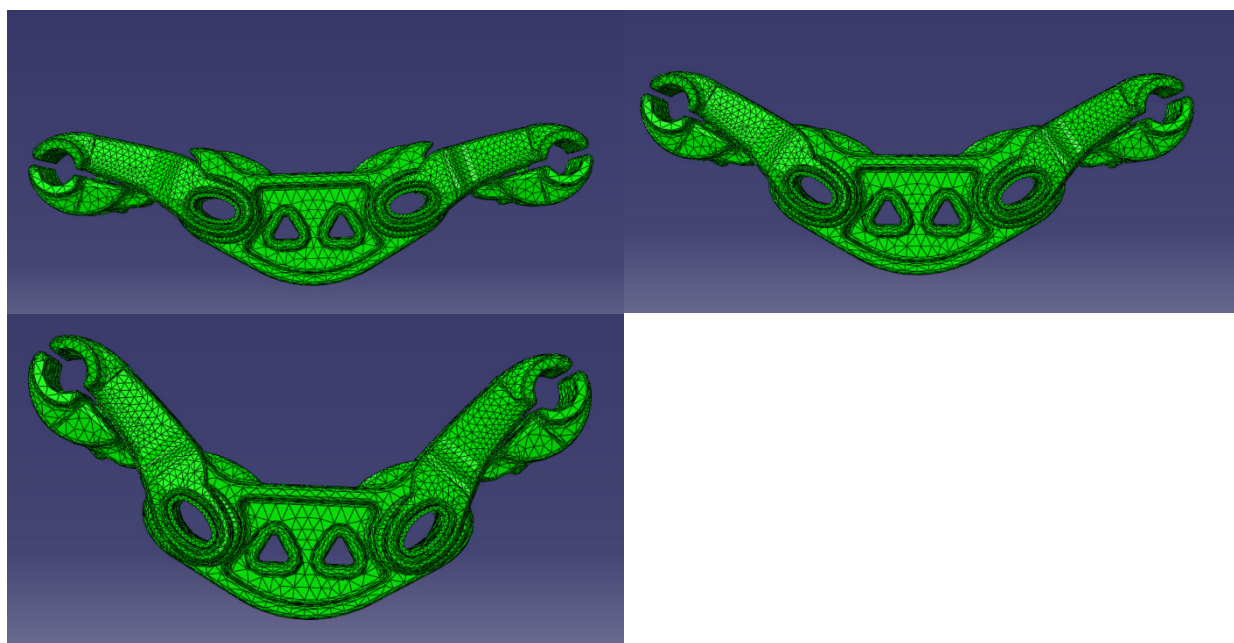
Tablica 9. Prvih deset glavnih formi vibriranja

Pregledom ponašanja rastojnika pri različitim formama vibriranja pokazalo se da su prva tri glavna oblika vibriranja od posebno interesa. Pri prvoj glavnoj formi vibriranja čitav sustav se giba kao kruto tijelo oko jednog zamišljenog vodiča (os vodiča prolazi kroz desnu stezeljku na slici 23) što se poklapa s očekivanim ponašanjem rastojnika pri niskim frekvencijama (poglavlje 2.2).



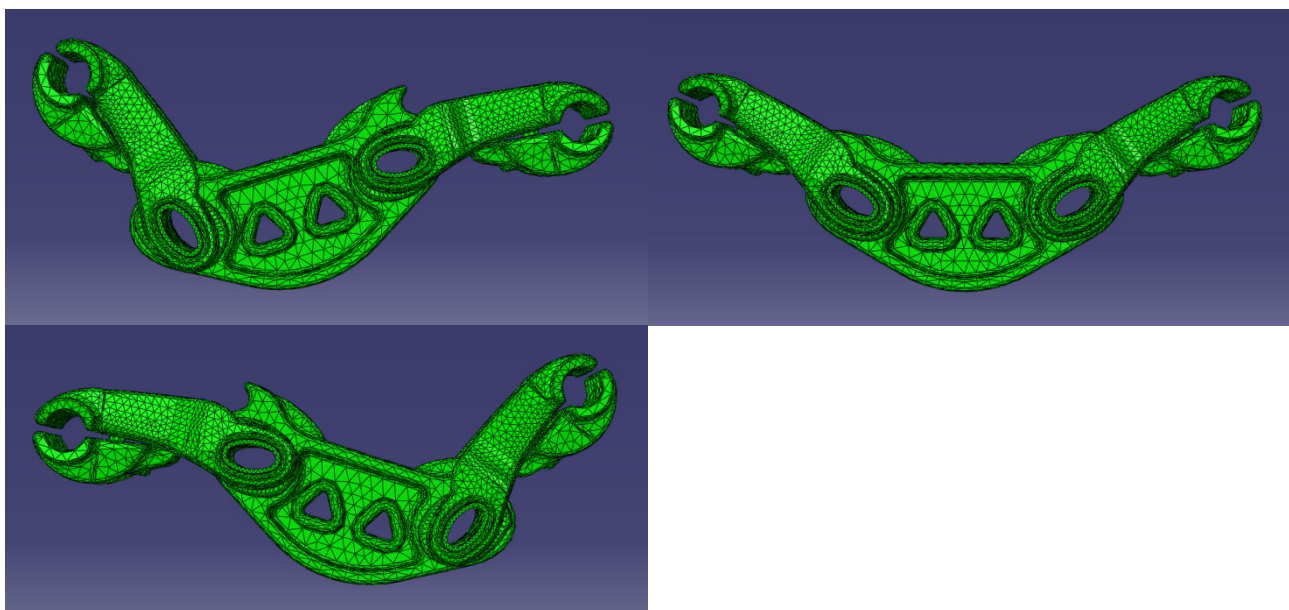
Slika 23. Rastojnik u krajnjim položajima prilikom prve glavne forme vibriranja

U drugoj glavnoj formi vibriranja ruke rastojnika se istofazno približavaju i onda udaljavaju jedna od druge (slika 24).



Slika 24. Rastojnik prilikom druge glavne forme vibriranja

U trećoj glavnoj formi vibriranja ruke rastojnika se protufazno približavaju i onda udaljavaju od srednjeg položaja (slika 25).



Slika 25. Rastojnik prilikom treće glavne forme vibriranja

6. ANALIZA EOLSKIH VIBRACIJA SNOPA VODIČA

Rezultati provedene dinamičke analize rastrojnika koriste se sada za ulazne podatke za procjenu eolskih vibracija snopa vodiča metodom ravnoteže snaga. Korišten je računalni program tvrtke Dalekovod koji za određivanje amplituda eolskih vibracija snopa užeta s rastrojnicima-prigušivačima koristi upravo tu metodu.

Ostali ulazni podaci su parametri snopa vodiča:

$$l = 200 \text{ m} \quad (\text{duljina vodiča})$$

$$D = 34 \text{ mm} \quad (\text{promjer vodiča})$$

$$m = 2,37 \text{ kg/m}$$

$$AE = 60,753 \times 10^6 \text{ N}$$

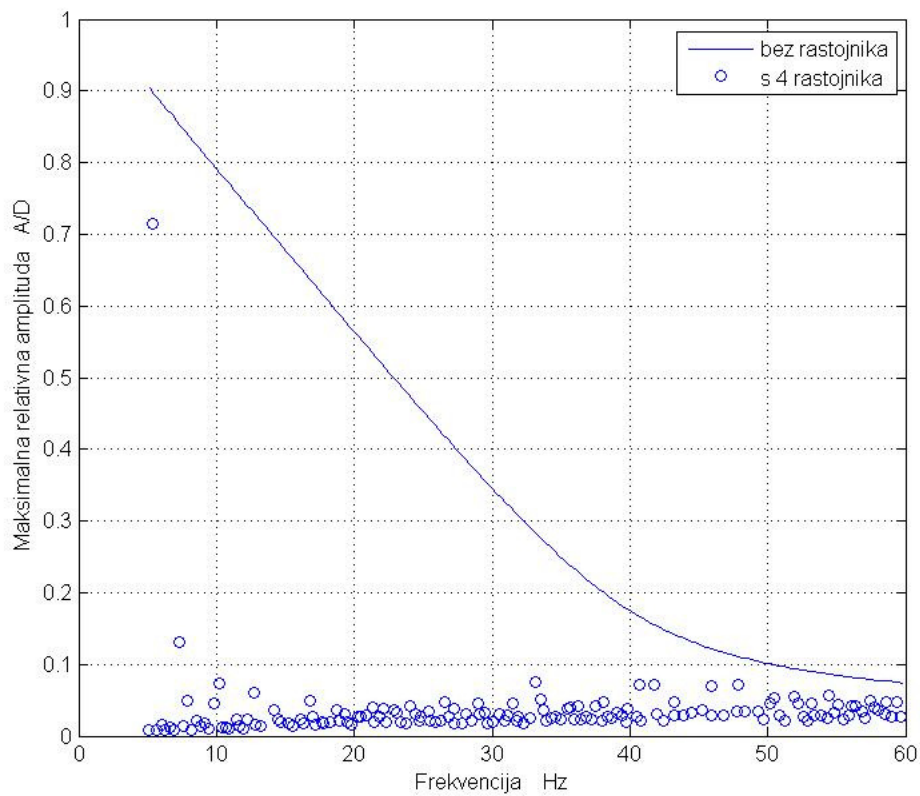
$$T = 0,225 \times 180,1 \text{ kN}$$

Najprije je u programu provedena analiza snopa vodiča bez rastrojnika, to jest bez unesenih parametara rastrojnika. Dobiveni su iznosi svih vlastitih frekvencija od 0 do 60 Hz. U tablici 10 je dan pregled dijela vlastitih frekvencija.

Forma vibriranja	Vlastita frekvencija snopa vodiča bez rastrojnika (f , Hz)
1	5,1719
...	
10	8,0812
...	
55	22,6273

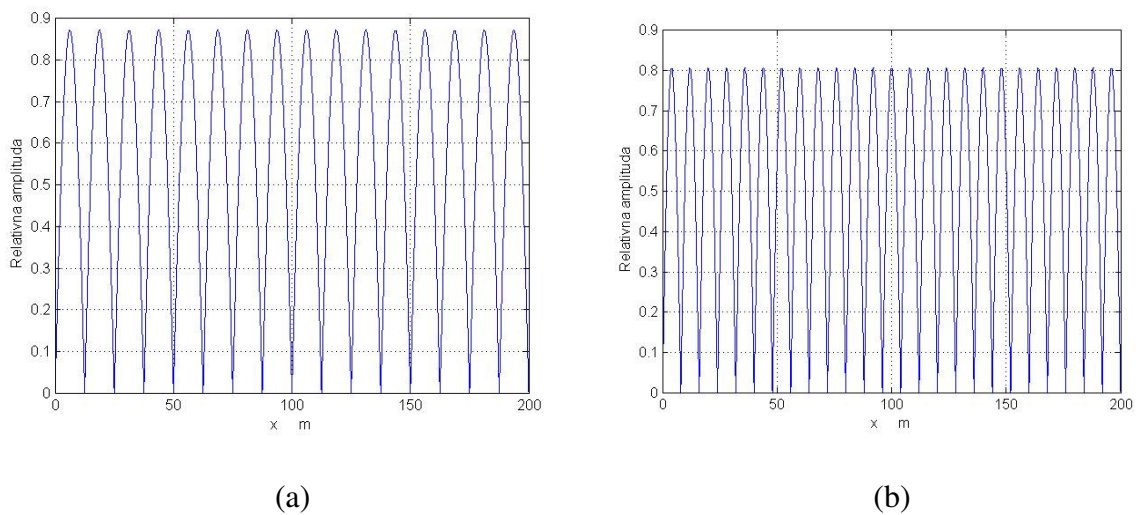
Tablica 10. Dio vlastitih frekvencija snopa vodiča bez rastrojnika

Dobivena je i promjena maksimalne relativne amplitude A/D u ovisnosti o formi vibriranja te je ona dana na slici 26.



Slika 26. Dijagram ovisnosti maksimalne relativne amplitude o formama vibriranja

Za primjer su odabrane prva i deseta forma vibriranja te su prikazane na slici 27.



Slika 27. Prva (a) i deseta (b) forma vibriranja snopa vodiča bez rastojnika

Nakon ove analize u program su uneseni i podaci za rastojnike. Definirano je da se u sustavu nalazi 4 rastojnika na sljedećim razmacima:

$$l_1 = 27 \text{ m} \quad l_2 = 46 \text{ m} \quad l_3 = 51 \text{ m}$$

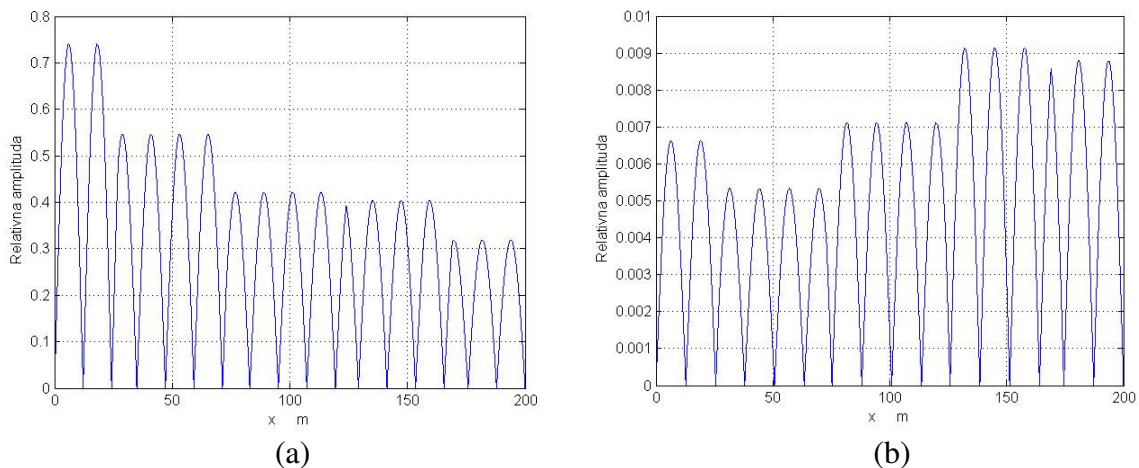
$$l_4 = 45 \text{ m} \quad l_5 = 31 \text{ m}$$

Dobivene se zatim vlastite frekvencije ovog sustava u rasponu od 0 do 60 Hz. U tablici 11 je dan pregled dijela vlastitih frekvencija.

Forma vibriranja	Vlastita frekvencija snopa vodiča s 4 rastojnika (f , Hz)
1	5,0651
2	5,3281
...	
55	23,0740

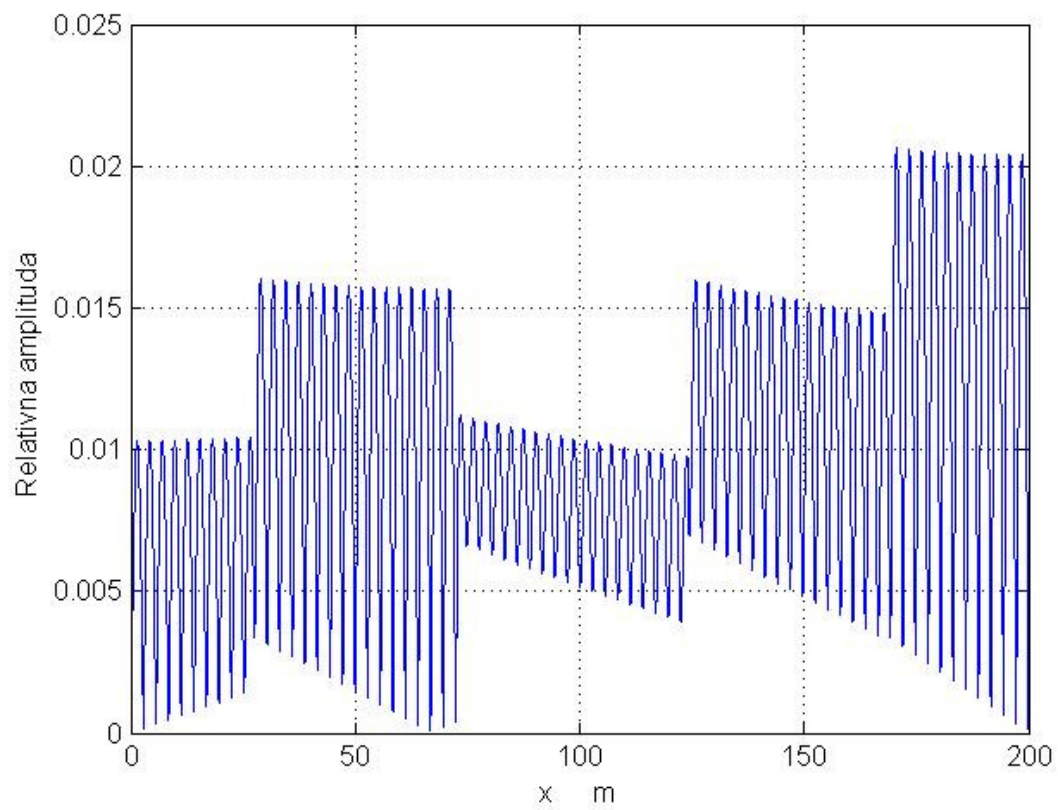
Tablica 11. Dio vlastitih frekvencija snopa vodiča s 4 rastojnika

Promjena maksimalne relativne amplitude A/D u ovisnosti o formi vibriranja dana je na slici 26 na prijašnjoj strani.



Slika 28. Prva (a) i druga (b) forma vibriranja snopa vodiča s 4 rastojnika

Na slici 28 su prikazane prva i druga forma vibriranja te je vidljivo da do promjena karakteristika dolazi u točkama gdje se nalaze rastojnici. Kao zanimljiva forma je dana 55. forma vibriranja na slici 29. Vidljivo je da pri ovoj formi vodič ne sadrži niti jedan čvor vibracija.



Slika 29. 55. forma vibriranja snopa vodiča s 4 rastojnika ($f = 23,0740$ Hz)

7. ZAKLJUČAK

Do sada na ovakvim tipovima rastojnika-prigušivača nije vršena dinamička analiza korištenjem računalnih programa na bazi metode konačnih elemenata. Kao prva analiza ovakvog tipa rastojnika-prigušivača ovo je zanimljiv uvod u detaljnije numeričke analize i u ovom području industrije.

Izlazni podaci dobiveni u ovom radu daju zanimljiv uvid u ponašanje rastojnika-prigušivača i neke od osnovnih karakteristika i ponašanja sustava snopa dva vodiča s rastojnicima za prigušenje eolskih vibracija. Kvaliteta i kvantiteta ulaznih podataka će nakon provedenih dodatnih laboratorijskih ispitivanja biti povećana te će omogućiti preciznije rezultate.

U daljnjem radu na ovom području trebalo bi iskoristiti širi raspon podataka dobivenih eksperimentalnim ispitivanjem rastojnika, osobito karakteristika gumenih inserta poput koeficijenta torzijske krutosti i koeficijenta histereznog prigušenja. Ove karakteristike bi zatim poslužile kao precizniji ulazni podaci u modelu konačnih elemenata te bi pojednostavili postavljanje dinamičkog modela jer bi se kompliciranija kontaktna ograničenja zamijenila zglobom s karakteristikama torzijske opruge.

Također bi za verifikaciju dobivenih rezultata bilo korisno čitav sustav snopa od dva vodiča i četiri rastojnika modelirati u nekom od programa za konačne elemente, te dobivene rezultate usporediti s rezultatima dobivenim s Dalekovodovim programu baziranim na metodi ravnoteža snaga.

Konačni cilj daljnjih istraživanja bio bi usporediti rezultate eksperimentalnih ispitivanja s onim dobivenim u detaljno razrađenim numeričkim modelima te razmotriti mogućnost pojačanog korištenja takvih modela u praksi.

LITERATURA:

- [1] H. Wolf, B. Adum, Preporuke za razmještanje rastojnika i rastojnika prigušivača, Zagreb, 2008.
- [2] C. M. Harris, A. G. Piersol, Harris' shock and vibration handbook, McGraw-Hill Professional (2001)
- [3] H. Verma, P. Hagedorn, Different numerical techniques for the solution of transcendental eigenvalue problem in transmission line bundles, ANZIAM J. 47 (EMAC2005) pp.C873-C893, 2007.
- [4] P. Hagedorn, N. Mitra, T. Hadula, Vortex-Excited Vibrations in Bundled Conductors: A Mathematical Model, Journal of Fluids and Structures (2002) 16(7), 843-854.
- [5] H. Wolf, B. Adum, Ž. Božić, The impact of empirical rules for aeolian vibrations in overhead transmission lines, UDK 534.1:534.01