

Projektiranje dinamometra za mjerenje jačine stiska šake

Levanić, Dario

Undergraduate thesis / Završni rad

2023

Degree Grantor / Ustanova koja je dodijelila akademski / stručni stupanj: **University of Zagreb, Faculty of Mechanical Engineering and Naval Architecture / Sveučilište u Zagrebu, Fakultet strojarstva i brodogradnje**

Permanent link / Trajna poveznica: <https://urn.nsk.hr/urn:nbn:hr:235:080133>

Rights / Prava: [In copyright](#)/[Zaštićeno autorskim pravom.](#)

Download date / Datum preuzimanja: **2024-07-18**

Repository / Repozitorij:

[Repository of Faculty of Mechanical Engineering and Naval Architecture University of Zagreb](#)



SVEUČILIŠTE U ZAGREBU
FAKULTET STROJARSTVA I BRODOGRADNJE

ZAVRŠNI RAD

Dario Levanić

Zagreb, 2023.

SVEUČILIŠTE U ZAGREBU
FAKULTET STROJARSTVA I BRODOGRADNJE

ZAVRŠNI RAD

Mentor:

Prof. dr. sc. Danijel Pavković, dipl. ing.

Student:

Dario Levanić

Zagreb, 2023.

Izjavljujem da sam ovaj rad izradio samostalno koristeći znanja stečena tijekom studija i navedenu literaturu.

Zahvaljujem se mentoru, prof. dr. sc. Danijelu Pavkoviću, dipl. ing. na savjetima te obitelji i prijateljima na podršci tijekom studiranja.

Dario Levanić



SVEUČILIŠTE U ZAGREBU

FAKULTET STROJARSTVA I BRODOGRADNJE

Središnje povjerenstvo za završne i diplomske ispite

Povjerenstvo za završne i diplomske ispite studija strojarstva za smjerove:
proizvodno inženjerstvo, računalno inženjerstvo, industrijsko inženjerstvo i menadžment, inženjerstvo
materijala i mehatronika i robotika



Sveučilište u Zagrebu	
Fakultet strojarstva i brodogradnje	
Datum	Prilog
Klasa: 602 - 04 / 23 - 6 / 1	
Ur.broj: 15 - 1703 - 23 -	

ZAVRŠNI ZADATAK

Student: **Dario Levanić** JMBAG: **0035225151**

Naslov rada na hrvatskom jeziku: **Projektiranje dinamometra za mjerenje jačine stiska šake**

Naslov rada na engleskom jeziku: **Designing a dynamometer for measuring of hand grip strength**

Opis zadatka:

Cilj završnog rada je projektirati i izraditi pametni dinamometar za mjerenje jačine stiska šake koji se može koristiti u rehabilitacijske ili rekreacijske svrhe. U radu je potrebno napraviti sljedeće:

1. U Altium Designer-u projektirati tiskanu pločicu za elektronički sustav dinamometra (mikrokontroler, signalno sučelje prema sensorima i odgovarajući ekran za prikaz rezultata mjerenja), te primjenom odgovarajućeg CAD programskog okruženja modelirati kućište dinamometra. Tako projektiranu tiskanu pločicu i kućište uređaja je potrebno izraditi i ispitati njihovu funkcionalnost.
2. Odabrati odgovarajuće senzore sile temeljene na tenzometarskim trakama, na primjer mjerne ćelije koje se komercijalno koriste u vagama za mjerenje tjelesne mase. Za dani senzor potrebno je postaviti funkcijsku ovisnost između promjene otpora tenzometarskih traka i primijenjene sile (jačine stiska šake).
3. Odabrati odgovarajuću konfiguraciju mjernog mosta za pridobivanje električkog (naponskog) signala sa tenzometarskih traka, a koji odgovara sili stiska šake, te navedeni signal povezati sa senzorskim sučeljem na elektroničkom sklopu dinamometra.
4. Kao sučelje za naponski signal sa tenzometarskog mosta treba uzeti integrirani sklop HX711 koji je proizveden specifično za primjenu u preciznim vagama, a koji u sebi sadrži izvor referentnog napona, analogni multiplexer, mjerno pojačalo te 24-bitni sigma-delta analogno-digitalni (A/D) pretvornik.
5. Razviti programsku podršku za mikrokontroler u sklopu dinamometra čime će se mjerni signal sa A/D pretvornika pretvoriti u silu stiska šake, te će se prikazati na ekranu dinamometra.
6. Eksperimentalno ispitati dinamometar u realnim uvjetima rada.

U radu je potrebno navesti korištenu literaturu i eventualno dobivenu pomoć.

Zadatak zadan:	Datum predaje rada:	Predviđeni datumi obrane:
30. 11. 2022.	1. rok: 20. 2. 2023. 2. rok (izvanredni): 10. 7. 2023. 3. rok: 18. 9. 2023.	1. rok: 27. 2. – 3. 3. 2023. 2. rok (izvanredni): 14. 7. 2023. 3. rok: 25. 9. – 29. 9. 2023.

Zadatak zadao:

Izv. prof. dr. sc. Danijel Pavković

Danijel Pavković

Predsjednik Povjerenstva:

Prof. dr. sc. Branko Bauer
Prof. dr. sc. Branko Bauer

SADRŽAJ

SADRŽAJ	I
POPIS SLIKA	II
POPIS TABLICA.....	III
POPIS TEHNIČKE DOKUMENTACIJE	IV
SAŽETAK.....	V
SUMMARY	VI
1. UVOD.....	1
1.1. Vrste ručnih dinamometara	1
2. KONCEPT I KONSTRUKCIJA	3
2.1. Glavni nosivi dio	3
2.2. Nosač mjernih ćelija.....	4
2.3. Ručka	4
2.4. Učvršćivač metalne pločice	5
2.5. Prednji dio poklopca	5
2.6. Stražnji dio poklopca	6
2.7. Poklopac baterije.....	6
2.8. Metalna pločica	6
2.9. Sklop dinamometra	7
3. TISKANA PLOČICA.....	9
3.1. Elektroničke komponente	9
3.1.1. Mjerne ćelije	9
3.1.1.1. Tenzometarska traka	10
3.1.1.2. Wheatstoneov most.....	12
3.1.2. Analogno-digitalni pretvornik HX711	14
3.1.3. Mikrokontroler ATmega328-PU.....	16
3.1.4. OLED ekran	16
3.1.5. Prekidač.....	17
3.1.6. Baterija	17
3.1.7. Regulator napona	17
3.2. Dizajn tiskane pločice	18
3.2.1. Izrada Schematic-a u Altium Designer-u.....	18
3.2.2. Izrada PCB-a u Altium Designer-u.....	20
3.3. Finalan 3D model ručnog dinamometra.....	23
4. PROGRAMIRANJE MIKROKONTROLERA	24
5. FIZIČKA IZRADA DINAMOMETRA	25
6. ZAKLJUČAK.....	28
LITERATURA.....	29
PRILOZI.....	30

POPIS SLIKA

Slika 1.	Primjer digitalnog ručnog dinamometra.....	2
Slika 2.	Primjer hidrauličkog ručnog dinamometra.....	2
Slika 3.	Glavni nosivi dio	3
Slika 4.	Nosač mjernih ćelija.....	4
Slika 5.	Ručka.....	4
Slika 6.	Učvršćivač metalne pločice.....	5
Slika 7.	Prednji dio poklopca.....	5
Slika 8.	Stražnji dio poklopca.....	6
Slika 9.	Poklopac baterije	6
Slika 10.	Metalna pločica	7
Slika 11.	Sklop ručnog dinamometra	7
Slika 12.	CAD model sklopa dinamometra bez prednjeg poklopca.....	8
Slika 13.	Prikaz mehanizma	8
Slika 14.	Mjerna ćelija nosivosti 50 kg [2].....	9
Slika 15.	Gredna mjerna ćelija nosivosti 100 kg [3]	9
Slika 16.	Tenzometarska traka [4].....	11
Slika 17.	Princip rada tenzometarske trake [5].....	11
Slika 18.	Osnovna konfiguracija Wheatstoneovog mosta [8]	12
Slika 19.	Četvrt-most konfiguracija Wheatstoneovog mosta s tenzometarskom trakom [9].....	13
Slika 20.	Polu-most konfiguracija Wheatstoneovog mosta s tenzometarskim trakama [9] ..	13
Slika 21.	Puni most konfiguracija Wheatstoneovog mosta s tenzometarskim trakama [10].....	13
Slika 22.	Karakteristike HX711 analogno-digitalnog pretvornika [11]	14
Slika 23.	SOP-16L pakiranje HX711 čipa uz nazive pinova [11].....	15
Slika 24.	Opis pinova HX711 analogno-digitalnog pretvornika [11]	15
Slika 25.	HX711 analogno-digitalni pretvornik	15
Slika 26.	Mikroprocesor ATmega328-PU.....	16
Slika 27.	OLED ekran	16
Slika 28.	Prekidač	17
Slika 29.	Baterija	17
Slika 30.	Regulator napona LM7805.....	17
Slika 31.	Shema spajanja regulatora napona [12].....	18
Slika 32.	Shema napajanja.....	19
Slika 33.	Shema spajanja mikrokontrolera	19
Slika 34.	Shema spajanja periferije	20
Slika 35.	Prvi (TOP) sloj tiskane pločice	21
Slika 36.	Drugi (POWER) sloj tiskane pločice	21
Slika 37.	Treći (SIGNAL) sloj tiskane pločice.....	21
Slika 38.	Četvrti (BOTTOM) sloj tiskane pločice.....	22
Slika 39.	3D prikaz prednjeg dijela tiskane pločice	22
Slika 40.	3D prikaz stražnjeg dijela tiskane pločice	23
Slika 41.	3D model ručnog dinamometra s tiskanom pločicom.....	23
Slika 42.	Fizički izgled ručnog dinamometra	25
Slika 43.	Uključen i neopterećen dinamometar	26
Slika 44.	Testiranje ručnog dinamometra	27

POPIS TABLICA

Tablica 1. Karakteristike generičke mjerne ćelije [2] 10

POPIS TEHNIČKE DOKUMENTACIJE

BROJ CRTEŽA	Naziv iz sastavnice
00-01-00	Ručni dinamometar
00-01-01	Stražnji poklopac
00-01-02	Prednji poklopac
00-01-03	Glavni nosivi dio
00-01-04	Ručka
00-01-05	Nosač mjernih ćelija
00-01-06	Učvršćivač pločice
00-01-07	Poklopac baterije

SAŽETAK

U ovom su završnom radu prikazani način rada i primjene ručnog dinamometra te temeljiti proces dizajniranja i konstruiranja dinamometra za mjerenje jačine stiska šake. Objasnen je princip rada mjernih ćelija, tenzometarskih traka, Wheatstoneovog mosta te sigma-delta analogno-digitalnog pretvornika. Prikazan je fizički princip prijenosa sile te sve elektroničke komponente potrebne za izradu tiskane pločice. Dan je dizajn tiskane pločice te programski kod potreban za funkcioniranje ručnog dinamometra.

Ključne riječi: princip rada dinamometra, konstrukcija dinamometra, mjerne ćelije, tenzometarske trake, Wheatstoneov most, analogno-digitalni pretvornik, tiskana pločica

SUMMARY

This undergraduate thesis explains the operating principle, lists use applications and shows the thorough design process of a hand dynamometer used for measuring grip strength. The First part shows the concept and CAD models needed for the manufacturing of the hand dynamometer while the second part deals with everything hardware related - choosing components, designing a printed circuit board and testing. Load cells, strain gauges, Wheatstone bridge and Sigma-delta analog-to-digital converter are also presented in this paper.

Key words: operating principle of a hand dynamometer, design process, load cells, strain gauges, Wheatstone bridge, analog-to-digital converter, printed circuit board (PCB).

1. UVOD

Dinamometri za mjerenje jačine stiska šake koriste se u medicinske kao i fitnes svrhe. Mnoga dugogodišnja istraživanja (Kodama et al., 2009: 2024-2035; Lopez-Jaramillo et al., 2014: 458-461; Gale et al., 2007: 228-235; Sasaki et al., 2007: 337-342; Al Snih et al., 2002: 1250-1256; Roberts et al., 2011: 423-429) pokazuju da je smanjena mišićna snaga, mjerena putem jačine stiska, povezana s povećanim rizikom smrti od kardiovaskularnih bolesti te smrti uslijed svih uzroka. Također navode da je testiranje jačine stiska jednostavna i brza metoda za klasificiranje rizika smrti od kardiovaskularnih bolesti pojedinca. Nadalje, navedena istraživanja dokazuju da je jačina stiska obrnuto povezana sa smrtnosti uslijed svih uzroka, smrtnosti uslijed kardiovaskularnih bolesti te srčanim i moždanim udarom. Jačina stiska pokazala se kao bolji pokazatelj rizika smrti uslijed svih uzroka te rizika kardiovaskularne smrti od sistoličkog krvnog tlaka. U navedenim istraživanjima nije nađena poveznica između jačine stiska i pojave dijabetesa, rizika hospitalizacije zbog upale pluća, ozljeda zbog pada i prijeloma. Prema svemu sudeći, može se zaključiti da je ručni dinamometar za testiranje jačine stiska šake vrlo koristan uređaj te jednostavan i brz pokazatelj određenih aspekata zdravlja pojedinca [1].

1.1. Vrste ručnih dinamometara

Najzastupljenije su dvije vrste ručnih dinamometara: digitalni i hidraulički. Glavna razlika između te dvije vrste dinamometara je ta da digitalni dinamometri za testiranje jačine stiska koriste elektroničke mjerne ćelije dok hidraulički koriste komore s hidrauličkim fluidom za mjerenje sile stiska. Prednost digitalnog dinamometra nad hidrauličkim je ta da koristi elektroničke komponente pa nema mogućnosti curenja fluida tijekom vremena. Nadalje, digitalni dinamometar ima LCD ili OLED ekran s kojega se lakše može očitati izmjerena vrijednost naspram analognog mjernog brojčanika koji se nalazi na hidrauličkom dinamometru. Još jedna prednost digitalnog dinamometra je ta da ima automatsku kalibraciju dok je hidraulički dinamometar potrebno ručno kalibrirati s vremena na vrijeme. Dodatna prednost digitalnog dinamometra naspram hidrauličkog jest preciznost koja može biti izražena u gramima, što nije moguće kod hidrauličkog zbog samog očitavanja s analognog brojčanika. Zbog svih navedenih prednosti te jednostavnije izrade, ovaj rad bavi se digitalnim dinamometrom.

Na slici 1. prikazan je primjer digitalnog ručnog dinamometra za mjerenje jačine stiska šake.



Slika 1. Primjer digitalnog ručnog dinamometra

Na slici 2. prikazan je primjer hidrauličkog dinamometra za mjerenje jačine stiska šake.



Slika 2. Primjer hidrauličkog ručnog dinamometra

2. KONCEPT I KONSTRUKCIJA

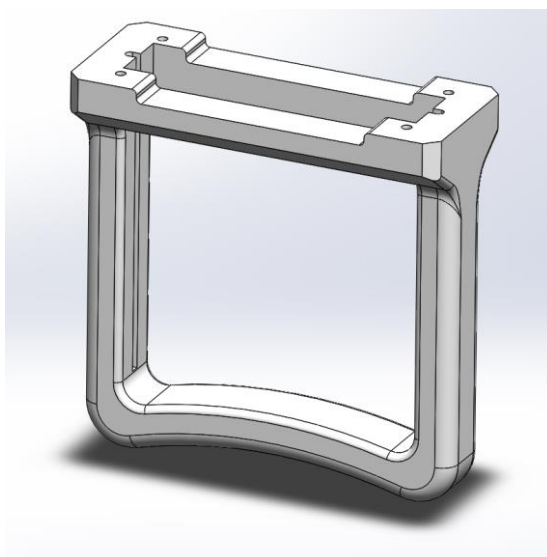
Koncept se sastoji od osam glavnih dijelova te je svaki od njih prikazan i opisan u nastavku. Svi dijelovi osim metalne pločice izrađeni su metodom 3D printanja. 3D printanje se koristi za brzu izradu prototipa tako da se CAD model u softveru poput UltiMaker Cura prvo konvertira u poprečne presjeke, odnosno tanke slojeve. Prednost takvog načina rada je ta da se mogu odabrati mnogi parametri poput debljine linije, visine sloja, brzine printanja, unutarnje popunjenosti, broja slojeva zidova itd. Svi navedeni, a i ostali parametri omogućuju vrlo visoku kontrolu nad time kakva će fizička svojstva 3D printani dio imati. Materijal koji se koristi za izradu ovih dijelova je PLA, odnosno polimer polilaktična kiselina.

Svojstva PLA polimera su sljedeća:

- vlačna čvrstoća: 38 - 47.8 MPa,
- modul elastičnosti (Youngov modul): 4200 MPa,
- savojna čvrstoća: 85 MPa,
- staklište: 53 °C,
- gustoća: 1240 kg/m³.

2.1. Glavni nosivi dio

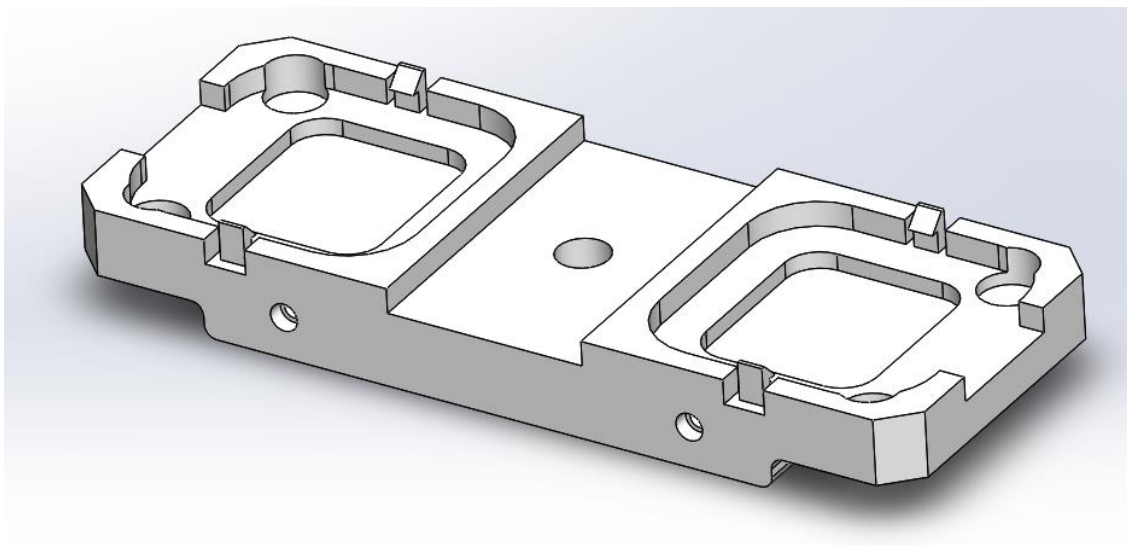
Na slici 3. prikazan je glavni nosivi dio koji preuzima većinu sile te je opterećen na tlak i savoj. Dizajniran je tako da bude čim ergonomičniji te je iz tog razloga na donjoj strani stavljeno zaobljenje.



Slika 3. Glavni nosivi dio

2.2. Nosač mjernih ćelija

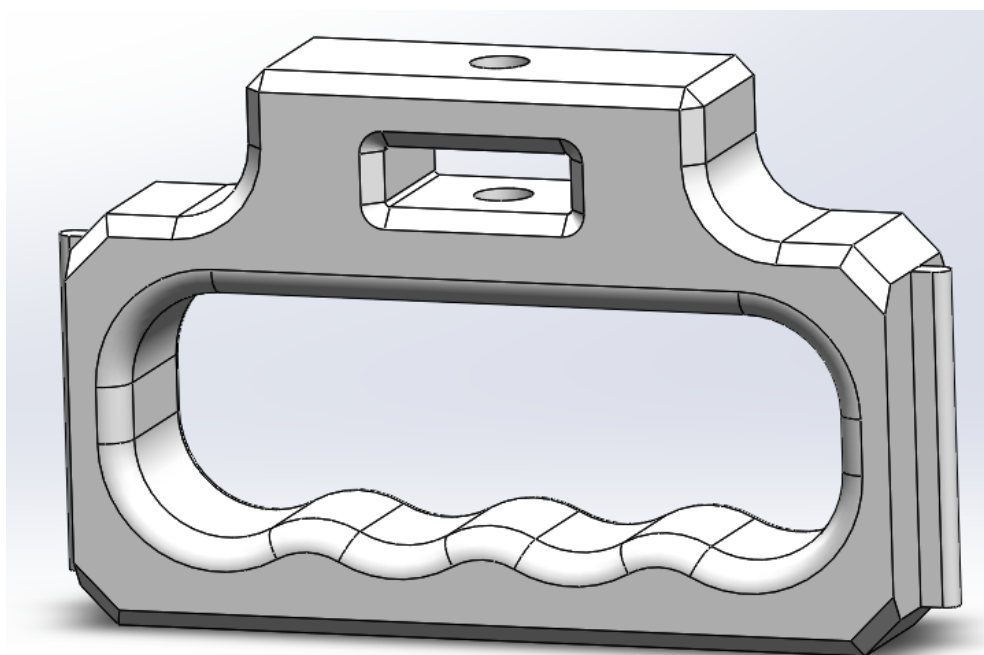
Slika 4. prikazuje nosač koji je dimenzioniran tako da u njega stanu dvije mjerne ćelije od 50 kg te sadrži provrt kroz koji prolazi M6 vijak, što će biti prikazano na slici sklopa.



Slika 4. Nosač mjernih ćelija

2.3. Ručka

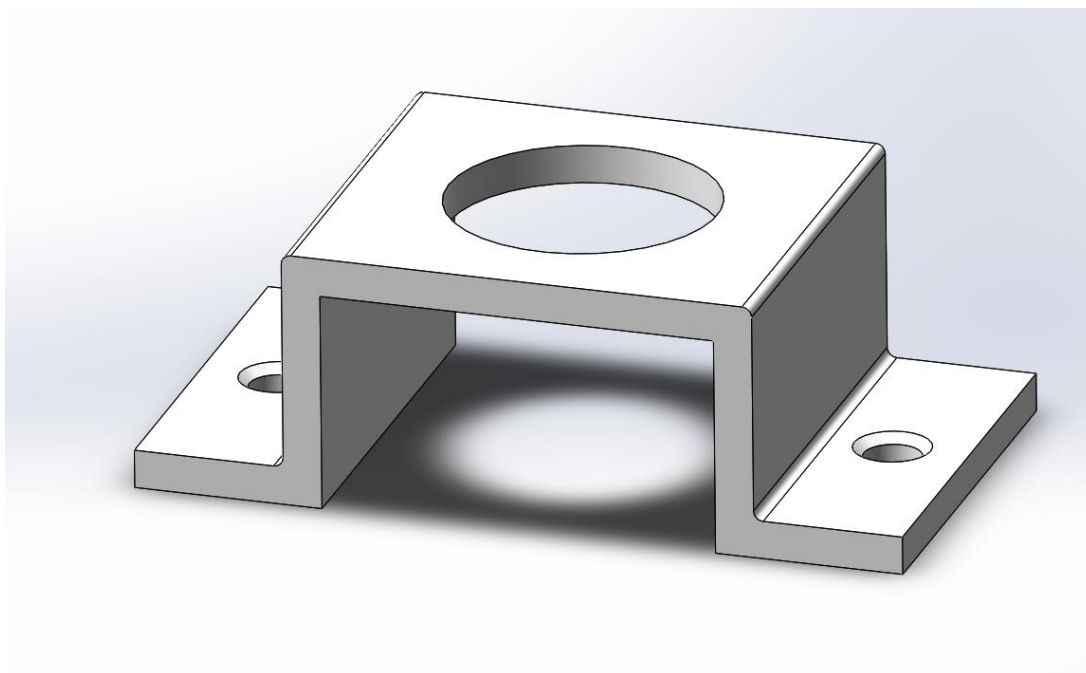
Na slici 5. prikazana je ručka s vodicama s lijeve i desne strane kako bi se mogla pomicati po utorima u glavnom nosivom dijelu. Time je omogućeno prilagođavanje dinamometra različitim veličinama šaka.



Slika 5. Ručka

2.4. Učvršćivač metalne pločice

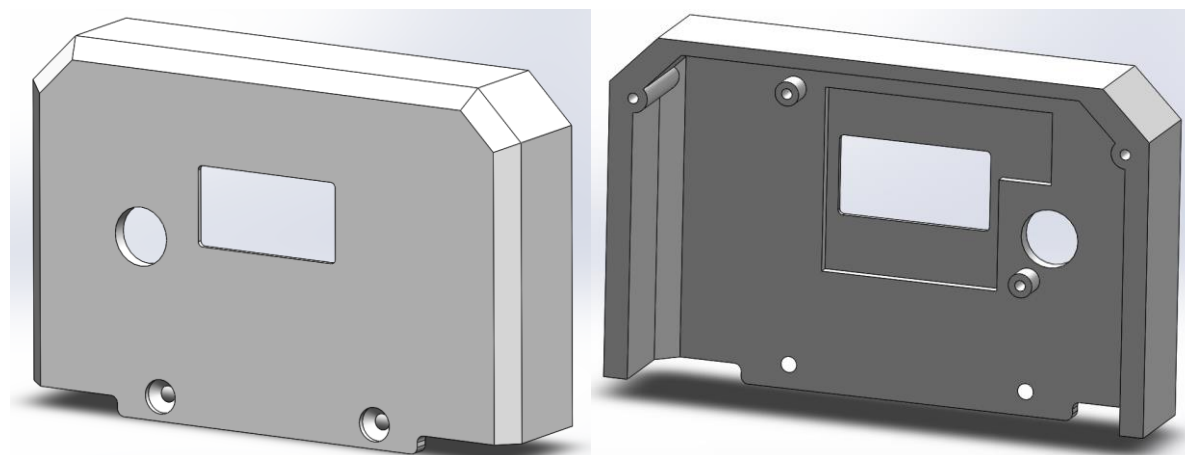
Slika 6. prikazuje učvršćivač metalne pločice kojim se metalnoj pločici oduzimaju tri stupnja slobode gibanja, dvije translacije i jedna rotacija. Montira se na nosač mjernih ćelija, između mjesta u koje dolaze mjerne ćelije.



Slika 6. Učvršćivač metalne pločice

2.5. Prednji dio poklopca

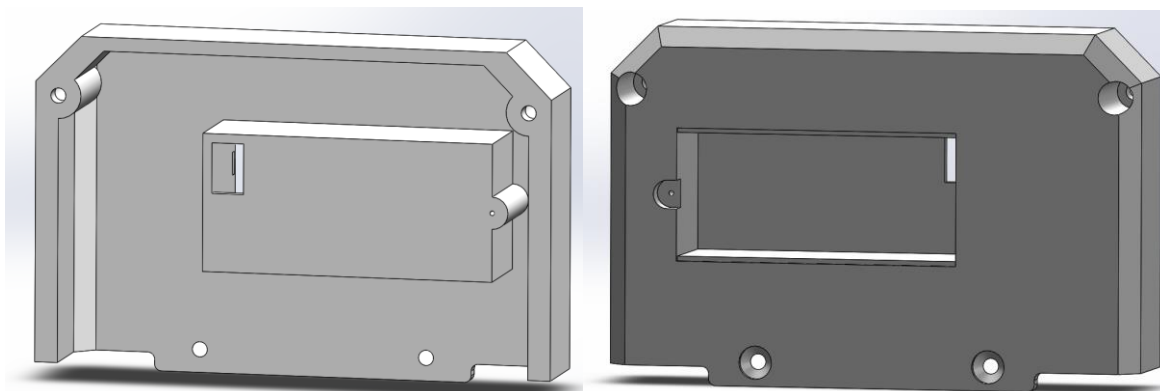
Na slici 7. prikazane su prednja i stražnja strana prednjeg dijela poklopca. Na ovaj dio učvršćuje se tiskana pločica te sadrži izreze za gumb i OLED ekran.



Slika 7. Prednji dio poklopca

2.6. Stražnji dio poklopca

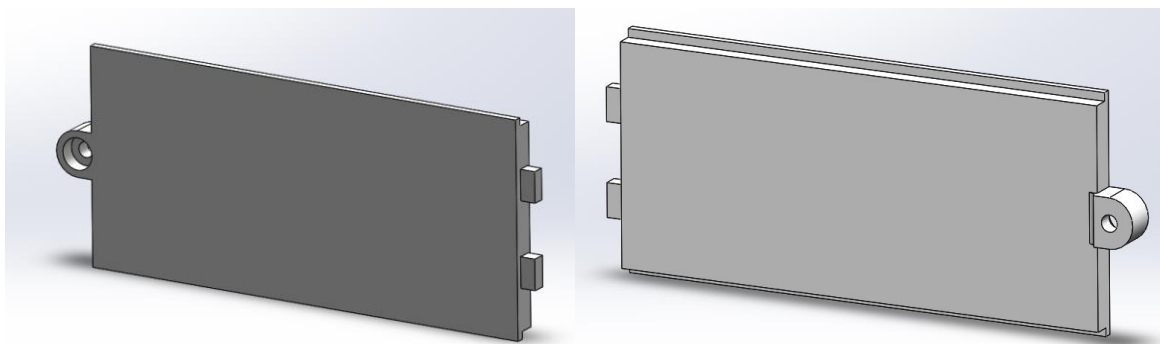
Slika 8. prikazuje prednju i stražnju stranu stražnjeg dijela poklopca u kojemu se nalazi mjesto za bateriju.



Slika 8. Stražnji dio poklopca

2.7. Poklopac baterije

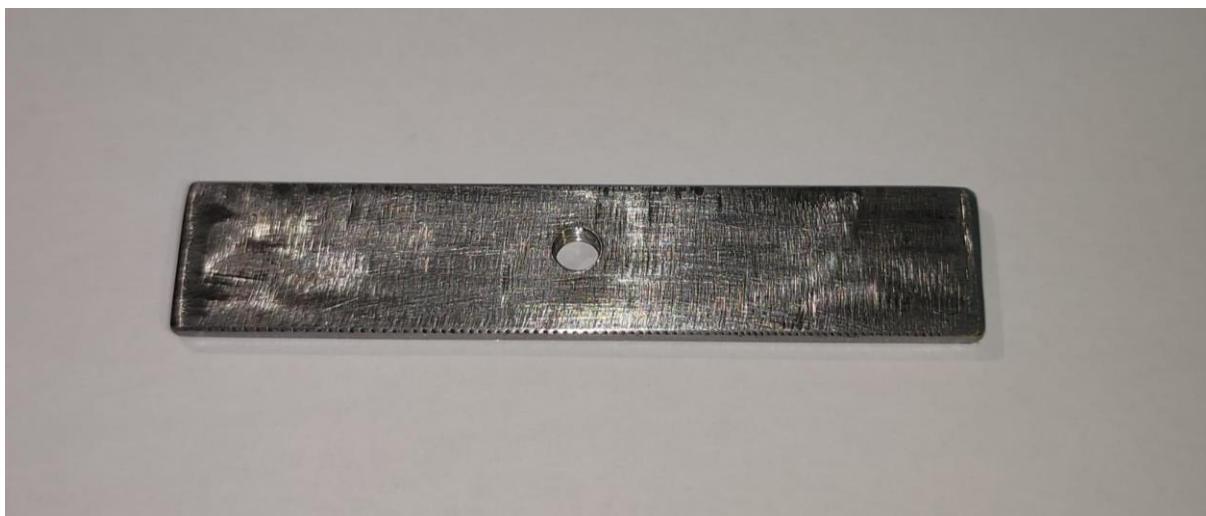
Slika 9. prikazuje prednju i stražnju stranu poklopca baterije.



Slika 9. Poklopac baterije

2.8. Metalna pločica

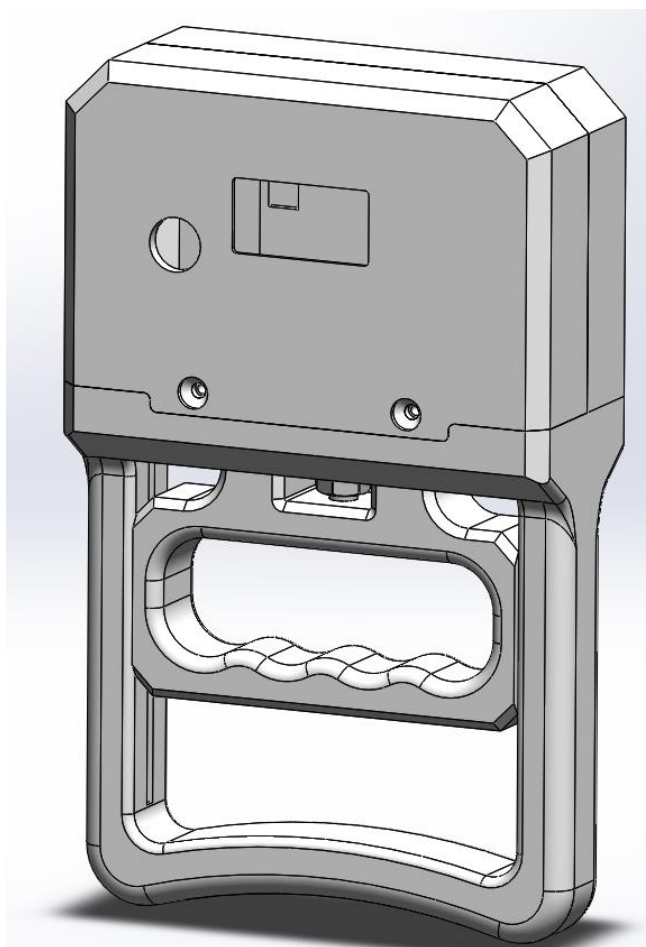
Jedini nestandardni dio koji nije izrađen metodom 3D printanja, nego obradom metala, jest metalna pločica. Razlog zašto je kao materijal ove pločice izabran čelik je taj da ova pločica na mjerne ćelije prenosi silu te je opterećena na savijanje. Korištenjem materijala poput PLA došlo bi do trajne plastične deformacije i loma materijala pri puno nižim silama od predviđenih. Pločica na sredini ima provrt s M6 navojem u koji dolazi M6 vijak preko kojeg se pomoću ručice na pločicu prenosi sila. Dimenzije pločice su 100 x 20 x 2,5 mm. Slika 10. prikazuje čeličnu pločicu preko koje se prenosi sila na mjerne ćelije.



Slika 10. Metalna pločica

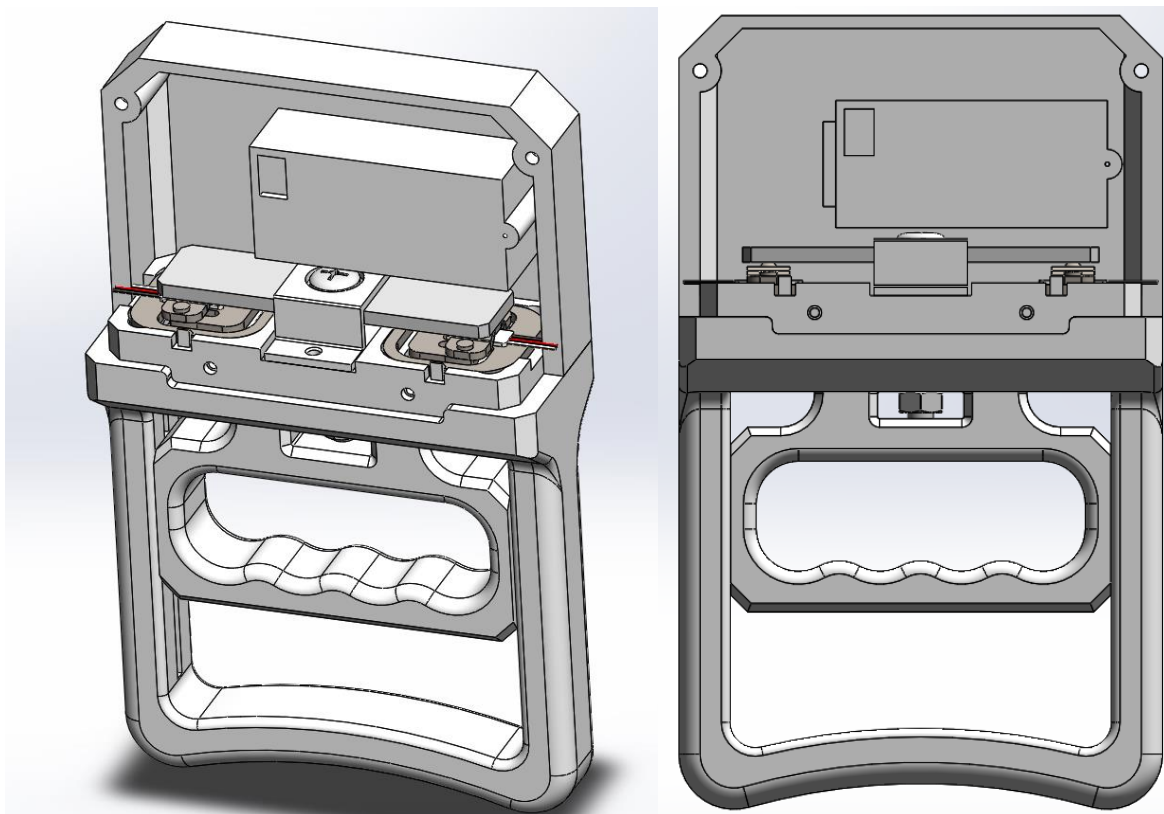
2.9. Sklop dinamometra

Slika 11. prikazuje sklop dinamometra bez tiskane pločice, odnosno samu konstrukciju.

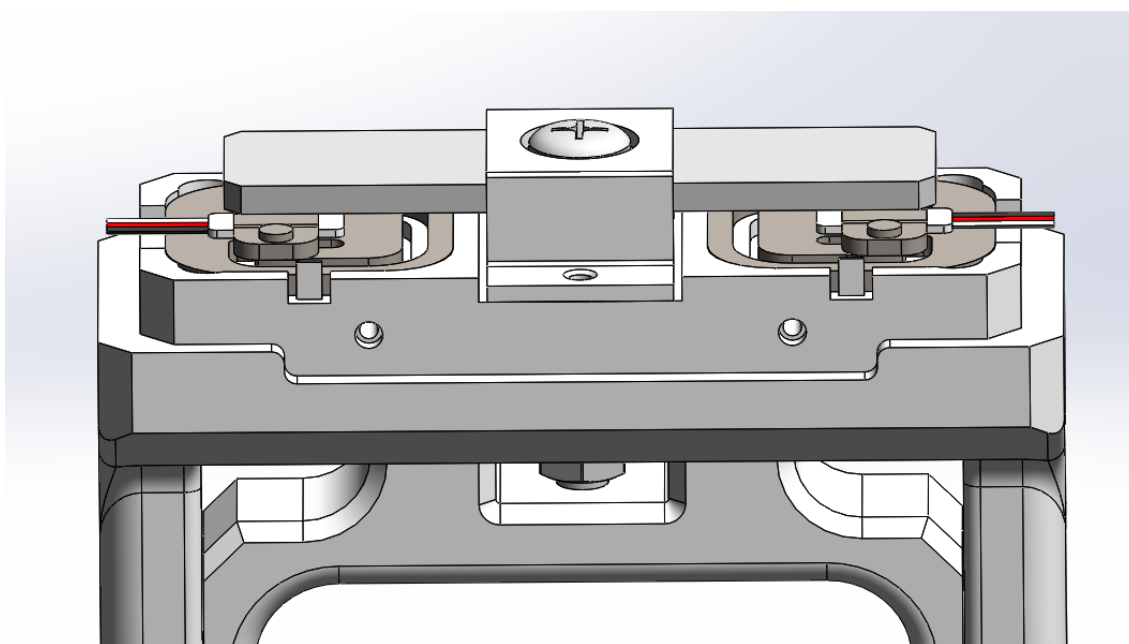


Slika 11. Sklop ručnog dinamometra

Na slikama 12. i 13. može se vidjeti način prenošenja sile kad se ručka pritisne. Sila se prenosi s ručke na maticu, s matice na vijak, s vijka na metalnu pločicu te finalno s pločice na mjerne ćelije.



Slika 12. CAD model sklopa dinamometra bez prednjeg poklopca



Slika 13. Prikaz mehanizma

3. TISKANA PLOČICA

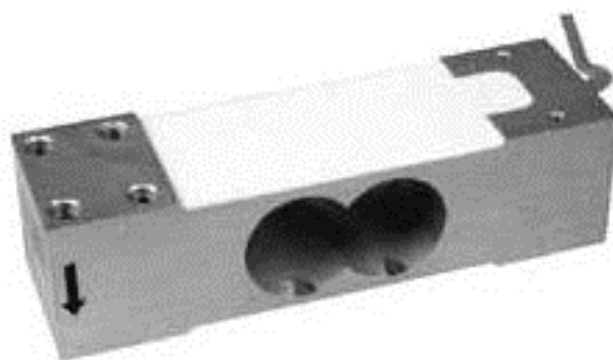
3.1. Elektroničke komponente

3.1.1. Mjerne ćelije

Mjerne ćelije su pretvornici koji služe za dobivanje električnog signala iz sile, odnosno tlaka. Za izradu dinamometra izabrane su mjerne ćelije s maksimalnom nosivosti od 50 kg po mjernoj ćeliji, koje se inače koriste za izradu vaga za mjerenje tjelesne mase. Glavni razlog zašto je odlučeno koristiti dvije ovakve mjerne ćelije umjesto jedne gredne mjerne ćelije nosivosti 100 kg jest cijena. Cijena dvije mjerne ćelije koje se koriste za izradu osobnih vaga je 10-20 puta manja od jedne gredne mjerne ćelije nosivosti 100 kg u vrijeme pisanja ovog rada. Slika 14. prikazuje izabranu mjernu ćeliju nosivosti 50 kg, a slika 15. pokazuje grednu mjernu ćeliju nosivosti 100 kg. Mjerne ćelije se zapravo najčešće sastoje od metalnog nosivog dijela i na njega pričvršćene jedne, ili više, tenzometarske trake.



Slika 14. Mjerna ćelija nosivosti 50 kg [2]



Slika 15. Gredna mjerna ćelija nosivosti 100 kg [3]

Tablica 1. prikazuje tehničke karakteristike generičke mjerne ćelije nosivosti 50 kg prikazane na slici 14.

Tablica 1. Karakteristike generičke mjerne ćelije [2]

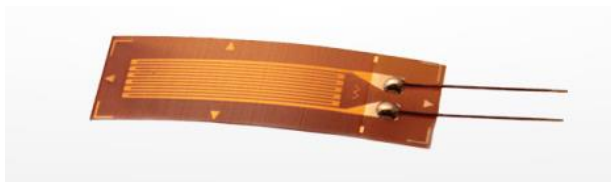
Nosivost	40-50	kg
Sveobuhvatna greška	0,05	mV/V
Izlazna osjetljivost	$1,0 \pm 0,1$	mV/V
Nelinearnost	0,03	%FS
Ponovljivost	0,03	%FS
Histereza	0,03	%FS
Puzanje	0,03	(3 min) % FS
Zanošenje nule (eng. <i>Zero Drift</i>)	0,03	(1 min) % FS
Temperaturni utjecaj na nulu	1	% FS/10 °C
Temperaturni utjecaj na izlaz	0,05	% FS/10 °C
Izlaz nule	$\pm 0,1$	mV/V
Ulazni otpor	1000 ± 20	Ω
Izlazni otpor	1000 ± 20	Ω
Otpor izolacije	≥ 5000	M Ω
Radni napon	≤ 10	V
Radni temperaturni raspon	0 do +50	°C
Mogućnost preopterećenja	150	% FS

*FS – puna skala (eng. *full scale*).

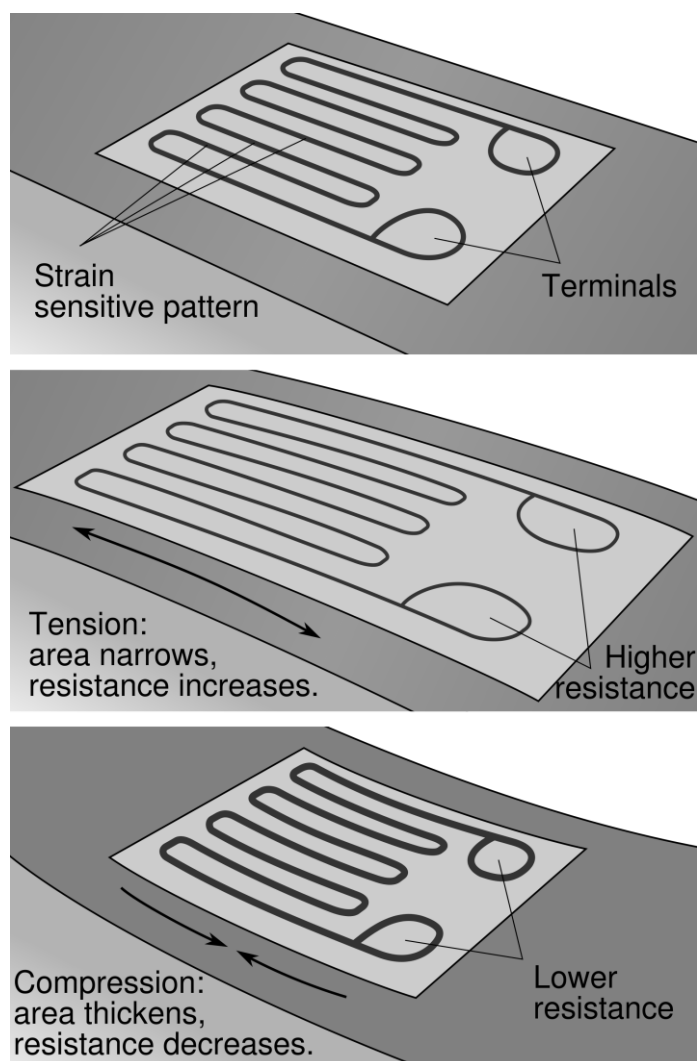
3.1.1.1. Tenzometarska traka

Tenzometarske trake su uređaji koji se koriste za mjerenje sile, odnosno deformacije. Najčešće se sastoje od fleksibilnog izolatora koji štiti metalnu foliju. Obično su pričvršćene na predmet poput metalne pločice čime čine mjernu ćeliju. Kako se metalna pločica, a time i tenzometarska traka, deformira, mijenja se električni otpor vrlo tanke žice metalne folije. Opterećenjem tenzometarske trake na vlak, dolazi do istezanja i suženja vrlo tanke žice metalne folije, čime

se povećava električni otpor jer je tada poprečni presjek žice manji nego kad je tenzometarska traka neopterećena. Suprotno, opterećenjem tenzometarske trake na tlak, dolazi do uzdužnog skupljanja i poprečnog širenja tanke žice metalne folije, čime se smanjuje električni otpor jer je tada poprečni presjek žice veći od presjeka žice neopterećene tenzometarske trake. Kako bi se mjerila promjena otpora, a time i napona, tenzometarske se trake spajaju u Wheatstoneov most. Slika 16. prikazuje jednosmjernu tenzometarsku traku dok je na slici 17. prikazan princip rada tenzometarske trake.



Slika 16. Tenzometarska traka [4]



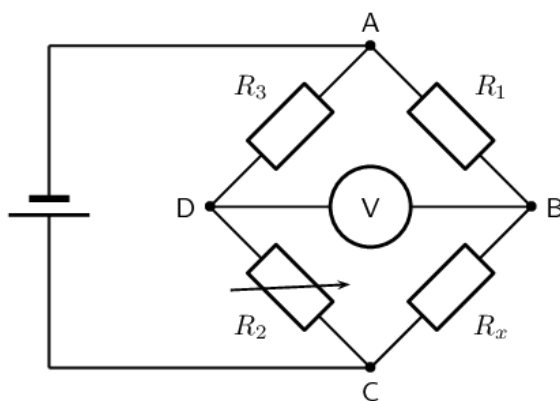
Slika 17. Princip rada tenzometarske trake [5]

3.1.1.2. Wheatstoneov most

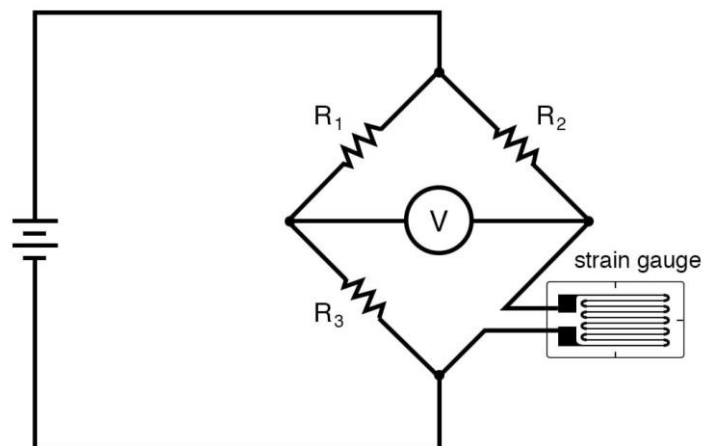
Wheatstoneov most je strujni krug koji se koristi za precizno mjerenje vrlo malih promjena električnog otpora, odnosno napona te je na slici 18. prikazana osnovna konfiguracija. Sastoji se od dvije paralelne grane koje su zapravo dva djelila napona. Svaka grana sadrži dva otpornika te ako su svi otpornici istog iznosa, razlika potencijala između grana jednaka je nuli. Ako se umjesto jednog otpornika stavi promjenjivi otpornik poput tenzometarske trake, primjenom sile na tenzometarsku traku mijenjat će se njen električni otpor, a time i razlika potencijala između grana Wheatstoneovog mosta [6]. Postoje tri osnovne konfiguracije Wheatstoneovog mosta, a maloprije navedena konfiguracija (korištenje samo jednog promjenjivog otpornika uz tri fiksna otpornika), prikazana na slici 19., naziva se četvrtinski most (eng. *quarter-bridge*). Druga osnovna konfiguracija Wheatstoneovog mosta, prikazana na slici 20., jest polu-most (eng. *half-bridge*) koja sadrži dva aktivna elementa (promjenjiva otpornika). Treća osnovna konfiguracija, prikazana na slici 21., naziva se puni most (eng. *full-bridge*) jer su sva četiri otpornika promjenjiva, odnosno aktivna [7].

Za mjerenje napona uzrokovanog deformacijom tenzometarskih traka, koristit će se *full-bridge* konfiguracija Wheatstoneovog mosta. Izabrana mjerna ćelija je *half-bridge* konfiguracije te se povezivanjem dvije takve mjerne ćelije dobiva *full-bridge* konfiguracija.

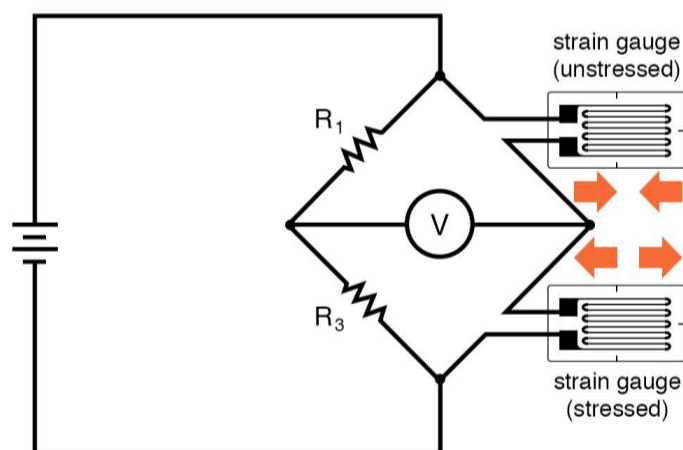
Wheatstoneov most obično je podložan odstupanju uzrokovanom promjenom temperature, ali budući da se koristi *full-bridge* konfiguracija s jednakim tenzometarskim trakama, sve tenzometarske trake podlegnute su istoj temperaturi te se samim time poništava njen utjecaj. Vrijedi napomenuti da se razlika napona između grana Wheatstoneovog mosta (izlaz mjernih ćelija) mjeri u milivoltu po voltu ulaznog napona, dakle promjena napona je vrlo malena te se kao takva ne bi mogla efikasno iskoristiti za mjerenje jačine stiska šake. Iz tog razloga potrebno je koristiti pojačalo i analogno-digitalni pretvornik.



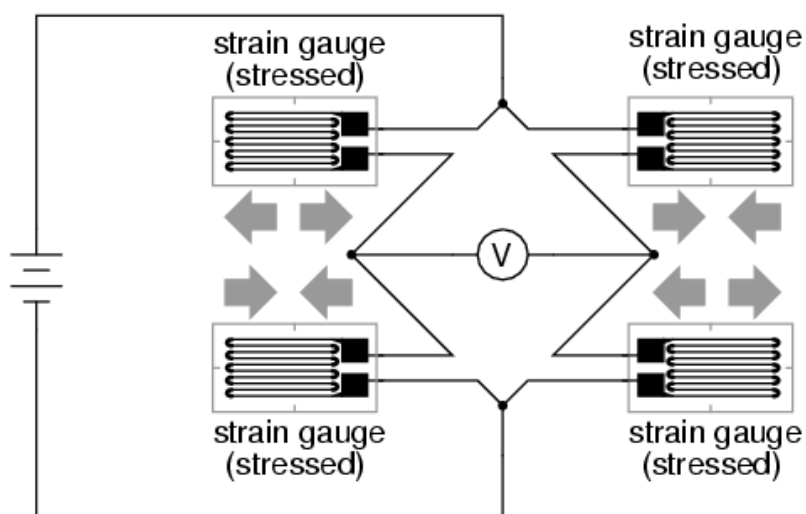
Slika 18. Osnovna konfiguracija Wheatstoneovog mosta [8]



Slika 19. Četvrt-most konfiguracija Wheatstoneovog mosta s tenzometarskom trakom [9]



Slika 20. Polu-most konfiguracija Wheatstoneovog mosta s tenzometarskim trakama [9]



Slika 21. Puni most konfiguracija Wheatstoneovog mosta s tenzometarskim trakama [10]

3.1.2. Analogno-digitalni pretvornik HX711

HX711 je precizni 24-bitni analogno-digitalni pretvornik tvrtke AVIA Semiconductor, napravljen specifično za vage te za direktno spajanje s mosnim senzorom. Sastoji se od multipleksera, pojačala programabilnog pojačanja (PGA), unutarnjeg analognog regulatora napona, unutarnjeg oscilatora te sigma-delta analogno-digitalnog pretvornika. Multiplekser bira između dva ulaza, A ili B, za pojačalo. Ulaz A može imati pojačanje od 128 ili 64 dok ulaz B ima fiksno pojačanje od 32. Korištenjem zadanog upravljačkog programa (engl. *driver*), ulaz A ima pojačanje od 128.

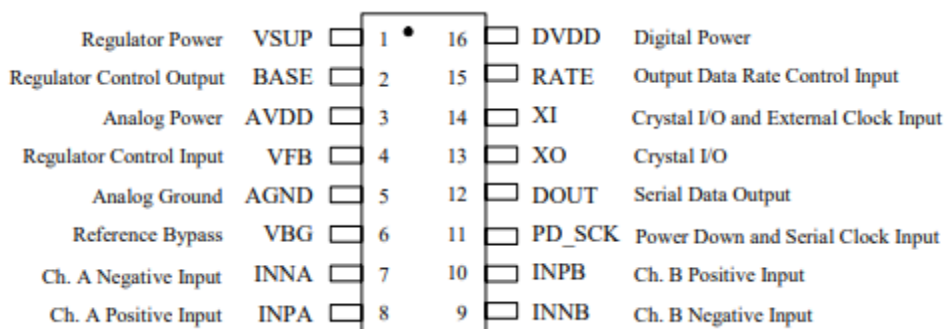
Sigma-delta analogno-digitalni pretvornik sastoji se od modulatora, decimatora te digitalnog filtra za pretvorbu analognog signala u digitalni signal. Modulator pretvara analogni signal u tok digitalnih pulseva kojem tada decimator smanji stopu uzorkovanja uz zadržanu visoku preciznost te rezoluciju, a filter otklanja neželjen šum.

Analogno napajanje unutar čipa služi za napajanje mjernih ćelija, odnosno Wheatstoneovog mosta. Izlaz podataka može biti 10 ili 80 uzoraka po sekundi (eng. *sample per second*) spajanjem pina *RATE* na nulu ili digitalni napon napajanja DVCC. Na slici 22. prikazane su električne karakteristike HX711 analogno-digitalnog pretvornika.

Parameter	Notes	MIN	TYP	MAX	UNIT
Full scale differential input range	V(inp)-V(inn)	±0.5(AVDD/GAIN)			V
Common mode input		AGND+1.2		AVDD-1.3	V
Output data rate	Internal Oscillator, RATE = 0	10			Hz
	Internal Oscillator, RATE = DVDD	80			
	Crystal or external clock, RATE = 0	$f_{clk}/1,105,920$			
	Crystal or external clock, RATE = DVDD	$f_{clk}/138,240$			
Output data coding	2's complement	800000		7FFFFFFF	HEX
Output settling time ⁽¹⁾	RATE = 0	400			ms
	RATE = DVDD	50			
Input offset drift	Gain = 128	0.2			mV
	Gain = 64	0.4			
Input noise	Gain = 128, RATE = 0	50			nV(rms)
	Gain = 128, RATE = DVDD	90			
Temperature drift	Input offset (Gain = 128)	±6			nV/°C
	Gain (Gain = 128)	±5			ppm/°C
Input common mode rejection	Gain = 128, RATE = 0	100			dB
Power supply rejection	Gain = 128, RATE = 0	100			dB
Reference bypass (V _{BG})		1.25			V
Crystal or external clock frequency		1	11.0592	20	MHz
Power supply voltage	DVDD	2.6		5.5	V
	AVDD, VSUP	2.6		5.5	
Analog supply current (including regulator)	Normal	1400			µA
	Power down	0.3			
Digital supply current	Normal	100			µA
	Power down	0.2			

Slika 22. Karakteristike HX711 analogno-digitalnog pretvornika [11]

Budući da se sljedeće poglavlje bavi izradom tiskane pločice, na slici 23. prikazano je SOP-16L pakiranje HX711 čipa uz nazive pinova, a na slici 24. prikazan je opis pinova.

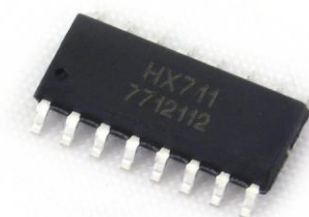


Slika 23. SOP-16L pakiranje HX711 čipa uz nazive pinova [11]

Pin #	Name	Function	Description
1	VSUP	Power	Regulator supply: 2.7 ~ 5.5V
2	BASE	Analog Output	Regulator control output (NC when not used)
3	AVDD	Power	Analog supply: 2.6 ~ 5.5V
4	VFB	Analog Input	Regulator control input (connect to AGND when not used)
5	AGND	Ground	Analog Ground
6	VBG	Analog Output	Reference bypass output
7	INA-	Analog Input	Channel A negative input
8	INA+	Analog Input	Channel A positive input
9	INB-	Analog Input	Channel B negative input
10	INB+	Analog Input	Channel B positive input
11	PD_SCK	Digital Input	Power down control (high active) and serial clock input
12	DOUT	Digital Output	Serial data output
13	XO	Digital I/O	Crystal I/O (NC when not used)
14	XI	Digital Input	Crystal I/O or external clock input, 0: use on-chip oscillator
15	RATE	Digital Input	Output data rate control, 0: 10Hz; 1: 80Hz
16	DVDD	Power	Digital supply: 2.6 ~ 5.5V

Slika 24. Opis pinova HX711 analogno-digitalnog pretvornika [11]

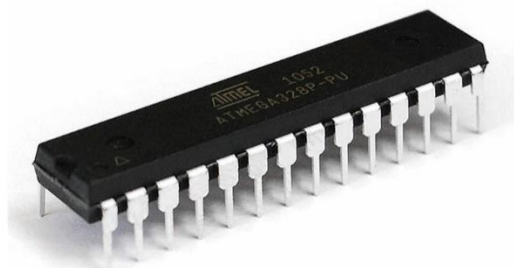
Na slici 25. prikazan je HX711 analogno-digitalni pretvornik.



Slika 25. HX711 analogno-digitalni pretvornik

3.1.3. Mikrokontroler ATmega328-PU

Na slici 26. prikazan je mikrokontroler ATmega328-PU tvrtke ATMEL.

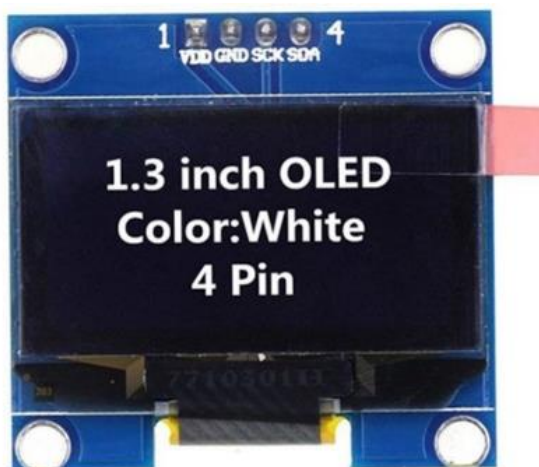


Slika 26. Mikroprocesor ATmega328-PU

Glavni dio svakog elektroničkog uređaja, a tako i digitalnog dinamometra, je mikrokontroler. Izabran je mikrokontroler ATmega328-PU zbog visokih performansi i niske potrošnje energije te kompatibilnosti s ARDUINO UNO razvojnom pločicom, preko koje se može i programirati. ATmega328-PU je 8-bitni mikrokontroler s naprednom RISC arhitekturom i 32 kilobajta programske memorije. Ima 23 ulazno/izlazne linije od kojih neke mogu biti korištene za I²C, UART ili SPI komunikaciju. Raspon radne temperature je od -40 °C do 85 °C. Radni napon je u rasponu od 1,8 V – 5,5 V, a potrošnja struje na naponu od 1,8 V, temperaturi od 25 °C i brzini od 1 MHz u aktivnom stanju je 0,2 mA.

3.1.4. OLED ekran

Na slici 27. prikazan je odabrani OLED ekran veličine 1,3 inča, bijele boje. Komunikacija s OLED ekranom je preko I²C protokola.



Slika 27. OLED ekran

3.1.5. Prekidač

Slika 28. prikazuje odabrani prekidač s zaključavanjem i radnim naponom do 12 V.



Slika 28. Prekidač

3.1.6. Baterija

Baterija koja će se koristiti u ovom radu je DURACELL alkalna baterija nazivnog napona 9 V s kapacitetom od 580 mAh, prikazana na slici 29., no može se koristiti bilo koja druga baterija nazivnog napona 9 V.



Slika 29. Baterija

3.1.7. Regulator napona

Kao regulator napona izabran je LM7805 tvrtke Texas Instruments. LM7805 je linearni regulator napona s fiksnim izlaznim naponom od 5 V. Linearni regulatori napona imaju regulacijski krug koji konstantno varira unutarnji otpor regulatora tako da je izlazni napon uvijek konstantnog iznosa, a razliku energije ulaza i izlaza disipiraju u obliku topline te se zbog toga zagrijavaju. Postoje i *switching* regulatori napona koji imaju aktivan element koji se pali i gasi i pomoću toga dobivaju prosječan izlazni napon što ih čini efikasnijima od linearnih regulatora napona, no bučniji su i skuplji. Budući da se sam dinamometar neće koristiti danonoćno, disipacija energije nije značajna pa će linearni regulator napona biti u potpunosti dovoljan. Slika 30. prikazuje linearni regulator napona LM7805.



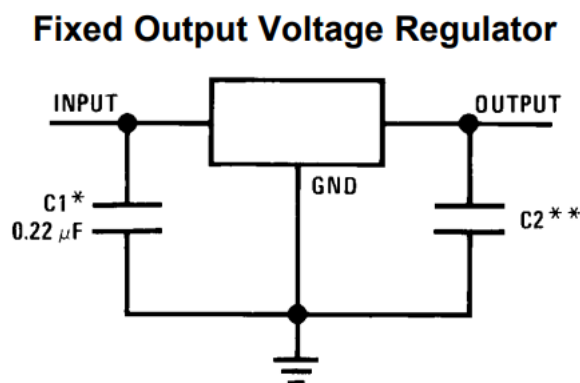
Slika 30. Regulator napona LM7805

3.2. Dizajn tiskane pločice

Dizajn tiskane pločice (eng. *PCB – Printed circuit board*) izrađen je u softveru Altium Designer. Prvo je u Altium Designer-u potrebno kreirati *Integrated library* koji se sastoji od *Schematic library*-a i *PCB library*-a. *Schematic library* je biblioteka koja sadrži shematske simbole, a *PCB library* sadrži *PCB footprint*-e komponenata.

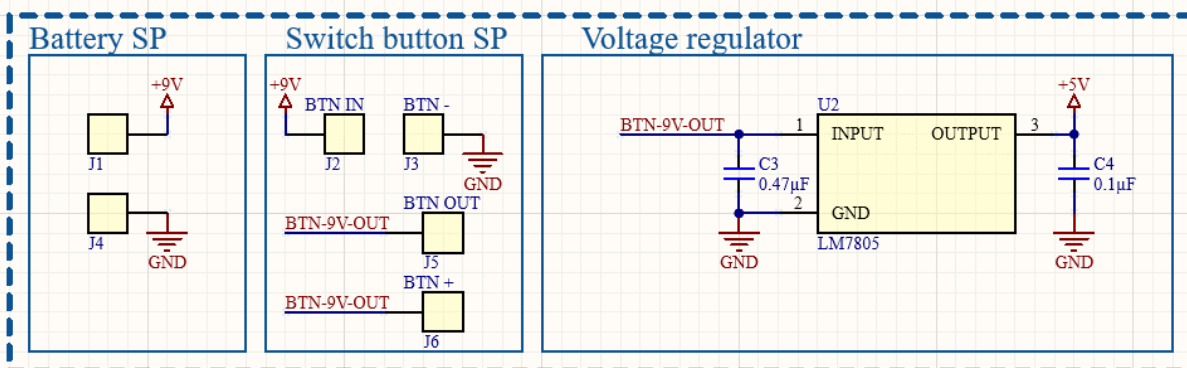
3.2.1. Izrada *Schematic*-a u Altium Designer-u

Prvo je potrebno je spojiti lemna mjesta (eng. *solder pad*) za utičnicu baterije te prekidač. Zbog dimenzijskih ograničenja te visine prekidača, predviđeno je da prekidač prolazi kroz tiskanu pločicu. Nakon toga se prema preporučenoj shemi iz *datasheet*-a [12], prikazanoj na slici 31., spaja regulator napona. Kondenzatori *C3* i *C4* služe kao kondenzatori za odvajanje (eng. *bypass*). *Bypass* kondenzatori otklanjaju paraziti izmjenični, AC (eng. *alternating current*) signal s istosmjernog, DC (eng. *direct current*) signala te time osiguravaju stabilnost napona jer kondenzatori imaju jako visoki otpor prema signalima niske frekvencije (DC) dok s druge strane imaju mali otpor prema signalima više frekvencije (AC). Zbog takvog ponašanja kondenzatora, pročišćen istosmjerni (DC) signal ulazi i izlazi iz regulatora napona dok izmjenični šum kroz kondenzatore putuje prema uzemljenju (eng. *ground*). Na slici 32. prikazana je shema stabiliziranog izvora napajanja s linearnim regulatorom.



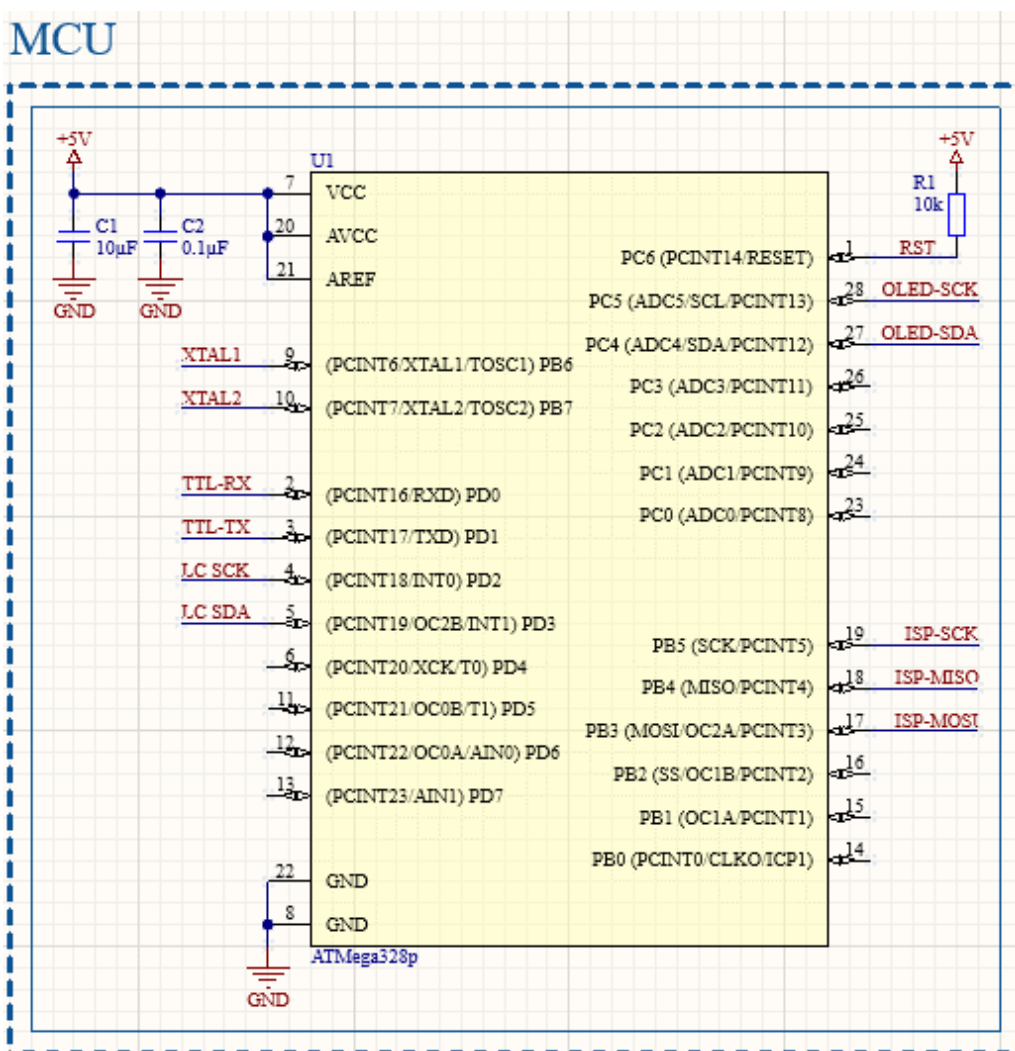
Slika 31. Shema spajanja regulatora napona [12]

Power Supply



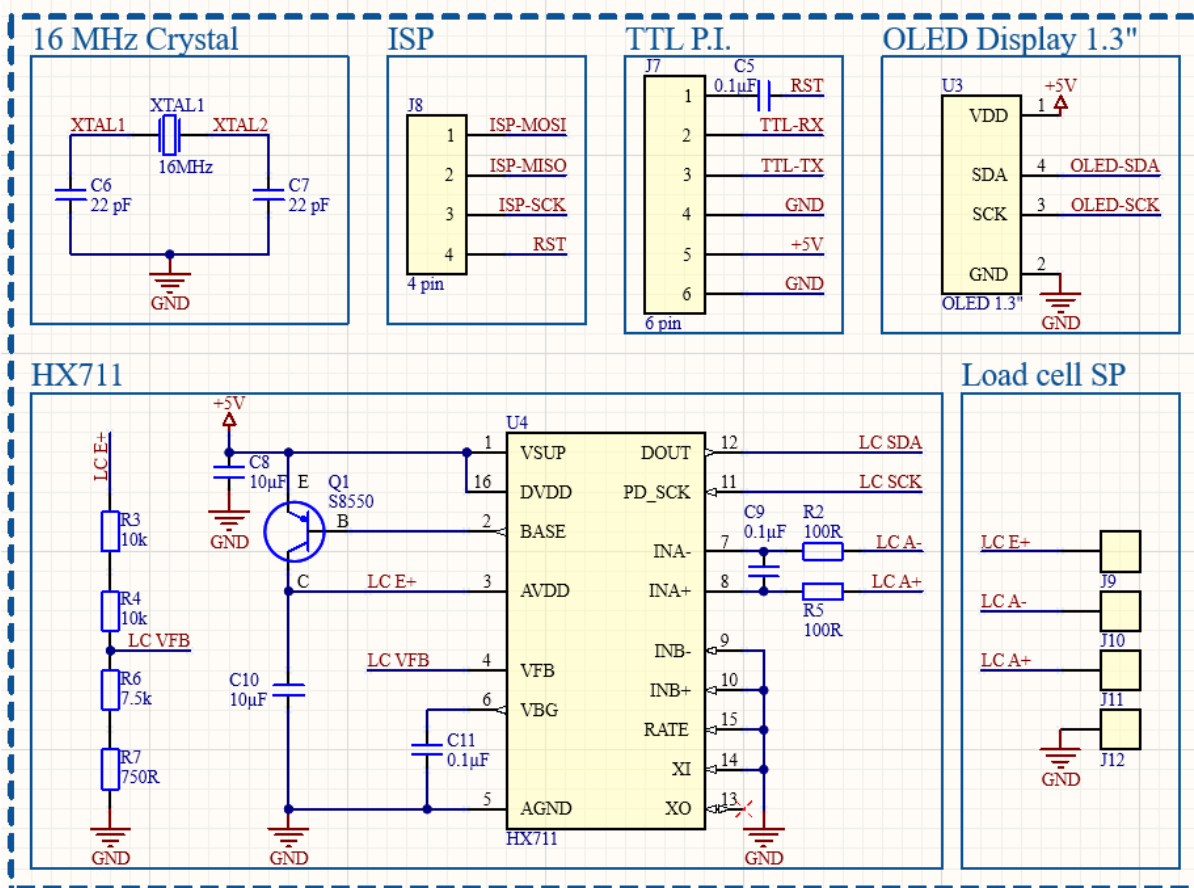
Slika 32. Shema napajanja

Nadalje, potrebno je povezati periferne uređaje na mikrokontroler. Za dobro funkcioniranje mikrokontrolera, potreban je vanjski kristal. Izabran je kristal od 16 MHz. Na slici 33. prikazana je shema spajanja mikrokontrolera, a slika 34. prikazuje shemu spajanja periferije.



Slika 33. Shema spajanja mikrokontrolera

Periphery & Programming Interfaces

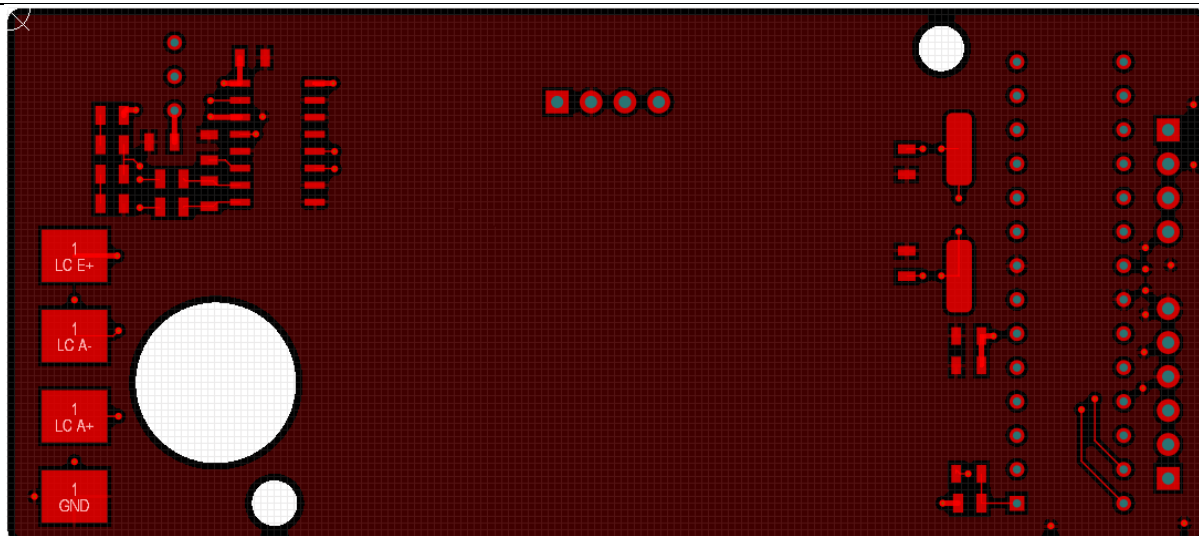


Slika 34. Shema spajanja periferije

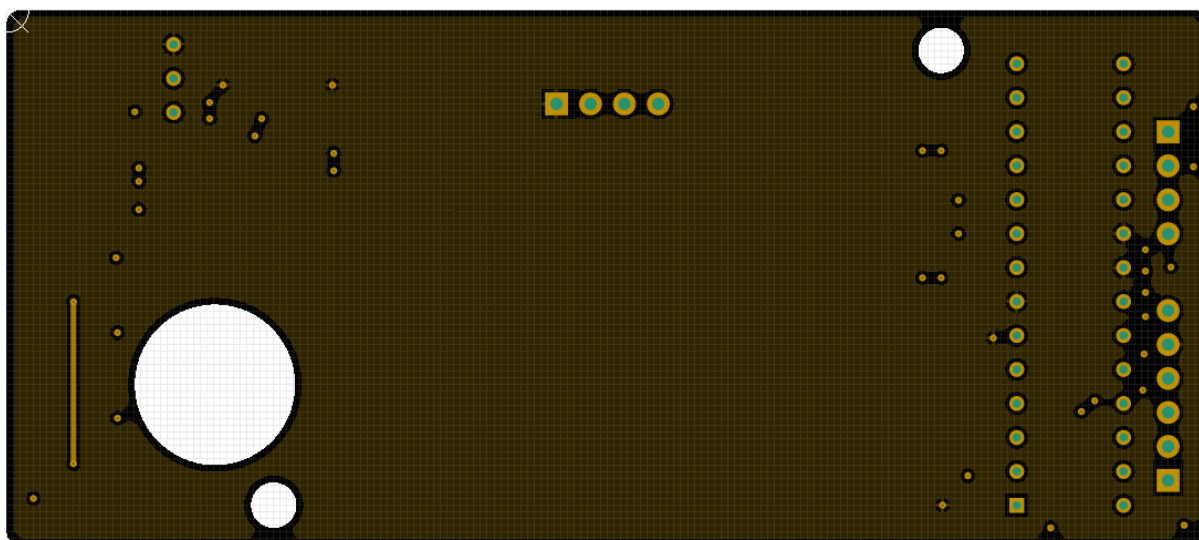
Na mikrokontroler povezana su dva sučelja za programiranje, ISP (eng. *In-system programming*) te sučelje za TTL (eng. *Transistor-transistor logic*) komunikaciju. OLED display koristi I²C komunikaciju pa je povezan na odgovarajuće I²C pinove na mikrokontroleru. Solder pad-ovi mjernih ćelija povezani su na ulaz „A“ HX711 analogno-digitalnog pretvornika koji je povezan s mikrokontrolerom.

3.2.2. Izrada PCB-a u Altium Designer-u

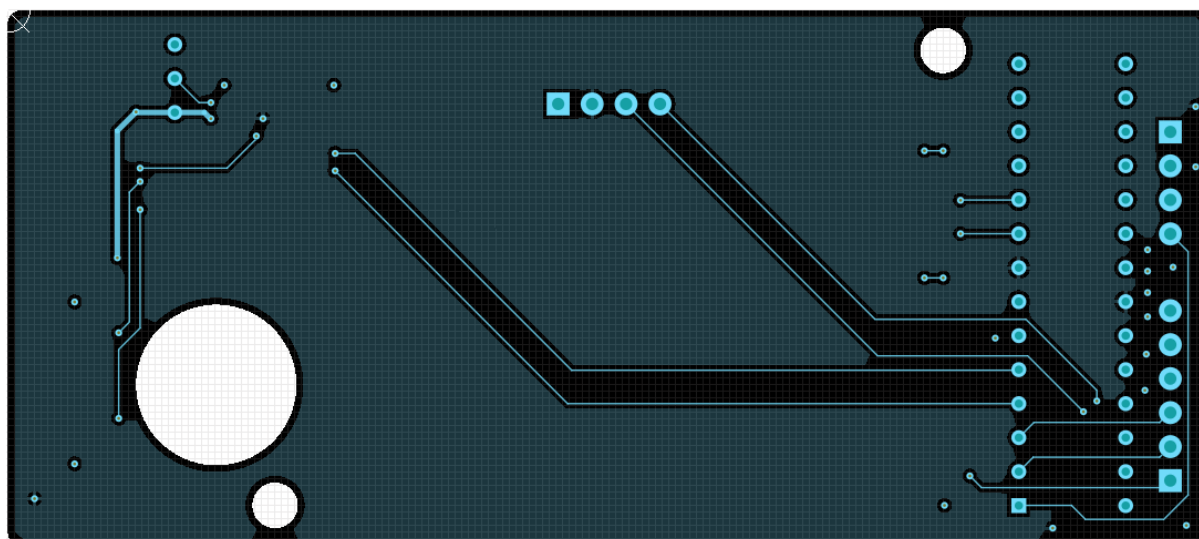
Odlučeno je da se tiskana pločica sastoji se od četiri sloja (eng. *layer*). Prvi je nazvan *TOP*, drugi *POWER*, treći *SIGNAL* te četvrti *BOTTOM*. Prednost četveroslojne tiskane pločice nad dvoslojnom je ta da postoji sloj samo za napajanje te sloj samo za signalne vodove čime se dobiva bolji integritet signala. Na slikama 35., 36., 37. i 38. prikazani su slojevi tiskane pločice. Dimenzije tiskane pločice su 40 x 90 mm.



Slika 35. Prvi (TOP) sloj tiskane pločice



Slika 36. Drugi (POWER) sloj tiskane pločice

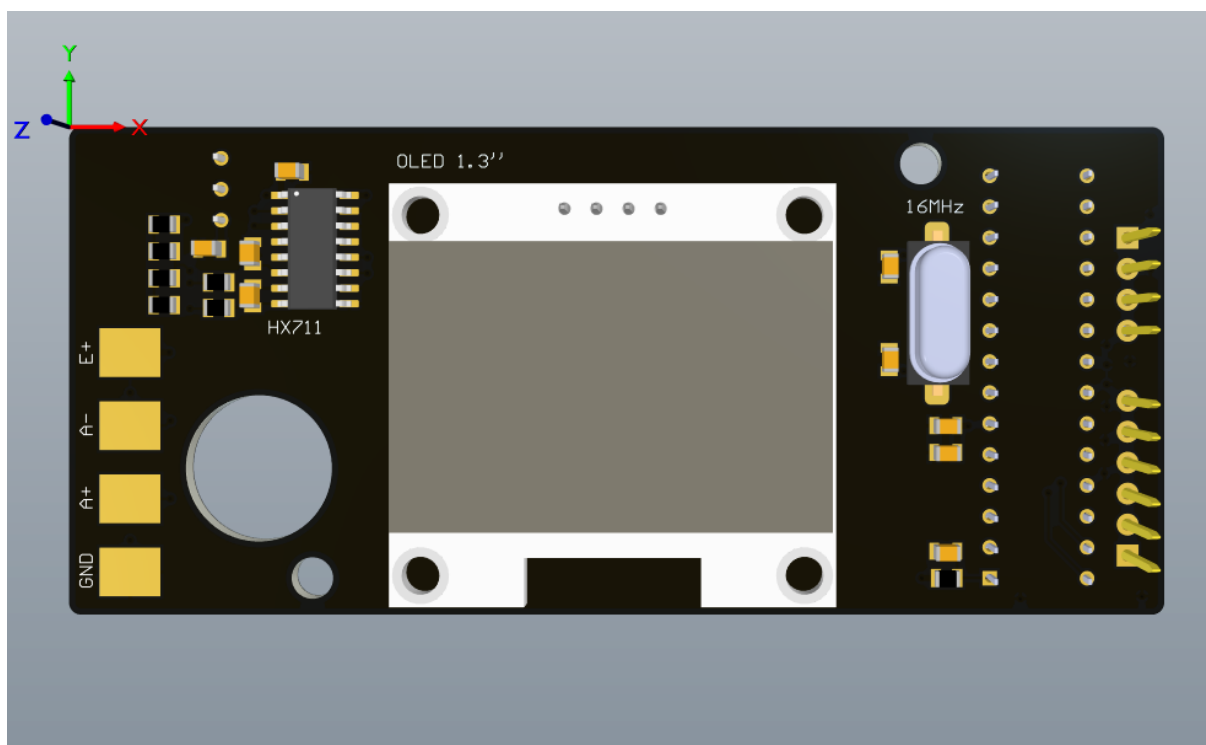


Slika 37. Treći (SIGNAL) sloj tiskane pločice

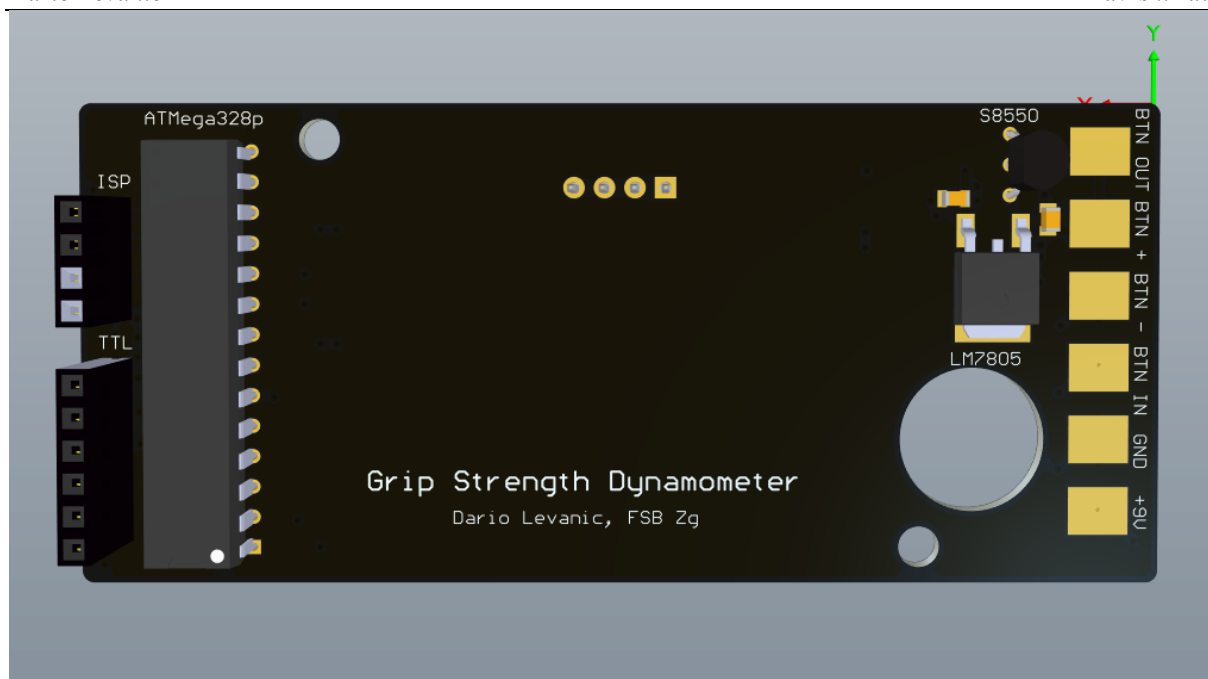


Slika 38. Četvrti (BOTTOM) sloj tiskane pločice

Slika 39. pokazuje 3D prikaz prednjeg dijela tiskane pločice dok slika 40. pokazuje 3D prikaz stražnjeg dijela tiskane pločice.



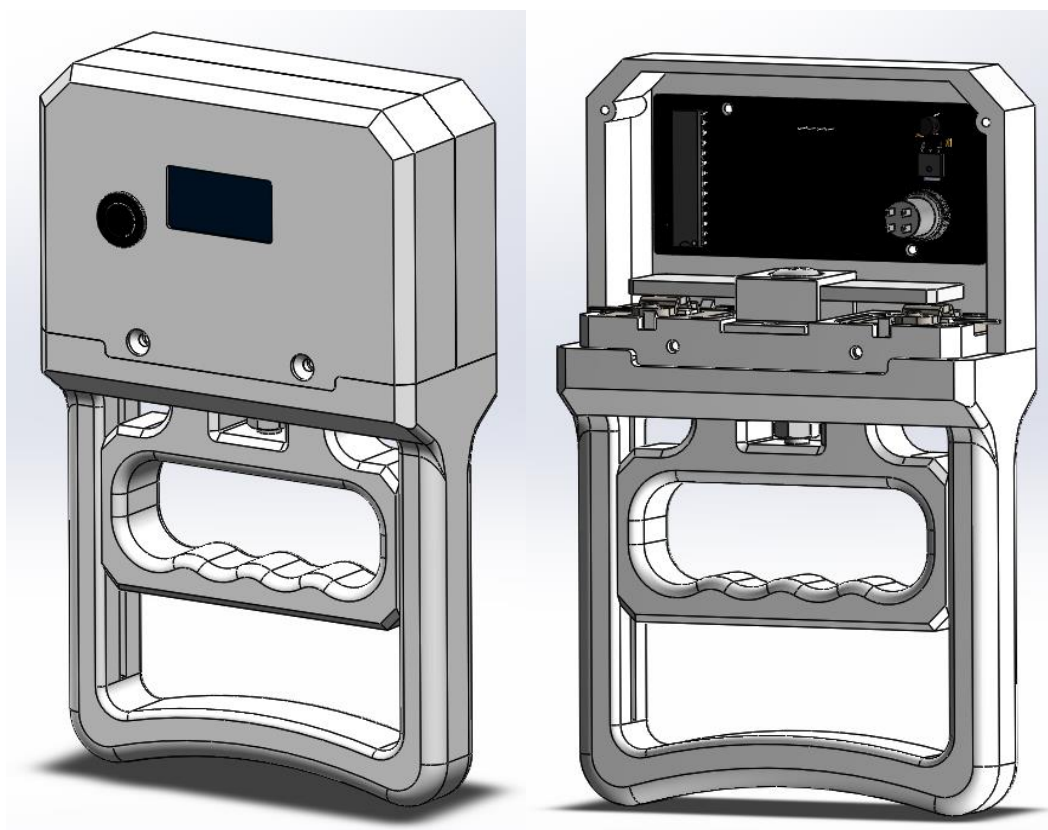
Slika 39. 3D prikaz prednjeg dijela tiskane pločice



Slika 40. 3D prikaz stražnjeg dijela tiskane pločice

3.3. Finalan 3D model ručnog dinamometra

Na slici 41. prikazan je 3D model ručnog dinamometra s tiskanom pločicom.



Slika 41. 3D model ručnog dinamometra s tiskanom pločicom

4. PROGRAMIRANJE MIKROKONTROLERA

Programiranje mikrokontrolera ATmega328-PU izvršeno je u ARDUINO IDE razvojnom okruženju.

Biblioteke potrebne za programiranje su:

- *Wire* za I²C komunikaciju,
- *Adafruit_GFX* i *Adafruit_SH110X* za OLED ekran,
- *HX711_ADC* za analogno-digitalni pretvornik i mjerne ćelije
- *EEPROM* za spremanje kalibracijskog faktora u trajnu memoriju.

Kako bi se novi ATmega328-PU mikrokontroler mogao koristiti, prvo je potrebno omogućiti učitavanje (eng. *upload*) programa. To se radi tako da se na mikrokontroler učita mali program zvan *Bootloader* koji se u Arduino IDE nalazi pod *File-Examples-Arduino ISP*. Nakon toga se preko Arduino IDE softvera normalno može učitavati programski kod na mikrokontroler. Programski kod dan je u prilogu.

5. FIZIČKA IZRADA DINAMOMETRA

Nakon lemljenja tiskane pločice te 3D printanja konstrukcije, sklopljen je ručni dinamometar.

Na slici 42. prikazan je fizički izgled dinamometra.



Slika 42. Fizički izgled ručnog dinamometra

Na slici 43. prikazan je uključen i neopterećen ručni dinamometar.



Slika 43. Uključen i neopterećen dinamometar

Slika 44. prikazuje testiranje ručnog dinamometra.



Slika 44. Testiranje ručnog dinamometra

6. ZAKLJUČAK

Ručni dinamometar za testiranje jačine stiska šake radi s visokom preciznosti zbog izabranog specijaliziranog 24-bitnog analogno-digitalnog pretvornika. Budući da su korištene dvije generičke mjerne ćelije namijenjene za korištenje u vagama za tjelesnu masu, cijena izrade ovog ručnog dinamometra je dva do tri puta manja od komercijalnih ručnih dinamometara s tim da su ostale komponente nabavljane pojedinačno, a ne u većoj količini, čime bi cijena bila još manja. U radu je detaljno prikazan fizički princip rada te konstrukcija dinamometra. Opisan je princip rada mjernih ćelija, tenzometarskih traka, sigma-delta analogno-digitalnog pretvornika te Wheatstoneovog mosta. Prikazane su i opisane sve potrebne elektroničke komponente te je dan dizajn četveroslojne tiskane pločice. Programiranje mikrokontrolera izvršeno je u ARDUINO IDE programskom okruženju te je u prilogu dan programski kod koji omogućuje rad ručnog dinamometra.

LITERATURA

- [1] <https://www.thelancet.com>
- [2] <https://www.sparkfun.com>
- [3] <https://www.vetek.com>
- [4] <https://tdg.com.tr>
- [5] <https://www.wikiwand.com>
- [6] <https://deltamotion.com>
- [7] <https://www.transducertechniques.com>
- [8] <https://www.siyavula.com>
- [9] <https://www.allaboutcircuits.com>
- [10] <https://learn.sparkfun.com>
- [11] <https://cdn.sparkfun.com>
- [12] <https://www.ti.com>

PRILOZI

- I. Programski kod
- II. Tehnička dokumentacija

I. Programski kod

```
//display
#include <SPI.h>
#include <Wire.h>
#include <Adafruit_GFX.h>
#include <Adafruit_SH110X.h>

#define i2c_Address 0x3c
#define SCREEN_WIDTH 128 // OLED display width, in pixels
#define SCREEN_HEIGHT 64 // OLED display height, in pixels
#define OLED_RESET -1
Adafruit_SH1106G display = Adafruit_SH1106G(SCREEN_WIDTH, SCREEN_HEIGHT,
&Wire, OLED_RESET);

//hx711
#include <HX711_ADC.h>
#if defined(ESP8266) || defined(ESP32) || defined(AVR)
#include <EEPROM.h>
#endif

//pins:
const int HX711_dout = 3; //mcu > HX711 dout pin
const int HX711_sck = 2; //mcu > HX711 sck pin

//HX711 constructor:
HX711_ADC LoadCell(HX711_dout, HX711_sck);

const int calVal_eepromAddress = 0;
unsigned long t = 0;

void setup() {
  Serial.begin(57600);
  delay(250);

  display.begin(i2c_Address, true); // Address 0x3C default
  display.clearDisplay();
  display.setTextSize(1);
  display.setTextColor(SH110X_WHITE);
  display.setCursor(0, 0);
  display.println("Starting up...");
  display.display();
  LoadCell.begin();
  display.clearDisplay();

  float calibrationValue;
  calibrationValue = -48;
```

```
#if defined(ESP8266) || defined(ESP32)
  //EEPROM.begin(512);
#endif
//EEPROM.get(calVal_eepromAdress, calibrationValue);

unsigned long stabilizingtime = 2000;
boolean _tare = true;
LoadCell.start(stabilizingtime, _tare);
if (LoadCell.getTareTimeoutFlag()) {
  //Serial.println("Timeout, check MCU>HX711 wiring and pin designations");
  while (1);
}
else {
  LoadCell.setCalFactor(calibrationValue);
  //Serial.println("Startup is complete");
  display.setTextSize(1);
  display.setCursor(0, 0);
  display.println("Startup is complete.");
  display.display();
  delay(500);
}
}

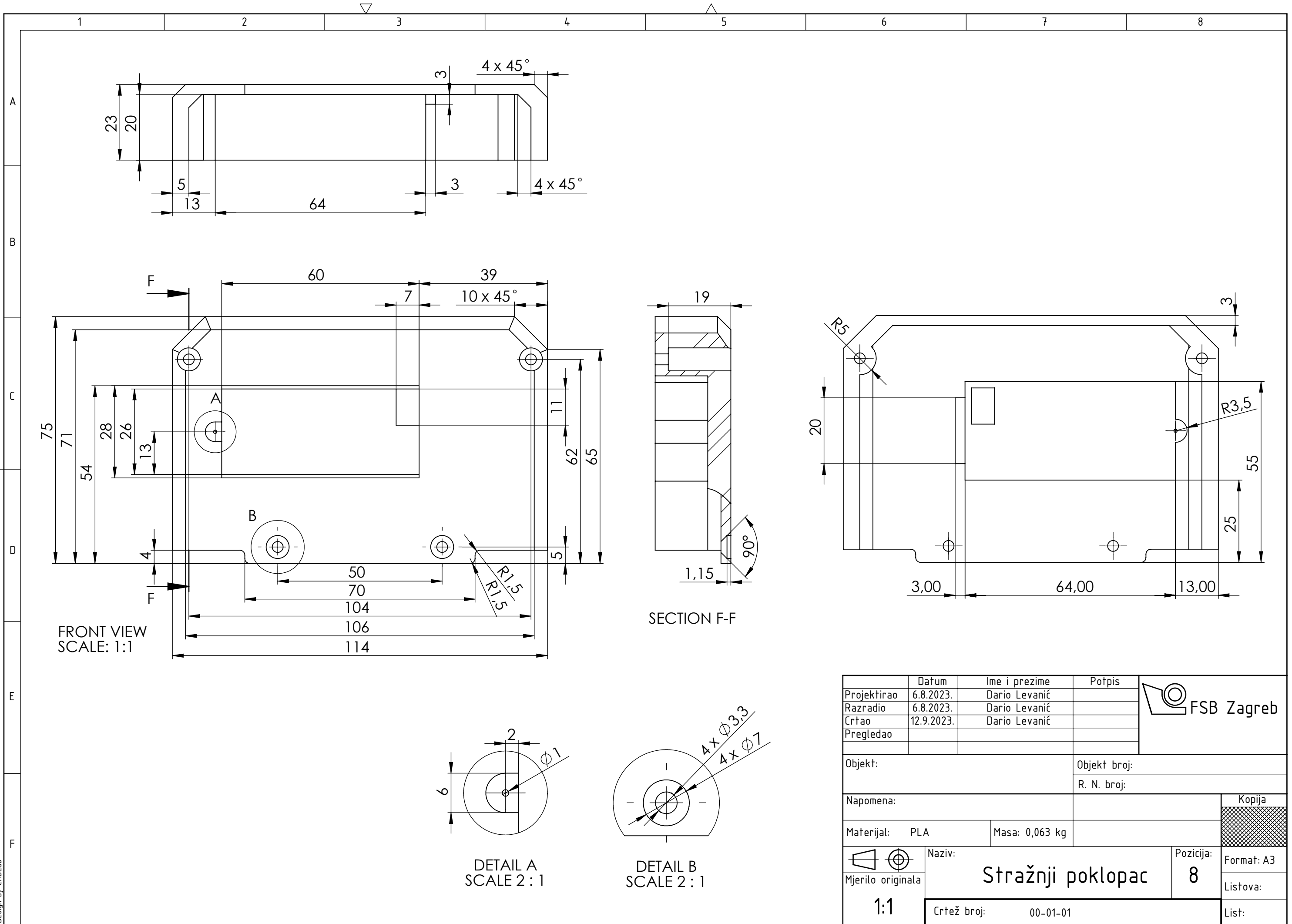
void displayFunction(float xx)
{
  display.clearDisplay();
  display.setTextSize(1);
  display.setTextColor(SH110X_WHITE);
  display.setCursor(40, 0);
  display.println("Strength:");
  display.setCursor(28, 20);
  display.setTextSize(3);
  if (xx<=0.1)
  {
    xx=0.00;
    display.println(xx);
  }
  else
  {
    display.println(xx);
  }
  display.setTextSize(1);
  display.setCursor(58, 48);
  display.println("kg.");
  display.display();
  delay(10);
}
```

```
void loop() {
  static boolean newDataReady = 0;
  const int serialPrintInterval = 0;

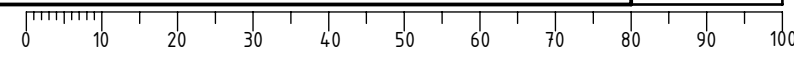
  // check for new data/start next conversion:
  if (LoadCell.update()) newDataReady = true;

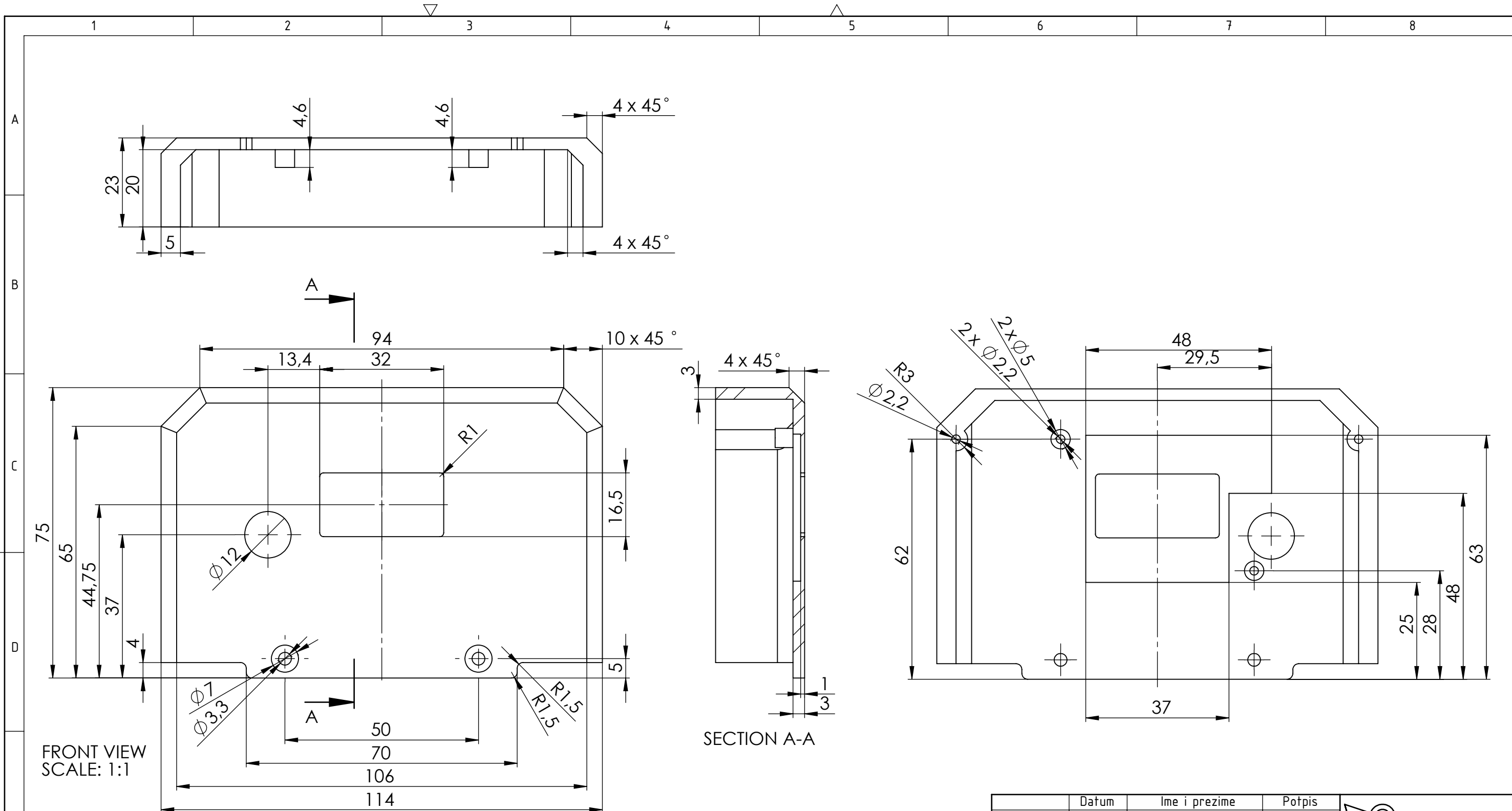
  // get smoothed value from the dataset:
  if (newDataReady) {
    if (millis() > t + serialPrintInterval) {
      float i = LoadCell.getData();
      //Serial.print("Load_cell output val: ");
      //Serial.println(i);
      newDataReady = 0;
      t = millis();
      float xd=abs(i/1000);
      displayFunction(xd);
    }
  }
}
```

II. Tehnička dokumentacija

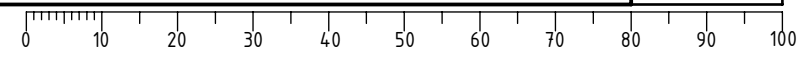


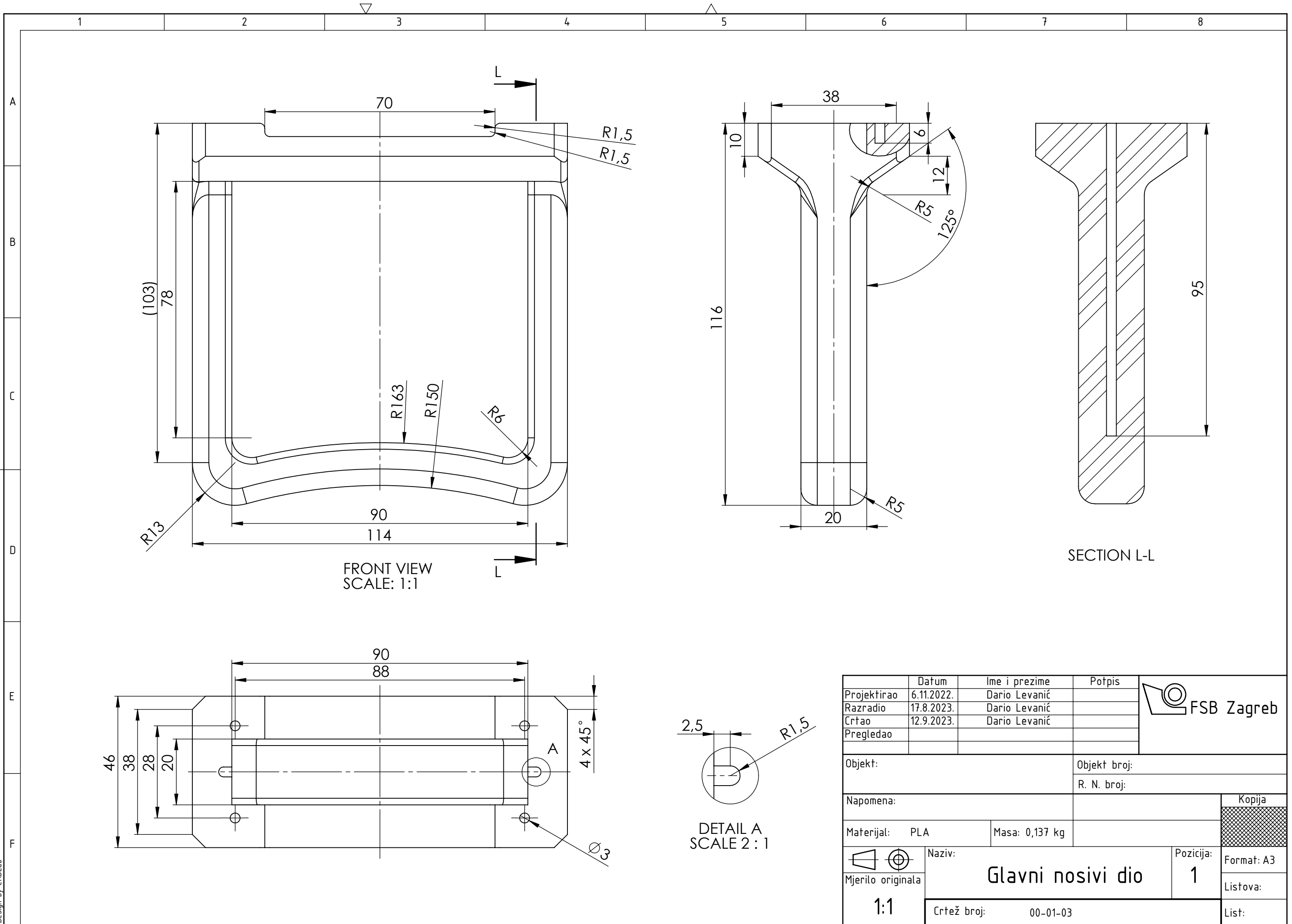
Projektirao	Datum	Ime i prezime	Potpis	
Razradio	6.8.2023.	Dario Levanić		
Crtao	6.8.2023.	Dario Levanić		
Pregledao	12.9.2023.	Dario Levanić		
Objekt:		Objekt broj:		
Napomena:		R. N. broj:		
Materijal:	PLA	Masa:	0,063 kg	Kopija
Mjerilo originala	1:1	Naziv:		Format: A3
		Stražnji poklopac		Listova:
		Crtež broj: 00-01-01		List:



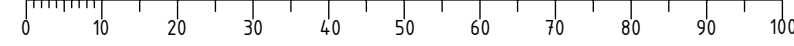


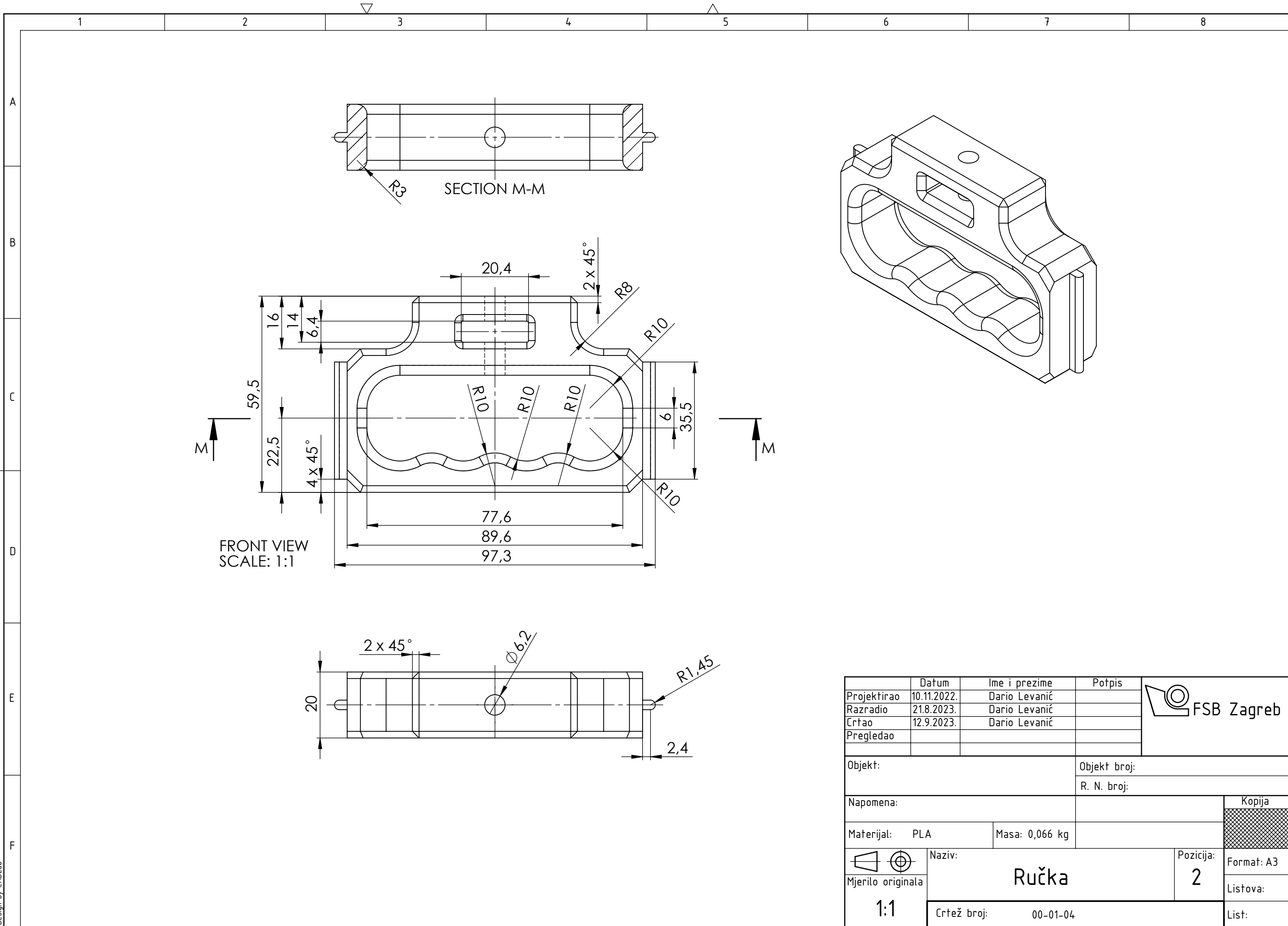
Projektirao	Datum	Ime i prezime	Potpis	
Razradio	6.8.2023.	Dario Levanić		
Crtao	6.8.2023.	Dario Levanić		
Pregledao	12.9.2023.	Dario Levanić		
Objekt:			Objekt broj:	
			R. N. broj:	
Napomena:				Kopija
Materijal:	PLA	Masa:	0,056 kg	
 Mjerilo originala	Naziv:		Pozicija:	
1:1	Prednji poklopac		12	
Crtež broj:			00-01-02	List:



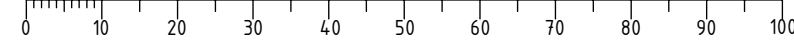


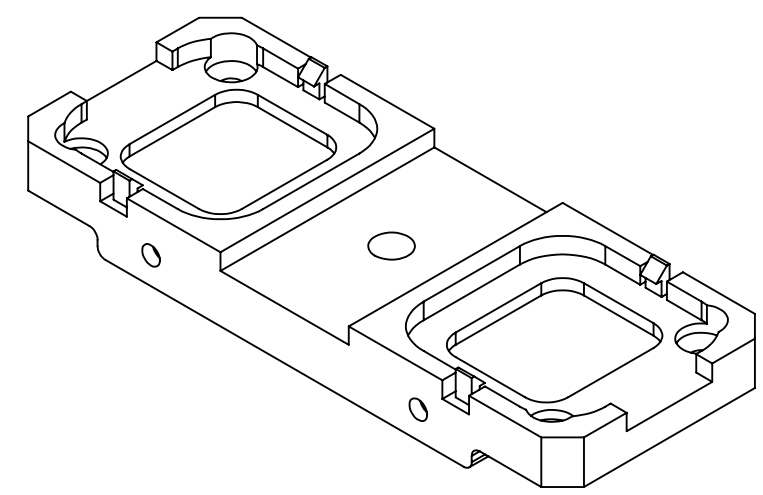
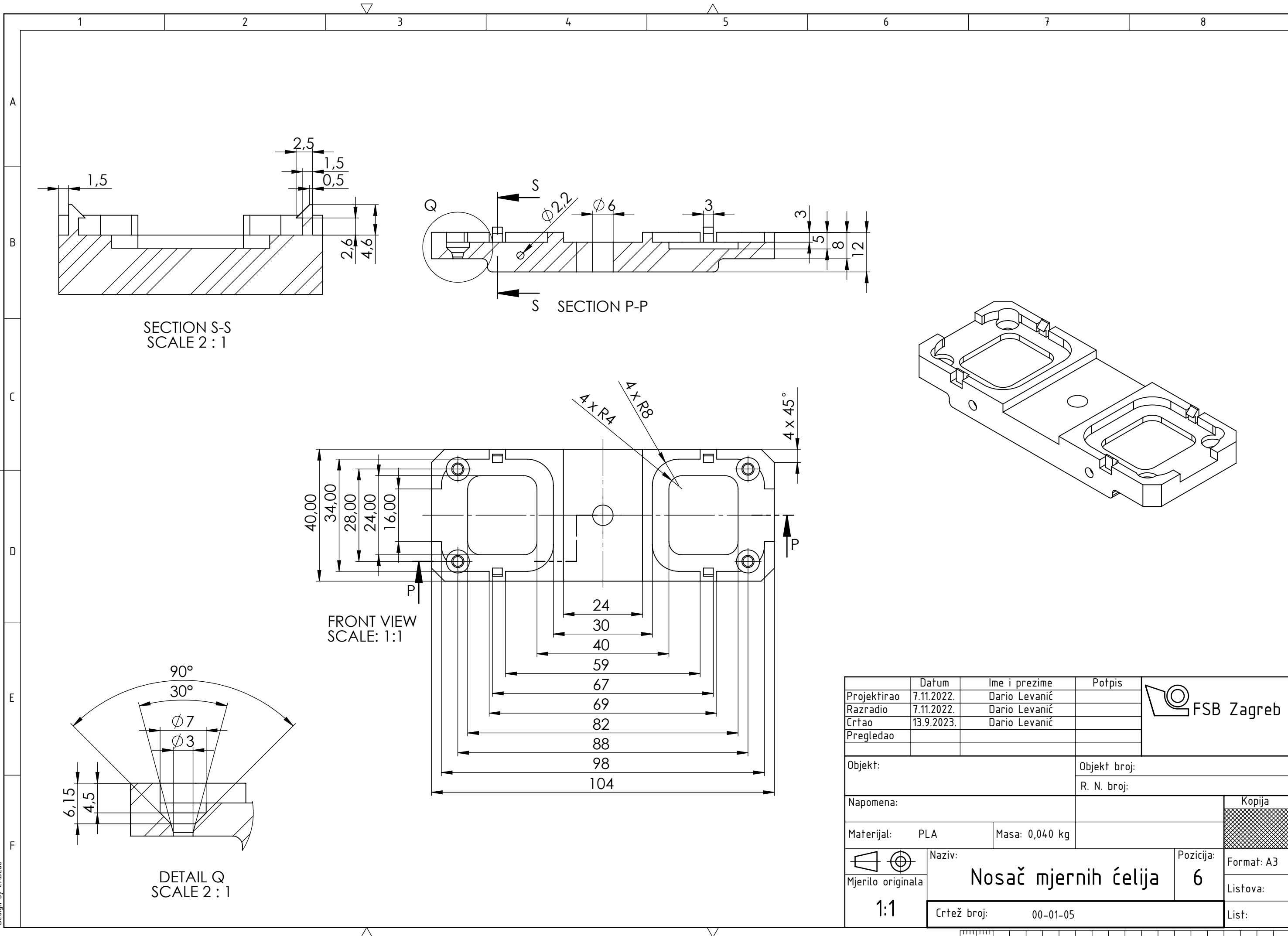
Projektirao	Datum	Ime i prezime	Potpis	
Razradio	6.11.2022.	Dario Levanić		
Crtao	17.8.2023.	Dario Levanić		
Pregledao	12.9.2023.	Dario Levanić		
Objekt:		Objekt broj:		
		R. N. broj:		
Napomena:				Kopija
Materijal:	PLA	Masa:	0,137 kg	
 Mjerilo originala	Naziv:		Pozicija:	
1:1	Glavni nosivi dio		1	
Crtež broj:		00-01-03		List:



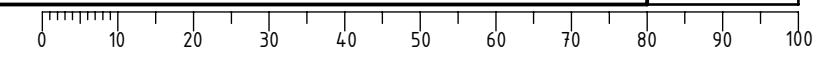


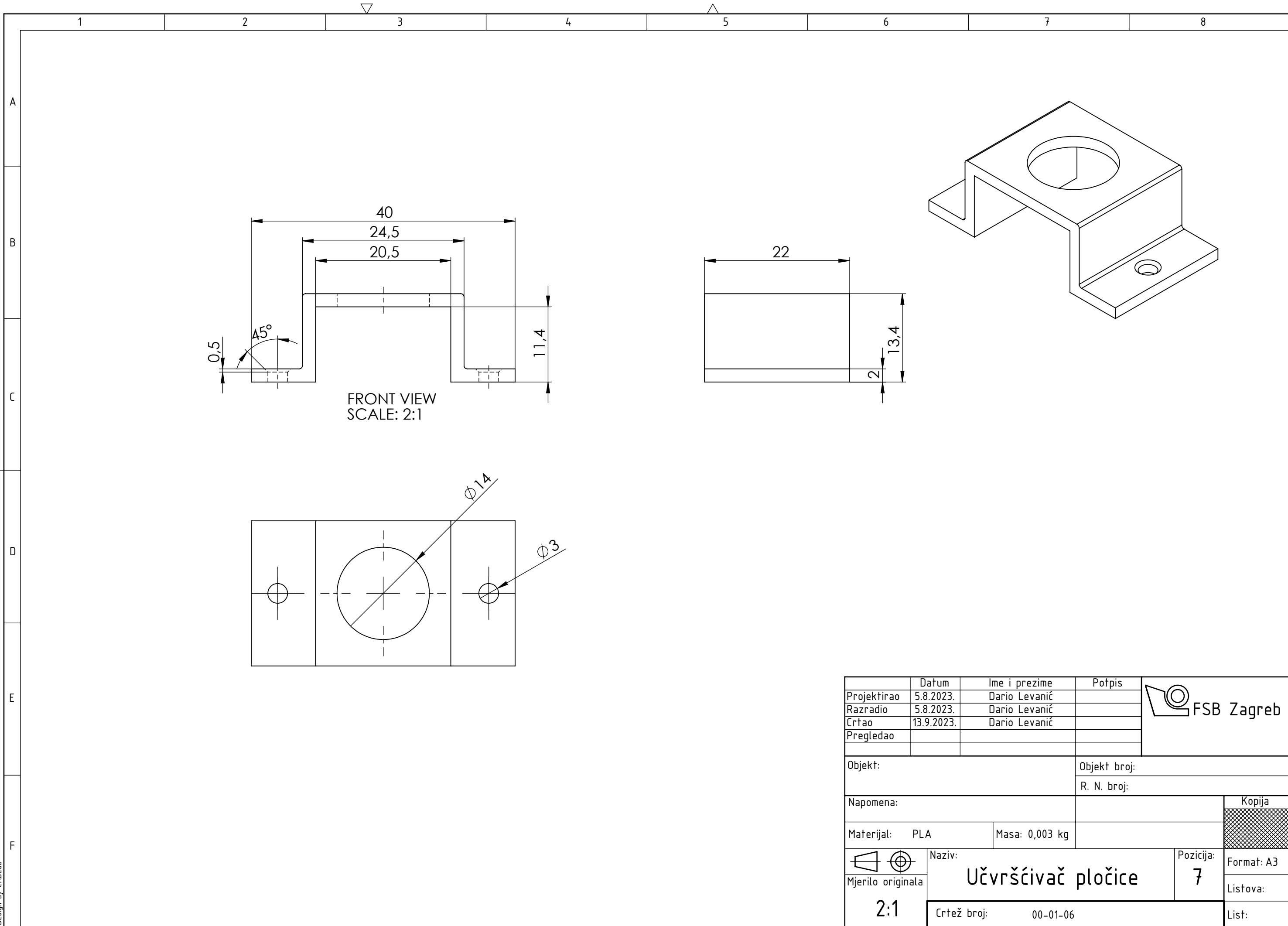
Projektirao	Datum	Ime i prezime	Potpis	
Razradio	10.11.2022.	Dario Levanić		
Crtao	21.8.2023.	Dario Levanić		
Pregledao	12.9.2023.	Dario Levanić		
Objekt:			Objekt broj:	
Napomena:			R. N. broj:	
Materijal: PLA			Masa: 0,066 kg	Kopija
			Naziv:	Pozicija:
Mjerilo originala			Ručka	2
1:1			Crtež broj:	00-01-04
			Format: A3	Listova:
			List:	



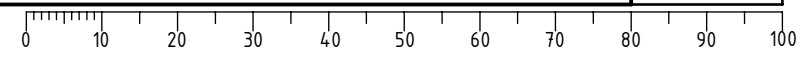


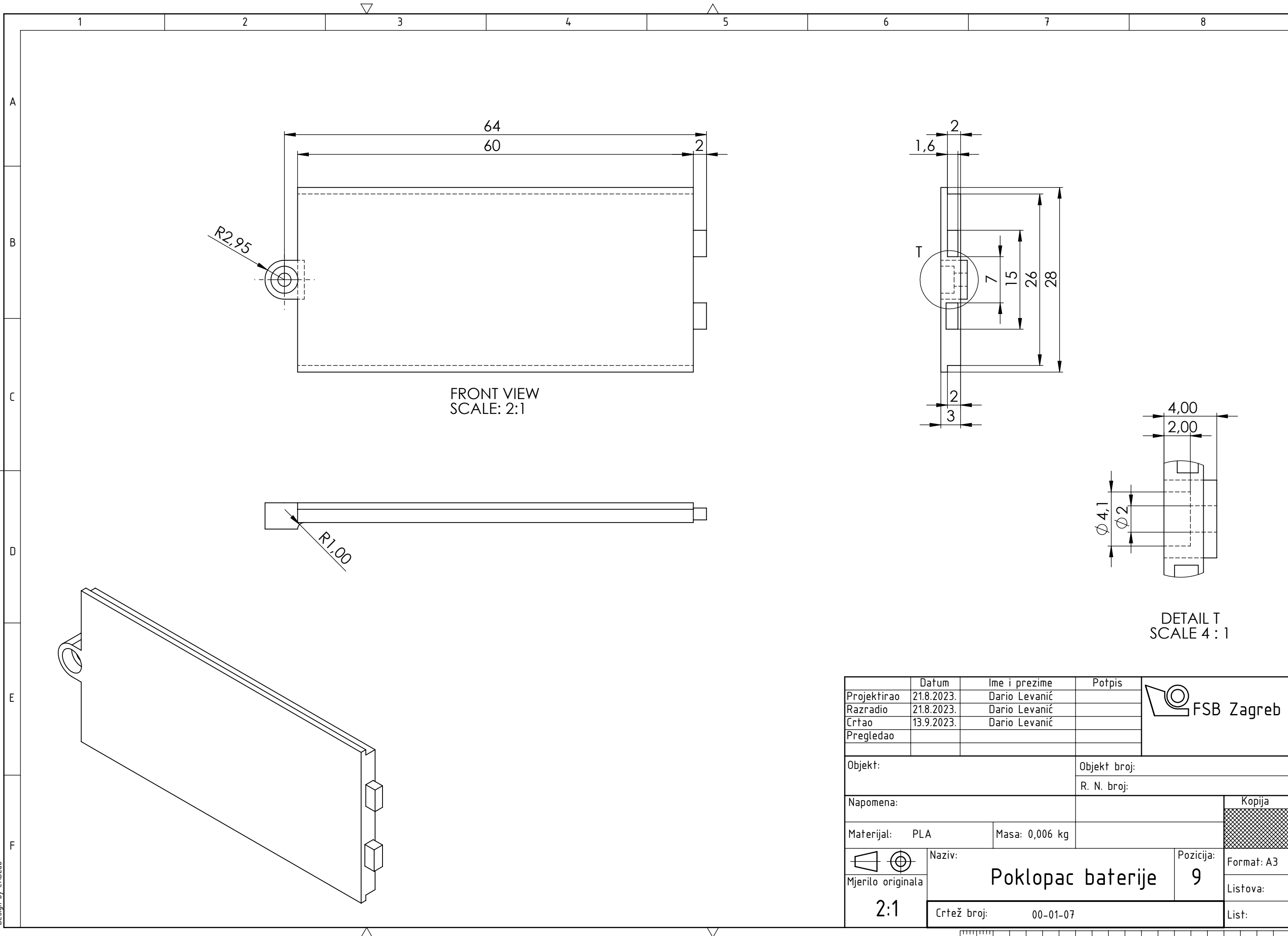
Projektirao	Datum	Ime i prezime	Potpis	
Razradio	7.11.2022.	Dario Levanić		
Crtao	7.11.2022.	Dario Levanić		
Pregledao	13.9.2023.	Dario Levanić		
Objekt:		Objekt broj:		
		R. N. broj:		
Napomena:				Kopija
Materijal:	PLA	Masa:	0,040 kg	
 Mjerilo originala	Naziv:		Pozicija:	
1:1	Nosáč mjernih ćelija		6	
Crtež broj:		00-01-05		Listova:
				List:





Projektirao	Datum	Ime i prezime	Potpis	
Razradio	5.8.2023.	Dario Levanić		
Crtao	13.9.2023.	Dario Levanić		
Pregledao				
Objekt:		Objekt broj:		
		R. N. broj:		
Napomena:				Kopija
Materijal:	PLA	Masa:	0,003 kg	
	Naziv:		Pozicija:	
Mjerilo originala	Učvršćivač pločice		7	
2:1	Crtež broj:		00-01-06	
			List:	

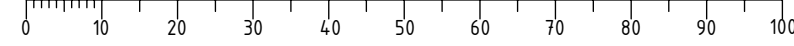


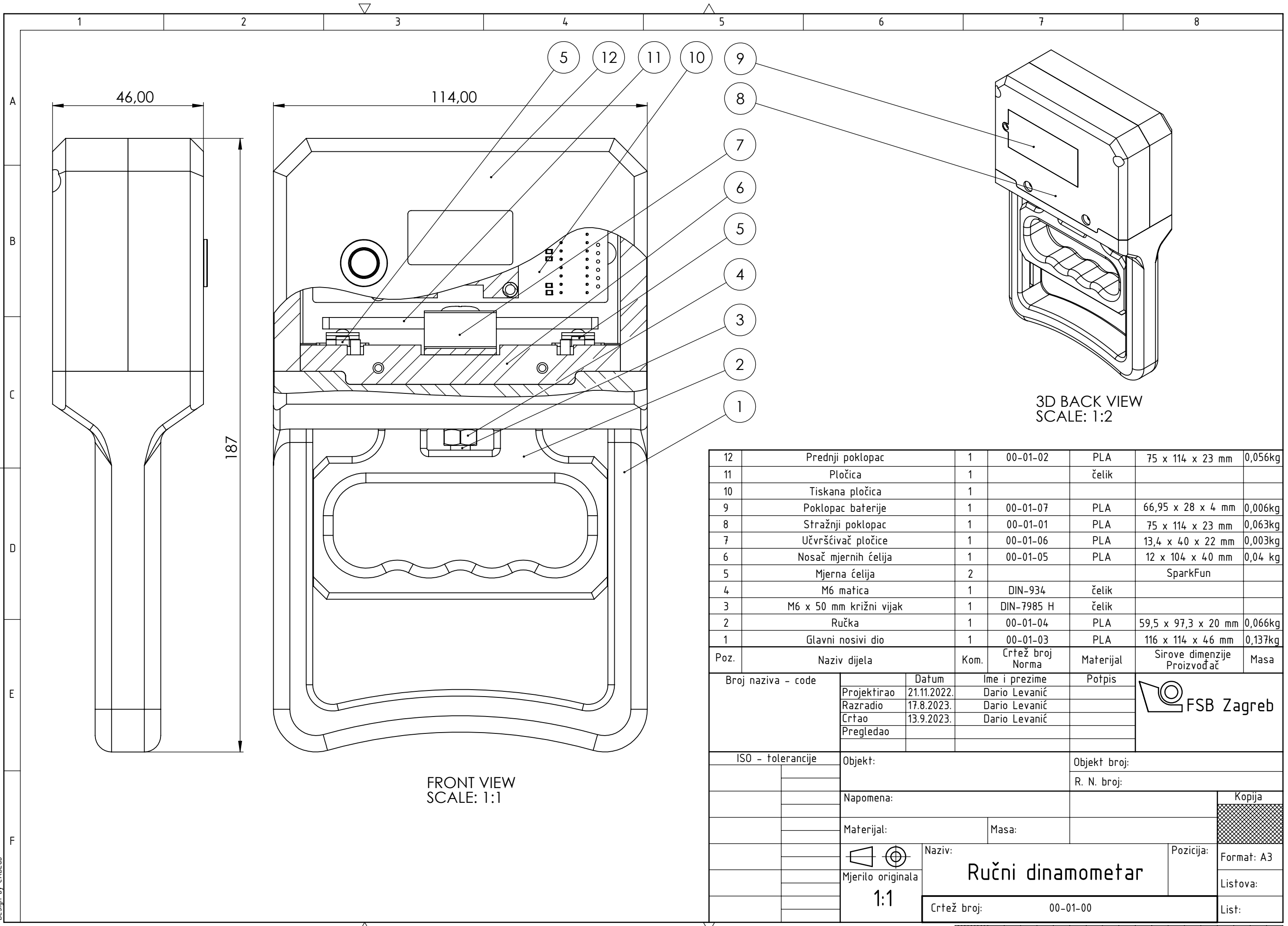


FRONT VIEW
SCALE: 2:1

DETAIL T
SCALE 4:1

	Datum	Ime i prezime	Potpis	
Projektirao	21.8.2023.	Dario Levanić		
Razradio	21.8.2023.	Dario Levanić		
Crtao	13.9.2023.	Dario Levanić		
Pregledao				
Objekt:			Objekt broj:	
			R. N. broj:	
Napomena:			Kopija	
Materijal: PLA		Masa: 0,006 kg		
	Naziv: Poklopac baterije		Pozicija: 9	
Mjerilo originala	Crtež broj: 00-01-07		Format: A3	
2:1			Listova:	List:





3D BACK VIEW
SCALE: 1:2

FRONT VIEW
SCALE: 1:1

12	Prednji poklopac	1	00-01-02	PLA	75 x 114 x 23 mm	0,056kg
11	Pločica	1		čelik		
10	Tiskana pločica	1				
9	Poklopac baterije	1	00-01-07	PLA	66,95 x 28 x 4 mm	0,006kg
8	Stražnji poklopac	1	00-01-01	PLA	75 x 114 x 23 mm	0,063kg
7	Učvršćivač pločice	1	00-01-06	PLA	13,4 x 40 x 22 mm	0,003kg
6	Nosač mjernih ćelija	1	00-01-05	PLA	12 x 104 x 40 mm	0,04 kg
5	Mjerna ćelija	2			SparkFun	
4	M6 matica	1	DIN-934	čelik		
3	M6 x 50 mm križni vijak	1	DIN-7985 H	čelik		
2	Ručka	1	00-01-04	PLA	59,5 x 97,3 x 20 mm	0,066kg
1	Glavni nosivi dio	1	00-01-03	PLA	116 x 114 x 46 mm	0,137kg

Poz.	Naziv dijela	Kom.	Crtež broj Norma	Materijal	Sirove dimenzije Proizvođač	Masa
Broj naziva - code		Datum	Ime i prezime	Potpis		
Projektirao		21.11.2022.	Dario Levanić			
Razradio		17.8.2023.	Dario Levanić			
Crtao		13.9.2023.	Dario Levanić			
Pregledao						
ISO - tolerancije		Objekt:		Objekt broj:		
				R. N. broj:		
		Napomena:		Kopija		
		Materijal:		Masa:		
				Naziv:		Pozicija:
		Mjerilo originala		<h1>Ručni dinamometar</h1>		Format: A3
		1:1		Crtež broj: 00-01-00		Listova:
						List:

