

# Pneumatska rukavica za fizikalnu terapiju šake

---

**Popović, Aleksandra**

**Undergraduate thesis / Završni rad**

**2023**

*Degree Grantor / Ustanova koja je dodijelila akademski / stručni stupanj:* **University of Zagreb, Faculty of Mechanical Engineering and Naval Architecture / Sveučilište u Zagrebu, Fakultet strojarstva i brodogradnje**

*Permanent link / Trajna poveznica:* <https://um.nsk.hr/um:nbn:hr:235:410130>

*Rights / Prava:* [In copyright](#)/[Zaštićeno autorskim pravom.](#)

*Download date / Datum preuzimanja:* **2024-07-16**

*Repository / Repozitorij:*

[Repository of Faculty of Mechanical Engineering and Naval Architecture University of Zagreb](#)



SVEUČILIŠTE U ZAGREBU  
FAKULTET STROJARSTVA I BRODOGRADNJE

# ZAVRŠNI RAD

**Aleksandra Popović**

Zagreb, 2023.

SVEUČILIŠTE U ZAGREBU  
FAKULTET STROJARSTVA I BRODOGRADNJE

# ZAVRŠNI RAD

Mentor:

Prof. dr. sc. Željko Šitum, dipl. ing.

Student:

Aleksandra Popović

Zagreb, 2023.

*Izjavljujem da sam ovaj rad izradila samostalno koristeći znanja stečena tijekom studija i navedenu literaturu.*

*Zahvaljujem se mentoru, prof. dr. sc. Željku Šitumu na nesebično pruženoj pomoći i podršci tijekom cjelokupne izrade završnog rada.*

Aleksandra Popović



SVEUČILIŠTE U ZAGREBU  
FAKULTET STROJARSTVA I BRODOGRADNJE



Središnje povjerenstvo za završne i diplomске ispite  
Povjerenstvo za završne i diplomске ispite studija strojarstva za smjerove:  
proizvodno inženjerstvo, računalno inženjerstvo, industrijsko inženjerstvo i menadžment, inženjerstvo  
materijala i mehatronika i robotika

Sveučilište u Zagrebu Fakultet strojarstva i brodogradnje	
Datum	Prilog
Klasa: 602 – 04 / 23 – 6 / 1	
Ur.broj: 15 - 1703 - 23 -	

## ZAVRŠNI ZADATAK

Student: **Aleksandra Popović** JMBAG: **0035228725**

Naslov rada na hrvatskom jeziku: **Pneumatska rukavica za fizikalnu terapiju šake**

Naslov rada na engleskom jeziku: **Pneumatic glove for hand physical therapy**

Opis zadatka:

Animatronska šaka (eng. *animatronic hand*) predstavlja robotsku šaku kod koje se gibanje prstiju ostvaruje pomoću različitih tipova aktuatora te može oponašati pokrete ljudske šake. Dostizanje savršenstva ljudske ruke, kao nenadmašivog sredstva djelovanja, zbog mehaničke složenosti predstavlja veliki izazov u robotici. Robotska rukavica pokretana fleksibilnim pneumatskim bioničkim mišićima može se koristiti za rehabilitaciju pacijenata koji su doživjeli moždani udar te može služiti za fizikalnu terapiju šake. Dovođenjem stlačenog zraka u bioničke mišiće smještene na prstima rukavice omogućuje se pokretanje zglobova prstiju šake te izvođenje vježbi savijanja i istezanja prstiju. To doprinosi bržem vraćanju fizioloških aktivnosti i prvobitne funkcije šake pacijenta, a time i smanjenje vremena prisustva druge osobe za pomoć u obavljanju određenih radnji. Za tehničku izvedbu pneumatske robotske rukavice potrebno je riješiti komunikaciju između upravljačkog uređaja i mehatroničke šake te upravljanje fleksibilnim izvršnim članovima koji pokreću prste robotske šake u cilju obavljanja željenih radnji.

U radu je potrebno:

- projektirati i izraditi robotsku rukavicu za fizikalnu terapiju šake pokretanu fleksibilnim pneumatskim bioničkim mišićima kao aktuatorima za ostvarenje savijanja i istezanja prstiju šake,
- izraditi elektronički sklop kojim se upravlja pokretima prstiju robotske šake,
- opisati korištene komponente pogonskog, upravljačkog i mjernog dijela sustava,
- napisati upravljački program i eksperimentalno ispitati rad sustava.

U radu je potrebno navesti korištenu literaturu i eventualno dobivenu pomoć.

Zadatak zadan:

30. 11. 2022.

Zadatak zadao:

Prof. dr. sc. Željko Šitum

Datum predaje rada:

1. rok: 20. 2. 2023.  
2. rok (izvanredni): 10. 7. 2023.  
3. rok: 18. 9. 2023.

Predvideni datumi obrane:

1. rok: 27. 2. – 3. 3. 2023.  
2. rok (izvanredni): 14. 7. 2023.  
3. rok: 25. 9. – 29. 9. 2023.

Predsjednik Povjerenstva:

Prof. dr. sc. Branko Bauer

## SADRŽAJ

SADRŽAJ .....	I
POPIS SLIKA .....	II
POPIS TABLICA.....	III
POPIS TEHNIČKE DOKUMENTACIJE .....	IV
POPIS OZNAKA .....	V
SAŽETAK.....	VI
SUMMARY .....	VII
1. UVOD.....	1
1.1. Medicinska robotika.....	1
1.2. Rehabilitacijski roboti .....	2
2. OPIS I PRINCIP RADA KORIŠTENE OPREME .....	4
2.1. Pneumatska oprema .....	4
2.1.1. Kompresor.....	4
2.1.2. Regulator tlaka .....	5
2.1.3. Senzor tlaka.....	5
2.2. Elektronički sustav .....	6
2.2.1. Mikrokontroler.....	7
2.2.2. Koračni motor NEMA 17 .....	7
2.2.3. LCD display .....	10
2.2.4. Relej .....	11
2.2.5. Razvodnik 3/2 .....	12
3. KONSTRUKCIJSKA RAZRADA SUSTAVA .....	13
3.1. Kućište .....	13
3.2. Spojno kućište .....	15
3.3. Spojka.....	16
3.4. Aktuatori .....	16
3.5. Tehnologija izrade konstrukcije kućišta, adaptera i prijenosnika .....	18
3.6. Tehnologija izrade konstrukcije aktuatora .....	21
4. Regulacija sustava .....	23
4.1. Eksperimentalno mjerenje napona na senzoru tlaka .....	23
4.2. Programski Kod .....	26
5. Zaključak .....	30
LITERATURA.....	32
PRILOZI.....	34

**POPIS SLIKA**

Slika 1	Podjela medicinskih robota .....	1
Slika 2	Primjeri primjene rehabilitacijskih robota.....	2
Slika 3	Konstruktivna izvedba pneumatske rukavice .....	3
Slika 4	Kompresor HBM 1PS .....	4
Slika 5	Regulator tlaka AR20-F02H-N .....	5
Slika 6	Senzor tlaka .....	6
Slika 7	Mikrokontroler Arduino Uno .....	7
Slika 8	Koračni motor i njegov presjek .....	8
Slika 9	Princip rada koračnog motora .....	8
Slika 10	Upravljački modul A4988 .....	9
Slika 11	LCD ekran.....	10
Slika 12	I2C adapter .....	11
Slika 13	Relej.....	11
Slika 14	Relej iznutra .....	12
Slika 15	Razvodnik 3/2.....	12
Slika 16	Prednja strana kućišta .....	13
Slika 17	Poklopac kućišta.....	14
Slika 18	Spojno kućište .....	15
Slika 19	Spojka između motora i regulatora tlaka.....	16
Slika 20	Aktuatori od TPU plastike.....	17
Slika 21	Filament.....	18
Slika 22	Princip rada 3D printera .....	19
Slika 23	3D printer AnyCubic .....	20
Slika 24	Ilustrativni prikaz programa Cura .....	20
Slika 25	3D printer Creality Ender 3 v2 .....	21
Slika 26	Filaflex filament .....	22
Slika 27	Ovisnost napona o tlaku .....	23
Slika 28	Ovisnost vrijednosti registra o tlaku.....	25

## POPIS TABLICA

Tablica 1	Eksperimentalne konstrukcijske izvedbe aktuatora .....	17
Tablica 2	Rezultati eksperimentalnog mjerenja .....	23
Tablica 3	Vrijednosti zapisa u registru mikrokontrolera.....	24



## **POPIS TEHNIČKE DOKUMENTACIJE**

- 1 Kućište
- 2 Poklopac kućišta
- 3 Spojno kućište
- 4 Aktuator

**POPIS OZNAKA**

<b>Oznaka</b>	<b>Jedinica</b>	<b>Opis</b>
<i>p</i>	Pa	Tlak sustava
<i>F</i>	N	Sila narinuta na aktuator
<i>A</i>	m <sup>2</sup>	Površina šupljine aktuatora

## **SAŽETAK**

Tema rada je automatizirana rukavica za rehabilitaciju šake. Cilj rada bio je izraditi sustav koji pomoću pneumatskog prigona omogućava fizikalnu terapiju šake, odnosno stiskanje i opuštanje prstiju uporabom inovativnih aktuatora izrađenih 3D printanjem od TPU (termoplastični elastomer) filamenta. Tijekom izrade ovog rada inženjerski problem predstavljalo je konstruiranje nestandardnih aktuatora te regulacija tlaka sustava. U ovom radu detaljno su opisana idejno-konstruktivna rješenja gibanja pomoću inovativnih aktuatora kao i opis svih potrebnih komponenti za ostvarivanje gibanja prstiju. Opisani su i načini upravljanja i programiranja te konstrukcijski detalji svih bitnih dijelova sustava. Zaključno su dane smjernice za daljnje razvijanje ovog rada te možebitni problemi koji mogu otežati rad sustava. Sustav je izrađen i sklopljen u funkcionalnu cjelinu uporabom svih stečenih znanja iz različitih područja strojarstva zbog čega se za njega može reći da spada u kategoriju mehatroničkog sustava.

Ključne riječi: rehabilitacija šake, pneumatika, aktuator, 3D printanje

## **SUMMARY**

The aim of the work was to create an automated glove for hand rehabilitation. The goal was to create a system that, using a pneumatic grip, enables physical therapy of the hand by squeezing and relaxing the fingers using innovative actuators that are made by 3D printing from TPU (thermoplastic elastomer) filament. During the development of this work, the engineering problem was the construction of non-standard actuators and system pressure control. This paper describes in detail conceptual and constructional solutions for movement using innovative actuators, as well as a description of all the necessary components for achieving finger movement. Management and programming methods and construction details of all essential parts of the system are also described. In conclusion, guidelines are given for the further development of this work and as well possible problems that can make the operation of the system difficult. The system created in this paper can be said to belong to the category of mechatronic system because it was created using the acquired knowledge from different fields of mechanical engineering in order to eventually assemble it into a functional unit.

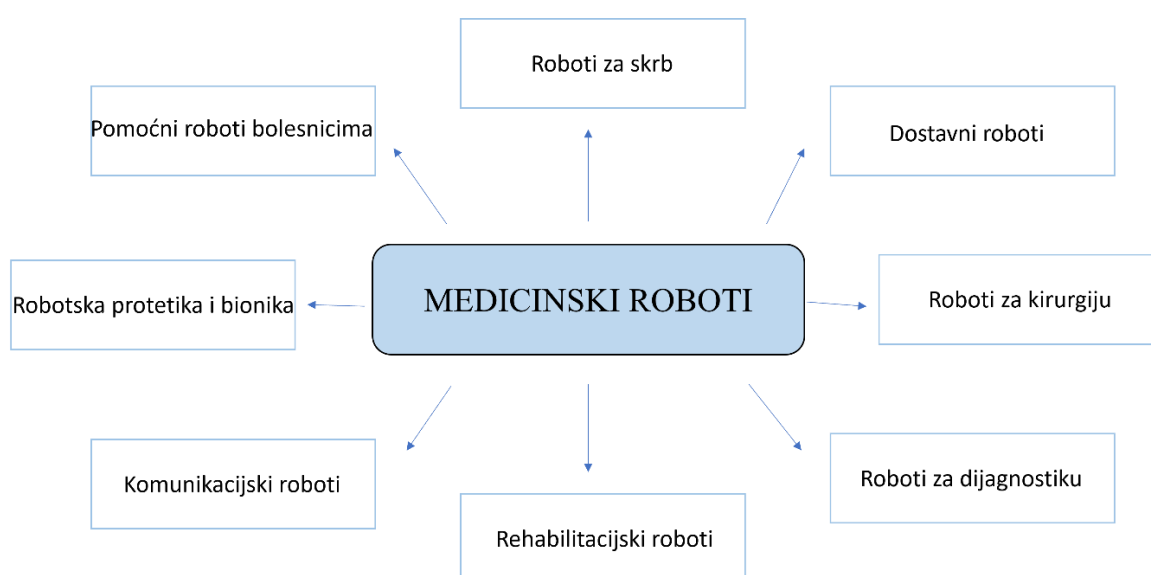
Key words: fist rehabilitation, pneumatics, actuator, 3D printing

## 1. UVOD

Primjena robota prisutna je u svim područjima ljudske djelatnosti, od industrijskih pogona do medicine. Uvelike olakšavaju ljudske poslove i sve se više implementiraju u svakodnevni život čovjeka. U današnje vrijeme robotska primjena najveći utjecaj ima u medicini, u koju se ulažu značajna financijska sredstva s ciljem unapređenja robotskih sustava. Razlog tome leži u činjenici kako su roboti puno precizniji nego ljudska ruka i njihova vjerojatnost za pogrešku svedena je na minimum. Takvim napretkom ljudima se pruža adekvatnija i djelotvornija medicinska pomoć.

### 1.1. Medicinska robotika

Da su se roboti uopće mogli početi koristiti u medicini i primjenjivati u radu s ljudima morali su postići visok stupanj razvoja i sigurnosti rada. Robot kao pomoć kirurzima već se primjenjuje u svim područjima operativnih zahvata, a u posljednje vrijeme sve se više radi na tome da se ta primjena proširi i na ostala područja kao što su rehabilitacija, dijagnostika, protetika, bio-robotika i dr. Medicinski roboti samo su sredstvo olakšanja i ubrzanja provedbe liječenja kod pacijenta, no nikako nisu zamjena za ljudski faktor logičkog razmišljanja, donošenja odluka i zaključivanja. Robot kao takav još uvijek nije u stanju samostalno obavljati neku radnju u području medicine kao što je na primjer sposoban samostalno obavljati neku uzastopnu radnju u industriji[1].



Slika 1 Podjela medicinskih robota

Slika 1. prikazuje podjelu robota po područjima najčešće primjene u medicini. Razvoj medicinskih robota usmjeren je skoro u sva područja medicine i značajno pridonosi u svakom od njih.

## 1.2. Rehabilitacijski roboti

Robotska rehabilitacija područje je istraživanja koje je posvećeno razumijevanju i poboljšanju rehabilitacije primjenom robotskih uređaja. Rehabilitacijski roboti posebna su skupina robota koji su namijenjeni prvenstveno za pomoć ljudima s tjelesnim oštećenjima tijekom procesa rehabilitacije. Roboti se u rehabilitaciji dijele na endefektore i egzoskeletne robote. Egzoskeletni roboti su paralelno vezani za ekstremitete pacijenta i na taj način se pomiču svi zglobovi u ekstremitetu, dok su endefektori roboti vezani za krajnji dio ekstremiteta te pomiču samo stopala ili dlanove[2].



**Slika 2** Primjeri primjene rehabilitacijskih robota

Slika 2 prikazuje primjenu rehabilitacijskih robota u stvarnom životu. Ljudska ruka je zbog velike količine malih kostiju i zglobova jedan od najsloženijih dijelova ljudskog tijela zbog čega ju je u inženjerskom svijetu najteže rekonstruirati sa svim mogućim pokretima. Iz tih razloga u industriji još uvijek ne postoje hvataljke nalik na ljudske ruke koje u potpunosti mogu obavljati sve funkcije kao i prava ruka.

Pneumatska rukavica koja je tema ovog rada, spada u egzoskeletne robote jer pomiče sve zglobove prstiju i na taj način postiže fizikalnu terapiju, odnosno rehabilitaciju ruke.



**Slika 3**    **Konstruktivna izvedba pneumatske rukavice**

Na slici 3. prikazana je konstruktivna izvedba pneumatske rukavice izrađene u ovom radu. Sastoji se od centralnog kućišta u kojem se odvija proces regulacije tlaka, te od same rukavice za korisnika.

## 2. OPIS I PRINCIP RADA KORIŠTENE OPREME

### 2.1. Pneumatska oprema

#### 2.1.1. Kompresor

Kompresor je pneumatski radni stroj koji tlači radni medij, u ovom slučaju zrak, na viši tlak. Za obavljanje takvog zadatka potrebno mu je dovoditi rad što je najčešće, pa i u ovom slučaju električna energija. U načelu, kompresor je stroj koji pretvara mehaničku energiju u energiju stlačenog zraka. Pneumatski motori obavljaju transformaciju energije u suprotnom smjeru, čime se principiјelno bitno ne razlikuju od kompresora osim u sitnim konstrukcijskim detaljima. Nerijetko isti stroj može raditi i kao kompresor i kao pneumatski motor [3].

Kompresori se dijele na tri glavne skupine:

1. Volumetrički kompresori (klipni, krilni, vijčani, zupčasti)
2. Turbokompresori (radijalni ili aksijalni)
3. Mlazni kompresori

U pneumatici se gotovo uvijek koriste samo volumetrički kompresori. Takvi kompresori imaju radnu komoru promjenjivog obujma. Smanjenjem obujma komore smanjuje se i volumen zraka, čime se uzrokuje i prirast tlaka zraka [3].



Slika 4 Kompresor HBM 1PS

U okviru ovog rada korišten je kompresor tvrtke HBM Machines prikazan na slici 4. Model kompresora je 1PS. Ovaj kompresor ima kapacitet od 6 litara i može stlačiti zrak do maksimalno 8 bara. [4]



### 2.1.2. Regulator tlaka

Regulator tlaka je pneumatska komponenta koja se koristi za regulaciju stlačenog zraka koji ulazi u sustav i s kojim sustav obavlja rad. Mnogi sustavi za obavljanje svojeg rada zahtijevaju varijabilni tlak za što je ova komponenta namijenjena.



**Slika 5** Regulator tlaka AR20-F02H-N

U sustavu izrađenom u sklopu ovog rada korišten je regulator tlaka tvrtke SMC, oznake AR20-F01H-N prikazan na slici 5. Navedeni regulator nema povratnu vezu kao što imaju neke izvedbe ovakvog regulatora, kao niti zaštitni mehanizam koji, u slučaju prevelikog tlaka na regulator, zrak ispušta u atmosferu [5]. Razlog korištenja regulatora u radu je potreba za modificiranjem tlaka na željeni iznos kako bi se postiglo željeno stiskanje i opuštanje aktuatora.

### 2.1.3. Senzor tlaka

Senzori tlaka koriste se za mjerenje tlaka koji ulazi u sustav. Ovakvo mjerenje odvija se uz pomoć ćelije za mjerenje tlaka ugrađene u senzor koja uspoređuje nadtlak ili podtlak s postojećim tlakom okoline i postojeća odstupanja od istog daje u obliku električnog signala koji se koristi za daljnju regulaciju tlaka.



**Slika 6**    **Senzor tlaka**

Na slici 6 prikazan je senzor tlaka korišten u radu oznake G1/4 1.2Mpa. Ovaj senzor može se koristiti u mjerenju tlaka zraka ili fluida. Karakterizira ga stupanj mehaničke zaštite IP65 što znači da je otporan na prašinu i jaki mlaz fluida. Veoma je lagana (52g) i malena komponenta koja se idealno uklapa u sustave manjih dimenzija [6].

Neke od glavnih karakteristika ovog senzora su:

- Radni napon: 5VDC
- Maksimalna radna struja: 10mA
- Raspon mjerenja: 0- 1.2 MPa
- Maksimalni tlak: 2.4 MPa

## **2.2. Elektronički sustav**

U uvodnom dijelu je navedeno kako je ovo tipični primjer mehatroničkog sustava, koji uz pneumatski dio sustava, sadrži i elektronički koji je zadužen za regulaciju samog sustava. Kada ovaj dio ne bi postojao, pneumatski dio ne bi bio u stanju samostalno izvoditi svoju zadaću, što dovodi do zaključka da pneumatika i elektronika zajednički čine jednu granu pneumatike koja se naziva elektropneumatika. Elektropneumatski sustavi sve se češće koriste u modernoj industriji jer je lakše upravljanje električnim signalom te su nadogradnja i održavanje samog sustava jednostavniji. Glavna funkcija elektroničkog sustava unutar ovog praktičnog rada je da daje informacije te pravilno upravlja i kontrolira rad pneumatskog sustava.

### 2.2.1. Mikrokontroler

Mikrokontroleri ili mikroupravljači su integrirani krugovi koji imaju sve potrebne dijelove da bi bili samostalna računala. Glavni dijelovi mikrokontrolera su: procesor, memorija, oscilatori, mjerač vremena, brojači, komunikacijsko sklopovlje te ulazi i izlazi koji mogu biti analogni i digitalni. Kada bi se mikrokontroler usporedio sa čovjekom, reklo bi se da je on mozak cijelog sustava jer on upravlja sa svim naredbama koje uvjetuju pravilan rad sustava. Postoje različite varijante mikrokontrolera, različitih proizvođača koji se odabiru ovisno o namjeni i uvjetima u kojima mora raditi.

Zbog jednostavnosti zadatka i komponenti s kojima mora upravljati, za ovaj rad odabran je najjednostavniji Arduino Uno mikrokontroler. Ova pločica bazirana je na ATmega328P mikrokontroleru i ima 14 digitalnih ulaznih/izlaznih pinova te 6 analognih izlaza [7].

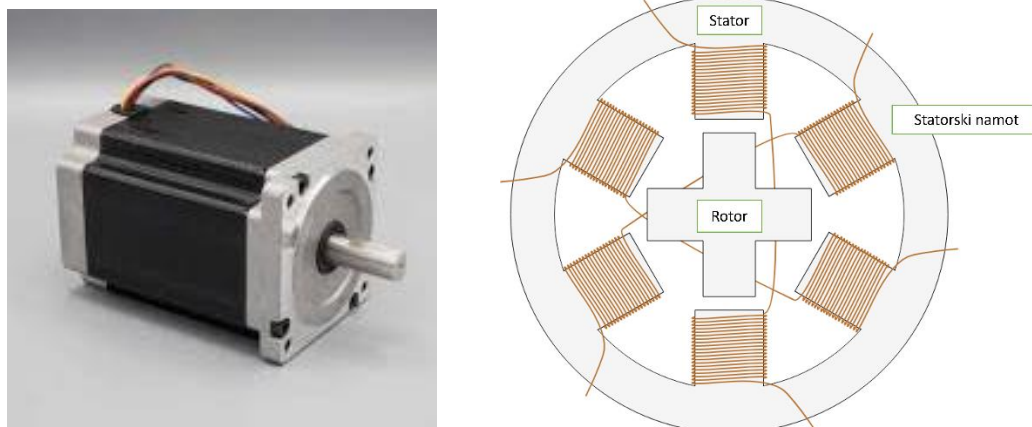


Slika 7 Mikrokontroler Arduino Uno

Na slici 7 prikazan je mikrokontroler Arduino Uno korišten u izradi praktičnog dijela rada. Zbog svojih manjih dimenzija i jednostavnosti idealno se uklapa u izrađeni sustav.

### 2.2.2. Koračni motor NEMA 17

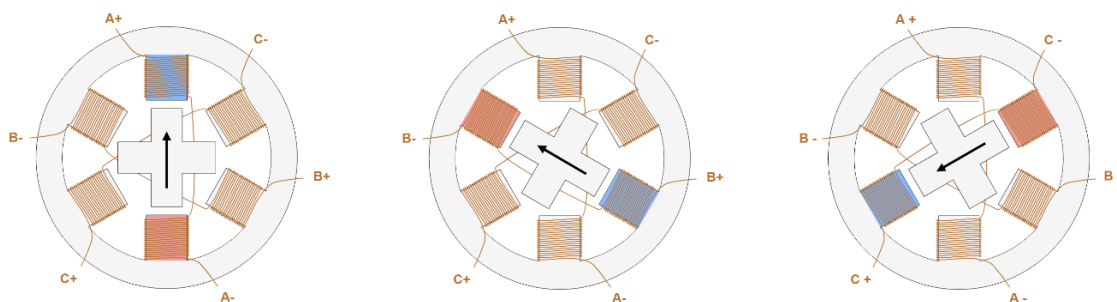
Koračni ili Stepper motori su električni motori čija je glavna značajka da se njihova osovina okreće koračajući, odnosno pomiče se za određeni broj stupnjeva. To se postiže zahvaljujući unutarnjoj strukturi motora i omogućuje točno poznavanje kutnog položaja brojanjem koraka bez uporabe senzora. Ovom značajkom koračni motor je pogodan za širok raspon primjena.



**Slika 8 Koračni motor i njegov presjek**

Kao i svi električni motori, koračni motori imaju stator i rotor kao što je prikazano na slici 8. Na statoru se nalaze zupci omotani žicom, dok je rotor ili stalni magnet ili željezna jezgra promjenjivog otpora.

Osnovni princip rada koračnog motora je sljedeći: aktiviranjem jedne ili više faza statora, strujom koja teče u zavojnici stvara se magnetsko polje i rotor se usklađuje s tim poljem. Nizanjem različitih faza u nizu, rotor se može rotirati za određeni iznos kako bi se postigao konačni željeni položaj [8].

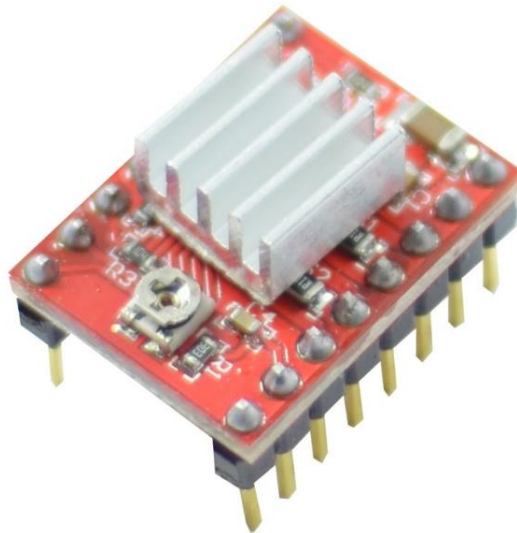


**Slika 9 Princip rada koračnog motora**

Slika 9 prikazuje princip rada koračnog motora. Na početku zavojnica A je pod naponom i rotor je usklađen s magnetskim poljem koje proizvodi. Kada je svitak B pod naponom, rotor se okreće u smjeru kazaljke na satu za  $60^\circ$  kako bi se uskladio s novim

magnetskim poljem. Isto se dogodi kad je svitak C pod naponom. Na slici 9 boje zubaca statora označavaju smjer magnetskog polja koje stvara namot statora.

Kako bi se uspostavila komunikacija između Arduino mikrokontrolera i koračnog motora potreban je posrednik (driver). Razlog tomu je poprilično veća struja koju motor koristi prilikom rada, a Arduino ju ne može dati na svojim izlazima.



**Slika 10** Upravljački modul A4988

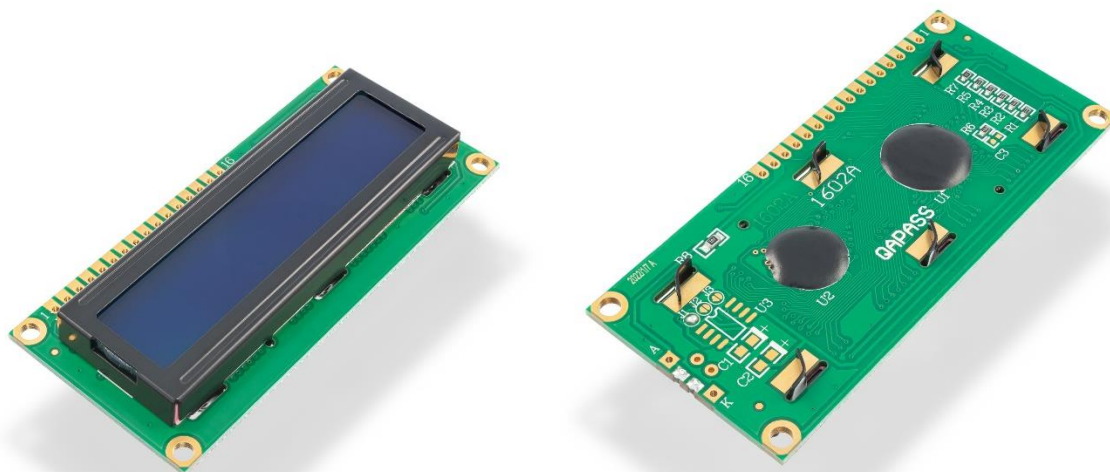
U ovom radu koristi se modul A4988, prikazan na slici 10, koji se u praksi koristi s bipolarnim koračnim motorima. Ovaj modul olakšava upravljanje motorom jer u sebi sadrži tranzistor koji se brine o tome kada se treba uključiti koji namotaj motora. Kako im je glavna svrha napajanje motora, koriste zasebno napajanje za logički dio, a posebno za napajanje motora [9].

Karakteristike modula:

- Napon za logički dio: 3.3 ili 5 V
- Napon za motor: 8-35 V
- Maksimalna struja motora: 2A

### 2.2.3. LCD display

LCD ekran je jedan od najkorištenijih modula elektronike. Omogućava ispis bilo kakvih informacija na lako čitljivom ekranu.

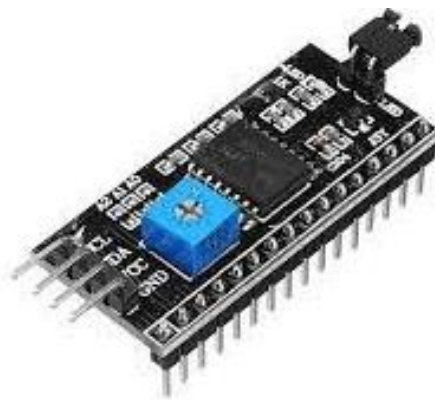


**Slika 11** LCD ekran

LCD ekran korišten u ovom radu s plavim pozadinskim osvjetljenjem, bijelim slovima i veličine 16 x 2 prikazan je na slici 10 [10]. Njegove glavne karakteristike:

- Veličina: 16 znakova u 2 reda
- Napon: 5V
- Veličina ekrana: 64.5 x 16 mm
- Veličina modula: 80 x 36 x 12 mm

Rad modula bazira se na tekućim kristalima koji tvore pixele. Kristali se nalaze između dva polarizatora te zakreću svjetlost. Kada do njih dolazi određeni napon, oni se ispravljaju zbog čega polarizacija ne zakreće svjetlost. Na taj način svjetlost dolazi do našeg oka koje čovjek vidi kao aktivne pixele.



**Slika 12 I2C adapter**

Za pojednostavljenje spajanja Arduino mikrokontrolera i LCD ekrana koristi se I2C adapter prikazan na slici 11. Na taj način spajanje je mnogo jednostavnije i zahtjeva samo 2 pina za komunikaciju te dva pina za napajanje.

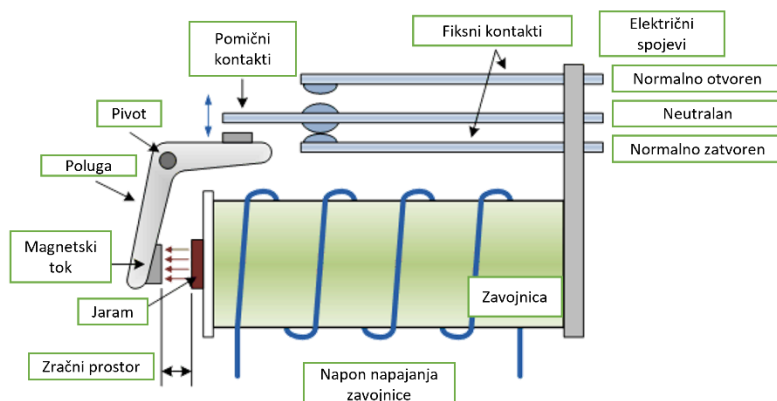
#### **2.2.4. Relej**

Relej je jednostavan elektromehanički prekidač, odnosno sklopka koja spaja ili odspaja dva kruga. Relej koristi električni signal za upravljanje elektromagnetom koji zauzvrat spaja ili odspaja dva kruga.



**Slika 13 Relej**

Na slici 13 prikazan je relej korišten u ovom radu. Napon zavojnice potreban za pokretanje ovog releja iznosi 5V što odgovara naponu koji daje Arduino Uno.

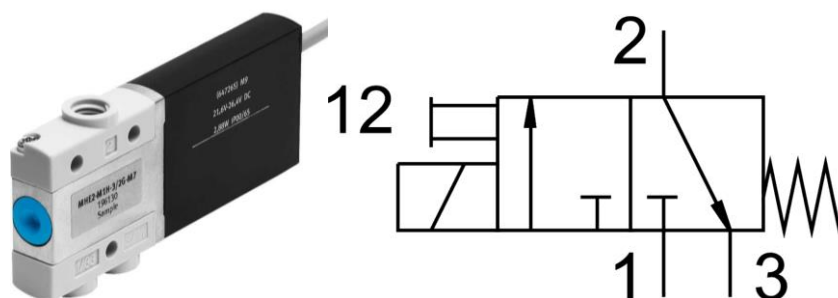


Slika 14 Releji iznutra

Na slici 14 prikazan je releji iznutra. Iako postoji više verzija releja, svi rade na istom principu. Releji ima dva moguća stanja: normalno zatvoren i normalno otvoren. Kada struja teče kroz bakrenu žicu namotanu na željeznu jezgru oko elektromagneta se stvara magnetsko polje koje privlači željeznu polugu koja spajanjem na jezgru pomiče kontakte i zatvara strujni krug [11].

### 2.2.5. Razvodnik 3/2

Za potrebe opuštanja prstiju, potreban je sustav koji će odvoditi, tj. ispustiti zrak iz sustava. Za taj proces koristi se električni 3/2 razvodnik tvrtke FESTO. Ovaj razvodnik ima 3 priključka i 2 razvodna položaja, te je on normalno zatvoren [12].



Slika 15 Razvodnik 3/2

Na slici 15 prikazan je razvodnik korišten u ovom radu kao i njegova shema. Za pokretanje ovog razvodnika koristi se 24V izvor napajanja kao i releji koji njime upravlja [12].



### 3. KONSTRUKCIJSKA RAZRADA SUSTAVA

U ovom poglavlju će biti opisana konstrukcijska razrada svih mehaničkih dijelova koji ovaj sustav čine mehatroničkim. Svi dijelovi konstruirani su u programu SolidWorks, tvrtke Dassault Systems te korištenjem stečenog znanja o tehnologijama izrade i proizvodnim postupcima, te literaturom [13] i [14]. SolidWorks je CAD (eng. Computer Aided Design) programsko rješenje kojim se osnovnim dvodimenzionalnim likovima dodaje treća dimenzija pomoću određenih osnovnih naredbi.

Konstrukcijski je zamišljeno da je cijeli sustav smješten u jedno malo kućište. Bitno je da je ono što manje kako bi uređaj zadovoljavao potrebni uvjet prenosivosti i što lakšeg rukovanja. U kućištu se nalaze sve potrebne elektroničke komponente koje su unaprijed pribavljene kako bi se prema njima dimenzijski točno konstruiralo cijelo kućište.

Inovativno u ovom radu su aktuatori koji su izrađeni pomoću fleksibilnog filameta o kojem će se više govoriti u potpoglavljima 3.4. i 3.6. Svaki prst ima svoj dimenzijski drugačiji aktuator konstruiran prema fizionomiji prsta.

#### 3.1. Kućište

Kućište izrađenog sustava sastoji se od 2 dijela sklopljena u jednu cjelinu pomoću vijaka kako bi se osigurala dostupnost elektroničkim komponentama u svakom trenutku.



Slika 16 Prednja strana kućišta

Na slici 13 prikazan je prednji dio kućišta na koji se u procesu montaže montira LCD ekran i potencijometar kojim se upravlja sustavom. U kućištu se, osim LCD ekrana i potencijometra nalaze i elektroničke komponente Arduino Uno, moduli za upravljanje LCD ekranom i motorom kao i relej na koji je spojen električni razvodnik.



**Slika 17 Poklopac kućišta**

Na slici 14 prikazan je poklopac kućišta koji zatvara i štiti elektroničke komponente koje se nalaze unutar njega. Poklopac osim funkcije zatvaranja kućišta još služi i kao prihvat koračnog motora i adaptera preko kojeg se prenosi moment motora na regulator zraka.

### 3.2. Spojno kućište

Moment motora koji se nalazi u kućištu potrebno je prenijeti na regulator zraka. Isto tako konstrukcijski je potrebno motor učvrstiti na kućište. Za tu namjenu konstruirano je spojno kućište na čiji se jedan kraj navije regulator tlaka pomoću svojeg navoja, a na drugi kraj se smješta motor koji se pričvršćuje pomoću četiri vijka za poklopac i glavni dio kućišta.



**Slika 18 Spojno kućište**

Na slici 15 prikazano je spojno kućište sustava za prijenos momenta. Dimenzijski je konstruirano prema motoru i regulatoru tlaka kako bi sve odgovaralo jedno drugome bez velikih odstupanja. Na taj način osigurana je jednostavna montaža i demontaža dijelova, te pristup svim dijelovima ukoliko dođe do potrebe mijenjanja ili kvara istih.

### 3.3. Spojka

Kako bi se spojile osovina motora i ventil regulatora potrebno je iskonstruirati i izraditi spojku za prijenos momenta. Izrađena je isto pomoću 3D printanja kao i ostatak kućišta.



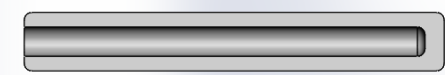
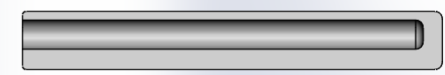
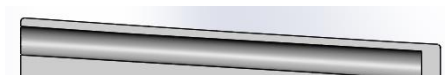




**Slika 19** Spojka između motora i regulatora tlaka

Na slici 19 prikazana je spojka koja je konstruirana prema osovini i prihvatima na ventilu regulatora kako bi se montirali jedno na drugo čistim steznim spojem. Moment se u ovom slučaju s motora prenosi oblikom na spojku te dalje na regulator.

### 3.4. Aktuatori

Kao što je u uvodu već navedeno, aktuatori korišteni u ovom radu samostalno su konstruirani i izrađeni 3D printanjem, o čemu će se govoriti u potpoglavlju 3.6. Kako bi se postiglo željeno gibanje prstiju (stezanje-opuštanje) bilo je potrebno konstruirati aktuatore koji pod utjecajem dovoljno velikog tlaka imaju dovoljno veliku snagu za izvršenje željenog gibanja. U svrhu postizanja navedenog, eksperimentalno se konstruiralo i izradilo 7 konstrukcijski različitih aktuatora. Nakon izrade aktuatora krenula je eksperimentalna faza u kojoj se promatranjem gibanja i narinutog tlaka odabralo koji aktuator konstrukcijom zadovoljava postavljenim uvjetima. U tablici 1 prikazani su svi eksperimentalno izrađeni aktuatori.

Tablica 1 Eksperimentalne konstrukcijske izvedbe aktuatora

Aktuator 1	
Aktuator 2	
Aktuator 3	
Aktuator 4	
Aktuator 5	
Aktuator 6	
Aktuator 7	

Kao najpovoljniji aktuator koji je u eksperimentalnom dijelu rada pokazao željeno gibanje, za daljnji rad odabran je aktuator 7. Narebranom strukturom s jedne strane aktuatora, zrak koji prolazi otvorom bliže tim rebrima, stvara tlak koji potiskuje aktuator na savijanje i samim time prste šake na stezanje.



Slika 20 Aktuatori od TPU plastike

Slika 17 prikazuje isprintane aktuatore korištene u eksperimentalnom dijelu kako bi se izabrao odgovarajući aktuator.

### 3.5. Tehnologija izrade konstrukcije kućišta, adaptera i prijenosnika

Za izradu kućišta koristio se FMD, (eng. Fused Deposition Modeling, na hrvatskom tehnologija taložnog očvršćivanja) 3D pisac marke AnyCubic. Najrasprostranjenija i najjednostavnija tehnologija koja se još naziva i FFF (eng. Fused Filament Fabrication) tehnologijom prvi put se pojavila 1992. godine. FMD tehnologiju printanja patentirao je osnivač poznate svjetske tvrtke Stratasys krajem 80-ih godina [15].

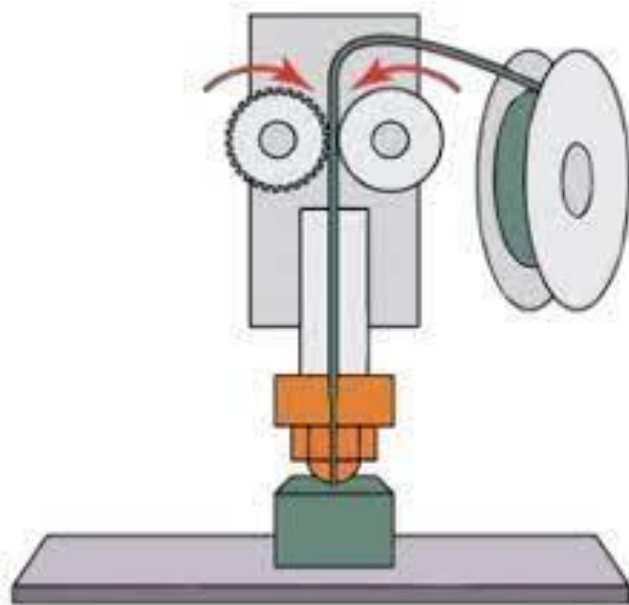


Slika 21 Filament

Na slici 17 prikazan je filament koji je korišten kao materijal za printanje. To je zapravo plastična nit koja je namotana na kolut standardnog promjera od 1.7 mm. Za printanje dijelova rada korišten je filament PLA (polilaktička kiselina) plastike. PLA plastika je termoplastični polimer koji se dobiva iz kukuruznog škroba ili šećerne trske čime je biorazgradiv pod posebnim uvjetima. Ovaj filament dolazi u različitim bojama jer se njegov materijal lako pigmentira. Temperatura mlaznice za 3D printanje PLA materijala kreće se od 190°C do 200°C, a temperatura podloge od 50°C do 60°C [15].

Proces 3D printanja nije previše kompliciran, iako tijekom samog procesa može doći do komplikacija. U glavi 3D FDM/FFF printera nalaze se zupčanci koji uvlače nit filameta i guraju ga dalje do grijača, koji nit zagrijava do plastične deformacije. Omekšana plastika prolazi kroz glavu 3D printera kroz mlaznicu koja se nalazi nekoliko desetina milimetara iznad podloge za printanje, tako zvanog „kreveta“. Kako se glava 3D pisaca pomiče, tako se rastopljene niti plastike polažu na podlogu za ispis i objekt se gradi sloj po sloj podižući glavu pisaca za sloj na više. Postoje različite izvedbe pisaca pa tako postoje i pisaci čije se glave ne pomiču prema gore već se pomiče podloga za ispis prema dolje dok glava miruje na istoj visini.

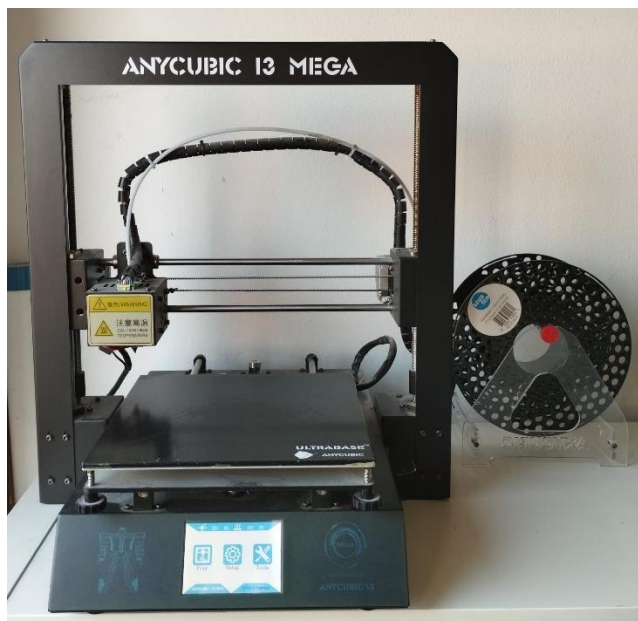
Postupak printanja ostaje isti i kod jednog i kod drugog ispisa printanjem sloj po sloj. Svaki FDM//FFF 3D printer mora imati mogućnost pomicanja glave u X, Y i Z osi. Ti su pomaci omogućeni pomoću vertikalnih navoja koji pomiču glavu gore-dolje u Z smjeru i horizontalnih vodilica koje služe za pomicanje glave u X i Y smjeru.



**Slika 22** Princip rada 3D printera

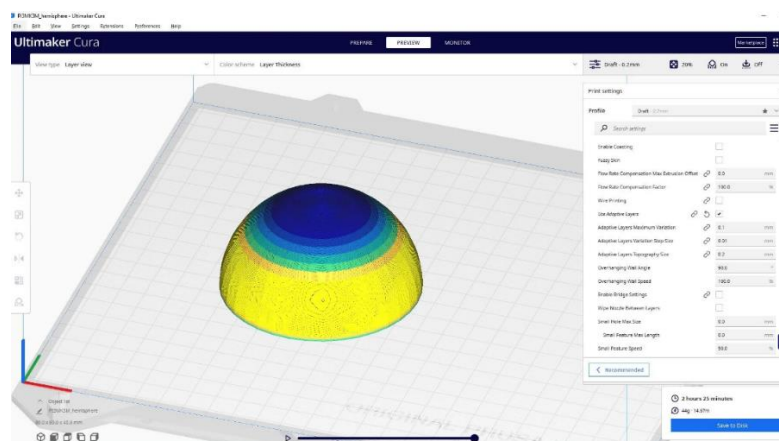
Na slici 18 ilustrativno je prikazan princip rada 3D printera čiji je rad opisan u prethodnom odlomku.

Za 3D ispis objekta potreban je i adekvatni program koji pretvara digitalne 3D modele u upute za ispis određenog objekta tijekom printanja. Upute sadrže i parametre 3D ispisa koje unosi sam korisnik. Unosom uputa o visini sloja ispisa, brzini ispisa i postavkama potporne strukture korisnik je završio pripremu prije samog ispisa i može se pristupiti koraku printanja.



Slika 23 3D printer AnyCubic

Na slici 19 prikazan je 3D printer AnyCubic, model 13 MEGA na kojemu je izrađeno kućište i ostali opisani prihvat i prijenosnici.



Slika 24 Ilustrativni prikaz programa Cura

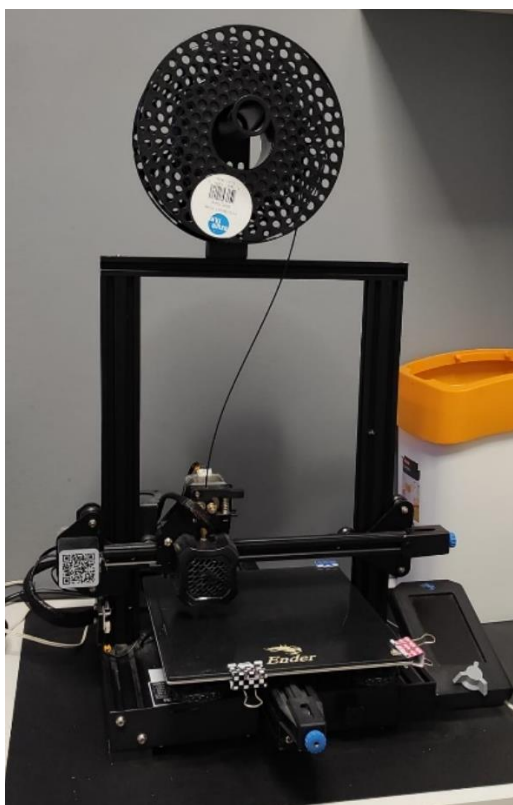
Na slici 19 prikazan je ilustrativni prikaz programa Cura u kojem se odrađuje priprema za 3D printanje objekta. Na desnoj strani slike vidljive se postavke koje korisnik unosi prije ispisa čijim ažuriranjem se prikazuje i vrijeme potrebno za ispis. U ovom programu moguće je pregledati objekt za printanje u slojevima točno onako kako će se on isprintati. Nakon što se



sve postavke definiraju prema željama korisnika, svi podaci za pritanje prenose se preko memorijske kartice u 3D printer na kojem se pokreće printanje.

### 3.6. Tehnologija izrade konstrukcije aktuatora

Slično kao i ostali konstrukcijski dijelovi, tako su izrađeni i sami aktuatori, printanjem na 3D printeru. Za razliku od kućišta, adaptera i prijenosnika, aktuatori su printani na printeru tvrtke Creality, model Ender 3 v2. Ovaj printer printa na istom principu kao i AnyCubic čiji rad je opisan u potpoglavlju 3.5. zbog čega se taj dio neće ovdje ponavljati.



**Slika 25** 3D printer Creality Ender 3 v2

Na slici 21 prikazan je 3D printer Creality Ender 3 v2 na kojem su printani aktuatori korišteni u radu. Maksimalne dimenzije koje se mogu printati na ovom printeru, a samim time i dimenzije kreveta iznose 200x220x250 mm. Maksimalna temperatura mlaznice iznosi 255°C, a kreveta 110°C. Materijali koji se mogu printati na ovom printeru su PLA, TPU, ABS plastika. Dimenzije filameta kao i kod AnyCubic printera iznosi 1.75 mm. Priprema objekta i postavki za printanje vrši se isto tako u programu Cura [16].



**Slika 26 Filaflex filament**

Materijal filameta od kojeg su izrađeni aktuatori je TPU (termoplastičan elastomer) plastika, proizveden od tvrtke Recreus Conductive Filaflex prikazan na slici 22. Ovaj filament karakteriziraju dva najtraženija svojstva u 3D printanju: fleksibilnost materijala i električna vodljivost. Uz to karakteriziraju ga i otpornost na kemikalije i na abraziju. Preporučena temperatura mlaznice za 3D printanje TPU materijala kreće se od 245°C do 250°C, a temperatura podloge od 50°C do 60°C. Preporučena brzina printanja je što niža kako bi konačni proizvod bio što veće kvalitete [17].

## 4. Regulacija sustava

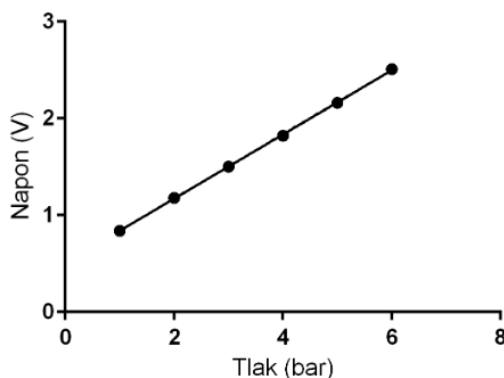
### 4.1. Eksperimentalno mjerenje napona na senzoru tlaka

Arduino podatke sa senzora i potenciometra prikuplja u analognom obliku. Arduino mikrokontroleri sadrže višekanalni, 10-bitni analogno-digitalni pretvarač, čime mapira ulazne napone između 0V i 5V u cjelobrojne vrijednosti između 0 i 1024. Za potrebe rada očitavanja podataka o tlaku, potrebno je utvrditi vezu između napona i tlaka. Veza je utvrđena eksperimentalno mjerenjem napona na senzoru promjenom tlaka narinutog na senzor. U tablici 2 navedeni su izmjereni podaci izmjereni za narinute tlakove od 1-6 bar.

**Tablica 2 Rezultati eksperimentalnog mjerenja**

Tlak	Napon
0 bar	0 V
1 bar	0.84 V
2 bar	1.18 V
3 bar	1.50 V
4 bar	1.82 V
5 bar	2.16 V
6 bar	2.51 V

Iz navedenih podataka moguće je nacrtati graf ovisnosti tlaka o naponu.



**Slika 27 Ovisnost napona o tlaku**

Na slici 24 prikazan je graf ovisnosti napona o tlaku. Iz istoga se može zaključiti da je zavisnost linearna. Interpolacijom podataka slijedi linearna jednačba koja opisuje linearni porast napona s porastom tlaka:

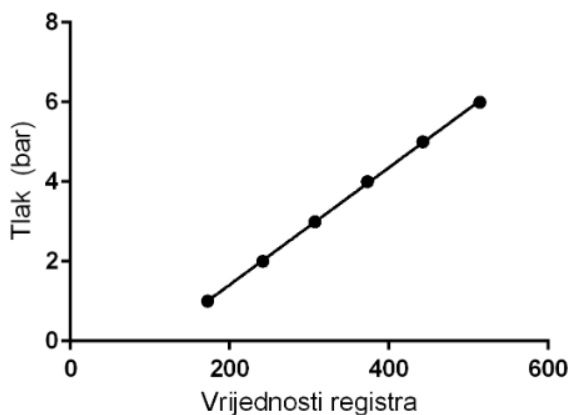
$$u(p) = 0.377p + 0.5073 \quad (4.1.1.)$$

Kako sustav vrijednosti očitane sa senzora u obliku napona zapisuje u registre potrebno je pronaći relaciju pomoću koje će biti moguće prikazati iznos tlaka na LCD ekranu. Napon u vrijednostima od 0V do 5V se u registre zapisuje u vrijednostima od 0 do 1024 iz čega se može zaključiti da napon u vrijednosti od 1V odgovara vrijednosti od 204.8 u registru.

U tablici 3 prikazane su vrijednosti napona dobivene eksperimentalnim mjerenjem iz tablice 2 te pripadajuće vrijednosti zapisane u registru Arduino mikrokontrolera. Ovim vrijednostima se dalje matematičkim putem dolazi do relacije koja se koristi u Arduino kodu. Vrijednosti registra dobivene su množenjem vrijednosti napona sa iznosom 204.8 što odgovara 1V.

**Tablica 3 Vrijednosti zapisa u registru mikrokontrolera**

<b>Napon</b>	<b>Vrijednost registra</b>
0.84 V	172.032
1.18 V	241.664
1.50 V	307.2
1.82 V	372.736
2.16 V	442.368
2.51 V	514.048



**Slika 28** Ovisnost vrijednosti registra o tlaku

Slika 28 prikazuje grafički konačnu relaciju ovisnosti tlaka o zapisu u registru mikrokontrolera. Pomoću ove relacije moguće je doći do linearne jednadžbe pomoću koje je moguće narinuti tlak na sustav zapisati u registru te u krajnjem slučaju ispisati na LCD ekran.

$$p(x) = 0.01472 * x - 1.528 \quad (4.1.2.)$$

## 4.2. Programski Kod

Regulacija izrađenog sustava vrši se korištenjem Arduino mikrokontrolera opisanog u potpoglavlju 2.4.1. Kôd za regulaciju sustava pisan je u Arduino programskom jeziku koji se temelji na C++ programskom jeziku.

U prvom dijelu koda uključuju se biblioteke pomoću naredbe `#include`. Biblioteke su datoteke napisane u C++ programskom jeziku koje pružaju veću funkcionalnost napisanom kodu. One su zadužene za inicijalizaciju vanjskih uređaja koji su povezani na Arduino mikrokontroler. Unutar uvodnog dijela koda deklariraju se pinovi na koje su spojeni vanjski uređaji kojima mikrokontroler upravlja. Definirane su i određene pomoćne varijable koje u kodu služe kao pomoć pri matematičkim operacijama.

Unutar dijela koda `void setup()` definiraju se spojeni pinovi na mikrokontroleru kao ulazni ili izlazni. Isto tako inicijalizira se prikaz na LCD display-u, te se LCD ekran uključuje. Ovaj dio koda služi samo kao inicijalizacija i on se samo jedanput pokrene.

Ulaskom u dio koda `void loop()` ulazi se u glavni dio koda koji se konstantno iznova pokreće. U ovom dijelu koda relej se konstantno postavlja u visoko, odnosno nisko stanje. Definirane varijable u uvodnom dijelu koda poprimaju vrijednosti s potencijometra kao ulazne podatke, te ih matematički prilagođavaju vrijednostima za regulaciju. Proces kojim se odredila matematička relacija između napona i tlaka opisana je u potpoglavlju 4.1. Okretanjem potencijometra ulazi se u neku `while` petlju za koju su zadovoljeni zadani uvjeti. Izračunate vrijednosti ispisuju se na LCD ekranu.

```
#include <Wire.h>
#include <LiquidCrystal_I2C.h>

LiquidCrystal_I2C lcd(0x27, 16, 2);

//definicija pinova modula
const int stepPin = 3;
const int dirPin = 4;
const int enbPin = 5;

//definicija pinova potenciometra
int potenciometar = A0;

//definicija varijabli potenciometra
float vrijednost_potenciometra_napon = 0;
float vrijednost_potenciometra_tlak_float;
int vrijednost_potenciometra_tlak_int;
float vrijednost_potenciometra_tlak;

//definicija pinova senzora
int senzor = A1;

//definicija varijabli senzora
float vrijednost_senzora_napon = 0;
float vrijednost_senzora_tlak_float;
int vrijednost_senzora_tlak_int;
float vrijednost_senzora_tlak;

//definicija pina releya
int relay = 6;

void setup() {

//definiranje ulaznih i izlaznih pinova
pinMode(stepPin, OUTPUT);
pinMode(dirPin, OUTPUT);
pinMode(enbPin, OUTPUT);
pinMode(potenciometar, INPUT);
pinMode(senzor, INPUT);
pinMode(relay, OUTPUT);

lcd.init();
lcd.backlight();
lcd.clear();
lcd.setCursor(0,0);
lcd.print("R.Tlak: ");
lcd.setCursor(0,1);
lcd.print("Z. tlak: ");
}

void loop() {
```

```
digitalWrite(relay, HIGH);
delay(5000);
digitalWrite(relay, LOW);
delay(5000);

vrijednost_potencijometra_napon = analogRead(potencijometar); // cita
vrijednost sa potencijometra u obliku napona
vrijednost_potencijometra_tlak_float =
(0.01472*vrijednost_potencijometra_napon-1.528)*10; //vrijednost tlaka
vrijednost_potencijometra_tlak_int = vrijednost_potencijometra_tlak_float;
vrijednost_potencijometra_tlak = vrijednost_potencijometra_tlak_int/10;

vrijednost_senzora_napon = analogRead(senzor); // cita vrijednost senzora u
obliku napona
vrijednost_senzora_tlak_float = (0.01472*vrijednost_senzora_napon-
1.528)*10;
vrijednost_senzora_tlak_int = vrijednost_senzora_tlak_float;
vrijednost_senzora_tlak = vrijednost_senzora_tlak_int/10;

lcd.setCursor(12,0);
lcd.print(vrijednost_senzora_tlak, 1);
lcd.setCursor(12,1);
lcd.print(vrijednost_potencijometra_tlak, 1);

digitalWrite(enbPin, LOW);

if (vrijednost_potencijometra_tlak < vrijednost_senzora_tlak){
digitalWrite(dirPin,LOW);
for(int x = 0; x < 500; x++) {
digitalWrite(stepPin,HIGH);
delayMicroseconds(5000);
digitalWrite(stepPin,LOW);
delayMicroseconds(5000);
}
}

if (vrijednost_potencijometra_tlak > vrijednost_senzora_tlak){
digitalWrite(dirPin,HIGH);
for(int x = 0; x < 500; x++) {
digitalWrite(stepPin,HIGH);
delayMicroseconds(5000);
digitalWrite(stepPin,LOW);
delayMicroseconds(5000);
}
}

vrijednost_potencijometra_napon = analogRead(potencijometar); // cita
vrijednost sa potencijometra u obliku napona
vrijednost_potencijometra_tlak_float =
(0.01472*vrijednost_potencijometra_napon-1.528)*10; //vrijednost tlaka
vrijednost_potencijometra_tlak_int = vrijednost_potencijometra_tlak_float;
vrijednost_potencijometra_tlak = vrijednost_potencijometra_tlak_int/10;
```



```
vrijednost_senzora_napon = analogRead(senzor);  
vrijednost_senzora_tlak_float = (0.01472*vrijednost_senzora_napon-  
1.528)*10;  
vrijednost_senzora_tlak_int = vrijednost_senzora_tlak_float;  
vrijednost_senzora_tlak = vrijednost_senzora_tlak_int/10;  
  
lcd.setCursor(12,0);  
lcd.print(vrijednost_senzora_tlak, 1);  
lcd.setCursor(12,1);  
lcd.print(vrijednost_potenciometra_tlak, 1);  
delay(250);  
}
```

## 5. Zaključak

U ovom radu su prikazana konstrukcijska rješenja, način izrade, odabrane komponente i način upravljanja s izrađenim sustavom pneumatske rukavice za fizikalnu terapiju šake. Projektirani sustav ispunjava sve zahtjeve zadane u zadatku. Izrada ovakvog sustava predstavlja pravi inženjerski problem čijem rješavanju se trebalo pristupiti sa svim znanjima stečenim na fakultetu, kao i proširenje istih. Osim inženjerskog znanja na području strojarstva, elektronike i programiranja, za izradu ovog sustava bilo je potrebno upoznati se i s načinima nabave potrebnih materijala i dijelova.

Izrađeni sustav zamišljen je da bude mali prijenosni uređaj dostupan za korištenje u svim uvjetima i na svim mjestima. Sustav je nakon izrade moguće sagledati sa funkcionalne i estetske strane, te krenuti u poboljšanje kako bi zadovoljio željeni minimalizam i fleksibilnost.

Prvi nedostatak samog sustava, koji predstavlja problem prenosivosti i glomaznosti, je potreba sustava za velikim kompresorom koji osigurava dovoljno veliki tlak za obavljanje radnje stezanja i opuštanja prstiju šake. Jedno rješenje za ovaj problem bio bi pronalazak i ugradnja kompresora minimalnih dimenzija i težine koji bi se onda zajedno sa svim ostalim komponentama ugradio u kućište. Na taj način osiguralo bi se lakše rukovanje sustavom i pristup svim komponentama koje bi bile smještene u isto kućište.

Nadovezano na prvi problem sustava, tlak koji treba narinuti u sustavu velikog je iznosa kako bi sustav postigao traženo gibanje. Kako bi se ovaj sustav učinio što efikasnijim i učinkovitijim korištenjem manjeg radnog tlaka, a samim time i trošenjem manje količine energije bila bi potrebna rekonstrukcija samih aktuatora povećanjem njegove unutarnje šupljine. Tim postupkom za isti tlak narinut na sustav na trenutnom aktuatoru i rekonstruiranom dobile bi se različite sile. Na rekonstruiranom aktuatoru dobila bi se puno veća sila nego kod trenutno postojećeg aktuatora. Ovaj zaključak proizlazi iz opće definicije tlaka, kao omjer sile i površine.

Kako je već navedeno u potpoglavlju 3.6. aktuatori su printani pomoću 3D printera od elastičnog filameta TPU plastike. U procesu printanja, između slojeva koji nastaju gradnjom jednog sloja na drugi nema poveznice koja bi osigurala kompaktnost materijala i idealno nepropusni aktuator. Niti najfinijim postavkama printanja nije moguće osigurati potpuno nepropusnu strukturu. Samim time sustav postaje neučinkovit jer ispuštanjem zraka ne postiže željenu silu kojom bi pokrenuo aktuator. Na taj način, da bi se povećala sila, postupno se povećava tlak čime efikasnost sustava opada trošenjem više energije. Prednost ovog sustava

bila bi brza i jednostavna zamjena neispravnih aktuatora novima, ali to je skupo i ekološki neprihvatljivo rješenje. Kao puno bolje rješenje čini se zamjena materijala filameta od TPU plastike nekim drugim materijalom čiji bi slojevi bolje prijanjali jedan na drugoga i time osigurali nepropusnost aktuatora za zrak. Filaflex 60A Pro pokazao se kroz studije kao materijal koji nakon printanja djeluje kao da je nastao iz kalupa od silikona. Predmeti printani od ovog filameta pokazuju visok stupanj elastičnosti. Nakon prisilne deformacije vraćaju se u početni oblik bez trajnog deformiranja. Materijal jako slični silikonu zbog čega bi ga u nekim situacijama mogao i zamijeniti čime bi se smanjili troškovi printanja na 3D printerima koji printaju silikonske predmete. Iako je ovaj filament skuplji nego onaj korišten u ovom radu, njegovom uporabom smanjila bi se mogućnost pucanja i propuštanja aktuatora što dovodi do potrebe zamjene aktuatora novima [18].

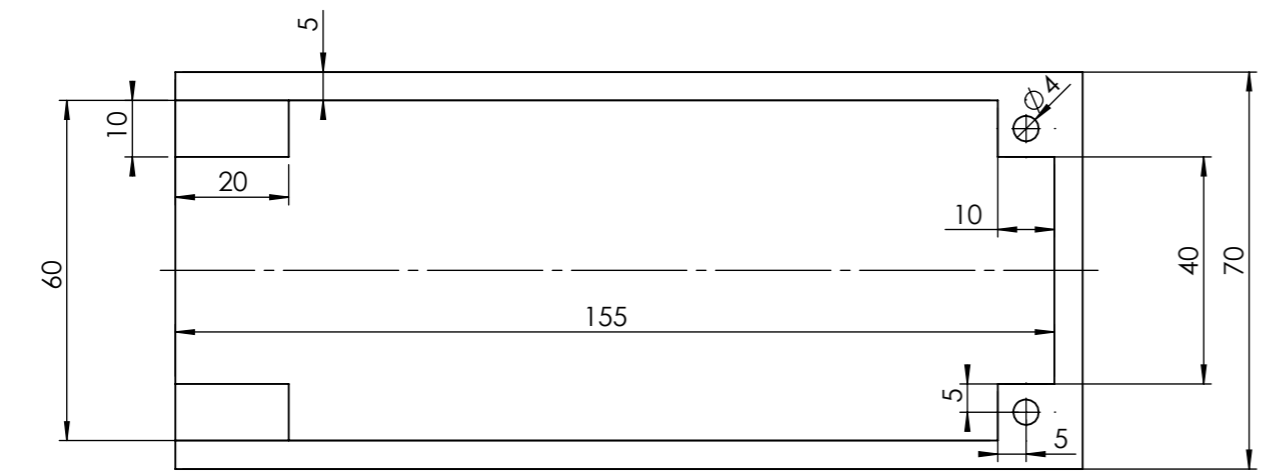
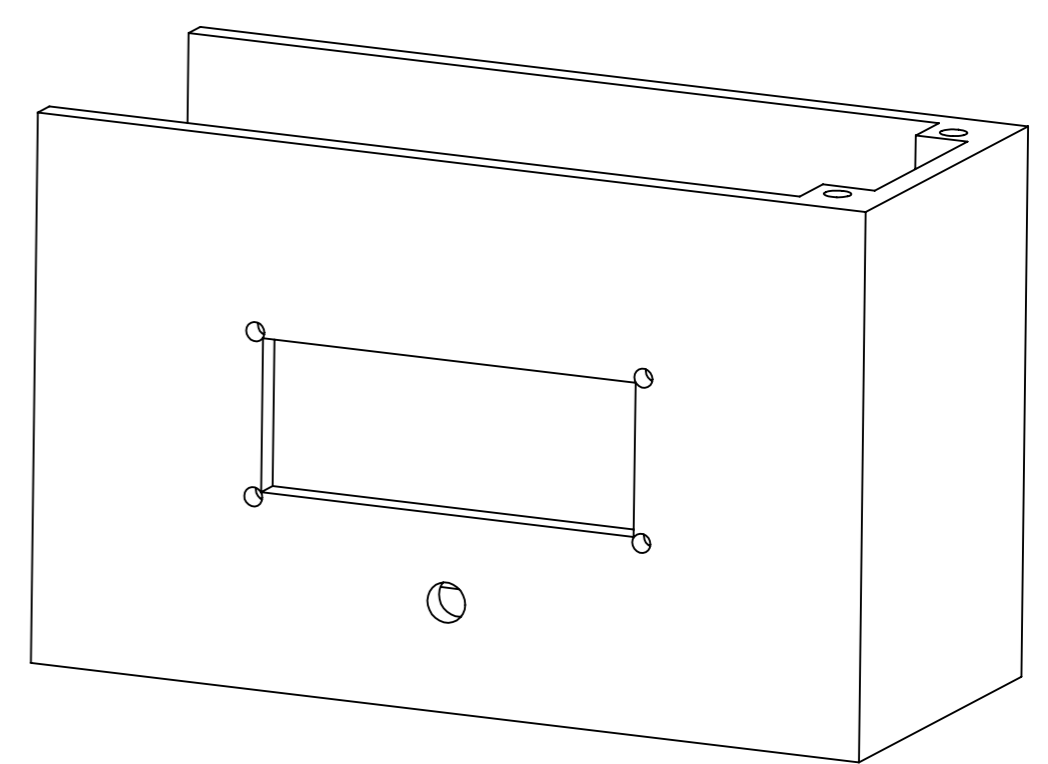
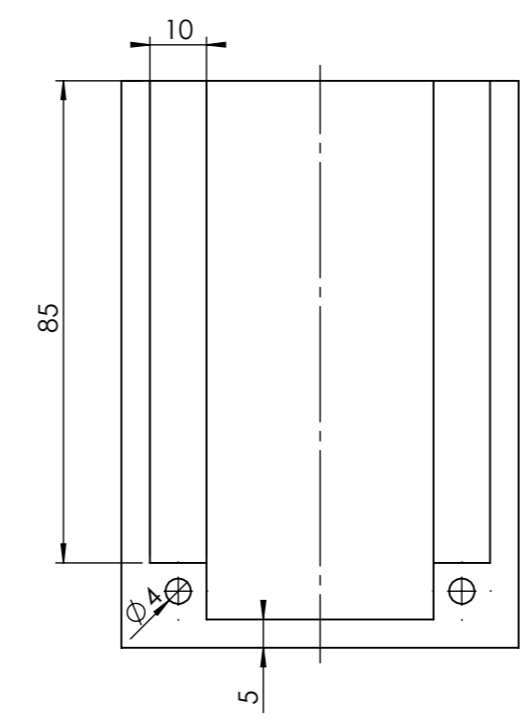
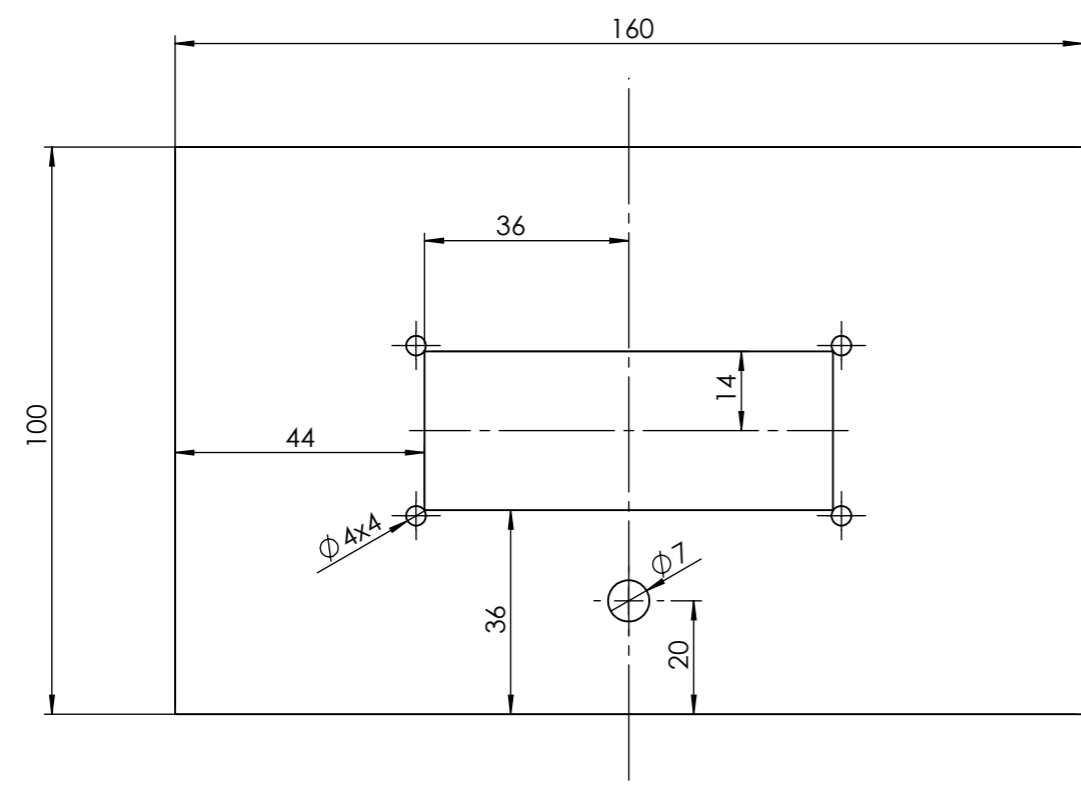
## LITERATURA

- [1] intel, 2020., Robotics in Healthcare: The Future of Robots in Medicine, dostupno na: <https://www.intel.com/content/www/us/en/healthcare-it/robotics-in-healthcare.html>, pristupljeno: 19.07.2023.
- [2] Kata Pranić, 2022., Roboti u neurorehabilitacija: Vaš fizioterapeut stroj, dostupno na: <https://lidermedia.hr/tehno/roboti-u-neurorehabilitacija-vas-fizioterapeut-stroj-142336>, pristupljeno: 19.07.2023.
- [3] Zoran Perisic, Pneumatika i hidraulika, dostupno na: [https://zoranpericsplit.weebly.com/uploads/1/2/4/9/12491619/pih\\_skripta\\_dio\\_konvertiran10102014.pdf](https://zoranpericsplit.weebly.com/uploads/1/2/4/9/12491619/pih_skripta_dio_konvertiran10102014.pdf), pristupljeno: 19.07.2023.
- [4] HBM Machines, dostupno na: <https://www.hbm-machines.com/de/p/hbm-1-ps-professioneller-gerauscharmer-kompressor-mit-1-und-6-liter-tank-inklusive-luftschlauch-und#content-header-specs-one>, pristupljeno, 21.07.2023.
- [5] SMC Pneumatics, dostupno na: <https://www.smc-pneumatics.com/pdfs/ar.pdf>, pristupljeno: 21.07.2023.
- [6] [https://media.digikey.com/pdf/Data%20Sheets/Seed%20Technology/114991178\\_Web.pdf](https://media.digikey.com/pdf/Data%20Sheets/Seed%20Technology/114991178_Web.pdf), pristupljeno: 21.07.2023.
- [7] Arduino, dostupno na: <https://store.arduino.cc/products/arduino-uno-rev3>, pristupljeno: 22.07.2023.
- [8] TME Electronic Components, 2020., KORAČNI MOTORI –VRSTE I PRIMJERI PRIMJENE KORAČNIH MOTORA dostupno na: <https://www.tme.eu/hr/news/library-articles/page/41861/korachni-motori-vrste-i-primjeri-primjene-korachnih-motora/>, pristupljeno: 23.07.2023.
- [9] Soldered, 2023., KKM: A4988 STEPPER MOTOR DRIVER , dostupno na: <https://soldered.com/hr/learn/kkm-a4988-stepper-motor-driver/>, pristupljeno: 23.07.2023.
- [10] Soldered, dostupno na: <https://soldered.com/hr/proizvod/lcd-display-16x2-bijelo-plavi/>, pristupljeno: 23.07.2023.
- [11] Leela Prasad, 2022., What is Relay? How it Works? Types, Applications, Testing, dostupno na: <https://www.electronicshub.org/what-is-relay-and-how-it-works/>, pristupljeno: 10.09.2023.
- [12] FESTO, dostupno na: <https://www.festo.com/tw/en/a/196133/>, pristupljeno: 23.07.2023.

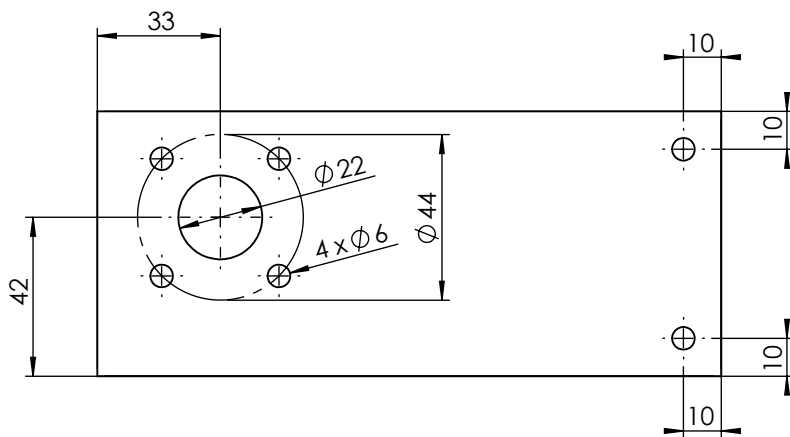
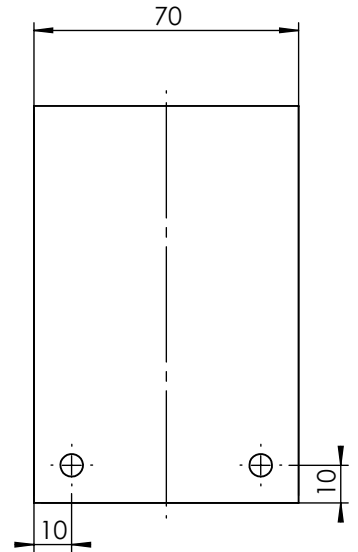
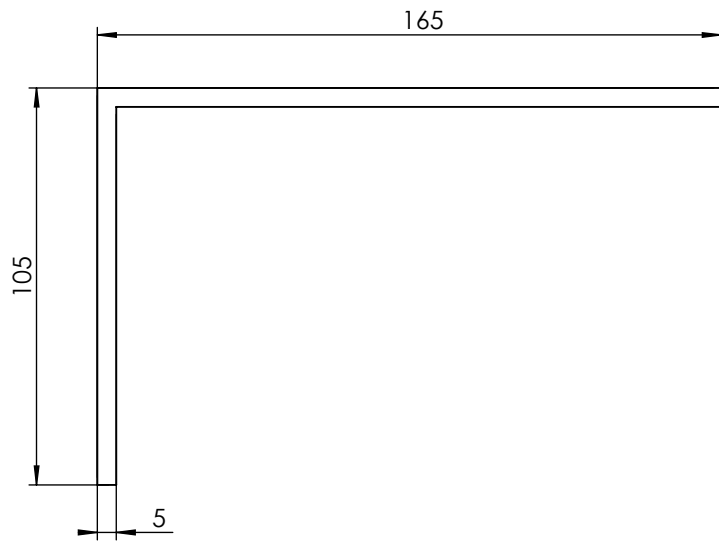
- [13] Decker, K. H.: Elementi strojeva, Tehnička knjiga Zagreb, 1975.
- [14] Kraut, B.: Strojarski priručnik, Tehnička knjiga Zagreb, 1970.
- [15] Patricija Kunc, 2019., FDM/FFF tehnologija 3D printanja , dostupno na: <https://www.3dprintaj.com/fdm-fff-tehnologija-3d-printanja/>, pristupljeno: 01.09.2023.
- [16] ENDER-3 V2, dostupno na: <https://m.media-amazon.com/images/I/B1f9eP6H3OS.pdf>, pristupljeno: 01.08.2023.
- [17] NinjaTek, 3D PRINTING WITH TPU, dostupno na: <https://ninjatek.com/learn/3d-printing-materials/tpu/>, pristupljeno: 01.08.2023.
- [18] Kerry Stevenson, 2021., The Most Elastic Filament Ever?, dostupno na: <https://www.fabbaloo.com/news/the-most-elastic-filament-ever>, pristupljeno: 7.9.2023

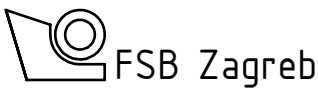
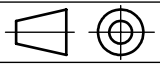
## **PRILOZI**

### **I. Tehnička dokumentacija**



	Datum	Ime i prezime	Potpis	
Projektirao		Aleksandra Popović		
Razradio		Aleksandra Popović		
Crtao		Aleksandra Popović		
Pregledao				
Mentor				
Objekt: Pneumatska rukavica za fizikalnu terapiju šake			Objekt broj:	
			R. N. broj:	
Napomena:				Kopija
Materijal: PLA		Masa:		
 Mjerilo originala 1:1	Naziv: Kućište		Pozicija:	Format: A3
	Crtež broj:			Listova: 1
				List: 1

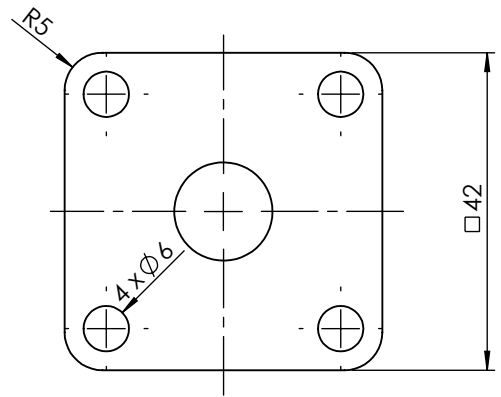
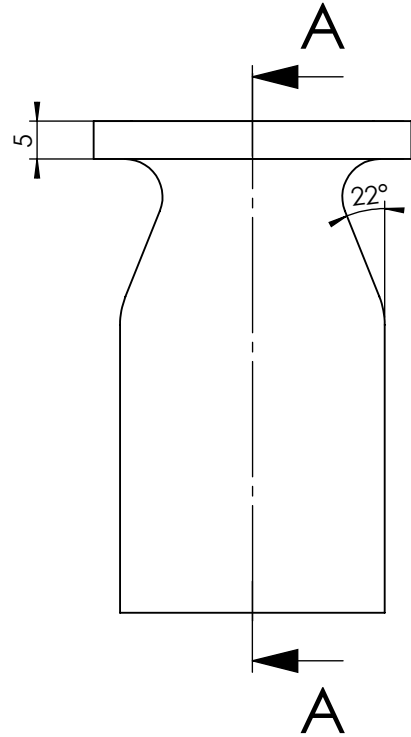
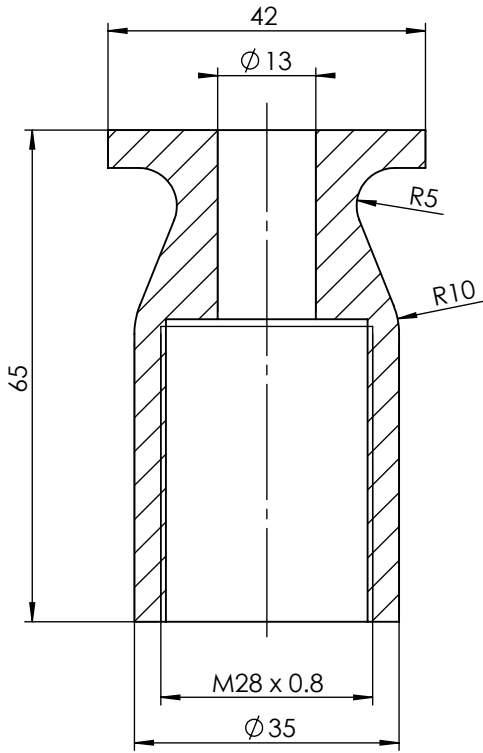



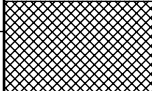
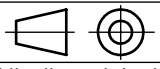
	Datum	Ime i prezime	Potpis	
Projektirao		Aleksandra Popović		
Razradio		Aleksandra Popović		
Crtao		Aleksandra Popović		
Pregledao				
Objekt: Pneumatska rukavica za fizikalnu terapiju šake			Objekt broj:	
			R. N. broj:	
Napomena:				Kopija
Materijal:		Masa:		
 Mjerilo originala	Naziv:		Pozicija:	Format: A4
1 : 3	Poklopac kućišta			Listova: 1
Crtež broj:				List: 1

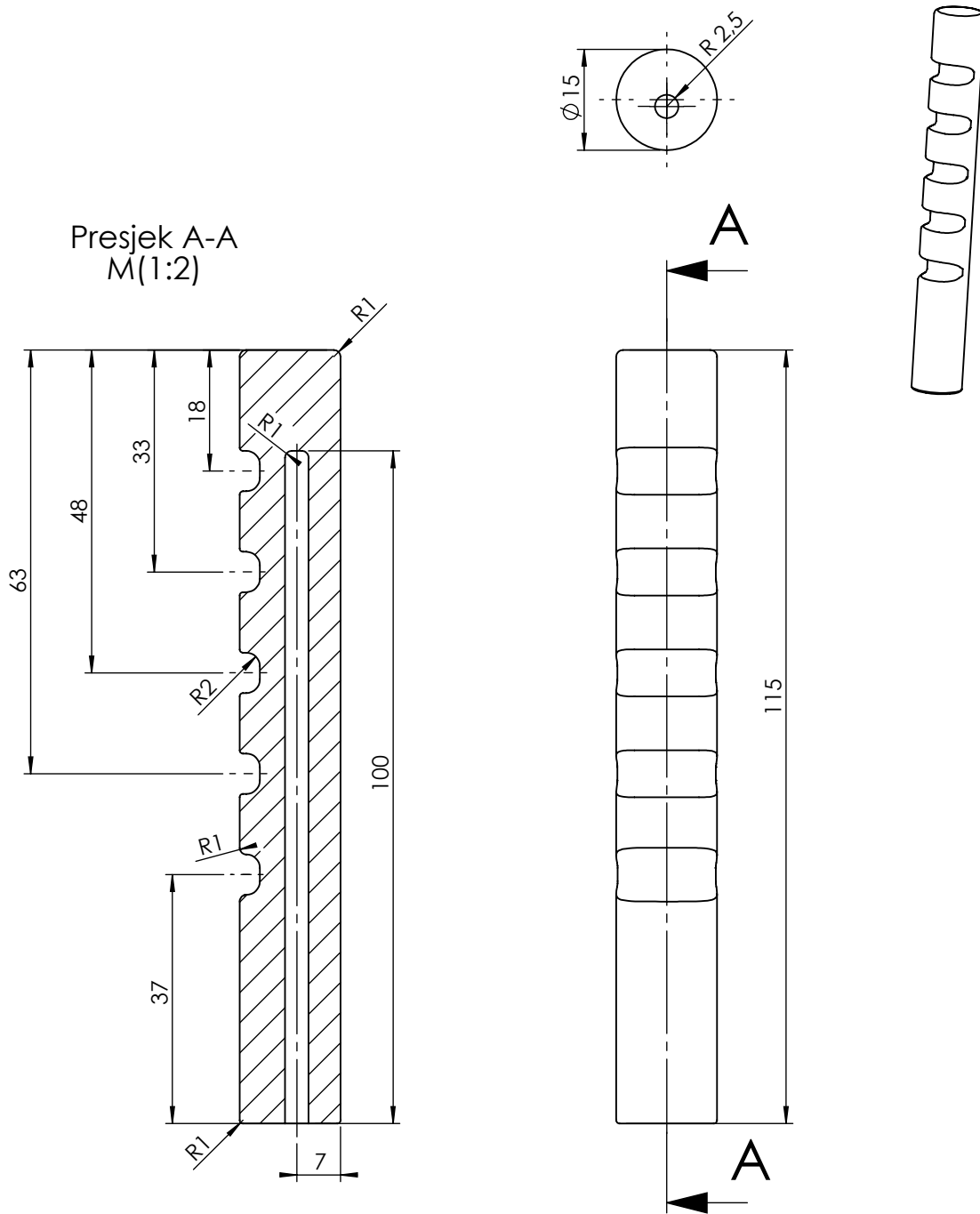
Design by CADLab



Presjek A-A  
M(1:1)



	Datum	Ime i prezime	Potpis	
Projektirao		Aleksandra Popović		
Razradio		Aleksandra Popović		
Crtao		Aleksandra Popović		
Pregledao				
Objekt: Pneumatska rukavica za fizikalnu terapiju šake			Objekt broj:	
			R. N. broj:	
Napomena:				Kopija
				
Materijal: PLA		Masa:		
	Naziv:		Pozicija:	Format: A4
Mjerilo originala	Spojno kućište			Listova: 1
1:1	Crtež broj:			List: 1



	Datum	Ime i prezime	Potpis	
Projektirao		Aleksandra Popović		
Razradio		Aleksandra Popović		
Crtao		Aleksandra Popović		
Pregledao				
Objekt: Pneumatska rukavica za fizikalnu terapiju šake			Objekt broj:	
			R. N. broj:	
Napomena:				Kopija
Materijal: TPU plastika		Masa:		
	Naziv:		Pozicija:	Format: A4
Mjerilo originala	Aktuator			Listova: 1
Crtež broj:				List: 1

Design by CADLab