

Utjecaj uvjeta ispitivanja na žilavost kompozita

Mandić, Davor

Undergraduate thesis / Završni rad

2008

Degree Grantor / Ustanova koja je dodijelila akademski / stručni stupanj: **University of Zagreb, Faculty of Mechanical Engineering and Naval Architecture / Sveučilište u Zagrebu, Fakultet strojarstva i brodogradnje**

Permanent link / Trajna poveznica: <https://um.nsk.hr/um:nbn:hr:235:641040>

Rights / Prava: [In copyright](#)/[Zaštićeno autorskim pravom.](#)

Download date / Datum preuzimanja: **2024-12-05**

Repository / Repozitorij:

[Repository of Faculty of Mechanical Engineering and Naval Architecture University of Zagreb](#)



Sveučilište u Zagrebu
Fakultet strojarstva i brodogradnje

ZAVRŠNI RAD

Voditelj rada :
Prof.dr.sc. Đurđica Španiček

Davor Mandić

Zagreb, 2008

Sažetak rada

Zbog svojih dobrih mehaničkih i fizikalnih svojstava kompoziti imaju vrlo raširenu primjenu. Kako konačna svojstva ovise o velikom broju utjecaja, u radu je ispitivan utjecaj uvjeta pripreme kompozita. U tu svrhu je pripremljen polimerni kompozit na osnovi poliesterske smole ojačan staklenim vlaknima otvrdnjavao pri različitim uvjetima. Utjecaj tih uvjeta određen je ispitivanjem žilavosti.

Sadržaj:

1. Uvod.....	7
2. Osnovne karakteristike kompozitnih materijala.....	9
3. Matrica.....	10
3.1 Organske matrice.....	10
3.2 Metalne matrice.....	11
3.3 Keramičke matrice.....	12
4. Ojačala.....	13
4.1 Svojstva vlakana za ojačavanje.....	13
4.2 Svojstva vlaknima ojačanih kompozita.....	15
5. Staklena vlakna.....	16
5.1 Proizvodnja staklenih vlakana.....	16
5.2 Vrste staklenih vlakana.....	17
5.2.1 E-staklena vlakna.....	17
5.2.2 Specijalna staklena vlakna.....	18
6. Ugljična vlakna.....	19
6.1 Proizvodnja ugljičnih vlakana.....	20
6.1.1 Poliakrilonitrilna ugljična vlakna (PAN vlakna).....	21
6.1.2 Ugljična vlakna na osnovi katrana.....	21
6.1.3 Ugljična vlakna na osnovi celuloze.....	21
6.2 Svojstva ugljičnih vlakana.....	21
7. Aramidna vlakna.....	23
7.1 Svojstva aramidnih vlakana.....	23
8. Keramička vlakna.....	24
8.1 Svojstva oksidnih vlakana.....	24
8.2 Svojstva neoksidnih vlakana.....	24
9. Ojačanje viskerima.....	25
10. Ojačanje česticama.....	26
11. Ojačala u obliku tkanina.....	27
11.1 Jednosmjerna i dvosmjerna pletiva.....	27
12. Strukturni kompoziti.....	30
12.1 Sendvič konstrukcije.....	30
12.2 Laminati.....	31
13. Poliesterska smola.....	32
13.1 Mehanička svojstva poliesterske smole.....	32
13.2 Kemijska svojstva.....	32
14. Međupovršine i međuslojevi.....	34
14.1 Međuslojevi.....	34
15. Eksperimentalni dio.....	35
15.1 Način ispitivanja.....	35
15.2 Rezultati ispitivanja.....	39
15.2.1 Način pucanja epruveta.....	42
16. Zaključak.....	44
17. Literatura.....	45

Popis slika

Slika 1. Prikaz laminata sa slojevima staklo/epoksidna smola i aluminijske legure [4]

Slika 2. Prikaz kompozita s metalnom matricom [7]

Slika 3. Kompozit s keramičkom matricom, SiC [7]

Slika 4. Različiti načini rasporeda vlaknastih ojačavala [1]

Slika 5. Staklena vlakna [5]

Slika 6. Ugljična vlakna [5]

Slika 7. Proizvodnja PAN vlakana i vlakana na bazi katrana [2]

Slika 8. Primjeri primjene ugljičnih vlakana u motociklizmu i zrakoplovstvu [5]

Slika 9. Aramidna vlakna [5]

Slika 10. Ojačanje viskerima [8]

Slika 11. Prikaz čestica unutar materijala [5]

Slika 12. Platno vez [5]

Slika 13. Panama vez [5]

Slika 14. Saten tkanje [5]

Slika 15. Jednosmjerna tkanja [5]

Slika 16. Sukljani vez [2]

Slika 17. Prikaz sendvič konstrukcije [5]

Slika 18. Charpy-ev bat [5]

Slika 19. Epruveta

Slika 20. Epruveta sa jednim zarezom

Slika 21. Standardni oblik zareza

Slika 22. Djelomični lom epruveta bez zareza

Slika 23. a-raslojavanje, b-djelomični lom

Slika 24. Epruvete sa zarezom koje su otvrdnjavale pri sobnoj temperaturi, potpuni lom

Slika 25. Epruvete sa zarezom koje su otvrdnjavale pri 60°C, potpuni lom

Popis tablica

Tablica 1. Svojstva kompozita ojačanih vlaknima [2]

Tablica 2. Fizikalna i mehanička svojstva staklenih vlakana [2]

Tablica 3. Maksimalne vrijednosti nekih mehaničkih svojstava [2]

Tablica 4. Svojstva nekih aramidnih vlakana [2]

Tablica 5. Svojstva nekih keramičkih vlakana [2]

Tablica 6. Mehanička svojstva poliesterske smole [2]

Tablica 7. Mehanička svojstva kompozita sa poliesterskom matricom ojačanom staklenim vlaknima [2]

Tablica 8. Rezultati udarne žilavosti za epruvetu bez zarezom otvrdnjavane pri sobnoj temperaturi

Tablica 9. Rezultati udarne žilavosti za epruvetu bez zarezom otvrdnjavane u termostatu pri 60°C

Tablica 10. Rezultati udarne žilavosti za epruvetu sa zarezom otvrdnjavane pri sobnoj temperaturi

Tablica 11. Rezultati udarne žilavosti za epruvete sa zarezom otvrdnute pri 60°C

Tablica 12. Srednje vrijednosti udarne žilavosti

Popis oznaka i mjernih jedinica fizikalnih veličina

A , % - istežljivost

α , K^{-1} – toplinska rastežljivost

a_{cU} , J/mm^2 – udarna žilavost na nezarezanim epruветama

a_{cN} , J/mm^2 – udarna žilavost na zarezanim epruветama

d , mm – promjer

E , N/mm^2 – modul elastičnosti

E_c , J – utrošena energija

G , S – električna vodljivost

l , mm – dužina

r , mm – radijus

R_e , N/mm^2 – granica razvlačenja

R_{ms} , N/mm^2 – savojna čvrstoća

R_m , N/mm^2 – rastezna čvrstoća

T_t , K – talište materijala

ρ , kg/m^3 – gustoća

λ , W/mK – toplinska vodljivost

Izjava

Izjavljujem da sam završni rad s naslovom UTJECAJ UVJETA ISPITIVANJA NA ŽILAVOST KOMPOZITA izradio samostalno pod voditeljstvom prof. dr. sc. Đurđice Španiček, a pri izradi završnog rada stručnu pomoć su mi pružili laboranti Vesna Torjanac i Božidar Bušetinčan kojima se ovim putem zahvaljujem.

1. Uvod

Kompozitni materijali su dobiveni umjetnim spajanjem dvaju ili više materijala različitih svojstava s ciljem dobivanja materijala takvih svojstava kakva ne posjeduje niti jedna komponenta sama za sebe [1]. Razvojem kompozita mogu se postići neuobičajne kombinacije svojstava, kao što su krutost, čvrstoća, masa, ponašanje pri povišenim temperaturama, kemijska postojanost, tvrdoća. Moderni kompozitni materijali su prilagođeni da postignu odgovarajuću ravnotežu svojstava za široki raspon primjena. Kompozitni materijali imaju svojstva koja su superiornija od svojstava bilo koje zasebne komponente. Poboljšana strukturna svojstva su rezultat raspodjele opterećenja duž materijala.

Tipični kompozitni materijali se ojačavaju vlaknima ili česticama zbog čega je materijal krući i čvršći od kontinuirane matrice. Također mnoge vrste ojačala imaju dobru toplinsku i električnu vodljivost, koeficijent toplinskog rastezanja (α) im je manji nego kod matrice i imaju dobru otpornost na trošenje.

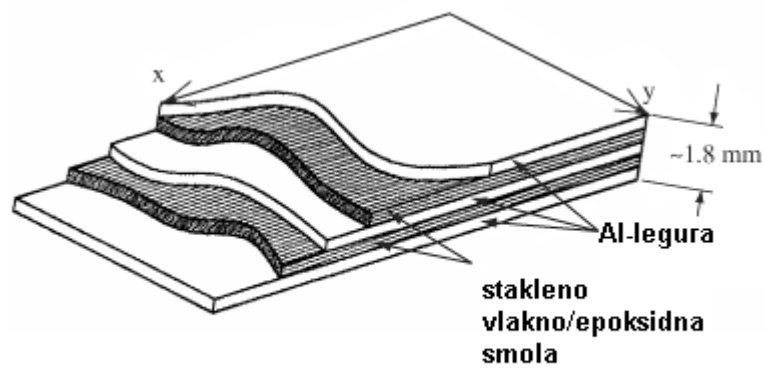
Osnovna podjela kompozita prema vrsti matrice je na metalne, keramičke i polimerne kompozite. Metali, keramike i polimeri su matrice, kojoj se pridodaju razni dodaci u cilju modificiranja svojstava matrice. Osnovni tipovi kompozita obzirom na ojačala su kompoziti s česticama, vlaknima ojačani kompoziti i strukturni kompoziti.

Da bi se postigla zadovoljavajuća svojstva materijala, postotak ojačala mora biti veći od 10 %. Ojačalo se smatra česticom ako su mu sve dimenzije podjednake. Ojačanje viskerima i česticama se svrstava u diskontinuirana ojačanja.

Kontinuiranim vlaknima smatraju se vlakana čija je dužina mnogo veća od poprečnih dimenzija. Kompozit s diskontinuiranim vlaknima ili sa kratkim vlaknima je ako se njegova svojstva mijenjaju ovisno o duljini vlakna. Kompoziti sa kontinuiranim vlaknima sadrže vlakna koja su po duljini približno duga kao i kompozitni dio .

Svaki sloj kompozita s kontinuiranim vlaknima ima specifičnu orijentaciju vlakna. Slojevi se mogu povezati tako da svaki sloj ima specifičnu orijentaciju vlakana koja daju cijelom laminiranom materijalu dobra svojstva . Mnoge primjene zahtjevaju izotropnost svojstava, a to se postiže kontroliranom orijentacijom vlakana u laminatu.

Organsko – metalni laminati se koriste, primjerice, gdje su slojevi staklo/epoksidne smole u kombinaciji sa prevlakom aluminijske legure, slika 1. Takvi laminati posjeduju poboljšanu otpornost na trošenje, otpornost na udarce i otpornost pri povišenim temperaturama.



Slika 1. Prikaz laminata sa slojevima staklo/epoksidna smola i aluminijske legure [4]

Međutim, kod kompozita ojačanih tkaninom, vlakna su postavljena ortogonalno na strukturnu ravninu. Ovakav pristup se koristi iz više razloga, između ostalog, kako bi se dobila toplinska ili električna svojstva u trećoj dimenziji. Drugi razlog korištenja ove vrste vlakana je lakše rukovanje i manja cijena.

Velika prednost kompozitnih materijala je fleksibilnost prilikom dizajniranja kompozita.

2. Osnovne karakteristike kompozitnih materijala

Kompozitni materijali su konstrukcijski materijali koji su dizajnirani da omoguće visoku specifičnu čvrstoću ($R_m(R_e)/\rho$) i specifični modul elastičnosti (E/ρ). Kod kompozitnih materijala ojačala povisuju čvrstoću i krutost materijala. Vrijednosti čvrstoće i krutosti mogu se regulirati vrstom ojačala i količinom ojačala u materijalu. Kod vlaknima ojačanih kompozita čvrstoću i krutost može se, osim udjelom ojačala, varirati orijentacijom vlakana. Prednosti kompozitnih materijala u odnosu na druge materijale je visoka čvrstoća uz malu masu, mogućnost izrade složenih oblika, korozijska otpornost, dimenzijska stabilnost.

Svojstva kompozitnih materijala ovisit će o :

- svojstvima matrice i ojačala
- veličini i rasporedu konstituenata
- volumnom udjelu konstituenata
- tipu ojačala
- prirodi i jakosti veza između konstituenata

3. Matrica

Svrha matrice je povezivanje ojačala pomoću adhezijskih i kohezijskih svojstava, raspoređivanje opterećenja na i između vlakana i zaštita ojačala od okoline i rukovanja. Matrica također omogućava kompaktnost kompozitu što ovlakšava rukovanje prilikom proizvodnje. Ovo je potrebno kod diskontinuiranih ojačala zato što ojačala nisu dovoljne dužine da omoguće kompaktnost radi lakšeg rukovanja. Zbog toga što su ojačala čvršća i kruća, matrica je često "slabija karika" u kompozitnom materijalu. Matrica kontrolira uzdužna svojstva, međuslojnu čvrstoću i povećava toplinsku izdržljivost kompozita. Međutim, matrica omogućava maksimalnu iskoristivost čvrstoće ojačala tako što ravnomjerno raspoređuje opterećenje.

Matrica drži vlakna u pravilnom položaju i orijentaciji tako da vlakna mogu izdržati nametnuto opterećenje i rasporediti ga ravnomjerno na druga vlakna.

Matrice se dijele na organske, metalne i keramičke.

3.1 Organske matrice

Primjeri organskih matrica su poliesterske i epoksidne smole. Najviše vrijednosti čvrstoće posjeduju novi polimerni kompoziti ojačani ugljičnim vlaknima. Novi kompoziti imaju znatno višu specifičnu čvrstoću, omjer čvrstoće i gustoće, višu specifičnu krutost, omjer modula elastičnosti i gustoće, od svih ostalih materijala.

Poliesterske smole imaju najširu primjenu od svih ostalih materijala za matrice. Upotrebljavaju se u mnoge komercijalne i industrijske svrhe. Poliesterske smole se najčešće ojačavaju staklenim vlaknima zato što pružaju odlična mehanička svojstva i prihvatljiv utjecaj na okoliš.

Epoksidne smole imaju najveću primjenu u naprednim kompozitima za primjenu u zrakoplovnoj industriji. Iako su epoksidne smole osjetljive na vlagu ipak imaju prednost pred poliesterskim smolama koje imaju slabiju otpornost na vlagu i slabija mehanička svojstva.

3.2 Metalne matrice

Za razliku od polimernih matrica, matrice metalnih legura znatno povisuju čvrstoću kompozita. Razlog zbog kojeg metalne matrice imaju višu čvrstoću u odnosu na polimerne matrice nije samo zbog činjenice da metali općenito imaju višu čvrstoću od polimera nego i zbog diskontinuiranih ojačala. Trenutno se koriste metalne matrice na osnovi legura aluminija, titana, željeza, kobalta, bakra, srebra i berilija. Matrice na osnovi legura bakra, srebra i berilija se koriste za toplinski opterećene dijelove i u elektrotehnici. Matrice na osnovi željeza se koriste za dijelove koji su opterećeni na trošenje kao što su ležajevi, a matrice na osnovi titana u zrakoplovnoj industriji.

Kao ojačala za metalne matrice koriste se duga vlakna, metalne žice, kratka vlakna i viskeri. Vlaknima ojačane metalne matrice postižu visoke vrijednosti čvrstoće i modula elastičnosti, ali se smanjuje duktilnost.

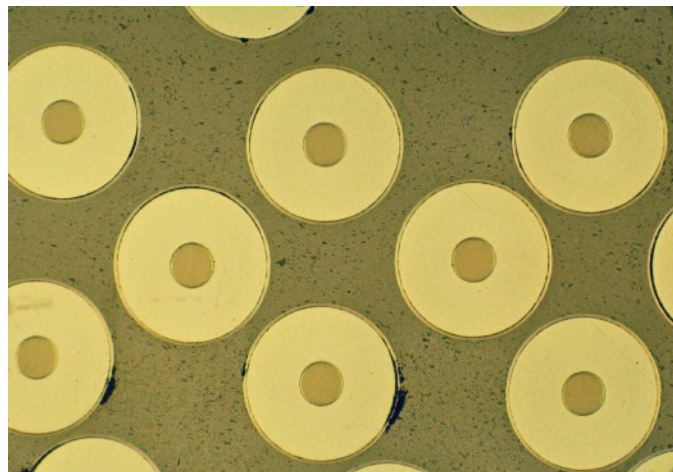
Osnovni razlog zbog kojeg se ojačavaju metalne matrice je poboljšanje mehaničkih svojstava pri povišenim temperaturama. Na slici 2 je prikazan kompozit s metalnom matricom.



Slika 2. Prikaz kompozita s metalnom matricom [7]

3.3 Keramičke matrice

Keramički materijali su otporni prema oksidaciji i prema slabljenju svojstava pri povišenim temperaturama. Lomna žilavost keramike je izuzetno niska u odnosu na metale, no međutim u posljednje vrijeme lomna žilavost znatno je povećana razvojem keramičkih kompozita. Čestice, vlakna i viskeri jednog keramičkog materijala se ugrađuju u matricu koja je od druge vrste keramike. Na ovaj se način lomna žilavost povećava za oko 10 puta [1]. Glavna zadaća matrice je da izdrži abrazivna djelovanja odnosno da ima zadovoljavajuću otpornost na trošenje i da štiti vlakna od oksidacije i oštećenja. Na slici 3 je prikazan kompozit s keramičkom matricom.



Slika 3. Kompozit s keramičkom matricom, SiC [7]

4. Ojačala

Osnovna svrha ojačala je omogućavanje odličnih mehaničkih svojstava čvrstoće i krutosti kompozita. Ojačala se dijele na :

- vlakna
- čestice
- tkanja za strukturne kompozite (laminati i sendvič konstrukcije)

Najrašireniji tip ojačala, naročito za polimerne kompozite, su vlakna i dijele se na :

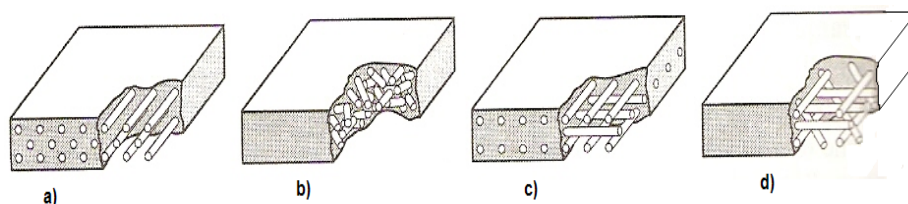
- vlakna
- viskere
- žice

Vlakna mogu biti staklena, ugljična, aramidna i keramička.

4.1 Svojstva vlakana za ojačavanje

U uporabi su vrlo raznoliki materijali ojačala. Za ojačanje betonskih konstrukcija rabe se čelične šipke. Na osnovi staklenih vlakana ugrađenih u polimernu matricu dobiva se kompozit uporabiv za transportna sredstva te primjenu u zrakoplovstvu. Vlakna načinjena od bora, ugljika i polimera osiguravaju izrazito ojačavanje [1]. Za ojačanje se koriste i viskeri. Osim toga ojačala mogu biti raspoređena na različite načine (slika 4).

Od vlakana se mogu izraditi tkanine ili trake. Slojevi traka mogu se različito usmjeravati.



Slika 4. Različiti načini rasporeda vlaknastih ojačavala [1]

- a-kontinuirana jednosmjerna vlakna
- b-slučajno usmjerena diskontinuirana vlakna
- c-ortogonalno raspoređena vlakna
- d-višesmjerno usmjerena vlakna

Vlakna za ojačavanje su ključna komponenta kod kompozita s polimernom matricom, metalnom matricom i keramičkom matricom. Vlakna povisuju vrijednosti čvrstoće i krutosti matrici, a također mogu osigurati i druga svojstva kao što su otpornost pri visokim temperaturama i otpornost na puzanje. Kompozitnim materijalima mogu se postići željena svojstva za specifičnu konstrukciju uz razumnu cijenu iako je cijena vlakana visoka.

Vlakna za ojačavanje dijele se prema kemijskom sastavu, strukturi i uporabi. Prirodna vlakna koja se dobivaju od biljaka koriste se za ojačanje polimernih matrica. Oksidna staklena vlakna su dobivena iz silikata ili kvarca. Ona su amorfna i prvenstveno se koriste za ojačanje plastomera i duromera. Aramidna vlakna su aromatski poliamidi i koriste se za ojačavanje polimernih matrica, kao i ugljična vlakna. Keramička vlakna se koriste za ojačavanje keramičkih i metalnih matrica.

Kod polimernih kompozita glavna funkcija vlakana je povećanje čvrstoće i krutosti. Kod keramičkih kompozita primarna funkcija vlakana je olakšati rad pri visokim temperaturama, osigurati dobru lomnu žilavost i spriječiti rani krhki lom. Kod metalnih kompozita primarna funkcija vlakana je osigurati rad pri maksimalnim temperaturama da ne dođe do žilavog loma.

4.2 Svojstva vlaknima ojačanih kompozita

Žilavost je sposobnost materijala da absorbira rad, koji je proporcijalan sa površinom ispod krivulje naprezanje – istežanje. To je stvarni rad koji je potreban da dođe do puknuća materijala tj. mjera za otpornost prema udarnom opterećenju. Nekim je polimernim kompozitnim materijalima potrebna visoka žilavost. Staklena vlakna imaju visoko produljenje prilikom loma dok ugljična vlakna imaju manje produljenje prilikom loma. Mjera za otpornost prema lomu kod keramičkih kompozita je lomna žilavost.

U tablici 1 su prikazana neka svojstva i cijene kompozita s polimernim, metalnim i keramičkim matricama ojačanih vlaknima.

Vrsta matrice, trgovačko ime vlakna	Gustoća, g/cm ³	Modul elastičnosti, GPa	Rastezna čvrstoća, MPa	Specifični modul, Mm	Specifična čvrstoća, Mm	Cijena, \$/kg
Polimerna matrica, Kenaf	1,52	13,0	1000	6,0	0,067	0,5-1
Polimerna matrica, Kevlar 149	1,47	179	3500	12,4	0,243	...
Metalna matrica, Brunsmet	7,9	197	1450	2,54	0,0187	...
Metalna matrica, Panex	1,74	228	3600	13,4	0,211	20
Keramička matrica, Nextel 610	3,88	373	2900	9,80	0,076	594
Keramička matrica, Tyranno LM	2,48	192	3300	7,90	0,136	...

Tablica 1. Svojstva kompozita ojačanih vlaknima [2]

5. Staklena vlakna

Staklena vlakna su najkorištenija ojačala današnjice (slika 5). Jednostavno se izrađuju iz sirovina koje su lako dostupne, a imaju svojstva kao što su tvrdoća, kemijska otpornost, stabilnost, čvrstoću, fleksibilnost i krutost. Staklena vlakna se koriste kao ojačala za kompozite i za druge specijalne izradke.



Slika 5. Staklena vlakna [5]

5.1 Proizvodnja staklenih vlakana

Staklena taljevina se dobiva taljenjem silicija i minerala. Taljevina sadrži okside koji su potrebni da bi se dobili pravilni oblici. Taljevina se brzo hladi kako bi se spriječila kristalizacija i kako se formirala.

Sva se kontinuirana vlakna izrađuju vučenjem, a zatim se taljevina oblikuje ekstrudiranjem kroz nekoliko tisuća rupica promjera od 0,793 mm do 3,175 mm. Dok su još visoko viskozna vlakna se brzo fino obrađuju vučenjem i zatim se skrutnjaju. Promjeri vlakana se kreću od 3 μ m do 20 μ m.

Drugi način proizvodnje staklenih vlakana je oblikovanje staklenih kuglica iz taljevine stakla. Promjer kuglica je od 2 cm do 3 cm. Kuglice se ponovno tale i iz taljevine oblikujemo staklena vlakna. Ovim načinom proizvodnje dobivamo vlakna visoke čvrstoće.

5.2 Vrste staklenih vlakana

Staklena vlakna se svrstavaju u dvije kategorije. Prva kategorija su staklena vlakna niske cijene i opće primjene, a druga kategorija su staklena vlakna za specijalne primjene. Više od 90 % staklenih vlakana je za opću primjenu i ta se stakla označavaju kao E-stakla. Ostale vrste staklenih vlakana se koriste za specijalne primjene.

Oznake staklenih vlakana :

- E – niska električna vodljivost
- S – visoka čvrstoća
- C – visoka kemijska otpornost
- M – visoka krutost
- A – alkalna stakla
- D – niska dielektrična konstanta

5.2.1 E–staklena vlakna

Postoje dvije vrste E–stakla, prva su stakla s borom (B), a druga bez bora.

E–staklo sadrži od 5 % do 6 % bor-oksida. Zbog štetnog utjecaja bor-oksida na okolinu počela su se koristiti E–stakla koja ne sadrže bor-oksid.

Komercijalna bor E–stakla dolaze u dvije varijante. Prva varijanta ima kemijski sastav $\text{SiO}_2\text{-Al}_2\text{O}_3\text{-CaO-MgO}$, a druga varijanta ima kemijski sastav $\text{SiO}_2\text{-Al}_2\text{O}_3\text{-CaO}$.

Temperatura oblikovanja E–stakla sa sadržajem bora iznosi od 1140°C do 1185°C . Temperatura taljenja iznosi od 1050°C do 1064°C, a temperatura omekšanja oko 850°C. Temperatura oblikovanja E–stakla bez sadržaja bora iznosi od 1250°C do 1264°C, a temperatura taljenja iznosi od 1146°C do 1180°C. Temperatura omekšanja iznosi oko 916°C.

Modul elastičnosti kod E–stakla bez bora je oko 5% viši nego kod E–stakla sa borom dok je rastezna čvrstoća (R_m) približno jednaka.

Kemijska otpornost E–stakla bez bora je sedam puta veća nego kod E–stakla sa borom. E–stakla bez bora imaju malo veću gustoću, koja iznosi 2,62 g/cm³, od E–stakla sa borom, koja iznosi 2,55 g/cm³. Također E–stakla bez bora imaju malo višu dielektričnu konstantu (7,0) od E – stakla sa borom koja iznosi od 5,9 do 6,6.

5.2.2 Specijalna staklena vlakna

Specijalna staklena vlakna uključuju staklena vlakna sa visokom korozivskom otpornošću (ECR stakla), s visokom čvrstoćom (S, R, T stakla), sa slabom dielektričnom konstantom (D-stakla), vlakna visoke čvrstoće i silikatna ili kvarcna vlakna koja imaju visokotemperaturnu primjenu. Ostala specijalna staklena vlakna su A-stakla i C-stakla.

Korozivska postojanost staklenih vlakana ovisi o njihovoj kemijskoj strukturi. ECR staklena vlakna imaju visoku otpornost na kiseline. Dodaci ZnO i TiO₂ E-staklu bez sadržaja bora dodatno poboljšavaju otpornost na koroziju ECR staklenih vlakana.

Staklena vlakana (S, R, T) imaju od 10% do 15% višu čvrstoću od E-staklenih vlakana. Također imaju višu temperaturu oblikovanja, više talište pa je potrebno uložiti više energije za njihovu izradu. Ova stakla se koriste u vojne svrhe.

D-staklo sadrži visoki udio B₂O₃, od 20% do 26% , i zbog toga imaju puno nižu dielektričnu konstantu od E – stakla. Zbog visoke cijene ove vrste stakla, manje se koriste.

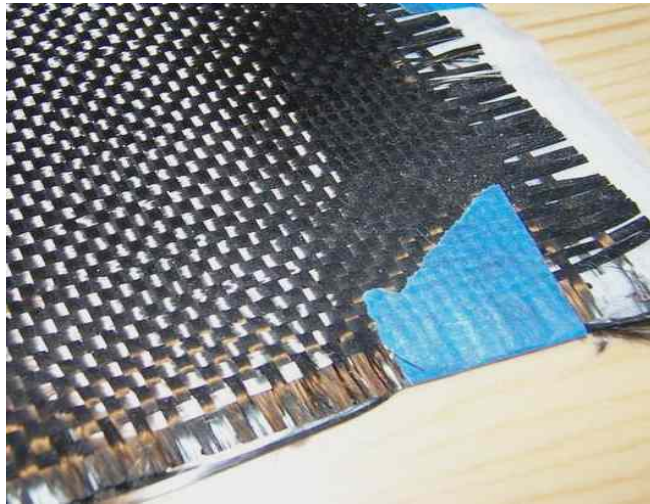
U tablici 2 su prikazane vrijednosti fizikalnih i mehaničkih svojstava staklenih vlakana.

Vlakno	Talište, °C	Temperatura omekšavanja, °C	Rastezna čvrstoća, MPa	Modul elastičnosti, GPa
Bor E - staklo	1065-1077	830-860	3100-3800	76-78
E - staklo	1200	916	3100-3800	80-81
ECR - staklo	1159	880	3100-3800	80-81
D - staklo	...	770	2410	...
S - staklo	1500	1056	3400	69

Tablica 2. Fizikalna i mehanička svojstva staklenih vlakana [2]

6. Ugljična vlakna

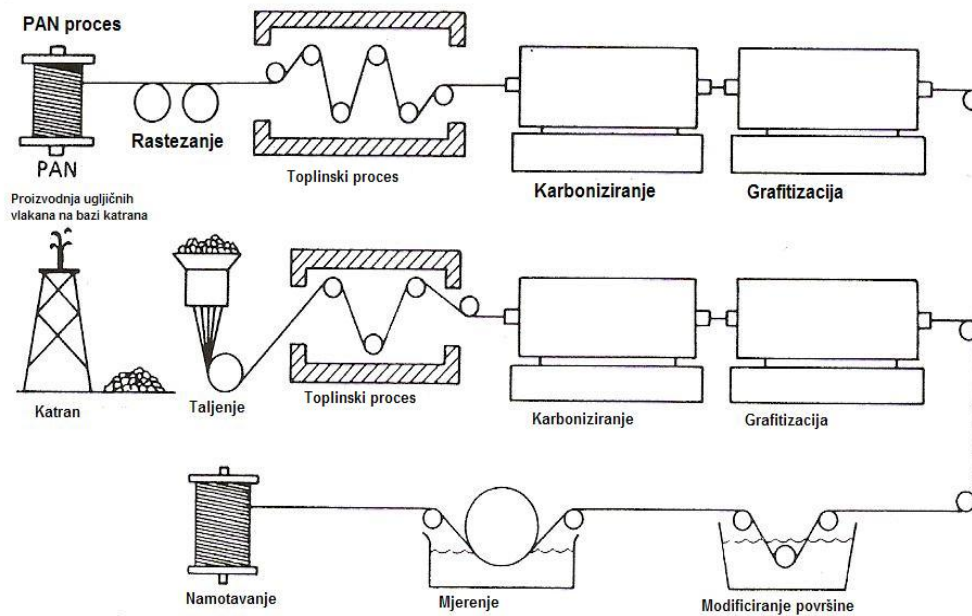
Uporaba ugljičnih vlakana ubrzano raste zbog smanjenja cijena i povećanja mogućnosti nabave tijekom devedesetih godina prošloga stoljeća. Zbog poboljšanja omjera svojstava i cijene, kompoziti ojačani ugljičnim vlaknima danas imaju primjenu u automobilskoj, naftnoj, građevinskoj industriji. Na slici 6 su prikazana ugljična vlakna.



Slika 6. Ugljična vlakna [5]

6.1 Proizvodnja ugljičnih vlakana

Sirovine koje se koriste za ugljična vlakna su poliakrilonitril, (PAN), katran i celuloza. Sama proizvodnja vlakana od različitih sirovina je različita ali temeljni procesi kao što su namotavanje, stabiliziranje, karboniziranje i oblikovanje na određenu mjeru su isti. Na slici 7 su prikazani procesi izrade vlakana.



Slika 7. Proizvodnja PAN vlakana i vlakana na bazi katrana [2]

6.1.1 Poliakrilonitrilna ugljična vlakna (PAN vlakna)

Većina ugljičnih vlakana koja se danas koriste su na osnovi PAN-a. Proizvodnja sirovine je izvedena namotavanjem PAN polimera u vlakna različitih varijanti. PAN vlakna su bijele boje, približne gustoće $1,17 \text{ g/cm}^3$. Stabilizacija se sastoji od istežanja i grijanja PAN vlakana pri 200°C do 300°C u kisikovoj atmosferi. Istežanje poslije namotavanja i tijekom stabilizacije omogućava visoko orijentiranu molekularnu strukturu pomoću koja se povećava modul elastičnosti (E) i rasteznu čvrstoću (Rm).

Karboniziranje vlakana se sastoji od pirolize pri temperaturi od 1000°C do 1500°C u inertnoj atmosferi koja se sastoji od 95% ugljika. Odmah nakon karboniziranja provodi se dodatna toplinska obrada za dobivanje visokomodulnih ugljičnih vlakana. Tijekom karboniziranja, vlaknima se smanjuje promjer i gube približno 50% mase.

Nakon karboniziranja, vlakna se podvrgavaju površinskoj obradi da bi površina bila čista i kako bi se vlakna bolje spojila sa matricom.

6.1.2 Ugljična vlakna na osnovi katrana

Katran je kompleksna mješavina, a može se dobiti od petroleja, ugljena, asfalta ili PVC-a. Odabir sirovine je važan zbog konačnih svojstava vlakana. Katran mora biti predobrađen kako bi očuvao željenu viskoznost i molekulnu masu i kao takav pripremljen za izradu visoko kvalitetnih vlakana. Izrada vlakana je slična izradi PAN vlakana.

6.1.3 Ugljična vlakna na osnovi celuloze

Proces izrade vlakana na bazi svile je sličan izradi PAN vlakana. Jedina razlika u procesu izrade su parametri procesa.

6.2 Svojstva ugljičnih vlakana

Kompoziti ojačani ugljičnim vlaknima su pet puta čvršći od nekih konstrukcijskih čelika i pet puta lakša. U usporedbi sa aluminijem ugljična vlakna su sedam puta čvršća, dva puta kruća i lakša. Kompoziti ojačani ugljičnim vlaknima imaju otpornost na umor bolje od većine poznatih metala, a kad se spoje sa odgovarajućom smolom, kompoziti ojačani ugljičnim vlaknima posjeduju izvanrednu otpornost na koroziju. Vlakna na osnovi PAN-a i na osnovi katrana ne omekšavaju pri povišenoj temperaturi. Primjenjuju se za djelove koji rade pri visokim temperaturama kao što su mlaznice raketa i kočnice zrakoplova. Njihova čvrstoća se

povisuje s porastom temperature u atmosferi bez kisika. Ova svojstva su rezultat mikrostrukture vlakana u uzdužnom i poprečnom smjeru.

Ugljična vlakna imaju široku primjenu u zrakoplovstvu, sportskim rekvizitima i u mnogim drugim komercijalnim i industrijskim primjenama. Neki primjeri primjene su prikazani na slici 8.



Slika 8. Primjeri primjene ugljičnih vlakana u motociklizmu i zrakoplovstvu [5]

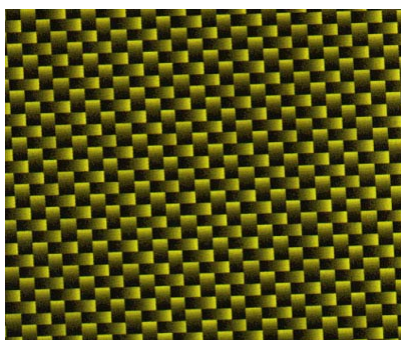
U tablici 3 su prikazane vrijednosti mehaničkih svojstava ugljičnih vlakana.

Vlakno	Modul elastičnosti, GPa	Rastezna čvrstoća, MPa	Toplinska vodljivost, W/mK	Produljenje pri lomu, %	Gustoća, g/cm ³
PAN-ugljično vlakno	345-448	3450-5520	50-80	0,7-1,0	1,9
Ugljično vlakno na katranskoj osnovi	690-965	2410	400-1100	0,4-0,27	2,2

Tablica 3. Maksimalne vrijednosti nekih mehaničkih svojstava [2]

7. Aramidna vlakna

Aramidno vlakno je aromatski poliamid, poli(p-fenilen-tereftalamid), koji ima bolji omjer čvrstoće i težine od bilo kojeg drugog vlakna za ojačavanje. Prva aramidna vlakna pod trgovačkim nazivom Kevlar su se upotrebljavala za ojačavanje automobilističkih guma i polimera. Zbog male mase, visoke čvrstoće i žilavosti danas se upotrebljavaju za protubalističke dijelove, užadi, kablove, automobilističke gume. Na slici 9 su prikazana aramidna vlakna



Slika 9. Aramidna vlakna [5]

7.1 Svojstva aramidnih vlakana

Zbog kemijskog sastava aramidna vlakna imaju visoku toplinsku stabilnost, a također imaju i nisku toplinsku vodljivost. Aramidna vlakna su otporna na umor.

Aramidna vlakna pod trgovačkim nazivom Kevlar 49 je najvažniji oblik tih vlakana koji se danas upotrebljava za ojačanje kompozita zbog njegovog visokog modula elastičnosti. Kevlar 29 se upotrebljava za kompozite s visokom žilavosti ili protubalističkim svojstvima.

U tablici 4 su prikazana neka svojstva aramidnih vlakana.

Vlakno	Gustoća, g/cm ³	Modul elastičnosti, GPa	Rastezna čvrstoća, GPa	Produljenje, %
Kevlar 29	1,44	83	3,6	4,0
Kevlar 49	1,44	131	3,6-4,1	2,8
Kevlar 149	1,47	179	3,4	2,0

Tablica 4. Svojstva nekih aramidnih vlakana [2]

8. Keramička vlakna

Kontinuirana se keramička vlakna u komercijalnoj uporabi za ojačavanje kompozita s keramičkom matricom dijele na oksidna vlakna i neoksidna vlakna. Promjer vlakana je manji od 20 μm .

8.1 Svojstva oksidnih vlakana

Oksidna vlakna se mogu podijeliti na aluminij-silikatna vlakna ($\text{Al}_2\text{O}_3\text{-SiO}_2$) i na aluminijska vlakna ($\alpha\text{-Al}_2\text{O}_3$). Aluminij-silikatna vlakna imaju nižu čvrstoću, niži modul elastičnosti i toplinsku stabilnost od aluminijskih vlakana. Zbog toga se aluminijska vlakna češće upotrebljavaju za ojačanje kompozitnih dijelova sa keramičkom i metalnom matricom. Također, viša čvrstoća i niža krutost aluminijskih vlakana pružaju bolju otpornost na lom i veću fleksibilnost.

8.2 Svojstva neoksidnih vlakana

Neoksidna keramička vlakna (SiC) se upotrebljavaju za ojačavanje kompozita sa keramičkom matricom. Zbog njihove visoke cijene i zbog činjenice da se moraju zaštititi od oksidirajuće atmosfere, SiC vlakna nisu još dosegla upotrebljivost oksidnih vlakana. Keramički kompoziti poput C/SiC se upotrebljavaju pri visokim temperaturama. Primarna metoda proizvodnje SiC vlakana promjera manjim od 20 μm i promjera većim od 50 μm je CVD postupak.

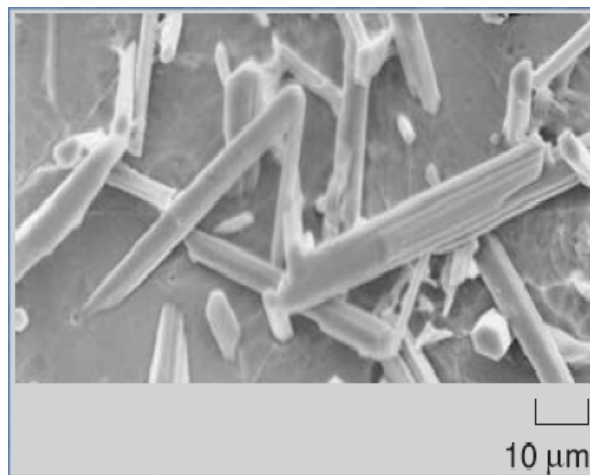
U tablici 5 su prikazana svojstva keramičkih vlakana.

Vlakno, trgovački naziv	Gustoća, g/cm^3	Promjer vlakana, μm	Cijena, $\$/\text{kg}$	Rastezna čvrstoća, MPa	Modul elastičnosti, GPa
Aluminij-silikatna, Altex	3,3	15	330-550	2000	210
α -aluminij, Almax	3,6	10	815	1800	330
SiC , NicalonNL200	2,55	14	2000	3000	220

Tablica 5. Svojstva nekih keramičkih vlakana [2]

9. Viskeri

Viskeri su monokristali koji imaju veliki omjer duljine i promjera (slika 10). Povećavaju kemijsku postojanost pri povišenim temperaturama i rasteznu čvrstoću. U primjeni su viskeri od silicijevog karbida, silicijevog nitrida i aluminijevog oksida.

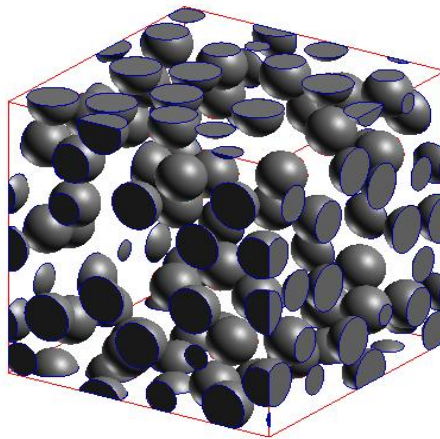


Slika 10. Ojačanje viskerima [8]

10. Ojačanje česticama

Obzirom na veličinu čestica i način na koji utječu na svojstva kompozita, kompozite s česticama možemo podijeliti u dvije velike skupine: kompozite s disperzijom (promjera do $1,0\ \mu\text{m}$) i kompozite s velikim česticama (promjera većeg od $1,0\ \mu\text{m}$) [1]. Na svojstva kompozita utječu veličina čestica, volumni udio i razmak između čestica.

Metalni kompozit se najčešće ojačavaju sitnim česticama keramike (slika 11), koji se izrađuju uglavnom od silicijevog karbida i bor arbida. Za matrice od željeznih i titanovih legura koristi se titanov karbid. Silicijev karbid daje najbolja svojstva čvrstoće i krutosti s aluminijevom matricom. Na svojstva utječu veličina čestica, volumni udio i razmak između čestica.



Slika 11. Prikaz čestica unutar materijala [5]

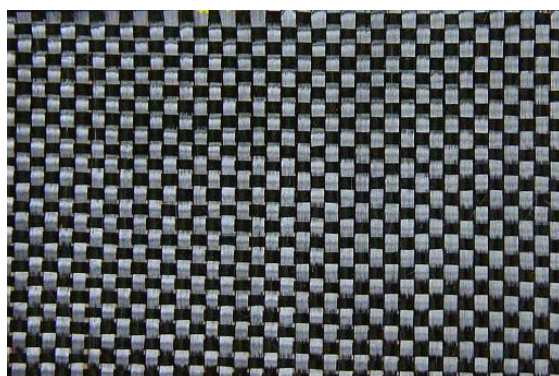
11. Ojačala u obliku tkanina

Prednost uporabe ojačala u obliku tkanina je lakše rukovanje, a mehanička svojstva ugljičnih i aramidnih pletiva nadmašuju vrijednosti svojstava koja odgovaraju aluminiju i čeliku u smislu omjera čvrstoće i mase. Različite vrijednosti svojstava su moguća pomoću kombiniranja različitih tkanja.

11.1 Jednosmjerna i dvosmjerna pletiva

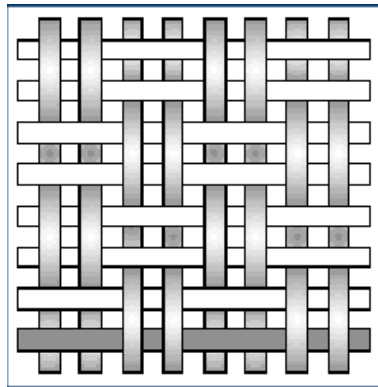
Uzorak tkanine možemo prikazati u x, y koordinatnom sustavu. Os y predstavlja savijeno vlakno, to je duljina pletiva koja se može kretati od 30 metara do 150 metara ili od 100 metara do 500 metara. Os x je poprečna duljina koja se može kretati od 910 mm do 3050 mm.

Najčešća vrsta pletiva kod staklenim vlaknima ojačanog kompozita je platno vez. Platno je temeljni vez s najmanjom jedinicom veza koja je prikazana na slici 12.



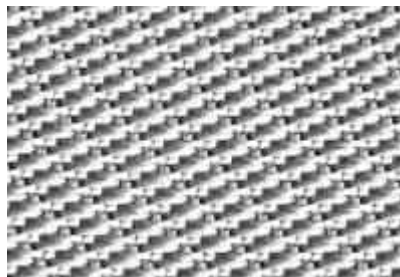
Slika 12. Platno vez [5]

Najjednostavnija konstrukcija se sastoji od četiri valovitih vlakana od koja su dva uzdužna i dva poprečna. Platna su najviše isprepletana pa su zbog toga najgušća i najotpornija na opadanje vlakana iz tkanine. Panama vez, koji je varijanta platna, prikazan je na slici 13. Panama vez se sastoji od dvostrukih niti u osnovi s različitim gustoćama (slično kao tkanje košara).



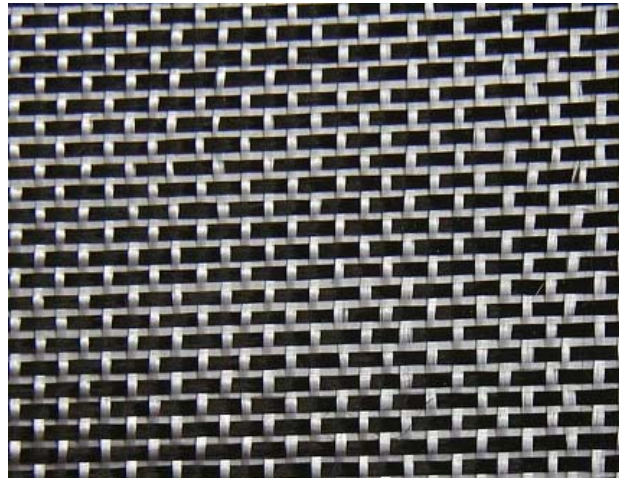
Slika 13. Panama vez [5]

Saten tkanja predstavljaju skupinu pletiva sa minimalnom isprepletenošću. Saten tkanine imaju nisku otpornost na ispadanje vlakana iz tkanine i lako se oblikuju na zakrivljenim podlogama kao što je spoj trupa i krila zrakoplova. Ovo je jedan od razloga zbog čega se Saten tkanine upotrebljavaju u zrakoplovstvu. Na slici 14 prikazano je saten tkanje.



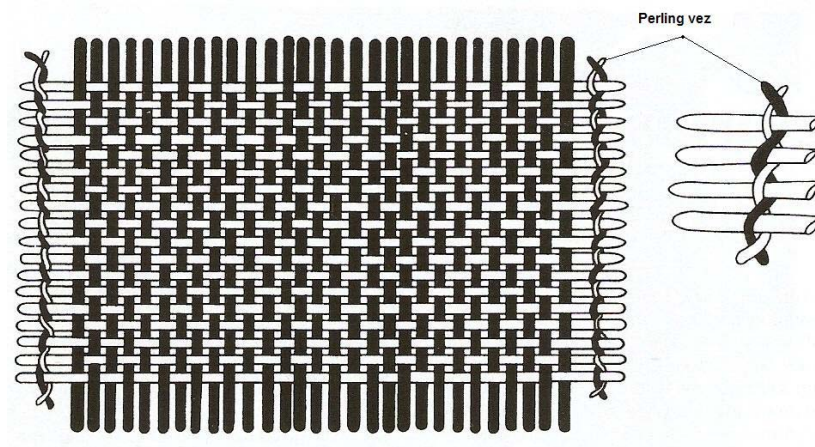
Slika 14. Saten tkanje [5]

Najbolja mehanička svojstva laminata se mogu postići jednosmjernim pletivima koja su usmjerena u smjeru opterećenja. Što je veća isprepletenost, za danu veličinu vlakana, niži je broj vlakana u tkanini. Razmak između vlakana smanjuje njihov broj u tkanini. Zbog tog razloga u tkaninu se mora postaviti što je više vlakana moguće kako bi dobili bolja fizikalna svojstva. Nedostatak je anizotropnost svojstava takvih kompozita pa se zbog toga koriste samo u specijalnim slučajevima. Na slici 15 je prikazano jednosmjerno tkanje.



Slika 15. Jednosmjerna tkanja [5]

Sukljani vez se koristi samo u posebnim slučajevima tkanina, kao što je porublјivanje tkanine, a izrađuju se na šivaćim strojevima. Sukljani vez zatvaraju otvorene rubove tkanina. Sukljani vez spriječavaju paranje ruba tkanine prilikom rukovanja ali nisu dobra za održavanje dobrih fizikalnih svojstava laminata. Na slici 16 je prikazan sukljani vez.



Slika 16. Sukljani vez [2]

12. Strukturni kompoziti

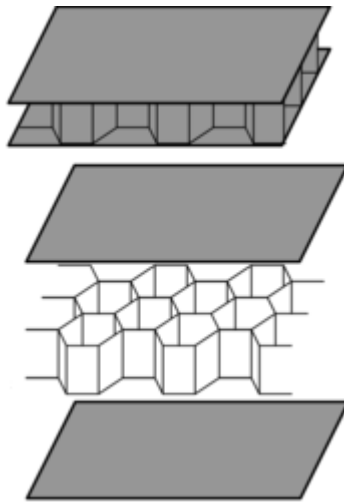
Slojevite kompozitne materijale i sendvič konstrukcije moglo bi se jednom riječi nazvati strukturni kompoziti. Uobičajno je da su strukturni kompoziti sastavljeni od homogenog i kompozitnog materijala čija svojstva ne ovise samo o svojstvima konstitutivnih materijala, već i o geometrijskom rasporedu elemenata konstrukcije.

Strukturni kompoziti se dijele na :

- Sendvič konstrukcije
- Laminati

12.1 Sendvič konstrukcije

Sendvič konstrukcije uključuju složene trodimenzionalne dodatke, jezgre, namijenjene prije svega povećanju čvrstoće i krutosti pri savojnom i smičnom opterećenju, te lokalnom tlačnom opterećenju (slika 17). Jezgre su sa obje strane vezane za oblogu. Sendvič konstrukcije se koriste za izradu dijelova zgrada kao što su krovovi, zidovi, podovi, vrata. Također se koriste i u automobilskoj industriji i u zrakoplovnoj industriji.



Slika 17. Prikaz sendvič konstrukcije [5]

12.2 Laminati

Laminati su izrađeni od slojeva različitih vrsta, karakteristika i debljina. Proizvodi izrađeni od laminata mogu biti jednostavni kao što je kompaktni disk, a mogu biti i vrlo komplicirani kao što su skije za snijeg. Najčešće se površinskim slojevima osiguravaju željena svojstva površine kao što su tvrdoća, otpornost na trošenje, otpornost na koroziju i ljepši izgled. Površinski slojevi se nanose sol-gel, CVD i drugim postupcima prskanja.

13. Poliesterska smola

Općenito poliesterske smole imaju široku industrijsku i komercijalnu upotrebu, a mogu se podijeliti u dvije glavne kategorije primjene: ojačane i neojačane. Ojačanjem poliesterske smole staklenim vlaknima dobivamo kompozit sa poboljšanim fizikalnim svojstvima. Tipične primjene ojačane poliesterske smole su trupovi manjih plovih objekata, automobili, krovovi kuća i korozijski postojani spremnici i cijevi. Cijena ojačane poliesterske smole je mala, a fizikalna svojstva se mogu prilagoditi po potrebi.

13.1 Mehanička svojstva poliesterske smole

Mehanička svojstva su često važan faktor pri odabiru poliesterske smole. Dok su fizikalna svojstva kompozita sa poliesterskom matricom pretežno kontrolirana pomoću ojačala, fizikalna svojstva poliesterske smole utječu na izdržljivost i toplinska svojstva. Poliesterske smole na osnovi izoftalne kiseline imaju višu vlačnu čvrstoću i produljenje od ortoftalnih smola. Smola na osnovi Bisfenol A fumarata i klorinirana poliesterska smola na osnovi maleinske smole (HET) upotrebljavaju se u jakim korozivnim uvjetima i kruće su. Vinil esterske smole imaju odlična vlačna svojstva kao i visoko produljenje.

Ojačavanjem smole vlaknima poboljšavamo vlačna svojstva. Za ojačavanje poliesterske smole može se koristiti E – staklo, S – staklo, aramidna i ugljična vlakna.

13.2 Kemijska svojstva

Poliesterske smole se dugo koriste u uvjetima gdje je potrebna otpornost na kemikalije. Odabir smole ovisi o specifičnom kemijskim uvjetima u kojima se koristi. Izoftalne smole se koriste u srednje vlažnim i srednje organskim uvjetima. Vinil esterske smole se koriste u agresivnijim uvjetima. HET smole se koriste u jakim kiselim i oksidirajućim uvjetima, posebno pri povišenim temperaturama. Bisfenol A fumaratne smole su bolje u kiselim uvjetima. Ojačavanjem poliesterske smole staklenim vlaknima, ne povećava se otpornost na koroziju, a u nekim slučajevima ta otpornost opada, što ovisi o vrsti kiseline.

U tablici 6 su prikazane vrijednosti mehaničkih svojstava poliesterske smole.

Poliesterska smola	Tvrdoća, Barcol	Rastezna čvrstoća, MPa	Modul elastičnosti, GPa	Produljenje, %
Ortoftalna	...	55	3,45	2,1
Izoftalna	40	75	3,38	3,3
Bisfenol A fumarat	34	40	2,83	1,4
HET	40	20	3,38	...
Vinil ester	35	80	3,59	4,0

Tablica 6. Mehanička svojstva poliesterske smole [2]

U tablici 7 su prikazane vrijednosti mehaničkih svojstava poliesterske smole ojačanom staklenim vlaknima. Volumen staklenih vlakana je 40%.

Kompozit	Tvrdoća, Barcol	Rastezna čvrstoća, MPa	Modul elastičnosti, GPa	Produljenje, %
Ortoftalna	...	150	5,5	1,7
Izoftalna	45	190	11,7	2,0
Bisfenol A fumarat	40	120	11,0	1,2
HET	40	140	9,7	1,4
Vinil ester	...	160	11,0	...

Tablica 7. Mehanička svojstva kompozita sa poliesterskom matricom ojačanom staklenim vlaknima [2]

14. Međupovršine i međuslojevi

Kompozitni materijal je kombinacija dva ili više konstituenata koji ima svojstva bolja od bilo koje komponente zasebno. Bolja komponenta u kompozitu je obično ojačalo, dok druga komponenta, matrica, služi kao medij u kojoj su ojačala raspoređena tako da prenose opterećenje s jednog vlakna na drugo vlakno. Kao rezultat dobivamo kompozitni materijal čija su svojstva približno jednaka svojstvima ojačala ali u obliku koji je pogodan za uporabu.

14.1 Međuslojevi

Međupovršina vlakno-matrica je dvodimenzijско područje u kojem se naglo mijenjaju svojstva od onih u vlaknima do onih u matrici. Međutim, interakcija polimerne matrice s površinom vlakna nije ograničena samo na povezivanje u jednoj ravlini, već se to područje interakcije može proširiti u matricu i stvoriti međusloj, odnosno prijelazno trodimenzijско područje, čija se svojstva razlikuju od svojstva matrice. Razlog tome može biti i poseban slučaj adhezije kod polimernih kompozita tzv. adhezija uslijed interdifuzije, kada veza nastaje difuzijom molekula polimera u molekulnu mrežu površine ojačala. Interdifuzija je objašnjenje za stvaranje međusloja u slučaju kada su staklena vlakna prije ulaganja u polimernu matricu obrađena polimerima. Kako veza između matrice i vlakna ovisi o rasporedu atoma i kemijskim svojstvima vlakna, te o molekulnoj konformaciji i kemijskoj građi polimerne matrice, to je međupovršina specifična za svaki sustav ojačavala i matrice, a morfologijom se i kemijskim sastavom bitno razlikuju od materijala matrice i ojačavala, predstavljaju kritična područja kompozita, što je posebice izraženo pri djelovanju medija [6].

O velikom utjecaju međupovršina i međuslojeva na svojstva kompozita govori i podatak da i mala promjena međusloja, koji može predstavljati samo 1% ukupne mase kompozita, uzrokuje i do 50% promjene tlačne čvrstoće i bitne promjene trajnosti materijala [6].

15. Eksperimentalni dio

U svrhu određivanja utjecaja procesa otvrdnjavanja na svojstva kompozita, pripremljen je sljedeći kompozitni materijal :

Matrica: poliesterska smola na osnovi izoftalne kiseline

Ojačalo: staklena vlakna u obliku tkanine, tipa roving

Postavljena su tri sloja tkanine. Poliesterskoj smoli je dodano 1% katalizatora i 0,5% ubrzavala. Napravljene su dvije kompozitne ploče: prva ploča je ostavljena da otvrdnjava pri sobnoj temperaturi, a druga ploča je otvrdnjavala 40 minuta u termostatu pri 60°C. Zatim su iz ploča izrezane epruvete.

Kako bi se ustanovio utjecaj uvjeta (otvrdnjavanja) priprave kompozita na svojstva provedeno je određivanje žilavosti materijala.

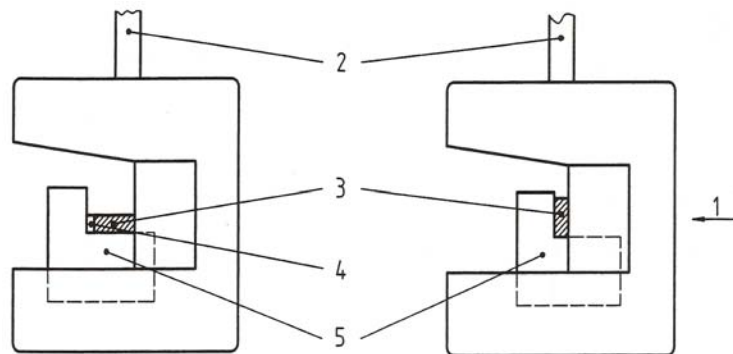
Udarna žilavost se određuje prema normi EN ISO 179-1;2000 na Charpy-evom batu. Različiti parametri prilikom ispitivanja su definirani za razne materijale. Ova metoda se primjenjuje za ispitivanje ponašanja uzoraka pod udarnim opterećenjima. Također ovom metodom možemo usporediti dobivene rezultate za slične tipove materijala.

15.1 Način ispitivanja

Epruveta (ispitni uzorak) se postavlja na nosač tako da su krajevi uzorka oslonjeni poput horizontalne grede. Zatim bat slobodnim padom udara u sredinu epruvete. U slučaju zarezane epruvete, bat udara sa suprotne strane epruvete gdje nema zareza. Na slici 18 je prikazan način postavljanja epruvete bez zareza i sa zarezom. Energija kojom bat udara u epruvetu iznosi 4,0 J.

Uređaji za ispitivanje :

- Charpy-ev bat
- mikrometar

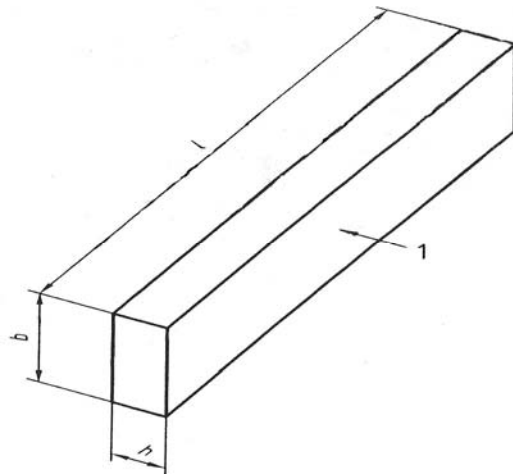


Slika 18. Charpy-ev bat [5]

Oznake :

- 1 – Smjer udarca bata
- 2 – Nosač bata
- 3 – Epruveta
- 4 – Mjesto zareza
- 5 - Oslonac

Iz ploče, koja je otvrdnjavala pri sobnoj temperaturi, je izrezano pet epruveta. Oblik epruveta je prikazan na slici 19.



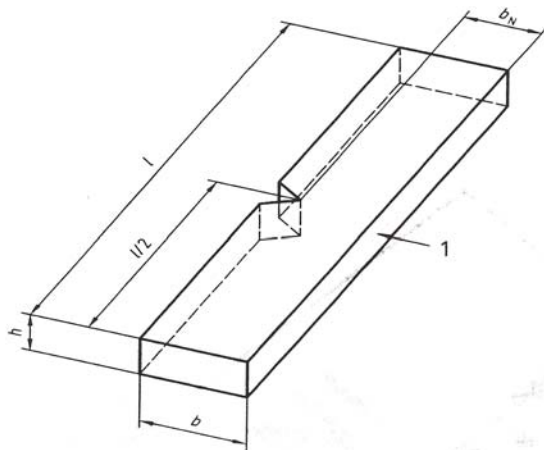
Slika 19. Epruveta

Oznake :

- l – dužina epruvete
- b – širina epruvete
- h – debljina epruvete
- 1 – smjer udara

Iz ploče koja je otvrdnjavala u peći pri 60°C izrezano je pet epruveta, a oblik epruveta je prikazan na slici 19.

Iz ploče koja je otvrdnjavala pri sobnoj temperaturi izrezano je pet epruveta. Oblik epruvete i položaj zareza su prikazani na slici 20.



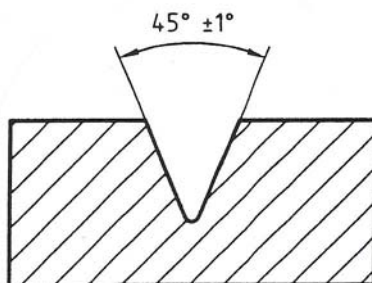
Slika 20. Epruveta sa jednim zarezom

Oznake :

- l – dužina epruvete
- h – debljina epruvete
- b – širina epruvete
- b_N – širina epruvete do zareza
- $l/2$ – duljina epruvete do sredine zareza
- 1 – smjer udara

Iz ploče koja je otvrdnjavala u termostatu pri 60°C izrezano je pet epruveta.

Zarezi na epruvetama su napravljeni prema normi ISO 2818. Profil zareza je prikazan na slici 21.



Slika 20. Standardni oblik zareza

15.2 Rezultati ispitivanja

U tablici 8 su prikazane izračunate vrijednosti za epruvete bez zareza izrezane iz ploče otvrdnjavane pri sobnoj temperaturi. Bat je udario epruvetu okomito na smjer ojačala. U slučaju da epruveta ne pukne norma propisuje povećanje dužine epruvete prema:

$$l = 25 \cdot h$$

, a razmak između oslonaca se računa prema:

$$L = 20 \cdot h$$

Redni broj epruvete	Debljina epruvete, h, [mm]	Širina epruvete, b, [mm]	Presjek epruvete, A, [mm ²]	Razmak između oslonaca, L, [mm]	Utrošena energija, E _c , [J]	Udarne žilavost, a _{cU} , [J/mm ²]
1	4,2	10,7	44,94	80,8	3,5	78
2	4,2	10,7	44,94	80,8	3,5	78
3	4,0	10,7	42,8	80,8	3,6	84
4	4,0	10,1	40,4	80,8	3,65	90
5	3,8	10,5	39,9	80,8	3	75
Srednja vrijednost, X						81

Tablica 8. Rezultati udarne žilavosti za epruvetu bez zareza otvrdnjavane pri sobnoj temperaturi

Udarne žilavost se izračunava pomoću izraza :

$$a_{cU} = \frac{E_c}{h \cdot b} \cdot 10^3, \text{ J/mm}^2$$

U tablici 9 su prikazane izračunate vrijednosti za epruvete bez zareza izrezane iz ploče otvrdnjavane u termostatu pri 60°C. Epruvete su udarane okomito na smjer ojačala.

Redni broj epruvete	Debljina epruvete, h, [mm]	Širina epruvete, b, [mm]	Presjek epruvete, A, [mm ²]	Razmak između oslonaca, L, [mm]	Utrošena energija, E _c , [J]	Udarne žilavost, a _{cU} , [J/mm ²]
1	3,9	10,4	40,56	76,8	3,42	85
2	3,9	10,6	41,34	76,8	3,12	76
3	3,5	10,2	35,7	76,8	3,68	103
4	3,8	10,6	40,28	76,8	3,4	85
5	4,1	10,2	41,82	76,8	3,6	86
Srednja vrijednost, X						87

Tablica 9. Rezultati udarne žilavosti za epruvetu bez zareza otvrdnjavane u termostatu pri 60°C

U tablici 10 su prikazane izračunate vrijednosti za epruvete sa zarezom koje su izrezane iz ploče otvrdnjavane pri sobnoj temperaturi. Epruvete su udarane u smjeru ojačala.

Redni broj epruvete	Debljina epruvete, h, [mm]	Širina epruvete do ureza, b _N , [mm]	Presjek epruvete, A, [mm ²]	Razmak između oslonaca, L, [mm]	Utrošena energija, E _c , [J]	Udarne žilavost, a _{cN} , [J/mm ²]
1	4	8,08	32,32	62	3	93
2	3,9	7,9	30,81	62	3,65	119
3	3,7	7,9	29,23	62	3,26	112
4	4,0	8,07	32,28	62	3,1	96
5	3,8	7,95	30,21	62	3,65	121
Srednja vrijednost, X						108

Tablica 10. Rezultati udarne žilavosti za epruvetu sa zarezom otvrdnjavane pri sobnoj temperaturi

Udarne žilavost se izračunava pomoću izraza :

$$a_{cN} = \frac{E_c}{h \cdot b_N} \cdot 10^3, \text{ J/mm}^2$$

U tablici 11 su prikazane izračunate vrijednosti za epruvete sa zarezom izrezane iz ploče otvrdnjavane u termostatu pri 60°C. Epruvete su udarane u smjeru ojačala.

Redni broj epruvete	Debljina epruvete, h, [mm]	Širina epruvete do ureza, b_N , [mm]	Presjek epruvete, A, [mm ²]	Razmak između oslonaca, L, [mm]	Utrošena energija, E_c , [J]	Udarne žilavost, a_{cN} , [J/mm ²]
1	3,6	7,93	28,54	62	3,7	130
2	3,8	7,9	30,02	62	2,9	97
3	3,7	7,86	29,08	62	3,75	129
4	3,9	7,94	30,966	62	3,85	124
5	3,8	7,7	29,26	62	3,4	116
Srednja vrijednost, X						119

Tablica 11. Rezultati udarne žilavosti za epruvete sa zarezom otvrdnute pri 60°C

U tablici 12 su uspoređeni rezultati srednjih vrijednosti udarne žilavosti ispitnih uzoraka (epruveta).

Ispitni uzorak (epruveta)	Udarne žilavost, a_{cU} , J/mm ²	Udarne žilavost, a_{cN} , J/mm ²
20°C, bez zareza	81	
60°C, bez zareza	87	
20°C, sa zarezom		108
60°C, sa zarezom		119

Tablica 12. Srednje vrijednosti udarne žilavosti

15.2.1 Način pucanja epruveta

Kod svih epruveta bez zareza koje su otvrdnjavale pri sobnoj temperaturi došlo je do djelomičnog loma. Način loma je prikazan na slici 22.



Slika 22. Djelomični lom epruveta bez zareza

Kod četiri epruveta bez zareza koje su otvrdnjavale pri 60°C došlo je do raslojavanja, dok je jedna puknula djelomično. Najčešća vrsta loma je raslojavanje. Način loma je prikazan na slici 23.



Slika 23. a-raslojavanje, b-djelomični lom

Kod svih epruveta sa zarezom koje su otvrdnjavale pri sobnoj temperaturi došlo je do potpunog loma. Način loma je prikazan na slici 24.



Slika 24. Epruvete sa zarezom koje su otvrdnjavale pri sobnoj temperaturi, potpuni lom

Kod svih epruveta sa zarezom koje su otvrdnjavale pri 60°C došlo je do potpunog loma. Način loma je prikazan na slici 25.



Slika 25. Epruvete sa zarezom koje su otvrdnjavale pri 60°C, potpuni lom

16. Zaključak

Epruvete s obzirom na način otvrdnjavanja imaju različite vrijednosti udarne žilavosti. Kod epruveta bez zareza veću vrijednost udarne žilavosti imaju epruvete koje su otvrdnjavale pri 60°C. Kod epruveta sa zarezom veće su vrijednosti udarne žilavosti kod epruveta otvrdnjavanih pri 60°C.

S obzirom na način loma zamjećeno je da način otvrdnjavanja epruveta sa zarezom nije imao utjecaja, dok se kod epruveta bez zareza pokazalo da različito pucaju s obzirom na način otvrdnjavanja.

Također s obzirom na smjer udaranja bata, kod epruveta bez zareza koje su udarane okomito na smjer ojačala, pokazalo se da epruvete koje su otvrdnjavale pri 60°C imaju veću vrijednost udarne žilavosti u odnosu na epruvete koje su otvrdnjavale pri sobnoj temperaturi. Kod epruveta sa zarezom koje su udarane u smijeru ojačala također su postignuti bolji rezultati udarne žilavosti kod epruveta koje su otvrdnjavale pri 60°C u odnosu na epruvete koje su otvrdnjavale pri sobnoj temperaturi.

17. Literatura:

- [1] Filetin T., Kovačiček F., Indof J., Svojstva i primjena materijala, Fakultet strojarstva i brodogradnje, Zagreb, 2002.
- [2] Miracle D.B., Donaldson S.L., ASM Handbook Volume 21: Composites, ASM International, Ohio, 2001
- [3] Filetin T., Izbor materijala pri razvoju proizvoda, Fakultet strojarstva i brodogradnje, Zagreb, 2006.
- [4] www.acp-composites.com
- [5] www.wikipedia.org
- [6] Španiček Đ., Smolčić Žerdik Z., Povezanost strukture polimernih kompozita i djelovanja medija, DPG, Zagreb, 2001
- [7] www.metallographic.com
- [8] www.fsb.hr