

# Unaprjeđenje ortoze za liječenje abdukcije kuka u djece

---

Lisjak, Eva

Master's thesis / Diplomski rad

2023

*Degree Grantor / Ustanova koja je dodijelila akademski / stručni stupanj:* **University of Zagreb, Faculty of Mechanical Engineering and Naval Architecture / Sveučilište u Zagrebu, Fakultet strojarstva i brodogradnje**

*Permanent link / Trajna poveznica:* <https://urn.nsk.hr/urn:nbn:hr:235:272939>

*Rights / Prava:* [In copyright](#)/[Zaštićeno autorskim pravom.](#)

*Download date / Datum preuzimanja:* **2024-07-15**

*Repository / Repozitorij:*

[Repository of Faculty of Mechanical Engineering and Naval Architecture University of Zagreb](#)



SVEUČILIŠTE U ZAGREBU  
FAKULTET STROJARSTVA I BRODOGRADNJE

# **DIPLOMSKI RAD**

**Eva Lisjak**

Zagreb, 2023.

SVEUČILIŠTE U ZAGREBU  
FAKULTET STROJARSTVA I BRODOGRADNJE

# DIPLOMSKI RAD

Mentori:

Prof. dr. sc. Aleksandar Sušić, dipl. ing.

Student:

Eva Lisjak

Zagreb, 2023.

Izjavljujem da sam ovaj rad izradila samostalno koristeći znanja stečena tijekom studija i navedenu literaturu.

Zahvaljujem se svim profesorima i asistentima na stečenom znanju za vrijeme studiranja. Osobno bih se htjela zahvaliti mentoru profesoru dr. sc. Aleksandru Sušiću na ukazanom povjerenju, entuzijazmu, vjeri u moje sposobnosti te izuzetnom vođenju i usmjerivanju tijekom pisanja ovog rada.

Zahvaljujem se i svojim roditeljima Andreji i Stanku te sestri Nikolini na bezuvjetnoj moralnoj i financijskoj podršci tijekom cjelokupnog studiranja. Bez Vas ne bih završila ovaj studij.

Veliko hvala i mom dečku Luki na vremenu, prisustvu i neumornoj podršci u svim teškim trenucima. Hvala svim mojim dobrim prijateljima i kolegama, a posebice kolegi Marku, koji je bio moj vjeran prijatelj tijekom cijelog studija.

Eva Lisjak



SVEUČILIŠTE U ZAGREBU  
FAKULTET STROJARSTVA I BRODOGRADNJE



Središnje povjerenstvo za završne i diplomske ispite  
Povjerenstvo za diplomske ispite studija strojarstva za smjerove:

Procesno-energetski, konstrukcijski, inženjersko modeliranje i računalne simulacije i brodstrojarski

Sveučilište u Zagrebu Fakultet strojarstva i brodogradnje	
Datum	Prilog
Klasa: 602 - 04 / 23 - 6 / 1	
Ur.broj: 15 - 23 -	

## DIPLOMSKI ZADATAK

Student: **Eva Lisjak**

JMBAG: 0035216808

Naslov rada na hrvatskom jeziku: **Unaprjeđenje ortoze za liječenje abdukcije kuka u djece**

Naslov rada na engleskom jeziku: **Advancement of the orthosis for the treatment of hip abduction in children**

Opis zadatka:

Displazija kukova kod djece je medicinski izraz za iščašenje kuka kod djece, uzrokovano nedovoljnom razvijenošću zglobne čašice kuka. Pripada skupini najčešćih i najvažnijih urođenih mana lokomotornog sustava, odnosno razvojnih poremećaja kuka. Pravodobnim dijagnosticiranjem te pristupanjem liječenju u velikoj se mjeri mogu otkloniti naknadne komplikacije i poremećaji. U tu svrhu se koriste različiti terapijski programi te razna konstrukcijska rješenja, od kojih su najčešće korištene abdukcijske ortoze (najčešće Pavlikovi remenčići) – pomagala koja se koriste za pravilno usmjerenje glave bedrene kosti u čašicu. Nažalost, kao i druga konstrukcijska rješenja, pate od raznih nedostataka, pa djeca negativno reagiraju, odbijajući korištenje. Nedostaci ortoza ove namjene su razlog za pristup poboljšavanju postojećih, ili prijedloga novog rješenja, što je predmet ovog rada.

U radu je potrebno:

- ukratko prikazati anatomiju kuka djece do 1 godine starosti te razvojne faze kukova;
- prikazati i komentirati uzroke, poremećaje te pristupe liječenja displazije kukova kod djece;
- izvršiti analizu tržišta s evaluacijom svojstvenih karakteristika postojećih rješenja;
- utvrditi željena svojstva te izlučiti konstrukcijske zahtjeve ortoza za abdukcijno liječenje kuka kod djece;
- izvršiti konstrukcijsku razradu te prikazati prijedlog rješenja uz prikladne prikaze i komentare;
- raspraviti prednosti koje nudi predložena konstrukcija te istaknuti zaključke.

U radu je potrebno navesti korištenu literaturu i eventualno dobivenu pomoć.

Zadatak zadan:

Datum predaje rada:

Predviđeni datumi obrane:

4. svibnja 2023.

6. srpnja 2023.

17. – 21. srpnja 2023.

Zadatak zadao:

Predsjednik Povjerenstva:

prof. dr. sc. Aleksandar Sušić

prof. dr. sc. Tanja Jurčević Lulić

## SADRŽAJ

SADRŽAJ .....	I
POPIS SLIKA .....	III
POPIS TABLICA.....	IV
SAŽETAK.....	V
SUMMARY .....	VI
1. UVOD.....	1
2. ANATOMIJA, BIOMEHANIKA I EMBRIONALNI RAZVOJ KUKA .....	2
2.1. Anatomija i biomehanika zgloba kuka.....	2
2.2. Embrionalni razvoj zgloba kuka .....	7
3. RAZVOJNI POREMEĆAJ KUKA .....	8
3.1. Općenito o razvojnom poremećaju kuka .....	8
3.2. Postavljanje dijagnoze.....	9
3.3. Epidemiologija i demografija razvojnog poremećaja kuka .....	13
3.3.1. Situacija u Hrvatskoj.....	15
3.4. Liječenje.....	16
3.4.1. Komplikacije u liječenju .....	18
4. ANALIZA POSTOJEĆIH RJEŠENJA .....	20
4.1. Pavlikovi remenčići.....	20
4.2. Abdukcijske gaće (Frejka ortoza) .....	25
4.3. Tübingen ortoza .....	28
4.4. Von Rosen ortoza (Coxa ortoza).....	30
4.5. Denis Brown ortoze .....	32
5. EVALUACIJA SVOJSTVENIH KARAKTERISTIKA.....	36
6. DEFINIRANJE CILJA PROJEKTA I ZAHTJEVA .....	41
6.1. Tehnički upitnik .....	42
6.2. Definicija cilja.....	44
6.3. Vodilje i objašnjenja vodilja na projektu .....	45
6.4. Definiranje zahtjeva .....	47
7. GENERIRANJE I EVALUACIJA KONCEPATA.....	50
7.1. Koncepti .....	50
7.1.1. Koncept 1 .....	50
7.1.2. Koncept 2.....	52
7.1.3. Koncept 3 .....	53
7.2. Evaluacija koncepata.....	56
8. PRIJEDLOG RJEŠENJA .....	59
8.1. Antropometrijske mjere djece .....	59
8.2. Idejni CAD model.....	61
8.2.1. Konstrukcija za osiguravanje pravilnog položaja .....	61
8.2.2. Remenčići ortoze.....	63

---

8.3. Rasprava.....	66
9. ZAKLJUČAK.....	69
LITERATURA.....	72

**POPIS SLIKA**

Slika 1.	Vrste pokreta u zglobu kuka [1] .....	3
Slika 2.	Prikaz CCD-kuta [6].....	4
Slika 3.	Kut torzije ili anteverzije [2] .....	4
Slika 4.	Prikaz CE-kuta od 30° [6] .....	5
Slika 5.	Odnos sila u kuku prilikom stajanja na obje noge (lijevo) i prilikom hoda (desno) [6] .....	6
Slika 6.	Način izvođenja Ortolanijevog i Palmén – Barlowljevog testa [12].....	9
Slika 7.	Shematski (lijevo) i ultrazvučni (desno) prikaz alfa i beta kutova [7] .....	10
Slika 8.	Shematski prikaz zdravog kuka i kuka zahvaćenog sa RPK-om uz pomoć rendgenskih pravaca [15] .....	12
Slika 9.	Rendgenska snimka kuka zahvaćenog avaskularnom nekrozom [25] .....	19
Slika 10.	Pravilan položaj kukova prilikom nošenja Pavlikovih remenčića [26].....	21
Slika 11.	Prikaz dijelova Pavlikovih remenčića [28] .....	21
Slika 12.	Spužvasti umetak (lijevo) i sklopljena ortoza (desno) [34].....	25
Slika 13.	Nesklopljena ortoza [34] .....	26
Slika 14.	Dijelovi Tübingen ortoze [39].....	29
Slika 15.	Prikaz djeteta u von Rosen ortozi [44] .....	31
Slika 16.	Položaj postavljanja Denis Browne ortoza [47] .....	33
Slika 17.	Denis Brown ortoza na djetetu (lijevo) [46] i Denis Brown ortoza od spužvastog materijala (desno) [48] .....	35
Slika 18.	Juranova spirala poboljšanja kvalitete proizvoda [50] .....	36
Slika 19.	Prikaz koncepta 1 .....	50
Slika 20.	Prikaz povratne veze za zatezanje [52] .....	51
Slika 21.	Zatik za osiguranje duljine na šipci [53] .....	52
Slika 22.	Prikaz koncepta 2 .....	53
Slika 23.	Shematski prikaz djeteta u konceptu 3 .....	54
Slika 24.	Shematski prikaz nožnih remenčića (1) koncepta 3 .....	54
Slika 25.	Prikaz zakopčavanja remena na pametnom satu [54] .....	55
Slika 26.	Tlocrtni prikaz idejnog rješenja ortoze s vidljivim kutom za osiguravanje abdukcije .....	61
Slika 27.	Prikaz opružne kopčice s gumbom.....	62
Slika 28.	Stražnji pogled na konstrukciju za osiguravanje pravilnog položaja djeteta .....	62
Slika 29.	Prikaz prednje strane konstrukcije za osiguravanje pravilnog položaja djeteta ....	62
Slika 30.	Pomoćni mehanizam za remenčiće .....	63
Slika 31.	Prikaz spoja pomoćnog mehanizma za remenčiće s cjevastom konstrukcijom ....	63
Slika 32.	Prikaz donjeg (lijevo) i gornjeg (desno) remenčića .....	64
Slika 33.	Prikaz spoja mehanizma za prihvat remenčića, remenčića i cjevaste konstrukcije .....	65
Slika 34.	Prikaz cjelokupne ortoze .....	65
Slika 35.	Izmjerena masa ortoze .....	66



---

**POPIS TABLICA**

Tablica 1. Tipovi razvojnog poremećaja kuka [14] .....	11
Tablica 2. Incidencija RPK tipa >IIa prema Grafu u pojedinim zemljama [19] .....	14
Tablica 3. Pojavnost avaskularne nekroze zbog nošenja određenih ortoza kuka [24] .....	18
Tablica 4. Upute i preporuke kod korištenja Pavlikovih remenčića [26] .....	22
Tablica 5. Pregled tržišta Pavlikovih remenčića .....	24
Tablica 6. Pregled tržišta Frejka gaćica .....	27
Tablica 7. Pregled tržišta Tübingen ortoza .....	29
Tablica 8. Upute i preporuke kod korištenja Coxa ortoza [42, 44, 45] .....	31
Tablica 9. Upute i preporuke kod korištenja Denis Brown ortoza [46, 47] .....	33
Tablica 10. Ocjene i objašnjenja evaluacije svojstvenih karakteristika .....	37
Tablica 11. Popis svojstvenih karakteristika i njihovo objašnjenje .....	37
Tablica 12. Evaluacija svojstvenih karakteristika postojećih ortoza za abdukcijsko liječenje kuka .....	39
Tablica 13. Tehnički upitnik [51] .....	42
Tablica 14. Definicija cilja [51] .....	44
Tablica 15. Važne vodilje na projektu .....	45
Tablica 16. Pregled funkcionalnih i konstrukcijskih zahtjeva ortoze kuka .....	47
Tablica 17. Prikaz kriterija ocjenjivanja koncepata i težinskih faktora .....	56
Tablica 18. Prikaz ranga ocjenjivanja koncepata s objašnjenjima .....	57
Tablica 19. Evaluacija koncepata putem metode težinskih faktora .....	58
Tablica 20. Prikaz antropometrijskih mjera relevantnih za dizajniranje ortoze [55] .....	60
Tablica 21. Minimalne i maksimalne antropometrijske mjere djece .....	60

---

**SAŽETAK**

Razvojni poremećaj kuka komplicirani je multifaktorijalan poremećaj koji se pojavljuje u novorođenčadi i dojenčadi, a rizičnih faktora ima pregršt. Na pojavu ove bolesti utječu različiti čimbenici poput pripadnosti etničkim skupinama, genetske predispozicije te okolišni čimbenici. Pravovremenom primjenom ortoza za konzervativno abdukcijско liječenje kuka (poput Pavlikovih remenčića, abdukcijских gaća, von Rosen ortoza i Tübingen ortoza) moguće je otkloniti anomalije u zglobu kuka i djeci osigurati zdravu budućnost.

Cilj ovog diplomskog rada je izrada idejnog unaprjeđenja ortoze za abdukcijско liječenje koja će pružati bolja, sigurnija i jednostavnija korisnička iskustva.

U teorijskom dijelu rada razrađene su tematike anatomije, biomehanike i razvoja zgloba kuka. Nakon toga slijedi upoznavanje s bolesti razvojnog poremećaja kuka, gdje se osim osvrta na samu bolest raspravlja o načinima postavljanja dijagnoze, epidemiologiji i demografiji u svijetu i u Republici Hrvatskoj, liječenju te potencijalnim komplikacijama tijekom nošenja ortoze. Izrađen je pregled postojećih rješenja na tržištu, koja su se ocjenjivala prema svojstvenim karakteristikama koje posjeduju. Na temelju ovih spoznaja i ankete upućene roditeljima djece koja su nosila ortoze kuka napravljen je tehnički upitnik, definicija cilja te su izdvojene vodilje bitne za lansiranje proizvoda na tržište. Izdvojeni su funkcionalni i konstrukcijski zahtjevi koji su bili temelj za vrednovanje tri koncepta generiranih u fazi koncipiranja. Na koncu ovog rada istaknuti je koncept razrađen u programskom paketu *SolidWorks* te je raspravljena njegova funkcionalnost uz istaknute prednosti i poboljšanja u odnosu na postojeća rješenja na tržištu.

Rezultat ovog rada jest prikaz mogućnosti za poboljšanje glede anatomske prilagodljivosti, jednostavnosti i sigurnosti. Do sada ne postoji takav pristup ortozama kuka te bi bilo potrebno proizvesti prototip čijim korištenjem bi se mogla utvrditi povratna informacija od korisnika, što bi u konačnici dokazivalo funkcionalnost ortoze i ukazivalo na mogućnosti za dodatna poboljšanja.

Ključne riječi: razvojni poremećaj kuka, ortoza, abdukcijско liječenje, konstrukcijsko poboljšanje

---

**SUMMARY**

Developmental dysplasia of the hip is a complicated multifactorial disorder that appears in newborns and infant and for which are many risk factors. The appearance of this disease is influenced by various factors such as belonging to ethnic groups, genetic predisposition and environmental factors. With the well-timed application of orthosis for conservative hip abduction treatment (such as Pavlik harness, abduction panties, von Rosen and Tübingen orthosis) it is possible to eliminate anomalies in the hip joint and provide a healthy future for children.

The aim of this master thesis is to create a conceptual improvement of the orthosis for abduction treatment that will provide better, safer and simpler user experiences.

In the theoretical part of this paper, the topics of anatomy, biomechanics and development of the hip joint are elaborated. This is followed by an introduction to the developmental dysplasia of the hip where, in addition to looking at the disease itself, the methods of diagnosis, epidemiology and demography in the world and in the Republic of Croatia, its treatment and potential complications while wearing an orthosis are discussed. An overview of the solutions on the market was processed, which were then evaluated according to their inherent characteristics. Based on these findings and a survey addressed to the parents of children who wore a hip orthosis; a technical questionnaire, the definition of the goal and the extracted guidelines essential for the launch of the product on the market were created. The functional and structural requirements were singled out, and those were the basis for the evaluation of the three concepts generated in the conceptual phase. At the end of this paper, the winner concept is developed in the software *SolidWorks* and its functionality is discussed, among with highlighted advantages and improvements compared to existing solutions on the market.

The result of this thesis is a presentation of the possibilities for improvement in terms of anatomical adaptation, simplicity and safety. Until now, there is no such approach to hip orthosis and it would be necessary to design a prototype which, when used could provide a direct information feedback from its users, so that proves functionality of the orthosis and showcase any possibility for further improvements.

Key words: developmental dysplasia of the hip, an orthosis, abduction treatment, structural improvement

## 1. UVOD

Čovječanstvo se danas susreće s užurbanim načinom života koji tjera ljude na brzinu i preciznost. Kako bi se održao korak s tim vremenima, važno je imati stabilne temelje od najranije životne dobi. Poznata izreka kaže: „Djeci je potrebno pružiti krila i korijene.“, stoga je naglasak na omogućavanju svega što današnja tehnologija i znanje pružaju kako bi jednog dana mogla živjeti najbolji život. Najveći uspjeh svakog roditelja jest, zasigurno, vidjeti svoje dijete kako hrabro korača kroz život. Pravovremeno otkrivanja problema s lokomotornim sustavom, kao i razvojnog poremećaja kuka, igra značajnu ulogu u daljnjem rastu i razvoju svake osobe na svijeta.

Zašto je naglasak uvijek na djeci? U dječjoj dobi događa se najveći fizički i psihički razvoj čovjeka, što znači da, ako se temelji ne postave pravilno, sve kasnije može doći u pitanje. U prevedenom smislu, važno je da se svi potencijalni problemi utvrde što prije, odnosno u što ranijoj fazi života, kako bi im se moglo pristupiti adekvatno. Tehnologija koja se primjenjuje u medicini neprestano napreduje, što omogućuje bolje mogućnosti rješavanja problema vezanih uz lokomotorni sustav, ali i duge sustave u ljudskom tijelu.

Širi kontekst proučavanja problema u razvoju kukova jest poticanje zaintrigiranosti čitatelja za ovu problematiku kao i dizanje svijesti, ali i savjesti roditelja i specijalista iz različitih struka. Osim glavnih pitanja vezanih uz problematiku bolesti, fokus ovog rada je pronalaženje idejnih rješenja za poboljšanje ortoza kuka. Ovaj rad uključuje i anketu upućenu roditeljima djece koja su morala nositi ortoze za abdukcijsko liječenje kuka s ciljem dobivanja preciznih i relevantnih informacija iz sjeverozapadne Hrvatske. Kroz teorijski dio bit će iznesene spoznaje iz različitih literaturnih izvora povezane sa stvarnom situacijom i iskustvima roditelja. Konstrukcijski dio rada će se usredotočiti na probleme koji će se pokušati riješiti u fazama koncipiranja i detaljiranja.

## 2. ANATOMIJA, BIOMEHANIKA I EMBRIONALNI RAZVOJ KUKA

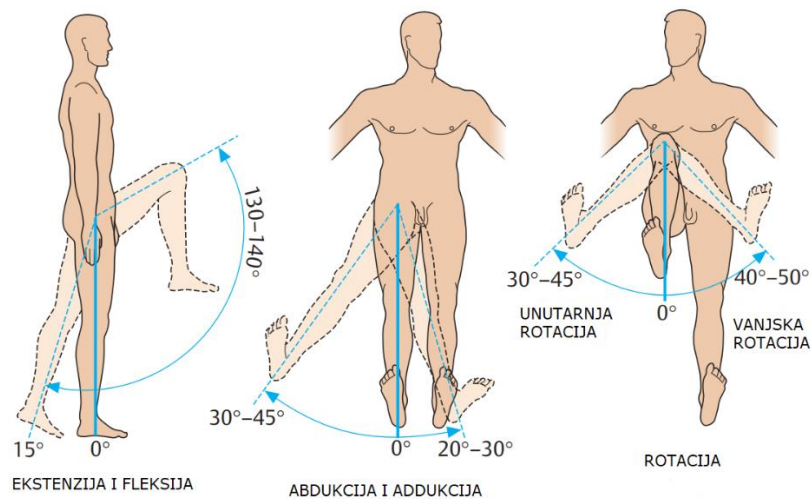
Da bismo razumjeli problematiku ovog rada, bitno je upoznati se s anatomijom i biomehanikom zgloba kuka. Također je izuzetno važno proučiti što se događa s kukom čak i prije rođenja djeteta. Stoga će se u poglavlju embrionalnog razvoja kuka detaljnije istražiti formiranje i razvoj zgloba kuka prije rođenja djeteta.

### 2.1. Anatomija i biomehanika zgloba kuka

Zglob kuka smatra se sinovijalnim zglobom kuglastog oblika. Zbog ovih karakteristika sam zglob dopušta jako veliki raspon pokreta i lokomotornih aktivnosti. Zglob kuka sastoji se od distalnog dijela, odnosno gornjeg dijela bedrene kosti (glave femura) i proksimalnog dijela, to jest čašice zdjelične kosti (acetabuluma). Sam način funkcioniranja ovog zgloba je da gornji dio bedrene kosti nasjeda u acetabulu. U zdravom stanju, acetabula obuhvaća gotovo polovicu glave femura. Zahvaljujući svom specifičnom obliku te prisutnosti okolnih ligamenata i mišića, pokreti se mogu izvoditi u svim ravninama, pri čemu su tri glavne ravnine najvažnije za različite vrste pokreta.

Pomicanjem oko sagitalne ravnine, koja dijeli ljudsko tijelo na lijevu i desnu polovicu ljudskog tijela, događaju se pokreti fleksije i ekstenzije. Tako se fleksijom nazivaju pokreti pomicanja bedrene kosti prema naprijed i prema gore u sagitalnoj ravnini s rasponom od 130° do 140° kod zdrave osobe. Ekstenzija se najlakše može objasniti kao pokret kojim se pri ležanju na trbuhu odiže natkoljenica, s rasponom pokreta do 15°.

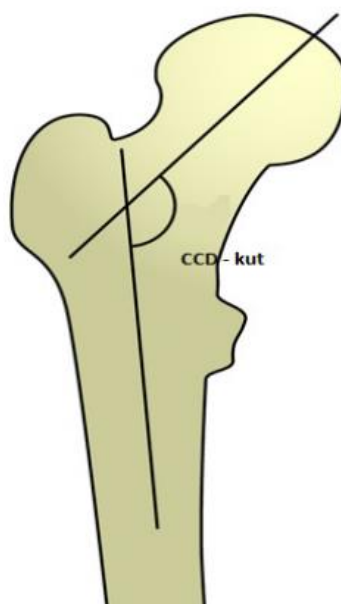
Pokreti abdukcije (otvaranje) i addukcije (zatvaranje) odvijaju se u frontalnoj ili koronarnoj ravnini ljudskog tijela. Abdukcijom, dakle, nazivamo pokrete kojima se noga odmiče od sredine tijela, a addukcijom nazivamo pokrete približavanja noge središnjoj liniji tijela te prelazak preko nje. Raspon kutova između kojih se događa abdukcija u zdrave osobe iznosi od 30° do 45°, dok je za addukciju specifičan raspon kutova od 20° do 30°. U transverzalnoj (poprečnoj) ravnini događaju se pokreti vanjske i unutarnje rotacije. Vanjska rotacija može iznositi od 40° do 50°, dok unutarnja rotacija ima raspon od 30° do 45°. [1,2,3] Navedeni pokreti tijela prikazani su na Slici 1.



**Slika 1. Vrste pokreta u zglobu kuka [1]**

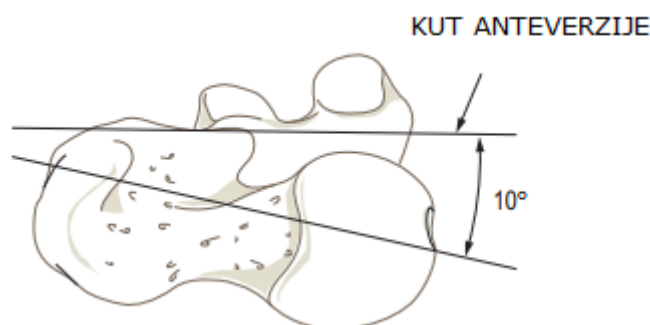
Biomehanika je znanost interdisciplinarnog i multidisciplinarnog karaktera koja zakone mehanike primjenjuje u rješavanju bioloških problema. Biomehanika spaja područja anatomije, fiziologije i patologije s fizikom, odnosno znanostima tehničke struke. Biomehanika proučava utjecaj vanjskih i unutarnjih mehaničkih sila na živi organizam te izuzev toga i mehaničke sile koje nastaju kao posljedica osnovnih životnih funkcija poput disanja, tonusa mišića, gutanja ili zbog djelovanja vanjskih sila. Ljudsko tijelo je stroj u kojemu se mogu lako ogledati svi fundamentalni zakoni i principi statike, dinamike, termodinamike, nauke o čvrstoći, mehanike fluida i mnogih drugih. [4] U ovom radu biti prikazan kratki osvrt na biomehaniku zgloba kuka i važne kutove koji se mjere u različitim ispitivanjima i dijagnostici.

Kolodijafizarni ili CCD-kut jest kut u frontalnoj ravnini između uzdužne osi dijafize bedrene kosti i uzdužne osi vrata bedrene kosti. Vrijednost CCD-kuta u zdrave osobe kreće se u rasponu od 126° do 133°, a ta vrijednost mijenja se tijekom života. Tako primjerice, u prvoj godini života CCD-kut iznosi oko 148°, a smanjuje se na 145 u trećoj godini života, 142° u petoj godini, 138° u desetoj godini te 133° u petnaestoj godini. U odrasloj dobi, taj kut se smanjuje na oko 126°. Ukoliko je CCD-kut u odrasloj dobi veći od navedenog raspona, promjenu nazivamo *coxa valga*, dok u suprotnom slučaju, kada je ovaj kut manji od navedenog raspona, promjenu nazivamo *coxa vara*. U muškaraca je uobičajeno da imaju veći CCD-kut u usporedbi s ženama, što je posljedica funkcije zgloba kuka i raspodjelom sila na njemu. [5] CCD-kut je prikazan na Slici 2.



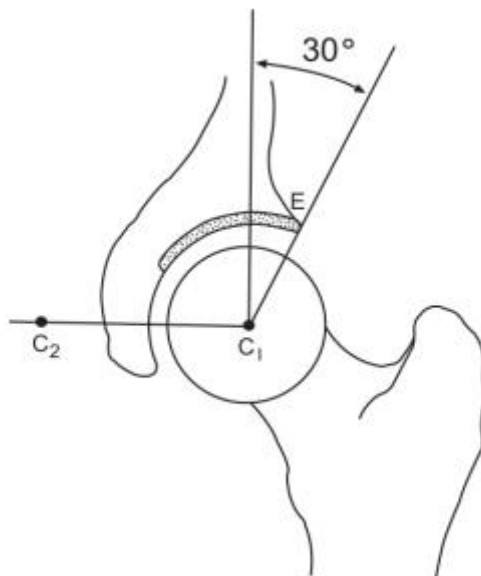
**Slika 2. Prikaz CCD-kuta [6]**

U horizontalnoj se ravnini, mjeri tako zvani kut torzije ili anteverzije, koji je formiran između osi vrata femura i osi koljena. Ovaj kut je u zdrava čovjeka u iznosu oko  $10^\circ$  i usmjeren je prema naprijed. Vrijednost ovog kuta se također mijenja tijekom života te će u daljnjem radu biti dano detaljnije objašnjenje. [5] Kut torzije ilustriran je na Slici 3.



**Slika 3. Kut torzije ili anteverzije [2]**

Kako bismo ispravno prikazali i vidjeli geometriju zgloba kuka, koriste se anterposteriarna i mediolateralna rendgenska snimka zgloba kuka. Na tim snimkama određuju se neki važni parametri, uključujući središte acetabuluma, dubinu acetabuluma i CE-kut. CE-kut jest kut koji se mjeri na rendgenskoj snimci zgloba kuka, a pozicioniran je između sagitalnog pravca i pravca koji prolazi od središta bedrene kosti do lateralnog i gornjeg ruba proksimalnog dijela zgloba kuka. [5] Slika 4. prikazuje ilustraciju CE-kut.



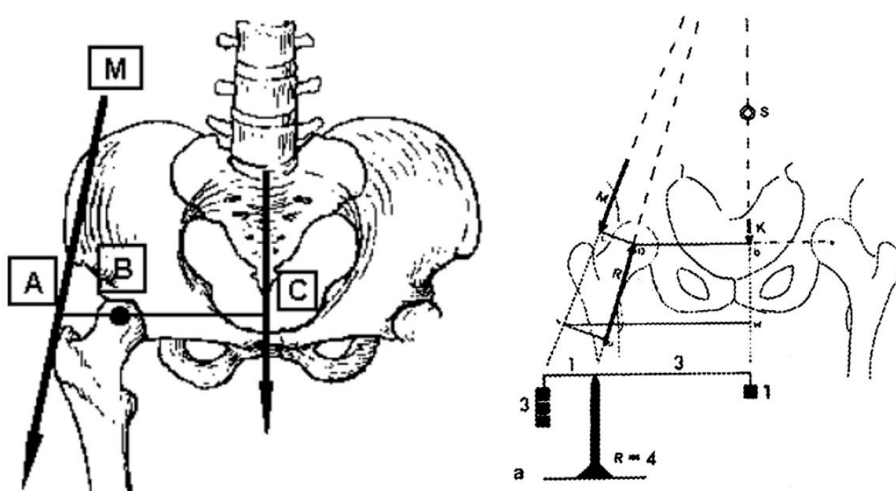
**Slika 4. Prikaz CE-kuta od  $30^\circ$  [6]**

Zanimljivo je kako je zglob kuka prvi zglob na kojemu su se počela primjenjivati suvremena biomehanička načela. Krenimo s klasičnom situacijom gdje ispitanik stoji na obje noge u stavu mirno s zdjelicom i ramenima postavljenima horizontalno s podlogom. U ovom slučaju, sile koje djeluju na zglob kuka okomite su na glavu bedrene kosti te se opterećenje ravnomjerno raspoređuje na oba kuka, pri čemu svaki zglob kuka nosi polovicu težine ljudskog tijela. Težište je okomito na polovicu spojnice koja spaja središta glava bedrenih kostiju, a težišnica je okomita na podlogu i prolazi sredinom slabinskog dijela kralježnice. Ova situacija se komplicira kada ispitanik stoji samo na jednoj nozi ili dodatno prilikom hodanja ili trčanja. Položaj oslanjanja na jednu nogu i djelovanje sila može se opisati modelom vage. Težišnica prilikom mirnog stajanja na jednoj nozi nalazi se u istom položaju kao i kod stajanja na dvije noge (prolazi kroz sredinu zdjelice), dok se ona prilikom hoda pomiče prema strani većeg opterećenja. Težišnica mora uvijek biti okomita u odnosu na podlogu. Pelvitrohanterna glutealna muskulatura sudjeluje u održavanju zdjelice u stabilnom položaju. Rezultantna sila opterećenja zgloba kuka prilikom stajanja na jednoj nozi dobiva se vektorskim zbrajanjem težine tijela i mišićne sile. Iznos mišićne sile nije konstantan i mijenja se ovisno o potrebi, dok je poluga na koju djeluju određeni mišići kuka konstantna. Zapravo, ona je jednaka udaljenosti središta zgloba kuka (lateralna poluga) i hvatišta mišića (trohanter). Poluga djelovanja sile teže nije konstantna i ona uvjetuje veličinu opterećenja kuka, a jednaka je udaljenosti težišnice (medijalna poluga) i središta zgloba kuka. Generalno se zaključuje, kako je opterećenje zgloba



kuka jednako zbroju tjelesne težine i mišićne sile (M), a što je trohanter udaljeniji to je bolje, jer je opterećenje kuka manje. [5] Na Slici 5. lijevo prikaz je sila u zglobu kuka prilikom stajanja na obje noge, dok je na desnoj strani prikaz sila prilikom hodanja ili trčanja.

Ovo je samo jedan primjer primjene biomehaničkih načela u analizi opterećenja zgloba kuka. Pravilno razumijevanje i primjena biomehaničkih načela omogućuju bolje razumijevanje funkcioniranja zglobova i pomažu u razvoju metoda fizikalne rehabilitacije, prevencije od potencijalnih ozljeda i unaprjeđenju performansi u različitim aktivnostima.



Slika 5. Odnos sila u kuku prilikom stajanja na obje noge (lijevo) i prilikom hoda (desno) [6]

## 2.2. Embrionalni razvoj zgloba kuka

Razvoj zgloba kuka čovjeka počinje za vrijeme trudnoće iz tkiva mezoderma. U sedmom tjednu trudnoće formira se embrionalna osnova zdjelice i femura. Između buduće glave bedrene kosti i čašice zdjelice dolazi do programiranog propadanja stanica tako zvane apoptoze stanica zbog kojeg se odvajaju bedrena kost i zdjelica. U dijelu između dvije kosti nalaze se ligamenti (*ligamentum capitis femoris*) i snijovija. Proksimalni dio zgloba kuka nastaje spajanjem ilijačne, pubične i ishijadične kosti. Osifikacija (proces stvaranja kosti) započinje u devetom tjednu trudnoće na ilijačnoj kosti koja raste kao duga kost te je jako važna kod distribucije sila i opterećenja. Nakon toga, u četvrtom mjesecu trudnoće, slijedi osifikacija ishijadične kosti, a nekoliko tjedana kasnije pubične kosti. Između spojeva ovih triju trtičnih kosti formira se hrskavična triradijalna ploča koja je od izuzetne važnosti za daljnji rast i razvitak proksimalnog dijela zgloba kuka. U fazi embrionalnog razvoja, bedrena je kost u potpunosti sastavljena od hrskavice. U jedanaestom tjednu trudnoće djetetova glava femura iznosi 2 mm, a kut anteverzije ili kut torzije iznosi 5° do 10°. Ovaj kut tijekom embrionalnog razvoja raste sve do 45°, a po rođenju djeteta smanjuje se na 12°. Za postizanje hemisfernog oblika acetabuluma važno je da glava bedrene kosti pravilno i centralno nasjeda u acetabulum jer je samo tada moguće osiguravanje centralnog pritiska na ranije spomenutu hrskavičnu triradijalnu ploču. U šesnaestom tjednu trudnoće, nakon što su već razviti ligamenti, razvijaju se mišići oko zgloba kuka. Tijekom trudnoće zglob kuka je kod embrija u položaju addukcije i fleksije. Razvoj jezgre osifikacije glave femura i samo produljenje kosti te izgradnja hrskavičnih ploča rasta razvijaju se po rođenju djeteta. Osim toga, tijekom rasta djeteta dolazi do smanjenja kolodijafizarni kut s početnih 150° na 120°. [7, 8] Svi su ovi procesi važni za pravilan razvoj i funkciju zgloba kuka kod novorođenčadi i kasnije u životu.

### 3. RAZVOJNI POREMEĆAJ KUKA

Ovaj dio rada fokus se stavlja na razvojni poremećaj zgloba kuka. U početku se upoznaje s definicijom bolesti, a kasnije sagledava proces postavljanja dijagnoze. Kako bi se dokazalo postojanje specifične problematike vezane uz razvojni poremećaj kuka, posvećuje se poglavlje o epidemiologiji i demografiji bolesti u svijetu i Republici Hrvatskoj. Kroz proučavanje liječenja i problematike liječenja, dati će se uvod u poglavlje analize tržišta u kojem se razmatraju ortoze za liječenje razvojnog poremećaja kuka.

#### 3.1. Općenito o razvojnem poremećaju kuka

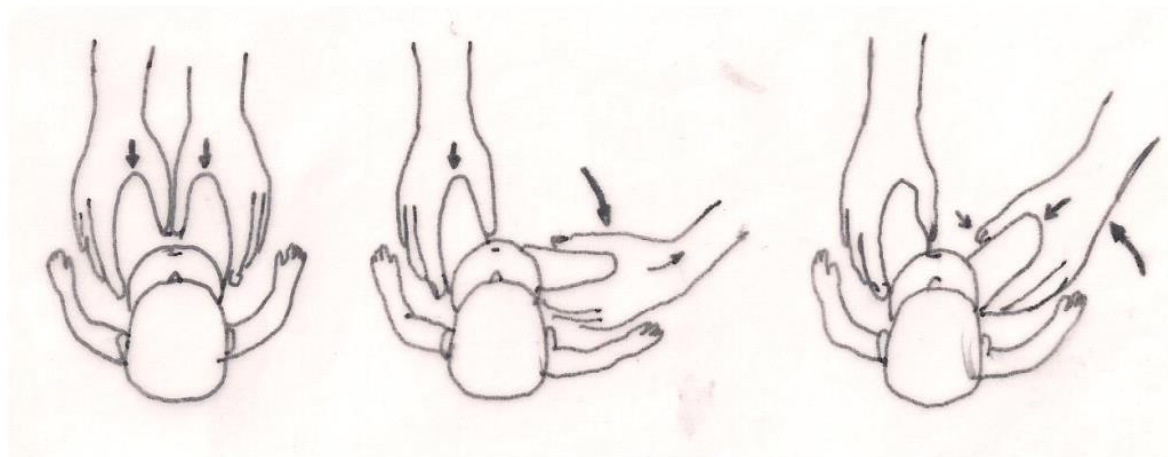
Razvojni poremećaj kuka (RPK), poznat i pod nazivom prirodno iščašenje kuka, najčešća je urođena deformacija lokomotornog sustava. Ovaj poremećaj obuhvaća displaziju (gdje se radi o preplitkoj čašici zgloba kuka), djelomično iščašenje i iščašenje zgloba kuka. Razvojni poremećaj kuka poremećaj je koji se javlja kod novorođenčadi i dojenčadi, a može nastati za vrijeme trudnoće ili nakon poroda. Kriva dijagnoza ili neadekvatno liječenje razvojnog poremećaja kuka mogu imati negativne posljedice u kasnijoj životnoj dobi, uključujući šepanje, skraćenje noge, oštećenje hrskavice, pa čak i propadanje zgloba kuka i invaliditeta. [9, 10]

Bolest se najčešće opisuje kao multifaktorijalna na koju utječu genetski i okolišni čimbenici. Uz navedeno, bolest je individualnog karaktera, a rizičnih čimbenika ima pregršt. Najznačajniji rizični faktor za razvoj RPK jest spol djeteta. Fetus ženskog spola osjetljiviji je na ženske spolne hormone koji mogu uzrokovati labavost zglobova i vezivnog tkiva, što povećava šansu za razvoj RPK. Kada bismo govorili u brojkama, čak 80% od ukupnog broja djece pogođenih s RPK su ženska djeca. Tijekom trudnoće stanje oligohidramnije, tj. stanje premale razine plodne vode također negativno utječe na razvoj zgloba kuka u djeteta. Nadalje, pozitivna obiteljska anamneza, pripadnost etničkim skupinama i prvorodenost ubrajaju se u rizične faktore. Porod zatkom, tortikolis i druge deformacije donjih ekstremiteta spadaju u rizične faktore. U 60% slučajeva, najčešće je zahvaćena lijeva strana zgloba kuka kod djece s razvojnim poremećajem kuka (RPK). U 20% slučajeva, samo desna strana je zahvaćena, dok je u preostalih 20% slučajeva zabilježena bilateralna (oba zgloba) zahvaćenost zgloba kuka. Pretpostavlja se da je tome tako zbog anteriornog položaja lijevog zatiljka kod novorođenih bez zadačnog zgloba, gdje je kuk u položaju addukcije uz majčinu kralježnicu s ograničenim prostorom za abdukciju. Suprotno ovome, slučajevi prijevremenog poroda ne ubrajaju se u rizične skupine. [7, 11]

### 3.2. Postavljanje dijagnoze

Tijek postavljanja dijagnoze razvojnog poremećaja zgloba kuka započinje analizom majčine trudnoće. Prilikom prvog pregleda djeteta, liječnik ispituje majku o tijeku trudnoće, eventualnim komplikacijama koje su se pojavile tijekom trudnoće ili pri porodu, načinu poroda te obiteljskoj anamnezi. Također, uzima se u obzir i subjektivni osjećaj majke tijekom previjanja djeteta. [7]

Fizikalni pregled djeteta započinje inspekcijom, gdje se pažnja usredotočuje na asimetričnost glutealnih nabora i duljine donjih ekstremiteta. Nadalje, važno je pokušati utvrditi prisutnost Allison – Galeazzijevog znaka, koji se najjednostavnije primjećuje kada dijete leži na leđima, dok se njegova koljena i kukovi postavljaju u fleksiju sa skupljenim nogama i poravnatim petama. Ukoliko je visina jednog koljena različita od visine drugog, utvrđuje se prisutnost gore navedenog znaka. Sljedeći i najbolji rano klinički testovi koji se provode su: Ortolanijev test i Palmén – Barlowljev test. Koncept ovih testova leži u postavljanju djetetovih udova u položaje abdukcije i addukcije kako bi se osjetio i čuo „škljocaj“ u zglobu i iskakanje glave femura iz proksimalnog dijela zgloba kuka. Ovi testovi postaju negativni nakon trećeg mjeseca života djeteta. [7] Prikaz izvođenja Ortolanijevog i Palmén – Barlowljevog testa prikazan je na Slici 6.



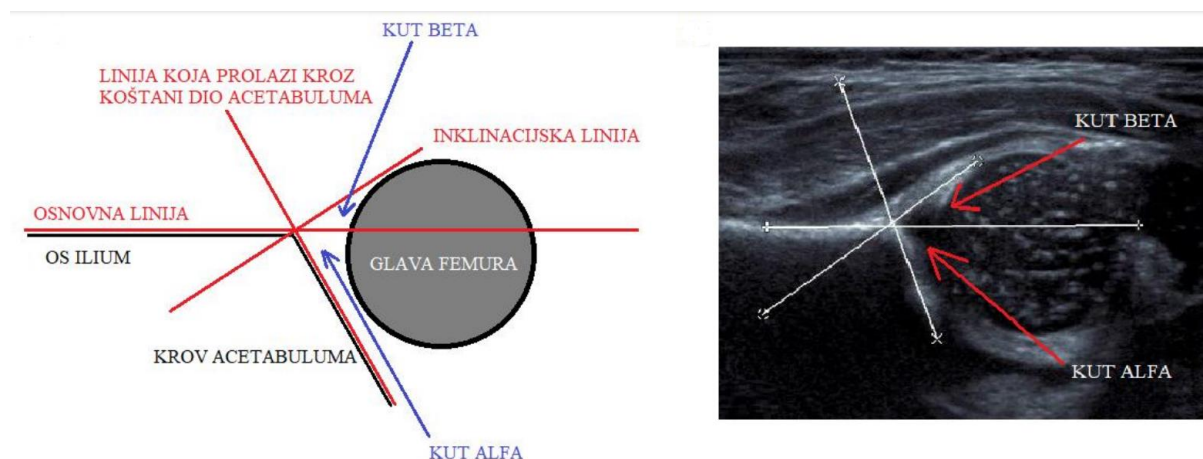
Slika 6. Način izvođenja Ortolanijevog i Palmén – Barlowljevog testa [12]

Ultrazvuk je poznat kao jedna od potpuno neinvazivnih dijagnostičkih metoda koja se koristi za otkrivanje razvojnog poremećaja zgloba kuka (RPK). Ova metoda je laka za izvođenje i smatra se vrlo pouzdanom u dijagnosticiranju RPK. Ultrazvučni probir se ne smije provoditi prije navršenih tri do četiri tjedna starosti djeteta, jer tek po tom periodu dolazi do smanjenja fiziološke labavosti zgloba kuka. Ultrazvučni se probir preporučuje između četvrtog i šestog

tjedna starosti djeteta. [7] Ultrazvukom se mogu otkriti svi navedeni RPK, a postoje dvije glavne metode. Jedna metoda je dinamička metoda prema Harckeu, a druga je morfološko morfometrijska metoda s linearnim i kutnim parametrima ili jednostavnije morfologija prema Grafu. Metoda prema Grafu jedna je od najboljih i najcjelovitijih metoda koja objektivizira i kvantificira koštano hrskavične odnose acetabuluma. Metoda se zasniva na liječnikovoj interpretaciji morfoloških specifikacija koštano hrskavičnih struktura u zglobu kuka. [13] Za određivanje stanja zgloba kuka određuju se alfa i beta kutovi koji su smješteni između tri pravca:

1. osnovni pravac koji prolazi kroz ilijačnu kost na mjestu spoja koštanog i hrskavičnog dijela acetabuluma
2. inklinacijska linija koja prolazi kroz lateralni kraj acetabuluma do labruma i čije je svojstvo paralelnost s hrskavičnim krovom
3. pravac koji prolazi kroz koštani dio acetabuluma. [7]

Kut alfa definira se između prvog i trećeg pravca, tj. osnovnog pravca i pravca koji prolazi od lateralnog ruba do acetabuluma. Beta kut je definiran između prvog i drugog pravca, odnosno osnovne i inklinacijske linije. Uobičajeni iznos kuta alfa je  $> 60^\circ$ , a kuta beta  $< 55^\circ$ . [7] Na Slici 7. s lijeve strane shematski su prikazani alfa i beta kutovi, dok je s desne strane ultrazvučni prikaz navedenih kutova.



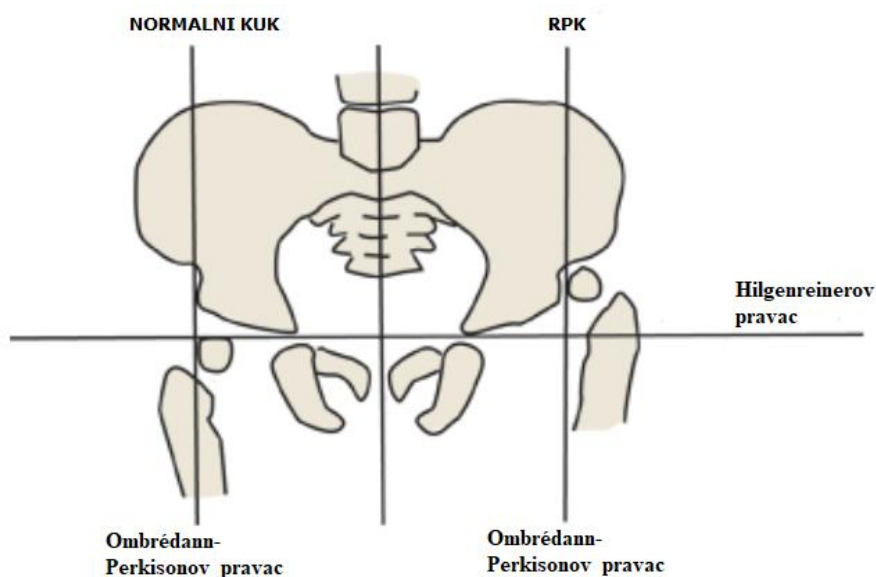
**Slika 7. Shematski (lijevo) i ultrazvučni (desno) prikaz alfa i beta kutova [7]**

Postoji sedam osnovnih tipova razvojnog poremećaja kuka, te njihove tipove i specifičnosti moguće je vidjeti u Tablici 1.

Tablica 1. Tipovi razvojnog poremećaja kuka [14]

TIP RPK	OPIS	$\alpha$ KUT	$\beta$ KUT	PODTIP
<b>I</b>	normalan kuk	$\geq 60^\circ$	$< 77^\circ$	Ia: $\beta \leq 55^\circ$
				Ib: $\beta > 55^\circ$
<b>IIa</b>	fiziološki nezreo kuk (dob $\leq 3$ mjeseca)	$50^\circ - 59^\circ$	$> 55^\circ$	IIa+: $\alpha = 50^\circ - 59^\circ$ (sa 6 tjedana starosti)
				IIa-: $\alpha = 50^\circ - 54^\circ$ (sa 6 tjedana starosti)
<b>IIb</b>	kašnjenje osifikacije (dob $> 3$ mjeseca)	$50^\circ - 59^\circ$	$> 55^\circ$	
<b>IIc</b>	kuk u displaziji	$43^\circ - 49^\circ$	$< 77^\circ$	IIc stabilan pod opterećenjem: $\beta < 77^\circ$
				IIc nestabilan pod opterećenjem: $\beta > 77^\circ$
<b>D</b>	decentralizirani kuk	$43^\circ - 49^\circ$	$> 77^\circ$	
<b>III</b>	djelomično iščašenje kuka	$< 43^\circ$	nemoguće izmjeriti	IIIa: hrskavica krova acetabuluma je hipoehogena
				IIIb: hrskavica krova acetabuluma je hiperehogena
<b>IV</b>	iščašeni kuk	$< 43^\circ$	nemoguće izmjeriti	

Osim ultrazvučnog pregleda, nakon prve godine djetetova života moguće je upotrebljavati i radiološki pregled. Radiološka metoda dijagnosticiranja ima ograničenu mogućnost upotrebe do pojave jezgre osifikacije. Ukoliko nije došlo do pojave jezgre osifikacije, smanjuje se točnost radiološke dijagnostike razvojnog poremećaja zgloba kuka. Kod radiološkog snimanja djeteta najvažnije je osigurati pravilan položaj djeteta. Najčešće se koristi snimka kukova sa zdjelicom u antero-posteriornom pravcu. Zdjelica mora biti priljubljena uz podlogu, a noge moraju biti postavljene simetrično - usporedno. U djece je važno pravilno pozicioniranje i zadržavanje zahtijevanog položaja tijekom radiološkog pregleda kako bi se osigurala točna i pouzdana dijagnoza. Neproписno držanje djeteta može rezultirati iskrivljenjem slike i nepouzdanim rezultatima testiranja. Najzastupljenije utvrđivanje nesukladnosti u zglobovima radi se pomoću Hilgenreinerovog i Ombrédann-Perkisonovog pravca, koji zajedno tvore kvadrante. Hilgenreinerov pravac jest linija koja se povlači horizontalno kroz triradijalnu hrskavicu tangencijalno na donje rubove bočnih kostiju, dok je Ombrédann-Perkisonov pravac okomica na Hilgenreinerov pravac i on sječe lateralni rub konture koštanog dijela acetabuluma. Prema Ombrédannu jezgra se femura nalazi u donjem medijalnom kvadrantu. Prema Tönnisu, razlikuju se 4 stupnja prema položaju jezgre glave femura, a svaki stupanj označava određeno stanje zgloba kuka, poput normalnog kuka, djelomično iščašenog kuka ili iščašenog zgloba kuka. Osim što radiološki pregled služi za utvrđivanje razvojnog poremećaja kuka, on se primjenjuje i kod detekcije drugih anomalija povezanih sa zglobom kuka. [12, 7] Na Slici 8. shematski je prikaz na kojem je moguće, uz pomoć rendgenskih linija, vidjeti prikaz zdravog kuka na lijevoj strani i kuka zahvaćenog s razvojnim poremećajem kuka na desnoj strani.



**Slika 8. Shematski prikaz zdravog kuka i kuka zahvaćenog sa RPK-om uz pomoć rendgenskih pravaca [15]**

### 3.3. Epidemiologija i demografija razvojnog poremećaja kuka

Epidemiologija jest znanost koja proučava učestalost, širenje i čimbenike bolesti u nekim skupinama pojedinaca koji imaju neke iste karakteristike primjerice spol, etnička pripadnost, genetika, izloženost. [16] Demografija jest znanost o stanovništvu koja zapravo proučava ljudsku populaciju s obzirom na rast, dob, veličinu, raznolikost i druge značajke. [17] Incidencija ili incidenca definira se kao udio novo zaraženih u nekoj populaciji u određenom vremenu dok se prevalencija definira kao udio pojedinca s nekom bolešću u nekoj populaciji. [18]

Bolest razvojnog poremećaja kuka smatra se velikom epidemiološkom zagonetkom. Prije svega, pažnju bi bilo potrebno posvetiti samoj opsežnosti i kompleksnosti epidemiologije razvojnog poremećaja kuka. Ovu bolest karakterizira širok spektar patologija, dakle od potpunog iščašenja preko djelomične displazije zgloba kuka u djece sve do poremećaja displazije u odrasloj populaciji. Važno je napomenuti da literatura o razvojnog poremećaju kuka pokazuje znatnu raznolikost, posebno u pogledu etničkih skupina. Različite etničke skupine mogu zahtijevati različite metode za otkrivanje dijagnoze, različite dobne skupine ispitanika te različite pristupe liječenju. [19]

Tri su razdoblja u modernoj medicini u kojima se utvrđivala učestalost razvojnog poremećaja kuka. Razdoblje I (1920-te – 1950-te) bilo je vrijeme u kojemu je incidencija RPK-a proizvoljno procijenjena i ona je iznosila od 0% u Afričkoj populaciji do 40% u drugim etničkim skupinama. Razdoblje II (1950-te – 1980-te) karakterizira određivanje incidencije na temelju određivanja nestabilnih kukova na fizičkom pregledu neonatalnih pacijenata i pacijenata kojima je kasnije utvrđeno isto stanje. Za ovo razdoblje karakteristična je incidencija od 0,04% do 16,8%, specifičnije 0% kod Afrikanaca do 33% u Indijaca. U razdoblju III koje traje od 1980-tih pa sve do danas, incidencija se postavlja pomoću ultrazvučne dijagnostike i probira. Opće prihvaćeni raspon incidencije iznosi od 4,4% do 51,8%. [19]

Ovaj rad usredotočuje se na probleme razvojnog poremećaja kuka tipa >IIa prema Grafu te će se iz tog razloga proučavati njegova incidencija. Incidencija RPK tipa >IIa prema Grafu po pojedinim zemljama prikazana je u Tablici 2.



**Tablica 2. Incidencija RPK tipa >IIa prema Grafu u pojedinim zemljama [19]**

<b>GODINA</b>	<b>VRIJEME</b>	<b>LOKACIJA</b>	<b>BROJ ISPITANIKA</b>	<b>BROJ ISPITANIKA S RPK-A &gt;IIa (Graf)</b>	<b>INCIDENCIJA ZA RPK-A TIPA &gt;IIa (Graf)</b>
<b>2008.</b>	Rođenje	Maribor, Slovenija	17393	369	2,12%
<b>2009.</b>	Rođenje	Liberec, Češka	16678	212	1,27%
<b>2002.</b>	Rođenje	Coventry, Engleska	29323	2340	7,98%
<b>2008.</b>	Rođenje	Haifa, Izrael	45497	2137	4,70%
<b>2003.</b>	Rođenje	Milano, Italija	8896	34	0,38%
<b>2002.</b>	Rođenje	Etiopija	768	10	1,3%
<b>2006.</b>	4 – 10 dana	Greifswald, Njemačka	2256	110	4,88%
<b>2002.</b>	2 tjedna	Kreta	6140	50	0,81%
<b>2005.</b>	4 tjedana	Enschede, Nizozemska	4473	132	2,95%
<b>2008.</b>	6 tjedana	Ankara, Turska	3541	208	5,87%
<b>1989. – 2001.</b>	4 mjeseca	Zagreb, Hrvatska	2010	15	0,75%

Zaključujemo kako u pojavnosti razvojnog poremećaja kuka postoji velika geografska i etnička raznolikost. RPK je češći u bijelaca, slavenskih naroda i djece ženskog spola. Sama incidencija ovisi i o načinu probira, tako starija istraživanja tvrde incidenciju od 0,15%. U današnjici se najčešće probir izvršava pomoću ultrazvuka i za srednjoeuropske zemlje on iznosi od (2 do 4,5) %. Pojava RPK-a je šest puta veća u ženske djece. U više od 30% slučajeva pojavnosti ove bolesti, djeca su rođena na zadak ili carskim rezom gdje je prethodna pozicija bila zatkom. Što se tiče same etiologije, ona je vjerojatno kombinacija egzogenih i endogenih faktora. U endogene faktore spadaju faktori nasljeđivanja, bolest RPK će se prije pojaviti u djece čiji su majka, otac ili braća i sestre imale istu. Kao najvažniji egzogeni faktor spominje se položaj djeteta u maternici te sama pozicija zatkom nosi viši rizik od razvoja RPK. Anomalije maternice, koje rezultiraju poremećajem pritiska na plod, mogu pogodovati stvaranju i napredovanju razvojnog poremećaja kuka. Od postnatalnih egzogenih faktora spominje se i način povijanja. Zajednice koje su u prošlosti imale običaj povijanja novorođenčadi i dojenčadi s ispruženim nogama, ekstenziranom u kuku, imale su veću mogućnost za razvoj RPK. U Hrvatskoj je to bio običaj u Dalmatinskoj zagori. [7, 12]

### **3.3.1. Situacija u Hrvatskoj**

Od 2000. pa sve do 2006. godine provodilo se istraživanje u Općoj bolnici Virovitica na Odjelu za dječje bolesti o incidenciji razvojnog poremećaja kuka. Na ukupno 2331 živorođene djece učinjeno je 2528 ultrazvučnih pregleda kuka na 1822 novorođenčadi. Ponavljanjem ultrazvučnih testova praćen je i razvoj kukova, a već ustanovljena dijagnostika prosljeđena je na liječenje kod dječjeg ortopeda. Rezultati istraživanja pokazuju da je od ukupno 1822 pregledane novorođenčadi, njih 1720 (94,62%) imalo uredan nalaz, dok je kod 98 (5,38%) novorođenčadi utvrđen neki oblik razvojnog poremećaja kuka. Od pregledane djece, 932 su bila muškog spola, dok je 890 bilo ženskog spola. Razvojni poremećaj kuka utvrđen je kod 73 (74,5%) ženske djece i 25 (25,5%) muške djece, što potvrđuje veći rizik obolijevanja kod djevojčica, što je u skladu s ranije spomenutim podacima. Istraživanje naglašava da je ultrazvuk najpouzdanija metoda za otkrivanje razvojnog poremećaja kuka te da bi veliki broj ovih poremećaja ostao neotkriven kada bi se koristio samo klinički pregled. Postotkom od 5,38% virovitičko se područje smatra područjem visoke učestalosti navedenog poremećaja. U usporedbi s podacima iz Tablice 2. ovaj postotak je značajno viši, što ukazuje na mogućnost nedovoljno kvalitetnih istraživanja prije 2001. godine koja nisu pružila precizne informacije o prevalenciji ovog poremećaja. [10]

Godine 2006. u Republici Hrvatskoj, u skladu s planom i programom mjera zdravstvene zaštite iz obveznog osiguranja Ministarstva zdravstva i socijalne skrbi Republike Hrvatske, donesen je pravilnik koji propisuje obvezni pregled kukova za svako novorođeno dijete i dojenče. Osim toga, od 2014. godine Hrvatski zavod za zdravstveno osiguranje financira tri dijagnostička ultrazvučna pregleda djeteta, koji se obavljaju u dobi od 1. do 2., 3. do 4. i 6. do 7. mjeseca djetetova života. Prepoznaje se nedostatak istraživanja i probira u području razvojnog poremećaja kuka te se smatra da je potrebna standardizacija putem nacionalnog sustava neonatalnih ultrazvučnih neselektivnih probira uz kombinaciju kliničkih pregleda kukova. Takav sustav omogućio bi praćenje razvoja i učestalosti bolesti u cijeloj državi. Nadležna tijela Republike Hrvatske imaju važnu ulogu u uspostavi takvog sustava radi osiguranja ažurne dijagnostike i praćenja razvojnog poremećaja kuka u populaciji djece. [20]

### 3.4. Liječenje

Razvojni poremećaj kuka jest bolest čije liječenje uvelike ovisi o vremenu otkrivanja. Što se RPK ranije otkrije, to je liječenje u pravilu jednostavnije i uspješnije. Najveći postotak izlječenja RPK jest ako ono počinje unutar tri mjeseca života djeteta, jer je tada potencijal remodelacije kuka (acetabuluma) najveći. [12] Izbor metoda liječenja ovisi o dobi djeteta u kojoj se postavlja dijagnoza, o stupnju bolesti te o različitoj fiziologiji djeteta vezanoj uz lokomotorni sustav za kretanje. U dobi od 1. do 6. mjeseca života liječenje je najčešće konzervativno pomoću ortoza ili povlačenjem za noge s utezima, a vrlo rijetko operativno. Operacijsko liječenje razvojnog poremećaja kuka u dječjoj i adolescentskoj dobi najčešće se javlja kada su iscrpljene sve mjere konzervativnog liječenja. Glavni cilj liječenja razvojnog poremećaja kuka jest postići i trajno zadržati koncentričnu redukciju kuka i izbjeći komplikacije (primjerice avaskularnu nekrozu). [12, 13]

Ortozom smatramo ortopedsko pomagalo koje imobilizira bolesni ili oštećeni dio tijela te upravlja smjerom gibanja, a u ljudi mlađe životne dobi može usmjeravati rast i sprječavati nastanak deformacija. [21] Prema materijalu izrade, ortoze možemo podijeliti u tri glavne skupine:

1. mekane (elastične, dinamičke)
2. polutvrde (semirigidne, poluelastične, polurastezljive)
3. tvrde (rigidne). [22]

Najčešće upotrebljavanje ortoze za liječenje razvojnog poremećaja kuka su dinamičke ortoze poput Pavlikovih remenčića. Neke od semirigidnih ortoza su: abdukcijske, Frejka gaćice s mekanim uloškom i Tübingen ortoza. Rigidne ortoze uključuju rigidne udlage prema Barlowu, von Rosenu, Hilgenreinerov aparat i sadrenu imobilizaciju. [13] Široko povijanje ne smatra se liječenjem razvojnog poremećaja kuka, a ono ima smisla samo u prvom mjesecu djetetova života kao prevencija. [12]

Kod nestabilnih kukova u neonatalnom razdoblju nema usuglašenosti trebaju li se oni liječiti ili ne, jer se najčešće u 80% slučajeva oni stabiliziraju. Ukoliko se odluči da je potrebno liječenje, primjenjuju se različite vrste ortoza (Pavlikovi remenčići, Frejka ortoze, rigidne ortoze prema Barlowu i von Rosenu...) ili čak kombinacija sadrene imobilizacije s ortozom. Kod nestabilnih kukova u neonatalnom razdoblju liječenje traje do normalizacije i dovođenja zgloba kuka u dobre morfološko-anatomske odnose. Liječenje displazije (tip IIa+ i IIa- prema Grafu) kukova u prva četiri mjeseca djetetova života najčešće se provodi upotrebom nerigidnih ortoza, kao što su Pavlikovi remenčići, a sve više se daje prednost modificiranoj Frejka ortozu s mekanim uloškom u kombinaciji s fizikalnom terapijom. Takvim načinom liječenja gotovo da nema nikakvih komplikacija i liječenje se provodi do normalne razvijenosti kuka. Važno je napomenuti da se displazija acetabuluma može dogoditi i nakon stabilizacije nestabilnog kuka u neonatalnoj dobi. Ukoliko se o tome ne vodi računa i ne zamijeti se pravo stanje kuka može doći do subluksacije, preartroze i rane koksartroze. Za liječenje subluksacije (tip III ili tip D prema Grafu) u fazi retencije najčešće se primjenjuju semirigidne ortoze u vremenskom trajanju oko 2 tjedna, a nakon toga se nastavlja liječenje pomoću elastičnih ortoza. U slučaju jednostrane aduktorne kontrakture potrebna je uz nošenje ortoze i fizikalna terapija. Ortoze moraju biti postavljene da osiguravaju centriranost glave u acetabulumu. Modificirane Frejka ortoze s mekanim uloškom u kombinaciji s fizikalnom terapijom daju gotovo iste rezultate kao primjerice upotreba Pavlikovih remenčića. Liječenje subluksacije provodi se do normalizacije morfološko-anatomskih i funkcionalnih odnosa u zglobovima kuka. Slučajevi liječenja iščašenja (tip IV prema Grafu) u razdoblju djetetova života od 1. do 6. mjeseca najčešće jest konzervativno, a operativno se upotrebljava samo onda kada se ne može napraviti repozicija. Ako se iščašeni kuk može reponirati, u vrlo kratkom razdoblju retencije kuka u poštenoj poziciji koristi se sadrena imobilizacija. Nakon toga se usmjerenje i centriranost glave bedrene kosti u čašicu postiže rigidnim ili semirigidnim ortozama uz pomoć kojih se dijete zadržava u tako zvanom „žabljem položaju“ sa smanjenom fleksijom kukova. Liječenje traje do

normalizacije morfološko-anatomskih i funkcionalnih odnosa u zglobu kuka, a u slučaju stabilnih kukova i smanjenje pokretljivosti u liječenje se pridodaje i fizikalna terapija. [13]

### 3.4.1. *Komplikacije u liječenju*

Od izričite je važnosti posvetiti pažnju proučavanju komplikacija koje se mogu javiti zbog nošenja ortoze kuka. Najteža komplikacija je pojava avaskularne nekroze (AVN). [13] Avaskularna ili aseptička nekroza glave bedrene kosti nastaje zbog oštećenja cirkulacija na tom području, a zbog ponavljajućih opterećenja dolazi do loma trabekula spongiozne kosti glave bedrene kosti. [23] Avaskularna nekroza, koja se javlja zbog nošenja ortoza kuka, povezana je s težim oblicima displazije kuka (poput dislokacija i iščašenja) i rijetko se viđa kod blage ili umjerene displazije zgloba kuka. Najpouzdaniji klinički indikator za pojavu avaskularne nekroze jest addukcijska kontraktura zgloba kuka, a ona se opisuje kao mogućnost abdukcije u zglobu kuka  $<60^\circ$  kada je kuk u fleksiji do  $90^\circ$ . Ovakvim mogućnostima položaja zgloba kuka povećava se sila potrebna za održavanje abdukcije u zglobu kuka. [24] Pojavnosti avaskularne nekroze prilikom liječenja razvojnog poremećaja kuka prikazana je u Tablici 3.

**Tablica 3. Pojavnost avaskularne nekroze zbog nošenja određenih ortoza kuka [24]**

Naziv ortoze	Uspješno izlječenje, %	Bezuspješno izlječenje, %	Pojava avaskularne nekroze, %
<b>Pavlikovi remenčići</b>	91,6% od 4779 ukupnih kukova	11,6% od 10701 ukupnih kukova	5,1% od 10701 ukupnih kukova
<b>Abdukcijske (Frejka) gaćice</b>	89 – 97% od 436 ukupnih kukova	7,2% od 606 ukupnih kukova	1,15% od 606 ukupnih kukova
<b>Tübingen ortoza</b>	97,5% od 713 ukupnih kukova	7,79% od 1001 ukupnih kukova	0,5% od 951 ukupnih kukova
<b>Von Rosen ortoza</b>	100% od 333 pacijenta	3,5% od 954 ukupnih kukova	1,1% od 639 ukupnih kukova

Usporedimo li podatke iz Tablice 3. pojavnost avaskularne nekroze najmanja je kod upotrebe Tübingen ortoza, potom kod upotrebe von Rosen ortoza i abdukcijskih (Frejka) gaćica, dok je kod upotrebe Pavlikovih remenčića pojavnosti avaskularne nekroze najveća.

Kada je riječ po pretjeranoj fleksiji zgloba kuka kao posljedica može biti ozljeda ili čak paraliza femoralnog živca, koju smatramo sljedećom po redu ozbiljnom komplikacijom. Pojavnost

ozljede femoralnog živca zbog nošenja ortoze kuka iznosi oko 2,5%. [24] Osim navedenih, u komplikacije se još ubrajaju i kolaps abduktorne muskulature kuka, anteverzija proksimalnog dijela femura, reluksacija i rezidualna displazija acetabuluma. Sve navedene komplikacije moguće je otkloniti i izbjeći pravilnim izborom i nošenjem ortoza kuka. Također, preporuča se izbjegavati rigidnu imobilizaciju u poziciji maksimalne abdukcije i fleksije zgloba kuka, kada god je to moguće. [13] Rendgenski prikaz zgloba kuka zahvaćenog avaskularnom nekrozom nalazi se na Slici 9.



**Slika 9.** Rendgenska snimka kuka zahvaćenog avaskularnom nekrozom [25]

## 4. ANALIZA POSTOJEĆIH RJEŠENJA

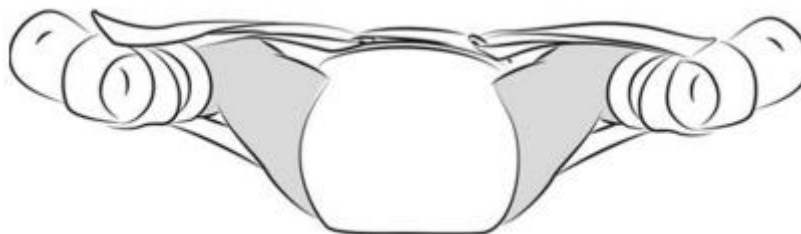
Nakon upoznavanja sa specifičnostima bolesti razvojnog poremećaja kuka i liječenju različitih tipova bolesti, krenut će se u razmatranje analize tržišta ortoza kuka. Ova analiza je važan dio ovog rada jer pruža uvid u trenutno stanje i dostupnost ortoza kuka namijenjenih djeci s različitim stadijima razvojnog poremećaja kuka. Analiza postojećih rješenja ima cilj definirati različite vrste ortoza te prepoznati nedostatke, probleme i praznine, kao i istaknuti dobre i kvalitetne karakteristike ortoza u trenutnoj ponudi postojećih rješenja. Analiza tržišta ortoza kuka pružit će korisne informacije za daljnje istraživanje i razvoj ortopedskih pomagala za djecu s razvojnim poremećajem kuka. Na temelju rezultata analize, moguće je identificirati područja koja zahtijevaju poboljšanje i inovacije te postaviti smjernice za buduće razvojne napore.

### 4.1. Pavlikovi remenčići

U prošlosti se razvojni poremećaj kuka liječio fizičkom redukcijom dislociranog zgloba kuka i rigidnim postavljanjem u sadrenu imobilizaciju. Takvim snažnim redukcijama došlo je do visoke stope avaskularne nekroze. Čehoslovački ortoped Arnold Pavlik uveo je koncept funkcionalno dinamičke redukcije i pokazao drastičan pad incidencije avaskularne nekroze primjenom istog. [24]

Pavlikovi remenčići su vrsta elastične ortoze koja je zbog svoje praktičnosti i uspješnosti najraširenije i najprihvatljivija. Pavlikovi remenčići su dinamičko fleksijsko abdukcijska ortoza, koja je najčešće korištena ortoza za liječenje razvojnog poremećaja kuka i to u slučajevima plitke čašice, poluiščašenja i iščašenja kukova koji su prethodno namješteni. Pavlikovi se remenčići nose bez prekida do razdoblja povoljnog kontakta između dijelova zgloba kuka. Tijekom nošenja ove vrste ortoze potrebno je redovito obavljati ultrazvučne preglede (u pravilu svaka dva tjedna), a samu ortozu potrebno je namještati ovisno o djetetovom rastu. Ispravno postavljanje Pavlikovih remenčića podrazumijeva presavijeni položaj nožica djeteta, ne manje od 90°, i djelomično raširen položaj nožica, ne manje od 45°. Prikaz pravilnog položaja nogu prilikom nošenja Pavlikovih remenčića nalazi se na Slici 10. Pavlikovi remenčići dozvoljavaju kontrolirane pokrete u zglobu kuka, specifičnije su to pokreti u kojima je noga privijena trupu (u položaju fleksije), a dozvoljen je i odmak od središnje linije tijela djeteta (abdukcija). Ovakvim načinom postavljanja ortoze glava bedrene kosti dublje je smještena u čašicu zdjelice i potiče njezin razvoj. Remenčiće nije preporučljivo skidati u ranoj fazi

liječenja razvojnog poremećaja kuka te se preporuča nošenje remenčića 24 sata dnevno. Ukoliko ortoped dozvoli Pavlikovi se remenčići mogu skinuti dnevno jedanput u periodu trajanja od 60 do 90 minuta, najčešće za potrebe održavanja higijene djeteta. [12, 26]



**Slika 10. Pravi položaj kukova prilikom nošenja Pavlikovih remenčića [26]**

Ortoza Pavlikovi remenčići sastoji se od 5 glavnih remenčića, a oni su: rameni remenčići (koji se postavljaju na djetetova ramena), prsna traka (koja obgrljuje djetetovo prsište), stražnji abdukcijski remenčići, prednji fleksijski remenčići te remenčići stopala (koji pridržavaju djetetova stopala). [27] Navedene dijelove moguće je vidjeti na Slici 11.



**Slika 11. Prikaz dijelova Pavlikovih remenčića [28]**

Pavlikovi se remenčići najčešće izrađuju od čvrste tkanine ili kože. [12] Nožište je kod nekih proizvođača izrađeno od plastičnog materijala. Ortoza Pavlikovih remenčića koristi ili plastične kopče ili čičak trake za zakopčavanje remenčića, dok se sustav zatezanja remenčića može



ostvariti kao kod remena ili kao kod namještanja ramenica na školskoj torbi. Problemi i upute kojih se potrebno pridržavati stoje u mnogim priručnicima za roditelje. U Tablici 4. istaknute su upute i opće informacije oko rukovanja Pavlikovih remenčića.

**Tablica 4. Upute i preporuke kod korištenja Pavlikovih remenčića [26]**

<b>PRILAGODBA DJETETA</b>	otprilike 10 – 15 dana
<b>ODRŽAVANJE</b>	ručno pranje četkicom za zube i neutralnim sapunom
<b>PROMJENA PELENA</b>	preporuka jednokratnih pelena; pelena mora biti ispod remenčića (često otpuštanje prsnog remena); izbjegavanje povlačenja nogu
<b>HIGIJENA DJETETA</b>	njega djeteta prebrisavanjem (ukoliko nije dozvoljeno skidanje pa se dijete može kupati); kožu djeteta njegovati baby uljima u tankom sloju, a izbjegavati kreme i puder jer može doći do začepjenja pora; provjera kože u naborima (česta pojava crvenila, edema i iritacije od remenčića)
<b>OBLAČENJE</b>	nošenje odjeće preko ortoze; čarape ispod remenčića nogu; izbjegavanje uske odjeće; preporuka je nošenje bodija kratkih rukava
<b>DOJENJE</b>	preporučljivo; dojenje u više navrata; često dužeg trajanja; potrebno vrijeme prilagodbe (pomoć jastuk za dojenje)

<b>SPAVANJE</b>	preporučeno spavanje na leđima; izbjegavanje postavljanja djeteta na bok i sprječavanje djeteta od okretanja na bok prilikom spavanja
<b>KRETANJE I POLOŽAJ DJETETA</b>	dopušteni položaji: na trbuh, na leđa, sjedeći položaj; izbjegavanje položaja djeteta na bok; dozvoljeno puzanje; okomit položaj nošenja djeteta ne dulje od 15 minuta; vožnja u auto sjedalicama najdulje 1 sat s pauzama svakih 10 – 15 minuta; korištenje nosiljke maksimalno 1 sat
<b>POJAVE KOJE ZAHTIJEVAJU LIJEČNIČKU INTERVENCIJU</b>	otečenost nogu; kuk u nepravilnom položaju; otpuštanje remenčića

U sklopu ovog diplomskog zadatka, provedena je anketa o roditeljstvu djece koja nose neku vrstu od ortoza kuka. Generalni zaključak i odgovor vezan uz Pavlikove remenčiće bio jest nezadovoljstvo kvalitetom i materijalom izrade. Materijal od kojeg je izrađen prihvat stopalu stvara žuljeve na stopalima djeteta, a nekvalitetna izrada i materijal koji se kida (konci) na ramenim remenčićima ozljeđuje djecu po vratu i stvara im rane. S druge strane, osiguravanje položaja nije fiksno te djeca prilikom namještanja i kretanja sama mogu otpustiti ortoza i ona im pada i ne ostaje na položaju. Ovaj slučaj posebice specifičan kod ortoza s čičak trakama. Čičak trake su idealno i jeftino rješenje za osiguranje položaja i zatezanje, ukoliko su nove. S vremenom čičak trake gube na svojoj funkcionalnosti, posebice kada se na njih nakupe mucice od odjeće, nečistoće ili kada se pokidaju sistemi za spajanje. Pregled tržišta Pavlikovih remenčića prema proizvođaču i njihove posebnosti prikazane su u Tablici 5.

Tablica 5. Pregled tržišta Pavlikovih remenčića

PROIZVOĐAČ	IZGLED	OPĆENITO
<b>THEODULOZ</b> (Španjolska) [29]		3 veličine (S, M i L); materijal: tkanina i metal; metalne kopče (kao na remenu) za pričvršćivanje i namještanje
<b>BAUERFEIND</b> (Bosna I Hercegovina) [30]		2 veličine: 1 (0-9 mjeseci) i 2 (9-24 mjeseci); materijal: plastika, spužva (na ramenim ramenićima) i tkanina plastične kopče i čičak traka za pričvršćivanje i namještanje
<b>RUDO (Srbija)</b> [31]		veličina: izrađuju se po mjeri djeteta; materijal: koža, tkanina i metal; metalne kopče (kao na remenu) za pričvršćivanje i namještanje

<b>AliMed (Sjedinjene Američke Države) [32]</b>		5      veličina:      XS (nedonoščad),    S    (0-3 mjeseci), M ( 3-6 mjeseci), L (6-9 mjeseci), XL (8-11 mjeseci); materijal:    tkanina    i plastika; čičak        traka        za pričvršćivanje            i namještanje
---	---	--

#### 4.2. Abdukcijske gaće (Frejka ortoza)

Abdukcijske gaćice vrsta su semirigidnih ortoza koje se upotrebljavaju u liječenju blažih oblika plitkih čašica. [12] Abdukcijske gaćice pomažu održavaju tako zvanog „sjedeće čučćećeg položaja“ djeteta. Udlaga u abdukcijskim gaćama drži zglobove kuka u položaju pod kutom većim od 90° te ih lagano širi. [33] Ove vrste abdukcijskih ortoza postavljaju se iznad odjeće djeteta. Jedna vrsta abdukcijskih gaćica su one izrađene od pamučnog materijala i mekih spužvastih uložaka koji zadržavaju dijete u određenoj poziciji. Remenčići se zakopčavaju pomoću plastičnih kopča, čičak traka ili metalnih gumbova. Remenčići koji se podešavaju sa stražnje strane djeteta zatežu se pomoću čičak trake. Na Slici 12. s lijeve strane prikazan je spužvasti umetak koji se postavlja u džep, dok je desno prikazan sklopljen proizvod. Na Slici 13. može se vidjeti vanjska i unutarnja strana nesklopljene ortoze.



Slika 12. Spužvasti umetak (lijevo) i sklopljena ortoza (desno) [34]





**Slika 13. Nesklopljena ortoza [34]**

Abdukcijske gaćice prikazane na Slikama 12. i 13. proizvod su hrvatske tvrtke Nova Ortopedija d.o.o. te su dostupne u ljekarnama te trgovinama specijaliziranim za ortopedska pomagala. Ortopedske gaćice ovisno o modelu prodaju se u 3 ili u 5 veličina. Održavanje ove vrste abdukcijских gaćica je vrlo jednostavno, budući da se mogu strojno perati na temperaturi do 40°C, dok se spužvasti jastučić pere ručno blagim sapunom. [34]

Druga vrsta abdukcijских ili Frejka gaća su one napravljene od plastazote materijala. Plastazote pjena je umjetna polietilenska pjena koja se proizvodi kao nusprodukt nafte, a njegova primjena je široka i koristi se za razne svrhe. Kako je plastazote pjena velikog broja dušikovih stanica sadržanih u masi polietilena, ona nije popust spužve (gdje su ćelije otvorene i povezane) te iz tog razloga apsorpcija plinova i tekućina nije laka. Ova je pjena čvrsta i fleksibilna, a definirana je pravilnim oblicima, stranicama i sjenkama ćelija izrađenih od polietilena što dokazuje njegovu lakoću i nemogućnost apsorpiranja tekućina. Plastazote pjena se nakon deformacije vraća u prvobitan položaj te se može jednostavno oblikovati, rezati te lijepiti na druge materijale čak i pri niskim temperaturama. Iako je ovaj materijal netoksičan te se može jednostavno održavati, njegovu osobinu ne disanja smatram velikim nedostatkom. [35] Ova vrsta ortoze zateže se i osigurava na djetetovo tijelo pomoću čičak traka. Pregled postojećih Frejka gaćica prema proizvođaču i njihovim posebnostima prikazan je u Tablici 6.

Tablica 6. Pregled tržišta Frejka gaćica

PROIZVOĐAČ	IZGLED	OPĆENITO
Ortolife (Turska) [36]		6 veličina (XS – XXL); materijal: 12 mm plastazote; čičak trake za stabilizaciju i pričvršćivanje; tri rupe za cirkulaciju zraka
Santesel (Turska) [37]		5 veličina (S – XXL); materijal: 12 mm plastazote; čičak trake za stabilizaciju i pričvršćivanje; dvije rupe za cirkulaciju zraka

U anketi, provedenoj u sklopu ovog diplomskog rada, roditelji se nisu žalili na materijal od kojeg je sastavljena ortoza. Djeca se najčešće bune samo prilikom ponovnog postavljanja ortoze nakon presvlačenja ili kupanja. Problem koji je jedna majka navela jest nemogućnost djeteta da spava na truhu jer su ga pritiskale velike plastične kopče. HZZO je do prije desetak godina u potpunosti pokrivao troškove ovih ortoza, ali trenutno pokriva samo dio te je potrebna nadoplata roditelja u iznosu oko pedesetak eura.

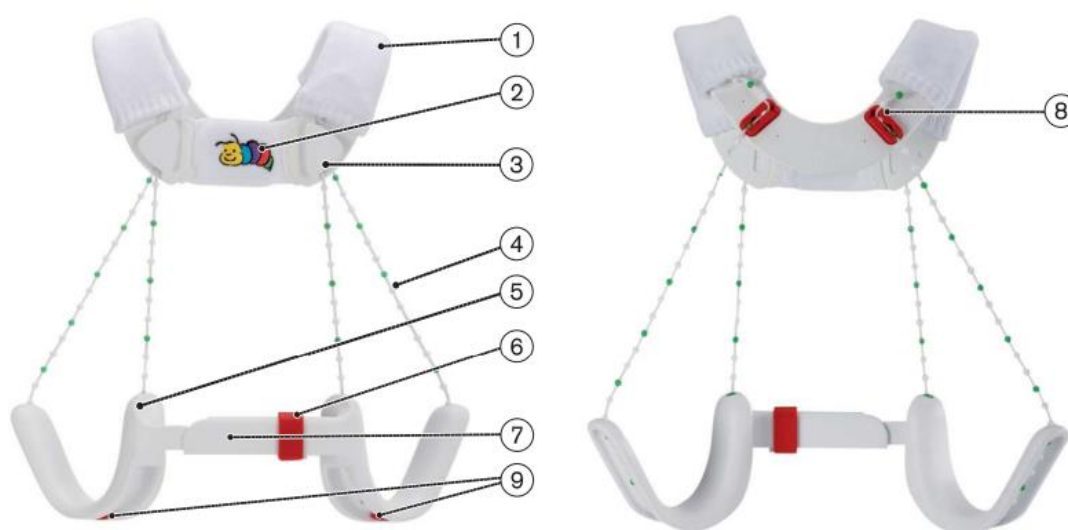


### 4.3. Tübingen ortoza

1990. godine profesor Bernau napravio je prvu Tübingen abdukcijsko - fleksijsku ortoza kuka za djecu. Takva ortoza zadržava zglob kuka u fleksiji većoj od 90° i abdukciji oko 40°. Godine primjene ove ortoze pokazale su da je stopa liječenja razvojnog poremećaja kuka slična onoj kod liječenja uz pomoć Pavlikovih remenčića, uz istodobno smanjenje pojavnosti avaskularne nekroze. Shodno tome Tübingen ortoze postaju sve popularnije u liječenju razvojnog poremećaja kuka. [24, 38]

Tübingen ortoza se koristi za liječenje razvojnog poremećaja kuka tipova IIa, IIb i IIc prema Grafu u djece do jedne godine starosti. U početku se ortoza nosi tijekom cijelog dana, minimalno 23 sata (s mogućnošću skidanja prilikom presvlačenja i kupanja djeteta). Nakon određenog vremena nošenja ortoze tijekom cijelog dana i poboljšanja stanja djeteta, ortoped smanjuje vrijeme nošenja samo na noć. Kada djetetova slika bude funkcionalno i anatomski zadovoljavajuća, ortoped odlučuje o prestanku nošenja ortoze. Uobičajeno trajanje nošenja ortoze kreće se u rasponu od 6 do 8 tjedana, ovisno o vremenu otkrivanja i stupnju problema. Privikavanje djeteta na nošenje ortoze obično je kratkotrajno, samo jedan ili dva dana, a ako dijete pokazuje otpor tijekom dužeg razdoblja, preporučuje se posjetiti liječnika. Ove ortoze napravljene su od plastike i tkanine te sastoje se od 9 glavnih dijelova koji su prikazani na Slici 14., a to su:

1. naramenice s navlakama od frotira
2. zatvarač na kuku i omču sa slikom gusjenice
3. prednji bijeli zatvarač
4. uzice s bijelo/zelenim perlama
5. školjke za prihvat bedara djeteta
6. pritisni-potegni crveni mehanizam šipke za širenje
7. šipka za širenje sa zapornim mehanizmom
8. stražnji crveni zatvarač
9. donji crveni zatvarač. [39]



Slika 14. Dijelovi Tübingen ortoze [39]

Proizvođači ističu da su ove vrste ortoza otporne na koroziju i slanu vodu, što roditeljima omogućuje da ne moraju brinuti o oštećenju ortoza tijekom ljetovanja i kupanja u morskoj vodi. Radi održavanja higijene i sprječavanja dugotrajnog kontakta djetetove kože s solju, preporučuje se isprati ortozu od slane vode. [39]

Tablica 7. Pregled tržišta Tübingen ortoza

PROIZVOĐAČ	IZGLED	OPĆENITO
ottobock. (Njemačka) [39]		3 veličine: S (1 mjesec), M (2-5 mjeseca); L (6-12 mjeseca); zadovoljava regulaciju (EU) 2017/745 za medicinska pomagala



<b>WINGMED</b> <b>(Turska) [40]</b>		2 veličine (S i M); zadovoljava regulaciju (EU) 2017/745 za medicinska pomagala
--	---	--

Iako je u današnje vrijeme sve popularnija zamjena Pavlikovih remenčića i Frejka ortoza sa Tübingen ortozom, u provedenoj anketi nije zabilježeno da je ijedan roditelj izjavio da je njegovo dijete nosilo ovaj tip ortoze kuka.

#### 4.4. Von Rosen ortoza (Coxa ortoza)

Sophus von Rosen švedski je ortoped i profesor koji je svojim djelovanjem tijekom 20. stoljeća uvelike utjecao na ortopediju. Svojim je radovima pridonio poboljšanju ortopedije koljena, a uvelike je utjecao i na dječju ortopediju kakvu znamo danas. Zbog njegove inovativnosti i suvremenosti danas poznajemo ortoza pod njegovim imenom. [41] Von Rosen ili Coxa ortoza koristi se za liječenje nestabilnih zglobova kuka uzrokovanih urođenom displazijom. Ova vrsta ortoze izrađena je od aluminijske cijevi i prekrivena je etilen vinil acetatom (EVA). [42] Etilen vinil acetat (EVA) elastomerni materijal je mekani i fleksibilni polimer koji se proizvodi na bazi gume koji se koristi u Coxa ortozama, ali i u raznim drugim proizvodima kao što su sportske kacige, sjedala za bicikle, sportska odjeća i obuća. Ovaj materijal je iznimno izdržljivi, a lagan. Također, ima vodootporna karakteristike, što omogućuje roditeljima kupanje djeteta s ortozom. [43] Preporučuje se nošenje ove ortoze 24 sata dnevno u trajanju minimalno šest tjedana, a ortoza može skinuti samo liječnik ili ortoped radi pravilnog namještanja ili zamjene većom veličinom. Finska tvrtka Pedihelth Oy proizvodi ovu vrstu ortoza i to u sedam veličina (XXS – XXL). [42] Na Slici 15. prikazano je dijete u von Rosen abdukcijskoj ortozu za liječenje razvojnog poremećaja kuka.



**Slika 15. Prikaz djeteta u von Rosen ortozi [44]**

U Tablici 8. istaknute su upute i opće informacije za roditelje čija djeca moraju nositi Coxa ortoza.

**Tablica 8. Upute i preporuke kod korištenja Coxa ortoza [42, 44, 45]**

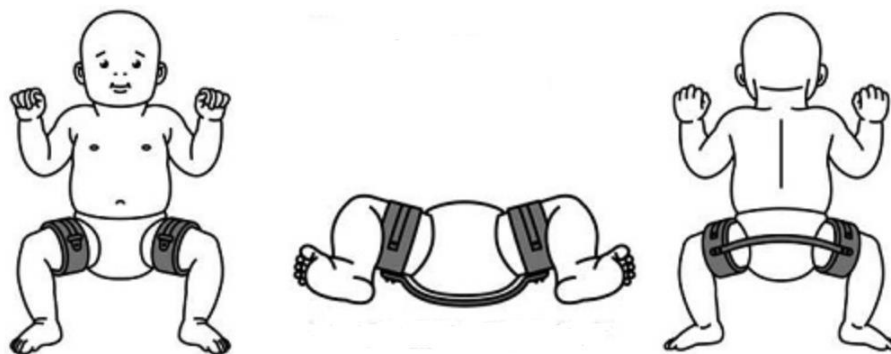
<b>NOŠENJE</b>	24 sata na dan; ne smije se skidati; trajanje nošenja 8 – 12 tjedana
<b>POLOŽAJI DJETETA</b>	dijete može biti položeno na bok uz potrebno podupiranje uz pomoć smotanog ručnika ili deke (potreban je nadzor djeteta u položaju na bok); okretanje djeteta na trbuh u kratkom trajanju da bi se „prozračila“ koža ispod ortoze na leđima
<b>DOJENJE</b>	obratiti pozornost na potkoljenu (previše pritiska može utjecati na cirkulaciju stopala)
<b>HIGIJENA</b>	kupanje do dva puta tjedno zajedno s ortozom, ostale dane preporučuje se brisanje djeteta spužvicom; sušenje ortoza uz pomoć ručnika (zabranjeno korištenje sušila za kosu); ne preporuča se korištenje ulja, masti i krema na područjima gdje se nalazi ortoza;

	moguće korištenje male doze dječjeg pudera između ortoze i kože; izbjegavati da se dijete znoji
<b>ODRŽAVANJE ORTOZE</b>	ortoza se čisti za vrijeme kupanja djeteta; prebrisati ukoliko se uprlja
<b>OBLAČENJE</b>	odjeća djeteta oblači se preko ortoze
<b>PROMJENA PELENA</b>	redovito mijenjanje pelena
<b>MOGUĆE NUSPOJAVE</b>	moguća pojava crvenila na mjestima kontakta kože i ortoze (nakon prilagodbe kože crvenilo nestaje); blago povišena tjelesna temperatura
<b>POJAVE KOJE ZAHTIJEVAJU LIJEČNIČKU INTERVENCIJU</b>	ako je ortoza preuska djetetu; pojava osipa; predugo vrijeme adaptacije na ortozi; nemogućnost sušenja kože

U skandinavskim državama, upotreba Coxxa ortoza u liječenju razvojnog poremećaja kuka je mnogo raširenija u usporedbi s Republikom Hrvatskom. U provedenoj anketi, nijedan roditelj se nije izjasnio da je koristio ovu vrstu ortoze u liječenju razvojnog poremećaja kuka.

#### 4.5. Denis Brown ortoze

Osim Denis Brown ortoza koje služe za abdukcijsko liječenje stopala, postoje i ortoze istog naziva namijenjene za abdukcijsko liječenje zgloba kuka u djece. Ove vrste ortoza postavljaju se pomoću plastičnih obruča za bedra djetetovih nogu te se pričvršćuju pomoću aluminijske šipke s oblogom. Noge se djeteta tako drže u položaju fleksije i abdukcije, u tako zvanom „žabljem položaju. Preporučuje se postavljanje ovih ortoza preko posebnih čarapica od mekane tkanine za bedra kako bi se zaštitila dječja koža, a online se također mogu pronaći i tajice ili druge specijalizirane hlačice. Denis Brown ortoza je jednostavna za skidanje prilikom kupanja ili presvlačenja, a ponovno postavljanje ne zahtijeva poseban strah od nepravilnog postavljanja. [46] Položaj djeteta u Denis Browne ortozi prikazan je na Slici 16.



Slika 16. Položaj postavljanja Denis Browne ortoza [47]

U Tablici 9. istaknute su upute i opće informacije za lakše rukovanje s djecom koja nose Denis Brown ortozu.

Tablica 9. Upute i preporuke kod korištenja Denis Brown ortoza [46, 47]

<b>PRILAGODBA DJETETA</b>	3 – 4 dana
<b>DOJENJE</b>	ne odustati od dojenja (ukoliko je majka dojila dijete prije nošenja ortoza); pokušati pronaći zajednički jezik i upotrijebiti jastuke za pomoć pri pronalasku odgovarajućeg položaja
<b>NOŠENJE ORTOZE</b>	24 sata na dan; moguća redukcija na samo tijekom spavanja; dozvoljeno skidanje prilikom kupanja ili presvlačenja (što manje skidanja, to bolje)
<b>HIGIJENA</b>	ako je određeno striktno nošenje 24 sata na dan prebrisati dijete spužvicom i ne skidati ortozu; ukoliko se dijete smije kupati dobro osušiti kožu djeteta; ne koristiti kreme ili pudere ispod ortoza;
<b>ODJEĆA</b>	preporučeno koristiti broj veću odjeću i izbjegavati tijesnu odjeću; idealno korištenje bodija ili suknjica po ljeti

<p style="text-align: center;"><b>PROMJENA PELENA</b></p>	<p>na stolu za presvlačenje, polugu nježno privući prema sebi te promijeniti pelenu; alternativa okrenuti dijete na trbuh; redovito mijenjanje pelena</p>
<p style="text-align: center;"><b>OGRANIČENJA POKRETA</b></p>	<p>ovisno o djetetovom razvoju, dijete slobodno može biti postavljeno na trbuh, može puzati, sjediti, kotrljati se i slično; ne ograničava dijete u motoričkom razvoju; kod spavanja koristiti smotani ručnik ispod koljena ukoliko je potrebno; dijete i dalje treba postavljati u auto sjedalice i vezati te ukoliko je potrebno za njihovu udobnost koristiti smotani ručnik</p>
<p style="text-align: center;"><b>ODRŽAVANJE ORTOZE</b></p>	<p>ako se ortoza ne smije skinuti čisti se pomoću vlažne krpe; ukoliko se ortoza smije skidati čisti se uz pomoć vode, blagog sapuna i potrebno ju je dobro osušiti; upotreba sušila za kosu je zabranjena</p>
<p style="text-align: center;"><b>MOGUĆE NUSPOJAVE</b></p>	<p>Moguće je zadebljanje kože iznad obruča na bedrima, no to nestaje jednom kada se završi liječenje; najčešće mjesto trljanja ortoze i kože je iza koljena te je potrebno koristiti kremu protiv pelenskog osipa; pratiti kožu bebe od mogućih osipa ili ekcema te ukoliko se jave obratiti se liječniku</p>

Najpoznatiji proizvođač Denis Brown ortoza je Orthokids, sa sjedištem u Melburnu, Australija. U Hrvatskoj se koriste slične ortoze na temelju istog principa, često izrađene od plastičnih materijala s dodatnim spužvastim oblogama ili samo od spužvastog materijala. Uobičajeno, ortoze ovog tipa u Hrvatskoj imaju dodatni trbušni remenčić i koriste čičak trake za fiksaciju i stezanje ortoze. Prema iskustvima roditelja u provedenoj anketi, kvaliteta izrade ovih ortoza nije izazvala pritužbe. One su dostupne u nekoliko veličina, ovisno o proizvođaču. Unatoč sve većem zagovaranju privatnih dječjih ortopeda za njihovu upotrebu, roditelji ih manje preferiraju

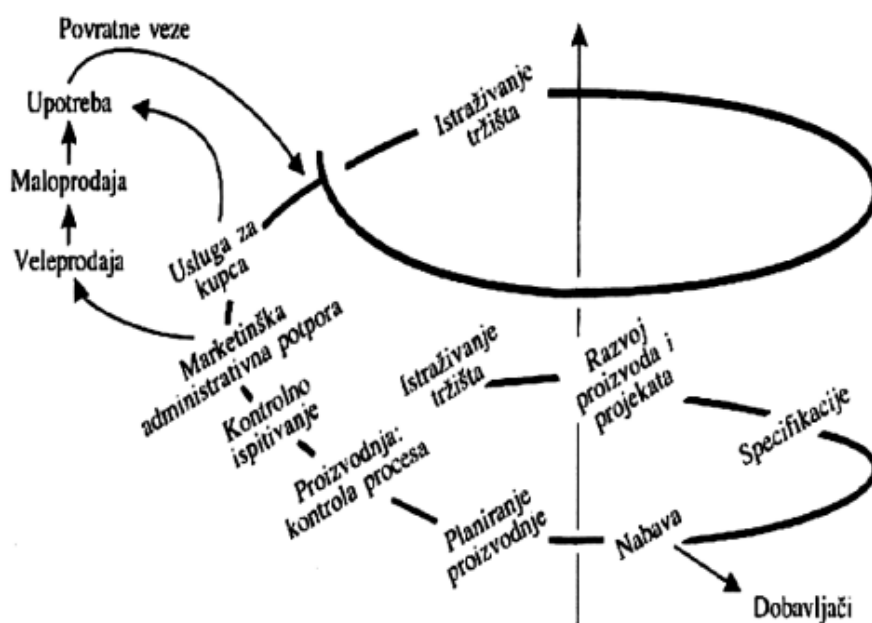
jer nisu pokrivena od strane Hrvatskog zavoda za zdravstveno osiguranje (HZZO). Na Slici 17. prikazane su Denis Brown ortoze.



**Slika 17. Denis Brown ortoza na djetetu (lijevo) [46] i Denis Brown ortoza od spužvastog materijala (desno) [48]**

## 5. EVALUACIJA SVOJSTVENIH KARAKTERISTIKA

Svojstvene karakteristike mogu se definirati kao posebne i inherentne osobine nekog proizvoda koje ga čine jedinstvenim, daju mu posebnu vrijednost i ističu ga na tržištu. Pojam svojstvenih karakteristika može se usko povezati s pojmom kvalitete. Prema normi ISO 9000 kvalitetom se označava stupanj do kojeg skup inherentnih razlikovnih, vidljivih ili zamislivih, obilježja ispunjava potrebe ili očekivanja koja su navedena, bilo to indirektno ili obvezno. [49] Pojam kvalitete se može razlikovati ovisno o razlikama, funkcijama i svrsi proizvoda kojeg proučavamo, ali i ulozi u kojoj proučavamo kvalitetu proizvoda, dakle, proučavamo li proizvod kao proizvođač, kupac, distributer, korisnik ili bilo koji drugi sudionik u lancu životnog vijeka proizvoda. U ovom diplomskom radu naglasak je stavljen na kvalitetu koja ispunjava sve zahtjeve korisnika, točnije roditelja kao skrbnika i djece koja u konačnici koriste ortoze. Za postizanje kontinuiranog poboljšanja konstrukcija ortoza korisno je proučiti Juranovu spiralu kvalitete, koja je prikazana na Slici 18. Američki znanstvenik Joseph Moses Juran svojim je djelovanjem uvelike utjecao na pogled potpunog upravljanja kvalitetom (engl. Total Quality Management - TQM) te je osim toga bio zagovornik ideje da se organizacije trebaju usredotočiti na poboljšanje postojećeg sustava umjesto provođenja drastičnih promjena. [50] Daljnji razvoj i poboljšanje ortoza bit će vođen baš tim stavom, dakle fokus će biti na unaprijeđenu postojećeg.



Slika 18. Juranova spirala poboljšanja kvalitete proizvoda [50]

U sklopu ovog rada tražile su se povratne veze sa stvarnom situacijom od strane roditelja, što je uvelike korisna veza za daljnji napredak ortoza. Uz pomoć uspostavljenih povratnih veza s korisnicima, odnosno skrbnicima djece koja nose ortoze kuka, lako je prepoznati svojstvene karakteristike prema kojima će biti provedena evaluacija predstavnika različitih načina liječenja RPK pomoću ortoza.

Evaluacija svojstvenih karakteristika će se vršiti da se određena svojstvena karakteristika vrednuje ocjenama od 1 do 5 i to na način prikazano u Tablici 10.

**Tablica 10. Ocjene i objašnjenja evaluacije svojstvenih karakteristika**

<b>OCJENA</b>	<b>OBJAŠNENJE ISPUNJAVANJA SVOJSTVENE KARAKTERISTIKE</b>
<b>1</b>	loše (nezadovoljavajuća karakteristika; ne ispunjava očekivanja)
<b>2</b>	slabo (ima neke nedostatke i nezadovoljavajuća je u nekim aspektima)
<b>3</b>	srednje (zadovoljava karakteristike; ima prostora za napredak)
<b>4</b>	dobro (zadovoljavajuća i ispunjava većinu svojstva karakteristike; ima manjih nedostataka)
<b>5</b>	izvrsno (karakteristika je iznimno zadovoljavajuća; nema nedostataka)

Najvažnije svojstvene karakteristike i njihova objašnjenja prema osobnoj, ali i ocjeni korisnika prikazane su u Tablici 11. U Tablici 12. prikazana je evaluacija svih navedenih svojstvenih karakteristika iz Tablice 11.

**Tablica 11. Popis svojstvenih karakteristika i njihovo objašnjenje**

<b>SVOJSTVENA KARAKTERISTIKA</b>	<b>OBJAŠNENJE</b>
<b>Anatomska prilagodljivost</b>	ortoze kuka moraju biti tako oblikovane da se prilagođavaju anatomiji tijela korisnika
<b>Podesivost</b>	moguće je namjestiti ortozi da se postigne optimalan efekt te se prilagodi potrebama korisnika
<b>Sigurnosno zakopčavanje</b>	sustav zakopčavanja i učvršćivanja ortoze mora osigurati stabilnost u određenom



	položaju te spriječiti otkopčavanje tijekom kretanja ili smanjuje rizik da dijete samo otpusti ortožu
<b>Materijal</b>	mora imati svojstva biokompatibilnosti, na način da ne stvara iritacije i opasnosti od mogućih ozljeda djeteta
<b>Stabilizacija</b>	ortoza mora pružiti i osigurati određenu stabilnost u zglobu radi bržeg i lakšeg procesa oporavka
<b>Ograničavanje pokreta</b>	ortoza mora ograničiti i spriječiti mogućnost neželjenih pokreta koji bi mogli produljiti oporavak
<b>Udobnost</b>	ortoza ne smije stvarati osjećaj neugode i neudobnosti te vrijeme privikavanja na nošenje mora biti što kraće
<b>Sigurnost od ozljeđivanja</b>	ortoza ne smije uzrokovati dodatne komplikacije na zglobu kuka i okolnim dijelovima te dijelovima u kojima je u kontaktu s djetetovim tijelom
<b>Jednostavnost korištenja</b>	mora se jednostavno, intuitivno i bez prevelike naobrazbe koristiti te sam proces nošenja roditeljima ne smije stvarati dodatne probleme u odgoju
<b>Estetika</b>	proizvod mora imati lijep i minimalistički estetski izgled

Tablica 12. Evaluacija svojstvenih karakteristika postojećih ortoza za abdukcijsko liječenje kuka

<b>SVOJSTVENE KARAKTERSITIKE</b>	<b>PAVLIKOVI REMENČIĆI</b>	<b>PAMUČNE ABDUKCIJSKE GAĆICE</b>	<b>PLASTAZOTE ABDUKCIJSKE GAĆICE</b>	<b>TÜBINGEN ORTOZA</b>	<b>VON ROSEN ORTOZA</b>	<b>DENIS BROWN ORTOZE</b>
<b>Anatomska prilagodljivost</b>	4	4	4	3	3	3
<b>Podesivost</b>	4	3	2	4	2	4
<b>Sigurnosno zakopčavanje</b>	3	3	2	4	5	3
<b>Materijal</b>	2	4	3	3	2	3
<b>Stabilizacija</b>	3	3	4	4	5	3
<b>Ograničavanje pokreta</b>	2	3	4	4	5	4
<b>Udobnost</b>	3	4	3	4	4	4
<b>Sigurnost od ozljeđivanja</b>	2	4	4	3	3	3
<b>Jednostavnost korištenja</b>	3	4	5	3	5	5
<b>Estetika</b>	2	4	4	5	4	4
<b>UKUPNO</b>	28	36	35	37	38	36

Iz provedene evaluacije svojstvenih karakteristika zaključuje se da su Pavlikovi remenčići najlošije ocijenjeni. . To je uglavnom zbog njihove velike prisutnosti na tržištu i velikog broja različitih proizvođača koji nude varijacije u materijalima, oblicima i načinima kopčanja. Kao rezultat toga, postoji velik broj recenzija i komentara koji se odnose na probleme s ovom vrstom ortoze. Sumirajući sve probleme, komentare i prigovore Pavlikovi su remenčići generalno najlošije rješenje po pitanju problematike. Osim toga, iz prijašnjeg dijela rada može se vidjeti kako je nošenje Pavlikovih remenčića najpogodnije za razvoj avaskularne nekroze.

Nakon Pavlikovih remenčića slijede abdukcijske gaćice od plastazote materijala te potom pamučne abdukcijske gaćice i Denis Brown ortoze. Prednost ovih ortoza su njihov minimalistički izgled, jednostavnost i intuitivnost upotrebe, kao kratko vrijeme prilagode djeteta na nošenje ortoze. Iako ove ortoze također imaju svoje nedostatke i prostor za poboljšanje, korisnici su općenito zadovoljni s njima. Najbolje ocijenjene ortoze su Tübingen te von Rosen ortoza. Međutim, zbog nedostatka validnih povratnih informacija od korisnika na području Republike Hrvatske, gdje se ove ortoze još uvijek manje koriste, njihova ocjena temelji se uglavnom na istraživanju internetskih preglednika, zadovoljstvu korisnika i pregledu eksperimenata o pojavnosti avaskularne nekroze. Važno je napomenuti da roditelji ponekad nemaju utjecaj na odabir ortoze koja će biti najprikladnija za njihovo dijete, već dječji ortoped preporučuje i usmjerava roditelje prema potrebnom pomagalu.

## 6. DEFINIRANJE CILJA PROJEKTA I ZAHTJEVA

Kako bi se uspješno definirali funkcionalni zahtjevi, a iz njih interpretirali konstrukcijski zahtjevi važno je imati dobru strategiju u planiranju razvojnog projekta. U kontekstu definiranja okvira i granica projekta prvi korak jest izrada tehničkog upitnika koji se popunjava na temelju prikupljenih podataka iz ankete te analize provedene u prijašnjem dijelu ovog rada. Nakon toga potrebno je jasno definirati ciljeve i vodilje projekta. Ovaj dio provodi se u svrhu boljeg razumijevanja i jasnijeg strukturiranja vodilja koje će služiti za daljnju konstrukcijsku razradu. Nakon tako definiranih ciljeva i vodilja projekta, važno je posvetiti pažnju određivanju funkcionalnih zahtjeva. Funkcionalni zahtjevi će se nadovezivati na svojstvene karakteristike proizvoda, a imat će ulogu ukazivanja na posebnosti koje proizvod mora sadržavati. Iz funkcionalnih zahtjeva se interpretiraju konstrukcijski zahtjevi koji će služiti kao pomoć u pravilnom izboru materijala te adekvatnom oblikovanju konstrukcije. Važno je uložiti vrijeme u ovaj dio razvojnog procesa jer se samo pomoću dobro definiranih i promišljenih zahtjeva može povećati efikasnost, smanjiti nepotrebno vrijeme iteracija i skretanje razvoja proizvoda s prvobitnog smjera. Dobro obavljen ovaj dio rezultira smanjenjem troškova razvoja, smanjenjem vremena potrebnog za koncipiranje i konstruiranje, te bržim lansiranjem proizvoda na tržište. To pruža značajnu prednost na tržištu u odnosu na konkurenciju.

## 6.1. Tehnički upitnik

Tehnički upitnik služi da konstruktor sam sebi postavlja predložena pitanja kako bi se njegov um usmjerio na ključne točke samog proizvoda i cjelokupnog projekta. Osim razvojnom timu, rezultati na pitanja u tehničkom upitniku i definiciji cilja pomažu i ostalim članovima tvrtke, a u krajnosti se to reflektira na korisnike. U Tablici 13. vidljiv je prikaz ispunjenog tehničkog upitnika prema [51].

**Tablica 13. Tehnički upitnik [51]**

<b>1. Što je stvarni problem koji treba riješiti?</b>
Potrebno je osmisliti poboljšanje ortoze za abdukcijско liječenje kuka u djece koja će osiguravati i ograničavati pokrete dijeta, uz što jednostavnije i intuitivnije postavljanje i što kraće korištenje te koje neće uzrokovati ozljede, neudobnost ili dodatne medicinske probleme.
<b>2. Koja implicitna očekivanja i želje je potrebno uključiti u razvoj?</b>
Udobnost i sigurnost su na prvom mjestu te se očekuje da poboljšanjem ortoze postojeće razine navedenog neće opasti. Osim toga posebnu pozornost treba obratiti na izbor materijala koji uvelike utječe o samom dojmu i udobnosti tijekom nošenja.
<b>3. Jesu li postavljene potrebe korisnika, funkcionalni zahtjevi i ograničenja zaista realni?</b>
Potrebe korisnika, odnosno skrbnika korisnika su realne te postoje izravno navedeni problemi koji su otežavali roditeljstvo i brigu za djecu. Funkcionalni zahtjevi su u skladu s traženim. Ograničenja se jasno mogu izlučiti iz prethodno provedenih analiza (u smislu ograničavanja potreba, biokompatibilnost materijala...) te su ona gotovo ista kod svake ortoze proučene u analizi postojećih rješenja.
<b>4. U kojim smjerovima postoje mogućnosti za kreativni razvoj i inventivno rješavanje problema?</b>
Smjerovi u kojima postoje mogućnosti za kreativni razvoj su vezani uz samo poboljšanje i olakšavanje nošenja ortoza (bilo to korištenjem drugačijih materijala ili smanjenjem površina koje su u kontaktu s kožom...). Osim toga lako je kreativnost upotrijebiti u načinima osiguravanja položaja i sustavima zaštite slučajnog otkopčavanja ortoze, jer je opće poznato da djeca istražuju svijet oko sebe pomoću dodira te da će nastojati skinuti ortozi sa sebe.
<b>5. Ima li limita na kreativnost u razvoju?</b>

Važno je postaviti ograničenja koja osiguravaju sigurnost i zaštitu korisnika ortoze. Materijal koji se koristi mora biti siguran i ne smije prouzročiti ozljede poput avaskularne nekroze, rana, osipa, ogrebotina i slično. Također, materijal ortoze treba biti prozračan kako bi omogućio adekvatnu ventilaciju i sprječavanje zadržavanja vlage, što je važno za održavanje zdravlja kože i udobnosti korisnika.

#### **6. Koje karakteristike/svojstva proizvod nužno mora imati?**

Ortoza mora uz prikladan estetski izgled (minimalistički) mora biti jednostavna za rukovanje i mora u krajnjem slučaju pomoći djetetu da se u što kraćem vremenu izliječi. Mora postojati sklad ergonomske i konstrukcijske rješenja koja osiguravaju najveću udobnost djetetu.

#### **7. Koje karakteristike/svojstva proizvod sigurno ne smije imati?**

Proizvod ni pod koju cijenu ne smije ugrožavati ni zdravlje niti sigurnost i život korisnika. Previše dijelova otežavat će korištenje.

#### **8. Koji se aspekti razvoja mogu i trebaju kvantificirati u ovom trenutku?**

Tehničke karakteristike poput mase i dimenzija, kao i broj potrebnih sati za izradu ortoze, broj potrebnih radnika, broj prototipova, potrebnih testiranja i eksperimenata, potrebnih strojeva i/ili robota da se izradi neki dio ili cjelokupna ortoza, broj partnerskih tvrtki s kojima je potrebna suradnja...

#### **9. Jesu li razvojni zadaci postavljeni na prikladnoj razini apstrakcije?**

Razvojni zadaci su postavljeni na dovoljnoj razini apstrakcije uz dovoljno prostora za inovativnost i napredak.

#### **10. Koja su tehnička i tehnološka ograničenja naslijeđena iz prethodnog iskustva sa sličnim proizvodima?**

Jedno od tehnoloških ograničenja jest sama tehnologija izrade, točnije ortoza mora biti izrađena bez oštrih rubova, srhova ili potencijalno opasnih površina i bridova. Zatim, broj komada koji se može dnevno proizvesti i da li postoji potreba za tolikim brojem ortoza.

## 6.2. Definicija cilja

U ovom poglavlju bit će tablični prikaz definicije cilja, koja služi razvojnom timu, voditelju projekta te upravi tvrtke kao napatuk o glavnim točkama koje su vodilje projekta. Popunjeni predložak prema [51] za definiciju cilja nalazi se u Tablici 14.

**Tablica 14. Definicija cilja [51]**

<b>Naziv projekta:</b> Unaprjeđenje ortoze za liječenje abdukcije kuka u djece
<b>Opis proizvoda:</b>
Ortoza za abdukcijско liječenje razvojnog poremećaja kuka u djece do 1. godine starosti
<b>Primarno tržište:</b>
Roditelji djece s dijagnozom razvojnog poremećaja kuka
<b>Sekundarno tržište:</b>
Privatne ortopedске ordinacije, ljekarne, trgovine s ortopedskim pomagalicama
<b>Koje karakteristike se podrazumijevaju:</b>
Ortoza u prvom redu mora biti udobna i sigurna djetetu za nošenje, ne smije stvarati rane ili dodatne komplikacije prilikom nošenja. Mora biti prilagodljiva antropometrijskim mjerama djeteta te mora zadržati i ograničiti dijete od nepovoljnih pokreta i položaja.
<b>Ciljane grupe korisnika:</b>
Novorođenčad i dojenčad te djeca do 1. godine starosti
<b>Pravci kreativnog razvoja:</b>
Promjena materijala s bioprihvatljivijim i biokompatibilnijim, smanjenje dodirnih površina s djetetovom kožom te načini osiguravanja i zadržavanja u određenom položaju, kao i ergonomski prihvatljiviji dizajn.
<b>Limiti projekta:</b>
Dostupnost zainteresiranih odjela u bolnicama i roditelja voljnih u testiranju ortoza, cijena ortoza

### 6.3. Vodilje i objašnjenja vodilja na projektu

Osim popunjene definicije cilja, u Tablici 15. istaknute su vodilje s objašnjenjima za lakše razumijevanje ključnih smjernica za tvrtku i uspješnost realizacije projekta. Ovo vodilje od velike su važnosti jer će se uz pomoć njih dobiti osjećaj o stvarima i situacijama važnim za projekt i tvrtku.

**Tablica 15. Važne vodilje na projektu**

<b>VODILJE</b>	<b>OBJAŠNJENJE</b>
<b>Veličine ortoze</b>	Ortoza mora biti tako oblikovana da ju je moguće podesiti za različite uzraste i veličine djece, iz razloga velikih razlika u antropometrijskim mjerama djeteta od mjeseca i 1 godine velika.
<b>Jednostavnost postavljanja</b>	Ukoliko ortoza ima previše dijelova, komplicirane instrukcije te neintuitivan izgled i način postavljanja, roditeljima stvara strah od korištenja i moguće je da će pronaći druga rješenja.
<b>Udobnost i ergonomija ortoze</b>	Neudobna ortoza razlog je plaču, nemiru i pokazivanju nezadovoljstva djeteta. Osim mučenja djeteta, roditelji se često suočavaju s neprospavanim noćima i nefunkcioniranjem kroz dan, što može dodatno potaknuti roditelje da potraže alternativno rješenje i zamjene ortozu nekom drugom.
<b>Jednostavnost održavanja higijene</b>	Potrebno je voditi računa o tome da se ne komplicira način održavanja ortoze i održavanje higijene djeteta. Mora biti omogućena jednostavna zamjena pelena, kupanje i sušenje.
<b>Biokompatibilnost</b>	Potrebno je koristiti materijale koji će najmanje štetiti zdravlju i sigurnosti djeteta,



	na način da materijal ne stvara neudobnost (da je mekan) i ne stvara rane ili osip.
<b>Regulative i normativi</b>	Potrebno je da proizvodnja, ali i sama ortoza podliježu standardu ISO 9001:2015 te da ortoza ima oznaku CE, što osigurava da ona ispunjava uvijete EU-e iz područja sigurnosti, okoliša i zdravlja. Osim toga oznaka CE osigurava nam i mogućnost proboja na tržište po cijeloj Europi.
<b>Kvaliteta izrade i kontrola kvalitete</b>	Potrebno je obratiti veliku pozornost procesima izrade i kasnije kontroli proizvoda. Točnije, ukoliko je proizvod izrađen od tkanine ili kože šavovi se ne smiju kidati. Plastični i metalni dijelovi ne smiju imati srh, oštre rubove i opasne površine... Navedena problematika može utjecati na pojavu ozljeda i odlučivanje roditelja o prestanku nošenja iste. Iste ove vodilje usko su povezane sa standardom ISO 9001:2015.
<b>Briga o okolišu</b>	Potrebno je obratiti pozornost i na proces recikliranja i/ili ponovnog korištenja ortoza, kao dodatne heuristike koristiti smjernice Design for X (Design for Environment).
<b>Cijena</b>	Niža cijena te mogućnost povezivanja s Hrvatskim zavodom za zdravstveno osiguranje stvaraju veću kompetitivnost na tržištu i dostupnost široj populaciji.

#### 6.4. Definiranje zahtjeva

U ovom poglavlju razmotrit će se funkcionalni zahtjevi i iz njih će se interpretirati konstrukcijski zahtjevi u obliku vodilja koje su nužne za ostvarivanje funkcionalnosti i kvalitete proizvoda. Osim što će ovi zahtjevi služiti kao vodilje, kasnijim detaljiranjem ovih zahtjeva smanjuje se vrijeme potrebno za detaljiranje i lansiranje proizvoda na tržište. Tablica 16. prikazuje najvažnije funkcionalne i konstrukcijske zahtjeve ortoze kuka.

**Tablica 16. Pregled funkcionalnih i konstrukcijskih zahtjeva ortoze kuka**

	<b>FUNKCIONALNI ZAHTJEVI</b>	<b>KONSTRUKCIJSKI ZAHTJEVI</b>
1.	<b>osigurati mogućnost pravilnog postavljanja ortoze</b>	ortoza mora svojim oblikom omogućiti postavljanje zgloba kuka djeteta u položaj fleksije oko 90° i položaj abdukcije oko 45°
2.	<b>onemogućiti dijete da svojim pokretima dođe u neprikladni položaj</b>	ortoza mora biti dovoljno kruta i spriječiti dijete da prilikom vrpoljenja, gibanja i/ili namještanja dođe u položaj nezgodan za izlječenje razvojnog poremećaja kuka
3.	<b>onemogućiti da djeca jednostavno otkopčaju ortozi</b>	koristiti sustav zatezanja i otkopčavanja takav da dijete ne može, djelujući malom silom, otkopčati ortozi
4.	<b>osigurati jednostavno postavljanje i skidanje ortoze</b>	sustav kopčanja mora biti intuitivan i jednostavan za roditelje (a dovoljno kompliciran za dijete)
5.	<b>smanjiti mogućnost od nepravilnog ponovnog postavljanja ortoze</b>	ukoliko roditelj smije skinuti ortozi, ponovno postavljanje ortoze mora biti vrlo jednostavno kao i skidanje; oblik ortoze mora sam dovesti noge djeteta u željeni položaj te utjecaj roditelja u određivanju položaja mora biti minimiziran

6.	<b>spriječiti nastanak komplikacija prilikom liječenja</b>	konstrukcija ortoze dozvoljava upotrebu dovoljne sile za održavanje zahtijevane pozicije, ali ona nikako nije prevelika te ne može uzrokovati komplikacije poput avaskularne nekroze
7.	<b>spriječiti nastanak alergija, iritacija i osipa na koži djeteta</b>	koristiti biokompatibilne, dermatološki ispitane materijale koji su prozirni te ne uzrokuju alergije, iritacije ili osip
8.	<b>spriječiti nastanak rana i ogrebotina</b>	izbjegavati oštre rubove, bridove i hrapave površine; onemogućiti mogućnost kidanja dijelova ortoze i shodno tome ugrožavanje djetetove sigurnosti i zdravlja
9.	<b>osigurati udobnost tijekom nošenja ortoze</b>	materijal u doticaju s kožom djeteta, ali i cijela konstrukcija moraju biti dovoljno lagani, prozirni i mekani, kako bi se dijete u što kraćem vremenu nošenja priviknulo na nošenje ortoze; konstrukcija mora biti dovoljno prozirna
10.	<b>osigurati korištenje ortoze što većem broju ciljanje grupe korisnika</b>	osmisliti konstrukciju koja ima sposobnost anatomske prilagodljivosti prema dobi, visini, težini, rastu i razvoju djeteta; takvu je konstrukciju moguće upotrebljavati za vrijeme cijelog procesa liječenja, bez potrebe za kupovanjem drugih (većih) brojeva
11.	<b>osigurati jednostavno čišćenje ortoze</b>	mogućnost jednostavnog pranja i brzog sušenja ortoze; mogućnost odvajanja dijelova ortoze i obloga koje su u izravnom doticaju s djetetovom kožom

12.	<b>omogućiti jednostavno mijenjanje pelena</b>	mjesto postavljanja pelene mora biti lako dostupno; mogućnost postavljanja i skidanja pelene bez potrebe za skidanjem i ponovnim postavljanjem ortoze
13.	<b>omogućiti jednostavno održavanje higijene djeteta (kupanje)</b>	mogućnost jednostavnog skidanja i ponovnog postavljanja ortoze; ukoliko se ortoza ne smije skidati postoji mogućnost kupanja djeteta s ortozom
14.	<b>omogućiti roditeljima proizvoljno oblačenje djece</b>	ortoza je tako konstrukcijski izvedena da nije potrebno stvarati dodatne zahtjeve (poput oblačenja posebnih čarapa ili tajica) po pitanju oblačenja djeteta, već roditelj oblači dijete po vlastitoj želji i ukusu
15.	<b>osigurati što manju masu ortoze</b>	koristeći kvalitetne, čvrste i izdržljive materijale male gustoće, osigurava se manja masa konstrukcije
16.	<b>osigurati zadovoljavajuću čvrstoću, krutost ortoze</b>	oblikom same konstrukcije te korištenjem materijala visokog faktora sigurnosti, osigurava se dovoljna krutost i čvrstoća
17.	<b>osigurati dovoljnu fleksibilnost ortoze</b>	pravilnim izborom materijala osigurava se dovoljna fleksibilnost konstrukcije, koja je od izuzetne važnosti za skraćenje vremena prilagodbe i osjećaj udobnosti

## 7. GENERIRANJE I EVALUACIJA KONCEPATA

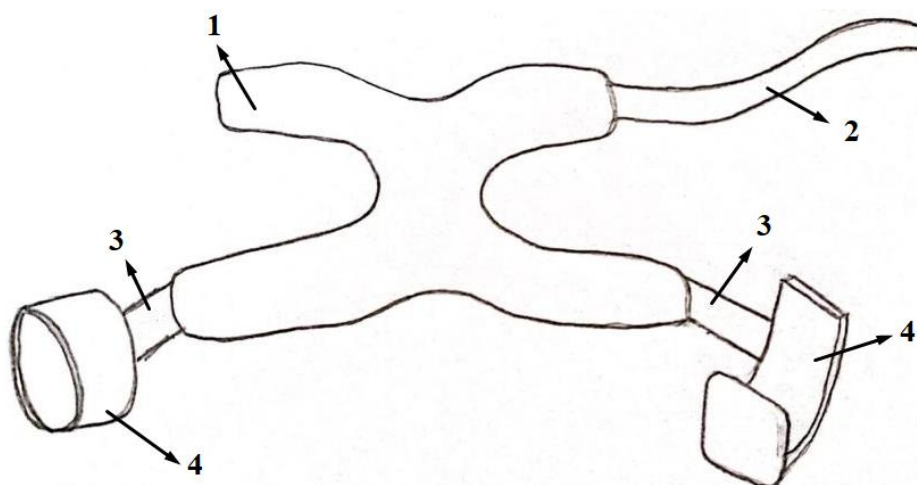
Faza koncipiranja najvažniji je dio procesa razvoja proizvoda te uspješnost proizvoda u velikoj mjeri ovisi o kvaliteti konceptata. Može se reći da dobar koncept može biti loše realiziran u kasnijim fazama projekta (poput oblikovanja, detaljiranja), no od lošeg se koncepta teško može očekivati dobar ishod na konkurentnom tržištu. U prijašnjem dijelu diplomskog rada prikupljena je velika količina informacija, koja timu konstruktora služi kao temelj za generiranje konceptata. Osim što tim konstruktora koristi prikupljene informacije i znanja, ne smije se ograničavati u kreativnosti. Kreativnost jest prije svega umni proces u kojem se korištenjem širokog aspekta znanja uz maštovit i istraživački duh stvaraju nova rješenja i ideje.

### 7.1. Koncepti

U naredna tri podpoglavlja bit će predstavljena tri koncepta unaprjeđenja ortoza za abdukcijско liječenje zgloba kuka u djece do jedne godine starosti. Fokus u ovim konceptima jest prije svega otkloniti najveće smetnje te zadovoljiti zahtjeve korisnika do kojih se došlo proučavanjem interneta i putem povratne veze s roditeljima.

#### 7.1.1. Koncept 1

Koncept 1 bazira se na unaprjeđenju Denis Brown ortoze. Poboljšanje se temelji na mogućnosti podešavanja ortoze oko struka i oko natkoljenice djeteta te u smjeru produljivanja ili skraćivanja šipke, čime se namješta ortoza na potrebnu duljinu prema dužinskim antropometrijskim mjerama natkoljenice. Koncept 1 prikazan je na Slici 19., a u kasnijem dijelu teksta slijedi definiranje značajka i funkcionalnosti ortoze.



Slika 19. Prikaz koncepta 1

Ovaj se koncept sastoji od glavnog leđnog dijela (1) koji ima specifičan oblik slova H. Ovaj oblik omogućuje rasterećenje djetetovih leđa i lakši pristup roditeljima kod mijenjanja pelena i održavanja higijene djeteta. Redukcijom materijala osigurava se smanjenje dodirnih točaka ortoze i djetetove kože, što je pogodno tijekom dana s povišenom temperaturom kada dolazi do pretjeranog lučenja znoja na mjestu kontakta ortoze i kože. Upotrebom obloga od visokoprozračnih i biokompatibilnih materijala na leđnom dijelu (1) moguće je smanjiti učestalost pojava osipa i drugih kožnih problema. Remenčić struka (2) omogućuje fiksaciju i namještanje ortoze oko struka djeteta. Zamišljeni način osiguravanja i pritezanja remenčića (2) jest na principu povrativih vezica za zatezanje prikazanih na Slici 20. U usporedbi s običnim vezicama za pritezanje, ove vezice imaju pomoćni mehanizam otpuštanja vezice na principu pritiska. Roditelji bi osigurali pričvršćenje ortoze zatezanjem remenčića na temelju intuicije i osjećaja.



**Slika 20. Prikaz povrativne vezice za zatezanje [52]**

Šipke (3) izrađene od čvrstog materijala osiguravaju da se remenčići nogu (4) postavljaju na predviđenu duljinu na natkoljenici djeteta. Šipke (3) moguće je namjestiti na predviđenu duljinu putem zatika koji nasjeda u provrt na leđnom dijelu (1) konstrukcije. Slika 21. prikazuje komercijalan sustav za osiguravanje duljine na metalnim šipkama. Potrebnu duljinu, odnosno zatik koji je potrebno staviti u provrt na leđnom dijelu (1) određuje ortoped prilikom pregleda te roditelji prilikom ponovnog postavljanja moraju postaviti duljinu na onu određenu. Kako bi rukovanje ovim sustavom zaključavanja bilo jednostavnije za roditelje, svaki pin je označen drugim brojem koji označava veličinu. Zakrivljenost leđne konstrukcije (1), smještaj šipke (3) po određenim kutom te sama krutost konstrukcije osigurava potreban stupanj abdukcije za liječenje razvojnog poremećaja kuka.



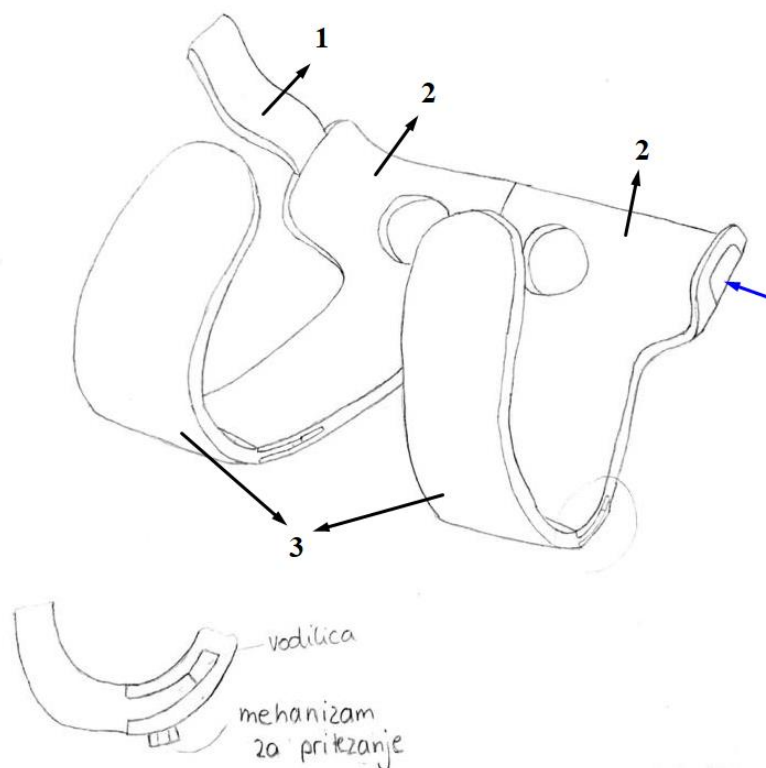
**Slika 21. Zatik za osiguranje duljine na šipci [53]**

Remenčići nogu (4) osiguravaju se i pritežu na isti način kao i remenčić struka (2), dakle pomoću sistema vezanja povrativim vezicama, koje bi roditelj, također, prema osjećaju mogao zategnuti i otpustiti. Remenčići nogu (4) bili bi izrađeni od čvršćeg (plastičnog) materijala s udlagama koje služe za povećanje udobnosti korisnika. Ovakvim načinima pričvršćivanja remenčića izostavile su se čičak trake, za koje je već prije navedeno da su idealno rješenje kada su nove. S vremenom čičak trake gube na funkcionalnosti (zbog sljepljivanja mucica s odjeće i kidanja dijelova same čičak trake) i postaju opasne jer se dijete lako može otkopčati laganim pokretima. Zaključavanje šipke (3) pomoću pinova sigurno je rješenje te se takav način osiguravanja duljine/visine koristi kod podesivih stolova, romobila i sličnog. Koncept 1 rješenje je koje „raste s djetetom“ te koje dijete može koristiti duž cijelog procesa izlječivanja. Mana ovog koncepta bila bi nemogućnost upotrebe materijala na koje nije moguće instalirati zupce za pritezanje remenčića struka (2) i remenčića nogu (4).

### **7.1.2. Koncept 2**

U prijašnjem dijelu rada u nekoliko je navrata naglašeno da Von Rosen ortoza stvara jako mali udio pojavnosti avaskularne nekroze kao komplikacije te će se koncept 2 bazirati na unaprjeđenu navedene ortoze. Problem koji se zamijetio jest velika površina dodirivanja kože djeteta i ortoze što povećava šanse od izbijanja osipa i iritacija. Uklanjanjem dijelova koji se postavljaju na djetetova ramena te dizajniranjem konstrukcije s otvorima na leđnim dijelovima (2) smanjuje se dodirna površina i mogućnost pojave kožnih komplikacija. Slika 22. prikaz je koncepta 2. Dakle, na leđnim dijelovima (2) konstrukcije, osim navedenih otvora, smanjio se i bočni dio (koji je osiguravao ortozi od skidanja) te je instalirana čičak traka (1) pomoću koje se ortoza priteže oko struka djetetu (plavo označena strelica prikazuje prihvatni dio čičak trake. Iako je prije spominjano da je čičak traka loše rješenje, ona je i dalje dobro rješenje u slučajevima kada se zahtjeva jednostavnost i intuitivnost. Kako bi se omogućilo namještanje ortoze sukladno dječjem razvitku i rastu zdjelice, ortoza se sastoji od dva leđna dijela (2) koji su međusobno spojeni limenim profilima (na principu vodilica) i koji se pomoću vijčane veze zatežu i osiguravaju željenu veličinu ortoze. Leđni dijelovi (2) konstrukcije imaju izgledane

prihvate, u koji se umeću prednji dijelovi (3). Prednji dijelovi (3) se osiguravaju na potrebnu duljinu (ovisno o veličini djeteta) pomoću vijčanog mehanizma za pritezanje koji se nalazi na stražnjem dijelu (2) konstrukcije.



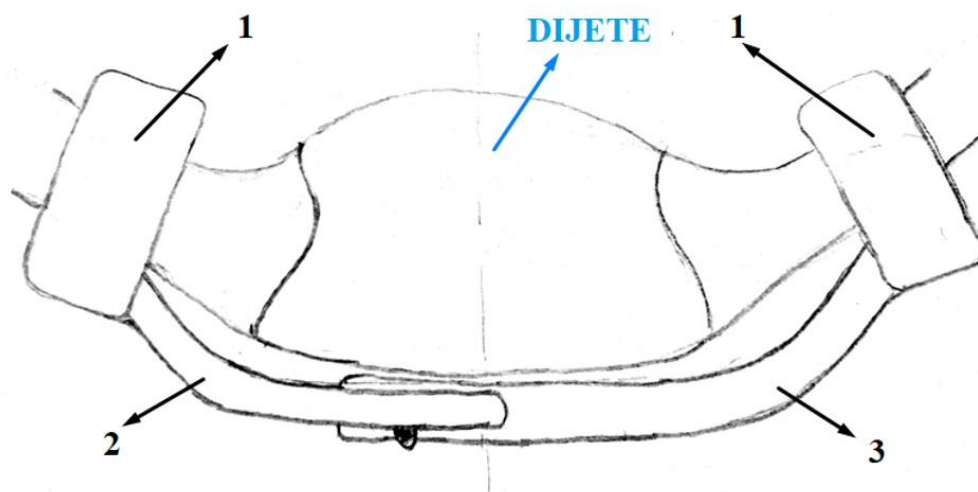
**Slika 22. Prikaz koncepta 2**

Materijal koji bi se koristio jest aluminij ili tvrda plastika, a kao nedostatak ovako izvedene ortoze smatra se potreba za korištenjem navlaka od mekog materijala, osobito na dijelu kontakta nogu i ortoze te na prijelazu dijelova (2) i (3). Osim trenutne minimalizacije postojeće Von Rosen ortoze, postoji prostora za topološku optimizaciju i korištenje aditivne proizvodnje. Pomoću ova dva alata ortoza bi se dodatno rasteretila od nepotrebnog materijala i umjesto dva provrta na leđima djeteta postoji mogućnost stvaranja cijele konstrukcije kao mrežaste.

### 7.1.3. Koncept 3

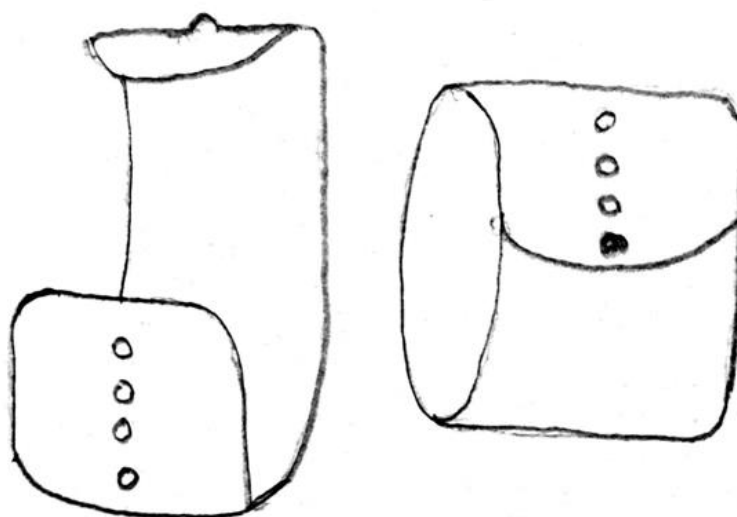
Vođeni konstrukcijskim zahtjevima, a posebice zahtjevom jednostavnosti rukovanja ortozom i održavanja higijene djeteta i ortoze te zahtjevom da ortoza „raste“ s djetetom, predstavlja se koncept 3 koji je moguće vidjeti na Slici 23. Kako u današnjici dječji ortopedi sve više zagovaraju zamjenu Frejka ortoza i Pavlikovih remenčića s Denis Brown ortozom, koncept 3 predstavlja unaprjeđenje spomenute ortoze.





Slika 23. Shematski prikaz djeteta u konceptu 3

Koncept 3 sastoji se od glavne šipke (2) pravokutnog poprečnog presjeka s umetkom na kojem se nalazi zatic. Na glavnu šipku (2) umeće se gornja šipka (3), pravokutnog poprečnog presjeka, koja ima utore za prihvat zatika i pomoću kojih se ortoza može namjestiti shodno veličini djeteta. Djetetove nožice prihvaćaju se u nožne remenčiće (1), čiji je shematski prikaz vidljiv na Slici 24. S lijeve strane Slike 24. nalazi se otvoreni nožni remenčić (1), a s desne strane jest prikaz zatvorenog nožnog remenčića (1). Za bolje objašnjenje, sustav zakopčavanja ovih remenčića je pomoću kopča kao na pametnim satovima prikazanih na Slici 25.



Slika 24. Shematski prikaz nožnih remenčića (1) koncepta 3



**Slika 25. Prikaz zakopčavanja remena na pametnom satu [54]**

Zbog svojih specifičnih svojstava koje posjeduje aluminij, poput niske gustoće i shodno tome male mase, koristiti će se kao materijal glavne šipke (2) i gornje šipke (3). Unutarnja strana šipka, koja je u doticaju s djetetom, može biti presvučena mekom tkaninom koja je za šipke instalirana pomoću čičak traka s čime se osigurava jednostavno skidanje i pranje iste. Važnost korištenja pravokutnih profila za šipke (2) i (3) leži u smanjenju linijske točke dodirivanja (koja se javlja korištenjem okruglih profila) između ortoze i djeteta te shodno tome boljoj raspodijeli naprezanja prilikom kontakta. Prednost ovog rješenja ortoze za abdukcijско liječenje kuka leži u redukciji materijala, točnije, nema nepotrebnog materijala oko struka djeteta jer sistem šipka osigurava zahtijevani položaj za fleksiju i abdukciju. Zbog toga, čišćenje i presvlačenje djeteta postaje jednostavnije, a odmak šipke od djeteta osigurava laku zamjenu pelena. Za izradu nožnih remenčića (1) koristiti će se srednje tvrda plastika obložena mekim hipoalergenskim materijalom, posebice na rubovima, kojom će se izbjeći potreba za nošenjem dodatnih čarapa. Korištenjem topološke optimizacije, u svrhu povećanja ventilacije, moguće je dodatno smanjiti površinu nožnih remenčića (1). Kao zamjenu za upotrebu plastike i tkanine na nožnim remenčićima (1), moguće je korištenje silikonskih materijala, kojima se dodatno olakšava čišćenje i održavanje higijene ortoze i djeteta.

## 7.2. Evaluacija koncepata

Kako bi se moglo krenuti u fazu izrade CAD modela, potrebno je provesti evaluaciju prethodnih koncepata i utvrditi koji od predloženih koncepata najbolje zadovoljava karakteristike istaknute u Tablici 16. Evaluacija će se provoditi pomoću metode težinskih faktora. Tablica 17. prikazuje kriterije ocjenjivanja s pripadajućim težinskim faktorima. Vrijednosti težinskih faktora određene su prema zahtjevima korisnika, njihovom iskustvu i vlastitom iskustvu. Tablica 17. sadrži redove koji su označeni plavom bojom kako bi se istaknuli kriteriji s najvećom važnošću. S druge strane, sivi redovi označavaju kriterije s nešto manjim težinskim faktorom. U tablici evaluacije koncepata (Tablica 19.) koristit će se redni brojevi za određeni kriterij iz Tablice 17.

**Tablica 17. Prikaz kriterija ocjenjivanja koncepata i težinskih faktora**

<b>REDNI BROJ KRITERIJA</b>	<b>KRITERIJ VREDNOVANJA</b>	<b>TEŽINSKI FAKTOR</b>
1.	mogućnost pravilnog postavljanja	0,1
2.	nemogućnost dolaska u nepravilan položaj	0,05
3.	nemogućnost djece u otkopčavanju	0,06
4.	jednostavno postavljanje i skidanje	0,07
5.	nemogućnost nepravilnog ponovnog postavljanja	0,07
6.	bez komplikacija prilikom liječenja	0,1
7.	bez alergija, iritacija, osipa, rana i ogrebotina na koži djeteta	0,09
8.	udobnost	0,11
9.	anatomska prilagodljivost	0,1
10.	jednostavno čišćenje, održavanje higijene djeteta i mijenjanje pelena	0,11
11.	proizvoljno oblačenje djece	0,04
12.	mala masa	0,04
13.	mehanička svojstva (krutost, čvrstoća, fleksibilnost)	0,06
<b>UKUPNO:</b>		1 = 100%

Ocjene koje će se dodjeljivati konceptima bazirati će se na sposobnosti koliko dobro određeni koncept zadovoljava kriterij ocjenjivanja. Prikaz ocjena i njihovo objašnjenje nalazi se u Tablici 18.

**Tablica 18. Prikaz ranga ocjenjivanja koncepata s objašnjenjima**

<b>OCJENA</b>	<b>OBJAŠNENJE</b>
<b>0</b>	loše (u potpunosti ne zadovoljava kriterij ocjenjivanja )
<b>1</b>	srednje (osrednje zadovoljava kriterij ocjenjivanja; postoji puno prostora za poboljšanje)
<b>2</b>	dobro (dobro zadovoljava kriterij ocjenjivanja; postoji malo prostora za poboljšanje)
<b>3</b>	izvrsno (u potpunosti i na dobar način zadovoljava kriterij ocjenjivanja)

U Tablici 19. na sljedećoj stranici, slijedi evaluacija koncepata putem metode težinskih faktora.

**Tablica 19. Evaluacija koncepata putem metode težinskih faktora**

<b>REDNI BROJ KRITERIJA</b>	<b>TEŽINSKI FAKTOR</b>	<b>KONCEPT 1</b>	<b>KONCEPT 2</b>	<b>KONCEPT 3</b>
1.	0,1	2	2	2
2.	0,05	2	3	3
3.	0,06	3	2	3
4.	0,07	2	2	3
5.	0,07	2	1	2
6.	0,1	2	3	3
7.	0,09	2	2	2
8.	0,11	2	2	2
9.	0,1	3	3	3
10.	0,11	2	2	3
11.	0,04	2	1	2
12.	0,04	2	2	3
13.	0,06	3	2	2
<b>UKUPNA OCJENA</b>		2,22	2,14	2,53
<b>RANG</b>		2.	3.	1.
<b>NASTAVITI</b>		NE	NE	DA

Nakon provedene evaluacije prema Tablici 19. lako je zaključiti da koncept 3 nosi najvišu ocjenu. Potvrda da s ovim konceptom krećemo u fazu detaljiranja leži i u tome da je koncept 3 dobio veće ocijene od koncepta 1 i 2 u gotovo svim kategorijama ocjenjivanja. Također, koncept 3 nosi i odlične rezultate za kriterije koji nose najviši težinski faktor, odnosno za koje korisnici smatraju da su najvažniji.

## 8. PRIJEDLOG RJEŠENJA

Kako bi se izabrani koncept dodatno vizualizirao, ali i kako bi se jasnije predočile dimenzije dijelova, cijelog sklopa, njihova masa i način postavljanja i skidanja ortoze, potrebno je izraditi računalni CAD model.

### 8.1. Antropometrijske mjere djece

Prije početka dizajniranja i modeliranja ortoze, bitno je uzeti u obzir antropometrijske mjere korisnika. U ovom slučaju, fokus je na poboljšanju ortoza za djecu do jedne godine starosti. Važno je napomenuti da će se isključiti djeca koja su prerano rođena ili koja zahtijevaju korištenje inkubatora. Generalno je riječ o djeci koja sa svojim proporcijama zaostaju za vršnjacima i zbog čega bi izrada idejnog koncepta bila nešto kompleksnija.

Idejni modeli i mogući prototipi će se temeljiti na populaciji djece od otprilike 2 mjeseca do prve godine života, uzimajući u obzir standardnu devijaciju mjera prikladnu za 95. percentil. Ovo je odabrano kako bi se uzela u obzir većina djece te dobro pokrila njihove antropometrijske razlike. Ultrazvučni pregledi obično se provode oko 7 tjedana starosti djeteta, što potvrđuje dobar odabir najmlađe populacije. Gornje granice mjera su prilagođene za 95. percentil populacije, što znači da će ortoza odgovarati 95% djece te starosne skupine. Važno je ozbiljno pristupiti tim mjerama, jer je svaku čovjek svijeta jedinstveni, a djeca ove dobne skupine posebice mogu imati velike razlike u antropometrijskim mjerama. Kasnije će se razmotriti mogućnost prilagodbe ove vrste ortoze za mlađu i stariju populaciju. Tablica 20. prikazuje relevantne antropometrijske mjere za dizajniranje ortoze, a ona uključuje: širinu kukova, promjer natkoljenice te duljinu natkoljenice.

**Tablica 20. Prikaz antropometrijskih mjera relevantnih za dizajniranje ortoze [55]**

<b>DOB</b>	<b>2 MJESECA</b>	<b>3 – 5 MJESECA</b>	<b>6 – 8 MJESECA</b>	<b>9 – 11 MJESECA</b>
<b>ŠIRINA KUKOVA</b>	129 mm	144 mm	159 mm	166 mm
<b>PROMJER NATKOLJENICE</b>	51 mm	58 mm	58 mm	69 mm
<b>DULJINA NATKOLJENICE</b>	139 mm	155 mm	172 mm	194 mm

Pomoću Tablice 20. uvećati će se najveća mjera za standardnu devijaciju prikladnu za 95 percentil. Shodno tome, u Tablici 21. prikazane su minimalne i maksimalne antropometrijske mjere djeteta za koje ortoza mora garantirati. Do ovih mjera došlo se prema [55] koristeći preporučene formule. Također, korigirana je i minimalna mjera vezana uz promjer natkoljenice. Naime, prema [55] promjer natkoljenice jest izražen za mjesto iznad koljena, dok će idejna ortoza biti namijenjena za pozicioniranje bliže zglobu kuka, gdje je najčešće natkoljenica nešto većeg promjera.

**Tablica 21. Minimalne i maksimalne antropometrijske mjere djece**

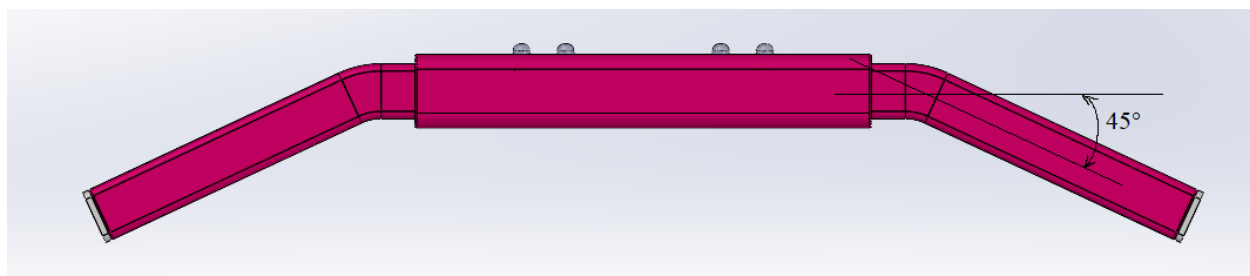
	<b>ŠIRINA KUKOVA</b>	<b>PROMJER NATKOLJENICE</b>	<b>DULJINA NATKOLJENICE</b>
<b>MINIMALNA MJERA</b>	125 mm	60 mm	135 mm
<b>MAKSIMALNA MJERA</b>	220 mm	90 mm	230 mm

## 8.2. Idejni CAD model

U narednim cjelinama proučiti će se i detaljno opisati način funkcioniranja ortoze kao i materijali od kojih su izrađeni dijelovi, gabaritne dimenzije i ostala specifikacija ortoze.

### 8.2.1. Konstrukcija za osiguravanje pravilnog položaja

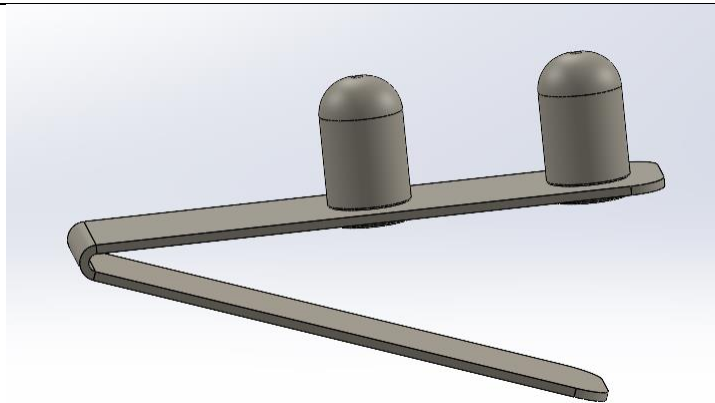
Idejni CAD model izrađen je u programsku paketu *SolidWorks 2020*, a dio ortoze koji osigurava pravilan položaj djeteta izrađen je od standardnih aluminijskih kvadratnih profila dimenzija (15 x 15 x 1,5) mm i (20 x 20 x 2) mm dostupnih na tržištu [56]. Osiguravanje položaja temelji se na savijenom obliku pravokutnih cijevi i to pod stupnjem od 45°, što je idealno za položaj abdukcije te osiguravanje pravilnog smještaja glave femura u zdjeličnu kost. Prikaz navedenog nalazi se na Slici 26. Kod oblikovanje ovih, ali i ostalih dijelova, svi mogući i potencijalni oštri rubovi su zaobljeni prikladnim radijusom.



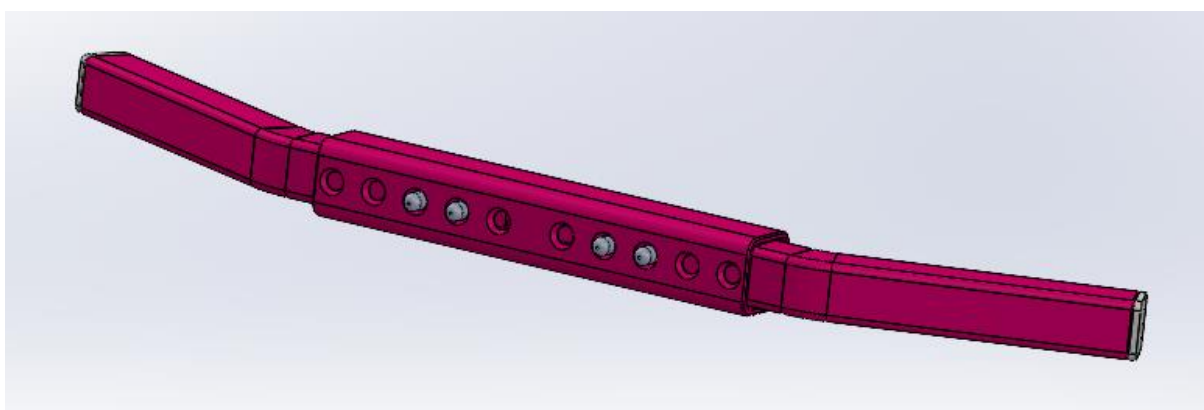
**Slika 26.** Tlocrtni prikaz idejnog rješenja ortoze s vidljivim kutom za osiguravanje abdukcije

Ortoza se pomoću sustava zatika osigurava od neželjenog aksijalnog pomicanja, a osim toga osigurava i zadovoljava namještanje prema dimenzijama zdjelice djeteta. Tako u najskučenijem položaju odgovara djeci širine kukova od 125 mm, dok u najrastežnutijoj poziciji može odgovarati djeci širine kukova od 222 mm, što odgovara dimenzijama iz Tablice 21. Za sustav osiguravanja veličine ortoze putem zatika koriste se tako zvane opružne kopčice s gumbom, čiji je prikaz vidljiv na Slici 27. Ove opružne kopče umeću se u cijevi dimenzija (15 x 15 x 1,5) mm, a ulaskom zatika u provrte na šipci dimenzija (20 x 20 x 2) mm osigurava se potrebna veličina ortoze. Ovaj mehanizam moguće je lako nabaviti putem interneta, izrađen je od nehrđajućeg čelika i cijena jednog komada iznosi oko 10 eura. Na Slici 28. može se vidjeti prikaz stražnje strane konstrukcije za osiguravanje pravilnog položaja djeteta.



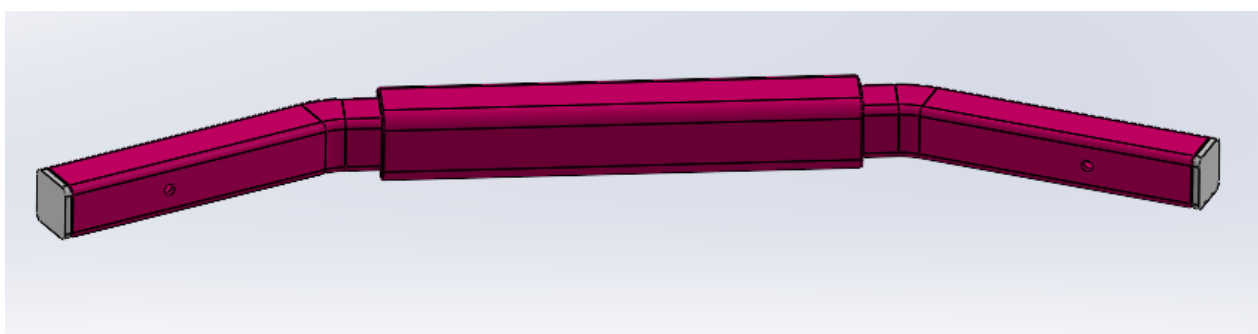


**Slika 27. Prikaz opružne kopčice s gumbom**



**Slika 28. Stražnji pogled na konstrukciju za osiguravanje pravilnog položaja djeteta**

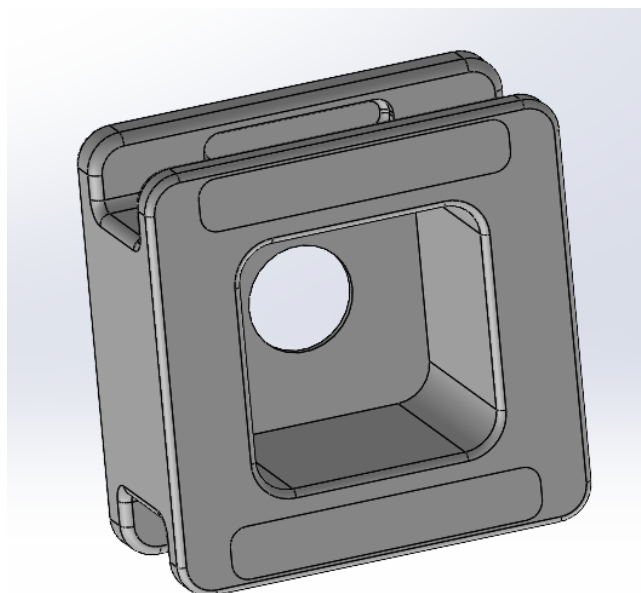
Kako je konstrukcija za ostvarivanje pravilnog položaja djeteta izrađena od šupljih profila, na krajevima cijevi nalaze se PVC čepovi. Ovi čepovi dostupni su u gotovo svim trgovinama specijaliziranim dom, okućnicu i alatnicu poput Pevexa, Bauhauusa i sličnih, a osim toga dostupni su i putem internet trgovina po cijeni od oko 1 cent. [57] Prednja strana, strana koja će biti bliže djetetu, prikazana je na Slici 29., na kojoj se također vide provrti potrebni za prihvat remena.



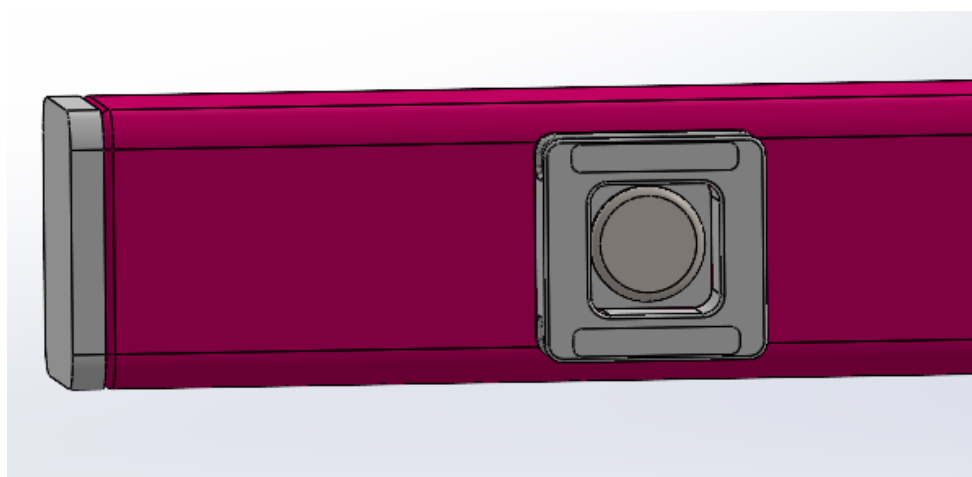
**Slika 29. Prikaz prednje strane konstrukcije za osiguravanje pravilnog položaja djeteta**

### 8.2.2. Remenčići ortoze

Prihvatac remenčića ostvaruje se postavljanjem pomoćnog mehanizma na cjevastu konstrukciju zakovičnim spojem. Zakovica koja se preporuča odgovara standardu ISO 15983 dimenzija 3 mm x 6 mm, a izrađena je od nehrđajućeg čelika. Prikaz pomoćnog mehanizma za remenčiće prikazan je na Slici 30., dok slika 31. prikazuje postavljeni mehanizam na cjevastu konstrukciju.



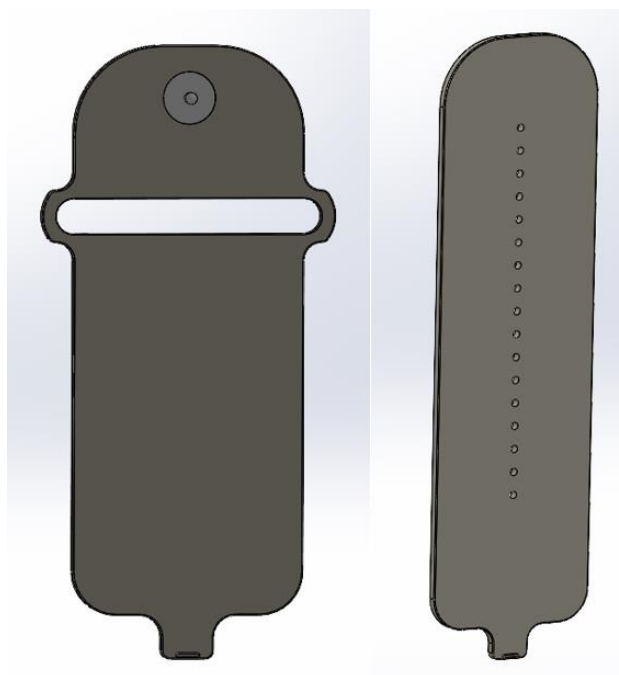
Slika 30. Pomoćni mehanizam za remenčiće



Slika 31. Prikaz spoja pomoćnog mehanizma za remenčiće s cjevastom konstrukcijom

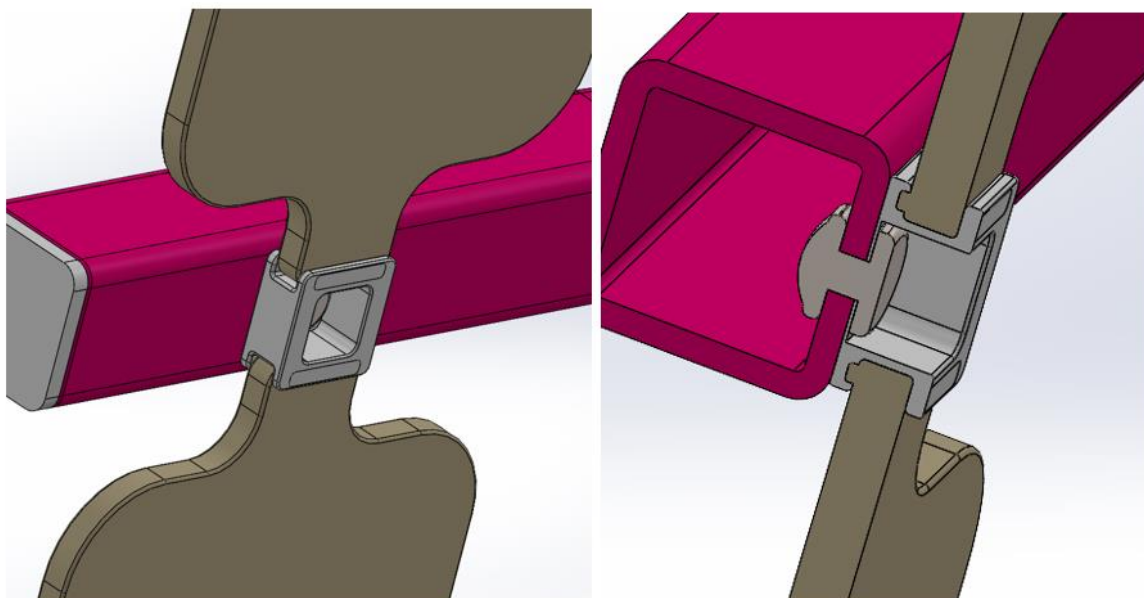
Remenčići ove ortoze izrađeni su od fluoroelastomera s elementima od aluminija (poput kopče i zatika). Fluoroelastomer jest izraz za fluorirani sintetički polimer koji se, osim u industrijske svrhe (brtve), koristi i sve češće upotrebljava u remenima na modernim sportskim satovima. Ovo je materijal koji posjeduje izuzetnu otpornost na ulja, toplinu i zahtjevnu okolinu. [58]

Dijelovi jednog remena sastavljeni od gornjeg i donjeg remenčića nalazi se na Slici 32. Zbog 17 mjesta za zakopčavanje, remenčići mogu odgovarati korisnicima s promjerom natkoljenice od 60 do 90 mm, a svojom fleksibilnošću remenčići se mogu prilagoditi svakom obliku djetetove natkoljenice. Remenčići se zakopčavaju pomoću zatika, a višak remena se kroz predviđeni prostor postavlja s unutarnje strane donjeg remenčića i samim time se dodatno osigurava od neželjenog skidanja i otkopčavanja remenčića. Širina ovih remenčića iznosi 60 mm, dok je njihova debljina 3 mm. Sredina remenčića nalazi se na udaljenosti od 70 mm od zgloba kuka, što odgovara za cjelokupnu promatranu populaciju.



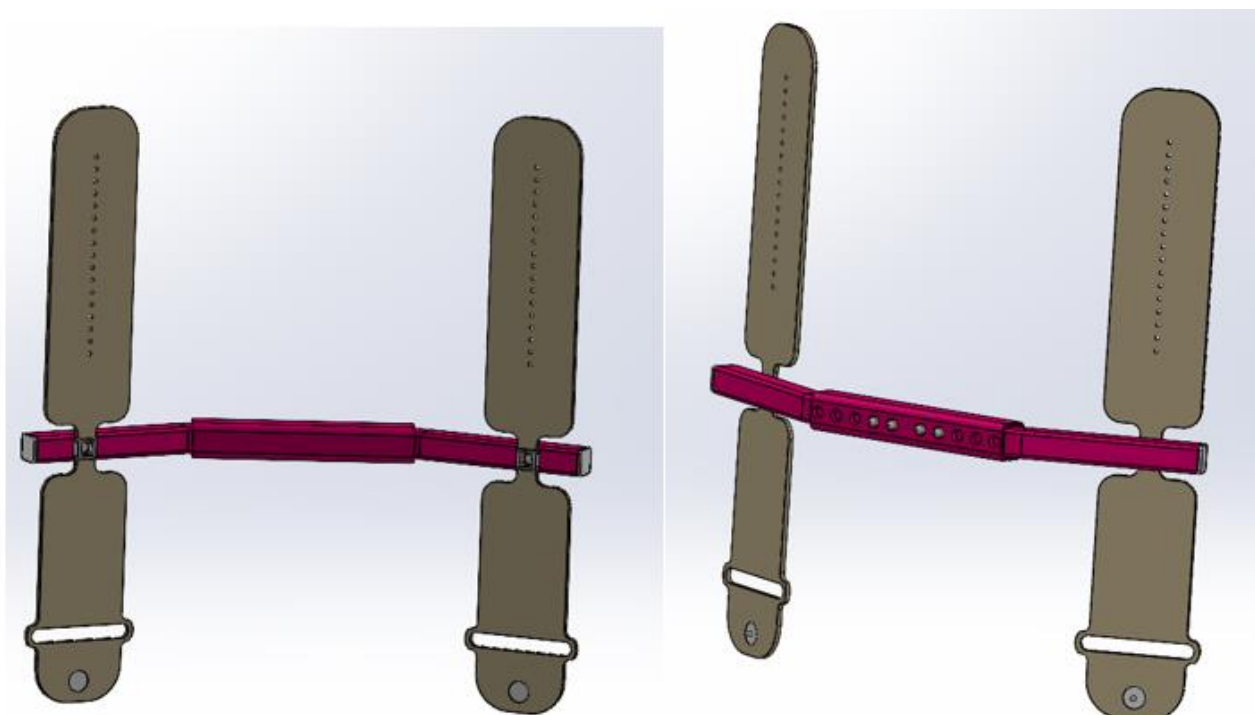
**Slika 32. Prikaz donjeg (lijevo) i gornjeg (desno) remenčića**

Svaki od remenčića na sebi sadrži zatik pomoću kojeg se osigurava u pomoćnom mehanizmu za remenčiće. Sustav zatika osigurava remenčiće od neželjenog skidanja. Tako, ako je potrebno skinuti remenčiće, potrebno je pritisnuti tipku na pomoćnom mehanizmu za remenčiće i potegnuti remenčić. Dokle god se ne pritisne tipka, mehanizam zatika je zategnut i ne postoji mogućnost skidanja remenčića. Za usporedbu, ovaj mehanizam se sve češće koristi na remenju sportskih satova, radi diskrecije i jednostavnosti izmjene. Slika 33. prikazuje spoj remenčića s pomoćnim mehanizmom za remenčiće.



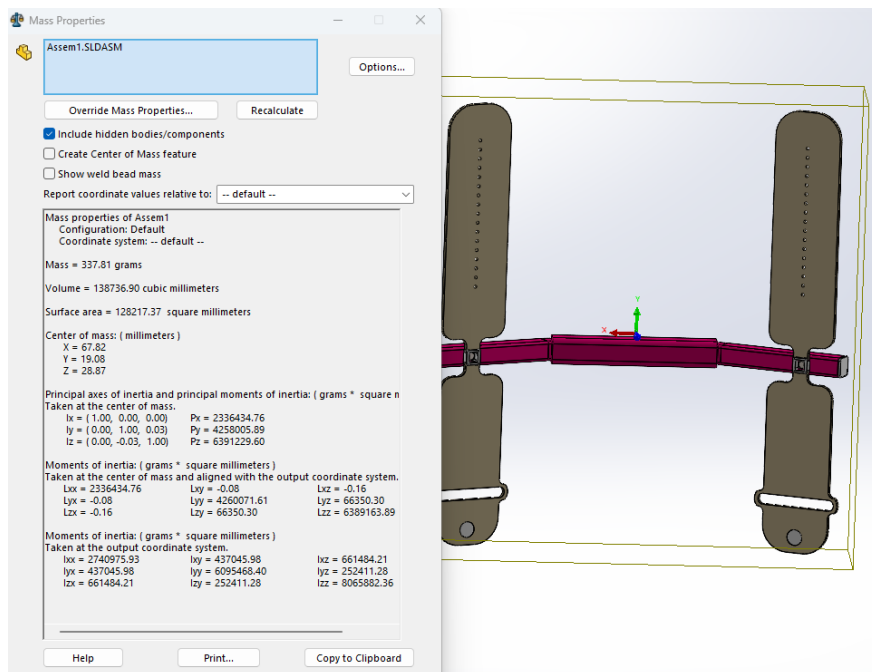
**Slika 33. Prikaz spoja mehanizma za prihvat remenčića, remenčića i cjevaste konstrukcije**

Prikaz idejnog rješenja ortoze s prednje i stražnje strane prikazan je na Slici 34.



**Slika 34. Prikaz cjelokupne ortoze**

Tako dizajnirana ortoza izuzetno je male mase od svega tristotinjak grama. Prikaz izmjerene mase ortoze u programskom paketu SolidWorks prikazan je na Slici 35.



Slika 35. Izmjerena masa ortoze

### 8.3. Rasprava

Vodeći se konstrukcijskim i funkcionalnim zahtjevima te vodiljama na projektu nastao je idejni prikaz unaprjeđenja ortoze kuka za abdukcijско liječenje razvojnog poremećaja zgloba kuka. Potreba za jednostavnošću bila jest najvažnija vodilja tokom razrade ovog poboljšanja. Poboljšanje ove ortoze pruža *dummyproof* rješenja glede postavljanja i održavanja. Ovo unaprjeđenje pruža mogućnost da ortoza raste s djetetom. Poštujući upute ortopeda moguće je korištenje ove ortoze gotovo za vrijeme cijelog liječenja. Ortoza je predviđena za djecu starosti od 2 do 12 mjeseci, što se omogućuje prilagodbom remenića nogu i konstrukcije za osiguravanje pravilnog položaja djeteta. Ova ortoza jest jednostavna za proizvodnju, a postoji i mogućnost da se ortoza proizvodi i za djecu manje i veće uzrasti od navedene. Potrebne preinake tada bile bi po pitanju veličine remenića te duljina šipki. Prednost ove ortoze je da omogućuje nesmetano mijenjanje pelena jer postoji zračnost između ortoze i djeteta.

Izuzetno mala masa ortoze pridonosi bržem privikivanju djeteta na nošenje ortoze. Također, sigurnost djeteta nije kompromitirana ni u jednom segmentu. Kod oblikovanja posvećena je velika pažnja uklanjanju svih potencijalnih mjesta koja bi mogla ugroziti djetetovu sigurnost. Materijali korišteni za dijelove ortoze lako se čiste te su otporni na koroziju te ukoliko se ortoza

koristi pri kupanju nema straha od korozije. Korištenjem aluminijske osigurava se dovoljna krutost ortoze da se dijete zadrži u položaju fleksije od  $90^\circ$  i abdukcije od  $45^\circ$ , bez mogućnosti dolaska u neprikladan položaj. Osim što se vodila briga o odabiru materijala koji će biti lagan i čvrst, preispitana je i mogućnost recikliranja. Aluminijski je jedan od materijala koji se može višestruko reciklirati. Na prikazanim CAD modelima, vidi se da je aluminijski presvučen dodatnom bojom i lakom. Na tržištu postoje boje različitih proizvođača i različitih sastava. Prednost ove ortoze bila bi u upotrebi boja na bazi vode, specifičnije onih koje su od strane odgovornih osoba potvrđene kao sigurne za djecu. Kod korištenja boja na bazi vode nema potrebe za kemijskim razrjeđivačima, stvara se manje hlapivih tvari (što ne samo da je pogodno za djecu, već i radnike koji izrađuju ortoze), a cjenovni rang je isti kao kod komercijalno korištenih bojila i lakova. Osim što je ortoza prilagodljiva djetetu, prilagodljiva je i okolišu. Gotovo svaki dio ove ortoze može biti rastavljen i zbrinut na određen način, primjerice: PVC kapice mogu se odvojiti u žute spremnike, a metalni dijelovi reciklirati na odlagalištu metala. Kontakt između ortoze i djeteta nalazi se samo na dodiru remenčića i natkoljenice. Uklanjanjem dodirnih i potpornih konstrukcija na leđima, prsištu i/ili abdominalnom dijelu djeteta smanjuje se mogućnost pojave kožnih oboljenja poput osipa, alergija ili rana na svim navedenim dijelovima. Prilikom oblikovanja remenčića vođena je briga o zaobljenjima, kako bi se što više uklonila mogućnost ozljeđivanja djeteta ili nastanka nekih od kožnih komplikacija. Također pritezanje remenčića jest intuitivno i roditelji u slučaju prejakog ili preslabog pritiska mogu brzo intervenirati i korigirati zategnutost, bez potrebe za pružanjem hitne medicinske pomoći. Korištenjem fluoroelastomera postiže se potrebna krutost, a pritom i dovoljna fleksibilnost remenčića te iskustveno takvi remenčići ne stvaraju anomalije na koži. Ukoliko se anomalije pojave, a razlog nije neprikladno zategnuće remenčića, preporuča se posjeta pedijatru ili ortopedu.

Odmicanjem od čičak traka kao rješenje zatezanja i osiguravanja remenčića te korištenjem zatika kao osiguranja, smanjuje se mogućnost od zatajenja prilikom dugotrajnog nošenja i korištenja ortoze. Već je u prijašnjem dijelu rada napomenuto kako čičak trake nisu idealno rješenje za dugotrajno korištenje, jer se na njih nalove mucice i druge nečistoće te je višestrukim zakopčavanjem i otkopčavanjem moguće uništiti funkcionalnost takvih traka. Korištenjem predviđenog sustava zakopčavanja otklanja se mogućnost od smanjenja funkcionalnosti sustava zakopčavanja tijekom vremena upotrebe.

Predloženo poboljšanje ortoze za abdukcijско liječenje zgloba kuka temelji se prvenstveno na povratnim informacijama od roditelja korisnika. Izdvojivši najvažnije primjedbe i kritike prema

postojećim ortozama razvilo se poboljšanje. Kada bi postojala mogućnost izrade prototipa, pristanak roditelja na korištenje ortoze te ponovna informacija od roditelja u vezi prototipa, mogao bi se razviti još jedan nivo Juranove spirale kvalitete. Povratne informacije od korisnika najvjerodostojniji su podaci koji trebaju biti najvažnije vodilje tijekom unaprjeđenja kako ortoza, tako i bilo kojih drugih konstrukcija ili naprava. Tek kada bi se zadovoljile sve potrebe svih korisnika, nastao bi savršen proizvod, no put do toga teče kroz različite uspone i padove po pitanju zadovoljstva korisnika. Predložena poboljšanja zadovoljavaju neke od zahtjeva od strane roditelja, a s druge strane zasigurno postoji i prostora za napredak i daljnja poboljšanja koja bi se javila nakon korištenja ove ortoze.

## 9. ZAKLJUČAK

Razvojni poremećaj zgloba kuka (RPK) ozbiljna je tematika u krugovima dječjih ortopeda i roditelja novorođenčadi i dojenčadi. Pravovremenim otkrivanjem ove bolesti pospješuje se uspješnost u liječenju i oporavku od iste, bez mogućih komplikacija u kasnijoj životnoj dobi. Ortoze za abdukcijsko liječenje razvojnog poremećaja zgloba kuka koriste se kao konzervativan način liječenja te se samo u najzahtjevnijim slučajevima bolesti stručnjaci odlučuju na operativno liječenje. Kako je riječ o bolesti koja se pojavljuje u najranjivijoj životnoj dobi čovjeka, bilo bi idealno kada bi postojala savršena ortoza koja bi izliječila djecu, no tome nije tako. Još uvijek postoji mjesta za napredak i unaprjeđenje postojećih ortoza, ali i za nove inovacije.

U uvodnom poglavlju iznesene su uvodne riječi o zainteresiranosti i nadahnuću za ovu temu, definirani su ciljevi ovog rada koji između ostalog uključuju podizanje svijesti novopečenim roditeljima i stručnjacima različitih struka, posebice medicine i strojarstva.

U drugom je poglavlju bilo riječi o anatomiji, biomehanici te embrionalnomu razvoju zgloba kuka. Zglob kuka jedan je od najkompleksnijih zglobova u kojemu je zbog specifičnog kuglastog oblika moguće izvršavanje pokreta u svim ravninama. Zglob kuka prvi je zglob na kojemu su se počela primjenjivati načela iz biomehaničkog područja. Navedeni primjer pokazuje raspored sila na zglob kuka prilikom stajanja i hodanja te je iz njega zaključeno da su sile prilikom stajanja podjednako raspoređene na oba kuka, dok je u slučaju hodanja ili trčanja sila na jedan kuk jednaka zbroju tjelesne težine čovjeka i mišićne sile. Razvoj zgloba kuka kreće za vrijeme trudnoće iz tkiva pod nazivom mezoderm te se razvija do kraja adolescentske dobi, kada završava i rast čovjeka.

U trećem poglavlju bilo je govora o bolesti razvojnog poremećaja kuka te je zaključeno kako je to multifaktorijalna bolest na koju utječu različiti etnički, genetski te okolišni čimbenici, dok rizičnih čimbenika ima mnogo. Zaključeno je, kako su ženska djeca sklonija nastanku ove bolesti te da je češća pojavnost na lijevom zglobu kuka nego li na desnom zglobu ili bilateralno. Postavljanje same dijagnoze trebalo bi početi fizikalnim pregledom i razgovorom s majkom, čim dijete ugleda svjetlo dana. Nakon toga slijedi utvrđivanje Allison – Galeazzijevog znaka, Ortolanijev test i Palmén – Barlowljev test te nakon toga ultrazvučni pregled. Ultrazvučni je pregled prema Grafu najvjerodostojnija metoda za otkrivanje RPK. Razvojni poremećaj kuka opsežan je pojam pod koji spadaju displazija, djelomično iščašenje te potpuno iščašenje zgloba kuka, a ove stadije bolesti najlakše je prikazati prema Grafu, koji ih dijelu u 7 osnovnih tipova



(I, IIa, IIb, IIc, D, III i IV). Osim ultrazvučnog pregleda nakon pojave jezgre osifikacije moguće je korištenje i rendgena kao sredstva za utvrđivanje RPK. Osim teorijskog dijela, razrađena je i tematika vezana uz epidemiologiju i demografiju RPK u svijetu i u Republici Hrvatskog te je zaključeno da je do kvalitetnih rezultata teško doći te da još uvijek ne postoji pravilo od strane nadležnih tijela o vođenju kvalitetnih evidencija za incidenciju. U ovom su se poglavlju obradile i teme liječenja i komplikacija prilikom liječenja. Upotrebom abdukcijskih ortoza u svrhu konzervativnog, iako rijetko, mogu se pojaviti komplikacije poput avaskularne nekroze i ozljede ili paralize femoralnog živca. Najčešće upotrebljavana ortoza za liječenje RPK među Hrvatima su Pavlikovi remenčići, a zbog svoje povoljne cijene slijede Frejka i abdukcijske gaćice.

Četvrto poglavlje posvećeno je proučavanju postojećih ortoza za abdukcijsko liječenje zgloba kuka. Tako su prvo detaljno proučeni Pavlikovi remenčići za koje je zaključeno da uz veliku stopu pojavnosti avaskularne nekroze sadrže i probleme po pitanju kvalitete izrade i materijala, nemogućnosti sigurnog zatezanja ortoze, pojave žuljeva i drugih kožnih komplikacija. Nadalje su obrađene abdukcijske (Frejka) gaćice koje su vrlo popularne među roditeljima i za koje roditelji ne primjećuju izričite nedostatke. Ova ortoza jest dobro i jednostavno rješenje, ali sa stajališta inženjera postoji podosta problema oko ovog rješenja. Prvi od tih problema su načini zakopčavanja, bilo da je riječ o čičak trakama koje gube na funkcionalnosti tijekom vremena ili bilo da je riječ o kopčama koje su velike i koje pritišću i žuljaju korisnika. Osim toga, materijal plastazote od kojeg su izrađene Frejka gaćice „ne diše“, što stvara dodatnu mogućnost za stvaranjem neželjenih komplikacija. Nakon abdukcijskih gaćica, bilo je riječi o Tübingen ortozama. Tübingen ortoze se na prvu čine idealnim rješenjem, no razina predznanja potrebna za postavljanje i prilagođavanje ortoze nije prilagođena svakom roditelju korisnika te su instrukcije za istu komplicirane. Obrađene su i von Rosen ortoze koje su Hrvatskoj nepoznanica i najčešće se upotrebljavaju u skandinavskim državama. Izrađene su od aluminija i presvučene su mekim materijalom na bazi gume. Uz minimalnu pojavnost avaskularne nekroze, veliki nedostaci su im nemogućnost skidanja, potreba za primjenom različitih veličina i velika dodirna površina između djeteta i ortoze. Svojim jednostavnim dizajnom ističe se i Denis Brown ortoza koja nije preferirana u hrvatskoj populaciji jer HZZO ne pokriva liječenje RPK njome, iako privatni dječji ortopedi sve više zagovaraju njezino korištenje.

U petom je poglavlju izvršena evaluacija svojstvenih karakteristika proučenih ortoza iz četvrtog poglavlja do kojih se došlo provodeći anketu upućenu roditeljima djece koja su nosila neku od ortoza za liječenje razvojnog poremećaja kuka. Objašnjena je i povezanost svojstvenih

karakteristika s Juranovom spiralom potpune kontrole kvalitete, koja nam govori o dragocjenoj povratnoj vezi korisnika i razvojnog tima. Uspoređujući ortoze u pogledima anatomske prilagodljivosti, podesivosti, materijala, stabilizacije, jednostavnosti, sigurnosti i estetike, ortoza s najboljim rezultatom jest von Rosen ortoza, za njom slijede Tübingen i Denis Brown ortoze, dok su na posljednjem mjestu Pavlikovi remenčići.

U šestom su poglavlju provedeni tehnički upitnik i definicija cilja, a dodatno su istaknute vodilje na projektu u svrhu postizanja što lakšeg i uspješnijeg lansiranja proizvoda na konkurentsko tržište. Istaknuti su i funkcionalni i konstrukcijski zahtjevi koji se postavljaju na izradu ortoze, prema kojima su kasnije vrednovani koncepti.

U sedmom su poglavlju razrađena tri koncepta koja su vrednovana metodom težinskih faktora. Kriteriji ocjenjivanja usko su povezani s postavljenim funkcionalnim i konstrukcijskim zahtjevima. Najvažniji kriteriji vrednovanja su: jednostavnost čišćenja, održavanja higijene djeteta i mijenjanje pelena djeteta, udobnost, anatomska prilagodljivost, mogućnost pravilnog postavljanja te nemogućnost pojave komplikacija tijekom liječenja. Kriteriji s nešto manjim težinskim faktorom su: mala masa, dobra mehanička svojstva, proizvoljno oblačenje, nemogućnost dolaska u nepravilan položaj, nemogućnost otkopčavanja, jednostavnost postavljanja i skidanja te nemogućnost nepravilnog ponovnog postavljanja. Svi koncepti grafički su i tekstualno objašnjeni. Pobjedu je odnio Koncept 3 koji je sa svojim izuzetnim osobinama gotovo u svakoj kategoriji postigao bolji rezultat od Koncepta 1 i 2.

U osmom su poglavlju istaknute najvažnije mjere djeteta koje ortoza mora moći prihvatiti kako bi se omogućila funkcija da ortoza „raste“ s djetetom. Izrađen je CAD model koji je detaljno opisan i slikovno prikazan. Prikazane su sve funkcionalnosti ovog koncepta te je provedena rasprava u kojoj su istaknuta najvažnija poboljšanja kao što su: anatomska prilagodljivost prema rastu djeteta te različitim proporcijama djece, mogućnost jednostavnog održavanja, sigurnost te minimiziranje materijala i dodirnih točaka između ortoze i korisnika.

Još uvijek ne postoji idealna i savršena ortoza koja bi mogla udovoljiti i zadovoljiti svakom korisniku. Potrebno je biti uporan i polako unaprjeđivati ortoze te tražiti povratne informacije od roditelja. Mogućom uporabom aditivne tehnologije ortoze bi se mogle zaviti u jednostavne, intuitivne i praktične naprave. Neumornom voljom i željom potrebno je slijediti Juranovu spiralnu kvalitetu do postizanja idealnog proizvoda i to u svrhu omogućavanja zdravog, sretnog i bezbrižnog djetinjstva svakog djeteta na svijetu.

**LITERATURA**

- [1] Faller, A., Schuenke, M. The Human Body. Stuttgart: Thieme; 2004.
- [2] Palastanga, N., Soames, R. Anatomy and Human Movement. 6th ed. Edinburgh: Elsevier churchil livingstone; 2012.
- [3] Anatomija kuka: <https://teachmeanatomy.info/lower-limb/joints/hip-joint/>,  
Pristupljeno: 5. svibnja 2023.
- [4] Biomehanika: <https://enciklopedija.hr/natuknica.aspx?ID=7782>: Pristupljeno: 5. svibnja 2023.
- [5] Ruzskowski I. Osnove primijenjene biomehanike zgloba kuka. Zagreb: Medicinski fakultet Sveučilišta; 1989.
- [6] Paripović, E. Biomehanika u ortopediji [diplomski rad]. Zagreb: Medicinski fakultet; 2015.
- [7] Fabijanić, U. Liječenje displazije kuka u odrasloj dobi [diplomski rad]. Zagreb: Medicinski fakultet; 2017.
- [8] Tomičević, Z. Utjecaj tehnologije izrade i vrste materijala na dinamičko ponašanje endoproteze zgloba kuka [diplomski rad]. Zagreb: Fakultet strojarstva i brodogradnje; 2008.
- [9] Razvojni poremećaj kuka: <https://poliklinika-terapija.hr/razvojni-poremecaj-kuka-dijagnostika-i-lijecenje/>: Pristupljeno: 7. svibnja 2023.
- [10] Koši-Šantić, K., Šegregur, J. Rano otkrivanje razvojnog poremećaja zgloba kuka na Odjelu za dječje bolesti Opće bolnice Virovitica, Medicina. 2008; 44:248-254  
Dostupno online: <https://hrcak.srce.hr/file/49771>
- [11] Kotlarsky, P., Haber, R., Bialik, V., Eidelman, M. Development dysplasia of the hip: What has changed in the last 20 years?, World Journal of Orthopedics. 2018; 6(11):886-901  
Dostupno online: <https://www.ncbi.nlm.nih.gov/pmc/articles/PMC4686436/#>
- [12] Đapić, T., Materijali na medicinskom fakultetu, Klinička problematika dječjeg kuka, Zagreb: Medicinski fakultet
- [13] Vrdoljak, O., Kolarić, D., Vrdoljak, J. Razvojni poremećaj kuka: prevencija i konzervativno liječenje djeteta u dobi od prvog do šestog mjeseca, Paediatr Croat. 2019;

63:71-4

Dostupno online: <https://hrcak.srce.hr/file/342327>

- [14] Ömeroğlu H. Use of ultrasonography in developmental dysplasia of the hip. *J Child Orthop*. 2014.;8(2):105–13.

Dostupno online: [https://journals.sagepub.com/doi/full/10.1007/s11832-014-0561-8?rfr\\_dat=cr\\_pub++0pubmed&url\\_ver=Z39.88-2003&rfr\\_id=ori%3Arid%3Acr\\_ossref.org](https://journals.sagepub.com/doi/full/10.1007/s11832-014-0561-8?rfr_dat=cr_pub++0pubmed&url_ver=Z39.88-2003&rfr_id=ori%3Arid%3Acr_ossref.org)

- [15] Rendgen kukova: [https://sso.uptodate.com/contents/image/print?imageKey=PEDS%2F55366&source=graphics\\_gallery&topicKey=6288](https://sso.uptodate.com/contents/image/print?imageKey=PEDS%2F55366&source=graphics_gallery&topicKey=6288), Pristupljeno: 12. svibnja 2023.

- [16] Epidemiologija: <https://hr.wikipedia.org/wiki/Epidemiologija>, Pristupljeno: 15. svibnja 2023.

- [17] Demografija: <https://hr.wikipedia.org/wiki/Demografija>, Pristupljeno: 15. svibnja 2023.

- [18] Prevalencija: <https://www.zzjzdnz.hr/hr/o-nama/rjecnik-pojmova>, Pristupljeno: 15. svibnja 2023.

- [19] Loder, R., T., Skopelja, N., E. The Epidemiology and Demographics od Hip Dysplasia. *ISRN Ortop*. 2011; 2011:238607

Dostupno online: <https://www.ncbi.nlm.nih.gov/pmc/articles/PMC4063216/>

- [20] Vrdoljak, J., Bralić, I., Vrdoljak, O., Čimić, M., Vukelić, V. Mogućnosti probira razvojnog poremećaja kuka. *Paediatr Croat*. 2016; 60 (Supl 1): 221-225

Dostupno online: <http://hpps.kbsplit.hr/hpps-2016/PDFS/Ses%2040.pdf>

- [21] Ortopedija: <https://www.enciklopedija.hr/natuknica.aspx?id=45626> Pristupljeno: 17. svibnja 2023.

- [22] Vukorepa, A. Primjena ortoza u rehabilitaciji [završni rad]. Split: Sveučilišni odjel zdravstvenih studija; 2015.

- [23] Poropat, I. Aseptička nekroza kuka [diplomski rad]. Zagreb: Medicinski fakultet; 2016.

- [24] Merchant, R., Singh, A., Dala-Ali, B., Sanghrajka, A., P., Eastwood, D., M. Principles of Bracing in the Early management of Developmental Dysplasia of the Hip. *Indian Journal of Orthopedics*. 2021, 55: 1417-1427

Dostupno online: <https://link.springer.com/article/10.1007/s43465-021-00525-z#citeas>

- [25] Avascular necrosis: <https://www.clinicaladvisor.com/home/topics/orthopedics-information-center/recognizing-and-diagnosing-avascular-necrosis-of-the-hip-avascular-necrosis-in-primary-care-in-primary-care/>, Pristupljeno: 21. svibnja 2023.
- [26] Anzulović, M., Pjevalo, M. Razvojni poremećaj zgloba kuka: Pavlikovi remenčići. Priručnik za roditelje. Zagreb: Klinika za dječje bolesti Zagreb; 2017.
- [27] Pavlik harness: <https://www.aboutkidshealth.ca/Article?contentid=971&language=English&hub=surgicalshortsta>, Pristupljeno: 23. svibnja 2023.
- [28] Pavlik harness Wheaton: <https://www.alimed.com/wheaton-pavlik-harness.html>, Pristupljeno: 23. svibnja 2023.
- [29] Theoduloz Pavlik harness: <https://theoduloz.cl/pediatricos/165-658-correas-de-pavlik.html#/37-talla-1>, Pristupljeno: 23. svibnja 2023.
- [30] Bauerfreund Pavlikovi remenčići: <http://bauerfreund.ba/proizvod/pavlikovi-remencici/>, Pristupljeno: 23. svibnja 2023.
- [31] Rudo Pavlikovi remenčići: <https://www.rudo.rs/pavlikovi-kaievi-za-iaene-kukove>, Pristupljeno: 23. svibnja 2023.
- [32] AliMed Pavlik harness: <https://www.alimed.com/alimed-pavlik-harness.html?refSrc=2970002360&nosto=productpage-nosto-2>, Pristupljeno: 23. svibnja 2023.
- [33] Abdukcijske gaćice za kuk: <https://pejdah-pharmacia.hr/proizvod/abdukcijske-gacice-za-kuk/>, Pristupljeno: 24. svibnja 2023.
- [34] Abdukcijske gaće: <https://www.njuskalo.hr/oprema-bebe-ostalo/abdukcijske-gace-ortopedija-d-oglas-32119357>, Pristupljeno: 24. svibnja 2023.
- [35] Plastazote material: <https://www.polyformes.co.uk/materials/plastazote>, Pristupljeno: 24. svibnja 2023.
- [36] Frejka Pillow: <https://ortolife.com.tr/en/product/freska-yastigi/>, Pristupljeno: 24. svibnja 2023.
- [37] Santesel Frejka orthosis: [http://www.santesel.com/Frejka-Orthosis\\_258\\_detail](http://www.santesel.com/Frejka-Orthosis_258_detail), Pristupljeno: 24. svibnja 2023.
- [38] Zhi, X., Xiao, X., Wan, Y., Wei, P., Canavese, F., Xu, H. Tübingen hip flexion splint for the treatment of the hip in children younger than six months age: a meta-analysis. *J. Child Ortop.* 2021, 15(268):1-7

- Dostupno online: [https://www.researchgate.net/publication/352490946\\_Tubingen\\_hip\\_flexion\\_splint\\_for\\_the\\_treatment\\_of\\_developmental\\_dysplasia\\_of\\_the\\_hip\\_in\\_children\\_younger\\_than\\_six\\_months\\_age\\_a\\_meta-analysis](https://www.researchgate.net/publication/352490946_Tubingen_hip_flexion_splint_for_the_treatment_of_developmental_dysplasia_of_the_hip_in_children_younger_than_six_months_age_a_meta-analysis)
- [39] Ottobock Tübingen orthosis: <https://www.ottobock.com/en-ex/product/28L10>, Pristupljeno: 25. svibnja 2023.
- [40] Wingmed Tübingen orthosis: <https://www.wingmed.com.tr/en/product/tubingen-orthosis/>, Pristupljeno: 25. svibnja 2023.
- [41] Bauer, G., C., H. Sophus Von Rosen. Acta Orthopaedica Scandinavica. 2009, 36:1-7  
Dostupno online: <https://www.tandfonline.com/doi/pdf/10.3109/17453676508989366>
- [42] Coxa splint: <https://www.coxa-splint.com/>, Pristupljeno: 25. svibnja 2023.
- [43] Ethylen Vinyl Acetate: <https://www.4camping.hr/clanak/materijali-i-tehnologije-proizvodnje/eva-ethylen-vinyl-acetate>, Pristupljeno: 25. svibnja 2023.
- [44] Von Rosen orthosis: <https://www.isakssonsgummifabrik.com/produktinformation/>, Pristupljeno: 25. svibnja 2023.
- [45] Von Rosen splint informations: <https://www.childrens.health.qld.gov.au/fact-sheet-caring-for-a-child-in-a-von-rosen-splint/#:~:text=A%20von%20Rosen%20splint%20is,non%2D%20allergic%20and%20waterproof%20foam.>, Pristupljeno: 25. svibnja 2023.
- [46] Orthokids Denis Browne Bar: <https://www.orthokids.com.au/static/uploads/files/orthokids-patient-information-sheet-denis-browne-hip-abduction-brace-dbb-wfjmhly.pdf>, Pristupljeno: 25. svibnja 2023.
- [47] Denis Browne bar for DDH: [https://www.rch.org.au/kidsinfo/fact\\_sheets/Denis\\_Browne\\_bar\\_for\\_DDH/](https://www.rch.org.au/kidsinfo/fact_sheets/Denis_Browne_bar_for_DDH/), Pristupljeno: 25. svibnja 2023.
- [48] Hip abduction brace: <https://www.attherapy.co.nz/products/childs-hip-abduction-brace>, Pristupljeno: 25. svibnja 2023.
- [49] Definition od quality: [https://transition-support.com/what\\_is\\_quality.html#:~:text=The%20term%20quality%20is%20defined,of%20an%20object%20fulfils%20requirements.](https://transition-support.com/what_is_quality.html#:~:text=The%20term%20quality%20is%20defined,of%20an%20object%20fulfils%20requirements.), Pristupljeno: 27. svibnja 2023.
- [50] Šiško, Kuliš, M., Mrduljaš, Z. Gurui kvalitete. Tehnički vjesnik. 2009, 16:71-78  
Dostupno online: <https://hrcak.srce.hr/file/64210>

- [51] Štorga, M., Škec, S., Vježbe iz kolegija Razvoj proizvoda. Zagreb: Fakultet strojarstva i brodogradnje; 2022.
- [52] Reusable nylon zip ties: <https://www.amazon.ca/HS-Reusable-Plastic-Releasable-Management/dp/B078P9V3NN>, Pristupljeno: 6. lipnja 2023.
- [53] Pin height adjustable: <https://bercodesigns.com/adjustable-height.html>, Pristupljeno: 6. lipnja 2023.
- [54] Apple watch belt: <https://www.apple.com/shop/watch/bands>, Pristupljeno: 10. lipnja 2023.
- [55] Tilley, A., R. The measure of man and woman. New York: The Withney Library of Design; 1993.
- [56] Aluminijske cijevi: <https://strojopromet.com/aluminijske-cijevi-okrugle-kvadratne-pravokutne/>, Pristupljeno: 19. lipnja 2023.
- [57] Čep za cijev: [https://www.rotocomerc.hr/index.php?route=product/product&path=907&product\\_id=4645](https://www.rotocomerc.hr/index.php?route=product/product&path=907&product_id=4645), Pristupljeno: 19. lipnja 2023.
- [58] Fluoroelastomer: <https://www.britannica.com/science/fluoroelastomer>, Pristupljeno: 19. lipnja 2023.