

Određivanje korekcijskog faktora uslijed deformiranja dvoosne horizontalne vlačne kidalice

Labar, Luka

Master's thesis / Diplomski rad

2023

Degree Grantor / Ustanova koja je dodijelila akademski / stručni stupanj: **University of Zagreb, Faculty of Mechanical Engineering and Naval Architecture / Sveučilište u Zagrebu, Fakultet strojarstva i brodogradnje**

Permanent link / Trajna poveznica: <https://urn.nsk.hr/urn:nbn:hr:235:732918>

Rights / Prava: [In copyright](#) / [Zaštićeno autorskim pravom.](#)

Download date / Datum preuzimanja: **2024-08-03**

Repository / Repozitorij:

[Repository of Faculty of Mechanical Engineering and Naval Architecture University of Zagreb](#)



SVEUČILIŠTE U ZAGREBU
FAKULTET STROJARSTVA I BRODOGRADNJE

DIPLOMSKI RAD

Luka Labar

Zagreb, 2023.

SVEUČILIŠTE U ZAGREBU
FAKULTET STROJARSTVA I BRODOGRADNJE

DIPLOMSKI RAD

Mentori:

Doc. dr. sc. Lana Virag, mag. ing. mech.

Student:

Luka Labar

Zagreb, 2023.

Izjavljujem da sam ovaj rad izradio samostalno koristeći znanja stečena tijekom studija i navedenu literaturu.

Zahvaljujem se mentorici doc.dr.sc. Lani Virag na velikoj pomoći, savjetima i kritikama prilikom izrade ovog rada.

Veliko hvala i asistentu dr.sc. Ninu Horvatu bez čije pomoći i vrijednog rada zadnjih nekoliko godina na razvoju stroja koji predmet ovog rada, ovog rada ne bi ni bilo.

Posebnu zahvalu dugujem i izv.prof.dr.sc. Marku Jokiću na velikoj pomoći tijekom cijelog trajanja studija.

Hvala svim prijateljima što su mi ovaj proces studiranja učinili lakšim i ugodnijim.

Svim kolegama na fakultetu, a posebno kolegici Mariji, hvala na svojoj pomoći i potpori zadnjih godina.

Hvala cijeloj mojoj obitelji na potpori i na strpljenju u svim dobrim i lošim trenucima tijekom cijelog trajanja studija.

Najveću zahvalu dugujem svojoj sestri Dini koja je trpila sve moje ludosti zadnjih dvije godine te majci Sandi i ocu Mladenu bez čijih odricanja, rada, potpore i strpljenja ništa od ovog ne bi bilo moguće.

Hvala još jednom svima !!

Luka Labar



SVEUČILIŠTE U ZAGREBU
FAKULTET STROJARSTVA I BRODOGRADNJE



Središnje povjerenstvo za završne i diplomske ispite
Povjerenstvo za diplomske ispite studija strojarstva za smjerove:

Procesno-energetski, konstrukcijski, inženjersko modeliranje i računalne simulacije i brodstrojarski

Sveučilište u Zagrebu Fakultet strojarstva i brodogradnje	
Datum	Prilog
Klasa: 602 - 04 / 23 - 6 / 1	
Ur.broj: 15 - 23 -	

DIPLOMSKI ZADATAK

Student: **Luka Labar**

JMBAG: 0035216332

Naslov rada na hrvatskom jeziku: **Određivanje korekcijskog faktora uslijed deformiranja dvoosne horizontalne vlačne kidalice**

Naslov rada na engleskom jeziku: **Determination of the correction factor due to the deformation of the horizontal biaxial tensile testing machine**

Opis zadatka:

Mehanička svojstva realnih materijala utvrđuju se eksperimentalnim ispitivanjima. Jedno od najčešćih ispitivanja mehaničkih svojstava je statičko vlačno ispitivanje koje se provodi na uređajima koji se nazivaju kidalice. Na njima se epruveta kontinuirano opterećuje statičkom silom sve do loma kako bi se analiziralo elastično i plastično ponašanje materijala. Za izotropne materijale je obično dovoljno provesti jednoosni vlačni test, dok je za anizotropne materijale potrebno dvoosno opterećenje.

Prilikom razvlačenja ispitnog uzorka zbog reakcijske sile dolazi i do deformacije same konstrukcije kidalice. To znači da pomak aktuatora preko kojeg se razvlači epruveta ne uzrokuje samo deformaciju epruvete nego i deformaciju konstrukcije. Iako je ta deformacija mala, ne smije se zanemariti jer bi to moglo imati utjecaja na provođenje eksperimenata i na određivanje svojstava materijala ispitnog uzorka. Preko korekcijskog faktora bi se pomak aktuatora automatski korigirao tako da ostvareno rastezanje ispitnog uzorka bude jednako zadanom.

Kako bi se numerički procijenio potrebni korekcijski faktor za *in house* kidalicu radne sile do 2 kN za ispitivanje mekih tkiva i polimera, unutar ovog rada je potrebno:

1. Za dobivenu konstrukciju kidalice koja se sastoji od 90 dijelova, odrediti najmanji potrebni broj dijelova konstrukcije koje treba promatrati, kao i rubne uvjete i način zadavanja opterećenja da bi izračunati pomaci aktuatora bili isti kao da je simulirana cijela konstrukcija.
2. Koristeći tako određenu geometriju, rubne uvjete i opterećenje, odrediti ovisnost pomaka aktuatora uslijed deformacije konstrukcije kidalice o sili za slučaj da je čeljust aktuatora spuštена radi ispitivanja uzoraka mekog tkiva u toplinskoj kupki.
3. Odrediti ovisnost pomaka aktuatora uslijed deformacije konstrukcije kidalice o sili za slučaj da je čeljust aktuatora u ravnini vretena, što će se koristiti za ispitivanje polimernih uzoraka.

Sve analize je potrebno napraviti numerički korištenjem metode konačnih elemenata. U radu je potrebno navesti korištenu literaturu i eventualno dobivenu pomoć.

Zadatak zadan:

Datum predaje rada:

Predvideni datumi obrane:

4. svibnja 2023.

6. srpnja 2023.

17. – 21. srpnja 2023.

Zadatak zadao:

Predsjednik Povjerenstva:

Doc. dr. sc. Lana Virag

Prof. dr. sc. Tanja Jurčević Lulić

SADRŽAJ

SADRŽAJ	I
POPIS SLIKA	IV
POPIS TABLICA.....	VIII
POPIS OZNAKA	IX
SAŽETAK.....	XI
SUMMARY	XII
1. UVOD.....	1
2. DVOOSNO VLAČNO ISPITIVANJE	3
2.1. Osnovno o dvoosnom vlačnom ispitivanju.....	3
2.2. Vrste prihvata ispitnih uzoraka	4
2.2.1. Stezaljke.....	4
2.2.2. Šavovi	5
2.2.3. Kukice.....	5
2.3. Konstitutivni model i karakterizacija materijala.....	6
2.3.1. Metoda korelacije digitalne slike	6
2.3.2. Konstitutivni model	7
3. DVOOSNA HORIZONTALNA KIDALICA.....	11
3.1. Dijelovi sklopa, materijali dijelova i namjena uređaja	11
3.2. Opis rada uređaja	13
3.3. Ideja rada.....	14
4. METODA KONAČNIH ELEMENATA	15
4.1. Osnovno o numeričkim metodama	15
4.2. Osnovno o metodi konačnih elemenata	15
4.3. Vrste konačnih elemenata	16
4.4. Proces numeričke analize primjenom metode konačnih elemenata.....	19
4.5. Programski paket <i>Abaqus</i> ®	20
4.5.1. Karakterizacija elemenata u <i>Abaqusu</i>	21
4.5.2. Konačni elementi iz <i>Abaqus</i> biblioteke korišteni za analizu	22

5. NUMERIČKA ANALIZA	23
5.1. Rubni uvjeti i opterećenje	27
5.1.1. Cijela kidalica	27
5.1.2. Kidalica bez postolja.....	28
5.2. Veze između dijelova.....	29
5.3. Konvergencija rješenja.....	29
5.4. Odabrane mreže konačnih elemenata	32
5.4.1. Model kidalice sa spuštenim čeljustima	32
5.4.1.1. Model cijele kidalice	32
5.4.1.2. Model dijela kidalice bez postolja.....	33
5.4.2. Model kidalice sa podignutim čeljustima	34
5.4.2.1. Model cijele kidalice	34
5.4.2.2. Model dijela kidalice bez postolja.....	35
5.5. Rezultati	36
5.5.1. Model kidalice sa spuštenim čeljustima	36
5.5.1.1. Model cijele kidalice	36
5.5.1.2. Model dijela kidalice bez postolja	43
5.5.1.3. Usporedba.....	50
5.5.2. Model kidalice sa podignutim čeljustima	51
5.5.2.1. Model cijele kidalice	51
5.5.2.2. Model dijela kidalice bez postolja.....	58
5.5.2.3. Usporedba.....	65
6. KOREKCIJSKI DIJAGRAMI.....	66
6.1. Model kidalice sa spuštenim čeljustima	66
6.1.1. U smjeru x osi.....	66
6.1.2. U smjeru z osi.....	68
6.2. Model kidalice sa podignutim čeljustima	69
6.2.1. U smjeru x osi.....	69
6.2.2. U smjeru z osi.....	71

7. ZAKLJUČAK.....	73
LITERATURA.....	74

POPIS SLIKA

Slika 1	Oblici ispitnih uzoraka: a) križni [4] ili b) kvadratni [5].....	3
Slika 2	Vrste prihvata ispitnog uzorka [7].....	4
Slika 3	Procedura korištenja u korelaciji digitalne slike [9].....	6
Slika 4	Postupak analize snimljenih slika metodom korelacije digitalne slike [9]	7
Slika 5	Materijali korišteni za izradu kidalice	12
Slika 6	Aktuator.....	13
Slika 7	CAD model kidalice bez pojednostavljenja	14
Slika 8	1D konačni elementi.....	16
Slika 9	2D konačni elementi.....	17
Slika 10	3D konačni elementi.....	17
Slika 11	Konačni element za osnosimetrične probleme	18
Slika 12	Konačni element za savijanje ploča	18
Slika 13	Konačni element za ljuskaste konstrukcije	18
Slika 14	Proces numeričke analize primjenom metode konačnih elemenata [13]	19
Slika 15	Slijed analize unutar računalnog alata [12]	20
Slika 16	Familije elemenata u Abaqusu [15].....	21
Slika 17	Konačni elementi korišteni u analizama [16].....	22
Slika 18	Pozicije aktuatora	24
Slika 19	Geometrija cijele kidalice sa spuštenim čeljustima.....	24
Slika 20	Geometrija kidalice bez postolja sa spuštenim čeljustima	25
Slika 21	Geometrija cijele kidalice sa podignutim čeljustima	25
Slika 22	Geometrija kidalice bez postolja sa podignutim čeljustima	26
Slika 23	Rubni uvjeti i opterećenje na cijeloj kidalici.....	27
Slika 24	Rubni uvjeti i opterećenje na kidalici bez postolja.....	28

Slika 25	Mjesto definiranog kontakta.....	29
Slika 26	Gustoće mreža za konvergenciju rješenja	30
Slika 27	Konvergencija pomaka.....	31
Slika 28	Mreža konačnih elemenata na modelu cijele konstrukcije kidalice sa spuštenim čeljustima.....	32
Slika 29	Mreža konačnih elemenata na modelu kidalice bez postolja sa spuštenim čeljustima	33
Slika 30	Mreža konačnih elemenata na modelu cijele konstrukcije kidalice sa podignutim čeljustima.....	34
Slika 31	Mreža konačnih elemenata na modelu kidalice bez postolja sa podignutim čeljustima.....	35
Slika 32	Polje von Misesovog naprezanja na modelu cijele kidalice sa spuštenim čeljustima, MPa	36
Slika 33	Polje pomaka U_1 na modelu cijele kidalice sa spuštenim čeljustima, mm.....	37
Slika 34	Polje pomaka U_2 na modelu cijele kidalice sa spuštenim čeljustima, mm.....	38
Slika 35	Polje pomaka U_3 na modelu cijele kidalice sa spuštenim čeljustima, mm.....	39
Slika 36	Polje deformacije E_{11} na modelu cijele kidalice sa spuštenim čeljustima	40
Slika 37	Polje deformacije E_{22} na modelu cijele kidalice sa spuštenim čeljustima	41
Slika 38	Polje deformacije E_{33} na modelu cijele kidalice sa spuštenim čeljustima	42
Slika 39	Polje von Misesovog naprezanja na modelu kidalice bez postolja sa spuštenim čeljustima, MPa	43
Slika 40	Polje pomaka U_1 na modelu kidalice bez postolja sa spuštenim čeljustima, mm .	44
Slika 41	Polje pomaka U_2 na modelu kidalice bez postolja sa spuštenim čeljustima, mm .	45
Slika 42	Polje pomaka U_3 na modelu kidalice bez postolja sa spuštenim čeljustima, mm	46
Slika 43	Polje deformacije E_{11} na modelu kidalice bez postolja sa spuštenim čeljustima ..	47
Slika 44	Polje deformacije E_{22} na modelu kidalice bez postolja sa spuštenim čeljustima ..	48

Slika 45	Polje deformacije E_{33} na modelu kidalice bez postolja sa spuštenim čeljustima ..	49
Slika 46	Polje von Misesovog naprezanja na modelu cijele kidalice sa podignutim čeljustima, MPa	51
Slika 47	Polje pomaka U_1 na modelu cijele kidalice sa podignutim čeljustima, mm	52
Slika 48	Polje pomaka U_2 na modelu cijele kidalice sa podignutim čeljustima, mm	53
Slika 49	Polje pomaka U_3 na modelu cijele kidalice sa podignutim čeljustima, mm	54
Slika 50	Polje deformacije E_{11} na modelu cijele kidalice sa podignutim čeljustima	55
Slika 51	Polje deformacije E_{22} na modelu cijele kidalice sa podignutim čeljustima	56
Slika 52	Polje deformacije E_{33} na modelu cijele kidalice sa podignutim čeljustima	57
Slika 53	Polje von Misesovog naprezanja na modelu kidalice bez postolja sa podignutim čeljustima, MPa	58
Slika 54	Polje pomaka U_1 na modelu kidalice bez postolja sa podignutim čeljustima, mm	59
Slika 55	Polje pomaka U_2 na modelu kidalice bez postolja sa podignutim čeljustima, mm	60
Slika 56	Polje pomaka U_3 na modelu kidalice bez postolja sa podignutim čeljustima, mm	61
Slika 57	Polje deformacije E_{11} na modelu kidalice bez postolja sa podignutim čeljustima	62
Slika 58	Polje deformacije E_{22} na modelu kidalice bez postolja sa podignutim čeljustima	63
Slika 59	Polje deformacije E_{33} na modelu kidalice bez postolja sa podignutim čeljustima	64
Slika 60	Korekcijski dijagram na modelu kidalice sa spuštenim čeljustima u svih šest pozicija aktuatora u smjeru x osi	67
Slika 61	Korekcijski dijagram na modelu kidalice sa spuštenim čeljustima u svih šest pozicija aktuatora u smjeru x osi – Uvećani prikaz detalja	67
Slika 62	Korekcijski dijagram na modelu kidalice sa spuštenim čeljustima u svih šest pozicija aktuatora u smjeru z osi	68
Slika 63	Korekcijski dijagram na modelu kidalice sa spuštenim čeljustima u svih šest pozicija aktuatora u smjeru z osi – Uvećani prikaz detalja	69

Slika 64	Korekcijski dijagram na modelu kidalice sa podignutim čeljustima u svih šest pozicija aktuatora u smjeru x osi	70
Slika 65	Korekcijski dijagram na modelu kidalice sa podignutim čeljustima u svih šest pozicija aktuatora u smjeru x osi – Uvećani prikaz detalja	70
Slika 66	Korekcijski dijagram na modelu kidalice sa podignutim čeljustima u svih šest pozicija aktuatora u smjeru z osi	71
Slika 67	Korekcijski dijagram na modelu kidalice sa podignutim čeljustima u svih šest pozicija aktuatora u smjeru z osi – Uvećani prikaz detalja	72

POPIS TABLICA

Tablica 1	Materijali i njihova pripadna elastična svojstva	11
Tablica 2	Usporedba rješenja za modele kidalica sa spušenim čeljustima	50
Tablica 3	Usporedba rješenja za modele kidalica sa podignutim čeljustima	65

POPIS OZNAKA

Oznaka	Jedinica	Opis oznake
$A_{i,0}$	m^2	Površina poprečnog presjeka
b	-	Lijevi Cauchy-Greenov tenzor deformiranosti
\mathbf{b}^{-1}	-	Inverz lijevog Cauchy-Greenovog tenzora deformiranosti
C	-	Desni Cauchy-Greenov tenzor deformiranosti
E	Pa	Modul elastičnosti
E	-	Lagrangeov tenzor deformacije
$E_{11}, (E_{11})_{\min}, (E_{11})_{\max}$	-	Deformacija (minimalna, maksimalna) u smjeru x osi
$E_{22}, (E_{22})_{\min}, (E_{22})_{\max}$	-	Deformacija (minimalna, maksimalna) u smjeru y osi
$E_{33}, (E_{33})_{\min}, (E_{33})_{\max}$	-	Deformacija (minimalna, maksimalna) u smjeru z osi
F	N	Sila
F	-	Gradijent deformiranja
F_1	N	Sila kojom se opterećuju čeljusti kidalice
F_i	N	Sila
\mathbf{F}^T	-	Transponirani gradijent deformiranja
F_x	N	Sila u smjeru x osi
F_y	N	Sila u smjeru y osi
f_z	N	Sila u smjeru z osi
F_z	N	Sila u smjeru z osi
I	-	Jedinični tenzor
I_{1c}	-	Prva invarijanta desnog Cauchy-Greenovog tenzora deformiranosti
I_{2c}	-	Druga invarijanta desnog Cauchy-Greenovog tenzora deformiranosti
I_{3c}	-	Treća invarijanta desnog Cauchy-Greenovog tenzora deformiranosti
\mathbf{P}_{exp}	Pa	Prvi Piola-Kirchhoffov tenzor naprezanja
$P_{\text{exp},ii}$	Pa	Prvi Piola-Kirchhoffov tenzor naprezanja
S	Pa	Drugi Piola-Kirchhoffov tenzor naprezanja
t	s	Vrijeme
u	m	Pomak u smjeru x osi

l	m	Zbroj apsolutnih vrijednosti pomaka na dvije čeljusti u smjeru x osi
u_1	m	Maksimalna vrijednost zbroja pomaka u smjeru x osi
$U_1, (U_1)_{\min}, (U_1)_{\max}$	m	Pomak (minimalni, maksimalni) u smjeru x osi
$U_2, (U_2)_{\min}, (U_2)_{\max}$	m	Pomak (minimalni, maksimalni) u smjeru y osi
$U_3, (U_3)_{\min}, (U_3)_{\max}$	m	Pomak (minimalni, maksimalni) u smjeru z osi
U_x	m	Pomak u smjeru x osi
U_y	m	Pomak u smjeru y osi
U_z	m	Pomak u smjeru z osi
W	J	Energija deformiranja
w	m	Pomak u smjeru z osi
w	m	Zbroj apsolutnih vrijednosti pomaka na dvije čeljusti u smjeru z osi
w_1	m	Maksimalna vrijednost zbroja pomaka u smjeru z osi
x	m	Udaljenost
x	-	Koordinatna os
y	-	Koordinatna os
z	-	Koordinatna os
λ	-	Lagrangeov faktor
ν	-	Poissonov faktor
ρ	kg/m ³	Gustoća
σ	Pa	Cauchyjev tenzor naprezanja
σ_{11}	Pa	Komponenta naprezanja u smjeru x osi dobivena iz konstitutivnog modela
σ_{11}^{exp}	Pa	Komponenta naprezanja u smjeru x osi dobivena eksperimentalno
σ_{22}	Pa	Komponenta naprezanja u smjeru z osi dobivena iz konstitutivnog modela
σ_{22}^{exp}	Pa	Komponenta naprezanja u smjeru z osi dobivena eksperimentalno
$(\sigma_{\text{ekv}})_{\max}$	Pa	Maksimalna vrijednost ekvivalentnog naprezanja
σ_z	Pa	Naprezanje u smjeru z osi

SAŽETAK

Prilikom razvlačenja ispitnog uzorka na dvoosnoj horizontalnoj kidalici, zbog reakcijske sile dolazi i do deformacije same konstrukcije kidalice. To znači da pomak aktuatora preko kojeg se razvlači epruveta ne uzrokuje samo deformaciju epruvete nego i deformaciju konstrukcije. Iako je ta deformacija mala, ne smije se zanemariti jer bi to moglo imati utjecaja na provođenje eksperimenata i na određivanje svojstava materijala ispitnog uzorka. Preko korekcijskog faktora bi se pomak aktuatora automatski korigirao tako da ostvareno rastezanje ispitnog uzorka bude jednako zadanom.

Cilj ovog rada je stoga određivanje potrebne korekcije metodom konačnih elemenata (MKE), primjenom programskog paketa *Abaqus*® na geometriji kidalice sa spuštenim čeljustima te na geometriji sa podignutim čeljustima.

Prije same numeričke analize, uvodnim dijelom rada prikazane su osnove o materijalima i njihovom ispitivanju. Drugim poglavljem prikazane su osnove dvoosnog vlačnog ispitivanja, vrste prihvata uzoraka, način provedbe eksperimenta te je izveden konstitutivni model. U trećem poglavlju ukratko je opisan princip rada dvoosne horizontalne kidalice te ideja samog rada. Četvrto poglavlje prikazuje osnove metode konačnih elemenata te programskog paketa *Abaqus*®. Petim poglavljem opisan je postupak modeliranja u programskom paketu *Abaqus*® te su prikazani rezultati analiza za obje geometrije na modelima cijele konstrukcije te na modelima bez postolja. U šestom poglavlju određene su korekcije za obje geometrije u obliku korekcijskih dijagrama i jednadžbe pravca koje opisuje pravce na dijagramima.

Ključne riječi:

Deformacija ispitnog uređaja, dvoosna horizontalna kidalica, korekcijski dijagram, metoda konačnih elemenata (MKE)

SUMMARY

During the tensile testing of the specimen on a biaxial horizontal tensile tester, there is deformation not only in the specimen itself but also in the structure of the tensile tester due to the reaction force. This means that the displacement of the actuator used to stretch the specimen causes deformation not only in the specimen but also in the overall structure. Although this deformation is small, it should not be neglected as it could impact the execution of experiments and the determination of material properties of the test specimen. By using a correction factor, the displacement of the actuator can be automatically adjusted to ensure that the achieved strain in the test specimen is equal to the desired value.

The objective of this paper is to determine the necessary correction using the finite element method (FEM), with the application of the *Abaqus*® software, on the geometry of the tensile tester with lowered clamps and on the geometry with raised clamps.

Before the numerical analysis itself, the fundamentals of materials and their testing are presented in the introductory chapter of the paper. In the second chapter, the basics of biaxial tensile testing, types of specimen grips, experimental procedures and the constitutive model are presented. The third chapter provides a brief description of the working principle of the biaxial horizontal tensile tester and the concept of the study. The fourth chapter outlines the basics of the finite element method and the *Abaqus*® software. The modeling procedure in the *Abaqus*® software is described in the fifth chapter, and the analysis results for both geometries are presented, considering complete structural models as well as models without legs. In the sixth chapter, corrections for both geometries are determined in the form of correction diagrams and the equation of the line that describes the lines on the diagrams.

Key words:

Biaxial horizontal tensile tester, correction diagram, deformation of the testing device, finite element method (FEM)

1. UVOD

Materijali, automatizacija i energetika čine temelj suvremenog tehničkog razvoja. Vrlo je velik značaj razvoja materijala jer o njemu uvelike ovisi unaprjeđenje u područjima automatizacije i energetike. Znanost o materijalima bavi se proučavanjem ovisnosti između svojstava materijala, strukturne građe i kemijskog sastava te ponašanja materijala pod utjecajem kemijskih, mehaničkih i elektromagnetskih utjecaja. Ispitivanje materijala važan je dio znanosti o materijalima i vrlo je često povezan sa mnogim drugim područjima inženjerstva [1].

Glavni zadaci ispitivanja materijala su:

- odrediti veličine prikladne za karakterizaciju svojstava materijala,
- kontrola promjena svojstava materijala,
- redovita kontrola stanja materijala nakon određenog vremena eksploatacije,
- istraživanje raznih oštećenja i uzroka lomova u strojnim dijelovima,
- razvoj novih materijala,
- itd [1].

Svojstva tehničkih materijala dijele se na:

- mehanička svojstva,
- tehnološka svojstva,
- kemijska svojstva,
- fizička svojstva i
- eksploatacijska svojstva [1].

Mehanička svojstva ističu se među ostalim svojstvima jer se na temelju njih dimenzioniraju dijelovi strojeva i elemenata konstrukcija. Prilikom dimenzioniranja treba uzeti u obzir intenzitet, način te trajanje raznim mehaničkih opterećenja koja se mogu pojaviti u eksploataciji. Glavni cilj je da se tijekom eksploatacije ne pojavi lom odnosno plastična deformacija što bi na taj način onemogućilo rad strojnog dijela ili čitave konstrukcije [2].

Mehanička svojstva i uvjeti ispitivanja dijele se:

- prema načinu djelovanja opterećenja na:
 - vlačno opterećenje,
 - tlačno opterećenje,
 - savojno opterećenje,

- torzijsko opterećenje,
- smično opterećenje te
- kombinacije opterećenja.
- prema brzini djelovanja opterećenja na:
 - statičko opterećenje i
 - dinamičko opterećenje.
- prema temperaturi na:
 - ispitivanje na sobnoj temperaturi,
 - ispitivanje na povišenoj temperaturi i
 - ispitivanje na sniženoj temperaturi.
- prema trajanju opterećenja na:
 - kratkotrajna opterećenja i
 - dugotrajna opterećenja [1].

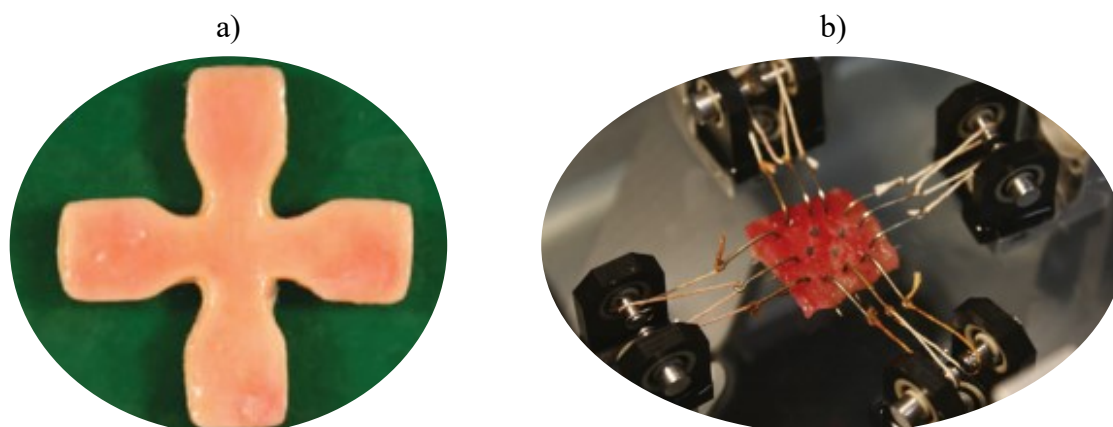
Među prethodno navedenim, vlačna ispitivanja su osnovna ispitivanja pomoću kojih se dobiva velik broj bitnih svojstava (kao npr. granica tečenja, modul elastičnosti, vlačna čvrstoća, maksimalne deformacije). Vlačna ispitivanja se provode na uređajima za razvlačenje koji se zovu kidalice. Za homogene izotropne materijale (poput metala) se obično provode jednoosni vlačni testovi, dok je za anizotropne potrebno provesti dvoosni vlačni test.

2. DVOOSNO VLAČNO ISPITIVANJE

2.1. Osnovno o dvoosnom vlačnom ispitivanju

Dvoosno ispitivanje se već dugo vremena koristi kao osnovna tehnika za mehaničku karakterizaciju anizotropnih, hiperelastičnih i heterogenih materijala. Iz tog razloga je dvoosno ispitivanje potrebno za karakterizaciju raznih inženjerskih materijala, uključujući vlaknima ojačane kompozite, plastične tkanine, limove, elastomere i gume te ostale polimere. Ova vrsta ispitivanja također je dobila značajnu ulogu u području biomehanike i biomedicinskog inženjerstva za materijalnu karakterizaciju tkiva ili biomaterijala za njihovu zamjenu i liječenje [3].

Glavni razlog koji motivira ravninska dvoosna ispitivanja jest mogućnost istraživanja mehaničkog odziva za različite kombinacije stanja naprezanja, pružajući informacije posebno korisne za razvoj konstitutivnih zakona i na kraju uzimajući u obzir lokalna anizotropna svojstva na vrlo učinkovit način. Ovisno o vrsti i prirodi materijala koji se ispituje, radni raspon promjenjivih opterećenja i deformacija može biti prilično različit. Zbog te činjenice, dvoosni ispitni uređaji često su prilagođeni da služe za određenu grupu materijala. Međutim, za razliku od jednoosnih vlačnih ispitivanja, za dvoosni eksperiment trenutno ne postoji standardizirana metoda ispitivanja niti konfiguracija uzoraka za univerzalnu upotrebu. U praksi se koriste dvije glavne vrste uzoraka, križni i kvadratni [3], prikazani na slici 1.



Slika 1 Oblici ispitnih uzoraka: a) križni [4] ili b) kvadratni [5]

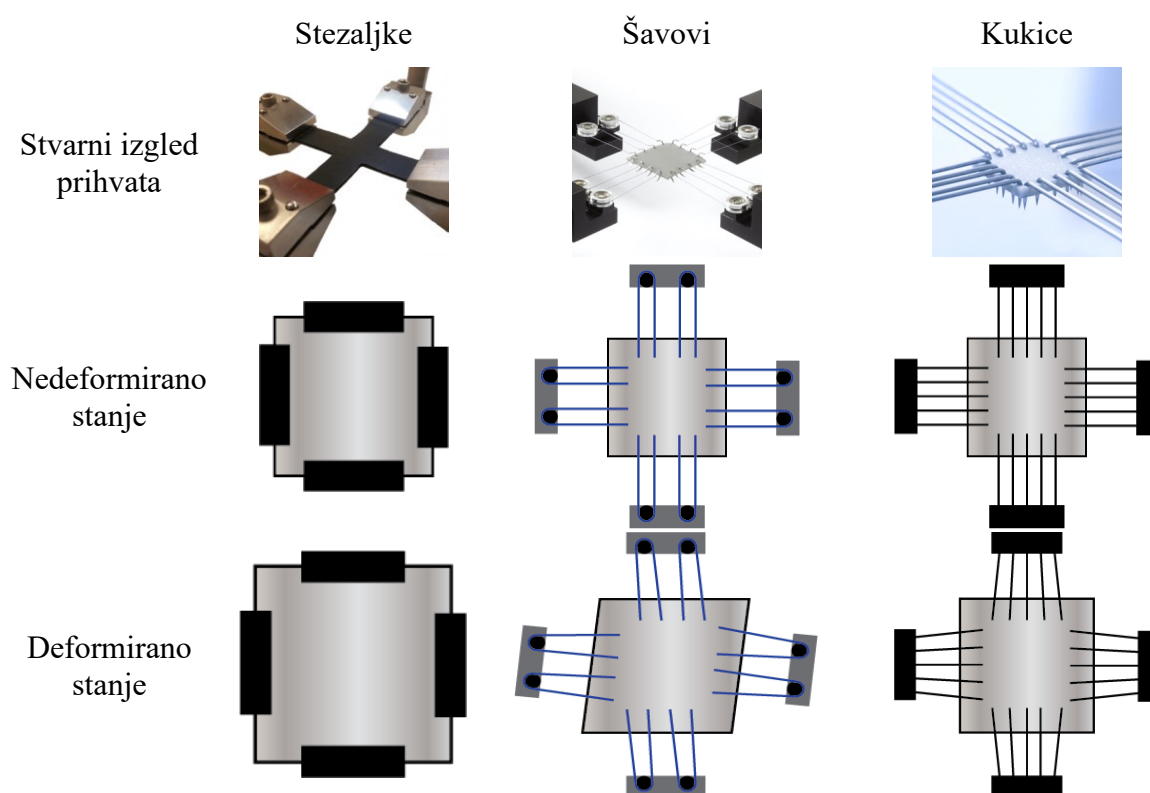
Za oba navedena oblika ispitnih uzoraka postoji nekoliko različitih varijanti izvedbe i načina prihvata koji se mogu ostvariti za postizanje homogenog stanja naprezanja na najvećoj mogućoj površini [3].

2.2. Vrste prihvata ispitnih uzoraka

Uobičajeno se koriste tri načina prihvata, korištenjem:

- stezaljki,
- šavova ili
- kukice [6].

Slika 2 prikazuje najčešće načine prihvata uzorka, njihov stvarni izgled te skice u nedeformiranom i deformiranom stanju.



Slika 2 Vrste prihvata ispitnog uzorka [7]

2.2.1. Stezaljke

Stezaljke nude najveću brzinu deformacije tijekom ispitivanja, najveću upotrebljivost i najveću ponovljivost eksperimenta. Stezaljke su idealne za jednoosna ispitivanja. Kod jednoosnog opterećenja dimenzije uzorka su relativno nebitne, s tim da bi širina uzorka trebala biti puno veća od širine stezaljki. Međutim, za dvoosno opterećenje nije moguće postaviti stezaljke na bilo koju dimenziju uzorka. Problem je da dužina stezaljki definira potrebnu dimenziju uzorka. Minimalna duljina stranice uzorka mora biti za širinu stezaljke veća od duljine stezaljke, da bi se uzorak mogao ugraditi na kidalicu. To uzrokuje dva problema. Prvi problem je što u nekim

slučajevima uzorak ne može biti potrebne veličine (npr. kod malih arterija), a drugi problem je što se za kruće materijale sa povećanjem dimenzija uzorka povećava potrebna sila do loma koju kidalica mora ostvariti [6]. Kako bi se opisani problemi izbjegli, uveden je alternativni uzorak u obliku križa. Uzorak u obliku križa omogućava više gibanja unutar uzorka jer se stezaljke pričvršćuju na krakove, a opterećenje se raspoređuje na središnje područje uzorka [3].

2.2.2. Šavovi

Druga metoda pričvršćivanja uzorka uključuje šivanje ili vezivanje svake strane uzorka za mjernu ćeliju. Za korištenje ovog mehanizma za stezanje korisnik mora biti iznimno oprezan i nježan kako bi sigurno i precizno pričvrstio šavove bez stvaranja prevelikog oštećenja na uzorku [8]. Tipičan prihvat se sastoji od konaca koji su na svakoj strani uzorka pomoću četiri kukice prihvaćeni na uzorak, a svaki konac se zatim omota oko koloturnika. Ovakva izvedba održava jednoliku napetost u cijelom uzorku dopuštajući bočno pomicanje uzorka. To je također metoda pričvršćivanja koja zahtijeva dosta vremena i kirurške vještine za pričvršćivanje svakog šava. Rukom je iznimno teško umetnuti kukice za pričvršćivanje na točno određenom razmaku od rubova uzorka i od ostalih šavova. Stoga su glavna ograničenja šavova upotrebljivost, ponovljivost eksperimenta i očuvanje uzorka [6].

2.2.3. Kukice

Treća metoda pričvršćivanja, kukice, se obično koristi kao metoda pričvršćivanja uzoraka mekog tkiva tijekom dvoosnog ispitivanja. Funkcionira na sličan način kao i šavovi, probijanjem uzorka duž rubova i pričvršćivanjem na mjernu ćeliju. Kukice, međutim, ne dopuštaju nikakvo smicanje. Kukice su kruti zupci pričvršćeni zajedničkom fiksnom bazom, pogonjeni mjernom ćelijom. Kako bi se ova metoda najbolje primijenila, istraživanja pokazuju da povećanje broja kukica i povećanje širine između kukica poboljšava kvalitetu dvoosnog testa [6]. Unutarnje kukice tj. kukice koje se nalaze između prve i zadnje kukice u nizu trebaju biti što je moguće udaljenije, a vanjske kukice tj. prva i zadnja kukica u nizu što je moguće bliže susjednoj kukici po dodatnoj osi. Širi razmak između točaka opterećenja poboljšava raspodjelu opterećenja. Kako se opterećenje primjenjuje na veću površinu na uzorku, koncentracija naprezanja oko mjesta gdje su kukice probole uzorak se smanjuje [6]. Prednosti korištenja kukica za pričvršćivanje uzoraka uključuju ponovljivost, upotrebljivost i točnost u odnosu na

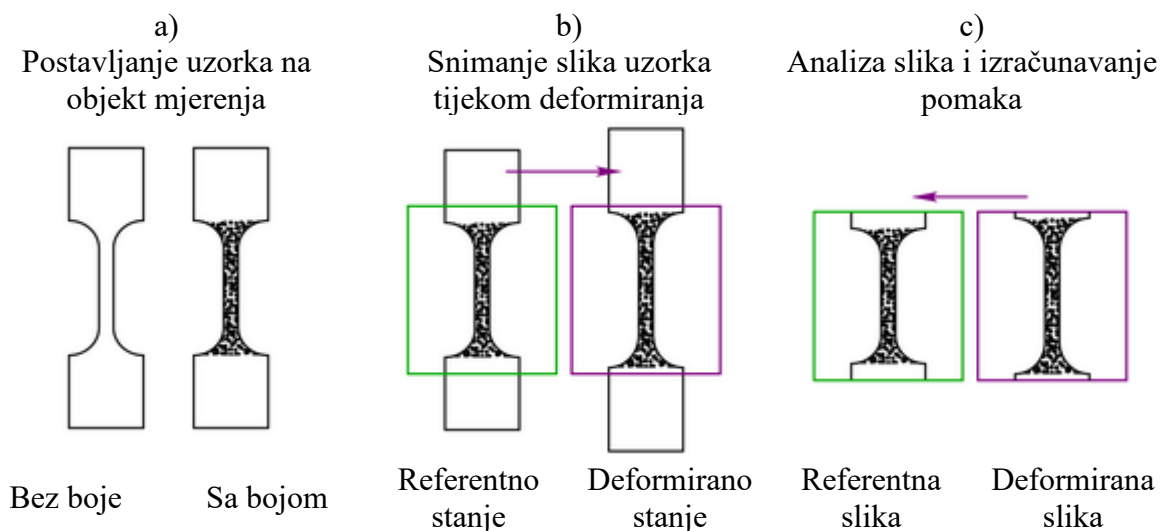
šavove. Postavljanje kukica na uzorak zahtijeva manje vještine nego u slučaju šavova, a razmak kukica ostaje jednak zbog fiksne baze [7].

2.3. Konstitutivni model i karakterizacija materijala

Tijekom provedbe eksperimenta, mjeri se sila kojom je opterećen uzorak te pomak aktuatora i točaka uzorka. Ako je dostupna metoda korelacije digitalne slike (*eng. Digital Image Correlation – DIC*), onda se mjeri polje pomaka velikog broja točaka uzorka. U slučaju da nije moguće provesti korelaciju digitalne slike, onda se kamerama mjere pomaci četiri točke u području gdje se smatra da je naprezanje homogeno. Na temelju mjerenih podataka se iz pomaka računaju istezanja, a iz sila naprezanja. U daljnjem tekstu ukratko je opisana metoda korelacije digitalne slike te je izveden konstitutivni model.

2.3.1. Metoda korelacije digitalne slike

Korelacija digitalne slike je metoda mjerenja pomaka površine koja može snimiti oblik, pomak i deformaciju čvrstih tijela. Osnovna funkcija korelacije digitalne slike jest praćenje uzorka na objektu mjerenja u nizu slika. Cijeli proces eksperimenta se može podijeliti u tri koraka prikazana na slici 3.

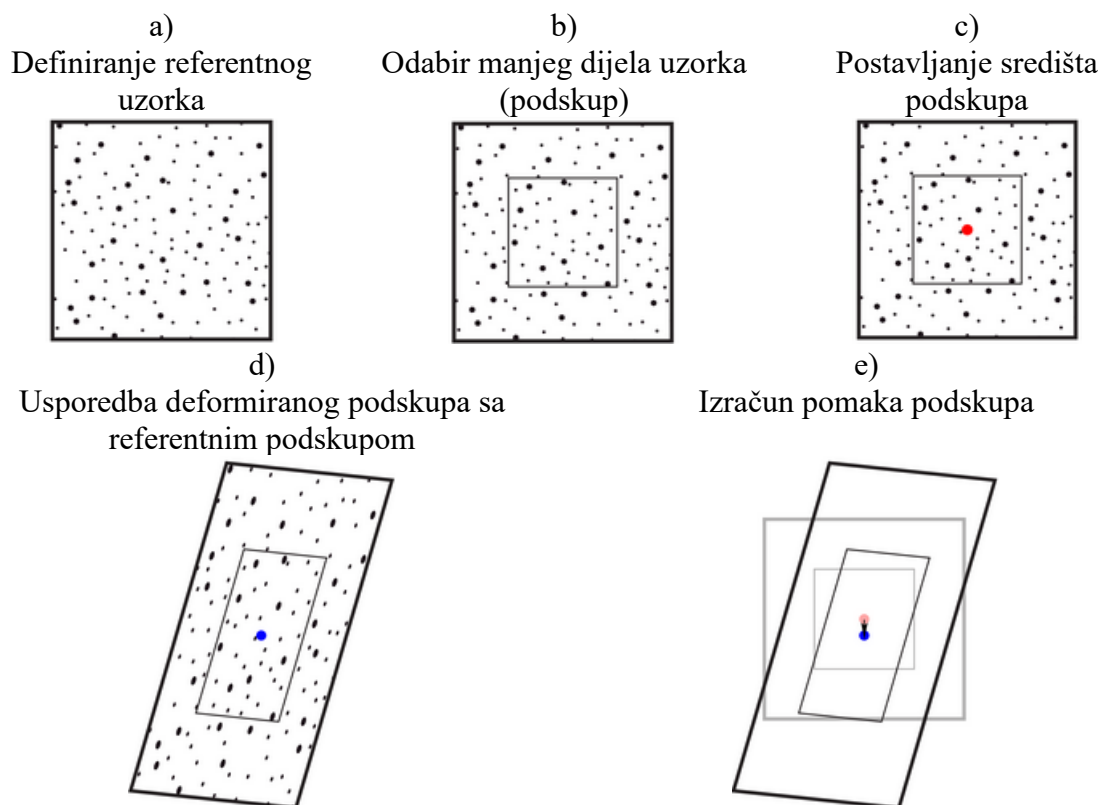


Slika 3 Procedura korištenja u korelaciji digitalne slike [9]

Prvi korak prikazan na slici 3a) definira referentnu sliku, odnosno neopterećeno stanje, u odnosu na koju se druge slike uspoređuju. U referentnoj konfiguraciji je definiran položaj velikog broja točaka. Tijekom eksperimenta se uzorak snima, a time i novi, deformirani položaj

točaka. Nakon provedenog eksperimenta, tijekom analize slika se može izračunati pomak svake točke, kao razlika deformiranog i referentnog položaja.

Pojednostavljeni postupak analize snimljenih slika prikazan je na [slici 4](#).



Slika 4 Postupak analize snimljenih slika metodom korelacije digitalne slike [9]

Kao što [slika 4](#) ilustrira korake analize slike: prvo je potrebno prepoznati i odabrati uzorak točkica koje će se pratiti, prikazano slikom 4a). Zatim se odabire dio uzorka (podskup) koji će se pratiti, slika 4b). Mjesto na referentnoj slici s kojeg će se izračunavati pomaci postavlja se u središte podskupa (crvena točkica u dijelu pod c)). U d) dijelu se podskup na deformiranoj slici s podskupom na referentnoj slici. Nakon što je podskup usklađen, računa se relativni pomak središta podskupa između referentne i deformirane slike (razlika između crvene i plave točkice na dijelu pod e)) [9].

2.3.2. Konstitutivni model

Nakon što je određen pomak točaka utorka, moguće je odrediti deformacije ili istežanje, a iz mjerenih ili nametnutih sila se procjenjuju naprezanja. Da bi se mogla odrediti veza između

deformacija i eksperimentalnih naprežanja potrebno je odabrati prigodni konstitutivni model. Konstitutivni model izvodi se počevši od Clausius-Planckove nejednadžbe [10]:

$$\mathbf{S} : \frac{d\mathbf{E}}{dt} - \rho \frac{d\psi}{dt} \geq 0, \quad (2.1)$$

pri čemu je \mathbf{S} drugi Piola-Kirchhoffov tenzor naprežanja, \mathbf{E} tenzor velikih deformacija, t vrijeme te ψ Helmholtzova slobodna energija. Pri tome vrijedi

$$\rho\psi = W \rightarrow \rho \frac{d\psi}{dt} = \frac{dW}{dt}. \quad (2.2)$$

gdje je W energija deformiranja koja se razlikuje za svaki materijal. Uvrštavanjem (2.2) u (2.1) dobije se:

$$\mathbf{S} : \frac{d\mathbf{E}}{dt} - \frac{dW}{dt} \geq 0. \quad (2.3)$$

Uz pretpostavku da energija deformiranja ovisi o Lagrangeovom tenzoru deformacije \mathbf{E} , odnosno $W = W(\mathbf{E})$, slijedi:

$$\mathbf{S} : \frac{d\mathbf{E}}{dt} - \frac{\partial W}{\partial \mathbf{E}} \cdot \frac{d\mathbf{E}}{dt} \geq 0 \rightarrow \left[\mathbf{S} - \frac{\partial W}{\partial \mathbf{E}} \right] : \frac{d\mathbf{E}}{dt} \geq 0, \quad (2.4)$$

iz čega se dobije konstitutivni model za hiperelastične materijale u referentnoj konfiguraciji:

$$\mathbf{S} = \frac{\partial W}{\partial \mathbf{E}}. \quad (2.5)$$

Transformacijom u trenutnu konfiguraciju dobije se stvarno naprežanje, odnosno Cauchyjev tenzor naprežanja $\boldsymbol{\sigma}$:

$$\boldsymbol{\sigma} = \frac{1}{\det(\mathbf{F})} \mathbf{F} \mathbf{S} \mathbf{F}^T, \quad (2.6)$$

$$\boldsymbol{\sigma} = \frac{1}{\det(\mathbf{F})} \mathbf{F} \frac{\partial W}{\partial \mathbf{E}} \mathbf{F}^T, \quad (2.7)$$

pri čemu je \mathbf{F} gradijent deformiranja.

Kako bi se izbjegla ovisnost energije deformiranja o odabiru koordinatnog sustava, energije deformiranja za pojedine materijalne modele obično su zapisane preko invarijanti desnog Cauchy-Greenovog tenzora \mathbf{C} deformiranosti (ili deformacija) pa je zgodno prikazati izraz (2.7) na taj način.

To se radi na način da se uvede veza između Lagrangeovog tenzora deformacije \mathbf{E} i desnog Cauchy-Greenovog tenzora $\mathbf{C} = \mathbf{F}^T \mathbf{F}$ [10]:

$$\mathbf{E} = \frac{1}{2}(\mathbf{C} - \mathbf{I}) , \quad (2.8)$$

gdje je \mathbf{I} jedinična matrica. Prema tome slijedi da je

$$\frac{\partial W}{\partial \mathbf{C}} = \frac{\partial W}{\partial \mathbf{E}} \cdot \frac{\partial \mathbf{E}}{\partial \mathbf{C}} \rightarrow \frac{\partial W}{\partial \mathbf{E}} = 2 \frac{\partial W}{\partial \mathbf{C}} . \quad (2.9)$$

Uvrštavanjem (2.9) u (2.7) dobije se:

$$\boldsymbol{\sigma} = \frac{2}{\det(\mathbf{F})} \mathbf{F} \cdot \frac{\partial W}{\partial \mathbf{C}} \cdot \mathbf{F}^T . \quad (2.10)$$

Sada je još potrebno derivaciju energije deformiranja W po desnom Cauchy-Greenovom tenzoru \mathbf{C} zapisati preko invarijanti. To se može zapisati na sljedeći način [10]:

$$\frac{\partial W}{\partial \mathbf{C}} = \frac{\partial W}{\partial I_{1c}} \frac{\partial I_{1c}}{\partial \mathbf{C}} + \frac{\partial W}{\partial I_{2c}} \frac{\partial I_{2c}}{\partial \mathbf{C}} + \frac{\partial W}{\partial I_{3c}} \frac{\partial I_{3c}}{\partial \mathbf{C}} , \quad (2.11)$$

pri čemu su:

$$I_{1c} = \text{tr}(\mathbf{C}) , \quad (2.12)$$

$$I_{2c} = \frac{1}{2} \left[(\text{tr}(\mathbf{C}))^2 - \text{tr}(\mathbf{C}^2) \right] , \quad (2.13)$$

$$I_{3c} = \det(\mathbf{C}) . \quad (2.14)$$

Provođenjem raznih matematičkih operacija i sređivanjem dobije se konačan izraz za naprežanje zapisano preko invarijanti [10]:

$$\boldsymbol{\sigma} = \frac{2}{\det(\mathbf{F})} \left[\frac{\partial W}{\partial I_{1c}} \mathbf{b} - I_{3c} \frac{\partial W}{\partial I_{2c}} \mathbf{b}^{-1} + \left(\frac{\partial W}{\partial I_{3c}} I_{3c} + \frac{\partial W}{\partial I_{2c}} I_{2c} \right) \mathbf{I} \right], \quad (2.15)$$

pri čemu je \mathbf{b} lijevi Cauchy-Greenov tenzor deformiranosti.

Za nestlačive materijale za koje vrijedi da je $\det(\mathbf{F}) = 1 = \text{konst.}$ jednadžba dobiva oblik [10]:

$$\boldsymbol{\sigma} = 2 \left[\frac{\partial W}{\partial I_{1c}} \mathbf{b} - I_{3c} \frac{\partial W}{\partial I_{2c}} \mathbf{b}^{-1} \right] - \lambda \mathbf{I}, \quad (2.16)$$

pri čemu je λ Lagrangeov faktor koji se može interpretirati kao tlak, a kod dvoosnog razvlačenja se određuje iz rubnog uvjeta $f_z = 0 \rightarrow \sigma_z = 0$ [6], [10].

Izračun eksperimentalnog naprezanja temelji se na trenutnoj sili koja je nametnuta na prihvatu i početnoj površini poprečnog presjeka uzorka. Kako se ovdje radi o trenutnoj sili i početnoj površini naprezanje se računa kao [6]:

$$P_{\text{exp},ii} = \frac{F_i}{A_{i,0}}, \quad (2.17)$$

gdje je $P_{\text{exp},ii}$ prvi Piola-Kirchhoffov tenzor naprezanja, F_i su nametnute sile, a $A_{i,0}$ početne površine pripadnih poprečnih presjeka. Prema [6], Cauchyjevo naprezanje se onda dobije primjenom izraza:

$$\boldsymbol{\sigma}_{\text{exp}} = \mathbf{P}_{\text{exp}} \mathbf{F}^T. \quad (2.18)$$

Da bi se odredili parametri materijala potrebno je minimizirati funkciju cilja oblika [6]:

$$\left(\sigma_{11} - \sigma_{11}^{\text{exp}} \right)^2 + \left(\sigma_{22} - \sigma_{22}^{\text{exp}} \right)^2. \quad (2.19)$$

Postupak odabira konstitutivnog modela nije jednostavan i ponekad je potrebno ispitivati razne modele i odabrati koji je optimalan za određeni materijal.

3. DVOOSNA HORIZONTALNA KIDALICA

Na Fakultetu strojarstva i brodogradnje u Zagrebu razvijena je dvoosna horizontalna kidalica. Ovim poglavljem prikazani su osnovni dijelovi razvijene kidalice, materijali pripadnih dijelova te karakteristike i namjena uređaja. Također, ukratko je opisan i rad uređaja.

3.1. Dijelovi sklopa, materijali dijelova i namjena uređaja

Konstrukcija kidalice sastoji se od:

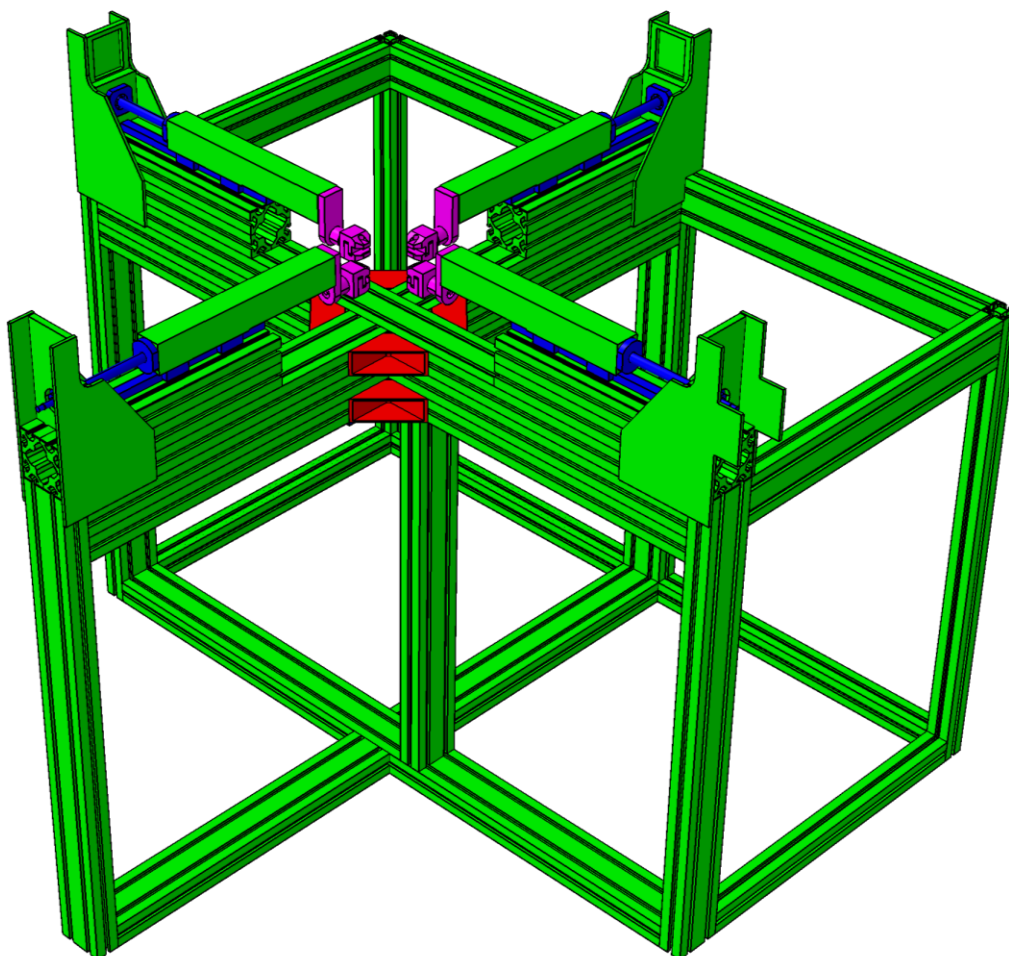
- postolja, tj. nosivog dijela konstrukcije načinjenog od šupljih aluminijskih profila i temeljnih pločica od cinka,
- pogonskog sustava kojeg čine servomotori, remenice te kuglično vreteno i matica,
- nosača pogonskog sustava sastavljenih od kućišta, ležajnih mjesta i bočnih ploča,
- pomičnih blokova koji se pomoću vagončića horizontalno pomiču po vodilicama,
- mjernih sustava načinjenih od nosača senzora sile i senzora sile,
- prihvatnih sustava u obliku stezaljki,
- spojnih elemenata kao što kutnici te razni vijci i podložne pločice, te
- raznih ostalih sitnih dijelova kao što su cjevčice, graničnici i slično.

Za potrebe ovog rada većina dijelova je pojednostavljena, a neki dijelovi kao što su vijci, servomotori, remenice su izbačeni iz razmatranja.

Materijali dijelova koji su razmatrani u ovom radu i njihova pripadna elastična svojstva dana su u [tablici 1](#) i na [slici 5](#).

Tablica 1 Materijali i njihova pripadna elastična svojstva

MATERIJAL	BOJA NA SLICI	ELASTIČNA SVOJSTVA	
		Modul elastičnosti, E , GPa	Poissonov faktor, ν
Aluminij		69	0,34
Cink		83	0,33
Čelik		200	0,295
Inox		190	0,305



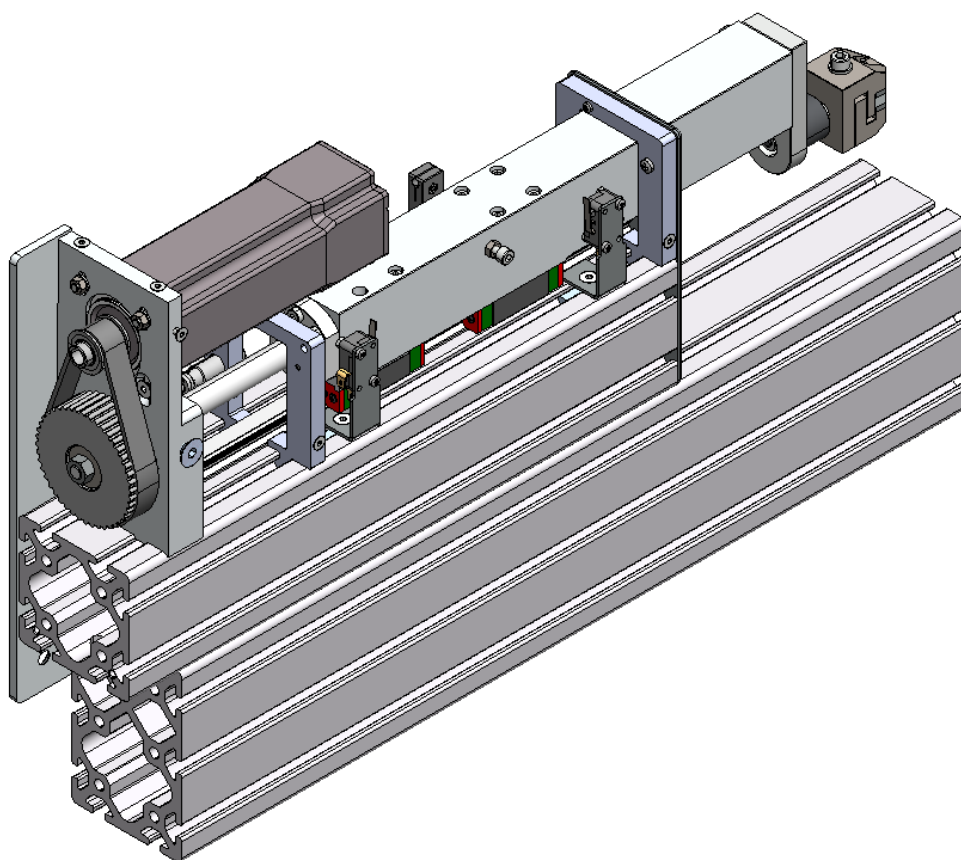
Slika 5 Materijali korišteni za izradu kidalice

Namjena ovog uređaja je u prvom redu ispitivanje podatljivih polimernih materijala i bioloških tkiva te je u ovakvoj izvedbi moguće ispitivati do maksimalnog opterećenja od 200 N na svakoj od stezaljki. U ovoj konfiguraciji uređaja stezaljke su preko nosača senzora sile malo spuštene kako bi se uzorak tkiva mogao držati u posudi sa biološkom otopinom stalne temperature ili da bi se kontrolirala temperatura za ispitivanje polimernog materijala. Na uređaju je moguće ispitivati uzorke križnog ili kvadratnog oblika za dvoosni vlačni test, kao i uzorke za jednoosni vlačni test.

U sklopu rada provedena je analiza za prikazanu konfiguraciju kidalice te na izmijenjenoj konfiguraciji koja može izdržati do 2000 N opterećenja na svakoj od stezaljki. U izmijenjenoj konfiguraciji nosač senzora sile više nije spušten nego se nalazi točno na sredini pomičnog bloka. Takva konfiguracija bi se koristila za ispitivanja polimera na sobnoj temperaturi.

3.2. Opis rada uređaja

Zadatak ovog uređaja jest razvlačenje ispitnog uzorka za točno definirani pomak. To se radi na način da se preko servomotora definira zakret njegovog vratila koje je remenskim prijenosom povezano sa kugličnim vretenom na koje se taj zakret prenosi. Kuglično vreteno je uležišteno na kućištu te preko matice koja je vezana na pomični blok pretvara rotacijsko gibanje u translacijsko gibanje. Opisani dio konstrukcije kojim se ispitni uzorci razvlače naziva se aktuator. Aktuator razmatrane kidalice je prikazan na [slici 6](#).



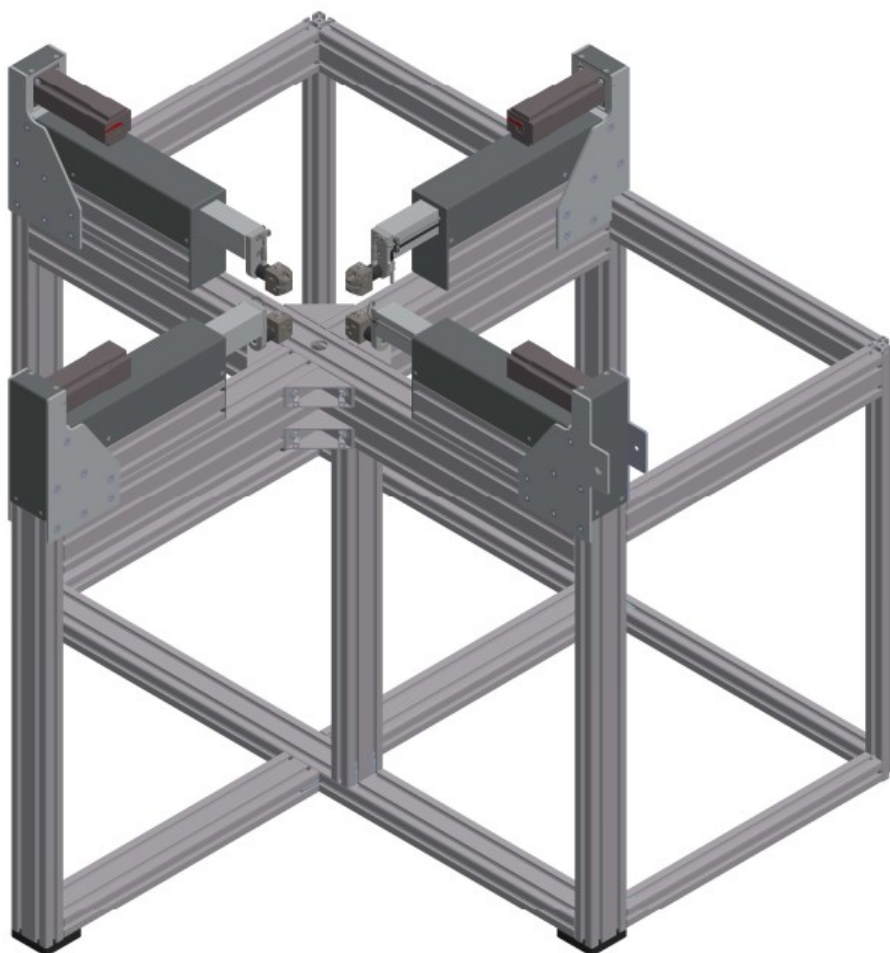
Slika 6 Aktuator

Pomični blok se pomoću vagončića koji su pričvršćeni na njega pomiču horizontalno po vodilici. Korakom vretena određeno je koliki se točno zakret treba postaviti da bi se dobio željeni pomak bloka. Senzorom sile mjeri se opterećenje koje nastaje na stezaljkama za zadani pomak.

3.3. Ideja rada

Prilikom razvlačenja ispitnog uzorka na kidalici zbog reakcijske sile dolazi i do deformacije konstrukcije kidalice. To znači da će se za određeni pomak aktuatora, ispitni uzorak rastegnuti za zadani pomak na aktuatoru umanjeno za iznos pomaka nastalog na čeljustima kidalice uslijed deformacije čeljusti.

Ideja ovog rada je numeričkim putem primjenom programskog paketa *Abaqus*® odrediti deformacije konstrukcije kidalice prikazane na [slici 7](#) te na osnovu dobivenih rezultata odrediti korekcijski faktor kojim bi se pomak aktuatora automatski korigirao. To je potrebno provesti numerički, korištenjem metode konačnih elemenata.



Slika 7 CAD model kidalice bez pojednostavljenja

4. METODA KONAČNIH ELEMENATA

4.1. Osnovno o numeričkim metodama

Da bi se izračunala približna rješenja diferencijalne jednačbe koja su dovoljno točna za inženjerske primjene, koriste se numeričke metode. Numerička rješenja obično su brža i jeftinija od rezultata dobivenih eksperimentalnim putem. U numeričkim simulacijama jednostavnije je mijenjati odgovarajuće parametre, što omogućuje mnogo brže i jednostavnije postizanje optimalnih rješenja. Ispravno formulirane numeričke metode i matematički model nužni su uvjeti za pouzdanost numeričkih rješenja. Tri faze čine proces korištenja numeričkih metoda za rješavanje inženjerskih problema:

1. matematičko modeliranje ili idealizacija,
2. diskretizacija matematičkog modela,
3. rješavanje diskretiziranog sustava jednačbi.

Opis fizičkog sustava pomoću odgovarajućeg matematičkog modela poznat je kao idealizacija ili matematičko modeliranje. Diskretni sustav s ograničenim brojem nespoznatljivih varijabli može zamijeniti kontinuirani sustav procesom diskretizacije. Sustav diferencijalnih jednačbi se postupkom diskretizacije pretvara u sustav algebarskih jednačbi. Metoda konačnih volumena, metoda konačnih elemenata i metoda konačnih razlika najpopularnije su tehnike diskretizacije. Također, postoje brojne druge tehnike diskretizacije uz već spomenute [11].

Za potrebe ovog rada korištena je metoda konačnih elemenata (MKE) pa su u daljnjem tekstu prikazane osnove te metode.

4.2. Osnovno o metodi konačnih elemenata

Nezaobilazni alat u inženjerskim proračunima, metoda konačnih elemenata, jest približna numerička metoda koja se temelji na fizičkoj diskretizaciji kontinuuma. Međusobno povezani diskretni model elemenata s konačnim brojem stupnjeva slobode gibanja koristi se za zamjenu promatranog kontinuuma s beskonačnim brojem stupnjeva slobode gibanja. Čvorovi su mjesta na kojima su povezani konačni elementi. Funkcije interpolacije koriste se za opisivanje stanja svakog elementa. Diskretizirani model trebao bi se ponašati što je moguće sličnije ponašanju kontinuiranog sustava ako te funkcije zadovoljavaju potrebne zahtjeve.

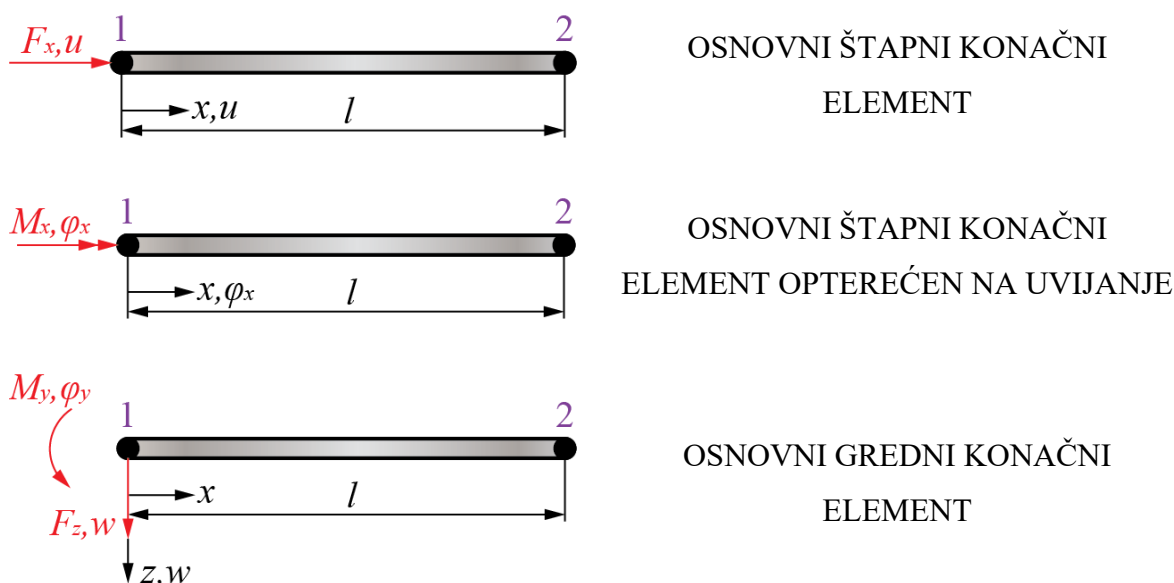
Korištenjem odgovarajuće formulacije konačnih elemenata, aproksimacija rješenja bi se trebala približavati točnom rješenju sa povećanjem broja elemenata. Pri izvođenju algebarskih jednažbi polazi se od diferencijalnih jednažbi koje opisuju stanje elementa ili se koristi varijacijska formulacija. Globalne jednažbe za diskretizirani model izvode se odgovarajućim postupcima nakon što su izvedene jednažbe za konačni element, gdje su nepoznanice nezavisne varijable u čvorovima. Sve vrijednosti potrebne za analizu opisanog kontinuiranog sustava mogu se pronaći korištenjem izračunatih čvornih vrijednosti [12].

4.3. Vrste konačnih elemenata

Postoje različite vrste konačnih elemenata koje možete izabrati ovisno o problemu koji je u pitanju. Različite osnovne skupine konačnih elemenata uključuju:

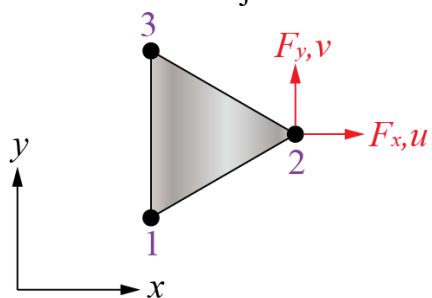
1. konačne elemente za jednodimenzijske probleme,
2. konačne elemente za dvodimenzijske probleme,
3. konačne elemente za trodimenzijske probleme,
4. konačne elemente za osnosimetrične probleme,
5. konačne elemente za savijanje ploča,
6. konačne elemente za ljuskaste konstrukcije [12].

Na slici 8 prikazani su jednodimenzijski konačni elementi.

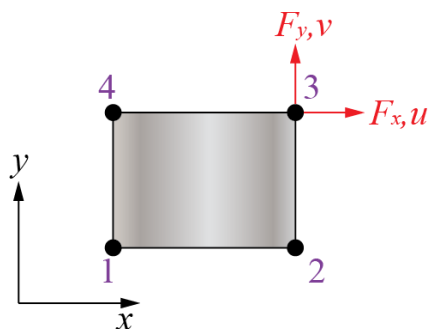


Slika 8 1D konačni elementi

2D konačni elementi vidljivi su na slici 9.



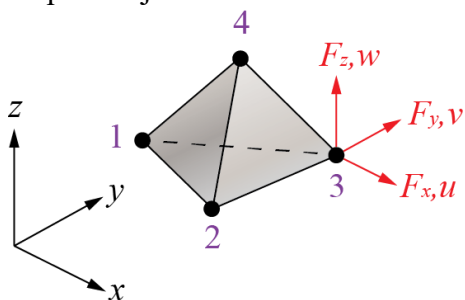
OSNOVNI TROKUTNI KONAČNI
ELEMENT



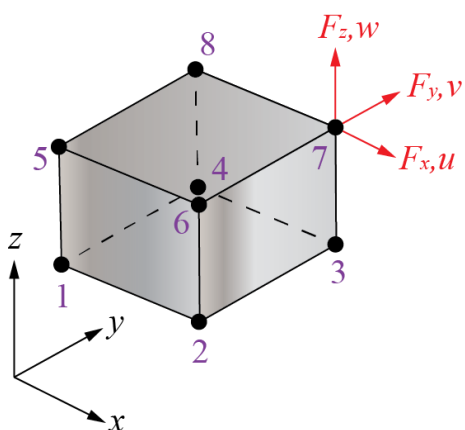
OSNOVNI PRAVOKUTNI KONAČNI
ELEMENT

Slika 9 2D konačni elementi

Slika 10 prikazuje 3D konačne elemente.



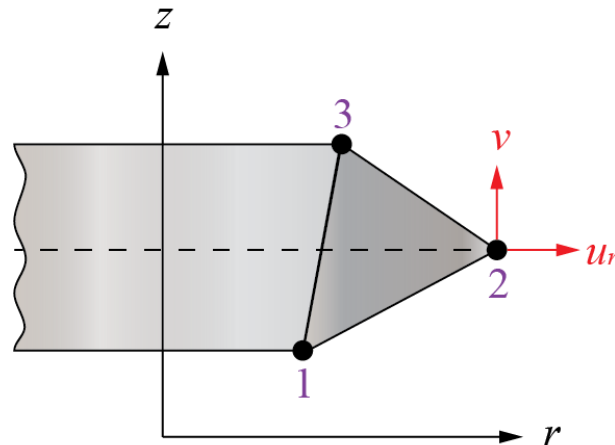
OSNOVNI TETRAEDARSKI KONAČNI
ELEMENT



OSNOVNI HEKSAEDARSKI KONAČNI
ELEMENT

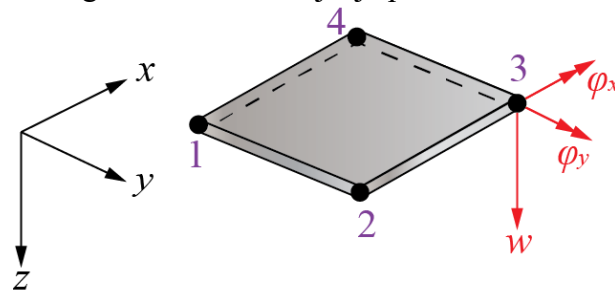
Slika 10 3D konačni elementi

Konačni element za osnosimetrične probleme prikazan je na slici 11.



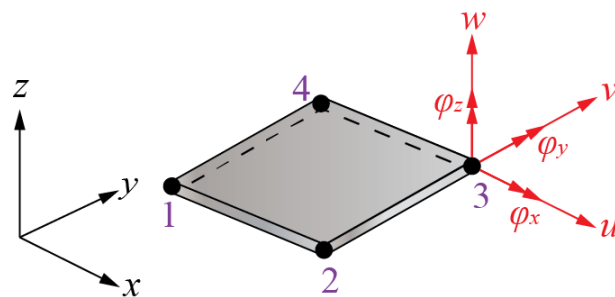
Slika 11 Konačni element za osnosimetrične probleme

Slika 12 daje prikaz konačnog elementa za savijanje ploča.



Slika 12 Konačni element za savijanje ploča

Konačni element za ljuskaste konstrukcije dan je na slici 13.

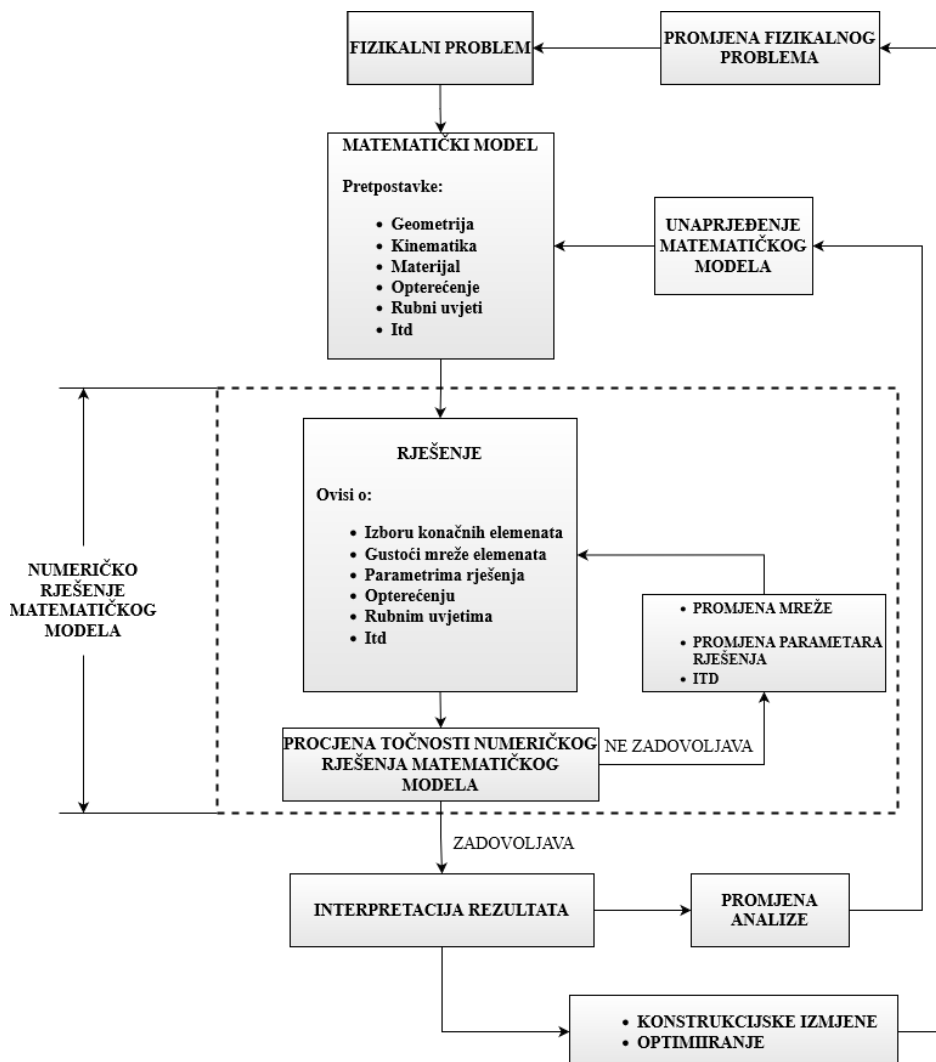


Slika 13 Konačni element za ljuskaste konstrukcije

Prethodno prikazani konačni elementi nisu jedini dostupni za rješavanje inženjerskih problema. Postoje inačice prikazanih elemenata višeg reda, elementi za mehaniku loma, elementi, zakrivljeni elementi kod ljuskaka, itd., [12].

4.4. Proces numeričke analize primjenom metode konačnih elemenata

Na slici 14 prikazan je proces numeričke analize primjenom metode konačnih elemenata.



Slika 14 Proces numeričke analize primjenom metode konačnih elemenata [13]

Promatrani fizikalni problem obično je stvarna konstrukciju ili konstrukcijski element opterećen na neki način. Da bi se stvarni problem pretvorio u matematički model koji se rješava potrebno je uvesti određene pretpostavke. Kako je metoda konačnih elemenata približna metoda, potrebno je procijeniti točnost rješenja. Ako kriterij točnosti nije ispunjen, postupak se treba ponoviti sa finijim parametrima (npr. sa finijom diskretizacijom) sve dok se ne postigne zadovoljavajuća točnost. Metodom konačnih elemenata dobiva se rješenja odabranog matematičkog modela pa je stoga jako važno odabrati ispravan matematički model za odgovarajući problem koji se rješava [13].

4.5. Programski paket *Abaqus*®

Računalni program *Abaqus*®, koji je kreirao Dassault Systemes, alat je za korištenje metode konačnih elemenata pri rješavanju inženjerskih problema. Sastoji se od brojnih dodataka za analizu uz dva osnovna proizvoda, *Abaqus/Standard* i *Abaqus/Explicit*. Višenamjenski alat, *Abaqus/Standard*, može pružiti odziv statičkih, dinamičkih, toplinskih, električnih i elektromagnetskih sustava i riješiti niz linearnih i nelinearnih problema. Pri svakom inkrementu sustav jednadžbi se implicitno rješava. *Abaqus/Explicit* je alat posebne namjene koji koristi eksplicitnu dinamičku formulaciju konačnih elemenata. Rješava sustav pomicanjem kroz vrijeme u malim vremenskim koracima, bez rješavanja spregnutog sustava jednadžbi za svaki inkrement. Dobro funkcionira za rješavanje izrazito nelinearnih problema i prikladan je za rješavanje kratkih, tranzijentnih pojava. Okruženje *Abaqus/CAE* omogućuje izradu modela, provođenje analiza i praćenje tih analiza te prikaz rezultata [14].

U pretprocesoru je opisana geometrija odabranog modela. Kontinuum je podijeljen na konačne elemente, pri čemu je prvo potrebno odrediti vrste konačnih elemenata. Čvorovima se dodjeljuju brojevi, zajedno sa stupnjevima slobode koji idu uz njih. Rubni uvjeti, opterećenja i postavke materijala moraju biti navedeni u ulaznim podacima zajedno s rubnim uvjetima. Cilj bi trebao biti postići što pravilniju mrežu elemenata pri izradi mreže konačnih elemenata. Procesor sadrži algoritam za rješavanje problema matematičkog modeliranja. Matrice krutosti \mathbf{k} i vektori opterećenja \mathbf{r} različitih konačnih elemenata izračunavaju se korištenjem informacija iz pretprocesora. Globalna matrica krutosti \mathbf{K} i globalni vektor opterećenja \mathbf{R} formiraju se u procesoru korištenjem ulaznih podataka i podataka iz biblioteke elemenata. Rezultati se mogu prikazati grafički zahvaljujući grafičkim postprocesorima. Prikazuju se raspodjele unutarnjih sila, naprezanja, itd., kao i deformirani oblici modela [12].

Slijed analize unutar računalnog alata prikazan je na slici 15.



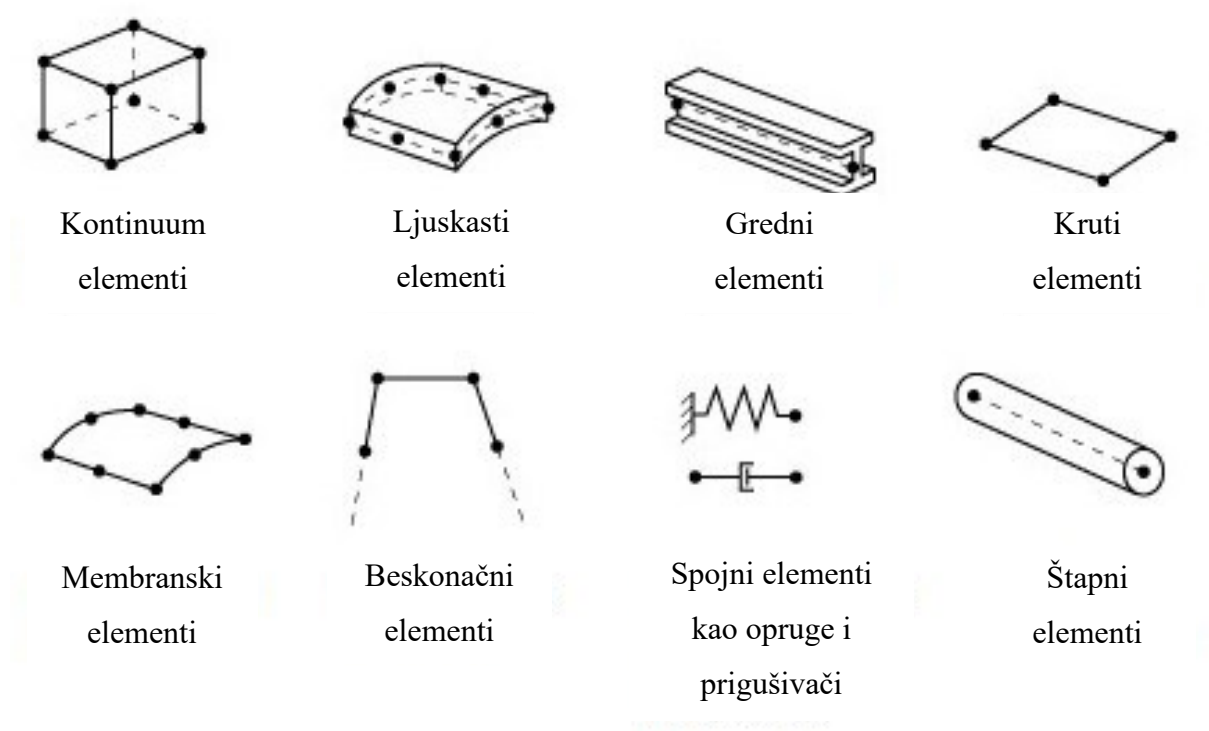
Slika 15 Slijed analize unutar računalnog alata [12]

4.5.1. Karakterizacija elemenata u Abaqusu

Svaki element u biblioteci programskog paketa Abaqus je definiran:

- pripadnom familijom elemenata,
- pripadnim stupnjevima slobode,
- pripadnim brojem čvorova,
- formulacijom konačnog elementa,
- tipom integracije [15].

Na slici 16 prikazane su familije elemenata u Abaqusu.

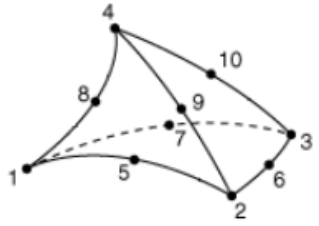
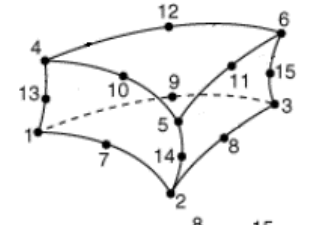
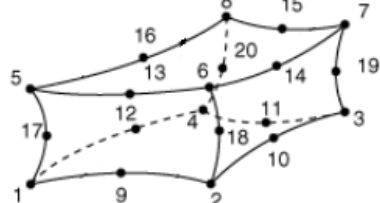


Slika 16 Familije elemenata u Abaqusu [15]

Svaki element u Abaqus biblioteci prikazan je jedinstvenim imenom (npr. S8R, T2D2, C3D20,...). Imenom elementa identificira se svaki od navedenih aspekata elementa. Pomaci i ostale bitne veličine računaju se u svakom čvoru elementa, a u ostalim točkama na elementu vrijednosti se računaju interpolacijom iz čvornih vrijednosti [15].

4.5.2. Konačni elementi iz Abaqus biblioteke korišteni za analizu

Kako se konstrukcija razmatrane kidalice sastoji od velikog broja dijelova vrlo kompleksnih geometrija, za analize su korišteni različiti tipovi konačnih elemenata. Konačni elementi korišteni u analizama prikazani su na slici 17.

<u>OBLIK</u>	<u>NAZIV</u>	<u>OPIS</u>
	C3D10	Kontinuumski tetraedarski elementi drugog reda
	C3D15	Kontinuumski klinasti elementi drugog reda
	C3D20	Kontinuumski heksaedarski elementi drugog reda

Slika 17 Konačni elementi korišteni u analizama [16]

Prikazani konačni elementi na nekim dijelovima konstrukcije korišteni su pojedinačno, a na nekim složenijim dijelovima konstrukcije su kombinirani.

5. NUMERIČKA ANALIZA

Numerička analiza provedena je za dva slučaja:

1. na modelu kidalice sa spuštenim čeljustima i
2. na modelu kidalice sa čeljustima u ravnini aktuatora.

Model kidalice sa spuštenim čeljustima koristi se za ispitivanje mekih tkiva, koja prilikom ispitivanja moraju biti uronjena u tekućinu da bi se održala na potrebnoj temperaturi. U ovakvoj konfiguraciji, predviđeno je ispitivanje materijala do maksimalnog opterećenja od 200 N na svakoj čeljusti.

Model kidalice sa čeljustima u ravnini aktuatora koristi se za ispitivanje polimernih materijala, za čije ispitivanje nije potrebno uzorak uranjati u tekućinu. Za ovakvu izvedbu, ispitivanje materijala može se provoditi do maksimalnog opterećenja od 2000 N na svakoj čeljusti.

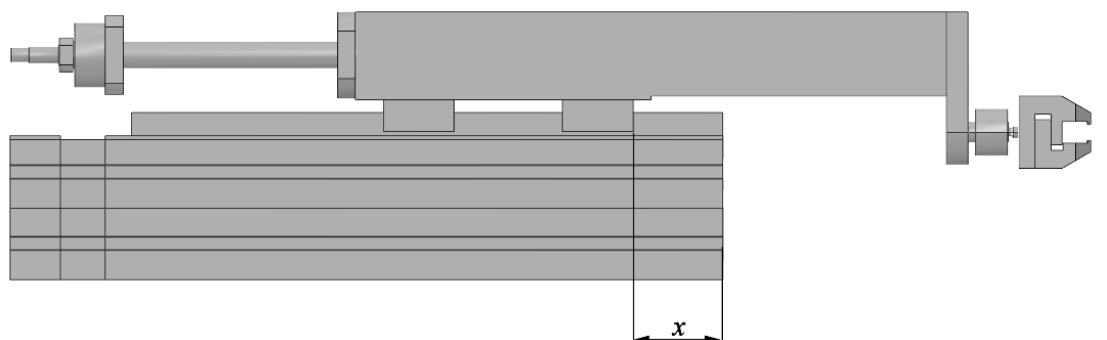
U svrhu provjere ispravnosti odabranih rubnih uvjeta, za oba opisana modela napravljene su dvije varijante analiza:

1. na modelu cijele kidalice i
2. na modelu kidalice bez postolja.

Provedbom nekoliko probnih analiza pokazano je da se veći dio geometrije može pojednostavniti. Na osnovu toga, u obje varijante geometrija kidalice je pojednostavljena na način da su izbačeni svi provrti, vijčani spojevi, zaobljenja, skošenja te svi ostali kompleksni dijelovi geometrije koji nemaju značajan utjecaj na rezultate, a otežavaju postizanje strukturirane mreže konačnih elemenata. Korišteni model cijele kidalice je dakle pojednostavljenije stvarne kidalice u vidu prethodno opisanih pojednostavljenja, dok je model kidalice bez postolja zapravo isti taj pojednostavljeni model sa razlikom da se svi horizontalni i vertikalni profili osim onih na koje je postavljen ispitni dio konstrukcije ne promatraju. Za dva modela je potrebno prilagoditi i odabrati ispravne rubne uvjete koji odgovaraju tim geometrijama. Prikazi svih modela i nametnutih rubnih uvjeta prikazani su u daljnjim poglavljima.

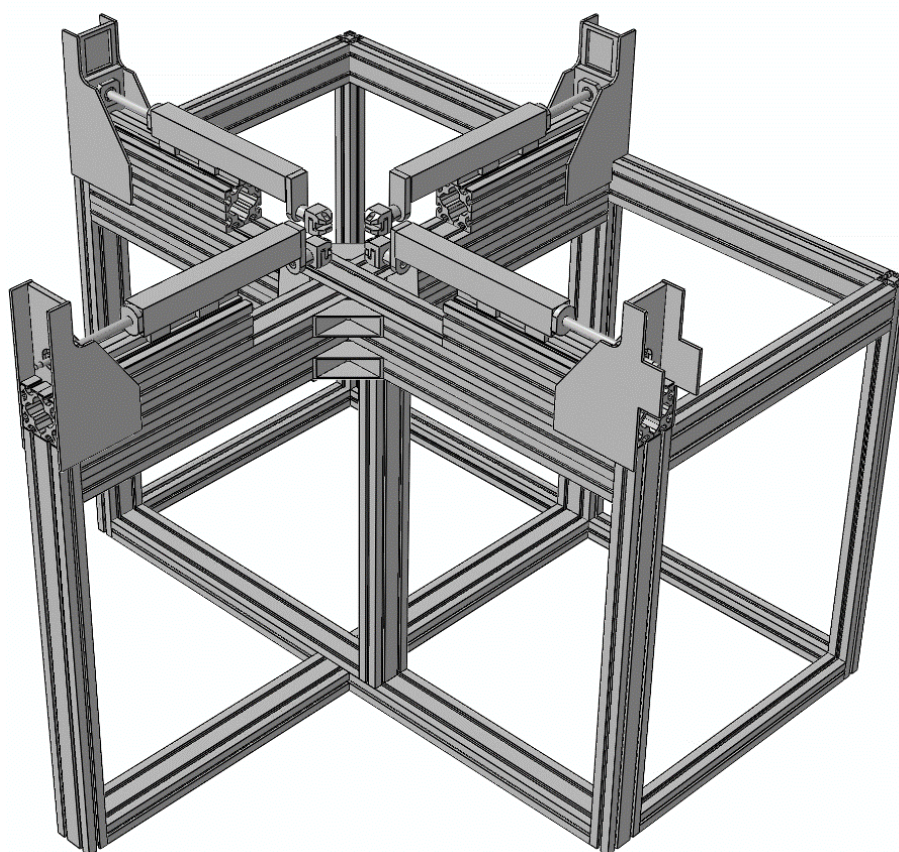
Sve analize provedene su u šest pozicija aktuatora kako bi se pokazala eventualna razlika između korekcija koje se trebaju propisati.

Definicija analiziranih pozicija prikazana je na [slici 18](#), prema kojoj se udaljenost x , definirana [slikom 18](#), mijenja za različite pozicije i poprima vrijednosti 25 mm, 50 mm, 75 mm, 100 mm, 125 mm i 150 mm.



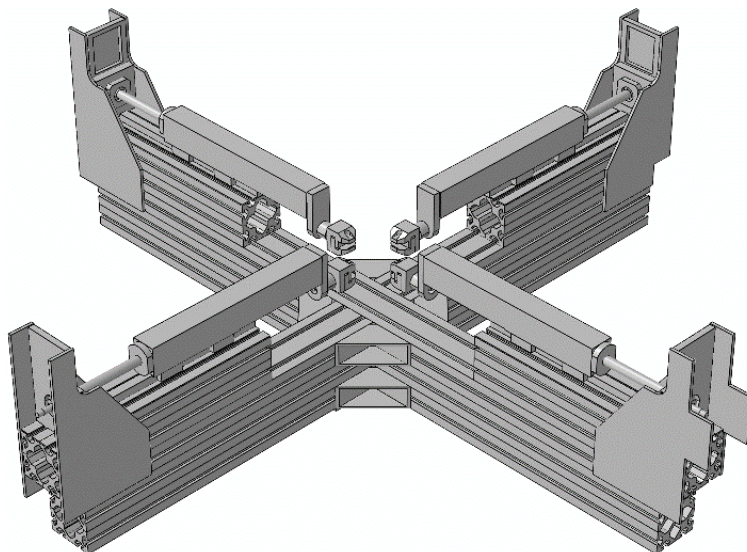
Slika 18 Pozicije aktuatora

Geometrija cijele kidalice sa spuštenim čeljustima prikazana je na [slici 19](#).



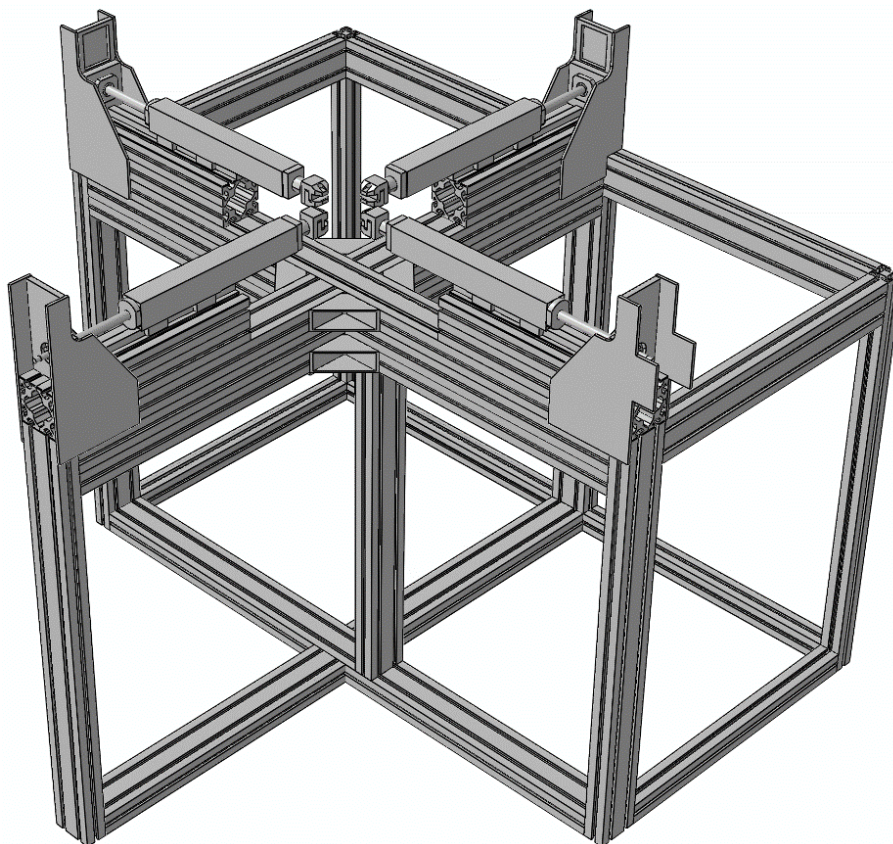
Slika 19 Geometrija cijele kidalice sa spuštenim čeljustima

Na [slici 20](#) prikazana je geometrija kidalice bez postolja sa spuštenim čeljustima.



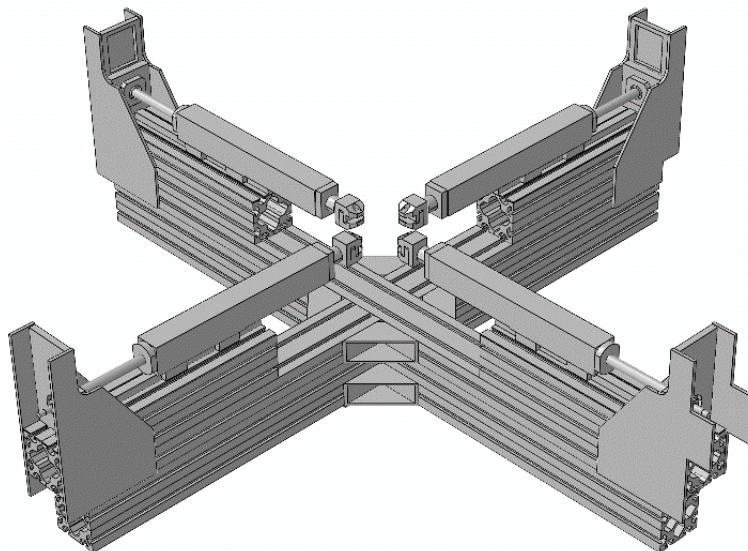
Slika 20 Geometrija kidalice bez postolja sa spuštenim čeljustima

Geometrija cijele kidalice sa čeljustima u ravni aktuatora prikazana je na [slici 21](#).



Slika 21 Geometrija cijele kidalice sa podignutim čeljustima

Na slici 22 prikazana je geometrija kidalice bez postolja sa čeljustima u ravni aktuatora.



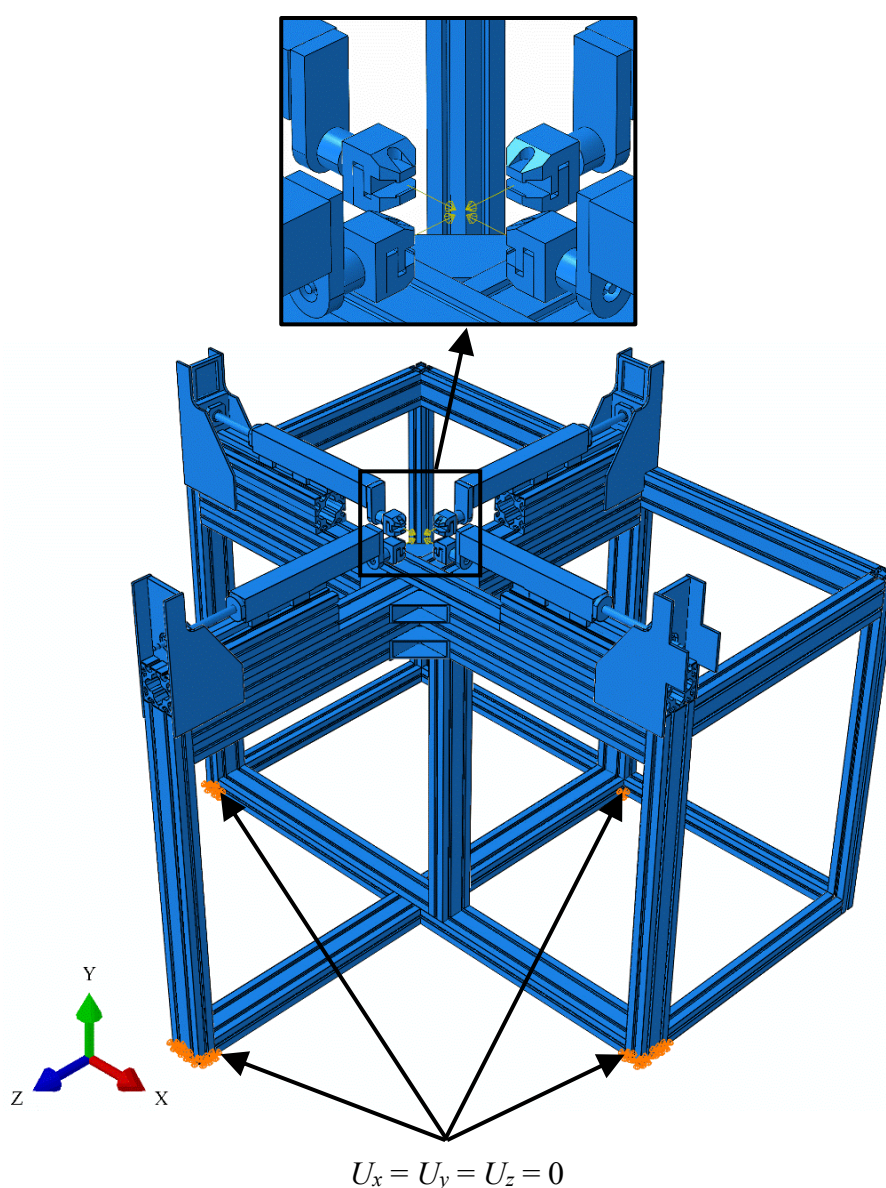
Slika 22 Geometrija kidalice bez postolja sa podignutim čeljustima

Da bi se numerička analiza mogla provesti, postavljene su postavke koje su iste u svim analiziranim modelima. Iako se geometrije modela razlikuju, materijali su u svima isti kako je definirano na slici 5, sa razlikom da u nekim modelima nekih dijelova nema ili su modificirani. Korak analize je definiran kao statički sa automatskom inkrementacijom. Kako je na nekim dijelovima konstrukcije prisutan kontakt prvo je provedena nelinearna analiza. Provedenom analizom pokazano je da se sustav ponaša linearno pa je analiza promijenjena u linearnu.

5.1. Rubni uvjeti i opterećenje

5.1.1. Cijela kidalica

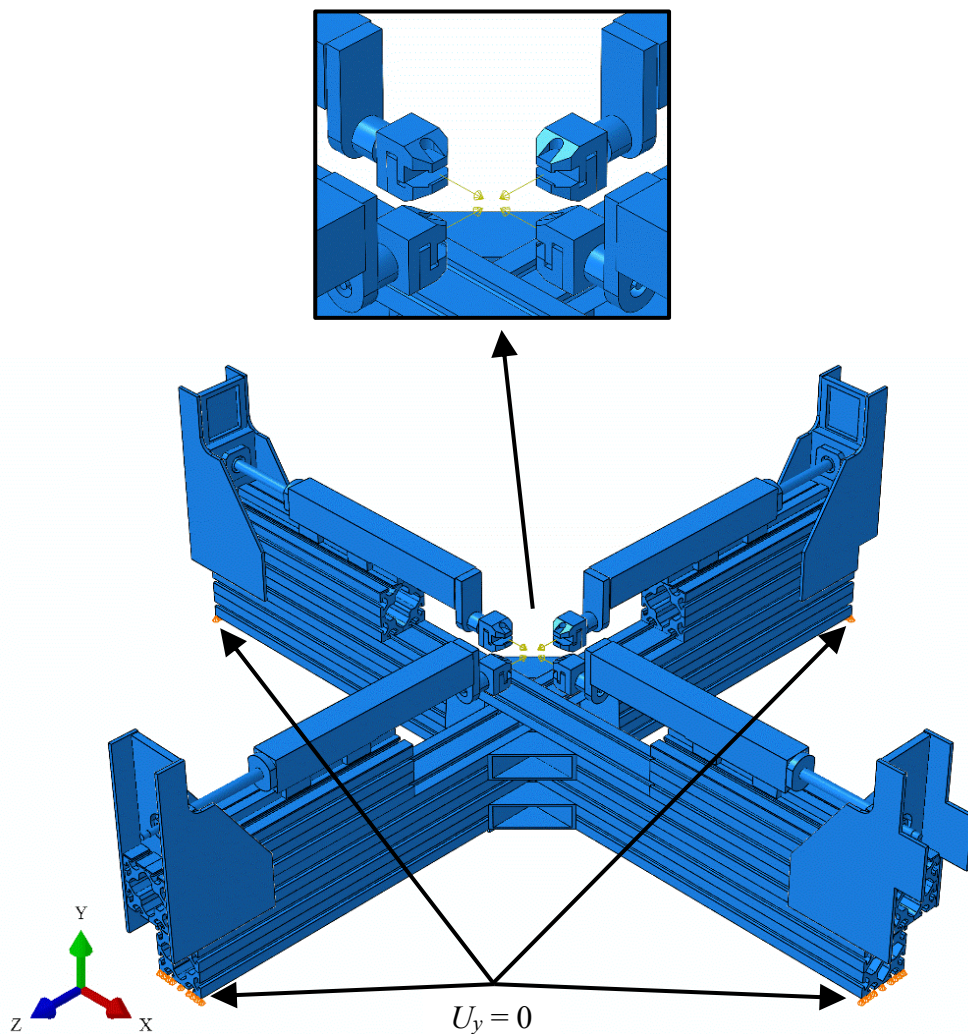
Dodijeljeni rubni uvjeti i opterećenje na modelu cijele kidalice prikazani su na slici 23. Isti rubni uvjeti dodijeljeni su na modelu kidalice sa spušenim čeljustima i na modelu sa podignutim čeljustima. Opterećenje je zadano na svakoj čeljusti u točki točno na polovici razmaka između gornjeg i donjeg dijela čeljusti. Da bi se opterećenje moglo tako zadati korišten je „Kinematic Coupling“, kojim je dodijeljena koncentrirana sila podijeljena po površini na kojoj djeluje.



Slika 23 Rubni uvjeti i opterećenje na cijeloj kidalici

5.1.2. Kidalica bez postolja

Rubni uvjeti i opterećenje dodijeljeni modelu kidalice bez postolja prikazani su na slici 24. Isti rubni uvjeti dodijeljeni su na modelu kidalice sa puštenim čeljustima i na modelu sa podignutim čeljustima. Opterećenje je dodano na isti način kao i za model cijele kidalice tj. korištenjem „Kinematic Coupling“ veze.

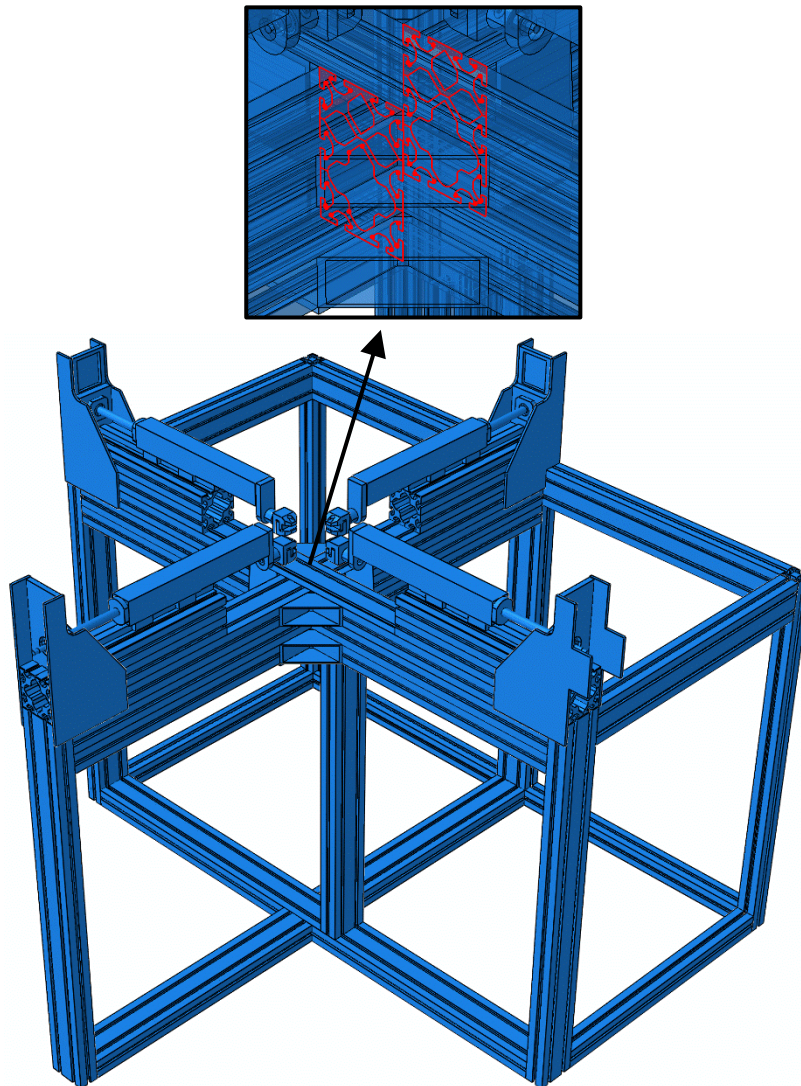


Slika 24 Rubni uvjeti i opterećenje na kidalici bez postolja

Pored prikazanih rubnih uvjeta, još je zbog sprječavanja pomaka krutog tijela, spriječeno gibanje u smjeru x i z osi na dvije točke po sredini konstrukcije, što nije vidljivo na prethodnoj slici.

5.2. Veze između dijelova

Veze između svih dijelova konstrukcije su definirane kao „Tie“ osim na dijelu prikazanom na [slici 25](#), gdje je definiran kontakt bez trenja i bez prodiranja.

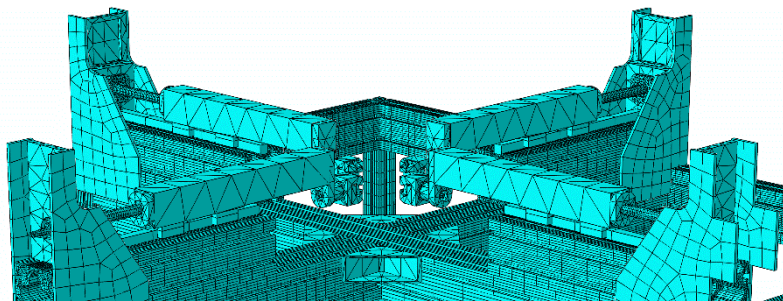


Slika 25 Mjesto definiranog kontakta

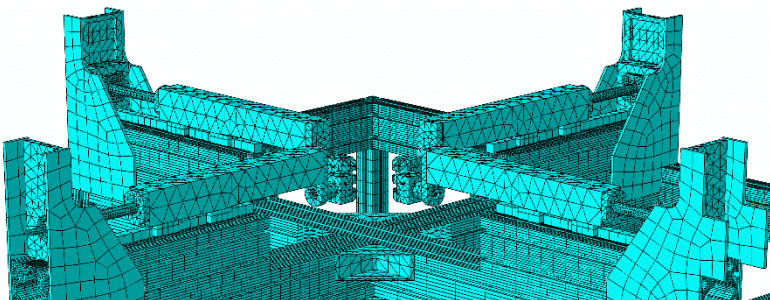
5.3. Konvergencija rješenja

Da bi se opravdalo korištenje mreže konačnih elemenata, napravljena je konvergencija rješenja. Konvergencija rješenja napravljena je prema modelu na [slici 23](#), sa opterećenjem od 2000 N na svakoj čeljusti. Na takvom modelu provedeno je pet analiza na pet gustoća mreže. Zbog kompleksnosti geometrije vertikalnih i horizontalnih profila, mreža je mijenjana samo na gornjem dijelu konstrukcije tj. na dijelu konstrukcije gdje se očekuju najveće promjene u

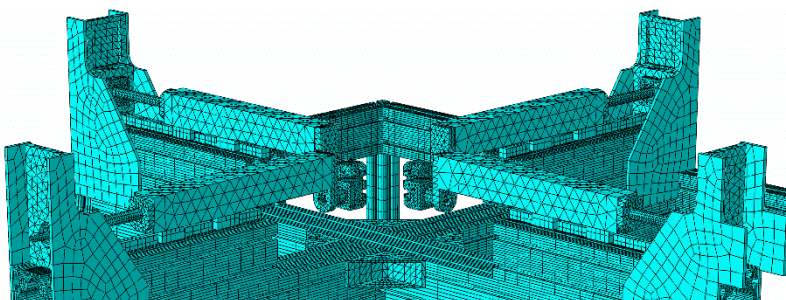
poljima pomaka. Na slici 26 prikazane su mreže konačnih elemenata na dijelovima konstrukcije gdje je mreža mijenjana te ukupan broj konačnih elemenata za svaku provedenu analizu.



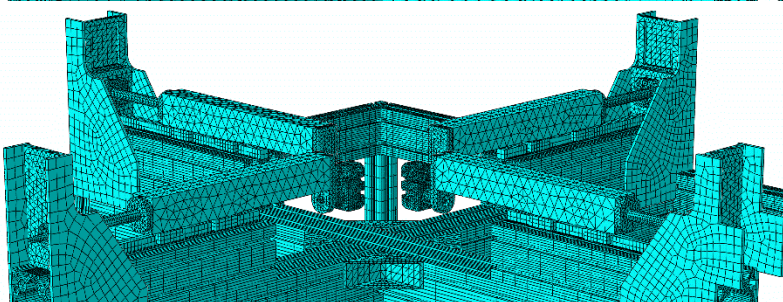
248418 KE



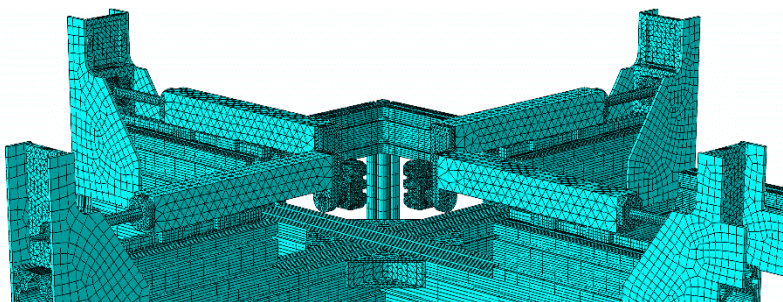
256561 KE



272793 KE



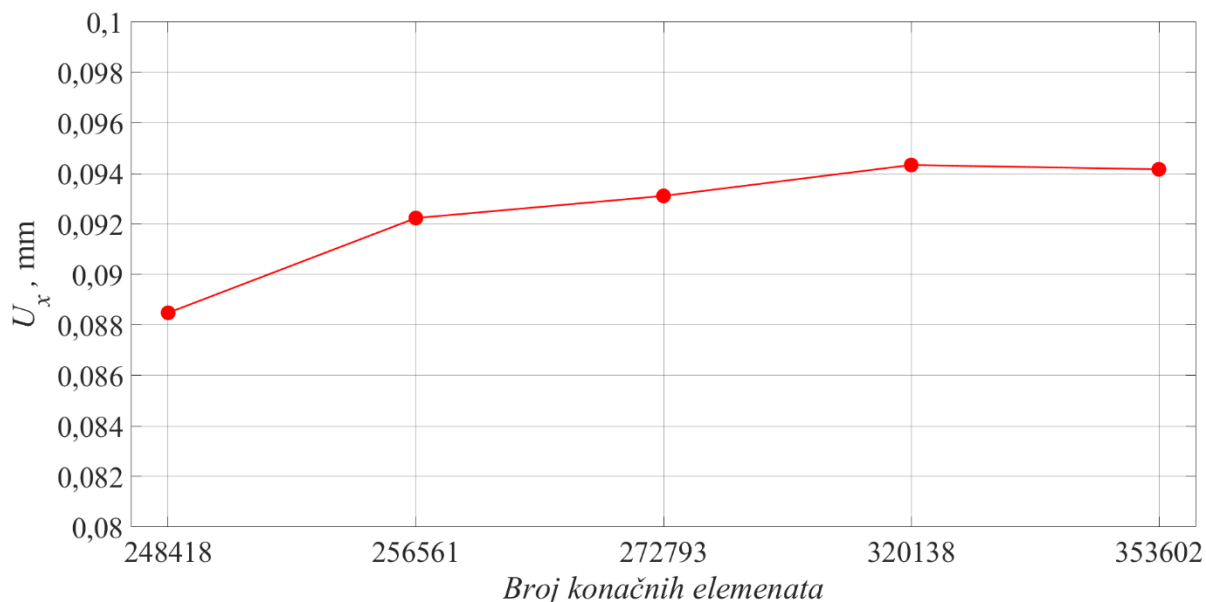
320138 KE



353602 KE

Slika 26 Gustoće mreža za konvergenciju rješenja

Za provedene analize očitani su rezultati pomaka U_x na jednoj čeljusti na mjestu gdje je definirano djelovanje sile. Iz dobivenih podataka napravljen je dijagram konvergencije rješenja, koji je prikazan na slici 27.



Slika 27 Konvergencija pomaka

Iz prikazanog dijagrama vidljivo je kako se rješenja relativno malo mijenjaju sa porastom broja konačnih elemenata. U početku je ta promjena izraženija, dok je pri gušćim mrežama ta promjena zanemarivo malena. Za potrebe daljnjih analiza korištena je najgušća od prikazanih mreža.

Na tako odabranoj mreži konačnih elemenata napravljene su izmjene potrebne za analizu zadanog problema.

Za model sa spuštenim čeljustima mreža je ostala ista, ali je promijenjeno opterećenje. U tom slučaju opterećenje iznosi 200 N na svakoj od čeljusti.

Za model sa čeljustima u ravnini aktuatora je napravljena mala izmjena u geometriji pa se broj konačnih elemenata za tu analizu malo razlikuje. Opterećenje je u tom slučaju 2000 N po čeljusti.

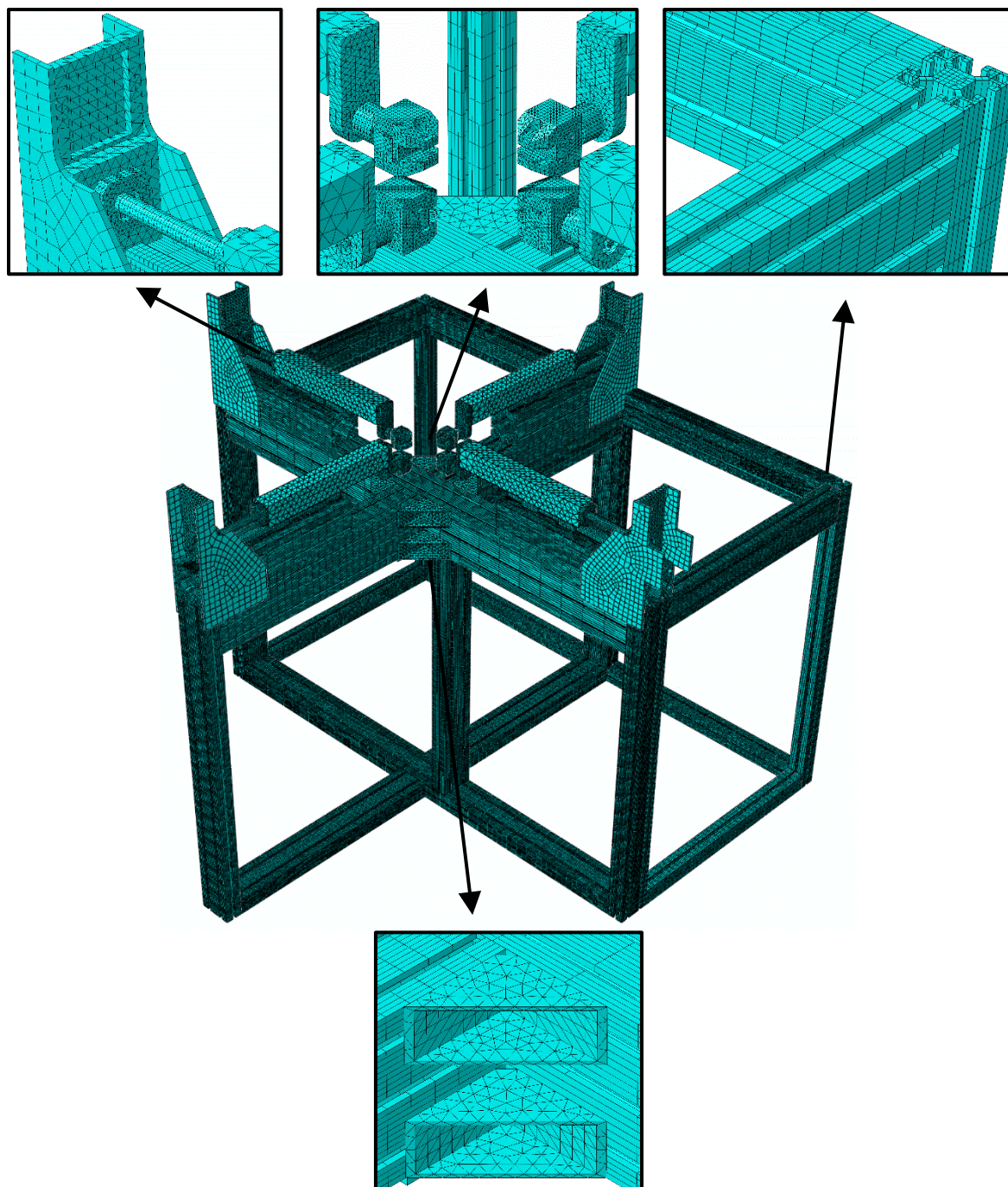
Detaljniji prikaz mreža konačnih elemenata za svaku analizu je prikazan u sljedećem poglavlju.

5.4. Odabrane mreže konačnih elemenata

5.4.1. Model kidalice sa spuštenim čeljustima

5.4.1.1. Model cijele kidalice

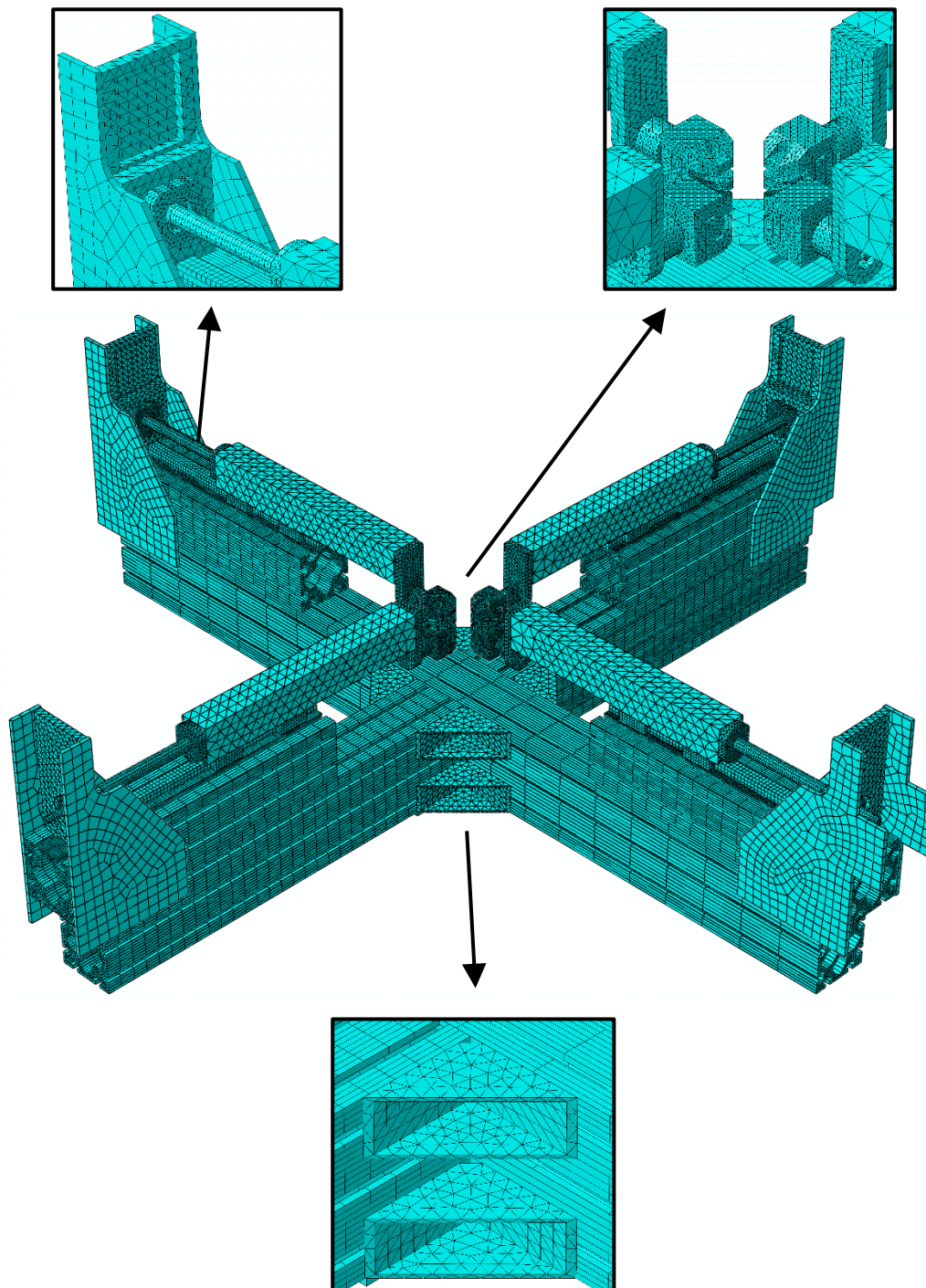
Mreža konačnih elemenata za model cijele kidalice sastavljena je od 353602 konačnih elemenata. Izgled mreže konačnih elemenata za ovaj model prikazan je na slici 28.



Slika 28 Mreža konačnih elemenata na modelu cijele konstrukcije kidalice sa spuštenim čeljustima

5.4.1.2. Model dijela kidalice bez postolja

Mreža konačnih elemenata za model kidalice bez postolja sastavljena je od 213662 konačnih elemenata. Izgled mreže konačnih elemenata za ovaj model prikazan je na [slici 29](#).

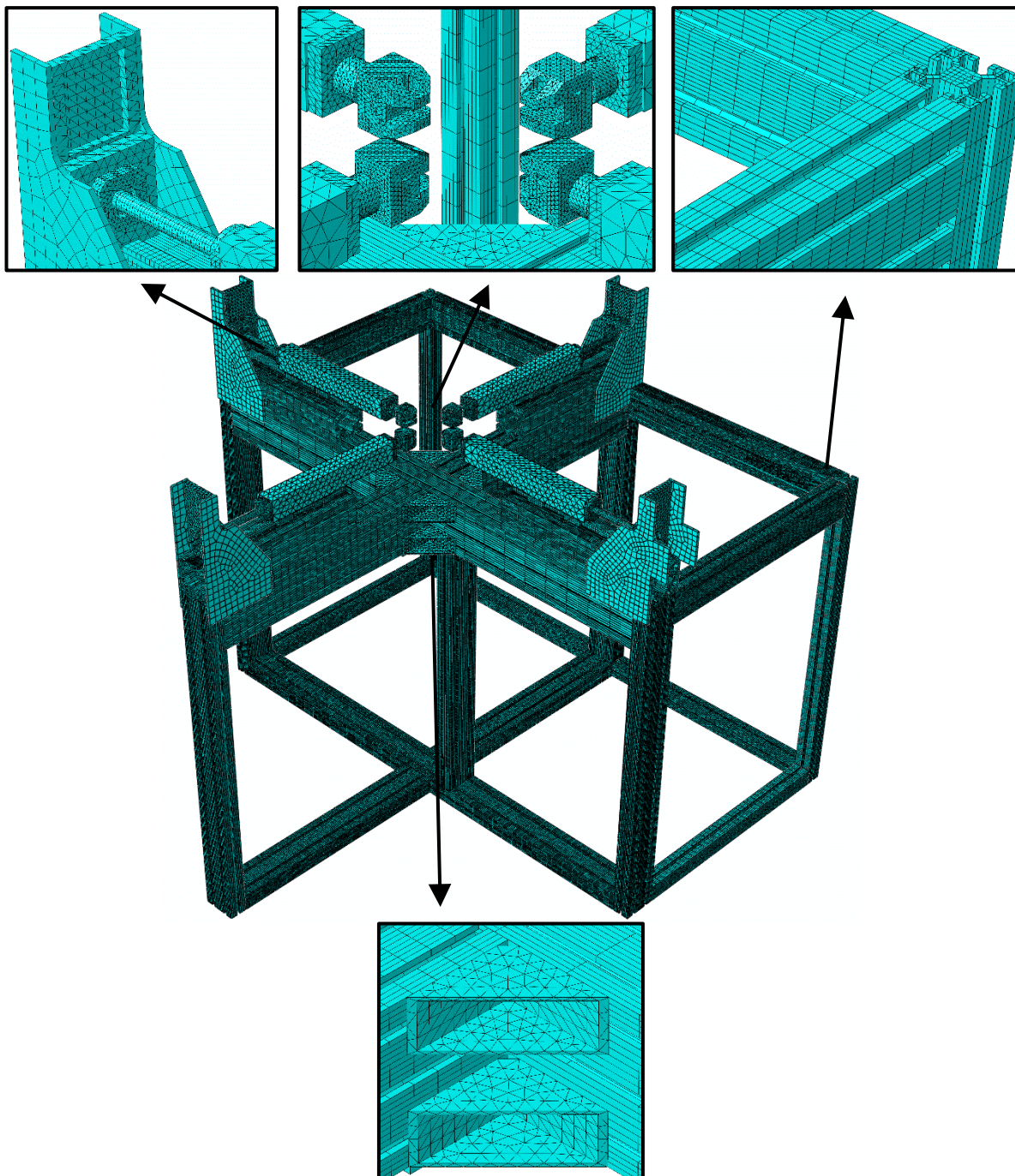


Slika 29 Mreža konačnih elemenata na modelu kidalice bez postolja sa spuštenim čeljustima

5.4.2. Model kidalice sa podignutim čeljustima

5.4.2.1. Model cijele kidalice

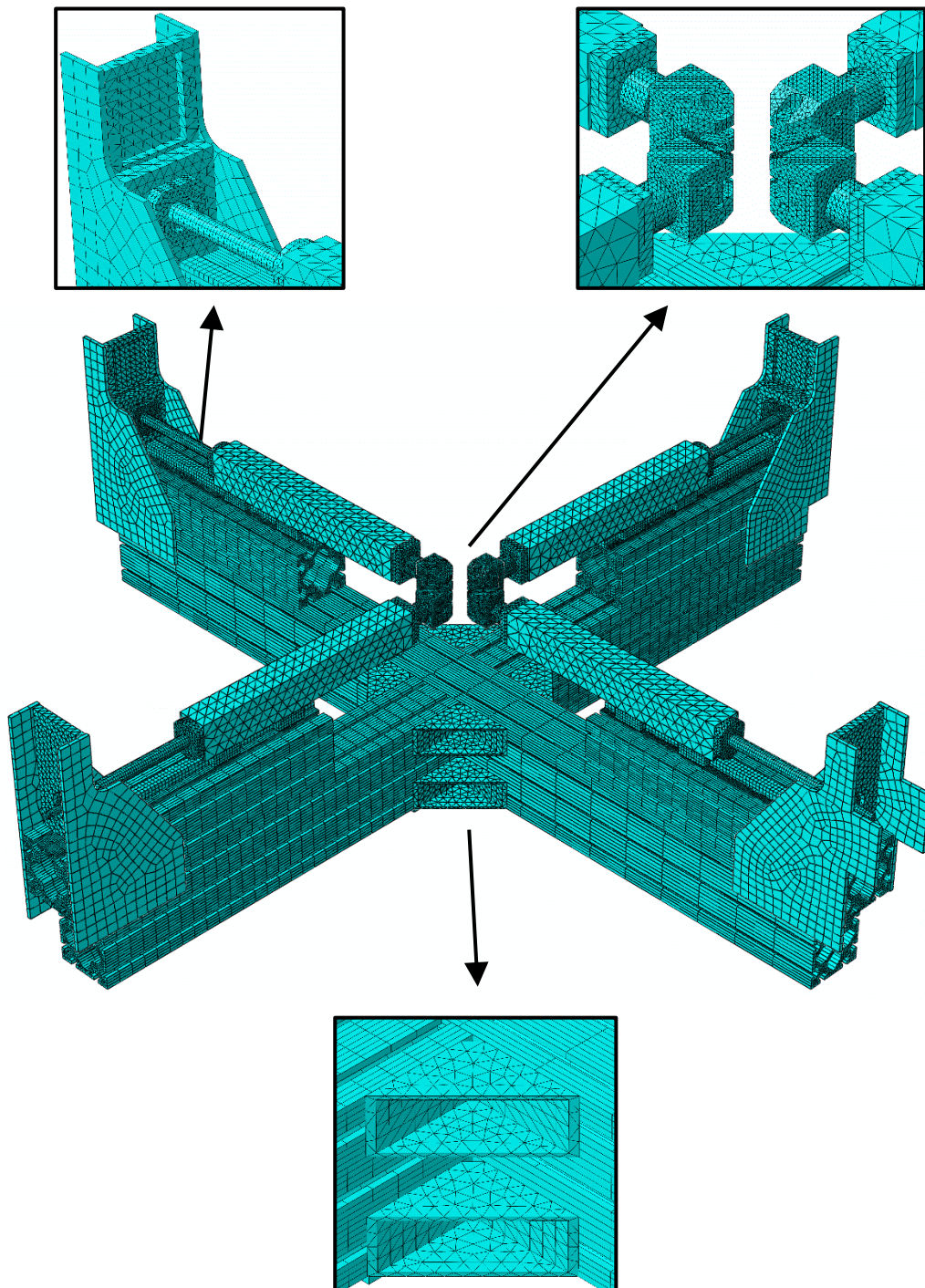
Mreža konačnih elemenata za model cijele kidalice sastavljena je od 353649 konačnih elemenata. Izgled mreže konačnih elemenata za ovaj model prikazan je na slici 30.



Slika 30 Mreža konačnih elemenata na modelu cijele konstrukcije kidalice sa podignutim čeljustima

5.4.2.2. Model dijela kidalice bez postolja

Mreža konačnih elemenata za model kidalice u kojem je postelje zanemareno sastavljena je od 213155 konačnih elemenata. Izgled mreže konačnih elemenata za ovaj model prikazan je na slici 31.



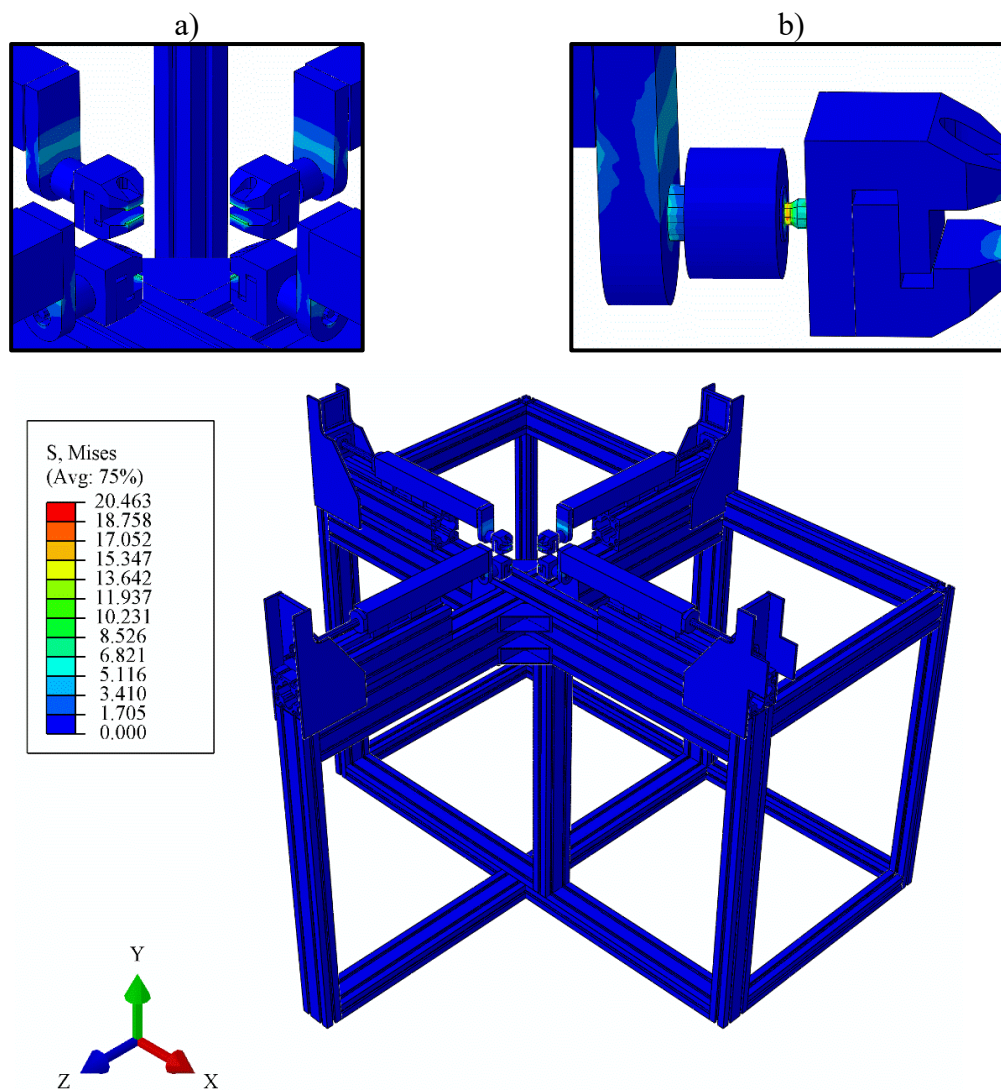
Slika 31 Mreža konačnih elemenata na modelu kidalice bez postolja sa podignutim čeljustima

5.5. Rezultati

5.5.1. Model kidalice sa spuštenim čeljustima

5.5.1.1. Model cijele kidalice

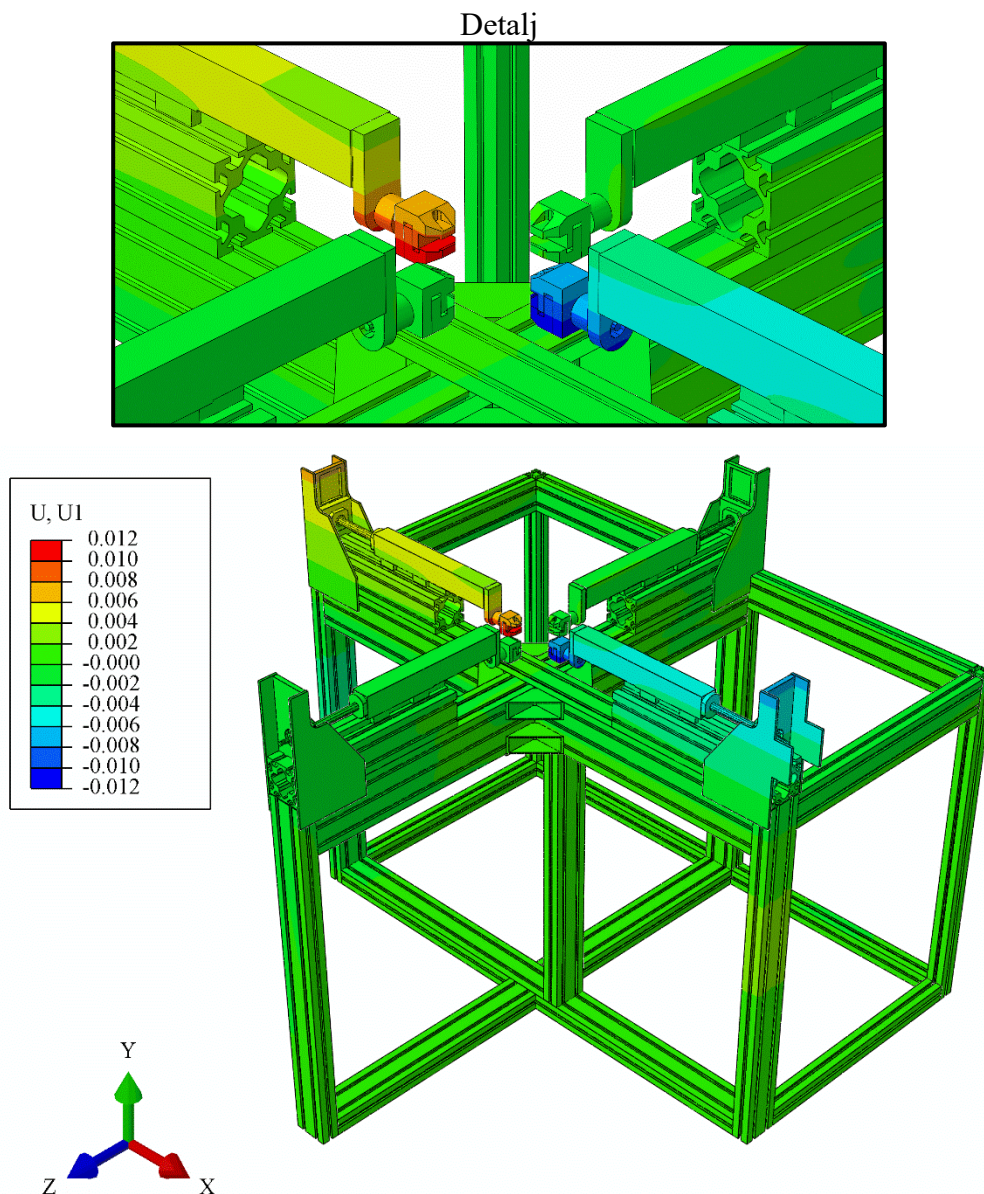
Na slici 32 prikazano je dobiveno polje von Misesovog ekvivalentnog naprezanja, u MPa.



Slika 32 Polje von Misesovog naprezanja na modelu cijele kidalice sa spuštenim čeljustima, MPa

Iz prikazane slike može se vidjeti kako je ekvivalentno naprezanje prema von Misesovoj teoriji čvrstoće jednako ili približno jednako nuli na većem dijelu konstrukcije. Jedina mjesta gdje naprezanje postoji nalaze se oko čeljusti na kojima je nametnuto opterećenje. Prema detaljima a) i b) na prikazanoj slici, vidljivo je da se na tankom dijelu uz čeljust javlja koncentracija naprezanja koja je posljedica uvođenja pojednostavljenja prilikom modeliranja geometrije ovog modela.

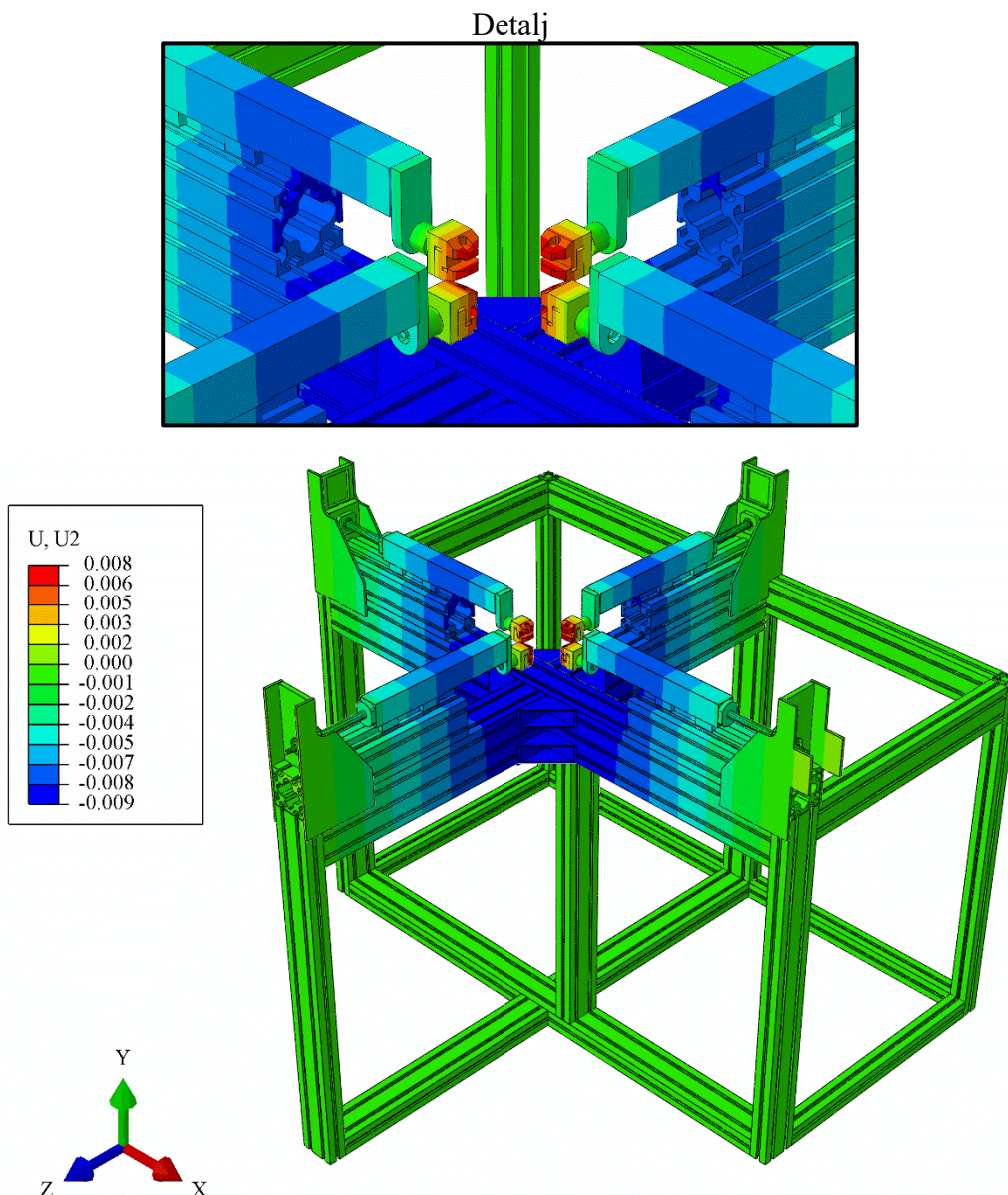
Slika 33 daje prikaz polja pomaka u smjeru osi x , U_1 , u mm.



Slika 33 Polje pomaka U_1 na modelu cijele kidalice sa spuštenim čeljustima, mm

Prema prikazanoj slici vidljivo je kako su pomaci u smjeru osi x na većem dijelu konstrukcije jednaki ili približno jednaki nuli. Sa slike se također može vidjeti da se neke bitne vrijednosti pomaka javljaju samo na dijelovima kojim se vrši razvlačenje uzorka tj. na aktuatorima i dijelovima uz aktuator. Također, iz prikazanog detalja vidljivo je kako se najveći pomaci javljaju na samim čeljustima opterećenim u smjeru x osi.

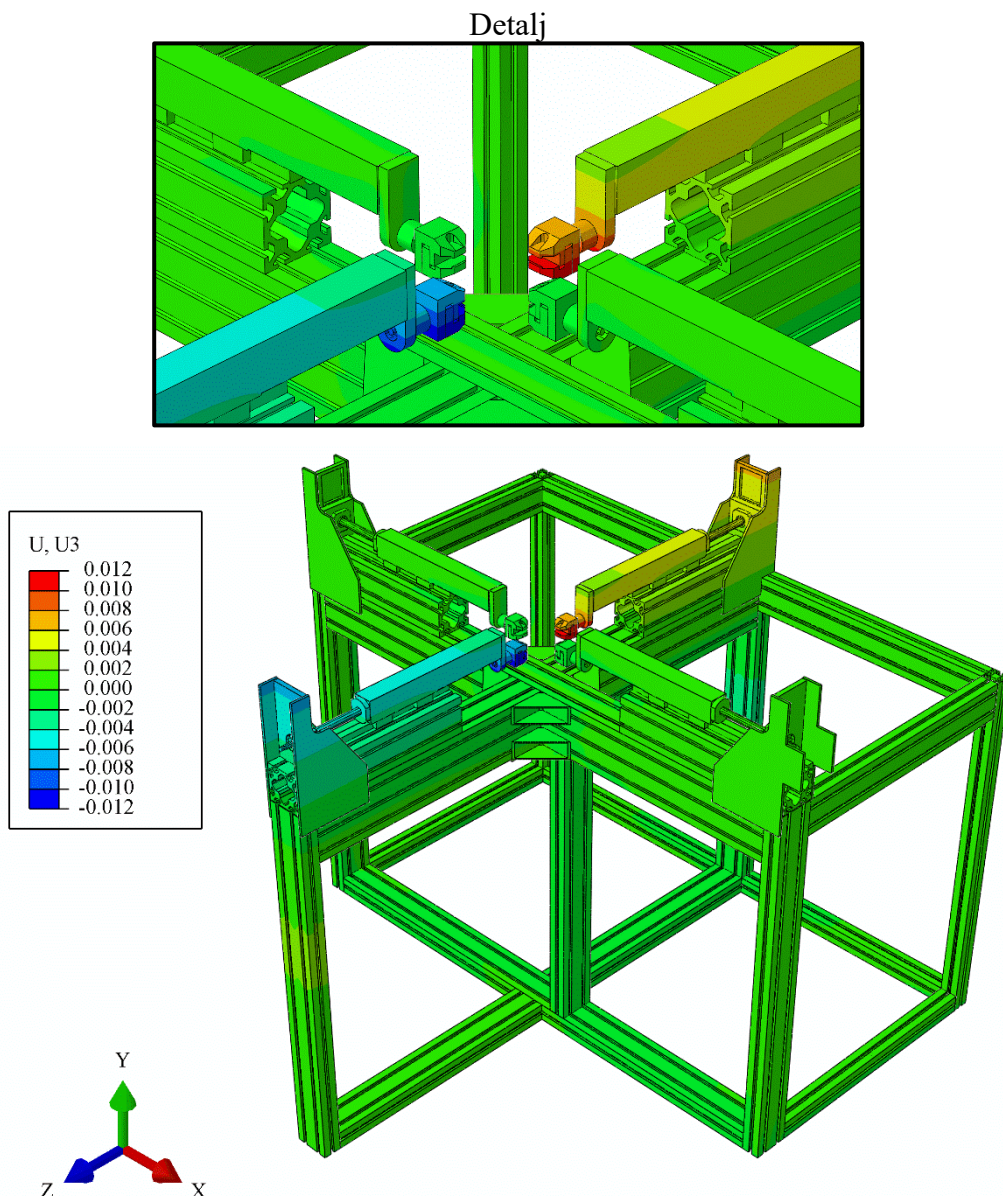
Polje pomaka u smjeru y osi, U_2 , u mm, prikazano je na slici 34.



Slika 34 Polje pomaka U_2 na modelu cijele kidalice sa spušenim čeljustima, mm

Sa slike se može vidjeti kako su pomaci u smjeru y osi jednaki ili približno jednaki nuli na vanjskim dijelovima konstrukcije, udaljenim od mjesta nametnutog opterećenja. Također, iz prikazanog detalja vidi se kako se čeljusti deformiraju na način da se savijaju tj. čeljusti se pomiču u pozitivnom smjeru y osi, dok se dio konstrukcije ispod čeljusti deformira na način da se pomiče u negativnom smjeru y osi.

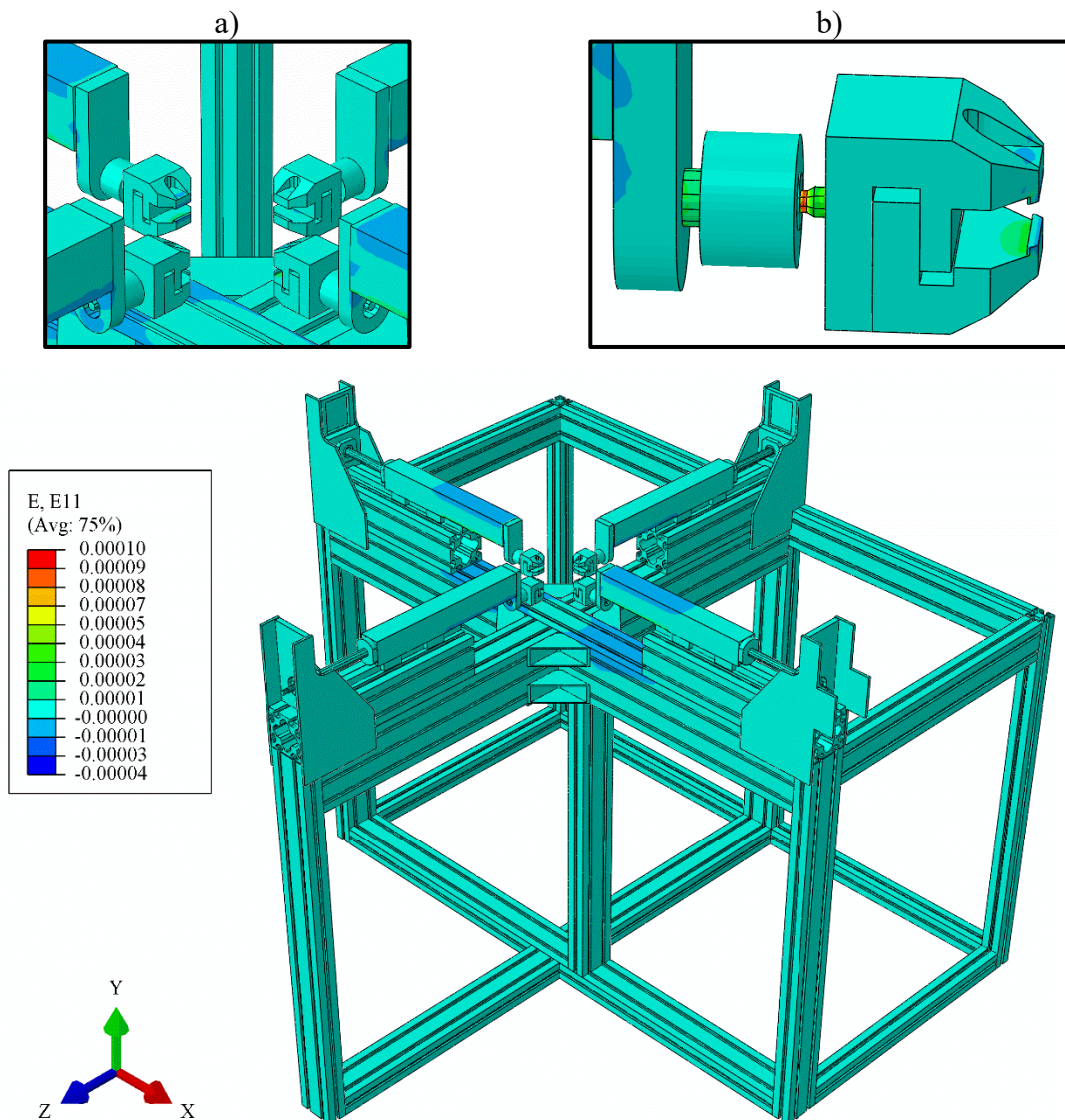
Na slici 35 prikazano je polje pomaka u smjeru z osi, u mm.



Slika 35 Polje pomaka U_3 na modelu cijele kidalice sa spušenim čeljustima, mm

Na temelju prikazane slike, može se primijetiti da su pomaci duž osi z uglavnom jednaki nuli ili vrlo blizu nule u većem dijelu konstrukcije. Također, primjetno je da se značajni pomaci javljaju samo na dijelovima koji su izloženi razvlačenju uzorka, to jest na aktuatorima i susjednim dijelovima. Kako konstrukcija nije potpuno simetrična nisu korišteni uvjeti simetrije, ali je iz rezultata vidljivo kako su pomaci u x i z smjeru vrlo slični. Detaljniji pregled slike otkriva da najveći pomaci nastaju na samim čeljustima koje su opterećene duž osi z.

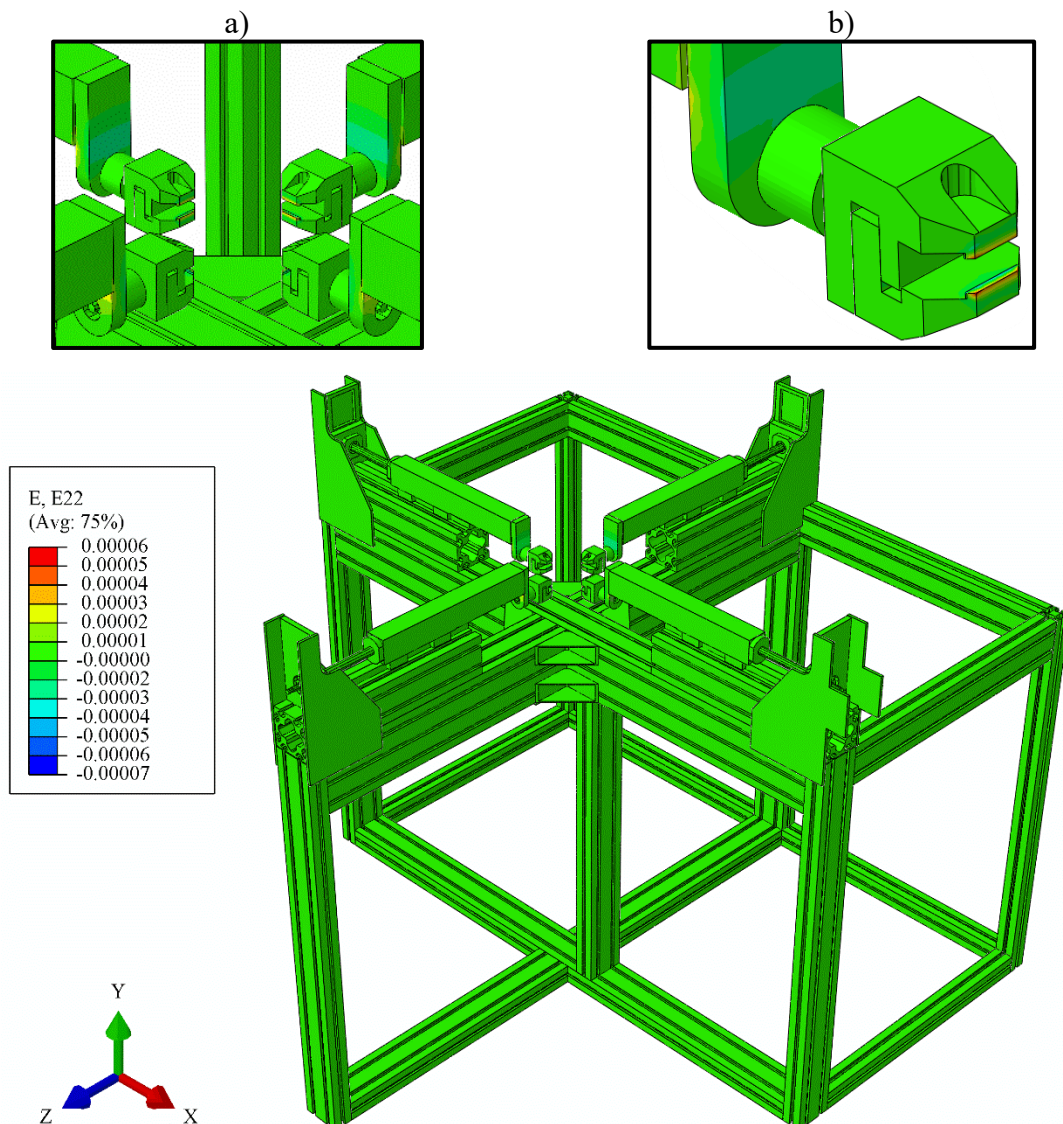
Polje deformacije u smjeru x osi, E_{11} , prikazano je na slici 36.



Slika 36 Polje deformacije E_{11} na modelu cijele kidalice sa spuštenim čeljustima

Prema prikazanoj slici vidljivo je kako su deformacije u smjeru osi x na većem dijelu konstrukcije jednaki ili približno jednaki nuli. Sa slike se također može vidjeti da deformacije u smjeru x osi postoje samo na dijelovima kojim se vrši razvlačenje uzorka tj. na aktuatorima i dijelovima uz aktuator. Također, iz prikazanih detalja a) i b) vidi se kako se najveća deformacija javlja na dijelu gdje se javlja i najveće naprezanje tj. na tankom dijelu uz čeljusti.

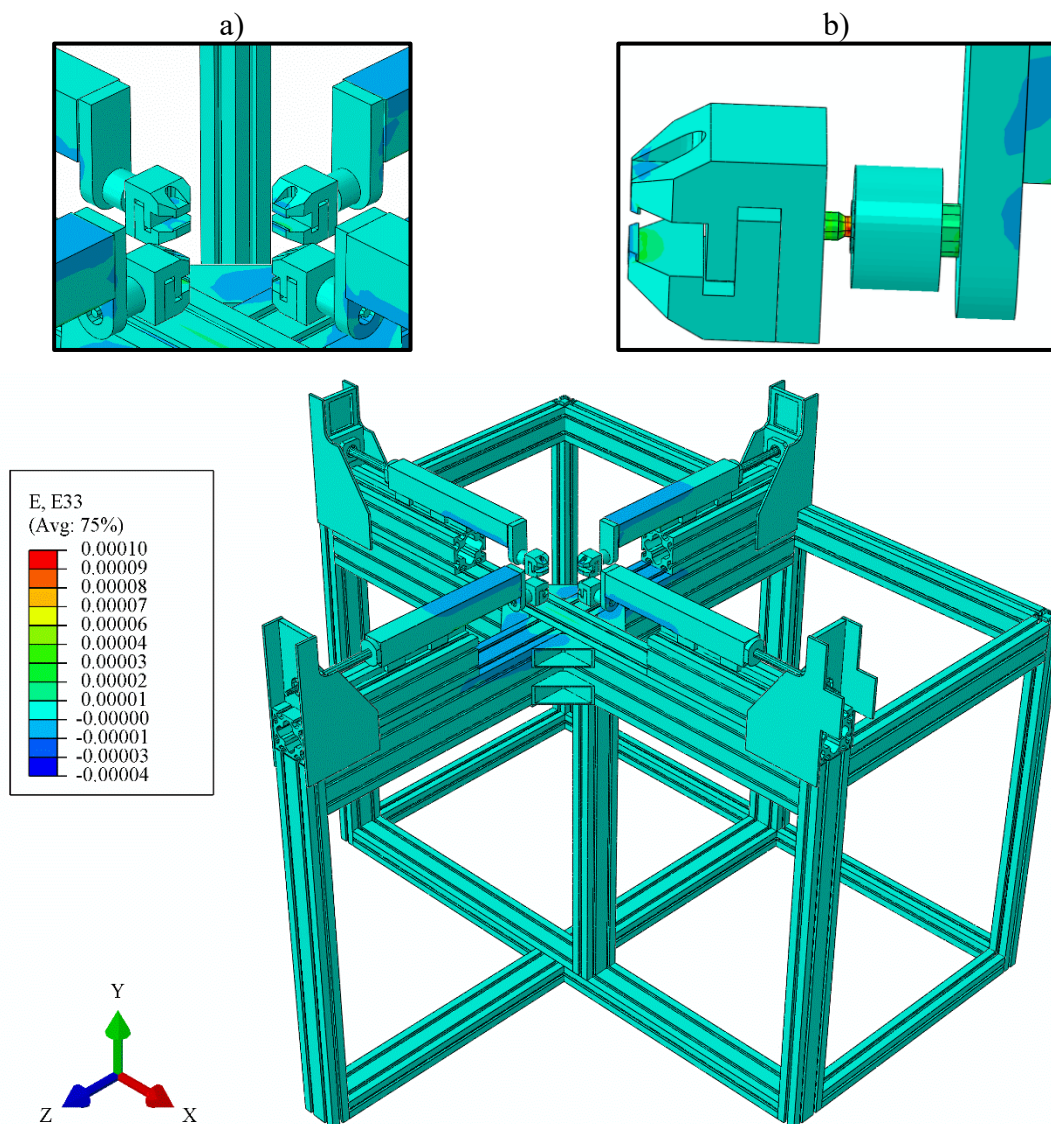
Prikaz polja deformacije u smjeru y osi, E_{22} , dan je na slici 37.



Slika 37 Polje deformacije E_{22} na modelu cijele kidalice sa spuštenim čeljustima

Prema danom prikazu vidi se kako su deformacije u smjeru y osi jednake nuli na gotovo cijeloj konstrukciji. Prema detaljima a) i b) vidi se da jedino gdje postoje neke vrijednosti deformacija u smjeru y osi je na samim rubovima čeljusti preko kojih je nametnuto opterećenje.

Slika 38 prikazuje polje deformacije u smjeru z osi, E_{33} .

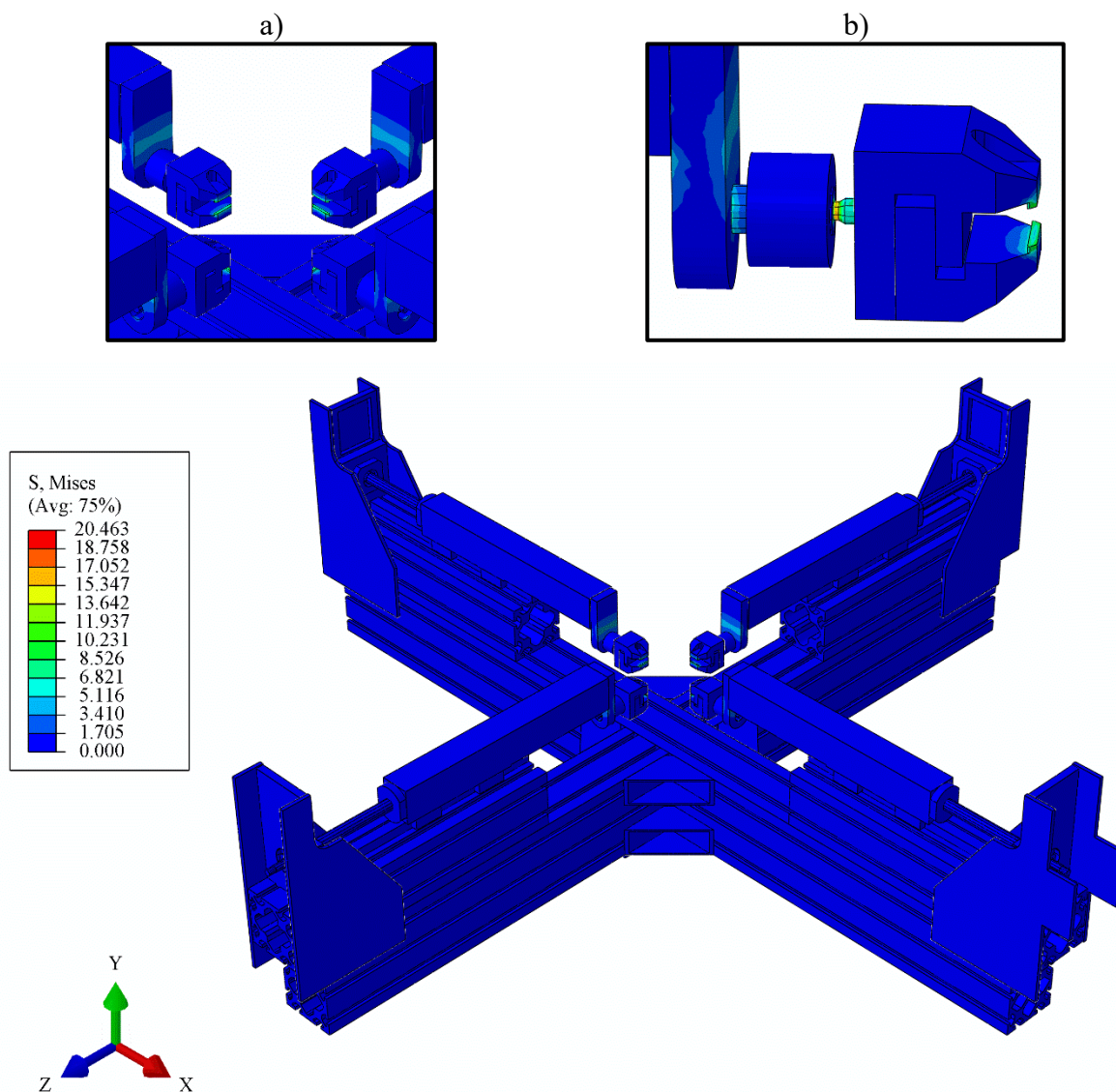


Slika 38 Polje deformacije E_{33} na modelu cijele kidalice sa spuštenim čeljustima

Na temelju prikazane slike, može se primijetiti da su deformacije duž osi z uglavnom jednake nuli ili vrlo blizu nule u većem dijelu konstrukcije. Također, primjetno je da se značajne deformacije javljaju samo na dijelovima koji su podvrgnuti razvlačenju uzorka, to jest na aktuatorima i susjednim dijelovima. Usporedbom dobivenih deformacija u smjeru x i z osi vidljivo je da su one vrlo slične ili identične bez obzira na činjenicu da konstrukcija nije potpuno simetrična. Detaljni pregled prikazanih detalja a) i b) otkriva da se najveća deformacija javlja na dijelu gdje se istovremeno pojavljuje i najveće naprezanje, odnosno na tankom dijelu uz čeljusti.

5.5.1.2. Model dijela kidalice bez postolja

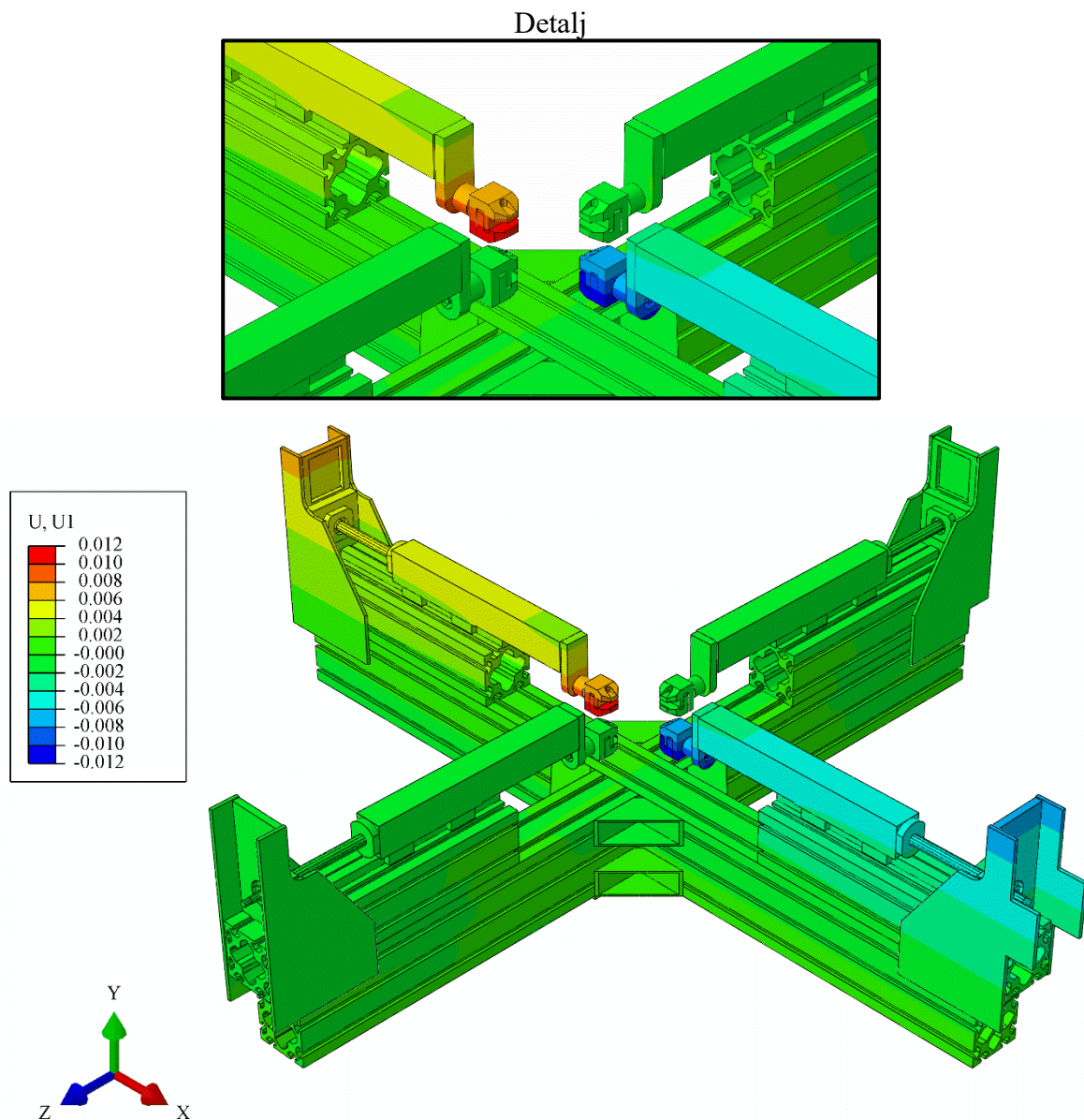
Na slici 39 prikazano je dobiveno polje von Misesovog ekvivalentnog napreznja, u MPa.



Slika 39 Polje von Misesovog napreznja na modelu kidalice bez postolja sa spuštenim čeljustima, MPa

Analizirajući prikazanu sliku, može se uočiti da su ekvivalentna napreznja prema von Misesovoj teoriji čvrstoće uglavnom nula ili vrlo blizu nule u većini dijelova konstrukcije. Jedina područja s nešto većim vrijednostima napreznja nalaze se oko čeljusti, gdje je nametnuto opterećenje. Pogledom na vrijednosti dobivene na modelu cijele kidalice i na modelu kidalice bez postolja vidi se da su one jednake. Detaljni pregled prikazanih detalja a) i b) otkriva koncentraciju napreznja na tankom dijelu uz čeljust, što je rezultat pojednostavljenja u modeliranju geometrije ovog modela.

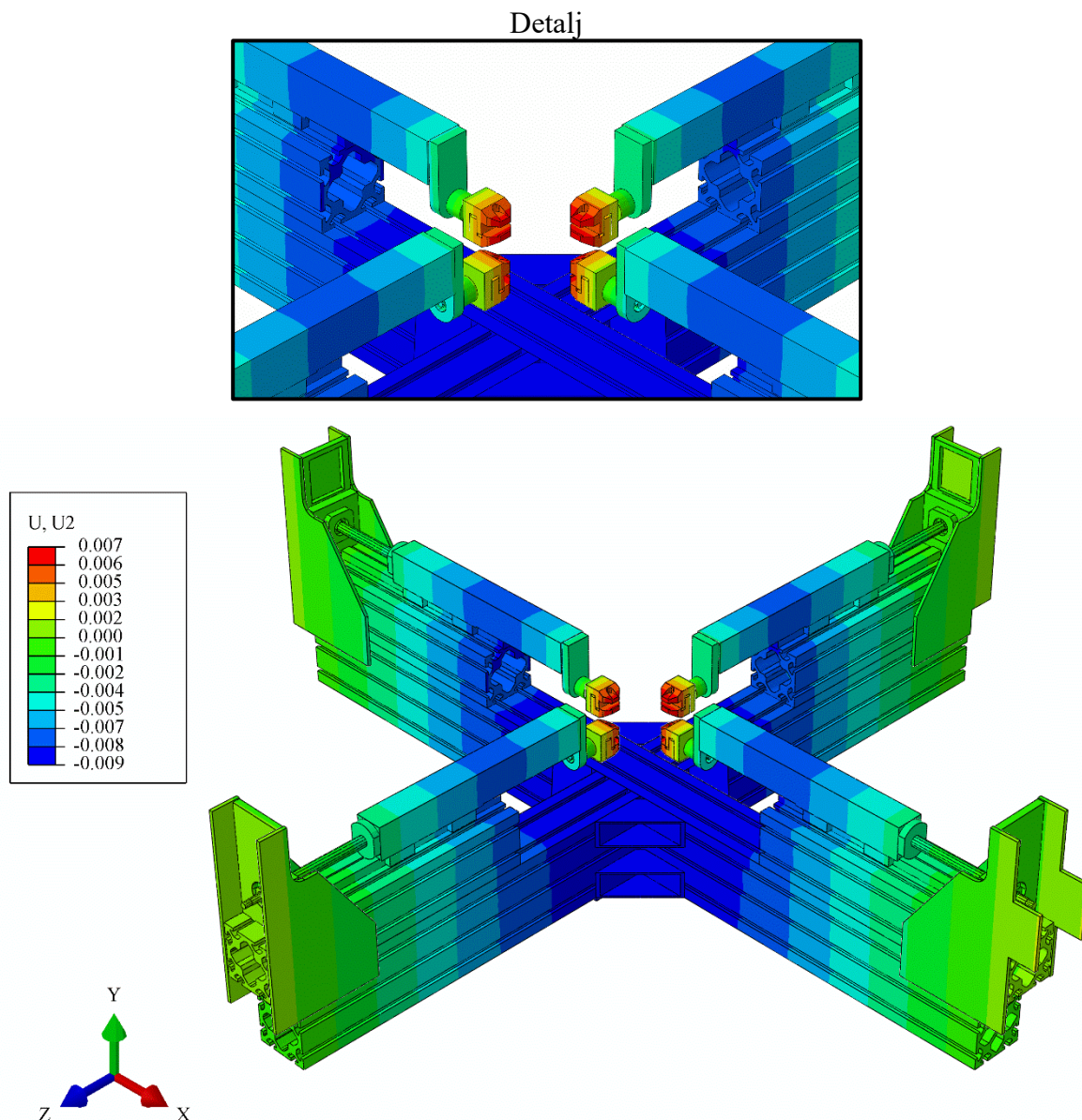
Slika 40 daje prikaz polja pomaka u smjeru osi x , U_1 , u mm.



Slika 40 Polje pomaka U_1 na modelu kidalice bez postolja sa spuštenim čeljustima, mm

Jednako kao u slučaju modela cijele kidalice i ovdje su pomaci u smjeru x osi približno jednaki nuli na većini konstrukcije kidalice te se značajni pomaci javljaju samo na dijelovima koji su podvrgnuti razvlačenju, tj. na aktuatorima i dijelovima uz aktuatore. Prikazani detalj također otkriva da se najveći pomaci događaju na samim čeljustima koje su opterećene u smjeru osi x . Također, usporedbom tih dvaju modela vidi se da su rezultati identični.

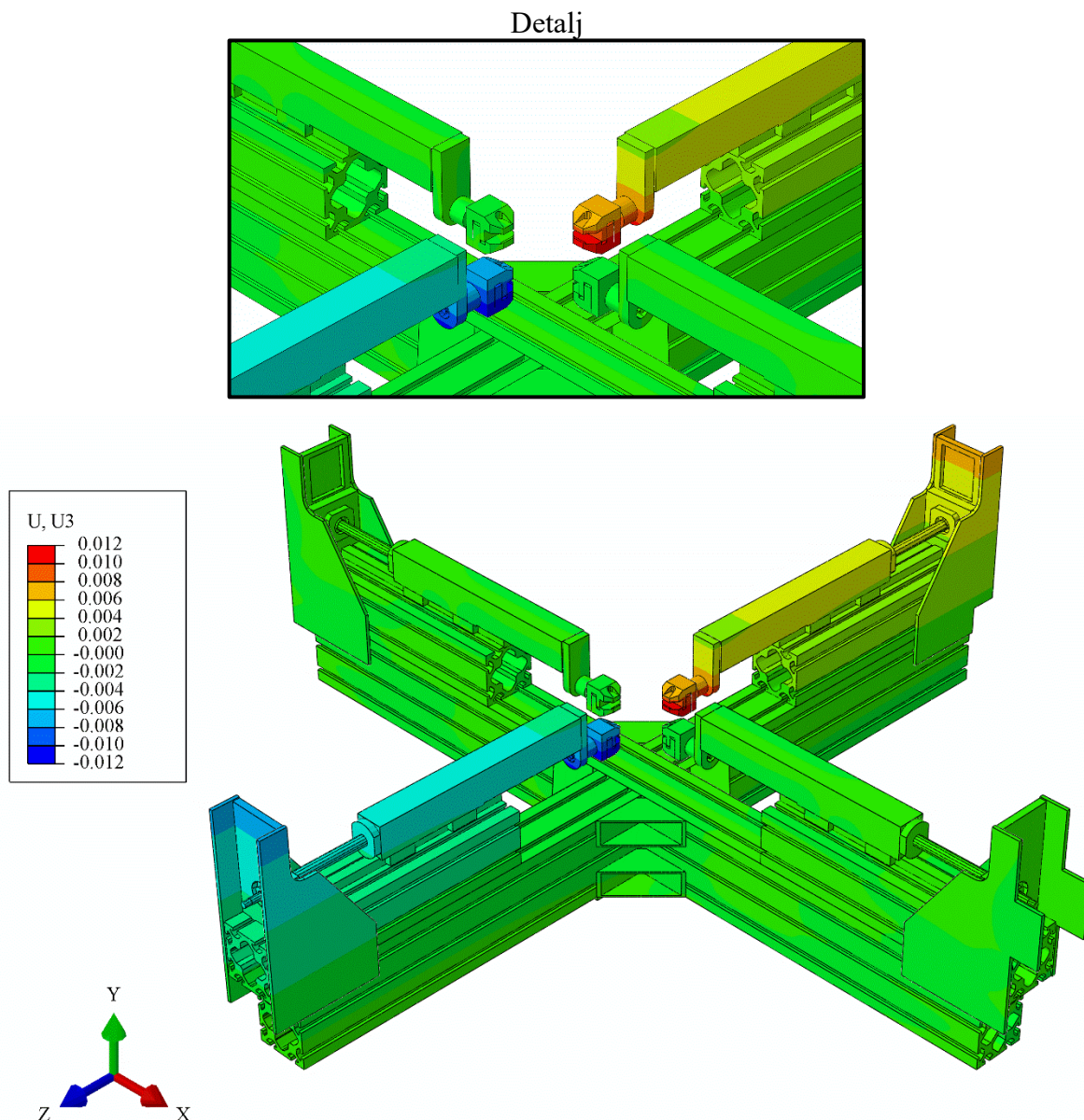
Polje pomaka u smjeru y osi, U_2 , u mm, prikazano je na slici 41.



Slika 41 Polje pomaka U_2 na modelu kidalice bez postolja sa spuštenim čeljustima, mm

Na temelju prikazane slike, uočava se da su pomaci duž osi y jednaki ili vrlo blizu nule na vanjskim dijelovima konstrukcije koji su udaljeni od mjesta primijenjenog opterećenja. Također, iz prikazanog detalja se može primijetiti da se čeljusti deformiraju savijanjem, tj. pomiču se u pozitivnom smjeru osi y , dok se dio konstrukcije ispod čeljusti deformira pomicanjem u negativnom smjeru osi y . Slično prethodno pokazanim rezultatima i ovdje se rezultati dobiveni na modelu cijele kidalice i modelu kidalice bez postolja odlično poklapaju, ali za razliku od ostalih veličina ovdje postoji mala razlika.

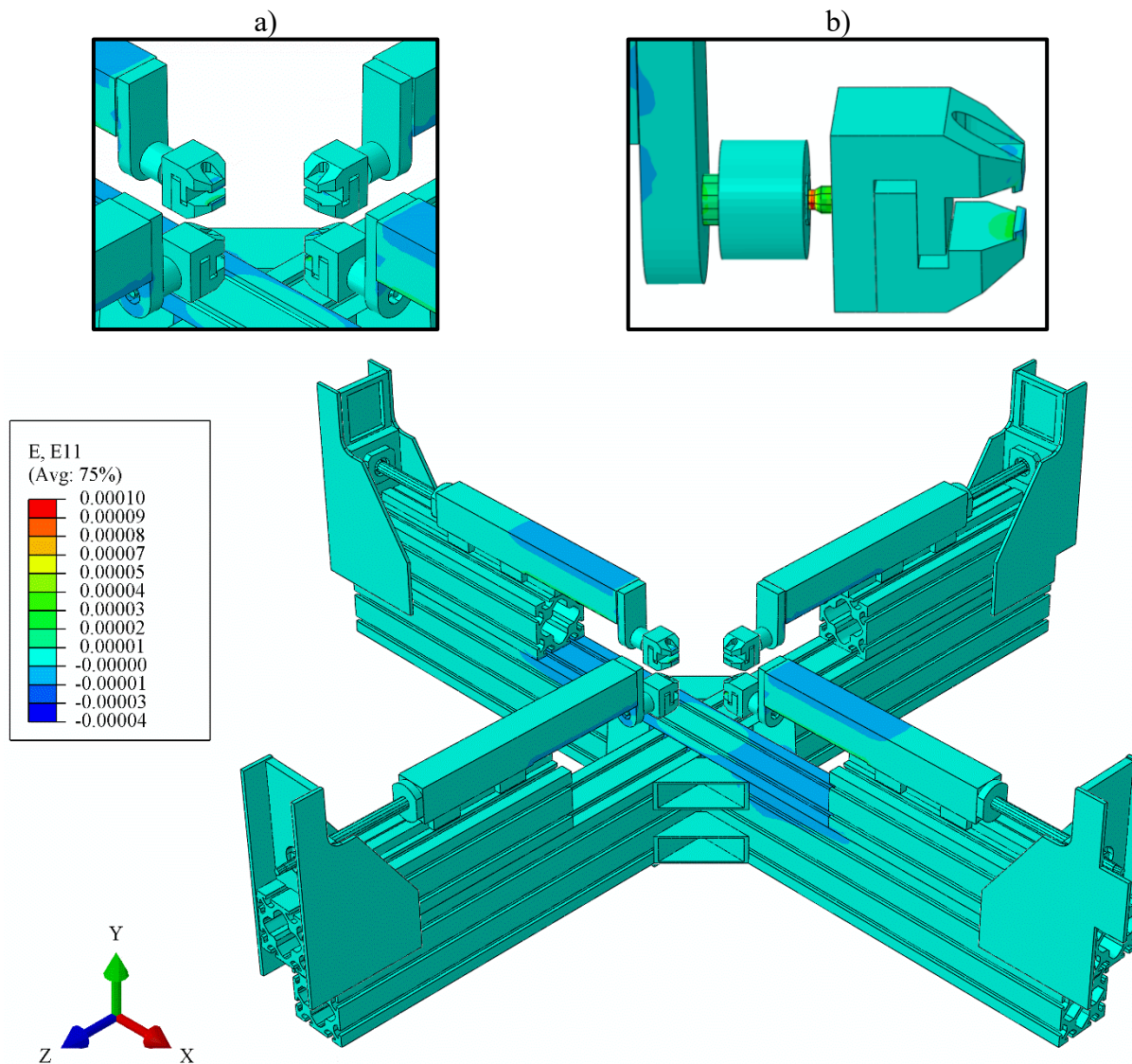
Na slici 42 prikazano je polje pomaka u smjeru z osi, u mm.



Slika 42 Polje pomaka U_3 na modelu kidalice bez postolja sa spuštenim čeljustima, mm

Prema prikazanoj slici, uočava se da su pomaci duž osi z većinom jednaki ili vrlo blizu nule u većem dijelu konstrukcije. Također, primjećuje se da se značajni pomaci javljaju samo na dijelovima koji su podvrgnuti razvlačenju, tj. na aktuatorima i dijelovima uz aktuatore. Prikazani detalj također otkriva da se najveći pomaci događaju na samim čeljustima koje su opterećene u smjeru osi z. Dobiveni rezultati jednaki su rezultatima dobivenim na modelu cijele kidalice.

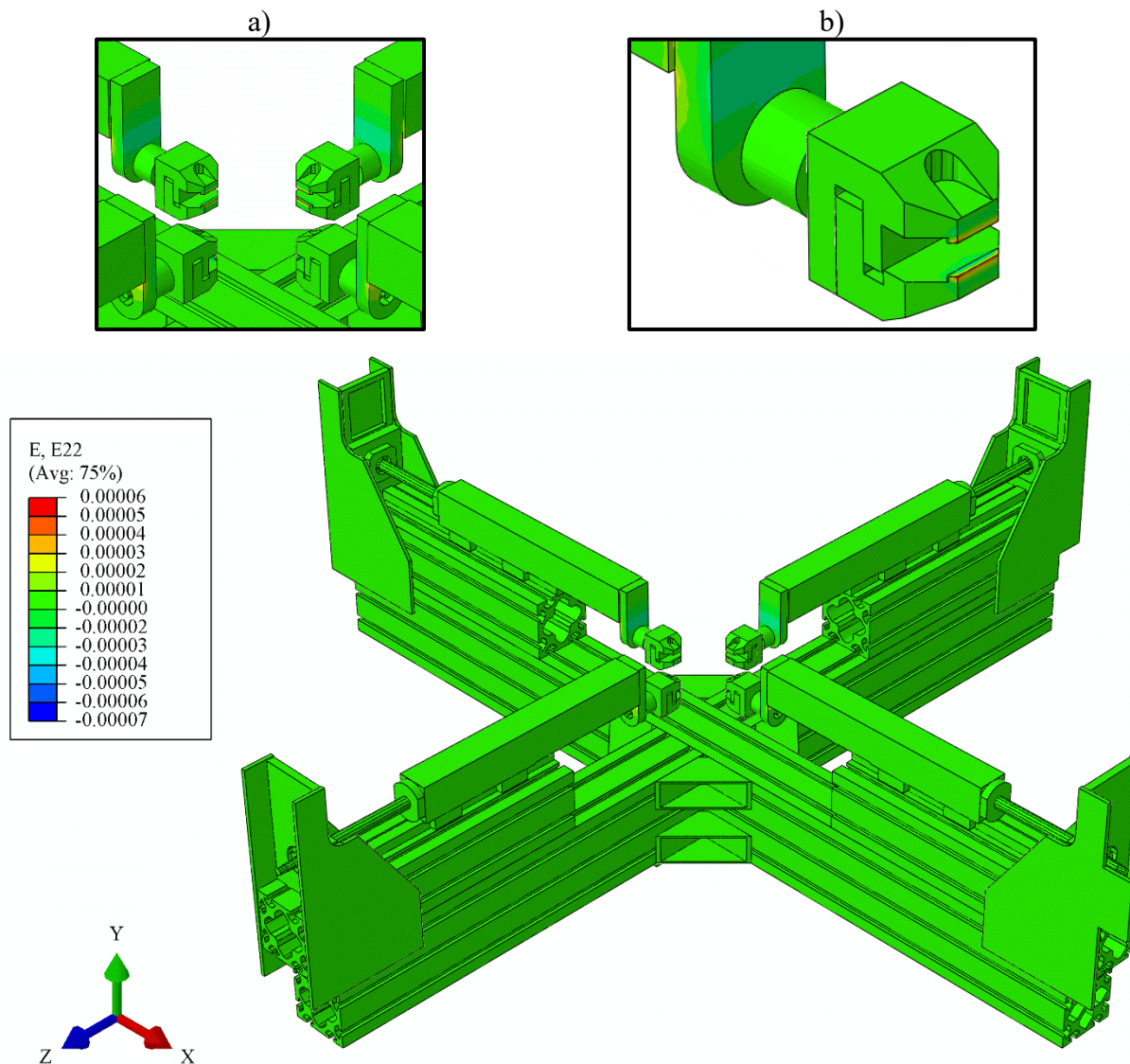
Polje deformacije u smjeru x osi, E_{11} , prikazano je na slici 43.



Slika 43 Polje deformacije E_{11} na modelu kidalice bez postolja sa spušenim čeljustima

Jednako kao na modelu cijele kidalice i ovdje su deformacije u smjeru osi x na većem dijelu konstrukcije jednake ili približno jednake nuli. Iz slike se također može vidjeti da vrijednosti deformacija postoje jedino na dijelovima kojim se vrši razvlačenje uzorka tj. na aktuatorima i dijelovima uz aktuator. Također, iz prikazanih detalja a) i b) vidi se kako se najveće deformacije javljaju na dijelu gdje se javlja i najveće naprezanje tj. na tankom dijelu uz čeljusti te su te vrijednosti jednake vrijednostima dobivenim na modelu cijele kidalice..

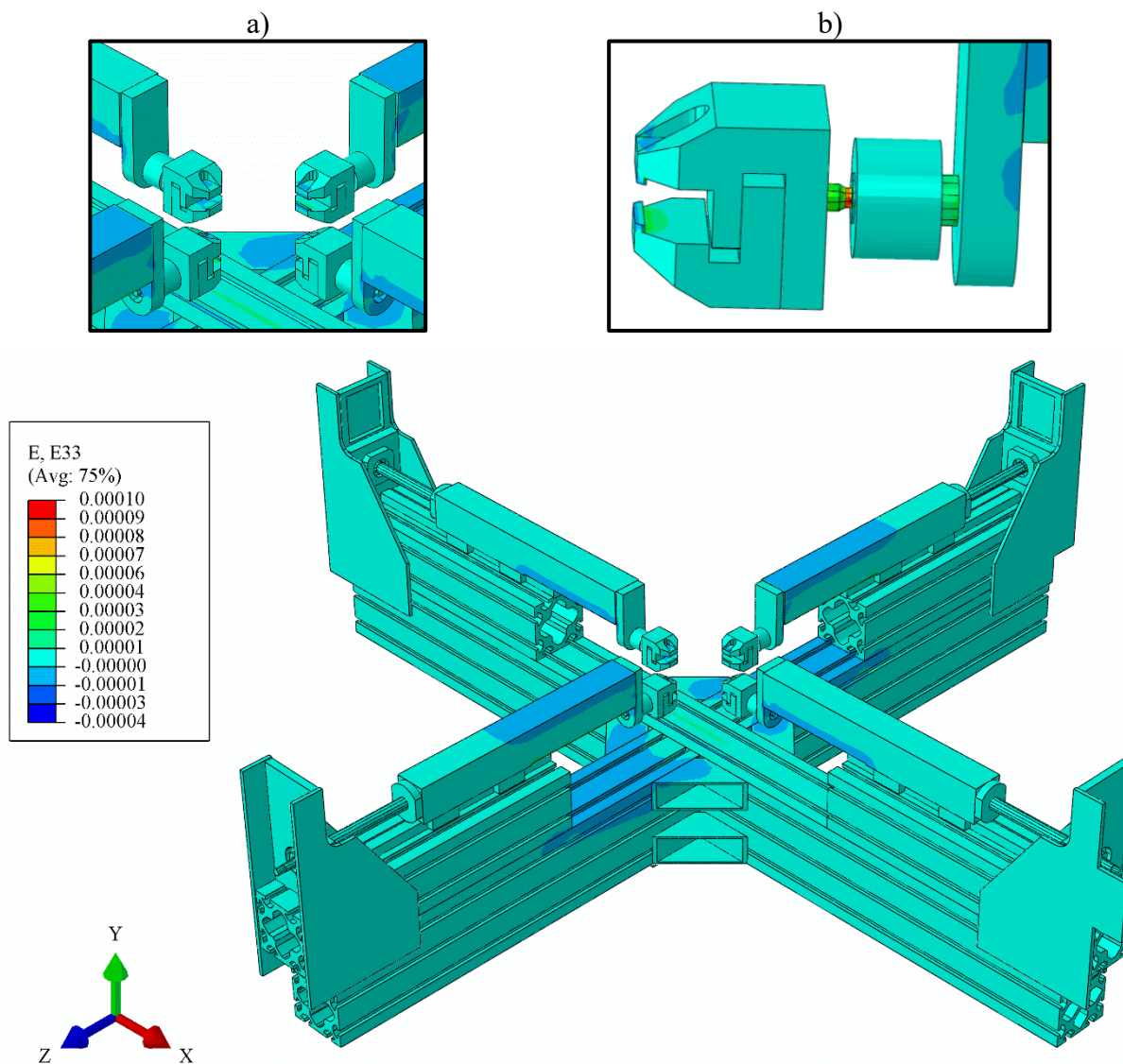
Prikaz polja deformacije u smjeru y osi, E_{22} , dan je na slici 44.



Slika 44 Polje deformacije E_{22} na modelu kidalice bez postolja sa spuštenim čeljustima

Prema danom prikazu vidi se kako su deformacije u smjeru y osi jednake nuli na gotovo cijeloj konstrukciji. Prema detaljima a) i b) vidi se da jedino gdje postoji neka vrijednost deformacija u smjeru y osi je na samom rubovima čeljusti preko kojih je nametnuto opterećenje. I u ovom slučaju vrijednosti dobivene na modelu cijele kidalice i na modelu kidalice bez postolja se izvrsno poklapaju.

Slika 45 prikazuje polje deformacije u smjeru z osi, E_{33} .



Slika 45 Polje deformacije E_{33} na modelu kidalice bez postolja sa spuštenim čeljustima

Prema prikazanoj slici vidljivo je kako su deformacije u smjeru osi z na većem dijelu konstrukcije jednake ili približno jednake nuli. Sa slike se također može vidjeti da se neke bitne vrijednosti deformacija javljaju samo na dijelovima kojim se vrši razvlačenje uzorka tj. na aktuatorima i dijelovima uz aktuator. Također, iz prikazanih detalja a) i b) vidi se kako se najveća deformacija javlja na dijelu gdje se javlja i najveće naprezanje tj. na tankom dijelu uz čeljusti i te vrijednosti odgovaraju vrijednostima dobivenim na modelu cijele kidalice.

5.5.1.3. Usporedba

Usporedba dobivenih rješenja na oba modela prikazana je u [tablici 2](#).

Tablica 2 Usporedba rješenja za modele kidalica sa spuštenim čeljustima

	Cijela kidalica	Kidalica bez postolja
$(\sigma_{\text{ekv}})_{\text{max}}$, MPa	20,463	20,463
$(U_1)_{\text{max}}$, mm	0,012	0,012
$(U_1)_{\text{min}}$, mm	-0,012	-0,012
$(U_2)_{\text{max}}$, mm	0,008	0,007
$(U_2)_{\text{min}}$, mm	-0,009	-0,009
$(U_3)_{\text{max}}$, mm	0,012	0,012
$(U_3)_{\text{min}}$, mm	-0,012	-0,012
$(E_{11})_{\text{max}}$	0,0001	0,0001
$(E_{11})_{\text{min}}$	-0,00004	-0,00004
$(E_{22})_{\text{max}}$	0,00006	0,00006
$(E_{22})_{\text{min}}$	-0,00007	-0,00007
$(E_{33})_{\text{max}}$	0,0001	0,0001
$(E_{33})_{\text{min}}$	-0,00004	-0,00004

Iz prikazane tablice vidljivo je kako se dobivaju identični rezultati za gotovo sve vrijednosti na oba modela.

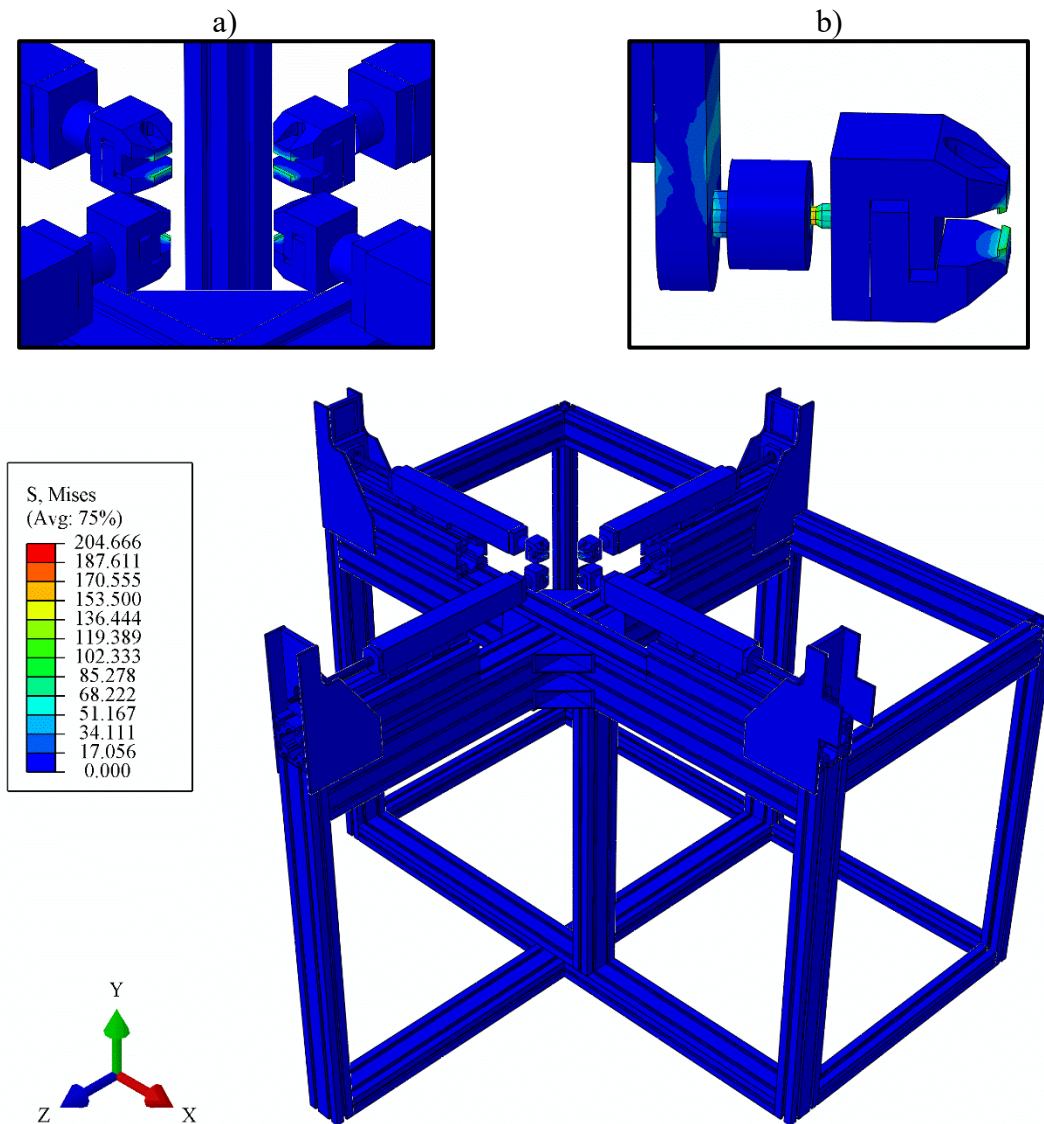
Jedino što se na dva prikazana modela razlikuje je vrijednost maksimalnog pomaka u smjeru y osi, ali te vrijednosti su relativno male i razlika je zanemarivo mala.

Kako su rezultati praktički jednaki za oba modela, iz toga se može zaključiti da se za neke druge potrebe može koristiti ovako pojednostavljeni model bez postolja koje zamjenjuju prikazani rubni uvjeti.

5.5.2. Model kidalice sa podignutim čeljustima

5.5.2.1. Model cijele kidalice

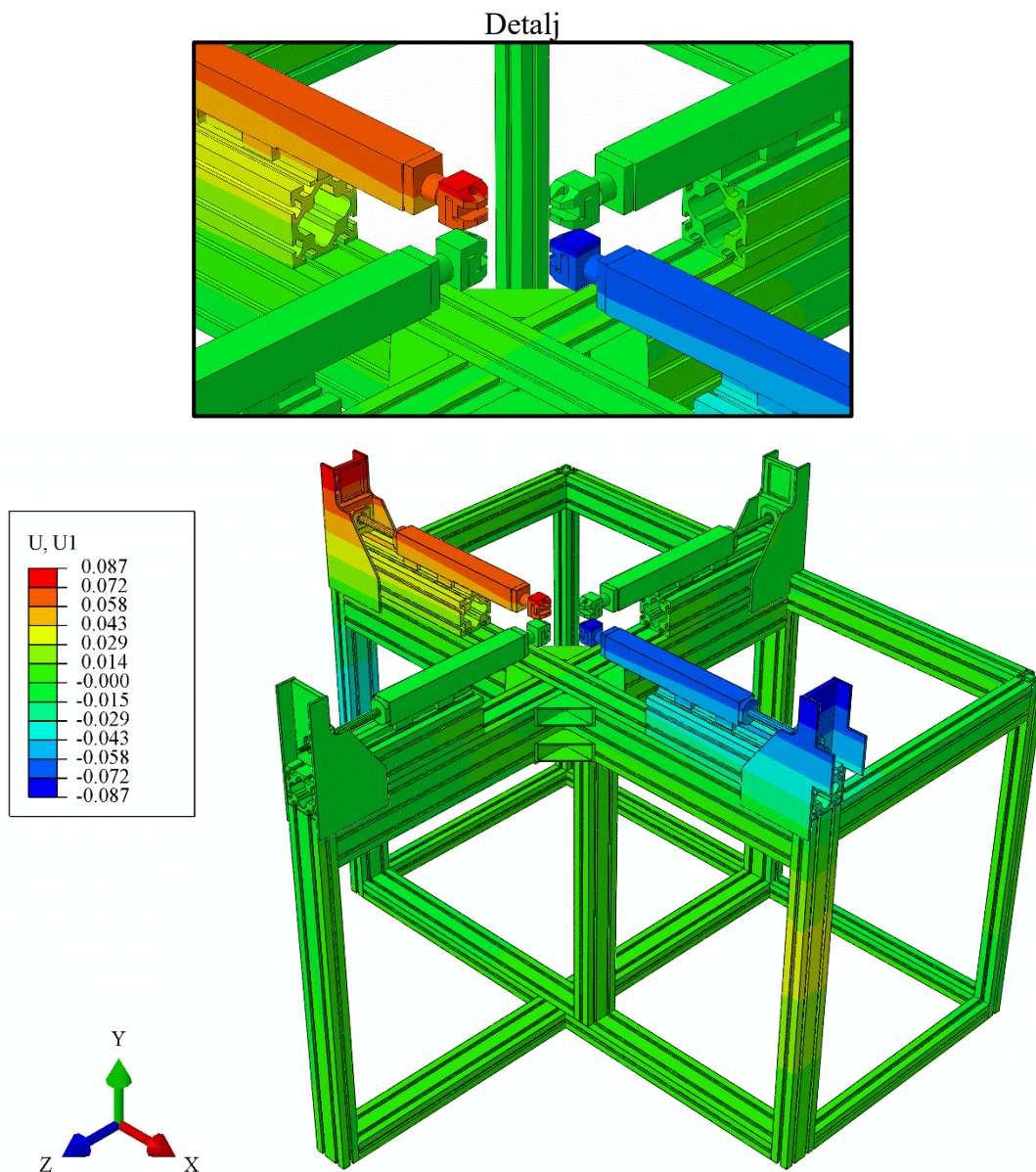
Na slici 46 prikazano je dobiveno polje von Misesovog ekvivalentnog napreznja, u MPa.



Slika 46 Polje von Misesovog napreznja na modelu cijele kidalice sa podignutim čeljustima, MPa

Iz dobivenog prikaza može se uočiti kako su napreznja vrlo mala ili jednaka nuli na skoro svim dijelovima konstrukcije. Jedina područja gdje postoje napreznja su oko čeljusti preko kojih se opterećuje. Prema detalju a) i b) vidi se da se na tankom dijelu uz čeljusti javlja koncentracija napreznja koja je u ovom slučaju posljedica uvedenih pojednostavljenja na geometriji modela. Ako bi se ova konfiguracija usporedila sa konfiguracijom sa spuštenim čeljustima da se zaključiti da se najveća napreznja javljaju na istim mjestima.

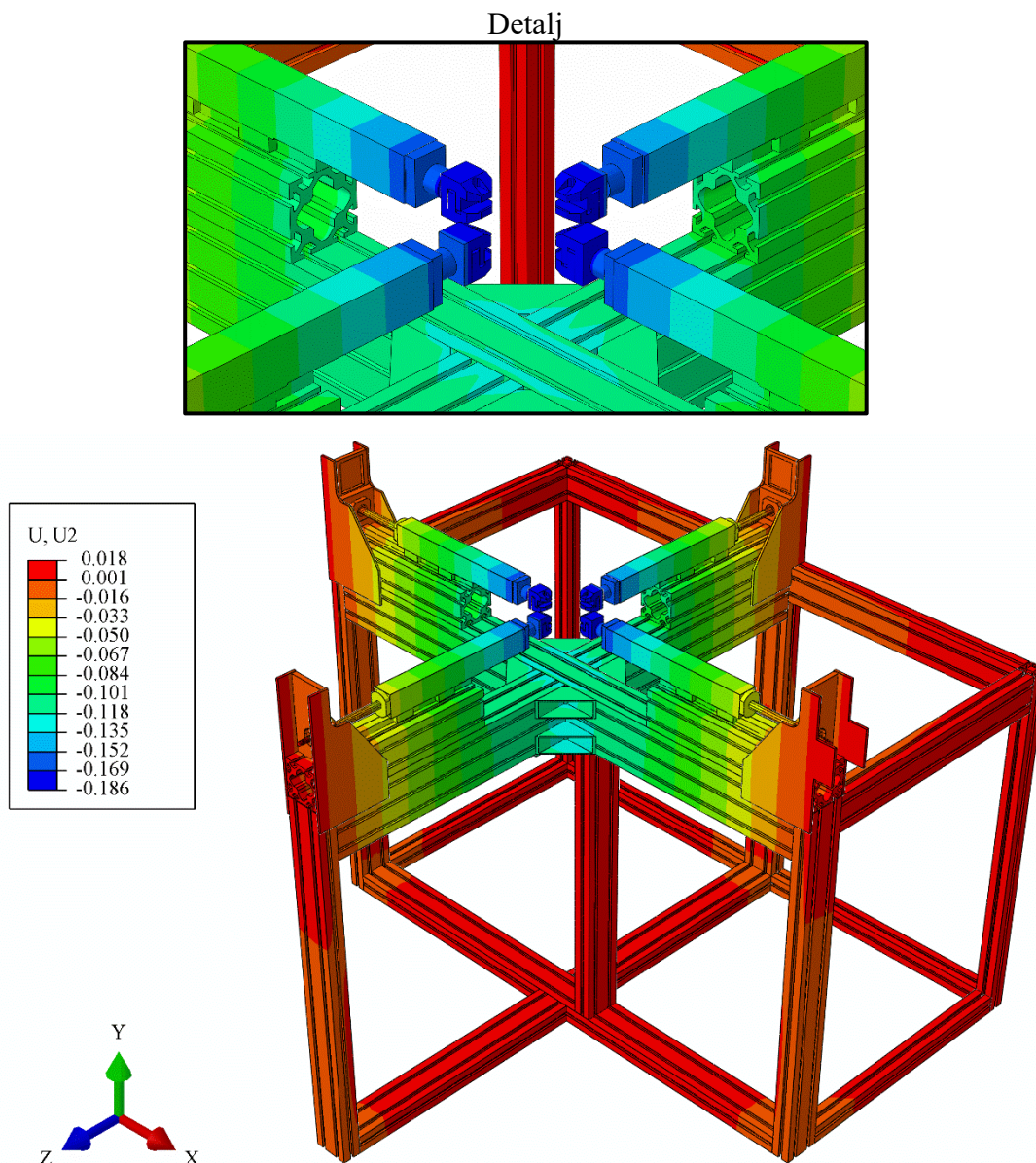
Slika 47 daje prikaz polja pomaka u smjeru osi x , U_1 , u mm.



Slika 47 Polje pomaka U_1 na modelu cijele kidalice sa podignutim čeljustima, mm

Prema prikazanoj slici vidljivo je kako su pomaci u smjeru osi x na većem dijelu konstrukcije jednaki nuli te vrijednosti pomaka postoje jedino na dijelovima kojim se vrši razvlačenje uzorka tj. na aktuatorima i dijelovima uz aktuator. Također, iz prikazanog detalja vidljivo je kako se najveći pomaci javljaju na samim čeljustima opterećenim u smjeru x osi.

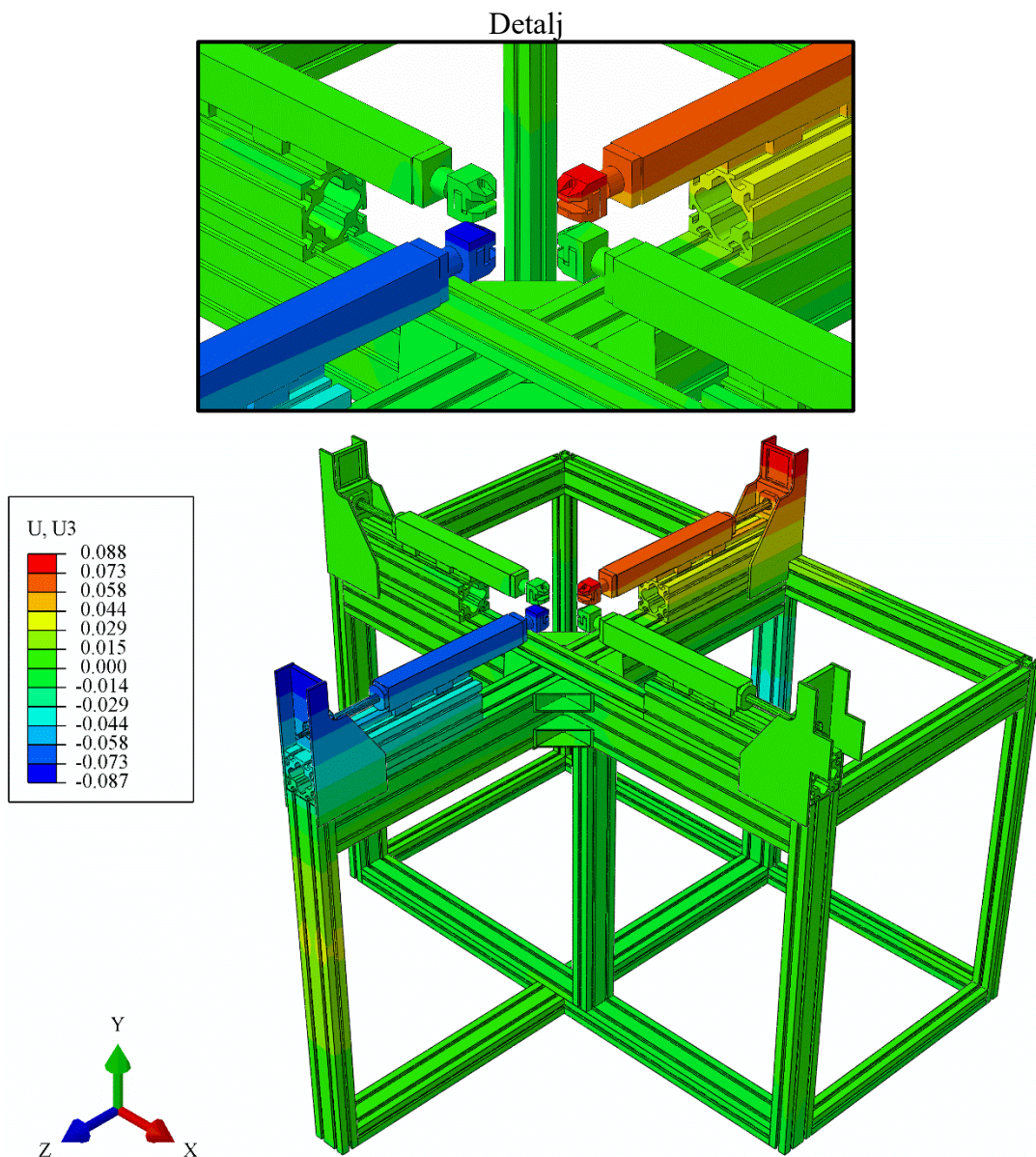
Polje pomaka u smjeru y osi, U_2 , u mm, prikazano je na slici 48.



Slika 48 Polje pomaka U_2 na modelu cijele kidalice sa podignutim čeljustima, mm

Sa slike se može vidjeti kako su pomaci u smjeru y osi relativno mali ili jednaki nuli na vanjskim dijelovima konstrukcije, udaljenim od mjesta nametnutog opterećenja. Također, iz prikazanog detalja vidi se kako se čeljusti deformiraju na način da se savijaju tj. čeljusti se pomiču u pozitivnom smjeru y osi, dok se dio konstrukcije ispod čeljusti deformira na način da se pomiče u negativnom smjeru y osi. Usporedbom ovog rezultata sa rezultatom pomaka u x smjeru vidi kako je pomak u smjeru y osi dosta veći od pomaka u smjeru x osi.

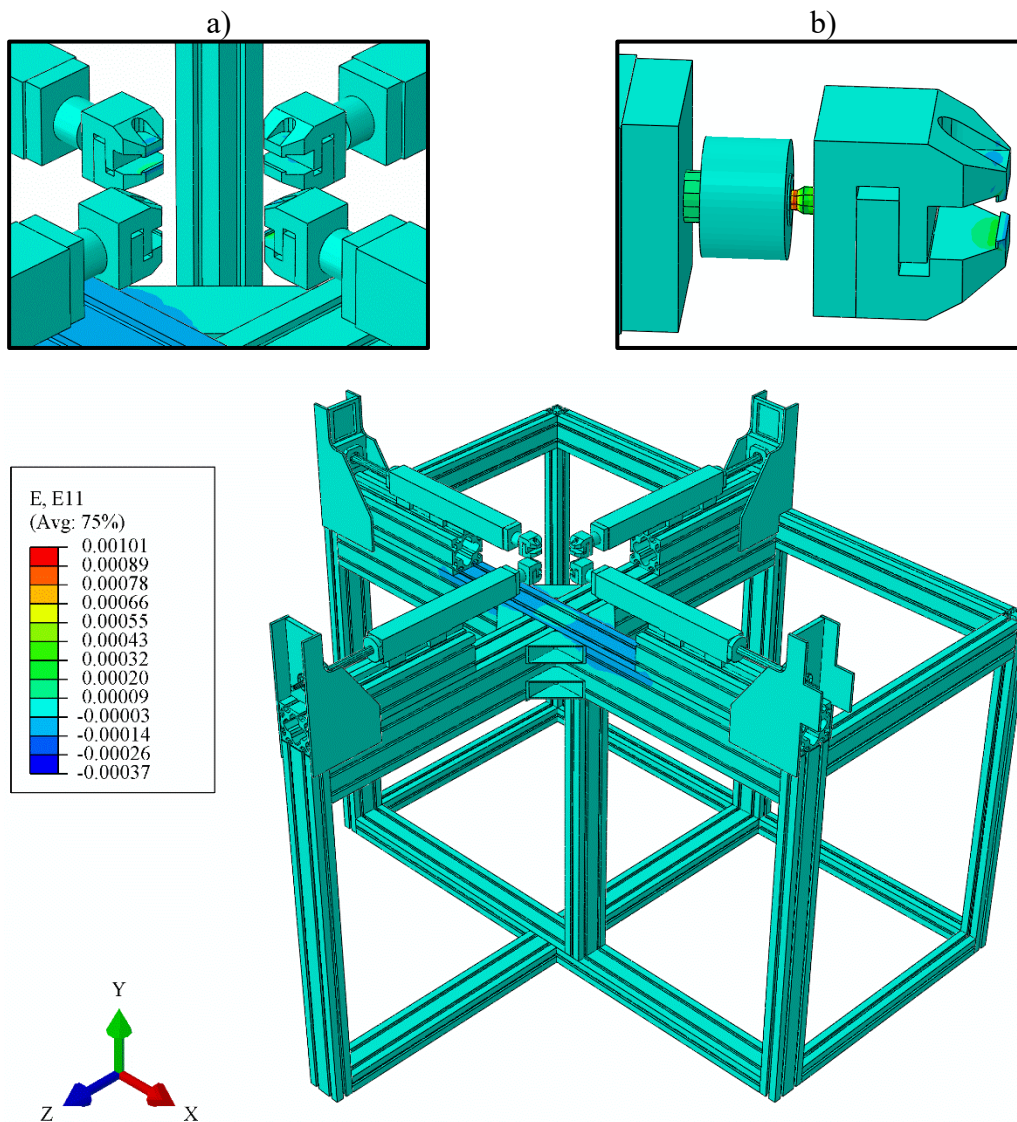
Na slici 49 prikazano je polje pomaka u smjeru z osi, u mm.



Slika 49 Polje pomaka U_3 na modelu cijele kidalice sa podignutim čeljustima, mm

Sa slike je vidljivo kako su pomaci u smjeru osi z na većem dijelu konstrukcije jednaki ili približno jednaki nuli, a jedino gdje postoje neke vrijednosti pomaka su mjesta na dijelovima kojim se vrši razvlačenje uzorka tj. na aktuatorima i dijelovima uz aktuator. Također, iz prikazanog detalja vidljivo je kako se najveći pomaci javljaju na samim čeljustima opterećenim u smjeru z osi.

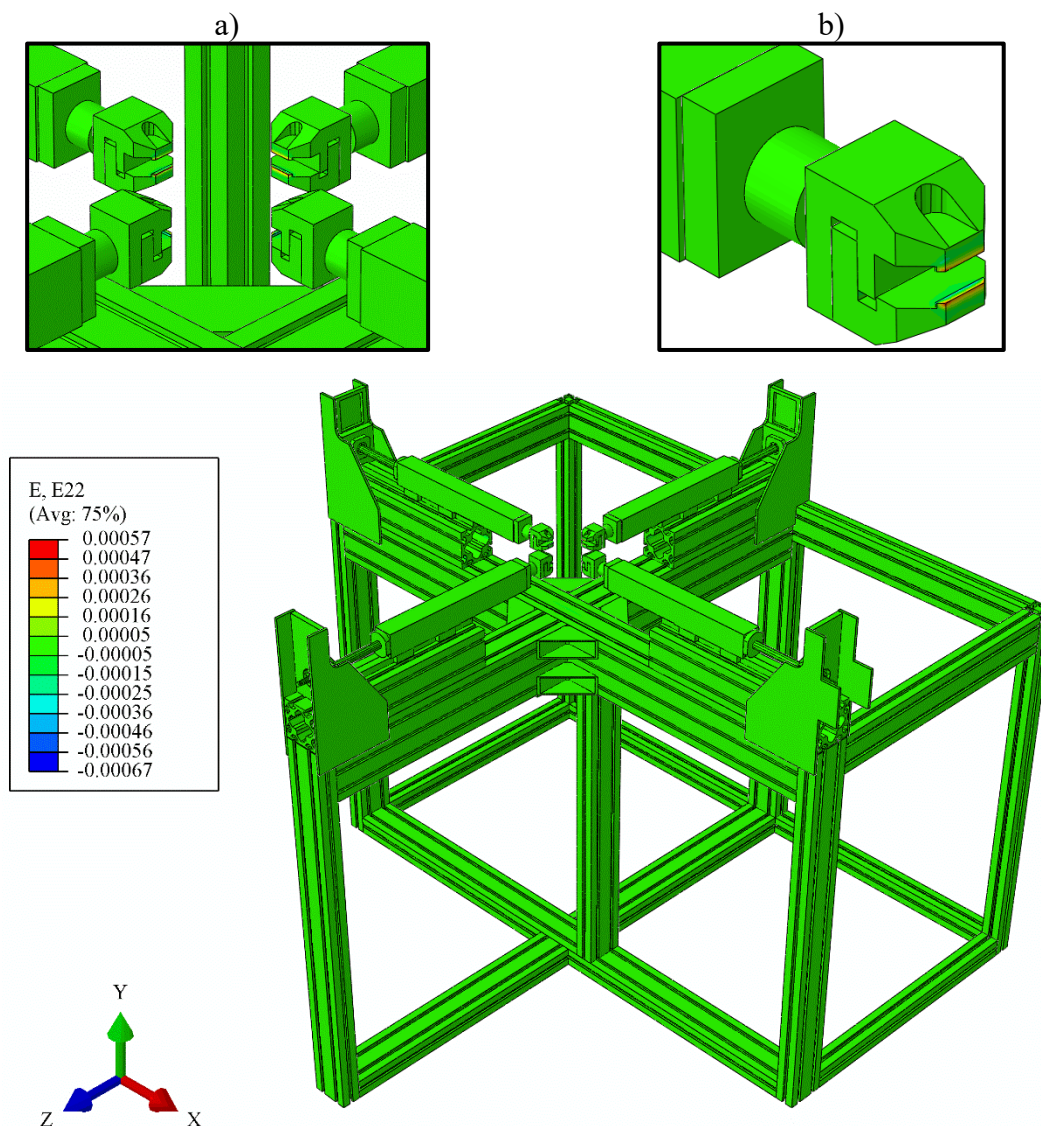
Polje deformacije u smjeru x osi, E_{11} , prikazano je na slici 50.



Slika 50 Polje deformacije E_{11} na modelu cijele kidalice sa podignutim čeljustima

Iz dobivenih rezultata i danog prikaza vidljivo je kako su deformacije u smjeru osi x na većem dijelu konstrukcije jednake ili približno jednake nuli. Sa slike se također može vidjeti da se neke bitne vrijednosti deformacija javljaju samo na dijelovima kojim se vrši razvlačenje uzorka tj. na aktuatorima i dijelovima uz aktuator. Također, iz prikazanih detalja a) i b) vidi se kako se najveća deformacija javlja na dijelu gdje se javlja i najveće naprezanje tj. na tankom dijelu uz čeljusti.

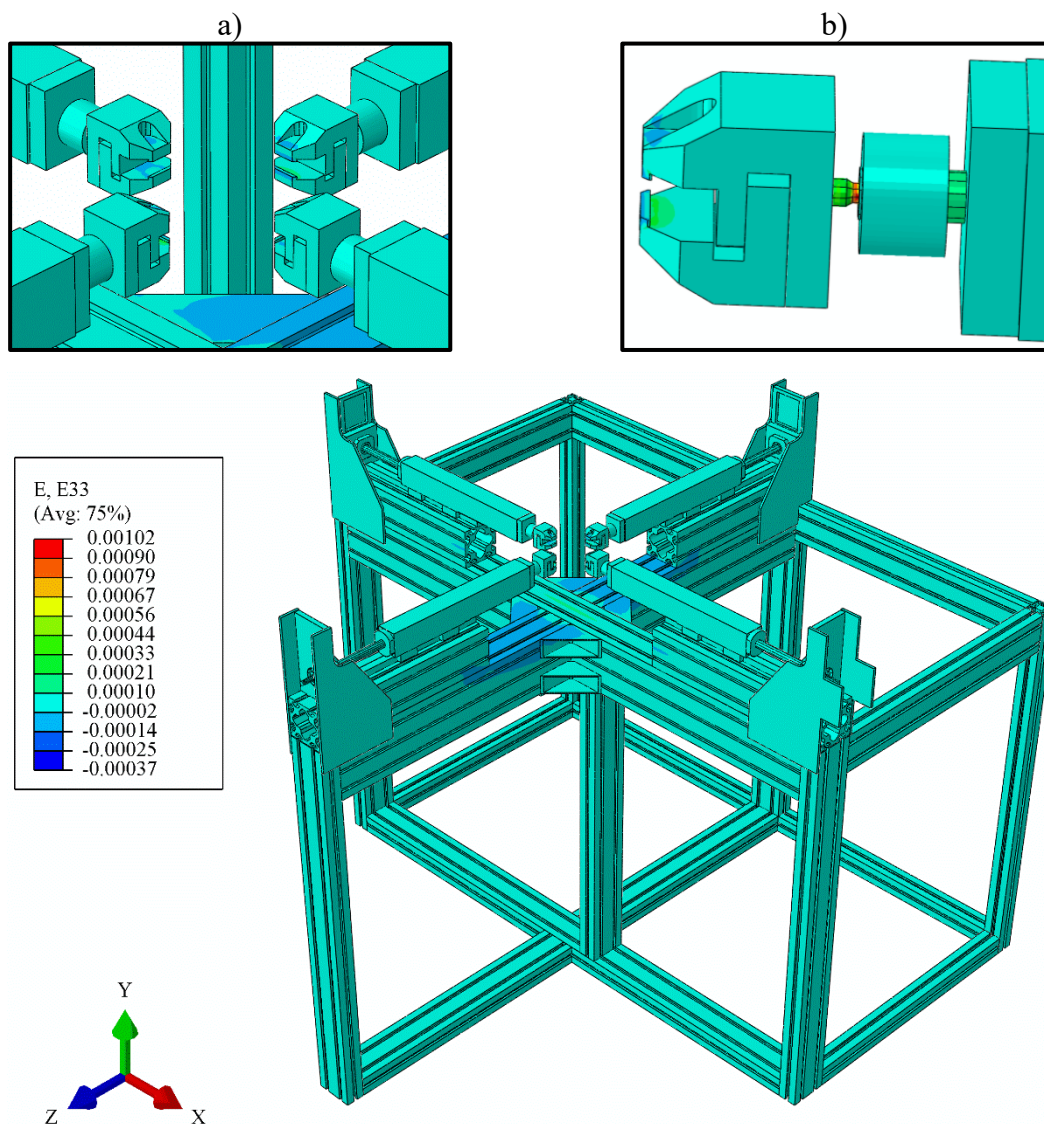
Prikaz polja deformacije u smjeru y osi, E_{22} , dan je na slici 51.



Slika 51 Polje deformacije E_{22} na modelu cijele kidalice sa podignutim čeljustima

Prema danom prikazu vidi se kako su deformacije u smjeru y osi jednake nuli na gotovo cijeloj konstrukciji. Prema detaljima a) i b) vidi se da jedino gdje postoji neka vrijednost deformacije u smjeru y osi je na samom rubovima čeljusti preko kojih je nametnuto opterećenje.

Slika 52 prikazuje polje deformacije u smjeru z osi, E_{33} .

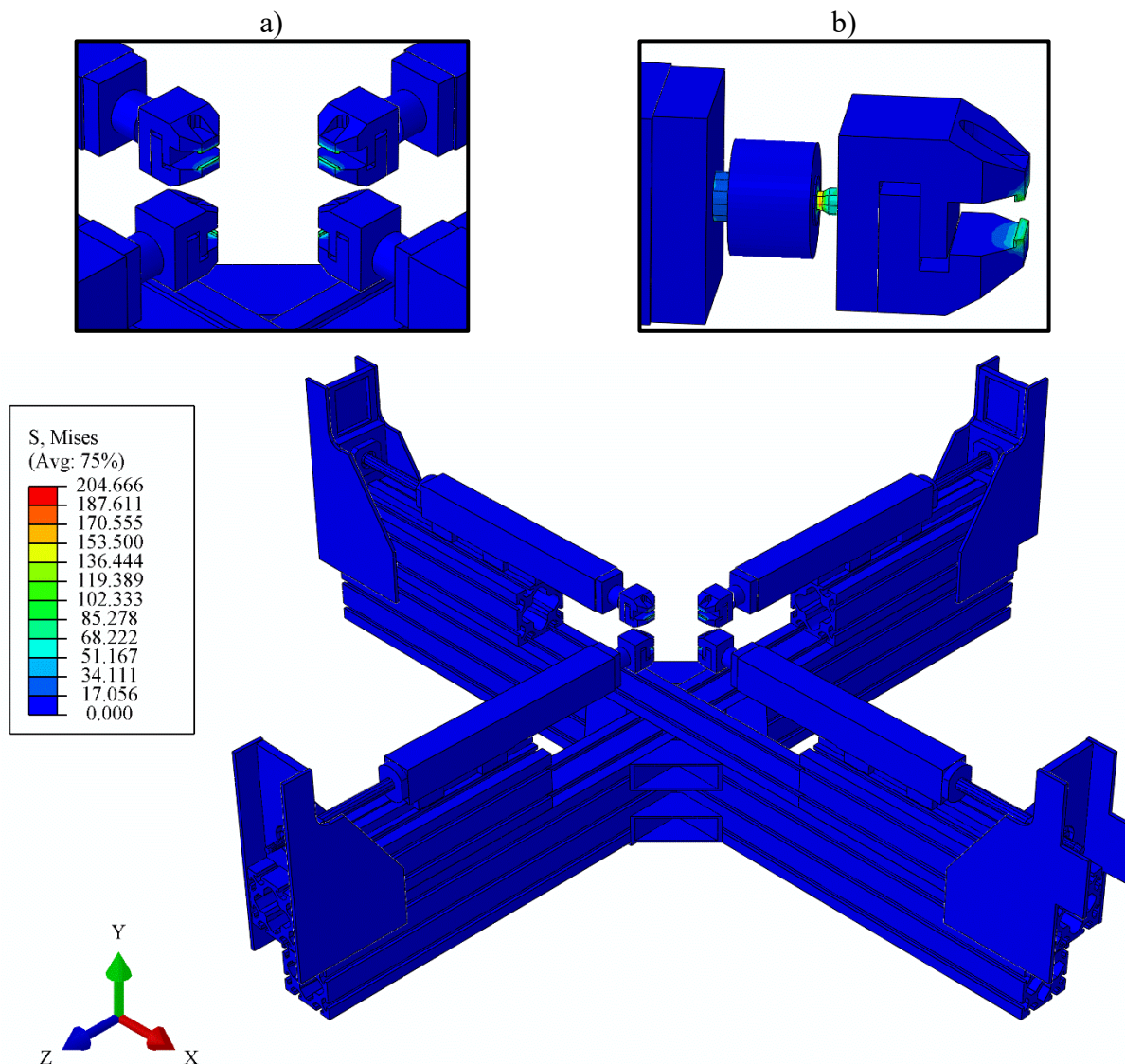


Slika 52 Polje deformacije E_{33} na modelu cijele kidalice sa podignutim čeljustima

Prema prikazanom polju deformacija vidljivo je kako su deformacije u smjeru osi z na većem dijelu konstrukcije jednaki ili približno jednaki nuli te se neke bitne vrijednosti deformacija javljaju samo na dijelovima kojim se vrši razvlačenje uzorka tj. na aktuatorima i dijelovima uz aktuator. Također, iz prikazanih detalja a) i b) vidi se kako se najveća deformacija javlja na dijelu gdje se javlja i najveće naprezanje tj. na tankom dijelu uz čeljusti.

5.5.2.2. Model dijela kidalice bez postolja

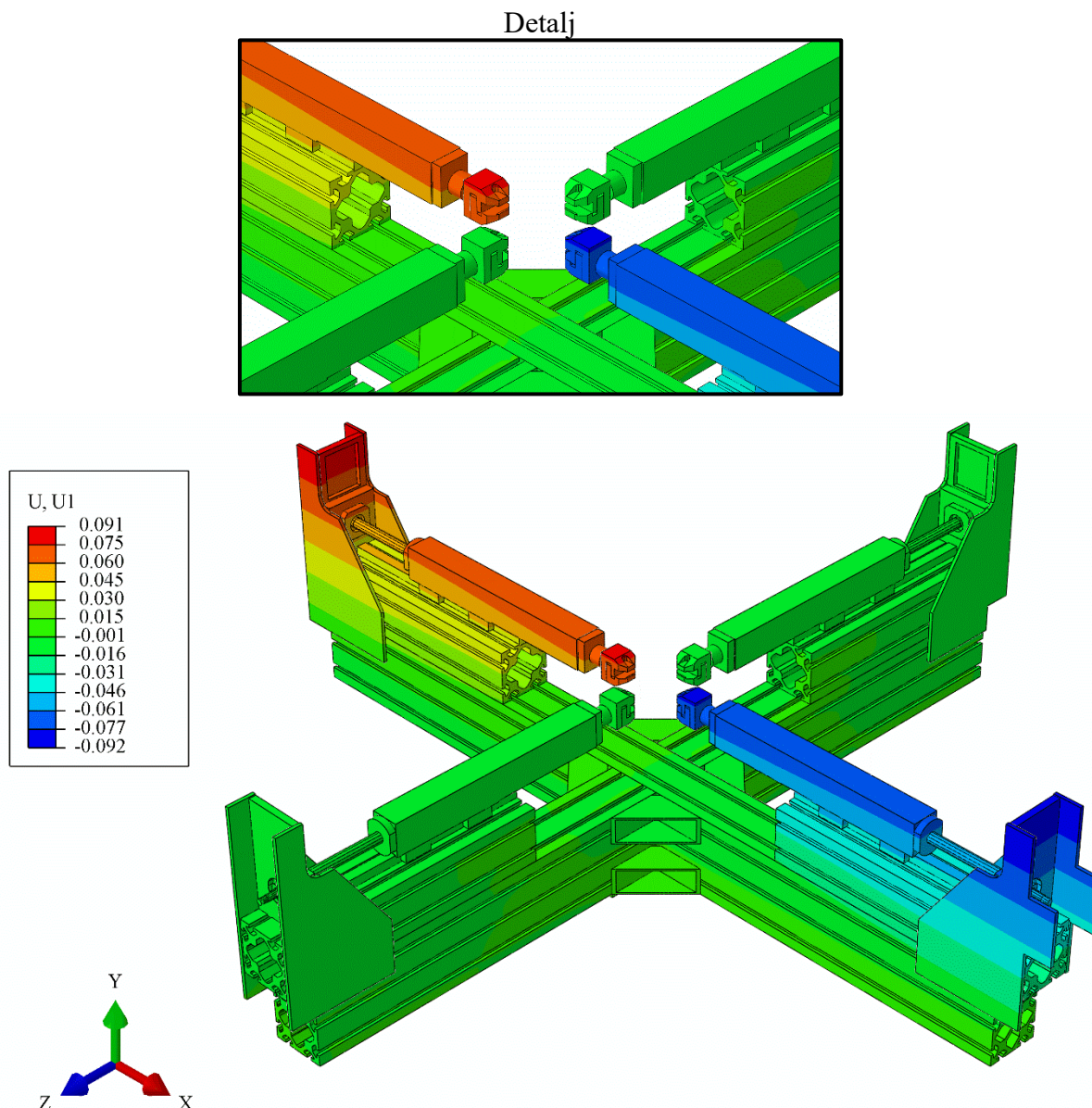
Na slici 53 prikazano je dobiveno polje von Misesovog ekvivalentnog napreznja, u MPa.



Slika 53 Polje von Misesovog napreznja na modelu kidalice bez postolja sa podignutim čeljustima, MPa

Iz dobivenog prikaza može se uočiti kako su napreznja vrlo mala ili jednaka nuli na skoro svim dijelovima konstrukcije. Jedina područja gdje se javljaju neke značajne vrijednosti napreznja su oko čeljusti preko kojih se opterećuje. Prema detalju a) i b) vidi se da se na tankom dijelu uz čeljusti javlja koncentracija napreznja koja je u ovom slučaju posljedica uvedenih pojednostavljenja na geometriji modela. Usporedbom modela cijele kidalice i ovog modela bez postolja može se primijetiti kako su dobiveni rezultati identični.

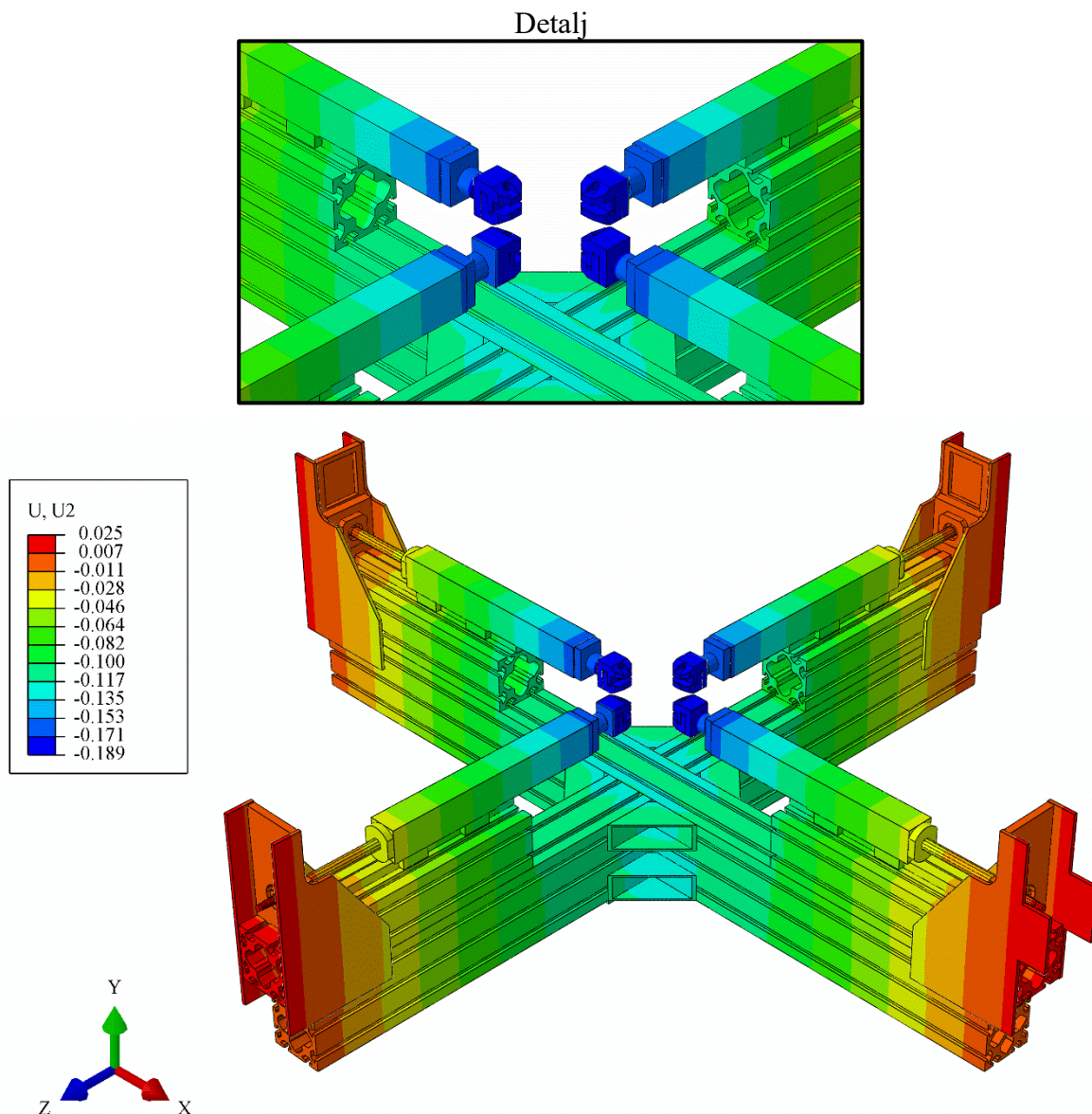
Slika 54 daje prikaz polja pomaka u smjeru osi x , U_1 , u mm.



Slika 54 Polje pomaka U_1 na modelu kidalice bez postolja sa podignutim čeljustima, mm

Prema dobivenom polju pomaka vidljivo je kako su pomaci u smjeru osi x na većem dijelu konstrukcije jednaki ili približno jednaki nuli te kako se jedino na mjestima uz aktuatora javljaju neke značajnije vrijednosti pomaka. Također, iz prikazanog detalja može se primijetiti kako se najveći pomaci javljaju na samim čeljustima opterećenim u smjeru x osi. Usporedbom ovih rezultata sa rezultatima dobivenim na modelu cijele kidalice primjećuje se razlika.

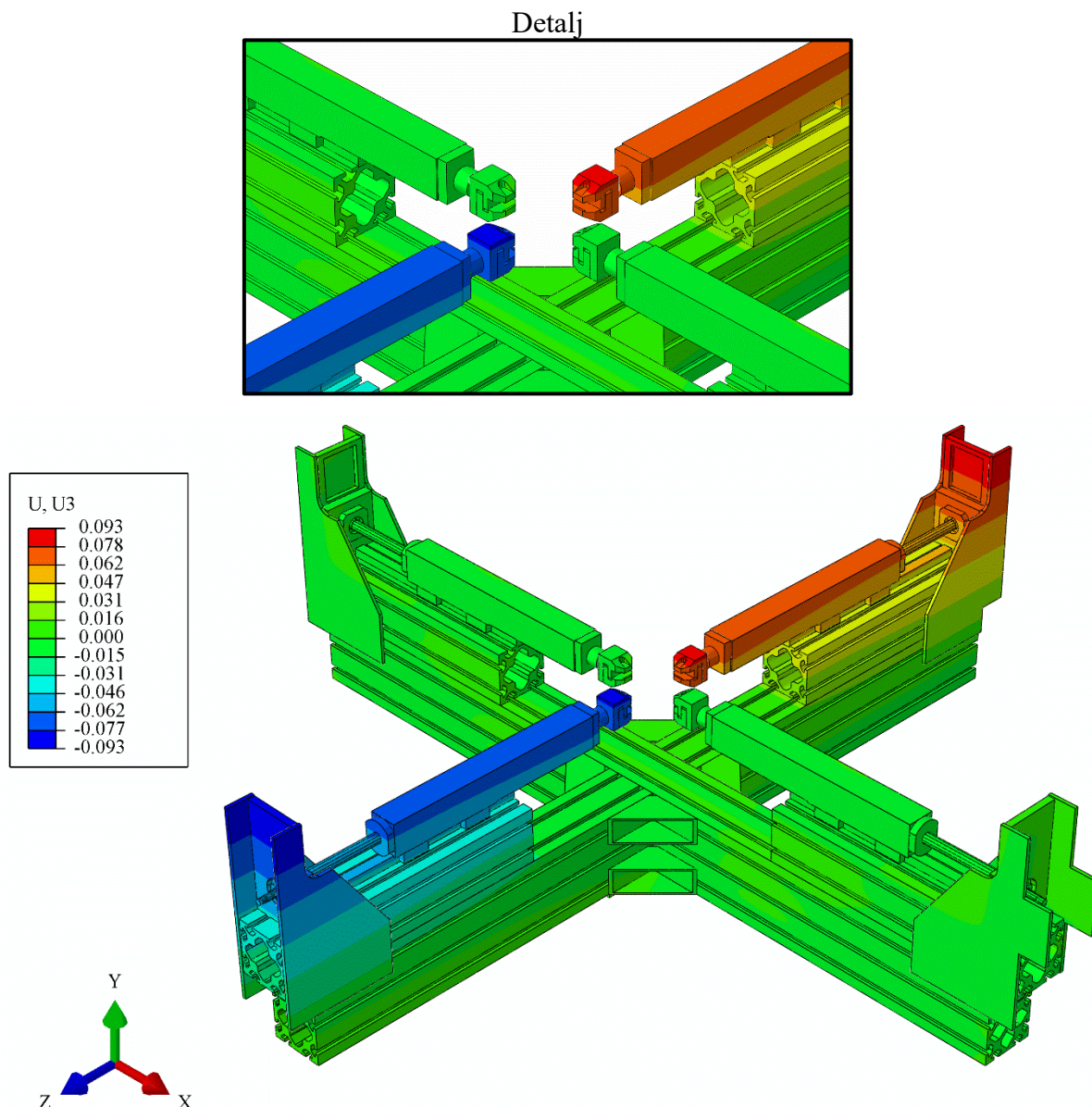
Polje pomaka u smjeru y osi, U_2 , u mm, prikazano je na slici 55.



Slika 55 Polje pomaka U_2 na modelu kidalice bez postolja sa podignutim čeljustima, mm

Sa slike se može vidjeti kako su pomaci u smjeru y osi jednaki ili približno jednaki nuli na vanjskim dijelovima konstrukcije, udaljenim od mjesta nametnutog opterećenja. Također, iz prikazanog detalja vidi se kako se čeljusti deformiraju na način da se savijaju tj. čeljusti se pomiču u pozitivnom smjeru y osi, dok se dio konstrukcije ispod čeljusti deformira na način da se pomiče u negativnom smjeru y osi. Slično kao i kod pomaka u smjeru x osi i ovdje je prisutna razlika u odnosu na model cijele kidalice.

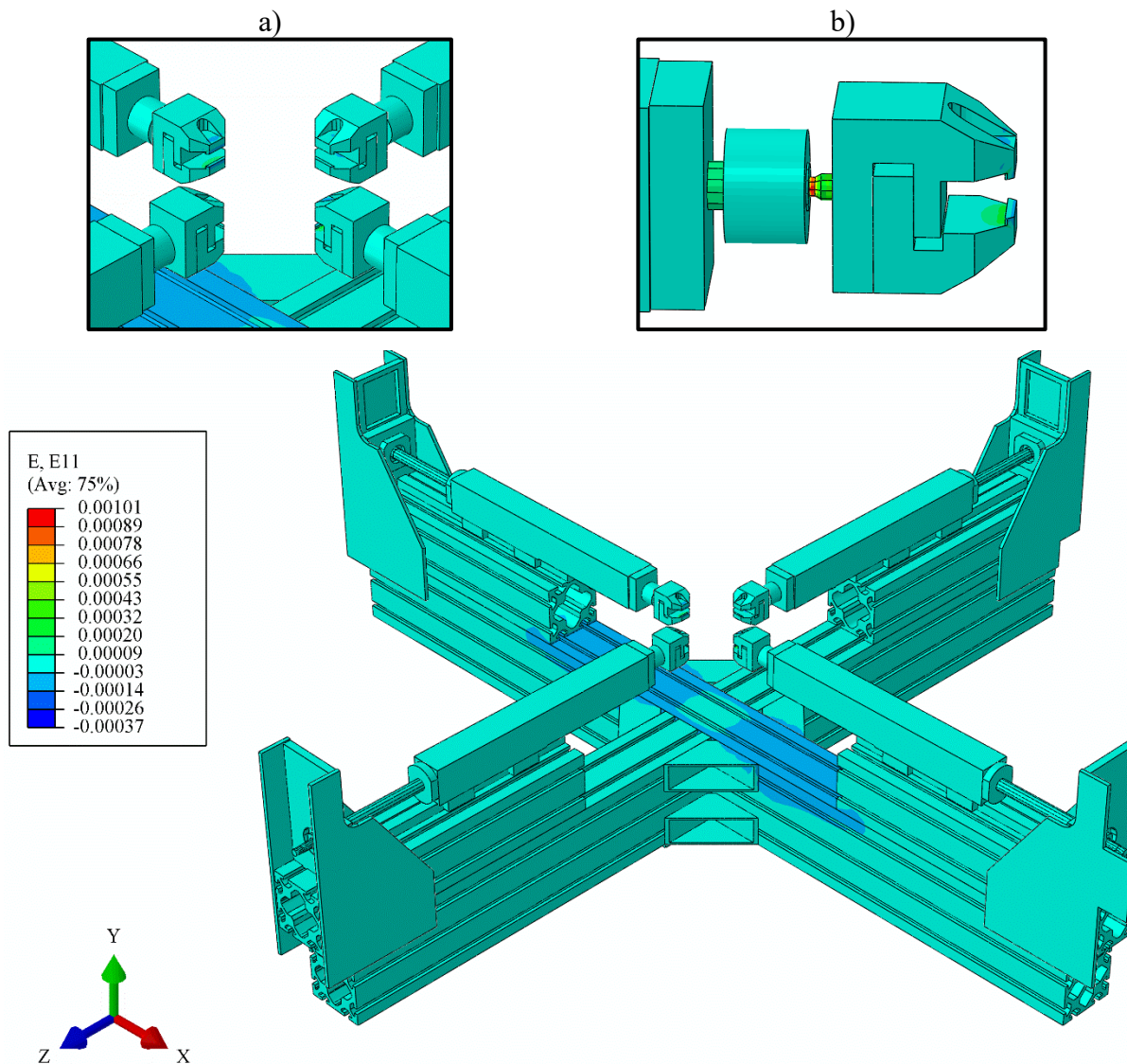
Na slici 56 prikazano je polje pomaka u smjeru z osi, u mm.



Slika 56 Polje pomaka U_3 na modelu kidalice bez postolja sa podignutim čeljustima, mm

Iz prikazanih rezultata vidljivo je kako su pomaci u smjeru osi z na većem dijelu konstrukcije jednaki ili približno jednaki nuli te se također može vidjeti da se neke bitne vrijednosti pomaka javljaju samo na dijelovima kojim se vrši razvlačenje uzorka tj. na aktuatorima i dijelovima uz aktuator. Također, iz prikazanog detalja vidljivo je kako se najveći pomaci javljaju na samim čeljustima opterećenim u smjeru z osi. I u ovom slučaju, kao i za prethodno prikazane pomake u smjeru x i y, postoji razlika rezultata u odnosu na model cijele kidalice.

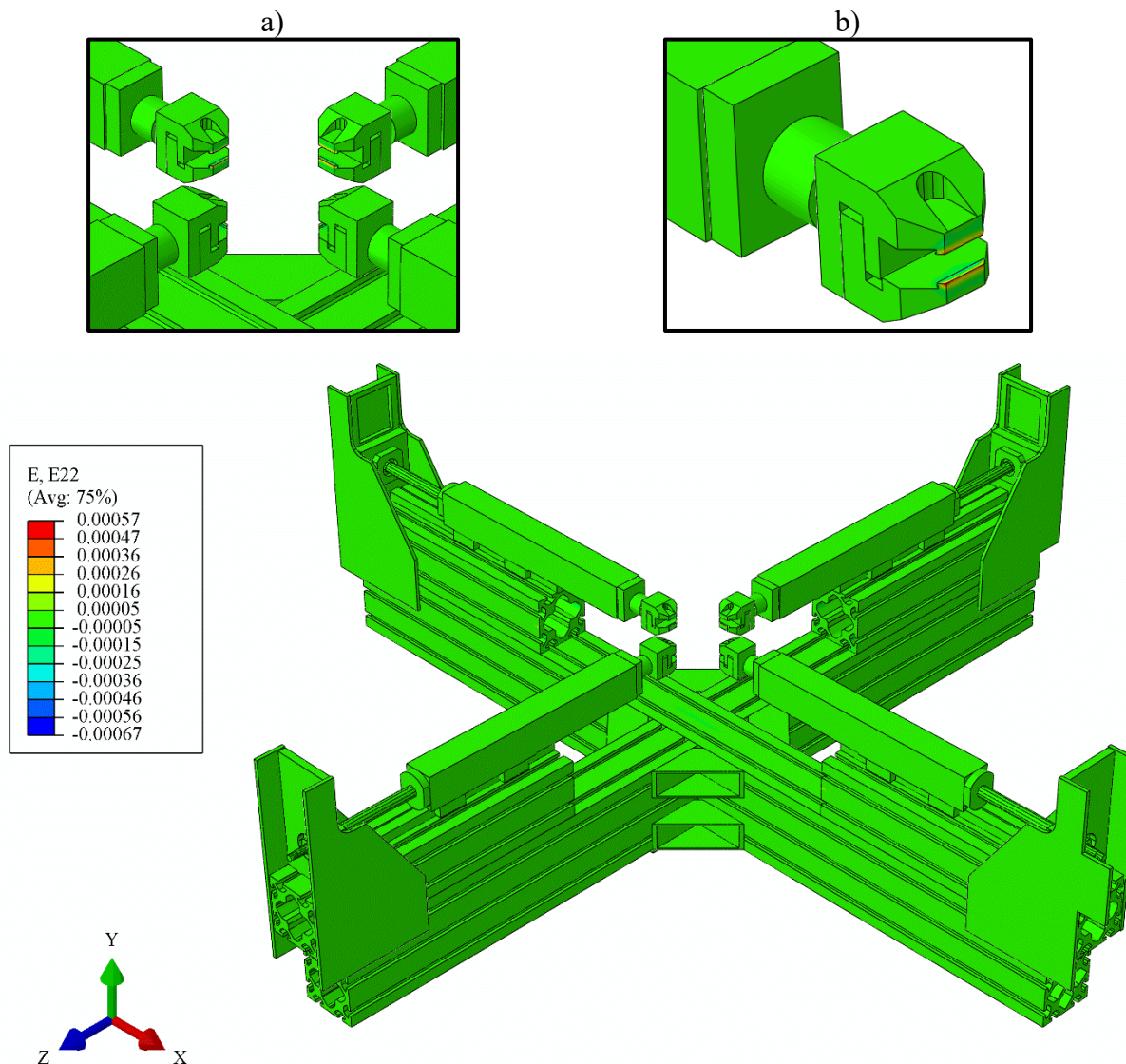
Polje deformacije u smjeru x osi, E_{11} , prikazano je na slici 57.



Slika 57 Polje deformacije E_{11} na modelu kidalice bez postolja sa podignutim čeljustima

Iz dane slike vidljivo je kako su deformacije u smjeru osi x na većem dijelu konstrukcije jednaki ili približno jednaki nuli. Sa slike se također može vidjeti da se neke bitne vrijednosti deformacija javljaju samo na dijelovima kojim se vrši razvlačenje uzorka tj. na aktuatorima i dijelovima uz aktuator. Također, iz prikazanih detalja a) i b) vidi se kako se najveća deformacija javlja na dijelu gdje se javlja i najveće naprezanje tj. na tankom dijelu uz čeljusti. Dobiveni rezultati jednaki su rezultatima dobivenim na modelu cijele kidalice.

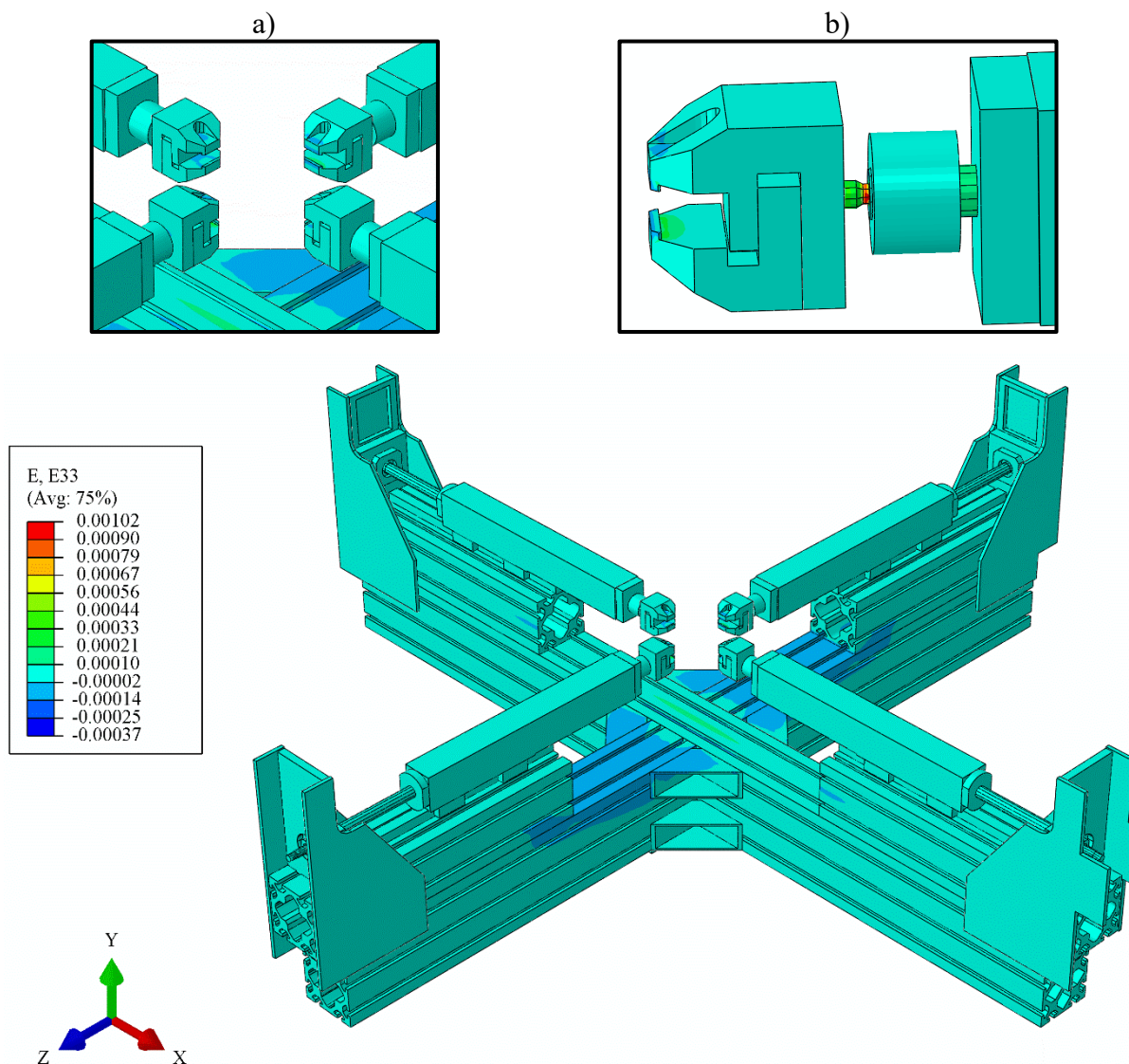
Prikaz polja deformacije u smjeru y osi, E_{22} , dan je na slici 58.



Slika 58 Polje deformacije E_{22} na modelu kidalice bez postolja sa podignutim čeljustima

Prema danom prikazu vidi se kako su deformacije u smjeru y osi jednake nuli na gotovo cijeloj konstrukciji. Prema detaljima a) i b) vidi se da jedino gdje postoji neka vrijednost deformacija u smjeru y osi je na samom rubovima čeljusti preko kojih je nametnuto opterećenje. U ovom slučaju je također primjetno kako se rezultati idealno poklapaju sa rezultatima dobivenim na modelu cijele kidalice.

Slika 59 prikazuje polje deformacije u smjeru z osi, E_{33} .



Slika 59 Polje deformacije E_{33} na modelu kidalice bez postolja sa podignutim čeljustima

Prema prikazanoj slici vidljivo je kako su deformacije u smjeru osi z na većem dijelu konstrukcije jednaki ili približno jednaki nuli te se također može vidjeti da se neke bitne vrijednosti deformacija javljaju samo na dijelovima kojim se vrši razvlačenje uzorka tj. na aktuatorima i dijelovima uz aktuator. Također, iz prikazanih detalja a) i b) vidi se kako se najveća deformacija javlja na dijelu gdje se javlja i najveće naprezanje tj. na tankom dijelu uz čeljusti. Jednako kao i kod svih prethodno prikazanih deformacija i ovdje su rezultati na modelu cijele kidalice identični rezultatima na modelu kidalice bez postolja.

5.5.2.3. Usporedba

Usporedba dobivenih rješenja na oba modela prikazana je u [tablici 3](#).

Tablica 3 Usporedba rješenja za modele kidalica sa podignutim čeljustima

	Cijela kidalica	Kidalica bez postolja	Relativna razlika, %
$(\sigma_{ekv})_{max}$, MPa	204,666	204,666	0
$(U_1)_{max}$, mm	0,087	0,091	4,60
$(U_1)_{min}$, mm	-0,087	-0,092	5,75
$(U_2)_{max}$, mm	0,018	0,025	38,89
$(U_2)_{min}$, mm	-0,186	-0,189	1,61
$(U_3)_{max}$, mm	0,088	0,093	5,68
$(U_3)_{min}$, mm	-0,087	-0,093	6,90
$(E_{11})_{max}$	0,00101	0,00101	0
$(E_{11})_{min}$	-0,00037	-0,00037	0
$(E_{22})_{max}$	0,00057	0,00057	0
$(E_{22})_{min}$	-0,00067	-0,00067	0
$(E_{33})_{max}$	0,00102	0,00102	0
$(E_{33})_{min}$	-0,00037	-0,00037	0

Relativna razlika izračunata je iz formule:

$$Relativna\ razlika = \left| \frac{\Phi_{Cijela\ kidalica} - \Phi_{Kidalica\ bez\ postolja}}{\Phi_{Cijela\ kidalica}} \right| \cdot 100, \quad (5.1)$$

gdje Φ predstavlja veličinu za koju se određuje relativna razlika.

Iz prikazane tablice može se vidjeti kako se naprezanja i deformacije u potpunosti poklapaju na oba modela, dok se pomaci ipak razlikuju. Prema tome se može zaključiti da bi se za ovakvu konfiguraciju, iako razlike u pomacima nisu prevelike, bilo bolje držati modela sa cijelom konstrukcijom ili probati pronaći neke druge rubne uvjete koji bi bolje zamijenilo postolja za ovakvu konfiguraciju.

6. KOREKCIJSKI DIJAGRAMI

Za potrebe određivanja korekcijskih dijagrama, korišteni su rezultati numeričkih analiza na modelima sa cijelim kidalicama. Iz provedenih numeričkih analiza i dobivenih rezultata, napravljeni su korekcijski dijagrami kojima se korigira pomak aktuatora. To su zapravo dijagrami ovisnosti sile na jednoj čeljusti i zbroja apsolutnih vrijednosti pomaka na dvije čeljusti u istoj osi razvlačenja. Dijagrami su napravljeni za svih šest analiziranih pozicija aktuatora.

6.1. Model kidalice sa spuštenim čeljustima

6.1.1. U smjeru x osi

Provedenim analizama pokazana je linearna ovisnost zbroja apsolutnih vrijednosti pomaka u o sili na jednoj čeljusti F pa je iz tih podataka određena funkcija koja opisuje tu ovisnost.

$$u = \frac{u_1}{F_1} F, \quad (6.1)$$

pri čemu je:

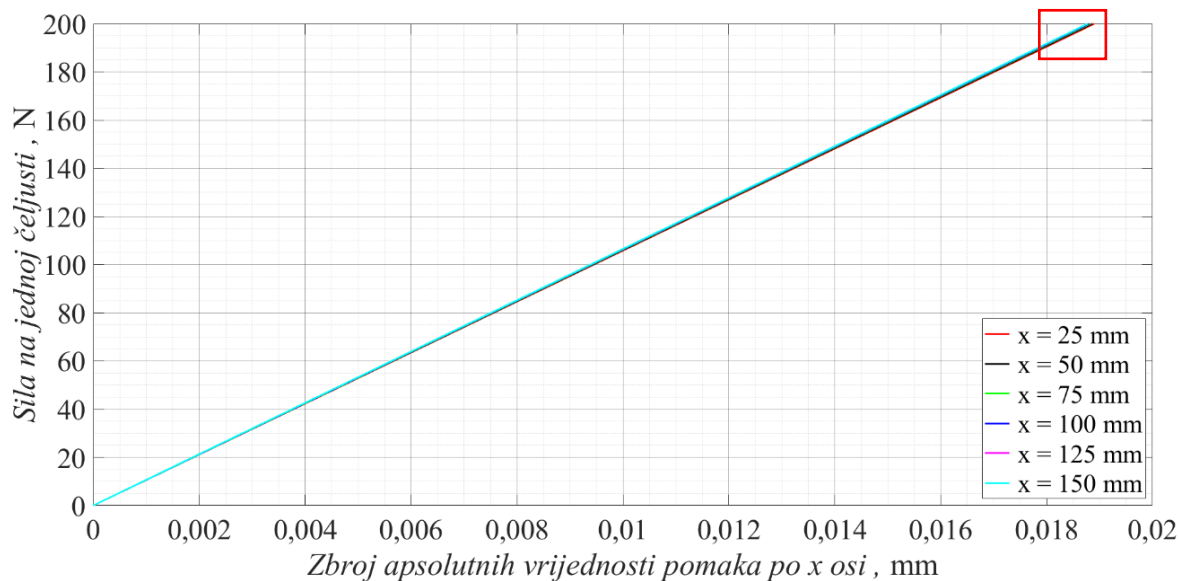
$$F_1 = 200 \text{ N}, \quad (6.2)$$

$$u_1 = \begin{cases} 0,01890 \text{ mm} \rightarrow \text{za } x = 25 \text{ mm} \\ 0,01886 \text{ mm} \rightarrow \text{za } x = 50 \text{ mm} \\ 0,01883 \text{ mm} \rightarrow \text{za } x = 75 \text{ mm} \\ 0,01880 \text{ mm} \rightarrow \text{za } x = 100 \text{ mm} \\ 0,01878 \text{ mm} \rightarrow \text{za } x = 125 \text{ mm} \\ 0,01877 \text{ mm} \rightarrow \text{za } x = 150 \text{ mm} \end{cases}, \quad (6.3)$$

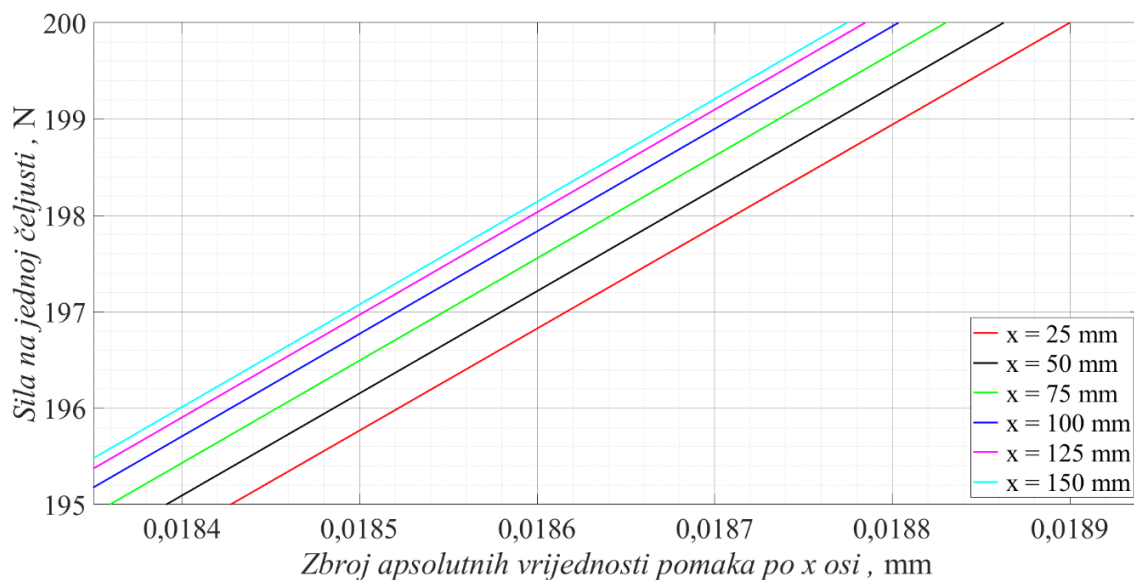
a F je proizvoljna sila koja se kreće u intervalu:

$$0 \leq F \leq 200 \text{ N}. \quad (6.4)$$

Prema prethodno prikazanoj funkciji nacrtan je pripadni korekcijski dijagram za svih šest analiziranih pozicija. Taj korekcijski dijagram prikazan je na [slici 60](#), a uvećana verzija označenog detalja prikazana je na [slici 61](#).



Slika 60 Korekcijski dijagram na modelu kidalice sa spuštenim čeljustima u svih šest pozicija aktuatora u smjeru x osi



Slika 61 Korekcijski dijagram na modelu kidalice sa spuštenim čeljustima u svih šest pozicija aktuatora u smjeru x osi – Uvećani prikaz detalja

Iz prikazanih dijagrama vidljivo je da su razlike u nagibima pravaca za različite pozicije aktuatora zanemarivo male.

6.1.2. U smjeru z osi

Na isti način kao i u smjeru x osi, u smjeru z osi je iz dobivenih podataka određena funkcija koja opisuje ovisnost zbroja apsolutnih vrijednosti pomaka w o sili na jednoj čeljusti F .

$$w = \frac{w_1}{F_1} F, \quad (6.5)$$

pri čemu je:

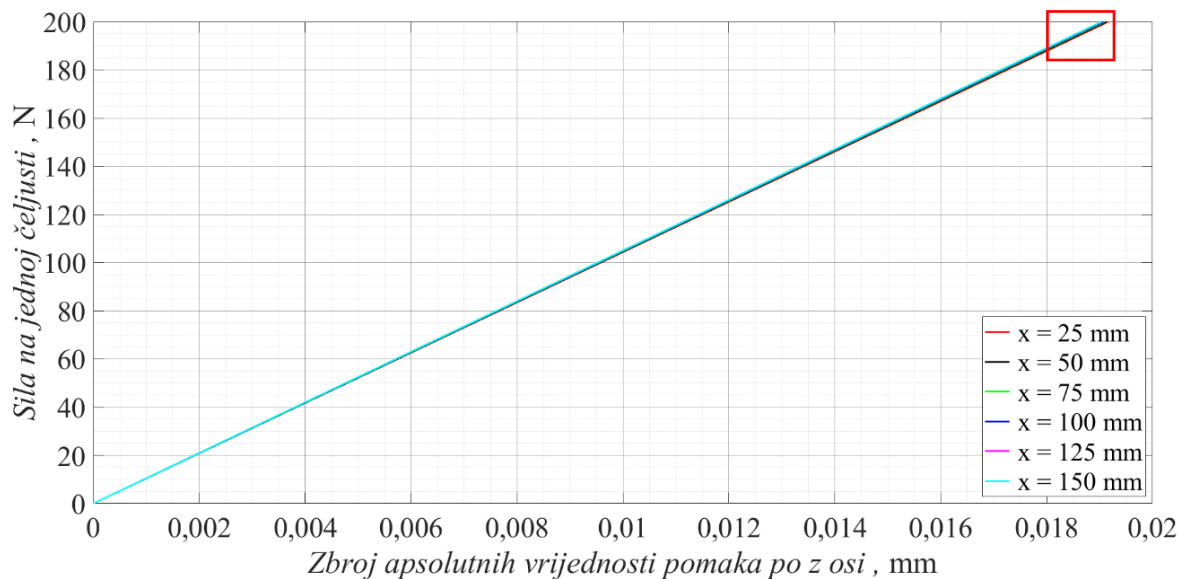
$$F_1 = 200 \text{ N}, \quad (6.6)$$

$$w_1 = \begin{cases} 0,01916 \text{ mm} \rightarrow \text{za } x = 25 \text{ mm} \\ 0,01913 \text{ mm} \rightarrow \text{za } x = 50 \text{ mm} \\ 0,01909 \text{ mm} \rightarrow \text{za } x = 75 \text{ mm} \\ 0,01907 \text{ mm} \rightarrow \text{za } x = 100 \text{ mm} \\ 0,01905 \text{ mm} \rightarrow \text{za } x = 125 \text{ mm} \\ 0,01903 \text{ mm} \rightarrow \text{za } x = 150 \text{ mm} \end{cases}, \quad (6.7)$$

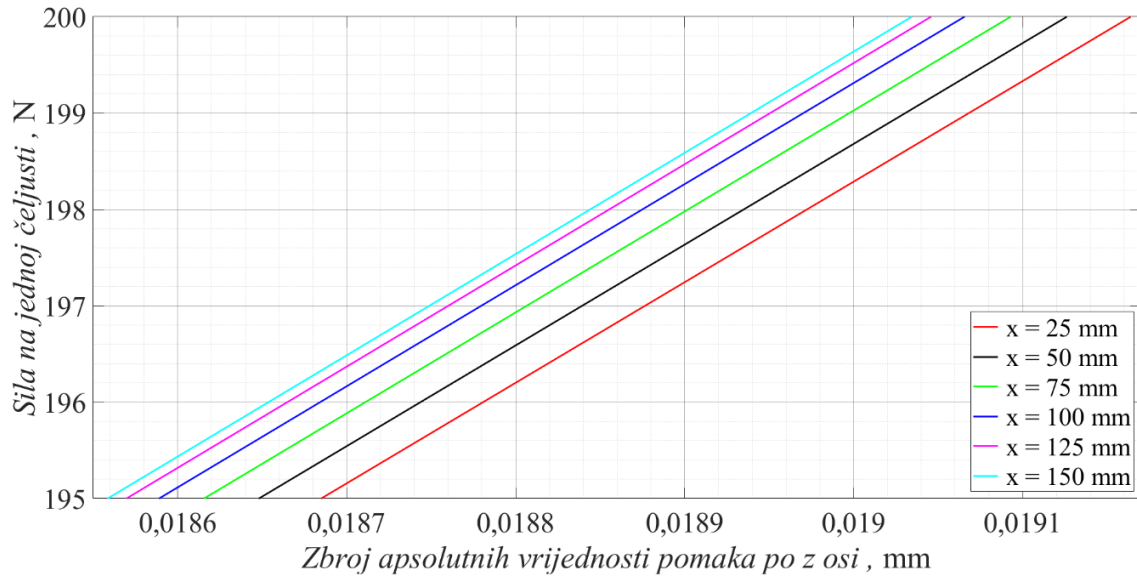
a F je proizvoljna sila koja se kreće u intervalu:

$$0 \leq F \leq 200 \text{ N}. \quad (6.8)$$

Prema izvedenoj funkciji napravljen je korekcijski dijagram u svih šest analiziranih pozicija. Dijagram je prikazan na slici 62, a uvećana verzija označenog detalja prikazana je na slici 63.



Slika 62 Korekcijski dijagram na modelu kidalice sa spuštenim čeljustima u svih šest pozicija aktuatora u smjeru z osi



Slika 63 Korekcijski dijagram na modelu kidalice sa spuštenim čeljustima u svih šest pozicija aktuatora u smjeru z osi – Uvećani prikaz detalja

Slično kao i kod dijagrama u smjeru x osi i ovdje je vidljivo kako su razlike u nagibima pravaca za svih šest pozicija aktuatora zanemarivo male.

6.2. Model kidalice sa podignutim čeljustima

6.2.1. U smjeru x osi

Provedenim analizama pokazana je linearna ovisnost zbroja apsolutnih vrijednosti pomaka u o sili na jednoj čeljusti F pa je iz tih podataka određena funkcija koja opisuje tu ovisnost.

$$u = \frac{u_1}{F_1} F, \quad (6.9)$$

pri čemu je:

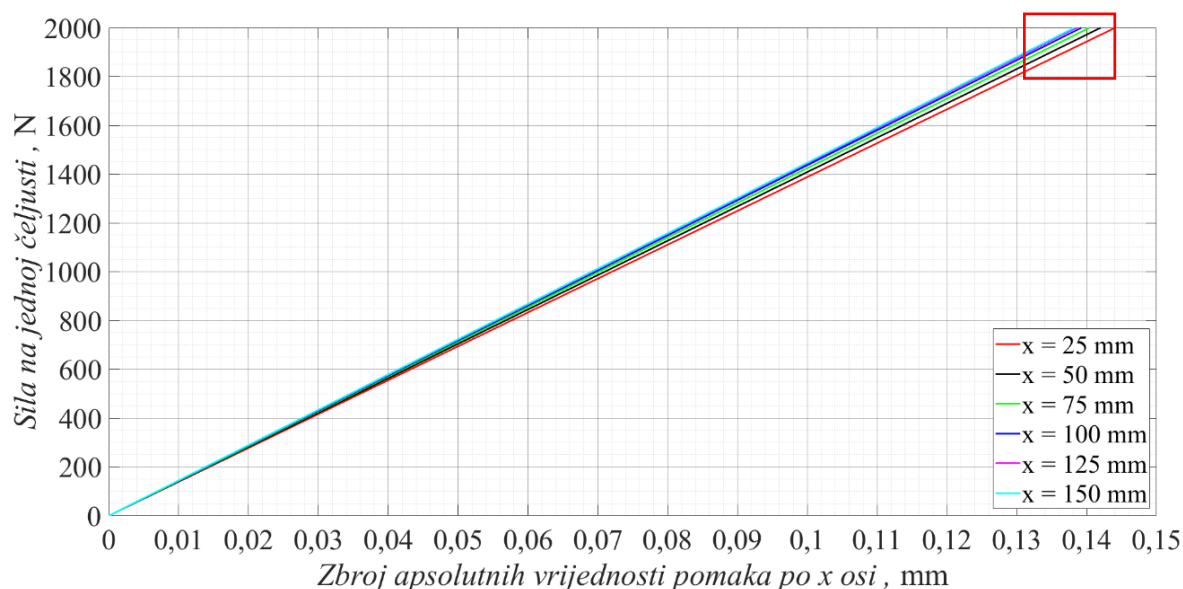
$$F_1 = 2000 \text{ N}, \quad (6.10)$$

$$u_1 = \begin{cases} 0,1441 \text{ mm} \rightarrow \text{za } x = 25 \text{ mm} \\ 0,1420 \text{ mm} \rightarrow \text{za } x = 50 \text{ mm} \\ 0,1404 \text{ mm} \rightarrow \text{za } x = 75 \text{ mm} \\ 0,1392 \text{ mm} \rightarrow \text{za } x = 100 \text{ mm} \\ 0,1386 \text{ mm} \rightarrow \text{za } x = 125 \text{ mm} \\ 0,1382 \text{ mm} \rightarrow \text{za } x = 150 \text{ mm} \end{cases}, \quad (6.11)$$

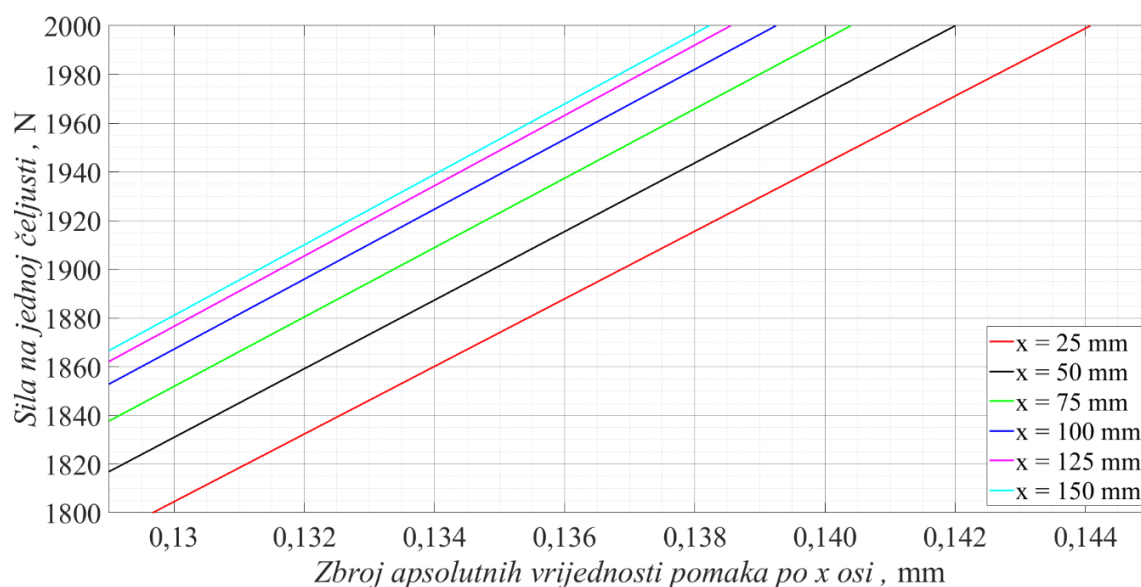
a F je proizvoljna sila koja se kreće u intervalu:

$$0 \leq F \leq 2000 \text{ N} . \quad (6.12)$$

Prema izvedenoj funkciji nacrtan je pripadni korekcijski dijagram za svih šest analiziranih pozicija. Korekcijski dijagram prikazan je na slici 64, a uvećana verzija označenog detalja prikazana je na slici 65.



Slika 64 Korekcijski dijagram na modelu kidalice sa podignutim čeljustima u svih šest pozicija aktuatora u smjeru x osi



Slika 65 Korekcijski dijagram na modelu kidalice sa podignutim čeljustima u svih šest pozicija aktuatora u smjeru x osi – Uvećani prikaz detalja

Iz prikazanih dijagrama vidljivo je da su razlike u nagibima pravaca za različite pozicije aktuatora relativno male.

6.2.2. U smjeru z osi

Na isti način kao i u smjeru x osi, u smjeru z osi je iz dobivenih podataka određena funkcija koja opisuje ovisnost zbroja apsolutnih vrijednosti pomaka W o sili na jednoj čeljusti F .

$$w = \frac{w_1}{F_1} F, \quad (6.13)$$

pri čemu je:

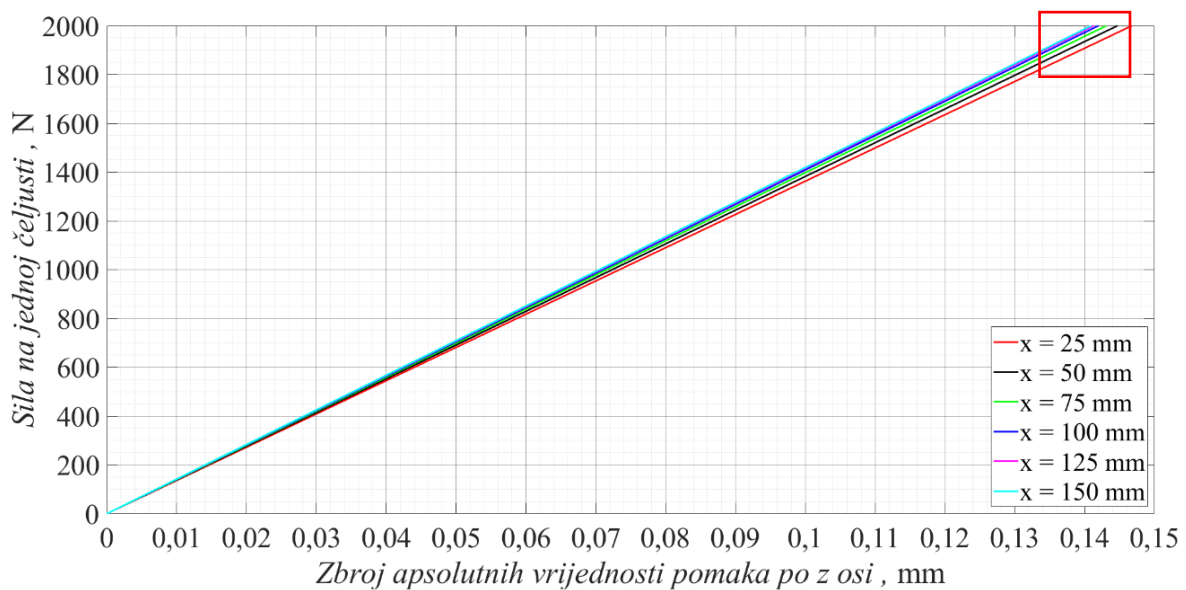
$$F_1 = 2000 \text{ N}, \quad (6.14)$$

$$w_1 = \begin{cases} 0,1468 \text{ mm} \rightarrow \text{za } x = 25 \text{ mm} \\ 0,1447 \text{ mm} \rightarrow \text{za } x = 50 \text{ mm} \\ 0,1431 \text{ mm} \rightarrow \text{za } x = 75 \text{ mm} \\ 0,1420 \text{ mm} \rightarrow \text{za } x = 100 \text{ mm} \\ 0,1413 \text{ mm} \rightarrow \text{za } x = 125 \text{ mm} \\ 0,1409 \text{ mm} \rightarrow \text{za } x = 150 \text{ mm} \end{cases}, \quad (6.15)$$

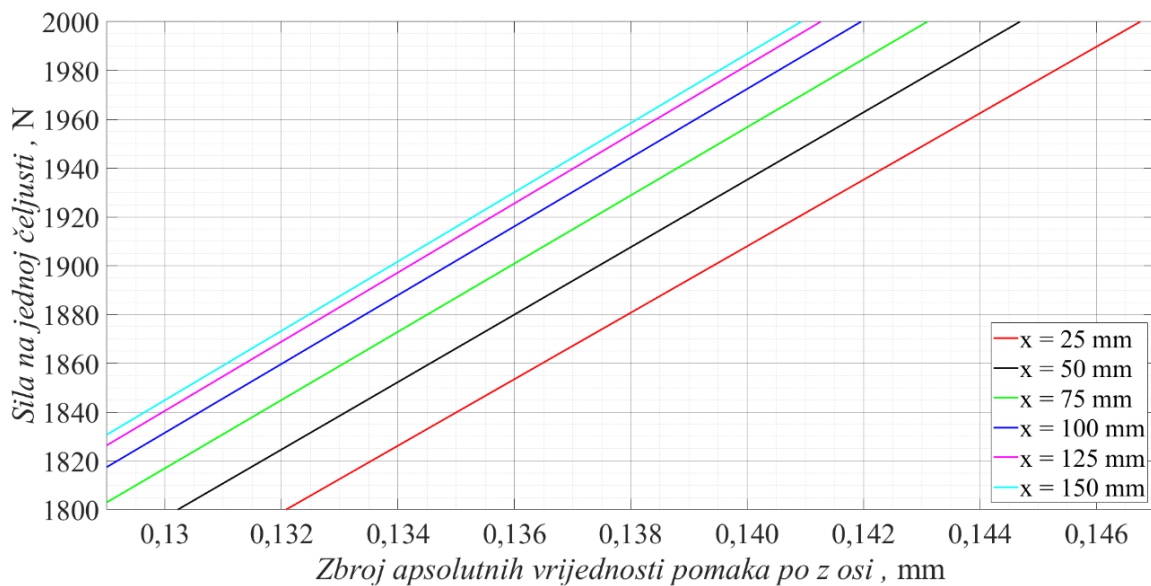
a F je proizvoljna sila koja se kreće u intervalu:

$$0 \leq F \leq 2000 \text{ N}. \quad (6.16)$$

Iz prethodno prikazane funkcije nacrtan je korekcijski dijagram u svih šest analiziranih pozicija. Dijagram je prikazan na slici 66, a uvećana verzija označenog detalja prikazana je na slici 67.



Slika 66 Korekcijski dijagram na modelu kidalice sa podignutim čeljustima u svih šest pozicija aktuatora u smjeru z osi



Slika 67 Korekcijski dijagram na modelu kidalice sa podignutim čeljustima u svih šest pozicija aktuatora u smjeru z osi – Uvećani prikaz detalja

Slično kao i kod dijagrama u smjeru x osi i ovdje je vidljivo kako su razlike u nagibima pravaca za svih šest pozicija aktuatora relativno male.

Iz svih prethodno prikazanih dijagrama vidljivo je kako postoji razlika između nagiba pravaca u dijagramima s obzirom na os razvlačenja. Ta razlika prisutna je i na modelu kidalice sa spuštenim čeljustima i na modelu kidalice sa podignutim čeljustima. Razlika u nagibima nije prevelika, ali je prisutna te uzrok takve razlike leži u nepotpunoj simetriji konstrukcije kidalice.

7. ZAKLJUČAK

Ovim radom napravljen je niz numeričkih analiza sa ciljem određivanja korekcijskih dijagrama kojim bi se korigirao pomak aktuatora dvoosne horizontalne kidalice, kako bi se eliminirao utjecaj deformacije konstrukcije kidalice prilikom razvlačenja uzorka

Prije same numeričke analize, uvodnim dijelom rada prikazane su osnove o materijalima i njihovom ispitivanju. Drugim poglavljem prikazane su osnove dvoosnog vlačnog ispitivanja, vrste prihvata uzoraka, način provedbe eksperimenta te je izveden konstitutivni model. U trećem poglavlju ukratko je opisan princip rada dvoosne horizontalne kidalice te ideja samog rada. Četvrto poglavlje prikazuje osnove metode konačnih elemenata te programskog paketa *Abaqus*®.

Petim poglavljem opisan je postupak modeliranja u programskom paketu *Abaqus*® te su prikazani rezultati analiza za obje geometrije na modelima cijele konstrukcije te na modelima bez postolja. Prikazani su rezultati ekvivalentnog von Misesovog naprežanja, pomaci u sve tri osi te deformacije u sve tri koordinatne osi. Na modelu kidalice sa spuštenim čeljustima pokazano je izvrsno poklapanje rezultata dobivenih na modelu cijele kidalice sa rezultatima na modelu kidalice bez postolja. Za model kidalice sa podignutim čeljustima prikazani su rezultati za iste veličine kao i na modelu kidalice sa spuštenim čeljustima. Tu je uočeno izvrsno poklapanje rezultata naprežanja i deformacija, dok je za pomake uočena razlika. Iz dobivenih rezultata je zaključeno kako se oba modela kidalice sa spuštenim čeljustima mogu sa jednakom pouzdanošću koristiti, dok je za slučaj podignutih čeljusti bolje koristiti model cijele kidalice.

U šestom poglavlju određene su korekcije za obje geometrije u obliku korekcijskih dijagrama i jednadžbe pravca koje opisuje pravce na dijagramima. Prikazani su dijagrami za model kidalice sa spuštenim i sa podignutim čeljustima u dvije osi razvlačenja tj. u smjeru x osi i z osi. Na dijagramima su prikazani pravci korekcije za šest pozicija aktuatora te je za svaki od njih napisana jednadžba pravca koja ih opisuje. Analizom podataka i dobivenim dijagramima pokazano je kako pozicija aktuatora ima relativno mali utjecaj na nagib pravca na korekcijskim dijagramima.

LITERATURA

- [1] I. Vitez, M. Oruč, i R. Sunulahpašić, *Ispitivanje metalnih materijala: mehanička i tehnološka ispitivanja*. Zenica: Fakultet za metalurgiju i materijale, Univerzitet u Zenici, 2006.
- [2] D. Čorić i Ž. Alar, *Odabrana poglavlja iz mehaničkih svojstava materijala*. Zagreb: Fakultet strojarstva i brodogradnje, Sveučilište u Zagrebu, 2016.
- [3] A. Avanzini i D. Battini, „Integrated Experimental and Numerical Comparison of Different Approaches for Planar Biaxial Testing of a Hyperelastic Material“, *Advances in Materials Science and Engineering*, sv. 2016, str. 1–12, 2016, doi: 10.1155/2016/6014129.
- [4] J. A. Niestrawska, C. Viertler, P. Regitnig, T. U. Cohnert, G. Sommer, i G. A. Holzapfel, „Microstructure and mechanics of healthy and aneurysmatic abdominal aortas: experimental analysis and modelling“, *J R Soc Interface*, sv. 13, izd. 124, str. 20160620, stu. 2016, doi: 10.1098/rsif.2016.0620.
- [5] J. Tong, T. Cohnert, P. Regitnig, i G. A. Holzapfel, „Effects of Age on the Elastic Properties of the Intraluminal Thrombus and the Thrombus-covered Wall in Abdominal Aortic Aneurysms: Biaxial Extension Behaviour and Material Modelling“, *European Journal of Vascular and Endovascular Surgery*, sv. 42, izd. 2, str. 207–219, kol. 2011, doi: 10.1016/j.ejvs.2011.02.017.
- [6] H. Fehervary, M. Smoljkić, J. Vander Sloten, i N. Famaey, „Planar biaxial testing of soft biological tissue using rakes: A critical analysis of protocol and fitting process“, *J Mech Behav Biomed Mater*, sv. 61, str. 135–151, kol. 2016, doi: 10.1016/j.jmbbm.2016.01.011.
- [7] „BioTester | CellScale“. <https://www.cellscale.com/products/biotester/> (pristupljeno 06. travanj 2023.).

- [8] E. G. Roberts, E. L. Lee, D. Backman, J. A. Buczek-Thomas, S. Emani, i J. Y. Wong, „Engineering Myocardial Tissue Patches with Hierarchical Structure–Function“, *Ann Biomed Eng*, sv. 43, izd. 3, str. 762–773, ožu. 2015, doi: 10.1007/s10439-014-1210-6.
- [9] „A practical guide to DIC“. <https://digitalimagecorrelation.org/> (pristupljeno 08. lipanj 2023.).
- [10] I. Alfirević, *Uvod u tenzore i mehaniku kontinuuma*. Zagreb: Golden marketing - Tehnička knjiga, 2003.
- [11] J. Sorić, *Uvod u numeričke metode u strojarstvu*. Zagreb: Fakultet strojarstva i brodogradnje, Sveučilište u Zagrebu, 2009.
- [12] J. Sorić, *Metoda konačnih elemenata*. Zagreb: Golden marketing - Tehnička knjiga, 2004.
- [13] K.-J. Bathe, *Finite Element Procedures*. New Jersey: Prentice Hall, 1996.
- [14] „Introduction to Abaqus - SIMULIA User Assistance 2021“. https://help.3ds.com/2021/English/DSSIMULIA_Established/SIMACAEMODRefMap/simamod-c-general.htm?contextscope=all&id=90a2d72646bb489693ec2250fbf3a600 (pristupljeno 23. ožujak 2023.).
- [15] „About the element library - SIMULIA User Assistance 2021“. https://help.3ds.com/2021/English/DSSIMULIA_Established/SIMACAEELMRefMap/simaelm-c-general.htm?contextscope=all&id=e6743f2f46474d82aedc9d9e2ea395e7 (pristupljeno 23. ožujak 2023.).
- [16] „Three-dimensional solid element library - SIMULIA User Assistance 2021“. https://help.3ds.com/2021/English/DSSIMULIA_Established/SIMACAEELMRefMap/simaelm-r-3delem.htm?contextscope=all (pristupljeno 23. travanj 2023.).