

Konstrukcija kondenzatora s analizom prijelaza topline

Harapin, Viktor

Undergraduate thesis / Završni rad

2023

Degree Grantor / Ustanova koja je dodijelila akademski / stručni stupanj: **University of Zagreb, Faculty of Mechanical Engineering and Naval Architecture / Sveučilište u Zagrebu, Fakultet strojarstva i brodogradnje**

Permanent link / Trajna poveznica: <https://um.nsk.hr/um:nbn:hr:235:346572>

Rights / Prava: [Attribution 4.0 International](#)/[Imenovanje 4.0 međunarodna](#)

Download date / Datum preuzimanja: **2024-07-17**

Repository / Repozitorij:

[Repository of Faculty of Mechanical Engineering and Naval Architecture University of Zagreb](#)



SVEUČILIŠTE U ZAGREBU
FAKULTET STROJARSTVA I BRODOGRADNJE

ZAVRŠNI RAD

Viktor Harapin

Zagreb, 2023.

SVEUČILIŠTE U ZAGREBU
FAKULTET STROJARSTVA I BRODOGRADNJE

**KONSTRUKCIJA KONDEZATORA S ANALIZOM
PRIJELAZA TOPLINE**

Mentor:
Prof. dr. sc. Damir Dović, dipl. ing.

Student:
Viktor Harapin

Zagreb, 2023.

Izjavljujem da sam ovaj rad izradio samostalno koristeći znanja stečena tijekom studija i navedenu literaturu.

Ovim putem se zahvaljujem prof. dr. sc. Damiru Doviću, dipl. ing. na prihvaćenom mentorstvu, na strpljenju i na pruženoj pomoći prilikom pisanja ovog rada.

Viktor Harapin



SVEUČILIŠTE U ZAGREBU
FAKULTET STROJARSTVA I BRODOGRADNJE



Središnje povjerenstvo za završne i diplomске ispite
Povjerenstvo za završne i diplomске ispite studija strojarstva za smjerove:

Procesno-energetski, konstrukcijski, inženjersko modeliranje i računalne simulacije i brodstrojarski

Sveučilište u Zagrebu Fakultet strojarstva i brodogradnje	
Datum	Prilog
Klasa: 602 - 04 / 23 - 6 / 1	
Ur.broj: 15 - 1703 - 23 -	

ZAVRŠNI ZADATAK

Student: Viktor Harapin JMBAG: 0995606897

Naslov rada na hrvatskom jeziku: **Konstrukcija kondenzatora s analizom prijelaza topline**

Naslov rada na engleskom jeziku: **Design of condenser with heat transfer analysis**

Opis zadatka:

Potrebno je konstruirati vodom hlađeni kondenzator slijedećih karakteristika:

- toplinski učin: 300 kW
- radna tvar: R32
- temperatura kondenzacije: 40°C
- ulazna/izlazna temperatura vode: 28°C/33°C

Potrebno je provesti i izraditi:

- analizu izraza za prijelaz topline kod kondenzacije u shell&tube i pločastim izmjenjivačima topline
- termodinamički proračun potrebne površine izmjene topline za oba tipa izmjenjivača
- izračun pogonskih i investicijskih troškova za oba tipa izmjenjivača
- potrebne proračune čvrstoće shell&tube izmjenjivača
- sklopni i radioničke crteže shell&tube izmjenjivača
- tehničku dokumentaciju

U radu je potrebno navesti korištenu literaturu i eventualno dobivenu pomoć.

Zadatak zadan:	Datum predaje rada:	Predviđeni datumi obrane:
30. 11. 2022.	1. rok: 20. 2. 2023. 2. rok (izvanredni): 10. 7. 2023. 3. rok: 18. 9. 2023.	1. rok: 27. 2. – 3. 3. 2023. 2. rok (izvanredni): 14. 7. 2023. 3. rok: 25. 9. – 29. 9. 2023.
Zadatak zadao:		Predsjednik Povjerenstva:
Prof. dr. sc. Damir Dović		Prof. dr. sc. Vladimir Soldo

SADRŽAJ

SADRŽAJ	I
POPIS SLIKA	II
POPIS TABLICA	III
POPIS TEHNIČKE DOKUMENTACIJE	IV
POPIS OZNAKA	V
SAŽETAK	X
SUMMARY	XI
1. UVOD	1
1.1. Kondenzacija	1
1.2. Difluorometan(R32)	1
2. ULAZNI PODATCI	3
2.1. Fizikalna svojstva vode(sekundar)	3
2.2. Fizikalna svojstva difluormetana(R32)	4
2.3. Rashldani proces	4
3. SHELL&TUBE IZMJENJIVAČ TOPLINE	6
3.1. Izrazi za koeficijent prijelaza topline kod kondenzacije	6
3.1.1. Shekrladze & Gomelauri [14]	7
3.1.2. Fuji [14]	7
3.1.3. Lee&Ross [14]	8
3.1.4. Bromley [14]	8
3.1.5. Nusselt [2]	8
3.2. Usporedba koeficijenata prijelaza topline	9
4. KONSTRUKCIJA SHELL&TUBE KONDENZATORA	10
4.1. Termodinamički proračun	10
4.1.1. Potreban broj cijevi	10
4.1.2. Proračun koeficijenta prijelaza topline za vodu – kondenzatorski dio	10
4.1.3. Proračun koeficijenta prijelaza topline za R32 – kondenzatorski dio.....	11
4.1.4. Proračun koeficijenta prijelaza topline za vodu - pothlađeni dio	12
4.1.5. Proračun koeficijenta prijelaza topline za R32 – pothlađeni dio	13
4.2. Određivanje dimenzija priključka	15
4.2.1. Priključci za dovod primara	15
4.2.2. Priključci za dovod/odvod vode	16
4.2.3. Priključci za odvod kondenzata	16
4.3. Proračun čvrstoće	16
4.3.1. Definiranje konstrukcijskih parametara	16
4.3.2. Proračun cilindričnog plašta	17
4.3.3. Proračun debljine stijenke oko najvećeg izreza	18
4.3.4. Proračun plitke podnice	19
4.3.5. Proračun plitke podnice s izrezima	21
4.3.6. Proračun vijaka na prirubnici	23
4.3.7. Proračun promjera vijka	24
4.3.8. Proračun prirubnice	25
4.3.9. Proračun cijevne stijene	27

4.3.10. Minimalna širina zavara	27
4.3.11. Izvijanje	28
4.4. Hidraulički proračun	29
4.4.1. Pad tlaka uslijed promjene presjeka strujanja na priključcima	29
4.4.2. Pad tlaka uslijed ulaza/izlaza iz cijevi	29
4.4.3. Pad tlaka uslijed strujanja u cijevima	29
5. PLOČASTI IZMJENJIVAČ TOPLINE.....	30
5.1. Koeficijenti prijelaza topline kod pločastog izmjenjivača	30
5.1.1. Dobson&Chato [13]	31
5.1.2. Cavalini [13]	31
5.1.3. Haraguchi [13]	32
5.2. Proračun pločastog izmjenjivača	33
5.2.1. Termodinamički proračun	33
5.2.2. Koeficijent prijelaza topline na strani vode	36
5.2.3. Koeficijent prijelaza topline za radnu tvar	37
5.2.4. Izmjenjivačka površina i ukupna duljina izmjenjivača	37
5.3. Hidraulički proračun	37
5.3.1. Pad tlaka na strani vode uslijed strujanja u kanalima	37
5.3.2. Pad tlaka na priključcima	38
6. FINANCIJSKA ANALIZA	39
7. ZAKLJUČAK.....	41
LITERATURA	42

POPIS SLIKA

Slika 1.	Difluormetan(R32) [16]	1
Slika 2.	Zapaljivosr difluormetana [17].....	2
Slika 3.	Realni rashladni proces prikazan u T-s dijagramu [20]	5
Slika 4.	Shematski prikaz shell&tube izmjenjivača topline [18].....	6
Slika 5.	Koeficijenti prijelaza topline	9
Slika 6.	Koeficijent v_A za izreze i cijevne nastavke u cilindrima i cijevima [6]	19
Slika 7.	Geometrija plitke podnice [8].....	20
Slika 8.	Geometrija plitke podnice s izrezima [7]	21
Slika 9.	Proračunski koeficijent β za plitke podnice [7].....	22
Slika 10.	Umanjeni promjer rupe za vijke [10]	23
Slika 11.	Pločasti izmjenjivač topline [9].....	30
Slika 12.	Geometrija pločastog izmjenjivača [12].....	34

POPIS TABLICA

Tablica 1. Rashladni proces sa karakterističnim točkama procesa.....	5
Tablica 2. Vrijednosti koeficijena prijelaza topline prema Dobson&Chato	31
Tablica 3. Vrijednosti koeficijena prijelaza topline prema Cavaliniju.....	32
Tablica 4. Vrijednosti koeficijena prijelaza topline prema Haraguciju.....	33

POPIS TEHNIČKE DOKUMENTACIJE

1 Cijev

2 Plašt

3 Priključak pare

4 Cijevna stijena

5 Prirubnica za plašt/plitke podnice

6 Brtva

7 Dvostruka brtva

8 Podnica sa priključcima

9 Priključak za vodu

10 Plitka podnica

11 Raspršivač pare

12 U vijak M4

POPIS OZNAKA

Oznaka	Jedinica	Opis
t_1'	$^{\circ}\text{C}$	Ulazna temperatura vode
t_1''	$^{\circ}\text{C}$	Izlazna temperatura vode
t_{sr}	$^{\circ}\text{C}$	Srednja temperatura vode
ρ_w	kg/m^3	Gustoća vode
c_w	kJ/kgK	Specifični toplinski kapacitet vode
λ_w	W/mK	Toplinska provodnost vode
η_w	Pas	Dinamička viskoznost vode
Pr	/	Prandtlov broj
q_m	kg/s	Maseni protok
t_{kond}	$^{\circ}\text{C}$	Temperatura kondenzacije
$p_{zasićenja}$	bar	Tlak zasićenja
r	kJ/kg	Specifična toplina kondenzacije
ρ_{R32}''	kg/m^3	Gustoća suhozasićene pare R32
c_{R32}''	kJ/kgK	Specifični toplinski kapacitet suhozasićene pare R32
λ_{R32}''	W/mK	Toplinska provodnost suhozasićene pare R32
η_{R32}''	Pas	Dinamička viskoznost suhozasićene pare R32
ρ_{R32}'	kg/m^3	Gustoća vrele kapljevine R32
c_{R32}'	kJ/kgK	Specifični toplinski kapacitet vrele kapljevine R32
λ_{R32}'	W/mK	Toplinska provodnost vrele kapljevine R32
η_{R32}'	Pas	Dinamička viskoznost vrele kapljevine R32
Nu	/	Nusseltov broj
R	/	$\rho\mu$ omjer
H	/	Kondenzacijski broj
Ja	/	Jakobov broj
Fr	/	Froudeov broj
Re	/	Reynoldsov broj
w_{prep}	m/s	Preporučena brzina strujanja
w_{pret}	m/s	Pretpostavljena brzina strujanja
d_u	m	Unutarnji promjer cijevi

d_v	m	Vanjski promjer cijevi
n	$/$	Broj cijevi
w_u	m/s	Brzina strujanja u cijevima
λ_{cijev}	W/mK	Toplinska provodnost cijevi
h_2	kJ/kg	Entalpija pregrijane pare R32
h_{pk}	kJ/kg	Entalpija pothlađene kapljevine R32
h_{2w}	kJ/kg	Entalpija vode na izlazu iz kondenzatora
h_{1w}	kJ/kg	Entalpija vode na ulasku u kondenzator
α_u	W/m^2K	Koeficijent prijelaza topline na unutarnjoj strani cijevi
ϑ_s	$^{\circ}C$	Temperatura stijenke
ϑ_m	$^{\circ}C$	Srednja temperatura R32
ρ_k	kg/m^3	Gustoća kondenzata R32
λ_k	W/mK	Toplinska provodnost kondenzata R32
η_k	Pas	Dinamička viskoznost kondenzata R32
h_3	kJ/kg	Entalpija pothlađene kapljevine R32
α_v	W/m^2K	Koeficijent prijelaza topline na vanjskoj strani cijevi
$\Delta\vartheta_m$	$^{\circ}C$	Srednja logaritamska razlika temperatura
k_v	W/m^2K	Koeficijent prolaza topline s obzirom na vanjsku površinu
A	m^2	Površina
L	m	Duljina izmjenjivača
L_{uk}	m	Ukupna duljina izmjenjivača
f_1	mm	Geometrijski faktor za trokutasti raspored cijevi
f_2	mm	Geometrijski faktor za broj prolaza
t	mm	Razmak između cijevi
OTL	mm	Ekvivalentni promjer izmjenjivača
D_v	mm	Vanjski promjer plašta
D_u	mm	Unutarnji promjer plašta
s	mm	Debljina stijenke
Rm	N/mm^2	Vlačna čvrstoća
$R_{p0,2}$	N/mm^2	Granica tečenja
f_d	N/mm^2	Proračunska čvrstoća
f_a	N/mm^2	Proračunsko naprezanje

f_{test}	N/mm^2	Proračunska čvrstoća pri ispitnom tlaku
P_d	bar	Proračunski tlak
P_T	bar	Hidrostatski ispitni tlak
ν	/	Koeficijent zavara
c_1	mm	Dodatak koji uzima u obzir smanjenje debljine stijenke
c_2	mm	Dodatak za koroziju i trošenje
D_{kal}	mm	Promjer kalote
S_v	mm	Potrebna debljina stijenke za radno/ispitno stanje
$E_{\check{c}}$	N/mm^2	Modul elastičnosti za čelik
d_t	mm	Promjer prirubnice na kojem se nalaze vijci
N	/	Broj vijaka
S	/	Faktor sigurnosti
b_d	mm	Korisna širina brtve
d_d	mm	Srednji promjer brtve
P_b	bar	Tlak ulubljivanja
F	N	Sila
W	mm^3	Moment otpora
ζ_i	/	Faktor lokalnih gubitaka na izlazu iz priključka/cijevi
ζ_u	/	Faktor lokalnih gubitaka na ulazu u cijev/priključak
I	mm^4	Aksijalni moment tromosti
α_L	W/m^2K	Koeficijent prijelaza topline za kapljevitu fazu
X_{tt}	/	Lockhart – Martineli parametar
ϕ_V	/	Two-phase frictional multiplier
Ga	/	Galileov broj
D_p	mm	Promjer priključka
D_h	mm	Hidraulički promjer
t_s	mm	Debljina lamele
b	mm	Dublina žljeba
β	$^\circ$	Kut žljeba
L_h	mm	Horizontalna udaljenost između priključaka
L_w	mm	Efektivna širina kanala
k	W/m^2K	Sveukupni koeficijent prolaza topline
L_p	mm	Duljina pločastog izmjenjivača

Δp_{uk}	Pa	Ukupni pad tlaka
η_{pumpa}	/	Korisnost pumpe
P	W	Snaga za pogon pumpe
N_{sati}	h	Broj radnih sati
T_{god}	€	Godišnji troškovi

SAŽETAK

U ovom radu napravljena je analiza koeficijenta prijelaza topline prilikom kondenzacije kod pločastog i kod shell&tube kondenzatora. Oba tipa izmjenjivača koriste difluormetan(R32) kao radnu tvar. Uspoređeno je nekoliko modela prema različitim autorima. Za oba tipa kondenzatora je napravljen termodinamički proračun i proračun pada tlaka, a za shell&tube je napravljen dodatno proračun čvrstoće i tehnička dokumentacija. Na kraju je napravljena kratka financijska analiza za oba tipa kondenzatora

Ključne riječi: Koeficijent prijelaza topline, kondenzator, Difluormetan(R32), shell&tube kondenzator, pločasti kondenzator

SUMMARY

This thesis analyzes heat transfer coefficients in shell&tube and in plate condenser. The refrigerant for both type of heat exchangers is difluoromethane(R32). Few different models, according to different authors, are compared. Thermodynamic and hydraulic calculations are made for both types of condensers and for shell&tube condenser, additionally, the strength calculation is made and technical documentation is made. Lastly, the short financial analyze is made for both types of condensers.

Key words: Heat transfer coefficient, condenser, difluoromethane(R32), shell&tube condenser, plate condenser

1. UVOD

1.1. Kondenzacija

Kondenzacija (ukapljivanje) je proces pri kojem dolazi do prijelaza iz parovitog u kapljevito agregatno stanje. Do kondenzacije pare tlaka p dolazi kad je temperatura stijenske niža od temperature zasićenja za zadani tlak prema liniji napetosti zadane tvari.

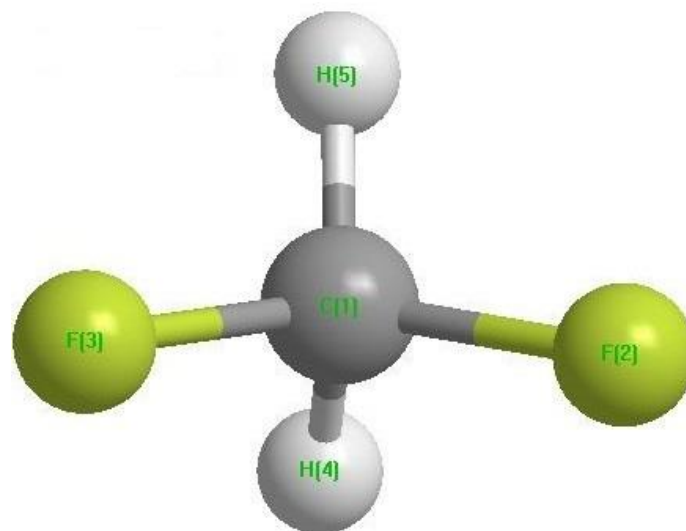
Kondenzacija može teći na 2 načina:

- Filmska kondenzacija
- Kapljičasta kondenzacija

Proračun filmske kondenzacije detaljno je razradio Nusselt 1916. godine. Naknadno je eksperimentima potvrđena njegova teorija. Pretpostavka je da niz stijenku kondenzat laminarno otječe, da se kondenzat slijeva prvenstveno zbog vlastite težine i da para nema primjetnu brzinu u smjeru otjecanja kondenzata.

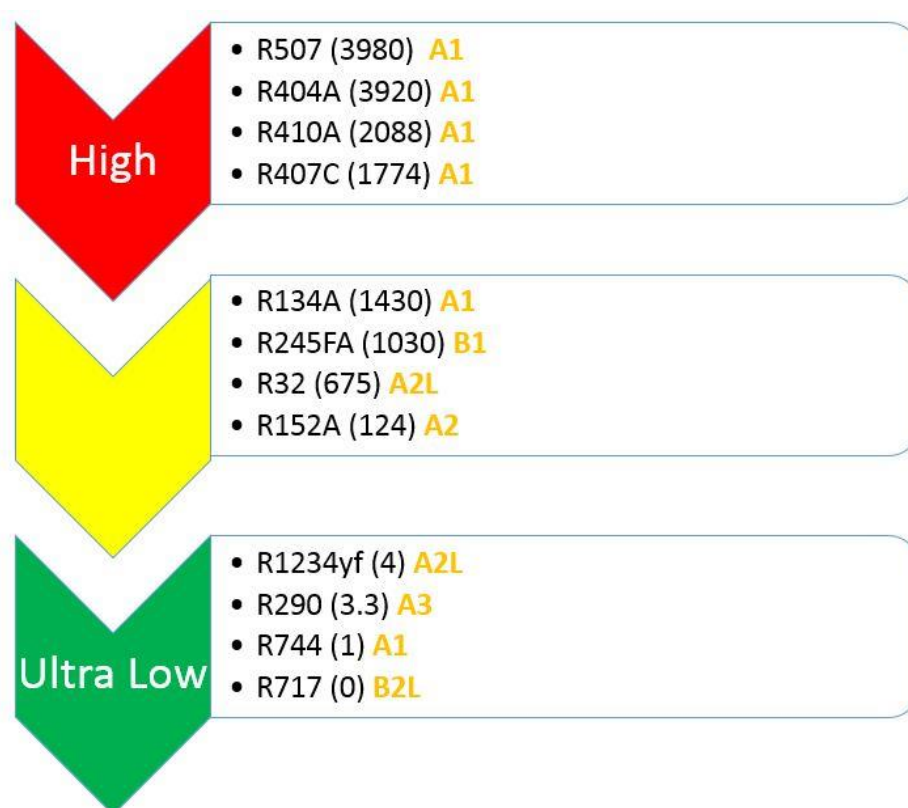
Kapljičasta kondenzacija na stijenci nastupa ako se ne stvara kontinuirani kapljeviti film, nego para kondenzira u obliku kapljica. Te kapljice se daljnjom kondenzacijom povećavaju i otječu pod utjecajem težine ili ih parovita struja otpuhne. Istraživanjima je pokazano da prilikom kapljičaste kondenzacije koeficijent prijelaza topline je do deset puta veći u usporedbi sa filmskom kondenzacijom.

1.2. Difluormetan(R32)



Slika 1. Difluormetan (R32) [16]

Difluormetan, HFC-32 ili R32, organski je spoj varijante dihalogenalkana kemijske formule CH_2F_2 . U atmosferi se pojavljuje u plinovitom stanju. Bez boje je i mirisa te je slabo topiv u vodi. Njegov potencijal razgradnje ozona (ODP) iznosi 0. Upravo je niski ODP jedan od glavnih razloga zašto R32 sve više zamjenjuje ostale klorofluorouglikove u rashladnoj tehnici. Nadalje, fizikalna svojstva i pogonske karakteristike, slične su onima R-410A, pri čemu R32 ima približno trećinu iznosa njegovog GWP-a (Potencijal globalnog zatopljenja). Primarno se koristi u stambenim i poslovnim rashladnim uređajima. Najveća mana R32 kao radne tvari je njegova zapaljivost u smjesi sa zrakom. Njegova klasifikacija je A2L sa stajališta zapaljivosti



Slika 2. Zapaljivost R32 [17]

2. ULAZNI PODACI

Zadana radna tvar koja kondenzira je R32, dok je sekundarna struja voda. Za oba medija očitana su fizikalna svojstva pomoću Coolprop ekstenzije za Microsoft Excel . Podaci navedeni niže koristi će se za cjelokupni termodinamički i hidraulički proračun Shell&Tube te pločastog izmjenjivača.

Zadani toplinski tok iznosi

$$\Phi = 300 \text{ kW}$$

2.1. Fizikalna svojstva vode (sekundar)

Ulazna temperatura vode

$$t_1' = 28 \text{ }^\circ\text{C}$$

Izlazna temperatura vode

$$t_1'' = 33 \text{ }^\circ\text{C}$$

Srednja temperatura vode

$$t_{sr} = \frac{28+33}{2} = 30.5 \text{ }^\circ\text{C}$$

Očitana fizikalna svojstva vode za srednju temperaturu i tlak

$$p_{voda} = 6 \text{ bar}$$

Gustoća

$$\rho_w = 995,452 \text{ kg/m}^3$$

Specifični toplinski kapacitet

$$c_w = 4,18019 \text{ kJ/kgK}$$

Toplinska provodnost

$$\lambda_w = 0,6162 \text{ W/mK}$$

Dinamička viskoznost

$$\eta_w = 0,00079 \text{ Pas}$$

Prandtllov broj

$$Pr = 5,3561$$

Maseni protok vode

$$q_m = \frac{\phi}{c_w \cdot (t_2'' - t_2')} = \frac{300}{4.18019 \cdot (33 - 28)} = 14,353 \text{ kg/s}$$

2.2 Fizikalna svojstva difluormetana(R32)

Temperatura kondenzacije

$$t_{kond} = 40 \text{ }^\circ\text{C}$$

Tlak zasićenja

$$p_{zasićenja} = 24,78 \text{ bar}$$

Specifična toplina kondenzacije

$$r = 237,139 \text{ kJ/kg}$$

Fizikalna svojstva suhozasićene pare difluormetana

$$\rho''_{R32} = 73,252 \text{ kg/m}^3$$

$$c''_{R32} = 2.001 \text{ kJ/kgK}$$

$$\lambda''_{R32} = 0.0212 \text{ W/mK}$$

$$\eta''_{R32} = 0,0000148 \text{ Pas}$$

Fizikalna svojstva vrele kapljevine difluormetana

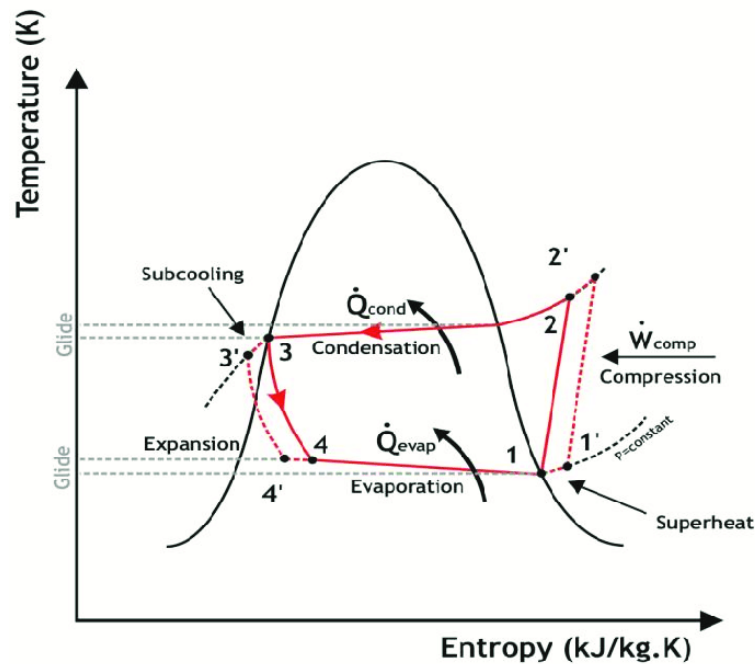
$$\rho'_{R32} = 893 \text{ kg/m}^3$$

$$c'_{R32} = 2.163 \text{ kJ/kgK}$$

$$\lambda'_{R32} = 0.115 \text{ W/mK}$$

$$\eta = 0,0009497 \text{ Pas}$$

2.3 Rashladni proces



Slika 3. Realni rashladni proces prikazan u T-s dijagramu [20]

Za potrebe ovog rada zamišljen je ljevokretni proces. Odabrana temperatura isparavanja je $0\text{ }^{\circ}\text{C}$ (kojoj odgovara tlak zasićenja 8.13 bara). Određeno je da će se radna tvar pregrijati i podhladiti za $3\text{ }^{\circ}\text{C}$.

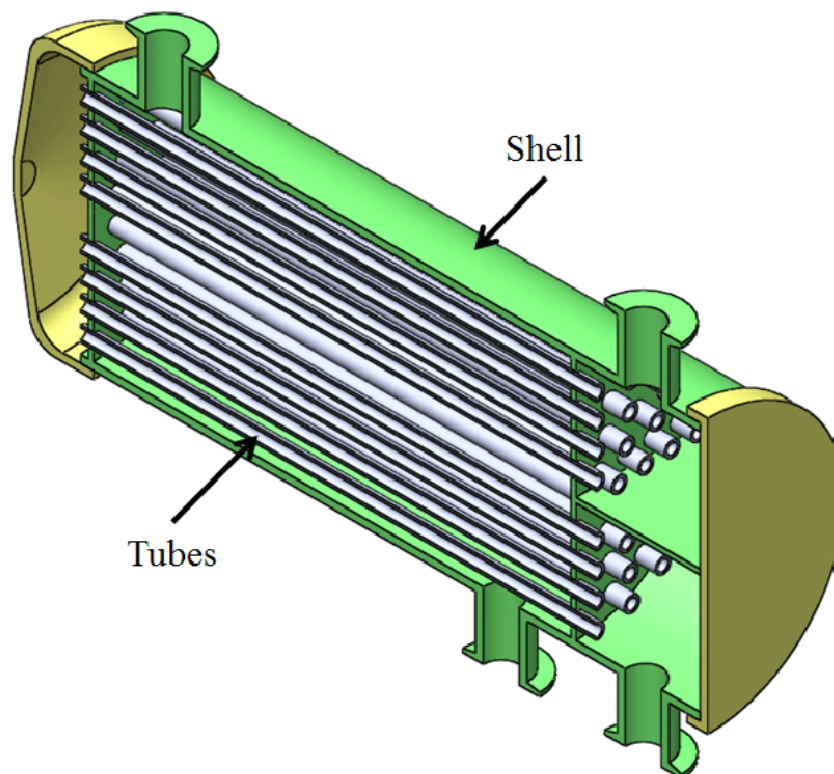
Tablica 1 Rashladni proces sa karakterističnim točkama

Rashladni proces			
	P [bar]	T [K]	h [kJ/kg]
1	8.13	276.15	518,981
2	24.78	351.15	569,936
2''	24.78	313.15	512.750
3'	24.78	313.15	275.611
3	24.78	310.15	269.229
4	8.13	273.15	301.628

Točka 1 predstavlja stanje na izlazu iz isparivača. Točka 2 predstavlja stanje difluormetana na ulazu u kondenzator. Točka 3 predstavlja stanje difluormetana na izlazu iz kondenzatora. Točka 4 predstavlja stanje difluormetana na ulasku u isparivač.

3. SHELL&TUBE IZMJENIVAČ TOPLINE

Shell&tube izmjenjivači spadaju u kategoriju najčešće korištenih izmjenjivača topline u industriji. Prikladni su za korištenje kod visokih radnih tlakova. Samo ime ukazuje na njihovu konstrukciju. Sastoje se od ljuske sa cijevnim snopom koji se nalazi unutar nje. Cijevni snop može biti izveden kao ravne cijevi ili može biti savinut u obliku slova U. Shell&tube izmjenjivači mogu biti izvedeni kao isparivači i kao kondenzatori.



Slika 4. Shematski prikaz shell&tube izmjenjivača topline [18]

Za ovaj zadatak odabran je kondenzator gdje radna tvar kondenzira na vanjskoj stijenci cijevnog snopa, a rashladna voda struji kroz cijevni snop

3.1. Izrazi za koeficijent prijelaza topline kod kondenzacije

U trenutnoj dostupnoj literaturi nije pronađen rad u kojem je eksperimentalno ispitivana kondenzacije radne tvari R32 na vanjskoj stijenci cijevi. Stoga su korišteni analitički izrazi za koeficijent prijelaza topline prilikom kondenzacije na vanjskoj stijenci cijevi.

Analiza je napravljena sa vrijednostima zadanim u završnom zadatku. Pod time se misli da se kondenzacija odvija pri istoj temperaturi i tlaku. Indeks l odnosi se na kapljevitu fazu, a indeks v na parovitu. Model

3.1.1. Shekriladze & Gomelaury [14]

1966, Shekriladze i Gomelaury su razvili model prema kojem se računa koeficijent prijelaza topline prema slijedećem izrazu:

$$\alpha = \frac{2\sqrt{2}}{\pi} \sqrt{\frac{\lambda_l^2 \cdot \rho_l \cdot U}{\mu_l \cdot d_v}}$$

Izračunato: $\alpha = 7858,503 \text{ W/m}^2\text{K}$

3.1.2. Fuji [14]

Japanski znanstvenik Fuji modificirao je Nusseltov broj. Prema ovom autoru računa se Nusseltov broj prema slijedećem izrazu:

$$Nu = (X^4 + 0,276F)^{1/4} \widetilde{Re}^{1/2} = 1604,91$$

Koeficijent X se računa prema slijedećem izrazu:

$$X = 0,9 \left(1 + \frac{1}{R \cdot H}\right)^{1/3} = 2,13$$

Bezdimenzijski broj R je $\rho\mu$ -omjer koji se računa prema:

$$R = \sqrt{\frac{\rho_l \cdot \mu_l}{\rho_v \cdot \mu_v}} = 0,0004$$

H predstavlja kondenzacijski broj:

$$H = \frac{Ja}{Pr} = 197,31$$

Ja predstavlja Jakobov broj i računa se prema:

$$Ja = \frac{c_p \cdot \Delta T}{r} = 321$$

F predstavlja faktor koji se računa prema:

$$F = \frac{Pr}{Fr \cdot Ja} = 0,00022$$

Fr predstavlja Froudeov broj i računa se:

$$Fr = \frac{U^2}{g \cdot d_v} = 23,49$$

Koeficijent prijelaza topline se računa na slijedeći način:

$$\alpha = \frac{Nu \cdot \lambda}{d_v} = 7382,61 \text{ W/m}^2\text{K}$$

3.1.3. Lee&Rose [14]

Izraz za koeficijent prijelaza topline prema Lee-u i Rose-u jako je sličan izrazu u poglavlju 3.1.2.

$$Nu = (X^4 + 0,281F)^{1/4} \widetilde{Re}^{1/2} = 1431,87$$

Koeficijent X se računa prema djelomično izmjenjenom izrazu u usporedbi sa onim iz poglavlja 3.1.2.

$$X = 0,88 \left(1 + \frac{0,74}{RH}\right)^{1/3} = 1,89$$

$$\alpha = \frac{Nu \cdot \lambda}{d_v} = 6586,58 \text{ W/m}^2\text{K}$$

3.1.4. Bromley [14]

Bromley je razvio model prema kojem je modificirao Nusseltov broj:

$$Nu = 0,728 \cdot \frac{(1 + \frac{3}{8}Ja)}{(1 + \frac{7}{30}Ja)^{3/4}} \sqrt[4]{\frac{\rho l \cdot (\rho l - \rho v) \cdot g \cdot dv^3 \cdot \Delta h}{\mu \cdot (\vartheta' - \vartheta_S) \cdot \lambda}} = 823,46$$

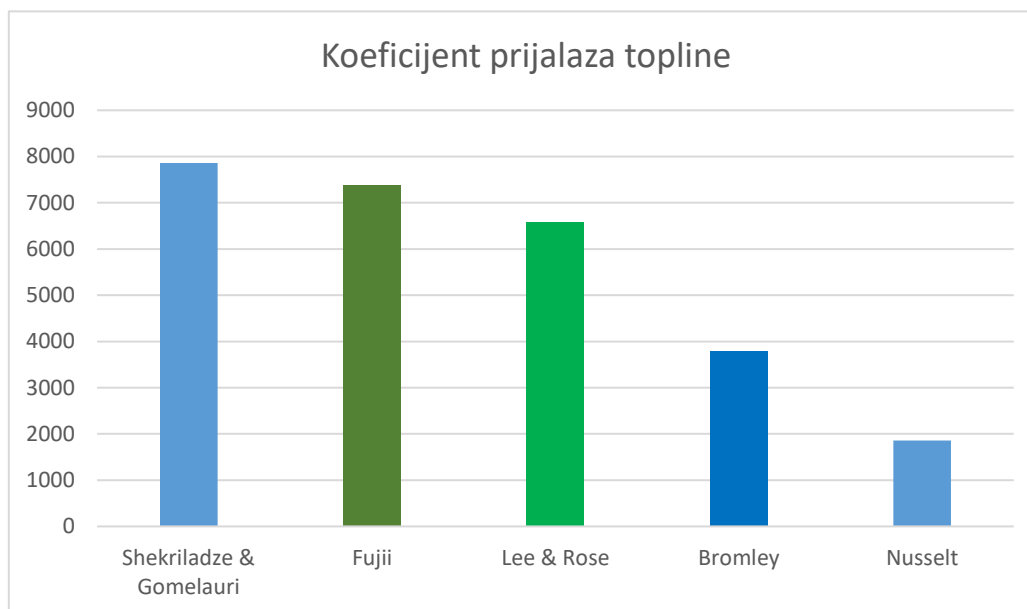
3.1.5. Nusselt [2]

U uvodu je ukratko objašnjeno kako je još 1916. godine Nusselt razvio model za filmsku kondenzaciju. Prema njegovom modelu koeficijent prijelaza topline se računa na slijedeći način i iznosi:

$$\alpha = \sqrt[4]{\frac{\rho^2 \cdot g \cdot \lambda^3 \cdot \Delta h}{4 \cdot \mu \cdot (\vartheta' - \vartheta_S) \cdot d_v \cdot N}} = 1860,92 \text{ W/m}^2\text{K}$$

3.2. Usporedba koeficijenata prijelaza topline

Na slici 4 prikazan je dijagram sa usporedbom koeficijenata prijelaza topline



Slika 5. Koeficijenti prijelaza topline

U prikazanom dijagramu se nalaze izračunate vrijednosti koeficijentat prijelaza topline prema zadanim parametrima zadatka. Vidljivo je da postoje jako velika odstupanju u pogledu numeričkih vrijednosti. Izrazi prema Shekriladze & Gomelauri i Fujiju se, međusobno, najviše podudaraju. Izraz prema Lee&Rose nešto više odstupa. Vrijednosti dobivene prema Nusseltu i prema Bromleyu iznose najmanje. Kako je ranije već spomenuto, ovi izrazi nisu dobiveni za radnu tvar R32. Daljnji proračun potrebne izmjenjivačke površine i proračun čvrstoće, za shell and tube kondenzator, proveden je prema Nusseltovom izrazu zato što je po njemu izračunata najmanja vrijednost pa će na taj način proračun biti na strani sigurnosti.

4. KONSTRUKCIJA SHELL&TUBE KONDENZATORA

4.1. Termodinamički proračun

4.1.1. Potreban broj cijevi

Pretpostavljena brzina vode u cijevima (prema preporuci): $w_{prep} = 0,5 - 1,5 \text{ m/s}$

Pretpostavljeno : $w_{pret} : 0,75 \text{ m/s}$

Pretpostavljene dimenzije cijevi (DN20) [15]:

- Unutarnji promjer cijevi $d_u = 21 \text{ mm}$
- Vanjski promjer cijevi $d_v = 25 \text{ mm}$

$$n = \frac{4 \cdot q_m}{w_{pret} \cdot d_u^2 \cdot \pi \cdot \rho} = \frac{4 \cdot 14,3534}{0,75 \cdot 0,021^2 \cdot \pi \cdot 995,719} = 55,65$$

Odabrano je 55 cijevi.

Stvarna brzina u cijevima iznosi:

$$w_u = \frac{4 \cdot q_m}{n \cdot d_u^2 \cdot \pi \cdot \rho} = \frac{4 \cdot 14,3534}{55 \cdot 0,021^2 \cdot \pi \cdot 995,719} = 0,744 \text{ m/s}$$

Odabrani materijal cijevi čelik P235S

Toplinska provodnost

$$\lambda_{cijev} = 58 \text{ W/mk}$$

4.1.2. Proračun koeficijenta prijelaza topline za vodu – kondenzatorski dio

Temperatura pregrijane pare freona, $\vartheta_{pp} = 78,02 \text{ }^\circ\text{C}$

Temperatura vrele kapljevine freona, $\vartheta_{vk} = 40 \text{ }^\circ\text{C}$

Izlazna temperatura vode, $\vartheta_2 = 33 \text{ }^\circ\text{C}$

Izlazna entalpija vode, $h(p=6 \text{ bar i } \vartheta=33 \text{ }^\circ\text{C}) = 138,812 \text{ kJ/kg}$

Maseni protok freona, q_m

$$q_m = \frac{\phi}{h_{pp} - h_{pk}} = \frac{300}{569936,5 - 269229,8} = 0,997 \text{ kg/s}$$

Toplinski tok kondenzacije, ϕ

$$\phi = g_m \cdot (h_{pp} - h_{vk}) = 0,997 \cdot (5699,365 - 275,611) = 293,633 \text{ kW}$$

Entalpija vode na izlazu iz kondenzatora

$$h_{2w} = h_{1w} - \frac{\phi}{g_m} = 138,812 - \frac{293,633}{14,353} = 118,363 \text{ kJ/kg}$$

Temperatura vode, ϑ (p= 6bar i h= 118.363 kJ/kg) = 28,11 °C

Srednja temperatura vode iznosi 30,55 °C

Toplinska svojstva vode za temperaturu vode 30.55 °C

- Gustoća vode, $\rho_w = 995,702 \text{ kg/m}^3$
- Specifični toplinski kapacitet vode, $c_{pw} = 4,178 \text{ kJ/kgK}$
- Koeficijent toplinske vodljivosti vode, $\lambda_w = 0,615 \text{ W/mk}$
- Dinamička viskoznost vode, $\eta_w = 0,00078 \text{ Pas}$
- Prandtlov broj, $Pr = 5,356$

Reynolsov broj, Re :

$$Re = \frac{w_u \cdot d_u \cdot \rho_w}{\eta_w} = \frac{0,744 \cdot 0,021 \cdot 995,702}{0,00078} = 19732$$

Reynoldsov broj $Re > 3000$, što znači da je to izobraženo turbulentno strujanje. Pretpostavlja se da je omjer $\frac{L}{d} > 40$, te se računa Nusseltov broj.

$$Nu = \frac{0,0398 \cdot Pr \cdot Re^{0,75}}{1 + 1,74 \cdot Re^{-0,125} \cdot (Pr - 1)} = \frac{0,0398 \cdot 5,356 \cdot 19732^{0,75}}{1 + 1,74 \cdot 19732^{-0,125} \cdot (5,356 - 1)}$$

$$Nu = 110,83$$

Koeficijent prijelaza topline α_u :

$$\alpha_u = \frac{Nu \cdot \lambda_w}{d_u} = \frac{110,83 \cdot 0,615}{0,021} = 3248,28 \text{ W/m}^2\text{K}$$

4.1.3. Proračun koeficijenta prijelaza topline za R32 – kondenzatorski dio

Koeficijent prijelaza topline pri kondenzaciji pare na stijenci cijevi se određuje iterativnim postupkom. Pretpostavlja se temperatura vanjske stijenke cijevi te se s tom temperaturom ulazi u proračun za koef. prijelaza topline, zatim se odredi toplinski tok po jedinici duljine, iz njega se dobije nova temperatura stijenke. Fizikalna svojstva nastalog kondenzata koja se koriste u idućim jednadžbama biti će očitana za srednju temperaturu između temperature zasićenja pare R32 i temperaturu vanjske stijenke cijevi $\vartheta_m = (\vartheta_s + \vartheta')/2$

Razlika entalpija Δh :

$$\Delta h = h_2 - h_{vk} = 569936,48 - 275611 = 294325,52 \text{ J/kg}$$

Pretpostavljena temperatura vanjske stijenke, $\vartheta_s = 34,73 \text{ °C}$

Za srednju temperaturu $\vartheta_m = 37,36 \text{ °C}$ očitane su slijedeće vrijednosti:

- Gustoća kondenzata, $\rho_k = 907,346 \text{ kg/m}^3$
- Toplinska vodljivost kondenzata, $\lambda_k = 0,123 \text{ W/mK}$
- Dinamička viskoznost kondenzata, $\eta_k = 9,56 \cdot 10^{-5} \text{ Pa}\cdot\text{s}$
- Prandtlov broj, $Pr = 1,625$

Koeficijent prijelaza topline, α_v :

$$\alpha_v = \sqrt[4]{\frac{\rho^2 \cdot g \cdot \lambda^3 \cdot \Delta h}{4 \cdot \mu \cdot (\vartheta' - \vartheta_s) \cdot d_v \cdot N}} = \sqrt[4]{\frac{907,346^2 \cdot 9,80665 \cdot 0,123^3 \cdot 294325,52}{4 \cdot 9,56 \cdot 10^{-5} \cdot (40 - 34,73) \cdot 0,025 \cdot 6}}$$

$$\alpha_v = 1860,92 \text{ W/m}^2\text{K}$$

Toplinski tok sveden na jedinicu duljine, ϕ_L :

$$\frac{\Phi}{L} = \frac{2 \cdot \pi \cdot \Delta\vartheta m}{\frac{1}{r_u \cdot \alpha_u} + \frac{1}{\lambda_c} \cdot \ln\left(\frac{r_v}{r_u}\right) + \frac{1}{r_v \cdot \alpha_v}} = \frac{2 \cdot \pi \cdot 9,23}{\frac{1}{0,0105 \cdot 3248,28} + \frac{1}{58} \cdot \ln\left(\frac{0,025}{0,021}\right) + \frac{1}{0,0125 \cdot 1860,92}}$$

$$\frac{\Phi}{L} = 770,017 \text{ W/m}$$

Izračunata temperature vanjske stijenke cijevi:

$$\vartheta_S = \vartheta' - \frac{\Phi}{2 \cdot \pi \cdot L \cdot r_v \cdot \alpha_v} = 40 - \frac{770,017}{2 \cdot \pi \cdot 0,025 \cdot 1860,92} = 34,73 \text{ } ^\circ\text{C}$$

4.1.4. Proračun koeficijenta prijelaza topline za vodu – pothlađivački dio

Toplinski tok pothlađenja:

$$\phi = q_m \cdot (h_{vk} - h_3) = 0,9976 \cdot (275,611 - 269,229) = 6,363 \text{ kW}$$

Entalpija vode na izlazu iz kondenzatora

$$h = 118,36 - \frac{6,363}{14,3534} = 117,92 \text{ kJ/kg}$$

Temperatura vode, (p=6bar i h=117,92 kJ/kg) = 28,11 °C

Srednja temperatura vode, ϑ_{sr}

$$\vartheta_{sr} = \frac{28,11 + 28}{2} = 28,055 \text{ } ^\circ\text{C}$$

Toplinska svojstva vode za srednju temperaturu $\vartheta_{sr} = 28,055 \text{ } ^\circ\text{C}$

- Gustoća vode, $\rho_w = 996,443 \text{ kg/m}^3$
- Specifični toplinski kapacitet vode, $c_{pw} = 4,178 \text{ kJ/kgK}$
- Koeficijent toplinske vodljivosti vode, $\lambda_w = 0,612 \text{ W/mk}$
- Dinamička viskoznost vode, $\eta_w = 0,000831 \text{ Pas}$
- Prandtlov broj, $Pr = 5,679$

Reynoldsov broj iznosi:

$$Re = \frac{w_u \cdot d_u \cdot \rho_w}{\eta_w} = \frac{0,744 \cdot 0,021 \cdot 996,443}{0,000831} = 18714$$

Reynoldsov broj $Re > 3000$, što znači da je to izobraženo turbulentno strujanje. Pretpostavlja se da je omjer $\frac{L}{d} > 40$, te se računa Nusseltov broj.

$$Nu = \frac{0,0398 \cdot Pr \cdot Re^{0,75}}{1 + 1,74 \cdot Re^{-0,125} \cdot (Pr - 1)} = \frac{0,0398 \cdot 5,356 \cdot 19732^{0,75}}{1 + 1,74 \cdot 19732^{-0,125} \cdot (5,356 - 1)}$$

$$Nu = 106,98$$

Koeficijent prijelaza topline α_u :

$$\alpha_u = \frac{Nu \cdot \lambda_w}{d_u} = \frac{106,98 \cdot 0,612}{0,021} = 3116 \text{ W/m}^2\text{K}$$

4.1.5. Proračun koeficijenta prijelaza topline za R32 – pothlađivački dio

Koeficijent prijelaza topline pri kondenzaciji pare na stijenci cijevi se određuje iterativnim postupkom. Pretpostavlja se temperatura vanjske stijenske cijevi te se s tom temperaturom ulazi u proračun za koef. prijelaza topline, zatim se odredi toplinski tok po jedinici duljine, iz njega se dobije nova temperatura stijenske. Fizikalna svojstva nastalog kondenzata koja se koriste u idućim jednadžbama biti će očitana za srednju temperaturu između temperature zasićenja radne tvari R32 i temperaturu vanjske stijenske cijevi $\vartheta_m = (\vartheta_s + \vartheta_o)/2$

Gustoća freona udaljenog od stijenske cijevi, ρ_o ($\vartheta_o = 40 \text{ }^\circ\text{C}$) = 893 kg/m^3

Veća temperaturna razlika $\Delta t_v = \vartheta_k - \vartheta_w'' = 40 - 28,11 = 11,89 \text{ }^\circ\text{C}$

Manja temperaturna razlika $\Delta t_m = \vartheta_{\text{pothlađenja}} - \vartheta_w'' = 37 - 28 = 7 \text{ }^\circ\text{C}$

Srednja logaritamska temperatura, $\Delta\vartheta_m$

$$\Delta\vartheta_m = \frac{\Delta t_v - \Delta t_m}{\ln\left(\frac{\Delta t_v}{\Delta t_m}\right)} = \frac{11,89 - 7}{\ln\left(\frac{11,89}{7}\right)} = 9,23 \text{ }^\circ\text{C}$$

Pretpostavljena vanjsaka temperatura stijenske cijevi $\vartheta_s = 30,95 \text{ }^\circ\text{C}$

$$\vartheta_m = \frac{\vartheta_s + \vartheta_k}{2} = \frac{30,75 + 40}{2} = 35,375 \text{ }^\circ\text{C}$$

Gustoća freona na temperaturi stijenske, $\rho_s = 917,644 \text{ kg/m}^3$

Za srednju temperaturu $\vartheta_m = 35,375 \text{ }^\circ\text{C}$ očitane su slijedeće vrijednosti:

- Toplinska vodljivost, $\lambda = 0,123 \text{ W/mK}$
- Prandtllov broj, $Pr = 1,616$
- Dinamička viskoznost, $\eta = 9,845 \cdot 10^{-5} \text{ Pa}\cdot\text{s}$

Nusseltov broj

$$Nu = 0,41 \cdot \sqrt[4]{\frac{(\rho_s - \rho_o) \cdot g \cdot d_v^3 \cdot Pr}{\rho_s \cdot \left(\frac{\mu_s}{\rho_s}\right)^2}} = 0,41 \cdot \sqrt[4]{\frac{(917,644 - 893) \cdot 9,81 \cdot 0,025^3 \cdot 1,616}{917,644 \cdot \left(\frac{9,845 \cdot 10^{-5}}{917,644}\right)^2}} = 72,84$$

Koeficijent prijelaza topline

$$\alpha = \frac{Nu \cdot \lambda}{d_v} = 366,028 \text{ W/m}^2\text{K}$$

$$\frac{\Phi}{L} = \frac{2 \cdot \pi \cdot \Delta\vartheta m}{\frac{1}{r_u \cdot \alpha_u} + \frac{1}{\lambda_{\xi}} \cdot \ln\left(\frac{r_v}{r_u}\right) + \frac{1}{r_v \cdot \alpha_v}} = 259,905 \text{ W/m}$$

$$\vartheta_S = \vartheta' - \frac{\Phi}{2 \cdot \pi \cdot L \cdot r_v \cdot \alpha_v} = 30,95 \text{ }^{\circ}\text{C}$$

Duljina izmjenjivača u kondenzatorskom dijelu

Toplinski tok kondenzacije, $\Phi = 293,63 \text{ kW}$

Koeficijent prolaza topline s obzirom na vanjsku površinu, k_v

$$k_v = \frac{1}{\frac{r_v}{r_u \cdot \alpha_u} + \frac{r_v}{\lambda_{\xi}} \cdot \ln\left(\frac{r_v}{r_u}\right) + \frac{1}{\alpha_v}} = 1076,53 \text{ W/m}^2\text{K}$$

Površina izmjenjivača u pregrijanom dijelu

$$A = \frac{\Phi_k}{k_v \cdot \Delta\vartheta_m} = 29,55 \text{ m}^2$$

Duljina izmjenjivača u kondenzatorskom dijelu

$$L = \frac{A}{d_v \cdot P \cdot n \cdot \pi} = 3,359 \text{ m}$$

Duljina izmjenjivača u pothlađivačkom dijelu

Toplinski tok pothlađivanja, $\Phi_k = 6,37 \text{ kW}$

Koeficijent prolaza topline s obzirom na vanjsku površinu, k_v

$$k_v = \frac{1}{\frac{r_v}{r_u \cdot \alpha_u} + \frac{r_v}{\lambda_{\xi}} \cdot \ln\left(\frac{r_v}{r_u}\right) + \frac{1}{\alpha_v}} = 315,97 \text{ W/m}^2\text{K}$$

Površina izmjenjivača u pregrijanom dijelu

$$A = \frac{\Phi_k}{k_v \cdot \Delta\vartheta_m} = 1,94 \text{ m}^2$$

Duljina izmjenjivača u kondenzatorskom dijelu

$$L = \frac{A}{d_v \cdot P \cdot n \cdot \pi} = 0,147 \text{ m}$$

Ukupna duljina izmjenjivača

$$L_{uk} = 3,506 \text{ m}$$

Promjer plašta izmjenjivača

Proračun je napravljen prema [3]

Geometrijski faktor za trokutaski raspored cijevi, $f_1 = 1,1 \text{ mm}$

Geometrijski faktor za broj prolaza, $f_2 = 22 \text{ mm}$

Razmak između cijevi, $t = 40 \text{ mm}$

Ekvivalentni promjer izmjenjivača, OTL

$$OTL = \sqrt{f_1 \cdot n \cdot t^2 + f_2 \cdot n^{\frac{1}{2}} \cdot t + d_v} = \sqrt{1,1 * 55 * 40^2 + 22 * 55^{\frac{1}{2}} * 40 + 25}$$

$$OTL = 324,3 \text{ mm}$$

Odabran je plašt slijedećih dimenzija:

- $D_v = 508 \text{ mm}$
- $D_u = 486 \text{ mm}$
- $s = 11 \text{ mm}$

Uvjet omjera duljine i promjera izmjenjivača:

$$\frac{L_{uk}}{D_v} = \frac{3,506}{0,508} = 6,902 < 7$$

Uvjet je zadovoljen

4.2. Određivanje dimenzija priključka

4.2.1. Priključci za dovod primara

Pretpostavljena brzina pare freona, $w_{pret} = 4,5 \text{ m/s}$

Gustoća pare freona na ulazu u kond, $\rho = 54,15 \text{ kg/m}^3$

Maseni protok $q_m = 0,997 \text{ kg/s}$

Potreban unutarnji promjer priključka iznosi:

$$d_u = \sqrt{\frac{4 \cdot q_m}{w_{pret} \cdot \rho \cdot \pi}} = \sqrt{\frac{4 \cdot 0,997}{4,5 \cdot 54,15 \cdot \pi}} = 72,2 \text{ mm}$$

Odabrana je cijev DN100 [15]:

vanjski promjer $d_v = 108 \text{ mm}$

unutarnji promjer $d_u = 98 \text{ mm}$

Stvarna brzina strujanja u priključku:

$$w_{stvarno} = 2,44 \text{ m/s}$$

4.2.2. Priključci za dovod/odvod vode

Pretpostavljena brzina, $w_{pret} = 1,5 \text{ m/s}$

Maseni protok $q_m = 14,359 \text{ kg/s}$

Gustoća vode na ulazu i izlazu iz kondenzatora, $\rho_w = 995,69 \text{ kg/m}^3$

Potreban unutarnji promjer priključka iznosi

$$d_u = \sqrt{\frac{4 \cdot q_m}{w_{pret} \cdot \rho_w \cdot \pi}} = \sqrt{\frac{4 \cdot 14,359}{1,5 \cdot 995,69 \cdot \pi}} = 110,64 \text{ mm}$$

Odabrana je cijev DN100 [15]:

vanjski promjer $d_v = 114,3 \text{ mm}$

unutarnji promjer $d_u = 107,1 \text{ mm}$

$w_{stvarno} = 1,6 \text{ m/s}$

4.2.3. Priključci za odvod kondenzata

Pretpostavljena brzina kondenzata, $w_{pret} = 1,5 \text{ m/s}$

Gustoća kondenzata, $\rho_{Rt} = 909,266 \text{ kg/m}^3$

Maseni protok kondenzata $q_{m,Rt} = 0,997 \text{ kg/s}$

$$d_u = \sqrt{\frac{4 \cdot q_m}{w_{pret} \cdot \rho_w \cdot \pi}} = \sqrt{\frac{4 \cdot 0,997}{1,5 \cdot 995,69 \cdot \pi}} = 30,52 \text{ mm}$$

Odabrana je cijev DN32 [15]:

vanjski promjer $d_v = 38 \text{ mm}$

unutarnji promjer $d_u = 32,8 \text{ mm}$

$w_{stvarno} = 1,3 \text{ m/s}$

4.3. Proračun čvrstoće

4.3.1. Definiranje konstrukcijskih parametara

Proračunska temperatura, T_d , prema pravilniku o tlačnoj opremi, ne smije biti manja od najveće dozvoljene temperature T_S (utvrđuje ju proizvođač), koja se može javiti u eksploataciji spremnika

Proračunski tlak, P_d , prema pravilniku o tlačnoj opremi, ne smije biti manji od najvećeg dozvoljenog radnog tlaka P_S koji se može pojaviti u eksploataciji spremnika.

Proračunska čvrstoća, f_d , prema pravilniku o tlačnoj opremi, mora zadovoljavati propisane uvjete ovisno o vrsti odabranog materijala za izradu spremnika (uvjeti su propisani u pravilniku)

Hidrostatski ispitni tlak, P_T , kod posuda pod tlakom, (u sklopu hidrostatske tlačne probe, odnosno ispitivanja otpornosti na tlak) ne smije biti manji od pravilnikom propisanog.

Odabrani materijal za plašt, podnice, ploču je P235S sa sljedećim svojstvima:

- $R_m = 360 \text{ N/mm}^2$
- $R_{p0,2/20^\circ\text{C}} = 235 \text{ N/mm}^2$
- $R_{p0,2/100^\circ\text{C}} = 171 \text{ N/mm}^2$
- Proračunski tlak $P_d = 24 \text{ bar}$
- Proračunska čvrstoća f_d :

$$f_d = \min\left(\frac{R_{p0,2/100}}{1,5}; \frac{R_m/20}{2,4}\right) = \min\left(\frac{171}{1,5}; \frac{360}{2,4}\right) = 114 \text{ N/mm}^2$$

- Proračunsko naprezanje f_a :

$$f_a = \min\left(\frac{R_{p0,2/20^\circ\text{C}}}{1,5}; \frac{R_m}{2,4}\right) = \min\left(\frac{235}{1,5}; \frac{360}{2,4}\right) = 150 \text{ N/mm}^2$$

- Proračunska čvrstoća f_{test} (pri ispitnom tlaku PT)

$$f_{test} = \left(\frac{R_{p0,2/20}}{1,05}\right) = \left(\frac{235}{1,05}\right) = 223,81 \text{ N/mm}^2$$

- Hidrostatski ispitni tlak

$$P_T = \max\left(1,25 \cdot P_d \cdot \frac{f_a}{f_d}; 1,4 \cdot P_S\right) = \max\left(1,25 \cdot 24,78 \cdot \frac{150}{114}; 1,4 \cdot 24,78\right)$$

$$P_T = 40,76 \text{ bar}$$

4.3.2. Proračun cilindričnog plašta

Proračun cilindričnih i kuglastih plašteva izloženih djelovanju unutarnjeg tlaka vrši se prema [6]

Vanjski promjer: $D_v = 508 \text{ mm}$

Unutarnji promjer: $D_u = 486 \text{ mm}$

Debljina stijenke $s_e = 11 \text{ mm}$

$$\text{Uvjet: } \frac{D_v}{D_u} = \frac{508}{486} = 1,04 \geq 1,2$$

Koeficijent zavara, $v = 1$

Dodatak koji uzima u obzir smanjenje debljine stijenke $c_1 = 1,14 \text{ mm}$

Dodatak za koroziju i trošenje $c_2 = 1 \text{ mm}$

Izračunata debljina stijenke s_v :

$$s_v = \frac{D_v \cdot p}{20 \cdot v \cdot f_d + p} = \frac{508 \cdot 24,78}{20 \cdot 1 \cdot 114 + 24,78} = 5,46 \text{ mm}$$

Potrebna debljina stijenke za radno stanje:

$$S_v = \frac{D_v \cdot p}{20 \cdot v \cdot f_d + p} + c_1 + c_2 = \frac{508 \cdot 24,78}{20 \cdot 1 \cdot 114 + 24,78} + 1,14 + 1 = 7,6 \text{ mm} \leq 11 \text{ mm}$$

Potrebna debljina stijenke za ispitno stanje:

$$S_v = \frac{D_v \cdot P_T}{20 \cdot v \cdot f_{test} + P_T} + c_1 + c_2 = \frac{508 \cdot 40,76}{20 \cdot 1 \cdot 223,81 + 40,76} + 1,14 + 1 = 6,7 \text{ mm} \leq 11 \text{ mm}$$

Izvedena debljina stijenke plašta od 11 mm zadovoljava potrebnu debljinu stijenke za radno i ispitno stanje.

4.3.3. Proračun debljine stijenke oko najvećeg izreza

Proračun se vrši prema [7]

Najveći izrez u ovom aparatu predstavlja priključak za dovod pare.

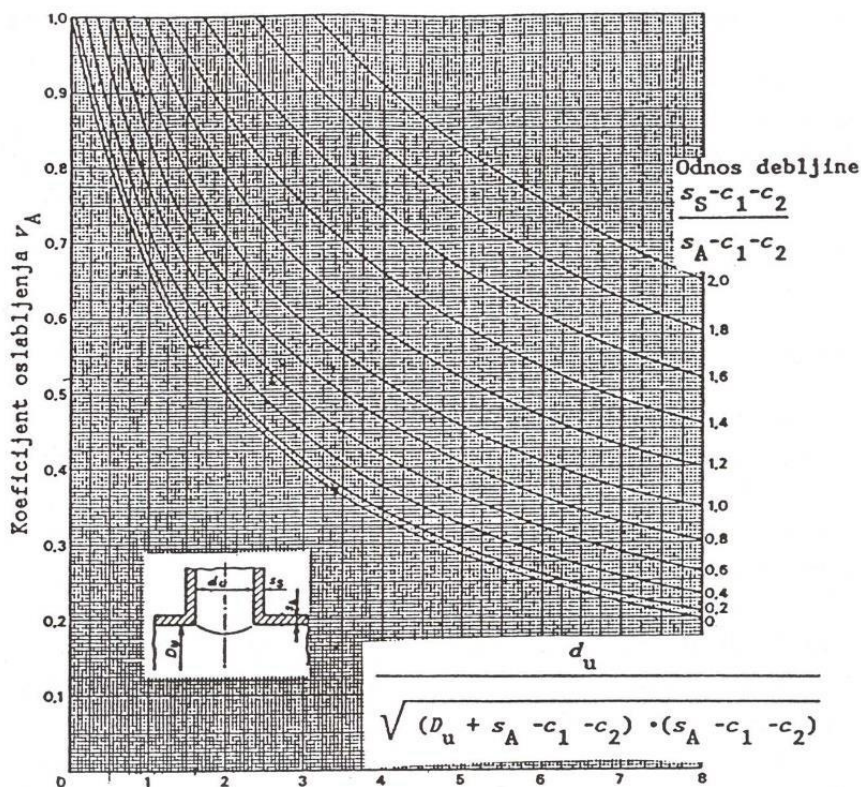
Uvjet primjene norme :

$$0,001 \leq \frac{s_A - c_1 - c_2}{Dv} = \frac{11 - 1 - 1,14}{508} = 0,017 \leq 0,1$$

Koeficijent oslabljenja izrezom v_A očitava se iz dijagrama 2 pomoću sljedećih veličina

$$\frac{s_s - c_1 - c_2}{s_A - c_1 - c_2} = \frac{5 - 1 - 1,14}{11 - 1 - 1,14} = 0,32$$

$$\frac{d_u}{\sqrt{(D_u + s_A - c_1 - c_2) \cdot (s_A - c_1 - c_2)}} = \frac{98}{\sqrt{(486 + 11 - 1 - 1,4) \cdot (11 - 1 - 1,4)}} = 1,48$$



Slika 6. Koeficijent v_A za izreze i cijevne nastavke u cilindrima i konusima [6]

Iz dijagrama slijedi da je $v_A = 0,62$

Potrebna debljina stijenke oko najvećeg izreza za radno stanje iznosi:

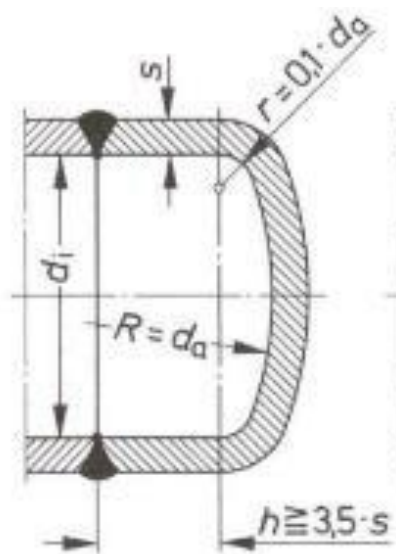
$$s_V = \frac{Dv \cdot p}{20 \cdot v_A \cdot f_{d+p}} + c_1 + c_2 = \frac{508 \cdot 24,78}{20 \cdot 0,62 \cdot 114 + 24,78} + 1,14 + 1 = 10,89 \text{ mm} \leq 11 \text{ mm}$$

Potrebna debljina stijenke oko najvećeg izreza za ispitno stanje iznosi

$$s_V = \frac{Dv \cdot P_T}{20 \cdot v_A \cdot f_{test} + P_T} + c_1 + c_2 = \frac{508 \cdot 40,78}{20 \cdot 0,62 \cdot 223,81 + 40,78} + 1,14 + 1 = 9,49 \text{ mm} \leq 11 \text{ mm}$$

Budući da je debljina stijenke plašta veća od potrebne debljine stijenke od najvećeg izreza za radno i ispitno stanje, nije potrebno izvoditi dodatna ojačanja stijenke oko izreza.

4.3.4. Proračun pločke podnice



Slika 7. Geometrija pločke podnice [8]

Proračun se vrši prema [8]

Geometrija pločke podnice određena je sljedećim parametrima:

- $R = D_s = 508 \text{ mm}$
- $r = 0,1 \cdot D_s = 50,8 \text{ mm}$
- $s = 11 \text{ mm}$
- $D_{kal} = 2 \cdot (R + s) = 1038 \text{ mm}$

Dodatak koji uzima u obzir smanjenje debljine stijenke $c_1 = 1,17 \text{ mm}$

Dodatak za koroziju i trošenje $c_2 = 1 \text{ mm}$

Koeficijent zavara, $v = 1$

Uvjet primjene norme:

$$0,001 < \frac{s - c_1 - c_2}{D_s} = \frac{11 - 1,17 - 1}{508} = 0,017 \leq 0,1$$

Proračun potrebne debljine stijenke kalote (radno stanje):

$$s_V = \frac{D_{kal} \cdot p}{40 \cdot v \cdot f_d + p} + c_1 + c_2 = \frac{1038 \cdot 24,78}{40 \cdot 1 \cdot 114 + 24,78} + 1,17 + 1 = 7,78 \text{ mm}$$

Proračun potrebne debljine stijenke kalote (ispitno stanje):

$$s_V = \frac{D_{kal} \cdot P_T}{40 \cdot v \cdot f_{test} + P_T} + c_1 + c_2 = \frac{1038 \cdot 40,76}{40 \cdot 1 \cdot 223,81 + 40,76} + 1,17 + 1 = 6,87 \text{ mm}$$

Proračun potrebne debljine stijenke torusnog (radno stanje)

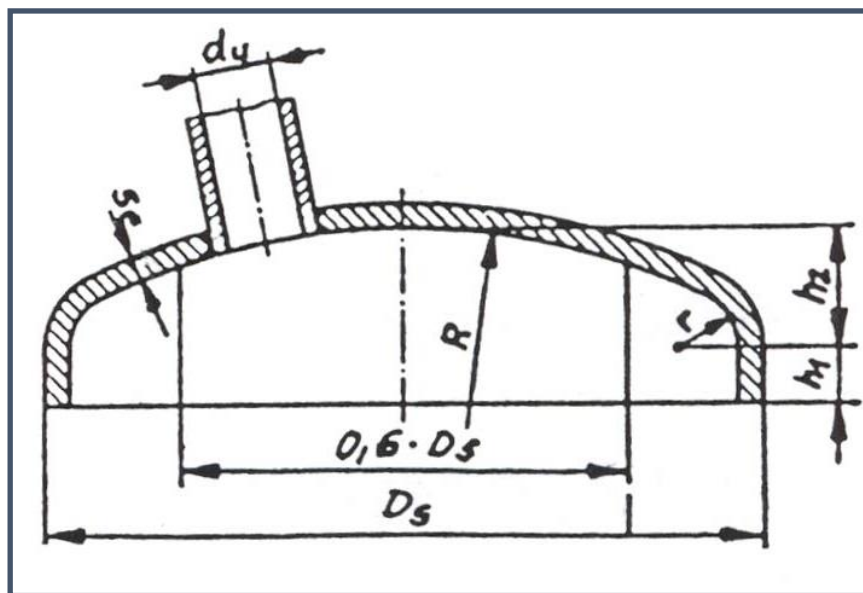
$$s_v = \frac{D_s \cdot p}{40 \cdot v \cdot f_d + p} + c_1 + c_2 = \frac{508 \cdot 24,78}{40 \cdot 1 \cdot 114 + 24,78} + 1,17 + 1 = 4,92 \text{ mm}$$

Proračun potrebne debljine stijenke torusnog (ispitno stanje):

$$s_v = \frac{D_s \cdot P_T}{40 \cdot v \cdot f_{test} + P_T} + c_1 + c_2 = \frac{508 \cdot 40,76}{40 \cdot 1 \cdot 223,81 + 40,76} + 1,17 + 1 = 4,48 \text{ mm}$$

Zadržana je debljina stijenke od 11 mm

4.3.5. Proračun plitke podnice s izrezima



Slika 8. Geometrija plitke podnice s izrezuna [7]

Proračun se vrši prema [7]

Geometrija plitke podnice određena je sljedećim parametrima:

- $R = D_s = 508 \text{ mm}$
- $r = 0,1 \cdot D_s = 50,8 \text{ mm}$
- $s = 11 \text{ mm}$
- $h = 3,5 \cdot s = 38,5 \text{ mm}$
- $D_{kal} = 2 \cdot (R + s) = 1038 \text{ mm}$

Dodatak koji uzima u obzir smanjenje debljine stijenke $c_1 = 1,17 \text{ mm}$

Dodatak za koroziju i trošenje $c_2 = 1 \text{ mm}$

Koeficijent zavora, $v = 1$

Uvjet primjene norme

$$0,001 < \frac{s - c_1 - c_2}{D_s} = \frac{11 - 1,17 - 1}{508} = 0,017 \leq 0,1$$

Potrebna debljina stijenke kalote (radno stanje):

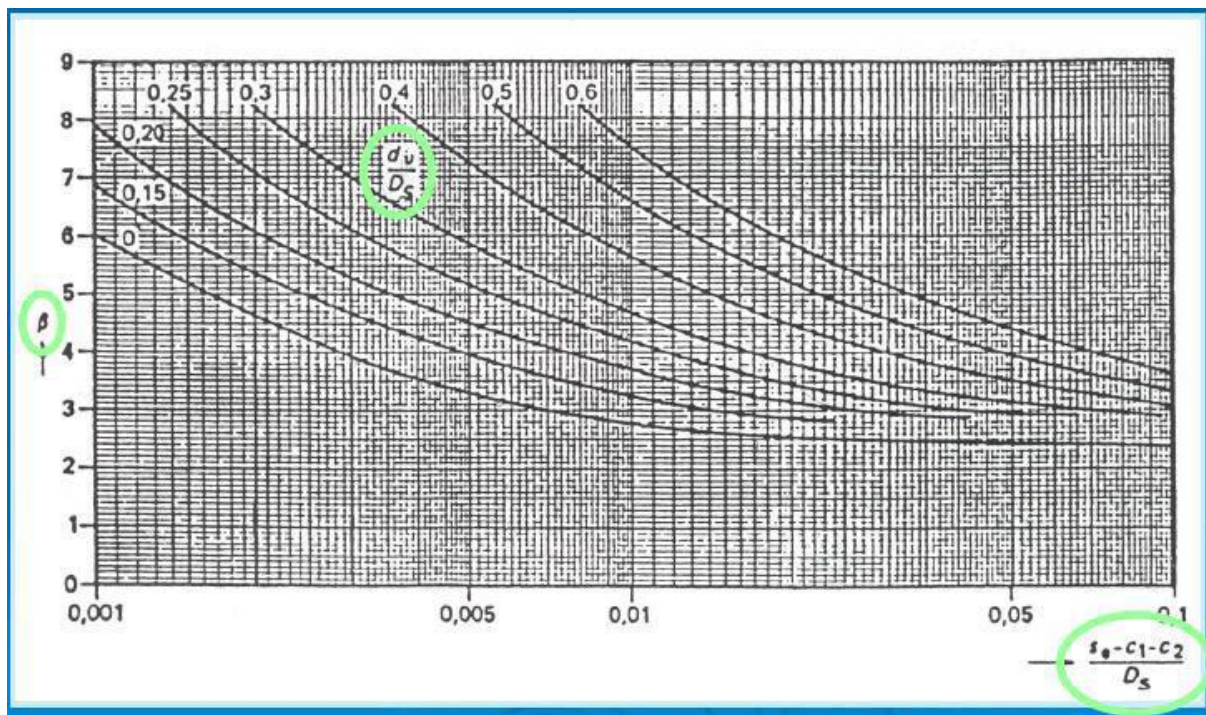
$$s = \frac{D_{kal} \cdot p}{40 \cdot v \cdot f_d + p} + c_1 + c_2 = \frac{1038 \cdot 24,78}{40 \cdot 1 \cdot 114 + 24,78} + 1,17 + 1 = 7,78 \text{ mm}$$

Koeficijent oslabljenja (zavareni spoj siječe $0,6 \cdot D_s$) $v = 1$

Potrebna debljina stijenke torusnog dijela podnice (radno stanje):

$$s = \frac{D_s \cdot P \cdot \beta}{40 \cdot v \cdot f} + c_1 + c_2 = \frac{508 \cdot 24,78 \cdot 3,2}{40 \cdot 1 \cdot 114} + 1,17 + 1 = 7,81 \text{ mm} \leq 11 \text{ mm}$$

$\beta = 3,2$ očitano s dijagrama na slici 8: $\frac{d_u}{D_s} = \frac{107,1}{508} = 0,21$, gdje je d_u unutarnji promjer priključka na podnici



Slika 9. Proračunski koeficijent β za plitke podnice [7]

Potrebna debljina stijenke kalote (ispitno stanje)

$$s = \frac{D_{kal} \cdot P_T}{40 \cdot v \cdot f_{test} + P_T} + c_1 + c_2 = \frac{1038 \cdot 40,76}{40 \cdot 1 \cdot 223,81 + 40,76} + 1,17 + 1 = 6,87 \text{ mm} \leq 11 \text{ mm}$$

Potrebna debljina stijenke torusnog dijela podnice (ispitno stanje)

$$s = \frac{D_{kal} \cdot PT \cdot \beta}{40 \cdot v \cdot f_{test}} + c_1 + c_2 = \frac{508 \cdot 40,76 \cdot 3,2}{40 \cdot 1 \cdot 223,81} + 1,17 + 1 = 9,57 \text{ mm} \leq 11 \text{ mm}$$

Odabrana debljina stijenke podnice zadovoljava potrebne debljine stijenke kalote i torusnog dijela.

Elastično ulublјivanje

Uvjet koji mora biti ispunjen: $p_b > 1,5 p = 1,5 \cdot 24,78 = 37,17 \text{ bar}$

$$\frac{p_b}{E_l} \cdot 10^5 = 4800 \cdot \frac{s - c_1 - c_2}{D_s} - 8,2 = 4800 \cdot \frac{11 - 1 - 1,14}{508} = 83,72$$

$$p_b = 83,72 \cdot \frac{E_{\check{c}}}{10^5} = 83,7165 \cdot \frac{210000}{10^5} = 175,8 \text{ bar} > 1,5p = 37,17 \text{ bar}$$

Gdje je $E_{\check{c}}$ modul elastičnosti te za čelik on iznosi 210000 N/mm^2

Prema gornjoj formuli, dobivena vrijednost tlaka ulublјivanja $p_b = 175,8 \text{ bar}$, pri čemu je zadovoljen prethodno naveden uvjet.

4.3.6. Proračun vijaka na prirubnici

Proračun se vrši prema [8]

Odabrana je ravna prirubnica DN500, PN6:

- unutarnji promjer prirubnice $d_u = 513,6 \text{ mm}$
- vanjski promjer prirubnice $d_v = 670 \text{ mm}$
- promjer na kojem se nalaze vijci $d_t = 620 \text{ mm}$
- broj vijaka, $N = 20$
- srednji promjer brtve, $d_d = 548 \text{ mm}$
- korisna širina brtve, $b_d = 32 \text{ mm}$
- materijal vijaka, 5.6
- čvrstoća vijaka $Rm = 300 \text{ N/mm}^2$

Faktor sigurnosti $S=1.2$

Proračun sila u vijku (radno stanje):

$$F_{RB} = \frac{P \cdot d_u^2 \cdot \pi}{40} = \frac{24,78 \cdot 513,6^2 \cdot \pi}{40} = 513382,68 \text{ N}$$

$$F_{FB} = \frac{P \cdot (d_d^2 - d_u^2) \cdot \pi}{40} = \frac{24,78 \cdot (548^2 - 513,6^2) \cdot \pi}{40} = 71073,96 \text{ N}$$

$$F_{DB} = \frac{P}{10} \cdot \pi \cdot d_d \cdot S_d \cdot k_1 = \frac{24,78}{10} \cdot \pi \cdot 548 \cdot 1,2 \cdot 32 = 163818,5 \text{ N}$$

Za radno stanje najmanja sila u vijku iznosi:

$$F_{SB} = F_{RB} + F_{FB} + F_{DB} = 748275,14 \text{ N}$$

Proračun sila u vijku (ispitno stanje)

$$F_{RBi} = \frac{PT \cdot du^2 \cdot \pi}{40} = \frac{40,76 \cdot 513,6^2 \cdot \pi}{40} = 844450,29 \text{ N}$$

$$F_{FBi} = \frac{P \cdot (d_d^2 - d_u^2) \cdot \pi}{40} = \frac{40,76 \cdot (548^2 - 513,6^2) \cdot \pi}{40} = 116907,78 \text{ N}$$

$$F_{DBi} = \frac{P}{10} \cdot \pi \cdot d_d \cdot S_d \cdot k_1 = \frac{40,76}{10} \cdot \pi \cdot 548 \cdot 1,2 \cdot 32 = 269460,95 \text{ N}$$

Za ispitno stanje najmanja sila u vijku iznosi

$$F_{SBi} = F_{RBi} + F_{FBi} + F_{DBi} = 1230819,02 \text{ N}$$

Za ugradbeno stanje najmanja sila u vijku iznosi

$$F_{DV} = \pi \cdot d_d \cdot k_0 \cdot K_D = \pi \cdot 548 \cdot 800 = 1377274,22 \text{ N}$$

Umnozak koeficijenta $k_0 \cdot K_D$:

$$k_0 \cdot K_D = 200 \cdot \sqrt{\frac{b_d}{s_d}} = 200 \cdot \sqrt{\frac{32}{2}} = 800 \text{ N/mm}$$

Budući da je $F_{DV} > F_{SB}$ slijedi da je:

$$F_{DV} = 0,2 \cdot F_{DV} + 0,8 \cdot \sqrt{F_{SB} \cdot F_{DV}} =$$

$$0,2 \cdot 1377274,22 + 0,8 \cdot \sqrt{748275,14 \cdot 1377274,22}$$

$$F_{DV} = 1087594,75 \text{ N}$$

4.3.7. Proračun promjera vijka

Faktor površine obrađene skidanjem strugotina $\varphi = 1$

Pomoćna veličina, $Z = 1,51$

Faktor sigurnosti, $S = 1,8$

Budući da je $Z \cdot \sqrt{\frac{Fsb}{K \cdot n}} = 16,86 \text{ mm} < 20 \text{ mm}$, slijedi da je dodatak $c_5 = 3 \text{ mm}$.

Za radno stanje:

$$d_s = Z \cdot \sqrt{\frac{Fsb}{K \cdot n}} + c_5 = 1,51 \cdot \sqrt{\frac{748275,14}{300 \cdot 20}} + 3 = 19,86 \text{ mm}$$

Za ispitno stanje:

$$d_s = Z \cdot \sqrt{\frac{F_{sbi}}{K \cdot n}} = 1,29 \cdot \sqrt{\frac{1230819,02}{300 \cdot 22}} = 17,62 \text{ mm}$$

Za ugradbeno stanje:

$$d_s = Z \cdot \sqrt{\frac{F_{DV}}{K \cdot n}} = 1,29 \cdot \sqrt{\frac{1377274,22}{300 \cdot 22}} = 18,63 \text{ mm}$$

Odabrani su vijci M24, materijala 5,6 (čelik za vijke)

4.3.8. Proračun prirubnice

Proračun se vrši prema [10]

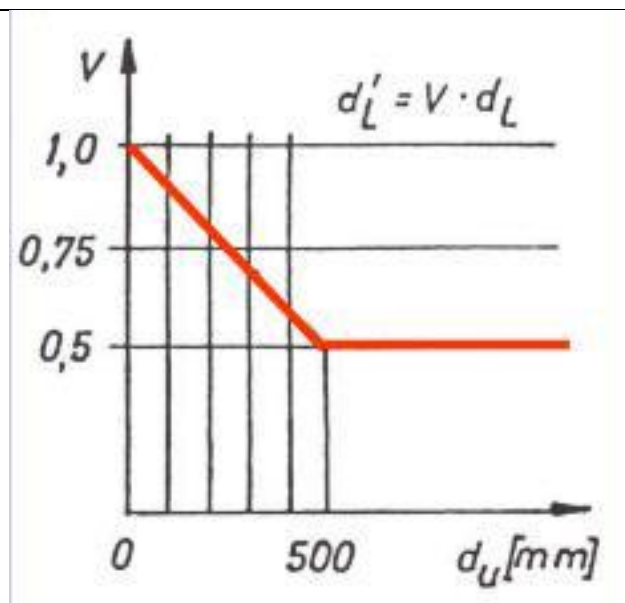
Parametri za proračun:

- unutarnji promjer prirubnice $d_2 = 513,6 \text{ mm}$
- vanjski promjer prirubnice $d_s = 670 \text{ mm}$
- unutarnji promjer plašta $d_u = 486 \text{ mm}$
- izvedena širina prirubnice $h = 38 \text{ mm}$
- promjer na kojem se nalaze vijci $d_t = 620 \text{ mm}$
- broj vijaka $N = 20$
- promjer rupa za vijke $d_l = 26 \text{ mm}$
- srednji promjer brtve $b_d = 22 \text{ mm}$
- debljina stijenke plašta na koji se posta

Korisna dvostruka širina prirubnice:

$$b = d_s - d_2 - 2d'_L$$

Gdje je d'_L umanjeni promjer za vijke ovisan o unutarnjem promjeru prirubnice i iščitava se iz grafa



Slika 10. Umanjeni promjer rupe za vijke [10]

Za $d_u = 486$ mm, koeficijent v iznosi 0,5 pa umanjeni promjer za vijke iznosi $d'_L = v \cdot d_L = 13$ mm.

Iz toga slijedi da je korisna dvostruka širina prirubnice $b = 130,4$ mm

Pomoćna vrijednost Z :

$$Z = (d_u + s_1) \cdot s_1^2 = (486 + 11) \cdot 11^2 = 60137,6 \text{ mm}^3$$

Krak djelovanja sile u vijku za radno i ispitno stanje:

$$a = \frac{d_t - d_u - s_1}{2} = \frac{620 - 486 - 11}{2} = 47,7 \text{ mm}$$

Krak djelovanja sile u vijku za ugradno stanje:

$$a_D = \frac{d_t - d_D}{2} = \frac{620 - 538}{2} = 41 \text{ mm}$$

Moment otpora W za:

- radno stanje: $W = \frac{F_{SB}}{fd} \cdot a = \frac{748275,14}{114} \cdot 47,7 = 313094,072 \text{ mm}^3$
- ispitno stanje: $W = \frac{F_{Sbi}}{fd} \cdot a = \frac{1230819,02}{114} \cdot 47,7 = 391400,448 \text{ mm}^3$
- ugradbeno stanje: $W = \frac{F_{DV}}{fa} \cdot a_D = \frac{1087594,757}{150} \cdot 41 = 297275,9 \text{ mm}^3$

Za dimenzioniranje prirubnice mjerodavan je najveći moment otpora pa se u proračun ide za momentom otpora za ugradno stanje.

Potrebna visina oboda prirubnice iznosi:

$$h_F = \sqrt{\frac{1,42 \cdot W - Z}{b}} = \sqrt{\frac{1,42 \cdot 391400,448 - 60137,66}{130,4}} = 61,65 \text{ mm}$$

Prirubnica je izvedena s visinom oboda $h = 38 \text{ mm}$ koja je manja od potrebne. Prirubnica će se izvesti sa visinom oboda 62 mm .

4.3.9. Proračun cijevne stijene

Proračun se vrši prema [11]

Parametri za proračun:

- Vanjski promjer cijevi $d_v = 25 \text{ mm}$
- Unutarnji promjer cijevi $d_u = 21 \text{ mm}$
- Razmak između cijevi $t = 40 \text{ mm}$

Omjer promjera:

$$\frac{d_v}{d_u} = \frac{25}{21} = 1,19 \leq 1,2$$

C (očitano iz dijagrama) = 0,45

Debljina stijenke za radno stanje:

$$s = C \cdot D_u \cdot \sqrt{\frac{P_d}{10 \cdot f_d}} = 0,45 \cdot 486 \cdot \sqrt{\frac{24,78}{10 \cdot 114}} = 32,24 \text{ mm}$$

Debljina stijenke za ispitno stanje s_e :

$$s_e = C \cdot D_u \cdot \sqrt{\frac{PT}{10 \cdot f_{test}}} = 0,45 \cdot 486 \cdot \sqrt{\frac{40,76}{10 \cdot 223,81}} = 29,51 \text{ mm}$$

Cijevna stijena je izvedena sa debljinom od 35 mm .

4.3.10. Minimalna širina zavar

Korisna površina zavar

$$A_R = t^2 - \frac{ds^2 \cdot \pi}{4} = 40^2 - \frac{25^2 \cdot \pi}{4} = 1109,13 \text{ mm}^2$$

Sila koja djeluje na zavar

$$F_R = A_R \cdot p = 1109,13 \cdot 10^{-6} \cdot 24,78 \cdot 10^5 = 2748,41 \text{ N}$$

Minimalna širina zavar oko cijevi

$$q = 0,4 \cdot \frac{F_R}{d_v \cdot f_d} = 0,4 \cdot \frac{2748,41}{25 \cdot 114} = 0,386 \text{ mm}$$

4.3.11. Izvijanje

Aksijalni moment tromosti:

$$I = \frac{(d_s^4 - d_u^4) \cdot \pi}{64} = \frac{(25^4 - 21^4)}{64} = 11320,78 \text{ mm}^4$$

Maksimalna duljina izvijanja:

$$l_0 = 3602 \text{ mm}$$

Slobodna duljina izvijanja:

$$l_k = 0,5 \cdot l_0 = 0,5 \cdot 3602 = 1801 \text{ mm}$$

Stupanj vitkosti:

$$\lambda = \frac{4 \cdot l_k}{\sqrt{d_v^2 + d_u^2}} = \frac{4 \cdot 1801}{\sqrt{25^2 + 21^2}} = 531,68$$

Stupanj vitkosti

$$\lambda_0 = \pi \cdot \sqrt{\frac{E}{K}} = \pi \cdot \sqrt{\frac{210000}{235}} = 93,92$$

Pošto vrijedi $\lambda \gg \lambda_0$ dopuštena se sila izvijanja računa kao

$$F_K = \frac{\pi^2 \cdot E \cdot I}{l_k^2 \cdot 3} = \frac{\pi^2 \cdot 210000 \cdot 11320,78}{1803^2 \cdot 3} = 2405,93 \text{ N}$$

4.4 Hidraulički proračun

4.4.1. Pad tlaka uslijed promjene presjeka strujanja na priključcima

Pri strujanju vode dolazi do pada tlaka uslijed promjene presjeka strujanja (pri ulazu i izlazu iz cijevi i iz izmjenjivača) i u cijevima. Ukupni pad tlaka jednak je njihovom zbroju.

$\zeta_i = 1,8$ - faktor lokalnih gubitaka na izlazu iz priključka

$\zeta_u = 0,5$ - faktor lokalnih gubitaka na ulazu u priključak

Ukupni faktor lokalnih gubitaka zbog promjene presjeka strujanja na priključcima

$$\zeta_{PP_1} = \zeta_i + \zeta_u = 1,8 + 0,5 = 2,3$$

Prema Bernulijevoj jednadžbi, pad tlaka zbog promjene presjeka strujanja na priključcima

$$\Delta P_1 = \zeta_{PP_1} \cdot \rho_w \cdot \frac{w^2}{2} = 2,3 \cdot 995,72 \cdot \frac{1,6^2}{2} = 2931,39 \text{ Pa}$$

4.4.2. Pad tlaka uslijed promjene strujanja na cijevima (ulaz/izlaz iz cijevi)

$\zeta_i = 1,8$ - faktor lokalnih gubitaka na izlazu iz cijevi

$\zeta_u = 0,5$ - faktor lokalnih gubitaka na ulazu u cijev

Ukupni faktor lokalnih gubitaka zbog promjene presjeka strujanja u cijevima

$$\zeta_{PP,2} = \zeta_i + \zeta_u = 1,8 + 0,5 = 2,3$$

Prema Bernulijevoj jednadžbi, pad tlaka iznosi

$$\Delta P_2 = \zeta_{PP,2} \cdot \rho_w \cdot \frac{w^2}{2} = 2,3 \cdot 995,72 \cdot \frac{0,744^2}{2} = 633,84 \text{ Pa}$$

4.4.3. Pad tlaka uslijed strujanja u cijevima

Reynoldsov broj za promatrano strujanje $Re = 19709$

Relativna hrapavost

$$\varepsilon = \frac{k}{d_u} = \frac{0,06}{21} = 0,00285$$

Prema Swamee-Jain se računa koeficijent trenja

$$\lambda = \frac{1,325}{\left(\ln\left(\frac{\varepsilon}{3,7} + \frac{5,74}{Re^{0,9}}\right)\right)^2} = \frac{1,325}{\left(\ln\left(\frac{0,00285}{3,7} + \frac{5,74}{19709^{0,9}}\right)\right)^2} = 0,032$$

Ukupna duljina strujanja vode kroz cijevi jednaka je dvostrukoj duljini cijevi u plaštu,
 $L = 7204 \text{ mm}$

Pad tlaka uslijed linijskih gubitaka

$$\Delta P_3 = \lambda \cdot \frac{L}{d_u} \cdot \rho_w \cdot \frac{w^2}{2} = 0,032 \cdot \frac{7204}{21} \cdot 995,72 \cdot \frac{0,744^2}{2} = 3025,22 \text{ Pa}$$

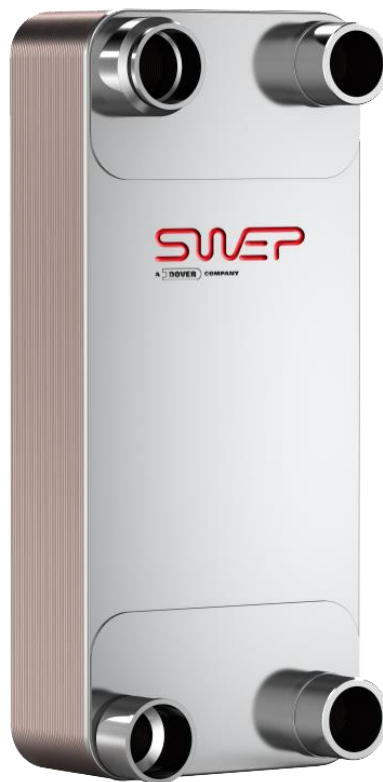
Ukupan pad tlaka na strani sekundara

$$\Delta P_{uk} = \Delta P_1 + \Delta P_2 + \Delta P_3 = 2931,39 + 633,84 + 3025,22 = 6590,45 \text{ Pa}$$

Hidordinamičkim proračunom dovršen je proračun isparivača. Prema navedenom proračunu napravljena je tehnička dokumentacija

5. PLOČASTI IZMJENJIVAČ TOPLINE

Pločasti izmjenjivači topline koriste metalne ploče za prijenos topline između dva fluida. Metalne ploče su gusto složene što znači da, za isti toplinski učin, u usporedbi sa shell&tube izmjenjivačima, zauzimaju manje mjesta. Koriste se u automobilskoj industriji, prehrambenoj industriji, elektroničkoj industriji, farmaceutskoj industriji te kod projektiranja HVAC sustava. Jednostavni su u pogledu održavanja i servisiranja.



Slika 11. Pločasti izmjenjivač topline [19]

5.1. Koeficijenti prijelaza topline kod pločastih izmjenjivača

Koeficijenti prijelaza topline za radnu tvar u pločastom kondenzatoru izračunati su za ukupno 3 različita modela. U Cavallinijevom modelu i u Haraguchijevom modelu, kao radna tvar, je korišten R32. Model Dobson&Chato uzeti su također u obzir jer je prema [13], rad u kojem je provedeno eksperimentalno ispitivanje koeficijenta prijelaza topline prilikom kondenzacije za R32 za različite modele, rezultati najviše podudaraju sa rezultatima mjerenja.

5.1.1. Dobson&Chato [13]

Prema ovom modelu koeficijent prijelaza topline se računa na slijedeći način

$$\alpha = \alpha_L \left(1 + \frac{2}{X_{tt}^{0,89}} \right)$$

α_L predstavlja koeficijent prijelaza topline za kapljevitu fazu

$$\alpha_L = 0,023 \cdot Re_L^{0,8} \cdot Pr_L^{0,4} \cdot \left(\frac{\lambda_L}{d} \right) = 349,85 \text{ W/m}^2\text{K}$$

X_{tt} predstavlja Lockhart – Martineli parametar koji se računa prema slijedećem izrazu

$$X_{tt} = \left(\frac{1-X}{X} \right)^{0,9} \cdot \left(\frac{\rho_V}{\rho_L} \right)^{0,5} \cdot \left(\frac{\mu_L}{\mu_V} \right)^{0,1}$$

U tablici 2 se nalaze vrijednosti koeficijenta prijelaza topline za različiti sadržaj pare

Tablica 2 Vrijednosti koeficijenta prijelaza topline prema Dobson&Chato

x	X_{tt}	α
0,1	2,472	696,849
0,2	1,191	1014,24
0,3	0,733	1372,969
0,4	0,492	1807,409
0,5	0,342	2366,707
0,6	0,237	3140,625
0,7	0,159	4325,648
0,8	0,098	6472,295
0,9	0,047	12072,435

Srednja vrijednost koeficijenta prijelaza topline iznosi

$$\alpha = 3696,574 \text{ W/m}^2\text{K}$$

5.1.2. Cavalini [13]

Prema Cavaliniju koeficijent prijelaza topline se računa prema slijedećem izrazu

$$\alpha = \alpha_L \cdot \left[1 + 1.128 \cdot X^{0.817} \cdot \left(\frac{\rho_L}{\rho_V} \right)^{0.3685} \cdot \left(\frac{\mu_L}{\mu_V} \right)^{0.2363} \cdot \left(1 - \frac{\mu_V}{\mu_L} \right)^{2.144} \cdot Pr^{-0.1} \right]$$

Izraz za α_L je identičan kao i u poglavlju 5.1.1

U tablici 3 se nalaze vrijednosti koeficijenta prijelaza topline za različiti sadržaj pare

Tablica 3 Vrijednosti koeficijenta prijelaza topline prema Cavaliniju

x	α
0,1	505,2433
0,2	624,1762
0,3	732,2026
0,4	833,7048
0,5	930,6161
0,6	1024,019
0,7	1114,602
0,8	1202,84
0,9	1289,076

Srednja vrijednost koeficijenta prijelaza topline iznosi
 $\alpha = 860,55 \text{ W/m}^2\text{K}$

5.1.3. Haraguchi [13]

Haraguchi je u svojem modelu modificirao Nusseltov broj prema slijedećim izrazima

$$Nu_F = 0,0152 \cdot (1 + 0,6 \cdot Pr_L^{0,8}) \cdot \left(\frac{\phi_V}{X_{tt}}\right) \cdot Re_L^{0,77}$$

ϕ_V predstavlja „two-phase frictional multiplier“ i računa se prema slijedećem izrazu

$$\phi_V = 1 + 0,5 \cdot \left[\frac{G}{\sqrt{g \cdot d \cdot \rho_V \cdot (\rho_L - \rho_V)}} \right]^{0,75} \cdot X_{tt}^{0,35}$$

$$Nu_B = 0,725 \cdot H(\varepsilon) \left(Ga \cdot \frac{Pr_L}{H_L} \right)^{1/4}$$

Ga je Galileov(Arhimedov) broj koji se računa

$$Ga = g \cdot \rho_L^2 \cdot \frac{d^3}{\eta_L^2} = 32668276,47$$

$$H(\varepsilon) = \varepsilon + ([10 \cdot (1 - \varepsilon)^{0,1} - 1] + 1,7 \cdot 10^{-4} \cdot Re) \cdot \sqrt{\varepsilon} \cdot (1 - \sqrt{\varepsilon})$$

ε je „void fraction“ i računa se prema slijedećem izrazu

$$\varepsilon = 1 + \left(\frac{\rho_V}{\rho_L}\right) \cdot \left(\frac{(1-x)}{x}\right) \cdot (0,4 + 0,6 \sqrt{\frac{\rho_L}{\rho_V} + 0,4 \cdot \frac{\left(\frac{1-x}{x}\right)^{-1}}{1 + 0,4 \cdot \left(\frac{1-x}{x}\right)}})$$

$$Nu = \sqrt{(Nu_F)^2 + Nu_B^2}$$

$$\alpha = \frac{Nu \cdot \lambda_L}{d}$$

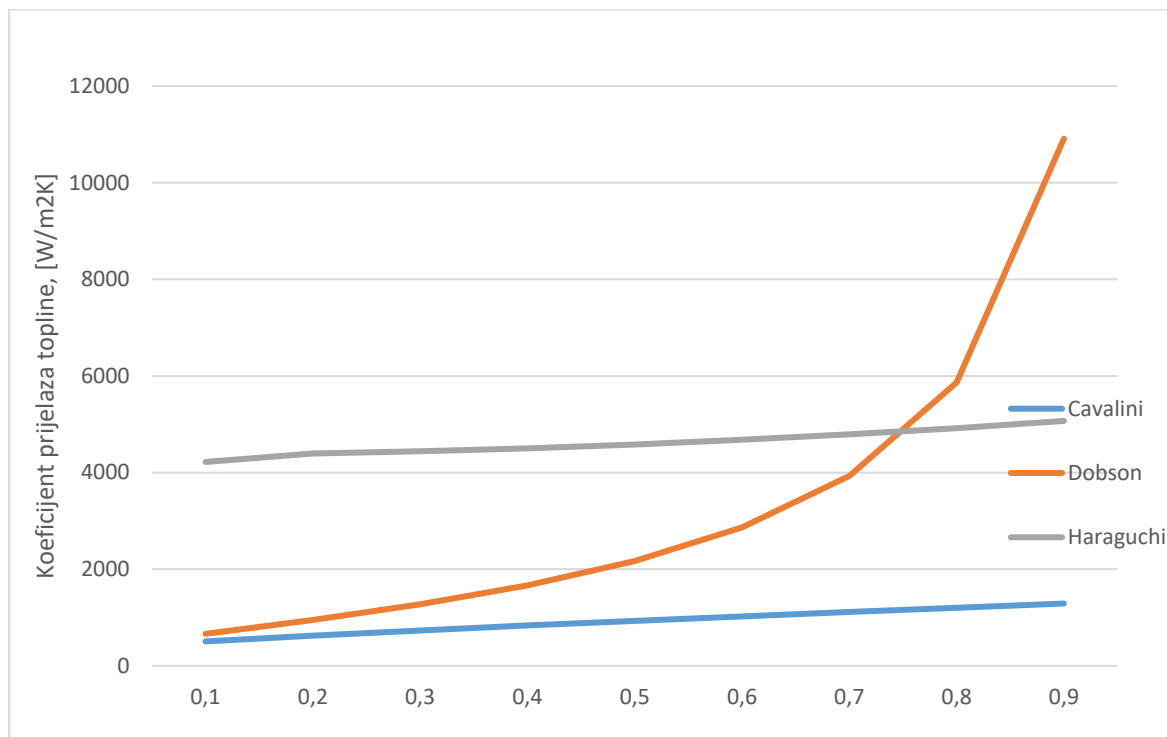
U tablici 4 se nalaze vrijednosti koeficijenta prijelaza topline za različiti sadržaj pare

Tablica 4 Vrijednosti koeficijenta prijelaza topline prema Haraguchiju

x	ξ	$H(\xi)$	ϕ_V	Nu_F	Nu_B	Nu	α
0,1	0,348	0,841	2,648	7,674	113,413	113,672	4219,974
0,2	0,547	0,873	2,276	12,501	117,777	118,438	4396,914
0,3	0,675	0,879	2,077	16,717	118,544	119,717	4444,379
0,4	0,764	0,886	1,937	20,607	119,503	121,267	4501,929
0,5	0,830	0,897	1,824	24,298	120,983	123,399	4581,074
0,6	0,880	0,911	1,726	27,877	122,901	126,023	4678,475
0,7	0,919	0,928	1,631	31,429	125,168	129,054	4790,997
0,8	0,951	0,947	1,533	35,102	127,758	132,492	4918,653
0,9	0,977	0,970	1,412	39,359	130,750	136,546	5069,125

Srednja vrijednost koeficijenta prijelaza topline iznosi
 $\alpha = 4610,725 \text{ W/m}^2\text{K}$

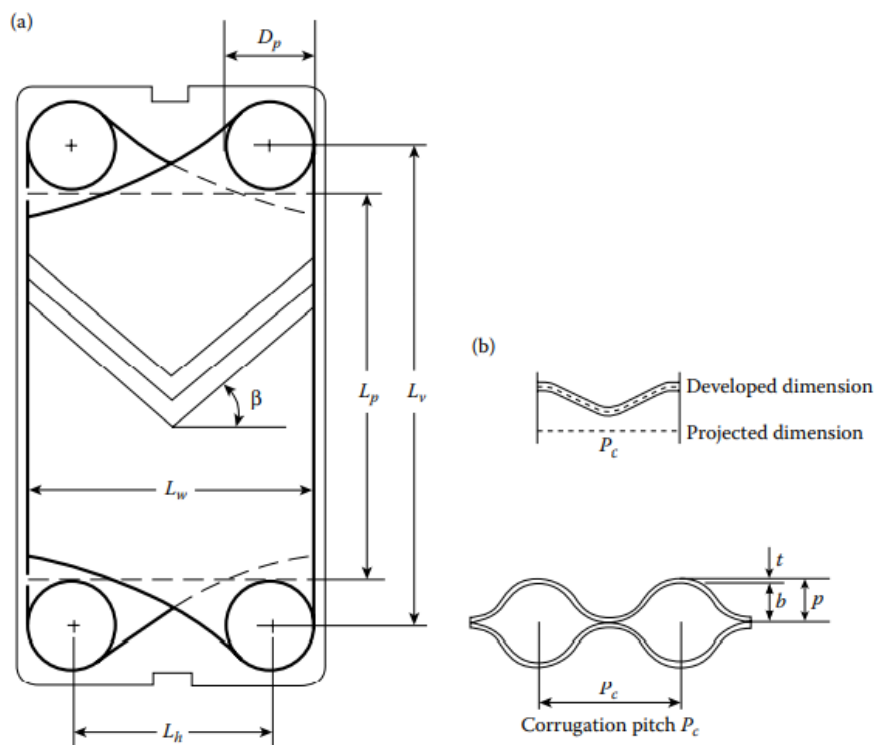
5.1.4. Usporedba različitih modela



Graf prikazuje usporedbu koeficijenata prijelaza topline u ovisnosti o sadržaju pare. Rezultati poprilično odskaku. Iako su i Cavalini i Haraguchi radili sa istom radnom tvari rezultati im jako odskaku. Na kraju je, za daljnji tijek proračuna pločastog izmjenjivača, zbog činjenice da je kao radna tvar korišten R32 i činjenice da je prema [13] u eksperimentalnom djelu dobiveno veliko podudaranje sa Haraguchijevim modelom, uzet Haraguchijev model.

5.2. Proračun pločastog kondenzatora

5.2.1. Termodinamički proračun



Slika 12. Geometrija pločastog izmjenjivača [12]

Maseni protok vode

$$q_{m,voda} = \frac{\phi}{c_p \cdot (T_1 - T_2)} = \frac{300}{4,18 \cdot (33 - 28)} = 14,36 \text{ kg/s}$$

Pretpostavljena brzina strujanja

$$w = 0,6 \text{ m/s}$$

Volumni protok

$$q_v = \frac{q_{m,voda}}{\rho} = \frac{14,36}{995,719} = 0,0144 \text{ m}^3/\text{s}$$

Površina poprečnog presjeka strujanja

$$A_p = \frac{q_v}{w} = \frac{0,0144}{0,6} = 0,024 \text{ m}^2$$

Promjer priključka

$$D_p = 500 \text{ mm}$$

Debljina lamele

$$t_s = 1,2 \text{ mm}$$

Dubina žljeba

$$b = 2 \text{ mm}$$

Kut žljebova

$$\beta = 60^\circ$$

Faktor povećanja

$$\phi = 1,2$$

Horizontalna udaljenost između priključaka

$$L_h = 500 \text{ mm}$$

Efektivna širina kanala

$$L_w = L_h + D_p = 500 + 500 = 1000 \text{ mm}$$

Poprečni presjek 1 kanala

$$A_{kanal} = L_w \cdot b = 1000 \cdot 2 = 2000 \text{ mm}^2$$

Hidraulički promjer

$$D_h = \frac{2b}{\phi} = \frac{2 \cdot 2}{1,2} = 3,33 \text{ mm}$$

Potreban broj kanala

$$N_{potrebno} = \frac{A_{uk}}{A_{kanal}} = \frac{24000}{2000} = 12$$

Ukupan broj kanala

$$N_{uk} = 2 \cdot N_{potrebno} = 2 \cdot 12 = 24$$

Stvarna brzina kroz kanal

$$w_{stvarno} = \frac{q_v}{N_{potrebno} \cdot A_{kanal}} = \frac{0,0144}{12 \cdot 0,002} = 0,6 \text{ m/s}$$

5.2.2. Koeficijent prijelaza topline na strani vode

Reynoldsov broj za vodu

$$Re = \frac{G_w \cdot D_h}{\mu_w} = \frac{597,43 \cdot 0,00333}{0,000789} = 2521,47$$

Nusseltov broj za vodu

$$Nu_w = C_h \cdot Re^n \cdot Pr^{1/3} = 0,108 \cdot 2521,47^{0,703} \cdot 5,35^{1/3} = 46,5$$

Faktori C_h i n su određeni za $Re > 400$ i $\beta = 60^\circ$ prema [12] i iznose:

$$C_h = 0,108$$

$$n = 0,703$$

$$\alpha_w = \frac{Nu_w \cdot \lambda_w}{D_h} = \frac{46,5 \cdot 0,62}{0,00333} = 8657,66 \text{ W/m}^2\text{K}$$

5.2.3. Koeficijent prijelaza topline za radnu tvar

Koeficijent prijelaza za radnu tvar je izračunat u 5.1.3

$$\alpha = 4610,725 \text{ W/m}^2\text{K}$$

5.2.4. Izmjenjivačka površina i duljina izmjenjivača

Sveukupni koeficijent prolaza topline

$$\frac{1}{k} = \frac{1}{\alpha} + \frac{ts}{\lambda} + \frac{1}{\alpha_w} = \frac{1}{4610,725} + \frac{0,0012}{16,5} + \frac{1}{8657,66} = 0,000486 \text{ m}^2\text{K/W}$$

$$k = 2056,273 \text{ W/m}^2\text{K}$$

Izmjenjivačka površina

$$\phi = k \cdot A \cdot \Delta T_m \Rightarrow A = \frac{\phi}{k \cdot \Delta T_m} = 15,73 \text{ m}^2$$

Duljina izmjenjivača

$$L_P = \frac{A}{L_w \cdot N_{uk}} = \frac{15,73}{1 \cdot 24} = 0,655 \text{ m}$$

5.3. Hidraulički proračun

5.3.1. Pad tlaka na strani vode uslijed strujanja u kanalima

Proračun je proveden prema [12]

$$\Delta p_{kanal} = 4 \cdot f \cdot \frac{L_p}{D_h} \cdot \frac{G_w^2}{\rho_w \cdot 2}$$

$$\Delta p_{kanal} = 20063,82 \text{ Pa}$$

$$K_p = 0,76$$

$$m = 0,215$$

$$f = \frac{K_p}{Re^m} = 0,141$$

5.3.2. Pad tlaka na priključcima

$\zeta_u = 0,5$ - faktor lokalnih gubitaka na ulazu u priključka

$\zeta_i = 1,8$ - faktor lokalnih gubitaka na izlazu iz priključka

$$\Delta p_{pr} = (\zeta_u + \zeta_i) \cdot \frac{\rho_w \cdot w^2}{2}$$

$$\Delta p_{pr} = 412,23 \text{ Pa}$$

Ukupni pad tlaka

$$\Delta p_{uk} = \Delta p_{pr} + \Delta p_{kanal} = 20476,05 \text{ Pa}$$

6. Financijska analiza

Prilikom financijske analize korišten je kalkulator prema [5]. Za ranije izračunate potrebne izmjenjivačke površine Shell&Tube i pločastog kondenzatora određena je okvirna cijena. Cijena je izražena u eurima za tečaj $1\$ = 0,93 \text{ €}$

Potrebna izmjenjivačka površina Shell&Tube kondenzatora

$$A_{shell\&tube} = 31,49 \text{ m}^2$$

Cijena Shell&Tube kondenzatora

$$P_{shell\&tube} = 5228,46 \text{ €}$$

Potrebna izmjenjivačka površina pločastog kondenzatora

$$A_{ploč} = 15,73 \text{ m}^2$$

Cijena pločastog kondenzatora

$$P_{ploč} = 2154,81 \text{ €}$$

Broj radnih sati u godini

$$N_{sati} = 6000 \text{ h}$$

Cijena struje

$$C_{struje} = 0,332 \text{ €/kwh}$$

Korisnost pumpe

$$\eta_{pumpa} = 0,7$$

Snaga za pogon pumpe

$$P = \frac{\Delta P_{uk} \cdot q_v}{\eta_{pumpa}}$$

Snaga za pogon pumpe kod Shell&Tube kondenzatora

$$P_{shell\&tube} = 135,57 \text{ W}$$

Snaga za pogon pumpe kod pločastog kondenzatora

$$P_{ploč} = 421,22 \text{ W}$$

Dodatno su izračunati godišnji troškovi za oba kondenzatora

$$T_{god} = C_{struja} \cdot N_{sati} \cdot P$$

gdje je:

- C_{struja} cijena struje
- N_{sati} broj radnih sati u godini
- P snaga za pogon pumpe

$$T_{god_shell\&tube} = 270,05 \text{ €}$$

$$T_{god_ploč} = 839,07 \text{ €}$$

7. Zaključak

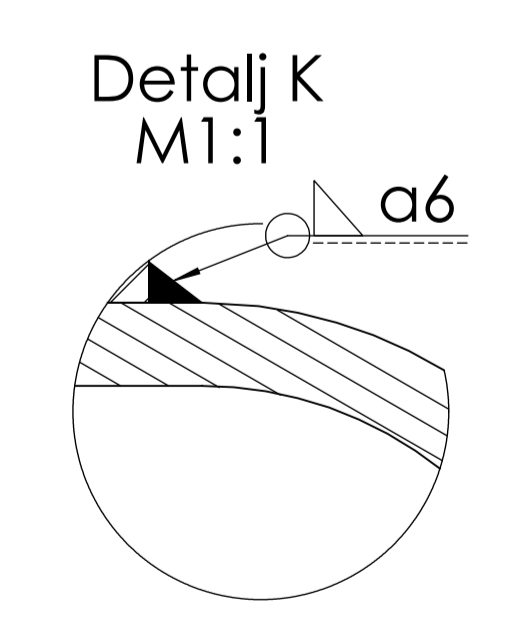
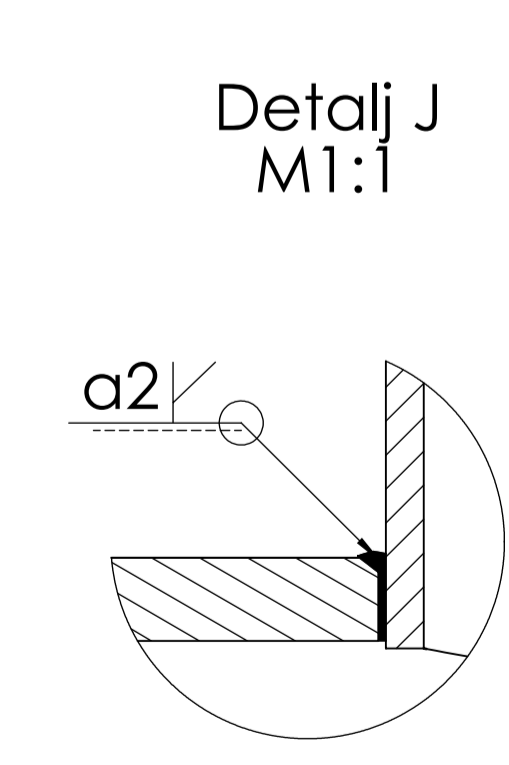
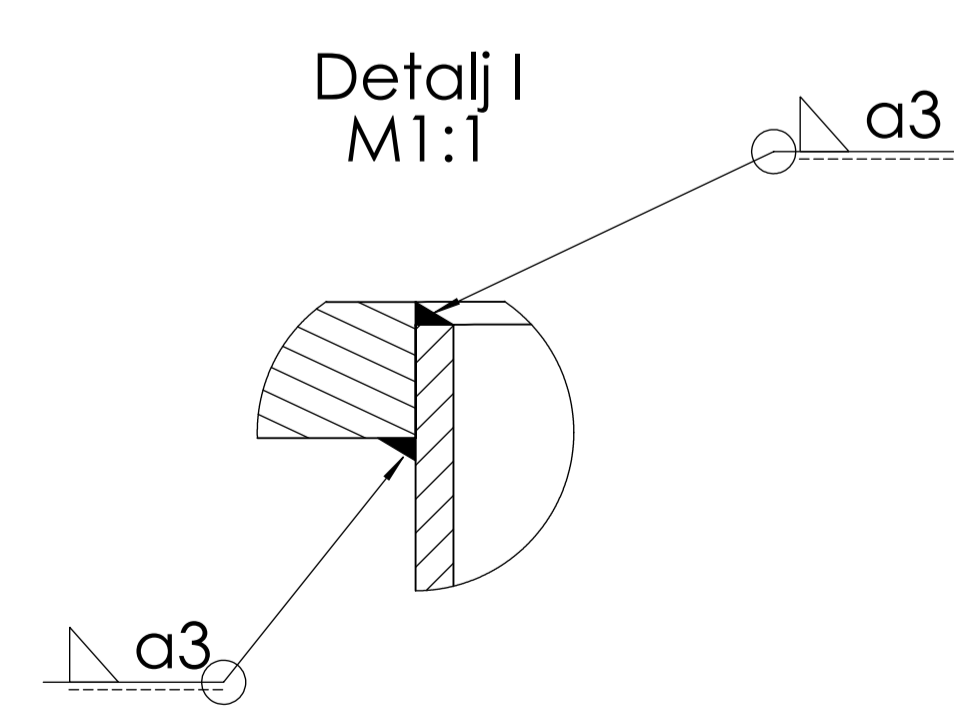
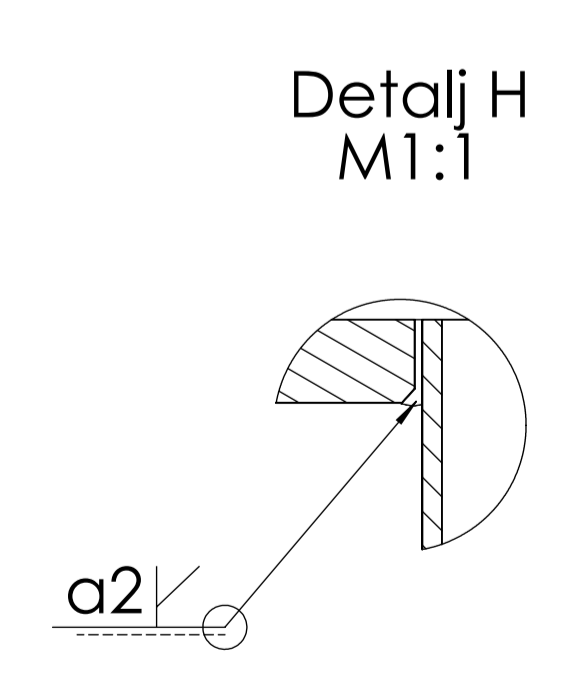
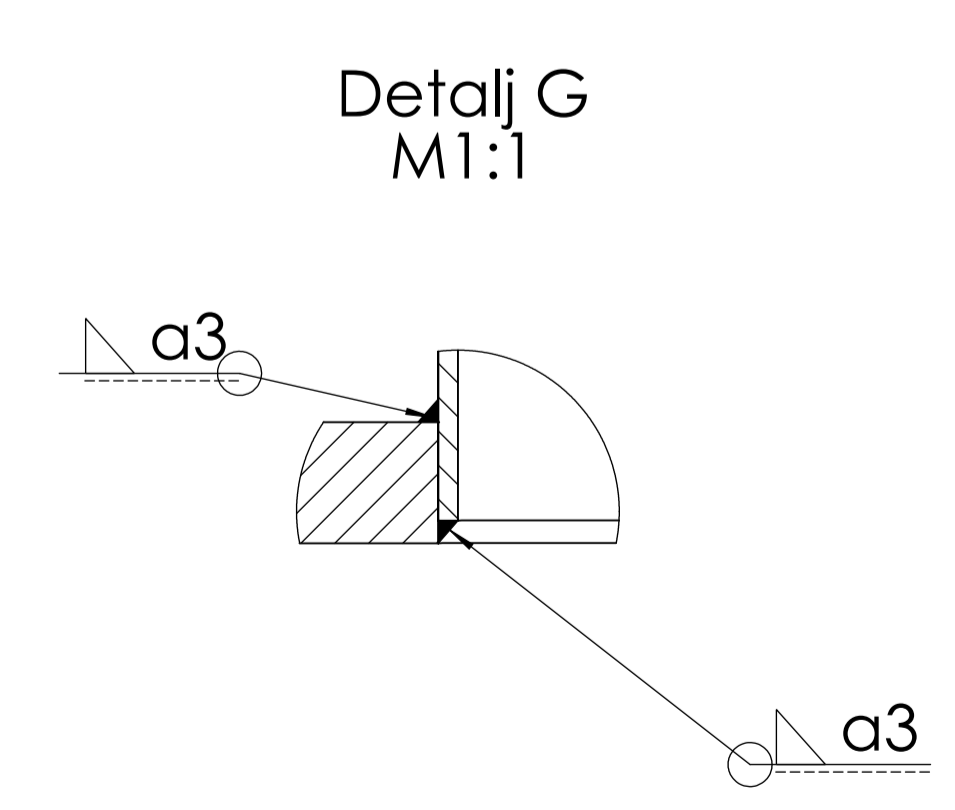
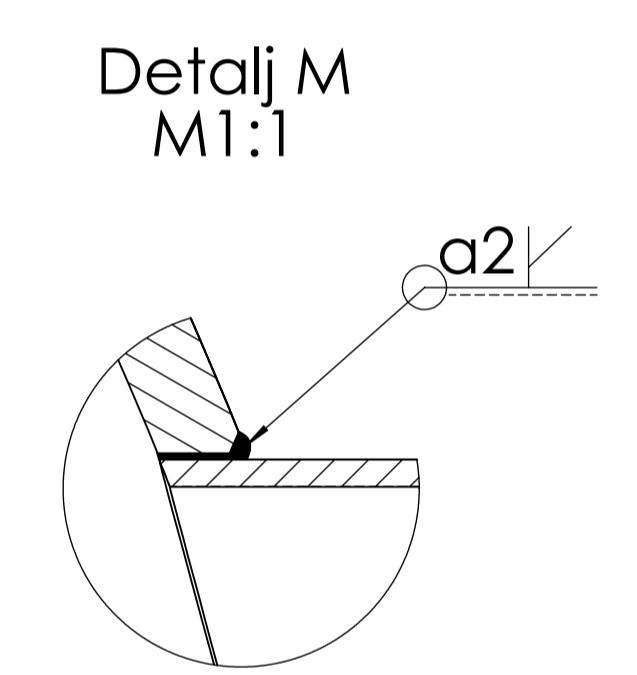
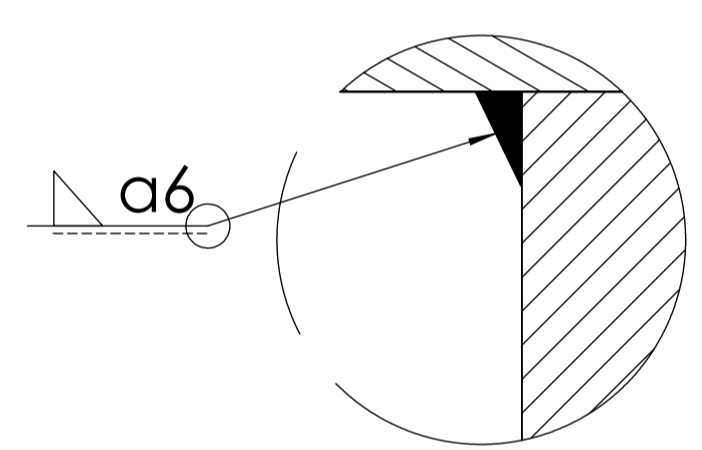
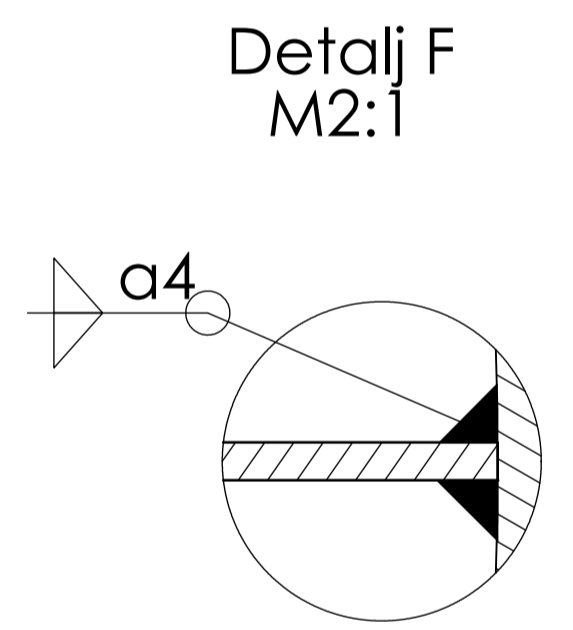
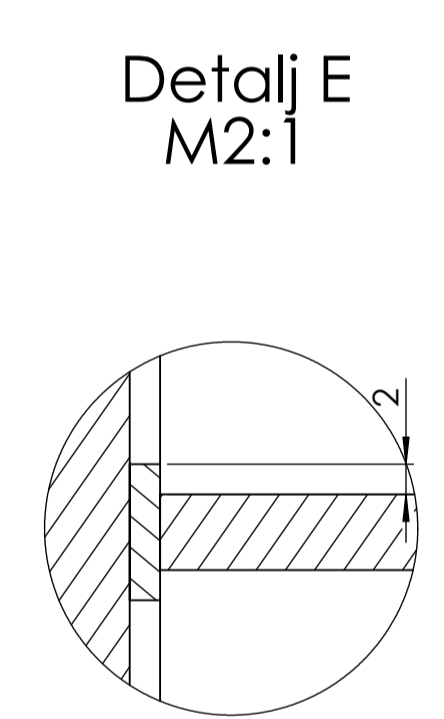
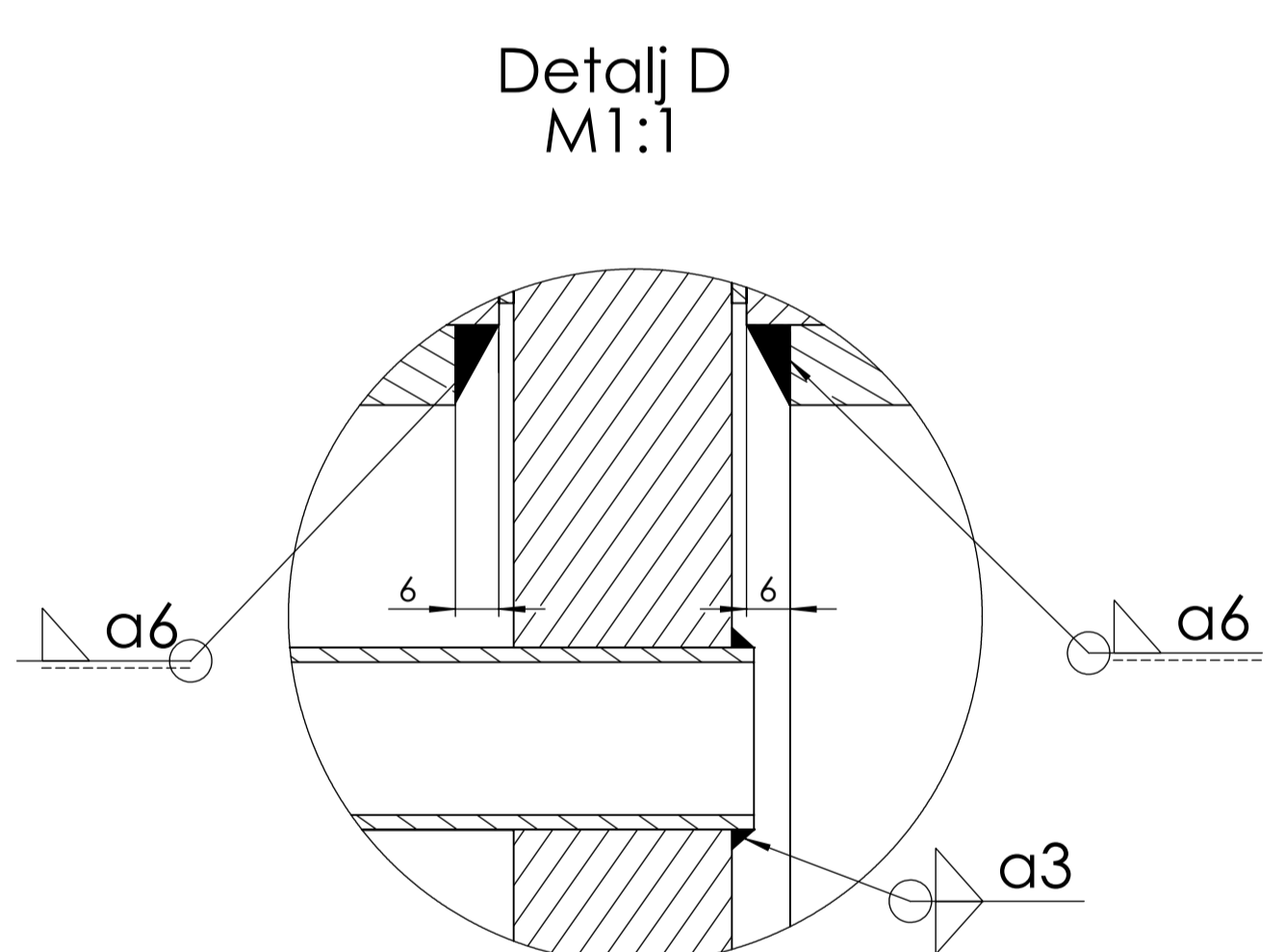
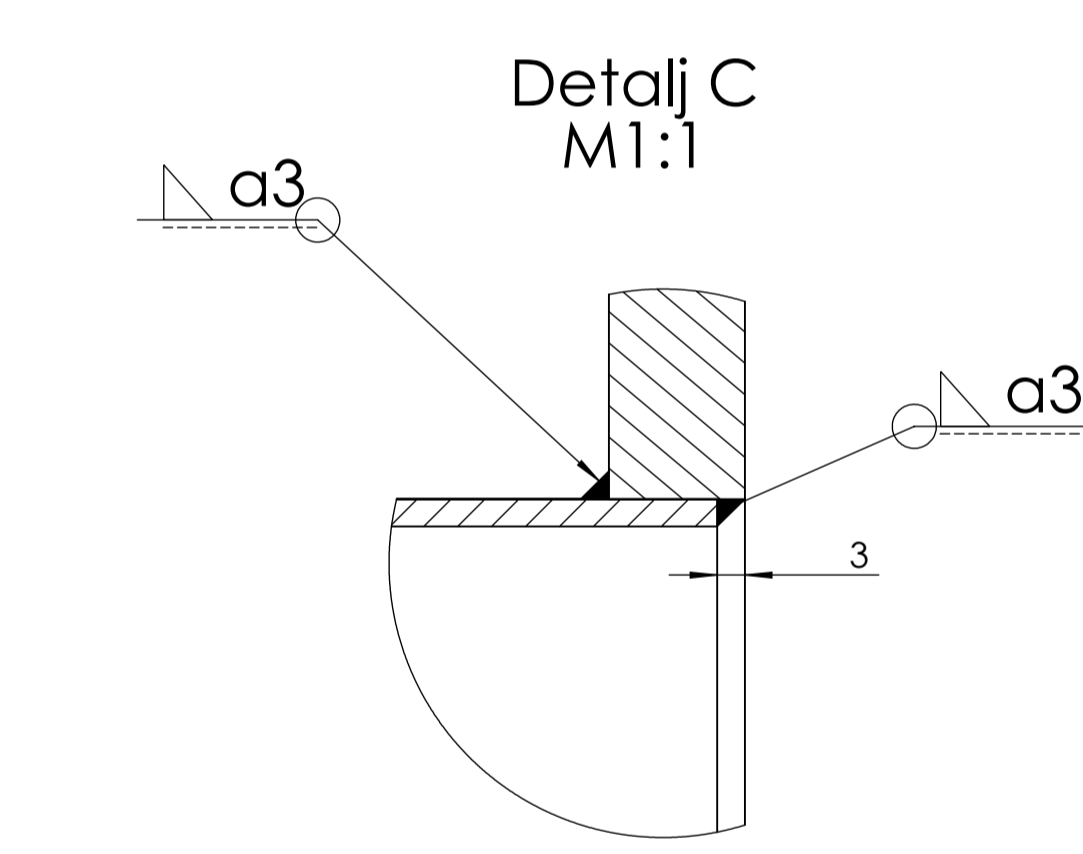
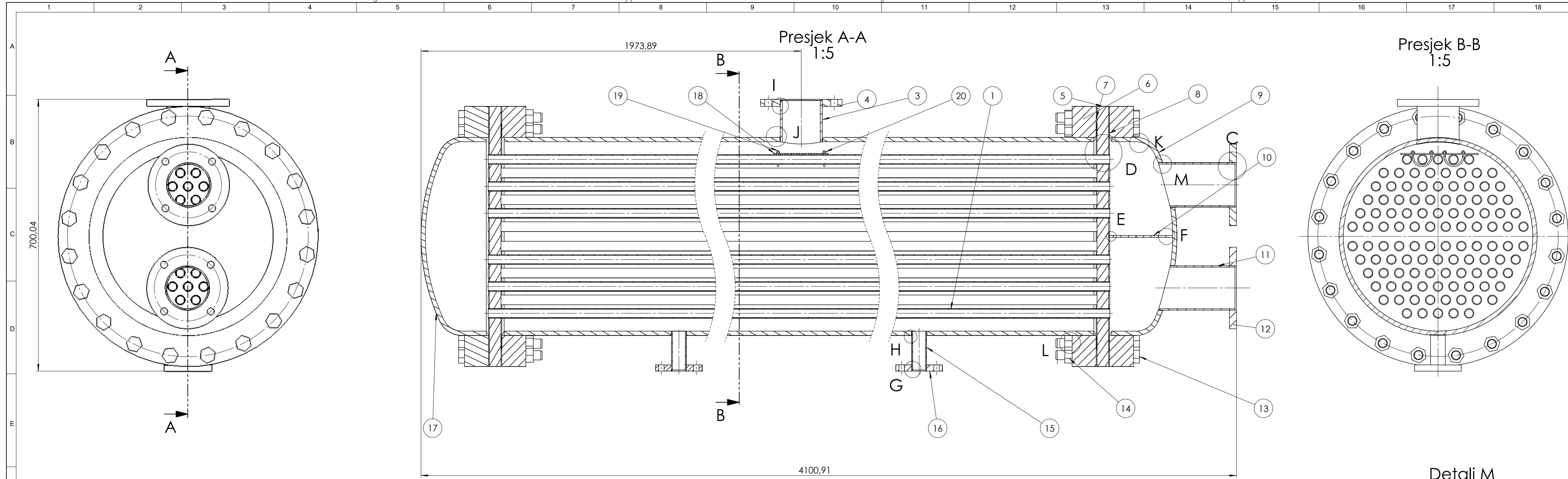
Cilj ovog rada je bio analizirati koeficijente prijelaza topline prilikom kondenzacije kod pločastog i shell&tube kondenzatora i konstruirati shell&tube kondenzator na osnovu termodinamičkog proračuna i proračuna čvrstoće. Kako je ranije rečeno za shell&tube je korišten analitički izraz prema Nusseltu dok je za pločasti napravljen proračun prema izrazu koji je dobiven na osnovu eksperimentalnih mjerenja. Pojedini izrazi za koeficijent prijelaza topline dosta odstupaju jedni od drugih. Financijska analiza pokazuje da shell&tube zbog veće površina ima veću početnu cijenu, ali zbog manjeg pada tlaka manji su i pogonski troškovi što znači da je dugoročno shell&tube kondenzator isplativiji.

LITERATURA

- [1] A. Galović: Termodinamika 2, Fakultet strojarstva i brodogradnje, Zagreb, 2014
- [2] B. Halasz: Predlošci za vježbe iz Termodinamike 2, Fakultet strojarstva i brodogradnje, Zagreb, 2007
- [3] VDI Heat Atlas, Second Edition, Springer, 2010
- [4] IPIM: Tehnički priručnik za procesnu industriju
- [5] <http://www.mhhe.com/engcs/chemical/peters/data/>, Pristupljeno 13. Siječnja 2023.
- [6] M.E2.253
- [7] M.E2.256
- [8] M.E2.252
- [9] M.E2.257
- [10] M.E2.258
- [11] M.E2.259
- [12] S. Kakac, H. Liu; Heat Exchangers: Selection, Rating and Thermal Design: Second Edition, 2002
- [13] A. Hossain, Y. Onaka, A. Miyara; Experimental study on condensation heat transfer and pressure drop in horizontal smooth tube for R1234ze(E), R32 and R410A
- [14] C. Bonnea, C. Josset, V. Melot, B. Auvity; Comprehensive review of pure vapour condensation outside of horizontal smooth tube, 2021
- [15] B. Kraut: Strojarski priručnik, Kratis, Zagreb, 1997
- [16] https://www.chemicalbook.com/ChemicalProductProperty_EN_CB6175830.htm, Pristupljeno 13. Siječnja 2023.
- [17] <https://lando-chillers.com/flammable-refrigerants/>, Pristupljeno 13. Siječnja 2023.
- [18] https://www.researchgate.net/figure/Shell-and-tube-heat-exchanger-structure-concept_fig1_326242961, Pristupljeno 15. Siječnja 2023.
- [19] <https://www.swep.net/products/f120t/>, Pristupljeno 15. Siječnja 2023.
- [20] https://www.researchgate.net/figure/T-s-diagram-of-the-vapour-compression-refrigeration-cycle-considered-in-Fig-1_fig2_316144041, Pristupljeno 15. Siječnja 2023

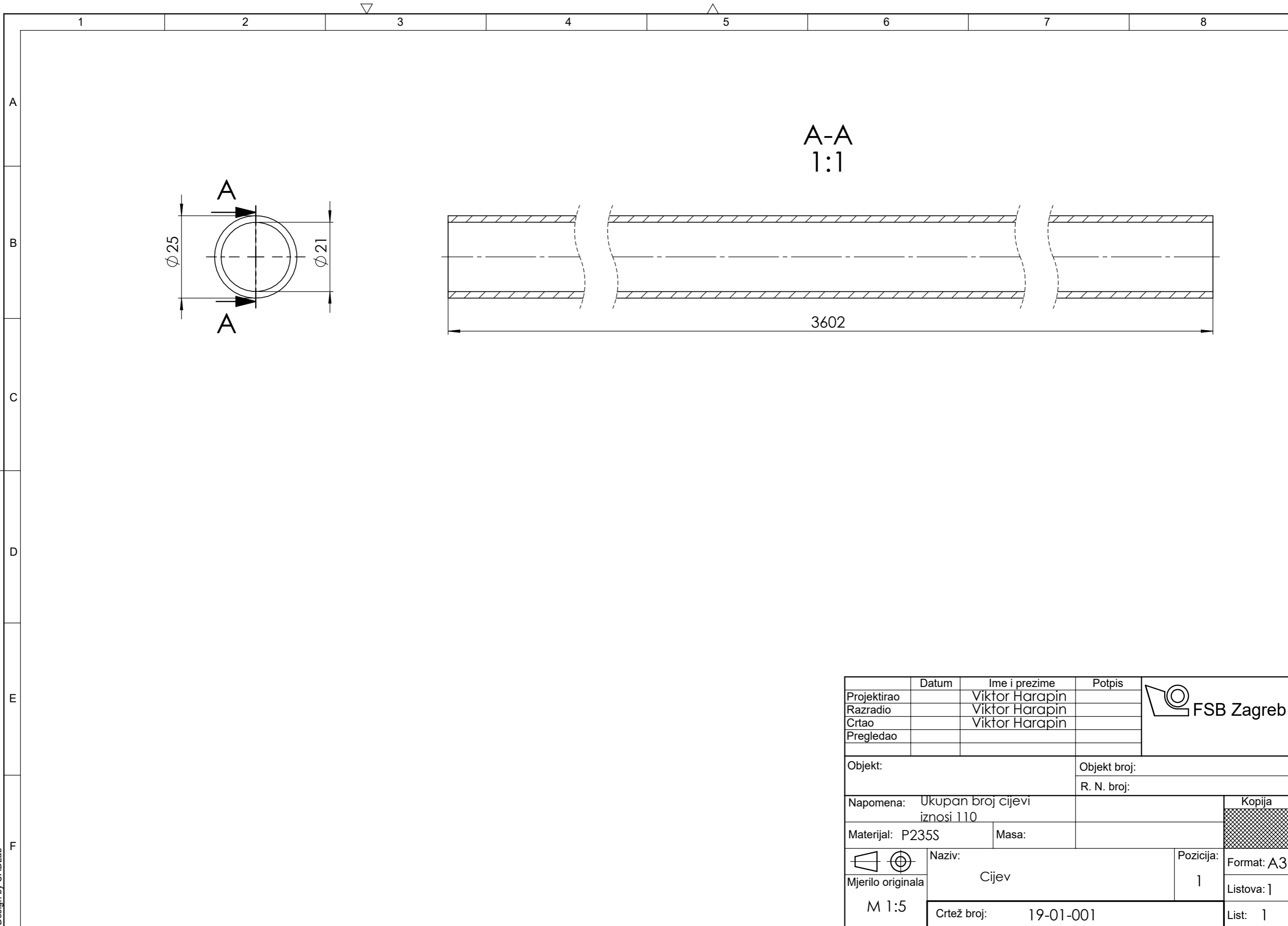
PRILOZI

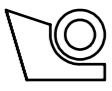
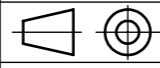
- I. CD-R disc
- II. Tehnička dokumentacija

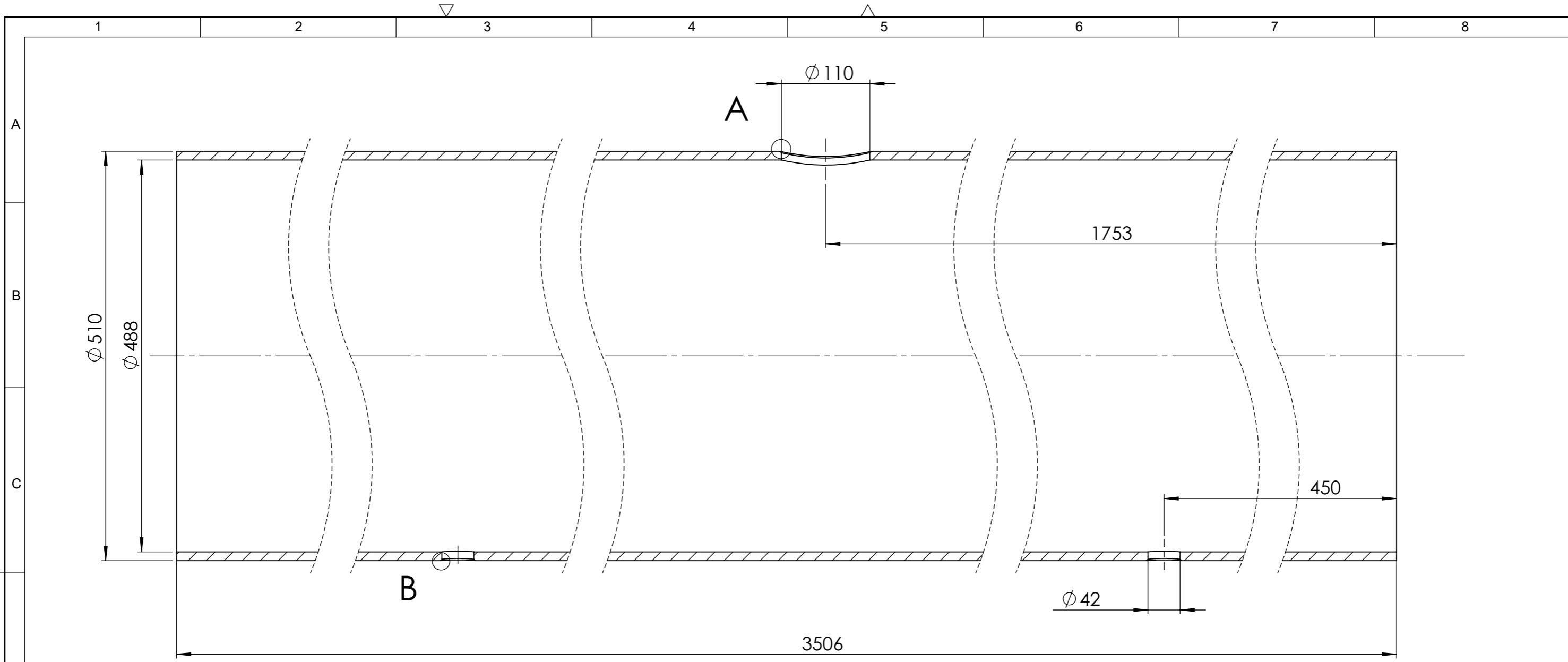


20	Matica M4	8	ISO 4032	5.6		
19	U vijak M4	4	19-01-014	5.6	∅ 4x56	
18	Raspršivač pare	1	19-01-013	P235S	200x140x3	
17	Pločka podnica	1	19-01-012	P235S	∅ 510	
16	Prirubnica za priključak za kondenzat	2	DIN 2573	P235S	∅ 120x16	
15	Priključak za kondenzat	2	19-01-011	P235S	∅ 38x100	
14	Matica M24	40	ISO 4032	5.6		
13	Vijak M24	40	DIN 6921	5.6	∅ 24x200	
12	Prirubnica za priključak za vodu	2	DIN 2573	P235S	∅ 210x18	
11	Priključak za vodu	2	19-01-010	P235S	∅ 114,3x86	
10	Pregrada u podnici	1	19-01-009	P235S	488x136x5	
9	Pločka podnica s izrezima	1	19-01-008	P235S	∅ 510	
8	Dvostruka brtva	2	19-01-007	Klingerit	∅ 580x2	
7	Brtva za plašt	2	19-01-006	Klingerit	∅ 580x2	
6	Prirubnica za plašt/pločke podnice	4	19-01-005	P235S	∅ 670x62	
5	Cijevna stijena	2	19-01-004	P235S	∅ 670x35	
4	Prirubnica za priključak za paru	1	DIN 2573	P235S	∅ 210x18	
3	Priključak za paru	1	19-01-003	P235S	∅ 114,3x303	
2	Plašt	1	19-01-002	P235S	∅ 508x3506	
1	Cijev	110	19-01-001	P235S	∅ 25x3602	

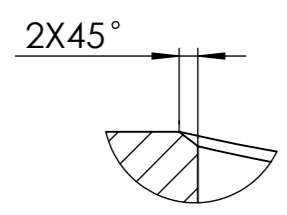
Poz. Naziv dijela		Kom.	Crtež broj	Materijal	Sirove dimenzije	Masa
Broj naziva - code		Datum		Ime i prezime		Potpis
Projektirao		Datum		Ime i prezime		Potpis
Razradio		Datum		Ime i prezime		Potpis
Crtao		Datum		Ime i prezime		Potpis
Pregledao		Datum		Ime i prezime		Potpis
ISO - tolerancije		Objekt:		Objekt broj:		R. N. broj:
Napomena:						Kopija
Materijal:		Masa:				Format: A1
Mjerilo originala		Naziv:		Pozicija:		Listova: 1
M 1:5		Kondenzator				List: 1
		Crtež broj:		19-02-000		



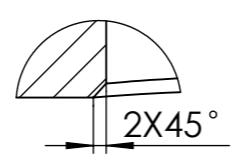
	Datum	Ime i prezime	Potpis	 FSB Zagreb
Projektirao		Viktor Harapin		
Razradio		Viktor Harapin		
Crtao		Viktor Harapin		
Pregledao				
Objekt:			Objekt broj:	
			R. N. broj:	
Napomena: Ukupan broj cijevi iznosi 110				Kopija
Materijal: P235S		Masa:		
 Mjerilo originala	Naziv: Cijev		Pozicija: 1	Format: A3
M 1:5	Crtež broj: 19-01-001			Listova: 1
				List: 1



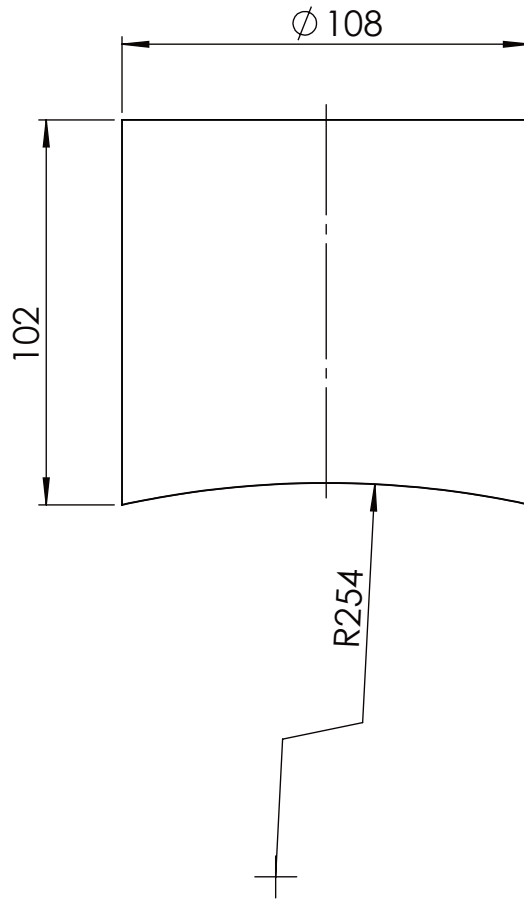
Detalj A
M 1:1

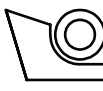
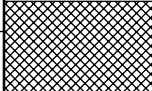


Detalj B
M 1:1

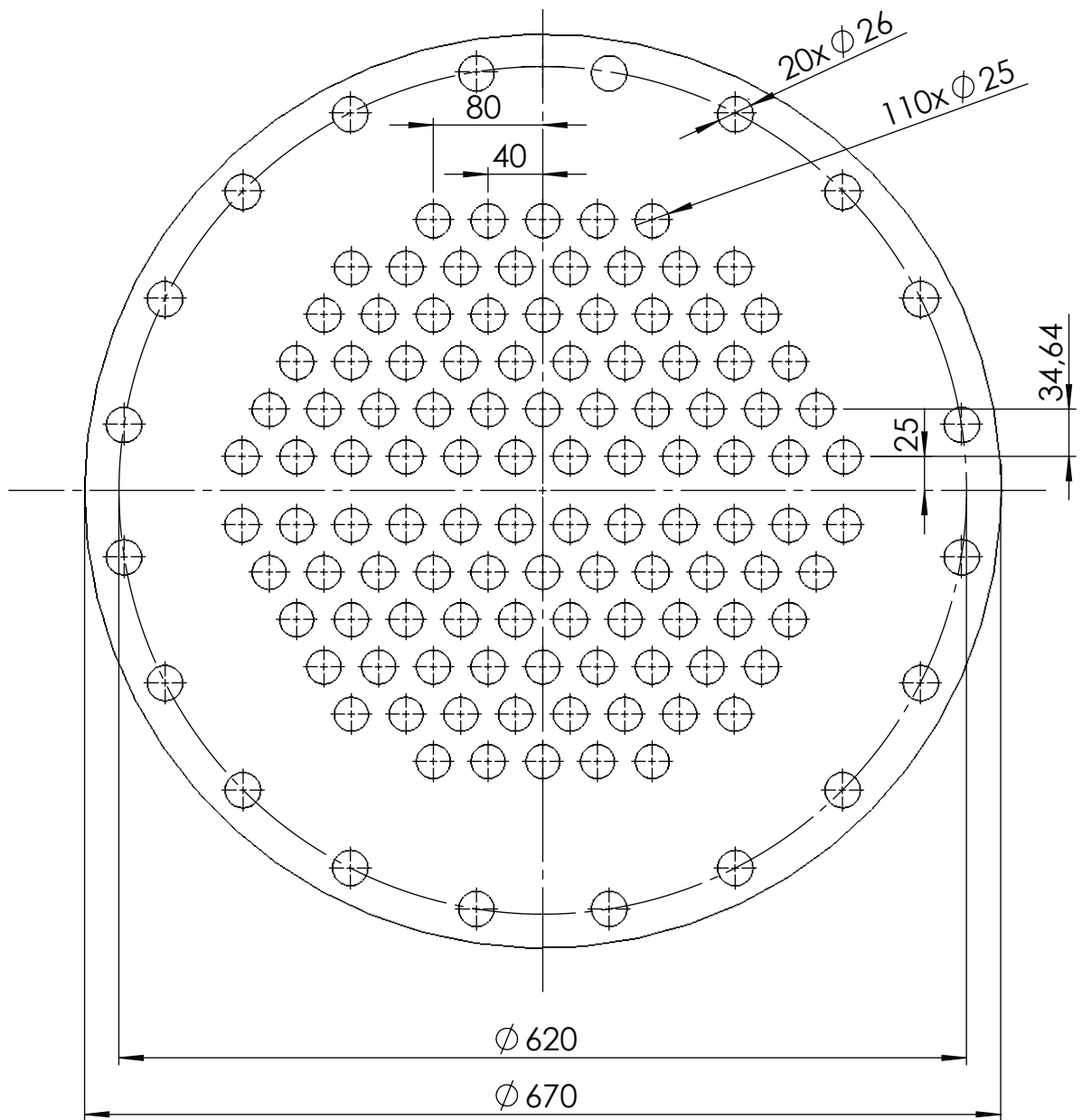


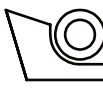
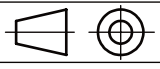
	Datum	Ime i prezime	Potpis	
Projektirao		Viktor Harapin		
Razradio		Viktor Harapin		
Crtao		Viktor Harapin		
Pregledao				
Objekt:			Objekt broj:	
			R. N. broj:	
Napomena:				Kopija
Materijal: P235S		Masa:		
	Naziv: Plašt		Pozicija: 2	
Mjerilo originala			Format: A3	
M 1:5	Crtež broj: 19-01-002		Listova: 1	
			List: 1	



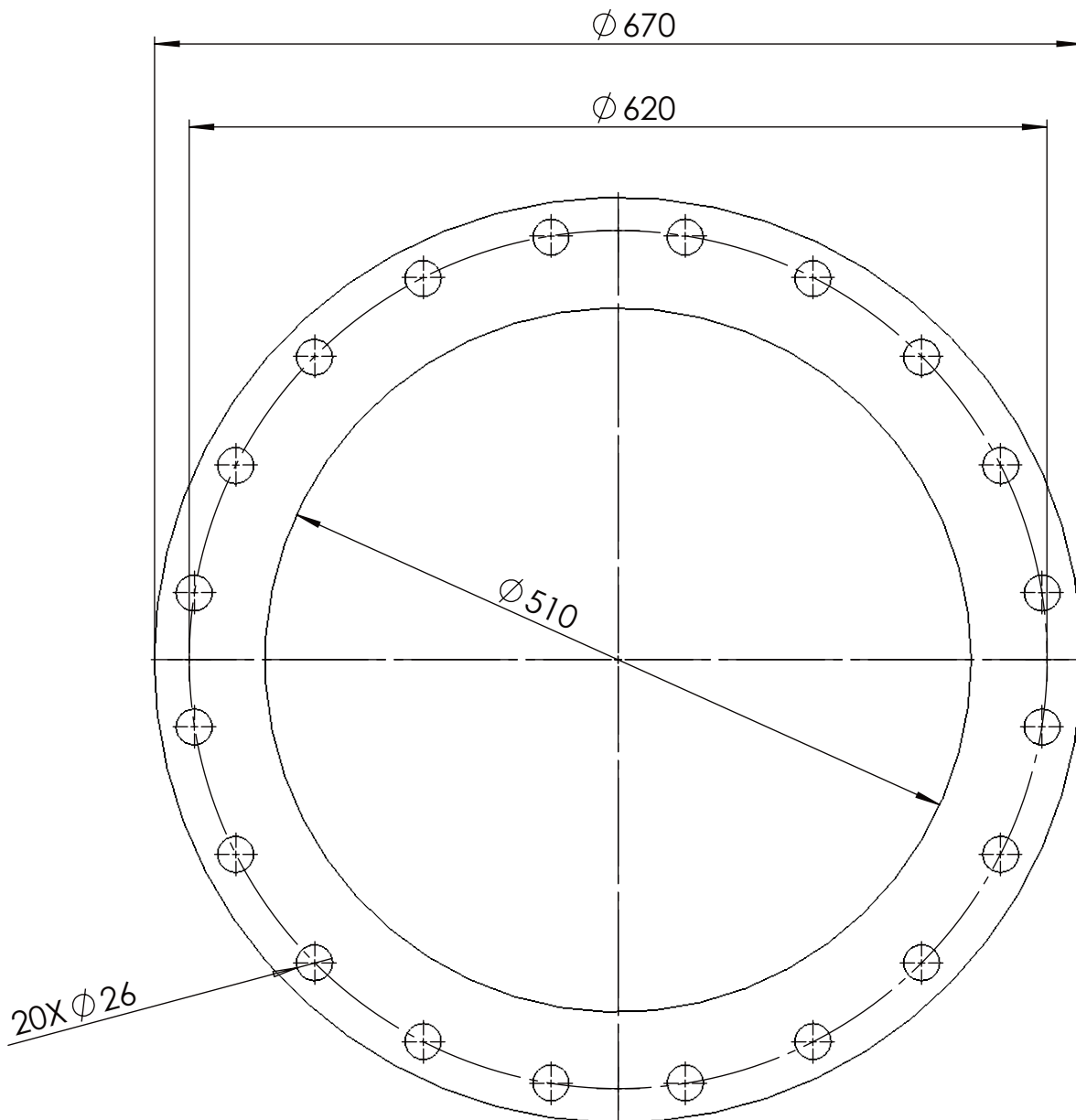
	Datum	Ime i prezime	Potpis	 FSB Zagreb
Projektirao		Viktor Harapin		
Razradio		Viktor Harapin		
Crtao		Viktor Harapin		
Pregledao				
Objekt:			Objekt broj:	
			R. N. broj:	
Napomena:				Kopija
Materijal: P235S		Masa:		
 Mjerilo originala	Naziv:		Pozicija:	Format: A4
M 1:2	Priključak pare		3	Listova: 1
Crtež broj: 19-01-003				List: 1


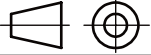
Design by CADLab



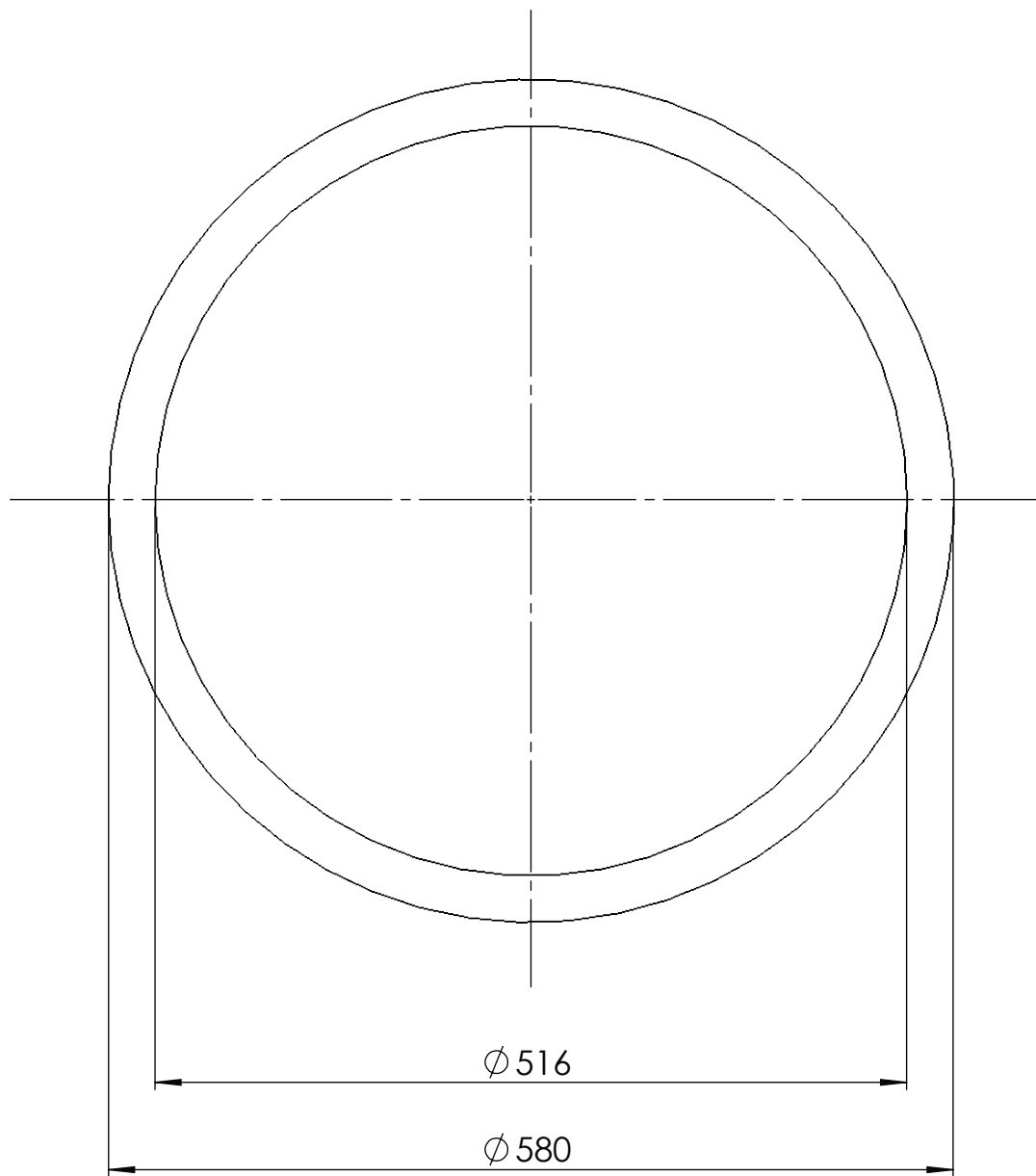
	Datum	Ime i prezime	Potpis	 FSB Zagreb
Projektirao		Viktor Harapin		
Razradio		Viktor Harapin		
Crtao		Viktor Harapin		
Pregledao				
Objekt:			Objekt broj:	
			R. N. broj:	
Napomena: Debljina cijevne stijene iznosi 35 mm				Kopija
Materijal: P235S		Masa:		
 Mjerilo originala M 1:5	Naziv: Cijevna stijena		Pozicija: 4	Format: A4
	Crtež broj: 19-01-004			Listova: 1
				List: 1

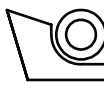
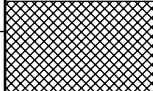
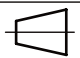
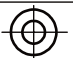
Design by CADLab



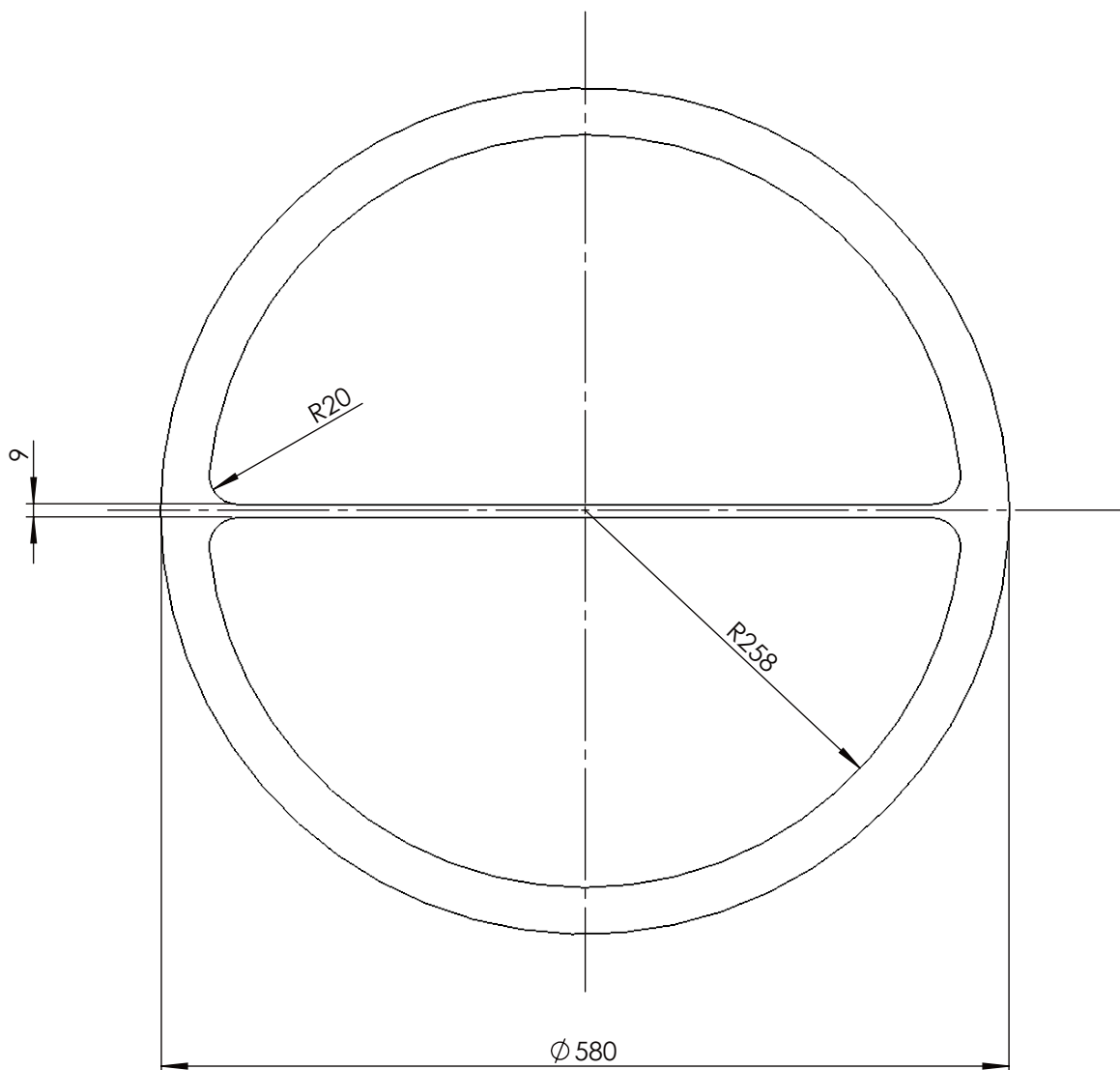
	Datum	Ime i prezime	Potpis	 FSB Zagreb
Projektirao		Viktor Harapin		
Razradio		Viktor Harapin		
Crtao		Viktor Harapin		
Pregledao				
Objekt:			Objekt broj:	
			R. N. broj:	
Napomena: Debljina prirubnice iznosi 62 mm				Kopija
Materijal: P235S		Masa:		
 Mjerilo originala	Naziv: Prirubnica za plašt/plitke podnice		Pozicija: 6	Format: A4
	M 1:5		Crtež broj: 19-01-005	Listova: 1
				List: 1

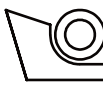
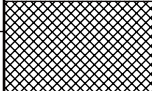
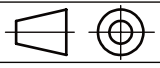
Design by CADLab



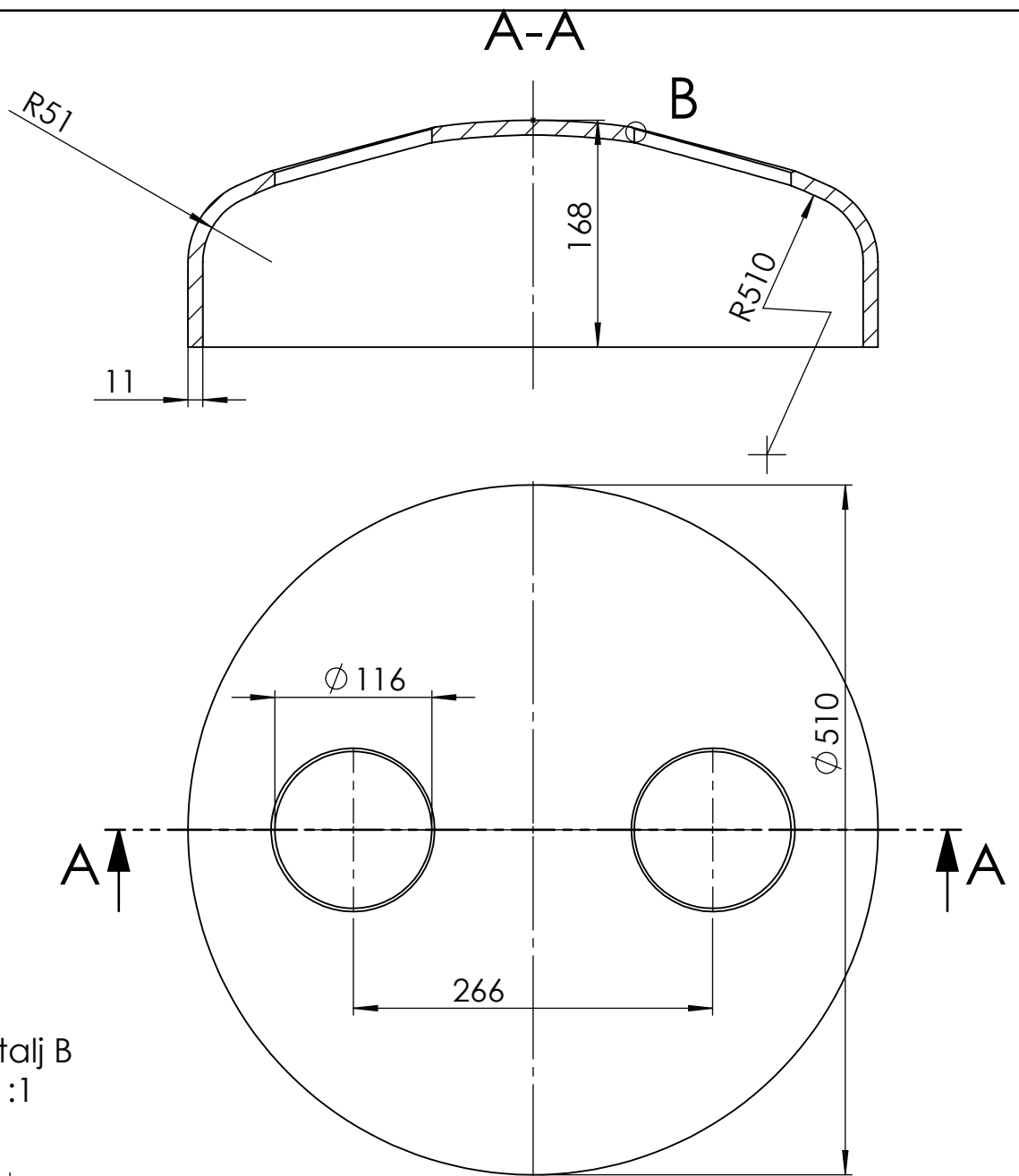
	Datum	Ime i prezime	Potpis	 FSB Zagreb
Projektirao		Viktor Harapin		
Razradio		Viktor Harapin		
Crtao		Viktor Harapin		
Pregledao				
Objekt:			Objekt broj:	
			R. N. broj:	
Napomena: Debljina brtve iznosi 2 mm				Kopija
Materijal: Klingerit		Masa:		
 	Naziv:		Pozicija:	Format: A4
Mjerilo originala	Brtva		7	Listova: 1
M 1:5	Crtež broj: 19-01-006			List: 1

Design by CADLab

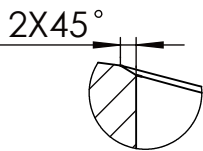


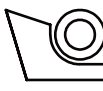
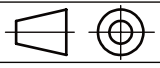
	Datum	Ime i prezime	Potpis	 FSB Zagreb
Projektirao		Viktor Harapin		
Razradio		Viktor Harapin		
Crtao		Viktor Harapin		
Pregledao				
Objekt:			Objekt broj:	
			R. N. broj:	
Napomena: Debljina brtve iznosi 2 mm				Kopija
Materijal:	Klinterit	Masa:		
	Naziv:		Pozicija:	Format: A4
Mjerilo originala	Dvostruka brtva		8	Listova: 1
M 1:5	Crtež broj: 19-01-007			List: 1

Design by CADLab

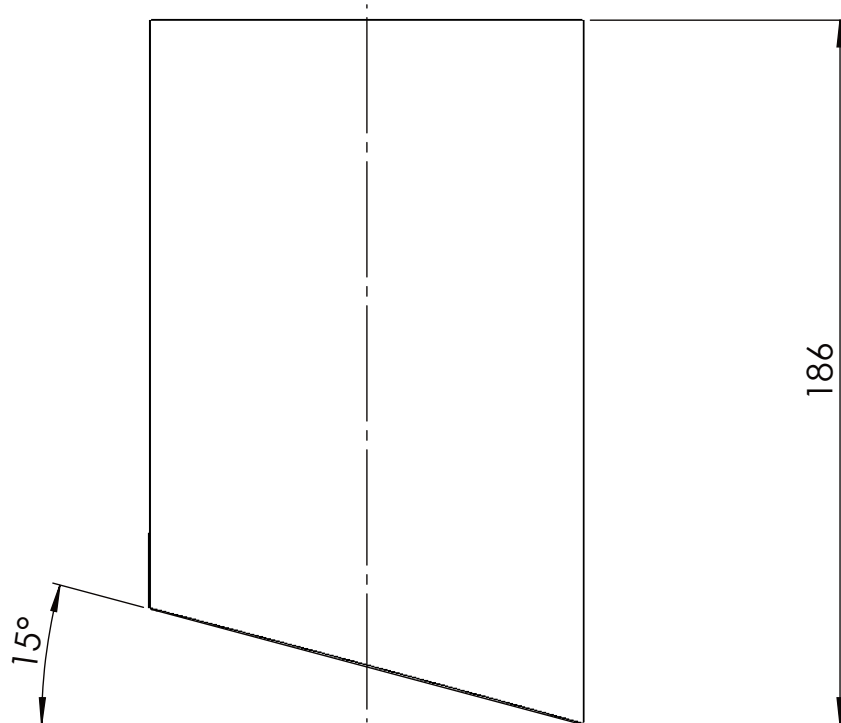
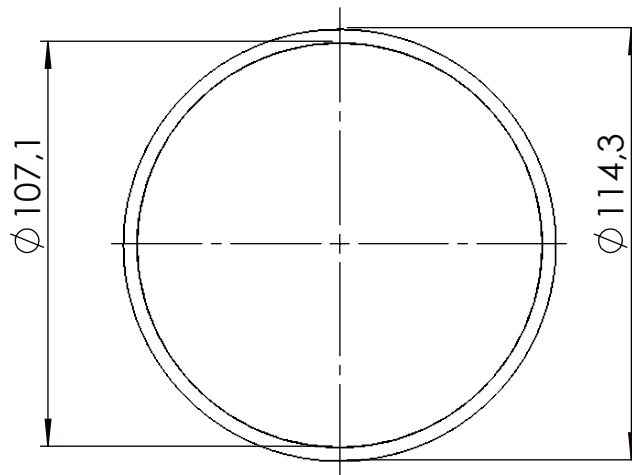


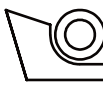
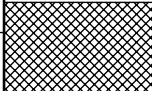
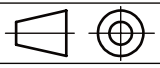
Detalj B
1:1



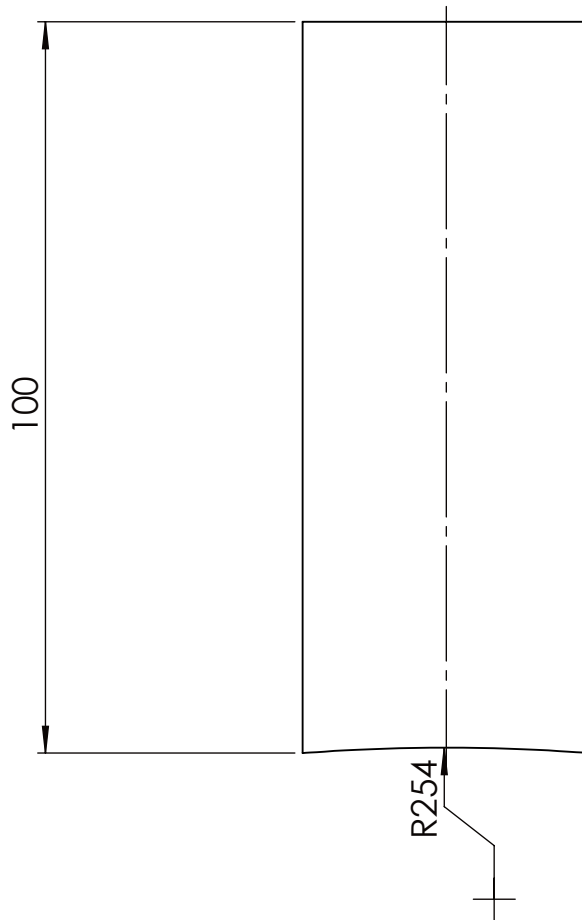
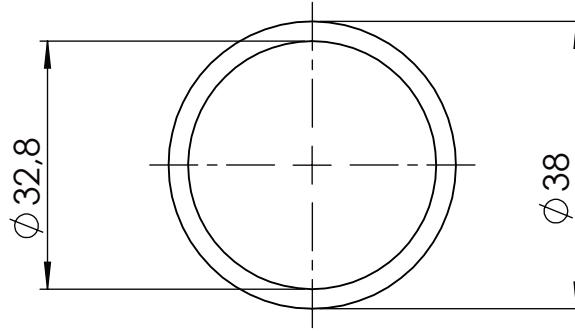
	Datum	Ime i prezime	Potpis	 FSB Zagreb
Projektirao		Viktor Harapin		
Razradio		Viktor Harapin		
Crtao		Viktor Harapin		
Pregledao				
Objekt:			Objekt broj:	
			R. N. broj:	
Napomena:				
Materijal: P235S		Masa:		
 Mjerilo originala M 1:5	Naziv:		Pozicija:	Format: A4 Listova: 1 List: 1
	Podnica s priključcima		9	
Crtež broj: 19-01-008				

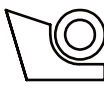
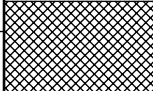
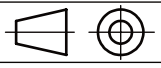
Design by CADLab



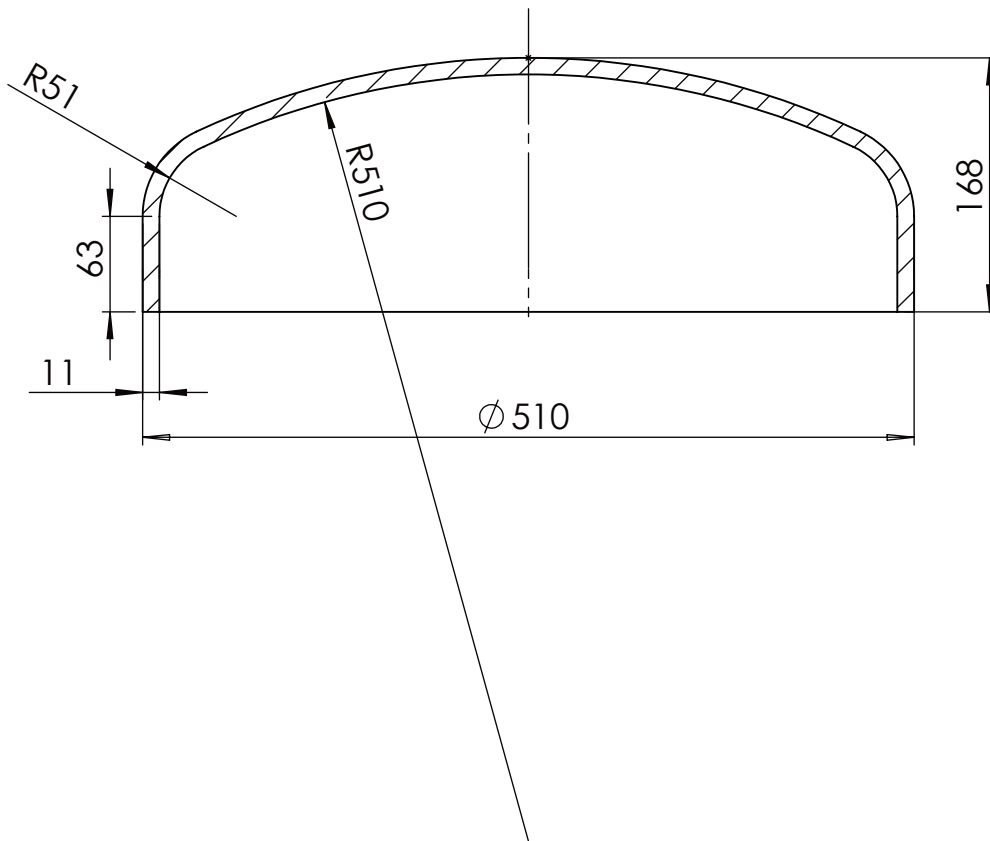
	Datum	Ime i prezime	Potpis	 FSB Zagreb
Projektirao		Viktor Harapin		
Razradio		Viktor Harapin		
Crtao		Viktor Harapin		
Pregledao				
Objekt:			Objekt broj:	
			R. N. broj:	
Napomena:				Kopija
Materijal: P235S			Masa:	
 Naziv: Priključak za vodu			Pozicija: 11	
Mjerilo originala				Format: A4
M 1:2			Crtež broj: 19-01-010	Listova: 1
				List: 1

Design by CADLab



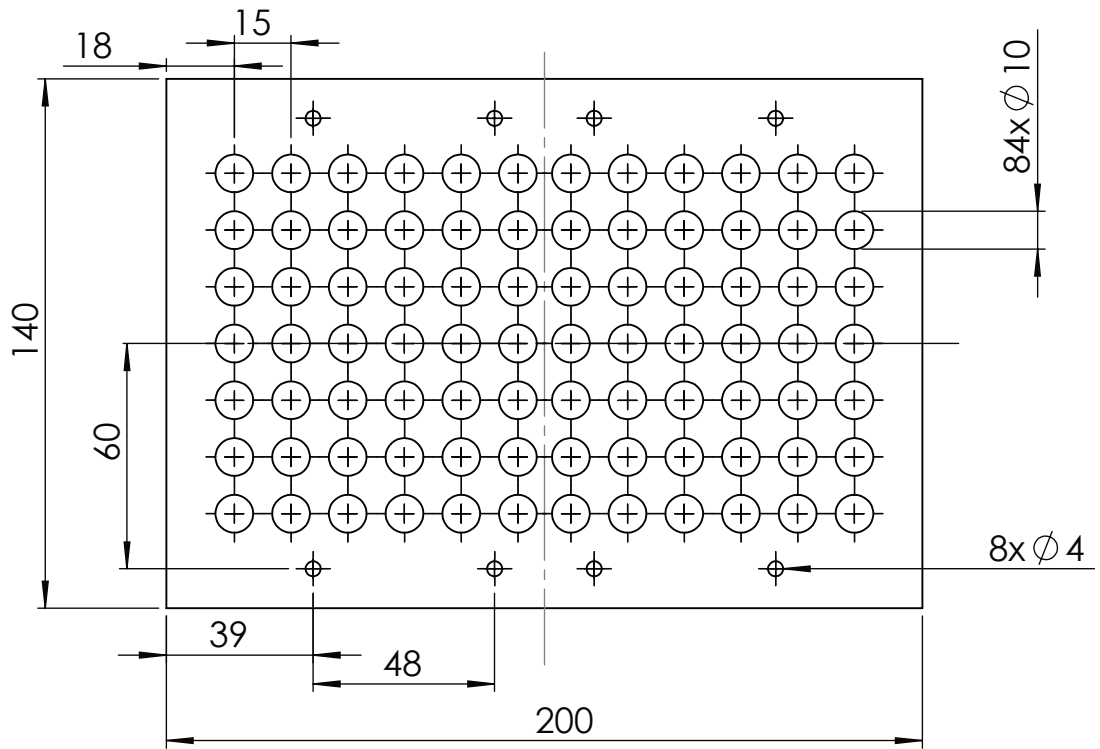
	Datum	Ime i prezime	Potpis	 FSB Zagreb
Projektirao		Viktor Harapin		
Razradio		Viktor Harapin		
Crtao		Viktor Harapin		
Pregledao				
Objekt:		Objekt broj:		
		R. N. broj:		
Napomena:				Kopija
Materijal:	P235S	Masa:		
 Mjerilo originala M 1:1	Naziv: Priključak za kondenzat		Pozicija: 15	
Crtež broj: 19-01-011				List: 1

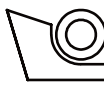
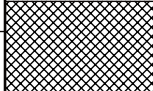
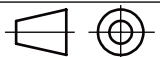
Design by CADLab



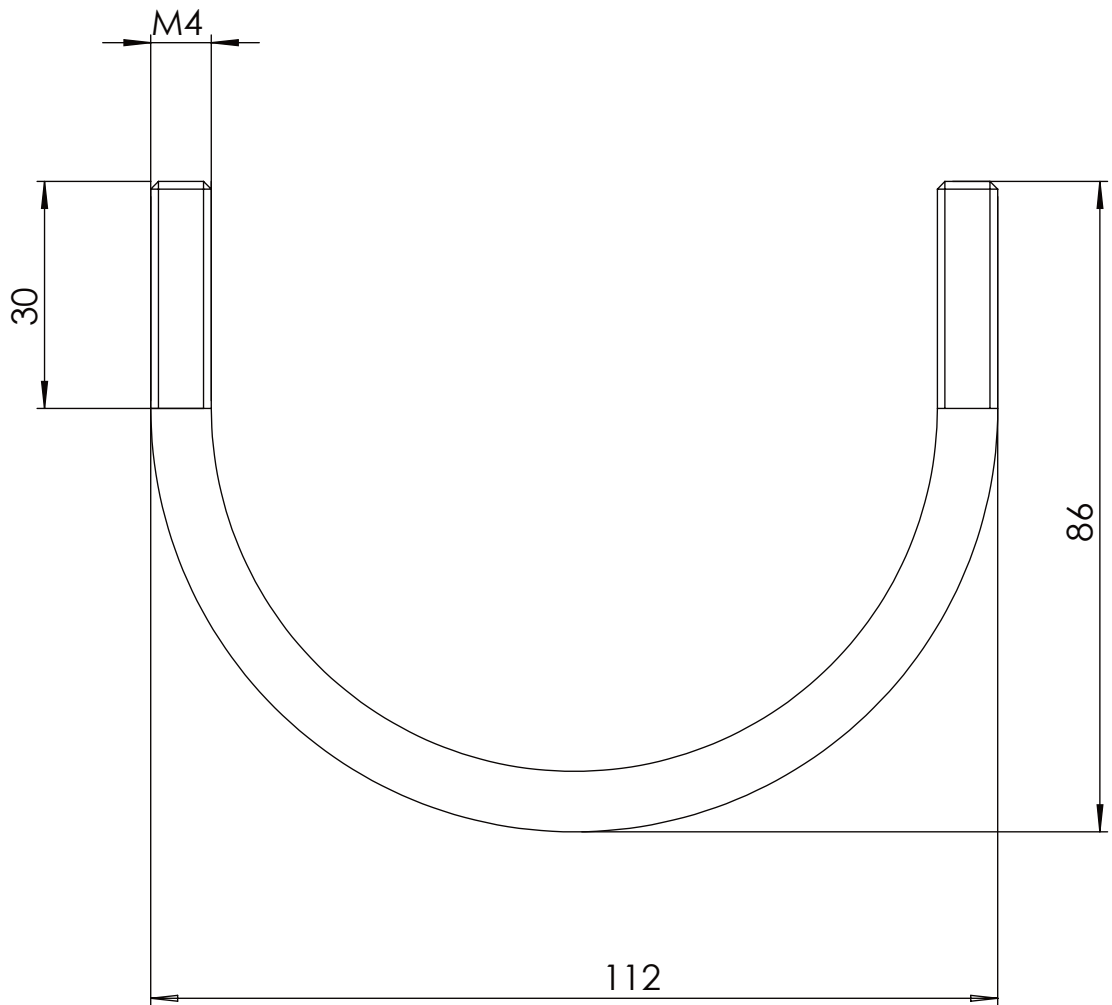
	Datum	Ime i prezime	Potpis	 FSB Zagreb
Projektirao		Viktor Harapin		
Razradio		Viktor Harapin		
Crtao		Viktor Harapin		
Pregledao				
Objekt:		Objekt broj:		
		R. N. broj:		
Napomena:				Kopija
Materijal: P235S		Masa:		
 Mjerilo originala	Naziv: Plitka podnica		Pozicija: 17	Format: A4
M 1:5	Crtež broj: 19-01-012			Listova: 1
				List: 1


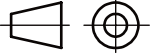
Design by CADLab



	Datum	Ime i prezime	Potpis	 FSB Zagreb
Projektirao		Viktor Harapin		
Razradio		Viktor Harapin		
Crtao		Viktor Harapin		
Pregledao				
Objekt:			Objekt broj:	
			R. N. broj:	
Napomena: Debljina raspršivača pare iznosi 3 mm				Kopija
Materijal: P235S		Masa:		
	Naziv:		Pozicija:	Format: A4
Mjerilo originala	Raspršivač pare		18	Listova: 1
M 1:2	Crtež broj: 19-01-013			List: 1

Design by CADLab



	Datum	Ime i prezime	Potpis	 FSB Zagreb
Projektirao		Viktor Harapin		
Razradio		Viktor Harapin		
Crtao		Viktor Harapin		
Pregledao				
Objekt:			Objekt broj:	
			R. N. broj:	
Napomena:				Kopija
Materijal:	5.6	Masa:		
 Mjerilo originala M 2:1	Naziv: U vijak M4		Pozicija: 19	Format: A4
Crtež broj: 19-01-014				Listova: 1
				List: 1

Design by CADLab