

Ciklo prijenosnik

Šmintić, Filip

Undergraduate thesis / Završni rad

2023

Degree Grantor / Ustanova koja je dodijelila akademski / stručni stupanj: **University of Zagreb, Faculty of Mechanical Engineering and Naval Architecture / Sveučilište u Zagrebu, Fakultet strojarstva i brodogradnje**

Permanent link / Trajna poveznica: <https://um.nsk.hr/um:nbn:hr:235:584982>

Rights / Prava: [Attribution 3.0 Unported](#)/[Imenovanje 3.0](#)

Download date / Datum preuzimanja: **2024-07-16**

Repository / Repozitorij:

[Repository of Faculty of Mechanical Engineering and Naval Architecture University of Zagreb](#)



SVEUČILIŠTE U ZAGREBU
FAKULTET STROJARSTVA I BRODOGRADNJE

ZAVRŠNI RAD

Filip Šmintić

Zagreb, 2023.

SVEUČILIŠTE U ZAGREBU
FAKULTET STROJARSTVA I BRODOGRADNJE

ZAVRŠNI RAD

Mentor:

Doc. dr. sc. Ivica Galić

Student:

Filip Šmintić

Zagreb, 2023.

Izjavljujem da sam ovaj rad izradio samostalno koristeći znanja stečena tijekom studija i navedenu literaturu.

Zahvaljujem se mentoru, doc. dr. sc. Ivici Galiću na stručnim savjetima i pruženoj pomoći tijekom izrade završnog rada.

Zahvaljujem se svojoj obitelji na kontinuiranoj podršci tijekom svog obrazovanja.

Filip Šmintić



SVEUČILIŠTE U ZAGREBU
FAKULTET STROJARSTVA I BRODOGRADNJE



Središnje povjerenstvo za završne i diplomske ispite
Povjerenstvo za završne i diplomske ispite studija strojarstva za smjerove:
Procesno-energetski, konstrukcijski, inženjersko modeliranje i računalne simulacije i brodstrojarski

Sveučilište u Zagrebu	
Fakultet strojarstva i brodogradnje	
Datum	Prilog
Klasa: 602 – 04 / 23 – 6 / 1	
Ur.broj: 15 - 1703 - 23 -	

ZAVRŠNI ZADATAK

Student: **Filip Šmantić**

JMBAG: **0035225403**

Naslov rada na hrvatskom jeziku: **Ciklo prijenosnik**

Naslov rada na engleskom jeziku: **The Cycloidal drive**

Opis zadatka:

Ciklo prijenosnici pripadaju grupi prijenosnika bez zračnosti. Izgled prijenosnih elemenata ovakvog tipa prijenosnika je zasnovan na cikloidi, odnosno na krivulji koja nastaje valjanjem kružnice po kružnici.

U sklopu završnog rada potrebno je obraditi ciklo prijenosnike, te provesti dimenzioniranje i proračun jednog ciklo prijenosnika uzimajući u obzir slijedeće parametre

- prijenosni omjer $i = 12$,
- ulazna snaga na prijenosniku 10kW,
- prijenosnik mora biti dvostupanjski,
- a ulazna brzina vrtnje je 1200 min⁻¹.

Proračune je potrebno provesti koristeći besplatni programski paket SMath Studio. Vrijednosti nužne za provedbu proračuna kao i odabir pojedinih komponenti usvojiti iz postojećih sličnih rješenja, iskustvenih vrijednosti te u dogovoru s mentorom.

Konstrukcijsko rješenje modelirati u odabranom 3D programskom paketu i prikazati sklopnim crtežom. Kompletno konstrukcijsko rješenje razraditi do razine radioničkih crteža u opsegu koji će biti dogovoren s mentorom.

U radu je potrebno navesti korištenu literaturu, norme kao i eventualno dobivenu pomoć.

Zadatak zadan:

30. 11. 2022.

Zadatak zadao:

Doc. dr. sc. Ivica Galić

Datum predaje rada:

1. rok: 20. 2. 2023.
2. rok (izvanredni): 10. 7. 2023.
3. rok: 18. 9. 2023.

Predviđeni datum obrane:

1. rok: 27. 2. – 3. 3. 2023.
2. rok (izvanredni): 14. 7. 2023.
3. rok: 25. 9. – 29. 9. 2023.

Predsjednik Povjerenstva:

Prof. dr. sc. Vladimir Soldo

SADRŽAJ

SADRŽAJ	I
POPIS SLIKA	III
POPIS TABLICA.....	IV
1. UVOD	1
1.1. Prijenosnici snage.....	1
1.2. Podjela prijenosnika	1
1.3. Prijenosnici sa smanjenom zračnošću	2
1.4. Opis i problematika zadatka	2
2. CIKLO PRIJENOSNIK	3
2.1. Povijest ciklo prijenosnika	3
2.2. Struktura prijenosnika i princip rada.....	3
2.3. Konstrukcija ciklozupčanika	6
2.4. Prijenosni omjer	9
2.5. Raspodjela sila kod ciklo prijenosnika.....	10
2.6. Prednosti i nedostaci ciklo prijenosnika.....	11
2.7. Primjena ciklo prijenosnika.....	12
3. PRORAČUN I DIMENZIONIRANJE CIKLO PRIJENOSNIKA	13
3.1. Određivanje prijenosnih omjera pojedinih stupnjeva.....	13
3.2. Određivanje geometrijskih karakteristika ciklo prijenosnika.....	13
3.3. Parametarsko modeliranje ciklozupčanika	17
3.4. Analiza čvrstoće ciklozupčanika	17
3.5. Dimenzioniranje rupa u ciklozupčaniku i valjaka izlaznog vratila	25
3.6. Proračun vratila	26

3.7. Proračun pera.....	33
4. ZAKLJUČAK	35
LITERATURA.....	36
PRILOZI.....	37

POPIS SLIKA

Slika 1. Ciklo prijenosnik [2]	3
Slika 2. Dijelovi ciklo prijenosnika [3]	4
Slika 3. Analiza gibanja [4].....	5
Slika 4. Konstrukcija epicikloide [14].....	6
Slika 5. Usporedba normalne i skraćene epicikloide [14].....	7
Slika 6. Ciklozupčanik sa normalnom (lijevo) i skraćenom epicikloidom (desno) [14].....	7
Slika 7. Izgled profila zuba u ovisnosti o faktoru pomaka profila [6].....	8
Slika 8. Raspodjela sila kod ciklo prijenosnika [7]	10
Slika 9. Smjer djelovanja sila [15]	11
Slika 10. Geometrijske karakteristike ciklozupčanika [6].....	15
Slika 11. Raspodjela sila između ciklozupčanika i valjaka kućišta za kut zakreta vratila 0° ..	20
Slika 12. Raspodjela sila između ciklozupčanika i valjaka kućišta za kut zakreta vratila 80°	20
Slika 13. Raspodjela sila između ciklozupčanika i valjaka kućišta za kut zakreta vratila 160°	21
Slika 14. Raspodjela sila između ciklozupčanika i valjaka izlaznog vratila za kut zakreta vratila 0°	22
Slika 15. Raspodjela sila između ciklozupčanika i valjaka izlaznog vratila za kut zakreta vratila 80°	23
Slika 16. Raspodjela sila između ciklozupčanika i valjaka izlaznog vratila za kut zakreta vratila 160°	23
Slika 17. Opterećenje valjka izlaznog vratila [10]	25
Slika 18. Opterećenje ulaznog vratila	27
Slika 19. Dijagrami opterećenja ulaznog vratila	28
Slika 20. Osnovne dimenzije izlaznog vratila	31

POPIS TABLICA

Tablica 1. Karakteristike odabranog prijenosnika.....	13
Tablica 2. Parametri ciklozupčanika	24
Tablica 3. Karakteristike odabranog ležaja 6206 [12]	30
Tablica 4. Karakteristike ležaja 6010 [12]	33
Tablica 5. Karakteristike ležaja 6011 [12]	33
Tablica 6. Dimenzije pera 8x7	33

POPIS TEHNIČKE DOKUMENTACIJE

FS-00-00	Ciklo prijenosnik
FS-01-00	Lijevi dio kućišta
FS-02-00	Desni dio kućišta
FS-03-00	Ulazno vratilo
FS-04-00	Izlazno vratilo
FS-05-00	Ciklozupčanik
FS-06-00	Poklopac ulaznog vratila
FS-07-00	Poklopac izlaznog vratila
FS-08-00	Centralni dio kućišta
FS-09-00	Ekscentrična čahura
FS-10-00	Osovina kućišta
FS-11-00	Valjak kućišta
FS-12-00	Osovina izlaznog vratila
FS-13-00	Valjak izlaznog vratila
FS-14-00	Distantni prsten

POPIS OZNAKA

B	mm	Debljina ciklozupčanika
b	mm	Širina kontakta kod Hertz-ovog pritiska
b_1	-	Faktor veličine strojnog dijela
b_2	-	Faktor kvalitete površinske obrade
C	kN	Dinamička nosivost ležaja
C_1	kN	Dinamička opterećenost ležaja
d_a	mm	Promjer stvarne tjemene kružnice zupčanika
d_c	mm	Promjer valjaka kućišta
d_f	mm	Promjer stvarne podnožne kružnice zupčanika
d_p	mm	Promjer valjka izlaznog vratila
d'_p	mm	Promjer osovine izlaznog vratila
d_{Ta}	mm	Promjer teorijske tjemene kružnice zupčanika
d_{Tf}	mm	Promjer teorijske podnožne kružnice zupčanika
E	MPa	Modul elastičnosti
E^*	MPa	Ekvivalentni modul elastičnosti kod Hertz-ovog pritiska
e	mm	Ekscentričnost ciklozupčanika
F_A, F_B	N	Sile u osloncima vratila
F_E	N	Sila u ekscentričnom ležaju
F_{Kj}	N	Sila između ciklozupčanika i valjka j izlaznog vratila
F_{Ni}	N	Sila između ciklozupčanika i valjka kućišta i
h_1	mm	Visina zuba
i	-	Prijenosni omjer
L_{10h_min}	h	Nazivni vijek trajanja ležaja
M	Nm	Moment savijanja
M_{red}	Nm	Reducirani moment savijanja
m	mm	Modul zupčanika
n	min^{-1}	Ulazna brzina vrtnje u dvostupanjski prijenosnik
P	kW	Ulazna snaga u dvostupanjski prijenosnik
P_r	N	Dinamičko ekvivalentno radijalno opterećenje

p_1, p_2	N/mm^2	Bočni tlak
r_c^*	-	Koeficijent polumjera kružnice za generiranje profila
S	-	Faktor sigurnosti
S_{potr}	-	Potreban faktor sigurnosti
T_1	Nm	Ulazni moment u ciklo prijenosnik
W	mm^3	Aksijalni moment otpora presjeka
x	-	Faktor pomaka profila zupčanika
X	mm	Pomak profila zupčanika
z_1	-	Broj zubi ciklozupčanika
z_2	-	Broj valjaka kućišta
α_0	-	Faktor čvrstoće materijala
β	$^\circ$	Kut zakreta ulaznog vratila
β_{kf}	-	Faktor zareznog djelovanja kod savijanja
β_{kt}	-	Faktor zareznog djelovanja kod uvijanja
ε	-	Eksponent vijeka trajanje ležaja
ε_n	-	Koeficijent korisnog preklapanja
λ	-	Koeficijent skraćanja epicikloide
ν	-	Poissonov faktor
ρ_a	mm	Radijus zakrivljenja tjemena zuba
ρ_f	mm	Radijus zakrivljenja podnožja zuba
ρ_{min}	mm	Minimalan radijus zakrivljenosti zuba
ρ^*	mm	Ekvivalentan radijus zakrivljenja kod Hertz-ovog pritiska
σ_{dop}	N/mm^2	Dopušteno naprezanje
σ_{fDN}	N/mm^2	Trajna dinamička čvrstoća kod savijanja naizmjeničnim ciklusom
$\sigma_{\text{fDN,dop}}$	N/mm^2	Dopušteno savojno naprezanje
σ_{Hlim}	N/mm^2	Maksimalno dozvoljen Hertz-ov
σ_{red}	N/mm^2	Reducirano naprezanje
τ_{tDI}	N/mm^2	Trajna dinamička čvrstoća kod uvijanja čistim istosmjernim ciklusom
φ	-	Faktor udara
ψ_n	$^\circ$	Kut povoljnog preklapanja
ω_c	s^{-1}	Kutna brzina vrtnje ulaznog vratila

ω_R	s^{-1}	Kutna brzina vrtnje kućišta
ω_S	s^{-1}	Kutna brzina vrtnje ciklozupčanika

SAŽETAK

Tema završnog rada je izrada konstrukcijskog rješenja ciklo prijenosnika. Ovakav tip prijenosnika sastoji se od ekscentričnog ulaznog vratila koje pogoni ciklozupčanik koji je u interakciji s valjcima kućišta i valjcima preko kojih se snaga prenosi na izlazno vratilo. U uvodnom dijelu ovog rada govori se o prijenosnicima općenito te su prikazane osnovne karakteristike i obilježja te neke specifičnosti ciklo prijenosnika. Na temelju zadanih ulaznih vrijednosti snage i brzine vrtnje te prijenosnog omjera konstruiran je jedan takav tip prijenosnika. Proračun obuhvaća geometrijsku analizu ciklo prijenosnika i analizu sila koje se javljaju na zupčaniku. Na temelju toga proračunati su ostali kritični strojni elementi (vratila, ležajevi, pera,..) koji čine konstrukciju te je izvršeno njihovo dimenzioniranje. Temeljem proračuna modeliran je prijenosnik te je izrađena tehnička dokumentacija.

Ključne riječi: ciklo prijenosnik, ekscentrično vratilo, ciklozupčanik, prijenosni omjer

1. UVOD

1.1. Prijenosnici snage

Pod pojmom prijenosnika snage i gibanja podrazumijeva se strojni sklop čija je zadaća prijenos snage i gibanja od pogonskog do radnog stroja, pri čemu omogućava transformaciju gibanja i energije pogonskog stroja prilagođenih radnom stroju. [1]

Strojevi se dijele na pogonske i radne. Pogonski strojevi pretvaraju određeni oblik energije najčešće u mehaničku energiju koja služi za pogon radnih strojeva. U ovu skupinu strojeva spadaju elektromotori, turbine, motori s unutarnjim izgaranjem itd. Pogonski strojevi predaju snagu P , tj. okretni moment T pri određenoj kutnoj brzini ω radnom stroju. Radni strojevi su strojevi koji dobivenu snagu od pogonskih strojeva pretvaraju u koristan rad. Kako radni strojevi rade u različitim uvjetima opterećenja, zahtjevaju širok raspon brzina vrtnje i okretnog momenta, dok s druge strane pogonski strojevi imaju ograničen raspon brzine vrtnje unutar kojeg daju najveći okretni moment. Time je potreban prijenosnik snage, odnosno uređaj smješten između pogonskog i radnog stroja koji omogućava pogonskom stroju da radi u uskom optimalnom području brzina vrtnje, a u isto vrijeme je to područje kod radnog stroja puno šire.

Prijenosnik snage se sastoji od najmanje tri osnovna člana: pogonski, gonjeni te kućište. Kućište prijenosnika služi za preuzimanje reakcijskih sila prilikom prijenosa. Razvojem prijenosnika za različite namjene osmišljena su različita tehnička rješenja pa se prijenosnici dijele prema nekoliko kriterija.

1.2. Podjela prijenosnika

Postoji više različitih kriterija prema kojima je moguće izvršiti podjelu prijenosnika [1]:

I. Način prijenosa okretnog momenta:

- a. Mehanički prijenosnici – moment se prenosi trenjem ili oblikom
- b. Hidraulički i pneumatski prijenosnici – prijenos momenta ostvaruje se pomoću tekućine, odnosno plina
- c. Električni prijenosnici – moment se prenosi električnim putem

II. Promjenjivost prijenosnog omjera:

1. Prijenosnici s konstantnim prijenosnim omjerom – prijenosni omjer se ne može mijenjati

2. Prijenosnici s promjenjivim prijenosnim omjerom – mogućnost kontinuirane ili stupnjevane promjene prijenosnog omjera

III. Ovisno dominira li prijenos snage ili gibanja:

1. Prijenos snage – dominantan prijenos snage, cilj je smanjiti gubitke snage u sustavu
2. Prijenos gibanja – dominantan prijenos gibanja, najbitniji kriterij je točnost

Ukoliko dolazi do povećanja okretnog momenta na račun smanjenja brzine vrtnje radnog stroja u odnosu na pogonski, riječ je o reduktorima. Prijenosnici koji rezultiraju smanjenjem okretnog momenta uz povećanje brzine vrtnje radnog stroja nazivaju se multiplikatorima.

1.3. Prijenosnici sa smanjenom zračnošću

Tehnička područja koja se zasnivaju na velikoj preciznosti, kao što su teleskopi, roboti, manipulatori i slično, stavljaju posebne zahtjeve na prijenosnike. Budući da je potrebna izvrsna točnost te brzina pozicioniranja, iznimno je važno da prijenosnici nemaju velike unutarnje zračnosti, a idealno da ih uopće nemaju. Prema tome, razlikujemo sljedeća konstrukcijska rješenja:

1. Prijenosnici s konstantno malom zračnošću
2. Prijenosnici potpuno bez zračnosti pod utjecajem sila opruga te posebne vrste prijenosnika

1.4. Opis i problematika zadatka

U ovom radu dan je kratki pregled najvažnijih osobina i karakteristika ciklo prijenosnika. Također je proveden proračun i dimenzioniranje jednog ciklo prijenosnika te razrada konstrukcijskog rješenja do razine radioničkih crteža. Zadane su ulazne vrijednosti, odnosno ulazna snaga i broj okretaja te potreban prijenosni omjer prijenosnika.

2. CIKLO PRIJENOSNIK

2.1. Povijest ciklo prijenosnika

Ciklo prijenosnik predstavlja jedinstveni tip prijenosnika snage bez zračnosti koji pripada novoj generaciji mehaničkih prijenosnika. Zbog kombinacije vrlo dobrih karakteristika ovaj tip prijenosnika nalazi sve veću primjenu u današnjoj industriji, pogotovo u područjima gdje se zahtjeva velika brzina i visok prijenosni omjer uz zadržavanje kompaktnog dizajna.

Temelje za razvoj ciklo prijenosnika postavio je tijekom 1920-ih njemački inženjer Lorenz Braren koji je prvi razvio ciklo pogon. Pritom je koristio klinove i valjke umjesto dotad uobičajenih zupčanika te registrirao patent i tako imao ogroman utjecaj na smjer razvoja ovih prijenosnika.

2.2. Struktura prijenosnika i princip rada

Na Slici 1. prikazan je jedan ciklo prijenosnik sa svojim osnovnim komponentama.



Slika 1. Ciklo prijenosnik [2]

Svaki ciklo prijenosnik sastoji se od pet osnovnih komponenata, kako prikazuje Slika 2.:

Ulazno vratilo koje karakterizira manji okretni moment i veća brzina vrtnje. Na njega se postavlja ekscentrična čahura, odnosno dva ekscentrično postavljena ležaja.

Ciklozupčani koji su montirani na ekscentrično postavljene ležajeve. Samim time dolazi do ekscentričnosti između osi ulaznog vratila i ciklozupčanika što omogućava rotaciju središta ciklozupčanika oko osi vratila te zahvat s valjcima kućišta. Kako bi se smanjila opterećenja moguće je dodavati više od jednog ciklozupčanika, ali ih je potrebno montirati na način da se smanje vibracije, odnosno ciklozupčani moraju biti međusobno zakrenuti za 180° kako bi se sile međusobno poništavale.

Centralni zupčanik, odnosno kućište s valjcima koji ostaju nepomični te ulaze u kontakt sa zubima ciklozupčanika.

Izlazno vratilo s valjcima pri čemu su valjci spojeni s ciklozupčanicima preko rupa u ciklozupčaniku. Na taj način se omogućava prijenos gibanja sa ciklozupčanika na izlazno vratilo. Izlazno vratilo podrazumijeva veći okretni moment i manju brzinu vrtnje u odnosu na ulazno vratilo.



Slika 2. Dijelovi ciklo prijenosnika [3]

Snaga, odnosno moment s ulaznog vratila prenosi se na ekscentričnu čahuru na kojoj se nalazi ciklozupčanik. Na taj način se omogućava ekscentrično gibanje ciklozupčanika i kotrljanje ciklozupčanika po valjcima nepomičnog kućišta. Na ciklozupčanicima se nalaze rupe unutar kojih su smješteni valjci koji omogućavaju rotaciju izlaznog vratila. Kao što i Slika 1. prikazuje, ove rupe su veće od dimenzija izlaznih valjaka. Ova karakteristika omogućava valjcima da se okreću oko samih rupa te time vrtnju izlaznog vratila oko iste osi oko koje rotira ulazno vratilo.

Analizirajući samo glavne karakteristike, jasno je da ovi prijenosnici imaju složeniju strukturu u odnosu na tradicionalne, ali isto tako omogućavaju veliki prijenosni omjer samo s jednim stupnjem pa su itekako poželjni tamo gdje dimenzije igraju bitnu ulogu.

Jedna od zanimljivih karakteristika ciklo prijenosnika je da izlazno vratilo rotira u smjeru suprotnom od rotacije ulaznog vratila ukoliko se radi o prijenosniku s neparnim brojem stupnjeva. Na Slici 3. ulazno vratilo rotira u smjeru suprotnom od smjera kazaljke na satu.



Slika 3. Analiza gibanja [4]

Ekscentrični ležaj gura ciklozupčanik prema kućištu s valjcima te dolazi do međusobne interakcije što uzrokuje gibanje ciklozupčanika. Zbog jedinstvenog oblika cikloidnog diska i relativne pozicije prema valjcima kućišta, vidljivo je sa Slike 3. da cikloidni disk nije u

mogućnosti “preskočiti” valjak te se zbog toga kotrlja unazad. Ovo ponašanje uzrokuje suprotni smjer vrtnje izlaznog vratila.

U primjenama najčešće dolaze dva ciklozupčanika s faznim pomakom od 180° kako bi se kompenzirale sile zbog ekscentričnog gibanja, smanjile vibracije te osigurao tihi i mirniji rad na višim brzinama vrtnje, a također se time omogućuje prijenos vrlo visokih okretnih momenata.

2.3. Konstrukcija ciklozupčanika

Najvažniji i najkompleksniji dio svakog ciklo prijenosnika je ciklozupčnik. Specifičan oblik ciklozupčanika predstavlja epicikloidu, odnosno krivulju koja nastaje valjanjem kružnice po kružnici. U tom slučaju epicikloidu opisuje točka na obodu kružnice koja se kotrlja.



Slika 4. Konstrukcija epicikloide [14]

Kako bi se ciklozupčanik mogao kotrljati oko fiksnih valjaka kućišta, potrebno je kod konstruiranja točku crtanja pozicionirati na kružnicu čiji promjer odgovara promjeru valjaka oko kojih se kotrlja ciklozupčanik. Međutim, u slučaju kada bi oblik ciklozupčanika predstavljala obična cikloida, dolazilo bi do velikih inercijskih sila pri velikim brzinama te shodno tome vibracijama, a i rupe u ciklozupčaniku bi morale biti velikih dimenzija. Zbog toga je ciklozupčanik često konstruiran sa skraćenom cikloidom, odnosno točka crtanja se više ne

nalazi na obodu kotrljajuće kružnice, već unutar nje. Kontura ciklozupčanika takvog oblika je „finija“, sa smanjenim ekscentričnostima i manjim promjerima rupa u ciklozupčaniku. Na Slici 5. prikazana je usporedba konstrukcije normalne i skraćene epicikloide.



Slika 5. Usporedba normalne i skraćene epicikloide [14]

Za normalnu epicikloidu vrijedi $r = R$, odnosno točka crtanja je smještena na kotrljajućoj kružnici radijusa R , dok kod skraćene epicikloide vrijedi $r < R$, tj. točka crtanja nalazi se unutar kružnice koja se kotrlja.

Na Slici 6. prikazan je ciklozupčanik čiji profil je normalna epicikloida lijevo, odnosno ciklozupčanik s profilom skraćene epicikloide desno.



Slika 6. Ciklozupčanik sa normalnom (lijevo) i skraćenom epicikloidom (desno) [14]

Svi ciklozupčanici imaju teorijski i radni profil. Teorijski profil predstavlja normalna ili skraćena epicikloida te služi kao pomoć za definiranje stvarnog radnog profila. Radni profil je ekvidistantna krivulja normalne ili skraćene epicikloide.

U slučaju kada je razlika broja zubi ciklozupčanika i broja fiksnih valjaka kućišta jednaka jedan, pomak profila zuba je neophodan. Pomak profila je razlika ekscentriciteta reznog alata i ekscentriciteta kružnice za generiranje profila. Može se iskazati preko modula ciklozupčanika prema izrazu:

$$X = x \frac{m}{2},$$

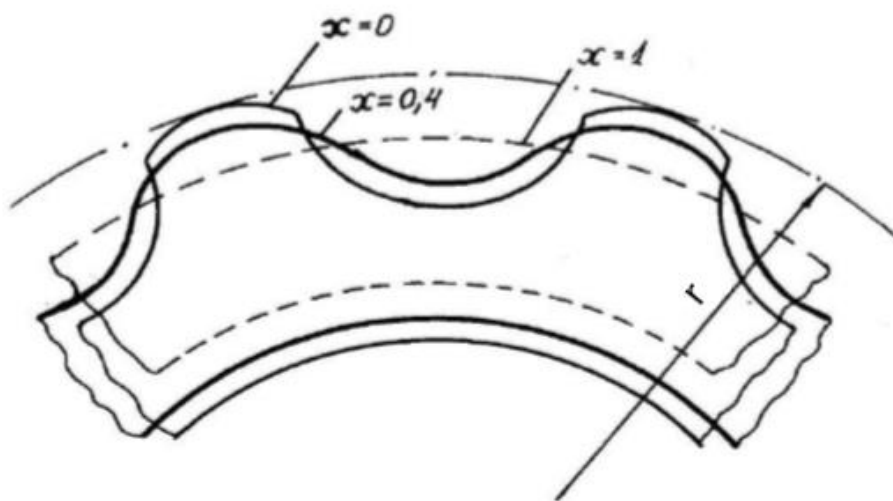
pri čemu je:

x – faktor pomaka profila.

Ovisno o iznosu faktora pomaka profila, razlikujemo sljedeće slučajeve:

- a. $x = 0$ - bez pomaka profila,
- b. $0 < x < 1$ - pozitivni ciklozupčanici,
- c. $x < 0$ - negativni ciklozupčanici.

Ukoliko se promatra prijenosnik s razlikom broja zubi jednakom jedan, praktičnu važnost imaju samo pozitivni zupčanici jer bi inače profil zuba bio podrezan.



Slika 7. Izgled profila zuba u ovisnosti o faktoru pomaka profila [6]

Iz Slike 7. može se zaključiti da kako se povećava faktor pomaka profila, tako se promjer tjemene kružnice smanjuje, dok se promjer podnožne kružnice povećava te se na taj način

smanjuje visina zuba. Kada bi faktor pomaka profila poprimio vrijednost jedan, podnožna i tjemena kružnica zupčanika bi se poklopila i visina zuba bi bila jednaka nuli.

2.4. Prijenosni omjer

Za određivanje prijenosnog omjera moguće je pronaći analogiju s planetarnim prijenosom te korištenjem Willis-ove formule slijedi izraz:

$$\frac{\omega_S - \omega_C}{\omega_R - \omega_C} = \frac{z_1}{z_2},$$

pri čemu je:

ω_R - kružna brzina vrtnje kućišta,

ω_C - kružna brzina vrtnje ulaznog vratila,

ω_S - kružna brzina vrtnje ciklozupčanika,

z_1 - broj zubi ciklozupčanika,

z_2 - broj valjaka kućišta.

Najčešći tip prijenosnika ima fiksno kućište s valjcima pa vrijedi:

$$\omega_R = 0,$$

odnosno prijenosni omjer ciklo prijenosnika određen je brojem zubi z_1 ciklozupčanika i brojem fiksnih valjaka kućišta z_2 te se određuje prema formuli:

$$i = \frac{\omega_C}{\omega_S} = \frac{z_1}{z_2 - z_1}.$$

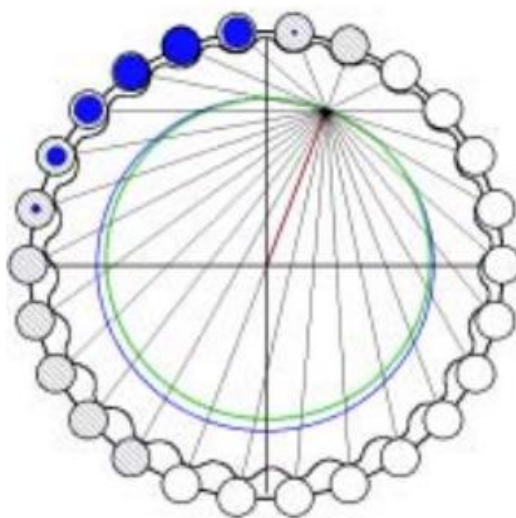
U većini slučajeva ciklozupčanik ima jedan zub manje od broja valjaka kućišta pa je prijenosni omjer jednak upravo broju zubi ciklozupčanika.

2.5. Raspodjela sila kod ciklo prijenosnika

U idealnom (teoretskom) slučaju kada prijenosnik ne bi imao zazor, svi zubi cikloidnog zupčanika bili bi u kontaktu s odgovarajućim valjcima kućišta te bi polovica njih sudjelovala u prijenosu opterećenja. U realnom slučaju je broj zubi u kontaktu manji od idealnog jer je postojanje zazora neophodno iz mnogih razloga:

- kompenzacija grešaka tijekom proizvodnje,
- kontaktna deformacija,
- toplinski učinak,
- osiguravanje uvjeta za podmazivanje,
- lakša montaža i demontaža prijenosnika...

Kako raste veličina zazora, tako se smanjuje broj zubi koji sudjeluje u prijenosu opterećenja. Na Slici 8. može se uočiti da je polovica valjaka uvijek u kontaktu sa zupčanicom, međutim manje od polovice je onih koji sudjeluju u prijenosu opterećenja. Budući da je konstantno osigurana velika kontaktna površina (više zubi u zahvatu) dopušteno je kratkotrajno preopterećenje ove vrste prijenosnika snage.



Slika 8. Raspodjela sila kod ciklo prijenosnika [7]

Kao što prikazuje Slika 9., pravac djelovanja sile između zupčanika i valjaka kućišta određen je točkom P i središtem pojedinog valjka. Pritom su spomenute sile normalne na svaku kontaktnu liniju.



Slika 9. Smjer djelovanja sila [15]

2.6. Prednosti i nedostaci ciklo prijenosnika

Prednosti:

- Mala masa i kompaktna konstrukcija.
- Veliki raspon prijenosnog omjera.
- Visoka učinkovitost prijenosa.
- Miran rad, bez buke i vibracija.
- Velika sposobnost preopterećenja i otpornost na udarna opterećenja zbog velikog broja zubi u zahvatu istovremeno.
- Odlična točnost pozicioniranja zbog vrlo malog zazora i visoke torzijske krutosti.
- Dugi vijek trajanja zbog međusobnog kotrljanja svih kontaktnih dijelova.

Nedostaci:

- Neki dijelovi prijenosnika zahtjevaju visoku preciznost proizvodnje i složen proizvodni proces.
- Zbog ekscentričnosti gibanja, ako cikloidni disk nije uravnotežen drugim diskom, generirat će vibracije koje se šire kroz prijenosnik što dovodi do trošenja komponenti prijenosnika (s dva diska ostaje mala dinamička neravnoteža koja je prihvatljiva za većinu primjena).
- Slabo poznavanje ove vrste prijenosnika u usporedbi s konvencionalnim zupčaničkim prijenosom.

2.7. Primjena ciklo prijenosnika

S obzirom na brojne prednosti ovog tipa prijenosnika, njegova primjena nalazi se u različitim područjima. Potrebom za prijenosom velikih okretnih momenata u kompaktnim konstrukcijama uz zadržavanje velike preciznosti i otpornosti na udarna opterećenja postavljeni su temelji za primjenu ciklo prijenosnika. Sve navedene karakteristike čine ciklo prijenosnik prikladnim kod uređaja gdje su pozicioniranje i točnost iznimno bitni kao što su:

- robotika,
- oprema za proizvodnju,
- transportni uređaji,
- procesna oprema,
- strojevi za obradu...

3. PRORAČUN I DIMENZIONIRANJE CIKLO PRIJENOSNIKA

3.1. Određivanje prijenosnih omjera pojedinih stupnjeva

U zadatku je zadan ukupni prijenosni omjer koji iznosi 12 te je zahtjevan dvostupanjski prijenosnik. Kako je najmanji prijenosni omjer jednog stupnja ciklo prijenosnika 6, zaključuje se da nije moguće konstruirati dvostupanjski ciklo prijenosnik ukupnog prijenosnog omjera 12. Stoga je za prvi stupanj uzet gotov prijenosnik sljedećih karakteristika:

Tablica 1. Karakteristike odabranog prijenosnika

Prijenosni omjer		1,5
Ulaz	Brzina vrtnje [min^{-1}]	1150
	Snaga [kW]	11
Izlaz	Brzina vrtnje [min^{-1}]	767
	Okretni moment [Nm]	135
Stupanj djelovanja		0,975

Prema tome, slijedi da prijenosni omjer ciklo prijenosnika mora iznositi:

$$i = \frac{12}{1,5} = 8.$$

Upotrebljavat će se standardna verzija ciklo prijenosnika s ulaznim i izlaznim vratilom te fiksnim valjcima kućišta. Broj zubi ciklozupčanika bit će za jedan manji od broja valjaka kućišta. Za ovakav tip ciklo prijenosnika slijedi da je broj zubi ciklozupčanika jednak:

$$z_1 = i = 8.$$

3.2. Određivanje geometrijskih karakteristika ciklo prijenosnika

Proračun geometrijskih karakteristika ciklo prijenosnika započinje određivanjem četiri osnovna parametra potrebna za dimenzioniranje cijelog prijenosnika [6]:

Broj zubi ciklozupčanika:

$$z_1 = 8.$$

Modul zupčanika:

$$m = 25 \text{ mm.}$$

Koeficijent polumjera kružnice za generiranje profila:

$$r_c^* = 1.$$

Za koeficijent pomaka profila vrijedi:

$$1 - \frac{\sin \gamma_t}{\cos \frac{\pi \cdot \varepsilon_{n,\min}}{z_1 + 1}} \geq x \geq 1 - \sqrt{1 - \frac{4(z_1 + 2)^3 \cdot r_c^{*2}}{27z_1(z_1 + 1)^2}},$$

pri čemu je:

$$\gamma_t = 30^\circ,$$

$$\varepsilon_{n,\min} = \frac{z_2}{\pi} \arccos \frac{\sin \gamma_t}{1 - x_{\max}}.$$

Iz prethodnih jednakosti slijedi:

$$0,49 > x > 0,122.$$

Odabran koeficijent pomaka profila:

$$x = 0,35.$$

Iz određenih parametara slijede osnovne dimenzije epicikloidnog zupčanika. Promjer temeljne kružnice:

$$d_1 = m \cdot z_1 = 25 \cdot 8 = 200 \text{ mm.}$$

Promjer teorijske tjemene kružnice:

$$d_{Ta1} = m \cdot (z_1 + 2 - x) = 25 \cdot (8 + 2 - 0,35) = 241,25 \text{ mm.}$$

Promjer teorijske podnožne kružnice:

$$d_{Tf1} = m \cdot (z_1 + x) = 25 \cdot (8 + 0,35) = 208,75 \text{ mm.}$$

Promjer stvarne tjemene kružnice:

$$d_{a1} = m \cdot (z_1 + 2 - x - 2r_c^*) = 25 \cdot (8 + 2 - 0,35 - 2 \cdot 1) = 191,25 \text{ mm.}$$

Promjer stvarne podnožne kružnice:

$$d_{f1} = m \cdot (z_1 + x - 2r_c^*) = 25 \cdot (8 + 0,35 - 2 \cdot 1) = 158,75 \text{ mm.}$$

Visina zuba:

$$h_1 = m(1 - x) = 25 \cdot (1 - 0,35) = 16,25 \text{ mm.}$$

Izračunate geometrijske karakteristike prikazane su na Slici 10.



Slika 10. Geometrijske karakteristike ciklozupčanika [6]

Minimalan radijus zakrivljenosti zuba:

$$\rho_{\min} = \frac{m}{2} \left[\frac{3(z_1 + 1)\sqrt{3z_1x(2-x)}}{(z_1 + 2)^{\frac{3}{2}}} - 2r_c^* \right] = 14,73 \text{ mm.}$$

Radijus zakrivljenja tjemena zuba:

$$\rho_a = \frac{m}{2} \left[\frac{(z_1 + 1)(2-x)^2}{(z_1 - x)^2(z_1 + 1) + 1} - 2r_c^* \right] = 24,42 \text{ mm.}$$

Radijus zakrivljenja podnožja zuba:

$$\rho_f = \frac{m}{2} \left[\frac{(z_1 + 1)x^2}{z_1 - x(z_1 + 1)} + 2r_c^* \right] = 27,84 \text{ mm.}$$

Koeficijent skraćenja ep cikloide:

$$\lambda = 1 - x = 0,65.$$

Osnovne dimenzije kućišta su kako slijedi:

Broj zubi (valjaka):

$$z_2 = z_1 + 1 = 9.$$

Promjer temeljne kružnice (polumjer na kojem su smješteni valjci):

$$d_2 = m \cdot z_2 = 25 \cdot 9 = 225 \text{ mm.}$$

Promjer valjaka:

$$d_c = 2r_c^* \cdot m = 50 \text{ mm.}$$

Promjer tjemene kružnice:

$$d_{a2} = m \cdot (z_2 - 2r_c^*) = 175 \text{ mm.}$$

Debljina epicikloidnog zupčanika:

$$B \approx (0,1 \dots 0,2)r_2 \approx (0,1 \dots 0,2) \cdot 112,5,$$

odabrano:

$$B = 18 \text{ mm.}$$

Za epicikloidni zupčanik izračunati su sljedeći parametri:

Ekscentričnost:

$$e_0 = \frac{m}{2}(1 - x) = 8,125 \text{ mm.}$$

Promjeri osnovnih kružnica:

$$d_{w1} = mz_1(1 - x) = 130 \text{ mm,}$$

$$d_{w2} = mz_2(1 - x) = 146,25 \text{ mm.}$$

Kut povoljnog preklapanja:

$$\psi_n = 2\arccos \frac{\sin \gamma_d}{1 - x} = 79,43^\circ,$$

pri čemu je:

$$\gamma_d = 30^\circ.$$

Koeficijent korisnog preklapanja (prosječan broj zubi koji sudjeluje istovremeno u prijenosu opterećenja):

$$\varepsilon_n = \frac{\psi_n}{2\pi} \cdot z_2 = 1,99.$$

3.3. Parametarsko modeliranje ciklozupčanika

Nakon što su određene osnovne geometrijske dimenzije ciklozupčanika, pristupilo se parametarskom modeliranju istoga. Za stvarni profil zupčanika vrijedi:

$$X = \frac{m}{2} \left[(z_1 + 1) \sin \varphi - (1 - x) \sin[(z_1 + 1)\varphi] + \frac{2r_c^* [(1 - x) \sin[(z_1 + 1)\varphi] - \sin \varphi]}{\sqrt{1 - 2(1 - x) \cos(z_1 \varphi) + (1 - x)^2}} \right],$$

$$Y = \frac{m}{2} \left[(z_1 + 1) \cos \varphi - (1 - x) \cos[(z_1 + 1)\varphi] + \frac{2r_c^* [(1 - x) \cos[(z_1 + 1)\varphi] - \cos \varphi]}{\sqrt{1 - 2(1 - x) \cos(z_1 \varphi) + (1 - x)^2}} \right],$$

pri čemu je:

$$0 \leq \varphi < 2\pi.$$

Za konkretan slučaj vrijedi:

$$X = 12,5 \left[9 \cdot \sin \varphi - 0,65 \sin[9 \cdot \varphi] + \frac{2 \cdot [0,65 \sin[9 \cdot \varphi] - \sin \varphi]}{\sqrt{1 - 1,3 \cdot \cos(8 \cdot \varphi) + 0,4225}} \right],$$

$$Y = 12,5 \left[9 \cdot \cos \varphi - 0,65 \cos[9 \cdot \varphi] + \frac{2 \cdot [0,65 \cos[9 \cdot \varphi] - \cos \varphi]}{\sqrt{1 - 1,3 \cdot \cos(8 \cdot \varphi) + 0,4225}} \right].$$

3.4. Analiza čvrstoće ciklozupčanika

Kako bi se napravila analiza naprežanja i provjerila čvrstoća ciklozupčanika, potrebno je prvo definirati te odrediti sile koje djeluju na ciklozupčanik. Na ciklozupčanik tijekom rada djeluju sljedeće sile:

F_E - sila u ekscentričnom ležaju,

F_{Ni} - sila između ciklozupčanika i valjka kućišta i ,

F_{Kj} - sila između ciklozupčanika i valjka j izlaznog vratila,

T_1 - ulazni moment.

Ulazni moment na ciklozupčanik dobiva se kao posljedica djelovanja sile ekscentričnog ležaja na kraku e u odnosu na os kućišta:

$$T_1 = F_E \cdot e \cdot \cos(\beta + \varepsilon),$$

pri čemu je:

e - ekscentričnost ciklozupčanika,

β - kut zakreta ulaznog vratila,

ε - kut između smjera djelovanja sile ležaja F_E i smjera ekscentričnosti.

Moment T_2 nastaje zbog međudjelovanja ciklozupčanika i valjaka kućišta, dok moment T_3 predstavlja izlazni moment. Vrijedi relacija između ulaznog i izlaznog momenta:

$$T_1 = \frac{1}{z} \sum_{j=1}^q F_{Kj} \cdot r_i \cdot \sin(\beta_j + \beta),$$

pri čemu suma s desne strane jednakosti predstavlja izlazni moment, dok oznake u jednakosti označavaju sljedeće veličine:

q - broj valjaka izlaznog vratila koji nose opterećenje,

z - broj zubi ciklozupčanika,

r_i - radijus na kojem se nalaze valjci izlaznog vratila,

β_j - kutni položaj valjka j izlaznog vratila.

Za moment T_2 vrijedi jednakost:

$$T_2 = \sum_{i=1}^p F_{Ni} \cdot l_i,$$

gdje je:

l_i - krak na kojem djeluje sila F_{Ni} ,

p - broj valjaka kućišta koji sudjeluju u prijenosu opterećenja.

Za ciklozupčanik mora vrijediti jednadžba ravnoteže momenata oko njegove pomične osi:

$$T_2 = T_3,$$

te jednadžba ravnoteže sila:

$$F_E + \sum_i F_{Ni} + \sum_j F_{Kj} = 0.$$

Sile koje djeluju između ciklozupčanika i valjaka kućišta, odnosno valjaka izlaznog vratila F_{Ni} i F_{Kj} proporcionalne su u odnosu na njihove udaljenosti od centra rotacije:

$$\frac{F_{Ni}}{l_i} = konst.$$

$$\frac{F_{Kj}}{r_i \sin(\beta_j + \beta)} = konst.$$

Maksimalna vrijednost naprezanja javlja se na mjestu kontakta zuba ciklozupčanika i nepomičnih valjaka kućišta te na mjestu kontakta ciklozupčanika i valjaka izlaznog vratila. U drugim područjima ciklozupčanika vrijednosti naprezanja su znatno niže od maksimalne vrijednosti. Vrijednost naprezanja u korijenu zuba zbog savijanja je malog iznosa i može se zanemariti zbog izuzetno povoljnog konkavno-konveksnog oblika zuba ciklozupčanika.

Ulazni moment u ciklo prijenosnik jednak je:

$$T_1 = \frac{P}{2 \cdot \pi \cdot \frac{n}{60}} \cdot i \cdot \eta,$$

gdje je:

$P = 10 \text{ kW}$ - ulazna snaga u dvostupanjski prijenosnik,

$n = 1200 \text{ min}^{-1}$ - ulazna brzina vrtnje u dvostupanjski prijenosnik,

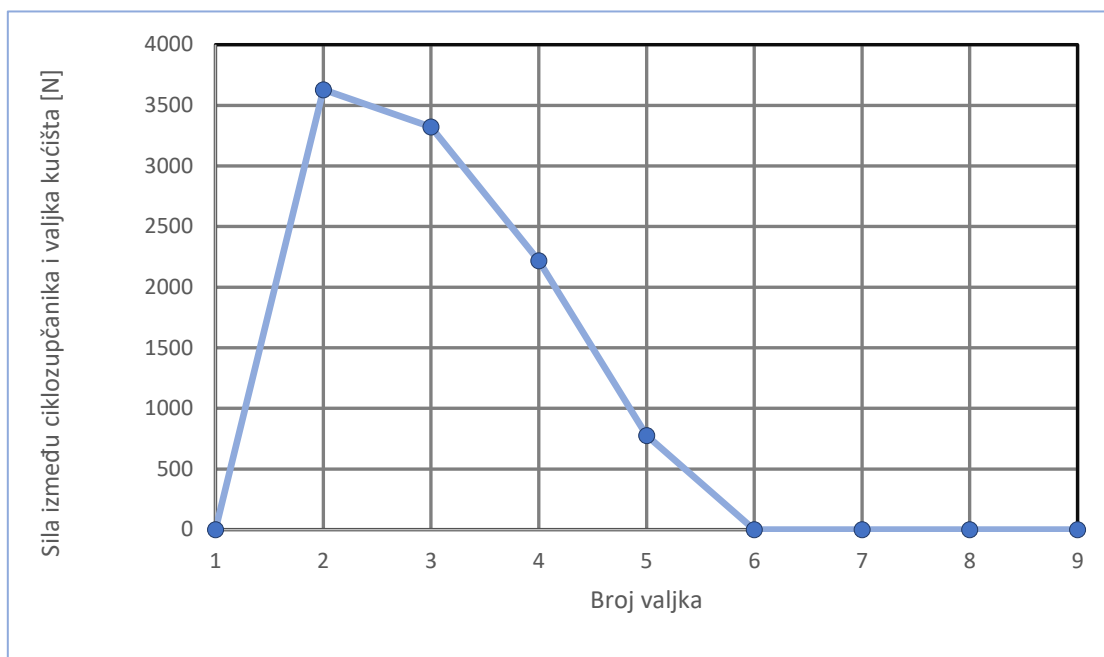
$i = 1,5$ - prijenosni omjer prvog stupnja,

$\eta = 0,975$ - stupanj djelovanja prvog stupnja,

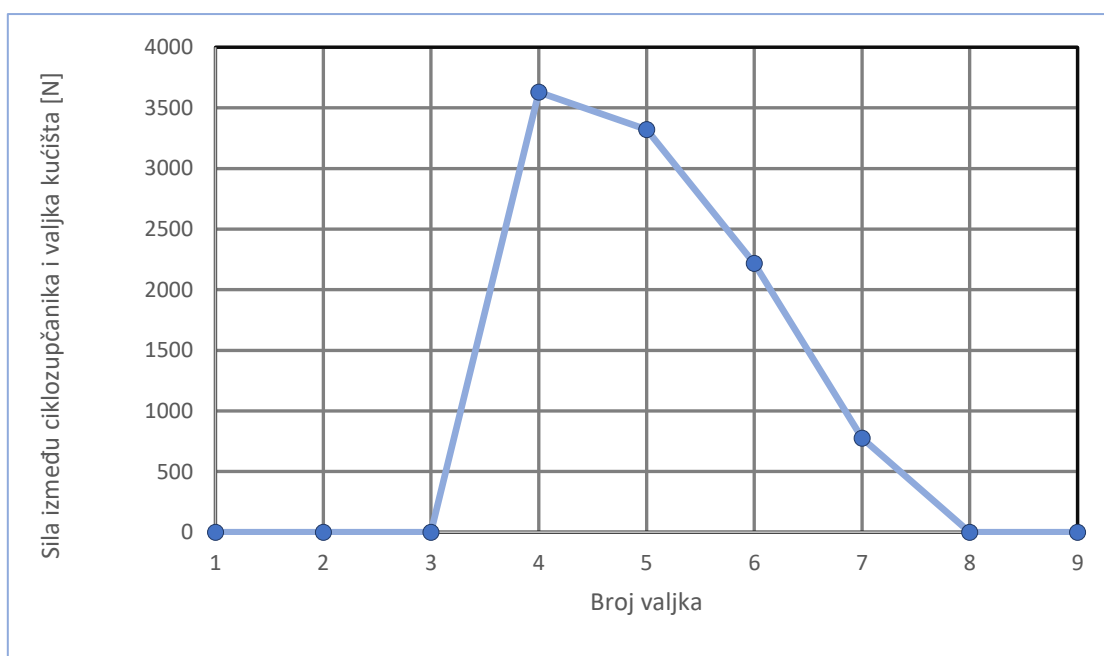
pa slijedi:

$$T_1 = \frac{10000}{2 \cdot \pi \cdot \frac{1200}{60}} \cdot 1,5 \cdot 0,975 = 116,4 \text{ Nm}.$$

Kombinacijom prethodno spomenutih izraza kod jednadžbi ravnoteže ciklozupčanika te uz poznat ulazni moment i gometrijske karakteristike ciklo prijenosnika dobivaju se iznosi sila između ciklozupčanika i valjaka kućišta za različite kuteve zakreta ulaznog vratila, kako prikazuju Slike 11., 12. i 13.



Slika 11. Raspodjela sila između ciklozupčanika i valjaka kućišta za kut zakreta vratila 0°



Slika 12. Raspodjela sila između ciklozupčanika i valjaka kućišta za kut zakreta vratila 80°



Slika 13. Raspodjela sila između ciklozupčanika i valjaka kućišta za kut zakreta vratila 160°

Kao što se može vidjeti, maksimalna sila koja se javlja između ciklozupčanika i valjaka kućišta iznosi:

$$F_{N,\max} = 3630 \text{ N.}$$

Širina kontakta između ciklozupčanika i valjaka kućišta određuje se prema izrazu:

$$b = \sqrt{\frac{4 \cdot F_{N,\max} \cdot \rho^*}{\pi \cdot B \cdot E^*}},$$

gdje je:

$$\rho^* = \frac{\rho_c \cdot \rho_v}{\rho_c + \rho_v},$$

$$E^* = \frac{E_c \cdot E_v}{E_c(1 - \nu_c^2) + E_v(1 - \nu_v^2)},$$

pri čemu ρ_c i ρ_v označavaju radijuse zakrivljenja zuba ciklozupčanika i valjka na mjestu kontakta. Kao materijal zupčanika i valjaka uzet je čelik pa vrijedi:

$$E_c = E_v = 210 \text{ GPa,}$$

$$\nu_c = \nu_v = 0,3.$$

Prema tome, slijedi:

$$b = \sqrt{\frac{4 \cdot 3630 \cdot 13,2}{\pi \cdot 18 \cdot 115385}} = 0,17 \text{ mm.}$$

Maksimalno kontaktno naprezanje izračunava se iz izraza:

$$\sigma_{\max} = \frac{2F_{N,\max}}{\pi \cdot b \cdot B} = \frac{2 \cdot 3630}{\pi \cdot 0,17 \cdot 18} = 755,2 \text{ MPa.}$$

Kao materijal ciklozupčanika i valjaka odabran je čelik 42CrMo4 za kojeg vrijedi maksimalan Hertz-ov pritisak [9]:

$$\sigma_{H\text{lim}} = 1360 \text{ MPa.}$$

Postojeća sigurnost iznosi:

$$S_{\text{post1}} = \frac{\sigma_{H\text{lim}}}{\sigma_{\max}} = \frac{1360}{755,2} = 1,8.$$

Na identičan način, primjenom jednadžbi ravnoteže ciklozupčanika i uvrštavanjem poznatih dimenzija ciklo prijenosnika, određuju se iznosi sila između ciklozupčanika i valjaka izlaznog vratila za različite kutove zakreta ulaznog vratila.

Kako prikazuju Slike 14., 15. i 16., maksimalna sila u ovom slučaju iznosi:

$$F_{K,\max} = 3135 \text{ N.}$$



Slika 14. Raspodjela sila između ciklozupčanika i valjaka izlaznog vratila za kut zakreta vratila 0°



Slika 15. Raspodjela sila između ciklozupčanika i valjka izlaznog vratila za kut zakreta vratila 80°



Slika 16. Raspodjela sila između ciklozupčanika i valjka izlaznog vratila za kut zakreta vratila 160°

Maksimalno kontaktno naprežanje izračunava se na identičan način kao i kod računanja naprežanja između ciklozupčanika i valjka kućišta.

U ovom slučaju nalazi se jedan cilindar unutar drugoga pa vrijedi:

$$\rho^* = \frac{\rho_c \cdot \rho_v}{\rho_c - \rho_v} = \frac{19,125 \cdot 11}{19,125 - 11} = 25,89 \text{ mm.}$$

Širina kontakta iznosi:

$$b = \sqrt{\frac{4 \cdot F_{K,\max} \cdot \rho^*}{\pi \cdot B \cdot E^*}} = \sqrt{\frac{4 \cdot 3135 \cdot 25,89}{\pi \cdot 18 \cdot 115385}} = 0,223 \text{ mm.}$$

Maksimalno kontaktno naprezanje između ciklozupčanika i valjaka izlaznog vratila jednako je:

$$\sigma_{\max} = \frac{2F_{K,\max}}{\pi \cdot b \cdot B} = \frac{2 \cdot 3135}{\pi \cdot 0,223 \cdot 18} = 497,2 \text{ MPa,}$$

te postojeća sigurnost iznosi:

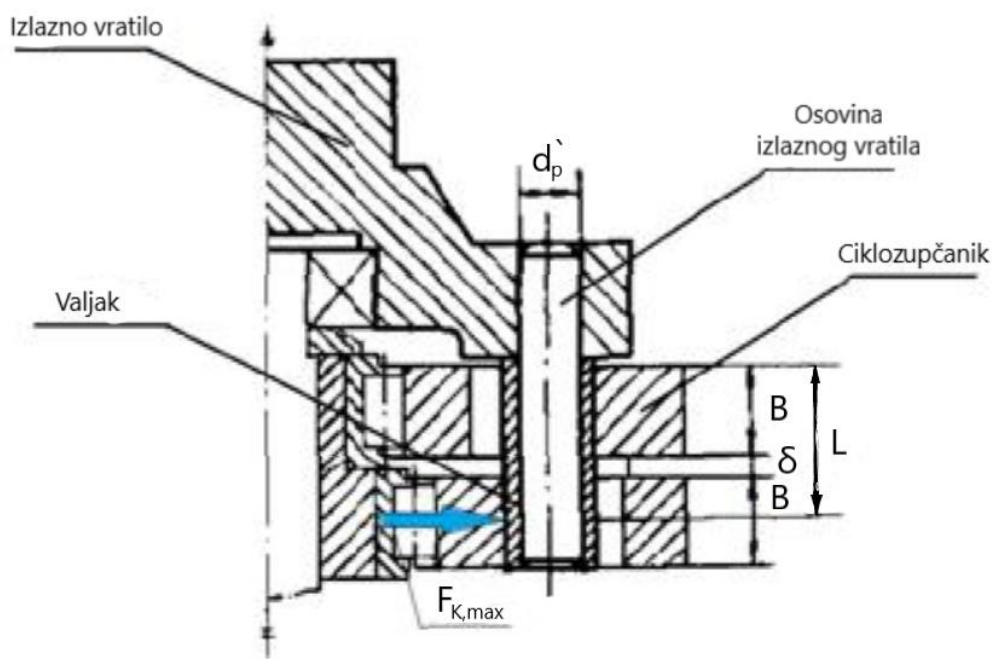
$$S_{\text{post2}} = \frac{\sigma_{\text{Hlim}}}{\sigma_{\max}} = \frac{1360}{497,2} = 2,7.$$

U Tablici 2. prikazani su odabrani parametri ciklozupčanika.

Tablica 2. Parametri ciklozupčanika

Broj zubi	8
Modul [mm]	25
Materijal	42CrMo4
Faktor pomaka profila	0,35
Tjemeni promjer [mm]	191,25
Podnožni promjer [mm]	158,75
Širina [mm]	18

3.5. Dimenzioniranje rupa u ciklozupčaniku i valjaka izlaznog vratila



Slika 17. Opterećenje valjka izlaznog vratila [10]

Kao što je već pokazano, maksimalna sila koja djeluje na valjke izlaznog vratila iznosi:

$$F_{K,max} = 3135 \text{ N.}$$

Kako prikazuje Slika 17., maksimalno naprezanje osovine izlaznog vratila jednako je:

$$\sigma_{Fmax} = \frac{F_{K,max} \cdot L}{W},$$

pri čemu je:

$$L = 1,5B + \delta = 1,5 \cdot 18 + 2 = 29 \text{ mm,}$$

$$W = \frac{\pi \cdot d_p'^3}{32},$$

gdje je:

d_p' - promjer osovine izlaznog vratila.

Za materijal osovine (čelik) vrijedi $\sigma_{FP} = 300 \text{ MPa}$, te dopušteno naprezanje iznosi:

$$\sigma_{f,dop} = \frac{\sigma_{FP}}{S} = \frac{300}{1,5} = 200 \text{ MPa.}$$

Vrijedi:

$$\frac{F_{K,\max} \cdot L}{W} \leq \sigma_{f,\text{dop}},$$

odnosno:

$$d'_p \geq 16,67 \text{ mm.}$$

Odabrano:

$$d'_p = 17 \text{ mm.}$$

Za promjer valjka izlaznog vratila odabrano je:

$$d_p = 22 \text{ mm.}$$

Prema tome, promjer rupe u ciklozupčaniku jednak je:

$$d = d_p + 2e = 22 + 2 \cdot 8,125 = 38,25 \text{ mm.}$$

3.6. Proračun vratila

Kao materijal oba vratila odabran je čelik St 52-3 sa slijedećim karakteristikama [11]:

$$\sigma_{fDN} = 240 \frac{\text{N}}{\text{mm}^2},$$

$$\tau_{tDI} = 190 \frac{\text{N}}{\text{mm}^2},$$

te prema tome faktor čvrstoće materijala vratila iznosi:

$$\alpha_0 = \frac{\sigma_{fDN}}{1,73 \cdot \tau_{tDI}} = \frac{240}{1,73 \cdot 190} = 0,73.$$

Dopušteno naprezanje određuje se prema izrazu:

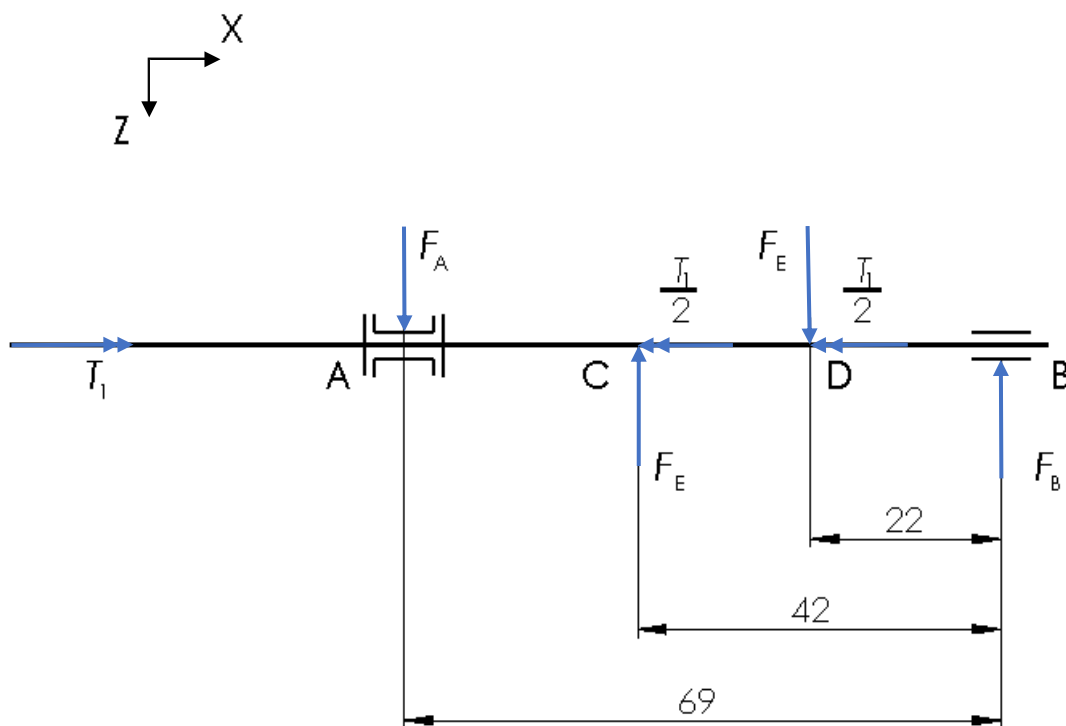
$$\sigma_{fDN_{\text{dop}}} = \frac{\sigma_{fDN}}{4} = \frac{240}{4} = 60 \frac{\text{N}}{\text{mm}^2}.$$

3.6.1. Dimenzioniranje ulaznog vratila ciklo prijenosnika

Ulazno vratilo opterećeno je na uvijanje i savijanje, kako prikazuje Slika 18., pri čemu T_1 predstavlja ulazni moment ciklo prijenosnika, dok je F_E opterećenje na vratilo zbog ekscentričnog gibanja ciklozupčanika. Kako bi se smanjile reakcije u osloncima te moment

savijanja, koriste se dva ciklozupčanika s faznim pomakom od 180° . Sila F_E dobiva se iz jednadžba ravnoteže sila ciklozupčanika te iznosi:

$$F_E = 9135 \text{ N.}$$



Slika 18. Opterećenje ulaznog vratila

Treba napomenuti kako je pretpostavljeno da svaki ciklozupčanik prenosi jednoliki iznos ulaznog okretnog momenta. Također sile F_E djeluju međusobno zakrenute za fazni pomak 180° tako da nije potrebno razlagati opterećenja vratila na horizontalnu i vertikalnu ravninu, već se uzima ravnina koja je paralelna smjeru djelovanja sile F_E .

Sumom momenata oko točke B dobiva se reakcija u osloncu A:

$$\sum M_B = 0, \quad F_E \cdot 22 - F_E \cdot 42 + F_A \cdot 69 = 0,$$

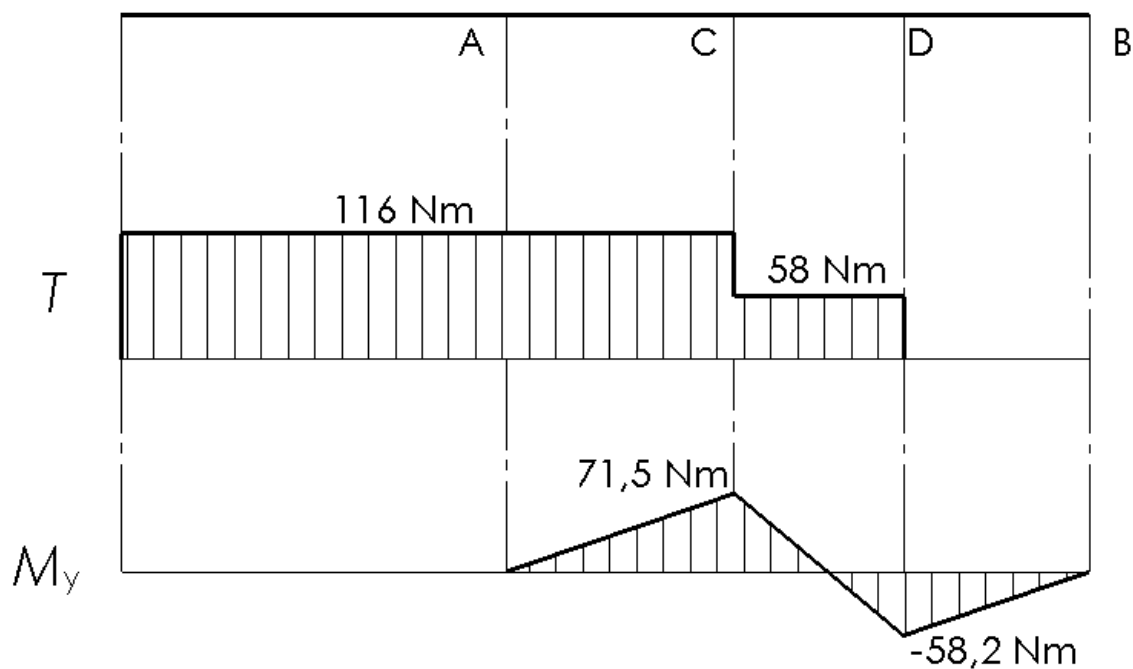
slijedi:

$$F_A = 2648 \text{ N.}$$

Sumom sila u radijalnom smjeru dobiva se reakcija u osloncu B:

$$F_B = F_A = 2648 \text{ N.}$$

Iz izračunatih sila slijede dijagrami opterećenja ulaznog vratila.



Slika 19. Dijagrami opterećenja ulaznog vratila

Kritičan presjek je presjek C gdje se javlja maksimalan moment torzije i maksimalan moment savijanja:

$$M = F_A \cdot (69 - 42) = 2648 \cdot 0,027 = 71,5 \text{ Nm},$$

$$T = 116 \text{ Nm}.$$

Za vratilo opterećeno na savijanje i torziju potrebno je izračunati reducirani moment savijanja:

$$M_{\text{red,C}} = \sqrt{M^2 + 0,75 \cdot (\alpha_0 \cdot T)^2} = \sqrt{71,5^2 + 0,75 \cdot (0,73 \cdot 116)^2} = 102,4 \text{ Nm}.$$

Minimalni (idealni) potrebni promjer u presjeku C iznosi:

$$d_C = \sqrt[3]{\frac{10M_{\text{red,C}}}{\sigma_{\text{fDNdop}}}} = \sqrt[3]{\frac{10 \cdot 102,4 \cdot 10^3}{60}} = 25,75 \text{ mm}.$$

Odabrano:

$$d = 30 \text{ mm}.$$

Nakon oblikovanja vratila provodi se kontrolni proračun. Budući da je promjer $d = 30 \text{ mm}$ konstantan duž vratila izuzev naslona za ekscentričnu čahuru koji iznosi 35 mm, kritičan presjek je presjek C gdje se javlja maksimalan moment torzije i moment savijanja, a ujedno u tom

presjeku utor za pero izaziva zarezno djelovanje. Prema [11], faktor zreznog djelovanja kod savijanja β_{kf} i kod uvijanja β_{kt} iznose:

$$\beta_{kf} = \beta_{kt} = 1,9.$$

Reducirani moment se računa prema izrazu:

$$M_{\text{red}} = \sqrt{(\beta_{kf} \cdot M)^2 + 0,75 \cdot (\alpha_0 \cdot \beta_{kt} \cdot T)^2} = 194,6 \text{ Nm.}$$

Moment otpora presjeka iznosi:

$$W = \frac{\pi \cdot d^3}{32} = \frac{\pi \cdot 30^3}{32} = 2650,7 \text{ mm}^3,$$

pa slijedi reducirano naprezanje:

$$\sigma_{\text{red}} = \frac{M_{\text{red}}}{W} = \frac{194,6 \cdot 10^3}{2650,7} = 73,41 \frac{\text{N}}{\text{mm}^2}.$$

Prema [11], faktori potrebni za izračunavanje postojeće sigurnosti u kritičnom presjeku iznose:

$b_1 = 0,9$ - faktor veličine strojnog dijela,

$b_2 = 0,95$ - faktor kvalitete površinske obrade,

$\varphi = 1,2$ - faktor udara,

$S_{\text{potr}} = 1,5$ - potrebna sigurnost.

Postojeća sigurnost u kritičnom presjeku iznosi:

$$S_{\text{post}} = \frac{b_1 \cdot b_2 \cdot \sigma_{\text{FDN}}}{\varphi \cdot \sigma_{\text{red}}} = \frac{0,9 \cdot 0,95 \cdot 240}{1,2 \cdot 73,41} = 2,33 > S_{\text{potr}} = 1,5.$$

Zaključuje se da je uvjet čvrstoće oblikovanog ulaznog vratila ispunjen.

3.6.2. Odabir ležajeva ulaznog vratila

Reakcije u osloncima ulaznog vratila iznose:

$$F_A = F_B = 2648 \text{ N.}$$

Za oslonce A i B odabire se jednoredni kuglični ležaj. Dinamičko ekvivalentno radijalno opterećenje iznosi:

$$P_r = F_A = F_B = 2648 \text{ N.}$$

Kontrolni proračun ležaja provodi se preko kontrole dinamičke nosivosti C:

$$C_1 = P_r \cdot \left(\frac{60 \cdot n_m \cdot L_{10h_min}}{10^6} \right)^{\frac{1}{\varepsilon}},$$

gdje je:

$n_m = 800 \text{ min}^{-1}$ - brzina vrtnje ležaja u min^{-1} ,

$L_{10h_min} = 2000 \text{ h}$ - odabran zahtjevani nazivni vijek trajanja ležaja u satima,

$\varepsilon = 3$ - eksponent vijeka trajanja za ležajeve s teorijskim dodirom u točki,

pa slijedi:

$$C_1 = 12,1 \text{ kN}.$$

Iz [12], za oslonce A i B ulaznog vratila, odabire se identičan jednoredni kuglični ležaj oznake **6206** čija dinamička nosivost iznosi:

$$C = 20,3 \text{ kN}.$$

Vrijedi:

$$C = 20,3 \text{ kN} > C_1 = 12,1 \text{ kN}.$$

Zaključuje se da odabrani ležaj zadovoljava.

Tablica 3. Karakteristike odabranog ležaja 6206 [12]

Dinamička nosivost [kN]	20,3
Unutarnji promjer [mm]	30
Vanjski promjer [mm]	62
Širina [mm]	16

3.6.3. Dimenzioniranje izlaznog vratila ciklo prijenosnika

Može se pretpostaviti da je izlazno vratilo opterećeno na čisto uvijanje momentom torzije čija vrijednost iznosi:

$$T_2 = T_1 \cdot i = 116 \cdot 8 = 928 \text{ Nm}.$$

Reducirani moment savijanja iznosi:

$$M_{\text{red}} = \sqrt{0,75 \cdot (\alpha_0 \cdot T_2)^2} = \sqrt{0,75 \cdot (0,73 \cdot 928)^2} = 587 \text{ Nm},$$

pa minimalan potreban promjer vratila iznosi:

$$d = \sqrt[3]{\frac{10M_{\text{red}}}{\sigma_{\text{fDNdop}}}} = \sqrt[3]{\frac{10 \cdot 587 \cdot 10^3}{60}} = 46,08 \text{ mm}.$$

Izlazno vratilo izvedeno je kao stupnjevano. Kontrolni proračun vrši se na analogni način kao i kod ulaznog vratila. Kako prikazuje Slika 20., kritični presjeci su presjek A zbog zareznog djelovanja izazvanog naglom promjenom veličine promjera vratila te presjek B zbog zareznog djelovanja uzrokovanog utorom za pero. Za presjek A vrijedi:

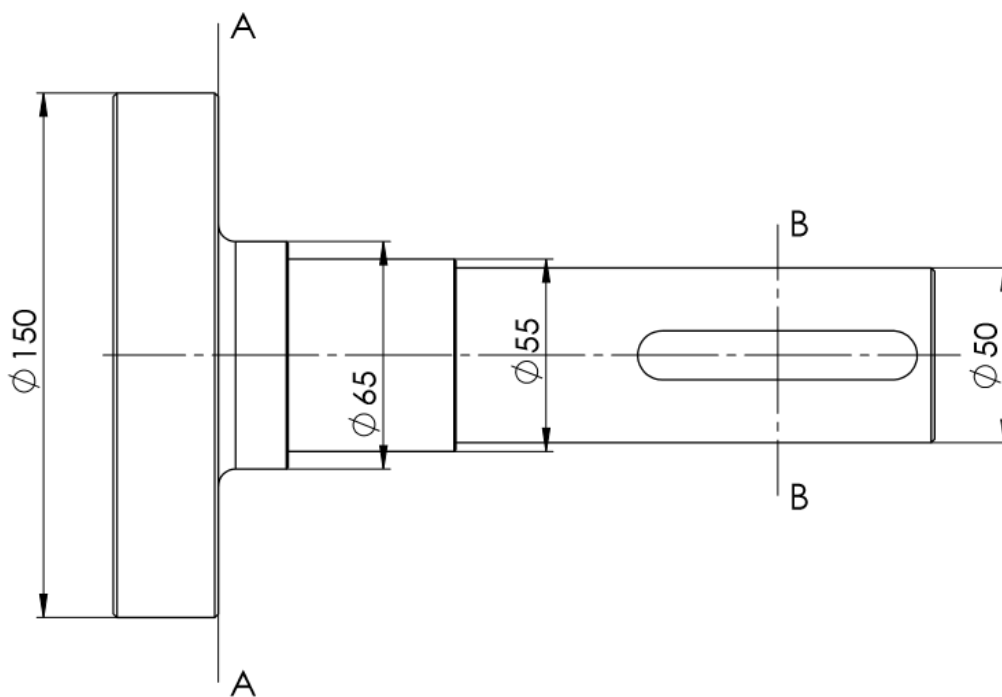
$$\frac{D}{d} = \frac{150}{65} = 2,31; \quad \frac{\rho}{d} = \frac{5}{65} = 0,077.$$

Prema [11] slijedi:

$$\beta_{\text{kt},4} = f\left(\frac{\rho}{d}\right) = 1,3; \quad c_2 = f\left(\frac{D}{d}\right) = 1,$$

odnosno:

$$\beta_{\text{kt}} = 1 + c_2(\beta_{\text{kt},4} - 1) = 1,3.$$



Slika 20. Osnovne dimenzije izlaznog vratila

Reducirani moment u presjeku A:

$$M_{\text{redA}} = \sqrt{0,75 \cdot (\alpha_0 \cdot \beta_{\text{kt}} \cdot T_2)^2} = 763 \text{ Nm.}$$

Moment otpora presjeka:

$$W_A = \frac{\pi \cdot d_A^3}{32} = 26961 \text{ mm}^3.$$

Reducirano naprezanje:

$$\sigma_{\text{redA}} = \frac{M_{\text{redA}}}{W_A} = \frac{763 \cdot 10^3}{26961} = 28,3 \frac{\text{N}}{\text{mm}^2}.$$

Sigurnost u presjeku A iznosi:

$$S_{\text{postA}} = \frac{b_1 \cdot b_2 \cdot \sigma_{\text{FDN}}}{\varphi \cdot \sigma_{\text{red}}} = \frac{0,8 \cdot 0,95 \cdot 240}{1,2 \cdot 28,3} = 5,4 > S_{\text{potr}} = 1,5.$$

Identičan postupak provodi se za presjek B gdje postoji zarezno djelovanje zbog utora za pero:

$$\beta_{\text{kt}} = 1,9.$$

Slijedi:

$$M_{\text{redB}} = 1115 \text{ Nm,}$$

$$W_B = 12272 \text{ mm}^3,$$

$$\sigma_{\text{redB}} = 90,9 \frac{\text{N}}{\text{mm}^2},$$

te konačno postojeća sigurnost u presjeku B:

$$S_{\text{postB}} = 1,71 > S_{\text{potr}} = 1,5.$$

Izlazno vratilo zadovoljava uvjet čvrstoće.

3.6.4. Odabir ležajeva izlaznog vratila

Na istovjetan način kao i kod ulaznog vratila, odabiru se za izlazno vratilo kuglični ležajevi karakteristika prikazanih u nastavku.

Tablica 4. Karakteristike ležaja 6010 [12]

Dinamička nosivost [kN]	22,9
Unutarnji promjer [mm]	50
Vanjski promjer [mm]	80
Širina [mm]	16

Tablica 5. Karakteristike ležaja 6011 [12]

Dinamička nosivost [kN]	29,6
Unutarnji promjer [mm]	55
Vanjski promjer [mm]	90
Širina [mm]	18

3.7. Proračun pera

Pero povezuje ulazno vratilo i ekscentričnu čahuru i služi za prijenos momenta na ciklozupčanik. Potrebno je provesti proračun za bočni tlak koji djeluje na vratilo i čahuru. S obzirom na promjer vratila, odabrano je pero 8x7 po normi DIN 6885 s dimezijama kako prikazuje Tablica 6.

Tablica 6. Dimenzije pera 8x7

Širina b [mm]	8
Visina h [mm]	7
Visina t_1 [mm]	4
Visina t_2 [mm]	3,3

Obodna sila koja djeluje na pero iznosi:

$$F_t = \frac{2 \cdot T_1}{d} = \frac{2 \cdot 116 \cdot 10^3}{30} = 7733 \text{ N},$$

gdje je d promjer vratila na koji je postavljeno pero.

Odabrana je duljina pera $l_p = 36$ mm, pri čemu je nosiva duljina pera jednaka:

$$l_t = l_p - b = 28 \text{ mm.}$$

Bočni tlak na ekscentričnu čahuru iznosi:

$$p_1 = \frac{F_t}{t_2 \cdot l_t} = 83,7 \frac{\text{N}}{\text{mm}^2} < p_{\text{dop}} = 100 \frac{\text{N}}{\text{mm}^2}.$$

Bočni tlak koji djeluje na vratilo jednako je:

$$p_2 = \frac{F_t}{t_1 \cdot l_t} = 69,04 \frac{\text{N}}{\text{mm}^2} < p_{\text{dop}} = 100 \frac{\text{N}}{\text{mm}^2}.$$

Ovime se zaključuje da odabrano pero zadovoljava uvjet čvrstoće.

4. ZAKLJUČAK

Na temelju ulaznih parametara zadanih u zadatku proveden je proračun te je izrađeno konstrukcijsko rješenje ciklo prijenosnika. Svi važni dijelovi prijenosnika su proračunati te zadovoljavaju traženu sigurnost pa se zaključuje da prijenosnik ispunjava zadane parametre. Kako bi se pojednostavio proračun, kod nekih elemenata uzete su određene pretpostavke koje ne moraju nužno biti ispunjene, ali je moguća pogreška pokrivena zahtjevanim faktorom sigurnosti.

Ciklo prijenosnik je izveden s dva ciklozupčanika koji su međusobno pomaknuti za 180° kako bi se smanjile sile uslijed ekscentričnog gibanja i vibracije te time ujedno smanjilo opterećenje i svih drugih komponenti. Također je ovo povoljno i s obzirom na vrlo visok okretni moment na ulazu u ciklo prijenosnik.

Gdje god je bilo moguće, korišteni su standardni dijelovi poput vijaka, matica, ležajeva, brtvi, uskočnika i sl., kako bi se proizvodnja maksimalno olakšala te pojeftinila.

Zbog vrlo visokih kontaktnih naprezanja, materijal ciklozupčanika i komponenti s kojima dolazi u kontakt je visokokvalitetni čelik, dok je kućište izrađeno iz sivog lijeva. Također je bilo potrebno voditi računa o visokoj preciznosti izrade kako bi se omogućio rad prijenosnika, što je ujedno i najveći nedostatak ovog tipa prijenosnika.

U prilogu se nalazi tehnička dokumentacija.

LITERATURA

- [1.] M. Opalić: Prijenosnici snage i gibanja, Sveučilište u Zagrebu, 1998.
- [2.] V. Chianca: Non-linear dynamic analysis of cycloidal reducers, Politecnio di Torino, 2018.
- [3.] https://en.wikipedia.org/wiki/Cycloidal_drive [14.02.2023.]
- [4.] <https://www.youtube.com/watch?v=OsS9-FzKN6s> [08.02.2023.]
- [5.] M. Blagojević, N. Marjanović, Z. Djordjević, B. Stojanović, V. Marjanović, R. Vujanac, A. Disic: Numerical and experimental analysis of the cycloid disc stress state, 2014.
- [6.] O. Alipiev: Geometry and Forming of Epi- and Hypo-Cycloidal Toothed Wheels in Modified Cyclo-Transmission, 1988.
- [7.] D. Tsetserukou, V. Basinuk: Contact Force Distribution Among Pins of Trochoid Transmissions, 2012.
- [8.] M. Blagojevic, N. Marjanovic, Z. Djordjevic, B. Stojanovic: Stress and strain state of single-stage cycloidal speed reducer, 2011.
- [9.] M. Opalić, P. Rakamarić: Reduktor, Zagreb, 2001.
- [10.] R. Zhengang: Design of Planetary Transmission Mechanism, 1994.
- [11.] Z. Horvat i suradnici: Vratilo (Proračun), FSB, Zagreb, 1998.
- [12.] E-katalog: www.skf.com [13.02.2023.]
- [13.] B. Kraut: Strojarski priručnik, Tehnička knjiga, Zagreb, 1997.
- [14.] <https://www.tec-science.com/mechanical-power-transmission/> [02.02.2023.]
- [15.] H. Haidong, L. Xuan, Z. Ting: Multi-Tooth Contact Analysis and Tooth Profile Modification Optimization for Cycloid Drives in Industrial Robots, 2023.

PRILOZI

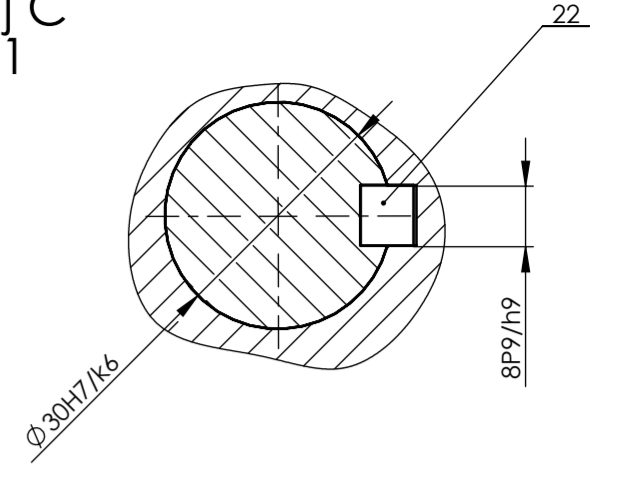
- I. Tehnička dokumentacija



Presjek B-B
M1:1



Detalj C
M1:1



Presjek D-D
M 1:1



Presjek E-E
M 1:1



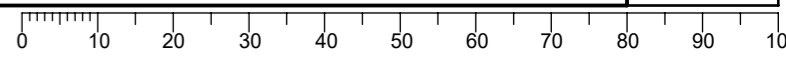
Presjek A-A



Poz.	Naziv dijela	Kom.	Crtež broj/Norma	Materijal	Širove dimenzije	Masa
25	Matica M10	6	DIN 934	8	M10	/
24	Vijak za kućište	6	DIN 933	8.8	M10x100	0,06
23	Vijak za poklopce	12	DIN 933	4.6	M6x20	/
22	Pero	1	DIN 6885	C45	8x7x30	/
21	Uskočnik A17	8	DIN 471	Čelik	Φ17x1	/
20	Brtva A50	1	DIN 3760	NBR	Φ50x72x8	/
19	Brtva A30	1	DIN 3760	NBR	Φ30x52x7	/
18	Igličasti ležaj	2	DIN 617	/	Φ62/Φ55x18	0,052
17	Ležaj 6011	1	DIN 625	/	Φ90/Φ55x18	0,38
16	Ležaj 6010	1	DIN 625	/	Φ80/Φ50x16	0,26
15	Ležaj 6206	2	DIN 625	/	Φ62/Φ30x16	0,2
14	Distančni prsten	1	FS-14-00	St 37-2	Φ35/Φ31x5	0,01
13	Valjak izlaznog vratila	8	FS-13-00	42CrMo4	Φ22/Φ17x40	0,05
12	Osovina izlaznog vratila	8	FS-12-00	St 37-2	Φ17x72,5	0,11
11	Valjak kućišta	9	FS-11-00	42CrMo4	Φ50/Φ30x38	0,38
10	Osovina kućišta	9	FS-10-00	St 37-2	Φ30x60	0,33
9	Ekscentrična čahura	1	FS-09-00	St 52-3	Φ75x38	0,5
8	Centralni dio kućišta	1	FS-08-00	St 37-2	Φ325x60	12,5
7	Poklopac izlaznog vratila	1	FS-07-00	St 37-2	Φ110x14	0,5
6	Poklopac ulaznog vratila	1	FS-06-00	St 37-2	Φ92x18	0,49
5	Ciklozupčanik	2	FS-05-00	42CrMo4	Φ190x18	1,7
4	Izlazno vratilo	1	FS-04-00	St 52-3	Φ150x235	6,7
3	Ulazno vratilo	1	FS-03-00	St 52-3	Φ35x155	0,88
2	Desni dio kućišta	1	FS-02-00	GG-15	400x160x350	15
1	Ljevi dio kućišta	1	FS-01-00	St 37-2	Φ325x28	6

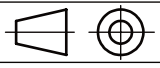
Broj naziva - code	Datum	Ime i prezime	Potpis
Projektirao	17.2.2023.	Filip Šmintić	
Razradio	17.2.2023.	Filip Šmintić	
Crtao	17.2.2023.	Filip Šmintić	
Pregledao		doc.dr.sc. Ivica Galić	

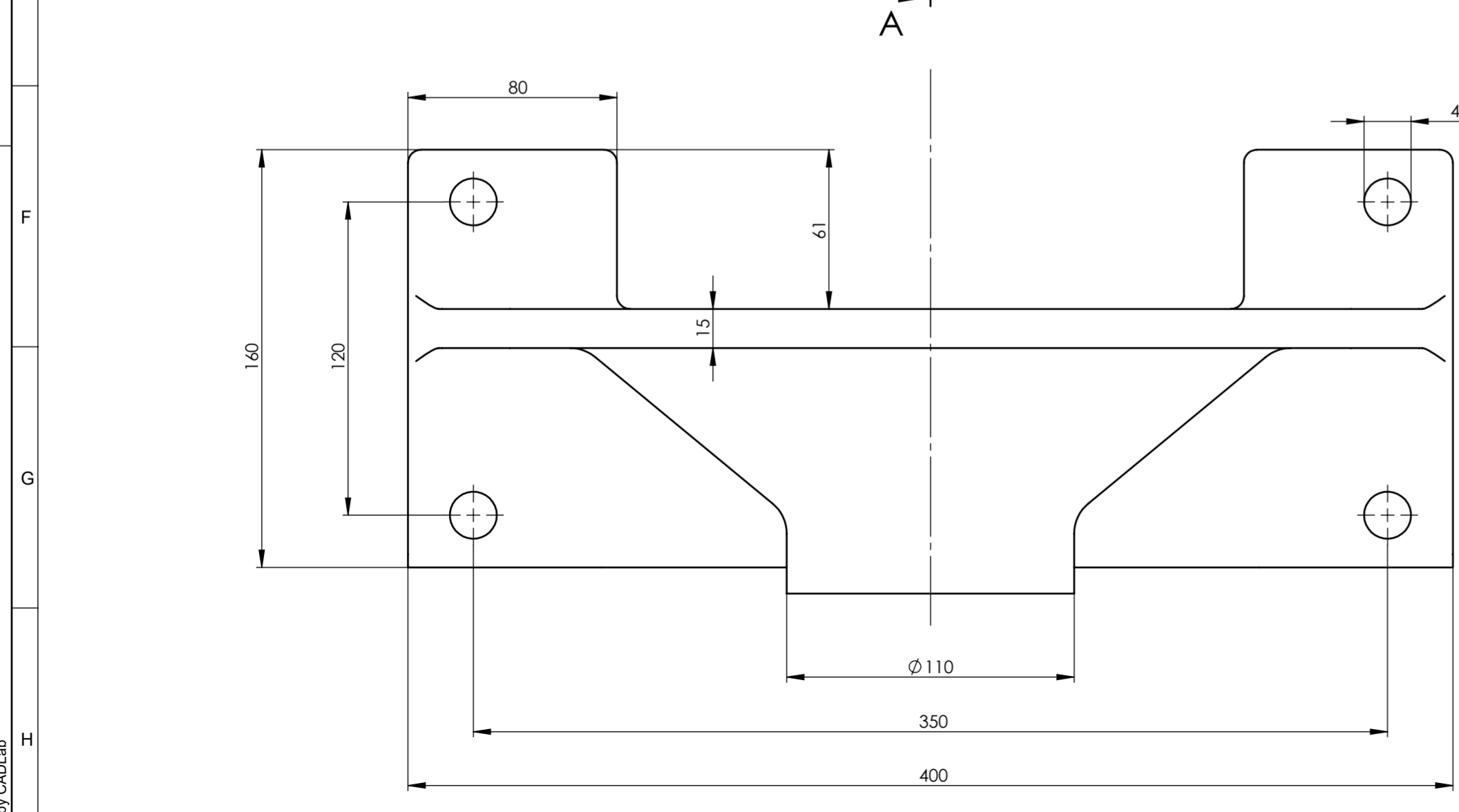
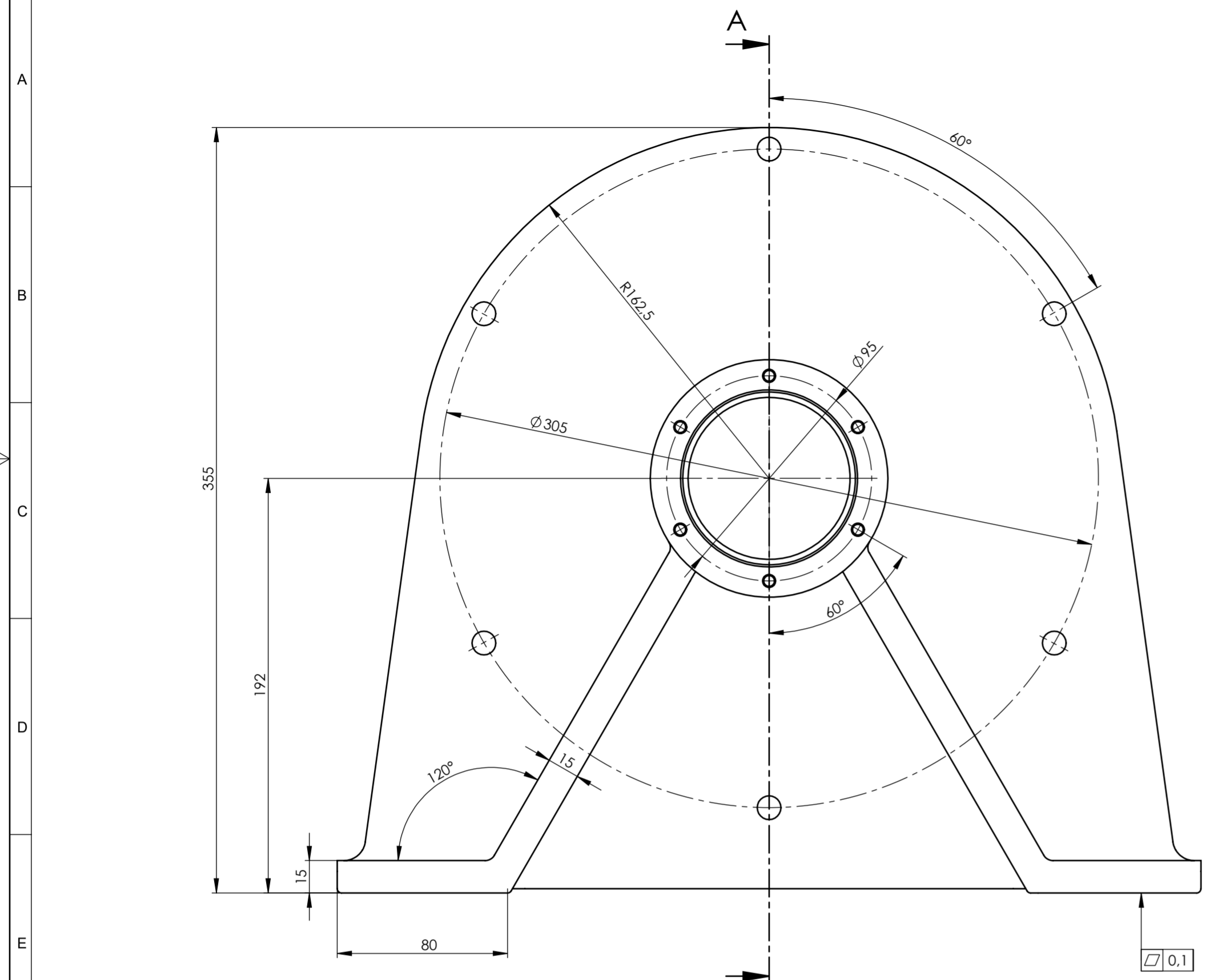
ISO - tolerancije	Objekt:	Objekt broj:																																																
<table border="1"> <tr><td>Φ 30H7/h6</td><td>+0,034</td><td>8P9/h9</td><td>+0,021</td></tr> <tr><td></td><td>0</td><td></td><td>-0,051</td></tr> <tr><td>Φ 30P7/h6</td><td>-0,001</td><td>14P9</td><td>-0,018</td></tr> <tr><td></td><td>-0,035</td><td></td><td>-0,061</td></tr> <tr><td>Φ 17H7/h6</td><td>+0,029</td><td>Φ 30H7/k6</td><td>+0,019</td></tr> <tr><td></td><td>0</td><td></td><td>-0,015</td></tr> <tr><td>Φ 17R7/h6</td><td>-0,005</td><td>Φ 30k6</td><td>+0,015</td></tr> <tr><td></td><td>-0,034</td><td></td><td>+0,002</td></tr> <tr><td>Φ 62H8/e7</td><td>+0,120</td><td>Φ 50k6</td><td>+0,018</td></tr> <tr><td></td><td>+0,060</td><td></td><td>+0,002</td></tr> <tr><td>Φ 80H8/e7</td><td>+0,120</td><td>Φ 55k6</td><td>+0,021</td></tr> <tr><td></td><td>+0,060</td><td></td><td>+0,002</td></tr> </table>	Φ 30H7/h6	+0,034	8P9/h9	+0,021		0		-0,051	Φ 30P7/h6	-0,001	14P9	-0,018		-0,035		-0,061	Φ 17H7/h6	+0,029	Φ 30H7/k6	+0,019		0		-0,015	Φ 17R7/h6	-0,005	Φ 30k6	+0,015		-0,034		+0,002	Φ 62H8/e7	+0,120	Φ 50k6	+0,018		+0,060		+0,002	Φ 80H8/e7	+0,120	Φ 55k6	+0,021		+0,060		+0,002	Napomena:	R. N. broj:
Φ 30H7/h6	+0,034	8P9/h9	+0,021																																															
	0		-0,051																																															
Φ 30P7/h6	-0,001	14P9	-0,018																																															
	-0,035		-0,061																																															
Φ 17H7/h6	+0,029	Φ 30H7/k6	+0,019																																															
	0		-0,015																																															
Φ 17R7/h6	-0,005	Φ 30k6	+0,015																																															
	-0,034		+0,002																																															
Φ 62H8/e7	+0,120	Φ 50k6	+0,018																																															
	+0,060		+0,002																																															
Φ 80H8/e7	+0,120	Φ 55k6	+0,021																																															
	+0,060		+0,002																																															
Materijal:	Masa:	Završni rad																																																
Mjerilo originala	Naziv:	Pozicija:																																																
M 1:2	Ciklo prijenosnik	Format: A2																																																
Crtež broj: FS-00-00	Listova: 1	List: 1																																																



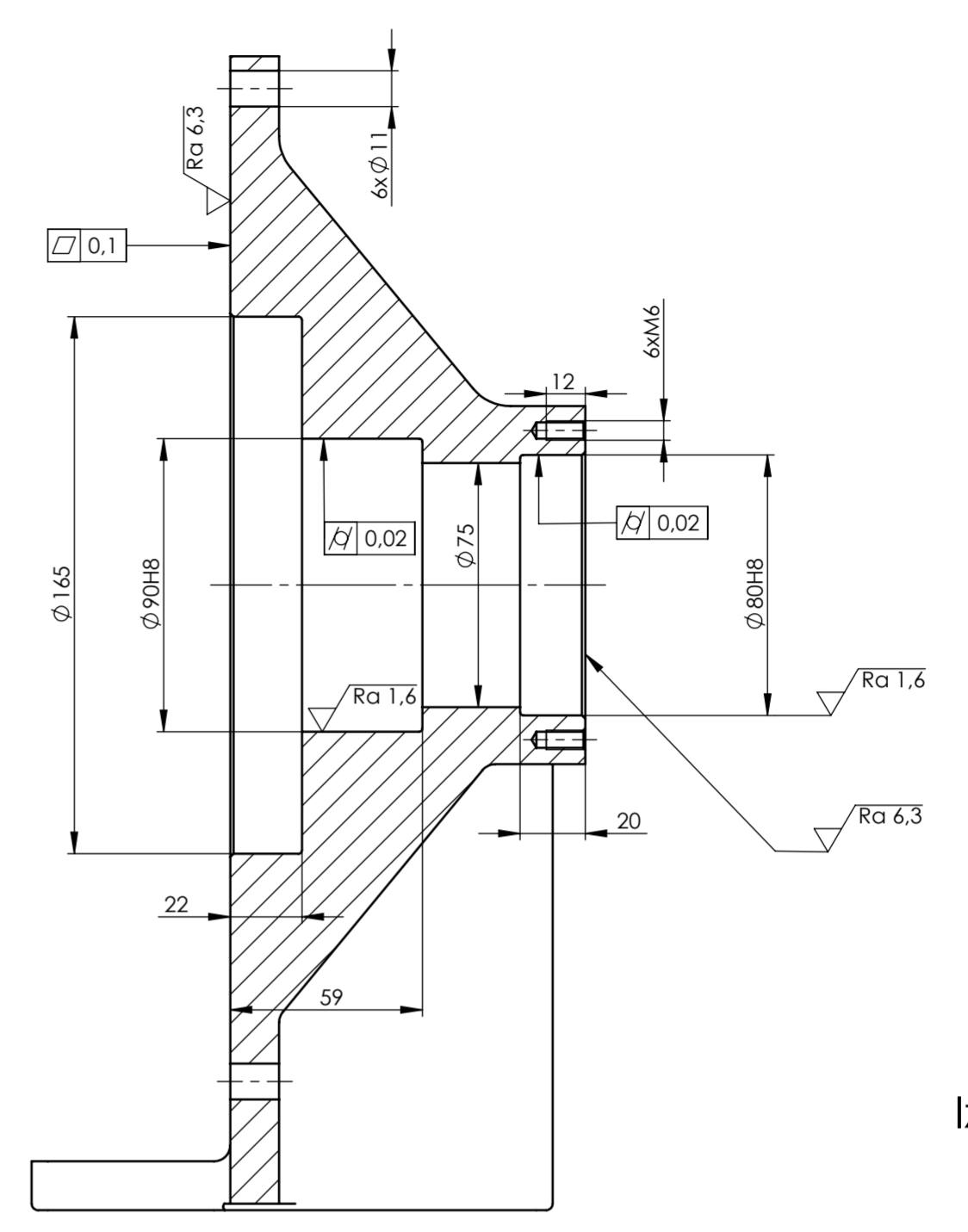


Napomena:
 Sva nekotirana skošenja $1 \times 45^\circ$.
 Svi nekotirani radijusi R0,5.
 Provrti $\varnothing 11$ bušiti u sklopu s Poz. 2
 i Poz. 8.

Broj naziva - code	Projektirao	Datum	Ime i prezime	Potpis	 FSB Zagreb
	Razradio	17.2.2023.	Filip Šmintić		
	Crtao	17.2.2023.	Filip Šmintić		
	Pregledao		doc.dr.sc. Ivica Galić		
ISO - tolerancije		Objekt:		Objekt broj:	
$\varnothing 62H8$	+0,046 0			R. N. broj:	
		Napomena:			Kopija
		Materijal: St 37-2		Masa: 6kg	Završni rad
		 Naziv:			Pozicija:
		Mjerilo originala			1
		M 1:2			Format: A4
		Crtež broj: FS-01-00			Listova: 1
					List: 1

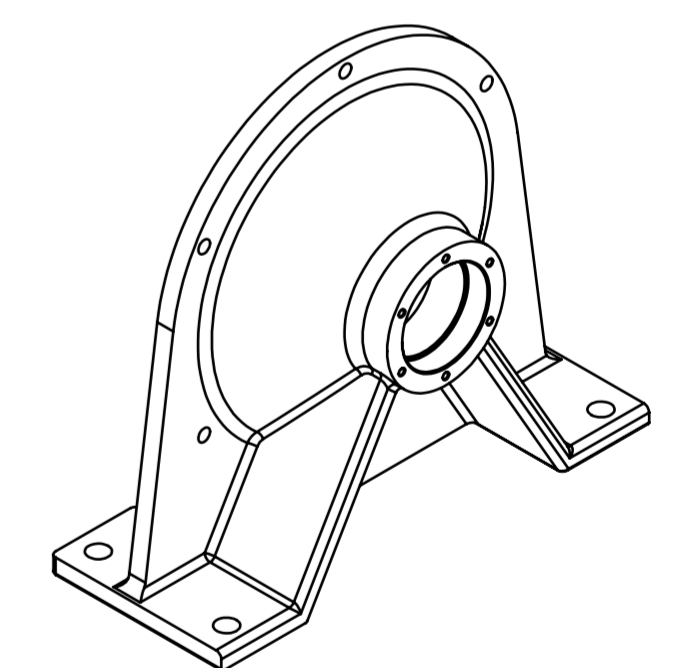


Presjek A-A



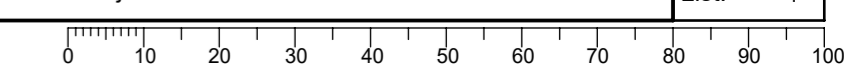
√ (√ Ra 1.6, √ Ra 6.3)

Izometrija M 1:5



Napomena:
Sva nekotirana skošenja 0,5x45°.
Svi nekotirani radijusi R3, ako se ne može izvesti R1.
Provrte Ø11 izraditi u sklopu sa Poz. 1 i Poz. 8.

Broj naziva - code	Projektirao	17.2.2023.	Filip Šmintić	Potpis	FSB Zagreb
	Razradio	17.2.2023.	Filip Šmintić		
	Crtao	17.2.2023.	Filip Šmintić		
	Pregledao		doc.dr.sc. Ivica Galić		
ISO - tolerancije		Objekt:		Objekt broj:	
Ø 80H8	+0,046 0			R. N. broj:	
Ø 90H8	+0,054 0	Napomena:		Kopija	
Materijal: GG-15		Masa: 15kg		Završni rad	
Mjerilo originala		Naziv: Desni dio kućišta		Pozicija: 2	
M 1:2		Crtež broj: FS-02-00		Listova: 1	
				List: 1	



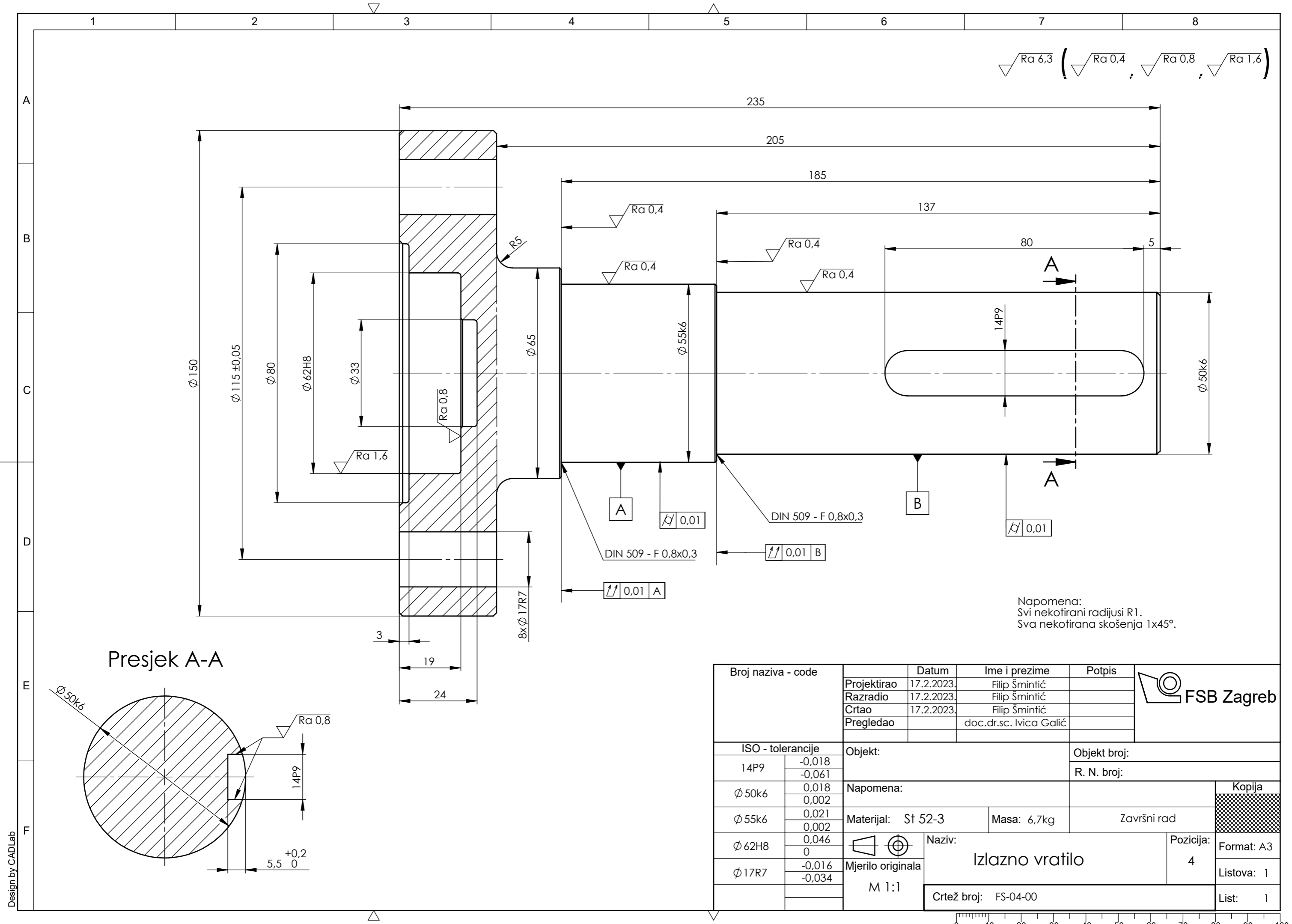


Presjek A-A



Broj naziva - code	Projektirao	17.2.2023.	Ime i prezime	Filip Šmintić	Potpis	
	Razradio	17.2.2023.	Filip Šmintić			
	Crtao	17.2.2023.	Filip Šmintić			
	Pregledao		doc.dr.sc. Ivica Galić			
ISO - tolerancije		Objekt:			Objekt broj:	
8P9	-0,015 -0,051				R. N. broj:	
Ø 30k6	+0,015 +0,002	Napomena: Sva nekotirana skošenja iznose 0,5x45°.			Kopija	
		Materijal: St 52-3	Masa: 0,88kg	Završni rad		
		Mjerilo originala	Naziv: Ulazno vratilo		Pozicija: 3	Format: A3
		M 2:1	Crtež broj: FS-03-00			Listova: 1
						List: 1

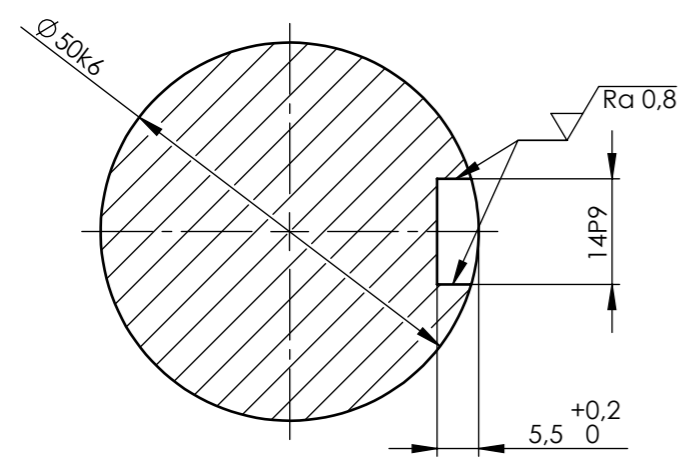




$\sqrt{Ra\ 6,3}$ ($\sqrt{Ra\ 0,4}$, $\sqrt{Ra\ 0,8}$, $\sqrt{Ra\ 1,6}$)

Napomena:
Svi nekotirani radijusi R1.
Sva nekotirana skošenja 1x45°.

Presjek A-A



Broj naziva - code	Projektirao	17.2.2023.	Ime i prezime	Filip Šmintić	Potpis	
	Razradio	17.2.2023.	Filip Šmintić			
	Crtao	17.2.2023.	Filip Šmintić			
	Pregledao		doc.dr.sc. Ivica Galić			
ISO - tolerancije		Objekt:		Objekt broj:		
14P9	-0,018 -0,061			R. N. broj:		
Ø 50k6	0,018 0,002	Napomena:				
Ø 55k6	0,021 0,002	Materijal: St 52-3	Masa: 6,7kg	Završni rad	Kopija	
Ø 62H8	0,046 0	Naziv: Izlazno vratilo		Pozicija: 4	Format: A3	
Ø 17R7	-0,016 -0,034	Mjerilo originala	M 1:1	Crtež broj: FS-04-00	Listova: 1	
					List: 1	



Design by CADLab

$\sqrt{Ra\ 3,2}$ ($\sqrt{Ra\ 0,4}$)

Presjek A-A



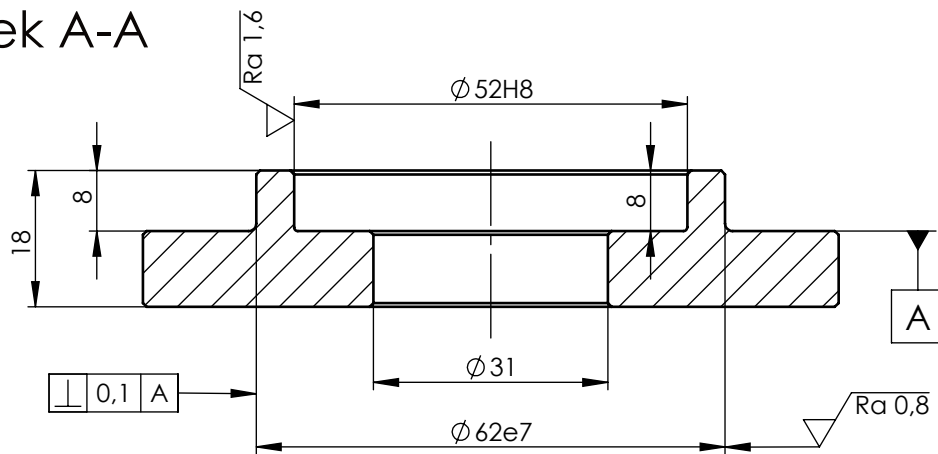
Broj zubi	z	8
Modul	m	25 mm
Faktor pomaka profila	x	0,35
Promjer tjemene kružnice	d_a	191,25 mm
Promjer podnožne kružnice	d_f	158,75 mm

Broj naziva - code	Datum	17.2.2023.	Ime i prezime	Filip Šmintić	Potpis		
	Projektirao	17.2.2023.	Razradio	17.2.2023.	Filip Šmintić		
	Crtao	17.2.2023.	Pregledao	doc.dr.sc. Ivica Galić			
ISO - tolerancije	Objekt:			Objekt broj:			
	Napomena: Skinuti sve oštre bridove.			R. N. broj:			
	Materijal: 42CrMo4	Masa: 1,7kg	Završni rad				
	Naziv: Ciklozupčanik			Pozicija: 5		Format: A4	
	Mjerilo originala	M 1:2			Listova: 1		List: 1
	Crtež broj: FS-05-00						

√ Ra 6,3 (√ Ra 0,8 , √ Ra 1,6)



Presjek A-A



Broj naziva - code	Projektirao	Datum	Ime i prezime	Potpis			
	Razradio	17.2.2023.	Filip Šmintić				
	Crtao	17.2.2023.	Filip Šmintić				
	Pregledao		doc.dr.sc. Ivica Galić				
ISO - tolerancije		Objekt:		Objekt broj:			
∅ 52H8	+0,046 0			R. N. broj:			
∅ 62e7	-0,060 -0,090	Napomena: Sva nekotirana skošenja 0,5x45°.		<table border="1"> <tr> <td>Kopija</td> </tr> <tr> <td style="background-color: #cccccc;"></td> </tr> </table>		Kopija	
Kopija							
		Materijal: St 37-2	Masa: 0,49kg	Završni rad			
			Naziv:		Pozicija:		
		Mjerilo originala	Poklopac ulaznog vratila		6		
		M 1:1	Crtež broj: FS-06-00		Format: A4		
					Listova: 1		
					List: 1		

√ Ra 6,3 (√ Ra 0,8 , √ Ra 1,6)



Presjek A-A



Broj naziva - code		Datum	Ime i prezime	Potpis	
		Projektirao	17.2.2023.	Filip Šmintić	
		Razradio	17.2.2023.	Filip Šmintić	
		Crtao	17.2.2023.	Filip Šmintić	
		Pregledao	doc.dr.sc. Ivica Galić		
ISO - tolerancije		Objekt:		Objekt broj:	
∅ 72H8	+0,046 0			R. N. broj:	
∅ 80e7	-0,060 -0,090	Napomena: Sva nekotirana skošenja 0,5x45°.		<div style="background-color: #cccccc; border: 1px solid black; padding: 2px;">Kopija</div>	
		Materijal: St 37-2	Masa: 0,5kg		
				Naziv:	
		Mjerilo originala		Poklopac izlaznog vratila	
		M 1:2		Pozicija: 7	
		Crtež broj: FS-07-00		Format: A4	
				Listova: 1	
				List: 1	



Presjek A-A



$\sqrt{Ra\ 6,3}$ ($\sqrt{Ra\ 0,4}$, $\sqrt{Ra\ 0,8}$)

Napomena:
Skinuti sve oštre bridove.
Provrtite $\Phi 11$ bušiti u sklopu s Poz. 1 i Poz. 2.

Broj naziva - code	Projektirao	Datum	Ime i prezime	Potpis	
	Razradio	17.2.2023.	Filip Šmintić		
	Crtao	17.2.2023.	Filip Šmintić		
	Pregledao		doc.dr.sc. Ivica Galić		
ISO - tolerancije		Objekt:	Objekt broj:		
$\Phi 30P7$	-0,014 -0,035	Napomena:			R. N. broj:
		Materijal: St 37-2	Masa: 9,7kg	Završni rad	Kopija
		Mjerilo originala	Naziv:	Pozicija:	Format: A3
		M 1:2	Centralni dio kućišta	8	Listova: 1
			Crtež broj: FS-08-00		List: 1

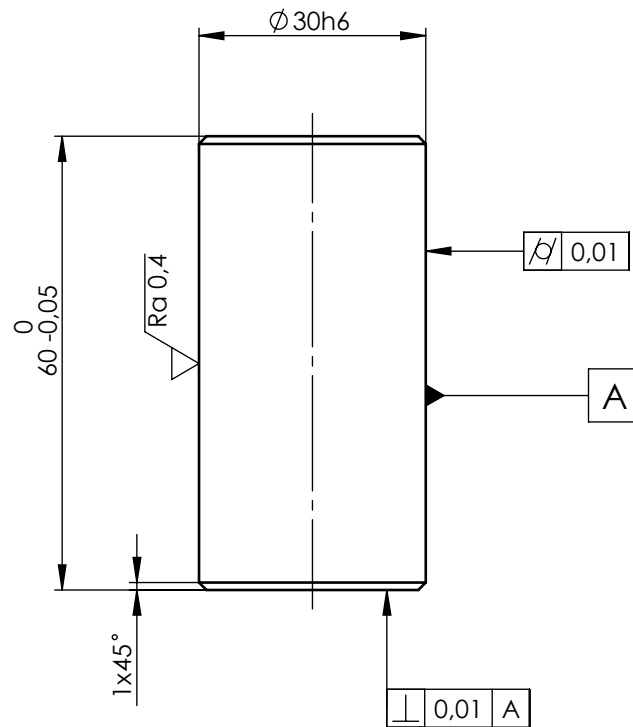


√ Ra 3,2 (√ Ra 0,8)



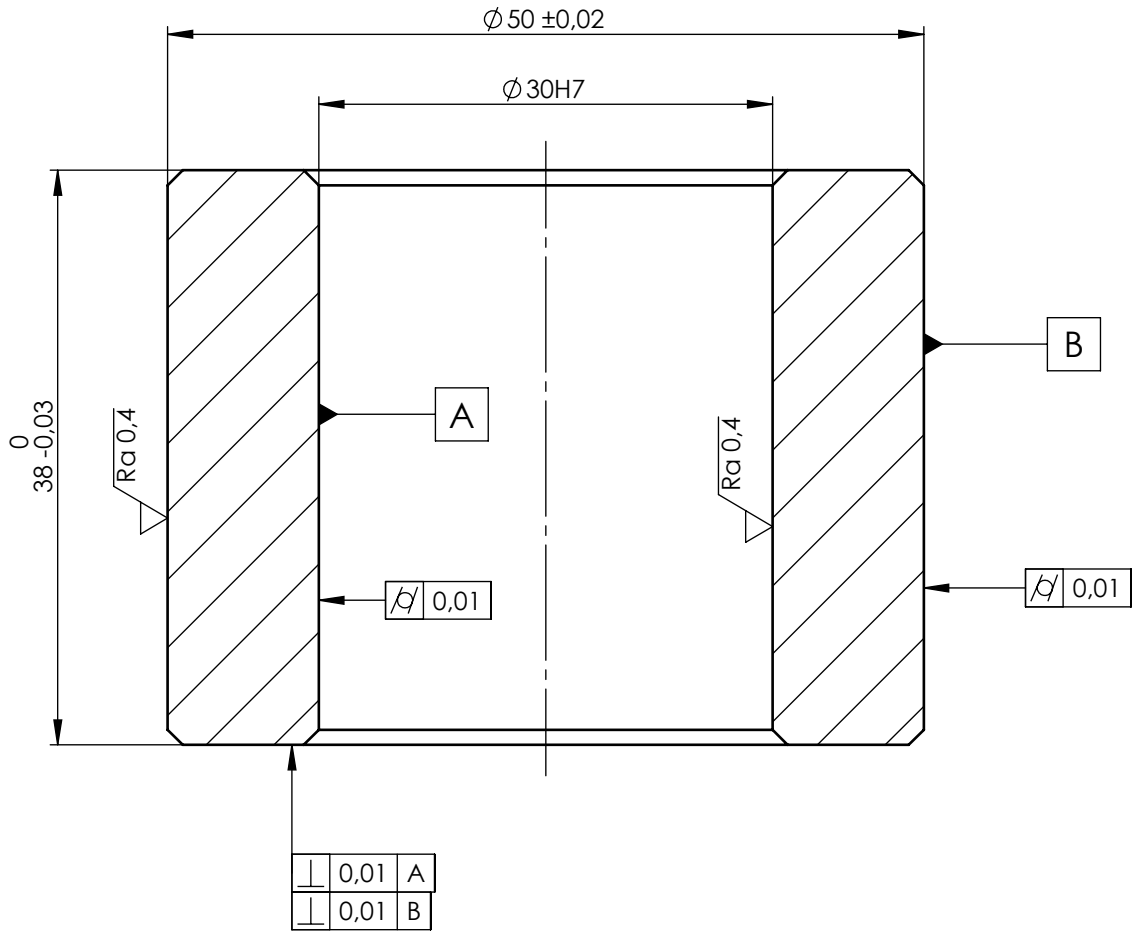
Broj naziva - code		Projektirao	Datum	Ime i prezime	Potpis	 FSB Zagreb
		17.2.2023.	Filip Šmintić			
		Razradio	17.2.2023.	Filip Šmintić		
		Crtao	17.2.2023.	Filip Šmintić		
		Pregledao	doc.dr.sc. Ivica Galić			
ISO - tolerancije		Objekt:			Objekt broj:	
8P9	-0,015 -0,051				R. N. broj:	
∅ 30H7	+0,021 0	Napomena:			<div style="background-color: #cccccc; width: 100%; height: 100%; text-align: center;">Kopija</div>	
∅ 55k5	+0,015 +0,002	Sva nekotirana skošenja 0,5x45°.				
		Materijal: St 52-3	Masa: 0,5kg	Završni rad		
		 Mjerilo originala M 1:1	Naziv:		Pozicija:	Format: A4
			Ekscentrična čahura		9	Listova: 1
		Crtež broj: FS-09-00			List: 1	

▽ Ra 1,6 (▽ Ra 0,4)



Broj naziva - code	Projektirao	Datum	Ime i prezime	Potpis	 FSB Zagreb
	Razradio				
	Crtao				
	Pregledao				
ISO - tolerancije		Objekt:		Objekt broj:	
$\varnothing 30h6$	$0_{-0,013}$			R. N. broj:	
Napomena:					
Materijal: St 37-2		Masa: 0,33kg	Završni rad		<div style="background-color: #cccccc; width: 100%; height: 100%; text-align: center;">Kopija</div>
Mjerilo originala		Naziv:		Pozicija:	
M 1:1		Osovina kućišta		10	Format: A4
Crtež broj: FS-10-00				List: 1	

$\sqrt{Ra\ 1,6}$ ($\sqrt{Ra\ 0,4}$)

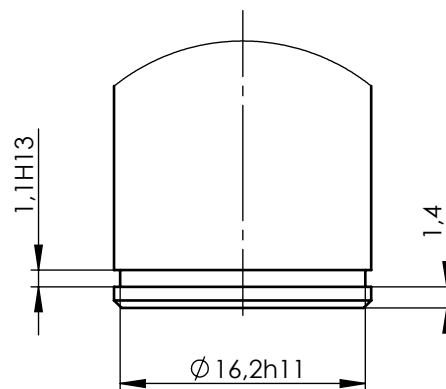



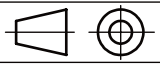
Broj naziva - code	Projektirao	Datum	Ime i prezime	Potpis	
	Razradio	17.2.2023.	Filip Šmintić		
	Crtao	17.2.2023.	Filip Šmintić		
	Pregledao		doc.dr.sc. Ivica Galić		
ISO - tolerancije		Objekt:		Objekt broj:	
$\varnothing 30H7$	$+0,021$ 0			R. N. broj:	
		Napomena: Sva nekotirana skošenja $1 \times 45^\circ$.			Kopija
		Materijal: 42CrMo4	Masa: 0,38kg	Završni rad	
			Naziv: Valjak kućišta		Pozicija: 11
		Mjerilo originala			Format: A4
		M 2:1	Crtež broj: FS-11-00		Listova: 1
					List: 1

$\sqrt{Ra\ 1,6}$ ($\sqrt{Ra\ 0,8}$)



Detalj A
M 2:1



Broj naziva - code	Projektirao	Datum	Ime i prezime	Potpis	 FSB Zagreb		
	Razradio	17.2.2023.	Filip Šmintić				
	Crtao	17.2.2023.	Filip Šmintić				
	Pregledao		doc.dr.sc. Ivica Galić				
ISO - tolerancije		Objekt:		Objekt broj:			
1,1H13	+0,140 0			R. N. broj:			
$\varnothing 16,2h11$	0 -0,110	Napomena: Sva nekotirana skošenja 0,5x45°.		<table border="1"> <tr> <td>Kopija</td> </tr> <tr> <td style="background-color: #cccccc;"></td> </tr> </table>		Kopija	
Kopija							
$\varnothing 17h6$	0 -0,011	Materijal: St 37-2	Masa: 0,11kg	Završni rad			
Design by CADLab	 Mjerilo originala M 1:1	Naziv: Osovina izlaznog vratila		Pozicija: 12	Format: A4		
		Crtež broj: FS-12-00				Listova: 1	
						List: 1	

$\sqrt{Ra\ 1,6}$ ($\sqrt{Ra\ 0,8}$)



Broj naziva - code	Projektirao	Datum	Ime i prezime	Potpis	
	Razradio	17.2.2023.	Filip Šmintić		
	Crtao	17.2.2023.	Filip Šmintić		
	Pregledao		doc.dr.sc. Ivica Galić		
ISO - tolerancije		Objekt:		Objekt broj:	
$\phi 17H7$	+0,018 0			R. N. broj:	
		Napomena: Sva nekotirana skošenja 0,5x45°.			Kopija
		Materijal: 42CrMo4	Masa: 0,05kg	Završni rad	
			Naziv: Valjak izlaznog vratila		Pozicija: 13
		Mjerilo originala M 2:1	Crtež broj: FS-13-00		Format: A4 Listova: 1 List: 1

▽ Ra 6,3 (▽ Ra 1,6)



Broj naziva - code	Projektirao	Datum	Ime i prezime	Potpis	 FSB Zagreb
	17.2.2023.	Filip Šmintić			
	Razradio	17.2.2023.	Filip Šmintić		
	Crtao	17.2.2023.	Filip Šmintić		
	Pregledao		doc.dr.sc. Ivica Galić		
ISO - tolerancije	Objekt:			Objekt broj:	<div style="background-color: #cccccc; width: 100%; height: 100%;"></div>
				R. N. broj:	
	Napomena: Skinuti sve oštre bridove.				
	Materijal: St 37-2	Masa: 0,01kg	Završni rad		
	 Mjerilo originala M 2:1	Naziv: Distanтни prsten		Pozicija: 14	Format: A4 Listova: 1 List: 1
	Crtež broj: FS-14-00				