

Numerički i analitički proračun čvrstoće pojednostavljene konstrukcije trupa aviona

Brezović, Kristijan

Undergraduate thesis / Završni rad

2023

Degree Grantor / Ustanova koja je dodijelila akademski / stručni stupanj: **University of Zagreb, Faculty of Mechanical Engineering and Naval Architecture / Sveučilište u Zagrebu, Fakultet strojarstva i brodogradnje**

Permanent link / Trajna poveznica: <https://urn.nsk.hr/urn:nbn:hr:235:670389>

Rights / Prava: [In copyright](#)/[Zaštićeno autorskim pravom.](#)

Download date / Datum preuzimanja: **2024-07-29**

Repository / Repozitorij:

[Repository of Faculty of Mechanical Engineering and Naval Architecture University of Zagreb](#)



SVEUČILIŠTE U ZAGREBU
FAKULTET STROJARSTVA I BRODOGRADNJE

ZAVRŠNI RAD

Kristijan Brezović

Zagreb, 2023.

SVEUČILIŠTE U ZAGREBU
FAKULTET STROJARSTVA I BRODOGRADNJE

ZAVRŠNI RAD

Mentor:

Izv. prof. dr. sc. Darko Ivančević, mag. ing.

Student:

Kristijan Brezović

Zagreb, 2023.

Izjavljujem da sam ovaj rad izradio samostalno koristeći znanja stečena tijekom studija i navedenu literaturu.

Zahvaljujem se izv. prof. dr. sc. Darku Ivančeviću na stručnim savjetima i pomoći prilikom izrade ovog rada.

Kristijan Brezović



Sveučilište u Zagrebu Fakultet strojarstva i brodogradnje	
Datum	Prilog
Klasa: 602 - 04 / 23 - 6 / 1	
Ur.broj: 15 - 1703 - 23 -	

ZAVRŠNI ZADATAK

Student: **Kristijan Brezović** JMBAG: **0035215041**

Naslov rada na hrvatskom jeziku: **Numerički i analitički proračun čvrstoće pojednostavljene konstrukcije trupa aviona**

Naslov rada na engleskom jeziku: **Numerical and analytical stress analysis of simplified airplane fuselage structure**

Opis zadatka:

Zadatak završnog rada je usporediti rezultate dobivene primjenom analitičkog i numeričkog proračuna pojednostavljene konstrukcije trupa putničkog aviona izvedene uobičajenim konstruktivnim elementima.

U radu je potrebno:

- opisati analitičku metodu korištenu za proračun čvrstoće konstrukcije trupa
- izraditi numerički model pojednostavljene konstrukcije trupa temeljem dostupnih podataka za avion Airbus A320
- provesti analitički i numerički proračun čvrstoće trupa s obzirom na odabrano opterećenje
- numerički proračun čvrstoće provesti u programskom paketu *Abaqus*[®]
- u proračunu konstrukcije krila koristiti standardne metalne materijale u zrakoplovnom inženjerstvu kao i uobičajene konstruktivne elemente
- usporediti rezultate numeričkog i analitičkog proračuna te dati kritički osvrt na dobivene rezultate
- opisati ograničenja analitičke metode s obzirom na mogućnost modeliranja realnih konstrukcija trupa putničkih aviona.

U radu je potrebno navesti korištenu literaturu i eventualno dobivenu pomoć.

Zadatak zadan:

30. 11. 2022.

Datum predaje rada:

1. rok: 20. 2. 2023.
2. rok (izvanredni): 10. 7. 2023.
3. rok: 18. 9. 2023.

Predviđeni datumi obrane:

1. rok: 27. 2. – 3. 3. 2023.
2. rok (izvanredni): 14. 7. 2023.
3. rok: 25. 9. – 29. 9. 2023.

Zadatak zadao:


Izv. prof. dr. sc. Darko Ivančević


Predsjednik Povjerenstva:

Prof. dr. sc. Milan Vrdoljak

SADRŽAJ

SADRŽAJ	I
POPIS SLIKA	II
POPIS TABLICA.....	III
POPIS OZNAKA	IV
SAŽETAK.....	V
SUMMARY	VI
1. UVOD.....	1
2. ANALITIČKA METODA	2
2.1. Princip analitičke metode za proračun konstrukcije trupa	2
2.2. Primjena analitičke metode	3
2.2.1. Savijanje konstrukcije trupa.....	5
2.2.2. Uvijanje konstrukcije trupa.....	5
3. Numerička metoda.....	7
3.1. Ljuskasti elementi	7
3.1.1. S4R ljuskasti elementi.....	8
3.2. Numerički model.....	9
4. REZULTATI ANALIZA	14
4.1. Kružni i bubble presjek, analitička metoda.....	14
4.2. Usporedba kružnog presjeka u numeričkoj i analitičkoj metodi.....	17
4.2.1. Konvergencija rješenja.....	17
4.3. Numerička analiza konstrukcije sa otvorima prozorima.....	24
5. ZAKLJUČAK.....	30
LITERATURA.....	31

POPIS SLIKA

Slika 2.1	Usporedni prikaz realnog i idealiziranog presjeka trupa zrakoplova	2
Slika 2.2	Polazni oblik panela [1].....	3
Slika 2.3	Idealizirana forma panela [1]	3
Slika 2.4	Prikaz <i>boom-ova</i> po opsegu trupa na kojem će se provesti proračun	6
Slika 3.1	Primjena ljuskastih elemenata na 3D model [4].....	7
Slika 3.2	Unutarnje veličine na ravnom ljuskastom elementu: a) unutarnje membranske sile b) unutarnji momenti i poprečne sile [2].....	7
Slika 3.3	S4R element s prikladnim čvorovima i točkom integracije	8
Slika 3.4	a) Pravi oblik uzdužnice, b) pojednostavljeni oblik uzdužnice, c) pojednostavljeni oblik uzdužnice sa nultom debljinom, veličine u [mm], prema [10]	9
Slika 3.5	a) Pravi oblik profila okvira; b) pojednostavljeni oblik okvira, veličine u [mm], prema [10]	9
Slika 3.6	Poprečni presjek okvira sa prikazom detalja	10
Slika 3.7	CAD model trupa dimenzije u [mm].....	10
Slika 3.8	Detaljan prikaz pripisanih debljina ljuskastih konačnih elemenata	11
Slika 3.9	Zadavanje <i>Reference Point-ova</i> RP-1 i RP-2	12
Slika 3.10	Momenti savijanja i uvijanja na prednjem kraju trupa.....	13
Slika 3.11	Uvjet uklještenja na stražnjem dijelu trupa	13
Slika 4.1	Usporedba kružnog i bubble presjeka trupa s označenim maksimalnim razlikama vrijednosti z koordinata (<i>boom-ovi</i> 1, te 12 ili 13) [mm]	15
Slika 4.2	σ_x naprezanja kružnog i <i>bubble</i> presjeka po <i>boom-ovima</i> , s označenim najvećim razlikama izraženima u postocima	15
Slika 4.3	Uz pojašnjenje pretpostavke malog kuta.....	18
Slika 4.4	Grafički prikaz apsolutnih pomaka za mrežu GS200, [mm].....	18
Slika 4.5	Konvergenција kutnog pomaka za odabrane mreže.....	19
Slika 4.6	Usporedba σ_x naprezanja uslijed savijanja za mrežu GS100 i analitičke metode po <i>boom-ovima</i>	21
Slika 4.7	Grafički prikaz σ_x naprezanja za mrežu GS100 [MPa]	21
Slika 4.8	Von Mises naprezanja na uzdužnicama i okvirima [MPa].....	22
Slika 4.9	Apsolutni pomaci na konstrukciji trupa uslijed savijanja [mm].....	22
Slika 4.10	Progib uzdužnice 1 po duljini trupa	23
Slika 4.11	Iznosi naprezanja σ_x za 3 odabrane uzdužnice po duljini trupa	23
Slika 4.12	Dimenzije prozora [mm], prema [8].....	24
Slika 4.13	Prikaz debljina ljuskastih konačnih elemenata na konstrukciji trupa s prozorima	25
Slika 4.14	Opterećenje tlakom u području prozora	25
Slika 4.15	Mreža konačnih elemenata u području prozora	26
Slika 4.16	σ_x naprezanja u području prozora [MPa]	26
Slika 4.17	σ_y naprezanja u području prozora [MPa].....	27
Slika 4.18	τ_{xy} naprezanja u području prozora [MPa].....	27
Slika 4.19	Grafički prikaz apsolutnih pomaka u području prozora [mm]	28
Slika 4.20	Dužina na rubu prozora za prikaz dijagrama smičnih naprezanja i pomaka s označenim referentnim točkama	28
Slika 4.21	Raspodjela smičnog naprezanja po rubu prozora, [MPa].....	29
Slika 4.22	Pomaci gornjeg ruba prozora po duljini ruba [mm]	29

POPIS TABLICA

Tablica 1	Svojstva aluminijske legure AL2024-T3 [3].....	11
Tablica 2	Iznosi opterećenja za analitičku i numeričku metodu [5].....	14
Tablica 3	Vrijednosti normalnih naprezanja po ekvivalentnim površinama <i>boom</i> -a, te njihove razlike u postotcima.....	16
Tablica 4	Broj i veličina konačnih elemenata u odabranim mrežama	17
Tablica 5	Vrijednosti pomaka kuta θ izražene u stupnjevima.....	19
Tablica 6	Usporedba normalnih naprezanja uslijed savijanja po <i>boom</i> -ovima za GS100 mrežu konačnih elemenata	20

POPIS OZNAKA

Oznaka	Jedinica	Opis
A	mm^2	Površina poprečnog presjeka trupa aviona
b	mm	Razmak između boom-ova
B_i	mm^2	Ekvivalentna površina i -tog boom-a
B_m	mm^2	Ekvivalentna površina m -tog boom-a
E	GPa	Modul elastičnosti
G	GPa	Modul smičnosti
I_{yy}	mm^4	Moment tromosti oko osi y
I_{zz}	mm^4	Moment tromosti oko osi z
M_t	Nmm	Moment torzije
M_y	Nmm	Moment savijanja
p	MPa	Razlika tlaka između kabine i atmosferskog tlaka
R	mm	Radijus trupa zrakoplova
s	mm	Duljina kružnog luka
t_D	mm	Debljina oplata trupa aviona
y_m	mm	y koordinata m -te uzdužnice u koordinatnom sustavu težišta
y_T	mm	y koordinata težišta presjeka
z_m	mm	z koordinata m -te uzdužnice u koordinatnom sustavu težišta
z_T	mm	z koordinata težišta presjeka
q	N/mm	Tok smičnog naprezanja
θ	°	Kutni pomak
ν	-	Poissonov koeficijent
ρ	kg/m^3	Gustoća Al2024-T3
τ_{xy}	MPa	Smično naprezanje
σ_x	MPa	Normalno naprezanje

SAŽETAK

Svrha ovog rada je usporediti rezultate analitičke i numeričke analize naprezanja za trup velikog putničkog aviona. Analitička metoda provedena je u programu *Matlab* za pojednostavljeni kružni i *bubble* presjek trupa, dok su model za numeričku analizu, i sama analiza izvršeni u programskim paketima *SolidWorks*, odnosno *Abaqus/Standard* i provedeni za kružni presjek. Opterećenja korištena u analizama čvrstoće su momenti savijanja prilikom usporedbe numeričke i analitičke metode, te moment uvijanja korišten na proračunu trupa s prozorima. Uz moment uvijanja kod trupa s prozorima dodana je i razlika tlakova između tlaka u kabini i tlaka atmosfere.

Ključne riječi: analitička metoda, numerička metoda, konstrukcija trupa aviona, proračun čvrstoće, metoda konačnih elemenata, trup putničkog zrakoplova

SUMMARY

Aim of this Thesis is to compare the results of analytical and numerical analysis of stresses acting upon an airliner fuselage. Analytical approach was conducted using Matlab computing software and was applied on simplified circular and bubble fuselage cross sections, while the 3D model and the numerical analysis itself were made using *SolidWorks* and *Abaqus* software, respectively, and were carried out on circular fuselage cross section. Load types used in the strength analyses are bending moment for analytical and numerical method comparison, as well as torsion moment that was used in strength analysis of fuselage with windows. Together with torsion moment for fuselage with windows, resultant pressure from pressure difference between cabin and atmosphere was added.

Key words: analytical method, numerical method, airplane fuselage structure, strength analysis, finite elements method, airliner fuselage

1. UVOD

Konstrukcija trupa zrakoplova sastavljena je od oplata, uzdužnica različitih poprečnih presjeka, okvira, i ostalih vrsta spojeva i ojačanja. Za preliminarnu analizu čvrstoće, potrebno ih je pojednostaviti kako bi se poboljšao omjer brzine rješavanja i pouzdanosti rezultata. Ta složena geometrija pojednostavljuje se u mehaničke modele koji se pod istim opterećenjima ponašaju slično, ako ne i isto kao izvorna geometrija modela. Iako rezultati dobiveni na tim pojednostavljenim modelima odstupaju od onih stvarnih, ta odstupanja biti će zadovoljavajuća, jer, pogotovo u preliminarnim fazama proračuna, brzina, financijski utrošak i jednostavnost igraju nezamjenjivu ulogu. Rezultati pojednostavljene geometrije, za koju postoji analitičko rješenje, u ovom radu biti će uspoređeni s rezultatima numeričke metode. Numerička metoda pokazala se nezamjenjiva u svakodnevom radu inženjera. Razvojem sve snažnijih mikroprocesora moguće je analizirati sve složenije geometrije konstrukcija s velikom točnošću pomoću metode konačnih elemenata.

Model razmatran u ovom radu dio je stražnjeg dijela trupa zrakoplova Airbus A320. Za materijal je izabrana najkorištenija legura u zrakoplovnoj industriji i to Al2024-T3, aluminijska legura serije 2XXX, visoke čvrstoće i zadovoljavajuće duktilnosti. Model je konstruiran od 23 uzdužnice radijalno raspoređene konstantnom udaljenošću na unutarnjoj strani oplata, dok se okviri nalaze linearno u smjeru uzdužne osi također s unutarnje strane oplata. Na okvirima se nalaze otvori, iliti oslabljenja, kroz koja prolaze uzdužnice.

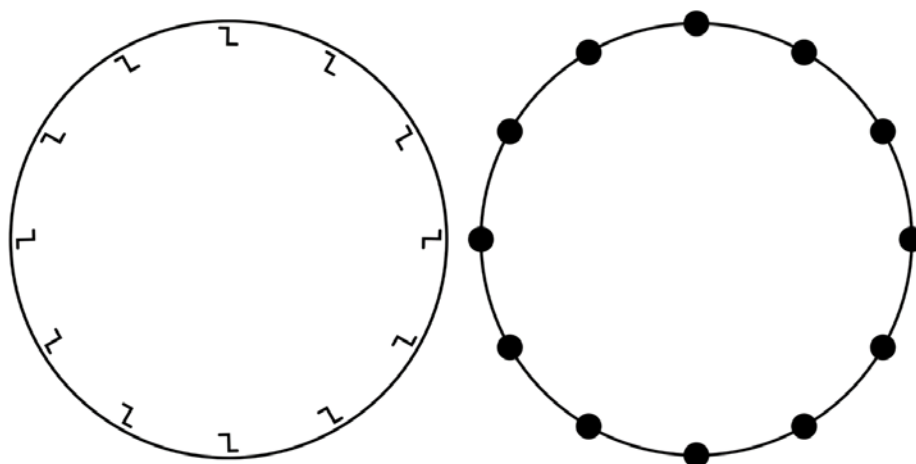
2. ANALITIČKA METODA

2.1. Princip analitičke metode za proračun konstrukcije trupa

Analiza trupa konstrukcije zrakoplova u svojem izvornom obliku – složeni spoj osnovnih konstrukcijskih članova, tj. uzdužnica, okvira, i oplata, pokazala se kao zahtjevan proces, ukoliko se ne upotrijebe neke pretpostavke radi pojednostavljenja konstrukcije. Te pretpostavke su sljedeće [1]:

- raspodjela naprezanja na poprečnom presjeku uzdužnica je konstantna
- uzdužnice nose normalna naprezanja, dok oplata preuzima posmična
- uzdužnice se zamjenjuju površinama zvanim “boom-ovi”; oni na sebe također preuzimaju samo normalna naprezanja.

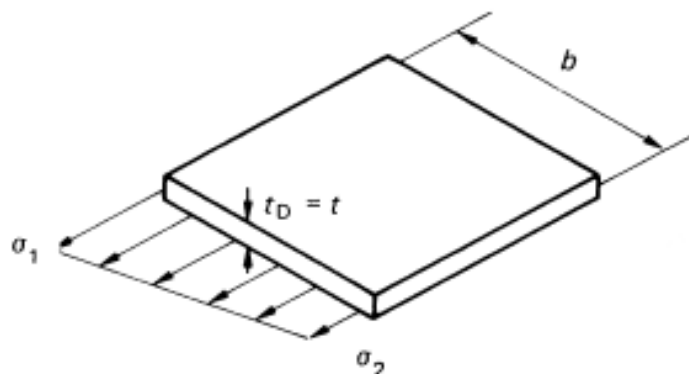
Na slici 2.1, prikazan je usporedno trup realnog, odnosno boom-ovima pojednostavljenog presjeka:



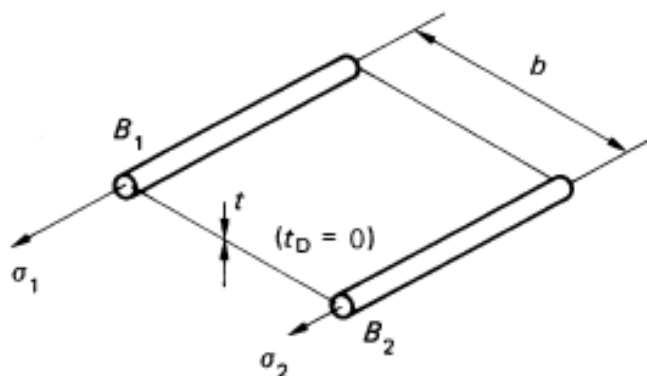
Slika 2.1 Usporedni prikaz realnog i idealiziranog presjeka trupa zrakoplova

2.2. Primjena analitičke metode

Kao prvi korak, uzima se panel oplate trupa, te se na njemu definiraju sve relevantne veličine koje su prikazane na slici 2.2. Po širini panela nalazi se raspodjela normalnog naprezanja u intervalu $[\sigma_1: \sigma_2]$. Relevantne dimenzije su širina b , te debljina panela t_D . Na slici 2.3 idealizirani panel sastoji se od dva *boom*-a B_1 i B_2 , dok debljina oplate sada iznosi $t_D = 0$.



Slika 2.2 Polazni oblik panela [1]



Slika 2.3 Idealizirana forma panela [1]

Uspostavom jednadžbi ravnoteže momenata oko desnog ruba oba panela dobije se sljedeće:

$$\sigma_1 t_D \frac{b^2}{2} + \frac{1}{2} (\sigma_1 - \sigma_2) t_D b \frac{2}{3} b = \sigma_1 B_1 b. \quad (2.1)$$

Iz gornjeg izraza izraze se jednadžbe za ekvivalentnu površinu pojedinog *boom*-a B_i :

$$B_1 = \frac{t_D b}{6} \left(2 + \frac{\sigma_2}{\sigma_1} \right). \quad (2.2)$$

Analogno,

$$B_2 = \frac{t_D b}{6} \left(2 + \frac{\sigma_1}{\sigma_2} \right). \quad (2.3)$$

Nadalje, jednačba ekvivalentne površine za i -ti *boom* iznosi:

$$B_i = A_i + \frac{t_D b_i}{6} \left(2 + \frac{\sigma_{i+1}}{\sigma_i} \right) + \frac{t_D b_{i-1}}{6} \left(2 + \frac{\sigma_{i-1}}{\sigma_i} \right), \quad (2.4)$$

gdje, A_i predstavlja površinu presjeka pripadajuće uzdužnice, a b_i udaljenost između susjednih uzdužnica, odnosno *boom*-ova.

Kako bi se, nakon idealizacije konstrukcije, provela daljnja analiza naprezanja, potrebno je zatim odrediti svojstva presjeka i njegove neutralne osi. Neutralne osi određuju se početnim uvjetom da je rezultantno opterećenje na gredu jednako nuli:

$$\int_A \sigma_z dA = 0. \quad (2.5)$$

Također, gornji izraz ukazuje na poklapanje centra djelovanja opterećenja i geometrijskog centra presjeka.

Jednačbe kojima se određuje položaj težišta glase:

$$y_T = y_0 + \frac{\sum_{m=1}^M B_m (y_m - y_0)}{\sum_{m=1}^M B_m}, \quad (2.6)$$

$$z_T = z_0 + \frac{\sum_{m=1}^M B_m (z_m - z_0)}{\sum_{m=1}^M B_m}. \quad (2.7)$$

U gornjim jednačbama veličine y_T i z_T predstavljaju položaj težišta na presjeku, dok su y_0 i z_0 najmanje vrijednosti pripadajućih koordinatnih osi. Veličina M odnosi se na ukupan broj *boom*-ova, dok m prikazuje m -ti *boom* za koji se provodi proračun. S dobivenim koordinatama težišta potom je moguće izračunati momente tromosti:

$$I_{yy} = \sum_{m=1}^M B_m (z_m - z_T)^2, \quad (2.8)$$

$$I_{zz} = \sum_{m=1}^M B_m (y_m - y_T)^2, \quad (2.9)$$

$$I_{yz} = \sum_{m=1}^M B_m (y_m - y_T)(z_m - z_T) \quad (2.10)$$

2.2.1. Savijanje konstrukcije trupa

Za slučaj opterećenja momentom savijanja koristit će se jednačba 2.11.

$$\sigma_x = \frac{M_y z}{I_{yy}}. \quad (2.11)$$

Jednačbom (2.11) dobivaju se iznosi naprezanja u pojedinom *boom*-u, gdje varijabla z predstavlja udaljenost i -tog *boom*-a od (horizontalne) osi y .

2.2.2. Uvijanje konstrukcije trupa

Prilikom opterećenja konstrukcije trupa momentom uvijanja oko uzdužne osi x , nije bitno je li provedena idealizacija konstrukcije ili ne, s obzirom da *boom*-ovi ne preuzimaju smična naprezanja. Stoga, koristiti će se jednačba smičnog naprezanja osnovne teorije čvrstoće, kao i kod grede zatvorenog poprečnog presjeka:

$$\tau = \frac{q}{t}, \quad (2.12)$$

gdje t označava debljinu stijenke grede, odnosno trupa zrakoplova, a q tok smičnog naprezanja. Moment, kao rezultat djelovanja smičnog toka na element δs stijenke grede, tj. trupa, iznosi $p q \delta s$, stoga slijedi:

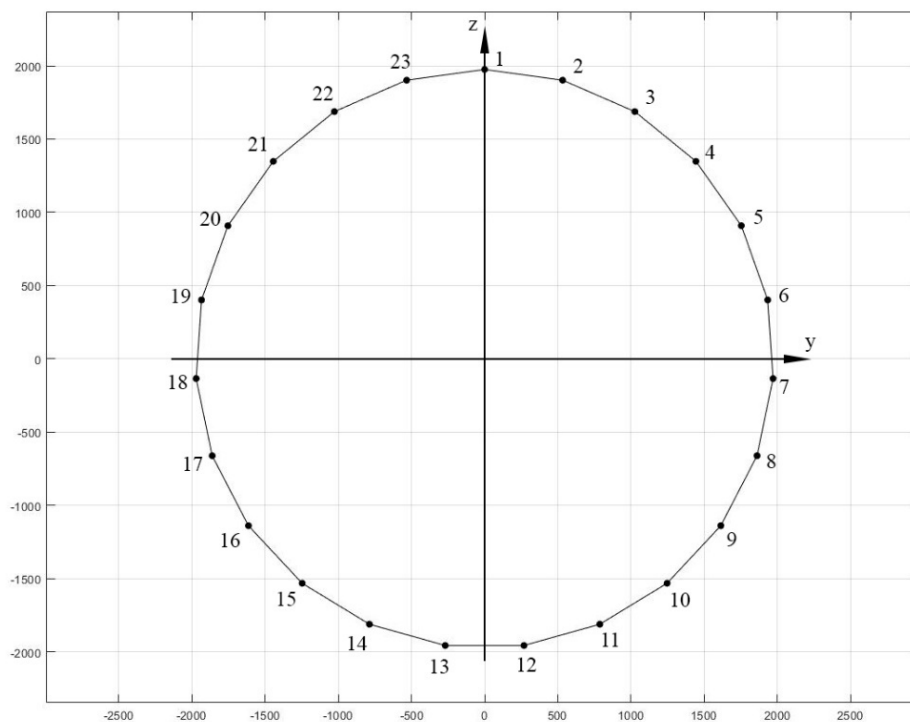
$$T = \oint p q ds. \quad (2.13)$$

No, kako je q konstantan, a $\oint p ds = 2A$, jednačba (2.13) postaje:

$$q = \frac{T}{2A}. \quad (2.14)$$

Jednačba (2.14) također je poznata i kao Bredtova formula, te ona povezuje moment uvijanja sa tokom smičnog naprezanja.

Na slici 2.4 prikazan je pojednostavljeni presjek trupa, gdje svaki broj predstavlja ekvivalentnu površinu *boom*-a po kojem će se računati naprezanja pomoću jednadžbe 2.11. Pozicije *boom*-ova ekvivalentne su položaju uzdužnica na trupu realne zrakoplovne konstrukcije. Razmak između uzdužnica izmjeren je u programu *SolidWorks* nakon što je napravljena geometrija, također u programu *SolidWorks*. Taj model, korišten u numeričkoj analizi, prikazan je na slici 3.7. Raspored i broj uzdužnica, te naposljetku i okvira preuzet je iz [10].

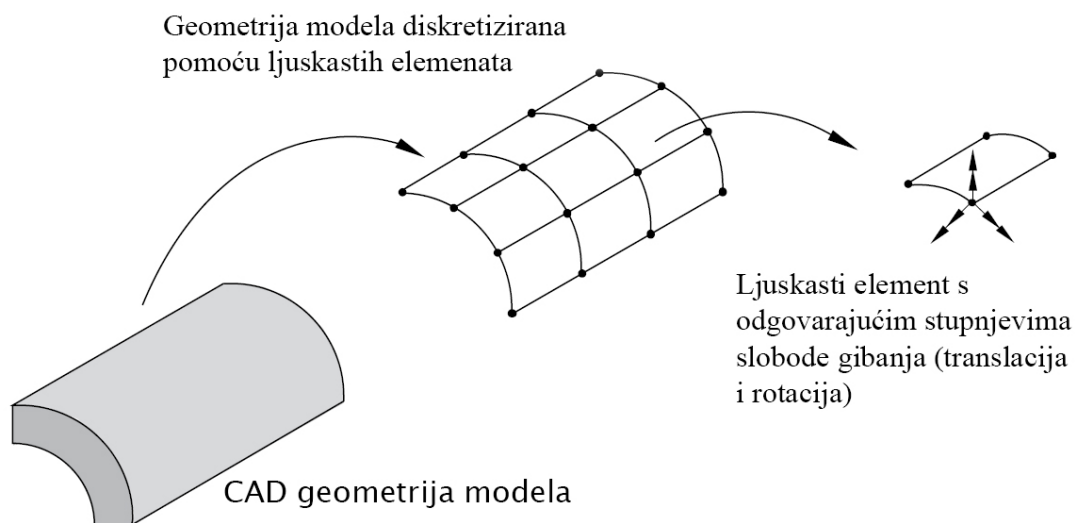


Slika 2.4 Prikaz *boom*-ova po opsegu trupa na kojem će se provesti proračun

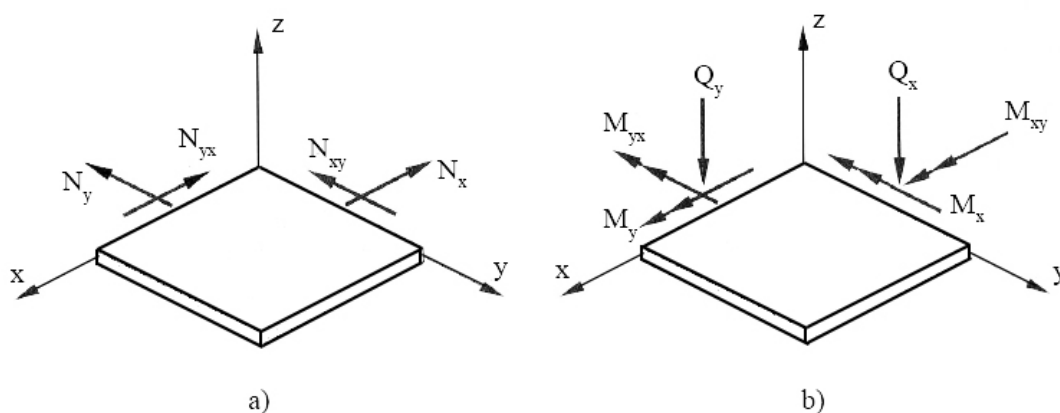
3. Numerička metoda

3.1. Ljuskasti elementi

Ljuskasti elementi vrsta su konačnih elemenata korištena prilikom opisa ponašanja ljuskastog kontinuuma. Ljuskasti kontinuum nalazi se između dvije zakrivljene plohe gdje je i srednja ploha zakrivljena. Uz momente savijanja i uvijanja, u ljuskastim elementima javljaju se i membranske sile koje djeluju u tangencijalnoj ravnini srednje plohe [2]. S obzirom da bolje opisuju mehaničko ponašanje takve konstrukcije od trodimenzionalnih elemenata, oni će biti najprikladniji za numeričku analizu zrakoplovnih konstrukcija. Na slici 3.1 prikazan je osnovni postupak diskretizacije CAD modela ljuskastim elementima.



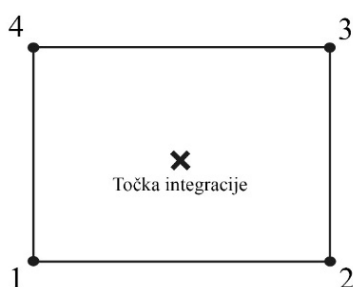
Slika 3.1 Primjena ljuskastih elemenata na 3D model [4]



Slika 3.2 Unutarnje veličine na ravnom ljuskastom elementu:
a) unutarnje membranske sile b) unutarnji momenti i poprečne sile [2]

3.1.1. S4R ljuskasti elementi

S4R ljuskasti element vrsta je elementa koja je definirana s manje stupnjeva slobode gibanja od tradicionalnih ljuskastih elemenata. Ovaj smanjeni broj stupnjeva slobode gibanja omogućava bržu i efikasniju simulaciju, te dozvoljava proračune složenih konstrukcija. S4R elementi također su sposobni opisati ponašanje modela kod savijanja i torzije, dva nazivna opterećenja u zrakoplovima [9]. Ova vrsta ljuskastih elemenata primijenjena je prilikom numeričke analize zadatka ovog rada.



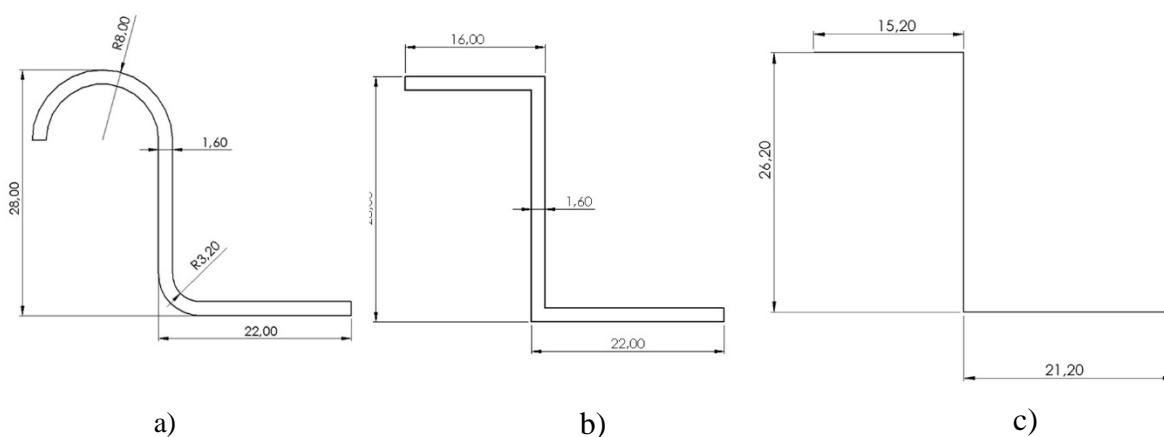
Slika 3.3 S4R element s prikladnim čvorovima i točkom integracije

Na slici 3.3 točka integracije predstavlja mjesto na elementu na kojem se računaju vrijednosti naprezanja, dok su pomaci i rotacije vezani za čvorove elementa.

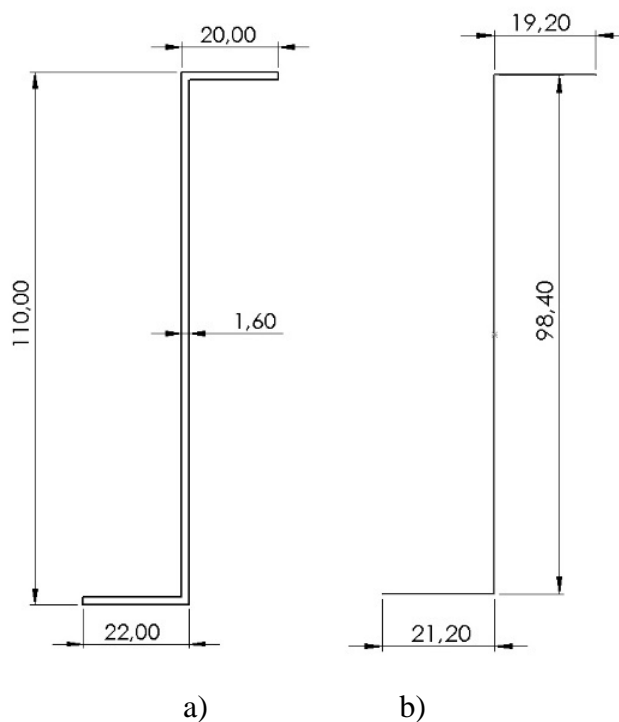
Glavna svrha S4R elementa je smanjenje utjecaja *shear locking*-a, numeričke greške u metodi konačnih elemenata u kojoj elementi ne mogu prikladno prikazati ponašanje, tj. deformirani oblik modela prilikom zadanog opterećenja zbog prevelike krutosti kod smičnog naprezanja. To ograničenje dovodi do netočnih iznosa naprezanja i deformacija [9].

3.2. Numerički model

Kao što je već prije spomenuto, trup zrakoplova u ovom modelu sastavljen je od 23 uzdužnice, 14 okvira i oplata. Na slici 3.4, odnosno 3.5, prikazani su stvarni, i pojednostavljeni profili uzdužnica, odnosno okvira. U prvom koraku pojednostavljenja geometrije, uzdužnica neće imati zakrivljene elemente, dok u drugom koraku uzdužnica nema debljinu, te je dimenzija debljine kompenzirana u duljini struka i pojasa uzdužnica (od ukupne duljine oduzet je iznos debljine). Postupak za okvire je analogan onom za uzdužnice.

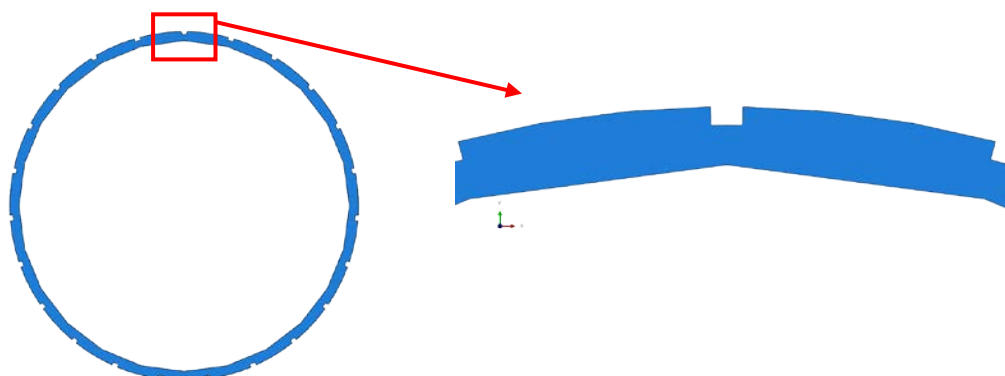


Slika 3.4 a) Pravi oblik uzdužnice, b) pojednostavljeni oblik uzdužnice, c) pojednostavljeni oblik uzdužnice sa nulnom debljinom, veličine u [mm], prema [10]



Slika 3.5 a) Pravi oblik profila okvira; b) pojednostavljeni oblik okvira, veličine u [mm], prema [10]

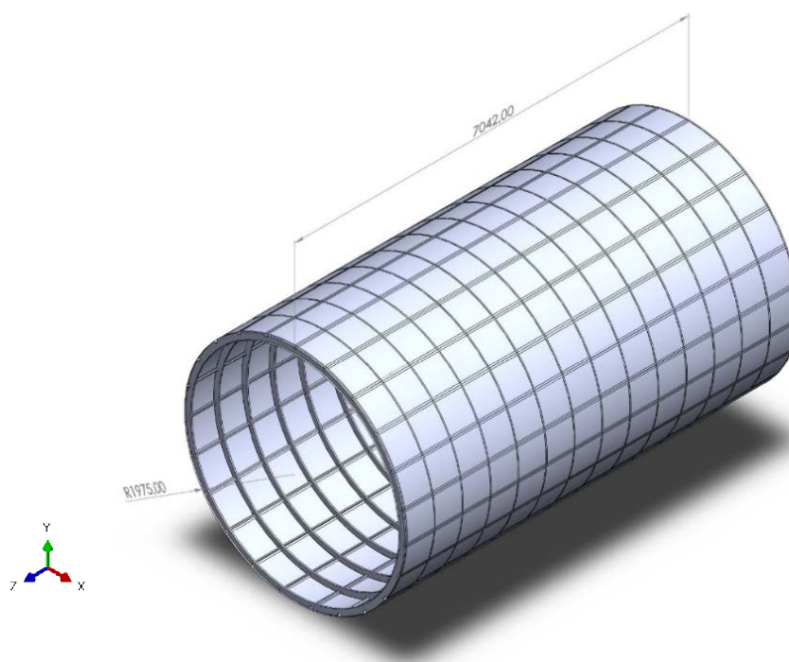
Važno je napomenuti da će okviri, radijalno, na pozicijama uzdužnica imati otvore, odnosno oslabljenja za prolaz uzdužnica što je prikazano na slici 3.6.



Slika 3.6 Poprečni presjek okvira sa prikazom detalja

Nakon što je napravljen osnovni model trupa s oplatom, radijalno raspoređenim uzdužnicama i linearno raspoređenim okvirima, geometriju je potrebno pomoću opcije *Split Line* u *SolidWorks*-u raspodijeliti na više manjih površina za lakše zadavanje debljina sekcija i pravilniju mrežu konačnih elemenata. Te manje površine označavaju mjesta bridova okvira, uzdužnica i oplata.

Konačni CAD model trupa prikazan je na slici 3.7:



Slika 3.7 CAD model trupa dimenzije u [mm]

Nakon što je model uvezen u programski paket *Abaqus* potrebno je napraviti slijedeće korake:

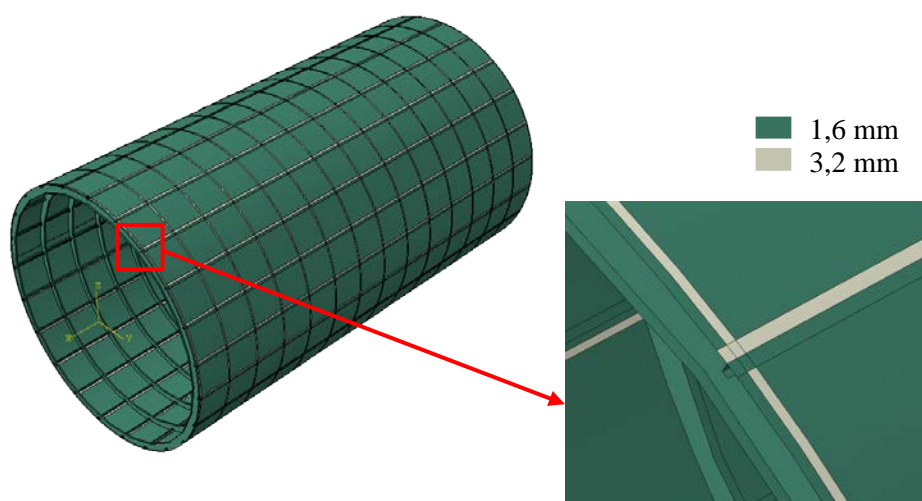
1. definirati materijal, poprečne presjeke i debljine istih
2. zadati opterećenja i rubne uvjete
3. postaviti mrežu konačnih elemenata i odabrati vrstu konačnih elemenata
 - a. Prema potrebi, definirati lokalne uvjete poput veličine ili vrste konačnih elemenata.

Materijal korišten u ovoj analizi je aluminijska legura AL2024-T3. Mehanička svojstva navedena su u tablici 1 prema [3].

Tablica 1 Svojstva aluminijske legure AL2024-T3 [3]

Svojstvo i oznaka	Iznos i mjerna jedinica
Gustoća, ρ	2780 kg/m ³
Modul elastičnosti, E	73 GPa
Modul smicanja, G	28 GPa
Poissonov koeficijent, ν	0,33

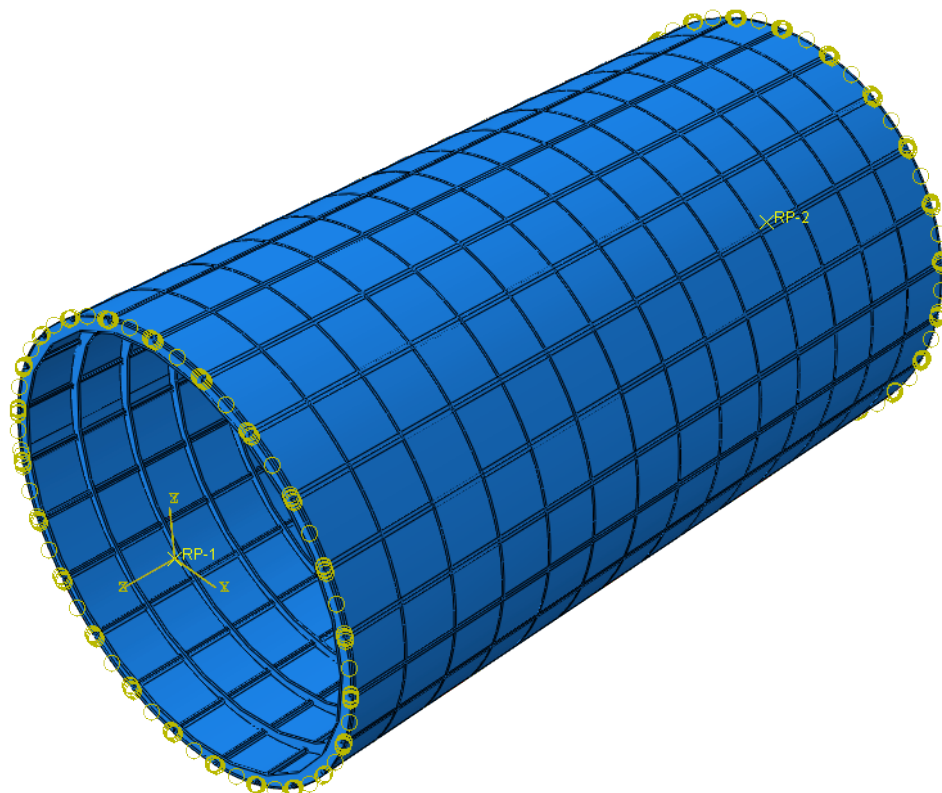
U modulu *Property* definiran je presjek kao *Shell, homogenous* (ljskasti, homogeni). U ovom slučaju postoje dva presjeka, jedan debljine 1,6 mm i drugi 3,2 mm. Vizualni prikaz modela i odgovarajućih debljina prikazan je na slici 3.8.



Slika 3.8 Detaljan prikaz pripisanih debljina ljskastih konačnih elemenata

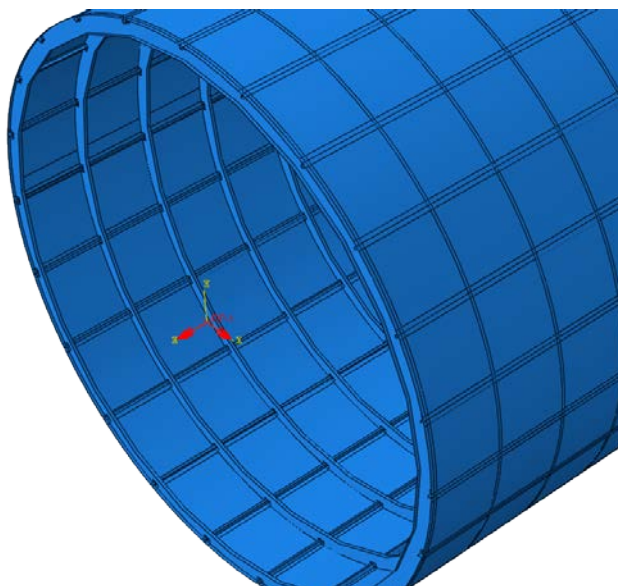
Presjek debljine 3,2 mm prikazuje mjesta spajanja oplata-uzdužnica i oplata-okvir.

Radi lakših zadavanja opterećenja i rubnih uvjeta, definiraju se dva *Reference Point*-a koji će biti vezani za lijevi i desni rub modela. *Reference Point RP-1* povezuje lijevi rub modela opcijom *Tie (Rigid Body)*. Ta opcija dopušta translacijsko i rotacijsko gibanje čvorova. *Reference Point RP-2* povezuje lijevi rub modela opcijom *Pin (Rigid Body)*, a ova opcija dopušta samo translacijsko gibanje, no u desnom rubu ionako to nije bitno jer će tamo biti zadan uvjet ukleštenja. Simulacija je provedena kao statička, geometrijski i materijalno linearna u *Abaqus/Standard*-u.



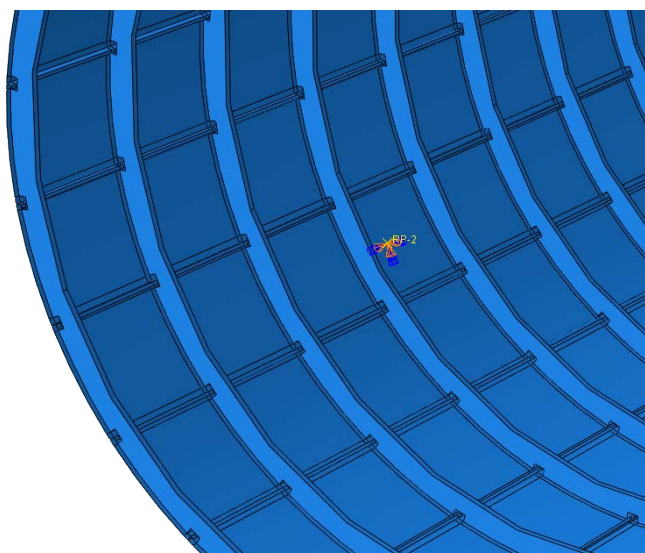
Slika 3.9 Zadavanje *Reference Point*-ova RP-1 i RP-2

Nakon što su zadane referentne točke, lako je definirati momente savijanja i uvijanja za *Reference Point RP-1* koji su prikazani na slici 3.10. Više o iznosima momenata u poglavlju 4.



Slika 3.10 Momenti savijanja i uvijanja na prednjem kraju trupa

Za *Reference Point RP-2* biti će postavljen uvjet ukleštenja (*Encastre*), koji je prikazan na slici 3.11:



Slika 3.11 Uvjet ukleštenja na stražnjem dijelu trupa

4. REZULTATI ANALIZA

U ovom poglavlju uspoređeni su rezultati analitičke metode za dva različita presjeka, kružni i *bubble*, te rezultati analitičke i numeričke metode za kružni presjek. Iznosi opterećenja su isti za svaki proračun. Također, važno je napomenuti da vrijednosti očitane za naprezanja u numeričkoj metodi predstavljaju srednje vrijednosti. Te srednje vrijednosti uprosječene su mjerenjem naprezanja u susjednim elementima oko svake uzdužnice na ravnini YZ i pronalaženjem srednje vrijednosti iz istih. Iznosi opterećenja navedeni, u tablici 2, odabrani su kao maksimalne vrijednosti iz ovojnice leta u literaturi [5].

Tablica 2 Iznosi opterećenja za analitičku i numeričku metodu [5]

Vrsta opterećenja	M_t , [Nmm]	M_y , [Nmm]
Iznos	$1,232 \times 10^9$	$3,024 \times 10^9$

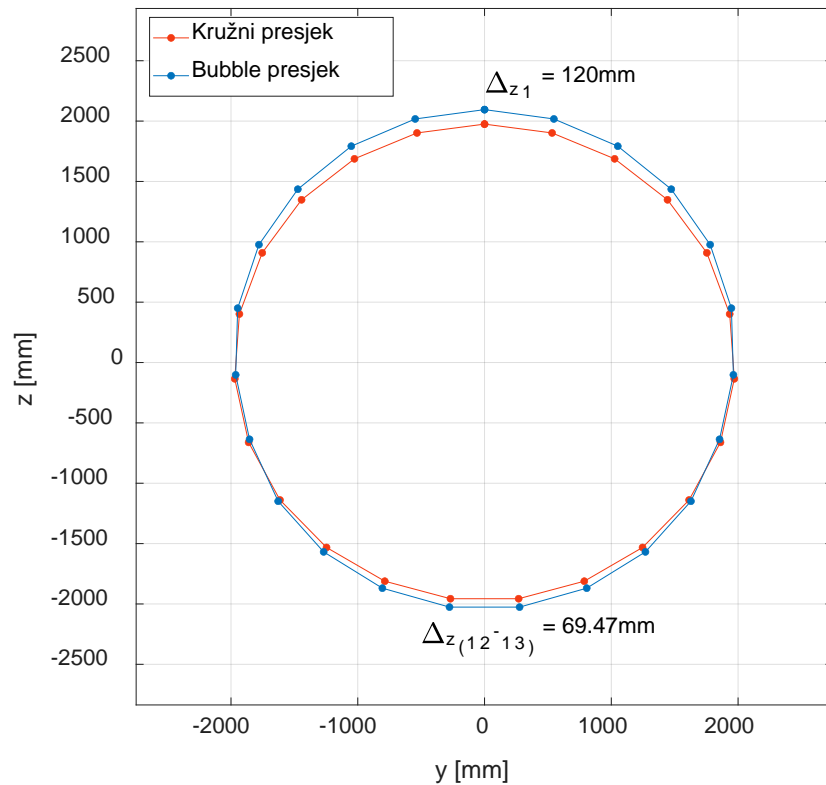
4.1. Kružni i bubble presjek, analitička metoda

Analitički pristup kružnom i bubble presjeku u suštini je isti, jedina razlika između njih je da se bubble presjek sastoji od dvije kružnice, sa središtima udaljenima za određenu vrijednost u smjeru osi z.

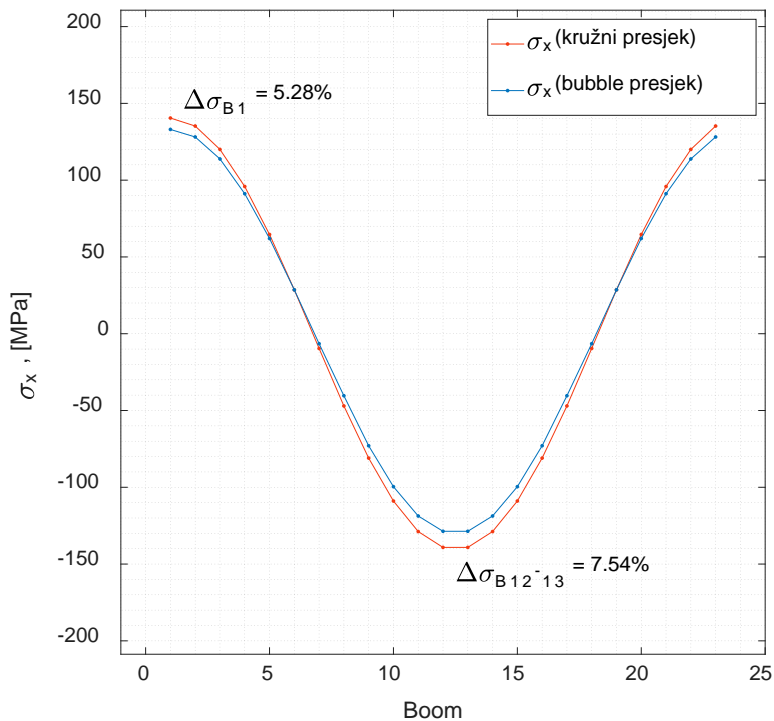
Bubble presjek preuzet je iz [11] i sastavljen je od dvije kružnice radijusa 1975 mm, odnosno 1925 mm, razmaknutih za 240 mm u smjeru osi z. Kružni presjek ima radijus 1975 mm, te mu se centar nalazi na polovici razmaka dviju kružnica *bubble* presjeka.

Bubble i kružni presjek, usporedno su prikazani na slici 4.1.

Oba presjeka, *bubble* i kružni biti će opterećeni momentom savijanja iznosa prikazanog u tablici 2. Analizom rezultata prikazanih u tablici 3, grafički prikazanih na slici 4.2, očit je manji iznos normalnog naprezanja na *bubble* presjeku. Stoga je moguće zaključiti da će unatoč povećanju površine presjeka, odnosno povećanja udaljenosti *boom*-ova od horizontalne osi y, postotak povećanja momenta tromosti oko osi y (12%, Tablica 4) imati značajniju ulogu u povećanju ili smanjenju iznosa opterećenja.



Slika 4.1 Usporedba kružnog i bubble presjeka trupa s označenim maksimalnim razlikama vrijednosti z koordinata (*boom*-ovi 1, te 12 ili 13) [mm]



Slika 4.2 σ_x naprezanja kružnog i *bubble* presjeka po *boom*-ovima, s označenim najvećim razlikama izraženima u postocima

Tablica 3 Vrijednosti normalnih naprezanja po ekvivalentnim površinama *boom*-a, te njihove razlike u postocima

	Kružni	Bubble	Δ
	$I_{yy} = 4,252 \times 10^{10} \text{ mm}^4$	$I_{yy} = 4,762 \times 10^{10} \text{ mm}^4$	11,99%
Boom	σ_x [MPa], normalno naprezanje		
1	140,46	130,92	6,79 %
2	135,25	126,02	6,83 %
3	120,01	111,69	6,93 %
4	95,87	89,06	7,10 %
5	64,62	59,89	7,31 %
6	28,58	26,48	7,35 %
7	-9,59	-8,59	10,39 %
8	-47,04	-42,49	9,66 %
9	-80,99	-75,06	7,33 %
10	-108,95	-101,71	6,65 %
11	-128,83	-120,80	6,23 %
12	-139,15	-130,76	6,03 %
13	-139,15	-130,76	6,03 %
14	-128,83	-120,80	6,23 %
15	-108,95	-101,71	6,65 %
16	-80,99	-75,06	7,33 %
17	-47,04	-42,49	9,66 %
18	-9,59	-8,59	10,39 %
19	28,58	26,48	7,36 %
20	64,62	59,89	7,31 %
21	95,87	89,06	7,10 %
22	120,01	111,69	6,93 %
23	135,25	126,02	6,82 %

4.2. Usporedba kružnog presjeka u numeričkoj i analitičkoj metodi

U sklopu ovog potpoglavlja prikazati će se, te naposljetku usporediti s analitičkom metodom, rezultati numeričke analize na opterećenje momentom savijanja.

Rezultati numeričke metode biti će očitani za odabranu mrežu konačnih elemenata. Broj konačnih elemenata i veličine istih, uz broj čvorova prikazane su u tablici 4. Vrsta konačnih elemenata korištena u proračunu je S4R uz manji broj S3 elemenata, koji su trokutasti elementi sa 3 čvora.

4.2.1. Konvergencija rješenja

Kako bi se procijenila točnost rezultata za numerički proračun, potrebno je izvršiti i prikazati konvergenciju pomaka. U sklopu te zadaće za ovu procjenu izabran je moment uvijanja kao uvjet opterećenja sa iznosom iz tablice 2, te će se mjeriti promjene u kutnom pomaku na ravnini YZ za presjeka s maksimalnim vrijednostima (mjesto najudaljenije od uklještenja). U tablici 4, prikazane su vrijednosti relevantne za osvrt na odabrane mreže.

U tablici 4, svaka mreža ima svoj naziv (GS200, GS100, GS80, GS70, GS60, GS55) za lakše snalaženje i referiranje u podacima koji slijede.

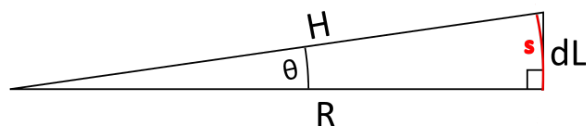
Tablica 4 Broj i veličina konačnih elemenata u odabranim mrežama

	GS200	GS100	GS80	GS70	GS60	GS55
Veličina <i>Global Seed</i> [mm]	200	100	80	70	60	55
Broj S4R elemenata	9621	22425	29706	36781	44673	52876
Broj S3 elemenata	1416	635	556	795	960	978
Broj čvorova	10508	23133	29836	37207	45389	53730

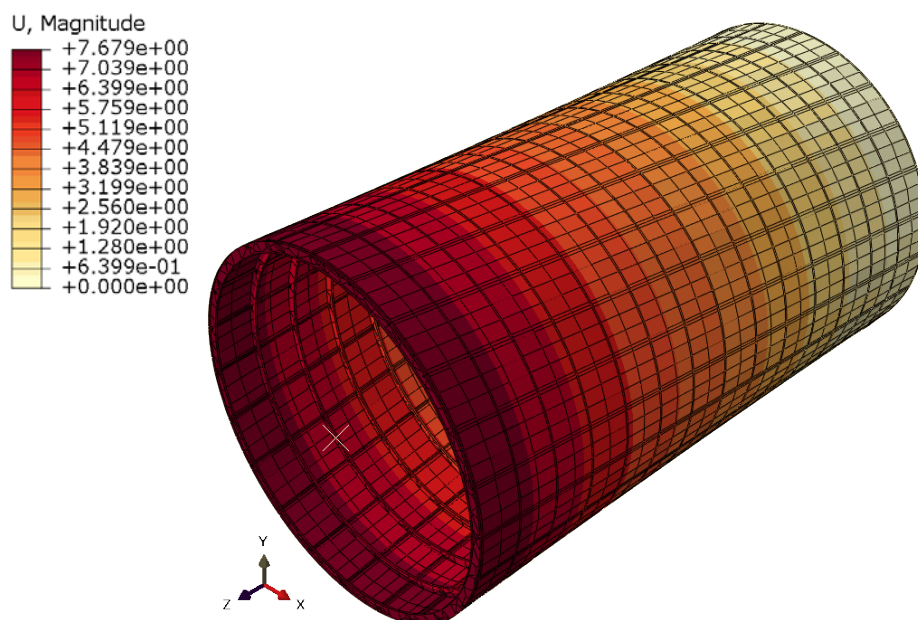
Vrijednosti kutnih pomaka dobivene su pomoću pretpostavke malih kuteva, gdje se računanje kutova vrši preko izraza za tangens kuta. Duljinu kružnog luka s , napravljenu pomakom u smjeru kuta θ , moguće je aproksimirati pomakom u smjeru osi y izmjerenu na numeričkom

modelu, a vrijednost H iz slike 4.3, sa radijusom trupa R . Dalje s tom pretpostavkom moguće je dobiti kut θ , koristeći jednadžbu (4.1):

$$\theta = \tan^{-1}\left(\frac{dL}{R}\right), \quad \text{uz } H \cong R, s \cong dL. \quad (4.1)$$



Slika 4.3 Uz pojašnjenje pretpostavke malog kuta



Slika 4.4 Grafički prikaz apsolutnih pomaka za mrežu GS200, [mm]

Na slici 4.4, grafički prikaz pomaka napravljen je koristeći opcije *Banded* i *Discrete* u *Contour Plot Options* prozoru programskog paketa *Abaqus/CAE*, što znači da iznosi pomaka nisu izravno vezani za svaki element već se mijenjaju kroz njih (*Banded*), a vrijednosti se nalaze u intervalu od 12 članova (*Discrete*).

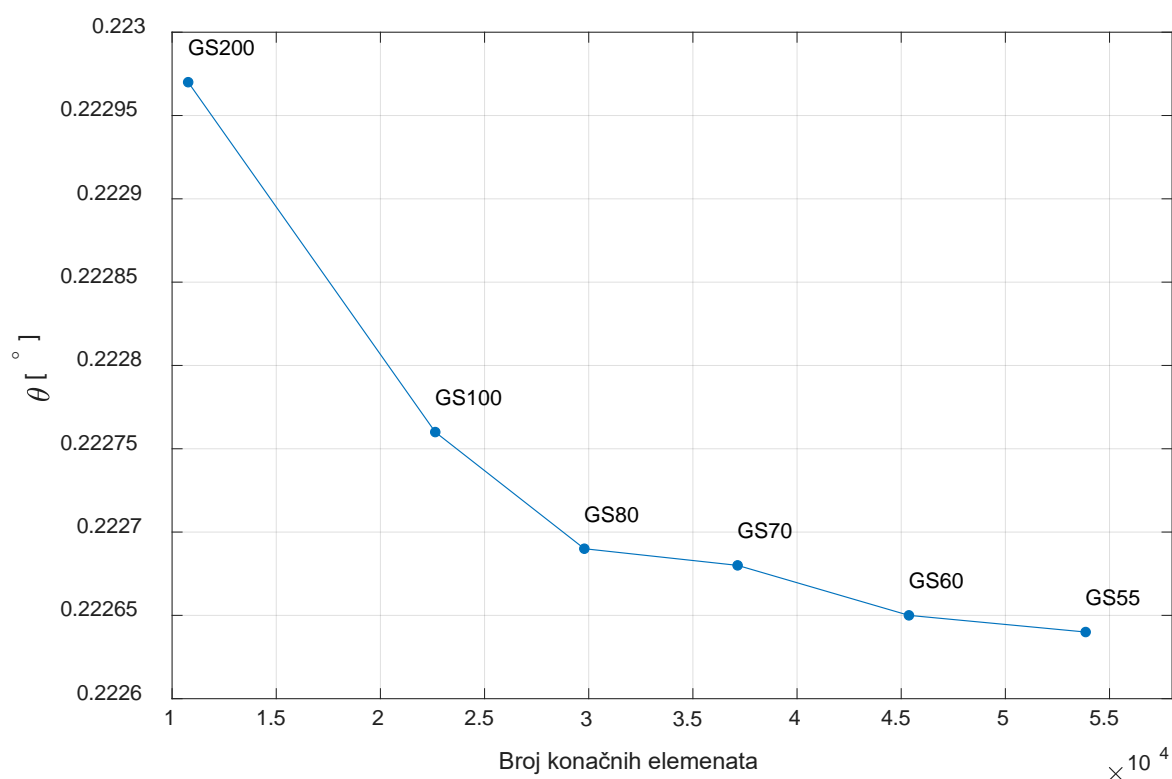
Kako zadani gradijent boja u *Abaqus-u* nije intuitivan kod grafičkog prikaza koristit će se gradijent boja crveno – pozitivne vrijednosti, bijelo – nulte vrijednosti i plavo – negativne vrijednosti, pomoću *plug-in-a SpectrumBaker* [6][7].

U tablici 5, iznesene su vrijednosti pomaka kuta θ u stupnjevima, za svaku mrežu odabranu u procjeni konvergencije rješenja.

Iz tablice 5 i slike 4.5, vidljivo je da je najveća razlika u konvergenciji pomaka između mreža GS200 i GS100. Daljnjim smanjivanjem veličina mreža konačnih elemenata, razlika u kutnim pomacima počinje konvergirati sve slabije nakon mreže GS70.

Tablica 5 Vrijednosti pomaka kuta θ izražene u stupnjevima

	GS200	GS100	GS80	GS70	GS60	GS55
θ [°]	0,22297	0,22276	0,22269	0,22268	0,22265	0,22264

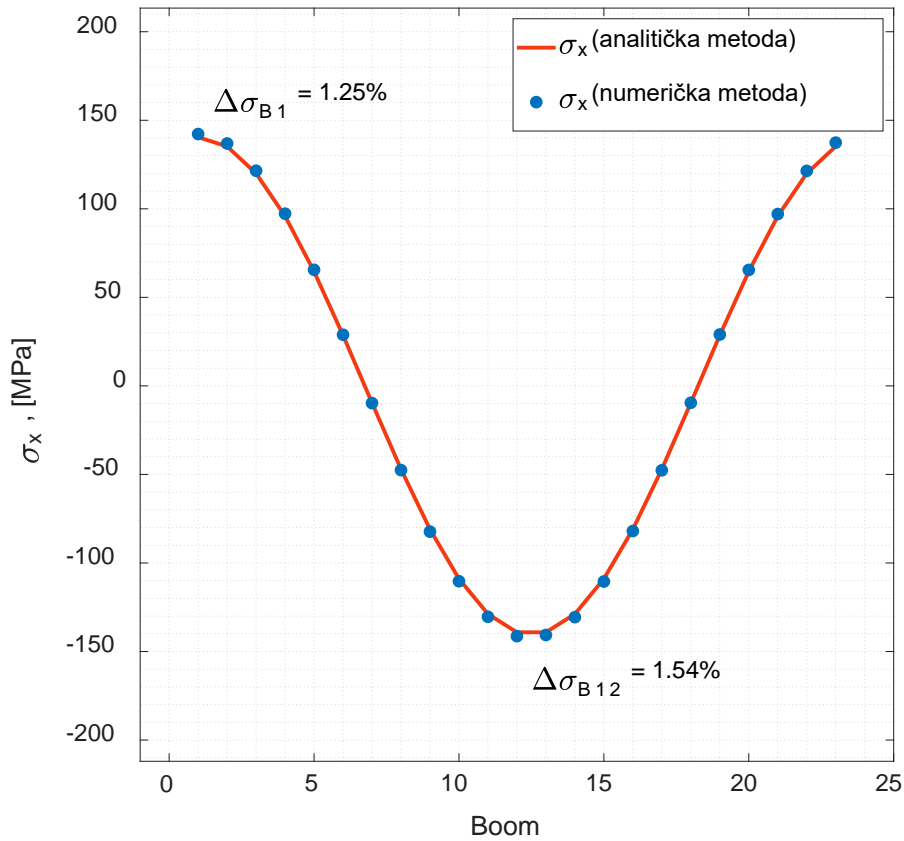


Slika 4.5 Konvergencija kutnog pomaka za odabrane mreže

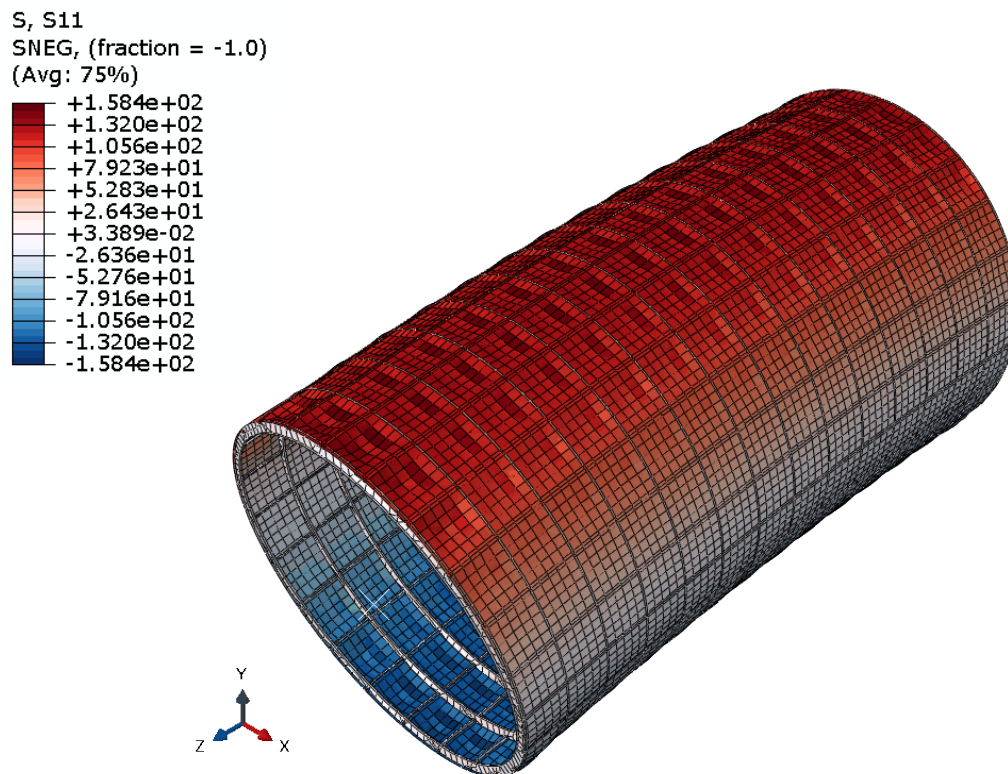
Iz tablice 6, te dijagrama na slici 4.6 vidljivo je da će razlika između analitičke i numeričke metode na maksimalnim vrijednostima biti manja od 2%, te će na mjestu maksimalnih naprezanja iznositi 1,78 MPa. Također, u tablici 6, redni brojevi u stupcu *boom* označavaju redni broj ekvivalentne površine *boom*-a čija pozicija odgovara poziciji uzdužnica na konstrukciji trupa.

Tablica 6 Usporedba normalnih napreznja uslijed savijanja po *boom*-ovima za GS100 mrežu konačnih elemenata

<i>Global seed</i> = 100 mm	Analitička metoda	Numerička metoda	Δ
<i>Boom</i>	σ_x [MPa], normalno napreznje		
1	140,46	142,24	1,25%
2	135,25	136,89	1,19%
3	120,01	121,51	1,23%
4	95,87	97,24	1,41%
5	64,62	65,56	1,43%
6	28,58	28,89	1,09%
7	-9,59	-9,72	1,41%
8	-47,04	-47,57	1,11%
9	-80,99	-82,29	1,58%
10	-108,95	-110,31	1,23%
11	-128,83	-130,39	1,21%
12	-139,15	-141,33	1,54%
13	-139,15	-140,67	1,08%
14	-128,83	-130,62	1,37%
15	-108,95	-110,47	1,37%
16	-80,99	-81,97	1,19%
17	-47,04	-47,66	1,32%
18	-9,59	-9,53	0,58%
19	28,58	29,02	1,53%
20	64,62	65,49	1,33%
21	95,87	97,04	1,20%
22	120,01	121,40	1,15%
23	135,25	137,37	1,54%

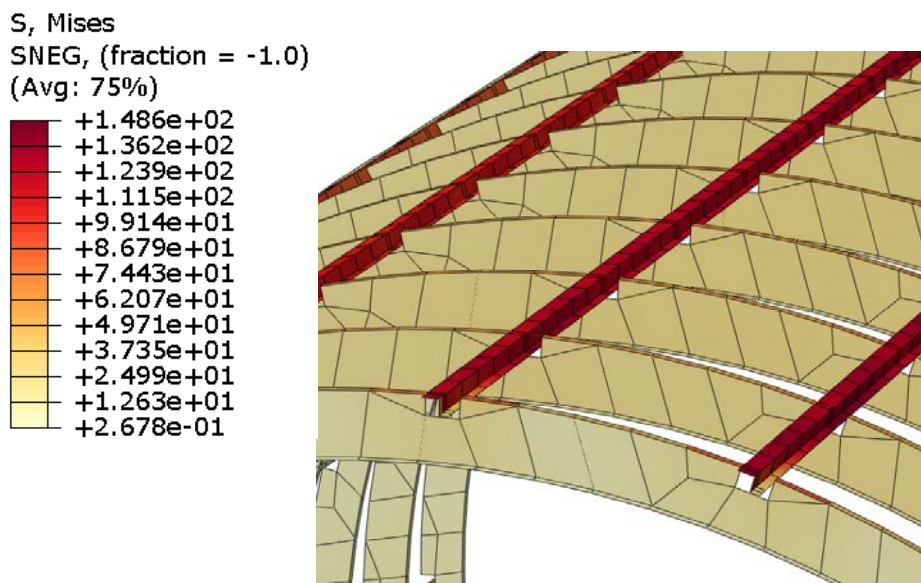


Slika 4.6 Usporedba σ_x naprezanja uslijed savijanja za mrežu GS100 i analitičke metode po boom-ovima



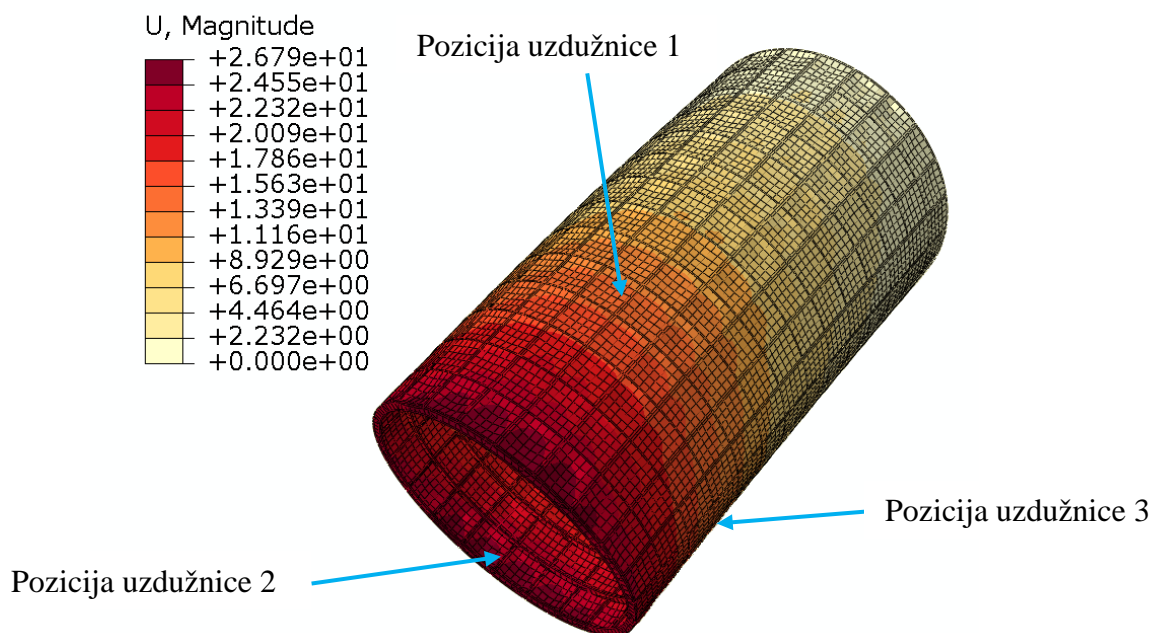
Slika 4.7 Grafički prikaz σ_x naprezanja za mrežu GS100 [MPa]

Na slici 4.8 nalazi se konstrukcija trupa bez oplata, gdje su naprezanja na uzdužnicama i okvirima izražena preko von Mises naprezanja.

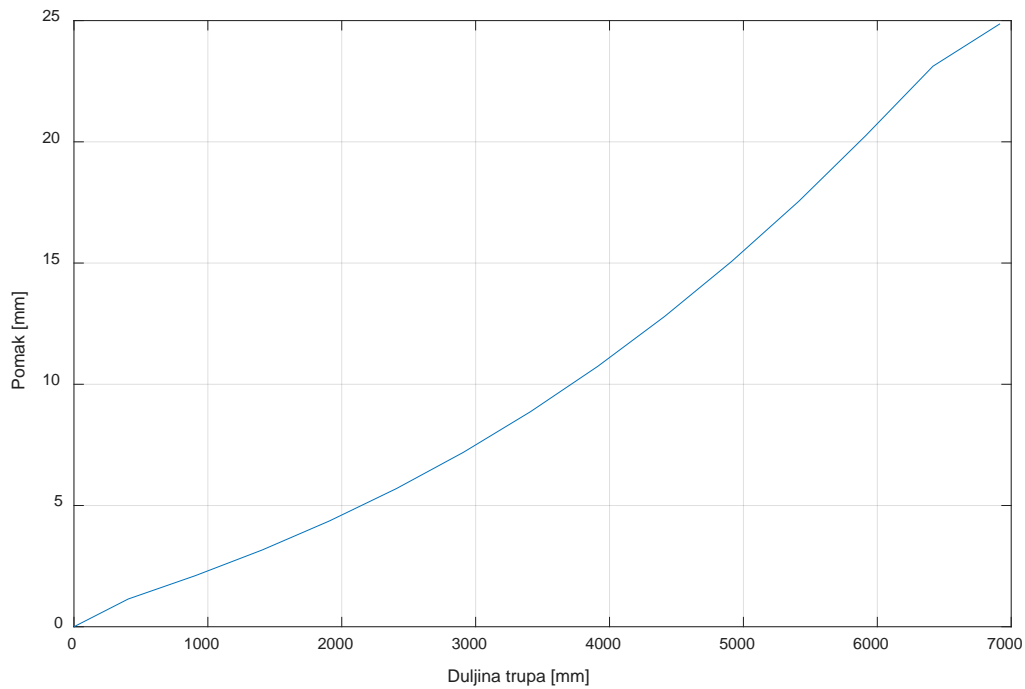


Slika 4.8 Von Mises naprezanja na uzdužnicama i okvirima [MPa]

Slika 4.9 prikazuje položaje uzdužnica, predstavljene u analitičkoj metodi ekvivalentnom površinom *boom-a* 1, 7 i 13, na kojoj će se mjeriti raspodjela normalnih naprezanja σ_x . Progib uzdužnice 1 sa slike 4.9 u dijagramu je prikazan na slici 4.10. u ovisnosti o duljini trupa.

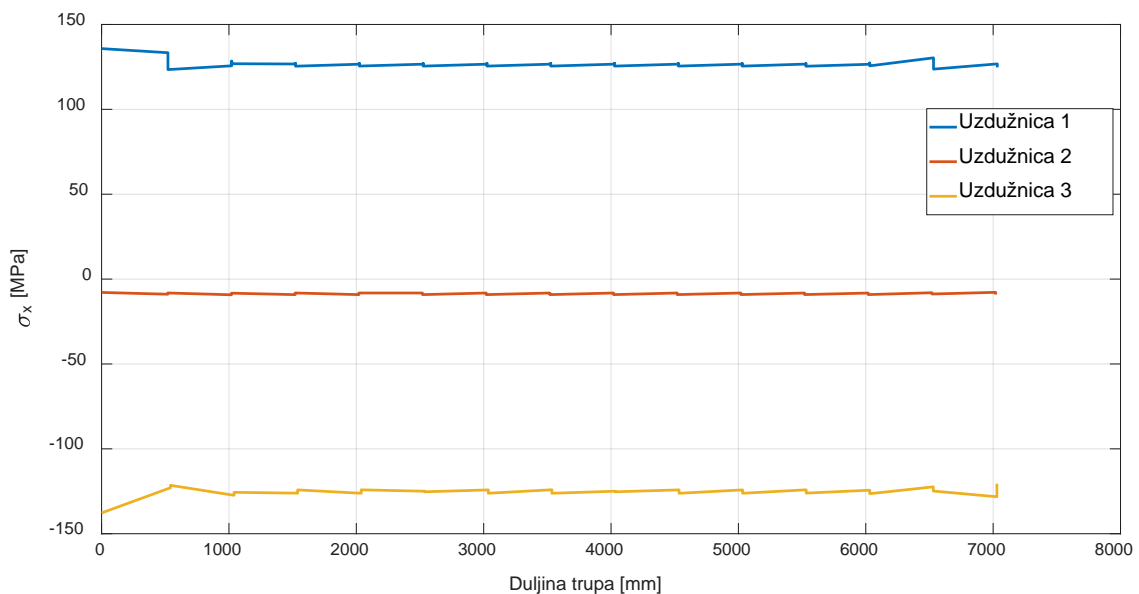


Slika 4.9 Apsolutni pomaci na konstrukciji trupa uslijed savijanja [mm]



Slika 4.10 Progib uzdužnice 1 po duljini trupa

Na slici 4.11 prikazane su vrijednosti normalnih naprezanja σ_x po duljini trupa. Vrijednosti su izmjerene na pozicijama okvira, s korakom od 500 mm. Normalna naprezanja na mjestima okvira imati će zanemarive padove u vrijednostima.

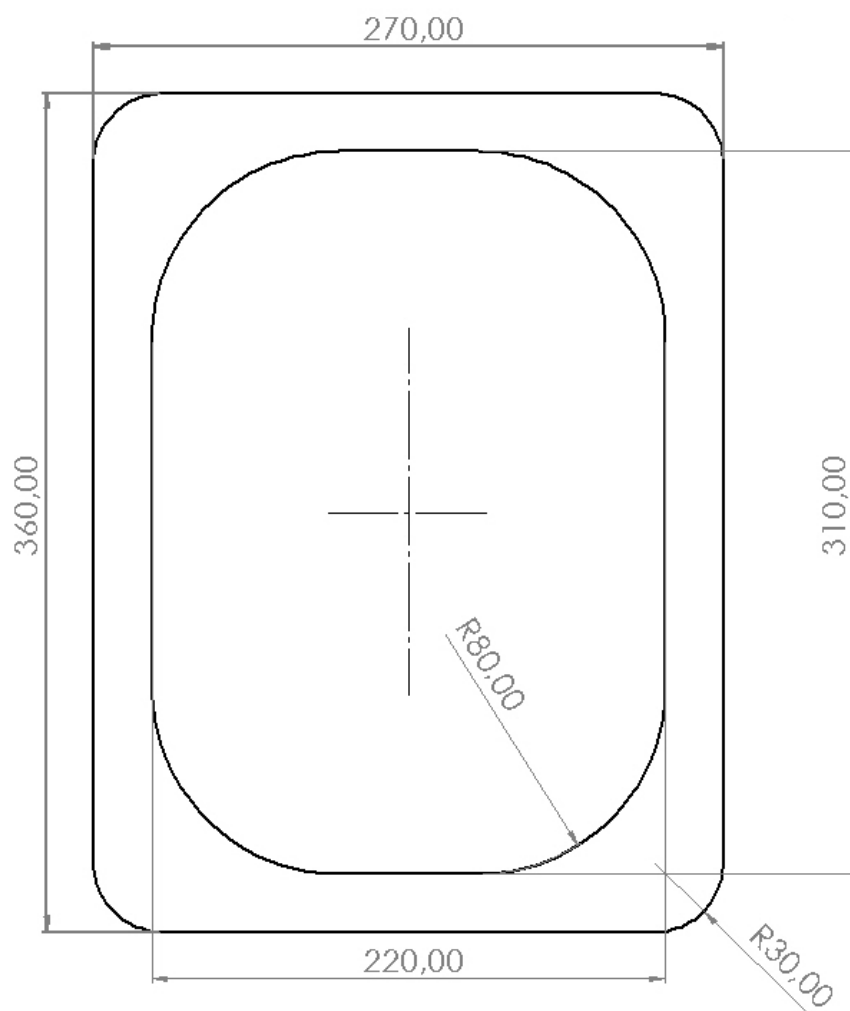


Slika 4.11 Iznosi naprezanja σ_x za 3 odabrane uzdužnice po duljini trupa

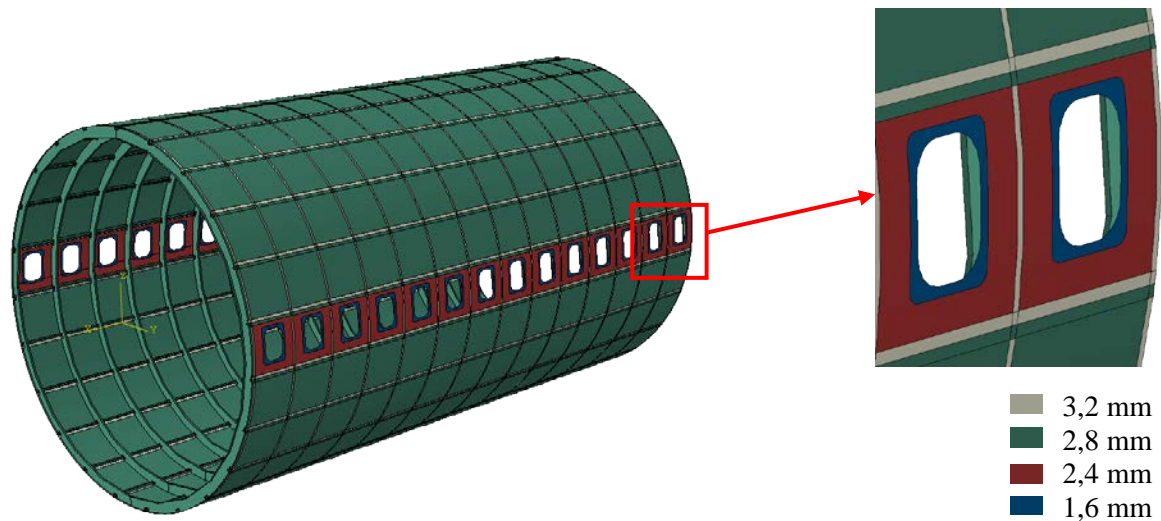
4.3. Numerička analiza konstrukcije sa otvorima prozorima

Jedan od glavnih nedostataka u analitičkoj metodi je nemogućnost modeliranja složenih geometrija poput onih sa prozorima. Stoga je jedini način da se proračunaju takve konstrukcije korištenje numeričkih metoda. U sklopu ovog potpoglavlja, opisana je geometrija određenih značajki prozora, poput radijusa zakrivljenja, kao i analiza naprezanja za cijelu konstrukciju trupa aviona. Geometrija prozora preuzeta je iz [8].

Kako bi se smanjio utjecaj zareznog djelovanja, vrhovi otvora rade se sa radijusom zakrivljenosti od 80 mm. Ujedno je važno, kako bi se umanjili iznosi naprezanja na kritičnim točkama otvora, povećati debljinu okvira samog prozora. Debljine pojedinih presjeka prikazane su na slici 4.13.

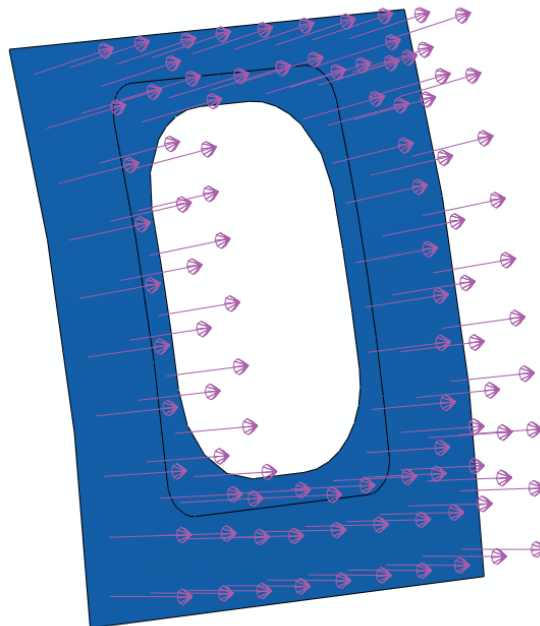


Slika 4.12 Dimenzije prozora [mm], prema [8]

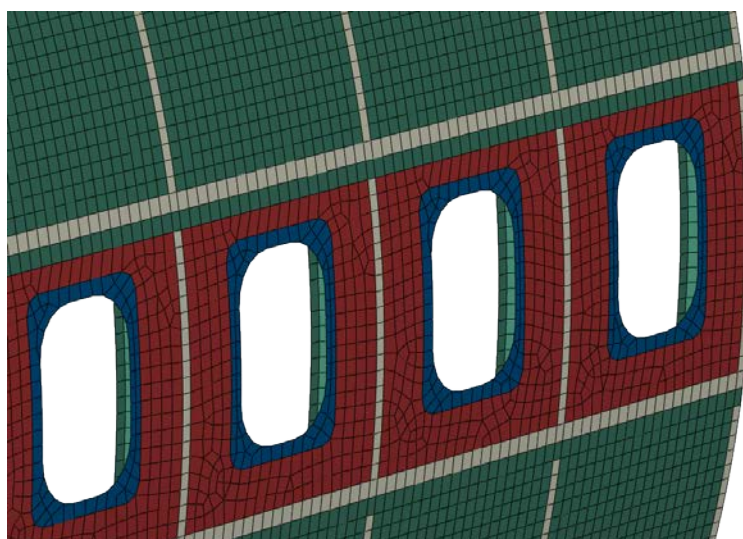


Slika 4.13 Prikaz debljina ljuskastih konačnih elemenata na konstrukciji trupa s prozorima

Nisu postavljeni nikakvi dodatni parametri mreže konačnih elemenata poput pomoćnih linija ili lokalnih veličina elemenata. Rubni uvjeti ostaju isti kao od prije. Opterećenje je moment torzije sa iznosom iz tablice 2, te tlak na cijelu oplatu koji je posljedica razlike tlaka u kabini i vanjskog tlaka, tj. prešurizacije kabine. Razlika tlaka iznositi će $p = 0,12$ MPa, a iznos tlaka je preuzet iz [12]. Tlak djeluje prema van, odnosno od oplata trupa. Grafički prikaz djelovanja tlaka u području prozora nalazi se na slici 4.14.



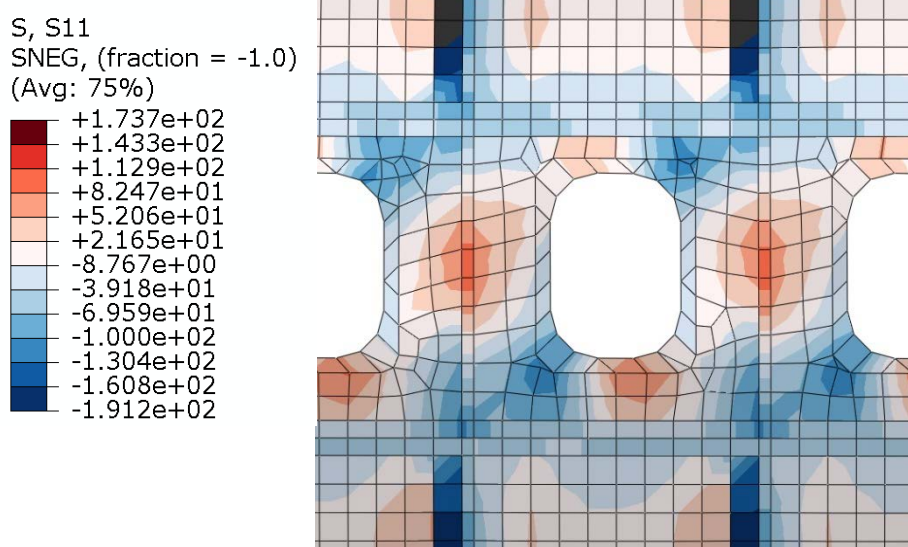
Slika 4.14 Opterećenje tlakom u području prozora



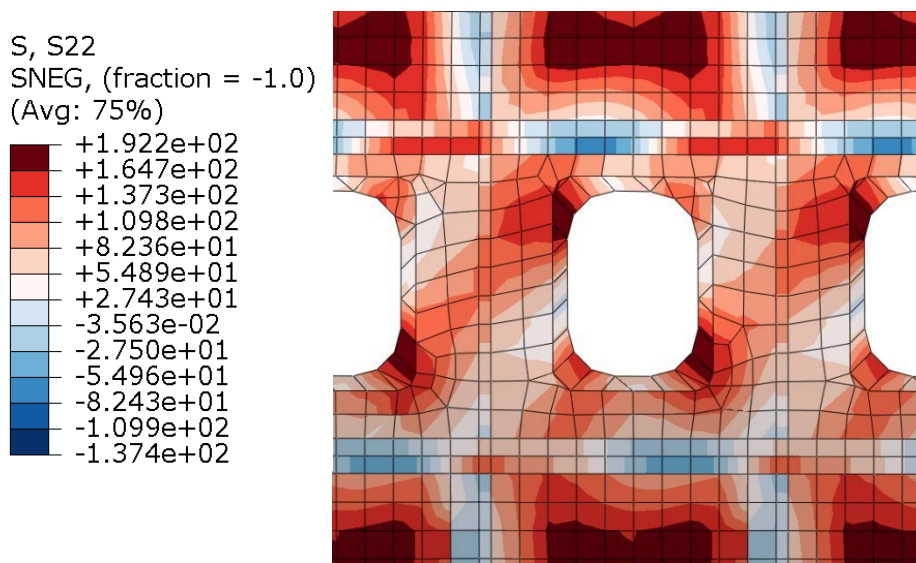
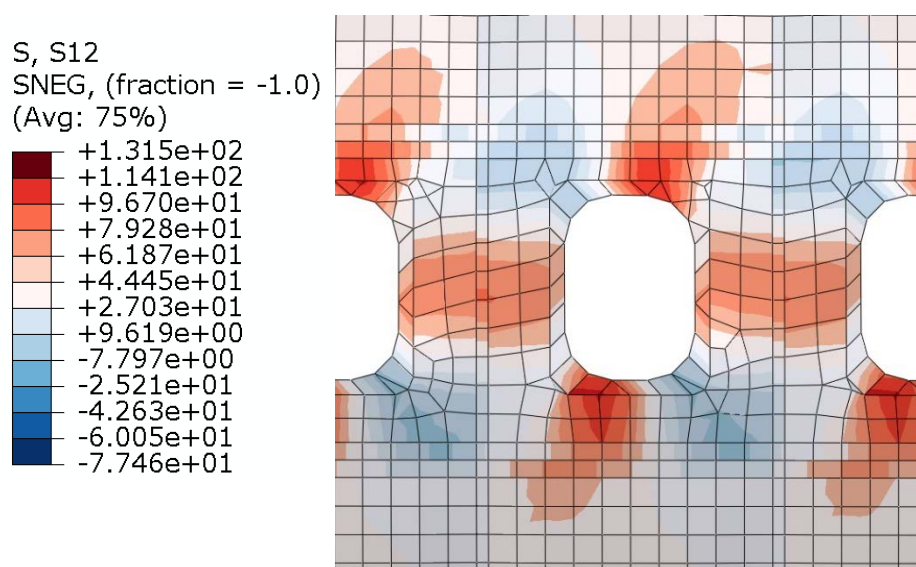
Slika 4.15 Mreža konačnih elemenata u području prozora

Kritične vrijednosti nalazit će se na mjestima radijusa zakrivljenja. Na slikama 4.16, 4.17, 4.18 i 4.19 prikazani su rezultati naprezanja odnosno pomaka u područjima prozora.

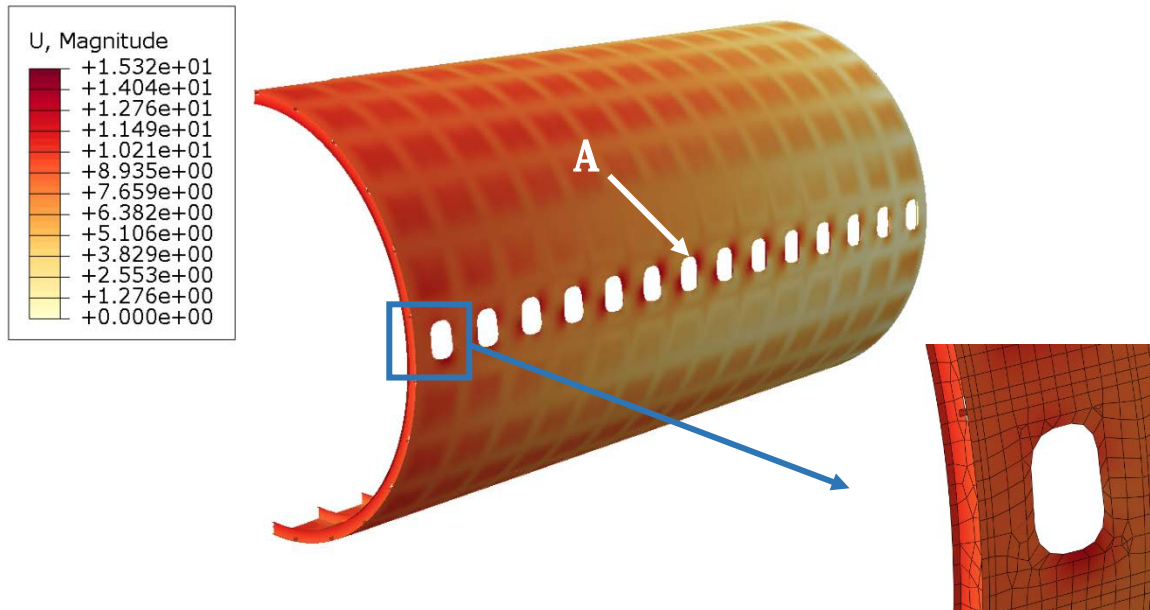
Vlačna čvrstoća izabrane aluminijske legure Al2024-T3 za tanke ploče u debljinama od 0,203 mm do 3,25 mm iznosi 435 MPa [3]. Proučavanjem dobivenih rezultata, vidljivo je da dobiveni iznosi naprezanja za σ_x i σ_y neće uzrokovati plastičnu deformaciju materijala. Također, dobiveni iznos smičnog naprezanja, prikazan na slici 4.18, isto će pasti unutar zadanih granica određenih maksimalno dozvoljenim smičnim naprezanjem od 283 MPa [3].



Slika 4.16 σ_x naprezanja u području prozora [MPa]

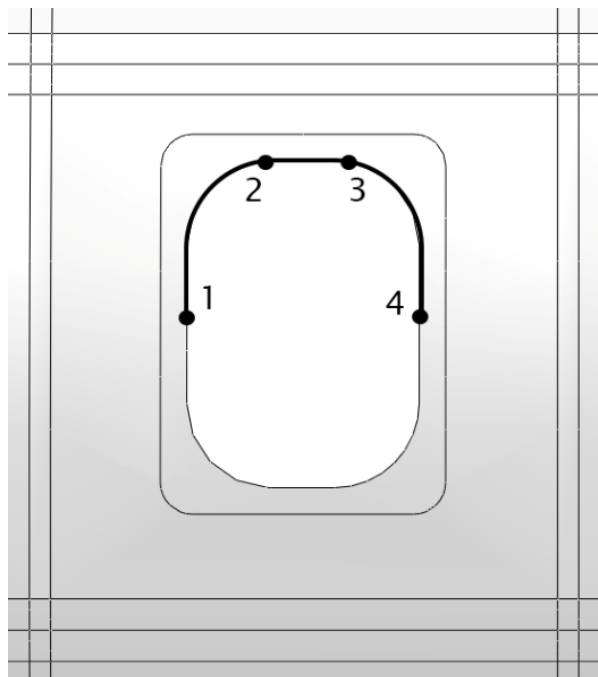
Slika 4.17 σ_y naprezanja u području prozora [MPa]Slika 4.18 τ_{xy} naprezanja u području prozora [MPa]

Zbog gustoće mreže, prikaz pomaka na slici 4.19 na cijeloj konstrukciji ne sadrži linije presjeka i površina radi bolje preglednosti, dok je na detalju slike 4.19 ostavljena mreža konačnih elemenata. Također je radi bolje preglednosti rezultata lijeva polovica trupa sakrivena opcijom *Boolean* u *Display Group* prozoru programa *Abaqus CAE*. Maksimalni pomaci na konstrukciji iznose 15,3 mm.

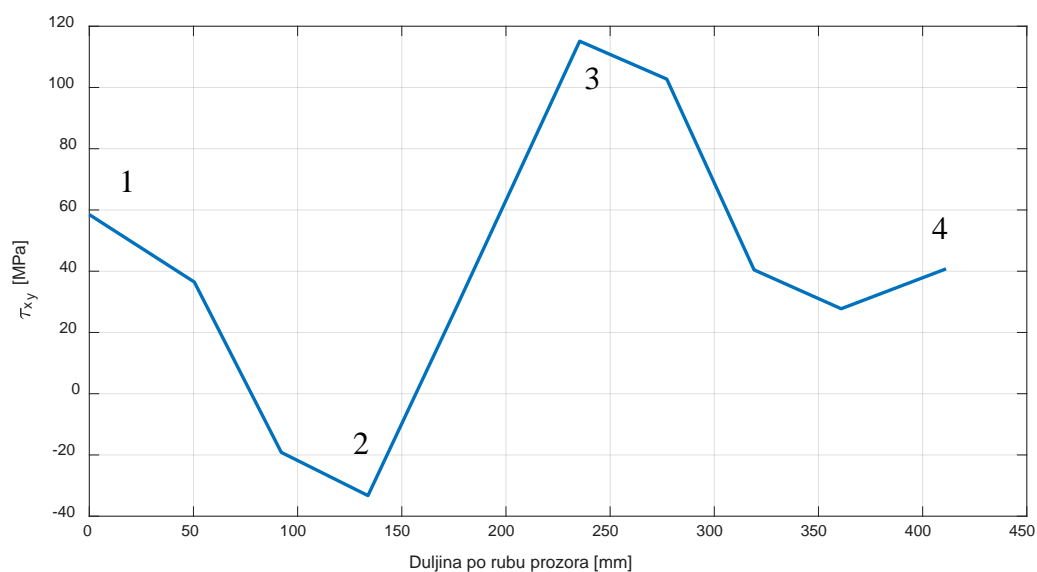


Slika 4.19 Grafički prikaz apsolutnih pomaka u području prozora [mm]

Na slici 4.20 prikazana je dužina sa označenim referentnim točkama po kojima će biti prikazano smično naprezanje u dijagramu na slici 4.21. Prozor sa slike 4.20. označen je na slici 4.19 slovom A.

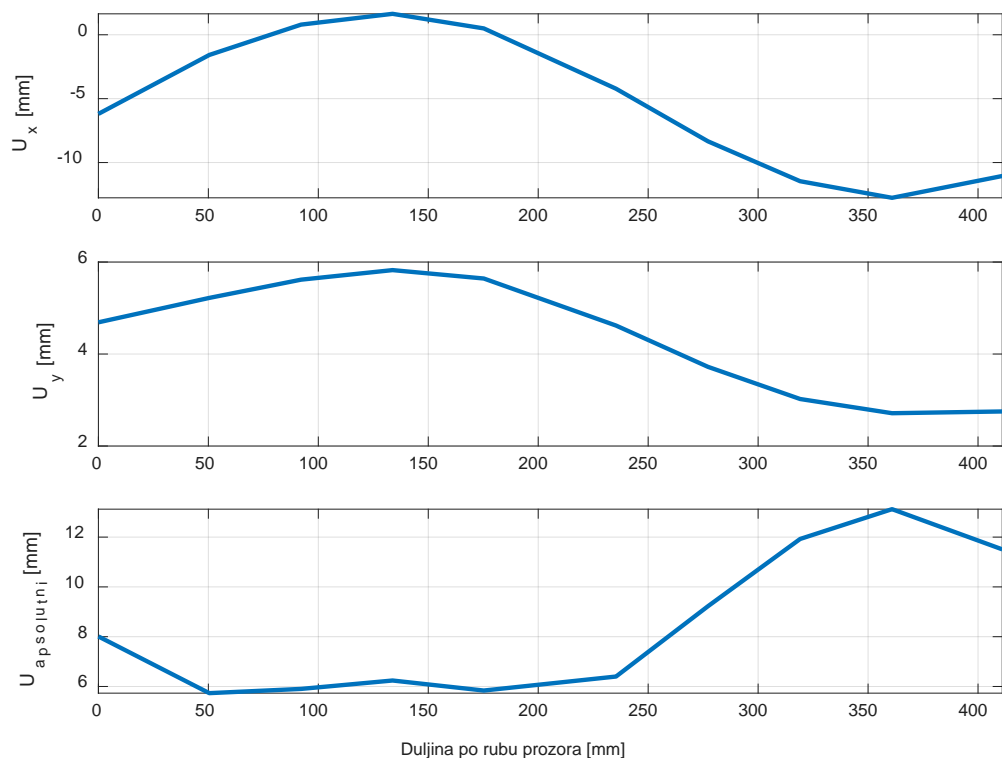


Slika 4.20 Dužina na rubu prozora za prikaz dijagrama smičnih naprezanja i pomaka s označenim referentnim točkama



Slika 4.21 Raspodjela smičnog naprezanja po rubu prozora, [MPa]

Na slici 4.22 prikazani su pomaci točaka na dužini 1-4 označenoj na slici 4.20. Tri dijagrama dijele istu os apscise dok je na ordinatama označen pomak u smjeru pripadajuće osi. Pomaci su najveći između točaka 3 i 4.



Slika 4.22 Pomaci gornjeg ruba prozora po duljini ruba [mm]

5. ZAKLJUČAK

Provedbom idealizacije konstrukcije trupa aviona, računanjem potrebnih veličina kojima su dobivene vrijednosti ekvivalentnih površina *boom*-ova, računaju se vrijednosti naprezanja koristeći osnovne jednačbe čvrstoće. Uspoređivanjem tih rješenja s rješenjima numeričkog pristupa, moguće je doći do zaključaka opisanih u ostatku ovog poglavlja.

Promatranjem razlika u analitičkom pristupu kružnog i *bubble* presjeka, uočena je velika razlika vršnih vrijednosti na dvanaestom *boom*-u iznosa 7,54 %. Kako je i na stranici 14 već objašnjeno, ta velika razlika proizlazi od većeg poprečnog *bubble* presjeka, koji zatim zbog 12% većeg momenta tromosti ima manja naprezanja.

Za numeričku metodu bilo je potrebno napraviti konvergenciju rješenja, koja je i dokazana mjerenjem kutnih pomaka za određenu točku. Za analizu numeričke metode primijenjeni su ljuskasti elementi. Odstupanje rješenja analitičke metode od rješenja numeričke metode manja su od 2%, a rezultati su prikazani na slici 4.6 za odabranu mrežu.

Dodavanje prozora na model trupa unijelo je nova oslabljenja u konstrukciju, među njima najvažnije zarezno djelovanje. Određenim prilagodbama, poput dodavanja radijusa zakrivljenosti, smanjio se utjecaj zareznog djelovanja. Povećanjem debljine presjeka oko prozora, osigurala se kontrola vršnih vrijednosti naprezanja i pomaka. Svi dobiveni rezultati unutar su granica dopuštenih naprezanja.

Iz tablice 6, vidljivo je da će pojednostavljenje konstrukcije izazvati određena odstupanja od rezultata numeričke metode. Da bi se ta odstupanja smanjila, potrebno je geometriju konstrukcije trupa aviona u analitičkoj metodi približiti stvarnom obliku, odnosno uzeti u obzir otvore za prozore i vrata, te također u obzir uzeti činjenicu da je oplata nosiva i da ima debljinu. Ujedno trebaju se u obzir uzeti sva opterećenja koja djeluju na konstrukciju poput kabinskog tlaka koji djeluje na oplatu. Svi ovi koraci, u svrhu približavanja analitičkih rješenja sa numeričkim rješenjima, produljili bi vrijeme rješavanja i povećali složenost analitičke metode.

LITERATURA

- [1] Megson, T. H. G., Aircraft Structures for Engineering Students, Butterworth Heinemann, šesto izdanje, 2017.
- [2] Sorić, J., Metoda konačnih elemenata, Golden Marketing - Tehnička knjiga, 2004.
- [3] www.matweb.com, datum pristupanja: 5.2.2023.
- [4] Abaqus Analysis User's Guide 6.14
- [5] Lomax, T., Structural Loads Analysis for Commercial Transport Aircraft Theory and Practice, American Institute of Aeronautics and Astronautics, Inc., 1996.
- [6] <https://arxiv.org/abs/1811.05753>, datum pristupanja: 8.2.2023.
- [7] https://www.researchgate.net/publication/308078647_SpectrumBaker_-_better_contour_plots_for_Abaqus, datum pristupanja: 8.2.2023.
- [8] Popović, S., Diplomski rad, 2008.
- [9] https://www.academia.edu/10863521/Shell_Elements_in_ABAQUS_Explicit, 20.2.2023.
- [10] Airbus A320 Structural Repair Manual
- [11] Airbus A319/320/321 Training Manual
- [12] Đeverlija, J. J., Završni rad, 2019.