

# Konzolna dizalica s voznim vitlom

---

**Bulović, Iva**

**Undergraduate thesis / Završni rad**

**2023**

*Degree Grantor / Ustanova koja je dodijelila akademski / stručni stupanj:* **University of Zagreb, Faculty of Mechanical Engineering and Naval Architecture / Sveučilište u Zagrebu, Fakultet strojarstva i brodogradnje**

*Permanent link / Trajna poveznica:* <https://um.nsk.hr/um:nbn:hr:235:739015>

*Rights / Prava:* [In copyright](#)/[Zaštićeno autorskim pravom.](#)

*Download date / Datum preuzimanja:* **2025-02-13**

*Repository / Repozitorij:*

[Repository of Faculty of Mechanical Engineering and Naval Architecture University of Zagreb](#)



SVEUČILIŠTE U ZAGREBU  
FAKULTET STROJARSTVA I BRODOGRADNJE

# ZAVRŠNI RAD

**Iva Bulović**

Zagreb, 2023.

SVEUČILIŠTE U ZAGREBU  
FAKULTET STROJARSTVA I BRODOGRADNJE

# ZAVRŠNI RAD

Mentor:

Prof. dr. sc. Matija Hoić, dipl. ing.

Student:

Iva Bulović

Zagreb, 2023.

Izjavljujem da sam ovaj rad izradila samostalno koristeći znanja stečena tijekom studija i navedenu literaturu.

Zahvaljujem se mentoru dr. sc. Matiji Hoiću na dostupnosti, pruženoj pomoći i korisnim savjetima tijekom pisanja završnog rada.

Veliko hvala mojoj obitelji koja mi je omogućila studiranje i uvijek vjeruje u mene. Zahvaljujem se svojim dragim prijateljima uz koje je studiranje lakše i zabavnije.

Iva Bulović



SVEUČILIŠTE U ZAGREBU  
FAKULTET STROJARSTVA I BRODOGRADNJE



Središnje povjerenstvo za završne i diplomske ispite  
Povjerenstvo za završne i diplomske ispite studija strojarstva za smjerove:  
Procesno-energetski, konstrukcijski, inženjersko modeliranje i računalne simulacije i brodstrojarski

Sveučilište u Zagrebu Fakultet strojarstva i brodogradnje	
Datum	Prilog
Klasa: 602 – 04 / 23 – 6 / 1	
Ur.broj: 15 - 1703 - 23 -	

## ZAVRŠNI ZADATAK

Student: **Iva Bulović** JMBAG: **0035224838**

Naslov rada na hrvatskom jeziku: **Konzolna dizalica s voznim vitlom**

Naslov rada na engleskom jeziku: **Cantilever crane with traveling winch**

Opis zadatka:

Potrebno je konstruirati konzolnu dizalicu za poslove održavanja pogonskih uređaja čeličnih konstrukcija i uređaja vrlo velike nosivosti. Konstrukcijsko rješenje mora omogućiti rastavljanje i sastavljanje dizalice, ručni prijenos dijelova i podsustava, te oslanjanje dizalice na unaprijed pripremljene prirubnice raspoređene po konstrukciji na kojoj se vrše radovi.

Ciljano konstrukcijsko rješenje mora imati sljedeće karakteristike:

- |  |  |
|--|--|
| 1) Nosivost:                           | $Q = 3 \text{ t}$ ,                        |
| 2) Visina krana:                       | $H = 2,5 \text{ m}$ ,                      |
| 3) Dužina krana preko dohvatnika:      | $L = 2,5 \text{ m}$ ,                      |
| 4) Mehanizam dizanja:                  | Kataloško vitlo s lancem i elektromotorom, |
| 5) Promjena dohvata:                   | Vožnja po dohvatniku, ručni pogon,         |
| 6) Rotacija dohvatnika:                | Ručni pogon,                               |
| 7) Najveća masa dijelova za sklapanje: | 50 kg.                                     |

Rad treba sadržavati:

- 1) Uvodno razmatranje o konzolnim dizalicama,
- 2) Analizu radnih principa postojećih konstrukcijskih rješenja,
- 3) Nekoliko konceptijskih rješenja,
- 4) Izbor optimalne varijante za zadane projektne zahtjeve,
- 5) Odabir kataloške komponente vitla,
- 6) Proračun i oblikovanje nosive konstrukcije,
- 7) Sklopni crteži s potrebnim presjecima i detaljima.

U radu je potrebno navesti korištenu literaturu i eventualno dobivenu pomoć.

Zadatak zadan:	Datum predaje rada:	Predviđeni datumi obrane:
30. 11. 2022.	1. rok: 20. 2. 2023. 2. rok (izvanredni): 10. 7. 2023. 3. rok: 18. 9. 2023.	1. rok: 27. 2. – 3. 3. 2023. 2. rok (izvanredni): 14. 7. 2023. 3. rok: 25. 9. – 29. 9. 2023.

Zadatak zadao: Predsjednik Povjerenstva:

Doc. dr. sc. Matija Hoić

Prof. dr. sc. Vladimir Soldo

## SADRŽAJ

SADRŽAJ .....	I
POPIS SLIKA .....	III
POPIS TABLICA .....	V
POPIS TEHNIČKE DOKUMENTACIJE .....	VI
POPIS OZNAKA .....	VII
SAŽETAK .....	IX
SUMMARY .....	X
1. UVOD .....	1
2. KONZOLNI GRANICI .....	2
2.1. TORANJSKE DIZALICE .....	3
3. ANALIZA RADNIH PRINCIPA POSTOJEĆIH KONSTRUKCIJSKIH RJEŠENJA .....	4
3.1. PROMJENA DOHVATA .....	4
3.2. VITLO .....	5
3.3. ROTACIJA DOHVATNIKA .....	6
3.3.1. Bočno oslanjanje na stup .....	6
3.3.2. Gornje oslanjanje na stup .....	8
4. NEKOLIKO KONCEPCIJSKIH RJEŠENJA .....	11
4.1. KONCEPT 1 .....	11
4.2. KONCEPT 2 .....	13
4.3. KONCEPT 3 .....	14
4.4. KONCEPT 4 .....	15
4.5. IZBOR OPTIMALNE VARIJANTE ZA ZADANE PROJEKTNE ZAHTJEVE .....	16
5. ODABIR KATALOŠKIH KOMPONENTI .....	17
5.1. VITLO .....	17
5.2. KOLICA .....	19
6. PRORAČUN I OBLIKOVANJE NOSIVE KONSTRUKCIJE .....	20
6.1. ANALIZA DOHVATNIKA I REBRA .....	21
6.2. PRORAČUN ČVRSTOĆE I KRUTOSTI DOHVATNIKA .....	23
6.2.1. Proračun dohvatnika na savijanje .....	24

---

6.2.2. Proračun dohvatnika na tlak .....	25
6.2.3. Progib dohvatnika.....	25
6.3. PRORAČUN ČVRSTOĆE I KRUTOSTI REBRA .....	27
6.3.1. Proračun rebra na savijanje.....	27
6.3.2. Proračun rebra na tlak.....	28
6.3.3. Progib rebra .....	29
6.4. LEŽAJ U OSLONCU A .....	29
6.5. LEŽAJ U OSLONCU B .....	31
6.6. SPOJ DOHVATNIKA 1 I DOHVATNIKA 2 .....	32
6.6.1. Potrebni broj vijaka.....	32
6.6.2. Provjera zavara .....	34
6.7. SPOJ REBRA I DOHVATNIKA 1 .....	36
6.8. ANALIZA STUPA .....	37
6.9. PRORAČUN ČVRSTOĆE I KRUTOSTI STUPA .....	40
6.9.1. Proračun stupa na savijanje.....	40
6.9.2. Proračun stupa na tlak.....	40
6.9.3. Izvijanje stupa .....	41
6.9.4. Podjela stupa na dijelove .....	42
6.10. VIJČANI SPOJ DIJELOVA STUPA.....	43
7. ZAVRŠNI PRIKAZ .....	44
LITERATURA .....	45
PRILOZI .....	46

---

**POPIS SLIKA**

Slika 1.	Rotacijski granik s pravom konzolom [3] .....	2
Slika 2.	Vozni granik s rešetkastom konzolom [4].....	2
Slika 3.	Rotirajući stupni konzolni granik [2] .....	3
Slika 4.	Kolica za guranje po dohvatniku [6] .....	4
Slika 5.	Kolica s zupčanicima [6] .....	5
Slika 6.	Ovjesno vitlo s lancem [7].....	5
Slika 7.	Integrirana izvedba vitla s kolicima [8].....	6
Slika 8.	Pozicije ležajeva u izvedbi bočnog oslanjanja na stup [2] .....	7
Slika 9.	Prikaz konzole bočno oslonjene na stup [9] .....	7
Slika 10.	Konzola svornjacima vezana za stup [2] .....	7
Slika 11.	Gornje oslanjanje na stup parom ležajeva na osi stupa [2] .....	8
Slika 12.	Gornje oslanjanje na stup radijalnim osloncem [2].....	8
Slika 13.	Okretanje sustavom zupčanika [10] .....	9
Slika 14.	Okretanje pužnim prijenosnikom [11] .....	9
Slika 15.	Zakretni ležaj [2] .....	10
Slika 16.	Koncept 1 .....	12
Slika 17.	Koncept 2 .....	13
Slika 18.	Koncept 3 .....	14
Slika 19.	Koncept 4 .....	15
Slika 20.	Vitlo s lancem i elektromotorom [12] .....	17
Slika 21.	Vitlo s lancem na ručni pogon [13].....	18
Slika 22.	Vitlo na ručni pogon s kolicima [13] .....	18
Slika 23.	kolica [14].....	19
Slika 24.	Konstruktivsko rješenje .....	20
Slika 25.	Statički model dohvatnika .....	21
Slika 26.	Dijagram uzdužnih sila 1 .....	22
Slika 27.	Dijagram poprečnih sila 1 .....	23
Slika 28.	Dijagram momenata savijanja 1 .....	23
Slika 29.	Profil IPE300 [15] .....	24
Slika 30.	Dimenzije potrebne za računanje progiba .....	25
Slika 31.	Spoj dohvatnika.....	26



---

Slika 32.	Profil rebra.....	27
Slika 33.	Dimenzije profila rebra na najmanjem presjeku .....	28
Slika 34.	Prikaz opterećenja na vijčani spoj dohvatnika .....	33
Slika 35.	Skica kutnog zavara dohvatnika i prirubnice .....	34
Slika 36.	Prikaz opterećenja na vijčani spoj dohvatnika i rebra .....	36
Slika 37.	Statički model stupa .....	37
Slika 38.	Dijagram uzdužnih sila 2.....	38
Slika 39.	Dijagram poprečnih sila 2 .....	39
Slika 40.	Dijagram momenata savijanja 2 .....	39
Slika 41.	Podsklop stupa.....	42
Slika 42.	Prikaz opterećenja na vijčani spoj dijelova stupa.....	43
Slika 43.	Završni slikovni prikaz 3D modela .....	44

---

**POPIS TABLICA**

Tablica 1. Dimenzije vitla NER030C [12] ..... 17

Tablica 2. Dimenzije profila IPE300 [15] ..... 24

---

## **POPIS TEHNIČKE DOKUMENTACIJE**

- IB-23-70 Konzolni granik
- IB-23-10 Podsklop stupa
- IB-23-20 Podsklop ležaja
- IB-23-23 Zavareni podsklop ležaja
- IB-23-37 Rebro
- IB-23-30 Zavareni podsklop rebra
- IB-23-50 Dohvatnik 1
- IB-23-40 Dohvatnik 2
- IB-23-60 Podsklop stupa s prstenom

---

**POPIS OZNAKA**

Oznaka	Jedinica	Opis
$A$	$\text{mm}^2$	Površina poprečnog presjeka
$A_V$	$\text{mm}^2$	Površina poprečnog presjeka navojnog dijela vijka
$A_{zav}$	$\text{mm}^2$	Površina poprečnog presjeka zavara
$a$	mm	Duljina
$C$	N	Dinamička izdržljivost
$C_0$	N	Statička nosivost
$C_1$	N	Dinamička nosivost
$E$	$\text{N/mm}^2$	Koeficijent elastičnosti
$e$	mm	Udaljenost po osi z
$F_a$	N	Aksijalna sila
$F_{AH}$	N	Horizontalna reakcija u osloncu A
$F_{AV}$	N	Vertikalna reakcija u osloncu A
$F_B$	N	Reakcija u osloncu B
$F_{CH}$	N	Horizontalna reakcija u osloncu C
$F_{CV}$	N	Vertikalna reakcija u osloncu C
$F_{dop}$	N	Dopuštena sila izvijanja
$F_k$	N	Kritična sila izvijanja
$F_r$	N	Radijalna sila
$F_{vij}$	N	Dopuštena sila po vijku
$F_v$	N	Poprečna sila u vijku
$F_x$	N	Uzdužna sila
$F_z$	N	Poprečna sila
$G_{1D}$	N	Težina prvog dijela dohvatnika
$G_{2D}$	N	Težina drugog dijela dohvatnika
$G_K$	N	Težina kolica
$G_R$	N	Težina rebra
$G_V$	N	Težina vitla
$H$	m	Visina
$I_{min}$	$\text{mm}^4$	Najmanji aksijalni moment tromosti
$I_{zav}$	$\text{mm}^4$	Osni moment presjeka zavara
$I_y$	$\text{mm}^4$	Moment tromosti
$i$	mm	Polumjer tromosti
$L$	mm	Duljina
$L_{10h\_min}$	h	Nazivni vijek trajanja
$l$	mm	Duljina
$l_0$	mm	Slobodna duljina izvijanja
$M_C$	Nmm	Reakcijski moment u osloncu C

---

$M_y$	Nmm	Moment savijanja
$n$	$\text{min}^{-1}$	Potreban broj vijaka
$n_m$	$\text{min}^{-1}$	Brzina vrtnje
$P$	N	Ekvivalentno dinamičko opterećenje
$P_0$	N	Ekvivalentno statičko opterećenje
$Re$	$\text{N/mm}^2$	Granica tečenja
$Q$	kg	Nosivost konzolne dizalice
$S$	-	Faktor sigurnosti
$S_{0\_min}$	-	Najmanja potrebna statička sigurnost
$v$	m/min	brzina vožnje tereta
$w$	mm	Progib
$w_{dop}$	mm	Dopušteni progib
$W_{zav}$	$\text{mm}^3$	Osnj moment otpora presjeka zavora
$z$	mm	Najveća udaljenost po osi z
$\varepsilon$	-	EkspONENT vijeka trajanja
$\lambda$	-	viskoznost
$\lambda_p$	-	Granična vitkost
$\mu$	-	Faktor trenja
$\sigma_{Df}$	MPa	Trajna dinamička čvrstoća na savijanje
$\sigma_{dop}$	MPa	Dopušteno naprezanje na tlak
$\sigma_{ekv}$	$\text{N/mm}^2$	Ekvivalentno opterećenje
$\sigma_f$	MPa	Naprezanje uslijed savijanja
$\sigma_T$	MPa	Tlačno naprezanje
$\sigma_s$	$\text{N/mm}^2$	Svojno naprezanje
$\sigma_k$	$\text{N/mm}^2$	Kritično naprezanje izvijanja
$\tau$	$\text{N/mm}^2$	Smično naprezanje
$\nu$	-	Faktor sigurnosti

---

## SAŽETAK

Tema ovog završnog rada je koncipirati i konstruirati konzolni granik za poslove održavanja pogonskih uređaja čeličnih konstrukcija i uređaja vrlo velike nosivosti. Granik mora biti moguće rastaviti, sastaviti, ručno prenositi te mora biti omogućeno oslanjanje na unaprijed pripremljene prirubnice na konstrukciji na kojoj se vrše radovi. Kako bi se omogućilo sastavljanje, rastavljanje i prenošenje, svaki podsustav granika ne smije imati više od 50 kg. Granik se sastoji se od vitla s lancem i elektromotorom, promjena dohvata, tj. vožnja po dohvratniku i rotacija ostvaruju se ručnim pogonom. U prvom dijelu provedena je analiza tržišta i razrađeni su koncepti. Odabran je optimalni koncept s kojim se išlo u daljnju razradu, proračun kritičnih dijelova te izradu 3D CAD modela. Naposljetku je izrađena tehnička dokumentacija. 3D model i sva tehnička dokumentacija izrađena je u programskom paketu *Solidworks 2020*.

Ključne riječi: Konzolni granik, ručni pogon, prenosivost

---

## SUMMARY

The topic of this undergraduate thesis is conceptualization and design of a console crane which is used for maintenance of steel structures and devices with very high loading capacity. The crane must be able to be disassembled, assembled, and transported manually, and it must be possible to connect the crane on pre-prepared flanges on the structure on which the work is being performed. In order to allow assembly, disassembly and transport, each subsystem of the crane must not weigh more than 50 kg. The crane consists of a chain winch and an electric motor, the change of reach and rotation is achieved by manual drive. In the first part of the thesis, market analysis was carried out and the concepts were developed. An optimal concept was chosen, which was used for further development, the calculation of critical parts and the creation of a 3D CAD model. Finally, the technical documentation was created. The 3D model and all technical documentation was created in the *Solidworks 2020* software package.

Key words: console crane, manual drive, portability

## 1. UVOD

Za transport ljudi i robe unutar određene organizacijske jedinice služe transportni uređaji, tj. prenosila i dizala. Prema namjeni i konstrukcijskom obliku prenosila i dizala dijele se na: granike (kranove), dizalice, dizala ili liftove, manipulatore, industrijske robote te industrijska vozila.

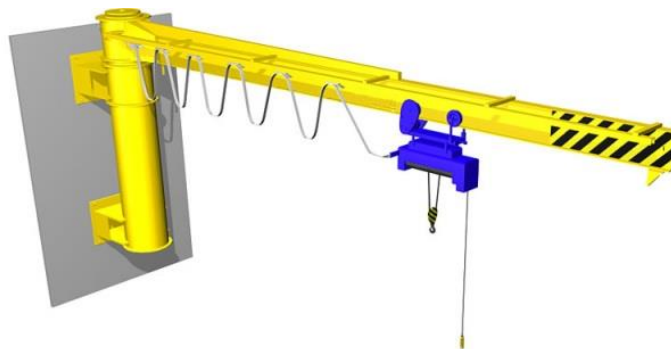
Granik je sredstvo prekidne dobave za obavljanje dobavnih odnosno manipulacijskih postupaka unutar ograničenog radnog prostora. Granikom se teret zavješten na nosivom sredstvu ili zahvaćen zahvatnim sredstvom diže, prenosi i spušta na određeno mjesto [1]. Klasična vrsta granika je mosni granik koji omogućava podizanje tereta i njegov horizontalni pomak po dva smjera (vožnjom vitla po mostu i vožnjom mosta po stazi). Sličan mosnom graniku je portalni granik, razlika je u tome što je staza na „tlu“ pa se između kotača i mosta nalaze stupovi te se u pravilu koristi u otvorenim prostorima. Konzolni (okretni) granici omogućavaju pomak po dvije osi gibanjem vitla po konzoli i okretanjem konzole oko stupa. U usporedbi s portalnim je kompaktniji jer jedan stup zauzima manje prostora u odnosu na dva. Također, ako su na različitim visinama, više konzolnih granika može posluživati isti prostor. Strukturno slični konzolnim, građevinski granici, specijalizirani su granici za gradilišta i imaju posebnosti vezane za montažu i smještaj pogona. Okretni granici s kosim dohvatnikom nazivaju se dohvatni jednokraki i dvokraki granici koji se zbog velikog dohvata prvenstveno koriste za pretovar u lukama. Za montažu i demontažu različitih konstrukcija ili postavljanje kabela prvenstveno se koriste montažni granici, a auto granici služe za privremene i kratkotrajne montažne radove [2].



## 2. KONZOLNI GRANICI

Specifičnost konzolnih granika je krak postavljen u horizontalnoj ravnini. Duž tog kraka najčešće se giba vitlo s mehanizmom za vožnju, na taj način ostvaruje se promjena dohvata. Konzolni granici imaju prednost primjene u zatvorenim prostorima, tj. mjestima gdje je ograničen volumen unutar kojeg granik može raditi.

Glavne osobine konzolnih granika su oblik konzole i prihvat za okolinu. Prema obliku konzole mogu biti prave, rešetkaste, konzole s dvostrukim pregibom i konzole s teleskopiranjem. Kod prihvata za okolinu, glavna podjela vrši se na zidne i na stupne konzolne granike. Zidni granici su s jednim krajem pričvršćeni na zid, dok je drugi kraj konzola. Dijejele se na vozne i rotacijske. Vozni omogućavaju horizontalni pomak tereta pomoću staze ugrađene u zidu. Kod rotacijskih se horizontalni pomak ostvaruje rotacijom konzole oko vertikalne osi. Slika 1 prikazuje rotacijski zidni granik s pravom konzolom, prava konzola bolje iskorištava prostor, ali je veće mase zbog pojave čistog savijanja, dok prihvat zglobova na zid omogućuje zakret za 180°. Slika 2 prikazuje vozni zidni granik s rešetkastom konzolom.



**Slika 1. Rotacijski granik s pravom konzolom [3]**



**Slika 2. Vozni granik s rešetkastom konzolom [4]**

Kod stupnih konzolnih granika konzola je fiksirana za vertikalni stup. Stupni konzolni granici dijele se na rotirajuće i fiksne. Glavni nedostatak ovih granika u odnosu na zidne je to što zauzimaju prostor na tlu. Slika 3 prikazuje rotirajući stupni konzolni granik.



**Slika 3. Rotirajući stupni konzolni granik [2]**

## **2.1. Toranjske dizalice**

Toranjske dizalice prvenstveno se koriste za gradnju vrlo visokih konstrukcija (npr. zgrada) te stoga imaju veliku visinu dizanja i doseg. Posebna vrsta toranjskih dizalica su dizalice penjači koje su opremljene mehanizmom za vlastito dizanje. Proces montaže i demontaže ovakvih dizalica naziva se penjanje. Odnosi se na dodavanje i uklanjanje dijelova stupa, tj. središnjeg tornja dizalice sastavljenog od okomitih čeličnih nosača tako da se ukupna visina povećava ili smanjuje.

Za rastavljanje toranjske dizalice, nakon što je izgradnja visoke konstrukcije gotova, potrebna je veća mobilna dizalica ili manja konzolna dizalica. U većini slučajeva, najviše zgrade grade se u središtima gradova, gdje je nespretno ili nemoguće dovesti veće dizalice. Jednostavnije rješenje je upravo na vrh zgrade podići manju dizalicu koja se može ručno sastavljati, rastavljati i prenositi. Ove manje dizalice, također se mogu koristiti za završetak izgradnje zgrade. Njome se jednostavno upravlja te se postavlja na prethodno pripremljene priрубnice.

### 3. ANALIZA RADNIH PRINCIPA POSTOJEĆIH KONSTRUKCIJSKIH RJEŠENJA

#### 3.1. Promjena dohvata

Kako bi se ostvarila promjena dohvata, tj. horizontalni pomak tereta, upotrebljavaju se kolica na koje se vitlo stavlja kao ovješeno. Ovješeno vitlo tipično je rješenje za manje nosivosti te kada je dovoljan jedan glavni nosač. Kod ovakvog konstrukcijskog rješenja kotači su uležišteni konzolno, a mehanizam za dizanje smješten je ispod mehanizma za vožnju [2].

Postoje dvije vrste kolica za vožnju po dohvatniku koja se pogone ručno. To su kolica za guranje i kolica s zupčanicima. Ovakve vrste kolica mogu izdržati do dvadeset tisuća kilograma [5]. Jednostavno se postavljaju te zahtijevaju minimalno održavanje. Podešavanjem udaljenosti između dviju strana mogu se prenije na I grede različitih širina.

Slika 4 prikazuje kolica za vožnju po dohvatniku guranjem, mehanički su jednostavnija od onih sa zupčanicima. Operateru daju fleksibilnost i omogućuju lako premještanje s jednog mjesta na drugo.



Slika 4. Kolica za guranje po dohvatniku [6]

Kolica sa zupčanicima su u biti isti uređaj kao i kolica za guranje uz jednu veliku iznimku. Ona imaju kotače koji su opremljeni zupčanicima i lancem. Kolica su dizajnirana tako da se, kada se povuče bilo koja strana lanca, zupčanici i kotači kolica pomiču naprijed ili nazad duž dohvatnika. Omogućuju operateru da preciznije pomiče teret s jednog mjesta na drugo. Slika 5 prikazuje kolica s zupčanicima.



**Slika 5. Kolica s zupčanicima [6]**

### 3.2. Vitlo

Vitlo je cjelina koja se sastoji od sklopa kuke, bubnja za namatanje užadi, mehanizma za dizanje tereta te po potrebi i nosive konstrukcije vitla i sustava za pokretanje. Zadatkom je zadano vitlo s lancem i elektromotorom. U usporedbi s užetom, lanac je manje osjetljiv na koroziju zbog manje površine te je manje osjetljiv na visoke temperature, najveća mana mu je to što je sastavljen iz niza serijski spojenih elemenata pa je najslabijom karikom određena nosivost i pouzdanost lanca u cjelini [2].

Na Slika 6 prikazano je ovjesno vitlo na električni pogon s lancem. Vitla također postoje u integriranim izvedbama s kolicima, Slika 7.



**Slika 6. Ovjesno vitlo s lancem [7]**



Slika 7. Integrirana izvedba vitla s kolicima [8]

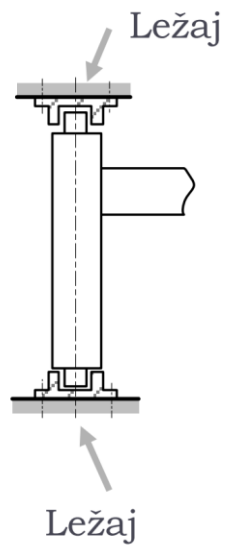
### 3.3. Rotacija dohvatnika

Rotacija granika obuhvaća širok opseg konstrukcijskih rješenja koje su uvjetovane opterećenjem kojemu je sredstvo prekidne dobave namijenjeno ili pak potrebnom načinu fiksiranja. Zadatkom je zadana rotacija granika na ručni pogon. Ručni pogon se upotrebljava samo za uređaje manje nosivosti. Ručni pogon se ostvaruje uglavnom na dva načina: okretanjem pogonske ručice ili povlačenjem lanca. Za srednje jaka čovjeka te ako rad traje nekoliko minuta može se računati sa silom na pogonskoj ručici od 200 do 250 N [1].

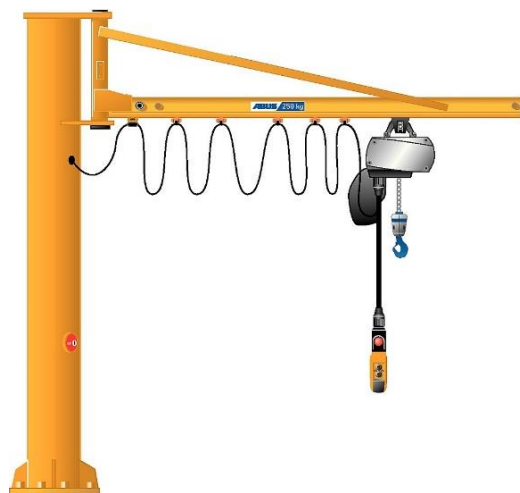
S obzirom na prihvat konzole na stup konzolnih dizalica, razlikujemo dvije vrste oslanjanja. To su bočno i gornje oslanjanje na fiksni stup. Radno područje bočnog oslanjanja na stup iznosi  $270^\circ$  dok radno područje gornjeg oslanjanja na stup iznosi  $360^\circ$ .

#### 3.3.1. Bočno oslanjanje na stup

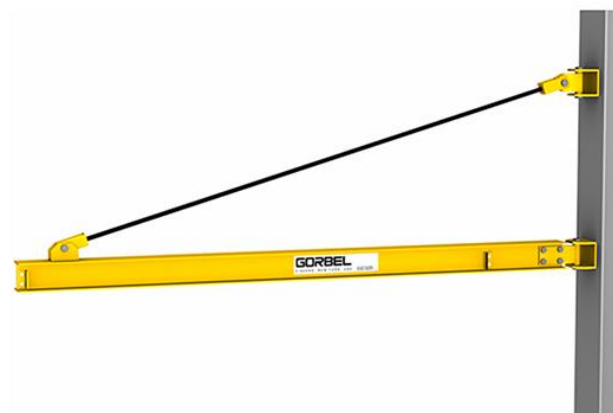
Konstrukcija dohvatnika s bočnim oslanjanjem na stup može biti izvedena pomoću ležajeva ili svornjaka. Za ovakve tipove konstrukcija za okretanje dohvatnika koristi se ručna sila guranja, bez prijenosnika. Tipično je rješenje s parom ležajeva gdje se koriste jedan radijalni i jedan radijalno-aksijalni ležaj, Slika 8 te Slika 9. Slika 10 prikazuje rešetkastu izvedbu dohvatnika koji je za fiksni stup povezan svornjacima.



**Slika 8.** Pozicije ležajeva u izvedbi bočnog oslanjanja na stup [2]



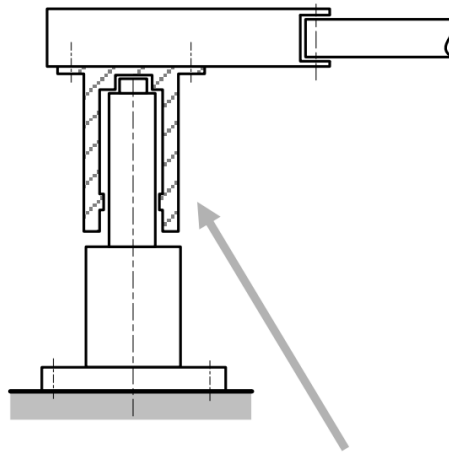
**Slika 9.** Prikaz konzole bočno oslonjene na stup [9]



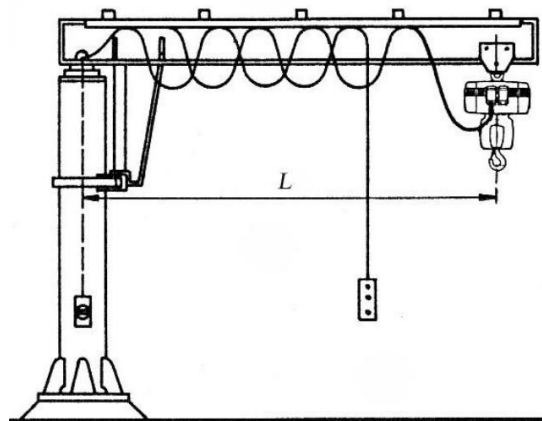
**Slika 10.** Konzola svornjacima vezana za stup [2]

### 3.3.2. Gornje oslanjanje na stup

Konstrukcija dohvatnika s gornjim oslanjanjem na fiksirani stup najčešće se izvodi na dva načina. Prvi način uključuje par ležajeva koji se smještaju na osi stupa, Slika 11. U ovom slučaju se ili jedan ležaj mora značajno predimenzionirati jer njegov promjer mora odgovarati promjeru stupa kojeg diktira moment savijanja, ili se mora rotirati cijeli stup. Drugi način uključuje aksijalno-radijalni ležaj i kotače, Slika 12. Kod ovakvog rješenja potrebna su na radijalnom osloncu barem dva kotača radi stabilnosti.

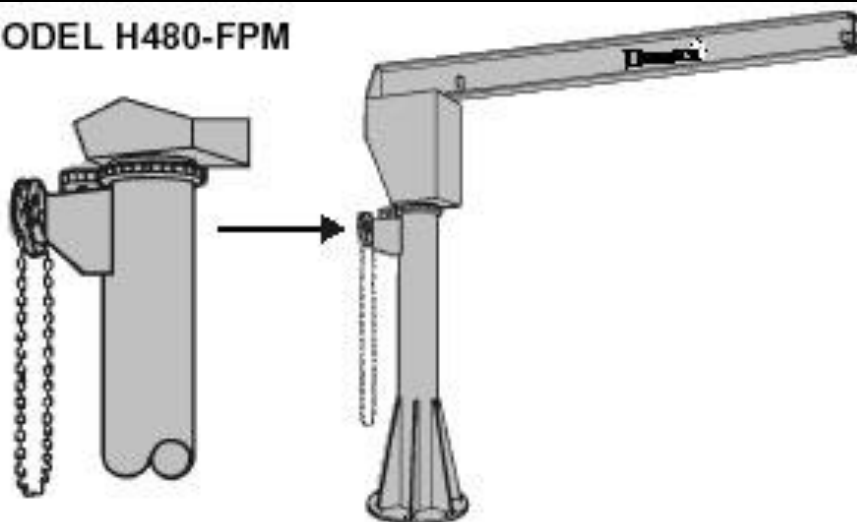


Slika 11. Gornje oslanjanje na stup parom ležajeva na osi stupa [2]



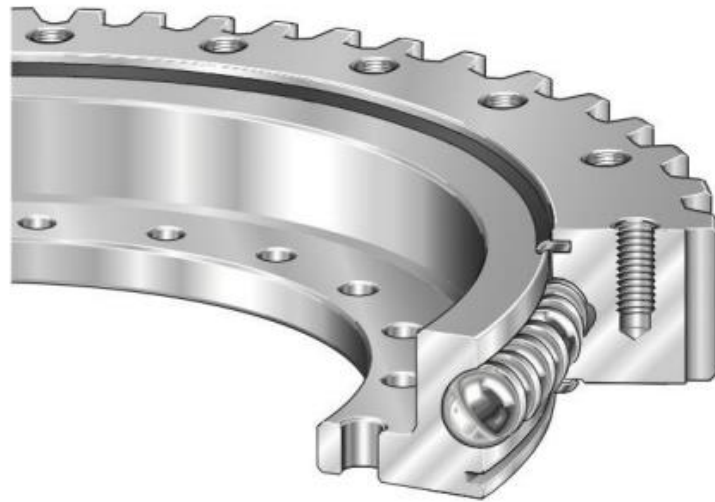
Slika 12. Gornje oslanjanje na stup radijalnim osloncem [2]

Samo okretanje dohvatnika može biti izvedeno na nekoliko načina. Jedan od njih je pomoću sustava zupčanika s beskonačnim lancem čijim se povlačenjem okreće dohvatnik, Slika 13. Također, okretanje se može ostvariti i pužnim prijenosnikom, tj. okretanjem pogonske ručice umjesto koje se također može staviti i kolo s lancem, Slika 14.

**MODEL H480-FPM****Slika 13. Okretanje sustavom zupčanika [10]****Slika 14. Okretanje pužnim prijenosnikom [11]**

Također, nikako se ne smiju izostaviti zakretni ležajevi, kuglični ležajevi velikih dimenzija konstruirani i proizvedeni tako da mogu podnijeti moment savijanja. Često se javljaju u izvedbi s zupčanicom na unutarnjem ili vanjskom prstenu. Ovo je rješenje iznimno skupo. Funkciju koju vrši jedan zakretni ležaj može vršiti i set kugličnih ležajeva, no rješenje s običnim ležajevima traži veću ugradbenu visinu. Slika 15 prikazuje presjek zakretnog ležaja s zupčanicom na vanjskom prstenu.





**Slika 15. Zakretni ležaj [2]**

---

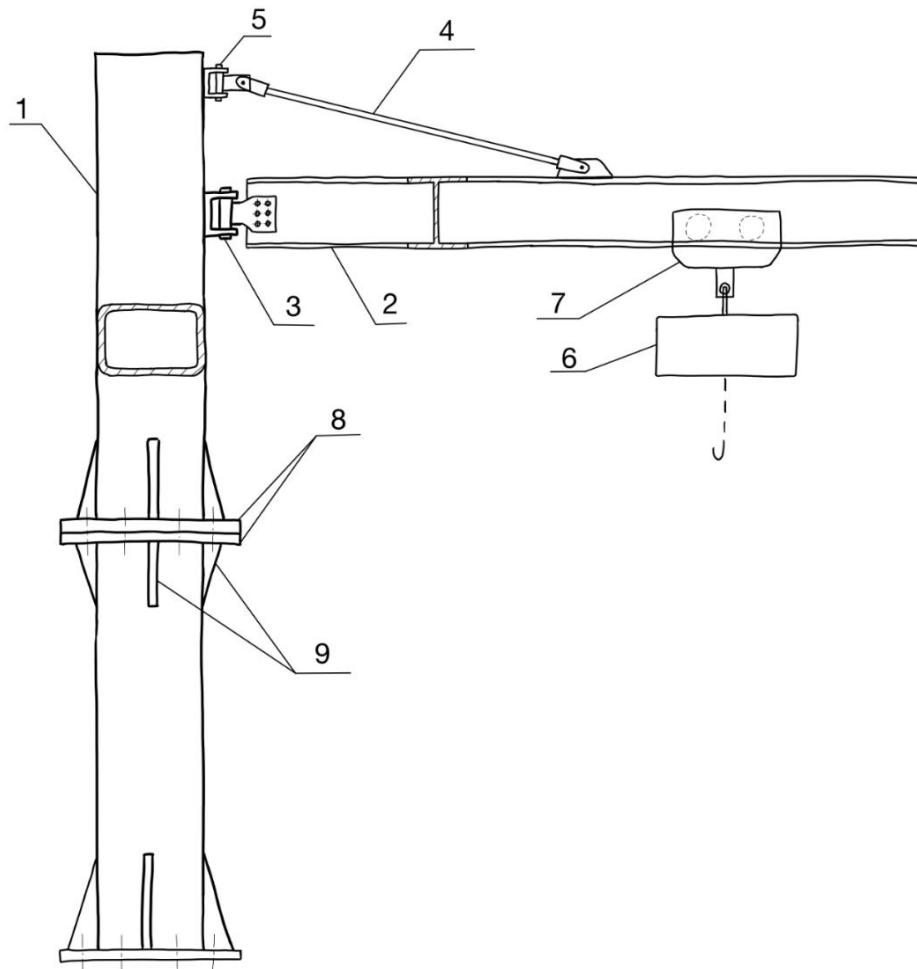
## 4. NEKOLIKO KONCEPCIJSKIH RJEŠENJA

Konceptualna rješenja izrađena su prema zadanim uvjetima rada, moraju omogućiti sastavljanje i rastavljanje kрана, ručni prijenos dijelova i podsustava, te oslanjanje kрана na unaprijed pripremljene prirubnice na konstrukciji na kojoj se vrše radovi. Konačni izgled konceptualnih rješenja dobiven je kombinacijom radnih principa postojećih konstrukcijskih rješenja, iz prethodnog poglavlja. Koncepti su također konstruirani na što jednostavniji i jeftiniji mogući način te se prvenstveno razlikuju po mehanizmu zakretanja. Zajedničko svim konceptima je vitlo s lancem i elektromotorom koje se kukom spaja na kolica za vožnju po dohvatniku. Ovakvo rješenje konstrukcije vitla s kolicima je prihvatljivije s obzirom na najveću dozvoljenu masu dijelova za sklapanje, 50 kg.

### 4.1. Koncept 1

Koncept 1 (Slika 16) sastoji se od fiksnog stupa (1) i dohvatnika IPE profila (2) koji su povezani svornjakom (3). Svornjak omogućuje zakretanje dohvatnika oko osi stupa za 270°. Štap (4) također povezuje dohvatnik s stupom te preuzima dio opterećenja, opterećen je vlačno. Štap je za stup povezan svornjakom (5), kao i dohvatnik, te omogućuje rotaciju. Okretanje dohvatnika ostvaruje se ručnom snagom guranja. Vožnja vitla (6) i kolica (7) po dohvatniku također se ostvaruju ručnom snagom guranja. U slučaju mase stupa veće od 50 kg, on se dijeli na dijelove na koje se zavaruju prirubnice (8) koje se međusobno povezuju vijcima, te se za dodatnu sigurnost od izvijanja dodaju rebra (9). Ako je potrebno, greda IPE profila se na dijelove dijeli prirubnicama, isto kao i stup, samo što je na prirubnicama grade potrebno izrezati rupe za kotače kako bi kolica mogla nesmetano prolaziti na mjestu spoja.

Rješenje je jednostavno, najjeftinije, ali ne omogućuje zakretanje od 360°. Također, štap povećava visinu konstrukcije, što nije povoljno ako postoje ograničenja visine u prostorima u kojima kran treba djelovati.

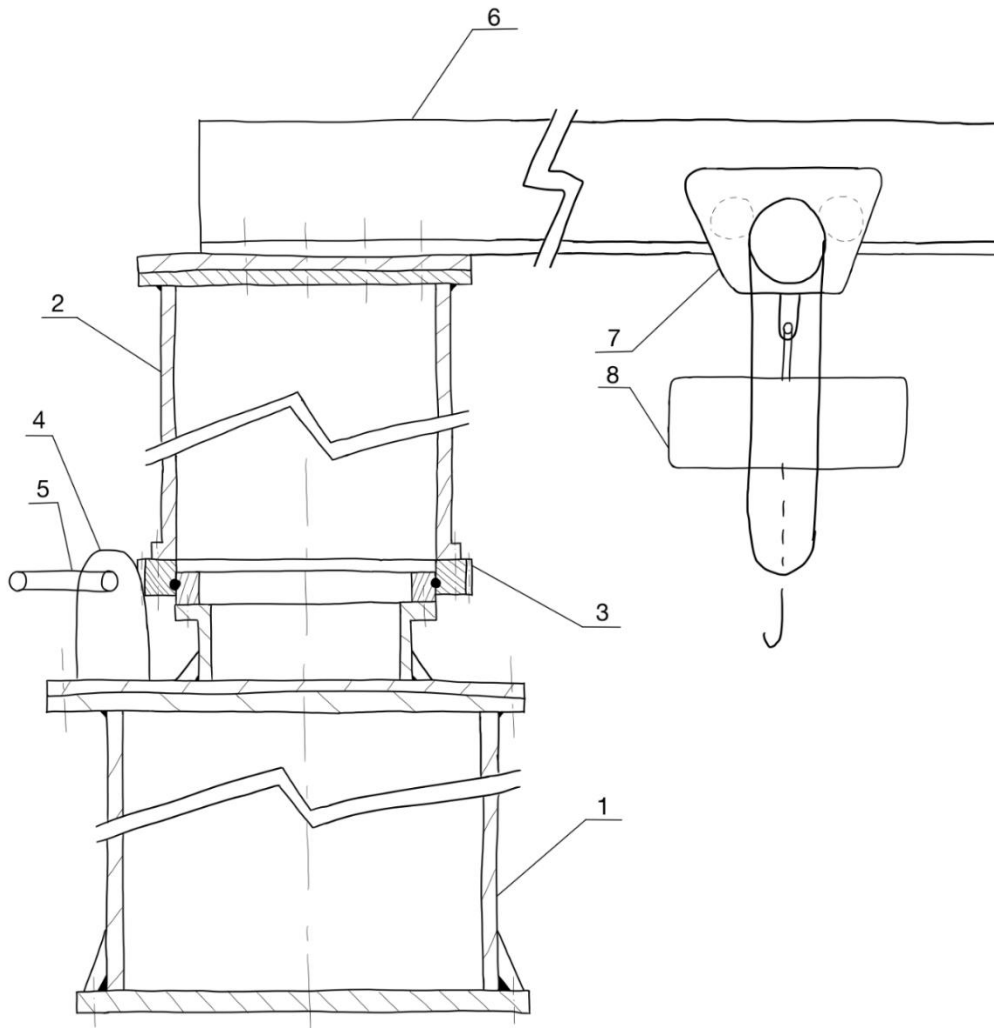


Slika 16. Koncept 1

## 4.2. Koncept 2

Stup koncepta 2 (Slika 17) podijeljen je na dva dijela. Donji dio stupa (1) koji je fiksiran i gornji dio stupa (2) koji se okreće. Za mehanizam zakretanja koristi se pužni prijenos sa zakretnim ležajem (3) koji na vanjskom prstenu ima zupčanik. Puž (4) se okreće okretanjem ručice (5), a time se okreće i vanjski prsten zakretnog ležaja koji je vijcima spojen za gornji dio stupa, pa se time okreće i dohvatnik (6), tj. teret. Unutarnji prsten zakretnog ležaja vijcima je spojen za donji (fiksni) dio stupa. Dohvatnik je izrađen u obliku kutijastog profila s zavarenom pločom na donjoj strani koja služi kao tračnice za kolica (7). Vožnja po dohvatniku ostvaruje se povlačenjem lanca zupčaničkih kolica te se tako može preciznije upravljati dohvatom. Na kolica je ovješeno vitlo (8).

Najveći nedostatak ovakvog rješenja je to što su zakretni ležajevi financijski nepovoljniji od običnih.

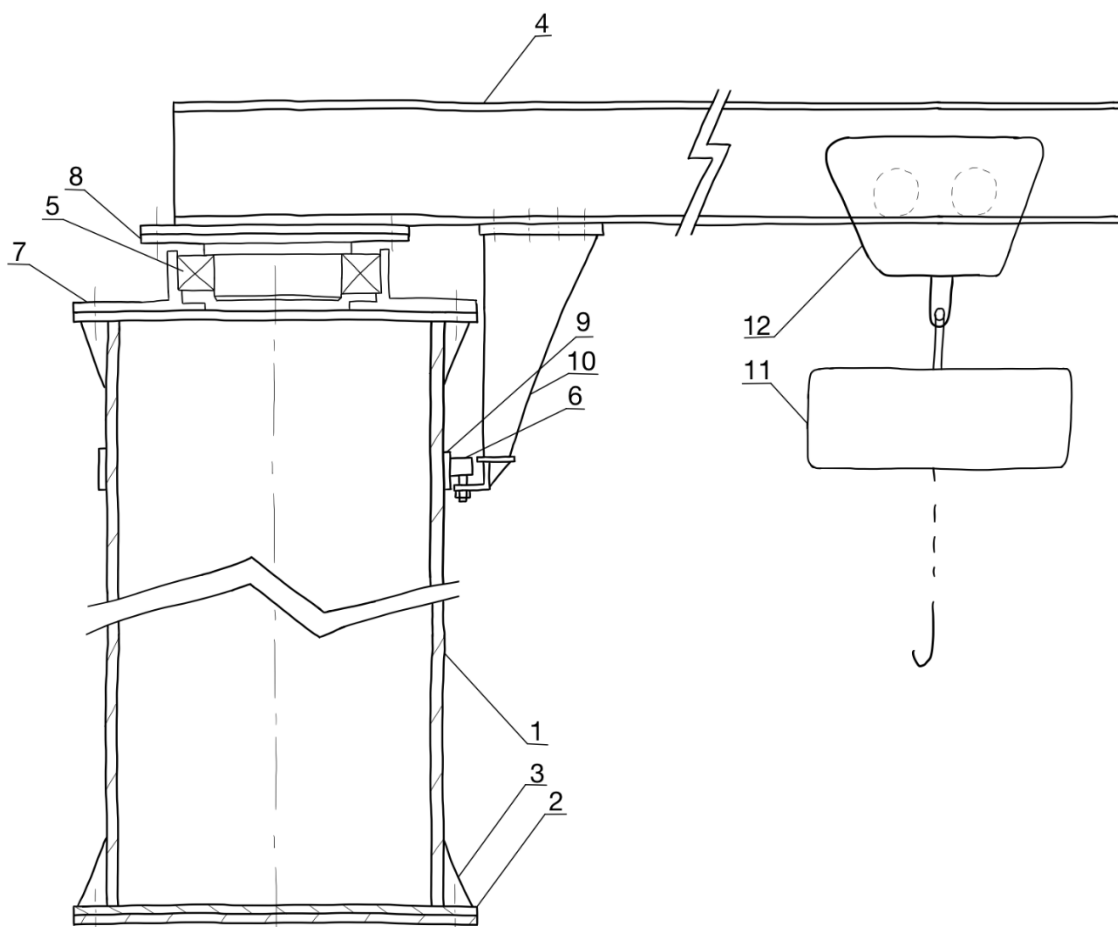


Slika 17. Koncept 2

### 4.3. Koncept 3

Stup koncepta 3 (Slika 18) je prstenastog presjeka (1). Stup je povezan prirubnicama (2), a dodatno ojačanje čine manja rebra (3) po obodu. Dohvatnik (4) je IPE profil. Zakretanje dohvatnika omogućuju aksijalno radijalni ležaj (5) i tračni ležajevi (6). Aksijalno radijalni ležaj nalazi se na vrhu, njegov vanjski prsten povezan je s stupom preko nosača i prirubnice (7) te se oni ne okreću. Unutarnji prsten ležaja je preko nosača ležaja (8) povezan s dohvatnikom i oni se okreću. Omogućeno je okretanje za 360°. Radijalni oslonac čine dva tračna ležaja koji se okreću po tračnicama (9). Potrebna su barem dva radi stabilnosti. Tračni ležajevi su preko rebra (10) povezani s dohvatnikom. Rebro je I profila te se spaja prirubnicom. Vožnja vitla (11) i kolica (12) po dohvatniku ostvaruje se ručnom snagom guranja. U slučaju pre velike mase podsustava, dohvatnik i stup dijele se prirubnicama, dok je kod dohvatnika potrebno na prirubnici izrezati rupe koje omogućavaju vožnju kolica.

Ovakvo rješenje je jednostavno i često korišteno u praksi te omogućava rotaciju za puni krug bez predimenzioniranja ležajeva

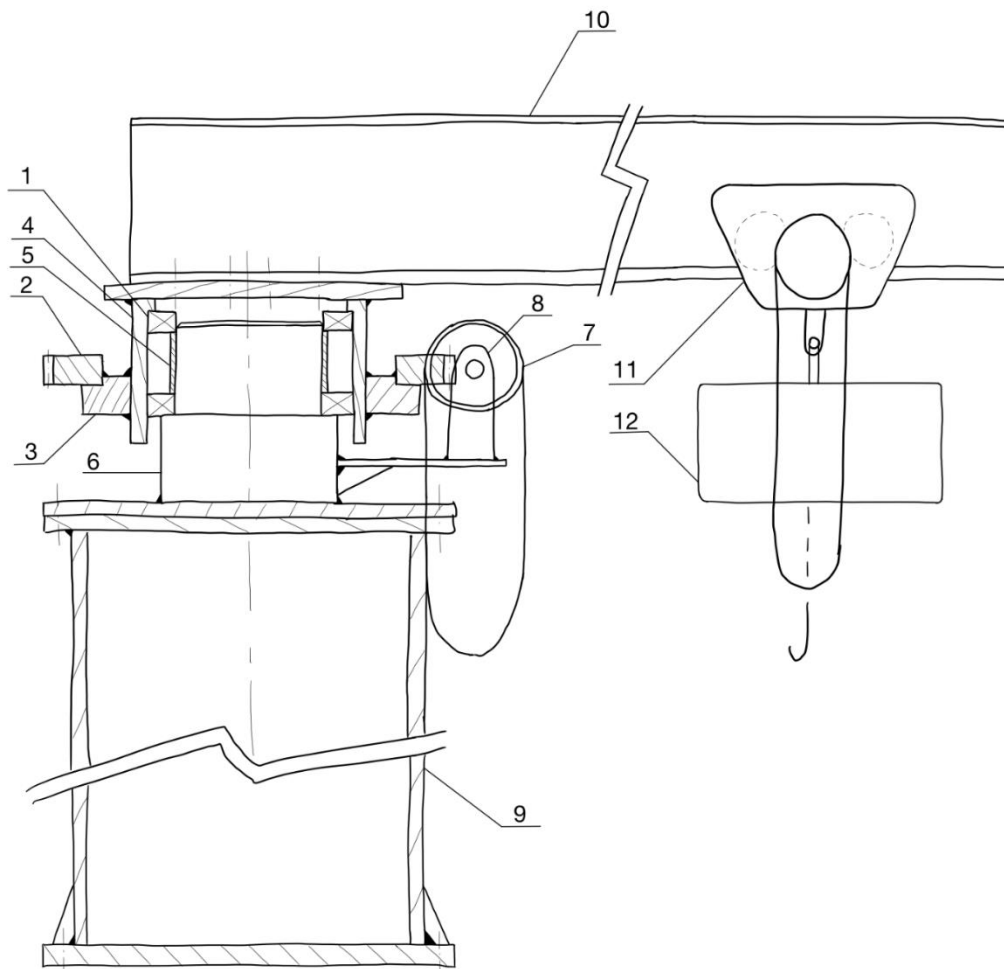


Slika 18. Koncept 3

#### 4.4. Koncept 4

Kao i koncept 2, koncept 4 (Slika 19) također koristi pužni prijenos kao mehanizam zakretanja, samo što je umjesto zakretnog ležaja korišten par radijalno-aksijalnih ležajeva (1), a zupčanik (2) je preko prstena (3) zavaren na nosač (4). Ležajevi su odvojeni odstojećom čahuricom (5), a leže na fiksnoj osovini (6). Umjesto ručicom, kran se okreće povlačenjem lanca (7) koji okreće puž (8). Koncept se također sastoji od fiksnog stupa (9), dohvatnika IPE profila (10), zupčaničkih kolica (11) i vitla (12).

Iako je par radijalno-aksijalnih ležajeva i zupčanik financijski isplativija opcija od zakretnog ležaja, kod ovog konceptualnog rješenja mogući problem je veliki spreg sila na ležajevima. Veći moment povećava promjer fiksne osovine, a time se povećavaju i ležajevi. Ovakav problem rješava se povećanjem razmaka između ležajeva, no s obzirom da rješenje mora omogućavati lako sastavljanje i rastavljanje podsustava može doći do problema, kao na primjer povećanja mase podsustava.



Slika 19. Koncept 4

---

#### 4.5. Izbor optimalne varijante za zadane projektne zahtjeve

Prilikom odabira optimalne varijante fokus se temeljio na nekoliko kriterija. Naime, kako se radi o konzolnom graniku koji omogućuje rastavljanje i sastavljanje te ručni prijenos dijelova i podsustava, važno je obratiti pozornost na masu podsustava i mogućnost podjele dijelova na podsustave koji se brzo mogu sastaviti. Optimalno, broj podsustava trebao bi biti najmanji mogući. Također, veliku ulogu igra i jednostavnost i kompaktnost izvedbe s maksimalnim dohvatom i visinom dizanja.

Navedena četiri koncepta prvenstveno se razlikuju po mehanizmu zakretanja koji se prema zahtjevima zadatka mora ostvariti djelovanjem ručne sile. Koncept 1 dozvoljava maksimalno zakretanje od  $270^\circ$ , a ostali koncepti su povoljniji te omogućuju zakretanje za puni krug, tj.  $360^\circ$ . Koncepti 2 i 4 zakretanje ostvaruju pužnim prijenosom koji omogućuje veću točnost pozicioniranja, dok koncepti 1 i 3 zakretanje ostvaruju silom guranja te je ovakav princip zakretanja brži i jednostavniji. Kako je kran predviđen za poslove održavanja pogonskih uređaja čeličnih konstrukcija i uređaja vrlo velike nosivosti, brzina okretanja prevladava nad točnosti.

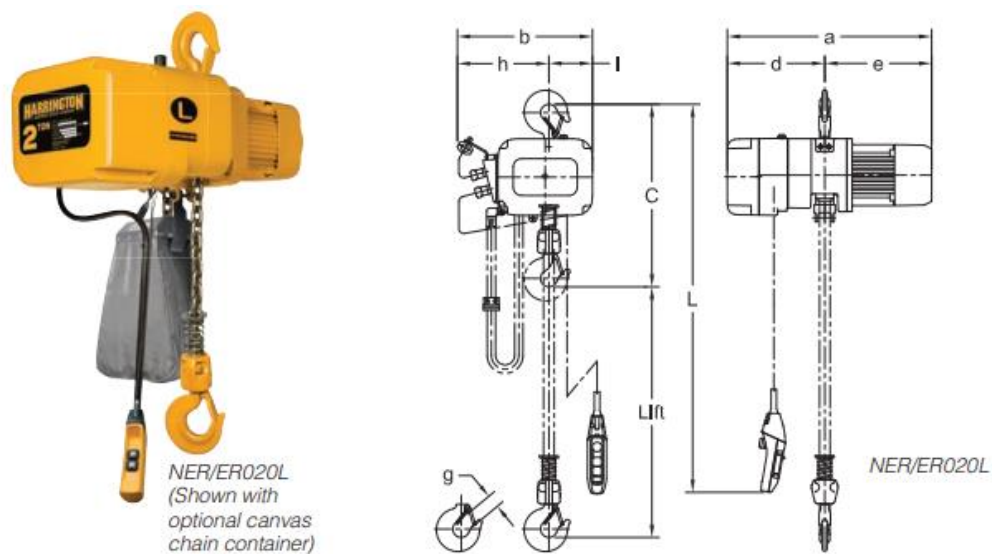
Prema kriteriju zakretanja, najpovoljniji je koncept 3 te je on izabran kao optimalno rješenje. Uz pogodnije zakretanje, koncept 3 je također i cjenovno povoljnije rješenje što također može imati veliki utjecaj na izbor. Kod ostalih koncepata, na cijenu negativno utječe korištenje pužnog vijka, zupčanika ili zakretnog ležaja, koji iznimno dižu cijenu kрана. Koncept 3 je jednostavan, robustan i što je najvažnije, odgovara traženim zahtjevima zadatka.

## 5. ODABIR KATALOŠKIH KOMPONENTI

Mehanizam dizanja obuhvaća kataloško vitlo s lancem i elektromotorom, a promjena dohvata ostvaruje se vožnjom po dohvatniku, ručnim pogonom. Kako bi sustav dizanja i vožnje po dohvatniku bio što lakši, tj. bio pogodniji za ručni prijenos, odabire se odvojeno. Odabiru se kolica za vožnju te vitlo koje se kukom oslanja na kolica.

### 5.1. Vitlo

Potrebno je odabrati kataloško vitlo s lancem i elektromotorom nosivosti 3 tone. Odabrano je vitlo NER030C proizvođača *Harrington* iz kataloga „*Electric chain hoists*“ [12]. Slika 20 prikazuje odabrano vitlo i oznake dimenzija, koje prikazuje Tablica 1. Visina dizanja odabranog vitla je 3 m, a duljina kabla za daljinsko upravljanje vitlom iznosi 2,8 m. Brzina podizanja iznosi 0,086 m/s.



Slika 20. Vitlo s lancem i elektromotorom [12]

Tablica 1. Dimenzije vitla NER030C [12]

$C$ /mm	$a$ /mm	$b$ /mm	$d$ /mm	$e$ /mm	$g$ /mm	$h$ /mm	$i$ /mm
785	70	297	345	355	45	216	81



Masa odabranog vitla iznosi 105 kg, što ne zadovoljava uvjet mase koji iznosi 50 kg. Detaljnim istraživanjem tržišta utvrđeno je da ne postoji vitlo s lancem i elektromotorom mase manje od 50 kg. Ovakvo vitlo može se na kolica za vožnju postaviti pomoću druge dizalice.

Kao alternativa može poslužiti vitlo s lancem na ručni pogon CB030 istog proizvođača *Harrington* (Slika 21) koje je odabrano iz kataloga „*Manual hoist products*“ [13]. Vitlo je nosivosti 3 tone te mu je masa 24,5 kg što zadovoljava uvjet od 50 kg. Također, u slučaju vitla na ručni pogon, može se izabrati i vitlo u sklopu s kolicima koje se pogone guranjem, npr vitlo CF030 (Slika 22) istog proizvođača, te iz istog kataloga. Vitlo CF030 je mase 49 kg što također zadovoljava postavljen uvjet. Vitlo u sklopu s kolicima je pogodnije zbog toga što se prenosi u jednom dijelu, dok u slučaju odvojenog vitla od kolica imamo dva dijela, što produljuje vrijeme sastavljanja.



Slika 21. Vitlo s lancem na ručni pogon [13]

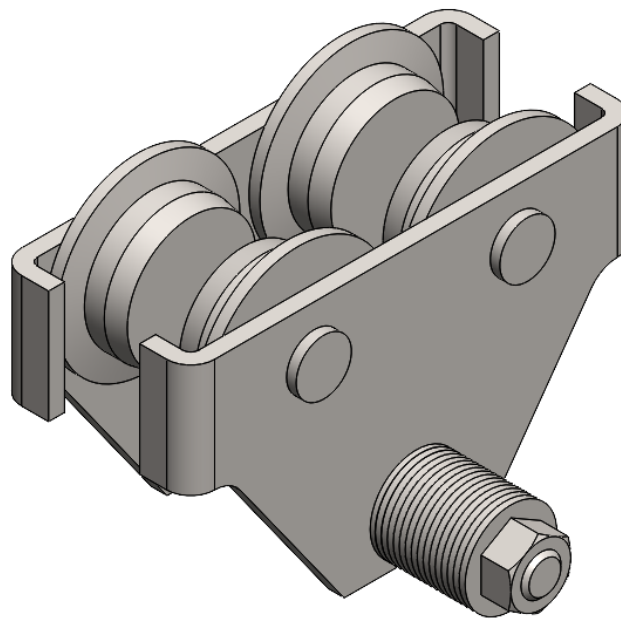


Slika 22. Vitlo na ručni pogon s kolicima [13]

## 5.2. Kolica

Kolica se odabiru tako da odgovaraju nosivosti maksimalno moguće mase tereta i mase vitla. S obzirom da je maksimalna masa tereta 3 t, te masa vitla iznosi 105 kg, potrebno je odabrati kolica minimalne nosivosti 3,105 t. Kolica se također moraju pogoniti ručnom silom guranja te biti pogodna za IPE profile.

Prema ovim kriterijima, odabrana su kolica 3269T56 proizvođača *McMaster-Carr* nosivosti 5 t [14]. Kolica imaju mogućnost podešavanja razmaka kotača ovisno o korištenom IPN/IPE profilu. Dimenzije odabranih kolica dane su u prilogu. Masa kolica iznosi 43,6 kg, što odgovara uvjetu mase od 50 kg. Slika 23 prikazuje odabrana kolica za vožnju.



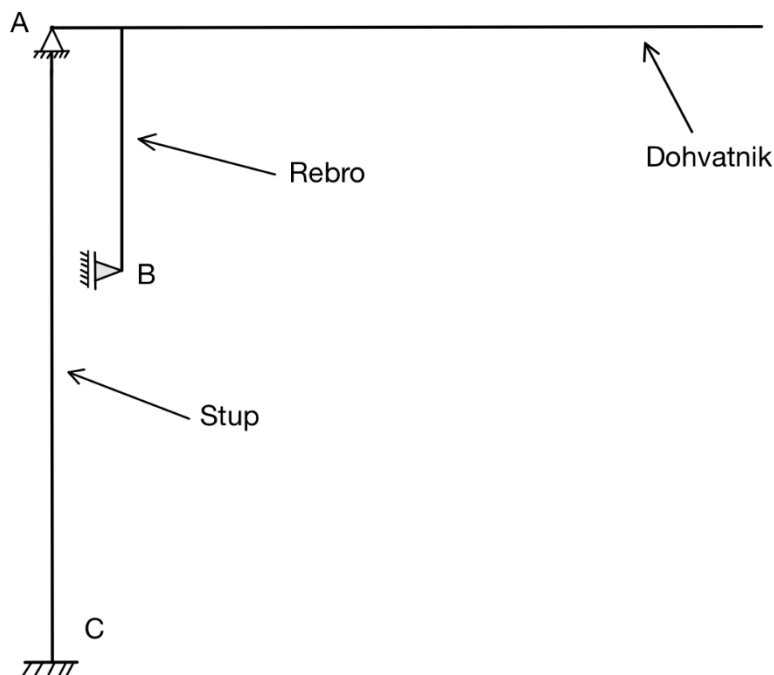
Slika 23. kolica [14]

## 6. PRORAČUN I OBLIKOVANJE NOSIVE KONSTRUKCIJE

Kako je cilj zadatka da kran bude što manje mase, tj. u što manje dijelova, time ćemo se voditi u konstruiranju nosive konstrukcije. Prema zadatku, konstrukcijsko rješenje nosive konstrukcije mora imati sljedeće karakteristike:

- nosivost  $Q = 3 \text{ t}$ ,
- visina kрана  $H = 2,5 \text{ m}$ ,
- dužina kрана preko dohvatnika  $L = 2,5 \text{ m}$ ,
- najveća masa dijelova za sklapanje  $50 \text{ kg}$ .

Statička analiza konstrukcije nužna je za određivanje parametara koji utječu na dimenzioniranje konstrukcije. Konstrukcijsko rješenje prikazuje Slika 24, sastoji se od dohvatnika, rebra i stupa. Oslonac A je samopodesivi radijalno aksijalni ležaj, B je radijalni oslonac s tračnim ležajem, a u C je uklještenje. Konstrukcija je izrađena od materijala S355.



Slika 24. Konstrukcijsko rješenje

### 6.1. Analiza dohvatnika i rebra

Pretpostavljena je podjela dohvatnika u dva dijela, od kojih svaki ima maksimalno dopušteno, 50 kg. Također, masa rebra će se pretpostaviti 50 kg te će biti predviđeno sastavljanje rebra od jednog dijela. Slika 25 prikazuje statičku analizu dohvatnika i rebra. Teret je postavljen u najnepovoljniji položaj, na kraju dohvatnika, gdje radi najveći moment na dohvatniku. Kao duljina dohvatnika odabrana je 2300 mm kako bi ukupna duljina krana bila 2500 mm.

Težine pojedinih dijelova iznose:

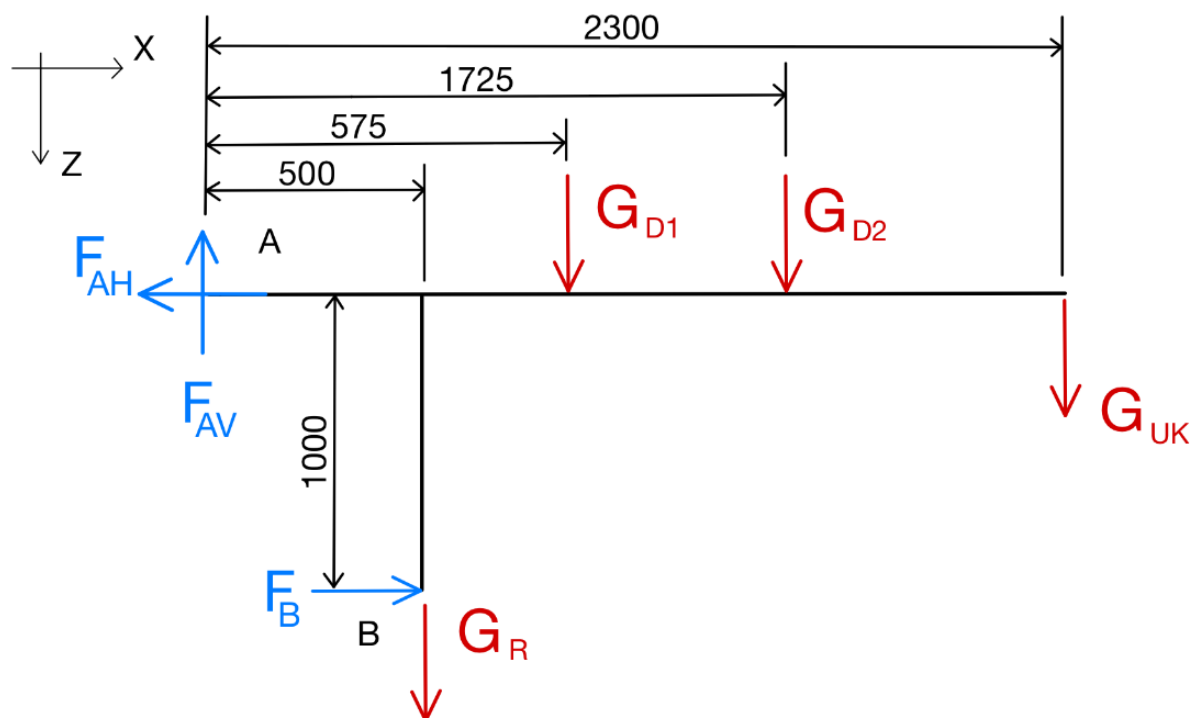
$Q = 29,4$  kN; maksimalna težina tereta,

$G_K = 0,43$  kN; težina kolica,

$G_V = 1,03$  kN; težina vitla,

$G_{UK} = Q + G_K + G_V = 30,86$  kN; ukupna težina na kraju dohvatnika,

$G_{1D}, G_{2D}, G_R = 0,5$  kN; težina dohvatnika i rebra.



Slika 25. Statički model dohvatnika

Iz sume sila u smjeru osi z dobiva se:

$$\sum F_z = 0; F_{AV} = G_{1D} + G_{2D} + G_R + G_{UK} = 32,36 \text{ kN.} \quad (1)$$

Iz sume sila u smjeru osi x dobiva se:

$$\sum F_x = 0; F_{AH} = F_B. \quad (2)$$

Iz sume momenata oko točke A dobiva se sljedeća jednačica:

$$\sum M_A = 0; F_B \cdot 1000 = G_{1D} \cdot 575 + G_{2D} \cdot 1725 + G_R \cdot 500 + G_{UK} \cdot 2300. \quad (3)$$

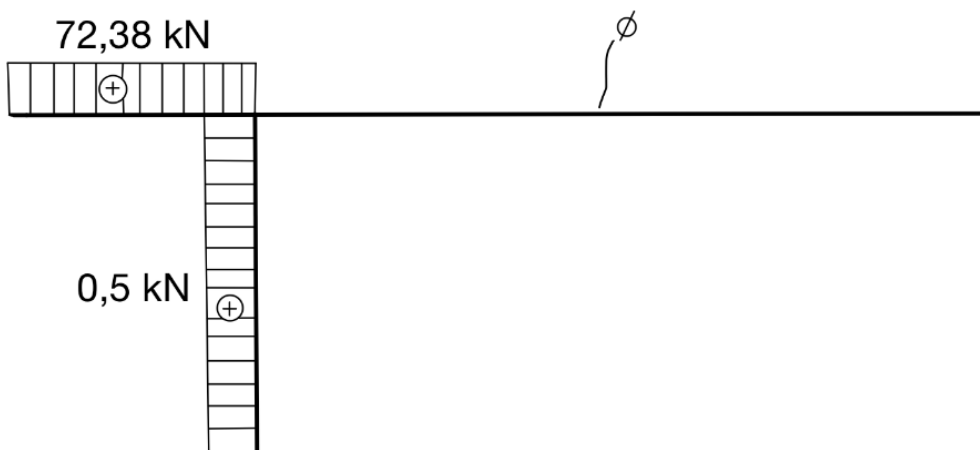
Iz izraza (3) slijedi:

$$F_B = 72,378 \text{ kN.} \quad (4)$$

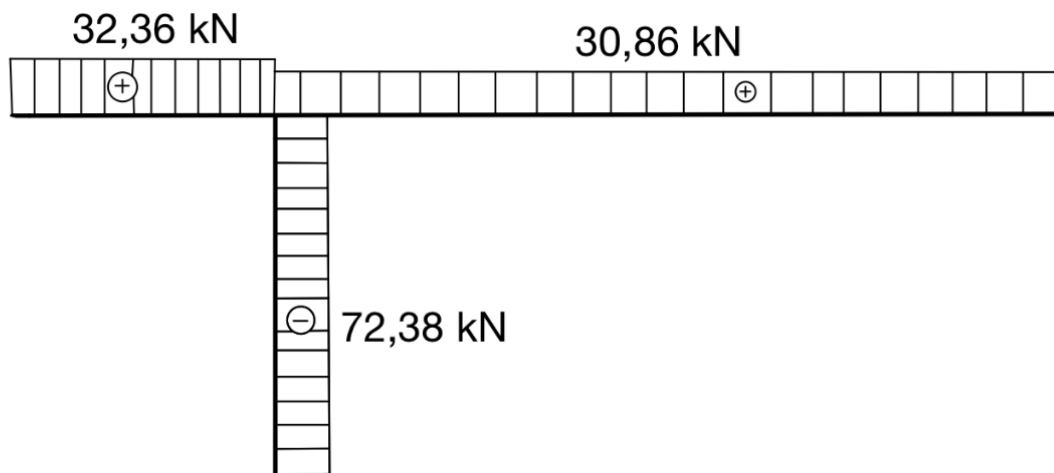
Prema (2) i (3) slijedi:

$$F_{AH} = 72,378 \text{ kN.} \quad (5)$$

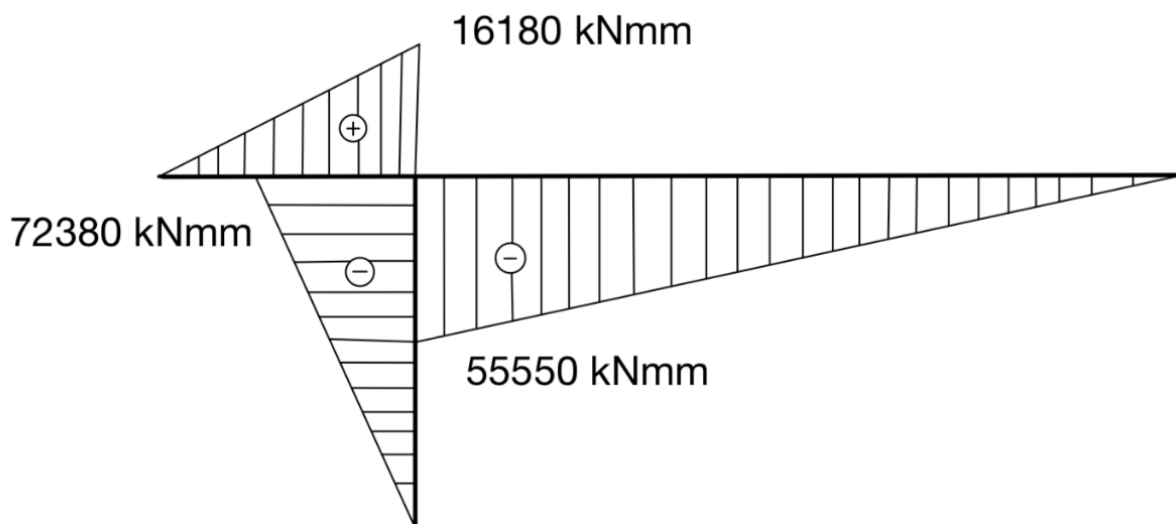
Nakon što su izračunate reakcijske sile u osloncima, moguće je prikazati dijagrame poprečnih i uzdužnih sila te momenata savijanja po konturi konstrukcije. Dijagram uzdužnih sila prikazuje Slika 26, dijagram poprečnih sila prikazan Slika 27, a dijagram momenata savijanja Slika 28.



Slika 26. Dijagram uzdužnih sila 1



Slika 27. Dijagram poprečnih sila 1



Slika 28. Dijagram momenata savijanja 1

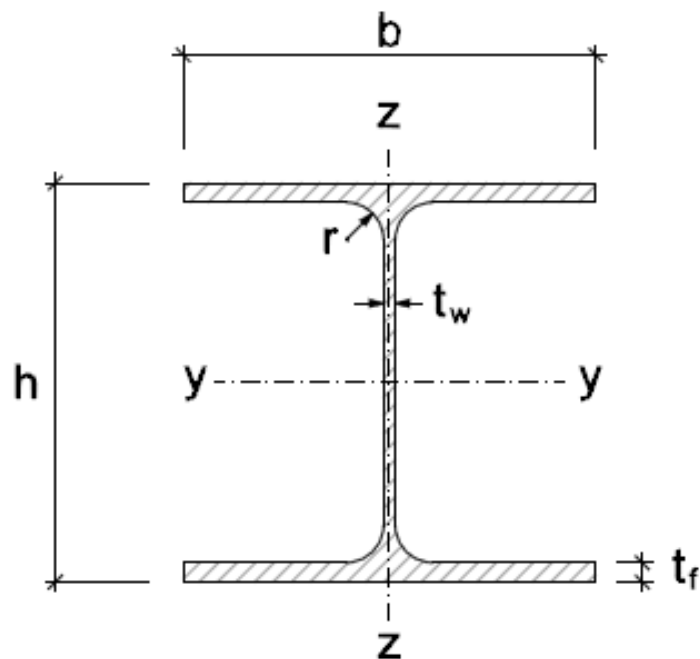
## 6.2. Proračun čvrstoće i krutosti dohvatnika

Iz dijagrama možemo očitati vrijednosti najvećeg momenta i najveće uzdužne sile na dohvatniku:

$$M_{y\max} = -55550 \text{ kN/mm} \quad (6)$$

$$F_{x\max} = 72,38 \text{ kN} \quad (7)$$

Kao profil dohvatnika izabran je profil IPE300, profil s ucrtanim dimenzijama prikazuje Slika 29, Tablica 2 prikazuje veličine označene na slici.



Slika 29. Profil IPE300 [15]

Tablica 2. Dimenzije profila IPE300 [15]

$h$ /mm	$b$ /mm	$t_w$ /mm	$t_f$ /mm	$r$ /mm
300	150	7,1	10,7	15

### 6.2.1. Proračun dohvatnika na savijanje

Naprezanje uslijed savijanja pri najvećem momentu iznosi:

$$\sigma_f = \frac{M_{y\max}}{I_y} \cdot z \leq \frac{\sigma_{Df}}{S} \quad (8)$$

Gdje je:

$I_y = 83,56 \cdot 10^6 \text{ mm}^4$ ; moment tromosti prema [15],

$z = \frac{300}{2} = 150 \text{ mm}$ ; najveća udaljenost od središnjice po osi z,

$\sigma_{Df} = 310 \text{ MPa}$ ; trajna dinamička čvrstoća na savijanje [16],

$S = 2,5$ ; faktor sigurnosti, proizvoljno odabran.

Iz (8) slijedi:

$$\frac{310}{2,5} = 124 \text{ MPa}, \quad (9)$$

$$\sigma_f = \frac{55550 \cdot 10^3}{83,56 \cdot 10^6} \cdot 150 = 99,72 \text{ MPa}, \quad (10)$$

$$99,72 \text{ MPa} \leq 124 \text{ MPa}. \quad (11)$$

Naprezanje uslijed savijanja manje je od dopuštenog, naprezanje zadovoljava.

### 6.2.2. Proračun dohvatnika na tlak

Tlačno naprezanje iznosi:

$$\sigma_T = \frac{F_{x\max}}{A} \leq \frac{\sigma_{\text{dop}}}{S}. \quad (12)$$

Gdje je:

$$\sigma_{\text{dop}} = 190 \text{ MPa}; \text{ dopušteno naprezanje na tlak [16],}$$

$$A = 5381 \text{ mm}^2; \text{ površina poprečnog presjeka prema [15],}$$

Iz (12) slijedi:

$$\sigma_T = \frac{72,38 \cdot 10^3}{5381} = 13,45 \text{ MPa}, \quad (13)$$

$$\frac{\sigma_{\text{dop}}}{S} = \frac{190}{2,5} = 76 \text{ MPa}, \quad (14)$$

$$13,45 \text{ MPa} \leq 76 \text{ MPa}. \quad (15)$$

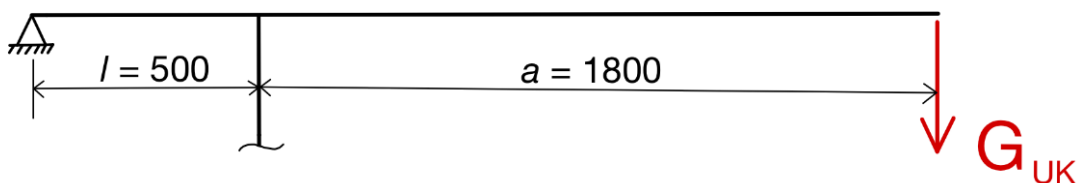
Tlačno naprezanje manje je od dopuštenog, naprezanje zadovoljava.

### 6.2.3. Progib dohvatnika

Progib dohvatnika računa se prema:

$$w = \frac{G_{\text{UK}} \cdot a^2 \cdot (l + a)}{3 \cdot E \cdot I_y}. \quad (16)$$

Slika 30 prikazuje dimenzije  $a$  i  $l$ .



Slika 30. Dimenzije potrebne za računanje progiba



Iz (16) slijedi:

$$w = \frac{30,86 \cdot 10^3 \cdot 1800^2 \cdot (500 + 1800)}{3 \cdot 210000 \cdot 83,56 \cdot 10^6} = 3,37 \text{ mm.} \quad (17)$$

Dopušteni progib iznosi:

$$w_{\text{dop}} = \frac{1}{600} = \frac{2300}{600} = 3,83 \text{ mm,} \quad (18)$$

$$3,37 \text{ mm} \leq 3,83 \text{ mm.} \quad (19)$$

Progib dohvatnika uslijed najvećeg opterećenja je manji od dopuštenog, što zadovoljava.

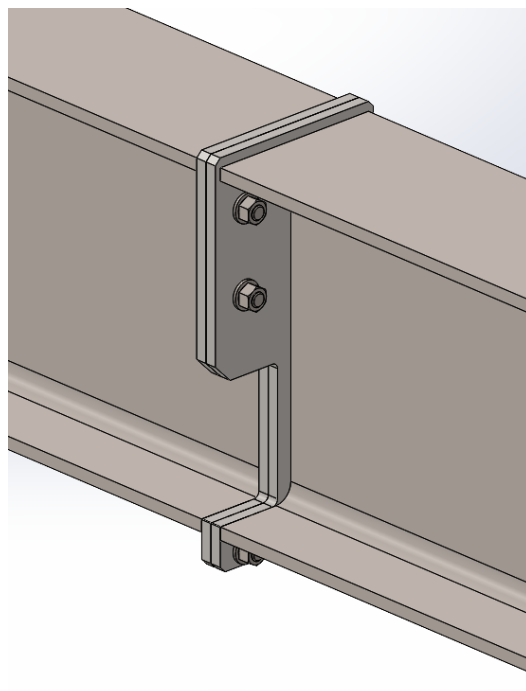
Masa čeličnog IPE300 profila iznosi 42,2 kg/m [15], ako je dohvatnik podijeljen na dva jednaka dijela, svaki od njih ima duljinu:

$$\frac{2,3}{2} = 1,15 \text{ m,} \quad (20)$$

što znači da bi masa svakog dijela bila:

$$1,15 \cdot 42,2 = 48,53 \text{ kg.} \quad (21)$$

Masa svakog dijela manja je od dozvoljenih 50 kg, dohvatnik može biti podijeljen na dva dijela. Dijelovi se spajaju prirubnicom, potrebne su rupe na prirubnici kako bi kolica mogla prolaziti po cijelom dohvatniku, Slika 31 prikazuje spoj dohvatnika s rupama za kolica.



Slika 31. Spoj dohvatnika

### 6.3. Proračun čvrstoće i krutosti rebra

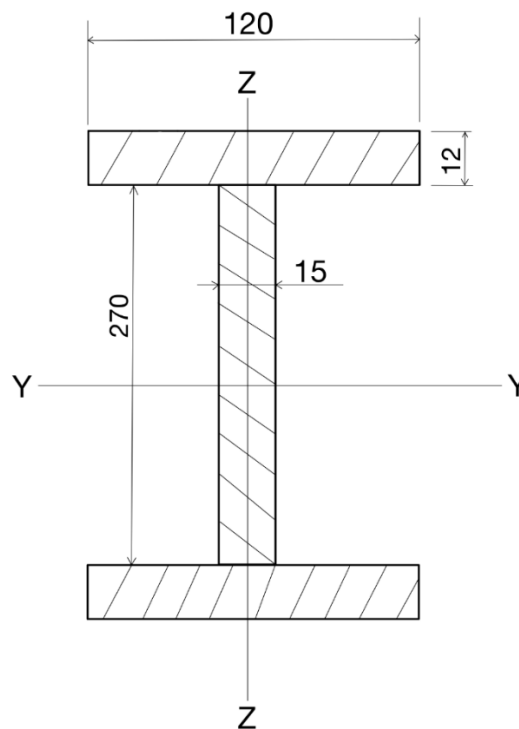
Iz dijagrama možemo očitati vrijednosti najvećeg momenta i najveće uzdužne sile na rebu:

$$M_{y_{\max}} = -72380 \text{ kN/mm} \quad (22)$$

$$F_{x_{\max}} = 0,5 \text{ kN} \quad (23)$$

Kao profil rebra izabran je I profil. Slika 32 prikazuje dimenzije profila rebra na presjeku s najvećim momentom savijanja. Moment savijanja iznosi:

$$I_y = \frac{270^3 \cdot 15}{12} + 2 \cdot \frac{12^3 \cdot 120}{12} + 2 \cdot 141^2 \cdot 12 \cdot 120 = 81895590 \text{ mm}^4 \quad (24)$$



Slika 32. Profil rebra

#### 6.3.1. Proračun rebra na savijanje

Naprezanje uslijed savijanja pri najvećem momentu iznosi:

$$\sigma_f = \frac{M_{y_{\max}}}{I_y} \cdot z \leq \frac{\sigma_{Df}}{S} \quad (25)$$

Gdje je:

$z = 147 \text{ mm}$ ; najveća udaljenost od središnjice po osi  $z$ ,

$\sigma_{Df} = 310 \text{ MPa}$ ; trajna dinamička čvrstoća na savijanje [16],

$S = 2,5$ ; faktor sigurnosti, proizvoljno odabran.

Iz (25) slijedi:

$$\sigma_f = \frac{72380 \cdot 10^3}{81895590} \cdot 147 = 120.9 \text{ MPa}, \quad (25)$$

$$99,72 \text{ MPa} \leq 124 \text{ MPa}. \quad (26)$$

Naprezanje uslijed savijanja manje je od dopuštenog, naprezanje zadovoljava.

### 6.3.2. Proračun rebra na tlak

Tlačno naprezanje iznosi:

$$\sigma_T = \frac{F_{x\max}}{A} \leq \frac{\sigma_{\text{dop}}}{S}. \quad (27)$$

Gdje je:

$$\sigma_{\text{dop}} = 190 \text{ MPa}; \text{ dopušteno naprezanje na tlak [16],}$$

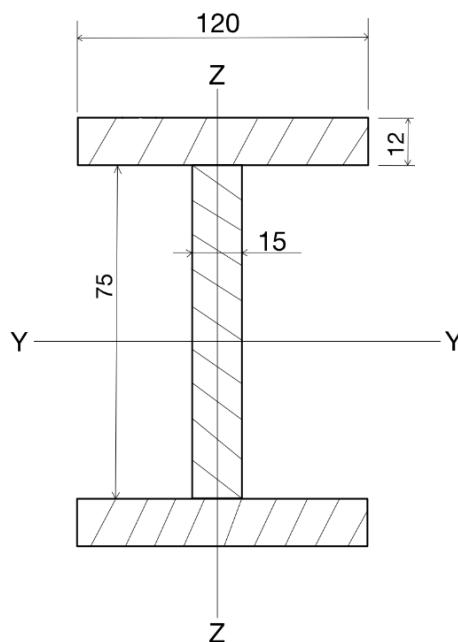
$$A = 4005 \text{ mm}^2; \text{ površina najmanjeg poprečnog presjeka prema, Slika 33,}$$

Iz (28) slijedi:

$$\sigma_T = \frac{0,5 \cdot 10^3}{4005} = 0,13 \text{ MPa}, \quad (28)$$

$$0,13 \text{ MPa} \leq 76 \text{ MPa}. \quad (29)$$

Tlačno naprezanje manje je od dopuštenog, naprezanje zadovoljava.



Slika 33. Dimenzije profila rebra na najmanjem presjeku

### 6.3.3. Progib rebra

Progib rebra računa se prema:

$$w = \frac{F \cdot l^3}{3 E I} \quad (30)$$

Gdje je:

$$F = F_B = 72,378 \text{ kN},$$

$$l = 1000 \text{ mm},$$

Iz (31) slijedi:

$$w = \frac{72380 \cdot 1000^3}{3 \cdot 210000 \cdot 81895590} = 1,4 \text{ mm} \quad (31)$$

Dopušteni progib iznosi:

$$w_{\text{dop}} = \frac{1}{600} = \frac{1000}{600} = 1,67 \text{ mm} \quad (32)$$

$$1,4 \text{ mm} \leq 1,67 \text{ mm} \quad (33)$$

Progib rebra uslijed najvećeg opterećenja je manji od dopuštenog, što zadovoljava.

### 6.4. Ležaj u osloncu A

U osloncu A bira se samopodesivi radijalno aksijalni ležaj. Samopodesivi ležajevi mogu se lako prilagoditi promjenama u opterećenju tijekom rada što je korisno kod velikih opterećenja te bolje apsorbiraju udarce što dovodi do produljenja vijeka trajanja strojnih dijelova. Odabran je ležaj 24020-2RS5/VT143 proizvođača *SKF*, valjkasti samopodesivi ležaj s integriranim brtvama. Tehničke specifikacije ležaja dane su u Prilogu.

Provjera dinamičke nosivosti:

$$C_1 = P \left( \frac{60 n_m L_{10h\_min}}{10^6} \right)^{\frac{1}{\epsilon}} \leq C \quad (34)$$

Gdje je:

$P$ ; ekvivalentno dinamičko opterećenje koje se računa prema:

$$P = F_r + Y_1 \cdot F_a, \text{ za } \frac{F_a}{F_r} \leq e, \quad (35)$$

$$P = 0,67 F_r + Y_2 \cdot F_a, \text{ za } \frac{F_a}{F_r} \geq e, \quad (36)$$

$$F_r = F_{AH} = 72,378 \text{ kN}; \text{ radijalna sila na ležaj,}$$

$$F_a = F_{AV} = 32,36 \text{ kN}; \text{ aksijalna sila na ležaj,}$$

$e = 0,28$ ; iz Priloga,

$$\frac{F_a}{F_r} = \frac{32,36}{72,3787} = 0,447, \quad (37)$$

$$0,447 > 0,28, \quad (38)$$

iz (36) i (39) slijedi:

$$P = 0,67 \cdot 72,378 + 3,6 \cdot 32,36 = 164,9 \text{ kN}, \quad (39)$$

$Y_2 = 3,6$ ; iz Priloga,

$n_m$ ; brzina vrtnje ležaja, koja se računa prema:

$$n_m = \frac{v}{2 \pi L} \quad (40)$$

$v = 15 \text{ m/min}$ ; brzina vožnje tereta, odabrano proizvoljno,

$L = 2300 \text{ mm}$ ; udaljenost tereta od osi vrtnje,

iz (40) slijedi:

$$n_m = \frac{15}{2 \pi \cdot 2,3} = 1,04 \text{ o/min} \quad (41)$$

$L_{10h\_min} = 5000 \text{ h}$ ; nazivni vijek trajanja u satima rada [17],

$\varepsilon = \frac{10}{3}$ ; eksponent vijeka trajanja za ležajeve s teorijskim dodirom u liniji [17],

$C = 296 \text{ kN}$ ; dinamička izdržljivost, iz Priloga,

iz (34) slijedi:

$$C_1 = 164,9 \left( \frac{60 \cdot 1,04 \cdot 5000}{10^6} \right)^{\frac{3}{10}} = 103,58 \text{ kN}, \quad (42)$$

$$103,58 \text{ kN} < 296 \text{ kN}. \quad (43)$$

Ležaj 24020-2RS5/VT143 zadovoljava uvjet dinamičke nosivosti.

Provjera statičke nosivosti:

$$s_0 = \frac{C_0}{P_0} \geq s_{0\_min}, \quad (44)$$

gdje je:

$C_0 = 415 \text{ kN}$ ; statička nosivost ležaja, iz Priloga,

$P_0$ ; ekvivalentno statičko opterećenje, koje se računa prema:

$$P_0 = F_r + Y_0 \cdot F_a \quad (45)$$

$Y_0 = 2,5$ ; iz Priloga,

Iz (45) slijedi:

$$P_0 = 72,378 + 2,5 \cdot 32,36 = 153,278, \quad (46)$$

$s_{0\_min} = 1,0 \dots 1,5$ , odabrano 1,25, najmanja potrebna statička sigurnost ležaja s srednjim zahtjevima za mirnoću hoda.

Iz (44) slijedi:

$$s_0 = \frac{415}{153,278} = 2,7, \quad (47)$$

$$2,7 > 1,25. \quad (48)$$

Ležaj 24020-2RS5/VT143 zadovoljava uvjet statičke nosivosti.

### 6.5. Ležaj u osloncu B

U osloncu B odabran je dvoredni valjkasti tračni ležaj NUKRE 62 A s integriranom brtvom proizvođača *SKF*. Tehničke specifikacije ležaja dane su u Prilogu. Ukupno opterećenje u osloncu B dijeli se na dva ista ležaja.

Provjera dinamičke nosivosti:

$$C_1 = P \left( \frac{60 n_m L_{10h\_min}}{10^6} \right)^{\frac{1}{\varepsilon}} \leq C \quad (49)$$

gdje je:

$P = F_B/2 = 36,19$  kN; ekvivalentno opterećenje,

$n_m = 1,04$  o/min; brzina vrtnje ležaja,

$L_{10h\_min} = 5000$  h; nazivni vijek trajanja u satima rada [17],

$\varepsilon = \frac{10}{3}$ ; eksponent vijeka trajanja za ležajeve s teorijskim dodirrom u liniji [17],

$C = 41,3$  kN; dinamička izdržljivost, iz Priloga,

iz (49) slijedi:

$$C_1 = 36,19 \left( \frac{60 \cdot 1,04 \cdot 5000}{10^6} \right)^{\frac{3}{10}} = 25,52 \text{ kN}, \quad (50)$$

$$25,52 \text{ kN} < 41,3 \text{ kN}. \quad (51)$$

Ležaj NUKRE 62 A zadovoljava uvjete dinamičke nosivosti.

Provjera statičke nosivosti:

$$s_0 = \frac{C_0}{P_0} \geq s_{0\_min}, \quad (52)$$

gdje je:

$C_0 = 48$  kN; statička nosivost ležaja, iz Priloga,

$P_0 = F_B/2 = 36,19$  kN; ekvivalentno statičko opterećenje,

$s_{0\_min} = 1,0 \dots 1,5$ , odabrano 1,25, najmanja potrebna statička sigurnost ležaja s srednjim zahtjevima za mirnoću hoda.

Iz (52) slijedi:

$$s_0 = \frac{48}{36,19} = 1,33, \quad (53)$$

$$1,33 > 1,25 \quad (54)$$

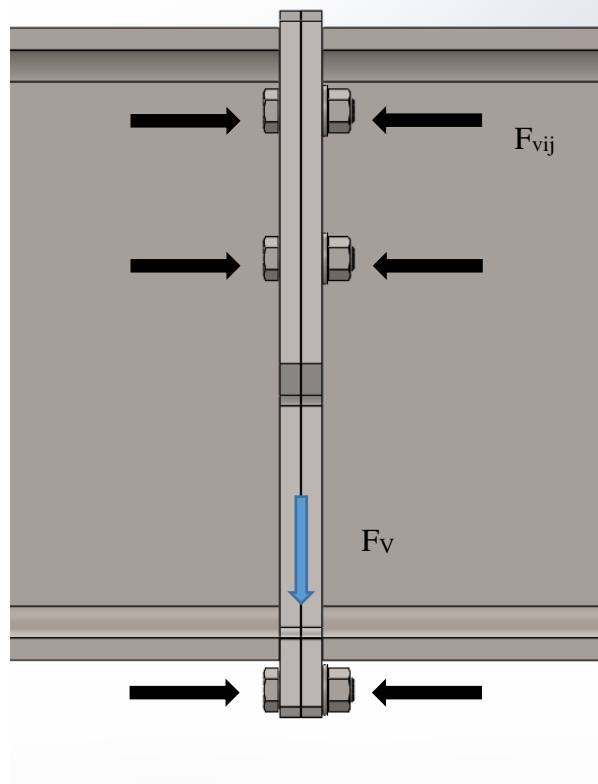
Ležaj NUKRE 62 A zadovoljava uvjet statičke nosivosti.

## 6.6. Spoj Dohvatnika 1 i Dohvatnika 2

Spoj Dohvatnika 1 i Dohvatnika 2 ostvaruje se prirubnicama, tj. vijčanom vezom, spoj je prikazan na Slika 31. Prema Slika 28 moment savijanja na spoju dohvatnika iznosi 18518 kN/mm, a prema Slika 27 poprečna sila na mjestu spoja iznosi 30,86 kN.

### 6.6.1. Potrebni broj vijaka

Slika 34 prikazuje sile na vijčani spoj. Odabrano je tri reda vijaka s po dva vijka u svakom redu. Odabrani su vijci M12 razreda čvrstoće 8.8



**Slika 34. Prikaz opterećenja na vijčani spoj dohvatnika**

Najveća dopuštena sila po vijku iznosi:

$$F_{vij} = R_e \cdot A_v, \quad (55)$$

gdje je:

$$R_e = 0,8 \cdot R_m = 0,8 \cdot 800 = 640 \text{ N/mm}^2, \quad (56)$$

$$R_m = 800 \text{ N/mm}^2; \text{ vlačna čvrstoća [16],}$$

$$A_v = 76,2 \text{ mm}^2; \text{ površina poprečnog presjeka navojnog dijela vijka [16],}$$

iz (55) slijedi:

$$F_{vij} = 640 \cdot 76,2 = 48768 \text{ N} \quad (57)$$

Vertikalna sila se prenosi ostvarivanjem dovoljno velike sile trenja u čemu sudjeluju svi vijci pa je potreban broj vijaka dan izrazom:

$$n = \frac{\mu \cdot F_{vij}}{F_V}, \quad (58)$$

gdje je:

$$\mu = 0,1; \text{ faktor trenja [1],}$$

$$F_V = 30,86 \text{ kN}; \text{ poprečna sila na mjestu spoja,}$$



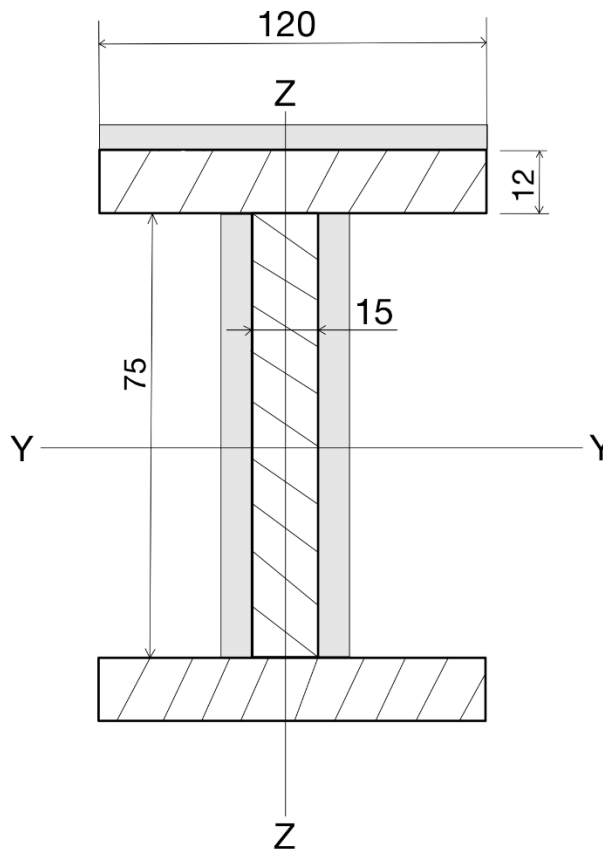
iz (58) slijedi:

$$n = \frac{0,1 \cdot 48768}{30860} = 0,15 \quad (59)$$

U teoriji, jedan vijak je i više nego dovoljan. No konstrukcijski čelik je puno niže kvalitete u odnosu na čelik od kojeg su izrađeni vijci. Razmjestit će se 6 vijaka čime se ostvaruje kontaktni tlak, manja koncentracija naprezanja i manje razlike u deformacijama.

### 6.6.2. Provjera zavora

Slika 35 prikazuje skicu kutnog zavora dohvatnika na prirubnicu. Zavori su na skici prikazani sivom bojom te je njihova širina 5 mm.



Slika 35. Skica kutnog zavora dohvatnika i prirubnice

Ekvivalentno opterećenje koje djeluje na zavar računa se prema:

$$\sigma_{ekv} = \sqrt{\sigma_s^2 - 3\tau^2} \leq \sigma_{dop}, \quad (60)$$

gdje je:

$\sigma_{dop} = 170$  MPa, dopušteno naprezanje za mirujuće ekvivalentno opterećenje i materijal zavara S235JRG2 prema [16],

$\sigma_s$ ; savojno naprezanje, koje se računa prema:

$$\sigma_s = \frac{M_y}{W_{zav}} \quad (61)$$

$W_{zav}$ , osni moment otpora presjeka zavara, koji se računa prema:

$$W_{zav} = \frac{I_{zav}}{e} \quad (62)$$

$$I_{zav} = 2 \cdot \frac{270^3 \cdot 5}{12} \cdot 7,5^2 + \frac{5^3 \cdot 120}{12} \cdot 150^2 = 950765625 \text{ mm}^4 \quad (63)$$

$I_{zav}$ ; osni moment presjeka zavara oko težišne osi presjeka,

$e = 152$  mm; najveća udaljenost od težišne osi presjeka okomito na os z,

iz (62) i (61) slijedi:

$$W_{zav} = \frac{950765625}{152} = 6255037 \text{ mm}^3, \quad (64)$$

$$\sigma_s = \frac{18518000}{6255037} = 52,96 \text{ N/mm}^2, \quad (65)$$

$\tau$ ; smično naprezanje, koje se računa prema:

$$\tau = \frac{F_z}{A_{zav}} = \frac{30860}{3300} = 9,35 \text{ N/mm}^2, \quad (66)$$

$A_{zav} = 3300 \text{ mm}^2$ ; površina poprečnog presjeka zavara,

iz (60) slijedi:

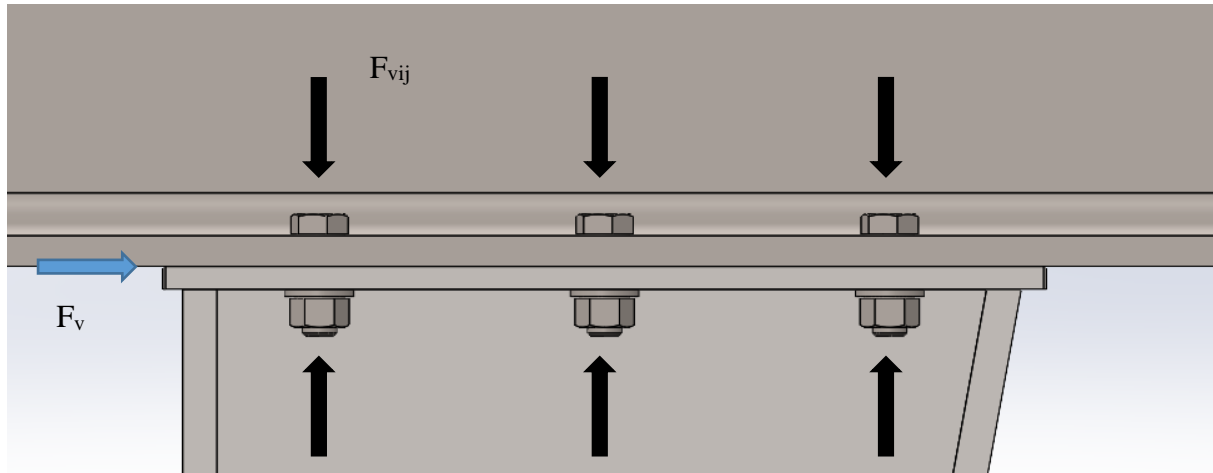
$$\sigma_{ekv} = \sqrt{52,96^2 - 3 \cdot 9,35^2} = 50,42 \text{ N/mm}^2, \quad (67)$$

$$50,42 \text{ N/mm}^2 < 125 \text{ N/mm}^2, \quad (68)$$

Naprezanje u zavaru zadovoljava.

## 6.7. Spoj Rebra i Dohvatnika 1

Spoj Dohvatnika 1 i Rebra ostvaruje se vijčanom vezom, spoj prikazuje Slika 36. Prema Slika 28 moment savijanja na spoju iznosi 72380 kN/mm, a prema Slika 27 poprečna sila na mjestu spoja iznosi 72,38 kN.



Slika 36. Prikaz opterećenja na vijčani spoj dohvatnika i rebra

Slika 36 prikazuje sile na vijčani spoj. Odabrano je tri reda vijaka s po dva vijaka u svakom redu. Odabrani su vijci M12 razreda čvrstoće 8.8

Najveća dopuštena sila po vijku iznosi:

$$F_{vij} = R_e \cdot A_v = 640 \cdot 76,2 = 48768 \text{ N}, \quad (69)$$

Vertikalna sila se prenosi ostvarivanjem dovoljno velike sile trenja u čemu sudjeluju svi vijci pa je potreban broj vijaka dan izrazom:

$$n = \frac{\mu \cdot F_{vij}}{F_v}, \quad (70)$$

gdje je:

$$F_v = 72,38 \text{ kN}; \text{ poprečna sila na mjestu spoja,}$$

iz (70) slijedi:

$$n = \frac{0,1 \cdot 48768}{72380} = 0,12 \quad (71)$$

U teoriji, jedan vijak je i više nego dovoljan. No konstrukcijski čelik je puno niže kvalitete u odnosu na čelik od kojeg su izrađeni vijci. Razmjestit će se 6 vijaka čime se ostvaruje kontaktni tlak, manja koncentracija naprezanja i manje razlike u deformacijama.

## 6.8. Analiza stupa

Uzimajući u obzir ukupnu dozvoljenu visinu kрана, 2,5 m, te ako od nje oduzmemo visinu IPE300 (0,3 m) profila te najmanju moguću visinu sklopa ležaja (0,1 m), dobiva se da bi maksimalna moguća visina stupa iznosila 2,1 m. Slika 37 prikazuje statičku analiza stupa. Kao profil stupa izabrana je bešavna cijev nazivnog promjera 250 mm, vanjskog promjera 267 mm i debljine 11 mm, prema JUS C.B5.226 [16]. Masa izabrane bešavne cijevi iznosi 69,7 kg/m, što znači da je ukupna masa stupa 146,37 kg.

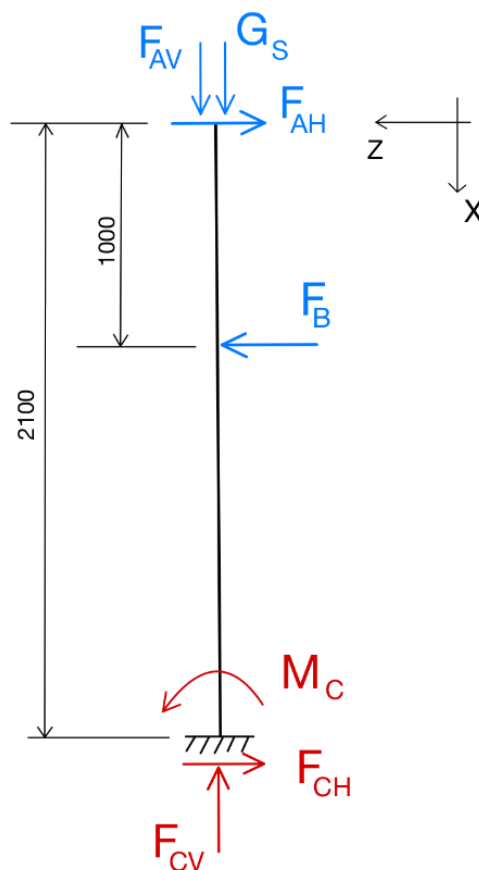
Sile koje djeluju na stup slijede iz (2), (4) i (5):

$$F_B = 72,378 \text{ kN},$$

$$F_{AH} = 72,378 \text{ kN},$$

$$F_{AV} = 32,36 \text{ kN},$$

$$G_S = 1,46 \text{ kN}.$$



Slika 37. Statički model stupa

Iz sume sila u smjeru osi z dobiva se:

$$\sum F_z = 0; F_{CH} = F_B - F_{AH} = 0. \quad (72)$$

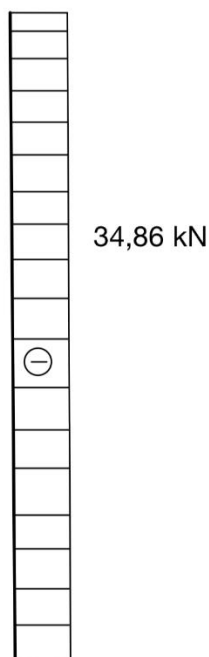
Iz sume sila u smjeru osi x dobiva se:

$$\sum F_x = 0; F_{CV} = F_{AV} + G_S = 34,86 \text{ kN}. \quad (73)$$

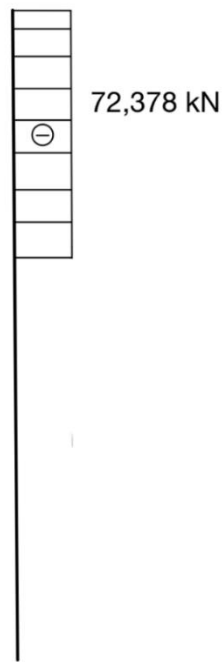
Iz sume momenata oko točke C dobiva se sljedeća jednačina:

$$\sum M_C = 0; M_C = F_{AH} \cdot 2100 - F_B \cdot 1100 = 72378 \text{ kNmm}. \quad (74)$$

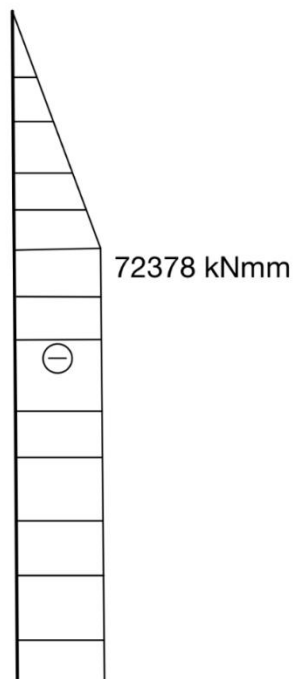
Nakon što su izračunate reakcije u uklještenju, moguće je prikazati dijagrame poprečnih i uzdužnih sila te momenata savijanja po konturi konstrukcije. Dijagram uzdužnih sila prikazuje Slika 38, dijagram poprečnih sila Slika 39, a dijagram momenata savijanja Slika 40.



**Slika 38. Dijagram uzdužnih sila 2**



Slika 39. Dijagram poprečnih sila 2



Slika 40. Dijagram momenata savijanja 2

## 6.9. Proračun čvrstoće i krutosti stupa

Iz dijagrama možemo očitati vrijednosti najvećeg momenta savijanja i najveće uzdužne sile na stupu:

$$M_{y\max} = -72387 \text{ kN/mm}, \quad (75)$$

$$F_{x\max} = 34,86 \text{ kN}. \quad (76)$$

### 6.9.1. Proračun stupa na savijanje

Naprezanje uslijed savijanja pri najvećem momentu računa se prema (8) te iznosi:

$$\sigma_f = \frac{72387 \cdot 10^3}{72606177,2} \cdot 133,5 = 123,09 \text{ MPa}, \quad (77)$$

$$123,09 \text{ MPa} \leq 124 \text{ MPa}. \quad (78)$$

gdje je:

$I_y$ ; moment tromosti, koji se računa prema:

$$I_y = \frac{\pi}{64} (D^4 - d^4) = \frac{\pi}{64} (267^4 - (267 - 2 \cdot 11)^4) = 72606177,2 \text{ mm}^4, \quad (79)$$

$$z = \frac{267}{2} = 133,5 \text{ mm}; \text{ najveća udaljenost od središnjice po osi } z.$$

Naprezanje uslijed savijanja manje je od dopuštenog, naprezanje zadovoljava.

### 6.9.2. Proračun stupa na tlak

Tlačno naprezanje računa se prema (12) te iznosi:

$$\sigma_T = \frac{34,86 \cdot 10^3}{8846,7} = 3,94 \text{ MPa}, \quad (80)$$

$$3,94 \text{ MPa} < 76 \text{ MPa}, \quad (81)$$

gdje je:

$A$ ; površina poprečnog presjeka koja se računa prema:

$$A = \frac{(267^2 - (267 - 2 \cdot 11)^2) \pi}{4} = 8846,7 \text{ mm}^2 \quad (82)$$

Tlačno naprezanje manje je od dopuštenog, naprezanje zadovoljava.

### 6.9.3. Izvijanje stupa

Kako bi odredili kritičnu silu  $F_k$  i kritično naprezanje  $\sigma_k$ , potrebno je naći viskoznost  $\lambda$  prema:

$$\lambda = \frac{l_0}{i}, \quad (83)$$

gdje je:

$l_0$ ; slobodna duljina izvijanja, koja se računa prema:

$$l_0 = 2 \cdot 2100 = 4200 \text{ mm}, \quad (84)$$

$i$ ; polumjer tromosti, koji se računa prema:

$$i = \sqrt{\frac{I_{\min}}{A}} = \sqrt{\frac{72606177,2}{8846,7}} = 90,59 \text{ mm}, \quad (85)$$

$I_{\min} = I_y = 72606177,2 \text{ mm}^4$ , najmanji aksijalni moment tromosti,

iz (83) slijedi:

$$\lambda = \frac{4200}{90,59} = 46,36. \quad (86)$$

Granična vitkost štapa za račun prema Eulerovom izrazu iznosi:

$$\lambda_p = \pi \sqrt{\frac{210000}{355}} = 76,41, \quad (87)$$

Kako je  $\lambda_p > \lambda$  dopuštena sila izvijanja se računa prema Tetmajeru:

$$F_{\text{dop}} = \frac{\sigma_k A}{v}, \quad (88)$$

$$\sigma_k = 335 - 0,62 \lambda = 335 - 0,62 \cdot 46,36 = 306,25 \text{ MPa}, \text{ za } \lambda < 89, \quad (89)$$

gdje je:

$v = 7$ ; faktor sigurnosti za veće strojeve [16],

iz (88) slijedi:

$$F_{\text{dop}} = \frac{306,25 \cdot 8846,7}{7} = 387 \text{ kN}, \quad (90)$$

$$387 \text{ kN} > 34,86 \text{ kN}. \quad (91)$$

Dopuštena sila veća je od stvarne, što zadovoljava.

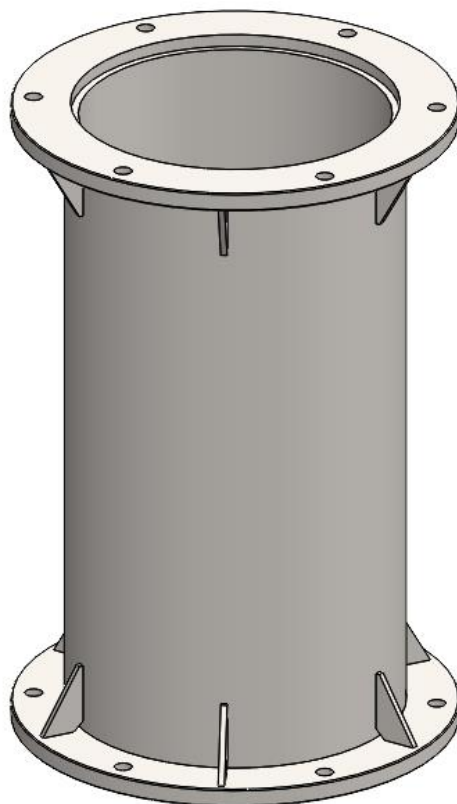


#### 6.9.4. Podjela stupa na dijelove

Kako je vidljivo da odabrana bešavna cijev zadovoljava uvjete čvrstoće, potrebno je podijeliti stup na određeni broj dijelova, od kojih ni jedan nema više od 50 kg. Masa jedne prirubnice za spajanje dijelova stupa iznosi 4,9 kg. Potreban broj dijelova stupa može se dobiti dijeljenjem ukupne mase stupa sa maksimalnom masom jednog podsustava:

$$\frac{146,37}{50} = 2,93, \quad (92)$$

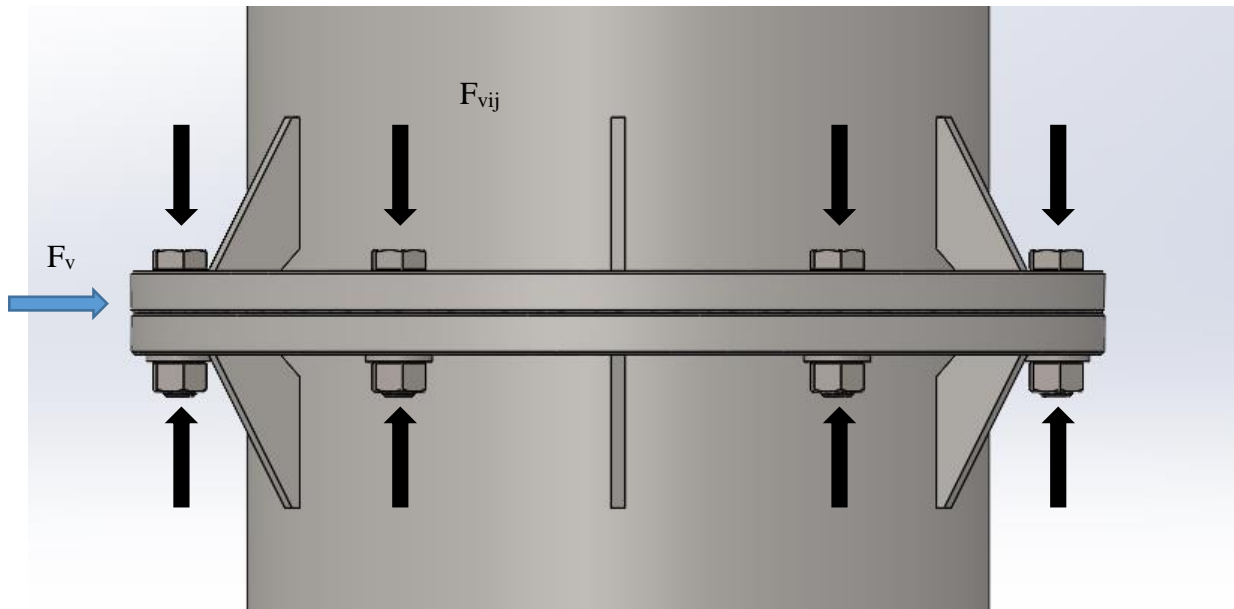
iz čeg proizlazi da je stup potrebno podijeliti na minimalno tri dijela. Kako će se u masu dijela stupa ubrajati i mase dvije prirubnice, odabrani broj dijelova stupa je četiri, od kojih masa svakog dijela iznosi 45,2 kg. Jedan podslop stupa prikazuje Slika 41, stupu su dodana rebra radi dodatnog ojačanja.



Slika 41. Podslop stupa

## 6.10. Vijčani spoj dijelova stupa

Spoj dijelova stupa ostvaruje se vijčanom vezom, spoj je prikazan na Slika 42. odabrano je 6 vijaka M12 razreda čvrstoće 8.8. Prema Slika 40 najveći moment savijanja iznosi 72380 kN/mm, a prema Slika 39 poprečna sila iznosi 72,38 kN.



Slika 42. Prikaz opterećenja na vijčani spoj dijelova stupa

Najveća dopuštena sila po vijku iznosi:

$$F_{vij} = R_e \cdot A_v = 640 \cdot 76,2 = 48768 \text{ N.} \quad (93)$$

Vertikalna sila se prenosi ostvarivanjem dovoljno velike sile trenja u čemu sudjeluju svi vijci pa je potreban broj vijaka dan izrazom:

$$n = \frac{\mu \cdot F_{vij}}{F_v}, \quad (94)$$

gdje je:

$$F_v = 72,38 \text{ kN; poprečna sila na mjestu spoja,}$$

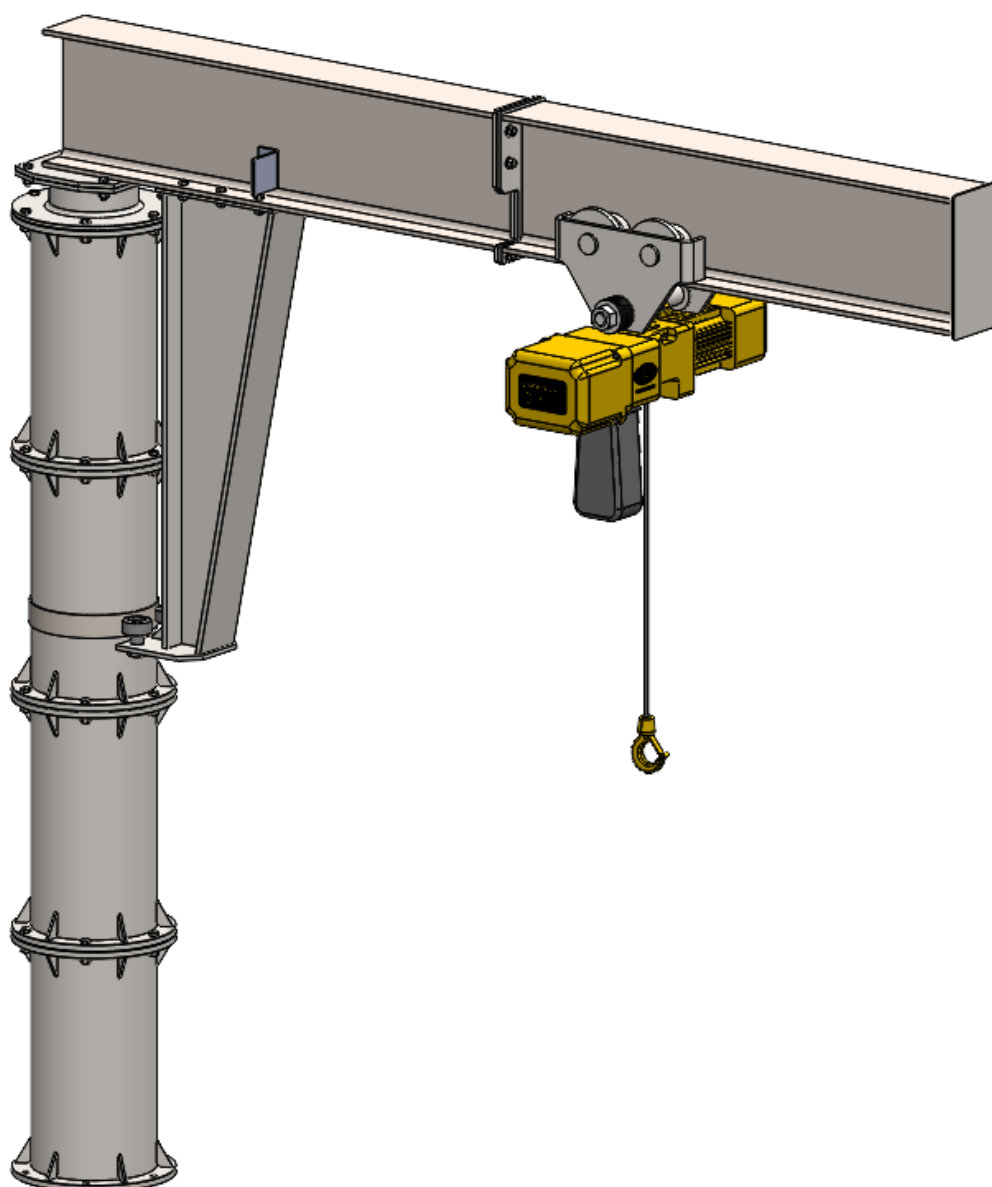
iz (94) slijedi:

$$n = \frac{0,1 \cdot 48768}{72380} = 0,12 \quad (95)$$

U teoriji, jedan vijak je i više nego dovoljan. No konstrukcijski čelik je puno niže kvalitete u odnosu na čelik od kojeg su izrađeni vijci. Razmjestit će se 6 vijaka čime se ostvaruje kontaktni tlak, manja koncentracija naprezanja i manje razlike u deformacijama.

## 7. ZAVRŠNI PRIKAZ

Slika 43 prikazuje završna verzija 3D modela konzolnog granika s kolicima i vitlom. Granik je izrađen na temelju Koncepta 3. Dohvatnik se okreće za puni krug, tj. 360°, a duljina dobivene vozne staze iznosi 1800 mm. Okretanje i promjena dohvata ostvaruju se ručnom silom guranja. Također, granik je podijeljen u 8 dijelova do 50 kg, što omogućuje njegovo ručno sastavljanje, rastavljanje i prenošenje. Dohvatnik je podijeljen u dva dijela dok je stup sastavljen od četiri dijela, uz njih dolazi podsklop rebra i podsklop nosača ležaja.



Slika 43. Završni slikovni prikaz 3D modela

---

**LITERATURA**

- [1] Šćap, D.: Transportni uređaji (Prenosila i dizala), Zagreb, 2004.
- [2] Hoić, M.: Transportni uređaji, podloge uz predavanja, Zagreb, 2022.
- [3] [https://gutman.kiev.ua/repair\\_of\\_console\\_cranes](https://gutman.kiev.ua/repair_of_console_cranes)
- [4] <https://overheadcranemanufacturer.com/jib-cranes/wall-travelling-cranes>
- [5] <https://www.e-rigging.com/how-to-select-install-and-use-beam-clamps-beam-trolleys>
- [6] <https://www.liftinggeardirect.co.uk/beam-trolleys>
- [7] <https://www.prkengineering.com/products/elephant-brand-electric-chain-block-with-electric-trolley-dbm-dbmb-type-sri-lanka/>
- [8] <https://www.indiamart.com/proddetail/traveling-trolley-hoist-7432069530.html>
- [9] <https://hoistec.hr/dizalice-i-oprema/konzolne-dizalice/zidna-konzolna-dizalica-lw/>
- [10] <https://www.bushman.com/floor-based-material-handling-equipment/jib-cranes/>
- [11] [https://www.materialshandling.com.au/wp-content/uploads/MH-WEB-Davit-Jib-Cranes-\\_pro.pdf](https://www.materialshandling.com.au/wp-content/uploads/MH-WEB-Davit-Jib-Cranes-_pro.pdf)
- [12] [https://www.harringtonhoists.com/download/2021/02/09/1ftfuxzghb\\_Electric\\_Chain\\_Hoist\\_Catalog.pdf](https://www.harringtonhoists.com/download/2021/02/09/1ftfuxzghb_Electric_Chain_Hoist_Catalog.pdf)
- [13] [https://www.harringtonhoists.com/download/2022/06/01/yzw31qzmg\\_Manual\\_Hoist\\_Catalog.pdf](https://www.harringtonhoists.com/download/2022/06/01/yzw31qzmg_Manual_Hoist_Catalog.pdf)
- [14] trolleys | McMaster-Carr
- [15] Table of properties for IPE,HEA,HEB,HEM,UB,UC,UBP profiles - Eurocode 3 (eurocodeapplied.com)
- [16] Kraut, B.: Strojarski priručnik, Tehnička knjiga Zagreb, 1970.
- [17] Vučković, K.: Ležajevi; podloge s predavanja, Zagreb, 2021.

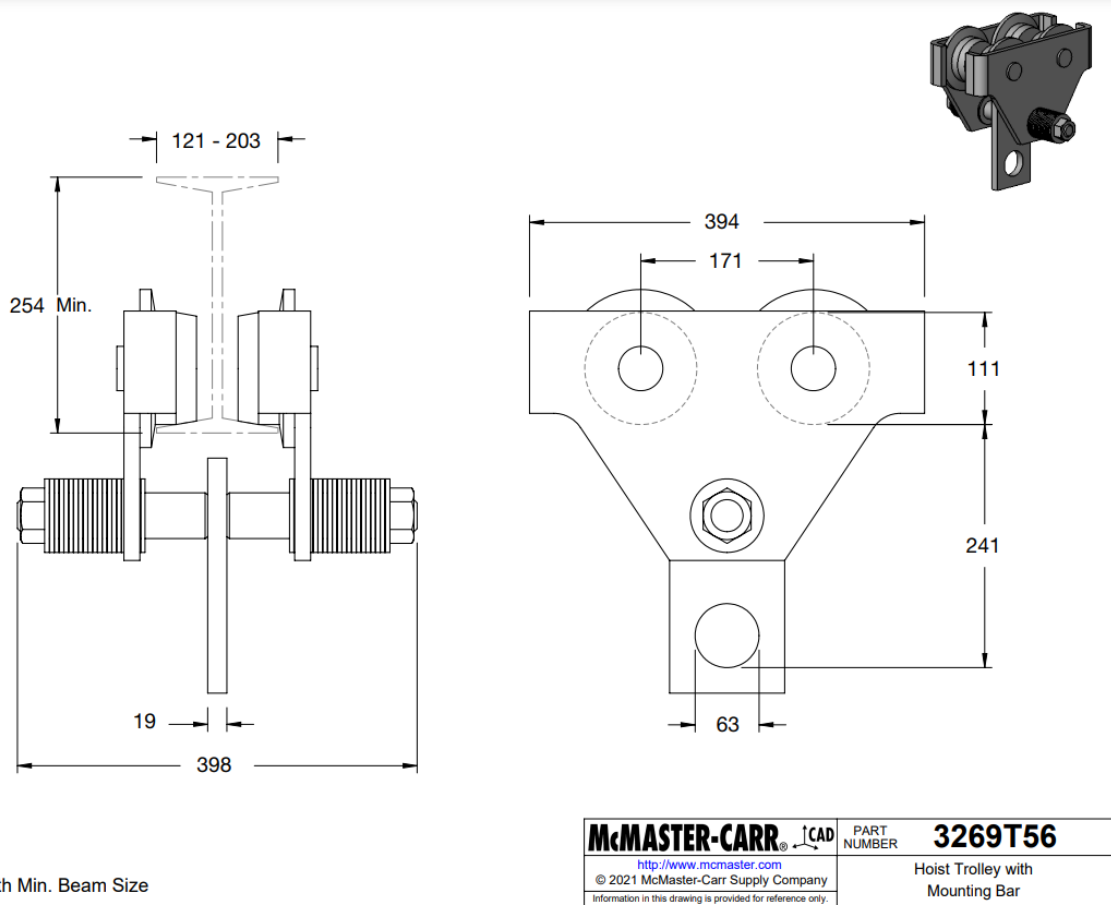
## **PRILOZI**

- I. Odabrane komponente
- II. CD-R disc
- III. Tehnička dokumentacija

## **Prilog I.**

Odabrane komponente

## Dimenzije kolica



Shown with Min. Beam Size

## Ležaj u osloncu A



## 24020-2RS5/VT143

## Spherical roller bearing with integral sealing and relubrication features

Spherical roller bearings can accommodate heavy loads in both directions. They are self-aligning and accommodate misalignment and shaft deflections, with virtually no increase in friction or temperature. Under normal operating conditions, sealed bearings are almost maintenance-free, keeping service costs and grease consumption low. The design includes features to facilitate relubrication.

- Accommodate misalignment
- High load carrying capacity
- Sealed for increased reliability, with relubrication features
- Low friction and long service life
- Increased wear resistance



## Overview

## Dimensions

Bore diameter	100 mm
Outside diameter	150 mm
Width	50 mm

## Performance

Basic dynamic load rating	296 kN
Basic static load rating	415 kN
Limiting speed	1 700 r/min
SKF performance class	SKF Explorer

## Properties

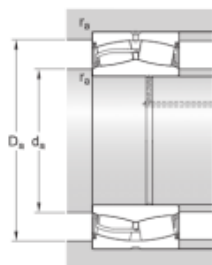
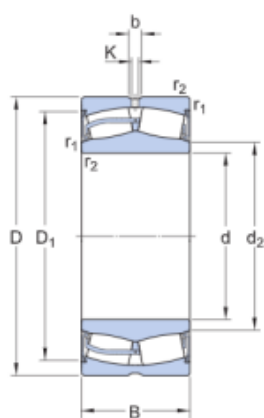
Bore type	Cylindrical
Cage	Sheet metal
Locating feature, bearing outer ring	Without
Lubricant	Grease
Number of rows	2
Radial internal clearance	CN
Relubrication feature	With
Sealing	Seal on both sides
Sealing type	Contact





## Technical Specification

SKF performance class	SKF Explorer
Bore type	Cylindrical



### Dimensions

d	100 mm	Bore diameter
D	150 mm	Outside diameter
B	50 mm	Width
d <sub>2</sub>	= 108 mm	Shoulder diameter of inner ring
D <sub>1</sub>	= 138 mm	Shoulder/recess diameter of outer ring
b	6 mm	Width of lubrication groove
K	3 mm	Diameter of lubrication hole
r <sub>1,2</sub>	min. 1.5 mm	Chamfer dimension

### Abutment dimensions

d <sub>a</sub> min.	107 mm	Diameter of shaft abutment
d <sub>a</sub> max.	108 mm	Diameter of shaft abutment
D <sub>a</sub> max.	143 mm	Diameter of housing abutment
r <sub>a</sub> max.	1.5 mm	Radius of fillet

### Calculation data

Basic dynamic load rating	C	296 kN
Basic static load rating	C <sub>0</sub>	415 kN



Fatigue load limit	$P_u$	45.5 kN
Limiting speed		1 700 r/min
Limiting value	$e$	0.28
Calculation factor	$Y_1$	2.4
Calculation factor	$Y_2$	3.6
Calculation factor	$Y_0$	2.5

#### Mass

Mass		3.15 kg
------	--	---------

## Ležaj u osloncu B



## NUKRE 62 A



### Cam follower (stud-type track roller) with eccentric collar, integral sealing and relubrication feature

Cam followers (stud-type track rollers) are designed to run on all types of tracks and to be used in cam drives, conveyor systems, etc. They are based on a double row full complement cylindrical roller bearing with a threaded solid stud instead of an inner ring. The design includes an eccentric collar pressed onto the stud, and a thick-walled outer ring with a crowned running surface. The bearings are supplied sealed and ready-to-mount, and can be relubricated via the stud.

- High radial load carrying capacity
- Accommodate relatively heavy axial loads due to skew or tilting
- Long service life
- Easy to mount
- Sealed for increased reliability, with relubrication feature

## Overview

### Dimensions

Functional outside diameter	62 mm
Length	80 mm
Stud diameter	28 mm
Width, outer ring	28 mm

### Performance

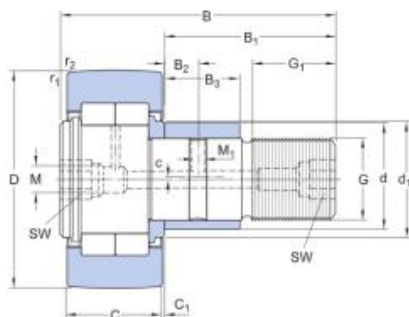
Basic dynamic load rating	41.3 kN
Basic static load rating	48 kN
Limiting speed	2 600 r/min

### Properties

Cage	Without
Coating	Without
Feature for tightening	Hexagonal recess
Lubricant	Grease
Material, bearing	Bearing steel
Number of flanges, outer ring	2
Number of rows	2
Outer ring profile	Crowned
Radial internal clearance	Between C2 and CN
Relubrication feature	Centre of each stud end
Rolling elements	Cylindrical rollers



## Technical Specification



### Dimensions

D	62 mm	Outside diameter
d	28 mm	Attachment diameter
B	80 mm	Total length
C	28 mm	Width outer ring
B <sub>1</sub>	49.5 mm	Length shank on stud
B <sub>2</sub>	11 mm	Distance lubrication hole to flange ring
B <sub>3</sub>	22 mm	Width locking collar
C <sub>1</sub>	1.3 mm	Distance face outer ring to face side washer
d <sub>1</sub>	38 mm	Outside diameter flange ring
G	M 24x1.5	Thread stud
G <sub>1</sub>	25 mm	Length thread
M	8 mm	Seat diameter for lubrication accessories
M <sub>1</sub>	4 mm	Diameter of lubrication hole (shank)
SW	14 mm	Width across flats
c	1 mm	Eccentricity
r <sub>1,2</sub>	min. 1 mm	Chamfer dimension

### Calculation data

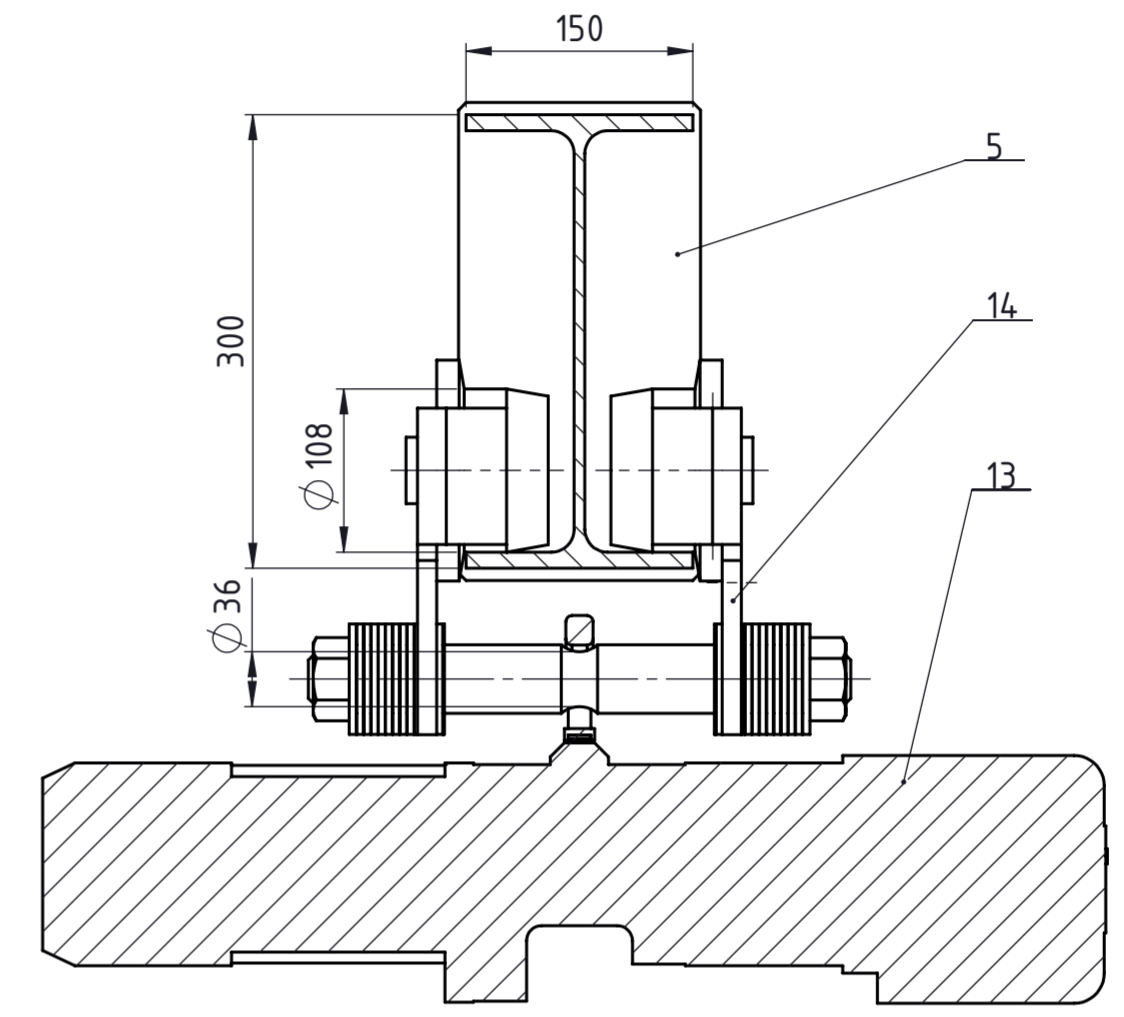
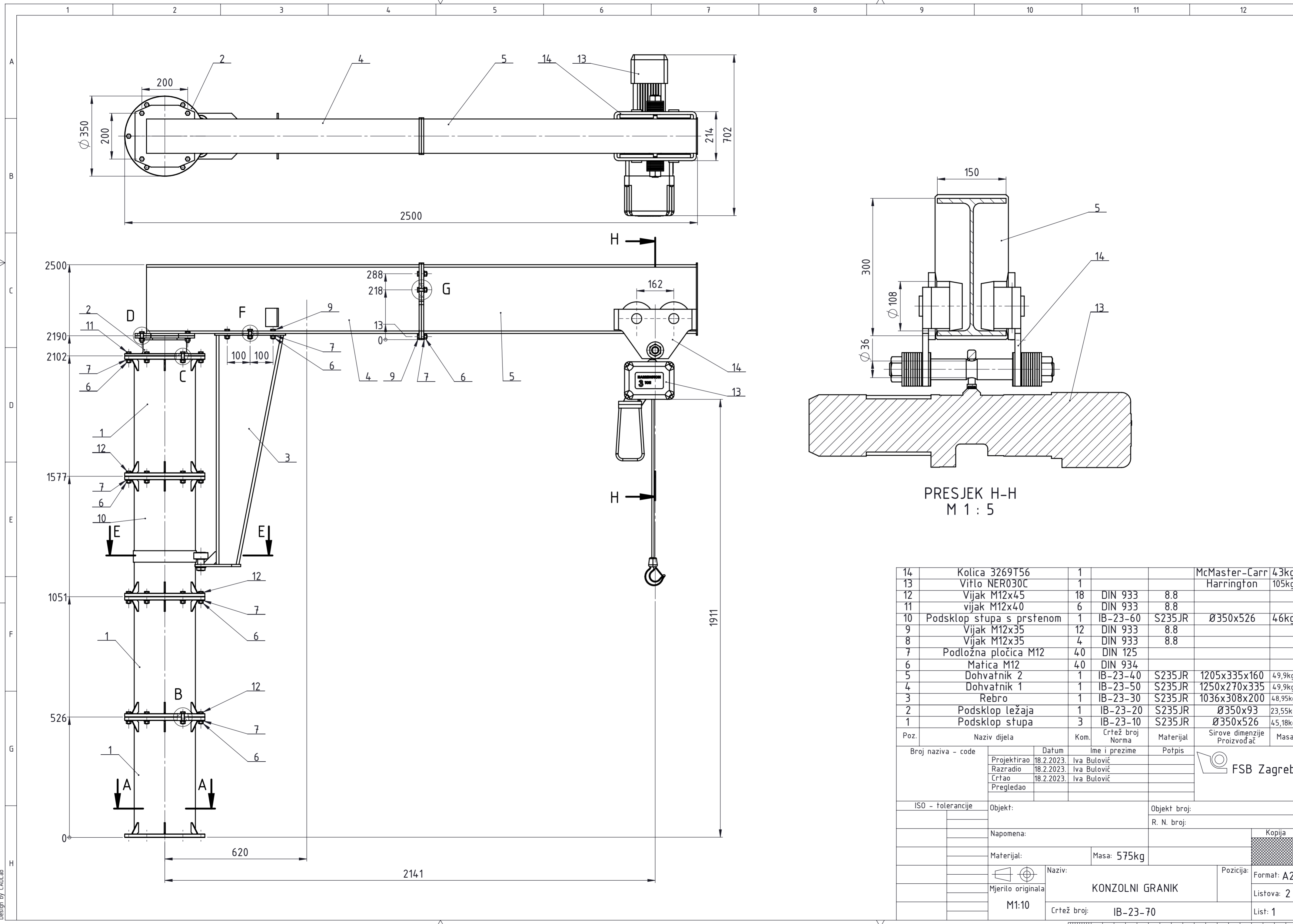
Basic dynamic load rating	C	41.3 kN
Basic static load rating	C <sub>0</sub>	48 kN
Fatigue load limit	P <sub>u</sub>	5.85 kN
Maximum dynamic radial loads	F <sub>r</sub>	max. 25 kN
Maximum static radial loads	F <sub>0r</sub>	max. 36 kN
Limiting speed		2 600 r/min

### Mass

Mass cam follower	0.82 kg
-------------------	---------

## **Prilog III.**

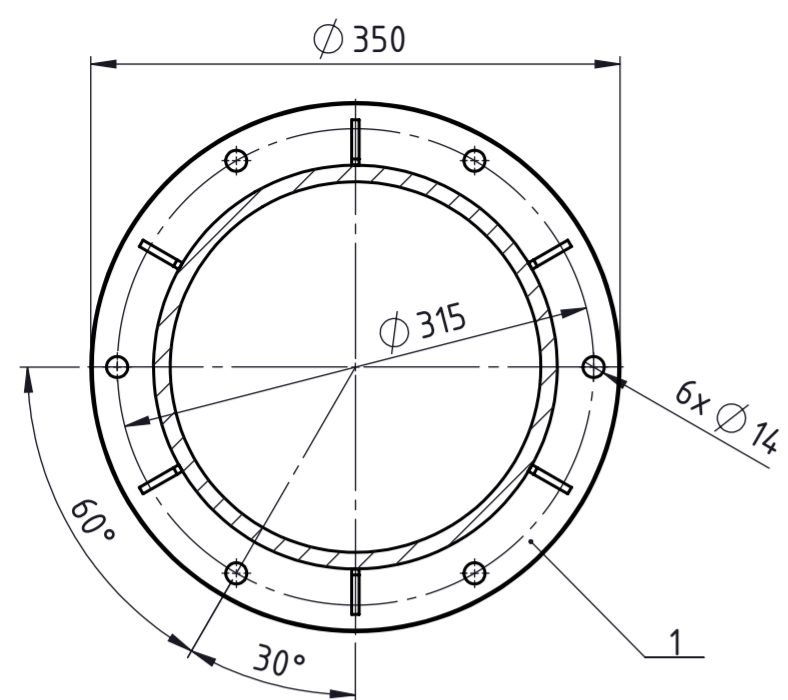
Tehnička dokumentacija



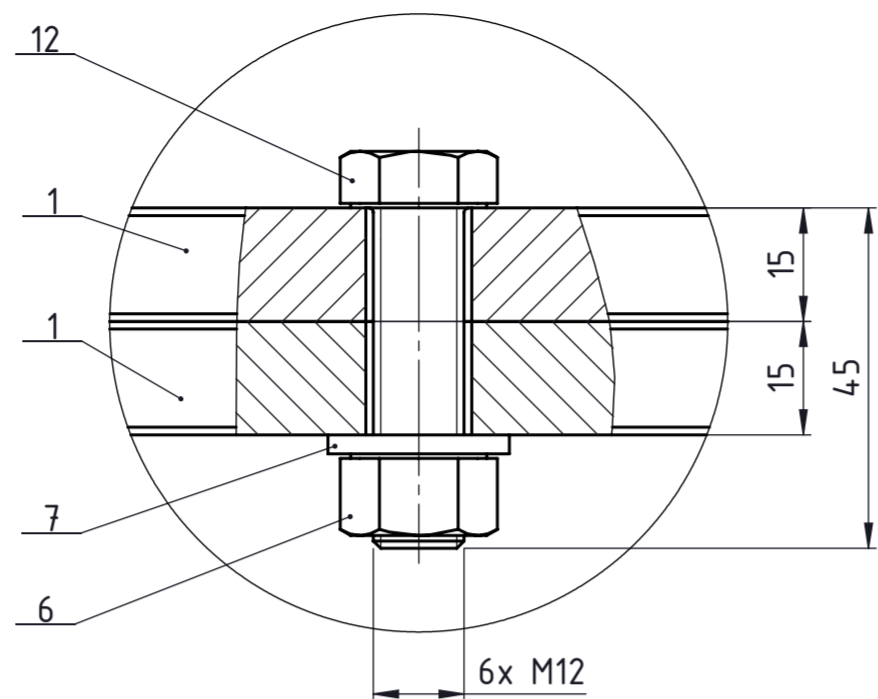
PRESJEK H-H  
M 1 : 5

14	Kolica 3269T56	1			McMaster-Carr	43kg
13	Vitlo NER030C	1			Harrington	105kg
12	Vijak M12x45	18	DIN 933	8.8		
11	vijak M12x40	6	DIN 933	8.8		
10	Podsklop stupa s prstenom	1	IB-23-60	S235JR	Ø350x526	46kg
9	Vijak M12x35	12	DIN 933	8.8		
8	Vijak M12x35	4	DIN 933	8.8		
7	Podložna pločica M12	40	DIN 125			
6	Matrica M12	40	DIN 934			
5	Dohvaćnik 2	1	IB-23-40	S235JR	1205x335x160	49,9kg
4	Dohvaćnik 1	1	IB-23-50	S235JR	1250x270x335	49,9kg
3	Rebro	1	IB-23-30	S235JR	1036x308x200	48,95kg
2	Podsklop ležaja	1	IB-23-20	S235JR	Ø350x93	23,55kg
1	Podsklop stupa	3	IB-23-10	S235JR	Ø350x526	45,18kg

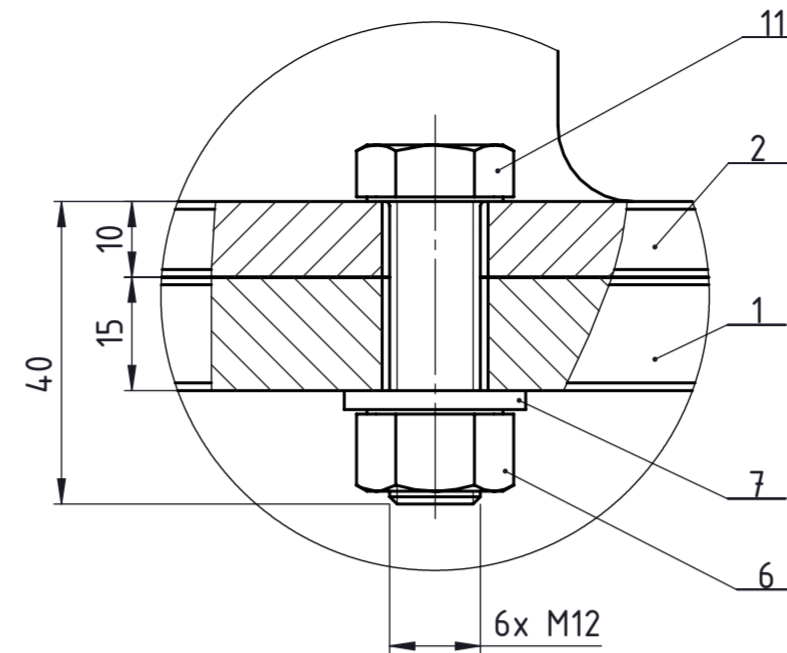
Poz.	Naziv dijela	Kom.	Crtež broj Norma	Materijal	Sirove dimenzije Proizvođač	Masa
Broj naziva - code		Datum		Ime i prezime		Potpis
Projektirao		18.2.2023.	Iva Bulović			
Razradio		18.2.2023.	Iva Bulović			
Crtao		18.2.2023.	Iva Bulović			
Pregledao						
ISO - tolerancije		Objekt:		Objekt broj:		
				R. N. broj:		
Napomena:				Kopija		
Materijal:				Masa: 575kg		
Mjerilo originala		Naziv:		Pozicija:		Format: A2
M1:10		KONZOLNI GRANIK				Listova: 2
		Crtež broj: IB-23-70				List: 1



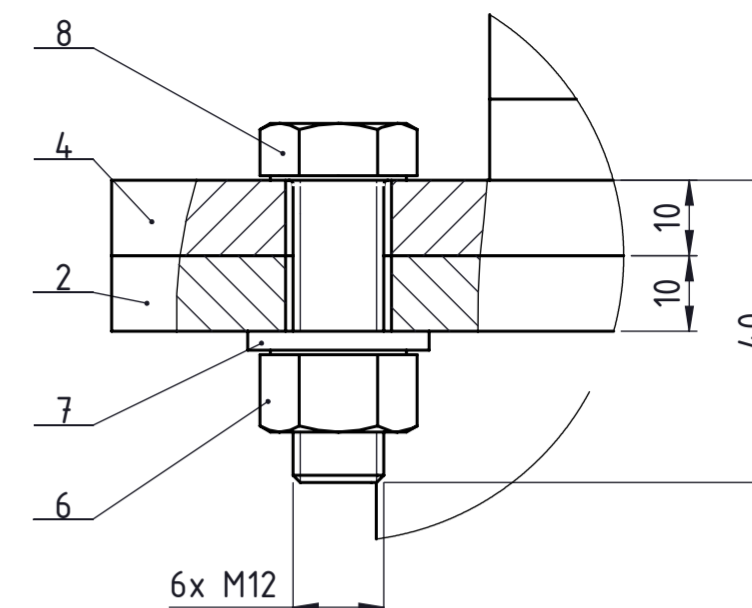
PRESJEK A-A  
M 1 : 5



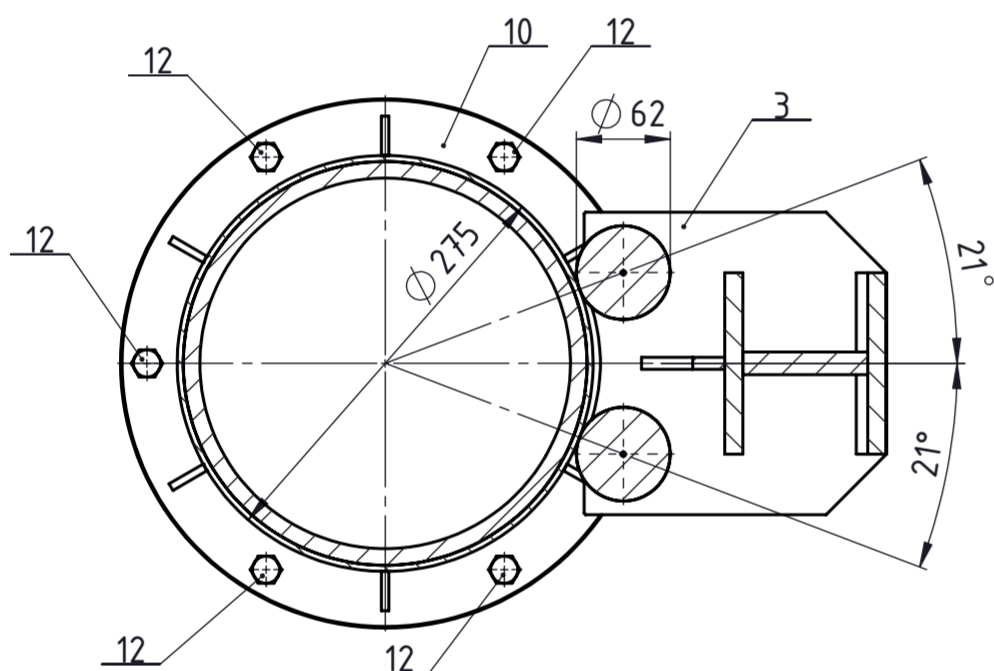
DETALJ B  
M 1 : 1



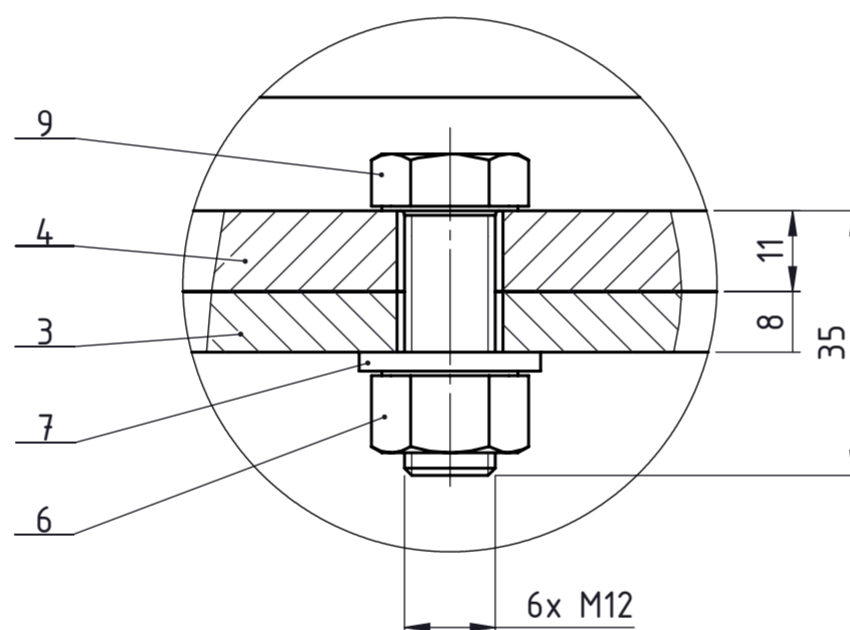
DETALJ C  
M 1 : 1



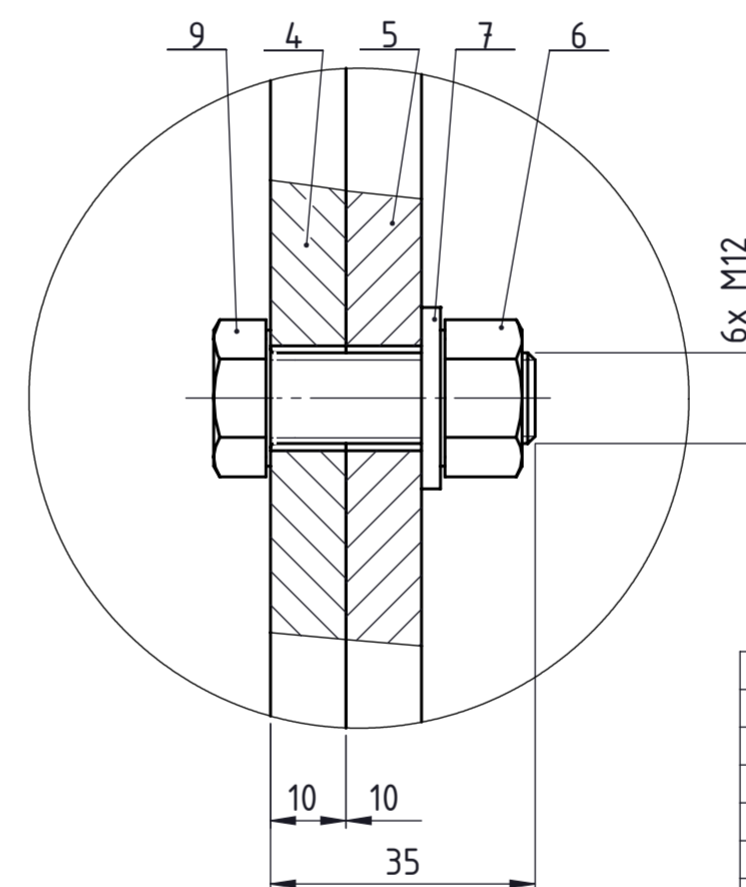
DETALJ D  
M 1 : 1



PRESJEK E-E  
M 1 : 5



DETALJ F  
M 1 : 1

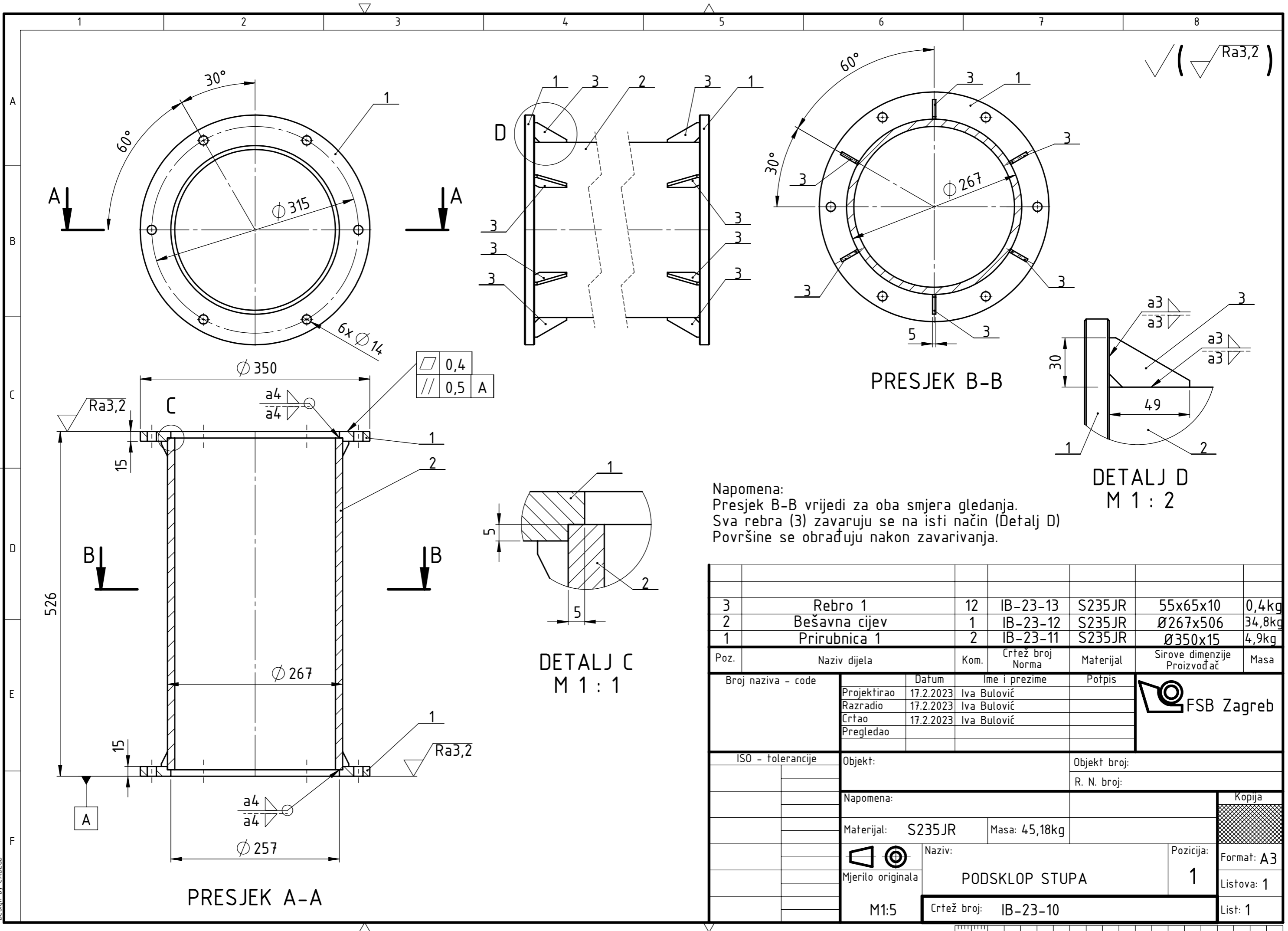


DETALJ G  
M 1 : 1

14	Kolica 3269T56	1			McMaster-Carr	43kg
13	Vitlo NER030C	1			Harrington	105kg
12	Vijak M12x45	18	DIN 933	8.8		
11	vijak M12x40	6	DIN 933	8.8		
10	Podsklop stupa s prstenom	1	IB-23-60	S235JR	Ø350x526	46kg
9	Vijak M12x35	12	DIN 933	8.8		
8	Vijak M12x35	4	DIN 933	8.8		
7	Podložna pločica M12	40	DIN 125			
6	Matica M12	40	DIN 934			
5	Dohvaćnik 2	1	IB-23-40	S235JR	1205x335x160	49,9kg
4	Dohvaćnik 1	1	IB-23-50	S235JR	1250x270x335	49,9kg
3	Rebro	1	IB-23-30	S235JR	1036x308x200	48,95kg
2	Podsklop ležaja	1	IB-23-20	S235JR	Ø350x93	23,55kg
1	Podsklop stupa	3	IB-23-10	S235JR	Ø350x526	45,18kg

Poz.	Naziv dijela	Kom.	Crtež broj Norma	Materijal	Sirove dimenzije	Proizvođač	Masa
Broj naziva - code		Datum		Ime i prezime		Potpis	
	Projektirao	18.2.2023.	Iva Bulović				
	Razradio	18.2.2023.	Iva Bulović				
	Crtao	18.2.2023.	Iva Bulović				
	Pregledao						
ISO - tolerancije		Objekt:		Objekt broj:			
				R. N. broj:			
Napomena:				Kopija			
Materijal:				Masa: 575kg			
Mjerilo originala		Naziv:		Pozicija:		Format: A2	
M1:10		KONZOLNI GRANIK				Listova: 2	
		Crtež broj: IB-23-70				List: 2	



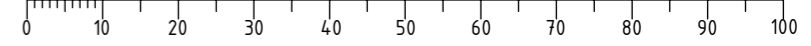


✓ ( Ra3,2 )

	0,4
	0,5 A

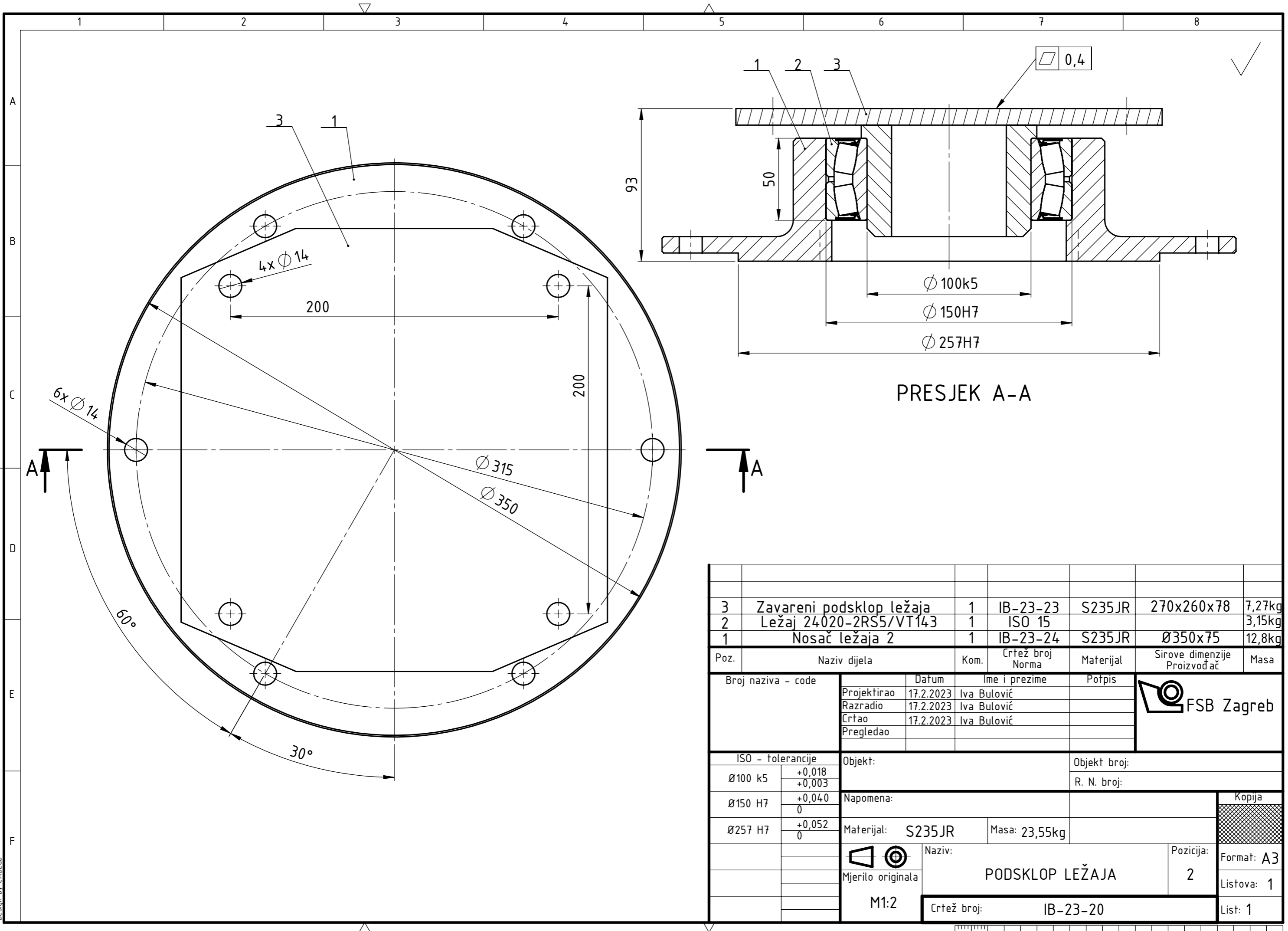
Napomena:  
 Presjek B-B vrijedi za oba smjera gledanja.  
 Sva rebra (3) zavaruju se na isti način (Detalj D)  
 Površine se obrađuju nakon zavarivanja.

3	Rebro 1	12	IB-23-13	S235JR	55x65x10	0,4kg			
2	Bešavna cijev	1	IB-23-12	S235JR	Ø267x506	34,8kg			
1	Prirubnica 1	2	IB-23-11	S235JR	Ø350x15	4,9kg			
Poz.	Naziv dijela	Kom.	Crtež broj Norma	Materijal	Sirove dimenzije Proizvođač	Masa			
Broj naziva - code		Datum	Ime i prezime		Potpis				
Projektirao		17.2.2023	Iva Bulović						
Razradio		17.2.2023	Iva Bulović						
Crtao		17.2.2023	Iva Bulović						
Pregledao									
ISO - tolerancije		Objekt:			Objekt broj:				
					R. N. broj:				
		Napomena:				Kopija			
		Materijal: S235JR		Masa: 45,18kg					
		Mjerilo originala		Naziv: PODSKLOP STUPA				Format: A3	
		M1:5		Crtež broj: IB-23-10				Listova: 1	
				Pozicija: 1		List: 1			



Design by CADlab

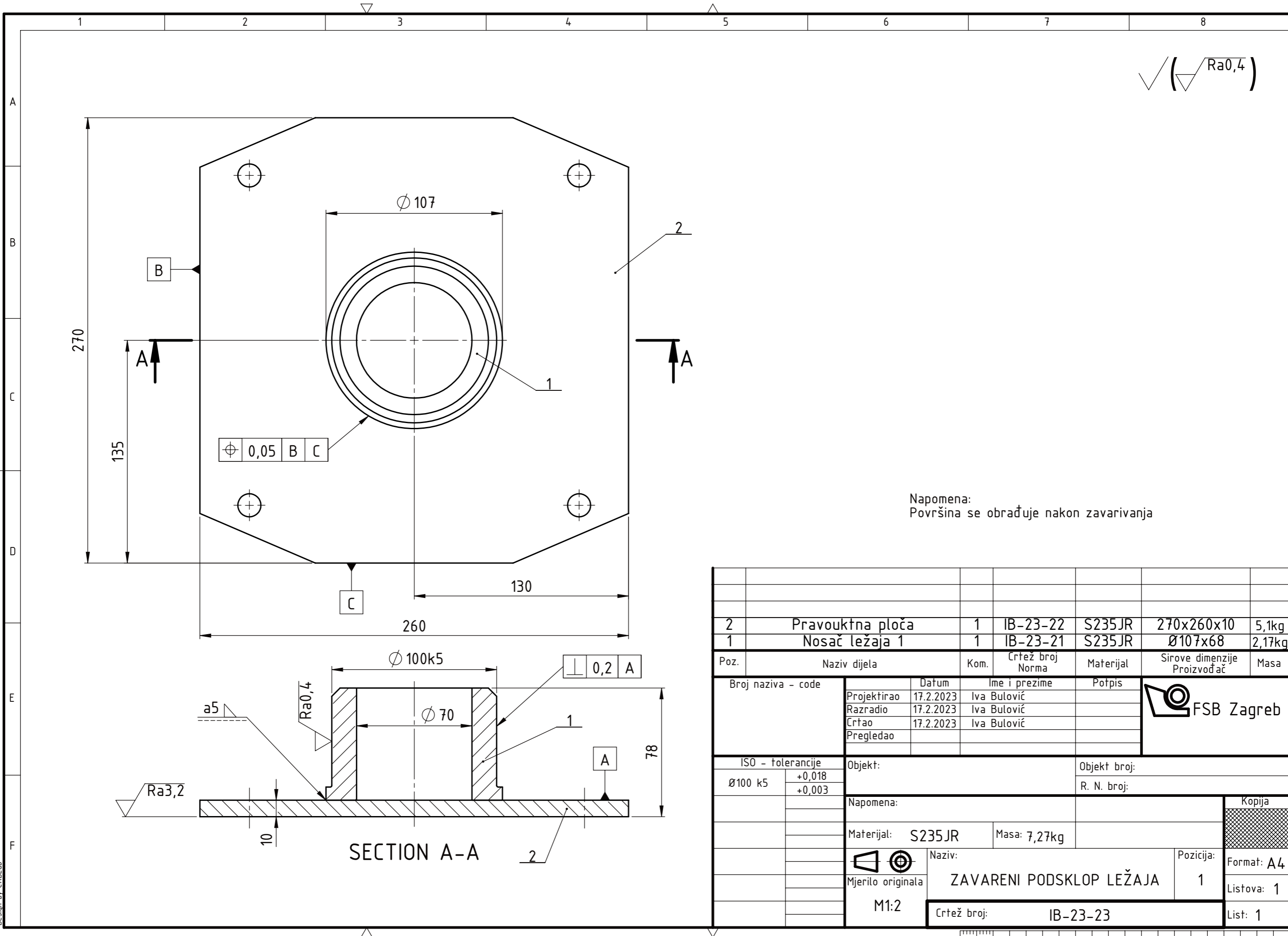




PRESJEK A-A

3	Zavareni podsklop ležaja	1	IB-23-23	S235JR	270x260x78	7,27kg
2	Ležaj 24020-2RS5/VT143	1	ISO 15			3,15kg
1	Nosač ležaja 2	1	IB-23-24	S235JR	Ø350x75	12,8kg
Poz.	Naziv dijela	Kom.	Crtež broj Norma	Materijal	Sirove dimenzije Proizvođač	Masa
Broj naziva - code		Datum	Ime i prezime		Potpis	
Projektirao		17.2.2023	Iva Bulović			
Razradio		17.2.2023	Iva Bulović			
Crtao		17.2.2023	Iva Bulović			
Pregledao						
ISO - tolerancije		Objekt:			Objekt broj:	
Ø100 k5	+0,018 +0,003	Napomena:			R. N. broj:	
Ø150 H7	+0,040 0	Materijal: S235JR		Masa: 23,55kg		
Ø257 H7	+0,052 0	Naziv:		Kopija		
Mjerilo originala		PODSKLOP LEŽAJA			Format: A3	
M1:2		Crtež broj: IB-23-20			Listova: 1	
					List: 1	

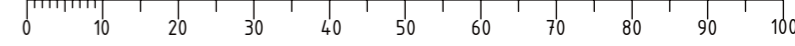


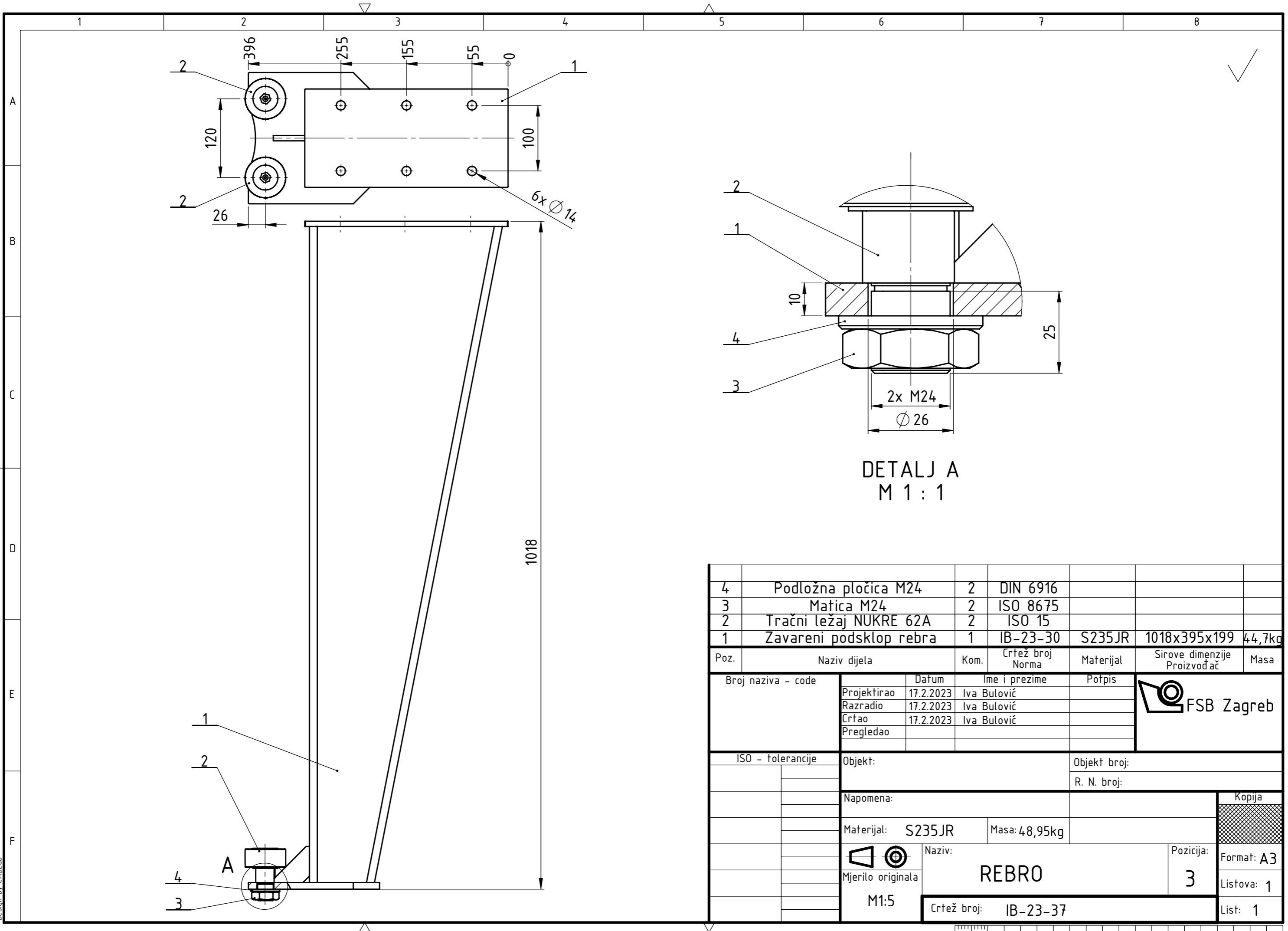


✓ (Ra0,4)

Napomena:  
Površina se obrađuje nakon zavarivanja

2	Pravouktna ploča	1	IB-23-22	S235JR	270x260x10	5,1kg		
1	Nosač ležaja 1	1	IB-23-21	S235JR	Ø107x68	2,17kg		
Poz.	Naziv dijela	Kom.	Crtež broj Norma	Materijal	Sirove dimenzije Proizvođač	Masa		
Broj naziva - code		Datum	Ime i prezime		Potpis			
Projektirao		17.2.2023	Iva Bulović					
Razradio		17.2.2023	Iva Bulović					
Crtao		17.2.2023	Iva Bulović					
Pregledao								
ISO - tolerancije			Objekt:		Objekt broj:			
Ø100 k5	+0,018				R. N. broj:			
	+0,003							
Napomena:					Kopija			
Materijal: S235JR			Masa: 7,27kg					
Mjerilo originala			Naziv: ZAVARENI PODSKLOP LEŽAJA				Format: A4	
M1:2			Naziv: ZAVARENI PODSKLOP LEŽAJA				Listova: 1	
			Crtež broj: IB-23-23		List: 1			

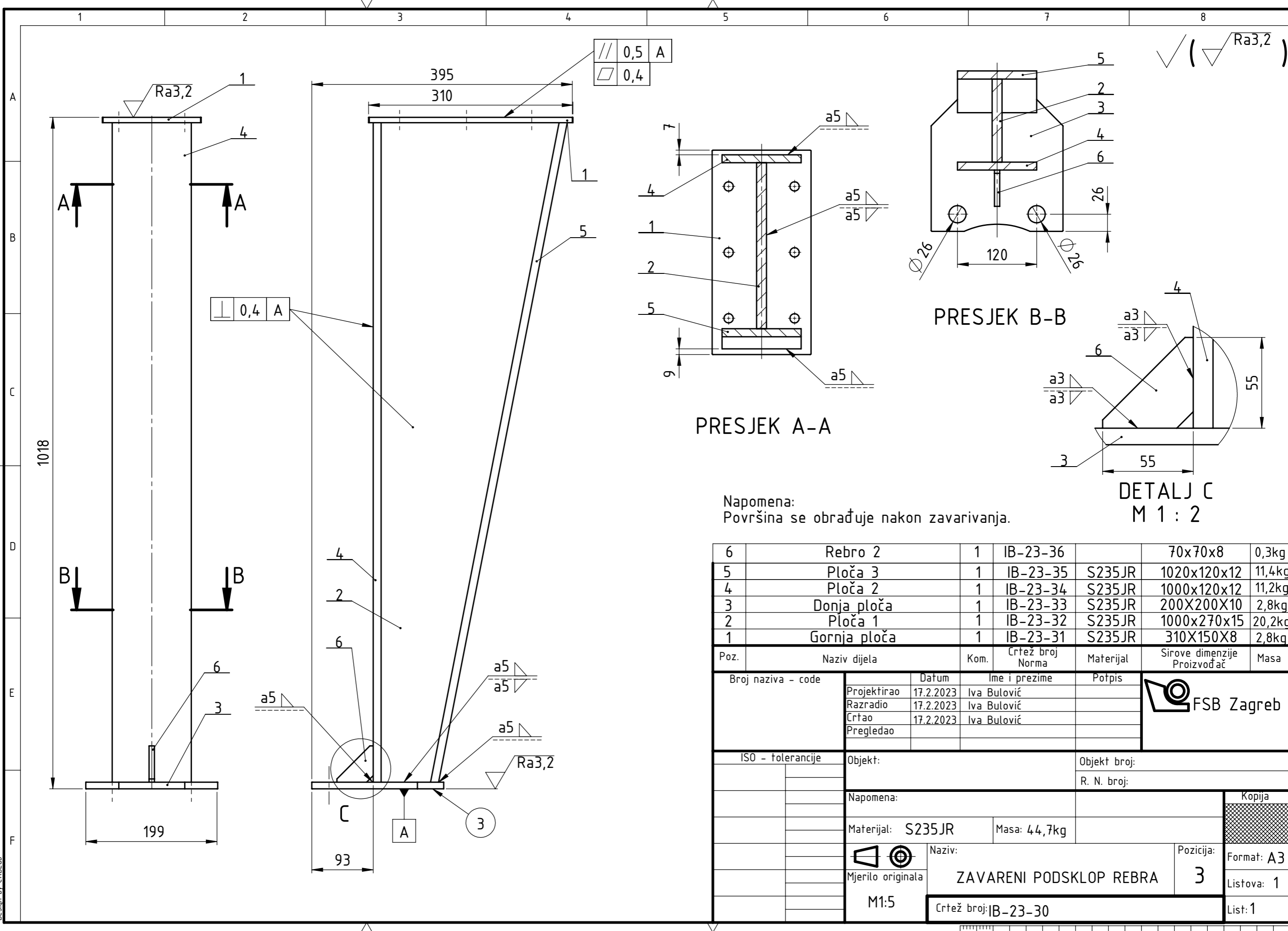




DETALJ A  
M 1 : 1

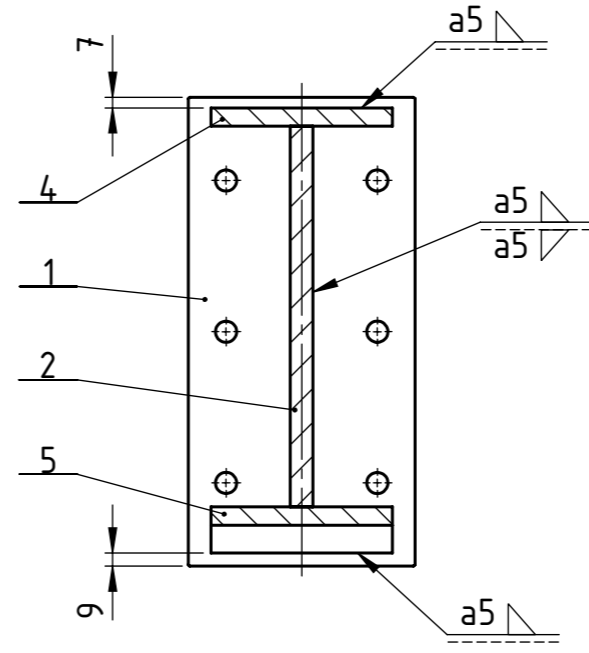
4	Podložna pločica M24	2	DIN 6916				
3	Matica M24	2	ISO 8675				
2	Tračni ležaj NUKRE 62A	2	ISO 15				
1	Zavareni podsklop rebra	1	IB-23-30	S235JR	1018x395x199	44,7kg	
Poz.	Naziv dijela	Kom.	Crtež broj Norma	Materijal	Sirove dimenzije Proizvođač	Masa	
Broj naziva - code		Datum	Ime i prezime	Potpis			
Projektirao		17.2.2023	Iva Bulović				
Razradio		17.2.2023	Iva Bulović				
Crtao		17.2.2023	Iva Bulović				
Pregledao							
ISO - tolerancije		Objekt:		Objekt broj:			
				R. N. broj:			
		Napomena:				Kopija	
		Materijal:	S235JR	Masa:	48,95kg		
		Mjerilo originala		Naziv:		Pozicija:	
		M1:5		REBRO		3	
		Crtež broj:		IB-23-37			
				Format: A3		Listova: 1	
						List: 1	

Design by CADlab

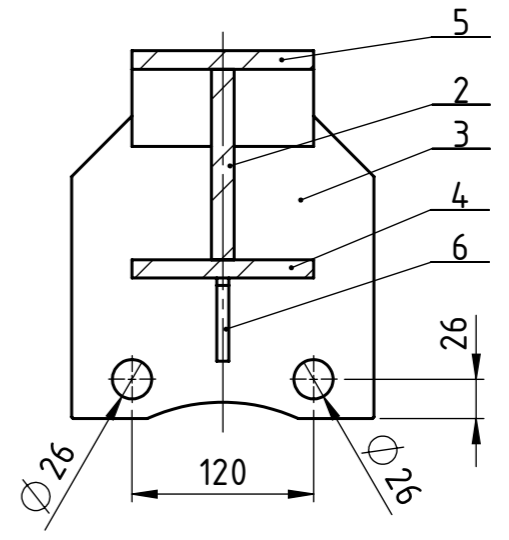


///	0,5	A
□	0,4	

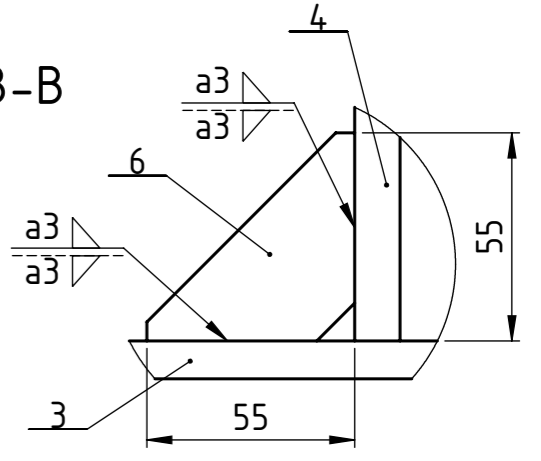
⊥	0,4	A
---	-----	---



PRESJEK A-A



PRESJEK B-B

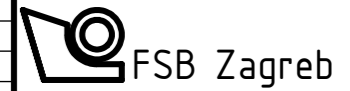


DETALJ C  
M 1 : 2

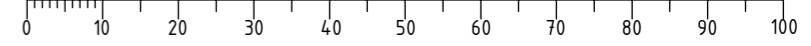
Napomena:  
Površina se obrađuje nakon zavarivanja.

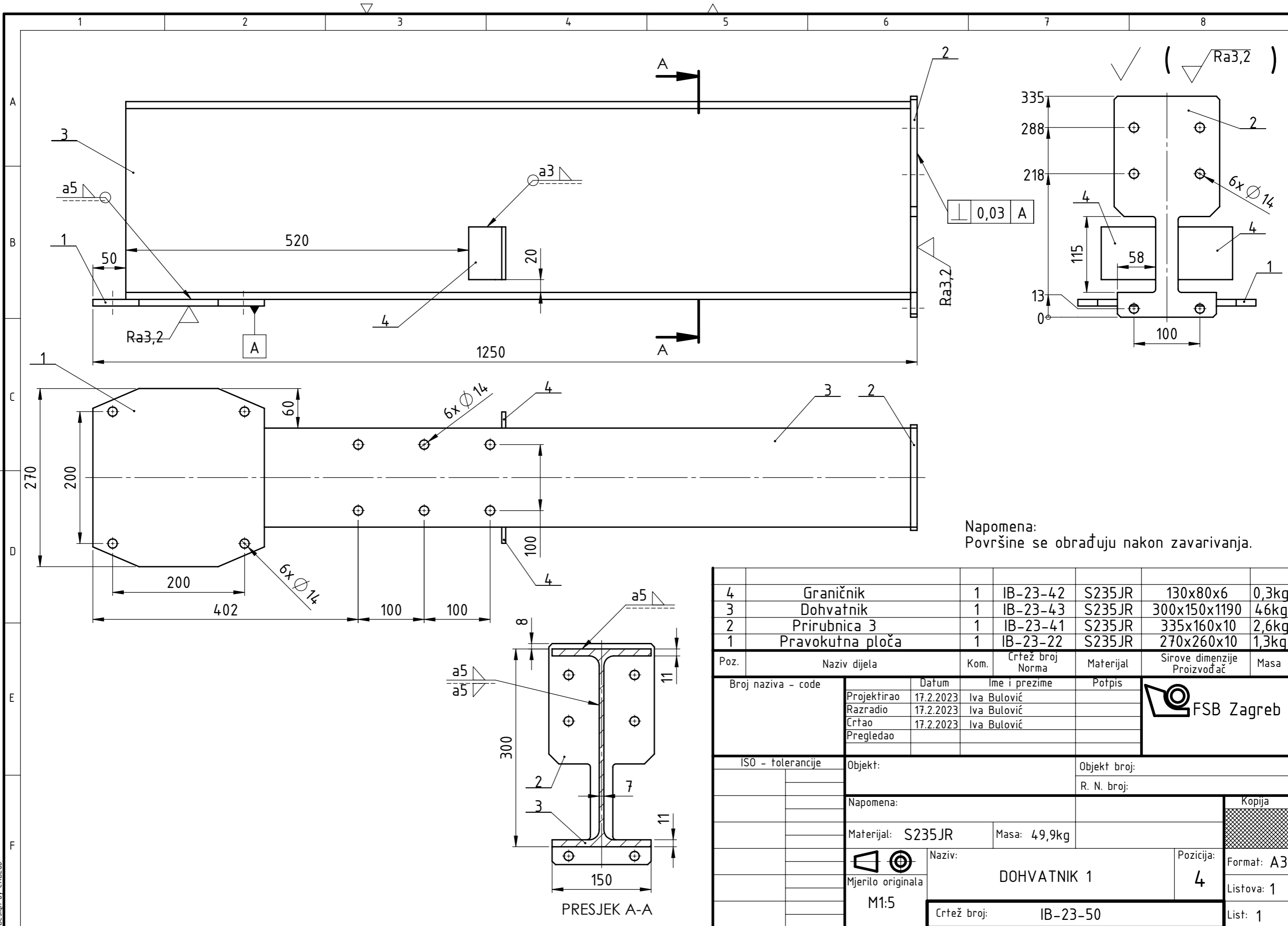
6	Rebro 2	1	IB-23-36		70x70x8	0,3kg
5	Ploča 3	1	IB-23-35	S235JR	1020x120x12	11,4kg
4	Ploča 2	1	IB-23-34	S235JR	1000x120x12	11,2kg
3	Donja ploča	1	IB-23-33	S235JR	200X200X10	2,8kg
2	Ploča 1	1	IB-23-32	S235JR	1000x270x15	20,2kg
1	Gornja ploča	1	IB-23-31	S235JR	310X150X8	2,8kg

Poz.	Naziv dijela	Kom.	Crtež broj Norma	Materijal	Sirove dimenzije Proizvođač	Masa
Broj naziva - code		Datum	Ime i prezime	Potpis		
Projektirao		17.2.2023	Iva Bulović			
Razradio		17.2.2023	Iva Bulović			
Crtao		17.2.2023	Iva Bulović			
Pregledao						



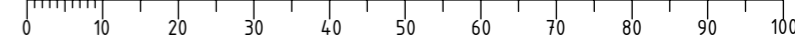
ISO - tolerancije		Objekt:		Objekt broj:	
				R. N. broj:	
Napomena:				Kopija	
Materijal: S235JR		Masa: 44,7kg			
Mjerilo originala		Naziv:		Pozicija:	
M1:5		ZAVARENI PODSKLOP REBRA		3	
		Crtež broj: IB-23-30		List: 1	

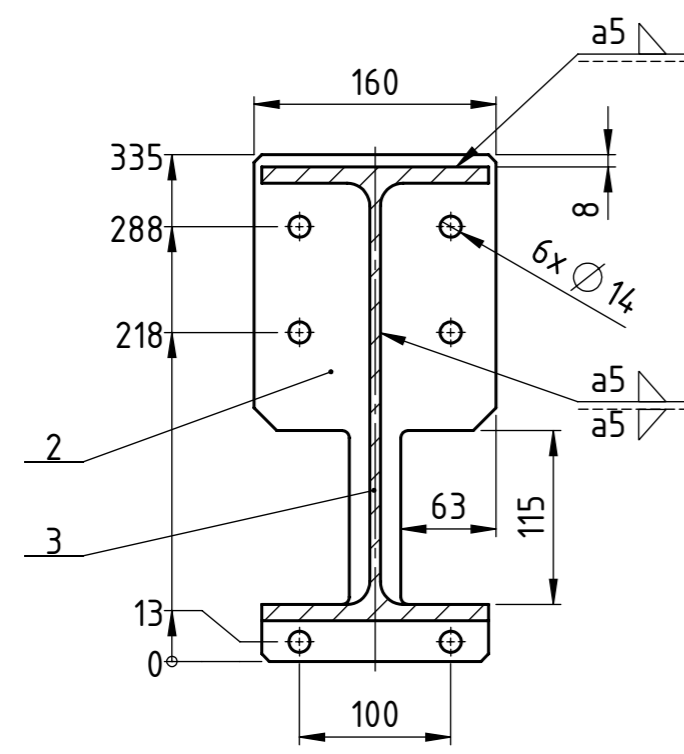
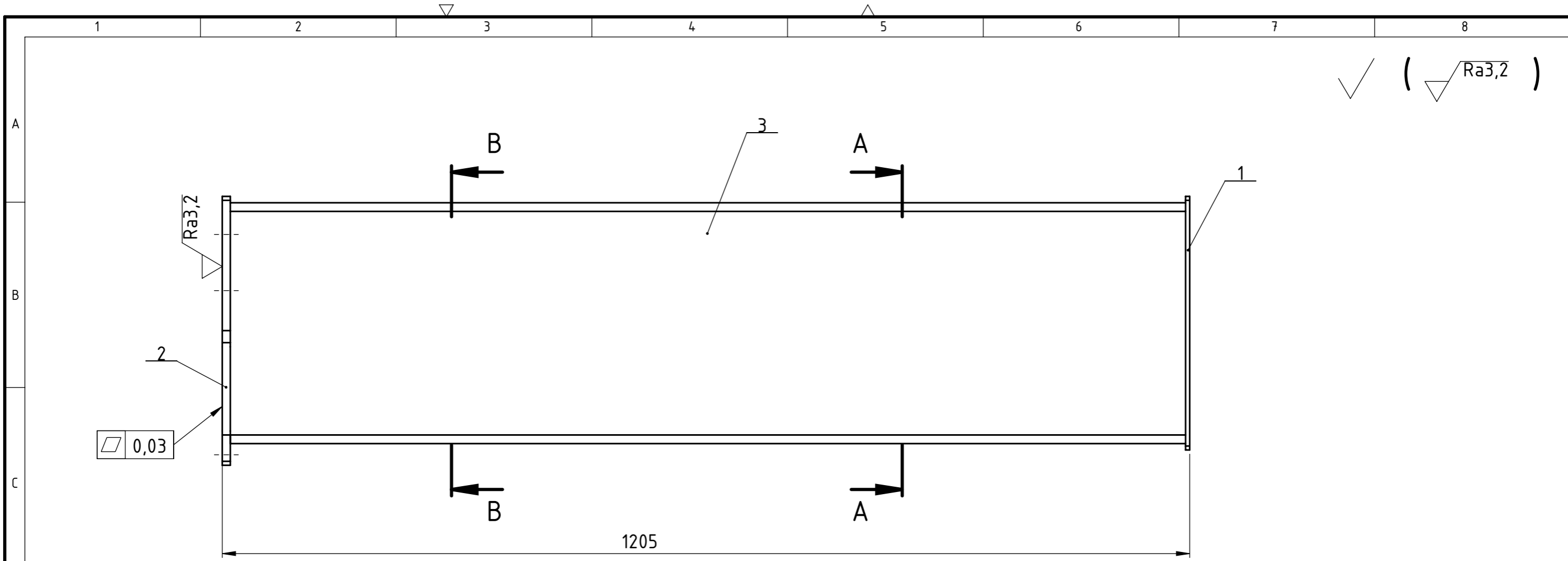




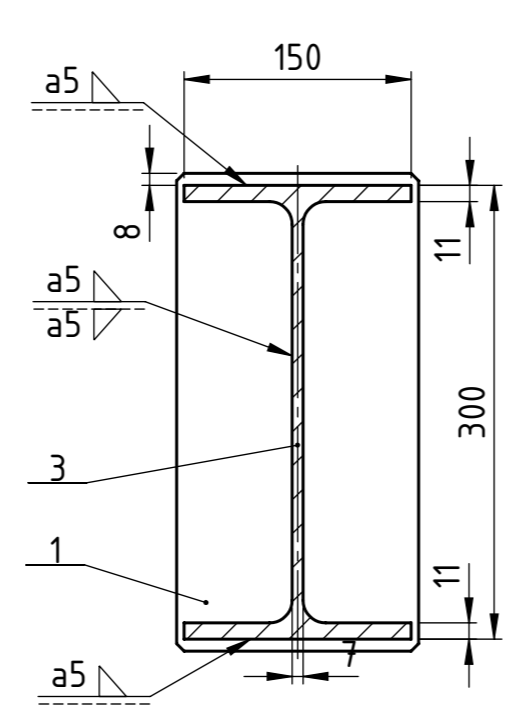
Napomena:  
Površine se obrađuju nakon zavarivanja.

4	Graničnik	1	IB-23-42	S235JR	130x80x6	0,3kg	
3	Dohvatnik	1	IB-23-43	S235JR	300x150x1190	46kg	
2	Prirubnica 3	1	IB-23-41	S235JR	335x160x10	2,6kg	
1	Pravokutna ploča	1	IB-23-22	S235JR	270x260x10	1,3kg	
Poz.	Naziv dijela	Kom.	Crtež broj Norma	Materijal	Sirove dimenzije Proizvođač	Masa	
Broj naziva - code		Datum	Ime i prezime		Potpis		
Projektirao		17.2.2023	Iva Bulović				
Razradio		17.2.2023	Iva Bulović				
Crtao		17.2.2023	Iva Bulović				
Pregledao							
ISO - tolerancije		Objekt:			Objekt broj:		
					R. N. broj:		
Napomena:						Kopija	
Materijal: S235JR		Masa: 49,9kg					
 Mjerilo originala M1:5		Naziv:		Pozicija:		Format: A3 Listova: 1 List: 1	
		Crtež broj: IB-23-50		DOHVATNIK 1		4	





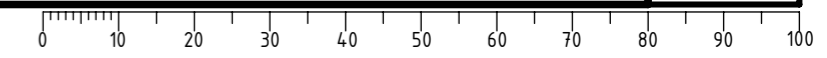
PRESJEK B-B

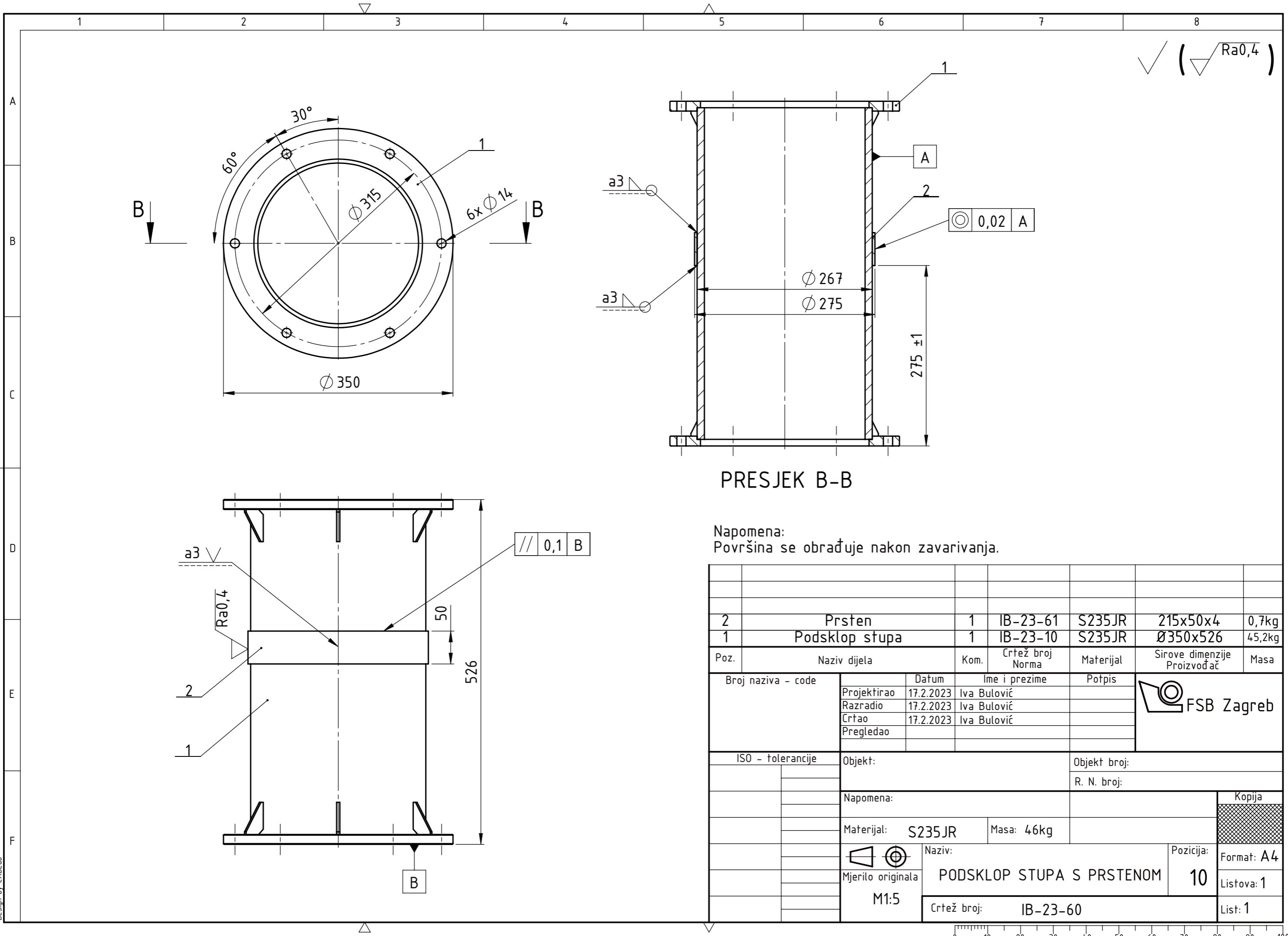


PRESJEK A-A

Napomena:  
Površina se obrađuje nakon zavarivanja.

3	Dohvatnik IPE300	1	IB-23-42	S235JR	300x150x1190	46kg
2	Prirubnica 3	1	IB-23-41	S235JR	335x160x10	2,6kg
1	Ploča 4	1	IB-23-40	S235JR	316x160x5	1,3kg
Poz.	Naziv dijela	Kom.	Crtež broj Norma	Materijal	Sirove dimenzije Proizvođač	Masa
Broj naziva - code		Datum	Ime i prezime		Potpis	
Projektirao		17.2.2023	Iva Bulović			
Razradio		17.2.2023	Iva Bulović			
Crtao		17.2.2023	Iva Bulović			
Pregledao						
ISO - tolerancije			Objekt:		Objekt broj:	
					R. N. broj:	
			Napomena:		Kopija	
			Materijal: S235JR		Masa: 49,9kg	
Mjerilo originala			Naziv: DOHVATNIK 2		Pozicija: 5	
M1:5			Crtež broj: IB-23-40		Format: A3	
					Listova: 1	
					List: 1	





PRESJEK B-B

Napomena:  
Površina se obrađuje nakon zavarivanja.

2	Prsten	1	IB-23-61	S235JR	215x50x4	0,7kg
1	Podsklop stupa	1	IB-23-10	S235JR	Ø350x526	45,2kg
Poz.	Naziv dijela	Kom.	Crtež broj Norma	Materijal	Sirove dimenzije Proizvođač	Masa
Broj naziva - code		Datum	Ime i prezime		Potpis	
Projektirao		17.2.2023	Iva Bulović			
Razradio		17.2.2023	Iva Bulović			
Crtao		17.2.2023	Iva Bulović			
Pregledao						
ISO - tolerancije		Objekt:			Objekt broj:	
					R. N. broj:	
		Napomena:				Kopija
		Materijal:	S235JR	Masa:	46kg	
		Mjerilo originala	Naziv:			Pozicija:
		M1:5	PODSKLOP STUPA S PRSTENOM			10
		Crtež broj:	IB-23-60			List: 1

