

Traktorski priključak za prosijavanje soje

Krpan, Ivan

Undergraduate thesis / Završni rad

2023

Degree Grantor / Ustanova koja je dodijelila akademski / stručni stupanj: **University of Zagreb, Faculty of Mechanical Engineering and Naval Architecture / Sveučilište u Zagrebu, Fakultet strojarstva i brodogradnje**

Permanent link / Trajna poveznica: <https://um.nsk.hr/um:nbn:hr:235:696136>

Rights / Prava: [In copyright](#) / [Zaštićeno autorskim pravom.](#)

Download date / Datum preuzimanja: **2024-07-23**

Repository / Repozitorij:

[Repository of Faculty of Mechanical Engineering and Naval Architecture University of Zagreb](#)



SVEUČILIŠTE U ZAGREBU
FAKULTET STROJARSTVA I BRODOGRADNJE

ZAVRŠNI RAD

Ivan Krpan

Zagreb, 2023.

SVEUČILIŠTE U ZAGREBU
FAKULTET STROJARSTVA I BRODOGRADNJE

ZAVRŠNI RAD

Mentor:

dr. sc. Neven Pavković

Student:

Ivan Krpan

Zagreb, 2023.

Izjavljujem da sam ovaj rad izradio samostalno koristeći stečena znanja tijekom studija i navedenu literaturu.

Zahvaljujem se svom mentoru, prof. dr. sc. Nevenu Pavkoviću na ukazanom povjerenju, strpljenju i pruženim savjetima.

Najveće hvala mojim roditeljima koji su mi sve ovo omogućili kao i obitelji i svim prijateljima.

Ivan Krpan



SVEUČILIŠTE U ZAGREBU
FAKULTET STROJARSTVA I BRODOGRADNJE



Središnje povjerenstvo za završne i diplomske ispite
Povjerenstvo za završne i diplomske ispite studija strojarstva za smjerove.
Procesno-energetski, konstrukcijski, inženjersko modeliranje i računalne simulacije i brodostrojarški

Sveučilište u Zagrebu Fakultet strojarstva i brodogradnje	
Datum	Prilog
Klasa: 602 – 04 / 23 – 6 / 1	
Ur.broj: 15 - 1703 - 23 -	

ZAVRŠNI ZADATAK

Student: **Ivan Krpan** JMBAG: **0035227567**

Naslov rada na hrvatskom jeziku: **Traktorski priključak za prosijavanje soje**

Naslov rada na engleskom jeziku: **Tractor powered machine for sifting of soy**

Opis zadatka:

Koncipirati i konstruirati stroj za prosijavanje soje pogonjen traktorom. Uređaj treba izvesti kao traktorsku prikolicu (priključak) te koristiti pogon od kardanskog vratila traktora i traktorske hidraulike. Prosijavanje se obavlja tako da se požnjevena soja usipava iz kombajna, a prosijanu soju stroj izbacuje u drugu prikolicu. Otpad od prosijavanja ostaje na tlu. Posebnu pažnju treba posvetiti sigurnosti rukovatelja priključkom.

U radu treba:

- analizirati postojeće uređaje na tržištu, način priključka na traktor i parametre traktorskog pogona;
- koncipirati više varijanti rješenja, usporediti ih i vrednovanjem odabrati najpovoljnije;
- odabrano projektno rješenje uređaja razraditi s potrebnim proračunima nestandardnih dijelova;
- izraditi računalni model uređaja i tehničku dokumentaciju u 3D CAD sustavu.

Pri konstrukcijskoj razradi obratiti pozornost na tehnološko oblikovanje dijelova. Analizirati kritična mjesta. Opseg konstrukcijske razrade, modeliranja i izrade tehničke dokumentacije dogovoriti tijekom izrade rada.

U radu je potrebno navesti korištenu literaturu i eventualno dobivenu pomoć.

Zadatak zadan:

30. 11. 2022.

Datum predaje rada:

1. rok: 20. 2. 2023.
2. rok (izvanredni): 10. 7. 2023.
3. rok: 18. 9. 2023.

Predviđeni datumi obrane:

1. rok: 27. 2. – 3. 3. 2023.
2. rok (izvanredni): 14. 7. 2023.
3. rok: 25. 9. – 29. 9. 2023.

Zadatak zadao:

Prof. dr. sc. Neven Pavković

Predsjednik Povjerenstva:

Prof. dr. sc. Vladimir Soldo

SADRŽAJ

POPIS SLIKA.....	II
POPIS TABLICA	III
POPIS OZNAKA.....	IV
SAŽETAK.....	VI
1. UVOD.....	7
1.1. Traktor.....	7
1.1.1. Izlazno vratilo traktora.....	7
1.2. Kombajn	9
1.3. Općenito o soji	10
1.4. Žetva soje	11
1.5. Prodaja soje	11
2. ANALIZA TRŽIŠTA.....	12
2.1. Selektor ili trijer – Getreide d.o.o.....	12
2.2. UGT-10 Soybean Threshing Machine.....	13
2.3. Ručno radene konstrukcijske izvedbe.....	14
3. ANALIZA PATENATA.....	15
3.1. Patent KR200427484Y1.....	15
3.2. Patent KR20150139168A.....	17
3.3. Patent KR101634861B1.....	18
4. FUNKCIJSKA DEKOMPOZICIJA I MORFOLOŠKA MATRICA.....	19
5. KONCEPTI.....	22
5.1. Koncept 1	22
5.2. Koncept 2	23
5.3. Koncept 3	24
5.4. Evaluacija koncepata.....	25
6. PRORAČUN.....	26
6.1. Remenski prijenos	26
6.2. Proračun vratila	28
6.3. Proračun i odabir ležaja	29
6.4. Proračun vijaka	30
7. PRIKAZ KONAČNOG RJEŠENJA	31
8. ZAKLJUČAK	35
LITERATURA	36
PRILOZI.....	37

POPIS SLIKA

Slika 1. Traktor [2]	7
Slika 2. Izlazni priključak za radno vratilo	8
Slika 3. Kardansko vratilo [3]	8
Slika 4. Kombajn [5]	9
Slika 5. Sojino zrno [7]	10
Slika 6. Selektor [8]	12
Slika 7. Vršilica [9]	13
Slika 8. Tehnički podaci vršilice [9]	13
Slika 9. Primjer ručnog rađenog traktorskog priključka za prosijavanje soje	14
Slika 10. Patent KR200427484Y1	15
Slika 11. Prikaz principa rada patenta KR200427484Y1	16
Slika 12. Patent KR20150139168A	17
Slika 13. Prikaz dijelova sita KR20150139168A	17
Slika 14. Patent KR101634861B1	18
Slika 15. Poprečni presjek patenta KR101634861B1	18
Slika 16. Funkcijska dekompozicija traktorskog priključka za prosijavanje soje	19
Slika 17. Koncept 1	22
Slika 18. Koncept 2	23
Slika 19. Koncept 3	24
Slika 20. Duljine remena [11]	26
Slika 21. 3D model	31
Slika 22. 3D model nosive konstrukcije	32
Slika 23. 3D model gornjeg bunkera	32
Slika 24. 3D model središnjeg dijela	33
Slika 25. Pogon mehanizma za izbacivanje soje	34

POPIS TABLICA

Tablica 1. Morfološka matrica	20
Tablica 2. Vrednovanje koncepata	25
Tablica 3. Legenda.....	25
Tablica 4. Nazivna snaga za uske i normalne remene [10]	27

POPIS OZNAKA

A [mm²] – površina poprečnog presjeka

a [mm] - osni razmak vratila

b_1 [-] - faktor veličine

b_2 [-] - faktor kvalitete površine

C [kN] - dinamička nosivost normalnog ležaja

c_1 [-] - faktor obuhvatnog kuta

c_2 [-] - faktor opterećenja

c_3 [-] - faktor duljine za uske klinaste remene

c_4 [-] - faktor djelovanja za uske klinaste remene

c_5 [-] - faktor prijenosnog omjera za pogone uskim klinastim remenima

d [mm] - najmanji dopušteni promjer vratila u kritičnom području

D_1 [mm] - promjer velike remenice

D_2 [mm] - promjer male remenice

F [N] - sila u remenu

F_N [N] – sila koja opterećuje vratilo

F_B, F_C [Nm] - sile u ležajevima

F_{max} [N] – maksimalna sila u vijcima

f_l [-] - faktor vijeka trajanja ležaja

f_n [-] - faktor brzine vrtnje ležaja

f_t [-] - faktor temperature

i [-] - prijenosni omjer

L_a [mm] - aktivna duljina klinastog remena

L_h [h] - nominalan vijek trajanja ležaja

M [N/mm²] - moment naprezanja u kritičnom presjeku

M_{red} [N/mm²] - reducirani moment naprezanja u kritičnom presjeku

n_1 [o/min] - brzina vrtnje velike remenice

n_2 [o/min] - brzina vrtnje male remenice

P - [kN] - dinamičko ekvivalentno opterećenje ležaja

p [-] - faktor oblika ležaja

P_2 [kW] - snaga koja se prenosi klinastim remenom

P_N [kW] - nazivna snaga klinastog remena

S_{post} [-] - postojeća sigurnost u kritičnom presjeku

T_2 [Nm] - okretni moment na vratilu

v [m/s] - brzina remena

W [mm³] - moment otpora odgovarajućeg presjeka

z [-] - potreban broj klinastih remena

α_0 [-] - odnos koji pokazuje način naprezanja na savijanje i uvijanje

β [rad] - obuhvatni kut remena

β_{kf} [-] - faktor zareznog djelovanja kod savijanja

β_{kt} [-] - faktor zareznog djelovanja kod uvijanja

σ_{red} [N/mm²] – reducirano naprezanje

σ_{dop} [N/mm²] – dopušteno naprezanje

σ_f [N/mm²] - naprezanja nastala od savojnog opterećenja

σ_{fDN} [N/mm²] - dinamička izmjenična promjenjiva izdržljivost materijala

σ_{fDNdop} [N/mm²] - dopuštena dinamička izdržljivost materijala

τ_{DI} [N/mm²] - dinamičko istosmjerno naprezanje

SAŽETAK

U ovom završnom zadatku prikazana je konstrukcijska razrada traktorskog priključka za prosijavanje soje.

S obzirom da na tržištu ne postoji tvrtka koja se bavi proizvodnjom ovakvoga traktorskog priključka, obavljena je analiza proizvoda slične namjene. Osim toga, u radu je prikazana i funkcijska dekompozicija traktorskog priključka zajedno s morfološkom matricom te konceptima.

Krajnji rezultat je 3D model traktorskog priključka za prosijavanje soje zajedno s pripadajućom tehničkom dokumentacijom.

Ključne riječi: traktorski priključak za prosijavanje soje, konstrukcijska razrada

1. UVOD

1.1. Traktor

Traktor je motorno vozilo konstruirano da vuče, potiskuje ili nosi izmjenjiva oruđa, odnosno da služi za pogon takvih oruđa ili za vuču priključnih vozila. Traktorski priključak je zamjenjivo oruđe za obavljanje poljoprivrednih i drugih radova koje vuče, gura ili nosi traktor. Traktori predstavljaju univerzalne uređaje na koje se mogu priključiti različiti strojevi posebne namjene, kao što su plugovi, drljače, cisterne za navodnjavanje, balirke, freze, priključci za prskanje, sjetvu i berbu itd. Dije se po njihovoj veličini i snazi. Najjači modeli dostižu oko 600 konjskih snaga [1].



Slika 1. Traktor [2]

1.1.1. Izlazno vratilo traktora

Prijenos snage i momenta s traktora na priključke se ostvaruje pomoću zglobnog vratila (kardana), koje pak pogoni traktor na način da se priključuje na izlazno vratilo traktora. Uobičajeno je da se priključno vratilo nalazi na stražnjem dijelu traktora, ali postoje traktori koji imaju priključno vratilo smješteno na prednjoj ili na obje strane. Kod priključnog vratila potrebno je znati njegov broj okretaja u minuti i smjer rotacije radi odabira kompatibilnih priključaka. Većina priključaka radi na 540 okretaja u minuti što se postiže radom motora traktora na 1875 okretaja u minuti, što otprilike iznosi 75% nominalne turaže motora traktora koja iznosi 2500 okretaja u minuti [3].



Slika 2. Izlazni priključak za radno vratilo

Dimenzije priključnih vratila su, također, standardizirane. Vanjski promjer iznosi 34,9 mm. Visina izlaznog vratila na traktoru varira od modela do modela i kreće se u granicama od 450 do 875 mm. Dimenzije izlaznih vratila su standardizirane po ISO 500-3 normi.



Slika 3. Kardansko vratilo [3]

1.2. Kombajn

Kombajni su strojevi za žetvu raznih žitarica, uljane repice, soje, graha, graška i dr. Proces žetve sastoji se od tri dijela: košnje i vršidbe žitarica te konačnog odvajanja žitarica od slame i pljeve. Taj se proces sve do kraja 19. stoljeća manje-više obavljao ručno. Pojavom parnih strojeva započela je mehanizacija žetve. Prvi strojevi bili su stacionarni, što znači da su ih vukli konji, a pokretao ih je parni stroj koji se također morao posebno vući. Kasnije su traktori preuzeli pogon prvih vršalica koje su tada još bile drvene. U 1950-ima pojavio se traktorski kombajn, da bi ga naslijedio moderni samohodni kombajn. Moderni kombajni objedinjuju sve gore navedene funkcije potrebne za žetvu: košenje, vršidba i čišćenje. Njihovom upotrebom višestruko je povećana brzina berbe: od nekoliko kg/h pri ručnom radu do 50 t/h kod modernih strojeva. Osim količine i kvalitete žetve, igra veliku ulogu u razvoju modernih žetelica. Kvaliteta znači minimiziranje gubitaka i lomljenja zrna, kao i visoku čistoću zrna. Snaga motora modernih žetelica doseže oko 400 KS. Pogon pogona je hidraulički, dok je pogon kosilice i uređaja za čišćenje mehanički [4].



Slika 4. Kombajn [5]

1.3. Općenito o soji

Soja kao kultura spada u porodicu *Fabaceae*, odnosno lepirnjača ili mahunarki i uzgaja se zbog proizvodnje zrna za preradu. Sadrži 18-24 % jestivih ulja i 35-50 % bjelančevina. Soja vodi porijeklo iz Azije. U Kini se uzgajala još prije 4000-5000 godina dok je u Europu prenesena krajem 17. stoljeća, a njeno značajnije širenje počinje tek početkom 20. stoljeća, kada je donesena i u Hrvatsku. Iako je značajnija proizvodnja započela 1934. godine, ubrzo se prepoznao njen agrotehnički značaj, dok se privredni značaj najprije vidi u kemijskom sastavu zrna [6].

To je bjelančevinasto-uljna biljka sa visokim sadržajem minerala i vitamina u zrnu. Sadržaj vitamina u zrnu soje je značajan ne samo po velikom postotku nego i zbog aminokiselina (lizin, triptofan, metionin, itd.). Zbog svega toga soja ima veliku primjenu u ishrani ljudi i životinja, kao i u industriji boja i lakova, te farmaceutskoj, tekstilnoj i drugim industrijama. Agrotehnički značaj soje je također višestruk zbog toga što svojim dobro razvijenim korijenovim sustavom popravljaju strukturu zemljišta dajući mu povoljne fizičko-kemijske osobine. Dobar je predušjev gotovo za sve ratarske kulture, obogaćuje zemljište dušikom, (ostavlja 60-200 kg N/ha), a može se koristiti i za zelenu gnojidbu (sideraciju) jer stvara relativno veliku nadzemnu masu [6]. Sorte se dijele po duljini vegetacije i vremenu dozrijevanja. Neke sorte za dozrijevanje sjemena trebaju 70 do 90 dana, a neke i preko 200 dana. Na taj način su podijeljene sorte soje na 000, 00, 0, I, II, III, IV, V, VI, VII, VIII, IX i X. uzevši u obzir da 000 imaju najkraću vegetaciju, a X najdulju [6].



Slika 5. Sojino zrno [7]

1.4. Žetva soje

Žetva je posljednja agrotehnička mjera u proizvodnom procesu proizvodnje soje. Žetva se obavlja tek kada je sadržaj vlage u zrnu 13-14 % tj. kada je soja u punoj fiziološkoj zrelosti. Ukoliko dođe do kašnjenja i žetvu ne obavimo na vrijeme, dolazi do pucanja mahuna i do gubitka zrna, dok prerana žetva ne iskoristava puni potencijal te uzrokuje smanjenje prinosa. Ukoliko je neispravna mehanizacija, tj. kombajni, također dolazi do osipanja zrna te smanjenja prinosa. Kod kombajna, gubici najčešće proizlaze iz pucanja mahune, otkidanja mahune, lomljenja stabljike, neravnih i zakorovljenih terena. Ukoliko želimo gubitke svesti na minimum, potrebno je odraditi dobru osnovnu te predstjetvenu pripremu zemljišta, sijati sorte koje su otporne na polijeganje, sijati bez korova, sijati u optimalnom sklopu biljaka te imati dobru i kvalitetnu mehanizaciju [6].

1.5. Prodaja soje

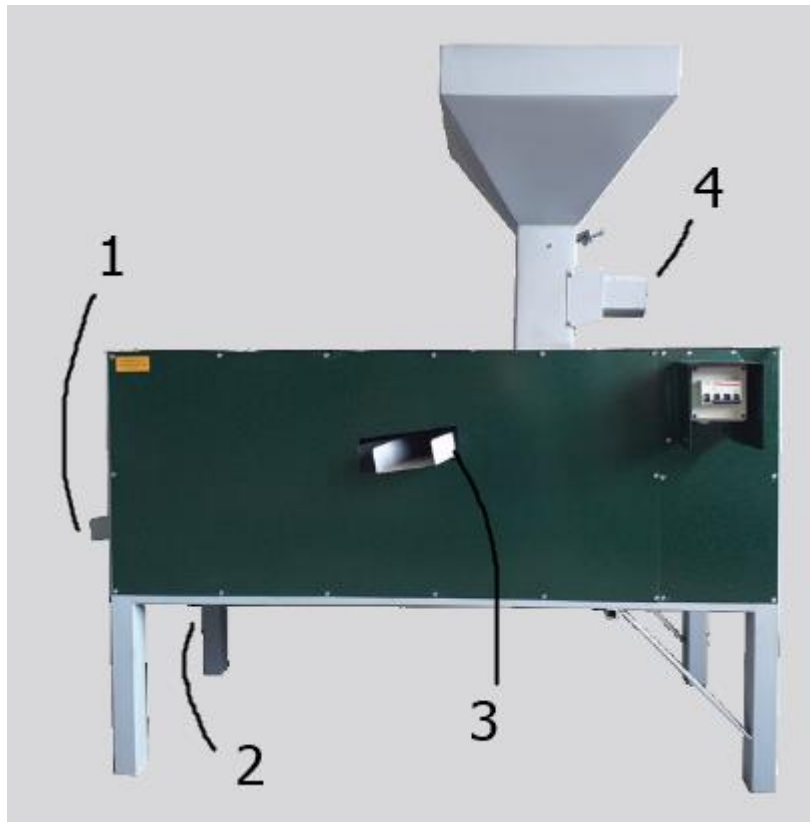
Nakon žetve slijedi otkupljivanje soje. Soja se vozi u otkupno mjesto (silos) gdje se uzima analiza. Analizom se provjerava čistoća soje, vlaga te GMO (genetski modificirani organizmi). Standard primjese, odnosno nečistoće je 2% - do te granice se ništa ne odbija po pitanju zarade. Sve preko te granice se odbija, odnosno vrši se pročišćivanje soje koje otprilike košta 100 €/t . Što se tiče granice vlažnosti, ona mora biti ispod 14%. Ukoliko je iznad te vrijednosti, obavlja se sušenje soje koje otprilike košta 150 €/t . Nakon provedene analize, važe se soja te se u ovisnosti o čistoći i vlazi oduzima određeni postotak ukupne mase te se na kraju isplaćuje obračunata cijena. Cijena soje je 4,5 kn/kg odnosno 0.59 €/kg s PDV-om.

2. ANALIZA TRŽIŠTA

U ovom dijelu rada prikazani su neki primjeri poljoprivrednih priključaka. Na tržištu ne postoji tvrtka koja se bavi proizvodnjom konkretno ovakvih traktorskih priključaka. Većinom su to konstrukcijske izvedbe koje su poljoprivrednici sami konstruirali. Međutim, s obzirom da se pojedine tvrtke bave sličnim proizvodima, prikazat ćemo i njih.

2.1. Selektor ili trijer – Getreide d.o.o.

Poljoprivredni stroj namijenjen za čišćenje uljarica, žitarica i grahorica. Odvaja sve primjese (krupne i sitne). Osim navedenih sjemenki može čistiti i razna bilja [8].



Slika 6. Selektor [8]

Selektor ima tri izlaza (1,2,3). Na prvi izlaz izlazi kalibrirano i čisto zрно. Ispod se nalazi drugi izlaz na kojem izlazi smeće, a na trećem izlazu izlazi krupnije zрно. Na mjesto 4 dolazi ventilator iz kojeg izlaze prašina i pljeva. Kapacitet ovoga stroja je od 300 kg/h do 2000 kg/h [8].

2.2. UGT-10 Soybean Threshing Machine

Kineska tvrtka „Zhengzhou UGOOD Machinery Equipment Co“ koja se bavi proizvodnjom vršilica (eng. *Threshing machine*) i ostalim poljoprivrednim strojevima [9]. Ovaj poljoprivredni stroj ima dvije funkcije: vršidbu i čišćenje. Osim soje, moguće je obavljati te dvije funkcije i na drugim usjevima kao što su kukuruz, pšenica, sirak, riža itd. [9].



Slika 7. Vršilica [9]

Tehnički podaci ovoga stroja prikazani su na sljedećoj slici.

Technical Parameters:

Model	Power	Spindle Speed	Capacity	Not-threshed Rate	Total Loss Rate	Impurities Rate	Machine Size & Weight
UGT-10	2.7-3.0KW	900-1000R/MIN	Maize: 1 T/Hour; Beans: 800-1000 KG/Hour; Wheat, Millet, Paddy, etc.: 700 KG/Hour	≤0.3%	≤1%	≤0.5%	Machine size: 1.41*0.52*1.1m Weight: 120 KG

Slika 8. Tehnički podaci vršilice [9]

2.3. Ručno rađene konstrukcijske izvedbe

Kao što je na početku rečeno, tržište ovakvih poljoprivrednih strojeva ne postoji nego ih konstruiraju ljudi u svom dvorištu pomoću raznih standardnih dijelova kao što su cijevi okruglih/kvadratnih presjeka, razni profili, lančanici, ležajevi, osovine itd. Analizom je utvrđeno da su ti strojevi jako slični. Moguće razlike su u samoj veličini odnosno kapacitetu stroja, smještaju pojedinih dijelova ili pak različitom prijenosu snage. Međutim, princip rada im je isti. Kroz bunker, koji je pod nagibom, ulazi prljava soja. Ispod bunkera se trese sito na kojeg pada prljava soja. Sito je također pod nagibom tako da prljavština konstantno propada kroz sito na pod, a čista soja upada u sljedeći bunker. Iz tog bunkera, uz pomoć pužnog transportera, čista soja ulazi u prikolicu.



Slika 9. Primjer ručnog rađenog traktorskog priključka za prosijavanje soje

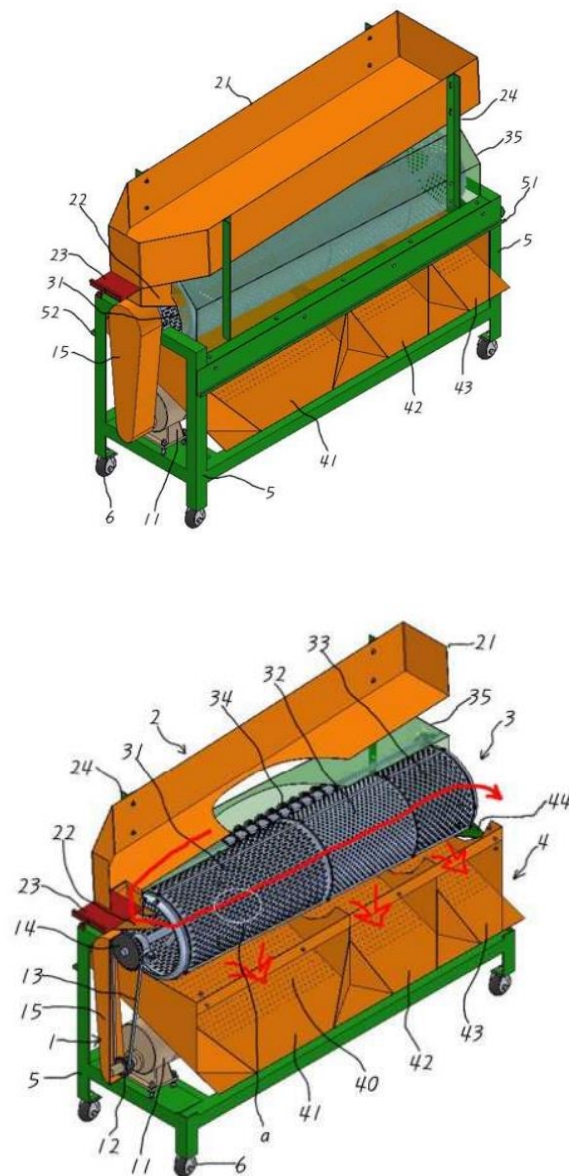
3. ANALIZA PATENATA

U ovom dijelu rada biti će prikazani patenti poljoprivrednih strojeva slične namjene. Većinom su to patenti za sortiranje zrna graha ili soje, ali s obzirom na već spomenutu sličnu namjenu, korisno je proučiti njihova konstrukcijska i funkcionalna rješenja za potencijalno dobivanje ideja prilikom daljnje razrade.

3.1. Patent KR200427484Y1

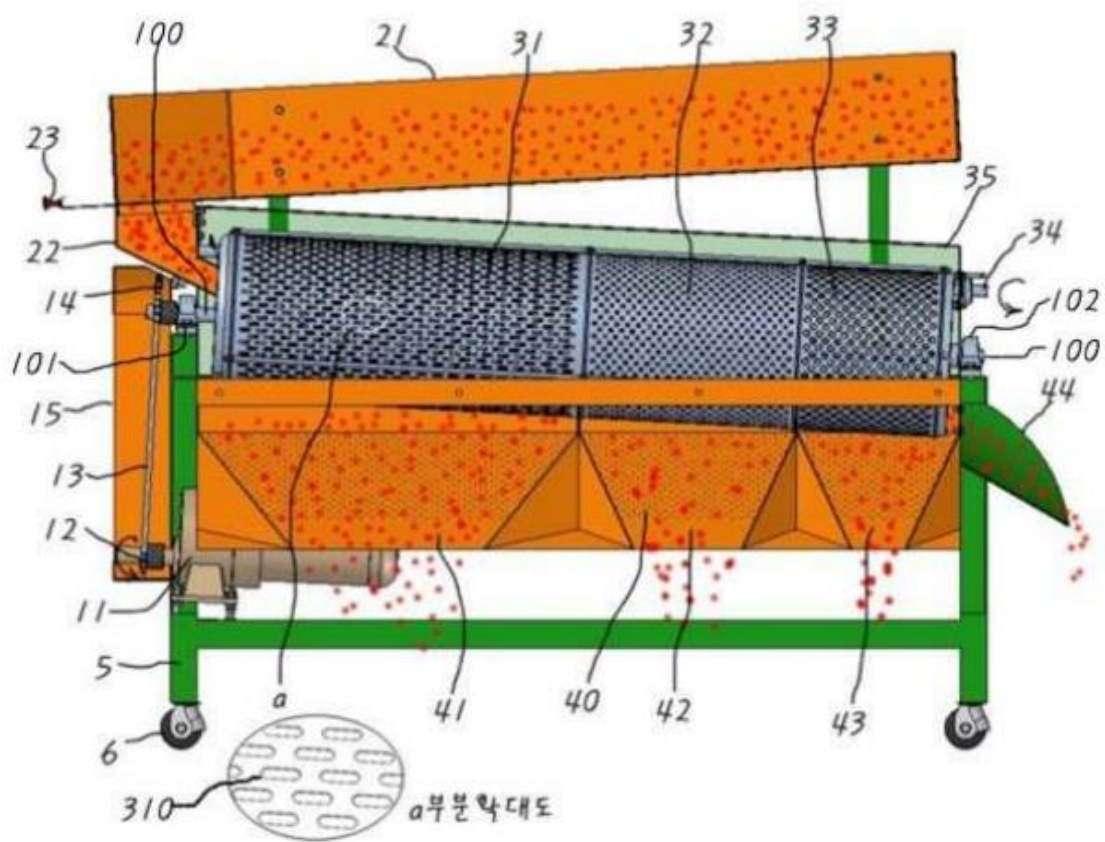
Status: nepoznat

Patent odobren 2006. godine. Odnosi se na sortiranje graha/soje.



Slika 10. Patent KR200427484Y1

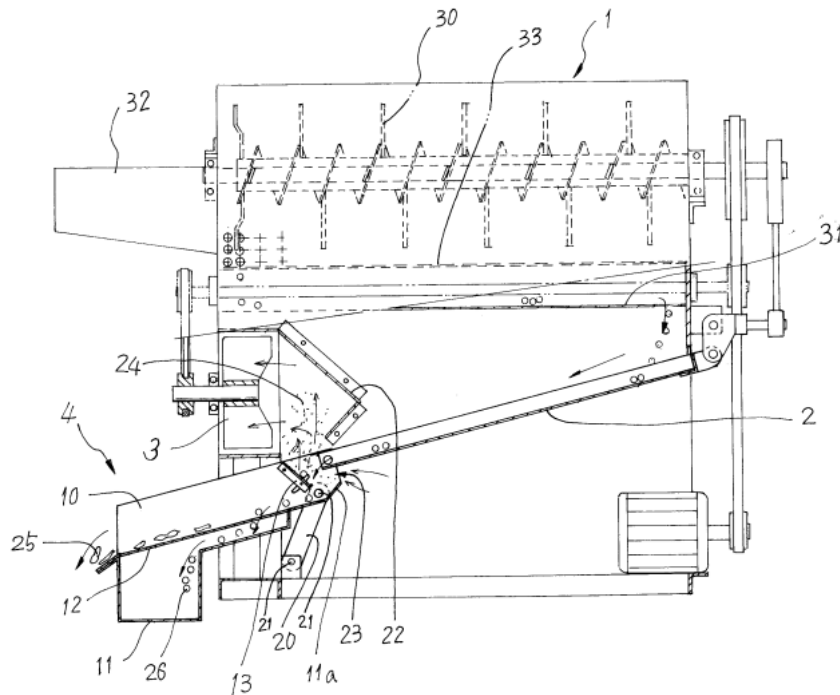
Princip rada ovoga stroja je sljedeći: u bunker (21) ubacuju se zrna. Kroz otvor (22) ulaze u bubanj koji se konstantno rotira, a pogonjen je elektromotorom (11). Bubanj se sastoji od tri različita sita, odnosno tri različite veličine otvora. Najprije zrna prolaze kroz prvo sito (31) pri čemu najmanja zrna ispadaju kroz otvor (41). Zatim zrna prolaze kroz drugo i treće sito pri čemu također ispadaju po veličini kroz otvore. Na samom kraju, najkrupnija zrna izlaze kroz otvor (44) koji se nalazi na bočnoj stražnjoj strani stroja. U slučaju da je neko zrno zapelo između otvora, tu je rotacijska četka (34) koja rotira oko bubnja te tako sprječava bilo kakvo zapinjanje zrna u situ.



Slika 11. Prikaz principa rada patenta KR200427484Y1

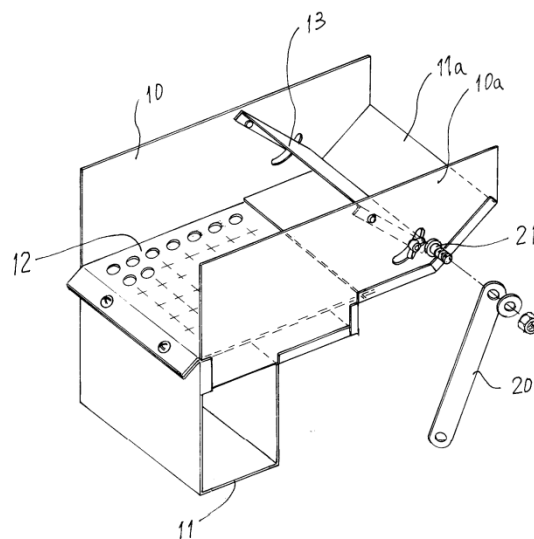
3.2. Patent KR20150139168A

Status: nepoznat



Slika 12. Patent KR20150139168A

U ulaz (32) ubacujemo prljavu soju. Osovina se okreće tako da udarna poluga (30) udara u potplat ulaza. Soja se kreće trakom (31) te pada u ploču (2). Nakon toga zrna udaraju u ploču za usporavanje (13) pri čemu se prašina i ostala prljavština s malom masom usisavaju pomoću ventilatora (3) dok zrna soje padaju u sito (4) koje se sastoji od nekoliko dijelova, a prikazano je na sljedećoj slici.

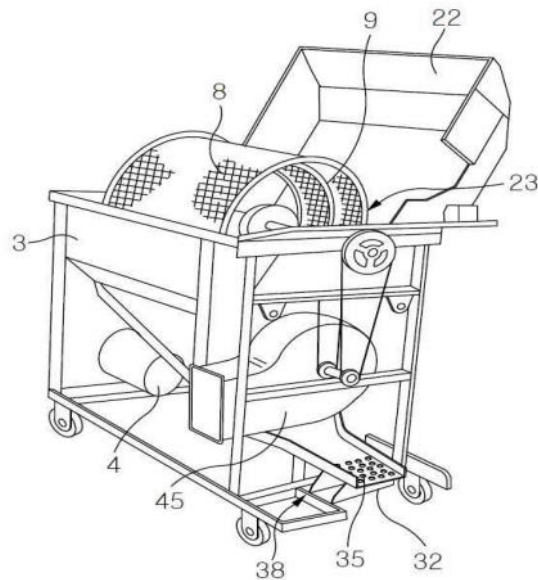


Slika 13. Prikaz dijelova sita KR20150139168A

3.3. Patent KR101634861B1

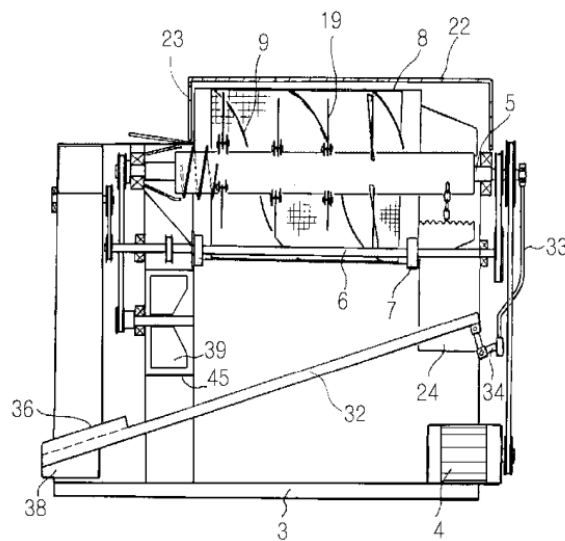
Status: nepoznat

Patent odobren 2016. godine.



Slika 14. Patent KR101634861B1

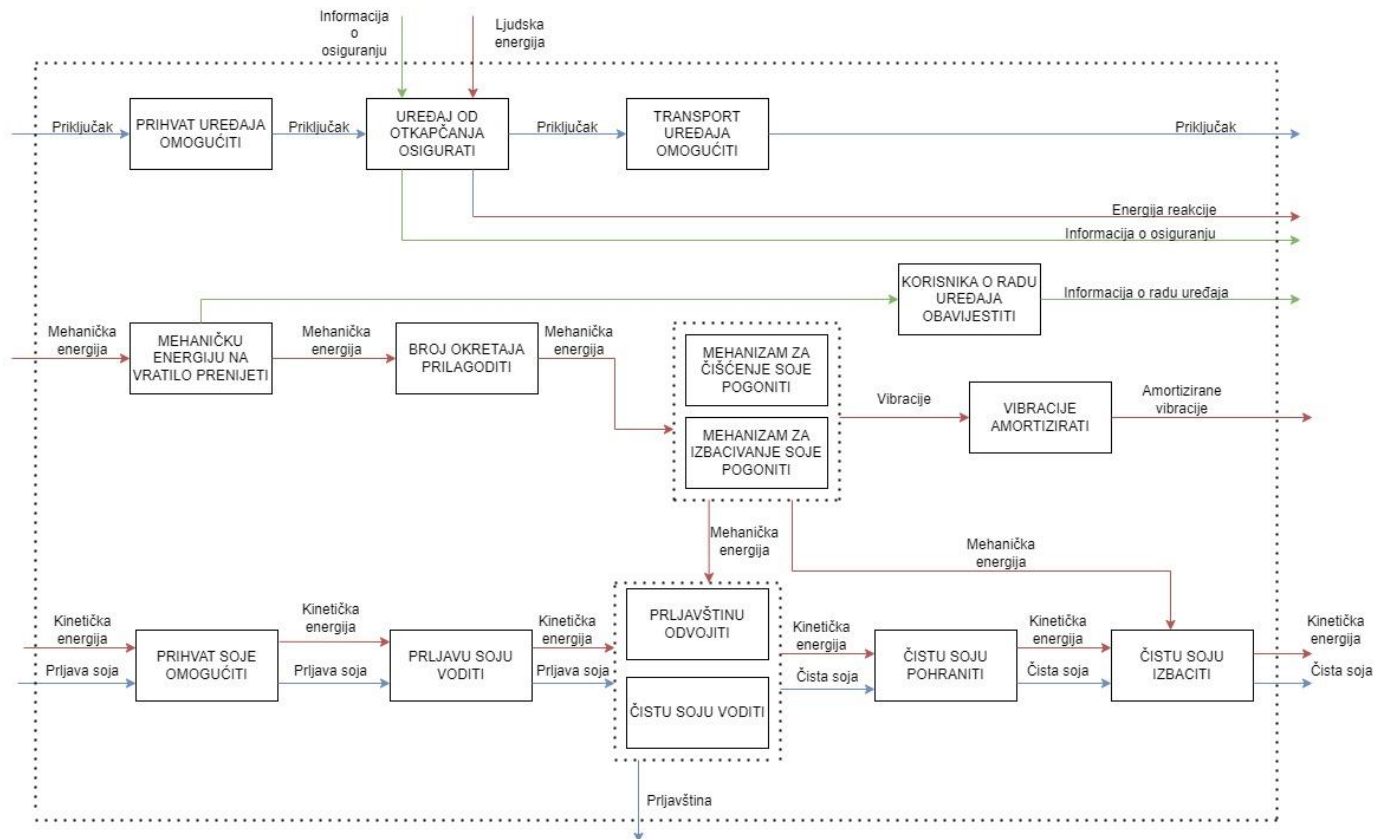
Radi na principu da kroz ulaz (23) ubacujemo soju. Bubanj (8) i osovina (5) s udarnim polugama (19) se rotiraju u različitim smjerovima. Soja pada kroz bubanj na ploču (32), koja se kontinuirano trese pomoću mehanizma (34). Za to vrijeme se stabljika, list i ostali neželjeni proizvodi izbacuju van iz bubnja. U donjem dijelu kućišta se nalazi ventilator (39) koji upuhuje čestice s malom masom tako da na izlazu kroz rešetko (32) imamo čistu soju.



Slika 15. Poprečni presjek patenta KR101634861B1

4. FUNCKIJSKA DEKOMPOZICIJA I MORFOLOŠKA MATRICA


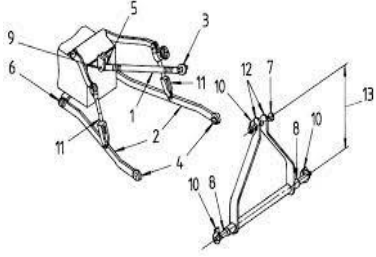

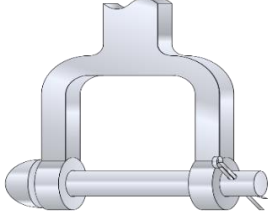


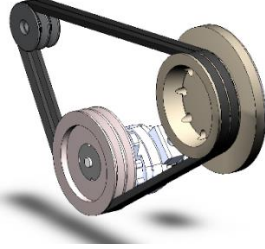
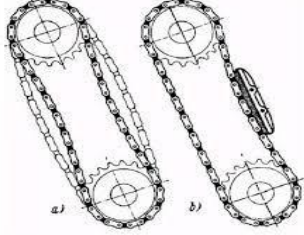
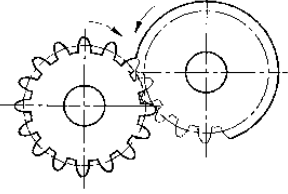
Funkcijska dekompozicija je proces u kojem se glavna funkcija proizvoda razlaže na osnovne funkcije, a one se razlažu na odgovarajuće podfunkcije koje su povezane odgovarajućim vezama koje moraju biti definirane u smislu konverzije materijala, energije i signala (informacije).



Slika 16. Funkcijska dekompozicija traktorskog priključka za prosijavanje soje

Sljedeći korak u ovoj razradi je kreiranje morfološke matrice u kojoj će biti ponuđeno nekoliko rješenja za ostvarivanje pojedinih funkcija iz funkcijske dekompozicije. To je prikazano u sljedećoj tablici.

Tablica 1. Morfološka matrica

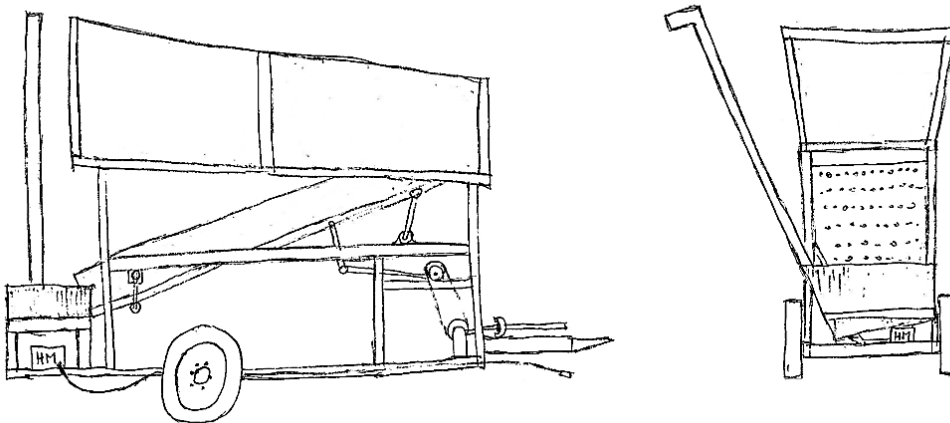
Prihvat uređaja omogućiti	 <p>Rudo</p>	 <p>Trozglobna poteznica</p>	
Uređaj od otkapčanja osigurati	 <p>Klin</p>	 <p>Svornjak s osiguračem</p>	
Broj okretaja prilagoditi	 <p>Reduktor</p>	 <p>Multiplikator</p>	
Mehanizam za čišćenje soje pogoniti	 <p>Remenski prijenos</p>	 <p>Lančani prijenos</p>	 <p>Zupčani prijenos</p>

<p>Mehanizam za izbacivanje soje pogoniti</p>	 <p>Lančani prijenos</p>	 <p>Hidraulični motor</p>	 <p>Elektromotor</p>
<p>Prljavu soju voditi</p>	 <p>Nagib konstrukcije</p>	 <p>Transportna traka</p>	
<p>Čistu soju voditi</p>	 <p>Vibracijsko sito</p>	 <p>Rotacijski bubanj</p>	
<p>Prljavštinu odvojiti</p>	<ul style="list-style-type: none"> • Vibracije 	<ul style="list-style-type: none"> • Struja zraka 	<ul style="list-style-type: none"> • Rotacijom
<p>Čistu soju izbaciti</p>	 <p>Elevator</p>	 <p>Pužni transporter</p>	

5. KONCEPTI

Nakon funkcijske razrade te ponuđenih rješenja, pristupa se izradi koncepata. Biti će prikazana i objašnjena tri koncepta na različitu varijaciju. Koncepti su pojednostavljeni i prostoručno skicirani kako bi se lakše razumio princip rada.

5.1 Koncept 1



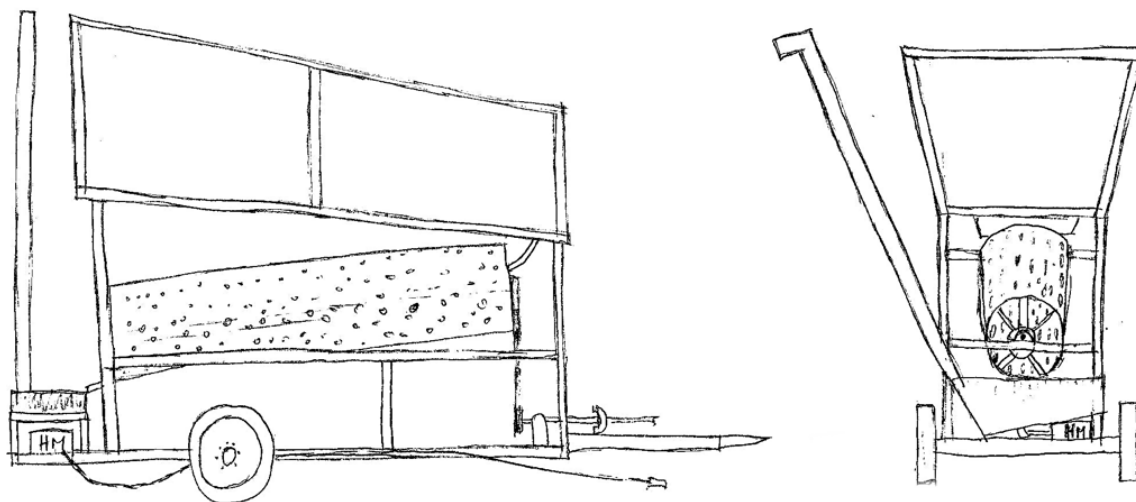
Slika 17. Koncept 1

Prvi koncept radi na principu oscilacijskog mehanizma. Snaga se dovodi preko kardana u reduktor koji smanjuje brzinu okretanja. Preko remenskog prijenosa snaga se dovodi na vratilo gdje se dalje prenosi na oscilacijski mehanizam koji je vezan za sito. Sito je pod nagibom i konstantno oscilira. Prljava soja ulazi u gornji bunker te se iz njega spušta u sito. Zbog nagiba sita i samog osciliranja, soja se spušta prema donjem bunkeru, a prljavština prolazi kroz sito te pada na pod. Čista soja potom iz donjeg bunkera preko pužnog transportera ulazi u prikolicu ili u neko drugo predviđeno mjesto. Pužni transporter se pokreće preko hidrauličnog motora koji hidrauličnu tekućinu dobiva iz traktorskog spremnika.

Prednost ovoga koncepta je sama brzina procesa. Zbog nagiba konstrukcije i pogona pužnog transportera na hidraulični motor, soja vrlo brzo prolazi do konačne destinacije. Uz sve to, veoma je efikasan po pitanju konačne čistoće soje.

Nedostatak bi bio što nam trebaju dugačka hidraulična crijeva s obzirom da se donji bunker nalazi straga. Uz to, potreban je traktor koji ima spremnik hidraulične tekućine (iako to danas gotovo svi traktori imaju). Drugi nedostatak su oscilacije koje se stvaraju te djeluju na cijeli stroj.

5.2. Koncept 2



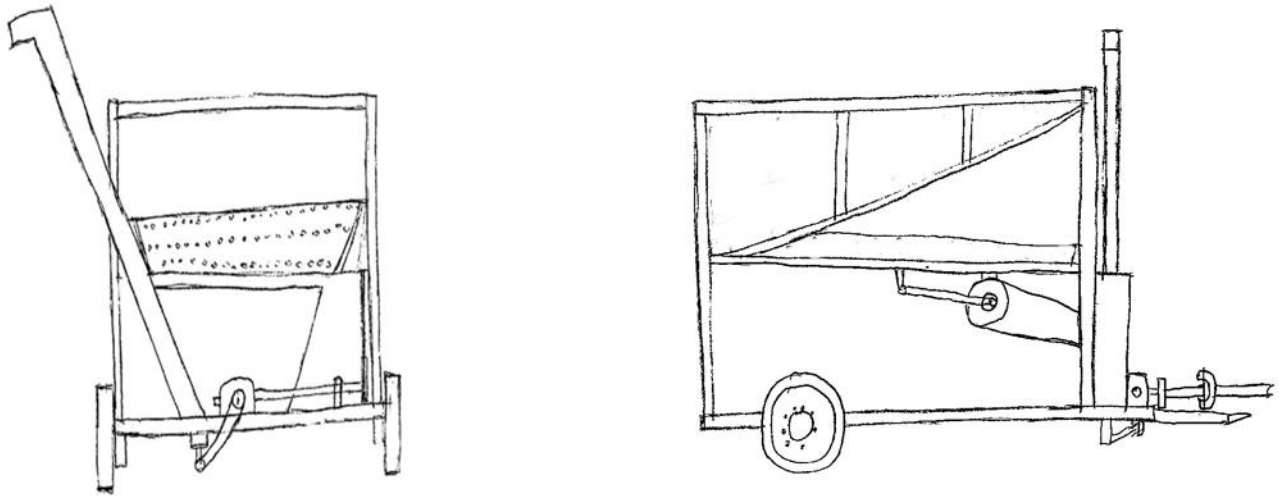
Slika 18. Koncept 2

Drugi koncept je veoma sličan prvom. Snaga se na isti način dovodi i do mehanizma za izbacivanje soje, što je u ovom slučaju ponovno pužni transporter pogonjen hidrauličnim motorom i do mehanizma za pročišćavanje soje koji je u ovom slučaju rotacijski bubanj. Rotacijski bubanj može biti pogonjen ili preko remenice ili preko elektromotora. Kao što je prikazano na slici 18, bubanj je također pod nagibom što omogućava soji da se kreće do donjeg bunkera. Samom rotacijom bi se soja čistila, odnosno prljavština bi ponovno padala na pod.

Prednost ovoga koncepta je jednostavnost izvedbe mehanizma za čišćenje soje. Uz to, nema niti oscilacija koje bi djelovale na cijeli stroj.

Nedostatak je u brzini procesa. Ukoliko želimo što brži proces, protok soje nam treba biti veći. Kako bismo to postigli treba nam veliki promjer bubnja te veći nagib prema donjem bunkeru. Samim time, dobili bismo nepotrebno glomazni stroj. Drugi nedostatak je naravno kao i u prvom konceptu to što se donji bunker nalazi iza te trebaju dugačka hidraulična crijeva.

5.3 Koncept 3



Slika 19. Koncept 3

Treći koncept je po pitanju mehanizma za čišćenje soje nalik prvom konceptu koji također ima oscilacijsko sito sa istim mehanizmom. Razlikuje se mehanizam za izbacivanje soje. Pužni transporter se može pokretati remenskim prijenosom, lančanim prijenosom ili pak hidrauličnim motorom. S obzirom da se nalazi s prednje strane stroja, zajedno s donjim bunkerom, ne treba dugačak remen/lanac/hidraulično crijevo.

Prednost je naravno u toj jednostavnosti izvedbe pokretanja pužnog transportera.

Mana je ta što je donji bunker manji nego u prva dva koncepta. Razlog tomu je što se nalazi s prednje strane odakle dolazi snaga te se tu nalazi najviše dijelova. Drugi nedostatak bi bio stvaranje oscilacija kao i kod prvog koncepta. Treći nedostatak je manji protok soje. S obzirom da je i donji bunker manji, potrebno je reducirati protok kako ne bi došlo do začepljenja donjeg bunkera odnosno ispadanja soje iz njega.

5.4. Evaluacija koncepata

Nakon kreiranja koncepata potrebno je po nekakvim kriterijima odlučiti koji će koncept ići u daljnju razradu.

Kriteriji su sljedeći:

- *Jednostavnost konstrukcije* – stroj sa najjednostavnijom konstrukcijom, odnosno stroj s najmanje dijelova će biti bolje ocijenjen.
- *Efikasnost čišćenja* – stroj sa najboljom efikasnošću čišćenja soje će biti bolje ocijenjen.
- *Brzina obavljanja procesa* – stroj sa većom brzinom protoka soje će biti bolje ocijenjen.
- *Cijena/trošak proizvodnje* – stroj kod kojeg će cijena proizvodnje biti manja, biti će bolje ocijenjen.

Tablica 2. Vrednovanje koncepata

	KONCEPT 1	KONCEPT 2	KONCEPT 3
Jednostavnost konstrukcije	+	++	++
Efikasnost čišćenja	++	+	++
Brzina obavljanja procesa	++	0	-
Cijena / trošak proizvodnje	0	+	0
Σ	5	4	3

Tablica 3. Legenda

++	U potpunosti zadovoljava
+	Djelomično zadovoljava
0	Zadovoljava
-	Djelomično ne zadovoljava
--	U potpunosti ne zadovoljava

Kao što se može zaključiti iz tablice 2., prvi koncept je najbolje rješenje te kao takav ide u daljnju razradu.

6. PRORAČUN

6.1. Remenski prijenos

Ulazna brzina u reduktor iznosi 540 °/min. Prijenosni omjer reduktora jeste $i = 1,5$. Dakle, izlazna brzina reduktora, odnosno ulazna brzina u remenski prijenos iznosi 360 °/min. Prijenosni omjer remenskog prijenosa biti će $i = 1$. Daljnji proračun izrađen je prema [10].

Odabrani promjer remenica: $D_1 = D_2 = 150$ mm

Iz brzine vrtnje i promjera remenica dobivamo brzinu remena:

$$v = D_1 \cdot \pi \cdot n_1 = 0,15 \cdot \pi \cdot \frac{360}{60} = 2,83 \frac{\text{m}}{\text{s}}, \quad (1)$$

Približno aktivna duljina remena:

$$L_a = 2 \cdot a \cdot \sin\left(\frac{\beta}{2}\right) + \frac{\pi}{2} \cdot (D_1 + D_2) + \frac{(D_2 - D_1)^2}{4a} = 2 \cdot 655 \cdot \sin\left(\frac{\pi}{4}\right) + \frac{\pi}{2} \cdot (150 + 150) = 1781,24 \text{ mm}, \quad (2)$$

pri čemu je:

a = osni razmak remenica

β = obuhvatni kut remenice

$D_1 = D_2$ = promjer remenica

Odabran je uski klinasti remen SPA 12,5 duljine $L = 1782$ mm.

Profile SPA			
Datum length ISO L_j [mm]			
732	1382	2120	3350
757	1400	2132	3382
782	1407	2182	3550
800	1432	2207	3750
807	1457	2232	4000
832	1482	2240	4250
850	1500	2282	4500
857	1507	2300	
882	1532	2307	
900	1557	2332	
907	1582	2360	
932	1600	2382	
950	1607	2432	
957	1632	2482	
982	1657	2500	
1000	1682	2532	
1007	1700	2582	
1032	1707	2607	
1060	1732	2632	
1082	1757	2650	
1107	1782	2682	
1120	1800	2732	
1132	1807	2782	
1157	1832	2800	
1180	1857	2832	
1207	1882	2847	
1232	1900	2882	
1250	1907	2932	
1257	1932	2982	
1272	1957	3000	
1282	1982	3032	
1307	2000	3082	
1320	2032	3150	
1332	2057	3182	
1357	2082	3282	

Slika 20. Duljine remena [11]

Nazivna snaga remena P_N određuje se iz sljedeće tablice.

Tablica 4. Nazivna snaga za uske i normalne remene [10]

Uski klinast remen DIN-7753-(HRN G.E2.063)																	
v	SPZ	SPA	SPB	19	SPC	v	SPZ	SPA	SPB	19	SPC	v	SPZ	SPA	SPB	19	SPC
m/s	9,5	12,5				m/s	9,5	12,5				m/s	9,5	12,5			
1	0,5	0,7	1,0	1,2	1,5	15	5,0	7,0	9,0	10,7	14,6	29	7,4	9,8	11,0	13,1	17,3
2	0,9	1,3	2,9	2,2	2,9	16	5,2	7,3	9,4	11,1	15,3	30	7,5	9,9	11,0	12,9	17,0
3	1,3	1,8	2,7	3,0	4,0	17	5,5	7,7	9,8	11,4	15,7	31	7,5	9,9	11,4	12,7	16,5
4	1,7	2,4	3,3	3,8	5,3	18	5,7	8,0	10,1	11,8	16,2	32	7,6	9,9	11,2	12,5	16,0
5	2,1	2,8	4,0	4,5	6,3	19	5,9	8,3	10,4	12,1	16,6	33	7,6	9,9	11,0	12,1	15,3
6	2,5	3,3	4,5	5,3	7,3	20	6,2	8,6	10,6	12,5	16,9	34	7,6	9,9	10,8	11,8	14,5
7	2,8	3,8	5,0	6,0	8,3	21	6,4	8,8	10,8	12,7	17,2	35	7,6	9,8	10,5	11,4	13,6
8	3,1	4,2	5,6	6,6	9,3	22	6,6	9,0	11,0	12,9	17,4	36	7,6	9,7	10,2	10,9	12,9
9	3,4	4,7	6,2	7,3	10,2	23	6,7	9,2	11,3	13,1	17,5	37	7,5	9,5	9,8	10,4	12,0
10	3,7	5,2	6,7	7,9	11,0	24	6,9	9,3	11,4	13,2	17,6	38	7,5	9,3	9,4	9,8	11,0
11	4,0	5,5	7,3	8,5	11,8	25	7,0	9,5	11,5	13,3	17,7	39	7,4	9,1	8,9	9,2	10,0
12	4,3	5,8	7,7	9,1	12,5	26	7,1	9,6	11,6	13,3	17,7	40	7,3	8,8	8,4	8,5	9,0
13	4,5	6,2	8,2	9,6	13,3	27	7,2	9,7	11,6	13,3	17,6	50	5,8	4,2			
14	4,8	6,6	8,6	10,2	14,0	28	7,3	9,8	11,6	13,2	17,5	60	1,7				

Prema tablici 4. i izračunatoj brzini, uzima se da je nazivna snaga remena $P_N = 1,8$ kW.

S obzirom da nemamo zadanu izlaznu snagu, nju ćemo izračunati uzimajući u obzir da nam je broj remena $z = 1$.

$$P_2 = \frac{P_N \cdot z \cdot c_1 \cdot c_3 \cdot c_4 \cdot c_5}{c_2} = \frac{1,8 \cdot 1 \cdot 1 \cdot 1,08}{1,1} = 1,75 \text{ kW}, \quad (3)$$

pri čemu je:

c_1 = faktor obuhvatnog kuta

c_2 = faktor opterećenja za pogon s klinastim remenjem

c_3 = faktor duljine za uske klinaste remene

c_4 = faktori djelovanja za uske klinaste remene

c_5 = faktor prijenosnog omjera za klinaste remene

Sve vrijednosti faktora su uzete iz literature [10].

6.2 Proračun vratila

Proračun napravljen prema [12].

Sila koja opterećuje vratilo jednaka je:

$$F_N \cong 2 \cdot F = 2 \cdot \frac{P_2}{v} = 2 \cdot \frac{1750}{2,83} = 1236,75 \text{ N.} \quad (4)$$

Torzijski moment na vratilu jednak je:

$$T_2 = \frac{P_2}{2 \cdot \pi \cdot n_2} = \frac{1750}{2\pi \cdot 6} = 46,42 \text{ Nm.} \quad (5)$$

Sile u ležajevima:

$$\Sigma F_x = 0, \quad (6)$$

$$F_A - F_N + F_B = 0, \quad (7)$$

$$F_A = F_N - F_B, \quad (8)$$

$$\Sigma M_A = 0, \quad (9)$$

$$F_N \cdot 100 = F_B \cdot 450, \quad (10)$$

$$F_B = 274,83 \text{ N,} \quad (11)$$

$$F_A = 961,92 \text{ N.} \quad (12)$$

Za materijal vratila St 52-3 vrijedi:

$$\sigma_{fDNdop} = 50 \text{ MPa,}$$

$$\sigma_{fDN} = 240 \text{ MPa,}$$

$$\tau_{DI} = 190 \text{ MPa,}$$

$$\alpha_0 = \frac{\sigma_{fDN}}{1,73 \cdot \tau_{DI}} = 0,73. \quad (13)$$

Najveći moment je na mjestu remenice stoga ćemo ga samo tamo izračunati i prema njemu dimenzionirati vratilo.

$$M = F_A \cdot 100 = 96,19 \text{ Nm,} \quad (14)$$

$$M_{red} = \sqrt{M^2 + 0,75 \cdot (\alpha_0 \cdot T)^2} = \sqrt{96,18^2 + 0,75 \cdot (0,73 \cdot 46,42)^2} = 100,57 \text{ Nm,} \quad (15)$$

$$d = \sqrt[3]{\frac{10 \cdot M_{red}}{\sigma_{fDNdop}}} = \sqrt[3]{\frac{10 \cdot 100,57}{50}} = 27,19 \text{ mm,} \quad (16)$$

odabran je promjer vratila $d = 30 \text{ mm}$.

Kontrolni proračun na tom dijelu vratila:

$$M_{\text{red}} = \sqrt{(M \cdot \beta_{\text{kf}})^2 + 0,75 \cdot (\alpha_0 \cdot T \cdot \beta_{\text{kt}})^2} = \sqrt{(96,19 \cdot 1,8)^2 + 0,75 \cdot (0,73 \cdot 46,42 \cdot 1,9)^2} = 189,42 \text{ Nm}, \quad (17)$$

gdje je:

β_{kf} = faktor zareznog djelovanja kod savijanja vratila s utorom za pero,

β_{kt} = faktor zareznog djelovanja kod uvijanja vratila s utorom za pero.

$$\sigma_{\text{red}} = \frac{M_{\text{red}}}{W} = \frac{189420}{2700} = 70,16 \text{ MPa}, \quad (18)$$

pri čemu je:

$$W \cong 0,1 d^3 = 2700 \text{ mm}^3 - \text{moment otpora}. \quad (19)$$

$$S_{\text{post}} = \frac{b_1 \cdot b_2 \cdot \sigma_{\text{fDN}}}{\sigma_{\text{red}}} = 2,68. \text{ ZADOVOLJAVA}. \quad (20)$$

$b_1 = 0,87$ – faktor veličine strojnog dijela kod savijanja i uvijanja,

$b_2 = 0,9$ – faktor kvalitete površinske obrade,

6.3. Proračun i odabir ležaja

Proračun napravljen prema [12].

Potreban vijek trajanja ležaja za poljoprivredne strojeve iznosi $L_h = 6000 \text{ h}$.

$$\frac{C}{P} = \frac{f_L}{f_n \cdot f_t} = \frac{2,289}{0,822} = 2,78, \quad (21)$$

pri čemu je:

$$f_L = \sqrt[p]{\frac{L_h}{500}} = 2,289 - \text{faktor vijeka trajanja}, \quad (22)$$

$$f_n = \sqrt[p]{\frac{33,3}{n}} = 0,822 - \text{faktor broja okretaja} \quad (23)$$

f_t = faktor temperature = 1 za temperature ispod 120°

$p = 3$ za kuglične ležaje

$$C_1 = P \cdot \frac{C}{P} = 961,92 \cdot 2,78 = 2674,14 \text{ N}, \quad (24)$$

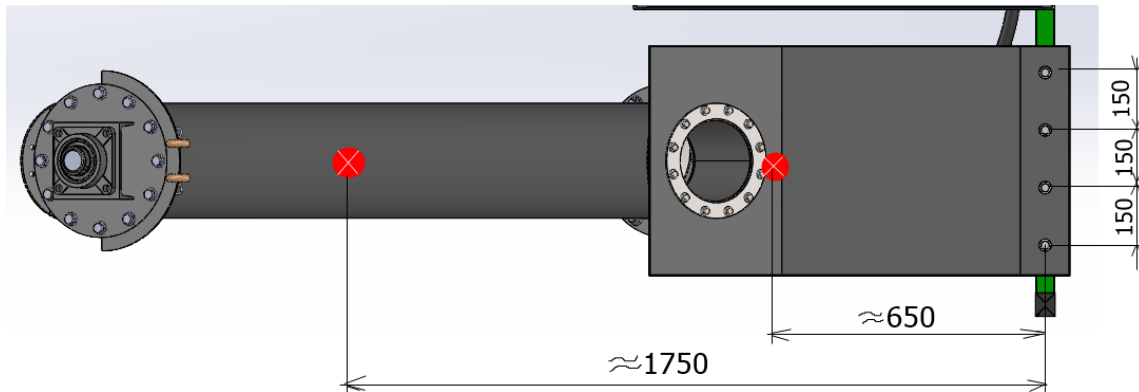
pri čemu je:

$$P = F_A \quad (25)$$

Odabran je ležaj YET 206 u ležajnom kućištu SY 506M sa $C = 19,2 \text{ kN}$.

6.4. Proračun vijaka

U ovome dijelu ćemo proračunati najopterećenije vijke na konstrukciji, a to su oni vijci koji spajaju bunker sa njegovim nosačem. To vijčano polje izvedeno je pomoću četiri M20 vijaka čvrstoće 8.8. što je prikazano na sljedećoj slici.



Maksimalna sila u vijcima će iznositi:

$$F_{\max} = \frac{M_f}{x} = \frac{4224570}{1200} = 3506 \text{ N}, \quad (26)$$

pri čemu je:

M_f = moment savijanja kojeg pravi pužni transporter zajedno sa stražnjim bunkerom.

Treba napomenuti kako je moment savijanja dobiven kao zbroj momenata kojeg stvaraju težine ta dva dijela na kraku x . Međutim, zbog nemogućnosti točnog očitavanja toga kraka, ova maksimalna sila nije u potpunosti točna, no s obzirom da je svakako pužni transporter dodatno osiguran od prevrtanja pomoću dvije šipke vezane za konstrukciju, ova sila će na kraju biti i manja od navedene.

$$\sigma = \frac{F_{\max}}{A} = \frac{3506}{225} = 26,82 \text{ MPa}, \quad (27)$$

A = površina poprečnog presjeka jednog vijka [13].

$$\sigma_{\text{dop}} = \frac{R_e}{3} = \frac{640}{3} = 213 \text{ MPa. ZADOVOLJAVA.} \quad (28)$$

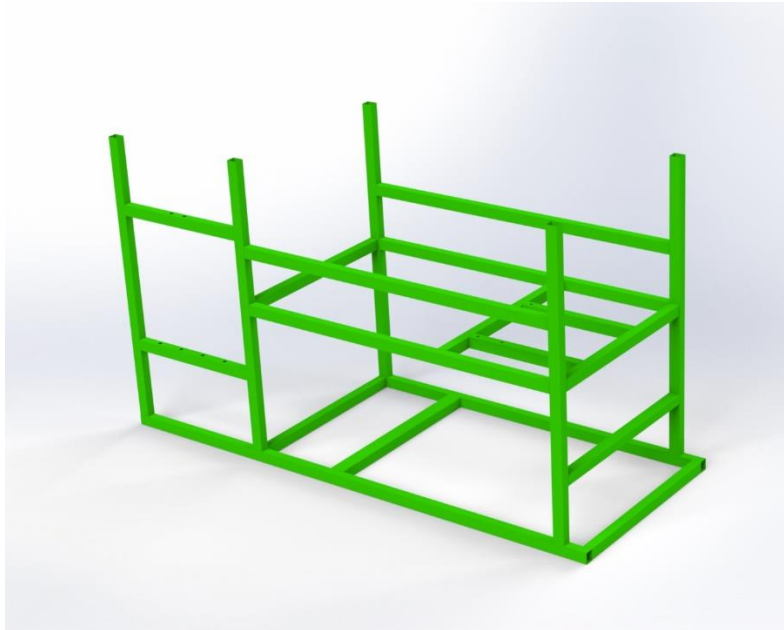
7. PRIKAZ KONAČNOG RJEŠENJA

U ovom poglavlju biti će prikazan konačni model te će se objasniti određeni segmenti. Rad je izrađen u programskom paketu Solidworks 2020.



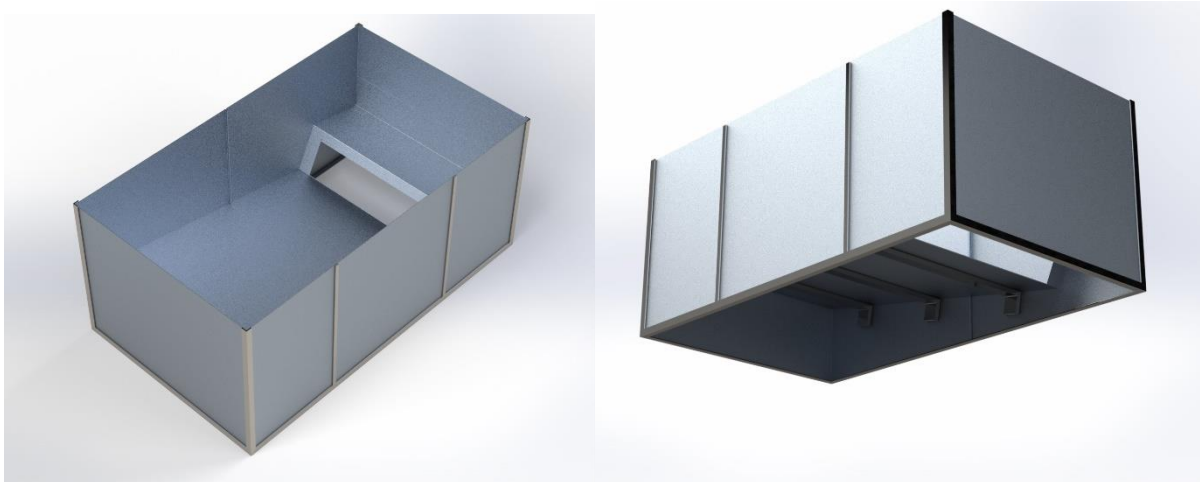
Slika 21. 3D model

Nosiva konstrukcija je napravljena i zavarena od pravokutnih cijevi dimenzija 60x50. Razlogu tomu je pojednostavljenje konstrukcije, izrade te smanjenje troškova.



Slika 22. 3D model nosive konstrukcije

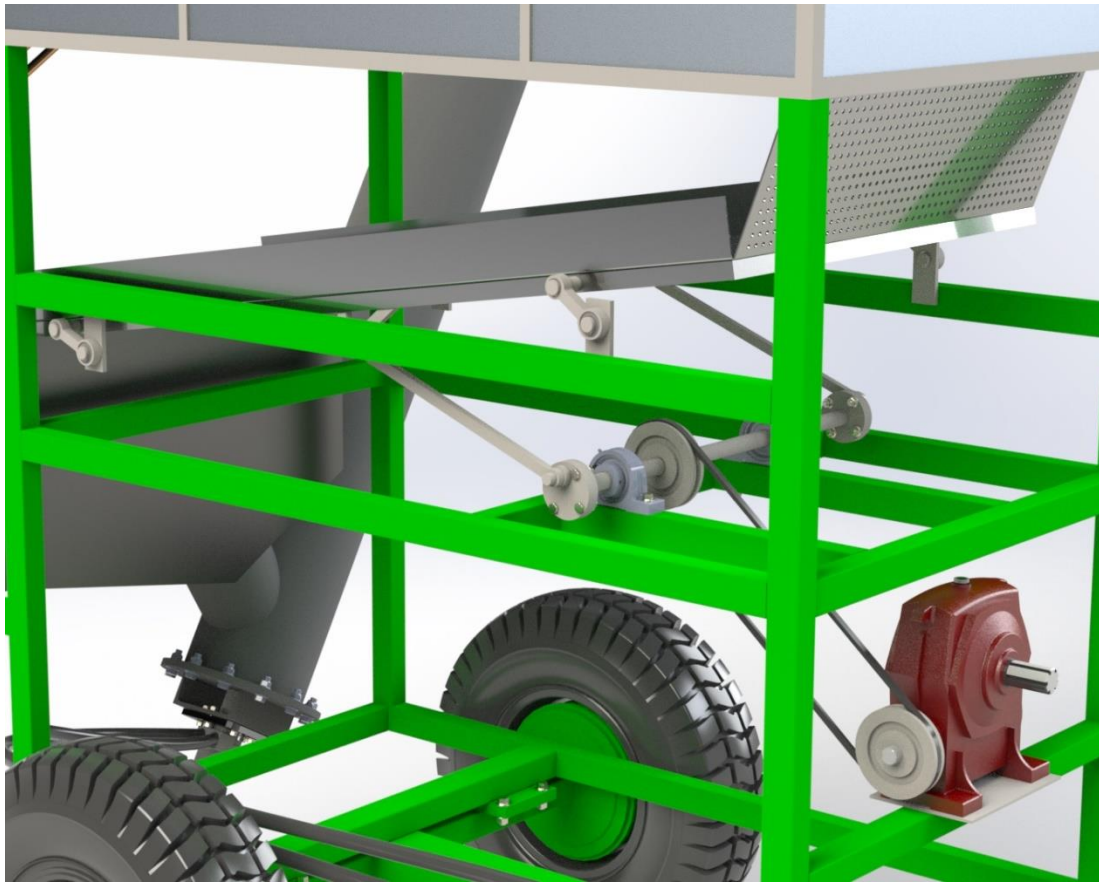
Na sljedećoj slici prikazan je gornji bunker.



Slika 23. 3D model gornjeg bunkera

Sastoji se od dva aluminijska lima koja se saviju prema zadanim dimenzijama, okvira bunkera koji je izrađen od L-profila te zavaren, 3 nosača koji podupiru aluminijski lim na koji pada soja iz kombajna te bočnih ojačanja kako ne bi došlo do savijanja lima. Aluminijski limovi su radi dodatne sigurnosti međusobno zavareni.

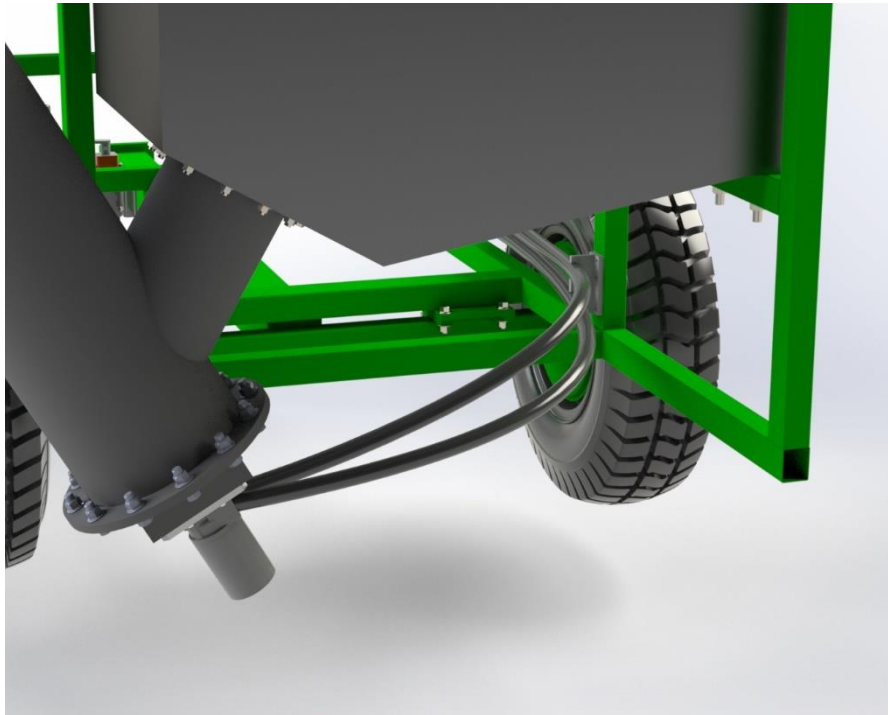
Na sljedećoj slici prikazan je središnji dio cijelog stroja, odnosno mehanizam za stvaranje oscilacija.



Slika 24. 3D model središnjeg dijela

Preko reduktora se dovodi snaga koja se dalje preko remenskog prijenosa prenosi na vratilo. Na oba kraja vratila su zavareni poklopci koji su pak vijcima spojeni na vanjske poklopce. Na vanjske poklopce je zavarena osovinica koja je postavljena osnosimetrično. Poluga je s jedne strane zavarena na sito dok se druga strana navuče na osovinicu te osigura. Kako bi kružno gibanje osovine pretvorili u pravocrtno gibanje sita, potrebna su dva para mehanizma. Jedan par se nalazi na jednom kraju sita, a drugi na drugom te vrše istu funkciju. Kroz pločicu, koja je zavarena na nosivu konstrukciju, postavi se osovinica na koju je pak postavljen klizni ležaj te na njega navučena mala poluga. Kroz drugi kraj male poluge postavi se osovina koja cijelom dužinom prolazi kroz sito te ulazi u drugu malu polugu. Prilikom okretanja osovine, velika poluga pokreće sito. Zbog osovine, koja prolazi kroz cijelo sito, a spojena je i sa malom polugom, stvara se reakcijska sila koja mu ne dopušta rotaciju nego isključivo translaciju. Pri tome se mala poluga rotira oko osovinice za otprilike od 45° . Na taj način se konstantno stvaraju oscilacije koje izbacuju prljavštinu van, a čistu soju tjeraju dalje u donji bunker.

Na sljedećoj slici prikazan je pogon mehanizma za izbacivanje soje.



Slika 25. Pogon mehanizma za izbacivanje soje

Mehanizam se sastoji od pužnog transportera koji preko pužnica, odnosno spirale, izbacuje soju iz donjeg bunkera. Pužnice su zavarene na središnju osovinu koja je pokretana hidrauličnim motorom. Hidraulična crijeva, koja idu do traktorske pumpe, osigurana su od ispadanja pomoću kopči koje su spojene na nosivu konstrukciju.

8. ZAKLJUČAK

Analizom tržišta utvrđeno je kako ovakav stroj ne proizvodi i ne prodaje niti jedna firma. Jedino gdje se mogu pronaći slični primjeri su kod ljudi, većinom poljoprivrednika, kojima je on potreban, a napravljen je isključivo ručnim radom. Analizom патената utvrđeno je kako niti jedan od njih nije zaštićen.

Kako je opisano u poglavlju 1.5., prilikom analize soje mjeri se čistoća i vlaga. U ovisnosti o njihovim postocima u soji, odbija se prihod. Stoga je glavna zadaća ovoga stroja upravo čišćenje soje kako bi se prilikom odvoza u silos smanjio postotak nečistoća te povećao prihod. Međutim, osim što može pročistiti soju, može i smanjiti vlagu na način da izbacuje tzv. zelenu nečistoću koja podiže razinu vlage u soji.

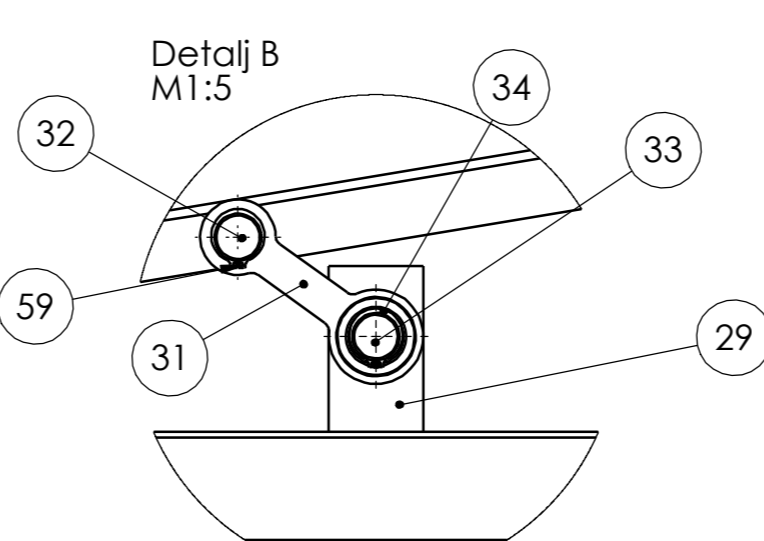
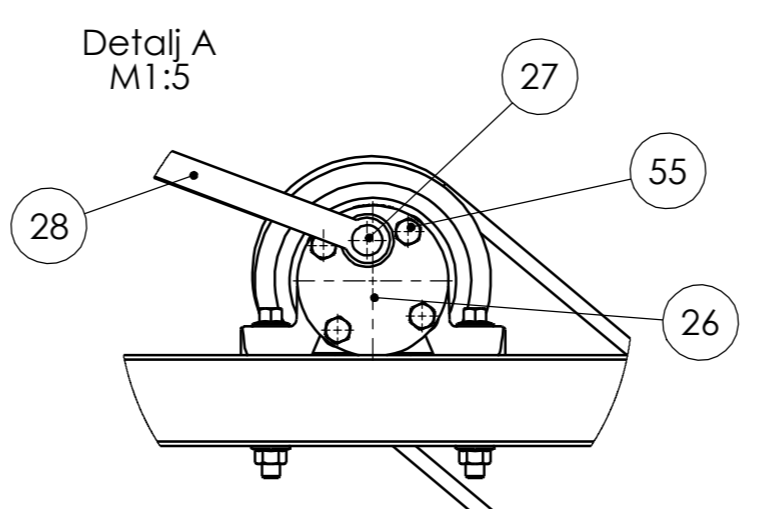
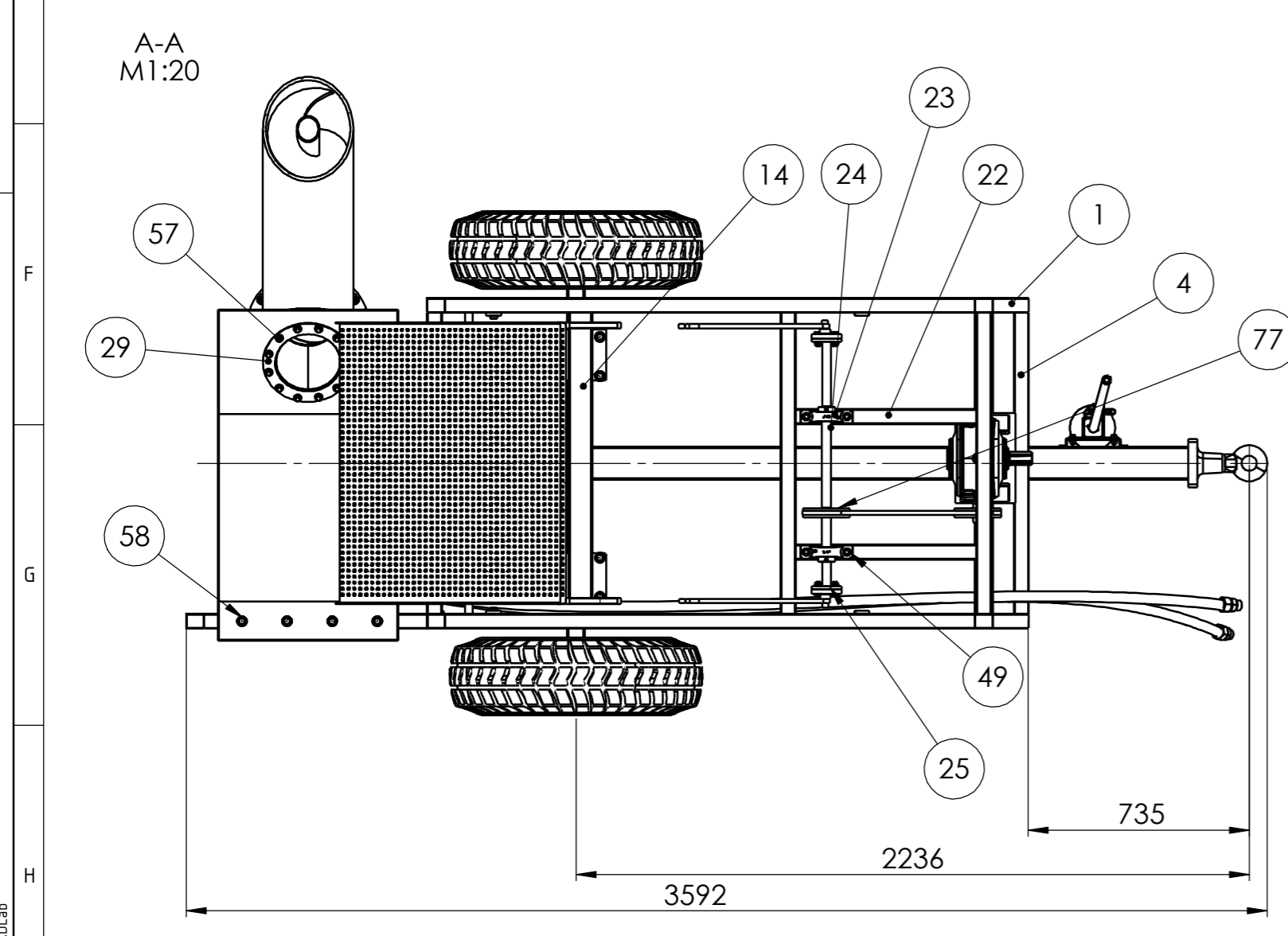
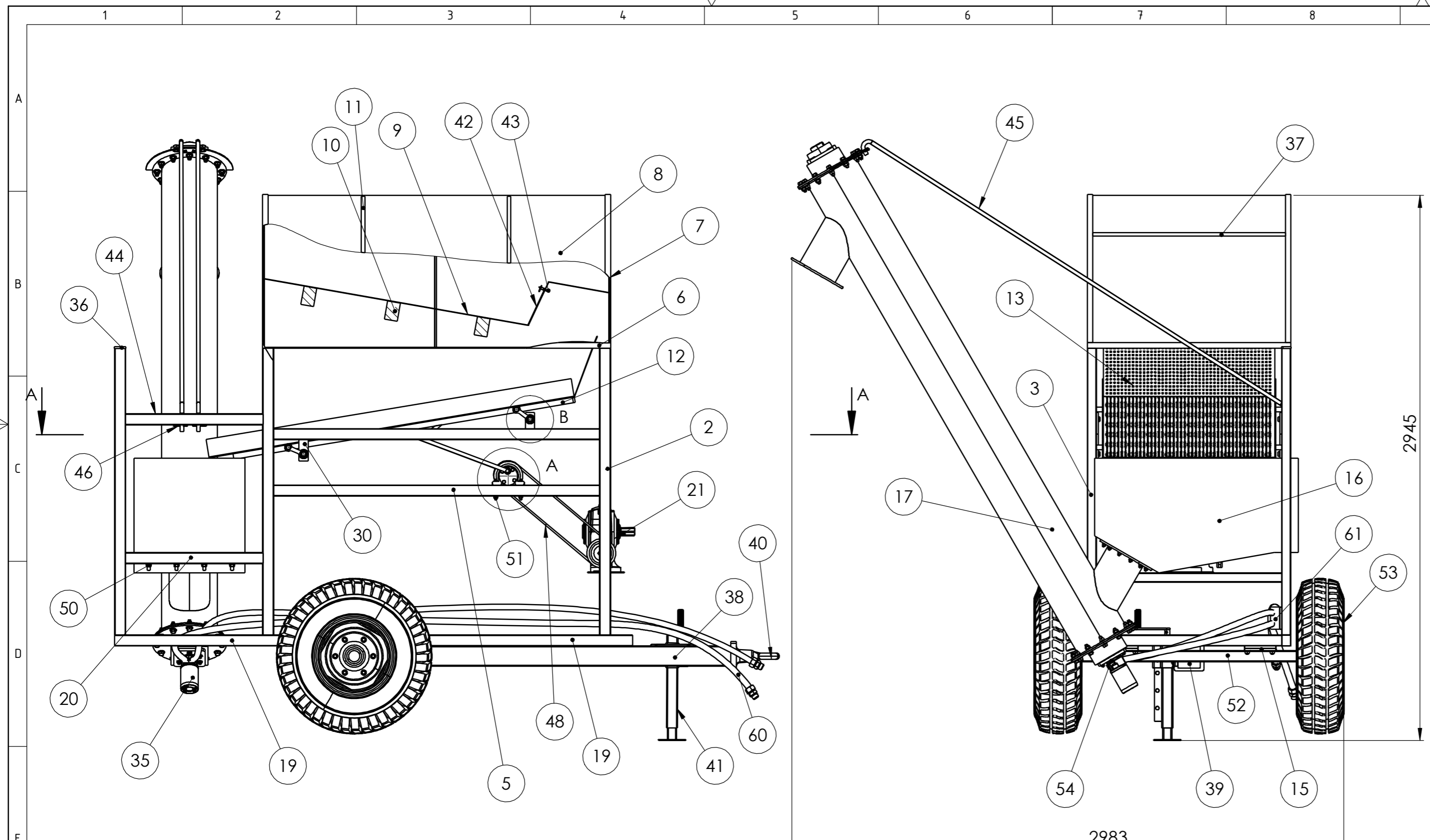
Daljnji korak bi bila izrada prototipa te praktična izvedba popraćena testiranjem u realnim uvjetima. Tada bi se otkrili nedostaci te bi se potencijalno oni mogli poboljšati.

LITERATURA

- [1] Wikipedija-Traktor. [Mrežno]. Available: <https://hr.wikipedia.org/wiki/Traktor>.
- [2] H. enciklopedija. [Mrežno]. Available: <https://www.enciklopedija.hr/natuknica.aspx?ID=62000>.
- [3] »Cerjak KG,« [Mrežno]. Available: https://www.cerjak.si/sr/kardanska_vratila/.
- [4] Wikipedija-Kombajn. [Mrežno]. Available: <https://bs.wikipedia.org/wiki/Kombajn>.
- [5] »Agroburza,« [Mrežno]. Available: <https://agroburza.hr/priprema-kombajna-za-zetvu-soje-i-suncokreta/>.
- [6] M. Vratarić i A. Sudarić, Soja, Osijek: Poljoprivredni institut, 2000.
- [7] Vajda-Elvit. [Mrežno]. Available: http://www.vajda-elvit.hr/hrvatski/sojina-sacma_2/sojino-zrno_3/.
- [8] Getreide. [Mrežno]. Available: <https://www.poljoprivredni-strojevi.com.hr/selektor.html>.
- [9] Z. U. M. E. Co. [Mrežno]. Available: <https://www.corn-thresher.com/>.
- [10] Damir Jelaska, Srđan Podrug, »Proračun remenskih prijenosa,« siječanj 2001.. [Mrežno]. Available: file:///C:/Users/i7%208700/Downloads/321904.Remenski_pr.pdf.
- [11] »OptiBelt,« [Mrežno]. Available: <https://www.optibelt.com/fileadmin/pdf/produkte/keilriemen/Optibelt-TM-v-belt-drives.pdf>.
- [12] Z. Horvat, Vratilo, Zagreb.
- [13] K. Decker, Elementi strojeva, Zagreb: Tehnička knjiga Zagreb, 1975..
- [14] B. Kraut, Strojarski priručnik, Zagreb: Sajema d.o.o., 2009..

PRILOZI

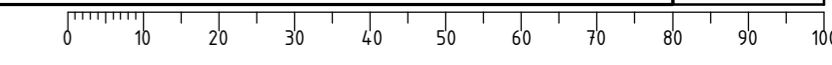
- I. CD-R disc
- II. Tehnička dokumentacija



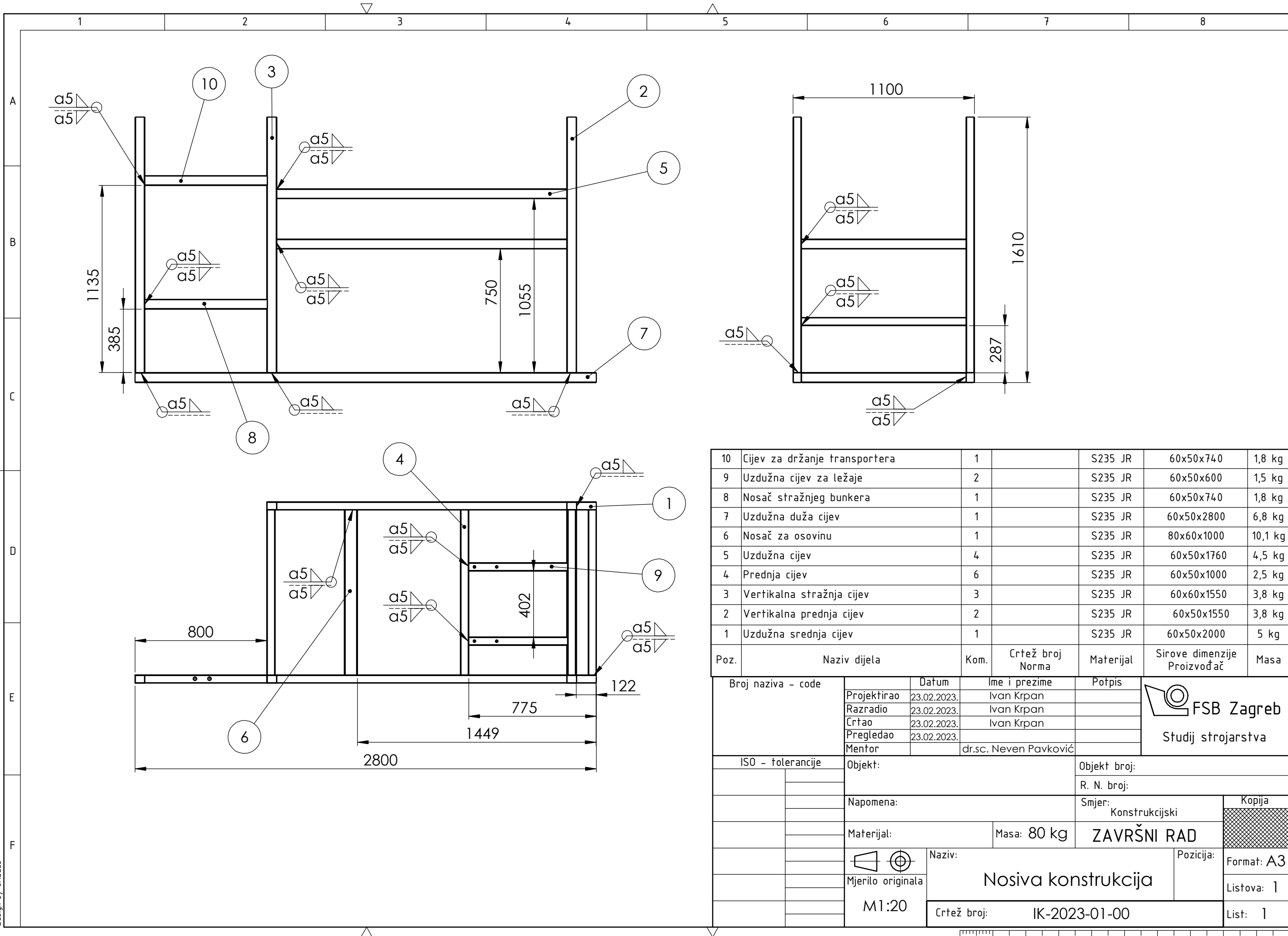
Poz.	Naziv dijela	Kom.	Crtež broj Norma	Materijal	Sirove dimenzije	Masa
61	Kopča za crijevo	2		ABS	Trgo-agencija	0,05 kg
60	Hidraulično crijevo	1			Trgo-agencija	1,5 kg
59	Uskočnik 25 x 12	12	DIN 471		Trgo-agencija	0,01 kg
58	Vijak M12 x 100	4	ISO 4162	8.8	Trgo-agencija	0,01 kg
57	Vijak M12 x 35	12	ISO 4162	8.8	Trgo-agencija	0,01 kg
56	Matica M10	8	ISO 4161	6.8	Trgo-agencija	0,01 kg
55	Vijak M10 x 40	8	ISO 4017	8.8	Trgo-agencija	0,01 kg
54	Vijak M16 x 45	8	ISO 4162	8.8	Trgo-agencija	0,01 kg
53	Kotač	2			IKH	150 kg
52	Osovina	2		S235 JR	Cayirova	210 kg
51	Matica M16	12	ISO 4161	6.8	Trgo-agencija	0,01 kg
50	Matica M12	26	ISO 4161	6.8	Trgo-agencija	0,01 kg
49	Vijak M16 x 100	4	ISO 4162	8.8	Trgo-agencija	0,01 kg
48	Remen	1			Trgo-agencija	0,1 kg
47	Remenica	2	IK-2023-00-47	S235 JR	Ø156x30	3 kg
46	R osigurač	4			Trgo-agencija	0,01 kg
45	Šipka za držanje transportera	2		S235 JR	Ø20x2650	6,5 kg
44	Cijev za držanje transportera	1		S235 JR	60x50x740	1,8 kg
43	Pin za plosnatu rešetku	2			Carrlane	0,01 kg
42	Plosnata rešetka	1		S235 JR	950x220x2	1,3 kg
41	Stabilizator	1			Cayirova	8,5 kg
40	Vučno oko	1		S235 JR	BBM s.p.a	11,2 kg
39	Ploča za spajanje ruda i osovine	1		S235 JR	120x110x5	0,5 kg
38	Rudo	1		S235 JR	110x110x2000	33 kg
37	Prednji i zadnji nosač alu okvira	2		S235 JR	1040x20x5	0,1 kg
36	Gumeni čep	1		Guma	Trgo-agencija	0,01 kg
35	Hidraulični motor	1			Trgo-agencija	1,5 kg
34	Klizni ležaj	4			SKF	0,2 kg
33	Najmanja osovina	4		S235 JR	Ø25x50	0,05 kg
32	Osovina za trest	2		S235 JR	Ø25x1056	0,3 kg
31	Polugica za trest	4		S235 JR	135x50x20	0,2 kg
30	Pločica straznja	2		S235 JR	145x50x10	0,5 kg
29	Pločica prednja	2		S235 JR	123x50x10	0,4 kg
28	Poluga	2		S235 JR	540x20x15	1,1 kg
27	Osovina za mehanizam	2		S235 JR	Ø35x30	0,2 kg
26	Vanjski poklopac	2		S235 JR	Ø100x15	1 kg
25	Poklopac za osovinu	2		S235 JR	Ø100x10	0,5 kg
24	Vratilo	1	IK-2023-02-04	St 52-3	Ø30x813	1,8 kg
23	Ležajno mjesto	2			SKF	2 kg
22	Uzdužna cijev za ležaje	2		S235 JR	60x50x600	1,5 kg
21	Reduktor	1			JCTT	12 kg
20	Nosač stražnjeg bunkera	1		S235 JR	60x50x740	1,8 kg
19	Uzdužna duža cijev	1		S235 JR	60x50x2800	6,8 kg
18	Ploča u bunkeru	1		S235 JR	Ø300x5	0,5 kg
17	Transporter	1			WAMGROUP	300 kg
16	Stražnji bunker	1		S235 JR	1100x620x600	56 kg
15	Ploča spoj osovine i nosača	4		S235 JR	170x170x12,5	2,7 kg
14	Nosač za osovinu	1		S235 JR	80x60x1000	10 kg
13	Sito	1		S235 JR	2335x936x3	54 kg
12	Okvir za sito	1		S235 JR	1870x936x30	7,8 kg
11	Bočni nosač alu okvira	4		S235 JR	790x20x5	0,8 kg
10	Donji nosač alu okvira	3		S235 JR	1086x70x20	13,6 kg
9	Aluminijska podnica gornjeg bunkera	1	IK-2023-00-09	1060	2482x1086x2	13,5 kg
8	Aluminijski okvir	1	IK-2023-00-08	1060	5900x820x2	26,3 kg
7	L profil vertikalni	4		S235 JR	30x30x5	1,7 kg
6	Okvir za bunker	1		S235 JR	1880x1100	12,7 kg
5	Uzdužna cijev	4		S235 JR	60x50x1760	4,3 kg
4	Prednja cijev	6		S235 JR	60x50x1000	2,5 kg
3	Vertikalna stražnja cijev	3		S235 JR	60x50x1550	3,8 kg
2	Vertikalna prednja cijev	2		S235 JR	60x50x1550	3,8 kg
1	Uzdužna srednja cijev	1		S235 JR	60x50x2000	4,9 kg

Broj naziva - code	Datum	Ime i prezime	Potpis
Projekтираo	23.02.2023.	Ivan Krpan	
Razradio	23.02.2023.	Ivan Krpan	
Crtao	23.02.2023.	Ivan Krpan	
Pregledao	23.02.2023.	dr.sc. Neven Pavković	
Mentor			

ISO - tolerancije	Objekt:	Objekt broj:
		R. N. broj:
Napomena:	Smjer:	Kopija
Materijal:	Masa: 1200 kg	Konstrukcijski
Naziv: Traktorski priključak za prosijavanje soje		Format: A2
Mjerilo originala: M1:20	Crtež broj: IK-2023-00-00	Listova: 1
		List: 1

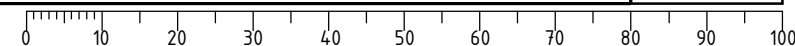


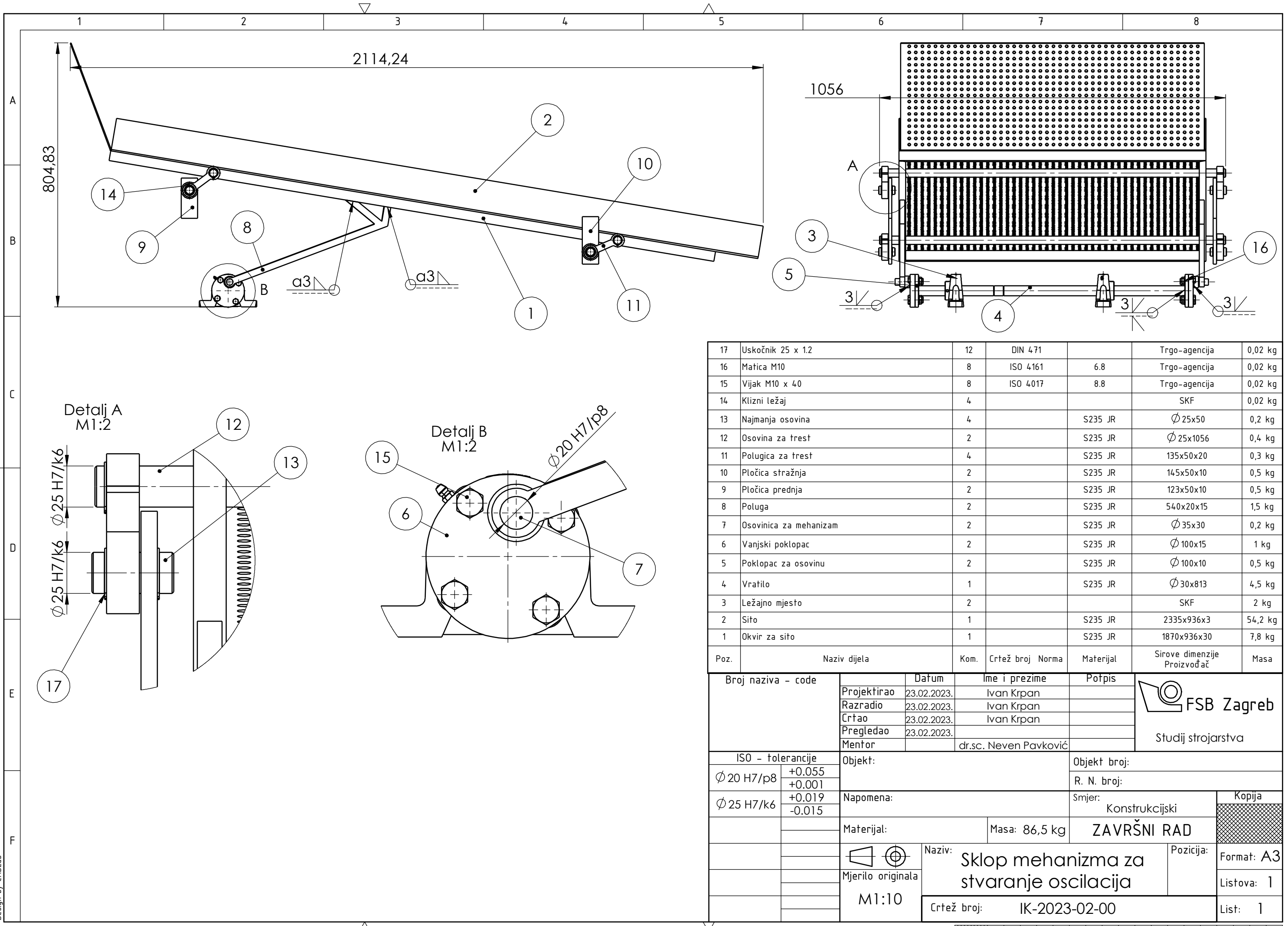
Design by CADLab



Poz.	Naziv dijela	Kom.	Crtež broj Norma	Materijal	Sirove dimenzije Proizvođač	Masa
10	Cijev za držanje transportera	1		S235 JR	60x50x740	1,8 kg
9	Uzdužna cijev za ležaje	2		S235 JR	60x50x600	1,5 kg
8	Nosač stražnjeg bunkera	1		S235 JR	60x50x740	1,8 kg
7	Uzdužna duža cijev	1		S235 JR	60x50x2800	6,8 kg
6	Nosač za osovinu	1		S235 JR	80x60x1000	10,1 kg
5	Uzdužna cijev	4		S235 JR	60x50x1760	4,5 kg
4	Prednja cijev	6		S235 JR	60x50x1000	2,5 kg
3	Vertikalna stražnja cijev	3		S235 JR	60x60x1550	3,8 kg
2	Vertikalna prednja cijev	2		S235 JR	60x50x1550	3,8 kg
1	Uzdužna srednja cijev	1		S235 JR	60x50x2000	5 kg

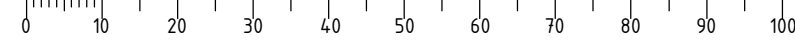
Broj naziva - code		Datum	Ime i prezime	Potpis	 FSB Zagreb Studij strojarstva
Projektirao		23.02.2023.	Ivan Krpan		
Razradio		23.02.2023.	Ivan Krpan		
Crtao		23.02.2023.	Ivan Krpan		
Pregledao		23.02.2023.			
Mentor			dr.sc. Neven Pavković		
ISO - tolerancije		Objekt:		Objekt broj:	
				R. N. broj:	
		Napomena:		Smjer: Konstruktivski	
		Materijal:		Masa: 80 kg	ZAVRŠNI RAD
		Mjerilo originala		Naziv: Nosiva konstrukcija	
		M1:20		Pozicija: Format: A3	
		Crtež broj: IK-2023-01-00		Listova: 1	
				List: 1	





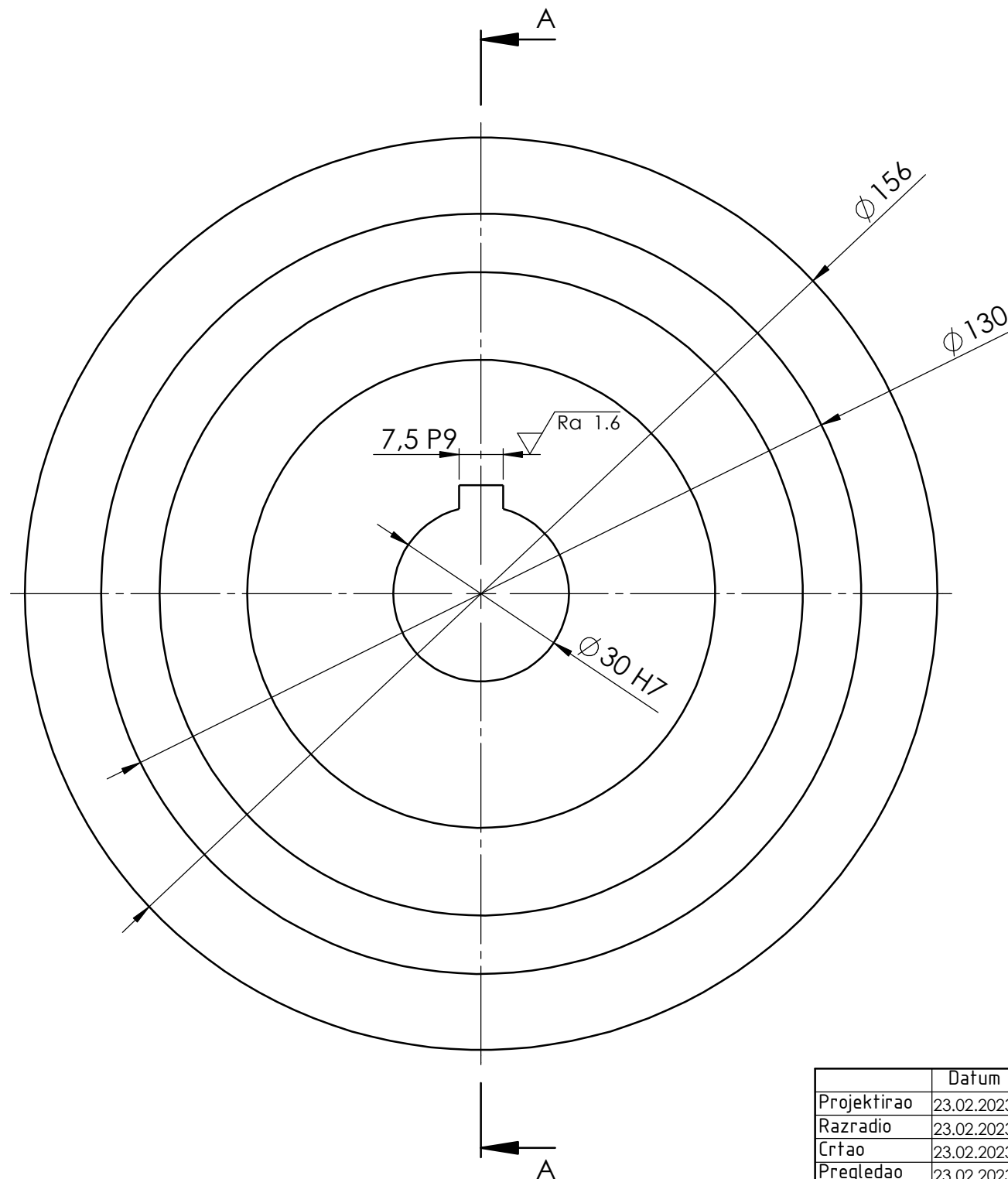
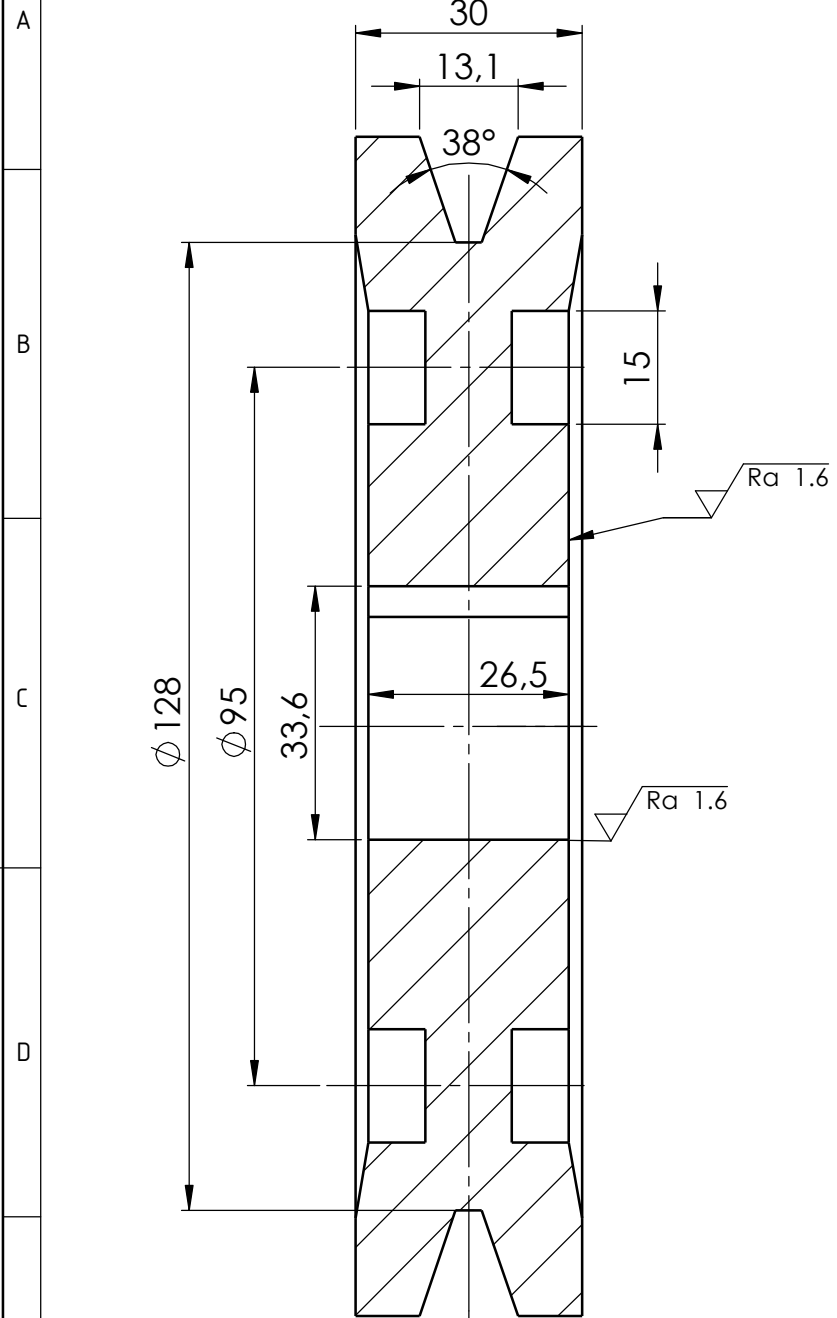
17	Uskočnik 25 x 12	12	DIN 471		Trgo-agencija	0,02 kg
16	Matice M10	8	ISO 4161	6.8	Trgo-agencija	0,02 kg
15	Vijak M10 x 40	8	ISO 4017	8.8	Trgo-agencija	0,02 kg
14	Klizni ležaj	4			SKF	0,02 kg
13	Najmanja osovina	4		S235 JR	Ø25x50	0,2 kg
12	Osovina za trest	2		S235 JR	Ø25x1056	0,4 kg
11	Polugica za trest	4		S235 JR	135x50x20	0,3 kg
10	Pločica stražnja	2		S235 JR	145x50x10	0,5 kg
9	Pločica prednja	2		S235 JR	123x50x10	0,5 kg
8	Poluga	2		S235 JR	540x20x15	1,5 kg
7	Osovinica za mehanizam	2		S235 JR	Ø35x30	0,2 kg
6	Vanjski poklopac	2		S235 JR	Ø100x15	1 kg
5	Poklopac za osovinu	2		S235 JR	Ø100x10	0,5 kg
4	Vratilo	1		S235 JR	Ø30x813	4,5 kg
3	Ležajno mjesto	2		SKF		2 kg
2	Sito	1		S235 JR	2335x936x3	54,2 kg
1	Okvir za sito	1		S235 JR	1870x936x30	7,8 kg
Poz.	Naziv dijela	Kom.	Crtež broj	Norma	Materijal	Sirove dimenzije Proizvođač

Broj naziva - code	Projektirao	23.02.2023.	Ivan Krpan	Potpis	 Studij strojarstva
	Razradio	23.02.2023.	Ivan Krpan		
	Crtao	23.02.2023.	Ivan Krpan		
	Pregledao	23.02.2023.			
	Mentor		dr.sc. Neven Pavković		
ISO - tolerancije		Objekt:	Objekt broj:		
Ø 20 H7/p8	+0.055 +0.001			R. N. broj:	
Ø 25 H7/k6	+0.019 -0.015	Napomena:		Smjer: Konstrukcijski	
		Materijal:	Masa: 86,5 kg	ZAVRŠNI RAD	
		Mjerilo originala	Naziv: Sklop mehanizma za stvaranje oscilacija		Pozicija: Format: A3
		M1:10	Crtež broj: IK-2023-02-00		Listova: 1
					List: 1



$\sqrt{Ra\ 50}$ ($\sqrt{Ra\ 1.6}$)

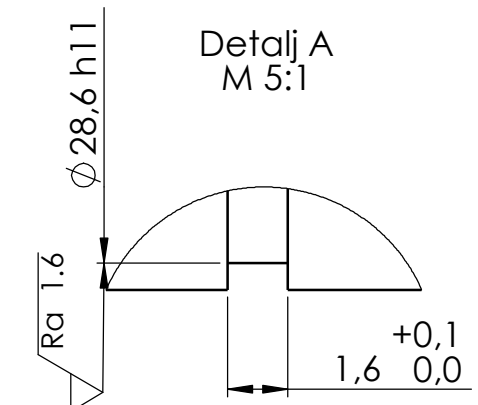
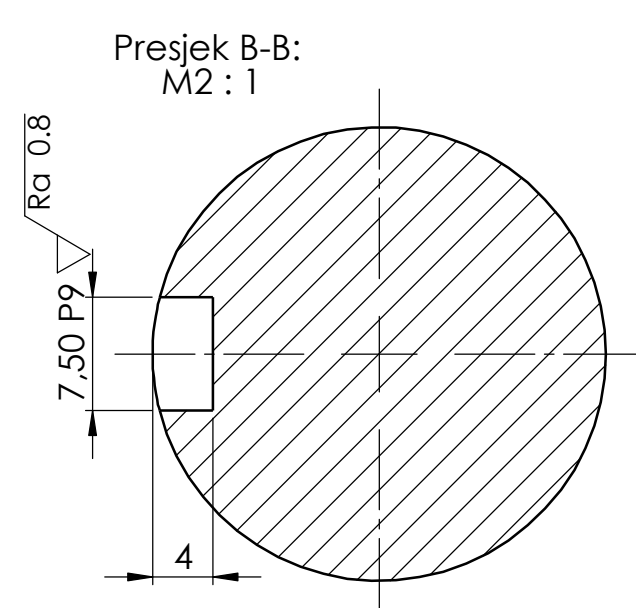
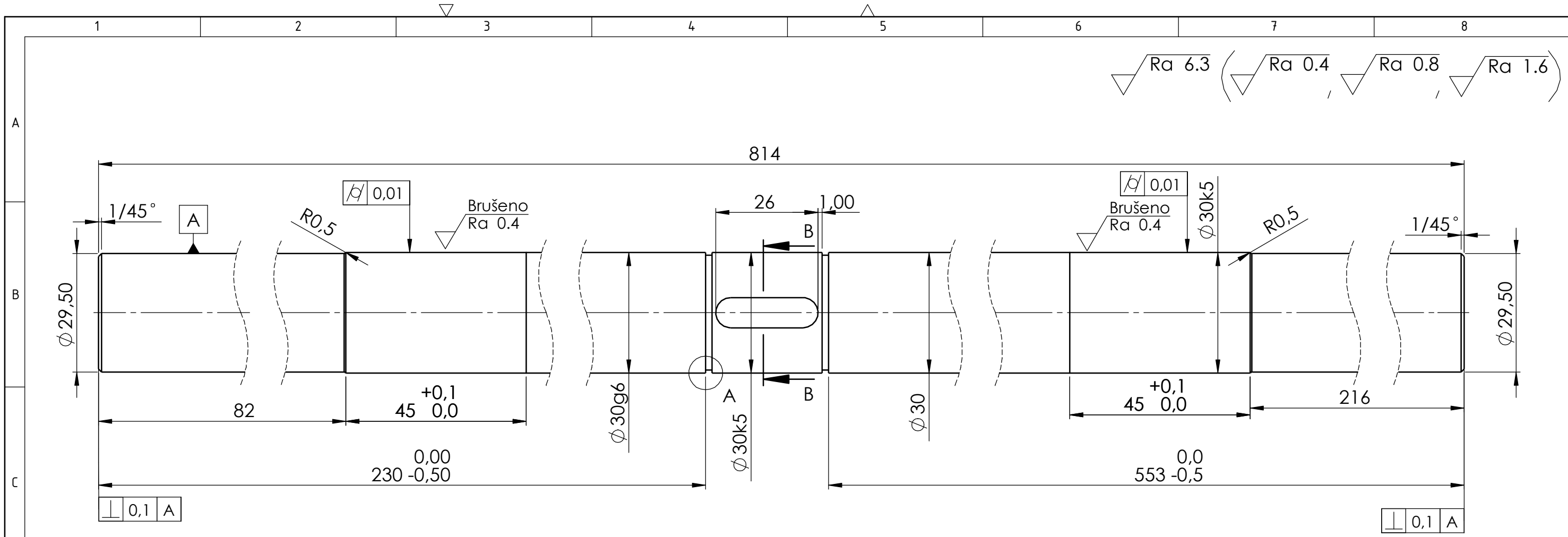
Presjek A-A
M 1:1



Projektirao	Datum	Ime i prezime	Potpis	
Razradio	23.02.2023.	Ivan Krpan		
Crtao	23.02.2023.	Ivan Krpan		
Pregledao	23.02.2023.			
Mentor		dr.sc. Neven Pavković		
Objekt:			Objekt broj:	
			R. N. broj:	
Napomena:			Kopija	
Materijal:		Masa: 3 kg	Kopija	
Mjerilo originala		Naziv:	Pozicija:	Format: A3
M 1:1		Remenica	47	Listova: 1
		Crtež broj:	IK-2023-00-47	List: 1

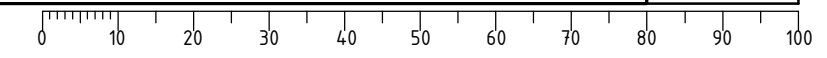
ISO - tolerancije	
$\phi\ 30\ H7$	0.021
	0.000
7,50 P9	-0.015
	-0.051

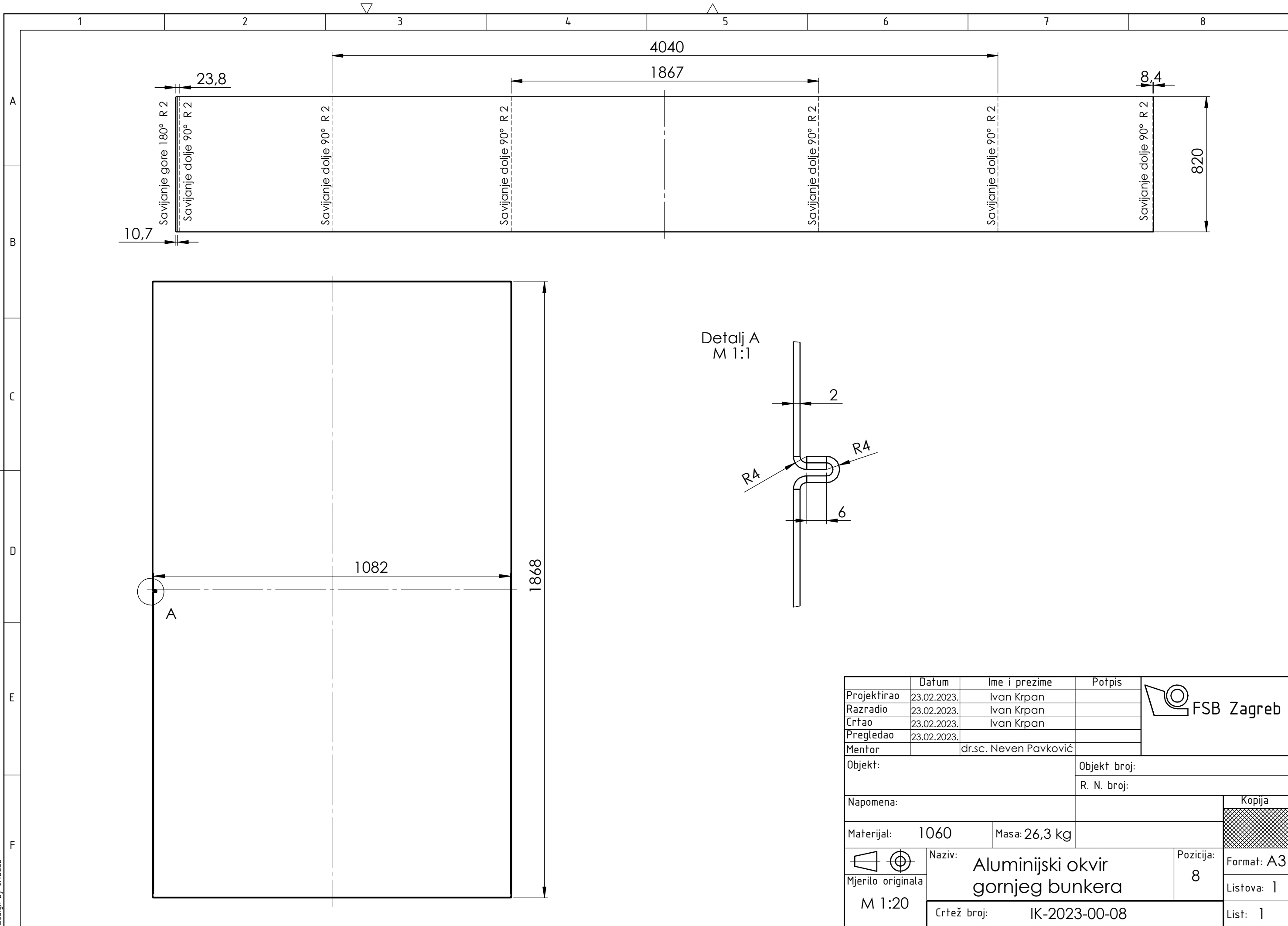
0 10 20 30 40 50 60 70 80 90 100



ISO - tolerancije	
$\phi 30 g6$	-0.017
	-0.020
$\phi 30 k5$	0.011
	0.002
$\phi 28,6 h11$	0.000
	-0.013
7,50 P9	-0.015
	-0.051

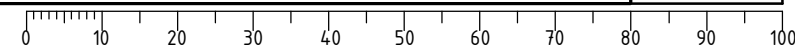
	Datum	Ime i prezime	Potpis
Projektirao	23.02.2023.	Ivan Krpan	
Razradio	23.02.2023.	Ivan Krpan	
Crtao	23.02.2023.	Ivan Krpan	
Pregledao	23.02.2023.		
Mentor		dr.sc. Neven Pavković	
Objekt:		Objekt broj:	
		R. N. broj:	
Napomena:			Kopija
Materijal:	St 52-3	Masa:	4,5 kg
Mjerilo originala:	M1:1	Naziv:	Vratilo
		Pozicija:	4
Crtež broj:	IK-2023-02-04	Format:	A3
		Listova:	1
		List:	1

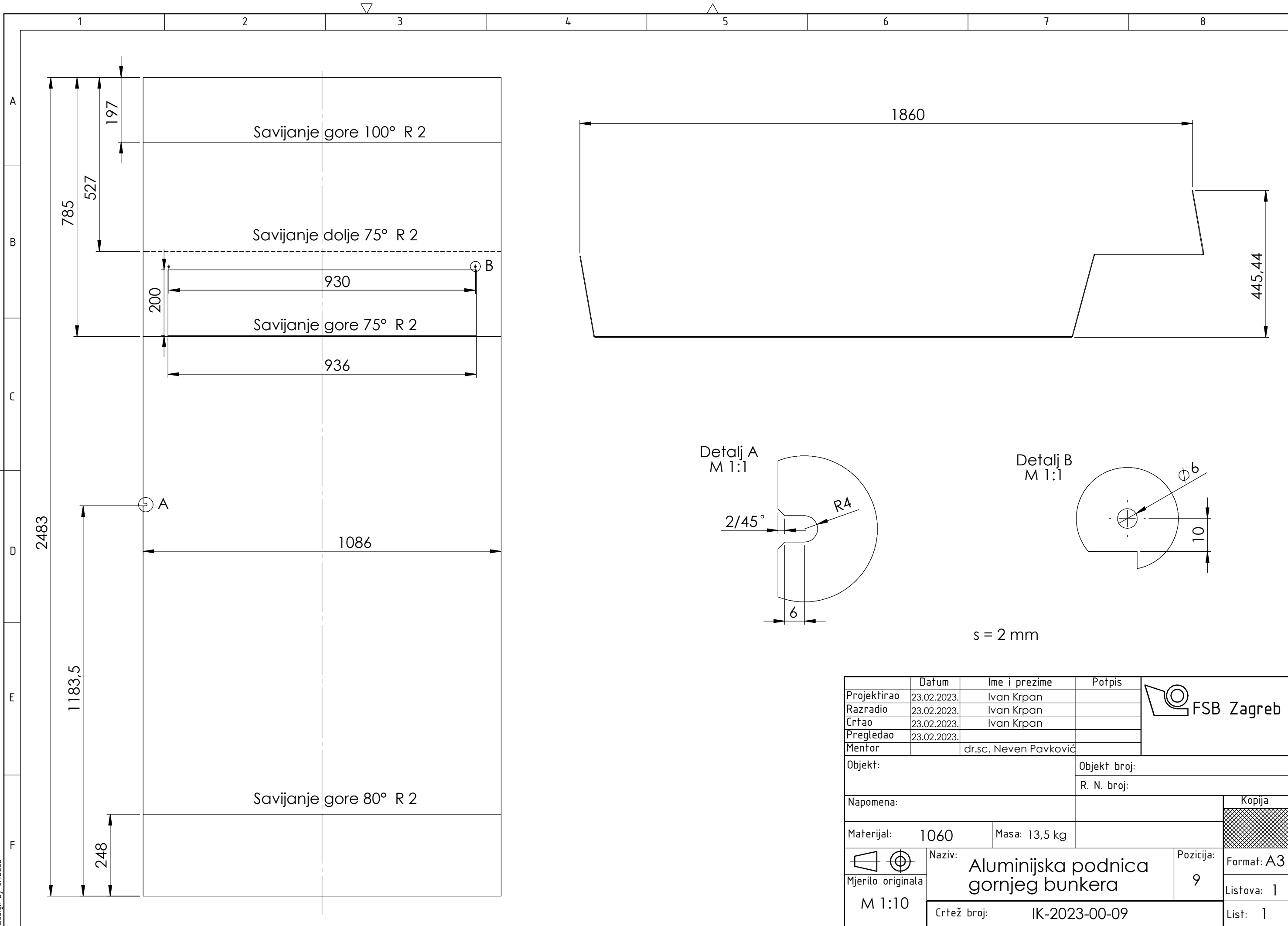




Design by CADLab

	Datum	Ime i prezime	Potpis	
Projektirao	23.02.2023.	Ivan Krpan		
Razradio	23.02.2023.	Ivan Krpan		
Crtao	23.02.2023.	Ivan Krpan		
Pregledao	23.02.2023.			
Mentor		dr.sc. Neven Pavković		
Objekt:			Objekt broj:	
			R. N. broj:	
Napomena:				Kopija
Materijal: 1060		Masa: 26,3 kg		
	Naziv: Aluminijски okvir gornjeg bunkera		Pozicija: 8	
M 1:20		Crtež broj: IK-2023-00-08		Format: A3
				Listova: 1
				List: 1





Design by CADLab

	Datum	Ime i prezime	Potpis	
Projektirao	23.02.2023.	Ivan Krpan		
Razradio	23.02.2023.	Ivan Krpan		
Crtao	23.02.2023.	Ivan Krpan		
Pregledao	23.02.2023.			
Mentor		dr.sc. Neven Pavković		
Objekt:			Objekt broj:	
			R. N. broj:	
Napomena:				Kopija
Materijal: 1060		Masa: 13,5 kg		
 Mjerilo originala M 1:10	Naziv: Alumijska podnica gornjeg bunkera		Pozicija: 9	Format: A3
Crtež broj: IK-2023-00-09			Listova: 1	List: 1

