

Tekućinski hladena glava eksperimentalnog motora Hatz 1D81

Banožić, Petar

Master's thesis / Diplomski rad

2023

Degree Grantor / Ustanova koja je dodijelila akademski / stručni stupanj: **University of Zagreb, Faculty of Mechanical Engineering and Naval Architecture / Sveučilište u Zagrebu, Fakultet strojarstva i brodogradnje**

Permanent link / Trajna poveznica: <https://urn.nsk.hr/urn:nbn:hr:235:344056>

Rights / Prava: [In copyright](#)/[Zaštićeno autorskim pravom.](#)

Download date / Datum preuzimanja: **2024-07-17**

Repository / Repozitorij:

[Repository of Faculty of Mechanical Engineering and Naval Architecture University of Zagreb](#)



SVEUČILIŠTE U ZAGREBU
FAKULTET STROJARSTVA I BRODOGRADNJE

DIPLOMSKI RAD

Petar Banožić

Zagreb, 2022.

SVEUČILIŠTE U ZAGREBU
FAKULTET STROJARSTVA I BRODOGRADNJE

**Tekućinski hladena glava
eksperimentalnog motora Hatz
1D81**

Mentor:

Doc.dr.sc. Rudolf Tomić

Student:

Petar Banožić

Zagreb, 2022.

Izjavljujem da sam ovaj rad izradio samostalno koristeći znanja stečena tijekom studija i navedenu literaturu.

Zahvaljujem se svom mentoru Doc.dr.sc. Rudolfu Tomiću na prenesenom znanju, stručnoj pomoći i savjetima tijekom izrade diplomskog rada

Također, želio bih se zahvaliti i svojoj obitelji na potpori i pomoći koju sam imao tokom studija.

Petar Banožić



SVEUČILIŠTE U ZAGREBU
FAKULTET STROJARSTVA I BRODOGRADNJE
Središnje povjerenstvo za završne i diplomske ispite



Povjerenstvo za diplomske ispite studija strojarstva za smjerove:
Procesno-energetski, konstrukcijski, inženjersko modeliranje i računalne simulacije i brodstrojarski

Sveučilište u Zagrebu	
Fakultet strojarstva i brodogradnje	
Datum	Prilog
Klasa: 602 - 04 / 23 - 6 / 1	
Ur.broj: 15 - 1703 - 23 -	

DIPLOMSKI ZADATAK

Student: **Petar Banožić**

JMBAG: 0035210734

Naslov rada na hrvatskom jeziku: **Tekućinski hladena glava eksperimentalnog motora Hatz 1D81**

Naslov rada na engleskom jeziku: **Liquid cooled cylinder head of an experimental engine Hatz 1D81**

Opis zadatka:

U Laboratoriju za motore i vozila Fakulteta strojarstva i brodogradnje nalazi se eksperimentalni motor za istraživanje naprednih procesa izgaranja. Predmetni motor je značajno prerađeni jednocilindarski motor Hatz 1D81. Glava predmetnog motora je hladena zrakom, što značajno otežava održavanje konstantne temperature stijenki prostora izgaranja, pogotovo kod ispitivanja pri višim opterećenjima motora. Jedno od mogućih rješenja je prerada postojeće glave u glavu hladenu tekućinom. Kako se radi o eksperimentalnom motoru, glava ujedno mora biti tako prerađena da omogućuje rad Ottovog motora s pretkomorom, Ottovog motora s unutarnjom pripremom smjese i Diesellovog motora s direktnim ubrizgavanjem goriva u prostor izgaranja.

U sklopu rada potrebno je:

- rekonstruirati izvornu glavu motora u 3D model glave,
- pozicionirati komponente za pripremu i paljenje smjese u model glave motora te odrediti raspoloživi prostor za plašt rashladne tekućine,
- predložiti nekoliko konceptnih rješenja prerade glave motora,
- utvrditi kriterije za vrednovanje koncepata te odabrati najpogodniji koncept prerade glave motora,
- konstrukcijski razraditi odabrani koncept, a konstrukcijsku razradu popratiti skicama, proračunima i odgovarajućim analizama,
- izraditi tehničku dokumentaciju za preradu glave eksperimentalnog motora.

Pri izradi rada treba se pridržavati uobičajenih pravila za izradu diplomskog rada. U radu navesti korištenu literaturu i eventualno dobivenu pomoć.

Zadatak zadan:
17. studenoga 2022.

Datum predaje rada:
19. siječnja 2023.

Predvideni datumi obrane:
23.- 27. siječnja 2023.

Zadatak zadao:

Doc.dr.sc. Rudolf Tomić

Predsjednik Povjerenstva:

Prof. dr. sc. Tanja Jurčević Lulić

SADRŽAJ

1. UVOD.....	1
2. GLAVA MOTORA	3
2.1 Glava Ottovog motora.....	4
2.2 Glava Dieselovog motora.....	5
3. SUSTAV HLAĐENJA MOTORA.....	6
3.1 Hlađenje zrakom	8
3.2 Hlađenje tekućinom	9
3.2.1 Rashladno sredstvo	11
4. MOTOR HATZ 1D81	12
5. ZAHTJEVI ZA PRERADU GLAVE MOTORA	14
6. PREDSTAVLJANJE KONCEPATA (potrebno napisati)	16
6.1 Smjer protoka rashladne tekućine i položaj kanala.....	16
6.2 Otto unutarnja priprema smjese	17
6.3 Osiguranje položaja adaptera	18
6.4 Diesel direktno ubrizgavanje goriva u prostor izgaranja	18
6.5 Smještaj senzora.....	20
6.6 Priključak za cijevi rashladnog sustava	21
7. KRITERIJI OCJENJIVANJA KONCEPATA	22
8. VREDNOVANJE I ODABIR KONCEPTA	23
9. KONSTRUKCIJSKA RAZRADA GLAVE MOTORA (potrebno doraditi)	24
9.1 Određivanje plašta rashladne tekućine.....	24
9.2 Strojna obrada glave motora	26
9.3 Protok rashladne tekućine	28
9.4 Komponente za osiguranje položaja brizgaljki i adaptera	31
9.5 Proračun naprezanja glave motora	41
9.6 Popis dijelova.....	46
10. ZAKLJUČAK.....	47

POPIS SLIKA

Slika 1. Eksperimentalni postav u Laboratoriju za motore i vozila	1
Slika 2. Prikaz glave motora hlađene zrakom iz Laboratorija za motore i vozila.....	2
Slika 3. Vanjska i unutarnja priprema smjese u Ottovom motoru [1].....	4
Slika 4. Podijeljeni prostor izgaranja i izravno ubrizgavanje goriva kod Dieselovog motora [1] ..	5
Slika 5. Toplinska bilanca nenabijenog Dieselovog motora [2]	6
Slika 6. Izvedba cilindra i glave motora hlađenog zrakom [3]	8
Slika 7. Izvedba rebara [3]	8
Slika 8. Prikaz optoka rashladne tekućine kroz motor [3]	9
Slika 9. Motor Hatz 1D81 [4].....	12
Slika 10. Prerađena glava za pretkomoru u programskom paketu SolidWorks.....	14
Slika 11. Strujanje rashladne tekućine i raspored kanala za K1 i K2.....	16
Slika 12. Adapter i osiguranje položaja brizgaljke za unutarnju pripremu smjese za K1 i K2.....	17
Slika 13. Poklopac za provrt brizgaljke za unutarnju pripremu smjese za K1 i K2.....	17
Slika 14. Osiguranje položaja adaptera i pretkomore za K1 i K2	18
Slika 15. Adapter za Diesel brizgaljku za K1 i K2	19
Slika 16. Osiguranje položaja Diesel brizgaljke za K1 i K2	19
Slika 17. Osiguranje položaja brizgaljke u pretkomori za K1 i K2	20
Slika 18. Položaj senzora za K1 i K2	20
Slika 19. Priključak i cijevi rashladnog sustava za K1 i K2	21
Slika 20. Smjer toka rashladne tekućine i rebra za uklanjanje.....	24
Slika 21. Komponente za pripremu i paljenje smjese	25
Slika 22. Pozicioniranje komponenata za pripremu i paljenje smjese	25
Slika 23. Senzori	26
Slika 24. Glava motora prije i posla strojne obrade	27

Slika 25. Limovi za oblikovanje kanala rashladne tekućine	27
Slika 26. Kritične površine za brzinu strujanja rashladne tekućine	28
Slika 27. Držači za brizgaljke	32
Slika 28. Držači za adaptere	32
Slika 29. Djelovanje tlaka na adapter svjećice i brizgaljku.....	33
Slika 30. Djelovanje tlaka na komponente za Dieslov način rada	37
Slika 31. Rubni uvjeti na glavi motora.....	43
Slika 32. Opterećenja na glavu motora	44
Slika 33. Mreža konačnih elemenata na glavi motora	44
Slika 34. Pomaci glave motora.....	45
Slika 35. Ekvivalentna naprezanja na glavi motora	45
Slika 36. Sve komponente glave motora.....	46

POPIS TABLICA

Tablica 1. Prednosti i nedostaci kod hlađenja zrakom	9
Tablica 2. Prednosti i nedostaci kod hlađenja tekućinom	10
Tablica 3. Ledište mješavine etilenglikola i vode [3]	11
Tablica 4. Osnovni podaci motora Hatz 1D81 [4]	13
Tablica 5. Vrednovanje koncepata	23

POPIS TEHNIČKE DOKUMENTACIJE

- DR-210734-100-01 Sklop Otto unutarnja priprema smjese
- DR-210734-100-02 Sklop Diesel DI
- DR-210734-100-03 Sklop Otto – pretkomora
- DR-210734-100-00 Prerađena glava motora

POPIS OZNAKA

Oznaka	Jedinica	Opis
a	mm	Širina lima držača
A	mm ²	Površina kroz koju struji rashladna tekućina
A_A	mm ²	Površina adaptera brizgaljke
A_B	mm ²	Površina brizgaljke
A_i	mm ²	površina tanjura ispušnog ventila
A_{is}	mm ²	Površina sjedišta ispušnog ventil
A_j	mm ²	Površina jezgre vijka
A_S	mm ²	Površina adaptera svječice
A_u	mm ²	Površina tanjura usisnog ventila
A_{us}	mm ²	Površina sjedišta usisnog ventil
c	kJ/kgK	Toplinski kapacitet rashladnog sredstva
d_2	mm	Srednji promjer navoja
d_H	mm	Hidraulički promjer
D_{sr}	mm	Srednji promjer površine glave vijka
E	N/mm ²	Youngov modul elastičnosti
f	-	Koeficijent gubitaka pri strujanju
F_A	N	Sila koja djeluje na adapter
F_B	N	Sila koja djeluje na brizgaljku
F_p	N	Sila prednaprezanja sidrenih vijaka
F_S	N	Sila koja djeluje na svječicu
F_{is}	N	Sila na tanjur ispušnog ventila
F_{us}	N	Sila na tanjur usisnog ventila
F_V	N	Sila u vijku
h_B	mm	Debljina lima držača
L	mm	Duljina protoka
L_B	mm	Duljina kraka djelovanja sile
M	Nmm	Moment savijanja
M_{pr}	Nmm	Moment pritezanja sidrenih vijaka
O	mm	Opseg površine
$p_{cil,DI}$	Pa	Maksimalni tlak u cilindru za DI motore
$p_{cil,max}$	Pa	Maksimalni tlak u cilindru za prerađeni motor
$p_{cil,Otto}$	Pa	Maksimalni tlak u cilindru za Ottove motore
p_{us}	N/mm ²	Tlak na sjedištu usisnog ventila
p_{is}	N/mm ²	Tlak na sjedištu ispušnog ventila
P_e	W	Efektivna snaga motora

$q_{v,uk}$	m^3/s	Ukupni volumni protok rashladne tekućine
Q_1	J	toplina dovedena gorivom
Q_{DI}	J	Toplina koju je potrebno odvesti za Dieslov motor s izravnim ubrizgavanjem
Q_{Dp}	J	Toplina koju je potrebno odvesti za Dieslov motor s pretkomorom
Q_e	J	toplina pretvorena u efektivni rad
Q_{hl}	J	toplina odvedena hlađenjem motora
Q_{isp}	J	toplina odvedena ispušnim plinovima
Q_m	J	toplina utrošena na mehaničke gubitke u motoru
Q_O	J	Toplina koju je potrebno odvesti za Ottov motor
Q_{zr}	J	toplina odvedena zračenjem vrućih dijelova motora
t_l	°C	Temperatura ledišta
v_{dop}	m/s	Dopuštena brzina strujanja rashladne tekućine
v	m/s	Brzina strujanja rashladne tekućine
W	mm^3	Moment otpora
z	-	Broj vijaka
μ	-	Koeficijent trenja na bokovima navoja i na glavi vijka
ν	m^2/s	Kinematička viskoznost rashladnog sredstva
ρ	kg/m^3	Gustoća rashladnog sredstva
σ_{dop}	N/mm^2	Dopušteno naprezanje
σ_f	N/mm^2	Naprezanje na savijanje
ΔT	K	Prirast temperature rashladne tekućine

SAŽETAK

U ovom radu je prikazana prerada eksperimentalne glave motora Hatz 1D81 s hlađenja zrakom na hlađenje tekućinom. Eksperimentalni motor se koristi u Laboratoriju za motore i vozila na Fakulteta strojarstva i brodogradnje u Zagrebu. U uvodnom dijelu rada objašnjene su vrste i funkcije glave motora, provedena je analiza prednosti i nedostataka hlađenja zrakom i hlađenja tekućinom, te su se dale osnovne informacije o izvornom i dosad prerađenom motoru Hatz 1D81. Nadalje su objašnjeni zahtjevi koje prerađena glava motora mora zadovoljiti i na temelju toga konstruirana su dva konceptna rješenja prerade glave. Koncepti su uspoređeni prema zadanim kriterijima i odabran je jedan koncept koji je detaljnije razvijen. Odabrani koncept omogućuje rad Ottovog motora s pretkomorom, Ottovog motora s unutarnjom pripremom smjese i Dieselovog motora s direktnim ubrizgavanjem goriva u prostor izgaranja. U drugom dijelu rada objašnjena je konstrukcijska razrada prerade glave koja uključuje strojnu obradu, izračun kritičnih brzina strujanja rashladne tekućine, analitički proračun za dijelove poput vijaka i limova za držače komponenti za pripremu i paljenje smjese. Također proveden je proračun naprezanja glave motora pomoću metode konačnih elemenata u programskom paketu Abaqus. Na kraju je izrađen 3D model prerađene glave motora i pripadajuća dokumentacija u programskom paketu SolidWorks.

Ključne riječi: Glava motora, hlađenje tekućinom, komponente za pripremu i paljenje smjese

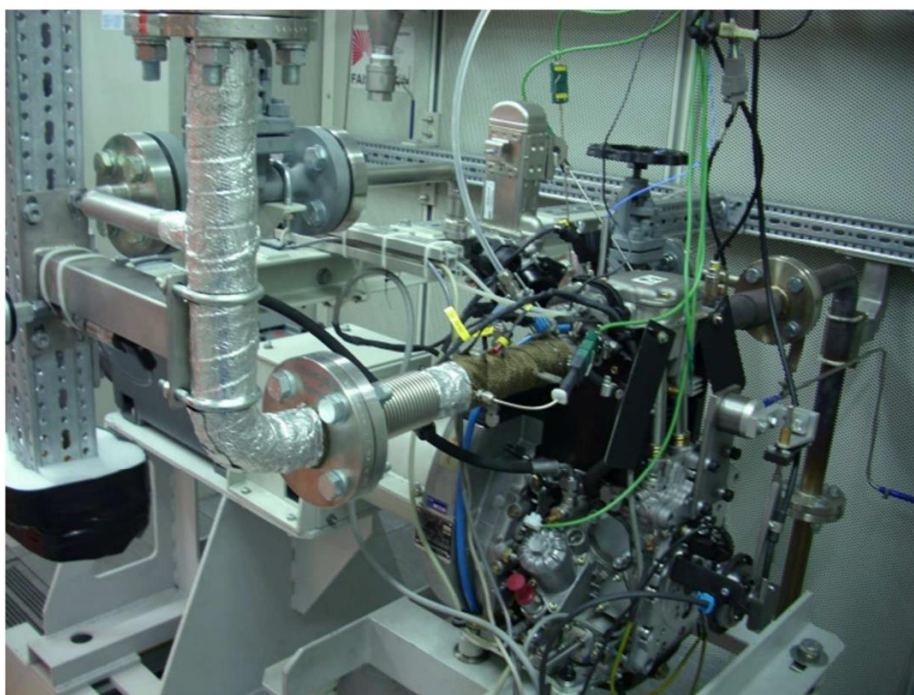
SUMMARY

This thesis presents the conversion of the experimental cylinder head Hatz 1D81 with air cooling to liquid cooling. The experimental engine is located in the Laboratory for engines and vehicles at the Faculty of Mechanical Engineering and Naval Architecture in Zagreb. In the introductory part of the thesis, the types and functions of the cylinder head were explained, the advantages and disadvantages of air cooling and liquid cooling were analyzed, and basic information was given about the original and so far modified Hatz 1D81 engine. Furthermore, the requirements that the modified cylinder head must meet were explained, and two concept solutions of the cylinder head were created based on this. Those concepts are then compared according to the given criteria and one is chosen for further development. In the second part of the work, the structural elaboration of the head processing is explained, which includes machining, calculation of critical coolant flow rates, analytical calculations for parts such as bolts and component holders for preparing and igniting the fuel mixture. The cylinder head stress calculation was also carried out using the finite element method in the software Abaqus. At the end, a 3D model of the modified cylinder head and technical documentation were created in the software SolidWorks.

Key words: Cylinder head, liquid cooling, components for preparing and igniting the fuel mixture.

1. UVOD

Na Fakulteta strojarstva i brodogradnje, u Laboratoriju za motore i vozila nalazi se eksperimentalni motor za istraživanje naprednih procesa izgaranja. Predmetni motor je jednocilindarski, četverotaktni motor Hatz 1D81. Motor je izvorno četverotaktni motor s unutarnjim izgaranjem pogonjen dizelskim gorivom, ali je za potrebe raznih istraživanja značajno prerađen. Prvotno je prerađen na Ottov način rada, ali je kasnije također modificiran kako bi se omogućilo ispitivanje dvogorivnog izgaranja.



Slika 1. Eksperimentalni postav u Laboratoriju za motore i vozila

Postojeća glava eksperimentalnog motora je hlađena zrakom što značajno otežava održavanje konstantne temperature stijenki prostora izgaranja kod ispitivanja pri većim opterećenjima. Za održavanje temperature kod ispitivanja pri nižem opterećenju montirani su limovi oko glave motora, dok održavanje temperature kod ispitivanja pri višim opterećenjima motora nije osmišljeno.

Stoga će u ovom radu biti detaljno prikazano dimenzioniranje i sama konstrukcijska izvedba prerade postojeće glave eksperimentalnog motora u glavu hlađenu rashladnom tekućinom. Kako eksperimentalni motor omogućuje rad Ottovog motora s pretkomorom, Ottovog motora s unutarnjom pripremom smjese i Dieselovog motora s direktnim ubrizgavanjem goriva u prostor izgaranja, potrebno je konstruirati i pozicionirati sve komponente za pripremu i paljenje smjese u

model glave motora. . Dodatna mogućnost koja je implementirana predmetnom preradom glave, a do sada nije bila implementirana na eksperimentalnom postavu, je unutarnja priprema smjese kod Ottovog načina rada. Kod koncipiranja zahtjeva najviše pažnje će biti posvećeno određivanju prostora za plašt rashladne tekućine. Pri preradi glave motora biti će predloženo nekoliko rješenja koje će biti kompromis između zahtjeva koju su postavljeni na glavu motora, ali i nekih ograničavajućih faktora vezanih za glavu motora, poput položaja već ugrađenih elemenata (ventili, brizgaljke, pretkomora...). Konstrukcijski će se razraditi najpogodniji koncept koji zadovoljava prethodno navedene zahtjeve, a u obzir će se uzeti i izvedivost takve prerade uz pomoć danas dostupnih materijala, tehnika i tehnologija izrade. Na kraju će biti izrađen 3D model i tehnička dokumentacija prerađene glave.



Slika 2. Prikaz glave motora hladene zrakom iz Laboratorija za motore i vozila

2. GLAVA MOTORA

Glava motora klipnog motora s unutarnjim izgaranjem ključna je za kontrolu izgaranja goriva u motoru. U jednostavnom dvotaktnom motoru glava cilindra je samo krov komore za izgaranje jer ulazom i izlazom plina upravljaju otvori u stijenci cilindra koji se otvaraju i zatvaraju kretanjem klipa. U četverotaktnom motoru, protokom plina upravlja se razvodnim mehanizmom koji se nalazi u glavi motora. Glava motora četverotaktnog ciklusa stoga je mnogo kompliciranija komponenta od glave dvotaktnog ciklusa, a razmatranje alternativnih dizajna otvora i ventila kritičan je dio optimizacije performansi motora, potrošnje goriva i emisija ispušnih plinova.

Glava motora izložena je visokim tlakovima i temperaturama izgaranja, pa mora imati dobro hlađenje, visoku krutost, dobru toplinsku vodljivost i mali koeficijent rastezanja.

Glavne funkcije glave motora:

- Brtvljenje vrha cilindra protiv sila uzrokovanih izgaranjem
- Osiguranje prikladno oblikovan prostor za izgaranje
- Smještaj razvodnog mehanizma (usisni i ispušni ventili, te bregasto vratilo)
- Osiguranje kanale za protok ulaznog i ispušnog plina
- Smještaj mlaznice za gorivo, svjećice, grijača prostora izgaranja i ostalih komponenti za pripremu i paljenje smjese
- Osiguranje prostora za položaj usisne i ispušne grane
- Smještaj kanala za protok rashladne tekućine i ulja za podmazivanje

Konstruiranje glave motora je vrlo kompleksno zbog velikog broja dijelova koji su u njoj ugrađeni, zbog prostora izgaranja, ispušnih i usisnih kanala, te potrebe dobrog hlađenja. Pri konstruiranju glave moraju se zajedno razmatrati druge povezane komponente i sustavi, kao što su blok cilindra, razvodni mehanizam, ugradnja usisne i ispušne grane, podmazivanje i hlađenje koje može biti hlađenje tekućinom ili hlađenje zrakom. Za vodom hlađene glave rashladna tekućina struji kroz kanale u glavi motora i odlazi prema hladnjaku, glava se lijeva iz Al-legura ali i sivog lijeva. Zrakom hlađene glave isključivo se izrađuju iz Al-legura, a opremljene su rebrima kako bi se maksimalno povećala rashladna površina.

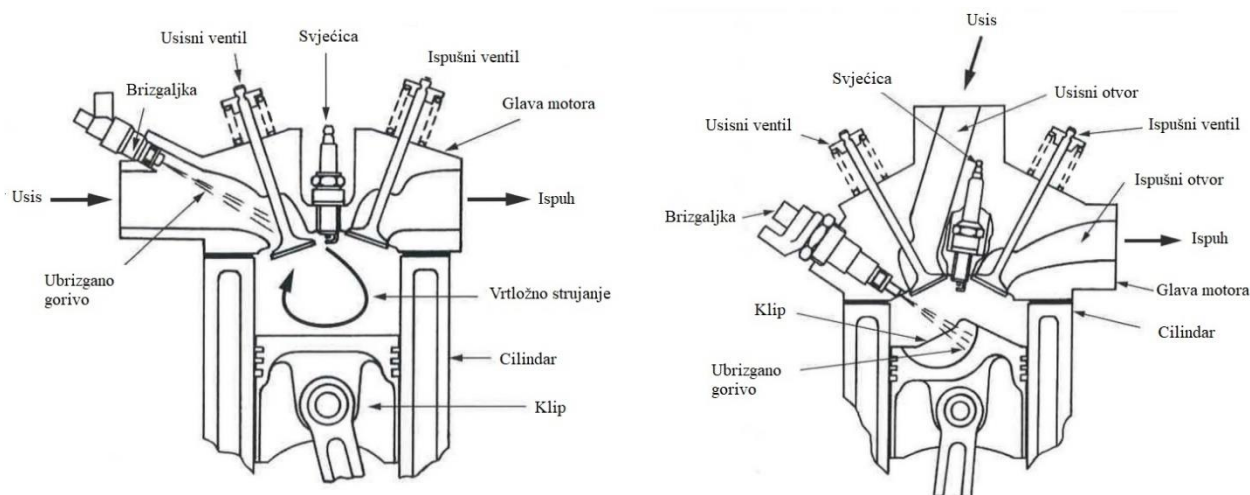
Glava Ottovog i Dieselovog motora znatno se razlikuju zbog različitih režima miješanja goriva i zraka, prostora izgaranja, različitog omjera kompresije i procesa paljenja.

2.1 Glava Ottovog motora

Kod Ottovog motora motor može usisavati smjesu goriva i zraka (vanjska priprema smjese) gdje se brizgaljka nalazi u usisnom kanalu ili se gorivo ubrizgava izravno u cilindar (unutarnja priprema smjese) pri čemu se brizgaljka nalazi u prostoru izgaranja. Specifičnost Ottovog motora je u tome što se smjesa goriva i zraka pali pri kraju kompresije pomoću svjeće na kojoj dolazi do preskakanja električne iskre. Broj i raspored svjećica ovisi o oblik prostora izgaranja koji je motoru povezan s konstrukcijom razvodnog mehanizma.

U taktu kompresije smjesa se komprimira na tlak od 20 do 30 bara (kompresijski omjer: $\epsilon = 8 \dots 12$) i na temperaturu od 400 do 500°C, što je ispod granice samozapaljenja smjese. Dakle, gorivo mora biti otporno na samoupaljivanje kako ne bi došlo do takozvanog detonantnog izgaranja u motoru (engl. knock) koje negativno utječe na izgaranje i na same komponente motora te može dovesti do ozbiljnijih oštećenja motora.

Za dobro miješanje sa zrakom, kapljice goriva moraju biti što sitnije jer će tada brže i potpunije ispariti, a u cilindru treba biti intenzivno vrtložno strujanje. Reguliranje snage se vrši promjenom količine usisavane smjese, tj. prigušivanjem usisa pomoću zaklopke u usisnoj cijevi, a omjer goriva i zraka se pritom ne mijenja. Sustav za pripremu gorive smjese treba osigurati što bolju ujednačenost omjera goriva i zraka između pojedinih cilindara i između uzastopnih procesa.

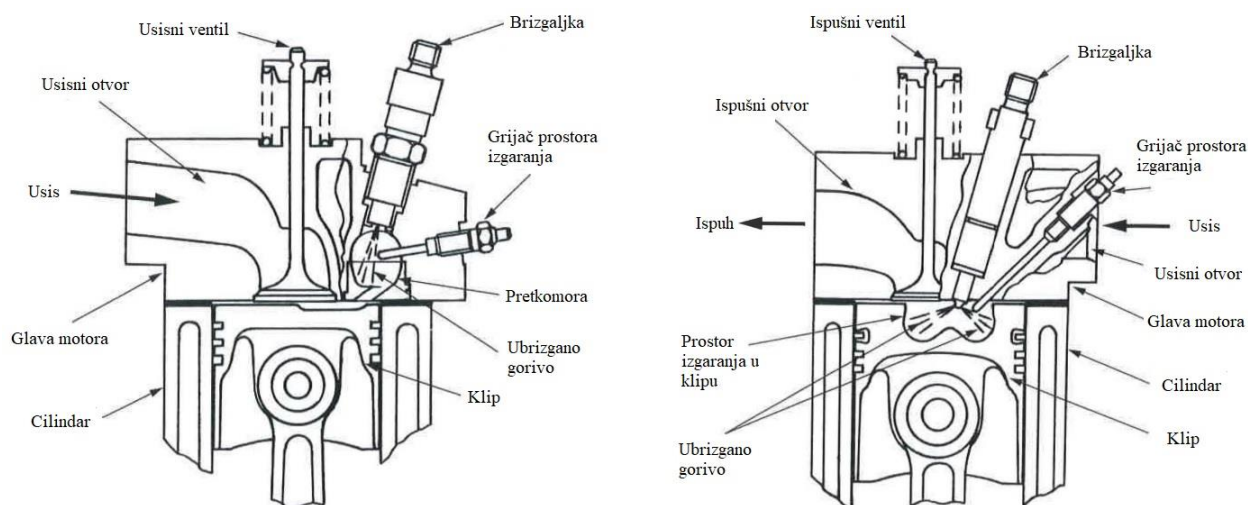


Slika 3. Vanjska i unutarnja priprema smjese u Ottovom motoru [1]

2.2 Glava Dieselovog motora

Podjela Dieselovih motora prema obliku izgaranja dijeli se na dva osnovna oblika prostora izgaranja: podijeljeni prostor izgaranja (motori s komorom) i izravno ubrizgavanje goriva u cilindar (DI motori). Diesel motori, za razliku od Otto motora, ne koriste svjećicu kako bi se zapalila smjesa, već do zapaljenja dolazi zbog sklonosti goriva prema samoupaljivanju, odnosno, to je motor sa samostalnim upaljivanjem. Kod samog usisa se usisava zrak te se komprimira na tlak od 30 do 55 bara (kompresijski omjer ide i do $\varepsilon = 20$) i na temperaturu od 700 do 900°C. Potom se dizelsko gorivo ubrizgava pomoću visokotlačne pumpe i brizgaljke u topli zrak s tlakom ubrizgavanja od oko 2.000 bara kako bi se gorivo što bolje raspršilo u kapljice i izmiješalo sa zrakom ($\lambda > 1$). Time se postiže bolje i potpunije izgaranje smjese.

Brizgaljke su uvijek ugrađene u cilindarsku glavu, a za olakšavanje hladnog starta imaju posebne električne grijače (žarnice ili žarne svjećice) koji su također ugrađeni u glavu. Diesel motori komprimiraju samo zrak zbog čega mogu imati puno veći kompresijski omjer od Otto motora, a s većim kompresijskim omjerom imaju i veću korisnost nego Otto motori.

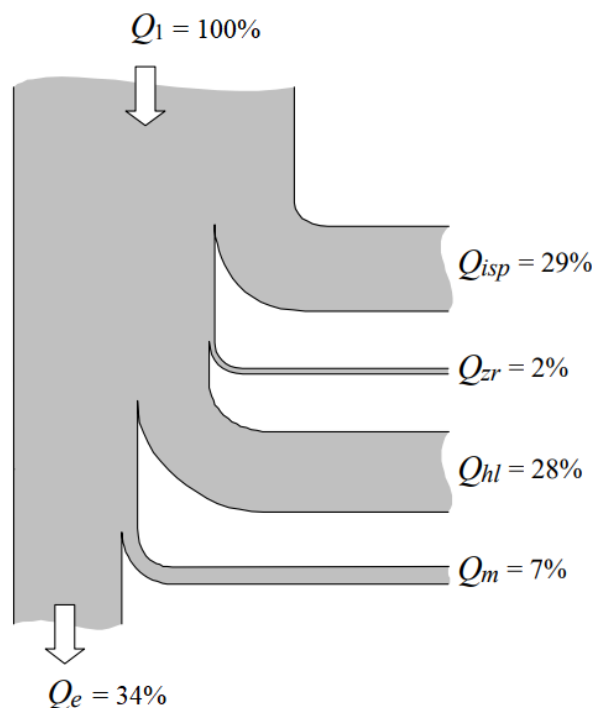


Slika 4. Podijeljeni prostor izgaranja i izravno ubrizgavanje goriva kod Dieselovog motora [1]

3. SUSTAV HLAĐENJA MOTORA

Mnogi dijelovi motora toplinski su vrlo opterećeni, što utječe na njihov vijek trajanja, jer visoke temperature mogu uzrokovati njihovo oštećenje. Stoga su motori opremljeni posebnim sistemom hlađenja, koji temperaturnu razinu motora održava u snošljivima granicama i produžuje njegov vijek trajanja. Toplinsko je opterećenje motora veće kada u cilindru izgara veća količina goriva, dakle u visoko opterećenim motorima i pri većim brzinama vrtnje, pa će tada hlađenje morati biti djelotvornije.

Ukupna toplinska energija sadržana u gorivu izgorjelom u motoru s unutarnjim izgaranjem nije sva pretvorena u koristan rad motora. Npr. toplinska bilanca za nenabijeni Dieslov motor na slici 5. prikazuje da se hlađenjem odvođi čak trećina energije, koja se u motor dovodi gorivom. Pri manjem opterećenju, posebno pri praznom hodu motora, udio topline odvođen hlađenjem je veći. Bitno je primijetiti da je količina topline odvedena hlađenjem stvarni gubitak energije, stoga uređaj za hlađenje mora biti tako dimenzioniran da se njime mogu uspješno odvesti navedene količine topline od motora.



Slika 5. Toplinska bilanca nenabijenog Dieslovog motora [2]

$$Q_1 = Q_e + Q_{hl} + Q_{isp} + Q_{zr} + Q_m \quad (1)$$

gdje je:

Q_1 – toplina dovedena gorivom;

Q_e – toplina pretvorena u efektivni rad;

Q_{hl} – toplina odvedena hlađenjem motora;

Q_{isp} – toplina odvedena ispušnim plinovima;

Q_{zr} – toplina odvedena zračenjem vrućih dijelova motora i

Q_m – toplina utrošena na mehaničke gubitke u motoru.

Zbog visokih temperatura koje nastaju pri izgaranju u cilindrima, potrebno je hladiti dijelove koji se jače zagrijavaju. To su cilindri i poklopci cilindra, klipovi, ispušni ventili, brizgaljke i ispušni vod. Međutim, i pretjerano hlađenje motora je štetno. Znatnije hlađenje motora uzrokuje neposredan gubitak energije, koja je oslobođena izgaranjem goriva, a to uzrokuje povećanu potrošnju goriva i povećano trošenje dijelova motora.

Hlađenjem cilindra i glave motora potrebno je osigurati optimalne temperature njihovih stijenka. S obzirom na ulje za podmazivanje temperatura stijenke ne bi smjela biti veća od 150 do 180 °C, a zbog mogućnosti kondenzacije goriva i ispiranja ulja sa stijenke cilindra, ta temperatura ne smije biti ni manja od 80 °C.

Dobro hlađenje stoga omogućuje:

- Bolje punjenje cilindra
- Manju mogućnost pojave detonacije
- Viši stupanj kompresije, tj. veću snagu uz manju potrošnju goriva
- Manja naprezanja zbog manjih temperaturnih razlika

Također sustav hlađenja mora zadovoljiti sljedeće zahtjeve:

- Visok rashladni učinak (povisuje se višom temperaturom rashladne tekućine)
- Mala težina (viša temperature tekućine, manja težina sustava)
- Ravnomjerno hlađenje dijelova
- Dobar prijelaz topline
- Mala potrošnja energije (ventilator troši više energije od pumpe)

Motori se prema načinu hlađenja dijele na motore sa zračnim hlađenjem i na motore s tekućinskim hlađenjem.

3.1 Hlađenje zrakom

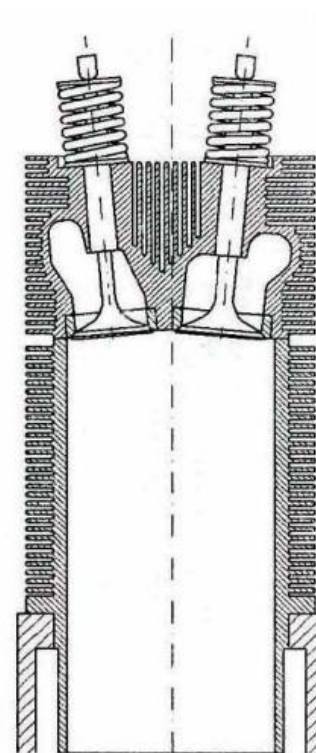
Hlađenje zrakom konstrukcijski je jednostavnije od hlađenja tekućinom. Zrak struji oko vanjskih dijelova motora i odvodi višak topline. Zrak ima manju specifičnu toplinu od vode, pa se zbog boljeg prijenosa topline glava motora i cilindri izrađuju iz AL-legura.

Intenzitet hlađenja zrakom ovisan je o:

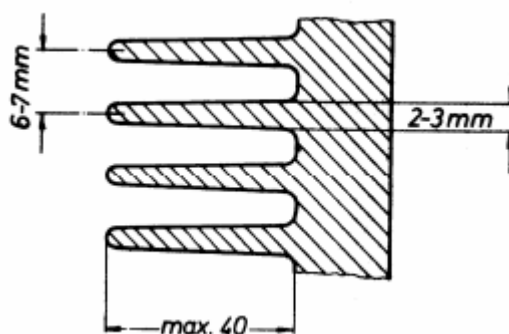
- Veličini rashladnih površina
- Materijalu i brzini strujanja zraka
- Temperaturi površina i zraka

S obzirom na bitno manji koeficijent prijelaza topline od stijenke na zrak, nužno je povećati površinu hlađenja na strani zraka. Stoga su cilindri i glava motora opskrbljeni rebrima velike površine. Malen toplinski kapacitet i mala gustoća zraka zahtijevaju veće protoke rashladnog medija i odgovarajuće veće površine protjecanja između rebara.

Temperature cilindara zrakom hlađenih motora iznose 130 do 180 °C, a glava cilindara od aluminijske legure dostiže temperatura od 150 do 200 °C. Zrak će se pri hlađenju znatno zagrijati, pa će hlađenje biti nejednoliko, što traži odgovarajuća konstrukcijska rješenja cilindra i glave motora.



Slika 6. Izvedba cilindra i glave motora hlađenog zrakom [3]



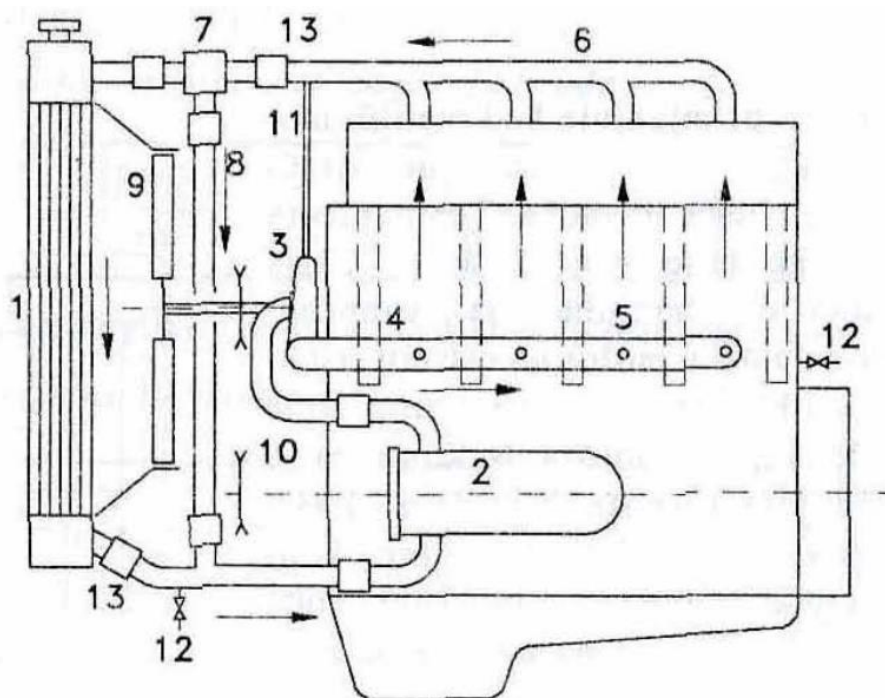
Slika 7. Izvedba rebara [3]

Tablica 1. Prednosti i nedostaci kod hlađenja zrakom

Prednosti	Nedostaci
Jednostavna i jeftina konstrukcija	Velike oscilacije radne temperature
Mala težina	Velike zračnosti klipa i cilindra
Ne postoji opasnost od zamrzavanja i korozije	Potrebna velika snaga za pokretanje ventilatora
Nema hladnjaka i opasnosti od propuštanja	Velika buka
Nema održavanja	Mala volumenska snaga motora
Velika sigurnost u radu	Mali stupanj kompresije
Motor brže postiže radnu temperaturu	
Radna temperatura motora nije ograničena vrelištem tekućine	

3.2 Hlađenje tekućinom

Blok i glava tekućinom hlađenih motora imaju kanale koje tvore rashladni prostor motora. Rashladna tekućina struji rashladnim prostorom i oduzima dio topline stvorene izgaranjem goriva. Tekućina je samo prijenosnik topline, te ona predaje toplinu okolišu preko hladnjaka motora.



Slika 8. Prikaz optoka rashladne tekućine kroz motor [3]

Na slici je prikazan optok rashladne tekućine u motoru. Centrifugalna pumpa (3) pokreće rashladnu tekućinu kroz rashladni sustav. Iz pumpe rashladna tekućina dolazi u motor preko

sabirnika (4), a kontrolni otvori (5) osiguravaju podjednaki dotok tekućine na pojedine cilindre. Pri hlađenju cilindra i glave rashladna se tekućina zagrijava, postaje laganija, i struji prema gore. Nakon hlađenja motora rashladna se tekućina skuplja u sabirniku (6) i prolazi kroz hladnjak (1), gdje je hladi okolni zrak, kojega pokreće ventilator (9). Stalnu temperaturu rashladne tekućine održava termostat (7), koji po potrebi usmjerava više ili manje tekućine mimo hladnjaka u vod (8). Tekućina se vraća nazad u pumpu i krug se ponavlja. U slučaju da je uključeno grijanje putničkog prostora, tekućina dijelom prolazi i kroz izmjenjivač topline (radijator).

Volumen rashladne tekućine je 4 – 6 puta veći od radnog volumena motora i ta količina tekućine u jednom minuti prostruji 10 – 15 puta kroz motor. Već prema snazi motora, u osobnim vozilima količina dobavne pumpe je 4 – 16 m³/h. Tako velika količina nužna je da bi se održala mala temperaturna razlika tekućine na ulazu i izlazu iz motora, čime se sprječavaju toplinska naprezanja dijelova motora.

Porast temperature obično nije veći od $\Delta T = 5$ do 7 K. Manje razlike temperature uzrokuju veću razliku temperatura rashladne tekućine i rashladnog medija, što povoljno utječe na smanjenje dimenzija hladnjaka i omogućuju ravnomjernije hlađenje motora.

Maksimalna dopuštena temperatura rashladne tekućine je, ovisno o proizvođaču i pogonskom stanju motora, između 90 i 120 °C.

Tablica 2. Prednosti i nedostaci kod hlađenja tekućinom

Prednosti	Nedostaci
Hlađenje je ravnomjernije zbog veće specifične topline, što donosi manje razlike temperatura tekućine	Skuplja konstrukcija
Manja potrošnja energije na pogon pumpe	Opasnost od zamrzavanja i propuštanja
Veća volumenska snaga i stupanj kompresije	Opasnost od pregrijavanja zbog gubitka tekućine
Vodeni plašt prigušuje buku izgaranja	Sporo zagrijavanje na radnu temperaturu
Manje zračnosti cilindar – klip	Redovito održavanje
Temperatura motora manje ovisna o temperaturi okoliša	
Radna temperatura motora nije ograničena vrelištem tekućine	

3.2.1 Rashladno sredstvo

Rashladna sredstvo koristi se za smanjenje ili reguliranje temperature sustava, štiti motor od toplinskog preopterećenja, nekontroliranog izgaranja te kemijskog raspadanja ulja za podmazivanje. Djelotvornost hlađenja ovisi o sljedećim svojstvima rashladnog medija:

- Specifičnoj toplini, c
- Gustoći, ρ
- Kinematičkoj viskoznosti, ν

Rashladno sredstvo je najčešće smjesa vode, antifrizna, te dodataka za podmazivanje (pumpe vode, ventila u rashladnom krugu) i dodataka za zaštitu od korozije. Rashladna tekućina mora biti čista, jer masnoće i kamenac smanjuju sposobnost odvođenja topline i, u određenim okolnostima, začepljuju vodove i kanale.

Antifrizi su uglavnom etilenglikoli koji spuštaju temperaturu smrzavanja (talište, ledište), ali i podižu vrelište. U praksi se etilenglikol miješa s vodom i tada je ledište t_l prema tablici 3.

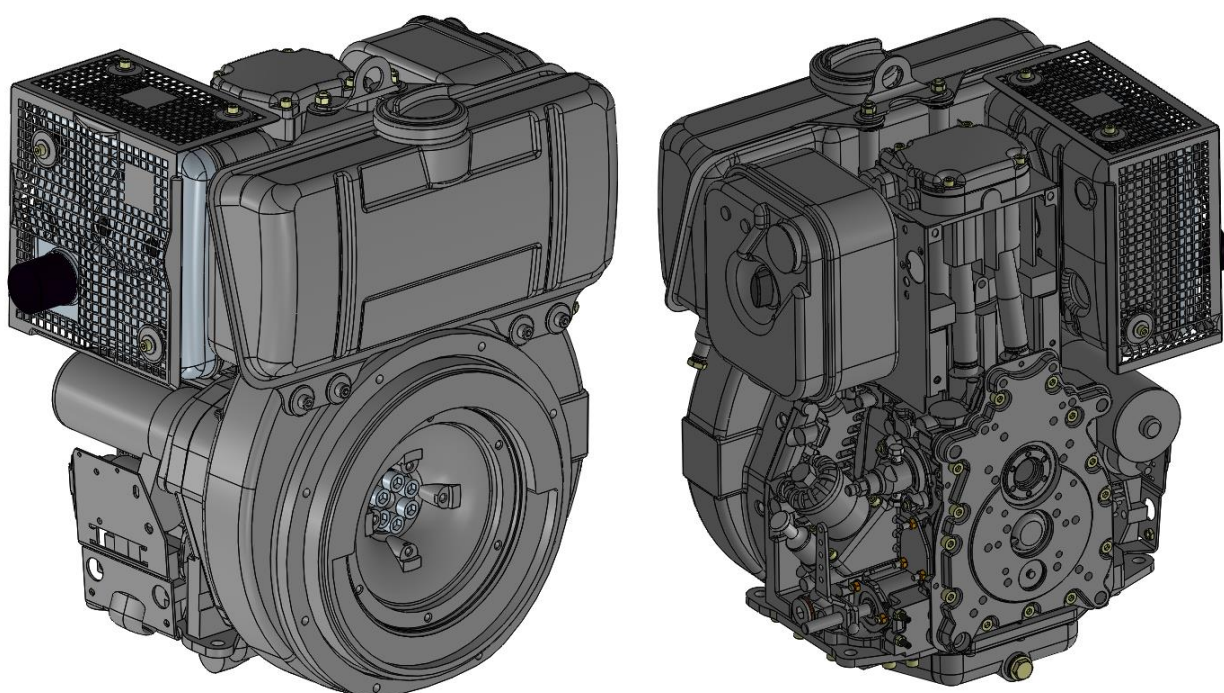
Tablica 3. Ledište mješavine etilenglikola i vode [3]

Entilenglikol	35%	45%	50%
Ledište, t_l	- 20 °C	- 30 °C	- 35 °C

Udio antifrizna mora se prije pojave niskih temperatura provjeriti i dovesti na propisanu vrijednost, kako ne bi rashladna tekućina zaledila i teško oštetila motor i hladnjak, preporučuje se koristiti samo tvornički preporučene antifrizne. Gotova rashladna tekućina obično sadrži između 40 i 50% antifrizna.

4. MOTOR HATZ 1D81

Kao što je rečeno u uvodu eksperimentalni motor u laboratoriju je jednocilindarski, četverotaktni motor Hatz 1D81. Izvorno je motor konstruiran za Diesolov način rada, nenabijeni motor s kompresijskim paljenjem koji je hlađen zrakom. Motor se najčešće koristi za pogon manjih poljoprivrednih i građevinskih strojeva kao što je kosilica za travu. Hatz 1D81 je izabran kao eksperimentalni motor zbog svoje robusnosti i jednostavnog dizajna, što ga čini pogodnim za ispitivanje različitih vrsta goriva i različitih režima rada. Na slici je prikazan motor i njegove komponente u izvornoj verziji.



Slika 9. Motor Hatz 1D81 [4]

Eksperimentalni motor u Laboratoriju za motore i vozila je montiran na ispitnu stanicu bez mnogo dodatnih originalnih dijelova kao što su filter zraka, ispušni sustav, spremnik goriva, filter goriva, čep za pražnjenje spremnika itd., tj. zadržani su samo glavni dijelovi motora. Dijelovi koji su skinuti zamjenjeni se drugim komponentama koje su ugrađene na ispitnu stanicu. Glavni tehnički podaci izvornog motora prikazani su u tablici 4.

Tablica 4. Osnovni podaci motora Hatz 1D81 [4]

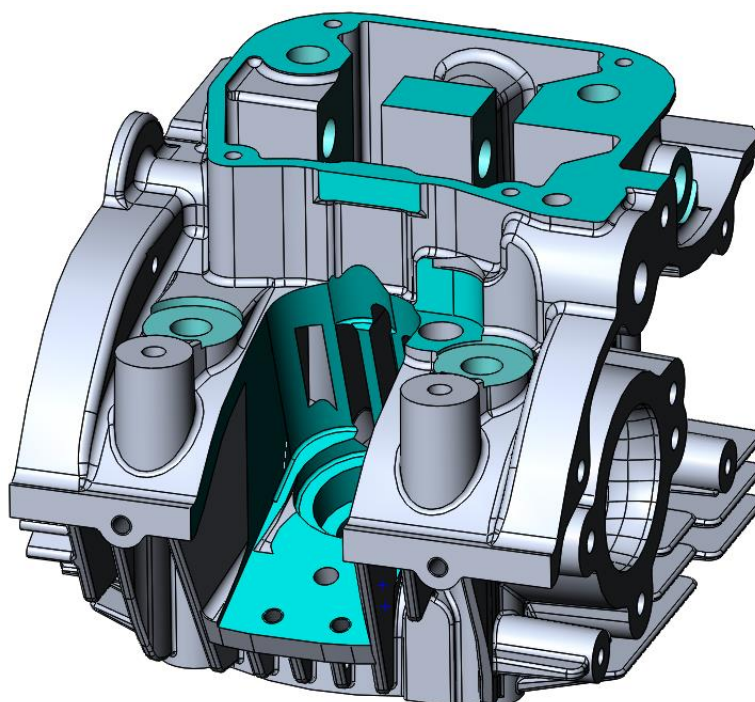
Vrsta motora	Diesel
Način ubrizgavanja goriva	DI
Max. efektivna snaga motora	10,3 kW pri 3000 min ⁻¹
Max. moment motora	36,3 Nm p pri 2000 min ⁻¹
Broj cilindara	1
Promjer cilindra	100 mm
Hod klipa	85 mm
Kompresijski omjer	20,5
Duljina klipnjače	127
Volumen cilindra	667 cm ³

Za potrebe novih istraživanja eksperimentalni motor je prenamijenjen na Ottov način rada. Na mjesto brizgaljke postavljena je svjećica, a niskotlačna brizgaljka za benzin je postavljena u usisnu cijev. Kompresijski omjer smanjen je za približno 40% s 20,5:1 na 12:1 kako bi se izbjegla pojava detonantnog izgaranja, dok je geometrijski prostor izgaranja ostao nepromijenjen.

U sklopu budućih projekata motor se prenamijenio na ispitivanje u Dieselovom načinu rada i u dvogorivnom načinu rada uz primjenu prednabijanja. Stoga se u svrhu veće fleksibilnosti i neovisnosti ubrizgavanja goriva postojeći sustav ubrizgavanja zamjenio s common-rail sustavom, a na usisnoj grani se dodatno ugradila brizgaljka preko koje se prirodni plin ubrizgava u usis da bi se omogućio dvogorivni način rada.

5. ZAHTJEVI ZA PRERADU GLAVE MOTORA

Kako bi mogla konstruirati konceptijska rješenja potrebno je navesti i objasniti zahtjeve za preradu glave motora koje koncepti moraju zadovoljiti, također i daljnje konstruiranje odabranog rješenja će se temeljiti na tim zahtjevima. Podloga za koncepte će biti izvorna glava motora HATZ 1D81, ali i prerađena glava eksperimentalnog motora iz Laboratorija za motore i vozila, jer kako su se vršila mnoga ispitivanja, tako su i na glavi motora izvršene mnoge preinake. Na slici 10. prikazana je prerađena glava u programskom paketu SolidWorks.



Slika 10. Prerađena glava za pretkomoru u programskom paketu SolidWorks

Kako tema zadatka glasi prerada glave u glavu hlađenu tekućinom, najbitniji zahtjev biti će odrediti raspoloživi prostor za plašt rashladne tekućine, odnosno odrediti smjer protoka rashladne tekućine i konstruirati kanale kroz glavu motora. Prilikom određivanja plašta rashladne tekućine treba uzeti u obzir ograničenja o količini prostora koje zauzimaju komponente za pripremu i paljenje smjese, te svi ostali dijelovi u glavi motora (rebra, štapni podizači, usisni i ispušni kanal). Potrebno je odrediti odgovarajuću strojnu obradu za otklanjanje rebara i materijala glave motora, također je potrebno modificirati komponente koje zauzimaju previše prostora. Kanale za rashladnu tekućinu oblikovati pomoću dodatnog materijala, bitno je osigurati da oblikovanje bude izvedeno jednostavno i jeftino, a materijal koji se koristi lako dostupan.

Kako eksperimentalni motor treba preraditi da može raditi u više načina rada, ostali zahtjevi odnositi će se na komponente za pripremu i paljenje smjese.

Rad Ottovog motora s unutarnjom pripremom smjese: Motor ranije nije prerađivan na ovaj način rada pa će biti potrebno odrediti položaj i konstruirati provrt i adapter za brizgaljku, obratiti pozornost da brizganje bude što bliže središtu vrtloga koji se stvara zbog kanala u usisnom kanalu. Potrebno je i konstruirati način osiguranja brizgaljke i svjećice da ne dođe do iskakanja uslijed visokog tlaka koji djeluje na njih tijekom procesa izgaranja u cilindru. Također potrebno je i osmisлити zatvaranje provrta za trenutke kada će motor raditi u drugim režimima rada.

Rad Dieselovog motora s direktnim ubrizgavanjem goriva u prostor izgaranja: Potrebno konstruirati adapter u koji će se smjestiti brizgaljka, poželjno da brizgaljka bude u što okomitijem položaju zbog kuta ubrizgavanja goriva. Za ovaj način rada potreban je i grijač prostora izgaranja koji treba konstruirati i smjestiti. Također kao i u prošlom načinu rada potrebno je osigurati položaj adaptera i brizgaljke da zbog tlaka pri izgaranju ne promijene svoj položaj.

Rad Ottovog motora s pretkomorom: Za ovaj način rada već je konstruirana pretkomora i provrt u glavi motora koja će se koristiti i u ovom radu, ali je potrebno konstruirati osiguranje položaja pretkomore i brizgaljke.

Također potrebno je konstruirati i smjestiti visokotlačni senzor, niskotlačni senzor i senzor temperature koji su bitni za rad motora, a nalaze se u glavi motora.

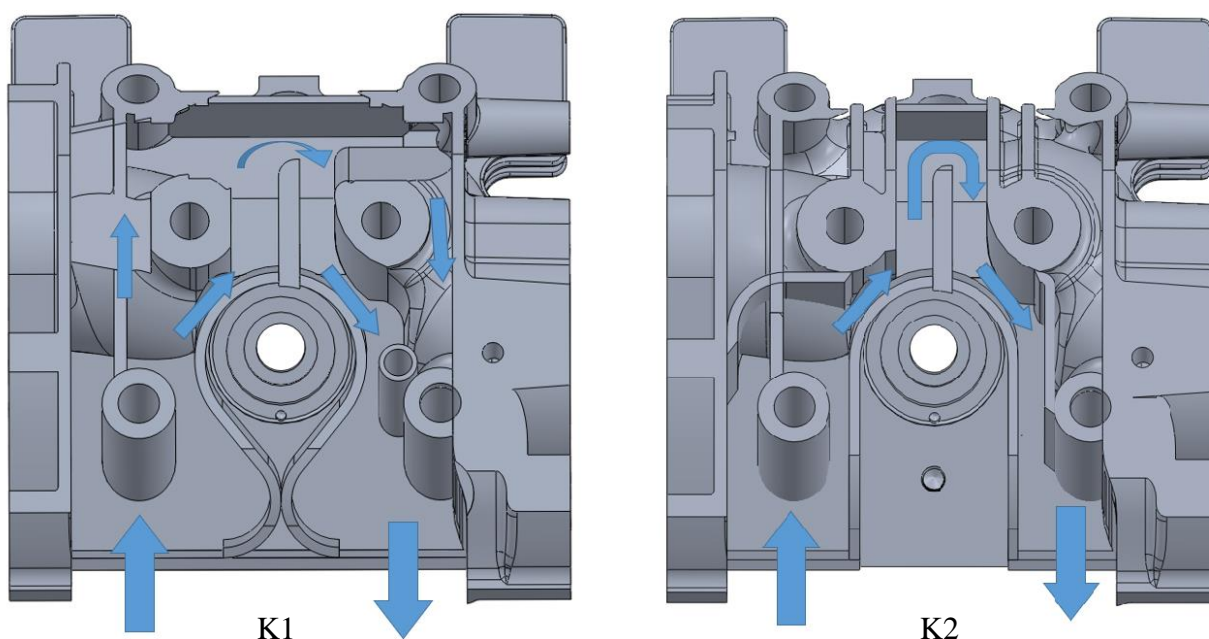
Sve komponente moraju biti dimenzionirane tako da mogu izdržati sile koje se mogu javiti tijekom procesa izgaranja u motoru. Također, uz čvrstoću komponente moraju zadovoljiti i kriterij krutosti, odnosno otpornost na toplinsku rastezljivost. Ako prilikom djelovanja visokih temperatura nastaju veliki pomaci, izgaranje u motoru neće biti potpuno, pa može doći do oštećenja komponenti, ali i glave motora.

Konačno prerađena glava motora mora zadovoljiti kriterije sigurnosti kako ne bi došlo do ozljede ljudi prilikom ispitivanja u laboratoriju.

6. PREDSTAVLJANJE KONCEPATA (potrebno napisati)

U nastavku su predstavljena dva konceptna rješenja prerade glave motora koji su izrađeni u programskom paketu SolidWorks. Za svaki koncept je prikazano i objašnjeno kako je ispunilo zahtjeve koji su nabrojani u prošlom poglavlju. Koncepti predstavljaju samo osnovne ideje kako bi moguće rješenje moglo izgledati i ukratko je objašnjena konstrukcijska razrada tog rješenja. Radi lakšeg razumijevanja koncepti su označeni s K1 i K2.

6.1 Smjer protoka rashladne tekućine i položaj kanala



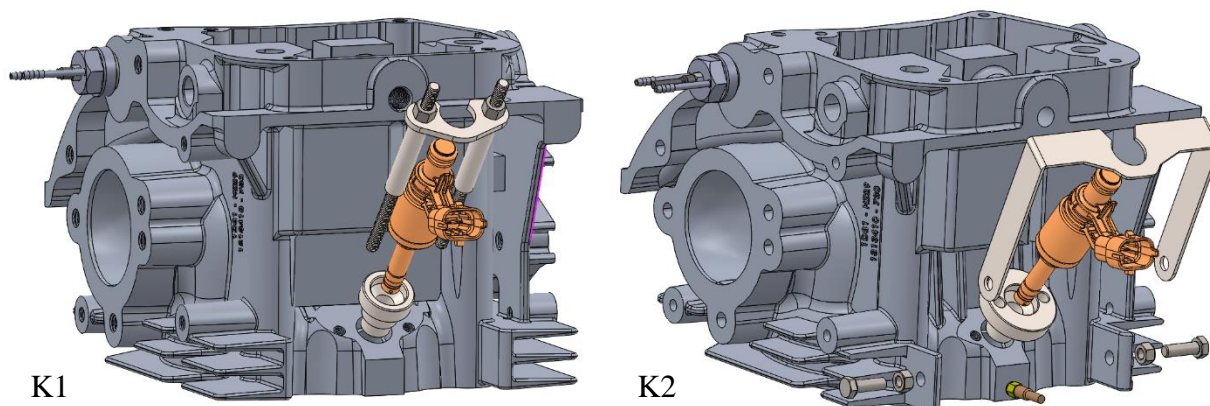
Slika 11. Strujanje rashladne tekućine i raspored kanala za K1 i K2

Na slici 11. prikazano je kako se u pojedinom konceptu riješilo pitanje protoka rashladne tekućine i rasporeda kanala kroz glavu motora. Kod oba dva koncepta uklonjena su sva rebra iz prednjeg dijela glave osim jednog koji služi za bolju krutost provrta za sidreni vijak. Također kod oba dva koncepta rashladna tekućina ulazi i izlazi kroz prednji lim na glavi motora i struji kroz sredinu glave. Kod koncepta 1 rashladna tekućina dodatno struji preko ispušnog i usisnog kanala, ali je potrebna dodatna strojna obrada za uklanjanje materijala kako bi se omogućio protok rashladne tekućine preko tih površina.

Kod koncepta 2 zavareni su limovi koji onemogućuju strujanje rashladne tekućine preko ispušnog i usisnog kanala i usmjeravaju strujanje prema sredini glave. Kod K1 središnji limovi zavareni su u kružnom obliku kako bi poboljšali hlađenje pretkomore, brizgaljki i svjećice koje dolaze u središnji provrt, dok kod K1 limovi tvore U oblik i ostavljaju mjesto za dodatne

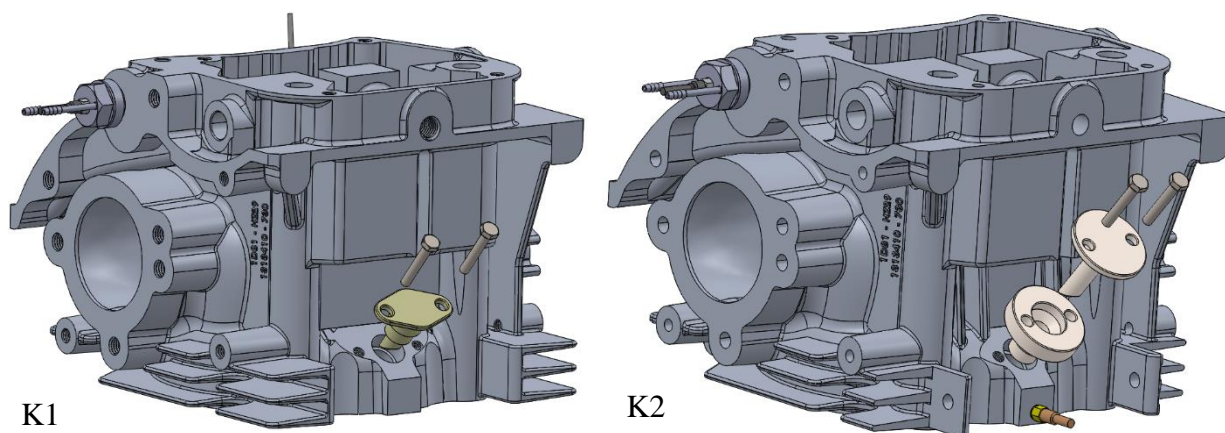
komponente koje će služiti za učvršćivanje komponenti koje dolaze u središnji provrt. Izvedba prvog koncepta je puno kompleksnija i zahtjeva više strojne obrade, ali postiže se puno bolje hlađenje glave motora.

6.2 Otto unutarnja priprema smjese



Slika 12. Adapter i osiguranje položaja brizgaljke za unutarnju pripremu smjese za K1 i K2

Drugi zahtjev je bio prerada glave na rad Ottovog motora s unutarnjom pripremom smjese. Provrt za brizgaljku je jednak za oba dva koncepta i nalazi se na sredini stražnjeg dijela glave i omogućava najpovoljniji kut za ubrizgavanje goriva u prostor izgaranja. Razlika je u komponenti za osiguranje položaja brizgaljke, kod K1 komponenta se sastoji od dva navojna vretena koje ulaze u provrte u glavi motora, na njih dolazi lim koji pritišće brizgaljku i adapter. Kod koncepta 2 komponenta je u cijelosti napravljena od lima koji se pričvrsti na rubovima glave kod koje je potrebno strojnom obradom ukloniti rebra i izraditi provrte za vijke. Adapter za K2 ima vlastite provrte kroz koje prolaze vijci i osiguravaju njegov položaj.

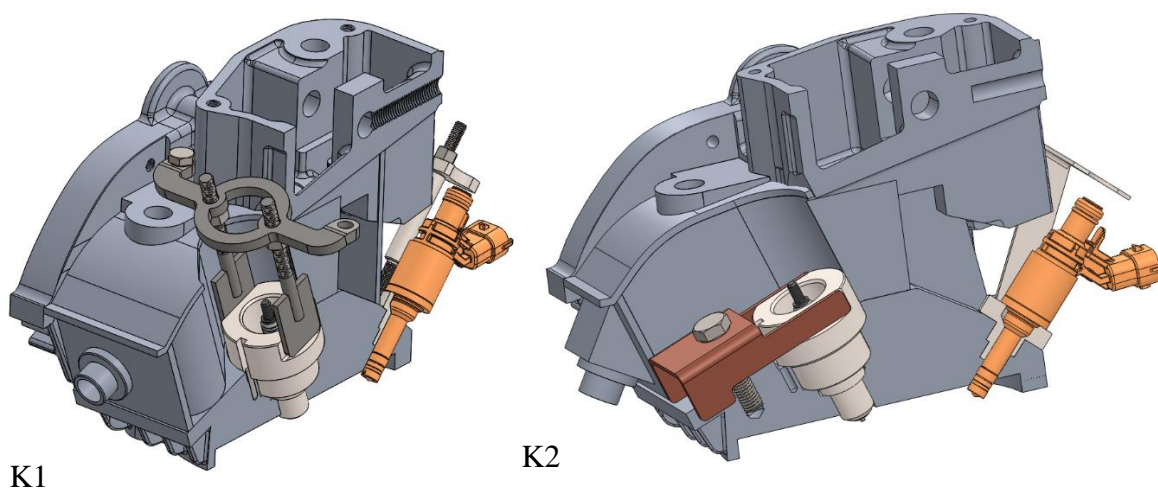


Slika 13. Poklopac za provrt brizgaljke za unutarnju pripremu smjese za K1 i K2

Način zatvaranja provrta za vrijeme rada motora u drugim režimima rada osmišljen je u obliku poklopca. K1 ima poklopac koji ispunjava cijeli provrt i pričvrsti se vijcima u provrte kroz koje prolaze navojna vretena. Koncept 2 ima poklopac koji ulazi u adapter, što znači da se adapter ne mora skidati za vrijeme rada u drugim režimima rada već se samo brizgaljka zamijeni s poklopcem, poklopac se pričvršćuje vijcima kroz postojeće provrte.

6.3 Osiguranje položaja adaptera

Komponenta za osiguranje položaja adaptera svjećice kod koncepta 1 sastoji se od navojnih vretena koje su zavarene za pločice i pritišću adapter. Navojna vretena povezana su limom koji je vijcima pričvršćen na gornjem dijelu glave motora. Ključnu ulogu imaju matice kojima se povećava sila na adapter. Komponenta koncepta 2 smještena u donjem dijelu glavu, a radi na principu poluge, odnosno zatezanjem vijka se ostvaruje sila na krakovima koje djeluju na adapter svjećice. Komponenta koncepta 2 koristi se i u drugim režimima rada motora, odnosno za prihvrat pretkomore i adaptera za Diesel brizgaljku dok se kod koncepta 1 ne koristi ista komponenta, ali sve 3 komponente imaju isti princip učvršćenja i sličnog su izgleda.

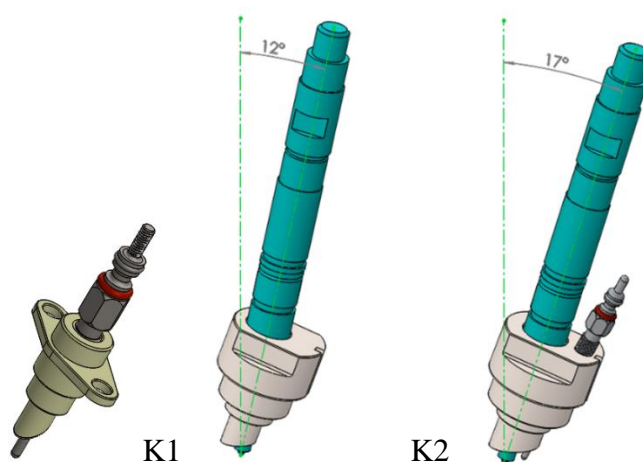


Slika 14. Osiguranje položaja adaptera i pretkomore za K1 i K2

6.4 Diesel direktno ubrizgavanje goriva u prostor izgaranja

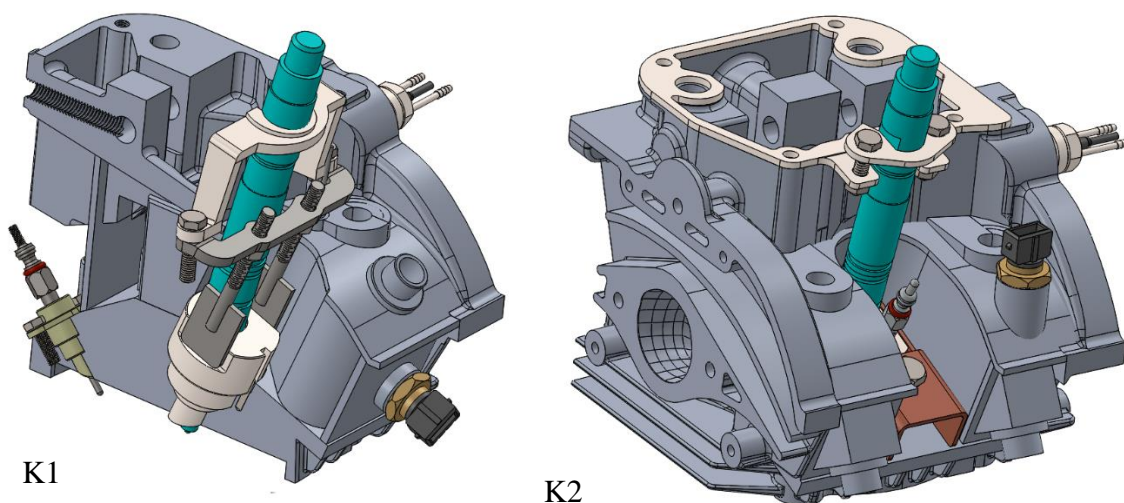
Sljedeći zahtjev je konstruirati adapter i osiguranje položaja za Diesel brizgaljku. Kako se može vidjeti na slici 15. adapter K2 ima provrt za grijač prostora izgaranja, što je od velike koristi za Dieslov rad s direktnim ubrizgavanjem goriva u prostor izgaranja, ali zbog toga dolazi do povećanja volumena samog adaptera, te je potrebno proširiti provrt u središtu glave. K1 nema provrt za žarnu svjećicu, te je grijač smješten u adapter na stražnjoj strani glavi u provrt koji se koristi za brizgaljku za unutarnju pripremu smjese. Također brizgaljka K1 ima povoljniji kut za

ubrizationje goriva i adapter je istih vanjskih dimenzija kao i pretkomora i adapter za svjećicu, te neće biti potrebno proširivati provrt u središtu glave.



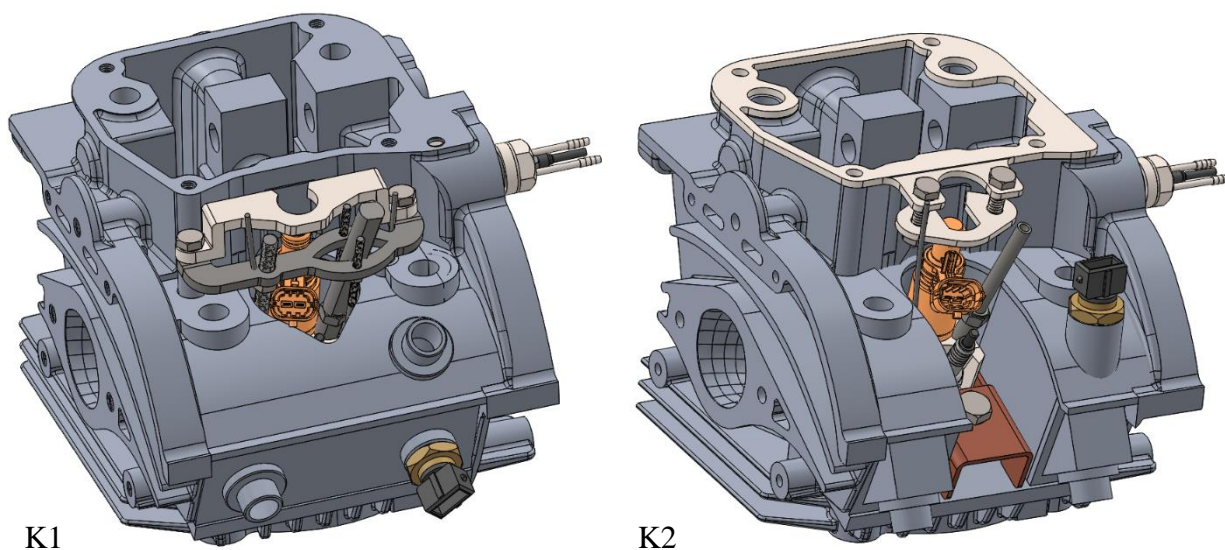
Slika 15. Adapter za Diesel brizgaljku za K1 i K2

Komponenta za osiguranje položaja Diesel brizgaljke je napravljena od savijenog lima kod oba dva koncepta. Komponenta koncepta 1 pričvršćuje se vijcima na provrtima koji se nalaze na gornjem dijelu glave, dok se komponenta koncepta 2 pričvršćuje kroz provrte za poklopac glave motora, te nije bilo potrebno izrađivati nove provrte. K1 postiže bolje brtvljenje same brizgaljke zbog povoljnijeg položaja sile na komponentu i nije potrebna kompleksna strojna obrada komponente kao kod K2 gdje se mora postići brtvljenje poklopca glave motora.



Slika 16. Osiguranje položaja Diesel brizgaljke za K1 i K2

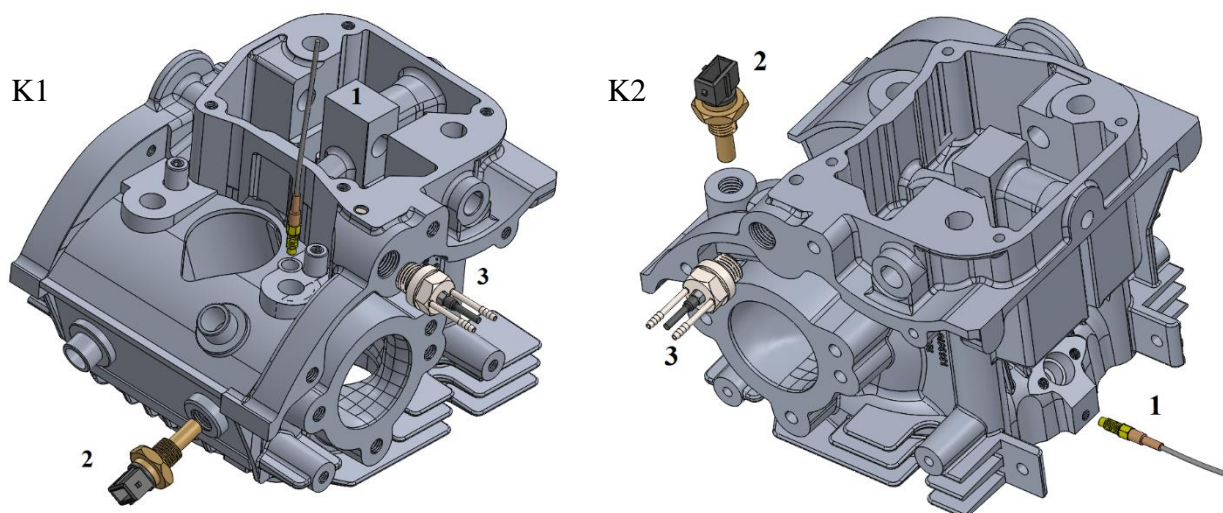
Na slici 17. prikazane su komponente za osiguranje brizgaljke kod rada Ottovog motora s pretkomorom. Može se uočiti da su komponente sličnog izgleda i principa rada kao i kod Diesellovog rada motora, te imaju iste prednosti i nedostatke.



Slika 17. Osiguranje položaja brizgaljke u pretkomori za K1 i K2

6.5 Smještaj senzora

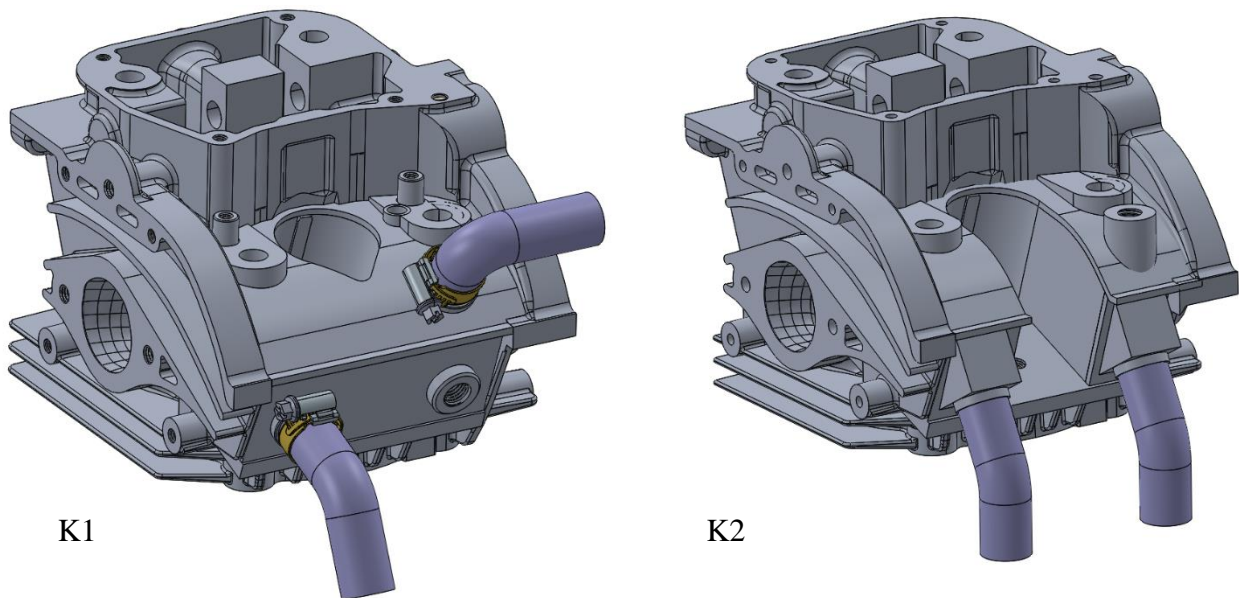
Isti senzori se koriste kod oba dva koncepta, razlikuju se samo po svom položaju na glavi motora. Najveća razlika je u položaju visokotlačnog senzora (1), gdje se on u K1 nalazi na prednjoj strani glave, dok se u K2 nalazi na stražnjoj strani glave, a stari provrt je uklonjen te se ostavlja više prostora za protok rashladne tekućine kroz glavu. Senzor temperature (2) se nalazi na prednjoj strani glave, kod K1 provrt za senzor je napravljen na prednjem limu, dok se u K2 koristi provrt koji je držao spremnik goriva. Niskotlačni senzor (3) se kod oba dva koncepta nalazi na istom mjestu, na bočnoj strani glave jer je samo prepravljn provrt starog niskotlačnog senzora.



Slika 18. Položaj senzora za K1 i K2

6.6 Priključak za cijevi rashladnog sustava

Za kraj prikazan je položaj priključka za cijevi rashladnog sustava na glavu motora. Kao što je rečeno u prvom zahtjevu kod oba dva koncepta rashladna tekućina ulazi i izlazi kroz prednji lim na glavi i struji prvo preko ispušnog, a zatim i preko usisnog kanala. Kod K1 ulazni priključak je zavaren na prednji lim, a izlazni na poklopac kako bi se ostvarilo da rashladna tekućina bolje ispunjava prostor glave motora. Za koncept 2 potrebno je na prednji lim zavariti dodatni lim koji omogućava da rashladna tekućina ulazi pod većim kutom u glavu motora te se time omogućuje bolje ispunjavanje glave motora rashladnom tekućinom. Kod oba dva koncepta priključuju se cijevi unutarnjeg promjera $\varnothing 16$ i imaju isti način pričvršćenja cijevi na zavarene priključke standardnim stegama.



Slika 19. Priključak i cijevi rashladnog sustava za K1 i K2

7. KRITERIJI OCJENJIVANJA KONCEPATA

Kako bi se opisani koncepti prerađene glave motora mogli ocjenjivati i kako bi se odabralo što bolje jedinstveno rješenje potrebno je postaviti kriterije ocjenjivanja. Kriteriji koje koncepti moraju zadovoljiti biti će bazirani na zahtjevima koji su nabrojani i objašnjeni u poglavlju 5, ali i na temelju općih zahtjeva za konstruiranje.

Odabrani kriteriji za predstavljene koncepte su:

- **Funkcionalnost** – odnosi se na smještaj kanala za rashladnu tekućinu koji će prolaziti kroz glavu motora, kako bi se što bolje održavala temperatura glave motora. Također se odnosi i na što funkcionalniji smještaj senzora i komponenata za pripremu i paljenje smjese koje je potrebno ugraditi u glavu motora.
- **Jednostavnost izrade** – zahtjevi za obradu glave (skidanje rebara, izrada provrta) trebaju biti što jednostavniji, moraju se moći izvesti bez upotrebe kompleksne strojne obrade. Izrada dijelova koji će biti ugrađeni u glavu motora (pokrov kanala, adapteri, učvršćenja) također moraju biti što jednostavniji, uz što manji utrošak materijala koji je moguće jednostavno i brzo nabaviti.
- **Montaža** – jednostavna i brza montaža je jako bitan kriterij zbog toga što se radi o eksperimentalnom motoru na kojem se izvode ispitivanja za različite režime rada, pa dolazi do čestih promjena komponenata za pripremu i paljenje smjese, ali i promjene čitave glave motora.
- **Cijena** – kako je ovo projekt s kojim se planira ići u realizaciju od velike je važnosti da troškovi budu što manji, odnosno da izbor strojne obrade bude što jeftiniji, a utrošak materijala što manji.
- **Masa** – nije kriterij od velike važnosti, ali podrazumijeva se da masa prerađene glave treba biti što manja kako bi opterećenja na spojevima bila manja, te kako bi se dijelovi manje trošili.
- **Održavanje** – kako su sve komponente u glavi motora potrošive, potrebno je osigurati dostupnost svih komponente u svrhu zamjene i redovnog održavanja.

8. VREDNOVANJE I ODABIR KONCEPTA

Vrednovanje predstavljenih koncepata biti će provedeno ocjenjivanjem prema zadanim kriterijima i funkcijama koje glava motora mora zadovoljiti. Ocjene su od 1 do 5, gdje ocjena 1 znači da koncept ima izrazito loša svojstva za zadani kriterij, dok ocjena 5 znači da ima izrazito dobra svojstva. U obzir treba uzeti i težinski faktor koji će biti pomnožen s dobivenom ocjenom, kriterij za koji se smatra da ima najveću važnost imati će najveći postotak od ukupnih 100%, a kriterij koji ima najmanju važnost će zauzimati najmanji postotak. Koncept koji bude imao najveću ukupnu ocjenu će biti izabran i s njim će se ići u daljnju razradu. Vrednovanje je prikazano u tablici 5.

Tablica 5. Vrednovanje koncepata

Oznaka koncepta		KONCEPT K1		KONCEPT K2	
Kriteriji vrednovanja	TF (%)	Ocjena	Procijenjena ocjena	Ocjena	Procijenjena ocjena
Funkcionalnost	35	5	1,75	3	1,05
Jednostavnost izrade	30	3	0,90	4	1,20
Montaža	10	3	0,30	3	0,30
Cijena	15	3	0,45	4	0,60
Masa	5	4	0,20	3	0,15
Održavanje	5	4	0,20	4	0,20
Suma			3,80		3,50

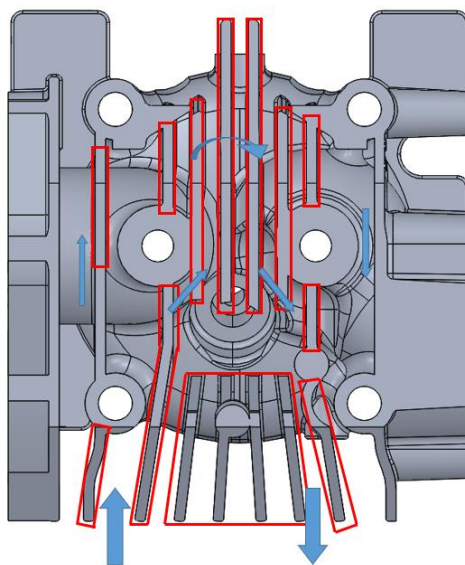
Prema rezultatima u tablici 5. koncept K1 je dobio veću ukupnu ocjenu. Dakle daljnja razrada prerada glave motora će se vršiti prema konceptu K1, no potrebno je naglasiti da je koncept K1 samo ideja koja govori kojim smjerom razmišljati prilikom konstruiranja, te da je podložna raznim izmjenama i dopunama, ovisno o preprekama na koje će se nailaziti prilikom daljnjeg konstruiranja.

9. KONSTRUKCIJSKA RAZRADA GLAVE MOTORA (potrebno doraditi)

U poglavlju koji slijedi biti će opisana konstrukcijska razrada prerade glave motora prema konceptu 1, od pozicioniranja komponenata da bi se utvrdio prostor za plašt rashladne tekućine, konstruiranja komponenata za pripremu i paljenje smjese, provjera čvrstoće dijelova, te odabira standardnih dijelova.

9.1 Određivanje plašta rashladne tekućine

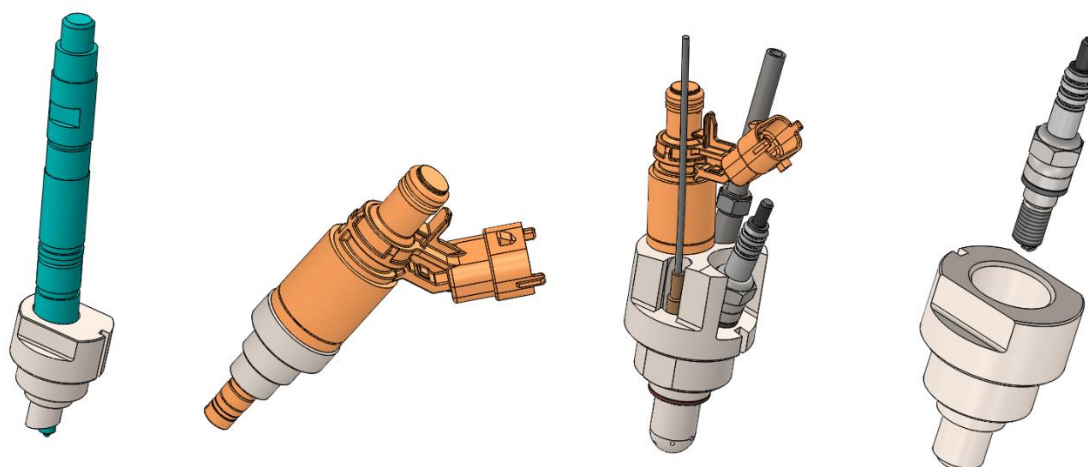
Kako je opisano u poglavlju 3. za postizanje što boljeg hlađenja glave motora rashladna tekućina mora strujati preko dijelova glave koji se najviše zagrijavaju, tako će i ova prerada glave omogućiti da rashladna tekućina struji preko ispušnog i usisnog kanala, a ujedno i kroz središnji dio glave u kojem se nalaze brizgaljke, ventili, svjećica i njihova sjedišta. Na slici 25. prikazana je izvorna glava motora i označena su koja rebra je potrebno ukloniti strojnom obradom kako bi se mogao ostvariti planirani tok strujanja rashladne tekućine.



Slika 20. Smjer toka rashladne tekućine i rebra za uklanjanje

Za daljnje utvrđivanje prostora za rashladnu tekućinu potrebno je pozicionirati komponente za pripremu i paljenje smjese i senzore u glavu motora. Kako su se u Laboratoriju za motore i vozila provodila mnoga ispitivanja, izvorna glava doživjela je mnoge preinake, za potrebe tih ispitivanja konstruirane su i modelirane mnoge komponente kao što je izvorna glava motora, prerađena glava motora, brizgaljke, svjećica, adapter za svjećicu, pretkomora, te će se one koristiti i u ovom radu. Sve ostale komponente potrebne za ovaj rad, kao što su adapter za Diesel brizgaljku, adapter za

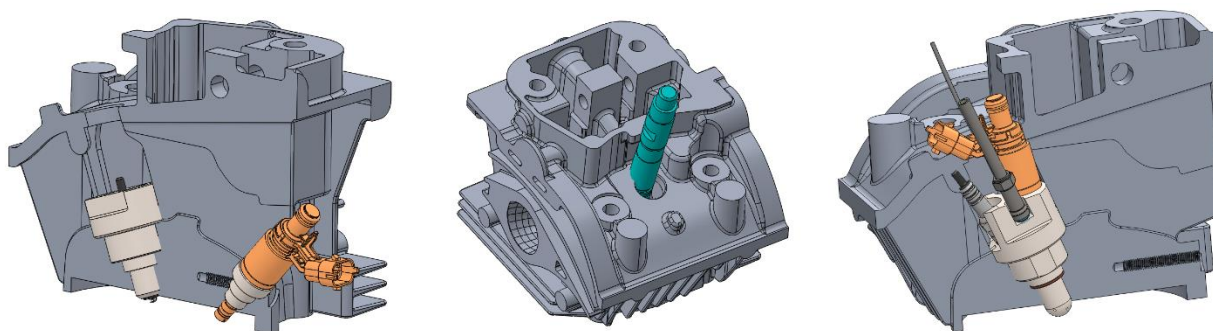
Otto brizgaljku koja će se koristiti za unutarnju pripremu smjese i senzori, također će se konstruirati u programskom paketu SolidWorks,



Slika 21. Komponente za pripremu i paljenje smjese

Motori s unutarnjom pripremom gorive smjese imaju najbolje izgleda za postizanje visoke ekonomičnosti jer kod niskog opterećenja mogu raditi s izrazito siromašnom smjesom. Odgovarajući oblik usisnog kanala omogućiti će slojevito punjenje i kontrolirano vrtložno strujanje oko uzdužne osi cilindra, a brizgaljka će biti bočno smještena kako bi smjesa u neposrednoj okolici iskre bila bogata te omogućila lako upaljivanje. Adapter za brizgaljku i kut ubrizgavanja goriva za ovaj način rada prikazani su na slici 22.

Za rad Diesellovog motora s direktnim ubrizgavanjem goriva u prostor izgaranja konstruiran je adapter čije vanjske dimenzije odgovaraju vanjskim dimenzijama pretkomore i adaptera za svjećicu, kako bi provrt u središtu glave odgovarao za sve komponente. Provrt kroz adapter prilagođen je obliku Diesel brizgaljke i je izrađen je kako bi ubrizgavanje goriva bilo što povoljnije.

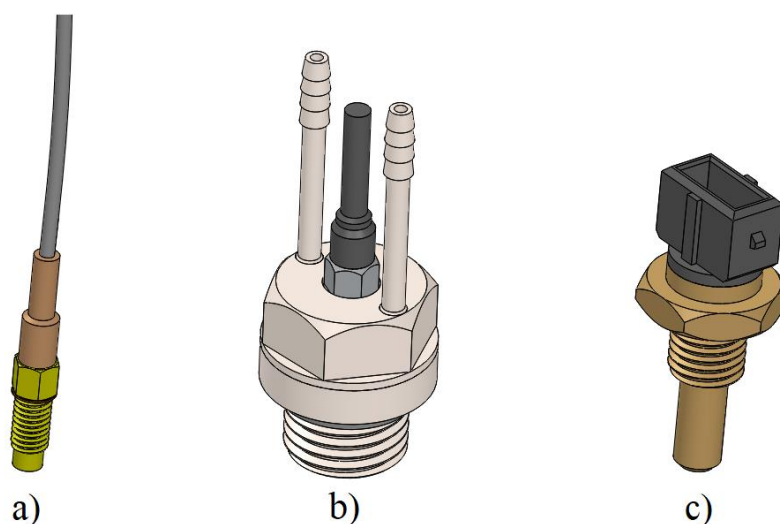


Slika 22. Pozicioniranje komponenata za pripremu i paljenje smjese

Na slici 22. pozicionirane su komponente sa slike 21. te se može uočiti da je zbog unutarnje pripreme gorive smjese potrebno zaliti provrt koji je služio za stari senzor temperature, te da je potrebno izraditi provrt u obliku adaptera pod kutom od 48° i napraviti podlogu za nalijeganje adaptera. Kod rada s Dieselovom brizgaljkom potrebno je ukloniti materijal koji na slici ulazi u prostor brizgaljke kako bi se dobio što okomitiji položaj brizgaljke. Kod rada s pretkomorom vidljivo je da otvor na poklopcu koji će zatvarati kanale rashladne tekućine neće moći biti kružnog oblika zbog montiranja svjeće u pretkomoru.

Zatim su izrađeni senzori i određeni njihovi položaji na glavi motora. Senzori su konstruirani prema službenoj tehničkoj dokumentaciji dobavljača, a to su:

- a) AVL, Visokotlačni senzor GH14DK
- b) AVL, Niskotlačni senzor LP11DA u adapteru za hlađenje AE04
- c) BOSCH, Senzor temperature NTC M12



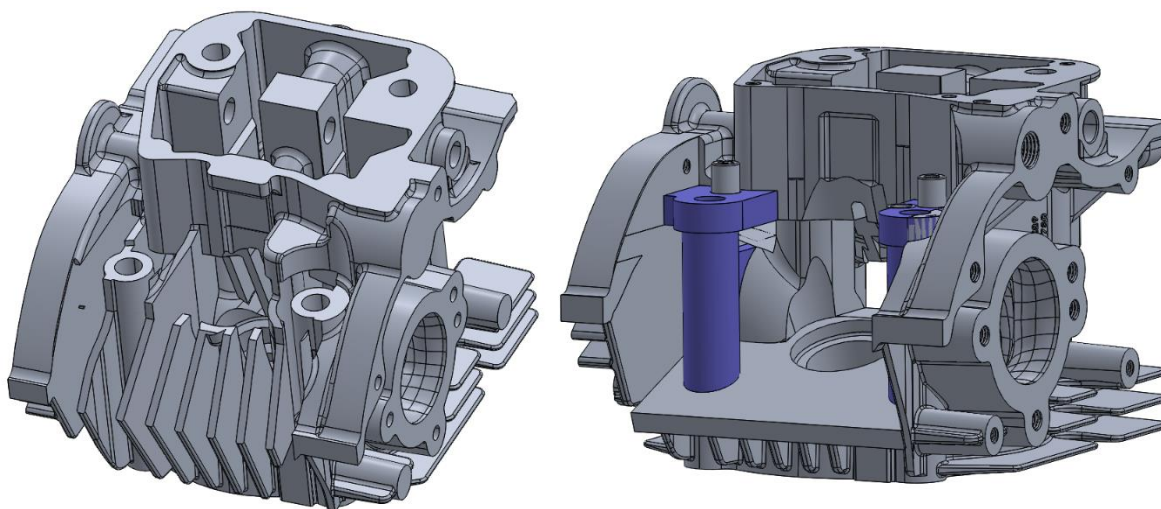
Slika 23. Senzori

Na slici 18. su prikazani položaji senzora, utvrđeno je da će se visokotlačni i niskotlačni senzor nalaziti na starim provrtima za senzore, ali će se provrti morati prepraviti da odgovaraju sadašnjim sensorima. Senzor temperature će se nalaziti na poklopcu kanala za rashladnu tekućinu u provrtu koji će se zavariti na bočnu stjenku glave motora radi veće stabilnosti.

9.2 Strojna obrada glave motora

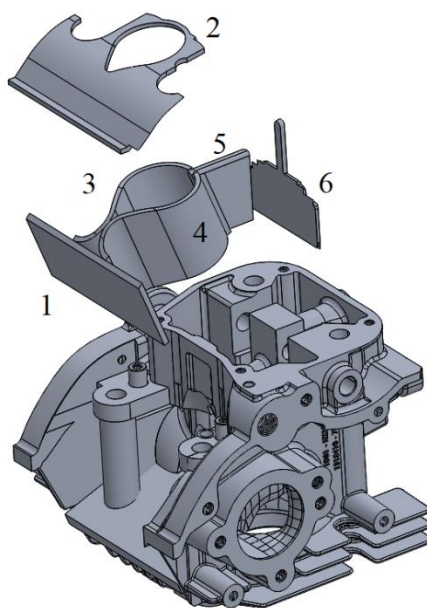
Uklanjanje materijala mora se učiniti odgovarajućom strojnom obradom za odvajanje čestica, najzastupljenija obrada će biti čeono glodanje, a zavarivanje limova za kanale i zalijevanje praznog

prostora će se izvoditi postupkom TIG zavarivanja. Za kvalitetno i olakšano odvajanje materijala iznad ispušne grane i okolo provrta za sidreni vijak odrezat će se bočna strana glave motora koja će se nakon završetka obrade ponovno zavariti. Rebro i materijal označeni na slici 24. plavom bojom ne smiju se uklanjati jer služe za povećanje krutosti i čvrstoće sidrenih vijaka usred toplinskog opterećenja.



Slika 24. Glava motora prije i posla strojne obrade

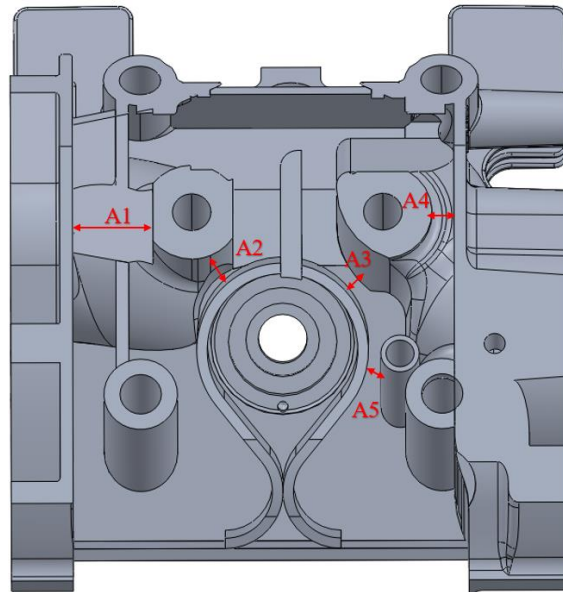
Kanali za rashladnu tekućinu oblikovani su limovima debljine od 3 do 6 mm, a sastoje se od 6 limova koji su prikazani na slici 25. (1. Prednji lim, 2. Poklopac, 3. Pregradni lim 1, 4. Pregradni lim 2, 5. Srednji lim i 6. Stražnji lim).



Slika 25. Limovi za oblikovanje kanala rashladne tekućine

9.3 Protok rashladne tekućine

Nakon oblikovanja kanala za rashladnu tekućinu treba provjeriti brzinu strujanja rashladne tekućine u vodovima, odnosno treba provjeriti da li brzina na najužim dijelovima prelazi kritičnu brzinu od $v_{dop} = 4,5$ m/s [3]. Kritične površine izmjerene na modelu u programu SolidoWorks, prikazane su na slici 26. i označeni od A1 do A5.



Slika 26. Kritične površine za brzinu strujanja rashladne tekućine

Kritične površine iznose:

$$A_1 = 276,93 \text{ mm}^2$$

$$A_2 = 196,65 \text{ mm}^2$$

$$A_3 = 330,32 \text{ mm}^2$$

$$A_4 = 54,15 \text{ mm}^2$$

$$A_5 = 296,94 \text{ mm}^2$$

Rashladnom tekućinom potrebno je odvesti količinu topline koja kod nazivnog opterećenja iznosi približno:

$$Q_O = 1,26 \text{ do } 1,58 P_e \text{ – za Ottov motor}$$

$$Q_{Dp} = 0,87 \text{ do } 1,03 P_e \text{ – za Dieslov motor s pretkomorom}$$

$$Q_{DI} = 0,63 \text{ do } 0,79 P_e \text{ – za Dieslov motor s izravnim ubrizgavanjem}$$

Gdje je:

$$P_e = 15\,000 \text{ W} - \text{efektivna snaga pri brzini vrtnje od } n = 3000 \text{ s}^{-1}$$

Eksperimentalni motor može raditi u svim navedenim režimima rada, ali za proračun će se uzeti najgori slučaj, odnosno količina topline za Ottov motor. Količina topline za glavu motora iznosi 3/4 od ukupne količine topline.

$$Q_o = \frac{3}{4} \cdot 1,42 \cdot P_e = 15975 \text{ W} \quad (2)$$

Ukupni volumni protok u glavi motora iznosi:

$$q_{v,uk} = \frac{Q_o}{\rho \cdot c \cdot \Delta T} = 0,000956 \text{ m}^3/\text{s} \quad (3)$$

Gdje je:

$$\rho = 1110 \text{ kg/m}^3 - \text{gustoća rashladne tekućine na bazi etilenglikola [3]}$$

$$c = 2,51 \text{ kJ/kgK} - \text{specifična toplotina rashladne tekućine na bazi etilenglikola [3]}$$

$$\Delta T = 6 \text{ K} - \text{prirast temperature rashladne tekućine [3]}$$

Na temelju Jednadžbe kontinuiteta (4) i Bernoullijeve jednadžbe (5) dobije se sustav od dvije jednadžbe pomoću kojih će se izračunati brzine na presjecima A1 i A2.

$$q_{v,uk} = q_{v,1} + q_{v,2} = A_1 \cdot v_1 + A_2 \cdot v_2 \quad (4)$$

$$\frac{v_1}{v_2} = \sqrt{\frac{f_2 \cdot L_2 \cdot d_{H1}}{f_1 \cdot L_1 \cdot d_{H2}}} \quad (5)$$

Gdje je:

q_v – volumni protok na kritičnom presjeku

v – brzina strujanja rashladne tekućine na kritičnom presjeku

f – gubitci u pojedinom presjeku, u radi jednostavnijeg proračuna uzeto je $f_1 = f_2$

L – duljina pojedinog protoka

d_H – hidraulički promjer

Hidraulički promjer za A1 i A2 prema [5] iznosi:

$$d_{H1} = \frac{4 \cdot A_1}{O_1} = 0,0115 \text{ m} \quad (6)$$

$$d_{H2} = \frac{4 \cdot A_2}{O_2} = 0,0112 \text{ m} \quad (7)$$

Gdje je:

$O_1 = 0,0962 \text{ m}$ – opseg površine A1, izmjereno na modelu u programu SolidWorks

$O_2 = 0,0702 \text{ m}$ – opseg površine A2, izmjereno na modelu u programu SolidWorks

Radi jednostavnijeg proračuna uzeto je:

$$f_1 = f_2 \quad (8)$$

$$L_1 = L_2 \quad (9)$$

Konačno kada se (6),(7),(8) i (9) uvrste u (5) i (6), dobije se:

$$v_1 = 2,03 \text{ m/s} < v_{dop} \quad (10)$$

$$v_2 = 2,00 \text{ m/s} < v_{dop} \quad (11)$$

Na temelju istog proračuna izračunate su brzine i na presjecima A3 i A4:

$$q_{v,uk} = q_{v,3} + q_{v,4} = A_3 \cdot v_3 + A_4 \cdot v_4 \quad (12)$$

$$\frac{v_3}{v_4} = \sqrt{\frac{f_4 \cdot L_4 \cdot d_{H3}}{f_3 \cdot L_3 \cdot d_{H4}}} \quad (13)$$

Hidraulički promjer za A3 i A4 prema [5] iznosi:

$$d_{H3} = \frac{4 \cdot A_3}{O_3} = 0,0122 \text{ m} \quad (14)$$

$$d_{H4} = \frac{4 \cdot A_4}{O_4} = 0,0083 \text{ m} \quad (15)$$

Gdje je:

$O_3 = 0,108$ m – opseg površine A3, izmjereno na modelu u programu SolidWorks

$O_4 = 0,0261$ m – opseg površine A4, izmjereno na modelu u programu SolidWorks

Radi jednostavnijeg proračuna uzeto je:

$$f_3 = f_4 \quad (16)$$

$$L_3 = L_4 \quad (17)$$

Konačno kada se (14),(15),(16) i (17) uvrste u (12) i (13), dobije se:

$$v_3 = 2,55 \text{ m/s} < v_{dop} \quad (18)$$

$$v_4 = 2,10 \text{ m/s} < v_{dop} \quad (19)$$

Za proračun brzine na kritičnom presjeku A5 potrebna je samo Jednadžba kontinuiteta jer se rashladna tekućina ne dijeli na dva protoka, već je ukupni protok u glavi motora jednak protoku na kritičnom presjeku A5.

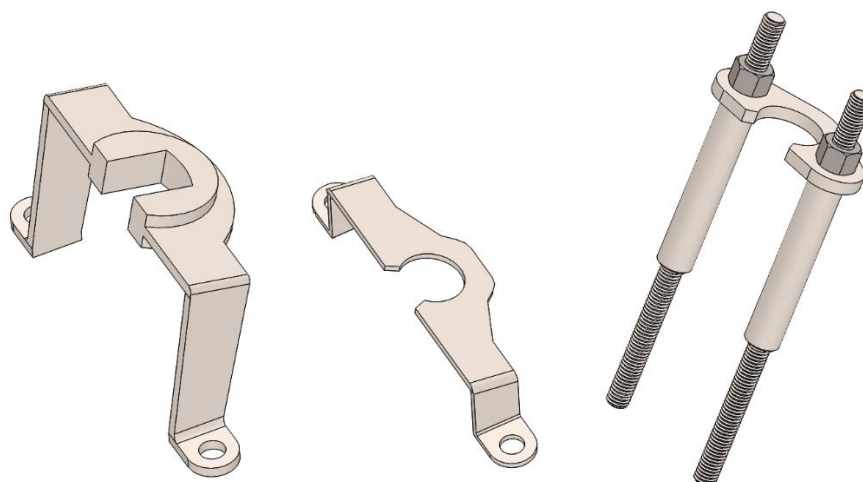
$$q_{v,uk} = q_{v,5} = A_5 \cdot v_5 \quad (20)$$

$$v_5 = \frac{q_{v,uk}}{A_5} = 3,22 \text{ m/s} < v_{dop} \quad (21)$$

Na kraju proračuna može se zaključiti da svi presjeci zadovoljavaju brzinu strujanja kroz glavu motora, tj. brzina u nijednom trenutku ne prelazi kritičnu brzinu od $v_{dop} = 4,5$ m/s.

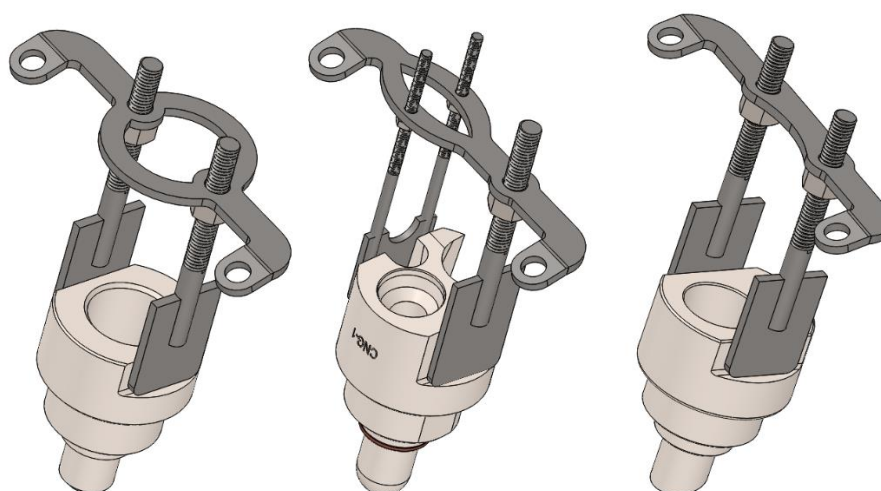
9.4 Komponente za osiguranje položaja brizgaljki i adaptera

Nakon pozicioniranja brizgaljki i adaptera konstruirale su se komponente za osiguranje njihovog položaja kako ih tlak koji nastaje uslijed procesa izgaranja ne bi izbacio iz njihovog sjedišta. Na slici 27. prikazani su držači za sve tri brizgaljke, može se uočiti da su prva dva konstruirani od savijenog lima i za glavu motora se pričvrste preko vijaka koji imaju prihvate na gornjoj plohi poklopca motora (slika 15. i 16.). Treći držač ima dva navojna vretena koji prihvata imaju na stražnjoj strani glave (slika 19.), on također sadrži lim koji se maticama veže za navojna vretena i pritišće brizgaljku.



Slika 27. Držači za brizgaljke

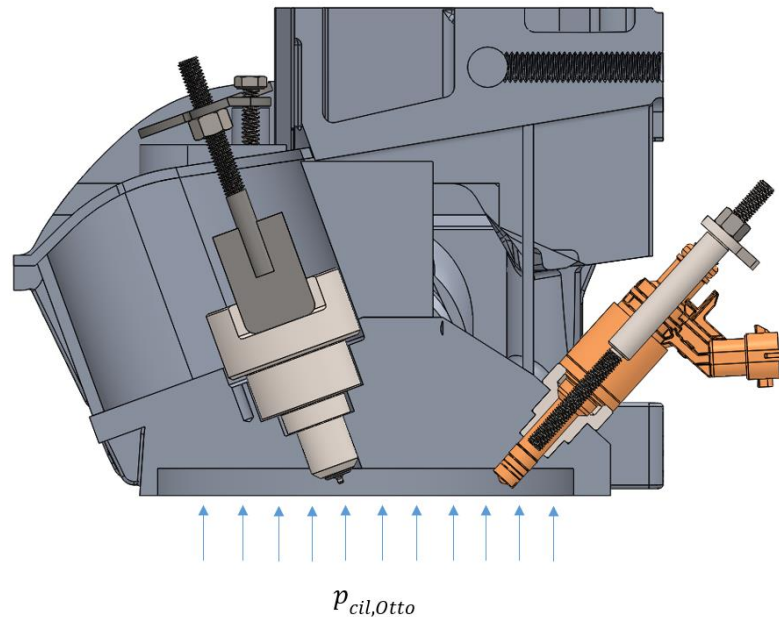
Na slici 28. prikazani su držači za adaptere koje dolaze u središnji provrt glave motora. Konstruirane komponente sastoje se od navojnih vretena na koje s gornje strane dolazi vezni lim, a na donjoj strani zavarene su pločice koje se naliježu na adaptere. Vezni lim na krajevima ima provrte za vijke s kojima se držači pričvrste za provrte na gornjoj plohi glave motora. S donje strane lima postavljene su matice čijim se zatezanjem ostvaruje dovoljno velika sila na adaptere.



Slika 28. Držači za adaptere

Zbog visokih temperatura u cilindru na kraju kompresije i visokog tlaka ubrizgavanja goriva u prostor izgaranja najviši tlakovi kod automobilskih DI-motora dostižu vrijednost od 150 bar, dok kod automobilskih Ottovih motora najveći vršni tlak u cilindru iznosi do 60 bar [2]. Zbog toga je potrebno izračunati naprezanja i provjeriti čvrstoću vijaka i limova držača.

Na slici 29. prikazano je djelovanje tlaka na adapter svjeće i brizgaljku za rad Ottovog motora s unutarnjom pripremom smjese:



Slika 29. Djelovanje tlaka na adapter svjeće i brizgaljku

Za tlak u cilindru će se uzeti maksimalni tlak za Ottove motore:

$$p_{cil,Otto} = 60 \cdot 10^5 \text{ Pa} - \text{maksimalni tlak za Ottove motore,}$$

Držač za brizgaljku 1

Sila koja djeluje na brizgaljku 1:

$$F_{B1} = p_{cil,Otto} \cdot A_{B1} = 265,07 \text{ N} \quad (22)$$

Gdje je:

$$A_{B1} = 1,539 \cdot 10^{-4} \text{ m}^2 - \text{površina brizgaljke 1 na koju djeluje tlak, očitano iz modela}$$

Naprezanje na savijanje držača lima brizgaljke 1, $\sigma_{f,B1}$ se računa prema izrazu:

$$\sigma_{f,B1} = \frac{M_{B1}}{W_{B1}} \leq \sigma_{dop} \quad (23)$$

Gdje je:

M_{B1} – moment savijanja držača lima za brizgaljku 1

W_{B1} – moment otpora držača lima za brizgaljku 1

Moment savijanja iznosi:

$$M_{B1} = \frac{F_{B1}}{2} \cdot L_{B1} = 1988,04 \text{ Nmm} \quad (24)$$

Gdje je:

$L_{B1} = 15 \text{ mm}$ – krak djelovanja sile F_{B1} , očitano na modelu u programu SolidWorks

Moment otpora iznosi:

$$W_{B1} = \frac{a_{B1} \cdot h_{B1}^2}{6} = 21 \text{ mm}^3 \quad (25)$$

Gdje je:

$h_{B1} = 3 \text{ mm}$ – debljina lima držača, očitano na modelu u programu SolidWorks

$a_{B1} = 14 \text{ mm}$ – širina lima držača, očitano na modelu u programu SolidWorks

Dopušteno naprezanje za materijal S355J0, prema [5] iznosi:

$\sigma_{dop} = 370 \text{ N/mm}^2$ – dopušteno naprezanje za materijal S235JR

Konačno naprezanje na savijanje držača lima brizgaljke 1 iznosi:

$$\sigma_{fB1} = 94,67 \text{ N/mm}^2 < \sigma_{dop} = 370 \text{ N/mm}^2 \quad (26)$$

Navojna vretena držača brizgaljke 1

Također potrebno je izračunati naprezanje dva navojna vretena, koja su opterećena istom silom kao i gornji lim držača.

Radna sila koja djeluje na navojna vretena, F_{V1} iznosi:

$$F_{V1} = \frac{F_{B1}}{z} = 132,54 \text{ N} \quad (27)$$

Gdje je:

$z = 2$ – broj navojnih vretena

Naprezanje u navojnom vretenu iznosi:

$$\sigma_{V1} = \frac{F_{V1}}{A_{V1}} = 10,44 < \sigma_{dop,V1} = 370 \text{ N/mm}^2 \quad (28)$$

Gdje je:

$A_{V1} = 12,7 \text{ mm}^2$ – površina jezgre navojnog vretena, prema [5]

Držać za adapter svjećice

Cijeli proračun s istim tlakom ponoviti će se i za adapter svjećice, odnosno izračunati će se opterećenje koje djeluje na držać adaptera za svjećice, te provjeriti čvrstoća lima i čvrstoća vijaka:

Sila koja djeluje na adapter svjećice:

$$F_S = p_{cil,Otto} \cdot A_S = 923,63 \text{ N} \quad (29)$$

Gdje je:

$A_S = 1,539 \cdot 10^{-4} \text{ m}^2$ – površina adaptera svjećice na koju djeluje tlak, očitano iz modela

Naprezanje na savijanje lima držaća adaptera svjećice, $\sigma_{f,S}$ se računa prema izrazu:

$$\sigma_{f,S} = \frac{M_S}{W_S} \leq \sigma_{dop} \quad (30)$$

Gdje je:

M_S – moment savijanja držaća lima za adapter svjećice

W_S – moment otpora držaća lima za adapter svjećice

Moment savijanja iznosi:

$$M_S = \frac{F_S}{2} \cdot L_S = 16163,19 \text{ Nmm} \quad (31)$$

Gdje je:

$L_S = 35 \text{ mm}$ – krak djelovanja sile F_S , očitano na modelu u programu SolidWorks

Moment otpora iznosi:

$$W_S = \frac{a_S \cdot h_S^2}{6} = 50 \text{ mm}^3 \quad (32)$$

Gdje je:

$h_s = 5 \text{ mm}$ – debljina lima držača, očitano na modelu u programu SolidWorks

$a_s = 12 \text{ mm}$ – širina lima držača, očitano na modelu u programu SolidWorks

Dopušteno naprezanje za materijal S355J0, prema [5] iznosi:

$\sigma_{dop} = 370 \text{ N/mm}^2$ – dopušteno naprezanje za materijal S235JR

Konačno naprezanje na savijanje lima držača adaptera svjećice iznosi:

$$\sigma_{fS} = 323,27 \text{ N/mm}^2 < \sigma_{dop} = 370 \text{ N/mm}^2 \quad (33)$$

Vijci za držač adaptera za svjećicu

Također potrebno je izračunati naprezanje vijaka, koja su opterećena istom silom kao i gornji lim držača.

Radna sila koja djeluje na vijke, F_{V2} iznosi:

$$F_{V2} = \frac{F_S}{z} = 461,81 \text{ N} \quad (34)$$

Gdje je:

$z = 2$ – broj navojnih vretena

Naprezanje u navojnom vretenu iznosi:

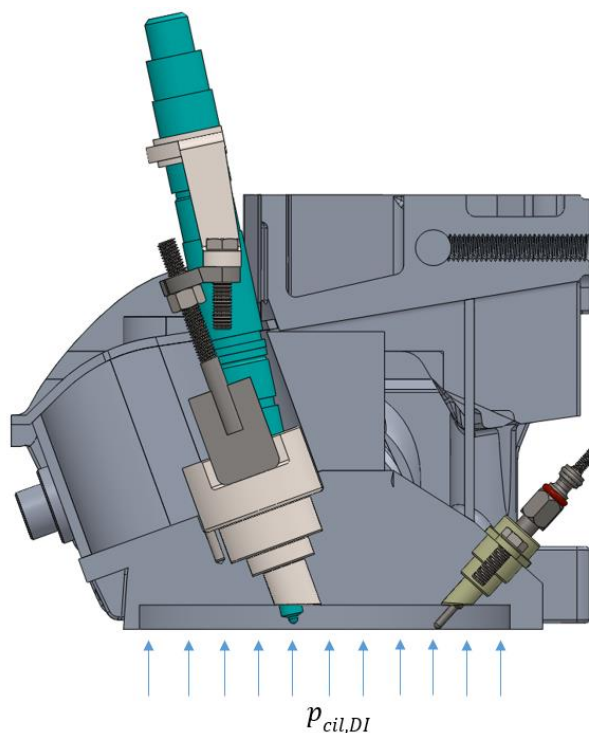
$$\sigma_{V2} = \frac{F_{V2}}{A_{j,V2}} = 25,80 < \sigma_{dop,V2} = 640 \text{ N/mm}^2 \quad (35)$$

Gdje je:

$A_{V2} = 17,9 \text{ mm}^2$ – površina jezgre vijka M6, čvrstoće 8.8 prema [5]

$\sigma_{dop,V2} = 0,8 \cdot 800 = 640 \text{ N/mm}^2$ – dopušteno naprezanje za vijak čvrstoće 8.8 prema [6]

Na slici 30. prikazano je djelovanje tlaka na Diesel brizgaljku, adapter za Diesel brizgaljku, žarnu svjećicu, te adapter za žarnu svjećicu:



Slika 30. Djelovanje tlaka na komponente za Dieslov način rada

Za tlak u cilindru će se uzeti maksimalni tlak za DI-motore:

$$p_{cil,DI} = 150 \cdot 10^5 \text{ Pa} - \text{maksimalni tlak za DI motore,}$$

Držać za Diesel brizgaljku:

Sila koja djeluje na brizgaljku 2 (DI brizgaljka):

$$F_{B2} = p_{cil,DI} \cdot A_{B2} = 593,88 \text{ N} \quad (36)$$

Gdje je:

$$A_{B2} = 3,959 \cdot 10^{-5} \text{ m}^2 - \text{površina brizgaljke 2 na koju djeluje tlak, očitano iz modela}$$

Naprezanje na savijanje držača lima brizgaljke 2, $\sigma_{f,B2}$ se računa prema izrazu:

$$\sigma_{f,B2} = \frac{M_{B2}}{W_{B2}} \leq \sigma_{dop} \quad (37)$$

Gdje je:

M_{B2} – moment savijanja držača lima za brizgaljku 2

W_{B2} – moment otpora držača lima za brizgaljku 2

Moment savijanja iznosi:

$$M_{B2} = \frac{F_{B2}}{2} \cdot L_{B2} = 10392,88 \text{ Nmm} \quad (38)$$

Gdje je:

$L_{B2} = 35 \text{ mm}$ – krak djelovanja sile F_{B2} , očitano na modelu u programu SolidWorks

Moment otpora iznosi:

$$W_{B2} = \frac{\alpha_{B2} \cdot h_{B2}^2}{6} = 50 \text{ mm}^3 \quad (39)$$

Gdje je:

$h_{B2} = 5 \text{ mm}$ – debljina lima držača, očitano na modelu u programu SolidWorks

$\alpha_{B2} = 12 \text{ mm}$ – širina lima držača, očitano na modelu u programu SolidWorks

Dopušteno naprezanje za materijal S355J0, prema [5] iznosi:

$$\sigma_{dop} = 370 \text{ N/mm}^2 \text{ – dopušteno naprezanje za materijal S235JR}$$

Konačno naprezanje na savijanje držača lima brizgaljke 2 iznosi:

$$\sigma_{f,B2} = 207,86 \text{ N/mm}^2 < \sigma_{dop} = 370 \text{ N/mm}^2 \quad (40)$$

Držać za adapter Diesel brizgaljke

Potrebno je izračunati i naprezanje lima koja služi da osiguranje adaptera za brizgaljku 2.

Sila koja djeluje na adapter Diesel brizgaljke:

$$F_{A1} = p_{cil,DI} \cdot A_{A1} = 1493,55 \text{ N} \quad (41)$$

Gdje je:

$A_{A1} = 9,957 \cdot 10^{-5} \text{ m}^2$ – površina adaptera Diesel brizgaljke na koju djeluje tlak, očitano na modelu u programu SolidWorks

Naprezanje na savijanje držača lima adaptera Diesel brizgaljke, $\sigma_{f,A1}$ se računa prema izrazu:

$$\sigma_{f,A1} = \frac{M_{A1}}{W_{A1}} \leq \sigma_{dop} \quad (42)$$

Gdje je:

M_{A1} – moment savijanja držača lima za adapter Diesel brizgaljke

W_{A1} – moment otpora držača lima za adapter Diesel brizgaljke

Moment savijanja iznosi:

$$M_{A1} = \frac{F_{A1}}{2} \cdot L_{A1} = 26137,13 \text{ Nmm} \quad (43)$$

Gdje je:

$L_{A1} = 35 \text{ mm}$ – krak djelovanja sile F_{A1} , očitano na modelu u programu SolidWorks

Moment otpora iznosi:

$$W_{A1} = \frac{a_{A1} \cdot h_{A1}^2}{6} = 98 \text{ mm}^3 \quad (44)$$

Gdje je:

$h_{A1} = 6 \text{ mm}$ – debljina lima držača, očitano na modelu u programu SolidWorks

$a_{A1} = 12 \text{ mm}$ – širina lima držača, očitano na modelu u programu SolidWorks

Dopušteno naprezanje za materijal S355J0, prema [5] iznosi:

$\sigma_{dop} = 370 \text{ N/mm}^2$ – dopušteno naprezanje za materijal S235JR

Konačno naprezanje na savijanje držača lima brizgaljke 2 iznosi:

$$\sigma_{fA1} = 266,71 \text{ N/mm}^2 < \sigma_{dop} = 370 \text{ N/mm}^2 \quad (45)$$

Vijci za držač Diesel brizgaljke i adapter Diesel brizgaljke

Također potrebno je izračunati naprezanje vijaka kojima su pričvršćeni držači za adapter Diesel brizgaljke i držač Diesel brizgaljke.

Radna sila koja djeluje na vijke, F_{V3} iznosi:

$$F_{V3} = \frac{p_{cil,DI} \cdot A_{V3}}{z} = 593,88 \text{ N} \quad (46)$$

Gdje je:

$A_{V3} = 1,539 \cdot 10^{-4} \text{ m}^2$ – površina adaptera i brizgaljke 2 na koju djeluje $p_{cil,DI}$, očitano na modelu u programu SolidWorks

$z = 2$ – broj vijaka

Naprezanje u vijku iznosi:

$$\sigma_{V3} = \frac{F_{V3}}{A_{V3}} = 64,50 < \sigma_{dop,V3} = 640 \text{ N/mm}^2 \quad (47)$$

Gdje je:

$A_{V3} = 17,9 \text{ mm}^2$ – površina jezgre vijka M6, čvrstoće 8.8 prema [5]

$\sigma_{dop,V3} = 0,8 \cdot 800 = 640 \text{ N/mm}^2$ – dopušteno naprezanje za vijak čvrstoće 8.8 prema [6]

Vijci za adapter žarne svjećice:

Na kraju provjeriti će se čvrstoća vijaka M5 kojima je pričvršćen adapter žarne svjećice.

Radna sila koja djeluje na vijke, F_{V4} iznosi:

$$F_{V4} = \frac{p_{cil,DI} \cdot A_{V4}}{z} = 366,68 \text{ N} \quad (48)$$

Gdje je:

$A_{V4} = 4,889 \cdot 10^{-5} \text{ m}^2$ – površina adaptera i žarne svjećice na koju djeluje $p_{cil,DI}$, očitano iz modela

$z = 2$ – broj vijaka na poklopcu

Naprežanje u vijku iznosi:

$$\sigma_{V4} = \frac{F_{V4}}{A_{V4}} = 28,87 < \sigma_{dop,V4} = 640 \text{ N/mm}^2 \quad (49)$$

Gdje je:

$A_{V4} = 12,7 \text{ mm}^2$ – površina jezgre vijka M5, čvrstoće 8.8 prema [5]

$\sigma_{dop,V4} = 0,8 \cdot 800 = 640 \text{ N/mm}^2$ – dopušteno naprežanje za vijak čvrstoće 8.8 prema [6]

9.5 Proračun naprežanja glave motora

U nastavku će se provesti proračun naprežanja prerađene glave motora pomoću metode konačnih elemenata u programskom paketu Abaqus. Koristiti će se tetraedarski konačni elementi s 12 stupnjeva slobode s kojima se mogu dobro opisati dijelovi složene geometrije. Tetraedarski konačni elementi spadaju u skupinu konformnih elemenata, što znači da monotono konvergiraju ka točnom rješenju.

Kako je kolega Matej Ljubičić u svom Završnom radu: Izrada modela i proračun naprežanja sklopa klipa, cilindra i glave motora HATZ, 2015. [6], detaljno prikazao i proveo proračun naprežanja u programskom paketu Abaqus za izvornu glavu motora, u ovom radu će biti samo prikazana rješenja, a svi koraci u korištenju programa Abaqus su identični kao i kod kolege, pa neće biti ovdje prikazani.

Prvo je potrebno odrediti koliko iznose opterećenja kojima je glava motora opterećena.

Kako je motor u Laboratoriju za motore i vozila podvrgnut većim opterećenjima nego što je izvorna glava motora prvotno konstruirana, za tlak u cilindru će se uzeti maksimalni tlak od:

$$p_{cil,max} = 130 \text{ bar} \quad (50)$$

Moment pritezanja sidrenih vijaka prema katalogu proizvođača [4] iznosi:

$$M_{pr} = 50 \text{ Nm} \quad (51)$$

Sila prednaprežanja F_p iznosi:

$$F_p = \frac{M_{pr}}{0,16 \cdot P + \mu \cdot \frac{d_2 + D_{sr}}{2}} = 19360,33 \text{ N} \quad (52)$$

Gdje je:

$P = 1,5 \text{ mm}$ – uspon navoja sidrenog vijka [5]

$\mu = 0,2$ – Koeficijent trenja na bokovima navoja i na glavi vijka [7]

$d_2 = 9,026 \text{ mm}$ – srednji promjer navoja [5]

$D_{sr} = 14,4 \text{ mm}$ – srednji promjer površine glave [5]

Na čelu glave motora nalaze se ventili i u trenutku najvećeg tlaka usisni i ispušni ventil su zatvoreni stoga je potrebno izračunati silu tlaka koja djeluje na tanjurić ventila i prenosi se na sjedište ventila.

Sila na tanjur usisnog ventila F_{us} iznosi:

$$F_{us} = p_{cil,max} \cdot A_u = 21604,73 \text{ N} \quad (53)$$

Gdje je:

$A_u = 1661,9 \text{ mm}^2$ – površina tanjura usisnog ventila, izmjereno na modelu

Tlak koji se javlja na sjedištu usisnog ventila u glavi motora p_{us} iznosi:

$$p_{us} = \frac{F_{us}}{A_{us}} = 89,51 \text{ N/mm}^2 \quad (54)$$

Gdje je:

$A_{us} = 241,36 \text{ mm}^2$ – površina sjedišta usisnog ventila u, izmjereno na modelu

Sila na tanjur ispušnog ventila F_{is} iznosi:

$$F_{is} = p_{cil,max} \cdot A_i = 17163,25 \text{ N} \quad (55)$$

Gdje je:

$A_i = 1320,25 \text{ mm}^2$ – površina tanjura ispušnog ventila, izmjereno na modelu

Tlak koji se javlja na sjedištu ispušnog ventila u glavi motora p_{us} iznosi:

$$p_{is} = \frac{F_{is}}{A_{is}} = 64,72 \text{ N/mm}^2 \quad (56)$$

Gdje je:

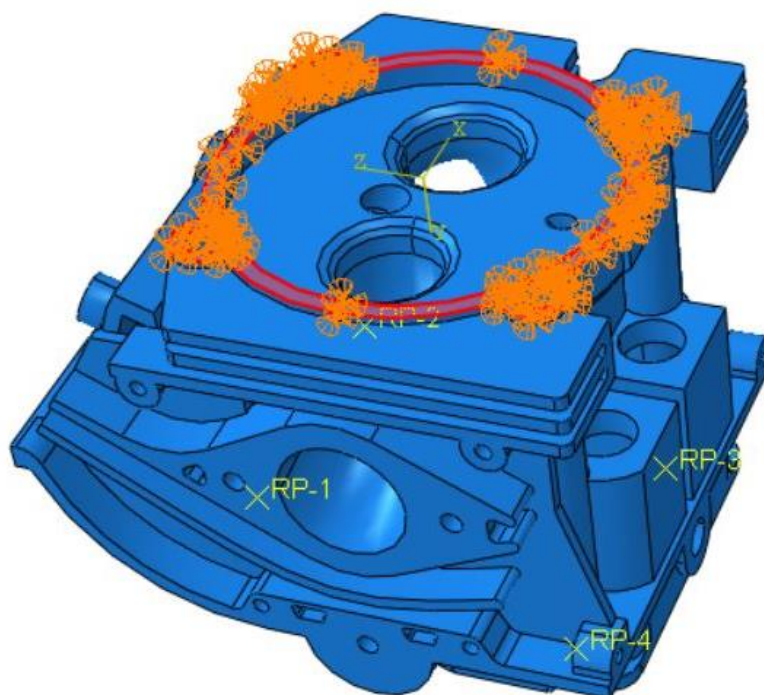
$A_{is} = 265,21 \text{ mm}^2$ – površina sjedišta ispušnog ventila, izmjereno na modelu

Za proračun u programu Abaqus potrebno je definirati materijal glave motora:

$E = 69\,000 \text{ N/mm}^2$ – Youngov modul elastičnosti

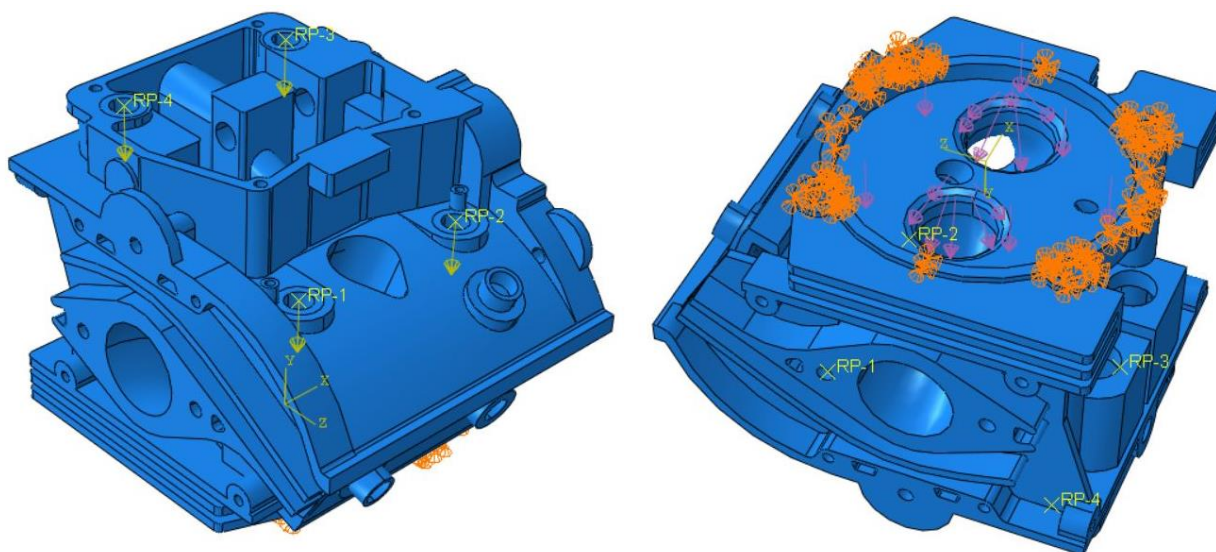
$\nu = 0,33$ – Poissonov koeficijent

Na slici 31. prikazani su rubni uvjeti pomaka, rubni uvjeti su postavljeni na cijelu donju plohu glave i provrte sidrenih vijaka kako bi se onemogućio pomak tih površina.



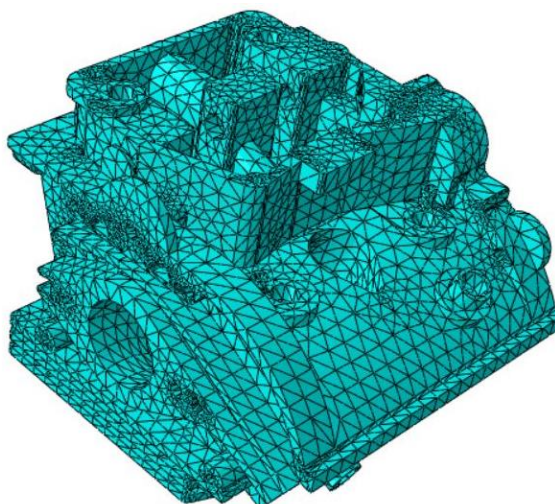
Slika 31. Rubni uvjeti na glavi motora

Na slici 32. prikazano je kako su postavljena opterećenja na modelu u programu Abaqus. Tlak u cilindru djeluje na donji prostor do prostora izgaranja, te na površine sjedišta ventila, a sila u vijku je postavljena s gornje strane glave u provrte sidrenih vijaka.



Slika 32. Opterećenja na glavu motora

Proračun u programu Abaqus proveden je na modelu čija mreža sadrži 54 726 konačnih elemenata, slika 33.



Slika 33. Mreža konačnih elemenata na glavi motora

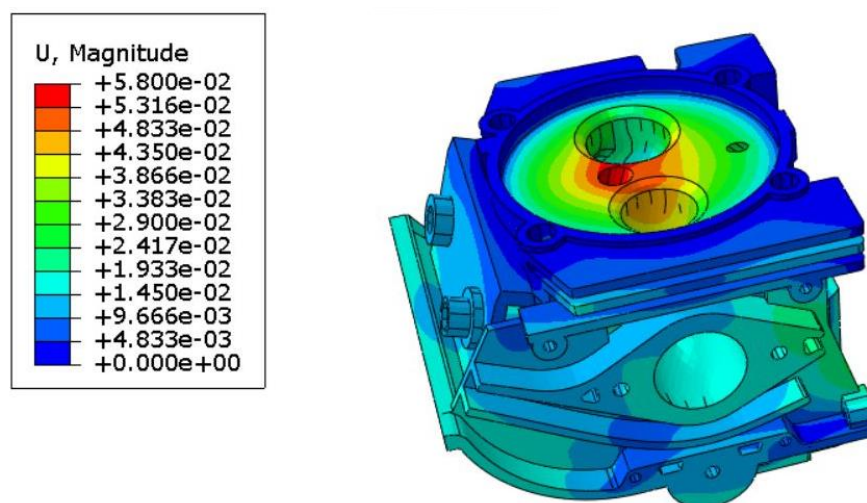
Dobivena ekvivalentna naprezanja potrebno je usporediti s dozvoljenim naprezanjima. Kako je materijal glave motora aluminijska legura, dopuštena naprezanja prema [5] iznose:

$$\sigma_{dop} = 60 \text{ do } 90 \text{ MPa} \quad (57)$$

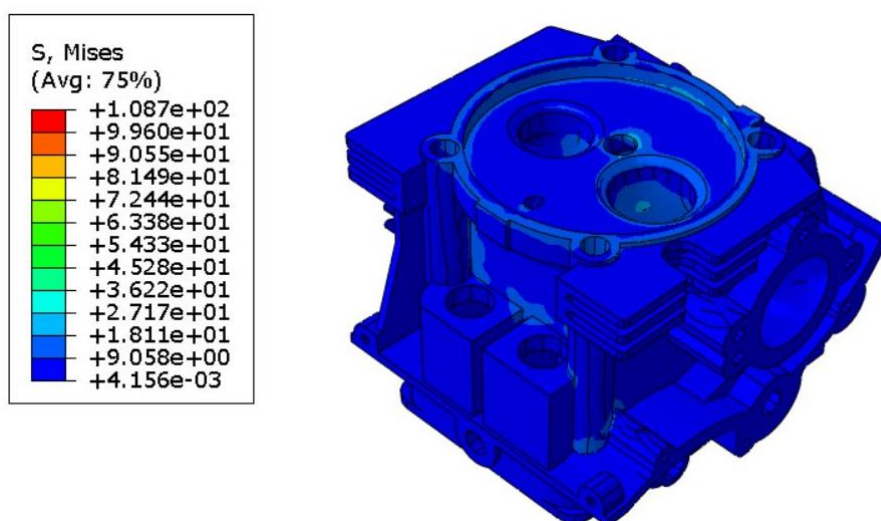
Na temelju rezultata (slika 36.) može se zaključiti kako se najveći pomaci pojavljuju se na čelu glave, odnosno na mjestu provrta za brizgaljku, svjećicu ili pretkomoru, ovisno o načinu rada motora, te taj pomak iznosi 0,058 mm. Također rezultati pokazuju da se na pojedinim mjestima na

čelu glave motora pojavljuju velike koncentracije naprezanja. Najveće naprezanje iznosi 108 MPa, što znači da je iznos koncentracije naprezanja na tim mjestima iznad dopuštenog naprezanja za aluminijsku leguru. Mora se uzeti u obzir da je ovdje korištena glava motora s pojednostavljenom geometrijom, te da na tim mjestima ne bi došlo do ovalikih naprezanja da postoje radijusi zakrivljenja. Ipak velika većina modela glave motora pokazuje naprezanja koja su ispod dopuštenih vrijednosti naprezanja.

Kao i kod kolege koje je proveo proračun za izvornu glavu motora, te dobio slične rezultate, može se zaključiti da bi nakon duljeg vremena rada, uslijed visokih vrijednosti koncentracija naprezanja moglo doći do pojava pukotina na tim mjestima.



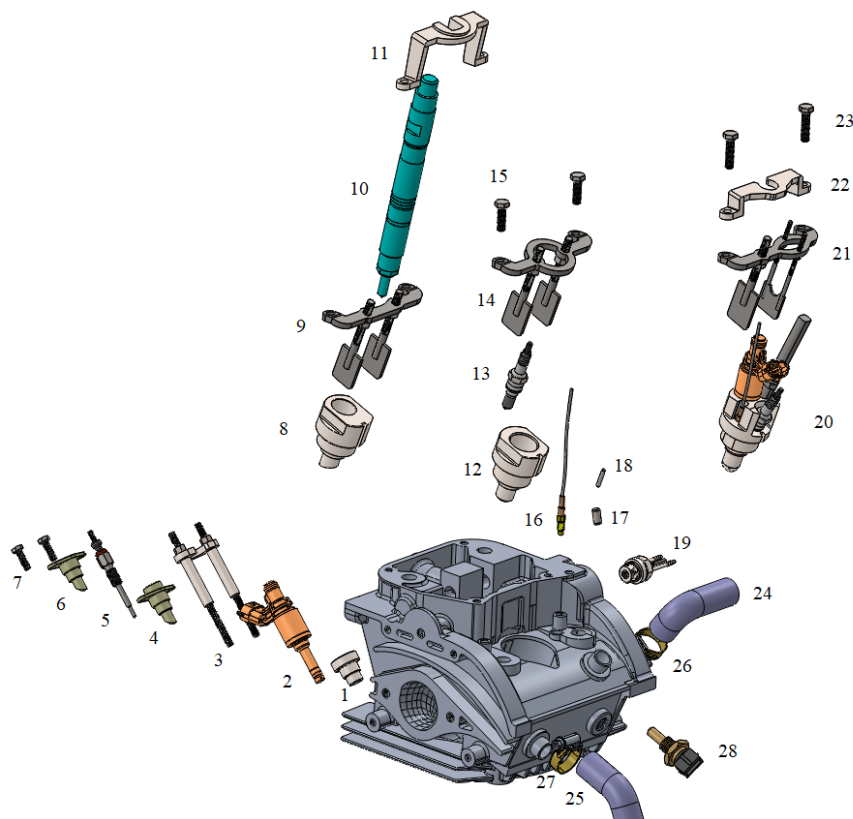
Slika 34. Pomaci glave motora



Slika 35. Ekvivalentna naprezanja na glavi motora

9.6 Popis dijelova

Na kraju ovog rada prikazani su i popisani svi standardni i nestandardni dijelovi koji su korišteni u ovom radu, a omogućuju rad da prerađena glava radi u svim načinima rada.



Slika 36. Sve komponente glave motora

- | | | | |
|----|--|----|---|
| 1 | Adapter za brizgaljku UPS | 15 | Vijci za držač svječice, M6x20 |
| 2 | Brizgaljka UPS | 16 | Visokotlačni senzor |
| 3 | Držač za brizgaljku UPS | 17 | Zatik za niskotlačni senzor Ø6x12 |
| 4 | Adapter za žarnu svjećicu | 18 | Zatik za adaptere Ø3x16 |
| 5 | Žarna svjećica | 19 | Niskotlačni senzor |
| 6 | Poklopac za provrt unutarnje pripreme smjese | 20 | Pretkomora |
| 7 | Vijci za adapter žarne svječice, M5x16 | 21 | Držač pretkomore |
| 8 | Kućište za Diesel brizgaljku | 22 | Držač za Otto brizgaljku |
| 9 | Držač za kućište Diesel brizgaljke | 23 | Vijci za držač pretkomore i brizgaljke, M6x25 |
| 10 | Diesel brizgaljka | 24 | Izlazna cijev za rashladnu tekućinu |
| 11 | Držač za Diesel brizgaljku | 25 | Ulazna cijev za rashladnu tekućinu |
| 12 | Kućište za svjećicu | 26 | Stega za izlaznu cijev |
| 13 | Svjećica | 27 | Stega za ulaznu cijev |
| 14 | Držač za kućište svječice | 28 | Senzor temperature rashladne tekućine |

10. ZAKLJUČAK

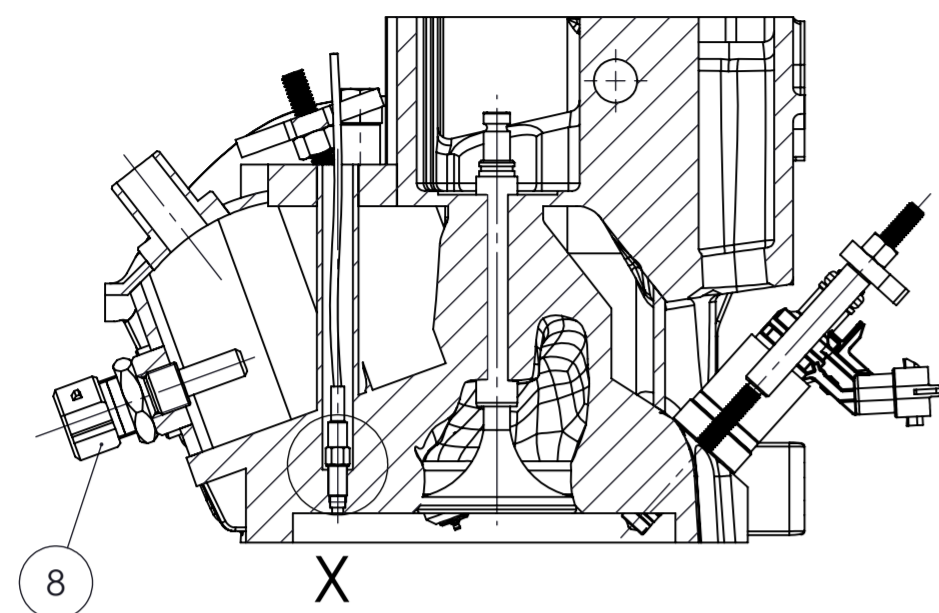
U Laboratoriju za motore i vozila nalazi se eksperimentalni motor Hatz 1D81 koji je trenutno hlađen zrakom, cilj ovog rada bila je prerada tog motora na hlađenje tekućinom. Nakon što su u uvodnom dijelu rada objašnjene vrste i funkcije glave motora i analizirane vrste hlađenja, postavljeni su zahtjevi koje prerađena glava motora zadovoljiti. Nova glava hlađena tekućinom morala je omogućiti što bolje hlađenje dijelova koji se značajno griju tijekom rada, te mora omogućiti rad Ottovog motora s pretkomorom, Ottovog motora s unutarnjom pripremom smjese i Dieselog motora s direktnim ubrizgavanjem goriva u prostor izgaranja. Na temelju tih zahtjeva u programskom paketu SolidWorks izrađena su dva konceptna rješenja koja sadrže kanale za rashladnu tekućinu, komponente za pripremu i paljenje gorive smjese, adaptere i držače za te komponente i senzore koji su smješteni u glavi motora. Koncepti su vrednovani na temelju kriterija i odabran je koncept 1 prvenstveno zbog toga što rashladna tekućina ispunjava veći prostor u glavi motora, te omogućuje da rashladna tekućina struji preko ispušnog i usisnog kanala. U konstrukcijskog razradi prikazan je smještaj svih komponenata i objašnjeno kako i zašto se određena rebra izvorne glave motora moraju ukloniti. Na kritičnim presjecima u glavi motora proračunate su brzine kako bi se pokazalo da rashladna tekućine nigdje ne prelazi kritičnu brzinu od $4,5 \text{ m/s}^2$. Napravljen je i proračun čvrstoće vijaka i komponenti koje omogućuju da uslijed visokog tlaka tijekom procesa izgaranja brizgaljke i adapteri ostanu smješteni na glavi motora. Također proveden je proračun naprezanja same glave motora pomoću metode konačnih elemenata u programskom paketu Abaqus. Na kraju su prikazani i popisani svi standardni i nestandardni dijelovi koji su konstruirani u ovom radu, a potrebni su za rad glave motora u sva 3 načina rada. U sklopu rada priložena je i tehnička dokumentacija prerađene glave motora.

LITERATURA

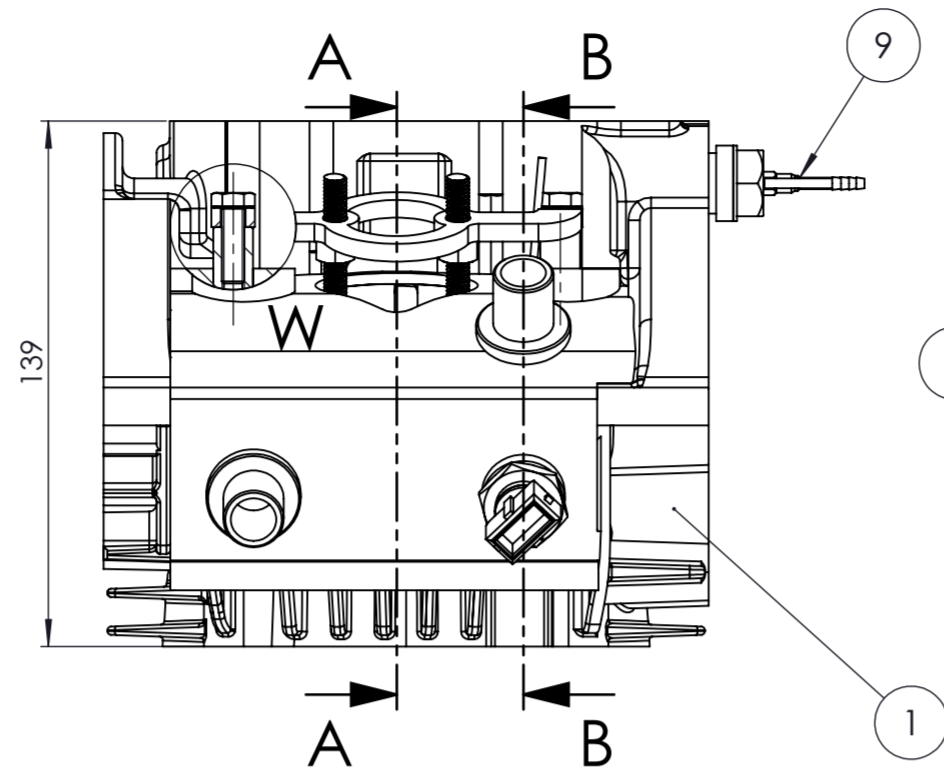
- [1] John Manning: Internal combustion engine desing
- [2] Mahalec, Lulić, Kozarac: Motori s unutarnjim izgaranjem, FSB Zagreb, 2016
- [3] Mahalec, Kozarac, Lulić: Konstrukcije motora, FSB Zagreb, 2016
- [4] URL: <http://www.hatz-diesel.com/startseite/>
- [5] Kraut, B.: Strojarski priručnik, Tehnička knjiga Zagreb, 1970.
- [6] Ljubičić, M.: : Izrada modela i proračun napreznja sklopa klipa, cilindra i glave motora HATZ, FSB Zagreb, 2015.
- [7] Decker, K. H.: Elementi strojeva, Tehnička knjiga Zagreb, 1975.
- [8] Herold, Z.: Računalna i inženjerska grafika, Zagreb, 2003.

PRILOZI

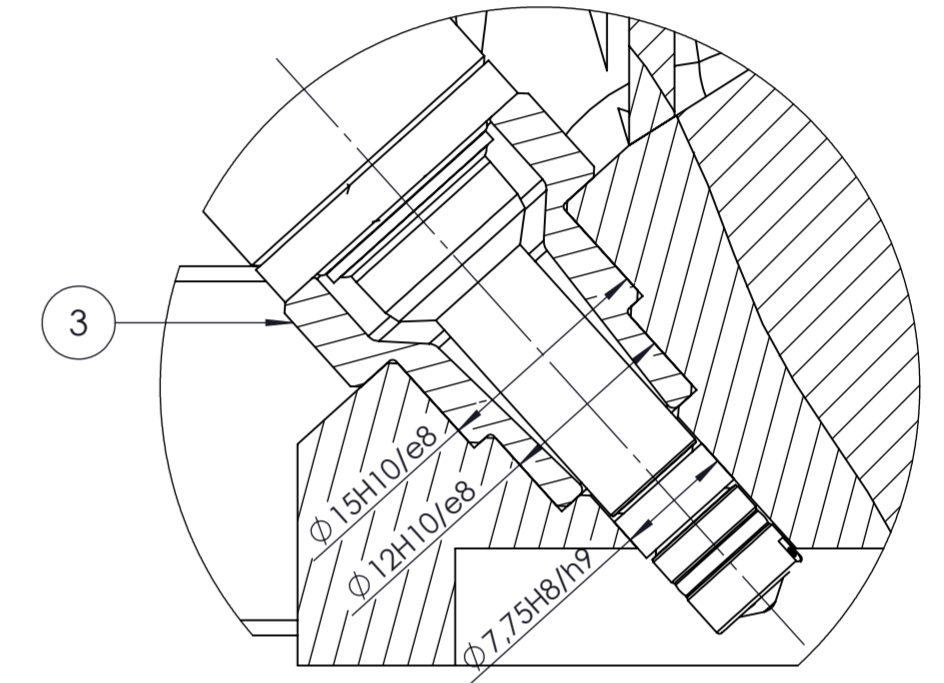
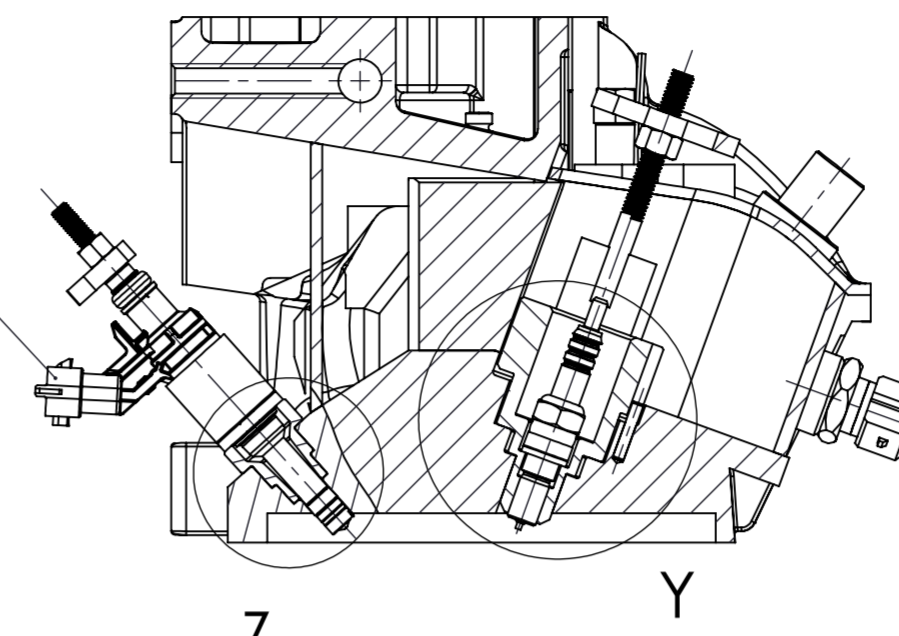
- I. CD-R disc
- II. Tehnička dokumentacija



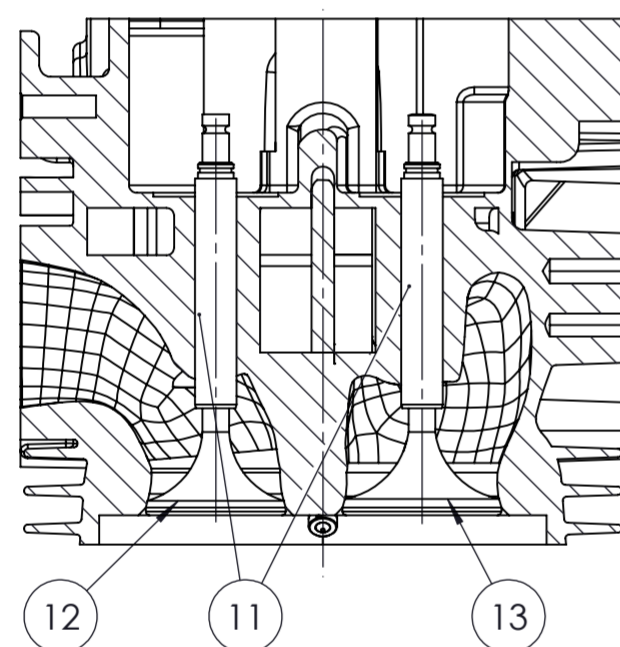
Presjek B-B
M1:2



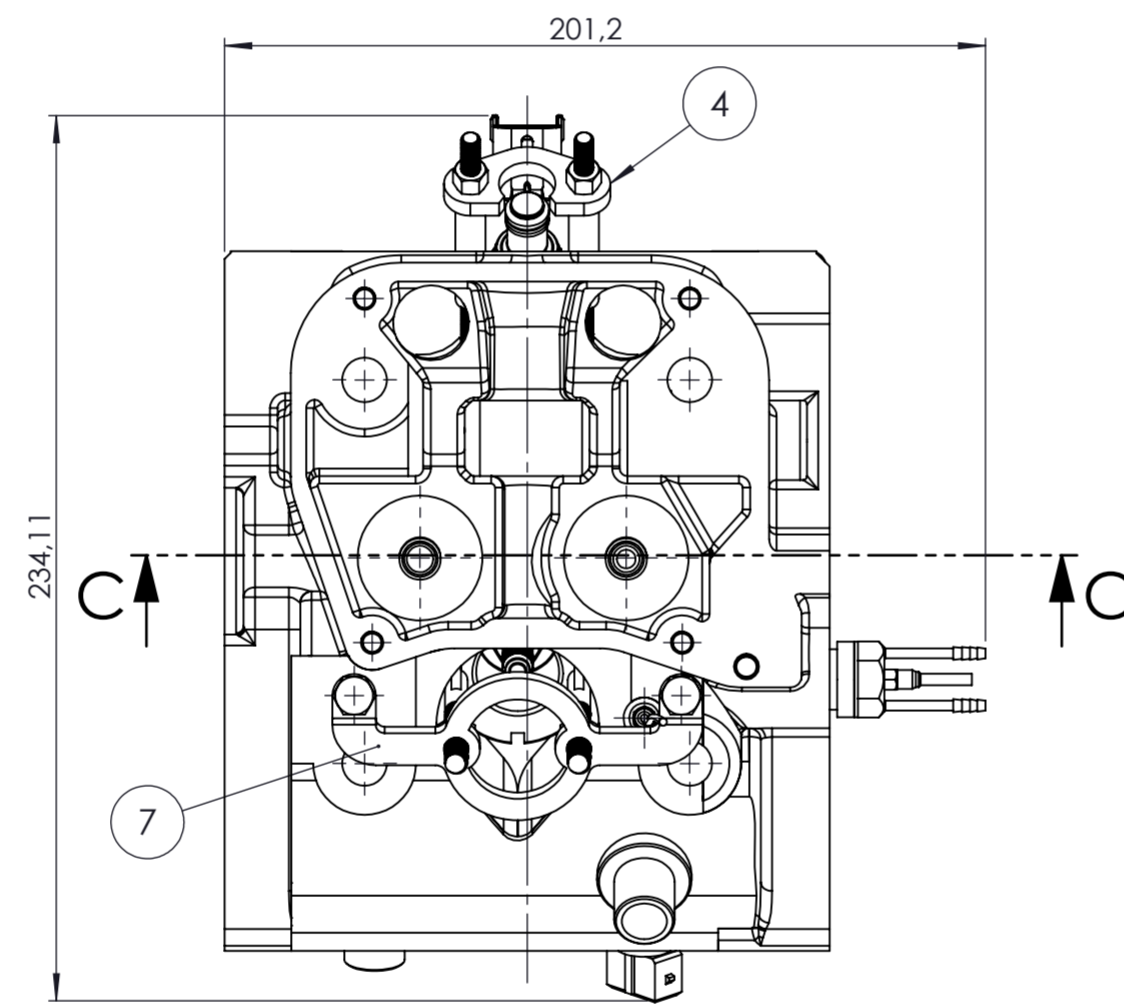
Presjek A-A
M1:2



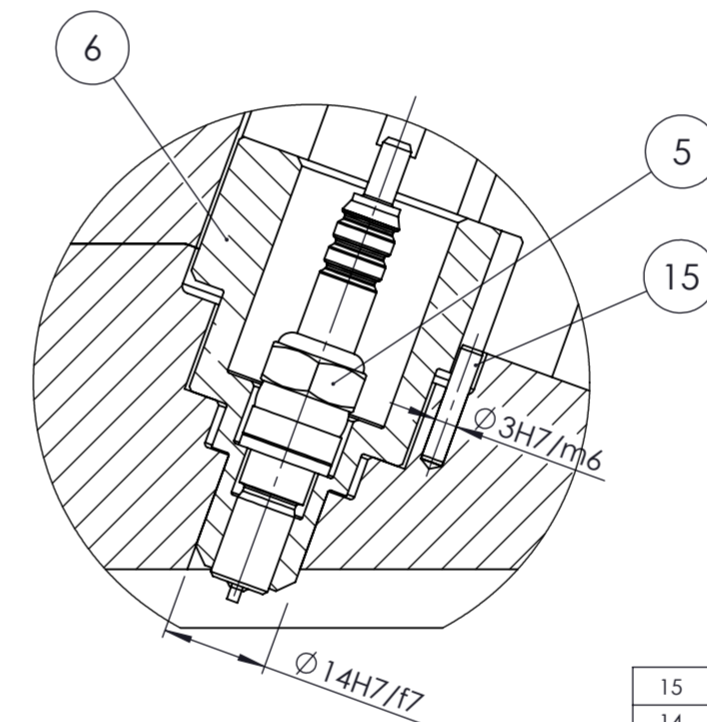
Detalj Z
M2:1



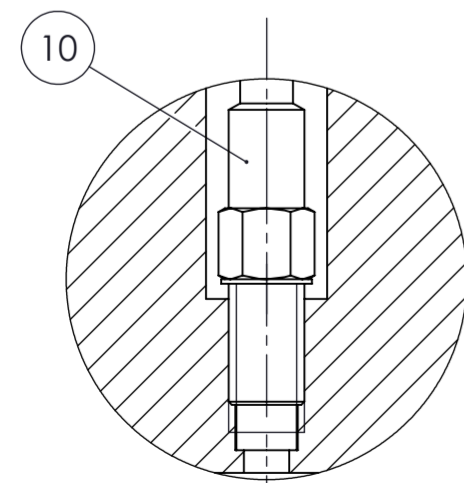
Presjek C-C
M1:2



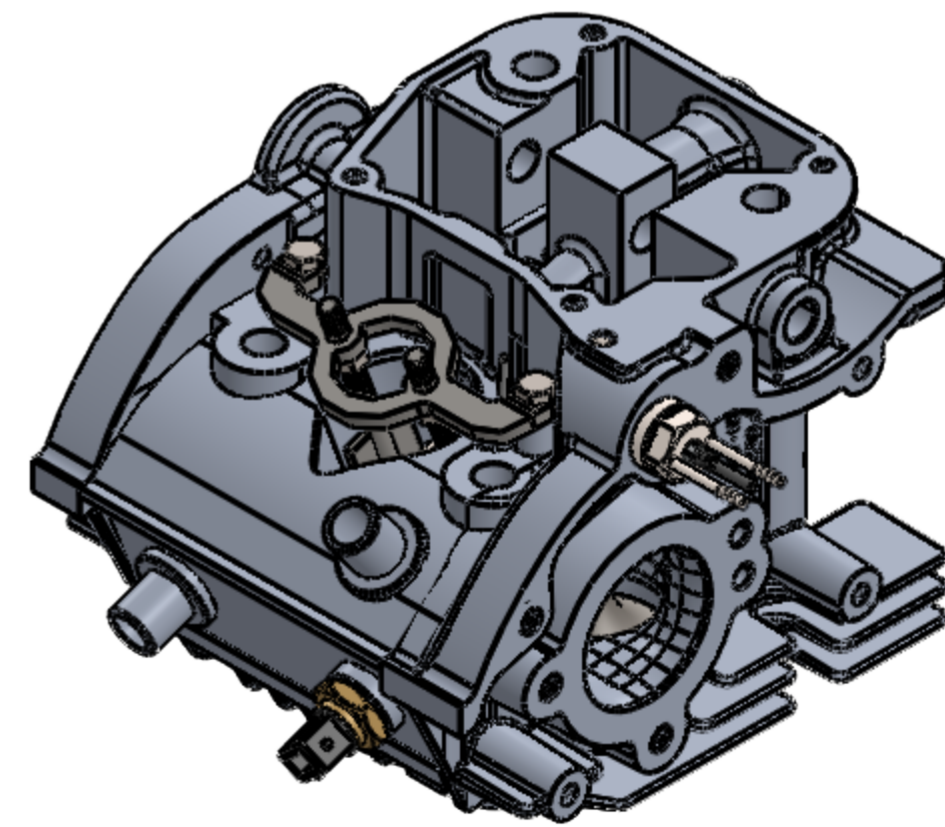
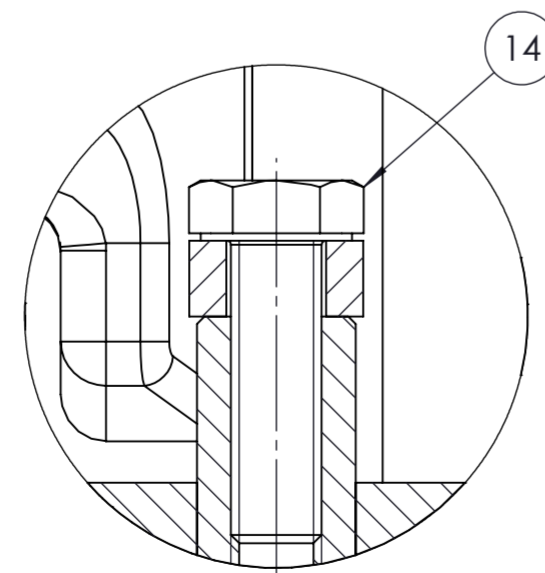
Detalj W
M2:1



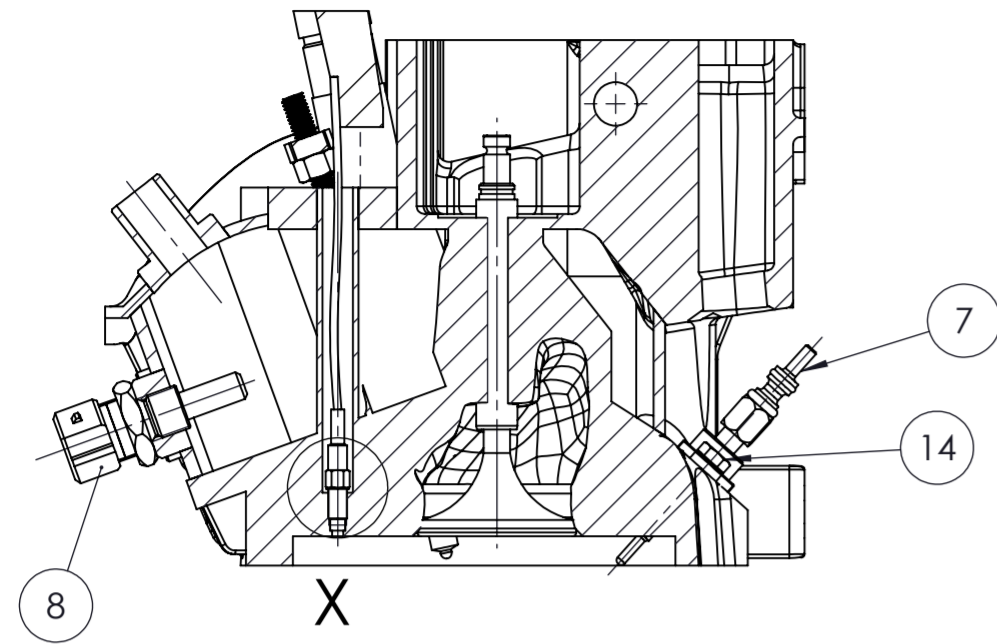
Detalj Y
M1:1



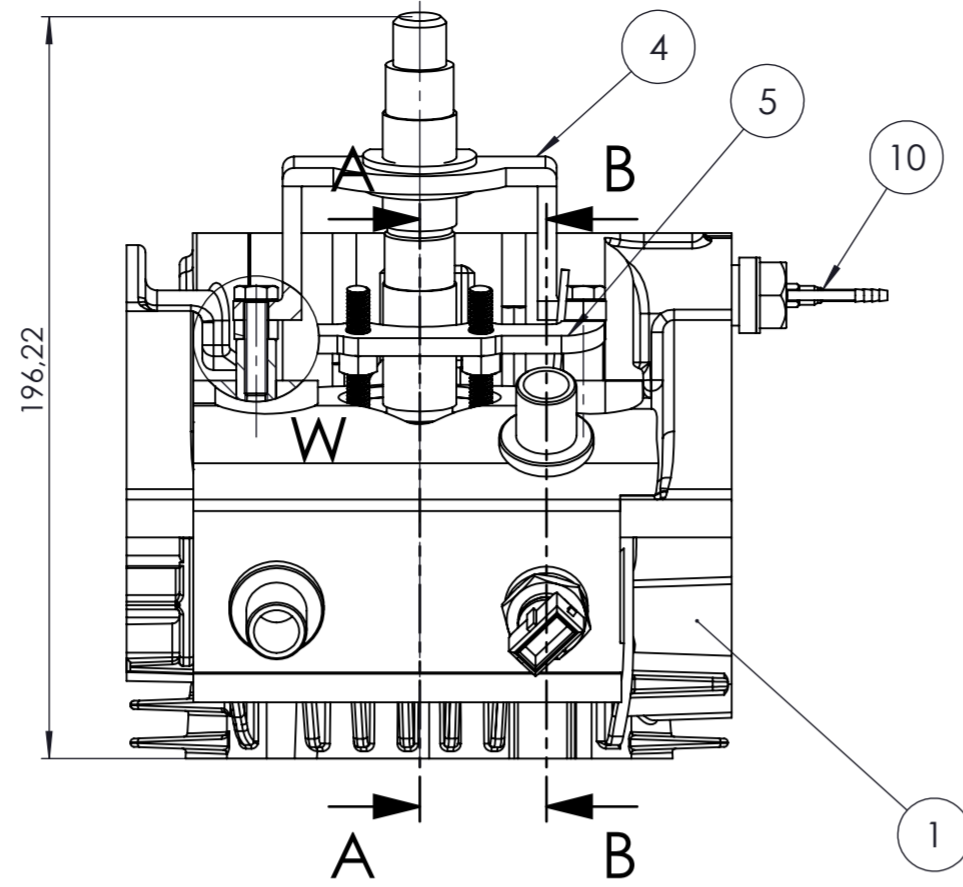
Detalj X
M2:1



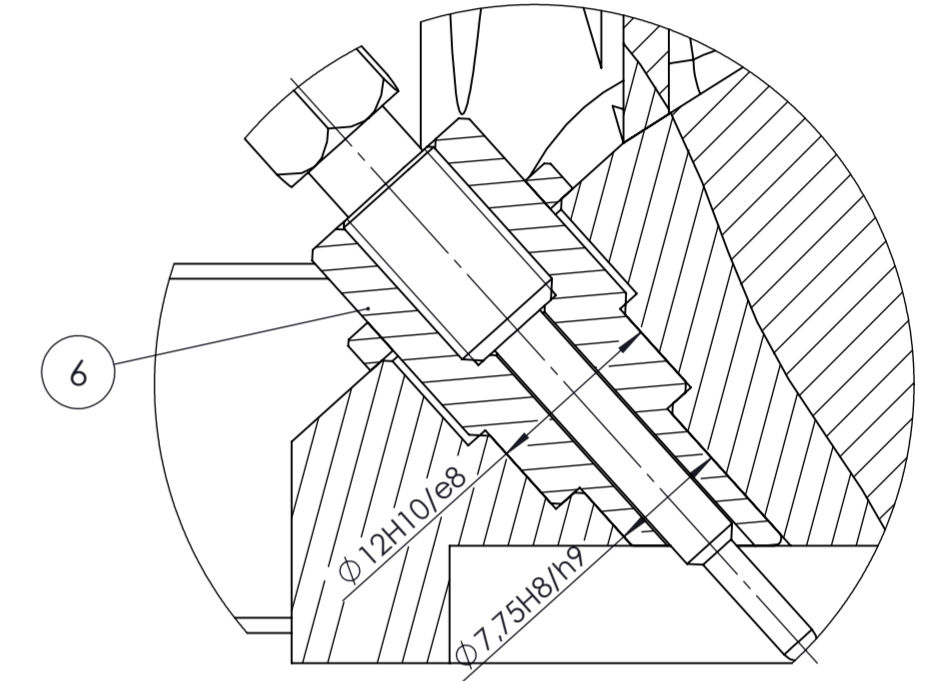
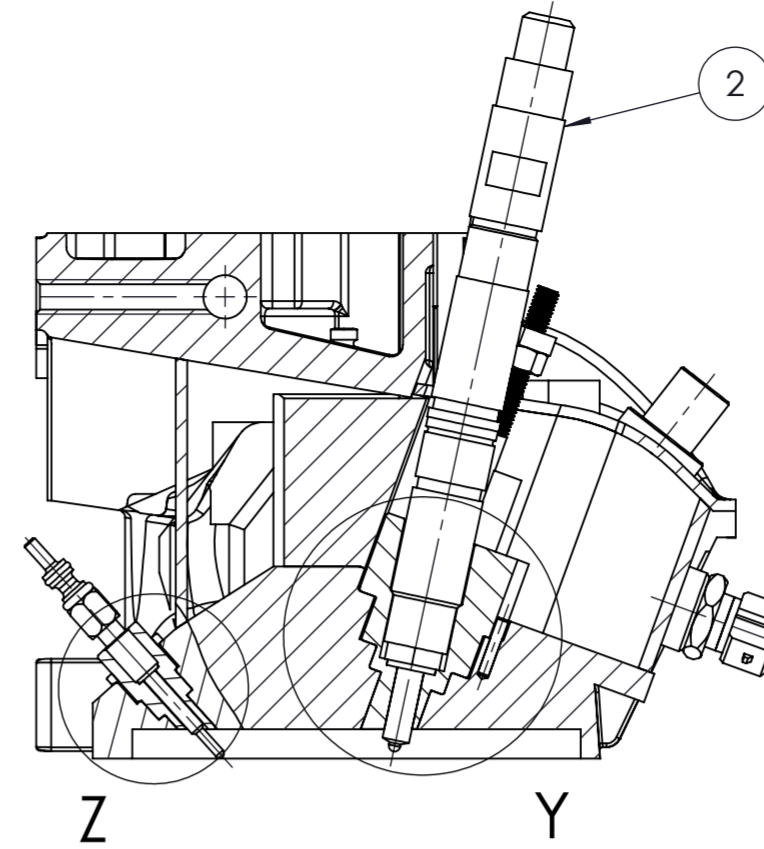
15	Zafik $\varnothing 3 \text{ m}6 \times 16$	1	DIN 9797	-	$\varnothing 3 \times 16$	0,001
14	Vijak M6 x 20	2	DIN 933	8.8.	M6x20	0,001
13	Usisni ventil	1	DR-210734-100-00-VO	E335	$\varnothing 42 \times 106$	0,09
12	Ispušni ventil	1	DR-210734-100-00-VU	E335	$\varnothing 37 \times 106$	0,1
11	Vodilica za ventile	2	DR-210734-100-00-VO	E335	$\varnothing 11 \times 60$	0,03
10	Visokotlačni senzor AVL-GH14DK	1	GH14DK	-	AVL	0,006
9	Niskoćlačni senzor AVL-LP11DA	1	LP11DA	-	AVL	0,036
8	Senzor temperature NTC	1	NTC	-	BOSCH	0,022
7	Držac za kućište svjećice	1	DR-210734-100-01-DK1	E335	$\varnothing 40 \times 98 \times 80$	0,1
6	Kućište za svjećicu	1	DR-210734-100-01-K1	E335	$\varnothing 20 \times 55$	0,18
5	Svjećica	1	DR-210734-100-01-S1	S235JRG2	65x15x13	0,033
4	Držac za brizgaljku UPS	1	DR-210734-100-01-DB1	E335	100x44x20	0,065
3	Adapter za brizgaljku UPS	1	DR-210734-100-01-A1	E335	$\varnothing 20,7 \times 22,5$	0,025
2	Brizgaljka za UPS	1	HP HDEV 5.2	-	BOSCH	0,321
1	Prerađena glava motora	1	DR-210734-100-00	ENAC-ASI6Cu4	139x185x160	3,689
Poz.	Naziv dijela	Kom.	Crtež broj Norma	Materijal	Sirove dimenzije Proizvođač	Masa
Broj naziva - code		Datum		Ime i prezime		Potpis
Projekтираo		14.01.2023	Petar Banožić		FSB Zagreb	
Razradio		14.01.2023	Petar Banožić			
Crtao		14.01.2023	Petar Banožić			
Pregledao			Doc.dr.sc. Rudolf Tomić			
ISO - tolerancije		Objekt:		Objekt broj:		
$\varnothing 15H10/e8$	+0,143 +0,040	Napomena:		R. N. broj:		
$\varnothing 12H10/e8$	+0,143 +0,040	Materijal:		Masa: 4,523 kg		
$\varnothing 7,75H8/h9$	+0,058 +0,000	Mjerilo originala		Naziv: Sklop Otto unutarnja priprema smjese		
$\varnothing 3H7/m6$	+0,008 -0,008	M1:2		Pozicija: Format: A2		
$\varnothing 14H7/f7$	+0,052 +0,016			Listova: 1		
				Crtež broj: DR-210734-100-01		List: 1



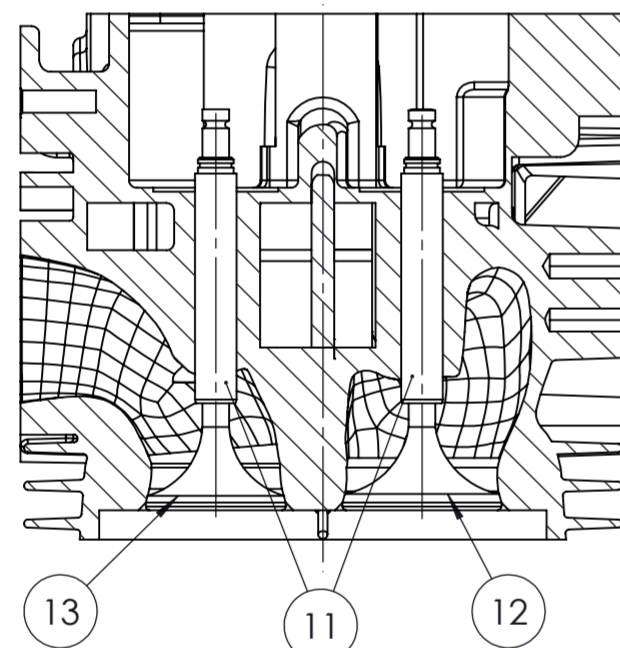
Presjek B-B
M1:2



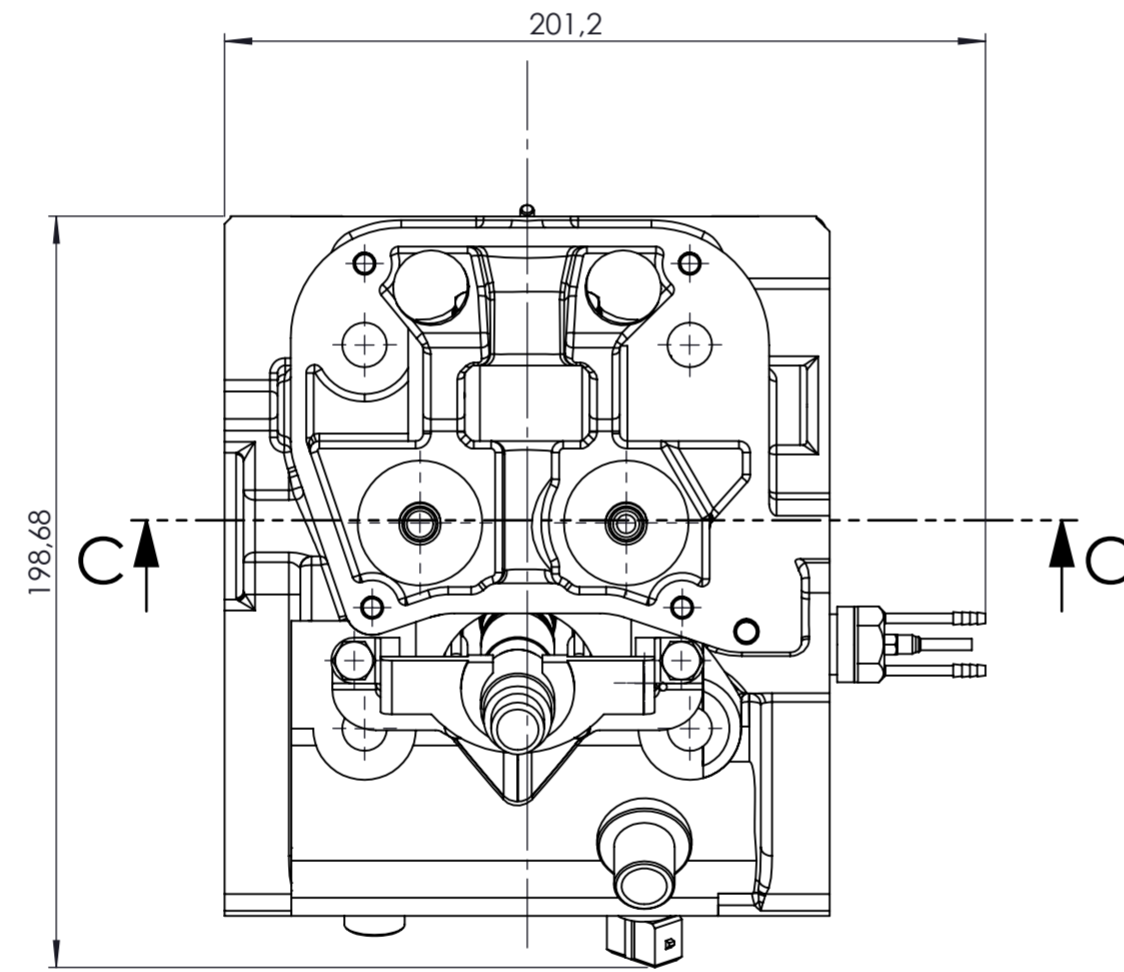
Presjek A-A
M1:2



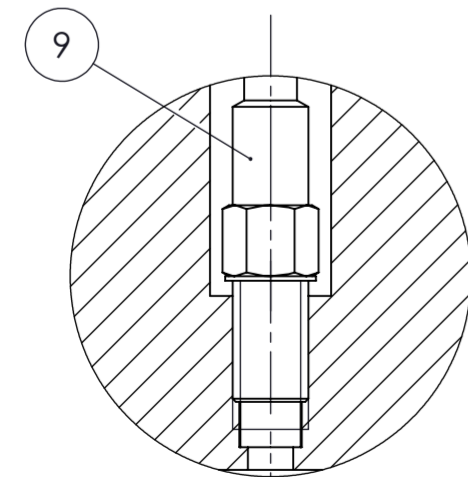
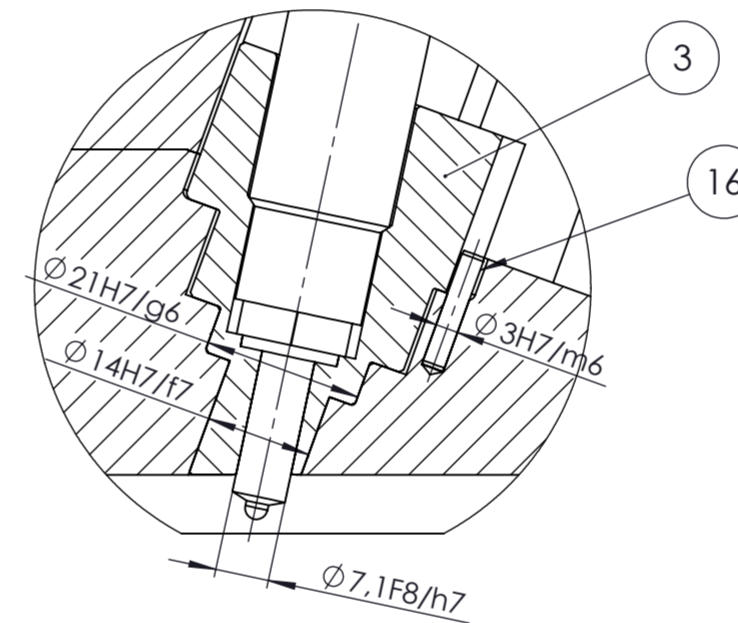
Detalj Z
M2:1



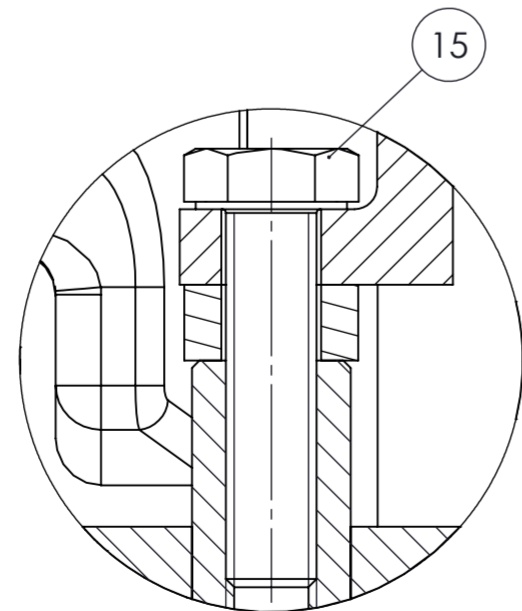
Presjek C-C
M1:2



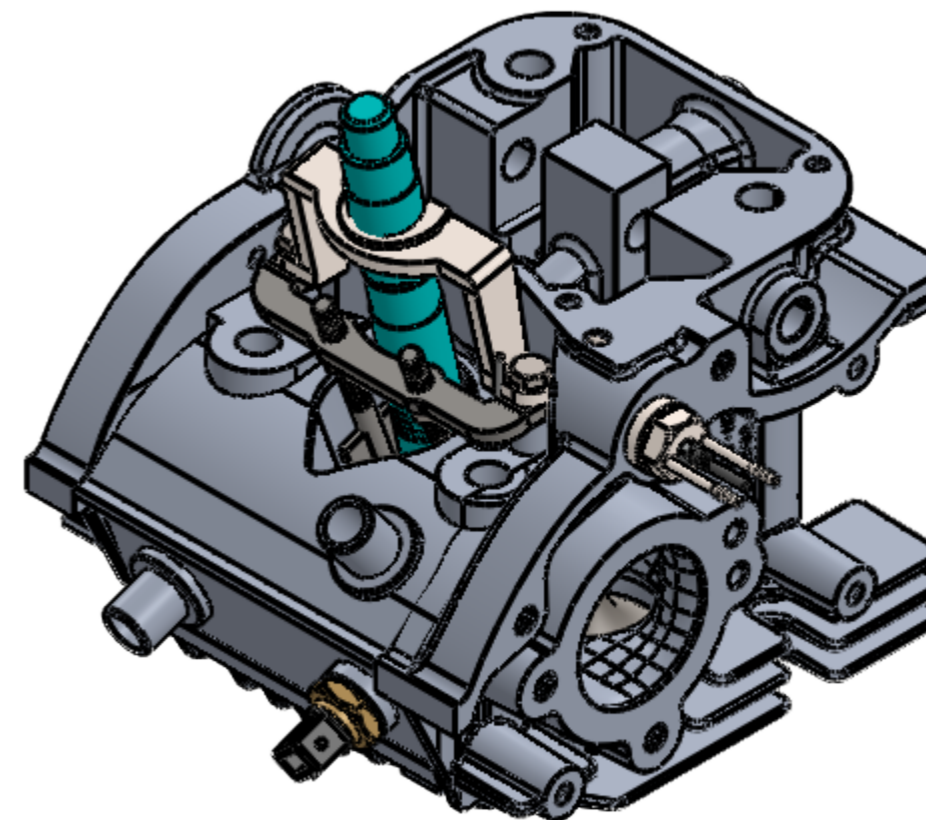
Detalj Y
M1:1



Detalj X
M2:1

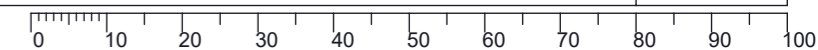


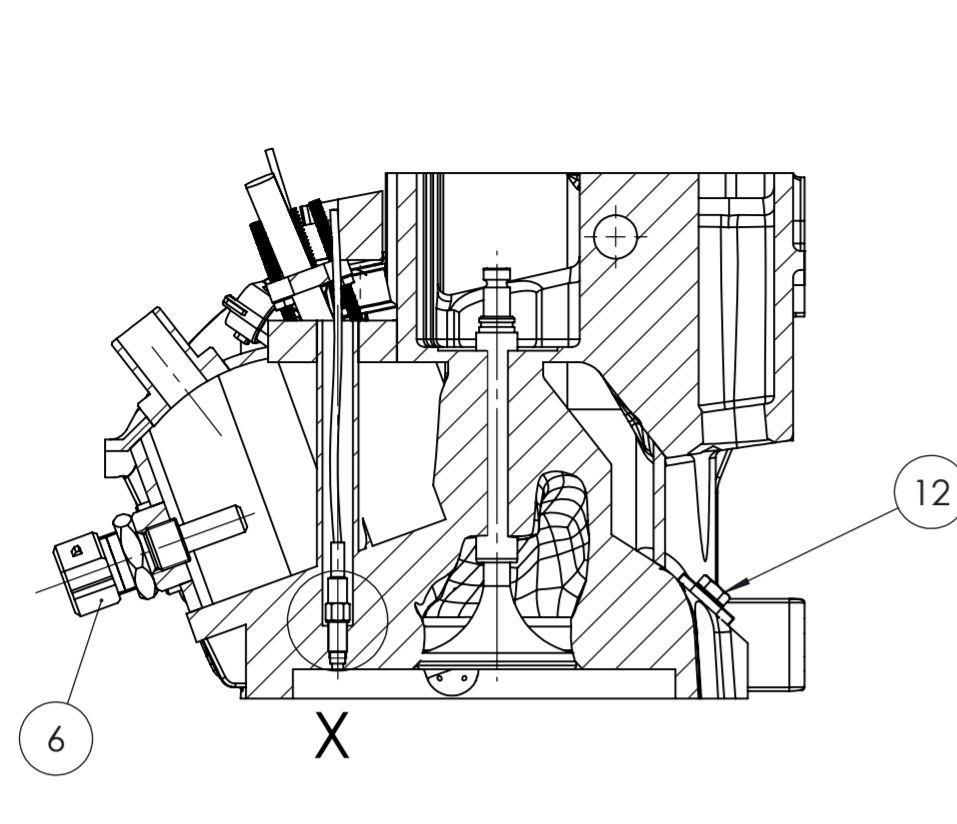
Detalj W
M2:1



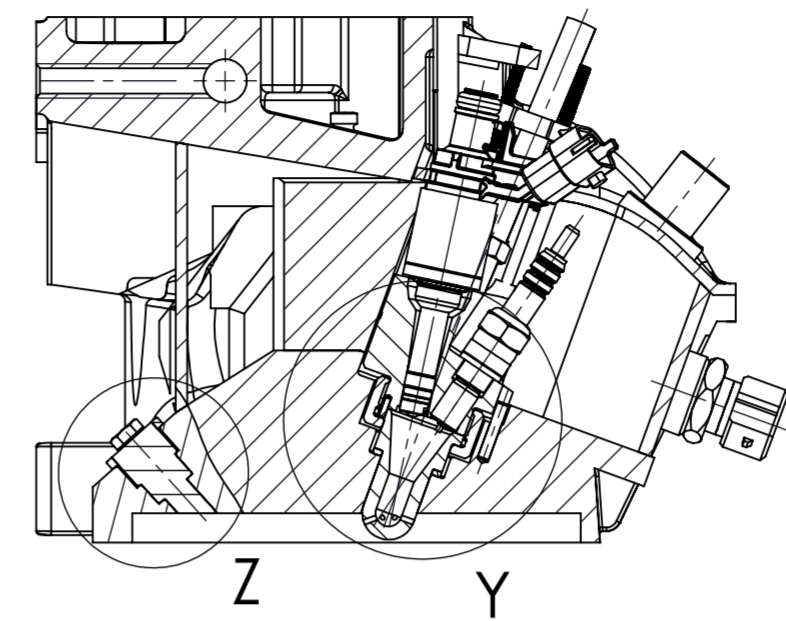
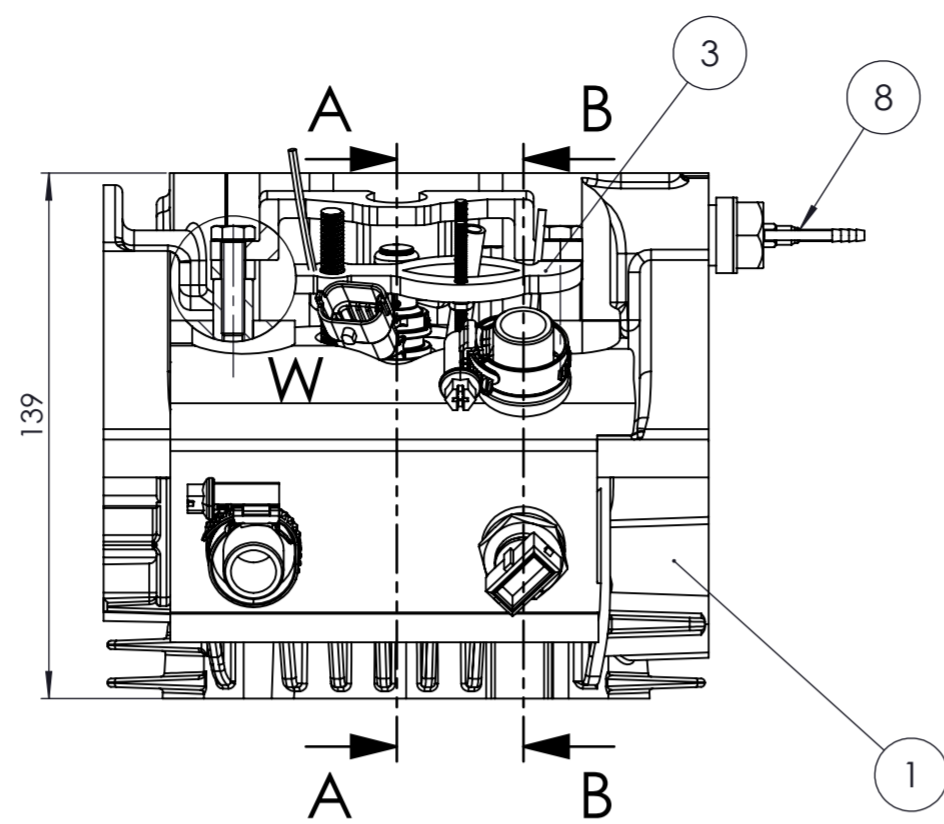
Poz.	Naziv dijela	Kom.	Crtež broj Norma	Materijal	Sirove dimenzije Proizvođač	Masa
16	Zatik $\varnothing 3$ m6 x 16	1	DIN 9797	-	$\varnothing 3 \times 16$	0,001
15	Vijak m6x25	2	DIN 933	8.8.	M6x20	0,001
14	Vijak M5x20	2	DIN 933	8.8	M5x20	0,001
13	Ispušni ventil	1	DR-210734-100-00-VO	E335	$\varnothing 37 \times 106$	0,09
12	Usisni ventil	1	DR-210734-100-00-VU	E335	$\varnothing 42 \times 106$	0,1
11	Vodilica za ventile	2	DR-210734-100-00-VO	E335	$\varnothing 11 \times 60$	0,03
10	Niskoštačni senzor AVL-LP11DA	1	GH14DK	-	AVL	0,006
9	Visokštačni senzor AVL-GH14DK	1	LP11DA	-	AVL	0,036
8	Senzor temperature NTC	1	NTC	-	BOSCH	0,022
7	Žarna svjećica	1	BOSCH	S235JRG2	$\varnothing 8 \times 120$	0,025
6	Adapter za žarnu svjećicu	1	DR-210734-100-02-A1	E335	$40 \times 35 \times 17,5$	0,031
5	Držač za kućište Diesel brizgaljke	1	DR-210734-100-02-DK1	E335	$98 \times 80 \times 30$	0,089
4	Držač za Diesel brizgaljku	1	DR-210734-100-02-DB1	E335	$98 \times 44 \times 25$	0,1
3	Kućište za Diesel brizgaljku	1	DR-210734-100-02-K1	E335	$\varnothing 40 \times 53$	0,23
2	Brizgaljka Diesel	1	DR-210734-100-02-B1	-	$\varnothing 19,4 \times 199$	0,42
1	Prerađena glava motora	1	DR-210734-100-00	ENAC-ALSi6Cu4	$139 \times 185 \times 160$	3,689

Broj naziva - code		Datum	Ime i prezime	Potpis	
Projektirao		14.01.2023	Petar Banožić		
Razradio		14.01.2023	Petar Banožić		
Crtao		14.01.2023	Petar Banožić		
Pregledao			Doc.dr.sc. Rudolf Tomić		
ISO - tolerancije		Objekt:		Objekt broj:	
$\varnothing 14H7/f7$	+0,052			R. N. broj:	
	+0,016				
$\varnothing 12H10/e8$	+0,1443	Napomena:			
	+0,040				
$\varnothing 7.75H8/h9$	+0,058	Materijal:		Masa: 4,504 kg	
	+0,000				
$\varnothing 21H7/g6$	+0,041	Naziv:		Sklop Diesel DI	
	+0,007	Mjerilo originala		Pozicija: Format: A2	
$\varnothing 3H7/m6$	+0,008	M1:2		Listova: 1	
	-0,008	Crtež broj: DR-210734-100-02		List: 1	
$\varnothing 7.1F8/h7$	+0,020				
	+0,013				

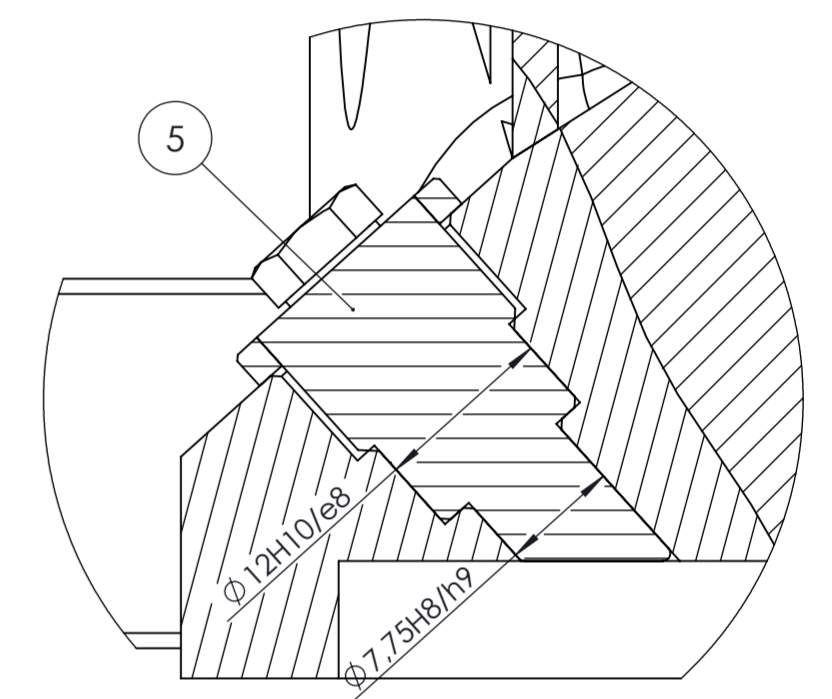




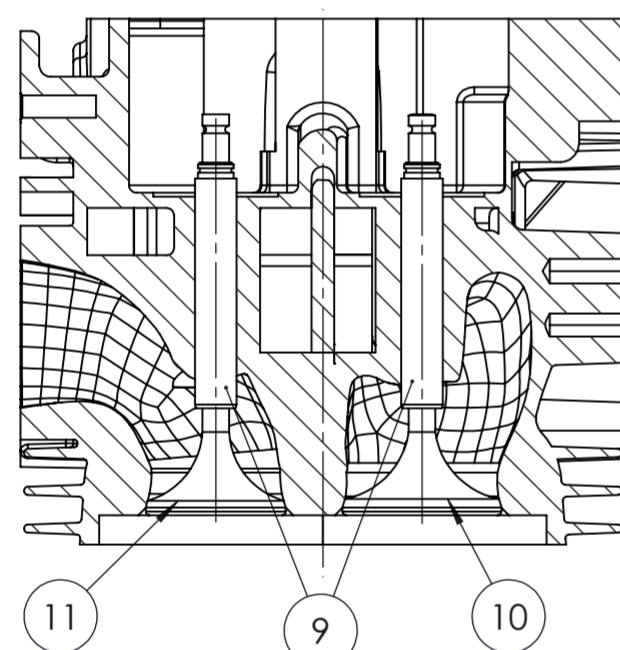
Presjek B-B
M1:2



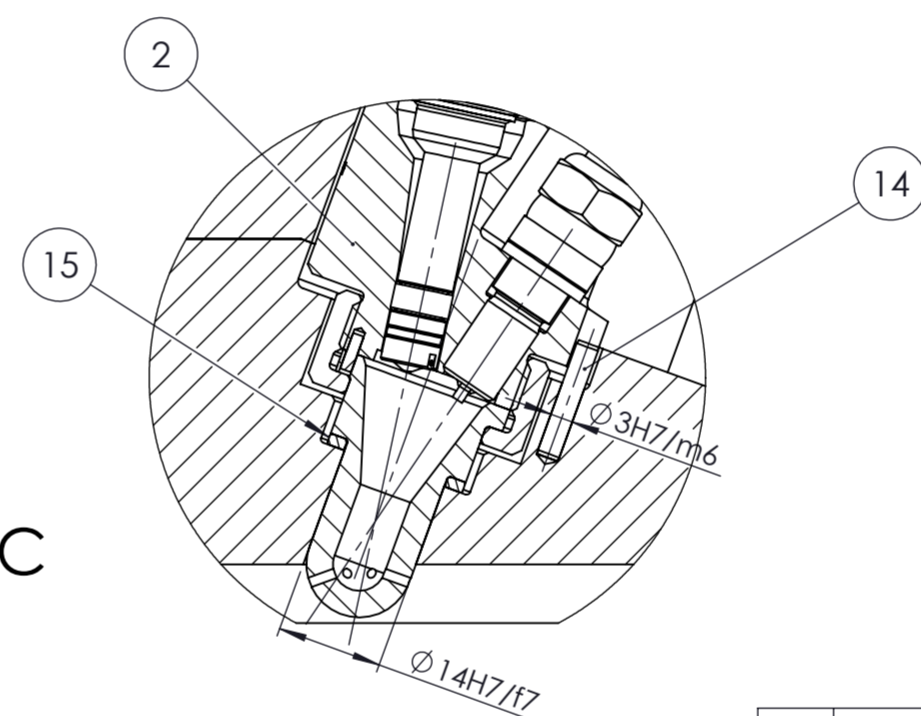
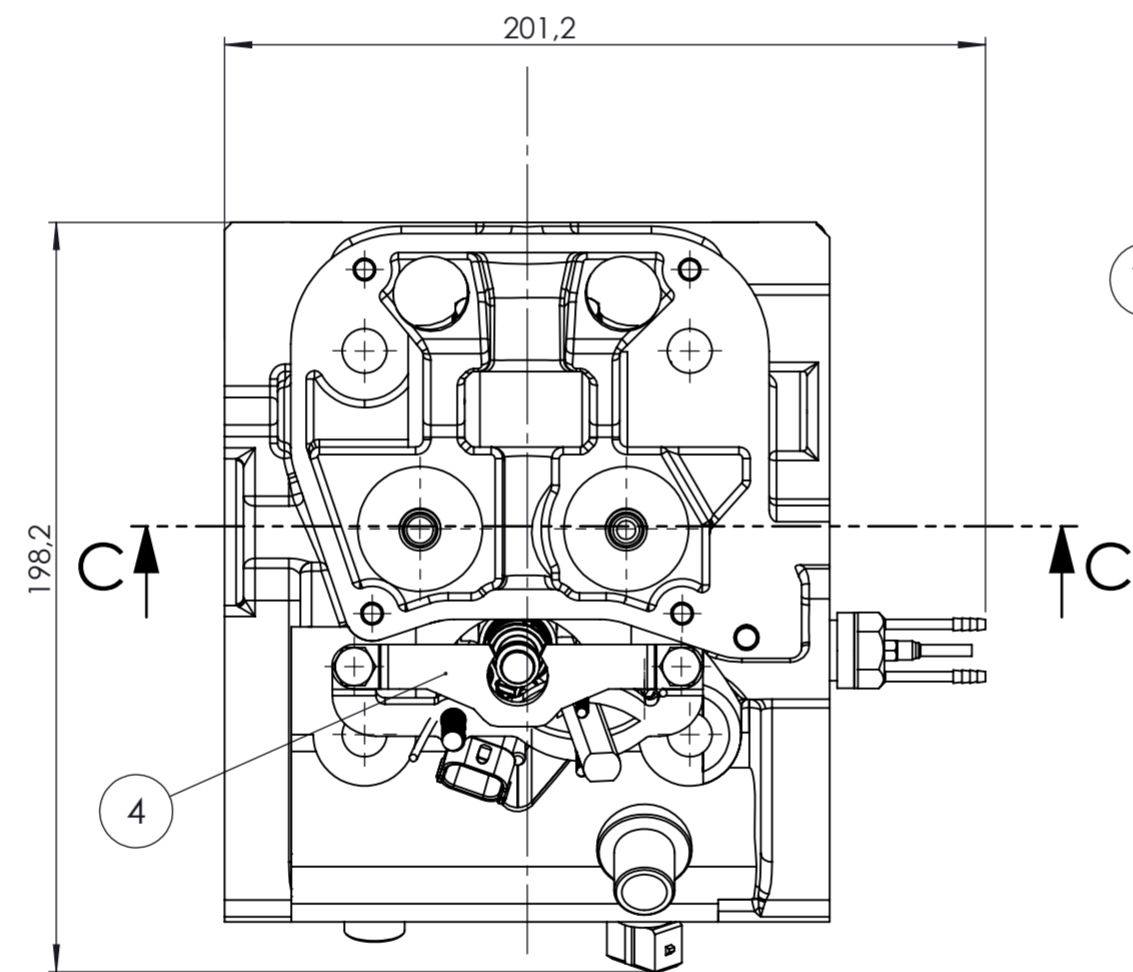
Presjek A-A
M1:2



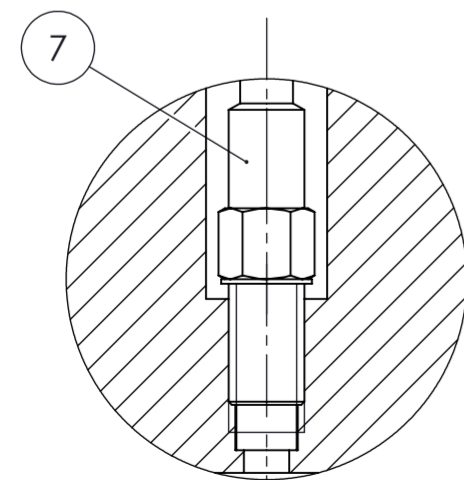
Detalj Z
M2:1



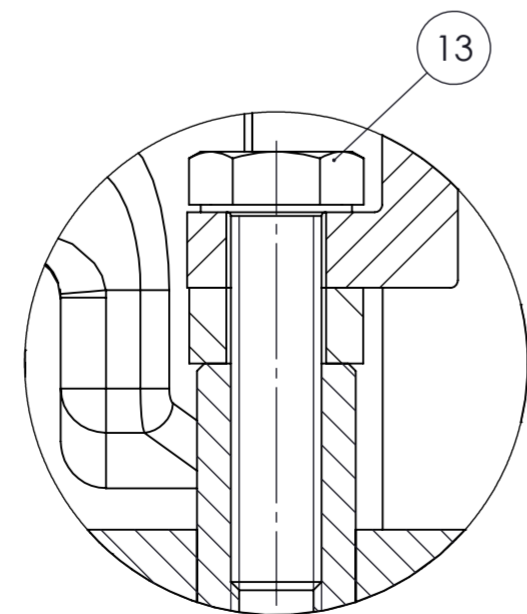
Presjek C-C
M1:2



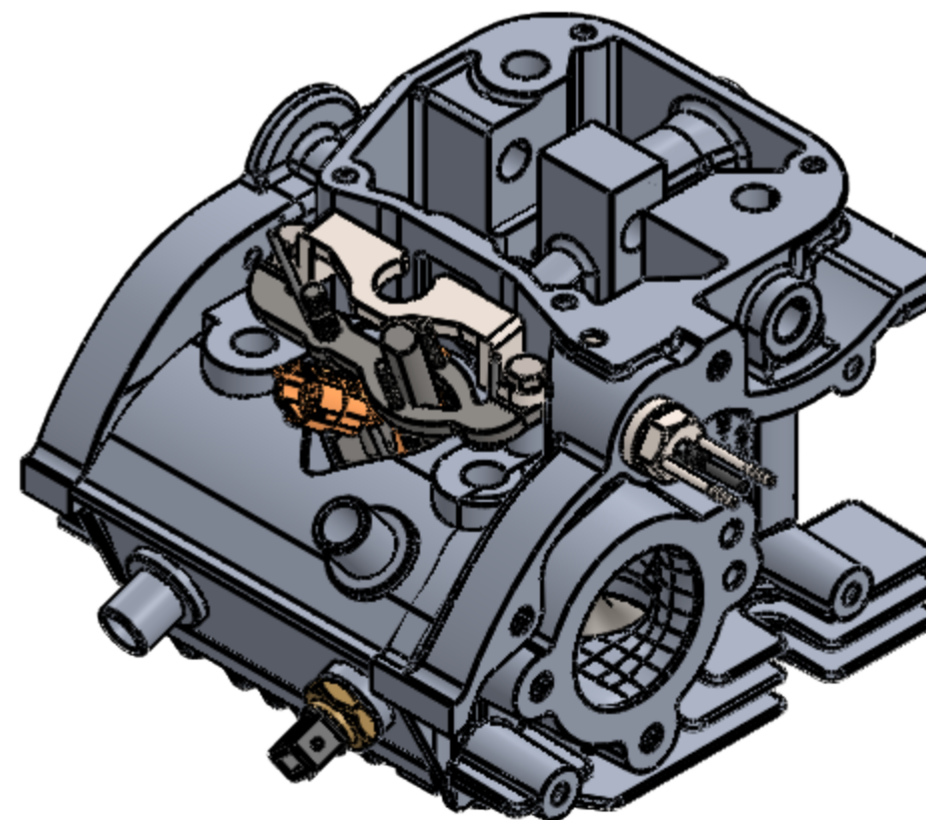
Detalj Y
M1:1



Detalj X
M2:1



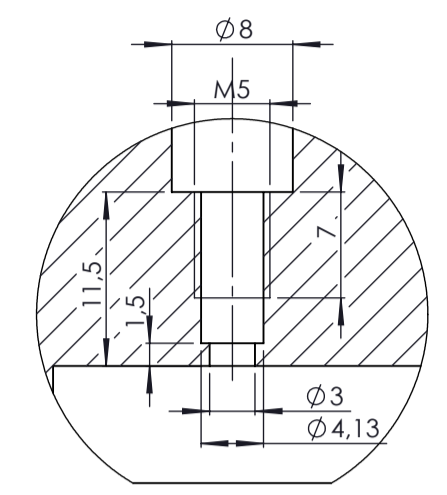
Detalj W
M2:1



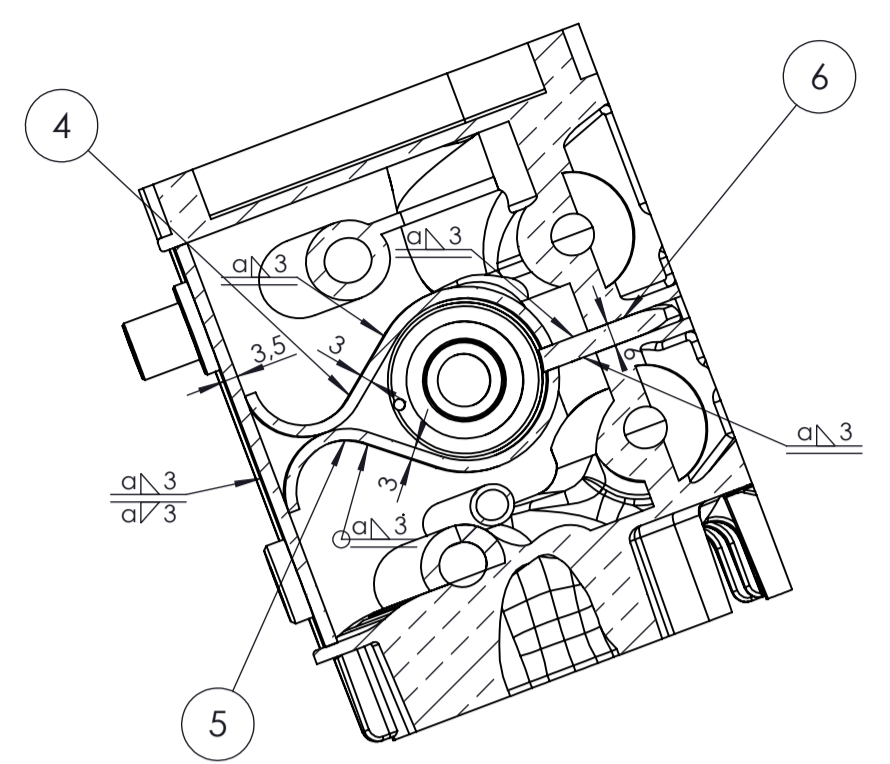
15	Bakrena brtva za pretkomoru	1	DR-210734-100-03-BR	Cu-DHP	Ø19xØ14x1,5	0,001
14	Zatik Ø3 m6 x 16	1	DIN 9797	-	Ø3x16	0,001
13	Vijak m6x25	2	DIN 933	8.8.	M6x20	0,001
12	Vijak M5x20	2	DIN 933	8.8	M5x20	0,001
11	Ispušni ventil	1	DR-210734-100-00-VO	E335	Ø37x106	0,09
10	Usisni ventil	1	DR-210734-100-00-VU	E335	Ø42x106	0,1
9	Vodilica za ventile	2	DR-210734-100-00-VO	E335	Ø11x60	0,03
8	Niskočlačni senzor AVL-LP11DA	1	GH14DK	-	AVL	0,006
7	Visokočlačni senzor AVL-GH14DK	1	LP11DA	-	AVL	0,036
6	Senzor temperature NTC	1	NTC	-	BOSCH	0,022
5	Poklopac za UPS	1	DR-210734-100-03-PO1	E335	30x40x18	0,029
4	Držač za Otto brizgaljku	1	DR-210734-100-03-DP1	E335	84x22x98	0,06
3	Držač pretkomore	1	DR-210734-100-03-DB1	E335	18x21x98	0,055
2	Pretkomora	1	DR-210734-100-03-P1	-	Ø40x121	0,5
1	Prerađena glava motora	1	DR-210734-100-00	ENAC-ALSi6Cu4	139x185x160	3,689
Poz.	Naziv dijela	Kom.	Crtež broj Norma	Materijal	Sirove dimenzije Proizvođač	Masa
Broj naziva - code		Datum	Ime i prezime	Potpis		
Projekтирао		14.01.2023	Petar Banožić			
Razradio		14.01.2023	Petar Banožić			
Crtao		14.01.2023	Petar Banožić			
Pregledao			Doc.dr.sc. Rudolf Tomić			
ISO - tolerancije		Objekt:		Objekt broj:		
Ø 14H/f7	+0,052			R. N. broj:		
	+0,016	Napomena:				
Ø 12H10/e8	+0,143			Kopija		
	+0,040	Materijal:		Masa: 4,653 kg		
Ø 7,75H8/h9	+0,058					
	+0,000	Mjerilo originala		Naziv: Sklop Otto - pretkomora		
Ø 3H7/m6	+0,008	M1:2		Pozicija: Format: A2		
	-0,008			Listova: 1		
		Crtež broj: DR-210734-100-03		List: 1		



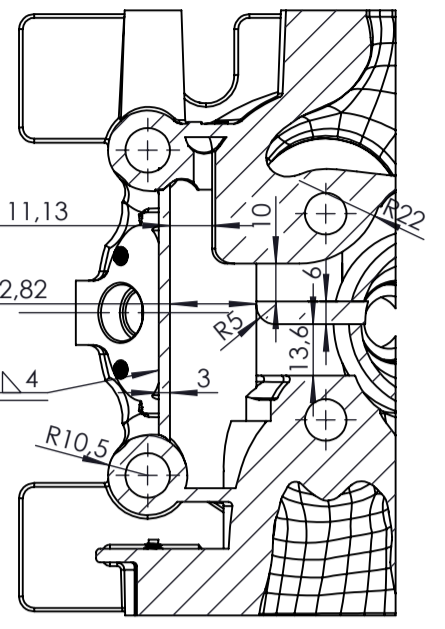
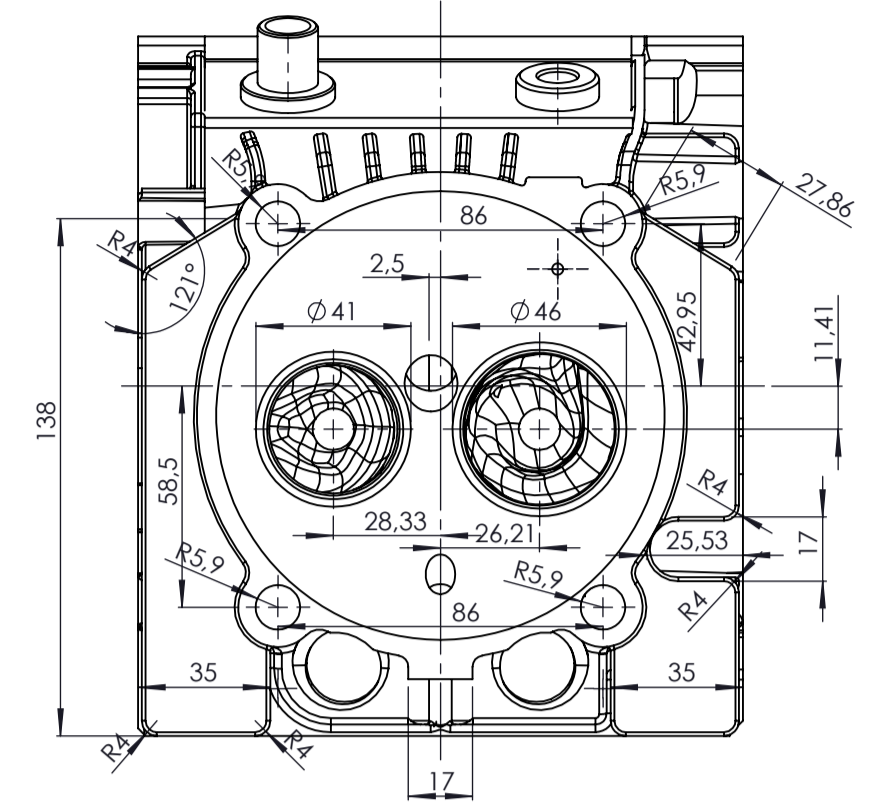
∇ Ra 0,4 ∇ Ra 0,8 ∇ Ra 1,6 ∇ Ra 3,2 ∇ Ra 6,3



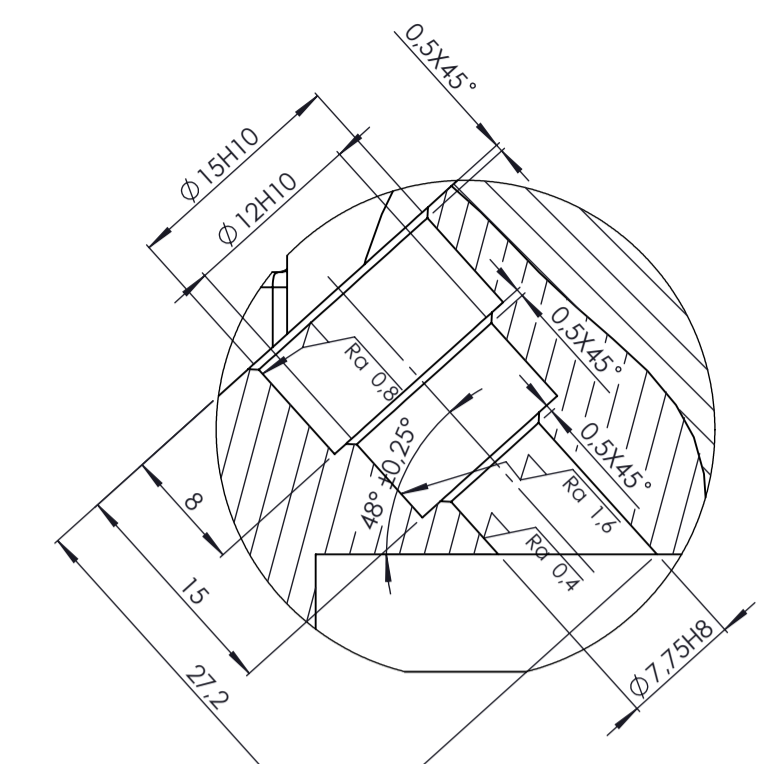
Detail W
M 2:1



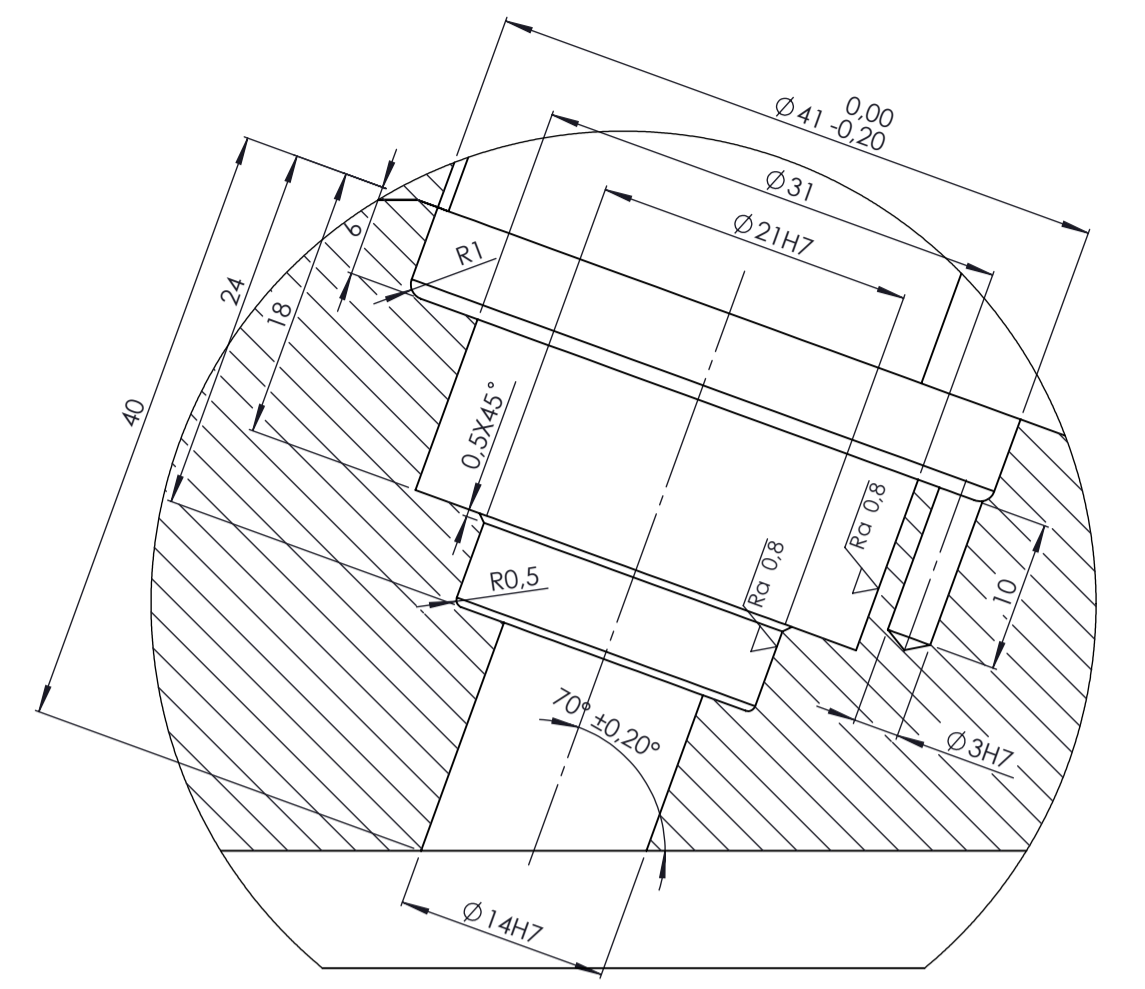
Presjek F-F
M1:2



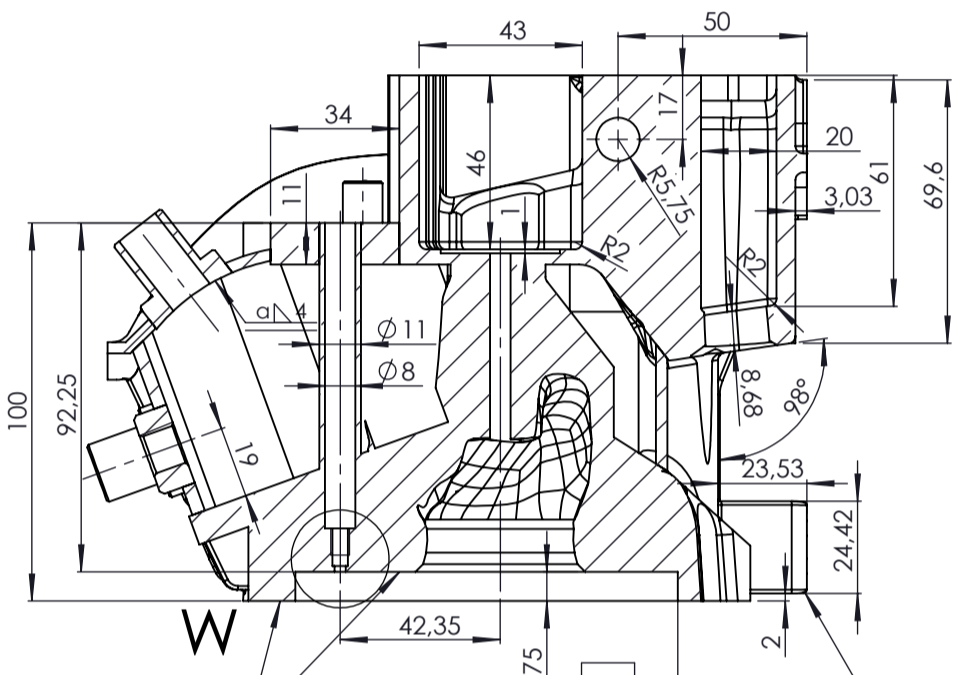
Presjek E-E
M1:2



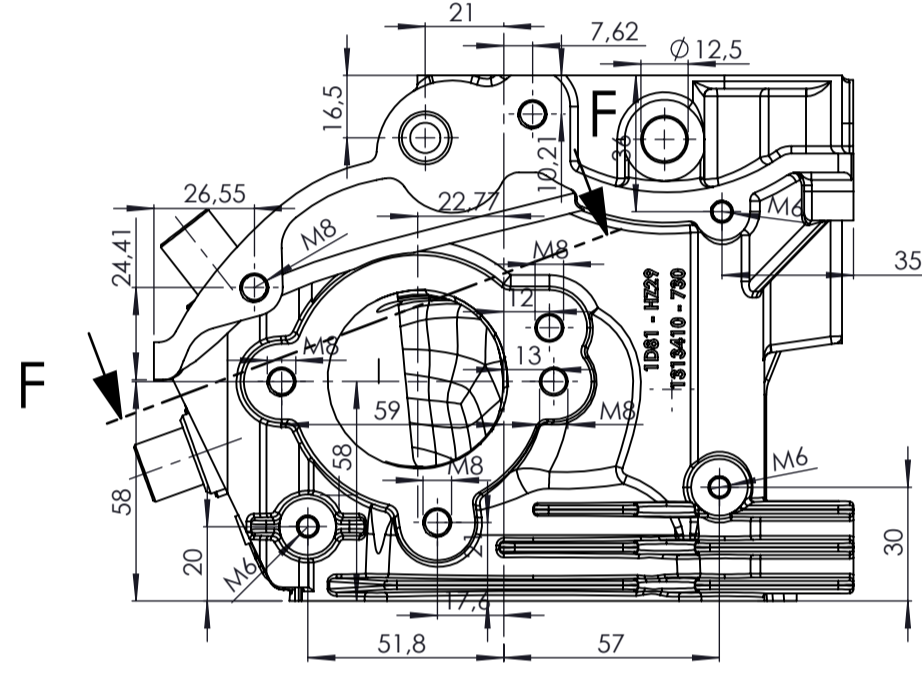
Detail Z
M2:1



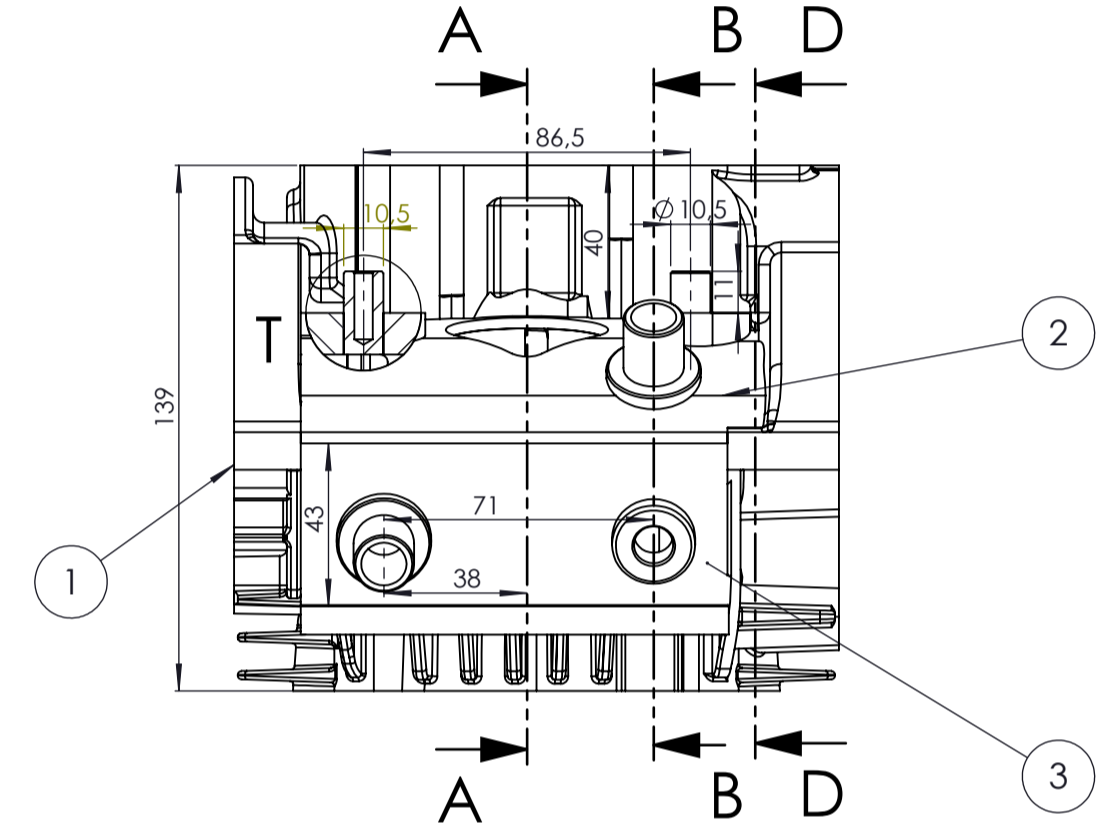
Detail Y
M2:1



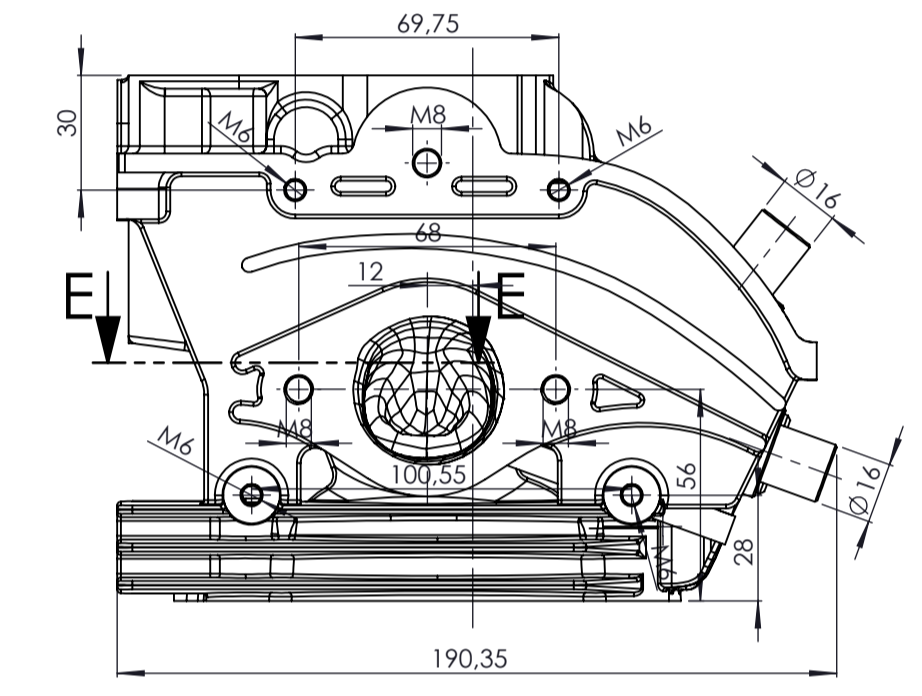
Presjek B-B
M1:2



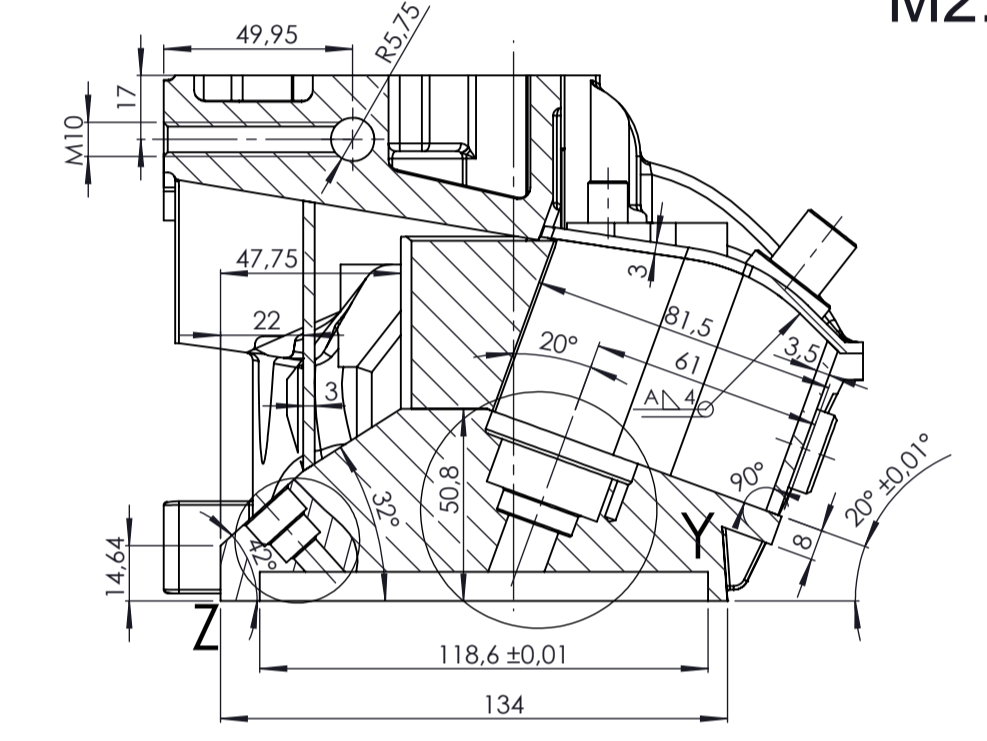
Presjek F-F
M1:2



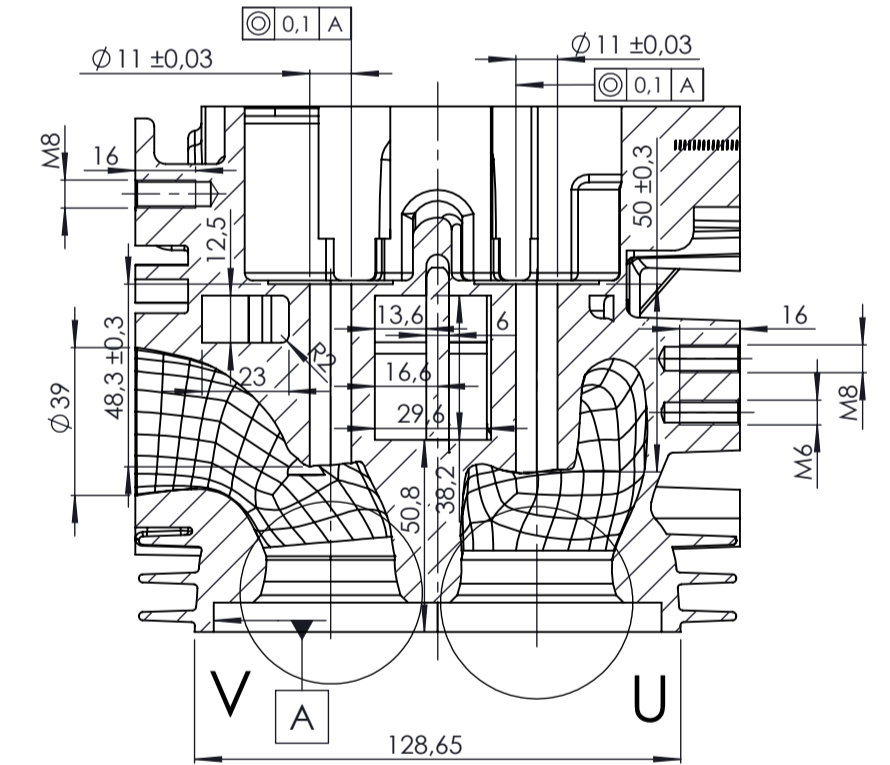
Presjek A-A
M1:2



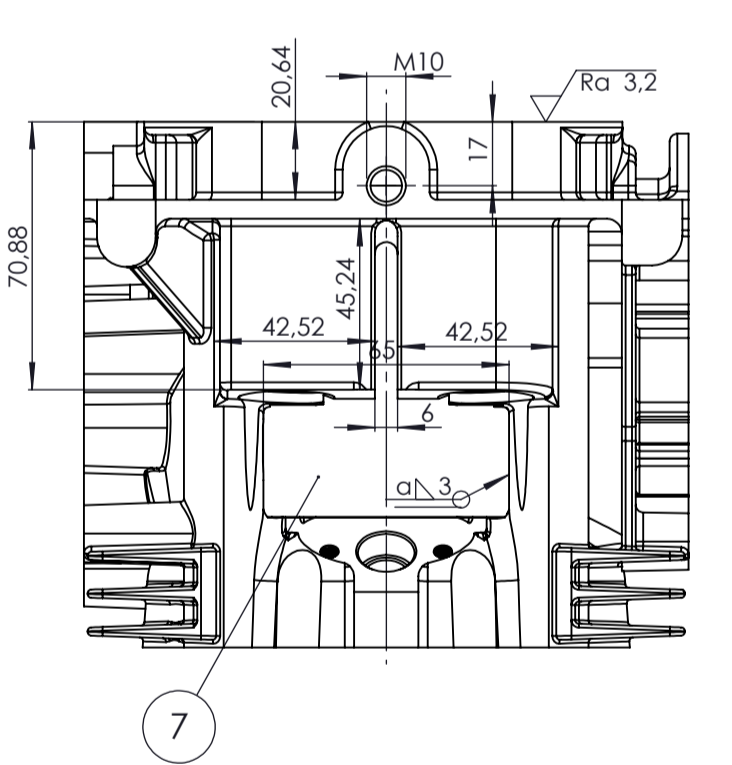
Presjek E-E
M1:2



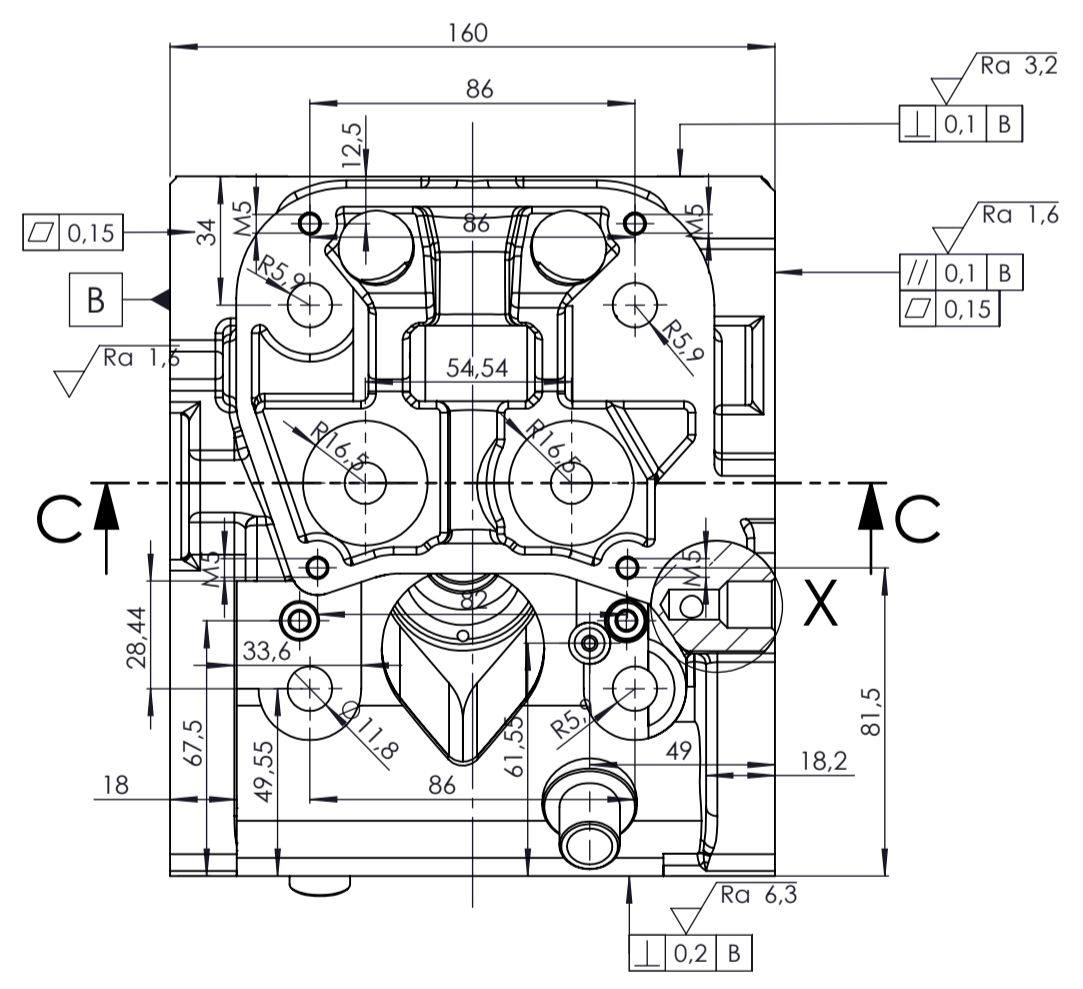
Presjek A-A
M1:2



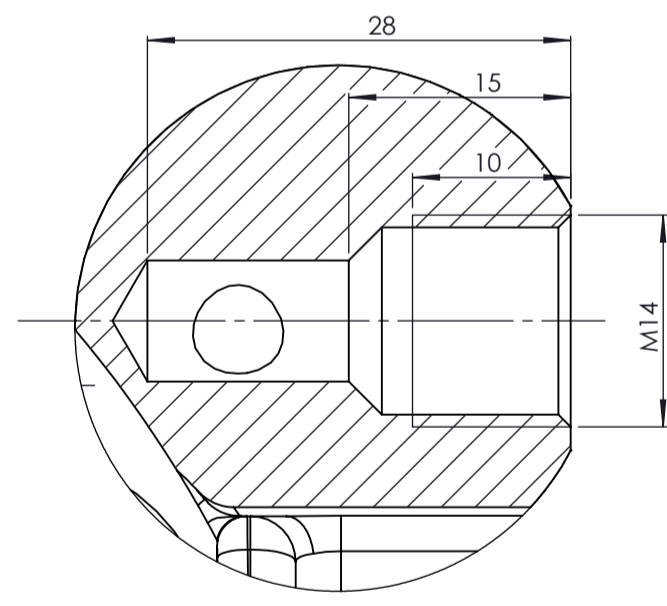
Presjek C-C
M1:2



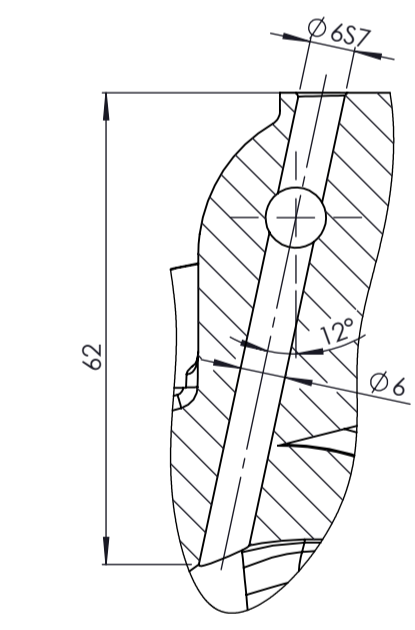
Presjek C-C
M1:2



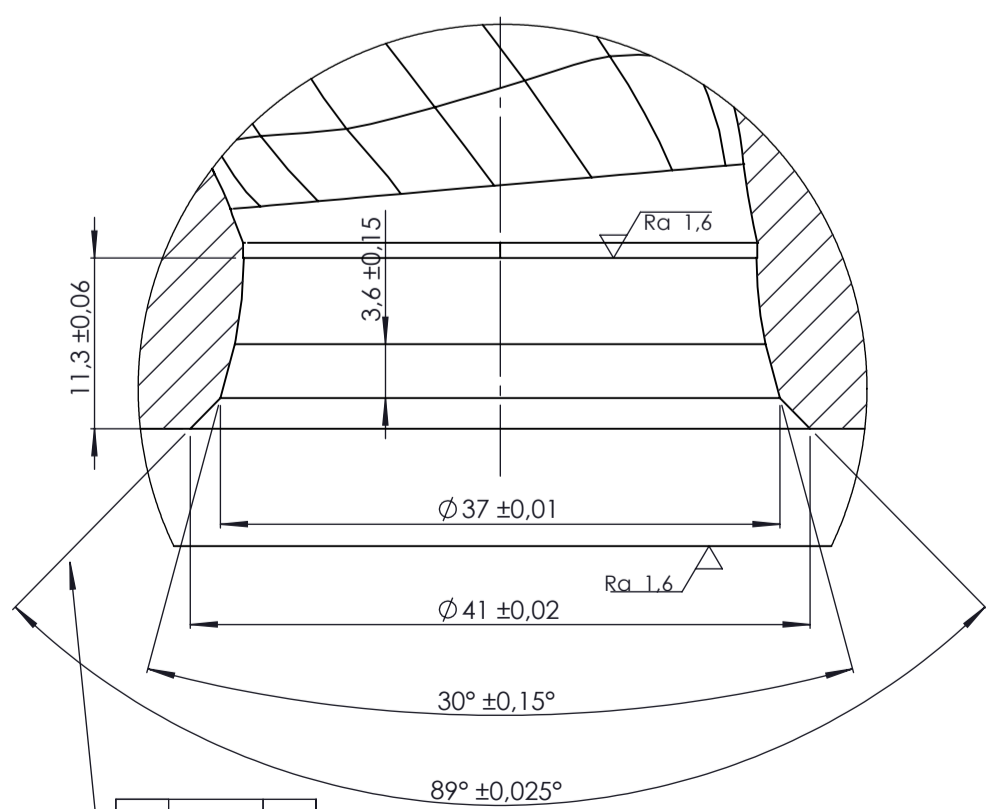
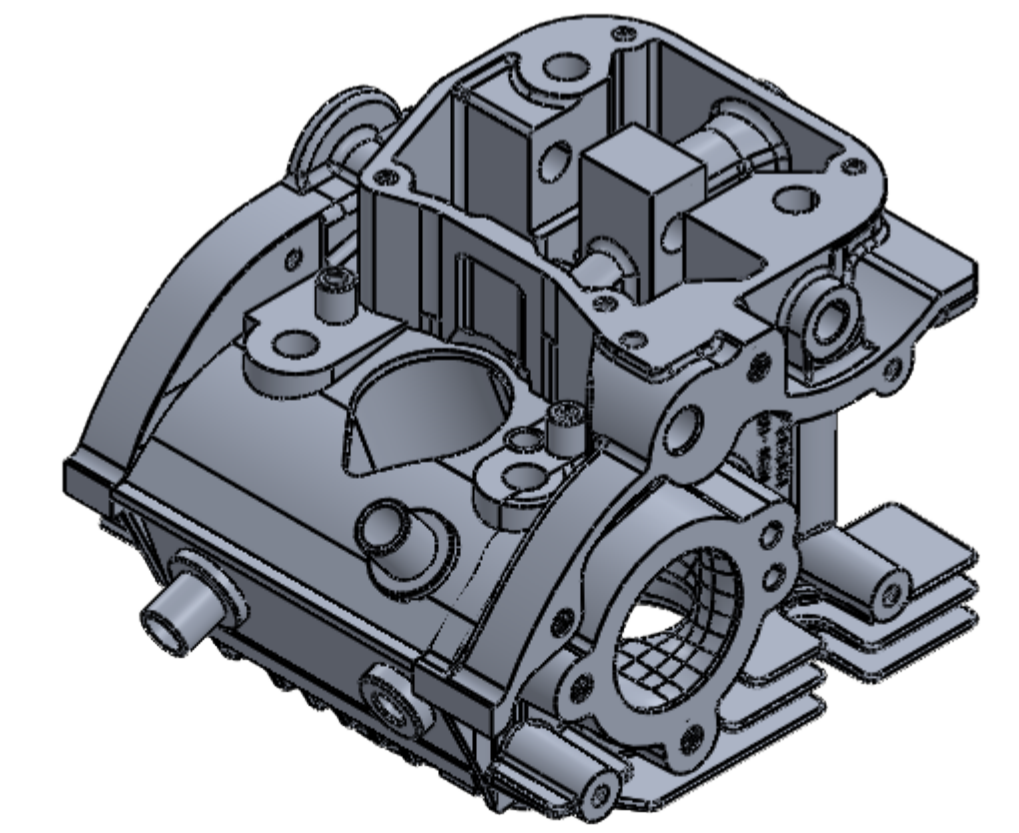
Presjek C-C
M1:2



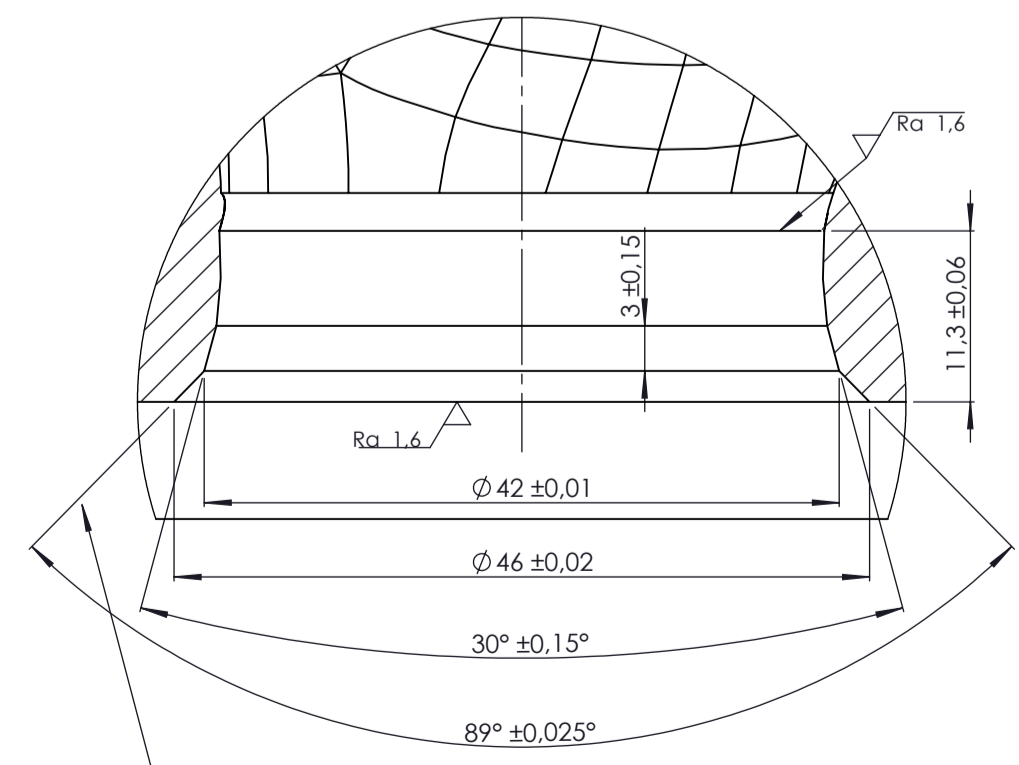
Detail X
M2:1



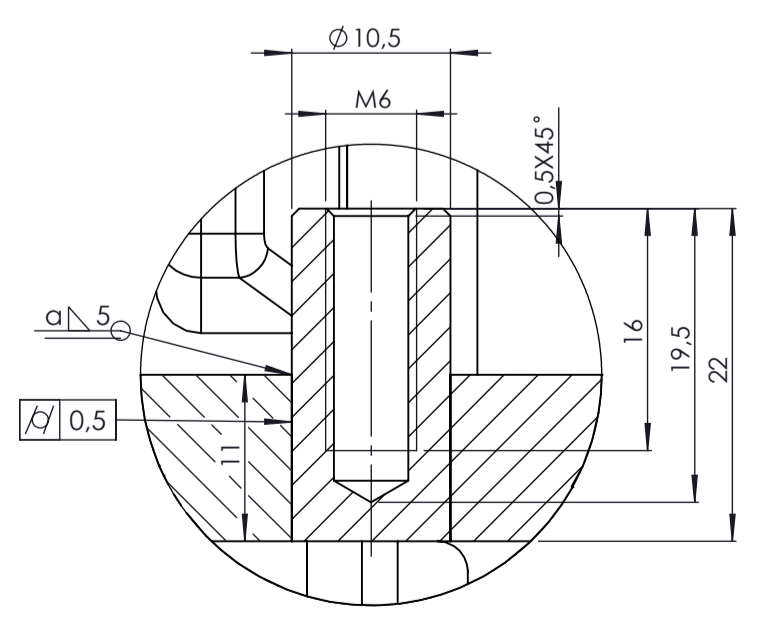
Presjek D-D
M1:1



Detail V
M2:1



Detail U
M2:1



Detail T
M2:1

7	STRAŽNJI LIM	1	DR-210734-100-00-L4	ENAC-ASi6Cu4	73x65x3.2	0.13
6	SREDNJE REBRO	1	DR-210734-100-00-L5	ENAC-ASi6Cu4	46x31x6	0.08
5	PREGRADNI LIM 2	1	DR-210734-100-00-L4	ENAC-ASi6Cu4	6x20x3	0.027
4	PREGRADNI LIM 1	1	DR-210734-100-00-L3	ENAC-ASi6Cu4	76x25x3	0.03
3	PREDNJI LIM	1	DR-210734-100-00-L2	ENAC-ASi6Cu4	113x46x3.5	0.1
2	POKLOPAC	1	DR-210734-100-00-L1	ENAC-ASi6Cu4	122x82x3	0.07
1	GLAVA MOTORA	1	DR-210734-100-00-G1	ENAC-ASi6Cu4	139x185x160	3.252
Poz.	Naziv dijela	Kom.	Crtež broj Normza	Materijal	Sirove dimenzije	Masa
Broj naziva - code	Datum	Ime i prezime	Potpis			
Projektno	14.01.2023	Petar Banožić				
Razradio	14.01.2023	Petar Banožić				
Crtao	14.01.2023	Petar Banožić				
Pregledao		Doc.dr.sc. Rudolf Tomić				
ISO - tolerancije	Objekt:	Objekt broj:				
Ø 15H10	+0.070	R. N. broj:				
Ø 12H10	+0.070	Napomena:				
Ø 7.75H8	+0.022	Materijal:	Masa:	Kopija		
Ø 21H7	+0.021	ENAC-ASi6Cu4	3,689 kg			
Ø 14H7	+0.018	Mjerilo originala	Naziv:	Pozicija:	Format: A1	
Ø 3H7	+0.010	M1:2	Prerađena glava motora	1	Listova: 1	
	+0.000	Crtež broj:	DR-210734-100-00	List: 1		