

Stroj za ispitivanje čvrstoće ispisanih materijala

Mokos, Martina

Master's thesis / Diplomski rad

2022

Degree Grantor / Ustanova koja je dodijelila akademski / stručni stupanj: **University of Zagreb, Faculty of Mechanical Engineering and Naval Architecture / Sveučilište u Zagrebu, Fakultet strojarstva i brodogradnje**

Permanent link / Trajna poveznica: <https://um.nsk.hr/um:nbn:hr:235:088086>

Rights / Prava: [In copyright](#)/[Zaštićeno autorskim pravom.](#)

Download date / Datum preuzimanja: **2025-02-22**

Repository / Repozitorij:

[Repository of Faculty of Mechanical Engineering and Naval Architecture University of Zagreb](#)



SVEUČILIŠTE U ZAGREBU
FAKULTET STROJARSTVA I BRODOGRADNJE

DIPLOMSKI RAD

Martina Mokos

Zagreb, 2022.

SVEUČILIŠTE U ZAGREBU
FAKULTET STROJARSTVA I BRODOGRADNJE

DIPLOMSKI RAD

Mentor:

Doc. dr. sc. Ivica Galić, dipl. ing.

Studentica:

Martina Mocos

Zagreb, 2022.

Izjavljujem da sam ovaj rad izradila samostalno koristeći znanja stečena tijekom studija i navedenu literaturu.

Zahvaljujem se mentoru doc. dr. sc. Ivici Galiću na pomoći i savjetima tijekom izrade ovog rada.

Posebno se zahvaljujem mojim roditeljima na bezuvjetnoj podršci tijekom cijelog školovanja.

Na kraju bi se zahvalila svim prijateljima, a posebno Elizabeti, Muri, Martini i Niki na zajedničkim trenucima koji su cijeli period studiranja, od početka preddiplomskog studija, učinili zabavnijim i lakšim.

Martina Mokos



SVEUČILIŠTE U ZAGREBU
FAKULTET STROJARSTVA I BRODOGRADNJE



Središnje povjerenstvo za završne i diplomske ispite
 Povjerenstvo za diplomske ispite studija strojarstva za smjerove:

Procesno-energetski, konstrukcijski, inženjersko modeliranje i računalne simulacije i brodstrojarski

Sveučilište u Zagrebu	
Fakultet strojarstva i brodogradnje	
Datum	Prilog
Klasa: 602 - 04 / 22 - 6 / 1	
Ur.broj: 15 - 1703 - 22 -	

DIPLOMSKI ZADATAK

Student: **Martina Mokos** JMBAG: 0035210456

Naslov rada na hrvatskom jeziku: **Stroj za ispitivanje čvrstoće ispisanih materijala**

Naslov rada na engleskom jeziku: **Machine for testing the strength of printed materials**

Opis zadatka:

U zadnjih nekoliko desetljeća, došlo je do naglog razvoja uređaja za 3D ispisivanje. Trenutno stanje razvoja ovakvih uređaja omogućava njihovu primjenu i za osobne potrebe. Ovakva uporaba povlači i neke od problema kao što je relativno slabo poznavanje ovisnosti svojstava ispisanih predmeta o smjeru ispisa. Primjenom uređaja za vlačno ispitivanje mehaničkih svojstava (kidalice) može se riješiti ovaj problem. Nedostatak uobičajenih kidalica je njihova cijena koja je neprihvatljiva za korištenje kod osobnih projekata (hobi projekata). Zadatak ovog rada je konstrukcijska razrada uređaja za ispitivanje mehaničkih svojstava materijala koji bi cjenovno bio prihvatljiv za hobi uporabu te koji bi se mogao uklopiti i za nastavne potrebe. Kidalicu bi trebalo u što većoj mjeri moći izraditi na Fakultetu te bi trebala biti relativno jednostavna za uporabu kako bi ju kasnije studenti mogli i samostalno koristiti. Kidalica bi trebala moći isporučiti nazivno opterećenje od 5 kN, te bi trebala imati brzinu pomaka između 1 mm/min i 5 mm/min. Pogon bi trebalo ostvariti pomoću trapeznog ili kugličnog navojnog vretena pomoću koračnog motora (step motor) s reduktorom uz mogućnost i izvedbe s potpuno ručnim pogonom vretena.

Za konstruirani stroj, potrebno je:

- odrediti geometriju sastavnih dijelova,
- odrediti opterećenja pojedinih elementa,
- provjeriti čvrstoću odabranih elementa,
- provesti proces optimiranja stroja.

Uz rad priložiti podatke odabranih komercijalnih proizvoda.

Konstrukcijsko rješenje modelirati u odabranom 3D programskom paketu i prikazati sklopnim crtežom. Kompletno konstrukcijsko rješenje razraditi do razine radioničkih crteža u opsegu koji će biti dogovoren s mentorom.

U radu je potrebno navesti korištenu literaturu, norme kao i eventualno dobivenu pomoć.

Zadatak zadan:	Datum predaje rada:	Predviđeni datumi obrane:
29. rujna 2022.	1. prosinca 2022.	12. – 16. prosinca 2022.

Zadatak zadao:

Doc.dr.sc. Ivica Galić

Predsjednik Povjerenstva:

Prof. dr. sc. *Tanja* Jurčević Lulić

SADRŽAJ

SADRŽAJ	II
POPIS SLIKA	IV
POPIS TABLICA.....	VI
POPIS TEHNIČKE DOKUMENTACIJE	VII
POPIS OZNAKA	VIII
SAŽETAK.....	IX
SUMMARY	X
1. UVOD.....	1
2. STATIČKO VLAČNO ISPITIVANJE	2
3. MATERIJALI ZA FILAMENTE.....	4
3.1. PLA	4
3.2. PETG.....	5
3.3. PPSU	7
3.4. PA.....	7
3.5. ABS	8
3.6. ASA.....	8
3.7. PC.....	8
4. POSTOJEĆI PROIZVODI NA TRŽIŠTU	10
4.1. Mark-10 ESM750S Tensile Tester	10
4.2. Quasar 5	11
4.3. zwickiLine.....	12
4.4. Analiza postojećih proizvoda na tržištu	13
5. KOMPONENTE I PODSUSTAVI.....	14
5.1. Čeljusti	14
5.1.1. Mehaničke klinaste čeljusti.....	14
5.1.2. Mehaničke vijčane čeljusti.....	15
5.1.3. Mehaničke ekscentrične čeljusti	16
5.2. Uređaj za mjerenje opterećenja.....	16
5.3. Uređaj za mjerenje produljenja epruvete	18
5.3.1. Mehanički nasadni ekstenzometar	19
5.3.2. Mehanički ekstenzometar sa senzonim čeljustima	19
5.3.3. Optički ekstenzometar	20

5.3.4. Laserski ekstenzometar	20
5.4. Navojno vreteno	21
5.5. Pogon navojnog vretena	22
5.5.1. Elektromotor	22
5.5.2. Prijenos momenta na vreteno	23
5.6. Nosiva konstrukcija	24
6. KONCIPIRANJE	25
6.1. Koncept 1	26
6.2. Koncept 2	28
6.3. Koncept 3	30
6.4. Odabir koncepta	31
7. PRORAČUNI	32
7.1. Proračun navojnog vretena	32
7.1.1. Opterećenja navojnog vretena	32
7.1.2. Proračun vretena na izvijanje	33
7.1.3. Naprezanje navojnog vretena	35
7.2. Proračun motora s reduktorom	36
7.2.1. Karakteristike odabranog elektromotora	37
7.2.2. Karakteristike odabranog reduktora	39
7.3. Odabir matice	40
7.4. Proračun središnje pomične ploče	40
7.5. Odabir ležaja	44
7.5.1. Čvrsto ležajno mjesto	44
7.5.2. Slobodno ležajno mjesto	44
7.6. Spojka	45
7.7. Odabir pretvornika sile, čeljusti i adaptera	45
7.8. Odabir linearnih vodilica	47
8. PRIKAZ KONAČNOG RJEŠENJA	49
9. ZAKLJUČAK	53
LITERATURA	54
PRILOZI	56

POPIS SLIKA

Slika 2.1.	$\sigma - \epsilon$ dijagram [1].....	2
Slika 2.2.	Oblik epruvete prema normi ISO 527-2 [3]	3
Slika 3.1.	$\sigma - \epsilon$ dijagram za PLA [5].....	5
Slika 3.2.	Dijagram opterećenje-produljenje za PETG [7].....	6
Slika 3.3.	1A i 5A način 3D ispisa [7].....	6
Slika 3.4.	Usporedba vlačnog testa injekcijski prešanog i SLS ispisanog PA12 [8].....	7
Slika 3.5.	Smjer osi obzirom na 3D ispisanu epruvetu [8]	8
Slika 3.6.	Karabiner od polikarbonata [11]	9
Slika 4.1.	Mark-10 ESM750S Tensile Tester [12]	10
Slika 4.2.	3.2. Quasar 5 [13]	11
Slika 4.3.	zwickiLine [14]	12
Slika 5.1.	Mehaničke klinaste čeljusti proizvođača ZwickRoell.....	15
Slika 5.2.	Mehaničke vijčane čeljusti	15
Slika 5.3.	Mehaničke ekscentrične čeljusti.....	16
Slika 5.4.	Tenzometarski pretvornik sile	17
Slika 5.5.	Elektrootpornički tenzometar [16]	17
Slika 5.6.	Wheatstoneov puni mjerni most [16]	18
Slika 5.7.	Mehanički nasadni ekstenzometar proizvođača Instron.....	19
Slika 5.8.	Ekstenzometar sa senzornim čeljustima.....	20
Slika 5.9.	Trapezno navojno vreteno	21
Slika 5.10.	Kuglično navojno vreteno	22
Slika 5.11.	Način rada servomotora.....	23
Slika 5.12.	Aluminijski profil proizvođača Alvaris [17]	24
Slika 6.1.	Koncept 1	27
Slika 6.2.	Vreteno s desnim i lijevim navojem.....	28
Slika 6.3.	Koncept 2	29
Slika 6.4.	Koncept 3	30
Slika 7.1.	Dimenzije trapeznog navoja.....	32
Slika 7.2.	Dijagram vitkost – naprezanje izvijanja	34
Slika 7.3.	Duljina izvijanja vretena	34
Slika 7.4.	Karakteristika momenta na izlaznom vratilu reduktora	37

Slika 7.5. Elektromotor ST4118X0404-A [20]	38
Slika 7.6. Planetarni reduktor GP42-S2-46-SR [21]	40
Slika 7.7. Središnja pomična ploča opterećena na savijanje	41
Slika 7.8. Model opterećenja središnje pomične ploče	41
Slika 7.9. Poprečni presjek središnje konzole	42
Slika 7.10. Čvrsto ležajno mjesto FK12 [22]	44
Slika 7.11. Slobodno ležajno mjesto HBRS10 [23]	45
Slika 7.12. Kandžasta spojka GAS/SG-ST [24]	45
Slika 7.13. Set pretvornika sile, čeljusti i adaptera.....	46
Slika 7.14. Vagončić ECONOMY [26].....	47
Slika 7.15. Linearna vodilica ECONOMY [26]	47
Slika 7.16. Visina i širina vodilica.....	48
Slika 8.1. Spojni elementi Alvaris	49
Slika 8.2. Alvaris element ZENSTZ8.30.....	49
Slika 8.3. Kidalica 5 kN.....	50
Slika 8.4. Alvaris element WINSTZ8.3030ZN	51
Slika 8.5. Alvaris element VERSTZ8.30D.....	51
Slika 8.6. Donji dio kidalice	52

POPIS TABLICA

Tablica 6.1.	Tablica mogućeg odabira komponenti/ podsustava.....	25
Tablica 6.2.	Evaluacija koncepata	31
Tablica 7.1.	Karakteristike elektromotora ST4118X0404-A [20].....	38
Tablica 7.2.	Karakteristike reduktora GP42-S2-46-SR [21]	39
Tablica 7.3.	Specifikacije pretvornika sile, čeljusti i adaptera	46
Tablica 7.4.	Odstupanja dimenzija <i>Ultra Precision</i> ECONOMY vodilica	48

POPIS TEHNIČKE DOKUMENTACIJE

S00	Kidalica 5 kN
S01	Profil s vodicom
S02	Sklop središnjeg nosača
S03	Sklop ležajnog mjesta
S04	Ekstenzometar p1
S05	Ekstenzometar p2
R01	Vretno Tr16x4
R02	Gornja ploča
R03	Ploča motora
R04	Donja ploča
R05	Ploča stupa
R06	Središnji nosač
R07	Ploča ležajnog mjesta
R08	Ploča vodilica

POPIS OZNAKA

Oznaka	Jedinica	Opis
A	mm^2	- površina
b	mm	- širina presjeka
d	mm	- promjer
E	N/mm^2	- modul elastičnosti
F	N	- sila
h	mm	- visina presjeka
H_1	mm	- nosiva dubina navoja
i	mm	- polumjer tromosti
I	mm^4	- aksijalni moment tromosti
l	mm	- duljina
l_0	mm	- slobodna duljina izvijanja
m	mm	- visina matice
M_s	Nmm	- moment savijanja
n		- broj okretaja u minuti
p	N/mm^2	- tlak
P_h	mm	- uspon navoja
S		- faktor sigurnosti
T	Nmm	- moment torzije
v	m/s	- brzina linearnog gibanja
W	mm^3	- moment otpora presjeka
α	°	- kut uspona navoja
β	°	- kut boka navoja
ε	mm/mm	- deformacija
η		- korisnost
λ		- vitkost vretena (štapa)
μ		- faktor trenja
ρ	°	- kut trenja navoja
σ	N/mm^2	- naprezanje
τ_t	N/mm^2	- uvojno naprezanje
Δl	mm	- produljenje

SAŽETAK

Ovaj diplomski rad opisuje konstrukcijsku razradu uređaja za vlačno ispitivanje mehaničkih svojstva (kidalice) 3D ispisanih materijala. Na početku je sažeta teorijska osnova vlačnog ispitivanja plastike i ostalih materijala te opisani najčešće korišteni materijali za 3D ispisivanje. Zatim je analizirano nekoliko postojećih proizvoda na tržištu prema kojima su definirane osnovne komponente i podsustavi svake kidalice. Analizirana su moguća rješenja svakog zasebnog podsustava i odabrana najoptimalnija. U dijelu koji opisuje konstrukcijsku razradu su prikazani proračuni najkritičnijih dijelova i svojstva odabranih kupovnih komponenti te konačno konstrukcijsko rješenje. U prilogu na kraju rada se nalazi tehnička dokumentacija.

Ključne riječi: kidalica, statičko vlačno ispitivanje, 3D ispisivanje, konstruiranje

SUMMARY

This master thesis describes a construction development of the tensile testing machine for 3D printed materials. After the introduction, theoretical basis of the tensile test of plastic and other materials is described along with the most commonly used materials for 3D printing. After that, a few existing products are analyzed in order to define the basic components of every tensile testing machine. In the next step, solutions for components and their combinations are discussed and the best are chosen. In the next chapter, calculations of the most critical parts are shown along with the final design of the tensile testing machine. Technical documentation can be found in the appendix.

Key words: tensile test, 3D printing, construction, development, technical drawing

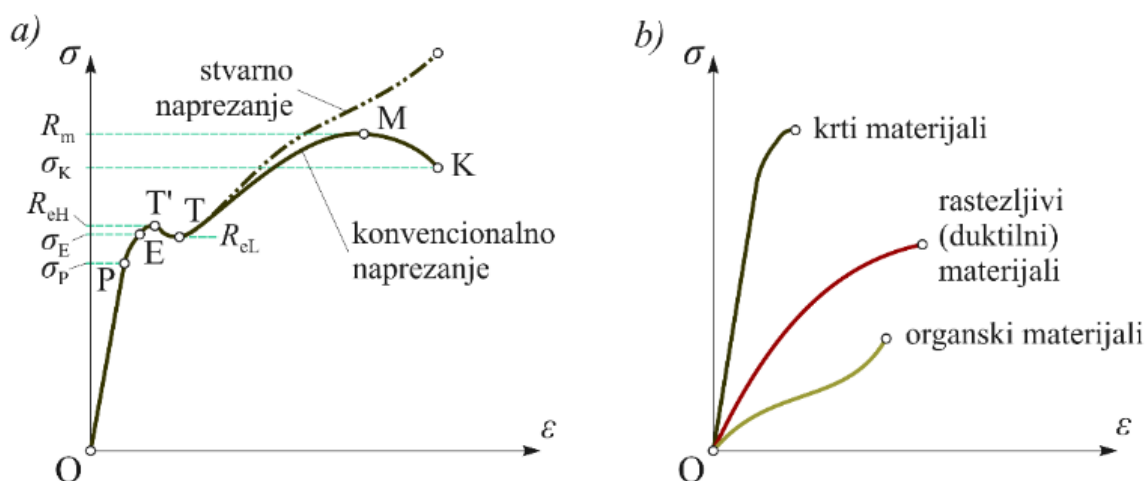
1. UVOD

Kidalica je uređaj za ispitivanje mehaničkih svojstva materijala. Dobivene vrijednosti mehaničkih svojstava su vrijedan podatak pri odabiru materijala u procesu konstruiranja. Kako bi vrijednosti dobivene testiranjem bile mjerodavne, propisane su norme koje opisuju zahtjeve na konstrukciju kidalice, uvjete okoline te oblik i stanje ispitivanog uzorka, epruvete. Ispitivanja koja se provode na kidalicama mogu biti statička i dinamička. Dvije vrijednosti koje se najčešće navode za statička svojstva materijala su vlačna čvrstoća i granica tečenja. Vlačna čvrstoća predstavlja omjer maksimalne postignute sile pri vlačnom ispitivanju i površine početnog presjeka epruvete. Granica tečenja ili granica razvlačenja materijala je najmanje naprezanje kod kojeg dolazi do trajne promijene oblika materijala, odnosno pri prestanku djelovanja svakog opterećenja koje uzrokuje naprezanje manje od granice tečenja, materijal poprima početni oblik. Kod testiranja 3D ispisanih epruveta, nije bitan samo odabrani materijal nego i smjer ispisa, odnosno smjer nanošenja slojeva. Statički vlačni pokus je detaljnije opisan u 2. poglavlju.

Postoji više tehnologija 3D ispisa, a neke od najčešće korištenih su FDM (*Fused Deposition Modelling*), stereolitografija (SL/SLA), LOM (*Laminated Object Manufacturing*) i SLS (*Selective Laser Sintering*). Sve tehnologije baziraju se na gradnji 3D ispisanih proizvoda sloj po sloj stvrđnjavanjem praškaste ili tekuće mase ili dodavanjem novog sloja materijala. Stereolitografija je jedna od prvih komercijalno dostupnih tehnologija 3D ispisivanja u svijetu. Bazira se na korištenju fotosenzitivnih polimera u tekućem stanju koji se stvrđnjavaju kada se na njih usmjeri UV zračenje. LOM se većinom koristi za izradu objekata većih dimenzija. Folija s disperziranim vezivnim sredstvima s donje strane se nanosi sloj po sloj, a laser nakon nanošenja svakog sloja izrezuje zadani oblik. SLS ili selektivno lasersko sinteriranje je tehnologija koja se bazira na stvrđnjavanju praškastog materijala kada je na njega usmjereno CO₂ lasersko zračenje. FDM ili modeliranje topljenim depozitima je uz SLA najraširenija tehnologija 3D ispisivanja. Proizvod se kreira dodavanjem novih slojeva otopljenog materijala kroz zagrijanu mlaznicu. Tijekom istiskivanja materijala mlaznica se giba po unaprijed definiranoj putanji na način da se materijal ravnomjerno raspodijeli u svakom sloju. Svojstva materijala su opisana u 3. poglavlju.

2. STATIČKO VLAČNO ISPITIVANJE

Statički vlačni pokus provodi se radi ispitivanja mehaničkih svojstva materijala. Rezultati ispitivanja najčešće se prikazuju dijagramom naprezanje-deformacija. Tijekom pokusa mjeri se produljenje epruvete i sila istezanja iz koje se jednostavno može izračunati naprezanje dijeljenjem s poprečnim presjekom epruvete. Iznos deformacije se dobije dijeljenjem produljenja epruvete s njezinom početnom duljinom. Epruveta se isteže u smjeru svoje osi konstantnom brzinom sve dok ne dođe do loma ili dok naprezanje ili duljinska deformacija ne postignu zadanu vrijednost. Produljenje epruvete se mjeri ekstenzometrom, a iznos sile mjernim pretvornikom. Kada počne djelovati sila, materijal se prvo isteže u elastičnom području, a zatim u plastičnom. Kod nekih materijala (poput čelika) je prijelaz iz elastičnog u plastično područje jasno vidljiv na dijagramu dok je kod drugih manje izražen. Dijagram na Slici 2.1. a) prikazuje $\sigma - \varepsilon$ dijagram za niskouglični konstrukcijski čelik, a na Slici 2.1. b) je prikazano kako oblik krivulje može znatno varirati ovisno o ispitivanom materijalu. Slika 2.1. a) također prikazuje krivulju konvencionalnog naprezanja i stvarnog naprezanja ovisno o deformaciji. Konvencionalno naprezanje se dobije dijeljenjem s početnim poprečnim presjekom epruvete, a stvarno naprezanje sa stvarnim suženim presjekom u plastičnom području. Produljenje u plastičnom području je za krte materijale izrazito malo.



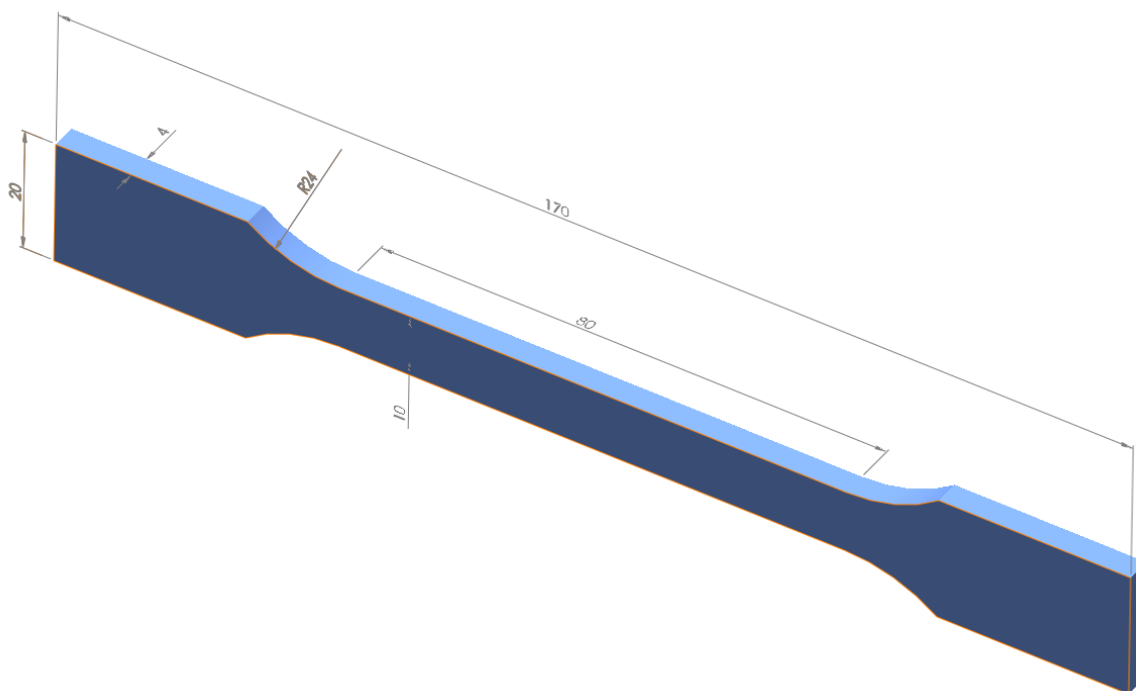
Slika 2.1. $\sigma - \varepsilon$ dijagram [1]

Dijagramom naprezanje-deformacija za konstrukcijski čelik se utvrđuje vrijednost granice proporcionalnosti (σ_P), granice elastičnosti (σ_E), granice tečenja (R_e), vlačne čvrstoće (R_m), i naprezanja loma (σ_K).

Vlačno ispitivanje plastičnih materijala propisano je normom ISO 527-1 i ISO 527-2. Norma ISO 527-2 preporuča oblik epruvete (Slika 2.2.) kako bi rezultati bili usporedivi. Tipičan

oblik je sužen u sredini i proširen na krajevima. Na suženom dijelu se mjeri produljenje epruvete u vremenu, a prošireni dio se steže u čeljusti.

Stanje materijala epruvete, brzina razvlačenja i uvjeti okoline mogu značajno utjecati na rezultate testiranja pa je potrebno voditi računa o tim faktorima. Epruvete se izrađuju prema zadanim dimenzijama ili režu iz zavarenih, lijevanih ili lijepljenih proizvoda. U ovom slučaju, epruvete se izrađuju 3D ispisivanjem. Ispisivanjem materijala u različitim smjerovima postižu se različita mehanička svojstva i time različiti iznosi vlačne čvrstoće. Norma ne predviđa zahtjeve za testiranje 3D ispisanih epruveta, ali je dobra vodilja pri konstruiranju za postizanje dovoljno preciznih mjerenja. Prema normi, radi dobivanja dovoljno preciznih rezultata potrebno je testirati barem pet epruveta. Ovisno o zahtijevanoj preciznosti, taj broj može biti i znatno veći. [2]



Slika 2.2. Oblik epruvete prema normi ISO 527-2 [3]

3. MATERIJALI ZA FILAMENTE

Budući da će se kidalica koristiti većinom za ispitivanje materijala dobivenih tehnologijom ispisa, potrebno je obratiti pozornost na svojstva materijala koji se najčešće koriste za filamente 3D printera:

- PLA (polilaktična kiselina),
- PETG (glikol modificirana verzija polietilen tereftalata),
- PPSU (polifenil sulfon),
- PA (poliamid),
- ABS (akrilonitril butadien stiren),
- ASA (akrilonitril stiren akrilat) i
- PC (polikarbonat).

Za navedene materijale postoje podaci o vrijednostima granice tečenja i vlačne čvrstoće, ali većinom dobivene testiranjem epruveta koje su izrađene injekcijskim prešanjem. Vrijednosti dobivene za 3D ispisane epruvete mogu se dosta razlikovati kako je za primjer prikazano na Slici 3.4. (SLS ispisivanje), ali su ipak bitne radi dimenzioniranja stroja i uvida u iznose opterećenja koja se mogu očekivati. Također, navedeni materijali su često modificirani radi poboljšavanja svojstva pa vrijednosti vlačne čvrstoće i granice tečenja modu dosta varirati ovisno o proizvođaču, ali rijetko prelaze vrijednost od 100 MPa pa je računski iznos sile koja djeluje pri tome naprezanju za oblik epruvete prema normi (Slika 2.2.):

$$F = \sigma \cdot A = 100 \cdot 10 \cdot 4 = 4000 \text{ N}, \quad (3.1.)$$

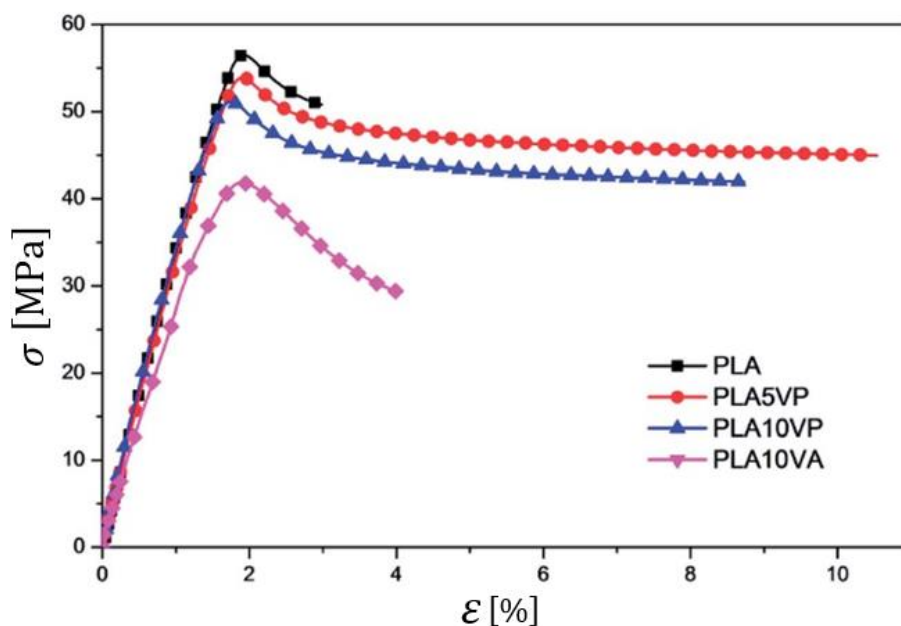
gdje je:

- σ - očekivani maksimalni iznos mogućeg naprezanja,
- A - površina poprečnog presjeka epruvete.

Treba napomenuti da se poprečni presjek epruvete smanjuje kada se ona rasteže pa je stvarna sila pri stvarnom naprezanju od 100 MPa manja od gore izračunate.

3.1. PLA

PLA je vrsta poliestera koji se proizvodi iz fermentiranog škroba kukuruza, manioke, šećerne trske ili šećerne repe. Pri proizvodnji ne nastaju štetni spojevi i materijal se može reciklirati. Kemijska reciklaža provodi se termičkom depolimerizacijom ili hidrolizom kako bi se dobili monomeri iz kojih se ponovo proizvodi polilaktična kiselina. [4]



Slika 3.1. $\sigma - \varepsilon$ dijagram za PLA [5]

Postoje mnogi kompoziti kojima je osnova PLA, ali često imaju slabija mehanička svojstva od čiste PLA, što se može vidjeti i na dijagramu naprezanje-deformacija na Slici 3.1. Proizvode se većinom radi postizanja nekih specifičnih svojstva. Prema dijagramu, granica tečenja, a ujedno i vlačna čvrstoća čistog PLA iznosi oko 55 MPa, a deformacija pri lomu iznosi nešto više od 3% što za odabrani oblik epruvete predstavlja produljenje iznosa:

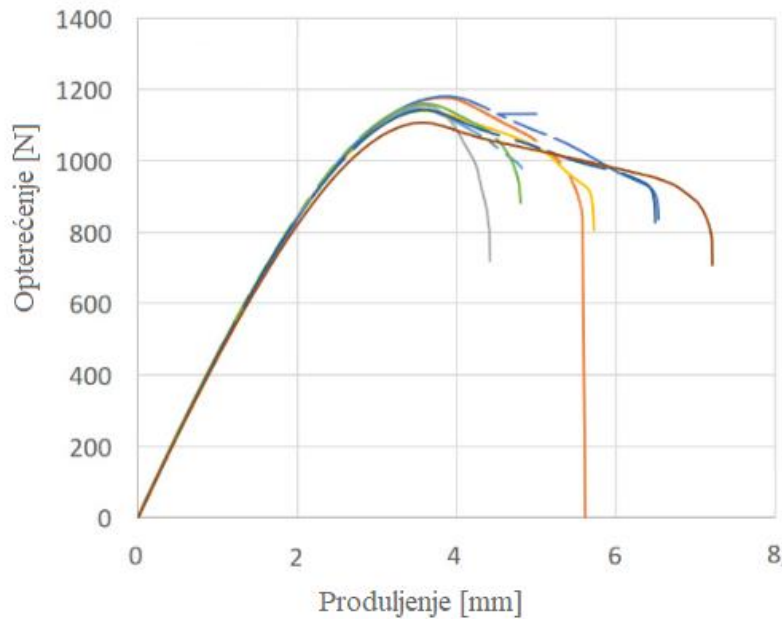
$$\Delta l = \varepsilon \cdot l = 0,03 \cdot 80 = 2,4 \text{ mm}, \quad (3.2.)$$

gdje je:

- Δl - mjereno produljenje epruvete,
- ε - duljinska deformacija,
- l - početna duljina dijela epruvete na kojemu se mjeri produljenje.

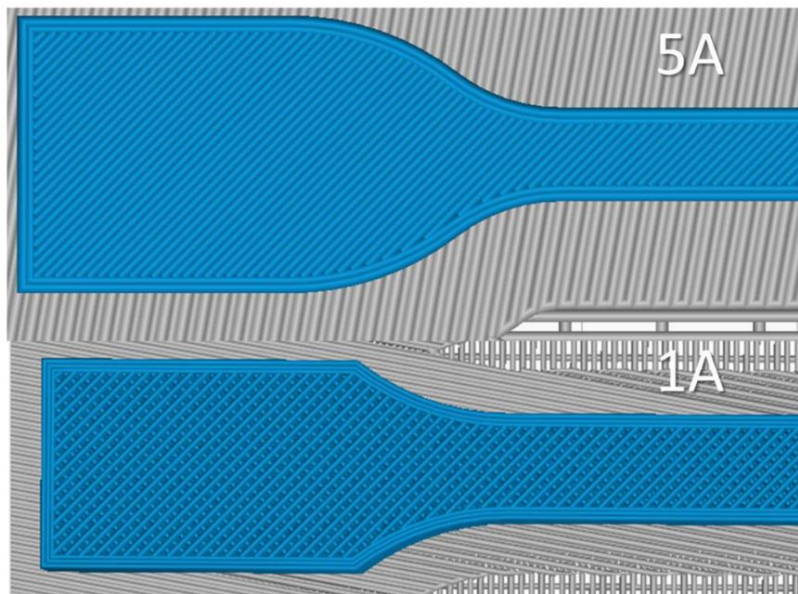
3.2. PETG

PETG je izrađen iz polietilen tereftalata koji je pojačan glikolom. Ovim dodatkom postiže se manja lomljivost i veća prozirnost. Smatra se sigurnim za izradu posuda za tekućinu i hranu. Idealan je kada treba postići sjajne i glatke površine. [6]



Slika 3.2. Dijagram opterećenje-produljenje za PETG [7]

Na Slici 3.2. je prikazan dijagram opterećenja u ovisnosti o produljenju epruvete. Testiranje je provedeno na 3D ispisanoj epruveti oblika prema normi ISO 527-2, 1A (Slika 3.3.), debljine 5 mm. Testirano je deset epruveta jednakog oblika brzinom pomaka 1 mm/min. [7] Može se uočiti da su odstupanja modula elastičnosti mala (nagib krivulje u elastičnom području je približno jednak), a granica plastičnog područja i ponašanje u plastičnom području se dosta razlikuju za svaku testiranu epruvetu.



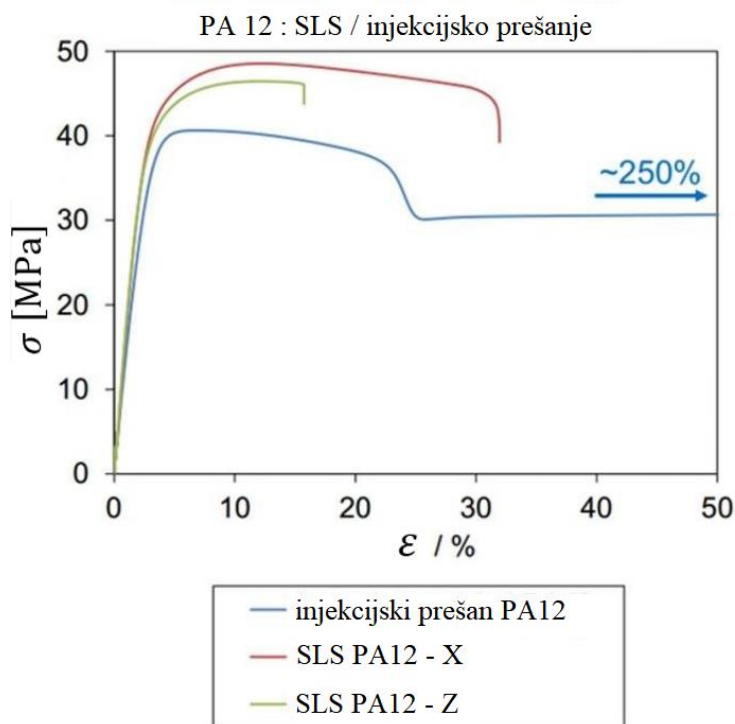
Slika 3.3. 1A i 5A način 3D ispisa [7]

3.3. PPSU

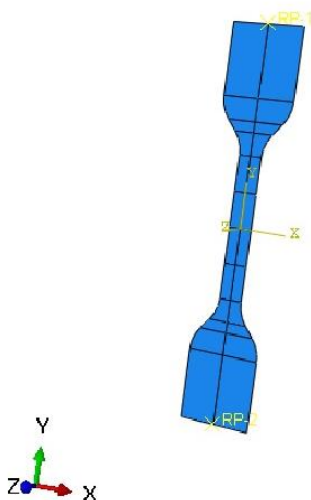
Polifenil sulfon ima višu granicu taljenja (220 °C) od većine ostalih materijala koji se koriste za 3D ispisivanje. Teško je zapaljiv, a pri gorenju se ne razvijaju otrovni plinovi. Vrlo je otporan na udarce, visoke temperature i kemikalije te ima odličnu dimenzijsku stabilnost pa se koristi u automobilskoj, avio i medicinskoj industriji.

3.4. PA

Poliamid je polimer otporan na udarce. Može se upotrebljavati dulje vrijeme na temperaturi do 120 °C. Vrlo nizak koeficijent trenja i visoka otpornost na abraziju omogućuju uporabu kraće vrijeme u dodiru s pomičnim komponentama. Od njega se izrađuju proizvodi širokog spektra, primjerice zupčanici, ležajevi, valjci, poklopci s elastičnim elementima za zatvaranje, drške alata, itd. Na Slici 3.4. je prikazan dijagram koji je dobiven ispitivanjem tri epruvete iz materijala PA12. Jedna epruveta napravljena je injekcijskim prešanjem, druga SLS ispisivanjem u smjeru x-osi, a treća SLS ispisivanjem u smjeru z-osi (Slika 3.5.). SLS ispisivanjem dobiju se više vrijednosti granice tečenja i vlačne čvrstoće, ali je deformacija pri lomu znatno manja.



Slika 3.4. Usporedba vlačnog testa injekcijski prešanog i SLS ispisanog PA12 [8]



Slika 3.5. Smjer osi obzirom na 3D ispisanu epruvetu [8]

3.5. ABS

Akrilonitril butadien stiren je jedan od prvih materijala koji su se koristili za 3D ispisivanje. Cijena mu je prihvatljiva i ima dobra mehanička svojstva. Proizvodi od ovog materijala su iznimno trajni i vrlo otporni na trošenje. Nedostatak je naknado skupljanje što dovodi do dimenzijske nepreciznosti. [9]

3.6. ASA

Akrilonitril stiren akrilat ima sličnu strukturu kao ABS uz tri poboljšanja, a to su bolja mehanička svojstva, estetika i otpornost na UV zračenje. Dodatna prednost je što se materijal može naručiti u deset različitih boja što je više od bilo kojeg drugog materijala za FDM ispisivanje. [10]

3.7. PC

Polikarbonat je materijal visoke čvrstoće i trajnosti. Zadržava strukturalni integritet do temperature 150°. Može se saviti bez da dođe do loma pa se koristi za komponente koje moraju biti fleksibilne u određenoj mjeri. Nedostatak je što je izuzetno higroskopian, upija vlagu iz zraka, što utječe na performanse, dimenzije i čvrstoću ispisane komponente. Također, potrebne su vrlo visoke temperature za pravilan ispis. Pri pre niskim temperaturama može doći do odvajanja slojeva. [11]



Slika 3.6. Karabiner od polikarbonata [\[11\]](#)

4. POSTOJEĆI PROIZVODI NA TRŽIŠTU

U nastavku je opisano nekoliko kidalica koje bi prema karakteristikama bile odgovarajuće za provođenje testiranja 3D ispisanih proizvoda prema uvjetima zadanim u ovom radu.

4.1. Mark-10 ESM750S Tensile Tester

Kidalica proizvođača Mark-10 je namijenjena za ispitivanje 3D ispisanih materijala. Mogu se provoditi vlačni, tlačni, savojni i smični testovi, ispitivanje puzanja materijala te određivanje koeficijenta trenja. Materijali koji se mogu ispitivati su polimeri, elastomeri i keramika u cjelovitom i 3D ispisanom obliku. Standard prema kojem je napravljena kidalica je ISO 17296 - zahtjevi sigurnosti za 3D ispisane materijale. Nominalna sila iznosi 3,4 kN, a duljina pomaka 360 mm. [\[12\]](#)



Slika 4.1. Mark-10 ESM750S Tensile Tester [\[12\]](#)

4.2. Quasar 5

Kidalica Quasar 5 proizvođača Galdabini je predviđena za testiranja do 5 kN. Namijenjena je za korištenje i u proizvodnji kada je potrebno vrlo brzo provoditi ispitivanja i u laboratoriju jer napredan software omogućuje detaljnu i preciznu analizu podataka. Kod vrlo preciznih mjerenja minimalna brzina gibanja iznosi 0,0005 mm/min. Okvir kidalice je građen modularno pa je moguća jednostavna zamjena čeljusti, ekstenzometra i druge opreme kako bi se provodila tlačna, vlačna, savojna ili druga ispitivanja. [13]



Slika 4.2. 3.2. Quasar 5 [13]

4.3. zwickiLine

Jedna od najmanjih kidalica proizvođača ZwickRoell, zwickiLine, namijenjena je testiranjima do 5 kN. Kao i kod kidalica u prethodna dva primjera, mogu se provoditi tlačni, vlačni i savojni testovi. Kidalica je vrlo kompaktna, mase samo oko 70 kg, pa se može postaviti na bilo koji laboratorijski stol. Također je modularna pa se može koristiti u razne svrhe. Os kidalice može biti okomita i vodoravna. Upravljanje se može provoditi spajanjem na standardna računala. Brzina testiranja iznosi od 0.0005 do 3000 mm/min, a duljina pomaka od 565 mm do 1365 mm ovisno o varijanti. [14]



Slika 4.3. zwickiLine [14]

4.4. Analiza postojećih proizvoda na tržištu

U procesu razvoja proizvoda, postojeći proizvodi se analiziraju radi postizanja konkurentnosti na tržištu. Kako bi se prodajom određenog proizvoda ostvario profit, on mora imati bolje ili jednake performanse, kvalitetu, funkcije ili dizajn te prihvatljivu prodajnu cijenu u usporedbi s postojećim proizvodima. Međutim, kako u ovom radu cilj nije konstruirati proizvod koji bi bio konkurentan na tržištu nego uređaj koji bi bio povoljan za korištenje na fakultetu, nekoliko postojećih proizvoda je navedeno da bi se ukazalo na to kako oni svojim performansama nadmašuju kriterije postavljene u zadatku čime su cjenovno neprihvatljivi za zadanu upotrebu. Mogućnost provođenja različitih vrsta testova postavlja dodatne zahtjeve na stabilnost i krutost konstrukcije, brzine gibanje u znatno većem rasponu zahtijevaju pogone veće snage, ispitivanje različitih materijala moguće je samo ako se određene komponente uređaja mogu mijenjati, odnosno on mora biti modularan. Atraktivnom dizajnu također se posvećuje posebna pažnja. Sve to značajno utječe na relativno visoku cijenu uređaja na tržištu.

5. KOMPONENTE I PODSUSTAVI

Kako bi se odabralo optimalno rješenje za zadanu upotrebu potrebno je analizirati prednosti i nedostatke pojedinih komponenti kidalice. Kidalica se sastoji od sljedećih osnovnih komponenti:

1. Čeljusti,
2. Uređaj za mjerenje opterećenja,
3. Uređaj za mjerenje produljenja epruvete,
4. Navojno vreteno,
5. Pogon vretena,
6. Nosiva konstrukcija.

5.1. Čeljusti

Postoji mnogo standardnih čeljusti za vlačna ispitivanja koje se mogu nabaviti na tržištu, a biraju se prema materijalu koji se ispituje i s time u vezi lomnoj sili te prema obliku epruvete. Čeljusti za prihvat epruvete ne smiju oštetiti epruvetu te moraju držati epruvetu u položaju u kojem se njena os podudara sa smjerom razvlačenja.

Hidrauličke čeljusti se koriste za najveće sile razvlačenja, do 3000 kN. Za ispitivanje užadi, gurti, traka, vune i žice koriste se čeljusti posebno prilagođene obliku pojedinog proizvoda. Pri provođenju nestandardnih ispitivanja, čeljusti se mogu izraditi specijalno za potrebe ispitivanja. Za ispitivanje 3D ispisanih materijala u obzir dolaze mehaničke klinaste, vijčane ili ekscentrične čeljusti.

5.1.1. Mehaničke klinaste čeljusti

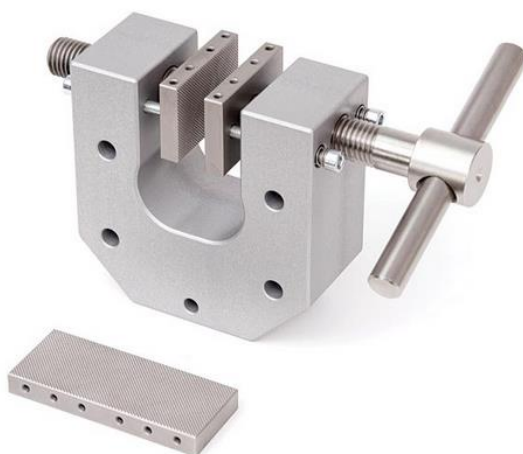
Mehaničke klinaste čeljusti se često koriste za ispitivanje metalnih materijala. Prednost je porast sile stezanja s porastom sile razvlačenja. Time je spriječeno ispadanje epruvete iz čeljusti i pri vrlo velikim silama razvlačenja, i do 500 kN. [15] Ali mogu biti projektirane i za manje sile te se njima može ispitivati širok spektar materijala.



Slika 5.1. Mehaničke klinaste čeljusti proizvođača ZwickRoell

5.1.2. Mehaničke vijčane čeljusti

Mehaničke vijčane čeljusti (Slika 5.2.) su pogodne za pritezanje epruveta plosnatog oblika. Koriste se kod ispitivanja papira, lima, tkanina, kompozita i polimera. Kako je sila držanja epruvete ograničena inicijalnom silom stezanja, ove čeljusti se ne mogu koristiti za sile razvlačenja veće od 50 kN.



Slika 5.2. Mehaničke vijčane čeljusti

I klinaste i vijčane čeljusti mogu imati pneumatski pogon koji se koristi pri ispitivanju različitih materijala na jednoj kidalici kada je potrebnu osigurati konstantnu silu pritezanja kako ne bi došlo do loma epruvete.

5.1.3. Mehaničke ekscentrične čeljusti

Samozatezajućim ekscentričnim čeljustima u obliku valjka može se lako rukovati. Koriste se za ispitivanje gume, polimera, tankih listova, bio tekstila i drugih materijala kojima se presjek značajno smanjuje tijekom ispitivanja. Sila pritezanja ostvaruje se oprugama pričvršćenim na ekscentrično uležišteni valjak. Rezultati ispitivanja dobiveni uz korištenje ovih čeljusti vrlo su precizni jer ne dolazi do klizanja ispitnog uzorka. Kao i kod klinastih čeljusti, sila pritezanja se povećava sa silom razvlačenja.



Slika 5.3. Mehaničke ekscentrične čeljusti

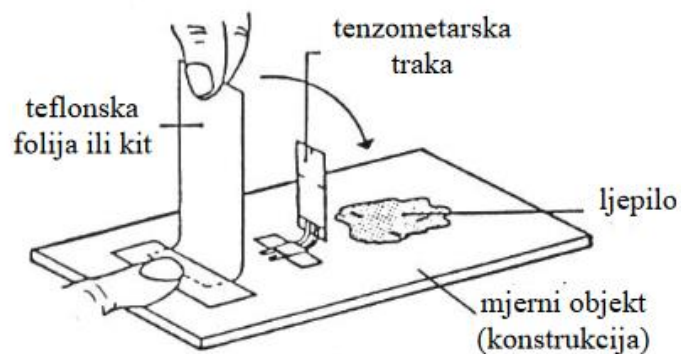
5.2. Uređaj za mjerenje opterećenja

Postoje uređaji koji mogu vrlo precizno odrediti nametnuto opterećenje. Pretvornici sile (*loadcell*) mogu mjeriti vlačno, tlačno, torzijsko ili savojno opterećenje. Za ispitivanje vlačnog, a ponekad i tlačnog opterećenja može se koristiti S-tip uređaja, tenzometarski pretvornik sile (Slika 5.4.).



Slika 5.4. Tenzometarski pretvornik sile

U središnjem dijelu pretvornika sile nalaze se tenzometarske trake (ili mjerne trake) koje se deformiraju zajedno s metalnim tijelom uređaja pri djelovanju sile. Tenzometarske trake su izrađene iz vrlo fine žice ili folije. Mogu se lijepiti direktno na konstrukciju ili na mjerni uređaj, a u ovom slučaju na tijelo tenzometarskog pretvornika sile (Slika 5.5.).



Slika 5.5. Elektrootpornički tenzometar [16]

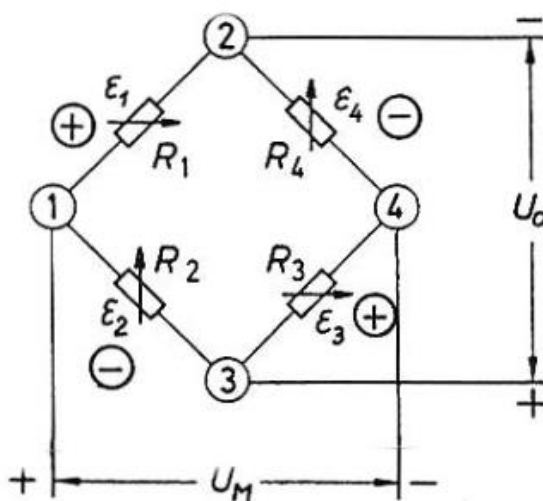
Pri deformaciji trake mijenja se električni otpor. Iz otpora se izračunava deformacija, a iz deformacije naprezanje. Odnos naprezanja i deformacije je linearan jer se deformacija odvija u linearno-elastičnom području pa za ovaj slučaj vrijedi formula Hookeovog zakona za jednoosno stanje naprezanja:

$$\sigma = E \cdot \varepsilon, \quad (5.1.)$$

gdje je:

- σ - naprezanje
- E - modul elastičnosti materijala tenzometarske trake,
- ε - deformacija.

Kako je promjena otpora tenzometarske trake vrlo mala, nije ju moguće mjeriti direktno pa se koriste mjerni mostovi. Najčešće se koristi Wheatstoneov mjerni most koji može biti puni (sve četiri grane mosta na mjestima otpornika imaju tenzometarske trake koje su prikazane kao promjenjivi otpornici), polu-most (sadrži dvije tenzometarske trake) i četvrtinski most (sadrži samo jednu tenzometarsku traku).



Slika 5.6. Wheatstoneov puni mjerni most [16]

Wheatstoneov puni mjerni most je prikazan na Slici 5.6. Na most se dovodi konstantni ulazni istosmjerni napon U_0 , a mjeri izlazni napon U_M . R_1 , R_2 , R_3 i R_4 predstavljaju promjenjive otpore tenzometarskih traka, a ε_1 , ε_2 , ε_3 i ε_4 duljinske deformacije u mjernim točkama. Mjerni most je u ravnoteži ako je izlazni napon jednak nuli. Kako je već navedeno, pri deformaciji tenzometarske trake dolazi do promijene njenog otpora što uzrokuje promjenu potencijala između točaka 1 i 4, odnosno promjenu iznosa izlaznog napona. Uz poznat omjer ulaznog i izlaznog napona mogu se izračunati otpori tenzometarskih traka.

5.3. Uređaj za mjerenje produljenja epruvete

Uređaji za mjerenje produljenja epruvete nazivaju se još i ekstenzometri. Generalno se mogu podijeliti na kontaktne i beskontaktne ekstenzometre. Mehanički ekstenzometri su kontaktni, a mogu se podijeliti na nasadne i ekstenzometre sa senzornim čeljustima. Beskontaktni ekstenzometri mogu biti optički, laserski ili kombinirani optičko-laserski.

5.3.1. Mehanički nasadni ekstenzometar

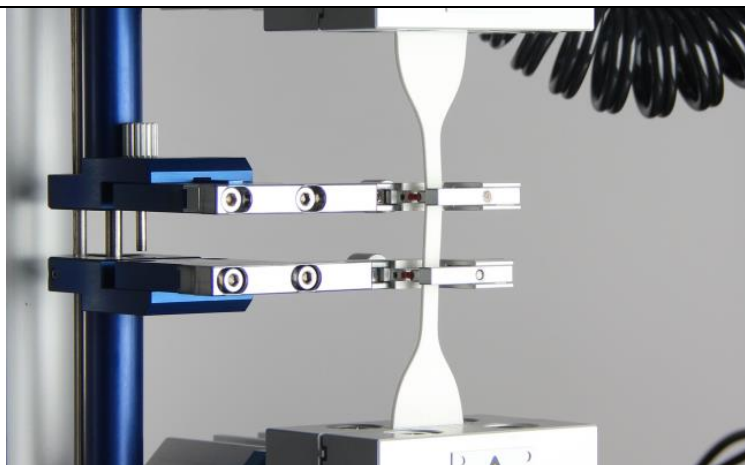
Mehanički nasadni (*clip-on*) ekstenzometar najjeftiniji je od svih navedenih. Može se koristiti za standardna ispitivanja raznih materijala među kojima su plastika, metal i kompoziti. Kako se mjerni instrument nalazi direktno uz čeljusti koje su direktno nasađene na epruvetu, preciznost ove vrste ekstenzometra je često veća od ekstenzometra s osloncem na podlozi. Nedostatak je ograničeno mjerenje pomaka i usko područje primjene jednog uređaja. Većinom se koriste za male pomake i unaprijed određenu primjenu. Ako je ekstenzometar osjetljivije izvedbe, potrebno ga je ukloniti prije loma epruvete kako se ne bi oštetio.



Slika 5.7. Mehanički nasadni ekstenzometar proizvođača Instron

5.3.2. Mehanički ekstenzometar sa senzorim čeljustima

Ekstenzometar sa senzornim čeljustima (*sensor arm extensometer*) je modularno rješenje sa širokim područjem upotrebe. Mogu se namještati ručno ili biti potpuno automatizirani. Vrhovi čeljusti su često izvedeni kao oštrice koje se pomiču zajedno s epruvetom. Mjerni instrument mjeri otvaranje ili pomicanje čeljusti ovisno o izvedbi ekstenzometra. Prednost u odnosu na nasadne ekstenzometre je što je smanjen utjecaj na epruvetu.



Slika 5.8. Ekstenzometar sa senzornim čeljustima

5.3.3. Optički ekstenzometar

Prednost optičkog ekstenzometra je mjerenje promjena svih dimenzija u 2D obliku, odnosno mogu istovremeno mjeriti produljenje i suženje poprečnog presjeka epruvete. Koriste se kada su nasadni ekstenzometri preteški ili kada ne mogu mjeriti produljenje sve do loma. Kako bi program za analizu pomaka mogao pratiti produljenje epruvete potrebno je na njenoj površini ucrtati dobro vidljive oznake. Ovaj tip ekstenzometra dostupan na tržištu također ima opciju praćenja produljenja u stvarnom vremenu.

Za manje profesionalnu uporabu može se koristiti video kamera visoke rezolucije za snimanje videa produljenja epruvete. Video je moguće kasnije analizirati u nekom od programa poput *Photoshopa*.

5.3.4. Laserski ekstenzometar

Postoji više izvedbi i načina funkcioniranja laserskih ekstenzometara. Za neke izvedbe nije potrebno ucrtati oznake na epruvete koje bi bile praćene kao što je to slučaj kod optičkog ekstenzometra. Laserski ekstenzometri koriste strukturu materijala kako bi pratili produljenje epruvete i stvaraju virtualne oznake na određenim mjestima. Lasersko svjetlo usmjereno je prema tim oznakama i raspršeno u različitim smjerovima pri čemu stvara jedinstveni uzorak. Virtualne oznake se prate i promjena strukture na mjestu oznake se evaluira cijelo vrijeme tijekom ispitivanja.

Ova tehnologija omogućuje ispitivanje mikro uzoraka za koje je potrebna izuzetno velika preciznost, a koja ne može biti postignuta niti jednom drugom metodom mjerenja.

5.4. Navojno vreteno

Osnovno gibanje svake kidalice je linearni pomak. Generalno se linearni pomak može ostvariti pretvaranjem rotacije u translaciju ili direktnim linearnim pogonom. Primjer direktnog linearnog pogona je linearni servomotor. Linearni servomotori se koriste za vrlo precizno pozicioniranje i gibanje relativno velikim brzinama. Kako je provođenje statičkog vlačnog testa spor postupak i zahtijeva vrlo velike sile držanja, nema smisla koristiti linearne servomotore. Osim toga, njihova cijena je izuzetno visoka. Prema tome, potrebno je pretvoriti rotacijsko gibanje u translaciju. Postoji mnogo načina na koje se to može postići, a navedeni su najčešće korišteni:

1. Pogonom zupčanika koji je u sprezi sa zubnom letvom,
2. Pogonom lančanika s lancem pričvršćenim za pokretni dio,
3. Pogonom remenice s remenom pričvršćenim za pokretni dio,
4. Navojnim vretenom.

Najpovoljnije rješenje od navedenih za kidalicu je navojno vreteno. Korištenjem navojnog vretena može se postići zahtijevana preciznost. Osim toga, vretena mogu imati svojstvo samokočnosti pa nije potrebno da kidalica sadržava komponente za držanje položaja.

Vretena se mogu izvesti s trapeznim, metričkim ili pilastim navojem. Pilasti navoji su prikladni za primanje jednostranih tlačnih sila, ali budući da imaju premale uspone, navojna vretena su najčešće trapezna.



Slika 5.9. Trapezno navojno vreteno

Osim klizanjem između vretena i matice, relativno gibanje može se ostvariti i valjanjem. Kuglična navojna vretena imaju vrlo visoku iskoristivost (~90%) dok trapezna imaju

iskoristivost oko 50% ovisno o koeficijentu trenja između matice i vretena. Za razliku od trapeznih, kuglična navojna vretena imaju vrlo malu ili nemaju zračnost pa se koriste tamo gdje su zahtjevi na preciznost vrlo visoki, na primjer kao pokretni dijelovi CNC strojeva. Zbog niskog trenja mogu se koristiti pri velikim brzinama gibanja (i preko 80 m/min) bez da dođe do pretjeranog zagrijavanja komponenti. Snaga potrebna za pogon kugličnog vretena je manja jer je potrebna manja sila za svladavanje trenja. Cijena kugličnih vretena znatno je viša od cijena trapeznog vretena pa je i to potrebno uzeti u obzir.



Slika 5.10. Kuglično navojno vreteno

Navojna vretena nije preporučljivo opterećivati radijalnim silama pa se ugrađuju u konstrukciju u paru s vodilicama koja preuzimaju momente i radijalne sile.

Dovoljno precizno vođenje za primjenu u ovom zadatku može se postići i korištenjem trapeznog vretena u kombinaciji s vodilicama. Budući da je trapezno vreteno povoljnije, a vodilice je ionako preporučeno ugraditi, odabrana je opcija s trapeznim vretenom.

5.5. Pogon navojnog vretena

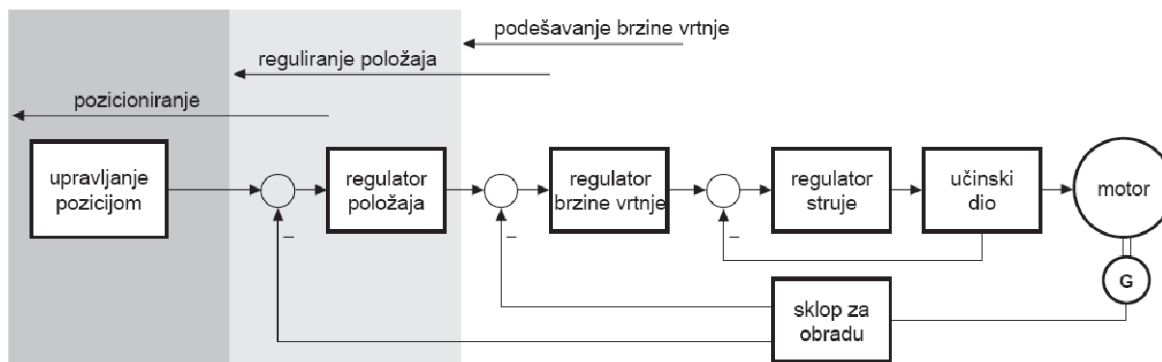
Za pogon kraljice ovakvog tipa u obzir dolaze:

1. Elektromotor,
2. Ručni pogon.

5.5.1. Elektromotor

Budući da je potrebno precizno kontrolirati vrtnju vretena, u obzir dolaze servo motor i koračni motor. Servo motor precizno regulira položaj izlaznog vratila i brzinu vrtnje u vremenu pomoću povratnog mehanizma (Slika 5.11.). Koračni motor pretvara električne impulse u diskretne pomake pri čemu se svaki okretaj sastoji od određenog broja koraka ovisno o izvedbi

motora. Zbog velikog broja koraka okretanje izlaznog vratila djeluje prividno kontinuirano. Preciznost koračnog motora je manja jer ne posjeduje povratni mehanizam.



Slika 5.11. Način rada servomotora

Servo motori se koriste pri većim brzinama vrtnje, za veća opterećenja i pri vrlo visokim zahtjevima na preciznost. Njihova cijena je znatno veća od cijene koračnih motora. Koračni motori su pouzdani pri nižim brzinama vrtnje, jednostavni su za instalaciju i upotrebu te imaju značajno dulji životni vijek od servo motora ako se ne prekorače nazivne vrijednosti.

Obzirom da se radi o statičkoj kidalici brzine razvlačenja od 1 do 5 mm/min i relativno niskim vrijednostima opterećenja, koračni motor je prikladniji za upotrebu.

5.5.2. Prijenos momenta na vreteno

Kako bi se postigla željena brzina vrtnje potrebno je reducirati brzinu vrtnje elektromotora i prenijeti moment na jedno ili više navojnih vretena. U tu svrhu može se koristiti:

1. Zupčani reduktor,
 - a. Pužni prijenosnik,
 - b. Čelnici s ravnim ili kosim zubima,
 - c. Čelnici s unutrašnjim ozubljenjem,
 - d. Stožnici,
 - e. Planetarni prijenosnik,
2. Prijenos zupčastim remenom,
3. Lančani prijenos.

Odabrano rješenje ovisi o konfiguraciji kidalice, udaljenosti između vratila motora ili vratila ručnog pogona i osi vretena, o kutu između osi vratila motora ili ručnog pogona i osi vretena, broju motora te o potrebnom prijenosom omjeru pa će se analizirati u konceptima.

5.6. Nosiva konstrukcija

Nosiva konstrukcija kidalice koja će biti izrađena na fakultetu mora biti što jednostavnija za sastavljanje, prihvatljive cijene i mora moći podnijeti nazivno opterećenje od 5 kN uz odgovarajući faktor sigurnosti. Sama konfiguracija nosive konstrukcije biti će razrađena u konceptima. Osnovni element koji će se koristiti je aluminijski profil proizvođača Alvaris (Slika 5.12.) . Aluminijski profili su povoljno rješenje s mnogobrojnim mogućnostima za spajanje s drugim profilima i komponentama kidalice uz minimalnu strojnu obradu i bez potrebe za zavarivanjem.


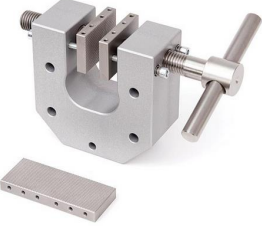



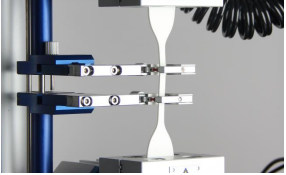





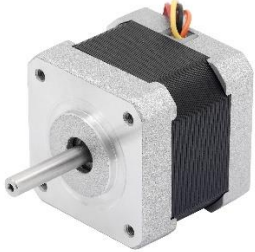







Slika 5.12. Aluminijski profil proizvođača Alvaris [\[17\]](#)

6. KONCIPIRANJE

Rješenja diskutirana u prethodnom poglavlju prikazana su u Tablici 6.1. Prikazane su samo komponente koje ima smisla primijeniti obzirom na sve što je navedeno u prethodnim poglavljima.

Tablica 6.1. Tablica mogućeg odabira komponenti/ podsustava

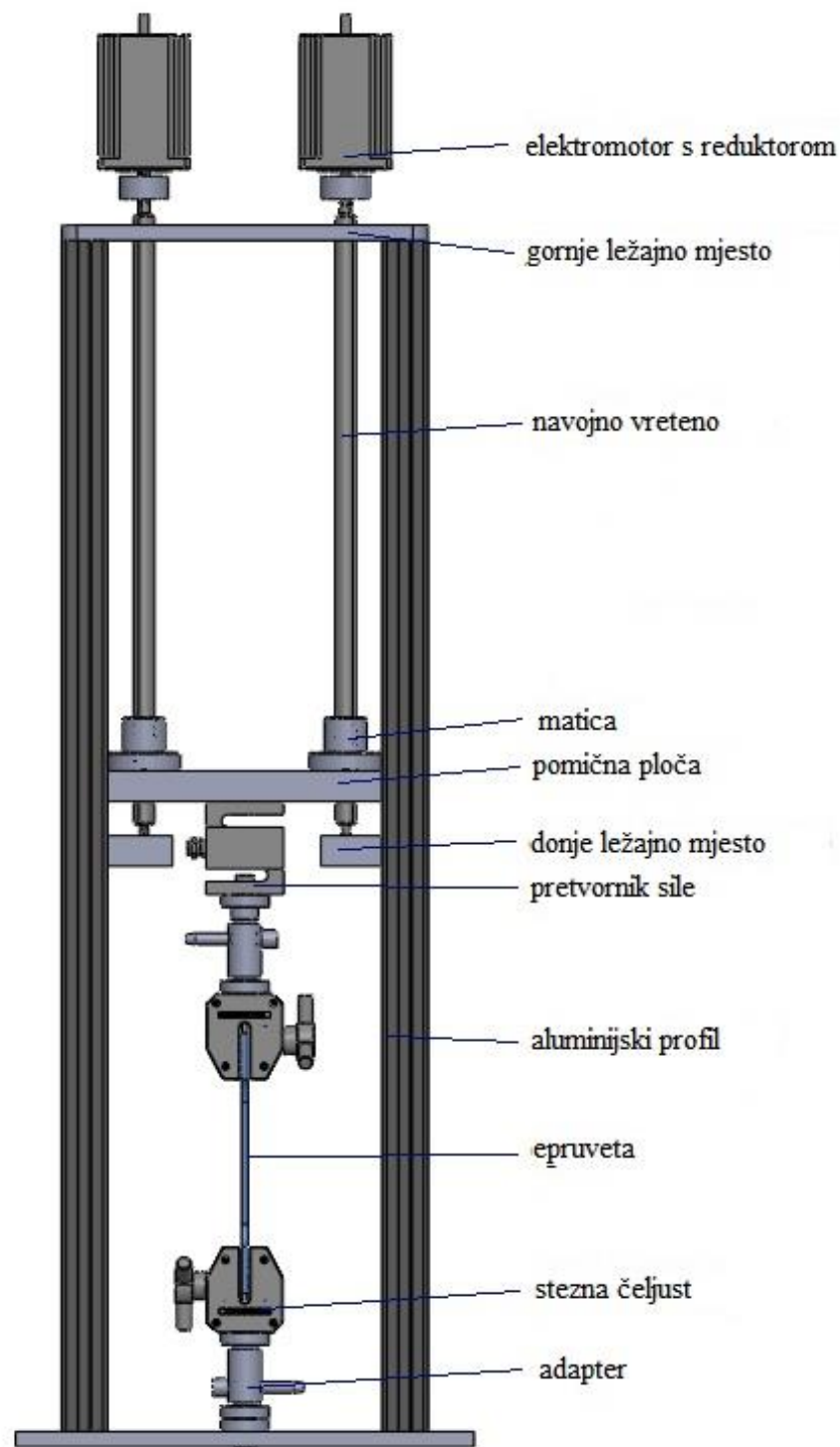
Komponenta/ podsustav	Rješenja		
Čeljusti	 <p data-bbox="523 913 628 949">klinaste</p>	 <p data-bbox="855 913 948 949">vijčane</p>	 <p data-bbox="1158 913 1318 949">ekscentrične</p>
Pretvornik sile	 <p data-bbox="820 1182 995 1218">tenzometarski</p>		
Ekstenzometar	 <p data-bbox="571 1458 676 1494">nasadni</p>	 <p data-bbox="815 1435 991 1518">sa senzornim čeljustima</p>	 <p data-bbox="1190 1458 1286 1494">optički</p>
Navojno vreteno	 <p data-bbox="603 1749 708 1785">trapezno</p>	 <p data-bbox="1094 1749 1206 1785">kuglično</p>	

Pogon navojnog vretena	 koračni motor		 ručni pogon			
Prijenos momenta na vreteno	 pužni prijenos	 čelnici	 stožnici	 zupčasti remen	 lanac	 planetarni

Prve četiri komponente ne utječu značajno na druge komponente pa se mogu birati zasebno. Pogon navojnog vretena i prijenos momenta na vreteno ovise o nosivoj konstrukciji pa je potrebno razmotriti sveukupna rješenja kreiranjem koncepata.

6.1. Koncept 1

Koncept 1 se sastoji od dva vretena, aluminijskih nosača i dijela za prihvat epruvete te mjerenje sile i pomaka. Svako vreteno pokreće elektromotor s reduktorom. Vreteno mora biti uležišteno na gornjoj i donjoj strani. Na jednom kraju vretena nalazio bi se ležaj koji preuzima radijalne sile (slobodno ležajno mjesto), a na drugoj strani ležaj koji preuzima aksijalne i radijalne sile (čvrsto ležajno mjesto). Na aluminijske nosače mogu se pričvrstiti vodilice koje preuzimaju radijalna opterećenja i povećavaju preciznost mjerenja. Donja čeljust je preko adaptera koji sprječava zakretanje pričvršćena za donju ploču nosive konstrukcije, dok je gornja čeljust preko adaptera spojena s pretvornikom sile koji je pričvršćen vijkom na središnji pomični nosač.



Slika 6.1. Koncept 1

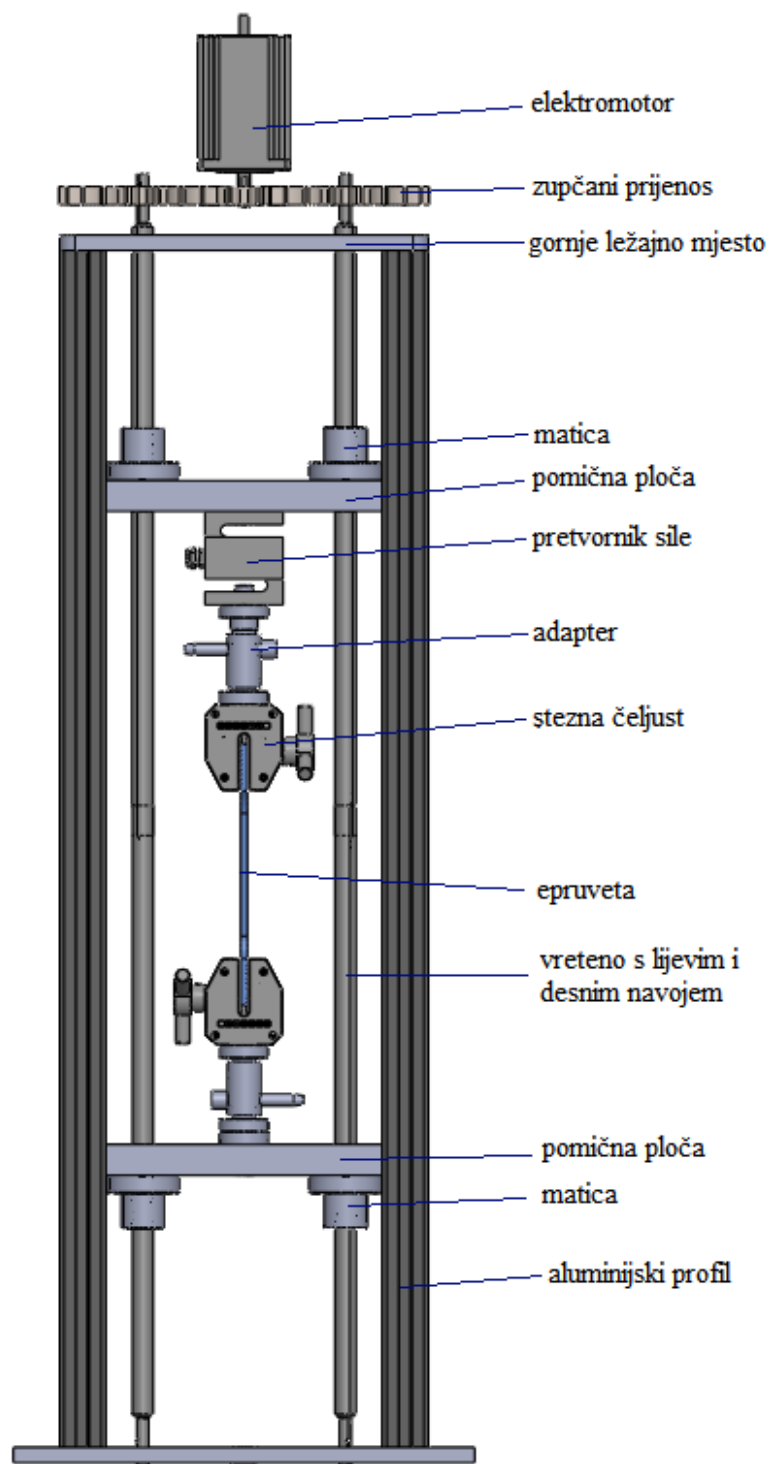
6.2. Koncept 2

Koncept 2 sličan je Konceptu 1. Razlika je u vretenu koje u Konceptu 2 ima desnovojni navoj na jednoj polovini, a lijevovojni navoj na drugoj. Prednost upotrebe ovakvog vretena je u poništavanju aksijalnih sila na vretenu što znači da aksijalna sila koju mora preuzeti ležaj dolazi samo od težine dijelova. Druga razlika se odnosi na pogon vretena. U ovome konceptu oba vretena pokreće jedan elektromotor. Izlazno vratilo elektromotora spojeno je s pogonskim zupčanicom koji pokreće dva gonjena zupčanika. Prijenosni omjer ovakve izvedbe je dovoljan da se ostvari potreban moment pa nije potrebno kupovati reduktor (koji dolazi u kompletu s elektromotorom). Umjesto zupčanika moguće je primijeniti remenski ili lančani prijenos.



Slika 6.2. Vreteno s desnim i lijevim navojem

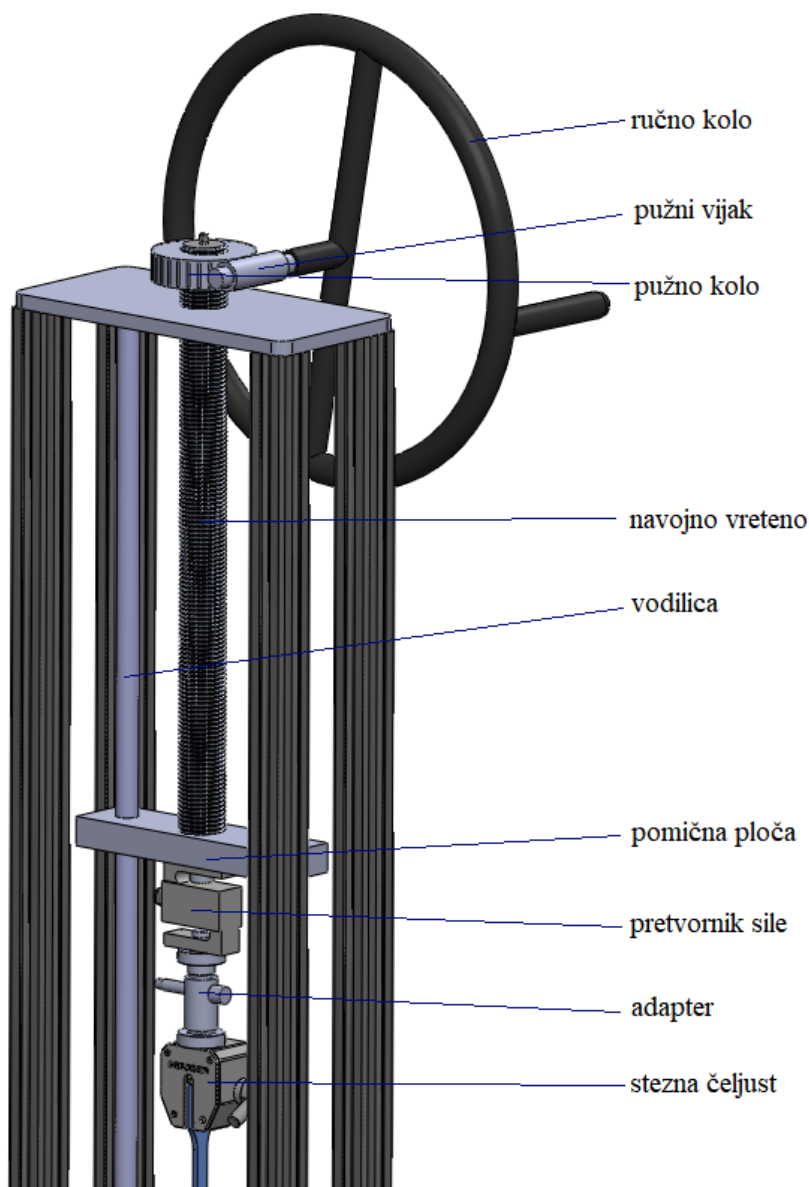
Donja čeljust je u ovom konceptu spojena na pomični nosač kao i gornja. Nedostatak ovakve izvedbe je skoro dvostruko dulje i višestruko skuplje vreteno.



Slika 6.3. Koncept 2

6.3. Koncept 3

U Konceptu 3 je zamišljeno ručno pokretanje vretena. Budući da je potrebno ostvariti prijenosni omjer koji iznosi oko 30, a za os vratila ručnog pogona bi bilo najbolje da stoji pod 90° u odnosu na os vretena, koristi se pužni prijenos.



Slika 6.4. Koncept 3

Koncept 3 razlikuje se od Koncepta 1 u tome što ima samo jedno vreteno koje je linearno pomično. Vreteno se ne okreće i s donje strane je pričvršćeno za središnji pomični nosač. S gornje strane vretena nalazi se pužno kolo je osigurano od aksijalnog pokretanja. Pužno kolo pokreće vreteno preko trapeznog navoja.

6.4. Odabir koncepta

Kako bi se odabralo najpovoljnije rješenje provedena je evaluacija koncepata prikazana u Tablici 6.2. Budući da je razradom svakog koncepta moguće ispuniti uvjete postavljene u zadatku, potrebno ih je evaluirati prema kriterijima cijene, funkcionalnosti i jednostavnosti. Cijena i funkcionalnost su uzeti kao dva najbitnija kriterija pa im je dodijeljen težinski faktor 0,4. Jednostavnost se odnosi na broj dijelova i složenost montaže te se smatra manje bitnim kriterijem pa nosi težinski faktor 0,2. Koncept 1 je uzet za referentni koncept s prosječnom ocjenom 3. Ostala 2 koncepta uspoređuju se s referentnim konceptom sa sljedećim značenjem ocjena:

- 1 – puno lošije od referentnog koncepta,
- 2 – lošije od referentnog koncepta,
- 3 – jednako kao referentni koncept,
- 4 – bolje od referentnog koncepta,
- 5 – puno bolje od referentnog koncepta.

Tablica 6.2. Evaluacija koncepata

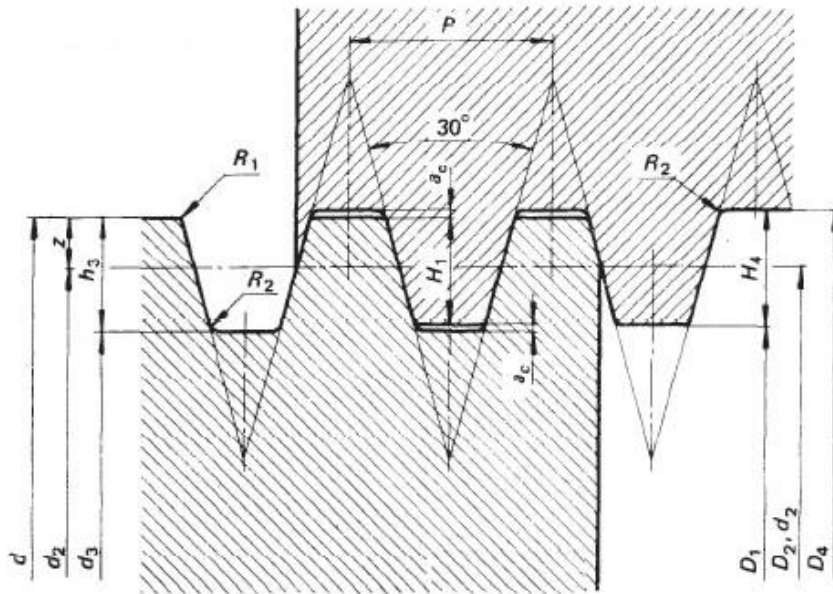
	Težinski faktor	Koncept 1	Koncept 2	Koncept 3
Cijena	0,4	3	2	4
Funkcionalnost	0,4	3	3	2
Jednostavnost	0,2	3	2	2
Ukupno		3	2,4	2,8

Koncept 1 je dobio najveću ocjenu pa će se njega dalje razrađivati. Koncept 2 je skuplji zbog korištenja vretena s desnim i lijevim navojem, a kod Koncepta 3 je teže postići konstantnu brzinu gibanja budući da se radi o ručnom pogonu. Također, kod koncepata 2 i 3 je potrebno razraditi zupčasti prijenos što dodatno komplicira konstrukciju.

7. PRORAČUNI

7.1. Proračun navojnog vretena

Proveden je proračun za više dimenzija vretena kako bi se dobila optimalna dimenzija promjera. U radu je prikazan proračun nosivosti samo za konačnu odabranu dimenziju trapeznog vretena.



Slika 7.1. Dimenzije trapeznog navoja

Dimenzije odabranog trapeznog vretena **Tr16x4** iznose [18]:

$$P = 4 \text{ mm},$$

$$d = 16 \text{ mm},$$

$$d_2 = 14 \text{ mm},$$

$$d_3 = 11,5 \text{ mm}.$$

Svako vreteno je opterećeno na torziju od spojke do matice te tlačnom silom od matice do čvrstog ležajnog mjesta.

7.1.1. Opterećenja navojnog vretena

Tlačna sila uzrokuje tlačna naprezanja u vretenu, a moment torzije uvojnina naprezanja. Budući da je sila rastezanja epruvete raspodijeljena jednoliko na dva vretena, tlačna sila koja opterećuje jedno vreteno iznosi:

$$F_1 = \frac{F_N}{2} = \frac{5000}{2} = 2500 \text{ N}, \quad (7.1.)$$

gdje je:

F_1 - tlačna sila koja opterećuje jedno vreteno,

F_N - nazivna sila.

Moment torzije se računa na srednjem promjeru navojnog vretena:

$$T_1 = F_1 \cdot \tan(\rho + \alpha) \cdot \frac{d_2}{2}, \quad (7.2)$$

gdje je:

T_1 - moment potreban za pokretanje jednog vretena,

ρ - kut trenja trapeznog navoja,

α - kut uspona,

d_2 - srednji promjer vretena.

Kut uspona trapeznog navoja računa se iz poznatog uspona navoja i srednjeg promjera:

$$\alpha = \tan^{-1}\left(\frac{P_h}{d_2 \cdot \pi}\right) = \tan^{-1}\left(\frac{4}{14 \cdot \pi}\right) = 5,2^\circ, \quad (7.3)$$

gdje je:

P_h - uspon navoja.

Kut trenja trapeznog navoja ovisi o faktoru trenja i geometriji navoja:

$$\rho = \tan^{-1}\left(\frac{\mu}{\cos \beta}\right) = \tan^{-1}\left(\frac{0,16}{\cos(15^\circ)}\right) = 9,4^\circ, \quad (7.4)$$

gdje je:

μ - faktor trenja (čelik-bronca) [19].

Budući da je kut trenja navoja veći od kuta uspona radi se o samokočnom vretenu.

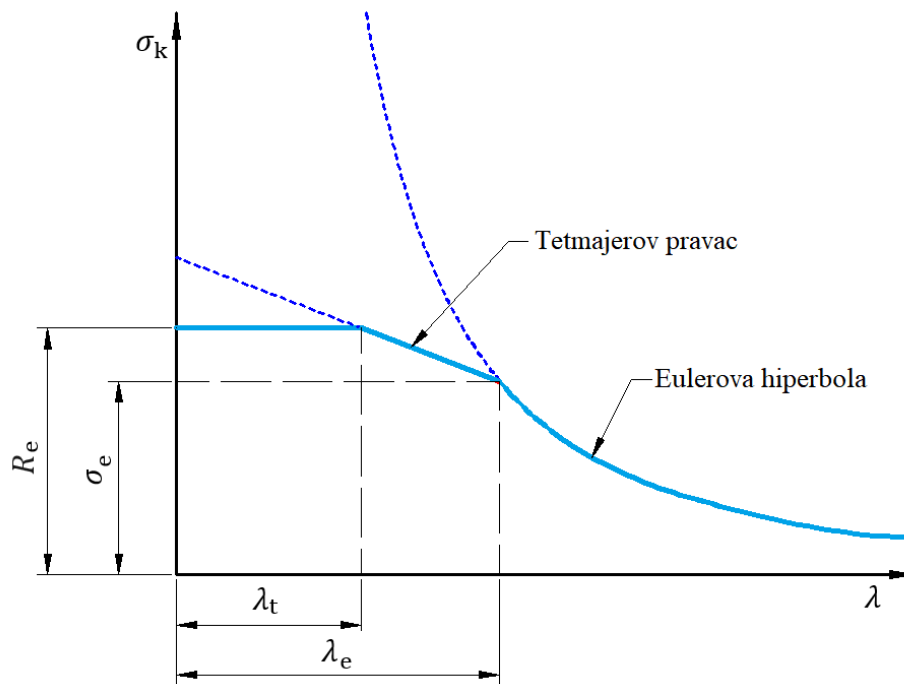
Faktor trenja je parametar kojeg je najteže procijeniti zbog nedovoljnog poznavanja stanja dodirnih površina te zbog toga najviše utječe na grešku iznosa momenta torzije.

Kada se sve vrijednosti uvrste u jednadžbu 7.2., moment torzije iznosi:

$$T_1 = 2500 \cdot \tan(5,2 + 9,4) \cdot \frac{14}{2} = 4558 \text{ Nmm}. \quad (7.5)$$

7.1.2. Proračun vretena na izvijanje

Vretena je potrebno provjeriti na izvijanje. Minimalno naprezanje pri kojemu dolazi do izvijanja računa se u Tetmajerovom ili Eulerovom području ovisno o vitkosti vretena.



Slika 7.2. Dijagram vitkost – naprezanje izvijanja

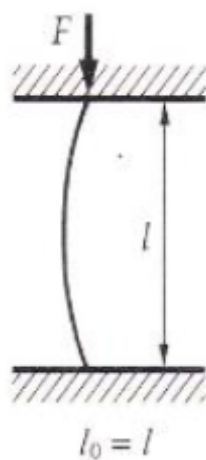
Vitkost se računa prema formuli:

$$\lambda = \frac{l_0}{i}, \quad (7.6)$$

gdje je:

- l_0 - slobodna duljina izvijanja,
- i - polumjer tromosti poprečnog presjeka vretena.

Slobodna duljina izvijanja ovisi o uležištenju vretena, a za ovaj slučaj jednaka je razmaku između matice u najvišem položaju i čvrstog ležajnog mjesta i iznosi $l_0 = 355$ mm.



Slika 7.3. Duljina izvijanja vretena

Polumjer tromosti ovisi o aksijalnom momentu tromosti i površini presjeka. Aksijalni moment tromosti za kružni presjek iznosi:

$$I = \frac{d_3^4 \pi}{64} = \frac{11,5^4 \cdot \pi}{64} = 859 \text{ mm}^4, \quad (7.7.)$$

Površina jezgre vretena iznosi:

$$A_j = \frac{d_3^2 \pi}{4} = \frac{11,5^2 \cdot \pi}{4} = 104 \text{ mm}^2, \quad (7.8.)$$

pa je iznos polumjera tromosti:

$$i = \sqrt{\frac{I}{A_j}} = \sqrt{\frac{859}{104}} = 2,87. \quad (7.9.)$$

Dobivene vrijednosti se uvrste u jednadžbu (7.6.) kako bi se izračunala vitkost:

$$\lambda = \frac{l_0}{i} = \frac{335}{2,87} = 117. \quad (7.10.)$$

Budući da je granična vitkost Tetmajerovog područja $\lambda = 89$, odnosno za vretena vitkosti $\lambda > 89$, kritično naprezanje se računa prema formuli Eulerove hiperbole:

$$\sigma_k = \pi^2 \frac{E}{\lambda^2} = \pi^2 \frac{210000}{117^2} = 151 \text{ N/mm}^2. \quad (7.11.)$$

gdje je:

E - modul elastičnosti,

σ_k - naprezanje pri kojem dolazi do izvijanja vretena.

Za Eulerovo područje, preporuča se sigurnost $S_{potr} = 2,6 \dots 6$. Postojeća sigurnost iznosi:

$$S = \frac{\sigma_k \cdot A_j}{F_1} = \frac{151 \cdot 104}{2500} = 6,3. \quad (7.12.)$$

Sigurnost je veća od maksimalne potrebne $S_{potr} = 6$ što znači da vreteno zadovoljava uvjet izvijanja.

7.1.3. Naprezanje navojnog vretena

Tlačno naprezanje kojim je opterećen kritični presjek iznosi:

$$\sigma_t = \frac{F_1}{A_j} = \frac{F_1}{\frac{d_3^2 \cdot \pi}{4}} = \frac{2500}{\frac{11,5^2 \cdot \pi}{4}} = 24,07 \text{ N/mm}^2, \quad (7.13.)$$

gdje je:

A_j - površina jezgre navojnog vretena.

Uvojno naprezanje uslijed momenta torzije dobije se iz izraza koji vrijedi za naprezanje na površini punog kružnog presjeka:

$$\tau_t = \frac{T_1}{0,2 \cdot d_3^3} = \frac{4558}{0,2 \cdot 11,5^3} = 15 \text{ N/mm}^2, \quad (7.14.)$$

Tlačno i uvojno naprezanje djeluju istodobno pa ih je potrebno svesti na reducirano naprezanje. Reducirano naprezanje se prema teoriji najveće distorzijske energije računa prema formuli:

$$\sigma_{\text{red}} = \sqrt{\sigma_t^2 + 3 \cdot \tau_t^2}, \quad (7.15.)$$

$$\sigma_{\text{red}} = \sqrt{24,07^2 + 3 \cdot 15^2} = 35,4 \text{ N/mm}^2. \quad (7.16.)$$

Dopušteno naprezanje vretena od čelika **C45** iznosi [2]:

$$\sigma_{\text{red_dop}} = 0,2 \cdot \sigma_M = 0,2 \cdot 620 = 124 \text{ N/mm}^2. \quad (7.17.)$$

Budući da je:

$$\sigma_{\text{red}} < \sigma_{\text{red_dop}}, \quad (7.18.)$$

$$35,4 < 124. \quad (7.19.)$$

Vreteno zadovoljava uvjet čvrstoće.

7.2. Proračun motora s reduktorom

Kako bi se izbjegle poprečne sile i momenti savijanja vretena uslijed prijenosa momenta na dva vretena, svako vreteno pokreće zaseban motor s reduktorom. Cijena konfiguracije s dva motora je u usporedbi s cijenom konfiguracije s jednim motorom (uz sve dodatne komponente za prijenos momenta) približno jednaka pa je korištenje dva motora opravdano. Potrebni izlazni moment reduktora jednak je momentu torzije jednog vretena uz gubitke trenja u ležajevima i vodilicama.

$$T_R = \frac{T_1}{\eta_L^2 \cdot \eta_V} = \frac{4,558}{0,99^2 \cdot 0,98} = 4,75 \text{ Nm}, \quad (7.20.)$$

gdje je:

T_R - moment na izlazu iz reduktora,

η_L - korisnost kugličnih ležajeva,

η_V - korisnost vodilica.

Da bi se odabrao motor s pripadajućim reduktorom, potrebno je odrediti brzinu vrtnje na izlazu iz reduktora koja je jednaka brzini vrtnje vretena. Matica na vretenu se za jedan okretaj vretena pomakne 4 mm prema gore ili dolje. Budući da je zadana brzina pomaka 1 do 5 mm/min, minimalan broj okretaja vretena u minuti iznosi:

$$n_{vr_min} = \frac{v}{P_h} = \frac{1}{4} = 0,25 \text{ okr/min}, \quad (7.21.)$$

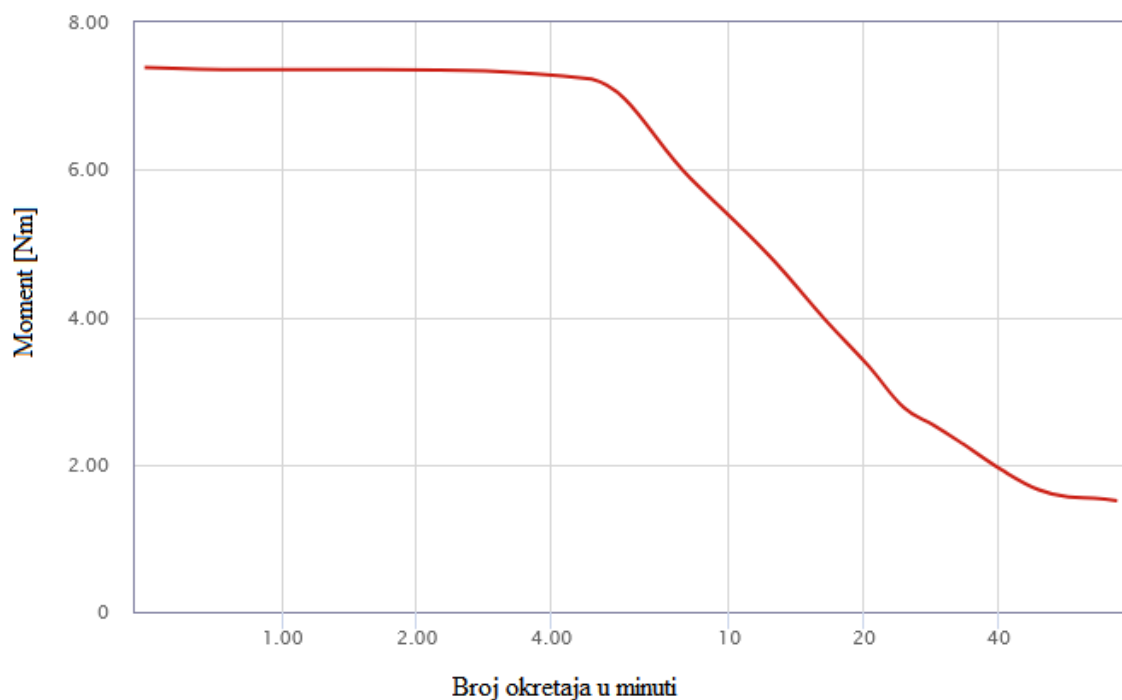
gdje je:

v - brzina pomaka matice na vretenu.

Maksimalan broj okretaja za brzinu pomaka 5 mm/min iznosi:

$$n_{vr_max} = \frac{v}{P_h} = \frac{5}{4} = 1,25 \text{ okr/min}. \quad (7.22.)$$

Odabran je koračni motor **ST4118X0404-A** proizvođača Nanotec Electronic GmbH u paru s planetarnim reduktorom **GP42-S2-46-SR**. Na Slici 7.4. je prikazan dijagram karakteristike momenta na izlaznom vratilu reduktora.



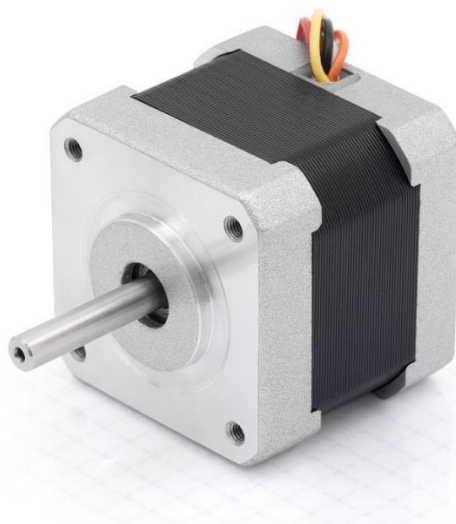
Slika 7.4. Karakteristika momenta na izlaznom vratilu reduktora

7.2.1. Karakteristike odabranog elektromotora

Karakteristike koračnog elektromotora **ST4118X0404-A** (Slika 7.5.) prikazane su u Tablici 7.1. Kako je prikazano u tablici, ključne dimenzije elektromotora su u skladu s NEMA (*National Electrical Manufacturers Association*) standardnim veličinama. NEMA je organizacija koja razvija standarde za elektromotore.

Tablica 7.1. Karakteristike elektromotora ST4118X0404-A [20]

Karakteristika	Vrijednost
Oznaka veličine	42 mm
Razlučivost	1,8 °
Moment držanja	170 Nmm
Induktivni otpor faze	36 mH
NEMA veličina kućišta	17
Nazivna struja faze	0,4 A
Otpor faze	24 Ω
Moment tromosti mase rotora	20 gcm ²
Masa	0,15 kg

**Slika 7.5. Elektromotor ST4118X0404-A [20]**

Podatak o razlučivosti motora je bitan jer utječe na minimalan iznos pomaka, a time i na preciznost mjerenja. Razlučivost od 1,8 ° znači da se pri jednom koraku motora njegovo izlazno vratilo okrene za 1,8 °. Ako se u obzir uzme prijenosni omjer reduktora, minimalan okret izlaznog vratila reduktora iznosi:

$$\frac{1,8^\circ}{i} = \frac{1,8^\circ}{45,82} = 0,0393^\circ. \quad (7.23.)$$

Uz poznati uspon navojnog vretena, može se izračunati minimalan pomak rastezanja epruvete.

$$x = P_h \cdot \frac{0,0393^\circ}{360^\circ} = 4 \cdot \frac{0,0393^\circ}{360^\circ} = 0,00044 \text{ mm} = 0,44 \text{ } \mu\text{m}. \quad (7.24.)$$

Prema normi ISO 527-1, zahtijevana preciznost ekstenzometra iznosi $\mp 1,5 \mu\text{m}$. Budući da je minimalan mogući pomak manji od zahtijevane preciznosti, odabrani motor u kombinaciji s odabranim reduktorom se može koristiti za mjerenja kod kojih je potrebna preciznost propisana normom.

7.2.2. Karakteristike odabranog reduktora

U Tablici 7.2. su prikazane karakteristike odabranog planetarnog reduktora **GP42-S2-46-SR** (Slika 7.6.). Reduktor se kupuje u kompletu s elektromotorom. Prijenosni omjer reduktora odabran je prema potrebnom izlaznom momentu pri zahtijevanoj brzini vrtnje. Kako su aksijalna i radijalna opterećenja vratila reduktora gotovo zanemariva, dopuštene vrijednosti sasvim sigurno zadovoljavaju uvjete eksploatacije.

Tablica 7.2. Karakteristike reduktora GP42-S2-46-SR [21]

Karakteristika	Vrijednost
Korisnost	83%
Nominalni izlazni moment	8,9 Nm
Prijenosni omjer	45,82
Moment tromosti	0,22 kg mm ²
Temperaturno područje rada	-15 °C do 90 °C
Dopušteno aksijalno opterećenje vratila	843 N
Dopušteno radijalno opterećenje vratila	306 N
IP razina zaštite	IP54
Maksimalni izlazni moment	15,8 Nm
Maksimalni ulazni broj okretaja	18000 okr/min
Masa	0,39 kg
Životni vijek	10000 h



Slika 7.6. Planetarni reduktor GP42-S2-46-SR [21]

Masa motora zajedno s reduktorom iznosi oko 0,6 kg što se pri dimenzioniranju konstrukcije, obzirom na iznos nazivnog opterećenja, može zanemariti.

7.3. Odabir matice

Bočni tlak na dodiru vretena i matice ne smije prijeći dopuštenu vrijednost $p_{\text{dop}} = 5 \text{ N/mm}^2$. Izraz za minimalnu visinu matice:

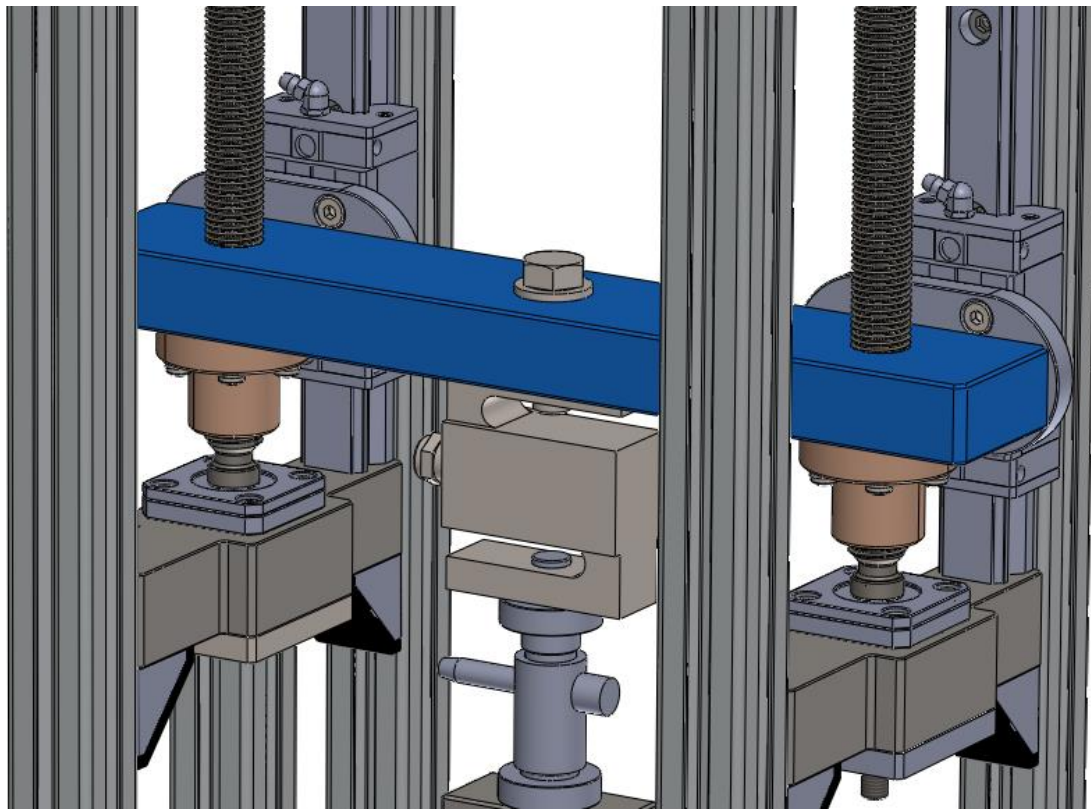
$$m \geq \frac{F_1 \cdot P}{d_2 \cdot \pi \cdot H_1 \cdot p_{\text{dop}}} = \frac{2500 \cdot 4}{14 \cdot \pi \cdot 0,5 \cdot 4 \cdot 5} = 22,7 \text{ mm}, \quad (7.25.)$$

gdje je:

H_1 - nosiva dubina navoja, za trapezne navoje iznosi $0,5P$.

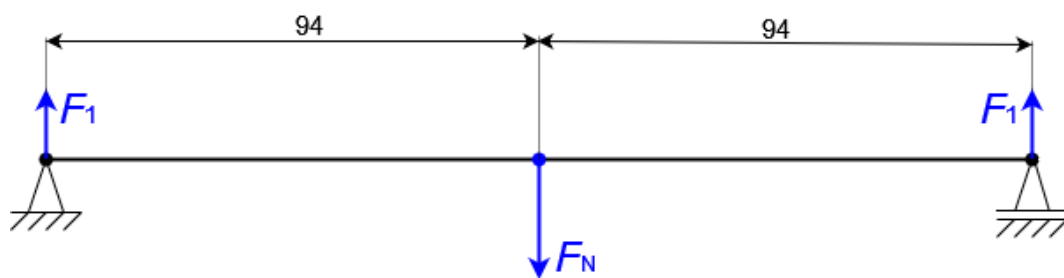
7.4. Proračun središnje pomične ploče

Središnja pomična ploča (Slika 7.7.) izrađena iz materijala **S275** je opterećena na savijanje. Na sredini je opterećena silom razvlačenja epruvete, a na svakom kraju navojno vreteno preuzima reaktivnu aksijalnu silu.



Slika 7.7. Središnja pomična ploča opterećena na savijanje

Za izračun kritičnog naprežanja, promatrani problem može se zamijeniti modelom grede na dva oslonca kako je prikazano na Slici 7.8.



Slika 7.8. Model opterećenja središnje pomične ploče

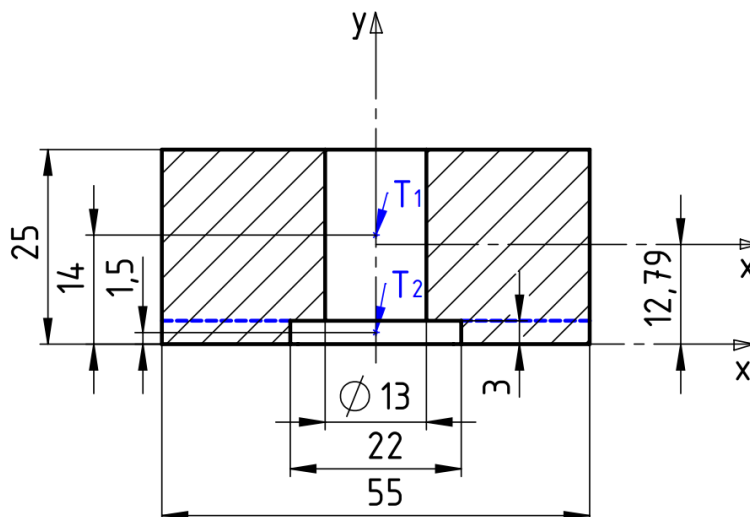
Da bi se izračunalo savojno naprežanje potrebno je odrediti aksijalni moment otpora presjeka i maksimalan moment. Maksimalan moment je na mjestu djelovanja sile razvlačenja epruvete i iznosi:

$$M_{S_max} = F_1 \cdot 94 = 2500 \cdot 94 = 235 \text{ Nm.} \quad (7.26)$$

Kako bi se izračunala x koordinata težišta presjek se može podijeliti na dva dijela (Slika 7.9.).

Prema tome udaljenost težišta presjeka od pomoćne koordinate x' iznosi:

$$x_T = \frac{(25 - 3) \cdot (55 - 13) \cdot 14 + 3 \cdot (55 - 22) \cdot 1,5}{(25 - 3) \cdot (55 - 13) + 3 \cdot (55 - 22)} = 12,79. \quad (7.27.)$$



Slika 7.9. Poprečni presjek središnje konzole

Aksijalni moment inercije presjeka za složene presjeke koji se dijele na više dijelova, a svaki od dijelova ima različitu poziciju težišta računa se prema formuli koja se primjenjuje na svaki od dijelova:

$$I_x = I_{x'} + e^2 \cdot A, \quad (7.28.)$$

gdje je:

- I_x - aksijalni moment inercije dijela presjeka oko x osi obzirom na koordinatni sustav cijelog presjeka,
- $I_{x'}$ - aksijalni moment inercije dijela presjeka oko x osi obzirom na težište tog dijela,
- e - udaljenost osi dijela presjeka od osi koja prolazi kroz težište cijelog presjeka,
- A - površina dijela presjeka.

Umnožak $e^2 \cdot A$ predstavlja Steinerov dodatak.

Aksijalni moment inercije za pravokutni presjek iznosi:

$$I_{x'} = \frac{b \cdot h^3}{12}, \quad (7.29.)$$

gdje je:

- b - širina presjeka,
- h - visina presjeka.

Aksijalni moment inercije za gornji dio presjeka oko osi koja prolazi kroz težište cijelog presjeka iznosi:

$$I_{x1} = \frac{(55 - 13) \cdot (25 - 3)^3}{12} + (12,79 - 14)^2 \cdot (55 - 13) \cdot (25 - 3) \quad (7.30.)$$

$$= 38\,620 \text{ mm}^4.$$

Aksijalni moment inercije za donji dio presjeka oko osi koja prolazi kroz težište cijelog presjeka iznosi:

$$I_{x2} = \frac{(55 - 22) \cdot 3^3}{12} + (12,79 - 1,5)^2 \cdot (55 - 22) \cdot 3 = 12\,693 \text{ mm}^4. \quad (7.31.)$$

Aksijalni momenti inercije gornjeg i donjeg dijela presjeka mogu se zbrojiti kako bi se dobio aksijalni moment inercije cijelog presjeka:

$$I_x = I_{x1} + I_{x2} = 38\,620 + 12\,693 = 51\,314 \text{ mm}^4. \quad (6.32.)$$

Naprezanje je najveće na donjem rubu presjeka jer je on udaljeniji od x osi. Naprezanje na donjem rubu je vlačno dok je na gornjem tlačno. Moment otpora presjeka na donjem rubu iznosi:

$$W_d = \frac{I_x}{12,79} = \frac{51\,314}{12,79} = 4012 \text{ mm}^3. \quad (6.33.)$$

Iznos naprezanja na donjem rubu presjeka iznosi:

$$\sigma_{\max} = \frac{M_{s_{\max}}}{W_d} = \frac{235\,000}{4012} = 58,6 \text{ N/mm}^2. \quad (6.34.)$$

Granica tečenja materijala **S275** iznosi $R_e = 275 \text{ N/mm}^2$. Uz odabrani faktor sigurnosti $S = 3$, dopušteno naprezanje iznosi:

$$\sigma_{\text{dop}} = \frac{R_e}{S} = \frac{275}{3} = 91,7 \text{ N/mm}^2. \quad (6.35.)$$

Budući da je dopušteno naprezanje veće od maksimalnog, središnja konzola je dobro dimenzionirana.

7.5. Odabir ležaja

Jedno ležajno mjesto mora biti čvrsto i preuzeti aksijalnu silu, dok drugo ležajno mjesto mora biti slobodno.

7.5.1. Čvrsto ležajno mjesto

Aksijalna sila koju ležaj mora preuzeti iznosi $F_1 = 2500$ N. Odabrano SYK ležajno mjesto **FK12** (Slika 7.10.) predviđeno je za uležištenje navojnog vretena i može preuzeti aksijalnu silu do 3040 N.



Slika 7.10. Čvrsto ležajno mjesto FK12 [22]

7.5.2. Slobodno ležajno mjesto

Za slobodno ležajno mjesto je odabrano MiSUMi **HBR10** (Slika 7.11.) ležajno mjesto statičke nosivosti $C_0 = 2250$ N. Ležaj preuzima radijalne sile vrlo malog iznosa koje se mogu javiti u radu. Odabir ležajeva prema statičkoj nosivosti provodi se kada je broj okretaja manji od $n_m < 10$ okr/min. U ovom slučaju je maksimalna broj okretaja vretena $n_{vr_max} = 1,25$ okr/min.



Slika 7.11. Slobodno ležajno mjesto HBR10 [23]

7.6. Spojka

Za spajanje vretena s elektromotorom upotrijebljena je kandžasta spojka s nemetalnim umetkom proizvođača ComInTec. Odabrana je spojka **GAS/SG-ST-01(14)** s poliuretanskim umetkom **92 Sh-A**. Nominalni moment odabrane spojke iznosi 7,5 Nm, a maksimalni koji može prenijeti 15 Nm. [24]



Slika 7.12. Kandžasta spojka GAS/SG-ST [24]

7.7. Odabir pretvornika sile, čeljusti i adaptera

Na tržištu postoje kompleti pretvornika sile, čeljusti i adaptera koji su povoljniji od kupnje svakog elementa zasebno. U Tablici 7.3. su prikazane specifikacije kompleta nazivnog opterećenja 5 kN. [25]

Tablica 7.3. Specifikacije pretvornika sile, čeljusti i adaptera

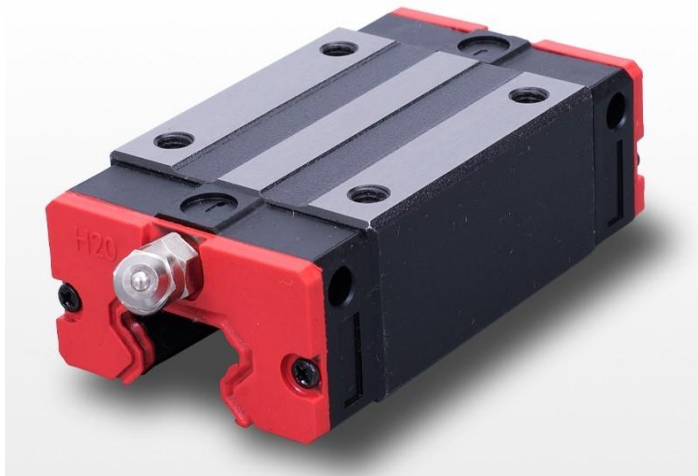
Karakteristika	Vrijednost
Nominalno opterećenje	5 kN
Linearnost	$\mp 0,05$ FS
Histereza	$\mp 0,05$ FS
Ponovljivost	$\mp 0,02$ FS
Dopušteno preopterećenje	150%
Debljina epruvete	0 - 7 mm
Širina epruvete	do 25 mm
Tip pretvornika sile	S-tip

Na Slici 7.13. je prikazan odabrani set s klinastim čeljustima i tenzometarskim pretvornikom sile. Adapter sprječava okretanje čeljusti kako ne bi došlo do uvijanja epruvete.

**Slika 7.13. Set pretvornika sile, čeljusti i adaptera**

7.8. Odabir linearnih vodilica

Linearne vodilice preuzimaju sile koje djeluju radijalno na os trapeznog vretena kako vreteno ne bi bilo opterećeno na savijanje. Također, ugradnjom vodilica se povećava preciznost mjerenja jer sprječavaju pomak središnjeg nosača, na koji je pričvršćen pretvornik sile, u radijalnom smjeru. Odabran je vagončić **HH 25 CA Z0 C ECONOMY** (Slika 7.14.) u paru s linearnom vodilicom **HR 25 R C ECONOMY** (Slika 7.15.). [\[26\]](#)



Slika 7.14. Vagončić ECONOMY [26]

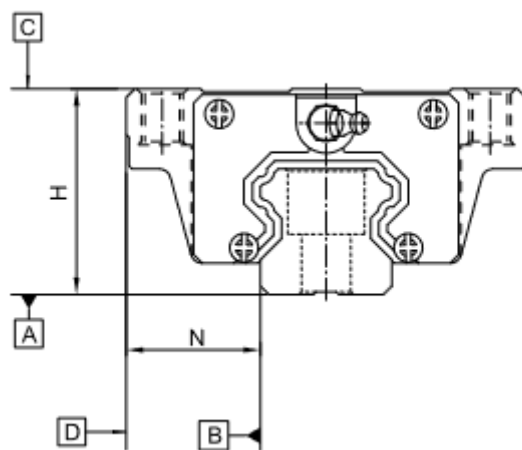


Slika 7.15. Linearna vodilica ECONOMY [26]

Odabrana klasa preciznosti za vodilice je *Ultra Precision*. Iznosi odstupanja prikazani su u Tablici 7.4., a odnose se na dimenzije na Slici 7.16.

Tablica 7.4. Odstupanja dimenzija *Ultra Precision ECONOMY* vodilica

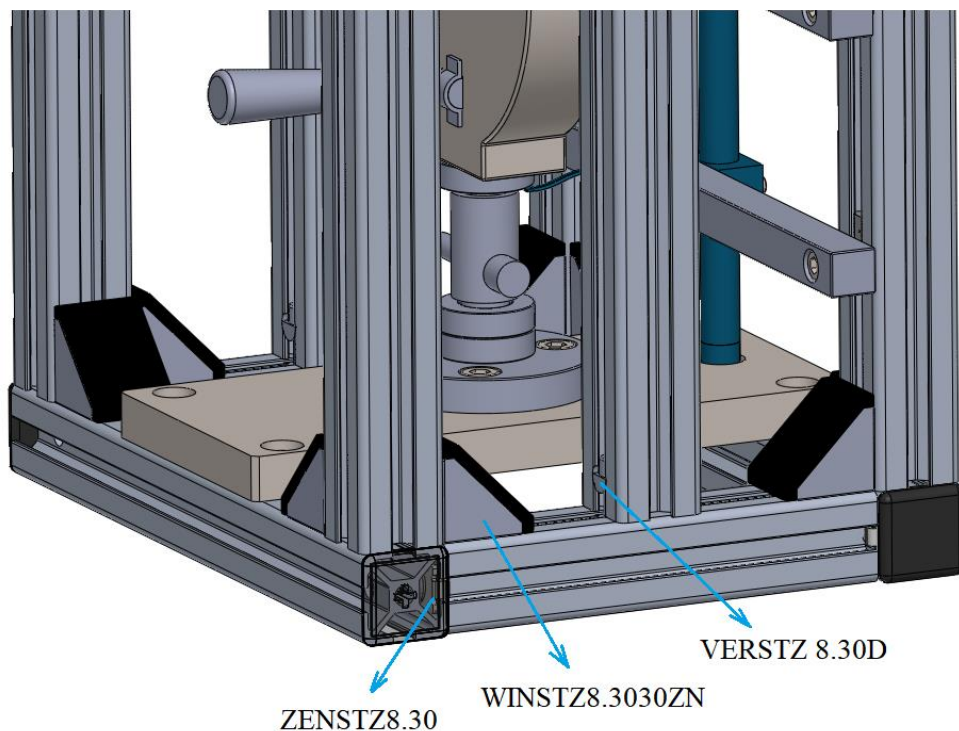
Dimenzijska tolerancija visine H	0 mm
	-0,01 mm
Dimenzijska tolerancija širine N	0 mm
	-0,01 mm
Variranje visine H	0,003 mm
Variranje širine N	0,003 mm

**Slika 7.16. Visina i širina vodilica**

8. PRIKAZ KONAČNOG RJEŠENJA

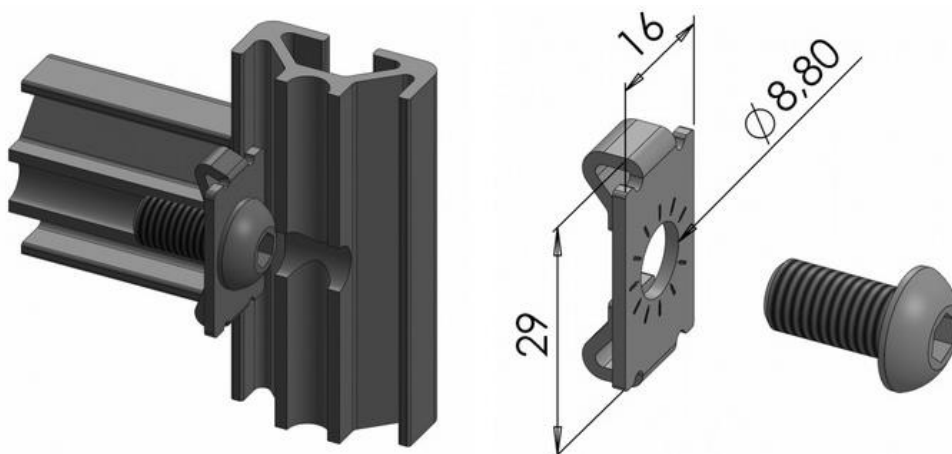
Na Slici 8.3. je prikazano konačno konstrukcijsko rješenje uređaja izrađeno u programskom paketu SOLIDWORKS.

Za spajanje Alvaris aluminijskih profila korišteni su spojni elementi prikazani na donjem dijelu kidalice (Slika 8.1.)



Slika 8.1. Spojni elementi Alvaris

Za povezivanje profila koji dolaze uz podlogu na kojoj će se nalaziti kidalica koristi se element s oznakom nabave ZENSTZ8.30 (Slika 8.2.). Element nije predviđen za prenošenje opterećenja nego samo za centriranje dva profila.

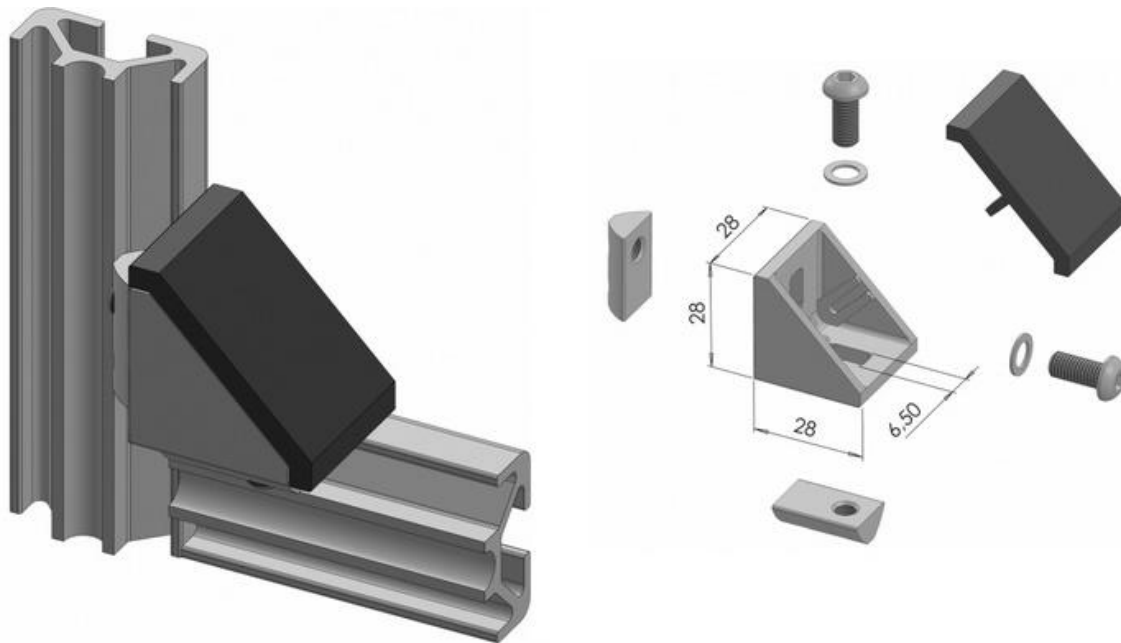


Slika 8.2. Alvaris element ZENSTZ8.30



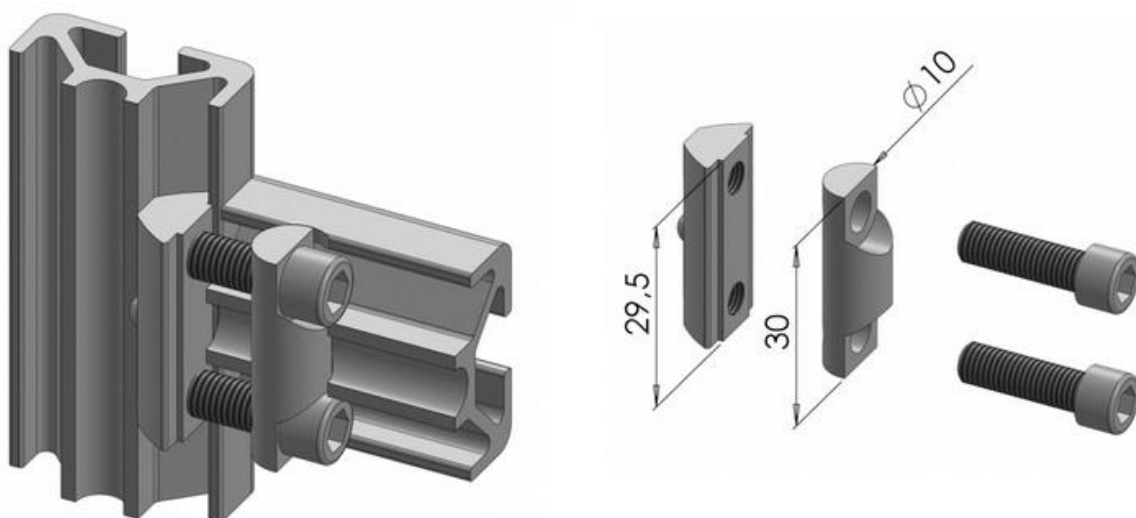
Slika 8.3. Kidalica 5 kN

Najviše korišteni element za spajanje dva profila i spajanje profila s čeličnim pločama je kutni element s oznake nabave WINSTZ8.3030ZN (Slika 8.4.). Kod korištenja ovog elementa nije potrebna nikakva dodatna obrada aluminijskih profila. Element se sastoji od kutnika, dva vijka, dvije matice izrađene prema obliku profila i poklopca.



Slika 8.4. Alvaris element WINSTZ8.3030ZN

Aluminiski profil koji se nalazi ispod vretena i preuzima aksijalnu silu preko ležajnog mjesta spojen je s donjim profilom elementom s oznakom nabave VERSTZ8.30D (Slika 8.5.).



Slika 8.5. Alvaris element VERSTZ8.30D

Na Slici 8.6. je prikazan donji dio kidalice. Kako bi se bolje vidio ekstenzometar, središnji aluminijski profil koji preuzima aksijalnu silu vretena nije prikazan. Ekstenzometar se sastoji od dva senzora pomaka na koje su pričvršćeni elementi koji imaju vijčane čeljusti.



Slika 8.6. Donji dio kidalice

9. ZAKLJUČAK

Kako je kidalica uređaj koji se često koristi za ispitivanje mehaničkih svojstva materijala, na tržištu postoji velik izbor komponenti koje svaka kidalica mora imati što uvelike olakšava konstrukciju. Prednost izrade nosive konstrukcije iz aluminijskih profila i elemenata koji su predviđeni za njihovo spajanje od istog proizvođača je olakšana nabava komponenti. Prikazano konstrukcijsko rješenje sastoji se velikim dijelom od kupovnih komponenti na kojima nije potrebna ili je potrebna mala dorada. Dijelovi koje je potrebno izraditi su čelične ploče koje služe za prihvat ili povezivanje komponenti. Obrada ploča sastoji se većinom od bušenja provrta, urezivanja navoja i rezanja prema zadanim dimenzijama. Komponenta koja na tržištu ima visoku cijenu je ekstenzometar pa se pokazalo isplativo konstrukcijski razraditi vlastiti. Središnji set pretvornika sile, čeljusti i adaptera predviđen je za prihvat epruvete plosnatog oblika. U slučaju da se žele testirati epruvete drukčijeg oblika moguće je zamijeniti odabrane čeljusti. Također, budući da su sve veze između dijelova rastavljive moguća je relativno jednostavna prenamjena uređaja za provođenje drugih vrsta testova.

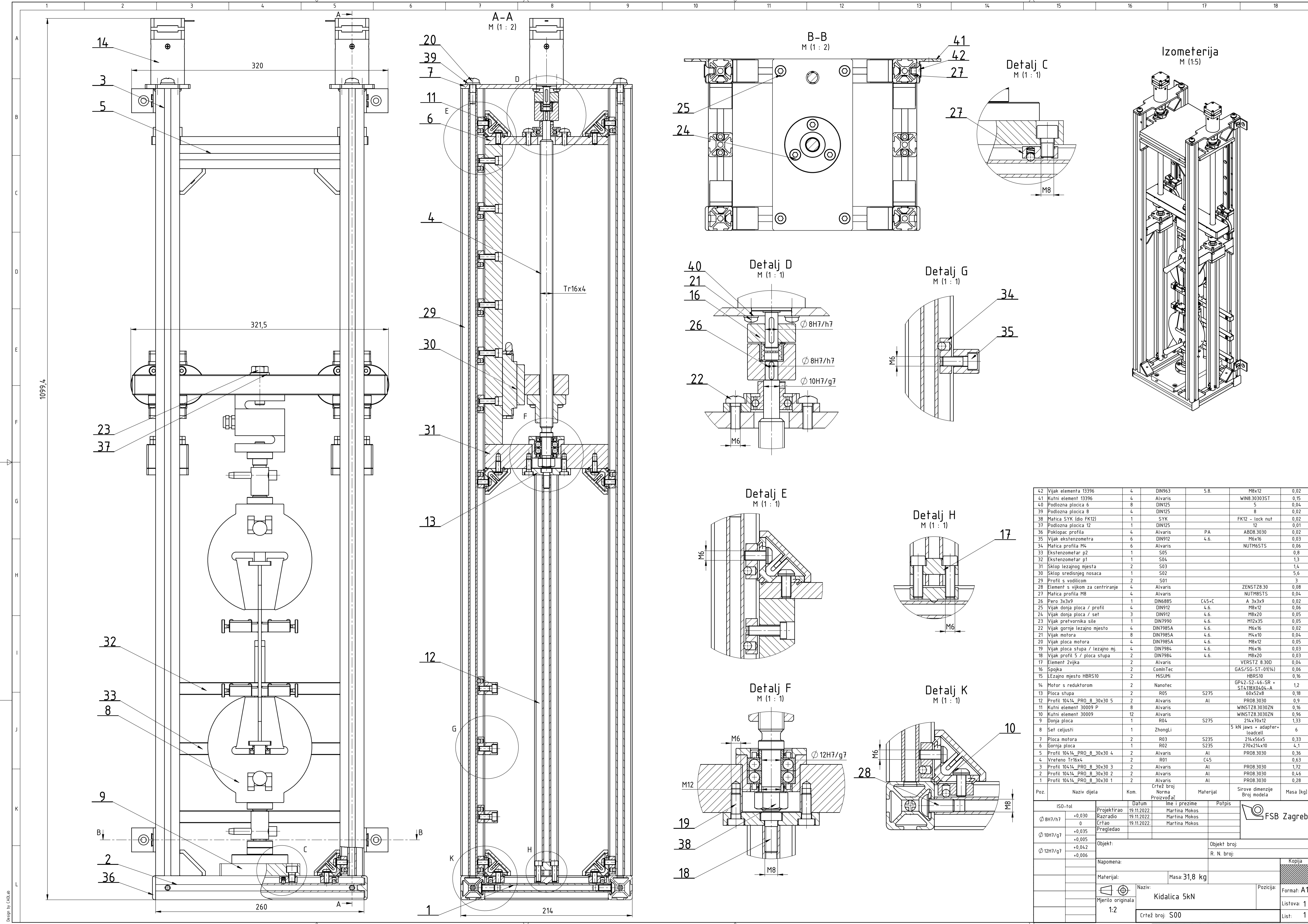
LITERATURA

- [1] Plazibat B., Matoković A., Vetma V.: Nauka o čvrstoći, skripta, Sveučilište u Splitu
- [2] Norma ISO527-1:2019
- [3] Norma ISO527-2:2012
- [4] *What is PLA?*,
<https://www.twi-global.com/technical-knowledge/faqs/what-is-pla#Properties>
- [5] Zhao P., Wang X., Pan Y.: Renewable vanillin based flame retardant for poly(lactic acid): A way to enhance flame retardancy and toughness simultaneously, 2018.,
- [6] *PETG (Glycol modificirana verzija Polyethylene Terephthalate / PET)*,
<https://printer3d.hr/edukacija-i-podrska/filamenti-i-smole/petg-filament/>
- [7] Szykiedans K., Credo W., Osiński D.: Selected Mechanical Properties of PETG 3-D Prints, 2016.
- [8] Airoidi A., Tas A., Atatürk M. K.: Evaluation of SLS-made PA 12 Under Uniaxial Tensile Test, 2018.
- [9] *Simplify 3D, ABS*,
<https://www.simplify3d.com/support/materials-guide/abs/>
- [10] *StrasaSys, ASA*,
<https://www.stratasys.com/en/materials/materials-catalog/fdm-materials/asa/>
- [11] *Simplify 3D, Polycarbonate*,
<https://www.simplify3d.com/support/materials-guide/polycarbonate/>
- [12] *Mark-10, ESM1500-ESM750*,
<https://mark-10.com/products/motorized-force-testers/series-esm/esm1500-esm750/>
- [13] *Galdabini, Quasar 5*,
<https://www.galdabini.eu/datasheets/quasar-5>
- [14] *Zwickroell, Zwickiline*,
<https://www.zwickroell.com/products/static-materials-testing-machines/universal-testing-machines-for-static-applications/zwickiline/>
- [15] *5 Things to Know Before Buying Tensile Testing Grips*,
<https://www.admet.com/5-things-know-buying-tensile-testing-grips/>
- [16] *Metoda tenzometrije*,
https://sfsb.unisb.hr/ksk/cvrstoca/web_cvrstoca/N_eksperiment/N_d.pdf

-
- [17] *Alvaris, aluminiumprofile*,
<https://www.alvaris.eu/at/systembaukasten-aluminiumprofile-zubehoer/das-clevere-aluminiumprofil-system-fuer-den-maschinenbau>
- [18] Kraut B., *Strojarski priručnik*, 1988.
- [19] *Engineersedge, coefficients of friction*,
https://www.engineersedge.com/coeffients_of_friction.htm
- [20] *Nanotec ST4118X0404-A*,
<https://en.nanotec.com/products/327-st4118x0404-a>
- [21] *Nanotec GP42-S2-46-SR*,
<https://en.nanotec.com/products/2728-gp42-s2-46-sr>
- [22] *SYK, FK12*,
<https://www.syk.tw/en/product/201701110022>
- [23] *Misumi, HBR10*,
<https://my.misumi-ec.com/vona2/detail/110302643750/?HissuCode=HBR10>
- [24] *ComInTec, GAS-SG*,
https://www.comintec.com/download/cataloghi/sezioni/couplings/GAS-SG_GAS_EN.pdf
- [25] *ZhongLi Instrument Technology*,
http://www.zltester.com/html/cpfl/wncslsyj/list_6_1.html
- [26] *Linear Guides Complete Catalogue*,
https://www.tuli.hr/media/custom/upload/Linear_Guides_Complete_Catalogue_2019.pdf
- [27] Decker K.H., *Elementi strojeva*, Zagreb, 2006.
- [28] Herold, Z.: *Računalna i inženjerska grafika*, Zagreb, 2003.

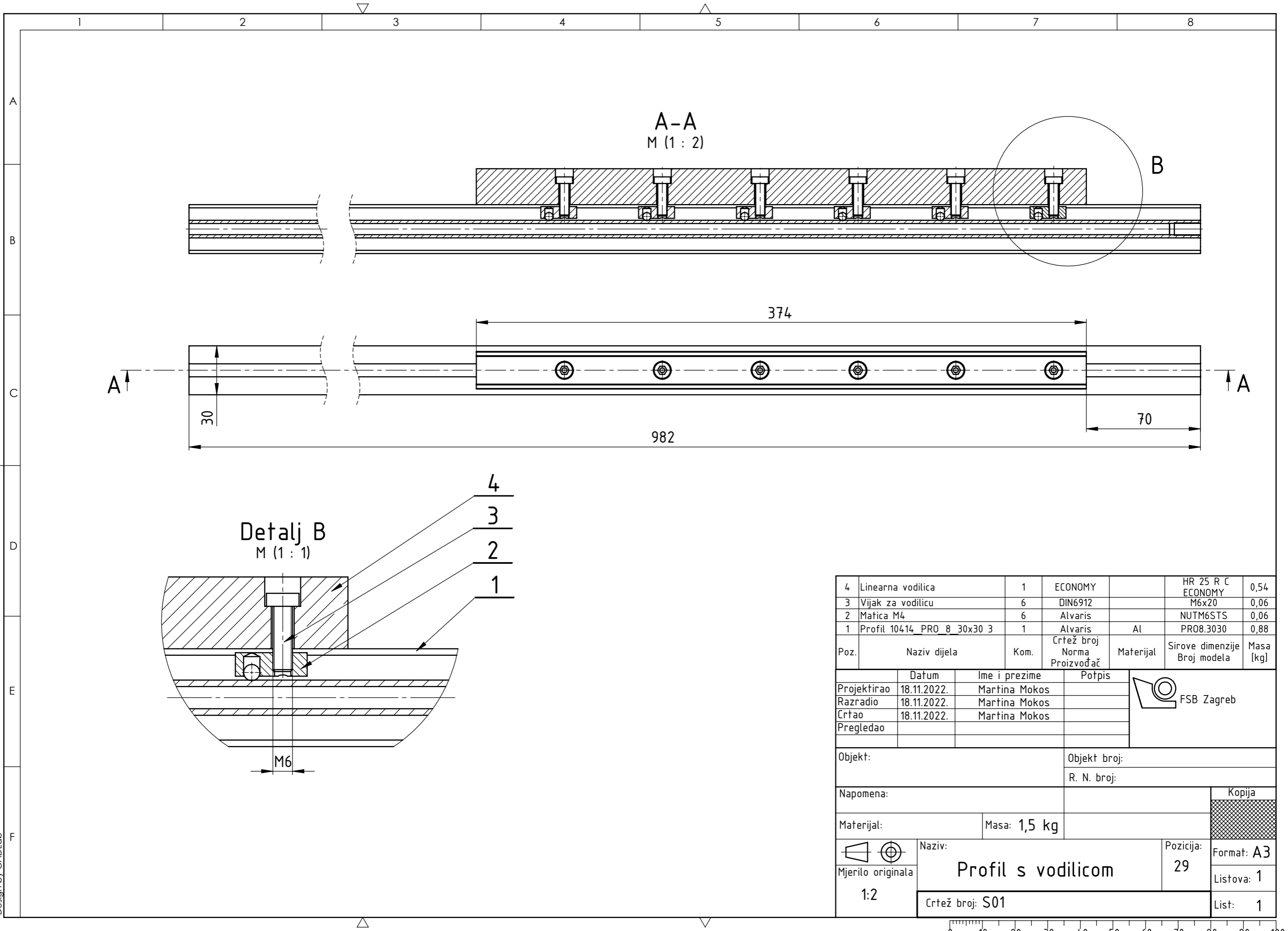
PRILOZI

I. Tehnička dokumentacija



Poz.	Naziv dijela	Kom.	Crtež broj	Norma	Proizvođač	Materijal	Sirove dimenzije	Broj modela	Masa [kg]
42	Vijak elementa 13396	4		DIN963	5.8	M8x12			0,02
41	Kulni element 13396	4		Alvaris		WIN8.30303ST			0,15
40	Podložna pločica 6	8		DIN125		5			0,04
39	Podložna pločica 8	4		DIN125		8			0,02
38	Matica SYK (dio FK12)	1		SYK		FK12 - lock nut			0,02
37	Podložna pločica 12	1		DIN125		12			0,01
36	Poklopac profila	4		Alvaris	PA	ABD8.3030			0,02
35	Vijak ekstenzometra	6		DIN912	4.6	M6x16			0,03
34	Matica profila M4	6		Alvaris		NUTM6ST5			0,06
33	Ekstenzometar p2	1		S05					0,8
32	Ekstenzometar p1	1		S04					1,3
31	Sklop lezajnog mjesta	2		S03					1,4
30	Sklop srednjeg nosaca	1		S02					5,6
29	Profil s vodičom	2		S01					3
28	Element s vijkom za centriranje	4		Alvaris		ZENS128.30			0,08
27	Matica profila M8	4		Alvaris		NUTM8ST5			0,04
26	Pero 3x3x9	1		DIN6885	C65+C	A 3x3x9			0,02
25	Vijak donja ploča / profil	4		DIN912	4.6	M8x12			0,06
24	Vijak donja ploča / set	3		DIN912	4.6	M8x20			0,05
23	Vijak pričvrstnika sile	1		DIN990	4.6	M12x35			0,05
22	Vijak gornje lezajno mjesto	4		DIN7985A	4.6	M6x16			0,02
21	Vijak motora	8		DIN7985A	4.6	M4x10			0,04
20	Vijak ploče motora	4		DIN7985A	4.6	M8x12			0,05
19	Vijak ploče stupa / lezajno mj.	4		DIN7984	4.6	M6x16			0,03
18	Vijak profil 5 / ploča stupa	2		DIN7984	4.6	M8x20			0,03
17	Element Zvijaka	2		Alvaris		VERSTZ 8.300			0,04
16	Spojka	2		CominTec		GAS/SG-ST-0114			0,06
15	Lezajno mjesto HBR510	2		MISUMI		HBR510			0,16
14	Motor s reduktorom	2		NanoTec		GP42-S2-46-SR + ST418X0404-A			1,2
13	Ploča stupa	2		R05	S275	60x52x8			0,18
12	Profil 10414 PRO 8 30x30 5	2		Alvaris	Al	PRO8.3030			0,9
11	Kulni element 30009 p	8		Alvaris	Al	WINSTZ8.3030ZN			0,16
10	Kulni element 30009 p	12		Alvaris	Al	WINSTZ8.3030ZN			0,96
9	Donja ploča	1		R04	S275	214x70x12			1,33
8	Set celjusti	1		ZhongLi		5 kN jaws + adapter+ loadcell			6
7	Ploča motora	2		R03	S235	214x56x5			0,33
6	Gornja ploča	1		R02	S235	270x214x10			4,1
5	Profil 10414 PRO 8 30x30 4	2		Alvaris	Al	PRO8.3030			0,36
4	Vretno Tr16x4	2		R01	C45				0,63
3	Profil 10414 PRO 8 30x30 3	2		Alvaris	Al	PRO8.3030			1,72
2	Profil 10414 PRO 8 30x30 2	2		Alvaris	Al	PRO8.3030			4,46
1	Profil 10414 PRO 8 30x30 1	2		Alvaris	Al	PRO8.3030			0,28

ISO-tol	Datum	Ime i prezime	Potpis
±0,030	Projektirao 19.11.2022.	Martina Mokos	
0	Razradio 19.11.2022.	Martina Mokos	
±0,035	Crtao 19.11.2022.	Martina Mokos	
±0,005	Pregledao		
±0,042	Objekt:	Objekt broj:	
±0,006	Napomena:	R. N. broj:	
	Materijal:	Masa: 31,8 kg	Kopija
	Mjerilo originala 1:2	Naziv: Kidalica 5kN	Forma: A1
		Crtež broj: S00	Listova: 1
			List: 1



Poz.	Naziv dijela	Kom.	Crtež broj Norma Proizvođač	Materijal	Sirove dimenzije Broj modela	Masa [kg]
4	Linearna vodilica	1	ECONOMY		HR 25 R C ECONOMY	0,54
3	Vijak za vodilicu	6	DIN6912		M6x20	0,06
2	Matica M4	6	Alvaris		NUTM6STS	0,06
1	Profil 10414_PRO_8_30x30_3	1	Alvaris	Al	PRO8.3030	0,88

	Datum	Ime i prezime	Potpis
Projektirao	18.11.2022.	Martina Mokos	
Razradio	18.11.2022.	Martina Mokos	
Crtao	18.11.2022.	Martina Mokos	
Pregledao			

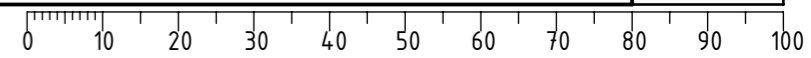


Objekt:	Objekt broj:
	R. N. broj:

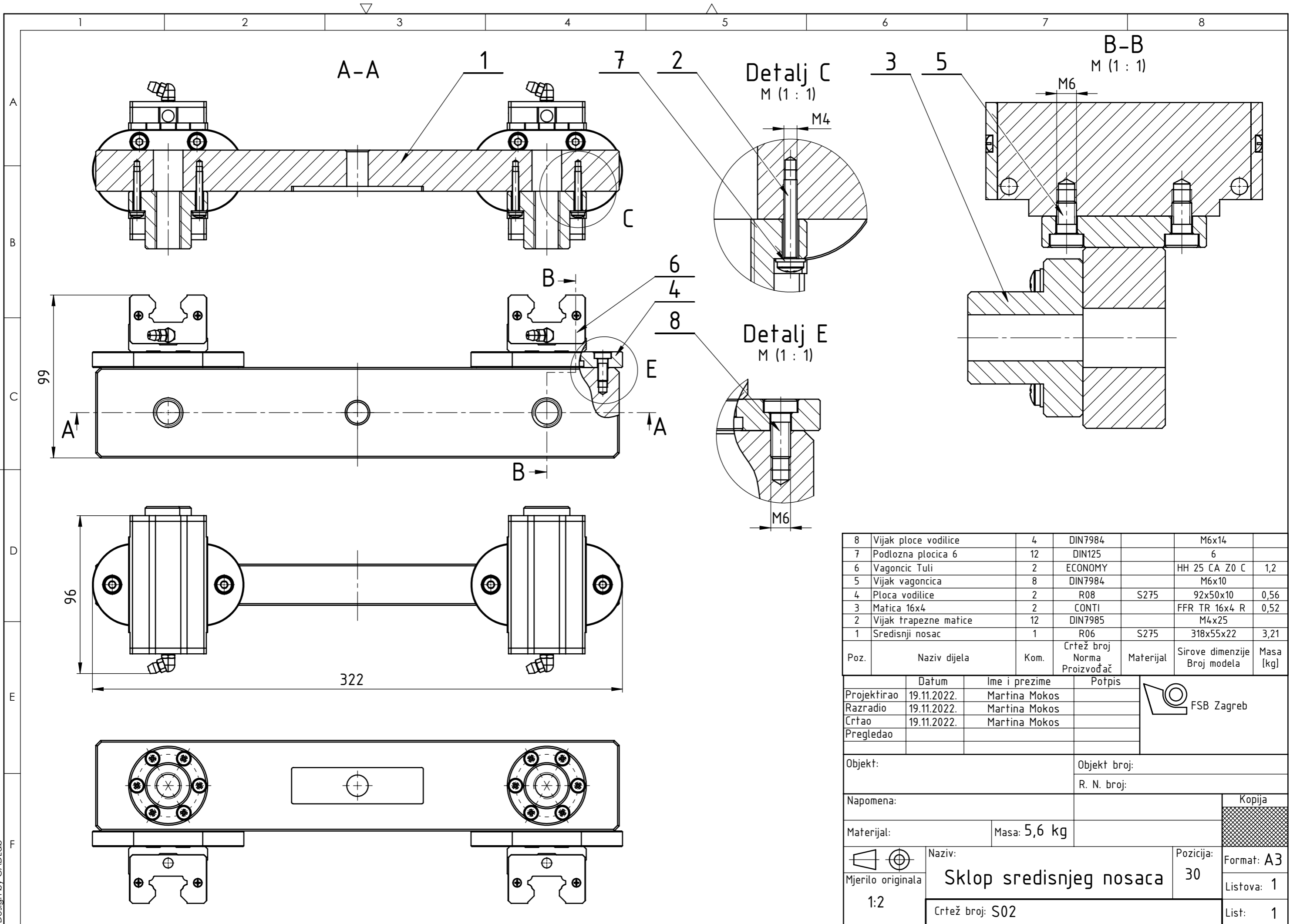
Napomena:	Kopija
-----------	--------

Materijal:	Masa: 1,5 kg
------------	--------------

 Mjerilo originala 1:2	Naziv:	Pozicija:	Format: A3
	Profil s vodilicom		Listova: 1
	Crtež broj: S01	29	List: 1



Design by CADLab



Poz.	Naziv dijela	Kom.	Crtež broj Norma Proizvođač	Materijal	Sirove dimenzije Broj modela	Masa [kg]
8	Vijak ploce vodilice	4	DIN7984		M6x14	
7	Podložna pločica 6	12	DIN125		6	
6	Vagončić Tuli	2	ECONOMY		HH 25 CA Z0 C	1,2
5	Vijak vagončica	8	DIN7984		M6x10	
4	Ploča vodilice	2	R08	S275	92x50x10	0,56
3	Matica 16x4	2	CONTI		FFR TR 16x4 R	0,52
2	Vijak trapezne matice	12	DIN7985		M4x25	
1	Središnji nosac	1	R06	S275	318x55x22	3,21

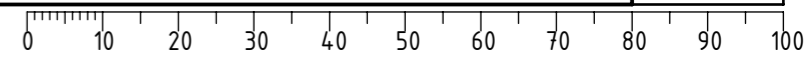
	Datum	Ime i prezime	Potpis
Projektirao	19.11.2022.	Martina Mokos	
Razradio	19.11.2022.	Martina Mokos	
Crtao	19.11.2022.	Martina Mokos	
Pregledao			

Objekt:	Objekt broj:
	R. N. broj:

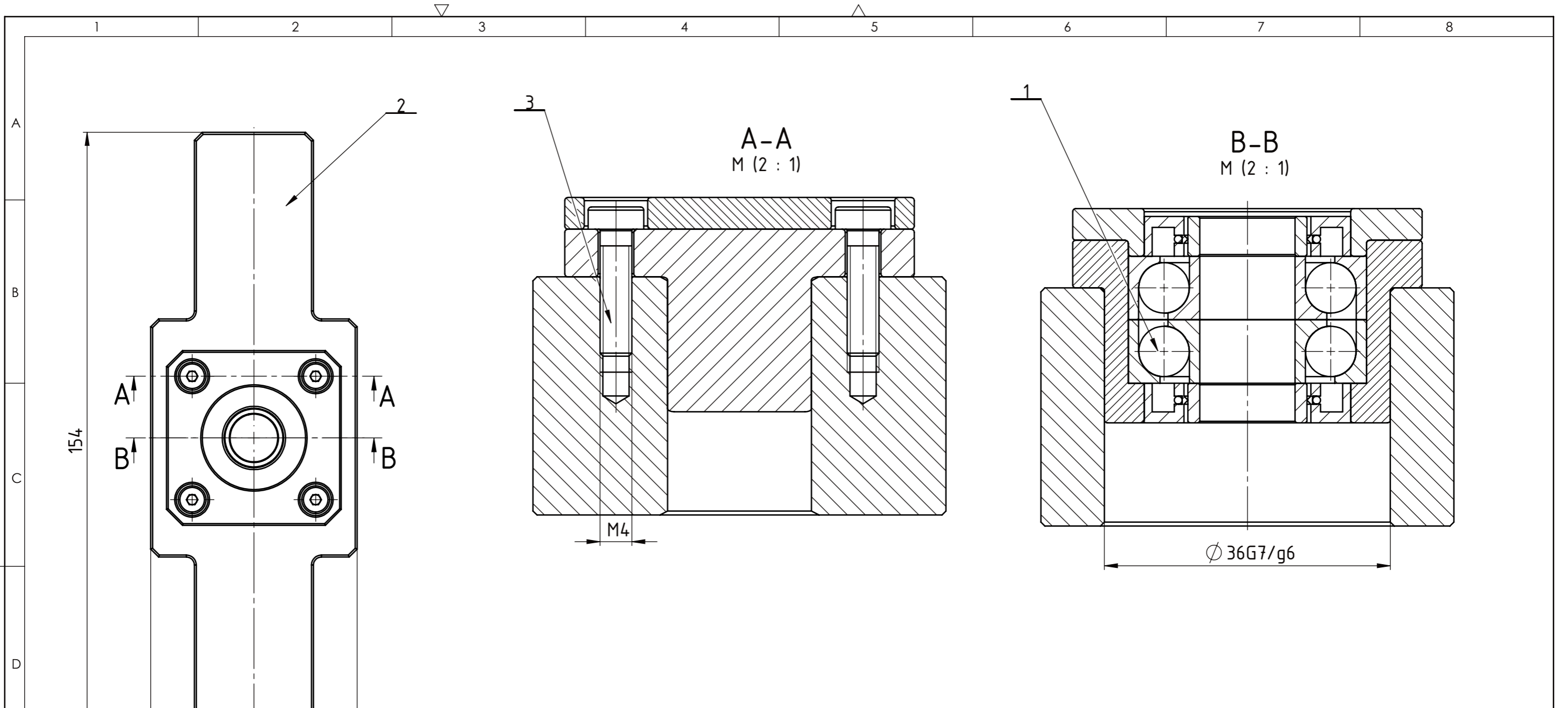
Napomena:	Kopija
-----------	--------

Materijal:	Masa: 5,6 kg
------------	--------------

 Mjerilo originala 1:2	Naziv: Sklop središnjeg nosaca	Pozicija: 30	Format: A3 Listova: 1 List: 1
Crtež broj: S02			



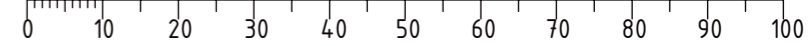
Design by CADLab

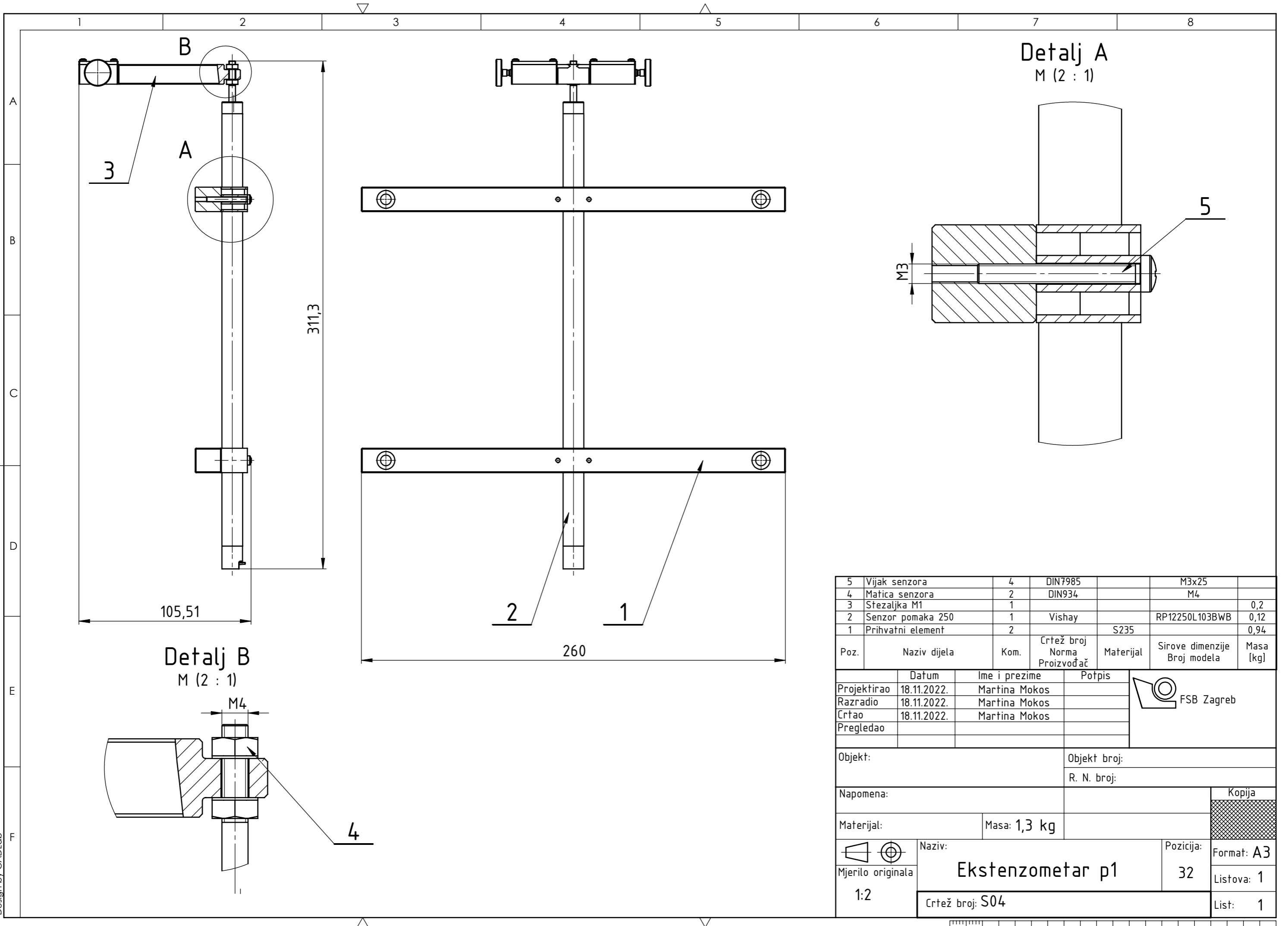


3	Vijak lezajnog mjesta	4	DIN7984	4.6	M4x16	
2	Ploca lezajnog mjesta	1	R07	S275	154x52x30	1,14
1	Ležajno mjesto F12	1	SYK		F12	0,25
Poz.	Naziv dijela	Kom.	Crtež broj Norma Proizvođač	Materijal	Sirove dimenzije Broj modela	Masa [kg]

ISO-tol		Datum	Ime i prezime	Potpis	
$\varnothing 36G7/g6$ +0,059 +0,018	Projektirao	12.02.2022.	Martina Mokos		
	Razradio	12.02.2022.	Martina Mokos		
	Crtao	12.02.2022.	Martina Mokos		
	Pregledao				
Objekt:			Objekt broj:		
Napomena:			R. N. broj:		
Materijal:			Masa: 1,4 kg		
 Mjerilo originala 1:1		Naziv:		Pozicija:	Kopija
		Sklop lezajnog mjesta		31	
		Crtež broj: S03			
					Format: A3
					Listova: 1
					List: 1

Design by CADLab





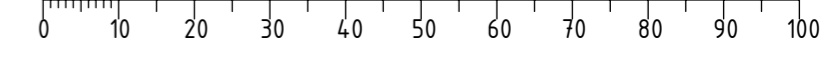
Detalj A
M (2 : 1)

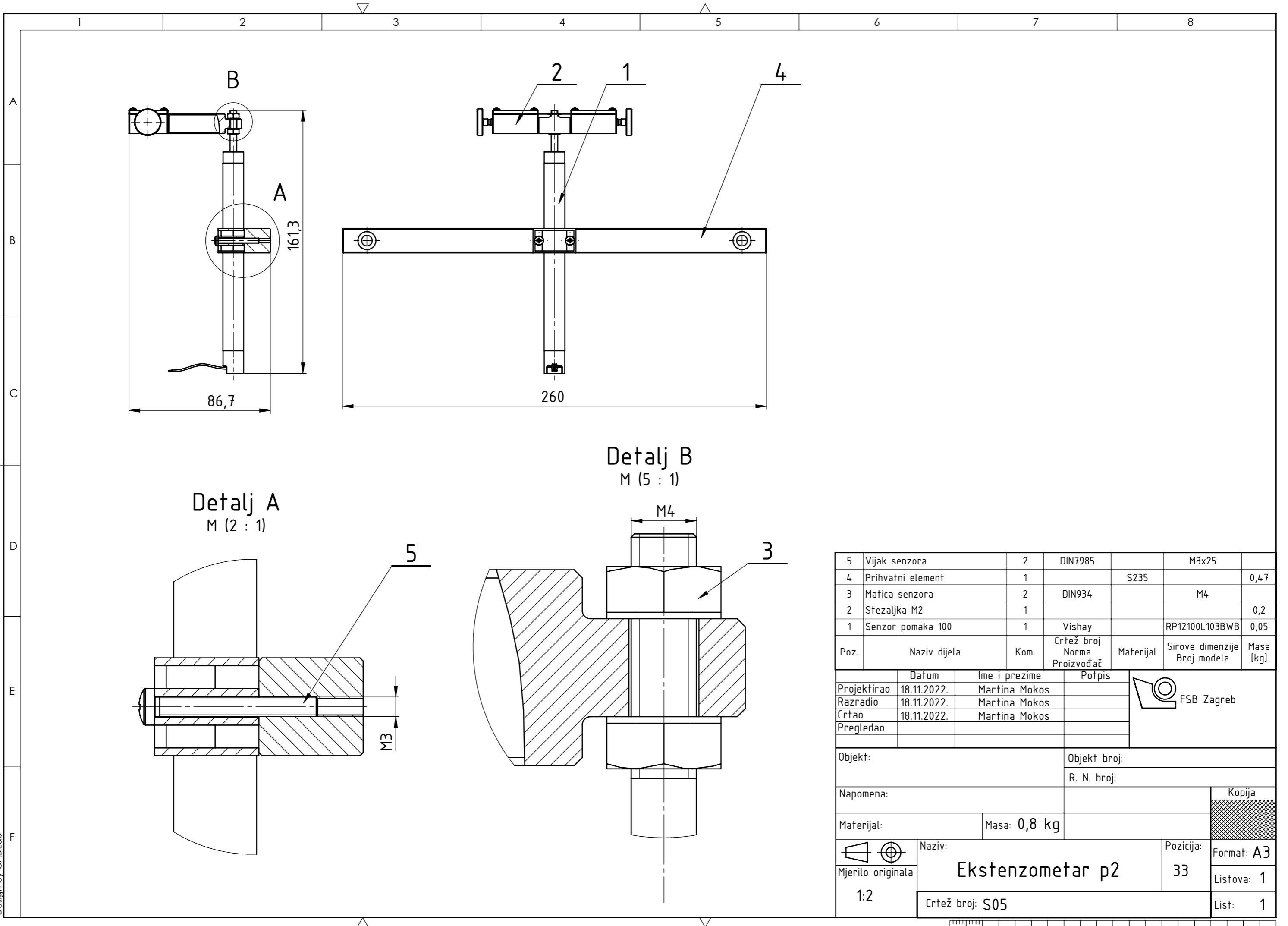
Detalj B
M (2 : 1)

Poz.	Naziv dijela	Kom.	Crtež broj Norma Proizvođač	Materijal	Sirove dimenzije Broj modela	Masa [kg]
5	Vijak senzora	4	DIN7985		M3x25	
4	Matica senzora	2	DIN934		M4	
3	Stezaljka M1	1				0,2
2	Senzor pomaka 250	1	Vishay		RP12250L103BWB	0,12
1	Prihvatni element	2		S235		0,94

Projektirao	Datum	Ime i prezime	Potpis	
Razradio	18.11.2022.	Martina Mokos		
Crtao	18.11.2022.	Martina Mokos		
Pregledao				
Objekt:		Objekt broj:		
Napomena:		R. N. broj:		
Materijal:		Masa: 1,3 kg		Kopija
 Mjerilo originala 1:2	Naziv:		Pozicija:	Format: A3
	Ekstenzometar p1		32	Listova: 1
Crtež broj: S04			List:	1

Design by CADLab





Detalj A
M (2 : 1)

Detalj B
M (5 : 1)

Poz.	Naziv dijela	Kom.	Crtež broj Norma Proizvođač	Materijal	Sirove dimenzije Broj modela	Masa [kg]
5	Vijak senzora	2	DIN7985		M3x25	
4	Prihvatni element	1		S235		0,47
3	Matica senzora	2	DIN934		M4	
2	Stezaljka M2	1				0,2
1	Senzor pomaka 100	1	Vishay		RP12100L103BWB	0,05

	Datum	Ime i prezime	Potpis
Projektirao	18.11.2022.	Martina Mokos	
Razradio	18.11.2022.	Martina Mokos	
Crtao	18.11.2022.	Martina Mokos	
Pregledao			

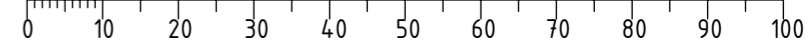


Objekt:	Objekt broj:
	R. N. broj:

Napomena:	Kopija
-----------	--------

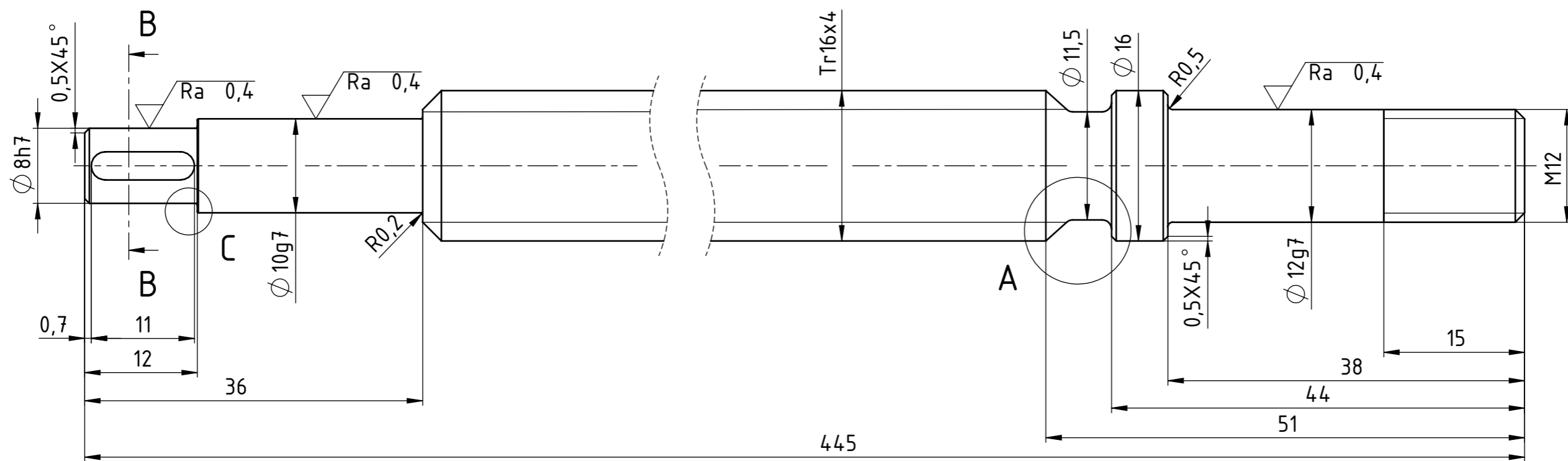
Materijal:	Masa: 0,8 kg
------------	--------------

Mjerilo originala 1:2	Naziv:	Pozicija:	Format: A3
	Ekstenzometar p2		Listova: 1
	Crtež broj: S05	33	List: 1

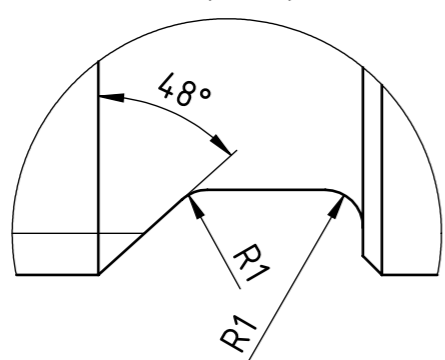


Design by CADLab

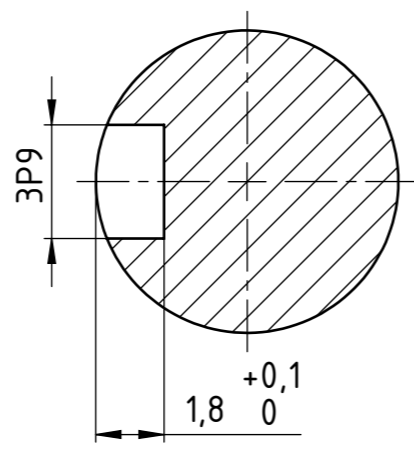
Ra 3,2 (Ra 0,4)



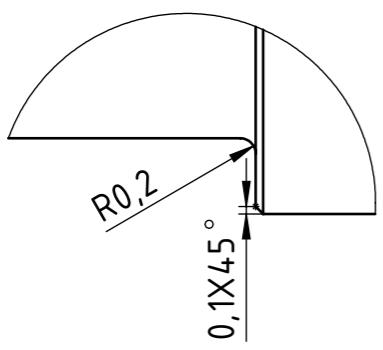
Detalj A
M (5 : 1)



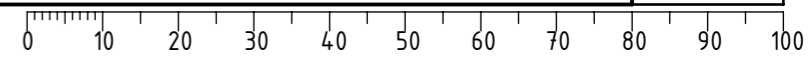
B-B
M (5 : 1)



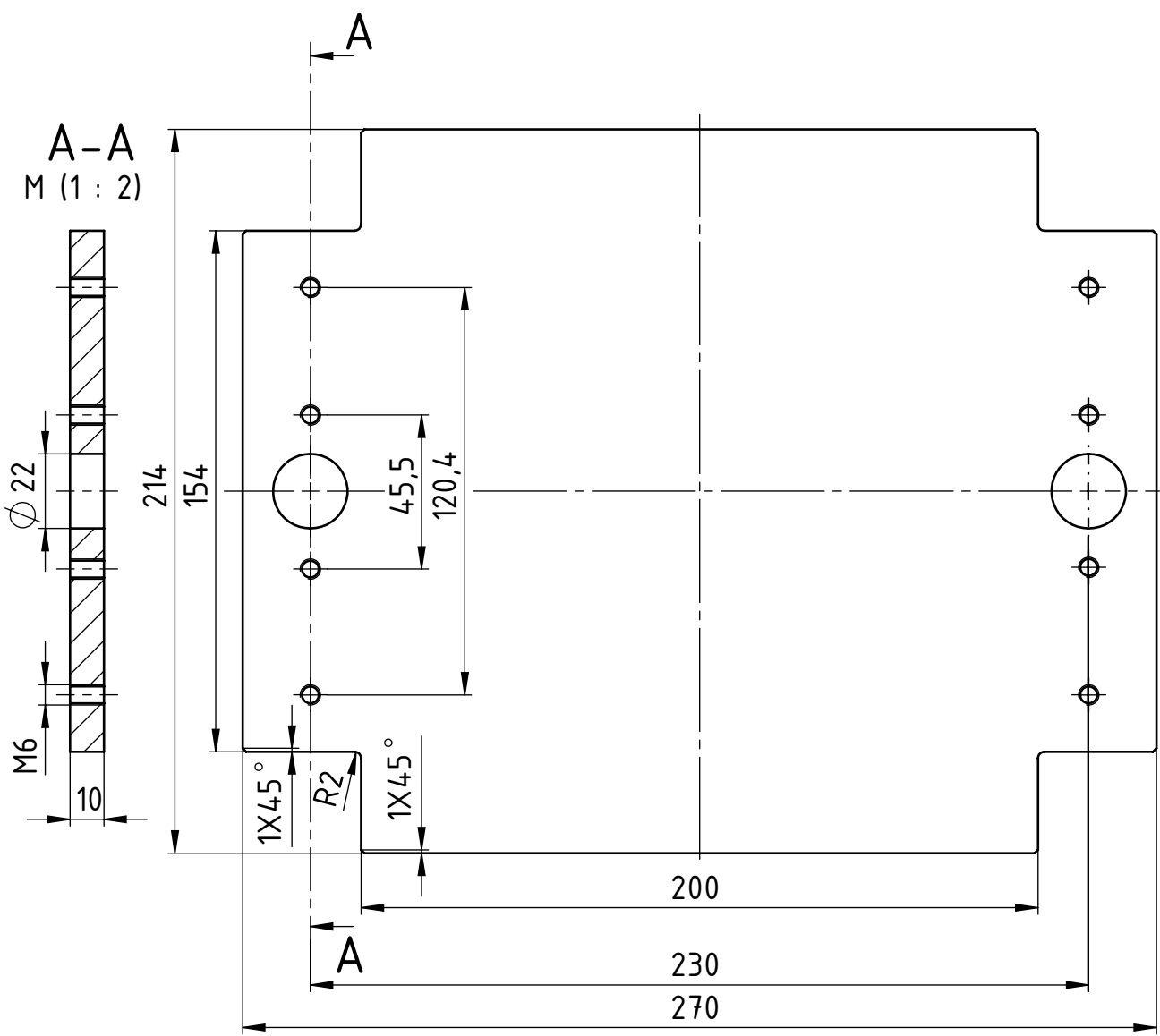
Detalj C
M (10 : 1)



ISO-tol	Projektirao	Datum	Ime i prezime	Potpis
3P9	-0,006	18.11.2022.	Martina Mokos	
	-0,031	18.11.2022.	Martina Mokos	
Ø 8h7	0	18.11.2022.	Martina Mokos	
	-0,015			
Ø 12g7	-0,006			
	-0,024			
Ø 10g7	-0,005			
	-0,020			
Objekt:		Objekt broj:		
Napomena:		R. N. broj:		
Materijal: C45		Masa: 0,63 kg		
Mjerilo originala		Naziv:		Pozicija:
2:1		Vreteno Tr16x4		4
		Crtež broj: R01		Kopija
				Format: A3
				Listova: 1
				List: 1

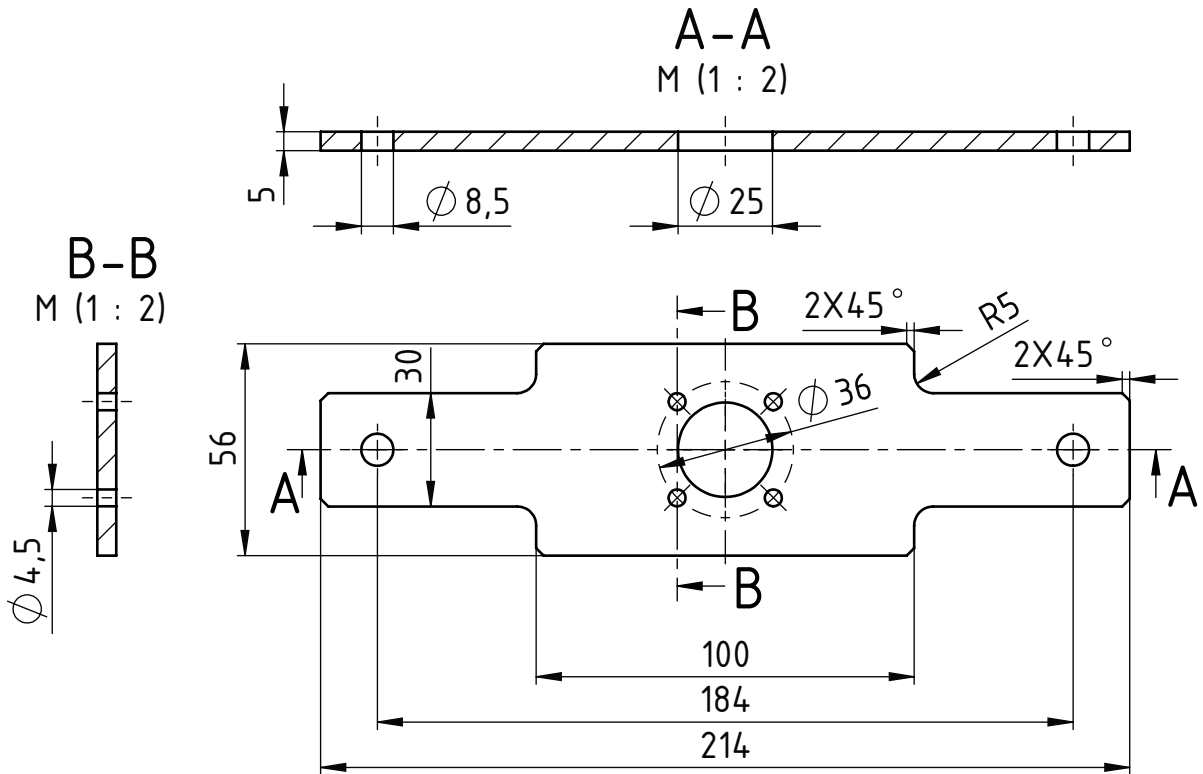



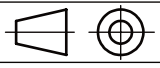
Ra 6,3



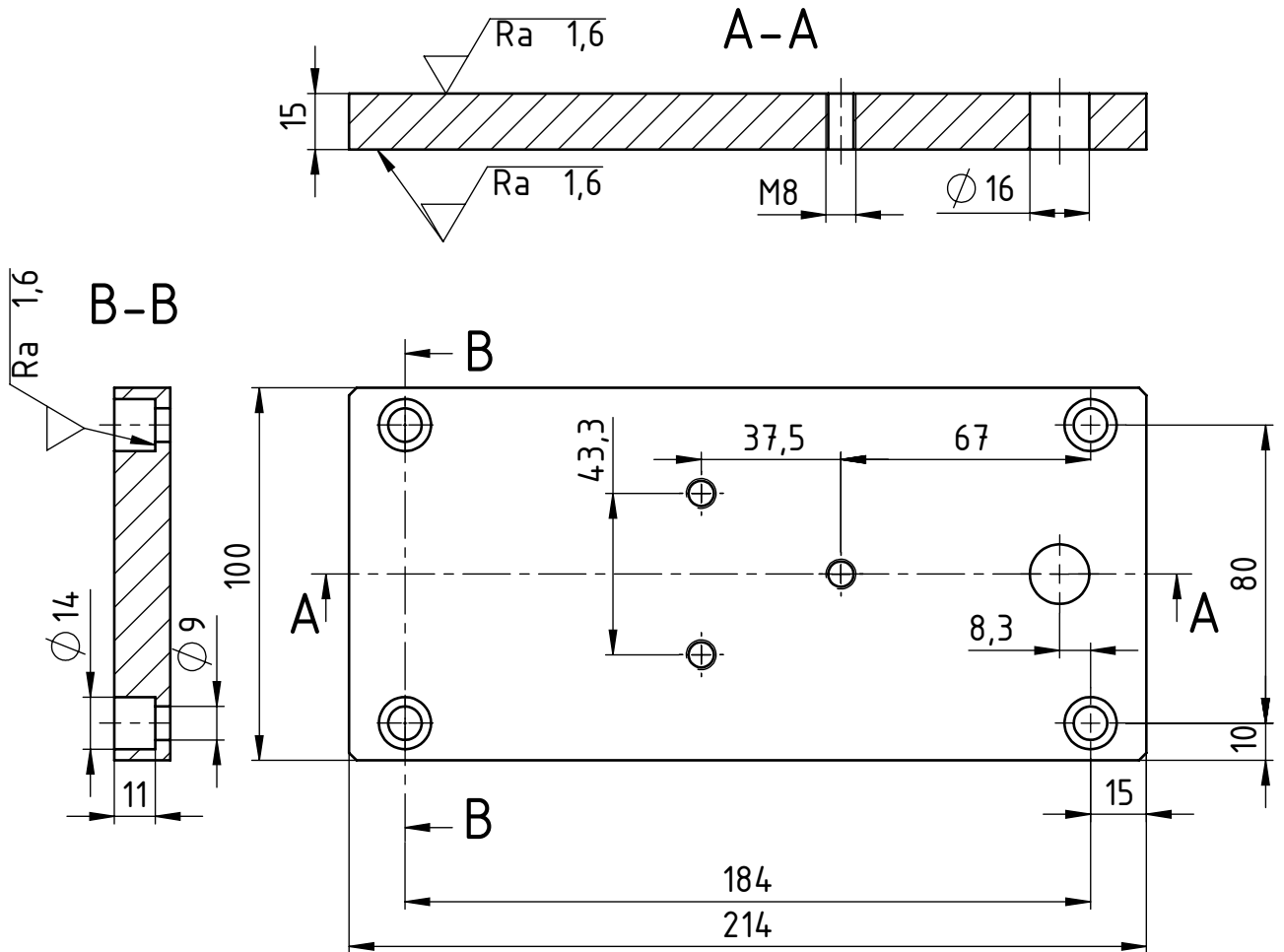
	Datum	Ime i prezime	Potpis	 FSB Zagreb
Projektirao	15.11.2022.	Martina Mokos		
Razradio	15.11.2022.	Martina Mokos		
Crtao	15.11.2022.	Martina Mokos		
Pregledao				
Objekt:			Objekt broj:	
			R. N. broj:	
Napomena:			Kopija	
Materijal: S235			Masa: 4,1 kg	
 Mjerilo originala 1:2	Naziv:		Pozicija:	Format: A4
	Gornja ploca		6	Listova: 1
Crtež broj: R02			List: 1	

Design by CADlab

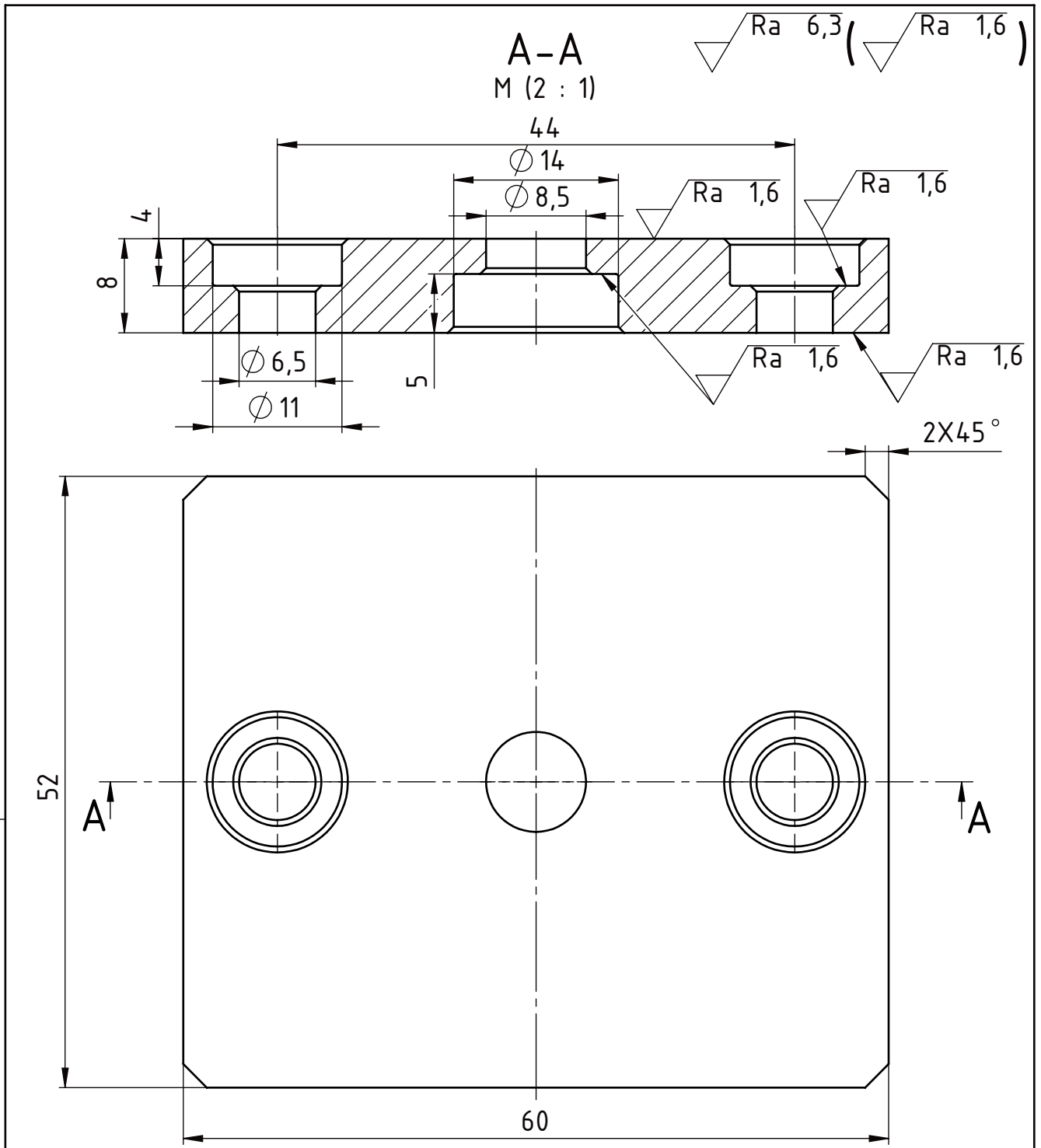


	Datum	Ime i prezime	Potpis	 FSB Zagreb
Projektirao	15.11.2022.	Martina Mocos		
Razradio	15.11.2022.	Martina Mocos		
Crtao	15.11.2022.	Martina Mocos		
Pregledao				
Objekt:			Objekt broj:	
			R. N. broj:	
Napomena:				Kopija
Materijal: S235				Masa: 0,33 kg
 Naziv:			Pozicija:	Format: A4
Mjerilo originala			7	Listova: 1
1:2			Crtež broj: R03	List: 1


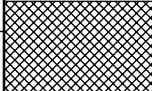
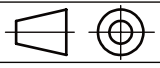
Ra 6,3 (Ra 1,6)

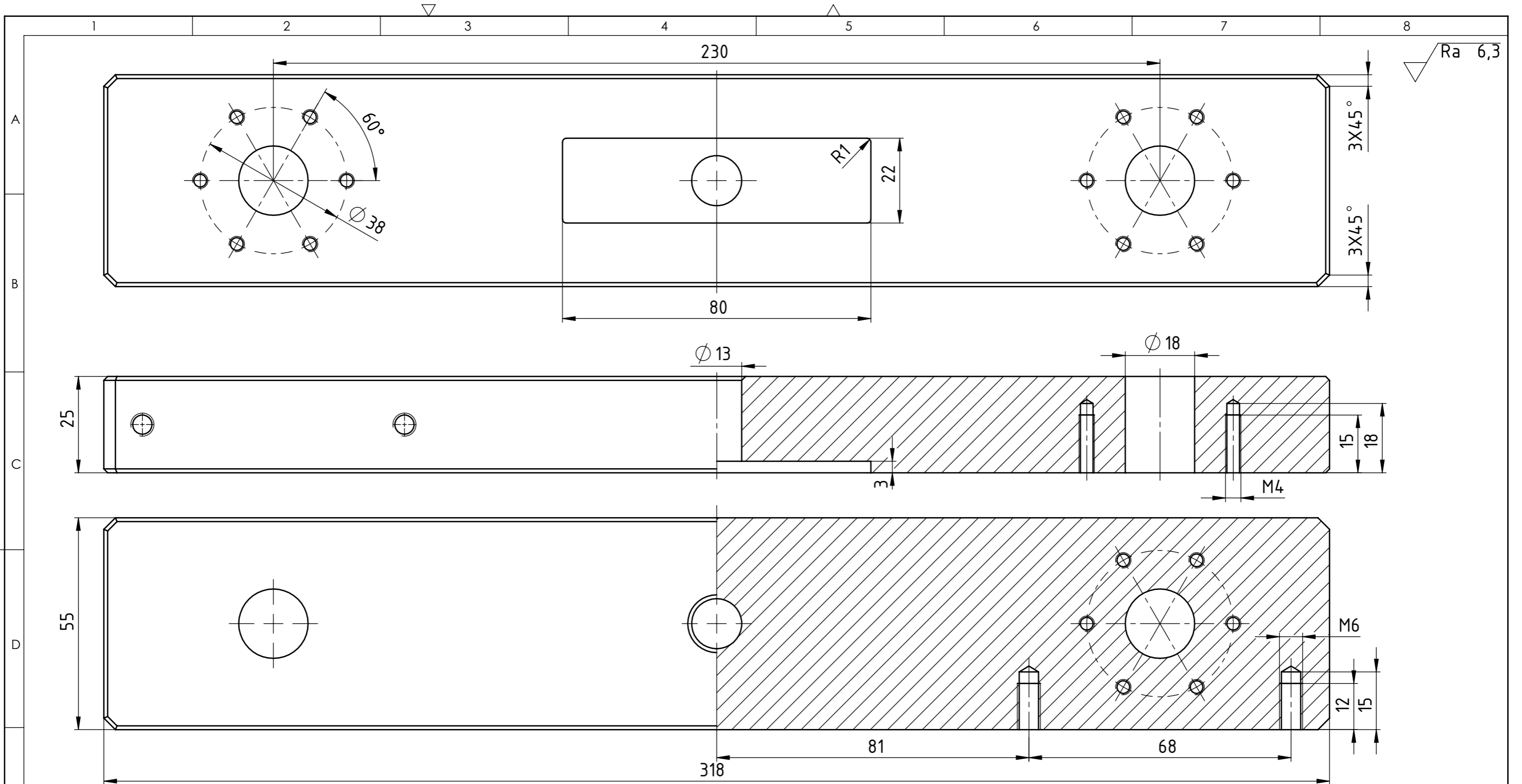


	Datum	Ime i prezime	Potpis	 FSB Zagreb
Projektirao	15.11.2022.	Martina Mokos		
Razradio	15.11.2022.	Martina Mokos		
Crtao	15.11.2022.	Martina Mokos		
Pregledao				
Objekt:			Objekt broj:	
			R. N. broj:	
Napomena:				Kopija
				
Materijal: S275		Masa: 1,33 kg		
	Naziv:			Pozicija:
Mjerilo originala	Donja ploca			9
1:2	Crtež broj: R04			Format: A4
				Listova: 1
				List: 1



Sva neoznačena skošenja iznose 0,5X45°.

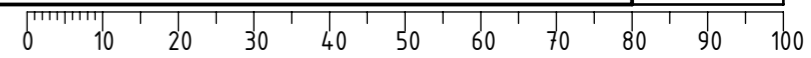
	Datum	Ime i prezime	Potpis	 FSB Zagreb
Projektirao	15.11.2022.	Martina Mocos		
Razradio	15.11.2022.	Martina Mocos		
Crtao	15.11.2022.	Martina Mocos		
Pregledao				
Objekt:			Objekt broj:	
			R. N. broj:	
Napomena:				Kopija
				
Materijal: S275		Masa: 0,18 kg		
 Mjerilo originala 2:1	Naziv:		Pozicija:	Format: A4
	Ploca stupa		13	Listova: 1
Crtež broj: R05				List: 1

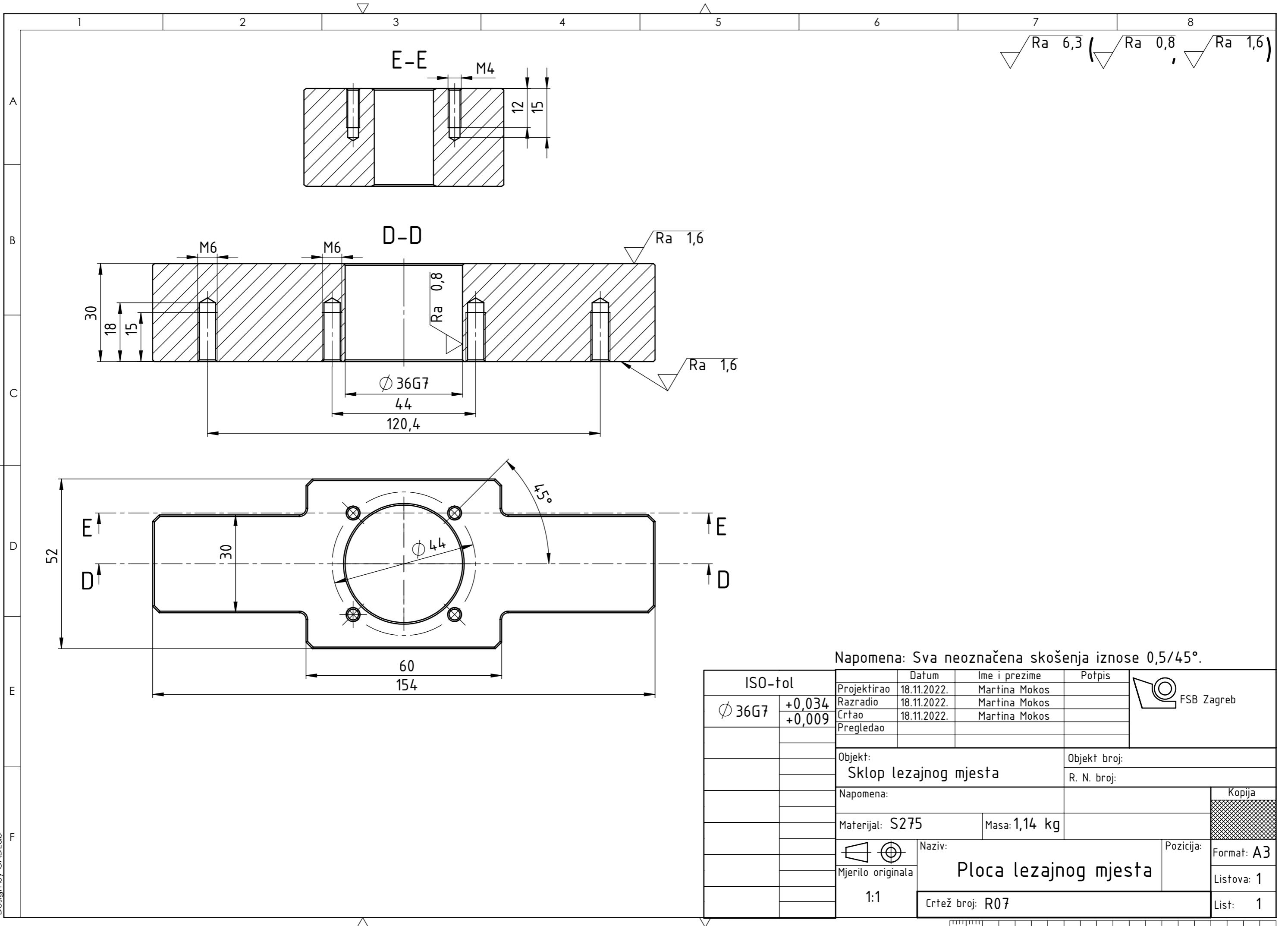


Design by CADLab

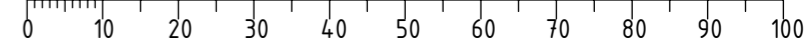
Napomena:
Sva neoznačena skošenja
iznose 1/45°.

Projektirao	Datum	Ime i prezime	Potpis	
Razradio	18.11.2022.	Martina Mokos		
Crtao	18.11.2022.	Martina Mokos		
Pregledao				
Objekt: Sklop sredisnjeg nosaca			Objekt broj:	
Napomena:			R. N. broj:	
Materijal: S275	Masa: 3,21 kg		<div style="background-color: #cccccc; width: 20px; height: 10px; display: inline-block;"></div> Kopija	
	Naziv: Sredisnji nosac			
Mjerilo originala 1:1	Crtež broj: R06		Format: A3	
			Listova: 1	
			List: 1	



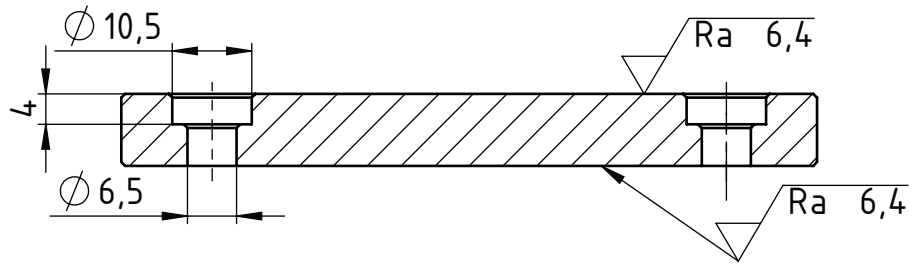


Design by CADLab

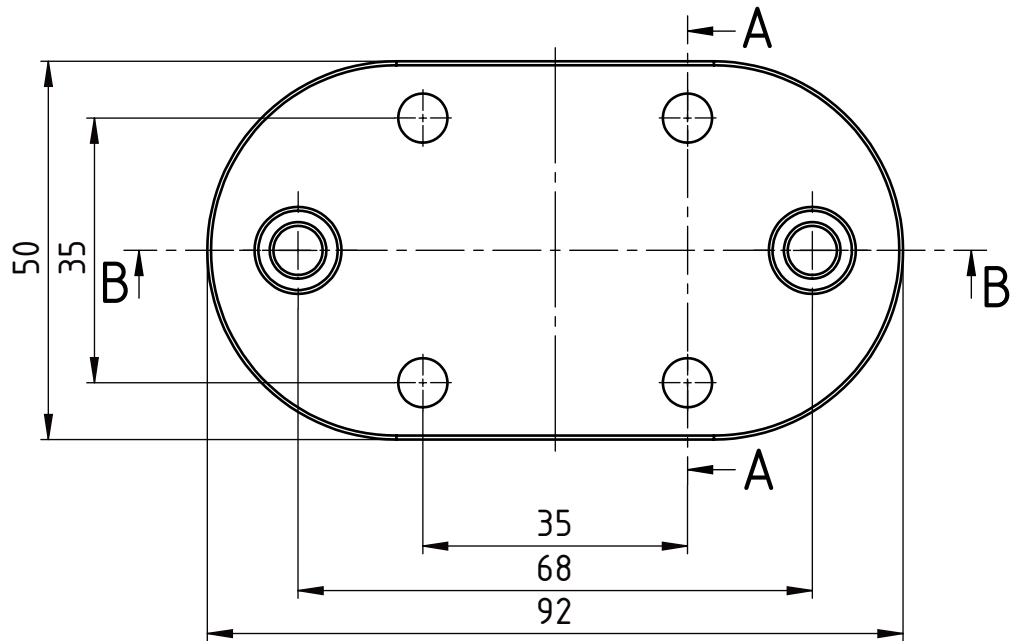
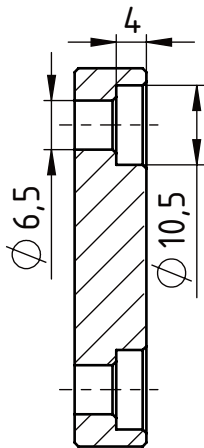


✓ (✓ Ra 6,4)


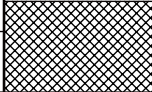
B-B
M (1 : 1)



A-A
M (1 : 1)



Sva neoznačena skošenja iznose 0,5X45°.

	Datum	Ime i prezime	Potpis	 FSB Zagreb
Projektirao	15.11.2022.	Martina Mokos		
Razradio	15.11.2022.	Martina Mokos		
Crtao	15.11.2022.	Martina Mokos		
Pregledao				
Objekt:			Objekt broj:	
Sklop središnjeg nosaca			R. N. broj:	
Napomena:				Kopija
Materijal: S275		Masa: 0,56 kg		
Naziv:			Pozicija:	
Mjerilo originala			4	Format: A4
1:1			Ploca vodilice	Listova: 1
Crtež broj: R08				List: 1