

Prigušenje vibracija trupa broda uslijed udaranja u valove

Čović, Ivan

Master's thesis / Diplomski rad

2022

Degree Grantor / Ustanova koja je dodijelila akademski / stručni stupanj: **University of Zagreb, Faculty of Mechanical Engineering and Naval Architecture / Sveučilište u Zagrebu, Fakultet strojarstva i brodogradnje**

Permanent link / Trajna poveznica: <https://urn.nsk.hr/urn:nbn:hr:235:526025>

Rights / Prava: [In copyright](#)/[Zaštićeno autorskim pravom.](#)

Download date / Datum preuzimanja: **2025-02-23**

Repository / Repozitorij:

[Repository of Faculty of Mechanical Engineering and Naval Architecture University of Zagreb](#)



SVEUČILIŠTE U ZAGREBU
FAKULTET STROJARSTVA I BRODOGRADNJE

DIPLOMSKI RAD

Ivan Čović

Zagreb, 2022.

SVEUČILIŠTE U ZAGREBU
FAKULTET STROJARSTVA I BRODOGRADNJE

DIPLOMSKI RAD

Mentor:

Dr. sc. Andrej Jokić, dipl. ing

Student:

Ivan Čović

Zagreb, 2022.

Izjavljujem da sam ovaj rad izradio samostalno koristeći znanja stečena tijekom studija i navedenu literaturu.

Zahvaljujem mentorima dr. sc. Andreju Jokiću i dr. sc. Jošku Parunovu što su mi omogućili da napišem ovaj rad. Također, zahvaljujem se svojoj supruzi Antoniji, mojim roditeljima Zoranu i Tamari te sestri Luciji, koji su mi uvijek bili podrška.

Ivan Čović



SVEUČILIŠTE U ZAGREBU
FAKULTET STROJARSTVA I BRODOGRADNJE



Središnje povjerenstvo za završne i diplomske ispite
Povjerenstvo za diplomske radove studija strojarstva za smjerove:
proizvodno inženjerstvo, računalno inženjerstvo, industrijsko inženjerstvo i menadžment,
inženjerstvo materijala te mehatronika i robotika

Sveučilište u Zagrebu Fakultet strojarstva i brodogradnje	
Datum:	Prilog:
Klasa:	602-14/22-6/1
Ur. broj:	15-1703-22-

DIPLOMSKI ZADATAK

Student: **IVAN ČOVIĆ**

Mat. br.: 0035184336

Naslov rada na hrvatskom jeziku: **Prigušenje vibracija trupa broda uslijed udaranja u valove**

Naslov rada na engleskom jeziku: **Damping ship's hull vibrations caused by slamming**

Opis zadatka:

Udaranje prednjeg dijela broda u nadolazeće valove (eng. slamming) uzrokuje vibracije cijelog trupa broda (eng. whipping). Ovo je pogotovo izraženo kod velikih brodova, npr. tankera, teretnih kontejnerskih brodova, vojnih brodova i sl. Naprezanja koja se stvaraju prilikom ovakvih vibracija mogu prouzročiti značajna oštećenja trupa, te moraju biti uzeta u obzir kod projektiranja broda. Dok je značajan dio literature na ovu temu usmjeren na analizu vibracija i naprezanja, tek u nekoliko radova predložena su neka konstruktivna rješenja s ciljem smanjenja vibracija i njihovog negativnog utjecaj na brodsku konstrukciju.

U ovom radu potrebno je ostvariti sljedeće:

1. Dati pregled literature na temu analize i prigušenja vibracija trupa broda prouzročenih udaranjem u valove.
2. Napraviti matematički model dinamike trupa broda koji će s dovoljnom točnošću (koristiti usporedbu s primjerima iz literature) moći opisati momente savijanja koji nastaju uslijed vibracija broskog trupa.
3. Pasivno prigušenje vibracija: Ispitati utjecaj postavljanja masa elastično povezanih s trupom broda na momente savijanja trupa uslijed vibracija. Varirati položaj, veličinu masa, konstante opruga i prigušenja, s ciljem procjene njihovih optimalnih vrijednosti (kriterijska funkcija je smanjenje momenta savijanja).
4. Aktivno prigušenje vibracija: Sintetizirati aktivan upravljački krug koji koristi aktuator (npr. hidrauličke motore) smještene između dodanih masa i trupa broda s ciljem smanjenja momenta savijanja. Istražiti utjecaj izbora ulaznih signala u regulator (broj i vrstu senzora koji se koriste u upravljačkom krugu) na efikasnost smanjena momenta savijanja.
5. Kritički usporediti rezultate aktivnog i pasivnog pristupa prigušenju vibracija te po mogućnosti dati smjernice za konstruktivno rješenje prigušenja vibracija koje bi bilo primjenjivo u praksi.

U radu je potrebno navesti korištenu literaturu i eventualno dobivenu pomoć.

Zadatak zadan:
29. rujna 2022.

Rok predaje rada:
1. prosinca 2022.

Predviđeni datum obrane:
12. prosinca do 16. prosinca 2022.

Zadatak zadao:
prof. dr. sc. Andrej Jokić

Predsjednica Povjerenstva:
prof. dr. sc. Biserka Runje

SADRŽAJ

SADRŽAJ	I
POPIS SLIKA	III
POPIS TABLICA	IV
POPIS OZNAKA	V
POPIS KRATICA	Error! Bookmark not defined.
SAŽETAK	IX
SUMMARY	X
1. UVOD	1
2. MATEMATIČKI MODEL	3
2.1. Model grede	3
2.2. Nadograđeni model grede	6
2.2.1. Dodavanje tereta na gredu	6
2.2.2. Modeliranje utjecaja mora	7
2.3. Raspored sila na gredi	9
2.4. Formiranje globalnih matrica	10
2.4.1. Vektor pomaka	10
2.4.1.1. Lokalni vektor pomaka	10
2.4.2. Matrica krutosti	11
2.4.2.1. Lokalna matrica krutosti grede	11
2.4.2.2. Globalna matrica krutosti grede	11
2.4.2.3. Globalna matrica krutosti dodanog tereta	12
2.4.2.4. Globalna matrica krutosti odnosa grede i vodene površine	13
2.4.3. Matrica inercije	14
2.4.3.1. Lokalna matrica inercije	14
2.4.3.2. Globalna matrica inercije grede	15
2.4.3.3. Globalna matrica inercije dodanog tereta	16
2.4.4. Matrica prigušenja	17
2.4.4.1. Globalna matrica prigušenja grede	17
2.4.4.2. Globalna matrica prigušenja dodanog tereta	17
2.4.5. Vektor opterećenja	18
2.5. Prostor stanja	19
2.5.1. Prikaz dinamičkog sustava u prostoru stanja	19
2.6. Moment savijanja	21
2.6.1. Savijanje štapa	21
2.6.2. Moment na sredini trupa broda	22
2.7. Rezultati odziva osnovnog modela	23
3. PASIVNA REGULACIJA	25
3.1. Cilj regulacije	25
3.1.1. Funkcije cilja	25
3.1.2. Optimizacija funkcije cilja	26
3.2. Početni uvjeti i ograničenja	27

3.3. Optimiziranje parametara dodanih masa.....	28
3.4. Rezultati optimizacije	28
3.4.1. Optimizirani parametri prema kriteriju smanjenja maks. momenta savijanja.....	28
3.4.2. Optimizirani parametri prema kriteriju smanjenja površine ispod odziva momenta savijanja	29
3.5. Rezultati pasivne regulacije.....	30
3.5.1. Rezultati pasivne regulacije prema kriteriju maks. momenta savijanja	30
3.5.2. Rezultati pasivne regulacije prema kriteriju smanjenja površine ispod odziva momenta savijanja	31
4. AKTIVNA REGULACIJA	33
4.1. PD regulator	34
4.2. Formiranje regulacijskog kruga.....	35
4.3. Konstrukcija regulatora.....	36
4.3.1. Optimizacija parametara PD regulatora	37
4.3.2. Optimizirane vrijednosti PD regulatora po kriteriju smanjenja maks. momenta savijanja.....	38
4.3.3. Optimizirane vrijednosti PD regulatora po kriteriju smanjenja površine ispod odziva momenta savijanja	38
4.4. Rezultati aktivne regulacije	39
4.4.1. Odzivi sila u aktuatorima	39
4.4.2. Odzivi momenta savijanja s aktivnom regulacijom.....	41
4.4.2.1. Usporedba odziva s aktivnom regulacijom po kriteriju smanjivanja maks. momenta savijanja	41
4.4.2.2. Usporedba odziva s aktivnom regulacijom po kriteriju smanjivanja površine ispod odziva momenta savijanja	42
5. ZAKLJUČAK.....	44
LITERATURA.....	45
PRILOZI	46

POPIS SLIKA

Slika 1.	Blok shema aktivne regulacije sustava.....	1
Slika 2.	Gredni element.....	4
Slika 3.	Model grede s tri elementa	6
Slika 4.	Greda s tri konačna elementa i dodanim masama	6
Slika 5.	Greda s tri elementa i dodanim stupnjevima slobode.....	7
Slika 6.	Model grede povezan oprugama za oslonce	7
Slika 7.	Djelovanje sila na čvor grednog elementa.....	10
Slika 8.	Štap opterećen na savijanje.....	21
Slika 9.	Odziv momenta savijanja grede bez dodanog tereta	24
Slika 10.	Usporedba maks. momenta.....	30
Slika 11.	Usporedba odziva bez i s dodanim masama, prvi slučaj	31
Slika 12.	Usporedba odziva bez i s dodanim masama, drugi slučaj	32
Slika 13.	Model grede s dodanim aktuatorima	33
Slika 14.	Blok shema PD regulatora	34
Slika 15.	Regulacijski krug	35
Slika 16.	Blok shema sustava PD regulatora.....	37
Slika 17.	Odzivi sila aktuatora prema prvom kriteriju	40
Slika 18.	Odzivi sila aktuatora prema drugom kriteriju	40
Slika 19.	Usporedba maks. vrijednosti momenta savijanja.....	41
Slika 20.	Odziv momenta savijanja s aktivnom regulacijom, prvi slučaj	42
Slika 21.	Odziv momenta savijanja s aktivnom regulacijom, drugi slučaj	43

POPIS TABLICA

Tablica 1. Odnos između lokalnih i globalnih stupnjeva slobode.....	10
Tablica 2. Odnos između lokalnih i globalnih stupnjeva slobode.....	23
Tablica 3. Početni uvjeti	27
Tablica 4. Ograničenja.....	27
Tablica 5. Optimizirani parametri za maks.moment savijanja.....	29
Tablica 6. Optimizirani parametri	29
Tablica 7. Usporedba maks. momenta, prvi slučaj.....	30
Tablica 8. Usporedba maks. momenta, drugi slučaj.....	32
Tablica 9. Pojačanja regulatora za smanjenje maks.momenta savijanja	38
Tablica 10. Pojačanja regulatora za smanjenje površine ispod odziva	39
Tablica 11. Usporedba maks. momenta -aktivna regulacija, prvi slučaj.....	41
Tablica 12. Usporedba maks. momenta -aktivna regulacija, drugi slučaj	43

POPIS OZNAKA

Matematički model grede

Oznaka	Mjerna jedinica	Opis oznake
A		Matrica stanja za model grede u prostoru stanja
A	m^2	Površina poprečnog presjeka, površina konačnog elementa
A_w	m^2	Površina vodene linije
a_i		Koeficijenti polinoma
B		Matrica međusobne ovisnosti deformacije u elementu i pomaka u čvorovima
C		Matrica prigušenja
C_g		Globalna matrica prigušenja
C_{gm}		Globalna matrica prigušenja dodanog tereta
C_m		Matrica prigušenja koja povezuje gredu s teretima
C_{mi}		Submatrica globalne matrice prigušenja dodanog tereta za i -ti čvor
C_u		Ukupna matrica prigušenja
c_i	Ns/m	Konstanta prigušenja tereta na i -tom čvoru
D_k		Kinematički diferencijalni operator
E	N/mm ²	Youngov model elastičnosti
F		Vektor vanjskih sila
F	N	Vanjska sila
F_h	N	Sila hidrostatskog tlaka
F_{op}	N	Sila opruge
g	m/s ²	Ubrzanje sile teže
I	mm ⁴	Moment tromosti
K		Matrica krutosti
K_g		Globalna matrica krutosti grede
K_i		Lokalna matrica krutosti i -tog elementa grede
K_{gi}		Globalna matrica krutosti i -tog elementa grede
K_{gm}		Globalna matrica krutosti dodanog tereta
K_{gu}		Ukupna globalna matrica krutosti

K_{gw}		Globalna matrica krutosti odnosa grede i vodene površine
K_m		Matrica krutosti koja povezuje teret i gredu
K_{mi}		Submatrica globalne matrice krutosti dodanog tereta za i -ti čvor
K_u		Ukupna matrica krutosti
K_w		Matrica krutosti koja povezuje gredu s osloncem
K_{wi}		Submatrica globalne matrice krutosti odnosa grede i vodene površine na i -tom čvoru
k_i	N/m	Konstanta opruge na i -tom čvoru
k_w	N/m	Konstanta morske površine
k_{wi}	N/m	Konstanta opruge koja predstavlja more, na i -tom čvoru
L, l	m	Duljina
M		Matrica inercije grede
M_g		Globalna matrica inercije grede
M_{gi}		Globalna matrica inercije grede i -tog elementa
M_{gm}		Globalna matrica inercije dodanog tereta
M_{gu}		Ukupna globalna matrica inercije
M_i		Lokalna matrica inercije i -tog elementa
M_m		Matrica inercije koja povezuje gredu s teretom
M_{mi}		Submatrica globalne matrice inercije dodanog tereta u i -tom čvoru
M_u		Ukupna matrica inercije
m_b	kg	Masa broda
m_e	kg	Masa elementa grede
m_i	kg	Masa tereta na i -tom čvoru
N		Matrica funkcije oblika
N_i		Funkcija oblika za čvor konačnog elementa
V	m ³	Istisnina broda
V		Vektor globalnih stupnjeva slobode
V_i		Globalni stupnjevi slobode u i -tom čvoru
V_{mi}		Globalni stupnjevi slobode dodanih masa u i -tom čvoru
v		Vektor stupnjeva slobode
v	m	Vertikalni pomak

v_i	m	Lokalni stupnjevi slobode konačnog elementa
v_{mi}		Lokalni stupnjevi slobode dodanih masa u i -tom čvoru
X, Y, Z, x, y, z		Kartezijeve koordinata
α, β		Koeficijenti matrice prigušenja
α_i		Kut zakreta na i -tom čvoru
ρ	kg/m^3	Gustoća elementa
ρ_w	kg/m^3	Gustoća morske vode

Prostor stanja

Oznaka	Mjerna jedinica	Opis oznake
A		Matrica koeficijenata sustava
B		Matrica ulaza sustava
C		Matrica izlaza sustava
D		Matrica prijenosa sustava
u		Vektor ulaza sustava
x		Vektor stanja ulaza
y		Vektor izlaza sustava

Moment savijanja

Oznaka	Mjerna jedinica	Opis oznake
D_e		Diferencijalni operator uvjeta kompatibilnosti
F_{bz}	N	Zadana rubna sila
M_{by}	Nm	Zadani moment duž ruba razmatranog kontinuuma
M_{max}	Nm	Najveći apsolutni iznos moment savijanja
$M_{optimax}$	Nm	Najveći apsolutni iznos momenta savijanja s pasivnom regulacijom
M_{PDmax}	Nm	Najveći apsolutni iznos momenta savijanja s aktivnom regulacijom
M_y	Nm	Unutarnji moment oko y -osi
Q_z	N	Unutarnja poprječna sila u smjeru z -osi
q_z	N/m	Površinsko opterećenje

w	Komponenta pomaka u smjeru z -osi
x, y, z	Kartezijeve koordinate
ε	Tenzor deformacije
κ	Zakrivljenost elastične crte štapa
σ	Tenzor naprezanja

Funkcije cilja

Oznaka	Mjerna jedinica	Opis oznake
A, b, c		Varijable linearnih nejednakosti
a, b		Granice integrala trapezne funkcije
A_{eq}, b_{eq}, c_{eq}		Varijable linearnih jednakosti
$f(x)$		Zadana funkcija cilja
lb, ub		Ograničenja
N		Broj podintervala aproksimacije
x_n, x_{n+1}		Uzastopni par točaka

Regulator

Oznaka	Mjerna jedinica	Opis oznake
G_{R_PD}		Prijenosna funkcija regulatora
e		Regulacijska pogreška
f_i		Sile aktuatora u i -tom čvoru
K_d		Derivacijsko pojačanje regulatora
K_{di}		Derivacijsko pojačanje i -tog PD regulatora
K_p		Proporcionalno pojačanje regulatora
K_{pi}		Proporcionalno pojačanje i -tog PD regulatora
T_d		Derivacijsko vrijeme
u		Izlaz iz regulatora
w		Ulazni signal regulacijskog kruga
z		Izlazni signal regulacijskog kruga

SAŽETAK

Nepoželjni utjecaj vibracija prilikom udara vala na brodsku konstrukciju stvara ograničenja koja se moraju uzeti u obzir prilikom konstrukcije brodova. Udarom vala, javlja se nepovoljan moment savijanja na sredini trupa broda zbog čega je potrebno smanjiti vibracije. U obzir se uzima fleksibilnost trupa broda za postavljanje matematičkog modela kod podrhtavanja broda (eng. *whipping*) koji je izložen udaru vala (eng. *slamming*).

U ovom je radu razrađen model broda s pasivnom regulacijom u vidu dodanih masa, linearnih opruga i prigušivača. Isto tako, razrađen je i aktivni sustav regulacije kako bi se utjecalo na smanjenje odziva momenta savijanja na sredini trupa broda. Za izradu modela broda korištena je metoda konačnih elemenata, a za pasivnu su regulaciju korištene osnovne jednačbe dinamičkog prigušivanja. Prilikom aktivne regulacije upotrijebljena je kombinacija PD regulatora.

Ključne riječi: *Slamming*, *Whipping*, metoda konačnih elemenata, pasivna regulacija, aktivna regulacija

SUMMARY

Undesirable impact of whipping due to slamming of ship, creates limitations that must be taken into account during the construction of ships. Due to slamming, an unfavorable bending moment occurs in the middle of the ship's hull, which is why it is necessary to reduce the vibrations. The flexibility of the ship's hull is taken into account to set up a mathematical model for the whipping of the ship due to slamming.

In this work, a model of a ship with passive control in the form of added mass, linear springs and dampers has been elaborated. Likewise, an active control system was developed in order to have an affect the reduction of the bending moment in the middle of the ship's hull. The finite element method was used to create the ship model, and the basic dynamic damping equations were used for passive control. During active control, a combination of PD controller was used.

Key words: Slamming, Whipping, finite element method, passive control, active control

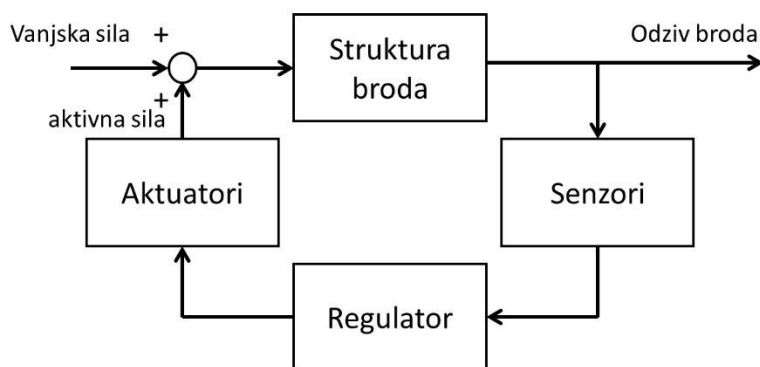
1. UVOD

Slamming je uzrokovan naglom promjenom vertikalnog ubrzanja broda kada brod udara prednjim dijelom u nadolazeći val[1]. Uz *slamming*, javljaju se i vibracije trupa broda (*whipping*). *Slamming* je već dugo problem za brodove na uzburkanom moru, osobito za brodove s ravnim dnom ili s bulb-pramcem, kao što su: tankeri, nosači aviona, desantni brodovi itd.

U prošlosti su se razvile mnoge numeričke i eksperimentalne metode s ciljem predviđanja hidrodinamičkog tlaka, momenta savijanja, strukturnih vibracija i reakcija na naprezanje uslijed *slamming*-a. Neka su istraživanja provedena radi smanjenja podrhtavanja trupa broda te smanjenja oštećenja tijekom *slamming*-a. Prema [2] postignuti su određeni rezultati pomoću pasivne regulacije, odnosno postavljanjem prigušivača i opruge između dodanih masa na trupu broda i samog trupa broda.

U ovom je radu napravljen model broda koji je izložen *slamming*-u. Pojednostavljeno, sila uzgona razmatra se kao linearna opruga. Sam se brod modelira kao Euler-Bernoullijeva greda iz tri konačna elementa. Pretpostavka je da je strukturno prigušenje broda raspoređeno na principu Rayleighovog prigušenja.

Pasivno prigušenje čini sklop dodane mase te opruge i prigušivača postavljenih između dodane mase i trupa broda. Sklopovi se raspoređuju po čvorovima konačnih elemenata s pomoću kojih se modelira brod.



Slika 1. Blok shema aktivne regulacije sustava

Aktivna se regulacija formira pomoću sustava PD regulatora. Ideja je da se izmjere pomaci broda u čvorovima, a zatim se preko kombinacije PD regulatora šalju signali kojim se pokreću aktivni prigušivači (aktuatori). Blok shema takvog sustava je prikazana na [Slika 1.]. Aktivna struktura bi se sastojala od senzora, kontrolera i aktuatora. Cilj regulacije je smanjenje i smirivanje odziva u odnosu na odziv broda bez regulacije.

2. MATEMATIČKI MODEL

Za formuliranje jednadžbe broda koristi se model grede. Trup broda je, dakle, modeliran kao greda, a njegov se proračun vibracija izvodi metodom konačnih elemenata. Diferencijalna jednadžba drugog reda, kojom se modelira proračun vibracija, može se dobiti derivacijom standardne Lagrangeove jednadžbe gibanja(1):

$$M\ddot{v} + Kv = F, \quad (1)$$

gdje je:

- M matrica inercije,
- K matrica krutosti,
- F vektor vanjskih sila,
- v pomak,
- \ddot{v} ubrzanje.

Radi vlastitog prigušenja sustava, sile se povezuju i s brzinama \dot{v} u čvorovima. Tako proširena, jednadžba glasi:

$$M\ddot{v} + C\dot{v} + Kv = F, \quad (2)$$

gdje je:

- C matrica prigušenja,
- \dot{v} brzina

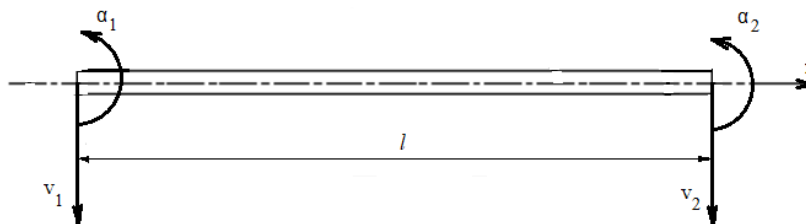
koja se aproksimira kombinacijom poznatih matrica M i K . Veza te tri matrice izgleda ovako:

$$C = \alpha M + \beta K, \quad (3)$$

gdje su α i β odabrani skalari, dobiveni empirijski.

2.1. Model grede

Da bi se primijenile gornje jednadžbe, potrebno je postaviti model grede. Diskretizacija grede postiže se metodom konačnih elemenata[3]. Za ovaj se rad koristi model grede s tri konačna elementa.



Slika 2. Gredni element

Gredni element [Slika 2] sastoji se od dva čvora te dva stupnja slobode u svakom čvoru, a to su pomak i kut zakreta. Prema stupnjevi slobode mogu se zapisati kao vektor:

$$v^T = [v_1 \quad \alpha_1 \quad v_2 \quad \alpha_2], \quad (4)$$

gdje je:

- v_1 i v_2 pomak u prvom, odnosno drugom čvoru,
- α_1 i α_2 kut zakreta u prvom, odnosno drugom čvoru.

Raspodjela poprečnog pomaka duž osi x opisana je jednodimenzionalnim polinomom trećeg stupnja:

$$v = a_1 + a_2x + a_3x^2 + a_4x^3, \quad (5)$$

a kut zakreta određen je izrazom $\alpha_y = -\frac{dv}{dx}$. Kod grednog elementa potrebno je zadovoljiti sljedeće uvjete u čvorovima na lijevom i desnom kraju elementa:

$$\begin{aligned} \text{za } x = 0 \text{ (čvor 1), } v &= v_1 \text{ i } \alpha = -\frac{dv}{dx} = \alpha_{1y}, \\ \text{za } x = l \text{ (čvor 2), } v &= v_2 \text{ i } \alpha = -\frac{dv}{dx} = \alpha_{2y}. \end{aligned} \quad (6)$$

Pomoću (5) i (6) stupnjevi slobode zapisuju se eksplicitno:

$$\begin{aligned} v_1 &= a_1, \\ \alpha_1 &= -a_2, \\ v_2 &= a_1 + a_2l + a_3l^2 + a_4l^3, \end{aligned} \quad (7)$$

$$\alpha_2 = -a_2 - 2a_3l - 3a_4l^2.$$

Stupnjevi slobode mogu se zapisati i preko matrice funkcija oblika N :

$$v = [N_1 \quad N_2 \quad N_3 \quad N_4] \begin{bmatrix} v_1 \\ \alpha_1 \\ v_2 \\ \alpha_2 \end{bmatrix}, \quad (8)$$

Matrica funkcija oblika N sastavljena je od interpolacijskih polinoma:

$$\begin{aligned} N_1 &= 1 - \frac{3x^2}{l^2} + \frac{2x^3}{l^3}, \\ N_2 &= -x + \frac{2x^2}{l} - \frac{x^3}{l^2}, \\ N_3 &= \frac{3x^2}{l^2} - \frac{2x^3}{l^3}, \\ N_4 &= \frac{x^2}{l} + \frac{x^3}{l^2}. \end{aligned} \quad (9)$$

Pomoću navedenih funkcija oblika formira se matrica inercije M :

$$M = \rho A l \int_0^l N^T N dx, \quad (10)$$

$$M = \frac{m_b}{420} \begin{bmatrix} 156 & -22l & 54 & 13l \\ -22l & 4l^2 & -13l & -3l^2 \\ 54 & -13l & 156 & 22l \\ 13l & -3l^2 & 22l & 4l^2 \end{bmatrix}. \quad (11)$$

Za matricu krutosti K potrebno je odrediti matricu B koja se izračunava pomoću diferencijalnog operatora D_k , koji je za rješavanje problema savijanja jednak:

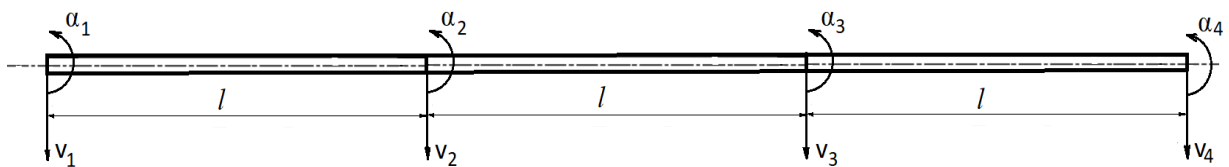
$$D_k = \begin{bmatrix} d^2 \\ -\frac{d^2}{dx^2} \end{bmatrix}. \quad (12)$$

Matrica B dobije se pomoću relacije $B = D_k N$, a zatim se matrica B koristi za izračun matrice krutosti:

$$K = \int_0^l B^T EI B dx, \quad (13)$$

$$K = \frac{EI}{l^3} \begin{bmatrix} 12 & -6l & -12 & -6l \\ -6l & 4l^2 & 6l & 2l^2 \\ -12 & 6l & 12 & 6l \\ -6l & 2l^2 & 6l & 4l^2 \end{bmatrix}. \quad (14)$$

Ovo su postavljene matrice inercije i krutosti za jedan gredni element. U ovom je radu potrebno napraviti matrice za gredu s tri elementa. Model se proširuje s dodatnim stupnjevima slobode [Slika 3.]. Model s tri konačna elementa daje vjerniji opis dinamičkog ponašanja broda nego model s jednim elementom.

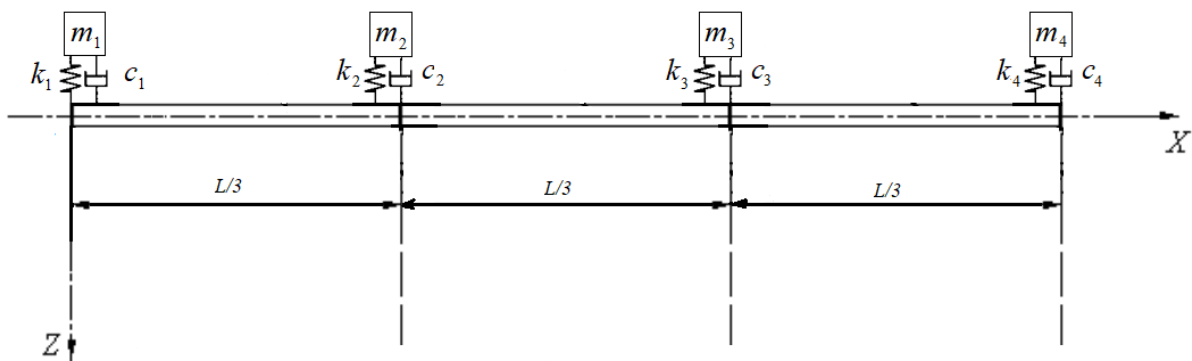


Slika 3. Model grede s tri elementa

2.2. Nadograđeni model grede

2.2.1. Dodavanje tereta na gredu

Model grede nadograđuje se dodanom masom na svaki čvor [Slika 4.]. S obzirom na to da je masa povezana s gredom preko opruge i prigušivača, potrebno je model grede proširiti s dodatnim stupnjevima slobode.



Slika 4. Greda s tri konačna elementa i dodanim masama

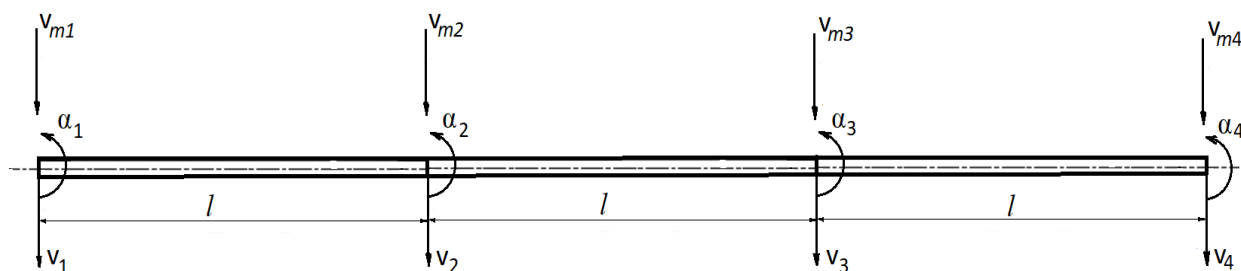
Kod pasivnog se prigušenja postavljaju dodatne mase na čvorove koje se prigušuju pomoću opruge i prigušivača. Dodavanjem dodatnih masa na gredu, u model grede potrebno je unijeti dodatne diferencijalne jednačbe drugog reda za svaki čvor. Jednačba se u općenitom obliku zapisuje:

$$m\ddot{v} + c\dot{v} + kv = F, \quad (15)$$

gdje je:

- m kg masa tereta,
- c Ns/m konstanta prigušenja,
- k N/m konstanta opruge.

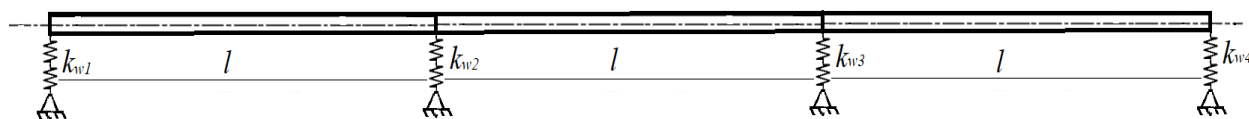
Kao što je vidljivo [Slika 4.], teret je potrebno postaviti u svaki čvor, stoga se dobiju četiri jednačbe iz kojih se izvlače četiri dodatna stupnja slobode u modelu. Dodatna četiri stupnja slobode odnose se na pomake dodanih masa u modelu. Nadograđeni model grede ima dvanaest stupnjeva slobode umjesto dosadašnjih osam [Slika 5.].



Slika 5. Greda s tri elementa i dodanim stupnjevima slobode

2.2.2. Modeliranje utjecaja mora

Budući da model predstavlja brod na morskoj površini, potrebno je napraviti matematički model dovoljno prihvatljiv da prikaže vodenu površinu koja će služiti istovremeno kao oslonac. Zbog toga je modelu na svaki čvor dodana opruga koja se povezuje s nepomičnim osloncem [Slika 6.].



Slika 6. Model grede povezan oprugama za oslonce

Krutosti opruga na čvorovima mogu se zbrojiti i označiti kao posebna varijabla:

$$k_w = k_{w1} + k_{w2} + k_{w3} + k_{w4}, \quad (16)$$

gdje je:

k_w	N/m	krutost opruga koje predstavljaju morsku površinu,
$k_{w1}, k_{w2}, k_{w3}, k_{w4}$	N/m	krutost pojedinačne opruge u čvoru koja predstavlja morsku površinu.

Krutosti opruga definiraju se preko hidrostatske ravnoteže da bi opruge dovoljno vjerno prikazale vodenu površinu na kojoj se brod nalazi. Sila je u opruzi jednaka izrazu:

$$k_w v = F_{op}. \quad (17)$$

Dok je sila hidrostatskog tlaka jednaka izrazu:

$$\rho_w g V = F_h, \quad (18)$$

gdje je:

V	m^3	istisnina broda,
ρ_w	kg/m^3	gustoća vode,
g	m/s^2	ubrzanje sile teže.

Istisnina se može zapisati i kao:

$$V = A_w v, \quad (19)$$

gdje je:

A_w	m^2	površina vodene linije,
v	m	vertikalni pomak.

Za ovaj slučaj sile F_h i F_{op} su istoznačne, stoga se izjednačavanjem (17) i (18) dobije:

$$\rho_w g V = k_w v. \quad (20)$$

Uvrštavanjem (19) u (20) i sređivanjem dobije se:

$$\rho_w g A_w = k_w. \quad (21)$$

Vodena linija raspoređuje se duljinom broda kao kontinuirano opterećenje. Kontinuirano se opterećenje metodom konačnih elemenata pretvara u sile u čvorovima. U ovom se slučaju krutost zamišljene opruge, koja predstavlja vodenu liniju, dijeli na četiri sile, a one se raspoređuju kao sile u čvorovima koje prikazuju kontinuirano opterećenje, pa su:

$$k_{w1} = k_{w4} = k_w/6, \quad (22)$$

$$k_{w2} = k_{w3} = 2k_w/6.$$

2.3. Raspored sila na gredi

Za prikaz rasporeda sila na gredi uzet će se opći primjer nadograđene grede. Da bi greda bila u ravnoteži, potrebno je izjednačiti djelovanje sila na nju. Sile, koje djeluju na gredu u čvorovima, su: sila prouzročena dodavanjem mase (15) i sila koju proizvodi opruga povezana s osloncem (17). Kada se te sile izjednače dobije se općeniti izraz:

$$m\ddot{v} + c\dot{v} + kv = k_w v. \quad (23)$$

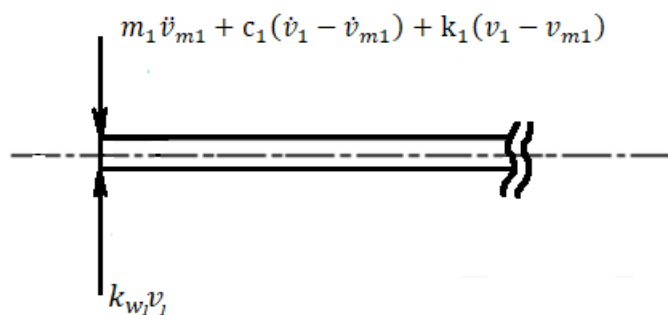
S obzirom na to da na nadograđenoj gredi, osim pomaka grede, postoje i pomaci mase, diferencijalna jednadžba s lijeve strane proširuje se za razliku pomaka grede i mase. Općenita jednadžba tada izgleda:

$$m(\ddot{v} - \ddot{v}_m) + c(\dot{v} - \dot{v}_m) + k(v - v_m) = k_w v, \quad (24)$$

gdje su:

v_m	m	pomak tereta,
\dot{v}_m	m/s	brzina tereta,
\ddot{v}_m	m/s ²	ubrzanje tereta.

Na primjeru prikaza jednog čvora [Slika 7.] na grednom elementu moguće je vidjeti na koji način sile djeluju na gredu.



Slika 7. Djelovanje sila na čvor grednog elementa

2.4. Formiranje globalnih matrica

2.4.1. Vektor pomaka

Budući da nadograđeni model grede ima dvanaest stupnjeva slobode [Slika 5.], vektor pomaka će sadržavati također dvanaest komponenti. Osnovna se forma vektora pomaka (4) proširuje te sada globalni vektor pomaka izgleda:

$$V^T = [V_1 \quad \alpha_1 \quad V_{m1} \quad V_2 \quad \alpha_2 \quad V_{m2} \quad V_3 \quad \alpha_3 \quad V_{m3} \quad V_4 \quad \alpha_4 \quad V_{m4}]. \quad (25)$$

2.4.1.1. Lokalni vektor pomaka

Za odnos lokalnih i globalnih stupnjeva slobode formira se tablica. Na temelju izrađene tablice [Tablica 1.] određuju se matrice krutosti, mase i prigušenja za pojedini element, kao i vektora sila. Red matrice, odnosno vektora, jednak je broju lokalnih stupnjeva slobode. Sumiranjem tih matrica dobiju se globalne matrice krutosti, masa i prigušenja te vektor sila.

Tablica 1. Odnos između lokalnih i globalnih stupnjeva slobode

Globalni stupnjevi slobode	broj elementa	1	2	3	4	5	6	7	8	9	10	11	12
Lokalni stupnjevi slobode	1	1	2	3	4	5	6						
	2				1	2	3	4	5	6			
	3							1	2	3	4	5	6

Lokalni vektor pomaka izgleda:

$$v^T = [v_1 \quad \alpha_1 \quad v_{m1} \quad v_2 \quad \alpha_2 \quad v_{m2}]. \quad (26)$$

2.4.2. Matrica krutosti

Budući da je model grede nadograđen s dodatnim oprugama, matrica krutosti se sklapa iz tri dijela, stoga se ukupna matrica krutosti za element zapisuje kao:

$$K_u = K + K_m + K_w. \quad (27)$$

Gdje je:

- K osnovna matrica krutosti grede,
- K_m matrica krutosti koja povezuje teret i gredu,
- K_w matrica krutosti koja povezuje gredu s osloncem.

2.4.2.1. Lokalna matrica krutosti grede

S obzirom na to da se osnovni element grede proširuje s četiri na šest stupnjeva slobode, lokalna matrica krutosti također je šestog reda. Općenita lokalna matrica krutosti (14) proširuje se na šesti red tako da se treći i šesti red i stupac ostavlja u nuli jer nema sprege između stupnjeva slobode vezanih za teret:

$$K = \frac{EI}{l^3} \begin{bmatrix} 12 & -6l & 0 & -12 & -6l & 0 \\ -6l & 4l^2 & 0 & 6l & 2l^2 & 0 \\ 0 & 0 & 0 & 0 & 0 & 0 \\ -12 & 6l & 0 & 12 & 6l & 0 \\ -6l & 2l^2 & 0 & 6l & 4l^2 & 0 \\ 0 & 0 & 0 & 0 & 0 & 0 \end{bmatrix}. \quad (28)$$

Gdje je:

- E N/mm² modul elastičnosti pojedinog elementa
- I mm⁴ moment inercije pojedinog elementa
- l m duljina pojedinog elementa.

2.4.2.2. Globalna matrica krutosti grede

Prema [Tablica 1.] i izrazu (28) formira se globalna matrica krutosti grede, dvanaestog reda veličine, što je jednako broju globalnih stupnjeva slobode. Lokalne se matrice prvo proširuju na red veličine broja globalnih stupnjeva slobode:

$$K_{g1} = \begin{bmatrix} K_1 & 0_{6 \times 6} \\ 0_{6 \times 6} & 0_{6 \times 6} \end{bmatrix},$$

$$K_{g2} = \begin{bmatrix} 0_{3 \times 3} & 0_{3 \times 6} & 0_{3 \times 3} \\ 0_{6 \times 3} & K_2 & 0_{6 \times 3} \\ 0_{3 \times 3} & 0_{3 \times 6} & 0_{3 \times 3} \end{bmatrix}, \quad (29)$$

$$K_{g3} = \begin{bmatrix} 0_{6 \times 6} & 0_{6 \times 6} \\ 0_{6 \times 6} & K_3 \end{bmatrix}.$$

Gdje je:

- K_{g1}, K_{g2}, K_{g3} globalne matrice krutosti grede pojedinih elemenata,
- K_1, K_2, K_3 lokalne matrice krutosti pojedinih elemenata, formirane prema (28),
- $0_{n \times n}$ nul-matrice reda veličine $n \times n$.

Konačna globalna matrica krutosti grede zapisuje se:

$$K_g = K_{g1} + K_{g2} + K_{g3}. \quad (30)$$

2.4.2.3. Globalna matrica krutosti dodanog tereta

Matrica krutosti dodanog tereta u sebi sadrži krutosti opruga koje vežu dodani teret s gredom. Na [Slika 4.] moguće je vidjeti označene pojedinačne krutosti opruga u svakom čvoru. Teret i greda su u sprezi preko opruga, a globalna matrica krutosti dodanog tereta izgleda:

$$K_{gm} = \begin{bmatrix} K_{m1} & 0 & 0 & 0 \\ 0 & K_{m2} & 0 & 0 \\ 0 & 0 & K_{m3} & 0 \\ 0 & 0 & 0 & K_{m4} \end{bmatrix}. \quad (31)$$

Globalna matrica koja se vidi u izrazu (31), radi lakšeg je zapisa zapisana pomoću submatrica i nul-matrica reda veličine 3×3 . Submatrice prethodno zapisane globalne matrice zapisuju se na sljedeći način:

$$\begin{aligned}
 K_{m1} &= \begin{bmatrix} k_1 & 0 & -k_1 \\ 0 & 0 & 0 \\ -k_1 & 0 & k_1 \end{bmatrix}, \\
 K_{m2} &= \begin{bmatrix} k_2 & 0 & -k_2 \\ 0 & 0 & 0 \\ -k_2 & 0 & k_2 \end{bmatrix}, \\
 K_{m3} &= \begin{bmatrix} k_3 & 0 & -k_3 \\ 0 & 0 & 0 \\ -k_3 & 0 & k_3 \end{bmatrix}, \\
 K_{m4} &= \begin{bmatrix} k_4 & 0 & -k_4 \\ 0 & 0 & 0 \\ -k_4 & 0 & k_4 \end{bmatrix}.
 \end{aligned} \tag{32}$$

Gdje je:

$k_{1...4}$ krutost opruga po čvorovima, vidljive iz [Slika 4.].

2.4.2.4. Globalna matrica krutosti odnosa grede i vodene površine

Na [Slika 6.] vidljivo je kako se opruge povezuju na gredu, što je potrebno matrično zapisati. Globalna matrica krutosti odnosa grede i vodene površine, kao i druge dvije komponente ukupne matrice krutosti, treba biti istog reda veličine.

$$K_{gw} = \begin{bmatrix} K_{w1} & 0 & 0 & 0 \\ 0 & K_{w2} & 0 & 0 \\ 0 & 0 & K_{w3} & 0 \\ 0 & 0 & 0 & K_{w4} \end{bmatrix}. \tag{33}$$

Slično, kao u slučaju zapisa globalne matrice krutosti dodanog tereta (31), radi lakšeg je zapisa kreirana globalna matrica koristeći se submatricama:

$$K_{w1} = \begin{bmatrix} k_{w1} & 0 & 0 \\ 0 & 0 & 0 \\ 0 & 0 & 0 \end{bmatrix},$$

$$\begin{aligned}
 K_{w2} &= \begin{bmatrix} k_{w2} & 0 & 0 \\ 0 & 0 & 0 \\ 0 & 0 & 0 \end{bmatrix}, \\
 K_{w3} &= \begin{bmatrix} k_{w3} & 0 & 0 \\ 0 & 0 & 0 \\ 0 & 0 & 0 \end{bmatrix}, \\
 K_{w4} &= \begin{bmatrix} k_{w4} & 0 & 0 \\ 0 & 0 & 0 \\ 0 & 0 & 0 \end{bmatrix}.
 \end{aligned}
 \tag{34}$$

Gdje je:

$k_{w1 \dots 4}$ N/m krutost opruga po čvorovima, prikazano na [Slika 6.Slika 4].

Nakon što su se komponente globalne matrice krutosti odredile, potrebno ih je sklopiti u jedinstvenu globalnu matricu krutosti. Budući da su tri komponente svedene na globalne stupnjeve slobode, izraz (27) se definira za globalne komponente te se dobije ukupna globalna matrica krutosti:

$$K_{gu} = K_g + K_{gm} + K_{gw}. \tag{35}$$

2.4.3. Matrica inercije

Slično kao i kod matrice krutosti, potrebno je definirati i postaviti matricu inercije. Ipak, za razliku od matrice krutosti, matrica inercije sastoji se od dvije komponente:

$$M_u = M + M_m. \tag{36}$$

Gdje je:

M_u ukupna matrica inercije,

M matrica inercije grede,

M_m matrica inercije koja povezuje gredu s teretom.

2.4.3.1. Lokalna matrica inercije

Opet je potrebno osnovni element grede proširiti s četiri na šest stupnjeva slobode, lokalna matrica inercije je također šestog reda. Općenita lokalna matrica inercije (11) proširuje se na

šesti red tako da se treći i šesti red i stupac ostavlja u nuli jer nema sprege između stupnjeva slobode vezanih za teret:

$$M = \frac{m_e}{420} \begin{bmatrix} 156 & 22l & 0 & 54 & -13l & 0 \\ 22l & 4l^2 & 0 & 13l & -3l^2 & 0 \\ 0 & 0 & 0 & 0 & 0 & 0 \\ 54 & 13l & 0 & 156 & -22l & 0 \\ -13l & -3l^2 & 0 & -22l & 4l^2 & 0 \\ 0 & 0 & 0 & 0 & 0 & 0 \end{bmatrix}. \quad (37)$$

Gdje je:

m_e kg masa pojedinog elementa,
 l m duljina pojedinog elementa.

2.4.3.2. Globalna matrica inercije grede

Prema [Tablica 1.] i izrazu (37) formira se globalna matrica inercije grede, dvanaestog reda veličine, što je jednako broju globalnih stupnjeva slobode. Lokalne se matrice prvo proširuju na red veličine broja globalnih stupnjeva slobode:

$$M_{g1} = \begin{bmatrix} M_1 & 0_{6 \times 6} \\ 0_{6 \times 6} & 0_{6 \times 6} \end{bmatrix},$$

$$M_{g2} = \begin{bmatrix} 0_{3 \times 3} & 0_{3 \times 6} & 0_{3 \times 3} \\ 0_{6 \times 3} & M_2 & 0_{6 \times 3} \\ 0_{3 \times 3} & 0_{3 \times 6} & 0_{3 \times 3} \end{bmatrix}, \quad (38)$$

$$M_{g3} = \begin{bmatrix} 0_{6 \times 6} & 0_{6 \times 6} \\ 0_{6 \times 6} & M_3 \end{bmatrix}.$$

Gdje je:

M_{g1}, M_{g2}, M_{g3} globalne matrice inercije grede pojedinih elemenata,
 M_1, M_2, M_3 lokalne matrice inercije pojedinih elemenata, formirane prema (37).

Konačna globalna matrica inercije grede se zapisuje:

$$M_g = M_{g1} + M_{g2} + M_{g3}. \quad (39)$$

2.4.3.3. Globalna matrica inercije dodanog tereta

Iz [Slika 4.] vidljivo je kako su dodani tereti na čvorove elemenata. To je potrebno zapisati matricno, za što pomaže [Tablica 1.]. Globalna matrica inercije dodanog tereta treba biti istog reda veličine kao i matrica inercije grede:

$$M_{gm} = \begin{bmatrix} M_{m1} & 0 & 0 & 0 \\ 0 & M_{m2} & 0 & 0 \\ 0 & 0 & M_{m3} & 0 \\ 0 & 0 & 0 & M_{m4} \end{bmatrix}. \quad (40)$$

Kao u slučaju kreiranja komponenti globalne matrice krutosti (31) i (33), radi lakšeg je zapisa kreirana globalna matrica koristeći se submatricama:

$$\begin{aligned} M_{m1} &= \begin{bmatrix} 0 & 0 & 0 \\ 0 & 0 & 0 \\ 0 & 0 & m_1 \end{bmatrix}, \\ M_{m2} &= \begin{bmatrix} 0 & 0 & 0 \\ 0 & 0 & 0 \\ 0 & 0 & m_2 \end{bmatrix}, \\ M_{m3} &= \begin{bmatrix} 0 & 0 & 0 \\ 0 & 0 & 0 \\ 0 & 0 & m_3 \end{bmatrix}, \\ M_{m4} &= \begin{bmatrix} 0 & 0 & 0 \\ 0 & 0 & 0 \\ 0 & 0 & m_4 \end{bmatrix}. \end{aligned} \quad (41)$$

Gdje je:

$m_{1...4}$ kg masa tereta po čvorovima, prikazano na [Slika 4.].

Nakon što su se komponente globalne matrice inercije odredile, potrebno ih je sklopiti u jedinstvenu globalnu matricu. Budući da su dvije komponente svedene na globalne stupnjeve slobode, izraz (36) se definira za globalne komponente te se dobije ukupna globalna matrica inercije:

$$M_{gu} = M_g + M_{gm} . \quad (42)$$

2.4.4. Matrica prigušenja

Nakon što su kreirane matrice krutosti i inercije, moguće je kreirati matricu prigušenja. Matrica prigušenja se, slično kao i matrica inercije, kreira iz dvije komponente, s time da se matrica prigušenja grede kreira pomoću izraza (3). Ukupna se globalna matrica sastoji iz dvije komponente:

$$C_u = C + C_m . \quad (43)$$

Gdje je:

- C_u ukupna matrica prigušenja,
- C matrica prigušenja grede,
- C_m matrica prigušenja koja povezuje gredu s teretom.

2.4.4.1. Globalna matrica prigušenja grede

Kako je spomenuto, globalna matrica prigušenja kreira se pomoću izraza (3) koji se prilagođava za globalnu matricu:

$$C_g = \alpha M_g + \beta K_g . \quad (44)$$

Gdje je:

- α , β odabrani skalari, empirijski određeni.

2.4.4.2. Globalna matrica prigušenja dodanog tereta

Ponovno se iz [Slika 4.] vidi kako su dodani tereti na čvorove elemenata, uz [Tablica 1.] kreira se globalna matrica prigušenja dodanog tereta:

$$C_{gm} = \begin{bmatrix} C_{m1} & 0 & 0 & 0 \\ 0 & C_{m2} & 0 & 0 \\ 0 & 0 & C_{m3} & 0 \\ 0 & 0 & 0 & C_{m4} \end{bmatrix} . \quad (45)$$

Radi lakšeg je zapisa globalna matrica kreirana koristeći se submatricama:

$$\begin{aligned}
 C_{m1} &= \begin{bmatrix} c_1 & 0 & -c_1 \\ 0 & 0 & 0 \\ -c_1 & 0 & c_1 \end{bmatrix}, \\
 C_{m2} &= \begin{bmatrix} c_2 & 0 & -c_2 \\ 0 & 0 & 0 \\ -c_2 & 0 & c_2 \end{bmatrix}, \\
 C_{m3} &= \begin{bmatrix} c_3 & 0 & -c_3 \\ 0 & 0 & 0 \\ -c_3 & 0 & c_3 \end{bmatrix}, \\
 C_{m4} &= \begin{bmatrix} c_4 & 0 & -c_4 \\ 0 & 0 & 0 \\ -c_4 & 0 & c_4 \end{bmatrix}.
 \end{aligned} \tag{46}$$

Gdje je:

$c_{1...4}$ Ns/m Prigušenje tereta po čvorovima, prikazano na [Slika 4.].

Nakon što se odrede te dvije komponente globalne matrice krutosti, potrebno ih je zbrojiti da bi se dobila globalna, kao u izrazu (43):

$$C_{gu} = C_g + C_{gm}. \tag{47}$$

2.4.5. Vektor opterećenja

Da bi se odredile sve varijable iz izraza (2), potrebno je još odrediti vektor opterećenja. Koristeći [Tablica 1.] određuju se lokalni stupnjevi slobode. Na brod djeluje pet sila. Globalni vektor opterećenja je definiran, u skladu s definicijom globalnih stupnjeva slobode sustava (25), na sljedeći način:

$$f_g = \begin{bmatrix} F - f_1 \\ 0 \\ f_1 \\ -f_2 \\ 0 \\ f_2 \\ -f_3 \\ 0 \\ f_3 \\ -f_4 \\ 0 \\ f_4 \end{bmatrix} = F_g u, \quad (48)$$

$$F_g = \begin{bmatrix} 1 & -1 & 0 & 0 & 0 \\ 0 & 0 & 0 & 0 & 0 \\ 0 & 1 & 0 & 0 & 0 \\ 0 & 0 & -1 & 0 & 0 \\ 0 & 0 & 0 & 0 & 0 \\ 0 & 0 & 1 & 0 & 0 \\ 0 & 0 & 0 & -1 & 0 \\ 0 & 0 & 0 & 0 & 0 \\ 0 & 0 & 0 & 0 & 0 \\ 0 & 0 & 0 & 0 & -1 \\ 0 & 0 & 0 & 0 & 0 \\ 0 & 0 & 0 & 0 & 1 \end{bmatrix}, \quad u = \begin{bmatrix} F \\ f_1 \\ f_2 \\ f_3 \\ f_4 \end{bmatrix}. \quad (49)$$

Gdje je:

F	N	Vanjska sila
f_i	N	Sile u i -tom čvoru konačnog elementa
u		Vektor vanjskih sila koje djeluju na sustav

2.5. Prostor stanja

Nakon što su do kraja definirani elementi diferencijalne jednadžbe (2), potrebno je diferencijalnu jednadžbu prevesti u prostor stanja.

2.5.1. Prikaz dinamičkog sustava u prostoru stanja

Sustavi se uvijek prikazuju dvjema osnovnim matričnim jednadžbama; jednadžbom stanja i jednadžbom izlaza. Sadržaj matrica u jednadžbama određuje vrsta dinamičkog sustava[4]. Jednadžba stanja sustava te jednadžba izlaza sustava:

$$\begin{aligned}\dot{x}(t) &= Ax(t) + Bu(t), \\ y(t) &= Cx(t) + Du(t).\end{aligned}\tag{50}$$

Gdje je:

- $x(t)$ vektor stanja ulaza,
- $u(t)$ vektor ulaza,
- $\dot{x}(t)$ derivacija vektora stanja X,
- $y(t)$ vektor izlaza sustava,
- A dim($n \times n$) matrica koeficijenata sustava,
- B dim($n \times m$) matrica ulaza sustava,
- C dim($p \times n$) matrica izlaza sustava,
- D dim($p \times m$) matrica prijenosa sustava,
- n broj varijabli, red sustava,
- m broj ulaznih varijabli,
- p broj izlaznih varijabli.

Diferencijalnu jednadžbu sustava (15) može se zapisati pomoću (51), gdje su:

$$\begin{aligned}x &= [v \ \dot{v}]^T, \\ u &= [F \ f]^T.\end{aligned}\tag{51}$$

Gdje je:

- F N vanjska sila koja simulira udar vala,
- f N vektor sila u čvoru, proizvedena aktivnim upravljanjem.

Broj varijabli stanja je $n = 24$, od čega je dvanaest pomaka i još toliko njihovih derivacija. Broj izlaznih varijabli jest $p = 12$, dok je broj ulaznih varijabli $m = 5$. Matrice sustava izgledaju:

$$A = \begin{bmatrix} 0_{12 \times 12} & I_{12 \times 12} \\ -M_{gu}^{-1}K_{gu} & -M_{gu}^{-1}C_{gu} \end{bmatrix},\tag{52}$$

$$B = \begin{bmatrix} 0_{12 \times 5} \\ M_{gu}^{-1}F_g \end{bmatrix},$$

$$C = [I_{12 \times 12} \quad 0_{12 \times 12}], D = [0_{12 \times 5}].$$

Kao izlaz sustava (51) dobije se vektor koji sadrži pomake i kutove zakreta(25):

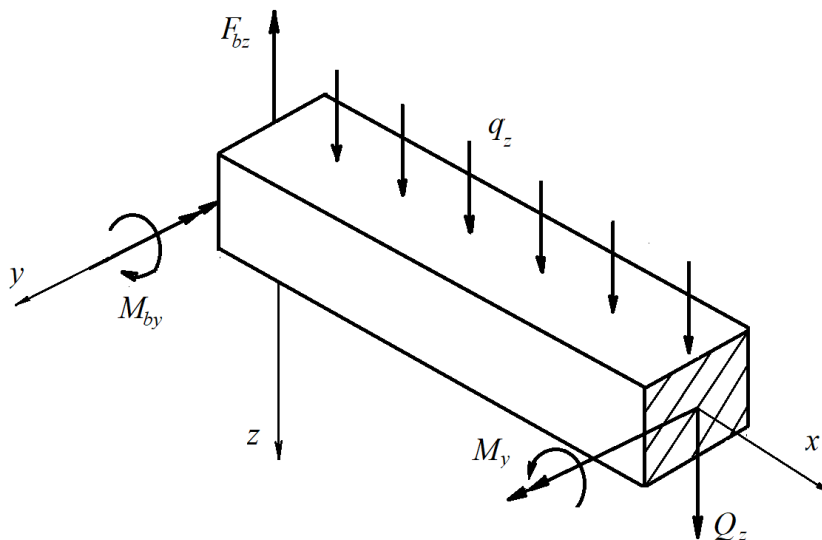
$$Y^T = [V_1 \quad \alpha_1 \quad V_{m1} \quad V_2 \quad \alpha_2 \quad V_{m2} \quad V_3 \quad \alpha_3 \quad V_{m3} \quad V_4 \quad \alpha_4 \quad V_{m4}]. \quad (53)$$

2.6. Moment savijanja

Kao ključni problem koji izaziva *slamming* jest moment savijanja koji se javlja na sredini trupa broda, stoga je potrebno iz izlaza sustava (53) pomoću kutova zakreta odrediti moment savijanja na sredini broda.

2.6.1. Savijanje štapa

Problem savijanja tankog štapa izveden je uz Bernoullijevu pretpostavku o deformiranju[5]. Ako je štap opterećen u ravnini xz , prema[Slika 8.], unutarne se sile u poprečnim presjecima reduciraju na poprečnu silu Q_z i moment savijanja M_y .



Slika 8. Štap opterećen na savijanje

Iz uvjeta ravnoteže elementa štapa izvode se sljedeće relacije:

$$\frac{dM_y}{dx} = Q_z, \quad (54)$$

$$\frac{d^2 M_y}{dx^2} = -q_z, \quad (55)$$

Iz gornjih relacija vidljivo je da su poprečna sila i moment savijanja međusobno zavisne varijable. Uvjet ravnoteže (55) moguće je prikazati u matričnom obliku:

$$D_e \sigma = -q: \quad \left[\frac{d^2}{dx^2} \right] [M_y] = -[q_z], \quad (56)$$

Vežu između progiba i zakrivljenosti elastične linije štapa (κ_y) opisuju kinematička relacija:

$$\varepsilon = D_k u: \quad [\kappa_y] = \left[-\frac{d^2}{dx^2} \right] [w]. \quad (57)$$

Konstitutivna jednažba jednaka je:

$$\begin{aligned} \sigma &= D\varepsilon: & [M_y] &= [EI_y][\kappa_y], \\ \varepsilon &= Bv, & & \\ \sigma &= DBv. & & \end{aligned} \quad (58)$$

2.6.2. Moment na sredini trupa broda

Za izračun momenta potrebna je matrica B koja se određuje i za matricu krutosti (13). Ona se dobije pomoću izraza $B = D_k N$, odnosno dvostrukom derivacijom funkcija oblika (9). Matrica B jednaka je:

$$B = \left[\left(\frac{6}{l^2} - \frac{12x}{l^3} \right) \quad \left(-\frac{4}{l} + \frac{6x}{l^2} \right) \quad \left(-\frac{6}{l^2} + \frac{12x}{l^3} \right) \quad \left(-\frac{2}{l} + \frac{6x}{l^2} \right) \right], \quad (59)$$

Iz izlaza sustava (53) dobivaju se pomaci i kutovi zakreta, koji su potrebni da se izračuna moment savijanja na sredini grede, što je u ovom radu na sredini drugog elementa grede. Budući da se traži moment savijanja na sredini elementa, varijabla $x = l/2$:

$$B = \left[0 \quad \left(-\frac{1}{l} \right) \quad 0 \quad \frac{1}{l} \right]. \quad (60)$$

Matricu B je potrebno pomnožiti s elementima izlaza sustava (53) te s matricom elastičnosti D kako bi se dobio traženi moment savijanja. Budući da su prvi i treći element u matrici B jednaki nuli, moment savijanja ovisi o kutovima zakreta drugog elementa:

$$M_y = EI_y(\alpha_3 - \alpha_2) \frac{1}{l} \quad (61)$$

2.7. Rezultati odziva osnovnog modela

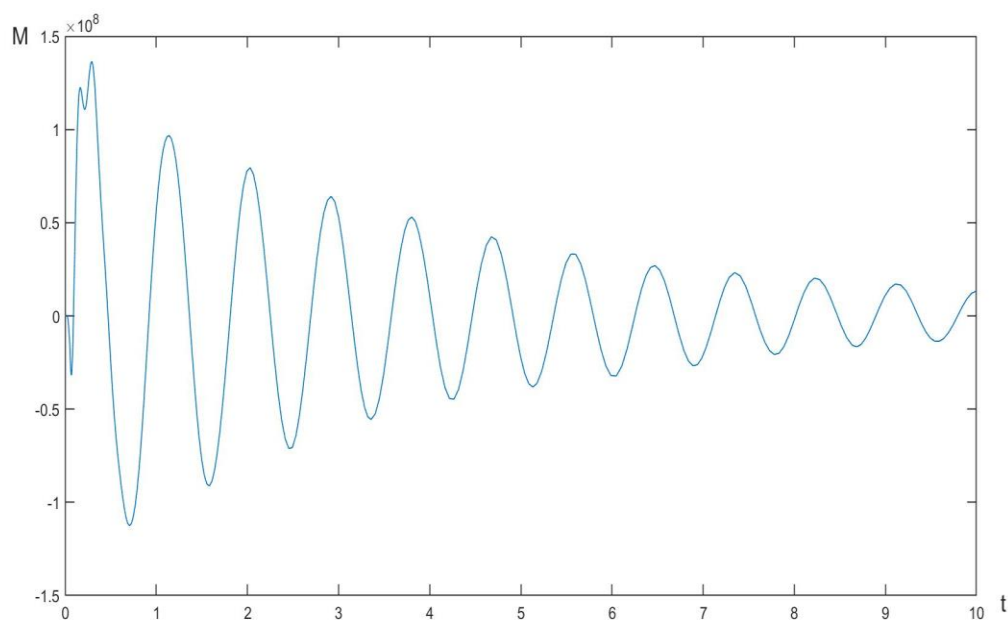
Odabrane numeričke vrijednosti parametara grede, elemenata, kao i prikaza morske površine prikazane su u [Tablica 2.].

Tablica 2. Odnos između lokalnih i globalnih stupnjeva slobode

Naziv varijable	Oznaka	Vrijednost	Mjerna jedinica
Masa broda	m_b	$4\,655\,000 \cdot 2$	kg
Duljina broda	L	134.7	m
Koeficijent prigušenja	α	0.05	/
Koeficijent prigušenja	β	0.01	/
Fleksijska krutost prvog elementa	EI_1	$1581 \cdot 10^9$	N/mm ²
Fleksijska krutost drugog elementa	EI_2	$2300.5 \cdot 10^9$	N/mm ²
Fleksijska krutost trećeg elementa	EI_3	$2151 \cdot 10^9$	N/mm ²
Masa elementa	m_e	$m_b/3$	kg
Duljina elementa	l	$L/3$	m
Površina vodene linije	A_w	1476	m ²

Gustoća morske vode	ρ_w	1025	kg/m ³
Sila udarnog vala	F	$14\,339 \cdot 10^3$	N

U ovom je poglavlju prikazan odziv modela broda bez dodanih masa. Brod koji se koristi u ovom radu jest Kanadska patrolna frigata[6]. Ukupna se masa broda m_b uzima da kao dvostruka masa praznog broda. Za svaki element određena je fleksijska krutost, a najveća je na srednjem elementu. Opisan model grede sadrži opruge u čvorovima, opisano u poglavlju 2.2.2., kako bi se fiksirao model.



Slika 9. Odziv momenta savijanja grede bez dodanog tereta

3. PASIVNA REGULACIJA

U ovom je poglavlju opisana pasivna regulacija broda, kao i prikaz rezultata dobivenih takvom regulacijom. Pod pasivnom regulacijom podrazumijeva se dodavanje dijela tereta broda na opruge i prigušne elemente, čiji je matematički model opisan u poglavlju 2.2. Da bi se postigla optimalna regulacija, potrebno je prvo odrediti početne uvjete, ograničenja i cilj regulacije. Parametri koji se mogu optimizirati su mase tereta, krutosti opruge i konstante prigušenja.

3.1. Cilj regulacije

Kao cilj regulacije postavljeno je smanjenje vršne vrijednosti momenta savijanja na sredini trupa prilikom udara vala. Osim toga, bitno je i da se smanji površina odziva momenta savijanja u prvih nekoliko sekundi nakon udara vala, odnosno da se vibracije brod što brže priguše. Pasivnom regulacijom se pokušava postići da se određenom količinom tereta manipulira, odnosno da se optimizacijom tereta na čvorovima postigne smanjenje momenta savijanja, odnosno smanjenje površine odziva momenta savijanja. Osim toga, promatra se i mogućnost manipuliranja krutostima opruga, kao i konstanti prigušenja u kontekstu zadanih ciljeva regulacije.

3.1.1. Funkcije cilja

Za prvu funkciju cilja odabire se najveća apsolutna vrijednost momenta savijanja:

$$M_{y,max} = \max_t |M_y(t)|. \quad (62)$$

Za drugu funkciju cilja odabire površina odziva momenta savijanja u određenom vremenskom periodu t . Kako bi se izračunala površina odziva, koristi se numerička integracija putem trapezne metode. Ova metoda aproksimira integraciju preko intervala raščlanjivanjem područja na trapeze s površinama koje je lakše izračunati. Za izračun se koristi *Matlab* funkcija *trapz*[7] koja za integraciju s $N+1$ ravnomjerno raspoređenih točaka koristi aproksimaciju

$$\int_a^b f(x) dx \approx \frac{b-a}{2N} \sum_{n=1}^N (f(x_n) + f(x_{n+1})), \quad (63)$$

gdje je razmak između svake točke jednak skalarnoj vrijednosti $\frac{b-a}{2N}$. Prema zadanim postavkama, *Matlab* koristi razmak od 1. Ako razmak između točaka $N+1$ nije konstantan, tada se formula generalizira na:

$$\int_a^b f(x) dx \approx \frac{1}{2} \sum_{n=1}^N (x_{n+1} - x_n) [f(x_n) + f(x_{n+1})], \quad (64)$$

gdje je $a = x_1 < x_2 < \dots < x_N < x_{N+1} = b$, a $(x_{n+1} - x_n)$ je razmak između svakog uzastopnog para točaka.

3.1.2. Optimizacija funkcije cilja

Budući da je moment savijanja nelinearna i multivarijabilna funkcija, za njegovo se optimiziranje u ovom radu koristi *Matlab*-ova optimizacijska funkcija, *fmincon*[8]. *Fmincon* je solver za nelinearno programiranje koji pronalazi lokalni minimum specificiranog problema prema:

$$\min_x f(x) \text{ za } \begin{cases} c(x) \leq 0 \\ ceq(x) = 0 \\ A \cdot x \leq b \\ Aeq \cdot x = beq \\ lb \leq x \leq ub, \end{cases} \quad (65)$$

gdje su:

A, b, c varijable linearnih nejednakosti, koje mogu biti skalari, vektori ili matrice
 Aeq, Beq, ceq varijable linearnih jednakosti, koje mogu biti skalari, vektori ili matrice
 lb, ub Ograničenja.

U ovom se radu za optimiziranje parametara kod pasivne regulacije koriste varijable linearnih jednakosti, kao i ograničenja:

$$\min_x f(x) \text{ za } \begin{cases} Aeq \cdot x = beq \\ lb \leq x \leq ub, \end{cases} \quad (66)$$

3.2. Početni uvjeti i ograničenja

U [Tablica 3.] nalaze se početni uvjeti za pokretanje optimizacijske funkcije *fmincon*. Optimizira se, dakle, dvanaest varijabli, što je izazovan numerički zadatak. Da bi se donekle olakšalo optimiziranje, varijable su podijeljene u tri grupe: mase, prigušenja i konstante opruga. Prvo se optimiziraju mase tereta, zatim se optimiziranim masama optimiziraju prigušenja, a na kraju i konstante opruga.

Tablica 3. Početni uvjeti

broj čvora	$m[\text{kg}]$	$c[\text{Ns/m}]$	$k[\text{N/m}]$
1	10^4	$2.5 \cdot 10^4$	$5 \cdot 10^5$
2	10^4	$2.5 \cdot 10^4$	$5 \cdot 10^5$
3	10^4	$2.5 \cdot 10^4$	$5 \cdot 10^5$
4	10^4	$2.5 \cdot 10^4$	$5 \cdot 10^5$

Osim početnih uvjeta, potrebno je uspostaviti i ograničenja [Tablica 4.]. Ograničenja služe kako bi se postigao realan odnos vrijednosti dodanog tereta na brod u odnosu na masu broda, kao i realne veličine prigušivača i opruge. Ipak, bitno je naglasiti da se radi tek o teoretskom razmatranju tih veličina koje bi tek trebalo potvrditi u praktičnoj primjeni.

Tablica 4. Ograničenja

Varijabla	Zbroj	Gornja granica pojedinačne varijable	Mjerna jedinica
m	$\sum_{1}^{i=4} m_i = 4 \cdot 10^4$	$m_i \leq 3 \cdot 10^4$	[kg]
c	$\sum_{1}^{i=4} c_i = 10^5$	$c_i \leq 5 \cdot 10^4$	[Ns/m]
k	$\sum_{1}^{i=4} k_i = 2 \cdot 10^6$	$k_i \leq 10^6$	[N/m]

3.3. Optimiziranje parametara dodanih masa

Kao što je navedeno, prvo se optimiziraju mase tereta prema početnim uvjetima i ograničenjima postavljenim u [Tablica 3.] i [Tablica 4.]. Mase tereta optimiziraju se prema funkcijama cilja koje su opisane u poglavlju 3.1. Dakle, postoje dva kriterija:

1. smanjenje maksimalnog momenta savijanja na sredini trupa broda
2. smanjenje površine ispod odziva momenta savijanja na sredini trupa broda

Prilikom optimizacije, optimiziraju se grupe parametara u koracima:

1. Korak: Optimiziraju se mase, dok su krutosti opruga i prigušenja fiksirane na početne vrijednosti
2. Korak: Optimiziraju se krutosti opruga s fiksiranim, ali već optimiziranim vrijednostima masa te prigušenjima fiksiranim na početne vrijednosti
3. Korak: Optimiziraju se prigušenja s fiksiranim, ali već optimiziranim vrijednostima masa i opruga.
4. Korak: povratak na 1. korak kako bi se izvršila provjera, odnosno kako bi se provjerilo da program nije zapeo u lokalnom optimumu.
5. Korak: može se izvršiti i provjera upisivanjem nasumičnih vrijednosti parametara u zadanim ograničenjima, koje će se zatim optimizirati.

3.4. Rezultati optimizacije

Kako je već navedeno, za optimizaciju parametara korištena je *Matlab*-ova funkcija *fmincon* koja minimizira funkciju cilja. Budući da se radi o dvije različite funkcije cilja, prikazani su rezultati optimiziranih parametara za različite funkcije cilja: maksimalnu vrijednost momenta savijanja na sredini trupa broda i površinu ispod odziva momenta savijanja.

3.4.1. Optimizirani parametri prema kriteriju smanjenja maks. momenta savijanja

[Tablica 5.] prikazuje dobivene optimizirane vrijednosti parametara dodanih masa kod minimizacije maksimalne vrijednosti momenta savijanja na sredini trupa broda.

Tablica 5. Optimizirani parametri za maks. moment savijanja

broj čvora	$m[\text{kg}]$	$c[\text{Ns/m}]$	$k[\text{N/m}]$
1	$1.07 \cdot 10^4$	$2.45 \cdot 10^4$	$5 \cdot 10^5$
2	$1.1 \cdot 10^4$	$2.45 \cdot 10^4$	$5 \cdot 10^5$
3	$7.15 \cdot 10^3$	$2.65 \cdot 10^4$	$5 \cdot 10^5$
4	$1.12 \cdot 10^4$	$2.45 \cdot 10^4$	$5 \cdot 10^5$

Optimizacijom parametara najviše se promijenila vrijednost mase tereta na trećem čvoru koja je značajnije pala. Pad vrijednosti mase tereta na trećem čvoru rezultirao je skoro pa ravnomjernim povećanjem mase tereta na drugim čvorovima. Od ostalih parametara, dogodile su se određene promjene vrijednosti za prigušenja, dok se parametri krutosti opruga nisu mijenjali.

3.4.2. Optimizirani parametri prema kriteriju smanjenja površine ispod odziva momenta savijanja

[Tablica 6.] prikazuje optimizirane vrijednosti parametara dodanih masa kod minimizacije površine ispod odziva momenta savijanja.

Tablica 6. Optimizirani parametri za površinu ispod odziva momenta savijanja

broj čvora	$m[\text{kg}]$	$c[\text{Ns/m}]$	$k[\text{N/m}]$
1	10^4	$4.6794 \cdot 10^4$	$5 \cdot 10^5$
2	$9.9975 \cdot 10^3$	$3.0941 \cdot 10^4$	$5 \cdot 10^5$
3	$1.0001 \cdot 10^4$	$4.6589 \cdot 10^4$	$5 \cdot 10^5$
4	$1.0002 \cdot 10^4$	$1.779 \cdot 10^4$	$5 \cdot 10^5$

Rezultati optimizacije pokazuju neznatnu razliku u vrijednostima masa tereta i nikakvu razliku u krutosti opruga. S druge strane, osjetna je razlika u vrijednostima prigušenja. Osobito je zanimljivo usporediti [Tablica 5.] i [Tablica 6.], iz čega su vidljive razlike u vrijednostima prigušenja s obzirom na različite funkcije cilja.

3.5. Rezultati pasivne regulacije

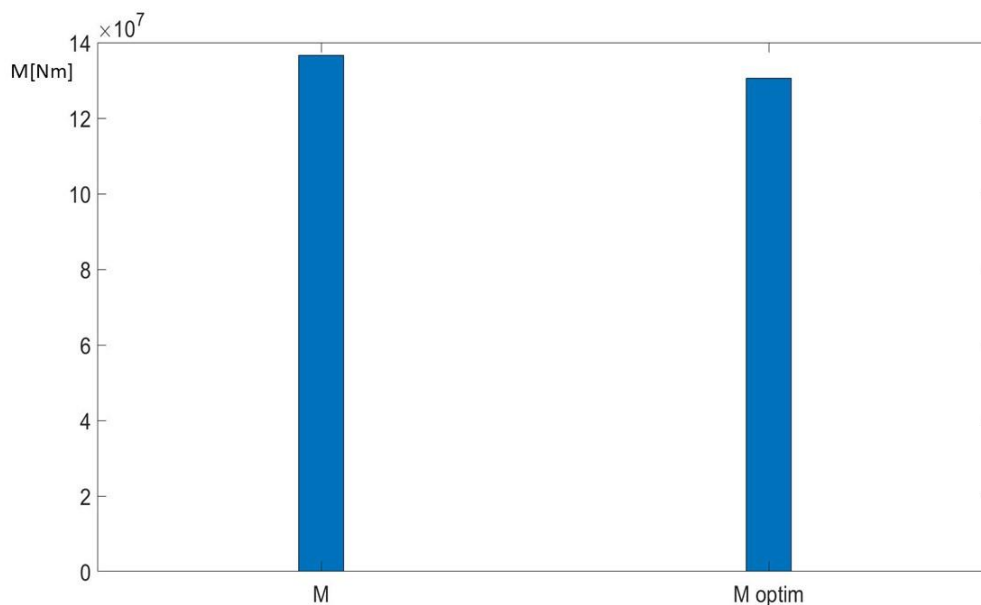
3.5.1. Rezultati pasivne regulacije prema kriteriju maks. momenta savijanja

Nakon što su vrijednosti parametara dodanih masa optimizirane prema [Tablica 5.], potrebno je vidjeti kakav su utjecaj imale na odziv momenta savijanja te koje je vrijednosti parametara korisnije upotrijebiti. Odzivi s optimiziranim vrijednostima parametara usporedit će se s odzivom momenta savijanja grede bez dodanog tereta prikazanog na [Slika 9.]. Budući da je prvi kriterij minimizacija maksimalnog momenta, prikazuju se maksimalne vrijednosti momenta savijanja bez dodanih masa i maksimalne vrijednosti momenta savijanja s optimiziranim vrijednostima dodanih masa.

Tablica 7. Usporedba maks. momenta, prvi slučaj

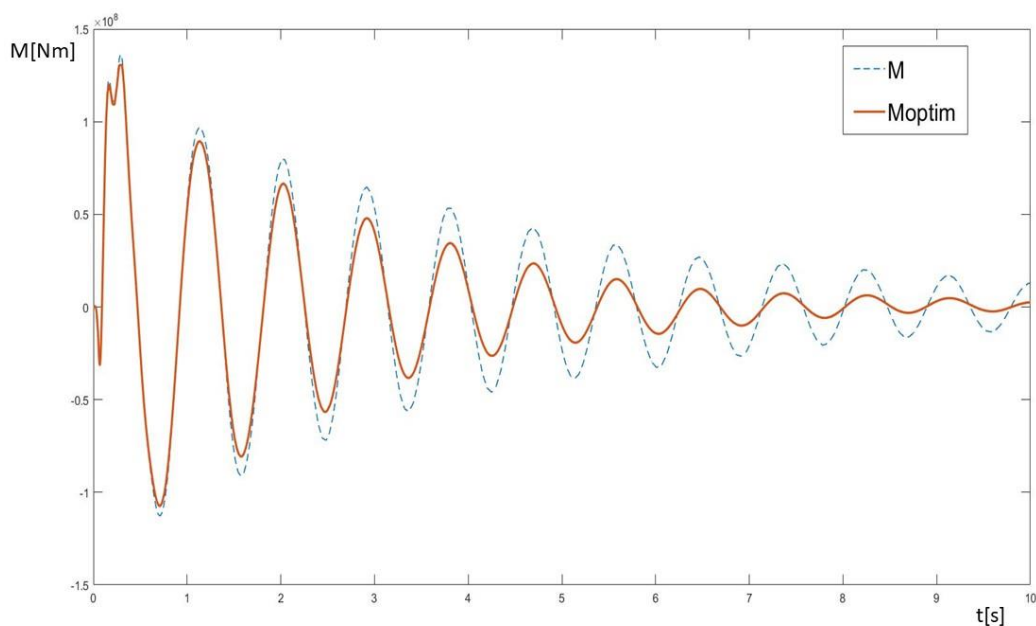
$M_{max}[\text{Nm}]$	$M_{optimmax}[\text{Nm}]$	Apsolutna razlika	Relativna razlika
$1.3361 \cdot 10^8$	$1.3060 \cdot 10^8$	$6.0142 \cdot 10^6$	4,4 %

Na [Slika 10.] grafički je prikaz koji može približiti kolika je razlika u momentima. Oznaka M na x -osi prikazuje moment savijanja grede bez dodanih masa, dok oznaka M_{optim} na x -osi prikazuje moment savijanja s optimiziranim masama. Iz [Tablica 7.] vidljive su numeričke vrijednosti momenata, kao i apsolutne, odnosno relativne razlike.



Slika 10. Usporedba maks. momenta

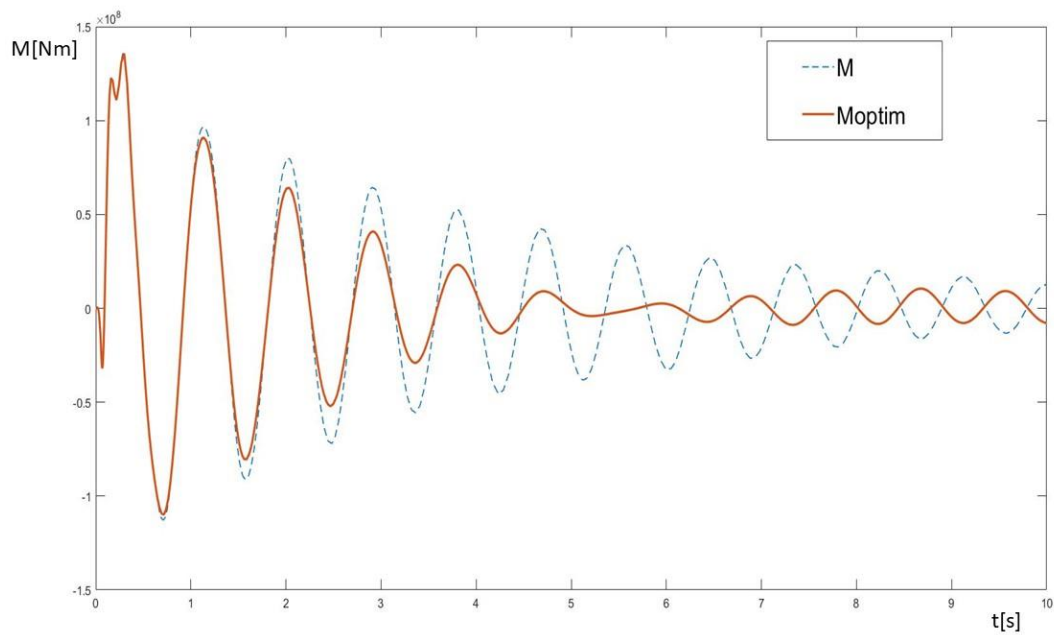
Iako su u ovom slučaju parametri dodanih masa optimizirane kako bi utjecale na smanjenje maksimalnog momenta savijanja, napravljen je i prikaz odziva momenta u kojem se uspoređuje s gredom bez dodanih masa [Slika 11.]. Vidljivo je da se i površina ispod odziva smanjila u odnosu na gredu bez dodanih masa. U relativnom iznosu, površina ispod odziva u slučaju dodanih masa, izračunata pomoću trapezne funkcije *trapz* u *Matlab*-u smanjena je 7,5 %.



Slika 11. Usporedba odziva bez i s dodanim masama, prvi slučaj

3.5.2. Rezultati pasivne regulacije prema kriteriju smanjenja površine ispod odziva momenta savijanja

Rezultati odziva dobiveni nakon što su korištene optimizirane vrijednosti iz [Tablica 6.] vidljivi su na [Slika 12.]. Iz odziva je vidljivo kako se površina ispod odziva momenta smanjila. Prema trapeznoj funkciji *trapz* u *Matlab*-u izračunata je i vrijednost površine. Ono što je bitno za ovaj slučaj jest relativna razlika u površinama. Uz pomoć trapezne funkcije izračunato je da se površina ispod odziva smanjila 16 % korištenjem optimiziranih vrijednosti dodanih masa u odnosu na gredu bez dodanih masa. U odnosu na slučaj iz poglavlja 3.5.1., vidljivo je da je površina ispod odziva značajnije umanjena.



Slika 12. Usporedba odziva bez i s dodanim masama, drugi slučaj

Slično kao i u poglavlju 3.5.1., napravljena je usporedba maksimalnog iznosa momenta grede s dodanim masama i grede bez dodanih masa. U ovom slučaju je maksimalni moment smanjen 0,66 %. Usporedbom s optimizacijom u prethodnom poglavlju, vidljivo je da u iznosu maksimalnog momenta nije postignuta velika promjena.

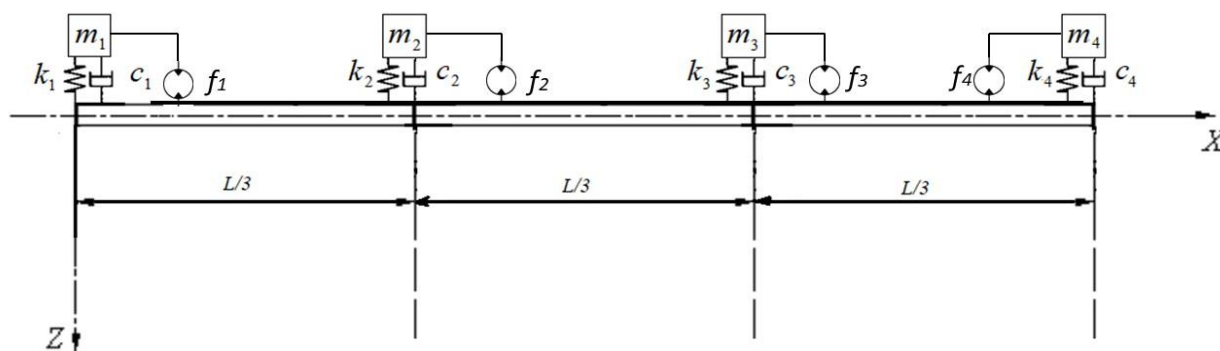
Tablica 8. Usporedba maks. momenta, drugi slučaj

$M_{max}[\text{Nm}]$	$M_{optimmax}[\text{Nm}]$	Apsolutna razlika	Relativna razlika
$1.3361 \cdot 10^8$	$1.3571 \cdot 10^8$	$8.9616 \cdot 10^5$	0,66 %

4. AKTIVNA REGULACIJA

Osim pasivne regulacije, u radu se koristi i aktivna regulacija. Kod aktivne regulacije aktivno se procjenjuju smetnje u stvarnom vremenu, dok pasivna regulacija u potpunosti ovisi o povratnoj vezi kako bi se utjecalo na smetnje. Aktivna bi regulacija trebala koristiti određenu vrstu senzora koja bi mjerila gibanje, sile, ubrzanje ili pomake. Isto tako, potreban je aktuator (npr. elektromotor, hidraulički cilindar) koji bi mogao proizvesti silu u zadanom smjeru u zadano vrijeme. U ovom bi konkretnom radu trebalo izmjeriti pomake trupa broda na čvorovima koji bi se koristili kako bi se proizvele sile u čvorovima. Sile u čvorovima bi se proizvele tako da bi se u te čvorove postavili aktuatori, npr. elektromotori ili hidraulički cilindri, koji bi mogli zadovoljiti iznos sile i dinamiku promjene sile [Slika 13.].

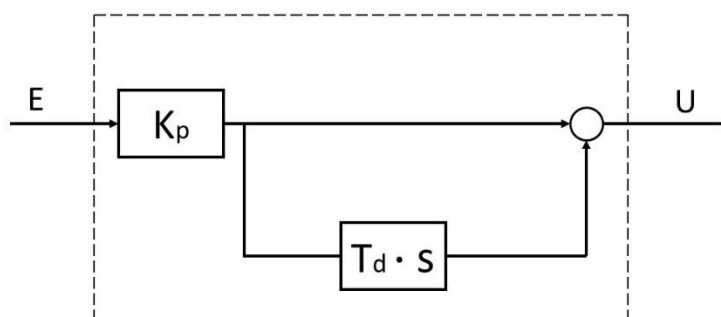
U ovom će poglavlju biti opisan model s korištenjem aktivne regulacije te će biti prikazani rezultati dobiveni takvom regulacijom. Sam model ne razlikuje se od onog koji se koristio u pasivnoj regulaciji, dakle koristi se model grede s dodanim masama na čvorovima. Ipak, u ovom poglavlju fokus neće biti na optimiziranju parametara dodanih masa, već na parametrima regulatora koji se koriste. Cilj regulacije je smiriti odziv momenta savijanja trupa broda te smanjiti najvišu vrijednost momenta savijanja.



Slika 13. Model grede s dodanim aktuatorima

4.1. PD regulator

Proporcionalno – integralno – derivacijski (PID) regulator koristi se u sustavima automatizacije i regulacije. U ovom se radu integralno djelovanje isključuje, pa se svodi na PD regulator. Integralno djelovanje kod regulatora povećava red sustava uvođenjem dodatnih integratora[9], što u ovom radu nije potrebno. PD regulator ponaša se slično kao kombinacija prigušivača i opruge, što se u ovom radu primjenjuje u pasivnoj regulaciji.



Slika 14. Blok shema PD regulatora

Regulator sa PD djelovanjem formira se pomoću paralelne strukture [Slika 14.]. PD regulator također se kreira u *Matlab*-ovom programskom paketu *Simulink*, u kojem se formira regulator pomoću takve strukture. Paralelni PD regulator je zbroj proporcionalnog i derivacijskog djelovanja:

$$u(t) = K_p e(t) + K_p T_d \frac{de(t)}{dt}. \quad (67)$$

Gdje su:

- K_p Pojačanje proporcionalnog djelovanja,
- T_d Derivacijsko vrijeme ili vremenska konstanta derivacije,
- $u(t)$ Izlaz iz regulatora,
- $e(t)$ Regulacijska pogreška.

Prijenosna funkcija regulatora jest:

$$G_{R_PD} = K_p (1 + T_d s). \quad (68)$$

Iz jednadžbe (67) može se formirati i pojačanje derivacijskog djelovanja:

$$K_d = K_p T_d, \quad (69)$$

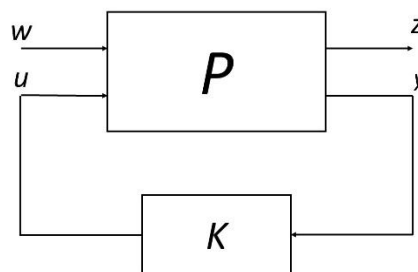
nakon čega se prijenosna funkcija regulatora zapisuje kao:

$$G_{R_PD} = K_p + K_d s. \quad (70)$$

4.2. Formiranje regulacijskog kruga

Nakon što je opisan PD regulator, potrebno ga je implementirati u zadani model. Kako bi se to postiglo, formira se regulacijski krug [Slika 15.]. U regulacijskom krugu P predstavlja model sustava kojeg se regulira, a K predstavlja regulator. Osim toga, sastavni dio kruga su signali: kontrolni – u , ulazni – w , mjerni – y i izlazni – z . Zapis se može formirati i u matričnom obliku:

$$[z] = P \begin{bmatrix} w \\ u \end{bmatrix}. \quad (71)$$



Slika 15. Regulacijski krug

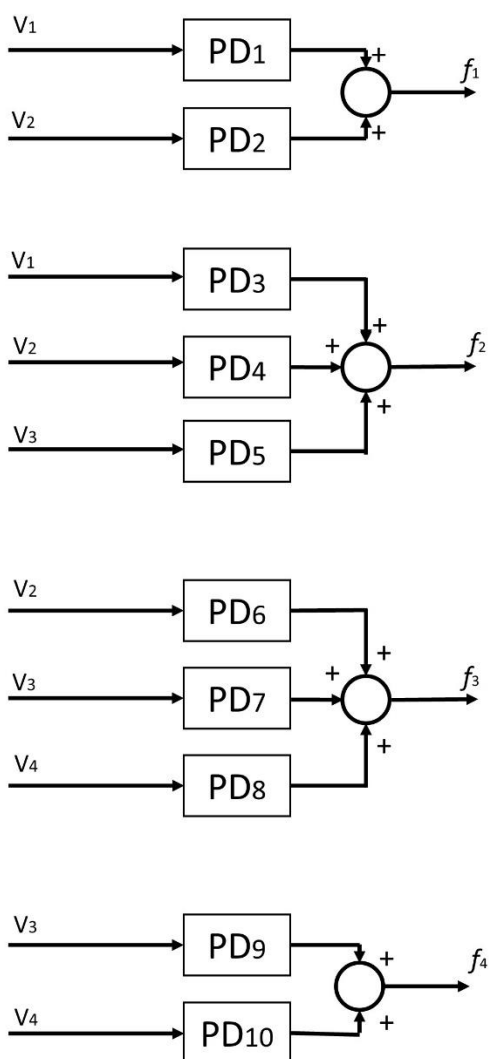
Preneseno iz općeg modela na konkretan model, P bi bio model grede s optimiziranim vrijednostima dodanih masa, z je moment savijanja na sredini trupa broda, y su pomaci grede u čvorovima, w je sila udarnog vala, K je sustav PD regulatora, i na kraju, u su sile proizvedene pomoću aktuatora u čvorovima grede. Signali se mogu prikazati i matrično:

$$\begin{aligned}w &= F, \\z &= M_y, \\y^t &= [V_1 \quad V_2 \quad V_3 \quad V_4], \\u^t &= [f_1 \quad f_2 \quad f_3 \quad f_4].\end{aligned}\tag{72}$$

4.3. Konstrukcija regulatora

Regulacija se može provesti vrlo slično kao i pasivna regulacija. To se izvodi tako da se mjere pomaci na čvorovima te se ti pomaci pomnože s pojačanjima i na kraju se signal pošalje na aktuator koji proizvodi silu. Međutim, pretpostavka je da takva regulacija ne bi pokazala značajniji napredak u odnosu na pasivnu regulaciju jer pasivna regulacija ima sličnu dinamiku kao PD regulator. Stoga se za svaku silu aktuatora na čvoru koriste, ovisno o čvoru, dva ili tri PD regulatora koji dobivaju informaciju o pomacima u susjednim čvorovima. Ideja je bila i da se svaki aktuator ima informaciju o svakom pomaku u čvoru, što bi zahtijevalo šesnaest PD regulatora, no zbog složenosti je odabrana nešto manje zahtjevna konstrukcija [Slika 16.]. Time se opet omogućava da se u kreiranju sile aktuatora na jednom čvoru uzimaju u obzir i pomaci koji nisu s tog čvora, što se ne može postići pasivnom regulacijom.

Budući da je u sustavu deset regulatora, to znači da postoji deset parametara u vidu proporcionalnih pojačanja i još deset parametara u vidu derivacijskih pojačanja. Da bi se konstruirao takav sustav, koristi se programski paket *Simulink* pomoću postojećeg bloka PID regulatora. Pomoću bloka PID regulatora u *Simulinku*, moguće je implementirati PID, PI, PD, P ili I regulator [10]. PD regulator kreira se tako da se I pojačanje postavi u nulu, a P i D pojačanja postavse se u željenu vrijednost.



Slika 16. Blok shema sustava PD regulatora

4.3.1. Optimizacija parametara PD regulatora

Da bi se dobila optimalna pojačanja PD regulatora, napravljena je optimizacija parametara, slično kao kod pasivne regulacije. Riječ je o dvadeset parametara koje je potrebno optimizirati. Da bi se parametri optimizirali, potrebno je postaviti ograničenja, funkciju cilja i početne vrijednosti.

Za funkcije cilja odabiru se najveća apsolutna vrijednost momenta savijanja i površina odziva momenta savijanja u određenom vremenskom periodu t . Za to se ponovno koriste izrazi (63), (64) i (65). Isto tako, optimizacija parametara se izvodi pomoću *fmincon* funkcije opisane izrazima (66) i (67).

4.3.2. Optimizirane vrijednosti PD regulatora po kriteriju smanjenja maks. momenta savijanja

Prije početka optimizacije, početne vrijednosti pojačanja regulatora postavljene su u vrijednosti: $K_{p1...10}$ i $K_{d1...10} = 1$. Nakon optimizacije dobivene su vrijednosti pojačanja koje se koriste prilikom kreiranja sila u aktuatorima kako bi se smanjila apsolutna vrijednost momenta savijanja [Tablica 9.].

Tablica 9. Pojačanja regulatora za smanjenje maks.momenta savijanja

<i>P pojačanje</i>	<i>Vrijednost</i>		<i>D pojačanje</i>	<i>Vrijednost</i>
K_{p1}	$5.1827 \cdot 10^6$		K_{d1}	$9.8385 \cdot 10^3$
K_{p2}	$4.9887 \cdot 10^6$		K_{d2}	$-5.1181 \cdot 10^3$
K_{p3}	$4.9350 \cdot 10^6$		K_{d3}	$-3.9566 \cdot 10^4$
K_{p4}	$5.0033 \cdot 10^6$		K_{d4}	$1.6186 \cdot 10^4$
K_{p5}	$5.0022 \cdot 10^6$		K_{d5}	$3.9595 \cdot 10^4$
K_{p6}	$5.0006 \cdot 10^6$		K_{d6}	$-9.9551 \cdot 10^4$
K_{p7}	$5.0046 \cdot 10^6$		K_{d7}	$2.2319 \cdot 10^4$
K_{p8}	$4.9961 \cdot 10^6$		K_{d8}	$-8.8207 \cdot 10^3$
K_{p9}	$4.6884 \cdot 10^6$		K_{d9}	$-3.0899 \cdot 10^4$
K_{p10}	$6.5211 \cdot 10^6$		K_{d10}	$6.8001 \cdot 10^3$

4.3.3. Optimizirane vrijednosti PD regulatora po kriteriju smanjenja površine ispod odziva momenta savijanja

Kao i u poglavlju 4.3.2., prije početka optimizacije vrijednosti pojačanja stavljaju se u vrijednosti: $K_{p1...10}$ i $K_{d1...10} = 1$. Pomoću *fmincon* funkcije optimiziraju se vrijednosti pojačanja. Funkcija *fmincon* minimizira funkciju maksimalne vrijednosti momenta savijanja (63).

Tablica 10. Pojačanja regulatora za smanjenje površine ispod odziva

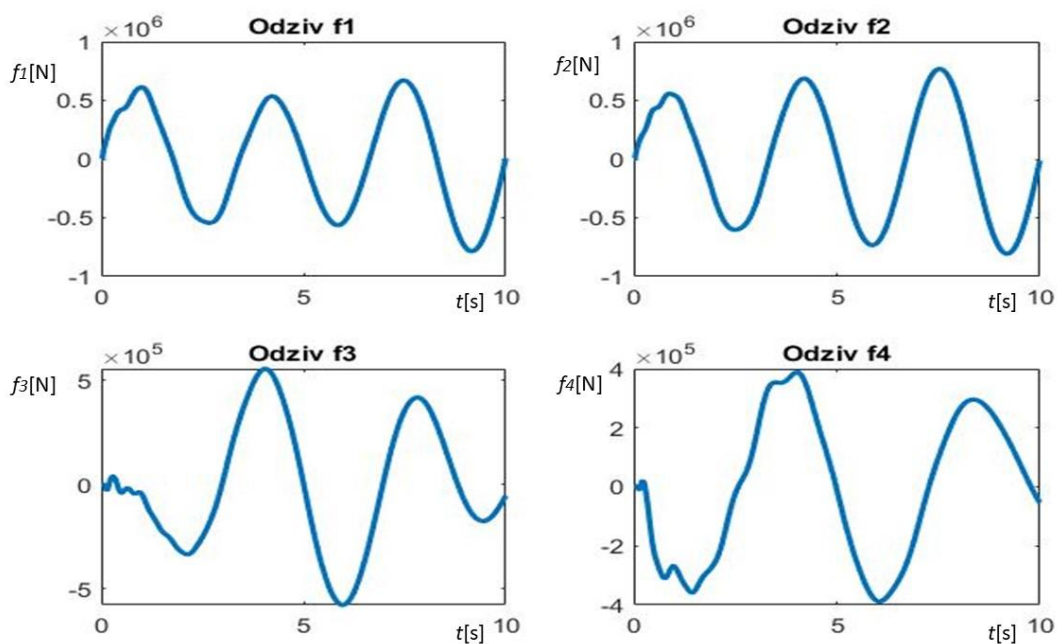
<i>P pojačanje</i>	<i>Vrijednost</i>		<i>D pojačanje</i>	<i>Vrijednost</i>
K_{p1}	$2.0239 \cdot 10^6$		K_{d1}	$-1.8746 \cdot 10^4$
K_{p2}	$4.4248 \cdot 10^6$		K_{d2}	$9.4769 \cdot 10^4$
K_{p3}	$-2.7599 \cdot 10^5$		K_{d3}	$2.3215 \cdot 10^4$
K_{p4}	$2.1328 \cdot 10^6$		K_{d4}	$-2.8564 \cdot 10^4$
K_{p5}	$3.4442 \cdot 10^5$		K_{d5}	$-3.5839 \cdot 10^3$
K_{p6}	$6.1341 \cdot 10^6$		K_{d6}	$-2.3994 \cdot 10^4$
K_{p7}	$7 \cdot 10^6$		K_{d7}	$-2.7839 \cdot 10^4$
K_{p8}	$-1 \cdot 10^6$		K_{d8}	$-3.4553 \cdot 10^4$
K_{p9}	$-1 \cdot 10^6$		K_{d9}	$1.2539 \cdot 10^4$
K_{p10}	$7 \cdot 10^6$		K_{d10}	$9.9997 \cdot 10^4$

4.4. Rezultati aktivne regulacije

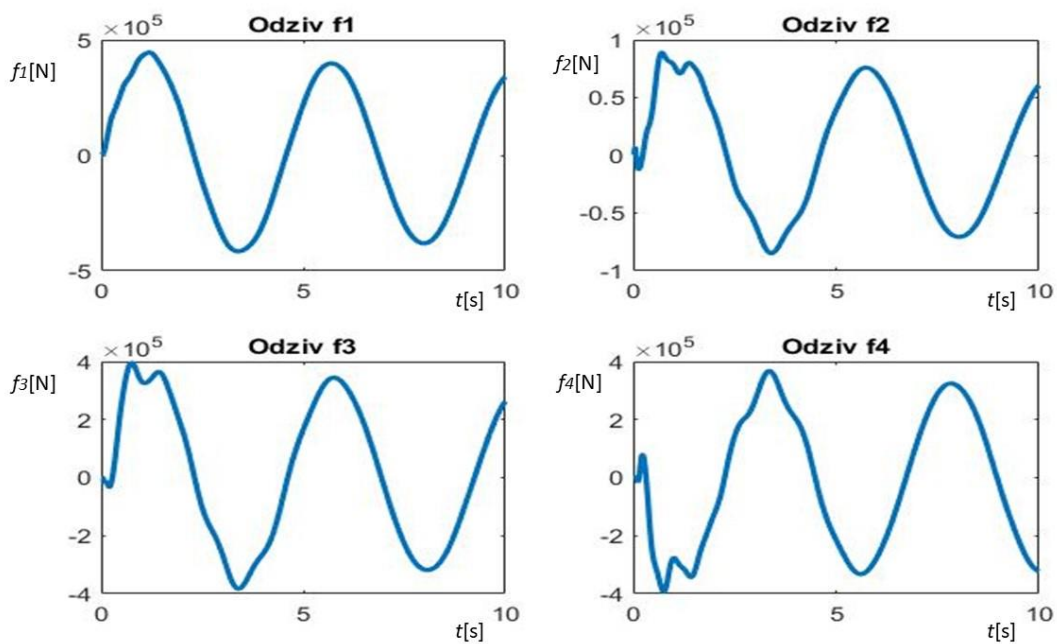
4.4.1. Odzivi sila u aktuatorima

U ovom su poglavlju prikazani odzivi sila koje su numerički dobivene pomoću pomaka u čvorovima te pojačanjima u regulatorima. [Slika 17.] prikazuje odzive sila aktuatora prilikom aktivne regulacije, kojem je cilj smanjenje maksimalne apsolutne vrijednosti momenta savijanja, dok [Slika 18.] prikazuje odzive sila aktuatora prilikom aktivne regulacije kojem je cilj smanjenje površine ispod odziva momenta savijanja. Iz prikaza odziva sila aktuatora vidljivo je sinusno ponašanje, što znači da bi aktuator trebao imati dovoljno brzu dinamiku da bi proizvodio ovakve sile.

Uspoređujući ova dva prikaza, vidljivo je također da su za smanjenje iznosa apsolutnog momenta savijanja potrebne veće sile u aktuatorima nego kod smanjivanja površine ispod odziva momenta.



Slika 17. Odzivi sila aktuatora prema prvom kriteriju



Slika 18. Odzivi sila aktuatora prema drugom kriteriju

4.4.2. Odzivi momenta savijanja s aktivnom regulacijom

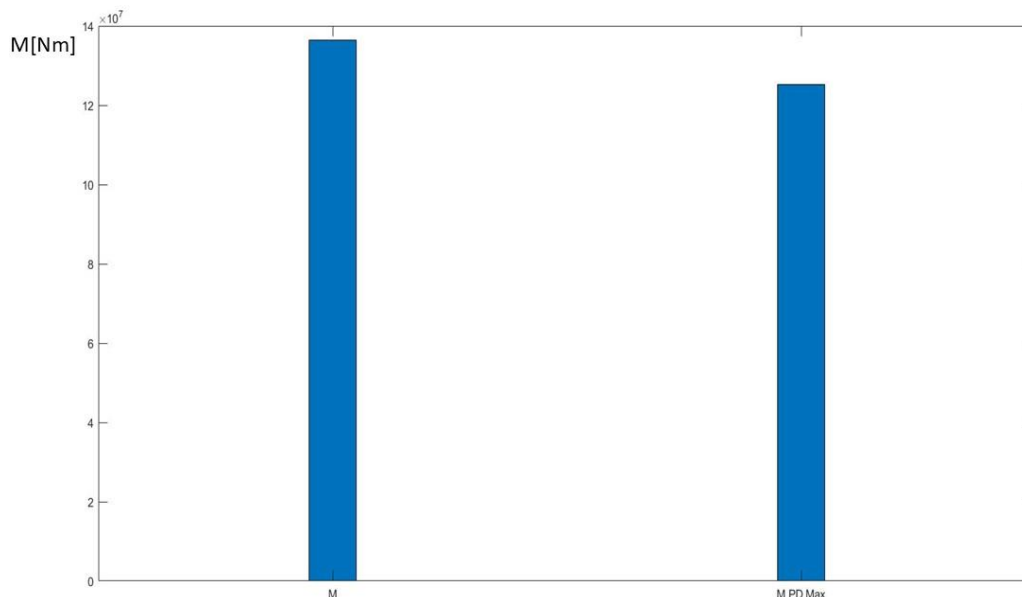
Osim odziva sila aktuatora, prikazani su i odzivi momenta savijanja, kao i usporedba s odzivom momenta savijanja kod grede bez regulacije. Cilj je prikazati utjecaj aktivne regulacije na smanjenje momenta savijanja, kao i smirivanje odziva.

4.4.2.1. Usporedba odziva s aktivnom regulacijom po kriteriju smanjivanja maks. momenta savijanja

Nakon što su vrijednosti sila aktuatora prikazane, potrebno je vidjeti kakav utjecaj ima aktivna regulacija na odziv momenta savijanja. Odzivi s aktivnom regulacijom uspoređuju se s odzivom momenta savijanja grede bez dodanog tereta prikazanog na [Slika 9.]. Budući da je prvi kriterij minimizacija maksimalnog momenta, prikazuju se maksimalne vrijednosti momenta savijanja bez dodanih masa i maksimalne vrijednosti momenta savijanja nakon aktivne regulacije.

Tablica 11. Usporedba maks. momenta -aktivna regulacija, prvi slučaj

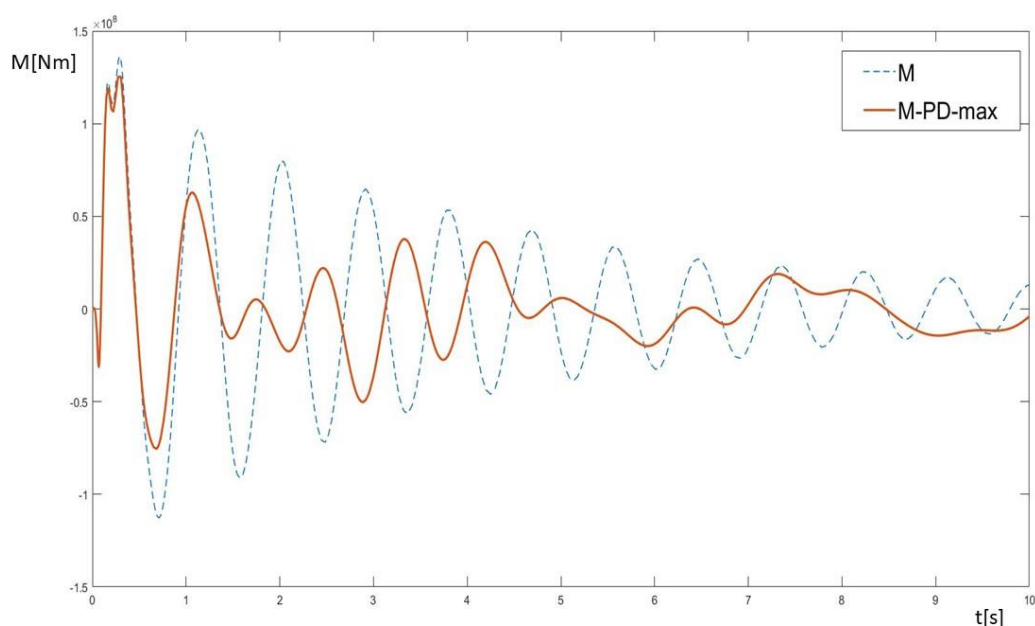
$M[\text{Nm}]$	$M_{PDmax}[\text{Nm}]$	Apsolutna razlika	Relativna razlika
$1.3361 \cdot 10^8$	$1.2528 \cdot 10^8$	$1.1331 \cdot 10^7$	8,29 %



Slika 19. Usporedba maks. vrijednosti momenta savijanja

Na [Slika 19.] grafički je prikaz koji može približiti kolika je razlika u momentima. Oznaka M na x -osi prikazuje moment savijanja grede bez regulacije, dok oznaka M_{PDmax} na x -osi prikazuje moment savijanja s aktivnom regulacijom. Iz [Tablica 11.] vidljive su numeričke vrijednosti momenata, kao i apsolutne, odnosno relativne razlike.

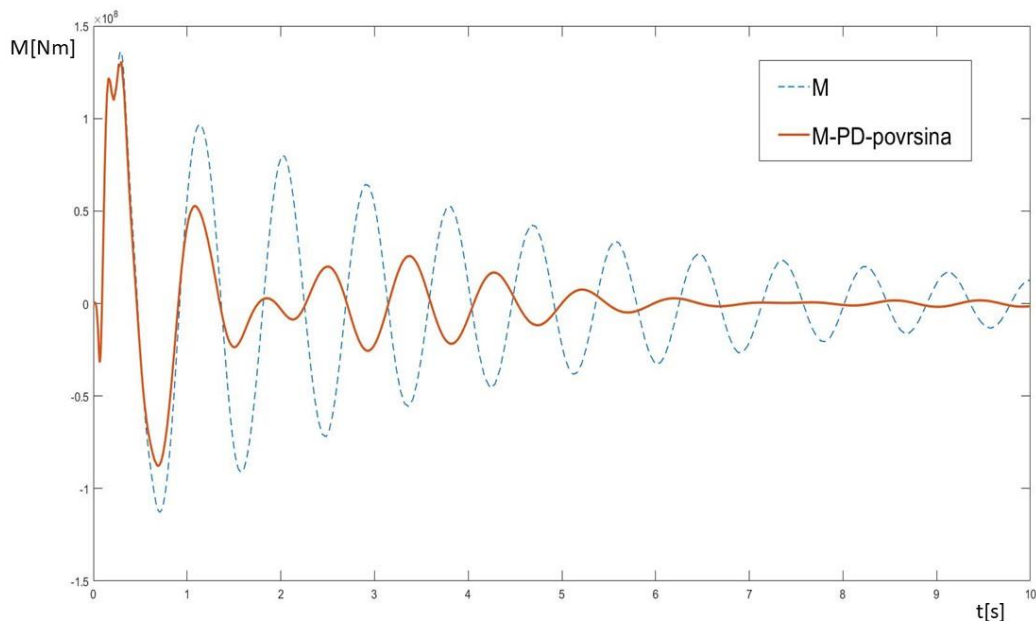
Slično kao i kod pasivne regulacije, gdje su parametri dodanih masa optimizirani kako bi utjecali na smanjenje maksimalnog momenta savijanja, a napravljen je i prikaz odziva momenta u kojem se uspoređuje s gredom bez dodanih masa [Slika 11.], tako je i prilikom aktivne regulacije napravljen sličan prikaz [Slika 20.]. Iz prikazanog se vidi da se površina odziva smanjila u odnosu na gredu bez regulacije.



Slika 20. Odziv momenta savijanja s aktivnom regulacijom, prvi slučaj

4.4.2.2. Usporedba odziva s aktivnom regulacijom po kriteriju smanjivanja površine ispod odziva momenta savijanja

Rezultati odziva dobiveni nakon što je korištena aktivna regulacija vidljivi su na [Slika 21.]. Iz odziva je vidljivo kako se površina ispod odziva momenta smanjila. Prema trapeznoj funkciji *trapz* u *Matlab*-u, izračunata je i vrijednost površine. Ono što je bitno za ovaj slučaj jest relativna razlika u površinama. Uz pomoć trapezne funkcije izračunato je da se površina ispod odziva smanjila 48,3 % korištenjem aktivne regulacije u odnosu na gredu bez regulacije.



Slika 21. Odziv momenta savijanja s aktivnom regulacijom, drugi slučaj

Slično kao i u poglavlju 4.4.2.1., napravljena je usporedba maksimalnog iznosa momenta grede s aktivnom regulacijom i grede bez regulacije. U ovom je slučaju maksimalni moment smanjen 4,38 %.

Tablica 12. Usporedba maks. momenta -aktivna regulacija, drugi slučaj

$M[\text{Nm}]$	$M_{PDmax}[\text{Nm}]$	Apsolutna razlika	Relativna razlika
$1.3361 \cdot 10^8$	$1.3066 \cdot 10^8$	$5.9523 \cdot 10^6$	4,38 %

Usporedbom rezultata aktivne regulacije s pasivnom, vidljivo je da je postignut značajan pomak u smirivanju vibracija, 48% u odnosu na 16%. Isto tako, u smanjenju maksimalne vrijednosti momenta je postignut bolji rezultat kod aktivne regulacije u odnosu na pasivnu, 8.29% u odnosu na 4.4%. Po oba kriterija aktivna regulacija daje bolje rezultate u odnosu na pasivnu.

5. ZAKLJUČAK

U ovom radu razrađen je matematički model broda s pasivnom i aktivnom regulacijom. Opisan je postupak prigušenja vibracija uz pomoć dodavanja dijela tereta broda na opruge i prigušne elemente. Isto tako, opisan je postupak sinteze i implementacije sustava PD regulatora kojem je zadatak utjecati na smanjenje vibracija broda prouzročenih vanjskom poremećajnom silom. U radu je za matematičku formulaciju dinamičkog modela elastične grede korištena metoda konačnih elemenata. Sinteza sustava PD regulatora provedena je pomoću programskog paketa *Matlab* i *Simulink*.

Rezultati su pokazali da se već pasivnom regulacijom može doprinijeti smirivanju vibracija broda prouzročenih vanjskom poremećajnom silom, a aktivnom regulacijom su se rezultati pokazali još boljima. S druge strane, iako postoje određeni rezultati, na smanjenje maksimalnog iznosa momenta savijanja se manje utjecalo.

Glavni nedostatak ovakvog modela jest svakako složenost matematičkog modela. Također i velik broj PD regulatora, odnosno velik broj pojačanja koje treba optimizirati. U ovom radu se nisu razmatrala konstrukcijska rješenja ovog modela, što bi moguće imalo određena ograničenja. Isto tako, nije razmatran ekonomski aspekt ovakvog rješenja te nije napravljena analiza troškova i koristi.

Ipak, prema modelu koji je razrađen, vidljivo je da je potrebno na čvorove postaviti određeni teret na opruge i prigušenja. Teret bi mogao biti i dio „korisnog“ tereta broda. Također, potrebno je postaviti i aktuatora koji bi mogli biti hidraulički cilindri ili elektromotori, ovisno o tehničkim mogućnostima istih i ograničenjima brodske konstrukcije. Na kraju, trebalo bi tehnički izvesti mjerenje pomaka broda u čvorovima.

LITERATURA

- [1] Wen-Jeng Hsueh, Ya-Jung Lee Reduction of Hull Whipping in Slamming by Active Control System
- [2] Powell M. J., Long G. and Farrell A. 1980. Reduction of hull vibration in a landing craft by means of vibration absorber. Trans., RINA
- [3] Sorić J., Metoda konačnih elemenata, Golden marketing – Tehnička knjiga, Zagreb 2004.
- [4] Majetić D., Kasać J., Brezak D., Zbirka zadataka iz teorije automatskog upravljanja – viševarijabilni sustavi, FSB, Zagreb 2016.
- [5] Alfirević I., Nauka o čvrstoći I, Tehnička knjiga, Zagreb 1995.
- [6] Senjanović I., Parunov J., Vundać M., Slamming and whipping analysis of a frigate, Faculty of Mechanical Engineering and Naval Architecture, University of Zagreb
- [7] *Matlab* funkcija *trapz*: <https://www.mathworks.com/help/matlab/ref/trapz.html#bua4lslr>
- [8] *Matlab* funkcija *fmincon*: <https://www.mathworks.com/help/optim/ug/fmincon.html>
- [9] Petrić J., Automatska regulacija: Uvod u analizu i sintezu, FSB, Sveučilište u Zagrebu, Zagreb 2012.
- [10] *Simulink* PID kontroler:
<https://www.mathworks.com/help/simulink/slref/pidcontroller.html>

PRILOZI

- I. Programski kod
- II. Simulink modeli

```

function [moment] = MomentMax(mv)
%MOMENTMAX
% Funkcija za izračun maksimalne vrijednosti momenta savijanja

m1=mv(1);
m2=mv(2);
m3=mv(3);
m4=mv(4);

%koeficijenti prigušenja
alpha = 0.05;
beta = 0.01;

%koeficijenti opruge
k1 = 5e5; %N/m
k2 = 5e5; %N/m
k3 = 5e5; %N/m
k4 = 5e5; %N/m

%koeficijenti prigušenja
c1 = 2.4515e4; %Ns/m
c2 = 2.4503e4; %Ns/m
c3 = 2.6498e4; %Ns/m
c4 = 2.4484e4; %Ns/m

global A B C D be EI1 EI2 EI3

%%%%%%%%%%%%%%%%%%%%%%%%%%%%%%%%%%%%%%%%%%%%%%%%%%%%%%%%%%%%%%%%%%%%%%%%%5
%parametri objekta upravljanja
m = 4655000*2; %kg
L = 134.7; %m
%F = 14339*10^3; %N
x = 12; %broj varijabli stanja

%fleksijske krutosti po elementu
EI1 = 1581*10^9; %Nm^2
EI2 = 2300.5*10^9; %Nm^2
EI3 = 2151*10^9; %Nm^2

%duljine grede po elementu
L1 = L/3; %m
L2 = L/3; %m
L3 = L/3; %m

%masa grede po elementu
mb1 = m/3; %kg
mb2 = m/3; %kg
mb3 = m/3; %kg

%sile u čvorovima
Aw = 1476; %m^2
g = 9.81; %m/s^2
ro = 1025; %kg/m^3
kw = (ro*g*Aw)/6; %F/m

```

%-----%

%matrice objekta upravljanja

%%%prvi element%%%

%%matrice krutosti%%

%osnovna matrica krutosti grednog elementa

```
K1 = (2*EI1/L1^3)*[6 3*L1 0 -6 3*L1 0;
    3*L1 2*L1^2 0 -3*L1 L1^2 0;
    zeros(1,6);
    -6 -3*L1 0 6 -3*L1 0;
    3*L1 L1^2 0 -3*L1 2*L1^2 0;
    zeros(1,6)];
```

%matrica krutosti odnosa podloge i grede

```
Kw1 = [kw 0 0 0 0 0;
    zeros(2,6);
    0 0 0 2*kw 0 0;
    zeros(2,6)];
```

%matrica krutosti opruga dodanih masa

```
Km1 = [k1 0 -k1 0 0 0;
    zeros(1,6);
    -k1 0 k1 0 0 0;
    zeros(1,6);
    0 0 0 k2 0 -k2;
    0 0 0 -k2 0 k2];
```

%ukupna matrica krutosti elementa

```
Kul = K1 + Kw1 + Km1;
```

%%matrice mase%%

%osnovna matrica mase grednog elementa

```
M1 = (mb1/420)*[156 22*L1 0 54 -13*L1 0;
    22*L1 4*L1^2 0 13*L1 -3*L1^2 0;
    zeros(1,6);
    54 13*L1 0 156 -22*L1 0;
    -13*L1 -3*L1^2 0 -22*L1 4*L1^2 0;
    zeros(1,6)];
```

%matrica dodanih masa

```
Mm1 = [zeros(2,6);
    0 0 m1 0 0 0;
    zeros(2,6);
    0 0 0 0 0 m2];
```

%ukupna matrica masa elementa

```
Mul = M1 + Mm1;
```

%%matrice prigušenja%%

%osnovna matrica prigušenja grednog elementa

```
C1 = alpha*M1 + beta*K1;
```

%matrica prigušenja dodanih masa

```
Cm1 = [c1 0 -c1 0 0 0;
    zeros(1,6);
    -c1 0 c1 0 0 0;
```

```

0 0 0 c2 0 -c2;
zeros(1,6);
0 0 0 -c2 0 c2];

%ukupna matrica prigušenja elementa
Cu1 = C1 + Cm1;

%%matrica sila
F1 = [1 -1 0;
      0 0 0;
      0 1 0;
      0 0 -1;
      0 0 0;
      0 0 1];

%-----%
%%drugi element%%
%%matrice krutosti%%
%osnovna matrica krutosti grednog elementa
K2 = (2*EI2/L2^3)*[6 3*L2 0 -6 3*L2 0;
                  3*L2 2*L2^2 0 -3*L2 L2^2 0;
                  zeros(1,6);
                  -6 -3*L2 0 6 -3*L2 0;
                  3*L2 L2^2 0 -3*L2 2*L2^2 0;
                  zeros(1,6)];

%matrica krutosti odnosa podloge i grede
Kw2 = [zeros(3,6);
      0 0 0 2*kw 0 0;
      zeros(2,6)];

%matrica krutosti opruga dodanih masa
Km2 = [zeros(3,6);
      0 0 0 k3 0 -k3;
      zeros(1,6);
      0 0 0 -k3 0 k3];

%ukupna matrica krutosti elementa
Ku2 = K2 + Kw2 + Km2;

%%matrice mase%%
%osnovna matrica mase grednog elementa
M2 = (mb2/420)*[156 22*L2 0 54 -13*L2 0;
                22*L2 4*L2^2 0 13*L2 -3*L2^2 0;
                zeros(1,6);
                54 13*L2 0 156 -22*L2 0;
                -13*L2 -3*L2^2 0 -22*L2 4*L2^2 0;
                zeros(1,6)];

%matrica dodanih masa
Mm2 = [zeros(5,6);
      0 0 0 0 0 m3];

%ukupna matrica masa elementa
Mu2 = M2 + Mm2;

```



```

%%matrice prigušenja%%
%osnovna matrica prigušenja grednog elementa
C2 = alpha*M2 + beta*K2;

```

```

%matrica prigušenja dodanih masa
Cm2 = [zeros(3,6);
       0 0 0 c3 0 -c3;
       zeros(1,6);
       0 0 0 -c3 0 c3];

```

```

%ukupna matrica prigušenja elementa
Cu2 = C2 + Cm2;

```

```

%%matrica sila
F2 = [zeros(3,3);
      0 0 -1;
      0 0 0;
      0 0 1];

```

```

%-----%
%%%treći element%%
%%matrice krutosti%%
%osnovna matrica krutosti grednog elementa
K3 = (2*EI3/L3^3)*[6 3*L3 0 -6 3*L3 0;
                 3*L3 2*L3^2 0 -3*L3 L3^2 0;
                 zeros(1,6);
                 -6 -3*L3 0 6 -3*L3 0;
                 3*L3 L3^2 0 -3*L3 2*L3^2 0;
                 zeros(1,6)];

```

```

%matrica krutosti odnosa podloge i grede
Kw3 = [zeros(3,6);
       0 0 0 kw 0 0;
       zeros(2,6)];

```

```

%matrica krutosti opruga dodanih masa
Km3 = [zeros(3,6);
       0 0 0 k4 0 -k4;
       zeros(1,6);
       0 0 0 -k4 0 k4];

```

```

%ukupna matrica krutosti elementa
Ku3 = K3 + Kw3 + Km3;

```

```

%%matrice mase%%
%osnovna matrica mase grednog elementa
M3 = (mb3/420)*[156 22*L3 0 54 -13*L3 0;
               22*L3 4*L3^2 0 13*L3 -3*L3^2 0;
               zeros(1,6);
               54 13*L3 0 156 -22*L3 0;
               -13*L3 -3*L3^2 0 -22*L3 4*L3^2 0;
               zeros(1,6)];

```

```

%matrica dodanih masa
Mm3 = [zeros(5,6);

```

```

0 0 0 0 0 m4];

%ukupna matrica masa elementa
Mu3 = M3 + Mm3;

%%matrice prigušenja%%
%osnovna matrica prigušenja grednog elementa
C3 = alpha*M3 + beta*K3;

%matrica prigušenja dodanih masa
Cm3 = [zeros(3,6);
       0 0 0 c4 0 -c4;
       zeros(1,6);
       0 0 0 -c4 0 c4];

%ukupna matrica prigušenja elementa
Cu3 = C3 + Cm3;

%%matrica sila
F3 = [zeros(3,3);
      0 0 -1;
      0 0 0;
      0 0 1];
%-----%
%prebacivanje lokalnih matrica u globalne
%prvi element
%globalna matrica krutosti prvog elementa
Kg1 = [Ku1 zeros(6,6); zeros(6,x)];

%globalna matrica mase prvog elementa
Mg1 = [Mu1 zeros(6,6); zeros(6,x)];

%globalna matrica prigušenja prvog elementa
Cg1 = [Cu1 zeros(6,6); zeros(6,x)];

%globalna matrica sila prvog elementa
Fg1 = [F1 zeros(6,2);
      zeros(6,5)];
%-----%
%drugi element
%globalna matrica krutosti drugog elementa
Kg2 = [zeros(3,12);
      zeros(6,3) Ku2 zeros(6,3);
      zeros(3,12)];

%globalna matrica mase drugog elementa
Mg2 = [zeros(3,12);
      zeros(6,3) Mu2 zeros(6,3);
      zeros(3,12)];

%globalna matrica prigušenja drugog elementa
Cg2 = [zeros(3,12);
      zeros(6,3) Cu2 zeros(6,3);
      zeros(3,12)];

```

```

%globalna matrica sila drugog elementa
Fg2 = [zeros(3,5);
       zeros(6,1) F2 zeros(6,1);
       zeros(3,5)];
%-----%
%treći element
%globalna matrica krutosti trećeg elementa
Kg3 = [zeros(6,12);
       zeros(6,6) Ku3];

%globalna matrica mase trećeg elementa
Mg3 = [zeros(6,12);
       zeros(6,6) Mu3];

%globalna matrica prigušenja prvog elementa
Cg3 = [zeros(6,12);
       zeros(6,6) Cu3];

%globalna matrica sila prvog elementa
Fg3 = [zeros(6,5);
       zeros(6,2) F3];

%%%konačne globalne matrice%%%
Kg = Kg1 + Kg2 + Kg3; %globalna matrica krutosti
Mg = Mg1 + Mg2 + Mg3; %globalna matrica masa
Cg = Cg1 + Cg2 + Cg3; %globalna matrica prigušenja

Fg = Fg1 + Fg2 + Fg3; %globalna matrica vanjskih sila

%-----%

%%%%%prostor stanja%%%%%
%inverz matrice masa
Min = inv(Mg);

%matrica A
Aaa = zeros(x);
Aab = eye(x);
Aba = -Min*Kg;
Abb = -Min*Cg;

A = [Aaa Aab; Aba Abb];

%matrica B
Ba = zeros(x,5);
Bb = Min*Fg;

B = [Ba; Bb];

%matrica C
Ca = eye(x);
Cb = zeros(x);

C = [Ca Cb];

%matrica D
D = zeros(x,5);

```

```
%matrica međusobne ovisnosti deformacije i pomaka  
be = [0 -(3/L1) 0 (3/L1)];
```

```
%%%%%%%%%%%%%%%%%%%%%%%%%%%%%%%%%%%%%%%%
```

```
sim('brod_sim.slx');
```

```
MomentTemp = ans.moment;  
%MomentTemp  
moment=max(abs(MomentTemp));
```

```
end
```

```

function [moment] = Momentpovrsina(mv)

%Funkcija za izračun površine odziva momenta

m1=mv(1);
m2=mv(2);
m3=mv(3);
m4=mv(4);

%koeficijenti prigušenja
alpha = 0.05;
beta = 0.01;

%koeficijenti opruge
k1 = 5e5; %N/m
k2 = 5e5; %N/m
k3 = 5e5; %N/m
k4 = 5e5; %N/m

%koeficijenti prigušenja
c1 = 4.6794e3; %Ns/m
c2 = 3.0941e4; %Ns/m
c3 = 4.6589e4; %Ns/m
c4 = 1.7790e4; %Ns/m

global A B C D be EI1 EI2 EI3

%%%%%%%%%%%%%%%%%%%%%%%%%%%%%%%%%%%%%%%%%%%%%%%%%%%%%%%%%%%%%%%%%%%%%%%%%5
%parametri objekta upravljanja
m = 4655000*2; %kg
L = 134.7; %m
%F = 14339*10^3; %N
x = 12; %broj varijabli stanja

%fleksijske krutosti po elementu
EI1 = 1581*10^9; %Nm^2
EI2 = 2300.5*10^9; %Nm^2
EI3 = 2151*10^9; %Nm^2

%duljine grede po elementu
L1 = L/3; %m
L2 = L/3; %m
L3 = L/3; %m

%masa grede po elementu
mb1 = m/3; %kg
mb2 = m/3; %kg
mb3 = m/3; %kg

%sile u čvorovima
Aw = 1476; %m^2
g = 9.81; %m/s^2
ro = 1025; %kg/m^3
kw = (ro*g*Aw)/6; %F/m

%-----%
%matrice objekta upravljanja

```

```

%%%prvi element%%%
%%matrice krutosti%%
%osnovna matrica krutosti grednog elementa
K1 = (2*EI1/L1^3)*[6 3*L1 0 -6 3*L1 0;
 3*L1 2*L1^2 0 -3*L1 L1^2 0;
 zeros(1,6);
 -6 -3*L1 0 6 -3*L1 0;
 3*L1 L1^2 0 -3*L1 2*L1^2 0;
 zeros(1,6)];

%matrica krutosti odnosa podloge i grede
Kw1 = [kw 0 0 0 0 0;
 zeros(2,6);
 0 0 0 2*kw 0 0;
 zeros(2,6)];

%matrica krutosti opruga dodanih masa
Km1 = [k1 0 -k1 0 0 0;
 zeros(1,6);
 -k1 0 k1 0 0 0;
 zeros(1,6);
 0 0 0 k2 0 -k2;
 0 0 0 -k2 0 k2];

%ukupna matrica krutosti elementa
Kul = K1 + Kw1 + Km1;

%%matrice mase%%
%osnovna matrica mase grednog elementa
M1 = (mb1/420)*[156 22*L1 0 54 -13*L1 0;
 22*L1 4*L1^2 0 13*L1 -3*L1^2 0;
 zeros(1,6);
 54 13*L1 0 156 -22*L1 0;
 -13*L1 -3*L1^2 0 -22*L1 4*L1^2 0;
 zeros(1,6)];

%matrica dodanih masa
Mm1 = [zeros(2,6);
 0 0 m1 0 0 0;
 zeros(2,6);
 0 0 0 0 0 m2];

%ukupna matrica masa elementa
Mul = M1 + Mm1;

%%matrice prigušenja%%
%osnovna matrica prigušenja grednog elementa
C1 = alpha*M1 + beta*K1;

%matrica prigušenja dodanih masa
Cm1 = [c1 0 -c1 0 0 0;
 zeros(1,6);
 -c1 0 c1 0 0 0;
 0 0 0 c2 0 -c2;
 zeros(1,6);
 0 0 0 -c2 0 c2];

```

%ukupna matrica prigušenja elementa

Cu1 = C1 + Cm1;

%%matrica sila

```
F1 = [1 -1 0;  
      0 0 0;  
      0 1 0;  
      0 0 -1;  
      0 0 0;  
      0 0 1];
```

%-----%

%%%drugi element%%%

%%matrice krutosti%%

%osnovna matrica krutosti grednog elementa

```
K2 = (2*EI2/L2^3)*[6 3*L2 0 -6 3*L2 0;  
                  3*L2 2*L2^2 0 -3*L2 L2^2 0;  
                  zeros(1,6);  
                  -6 -3*L2 0 6 -3*L2 0;  
                  3*L2 L2^2 0 -3*L2 2*L2^2 0;  
                  zeros(1,6)];
```

%matrica krutosti odnosa podloge i grede

```
Kw2 = [zeros(3,6);  
       0 0 0 2*kw 0 0;  
       zeros(2,6)];
```

%matrica krutosti opruga dodanih masa

```
Km2 = [zeros(3,6);  
       0 0 0 k3 0 -k3;  
       zeros(1,6);  
       0 0 0 -k3 0 k3];
```

%ukupna matrica krutosti elementa

Ku2 = K2 + Kw2 + Km2;

%%matrice mase%%

%osnovna matrica mase grednog elementa

```
M2 = (mb2/420)*[156 22*L2 0 54 -13*L2 0;  
                22*L2 4*L2^2 0 13*L2 -3*L2^2 0;  
                zeros(1,6);  
                54 13*L2 0 156 -22*L2 0;  
                -13*L2 -3*L2^2 0 -22*L2 4*L2^2 0;  
                zeros(1,6)];
```

%matrica dodanih masa

```
Mm2 = [zeros(5,6);  
       0 0 0 0 0 m3];
```

%ukupna matrica masa elementa

Mu2 = M2 + Mm2;

%%matrice prigušenja%%

%osnovna matrica prigušenja grednog elementa

```
C2 = alpha*M2 + beta*K2;
```

```
%matrica prigušenja dodanih masa
```

```
Cm2 = [zeros(3,6);  
0 0 0 c3 0 -c3;  
zeros(1,6);  
0 0 0 -c3 0 c3];
```

```
%ukupna matrica prigušenja elementa
```

```
Cu2 = C2 + Cm2;
```

```
%%matrica sila
```

```
F2 = [zeros(3,3);  
0 0 -1;  
0 0 0;  
0 0 1];
```

```
%-----%
```

```
%%treći element%%
```

```
%%matrice krutosti%%
```

```
%osnovna matrica krutosti grednog elementa
```

```
K3 = (2*EI3/L3^3)*[6 3*L3 0 -6 3*L3 0;  
3*L3 2*L3^2 0 -3*L3 L3^2 0;  
zeros(1,6);  
-6 -3*L3 0 6 -3*L3 0;  
3*L3 L3^2 0 -3*L3 2*L3^2 0;  
zeros(1,6)];
```

```
%matrica krutosti odnosa podloge i grede
```

```
Kw3 = [zeros(3,6);  
0 0 0 kw 0 0;  
zeros(2,6)];
```

```
%matrica krutosti opruga dodanih masa
```

```
Km3 = [zeros(3,6);  
0 0 0 k4 0 -k4;  
zeros(1,6);  
0 0 0 -k4 0 k4];
```

```
%ukupna matrica krutosti elementa
```

```
Ku3 = K3 + Kw3 + Km3;
```

```
%%matrice mase%%
```

```
%osnovna matrica mase grednog elementa
```

```
M3 = (mb3/420)*[156 22*L3 0 54 -13*L3 0;  
22*L3 4*L3^2 0 13*L3 -3*L3^2 0;  
zeros(1,6);  
54 13*L3 0 156 -22*L3 0;  
-13*L3 -3*L3^2 0 -22*L3 4*L3^2 0;  
zeros(1,6)];
```

```
%matrica dodanih masa
```

```
Mm3 = [zeros(5,6);  
0 0 0 0 0 m4];
```

```
%ukupna matrica masa elementa
```



```
Mu3 = M3 + Mm3;
```

```
%%matrice prigušenja%%
```

```
%osnovna matrica prigušenja grednog elementa
```

```
C3 = alpha*M3 + beta*K3;
```

```
%matrica prigušenja dodanih masa
```

```
Cm3 = [zeros(3,6);
```

```
0 0 0 c4 0 -c4;
```

```
zeros(1,6);
```

```
0 0 0 -c4 0 c4];
```

```
%ukupna matrica prigušenja elementa
```

```
Cu3 = C3 + Cm3;
```

```
%%matrica sila
```

```
F3 = [zeros(3,3);
```

```
0 0 -1;
```

```
0 0 0;
```

```
0 0 1];
```

```
%-----%
```

```
%prebacivanje lokalnih matrica u globalne
```

```
%prvi element
```

```
%globalna matrica krutosti prvog elementa
```

```
Kg1 = [Ku1 zeros(6,6); zeros(6,x)];
```

```
%globalna matrica mase prvog elementa
```

```
Mg1 = [Mu1 zeros(6,6); zeros(6,x)];
```

```
%globalna matrica prigušenja prvog elementa
```

```
Cg1 = [Cu1 zeros(6,6); zeros(6,x)];
```

```
%globalna matrica sila prvog elementa
```

```
Fg1 = [F1 zeros(6,2);
```

```
zeros(6,5)];
```

```
%-----%
```

```
%drugi element
```

```
%globalna matrica krutosti drugog elementa
```

```
Kg2 = [zeros(3,12);
```

```
zeros(6,3) Ku2 zeros(6,3);
```

```
zeros(3,12)];
```

```
%globalna matrica mase drugog elementa
```

```
Mg2 = [zeros(3,12);
```

```
zeros(6,3) Mu2 zeros(6,3);
```

```
zeros(3,12)];
```

```
%globalna matrica prigušenja drugog elementa
```

```
Cg2 = [zeros(3,12);
```

```
zeros(6,3) Cu2 zeros(6,3);
```

```
zeros(3,12)];
```

```
%globalna matrica sila drugog elementa
```

```
Fg2 = [zeros(3,5);
```

```
zeros(6,1) F2 zeros(6,1);
```

```

        zeros(3,5)];
%-----%
%treći element
%globalna matrica krutosti trećeg elementa
Kg3 = [zeros(6,12);
       zeros(6,6) Ku3];

%globalna matrica mase trećeg elementa
Mg3 = [zeros(6,12);
       zeros(6,6) Mu3];

%globalna matrica prigušenja prvog elementa
Cg3 = [zeros(6,12);
       zeros(6,6) Cu3];

%globalna matrica sila prvog elementa
Fg3 = [zeros(6,5);
       zeros(6,2) F3];

%%%konačne globalne matrice%%%
Kg = Kg1 + Kg2 + Kg3; %globalna matrica krutosti
Mg = Mg1 + Mg2 + Mg3; %globalna matrica masa
Cg = Cg1 + Cg2 + Cg3; %globalna matrica prigušenja

Fg = Fg1 + Fg2 + Fg3; %globalna matrica vanjskih sila

%-----%

%%%%%prostor stanja%%%%%
%inverz matrice masa
Min = inv(Mg);

%matrica A
Aaa = zeros(x);
Aab = eye(x);
Aba = -Min*Kg;
Abb = -Min*Cg;

A = [Aaa Aab; Aba Abb];

%matrica B
Ba = zeros(x,5);
Bb = Min*Fg;

B = [Ba; Bb];

%matrica C
Ca = eye(x);
Cb = zeros(x);

C = [Ca Cb];

%matrica D
D = zeros(x,5);

%matrica međusobne ovisnosti deformacije i pomaka

```

```
be = [0 -(3/L1) 0 (3/L1)];
```

```
%%%%%%%%%%%%%%%%%%%%%%%%%%%%%%%%%%%%%%%%%%%%%%%%%%%%%%%%%%%%%%%%%%%%%%%%
```

```
sim('brod_sim.slx');
```

```
MomentTemp = ans.moment;
```

```
%MomentTemp
```

```
moment=trapz(abs(MomentTemp));
```

```
end
```

```

function [moment] = MomentmaxP_10(P)
% Funkcija za izračun maksimalne vrijednosti momenta savijanja, aktivna
% regulacija

global A B C D be EI1 EI2 EI3 P1 P2 P3 P4 P5 P6 P7 P8 P9 P10
global Der1 Der2 Der3 Der4 Der5 Der6 Der7 Der8 Der9 Der10

P1=P(1);
P2=P(2);
P3=P(3);
P4=P(4);
P5=P(5);
P6=P(6);
P7=P(7);
P8=P(8);
P9=P(9);
P10=P(10);

%koeficijenti prigušenja
alpha = 0.05;
beta = 0.01;

%mase tereta
m1 = 1e4; %kg
m2 = 9.9975e3; %kg
m3 = 1.0001e4; %kg
m4 = 1.0002e4; %kg

%koeficijenti opruge
k1 = 5e5; %N/m
k2 = 5e5; %N/m
k3 = 5e5; %N/m
k4 = 5e5; %N/m

%koeficijenti prigušenja
c1 = 4.6794e3; %Ns/m
c2 = 3.0941e4; %Ns/m
c3 = 4.6589e4; %Ns/m
c4 = 1.7790e4; %Ns/m

%%%%%%%%%%%%%%%%%%%%%%%%%%%%%%%%%%%%%%%%%%%%%%%%%%%%%%%%%%%%%%%%%%%%%%%%%5
%parametri objekta upravljanja
m = 4655000*2; %kg
L = 134.7; %m
%F = 14339*10^3; %N
x = 12; %broj varijabli stanja

%fleksijske krutosti po elementu
EI1 = 1581*10^9; %Nm^2
EI2 = 2300.5*10^9; %Nm^2
EI3 = 2151*10^9; %Nm^2

%duljine grede po elementu
L1 = L/3; %m
L2 = L/3; %m
L3 = L/3; %m

```

```

%masa grede po elementu
mb1 = m/3; %kg
mb2 = m/3; %kg
mb3 = m/3; %kg

%sile u čvorovima
Aw = 1476; %m^2
g = 9.81; %m/s^2
ro = 1025; %kg/m^3
kw = (ro*g*Aw)/6; %F/m

%parametri kontrole
Der1=9.8385e3;
Der2=-5.1181e3;
Der3=-3.9566e4;
Der4=1.6186e4;
Der5=3.9595e4;
Der6=-9.9551e4;
Der7=2.2319e4;
Der8=-8.8207e3;
Der9=-3.0899e4;
Der10=6.8001e3;

%-----%
%matrice objekta upravljanja

%%prvi element%%
%matrice krutosti%
%osnovna matrica krutosti grednog elementa
K1 = (2*EI1/L1^3)*[6 3*L1 0 -6 3*L1 0;
    3*L1 2*L1^2 0 -3*L1 L1^2 0;
    zeros(1,6);
    -6 -3*L1 0 6 -3*L1 0;
    3*L1 L1^2 0 -3*L1 2*L1^2 0;
    zeros(1,6)];

%matrica krutosti odnosa podloge i grede
Kw1 = [kw 0 0 0 0 0;
    zeros(2,6);
    0 0 0 2*kw 0 0;
    zeros(2,6)];

%matrica krutosti opruga dodanih masa
Km1 = [k1 0 -k1 0 0 0;
    zeros(1,6);
    -k1 0 k1 0 0 0;
    zeros(1,6);
    0 0 0 k2 0 -k2;
    0 0 0 -k2 0 k2];

%ukupna matrica krutosti elementa
Kul = K1 + Kw1 + Km1;

%%matrice mase%%
%osnovna matrica mase grednog elementa
M1 = (mb1/420)*[156 22*L1 0 54 -13*L1 0;
    22*L1 4*L1^2 0 13*L1 -3*L1^2 0;

```

```

zeros(1,6);
54 13*L1 0 156 -22*L1 0;
-13*L1 -3*L1^2 0 -22*L1 4*L1^2 0;
zeros(1,6)];

%matrica dodanih masa
Mm1 = [zeros(2,6);
0 0 m1 0 0 0;
zeros(2,6);
0 0 0 0 0 m2];

%ukupna matrica masa elementa
Mul = M1 + Mm1;

%%matrice prigušenja%%
%osnovna matrica prigušenja grednog elementa
C1 = alpha*M1 + beta*K1;

%matrica prigušenja dodanih masa
Cm1 = [c1 0 -c1 0 0 0;
zeros(1,6);
-c1 0 c1 0 0 0;
0 0 0 c2 0 -c2;
zeros(1,6);
0 0 0 -c2 0 c2];

%ukupna matrica prigušenja elementa
Cul = C1 + Cm1;

%%matrica sila
F1 = [1 -1 0;
0 0 0;
0 1 0;
0 0 -1;
0 0 0;
0 0 1];

%-----%
%%%drugi element%%
%%matrice krutosti%%
%osnovna matrica krutosti grednog elementa
K2 = (2*EI2/L2^3)*[6 3*L2 0 -6 3*L2 0;
3*L2 2*L2^2 0 -3*L2 L2^2 0;
zeros(1,6);
-6 -3*L2 0 6 -3*L2 0;
3*L2 L2^2 0 -3*L2 2*L2^2 0;
zeros(1,6)];

%matrica krutosti odnosa podloge i grede
Kw2 = [zeros(3,6);
0 0 0 2*kw 0 0;
zeros(2,6)];

%matrica krutosti opruga dodanih masa
Km2 = [zeros(3,6);
0 0 0 k3 0 -k3;

```

```

zeros(1,6);
0 0 0 -k3 0 k3];

%ukupna matrica krutosti elementa
Ku2 = K2 + Kw2 + Km2;

%%matrice mase%%
%osnovna matrica mase grednog elementa
M2 = (mb2/420)*[156 22*L2 0 54 -13*L2 0;
22*L2 4*L2^2 0 13*L2 -3*L2^2 0;
zeros(1,6);
54 13*L2 0 156 -22*L2 0;
-13*L2 -3*L2^2 0 -22*L2 4*L2^2 0;
zeros(1,6)];

%matrica dodanih masa
Mm2 = [zeros(5,6);
0 0 0 0 0 m3];

%ukupna matrica masa elementa
Mu2 = M2 + Mm2;

%%matrice prigušenja%%
%osnovna matrica prigušenja grednog elementa
C2 = alpha*M2 + beta*K2;

%matrica prigušenja dodanih masa
Cm2 = [zeros(3,6);
0 0 0 c3 0 -c3;
zeros(1,6);
0 0 0 -c3 0 c3];

%ukupna matrica prigušenja elementa
Cu2 = C2 + Cm2;

%%matrica sila
F2 = [zeros(3,3);
0 0 -1;
0 0 0;
0 0 1];

%-----%
%%treći element%%
%%matrice krutosti%%
%osnovna matrica krutosti grednog elementa
K3 = (2*EI3/L3^3)*[6 3*L3 0 -6 3*L3 0;
3*L3 2*L3^2 0 -3*L3 L3^2 0;
zeros(1,6);
-6 -3*L3 0 6 -3*L3 0;
3*L3 L3^2 0 -3*L3 2*L3^2 0;
zeros(1,6)];

%matrica krutosti odnosa podloge i grede
Kw3 = [zeros(3,6);
0 0 0 kw 0 0;

```

```

zeros(2,6)];

%matrica krutosti opruga dodanih masa
Km3 = [zeros(3,6);
       0 0 0 k4 0 -k4;
       zeros(1,6);
       0 0 0 -k4 0 k4];

%ukupna matrica krutosti elementa
Ku3 = K3 + Kw3 + Km3;

%%matrice mase%%
%osnovna matrica mase grednog elementa
M3 = (mb3/420)*[156 22*L3 0 54 -13*L3 0;
               22*L3 4*L3^2 0 13*L3 -3*L3^2 0;
               zeros(1,6);
               54 13*L3 0 156 -22*L3 0;
               -13*L3 -3*L3^2 0 -22*L3 4*L3^2 0;
               zeros(1,6)];

%matrica dodanih masa
Mm3 = [zeros(5,6);
       0 0 0 0 0 m4];

%ukupna matrica masa elementa
Mu3 = M3 + Mm3;

%%matrice prigušenja%%
%osnovna matrica prigušenja grednog elementa
C3 = alpha*M3 + beta*K3;

%matrica prigušenja dodanih masa
Cm3 = [zeros(3,6);
       0 0 0 c4 0 -c4;
       zeros(1,6);
       0 0 0 -c4 0 c4];

%ukupna matrica prigušenja elementa
Cu3 = C3 + Cm3;

%%matrica sila
F3 = [zeros(3,3);
       0 0 -1;
       0 0 0;
       0 0 1];

%-----%
%prebacivanje lokalnih matrica u globalne
%prvi element
%globalna matrica krutosti prvog elementa
Kg1 = [Ku1 zeros(6,6); zeros(6,x)];

%globalna matrica mase prvog elementa
Mg1 = [Mu1 zeros(6,6); zeros(6,x)];

%globalna matrica prigušenja prvog elementa

```



```

Cg1 = [Cu1 zeros(6,6); zeros(6,x)];

%globalna matrica sila prvog elementa
Fg1 = [F1 zeros(6,2);
       zeros(6,5)];
%-----%
%drugi element
%globalna matrica krutosti drugog elementa
Kg2 = [zeros(3,12);
       zeros(6,3) Ku2 zeros(6,3);
       zeros(3,12)];

%globalna matrica mase drugog elementa
Mg2 = [zeros(3,12);
       zeros(6,3) Mu2 zeros(6,3);
       zeros(3,12)];

%globalna matrica prigušenja drugog elementa
Cg2 = [zeros(3,12);
       zeros(6,3) Cu2 zeros(6,3);
       zeros(3,12)];

%globalna matrica sila drugog elementa
Fg2 = [zeros(3,5);
       zeros(6,1) F2 zeros(6,1);
       zeros(3,5)];
%-----%
%treći element
%globalna matrica krutosti trećeg elementa
Kg3 = [zeros(6,12);
       zeros(6,6) Ku3];

%globalna matrica mase trećeg elementa
Mg3 = [zeros(6,12);
       zeros(6,6) Mu3];

%globalna matrica prigušenja prvog elementa
Cg3 = [zeros(6,12);
       zeros(6,6) Cu3];

%globalna matrica sila prvog elementa
Fg3 = [zeros(6,5);
       zeros(6,2) F3];

%%%konačne globalne matrice%%%
Kg = Kg1 + Kg2 + Kg3; %globalna matrica krutosti
Mg = Mg1 + Mg2 + Mg3; %globalna matrica masa
Cg = Cg1 + Cg2 + Cg3; %globalna matrica prigušenja

Fg = Fg1 + Fg2 + Fg3; %globalna matrica vanjskih sila

%-----%

%%%%%prostor stanja%%%%%
%inverz matrice masa
Min = inv(Mq);

```

```

%matrica A
Aaa = zeros(x);
Aab = eye(x);
Aba = -Min*Kg;
Abb = -Min*Cg;

A = [Aaa Aab; Aba Abb];

%matrica B
Ba = zeros(x,5);
Bb = Min*Fg;

B = [Ba; Bb];

%matrica C
Ca = eye(x);
Cb = zeros(x);

C = [Ca Cb];

%matrica D
D = zeros(x,5);

%matrica međusobne ovisnosti deformacije i pomaka
be = [0 -(3/L1) 0 (3/L1)];

%%%%%%%%%%%%%%%%%%%%%%%%%%%%%%%%%%%%%%%%%%%%%%%%%%%%%%%%%%%%%%%%%%%%%%%%

sim('brod_sim_PD_10.slx');

MomentTemp = ans.moment;
%MomentTemp
moment=max(abs(MomentTemp));

end

```

```

function [moment] = MomentpovrsinaP_10(P)
% Funkcija za izračun površine odziva, aktivna regulacija

global A B C D be EI1 EI2 EI3 P1 P2 P3 P4 P5 P6 P7 P8 P9 P10
global Der1 Der2 Der3 Der4 Der5 Der6 Der7 Der8 Der9 Der10

P1=P(1);
P2=P(2);
P3=P(3);
P4=P(4);
P5=P(5);
P6=P(6);
P7=P(7);
P8=P(8);
P9=P(9);
P10=P(10);

%koeficijenti prigušenja
alpha = 0.05;
beta = 0.01;

%mase tereta
m1 = 1e4; %kg
m2 = 9.9975e3; %kg
m3 = 1.0001e4; %kg
m4 = 1.0002e4; %kg

%koeficijenti opruge
k1 = 5e5; %N/m
k2 = 5e5; %N/m
k3 = 5e5; %N/m
k4 = 5e5; %N/m

%koeficijenti prigušenja
c1 = 4.6794e3; %Ns/m
c2 = 3.0941e4; %Ns/m
c3 = 4.6589e4; %Ns/m
c4 = 1.7790e4; %Ns/m

%%%%%%%%%%%%%%%%%%%%%%%%%%%%%%%%%%%%%%%%%%%%%%%%%%%%%%%%%%%%%%%%%%%%%%%%%5
%parametri objekta upravljanja
m = 4655000*2; %kg
L = 134.7; %m
%F = 14339*10^3; %N
x = 12; %broj varijabli stanja

%fleksijske krutosti po elementu
EI1 = 1581*10^9; %Nm^2
EI2 = 2300.5*10^9; %Nm^2
EI3 = 2151*10^9; %Nm^2

%duljine grede po elementu
L1 = L/3; %m
L2 = L/3; %m
L3 = L/3; %m

%masa grede po elementu

```

```
mb1 = m/3; %kg
mb2 = m/3; %kg
mb3 = m/3; %kg
```

```
%sile u čvorovima
Aw = 1476; %m^2
g = 9.81; %m/s^2
ro = 1025; %kg/m^3
kw = (ro*g*Aw)/6; %F/m
```

```
%parametri kontrole
Der1=-1.8746e4;
Der2=9.4769e4;
Der3=2.3215e4;
Der4=-2.8564e4;
Der5=-3.5839e3;
Der6=-2.3994e4;
Der7=-2.7839e4;
Der8=-3.4553e4;
Der9=1.2539e4;
Der10=9.9997e4;
```

```
%-----%
%matrice objekta upravljanja
```

```
%%%prvi element%%%
```

```
%%matrice krutosti%%
```

```
%osnovna matrica krutosti grednog elementa
```

```
K1 = (2*EI1/L1^3)*[6 3*L1 0 -6 3*L1 0;
    3*L1 2*L1^2 0 -3*L1 L1^2 0;
    zeros(1,6);
    -6 -3*L1 0 6 -3*L1 0;
    3*L1 L1^2 0 -3*L1 2*L1^2 0;
    zeros(1,6)];
```

```
%matrica krutosti odnosa podloge i grede
```

```
Kw1 = [kw 0 0 0 0 0;
    zeros(2,6);
    0 0 0 2*kw 0 0;
    zeros(2,6)];
```

```
%matrica krutosti opruga dodanih masa
```

```
Km1 = [k1 0 -k1 0 0 0;
    zeros(1,6);
    -k1 0 k1 0 0 0;
    zeros(1,6);
    0 0 0 k2 0 -k2;
    0 0 0 -k2 0 k2];
```

```
%ukupna matrica krutosti elementa
```

```
Kul = K1 + Kw1 + Km1;
```

```
%%matrice mase%%
```

```
%osnovna matrica mase grednog elementa
```

```
M1 = (mb1/420)*[156 22*L1 0 54 -13*L1 0;
    22*L1 4*L1^2 0 13*L1 -3*L1^2 0;
    zeros(1,6);
```

```

54 13*L1 0 156 -22*L1 0;
-13*L1 -3*L1^2 0 -22*L1 4*L1^2 0;
zeros(1,6)];

%matrica dodanih masa
Mm1 = [zeros(2,6);
0 0 m1 0 0 0;
zeros(2,6);
0 0 0 0 0 m2];

%ukupna matrica masa elementa
Mul = M1 + Mm1;

%%matrice prigušenja%%
%osnovna matrica prigušenja grednog elementa
C1 = alpha*M1 + beta*K1;

%matrica prigušenja dodanih masa
Cm1 = [c1 0 -c1 0 0 0;
zeros(1,6);
-c1 0 c1 0 0 0;
0 0 0 c2 0 -c2;
zeros(1,6);
0 0 0 -c2 0 c2];

%ukupna matrica prigušenja elementa
Cul = C1 + Cm1;

%%matrica sila
F1 = [1 -1 0;
0 0 0;
0 1 0;
0 0 -1;
0 0 0;
0 0 1];

%-----%
%%drugi element%%
%%matrice krutosti%%
%osnovna matrica krutosti grednog elementa
K2 = (2*EI2/L2^3)*[6 3*L2 0 -6 3*L2 0;
3*L2 2*L2^2 0 -3*L2 L2^2 0;
zeros(1,6);
-6 -3*L2 0 6 -3*L2 0;
3*L2 L2^2 0 -3*L2 2*L2^2 0;
zeros(1,6)];

%matrica krutosti odnosa podloge i grede
Kw2 = [zeros(3,6);
0 0 0 2*kw 0 0;
zeros(2,6)];

%matrica krutosti opruga dodanih masa
Km2 = [zeros(3,6);
0 0 0 k3 0 -k3;
zeros(1,6)];

```

```

0 0 0 -k3 0 k3];

%ukupna matrica krutosti elementa
Ku2 = K2 + Kw2 + Km2;

%%matrice mase%%
%osnovna matrica mase grednog elementa
M2 = (mb2/420)*[156 22*L2 0 54 -13*L2 0;
  22*L2 4*L2^2 0 13*L2 -3*L2^2 0;
  zeros(1,6);
  54 13*L2 0 156 -22*L2 0;
  -13*L2 -3*L2^2 0 -22*L2 4*L2^2 0;
  zeros(1,6)];

%matrica dodanih masa
Mm2 = [zeros(5,6);
  0 0 0 0 0 m3];

%ukupna matrica masa elementa
Mu2 = M2 + Mm2;

%%matrice prigušenja%%
%osnovna matrica prigušenja grednog elementa
C2 = alpha*M2 + beta*K2;

%matrica prigušenja dodanih masa
Cm2 = [zeros(3,6);
  0 0 0 c3 0 -c3;
  zeros(1,6);
  0 0 0 -c3 0 c3];

%ukupna matrica prigušenja elementa
Cu2 = C2 + Cm2;

%%matrica sila
F2 = [zeros(3,3);
  0 0 -1;
  0 0 0;
  0 0 1];

%-----%
%%treći element%%
%%matrice krutosti%%
%osnovna matrica krutosti grednog elementa
K3 = (2*EI3/L3^3)*[6 3*L3 0 -6 3*L3 0;
  3*L3 2*L3^2 0 -3*L3 L3^2 0;
  zeros(1,6);
  -6 -3*L3 0 6 -3*L3 0;
  3*L3 L3^2 0 -3*L3 2*L3^2 0;
  zeros(1,6)];

%matrica krutosti odnosa podloge i grede
Kw3 = [zeros(3,6);
  0 0 0 kw 0 0;
  zeros(2,6)];

```

```

%matrica krutosti opruga dodanih masa
Km3 = [zeros(3,6);
       0 0 0 k4 0 -k4;
       zeros(1,6);
       0 0 0 -k4 0 k4];

%ukupna matrica krutosti elementa
Ku3 = K3 + Kw3 + Km3;

%%matrice mase%%
%osnovna matrica mase grednog elementa
M3 = (mb3/420)*[156 22*L3 0 54 -13*L3 0;
               22*L3 4*L3^2 0 13*L3 -3*L3^2 0;
               zeros(1,6);
               54 13*L3 0 156 -22*L3 0;
               -13*L3 -3*L3^2 0 -22*L3 4*L3^2 0;
               zeros(1,6)];

%matrica dodanih masa
Mm3 = [zeros(5,6);
       0 0 0 0 0 m4];

%ukupna matrica masa elementa
Mu3 = M3 + Mm3;

%%matrice prigušenja%%
%osnovna matrica prigušenja grednog elementa
C3 = alpha*M3 + beta*K3;

%matrica prigušenja dodanih masa
Cm3 = [zeros(3,6);
       0 0 0 c4 0 -c4;
       zeros(1,6);
       0 0 0 -c4 0 c4];

%ukupna matrica prigušenja elementa
Cu3 = C3 + Cm3;

%%matrica sila
F3 = [zeros(3,3);
      0 0 -1;
      0 0 0;
      0 0 1];

%-----%
%prebacivanje lokalnih matrica u globalne
%prvi element
%globalna matrica krutosti prvog elementa
Kg1 = [Ku1 zeros(6,6); zeros(6,x)];

%globalna matrica mase prvog elementa
Mg1 = [Mu1 zeros(6,6); zeros(6,x)];

%globalna matrica prigušenja prvog elementa
Cg1 = [Cu1 zeros(6,6); zeros(6,x)];

```

```

%globalna matrica sila prvog elementa
Fg1 = [F1 zeros(6,2);
       zeros(6,5)];
%-----%
%drugi element
%globalna matrica krutosti drugog elementa
Kg2 = [zeros(3,12);
       zeros(6,3) Ku2 zeros(6,3);
       zeros(3,12)];

%globalna matrica mase drugog elementa
Mg2 = [zeros(3,12);
       zeros(6,3) Mu2 zeros(6,3);
       zeros(3,12)];

%globalna matrica prigušenja drugog elementa
Cg2 = [zeros(3,12);
       zeros(6,3) Cu2 zeros(6,3);
       zeros(3,12)];

%globalna matrica sila drugog elementa
Fg2 = [zeros(3,5);
       zeros(6,1) F2 zeros(6,1);
       zeros(3,5)];
%-----%
%treći element
%globalna matrica krutosti trećeg elementa
Kg3 = [zeros(6,12);
       zeros(6,6) Ku3];

%globalna matrica mase trećeg elementa
Mg3 = [zeros(6,12);
       zeros(6,6) Mu3];

%globalna matrica prigušenja prvog elementa
Cg3 = [zeros(6,12);
       zeros(6,6) Cu3];

%globalna matrica sila prvog elementa
Fg3 = [zeros(6,5);
       zeros(6,2) F3];

%%%konačne globalne matrice%%%
Kg = Kg1 + Kg2 + Kg3; %globalna matrica krutosti
Mg = Mg1 + Mg2 + Mg3; %globalna matrica masa
Cg = Cg1 + Cg2 + Cg3; %globalna matrica prigušenja

Fg = Fg1 + Fg2 + Fg3; %globalna matrica vanjskih sila

%-----%

%%%%%prostor stanja%%%%%
%inverz matrice masa
Min = inv(Mg);

```



```

%matrica A
Aaa = zeros(x);
Aab = eye(x);
Aba = -Min*Kg;
Abb = -Min*Cg;

A = [Aaa Aab; Aba Abb];

%matrica B
Ba = zeros(x,5);
Bb = Min*Fg;

B = [Ba; Bb];

%matrica C
Ca = eye(x);
Cb = zeros(x);

C = [Ca Cb];

%matrica D
D = zeros(x,5);

%matrica međusobne ovisnosti deformacije i pomaka
be = [0 -(3/L1) 0 (3/L1)];

%%%%%%%%%%%%%%%%%%%%%%%%%%%%%%%%%%%%%%%%%%%%%%%%%%%%%%%%%%%%%%%%%%%%%%%%

sim('brod_sim_PD_10.slx');

MomentTemp = ans.moment;
%MomentTemp
moment=trapz(abs(MomentTemp));

end

```

```
clear all
clc
```

```
global A B C D be EI1 EI2 EI3 P1 P2 P3 P4 P5 P6 P7 P8 P9 P10
global Der1 Der2 Der3 Der4 Der5 Der6 Der7 Der8 Der9 Der10
```

```
%odziv momenta bez dodanog tereta
MomentMax([1 1 1 1]);
sim('brod_sim.slx');
plot(ans.tout,ans.moment);
hold on
```

```
%Odziv momenta, pasivna regulacija, Max kriterij
MomentMax([1.0690e4 1.1006e4 7.1491e3 1.1155e4]);
sim('brod_sim.slx');
plot(ans.tout,ans.moment);
hold on
```

```
%Odziv momenta, pasivna regulacija, Površina kriterij
Momentpovrsina([1e4 9.9975e3 1.0001e4 1.0002e4]);
sim('brod_sim.slx');
plot(ans.tout,ans.moment);
hold on
```

```
%Odziv momenta, aktivna regulacija, Max kriterij
MomentmaxP_10([5.1827e6 4.9887e6 4.9350e6 5e6 5e6 5.000e6 5.0046e6 4.9961e6 4.6884
e6 6.5211e6]);
sim('brod_sim_PD_10.slx');
plot(ans.tout,ans.moment);
hold on
```

```
%Odziv momenta, aktivna regulacija, Povrsina kriterij
MomentpovrsinaP_10([2.0239e6 4.4248e6 -2.7599e5 2.1328e6 3.4442e5 6.1341e6 7e6 -1e6
-1e6 7e6]);
sim('brod_sim_PD_10.slx');
plot(ans.tout,ans.moment);
hold on
```

```
clear all
clc

global A B C D be EI1 EI2 EI3 P1 P2 P3 P4 P5 P6 P7 P8 P9 P10
global Der1 Der2 Der3 Der4 Der5 Der6 Der7 Der8 Der9 Der10

MomentpovrsinaP_10([2.0239e6 4.4248e6 -2.7599e5 2.1328e6 3.4442e5 6.1341e6 7e6 -1e6
-1e6 7e6]);
sim('brod_sim_PD_10.slx');

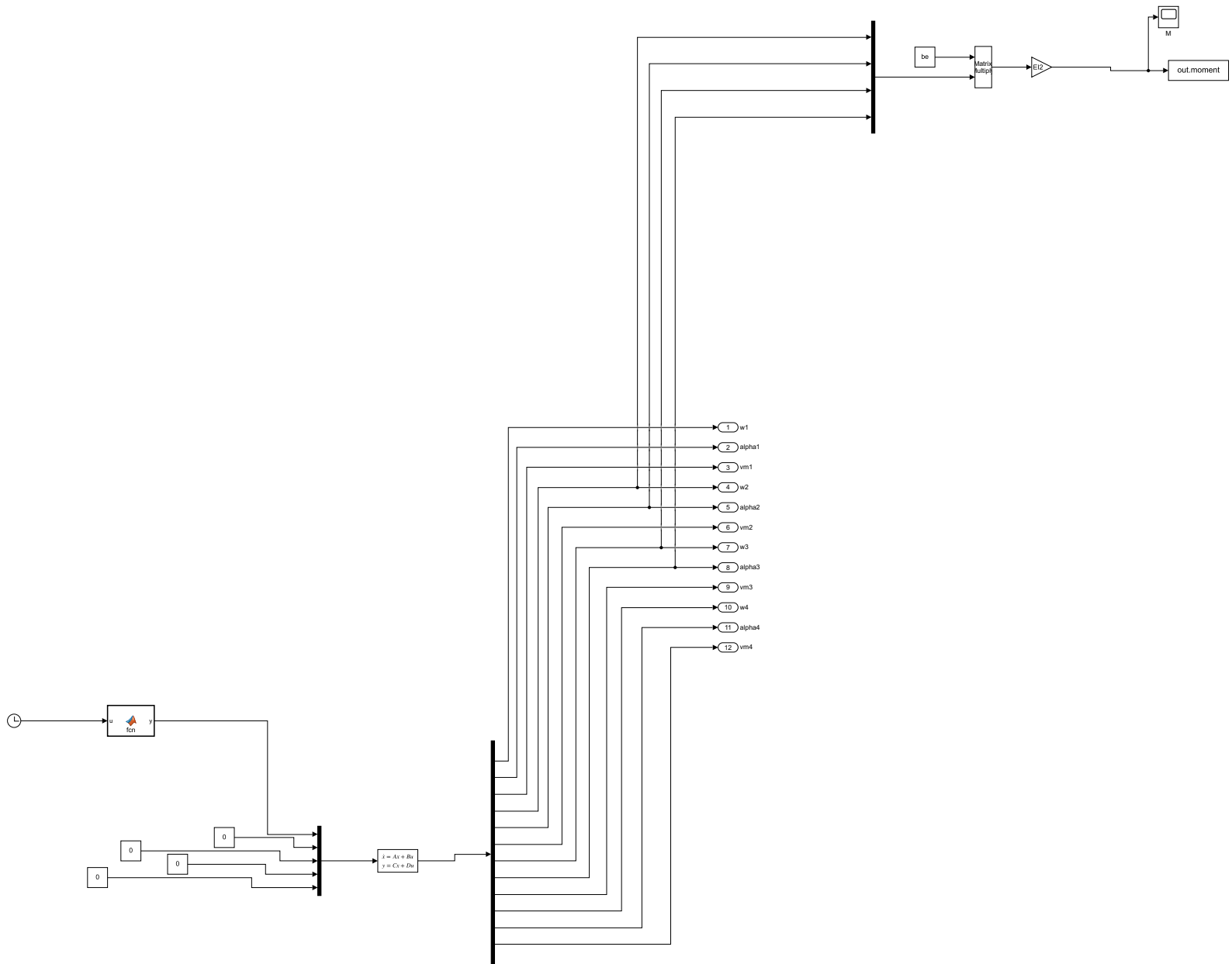
subplot(2,2,1)
x = ans.tout;
y1 = ans.f1;
plot(x,y1)
title('Odziv f1')

subplot(2,2,2)
y2 = ans.f2;
plot(x,y2)
title('Odziv f2')

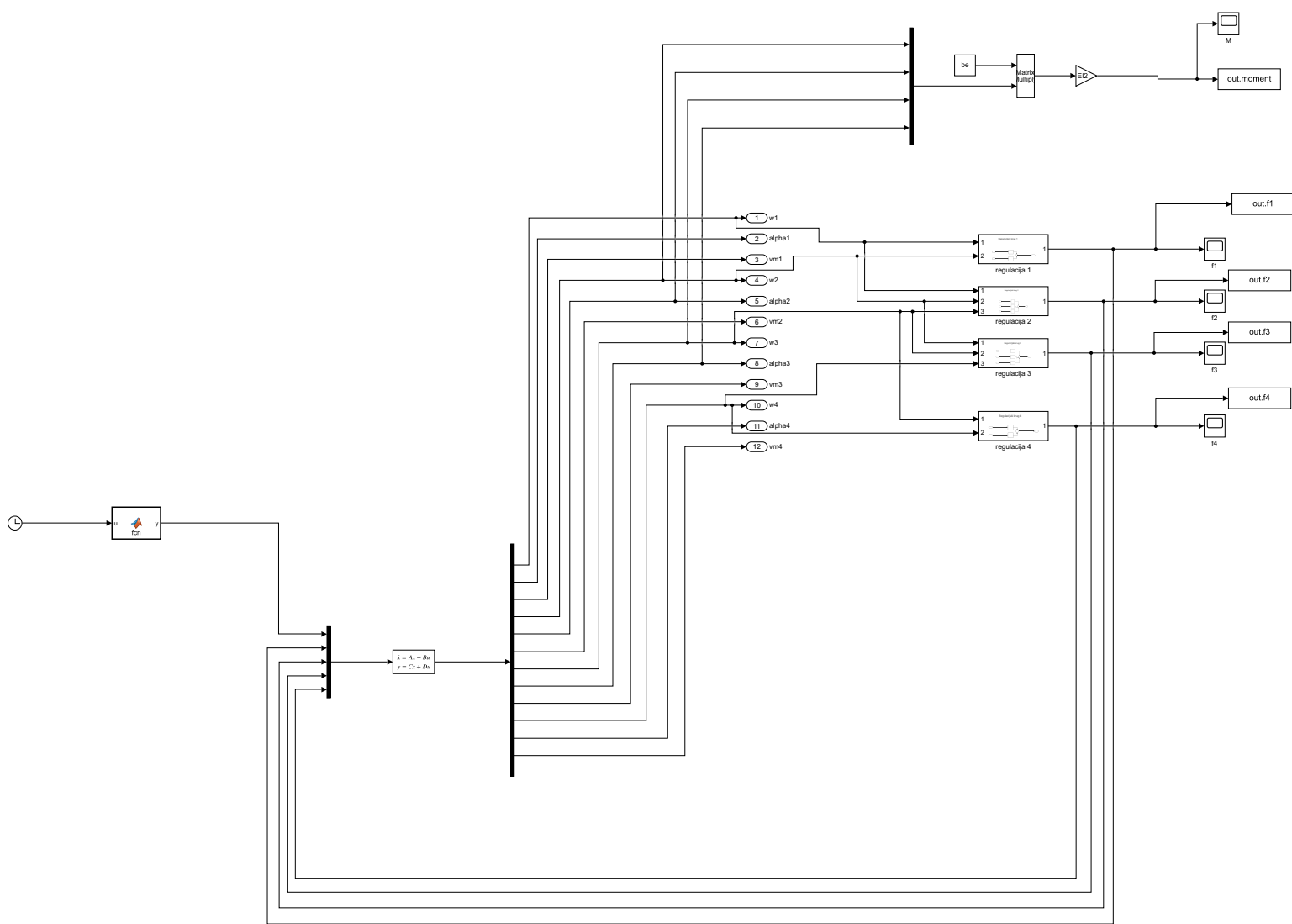
subplot(2,2,3)
y3 = ans.f3;
plot(x,y3)
title('Odziv f3')

subplot(2,2,4)
y4 = ans.f4;
plot(x,y4)
title('Odziv f4')
```

Model broda



Model broda s aktivnim prigušenjem



```
%funkcija poremećajne sile
```

```
function y = fcn(u)
```

```
y=0;
```

```
if u<0.05
```

```
    y=(14339*10^3/0.05)*u;
```

```
end
```

```
if and(u>=0.05,u<0.1)
```

```
    y=14339*10^3-(14339*10^3/0.05)*(u-0.05);
```

```
end
```

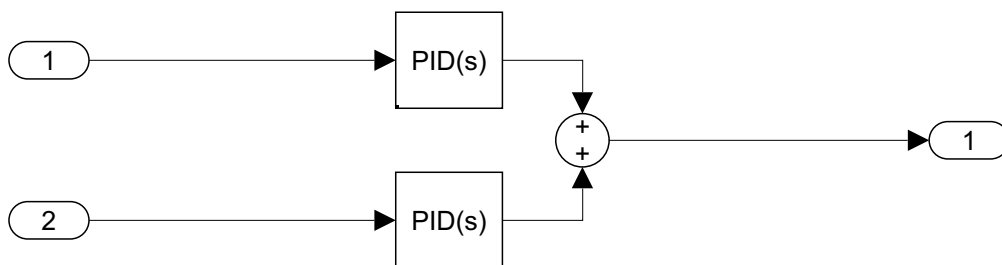
```
if u>=0.05
```

```
    y=0;
```

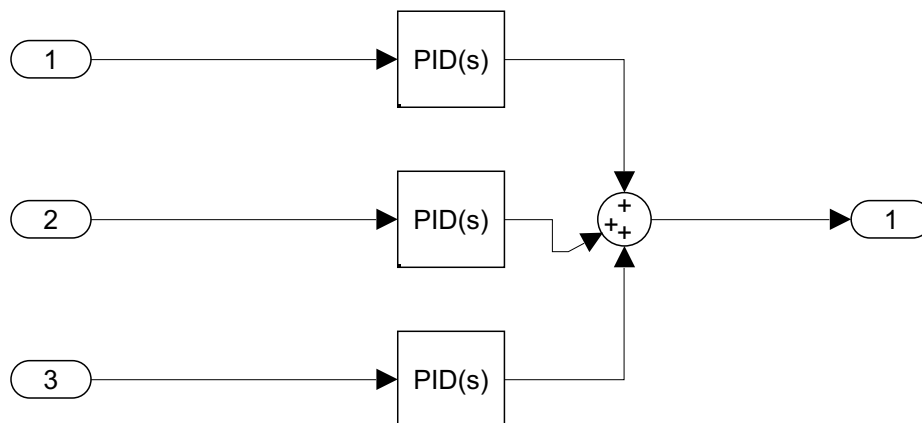
```
end
```

```
end
```

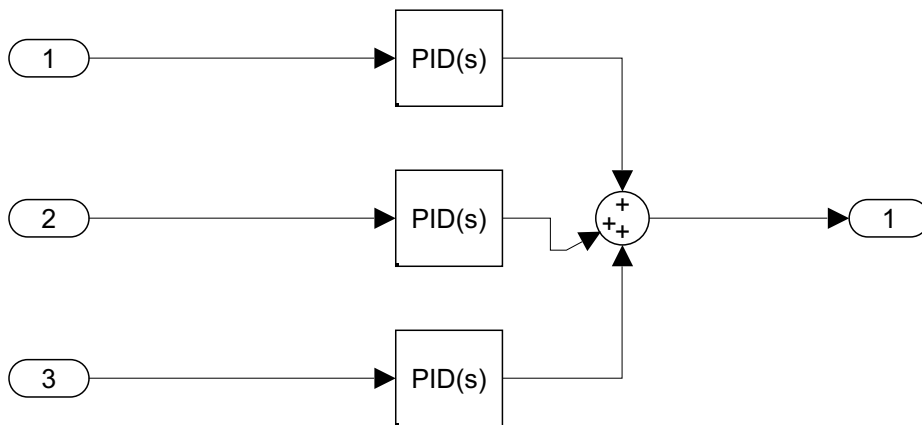
Regulacijski krug 1



Regulacijski krug 2



Regulacijski krug 3



Regulacijski krug 4

