

Vrednovanje 3D ispisanih kalupa za maloserijsko injekcijsko prešanje

Oreški, Ivan

Master's thesis / Diplomski rad

2022

Degree Grantor / Ustanova koja je dodijelila akademski / stručni stupanj: **University of Zagreb, Faculty of Mechanical Engineering and Naval Architecture / Sveučilište u Zagrebu, Fakultet strojarstva i brodogradnje**

Permanent link / Trajna poveznica: <https://urn.nsk.hr/urn:nbn:hr:235:946350>

Rights / Prava: [In copyright](#)/[Zaštićeno autorskim pravom.](#)

Download date / Datum preuzimanja: **2024-07-29**

Repository / Repozitorij:

[Repository of Faculty of Mechanical Engineering and Naval Architecture University of Zagreb](#)



SVEUČILIŠTE U ZAGREBU
FAKULTET STROJARSTVA I BRODOGRADNJE

DIPLOMSKI RAD

Ivan Oreški

Zagreb, 2022. godina.

SVEUČILIŠTE U ZAGREBU
FAKULTET STROJARSTVA I BRODOGRADNJE

DIPLOMSKI RAD

Mentori:

Prof. dr. sc. Damir Godec

Student:

Ivan Oreški

Zagreb, 2022. godina.

Izjavljujem da sam ovaj rad izradio samostalno koristeći znanja stečena tijekom studija i navedenu literaturu.

Zahvaljujem se mentoru prof. dr. sc. Damiru Godecu na uloženoj trudu, vremenu, savjetima i naravno podršci da pristupimo ovako složenom ispitivanju.

Zahvaljujem se tvrtki Meusburger na donaciji kućišta kalupa.

Zahvaljujem se tvrtki MER.TECH-METALI d.o.o. na pomoći, nabavki dijelova i savjetima oko pripreme kalupa za injekcijsko prešanje, te izrade kalupnog umetka pomoću FDM aditivne tehnologije.

Zahvaljujem se „OMR“ Obrtu za opće mehaničke radove, na kompletnoj pripremi i obradi metalnih dijelova kalupa.

Zahvaljujem se Poduzetničkom centru Samobor d.o.o. upravitelju Malog Tehnopolisa Samobor, na izradi kalupnog umetka pomoću HP Multy Jet Fusion aditivne tehnologije.

Zahvaljujem se obitelji i prijateljima koji su me podržavali tijekom cijelog studija.

Ivan Oreški



SVEUČILIŠTE U ZAGREBU
FAKULTET STROJARSTVA I BRODOGRADNJE



Središnje povjerenstvo za završne i diplomske ispite
Povjerenstvo za diplomske radove studija strojarstva za smjerove:
proizvodno inženjerstvo, računalno inženjerstvo, industrijsko inženjerstvo i menadžment,
inženjerstvo materijala te mehatronika i robotika

Sveučilište u Zagrebu Fakultet strojarstva i brodogradnje	
Datum:	Prilog:
Klasa:	602-14/22-6/1
Ur. broj:	15-1703-22-

DIPLOMSKI ZADATAK

Student: **IVAN OREŠKI** Mat. br.: 0035213122

Naslov rada na hrvatskom jeziku: **Vrednovanje 3D ispisanih kalupa za maloserijsko injekcijsko prešanje**

Naslov rada na engleskom jeziku: **Evaluation of 3D printed moulds for small-batch injection moulding**

Opis zadatka:

Pristup proizvodnji se kroz povijest razvijao od manufakturne, preko serijske i masovne proizvodnje, do maloserijske, a vrlo često i pojedinačne proizvodnje. Pri tome je tijekom razvoja određenih proizvoda namijenjenih velikoserijskoj i masovnoj proizvodnji potrebno izraditi manju količinu proizvoda namijenjenih testiranjima i certificiranju koji svojim svojstvima moraju imati svojstva što sličnija proizvodima iz kasnije velikoserijske ili masovne proizvodnje. Aditivne tehnologije (3D ispis) predstavljaju jedno od mogućih rješenja za učinkovitu i brzu izradu prototipnih kalupnih umetaka za čitav raspon volumena proizvodnje injekcijskim prešanjem; od nekoliko desetaka do nekoliko stotina tisuća otpresaka, ovisno o trajnosti prototipnih kalupnih umetaka, geometriji otpreska i prerađivanom polimernom materijalu.

U okviru rada potrebno je:

- 1) Načiniti pregled aditivnih tehnologija koje su primjenjive za izradu privremenih (prototipnih) kalupa ili kalupnih umetaka za injekcijsko prešanje.
- 2) Navesti prednosti i nedostatke primjene aditivnih tehnologija za izradu polimernih privremenih kalupa u usporedbi s klasičnom izradom kalupa od metala.
- 3) Definirati referentni otpresak za vrednovanje 3D ispisanih kalupnih umetaka.
- 4) Definirati referentno kućište kalupa za injekcijsko prešanje s prototipnim kalupnim umetcima.
- 5) Izraditi polimerne prototipne kalupne umetke s jednom od raspoloživih aditivnih tehnologija te ih integrirati u referentno kućište.
- 6) Vrednovati 3D ispisanu kalupnu umetku s aspekta točnosti dimenzija i postignute hrapavosti površine nakon 3D ispisa, te trajnosti prilikom injekcijskog prešanja.
- 7) Na temelju rezultata vrednovanja 3D ispisanih kalupnih umetaka, donijeti odgovarajuće zaključke.

U radu je potrebno navesti korištenu literaturu i eventualno dobivenu pomoć.

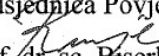
Zadatak zadan:
29. rujna 2022.

Rok predaje rada:
1. prosinca 2022.

Predvideni datum obrane:
12. prosinca do 16. prosinca 2022.

Zadatak zadao:

prof. dr. sc. Damir Godec

Predsjednica Povjerenstva:

prof. dr. sc. Biserka Runje

SADRŽAJ

1. UVOD	1
2. INJEKCIJSKO PREŠANJE	3
3. ADITIVNE TEHNOLOGIJE	5
4. MODEL ZA INJEKCIJSKO PREŠANJE - OTPRESAK.....	11
5. 3D ISPIS KALUPNOG UMETKA	14
6. 3D SKENIRANJE I PROVJERA KVALITETE ISPISA	20
7. PROCES INJEKCIJSKOG PREŠANJA	26
8. PROVEDENO INJEKCIJSKO PREŠANJE OVISNO O TEHNOLOGIJI PROIZVODNJE KALUPNOG UMETKA	31
9. ZAKLJUČAK.....	40

POPIS SLIKA

Slika 1	Usporedba različitih načina obrade materijala [2].....	1
Slika 2	Prikaz sustava za injekcijsko prešanje [4]	3
Slika 3	Glavni dijelovi FDM/FFF pisača [5].....	5
Slika 4	Prikaz PolyJet sustava [9]	7
Slika 5	Proizvodi PolyJet tehnologije [11]	8
Slika 6	Koraci ispisa MJF tehnologije [13]	9
Slika 7	Proizvodi MJF tehnologije [13].....	10
Slika 8	Referentni 3D CAD model	11
Slika 9	Izrada kalupnog umetka	12
Slika 10	Kompletni CAD model kalupnog umetka	13
Slika 11	FDM/FFF 3D pisac [16]	15
Slika 12	Presjek FDM/FFF 3D ispisa	16
Slika 13	PolyJet 3D pisac [18]	17
Slika 14	HP Jet Fusion 3D pisac [20]	18
Slika 15	Tupel 3D skener [22].....	20
Slika 16	Proces skeniranja	21
Slika 17	Prikaz CAD 3D i skeniranog 3D modela.....	22
Slika 18	Usporedba FDM / CAD modela.....	23
Slika 19	Usporedba PolyJet / CAD modela.....	24
Slika 20	Usporedba HP MJF / CAD modela	25
Slika 21	Poprečni presjek kalupa prije pripreme za injekcijsko prešanje.....	26
Slika 22	Prikaz kalupnog umetka i ležišta za 3D ispisani umetak	27
Slika 23	Proces OOC glodanja	28
Slika 24	Izrada dosjeda za izbacivala	28
Slika 25	Poprečni presjek nepomičnog dijela kalupa	29
Slika 26	EDM – Elektro erozija žicom	30
Slika 27	Stroj za injekcijsko prešanje (ubrizgavalica) [25]	31
Slika 28	Mjerenje temperature prije zatvaranja kalupa	32
Slika 29	Mjerenje temperature kod otvaranja kalupa	33
Slika 30	FDM/FFF kalupni umetak	34
Slika 31	Proizvod načinjen u FDM kalupnom umetku.....	35
Slika 32	PolyJet kalupni umetak i proizvod prije izbacivanja iz kalupa	35
Slika 33	Oštećenje PolyJet kalupnog umetka.....	36
Slika 34	Proizvodi načinjeni u PolyJet kalupnom umetku	37
Slika 35	HP Jet Fusion kalupni umetak i proizvod prije izbacivanja	37
Slika 36	Proizvodi načinjeni u HP Jet Fusion kalupnom umetku	38
Slika 37	Deformacija HP Jet Fusion kalupnog umetka	39

POPIS TABLICA

Tablica 1 Usporedba tehnologija 3D ispisa.....18

POPIS OZNAKA

Oznaka	Mjerna jedinica	Opis oznake
λ	mW/mK	toplinska vodljivost
c_p	J/kgK	specifični toplinski kapacitet
ρ	kg/m ³	gustoća
N	-	broj ciklusa
R_a	μm	hrapavost površine
t	s	vrijeme
T	°C	temperatura
m	g	masa

POPIS KRATICA

Kratika	Opis
RT	<i>Rapid Tooling</i> - brza izrada alata
ABS	<i>Acrylonitrile butadiene styrene</i> - akrilonitril butadien stiren
AM	<i>Additive Manufacturing</i> - aditivna proizvodnja
CNC	<i>Computer Numerical Control</i> - računalno numeričko upravljanje
CAD	<i>Computer Aided Design</i> - oblikovanje s pomoću računala
CAM	<i>Computer Aided Manufacturing</i> - proizvodnja s pomoću računala
SLA	<i>Stereolithography</i> - stereolitografija
FFF	<i>Fused Filament Fabrication</i> - tehnologija taložnog očvršćivanja
FDM	<i>Fused Deposition Modeling</i> - tehnologija taložnog očvršćivanja
STL	<i>Standard Tessellation Language</i> - standardni jezik za teselaciju
UV	<i>Ultraviolet</i> - ultraljubičasta svjetlost
SLS	<i>Selective Laser Sintering</i> - selektivno lasersko srašćivanje
MJF	<i>Multi Jet Fusion</i> - multi mlazna fuzija
3D	<i>Three Dimensional</i> - trodimenzionalno
STEP	<i>Standard for the Exchange of Product Data</i> - standard za razmjenu podataka o proizvodu

SAŽETAK

Cilj ovoga rada usmjeren je na primjenu aditivnih tehnologija za izradu kalupnih umetaka pri injekcijskom prešanju. Tehnologija injekcijskog prešanja namijenjena je velikoserijskoj i masovnoj proizvodnji, a kalupi za takve serije imaju visoku cijenu. Pri razvoju novih proizvoda, testiranju i certificiranju potrebna je manja količina što aditivne tehnologije mogu pojednostaviti. Omogućuju preciznu i brzu izradu kalupnih umetaka, ali naravno važna je i cijena. U ovom radu korištene su različite tehnologije 3D ispisa i navedene su sve karakteristike i informacije. Svaki kalupni umetak bio je podvrgnut istim uvjetima tijekom ispitivanja, tj. injekcijskog prešanja. Prije injekcijskog prešanja umetci su skenirani, kako bi se usporedile dimenzije s obzirom na CAD model.

Ključne riječi: 3D ispis, aditivne tehnologije, CAD, injekcijsko prešanje, kalupni umetci, 3D skeniranje

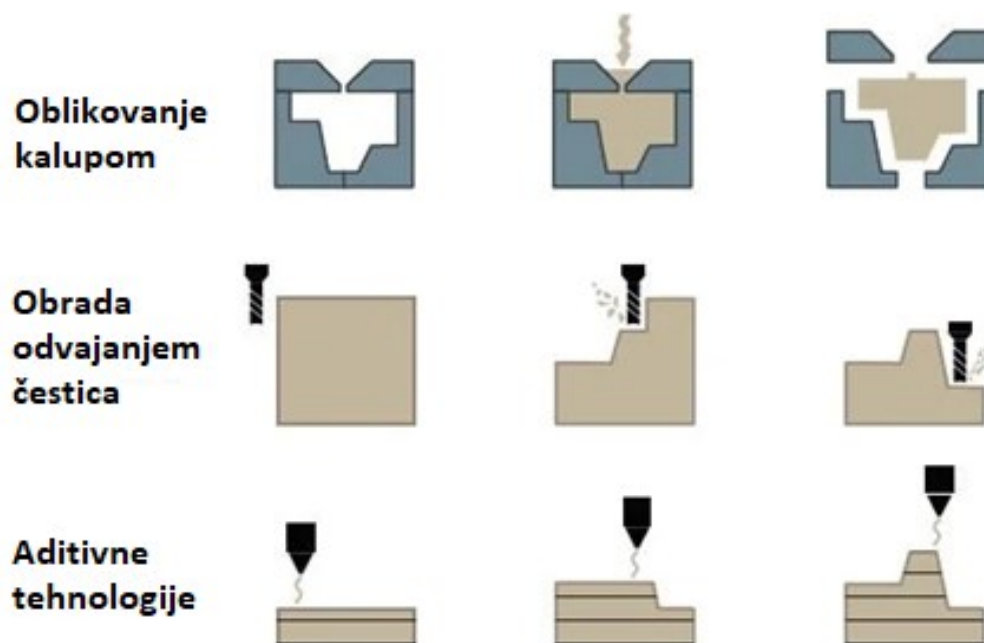
SUMMARY

The main goal of this paper work is focused on the application of additive technologies for the production of mold inserts during injection molding. Injection molding technology is intended for large-scale and mass production. Molds for that kind of series have a high price. When developing new products, testing and certification, a smaller amount of mold inserts are needed, which additive technologies can simplify. They enable precise and fast production of mold inserts, but of course the price is also important. In this paper work, different 3D printing technologies are used and all the characteristics and information are listed. Each mold insert was subjected to the same conditions during testing, i.e. injection molding. Before injection molding, the inserts were scanned, in order to compare the dimensions with the CAD model.

Keywords: 3D printing, additive technologies, CAD, injection molding, mold inserts,
3D scanning

1. UVOD

Aditivna tehnologija način je izrade 3D modela dodavanjem materijala sloj po sloj. U netehničkom kontekstu ta tehnologija naziva se i 3D ispis. Ovaj način izrade proizvoda dolazi do izražaja kada se izrađuju proizvodi složenih geometrijskih oblika. Ovim načinom proizvodnje iskoristivost materijala je visoka i dodatna obrada najčešće nije potrebna. U današnje vrijeme aditivna proizvodnja koristi se za izradu alata i brzih prototipova u fazi projektiranja i izgradnje u zrakoplovstvu, automobilima i vojnoj industriji. U djelatnostima kao što su arhitektura, medicina, zlatarstvo, prehrambena industrija potrebno je u kratkom vremenu doći do željenog modela, za što je ova tehnologija vrlo pogodna. Na slici 1 prikazan je način izrade proizvoda aditivnim tehnologijama u odnosu na neke druge poznate izradbene procese. [1]



Slika 1 Usporedba različitih načina obrade materijala [2]

Aditivne tehnologije zbog potpuno različitog načina prerade materijala omogućuju izradu kompliciranih konstrukcija. Tehnologija još nije došla na tu razinu da ima visoku produktivnost, ali može brzo i učinkovito pomoći pri razvoju kalupnih umetaka za injekcijsko prešanje. Omogućuje izradu točnih i zahtjevnih konstrukcijskih dijelova kalupa, koje bi pomoću

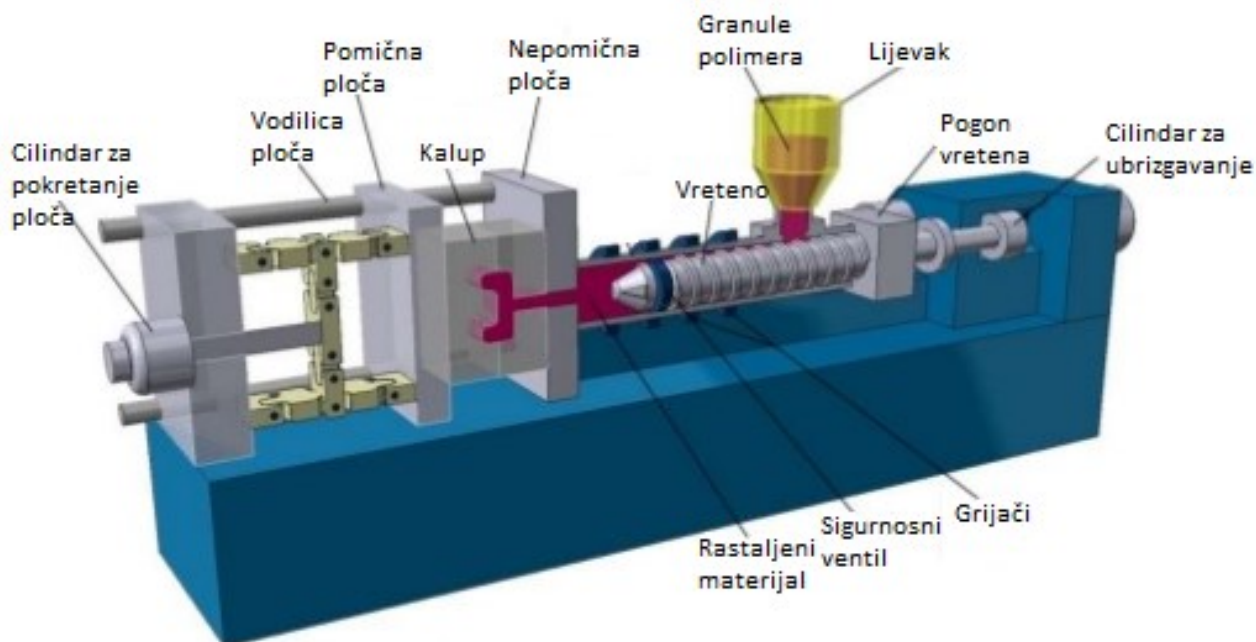
konvencionalnih metoda bilo teško ili nemoguće izraditi. Ove dvije tehnologije se jako dobro nadopunjuju, jer injekcijsko prešanje ima visoku produktivnost, a aditivne tehnologije smanjuju vrijeme izrade kalupa i omogućuju stvaranje kompleksnih geometrijskih oblika koje je vrlo teško ili nemoguće načiniti klasičnim tehnologijama. [1]

U ovom radu glavni dijelovi kalupa biti će izrađeni postupcima aditivne tehnologije. U kalupnim pločama biti će napravljena ležišta za umetke izrađene 3D ispisom. Kada se na ovaj način izrađuju pojedini dijelovi kalupa, nastaju hibridni kalupi. Najzastupljeniji materijal za izradu kalupa je čelik i njegovo ponašanje se može unaprijed simulirati s pomoću odgovarajućih programa. Tijekom ovog ispitivanja nije cilj dokazati da se mogu izraditi kompleksni dijelovi korištenjem aditivnih tehnologija, već kojim postupcima je moguće izraditi umetak za injekcijsko prešanje te ih međusobno usporediti.

2. INJEKCIJSKO PREŠANJE

Injekcijsko prešanje je tehnologija koja se razvija više od stotinu godina. To je tehnologija prešanja rastaljenog materijala, koji se pri povišenom tlaku i temperaturi ubrizgava u kalupnu šupljinu. Cijeli proces i u konačnici kvalitetan proizvod ovise o kvaliteti kalupa. Isplativost ovog procesa provjerava se unaprijed. Ako se ne radi o velikoj seriji, važno je unaprijed provjeriti je li investicija izrade kalupa isplativa. Ovaj postupak postiže visoku proizvodnost, a naknadna obrada najčešće nije potrebna. [3]

Na slici 2 prikazan je sustav za injekcijsko prešanje s označenim glavnim komponentama.



Slika 2 Prikaz sustava za injekcijsko prešanje [4]

Ovaj rad usmjeren je na kalupne umetke koje alatničar najčešće izrađuje od čelika ili aluminija. Umetci će u ovom slučaju biti izrađeni aditivnom tehnologijom i prilikom ubrizgavanja pratit će se njihova izdržljivost. Za ove materijale kalupnih umetaka za sada nije moguće provesti simulaciju, pa stoga ne postoje unaprijed nikakve informacije o tlaku, temperaturi ili trajanju procesa injekcijskog prešanja.

2.1. Postupak injekcijskog prešanja

Postupak injekcijskog prešanja je u većini slučajeva potpuno automatiziran, podijeljen u nekoliko koraka:

- priprema taljevine određenog materijala
- punjenje kalupa pod tlakom i djelovanje naknadnog tlaka
- hlađenje i vađenje gotovog otpreska [3]

3. ADITIVNE TEHNOLOGIJE

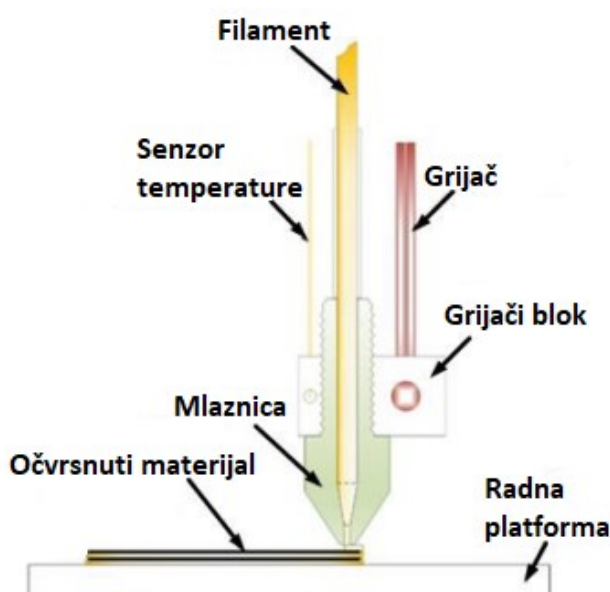
Postupaka aditivnih tehnologija ima mnogo, a u ovom poglavlju će se opisati samo one koje su korištene za potrebe ovog diplomskog rada.

3.1. Tehnologija taložnog očvršćivanja (FDM/FFF)

Fused Deposition Modeling (FDM) je isto što i Fused Filament Fabrication (FFF).

Tehnologija taložnog očvršćivanja je trenutno najzastupljeniji način za brzu proizvodnju kada su u pitanju aditivne tehnologije. Ova tehnologija je svima poznata, a patentirali su je suosnivači tvrtke „Stratasys“ Scotta Crumpa. 1989.g. [5]

Taloženje materijala funkcionira tako da filament (gradivni materijal) prolazi kroz glavu ekstrudera, gdje se materijal zagrijava i djelomično rastaljuje. Nakon toga prolazi kroz mlaznicu, koja se nalazi iznad radne plohe ovisno o debljini sloja. Mlaznice se izrađuju u različitim promjerima, što utječe na brzinu i točnost ispisa. Uređaji su najčešće izvedeni tako da se glava ekstrudera kreće u x-y koordinatama, što omogućuje izradu dvodimenzionalnog presjeka, tj. sloja. Za postizanje 3D ispisa potreban je pomak z osi, što se može postići pomicanjem radne platforme ili glave ekstrudera. Ovaj uređaj nema prazni hod, materijal konstantno prolazi kroz mlaznicu. Istovremeno ekstrudira materijal za stvaranje nekog proizvoda i za neke dodatne radnje poput potporne strukture. Na slici 3 je prikazan način rada 3D pisača za ovaj postupak i njegove glavne komponente. [5,6]



Slika 3 Glavni dijelovi FDM/FFF pisača [5]

3.1.1. Prednosti FDM tehnologije

- Jednostavno rukovanje

Industrija 3D ispisa neprestano se razvija. Nema sumnje da će to postati glavni način stvaranja dijelova i objekata u budućnosti. Pojednostavljuje proizvodni proces i omogućuje proizvođačima da testiraju, mijenjaju i na kraju proizvedu konačan proizvod u kraćem roku nego li korištenjem konvencionalnih metoda.

- Isplativost

Za svako poduzeće trošak je sve što utječe na krajnji rezultat i dobit. Zbog toga FDM 3D ispis pruža održivo rješenje, koje je osmišljeno kako bi pomoglo održavanju niskih troškova proizvodnje. Time se olakšava razvoj prototipa i ostvaruju brža ispitivanja. Ova tehnologija je najjeftinija i također koristi jeftinije materijale od ostalih vrsta 3D ispisa.

- Fleksibilnost pri izboru materijala

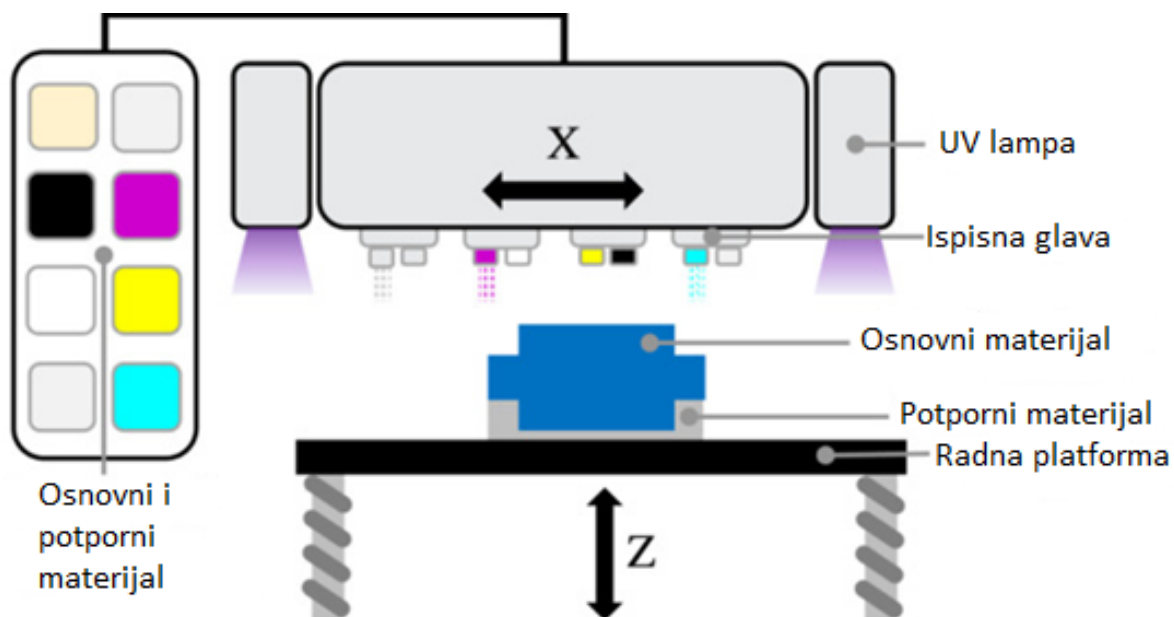
Kada je u pitanju FDM ili FFF 3D ispis, postoji širok raspon dostupnih materijala i većina je cjenovno prihvatljiva. Također, moguće je istovremeno koristiti nekoliko materijala što omogućuje stvaranje složenih objekata i ispis širokog raspona boja. Materijali koji se koriste za potporne strukture mogu biti i topivi u određenim tekućinama. [7]

3.1.2. Nedostatci FDM tehnologije [7]

Jedan od najvećih nedostataka FFF ispisa je kvaliteta dijelova ili detalja. Zbog načina ekstrudiranja slojeva, postoji minimalna debljina sloja. Teško je postići kvalitetnu obradu sitnih detalja. Svaki novi sloj je ustvari i novi spoj, a to su sve slabe točke proizvoda koje dovode čvrstoću do upitnosti. Potporna struktura je neizbježna kod nekih geometrija, a na tim mjestima vidljiva je stepeničasta struktura, kao i ostatci uklonjenih suportnih struktura. [7]

3.2. PolyJet („photopolymer jetting“)

PolyJet postupak 3D ispisa patentirani je izum tvrtke *Stratasys*. PolyJet ispisna glava koristi tekuće fotopolimere za izradu modela, slično kao obični inkjet (tintni) pisač. Ispisuje sloj po sloj na radnu površinu i očvršćuje UV svjetlom. Postiže se točnost do 0,1 mm, čime spada u jednu od najpreciznijih tehnologija. Uz visoko kvalitetan ispis moguće je koristiti različite materijale i boje. Na slici 4 je shematski prikaz PolyJet tehnologije i glavne opreme. [8]



Slika 4 Prikaz PolyJet sustava [9]

Kao što je vidljivo na slici 4, uređaj koristi dva različita materijala. Osnovni materijal koji koristi za izradu osnovnog modela i materijal za potporna struktura, za razliku od drugih tehnologija, gdje je moguće koristiti isti materijal. Oba materijala očvršćuju djelovanjem UV svjetla. Ispisne glave kreću se u xy ravnini, a platforma u smjeru z-osi. Nakon što se svaki sloj ispiše i očvrstne UV lampama, platforma se spušta za udaljenost jednaku debljini jednog sloja i postupak se ponavlja do završetka ispisa. [9]

3.2.1. Prednosti PolyJet tehnologije

PolyJet ispis je brz, a model je spreman za korištenje odmah nakon ispisa. Hibridni ispis omogućuje istovremeni ispis nekoliko modela u jednoj seriji i kombinaciju različitih materijala u jednom proizvodu. Time je osigurano više vremena za dizajn, testiranje i usavršavanje prototipova. [10]

Na slici 5 su prikazani proizvodi na kojima se vide mogućnosti ispisa različitih kombinacija materijala i boja.



Slika 5 Proizvodi PolyJet tehnologije [11]

3.2.2. Troškovi ulaganja i održavanja

PolyJet uređaji su vrlo skupi, a raspon cijena se kreće od 30 do 500 tisuća eura. Nije problem samo visoka početna cijena, već i održavanje. Plan obaveznog servisiranja može koštati i do 20% cijene uređaja godišnje. [12]

3.3. HP MJF (HP Multi Jet Fusion)

HP Additive je razvio i predstavio na tržištu prvi puta ovu tehnologiju 2016 godine. Razlikuje se po tome, što ovaj sustav za stvaranje slojeva koristi praškasti materijal, slično kao selektivno lasersko sinteriranje (SLS). [13]

3.3.1. Način rada MJF postupka

Proces izrade jednog sloja ovom tehnologijom prikazan je na slici 6. Prvi korak sastoji se od nanosa tankog sloja osnovnog materijala, tj. praha. U drugom koraku na taj sloj praha nanosi se sredstvo za sjedinjavanje, što omogućuje spajanje čestica. Zatim se nanosi sredstvo za detaljiziranje, koje osigurava bolje spajanje i dimenzijsku točnost. U posljednjem koraku

infracrveno zračenje prelazi preko sloja, ali očvršćuje samo dio na kojem je nanoseno sredstvo za spajanje. Dakle, dio sloja na kojem je nanosen samo sloj za detaljiziranje ostaje u praškastom obliku i osigurava oblik. Ovo omogućava manji unos toplinske energije pri ispisu, te istovremeno može poslužiti kao potporna struktura. Na slici 7 su prikazani proizvodi izrađeni ovom tehnologijom. [14]



Slika 6 Koraci ispisa MJF tehnologije [13]

3.3.2. Prednosti MJF postupka

- Velika brzina ispisa i kratak proizvodni ciklus
- Precizan ispis detalja
- Nisu potrebne potporne strukture, pa nema ograničenja u oblikovanju radi njih
- Male deformacije konačnog oblika, moguće regulirati unos topline
- Manje otpada zbog mogućnosti recikliranja praha
- Mogućnost izrade dijelova u boji [13]

3.3.3. Nedostatci MJF postupka

- Skupo početno ulaganje, od 120 tisuća eura na više
- Problem pri izradi zakrivljenih šupljih geometrija
- Manji detalji poput slova ili kozmetičkih dijelova mogu se izgubiti u naknadnoj obradi [13]

3.3.4. Zamjena STL formata za 3MF

Standard Tessellation Language (STL) format je već gotovo 30 godina standardni zapis objekata koje je potrebno 3D ispisati, a kod ove tehnologije primjenjuje se noviji format 3MF. 3D Manufacturing Format (3MF) uključuje podatke o materijalima, bojama i metapodacima autora. [15]



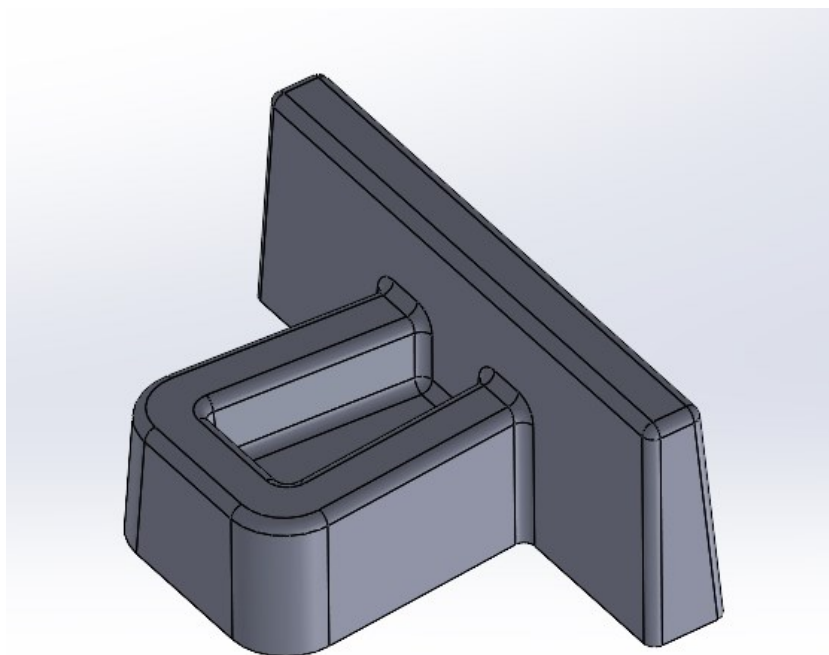
Slika 7 Proizvodi MJF tehnologije [13]

4. MODEL ZA INJEKCIJSKO PREŠANJE - OTPRESAK

Važno je unaprijed znati dimenzije i karakteristike modela/otpreska kako bi se izabrala optimalna veličina kalupa. Otpresak je u obliku slova T, različitih debljina stijenki i u stvarnosti služi kao nosač pločastih panela.

4.1. Priprema modela u CAD programu SolidWorks

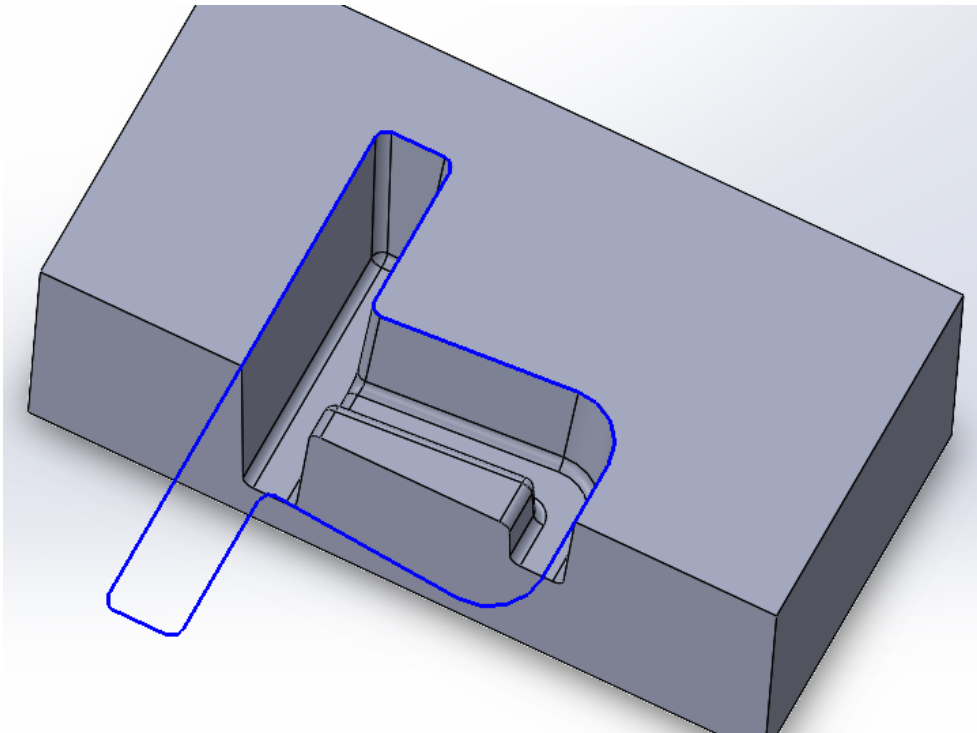
Na slici 8 je prikazan model kakav se želi proizvesti injekcijskim prešanjem. Gabaritne dimenzije proizvoda su $32 \times 52 \times 20$ mm. Kut skošenja važan je zbog izbacivanja proizvoda iz kalupa, u ovom slučaju malo je povećan zbog ubrizgavanja u polimerni kalup i iznosi 3° . Procijenjeno je da su dovoljna 3 izbacivala promjera 4 mm. Na većini bridova napravljeni su radijusi, koji također olakšavaju vađenje otpreska iz kalupa i proizvod bolje izgleda. Nakon konstruiranja i definiranja proizvoda koriste se računalni alati za izradu konstrukcije kalupa.



Slika 8 Referentni 3D CAD model

4.2. Priprema kalupnih umetaka „Mold tools“

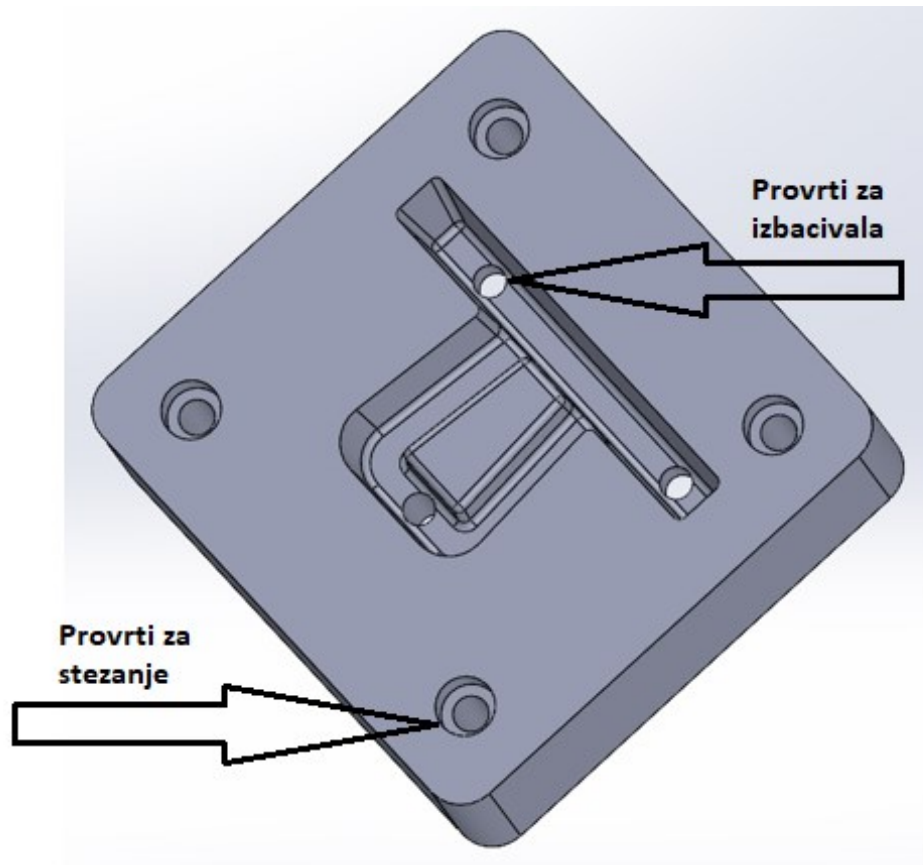
Kada je definiran model otpreska, korištenjem alata *Mold tools* program automatski se generira oblik kalupne šupljine. U ovom koraku definira se dimenzija kalupnog umetka 70×70×25 mm. Nakon stvaranja kalupnih umetaka, svaki se može zasebno modificirati. Na slici 9 prikazan je poprečni presjek CAD modela pripreme kalupnog umetka.



Slika 9 Izrada kalupnog umetka

4.2.1. Završna priprema kalupnog umetka

Nakon korištenja alata za kalupe, na modelu nedostaju provrti za izbacivala i način za stezanje umetka u metalnu kalupnu ploču. Provrti za izbacivala trebaju biti u tolerancijskom polju H, što nije moguće postići 3D ispisom. Zbog toga se u ovoj fazi pripreme provrti ostavljaju nešto manjih promjera, te se nakon ispisa korištenjem razvrtala postiže točna mjera. Na slici 10 je prikazan kompletan umetak, koji je spreman za 3D ispis. Dodani su svi potrebni provrti i dodatni radijusi, te se sada po tom modelu može pripremiti metalni kalupni umetak.



Slika 10 Kompletni CAD model kalupnog umetka

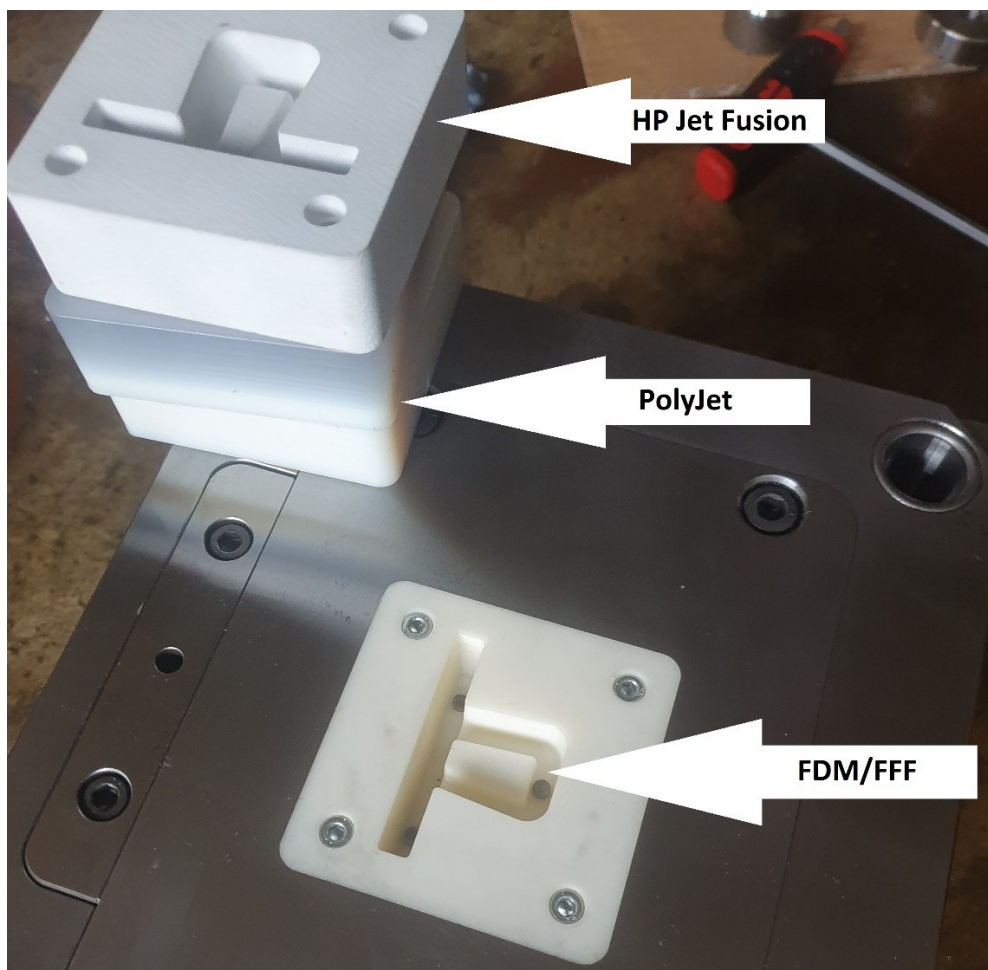
Kada je CAD model spreman i ništa se više neće izmjenjivati prelazi se na pripremu za aditivne tehnologije. Tvrtkama koje su radile 3D ispis poslano su STEP i STL datoteke, što je bilo dovoljno da isporuče gotov proizvod.

5. 3D ISPIS KALUPNOG UMETKA

U ovom dijelu uspoređivati će se neke ključne stvari:

- Značajke i cijena materijala
- Cijena usluge
- Trajanje ispisa

Na slici 11 prikazani su 3D ispisani kalupni umetci, s naznačenim tehnologijama izrade. Jedan kalupni umetak već je ugrađen i pričvršćen za kalupnu ploču, te spreman za ispitivanje.



Slika 11 Prikaz 3D ispisanih umetaka i korištenih tehnologija

5.1. FDM/FFF ispis

Na slici 12 je prikazan 3D pisac proizvođača Zortrax, model M200PLUS. Cijena ovog uređaja iznosi oko 3.000,00 €, što je daleko manje od PolyJet i Multi Jet Fusion uređaja. Ovaj uređaj ima grijanu radnu platformu i može koristiti kvalitetnije materijale. Ova tehnologija ima mogućnost reguliranja ispune modela, tj. volumen modela je presjekom rešetkast i potrošnja materijala je manja. [16]



Slika 12 FDM/FFF 3D pisac [16]

Na slici 13 je prikazan način rada FDM pisaca, tj. izrade rešetke ovisno o željenom postotku ispune volumena materijalom. Na ovom presjeku prikazana je ispuna od 10 % volumena. Naravno, time se snižavaju mehanička svojstva, ali 3D ispis ove tehnologije s potpunom ispunom trajao bi predugo. U ovom slučaju ispis s ispunom od 10 % je trajao 5 sati i 30 minuta.



Slika 13 Presjek FDM/FFF 3D ispisa

Z-ULTRAT - filament

Z-ULTRAT filament predstavljen je kao jedan od najčvršćih i najtežih filamenata za ovu tehnologiju na tržištu., čvršći od ABS-a i postiže se izvanredna završna obrada. Na prvi pogled izgleda odlično, završna polu-mat obrada u raznim bojama.

Cijena ovog materijala iznosi oko 70 € / kg. Ukupna cijena usluge 3D ispisa ovog umetka iznosila bi oko 55 €. [17]

5.2. PolyJet ispis

3D ispis umetka ovom tehnologijom izveden je na Fakultetu strojarstva i brodogradnje u Zagrebu. Na slici 14 je prikazan 3D pisač „Stratasys Connex 350“ i cijena ovakvog novog uređaja iznosi oko 200.000,00 €. Ukupno vrijeme ispisa umetka iznosi 4 sata i 30 minuta, te dodatnih 10minuta za čišćenje modela vodenim mlazom.



Slika 14 PolyJet 3D pisač [18]

Verowhite – materijal

Riječ je o posebnoj fotoosjetljivoj polimernoj tekućini koja reagira pod utjecajem UV svjetla. Za razliku od ostale dvije tehnologije, ova tehnologija za izradu potporne strukture koristi drugačiji materijal. Cijena osnovnog materijala iznosi oko 350 € / kg, a materijala za potpornu strukturu oko 150 € / kg. [19]

Za izradu umetka potrošeno je 175 grama osnovnog materijala i 23 grama materijala za potpornu strukturu. Kada se zbroje svi troškovi rada dolazi se do iznosa od 450 €.

5.3. HP Jet Fusion ispis

Na slici 15 je prikazan uređaj „HP Jet Fusion 580 color 3D“ koji je korišten za izradu umetka i cijena novog uređaja iznosi oko 110.000,00 €. Vrijeme ispisa traje 9 sati jer se zahtijeva grijanje stroja i hlađenje ispisanog modela, što je dvostruko dulje od trajanja ispisa PolyJet tehnologije. [20]



Slika 15 HP Jet Fusion 3D pisač [20]

Model je potpuno ispunjen prahom, ali samo 6 mm debljine je očvrstnuto zbog manjeg unosa topline, a u cilju manje deformacije ispisanog kalupnog umetka Prednost ove tehnologije je korištenje recikliranog praha, tako je u ovom slučaju omjer svježeg i recikliranog praha iznosio 20/80.

Nakon hlađenja modela, potrebno je provesti pjeskarenje i dobiva se potpuno ujednačena površina.

5.3.1. HP Jet Fusion 3D High Reusability CB PA 12 prah

Cijena ovoga praha iznosi oko 100 €/kg i isti materijal se koristi za potpunu strukturu. Kod ove tehnologije cijena se smanjuje s izradom više komada, jer se uništi manje materijala. Cijena jednog umetka proizvedenog za ispitivanje iznosi 500 €. U slučaju izrade 6 takvih umetaka istovremeno, cijena bi se smanjila na 130 €/kom. [21]

5.4. Usporedba tehnologija

U tablici 1 su prikazane informacije o trajanju i cijeni ispisa pojedine tehnologije. Kvaliteta ispisa provjerava se u idućem koraku pomoću 3D skeniranja, a nakon toga slijedi injekcijsko prešanje u 3D ispisane umetke.

Tablica 1 Usporedba tehnologija 3D ispisa

Tehnologija	Trajanje / h	Cijena / €
FDM/FFF	5,5	50
HP MJF	9	500
PolyJet	4,5	450

6. 3D SKENIRANJE I PROVJERA KVALITETE ISPISA

6.1. Uređaj za 3D skeniranje

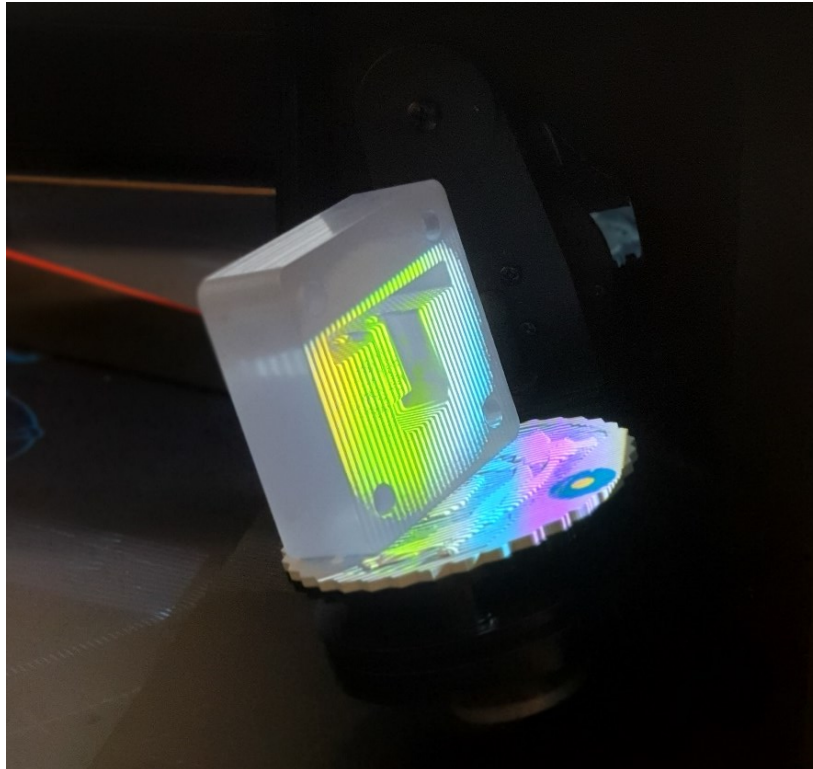
Na slici 16 je prikazan 3D skener „Tupel 3D“, koji radi na načelu strukturiranog svjetla. Kao izvor svjetlosti koristi se strukturirani projektor, a kao detektor projiciranih linija koristi se kamera. Najviša rezolucija koja se postiže iznosi 0,025 mm, a najviša točnost 0,004 mm. [22,23]



Slika 16 Tupel 3D skener [22]

Nakon uspješnog skeniranja pomoću softvera uređaja generiraju se STL i PLY datoteke. STL datoteka omogućit će otvaranje objekta u 3D CAD programu i provjeru dimenzija, a PLY datoteka detaljnu sliku površine i površinskih slojeva.

Na slici 17 prikazan je proces skeniranja gdje se postolja rotira, dok kamera snima projicirane linije. Skeniranje je provedeno na sva tri umetka i skener nije imao problema s različitim materijalima, bojama i strukturom površina kalupnih umetaka. Nije skeniran cijeli model, već samo dio kalupa koji je važan za kvalitetu konačnog proizvoda (oblik kalupne šupljine).

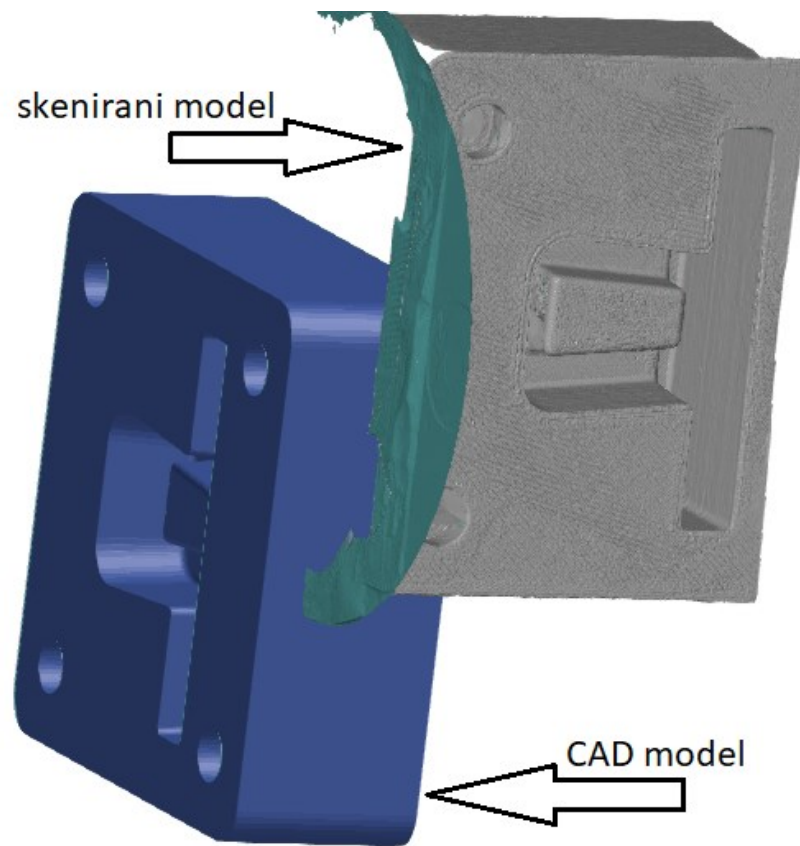


Slika 17 Proces skeniranja

6.2. Provjera dimenzija

Nakon uspješnog skeniranja moguće je usporediti dimenzije CAD modela i skeniranog modela. Programski paket „GOM Inspect Suite“ omogućuje kontrolu i vizualizaciju tolerancije oblika i položaja u skladu s ISO standardima.[24]

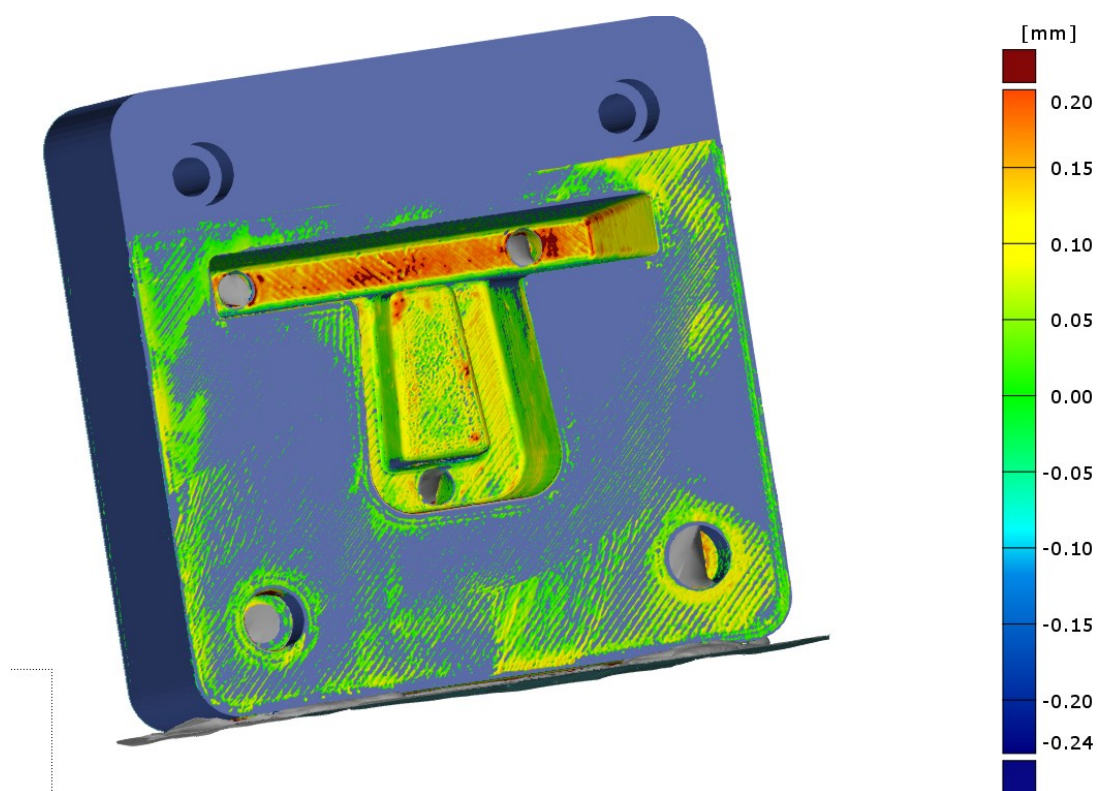
Nakon učitavanja CAD modela i skenirane STL datoteke, program ima mogućnost automatskog poravnanja modela. U nekim programima potrebno je odabrati dodirne točke i nije moguće idealno preklapati modele. GOM Inspect omogućuje razne kontrole, ali u ovom slučaju provodit će se inspekcija površinske razlike. Iduća slika 18 prikazuje modele prije automatskog poravnanja. Zanimljivo je da program detektira oko 3 tisuće točaka na CAD modelu, a na skeniranom modelu čak oko 500 tisuća točaka što utječe na odlično preklapanje. [24]



Slika 18 Prikaz CAD 3D i skeniranog 3D modela prije preklapanja

6.2.1. Usporedba FDM / CAD modela

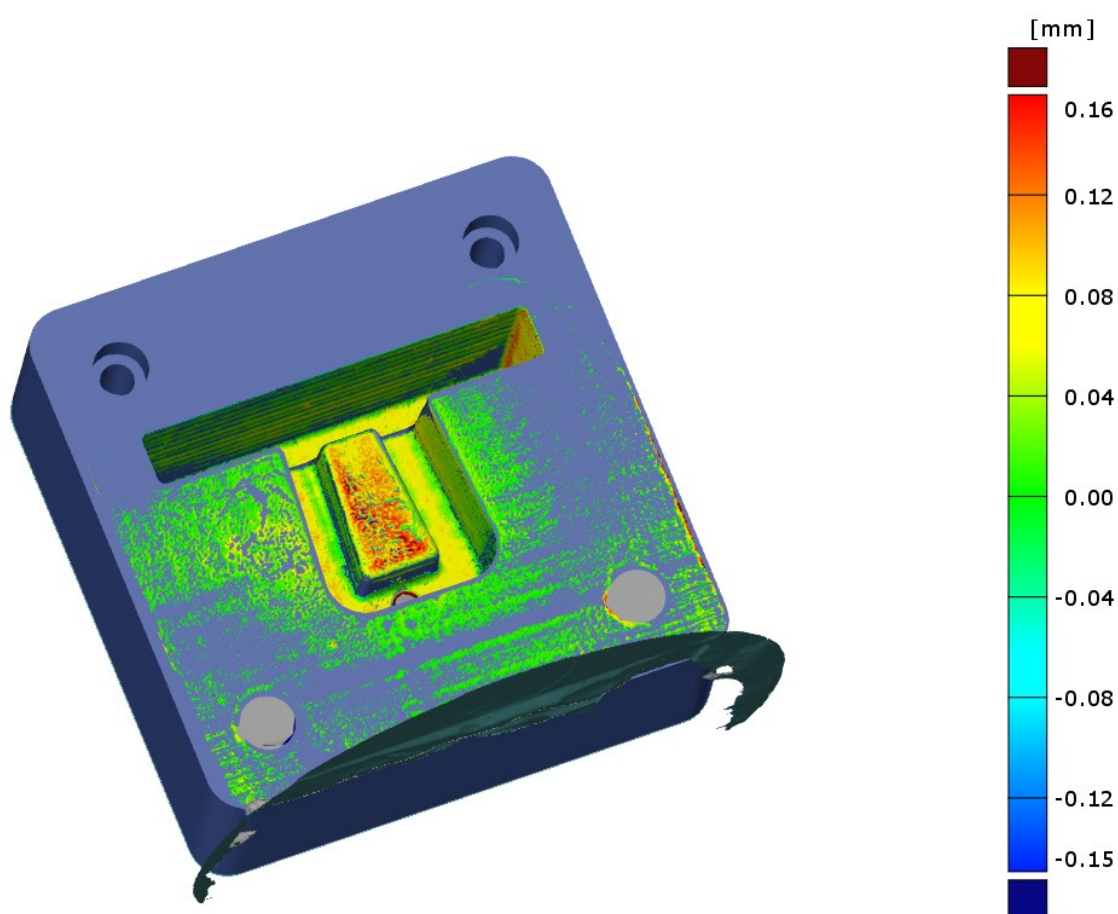
Na slici 19 je prikazana situacija nakon automatskog preklapanja. Odmah je vidljiv nedostatak FDM tehnologije, obris tragova zbog načina slaganja materijala. Naravno, ne radi se o velikim odstupanjima, ali ovom razlikom boja do izražaja dolaze i najmanja odstupanja. Dimenzijska točnost ovoga 3D pisača u kombinaciji s ovim materijalom je vrlo dobra. Na prikazu se vidi da je najveće odstupanje na jednoj površini 0,2 mm.



Slika 19 Usporedba FDM / CAD modela

6.2.2. Usporedba PolyJet / CAD modela

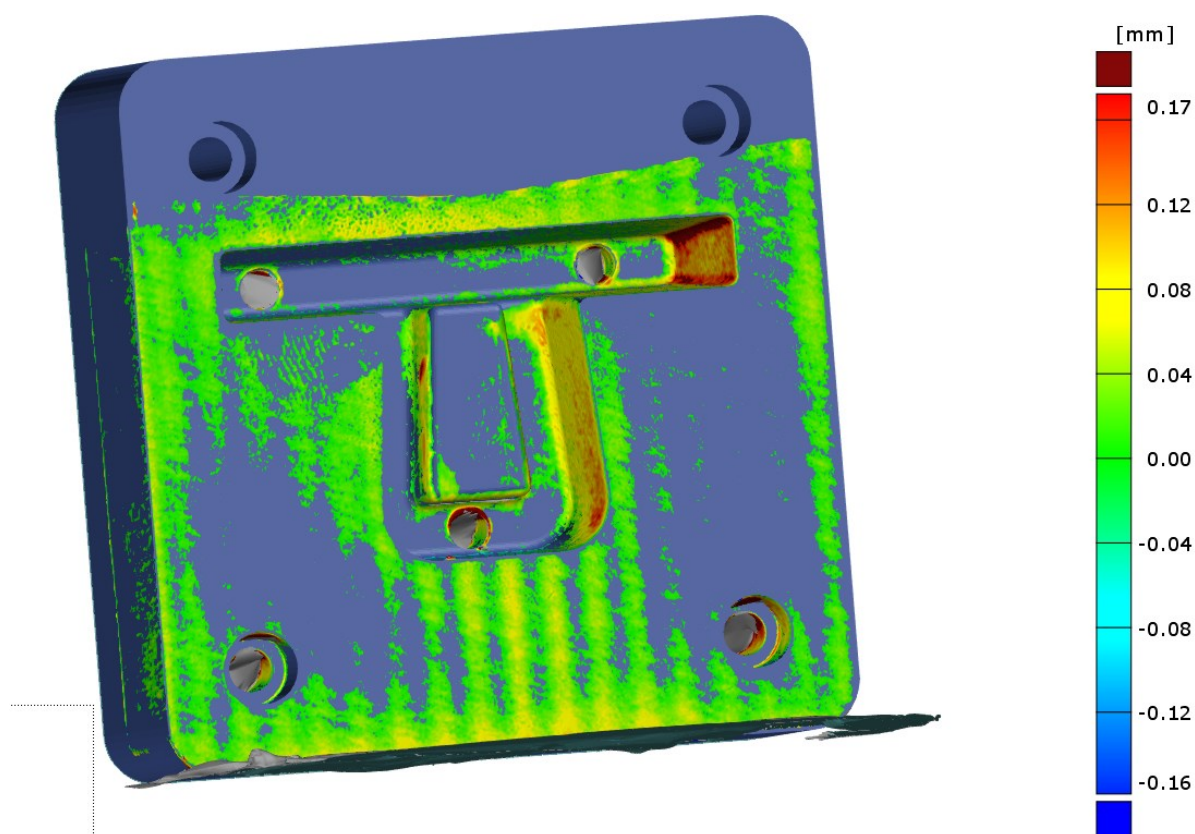
Kod ove tehnologije vidi se bolja završna obrada i točnost. Jedini nedostatak je razlika između vertikalnih površina koje su u smjeru kretanja ispisne glave, u odnosu na površine koje su usmjerene okomito na smjer kretanja ispisa. Na površinama koje su u smjeru kretanja ispisa izraženi su prijelazi slojeva, dok okomite površine imaju ujednačen izgled. Prikazano na slici 20.



Slika 20 Usporedba PolyJet / CAD modela

6.2.3. Usporedba HP MJF / CAD modela

Na slici 21 je vidljiva kvaliteta površine HP Jet Fusion ispisa. Dimenzijska točnost površina paralelnih sa smjerom ispisa je visoka, ali je također odstupanje na svakoj površini jednako. Dakle, ne odstupa samo jedan dio neke površine, već se radi o ravnomjernom odstupanju kompletne površine.

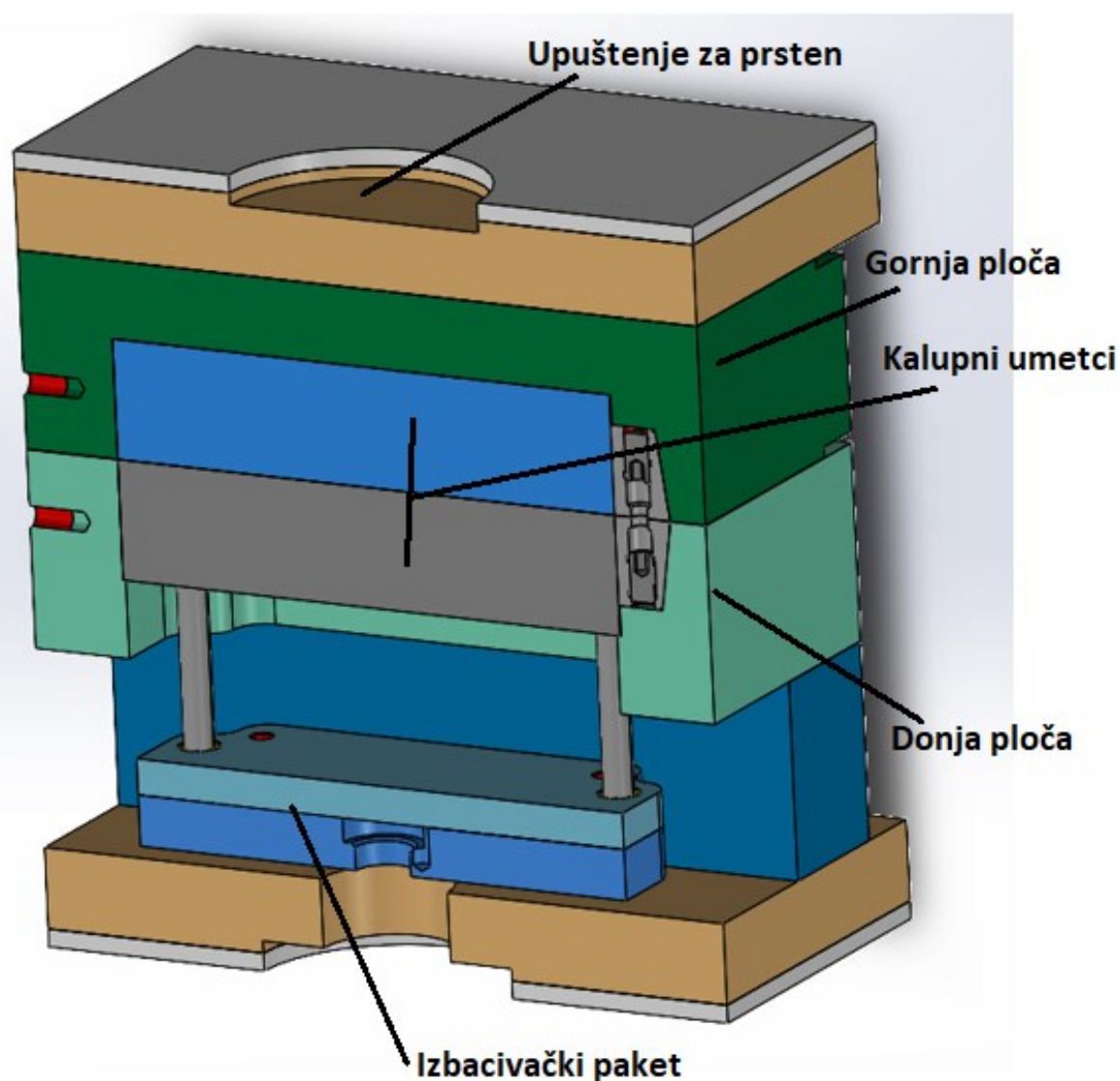


Slika 21 Usporedba HP MJF / CAD modela

7. PROCES INJEKCIJSKOG PREŠANJA

7.1. Kalup

Svi dijelovi kalupa standardne su pozicije proizvođača „Meusburger“. Na slici 22 je prikazan presjek kalupa i označeni su glavni dijelovi. Ovako izgleda kalup kada se naručuju svi potrebni dijelovi, te se dijelovi naknadno obrađuju ovisno o željenom proizvodu. Potrebno je ugraditi prsten za centriranje, napraviti provrt za uljevni tuljaci, ugraditi izbacivala, obraditi kalupne umetke i osigurati povrat ploče izbacivala.

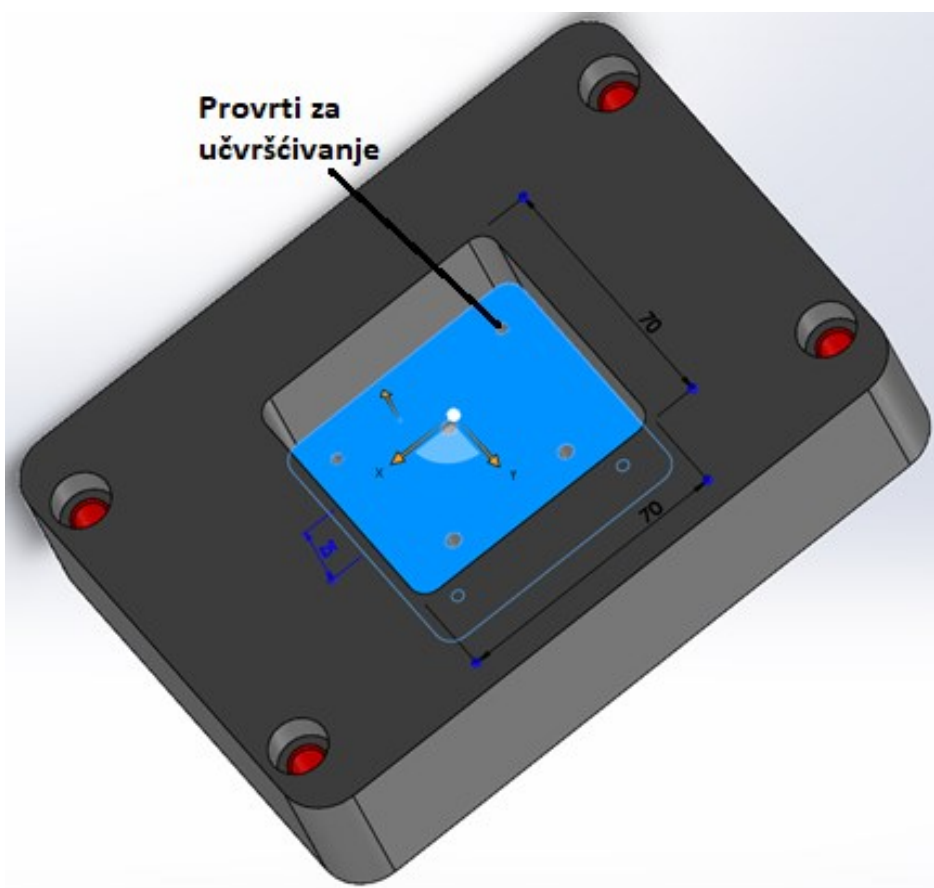


Slika 22 Poprečni presjek kalupa prije pripreme za injekcijsko prešanje

7.2. Strojna obrada dijelova kalupa

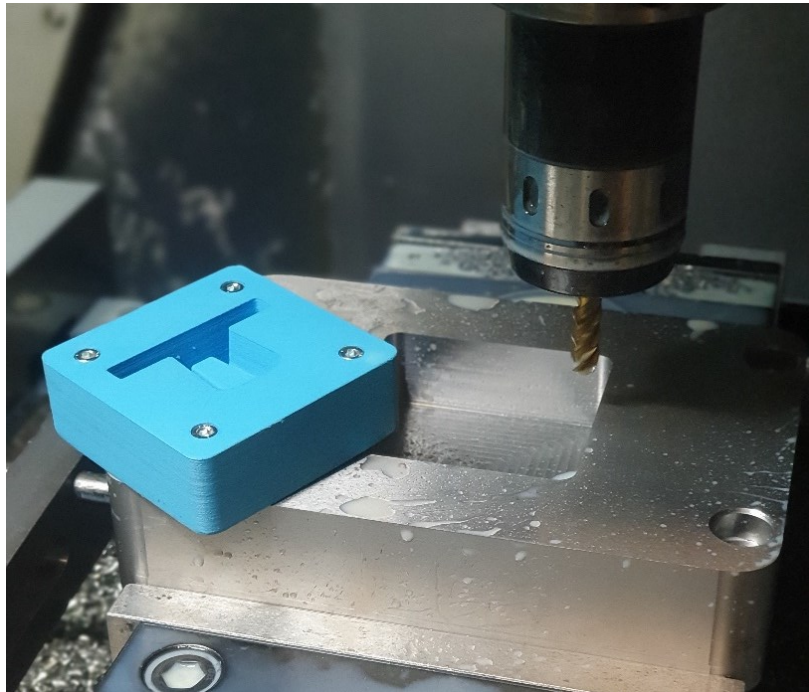
7.2.1. Obrada kalupnog umetka

Potrebno je napraviti ležište određenih dimenzija u koje će se kasnije ugraditi umetak proizveden aditivnim tehnologijama. Ovo je ključna promjena napravljena na kalupu kako bi se moglo provesti ispitivanje. Na slici 23 je prikazan kalupni umetak na kojem je postupkom glodanja napravljeno ležište. U istom stezanju napravljene su provrti za izbacivala i provrti s navojem za stezanje umetka.



Slika 23 Prikaz kalupnog umetka i ležišta za 3D ispisani umetak

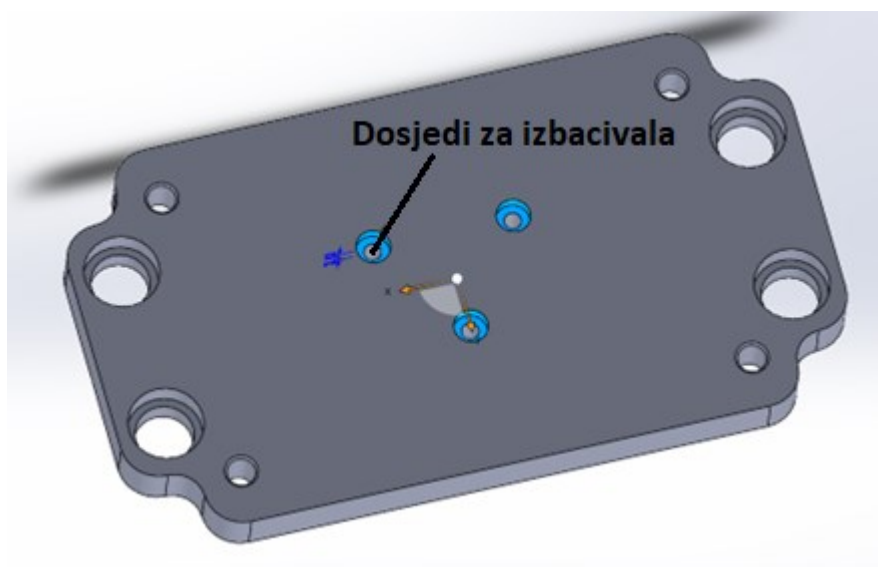
Ploča na sebi već pri kupnji ima provrte za centriranje i klizanje, što ubrzava proces. Proizvođač na svojoj stranici ima bazu sa svim STEP modelima koje ima u ponudi. U ovom slučaju dio je učitao u 3D CAD program SolidWorks i napravljene su promjene za obradu. Nakon toga koristi se SolidCAM, software za programiranje CNC alatnih strojeva. Dio je zatim obrađen na CNC obradnom centru, prikazano na slici 24. Vidi se obrađena metalna ploča i na njoj 3D ispisani umetak koji se ugrađuje unutra.



Slika 24 Proces OoČ glodanja

7.2.2. Obrada ploče izbacivala

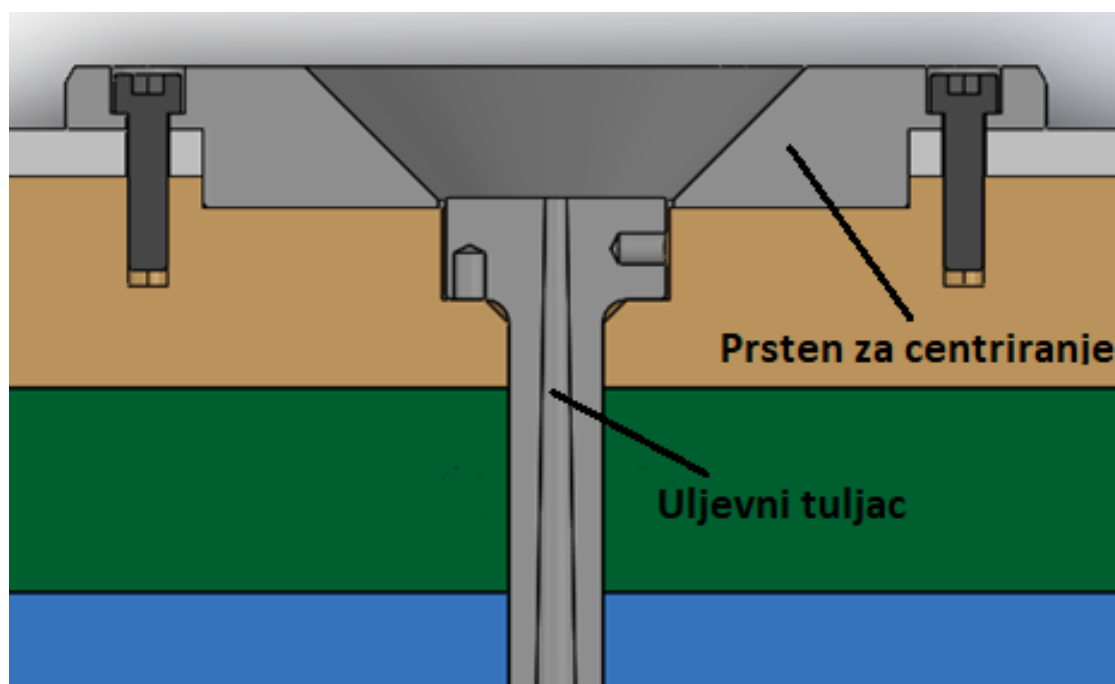
Na ovom dijelu potrebno je napraviti ležišta za izbacivala. Ovaj kalup imat će 3 izbacivala promjera 4mm, što je dovoljno jer se radi o manjem proizvodu. Provrti i upusti koji se obrađuju prikazani su plavom bojom na slici 25.



Slika 25 Izrada dosjeda za izbacivala

7.2.3. Ugradnja uljavnog tuljca i prstena za centriranje

Uljevni tuljac mora biti koncentričan s prstenom za centriranje, kako bi se omogućilo točno pozicioniranje pri ubrizgavanju. Dolazi u nekoliko dužina i moguće ga je skratiti ovisno o potrebama kalupa. Na slici 26 je prikazan presjek tuljca i prstena ugrađenih u kalup. Kanal kroz tuljac izrađen je pod određenim kutom, što utječe na svojstva ubrizgavanja i omogućuje vađenje materijala nakon očvršćivanja.

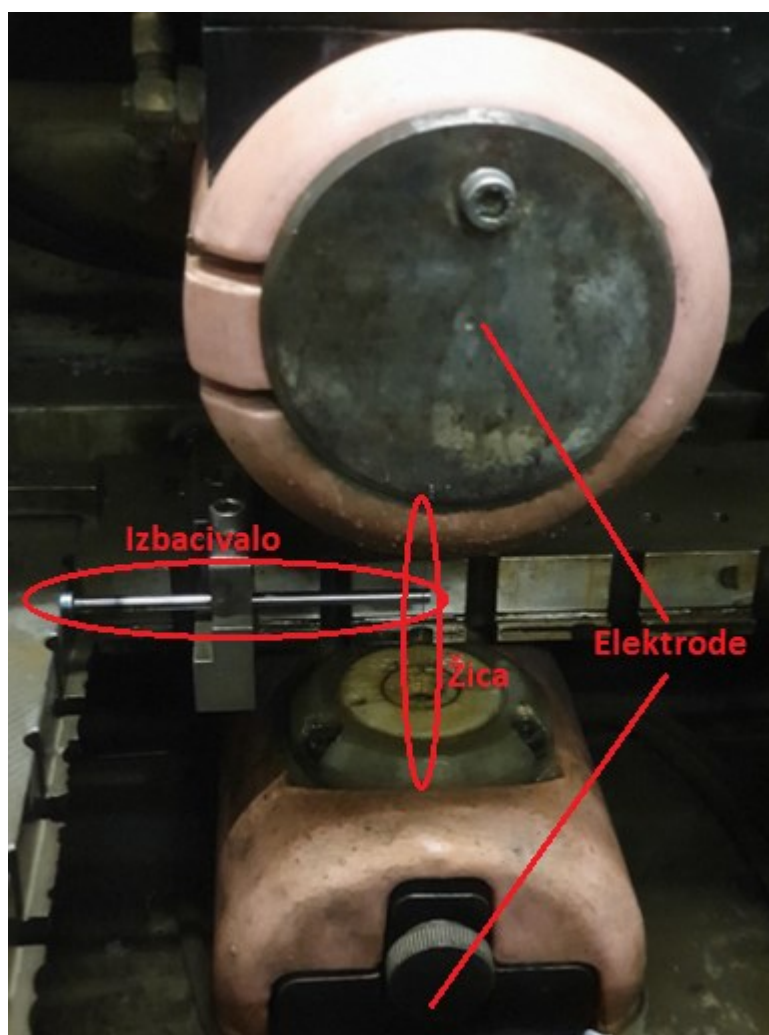


Slika 26 Poprečni presjek nepomičnog dijela kalupa

Priprema kalupa najvažniji je faktor u injekcijskom prešanju, jer izdržljivost kalupa i kvaliteta proizvoda ovise o tome. Naravno, poželjno je da ubrizgavalica bude što naprednija, ali u ovom procesu sve kreće od dobrog kalupa.

7.2.4. Skraćivanje izbacivala

Izbacivala se mogu kupiti u različitim duljinama i promjerima ovisno o potrebama za izbacivanje iz kalupa. Promjer izbacivala je napravljen je u H7 mjernoj toleranciji i ne obrađuje se naknadno. Ne može se kupiti točna duljina nego približna i tada je potrebno kratiti izbacivala. Površinski je na njima provedena toplinska obrada, točnije cementacija. Time se postiže veća otpornost na trošenje, pogotovo kod većih serija injekcijskog prešanja. Takav cementirani materijal lako se reže postupkom elektro erozije žicom (EDM-WIRE) što je prikazano na slici 27. Ovaj postupak osigurava visoku dimenzijsku točnost i kvalitetu reza.



Slika 27 EDM – Elektro erozija žicom

8. PROVEDENO INJEKCIJSKO PREŠANJE OVISNO O TEHNOLOGIJI PROIZVODNJE KALUPNOG UMETKA

Na slici 28 je prikazan stroj za injekcijsko prešanje na kojem se provelo ispitivanje. Montaža gotovog kalupa na stroj ne oduzima previše vremena, ali važna je preciznost zbog dobrog vođenja. Kao materijal za ubrizgavanje koristio se polipropilen (PP), a materijal se ubrizgavao pri temperaturi taljevine od 210 °C. Kako bi se popunila kalupna šupljina optimalni pritisak ubrizgavanja iznosio je 50 bara.

Jednaki ciklusi i parametri ubrizgavanja korišteni su za sve kalupne umetke.



Slika 28 Stroj za injekcijsko prešanje (ubrizgavalica) [25]

8.1. Tijek i trajanje ciklusa

Trajanje jednog ciklusa višestruko je povećano jer su umetci izrađeni od materijala sa lošom toplinskom provodnošću (polimeri). Sustav hlađenja nije bio potreban jer nije predviđena velika proizvodna serija, tj. ispituje se je li uopće moguće ubrizgavati polimerni materijal u polimerni kalup. Bilo je važno pričekati barem 90 sekundi prije otvaranja kalupa, a za izbacivanje otpreska tek kada se temperatura vidno snizila. Ako se ubrizgani polimerni materijal ne ohladi dovoljno, izbacivala jednostavno prođu kroz vrući i omekšani materijal i

nemaju nikakve funkcije. Temperatura je uvijek mjerena na mjestu gdje rastaljeni materijal dolazi u kalup.

8.1.1. Zatvaranje kalupa

Na slici 29 je prikazan kalup u otvorenom položaju, te laserski termometar. Nakon svakog ciklusa prije zatvaranja, umetak se hladio na najmanje 35 °C. Ovo je bilo važno zbog sprječavanja pregrijavanja materijala i oštećenja uvjetovanog toplinom.



Slika 29 Mjerenje temperature prije zatvaranja kalupa

8.1.2. Ubrizgavanje materijala

Ovaj korak sastoji se od punjenja cilindra materijalom i ubrizgavanja. Nekoliko sekundi traje ubrizgavanje i dodatno djelovanje naknadnim tlakom koje osigurava potpuno popunjavanje šupljine. Nakon toga za nekoliko sekundi bilo bi moguće otvoriti kalup i izbaciti otpresak, ali u slučaju primjene metalnog kalupa s osiguranim hlađenjem.

U ovom slučaju na otvaranje kalupa čekalo se između 90 i 120 sekundi. Tada je već dio otpreska koji je bio u dodiru s nepomičnom metalnom pločom postigao skrućenje.

8.1.3. Otvaranje kalupa

Nakon otvaranja kalupa temperatura površine ubrizganog materijala iznosila je u prosjeku oko 70 °C, (slika 30). S pomoću kompresora i puhanjem zraka pokušalo se ubrzati hlađenje otpreska, sve dok temperatura površine nije pala na oko 35 °C. U tome trenutku otpresak je bio spreman za izbacivanje.



Slika 30 Mjerenje temperature kod otvaranja kalupa

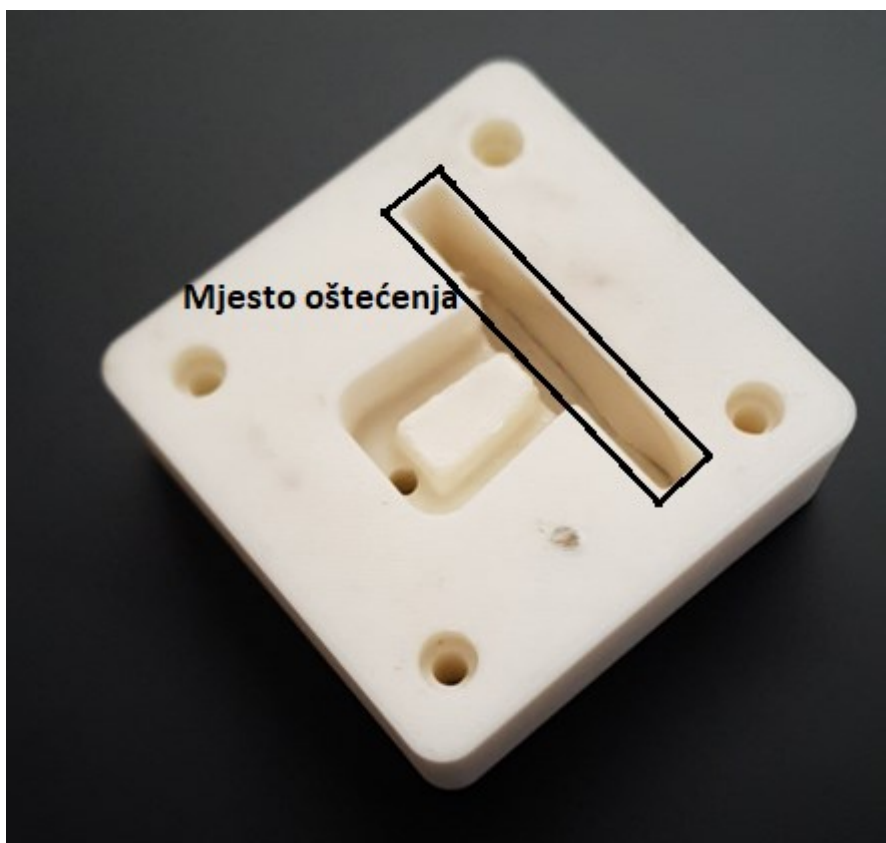
Nakon izbacivanja gotovog komada, kalup je i dalje bio pri temperaturi od oko 60 °C, što je bilo potrebno ohladiti do 35 °C. Nakon svaka 3 ciklusa na površinu kalupnog umetka nanesen je tanki sloj PTFE materijala sprejem, kako bi se spriječilo naljepljivanje prerađivanog materijala.

Kada se zbroje svi navedeni koraci, vrijeme jednog ciklusa iznosilo je 7 do 8 minuta.

8.2. Analiza procesa injekcijskog prešanja s različitim kalupnim umetcima

8.2.1. FDM/FFF kalupni umetak

Na slici 31 je prikazan kalupni umetak nakon procesa injekcijskog prešanja. Kao što je prije bila prikazana struktura ovog 3D ispisa, to se pokazalo kao problem. Većina kalupne šupljine popunila se materijalom, ali pri završnom popunjavanju materijal je probio kroz stijenku kalupa. Materijal se nije rastalio, jednostavno zbog načina 3D ispisa i popunjavanja volumena kalup je popustio već pri prvom ubrizgavanju. Strelicom je označeno mjesto puknuća i probijanja materijala u unutrašnjost kalupa.



Slika 31 FDM/FFF kalupni umetak

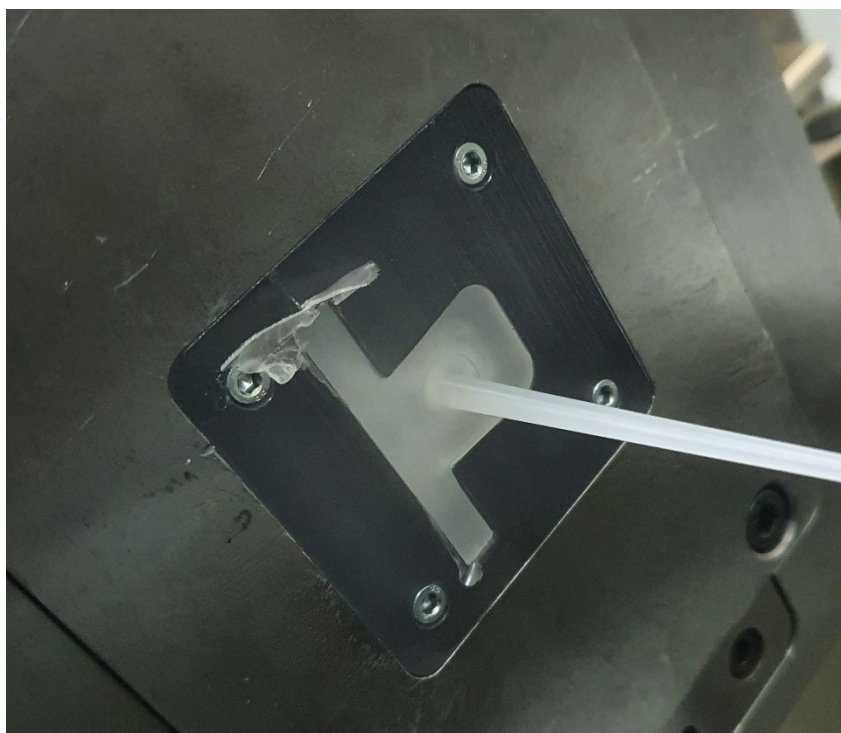
Postoji mogućnost da bi kalup izdržao, ali da se radilo o 3D ispisu s potpunim popunjavanjem volumena. Ovakav ispis s 10% popunjenosti trajao je oko 5 sati. Na idućoj slici 32 je prikazan dobiveni proizvod izrađen u ovom kalupnom umetku. Vidi se točno na kojem mjestu je došlo do probijanja kalupa, a dio koji se uspješno popunjen izgleda uredno.



Slika 32 Proizvod načinjen u FDM kalupnom umetku

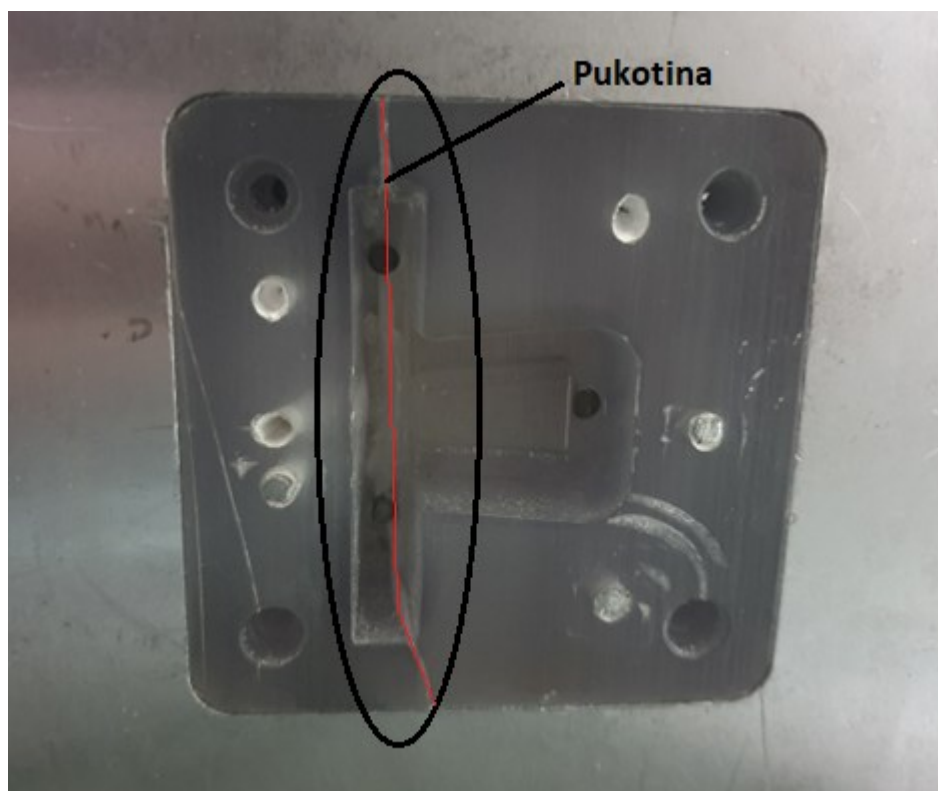
8.2.2. PolyJet kalupni umetak

Na slici 33 je prikazan kalupni umetak ugrađen u kalupnu ploču, jer ga nakon primjene nije bilo moguće izvaditi bez mehaničkog oštećenja, čak i potpunog uništenja.



Slika 33 PolyJet kalupni umetak i proizvod prije izbacivanja iz kalupa

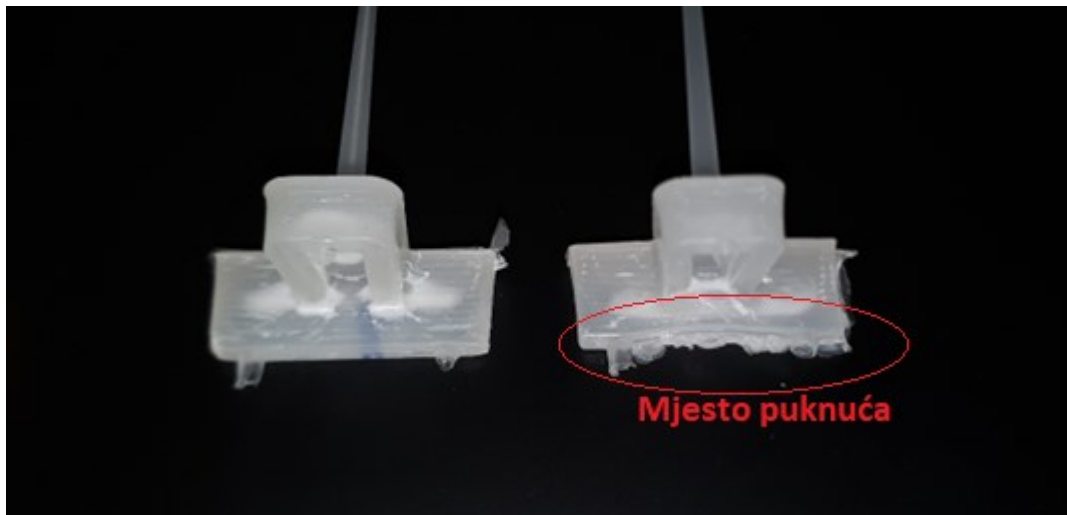
Umetak proizveden PolyJet tehnologijom pokazao je iznimnu otpornost, ali ipak ima jedan nedostatak. Uspješno je provedeno 20 ciklusa injekcijskog prešanja, te se na polovici ispitivanja pojavilo jedno puknuće. Na slici 34 je prikazano puknuće na najtanjem dijelu kalupa. Točke bijele boje su oštećenja nastala nakon ubrizgavanja u pokušaju vađenja umetka iz metalne ploče. Problem ustvari ne čini vanjska konstrukcija, već točnost vanjskih dimenzija umetka i ležišta gdje se ugrađuje.



Slika 34 Oštećenje PolyJet kalupnog umetka

Kada bi dosjed u metalnoj ploči bio istih dimenzija kao 3D ispisani umetak, možda ne bi bilo prostora da se kalup širi i dođe do puknuća. Još jedan mogući faktor je smjer kretanja glave za ispisivanje koji je bio paralelan s pukotinom.

Dakle, mjesto puknuća kalupa je jedina vidljiva promjena na prvom i zadnjem od ukupno dvadeset proizvoda. Ostatak proizvoda nema nikakve vidljive promjene, tj. kalup nije nigdje drugdje deformiran. Na slici 35 su prikazani proizvodi s označenom promjenom, tj. promjenom koja je nastala nakon oštećenja kalupa.

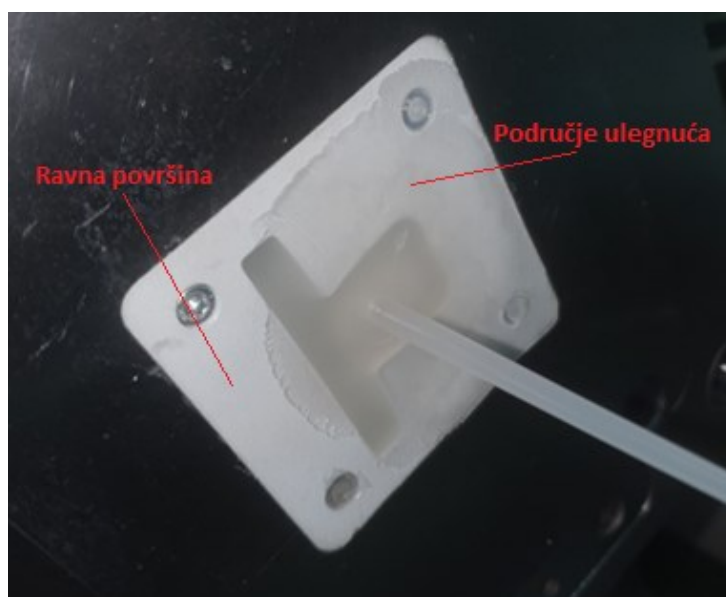


Slika 35 Proizvodi načinjeni u PolyJet kalupnom umetku

Osim naglašenog mjesta oštećenja kalupa na gotovom proizvodu, poprilično su vidljivi prijelazi slojeva prilikom 3D ispisa na gotovom proizvodu. Sitne nepravilnosti koje se možda niti ne vide prilikom izrade kalupa, dođu do izražaja nakon injekcijskog prešanja.

8.2.3. HP MJF kalupni umetak

Na slici 36 je prikazan umetak već na samom početku procesa ubrizgavanja materijala. Iz kalupa izlaze proizvodi s odličnom teksturom površine, ali događaju se promjene. Kada se bolje pogleda slika, prilikom procesa dio ubrizganog materijala završio je na gornjoj površini kalupa (sljubnici).



Slika 36 HP Jet Fusion kalupni umetak i proizvod prije izbacivanja

U detaljnom opisu načina 3D ispisa ove tehnologije, navedeno je kako je očvrtnuto 6 mm debljine stijenke. Ostatak volumena kalupnog umetka popunjen je neočvrnutim prahom. Nikakvo oštećenje nije bilo vidljivo na kalupu, a debljine stijenki proizvoda su se povećale.

Takva promjena debljine stijenki je upućivala na deformaciju kalupa, tj. dodatno sabijanje tog neočvrnutog praha. Nakon otprilike 5 ciklusa injekcijskog prešanja više nije bilo nikakve promjene do zadnjeg ciklusa.



Slika 37 Proizvodi načinjeni u HP Jet Fusion kalupnom umetku

Na slici 37 lijevo je prikazan prvi proizvod, a desno zadnji napravljeni proizvod. Vidi se višak materijala koji je nastao zbog deformacije kalupa i zadebljanje nekih dijelova na zadnjem komadu. Površina je vrlo ujednačena, za što je zaslužno pjeskarenje umetka nakon 3D ispisa.

Da je prilikom 3D ispisa očvrtnut sav prah, postoji mogućnost da ne bi došlo do ovakve naknadne deformacije.

Na slici 38 jasno se vidi nastala deformacija centrirana u središtu umetka, a umetak je bilo moguće izvaditi iz kalupne metalne ploče.



Slika 38 Deformacija HP Jet Fusion kalupnog umetka

9. ZAKLJUČAK

Nakon provedenog 3D skeniranja ispisanih modela i usporedbe s referentnim CAD modelom, može se zaključiti da je točnost ispisa svih tehnologija vrlo dobra. FDM tehnologija ima zanemarivo manju točnost, ali to je i za očekivati s obzirom na način polaganja materijala.

Zatim je uslijedilo injekcijsko prešanje, gdje se već u prvom ciklusu pokazalo da FDM tehnologija ne zadovoljava ovu primjenu. Struktura izrade modela ovom tehnologijom jednostavno ne može podnijeti djelovanje povišenog tlaka, vjerojatno zbog malog postotka popunjenosti volumena. U budućem istraživanju treba pokušati napraviti s većom gustoćom.

Umetak izrađen PolyJet tehnologijom uspio je izdržati dvadeset ciklusa ubrizgavanja s minimalnim oštećenjem. Struktura površine nije se oštetila prilikom djelovanja temperature i tlaka. Problem se dogodio pucanjem umetka i time se smanjuje kvaliteta završnog proizvoda. Minimalnim poboljšanjem ugradnje umetka, pukotina bi se vjerojatno mogla izbjeći. Dodatni problem je to što se ovaj umetak nakon ispitivanja nije mogao izvaditi iz metalne ploče. Ipak mu je cijena previsoka da bi se svaki put uništio prilikom izmjene umetaka, što bi se isto moglo izbjeći drugačijom izvedbom ugradnje u metalnu kalupnu ploču.

Multy Jet Fusion svojim načinom rada osigurava visoko kvalitetnu strukturu površine i točnost ispisa. Ipak, došlo je do poprilične deformacije prilikom procesa, čak vidljive okom. Materijal u obliku praha vrlo je zanimljiv za ovu primjenu, ali bilo bi potrebno očvrnuti sav materijal. Time se unosi i veća količina topline, što bi potencijalno utjecalo na pojavu većih naprezanja.

Multy Jet Fusion i PolyJet tehnologije smatraju se potencijalnim tehnologijama za ovu primjenu. Uz odgovarajuće promjene i modifikacije vjerojatno bi se bez problema mogle koristiti za izradu testnih kalupnih umetaka. Nema mnogo pripreme prije samog 3D ispisa i programi automatski generiraju G-kod.

U radu su navedene cijene i trajanje izrade svih procesa. Trajanje izrade umetka korištenjem ovih dvaju procesa ima pokriće, ali najveći problem je u cijeni izrade. Ipak, proizvodi koji se izrađuju injekcijskim prešanjem imaju geometrijska ograničenja jer bi proizvod bilo nemoguće izvaditi iz kalupa.

Konkretno, umetak kakav se koristio u ovome ispitivanju moguće je sigurno izraditi od aluminija postupkom OOČ glodanjem. Ne samo da je moguće izraditi aluminijski umetak, već ni cijena ne bi premašila korištene aditivne tehnologije.

Aditivne tehnologije sigurno imaju budućnost u primjeni za ovakav tip proizvodnje, čak i 3D ispis metala postaje cijenom dostupniji. Možda trenutačno nema smisla izrađivati kompletne kalupne umetke aditivnim tehnologijama, ali zasigurno bi se mogli izraditi neki zahtjevniji dijelovi. Većina kalupa ima i kanale za hlađenje, ali oni su pravilnih oblika. Korištenjem aditivnih tehnologija mogli bi se izrađivati kanali nepravilnih oblika, što bi poboljšalo hlađenje u određenim situacijama.

Dakle, izrada kalupa kombinacijom konvencionalnih i nekonvencionalnih metoda sigurno će se razvijati sve više, kako te metode postaju dostupnije i cijenom prihvatljivije.

LITERATURA

- [1] García-Collado A, Blanco JM, Gupta MK, Dorado-Vicente R. Advances in polymers based Multi-Material Additive-Manufacturing Techniques: State-of-art review on properties and applications. Sv. 50, Additive Manufacturing. 2022. doi: 10.1016/j.addma.2021.102577
- [2] How Can 3D Optical Profiling Optimize Additive Manufacturing Processes?. 18.04.2019., <https://www.azom.com/article.aspx?ArticleID=17901>, 29.11.2022.
- [3] Zhu J, Qiu Z, Huang Y, Huang W. Overview of injection molding process optimization technology. U: Journal of Physics: Conference Series. 2021. doi: 10.1088/1742-6596/1798/1/012042
- [4] Major stages of injection molding. <https://prototechasia.com/en/injection-molding/stages-injection-molding>, 29.11.2022.
- [5] Bryll K, Piesowicz E, Szymański P, Slaczka W, Pijanowski M. Polymer Composite Manufacturing by FDM 3D Printing Technology. U: MATEC Web of Conferences. 2018. doi: 10.1051/mateconf/201823702006
- [6] FDM vs. SLA: Compare the Two Most Popular Types of 3D Printers. <https://formlabs.com/eu/blog/fdm-vs-sla-compare-types-of-3d-printers/>, 29.11.2022.
- [7] Lucas Carolo: What Is FDM 3D Printing? – Simply Explained. 08.06.2022, <https://all3dp.com/2/fused-deposition-modeling-fdm-3d-printing-simply-explained/>, 29.11.2022.
- [8] SLA vs. PolyJet 3D Printing: In-Depth Comparison. <https://formlabs.com/eu/blog/sla-vs-polyjet-3d-printing/>, 29.11.2022.
- [9] Wei X, Zou N, Zeng L, Pei Z. PolyJet 3D printing: Predicting color by multilayer perceptron neural network. Annals of 3D Printed Medicine. 2022;5. doi: 10.1016/j.stlm.2022.100049
- [10] Polyjet. <https://jiga.io/resource-center/materials/polyjet/>, 29.11.2022.
- [11] POLYJET TECHNOLOGY. <http://www.mkstechgroup.com/polyjet-technology/>, 29.11.2022.
- [12] SLA vs. PolyJet 3D Printing: In-Depth Comparison. <https://formlabs.com/eu/blog/sla-vs-polyjet-3d-printing/>, 29.11.2022.
- [13] Ile Kauppila: Multi Jet Fusion (MJF 3D Printing) – The Ultimate Guide. 18.01.2021., <https://all3dp.com/1/multi-jet-fusion-mjf-3d-printing-simply-explained/>, 29.11.2022.

- [14] What is MJF (HP's Multi Jet Fusion) 3D printing?. <https://www.hubs.com/knowledge-base/what-is-multi-jet-fusion/>, 29.11.2022.
- [15] 3D Manufacturing Format. 24.08.2021., https://en.wikipedia.org/wiki/3D_Manufacturing_Format, 29.11.2022.
- [16] M200 Plus. <https://www.3djake.hr/zortrax/m200-plus>, 29.11.2022.
- [17] Z-ULTRAT čista crna. <https://www.3djake.hr/zortrax/z-ultrat-cista-crna>, 29.11.2022.
- [18] Connex350/500. <https://support.stratasys.com/en/printers/polyjet-legacy/connex350-500>, 29.11.2022.
- [19] VEROWHITE PLUS / RGD835 / 3.6KG. <https://store.goengineer.com/products/verowhite-plus-rgd835-3-6kg>, 29.11.2022.
- [20] HP Jet Fusion 580 Color 3D Printer. <https://digitalmediawarehouse.com/products/hp-jet-fusion-580-color-3d-printer-m2k85a>, 29.11.2022.
- [21] HP Jet Fusion 3D High Reusability CB PA 12. <https://www.shi.com/product/35694580/HP-Jet-Fusion-3D-High-Reusability-CB-PA-12>, 29.11.2022
- [22] Tupel 3D Scanner. <https://www.aniwaa.com/product/3d-scanners/tupel-3d-tupel-3d-scanner/>, 29.11.2022.
- [23] Jean-Francois Emmrich: What Is Structured Light Scanning?. <https://blog.medit.com/medit/what-is-structured-light-scanning>, 29.11.2022.
- [24] GOM Inspect Suite – najnoviji GOM 2020 softver. <https://topomatika.hr/proizvodi/softveri/softver-gom-inspect-suite/>, 29.11.2022.
- [25] Arburg 470C-1500-350 Injection moulding machine. <https://www.exapro.com/krauss-maffei-km-50-380-cx-classix-p210609066>, 29.11.2022.

PRILOZI

- I. Karakteristike FDM/FFF 3D pisača
- II. Karakteristike PolyJet 3D pisača Stratasys Connex 350
- III. Karakteristike HP Jet Fusion 580 color 3D pisača
- IV. Karakteristike Tupel 3D skenera

Prilog I: Karakteristike FDM/FFF 3d pisača

Zortrax M200 Plus Technical Data

Device	
Build volume	200 x 200 x 180 mm (7.9 x 7.9 x 7.1 in)
Material container	Spool
Material diameter	1.75 mm (0.069 in)
Nozzle diameter	0.4 mm (0.016 in)
Support	Mechanically removed - printed with the same material as the model
Extruder	Single (upgraded for more demanding materials)
Extruder cooling system	Radial fan cooling the extruder block; two fans cooling the print
Hotend	Redesigned (v3), new geometry of the nozzle
Material endstop	Mechanical
Platform	Perforated, equipped with pogo pins
Connectivity	Wi-Fi, Ethernet, USB
Operating system	Android
Processor	Quad Core
Touchscreen	4" IPS 800 x 480
Camera	Yes
External materials	Applicable

Printing	
Technology	LPD (Layer Plastic Deposition) – depositing melted material layer by layer onto the build platform
Layer resolution	90 - 390 microns
Minimal wall thickness	400 microns
Platform levelling	Automatic measurement of platform points' height

Temperature	
Maximum printing temperature (extruder)	290° C (554° F)
Maximum platform temperature	105° C (221° F)
Ambient operation temperature	20 - 30° C (68 - 86° F)
Storage temperature	0 - 35° C (32 - 95° F)

Electrical	
AC input	110 V ~ 5.9 A 50/60 Hz ; 240 V ~ 2.5 A 50/60 Hz
Maximum power consumption	320W

In the box	
3D Printer, Hotend V3, Side Covers, Z-SUITE, Starter Kit, spool of material, improved spoolholder	

Software	
Software bundle	Z-SUITE
Supported input file types	.stl, .obj, .dxf, .3mf
Supported operating systems	Mac OS X / Windows 7 and newer versions

Additional information	
All information contained in this brochure and specification is subject to change without notice.	

Prilog II: Karakteristike PolyJet 3D pisača

System Specifications	
Model Materials	<p>Rigid Opaque: VeroPureWhite™, VeroWhitePlus™, VeroBlackPlus™, VeroGray™, VeroBlue™, VeroCyan™, VeroMagenta™, VeroYellow™</p> <p>Rubber-like: Agilus30™, TangoPlus™, TangoBlackPlus™, TangoBlack™, TangoGray™</p> <p>Transparent: VeroClear™ and RGD720</p> <p>Simulated Polypropylene: Rigur™ and Durus™</p> <p>High Temperature Bio-compatible</p>
Digital Materials	<p>Digital ABS Plus™ and Digital ABS2 Plus™ in Ivory and green</p> <p>Hundreds of vibrant, repeatable colors in opaque and translucent</p> <p>Rubber-like blends in a range of Shore A values and color</p> <p>Simulated polypropylene materials with improved heat resistance</p>
Material Options	Over 1,000
Maximum Materials per Part	82
Support Material	SUP705 (WaterJet removable), SUP706B (soluble)
Maximum Build Size (XYZ)	<p>Objet350: 342 x 342 x 200 mm (13.4 x 13.4 x 7.9 in.)</p> <p>Objet500: 490 x 390 x 200 mm (19.3 x 15.4 x 7.9 in.)</p>
System Size	<p>1400 x 1260 x 1100 mm (55.1 x 49.6 x 43.4 in.)</p> <p>Material Cabinet: 330 x 1170 x 640 mm (13 x 46.1 x 26.2 in.)</p>
System Weight	<p>430 kg (948 lbs.)</p> <p>Material Cabinet: 76 kg (168 lbs.)</p>
Resolution	X-axis: 600 dpi; Y-axis: 600 dpi; Z-axis: 1600 dpi
Accuracy ¹	Typical deviation from STL dimensions, for models printed with rigid materials, based on size: under 100 mm – ±100µ; above 100 mm – ±200µ or ± 0.06% of part length, whichever is greater.
Minimum Layer Thickness	Horizontal build layers as fine as 16 microns (.0006 in.)
Build Modes	<p>Digital Material: 30-micron (.001 in.) resolution</p> <p>High Quality: 16-micron (.0006 in.) resolution</p> <p>High Speed: 30-micron (.001 in.) resolution</p>
Software	Objet Studio intuitive 3D printing software
Workstation Compatibility	Windows 7/ Windows 8. Compatible with GrabCAD Print for use with job reports, scheduling and reports monitoring.
Network Connectivity	LAN - TCP/IP
Operating Conditions	Temperature 18 – 25 °C (64 – 77 °F); relative humidity 30 – 70% (non-condensing)
Power Requirements	110-240 VAC 50/60Hz; 1.5 kW single phase
Regulatory Compliance	CE, FCC

¹ These results are valid for about 95% of printed models, measured when ambient temperature is 23 °C and relative humidity is 50%.

Prilog III: Karakteristike HP Jet Fusion 580 color 3D pisača

Technical information

HP Jet Fusion 580 Color 3D Printer

Printer performance	Technology	HP Multi Jet Fusion technology
	Effective building volume	Up to 332 x 190 x 248 mm (13.1 x 7.5 x 9.8 inches)
	Building speed ⁴	2,199 cm ³ /hr (134 in ³ /hr)
	Full build job time for 248-mm (9.8-in) buildable height ⁵	As fast as 18 hours
	Partial build job time for 25-mm (1-in) buildable height ⁵	As fast as 5 hours
	Layer thickness	0.08 mm (0.003 inches)
	Printhead resolution	1200 dpi
Dimensions (w x d x h)	Printer	1565 x 955 x 1505 mm (61.6 x 37.6 x 59.3 inches)
	Shipping	1770 x 1143 x 2013 mm (69.7 x 45 x 79.3 inches)
	Operating area	2785 x 2530 x 2440 mm (109.6 x 99.3 x 96 inches)
Weight	Printing	650 kg (1433 lb)
	Shipping	850 kg (1874 lb)
Network⁴	Gigabit Ethernet (10/100/1000Base-T), supporting the following standards: TCP/IP, DHCP (IPv4 only), TLS/SSL	
Hard disk	HDD 1TB (AES-256 encrypted, disk wipe DoD 5520M) & SSD 1TB (AES-256 encrypted)	
Software	Included software	HP SmartStream 3D Build Manager HP SmartStream 3D Command Center
	Supported file formats	3MF, STL, OBJ, VRML v.2
Power	Consumption	4.5-6.3 kW (typical)
	Requirements	Two dedicated circuits configuration: input voltage 230 - 240 V (line-to-line), 16 A max, 50/60 Hz; One dedicated circuit configuration: input voltage 200 - 240 V (line-to-line), 36 A max, 50/60 Hz
Certification	Safety	NA (US & Canada): IEC 61010-1 compliant, NRTL certified; EU: Machinery Directive, EN 61010-1, EN 60204-1, EN ISO 12100 and EN ISO 13849-1 compliant
	Electromagnetic compatibility	EN 55032:2012 Class A; CISPR 32:2012 Class A; FCC CFR 47 Part 15 Class A; ICES-003, Issue 6 Class A; EN 61000-3-12:2011; IEC 61000-3-12:2011; EN 61000-3-11:2000; IEC 61000-3-11:2000; EN 55024:2010; CISPR 24:2010
	Environmental	REACH compliant
Warranty & service coverage included	One-year limited hardware warranty	

Prilog IV: Karakteristike Tupel 3D skenera

Maximum scan volume/ object size	120mm diameter x 75mm tall
3D point accuracy	up to 0.004mm(± 4 microns)
3D resolution	up to 0.025mm (± 25microns)
Structured light projection	2 x 8MP cameras
Output formats	PLY, OBJ (colour), and STL
Software	included (free of charge updates)
Full colour scanning	YES
Dimensions	L 24.6 x H 25.8 x W 22.5 cm
Weight (scanner only)	3.5 kg
with Metal case (included)	8kg