

Konstrukcija nadogradnje dostavnog vozila na šasiji električnog niskopodnog minibusa

Jakoplić, Marijo

Master's thesis / Diplomski rad

2022

Degree Grantor / Ustanova koja je dodijelila akademski / stručni stupanj: **University of Zagreb, Faculty of Mechanical Engineering and Naval Architecture / Sveučilište u Zagrebu, Fakultet strojarstva i brodogradnje**

Permanent link / Trajna poveznica: <https://urn.nsk.hr/urn:nbn:hr:235:850143>

Rights / Prava: [In copyright](#)/[Zaštićeno autorskim pravom.](#)

Download date / Datum preuzimanja: **2025-02-09**

Repository / Repozitorij:

[Repository of Faculty of Mechanical Engineering and Naval Architecture University of Zagreb](#)



SVEUČILIŠTE U ZAGREBU
FAKULTET STROJARSTVA I BRODOGRADNJE

DIPLOMSKI RAD

Marijo Jakoplić

Zagreb, 2022.

SVEUČILIŠTE U ZAGREBU
FAKULTET STROJARSTVA I BRODOGRADNJE

DIPLOMSKI RAD

Mentor:

Doc. dr. sc. Goran Šagi, dipl. ing.

Student:

Marijo Jakoplić

Zagreb, 2022.

Izjavljujem da sam ovaj rad izradio samostalno koristeći znanja stečena tijekom studija i navedenu literaturu.

Zahvaljujem se mentoru, doc. dr. sc. Goranu Šagiju na svim korisnim savjetima, materijalima, pomoći i usmjeravanju prilikom pisanja ovog diplomskog rada.

Posebno se zahvaljujem majci Nevenki i ocu Željku na pruženoj financijskoj i moralnoj podršci tijekom studiranja.

Također, zahvaljujem se sestri Željki i svim prijateljima koji su bili uz mene tokom cijelog studija.

Marijo Jakoplić



SVEUČILIŠTE U ZAGREBU
FAKULTET STROJARSTVA I BRODOGRADNJE

Središnje povjerenstvo za završne i diplomske ispite
Povjerenstvo za diplomske ispite studija strojarstva za smjerove:



Procesno-energetski, konstrukcijski, inženjersko modeliranje i računalne simulacije i brodostrojarški

Sveučilište u Zagrebu Fakultet strojarstva i brodogradnje	
Datum	Prilog
Klasa: 602 - 04 / 22 - 6 / 1	
Ur.broj: 15 - 1703 - 22 -	

DIPLOMSKI ZADATAK

Student: **Marijo Jakoplić** JMBAG: 0035204574

Naslov rada na hrvatskom jeziku: **Konstrukcija nadogradnje dostavnog vozila na šasiji električnog niskopodnog minibusa**

Naslov rada na engleskom jeziku: **Design of delivery vehicle superstructure on chassis of electric low-floor minibus**

Opis zadatka:

S ciljem postizanja CO₂ neutralnosti cestovnog prometa u EU u narednim godinama, jedan od prvih koraka je i uvođenje dostavnih vozila s električnim pogonskim sustavom u urbana (gradska) područja. Za tu svrhu u okviru ovog rada potrebno je koncipirati i konstrukcijski razraditi nadogradnju dostavnog vozila na šasiji niskopodnog minibusa s električnim pogonskim sustavom. Nadogradnju namijenjenu za dostavu paketa i paleta temperaturno neosjetljive robe, izvesti kao zatvoreni sanduk s podijeljenim teretnim prostorom i više zasebnih otvora za pristup teretu.

U okviru diplomskog rada potrebno je:

- Napraviti pregled tržišta (tehničkih karakteristika i rješenja) u segmentu nadogradnji dostavnih vozila za urbana (gradska) područja.
- Prikazati zahtjeve propisa (pravilnika i direktiva, prije svega za EU tržište) i općenite upute proizvođača koji se odnose na konstrukciju nadogradnje vozila.
- Definirati listu zahtjeva koji se odnose na konstrukciju i funkcije nadogradnje.
- Predložiti moguća konceptijska rješenja te odabrati jedno rješenje za detaljnu konstrukcijsku razradu.
- Konstrukcijski razraditi odabrano rješenje nadogradnje, a konstrukcijsku razradu popratiti skicama, proračunima i odgovarajućim analizama.
- Izraditi sklopne i potrebne radioničke crteže.

Pri izradi se treba pridržavati uobičajenih pravila za izradu diplomskoga rada. U radu je potrebno navesti korištenu literaturu i eventualno dobivenu pomoć.

Zadatak zadan:

29. rujna 2022.

Datum predaje rada:

1. prosinca 2022.

Predvideni datumi obrane:

12. – 16. prosinca 2022.

Zadatak zadao:

Doc. dr. sc. Goran Šagi

Predsjednik Povjerenstva:

Prof. dr. sc. Tanja Jurčević Lulić

SADRŽAJ

SADRŽAJ.....	I
POPIS SLIKA.....	IV
POPIS TABLICA.....	VIII
POPIS TEHNIČKE DOKUMENTACIJE.....	IX
POPIS OZNAKA.....	X
SAŽETAK.....	XII
SUMMARY.....	XIII
1. UVOD.....	1
2. PREGLED POSTOJEĆIH RJEŠENJA NA TRŽIŠTU.....	2
2.1. Volta Trucks.....	2
2.1. Tevva.....	3
2.2. MAN.....	4
2.3. Newrizon.....	5
2.4. Volvo.....	6
2.5. Irizar.....	7
2.6. CityFreighter.....	9
3. PROPISI.....	10
3.1. Direktive.....	10
3.2. Norme.....	10
3.3. Norme kojima podliježu dostavna vozila.....	11
3.4. Pravilnik o tehničkim uvjetima vozila u prometu na cestama.....	11
3.5. Zakon o sigurnosti prometa na cestama.....	12
3.6. Pravilnik o ispitivanju vozila.....	13
3.7. Pravilnik o utvrđivanju sukladnosti motornih vozila i njihovih prikolica.....	13
4. UPUTE PROIZVOĐAČA VOZILA KOJE SE ODOSE NA KONSTRUKCIJU NADOGRADNJE VOZILA.....	15

4.1.	Šasija	15
4.1.	Podkonstrukcija.....	17
4.2.	Spajanje podkonstrukcije i šasije	19
4.2.1.	Elastične veze.....	20
4.2.2.	Krute veze	21
4.2.3.	Spajanje sandučastih nadogradnji	21
4.2.4.	Nadogradnja s utovarnom rampom.....	22
5.	PREGLED OPREME KOJA SE UGRAĐUJE U SANDUČASTE NADOGRAĐNJE	23
5.1.	Konstrukcija zatvorenog sanduka	23
5.1.1.	Smještaj tereta.....	24
5.2.	Utovar, istovar te pristup teretu.....	25
5.2.1.	Vrata za utovar i istovar	25
5.2.2.	Utovarne platforme	26
5.2.3.	Sigurnost kod utovarnih rampi.....	28
5.3.	Osiguranje tereta	28
5.4.	Podjela teretnog prostora.....	30
6.	KONCIPIRANJE.....	31
6.1.	Generiranje koncepata.....	31
6.1.1.	Koncepti pristupa teretu	31
6.1.2.	Koncepti podjele teretnog prostora.....	33
6.1.3.	Koncepti osiguranja tereta	34
6.2.	Odabir koncepata.....	35
7.	KONSTRUKCIJSKA RAZRADA NADOGRAĐNJE	36
7.1.	Pregled šasije.....	36
7.2.	Podkonstrukcija.....	36
7.2.1.	Proračun podkonstrukcije	36
7.2.2.	Oblik podkonstrukcije.....	42

7.2.3.	Proračun poprečnih profila	44
7.2.4.	Proračun zavora poprečnog profila i uzdužnog profila podkonstrukcije	48
7.2.5.	Veza šasije i podkonstrukcije.....	50
7.3.	Provjera opterećenja prednje i stražnje osovine	51
7.4.	Sanduk.....	53
7.4.1.	Sendvič paneli	53
7.4.2.	Osiguranje tereta	56
7.4.3.	Pomična pregrada tereta.....	57
7.4.4.	Rolo vrata.....	59
7.5.	Pregled razrađenih rješenja	62
8.	PREGLED DODATNE OPREME NADOGRAĐNJE	69
8.1.	Kutije za zatvaranje bočnog prostora	69
8.2.	Zaštita od bočnog podlijetanja	69
8.2.1.	Proračun bočme zaštite od podlijetanja	70
8.2.2.	Proračun zavora bočne zaštite	72
8.3.	Aerodinamički dodatak	75
8.4.	Svjetlosna oprema	78
8.4.1.	Svjetla na stražnjem dijelu vozila	78
9.	PRIKAZ KONAČNOG MODELA	80
10.	ZAKLJUČAK	81
	LITERATURA	82
	PRILOZI	84

POPIS SLIKA

Slika 1. Volta Zero [3]	2
Slika 2. Čelična šasija Volta Zero električnog kamiona [3]	2
Slika 3. Dimenzije Volta Zero električnog kamiona [3].....	3
Slika 4. Tevva električno dostavno vozilo BEV [4]	4
Slika 5. MAN eTGM [5].....	4
Slika 6. EC1 lijevo i IC1 desno [6]	5
Slika 7. Šasija Newrizon električnog dostavnog vozila [6]	5
Slika 8. Volvo FL Electric [7].....	6
Slika 9. Šasija Volvo FE Electric [7]	6
Slika 10. Primjer Irizar ie truck nadogradnje [8]	7
Slika 11. Šasija Irizar ie 4x2 [8].....	8
Slika 12. Šasija Irizar ie 6x2 [8].....	8
Slika 13. Dostavno vozilo CF1 [9]	9
Slika 14. Prva verzija šasije dostavnog vozila CF1 [9]	9
Slika 15. Višestupanjska homologacija, nepotpuno vozilo lijevo, dovršeno vozilo desno [17]	14
Slika 16. Raspored dozvoljenih provrta na šasiji [18]	15
Slika 17. Dozvoljeno zavarivanje na šasiji [18].....	16
Slika 18. Rezanje uzdužnih profila šasije [18].....	16
Slika 19. Oblikovanje mjesta spoja [18]	17
Slika 20. Udaljenost podkonstrukcije od kabine vozila [18]	17
Slika 21. Oblikovanje prednjeg dijela profila podkonstrukcije [19].....	18
Slika 22. Zatvoreni profil podkonstrukcije [19]	18
Slika 23. Poprečne ukrute [19].....	19
Slika 24. Povećanje torzijske krutosti stražnjeg prevjesa [17]	19
Slika 25. Usporedba momenata tromosti i raspodjele naprezanja [17]	20
Slika 26. Pričvršćenje spojnom šipkom [19]	20
Slika 27. Nosачi s oprugom ili gumenim elementom [19]	21
Slika 28. Kruta veza, pričvršćenje zavarom lijevo, pričvršćenje vijcima desno [19].....	21
Slika 29. Spajanje zatvorenih sandučastih nadogradnji [19]	22
Slika 30. Nadogradnja s utovarnom rampom [19].....	22
Slika 31. Zatvorena sandučasta nadogradnja od predfabriciranih elemenata [20]	23

Slika 32. Primjer spajanje predfabriciranih elemenata sandučaste nadogradnje [20]	24
Slika 33. Dimenzije europaleta [21]	24
Slika 34. Mogući raspored teretnog prostora [17]	25
Slika 35. Dvokrilna stražnja vrata (lijevo), trokrilna stražnja vrata (desno) [22]	25
Slika 36. Jednokrilna bočna vrata (lijevo), dvokrilna bočna vrata (desno) [23].....	26
Slika 37. Vrata preko cijele bočne stranice [17]	26
Slika 38. Stražnja rolo vrata [18], bočna rolo vrata [22]	26
Slika 39. Dijagram utovarivanja [24].....	27
Slika 40. Stražnja naslonjena utovarna platforma (lijevo), stražnja utovarna platforma (desno) [22].....	27
Slika 41. Stražnja polu vrata s platformom (lijevo), stražnja sklopiva platforma (desno) [22]	28
Slika 42. Standardni gumeni odbojnici (lijevo), valjkasti kutni odbojnici (desno) [22].....	28
Slika 43. HRN EN 12640 [17]	29
Slika 44. Fiksna ušica (lijevo), sklopiva ušica (desno) [22]	29
Slika 45. Vertikalno i horizontalno učvršćivanje tereta [20]	30
Slika 46. Pregrade unutar teretnog prostora [20]	30
Slika 47. Skica koncepta 1 za pristup teretu	31
Slika 48. Skica koncepta 2 za pristup teretu	32
Slika 49. Skica koncepta 3 za pristup teretu	32
Slika 50. Skica koncepta 1 za podjelu teretnog prostora	33
Slika 51. Skica koncepta 2 za podjelu teretnog prostora	33
Slika 52. Skica koncepta 1 za osiguranje tereta	34
Slika 53. Skica koncepta 2 za osiguranje tereta	34
Slika 54. Dimenzije MUNIVO vozila	36
Slika 55. Dimenzije i oblik profila podkonstrukcije	37
Slika 56. Proračunski model i prikazana opterećenja iz programa prema [26]	39
Slika 57. Vozilo s nadogradnjom.....	39
Slika 58. Raspodjela naprezanja za slučaj neinterakcijske podkonstrukcije [26].....	40
Slika 59. Dijagram poprečnih sila i momenata savijanja.....	42
Slika 60. Prednji dio podkonstrukcije	42
Slika 61. Dimenzije poprečnog profila	43
Slika 62. Oblike poprečnog profila.....	43
Slika 63. Konačna izvedba podkonstrukcije	44

Slika 64. Opterećenja poprečnog profila	45
Slika 65. Rubni uvjeti poprečnog profila	45
Slika 66. Raspodjela naprezanja prema von Mises-u poprečnog profila.....	46
Slika 67. Raspodjela progiba po duljini poprečnog profila	47
Slika 68. Proračunski presjek zavara poprečnog profila i podkonstrukcije.....	48
Slika 69. Prikaz veza šasije i podkonstrukcije	50
Slika 70. Raspored veza šasije i podkonstrukcije	50
Slika 71. Dijagram raspodjele opterećenja smještene na vozilo.....	52
Slika 72. Presjek TOP-air GRP panela [30].....	53
Slika 73. Potrebne dimenzije bočne stranice	54
Slika 74. Presjek TOP-lite GRP panela [30].....	54
Slika 75. Presjek TOP-air GRP antislip panela [30].....	55
Slika 76. Prikaz profila vodilice proizvođača Titgemeyer [20].....	56
Slika 77. Ušica za osiguranje tereta proizvođača Titgemeyer [20]	57
Slika 78. Preklopna stezaljka proizvođača Eles-Ganter [31].....	58
Slika 79. Sklopiva ručka proizvođača Eles-Ganter [31]	58
Slika 80. Poprečni presjek profila rolo vrata proizvođača Alutech-Group [32].....	59
Slika 81. Završni profil rolo vrata (lijevo), brtva (desno) [32]	60
Slika 82. Podizanje rolo vrata namatanjem na bubanj (lijevo), vodilicama (desno) [20].....	60
Slika 83. Dimenzije rolera proizvođača Fairlane-products [33] (lijevo), ležaja SKF [34] (desno)	61
Slika 84. Mehanizam za zaključavanje proizvođača Titgemeyer [20]	62
Slika 85. Spoj prednje stranice s krovnom (lijevo), spoj bočne stranice s krovnom (desno) ..	63
Slika 86. Spoj krovnog panela sa stražnjim nosivim okvirom.....	63
Slika 87. Prednji kut (lijevo), stražnji kut (desno)	64
Slika 88. Spoj bočne stranice, profila s brtvama te rolo vrata	64
Slika 89. Mehanizam za zaključavanje	65
Slika 90. Položaj rolo vrata.....	65
Slika 91. Šarke krilnih vrata.....	66
Slika 92. Mehanizam za zaključavanje	66
Slika 93. Središnji spoj krilnih vrata.....	66
Slika 94. Donji spoj bočne stranice sa nosivim bočnim profilom	67
Slika 95. Donji spoj prednje stranice sa nosivim prednjim profilom	67
Slika 96. Prikaz donjeg spoja stražnje strane.....	68

Slika 97. Spoj pomične pregrade sa vodilicom.....	68
Slika 98. Oblik i smještaj kutija.....	69
Slika 99. Opterećenje bočne zaštite	70
Slika 100. Rubni uvjeti bočne zaštite.....	71
Slika 101. Raspodjela naprezanja prema von Mises-u	71
Slika 102. Raspodjela progiba bočne zaštite.....	72
Slika 103. Pregled zavora bočne zaštite od podlijetanja	72
Slika 104. Proračunski presjek zavora bočne zaštite	73
Slika 105. Strujanje zraka te raspodjela tlaka [38]	75
Slika 106. Prikaz zastoja tlaka na kabini [38].....	76
Slika 107. Prikaz kabine bez aerodinamičkog dodatka (lijevo) te s aerodinamičkim dodatkom (desno).....	76
Slika 108. Strujanje zraka po bočnoj strani [38].....	77
Slika 109. Mercedes-Benz vozilo s aerodinamički zatvorenim prostorom između osovine ...	77
Slika 110. Položaj gabaritnih svjetala (lijevo), položaj trećeg kočnog svjetla (desno)	78
Slika 111. Gabaritno svjetlo proizvođača Würth [40]	79
Slika 112. Treće kočno svjetlo proizvođača Polcar [41]	79
Slika 113. 3D model dostavnog vozila, pogled sprijeda.....	80
Slika 114. 3D model dostavnog vozila, pogled straga.....	80

POPIS TABLICA

Tablica 1. Definicija N kategorije vozila	11
Tablica 2. Ulazni podaci za vozilo iz projekta MUNIVO	36
Tablica 3. Ulazni podaci o profilu podkonstrukcije	37
Tablica 4. Ulazni podaci za nadogradnju	38
Tablica 5. Ulazni podaci za proračun osovinskog opterećenja.....	51
Tablica 6. Tehničke specifikacije TOP-air GRP panela [30]	53
Tablica 7. Tehničke specifikacije TOP-lite GRP panela [30].....	55
Tablica 8. Tehničke specifikacije TOP-air GRP antislip panela [30].....	55
Tablica 9. Tehničke specifikacije presjeka rolo vrata proizvođača Alutech-Group [32]	60
Tablica 10. Tehničke specifikacije rolera Fairlane-products [33]	61
Tablica 11. Tehničke specifikacije SKF ležaja 2204 E-2RS1TN9 [34]	62

POPIS TEHNIČKE DOKUMENTACIJE

MJ – 2022 – 000 - 000	Dostavno vozilo
MJ – 2022 – 00 - 000	Nadogradnja
MJ – 2022 – 10 - 00	Podkonstrukcija s nosačima
MJ – 2022 – 00 - 01	Lijevi bočni panel
MJ – 2022 – 00 - 02	Sklop krovnog panela
MJ – 2022 – 00 - 03	Prednja stranica
MJ – 2022 – 00 - 04	Desni bočni panel
MJ – 2022 – 00 - 05	Pomična pregrada
MJ – 2022 – 00 - 06	Lijeva stranica vrata
MJ – 2022 – 00 - 10	Rolo vrata
MJ – 2022 – 00 - 100	Lim prednjeg profila

POPIS OZNAKA

Oznaka	Jedinica	Opis
h_s	mm	Visina profila podkonstrukcije
h_c	mm	Visina profila šasije
w	mm	Progib
w_{dop}	mm	Dopušteni progib
w_{max}	mm	Maksimalni progib
t	mm	Debljina zavara
l	mm	Međuosovinski razmak
a_T	mm	Položaj težišta praznog vozila u odnosu na stražnju osovinu
a_{SO}	mm	Položaj u odnosu na stražnju osovinu
y_{max}	mm	maksimalna udaljenost težišta presjeka do ruba
A_{II}	mm ²	Uzdužna površina zavara
A_0	mm ²	Površina zavara
A	mm ²	Projicirana čeona površina vozila
A_p	mm ²	Gornja površina profila
F_{tereta}	N	Težina tereta
$F_{sanduka}$	N	Težina sanduka
F_{smicno}	N	Smična sila koja opterećuje zavar
F_{pod}	N	Sila koja djeluje na bočnu zaštitu od podlijetanja
F_Z	N	Otpor zraka
$M_{s,zav}$	Nmm	Moment savijanja koji opterećuje zavar
$M_{s,zav1}$	Nmm	Moment savijanja 1 koji opterećuje zavar
$M_{s,zav2}$	Nmm	Moment savijanja 2 koji opterećuje zavar
M_{max}	Nmm	Maksimalni moment savijanja
T_{zav}	Nmm	Moment uvijanja koji opterećuje zavar
E	N/mm ²	Modul elastičnosti
$\sigma_{s,1}$	N/mm ²	Naprezanje u gornjem pojasu profila podkonstrukcije
$\sigma_{s,2}$	N/mm ²	Naprezanje u donjem pojasu profila podkonstrukcije
$\sigma_{c,1}$	N/mm ²	Naprezanje u gornjem pojasu profila šasije
$\sigma_{c,1}$	N/mm ²	Naprezanje u donjem pojasu profila šasije
$\sigma_{f,dof}$	N/mm ²	Dopušteno naprezanje

$\sigma_{s,zav}$	N/mm ²	Naprezanje uslijed momenta savijanja
σ_{ekv}	N/mm ²	Ekvivalentno naprezanje
$\tau_{II,zav}$	N/mm ²	Tangencijalno naprezanje
$\tau_{II,T}$	N/mm ²	Tangencijalno naprezanje uslijed momenta uvijanja
τ_{uk}	N/mm ²	Ukupno tangencijalno naprezanje
$R_{e,s}$	N/mm ²	Minimalna granica razvlačenja materijala podkonstrukcije
$R_{e,c}$	N/mm ²	Minimalna granica razvlačenja materijala šasije
R_e	N/mm ²	Granica tečenja čelika
p_{tereta}	N/mm ²	Raspodjela tlaka po profilu
$W_{x,zav}$	mm ³	Moment otpora presjeka zavara
$I_{x,zav}$	mm ⁴	Moment tromosti presjeka zavara
I_{tot}	cm ⁴	Ukupni moment inercije
$I_{x,s}$	cm ⁴	Moment inercije presjeka profila podkonstrukcije
$I_{x,c}$	cm ⁴	Moment inercije presjeka profila šasije
n_c	-	Faktor sigurnosti šasije
n_s	-	Faktor sigurnosti podkonstrukcije
S	-	Odabrani faktor sigurnosti
c_w	-	Faktor otpora zraka
$m_{voz,dop}$	kg	Najveća dopuštena masa vozila
m_{voz}	kg	Masa praznog vozila
$m_{po,dop}$	kg	Dopušteno osovinsko opterećenje prednje osovine
$m_{so,dop}$	kg	Dopušteno osovinsko opterećenje stražnje osovine
$m_{voz,dop}$	kg	Najveća dopuštena masa vozila
m_{max}	kg	Ograničenje mase
$\%m_{po,min}$	%	Minimalni omjer opterećenja prednje osovine
p	Pa	Dinamički tlak zraka

SAŽETAK

S ciljem smanjenja emisije stakleničkih plinova potrebno je smanjiti njihove emisije iz prometa. Smanjenje emisija dostavnih vozila provodi se poticanjem nabave vozila s nultim i niskim emisijama čime se sprječava onečišćenje okoliša i poboljšava zdravlje građana, pogotovo u urbanim područjima.

U ovom radu napravljena je analiza tržišta te pregled postojećih rješenja dostavnih vozila s nultim i niskim emisijama. Prikazani su propisi koje dostavna vozila moraju zadovoljavati te su opisane općenite upute proizvođača vozila koje se odnose na konstrukciju nadogradnje. Odabran je koncept te je on detaljno konstrukcijski razrađen. Za potrebne komponente napravljen je kontrolni proračun. Na kraju je prikazan 3D model nadogradnje dostavnog vozila na šasiji s električnim pogonskim sustavom te je izrađena tehnička dokumentacija. Konstruirana nadogradnja namijenjena je vozilima kategorije N₂, namijenjena je za dostavu paketa i paleta te je izvedena kao sanduk s podijeljenim teretnim prostorom i više zasebnih otvora za pristup teretu.

Ključne riječi: dostavno vozilo, nadogradnja, upute proizvođača.

SUMMARY

In order to reduce the emission of greenhouse gases, it is necessary to reduce their emissions from transport. Reducing the emission of delivery vehicles is carried out by encouraging the purchase of vehicles with zero and low emissions, which prevents environmental pollution and improves the health of citizens, especially in urban areas.

In this paper, a market analysis and an overview of existing delivery vehicle solutions with zero and low emissions were made. The regulations that delivery vehicles must meet are presented, and the general instructions of vehicle manufacturers related to the construction of the superstructure are described. A concept was chosen and it was elaborated in terms of construction. A control calculation was made for the necessary components. At the end, a 3D model of the delivery vehicle superstructure is shown and technical documentation is created. The constructed superstructure is intended for vehicles of category N₂, it is intended for the delivery of packages and pallets and is designed as a box with a divided cargo space and several separate openings for access to the cargo.

Keywords: delivery vehicle, superstructure, bodybuilder instructions.

1. UVOD

Klimatske promjene i onečišćenje okoliša problemi su s kojima se Europska Unija suočava u zadnjem desetljeću u sve većoj mjeri. Ciljevi poput modernog, ekološki učinkovitog i konkurentnog gospodarstva nastoje se postići europskim zelenim planom u kojem je, između ostalog, planirano smanjenje neto emisije stakleničkih plinova za barem 50 % u usporedbi s razinama iz 1990. godine. Danas emisije iz prometa čine 25 % ukupnih emisija stakleničkih plinova u Europskoj Uniji [1], a zadnjih godina su se i povećavale pa je jasno da takve promjene nisu moguće bez unaprijeđenja sustava transporta. Od navedenih 25 %, za 30 % emisija zaslužna su dostavna vozila za prijevoz tereta. Smanjenje emisija dostavnih vozila provodi se poticanjem nabave vozila s nultim i niskim emisijama čime se sprječava onečišćenje i poboljšava zdravlje građana, pogotovo u urbanim područjima, a time se podupiru i ostali ciljevi sadržani u Strategiji za održivu i pametnu mobilnost [2]. Postrožit će se i ciljne vrijednosti emisija CO₂ što će motivirati proizvođače da na tržište stavljaju puno više vozila s nultim emisijama.

Sve navedene mjere rezultirati će potražnjom isplativih alternativa konvencionalnim gospodarskim vozilima, a jedna takva opcija jest dostavno vozilo s električnim pogonskim sustavom. U ovom radu koncipirana je i konstrukcijski razrađena nadogradnja dostavnog vozila na šasiji niskopodnog minibusa s električnim pogonskim sustavom. Nadogradnja je namijenjena za dostavu paketa i paleta temperaturno neosjetljive robe te ju je potrebno izvesti kao sanduk s podijeljenim teretnim prostorom s više zasebnih otvora za pristup teretu. Kako bi se to ostvarilo, potrebno je provesti analizu tržišta, proučiti propise te upute proizvođača. Svako rješenje bit će zasebno razrađeno te će biti odabrane standardne komponente koje se moraju nalaziti na vozilu. Nadogradnja je predviđena za vozila N₂ kategorije s najvećom dopuštenom masom do 10 t. Konačna nadogradnja mora ispunjavati sve proračune, zahtjeve definirane pravilnikom, upute proizvođača te zahtjeve definirane sukladno namjeni nadogradnje.

2. PREGLED POSTOJEĆIH RJEŠENJA NA TRŽIŠTU

2.1. Volta Trucks

Volta Trucks je švedska start-up tvrtka osnovana 2017. godine po uzoru na Teslu. Uspjeh Tesle na području električnih osobnih automobila Volta Trucks želi ponoviti u segmentu električnih kamiona. Njihovo prvo vozilo predstavljeno je 2020. godine, pod nazivom Volta Zero, specijalno dizajniran za dostavu robe i paketa u urbanim područjima.

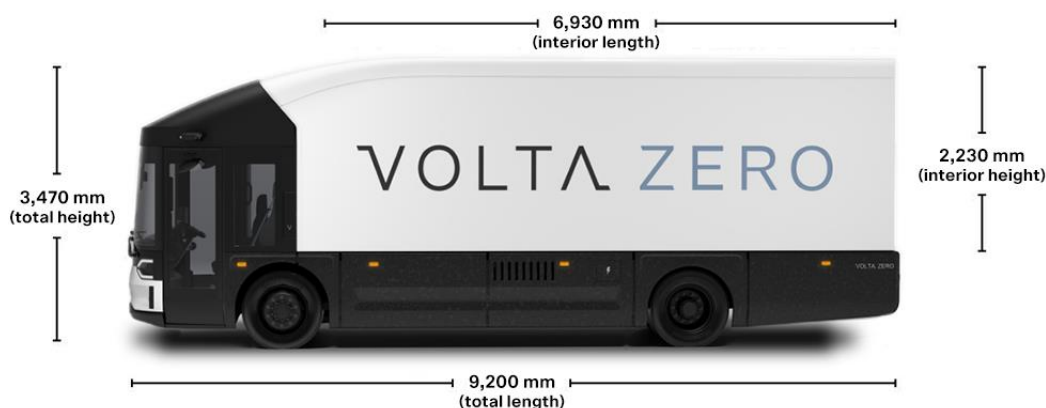


Slika 1. Volta Zero [3]

Klasična čelična šasija je spuštена u prednjem dijelu jer je čitav pogonski sklop smješten između osovina. Kompaktna izvedba pogonske osovine s integriranim elektromotorom oslobađa prostor za baterije. Konstrukcija pogonskog sustava sadrži čak 90 posto manje mehaničkih dijelova u odnosu na klasične Dieslove motore.



Slika 2. Čelična šasija Volta Zero električnog kamiona [3]



Slika 3. Dimenzije Volta Zero električnog kamiona [3]

Podnica teretnog prostora se nalazi iznad tla 1175 mm čime je još uvijek kompatibilna s postojećim skladišnim rampama. Utovar je kroz stražnja klizna vrata, ali su predviđene i dodatne izvedbe na raznim pozicijama uključujući hidrauličnu utovarnu rampu. Teretni dio je duljine 6930 mm čime se postiže 16 poprečno postavljenih euro paleta, a uz visinu 2230 mm ukupni volumen teretnog prostora dostiže $37,7 \text{ m}^3$. Unatoč visokim prijevoznim mogućnostima zadržana je relativno skromna visina vozila 3470 mm što pospješuje prohodnost u urbanim sredinama. Preostale vanjske dimenzije vozila: duljina 9200 mm uz osovinski razmak 4800 mm i standardna širina 2550 mm. Korisna nosivost iznosi 8,2 t unutar najveće dopuštene mase 16 t, a do 2025. će biti ponuđene izvedbe 7,5 t, 12 t i 19 tona. S baterijama kapaciteta 150-225 kWh maksimalni domet iznosi 150-200 km.

2.1. Tevva

Tevva je britanska tvrtka osnovana 2017. godine koja se bavi dizajnom konstrukcija i proizvodnjom dostavnih vozila s nultom emisijom štetnih plinova revolucionarnom kombinacijom produljenja dometa električnim baterijama kombinacijom vodikovih gorivih ćelija. Tevva razvija sve vlastite tehnologije uključujući baterije, sustave upravljanja baterijom, integraciju vodikovih gorivih ćelija te pogonske motore. Tvrtka se bavi ugradnjom električnih pogonskih sustava u postojeće 7,5 tonske kamione s pripadajućom baterijom koja osigurava domet do 160 km. Svoje prvo električno dostavno vozilo planiraju staviti na tržište krajem 2022. godine pod kodnim imenom BEV.



Slika 4. Tevva električno dostavno vozilo BEV [4]

BEV je električno dostavno vozilo najveće dopuštene mase 7,5 t u kojega stane 16 euro paleta. Prema podacima proizvođača [4] vrijeme punjenja baterija iznosi 5 sati, a maksimalni domet 250 km. Postoji također i verzija s vodikovim gorivim ćelijama pod nazivom BEV ReX. Vodikove gorive ćelije proizvode snagu potrebnu da se baterija nadopuni te se time maksimalni domet produljuje s 250 km na 500 km. Tevva planira do 2030. godine napraviti i modele sa najvećom dopuštenom masom od 12 i 19 tona.

2.2. MAN

MAN je jedan od najvećih proizvođača gospodarskih vozila na svijetu. Sjedište tvrtke je u Njemačkoj. Od 2018. godine proizvode električna dostavna vozila pod nazivom MAN eTGM.



Slika 5. MAN eTGM [5]

Imaju istu korisnu nosivost kao i kamioni s konvencionalnim motorom s unutarnjim izgaranjem. Kamioni dizajnom ne odudaraju od tipičnih kamiona s pogonom na motor s unutarnjim izgaranjem pa ih je teško prepoznati. Prema podacima proizvođača [3], elektromotor ima snagu od 264 kW s maksimalnim dometom od 190 km što ga čini idealnim dostavnim vozilom za gradska područja. Za to vozilo, tvrtka MAN, dobila je Europsku nagradu za održivi promet 2020. koju svake dvije godine dodjeljuje časopis Transport.

2.3. Newrizon

Newrizon je engleski naziv kineske tvrtke Qianchen Automobile. Tvrtka je osnovana 2020. godine s ciljem proizvodnje električnih dostavnih vozila. Njihovo prvo vozilo je EC1. Prema podacima proizvođača [6], teretni prostor je volumena 18,3 m³, maksimalni korisni teret od 4,5 tona, maksimalni domet 230 km. Njihov daljni razvoj je model IC1 s futurističkim dizajnom koji uključuje niskopodni ulaz u kabinu, teretni prostor s brojnim mogućnostima te autonomna vožnja na četvrtoj razini.



Slika 6. EC1 lijevo i IC1 desno [6]



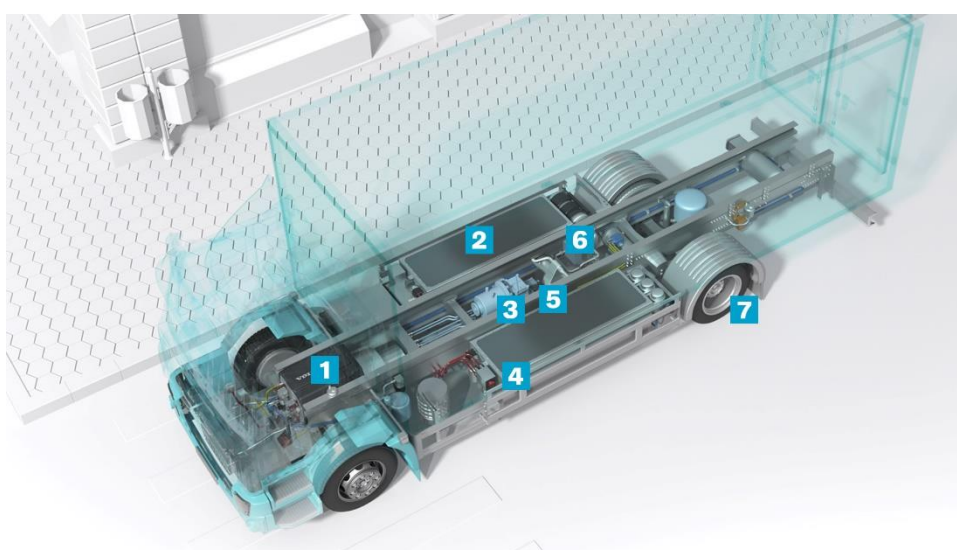
Slika 7. Šasija Newrizon električnog dostavnog vozila [6]

2.4. Volvo

Volvo Trucks dio je grupe Volvo, jedne od svjetskih vodećih proizvođača teških komercijalnih vozila i dizelskih motora. Tvrtka je osnovana 1927. godine, u javnom je vlasništvu i zapošljava više od 100.000 ljudi. Proizvodni pogoni nalaze se u 19 država diljem svijeta, a sjedište grupe Volvo nalazi se u Göteborgu u Švedskoj. 2019. godine kreću sa prodajom električnih modela dostavnih vozila. Model Volvo FL Electric namjenjen za gradska okruženja, konfiguracije 4x2 najveće dopuštene mase 16,7 tona. Prema podacima proizvođača [7], pogonski sklop je opremljen sa elektromotorm snage 130 kW sa sustavom kontrole proklizavanja, 2-brzinskim mjenjačem te maskimalnim dometom od 300 km.



Slika 8. Volvo FL Electric [7]



Slika 9. Šasija Volvo FE Electric [7]

Na slici 9. prikazana je šasija Volvo FL Electric te njezini osnovni sustavi: 1 – Upravljački modul, 2 – baterije, 3 – elektromotor, 4 – punjač, 5 – 2-brzinski mjenjač, 6 – kompresor zraka, 7 – kočnice.

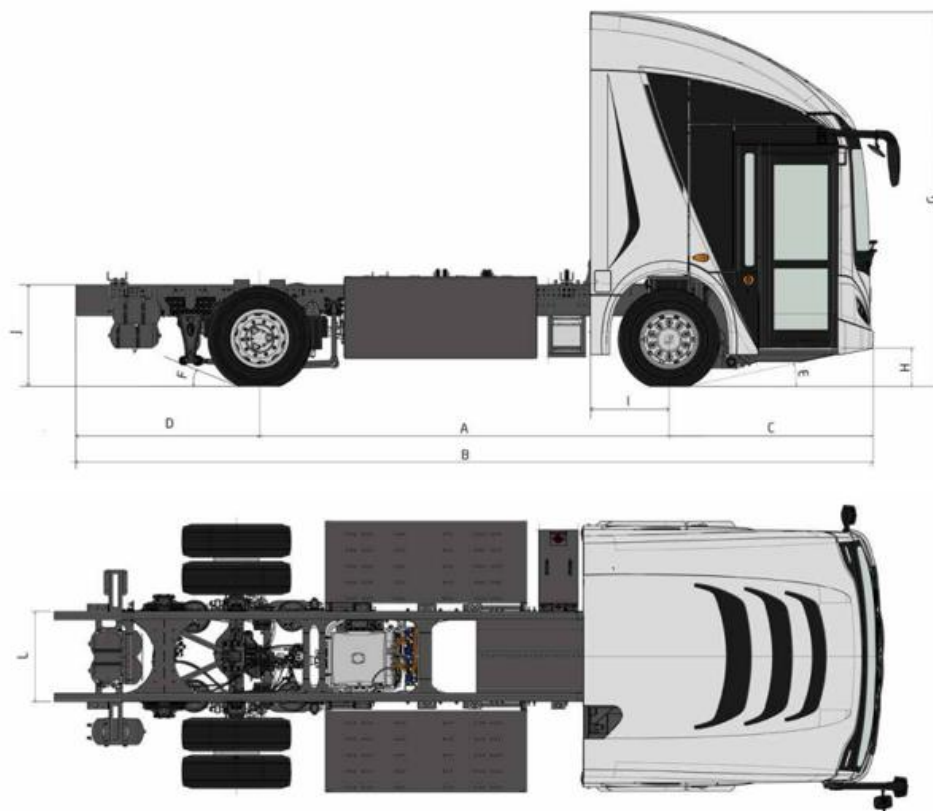
2.5. Irizar

Irizar e-mobility (elektromobilnost) dio je Irizar grupacije koja se bavi razvojem transporta, elektromobilnosti, elektroničkih sustava, elektromotora i generatora te obnovljivim izvorima energije, osnovana 1889. godine u Španjolskoj. Razvijaju električne autobuse, tramvaje te šasije namijenjene za nadogradnje. U ponudi šasija pod nazivom Irizar ie truck nude konfiguracije 4x2 i 6x2.

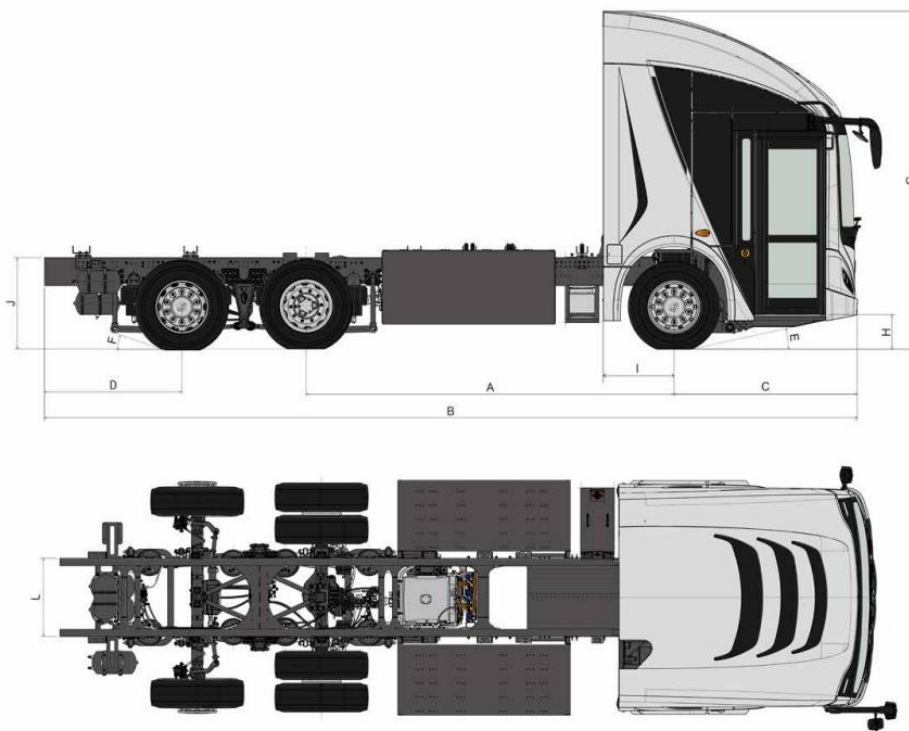


Slika 10. Primjer Irizar ie truck nadogradnje [8]

Konfiguracija 4x2 opremljena je pogonskim sklopom s elektromotorom snage 160 kW, baterijama kapaciteta 130 do 300 kWh s maksimalnim dometom do 250 km. Šasija sa konfiguracijom 4x2 prikazana je na slici 11. Konfiguracija 6x2 opremljena je pogonskim sklopom s elektromotorom snage 240 kW, baterijama kapaciteta 130 do 400 kWh s maksimalnim dometom do 250 km. Šasija sa konfiguracijom 6x2 prikazana je na slici 12. Obje šasije dolaze sa svim potrebnim sustavima za vožnju te su spremne za nadograditelje.



Slika 11. Šasija Irizar ie 4x2 [8]



Slika 12. Šasija Irizar ie 6x2 [8]

2.6. CityFreighter

Tvrta CityFreighter osnovana je 2018. godine u Delawareu. Bavi se isključivo razvojem električnog niskopodnog dostavnog vozila. Njihov prvi koncept je model CF1, planirana masovna proizvodnja i prodaja je 2023. godine. Pogonski sustav opremljen je elektromotorom, baterijama kapaciteta 86 kW s maksimalnim dometom od 250 km.



Slika 13. Dostavno vozilo CF1 [9]



Slika 14. Prva verzija šasije dostavnog vozila CF1 [9]

3. PROPISI

Sva vozila, a time i sve nadogradnje vozila koji se stavljaju na tržište podliježu raznim propisima i normama. Njihovim ispunjavanjem osigurava se da će proizvod biti usklađen i usporediv s ostalim proizvodima iz iste grupe, siguran za okoliš te čuvati zdravlje korisnika.

3.1. Direktive

Cilj direktiva je da konkretan proizvod bude u skladu s bitnim zahtjevima direktiva i da se može koristiti bilo gdje u Europskoj uniji, bez da država u kojoj se proizvod koristi postavlja neke dodatne uvjete i time otežava plasiranje proizvoda na svoje tržište. Danas aktivna direktiva koja utvrđuje osnovne zdravstvene i sigurnosne zahtjeve vezane uz konstruiranje i proizvodnju strojeva je Direktiva 2006/42/EZ. Cilj ove direktive je utvrditi osnovne zdravstvene i sigurnosne zahtjeve vezane uz konstruiranje i proizvodnju u svrhu poboljšanja sigurnosti strojeva koji se stavljaju na tržište. Društveni troškovi velikog broja nesreća izravno prouzročenih korištenjem strojeva mogu se smanjiti izradom nacрта i konstrukcije strojeva koja je sama po sebi sigurna te odgovarajućim postavljanjem i održavanjem. [10]

3.2. Norme

Norme i druge publikacije o normizaciji smjernice su o tehničkim specifikacijama za proizvode, usluge i procese, a njihova primjena je dobrovoljna. Njihova primjena dokaz je određene kvalitete, sigurnosti i pouzdanosti proizvoda i usluga. Usklađene norme posebna su kategorija europskih normi koje na zahtjev Europske komisije sastavlja jedna od prethodno spomenutih organizacija za normizaciju i one čine oko 20 % svih europskih normi. One su dokaz da proizvodi i usluge ispunjavaju tehničke uvjete iz relevantnog zakonodavstva EU – a. Kada ih sve članice Europske unije usvoje, postaju harmonizirane. [11]

Europske norme donosi jedna od tri europske organizacije za normizaciju:

- Europski odbor za normizaciju (CEN),
- Europski odbor za elektrotehničku normizaciju (CENELEC),
- Europski institut za telekomunikacijske norme (ETSI). [10]

Na nacionalnoj razini normizacijom upravljaju nacionalna tijela za normizaciju koja donose i objavljuju nacionalne norme. Nacionalna tijela za normizaciju prenose sve europske norme u nacionalna zakonodavstva i povlače sve proturječne nacionalne norme. [10]

3.3. Norme kojima podliježu dostavna vozila

Dostavna vozila moraju ispunjavati normu EN ISO 3691 koja se sastoji od više dijelova. Dijelovi norme su prema [12]:

- HRN EN ISO 3691-1:2015/A1:2020 Industrijska vozila -- Sigurnosni zahtjevi i verifikacija -- 1. dio: Industrijska vozila na vlastiti pogon, osim vozila bez vozača, vozila s promjenjivim dometom i teretnih vozila
- HRN EN ISO 3691-2:2016 Industrijska vozila -- Sigurnosni zahtjevi i verifikacija -- 2. dio: Vozila na vlastiti pogon s promjenjivim dometom
- HRN EN ISO 3691-3:2017 Industrijska vozila -- Sigurnosni zahtjevi i verifikacija -- 3. dio: Dodatni zahtjevi za kamione s podignutim položajem rukovatelja i kamione posebno dizajnirane za vožnju s povišenim teretom
- HRN EN ISO 3691-4:2020 Industrijska vozila -- Sigurnosni zahtjevi i verifikacija -- 4. dio: Industrijska vozila bez vozača i njihovi sustavi
- HRN EN ISO 3691-5:2015/A1:2020 Industrijska vozila -- Sigurnosni zahtjevi i verifikacija -- 5. dio: Viličari pogonjeni guranjem
- HRN EN ISO 3691-6:2021 Industrijska vozila -- Sigurnosni zahtjevi i verifikacija -- 6. dio: Vozila za prijevoz tereta i osoblja

3.4. Pravilnik o tehničkim uvjetima vozila u prometu na cestama

Ovim Pravilnikom [13] propisuju se kategorije vozila, dimenzije, ukupne mase, osovinska opterećenja vozila, uređaji i oprema koje moraju imati vozila te uvjeti kojima moraju udovoljavati uređaji i oprema vozila u prometu na cestama. Prema Pravilniku teretni automobili pripadaju kategoriji N koja obuhvaća motorna vozila za prijevoz tereta s najmanje 4 kotača te se dijeli prema tablici 1.

Tablica 1. Definicija N kategorije vozila

N	TERETNI AUTOMOBILI - Motorna vozila za prijevoz tereta s najmanje 4 kotača
N1	Motorna vozila za prijevoz tereta najveće dopuštene mase ≤ 3500 kg
N2	Motorna vozila za prijevoz tereta najveće dopuštene mase > 3500 kg ali ≤ 12000 kg
N3	Motorna vozila za prijevoz tereta najveće dopuštene mase > 12000 kg

Najveća dopuštena duljina motornog vozila (osim autobusa) iznosi 12,00 m. Najveća dopuštena širina 2,55 m, a najveća dopuštena visina 4,00 m. Visina i širina vozila na kojem se

izvodi nadogradnja ne smije biti veća od one koju je predvidio proizvođač vozila. Najveća dopuštena masa dvoosovinskog motornog vozila (osim autobusa) iznosi 18 t. Najveće dopušteno osovinsko opterećenje vozila u stanju mirovanja, na vodoravnoj podlozi i za jednostruke osovine (svaka osovina koja je od susjedne osovine udaljena najmanje 1,80 m) ne smije prelaziti 10 t za jednostruku slobodnu osovinu odnosno 11,5 t za jednostruku pogonsku osovinu. U slučaju dvostruke osovine motornih vozila, zbroj opterećenja osovina po dvostrukoj osovine ne smije prelaziti:

- 11 t ako je razmak između osovina manji od 1,00 m,
- 16 t ako je razmak između osovina od 1,00 m do manje od 1,30 m,
- 18 t ako je razmak između osovina od 1,30 m do manje od 1,80 m.

Na vozilima kategorije N, koja su prvi put registrirana u Republici Hrvatskoj nakon 1. siječnja 1985. godine, a čija najveća dopuštena masa prelazi 3,5 t, mora biti ugrađena stražnja zaštita protiv podlijetanja sukladno Pravilniku ECE R 58.

Na vozilima kategorije N2 i N3 koja su konstruirana za cestovnu uporabu s ili bez nadogradnje, najveće konstrukcijske brzine veće od 25 km/h, a koja su prvi put registrirana u Republici Hrvatskoj nakon 1. siječnja 1997. godine, mora biti ugrađena bočna zaštita sukladno Pravilniku ECE R 73.

Uređaji za osvjetljavanje i svjetlosnu signalizaciju na vozilima N kategorije moraju biti odobreni, te ugrađeni sukladno Pravilniku ECE R 48.

3.5. Zakon o sigurnosti prometa na cestama

Ovim se Zakonom [14] utvrđuju temeljna načela međusobnih odnosa, ponašanje sudionika i drugih subjekata u prometu na cesti, osnovni uvjeti kojima moraju udovoljavati ceste glede sigurnosti prometa, pravila prometa na cestama, sustav prometnih znakova i znakova koje daju ovlaštene osobe, dužnosti u slučaju prometne nesreće, osposobljavanje kandidata za vozače, polaganje vozačkog ispita i uvjeti za stjecanje prava na upravljanje vozilima, vuča vozila, uređaji i oprema koje moraju imati vozila, dimenzije, ukupna masa i osovinsko opterećenje vozila te uvjeti kojima moraju udovoljavati vozila u prometu na cestama. U prometu smiju sudjelovati ako su registrirana i imaju važeću prometnu dozvolu. Isto tako je propisano da vozila na kojima se radi nadogradnja, pregradnja ili zamjena serijskog dijela ili uređaja neserijskim dijelom ili uređajem, prije puštanja u promet, moraju biti podvrgnuta ispitivanju

promijenjenih dijelova i uređaja i ostalih tehničkih značajki bitnih za sigurnost i ekološku podobnost vozila u prometu na cestama.

3.6. Pravilnik o ispitivanju vozila

Na temelju članka 281. stavka 2. Zakona o sigurnosti prometa na cestama donesen je Pravilnik o ispitivanju vozila [15] kojim se propisuju uvjeti, postupak i način ispitivanja vozila, što se smatra proizvodnjom, preinakom i bitnijim popravkom, stručna sprema djelatnika koji obavljaju ispitivanje, oblik i sadržaj potvrde o ispitivanju, vođenje evidencije o izdanim potvrdama te davanje na korištenje podataka o ispitivanju vozila.

Prema ovom Pravilniku preinakom vozila smatra se:

- nadogradnja vozila, pod čime se razumijeva nadograđivanje serijski proizvedenog nedovršenog vozila konstrukcijskim elementima, koji određuju njegovu namjenu, pri čemu se mijenja masa i/ili dimenzije vozila,
- pregradnja vozila, pod čime se razumijeva izmjena vozila kojom se mijenja neka od važnijih tehničkih karakteristika odobrenog tipa ili kategorije vozila, dodaju, mijenjaju ili uklanjaju pojedini dijelovi, sklopovi ili uređaji (npr. uređaja za pogon vozila na plin i dr.), te sastavljanje vozila od dva ili više vozila.

3.7. Pravilnik o utvrđivanju sukladnosti motornih vozila i njihovih prikolica

Ovim se Pravilnikom [16] propisuje obaveza utvrđivanja sukladnosti vozila, tehnički zahtjevi koje vozila odnosno zasebne tehničke jedinice i dijelovi za vozila moraju ispunjavati, sadržaj zahtjeva, potvrde o evidenciji tipa vozila, potvrde o sukladnosti tipa vozila, izjave o sukladnosti vozila i potvrde o sukladnosti pojedinačno pregledanog vozila, postupak ispitivanja vozila, uvjeti koje moraju ispunjavati pravne osobe za provođenje određenih radnji u postupku utvrđivanja sukladnosti, izuzeća od postupka, nadzor te naknade koje se naplaćuju za pokriće troškova provođenja postupka utvrđivanja sukladnosti vozila. Prema ovom Pravilniku dovršeno vozilo je vozilo koje je rezultat postupka višestupanjske homologacije i koje zadovoljava sve odgovarajuće zahtjeve ovoga Pravilnika.

EU homologacija je postupak kojim tijelo za homologaciju pojedine države članice Europske unije, potvrđuje da tip vozila, njegovi dijelovi i oprema zadovoljavaju odgovarajuće tehničke zahtjeve i ostale odredbe propisane za zemlje Europske unije. Višestupanjska homologacija je

postupak kada u izradi vozila sudjeluje više različitih proizvođača (izrada po fazama), i kada se u svakoj narednoj fazi izrade prihvaća homologacija iz prethodne faze, a prva faza predstavlja izradu osnovnog vozila na kojem je predviđena nadogradnja.

U sklopu provedbe postupka višestupanjske homologacije obavlja se pregled i ispitivanje vozila, pregled dokumentacije, uključujući i popis tehničkih podataka vozila na propisanom obrascu i vozila koje predstavlja tip vozila za koji je zatražena homologacija. [17]

Uz zahtjev za provedbu postupka višestupanjske homologacije, prema [17], prilažu se:

- dijelovi homologacijske dokumentacije koji su bitni za trenutni stupanj dovršenosti vozila,
- kopija certifikata o homologaciji tipa za nepotpuno vozilo izdanog za prethodni stupanj izrade vozila,
- svi podatci o preinakama i dodacima na nepotpunom vozilu.



Slika 15. Višestupanjska homologacija, nepotpuno vozilo lijevo, dovršeno vozilo desno [17]

4. UPUTE PROIZVOĐAČA VOZILA KOJE SE ODOSE NA KONSTRUKCIJU NADOGRAĐNJE VOZILA

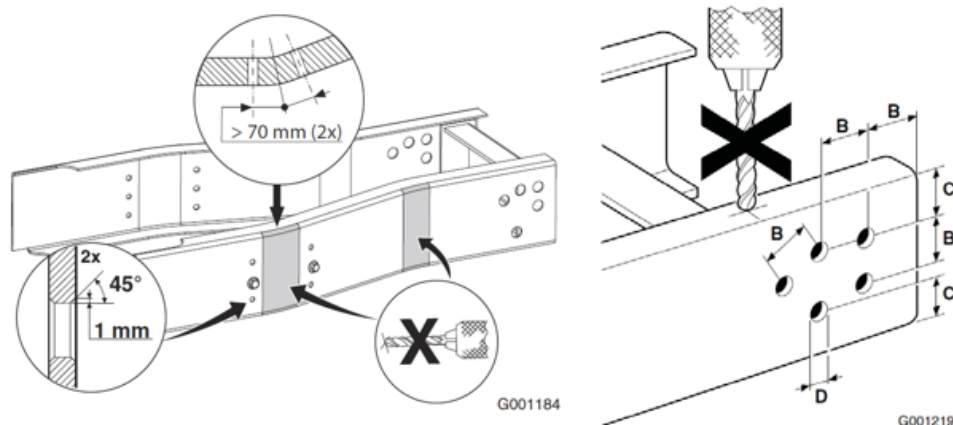
U većini slučajeva najveći proizvođači vozila, poput Scanie, DAF-a, Iveca, MAN-a, itd., isporučuju samo vozilo sa šasijom, a onda tvrtke specijalizirane za konstruiranje i izradu nadogradnji samo dovršavaju vozilo prema zahtjevima kupaca. Kako bi se osiguralo da tvrtke koje proizvode nadogradnju ispune sve sigurnosne zahtjeve te zahtjeve u pogledu kvalitete proizvoda, proizvođači vozila isporučuju im detaljne upute za nadogradnju i preinaku. Te upute se bitno ne razlikuju od proizvođača do proizvođača, samo u detaljima, a najbitnije upute bit će prikazane u nastavku.

4.1. Šasija

Pri povezivanju podkonstrukcije ili nadogradnje sa šasijom vozila uobičajeno se treba pridržavati sljedećih uputa:

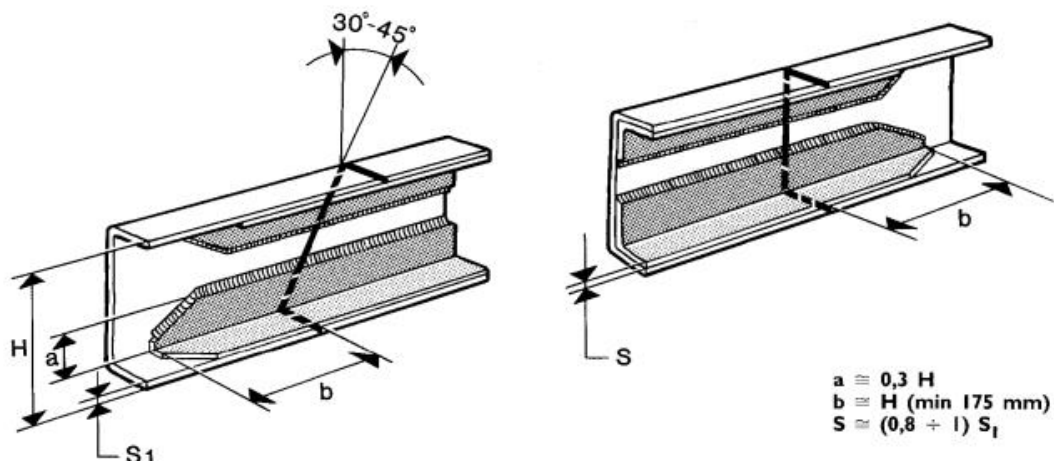
- Nikada se ne buše provrti na horizontalnim površinama (gornji i donji pojas) uzdužnih profila šasije vozila.
- Nikada se ne buše provrti na vertikalnim površinama te na mjestima promjene konture šasije.
- Provrti uvijek moraju biti s upuštanjem (s obje strane), da se spriječi stvaranje pukotina.

Preporuka je da se koriste vijci dimenzija i kvalitete kao oni koje koristi proizvođač za sličnu namjenu što je propisano u uputi. [18]



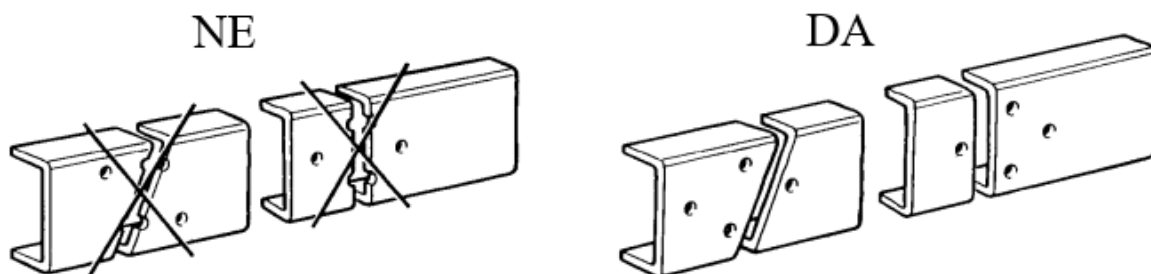
Slika 16. Raspored dozvoljenih provrta na šasiji [18]

Zavarivanje na šasiji u pravilu nije dopušteno bez odobrenja proizvođača. Nikad se ne zavaruju elementi ojačanja u neiskorištene provrte na šasiji. Zavarivanje je iznimno dopušteno prema posebnim pravilima i to u slučaju produživanja ili skraćivanja šasije te u slučaju kutnog ojačanja prikazano na slici 17. [18]



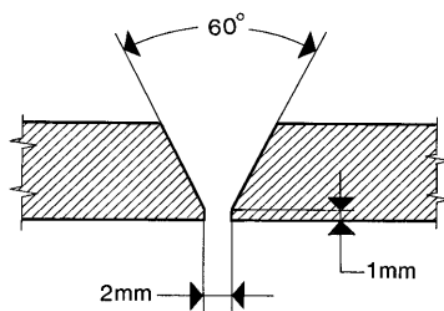
Slika 17. Dozvoljeno zavarivanje na šasiji [18]

Prilikom produživanja šasije, uzdužni profili šasije režu se vertikalno ili koso, nije dopušteno rezati na području velike koncentracije naprezanja što je prikazano na slici 18. [18]



Slika 18. Rezanje uzdužnih profila šasije [18]

Oblikovanje mjesta spoja nakon rezanja prikazano je na slici 19. Zavarivanje se vrši u više prolaza i nakon toga se pušta da se ohladi bez dodatnog hlađenja. [18]

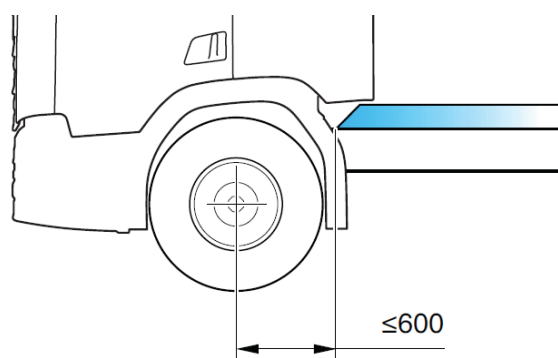


Slika 19. Oblikovanje mjesta spoja [18]

U uputama proizvođača također su detaljno propisani postupci zaštite od korozije te nanošenja boje te zabrane i ograničenja koja je pritom potrebno poštovati. Također je u uputi detaljno propisan način promjene međuosovinskog razmaka, dodavanje osovine, stražnjeg prevjesa, ugrađivanja kuke, dorađivanje ovjesa i sl.

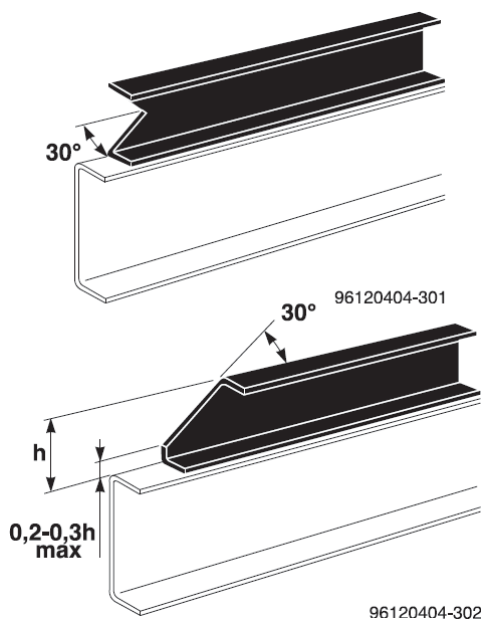
4.1. Podkonstrukcija

Podkonstrukcija se izvodi kako bi se smanjilo naprezanje šasije, zaštitio sami okvir šasije, prigušile vibracije, ostvarila odgovarajuća krutost te kako bi se osigurao dovoljan razmak između kotača i ostalih dijelova šasije. Ona se mora protezati cijelom duljinom šasije, a spaja se na samu šasiju preko preporuka samog proizvođača. Sastoji se od uzdužnih profila i poprečnih ukruta. Uzdužni profili podkonstrukcije moraju biti napravljeni iz jednog komada te se moraju protezati što većom duljinom šasije. Također, moraju biti smješteni što bliže prednjoj osovini i pratiti konturu šasije. Kako bi se povećala stabilnost, koriste se poprečne ukrute čime se povećava torzijska krutost same podkonstrukcije. Poprečne ukrute se spajaju na podkonstrukciju zavarivanjem ili prema preporuci proizvođača.



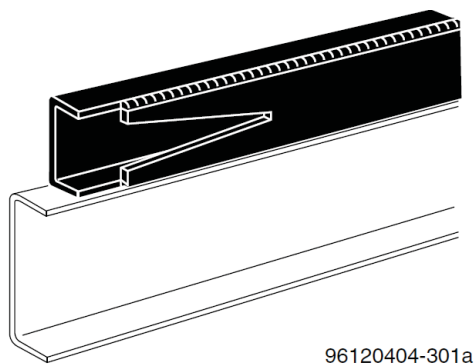
Slika 20. Udaljenost podkonstrukcije od kabine vozila [18]

Kako bi se izbjegla nagla promjena krutosti između podkonstrukcije i šasije, uzdužni profili se na prednjem dijelu oblikuju prema slici 21.:



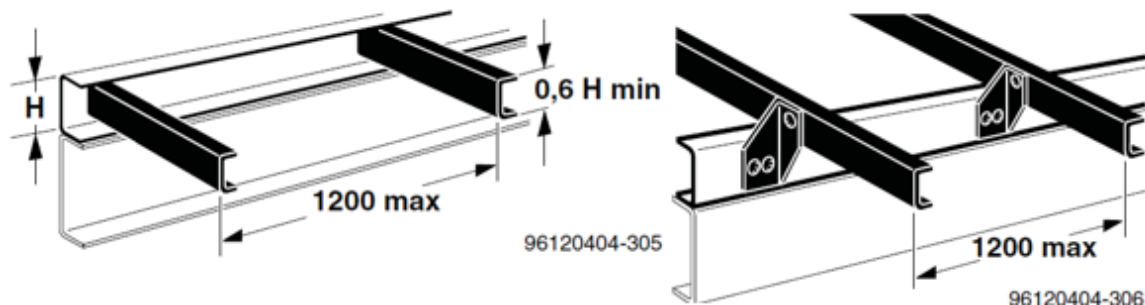
Slika 21. Oblikovanje prednjeg dijela profila podkonstrukcije [19]

Ako konstrukcija nadogradnje zahtijeva zatvorene profile, prijelazi moraju biti izvedeni tako da se izbjegne nagla promjena krutosti.



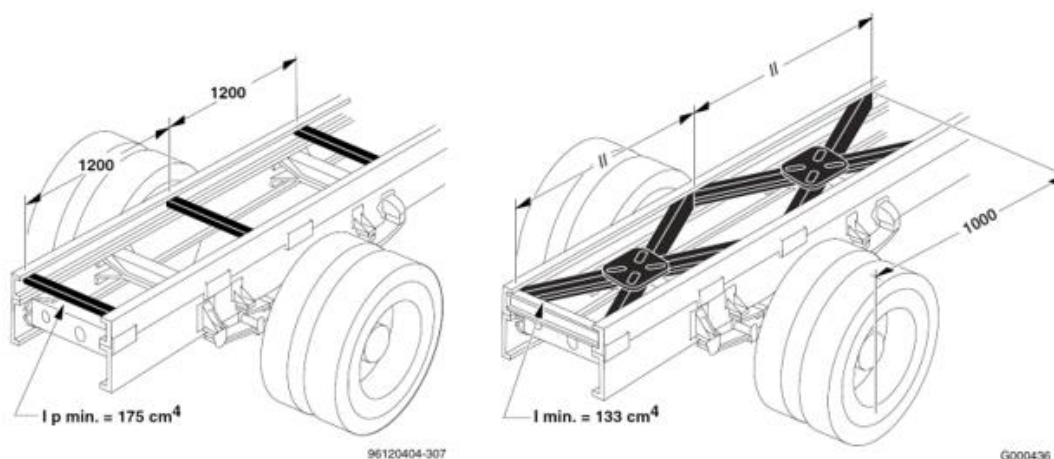
Slika 22. Zatvoreni profil podkonstrukcije [19]

Udaljenost između poprečnih ukruta (postavljaju se na istoj razini kao i podkonstrukcija ili se postavljaju na uzdužne elemente podkonstrukcije) te visina tih poprečnog ukruta treba biti takva da poprečne ukrute mogu pratiti pomake okvira šasije. Preferira se izvedba u kojoj poprečne ukrute nisu zavarene na podkonstrukciju, posebice horizontalne površine uzdužnih profila.



Slika 23. Poprečne ukrute [19]

Kod nekih nadogradnji postoji potreba za povećanjem torzijske krutosti stražnjeg prevjesa koji se može ostvariti ugradnjom poprečnih ili dijagonalnih ukruta prema slici 24. [19]



Slika 24. Povećanje torzijske krutosti stražnjeg prevjesa [17]

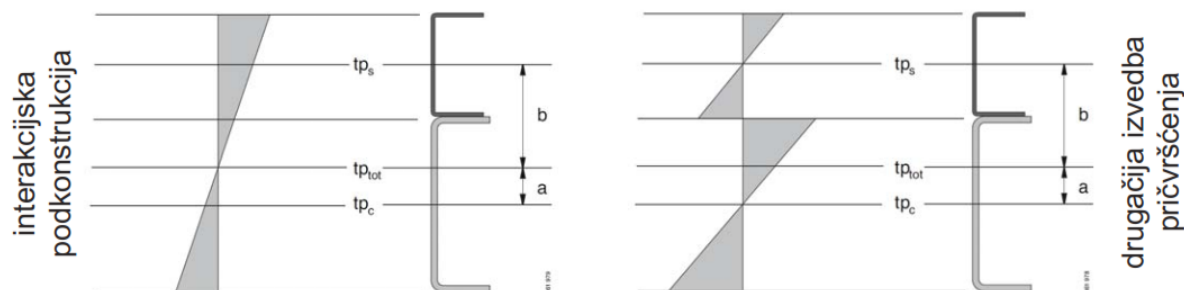
4.2. Spajanje podkonstrukcije i šasije

Elementi za pričvršćenje podkonstrukcije na šasiju vozila mogu biti:

- elementi za elastično pričvršćenje i
- elementi za kruto pričvršćenje.

Ovisno o vrsti nadogradnje, izvedbi podkonstrukcije i okvira šasije, koriste se različiti načini pričvršćenja za prednji dio šasije i za stražnji dio. Broj, vrsta i dimenzije elemenata moraju biti takvi da se osigura dobra veza podkonstrukcije i šasije. Elastična veza dopušta određene pomake između same podkonstrukcije i šasije. Takva veza omogućava da profili podkonstrukcije i šasije svaki zasebno preuzmu određeni dio momenta savijanja ovisno o njihovim momentima inercije te se to naziva neinterakcijska podkonstrukcija. Krutom vezom

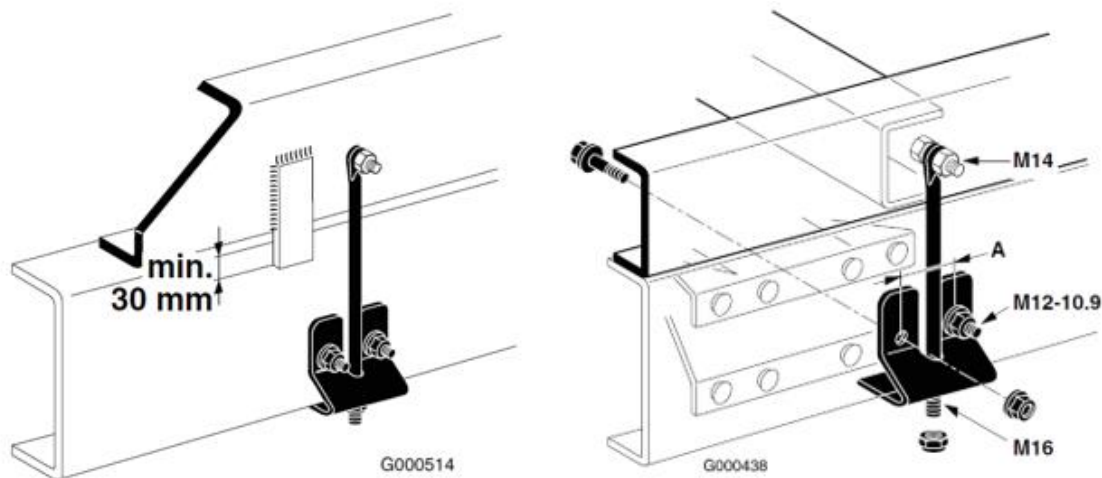
ostvaruje se takva veza u kojoj se međusobno povezani profili podkonstrukcije i šasijske ponašaju kao jedna cjelina te se to naziva interakcijska podkonstrukcija. Takva podkonstrukcija omogućava preuzimanje većih opterećenja uz smanjenje dimenzije profila što ima za posljedicu smanjenje mase. [17]



Slika 25. Usporedba momenata tromosti i raspodjele naprezanja [17]

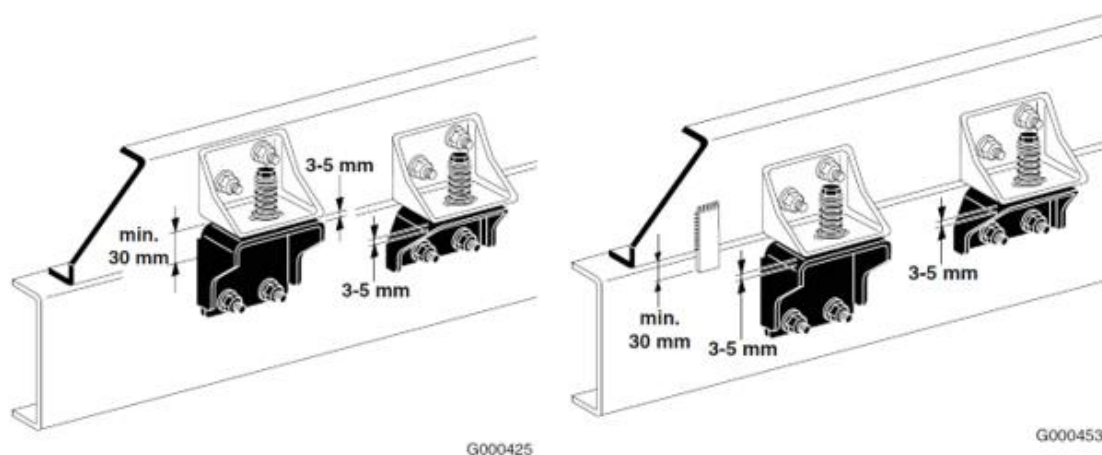
4.2.1. Elastične veze

Većina proizvođača daje uputu da je prvo pričvršćenje podkonstrukcije na šasiju vozila elastično (fleksibilno). Slika 23. prikazuje elastično pričvršćenje spojnom šipkom proizvođača DAF. Također su propisane kvalitete vijaka minimalno 10.9.



Slika 26. Pričvršćenje spojnom šipkom [19]

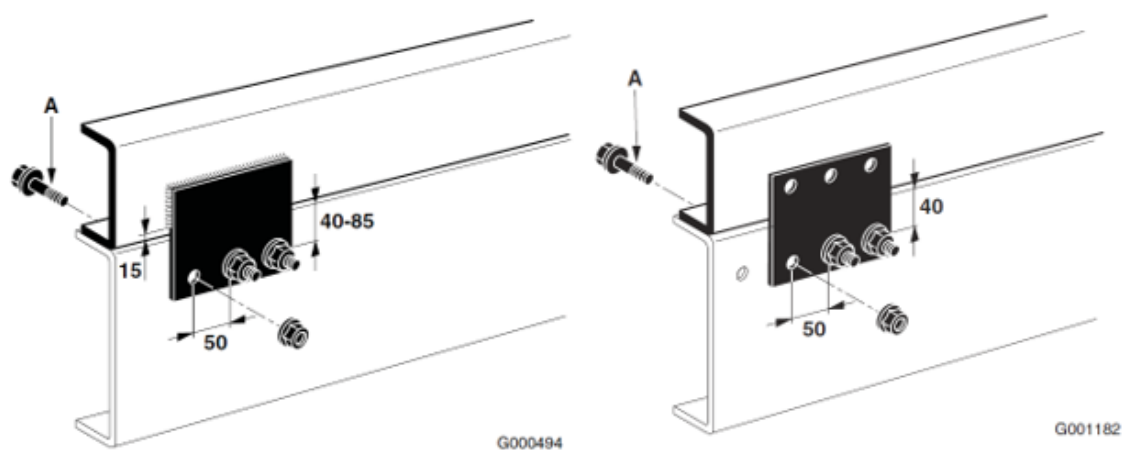
U nekim slučajevima torzijski krutih nadogradnji, koriste se nešto fleksibilnija prva pričvršćenja, konzolni nosači s oprugom ili gumenim elementom.



Slika 27. Nosači s oprugom ili gumenim elementom [19]

4.2.2. Krute veze

Kruta veza se izvodi pomoću ravnog ili kutnog nosača koji je vijcima pričvršćen za šasiju, a za podkonstrukciju je pričvršćen vijcima ili je zavaren. Prema uputi proizvođača, potrebno je obratiti pažnju da se pričvršćenje izvede nakon što se rubovi šasije i podkonstrukcije međusobno poravnaju. Većinom se ovakva veza primjenjuje na srednjem i stražnjem dijelu šasije.

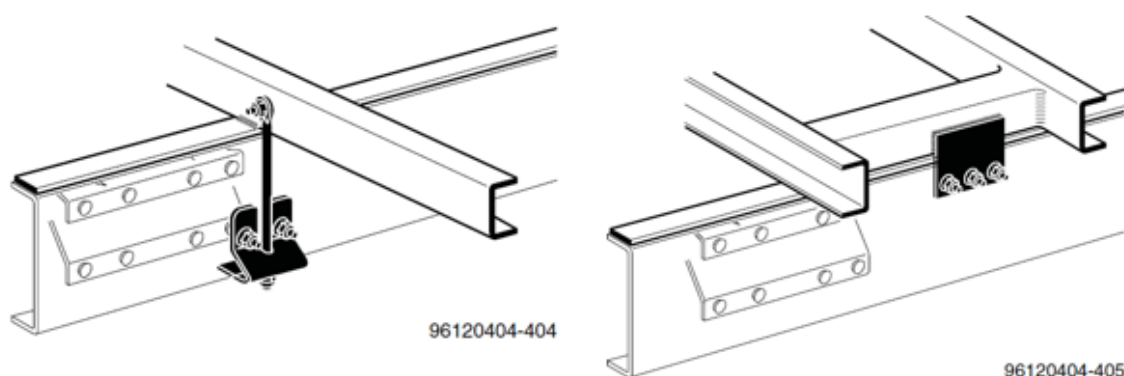


Slika 28. Kruta veza, pričvršćenje zavarom lijevo, pričvršćenje vijcima desno [19]

4.2.3. Spajanje sandučastih nadogradnji

Kod zatvorenih sandučastih nadogradnji povećanog volumena (na niskopodnim šasijama vozila) može se primijeniti podkonstrukcija, ali nije nužna. Ako se koristi podkonstrukcija,

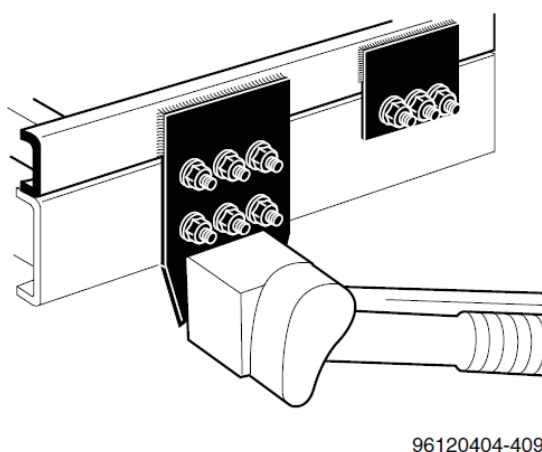
uobičajeno se za povezivanje koriste elementi za elastično (fleksibilno) pričvršćenje podkonstrukcije u prednjem dijelu šasije vozila i elementi za kruto pričvršćenje podkonstrukcije u stražnjem dijelu šasije vozila. Za ugradnju sanduka bez podkonstrukcije mogu se primijeniti trake (koje naliježu na uzdužni profil šasije vozila) na koje se mogu zavariti poprečni elementi nadogradnje, koji se elementima za elastično (fleksibilno) pričvršćenje vežu na šasiju vozila ili se poprečni elementi nadogradnje pričvršćuju na šasiju elementima za kruto pričvršćenje.



Slika 29. Spajanje zatvorenih sandučastih nadogradnji [19]

4.2.4. Nadogradnja s utovarnom rampom

Pričvršćivanje utovarne rampe može se izvesti da ujedno bude i pričvršćenje podkonstrukcije na šasiju vozila. Izvodi se elementima za kruto pričvršćenje, na okvir (uzdužne profile) šasije pomoću vijaka i na podkonstrukciju ili pomoću vijaka ili u zavarenoj izvedbi.



Slika 30. Nadogradnja s utovarnom rampom [19]

5. PREGLED OPREME KOJA SE UGRADUJE U SANDUČASTE NADOGRADNJE

Danas postoji mnogo različitih vrsta tereta koji se prevozi, s obzirom na tip i dimenzije, sukladno tome i nadograditelji moraju imati mnoštvo različitih rješenja da bi se sav teret mogao na siguran i kvalitetan način dostaviti na željeno mjesto. U ovom dijelu bit će opisana oprema koja se ugrađuje u sandučastu nadogradnju s ciljem što bržeg, kvalitetnijeg i sigurnijeg prijevoza tereta.

5.1. Konstrukcija zatvorenog sanduka

Zatvorena sandučasta nadogradnja sastoji se od dvije bočne, prednje i stražnje strane te krova. Postavlja se na podu s odgovarajućom podkonstrukcijom koja se sastoji od glavnih uzdužnih profila i poprečnih profila. Stranice se uglavnom izvode kao predfabricirani elementi u kombinaciji panel ploča, sendvič panela, čeličnih i aluminijskih profila i limova. Slika 31. prikazuje primjer predfabriciranih elemenata sandučaste nadogradnje proizvođača Titgemeyer.



Slika 31. Zatvorena sandučasta nadogradnja od predfabriciranih elemenata [20]

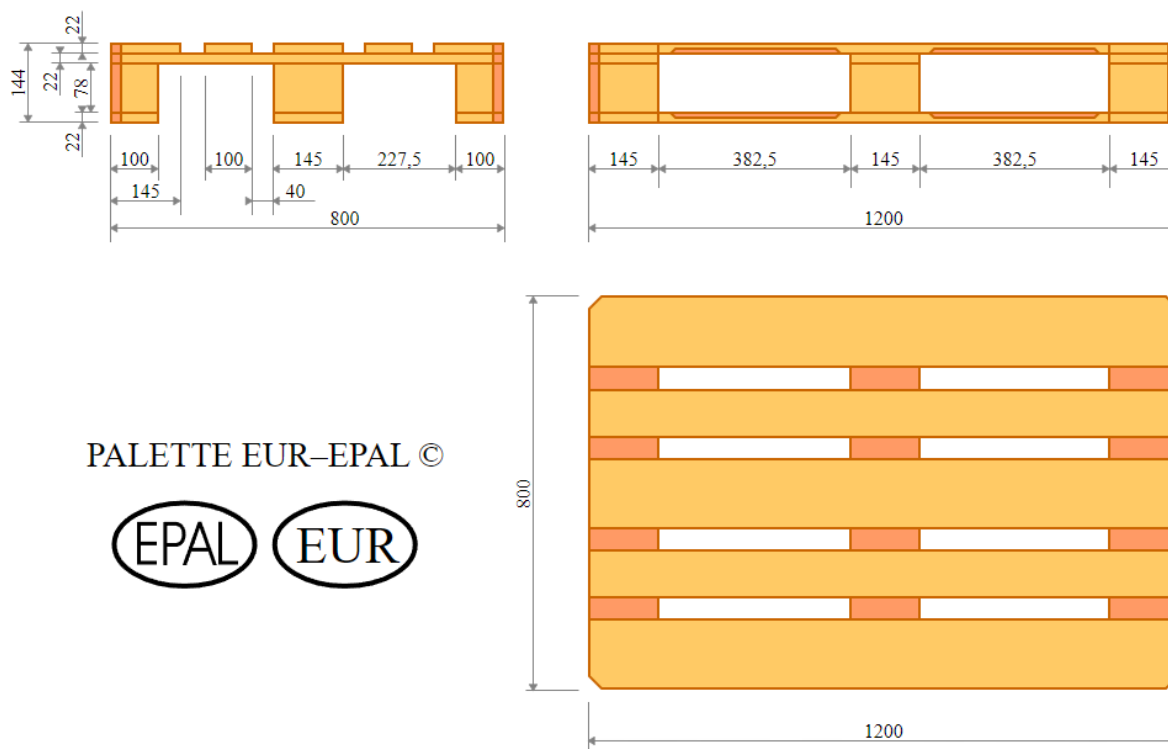
Predfabricirani elementi sadrže na sebi predviđena mjesta za spajanje te za utovar i istovar tereta, prema zahtjevima kupaca. Povezivanje elemenata sandučaste nadogradnje može se izvesti vijčanim, steznim, zavarenim, zakovanim, ljepljenim spojevima, itd. Slika 32. prikazuje primjer spojeva bočnih, prednje i stražnje strane i krova sandučaste nadogradnje proizvođača Titgemeyer.



Slika 32. Primjer spajanje predfabriciranih elemenata sandučaste nadogradnje [20]

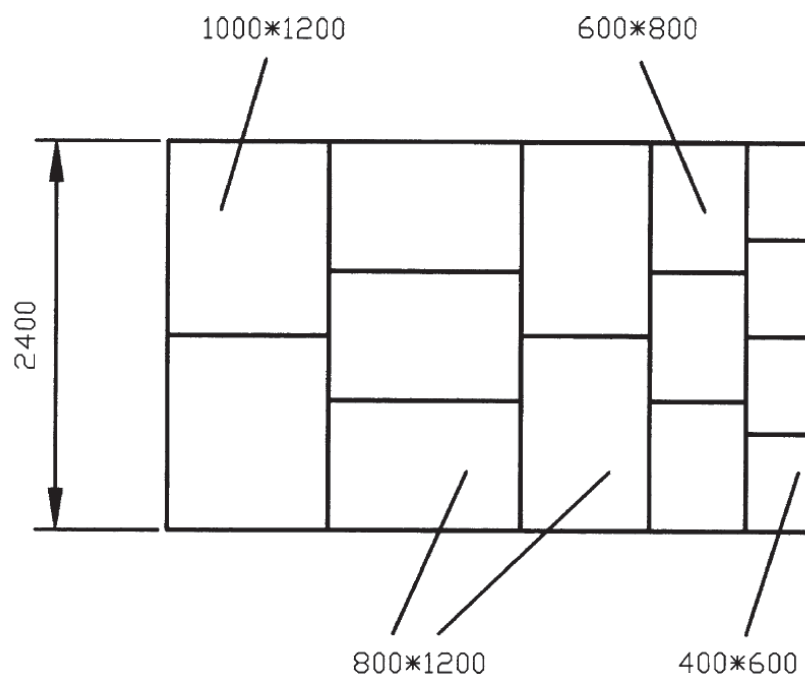
5.1.1. Smještaj tereta

Manji komadi tereta se kombiniraju i pakiraju u cjeline/palete (zasebne jedinice) sa standardiziranim vanjskim dimenzijama. Na temelju modula površine 400x600 mm, mogu se izvesti ostale osnovne dimenzije 600x800 mm, 800x1200 mm (europaleta) i 1000x1200 mm.



Slika 33. Dimenzije europaleta [21]

Paleta standardnih dimenzija mogu se jednostavno rasporediti po tlocrtu teretnog prostora širine ~ 2400 mm. Slika 34. prikazuje mogući raspored teretnog prostora. [17]



Slika 34. Mogući raspored teretnog prostora [17]

5.2. Utovar, istovar te pristup teretu

5.2.1. Vrata za utovar i istovar

Smještaj vrata kod zatvorenih sandučastih nadogradnji moguć je straga te bočno. Vrata mogu biti kruta u obliku panela ili rolo vrata. Sljedeće slike prikazuju moguća rješenja.



Slika 35. Dvokrilna stražnja vrata (lijevo), trokrilna stražnja vrata (desno) [22]



Slika 36. Jednokrilna bočna vrata (lijevo), dvokrilna bočna vrata (desno) [23]



Slika 37. Vrata preko cijele bočne stranice [17]

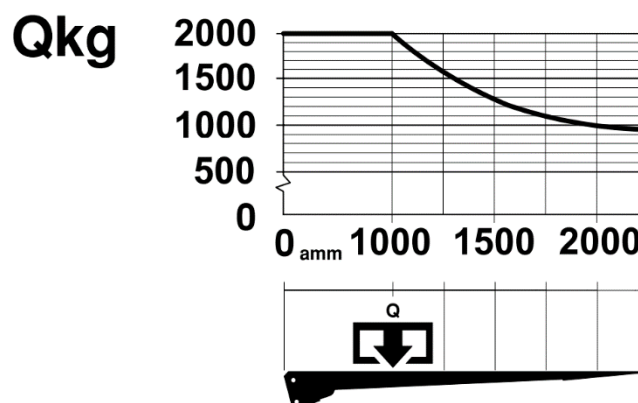


Slika 38. Stražnja rolo vrata [18], bočna rolo vrata [22]

5.2.2. Utovarne platforme

Radi lakšeg utovara i istovara tereta, moguća je ugradnja stražnje utovarne platforme. Najčešće utovarne platforme su konzolne i sklopive. Konzolne se, kada se ne koriste, podižu u vertikalni položaj te se naslanjaju na stražnju stranicu teretnog prostora ili se mogu koristiti kao stražnja stranica teretnog prostora. U tom slučaju teretnom prostoru može se pristupiti tek kada se

utovarna platforma spusti. Sklopive se preklapaju u dva ili više dijelova te se podvlače pod nadogradnju te se time potiče nesmetani pristup teretnom prostoru sa stražnje strane. Važno je napomenuti da stražnje utovarne platforme značajno opterećuju stražnji prevjes vozila te da proizvođači platformi definiraju tzv. dijagram utovarivanja prikazan na sljedećoj slici:



Slika 39. Dijagram utovarivanja [24]

U većini slučajeva, utovarne platforme do 2000 kg ne zahtijevaju dodatno ukrućivanje okvira šasijske. Za utovarne platforme preko 2000 kg potrebno je dodatno ukrutiti okvir šasijske poprečnim i dijagonalnim ukрутama. Za utovarne platforme preko 2500 kg nužno je ugraditi i bočne stabilizatore na stražnjem kraju. [24] Sljedeće slike prikazuju moguće izvedbe stražnjih utovarnih platformi:



Slika 40. Stražnja naslonjena utovarna platforma (lijevo), stražnja utovarna platforma (desno) [22]



Slika 41. Stražnja polu vrata s platformom (lijevo), stražnja sklopiva platforma (desno) [22]

5.2.3. Sigurnost kod utovarnih rampi

Prilikom dolaska na utovarne rampe postoji mogućnost oštećenja nadogradnje. Da bi se izbjegli skupi i dugotrajni popravci ugrađuju se odbojnici. Oni štite nadogradnju vozila od oštećenja uslijed udaraca i amortiziraju udarce kod prilaženja. Postoje standardni gumeni odbojnici, valjkasti kutni odbojnici te kompresibilni valjkasti odbojnici.



Slika 42. Standardni gumeni odbojnici (lijevo), valjkasti kutni odbojnici (desno) [22]

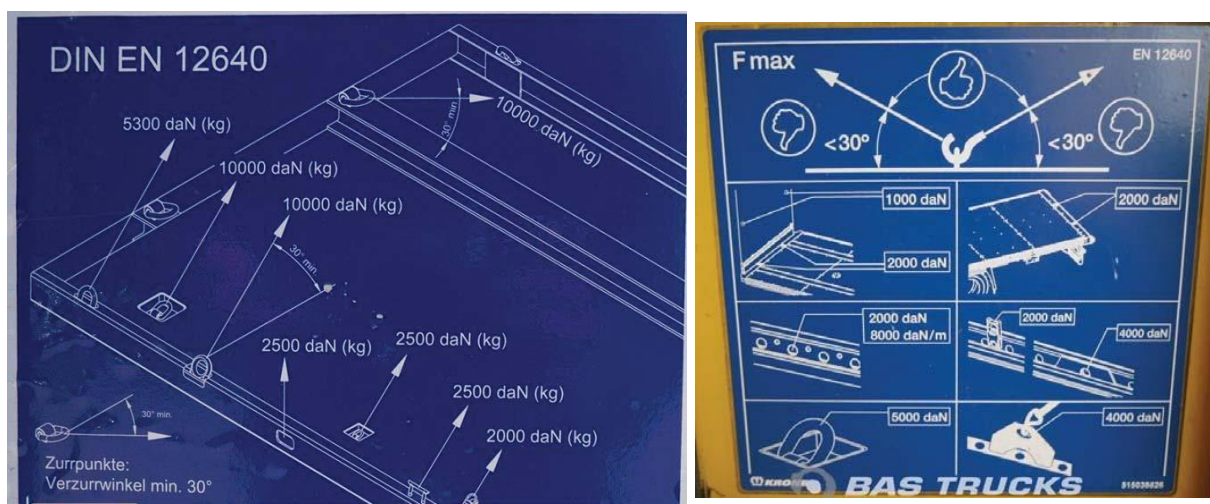
5.3. Osiguranje tereta

Pravilno osiguranje i smještaj tereta u teretni prostor vrlo je bitna stavka za siguran i kvalitetan transport. Osiguranje tereta mora biti jednostavno i efikasno. Ono podliježe normama:

- HRN EN 12640:2020: Intermodalne teretne jedinice i gospodarska vozila – Točke za pričvršćivanje tereta – Minimalni zahtjevi i ispitivanje (EN 12640:2019),

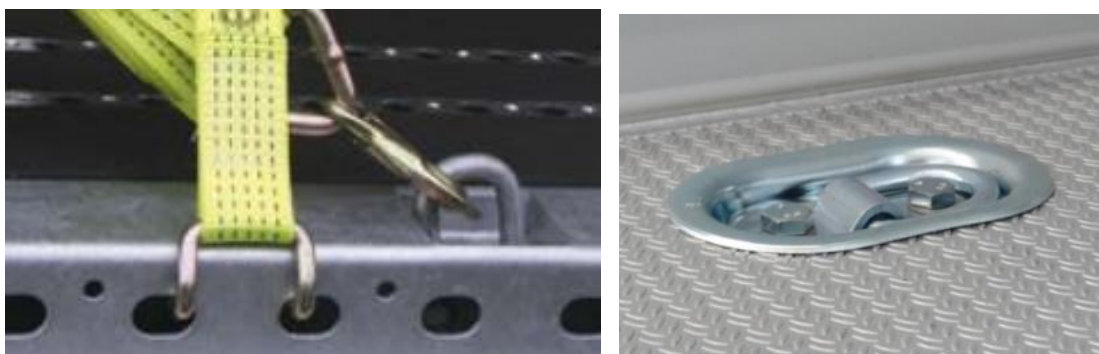
- HRN EN 12642:2016 Osiguranje tereta na cestovnim vozilima -- Konstrukcija postolja gospodarskih vozila -- Minimalni zahtjevi (EN 12642:2016).

Norme definiraju točke pričvršćenja kao elemente za pričvršćivanje na vozilu, na koje se mogu izravno spojiti trake za osiguranje. Minimalni zahtjevi opisuju konstrukciju elemenata, njihov broj i njihove položaje u teretnom prostoru i njihovu minimalnu otpornost na opterećenje te postupke ispitivanja. [17]



Slika 43. HRN EN 12640 [17]

Najčešće se koriste ušice za pričvršćivanje tereta. Ušice za pričvršćivanje mogu biti fiksne ili sklopive. Na njih se teret osigurava pomoću lanaca ili pomoću traka. Slika 44. prikazuje spajanje tereta na ušice.



Slika 44. Fiksna ušica (lijevo), sklopiva ušica (desno) [22]

Osim ušica postoje i mnoga druga rješenja pričvršćivanja tereta. Ta rješenja su različita od proizvođača do proizvođača. U nastavku će biti prikazana neka od njih. Tvrtka Titgemeyer proizvodi vertikalne i horizontalne grede pomoću kojih se može učvrstiti teret po želji te tako spriječiti njegovo prevrtanje. Za njihovo korištenje potrebno je ugraditi vodilice na bočne

stranice te na strop. Vertikalne grede za osiguranje tereta mogu se objesiti po želji, a unutrašnjost se može slobodno koristiti.



Slika 45. Vertikalno i horizontalno učvršćivanje tereta [20]

5.4. Podjela teretnog prostora

Podjela teretnog prostora ima smisla kada se prevozi teret različitih pakiranja i različitih svojstava. Teretni prostor može se pregraditi po želji kupaca, a najčešće su to uzdužne i poprečne pregrade. Također, te pregrade mogu biti fiksne ili pomične.



Slika 46. Pregrade unutar teretnog prostora [20]

6. KONCIPIRANJE

Prilikom koncipiranja zatvorene sandučaste nadogradnje za prijevoz tereta potrebno je voditi računa o konstrukcijskim zahtjevima koji se postavljaju na samu nadogradnju. Na temelju prošlog poglavlja vidljivo je da su najbitniji konstrukcijski zahtjevi:

1. Pristup teretu, odnosno njegov utovar i istovar,
2. Osiguranje tereta prilikom vožnje.

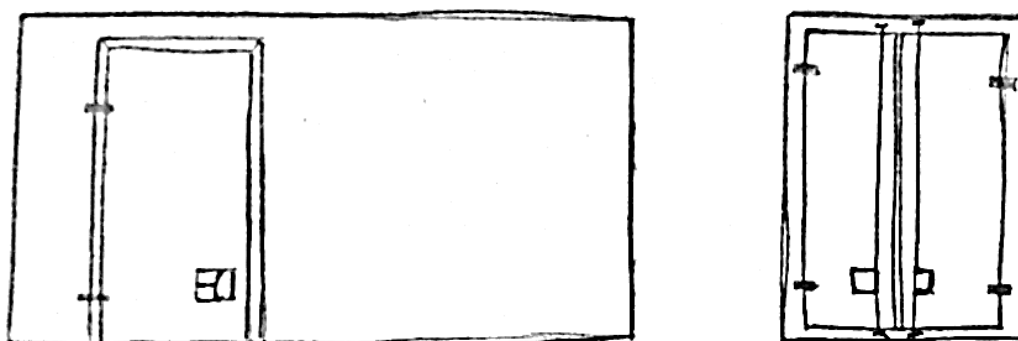
6.1. Generiranje koncepata

Na tržištu postoje proizvođači koji već godinama razvijaju sandučaste nadogradnje i njezine elemente pa je teško osmisliti nešto novo, no ipak, uvijek su moguća poboljšanja. Osnovna ideja je nadogradnja namijenjena za dostavu paketa i paleta temperaturno neosjetljive robe, s podijeljenim teretnim prostorom i više zasebnih otvora za pristup teretu. U nastavku će biti opisano par koncepata s obzirom na listu konstrukcijskih zahtjeva i osnovne ideje same nadogradnje.

6.1.1. Koncepti pristupa teretu

6.1.1.1. Koncept 1 pristupa teretu

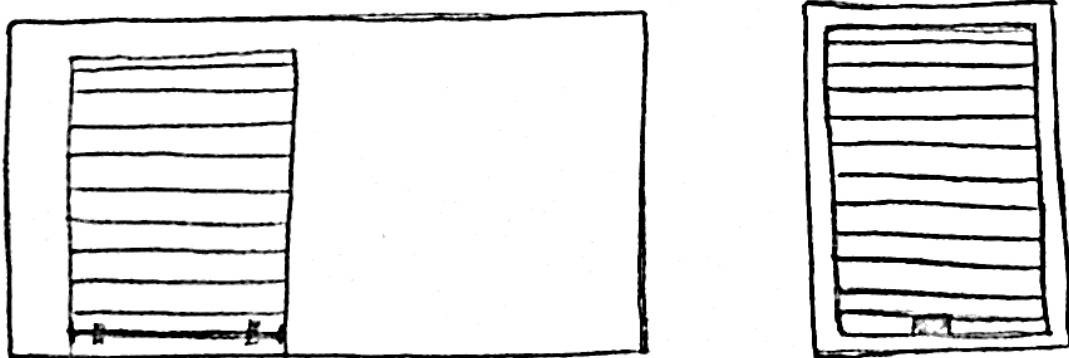
Prvi koncept pristupa teretu prikazan je na slici 47. Ideja koncepta je da se teretu pristupa standardno sa stražnje strane dvostrukim krilnim vratima te s bočne strane jednostrukim krilnim vratima. Pošto se dostavno vozilo planira koristiti u urbanim gradskim područjima, bočna vrata imaju smisla s obje strane da bi se što lakše pristupilo teretu. Nedostatak bočnih krilnih vrata je da se njihovim otvaranjem povećava širina vozila.



Slika 47. Skica koncepta 1 za pristup teretu

6.1.1.2. Koncept 2 pristupa teretu

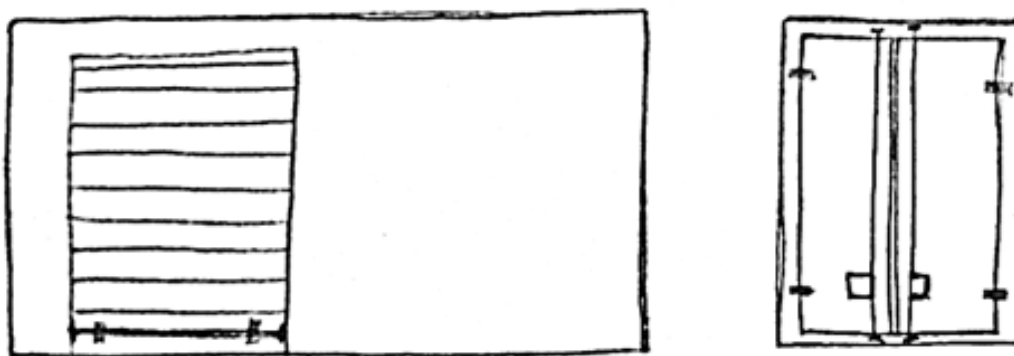
Drugi koncept pristupa teretu prikazan je na slici 48. Obična standardna krilna vrata zamijenjena su s rolo vratima. Rolo vrata, za razliku od krilnih ne povećavaju širinu vozila kada su otvorena. Takva izvedba je posebno korisna ako se dostava radi parkiranjem uz pješачku ili biciklističku stazu te također ne smeta autim koji prolaze pokraj dostavnog vozila i/ili su parkirana. Nedostatak rolo vrata je da zauzimaju određeni volumen korisnog teretnog prostora.



Slika 48. Skica koncepta 2 za pristup teretu

6.1.1.3. Koncept 3 pristupa teretu

Treći koncept pristupa teretu prikazana je na slici 49. Kombinacija standardnih krilnih vrata na stražnjem dijelu te rolo vrata na bočnim stranicama.

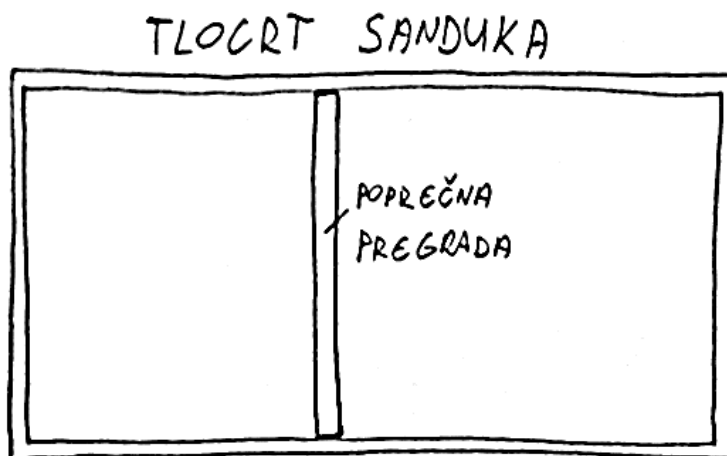


Slika 49. Skica koncepta 3 za pristup teretu

6.1.2. Koncepti podjele teretnog prostora

6.1.2.1. Koncept 1 podjele teretnog prostora

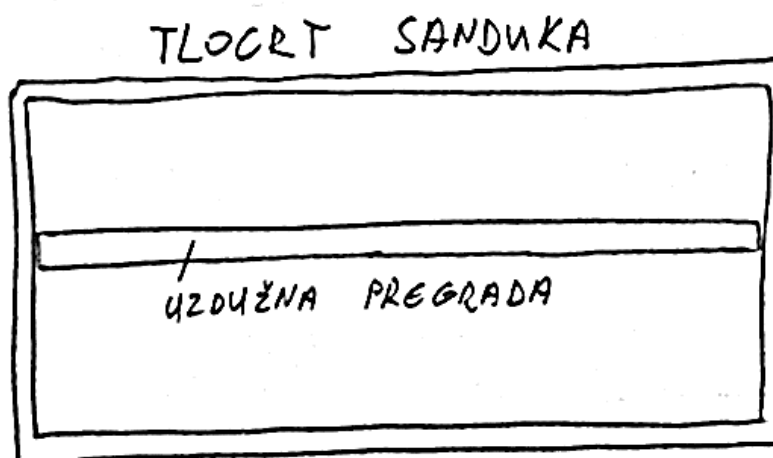
Teretni prostor može se podijeliti udužno i poprečno. Koncept 1 na slici 50. prikazuje podijeljeni teretni prostor poprečno. Ta pregrada može biti fiksna ili pomična, ovisno o želji kupca. Na ovaj način, bočnim vratima se pristupa prednjem tovarnom prostoru, a stražnjem tovarnom prostoru se pristupa kroz stražnja vrata.



Slika 50. Skica koncepta 1 za podjelu teretnog prostora

6.1.2.2. Koncept 2 podjele teretnog prostora

Koncept prikazan na slici 51. prikazuje podijeljeni teretni prostor uzdužno. Bočnim vratima se pristupa tovarnom prostoru jedne od strana.

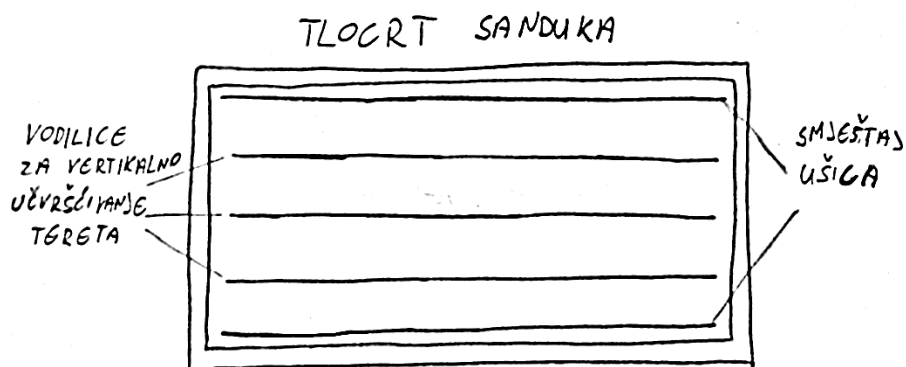


Slika 51. Skica koncepta 2 za podjelu teretnog prostora

6.1.3. Koncepti osiguranja tereta

6.1.3.1. Koncept 1 osiguranja tereta

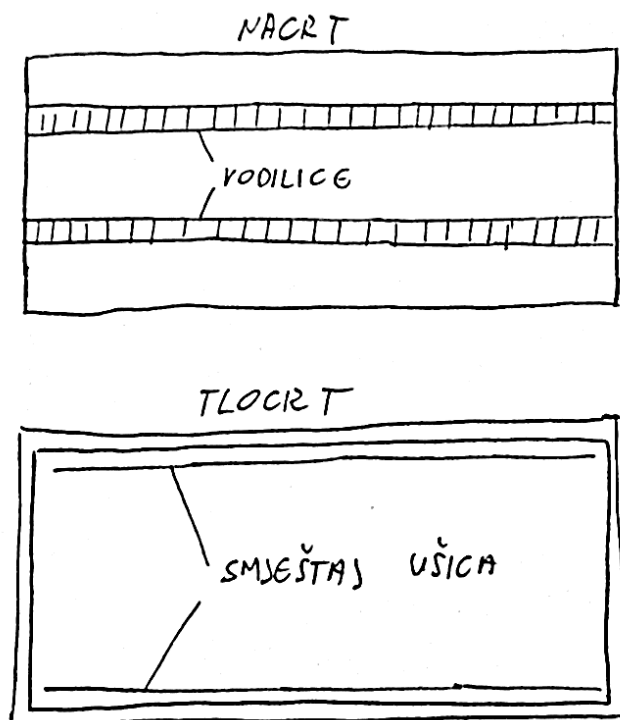
Koncept 1 na slici 52. prikazuje osiguranje tereta s ušicama smještenim uzdužno u podu kraj bočne stranice sanduka. Po sredini, također uzdužno u podu i stropu, smještene su vodilice za vertikalno učvršćivanje tereta.



Slika 52. Skica koncepta 1 za osiguranje tereta

6.1.3.2. Koncept 2 osiguranja tereta

Koncept 2 na slici 53. prikazuje osiguranje tereta s ušicama smještenih uzdužno u podu kraj bočne stranice sanduka, a na bočnim stranicama smještene su vodilice za osiguranje tereta.



Slika 53. Skica koncepta 2 za osiguranje tereta

6.2. Odabir koncepata

Nadogradnja je prvenstveno namijenjena za dostavu paketa i paleta u urbanim (gradskim) područjima te se stoga izabiru sljedeći koncepti:

- pristup teretu: **koncept 3**
- podjela teretnog prostora: **koncept 1**
- osiguranje tereta: **koncept 2**

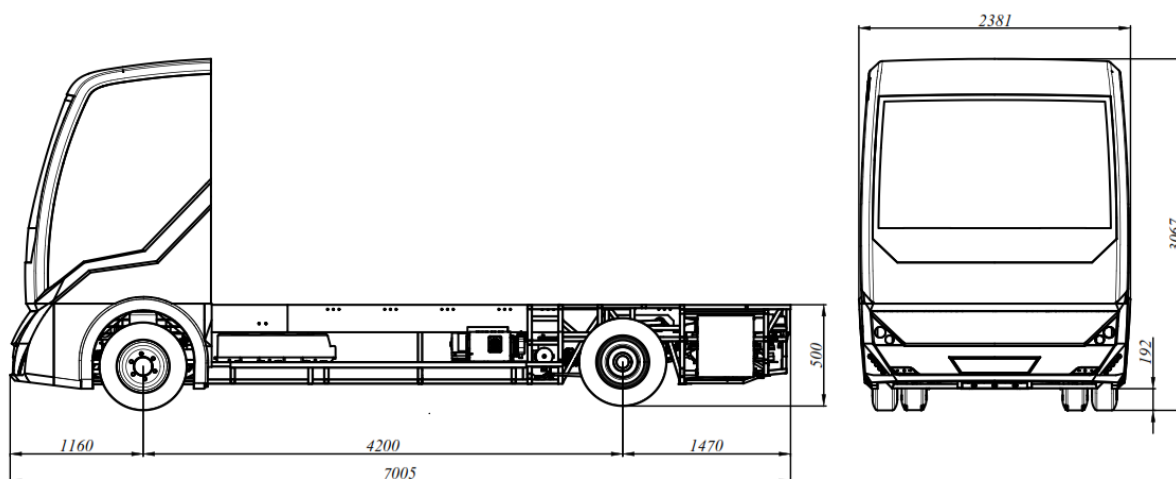
Ovi će koncepti biti detaljno razrađeni u daljnjem radu. Kao pristup teretu odabrana su bočna rolo vrata sa standardnim krilnim stražnjim vratima. Smještaj manjih paketa predviđen je za prednji dio nadogradnje te će tamo biti postavljena i rolo vrata, radi lakšeg pristupa. Poprečna podjela teretnog prostora bit će pomična te će krajnji korisnici moći sami odrediti duljinu teretnog prostora za pakete. Stražnji dio predviđen je za palete te su tamo postavljena stražnja krilna vrata. Osiguranje tereta bit će izvedeno ušicama smještenih uzdužno po podu uz bočne vodilice smještene na bočne stranice sanduka. Razlog korištenja bočnih vodilica je njihova raznovrsnost upotrebe. Služit će kao osiguranje tereta, ali isto tako kao nosivi dio poprečne pregrade. Također, na njih postoji mogućnost ugradnje nosivih polica za male pakete.

7. KONSTRUKCIJSKA RAZRADA NADOGRAĐNJE

Na temelju odabranih koncepata i prethodno provedene analize tržišta, bit će napravljena konstrukcijska razrada nadogradnje sa svim njezinim dijelovima. Prilikom razrade važno je obratiti pažnju da korišteni elementi zadovoljavaju odgovarajuće proračune i propise te da se poštvaju upute proizvođača vozila.

7.1. Pregled šasije

U ovom radu koristi se kabina i šasija s modulima iz projekta MUNIVO [25]. To je šasija niskopodnog minibusa s električnim pogonskim sustavom. Riječ je o vozilu M2 kategorije, koje se pokreće elektromotornim napajanjem iz baterija te pogonom na stražnje kotače. Tehnički podaci MUNIVO vozila prikazani su na slici 54.



Slika 54. Dimenzije MUNIVO vozila

7.2. Podkonstrukcija

7.2.1. Proračun podkonstrukcije

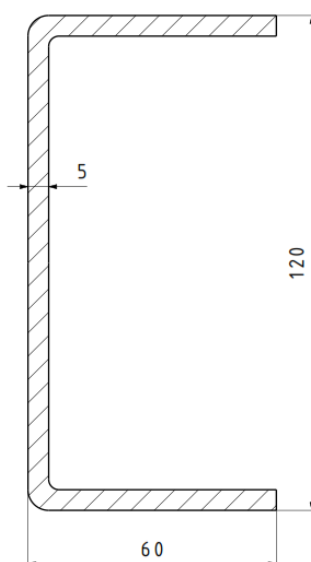
Za proračun podkonstrukcije bit će korišten alat za proračun čvrstoće šasije i podkonstrukcije prema [26]. U tom alatu prvo se definira teretno vozilo i njegova šasija, a zatim nadogradnja. Ulazni podaci za MUNIVO vozilo prikazani su u tablici 2.

Tablica 2. Ulazni podaci za vozilo iz projekta MUNIVO

Konfiguracija osovina [-]	4x2
Međuosovinski razmak [mm]	4200
Prednji prevjes [mm]	1160

Stražnji prevjes [mm]	1645
Udaljenost od središta prednje osovine do kraja kabine [mm]	600
Najveća dopuštena masa vozila [kg]	10000
Masa baznog vozila [kg]	4000
Profil šasije [mm]	220x70x4,5
Površina presjeka profila šasije [cm ²]	15,32
Visina profila [cm]	22
Moment otpora presjeka profila šasije [cm ³]	93
Moment inercije presjeka profila šasije [cm ⁴]	1026
Materijal šasije [-]	S420MC
Min. granica razvlačenja materijala šasije [N/mm ²]	420

Proizvođač MUNIVO vozila još uvijek nema definirane upute za nadograditelje pa će stoga biti korištene općenite upute za nadograditelje proizvođača DAF, obrađene u poglavlju 4. Širina profila podkonstrukcije, prema preporuci DAF-a, treba biti otprilike jednake širine kao i profil šasije, dok se visina uzima kao polovica visine profila šasije. Odabrani profil podkonstrukcije prikazan je na slici 55., a pripadajući podaci u tablici 3.



Slika 55. Dimenzije i oblik profila podkonstrukcije

Tablica 3. Ulazni podatci o profilu podkonstrukcije

Profil šasije [mm]	120x60x5
Površina presjeka profila [cm ²]	11,3

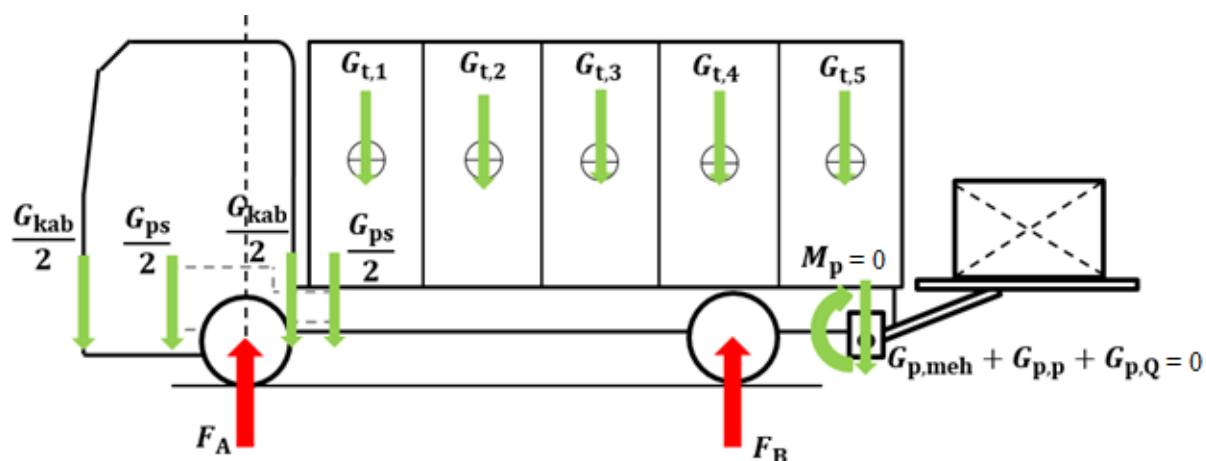
Visina profila [cm]	12
Moment otpora presjeka profila šasijske [cm ³]	42,3
Moment inercije presjeka profila šasijske [cm ⁴]	254
Dodatna masa podkonstrukcije (poprečne ukrute, spojnice, nosivi profili....) [kg]	400
Materijal podkonstrukcije [-]	S355J2G3
Min. granica razvlačenja materijala šasijske [N/mm ²]	420

U programu se za nadogradnju odabire opcija s teretnim prostorom bez stražnje utovarne platforme. Teretni prostor je podijeljen u 5 jednakih dijelova te se za svaki dio zasebno zadaje masa tereta. Pomična pregrada se trenutno nalazi između drugog i trećeg dijela teretnog prostora. Pretpostavka je da se u prvom i drugom dijelu nalaze paketi dok su u preostalim dijelovima palete. Proračun će biti proveden za maksimalno napunjen teretni prostor. Sljedeća tablica prikazuje ulazne podatke za nadogradnju.

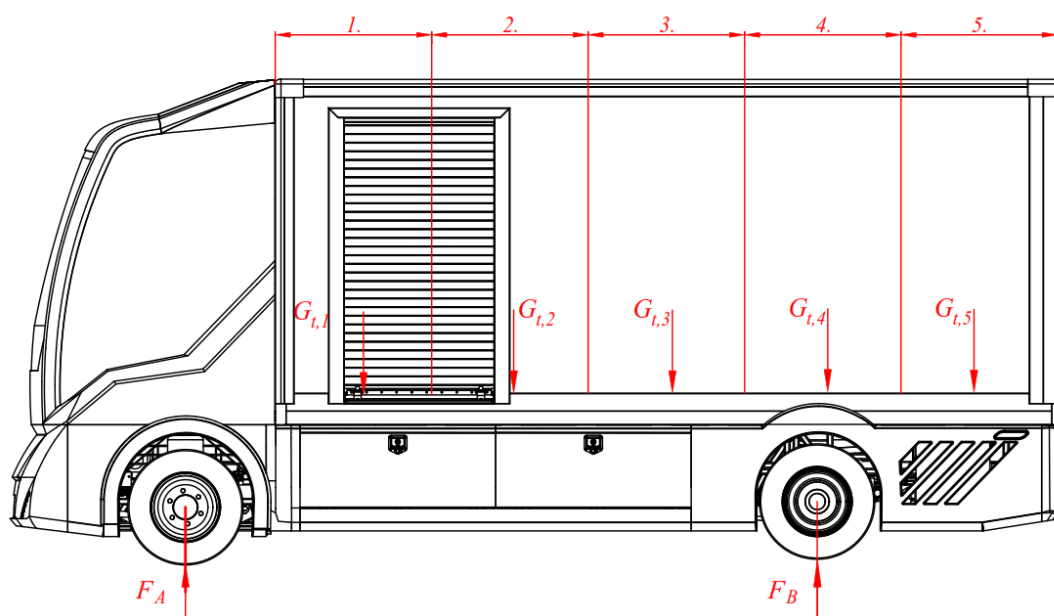
Tablica 4. Ulazni podaci za nadogradnju

Duljina teretnog prostora nadogradnje [mm]	5145
Masa konstrukcije teretnog prostora nadogradnje [kg]	600
Najveća dopuštena masa tereta [kg]	5700
Masa u 1. dijelu teretnog prostora [kg]	500
Masa u 2. dijelu teretnog prostora [kg]	700
Masa u 3. dijelu teretnog prostora [kg]	1500
Masa u 4. dijelu teretnog prostora [kg]	1500
Masa u 5. dijelu teretnog prostora [kg]	1500
Ukupna masa tereta [kg]	5700
Dinamički faktor [-]	1,3

Proračun čvrstoće šasijske i podkonstrukcije u programu je proveden prema osnovnim zakonitostima mehanike i nauke o čvrstoći gdje se šasija promatra kao greda na dva oslonca opterećena silama i koncentriranim momentom. Za potrebe proračuna u ovom radu nema koncentriranog momenta jer nema stražnje utovarne platforme te je model opterećen samo koncentriranim silama. Proračunski model iz programa prikazan je na slici 56., a prilagođena skica nadogradnje na slici 57.

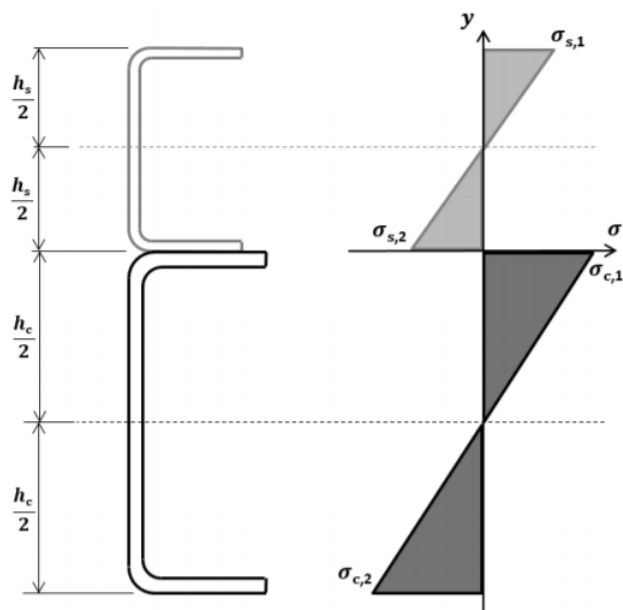


Slika 56. Proračunski model i prikazana opterećenja iz programa prema [26]



Slika 57. Vozilo s nadogradnjom

Iz proračunskog modela postavljaju se jednadžbe sume sila u vertikalnom smjeru i sume momenata oko točke A te se dobivaju reakcijske sile F_A i F_B . Nakon što su uneseni svi podaci iz tablice 2., tablice 3. i tablice 4., program automatski izvršava proračun čvrstoće šasije i proračun čvrstoće podkonstrukcije te se crtaju Q – dijagram i M – dijagram. Proračun čvrstoće provodi se u kritičnom presjeku, odnosno tamo gdje se nalazi najveći moment savijanja. Raspodjela naprezanja za slučaj neinterakcijske podkonstrukcije prikazana je na slici 58. Neinterakcijska podkonstrukcija je takva konstrukcija u kojoj osim krutih veza postoje i elastične. Elastična veza dopušta određene pomake između same podkonstrukcije i šasije. Takva veza omogućava da profili podkonstrukcije i šasije svaki zasebno preuzmu određeni dio momenta savijanja ovisno o njihovim momentima inercije.



Slika 58. Raspodjela naprezanja za slučaj neinterakcijske podkonstrukcije [26]

Ukupni moment inercije presjeka za slučaj neinterakcijske podkonstrukcije dobiva se prema [26] iz izraza:

$$I_{tot} = I_{x,s} + I_{x,c} \text{ [cm}^4\text{]}, \quad (7.1)$$

gdje je:

$I_{x,s}$ – moment inercije presjeka profila podkonstrukcije [cm⁴],

$I_{x,c}$ – moment inercije presjeka profila šasije [cm⁴].

Naprezanja u kritičnim dijelovima presjeka profila podkonstrukcije i šasije izračunavaju se prema [26] prema sljedećim izrazima:

$$\sigma_{s,1} = \frac{\left(\frac{M_{max} \cdot \frac{h_s}{2}}{I_{tot}}\right)}{2} \text{ [N/mm}^2\text{]}, \quad (7.2)$$

$$\sigma_{s,2} = -\frac{\left(\frac{M_{max} \cdot \frac{h_s}{2}}{I_{tot}}\right)}{2} \text{ [N/mm}^2\text{]}, \quad (7.3)$$

$$\sigma_{c,1} = \frac{\left(\frac{M_{max} \cdot \frac{h_c}{2}}{I_{tot}}\right)}{2} \text{ [N/mm}^2\text{]}, \quad (7.4)$$

$$\sigma_{c,2} = -\frac{\left(\frac{M_{max} \cdot \frac{h_c}{2}}{I_{tot}}\right)}{2} \text{ [N/mm}^2\text{]}, \quad (7.5)$$

gdje je:

$\sigma_{s,1}$ – naprezanje u gornjem pojasu profila podkonstrukcije [N/mm²],

$\sigma_{s,2}$ – naprezanje u donjem pojasu profila podkonstrukcije [N/mm²],

$\sigma_{c,1}$ – naprezanje u gornjem pojasu profila šasije [N/mm²],

$\sigma_{c,2}$ – naprezanje u donjem pojasu profila šasije [N/mm²],

M_{max} – maksimalni moment savijanja [Nmm],

h_s – visina profila podkonstrukcije [mm],

h_c – visina profila šasije [mm].

U izrazima se može vidjeti da se vrijednost u zagradi dijeli s 2, a to je zbog toga što se šasija i podkonstrukcija sastoje od dva uzdužna profila. Krajnji rezultat se prikazuje u obliku faktora sigurnosti šasije n_c i faktora sigurnosti podkonstrukcije n_s . Prema [27] preporuka je da faktori sigurnosti budu minimalno 1,1. Računaju se iz sljedećih izraza:

$$n_c = \frac{R_{e,c}}{|\sigma_{c,2}|} [-], \quad (7.6)$$

$$n_s = \frac{R_{e,s}}{|\sigma_{s,2}|} [-], \quad (7.7)$$

gdje je:

$R_{e,s}$ – minimalna granica razvlačenja materijala šasije [N/mm²],

$R_{e,c}$ – minimalna granica razvlačenja materijala podkonstrukcije [N/mm²].

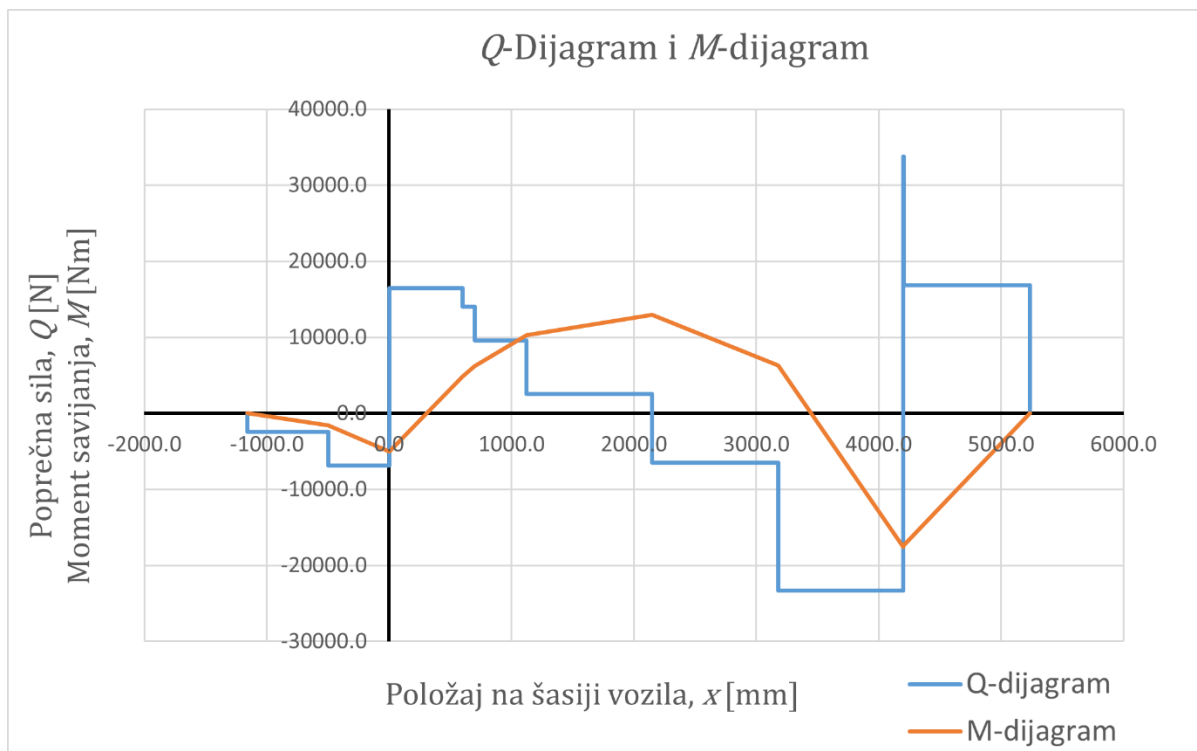
Uvrštavanjem svih vrijednosti dobiveni faktori sigurnosti iznose:

$$n_c = 5,56, \quad (7.8)$$

$$n_s = 8,62 \quad (7.9)$$

Uspoređivanjem izraza (7.8) i (7.9) s dozvoljenom vrijednošću od 1,1 vidljivo je da su oba faktora sigurnosti veća od dozvoljene vrijednosti pa se može zaključiti da profili šasije i profili podkonstrukcije **ZADOVOLJAVAJU!**

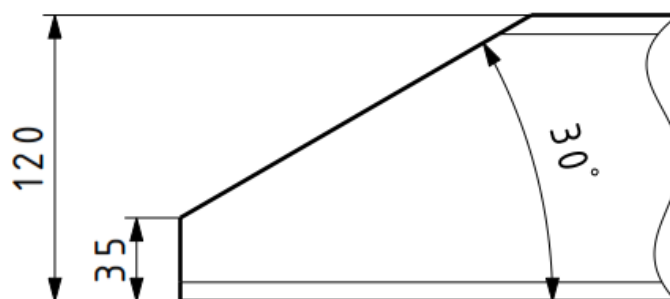
Na samom kraju proračuna program iscrtava dijagram poporečnih sila i momenata savijanja s ishodištem x osi na prednjoj osovini.



Slika 59. Dijagram poprečnih sila i momenata savijanja

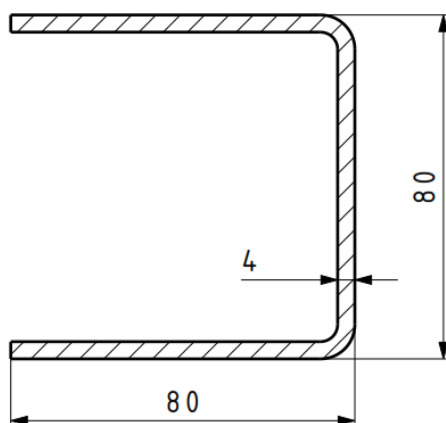
7.2.2. Oblik podkonstrukcije

U ovom dijelu rada bit će dan prikaz oblikovanja same podkonstrukcije. Oblikovana je u skladu s uputama proizvođača prikazane u poglavlju 4. Prednji dio uzdužnih profila podkonstrukcije prate konturu same šasije. Ukupna duljina uzdužnih profila iznosi 5180 mm. Prednji dio oblikovan je u skladu s uputama proizvođača prema slici 60. kako bi se ostvario postupni prijelaz krutosti.



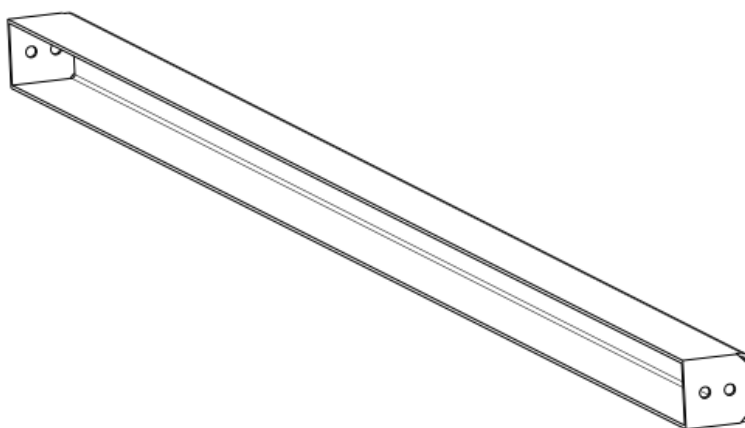
Slika 60. Prednji dio podkonstrukcije

Za povezivanje uzdužnih profila podkonstrukcije koriste se poprečni profili. Prema preporuci proizvođača DAF, udaljenost poprečnih profila ne smije prelaziti 1200 mm te visina istih ne smije biti manja od 60 % visine profila podkonstrukcije. Dimenzije i oblik poprečnih profila mogu se vidjeti na slici 61.



Slika 61. Dimenzije poprečnog profila

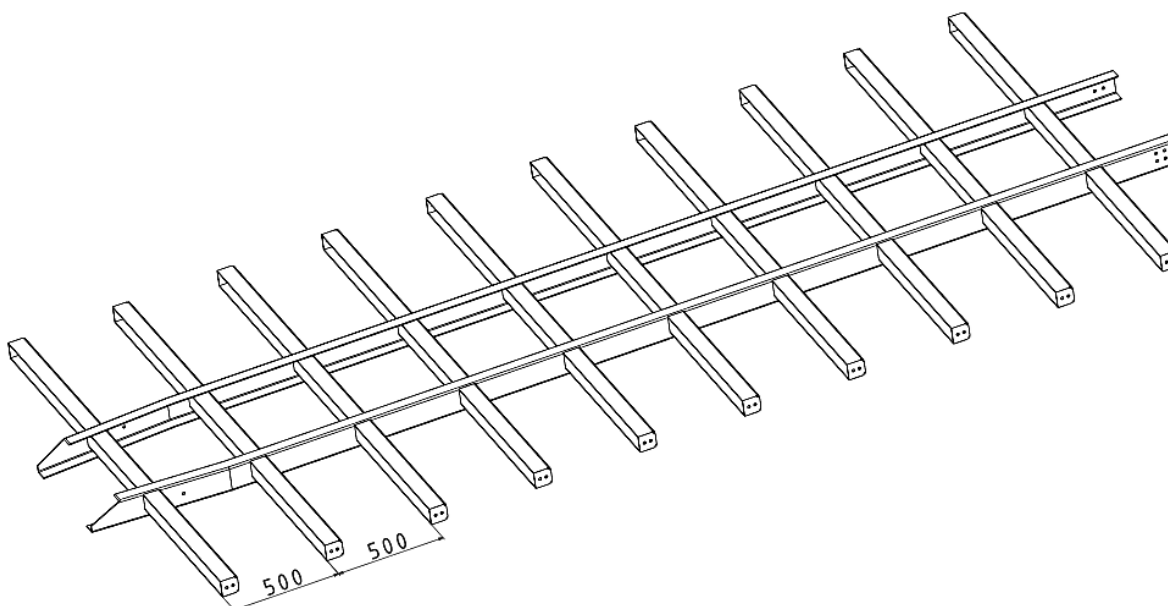
Poprečni profili služit će da prihvate bočnih nosivih profila sandučaste nadogradnje te su na njihove krajeve zavarene pločice s provrtima za vijke M12.



Slika 62. Oblike poprečnog profila

Poprečni profili neće biti smješteni na uzdužne profile podkonstrukcije, kako je izvedeno u većini sandučastih nadogradnji, nego će biti izvedeni kroz uzdužne profile i zavareni. Time se dobiva niža nadogradnja za visinu uzdužnog profila, što se kasnije očituje u većoj visini korisnog teretnog prostora. Njihov razmak je odabran 500 mm zbog samog poda koji će biti izveden u obliku sendvič panela. Proizvođač sendvič panela propisuje maksimalnu udaljenost

od 800 mm za maksimalnu nosivost. Konačna izvedba podkonstrukcije prikazana je na slici 63.



Slika 63. Konačna izvedba podkonstrukcije

7.2.3. Proračun poprečnih profila

Proračun je proveden u programskom paketu Solidworks za jedan segment iz prethodne podjele teretnog prostora. Kao proračunsko opterećenje uzima se ono najveće, 1500 kg, iz prostora gdje su smještene palete. Ako se uzme u obzir raspored poprečnih profila te dimenzije i smještaj europaleta, vidljivo je da se u svim slučajevima paleta uvijek nalazi na minimalno dva poprečna profila. Stoga slijedi da opterećenje koje djeluje na jedan profil, uslijed mase tereta, iznosi pola najvećeg tereta, odnosno $F_{tereta} = 7500$ N. Opterećenje je potrebno pretvoriti u tlak, radi lakšeg njegovog definiranja u programu, prema sljedećem izrazu:

$$p_{tereta} = \frac{F_{tereta}}{A_p} \text{ [N/mm}^2\text{]}, \quad (7.10)$$

gdje je:

A_p [mm²] – gornja površina profila.

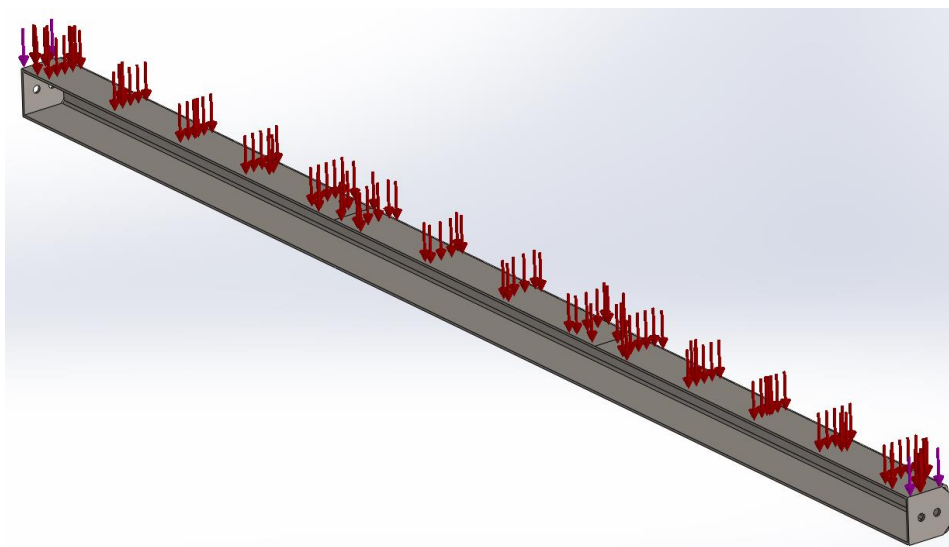
Uvrštavajući poznate vrijednosti u (7.10) dobiva se:

$$p_{tereta} = \frac{7500}{80 \cdot 2268} = 0,0413 \text{ [N/mm}^2\text{]}, \quad (7.11)$$

Drugo opterećenje koje djeluje na poprečne profile je masa sanduka. Ona iznosi $m_{sanduka} \approx 600$ kg, odnosno $F_{sanduka} = 6000$ N te ju je potrebno svesti na kraj jednoga nosača prema sljedećem izrazu:

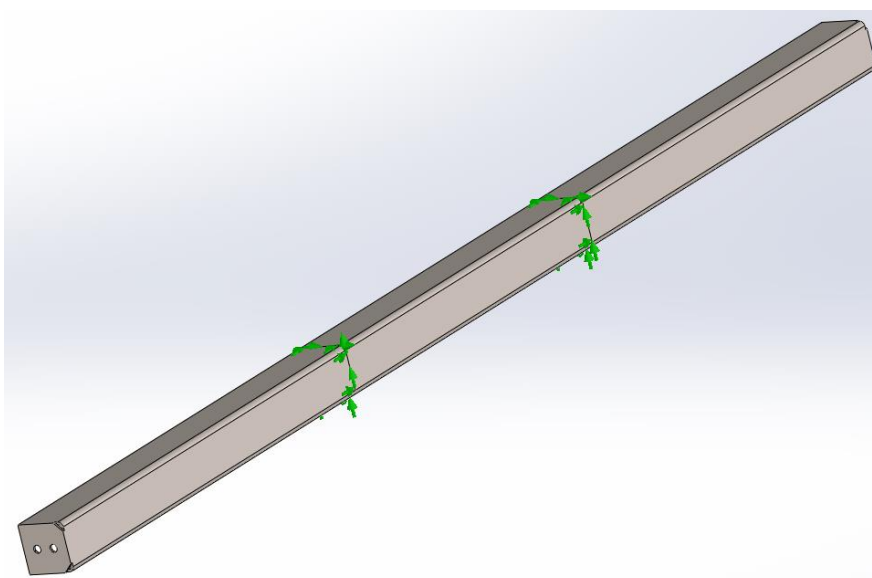
$$F_{s,1} = \frac{F_{sanduka}}{20} = \frac{6000}{20} = 300 \text{ N.} \quad (7.12)$$

Razlog je taj što se u cijeloj podkonstrukciji nalazi 10 poprečnih nosača na čije se krajeve jednoliko raspoređuje masa sanduka. Slika 64. prikazuje definirana opterećenja u programskom paketu Solidworks.



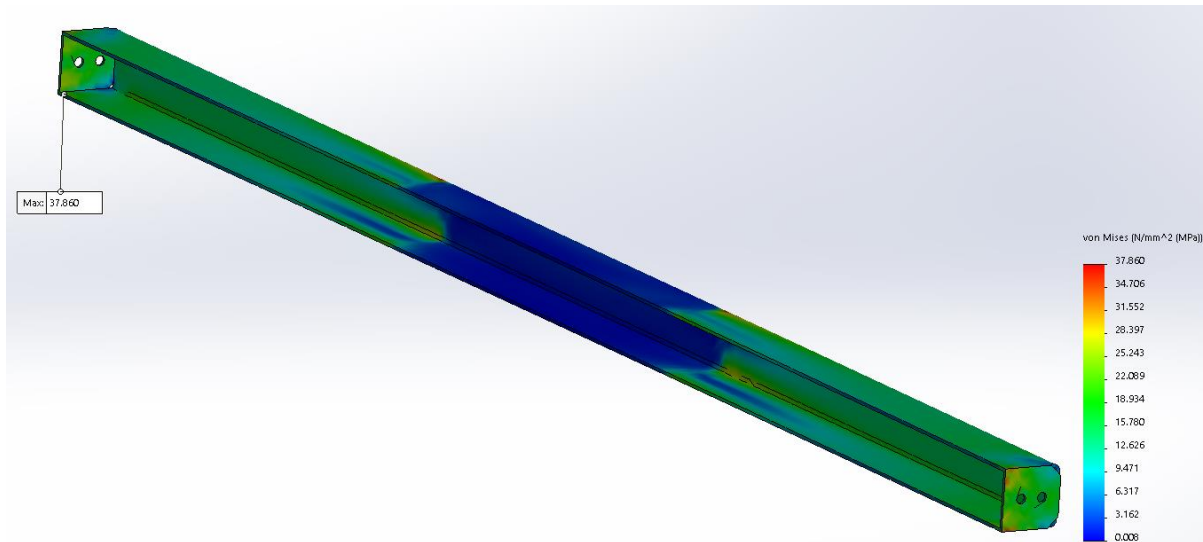
Slika 64. Opterećenja poprečnog profila

Nakon opterećenja definiraju se rubni uvjeti. Poprečni profil zavaren je kroz uzdužne profile podkonstrukcije, pa se na ta mjesta stavljaju uklještenja, prikazano na slici 65.



Slika 65. Rubni uvjeti poprečnog profila

Nakon definiranja opterećenja i rubnih uvjeta potrebno je generirati mrežu konačnih elemenata. Korišteni su tetraedarski konačni elementi koji jednostavno opisuju složenu geometriju. Nakon provedene simulacije dobiveni su rezultati prikazani na slici 66.



Slika 66. Raspodjela naprezanja prema von Mises-u poprečnog profila

Dopušteno naprezanje određuje se prema sljedećem izrazu:

$$\sigma_{f,dof} = \frac{R_e}{S} [\text{N/mm}^2], \quad (7.13)$$

gdje je:

$R_e = 360 [\text{N/mm}^2]$ – granica tečenja čelika S355JR prema [28],

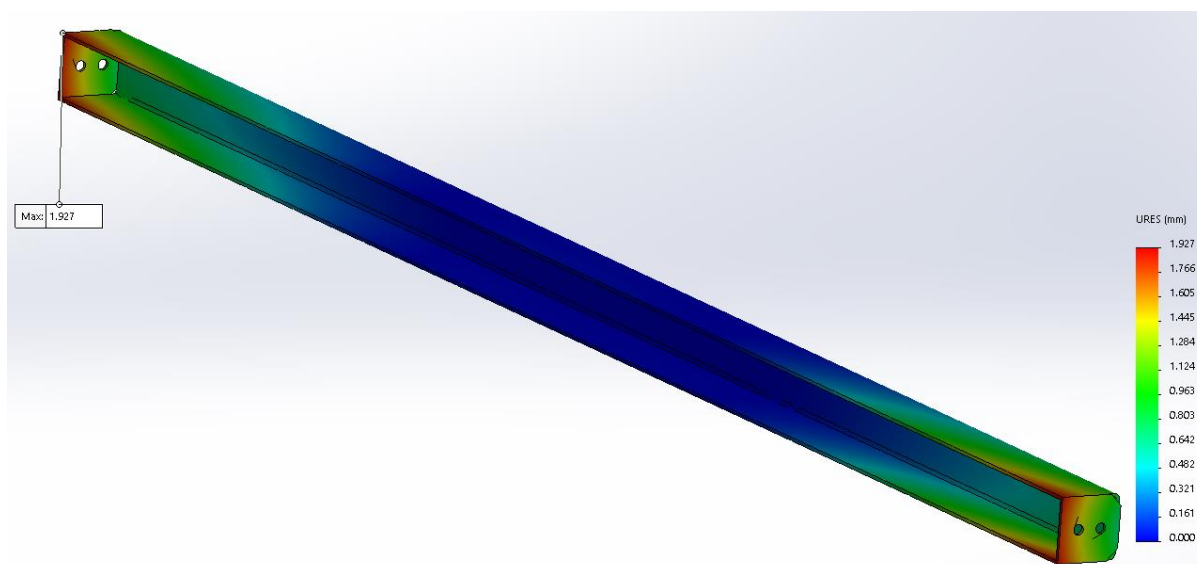
$S = 2$ – odabrani faktor sigurnosti.

Uvrštavanjem poznatih vrijednosti u izraz (7.13) dobiva se:

$$\sigma_{f,dof} = \frac{360}{2} = 180 \text{ N/mm}^2. \quad (7.14)$$

Iz slike 66. može se vidjeti da najveće naprezanje iznosi $37,86 \text{ N/mm}^2$ što je manje od dopuštenog naprezanja koje prema (7.14) iznosi 180 N/mm^2 te se može zaključiti da poprečni profil **ZADOVOLJAVA!**

Simulacijom je dobiven i maksimalni progib koji iznosi $w_{max} = 1,93 \text{ mm}$, na krajevima poprečnog profila, prikazan na slici 67.



Slika 67. Raspodjela progiba po duljini poprečnog profila

Uvjet krutosti glasi:

$$w \leq w_{dop}, \quad (7.15)$$

gdje je:

w [mm] – progib,

w_{dop} [mm] – dopušteni progib koji se kreće u rasponu od $\frac{l}{200}$ do $\frac{l}{1000}$ gdje l [mm] predstavlja duljinu grede.

Dopušteni progib iznosi:

$$w_{dop} = \frac{l}{500} = \frac{2268}{500} = 4,54 \text{ mm}. \quad (7.16)$$

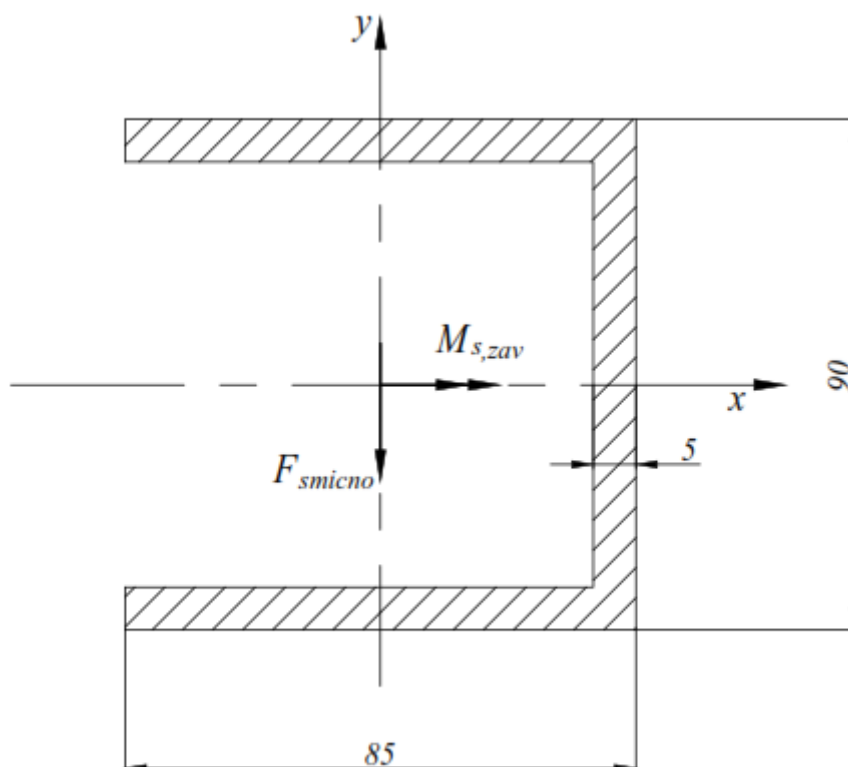
Uvrštavanjem poznatih vrijednosti u izraz (7.15) dobiva se:

$$w = 1,93 < w_{dop} = 4,54 \text{ mm}. \quad (7.17)$$

Promatranjem izraza (7.17) može se zaključiti da poprečni profil **ZADOVOLJAVA** proračun krutosti.

7.2.4. Proračun zavora poprečnog profila i uzdužnog profila podkonstrukcije

Poprečni profil prolazi kroz uzdužni profil podkonstrukcije te je na mjestu spoja zavaren s vanjske strane. Zavar je opterećen momentom savijanja te smičnom silom. Slika 68. prikazuje proračunski presjek zavora te opterećenja koje djeluje na njega.



Slika 68. Proračunski presjek zavora poprečnog profila i podkonstrukcije

Moment savijanja koji opterećuje zavar iznosi:

$$M_{s,zav} = M_{s,zav1} + M_{s,zav2} = F_1 \cdot 400 + F_{s,1} \cdot 800 = 2643 \cdot 400 + 300 \cdot 800 = 1\,297\,200 \text{ Nmm}, \quad (7.18)$$

gdje je:

$M_{s,zav1}$ [Nmm] – moment savijanja uslijed raspodjele mase na jednoj strani poprečnog profila.

Smična sila F_{smicno} koja opterećuje zavar iznosi:

$$F_{smicno} = F_1 + F_{s,1} = 2643 + 300 = 2943 \text{ N}. \quad (7.15)$$

Moment tromosti presjeka zavora iznosi:

$$I_{x,zav} = 2 \cdot \left[\frac{85 \cdot 5^3}{12} + 47,5^2 \cdot 85 \cdot 2 \right] + \frac{5 \cdot 90^3}{12} = 1\,072\,645,8 \text{ mm}^4. \quad (7.16)$$

Moment otpora presjeka zavora iznosi:

$$W_{x,zav} = \frac{I_{x,zav}}{y_{max}} \text{ mm}^3. \quad (7.17)$$

gdje je:

$y_{max} = 45 \text{ mm}$ – maksimalna udaljenost težišta presjeka do ruba y.

Uvrštavanjem poznatih vrijednosti u izraz (7.17) dobiva se:

$$W_{x,zav} = \frac{1\,072\,645,8}{45} = 23\,836,6 \text{ mm}^3. \quad (7.18)$$

Naprezanje uslijed momenta savijanja iznosi:

$$\sigma_{s,zav} = \frac{M_{s,zav}}{W_{x,zav}} = \frac{1\,297\,200}{23\,836,6} = 54,42 \text{ N/mm}^2. \quad (7.19)$$

Za određivanje tangencijalnog naprezanja potrebno je odrediti površinu zavara. Računa se prema sljedećem izrazu:

$$A_{II} = 5 \cdot 90 = 450 \text{ mm}^2. \quad (7.20)$$

Tangencijalno naprezanje uslijed sile F_{smicno} iznosi:

$$\tau_{II,zav} = \frac{F_{smicno}}{A_{II}} = \frac{2943}{450} = 6,54 \text{ N/mm}^2. \quad (7.21)$$

Ekvivalentno naprezanje na rubu zavara iznosi:

$$\sigma_{ekv} = \sqrt{\sigma_{s,zav}^2 + 3 \cdot \tau_{II,zav}^2} = \sqrt{54,42^2 + 3 \cdot 6,54^2} = 55,58 \text{ N/mm}^2. \quad (7.22)$$

Kako bi bio zadovoljen uvjet čvrstoće, mora vrijediti:

$$\sigma_{ekv} \leq \sigma_{f,dop}. \quad (7.23)$$

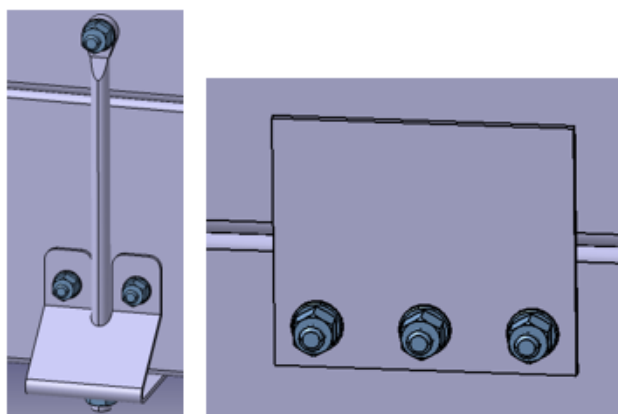
Usporedba (7.22) s izrazom (7.14) dobiva se:

$$\sigma_{ekv} = 55,58 \text{ N/mm}^2 < \sigma_{f,dop} = 180 \text{ N/mm}^2. \quad (7.24)$$

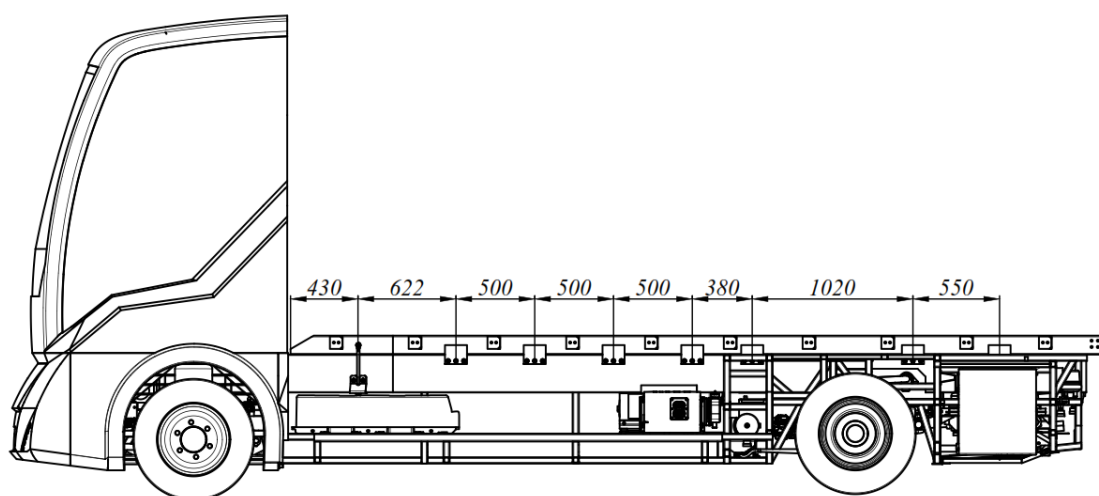
Promatrajući izraz (7.24) vidljivo je da proračun zavara **ZADOVOLJAVA!**

7.2.5. Veza šasije i podkonstrukcije

Prema uputama proizvođača DAF, za sandučaste nadogradnje, u prednjem dijelu se koristi elastična veza šasije i podkonstrukcije, a u središnjem i stražnjem dijelu kruta veza. Obje veze uzete su također prema preporukama DAF-a, elastična veza sa spojnom šipkom te kruta veza s vijcima i zavarivanjem, obje opisane u poglavlju 4. Elastična veza se spaja vijkom M14 kvalitete 10.9 za profil podkonstrukcije, vijcima M12 kvalitete 10.9 za profil šasije, a gornji i donji dio elastične veze povezan je spojnom šipkom M16 kvalitete 10.9. Kruta veza spaja se zavarivanjem na profil podkonstrukcije te vijcima M12 kvalitete 10.9 za profil šasije. Prema preporuci proizvođača DAF te s obzirom na duljinu profila podkonstrukcije odabrano je 8 veza. Prva je elastična, dok su ostalih 7 izvedene kao krute. Šasija je izvedena kao kombinacija rešetkaste šasije i šasije s uzdužnim profilima. Zbog tog razloga je razmak samih veza između šasije i podkonstrukcije različit s ciljem da se ne naruši krutost same šasije. Prikaz veza može se vidjeti na slici 70., a njihov raspored na slici 71.



Slika 69. Prikaz veza šasije i podkonstrukcije



Slika 70. Raspored veza šasije i podkonstrukcije

7.3. Provjera opterećenja prednje i stražnje osovine

Prema pravilniku [13] opterećenje prednje i stražnje osovine ne smije biti veće od dopuštenih vrijednosti pa će u ovom dijelu rada biti napravljena provjera osovinskog opterećenja. Proizvođač MUNIVO definira dopušteno osovinsko opterećenje prednje i stražnje osovine, 3500 kg za prednju osovinu te 6500 kg za stražnju osovinu. Prema [17], proračun će biti napravljen crtanjem dijagrama raspodjele opterećenja. Vrlo je važan raspored tereta u samom teretnom prostoru da se izbjegne slučaj u kojem je jedna osovina previše opterećena. Crtanjem dijagrama raspodjele opterećenja bit će pokriveni svi slučajevi koji se mogu pojaviti prilikom utovara tereta u teretni prostor. Dijagram se sastoji od 4 krivulje koje predstavljaju granične vrijednosti opterećenja za pojedini dio nadogradnje. Ulazni podatci za izradu dijagrama prikazani su u Tablici 5.

Tablica 5. Ulazni podatci za proračun osovinskog opterećenja

Najveća dopuštena masa vozila [kg]	$m_{voz,dop}$	10000
Masa praznog vozila [kg]	m_{voz}	4300
Dopušteno osovinsko opterećenje prednje osovine [kg]	$m_{po,dop}$	3500
Dopušteno osovinsko opterećenje stražnje osovine [kg]	$m_{so,dop}$	6500
Međuosovinski razmak [mm]	l	4200
Položaj težišta praznog vozila u odnosu na stražnju osovinu [mm]	a_T	2300
Minimalni omjer opterećenja prednje osovine [%]	$\%m_{po,min}$	25

Krivulja „A“ predstavlja ograničenje ukupne nosivosti vozila:

$$m_{max} = m_{v,dop} - m_{voz} \quad (7.25)$$

Krivulja „B“ predstavlja ograničenje dopuštenog osovinskog opterećenja prednje osovine:

$$m_{max} = \frac{m_{po,dop} \cdot l - m_{voz} \cdot a_T}{a_{SO}}, \quad (7.26)$$

gdje je:

a_{SO} – položaj u odnosu na stražnju osovinu [mm].

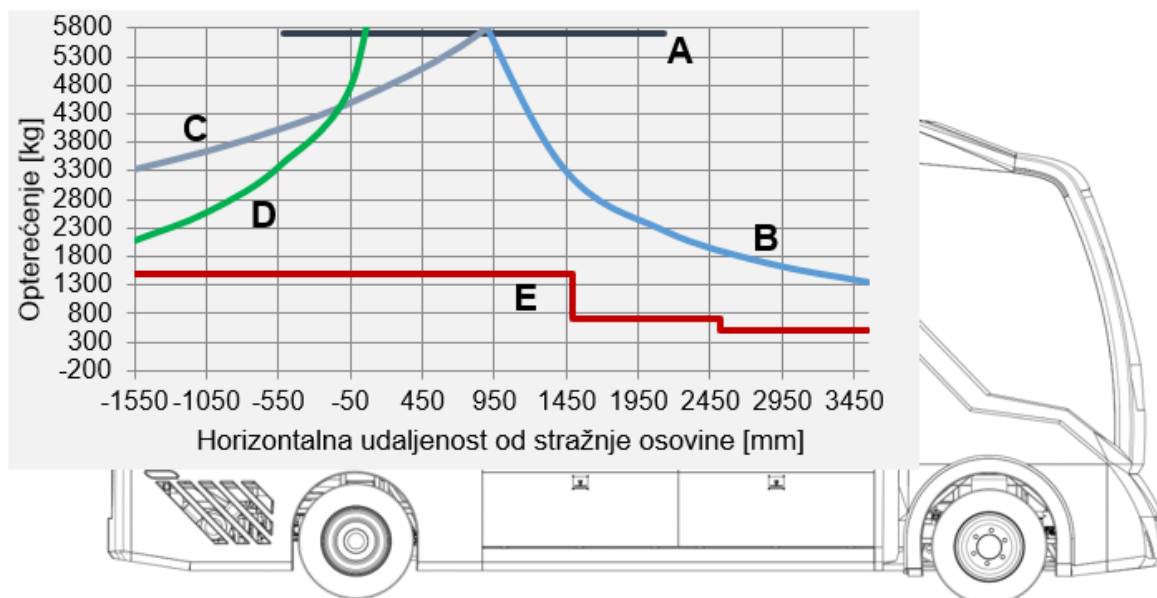
Krivulja „C“ predstavlja ograničenje dopuštenog osovinskog opterećenja stražnje osovine:

$$m_{max} = \frac{m_{so,dop} \cdot l - m_{voz} \cdot (l - a_T)}{l - a_{SO}} \quad (7.27)$$

Kriviljom „D“ se razmatra minimalni omjer opterećenja prednje osovine kao odnos opterećenja prednje osovine prema ukupnoj masi vozila. Taj faktor se uzima kao 25 % jer opterećenje prednje osovine ne smije pasti ispod granice upravljivosti vozila. Jednadžba krivulje „D“ glasi:

$$m_{max} = m_{voz} \cdot \frac{\frac{a_T}{l} - \frac{\%m_{po,min}}{100}}{\frac{\%m_{po,min}}{100} - \frac{a_{SO}}{l}} \quad (7.28)$$

Proračun je proveden pomoću gornjih jednadžbi u Excelu te su dobiveni rezultati prikazani na Slici 71.



Slika 71. Dijagram raspodjele opterećenja smještene na vozilo

- A - dopuštena nosivost
- B – dopušteno opterećenje prednje osovine
- C – dopušteno opterećenje stražnje osovine
- D – minimalno opterećenje prednje osovine
- E – masa tereta po pojedinim dijelova prikazanim u poglavlju 7.2.

U dijagramu je osim dopuštenih opterećenja ucrtana i vrijednost mase tereta po pojedinim dijelovima prikazanim u poglavlju 7.2. Iz dijagrama je vidljivo da je osovinsko opterećenje u svim slučajevima postavljanja tereta za maksimalan iznos tereta ispod dopuštenih vrijednosti te se može zaključiti da proračun na osovinsko opterećenje **ZADOVOLJAVA!**

7.4. Sanduk

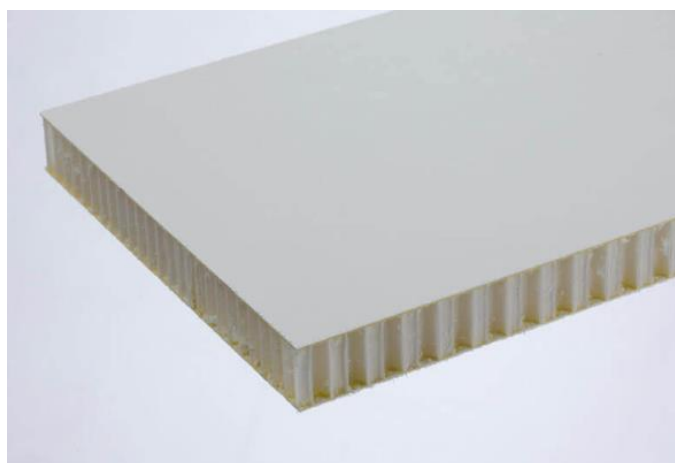
Zatvorena sandučasta nadogradnja sastoji se od dvije bočne, prednje i stražnje strane, krova te poda. Da bi se dobila što lakša nadogradnja sa što većom čvrstoćom koristit će se kompozitni (sendvič) paneli. Paneli su međusobno povezani ekstrudiranim profilima izrađenim od aluminijskog EN AW-6063. Profili se lijepe na sendvič panele s COSMO PU-190.110 proizvođača Weiss-chemie [29]. Pričvršćeni su na nosive profile koji su vijcima povezani na samu podkonstrukciju.

7.4.1. Sendvič paneli

Sendvič panel se može definirati kao bilo koja struktura sastavljena od vanjskih slojeva izrađenih od krutog i čvrstog materijala te jezgre izrađene od materijala niske gustoće (mineralna vuna, polistiren, polimerne pjene, sačasta struktura ili drvo). Korišteni paneli u ovoj nadogradnji su od tvrtke Design Composite [30] koji već godinama proizvode sendvič panele za primjenu u komercijalnim vozilima, industriji te u građevini.

7.4.1.1. Bočne stranice, prednja stranica, vrata te pomična pregrada

Za bočne stranice, prednju stranicu, vrata te za pomičnu pregradu odabran je panel TOP-air GRP. To je panel s jezgrom od polipropilenskih saća s vanjskom oblogom od poliestera ojačanim staklenim vlaknima. Poliesterska obloga je gelirana te ju nije nužno dodatno zaštititi s bojom ili nekim drugim sredstvom. Slika 72. prikazuje presjek panela, a u tablici 6. su prikazane tehničke specifikacije.



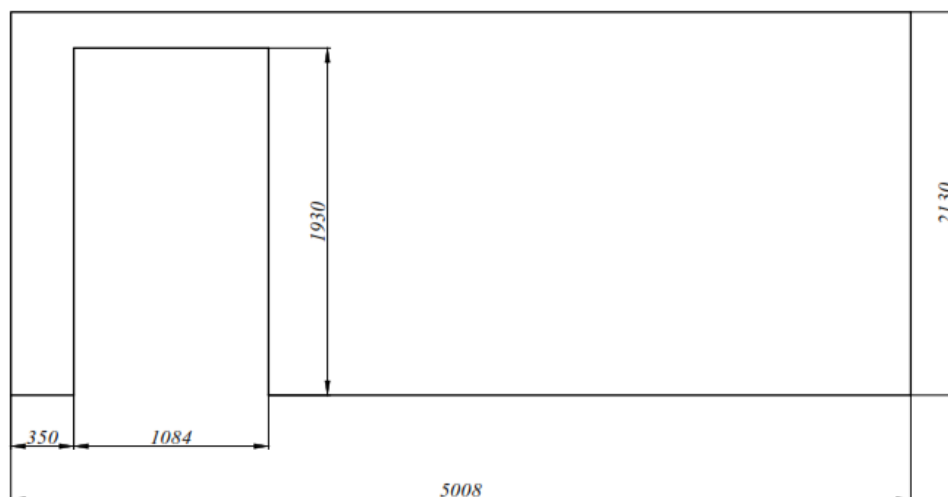
Slika 72. Presjek TOP-air GRP panela [30]

Tablica 6. Tehničke specifikacije TOP-air GRP panela [30]

Debljina [mm]	30
Masa po jedinici površine [kg/m^2]	5,6

Koeficijent prolaska toplice [$\text{W}/\text{m}^2\text{K}$]	2,22
Modul elastičnosti [N/mm^2]	1000
Krutost na savijanje, za minimalno 1 m širine panela [Nm^2]	2250

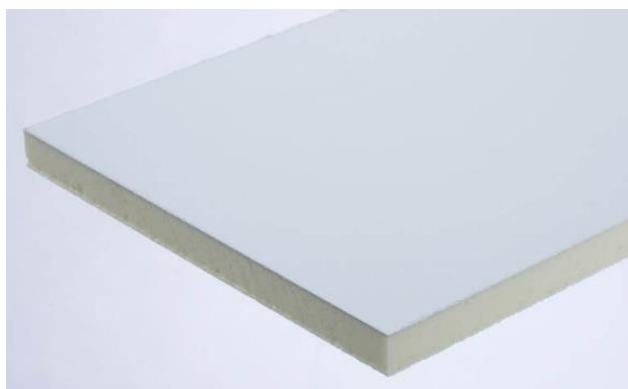
Paneli dolaze u standardnim mjerama koje nudi proizvođač: dimenzije 4500 mm x 2300 mm, 5500 mm x 2450 mm te 6500 mm x 2450 mm. Za potrebe ovog rada, panele je potrebno izrezati na mjeru, proizvođač također nudi opciju rezanja. Prednja stranica je pravokutnih dimenzija 2100 mm x 2226 mm, panel za vrata je dimenzija 1032 mm x 2052 mm, a panel za pomičnu pregradu je dimenzija 2050 mm x 2220 mm. Slika 73. prikazuje potrebne dimenzije bočne stranice nadogradnje. Vidljivo je da su mjere manje od sirovca te ih je moguće izrezati.



Slika 73. Potrebne dimenzije bočne stranice

7.4.1.2. Krovni panel

Za krovni panel odabran je panel TOP-lite GRP. To je panel s jezgrom od pjene s poliesterom ojačanim staklenim vlaknim. Slika 74. prikazuje presjek panela, a tablica 7. tehničke specifikacije. Potrebne dimenzije krovnog panela su 5096 mm x 2244 mm.



Slika 74. Presjek TOP-lite GRP panela [30]

Tablica 7. Tehničke specifikacije TOP-lite GRP panela [30]

Debljina [mm]	30
Masa po jedinici površine [kg/m^2]	4,7
Koeficijent prolaska toplice [$\text{W/m}^2\text{K}$]	0,73
Modul elastičnosti [N/mm^2]	5,2
Krutost na savijanje, za minimalno 1 m širine panela [Nm^2]	1688

7.4.1.3. Podni panel

Za podni panel odabran je panel TOP-lite GRP antislip. To je panel s jezgrom od polipropilenskih saća s vanjskom oblogom od poliestera ojačanim staklenim vlaknim. Jedna strana premazana je zaštitom od vlage i vode kao zaštita od prskanja s donje strane šasije, a druga strana ima neklizajući i otporan sloj na trošenje. Proizvođač daje informaciju da sloj otporan na trošenje ima bolju abrazijsku otpornost od šper ploče, prema DIN 53754 ispitivanju. Neklizajući sloj ima prema DIN 51131 oznaku R13. Potrebne dimenzije podnog panela su 5090 mm x 2116 mm. Slika 75. prikazuje presjek panela, a tablica 8. tehničke specifikacije.



Slika 75. Presjek TOP-air GRP antislip panela [30]

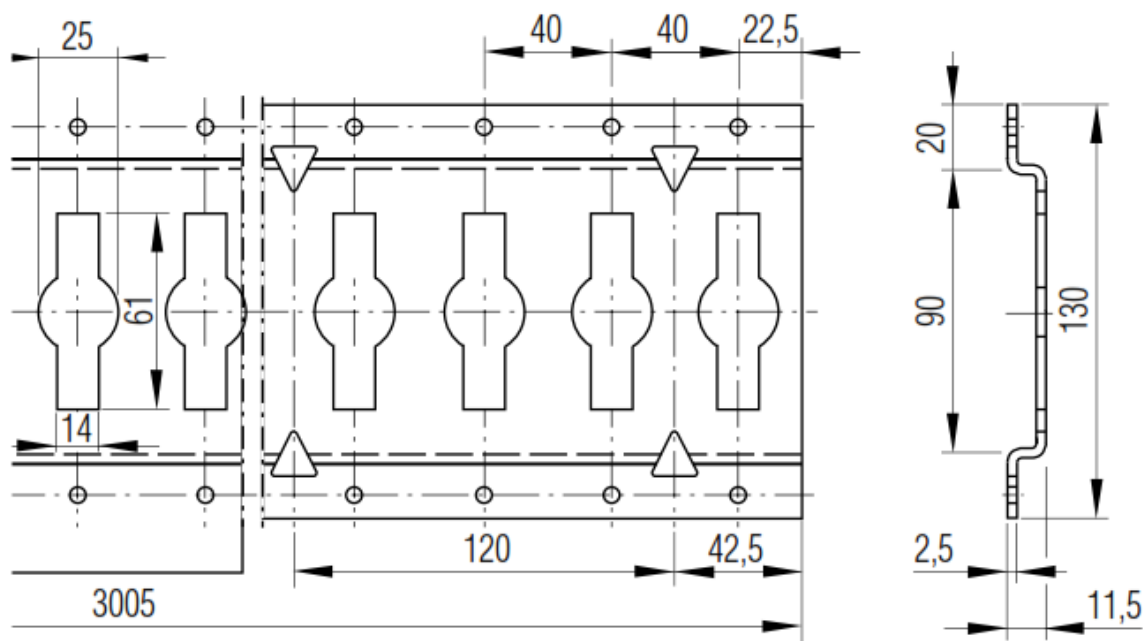
Tablica 8. Tehničke specifikacije TOP-air GRP antislip panela [30]

Debljina [mm]	31
Masa po jedinici površine [kg/m^2]	7,8
Koeficijent prolaska toplice [$\text{W/m}^2\text{K}$]	2,26
Modul elastičnosti, za oslanjanje na razmaku od 800 mm [N/mm^2]	1,83
Krutost na savijanje, za minimalno 1 m širine panela [Nm^2]	4543

7.4.2. Osiguranje tereta

7.4.2.1. Vodicice

Uzdružne vodilice za osiguranje tereta odabrane su od proizvođača Titgemeyer [20]. U ponudi ima raznih tipova sa različitim vrstama utora. Odabrani profil je kombinacija kružnih i pravokutnih utora, prikazan na slijedećoj slici.

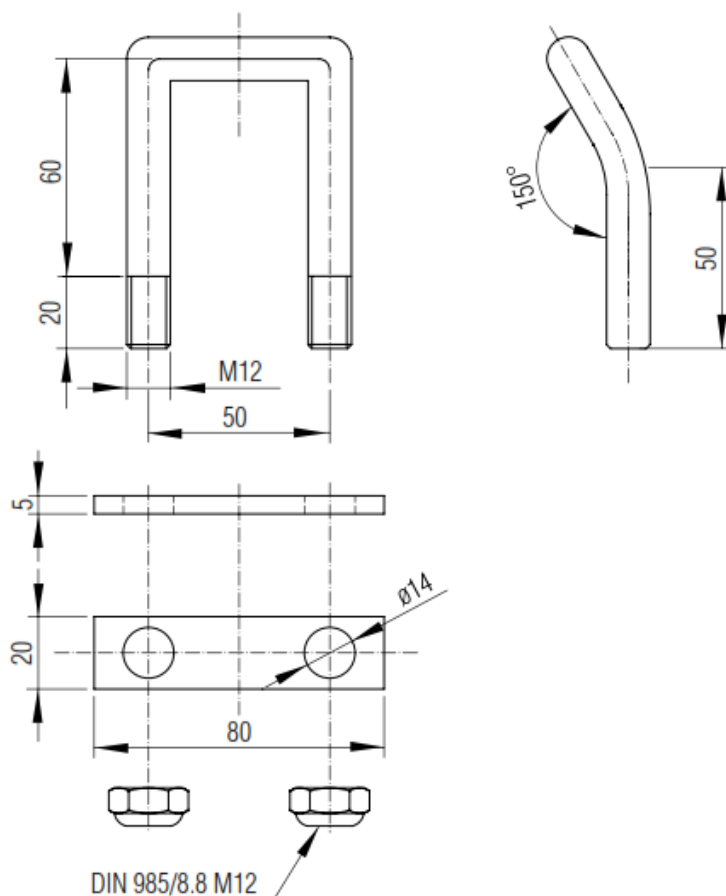


Slika 76. Prikaz profila vodilice proizvođača Titgemeyer [20]

Razlog odabira profila vodilice s prethodne slike je taj što proizvođač uz vodilice u ponudi ima i ostalu opremu za povezivanje tereta, a koja se lagano spaja u utore na vodilicama. Samim time je kupcu olakšana potraga za kompletnom opremom koja je potrebna za sigurno povezivanje tereta. Vodicice su izrađene iz čelika S350GD te imaju masu od 2,33 kg po metru duljine te dolaze sa svim potrebnim vijcima za montažu. Proizvođač tvrdi da su vodilice ispitane po DIN 12640 te da svako mjesto spajanja ima nosivost od 1000 daN što odgovara sili od 10 kN. Sukladno tome, nije ih potrebno dodatno proračunavati.

7.4.2.2. Ušice

Ušice za osiguranje tereta odabrane su također od proizvođača Titgemeyer [20]. Smještene su uzdužno uz bočne stranice nadogradnje. Na svakoj strani ih ima 9, ukupno 18 u cijelom teretnom prostoru. Izrađene su od galvaniziranog čelika te svaka ima masu od 0,3 kg te dolaze sa svim potrebnim maticama za montažu. Model ušice prikazan je na slici 77.



Slika 77. Ušica za osiguranje tereta proizvođača Titgemeyer [20]

Proizvođač tvrdi da su ušice ispitane po DIN 12640 te da svako mjesto spajanja ima nosivost od 2000 daN što odgovara sili od 20 kN. Sukladno tome, nije ih potrebno dodatno proračunavati.

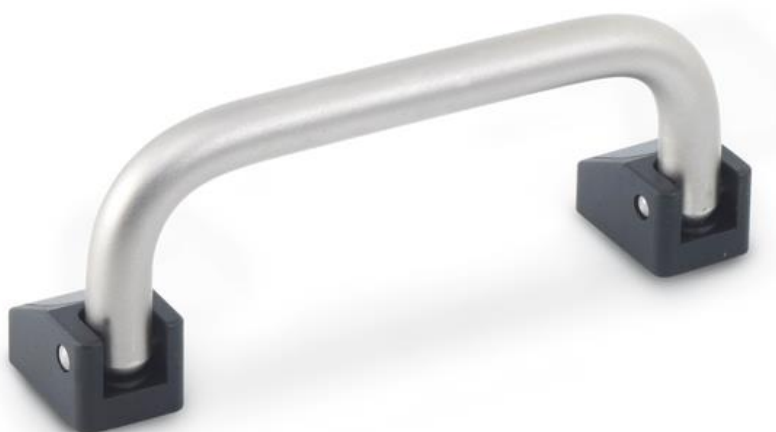
7.4.3. Pomična pregrada tereta

S ciljem pregrade teretnog prostora napravljena je pomična pregrada koja se vrlo lako može premješati uzduž teretnog prostora s obzirom na želje i potrebe korisnika. Pregrada je izrađena od TOP-air GRP sendvič panela dimenzija 2222 x 2052 x 30 mm, opisanog u poglavlju 7.4.1., s aluminijskim ojačanjima na rubovima. Učvršćuje se na bočne stranice sanduka preko vodilica. Za spajanje na vodilice koriste se dvije preklopne stezaljke na svakoj strani, proizvođača Eles-Ganter [31], izrađene od nehrđajućeg čelika AISI 303, svaka mase 1 kg. Preklopne stezaljke su odabrane iz razloga što je njihov ugradbeni prostor vrlo mali te neće smetati unutar tovarnog prostora, a imaju dovoljno visoku nosivost preko spojnog vijka M10.

Dio preklopne stezaljke koja ulazi u vodilicu potrebno je zamijeniti s jednostavnim kružnim profilom koji odgovara profilu vodilice. Na pregradu su ugrađene 3 sklopive ručke da bi se olakšalo pomicanje pregrade duž nadogradnje. Sklopive ručke su također od proizvođača Eles-Ganter [31], izrađene od nehrđajućeg čelika AISI 303, svaka mase 0,2 kg. Slika 78. prikazuje preklopnu stezaljku, dok je na slici 79. prikazana sklopiva ručka.



Slika 78. Preklopna stezaljka proizvođača Eles-Ganter [31]



Slika 79. Sklopiva ručka proizvođača Eles-Ganter [31]

Pomična pregrada sa svim svojim komponentama ima ukupnu masu oko 30 kilograma, što ju čini izuzetno jednostavnom za premještanje.

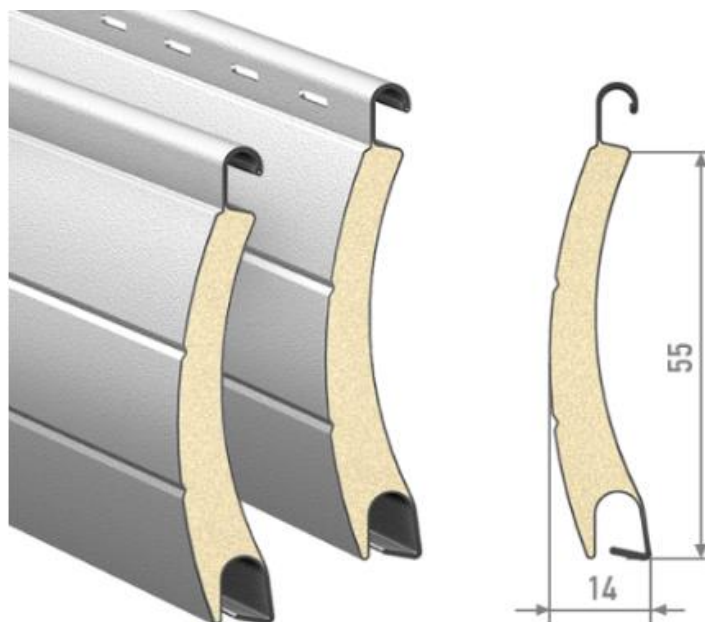
7.4.4. Rolo vrata

Glavna prednost korištenja rolo vrata je ta što za razliku od krilnih ne povećavaju širinu vozila kada su otvorena. U svrhu ovog rada bit će ugrađena na obje strane sandučaste nadogradnje. Rolo vrata sa svim svojim komponentama postoje već godinama na tržištu te ih je vrlo teško dodatno poboljšati. Iz tog razloga neke od glavnih komponenta rolo vrata bit će uzete od proizvođača Alutech-Group [32]. Glavne komponente rolo vrata su:

- profil vrata,
- mehanizam za dizanje,
- mehanizam za zaključavanje.

7.4.4.1. Profil rolo vrata

Postoje razni profili rolo vrata poput ravnih, zaobljenih, šupljih, punjeni pjenom itd. Za potrebe ovog rada odabran je profil AR/555(N) proizvođača Alutech-Group [32]. To je zaobljeni profil punjen pjenom. Na sebi ima dvoslojni zaštitni premaz čime je dobivena visoka otpornost na abraziju i utjecaj atmosferskih uvjeta. Profil je moguće naručiti u svim varijantama boja te do maksimalne duljine 5100 mm. Za potrebe ovog rada potrebna je duljina od 1050 mm. Slika 80. prikazuje poprečni presjek profila, a u tablici 9. tehničke specifikacije profila.

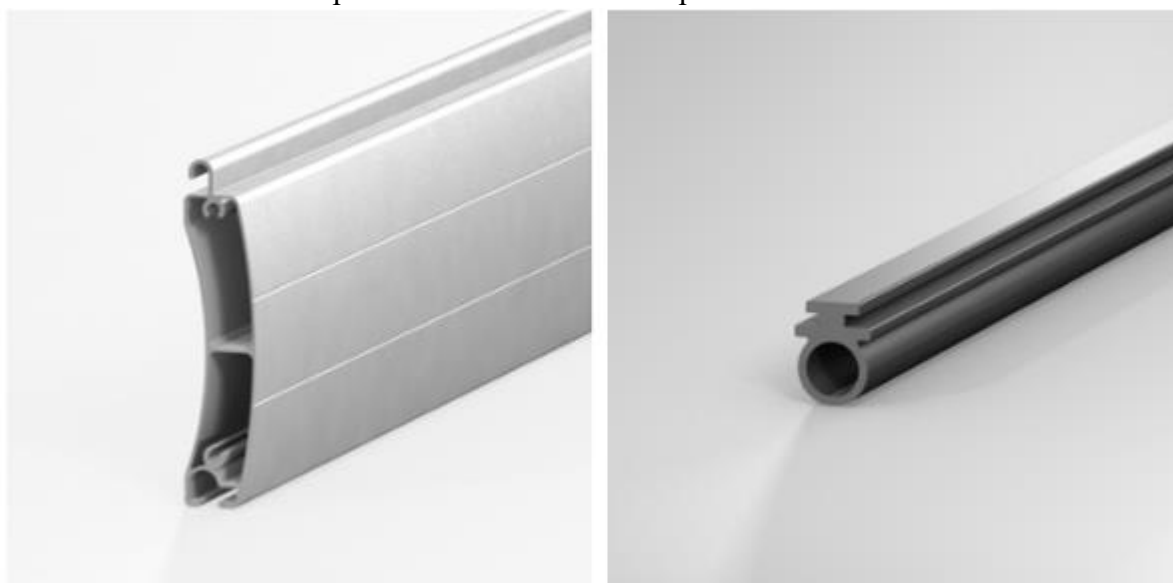


Slika 80. Poprečni presjek profila rolo vrata proizvođača Alutech-Group [32]

Tablica 9. Tehničke specifikacije presjeka rolo vrata proizvođača Alutech-Group [32]

Visina profila [mm]	55
Širina profila [mm]	14
Masa po metru visine [kg]	0,183
Masa po metru kvadratnom [kg]	3,33
Broj profila po metru visine [mm]	18,18

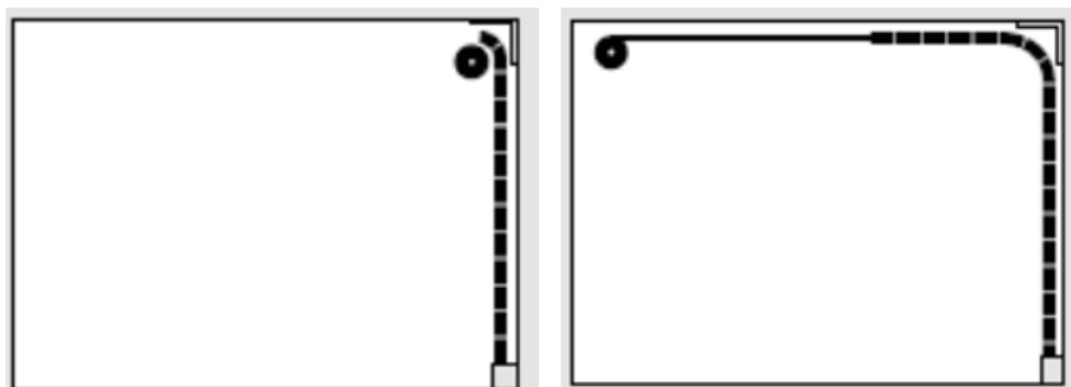
Proizvođač nudi i završni profil rolo vrata sa brtvom prikazano na slici 81.



Slika 81. Završni profil rolo vrata (lijevo), brtva (desno) [32]

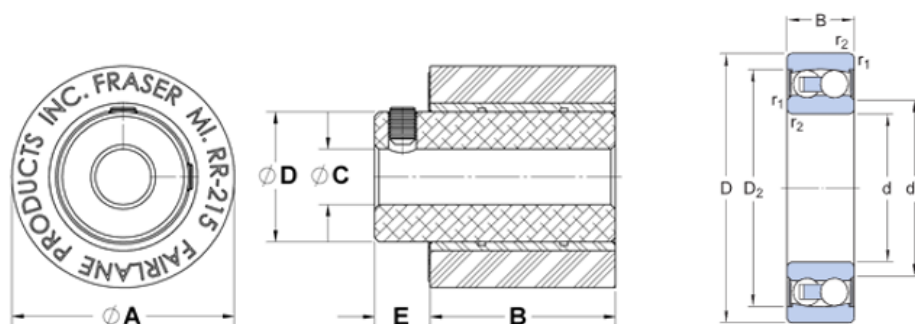
7.4.4.2. Mehanizam za dizanje

Podizanje rolo vrata moguće je na dva načina, prikazano na slici 82. Prvi način je podizanje namatanjem rolo vrata na bubanj. Drugi način je podizanje preko vodilica gdje se rolo vrata ne namataju nego stoje u vodilicama pričvršćene na strop.



Slika 82. Podizanje rolo vrata namatanjem na bubanj (lijevo), vodilicama (desno) [20]

Za potrebe ovog rada odabrano je namatanje na bubanj iz razloga što se ugrađuju dvojna rolo vrata simetrično smještena jedna nasuprot drugoj te bi izvedba sa vodilicama zauzela previše mjesta u korisnom teretnom prostoru. Mehanizam za dizanje sastoji se od dva vratila smještena na vrhu rolo vrata te bočnih vodilica. Jedno vratilo služi kao vodilica za namatanje na bubanj, njime se osigurava uvijek isti položaj profila rolo vrata neovisno o debljini namotaja na bubanj. Drugo vratilo ima na sebi ugrađenu oprugu, koja se ugrađuje u prednapregnutom stanju te služi za podizanje rolo vrata, te bubanj, na koji se namataju rolo vrata. Rolo vrata pričvršćena su na bubanj elastičnim trakama za spajanje. Sustav vratila s oprugom te bubnjem nudi proizvođač Alutech-Group [32] uz moguće preinake te ga nije potrebno dodatno proračunavati. Drugo vratilo je stavljeno kao vodilica za namatanje na bubanj. Osmišljeno je kao vratilo $\phi 20$, sa četiri gumena rolera proizvođača Fairlane-products [33], oslonjeno na dva samoudesiva kuglična ležaja proizvođača SKF [34], oznake SKF 2204 E-2RS1TN9. Ukupna masa sklopa vratila, rolera te rolo vrata koja se prenosi preko vratila je vrlo mala, svega 5 kg. Zbog tog razloga vratilo nije potrebno proračunavati. Kontrolni proračun ležaja proveden je prema SKF online kalkulatoru [34] te je dobivena sigurnost veća od 20. Slika 83. prikazuje dimenzije rolera te ležaja, u tablici 10. dane su tehničke specifikacije rolera, a u tablici 11. dane su tehničke specifikacije ležaja.



Slika 83. Dimenzije rolera proizvođača Fairlane-products [33] (lijevo), ležaja SKF [34] (desno)

Tablica 10. Tehničke specifikacije rolera Fairlane-products [33]

Promjer rolera, ϕA [mm]	80
Duljina rolera, B [mm]	30
Unutarnji promjer čahure ϕC [mm]	20
Vanjski promjer čahure ϕD [mm]	25
Udaljenost čahure E [mm]	10

Tablica 11. Tehničke specifikacije SKF ležaja 2204 E-2RS1TN9 [34]

Širina ležaja, B [mm]	18
Unutarnji promjer d [mm]	20
Vanjski promjer D [mm]	47

7.4.4.3. Mehanizam za zaključavanje

Kao mehanizam za zaključavanje odabran je polužni mehanizam s ugrađenom oprugom proizvođača Titgemeyer [20] te ga nije potrebno dodatno proračunavati. Cijeli mehanizam je pričvršćen na profil rolo vrata vijcima za lim $\phi 4,2 \times 9,5$, DIN 7981 prema preporuci proizvođača. Slijedeća slika prikazuje mehanizam za zaključavanje proizvođača Titgemeyer [20].



Slika 84. Mehanizam za zaključavanje proizvođača Titgemeyer [20]

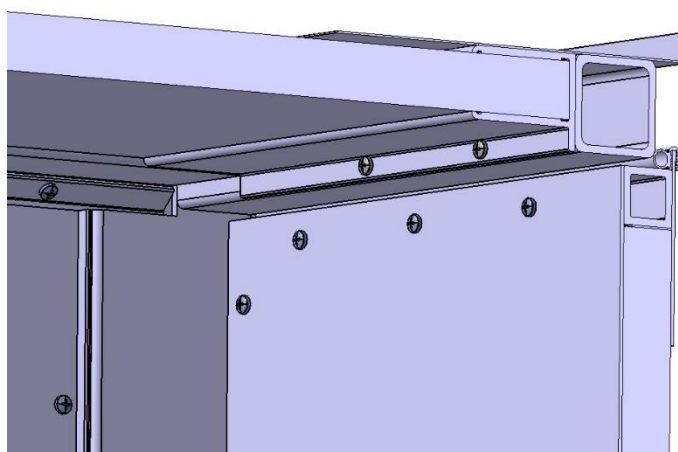
7.5. Pregled razrađenih rješenja

U ovom dijelu rada bit će prikazana razrađena rješenja prethodno navedenih komponenti i sustava. Za cjelokupno modeliranje, korišten je programski paket Catia V5. Svi korišteni standardni dijelovi, a za koje nije moguće pronaći 3D model, su također modelirani. Na slici 85. prikazan je spoj prednje i bočne stranice s krovnom. Taj spoj izveden je na isti način, alumijnski profili lijepljeni su na panele te su spojeni po kutevima samoureznim vijcima prema tehničkoj dokumentaciji. Prednje vanjske kutne zaštite lijepljene su prema dokumentaciji.



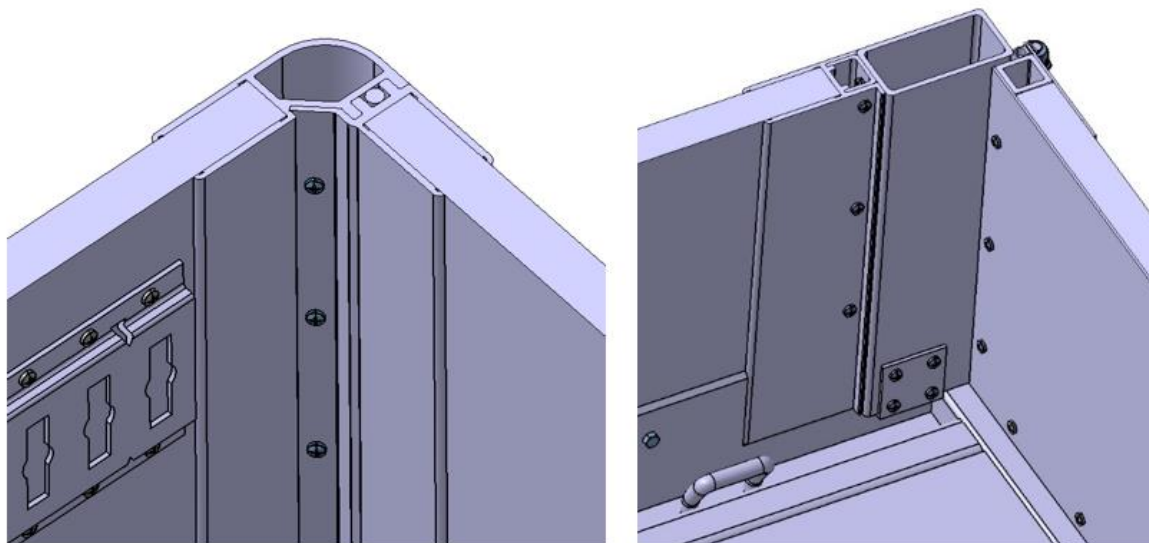
Slika 85. Spoj prednje stranice s krovnom (lijevo), spoj bočne stranice s krovnom (desno)

Na slici 86. prikazan je stražnji spoj krovnog panela s nosivim okvirom stražnjih krilnih vrata. Aluminijski profil je zalijepljen na krovni panel te samoureznim vijcima učvršćen po kutevima. Stražnja vanjska zaštita zalijepljena je prema tehničkoj dokumentaciji.



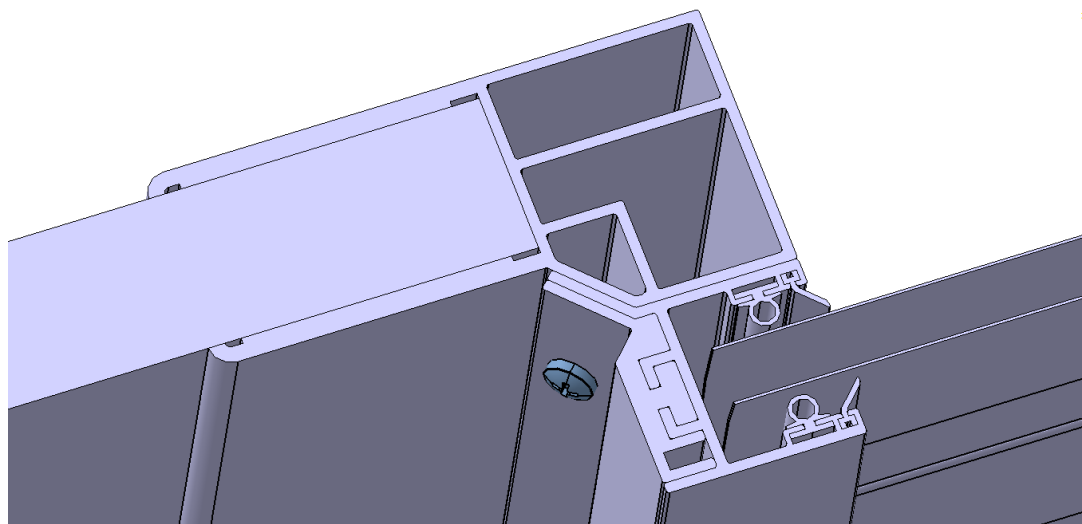
Slika 86. Spoj krovnog panela sa stražnjim nosivim okvirom

Vertikalni spojevi stranica izvedeni su na isti način kao i horizontalni. Slika 87. prikazuje prednji kutni spoj te stražnji. Razlika u stražnjem kutu je spoj na nosivi okvir vrata. Kutijasti okvir vrata spojen je preko C profila samoureznim vijcima na aluminijski profil panela, a spoj na nosivi bočni profil podkonstrukcije napravljen je sa zavarenom pločicom s 4 samoureznim vijcima.



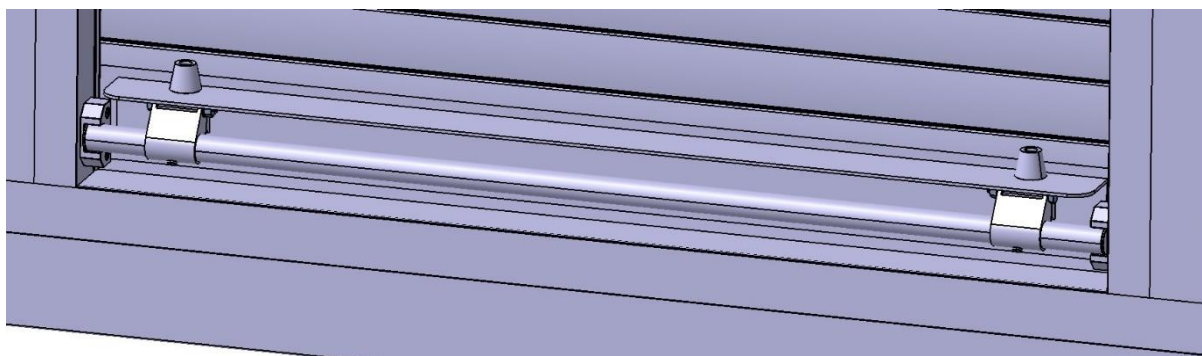
Slika 87. Prednji kut (lijevo), stražnji kut (desno)

Spoj rolo vrata s bočnom stranicom napravljen je pomoću profila s vodilicama. Taj profil na sebi ima brtve koje sprječavaju ulazak vode u teretni prostor. Profil je spojen samoureznim vijcima na alumijски profil bočnog panela. Slika 88. prikazuje spoj bočne stranice, profila s brtvama te rolo vrata.



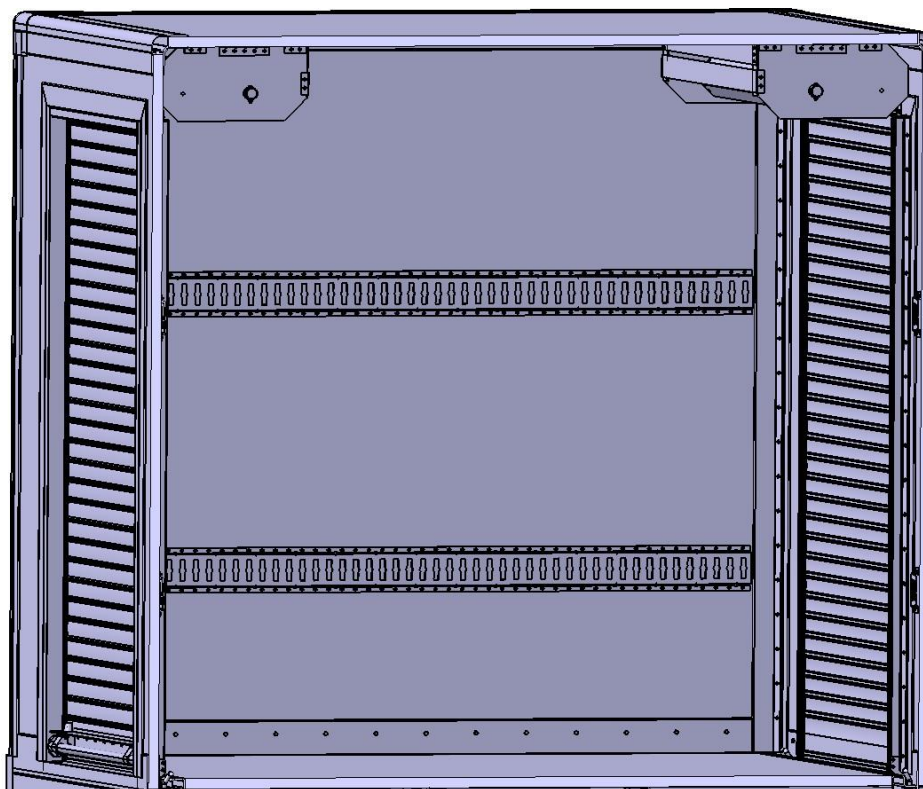
Slika 88. Spoj bočne stranice, profila s brtvama te rolo vrata

Mehanizam za zaključavanje rolo vrata prikazan je na slici 89. Na sebi ima dva gumena odbojnika za zaustavljanje s ciljem smanjenja buke.



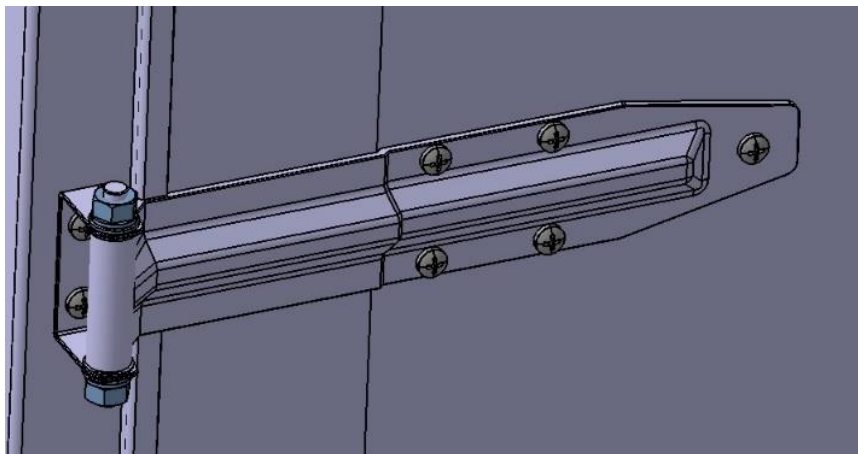
Slika 89. Mehanizam za zaključavanje

Rolo vrata zauzimaju vrlo malo teretnog prostora. Slika 90. prikazuje njihov položaj u nadogradnji.

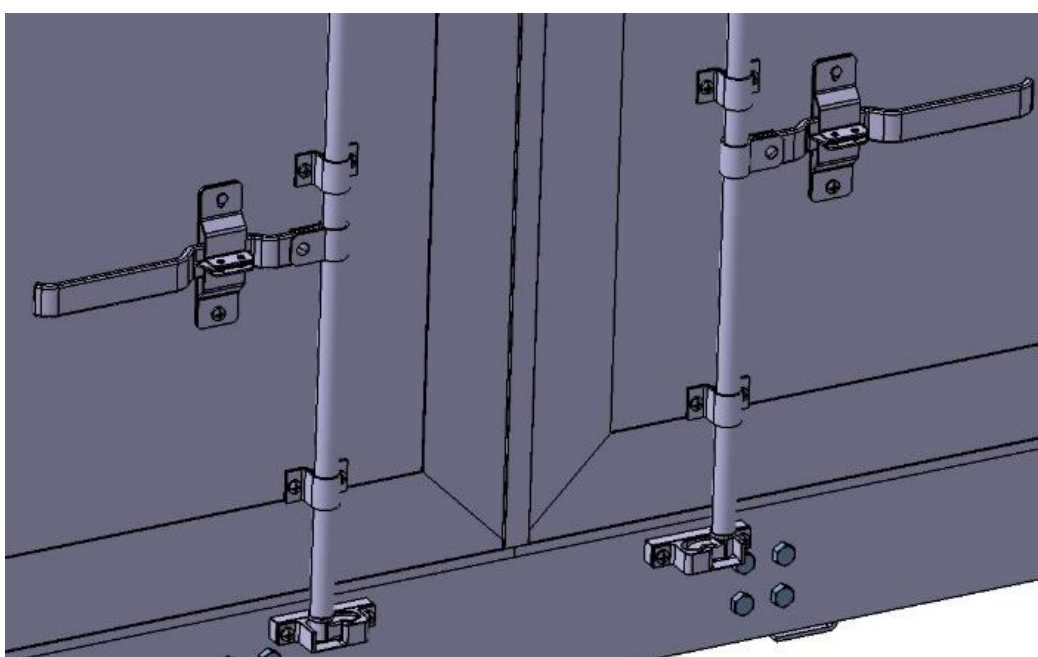


Slika 90. Položaj rolo vrata

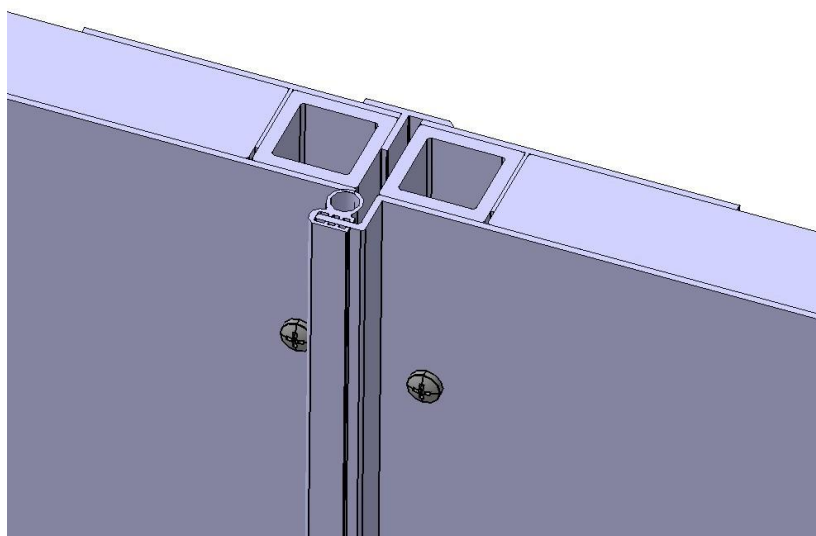
Stražnja krilna vrata izvedena su prema tehničkoj dokumentaciji. Na sebi imaju ugrađene brtve, mehanizam za zaključavanje te šarke. Slika 91. prikazuje šarke, slika 92. mehanizam za zaključavanje, a slika 93. središnji spoj brtvljenja. Šarke te mehanizam za zaključavanje standardni su dijelovi proizvođača Hangcheng [35].



Slika 91. Šarke krilnih vrata

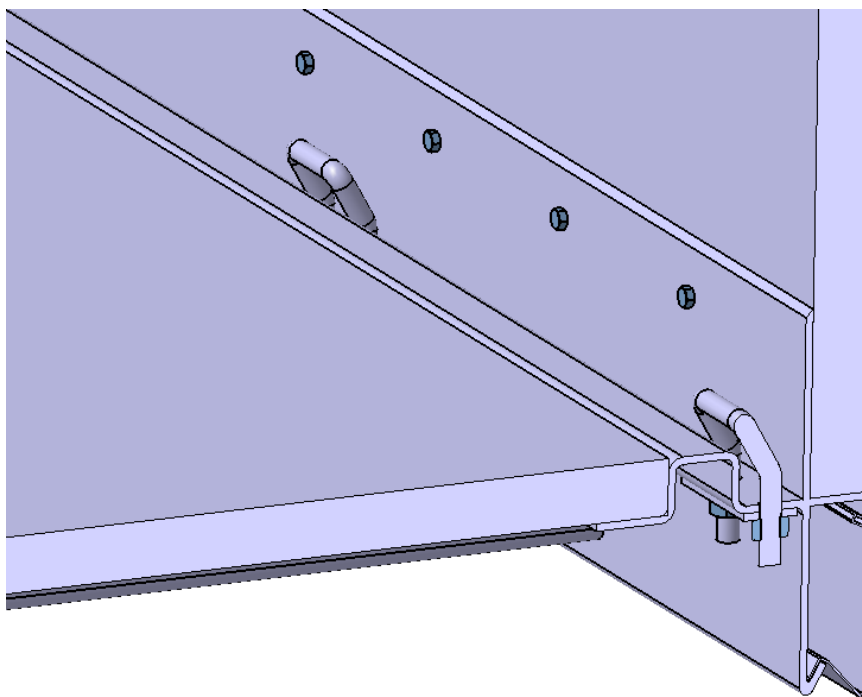


Slika 92. Mehanizam za zaključavanje



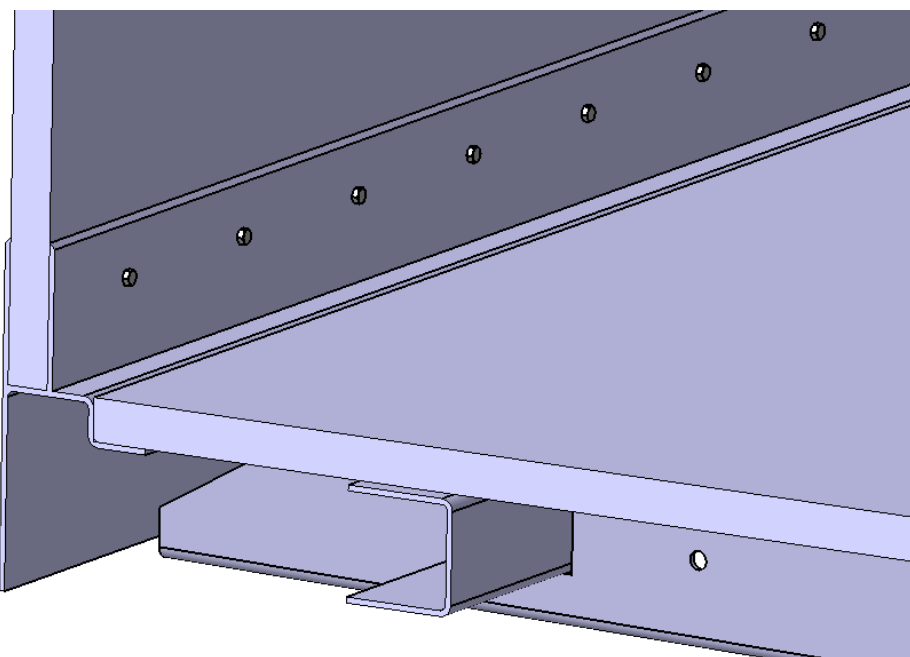
Slika 93. Središnji spoj krilnih vrata

Donji spoj bočnog panela s bočnim nosivim profilom prikazan je na slici 94. Bočni panel naliježe u bočni nosivi profil te je pričvršćen samoureznim vijcima prema tehničkoj dokumentaciji. Slika 94. također prikazuje ušice za učvršćivanje tereta te njihov položaj u nadogradnji.



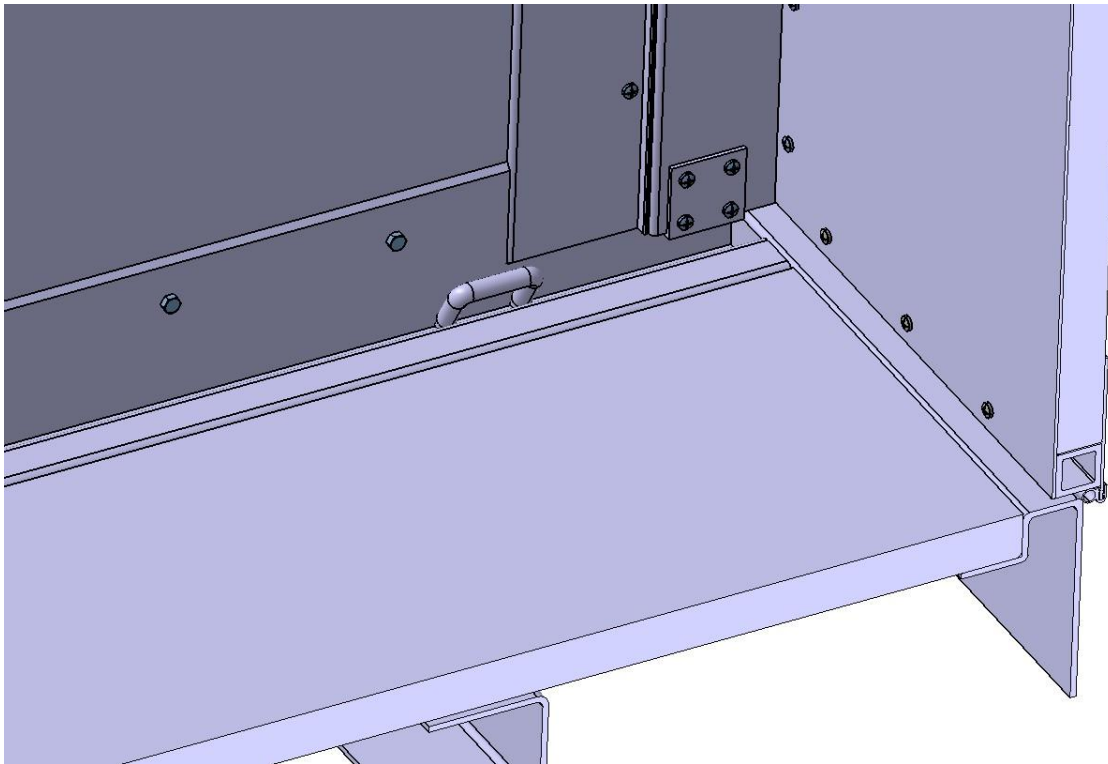
Slika 94. Donji spoj bočne stranice s nosivim bočnim profilom

Prednji donji spoj izveden je na isti način kao i bočni, prikazan je na slici 95.



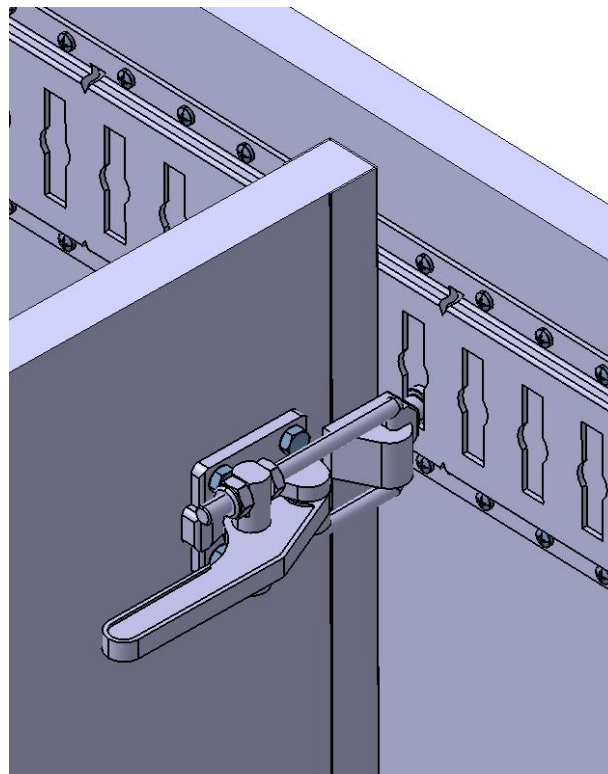
Slika 95. Donji spoj prednje stranice s nosivim prednjim profilom

Pregled donjeg spoja na stražnjoj strani prikazan je na slici 96.



Slika 96. Prikaz donjeg spoja stražnje strane

Spoj pomične pregrade i vodilica napravljen je prema tehničkoj dokumentaciji te je prikazan na slici 97.



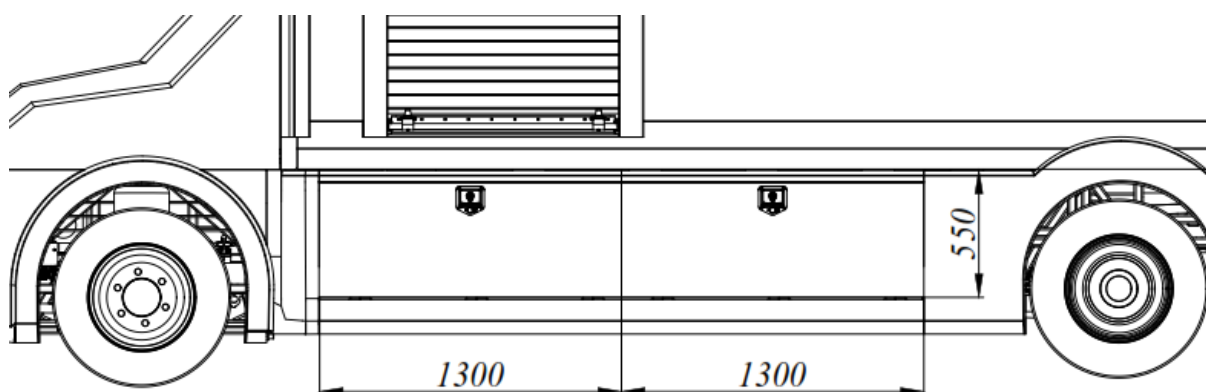
Slika 97. Spoj pomične pregrade s vodilicom

8. PREGLED DODATNE OPREME NADOGRAĐNJE

Kako bi bili zadovoljeni svi propisi te kako bi se sama nadogradnja poboljšala, u ovom dijelu rada bit će opisana dodatna ugrađena oprema. Ta oprema sastoji se od kutija za zatvaranje bočnog prostora na šasiji, zaštite od bočnog podlijetanja, aerodinamičkog dodatka na kabini te svjetlosna oprema.

8.1. Kutije za zatvaranje bočnog prostora

Da bi se zatvorio prostor između prednjeg i stražnjeg modula, ugrađene su jednostavne kutije. Svrha im je prvenstveno zaštita i pristup komponentama koje se nalaze u sredini šasije. Tu se nalaze baterije, spremnici zraka, mjesto za punjenje itd. Također, mogu služiti kao dodatni prostor za pohranu. Oblik i smještaj kutija prikazan je na sljedećoj slici.



Slika 98. Oblik i smještaj kutija

Kutije su izvedene kao koncept, odnosno nisu definirane sve stranice. Definirana je samo gornja i vanjska strana s mehanizmom za zaključavanje i šarkama na donjoj strani. Razlog takve izvedbe je taj što je šasija izvedena u tom središnjem dijelu kao rešetkasta struktura te za vrijeme izrade ovog rada i koncepta nisu u potpunosti definirani položaji svih nosača rešetke te položaji sve dodatne opreme koja se smješta u taj središnji prostor, od strane proizvođača. Za ovaj rad bitna je vanjska kontura samih kutija. Ideja je da prati konturu prednjeg i stražnjeg modula da bi aerodinamika i sami izgled nadogradnje bio što bolji. Više od aerodinamici same nadogradnje u poglavlju 8.3.

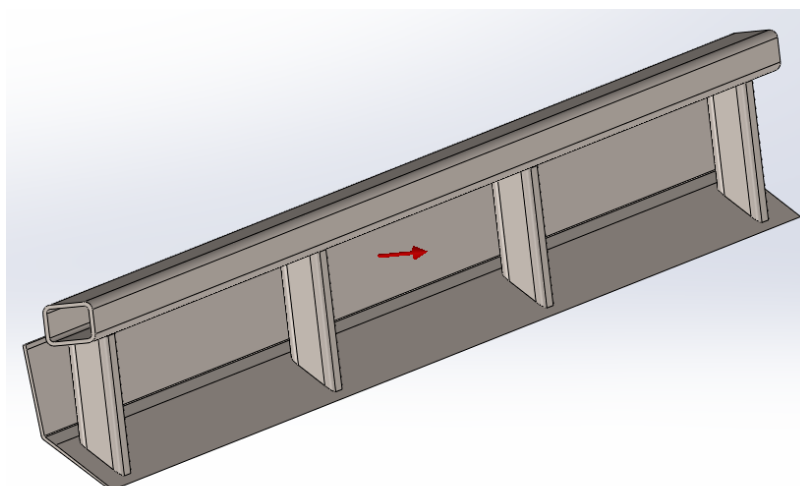
8.2. Zaštita od bočnog podlijetanja

Prema Pravilniku o tehničkim zahtjevima i postupak homologacije vozila s obzirom na bočnu zaštitu TPV 142 (izdanje 00) [36], vozila N2 kategorije moraju biti opremljena zaštitom od bočnog podlijetanja. Pravilnikom je definirano da se bočna zaštita smatra ona konstrukcija koja

je sposobna podnijeti vodoravnu statičku silu od 1000 N koja djeluje okomito na bilo koji dio njezine vanjske površine. Dozvoljeni maksimalni progib iznosi 30 mm na krajevima te 150 mm na preostalom dijelu njezine duljine. Kako je bočna strana izvedena kao rešetkasta šasija, ona jednim svojim dijelom služi već kao zaštita od bočnog podlijetanja te se zbog tog razloga neće konstruirati klasična bočna zaštita s dva uzdužna profila. Ipak, postoji prostor ispod šasije koji je potrebno zatvoriti, radi bolje aerodinamike, te će se to iskoristiti kao dodatna zaštita od podlijetanja. Zamišljena je kao profilirani čelični lim, debljine 3 mm koji slijedi konturu prednjeg i stražnjeg modula, te je zavaren na šasiju putem nosive konstrukcije s profilima 40 x 40 x 4 mm. Svi dijelovi izrađeni su od materijala S355JR.

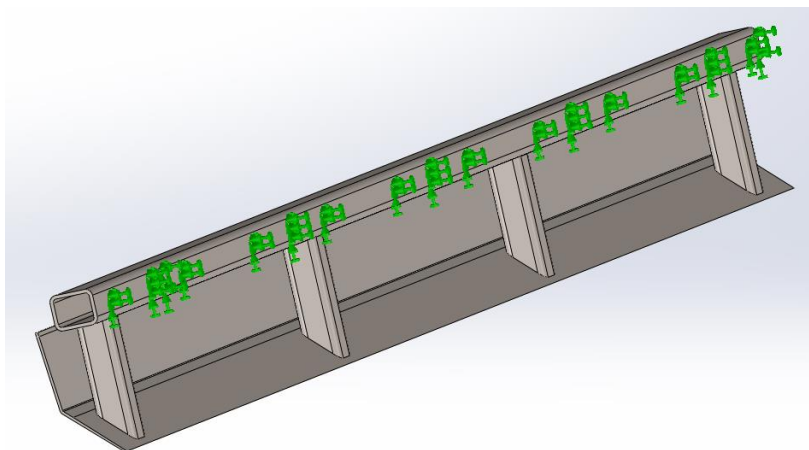
8.2.1. Proračun bočne zaštite od podlijetanja

Proračun je proveden u programskom paketu Solidworks. Opterećenje se uzima $F_{pod} = 1000$ N na sredini profila, nosiva konstrukcija je simetrična pa uzdužni položaj sile ne mijenja konačne rezultate.



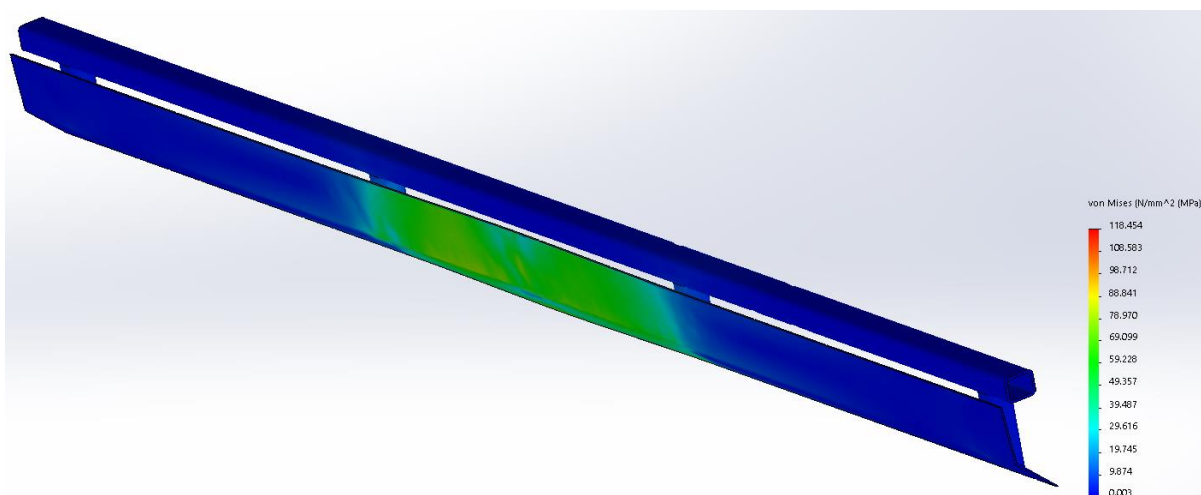
Slika 99. Opterećenje bočne zaštite

Nakon opterećenja definiraju se rubni uvjeti. Na gornjem profilu nosive konstrukcije definira se uklještenje jer je on zavaren na šasiju vozila, prikazano na slici 100.



Slika 100. Rubni uvjeti bočne zaštite

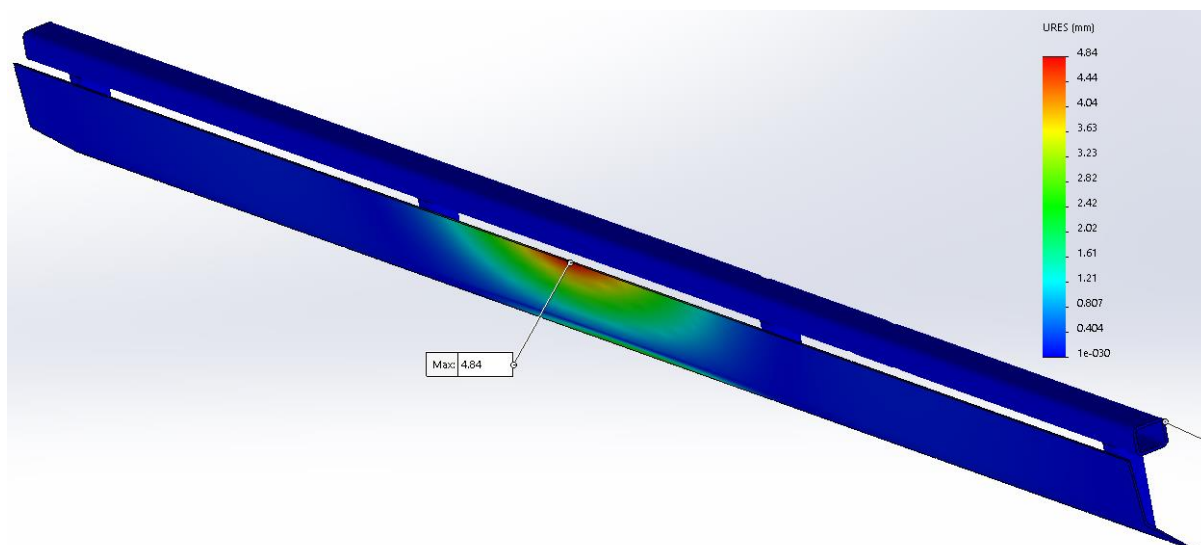
Nakon definiranja opterećenja i rubnih uvjeta potrebno je generirati mrežu konačnih elemenata. Korišteni su tetraedarski konačni elementi koji jednostavno opisuju složenu geometriju. Nakon provedene simulacije dobiveni su rezultati prikazani na slici 101.



Slika 101. Raspodjela naprezanja prema von Mises-u

Iz prethodne slike može se vidjeti da najveće naprezanje iznosi $118,45 \text{ N/mm}^2$ što je manje od dopuštenog naprezanja koje prema (7.14) iznosi 180 N/mm^2 te se može zaključiti da bočna zaštita od podlijetanja **ZADOVOLJAVA!**

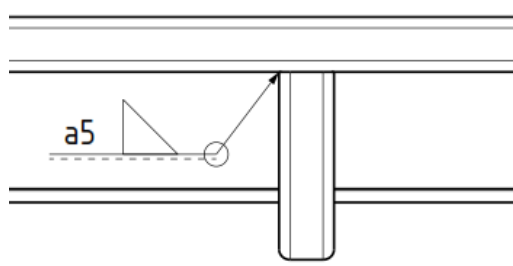
Simulacijom je dobiven i maksimalni progib koji iznosi $w_{max} = 4,84$ mm, na sredini bočne zaštite, prikazan na sljedećoj slici.



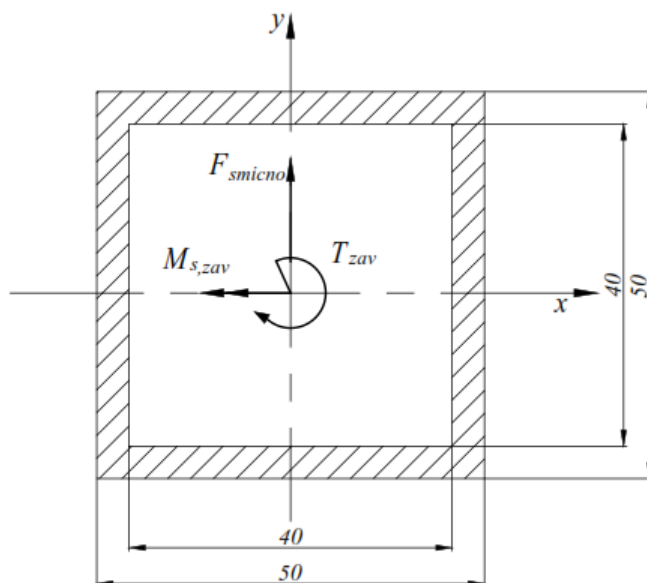
Slika 102. Raspodjela progiba bočne zaštite

8.2.2. Proračun zavora bočne zaštite

Uzdužni zavar koji spaja uzdužni profil bočne zaštite od podlijetanja i šasiju neće biti proveden iz razloga što je površina zavora relativno duga pa će naprezanja na njoj biti najmanje i sigurno zadovoljeno. Provjerit će se zavar koji spaja vertikalnu ukrutu i uzdužni profil. Izgled zavora prikazan je na slici 103., a njegov proračunski model na slici 104. gdje se može vidjeti da je zavar opterećen na savijanje, uvijanje i smik. Masa lima je zanemarena jer se dijeli na 4 zavora od kojih svaki od njih nosi 2,5 kg, što je zanemarivo.



Slika 103. Pregled zavora bočne zaštite od podlijetanja



Slika 104. Proračunski presjek zavara bočne zaštite

Moment savijanja koji opterećuje zavar iznosi:

$$M_{s,zav} = F_{pod} \cdot 50 = 1000 \cdot 50 = 50\,000 \text{ Nmm.} \quad (8.1)$$

Moment uvijanja koji opterećuje zavar iznosi:

$$T_{zav} = F_{pod} \cdot 400 = 1000 \cdot 400 = 400\,000 \text{ Nmm.} \quad (8.2)$$

Smična sila F_{smicno} koja opterećuje zavar jednaka je sili $F_{pod} = 1000 \text{ N}$.

Moment tromosti presjeka zavara iznosi:

$$I_{x,zav} = \frac{50^4}{12} \cdot \frac{40^4}{12} = 307\,500 \text{ mm}^4. \quad (8.3)$$

Moment otpora presjeka zavara iznosi:

$$W_{x,zav} = \frac{I_{x,zav}}{y_{max}} \text{ mm}^3. \quad (8.4)$$

gdje je:

$y_{max} = 25 \text{ mm}$ – maksimalna udaljenost težišta presjeka do ruba y.

Uvrštavanjem poznatih vrijednosti u izraz (8.4) dobiva se:

$$W_{x,zav} = \frac{307\,500}{25} = 12\,300 \text{ mm}^3. \quad (8.5)$$

Naprezanje uslijed momenta savijanja iznosi:

$$\sigma_{s,zav} = \frac{M_{s,zav}}{W_{x,zav}} = \frac{50\,000}{12\,300} = 4,1 \text{ N/mm}^2. \quad (8.6)$$

Za određivanje tangencijalnog naprezanja potrebno je odrediti površinu zavora. Računa se prema sljedećem izrazu:

$$A_{II} = 2 \cdot 5 \cdot 50 = 500 \text{ mm}^2. \quad (8.7)$$

Tangencijalno naprezanje uslijed sile F_{pod} iznosi:

$$\tau_{II,zav} = \frac{F_{pod}}{A_{II}} = \frac{1000}{500} = 2 \text{ N/mm}^2. \quad (8.8)$$

Tangencijalno naprezanje uslijed djelovanja momenta uvijanja, za štap neokruglog presjeka, prema [37], dobiva se prema sljedećem izrazu:

$$\tau_{II,T} = \frac{T_{zav}}{2 \cdot A_0 \cdot t} \quad (8.9)$$

gdje je:

$A_0 = 40 \cdot 40 = 1600 \text{ mm}^2$ – površina prema slici 78,

$t = 5 \text{ mm}$ – debljina zavora.

Uvrštavanjem poznatih vrijednosti u izraz (8.9) dobiva se:

$$\tau_{II,T} = \frac{400\,000}{2 \cdot 1600 \cdot 5} = 25 \text{ N/mm}^2. \quad (8.10)$$

Ukupno tangencijalno naprezanje na rubu zavora iznosi:

$$\tau_{uk} = \sqrt{\tau_{II,zav}^2 + \tau_{II,T}^2} = \sqrt{2^2 + 25^2} = 25,1 \text{ N/mm}^2. \quad (8.11)$$

Ekvivalentno naprezanje na rubu zavora iznosi:

$$\sigma_{ekv} = \sqrt{\sigma_{s,zav}^2 + 3 \cdot \tau_{uk}^2} = \sqrt{4,1^2 + 3 \cdot 25,1^2} = 43,67 \text{ N/mm}^2. \quad (8.12)$$

Kako bi bio zadovoljen uvjet čvrstoće, mora vrijediti:

$$\sigma_{ekv} \leq \sigma_{f,dop}. \quad (8.13)$$

Usporedba (8.13) s izrazom (7.14) dobiva se:

$$\sigma_{ekv} = 43,67 \text{ N/mm}^2 < \sigma_{f,dop} = 180 \text{ N/mm}^2. \quad (8.14)$$

Promatrajući izraz (8.14) vidljivo je da proračun zavora **ZADOVOLJAVA!**

8.3. Aerodinamički dodatak

Vozilo prilikom vožnje odguruje zrak oko sebe (dinamički tlak zraka) te se stvaraju vrtlozi. Između prednje čeonice površine i stražnjeg dijela vozila postoji razlika tlakova. Zrak djelomično i klizi po površinama vozila te nastaje trenje, a jedan dio zraka mora proći i kroz vozilo. Sve navedeno zajedno daje otpor zraka. Na iznos otpora zraka utječu oblik vozila i brzina vožnje. Također, otpor zraka mjerodavan je za određivanje performansi i dinamike vozila pa je itekako bitno da je taj otpor što manji. Otpor zraka računa se prema sljedećem izrazu:

$$F_Z = p \cdot c_w \cdot A \text{ [N]}. \quad (8.15)$$

gdje je:

p [Pa] – dinamički tlak zraka,

c_w [-] – faktor otpora zraka,

A [m²] – projicirana čeonica površina vozila.

Da bi se smanjio otpor zraka, ugrađuje se aerodinamički dodatak na kabinu. Svrha tog dodatka je usmjeravanje strujanja zraka iznad kabine. Strujanje zraka te raspodjela tlaka prikazana je na slici 105.



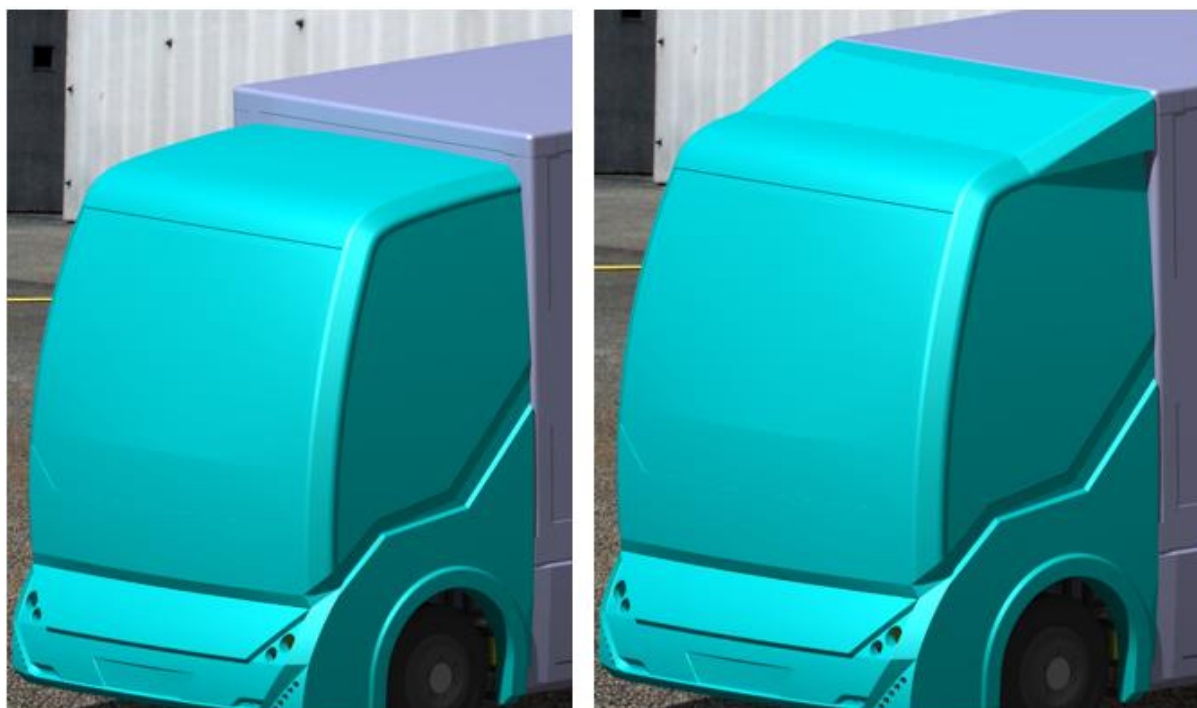
Slika 105. Strujanje zraka te raspodjela tlaka [38]

Visina dodatka mora biti iste visine kao i nadogradnja da se spriječi zastoj tlaka na prednjoj površini sanduka, prikazano na slici 106.



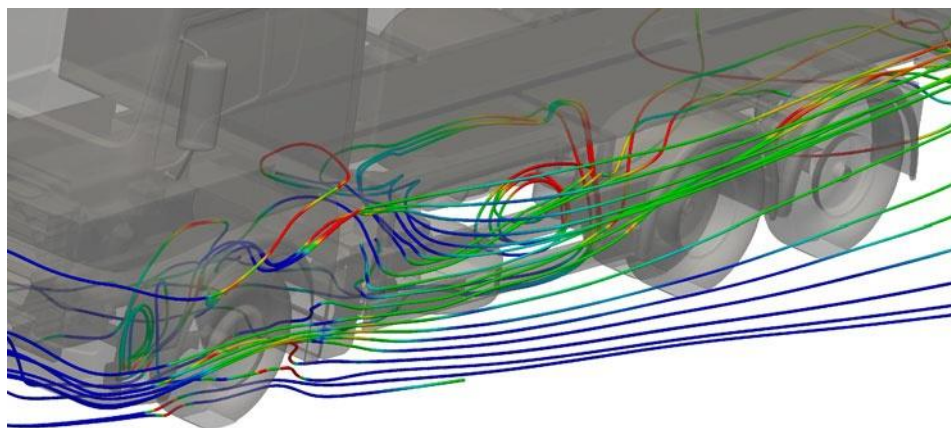
Slika 106. Prikaz zastoja tlaka na kabini [38]

Iz prethodne slike vidljivo je da aerodinamički dodatak usmjerava strujanje zraka te da nema zastoja tlaka na prednjoj stranici sanduka, čime se smanjuje otpor zraka. U tu svrhu i ovom radu napravljen je aerodinamički dodatak koji se postavlja na kabinu s ciljem što manjeg prijelaza između kabine i sanduka. Slika 108. prikazuje kabinu bez aerodinamičkog dodatka te kabinu s aerodinamičkim dodatkom.



Slika 107. Prikaz kabine bez aerodinamičkog dodatka (lijevo) te s aerodinamičkim dodatkom (desno)

Postoje istraživanja u svrhu smanjenja otpora zraka zatvaranjem prostora između osovina na konvencionalnim dostavnim vozilima te na prikolicama teretnih vozila. Strujanjem zraka po bočnoj strani vozila, prema slici 108., vidljivo je da zrak ulazi u prostor između osovina te se stvaraju vrtlozi. Stvaranjem vrtloga povećava se otpor zraka.



Slika 108. Strujanje zraka po bočnoj strani [38]

Kako bi se spriječilo stvaranje vrtloga, a time i otpor zraka, zatvara se prostor između osovina, a neki proizvođači zatvaraju čak i stražnji kotač. Slika 109. prikazuje vozilo sa zatvorenim prostorom između osovina proizvođača Mercedes-Benz.



Slika 109. Mercedes-Benz vozilo s aerodinamički zatvorenim prostorom između osovina [38]

Prema istraživanju [39] korištenjem bočnih profila koji zatvaraju prostor između osovina smanjuje se potrošnja goriva do 4 % te se tako doprinosi efikasnosti same vožnje. Upravo zbog tog razloga su u ovom radu koncipirane kutije i bočna zaštita od podlijetanja na takav način da prate konture prednjeg i stražnjeg modula te da što više prostora bude zatvoreno, da bi se u konačnici dobio što manji otpor zraka, a time i veći domet samog vozila.

8.4. Svjetlosna oprema

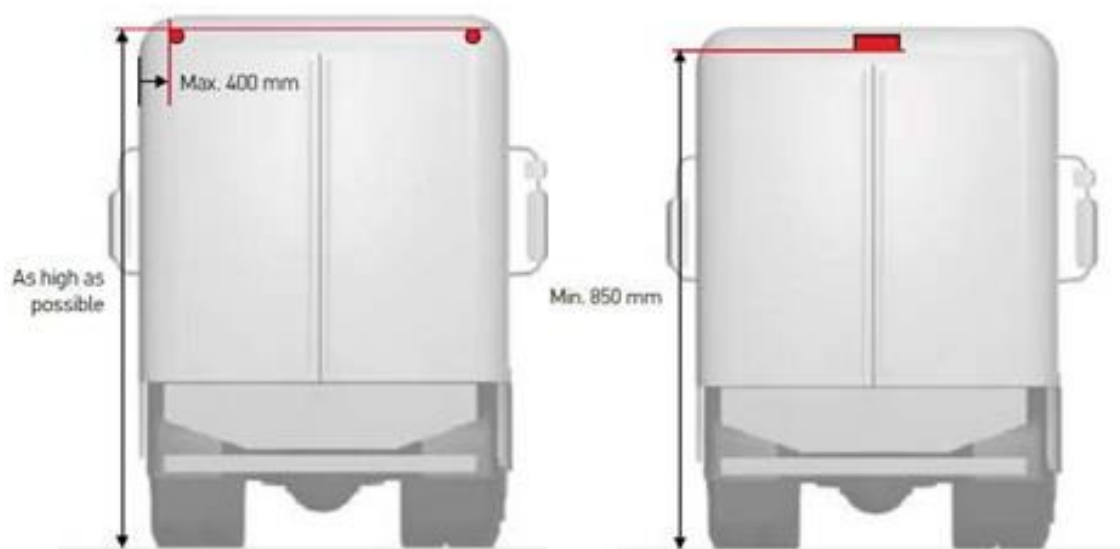
Ugradnja uređaja za osvjtljavanje i svjetlosnu signalizaciju propisani su Pravilnikom ECE R 48. Pravilnikom su propisana mjesta ugradnje pa razlikujemo prednja, bočna te stražnja svjetla. Prednja svjetla, pokazivači smjera, bočna svjetla i bočni katadiopteri već su ugrađena na vozilo sa šasijom odnosno postoje mjesta za njihovu ugradnju te se ovdje neće razmatrati.

8.4.1. Svjetla na stražnjem dijelu vozila

Na stražnjoj strani vozila prema pravilniku trebaju se nalaziti sljedeća svjetla:

- stražnji pokazivač smjera,
- stražnje pozicijsko svjetlo,
- kočno (stop) svjetlo,
- svjetlo za vožnju unatrag,
- svjetlo za osvjtljavanje stražnje registarske pločice,
- gabaritno svjetlo,
- stražnje svjetlo za maglu,
- netrokutasti katadioptr.

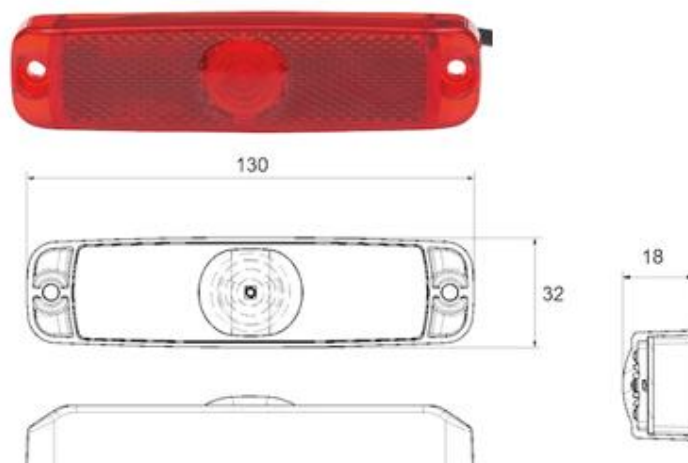
Od navedenih stražnjih svjetala nedostaju gabaritna svjetla te dodatno treće kočno svjetlo, ostala svjetla imaju predviđeno mjesto ugradnje te dolaze sa šasijom. Slika 110. prikazuje propisane dimenzije iz pravilnika za smještaj stražnjih svjetala.



Slika 110. Položaj gabaritnih svjetala (lijevo), položaj trećeg kočnog svjetla (desno)

8.4.1.1. Gabaritna svjetla

Kao gabaritno svjetlo odabrano je svjetlo proizvođača Würth dimenzija 130 x 32 x 18 mm, prikazano na slici 111.



Slika 111. Gabaritno svjetlo proizvođača Würth [40]

8.4.1.2. Treće kočno (stop) svjetlo

Kao treće kočno (stop) svjetlo odabrano je svjetlo proizvođača Polcar dimenzija 250 x 20 x 25 mm, prikazano na slici 112.



Slika 112. Treće kočno svjetlo proizvođača Polcar [41]

9. PRIKAZ KONAČNOG MODELA

Na slici 113. te slici 114. prikazan je gotov 3D model dostavnog vozila na šasiji električnog niskopodnog minibusa koji sadrži sve prethodno spomenute komponente.



Slika 113. 3D model dostavnog vozila, pogled sprijeda



Slika 114. 3D model dostavnog vozila, pogled straga

10. ZAKLJUČAK

S ciljem smanjenja emisija CO₂ važno je da se na tržište stavlja puno više vozila s nulnim emisijama nego dosad. Upravo iz tog razloga je koncipirana i razrađena nadogradnja na šasiji niskopodnog električnog minibusa. Nadogradnja je namijenjena za dostavu paketa i paleta u urbanim (gradskim) područjima. Analizom tržišta i propisa vidljivo je da se među različitim proizvođačima nalaze vrlo slična rješenja zatvorenih sanduka nadogradnje. U većini slučajeva, tvrtke specijalizirane za nadogradnje, kupuju vozilo sa šasijom te na njega postavljaju svoju nadogradnju poštujući pri tome upute proizvođača.

Za potrebe ovoga rada korištena je niskopodna šasija s električnim pogonskim sustavom iz projekta MUNIVO [23]. Sukladno listi konstrukcijskih zahtjeva te uputama proizvođača, napravljen je koncept zatvorenog sanduka. Tijekom konstrukcijske razrade nastojale su se ostvariti sve glavne funkcije nadogradnje, uzimajući u obzir upute proizvođača te propise koje nadogradnja mora zadovoljiti. Dimenzije nadogradnje prilagođene su tako da vozilo bude N₂ kategorije s najvećom dopuštenom masom do 10 t. Također, na nadogradnju je stavljena dodatna oprema. Ta oprema sastoji se od kutija za zatvaranje bočnog prostora na šasiji, zaštite od bočnog podlijetanja, aerodinamičkog dodatka na kabini te svjetlosna oprema. Za sve bitnije komponente napravljen je kontrolni proračun kojim je pokazano da elementi konstrukcije zadovoljavaju uvjete čvrstoće i krutosti. Na kraju je izrađena potrebna tehnička dokumentacija.

Konačni model nadogradnje sadrži podijeljeni teretni prostor s više zasebnih otvora za pristup teretu te sve potrebne komponente da bi navedeni sustavi funkcionirali. Daljnjim razvojem nadogradnje, odnosno njezinih komponenti, moglo bi se postići optimalno rješenje u pogledu korištenih materijala te načinu izrade komponenti čime bi se dobio bolji omjer između cijene i izrade, a posljedično time i smanjenje mase same nadogradnje te povećanje korisnog tereta. Također, s obzirom na vrlo krutu šasiju s dva uzdužno postavljena profila kroz cijelu duljinu šasije, mogla bi se ugraditi stražnja utovarna rampa za lakši utovar i istovar tereta.

LITERATURA

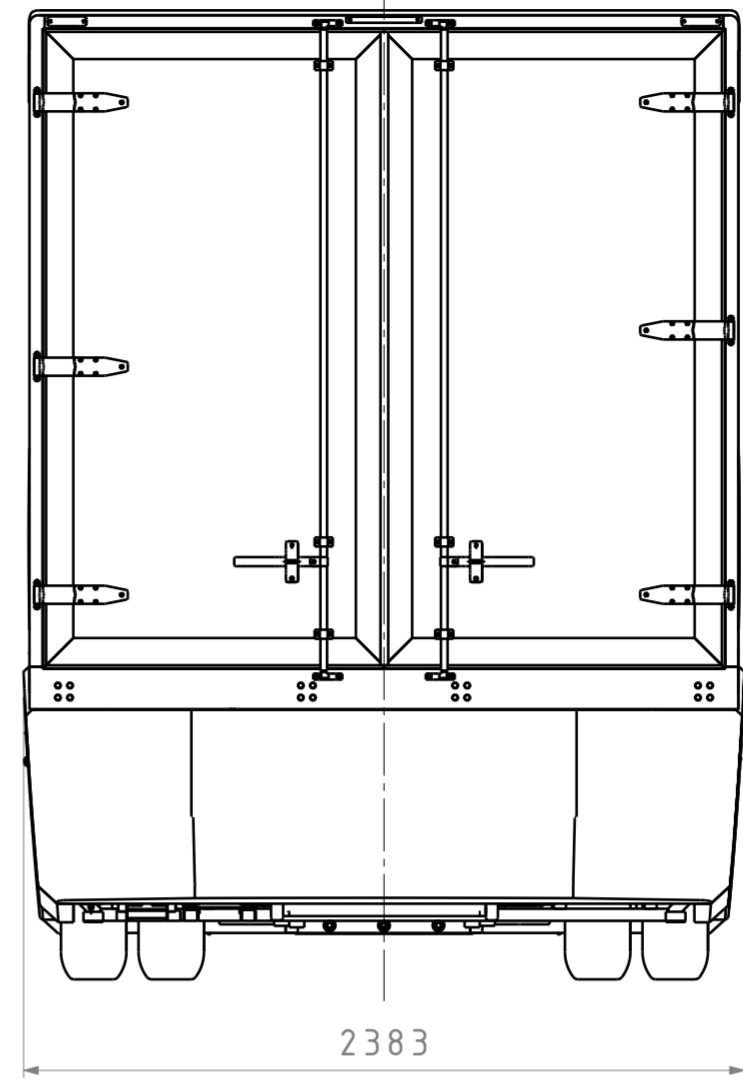
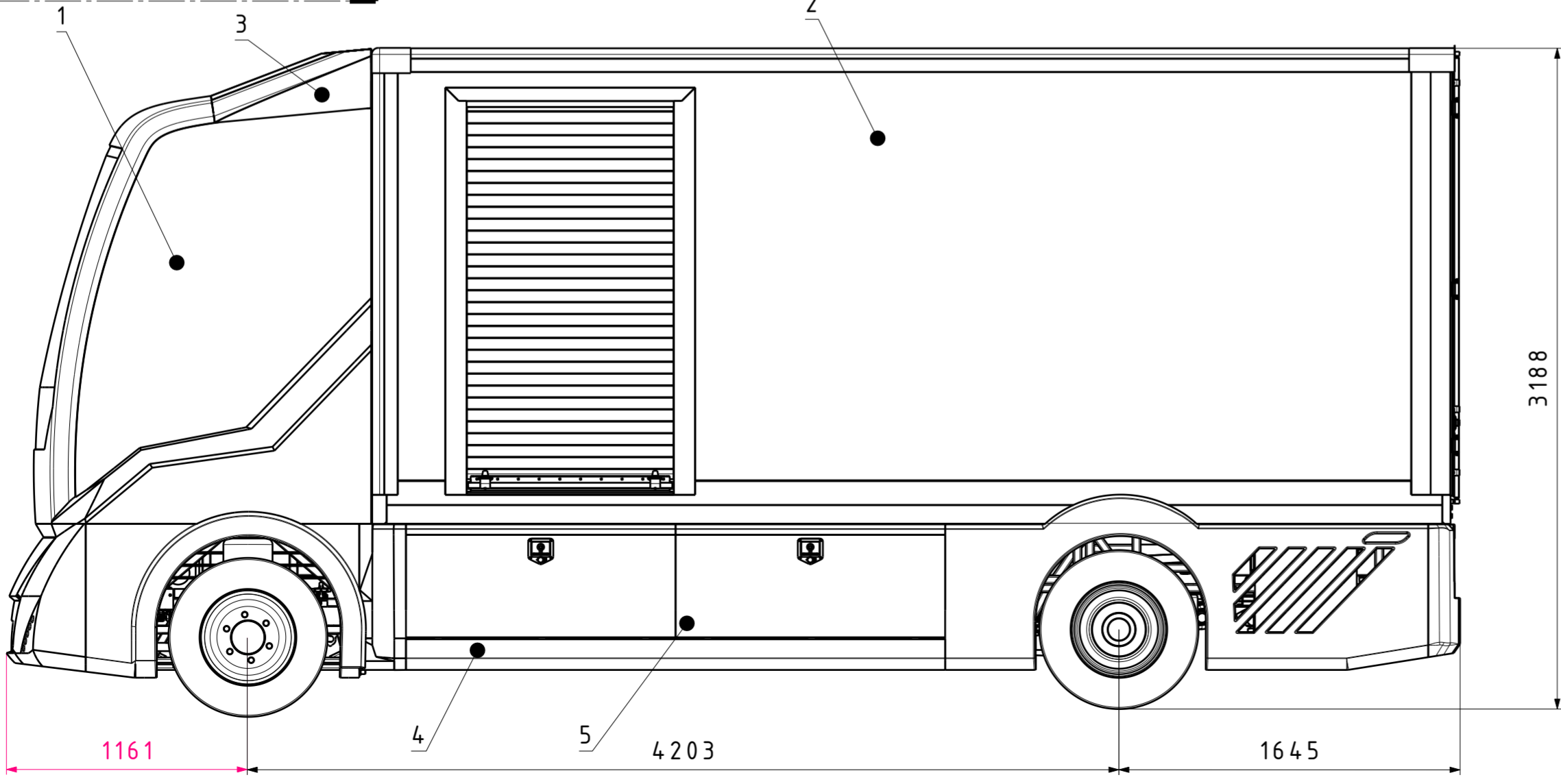
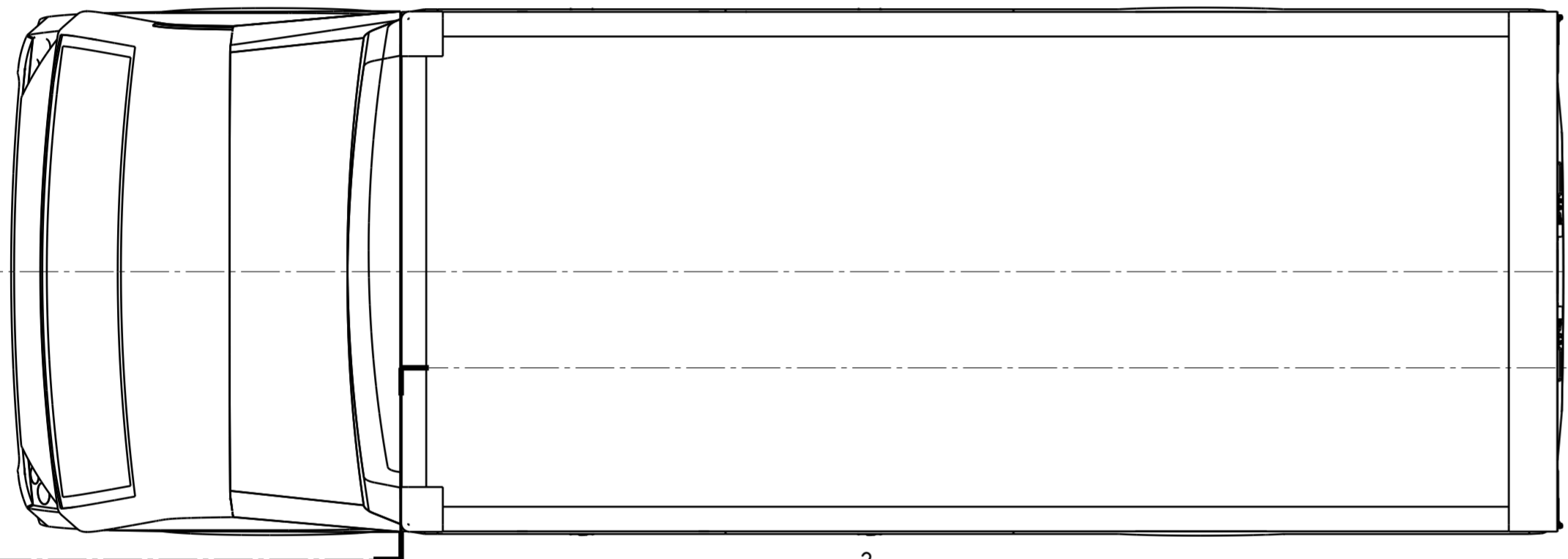
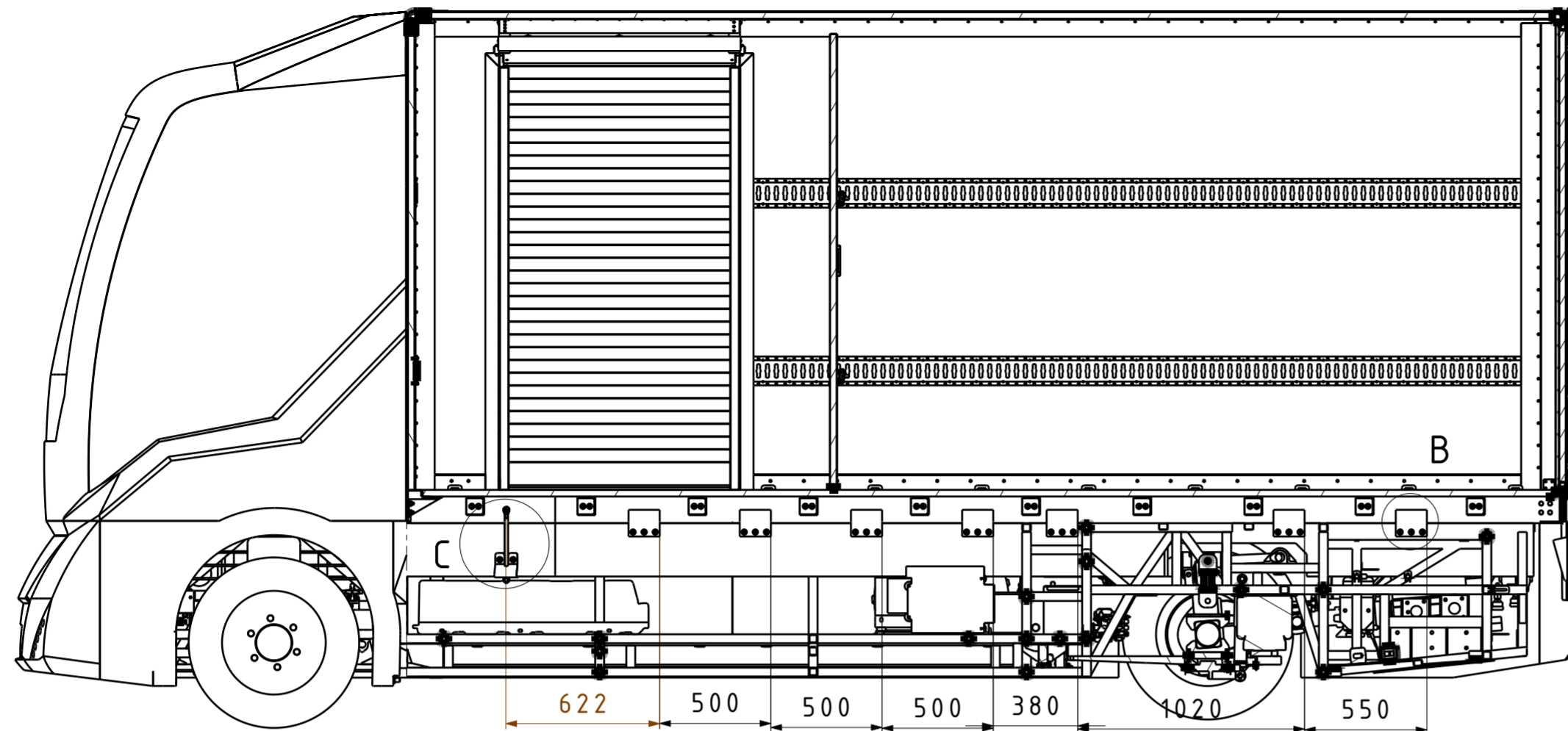
- [1] <https://www.neste.com/media/sustainable-mobility/data-room> , pristup 10.10.2022.
- [2] <https://eur-lex.europa.eu/legal-content/en/TXT/?uri=CELEX%3A52021PC0556>, pristup 10.10.2022.
- [3] <https://voltatrucks.com>, pristup 25.08.2022.
- [4] <https://www.tevva.com>, pristup 25.08.2022.
- [5] <https://www.man.eu/hr/hr/teretna-vozila/svi-modeli/man-etgm/etgm.html>, , pristup 25.08.2022.
- [6] <https://www.newrizon.com>, , pristup 25.08.2022.
- [7] <https://www.volvotrucks.com/en-en/trucks/trucks/volvo-fl/volvo-fl-electric.html>, , pristup 25.08.2022.
- [8] <https://irizar-emobility.com/en/vehicles/irizar-ie-truck>, , pristup 26.08.2022.
- [9] <https://www.cityfreighter.com/>, , pristup 26.08.2022.
- [10] Špehar, M.: CE certifikati, završni rad, Veleučilište u Karlovcu, Karlovac, 2019.
- [11] https://europa.eu/youreurope/business/product-requirements/standards/standards-in-europe/index_hr.htm, pristup 27.08.2022.
- [12] <https://repositorij.hzn.hr> pristup 27.08.2022.
- [13] <https://www.cvh.hr/gradani/propisi-i-upute/pravilnici/zakon-o-sigurnosti-prometa-na-cestama/pravilnik-o-tehnickim-uvjetima-vozila-u-prometu-na-cestama/>, pristup 27.08.2022.
- [14] <https://www.cvh.hr/gradani/propisi-i-upute/zakoni/zakon-o-sigurnosti-prometa-na-cestama/>, pristup 27.08.2022.
- [15] <https://www.cvh.hr/gradani/propisi-i-upute/pravilnici/zakon-o-sigurnosti-prometa-na-cestama/pravilnik-o-ispitivanju-vozila/>, pristup 27.08.2022.
- [16] <https://www.cvh.hr/gradani/propisi-i-upute/pravilnici/zakon-o-sigurnosti-prometa-na-cestama/pravilnik-o-utvrdivanju-sukladnosti-motornih-vozila-i-njihovih-prikolica/> pristup 27.08.2022.
- [17] Šagi, G., Ilinčić, P., Tomić, R.: Konstrukcija nadogradnji vozila i priključnih vozila, nastavni materijali, Zagreb, 2020./2021.
- [18] <https://newibb.iveco.com/>, pristup 28.08.2022.
- [19] www.dafbbi.com, pristup 28.08.2022.
- [20] <https://titgemeyer.com>, pristup 28.08.2022.
- [21] <https://hr.wikipedia.org/wiki/Europaleta> , pristup 28.08.2022.

- [22] <https://www.cargobull.com>, pristup 28.08.2022.
- [23] <https://valcar.hr/index.php/hr/proizvodni-program/hladnjace> pristup 28.08.2022.
- [24] <https://www.hiab.com>, pristup 28.08.2022.
- [25] <https://novatec.hr/munivo/>, pristup 10.11.2022.
- [26] Panic, I.: Jednostavni alat za kontrolni proračun karakteristika nadogradnje vozila, Diplomski rad, Fakultet strojarstva i brodogradnje, Zagreb, 2019.
- [27] Trailer Consultation: *FrameWIN Manual*, Kokkola, Finska, 2014.
- [28] Kraut, B.: Strojarski priručnik, Tehnička knjiga, Zagreb, 1987.
- [29] <https://www.weiss-chemie.com/en/adhesives/>, pristup 05.10.2022.
- [30] <https://www.design-composite.com/en/> pristup 25.09.2022.
- [31] <https://www.elesa-ganter.com/en/www>, pristup 05.10.2022.
- [32] <https://alutech-group.com/eu-en/>, pristup 05.10.2022.
- [33] <https://www.fairlaneproducts.com/>, pristup 05.10.2022.
- [34] <https://www.skf.com>, pristup 05.10.2022.
- [35] <http://www.hangcheng.com.cn/>, pristup 25.10.2022.
- [36] https://narodne-novine.nn.hr/clanci/sluzbeni/2004_09_132_2373.html, pristup 28.09.2022.
- [37] Skozrit, I.: Uvijanje štapa neokruglog presjeka, interni materijali za vježbe – Uvod u čvrstoću konstrukcija, Zagreb, 2014.
- [38] Wolf-Heinrich Hucho, Thomas Schütz, Hucho - Aerodynamik des Automobils_ Strömungsmechanik, Wärmetechnik, Fahrdynamik, Komfort 2013
- [39] A Study in Options to Improve Aerodynamic Profile of Heavy-Duty Vehicles in Europe, Adithya Hariram, Thorsten Koch, Björn Mårdberg and Jan Kyncl
- [40] <https://eshop.wuerth-industrie.com/Product-categories/LED-contour-tail-light-direct-attachment/15436501032007.cyid/1543.cgid/en/US/EUR/>, pristup 05.10.2022.
- [41] <https://polcar.com/en/internet-catalogue>, pristup 05.10.2022.

PRILOZI

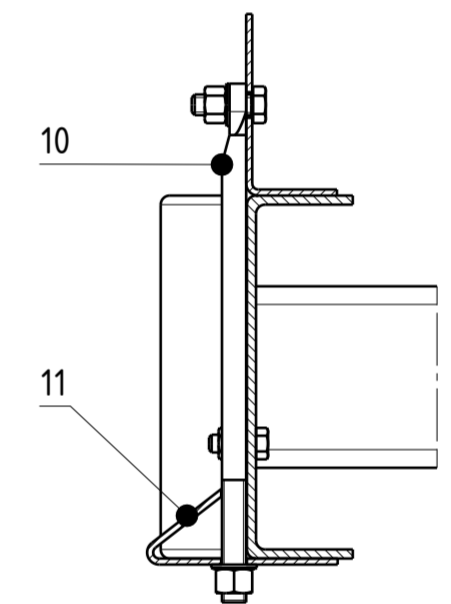
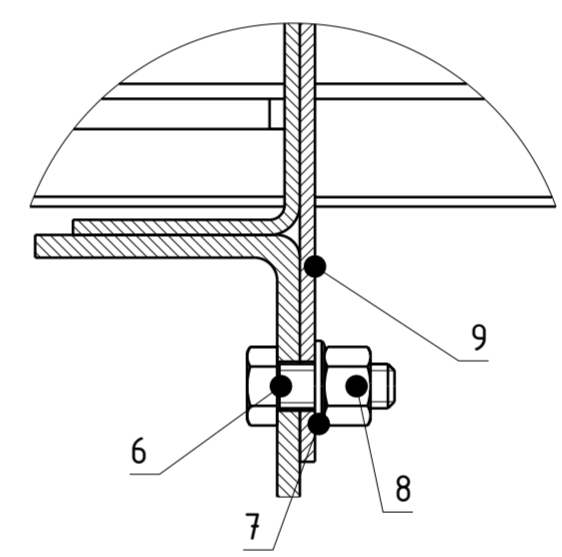
1. Tehnička dokumentacija

PRESJEK A-A



PRESJEK DETALJA B (M1:5)

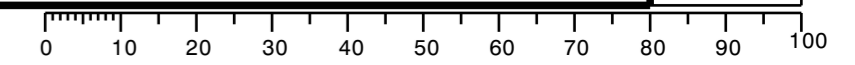
PRESJEK DETALJA C (M1:5)



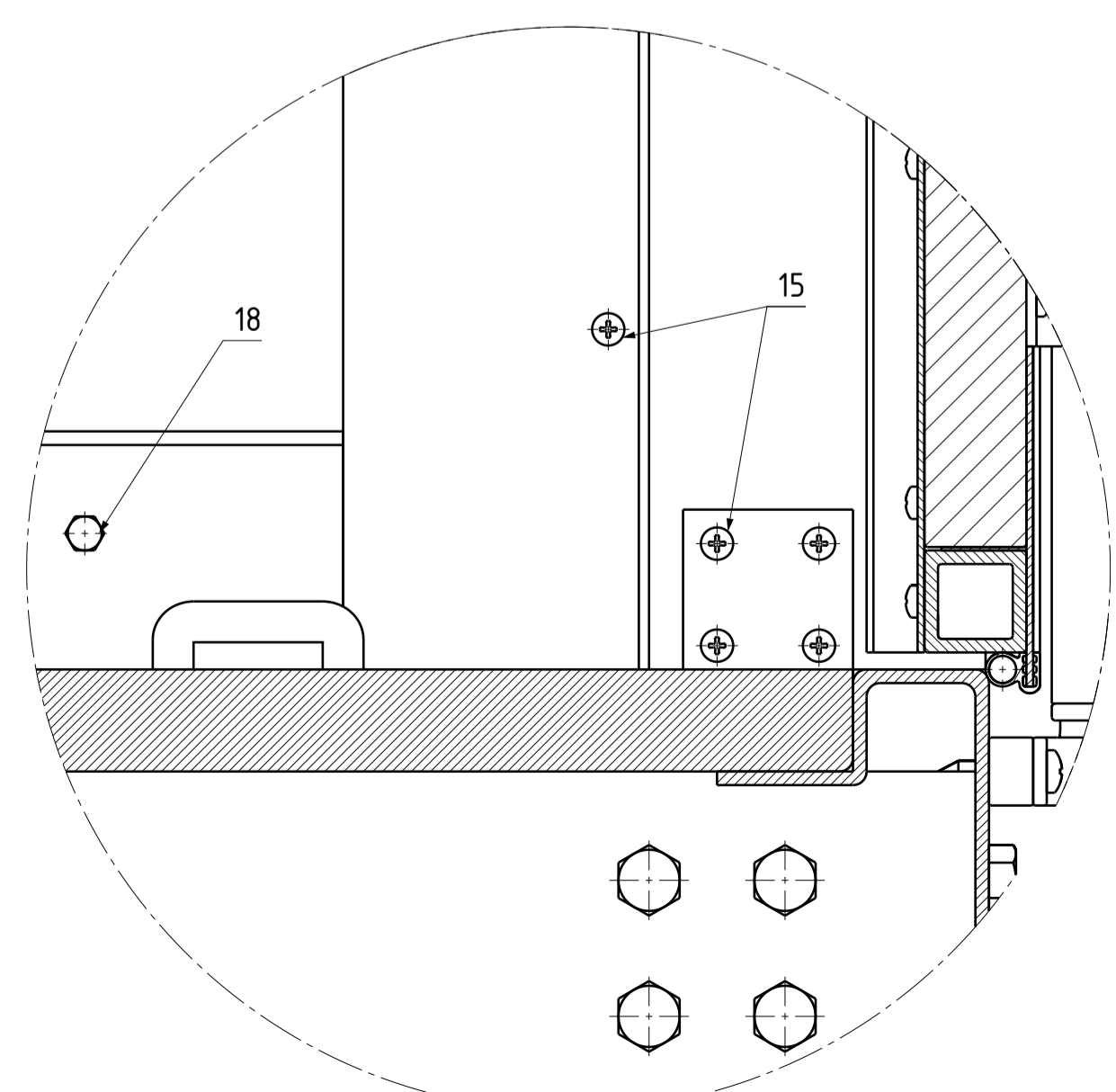
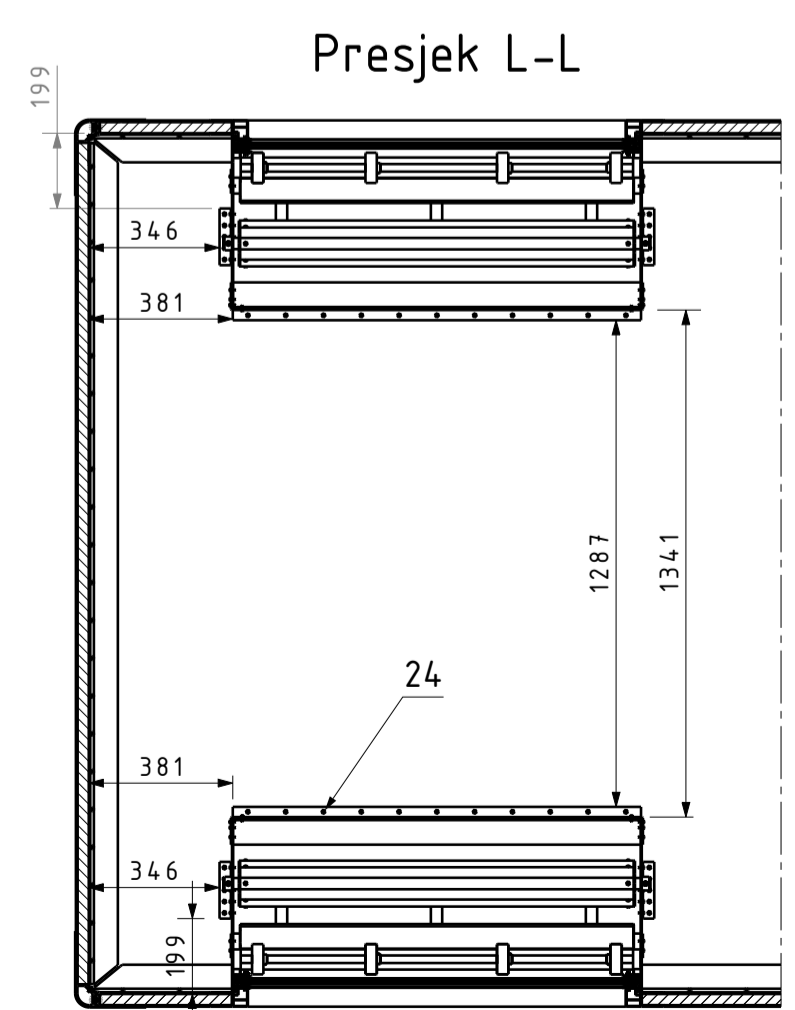
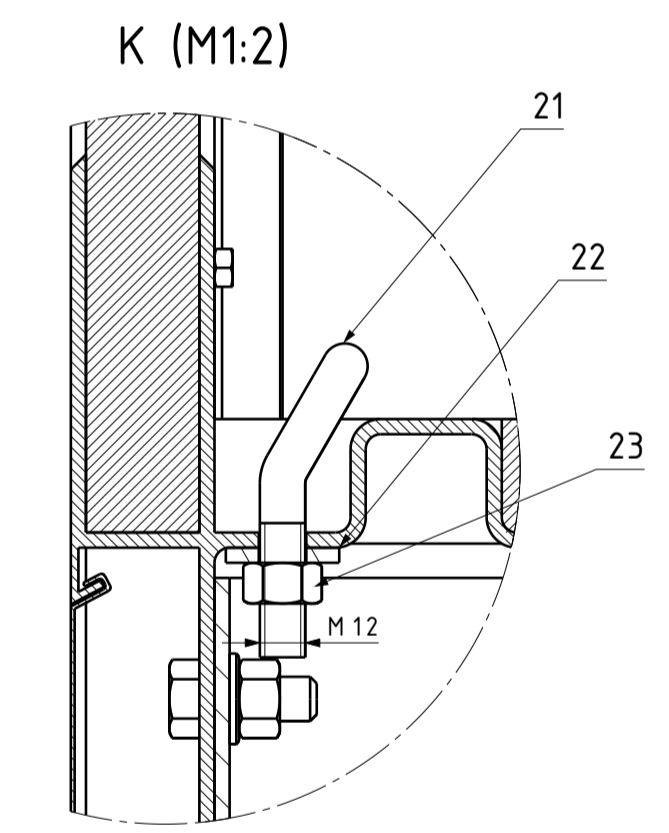
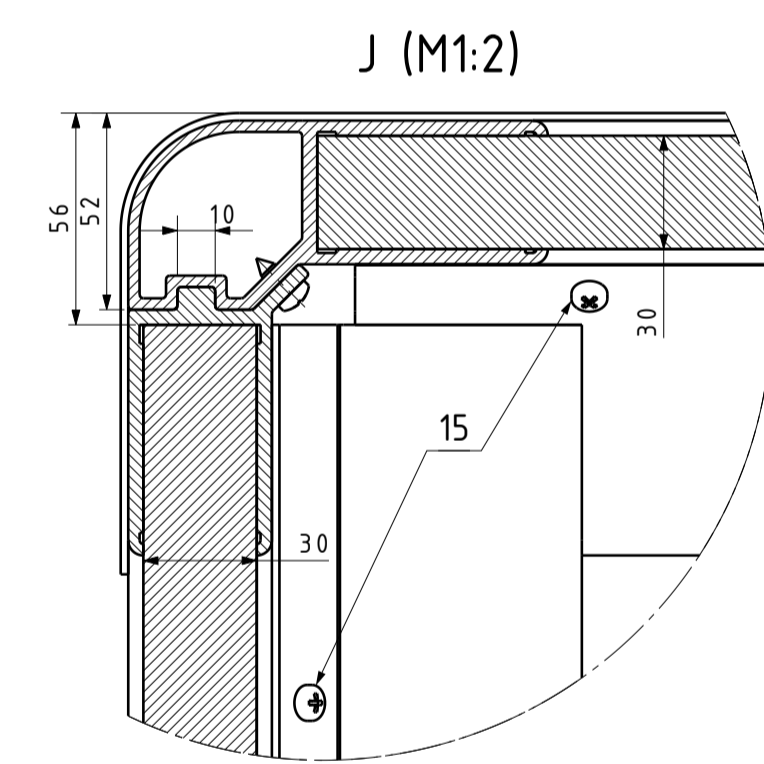
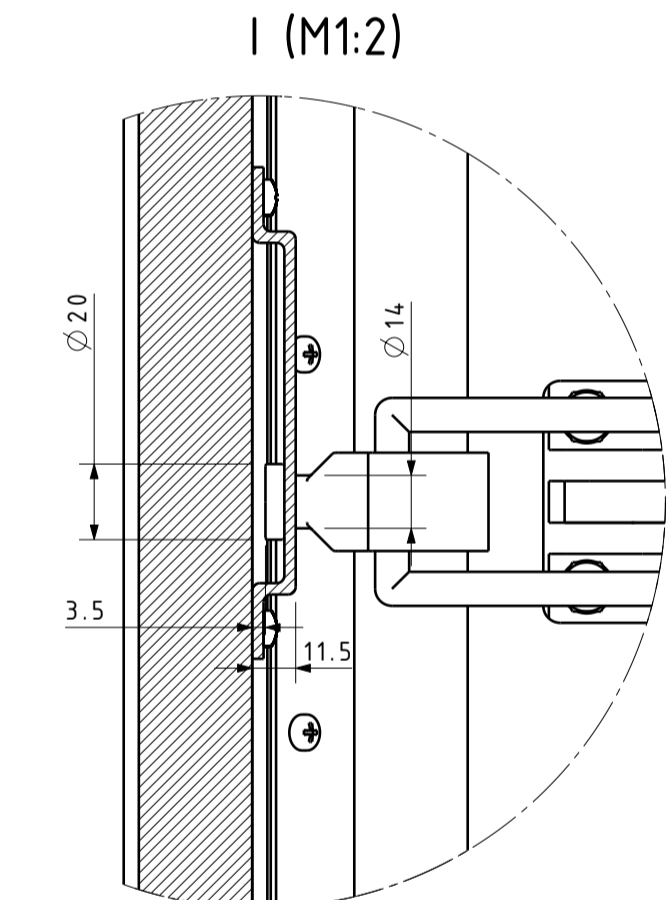
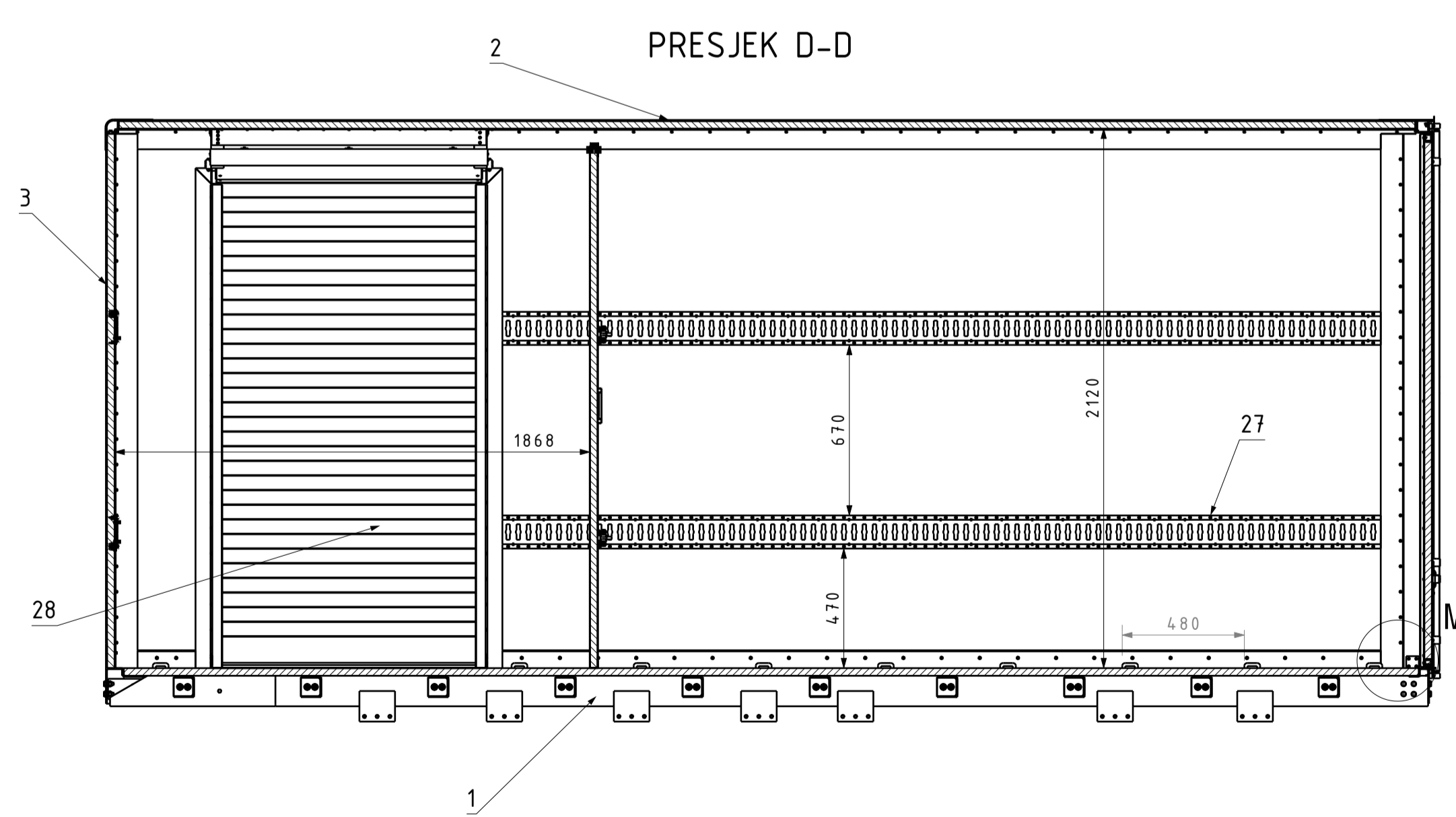
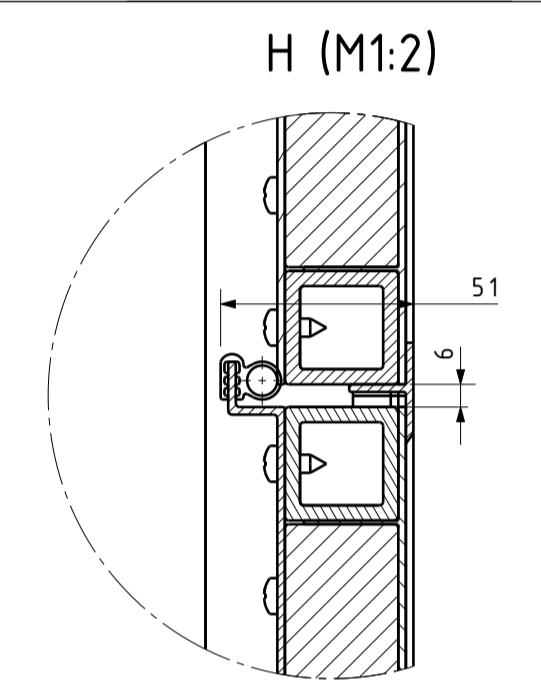
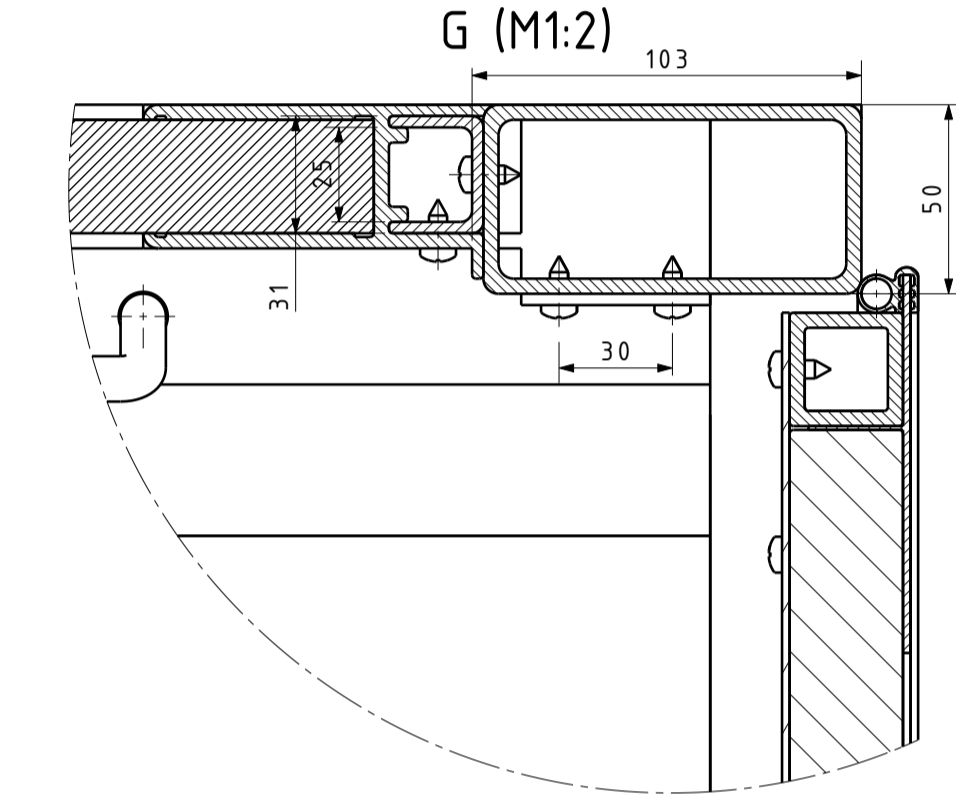
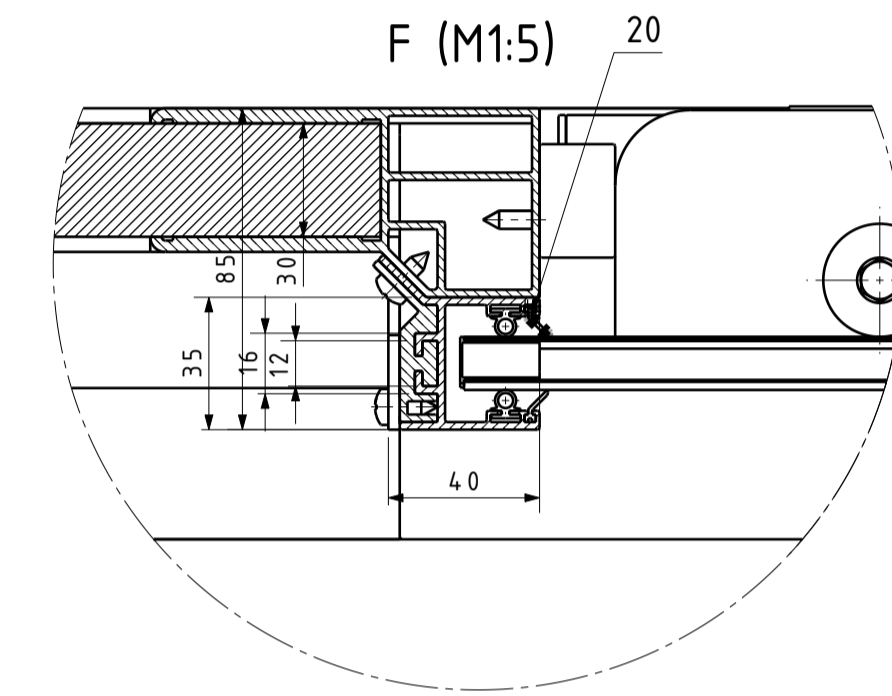
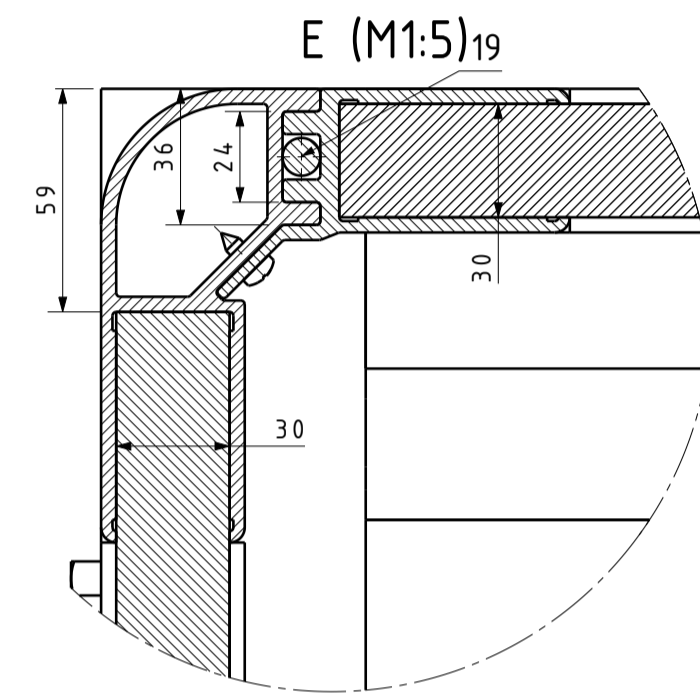
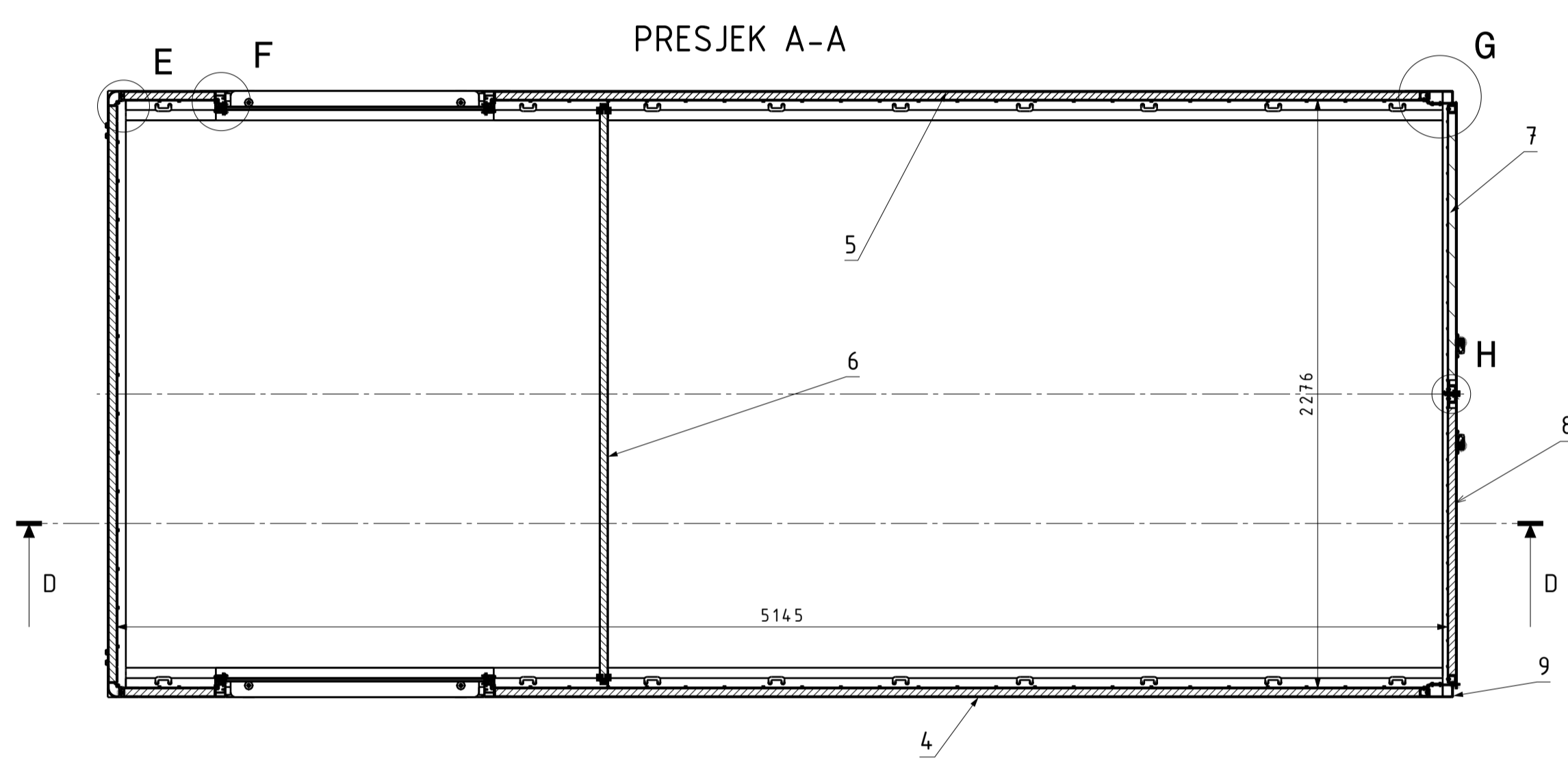
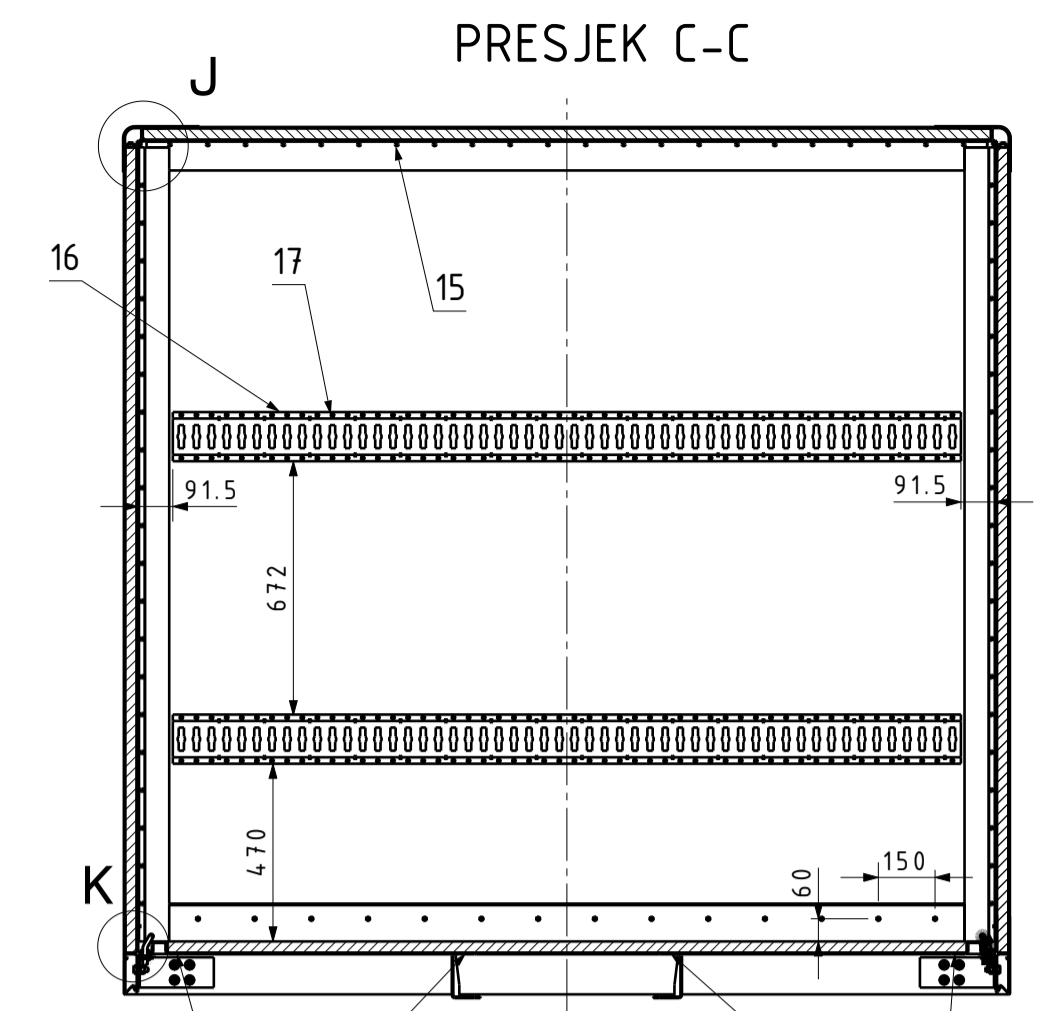
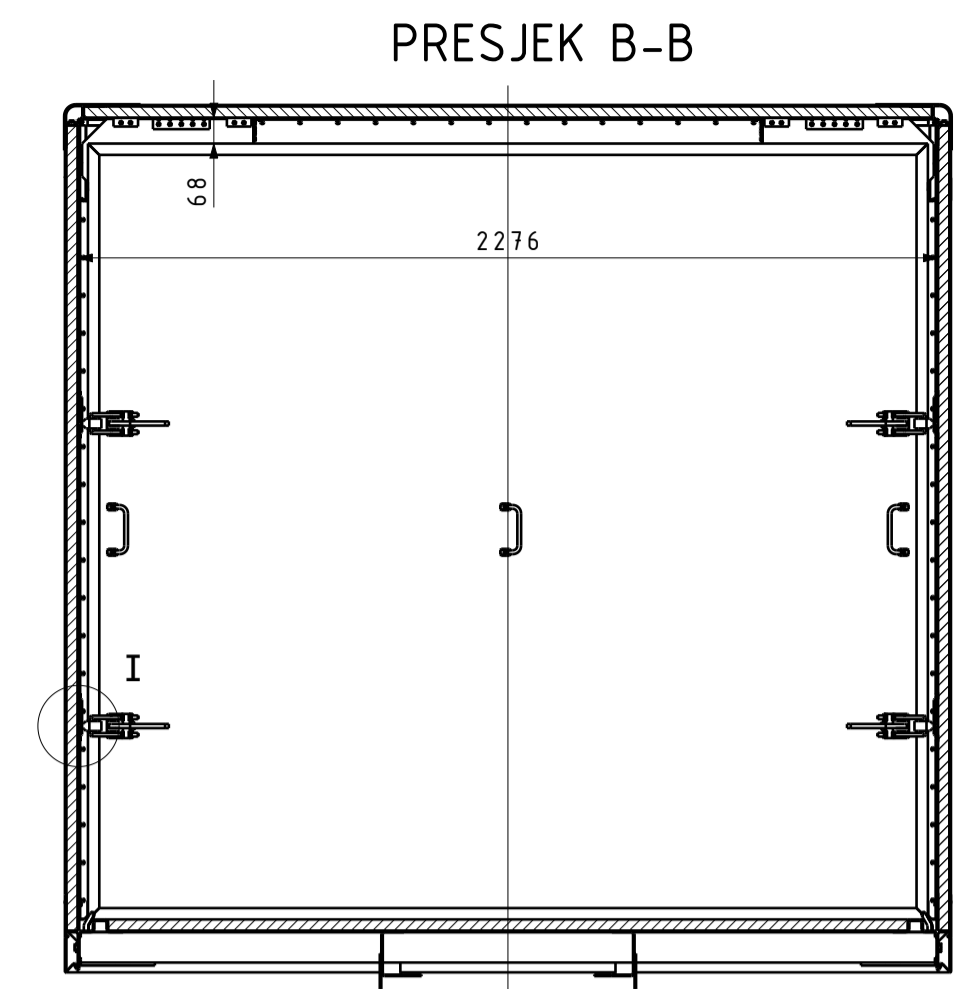
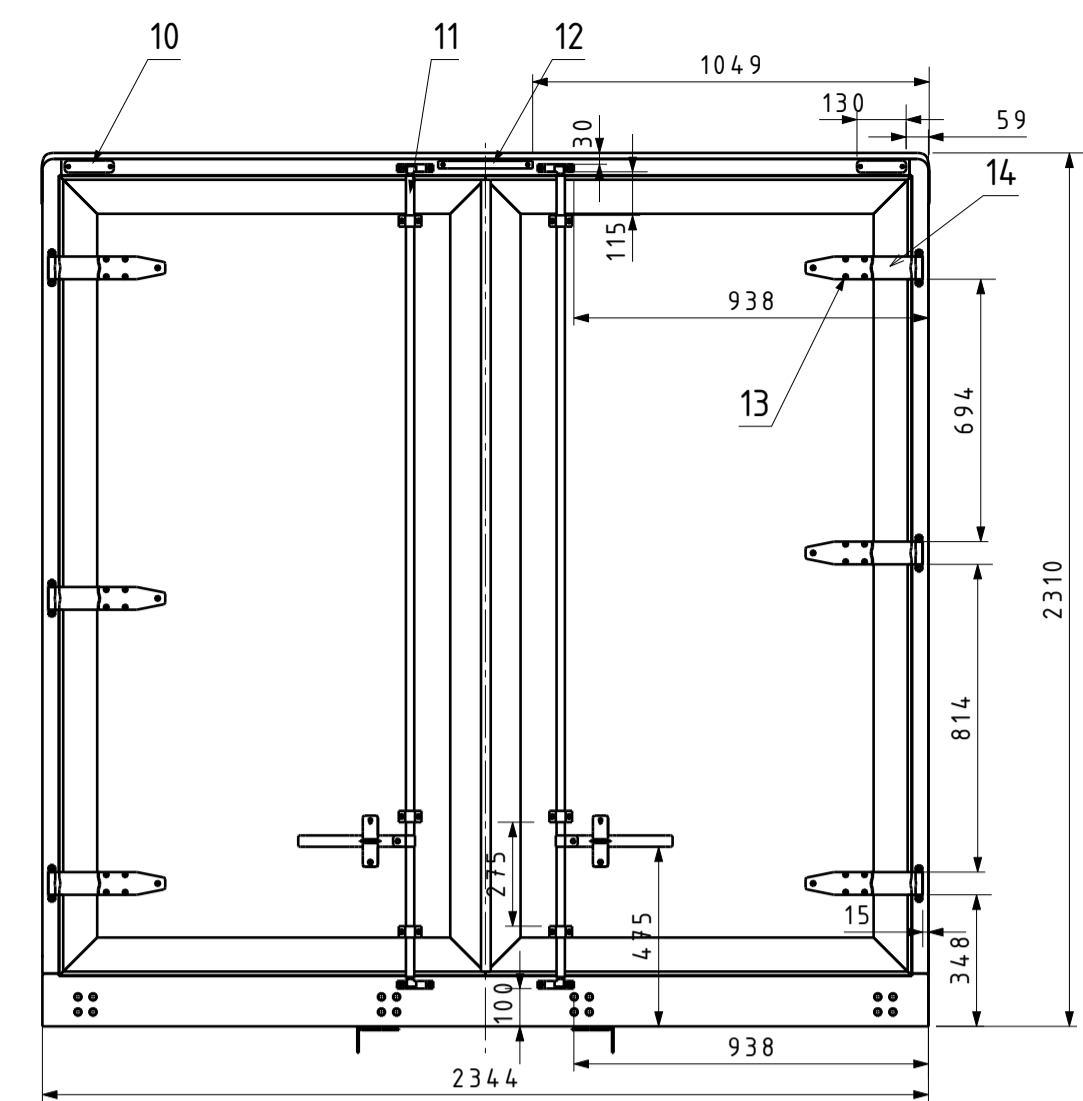
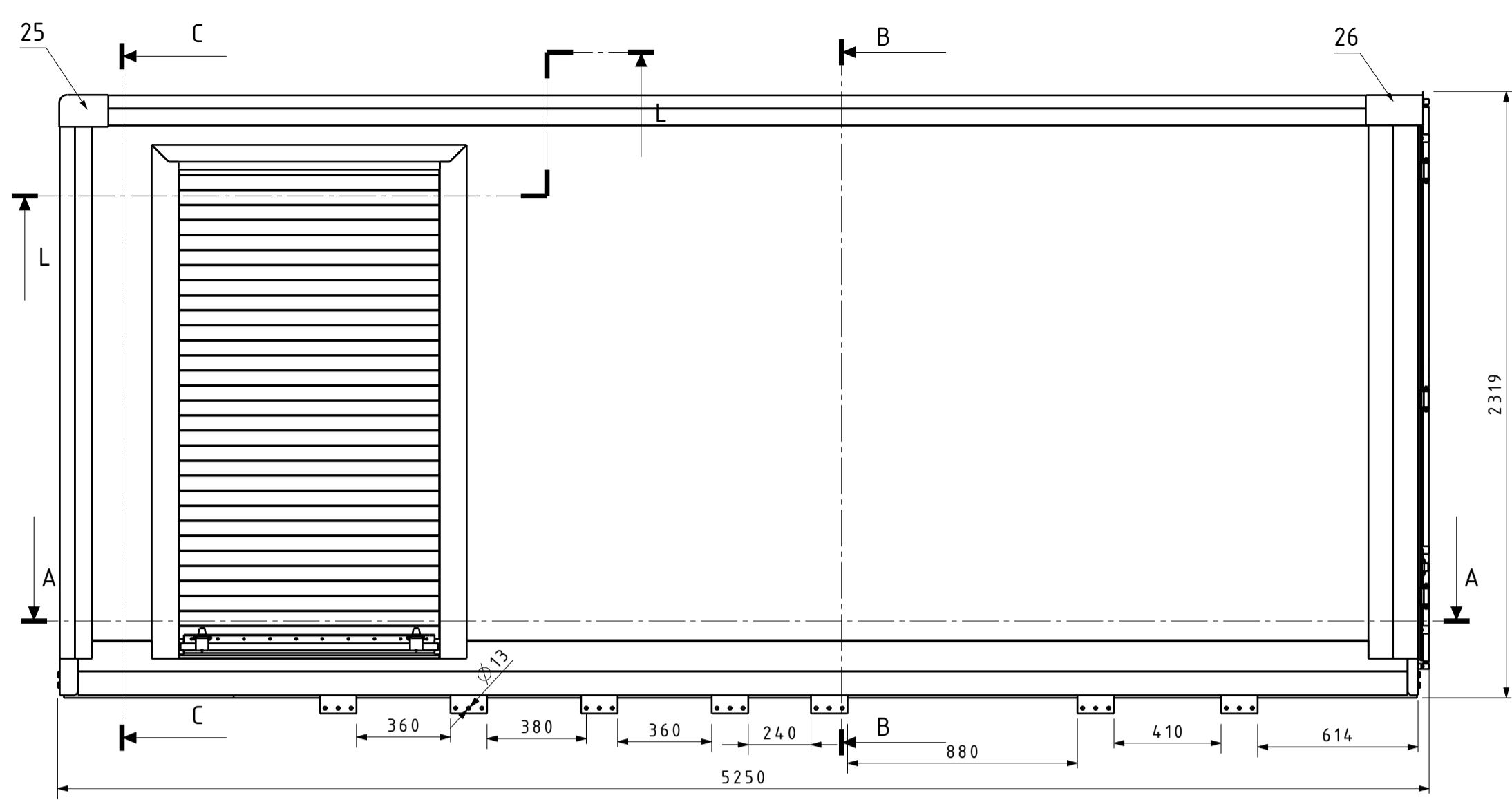
Poz.	Naziv dijela	Kom.	Crtež broj	Materijal	Dimenzije	Masa
11	Nosač spojne šipke	2	MJ-2022-01-77	S355JR	120x80x1000	0,5kg
10	Spojna šipka	2	MJ-2022-01-76	S355JR	250x12	0,5kg
9	Kruta veza	14	MJ-2022-01-75	S355JR	140x120x4	0,5kg
8	Matica M12	50	DIN 934	10	Vijci Kranjec	0,02kg
7	Podloška M12	50	DIN 125	S355JR	Vijci Kranjec	0,01kg
6	Vijak M12x30	48	DIN 933	10.9	Vijci Kranjec	0,05kg
5	Bočna kutija	4	MJ-2022-01-27	-	5090x154x200	10kg
4	Zaštita od podlijetanja	2	MJ-2022-01-26	-	5090x154x200	25kg
3	Aerodinamički dodatak	1	MJ-2022-01-25	-	5090x154x200	10kg
2	Nadogradnja	1	MJ-2022-00-000	-	5090x154x200	900kg
1	Šasija MUNIVO	1	MUNIVO	-	2344x236x110	3000kg

Broj naziva - code	Datum	Ime i prezime	Potpis
Projektirao	20.11.2022.	Marijo Jakoplić	
Razradio	20.11.2022.	Marijo Jakoplić	
Crtao	20.11.2022.	Marijo Jakoplić	
Pregledao		Goran Šagi	
Mentor		Goran Šagi	

ISO - tolerancije		Objekt:	Objekt broj:
		R. N. broj:	
Napomena: Svi vijci na vezama su M12.		Kopija	
Materijal:	Masa: 4000kg	DIPLOMSKI RAD	
Mjerilo originala	Naziv: DOSTAVNO VOZILO	Pozicija:	Format: A2
M1:20	Crtež broj: MJ-2022-000-000	Listova: 1	
		List: 1	



Desain by CADLab.dz



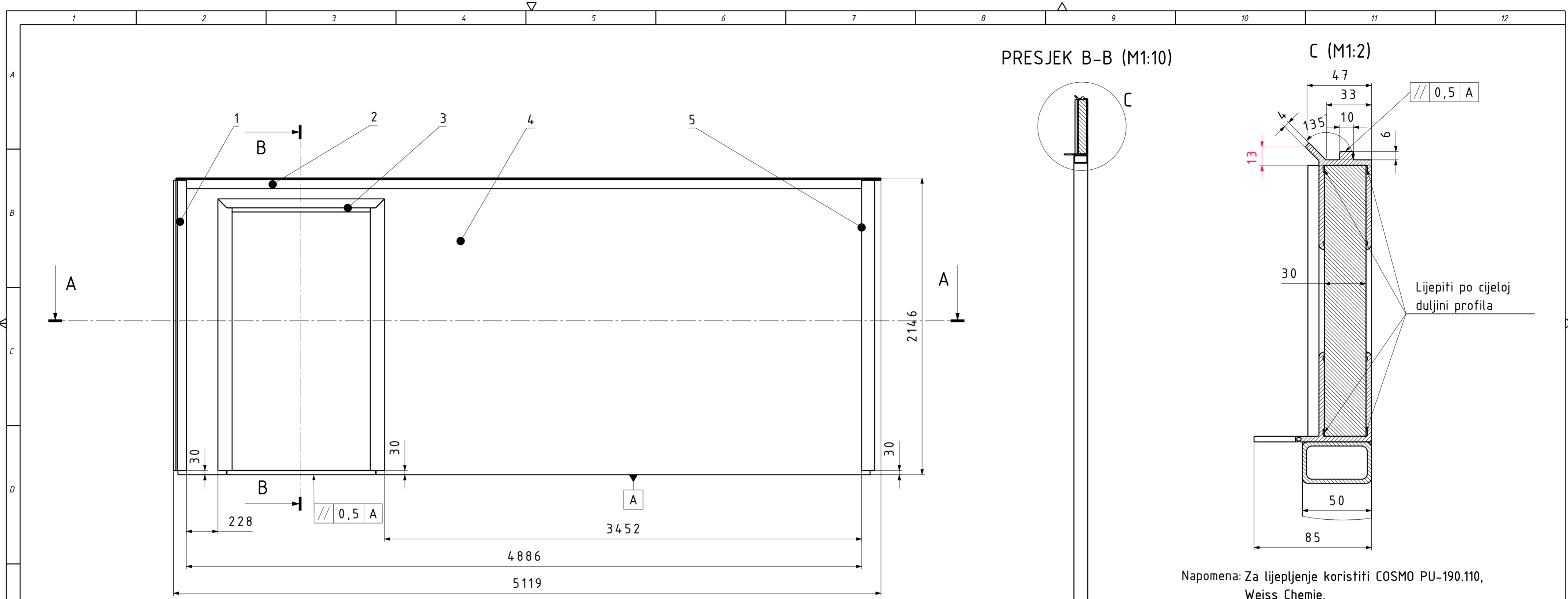
Napomena: Prvo pričvrstiti Poz. 1 na šasiju, nakon toga slijedi lijepljenje poda, tek onda slijedi montaža svih ostalih dijelova.
 Svi kutjevi panela spojeni su samoureznim vijcima 4,8x13 prema predbušenim provrtima.
 Paneli i bočni nosivi profili spojeni su samoureznim vijcima 6,3x32 prema predbušenim provrtima.
 Stražnja svijetla spojena su samoureznim vijcima 4,8x32.
 Svi ostali neoznačeni vijci su također samourezni vijci, 4,8x13 te ih je potrebno montirati prema predbušenim rupama.
 Poz. 25 i Poz. 26 zalijepiti po rubovima.
 Za lijepljenje koristiti COSMO PU-190.110, Weiss Chemie.

Poz.	Naziv dijela	Kom.	Crtež broj	Materijal	Dimenzije	Masa
28	Rolo vrata	2	MJ-2022-00-10	-	2115x1100x500	20kg
27	Vodilica bočna	4	MJ-2022-00-15	S305GD	3452x130x115	8kg
26	Stražnja kutna zaštita	1	MJ-2022-00-91	EN AW-6005A	2115x200x200	3kg
25	Prednja kutna zaštita	2	MJ-2022-00-90	EN AW-6005A	200x200x200	1kg
24	Samourezni vijak 4,8x32	42	DIN 7976	AISI 304	Vijci Kranjec	0,01kg
23	Matica M12	18	Titgemeyer	8.8	Titgemeyer	0,01kg
22	Pločica za osiguranje	18	Titgemeyer	-	Titgemeyer	0,05kg
21	Ušica za osiguranje tereta	18	Titgemeyer	-	Titgemeyer	0,3kg
20	Rolo profil s brtvama	4	MJ-2022-00-100	-	2112x150x90	5kg
19	Brtva Ø12	2	Vikingsextrusion	-	Vikingsextrusion	0,5kg
18	Samourezni vijak 6,3x32	64	DIN 7976	AISI 304	Vijci Kranjec	0,03kg
17	Samourezni vijak 4,8x25	1000	DIN 7976	AISI 304	Vijci Kranjec	0,01kg
16	Vodilica prednja	2	MJ-2022-00-09	S305GD	2112x130x115	4kg
15	Samourezni vijak 4,8x13	200	DIN 7976	AISI 304	Vijci Kranjec	0,01kg
14	Šarka	6	Hangcheng	-	Hangcheng	0,3kg
13	Samourezni vijak 6,3x32	42	DIN 7976	AISI 304	Vijci Kranjec	0,01kg
12	Sklop ručke za zaključavanje	2	Hangcheng	-	Hangcheng	5kg
11	Stop svijetlo	1	Polcar	-	Polcar	0,2kg
10	Gabaritno svijetlo	2	Wurth	-	Wurth	0,1kg
9	Nosivi okvir vrata	1	MJ-2022-00-08	EN AW-6005A	2344x2150x150	25kg
8	Lijeva stranica vrata	1	MJ-2022-00-06	-	1129x2118x34	27kg
7	Desna stranica vrata	1	MJ-2022-00-07	-	1129x2118x50	27kg
6	Pomična pregrada	1	MJ-2022-00-05	-	2222x2052x86	30kg
5	Sklop krovnog panela	1	MJ-2022-00-02	-	5150x2344x50	91kg
4	Lijevi bočni panel	1	MJ-2022-00-01	-	5119x2146x36	115kg
3	Desni bočni panel	1	MJ-2022-00-04	-	5119x2146x36	115kg
2	Prednja stranica	1	MJ-2022-00-03	-	2344x2116x36	45kg
1	Podkonstrukcija s nosačima	1	MJ-2022-01-00	S355JR	5216x2344x280	330kg

Broj naziva - code		Datum	Ime i prezime	Poljica
Projektirao		20.11.2022	Marijo Jakopić	
Napravio		20.11.2022	Marijo Jakopić	
Pregledao		20.11.2022	Marijo Jakopić	
Mentor			Goran Sagi	

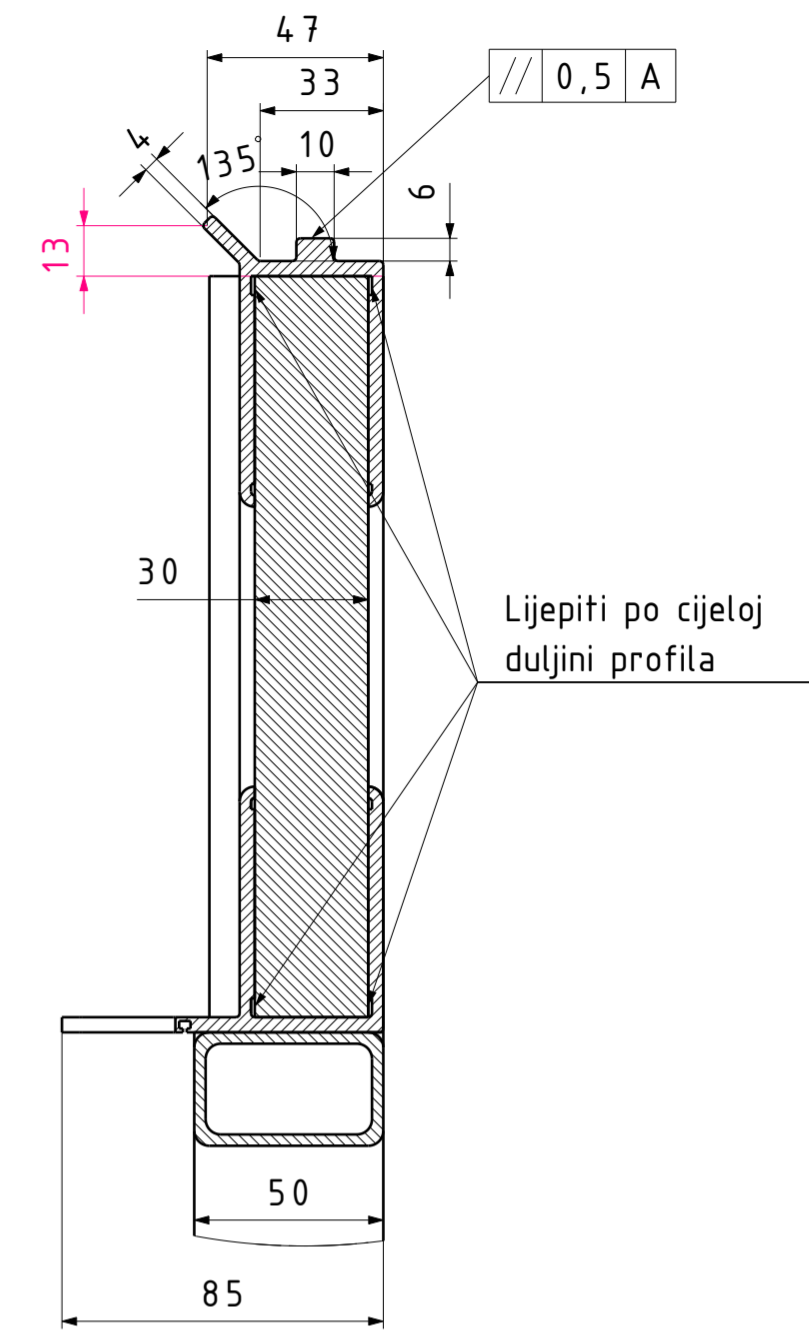
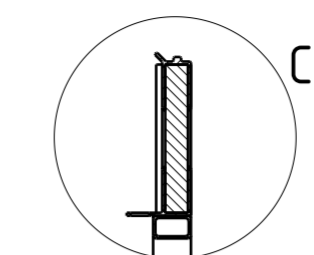
ISO - tolerancije	Objekt:	Objekt broj:
		R. N. broj:
Napomena:		
Materijal:	Masa: 330 kg	DIPLOMSKI RAD
Naziv: NADOGRADNJA		
M1:10		1
Crtež broj: MJ-2022-00-000		1





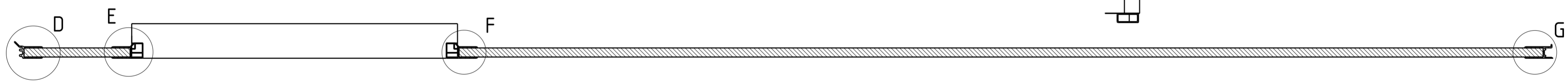
PRESJEK B-B (M1:10)

C (M1:2)



Napomena: Za lijepljenje koristiti COSMO PU-190.110, Weiss Chemie.

PRESJEK A-A (M1:10)

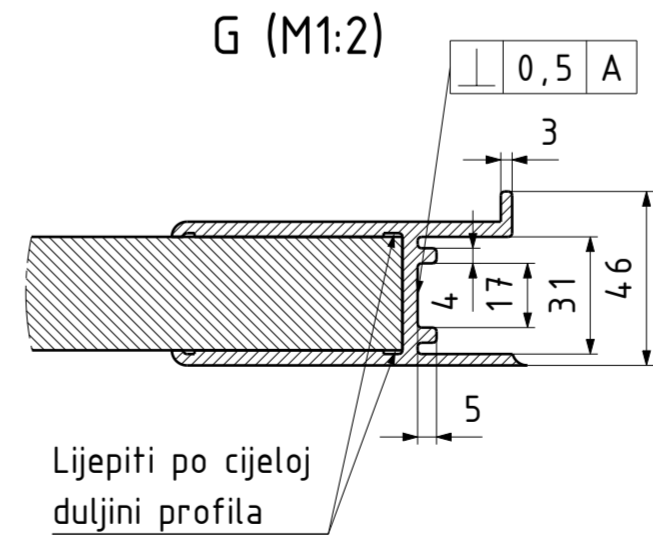
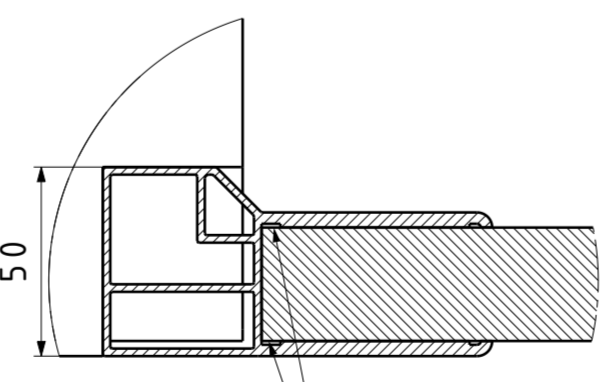
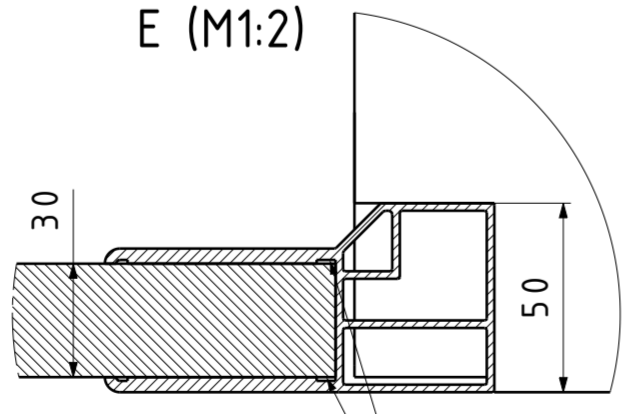
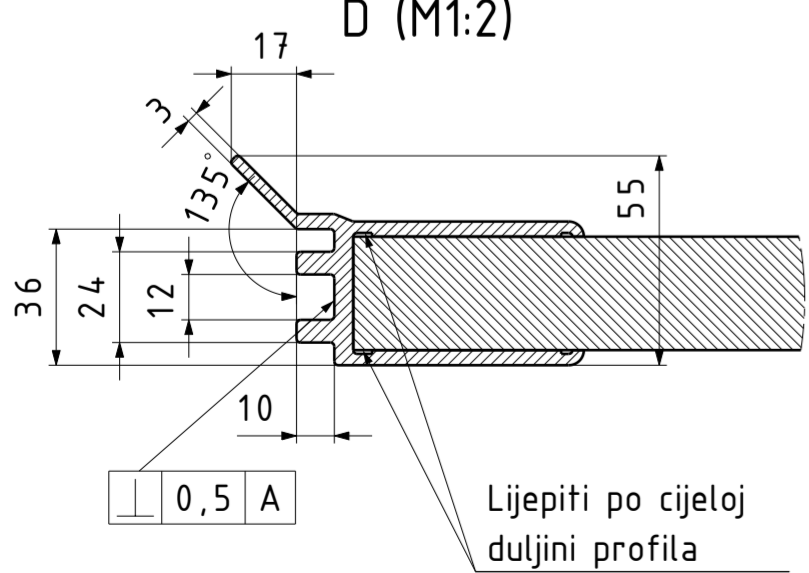


D (M1:2)

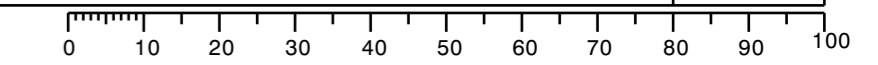
E (M1:2)

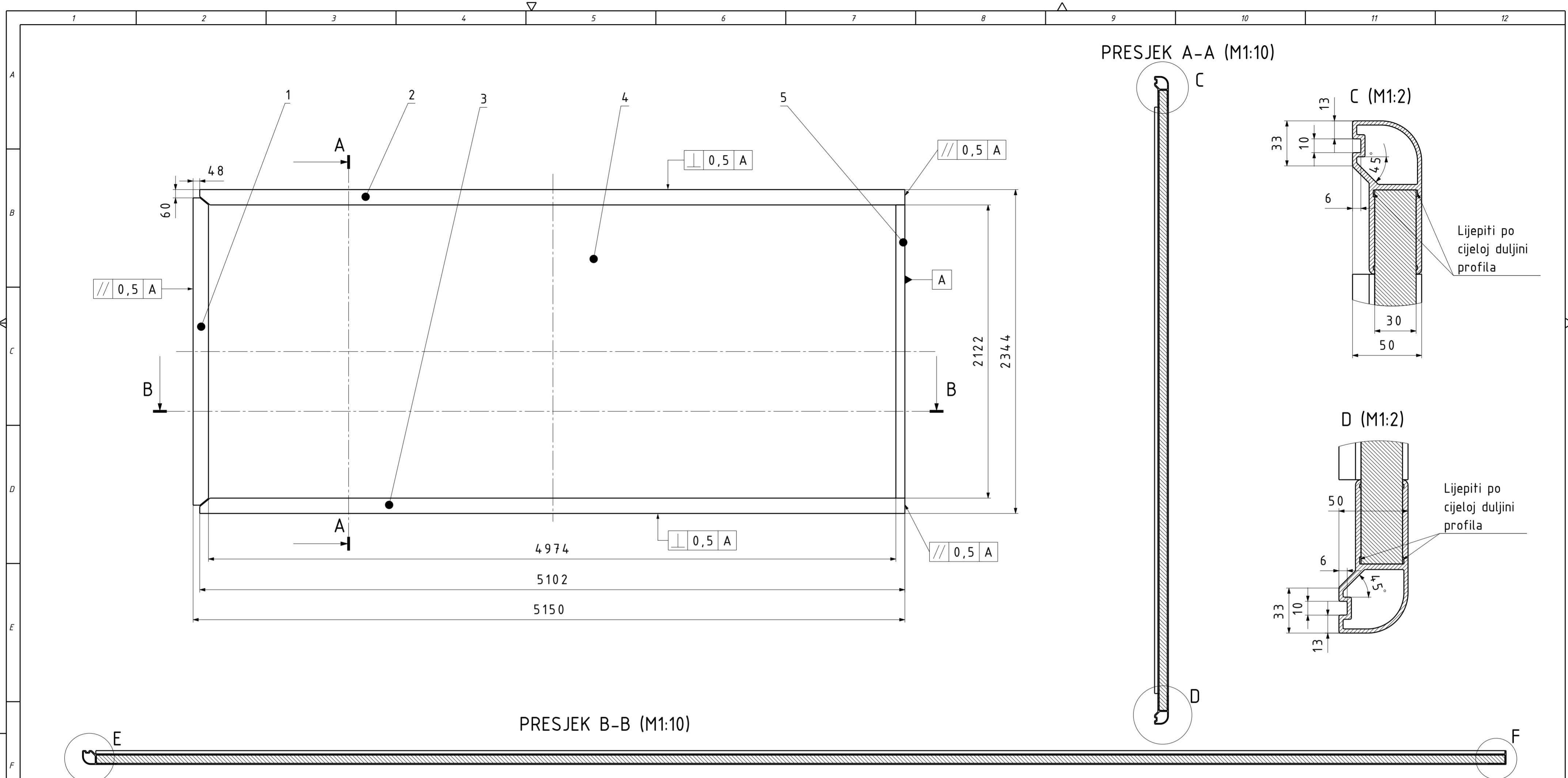
F (M1:2)

G (M1:2)

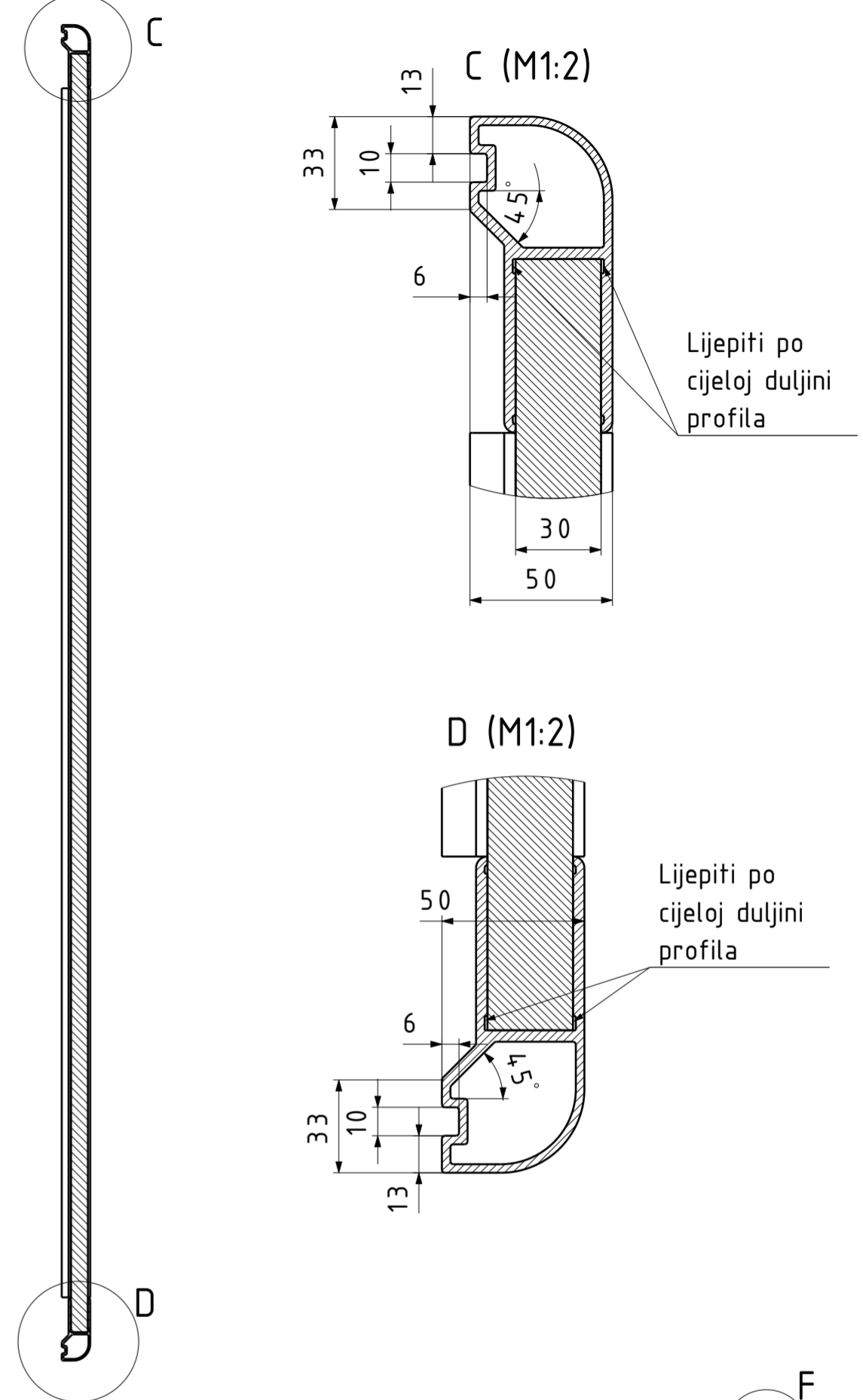


5	AL profil 3	1	MJ-2022-01-51	EN AW-6005A	2100x38x90	5kg
4	Bočni panel	1	MJ-2022-01-01	-	TOP-air GRP	80kg
3	Okvir rolo vrata	1	MJ-2022-01-01	EN AW-6005A	1992x1200x85	15kg
2	Al profil 2	1	MJ-2022-01-51	EN AW-6005A	5102x50x85	10kg
1	Al profil 1	1	MJ-2022-01-50	EN AW-6005A	2100x110x60	5kg
Poz. Naziv dijela		Kom.	Crtež broj	Materijal	Dimenzije	Masa
Broj naziva - code		Datum	Ime i prezime	Potpis		
		Projektirao	10.11.2022.	Marijo Jakoplić		
		Razradio	10.11.2022.	Marijo Jakoplić		
		Crtao	10.11.2022.	Marijo Jakoplić		
		Pregledao		Goran Šagi		
		Mentor		Goran Šagi		
ISO - tolerancije		Objekt:		Objekt broj:		
				R. N. broj:		
Napomena:						Kopija
Materijal:		Masa: 115 kg	DIPLOMSKI RAD			
Mjerilo originala		Naziv: Lijevo bočni panel		Pozicija: 4	Format: A2	
M1:20		Crtež broj: MJ-2022-00-01		Listova: 1		List: 1

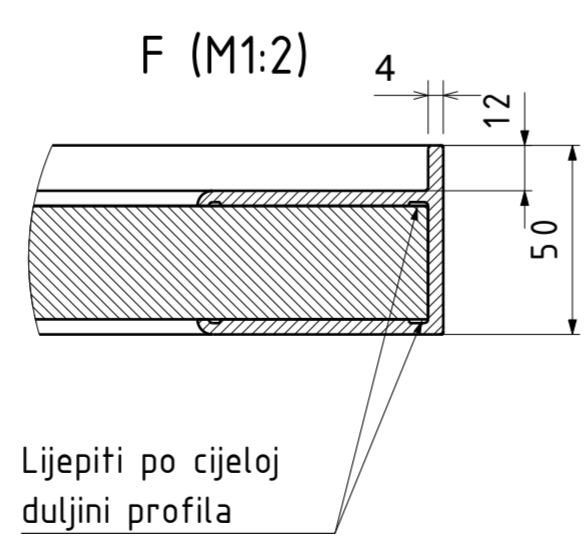
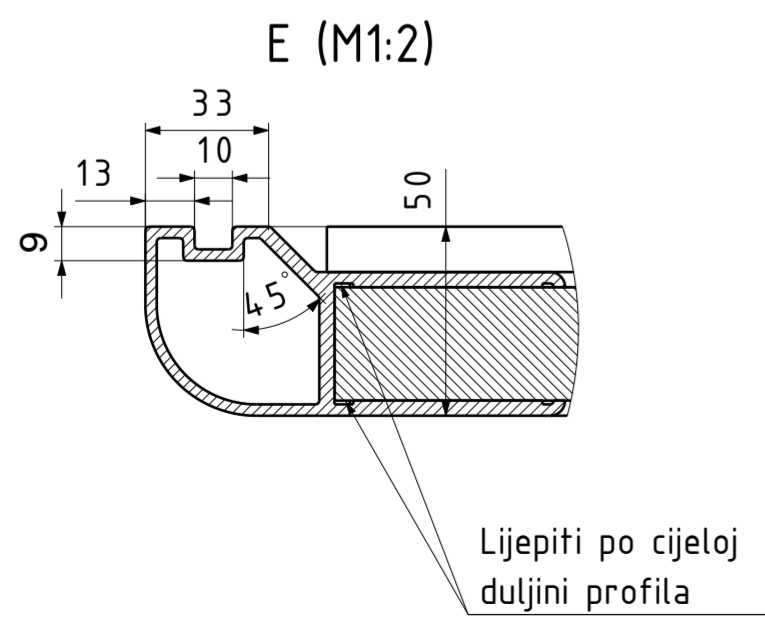
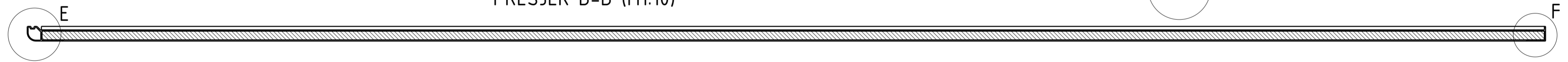




PRESJEK A-A (M1:10)

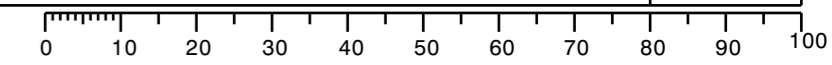


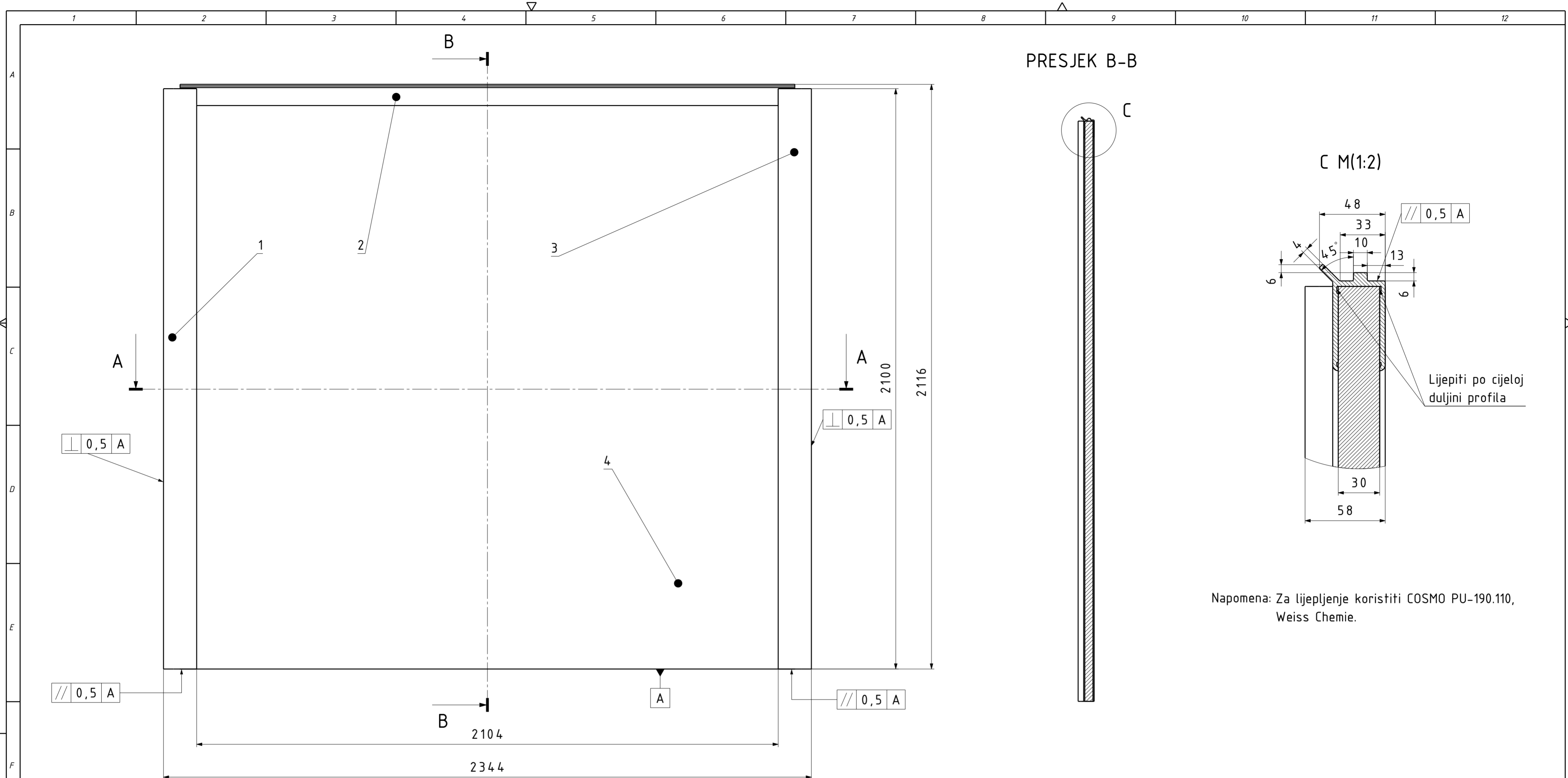
PRESJEK B-B (M1:10)



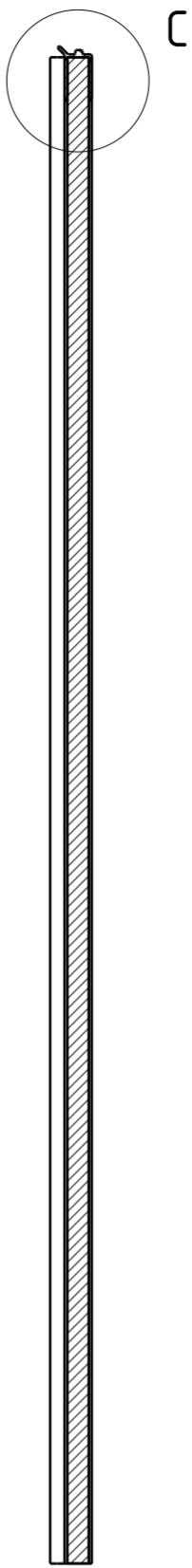
Napomena: Za lijepljenje koristiti COSMO PU-190.110, Weiss Chemie.

5	AL profil 7	1	MJ-2022-01-57	EN AW-6005A	2112x50x65	4kg
4	Krovni panel	1	MJ-2022-01-02	-	TOP-lite GRP	54kg
3	Al profil 6	1	MJ-2022-01-56	EN AW-6005A	5102x108x60	14kg
2	Al profil 5	1	MJ-2022-01-55	EN AW-6005A	5102x108x60	14kg
1	Al profil 4	1	MJ-2022-01-54	EN AW-6005A	2224x112x60	5kg
Poz.	Naziv dijela	Kom.	Crtež broj	Materijal	Dimenzije	Masa
Broj naziva - code		Datum		Ime i prezime		Potpis
Projektirao		10.11.2022.		Marijo Jakoplić		
Razradio		10.11.2022.		Marijo Jakoplić		
Crtao		10.11.2022.		Marijo Jakoplić		
Pregledao				Goran Šagi		
Mentor				Goran Šagi		
ISO - tolerancije			Objekt:		Objekt broj:	
					R. N. broj:	
Napomena:						Kopija
Materijal:				Masa: 91 kg	DIPLOMSKI RAD	
Mjerilo originala				Naziv: Sklop krovnog panela		Pozicija: 5
M1:20				Crtež broj: MJ-2022-00-02		Format: A2
						Listova: 1
						List: 1

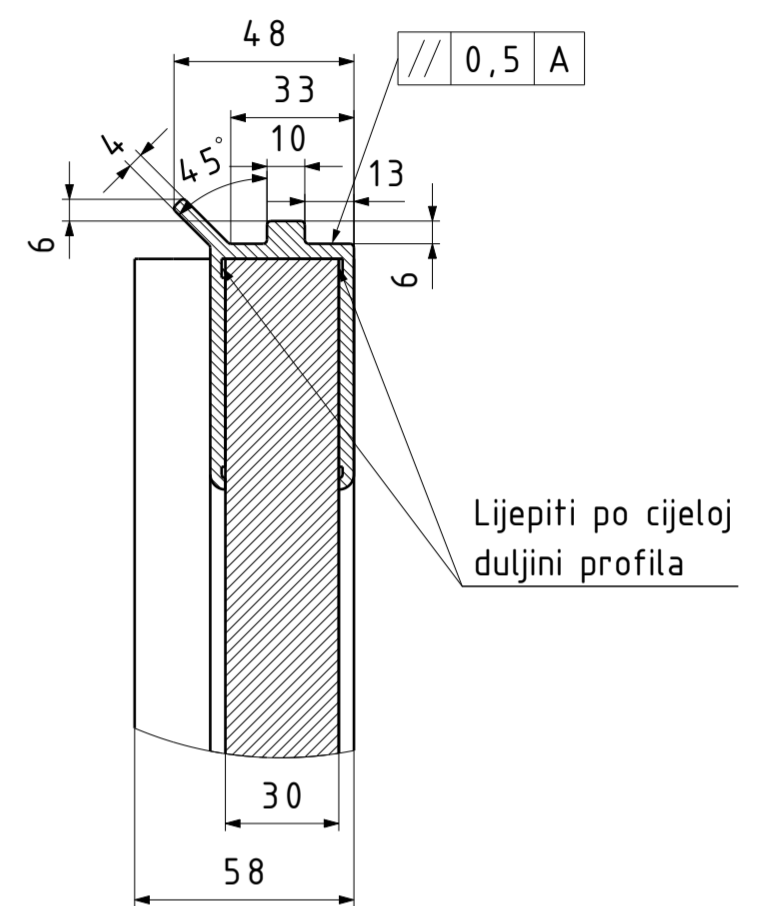




PRESJEK B-B



C M(1:2)

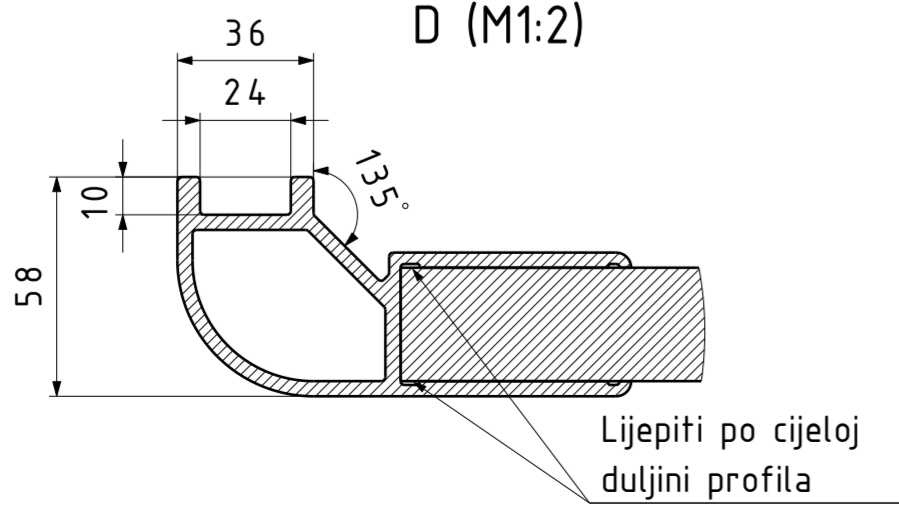


Napomena: Za lijepljenje koristiti COSMO PU-190.110, Weiss Chemie.

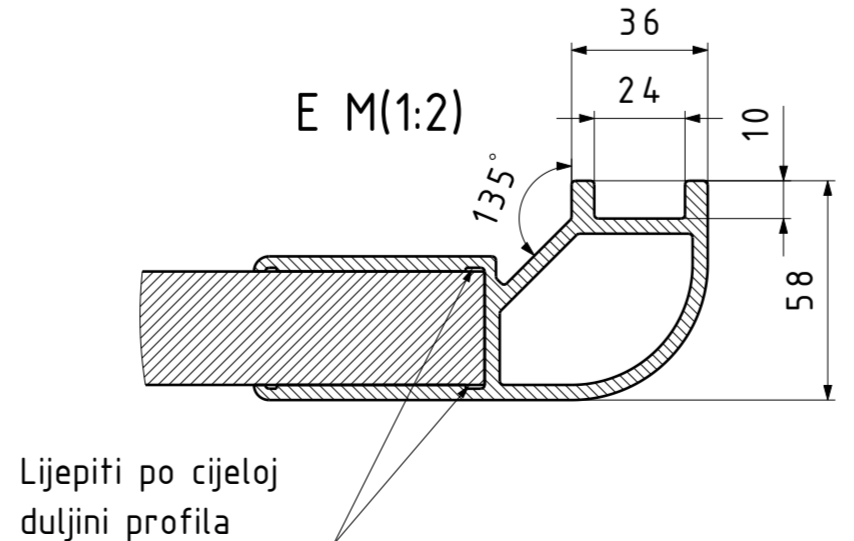
PRESJEK A-A



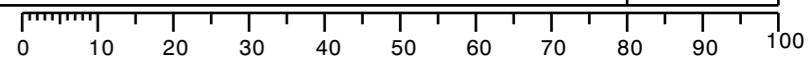
D M(1:2)

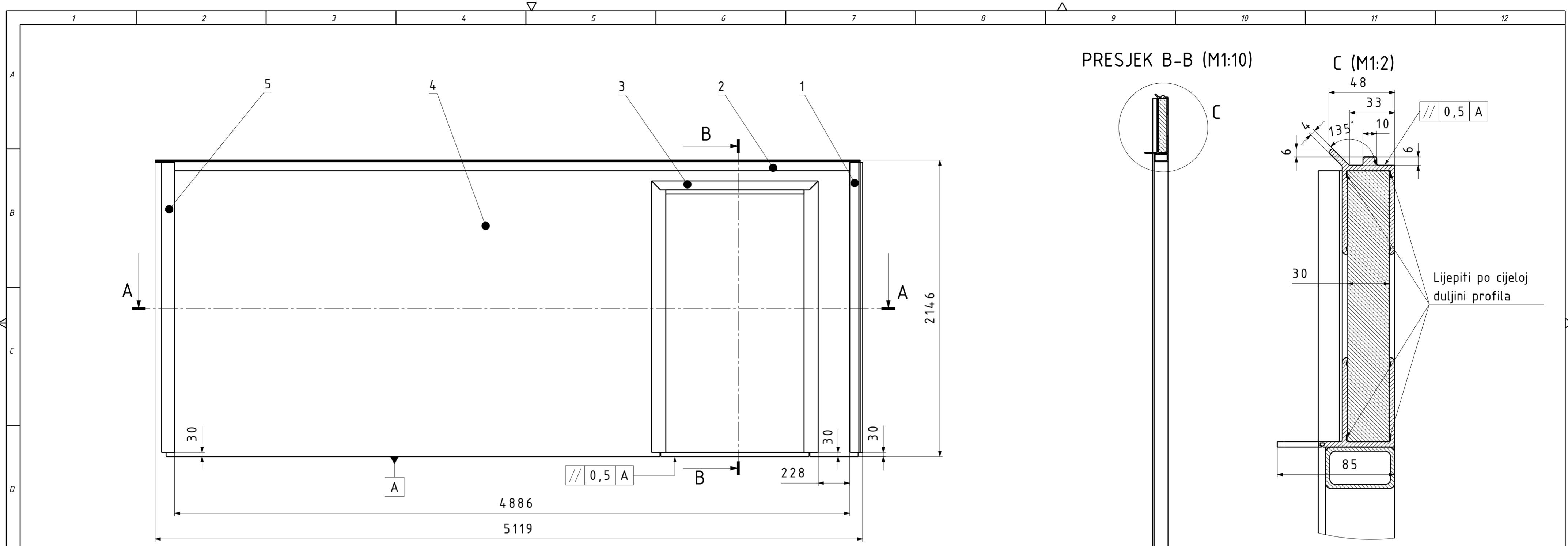


E M(1:2)

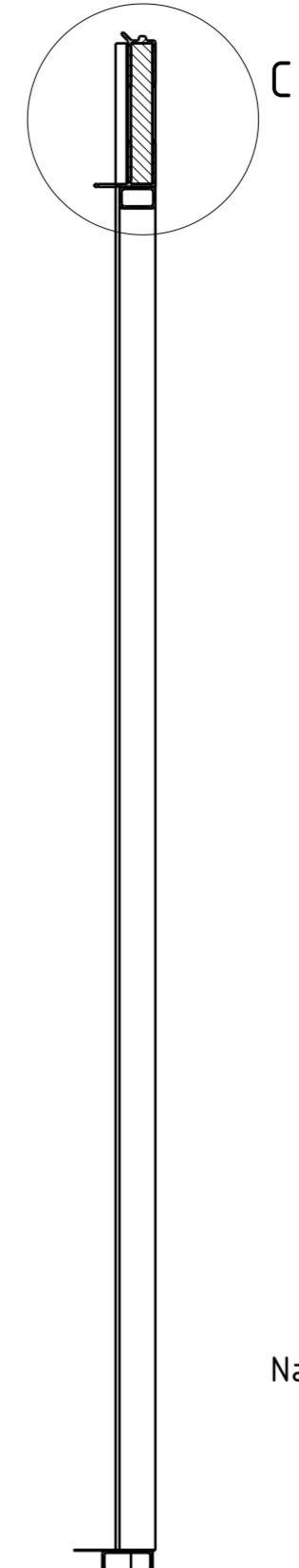


4	Prednji panel	1	MJ-2022-01-02	-	TOP-air GRP	22kg
3	Al profil 10	1	MJ-2022-01-60	EN AW-6005A	2100x125x58	7kg
2	Al profil 9	1	MJ-2022-01-59	EN AW-6005A	2224x48x98	9kg
1	Al profil 8	1	MJ-2022-01-58	EN AW-6005A	2100x125x58	7kg
Poz.	Naziv dijela	Kom.	Crtež broj	Materijal	Dimenzije	Masa
Broj naziva - code		Datum	Ime i prezime	Potpis		
		Projektirao	Marijo Jakoplić			
		Razradio	Marijo Jakoplić			
		Crtao	Marijo Jakoplić			
		Pregledao	Goran Šagi			
		Mentor	Goran Šagi			
ISO - tolerancije			Objekt:		Objekt broj:	
					R. N. broj:	
Napomena:						Kopija
Materijal:				Masa: 45 kg	DIPLOMSKI RAD	
Mjerilo originala			Naziv: Prednja stranica		Pozicija: 2	Format: A2
M1:10			Crtež broj: MJ-2022-00-03		Listova: 1	
					List: 1	

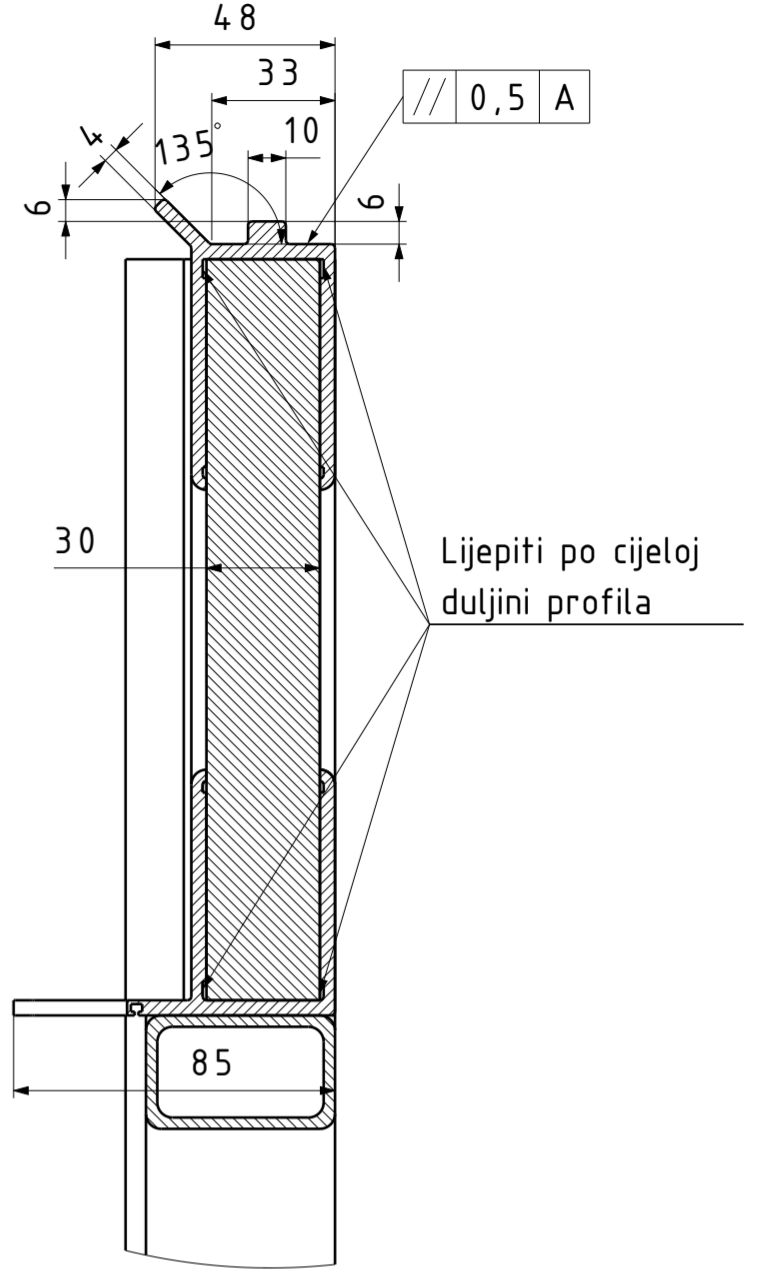




PRESJEK B-B (M1:10)

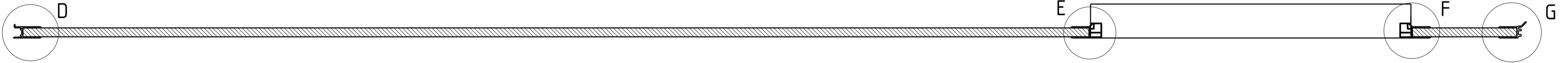


C (M1:2)

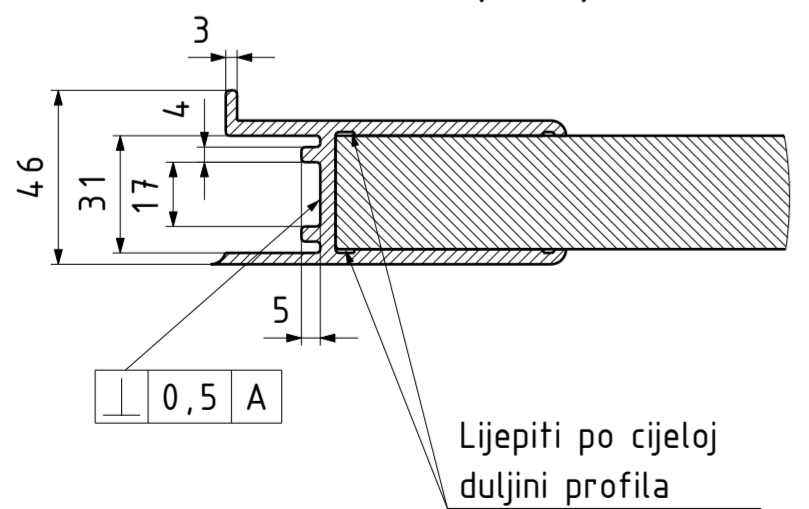


Napomena: Za lijepljenje koristiti COSMO PU-190.110, Weiss Chemie.

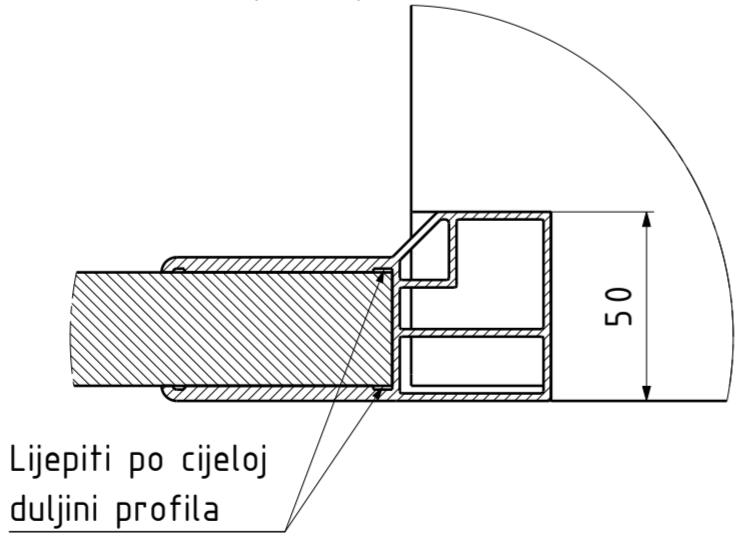
PRESJEK A-A (M1:10)



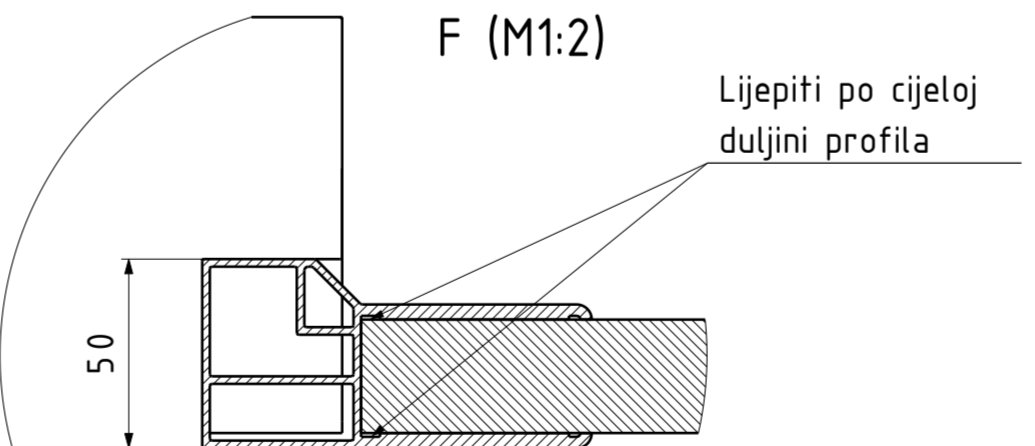
D (M1:2)



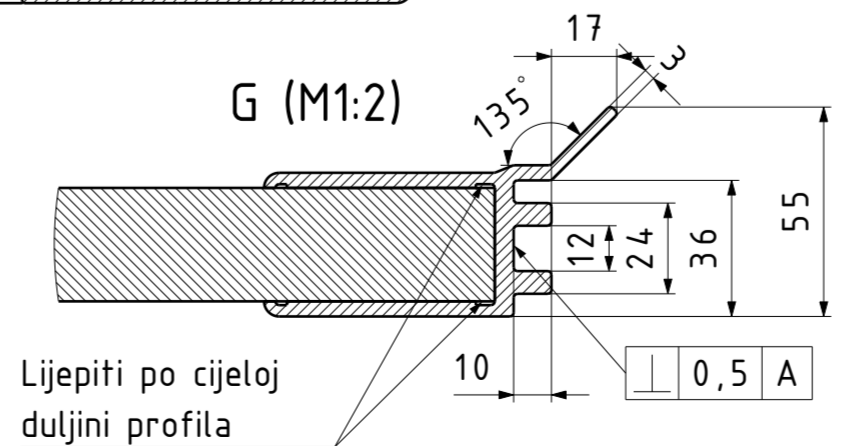
E (M1:2)



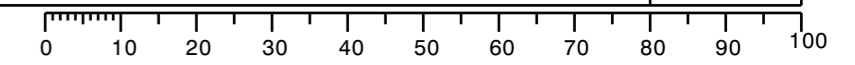
F (M1:2)

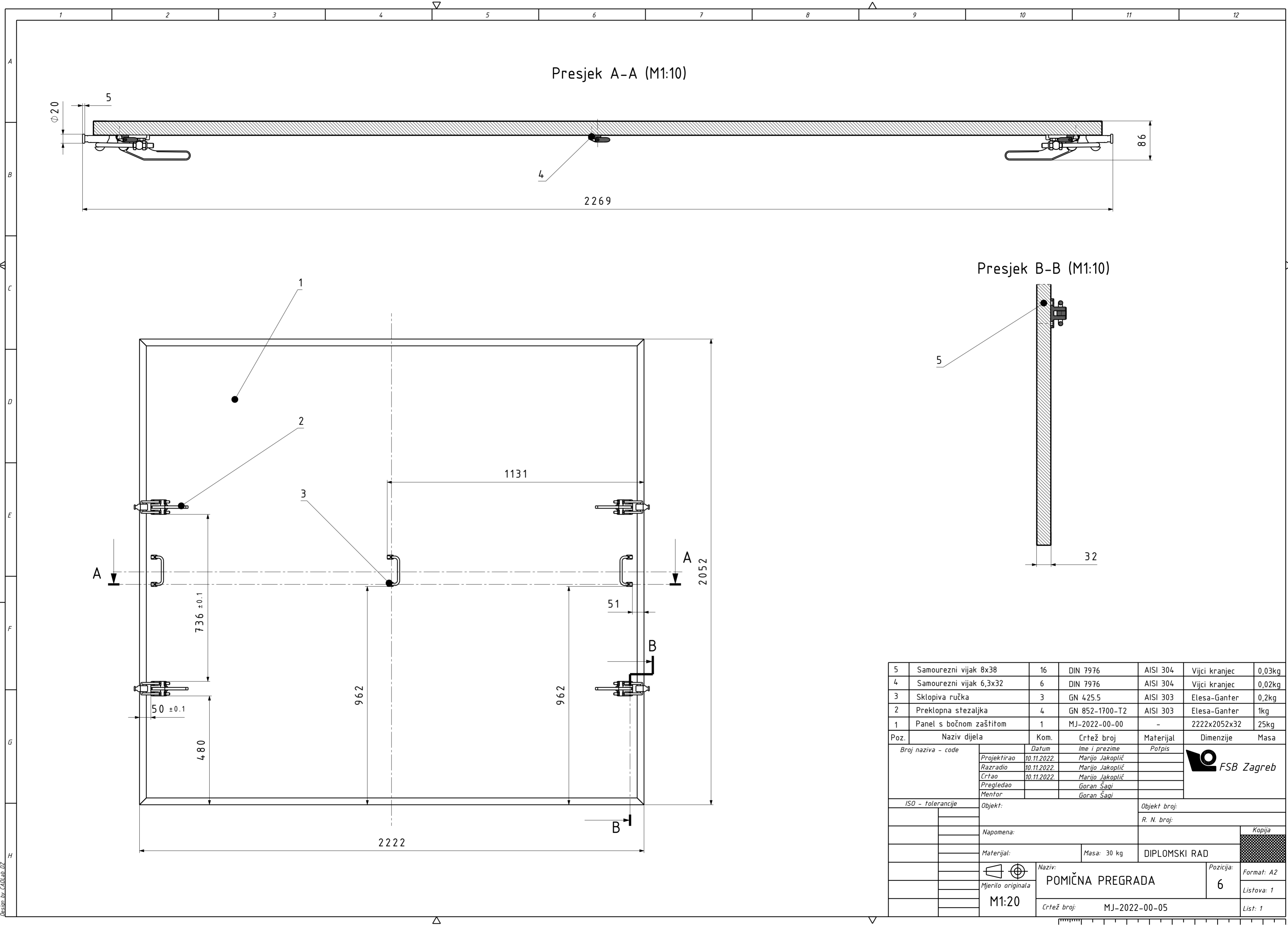


G (M1:2)

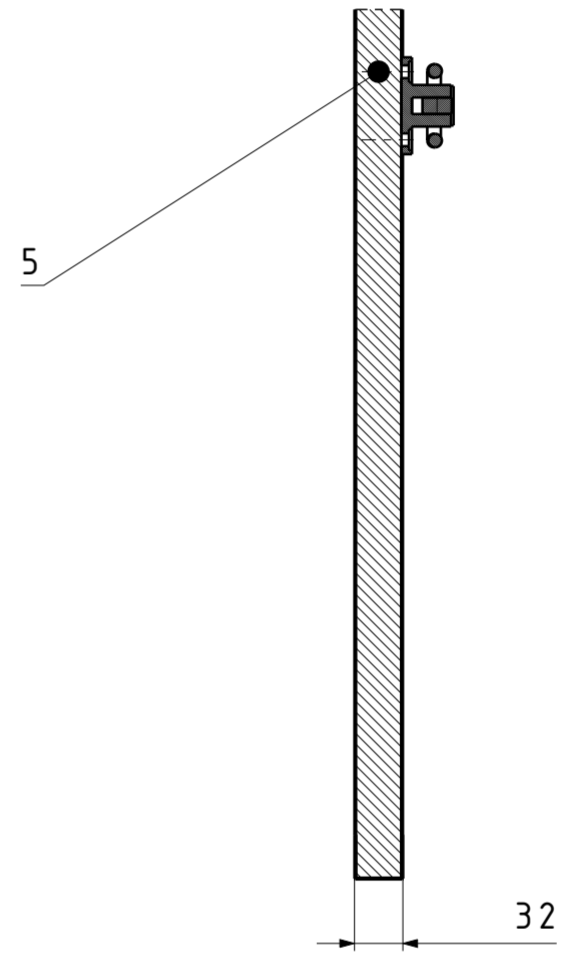


5	AL profil 13	1	MJ-2022-01-43	EN AW-6005A	2100x38x90	5kg
4	Bočni panel	1	MJ-2022-01-01	-	TOP-air GRP	80kg
3	Okvir rolo vrata	1	MJ-2022-01-01	EN AW-6005A	1992x1200x85	15kg
2	Al profil 12	1	MJ-2022-01-42	EN AW-6005A	5102x50x85	10kg
1	Al profil 11	1	MJ-2022-01-41	EN AW-6005A	2100x110x60	5kg
Poz. Naziv dijela		Kom.	Crtež broj	Materijal	Dimenzije	Masa
Broj naziva - code		Datum	Ime i prezime	Potpis		
		Projektirao	10.11.2022.	Marijo Jakoplić		
		Razradio	10.11.2022.	Marijo Jakoplić		
		Crtao	10.11.2022.	Marijo Jakoplić		
		Pregledao		Goran Šagi		
		Mentor		Goran Šagi		
ISO - tolerancije		Objekt:		Objekt broj:		
				R. N. broj:		
Napomena:						Kopija
Materijal:		Masa: 115 kg	DIPLOMSKI RAD			
Mjerilo originala		Naziv:		Pozicija:		Format: A2
M1:20		Desni bočni panel		3		Listova: 1
		Crtež broj: MJ-2022-00-04		List: 1		





Presjek B-B (M1:10)

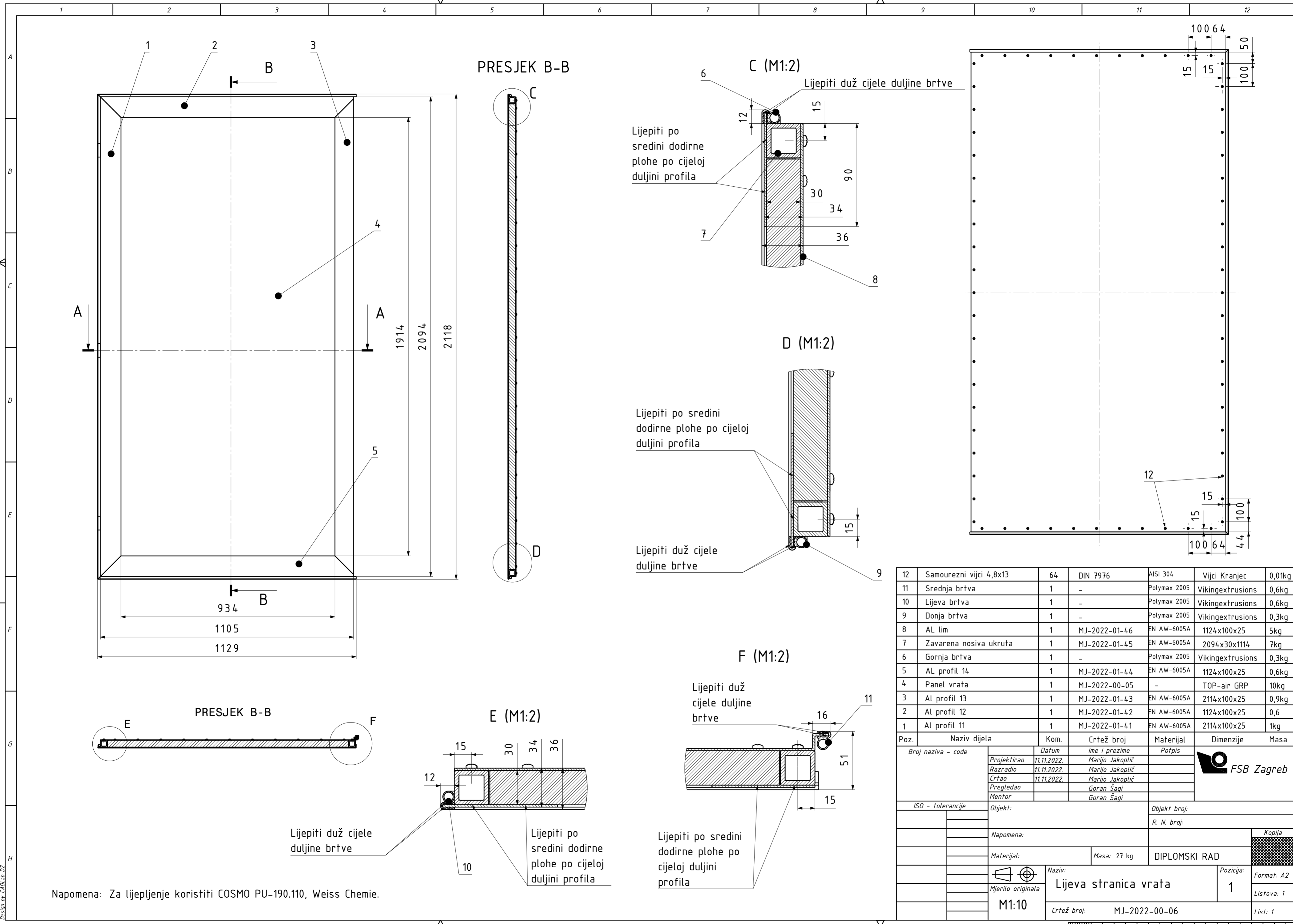


Poz.	Naziv dijela	Kom.	Crtež broj	Materijal	Dimenzije	Masa
5	Samourezni vijak 8x38	16	DIN 7976	AISI 304	Vijci kranjec	0,03kg
4	Samourezni vijak 6,3x32	6	DIN 7976	AISI 304	Vijci kranjec	0,02kg
3	Sklopiva ručka	3	GN 425.5	AISI 303	Elesa-Ganter	0,2kg
2	Preklopna stezaljka	4	GN 852-1700-T2	AISI 303	Elesa-Ganter	1kg
1	Panel s bočnom zaštitom	1	MJ-2022-00-00	-	2222x2052x32	25kg

Broj naziva - code	Datum	Ime i prezime	Potpis
Projektirao	10.11.2022.	Marijo Jakoplić	
Razradio	10.11.2022.	Marijo Jakoplić	
Crtao	10.11.2022.	Marijo Jakoplić	
Pregledao		Goran Šagi	
Mentor		Goran Šagi	

ISO - tolerancije	Objekt:	Objekt broj:
		R. N. broj:
Napomena:		Kopija
Materijal:	Masa: 30 kg	DIPLOMSKI RAD
Mjerilo originala	Naziv: POKIČNA PREGRADA	Pozicija: 6
M1:20	Crtež broj: MJ-2022-00-05	Format: A2
		Listova: 1
		List: 1

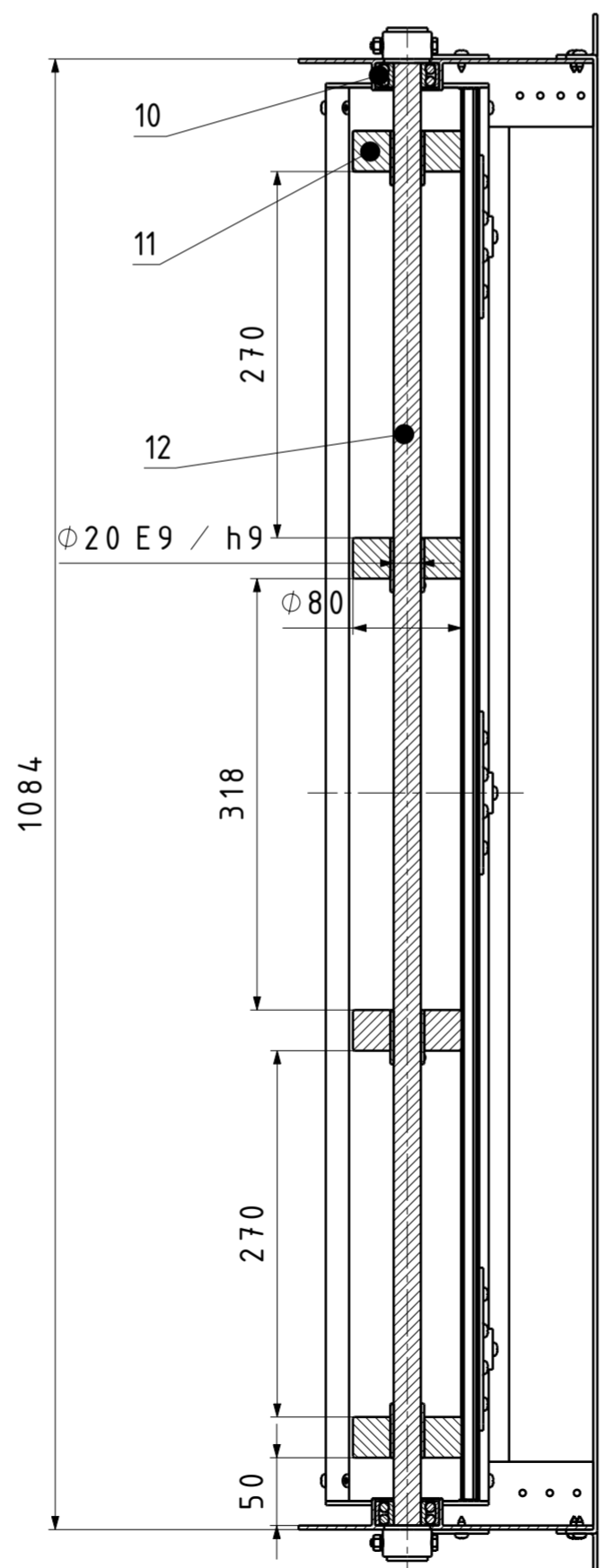
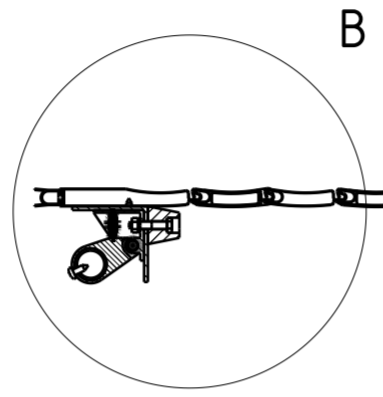
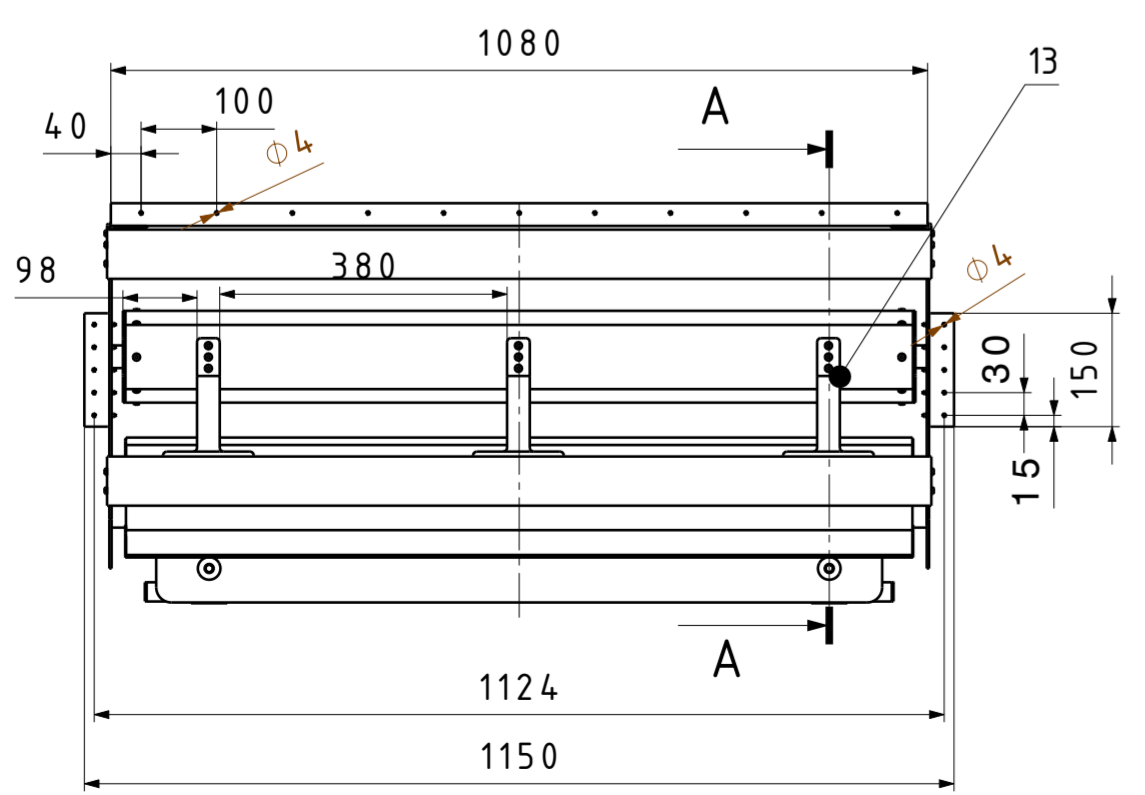
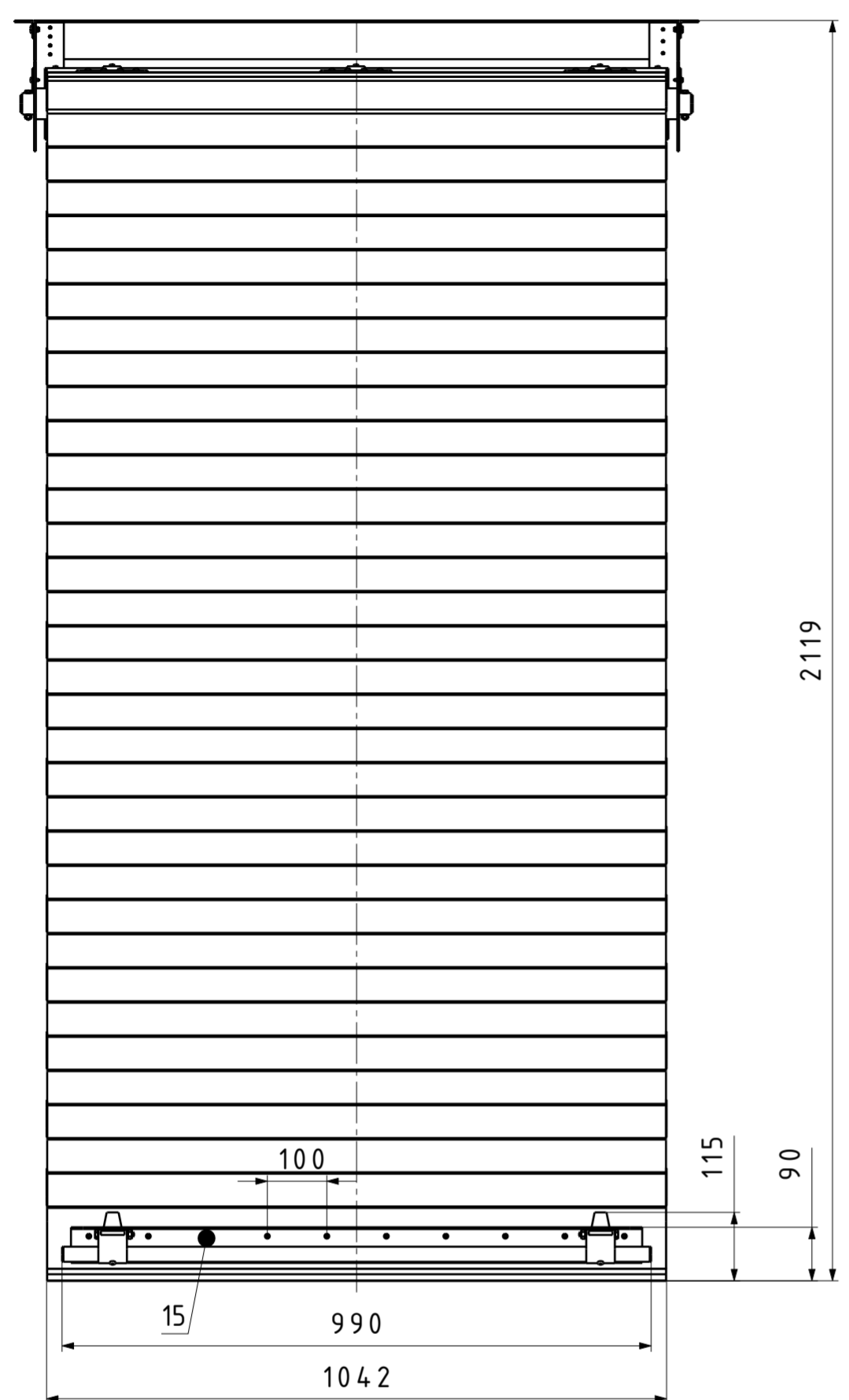




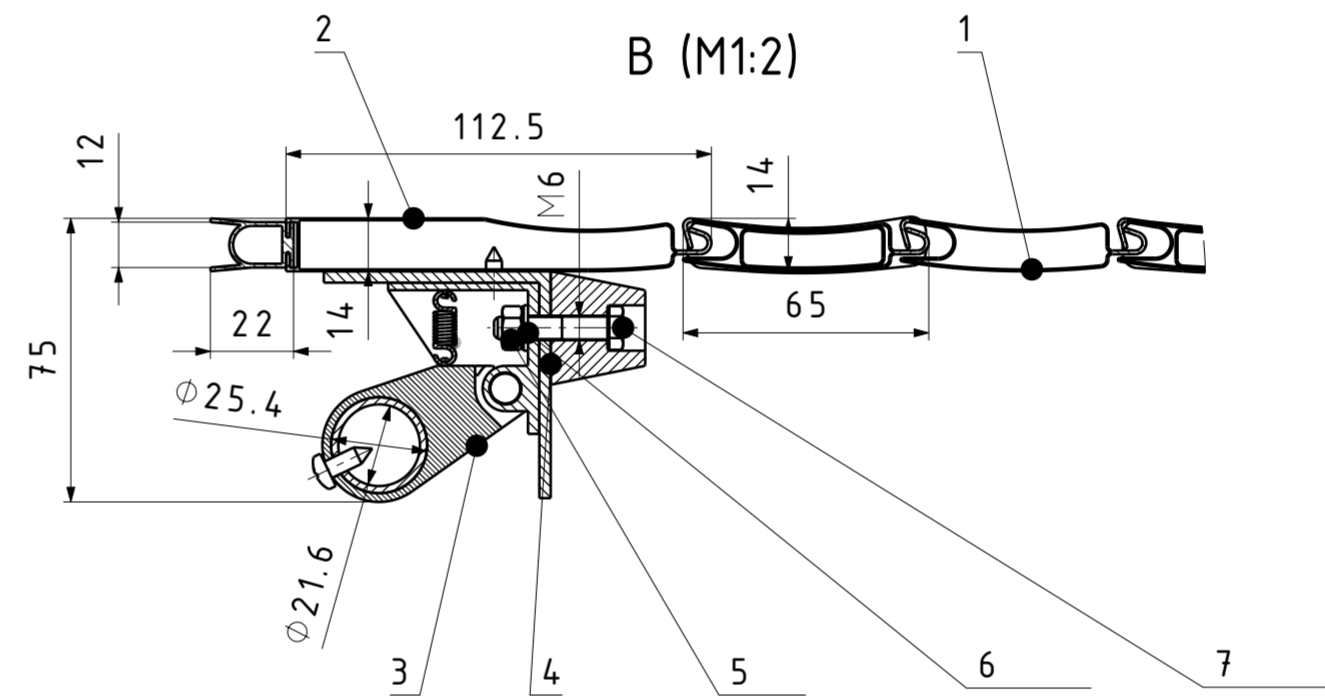
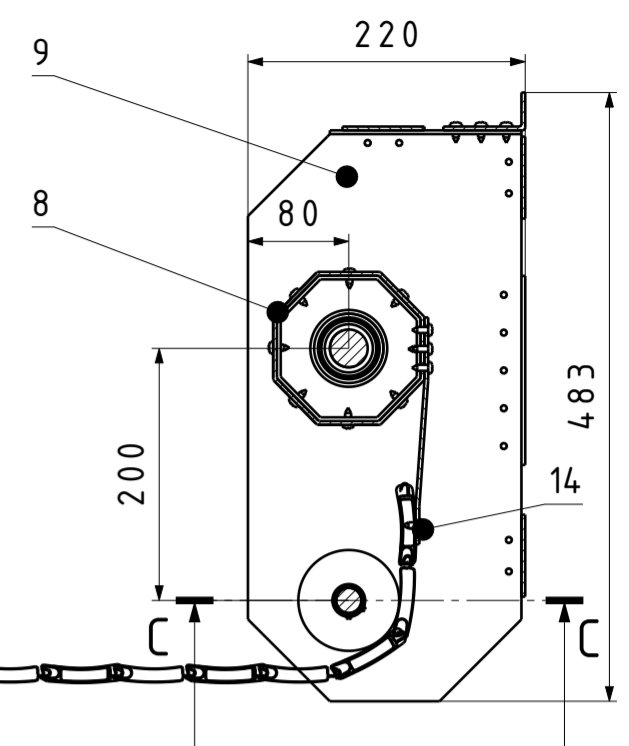
12	Samourezni vijci 4,8x13	64	DIN 7976	AISI 304	Vijci Kranjec	0,01kg
11	Srednja brtva	1	-	Polymax 2005	Vikingextrusions	0,6kg
10	Lijeva brtva	1	-	Polymax 2005	Vikingextrusions	0,6kg
9	Donja brtva	1	-	Polymax 2005	Vikingextrusions	0,3kg
8	AL lim	1	MJ-2022-01-46	EN AW-6005A	1124x100x25	5kg
7	Zavarena nosiva ukruta	1	MJ-2022-01-45	EN AW-6005A	2094x30x1114	7kg
6	Gornja brtva	1	-	Polymax 2005	Vikingextrusions	0,3kg
5	AL profil 14	1	MJ-2022-01-44	EN AW-6005A	1124x100x25	0,6kg
4	Panel vrata	1	MJ-2022-00-05	-	TOP-air GRP	10kg
3	Al profil 13	1	MJ-2022-01-43	EN AW-6005A	2114x100x25	0,9kg
2	Al profil 12	1	MJ-2022-01-42	EN AW-6005A	1124x100x25	0,6
1	Al profil 11	1	MJ-2022-01-41	EN AW-6005A	2114x100x25	1kg

Poz.	Naziv dijela	Kom.	Crtež broj	Materijal	Dimenzije	Masa
Broj naziva - code		Datum		Ime i prezime		Potpis
Projektirao		11.11.2022.		Marijo Jakoplić		
Razradio		11.11.2022.		Marijo Jakoplić		
Crtao		11.11.2022.		Marijo Jakoplić		
Pregledao				Goran Šagi		
Mentor				Goran Šagi		
ISO - tolerancije			Objekt:			Objekt broj:
						R. N. broj:
Napomena:						Kopija
Materijal:			Masa: 27 kg			DIPLOMSKI RAD
Mjerilo originala			Naziv: Lijeva stranica vrata			Pozicija: 1
M1:10			Crtež broj: MJ-2022-00-06			Format: A2
						Listova: 1
						List: 1

Napomena: Za lijepljenje koristiti COSMO PU-190.110, Weiss Chemie.

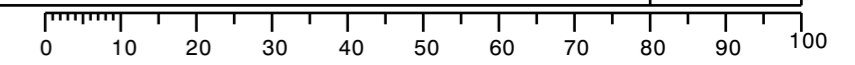


PRESJEK A-A (M1:5)

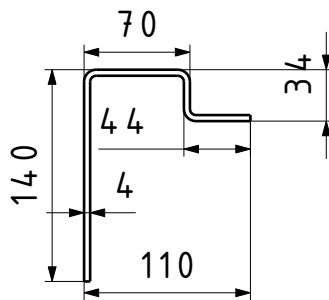


15	Samourezni vijci 4,2x9	10	DIN 7976	AISI 304	Vijci Kranjec	0,01kg
14	Samourezni vijci 4,8x13	18	Din 7976	AISI 304	Vijci Kranjec	0,01kg
13	Traka za spajanje	3	Alutech-Group	-	Alutech-Group	0,1kg
12	Vratilo $\Phi 20$	1	MJ-2022-01-83	S355JR	$\Phi 20 \times 1100$	2kg
11	Gumeni roler	4	Fairlaneproducts	-	Fairlaneproducts	0,1kg
10	Ležaj	2	SKF	-	2204 E-2RS1TN9	0,14kg
9	Kućište	1	MJ-2022-01-82	S355JR	483x220x1080	5kg
8	Bubanj s vratilom	1	Alutech-Group	-	Alutech-Group	2kg
7	Vijak M6x30	2	Din 933	8.8	Vijci Kranjec	0,05kg
6	Podloška M6	2	DIN 125	S355JR	Vijci Kranjec	0,01kg
5	Matica M6	2	Din 934	8	Vijci Kranjec	0,02kg
4	Gumeni odstojnik	2	Vikingsextrusions	-	$\Phi 20 \times 20$	0,1kg
3	Mehanizam za zaključavanje	1	Titgemeyer	-	990x100x100	2kg
2	Profil s brtvom	1	Alutech-Group	EN AW-6005A	AR/555(N)	0,5kg
1	Profil rolo vrata s poklopcima	1	Alutech-Group	EN AW-6005A	AR/555(N)	10kg

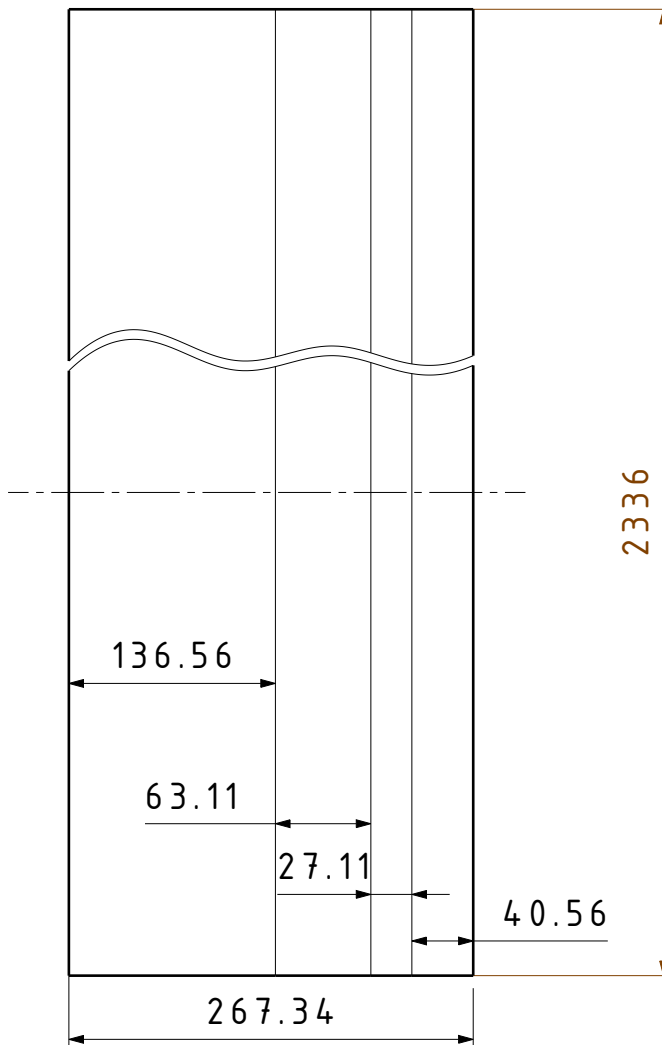
Poz.	Naziv dijela	Kom.	Crtež broj	Materijal	Dimenzije	Masa
Broj naziva - code		Datum		Ime i prezime		Potpis
Projekтираo		10.11.2022.	Marijo Jakoplić			
Razradio		10.11.2022.	Marijo Jakoplić			
Crtao		10.11.2022.	Marijo Jakoplić			
Pregledao			Goran Šagi			
Mentor			Goran Šagi			
ISO - tolerancije			Objekt:			Objekt broj:
$\Phi 20$ E9/h9	+0,118		R. N. broj:			
	+0,032		Napomena:			Kopija
Materijal:			Masa: 25 kg	DIPLOMSKI RAD		
Mjerilo originala			Naziv: ROLO VRATA		Pozicija: 28	Format: A2
M1:10			Crtež broj: MJ-2022-00-10		Listova: 1	List: 1

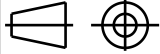


Nakon savijanja



Razvijeno



	Datum	Ime i prezime	Potpis	 FSB Zagreb
Projektirao	20.11.2022.	Marijo Jakoplić		
Razradio	20.11.2022.	Marijo Jakoplić		
Crtao	20.11.2022.	Marijo Jakoplić		
Pregledao		Goran Šagi		
Mentor		Goran Šagi		
Objekt:			Objekt broj:	
			R. N. broj:	
Napomena:			Kopija	
Materijal:	S355JR	Masa:	19 kg	DIPLOMSKI RAD
	Naziv:		Pozicija:	Format: A4
Mjerilo originala	LIM PREDNJEG PROFILA		10	Listova: 1
M1:5	Crtež broj: MJ-2022-00-100			List: 1