

Implementacija vanjskog sustava prigušenja torzijskih vibracija bušaćeg vretena na programabilnom logičkom kontroleru

Majer, Edi

Master's thesis / Diplomski rad

2022

Degree Grantor / Ustanova koja je dodijelila akademski / stručni stupanj: **University of Zagreb, Faculty of Mechanical Engineering and Naval Architecture / Sveučilište u Zagrebu, Fakultet strojarstva i brodogradnje**

Permanent link / Trajna poveznica: <https://urn.nsk.hr/urn:nbn:hr:235:047836>

Rights / Prava: [In copyright](#) / [Zaštićeno autorskim pravom](#).

Download date / Datum preuzimanja: **2024-07-16**

Repository / Repozitorij:

[Repository of Faculty of Mechanical Engineering and Naval Architecture University of Zagreb](#)



SVEUČILIŠTE U ZAGREBU
FAKULTET STROJARSTVA I BRODOGRADNJE

DIPLOMSKI RAD

Edi Majer

Zagreb, 2022.

SVEUČILIŠTE U ZAGREBU
FAKULTET STROJARSTVA I BRODOGRADNJE

DIPLOMSKI RAD

Mentor:

Prof. dr. sc. Danijel Pavković

Student:

Edi Majer

Zagreb, 2022.

Izjavljujem da sam ovaj rad izradio samostalno koristeći znanja stečena tijekom studija i navedenu literaturu.

Zahvaljujem mentoru prof.dr.sc Danijelu Pavkoviću, dipl.ing. na pruženoj pomoći, literaturi i savjetima tijekom izrade diplomskog rada.

Zahvaljujem se kolegama iz tvrtke INEA CR na ukazanom povjerenju i podršci prilikom izrade diplomskog rada, a posebno se zahvaljujem kolegi Dominiku Vezmaru.

Najveću zahvalu upućujem sestri i roditeljima koji su mi bili podrška i snaga tijekom cijelog studija.

Edi Majer



SVEUČILIŠTE U ZAGREBU
FAKULTET STROJARSTVA I BRODOGRADNJE



Središnje povjerenstvo za završne i diplomske ispite
Povjerenstvo za diplomske radove studija strojarstva za smjerove:
proizvodno inženjerstvo, računalno inženjerstvo, industrijsko inženjerstvo i menadžment,
inženjerstvo materijala te mehatronika i robotika

Sveučilište u Zagrebu Fakultet strojarstva i brodogradnje	
Datum:	Prilog:
Klasa:	602-14/22-6/1
Ur. broj:	15-1703-22-

DIPLOMSKI ZADATAK

Student: **EDI MAJER**

Mat. br.: 0035214210

Naslov rada na hrvatskom jeziku: **Implementacija vanjskog sustava prigušenja torzijskih vibracija bušaćeg vretena na programabilnom logičkom kontroleru**

Naslov rada na engleskom jeziku: **Implementation of an external drill-string drive torsional vibration damping system on a programmable logic controller**

Opis zadatka:

Pri izradi dubokih bušotina koriste se razni sustavi za poboljšanje performansi procesa bušenja, od kojih su najpoznatiji sustavi aktivnog prigušenja torzijskih vibracija. U ovom radu je potrebno napraviti sljedeće:

1. Opisati elektromotorni pogon bušaćeg vretena, te izvesti matematički model i definirati glavne parametre modela na temelju čega se treba izraditi odgovarajući simulacijski model pogona u odgovarajućem programskom okruženju (npr. Matlab/Simulink).
2. Ukratko opisati značajke pogona s regulatorom brzine vrtnje pogonskog elektromotora podešenim za „čvrstu“ regulaciju u prisustvu torzijske elastičnosti i trenja na bušaćem alatu.
3. Projektirati vanjski sustav kompenzacije torzijskih vibracija bušaćeg vretena temeljem dinamičke procjene momenta torzije i korekcije reference brzine vrtnje elektromotornog pogona reguliranog po brzini vrtnje motora i ispitati ga u simulacijskom okruženju.
4. Izraditi umanjeni laboratorijski model za ispitivanje predloženog koncepta aktivnog prigušenja torzijskih vibracija koji se sastoji od elektromotornog pogona reguliranog po brzini vrtnje unutar frekvencijskog pretvarača, te programabilnog logičkog kontrolera opremljenog operatorskim panelom koji služi za implementaciju sustava prigušenja torzijskih vibracija i simulaciju torzijskih vibracija i trenja na bušaćem alatu.
5. Eksperimentalno ispitati predloženi sustav aktivnog prigušenja vibracija i izvesti glavne zaključke rada.

U radu je također potrebno navesti korištenu literaturu i eventualno dobivenu pomoć.

Zadatak zadan:
29. rujna 2022.

Rok predaje rada:
1. prosinca 2022.

Predviđeni datum obrane:
12. prosinca do 16. prosinca 2022.

Zadatak zadao: *Danijel Pavković*
prof. dr. sc. Danijel Pavković

Predsjednica Povjerenstva:
Biserka Runje
prof. dr. sc. Biserka Runje

SADRŽAJ

SADRŽAJ	I
POPIS SLIKA	III
POPIS TABLICA.....	V
POPIS OZNAKA	VI
POPIS KRATICA	VII
SAŽETAK.....	VIII
SUMMARY	IX
1. UVOD.....	1
2. O NAFTI.....	2
2.1. Istraživanja izvora nafte	3
2.1.1. Površinska metoda	4
2.1.2. Metoda gravitacijskih i magnetskih polja	5
2.1.3. Seizmografske metode	5
2.2. Proizvodnja nafte u svijetu.....	6
2.3. Cijena nafte	7
3. OPIS NAFTNOG BUŠNOG POSTROJENJA	8
3.1. Kratak opis rada platforme za bušenje nafte	8
3.2. Početci bušenja nafte.....	9
3.3. Rotirajuće bušenje.....	9
3.4. Bušeće cijevi	10
3.4.1. Teške bušeće cijevi	11
3.5. Dlijeta.....	11
3.6. Vršni pogon.....	12
4. MATEMATIČKI MODEL BUŠEĆEG NIZA	16
4.1. Simulacijski model u Simulinku	18
5. DIZAJN REGULATORA	20
5.1. Optimum dvostrukog odnosa	20
5.2. Određivanje parametara sustava upravljanja	21
5.3. Matlab model sustava za prigušivanje vibracija	23
6. PROJEKTIRANJE VANJSKOG SUSTAVA KOMPEZACIJA TORZIJSKIH VIBRACIJA	25
6.1. GX Works3	25
6.2. Izrada <i>Fixed Scan</i> programa	26
6.3. Izrada funkcijski blokova kondicioniranje reference	30
6.4. Funkcijski blok bušećeg niza	32
6.5. Dizajn PI regulatora frekvencijskog pretvarača	35
6.6. Simulacijski program	36
6.7. GX LogViewer.....	37
6.8. Prikaz simulacije iz GX Works 3.....	38

7. IZRADA EKSPERIMENTALNOG POSTAVA	41
7.1. CC- Link IE Field Basic.....	41
7.2. FX 5 PLC	42
7.3. FR-E840-0095EPA-60.....	44
7.4. Operatorski panel	47
7.5. Parametri potrebni za komunikaciju između PLC i frekvencijskog pretvarača.....	48
7.6. Program komunikacije između PLC-a i frekvencijskog pretvarača	51
7.7. GT Designer3.....	55
7.8. Postavljanje postavki frekvencijskog pretvarača	59
7.9. Izrađeni eksperimentalni postav.....	65
8. ZAKLJUČAK.....	68
LITERATURA.....	69
PRILOZI.....	71

POPIS SLIKA

Slika 1	Bušotina Edwin Laurentinea [3].....	3
Slika 2	Površinski izvor nafte [4]	4
Slika 3	Metoda magnetskih polja [5].....	5
Slika 4	Graf proizvodnje nafte od srpnja 2019 godine do srpnja 2022 godine [6].....	6
Slika 5	Cijena barela sirove nafte u \$ [8]	7
Slika 6	Shema platforme za bušenje nafte [9]	8
Slika 7	Bušenje kabelskim alatom [10]	9
Slika 8	Stroj za rotirajuće bušenje [11]	10
Slika 9	Žrvanjsko dlijeto a) meke formacije b) srednje tvrde formacije [12]	11
Slika 10	Dijamantno dlijeto [12]	12
Slika 11	Vršni pogon [12]	13
Slika 12	Protutežni sustav [12].....	14
Slika 13	Sklop za navrtanje i odvrtnje [12]	15
Slika 14	Dvomaseni elastični model [13].....	16
Slika 15	Blok dijagram dvomasenog elastičnog sustava [1]	17
Slika 16	Simulink model bušućeg vretena [13]	18
Slika 17	Blok dijagram sustava za prigušivanje vibracija [1]	20
Slika 18	Pojednostavljeni blok dijagram vanjskog prigušenja vibracija [1]	21
Slika 19	Simulink model cijelog sustava [13]	23
Slika 20	Kompenzacija vibracija [13]	24
Slika 21	Brzina i moment Simulink	24
Slika 22	MELSOFT iQ Works [14]	25
Slika 23	GX Works3-Programski jezici [14]	26
Slika 24	Odabir PLC i programskog jezika	27
Slika 25	Navigacijsko stablo	28
Slika 26	Skočni prozor	28
Slika 27	Postavljanje vremena uzorkovanja	29
Slika 28	Postavke programa	29
Slika 29	Funkcijski blok EI	30
Slika 30	Izrada funkcijskog bloka	30
Slika 31	Lokalne varijable funkcijskog bloka za kondicioniranje reference.....	31
Slika 32	Oduzimanje float brojeva	32
Slika 33	Izrađen funkcijski blok	32
Slika 34	Lokalne varijable bušućeg niza	33
Slika 35	Pojednostavljeni Coulombov model trenja	33
Slika 36	Torzijska dinamika GX Work3 i Simulink	34
Slika 37	Torzijska jednadžba.....	34
Slika 38	Izračun brzine W_2 (brzina vrtnja na strani alata ω_2).....	35
Slika 39	Predfiltriranje reference brzine.....	35
Slika 40	P djelovanje	36
Slika 41	I djelovanje	36
Slika 42	Simulacijski model	37
Slika 43	Aktivni simulator.....	37
Slika 44	GX LogViewer prilagodba skale [15]	38
Slika 45	GX LogViewer preklapanje grafova [15]	38
Slika 46	Globalne varijable	39
Slika 47	GX LogViewer odabir PLC-a	39
Slika 48	Globalne varijable koje će biti prikazane u grafu.....	39

Slika 49	Rezultati simulacije	40
Slika 50	Korištena oprema	41
Slika 51	Tijek podataka	42
Slika 52	Poluga na PLC-u	43
Slika 53	Filter IP adrese [16]	43
Slika 54	FR E800 [17]	46
Slika 55	Povezivanje GOT 2505 [18].....	47
Slika 56	IP adresa PLC-a.....	49
Slika 57	Detaljne postavke IP adrese	50
Slika 58	Globalne varijable vezane uz komunikaciju	50
Slika 59	Monitor funkcijski blok.....	51
Slika 60	Control funkcijski blok.....	52
Slika 61	Prikaz stanja frekvencijskog pretvarača	52
Slika 62	Upisivanje parametara frekvencijskog pretvarača	53
Slika 63	Lokalne varijable	54
Slika 64	Odabir operatorskog panela.....	55
Slika 65	IP adresa operatorskog panela	55
Slika 66	Početni zaslon.....	56
Slika 67	Globalne varijable	56
Slika 68	Drugi zaslon na operatorskom panelu	57
Slika 69	Zaslon prigušenja torzijskih vibracija	58
Slika 70	Zaslon prikaza struje i frekvencije	58
Slika 71	Strujni krug vektorske regulacije [17].....	59
Slika 72	Graf struje [17]	60
Slika 73	Blok dijagram bez senzorske vektorske kontrole [17]	61
Slika 74	Unutarnji regulator frekvencijskog pretvarača [17]	62
Slika 75	Virtualni teret parametar 841	63
Slika 76	Virtualni teret parametar 842	63
Slika 77	Računanje virtualnog tereta.....	64
Slika 78	Testiranje komunikacije	65
Slika 79	Eksperimentalni postav	66
Slika 80	Snimljena karakteristika brzine motora.....	67

POPIS TABLICA

Tablica 1	Deset najvećih proizvođača nafte 2022 godina [7]	6
Tablica 2	FX5 CPU [16]	44
Tablica 3	Karakteristike frekvencijskog pretvarača [17]	45
Tablica 4	Terminali frekvencijskog pretvarača [17]	46
Tablica 5	Parametri potrebni za komunikaciju [17]	48
Tablica 6	Parametri potrebni za regulaciju [17]	62

POPIS OZNAKA

Oznaka	Mjerna jedinica	Opis oznake
c	N m/rad	krutost
d	N m s/rad	prigušivanje
D_{dp}	m	vanjski promjer bušćih cijevi
d_{dp}	m	unutarnji promjer bušćih cijevi
d_1	N s/rad	prigušivanje bušćih cijevi po jedinici dužine
G	N/m ²	modul smicanja
J	kgm ²	inercija
Kmd	-	proporcionalno pojačanje
l_{dp}	m	duljina bušćih cijevi
TIR	s	vremenska konstanta integratora
TM	Nm	moment motora
Tm	s	ekvivalentna vremenska konstanta
Φ_2	Vs	sekundarni magnetski tok
Ω_0	Hz	vlastita frekvencija
Ω_{01}	Hz	vlastita frekvencija vibracija motora
Ω_{02}	Hz	vlastita frekvencija vibracija alata
ω_1	rad/s	brzina motora
ω_2	rad/s	brzina tereta
ω_s	rad/s	kutna brzina

POPIS KRATICA

Kratika	Opis
<i>GIS</i>	Geografski informacijski sustav
<i>GPS</i>	<i>Global positioning system</i> - Globalni pozicijski sustav
FBD/LD	Function block diagram / ladder diagram
HWDP	Heavy-weight drill pipes
PLC	Programmable logic controler
WoB	Weight on bit

SAŽETAK

Tema ovog diplomskog rada je implementacije vanjskog sustava regulacije za prigušivanje torzijskih vibracija bušećeg vretena na programibilnom logičkom kontroleru (PLC). Prema matematičkom modelu i Matlab/Simulink modelima izrađen je program za FX5 PLC proizvođača Mitsubishi Electric. Prvi dio programa sadrži sustav za prigušivanje torzijskih vibracija, te virtualni model motora i frekvencijskog pretvarača. Nakon što je simulirani sustav pokazao dobre rezultate izrađen je eksperimentalni postav koji sadrži sustav prigušivanja torzijskih vibracija bušećeg vretena na programibilnom logičkom kontroleru, operatorski panel (HMI) te frekvencijski pretvarač kojim se upravlja motor. Kako bi se na motoru simulirale vibracije bušećeg vretena u frekvencijskom pretvaraču se koristi dodatni signal virtualnog okretnog momenta iz simulatora u realnom vremenu, a koji u sebi sadrži karakteristike torzijskih vibracija bušećeg vretena.

Ključne riječi:

Torzijske vibracije, bušeći niz, PLC, HMI, frekvencijski pretvarač

SUMMARY

This master's thesis describes the implementation of the external drill-string drive torsional vibration damping system on a programmable logic controller (PLC). Based on the mathematical model and Matlab/Simulink models, a program was created for FX5 PLC manufactured by Mitsubishi Electric. The first part of the program contains a system for dampening torsional vibrations, as well as a virtual motor and a frequency converter. After the simulated system showed good results, an experimental set-up was created, which contains a programmable logic controller, an operator panel (HMI) and a frequency converter controlled by the motor. To simulate the vibrations of the drill-string on the motor, a virtual torque signal from the on-line simulator is supplied to the motor driver which has the characteristics of the drill-string torsional vibrations.

Key words:

Torsional vibration, drill-string, PLC, HMI, frequency converter

1. UVOD

Smanjenje rezervi nafte uzrokuje povećanje cijena nafte čime se stimulira otkrivanje novih ležišta, odnosno modernizaciju postojećih sustava za istraživanje i proizvodnju ugljikovodika. Stariji sustavi bušećeg niza ne uzimaju u obzir efekt cikličkog proklizavanja alata (engl. drill-bit stick-slip motion) u kombinaciji sa torzijskom elastičnošću, što uzrokuje trošenje i zamor alata te smanjenje stope proizvodnje bušotine. [1]

Bušotine za eksploataciju nafte obično se buše pomoću alata za rezanje stijena, koji je pričvršćen na kraju poprilično dugačkog bušećeg niza (i gdje su tipične dubine bušenja do 4 km). Bušeci niz sastoji se od mnogo manjih međusobno povezanih bušećih cijevi koje su pogonjene elektromotorom koji se nalazi na vrhu bušotine.

Zbog velikih duljina i malih poprečnih presjeka cijevi za bušenje, niske inercije alata i naglašenog trenja alata u odnosu na stijenu u kojoj se buši, cjelokupni bušeci niz sklon je slabo prigušenim torzijskim vibracijama. Vibracije mogu biti uzrokovane promjenjivim silama rezanja/ trenja ili iznenadnim promjenama referentne brzine. Sustav bušećeg niza podložan je bočnim i aksijalnim vibracijama uzrokovanih interakcijom bušećeg niza i bušotine odnosno alata i stijene.

Budući da torzijske vibracije uzrokuju starenje i trošenje komponenti pogona te smanjuju učinkovitost procesa bušenja, potrebno ih je suzbiti odgovarajućim mjerama za prigušivanje vibracija. Hardversko rješenje za suzbijanje vibracija je projektiranje pasivnog amortizera vibracija montiranog na donjoj strani bušećeg niza i dodatni hidraulički sustav zakretnog momenta unutar donjeg provrta. Glavni nedostaci takvih rješenja su što povećavaju složenost i cijenu sustava bušenja. Jedno od programskih rješenja ovog problema je da se regulira brzina bušećeg niza [2] uz istodobno pasivno ili aktivno prigušenje torzijskih vibracija. Jedno od mogućih rješenja koja implementiraju potonji pristup prikazano je u ovom radu.

2. O NAFTI

Nafta je prirodni ugljikovodični materijal za koji se vjeruje da je nastao od životinjskih i biljnih ostataka u dubokim sedimentnim slojevima. Budući da je nafta manje gustoće od okolne vode, izbačena je iz izvora te je migrirala prema površini kroz porozne stijene dok nije bila blokirana neporoznim stijenama poput škriljevca ili gustog vapnenca. Nafta može postojati u plinovitom, tekućem ili gotovo čvrstom stanju. Tekuća faza naziva se sirova nafta, dok se čvrsta faza naziva bitumen, katran, smola ili asfalt. Kada se faze pojavljuju zajedno, plin je na vrhu, ispod njega nalazi se tekuća faza te na dnu čvrsta faza. Povremeno su naslage nafte podignute tijekom formiranja planinskih lanaca bile izložene eroziji i formirale naslage katrana. Takva ležišta iskorištavana su kroz povijest. Naslage tekuće nafte blizu površine imaju tendenciju postupne difuzije kroz prirodne pukotine u stijenama. Akumulacija ugljikovodika nastala na takav način naziva se kameno ulje (engl. petroleum), a komercijalno se koristi još od 19. stoljeća za proizvodnju ulja za svjetiljke jednostavnom destilacijom.

Većina naftnih naslaga nalazi se na dubinama od 150 do 7600 metara ispod površine zemlje. Dublje naslage imaju viši unutarnji tlak i sadrže veće količine plinovitih ugljikovodika. Kada je u 19. stoljeću otkriveno da destilirano kameno ulje daje proizvod pogodan za svjetiljke, intenzivno su se tražili novi izvori kamenog ulja. Prva bušotina za pronalaženje nafte bila je Edwin Laurentine Drakea u Titusvilleu, Pennsylvania, SAD, 1859 godine [Slika 1]. Uspjeh ove bušotine potaknuo je daljnja istraživanja bušotina. Rastuća potražnja za naftnim derivatima rezultirala je bušenjem naftnih bušotina u drugim državama. Godine 1900. svjetska proizvodnja sirove naftne iznosila je 150 milijuna barela. Polovica ukupne proizvodnje proizvedena je u Rusiji, a većina (80 %) preostale proizvodnje bila je locirana u SAD-u.



Slika 1 Bušotina Edwin Laurentinea [3]

Pojava i rast upotrebe automobila u drugom desetljeću 20. stoljeća stvorila je veliku potražnju za naftnim derivatima. Godišnja proizvodnja premašila je milijardu barela 1925. i dvije milijarde barela 1940. godine. Do posljednjeg desetljeća 20. stoljeća bilo je gotovo milijun bušotina u više od 100 zemalja koje su proizvodile više od 20 milijardi barela godišnje. Do kraja drugog desetljeća 21. stoljeća proizvodnja nafte porasla je na gotovo 34 milijarde barela godišnje, od čega je sve veći udio potpomognut ultradubokim bušenjem i nekonvencionalnom proizvodnjom sirove nafte (gdje se nafta vadi iz škriljevca, katranskog pijeska, bitumena ili se pridobiva drugim metodama koje se razlikuju od konvencionalnog bušenja).

Nafta se proizvodi na svim kontinentima osim Antartike koja je zaštićena od istraživanja nafte protokolom o zaštiti okoliša Antarktičkog sporazuma do 2048. godine.

2.1. Istraživanja izvora nafte

Godinama su površinska ležišta nafte uslijed curenja kroz porozne slojeve bila jedini pouzdani pokazatelj prisutnosti podzemne nafte [Slika 2]. Kako je potražnja za naftom rasla, osmišljene su nove metode za procjenu potencijala podzemnih stijenskih formacija. Današnja istraživanja nafte zahtijevaju integraciju informacija prikupljenih iz seizmičkih istraživanja, geološkog okvira, geokemije, petrofizike, prikupljanje podataka geografskih informacijskih sustava (GIS), geostatistike, bušenja, inženjeringa ležišta i drugih površinskih i podzemnih istraživačkih

tehnika. Geofizičko istraživanje uključuje seizmičku analizu te je primarna metoda istraživanja nafte. Metode mjerenja gravitacijskog i magnetskog polja također su povijesno pouzdane metode procjene koje se prenose u složenija i izazovnija istraživačka okruženja.



Slika 2 Površinski izvor nafte [4]

Postoje tri glavne metode istraživanja :

- Površinske metode, kao što je mapiranje geoloških značajki, omogućeno GIS-om.
- Terenska istraživanja gravitacijskog i magnetskog polja Zemlje.
- Seizmografske metode.

Ove metode ukazuju na prisutnost ili odsutnost podzemnih značajki koje su pogodne za nakupljanje nafte. Usprkos tomu, još uvijek ne postoji način da se sa 100-postotnom točnošću predvidi prisutnost produktivnih podzemnih nalazišta nafte.

2.1.1. Površinska metoda

Curenje sirove nafte ponekad se pojavljuje kao naslaga nalik katranu u nizinskom području kao što su naftni izvori u Bakuu. Češće se pojavljuje kao tanki sloj ulja na malim potocima koji prolaze kroz neko područje. Ove površinske metode ipak nisu primjenjive u većini slučajeva, jer velika većina podzemnih naftnih ležišta ipak ne rezultira istjecanjem nafte na površinu.

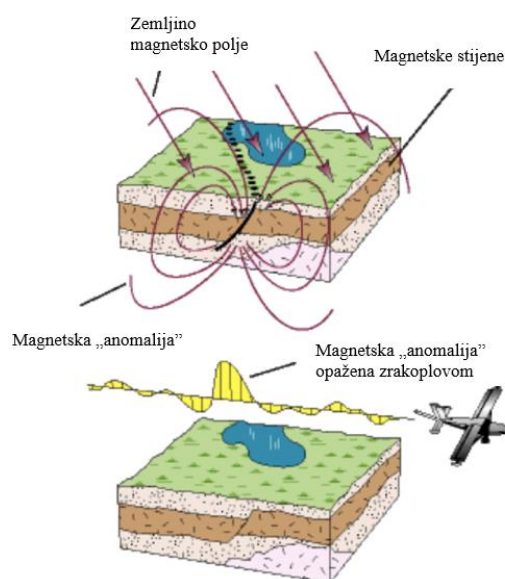
Druga metoda temelji se na površinskim pokazateljima vjerojatnih podzemnih stijenskih formacija. U nekim slučajevima, ispod-površinski nabori i rasjedi ponavljaju se u površinskim značajkama. Prisutnost podzemnih slanah kupola može bit naznačena niskom izbočinom na

inače ravnoj površini tla. Izdizanje i rasjedi u stijenama koje okružuju kupole često rezultiraju nakupljanjem nafte i plina.

2.1.2. Metoda gravitacijskih i magnetskih polja

Iako je gravitacija na zemljinoj površini gotovo konstantna, neznatno je veća tamo gdje su prisutne kamene formacije visoke gustoće u blizini površine. Gravitacijska sila povećava se na vrhovima antiklinalnih bora, a smanjuje se na vrhovima slanih kupola. Vrlo male razlike u gravitacijskoj sili mogu se izmjeriti osjetljivim instrumentom poznatim kao gravimetar. Mjerenja se vrše na preciznoj mreži na velikom području, a rezultati se mapiraju i tumače kako bi prikazali prisutnost potencijalnih formacija koje sadrže naftu ili plin.

Magnetska istraživanja koriste magnetska svojstva određenih stijena koje kada su blizu površine utječu na zemljino magnetsko polje. Osjetljivi instrumenti koriste se za mapiranje anomalija na velikim područjima. Istraživanja se često provode iz zrakoplova iznad kopnenih područja i brodovima na moru [Slika 3].



Slika 3 Metoda magnetskih polja [5]

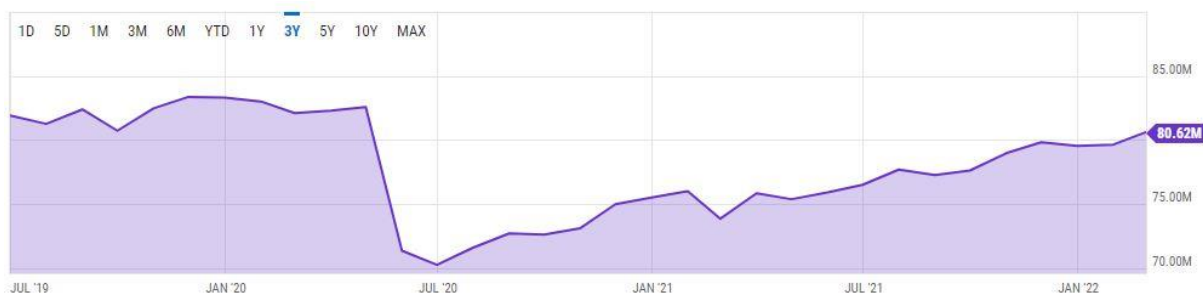
2.1.3. Seizmografske metode

Gore opisane metode istraživanja mogu prikazati prisutnost velikih geoloških anomalija kao što su antiklinale, blokovi rasjeda i slane kupole. Međutim ne može se pouzdati u to da će pronaći manje očite nepravilnosti i praznine koje mogu sadržavati naftna ležišta. Oni se mogu otkriti i locirati seizmičkim mjerenjem, koje koristi svojstva podzemnih stijenskih formacija za prijenos i reflektiranje zvuka. Seizmički valovi putuju različitim brzinama kroz različite vrste stijenskih formacija i reflektiraju se od sučelja između različitih vrsta stijena.

Prikupljanje seizmičkih podataka s pučine i kopna prvenstveno se razlikuje prema metodi postavljanja. Za seizmička istraživanja na moru, jedna od najkritičnijih komponenti istraživanja nafte je znati gdje su brod i prijemnici u svakom trenutku što je olakšano prijenosom očitavanja s GPS uređaja. Očitavanja u stvarnom vremenu postala su dio procesa prikupljanja (akvizicije) seizmičkih zvučnih valova, obrade podataka i analize.

2.2. Proizvodnja nafte u svijetu

Na slici [Slika 4] je prikazan graf proizvodnje nafte u svijetu u razdoblju od srpnja 2019 godine do srpnja 2022 godine. Tijekom lipnja 2020 godine dogodio se značajan pad proizvodnje što je bilo uzrokovano COVID-19 pandemijom. Već u sljedećoj godini proizvodnja nafte povećala se u odnosu na srpanj 2020 godine no još nije bila dostigla razinu siječnja 2020 godine.



Slika 4 Graf proizvodnje nafte od srpnja 2019 godine do srpnja 2022 godine [6]

U tablici [Tablica 1] prikazane su države koje proizvode najveće količine nafte te iznos proizvodnje barela po danu. Podaci koji se nalaze u tablici odnose se na lipanj 2022 godine.

	Zemlja	Godišnja proizvodnja (Barel po danu)
1	Sjedinjene Američke Države	14 837 639 510
2	Saudijska Arabija	12 402 761 040
3	Rusija	11 262 746 200
4	Kina	4 905 070 874
5	Kanada	4 596 724 820
6	Irak	4 443 457 393
7	Iran	4 376 194 355
8	Ujedinjeni Arapski Emirati	3 772 788 273
9	Brazil	3 242 957 836
10	Kuvajt	2 990 544 137

Tablica 1 Deset najvećih proizvođača nafte 2022 godina [7]

2.3. Cijena nafte

Na slici [Slika 5] prikazan je graf cijene barela sirove nafte. Cijena barela nafte krajem lipnja 2022. godine iznosi 110.20 \$. Tijekom povijesti događalo se nekoliko skokova odnosno padova cijene barela sirove nafte. Na utjecaj cijene nafte ne utječe samo cijena eksploatacije već mnogi čimbenici kao na primjer političke odluke, ratovi, pandemije,...



Slika 5 Cijena barela sirove nafte u \$ [8]

Iako cijena barela sirove nafte nije povijesno visoka, tijekom 2008 godine ona je iznosila 143,20 \$, a cijene malo prodajnih naftnih derivata su povijesno visoke.

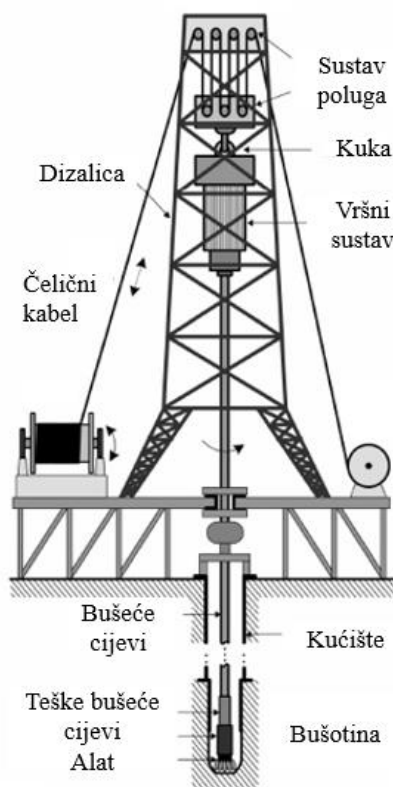
3. OPIS NAFTNOG BUŠNOG POSTROJENJA

3.1. Kratak opis rada platforme za bušenje nafte

Na slici [Slika 6] prikazan je shematski izgled tipične platforme za bušenje nafte. Bušenje se izvodi rotacijom alata preko motora za bušenje s gornjim pogonom i vertikalnom silom na alatu (svrdlu) koja usitnjava materijal stijene, koji je pričvršćen na kraj bušećeg niza. Bušeći niz sastoji se od bušećih cijevi, prijelaznih cijevi (tzv. bušeće cijevi velike težine, HWDP) i bušećih obujmica.

Teške cijevi (engl collars) koriste se za otežavanje bušačkog niza, odnosno primjene dostatne sile nasjedanja alata (engl. weight-on-bit, WoB) za postizanje željene vertikalne sile alata pomoću sustava koloturja i čelične užadi. Kada se stražnji dio bušećeg niza spusti u bušotinu, postavljaju se dodatne cijevi i postupak se ponavlja dok se bušotina u potpunosti ne završi.

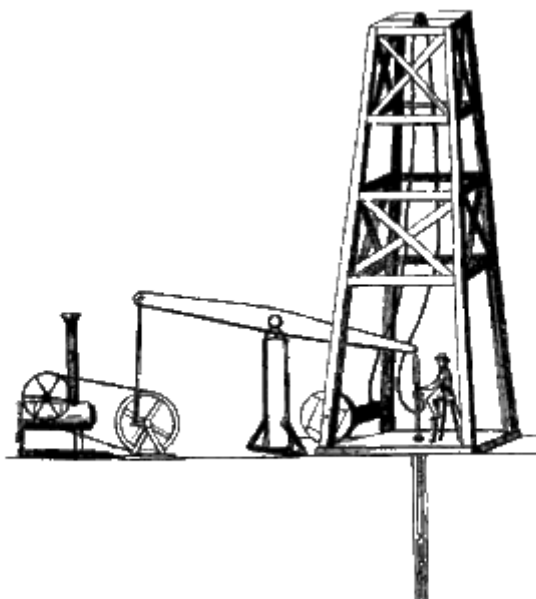
Uklanjanje krhotina s dna bušotine te podmazivanje i hlađenje alata izvode se cirkulacijom tekućine za bušenje (bušaće isplake, engl. drilling mud) kroz bušeći niz.[9]



Slika 6 Shema platforme za bušenje nafte [9]

3.2. Početci bušenja nafte

Rane nafte bušotine bušene su udarnim alatima u metodi koja se naziva bušenje kablskim alatom [Slika 7]. Opterećeno svrdlo u obliku dljeteta bilo je ovješeno o čelično uže preko poluge, gdje je kretanje poluge gore dolje uzrokovalo da svrdlo otkrhne stijenu na dnu bušotine. Bušenje se moralo povremeno zaustaviti kako bi se omogućilo uklanjanje krhotina stijena i tekućine pomoću uređaja pričvršćenog na kabel. Bušotina je morala biti bez tekućine tijekom bušenja kako bi svrdlo moglo učinkovito ukloniti stijenu. Često je velika količina nafte potrošena prije nego što se bušotina mogla zatvoriti i staviti pod kontrolu.



Slika 7 Bušenje kablskim alatom [10]

3.3. Rotirajuće bušenje

Tijekom sredine 20. stoljeća rotacijsko bušenje postalo je preferirana metoda prilikom bušenja naftnih i plinskih bušotina. U ovoj metodi svrdlo rotira dok se oslanja na dno bušotine, udubljujući i lomeći svojim putem prema dolje [Slika 8]. Najveća prednost rotacijskog bušenja što je bušotina tijekom bušenja ispunjena tekućinom. Tekućina (isplaka) cirkulira kroz bušotinu kako bi služila u dvije važne svrhe. Svojim hidrostatskim tlakom onemogućuje ulazak formacijskih fluida u bušotinu, čime sprječava nekontrolirano ispuštanje nafte. Također isplaka nosi zdrobljenu stijenu na površinu, tako da je bušenje kontinuirano dok se svrdlo ne istroši.

Tehnike rotacijskog bušenja omogućile su bušenje do dubina većih od 9000 metara. Uspješno su probijene formacije s tlakom isplake većim od 1372 bara i temperaturama većim od 250 °C. Poboljšana tehnika rotacijskog bušenja smanjila je vrijeme za bušenje na velike udaljenosti.



Slika 8 Stroj za rotirajuće bušenje [11]

3.4. Bušće cijevi

Bušaći alat (svrdlo) je povezan s površinskom opremom kroz bušću cijev debelih stijenki kroz koju se bušća isplaka dovodi do dna bušotine. Bušća cijev prenosi rotacijsko gibanje na svrdlo s okretne ploče na površini. Gornji dio cijevi je kvadratnog poprečnog presjeka. Na donjem kraju bušće cijevi nalaze se teški prstenovi za bušenje, koji služe za koncentriranje težine na rotirajuće svrdlo. Isplaka napušta bušću cijev kroz dlijeto tako da čisti krhotine s dna i nosi nečistoću na površinu. Isplaka je pažljivo formulirana kako bi se osigurala ispravna težina i svojstva viskoznosti za potrebne zadatke. Nakon filtriranja radi uklanjanja komadića stijena, isplaka se drži u otvorenim jamama ili metalnim spremnicima kako bi se ponovo cirkulirala kroz bušotinu. Isplaka se cirkulira klipnim pumpama i potiskuje na vrh.

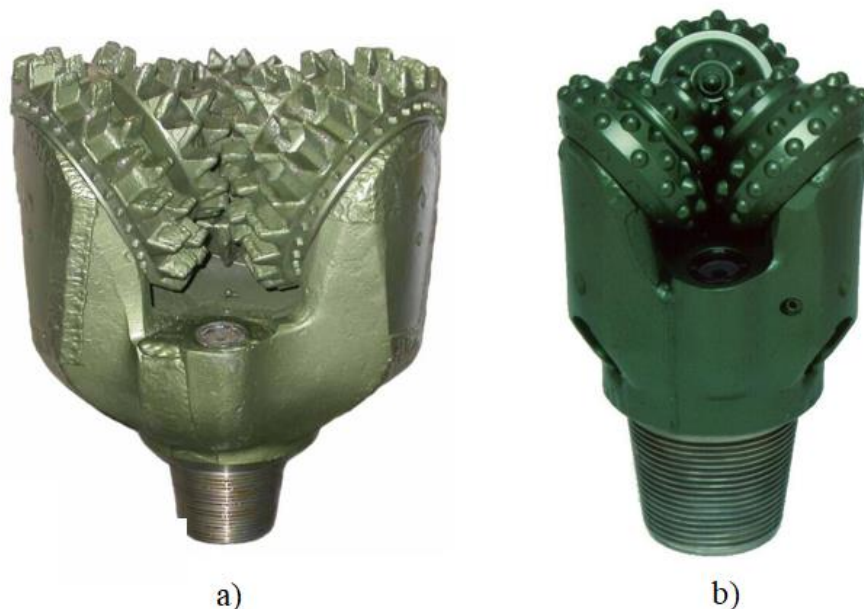
3.4.1. Teške bušće cijevi

Otežane bušće cijevi ili tranzicijske cijevi (engl. heavy weight drill pipes) imaju iste dimenzije kao i standardne cijevi kako bi rukovanje njima bilo olakšano. Kako bi se ostvarilo bušenje na velikim dubinama potrebno je nastavljati cijevi jedne na druge. Zadebljanja na kraju cijevi s unutarnjim ili vanjskim navojem omogućuje spajanje pojedinačnih cijevi u dugi niz. Jedna od značajki teških bušćih cijevi je što sadrže habajući jastučić u središtu elementa. Habajući jastučić djeluje kao stabilizator i poboljšava krutost teških bušćih cijevi u bušćoj koloni te smanjuje odstupanje provrta. Teške cijevi (engl. collars) su imaju izrazito debele stijenke i nalaze na kraju bušće niza. Njihov glavni zadatak je da osiguraju aksijalnu silu. Kod bušenja vertikalnih provrta aksijalna sila je praktički jednaka težini teških cijevi.

3.5. Dlijeta

Prilikom bušenja primjenjuju se tri tipa dlijeta : žrvanjska, dijamantna i lopatasta.

Karakteristika žrvanjskog dlijeta za meke formacije je da ima visoke zube koji su široko razmaknuti te mali opseg zuba po obodu. Žrvanjsko dlijeto za srednje tvrde formacije ima niže zube koji su gušće raspoređeni te veći broj zuba po opsegu žrvnja [Slika 9].



Slika 9 Žrvanjsko dlijeto a) meke formacije b) srednje tvrde formacije [12]

Zubi djetla otvrdnjavaju se cementiranjem samo jedne strane zuba kako bi se omogućilo samostalno oštrenje tijekom bušenja.

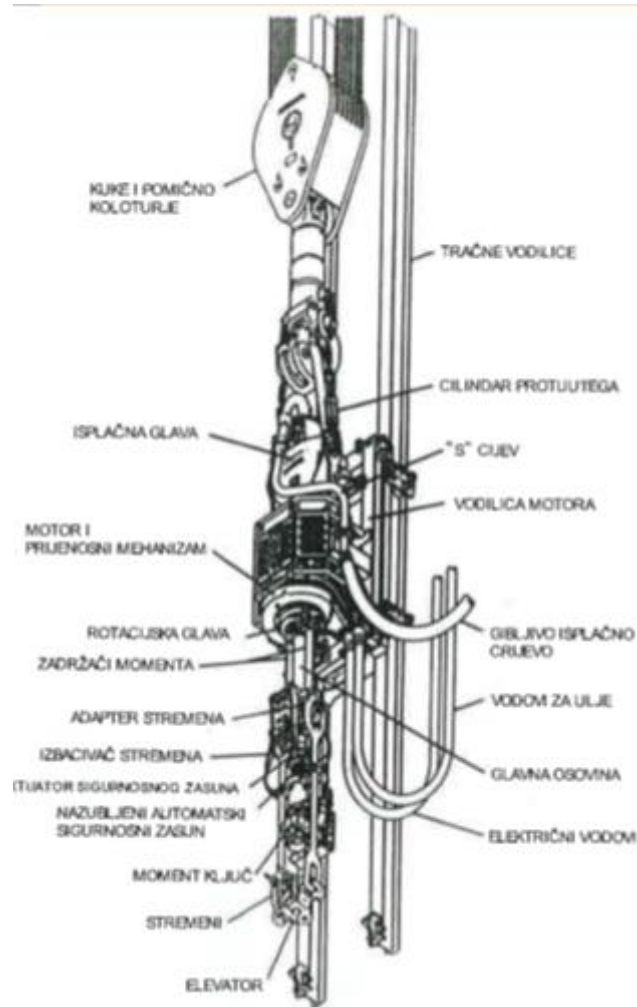
Dijamantna dlijeta su i do četiri puta skuplja od žrvanjskih dlijeta. Dijamantna dlijeta nemaju pomičnih dijelova, moguće ih je reparirati te osiguravaju nominalan promjer kanala bušotine bez obzira na vrijeme bušenja [Slika 10]. Centralni otvor omogućuje protjecanje isplake od središta prema obodu dlijeta.



Slika 10 Dijamantno dlijeto [12]

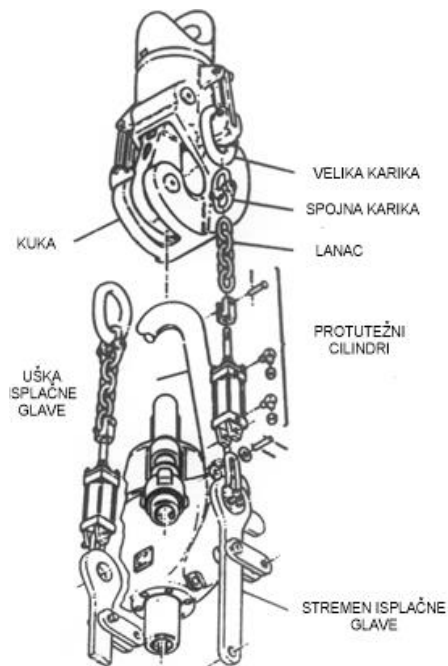
3.6. Vršni pogon

Vršni pogon (engl. top drive) ima značajan utjecaj na trendove u razvoju moderne tehnologije bušućih uređaja te je povoljan po pitanju uštede vremena i povećanju učinkovitosti rada bušće platforme. Specifičnost vršnog pogona je bušenje bez primjene okretnog stola (engl. rotary table) i radne šipke (engl. kelly), dok istodobno omogućava manipulaciju s različitim vrstama alatki od bušućih šipki, teških šipki, zaštitnih cijevi. Vršni pogon omogućava kontinuiranu rotaciju i protiskivanje fluida tijekom kretanja sustava i alatki u njemu. Vršni pogon omogućuje vrlo točnu regulaciju brzine vrtnje i momenta. Vršni pogon prikazan na [Slika 11] sastoji se od vršnog motora, isplačnih glava, vodilica, sklopova za odvrtnje i navrtanje te kontrolno upravljačkog sustava.



Slika 11 Vršni pogon [12]

Protutežni sustav [Slika 12] sprječava oštećenje navoja spojnice za vrijeme navrtanja i odvrtanja. Sastoji se od dva hidraulička cilindra s opremom za pričvršćenje dva aktuatora i hidrauličkog razvodnika.

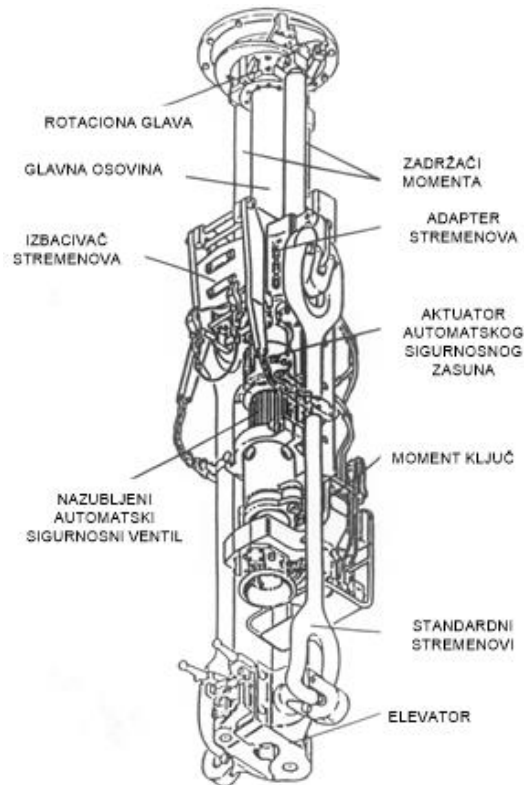


Slika 12 Protutežni sustav [12]

Sklop za odvrtnje i navrtanje [Slika 13] omogućuje uzimanje i odlaganje pasova bušecih šipki (engl. poass, tipično tri bušecé cijevi u nizu) te spajanje i odvajanje šipki. Sklop za odvrtnje i navrtanje može se otpojiti na bilo kojoj visini.

Sklop sadrži:

- adapter za stremenove
- aktuator za izbacivanje stremenova
- standardne stremenove i elevator za bušecé šipke
- hidraulička klješta za dotezanje
- aktuator automatskog zasuna

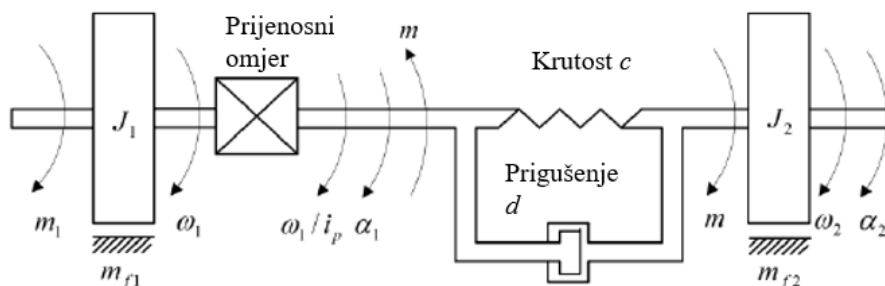


Slika 13 Sklop za navrtanje i odvrtnje [12]

Hidraulički pogon i upravljački sustav sastavni je dio vršnog pogona. Uključuje sustav balansiranja, rezervnih hvataljki, mehanizam za nagib veze dizala, rotirajući sustav, upravljački sustav i kočioni sustav. Hidraulički sustav prikladan je tijekom zahtjevnih uvjeta bušenja i primjenjiv je za rad na terenu zbog dobre otpornosti na pješčane oluje, zagađenje, te sposobnosti rada pri velikim temperaturnim razlikama.

4. MATEMATIČKI MODEL BUŠEĆEG NIZA

Dinamika pogona bušećeg niza za rotacijsko gibanje modelirana je kao dvomaseni elastični sustav [Slika 14]. Bušeće cijevi djeluju kao torzijske opruge s krutošću c i koeficijentom prigušivanja d .



Slika 14 Dvomaseni elastični model [13]

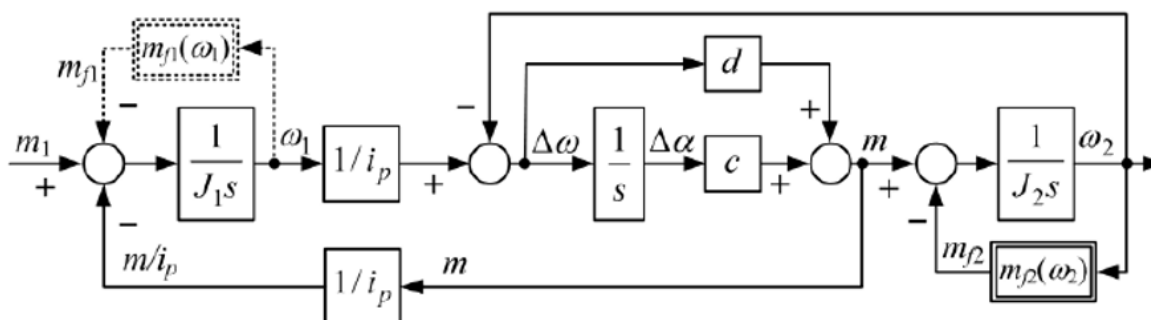
$$c = \frac{G}{l_{dp}} \frac{\pi}{32} (D_{dp}^4 - d_{dp}^4) \quad (1)$$

$$d = d_l \frac{l_{dp}}{3} \quad (2)$$

Gdje je:

c	N m/rad	krutost
d	N m s/rad	prigušivanje
D_{dp}	m	vanjski promjer bušećih cijevi
d_{dp}	m	unutarnji promjer bušećih cijevi
d_l	N s/rad	prigušivanje bušeće cijevi po jedinici dužine
l_{dp}	m	duljina bušećih cijevi
G	N/m ²	modul smicanja za čelik

Blokovski dijagram dvomasenog elastičnog sustava prikazan je na slici [Slika 15].



Slika 15 Blok dijagram dvomasenog elastičnog sustava [1]

Inercija motora i reduktora (prijenosni omjer) zbrajaju se u inerciju na strani motora J_1 .

Inercija opterećenja J_2 uključuje inerciju alata J_{tool} , inerciju obujmica J_c , inerciju teških cijevi (HWDP) J_{hw} te inerciju samih bušaćih cijevi J_{dp} .

$$J_2 = J_{tool} + J_c + J_{hw} + J_{dp} \quad (3)$$

Na srednje do velikim dubinama bušenja ($l_{dp} > 200$ m) sustav je sklon nisko frekvencijskim torzijskim vibracijama pobuđenim ili djelovanjem motora ili perturbacijama u momentu trenja alata m_{f2} .

$$\Omega_{01} = \sqrt{\frac{c}{J_1 i^2}} \quad (4)$$

$$\Omega_{02} = \sqrt{\frac{c}{J_2}} \quad (5)$$

$$\Omega_0 = \sqrt{\frac{c}{i^2} \left(\frac{1}{J_1} + \frac{i^2}{J_2} \right)} = \sqrt{\Omega_{01}^2 + \Omega_{02}^2} \quad (6)$$

gdje je Ω_0 vlastita frekvencija slobodnih vibracija bušaćeg niza, Ω_{01} je vlastita frekvencija vibracija motora, a Ω_{02} je vlastita frekvencija vibracija alata.

Dvomaseni sustav može se opisati preko njegovog omjera inercija:

$$r_M = \frac{J_2 i^2}{J_1} = \frac{\Omega_{01}^2}{\Omega_{02}^2} \quad (7)$$

gdje male vrijednosti r_M ($r_M \ll 1$) odgovaraju slučaju lakog tereta, koji je kritičan za kontrolu i karakterističan za buševići niz.

Bezdimenzijski faktor nazvan omjer frekvencija definiran je kako slijedi:

$$r_{EM} = \Omega_0 T_m \quad (8)$$

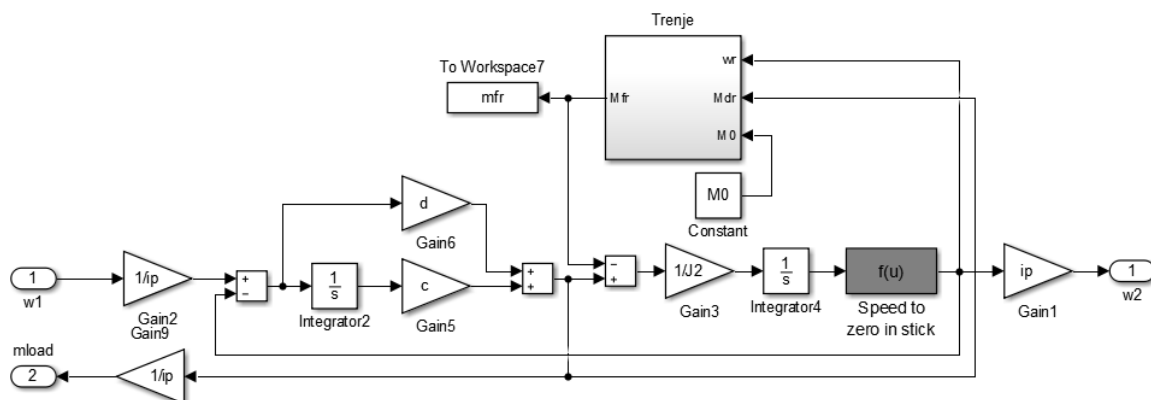
gdje je T_m ekvivalentna vremenska konstanta odziva motora dana izrazom:

$$G_m(s) = \frac{1}{T_m s + 1} \quad (9)$$

Vremenska konstanta T_m je obično oko 10 ms te slijedi da je $r_{EM} \ll 1$, što odgovara takozvanom pogonu s izraženo mekom vezom (elastični pogon).

4.1. Simulacijski model u Simulinku

U programskom paketu Matlab/Simulink izrađen je simulacijski model buševićeg vretena [Slika 16].



Slika 16 Simulink model buševićeg vretena [13]

Ulazna varijabla u model je brzina motora ω_1 , dok su izlazne varijable brzina na strani alata ω_2 te moment buševićeg vretena. Koeficijent krutosti i prigušivanja te prijenosni omjer odabran je prema [1].

Za potrebe izrade eksperimentalnog postava potrebno je skalirati koeficijente, a oni se skaliraju prema izrazu:

$$\lambda = \frac{n_n}{n_{n,IM}} \frac{M_{n,IM}}{M_n} \quad (10)$$

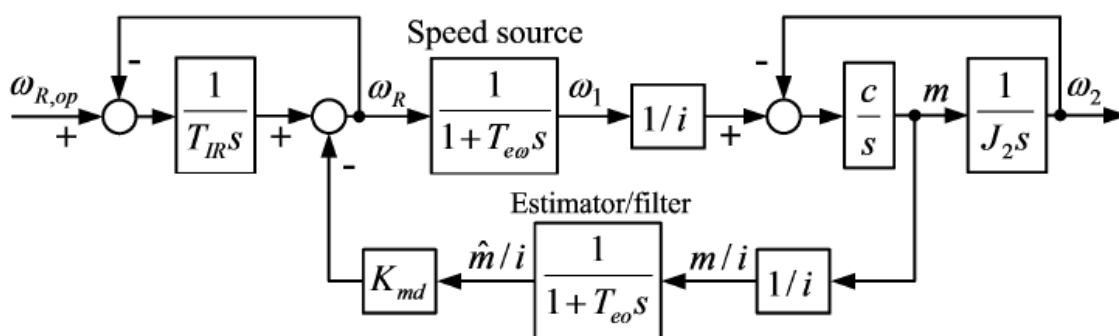
gdje za dani pogon vrijednosti skalirajućih parametara (nazivne brzine i okretni momenti za bušaći pogon i pogon koji ga simulira) iznose redom:

- za stvarni bušaći pogon $n_n=1790$ rpm, $M_n=3200$ Nm,
- za pogon koji simulira rad bušaćeg postrojenja $n_{n,IM}=1800$ rpm, $M_{n,IM}=10$ Nm.

U optimalnom slučaju $D_i=0.5$ ($i=2\dots n$) zatvoreni krug n -tog reda ima kvazi aperiodski step odziv s nadvišenjem od otprilike 6% i vremenom porasta od 1.8-2.1 T_e .

5.2. Određivanje parametara sustava upravljanja

Na slici [Slika 18] prikazan je pojednostavljeni blok dijagram sa slike [Slika 17] uz pretpostavku zanemarivog trenja motora, alata i prigušivanja bušćeg niza ($\Delta m_{f1} = 0, m_{f2} = 0, d = 0$) te brzi PI regulator implementiran unutar motornog pogona.



Slika 18 Pojednostavljeni blok dijagram vanjskog prigušenja vibracija [1]

Sa stajališta regulacije brzine vrtnje motora uz aktivno prigušenje, dinamika regulacijske petlje brzine vrtnje s PI regulatorom podešenim za brz odziv bez tereta može se aproksimirati idealiziranim „izvorom brzine“ karakteriziranim malom ekvivalentnom vremenskom konstantom $T_{e\omega}$. Ova vrsta aproksimacije vrijedi ako se dizajn PI regulatora temelji na kriteriju simetričnog optimuma koji zanemaruje dinamiku bušćeg niza i uzima u obzir samo malo „parazitsko“ kašnjenje T_{Σ} i inerciju motora + opterećenja (J_1+J_2/i^2):

$$T_{c\omega} = T_{e\omega} = 4T_{\Sigma}, \quad K_{c\omega} = \frac{J_1 + J_2 / i^2}{2T_{\Sigma}} \quad (12)$$

Prema gore navedenom pojednostavljenu može se zapisati prijenosna funkcija sustava za aktivno prigušenje torzijskih vibracija [Slika 18] kao:

$$G_{c\omega}(s) = \frac{1}{1 + a_{c1}s + a_{c2}s^2 + a_{c3}s^3 + a_{c4}s^4} \quad (13)$$

gdje su:

$$a_{c1} = T_{IR} + T_{e\omega} + T_{eo} \quad (14)$$

$$a_{c2} = T_{IR}(T_{eo} + T_{e\omega} + K_{md}J_2 / i^2) + \Omega_{02}^{-2} \quad (15)$$

$$a_{c3} = (T_{eo} + T_{e\omega} + T_{IR})\Omega_{02}^{-2} \quad (16)$$

$$a_{c4} = (T_{eo} + T_{e\omega})T_{IR}\Omega_{02}^{-2} \quad (17)$$

Karakteristični polinom optimuma dvostrukog odnosa četvrtog reda glasi:

$$A(s) = D^4 D_{3d}^2 T_{ed}^4 s^4 + D^3 D_{2d}^2 T_{ed}^3 s^3 + D_{2d} T_{ed}^2 s^2 + T_{ed} s + 1 \quad (18)$$

Izjednačavanjem koeficijenata nazivnika prijenosne funkcije (13) danih izrazima (14)-(17) i karakterističnog polinoma dvostrukog odnosa (18) dobije se.

$$T_{ed} = T_{IR} + T_{e\omega} + T_{eo} \quad (19)$$

$$T_{IR} = T_{ed} - T_{e\omega} - T_{eo} \quad (20)$$

$$D_{2d} T_{ed}^2 = T_{IR}(T_{eo} + T_{e\omega} + K_{md}J_2 / i^2) + \Omega_{02}^{-2} \quad (21)$$

Iz izraza (21) slijedi :

$$K_{md} = \frac{i^2 D_{2d} T_{ed}^2 - (T_{ed} - T_{e\omega} - T_{eo})(T_{eo} + T_{e\omega}) - \Omega_{02}^{-2}}{J_2} \quad (22)$$

Nadalje, nadomjesna vremenska konstanta zatvorenog kruga dobije se iz sljedećeg izraza

$$D_{3d} D_{2d}^2 T_{ed}^3 = (T_{eo} + T_{e\omega} + T_{IR})\Omega_{02}^{-2} \quad (23)$$

$$T_{ed} = \frac{1}{D_2 \sqrt{D_3} \Omega_{02}} \quad (24)$$

Pritom mora vrijediti sljedeći uvjet izvedivosti [1]:

$$T_{eo} \geq \frac{T_{ed}}{2} (1 - \sqrt{1 - 2D_{2d}D_{3d}}) - T_{e\omega} \quad (25)$$

koji je vezan uz dobro prigušenje visokofrekvencijskih modova regulacijskog sustava.

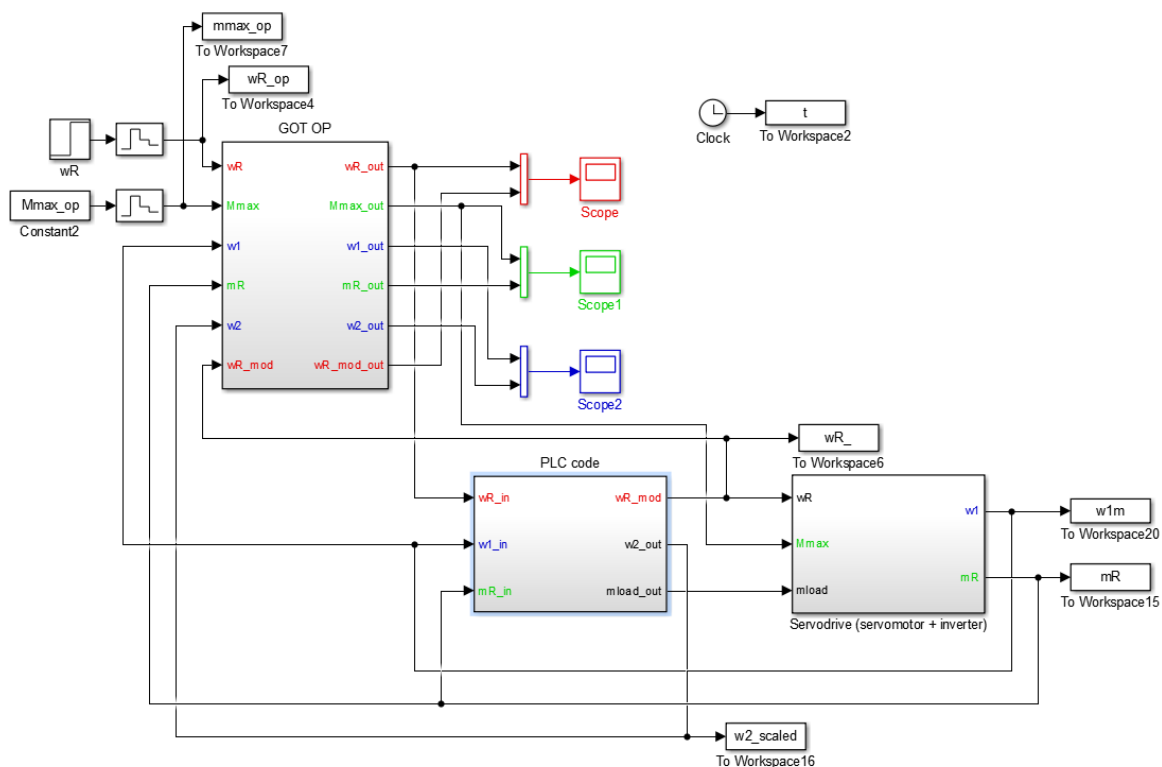
Uvrštavanjem vrijednosti u (20),(22) i (24) te postavljanjem vrijednosti koeficijenata

$D_{3d} = D_{2d} = 0.5$ vrijednosti koeficijenata iznose:

$$\begin{aligned} T_{ed} &= 2,4 \\ T_{IR} &= 1,36 \\ K_{md} &= 86,2292 \end{aligned}$$

5.3. Matlab model sustava za prigušivanje vibracija

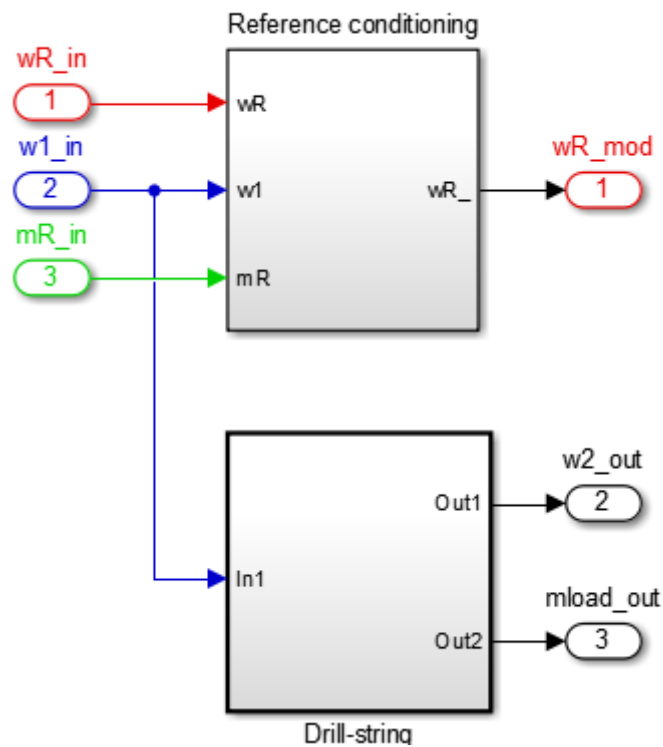
Na slici [Slika 19] prikazan je model u Simulinku koji je osnova za izradu programa u PLC-u. Ulazne varijable su referentna brzina vrtnje i maksimalni moment dok se ostale vrijednosti mjere ili estimiraju.



Slika 19 Simulink model cijelog sustava [13]

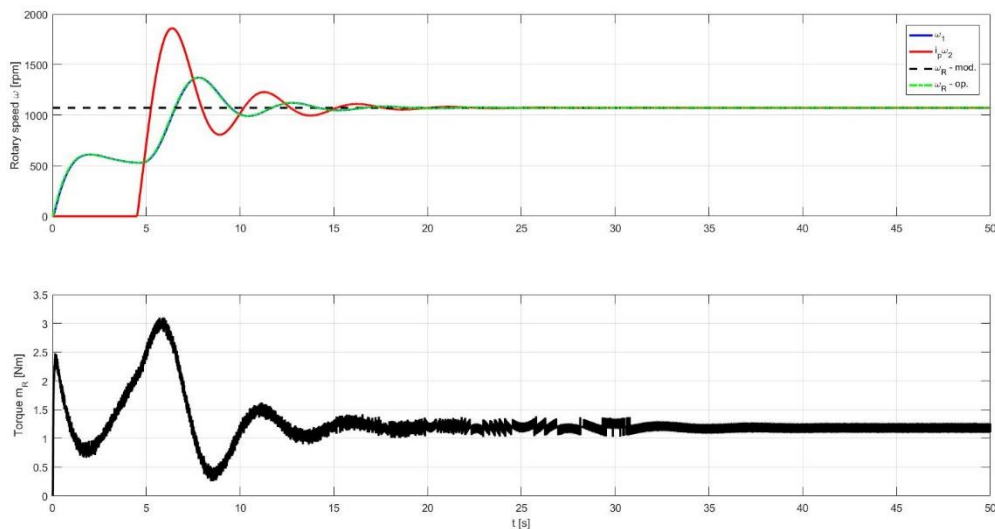
Dio programa koji se odnosi na vanjsku kompenzaciju vibracija dan je na slici [Slika 20]. Detaljniji uvid u program biti će dan kroz naredna poglavlja. Ulazne veličine su referentna brzina, mjerena brzina motora te moment na motoru.

Izlazne veličine iz dijela programa koji se odnosi na kompenzaciju vibraciju su modificirana brzina koja se šalje na PI regulator u frekvencijskom pretvaraču odnosno u ovom slučaju na funkcijski blok servodrive. Zatim se kao izlaz definira i estimirani okretni moment torzijske osovine (bušaćeć niza) koji se također šalje u frekvencijski pretvarač te se on ponaša kao virtualni teret. Treća izlazna veličina je estimirana brzina na kraju bušaćeć niza.



Slika 20 Kompenzacija vibracija [13]

Na slici [Slika 21] prikazane su referentna brzina vrtnje, brzina vrtnje motora, brzina vrtnje na kraju bušećeg niza, modificirana brzina vrtnje, te okretni moment motora. Uslijed trenja vidljivo je kašnjenje brzine na strani alata ω_2 u odnosu na brzinu vrtnje motora ω_1 .



Slika 21 Brzina i moment Simulink

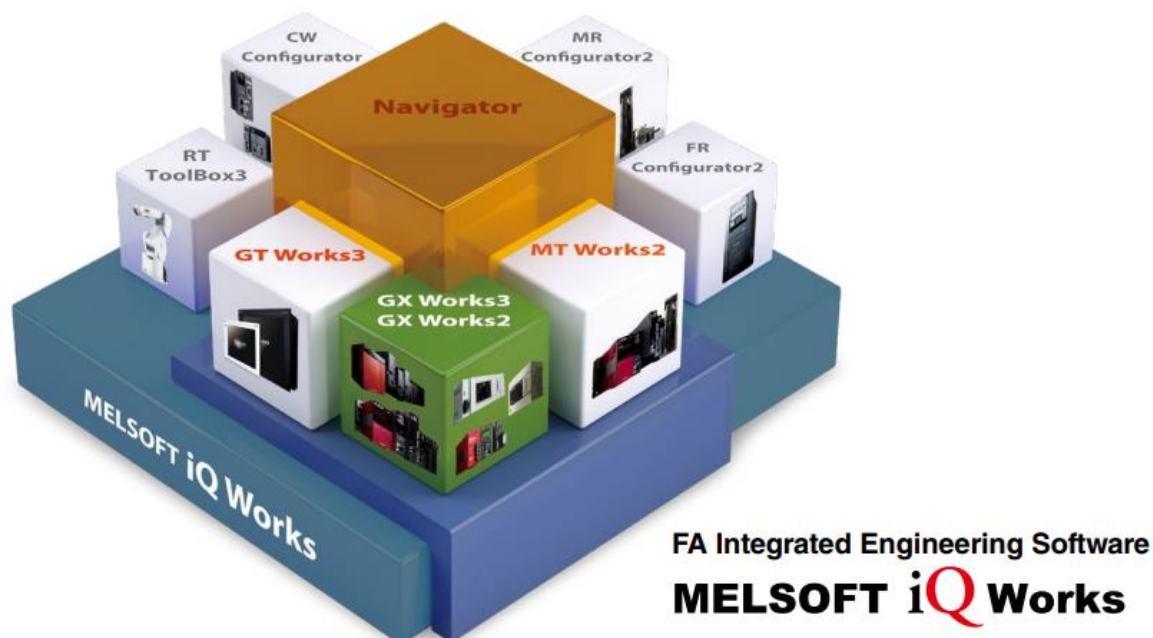
6. PROJEKTIRANJE VANJSKOG SUSTAVA KOMPEZACIJA TORZIJSKIH VIBRACIJA

Vanjski sustav kompenzacija torzijskih vibracija implementiran je u PLC-u. Odabran je PLC proizvođača Mitsubishi Electric iQ-F serije. Softver za pisanje koda je GX Works 3, a koda je pisan u FBD/LD jeziku. Prije testiranja programa u eksperimentalnom postavu potrebno je napraviti simulaciju u PLC okruženju. U tu svrhu potrebno je napraviti cijeli PLC program u skladu sa simulacijskim modelom prikazanim na [Slika 19].

6.1. GX Works3

MELSOFT iQ Works [Slika 22] je integrirani softverski paket koji se sastoji od GX Works3, MT Works2, GT Works3, RT ToolBox3 i FR Configurator2, koji su softveri za programiranje svakog od pojedinačnog proizvoda unutar Mitsubishi Electric obitelji.

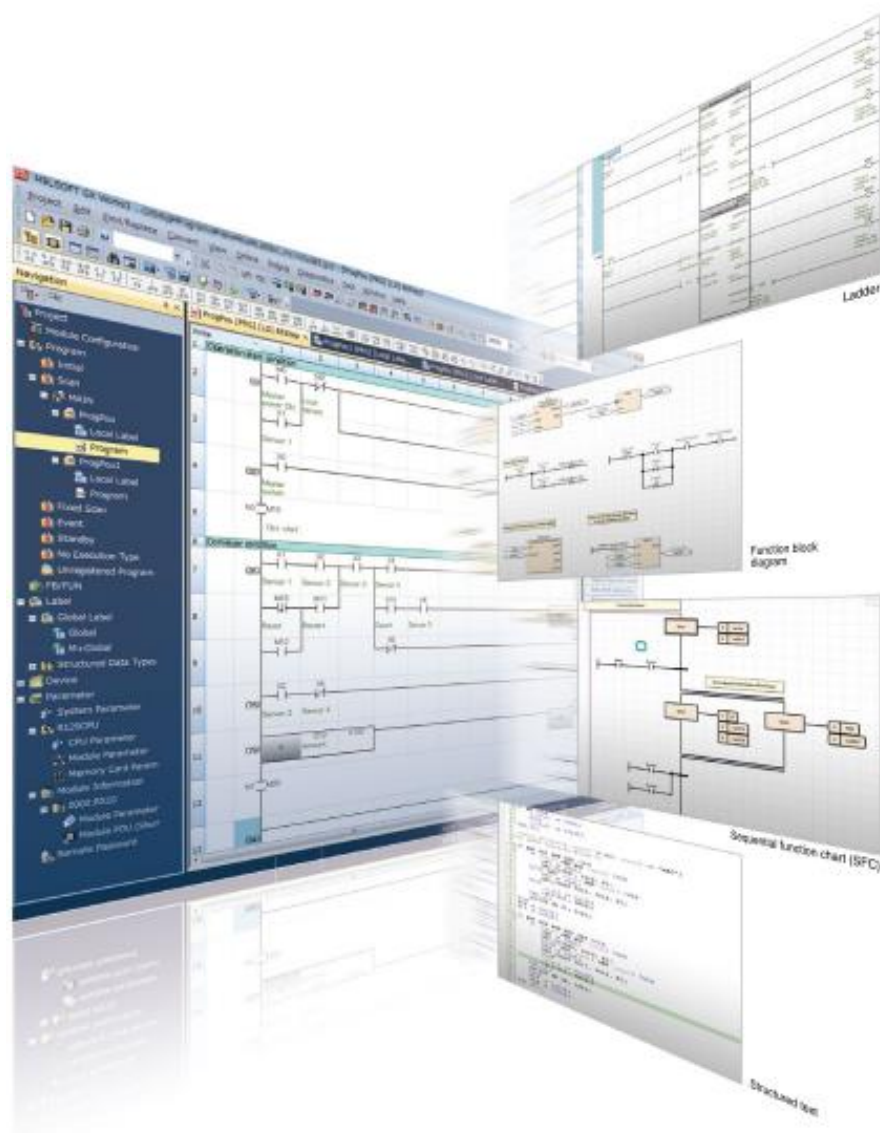
Integracija je dodatno poboljšana s MELSOFT navigatorom kao središnjom konfiguracijom sustava koja uključuje grafičko korisničko sučelje koje je jednostavno za korištenje.



Slika 22 MELSOFT iQ Works [14]

GX Works3 je najnovija generacija softvera koji omogućuje programiranje i održavanje Mitsubishi Electric opreme. Uključuje mnoge nove značajke kao što je konfiguracija sustava

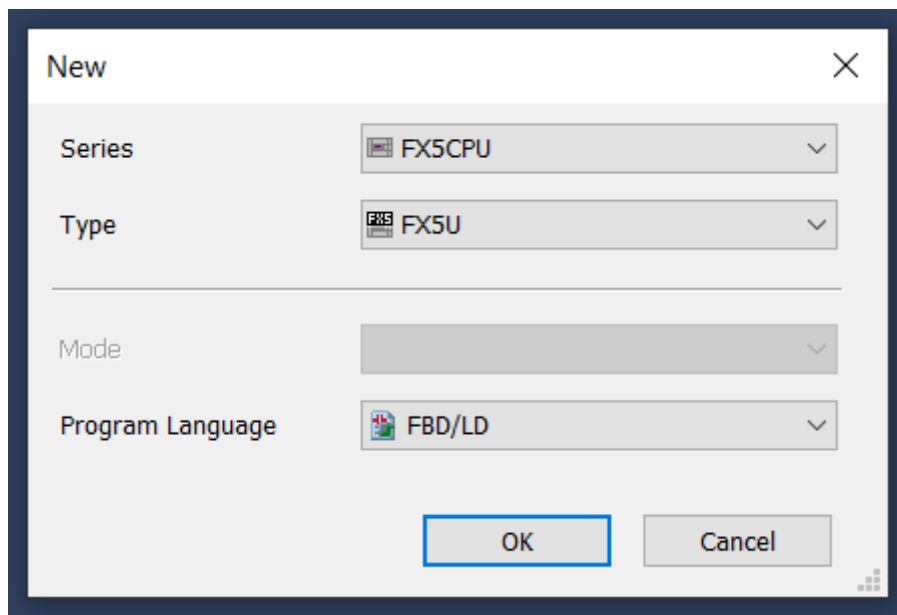
temeljena na grafici, integrirano podešavanje kontrole pokreta, podrška na više jezika te pruža intuitivno rješenje za inženjerske probleme. Unutar GX Works3 mogu se koristiti različiti programski jezici za isti projekt istovremeno [Slika 23]. Varijable i uređaji koji se koriste mogu se dijeliti na više platformi. GX Works 3 također posjeduje i integrirani simulator koji pomaže u vizualizaciji rada programa tijekom procesa otklanjanja pogrešaka.



Slika 23 GX Works3-Programski jezici [14]

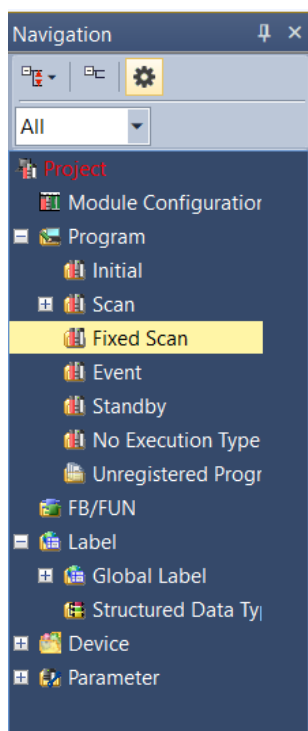
6.2. Izrada *Fixed Scan* programa

Na samom početku izrade programa potrebno je odabrati seriju i tip PLC te programski jezik kojim će biti pisan program [Slika 24]. Odabrana je FX5CPU serija, odabrani tip PLC-a je FX5U, a programski jezik FBD/LD.



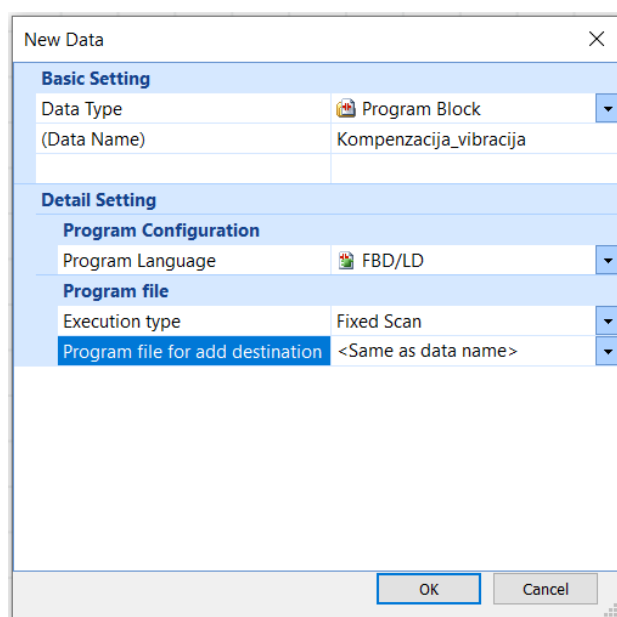
Slika 24 Odabir PLC i programskog jezika

FBD/LD je način pisanja programa pomoću funkcijskih blokova koji je intuitivan i skraćuje vrijeme pisanja programa jer se mogu koristiti funkcijski blokovi koji se nalaze predefinirani u biblioteci te se mogu izraditi vlastiti funkcijski blokovi. Program za kompenzaciju vibracija sadrži procese integriranja koji zahtijevaju da se program izvršava unutar određenog vremenskog intervala (odnosno ima fiksno vrijeme uzorkovanja). Odabirom *fixed scan* u navigacijskom stablu [Slika 25] riješen je problem vremena uzorkovanja. Fixed scan izvršava skeniranje programa u strogo definiranim vremenskim intervalima koristeći pritom vremenski zahtjev za prekid unutar samog PLC-a.



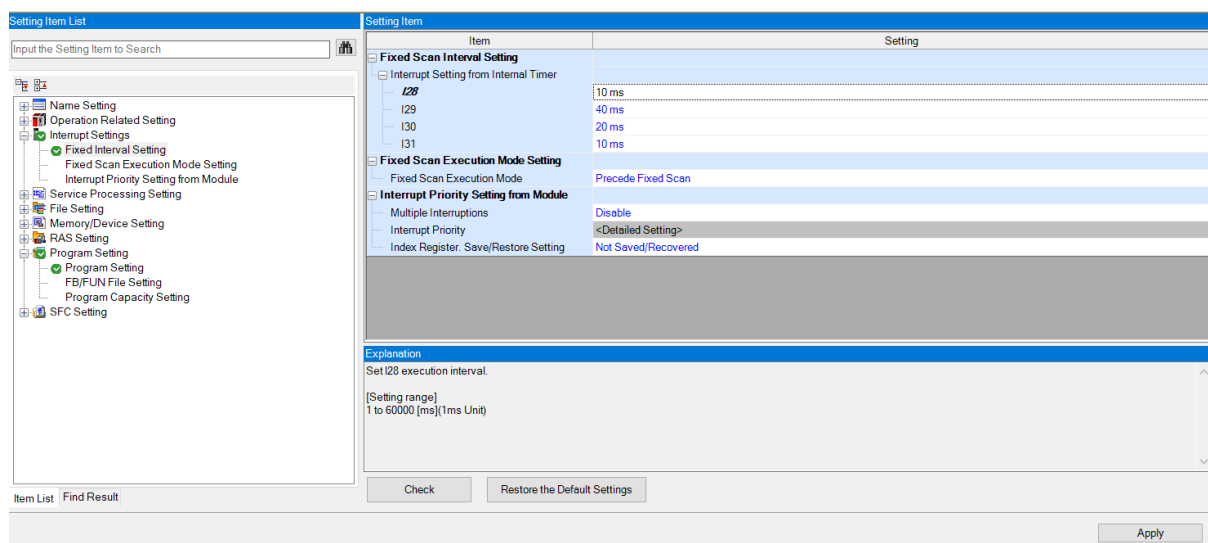
Slika 25 Navigacijsko stablo

Desnim klikom na *Fixed Scan* potrebno je odabrati *Add New Data*. Te će se otvoriti skočni prozor (engl. pop-up window) prikazan na slici [Slika 26]. Nakon upisivanja imena *Fixed Scan* rutine, odabira jezika u kojem će biti pisan program, obavezno je potrebno odabrati „Same as dana name“ unutar *Program file for add destination*.



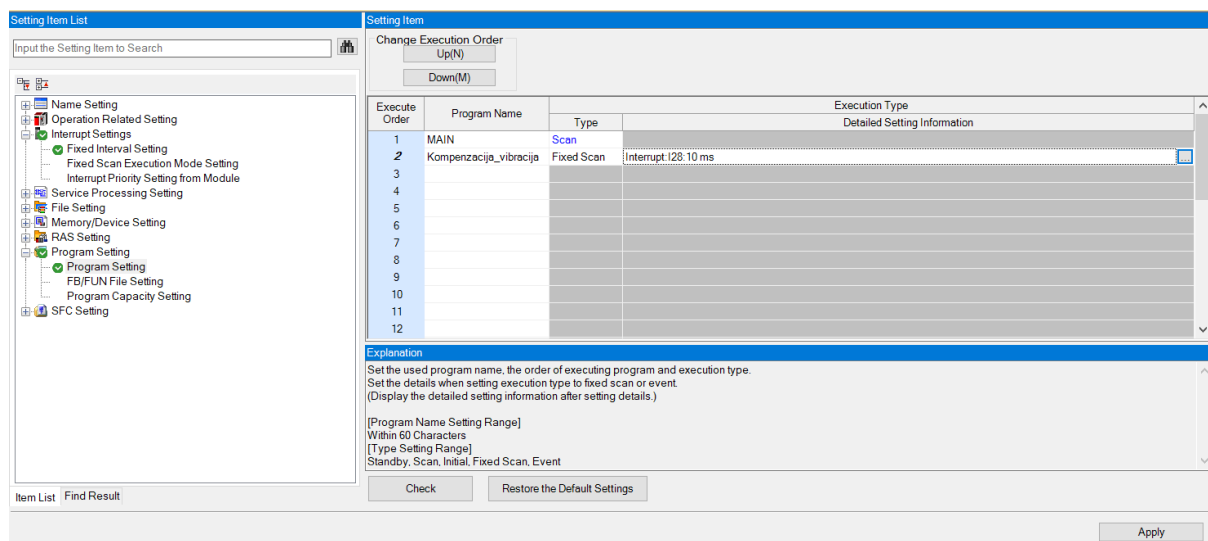
Slika 26 Skočni prozor

Nakon što je napravljen program s fiksnim vremenom uzorkovanja potrebno je postaviti parametre. U navigacijskom stablu potrebno je odabrati CPU Parameter te u prvom koraku postaviti vrijeme prekida programa. Iz razloga što je moguće istovremeno imati više prekidnih programa postoji više vlastitih unutarnjih brojača označenih I28, I29, I30 i I31. Svaki od njih ima predefinirano vrijeme uzorkovanja koje je moguće promijeniti. U ovom dijelu programa biti će korišten precizni interni vremenski sklop (timer) I28 čiji vremenski interval se može postaviti od 1 do 60 000 ms, a u radu će biti postavljen na 10 ms [Slika 27].



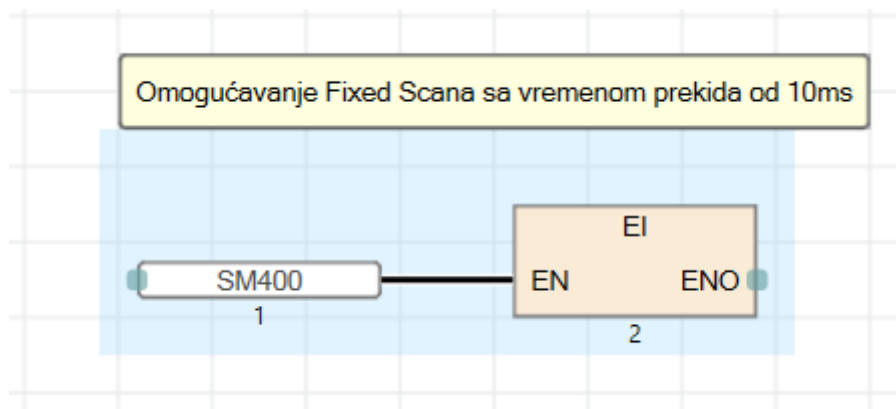
Slika 27 Postavljanje vremena uzorkovanja

Zatim je potrebno u postavkama programa odabrati da se program izvršava prema vremenu unutarnjeg brojača I28. Nakon što su postavljeni svi parametri potrebno je pritisnuti *Apply* kako bi se spremile postavke.



Slika 28 Postavke programa

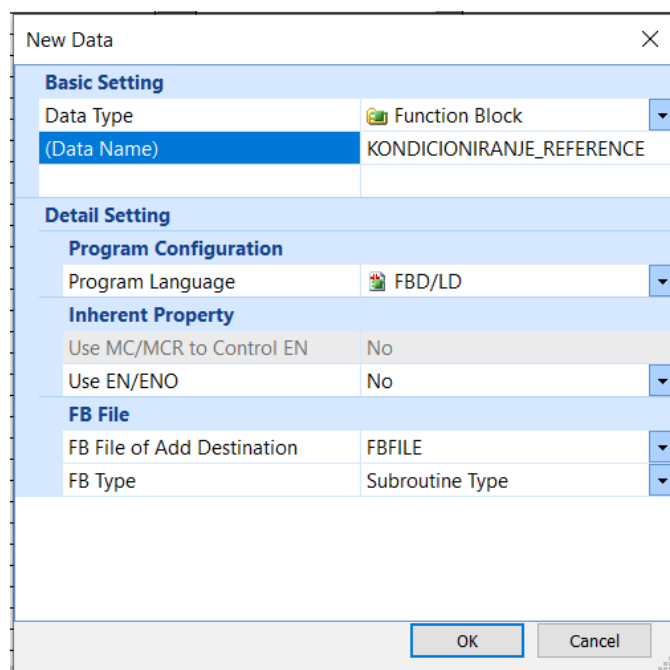
Kako bi program mogao nesmetano raditi potrebno ga je aktivirati sa EI (engl. Enable Interrupt) [Slika 29] funkcijski blokom čija je funkcija da omogućuje rad programa koji ima postavljeno vrijeme prekida programa. U svrhu aktivacije korišten je specijalni interni relej SM400, a njegova karakteristika je da na izlazu uvijek postavlja aktivno stanje te će se pokretanjem programa odmah aktivirati i *Fixed Scan*.



Slika 29 Funkcijski blok EI

6.3. Izrada funkcijski blokova kondicioniranje reference

Kako bi se izradio funkcijski blok potrebno je u navigacijskom stablu odabrati FB/FUN i izraditi novi funkcijski blok [Slika 30]. Nakon što se otvori skočni prozor potrebno je dati naziv funkcijskom bloku i odabrati programski jezik.



Slika 30 Izrada funkcijskog bloka

Zatim se definiraju lokalne varijable koje se koriste samo za taj dio programa. Lokalne varijable se ne mogu koristiti izvan definiranog funkcijskog bloka. Lokalne varijable mogu biti ulazne, izlazne ili samo varijable koje se koriste unutar funkcijskog bloka. Ulazne i izlazne varijable vidljive su u grafičkom prikazu funkcijskog bloka. Na slici [Slika 31] su prikazane lokalne varijable koje se koriste u funkcijskom bloku za kondicioniranje reference.

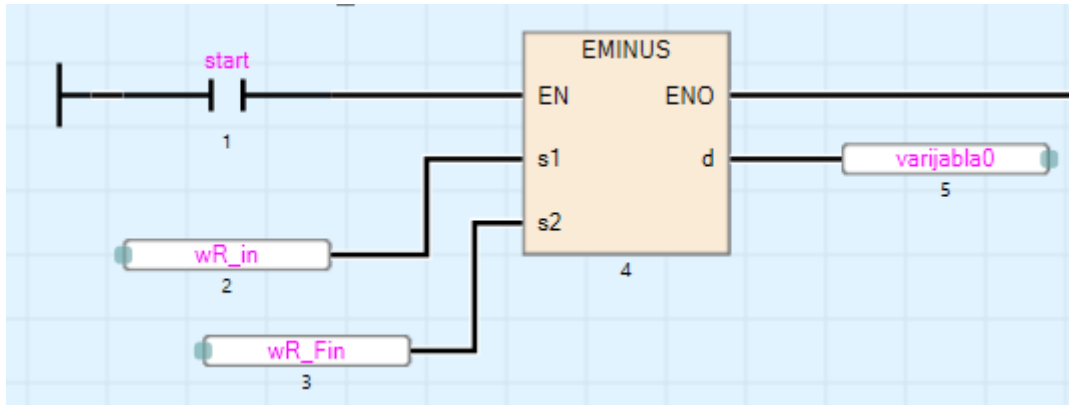
<Filter>		Show Details(Y) >>	Display Setting	Check
	Label Name	Data Type		Class
1	wR_in	FLOAT [Single Precision]	...	VAR_INPUT
2	wR_Fin	FLOAT [Single Precision]	...	VAR
3	varijabla0	FLOAT [Single Precision]	...	VAR
4	TIR	FLOAT [Single Precision]	...	VAR
5	wf_dot	FLOAT [Single Precision]	...	VAR
6	T_S	FLOAT [Single Precision]	...	VAR
7	varijabla1	FLOAT [Single Precision]	...	VAR
8	WRF	FLOAT [Single Precision]	...	VAR
9	w1_in	FLOAT [Single Precision]	...	VAR_INPUT
10	w1_F	FLOAT [Single Precision]	...	VAR
11	varijabla2	FLOAT [Single Precision]	...	VAR
12	TEO	FLOAT [Single Precision]	...	VAR
13	W1F_DOT	FLOAT [Single Precision]	...	VAR
14	varijabla3	FLOAT [Single Precision]	...	VAR
15	MR_in	FLOAT [Single Precision]	...	VAR_INPUT
16	MRF	FLOAT [Single Precision]	...	VAR
17	varijabla4	FLOAT [Single Precision]	...	VAR
18	MRF_DOT	FLOAT [Single Precision]	...	VAR
19	varijabla5	FLOAT [Single Precision]	...	VAR
20	J1R	FLOAT [Single Precision]	...	VAR
21	varijabla6	FLOAT [Single Precision]	...	VAR
22	M_EST	FLOAT [Single Precision]	...	VAR
23	KMD	FLOAT [Single Precision]	...	VAR
24	DELTA_WR	FLOAT [Single Precision]	...	VAR
25	WR_OUT	FLOAT [Single Precision]	...	VAR_OUTPUT
26	start	Bit	...	VAR_INPUT

Slika 31 Lokalne varijable funkcijskog bloka za kondicioniranje reference

Ulazna start varijabla definirana je kao bit te kada ona bude aktivna aktivirati će se funkcijski blok. Ostale varijable definirane su kao float tip (brojevi s decimalnom točkom) te je potrebno daljnji program pisati u skladu s tom činjenicom.

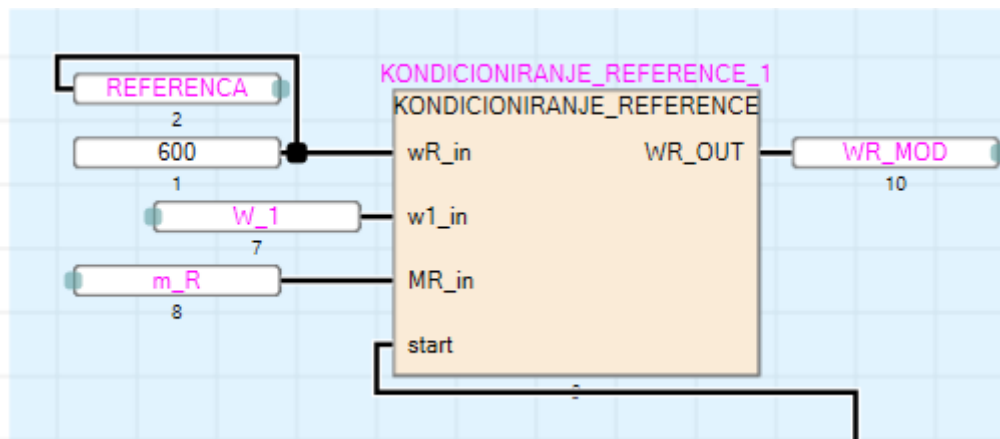
Na slici [Slika 32] prikazan je primjer oduzimanja brojeva s decimalnom točkom. U GX Worksu 3 potrebno je ispred operacije oduzimanja postaviti E kada je riječ o operaciji s brojevima koji sadrže decimalnu točku. Od varijable s1 oduzima se s2, a njihov rezultat se prikazuje se u d, što bi za [Slika 32] značilo $wR_in - wR_Fin = \text{varijabla0}$.

Oduzimanje će se izvršiti tek kada se aktivira funkcijski blok sa start bitom.



Slika 32 Oduzimanje float brojeva

Na slici [Slika 33] je dan izrađen funkcijski blok sa ulaznim i izlaznim varijablama.



Slika 33 Izrađen funkcijski blok

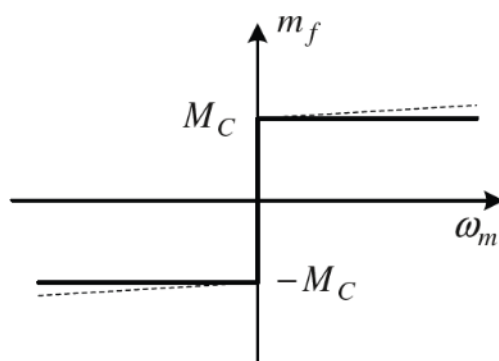
6.4. Funkcijski blok bušećeg niza

U skladu sa Simulink modelom bušećeg niza napravljen je model bušećeg niza u GX Work3 programskom paketu. Lokalne varijable dane su na slici [Slika 34]. Ulazna varijabla je mjerena brzina na strani motora dok su izlazne varijable estimirane vrijednosti momenta tereta i brzina alata.

<Filter>		Show Details(Y)	Display Setting	Check
	Label Name	Data Type		Class
1	W1K	FLOAT [Single Precision]	...	VAR_INPUT
2	TEMP8	FLOAT [Single Precision]	...	VAR
3	DWK	FLOAT [Single Precision]	...	VAR
4	TEMP9	FLOAT [Single Precision]	...	VAR
5	DAK	FLOAT [Single Precision]	...	VAR
6	C_STIFFNESS	FLOAT [Single Precision]	...	VAR
7	TEMP10	FLOAT [Single Precision]	...	VAR
8	D_DAMPING	FLOAT [Single Precision]	...	VAR
9	TEMP11	FLOAT [Single Precision]	...	VAR
10	J_2	FLOAT [Single Precision]	...	VAR
11	TEMP12	FLOAT [Single Precision]	...	VAR
12	M_T	FLOAT [Single Precision]	...	VAR
13	TEMP13	FLOAT [Single Precision]	...	VAR
14	TEMP14	FLOAT [Single Precision]	...	VAR
15	START_PROC	Bit	...	VAR_INPUT
16	W2_OUT	FLOAT [Single Precision]	...	VAR_OUTPUT
17	M_LOAD_OUT	FLOAT [Single Precision]	...	VAR_OUTPUT
18	W2K	FLOAT [Single Precision]	...	VAR
19	IZLAZ	Bit	...	VAR_OUTPUT
20	I_G	FLOAT [Single Precision]	...	VAR
21	T_S	FLOAT [Single Precision]	...	VAR
22	MK_1	FLOAT [Single Precision]	...	VAR
23	Stop_trenja	FLOAT [Single Precision]	...	VAR
24			...	

Slika 34 Lokalne varijable bušećeg niza

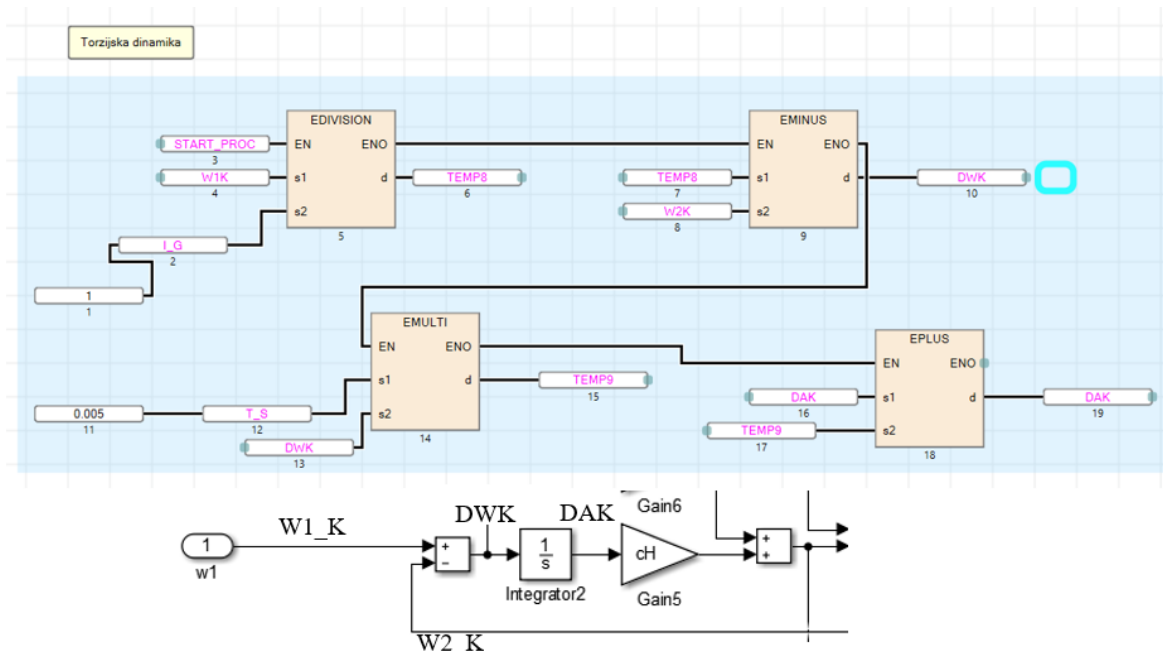
U ovom dijelu programa potrebno je uključiti trenje. Primijenjen je pojednostavljeni statički model koji aproksimira karakteristiku trenja m_f pravcem s vrlo strmim nagibom u uskom području brzina oko nule, a za brzine izvan tog područja drži konstantnu vrijednost pa je to zapravo pojednostavljeni Coulombov model trenja [Slika 35].



Slika 35 Pojednostavljeni Coulombov model trenja

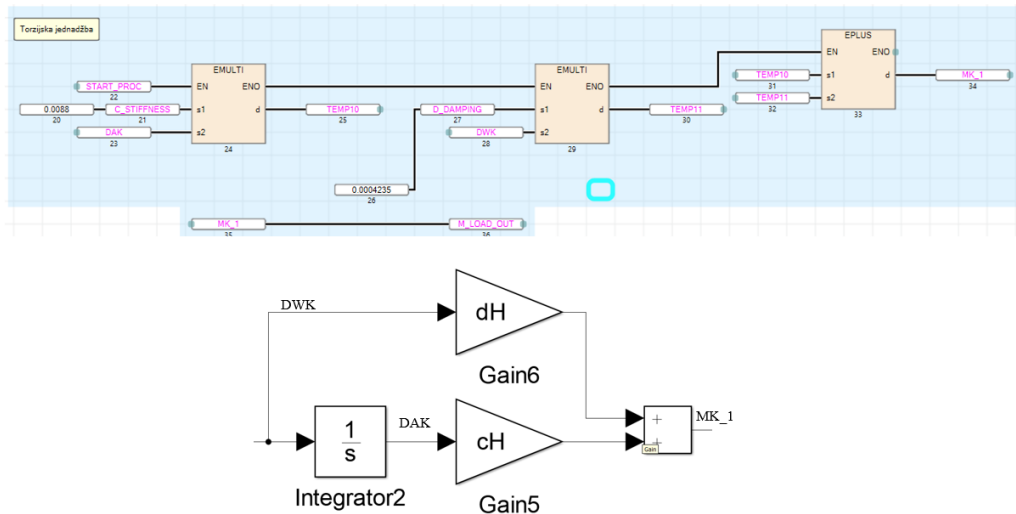
Program dan u daljnjem tekstu je za skalirani model. Prijenosni omjer I_G u tome slučaju iznosi 1 jer je sve na istoj osovinu odnosno nema nikakve redukcije brzine. Na slici [Slika 36] dana je usporedba programa u Gx Works3 i Simulinku radi lakšeg praćenja programa. Oduzimanjem

brzine $W1K$ i $W2K$ dobiva se varijabla DWK koja se zatim integrira. Integral od varijable DWK je DAK .



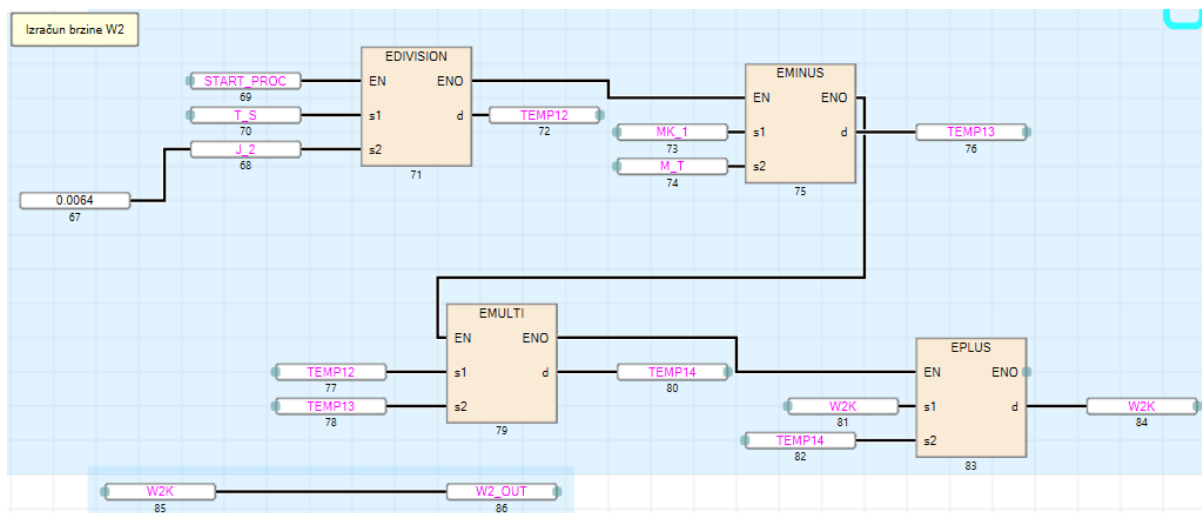
Slika 36 Torzijska dinamika GX Work3 i Simulink

U sljedećem koraku potrebno je varijablu DWK pomnožiti s prigušivanjem odnosno varijablu DAK s krutosti te njihove vrijednosti zbrojiti u moment MK_1 .



Slika 37 Torzijska jednadžba

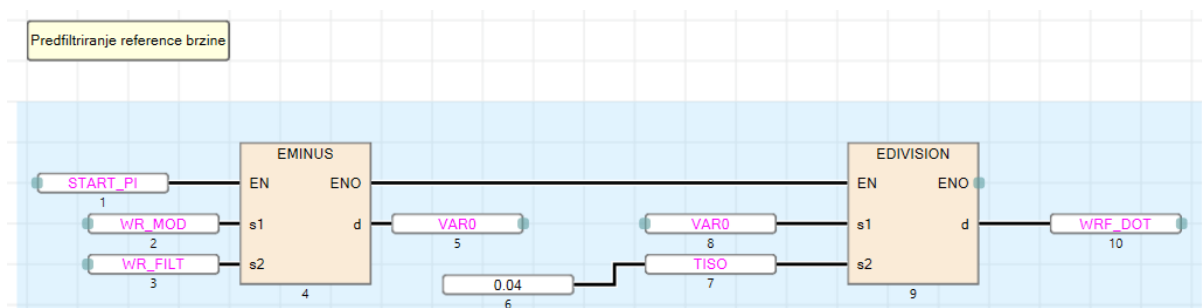
Oduzimanjem izračunatog momenta MK_1 od momenta trenja MT dobivena je varijabla $TEMP13$ te se ona množi sa inverznom inercije J_2 te se njihov rezultat integrira, a rezultat integriranja je brzina $W2$ [Slika 38].



Slika 38 Izračun brzine W2 (brzina vrtnja na strani alata ω_2)

6.5. Dizajn PI regulatora frekvencijskog pretvarača

Kako bi se mogao simulirati cijeli sustav potrebno je napraviti simulacijski model brzog PI regulatora koji se nalazi unutar frekvencijskog pretvarača. I djelovanje osigurava stacionarnu točnost dok P djelovanje dodano na I djelovanje stabilizira i ubrzava odziv. U granu reference potrebno je postaviti pred-filtar kao bi se smanjilo nadvišenje u odnosu na skokovitu promjenu reference, a on je opisan dinamikom P1 člana [Slika 39].



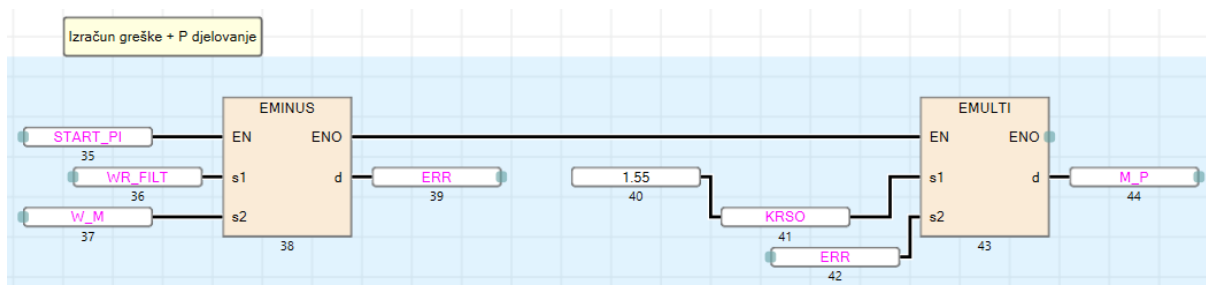
Slika 39 Predfiltriranje reference brzine

Pojačanja regulatora množi se s greškom koja je jednaka razlici referentne brzine i mjerene brzine. Na slici [Slika 40] prikazano je P djelovanje, a pojačanje iznosi 1.55.

Pojačanje P djelovanje u programu označeno je kao $KRSO$. Pri čemu je :

$$KRSO = K_{cw} \quad (26)$$

Vrijednosti K_{cw} dana je u jednadžbi (12).

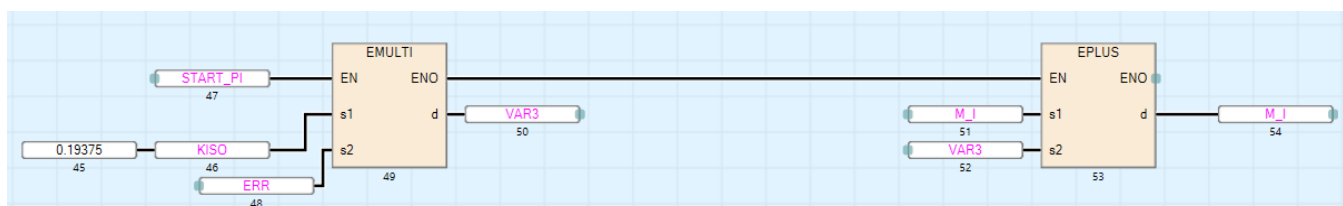


Slika 40 P djelovanje

Na slici [Slika 41] prikazan je dio programa koji se odnosi na računanje I djelovanja. Pojačanje I djelovanja zapisano je kao $KISO$ pri čemu je :

$$KISO = \frac{K_{cw} T_{sw}}{T_{cw}} \quad (27)$$

Vrijednosti K_{cw}, T_{cw} dani su u (12), a T_{sw} je vrijeme uzorkovanja regulatora i iznosi 0.005 s.

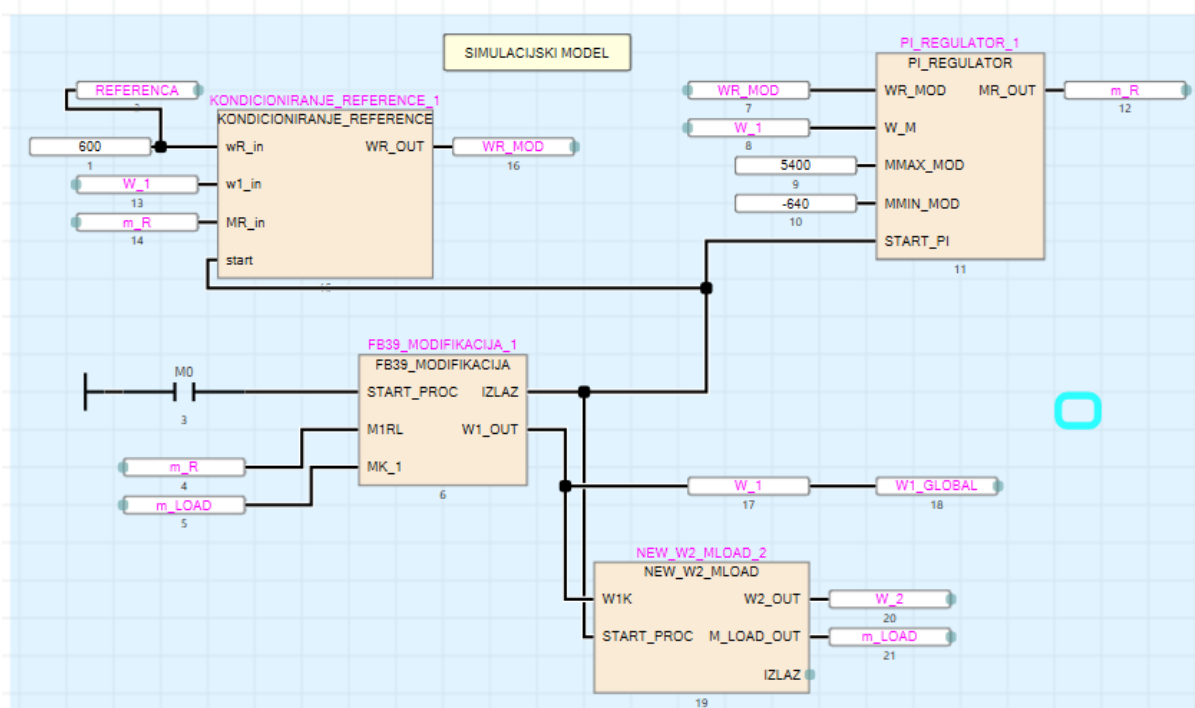


Slika 41 I djelovanje

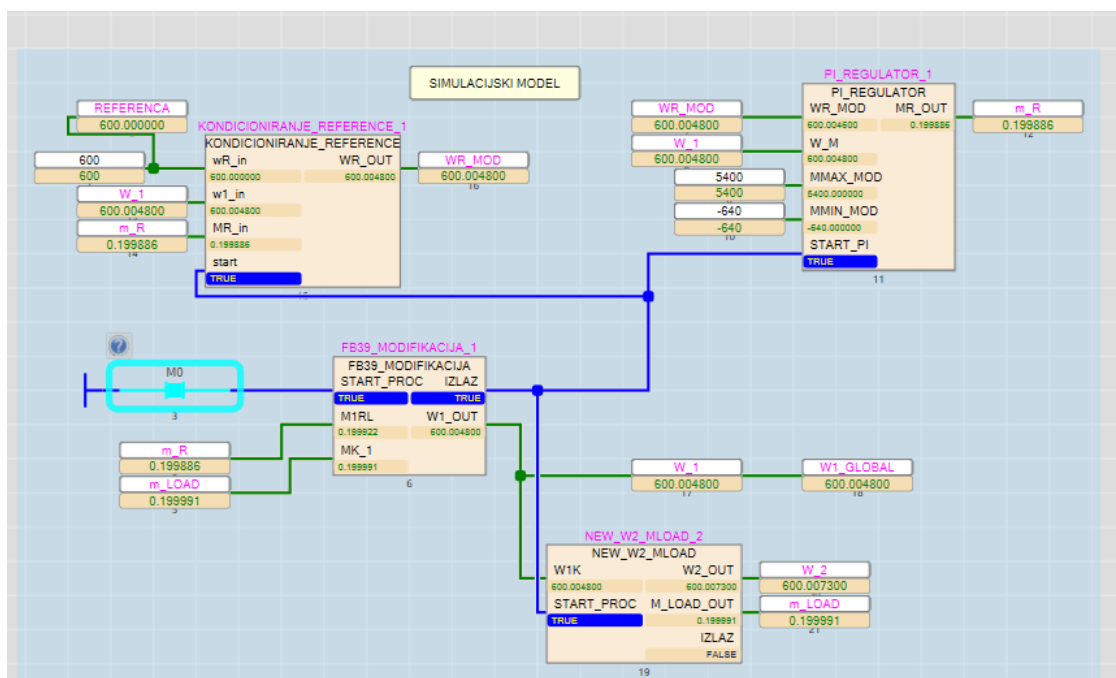
6.6. Simulacijski program

Slika [Slika 42] prikazuje simulacijski model vanjskog sustava za prigušivanje vibracija.

Aktiviranje unutarnjeg releja M0 pokreće se simulacija. Na slici [Slika 43] dani je prikaz aktivnog simulatora.



Slika 42 Simulacijski model



Slika 43 Aktivni simulator

6.7. GX LogViewer

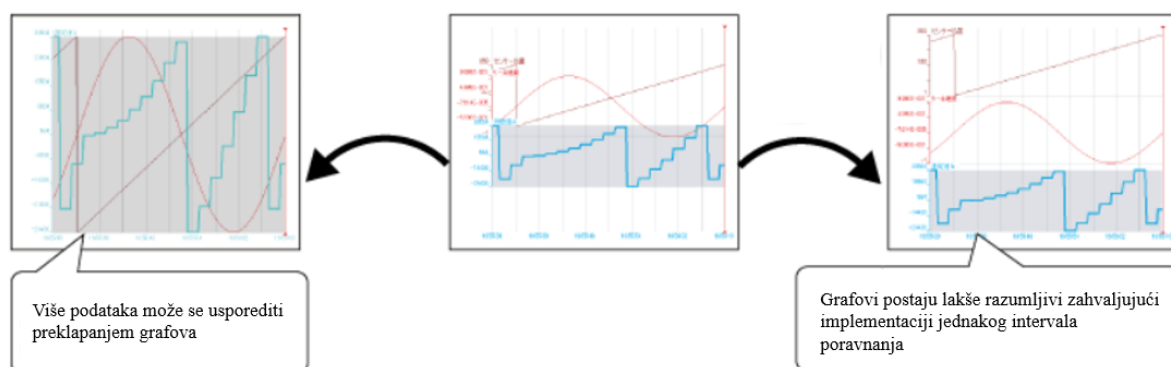
GX LogViewer je alat za prikaz i analizu velikih količina podataka, koji se skupljaju s modula koji imaju funkciju prikupljanja podataka.

Grafovi se mogu jednostavno podesiti korištenjem automatskog postavljanja granica po osima [Slika 44].



Slika 44 GX LogViewer prilagodba skale [15]

Podaci pohranjeni u više datoteka mogu prikazati unutar istog područja grafikona kako bi se provjerile razlike između odgovarajućih podataka u istim vremenskim intervalima. Grafikoni koji se preklapaju pomoću jednostavnih operacija olakšavaju usporedbu podataka različitih datoteka [Slika 45].



Slika 45 GX LogViewer preklapanje grafova [15]

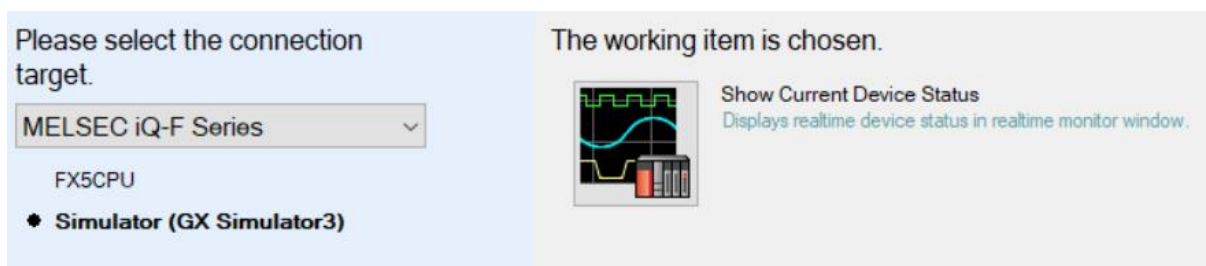
6.8. Prikaz simulacije iz GX Works 3

Kako bi se mogli prikazati rezultati u GX LogVieweru potrebno je definirati globalne varijable u simulacijskom programu. Na slici [Slika 46] prikazane su globalne varijable koje omogućuju iscrtavanje grafa u GX LogVieweru. Prilikom definiranja globalnih varijabli potrebno je odrediti naziv varijable, tip podatka i gdje će biti spremljene.

	Label Name	Data Type		Class	Assign (Device/Label)
1	W1_GLOBAL	FLOAT [Single Precision]	...	VAR_GLOBAL	R0
2	WR_GLOBAL	FLOAT [Single Precision]	...	VAR_GLOBAL	D0
3	W2_GLOBAL	FLOAT [Single Precision]	...	VAR_GLOBAL	D3
4	REFERENCA	FLOAT [Single Precision]	...	VAR_GLOBAL	D5
5			...		

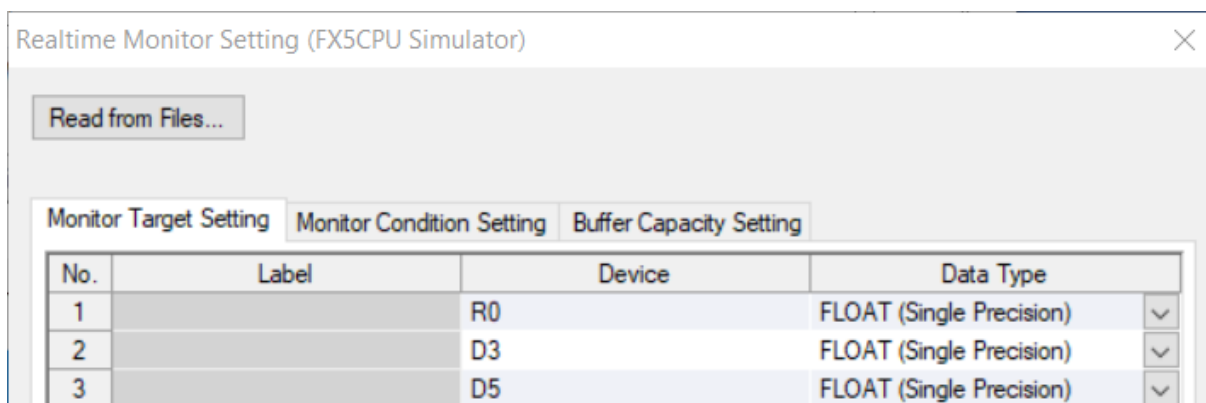
Slika 46 Globalne varijable

Prilikom pokretanja GX LogViewera potrebno je odrediti seriju PLC te način prikupljanja podataka za ova primjenu odabran je Simulator (GX Simulator 3) [Slika 47].



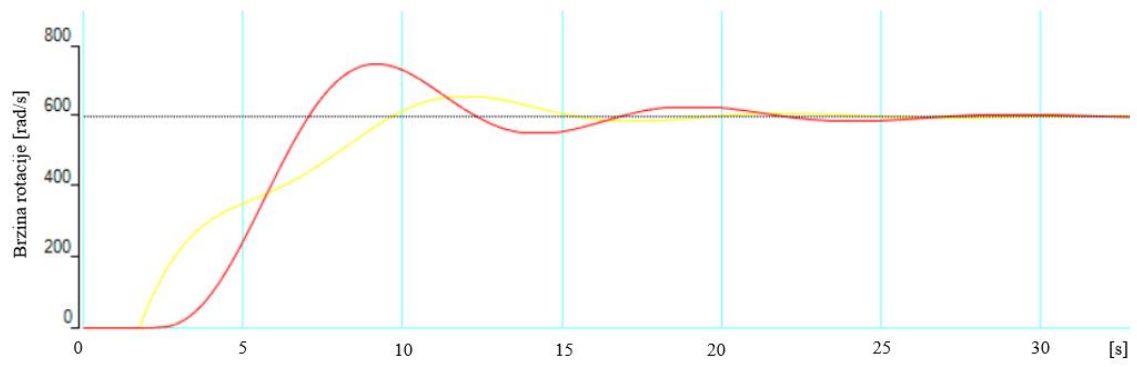
Slika 47 GX LogViewer odabir PLC-a

Sljedeći korak u prikupljanju podataka je unos globalnih varijabli koje će biti prikazane u grafu [Slika 48].



Slika 48 Globalne varijable koje će biti prikazane u grafu

Rezultati simulacije dani su na slici [Slika 49]. Vidljivo je da rezultati simulacije odgovaraju simuliranim vrijednostima iz Simulinka i da je sustav kompenzacija torzijskih vibracija dobro projektiran te je sljedeći korak izrada eksperimentalnog postava.



Slika 49 Rezultati simulacije

7. IZRADA EKSPERIMENTALNOG POSTAVA

Ekperimentalni postav [Slika 50] zamišljen je da se pomoću operatorskog panela upravlja radom PLC te da se prikazuju vrijednosti struje, napona, brzine, momenta. PLC programom upravlja se radom frekvencijskog pretvarača i u PLC se bilježe najvažnije informacije koje se prikazuju na operatorskom panelu. Kako bi PLC mogao istovremeno dijeliti podatke s operatorskim panelom i frekvencijskim pretvaračem potrebno je koristiti dodatni *ethernet switch* uređaj jer se na PLC-u nalazi samo jedan komunikacijski priključak.

Komunikacijski protokol koji se koristi je CC-LinkIE Field Basic koji će biti u daljnjem tekstu detaljnije opisan kao i način postavljanja komunikacije između operatorskog panela, frekvencijskog pretvarača i PLC-a.



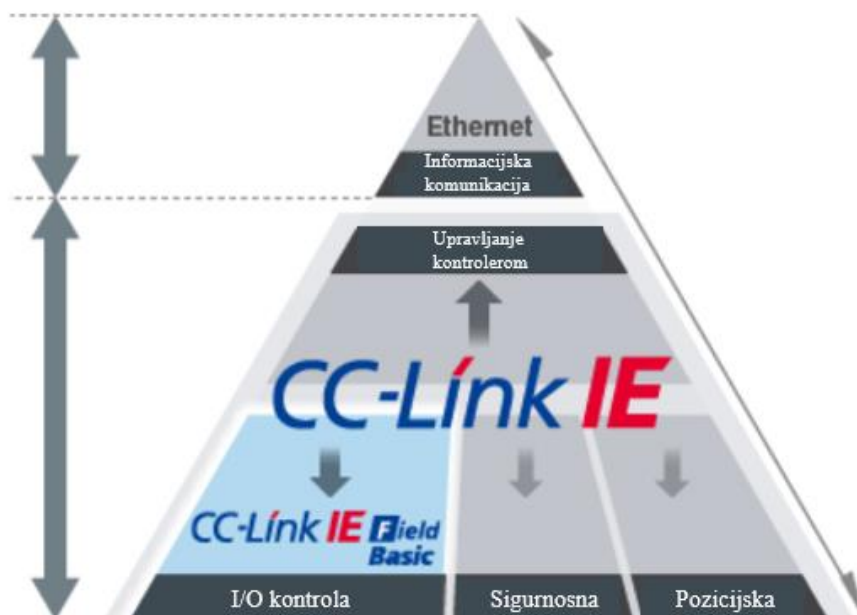
Slika 50 Korištena oprema

7.1. CC-Link IE Field Basic

CC-Link IE Field je mreža ultra velike brzine i ultra velikog kapaciteta, koja pruža cikličku komunikaciju i asinkronu komunikaciju porukama na zahtjev. I/O kontrola, kontrola pokreta i sigurnosne funkcije mogu se neprimjetno kombinirati [Slika 51].

Koristeći standardnu Ethernet tehnologiju, podržan je TCP/IP protokol za komunikaciju.

CC-Link IE Field Basic ostvaruje lako mrežno povezivanje Ethernet uređaja te pruža kompatibilnost između proizvoda različitih proizvođača.



Slika 51 Tijek podataka

CC-Link uglavnom se koristi u Aziji, ali i u Europi postoje aplikacije gdje se koristi. U većini slučajeva u Europi se koristi PROFINET.

7.2. FX 5 PLC

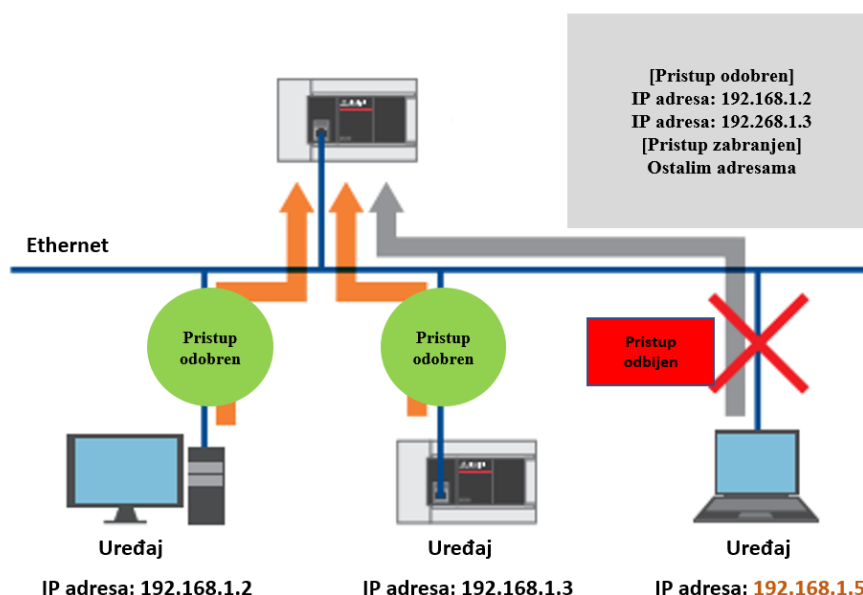
CPU model sadrži različite ugrađene funkcije kako bi bila omogućena raznovrsna kontrola PLC-om. U suštini sadrži ethernet priključak, utor za memorijsku karticu i RS-485 priključak. Ethernet priključak kompatibilan je sa CC-Link IE Field Network Basic i može se povezati na različitu opremu. CPU može izvršavati brze instrukcije u vremenu od svega 34 ns.

PLC sadrži ugrađenu polugu upravljačkog prekidača s kojim se može postaviti pokretanje/zaustavljanje/ resetiranje. Tako ugrađena poluga olakšava resetiranje bez isključivanja PLC-a s napajanja što ubrzava otklanjanje pogrešaka [Slika 52].



Slika 52 Poluga na PLC-u

FX5 PLC sadrži filter IP adrese kako bi dopustio ili blokirao pristup PLC-u s vanjskog uređaja. Odnosno postavljanjem određenih parametara može se ograničiti pristup [Slika 53].



Slika 53 Filter IP adrese [16]

Komunikacijski protokoli uz CC-Link koje podržava FX5 CPU su Ethernet, MODBUS, Sensor Solution i PROFIBUS-DP. FX5 CPU sadrži integrirane analogne ulaze / izlaze. Sadrži dva analogna ulaza i jedan analogni izlaz. U tablici [Tablica 2] dane su specifikacije FX5 CPU-a.

Napajanje	100 do 240 V AC
Frekvencija	50/60 Hz
Dopušteno vrijeme nestanka struje	Rad se može nastaviti nakon trenutnog nestanka struje od 10 ms ili manje.
Jezik programiranja	Ladder dijagram (LD), strukturirani tekst (ST), funkcijski blokovi / ladder dijagram (FBD/LD)
Funkcije proširenja programa	Funkcijski blokovi (FB), funkcije (FUN), lokalne / globalne varijable
Ciklus izvršavanja programa	0.5 do 2000 ms
Specifikacije timera	100 ms, 10 ms, 1 ms
Kapacitet programa	48 k steps
SD memorijska kartica	Maksimalno 16. Gbxtes
Vrijeme izvršavanja naredbe	34 ns

Tablica 2 FX5 CPU [16]

7.3. FR-E840-0095EPA-60

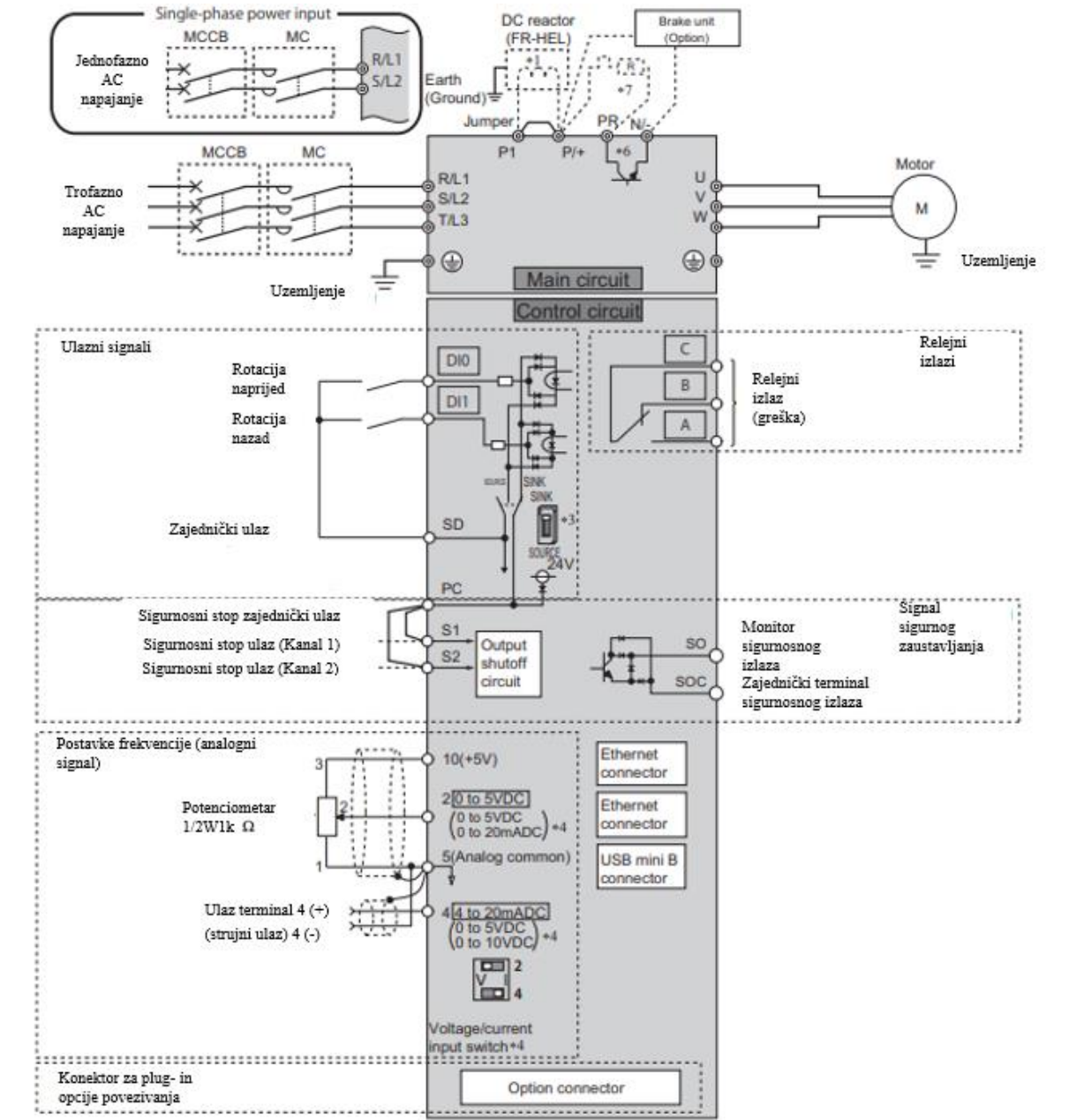
FR-E800 je najmanji frekvencijski pretvarač s visokim funkcijama. Podrška za više protokola omogućuje prebacivanje između različitih vrsta komunikacije. Funkcija umjetne inteligencije omogućuje dijagnozu greške čime se ubrzava postupak rješavanja problema.

Standardno se isporučuje s dva Ethernet priključka, što omogućuje fleksibilno povezivanje u linijsku topologiju. Ako se frekvencijski pretvarač nalazi na nepristupačnom mjestu omogućeno je bežično podešavanje i nadzor pretvarača.

Napon	380-480 V AC
Broj faza	3
Nazivna izlazna struja LD (lagani teret)	11,1 A
Nazivna izlazna struja ND (normalni teret)	9,5
Nazivna snaga LD (lagani teret)	5,5 kW
Nazivna snaga ND (normalni teret)	3,7 kW
Metode upravljanja	<i>Magnetic flux vector control, PM sensorless vector control, Real sensorless vector control, V/F control</i>
STO (<i>Safe Torque Off</i>)	DA
PLC funkcija	DA
Digitalni ulazi	2
Digitalni izlazi tranzistorski / relejni	0 / 1
Analogni ulazi	2
Analogni izlaz	0
USB	1 (mini B)
Ethernet priključci	2
Podržane mreže	MODBUS/TCP, ETHERNET/IP, CC-LINK IE TSN, CC-LINK IE FIELD BASIC, BACNET /IP

Tablica 3 Karakteristike frekvencijskog pretvarača [17]

Na slici [Slika 54] prikazan je dijagram povezivanja frekvencijskog pretvarača.



Slika 54 FR E800 [17]

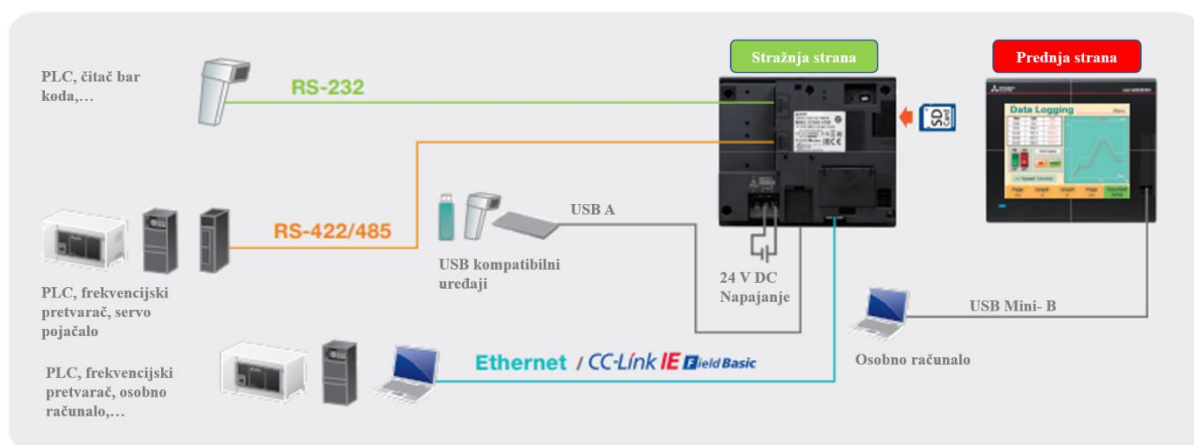
U tablici [Tablica 4] objašnjeni su terminali na slike [Slika 54].

R/L1, S/L2, T/L3	AC ulazi
U,V,W	Izlazi frekvencijskog pretvarača
SD	24 VDC zajednički terminal

Tablica 4 Terminali frekvencijskog pretvarača [17]

7.4. Operatorski panel

Operatorski panel korišten u diplomskom radu je GOT 2505. Koristi se za pokretanje regulacije kao i za pokretanje frekvencijskog pretvarača. Na njemu su prikazane vrijednosti struje, napona, frekvencije odnosno brzine. Vrijednosti su prikazane kao numeričke vrijednosti i prikazane su u grafovima. GOT 2505 povezuje se sa računalom pomoću USB Mini-B konektora, a može se povezati sa PLC-om, frekvencijskim pretvaračem, čitačem bar kodova i slično [Slika 55].



Slika 55 Povezivanje GOT 2505 [18]

7.5. Parametri potrebni za komunikaciju između PLC i frekvencijskog pretvarača

U tablici [Tablica 5] prikazani su parametri koje je potrebno postaviti kako bi bila omogućena komunikacija između PLC-a i frekvencijskog pretvarača.

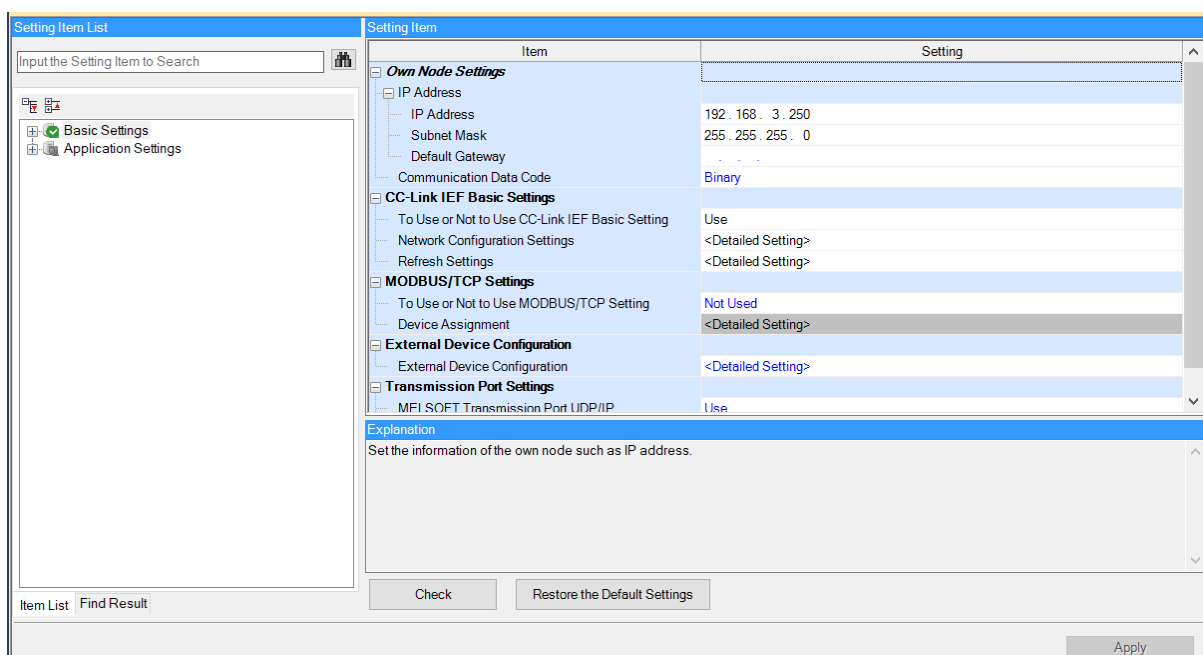
Broj parametra	Opis	Postavljena vrijednost
Pr.77	Omogućavanje upisivanje parametara tijekom rada	2
Pr.544	CC-Link proširene postavke	18
Pr.1424	Broj mreže ethernet komunikacije	1
Pr.1425	Broj postaje ethernet komunikacije	1
Pr.1427	Odabir ethernet funkcije 1	5001
Pr.1428	Odabir ethernet funkcije 2	45237
Pr.1429	Odabir ethernet funkcije 3	61450
Pr.1430	Odabir ethernet funkcije 4	9999
Pr.1434	IP adresa 1	192
Pr.1435	IP adresa 2	168
Pr.1436	IP adresa 3	3
Pr.1437	IP adresa 4	1
Pr.1438	Subnet mask 1	255
Pr.1439	Subnet mask 2	255
Pr.1440	Subnet mask 3	255
Pr.1441	Subnet mask 4	0
Pr.1449	IP adresa PLC-a 1	192
Pr.1450	IP adresa PLC-a 2	168
Pr.1451	IP adresa PLC-a 3	3
Pr.1452	IP adresa PLC-a 4	250
Pr.1453	IP adresa PLC-a 3	3
Pr.1454	IP adresa PLC-a 4	250

Tablica 5 Parametri potrebni za komunikaciju [17]

Parametar 77 postavljen na vrijednost 2 omogućava da se tijekom rada frekvencijskog pretvarača mogu mijenjati parametri. Taj parametar je važno postaviti jer će se tijekom rada mijenjati parametri 871 i 872 kako bi se simulirao virtualni teret. Ukoliko se ne postavi parametar 77 neće biti moguće mijenjati vrijednosti parametara dok je frekvencijski pretvarač u radu.

U skladu s ostalim parametrima postavljena je CC Link komunikacija te IP adrese PLC-a i frekvencijskog pretvarača. Prilikom postavljanja komunikacije u GxWorks3 programskom paketu potrebno je IP adrese postaviti u skladu s IP adresama upisanim u parametre frekvencijskog pretvarača inače PLC i frekvencijski pretvarač neće komunicirati međusobno.

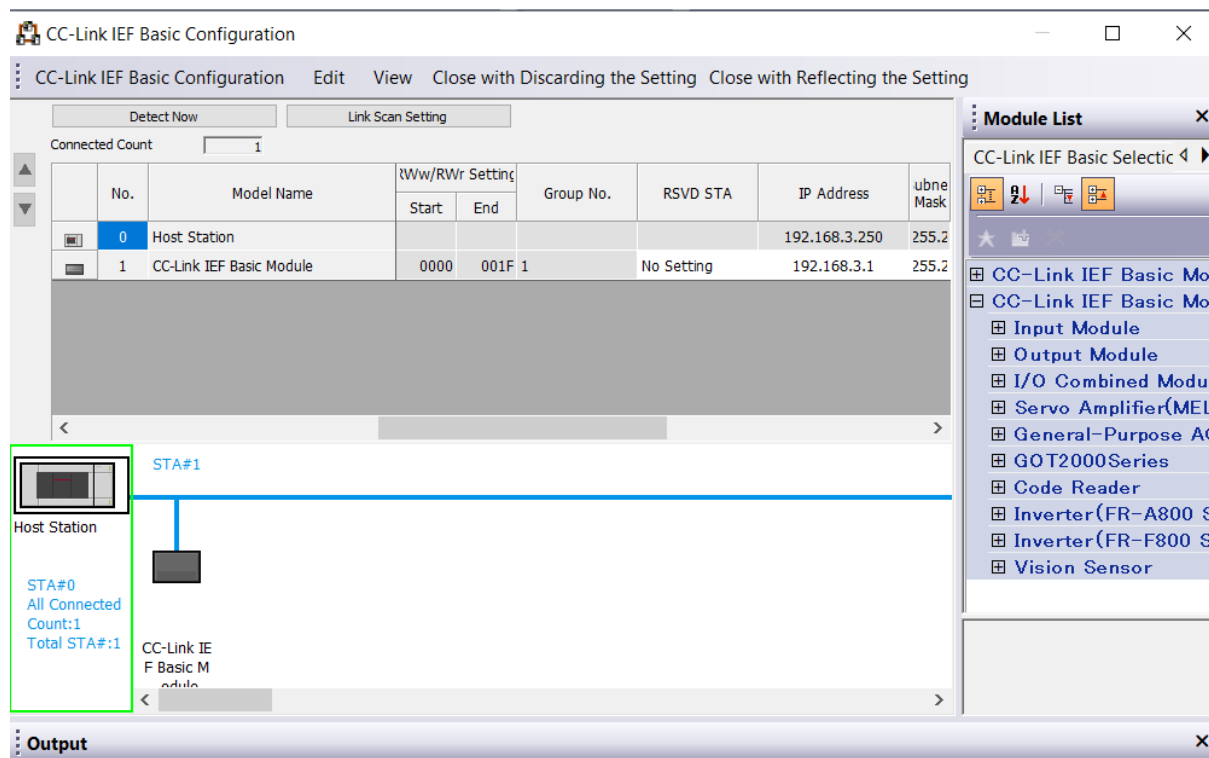
Na slici [Slika 56] prikazana je postavljena IP adresa PLC-a. IP adresa postavljena je sukladno parametrima postavljenim u frekvencijskom pretvaraču. Kako bi bila omogućen CC Link komunikacija potrebno je u postavkama CC-Link IEF Basic postaviti *To Use or Not to Use CC-Link IEF Basic Setting* na use.



Slika 56 IP adresa PLC-a

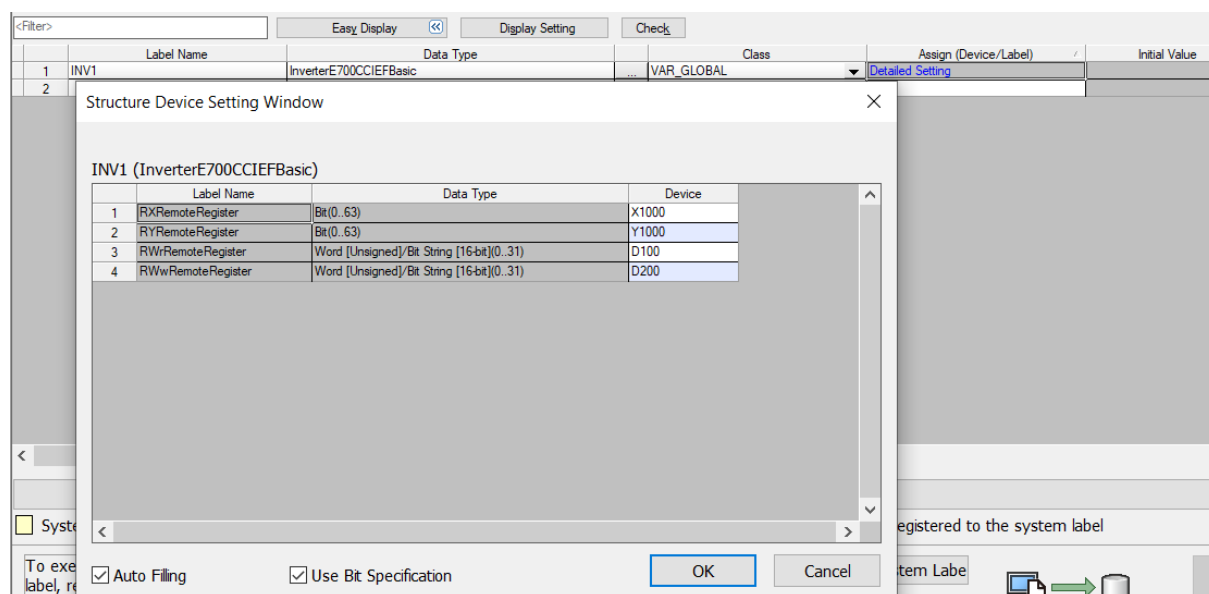
Odabirom detaljnih postavki postavljamo IP adresu frekvencijskog pretvarača [Slika 57].

Kao i u prethodnom slučaju IP adresa mora biti postavljena u skladu s tablicom [Tablica 5].



Slika 57 Detaljne postavke IP adrese

Nakon što su postavljene IP adrese PLC-a i frekvencijskog pretvarača potrebno je postaviti globalne varijable koje omogućuju razmjenu podataka između PLC i frekvencijskog pretvarača [Slika 58].

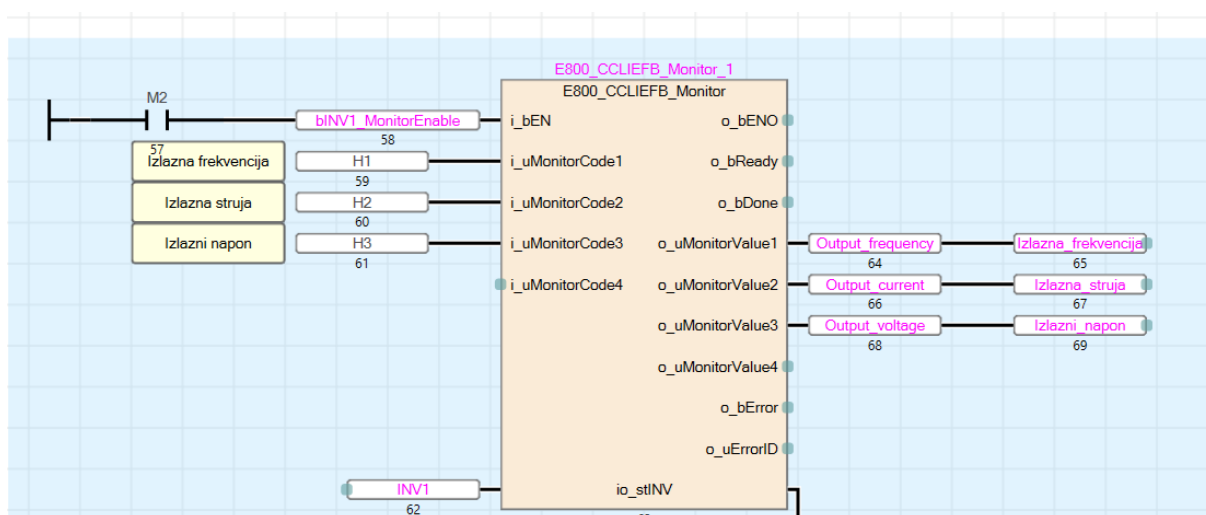


Slika 58 Globalne varijable vezane uz komunikaciju

7.6. Program komunikacije između PLC-a i frekvencijskog pretvarača

Nakon što je postavljena komunikacija potrebno je napisati program koji podatke s PLC-a šalje na frekvencijski pretvarač. Program je pisan pomoću funkcijskih blokova, a korišteni su predefinjirani funkcijski blokovi koji se nalazi u knjižnici na stranicama od Mitsubishi Electric Automation. Predefinjirani funkcijski blokovi ubrzavaju vrijeme programiranja.

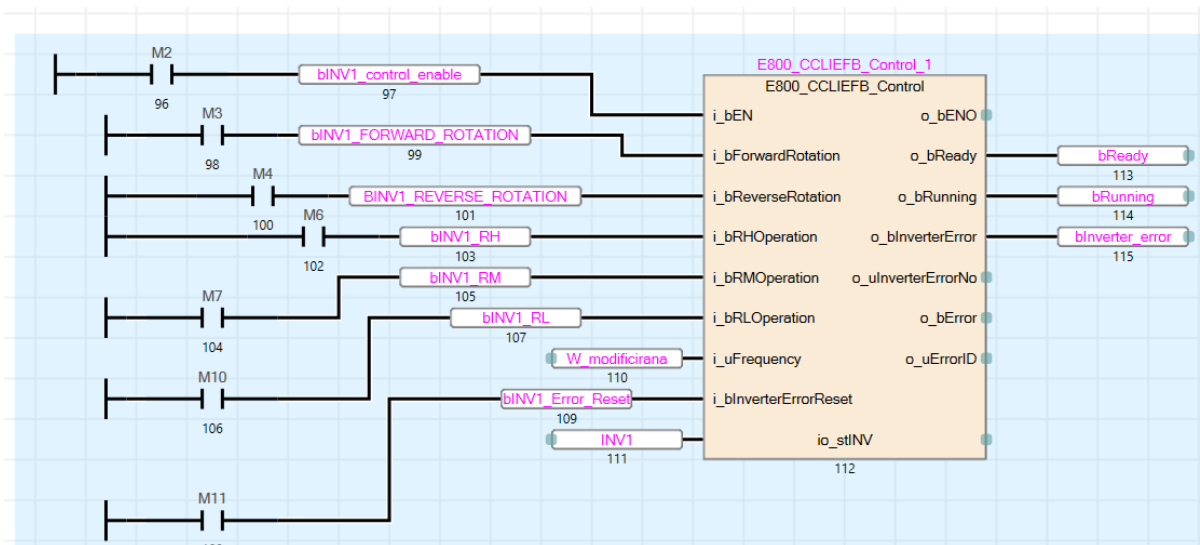
Prvi korišteni funkcijski blok je za nadzor željenih vrijednosti [Slika 59]. Kako bi funkcijski blok započeo s radom potrebno ga je omogućiti što je napravljeno tako kada se aktivira unutarnji relej M2 da se aktivira i on. Prema priručniku o frekvencijskom pretvaraču [17] H1 označava izlaznu frekvenciju, H2 izlaznu struju, H3 izlazni napon. Te vrijednosti je potrebno upisati unutar Monitor funkcijskog bloka kako bi bile nadzirane. Izlazne vrijednosti iz funkcijskog bloka definirane su kako lokalne odnosno globalne varijable kako bi mogle biti prikazane na operatorskom panelu.



Slika 59 Monitor funkcijski blok

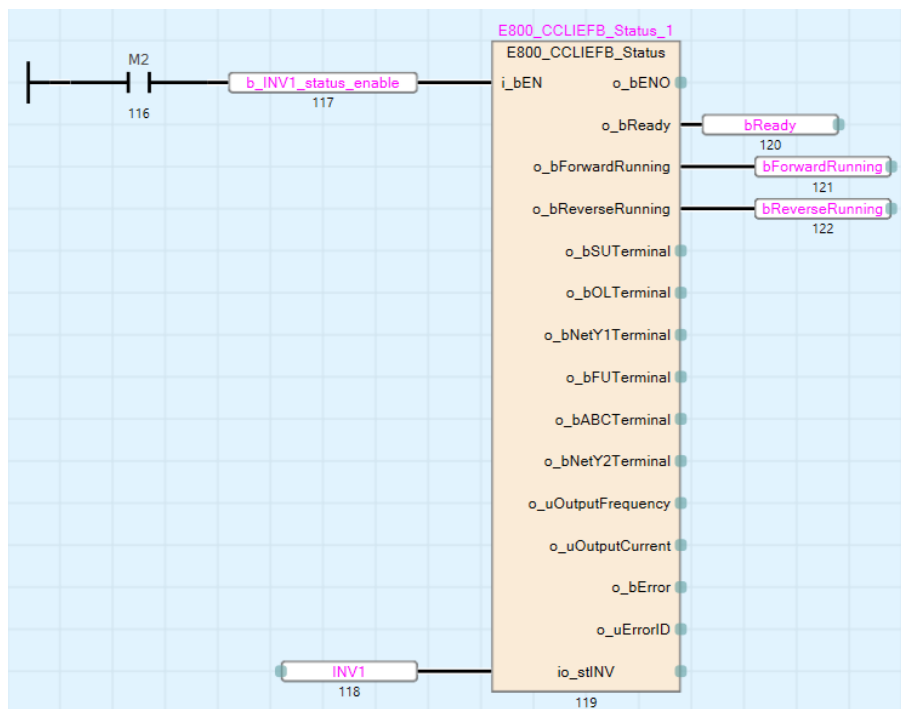
U *Control* funkcijskom bloku [Slika 60] moguće je zadavati smjer rotacije u smjeru kazaljke na satu ili suprotnom od kazaljke na satu (*i_FowardRotation*, *i_bReverseRotation*). Aktiviranjem *i_bRHOperation* uključuje se predefinjirana visoka brzina koja se definira u parametru frekvencijskog pretvarača te se još mogu aktivirati srednja i niska brzina. Frekvencijski pretvarač dolazi sa postavljenom niskom brzinom na 10 Hz, srednjom na 30 Hz te visokom na 50 Hz te ih je moguće mijenjati u rasponu od 0 do 590 Hz. Ukoliko je istovremeno aktivna visoka i niska brzina izlazna brzina na frekvencijskom pretvaraču biti će niža brzina iz sigurnosnih razloga. To je moguće promijeniti tako da kombinacije paljenja predefinjiranih brzina daju neku treću brzinu koja se definira u parametrima frekvencijskog

pretvarača. Moguće je upisivati i željenu frekvenciju ($i_uFrequency$). U diplomskom radu upisivati će se modificirana brzina.



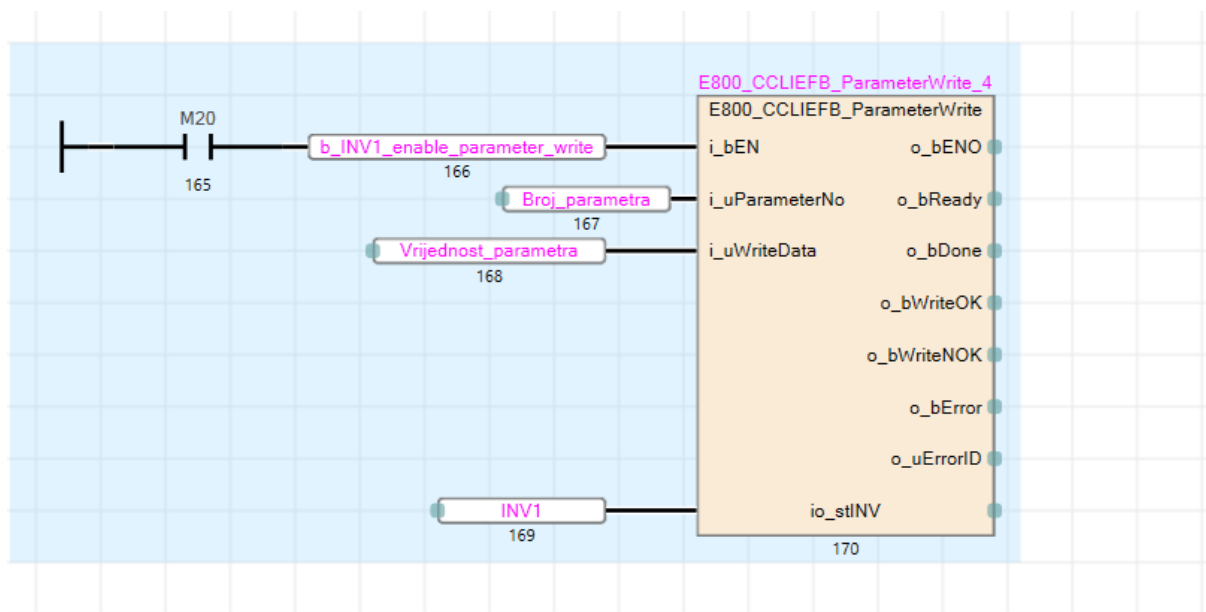
Slika 60 Control funkcijski blok

Kako bi se na operatorskom panelu pratilo stanje u kojem je frekvencijski pretvarač služi funkcijski blok prikazan na slici [Slika 61]. Stavke koje će biti prikazane na operatorskom panelu su smjer vrtnje, struja, frekvencija.



Slika 61 Prikaz stanja frekvencijskog pretvarača

Parametri frekvencijskog pretvarača mogu se mijenjati na samom frekvencijskom pretvaraču, odnosno mogu se mijenjati pomoću programa pokrenutog na računalu spojenog USB mini B kabelom između računala i frekvencijskog pretvarača te se mogu mijenjati pomoću PLC-a. Slika [Slika 62] prikazuje funkcijski blok za upisivanje parametara frekvencijskog pretvarača. Pomoću operatorskog panela upisuje se željeni broj parametra i njegova vrijednost.



Slika 62 Upisivanje parametara frekvencijskog pretvarača

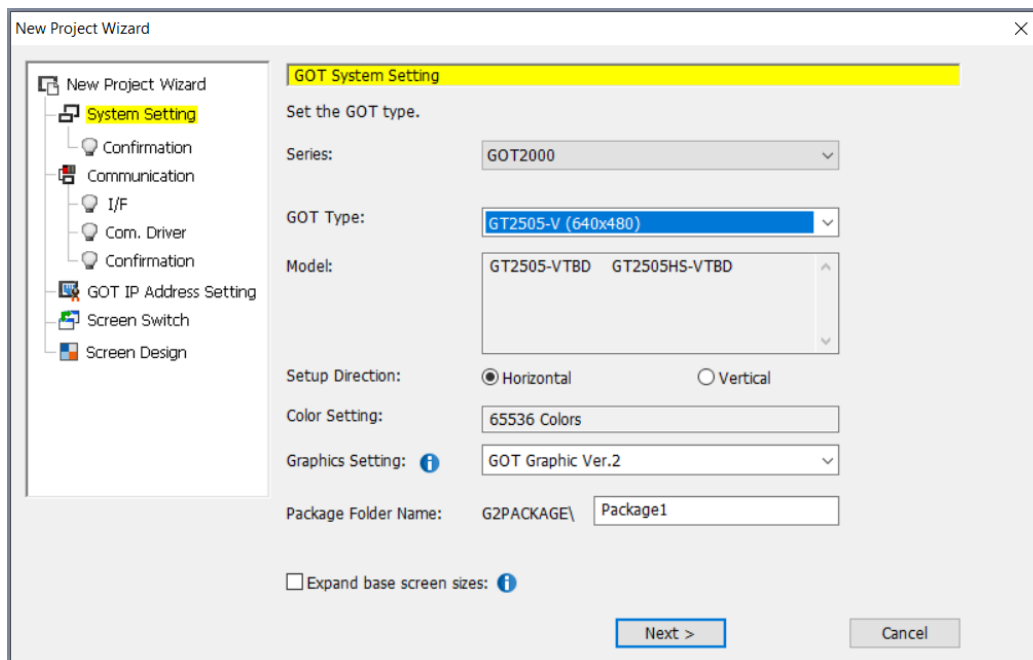
Lokalne varijable koje su korištene za komunikaciju između PLC-a i frekvencijskog pretvarača prikazane su na slici [Slika 63].

1	Snaga_W	FLOAT [Single Precision]	...
2	n_RPM	FLOAT [Single Precision]	...
3	T_nazivni_Nm	FLOAT [Single Precision]	...
4	MOMENT_FRE800	FLOAT [Single Precision]	...
5	MOMENT_FRE800_Nm	FLOAT [Single Precision]	...
6	VIRTUALNI_TERET_U_POSTOTKU	Word [Unsigned]/Bit String [16-bit]	...
7	M_LOAD	FLOAT [Single Precision]	...
8	Kondicioniranje_reference_1	Kondicioniranje_reference	...
9	DRILL_STRING_1	DRILL_STRING	...
10	BRZINA_W2	FLOAT [Single Precision]	...
11	W1_rads	FLOAT [Single Precision]	...
12	W_MOD_rads	FLOAT [Single Precision]	...
13	Wmod_Hz	FLOAT [Single Precision]	...
14	W_modificirana	Word [Unsigned]/Bit String [16-bit]	...
15	E800_CCLIEFB_Monitor_1	E800_CCLIEFB_Monitor	...
16	bINV1_MonitorEnable	Bit	...
17	Output_frequency	Double Word [Unsigned]/Bit String [32-bit]	...
18	Output_current	Double Word [Unsigned]/Bit String [32-bit]	...
19	Output_voltage	Double Word [Unsigned]/Bit String [32-bit]	...
20	E800_CCLIEFB_Monitor_2	E800_CCLIEFB_Monitor	...
21	operation_speed_min	Double Word [Unsigned]/Bit String [32-bit]	...
22	Motor_torque	Double Word [Unsigned]/Bit String [32-bit]	...
23	Input_power	Double Word [Unsigned]/Bit String [32-bit]	...
24	Output_power	Double Word [Unsigned]/Bit String [32-bit]	...
25	TEMP1	FLOAT [Single Precision]	...
26	E800_CCLIEFB_Control_1	E800_CCLIEFB_Control	...
27	bINV1_control_enable	Bit	...
28	bINV1_FORWARD_ROTATION	Bit	...
29	bINV1_REVERSE_ROTATION	Bit	...
30	bINV1_RH	Bit	...
31	bINV1_RM	Bit	...
32	bINV1_RL	Bit	...
33	bReady	Bit	...
34	bRunning	Bit	...
35	bInverter_error	Bit	...
36	E800_CCLIEFB_Status_1	E800_CCLIEFB_Status	...
37	b_INV1_status_enable	Bit	...
38	bForwardRunning	Bit	...
39	bReverseRunning	Bit	...
40	E800_CCLIEFB_ParameterWrite_1	E800_CCLIEFB_ParameterWrite	...
41	E800_CCLIEFB_ParameterWrite_2	E800_CCLIEFB_ParameterWrite	...
42	Vrijednost_Pr841	Word [Unsigned]/Bit String [16-bit]	...
43	Pr842_nula	Word [Unsigned]/Bit String [16-bit]	...
44	Pr842_veci_od_nule	Word [Unsigned]/Bit String [16-bit]	...
45	E800_CCLIEFB_ParameterWrite_3	E800_CCLIEFB_ParameterWrite	...
46	bINV1_Error_Reset	Bit	...
47	E800_CCLIEFB_ParameterWrite_4	E800_CCLIEFB_ParameterWrite	...
48	b_INV1_enable_parameter_write	Bit	...

Slika 63 Lokalne varijable

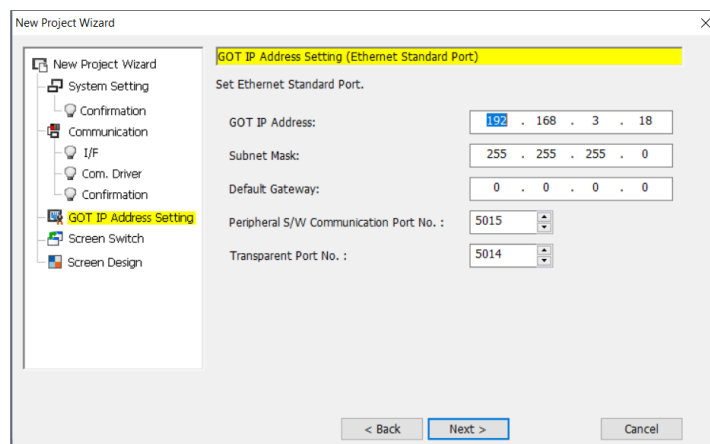
7.7. GT Designer3

GT Designer 3 je program za vizualizaciju na operatorskom panelu. Kako bi se napravio program potrebno je odabrati odgovarajuće operatorski panel u ovom radu koristi se GT2505 [Slika 64].



Slika 64 Odabir operatorskog panela

Nakon odabira operatorskog panela potrebno je odabrati odgovarajući način komunikacije te postaviti IP adresu operatorskog panela.



Slika 65 IP adresa operatorskog panela

Početni zaslon koji je izrađen sadrži naziv teme diplomskog rada, ime mentora te ime studenta[Slika 66].

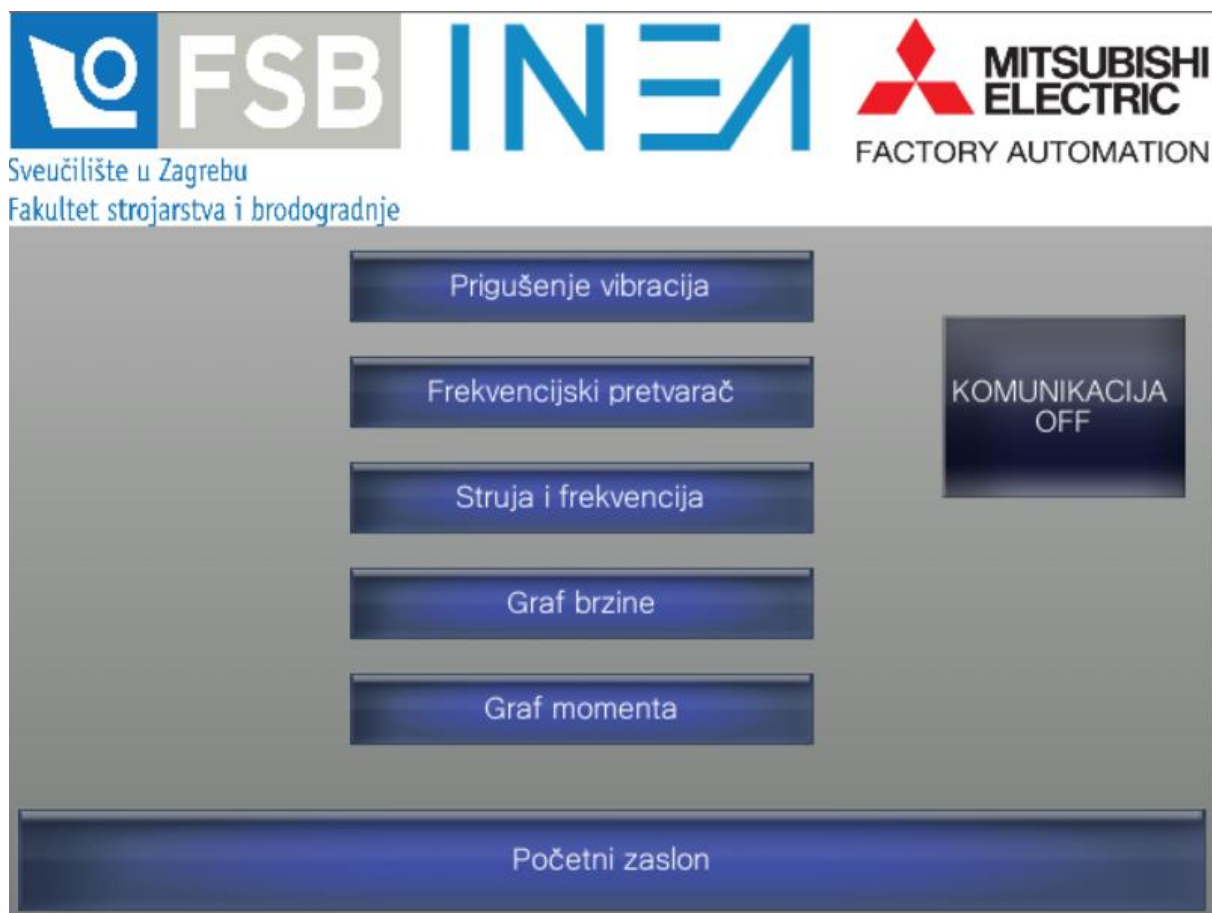


Slika 66 Početni zaslon

Na sljedećem zaslonu [Slika 68] moguće je odabrati zaslon za prigušivanje torzijskih vibracija, prikaz parametara i vrijednosti frekvencijskog pretvarača, prikaz struje i frekvencije, te je napravljena vizualizacija za prikaz grafova brzine i momenta. Na zaslonu se nalazi tipka za aktivaciju komunikacije te tek kada se ona aktivira moguća je razmjena podataka između PLC-a i frekvencijskog pretvarača. Kako bi se mogle aktivirati unutarnji releji te čitati i upisivati vrijednosti potrebno je definirati navedene vrijednosti kao globalne varijable [Slika 67].

	Label Name	Data Type		Class	Assign (Device/Label)
1	T_nazivni	Float [Single Precision]	...	VAR_GLOBAL	D0
2	Moment_motora	Float [Single Precision]	...	VAR_GLOBAL	D2
3	Moment_tereta	Float [Single Precision]	...	VAR_GLOBAL	D4
4	W1_motora	Float [Single Precision]	...	VAR_GLOBAL	D6
5	W2_tereta	Float [Single Precision]	...	VAR_GLOBAL	D10
6	Izlazna_frekvencija	Double Word [Unsigned]/Bit String [32-bit]	...	VAR_GLOBAL	D12
7	Izlazna_struja	Double Word [Unsigned]/Bit String [32-bit]	...	VAR_GLOBAL	D14
8	Izlazni_napon	Double Word [Unsigned]/Bit String [32-bit]	...	VAR_GLOBAL	D16
9	Ulazna_snaga	Double Word [Unsigned]/Bit String [32-bit]	...	VAR_GLOBAL	D20
10	Izlazna_snaga	Double Word [Unsigned]/Bit String [32-bit]	...	VAR_GLOBAL	D22
11	Broj_parametra	Word [Unsigned]/Bit String [16-bit]	...	VAR_GLOBAL	D24
12	Vrijednost_parametra	Word [Unsigned]/Bit String [16-bit]	...	VAR_GLOBAL	D26
13			...		

Slika 67 Globalne varijable



Slika 68 Drugi zaslon na operatorskom panelu

Na slici [Slika 69] prikazan je zaslon koji se odnosi na prigušivanje torzijskih vibracija. Na zaslonu se aktivira prigušivanje torzijskih vibracije te je moguće uključiti trenje u estimaciji pogona bušaćeg niza. Također prikazane su vrijednosti brzine motora, tereta te nazivni moment, moment motora i moment tereta.

Slika [Slika 70] prikazuje osnovne vrijednosti varijabli unutar frekvencijskog pretvarača, to jest struju i frekvenciju. Moguće je upisati željenu frekvenciju, postaviti predefiniране vrijednosti brzine te odabrati smjer rotacije. Na zaslonu se nalaze indikacije koje prikazuje je li frekvencijski pretvarač u aktivnom stanju, je li komunikacija između PLC-a i frekvencijskog pretvarača u redu te indikacija greške.



Slika 69 Zaslon prigušenja torzijskih vibracija

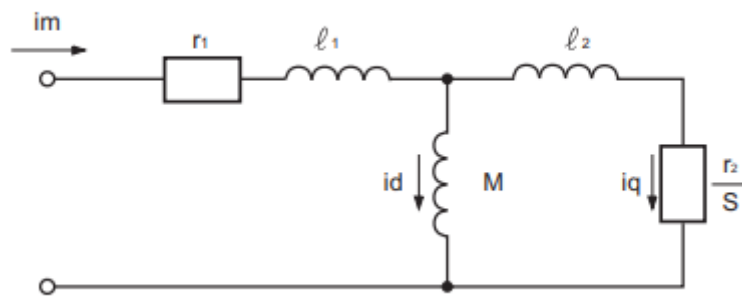


Slika 70 Zaslon prikaza struje i frekvencije

7.8. Postavljanje postavki frekvencijskog pretvarača

Kako bi frekvencijski pretvarač ispravno radio potrebno je postaviti način regulacije. Za ovaj slučaj odabrana je realna vektorska regulacija bez senzora (*Real sensorless vector control*).

Na slici [Slika 71] se nalazi ekvivalentni strujni krug koji objašnjava vektorsku regulaciju.



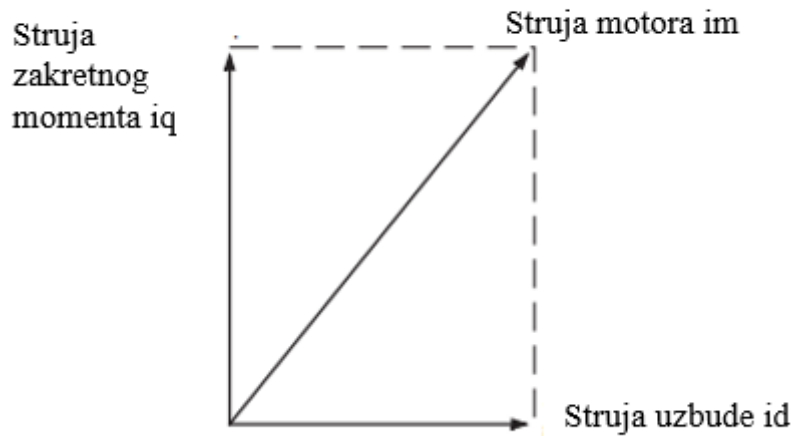
Slika 71 Strujni krug vektorske regulacije [17]

Gdje je:

- r_1 – primarni otpor
- r_2 – sekundarni otpor
- l_1 – primarni induktivitet
- l_2 – sekundarni induktivitet
- M - uzajamna induktivnost
- S – klizanje
- i_d – struja uzbude
- i_q – struja zakretnog momenta
- i_m – struja motora

U gore prikazanom dijagramu struje koje teku u asinkronom motoru mogu se klasificirati u struju i_d (struja uzbude) za stvaranje magnetskog toka u motoru i struja i_q (struja zakretnog momenta) koja uzrokuje da motor razvije zakretni moment.

U vektorskoj regulaciji napon i izlazna frekvencija izračunavaju se tako da struja uzbude i struja zakretnog momenta budu optimalne. Struja uzbude kontrolira se kako bi te magnetski tok postavio na optimalno stanje vezano za dani izbor brzine vrtnje [Slika 72].



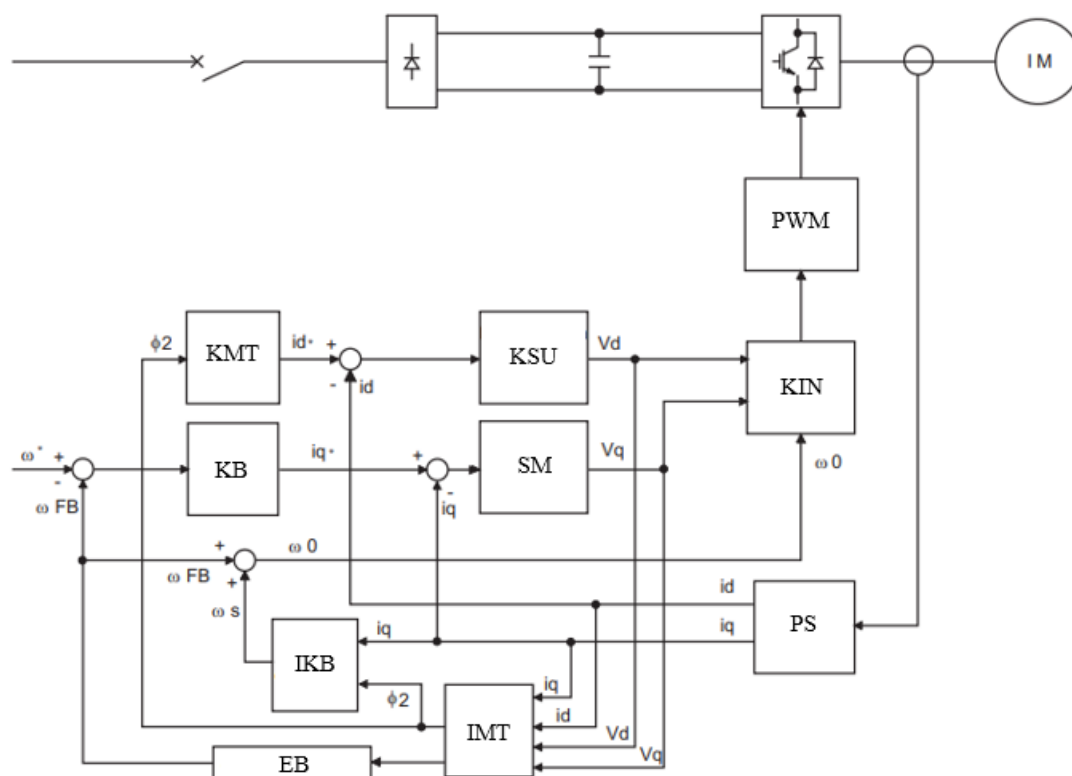
Slika 72 Graf struje [17]

Moment motora (TM), kutna brzina (ω_s), sekundarni magnetski tok (ϕ_2) mogu se izračunati prema sljedećem izrazu :

$$\begin{aligned} TM &\approx \phi_2 i_q \\ \phi_2 &= M i_d \\ \omega_s &= \frac{r_2 i_q}{L_2 i_d} \end{aligned} \quad (28)$$

Vektorsko upravljanje ima puno bolje postavke upravljanja od običnog upravljanja naponom i frekvencijom (U/f upravljanje).

Blok dijagram bez senzorske vektorske regulacije prikazan je na slici [Slika 73]. Za taj slučaj, EB je estimacija brzine, IMT je izračun magnetskog toka, PS je pretvorba struje, IKB je izračun kutne brzine, KIN je konverzija izlaznog napona, KMT je kontrola magnetskog toka, KB je kontrola brzine, SM je struja okretnog momenta, a KSU je kontrola struje uzbude.



Slika 73 Blok dijagram bez senzorske vektorske kontrole [17]

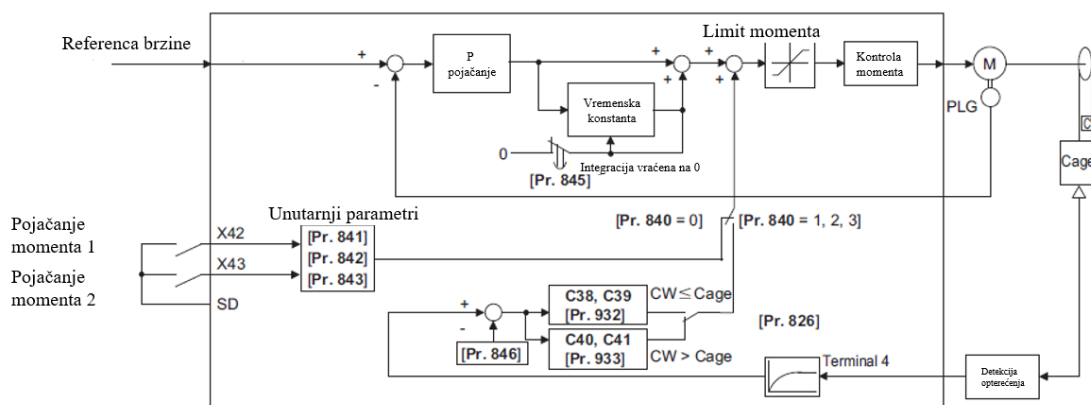
Kako bi se ispravno provela procedura postavljanja realne bez senzorske vektorske kontrole potrebno je pratiti upute proizvođača prema [17].

U prvom koraku potrebno je provjeriti je li sve dobro spojeno kako ne bi došlo do kratkog spoja. Sljedeći koraci odnose se na postavljanje parametara prvi u nizu parametara je postavljanje tipa motora koji se koristi. Kako bi se motor zaštitio od pregrijavanja potrebno je postaviti nazivnu struju motora koja štiti motor od prevelike struje odnosno pregrijavanja. Sljedeći parametri se odnose se na karakteristike motora koje se čitaju sa nazivne pločice motora. Kada se postave parametri motora potrebno je odabrati tip regulacije u ovom radu koristi se bez senzorska vektorska regulacija brzine. Na kraju je potrebno postaviti limit momenta te provesti *offline auto tuning*. U tablici [Tablica 6] dani su parametri koji se spominju u tekstu gore.

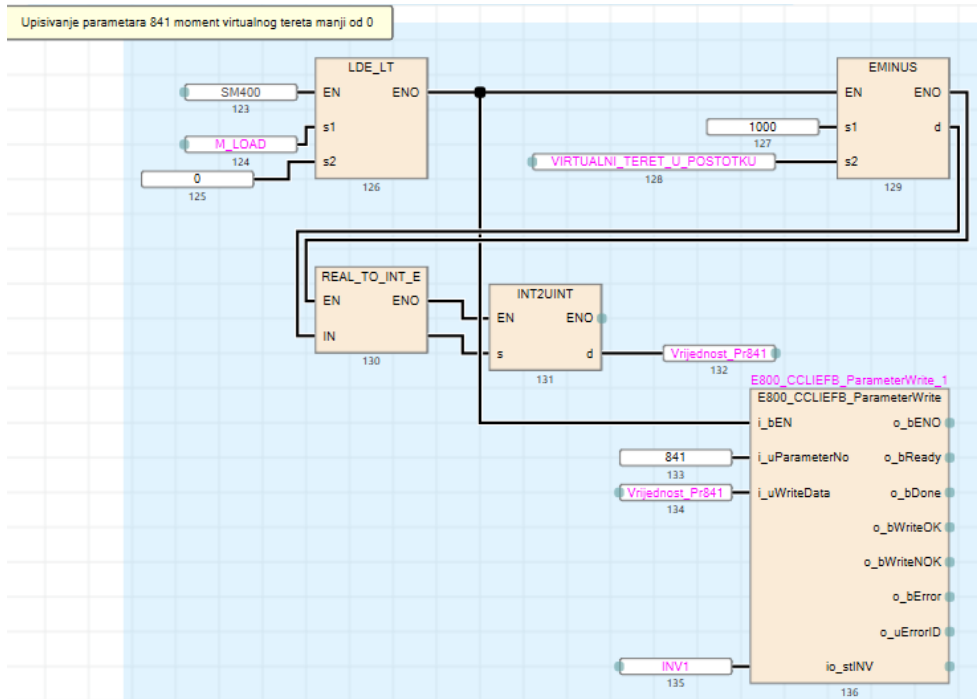
Broj parametra	Naziv parametra	Postavljena vrijednost
Pr.71	Korišteni motor	0
Pr.9	Struja motora	9
Pr.80	Snaga motora	0,25 kW
Pr.81	Broj polova motora	8
Pr.83	Nazivni napon motora	220 V
Pr.84	Nazivna frekvencija motora	50 Hz
Pr.800	Odabir metode regulacije	10
Pr.96	Auto tuning	1

Tablica 6 Parametri potrebni za regulaciju [17]

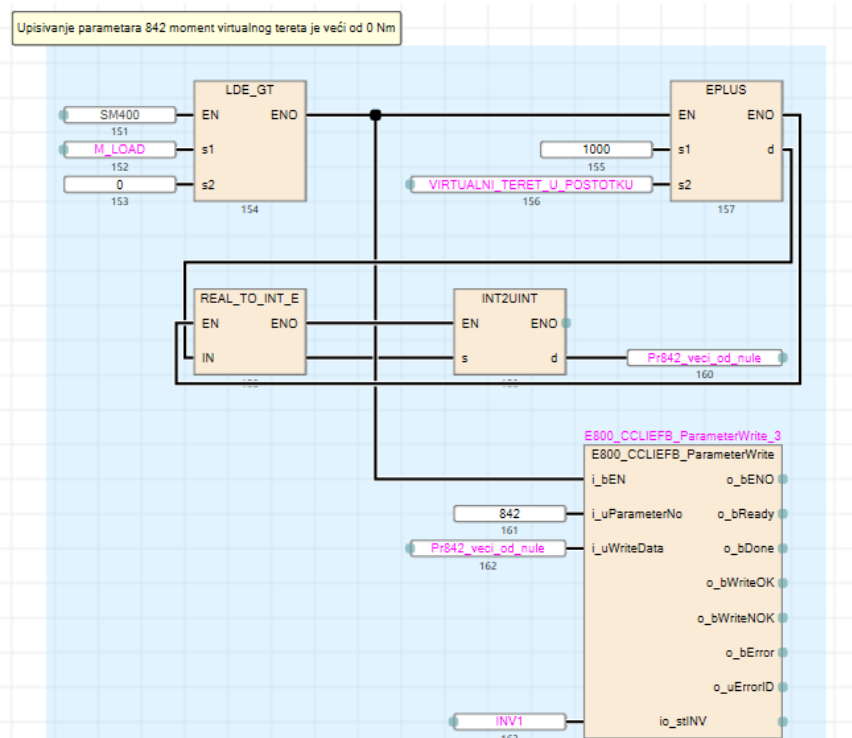
Virtualni teret simulira se tako da se upisuje vrijednost momenta tereta u parametre pojačanje momenta. Na slici [Slika 74] prikazan je blok dijagram unutarnjeg regulatora frekvencijskog pretvarača. Kako bi se mogli upisivati parametri 841 i 842 potrebno je aktivirati X42 i X43, upisivanje momenta tereta u programu dano je na slikama [Slika 75] i [Slika 76].



Slika 74 Unutarnji regulator frekvencijskog pretvarača [17]

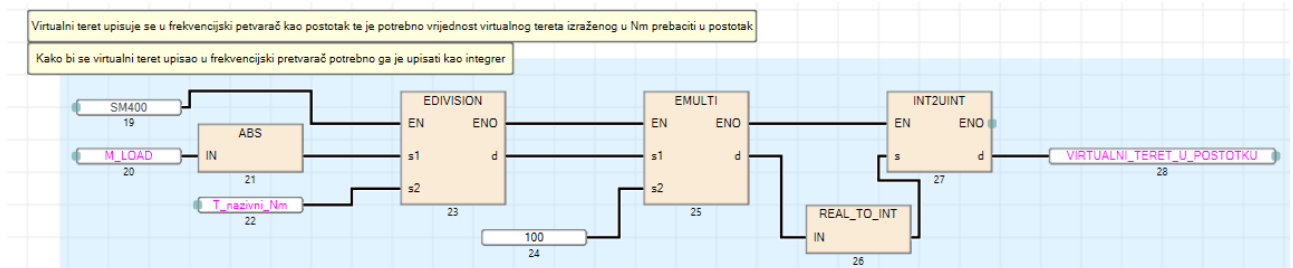


Slika 75 Virtualni teret parametar 841



Slika 76 Virtualni teret parametar 842

Virtualni teret upisuje se u postotku od -400 % do 400 % nazivnog momenta motora. Prvi korak u upisivanju parametara je izračunati moment u Nm prebaciti u postotak [Slika 77].



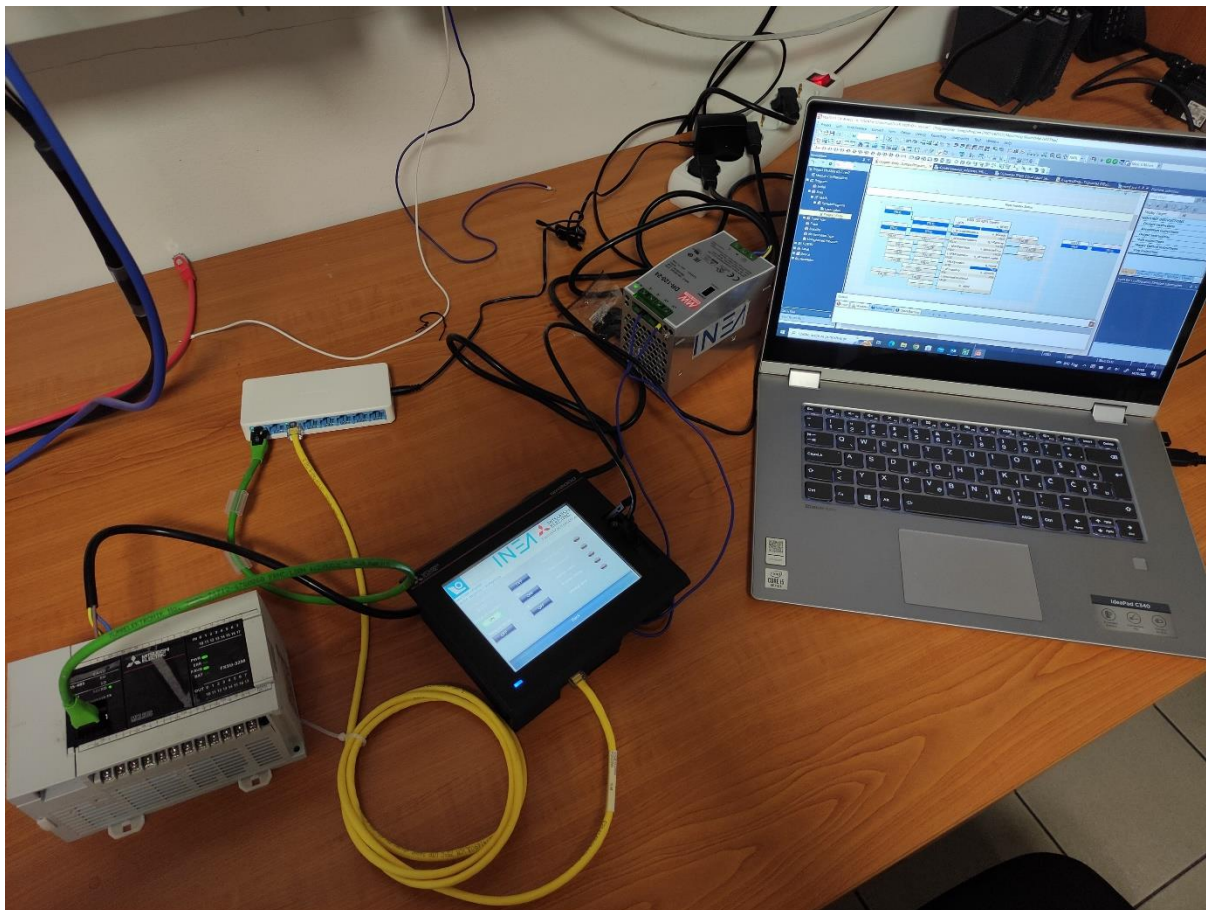
Slika 77 Računanje virtualnog tereta

U parametar 841 upisuje se negativna vrijednost momenta dok se u parametar 842 upisuje pozitivna vrijednost momenta.

- | | | |
|--------|---------------------|--|
| Pr.841 | Pojačanje momenta 1 | Negativno pojačanje momenta (-400 % do -1 %) |
| Pr.842 | Pojačanje momenta 2 | Pozitivno pojačanje momenta (0 % do 400 %) |

7.9. Izrađeni eksperimentalni postav

Prvi korak u izradi eksperimentalnog postava je postavljanje i testiranje komunikacije. U svrhu testiranja komunikacije spojen je PLC s operatorskim panelom preko *Switcha* te se stanje PLC prati na laptopu u GXWorks3 programu [Slika 78]. Nakon što je komunikacija uspješno postavljena sljedeći korak je povezivanje motora sa frekvencijskim pretvaračem.



Slika 78 Testiranje komunikacije

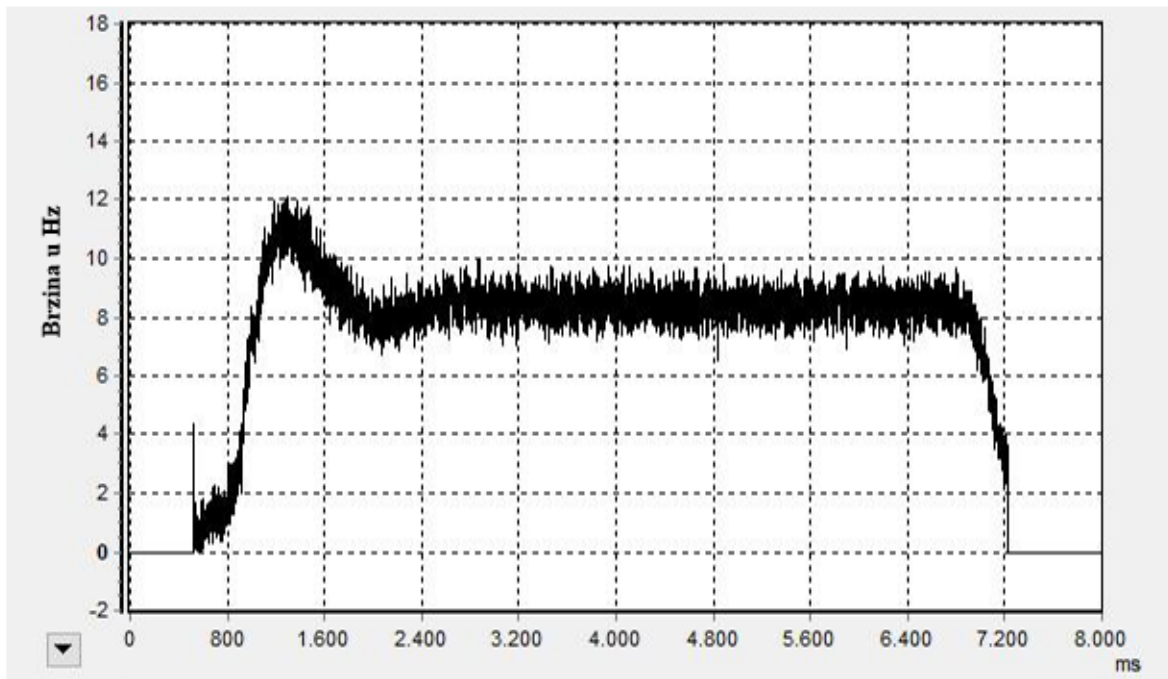
Slika [Slika 79] prikazuje eksperimentalni postav koji se sastoji od PLC-a, operatorskog panela, frekvencijskog pretvarača i ispravljača napona. Ispravljač napona potreban je jer operatorski panel radi na 24 V DC.



Slika 79 Eksperimentalni postav

Prilikom testiranja ustanovljeno je da frekvencijski pretvarač i motor nisu kompatibilni. Motor je snage 250 W te nije moguće postaviti postavke za bez-senzorsku vektorsku regulaciju. Ista regulacija postavljena je na drugom motoru s drugim frekvencijskim pretvaračem koji je također „male“ snage te nije bilo moguće postaviti bez-senzorsku vektorsku regulaciju. Zaključak koji se nameće, a nije napomenut u priručnicima da potrebna snaga motora za ispravnu regulaciju mora biti veća od 750 W.

Snimljena karakteristika brzine prikazana je na slici [Slika 80] gdje se vidi nadvišenje i da brzina oscilira što je rezultat zamašne mase koja se nalazi na vratilu motora.



Slika 80 Snimljena karakteristika brzine motora

8. ZAKLJUČAK

Uslijed krize koja je uzrokovala smanjenje proizvodnje i povećala cijene nafte, veća učinkovitost naftnih bušotina je od velikog značaja. Prigušivanjem vibracija bušećeg vretena manje se oštećuje alat za bušenje i bušeće šipke, te je dulje vrijeme iskorištavanja alata. Ovisno na kojoj se dubini bušenja ošteti alat potrebno je određeno vrijeme da se zamijeni, a to je vrijeme u kojem se sa financijskog stajališta nagomilavaju gubitci. U ovome radu dana je ideja vanjske kompenzacije vibracija pomoću programibilnog logičkog kontrolera. Prema Matlab/Simulink modelu izrađen je program za FX5 PLC proizvođača Mitsubishi Electric. U prvom koraku izrađena je simulacija u PLC okruženju, nakon što je simulacija pokazala dobre rezultate napisan je PLC program aktivnog prigušivanja vibracija koji sadrži virtualni teret koji simulira bušeće vreteno. Pomoću operatorskog panela GOT 2505 upravlja se radom PLC-a. Program s PLC-a upisuje se na frekvencijski pretvarač FR-E840. Komunikacija između operatorskog panela, programibilnog logičkog kontrolera i frekvencijskog pretvarača ostvarena je pomoću *CCLink IE Field Basic* protokola.

Prilikom testiranja ustanovljeno je da frekvencijski pretvarač i motor nisu kompatibilni te iz tog razloga nije bilo moguće eksperimentalno potvrditi rezultate simulacije. Stoga će se nastavak razvoja usmjeriti prema odabiru prikladnog motora i njegovom osposobljavanju za bez-senzorsku vektorsku regulaciju u sustavu sa frekvencijskim pretvaračem. Zbog ograničenog vremena za izradu ovog diplomskog rada, ovo će vjerojatno biti predmet nekog od idućih diplomskih radova.

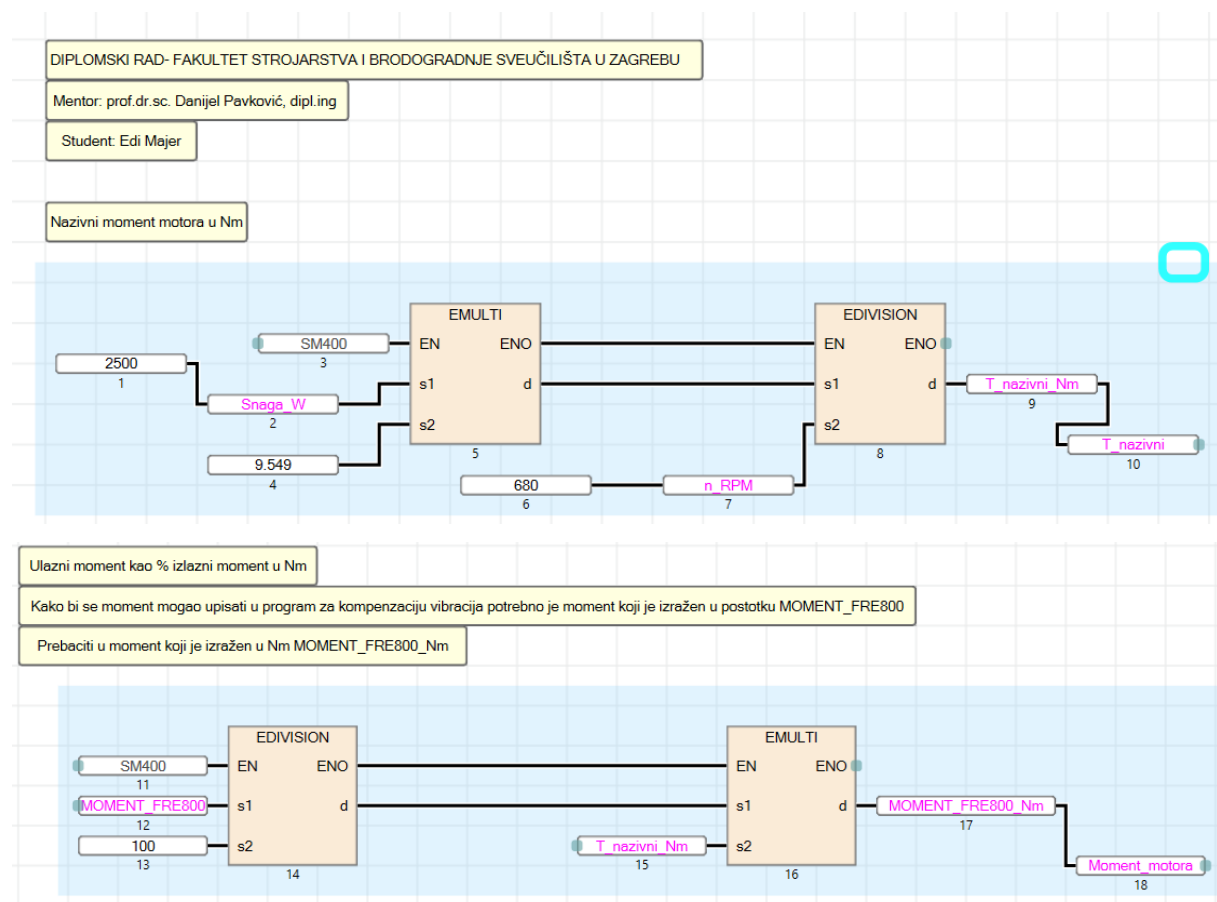
LITERATURA

- [1] Pavković, D., Cipek, M., Plavac, F., Šprljan, P., Jurišić, G.: „Damping Optimum Tuning of Drill-string Torquebased Torsional Vibrations Suppression System“, Proceedings of 18th IEEE International Conference on Smart Technologies EUROCON 2019, Paper No. 02228, 9 pages, Novi Sad, Serbia, 2019.
- [2] Pavković, D., Deur, J., Lisac, A.: „A Torque Estimator-based Control Strategy for Oil-Well Drill-String Torsional Vibrations Active Damping Including an Auto-Tuning Algorithm“, Control Engineering Practice, Vol. 19, No. 8, pp 836-850, 2011. doi:10.1016/j.conengprac.2011.04.012
- [3] <https://time.com/4008544/american-oil-well-history/> Pristupljeno : 10.srpnja 2022
- [4] https://en.wikipedia.org/wiki/Petroleum_seep Pristupljeno : 10.srpnja 2022
- [5] <https://geologyscience.com/geology/geophysical-methods/> Pristupljeno : 10.srpnja 2022
- [6] https://ycharts.com/indicators/world_crude_oil_production Pristupljeno : 11.srpnja 2022
- [7] <https://www.worldometers.info/oil/oil-production-by-country/> Pristupljeno : 11.srpnja 2022
- [8] <https://tradingeconomics.com/commodity/crude-oil> Pristupljeno : 11.srpnja 2022
- [9] Pavković, D., Šprljan, P., Cipek, M., Krznar, M.: „Cross-Axis Control System Design for Borehole Drilling based on Damping Optimum Criterion and utilization of Proportional-Integral Controllers“, Optimization and Engineering, Vol. 22, No. 1, pp. 51-81, 2021. doi:10.1007/s11081-020-09566-z
- [10] <https://oilfieldteam.com/en/a/learning/Cable-tool-drilling-280218> Pristupljeno : 15.srpnja 2022
- [11] <https://www.cranetruckchina.com/high-quality-piling-equipment-xcmg-rotary-drilling-rig-xr280d-caselee-4.html> Pristupljeno : 1.kolovoza 2022
- [12] Pašić, B. Tehnika izrade bušotine. Zagreb : Rudarsko geološko naftni fakultet;2022 godina
- [13] Pavković, D. Sustavi energetske elektronike. Zagreb : Fakultet Strojarsstva i brodogradnje; 2022 godina
- [14] <https://dl.mitsubishielectric.com/dl/fa/document/catalog/plceng/108334eng/108334engd.pdf> Pristupljeno : 15.listopada 2022
- [15] https://www.mitsubishielectric.com/fa/products/cnt/plceng/smerit/gx_logviewer/index.html Pristupljeno : 20.listopada 2022

- [16] https://www.allied-automation.com/wp-content/uploads/2015/05/MITSUBISHI_manual_plc_fx5_programming.pdf
Pristupljeno : 22.listopada 2022
- [17] https://www.lcautomation.com/wb_documents/Mitsubishi/Mitsubishi%20E800%20Manual%20-%20Function.pdf Pristupljeno : 25.listopada 2022
- [18] <https://dl.mitsubishielectric.com/dl/fa/document/manual/got/sh081194eng/sh081194engap.pdf> Pristupljeno : 30.listopada 2022

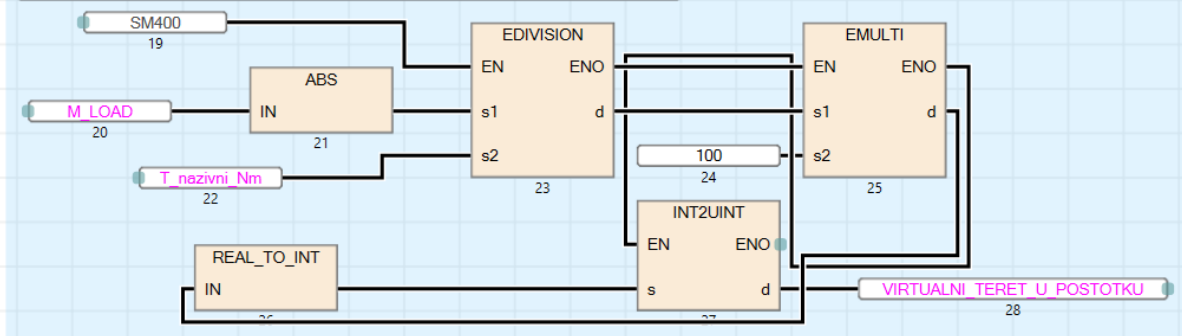
PRILOZI

- I. CD-R disk
- II. Tehnička dokumentacija
- III. PLC program

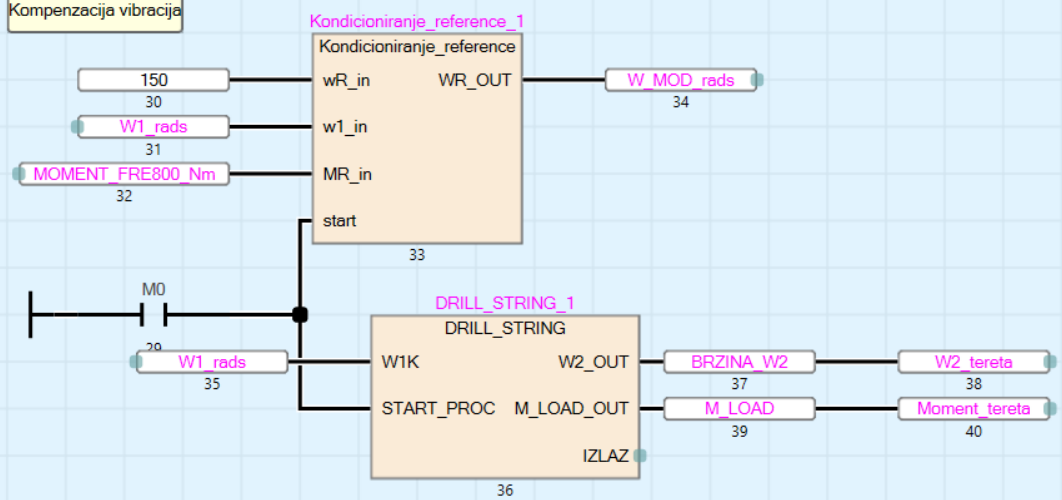


Virtualni teret upisuje se u frekvencijski pretvarač kao postotak te je potrebno vrijednost virtualnog tereta izraženog u Nm prebaciti u postotak

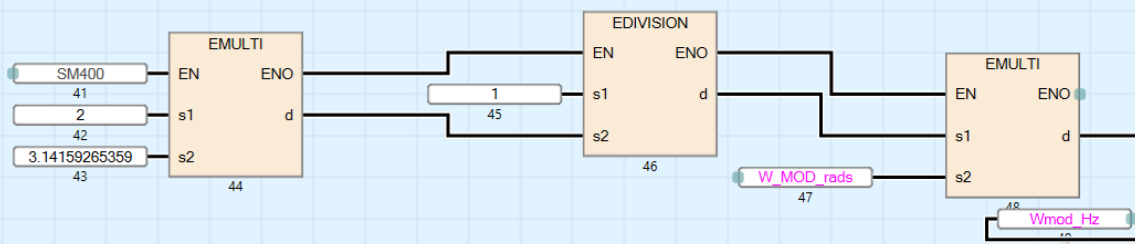
Kako bi se virtualni teret upisao u frekvencijski pretvarač potrebno ga je upisati kao integer



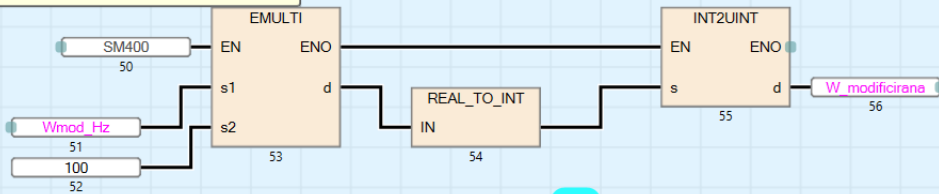
Kompenzacija vibracija

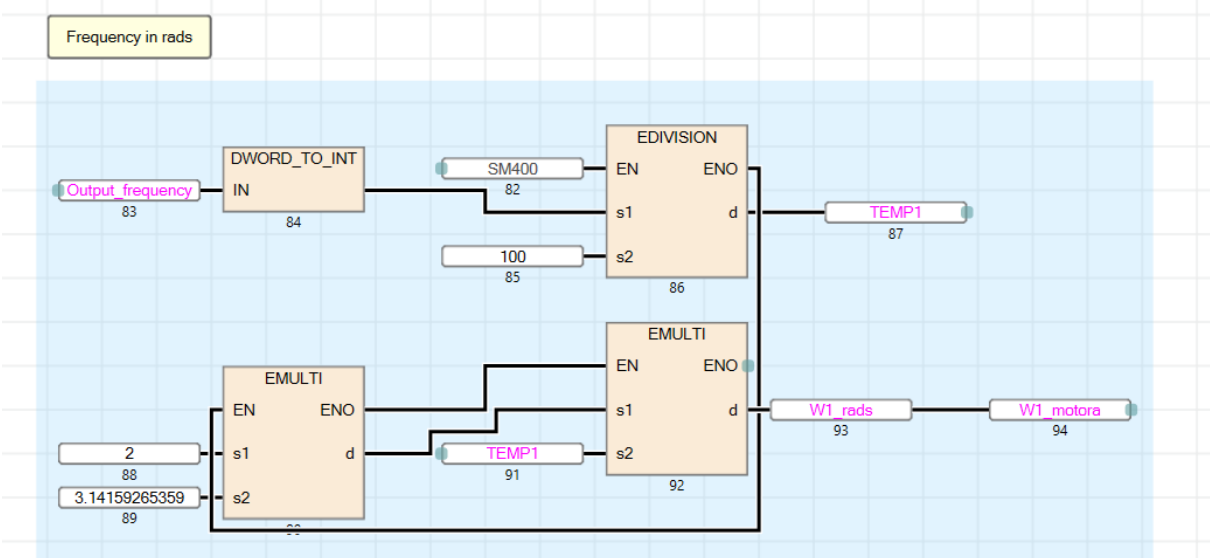
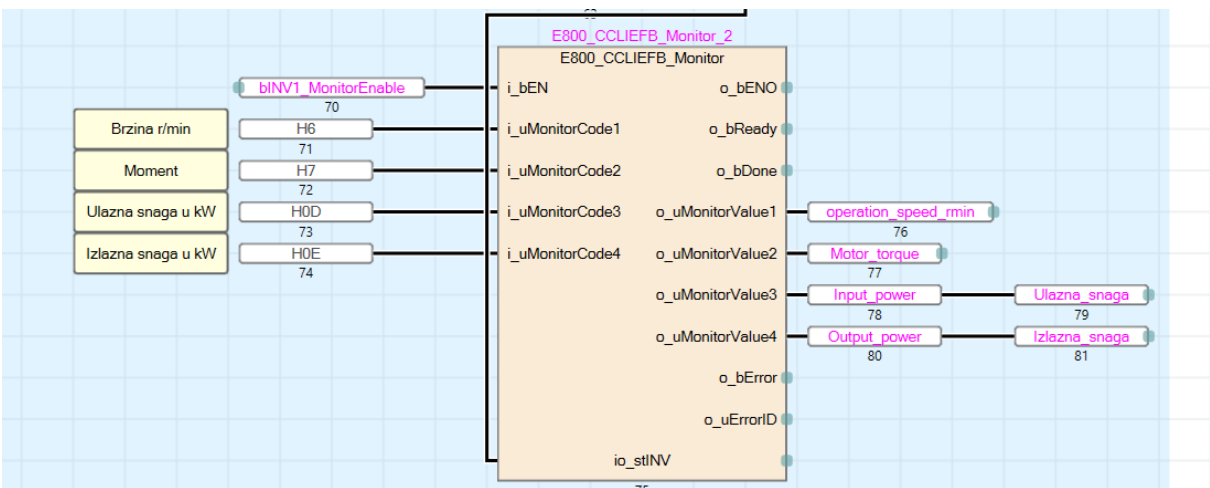
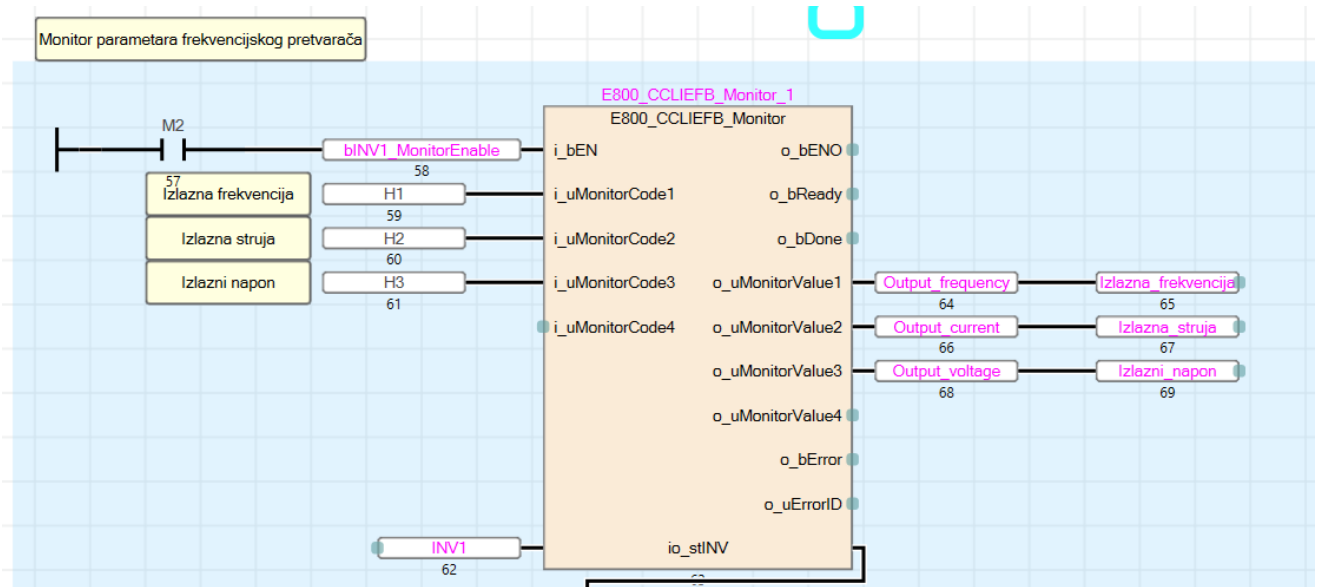


Preračunavanje modificirane brzine iz rad/s u frekvenciju kako bi se mogla upisati u frekvencijski pretvarač

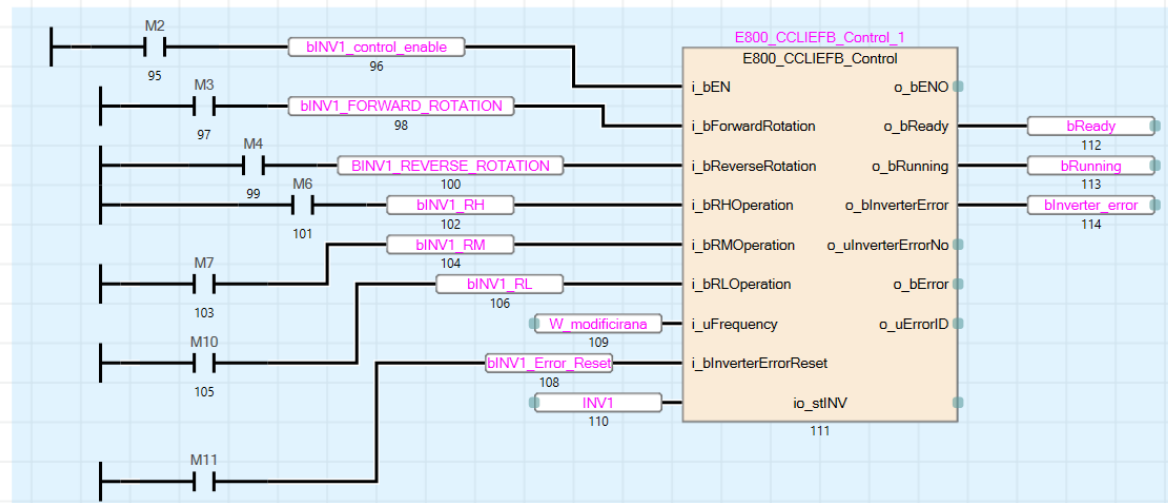


Kako bi se frekvencija mogla upisati broj mora biti prikazan kao integer

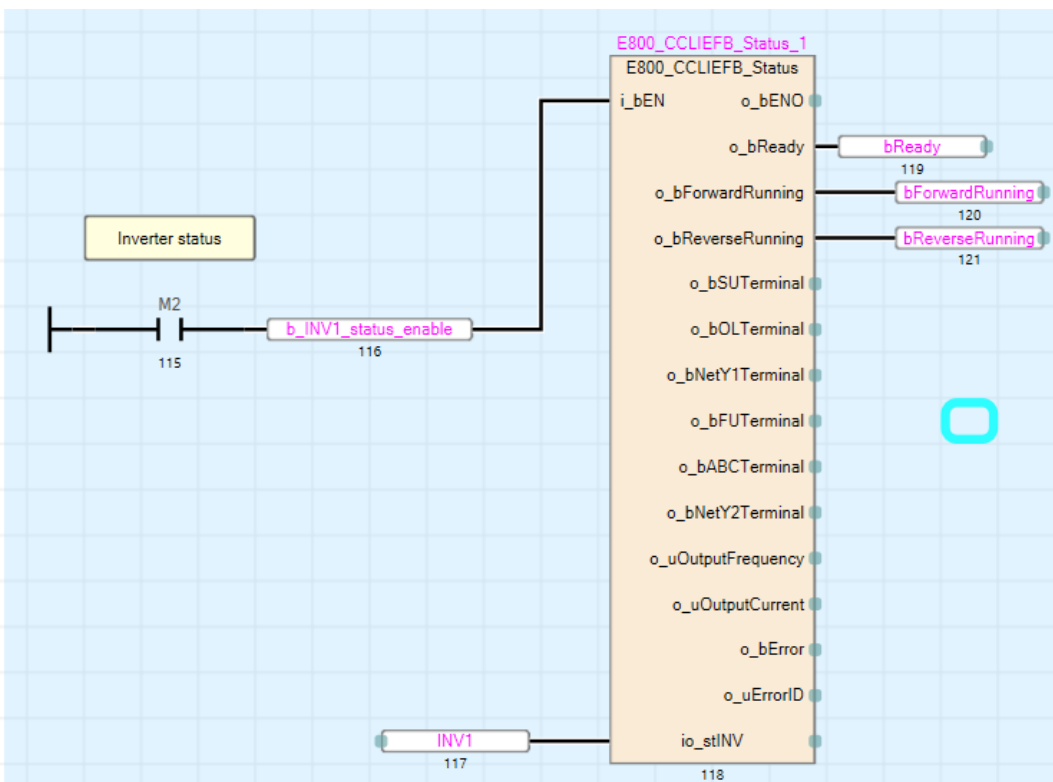


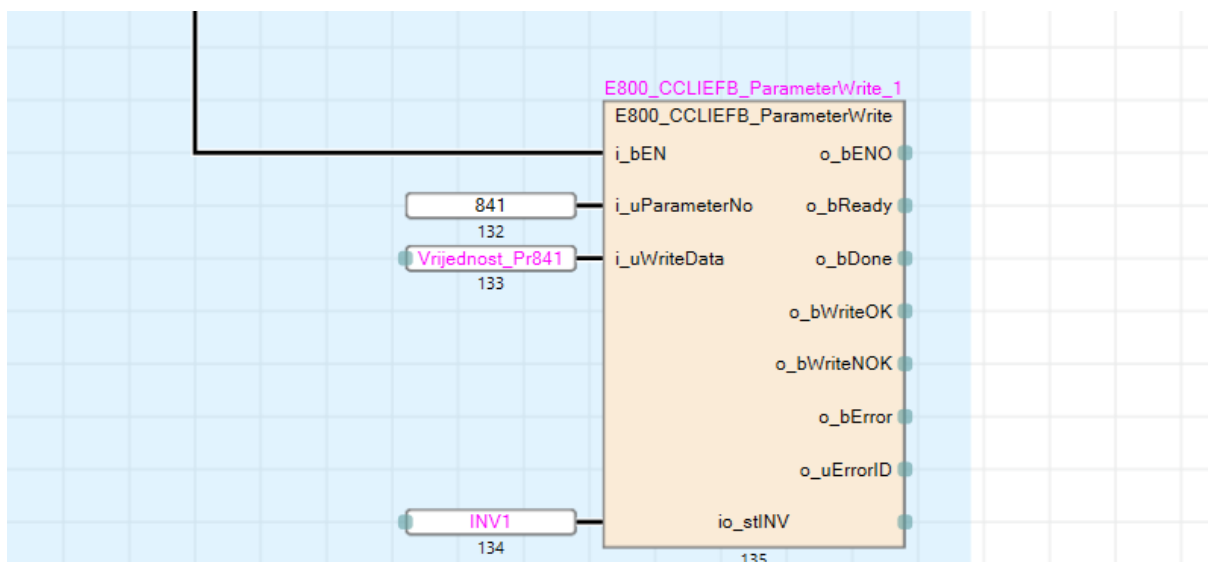
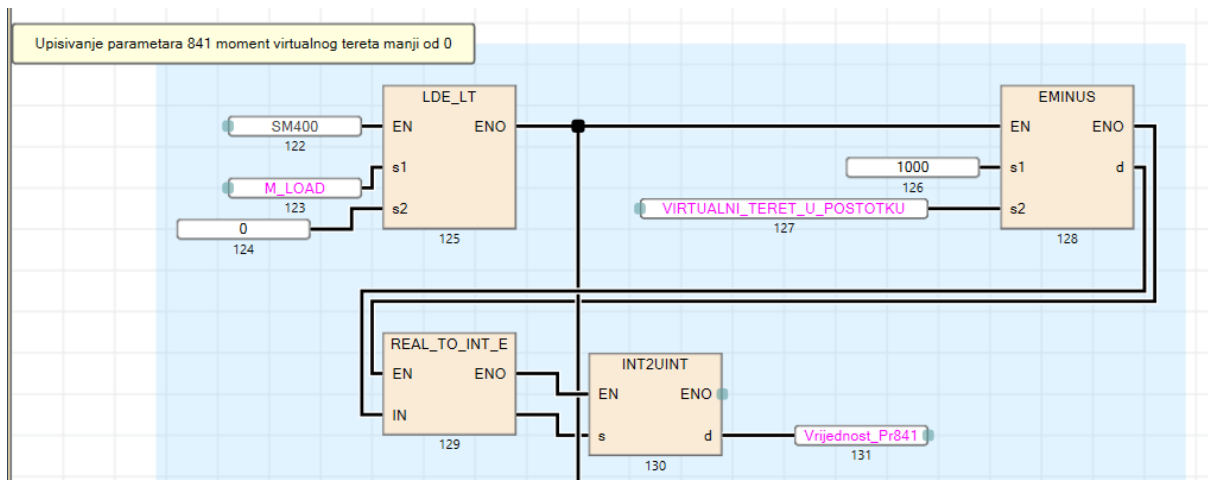


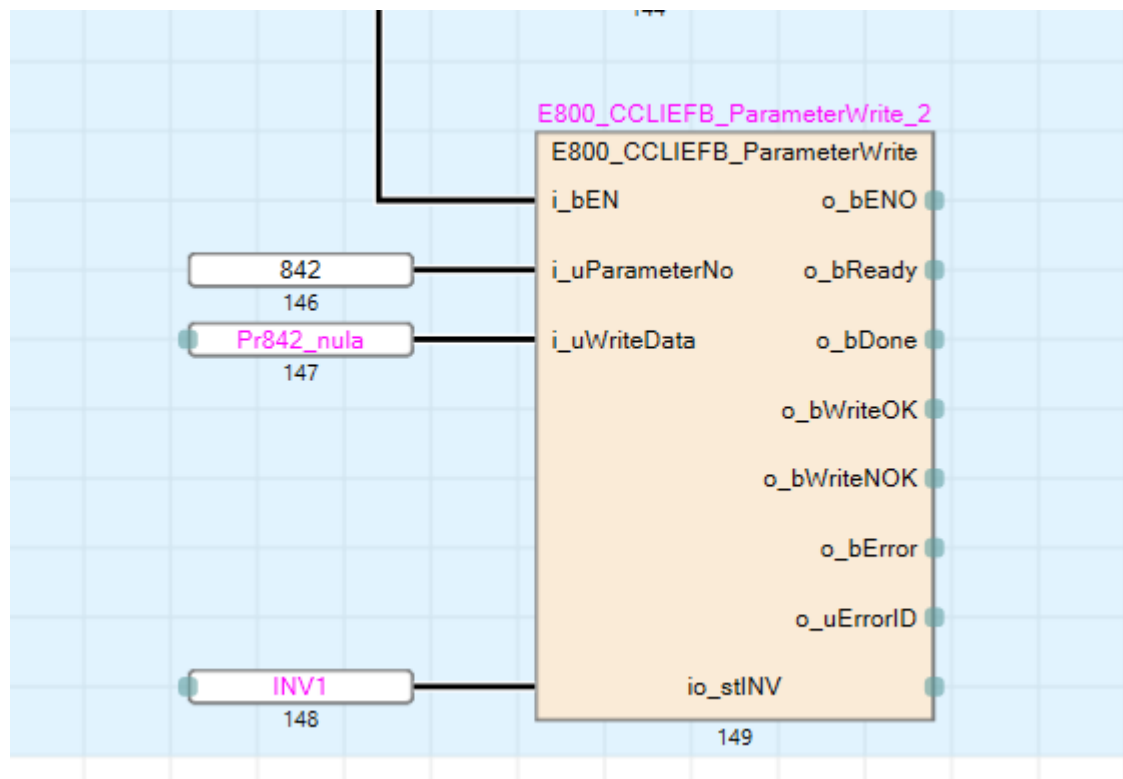
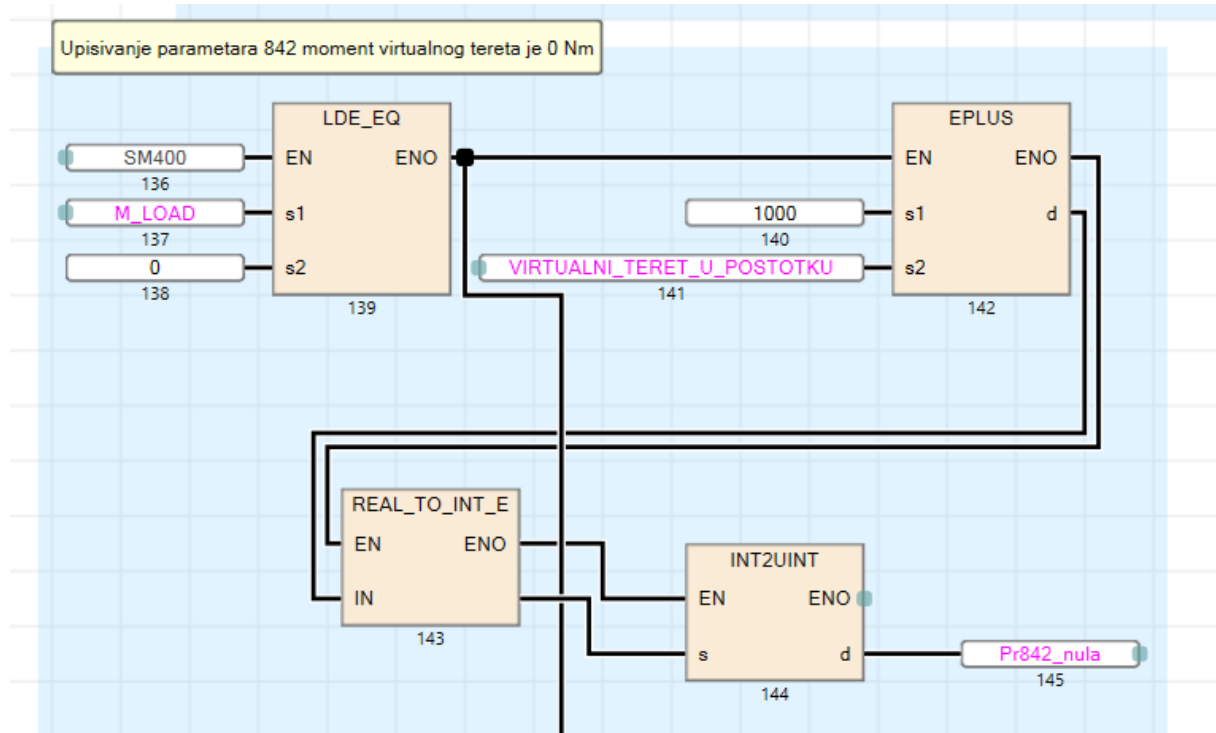
Upisivanje brzine u frekventijski pretvarač



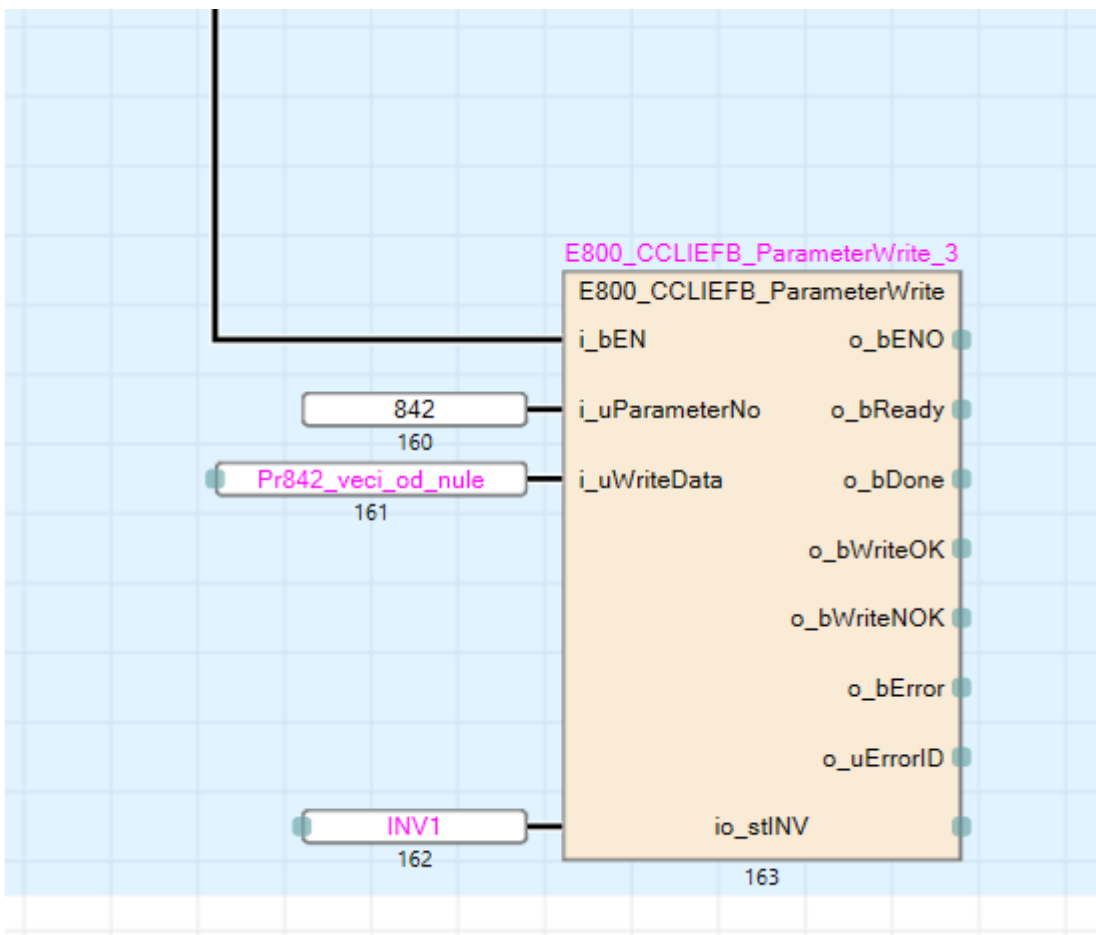
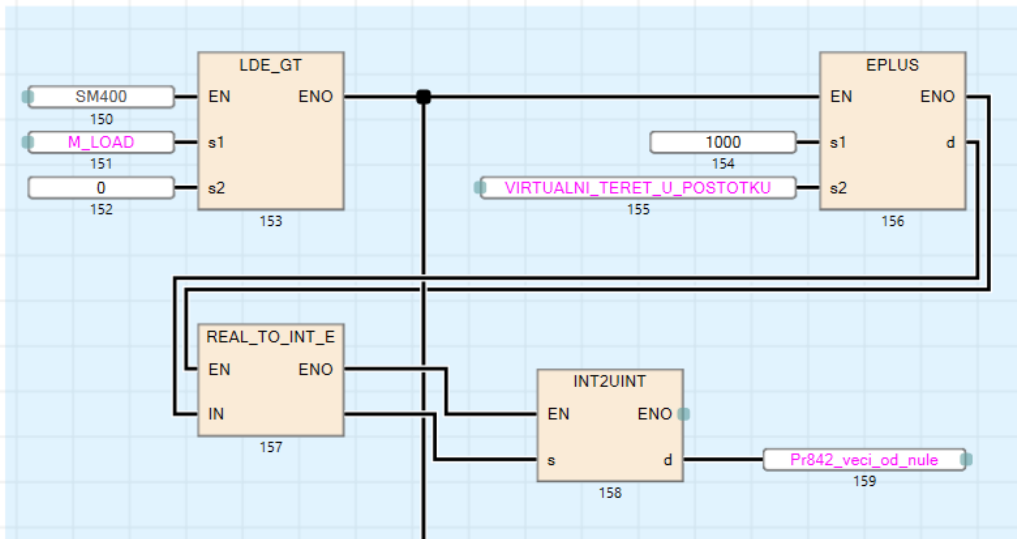
Inverter status



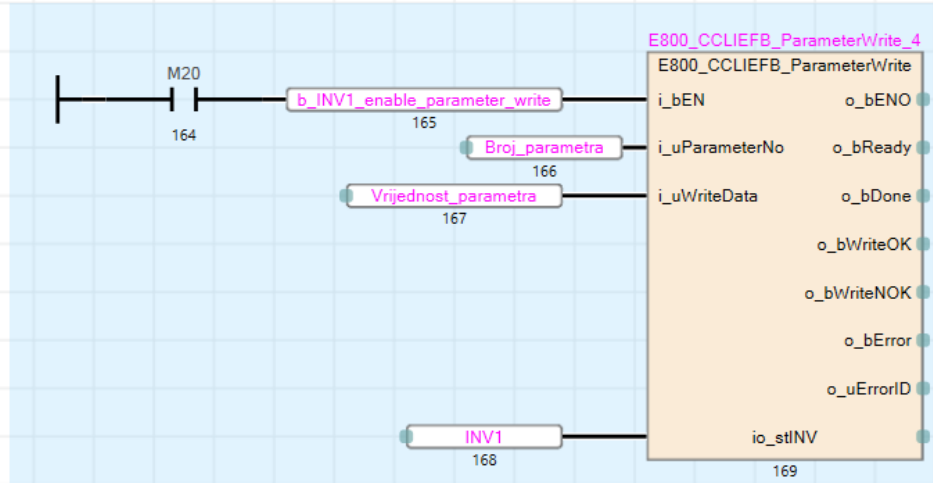




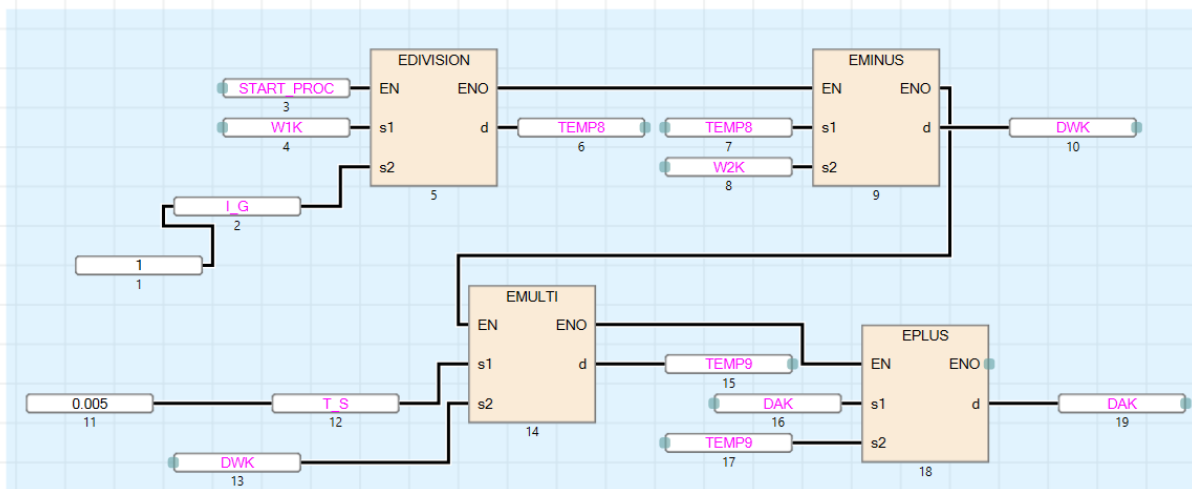
Upisivanje parametara 842 moment virtualnog tereta je veći od 0 Nm



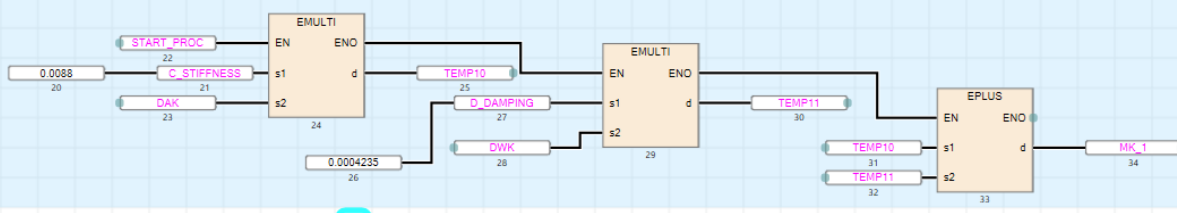
Upisivanje parametra u frekvencijski pretvarač

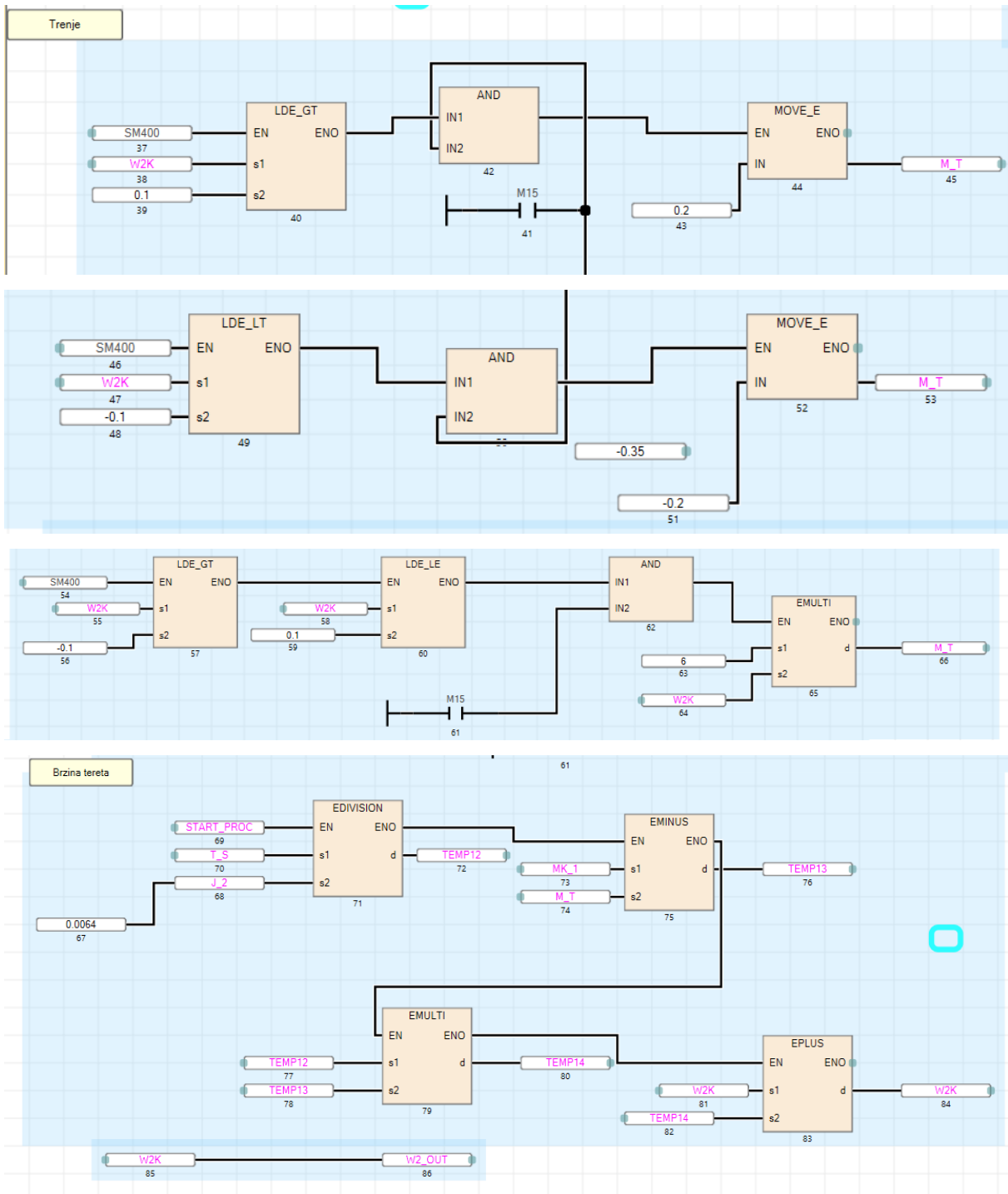


Dinamika torzijskog kuta



Dinamički moment





FSB **INEM** **MITSUBISHI ELECTRIC**
FACTORY AUTOMATION

Sveučilište u Zagrebu
Fakultet strojarstva i brodogradnje

FAKULTET STROJARSTVA I BRODOGRADNJE
SVEUČILIŠTA U ZAGREBU
DIPLOMSKI RAD

+

Implementacija vanjskog sustava prigušenja torzijskih vibracija bušaćeg vretena na programibilnom logičkom kontroleru

Mentor: prof. dr. sc. Danijel Pavković Student: Edi Majer

10003 Prigušenje torzijskih vibracija

FSB **INEM** **MITSUBISHI ELECTRIC**
FACTORY AUTOMATION

Sveučilište u Zagrebu
Fakultet strojarstva i brodogradnje

10003 Prigušenje vibracija

10004 Frekvencijski pretvarač

10010 Struja i frekvencija

10005 Graf brzine

10006 Graf momenta

10009 M2 KOMUNIKACIJA OFF

10007 Početni zaslon

FSB INEM MITSUBISHI ELECTRIC FACTORY AUTOMATION

Sveučilište u Zagrebu
Fakultet strojarstva i brodogradnje

Započni prigušenje torzijskih vibracija	Trenje
10005 M0 OFF	10008 M15 OFF
Nazivni moment 10010 D0 3456.00000 Nm	Brzina motora 10019 D6 3456.00000 rad/s
Moment motora 10012 D2 3456.00000 Nm	Brzina tereta 10022 D10 3456.00000 rad/s
Moment tereta 10014 D4 3456.00000 Nm	

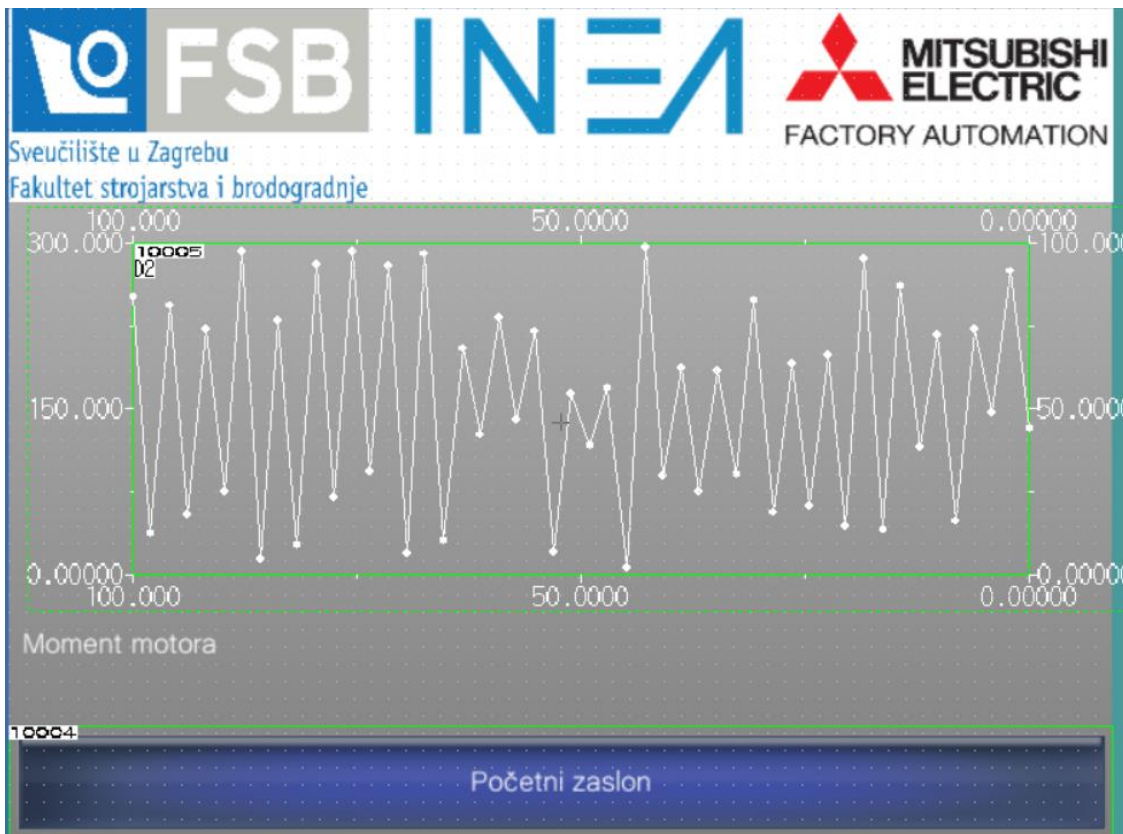
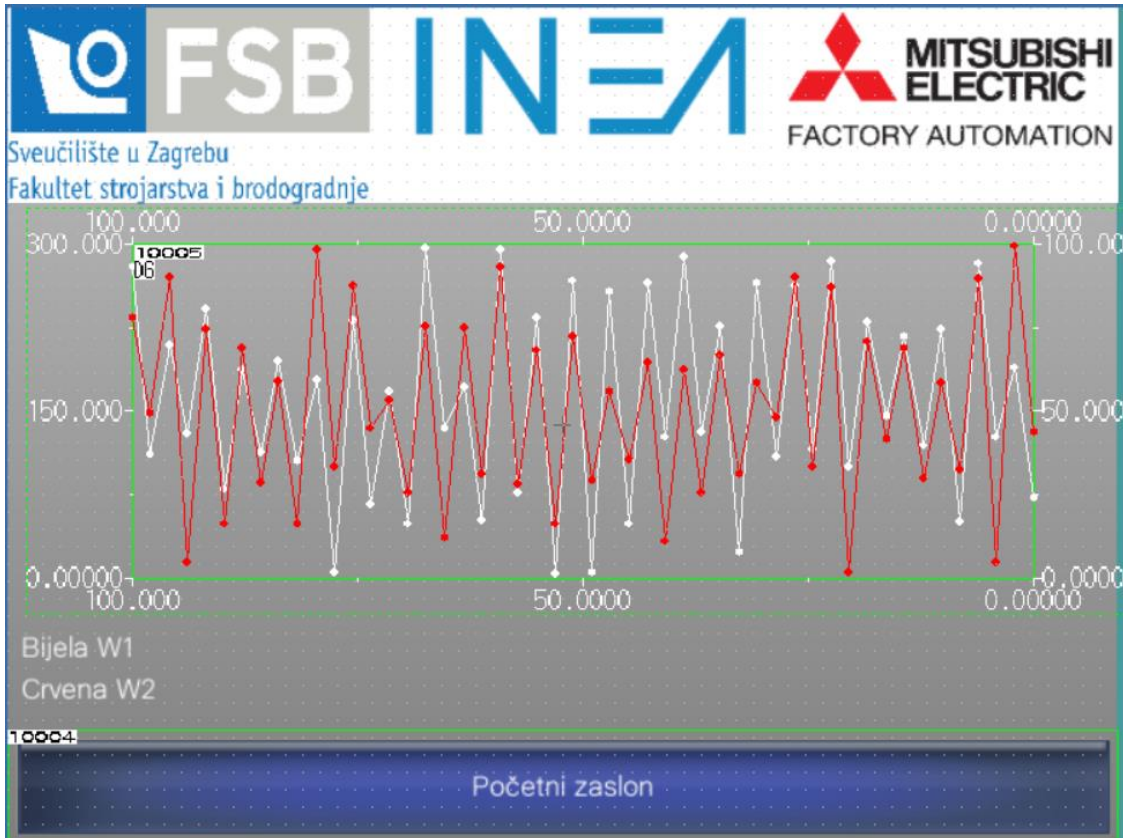
10004
Odabir promatranih vrijednosti


FSB INEM MITSUBISHI ELECTRIC FACTORY AUTOMATION

Sveučilište u Zagrebu
Fakultet strojarstva i brodogradnje

Rotacija naprijed 10022 M3	Frekvencija 10008 D12 3456 Hz
Rotacija nazad 10024 M4	Struja 10008 D14 3456 A
RH 10026 M6	Napon 10012 D16 3456 V
RM 10028 M7	Ulazna snaga 10015 D20 3456 kW
RL 10030 M10	Izlazna snaga 10016 D22 3456 kW
Error reset 10032 M11	


10004
10020
Odabir promatranih vrijednosti Parametri






FSB

Sveučilište u Zagrebu
Fakultet strojarstva i brodogradnje



INEM



**MITSUBISHI
ELECTRIC**
FACTORY AUTOMATION


Omogući upisivanje parametara 10006
M20

Pr.1	Maksimalna frekvencija	0-120 Hz
Pr.2	Minimalna frkvencija	0-120 Hz
Pr.3	Nazivna frekvencija	0-590 Hz
Pr.4	High speed	0-590 Hz
Pr.5	Middle speed	0-590 Hz +
Pr.6	Low speed	0-590 Hz
Pr.7	Vrijeme ubrzavanja	0-3600 s
Pr.8	Vrijeme usporavanja	0-3600 s

Broj parametra 10006
D24 23456


Vrijednost parametra 10010
D25 23456

10000 Početni zaslon




FSB

Sveučilište u Zagrebu
Fakultet strojarstva i brodogradnje




INEM




**MITSUBISHI
ELECTRIC**
FACTORY AUTOMATION

10011
D12



Izlazna
frekvencija 10009
D12 23456 Hz

10015
D14



Struja 10013
D14 23456 A

10016

Invert OK

10016

Invert running

10020

Error

10005
M10

Low
speed

10006
M7

Middle
speed

10007
M6

High
speed

10022
M8

Foward

10023
M4

Reverse

Upiši frekvenciju 10025
M3 23456

10004 Početni zaslon

