

Prototip uređaja za mjerenje vremena reakcije na zvučne podražaje

Haček, Klara

Undergraduate thesis / Završni rad

2022

Degree Grantor / Ustanova koja je dodijelila akademski / stručni stupanj: **University of Zagreb, Faculty of Mechanical Engineering and Naval Architecture / Sveučilište u Zagrebu, Fakultet strojarstva i brodogradnje**

Permanent link / Trajna poveznica: <https://urn.nsk.hr/urn:nbn:hr:235:289977>

Rights / Prava: [In copyright](#)/[Zaštićeno autorskim pravom.](#)

Download date / Datum preuzimanja: **2024-07-11**

Repository / Repozitorij:

[Repository of Faculty of Mechanical Engineering and Naval Architecture University of Zagreb](#)



SVEUČILIŠTE U ZAGREBU
FAKULTET STROJARSTVA I BRODOGRADNJE

ZAVRŠNI RAD

Klara Haček

Zagreb, 2022.

SVEUČILIŠTE U ZAGREBU
FAKULTET STROJARSTVA I BRODOGRADNJE

ZAVRŠNI RAD

Mentori:

Izv. prof. dr. sc. Danijel Pavković
Dr. sc. Matija Krznar

Student:

Klara Haček

Zagreb, 2022.

Izjavljujem da sam ovaj rad izradila samostalno koristeći znanja stečena tijekom studija i navedenu literaturu.

Zahvaljujem se mentoru izv. prof. dr. sc. Danijelu Pavkoviću na zadavanju zadatka, mentoru dr. sc. Matiji Krznaru na stručnoj pomoći i kolegi Krunoslavu Hrastiću na pruženim savjetima.

Hvala roditeljima na bezuvjetnoj potpori tijekom studiranja.

Klara Haček



SVEUČILIŠTE U ZAGREBU
FAKULTET STROJARSTVA I BRODOGRADNJE

Središnje povjerenstvo za završne i diplomske ispite

Povjerenstvo za završne i diplomske ispite studija strojarstva za smjerove:

proizvodno inženjerstvo, računalno inženjerstvo, industrijsko inženjerstvo i menadžment, inženjerstvo materijala i mehatronika i robotika



Sveučilište u Zagrebu Fakultet strojarstva i brodogradnje	
Datum	Prilog
Klasa: 602 – 04/22 – 6/1	
Ur.broj: 15 - 1703 - 21 -	

ZAVRŠNI ZADATAK

Student: **Klara Haček** JMBAG: **0035221815**

Naslov rada na hrvatskom jeziku: **Prototip uređaja za mjerenje vremena reakcije na zvučne podražaje**

Naslov rada na engleskom jeziku: **Prototype of a device for measuring the reaction time to sound stimuli**

Opis zadatka:

U ovom radu potrebno je projektirati i izraditi elektronički uređaj koji može mjeriti vrijeme reakcije na zvučne podražaje. Takvi uređaji mogu se koristiti u različitim područjima kao što su medicina (za ispitivanje funkcionalnosti određenih refleksa kod čovjeka), sport (kao pomagalo pri treniranju koje je primjenjivo u raznim sportskim disciplinama) ili jednostavno kao dječja igračka za rano poboljšavanje sposobnosti fokusiranja i percepcije vanjskih podražaja.

Za razradu hardverskog dijela potrebno je koristiti mikrokontroler baziran na ESP8266EX integriranom krugu koji ima integriran WiFi modul ili ima mogućnost spajanja odgovarajućeg WiFi modula. Također, potrebno je odabrati prikladan senzorski modul kojim se može detektirati gibanje (npr. IMU jedinica bazirana na MPU6050 čipu). Za generiranje zvuka potrebno je odabrati odgovarajuću zujalicu. Cijeli uređaj treba biti baterijski napajan.

Uređaj treba funkcionirati na način da se oglašavanjem zujalice pokreće brojilo koje mjeri vrijeme između zvučnog signala i detekcije trzaja uzrokovanog udarcem u vreću za boks pomoću senzora inercijske jedinice. Detektirani se podaci obrađuju i putem WiFi modula šalju na osobno računalo.

U radu je potrebno razraditi sljedeće aspekte razvoja takvog rješenja:

- Odabrati sve elektroničke komponente i dati specifikacije svake.
- Napraviti električnu shemu spajanja i napraviti dizajn tiskane pločice u odgovarajućem softveru.
- Izraditi 3D model kućišta uređaja i isti proizvesti pomoću aditivnih tehnologija (3D printanje).
- Demonstrirati funkcionalnost uređaja.

U radu je također potrebno navesti korištenu literaturu i eventualno dobivenu pomoć.

Zadatak zadan:

30. 11. 2021.

Datum predaje rada:

1. rok: 24. 2. 2022.
2. rok (izvanredni): 6. 7. 2022.
3. rok: 22. 9. 2022.

Predviđeni datumi obrane:

1. rok: 28. 2. – 4. 3. 2022.
2. rok (izvanredni): 8. 7. 2022.
3. rok: 26. 9. – 30. 9. 2022.

Zadatak zadao:

Izv. prof. dr. sc. Danijel Pavković

Dr. sc. Matija Krznar

Danijel Pavković
K

Predsjednik Povjerenstva:
Branko Bauer
Prof. dr. sc. Branko Bauer

SADRŽAJ

POPIS SLIKA	II
POPIS TABLICA.....	III
SAŽETAK.....	IV
SUMMARY	V
1. UVOD.....	1
2. OPIS RADA UREĐAJA	7
3. PROTOTIP UREĐAJA	8
3.1. Korištene komponente	9
3.1.1. Mikrokontroler.....	9
3.1.2. Senzorski modul.....	11
3.1.3. Zujalica	12
3.2. Električna shema	13
3.3. Programski kod	15
3.3.1. Prvi dio koda	15
3.3.2. Drugi dio koda	16
3.3.3. Treći dio koda	17
3.3.4. Četvrti dio koda.....	18
3.4. Kućište	21
4. TISKANA PLOČICA.....	25
4.1. Selekcija komponenti	25
4.1.1. MPU	25
4.1.2. Senzor	28
4.1.3. Flash.....	29
4.1.4. Kristal.....	30
4.1.5. Zujalica	31
4.1.6. Baterije.....	32
4.2. Sastavljanje biblioteke komponenata.....	32
4.3. Ektronička shema.....	34
4.4. Projektiranje pločice	35
5. EKSPERIMENTALNI REZULTATI	37
6. ZAKLJUČAK.....	39
LITERATURA.....	40
PRILOZI.....	42

POPIS SLIKA

Slika 1.	Intel 4004 [3]	1
Slika 2.	Struktura mikrokontrolera [4]	3
Slika 3.	Raspored slojeva kod četveroslojnih tiskanih pločica [14]	5
Slika 4.	Dijagram toka rada uređaja	7
Slika 5.	Blok dijagram elektroničkih komponenti.....	8
Slika 6.	NodeMCU V3 s označenim ulazima i izlazima [17]	10
Slika 7.	NodeMCU V3 [18].....	11
Slika 8.	Piezo s oscilatorom [21]	12
Slika 9.	Shema spajanja komponenata prototipa	13
Slika 10.	Prednja (lijevo) i stražnja (desno) strana prototipne pločice	14
Slika 11.	Izrada kućišta uređaja	21
Slika 12.	Crtež baze kućišta.....	22
Slika 13.	Crtež poklopca kućišta	23
Slika 14.	Baza, poklopac i sklopljeno kućište	24
Slika 15.	Prototip montiran na vreću za boks	24
Slika 16.	EXP8266EX [24]	26
Slika 17.	Slika tablice popisa ulaza i izlaza ESP8266EX procesora [22]	27
Slika 18.	MPU6050 [27].....	29
Slika 19.	W25Q32JVSSIQ TR [31]	30
Slika 20.	ABM11-140-26.000MHZ-T3 [35].....	31
Slika 21.	CEM-1201(42) [36].....	31
Slika 22.	Simbol komponente W25Q32JVSSIQ TR.....	32
Slika 23.	Otisak komponente W25Q32JVSSIQ TR.....	33
Slika 24.	Osnovne informacije o komponenti W25Q32JVSSIQ TR	33
Slika 25.	Elektronička shema- list 1	34
Slika 26.	Elektronička shema- list 2	34
Slika 27.	Slojevi L1 (lijevo) i L2 (desno).....	35
Slika 28.	Slojevi L3 (lijevo) i L4 (desno).....	35
Slika 29.	Gornja strana pločice.....	36
Slika 30.	Donja strana pločice	36
Slika 31.	Vreća za boks s prototipom (lijevo) i ispitivanje funkcionalnosti (desno).....	37
Slika 32.	Montiran prototip (lijevo) i rezultati testiranja (desno).....	38

POPIS TABLICA

Tablica 1. Značajke modula ESP-12F [16]	9
Tablica 2. Značajke modula GY-521 [20].....	11
Tablica 3. Značajke zujalice [21]	12
Tablica 4. Usporedba značajka razmatranih rješenja vezanih uz procesor [22,23].....	25
Tablica 5. Usporedba značajka razmatranih rješenja vezanih uz senzor [25,26].....	28
Tablica 6. Usporedba značajka razmatranih rješenja vezanih uz flash memoriju [28-30].....	29
Tablica 7. Usporedba značajka razmatranih rješenja vezanih uz kristal [32-34].....	30
Tablica 8. Usporedba značajka razmatranih rješenja vezanih uz zujalicu [36,37].....	31
Tablica 9. Značajke baterija [38].....	32

SAŽETAK

Uvijek prisutna želja za napretkom zastupljena je u svim sferama djelovanja čovjeka, osobito kad je u pitanju ispitivanje granica sposobnosti ljudskog tijela. U ovom je radu projektiran i izrađen prototip elektroničkog uređaja čija je svrha mjerenje vremena reakcije na zvučne podražaje.

Detekcija reakcije vrši se pomoću inercijske mjerne jedinice (engl. *Inertial Measurement Unit*, IMU) koja se sastoji od akcelerometra (za mjerenje akceleracije u tri koordinatne osi x , y i z), žiroskopa (za mjerenje brzine zakreta u tri osi) te opcionalno magnetometra (za mjerenje gustoće magnetskog polja Zemlje u tri osi). Korištenjem komercijalno dostupne inercijske jedinice tipa MPU6050 moguće je detektirati gibanje, odnosno trzaj. Ta je značajka iskorištena za izradu prototipa koji se temelji na NodeMCU V3 mikrokontroleru. Rezultati detekcije se putem WiFi komunikacije i generiranja web stranice prikazuju na povezanom računalu ili mobilnom telefonu. Programski kod prototipa napisan je u Arduino IDE okruženju. Za navedeni prototip, izrađeno je kućište tehnologijom 3D printanja dizajnirano u SolidWorks programskom paketu. Pomoću platforme Altium Designer projektirana je tiskana pločica koja integrira mikroprocesor korištenog mikrokontrolera i inercijsku jedinicu integriranu u senzorskom modulu korištenom pri izradi prototipa. Ispitivanje uređaja realizirano je montažom na vreću za boks pomoću elastičnih podesivih traka i testiranjem funkcionalnosti.

Ključne riječi: mjerenje reakcija, mikrokontroler, inercijska jedinica, WiFi komunikacija, 3D ispis

SUMMARY

The ever-present desire for progress is represented in all forms of human activity, especially when it comes to testing the limits of the human body. An electronic device to measure reaction time to sound stimuli was described, developed, and build in this final paper.

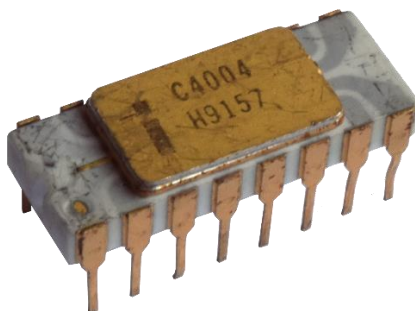
Reaction detection is realized with the help of an Inertial Measurement Unit (IMU), which consists of an accelerometer (for measuring acceleration in three coordinate axes x , y , and z), a gyroscope (for measuring angular velocity in three axes), and optionally a magnetometer (for measuring Earth's magnetic field in three axes). By using a commercially available MPU6050 type inertial measurement unit, a prototype with the ability to detect movement was developed. The prototype is based on the NodeMCU V3 microcontroller which enables the display of detection results on a connected computer or mobile phone via WiFi communication and web page generation. The code of the prototype was written using the Arduino IDE environment. For the prototype, an enclosure has been designed using the SolidWorks software package and created using 3D printing technology. A printed circuit board was designed using the platform Altium Designer. The PCB integrates the microprocessor of the microcontroller and the inertial unit of the sensor module used to build the prototype. The device testing has been conducted by mounting it on a punching bag using elastic adjustable bands in order to check functionality.

Keywords: reaction measurement, microcontroller, inertial unit, WiFi communication, 3D printing

1. UVOD

Mikroprocesori su visoko integrirani poluvodički krugovi koji u računalima i ostalim elektroničkim uređajima izvršavaju aritmetičke i logičke operacije. Zahvaljujući svojoj programabilnosti, odnosno lakoj prilagodbi pri rješavanju problema različite prirode, njihova je primjena izrazito proširena i još uvijek raste. Primjeri primjene su osobna računala (engl. *Personal Computer*): poslužitelji (engl. *Servers*), kalkulatori (engl. *Calculators*); ručna računala (engl. *Handheld Computers*): mobiteli; ugradbena (engl. *Embedded*) računala koja upravljaju automobilima, kućanskim aparatima, komunikacijskim sustavima, elektranama, semaforima, itd.

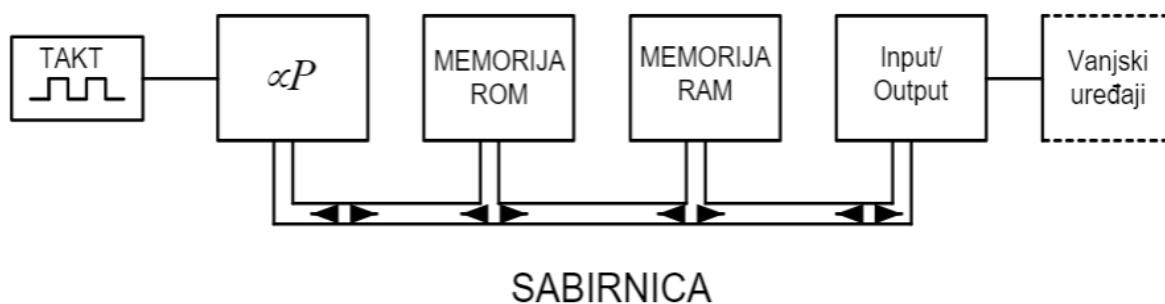
Prvotni procesori elektroničkih računala izgrađeni od elektronskih cijevi zamijenjeni su prvim integriranim sklopovima zahvaljujući naglom napretku u tehnologiji proizvodnje visoko integriranih poluvodičkih sklopova čiji je temelj postavljen 1958 [1]. Okupljanje mnogobrojnih elektroničkih elemenata u integrirane sklopove rezultiralo je realizacijom minijaturnih procesora sve veće računalne snage te je daljnji napredak integriranih sklopova omogućio sastavljanje svih elemenata procesora na jednoj silicijskoj pločici (čipu). Nova generacija procesora nazvana je mikroprocesorima, a računala izgrađena na njihovoj osnovi nazvana su mikroracunlima [2]. U samim počecima razvoja mikroprocesorske tehnologije, cilj nije bio minijaturizacija cjelovitih računala do mjere da bi se ista mogla svesti na poluvodički čip sićušnih dimenzija, već je gustoća integracije dovela do želje da se proizvodnjom standardiziranih sklopova suprotstavi rastućoj specijalizaciji sve složenijih poluvodičkih sklopova specifičnih za korisnika. Ostvarenje ovog koncepta prvi puta je realizirano od strane tvrtke Intel 1971. godine izdavanjem monolitnog integriranog kruga koji je na sebi sadržavao prvi komercijalno proizvedeni mikroprocesor (Intel 4004 prikazan na slici 1) [1].



Slika 1. Intel 4004 [3]

Intel 4004 je 4-bitni procesor izvorno osmišljen za digitalne kalkulatore i sadržavao je oko 2300 tranzistora, a mogao je obaviti 60 000 operacija u sekundi. 1974. proizveden je prvi 8-bitni procesor (Intel 8080), prethodnik porodice mikroprocesora Intel 80x86 na kojima se temelji veći dio osobnih računala kompatibilnih s prototipom koji je razvila tvrtka IBM. Ubrzo je i tvrtka Motorola proizvela 8-bitni procesor serije 6800, a 1979. uvela je seriju 68000, koja je potom postala temelj porodice osobnih računala Apple Macintosh. 16-bitne procesore te serije slijedili su 32-bitni 68020, 68030 i 68040. Sredinom 1990-ih, tvrtke IBM, Motorola i Apple zajednički su sudjelovale u razvoju porodice mikroprocesora PowerPC čija je arhitektura prvobitno bila namjenjena isključivo za osobna računala, no s vremenom je stekla popularnost u *embedded* i visoko operativnim procesorima. Prvi 64-bitovni procesor (Alpha 21064) razvila je tvrtka DEC 1992. godine. Razvoj mikroprocesora primjer je jedinstveno naglog razvoja tehnologije što dokazuje činjenica da se broj tranzistora se u navedenim periodima kontinuirano udvostručavao u gotovo pravilnim razdobljima od 18 mjeseci [2].

Danas se mikrokontroleri (engl. Microcontroller, MCU) sastoje od jednog ili više mikroprocesora, memorije, programabilnih ulaza i izlaza te sabirnice (slika 2). Mikroprocesor (engl. *Central processing unit*, CPU) upravlja radom i izvršava upute smještene u memoriji mikrokontrolera. Vrste memorije koje se nalaze u sklopu mikrokontrolera su statičke i dinamičke *Read/ Write* memorije (engl. *Random access memory*, RAM), unutarnja memorija namijenjena samo za čitanje (engl. *Read only memory*, ROM), programabilna ROM memorija (engl. *Programmable read only memory*, PROM) te izbrisive programabilne memorije EPROM (engl. *Erasable programmable read only memory*), EEPROM (engl. *Electrically erasable programmable read only memory*) i FLASH. Ulaz i izlaz (engl. *input/output*, I/O) su sklopovi koji predstavljaju vezu mikrokontrolera s okolinom, a sabirnice čini niz fizičkih linija za internu vezu mikroprocesora, memorije i I/O sklopova. Vrste sabirnice međusobno se razlikuju po funkcijama, stoga razlikujemo adresne, upravljačke i sabirnice podataka [4].



Slika 2. Struktura mikrokontrolera [4]

Inercijska mjerna jedinica (engl. *Inertial Measurement Unit*, IMU) je elektronička komponenta pomoću koje se određuje položaj, brzina, orijentacija i smjer gibanja tijela u prostoru. Navedene varijable gibanja proračunavaju se postupkom sažimanja (fuzije) izmjerenih podataka vezanih uz akceleraciju, kutnu brzinu i jakost magnetskog polja. Za mjerenje akceleracije (ubrzanja) u određenom smjeru, koristi se akcelerometar. Integriranjem mjernog signala može se odrediti brzina gibanja pri čemu je potrebno uzeti u obzir posmak mjernog signala (engl. *drift*) koji uzrokuje komponenta akceleracije sile teže. Za mjerenje kutne brzine ω_x , ω_y i ω_z oko pojedinih osi koristi se žiroskop. Integriranjem mjerenja uz algoritme sažimanja s mjerenjima akcelerometra određuje se orijentacija senzora u prostoru. Smjer vektora magnetskog polja koji pokazuje prema magnetskom sjevernom polu Zemlje određuje se mjerenjem varijacije gustoće magnetskog polja (indukcije) pomoću magnetometra. Sažimanjem s mjerenjima akcelerometara i žiroskopa određuje se smjer gibanja [5]. Na točnost izlaznog signala inercijske mjerne jedinice utječe niz pogrešaka koje su funkcija vremena. Neke od njih su: pogreška pomaka koja podrazumijeva pogrešku stabilnosti (odstupanje koje senzor očitava u nepromijenjenim uvjetima) i pogrešku ponovljivosti (odstupanje u rezultatima uzastopnih mjerenja iste mjerene veličine izvedenih u istim mjernim uvjetima); pogreška faktora razmjera (odstupanja mjerenja od ulaznog signala senzora); pogreška neusklađenosti (odstupanje uzrokovano nesavršenom mehaničkom montažom) te odstupanja uzrokovana parazitskim mjerenjima i šumovima. Unatoč navedenim pogreškama, inercijske mjerne jedinice osiguravaju visoku točnost i ponovljivost te u kombinaciji s malim dimenzijama i niskom potrošnjom primjenu nalaze u mnogim uređajima i sustavima. Neki od njih su GPS sustavi, letjelice, elektronički uređaji kao što su mobilni uređaji kontroleri za video igre i mnogi drugi [6].

Mikro elektro-mehanički sustavi (engl. *Microelectromechanical systems*, MEMS), kao i mikroprocesori, proizvode se primjenom proizvodnih postupaka karakterističnih za izradu integriranih elektroničkih poluvodičkih sklopova na siliciju. Njihove se dimenzije uglavnom kreću u rasponu od 20 μm do 1 mm te se uz svoju kompaktnost odlikuju i točnošću, preciznošću, pouzdanošću i dugotrajnosti. S obzirom na široku primjenu MEMS uređaja, njihova izvedba varira od jednostavnijih kompaktnih sustava do kompleksnih elektromehaničkih sustava s pokretnim elementima i integriranom upravljačkom elektronikom. Primjeri mikro elektro-mehaničkih sustava su senzori ubrzanja, tlaka, protoka, mikro ogledala, optički skeneri, sonde, šiljci za ispitivanje površine i mnogi drugi [7].

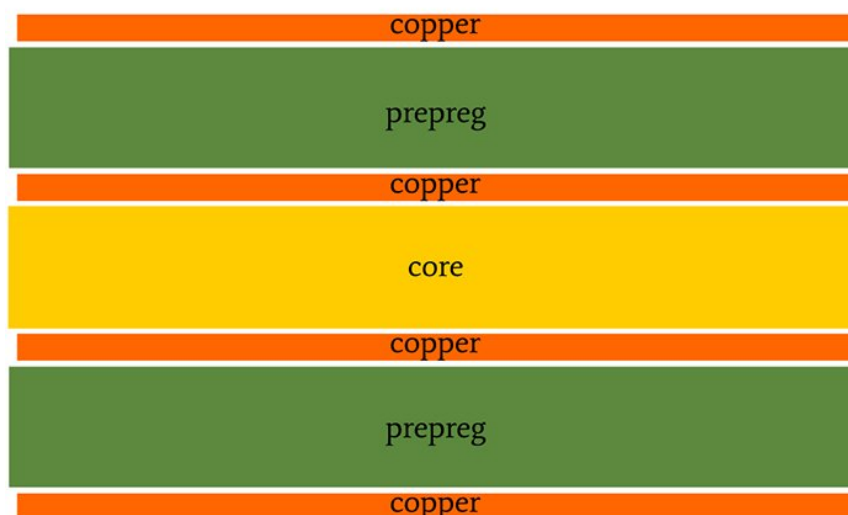
WiFi (IEEE 802.11) je komunikacijska tehnologija koja osigurava bežičan prijenos podataka unutar lokalne mreže. Komunikacija se tipično odvija na frekvencijama od 2.4GHz ili 5GHz. Jezgru svakog WiFi sustava čini pristupačna točka (engl. *Access Point*, AP), baza koja komunicira s povezanim uređajima- preko nje se podaci usmjeravaju na lokalnu mrežu [8].

Web server je mjesto koje pohranjuje, procesira i dostavlja web stranice web klijentima (web pretraživačima na uređajima korisnika). Protokol putem kojeg je ostvarena komunikacija između web klijenta i web servera naziva se HTTP (engl. *Hypertext Transfer Protocol*) i funkcionira tako da klijent inicira komunikaciju slanjem zahtjeva za pristup specifičnoj web stranici i server odgovara sadržajem te stranice ili javlja da je došlo do greške. Stranice dostavljene od strane servera većinom su HTML dokumenti [9].

Aditivna proizvodnja (engl. *Additive Manufacturing*) je dio proizvodnog strojarstva koji se bavi izradom predmeta nanošenjem čestica u tankim slojevima [10]. Proces proizvodnje započinje procesiranjem informacija CAD (engl. *Computer-aided design*) modela prebacivanjem u STL (engl. *Stereolithography file*) oblik pri čemu se model izrađen u CAD softveru aproksimira trokutima i pretvara u niz horizontalnih poprečnih presjeka koji sadrže informacije o slojevima koji će biti printani [11]. Ovisno o tehnologiji i materijalima izrade modela, razlikuje se više postupaka aditivne proizvodnje.

Tiskane pločice (engl. *Printed circuit boards*, PCB) daleko su najčešće upotrebljavano sredstvo za mehaničko i električko povezivanje elektroničkih komponenata. One se sastoje od jednog ili više slojeva izolacijskog materijala i jednog ili više vodljivih slojeva koji sadrže signalne linije, napajanje i uzemljenje [12]. Supstrat se izrađuje od ravnog, krutog, izolacijskog materijala, u

područjima signala niskih frekvencija najčešće se koriste pertinaks (celulozna vlakna impregnirana fenolnom smolom) ili vitroplast (staklena vlakna impregnirana epoksidnom smolom), a za više frekvencije češće se koriste keramika i fluoropolimeri [13]. S minimalno jedne strane supstrata, nalazi se tanak sloj vodljivih struktura koje čine geometrijske uzorke čija je funkcija međusobno povezivanje elektroničkih komponenata [14]. Vodljiva struktura tipično se postiže jetkanjem, postupkom mjestimičnog uklanjanja bakrene folije kaširane na vanjski sloj supstrata djelovanjem nagrizajućih tvari. Željeni dio vodljivog sloja pritom se, tiskarskom tehnikom sitotiska, zaštićuje maskom otpornom na sredstvo za jetkanje [7]. U maloserijskoj proizvodnji maska često se formira direktnim fotopostupkom (pomoću materijala osjetljivog na svjetlost). U počecima, tiskane pločice sadržale su samo jedan sloj vodljivog materijala (na gornjoj ili donjoj strani pločice), no izrada jednoslojnih tiskanih pločica ispostavila se kao veoma restriktivna: realizacija strujnih krugova je otežana i rezultira neefikasnim iskorištavanjem dostupne površine. Inkorporacijom dodatnih vodljivih slojeva tiskane pločice postaju kompaktnije i lakše se dizajniraju. Dvoslojne tiskane pločice smatraju se znatnim napretkom, no u mnogim primjenama koriste se minimalno četiri vodljiva sloja. Četveroslojna tiskana pločica sastoji se od gornjeg (engl. *Top*), donjeg (engl. *Bottom*) i dva unutarnja (engl. *Internal*) sloja. Raspored vodljivih i izolacijskih slojeva kod četveroslojnih pločica (engl. *Stackup*) prikazan je na slici 3.

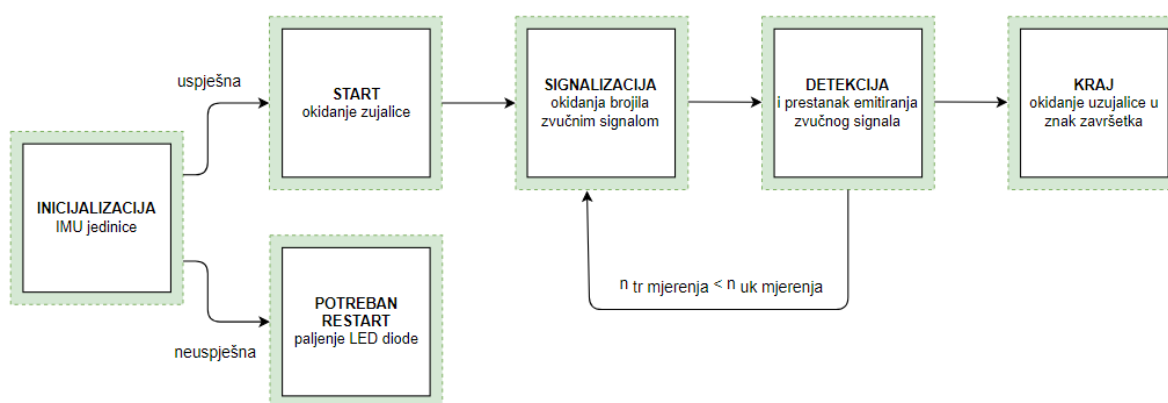


Slika 3. Raspored slojeva kod četveroslojnih tiskanih pločica [14]

Vodljiv materijal prikazan na slici 3 je bakar (engl. *Copper*) i označen je narančastom bojom, izolacijski materijal impregniran smolom (engl. *Prepeg*) označen je zelenom bojom, a jezgra (engl. *Core*) označena je žutom bojom i također se sastoji od izolacijskog materijala po sastavu sličnom sloju označenom sa zelenom bojom [15]. Uz olakšano projektiranje i smanjivanje ukupnih dimenzija, primjena četveroslojnih pločica pospješuje postizanje boljih performansi kruga. Primjer kojim se postižu bolje performanse je postavljanje jednog od unutarnjih slojeva na referentni potencijal i drugog unutarnjeg sloja na napajanje što rezultira kraćim povratnim putem signala izvedenih na oba vanjska sloja. Povezivanje signala između različitih slojeva pločice postiže se pomoću malih vodljivih otvora (engl. *Via*).

2. OPIS RADA UREĐAJA

Princip rada uređaja temelji se na detekciji trzaja uzrokovanog udarcem o podlogu na koju je uređaj montiran i slanju zabilježenih podataka korisniku putem WiFi protokola i prikazivanju istih preko web stranice određene adrese. Programska logika uređaja prikazana je na slici 4. Nakon uključivanja uređaja, prvo je aktivna kratka vremenska zadržka (engl. *delay*) da se osigura vrijeme potrebno za povezivanje uređaja preko kojeg korisnik prima povratne podatke o svojoj izvedbi (npr. mobitel ili osobno računalo) i uređaja za mjerenje reakcije. Ukoliko je nakon toga uspješno izvršena inicijalizacija IMU jedinice, zujalica odašilje zvučni signal i korisnik se priprema za početak mjerenja. Ako je IMU jedinica neuspješno inicijalizirana, uključuje se LED dioda koja služi za signalizaciju greške. Sljedeće oglašavanje zujalice (zvučni signal) korisniku signalizira okidanje brojila, na što korisnik odgovara udarcem. Zvučni signal kontinuirano se odašilje do detekcije trzaja s ciljem osiguravanja korisniku da je udarac ispravno detektiran. Nakon valjane detekcije, brojilo se zaustavlja i zabilježeni se podaci obrađuju i putem WiFi komunikacije odašilju na povezan elektronički uređaj. Zujalica se oglašava nakon nasumičnih perioda u trajanju od 6000 do 9000 ms. Završetak mjerenja signaliziran je pomoću tri kratka zvučna signala. Korisnik izmjerenim rezultatima pristupa ponovnim učitavanjem web stranice na kojoj se prikazuju rezultati. Realiziran prototip uređaja predviđen je za montažu na vreću za boks, no isti se uz pravilno pozicioniranje može smjestiti na bilo koju podlogu koja ne apsorbira vibracije uzrokovane udarcem kako bi iste mogle biti adekvatno detektirane.



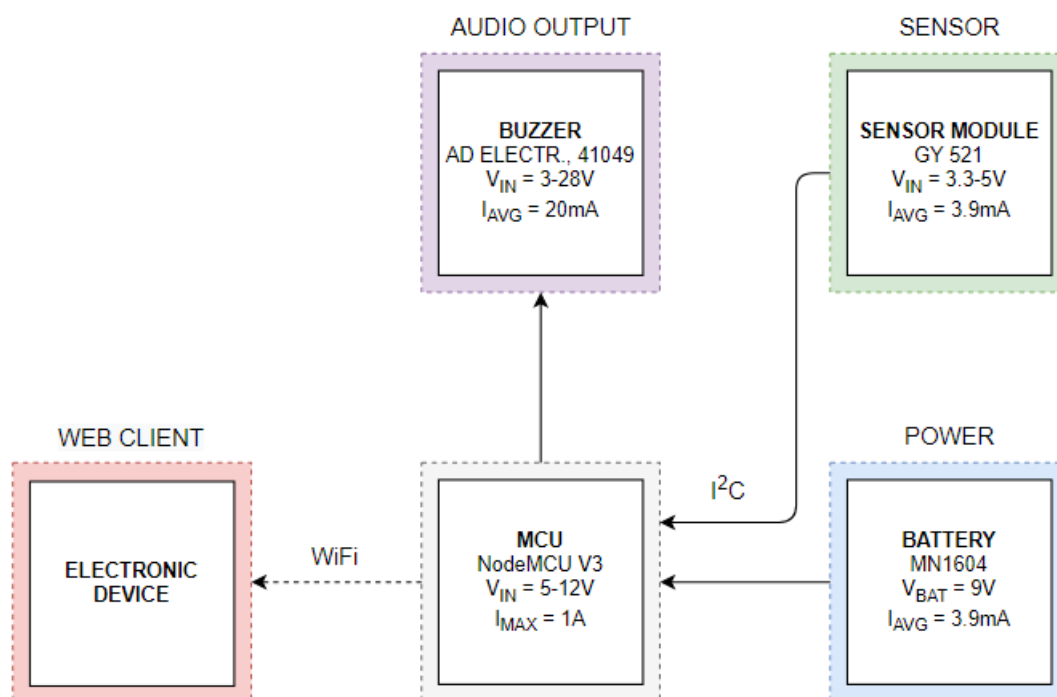
Slika 4. Dijagram toka rada uređaja

3. PROTOTIP UREĐAJA

Pri izradi prototipa opisanog uređaja zadana su sljedeća ograničenja:

1. Mikrokontroler mora biti baziran na ESP8266EX integriranom krugu
2. Potrebno je odabrati senzorski modul koji može detektirati gibanje
3. Potrebno je integrirati zujalicu s ciljem generiranja zvuka
4. Prototip mora biti baterijski napajan

Hardverska struktura prototipa uz navedena ograničenja i smjernice opisana je blok dijagramom prikazanom na slici 5.



Slika 5. Blok dijagram elektroničkih komponenti

3.1. Korištene komponente

3.1.1. Mikrokontroler

Pri izradi prototipa korišten je mikrokontroler NodeMCU V3 baziran na ESP-12E WiFi modulu. ESP-12E modul agregira ESP8266EX čije su karakteristike detaljnije opisane u poglavlju 4.1.1. Glavne značajke ovog modula prikazane su u tablici 1.

Tablica 1. Značajke modula ESP-12F [16]

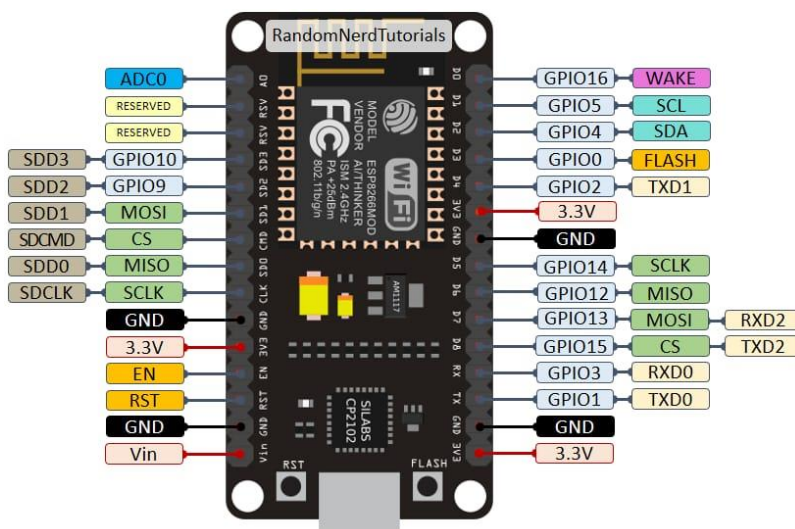
WiFi modul	
Model	ESP-12F
Dobavljač	A/D ELECTRONIC
Integrirani čip	ESP8266EX
Podržani standardi	802.11 b/g/n
Raspon frekvencija (GHz)	2.4 -2.5
Raspon radnog napona (V)	3.0 - 3.6
Prosječna potrošnja struje (mA)	80
Dimenzije (mm)	24x16x3.1
Podržani protokoli	UART,HSPI,I2C,I2S
Način montiranja	SMD

Dodatne specifikacije vezane uz ESP-12F uključuju vanjsku SPI flash memoriju veličine 4MB (3MB SPIFFS - SPI NOR filesystem + 1MB EEPROM), PCB antenu i kristalni oscilator. Ovaj modul također karakterizira mala potrošnja (engl. *Modem Sleep Mode*: 20mA, engl. *Light Sleep Mode*: 2mA, engl. *Deep Sleep Mode*: 0.02mA). Popis ulaza i izlaza modula integriranog na odabranoj razvojnoj pločici podrazumijeva sljedeće [16]:

- PIN 1: RST (resetiranje uređaja, engl. *Reset*)
- PIN 2: ADC (konverzija analognih signala u digitalne, engl. *Analog-digital Converter*)
- PIN 3: EN (kontroliranje načina upravljanja potrošnjom (napajanjem), tj. isključivanjem, engl. *Enable*)
- PIN 5: SCLK (za prijenos taktova serijske komunikacije putem SPI-a, engl. *Serial Clock*)
- PIN 6: MISO (ulaz za serijsku komunikaciju putem SPI-a, engl. *Master In Slave Out*)

- PIN 7: MOSI (izlaz za serijsku komunikaciju putem SPI-a, engl. *Master Out Slave In*)
- PIN 16: CS (za serijsku komunikaciju putem SPI-a, engl. *Chip/Slave Select*)
- PIN 8: VCC (naponski izlaz, 3.3V)
- PIN 15: GND (uzemljenje, engl. *Ground*)
- PIN 19: SDA (podatkovna linija za serijsku komunikaciju putem I2C-a, engl. *Serial Data*)
- PIN 20: SCL (za prijenos taktova serijske komunikacije putem I2C-a, engl. *Serial Clock*)
- PIN 21: Rx D (ulaz za serijsku komunikaciju putem UART-a, engl. *Recieve Data*)
- PIN 22: Tx D (izlaz za serijsku komunikaciju putem UART-a, engl. *Transmit Data*)
- PINOVI 4-22: GPIO (navedeni pinovi također imaju funkciju ulaza/izlaza opće namjene engl. *General Purpose Input/Output*)

Ovim ulazima i izlazima moguće je direktno pristupiti preko ulaza/izlaza razvojne pločice prikazane na slici 6.



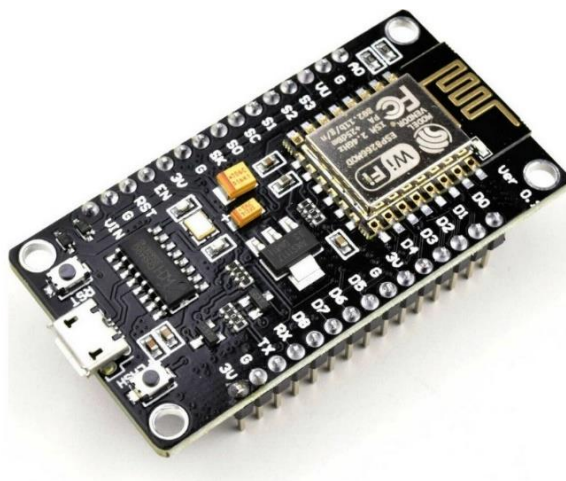
Slika 6. NodeMCU V3 s označenim ulazima i izlazima [17]

Specifične komponente koje se također nalaze na razvojnoj pločici uključuju:

- IRU1117-33 3.3V regulator napona
- USB konektor koji omogućuje spajanjem s računalom preko mikro USB kabela

- CH430 USB-UART most koji omogućuje komunikaciju između računala povezanog preko standardnog mikro USB kabla i pločice

Sve navedene komponente prikazane su na slici 7 u nastavku.



Slika 7. NodeMCU V3 [18]

3.1.2. *Senzorski modul*

Senzorski modul korišten pri izradi prototipa agregira IMU jedinicu MPU6050 i naziva se GY-521 (slika 8). IMU jedinica MPU6050 korištena je i pri projektiranju tiskane pločice. Njene su specifikacije detaljnije opisane u poglavlju 4.1.2. Značajke samog modula prikazane su u tablici 2.

Tablica 2. Značajke modula GY-521 [20]

Senzorski modul	
Model	GY-521
Dobavljač	A/D ELECTRONIC
IMU jedinica	MPU 6050
Raspon radnog napona (V)	3.0 - 5.0
Podržani protokoli	I2C
Način montiranja	TH
Dimenzije (mm)	15x20x2

Popis ulaza i izlaza modula glasi:

- PIN 1: VCC (naponski izlaz, 3V- 5V)
- PIN 2: GND (uzemljenje, engl. *Ground*)
- PIN 3: SCL (za prijenos taktova serijske komunikacije putem I2C-a, engl. *Serial Clock*)
- PIN 4: SDA (podatkovna linija za serijsku komunikaciju putem I2C-a, engl. *Serial Data*)
- PIN 5: XDA (dodatna podatkovna linija za serijsku komunikaciju putem I2C-a, engl. *Auxiliary Serial Data*)
- PIN 6: XCL (za prijenos taktova serijske komunikacije putem I2C-a s dodatnim sensorom, engl. *Auxiliary Serial Clock*)
- PIN 7: AD0 (za definiranje I2C adrese, engl. *I2C Adress Select*)
- PIN 8: INT (za detektiranje ulaznog signala, engl. *Interrupt*)

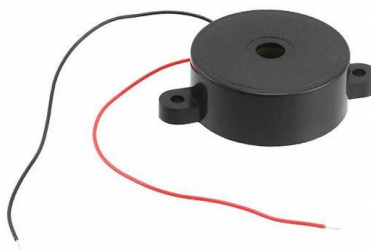
3.1.3. Zujalica

Značajke odabrane zujalice prikazane su u tablici 3.

Tablica 3. Značajke zujalice [21]

Zujalica	
Model	41049
Dobavljač	A/D ELECTRONIC
Frekvencija (kHz)	2,9
Raspon radnog napona (V)	3,0 - 28,0
Razina zvuka (dB)	90
Način montiranja	TH
Dimenzije (mm)	42x30x10

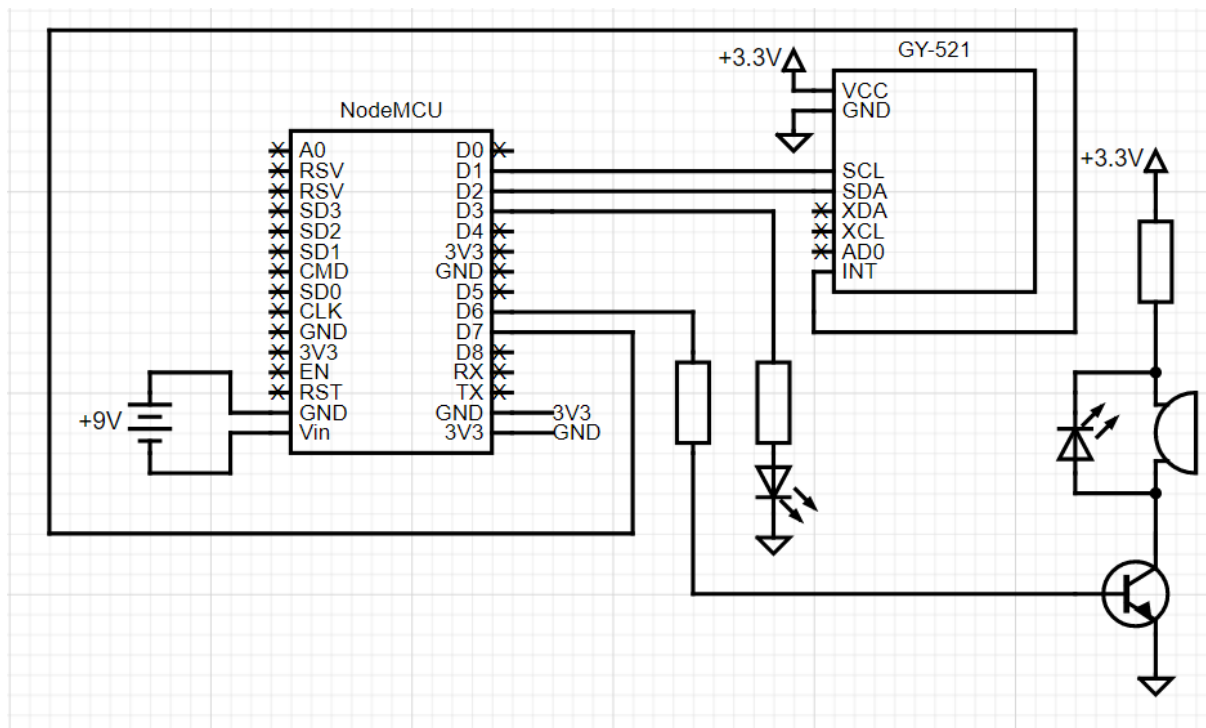
Zahtjevi prema kojima je odabrana zujalica prikazana na slici 8 bili su radni napon 3,3V i niska cijena komponente.



Slika 8. Piezo s oscilatorom [21]

3.2. Električna shema

Na slici 9 prikazana je shema spajanja komponenta prototipa.

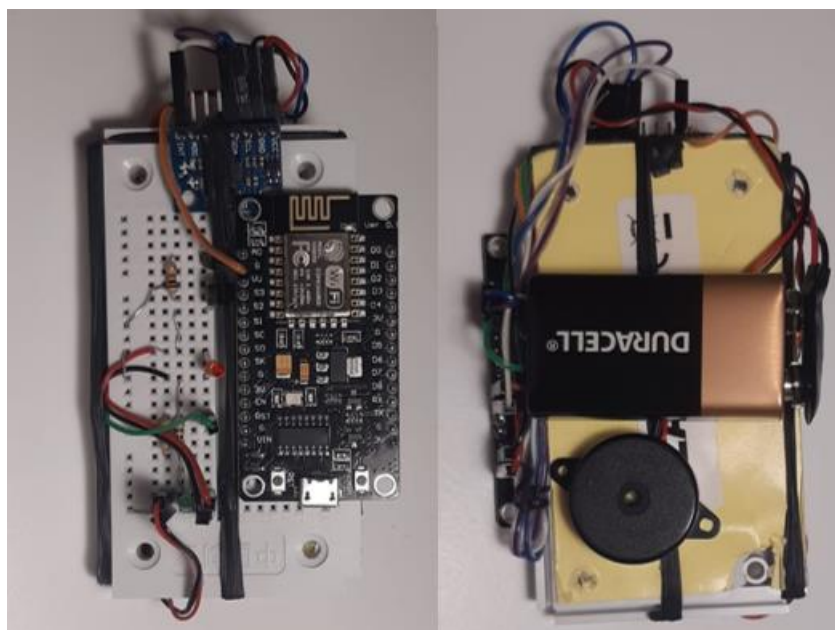


Slika 9. Shema spajanja komponenta prototipa

Iz sheme je vidljivo da su izvodi baterije spojeni na pinove GND (pin 14) i VIN (pin 15). Napon baterije iznosi 9 V. Pinovi 3V3 (pin 15) i GND (pin 17) NodeMCU-a spojeni su na zasebne linije prototipne pločice (engl. *Breadboard*) radi lakšeg povezivanja ostalih komponenta. Pin D7 (pin 21) je fizički interrupt pin NodeMCU-a i spojen je na INT pin senzorskog modula GY-521. Pin D6 (pin 18) spojen je na upravljačku elektrodu (engl. *Gate*) NPN tranzistora preko otpornika otpora 1 kOhm. Promjena napona na upravljačkoj elektrodi (ulazni signal koji okida zujalicu) rezultira prolaskom struje kroz izvor (engl. *Source*) spojen na zujalicu i izvod (engl. *Drain*) spojen na GND preko prototipne pločice i zujalica se oglašava. Zujalica je preko otpornika 470 Ohm spojena na +3V3 liniju prototipne pločice. Zaštitna dioda dodana je radi nepredvidivog ponašanja piezo elemenata. Prestankom dovođenja ulaznog signala, zujalica se prestaje oglašavati. Pin D3 (pin 27) NodeMCU-a spojen je na anodu LED diode preko otpornika 100 Ohm. Katoda je spojena na GND liniju prototipne pločice. Ova LED dioda služi za signalizaciju neuspješne inicijalizacije IMU jedinice. Pin D2 (pin 28) NodeMCU-a spojen je na

podatkovnu liniju (engl. *Serial Data*) za serijsku komunikaciju putem I2C-a sa senzorskim modulom GY-521. Pin D1 (pin 29) spojen je na liniju za prijenos taktova serijske komunikacije putem I2C-a sa senzorskim modulom GY-521 (engl. *Serial Clock*). Preostali pinovi senzorskog modula spojeni su na +3V3 i GND linije na prototipnoj pločici.

Na slici 10 su prikazane prednja i stražnja strana prototipne pločice s pripadajućim komponentama.



Slika 10. Prednja (lijevo) i stražnja (desno) strana prototipne pločice

3.3. Programski kod

Programski kod napisan je u Arduino IDE (engl. *Integrated Development Enviroment*) sučelju i temelji se na kombinaciji C++, Arduinovog programskog jezika i HTML-a. Programski kod sastoji se od četiri cjeline, odnosno dijela. Prvi dio koda služi za učitavanje biblioteka i uvođenje varijabla korištenih u kodu. Drugi dio koda upisan je unutar *void setup()* funkcije. Treći dio koda upisan je unutar *void loop()* funkcije, a u četvrtom dijelu koda definirane su funkcije koje se pozivaju u trećem dijelu koda.

3.3.1. Prvi dio koda

U prvom dijelu koda učitane su biblioteke (engl. *library*) i deklarirane korištenih varijabli. Zadana IP adresa za pristup rezultatima mjerenja glasi 192.138.4.1.

```
#include <Adafruit_MPU6050.h>
#include <Adafruit_Sensor.h>
#include <Wire.h>
#include <ESP8266WiFi.h>
#include <ESP8266WebServer.h>

// sensor object
Adafruit_MPU6050 mpu;

// network credentials
const char* ssid = "NodeMCU";
const char* password = "12345678";

ESP8266WebServer server(80);

#define testLEDPin 0 // LED pin D3
#define buzzPin 12 // buzzer pin D6
bool testLEDState = false; // LED
state

// round counter
int roundCount = 0;
const int roundNum = 5;

// web print counter
byte printCount = 0;

// state variables
```

Učitavanje dodatnih biblioteka.

Deklaracija objekta IMU jedinice.

Deklaracija identifikatora i lozinke za WiFi komunikaciju

Deklaracija porta servera (server 80).

Deklaracija varijabli vezanih uz LED diodu i buzzer.

Deklaracija varijabli vezanih uz brojač.

```
int state;
const int stateStart = 1;
const int stateTransmit = 2;
const int stateRecieve = 3;

// mpu interrupt flag
volatile bool interruptHpnd = false;

// time variables
int buzzTime;
unsigned int timerStart;
unsigned int timerEnd;
unsigned int reactionTime;
unsigned int avgReactionTime;
unsigned int minReactionTime;
unsigned int allReactionTimes[roundNum];
```

Deklaracija varijabli vezanih uz stanja.

Deklaracija varijable vezane uz detekciju udarca.

Deklaracija varijabli vezanih uz ispis rezultata.

3.3.2. *Drugi dio koda*

U inicijalizacijskoj rutini (*setup*) potrebno je definirati dio koda koji će se izvršiti prilikom pokretanja prototipa. Navedeno uključuje omogućavanje prijenosa podataka putem serijske komunikacije, definiranje stanja ulaznih i izlaznih pinova, pozivanje funkcija za inicijalizaciju i definiranje parametara detekcije udarca. Ugrađena funkcija *attachInterrupt()* pozvana u ovom dijelu koda omogućava detekciju trzaja uslijed udarca. Argumenti koje uzima su: *interrupt* pin mikrokontrolera, ISR i očekivana promjena stanja na *interrupt* pinu (s visokog na nisko stanje u prikazano slučaju). Servisna rutina prekida (engl. *Interrupt Service Routine*, ISR) uvedena u ovom dijelu koda je funkcija koja se poziva svaki put kada je detektiran trzaj uzrokovan udarcem. Ova funkcija nema argumenata i mora biti što jednostavnija kako bi se što brže izvršila.

```
void setup(void) {

    Serial.begin(115200); // serial
    communication at 115200 bauds

    pinMode(testLEDPin, OUTPUT);
    pinMode(buzzPin, OUTPUT);

    // MPU5060 initialization
    initMPU();

    // setup motion detection
    mpu.setHighPassFilter(MPU6050_HIGHPASS_0_63_HZ);
    mpu.setMotionDetectionThreshold(15);
```

Postavljanje brzine prijenosa podataka serijske komunikacije, proglašavanje pinova ulazima/izlazima.

Pozivanje funkcije za inicijalizaciju IMU jedinice.

```

mpu.setMotionDetectionDuration(20);

mpu.setInterruptPinLatch(false);
mpu.setInterruptPinPolarity(true);
mpu.setMotionInterrupt(true);

attachInterrupt(digitalPinToInterrupt(13),
  intHandler, FALLING); // interrupt pin D7

randomSeed(analogRead(0));

WiFi.softAP(ssid, password);
server.on("/", dataSend);
server.begin();

Serial.println("HTTP server started");

delay(5000); // delay added in order to
connect device

state = stateStart;
}

```

Definiranje osnovnih parametra vezanih uz detekciju udarca i funkcije za detekciju interrupta.

Definiranje funkcije za generiranje nasumičnih brojeva unutar određenog intervala.

Specifikacija URL adrese i postavljanje servera.

3.3.3. Treći dio koda

Ovaj dio predstavlja glavni dio koda i strukturiran je po principu stanja deklariranih u prvom dijelu koda. Po izvršenju određenog dijela naredbi unutar petlje, mijenja se stanje i izvršavaju se iduće naredbe. Ovakva struktura koda omogućuje bolju preglednost i jednostavnu manipulaciju.

```

void loop() {

  server.handleClient();

  if (state == stateStart) {
    startProc();
  }
  if (state == stateTransmit) {
    buzzRand();
  }
  if (state == stateRecieve) {
  }
  if(interruptHpnd) {
    interruptDetect();
    interruptHpnd = false;
  }
}
}

```

Povezivanje stanja s funkcijama definiranim u nastavku.

3.3.4. Četvrti dio koda

U nastavku su opisane funkcije koje se izvršavaju u određenim stanjima.

```
void initMPU() {
    if (!mpu.begin()) {
        Serial.println("Failed to find MPU6050 chip");
        while (1) {
            testLEDState = !testLEDState;
            digitalWrite(testLEDPin, testLEDState);
        }
    }
    Serial.println("Initialization completed");
}
```

Inicijalizacija IMU jedinice.

```
ICACHE_RAM_ATTR void intHandler(void) {
    interruptHwnd = true;
}
```

Funkcija koja se poziva unutar ISR rutine. ICACHE_RAM_ATTR je atribut koji određuje lokaciju pohranjivanja funkcije.

```
void startProc() {
    digitalWrite(buzzPin, HIGH);
    delay(3000);
    digitalWrite(buzzPin, LOW);
    state = stateTransmit;
}
```

Kratkotrajno okidanje zujalice koje korisniku signalizira uspješnu inicijalizaciju.

```
void buzzRand() {
    buzzTime = random(6000, 9000);
    delay(buzzTime);
    Serial.println("Start");
    digitalWrite(buzzPin, HIGH);
    timerStart = millis();
    state = stateRecieve;
}
```

Početak odašiljanja zvučnog signala nakon određenog perioda nasumičnog trajanja između 6 i 9 sekundi i zabilježavanje vremena okidanja zujalice.

```
void interruptDetect() {
    digitalWrite(buzzPin, LOW);
    timerEnd = millis();
    reactionTime = timerEnd - timerStart;
    Serial.println(reactionTime);
    handleData();
}
```

Detekcija trzaja, prestanak odašiljanja zvučnog signala, zabilježavanje vremena detekcije i računanje vremena reakcije pomoću zabilježenih podataka.

```
void handleData() {
```

<pre> appendReactionTimes(); roundCount++; if (roundCount < roundNum) { Serial.println("Poslano"); buzzRand(); } if (roundCount == roundNum) { endProc(); } } </pre>	<p>Provjera broja runde, ponovno izvršavanje funkcije <code>buzzRand()</code> ako je broj trenutne runde manji od definiranog broja ukupnih rundi.</p>
<pre> void appendReactionTimes(){ allReactionTimes[roundCount] = reactionTime; } </pre>	<p>Dodavanje trenutno izmjerenog rezultata u listu sa svim izmjerenim podacima</p>
<pre> void dataSend(){ server.send(200, "text/html", SendHTML (roundCount, reactionTime)); } </pre>	<p>Slanje informacije o broju runde i izmjerenom vremenu na server, refreshanjem se prikazuju dostavljeni podaci.</p>
<pre> void endProc() { Serial.println("endProc"); delay(3000); digitalWrite(buzzPin, HIGH); delay(200); digitalWrite(buzzPin, LOW); delay(90); digitalWrite(buzzPin, HIGH); delay(200); digitalWrite(buzzPin, LOW); delay(90); digitalWrite(buzzPin, HIGH); delay(200); digitalWrite(buzzPin, LOW); getSensorReadings(); detachInterrupt(digitalPinToInterrupt(13)); // disable interrupts roundCount++; } </pre>	<p>Tri kratkotrajana okidanja zujalice koja označavaju prestanak mjerenja.</p>
<pre> void getSensorReadings(){ Serial.println("getReadings"); for (int i = 0; i < roundNum; i++){ Serial.print("Reaction time "); Serial.print(i); Serial.print(" = "); Serial.print(allReactionTimes[i]); Serial.println(" ms"); } avgReactionTime = 0; } </pre>	<p>Onemogućavanje detekcije novih podataka prije restartanja.</p>
<pre> void getSensorReadings(){ Serial.println("getReadings"); for (int i = 0; i < roundNum; i++){ Serial.print("Reaction time "); Serial.print(i); Serial.print(" = "); Serial.print(allReactionTimes[i]); Serial.println(" ms"); } avgReactionTime = 0; } </pre>	<p>Ispisivanje podataka na <i>Serial Monitor</i>-u svrhu dobivanja povratne informacije pri programiranju.</p>

```
for (int i = 0; i < roundNum; i++){
    avgReactionTime += allReactionTimes[i];
}
avgReactionTime = avgReactionTime/roundNum;
Serial.print("Average reaction time = ");
Serial.print(avgReactionTime);
Serial.println(" ms");
}

String SendHTML(uint8_t nCount,uint8_t msTime){
    String ptr = "<!DOCTYPE html> <html>\n";
    ptr += "<head><meta name=\"viewport\" content=\"width=device-
width, initial-scale=1.0, user-scalable=no\">\n";
    ptr += "<title>Reaction time</title>\n";
    ptr += "<style>html { font-family: Helvetica; display:
inline-block; margin: 0px auto; text-align: center;}\n";
    ptr += "</style>\n";
    ptr += "</head>\n";
    ptr += "<body>\n";
    ptr += "<h1>Reaction time FEEDBACK</h1>\n";

    if(nCount == (roundNum+1)) {
        printCount = roundNum;
    } else {
        printCount = nCount;
    }

    if (printCount>0){
        for(byte i = 0; i<printCount; i++) {
            ptr += "<h3>ROUND "+String(i+1) + " TIME = " +
String(allReactionTimes[i]) + " ms</h3>\n";
        }
    }

    if(nCount == (roundNum+1)) {
        ptr += "<h2>AVERAGE TIME = " + String(avgReactionTime) + "
ms</h3>\n";
    }

    ptr += "</body>\n";
    ptr += "</html>\n";

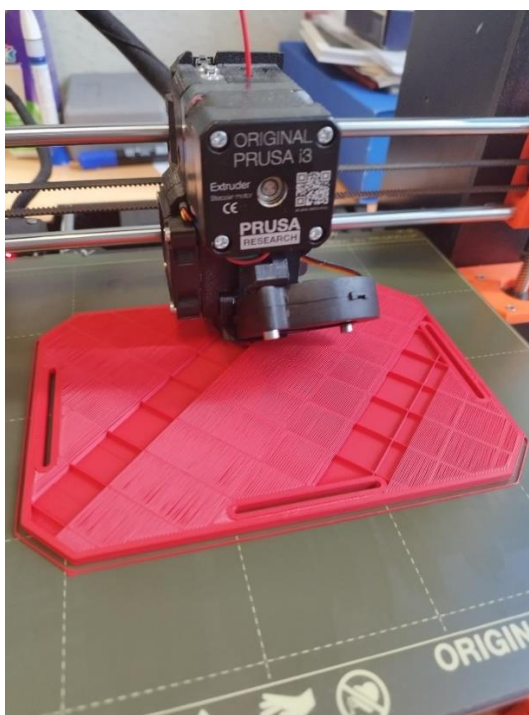
    return ptr;
}
```

Izračun i ispisivanje
srednjeg vremena
reagiranja.

Ispis rezultata i
uređivanje izgleda web
stranice u HTML-u.

3.4. Kućište

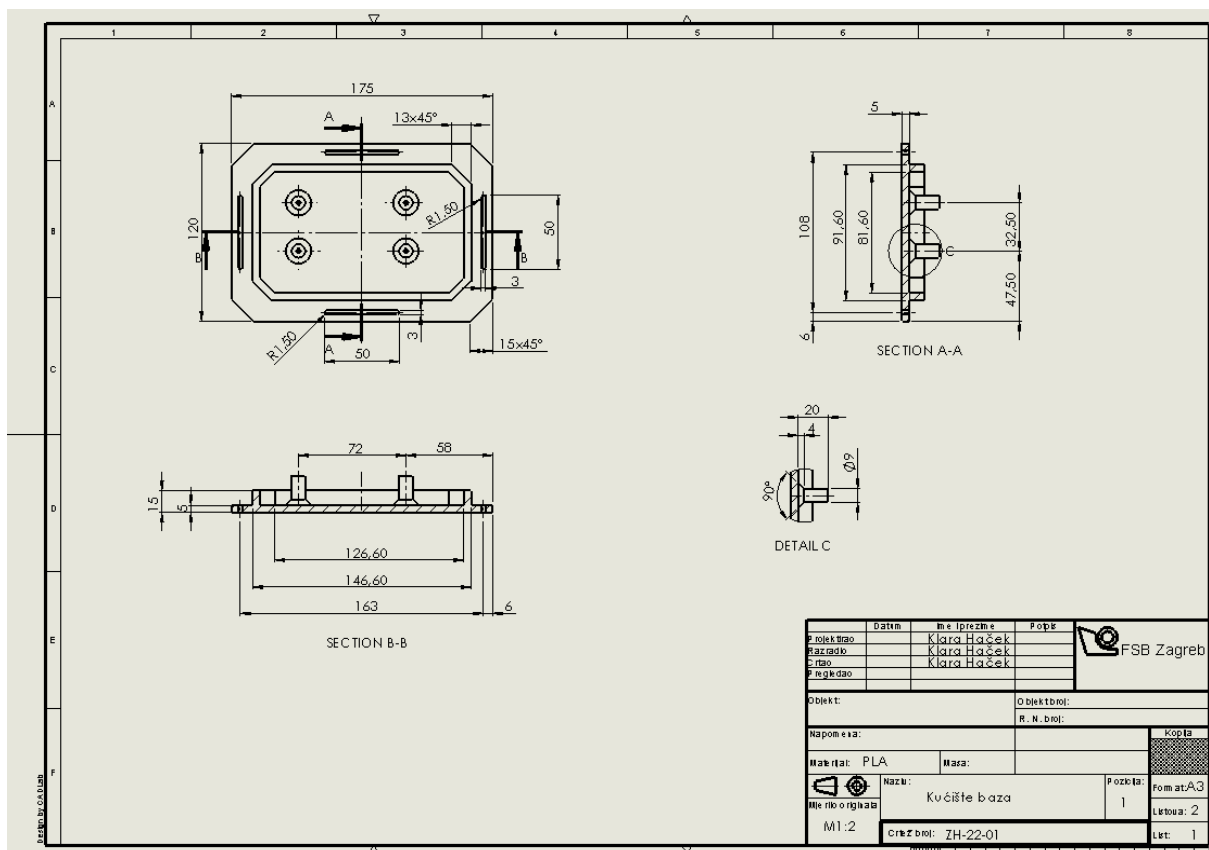
Kućište je projektirano s ciljem da montaža uređaja bude što jednostavnija i fleksibilnija. Primarna ideja je montirati prototip na dno vreće za boks. Zahvaljujući takvom načinu montiranja, udarna površina vreće za boks nije smanjena, te se korisniku omogućuje maksimalna sloboda pri izvođenju udaraca što uključuje i udarce nogama i koljenima. Kućište je proizvedeno aditivnom tehnologijom (slika 11) za što je korišten kartezijski 3D printer proizvođača Prusa, model i3 MK3S+ i filament materijala PLA. Svojstva radi kojih je odabran PLA filament uključuju stabilnost, dobra mehanička svojstva i manji utjecaj na okoliš pri proizvodnji u odnosu na ostale materijale.



Slika 11. Izrada kućišta uređaja

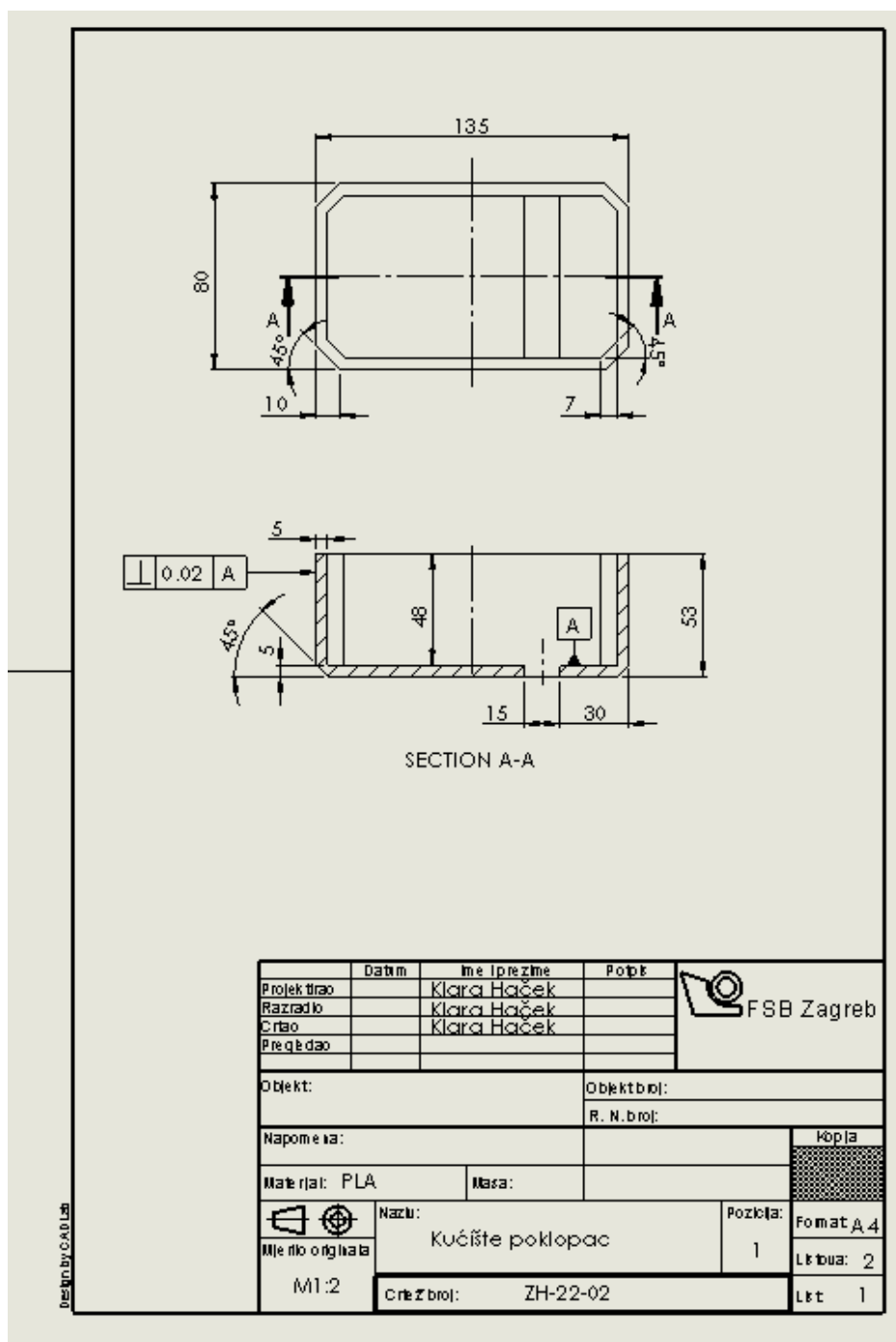
Kućište je projektirano u programskom paketu SolidWorks i se sastoji od dva dijela: baze i poklopca. Pri montiranju, dno baze kućišta bit će u dodiru s vrećom za boks. Ista je baza na vreću pričvršćena pomoću četiri podesive elastične trake. Jedna od traka obuhvaća vreću za boks, a druge tri prolaze utorima za trake koji se nalaze na bazi kućišta. Dvije od tri navedene trake prolaze utorima okomitim na dužu uzdužnu os kućišta i spajaju kućište s trakom koja obuhvaća vreću. Treća traka je s oba kraja pričvršćena na traku koja obuhvaća vreću za boks i

prolazi kroz oba utora usporedna s dužom uzdužnu osi kućišta. Ova je traka ujedno jedina u kontaktu s poklopcem kućišta, te pri stezanju osigurava da će kućište ostati zatvoreno. Crtež baze kućišta prikazan je na slici 12.



Slika 12. Crtež baze kućišta

Prototip uređaja s bazom kućišta spojen je pomoću četiri M3 vijka duljine 20 mm. Funkcija poklopca kućišta je zaštita prototipa od vanjskih utjecaja. Utor na vrhu poklopca kućišta korisniku omogućava ponovno pokretanje prototipa bez demontaže kućišta. Na slici 13 prikazan je crtež poklopca kućišta.



Slika 13. Crtež poklopca kućišta

Baza, poklopac i sklopljeno kućište prikazani su na slici 14.



Slika 14. Baza, poklopac i sklopljeno kućište

Slika 15 prikazuje kućište montirano na vreću za boks pomoću podesivih traka.



Slika 15. Prototip montiran na vreću za boks

4. TISKANA PLOČICA

Olakšana mogućnost odspajanja komponenta s prototipne pločice predstavlja moguću komplikaciju pri korištenju gotovog uređaja u dinamičnim uvjetima, stoga su u sljedećem dijelu rada dane smjernice za projektiranje tiskane pločice prototipa opisanog u poglavlju 2. S obzirom na nestašicu komponenta na trenutnom tržištu, proizvodnja tiskane pločice nije realizirana u sklopu rada. Prije proizvodnje pločice nužna je provjera dostupnosti komponenta i eventualni redizajn.

4.1. Selekcija komponenti

4.1.1. MPU

Odabrani čip ESP8266EX je visokointegrirano WiFi SoC (engl. *System on a chip*) rješenje proizvođača Espressif. S obzirom na to da ESP8266EX ima mogućnost dopuštanja pristupa mreži putem korisničkog sučelja, specijaliziranog softvera, skupa protokola ili na druge načine, moguće ga je koristiti zasebno (engl. *Host*) ili kao komponentu mikrokontrolera koja omogućava WiFi komunikaciju bez da upravlja radom uređaja (engl. *Slave*). Glavne specifikacije uspoređene sa specifikacijama WiFi modula ESP-12F, koji je također razmatran kao prihvatljivo rješenje, prikazane su u tablici 4.

Tablica 4. Usporedba značajka razmatranih rješenja vezanih uz procesor [22,23]

Mikroprocesor		
Dobavljač	Digikey	A/D ELECTRONIC
Model	ESP8266EX	ESP-12F
Proizvođač	Espressif Systems	Espressif Systems
Napon napajanja (V)	2.5 - 3.6	3.0 -3.6
Struja- prihvatanje signala (mA)	50 - 56	> 500
Struja- odašiljanje signala (mA)	120 -170	/
Podržani standardi	802.11b/g/n	802.11b/g/n
Frekvencija (GHz)	2.4	2.4
Periferna sučelja	SDIO, SPI, UART, I2C, I2S, IR Remote Control, PWM, GPIO, ADC	UART, GPIO, I2C, PWM, ADC
GPIO	8	9
Način montiranja	SMD	SMD
Dimenzije (mm)	32-QFN (5x5)	/

Ovaj čip integrira 32-bitni Tensilica L106 Diamond series RISC (engl. *Reduced Instruction Set Computer*) procesor na kojem se, umjesto konvencionalnog DRAM-a (engl. *Dynamic Random Access Memory*) čiji se sadržaj mora neprestano osvježavati, nalazi brži SRAM (engl. *Static Random Access Memory*)- memorija koja zadržava spremljene podatke sve dok je čip pod naponom. Količina RAM-a dostupna za korištenje iznosi 50kB, dok ROM nije integriran stoga je za korisničke programe potrebno koristiti eksternu SPI flash memoriju. Raspon radne temperature ovog čipa proteže se od -40°C do 125°C što je i više nego zadovoljavajuće za potrebe primjene. Ostale karakteristike uključuju cash memoriju za poboljšavanje performansi, TR prekidač (engl. *Transmit/Receive Switch*), RF transformator (engl. *Balun*), niskošumno pojačalo (engl. *Low-Noise Amplifier*, LNA), fazno zaključane petlje (engl. *Phase-Locked Loop*), regulatore i jedinice za upravljanje napajanjem. Ključna stavka odabranog čipa je integrirana WiFi tehnologija koja uključuje: potpunu podršku IPv4, TCP/IP/UDP/HTTP protokola, podršku za 802.11 b/g/n, raspon frekvencija 2400 MHz ~ 2483.5 MHz, mogućnost spajanja različitih vrsta antena i različite načine rada: BSS (engl. *Basic Service Set*)/ SoftAP (engl. *Software Enabled Access Point*)/ Promiscuous mode. Mikroprocesor ESP8226EX prikazan je na slici 16. Slika 17 prikazuje tablicu s popisom ulaza i izlaza iz *datasheet*-a procesora.



Slika 16. ESP8266EX [24]

Pin	Name	Type	Function
1	VDDA	P	Analog Power 2.5 V ~ 3.6 V
2	LNA	I/O	RF antenna interface Chip output impedance = $39 + j6 \Omega$. It is suggested that users retain the π -type matching network which matches the antenna.
3	VDD3P3	P	Amplifier Power 2.5 V ~ 3.6 V
4	VDD3P3	P	Amplifier Power 2.5 V ~ 3.6 V
5	VDD_RTC	P	NC (1.1 V)
6	TOUT	I	ADC pin. It can be used to test the power-supply voltage of VDD3P3 (Pin3 and Pin4) and the input power voltage of TOUT (Pin 6). However, these two functions cannot be used simultaneously.
7	CHIP_EN	I	Chip Enable High: On, chip works properly Low: Off, small current consumed
8	XPD_DCDC	I/O	Deep-sleep wakeup (need to be connected to EXT_RSTB); GPIO16
9	MTMS	I/O	GPIO 14; HSPI_CLK
10	MTDI	I/O	GPIO 12; HSPI_MISO
11	VDDPST	P	Digital/IO Power Supply (1.8 V ~ 3.3 V)
12	MTCK	I/O	GPIO 13; HSPI_MOSI; UART0_CTS
13	MTDO	I/O	GPIO 15; HSPI_CS; UART0_RTS
14	GPIO2	I/O	UART1_TX during flash programming; GPIO2
15	GPIO0	I/O	GPIO0; SPI_CS2
16	GPIO4	I/O	GPIO 4
17	VDDPST	P	Digital/IO Power Supply (1.8V ~ 3.3V)
18	SDIO_DATA_2	I/O	Connects to SD_D2 (Series R: 200 Ω); SPIHD; HSPIHD; GPIO 9
19	SDIO_DATA_3	I/O	Connects to SD_D3 (Series R: 200 Ω); SPIWP; HSPIWP; GPIO 10
20	SDIO_CMD	I/O	Connects to SD_CMD (Series R: 200 Ω); SPI_CS0; GPIO 11
21	SDIO_CLK	I/O	Connects to SD_CLK (Series R: 200 Ω); SPI_CLK; GPIO 6
22	SDIO_DATA_0	I/O	Connects to SD_D0 (Series R: 200 Ω); SPI_MSIO; GPIO 7
23	SDIO_DATA_1	I/O	Connects to SD_D1 (Series R: 200 Ω); SPI_MOSI; GPIO 8
24	GPIO5	I/O	GPIO 5
25	U0RXD	I/O	UART Rx during flash programming; GPIO 3
26	U0TXD	I/O	UART Tx during flash programming; GPIO 1; SPI_CS1
27	XTAL_OUT	I/O	Connects to crystal oscillator output, can be used to provide BT clock input
28	XTAL_IN	I/O	Connects to crystal oscillator input
29	VDDD	P	Analog Power 2.5 V ~ 3.6 V
30	VDDA	P	Analog Power 2.5 V ~ 3.6 V
31	RES12K	I	Serial connection with a 12 k Ω resistor and connect to the ground
32	EXT_RSTB	I	External reset signal (Low voltage level: Active)

Slika 17. Slika tablice popisa ulaza i izlaza ESP8266EX procesora [22]

Bitan faktor u odabiru spomenutog čipa je njegova kompatibilnost s različitim razvojnim okruženjima pod koje, između ostalog, spada Arduino IDE u kojem je razvijen kod prototipa.

4.1.2. Senzor

Kako bi uređaj imao mogućnost detekcije pokreta, odabrana je 6-osna IMU jedinica MPU6050 koja se sastoji od 3-osnog akcelerometra, 3-osnog žiroskopa i DMP (engl. *Digital Motion Processor*) jedinice. Glavne specifikacije i usporedba s još jednim izvrsnim hardverskim rješenjem dani su u tablici 5.

Tablica 5. Usporedba značajka razmatranih rješenja vezanih uz senzor [25,26]

IMU jedinica		
Dobavljač	JLCPCB	Digikey
Model	MPU-6050	FXOS700
Proizvođač	TDK InvenSense	NXP USA Inc.
Integrirani tipovi senzora	Akcelerometar+ žiroskop+DMP	Akcelerometar+ magnetometar
Napon napajanja (V)	2.375 - 3.46	1.62 - 3.6
Struja- akcelerometar (mA)	0.5	0.24
Struja- žiroskop (mA)	3.6	/
Periferna sučelja	I2C	I2C, SPI
Radna temperatura (°C)	-40 - 85	-40 - 85
Način montiranja	SMD	SMD
Dimenzije (mm)	QFN-24 (4.0x4.0x0.5)	QFN-16 (3.0x3.0)

Zahtjevi prema kojima je birana IMU jedinica bili su mogućnost rada na naponu baterije i preferirani komunikacijski protokol I2C. Iz tablice 5 je vidljivo da je i FXOS8700CQR1-a dobar izbor pri odabiru IMU jedinice. Odabrana IMU jedinica MPU6050 prikazana je na slici 18.



Slika 18. MPU6050 [27]

4.1.3. Flash

Kao što je navedeno u odjeljku 4.1.1, za korisničke programe potrebno je integrirati eksternu SPI flash memoriju. Minimalna podržana memorija mora biti 512kB kada je OTA (engl. *Over the Air*) programiranje onemogućeno i 1 MB kada je omogućeno. U tablici 6 je prikazana usporedba komponenta koje dolaze u obzir za potrebe dizajniranja pločice.

Tablica 6. Usporedba značajka razmatranih rješenja vezanih uz flash memoriju [28-30]

Flash memorija			
Dobavljač	Digikey	Digikey	Digikey
Model	W25Q32JVSSIQ TR	W25X40CLSNIG	W25X40CLZPIG
Proizvođač	Winbond Electronics	Winbond Electronics	Winbond Electronics
Napon napajanja (V)	2.7 - 3.6	2.3 - 3.6	2.3 - 3.6
Veličina memorije (Mb)	32	4 (512K x 8)	4 (512K x 8)
Periferna sučelja	SPI - Quad I/O	SPI	SPI
Frekvencija (MHz)	133	104	104
Radna temperatura (°C)	-40 - 85	-40 - 85	-40 - 85
Način montiranja	SMD	SMD	SMD
Dimenzije (mm)	8-SOIC (5.3x3.0)	8-SOIC (3.9x2.0)	8-WSON (6x5)

Na slici 19 prikazana je odabrana flash memorija W25Q32JVSSIQ TR.



Slika 19. W25Q32JVSSIQ TR [31]

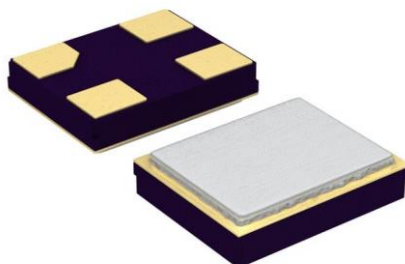
4.1.4. *Kristal*

Visokofrekventni takt odabranog čipa koristi se za pokretanje miksera (kruga za generiranje frekvencija pomoću dva ulazna signala) za odašiljanje i prijem. Za generiranje takta potrebno je osim unutarnjeg kristalnog oscilatora, koristiti i vanjski. Frekvencija kristala mora se nalaziti u rasponu od 24 MHz do 52 MHz . Razmatrani kristali prikazani su u tablici 7.

Tablica 7. Usporedba značajka razmatranih rješenja vezanih uz kristal [32-34]

	Flash		
Dobavljač	Digikey	Digikey	Digikey
Model	ABM11-140-26.000MHZ-T3	FL2400022	FL4000157Z
Proizvođač	Diodes Incorporated	Diodes Incorporated	Diodes Incorporated
Frekvencija (MHz)	26	24	40
Stabilnost frekvencije (ppm)	±10	±10	±10
Tolerancija frekvencije (ppm)	±10	±10	±7
Ekvivalentni serijski otpor (Ohm)	40	50	40
Radna temperatura (°C)	-25 - 85	-25 - 85	-20 - 85
Način montiranja	SMD	SMD	SMD
Dimenzije	4-SMD	4-SMD	4-SMD

Na temelju frekvencije, odabran je kristal ABM11-140- 26.000MHZ-T3, isti je prikazan na slici 20. Nakon istraživanja, ispostavilo se da je kristal frekvencije od 26MHz najčešće korišten uz odabrani čip.



Slika 20. ABM11-140-26.000MHZ-T3 [35]

4.1.5. Zujalica

Glavni kriterij pri odabiru zujalice bio je napon baterije. Specifikacije i usporedba dostupnih zujalica dane su u tablici 8.

Tablica 8. Usporedba značajka razmatranih rješenja vezanih uz zujalicu [36,37]

Zujalica		
Dobavljač	Digikey	AD ELECTRONIC
Proizvođač	CUI Devices	/
Model	CEM-1201(42)	41025
Radni napon (V)	1.5	3
Struja (mA)	20	30
Frekvencija (kHz)	2.048	4.000
SPL (dB)	85	75
Dimenzije (mm)	12x12x14	12x12
Način montiranja	TH	TH

Odabrana zujalica CEM-1201(42) prikazana je na slici 23.



Slika 212. CEM-1201(42) [36]

4.1.6. Baterije

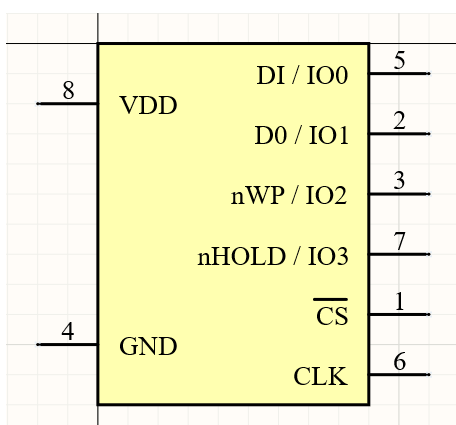
Predviđeno je da uređaj bude napajan s dvije AA baterije, specifikacije baterija prikazane su u tablici 9.

Tablica 9. Značajke baterija [38]

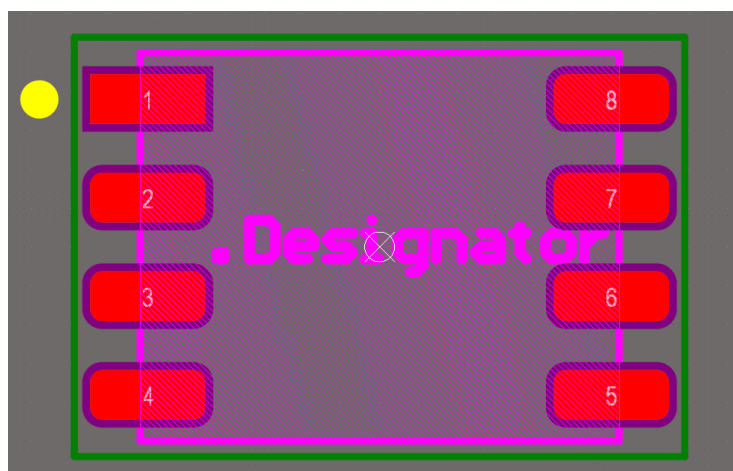
Baterija	
Dobavljač	Digikey
Model	LS14500
Proizvođač	Saft
Serijska	AA
Napon (V)	3.6
Kapacitet (Ah)	2.6
Struja- kontinuirana (mA)	50
Struja- impuls (mA)	250
Dimenzije (mm)	14.6 x 50.3

4.2. Sastavljanje biblioteke komponenata

Proces sastavljanja biblioteke komponenata sastojao se od dvije faze: crtanja simbola i otiska zasebnih komponenata. Svakoj je komponenti dodijeljen niz informacija o odabranom proizvodu radi generiranja BOM-a i lakšeg snalaženja. Primjer nacrtanog simbola i otiska te dodijeljenih informacija o proizvodu za flash memoriju prikazan je na slikama 22, 23 i 24.



Slika 22. Simbol komponente W25Q32JVSSIQ TR



Slika 23. Otisak komponente W25Q32JVSSIQ TR

Design Item ID: W25Q32JVSSIQ TR

Designator: U?

Comment: Winbond FLASH-32Mb

Part: 1 of Parts: 1

Description: FLASH - NOR Memory IC 32Mb
(4M x 8) SPI - Quad I/O 133 MHz
8-SOIC

Type: Standard

Parameters

All Footprints Models Parameters

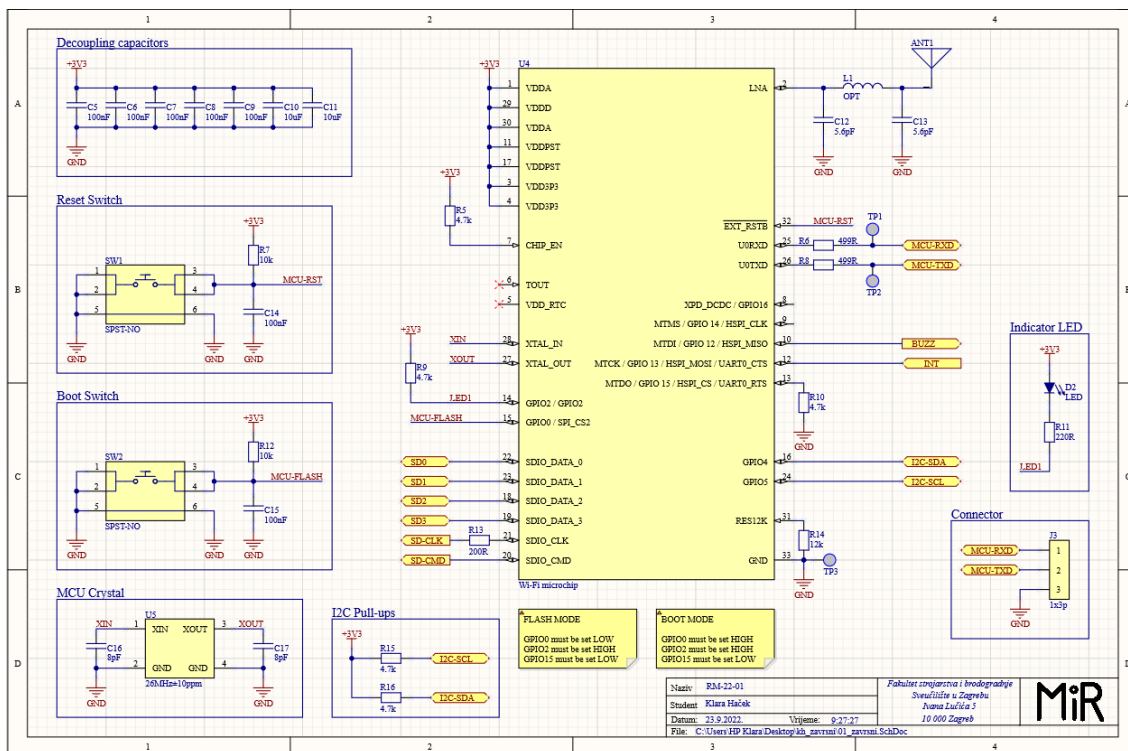
Links Rules

	Name	Value
<input type="button" value="👁"/> <input type="button" value="🔒"/>	Datasheet	https://www.winb...
<input type="button" value="👁"/> <input type="button" value="🔒"/>	Manufacturer Part...	W25Q32JVSSIQ TR
<input type="button" value="👁"/> <input type="button" value="🔒"/>	Manufacturer	Winbond Electron...
<input type="button" value="👁"/> <input type="button" value="🔒"/>	Note	*
<input type="button" value="👁"/> <input type="button" value="🔒"/>	Package/Case	8-SOIC
<input type="button" value="👁"/> <input type="button" value="🔒"/>	RoHS	Compliant
<input type="button" value="👁"/> <input type="button" value="🔒"/>	Supplier	Digikey
<input type="button" value="👁"/> <input type="button" value="🔒"/>	Supplier Part Num...	W25Q32JVSSIQC...

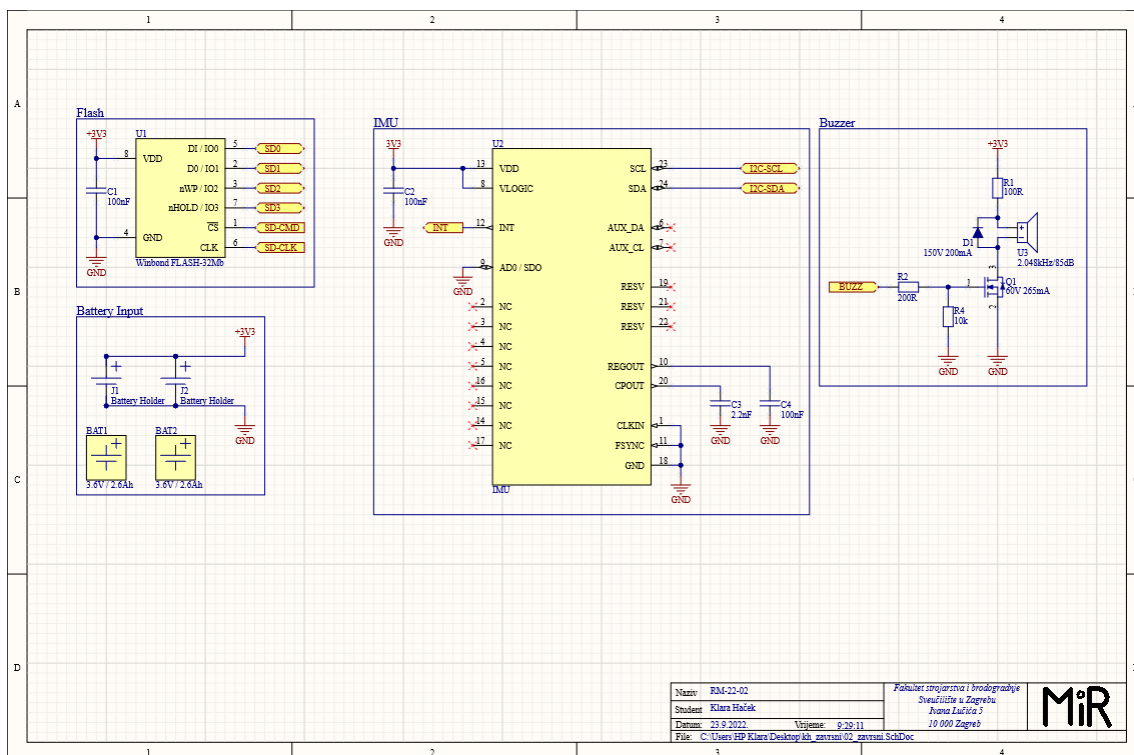
Slika 24. Osnovne informacije o komponenti W25Q32JVSSIQ TR

4.3. Elektronička shema

Na slikama 25 i 26 prikazana je elektronička shema uređaja.



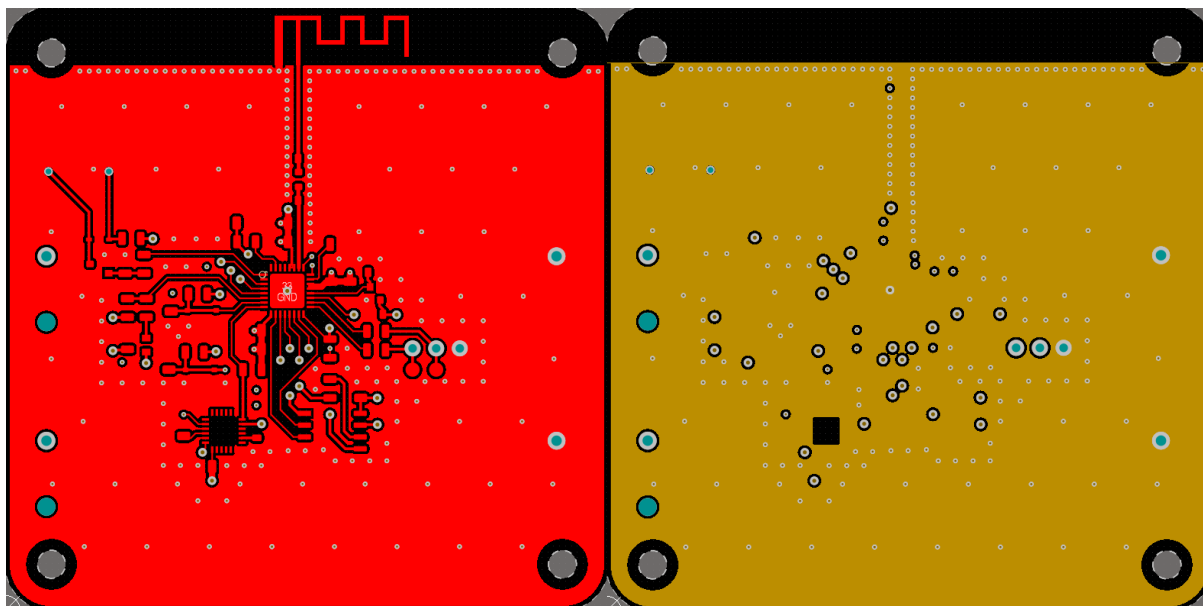
Slika 25. Elektronička shema- list 1



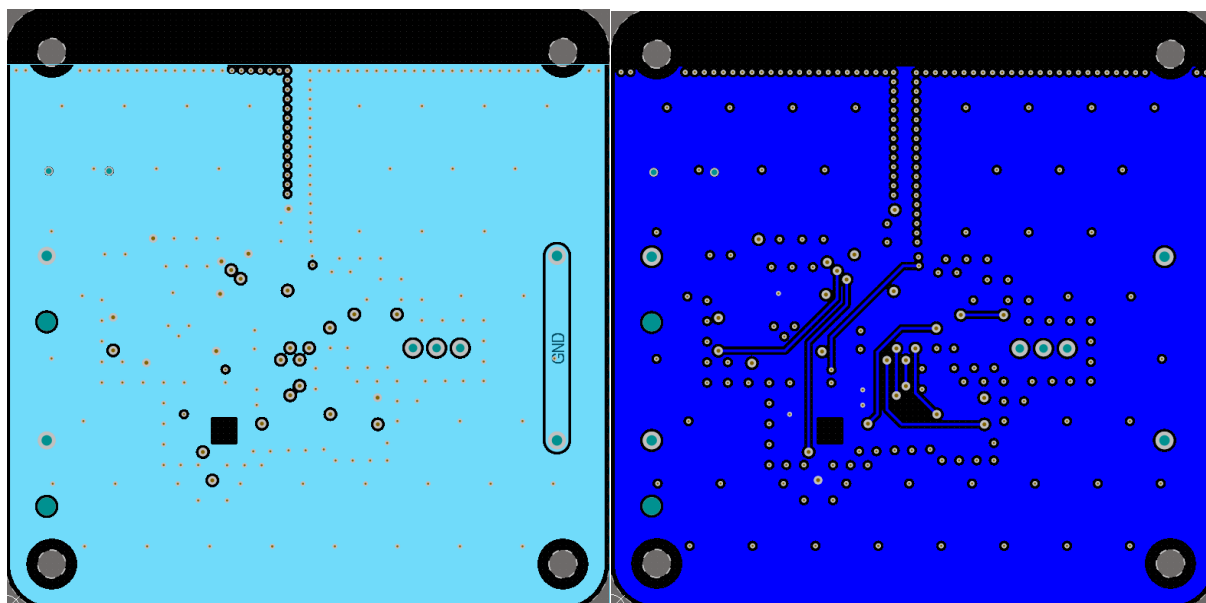
Slika 26. Elektronička shema- list 2

4.4. Projektiranje pločice

Pločica je dizajnirana na 4 sloja, signalne linije nalaze se na slojevima L1 i L4, sloj L2 i ostatak slojeva L1 i L4 proglašene su kao GND, sloj L3 je +3V3. Pločica je dimenzija 65x65 mm. Na slikama 27 i 28 prikazana su sva četiri sloja pločice.

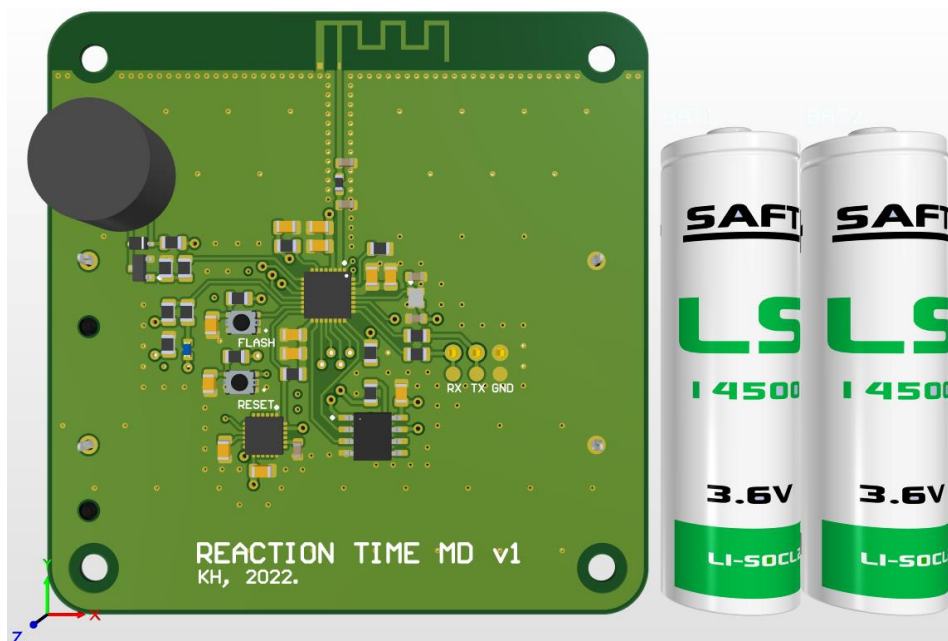


Slika 27. Slojevi L1 (lijevo) i L2 (desno)

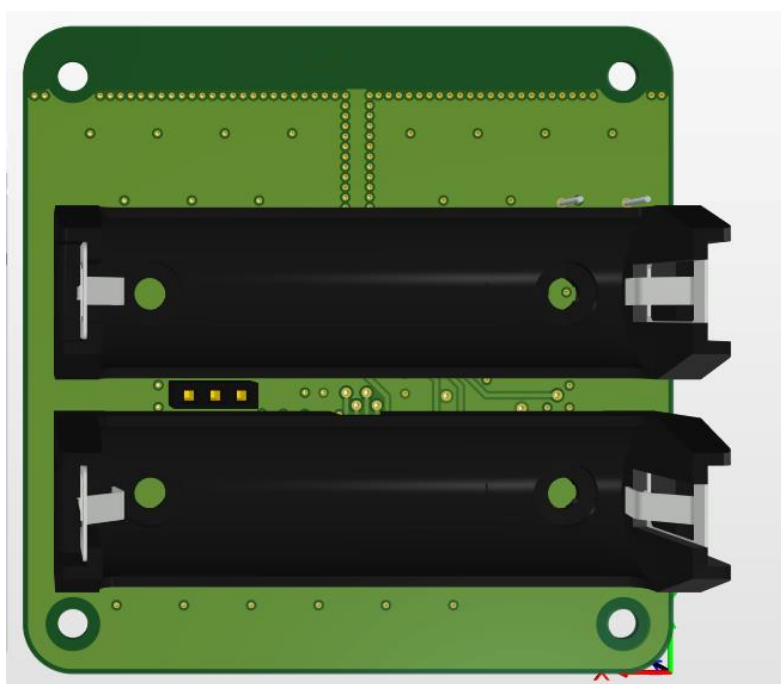


Slika 28. Slojevi L3 (lijevo) i L4 (desno)

Pločica u 3D-u s gornje strane prikazana je na slici 29. Dvije AA baterije priložene su za usporedbu dimenzija. Donja strana pločice prikazana je na slici 30.



Slika 29. Gornja strana pločice



Slika 30. Donja strana pločice

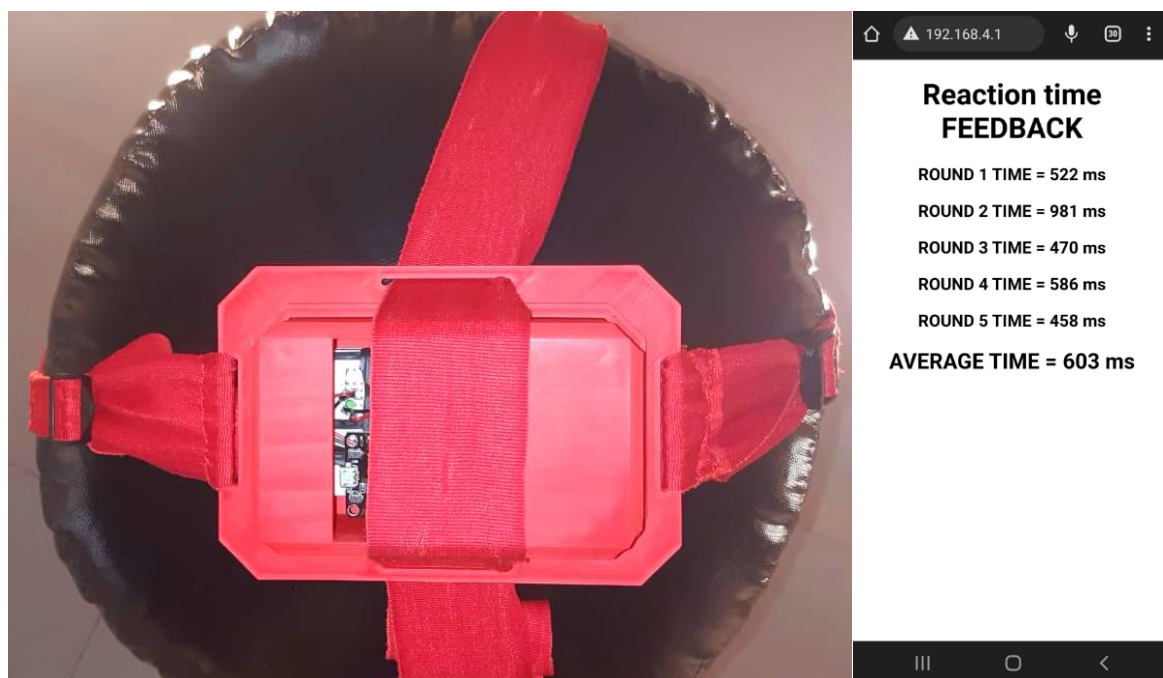
5. EKSPERIMENTALNI REZULTATI

Nakon spajanja svih komponenata, učitavanja koda i postavljanja kućišta, ustanovljeno je da uređaj ispravno radi kako je zamišljen. Na slici 31 prikazani su vreća za boks s montiranim prototipom (lijevo) i proces ispitivanja funkcionalnosti prototipa (desno).



Slika 31. Vreća za boks s prototipom (lijevo) i ispitivanje funkcionalnosti (desno)

Prilikom ispitivanja prototipa nije došlo do odvajanja komponenata unatoč izlaganju prototipa dinamičnim uvjetima. Udarci su ispravno detektirani, što se očitovalo prestankom odašiljanja zvučnog signala nakon primanja udarca. Povratna informacija o vremenu reakcije uspješno je prikazana na web stranici pristupljenoj pomoću povezanog mobilnog uređaja. Montiran prototip prikazan je na slici 32 lijevo, a zabilježeni rezultati jednog od testiranja na slici 32 desno.



Slika 32. Montiran prototip (lijevo) i rezultati testiranja (desno)

6. ZAKLJUČAK

U ovom radu prikazan je proces izrade prototipa uređaja za mjerenje vremena reakcije na auditorne podražaje korištenjem mikrokontrolera NodeMCU V3 temeljenog na ESP8266EX mikroprocesoru i senzorskog modula GY521 temeljenog na IMU jedinici MPU6050. Primarna namjena uređaja je mjerenje vremena između odašiljanja zvučnog signala i detekcije trzaja uzrokovanog udarcem o vreću za boks. Osim izrade prototipa, prikazan je proces projektiranja tiskane pločice u komercijalne svrhe, koja integrira mikroprocesor, inercijsku mjernu jedinicu i ostalu potrebnu elektroniku. Programski kod je napisan, preveden i učitani u mikrokontroler pomoću Arduino IDE razvojne okoline. Detekcija trzaja realizirana je primjenom servisne rutine za prekide. Pokazano je da takav pristup ne unosi značajna kašnjenja koja bi mogla poremetiti izvršavanje programa. Prikaz izmjerenih rezultata omogućen je pristupom web stranici zadane IP adrese kojoj se pristupa pomoću uređaja povezanog s mikrokontrolerom putem WiFi komunikacije, što se ispostavilo se kao dobra kombinacija kompatibilnosti s nizom uređaja i brzog pristupa rezultatima. 3D printanje se ispostavilo kao adekvatan odabir tehnologije izrade kućišta radi dostupnosti infrastrukture i materijala uz dobra svojstva gotovog proizvoda.

Izrađeni prototip nalazi primjenu u širokom spektru područja, osim poboljšavanja izvedbe vezane uz brzinu reakcije korisnika u sportu, primjeri primjene uključuju i ispitivanje refleksa u medicini ili kao didaktička igračka za rani razvoj motoričkih sposobnosti kod djece.

Daljnji razvoj uređaja može ići u smjeru proširivanja spektra dobivenih povratnih informacija nakon detekcije trzaja. Dodatna korisna značajka uređaja bila bi mogućnost spremanja izmjerenih podataka integriranjem SD kartice ili mogućnost usporedbe postignutih rezultata mjerenja što se lako može postići poboljšavanjem aplikacije za dohvat podataka. Poboljšanje izvedbe uređaja s hardverske strane postiglo bi se ugradnjom prekidača za paljenje i gašenje.

LITERATURA

- [1] Urbanski K., Woitowitz R.: „Digitaltechnik“, Springer-Verlag, Berlin Heidelberg, 2004.
- [2] <http://www.enciklopedija.hr/Natuknica.aspx?ID=40771>, pristupljeno 18. rujna 2022.
- [3] <https://www.pngegg.com/en/png-numbw>, pristupljeno 18. rujna 2022.
- [4] Zorc D.: „Mikroprocesorsko upravljanje“, predavanja, Fakultet strojarstva i brodogradnje Sveučilišta u Zagrebu, 2017.
- [5] Hrgetic M.: „Inercijsek mjerne jedinice“, predavanje iz kolegija Senzori, 2021.
- [6] Ferguson J.: „Calibration of Deterministic IMU Errors“, Embry-Riddle Aeronautical University Scholarly Commons, 2015.
- [7] Hrgetic M.: „MEMS tehnologija i MEMS senzori“, predavanje iz kolegija Senzori, 2021.
- [8] <https://www.electronics-notes.com/articles/connectivity/wifi-ieee-802-11/what-is-wifi.php>, pristupljeno 09. rujna 2022.
- [9] <https://lastminuteengineers.com/creating-esp8266-web-server-arduino-ide/>, pristupljeno 09. rujna 2022.
- [10] <https://www.enciklopedija.hr/natuknica.aspx?id=69979>, pristupljeno 09. rujna 2022.
- [11] Wong K. V., Hernandez A.: „A Review of Additive Manufacturing“, ISRN Mechanical Engineering, Coral Gables, 2012.
- [12] Zumbahlen H.: Linear Circuit Design Handbook, Elsevier, Amsterdam, 2008.
- [13] Buschow, K.H.: „Encyclopedia of Materials: Science and Technology“, Elsevier, Amsterdam, 2001.
- [14] <https://www.allaboutcircuits.com/technical-articles/what-is-a-printed-circuit-board-pcb/>, pristupljeno 06. rujna 2022.
- [15] Rinehart, Ronald E.: „Radar for Meteorologists“, University of North Dakota, 1991.
- [16] <https://datasheetspdf.com/pdf-file/1258546/AI-Thinker/ESP-12E/1>, pristupljeno 18. rujna 2022.
- [17] https://www.researchgate.net/figure/Nodemcu-v3-Pinout-63_fig14_345877902, pristupljeno 18. rujna 2022.
- [18] https://www.researchgate.net/figure/NodeMCU-ESP8266-Wi-Fi-module_fig2_354077145, pristupljeno 18. rujna 2022.
- [19] <https://www.reichelt.com/de/en/developer-boards-acceleration-amp-gyroscope-3-axis-mpu-605-debo-sens-3axis-p253987.html>, pristupljeno 18. rujna 2022.
- [20] <https://xtcomp.co.za/image/catalog/GY-521.pdf>, pristupljeno 18. rujna 2022.

- [21] <https://www.ad-electronic.hr/index.php/elektronika-i-elektrika%20-%202023/elektromehani%C4%8Dke-komponente%20-%20469/zujalice%20-%20483/piezo-s-oscilatorom-3-28v-42mm-2,9khz-90db-%C5%BEic9029974-detajli>, pristupljeno 18. rujna 2022.
- [22] https://espressif.com/sites/default/files/documentation/0a-esp8266ex_datasheet_en.pdf, pristupljeno 18. rujna 2022.
- [23] https://docs.ai-thinker.com/_media/esp8266/docs/esp-12f_product_specification_en.pdf, pristupljeno 18. rujna 2022.
- [24] <https://www.hardwire.io/en/iot/datalogger/esp8266>, pristupljeno 18. rujna 2022.
- [25] <https://invensense.tdk.com/wp-content/uploads/2015/02/MPU-6000-Datasheet1.pdf>, pristupljeno 18. rujna 2022.
- [26] https://docs.ai-thinker.com/_media/esp8266/docs/esp-12f_product_specification_en.pdf, pristupljeno 18. rujna 2022.
- [27] <https://www.sparkfun.com/products/10937>, pristupljeno 18. rujna 2022.
- [28] <https://www.winbond.com/resource-files/w25q32jv%20revg%2003272018%20plus.pdfZ>, pristupljeno 18. rujna 2022.
- [29] https://www.winbond.com/resource-files/w25x40cl_f%2020140325.pdf, pristupljeno 18. rujna 2022.
- [30] https://www.winbond.com/resource-files/w25x40cl_f%2020140325.pdf, pristupljeno 18. rujna 2022.
- [31] <https://octopart.com/w25q32jvssiq-winbond-65166935>, pristupljeno 18. rujna 2022.
- [32] <https://www.diodes.com/assets/Datasheets/FL.pdf>, pristupljeno 18. rujna 2022.
- [33] <https://abracon.com/Resonators/ABM11-140-26.000MHz.pdf>, pristupljeno 18. rujna 2022.
- [34] <https://www.diodes.com/assets/Datasheets/FL.pdf>, pristupljeno 18. rujna 2022.
- [35] <https://www.digikey.com/en/products/detail/abracon-llc/ABM11-140-26-000MHZ-T3/6140265>, pristupljeno 18. rujna 2022.
- [36] <https://www.cuidevices.com/product/resource/cem-1201-42-.pdf>, pristupljeno 18. rujna 2022.
- [37] https://store-ufwbcu.mybigcommerce.com/content/Spec_Sheets/LS14500.pdf, pristupljeno 18. rujna 2022.
- [38] https://store-ufwbcu.mybigcommerce.com/content/Spec_Sheets/LS14500.pdf, pristupljeno 18. rujna 2022.

PRILOZI

- I. Programski kod
- II. Crtež ZH-22-01
- III. Crtež ZH-22-02
- IV. Shema RM-22-01
- V. Shema RM-22-01

```
#include <Adafruit_MPU6050.h>
#include <Adafruit_Sensor.h>
#include <Wire.h>
#include <ESP8266WiFi.h>
#include <ESP8266WebServer.h>

// sensor object
Adafruit_MPU6050 mpu;

// network credentials
const char* ssid = "NodeMCU";
const char* password = "12345678";

ESP8266WebServer server(80);

#define testLEDPin 0 // LED pin D3
#define buzzPin 12 // buzzer pin D6
bool testLEDState = false; // LED state

// round counter
int roundCount = 0;
const int roundNum = 5;

// web print counter
byte printCount = 0;

// state variables
int state;
const int stateStart = 1;
const int stateTransmit = 2;
const int stateRecieve = 3;

// mpu interrupt flag
volatile bool interruptHpnd = false;
```

```
// time variables
int buzzTime;
unsigned int timerStart;
unsigned int timerEnd;
unsigned int reactionTime;
unsigned int avgReactionTime;
unsigned int minReactionTime;
unsigned int allReactionTimes[roundNum];

void initMPU(){
    if (!mpu.begin()) {
        Serial.println("Failed to find MPU6050 chip");
        while (1) {
            testLEDState = !testLEDState;
            digitalWrite(testLEDPin, testLEDState);
        }
    }
    Serial.println("Initialization completed");
}

void setup(void) {

    Serial.begin(115200); // serial communication at 115200 bauds

    pinMode(testLEDPin, OUTPUT);
    pinMode(buzzPin, OUTPUT);

    // MPU5060 initialization
    initMPU();

    // setup motion detection
```

```
mpu.setHighPassFilter(MPU6050_HIGHPASS_0_63_HZ);
mpu.setMotionDetectionThreshold(15);
mpu.setMotionDetectionDuration(20);

mpu.setInterruptPinLatch(false);
mpu.setInterruptPinPolarity(true);
mpu.setMotionInterrupt(true);

attachInterrupt(digitalPinToInterrupt(13),      intHandler,
FALLING); // interrupt pin D7

randomSeed(analogRead(0));

WiFi.softAP(ssid, password);

server.on("/", dataSend);

server.begin();
Serial.println("HTTP server started");

delay(5000); // delay added in order to connect device

state = stateStart;
}

void loop() {

server.handleClient();

if (state == stateStart) {
    startProc();
}

if (state == stateTransmit) {
```

```
    buzzRand();
}
if (state == stateRecieve) {
}
if(interruptHpnd) {
    interruptDetect();
    interruptHpnd = false;
}
}

ICACHE_RAM_ATTR void intHandler(void) {
    interruptHpnd = true;
}

void startProc(){
    digitalWrite(buzzPin, HIGH);
    delay(3000);
    digitalWrite(buzzPin, LOW);
    state = stateTransmit;
}

void buzzRand(){
    buzzTime = random (6000, 9000);
    delay(buzzTime);
    Serial.println("Start");
    digitalWrite(buzzPin, HIGH);
    timerStart = millis();
    state = stateRecieve;
}

void interruptDetect() {
    digitalWrite(buzzPin, LOW);
    timerEnd = millis();
}
```



```
    reactionTime = timerEnd - timerStart;
    Serial.println(reactionTime);
    handleData();
}

void handleData() {
    appendReactionTimes();
    roundCount++;
    if (roundCount < roundNum) {
        Serial.println("Poslano");
        buzzRand();
    }
    if (roundCount == roundNum) {
        endProc();
    }
}

void dataSend() {
    server.send(200, "text/html", SendHTML(roundCount,
reactionTime));
}

void endProc() {
    Serial.println("endProc");
    delay(3000);
    digitalWrite(buzzPin, HIGH);
    delay(200);
    digitalWrite(buzzPin, LOW);
    delay(90);
    digitalWrite(buzzPin, HIGH);
    delay(200);
    digitalWrite(buzzPin, LOW);
    delay(90);
    digitalWrite(buzzPin, HIGH);
```

```
    delay(200);
    digitalWrite(buzzPin, LOW);
    getSensorReadings();
    detachInterrupt(digitalPinToInterrupt(13)); // disable
interrupts
    roundCount++;
}

void appendReactionTimes(){
    allReactionTimes[roundCount] = reactionTime;
}

void getSensorReadings(){
    Serial.println("getReadings");
    for (int i = 0; i < roundNum; i++){
        Serial.print("Reaction time ");
        Serial.print(i);
        Serial.print(" = ");
        Serial.print(allReactionTimes[i]);
        Serial.println(" ms");
    }
    avgReactionTime = 0;
    for (int i = 0; i < roundNum; i++){
        avgReactionTime += allReactionTimes[i];
    }
    avgReactionTime = avgReactionTime/roundNum;
    Serial.print("Average reaction time = ");
    Serial.print(avgReactionTime);
    Serial.println(" ms");
}

String SendHTML(uint8_t nCount,uint8_t msTime){
    String ptr = "<!DOCTYPE html> <html>\n";
```

```
ptr += "<head><meta name=\"viewport\" content=\"width=device-
width, initial-scale=1.0, user-scalable=no\">\n";
ptr += "<title>Reaction time</title>\n";
ptr += "<style>html { font-family: Helvetica; display: inline-
block; margin: 0px auto; text-align: center;}\n";
ptr += "</style>\n";
ptr += "</head>\n";
ptr += "<body>\n";
ptr += "<h1>Reaction time FEEDBACK</h1>\n";

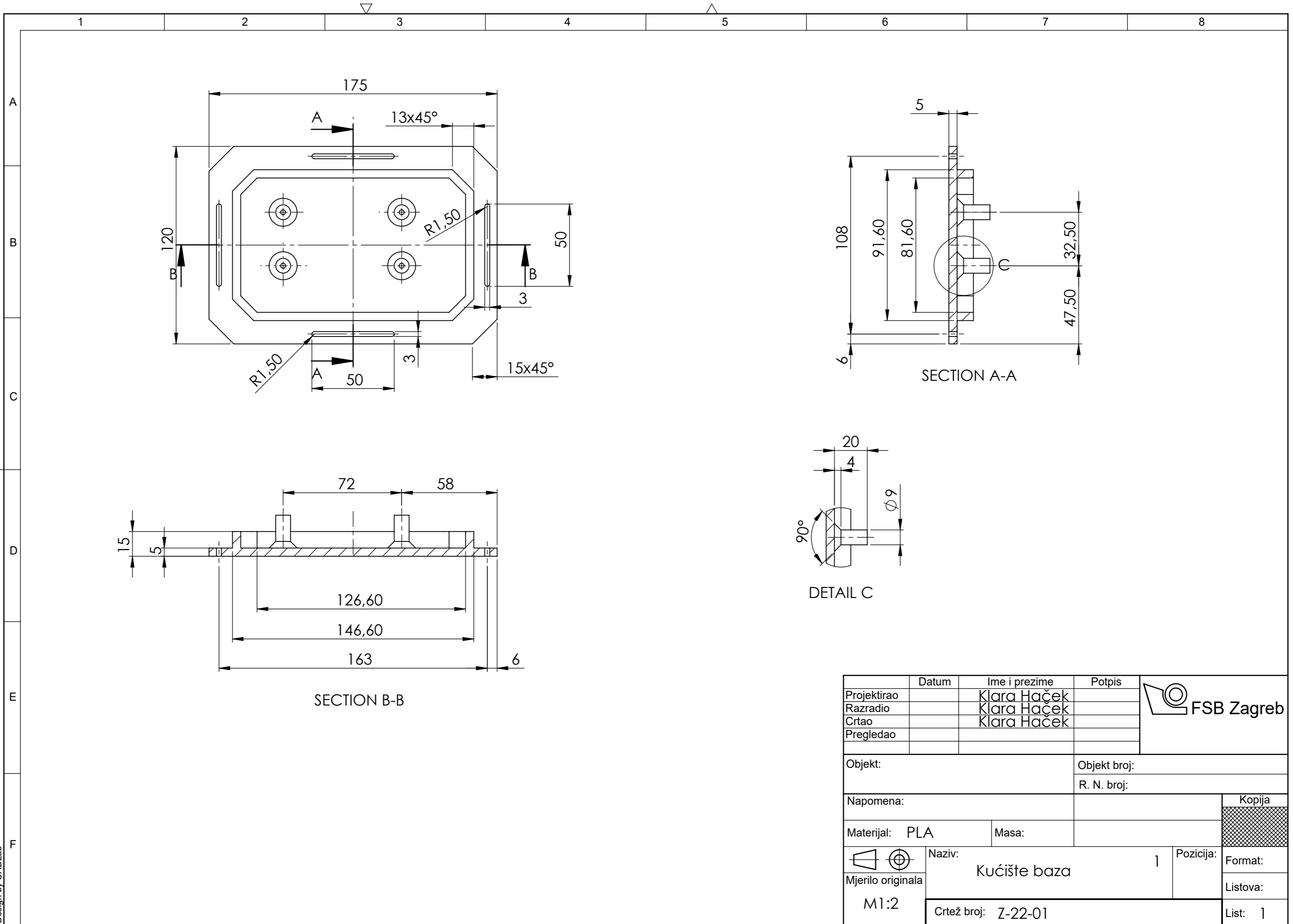
if(nCount == (roundNum+1)) {
    printCount = roundNum;
} else {
    printCount = nCount;
}

if (printCount>0){
    for(byte i = 0; i<printCount; i++) {
        ptr += "<h3>ROUND " + String(i+1) + " TIME = " +
String(allReactionTimes[i]) + " ms</h3>\n";
    }
}

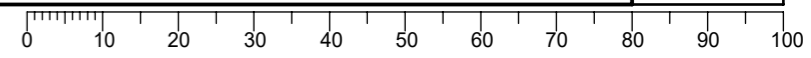
if(nCount == (roundNum+1)) {
    ptr += "<h2>AVERAGE TIME = " + String(avgReactionTime) + "
ms</h3>\n";
}

ptr += "</body>\n";
ptr += "</html>\n";

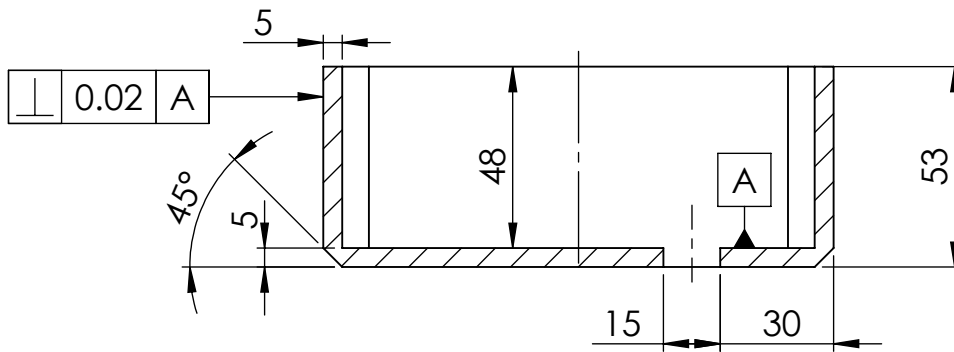
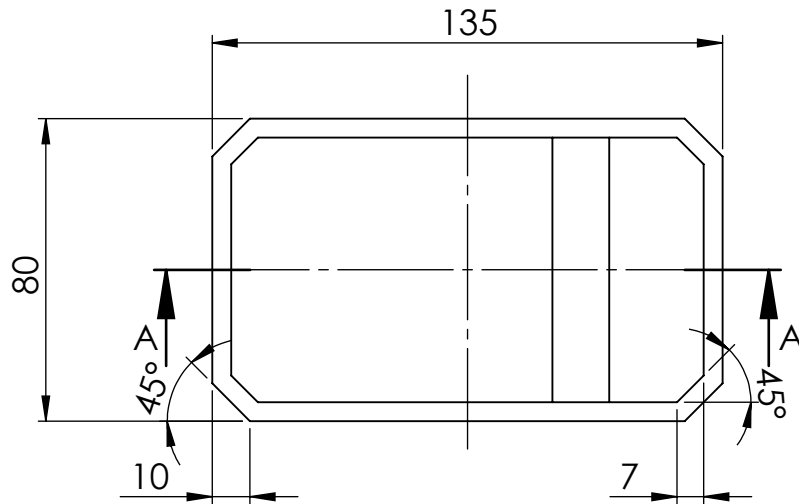
return ptr;
}
```



	Datum	Ime i prezime	Potpis	
Projektirao		Klara Haček		
Razradio		Klara Haček		
Crtao		Klara Haček		
Pregledao				
Objekt:			Objekt broj:	
			R. N. broj:	
Napomena:				Kopija
Materijal: PLA		Masa:		
		Naziv: Kućište baza		
Mjerilo originala		1		Format:
M1:2		Crtež broj: Z-22-01		Listova:
				List: 1



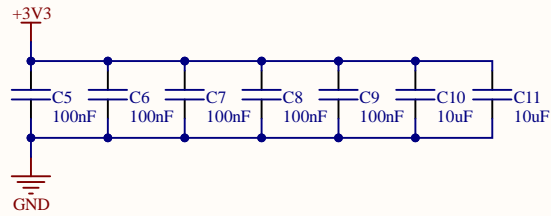
Design by CADLab



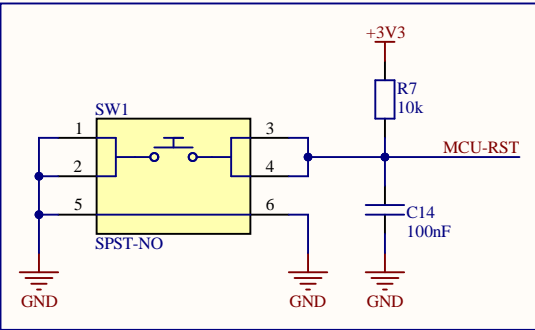
SECTION A-A

	Datum	Ime i prezime	Potpis	 FSB Zagreb
Projektirao		Klara Haček		
Razradio		Klara Haček		
Crtao		Klara Haček		
Pregledao				
Objekt:			Objekt broj:	
			R. N. broj:	
Napomena:				Kopija
Materijal: PLA			Masa:	
 Mjerilo originala M1:2	Naziv:		Pozicija:	Format:
	Kućište poklopac			Listova:
Crtež broj: KH-22-02				List: 1

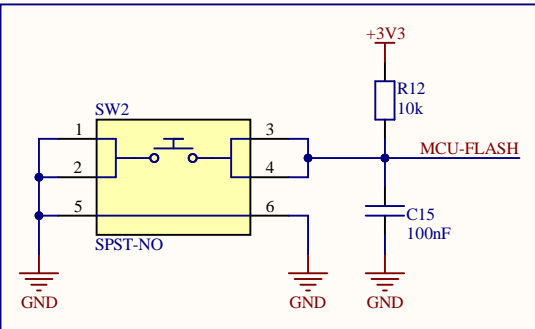
Decoupling capacitors



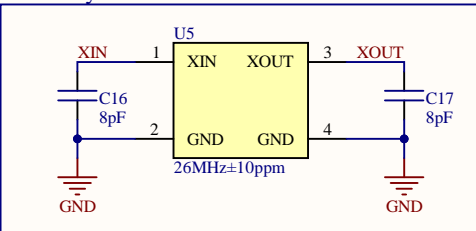
Reset Switch



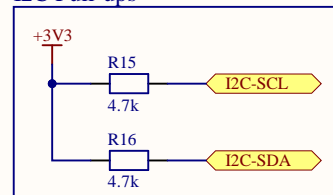
Boot Switch



MCU Crystal



I2C Pull-ups

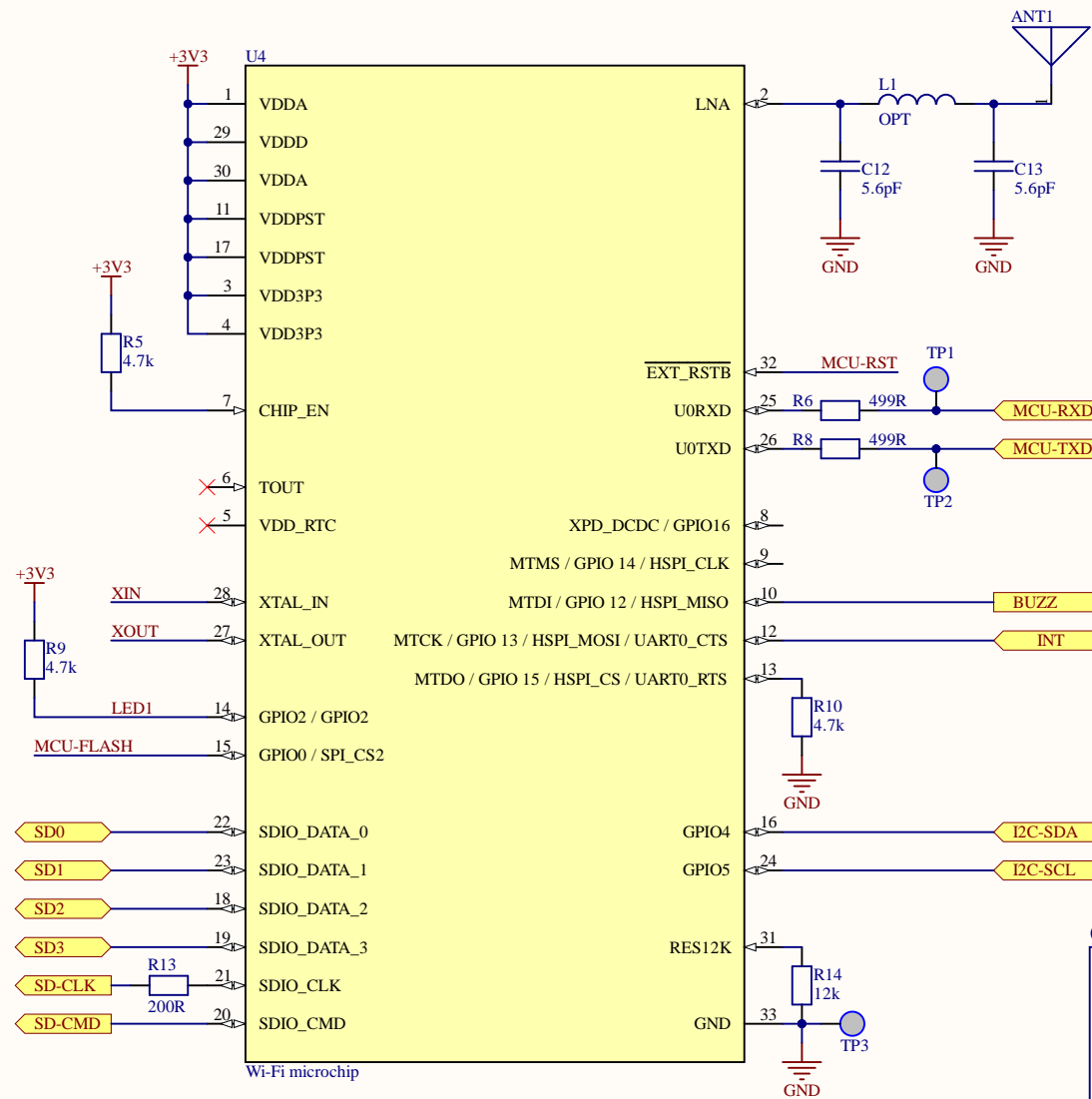


FLASH MODE

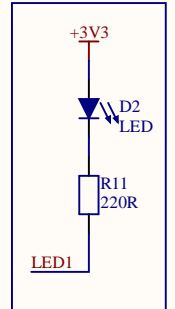
GPIO0 must be set LOW
GPIO2 must be set HIGH
GPIO15 must be set LOW

BOOT MODE

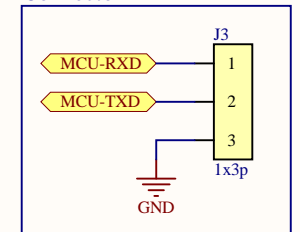
GPIO0 must be set HIGH
GPIO2 must be set HIGH
GPIO15 must be set LOW



Indicator LED

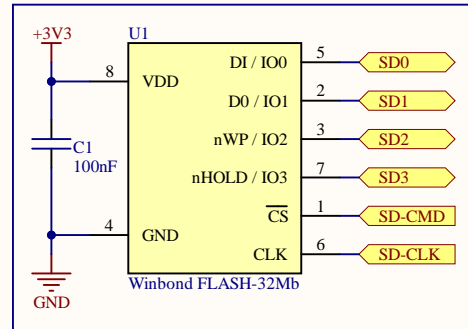


Connector

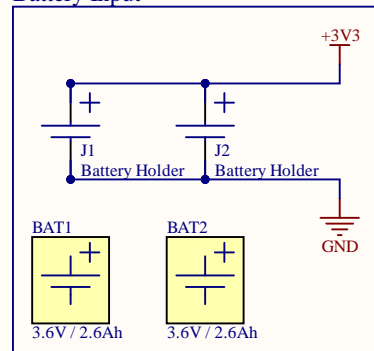


Naziv	RM-22-01	Fakultet strojarstva i brodogradnje Sveučilište u Zagrebu Ivana Lučića 5 10 000 Zagreb	
Student	Klara Haček		
Datum:	25.9.2022.	Vrijeme:	18:02:58
File: C:\Users\HP Klara\Desktop\kh_zavrzni\01_zavrzni.SchDoc			

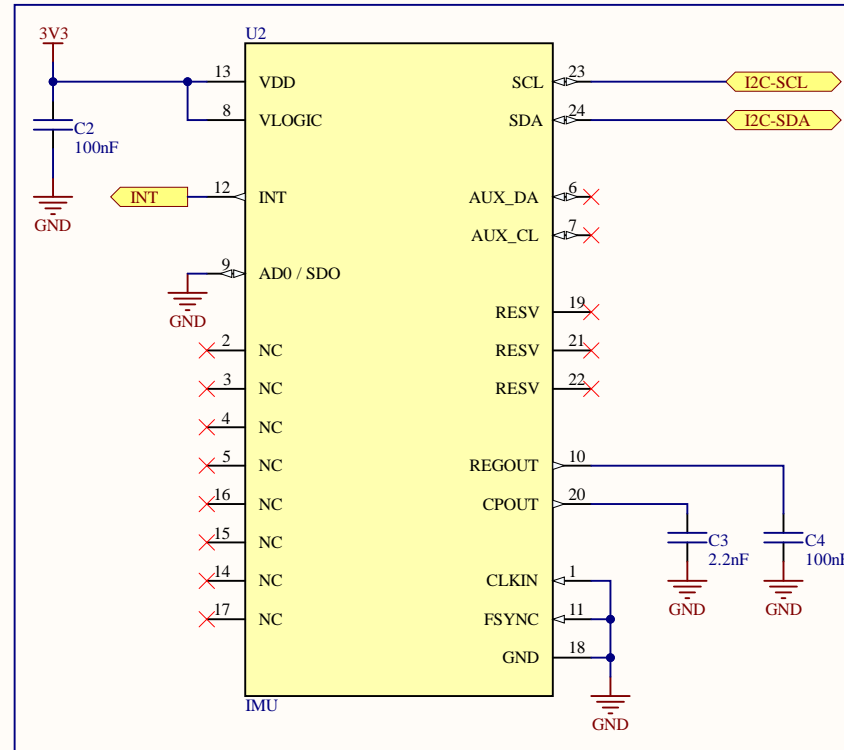
Flash



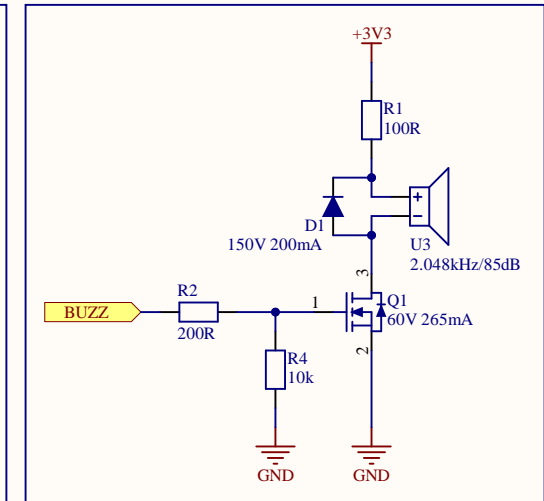
Battery Input



IMU



Buzzer



Naziv	RM-22-02	Fakultet strojarstva i brodogradnje Sveučilište u Zagrebu Ivana Lučića 5 10 000 Zagreb
Student	Klara Haček	
Datum:	25.9.2022. Vrijeme: 18:03:58	
File:	C:\Users\HP Klara\Desktop\kh_zavrsmi\02_zavrsmi.SchDoc	

