

Primjena robotskog obradnog sustava u glodanju drvenih obradaka

Sajko, Antonio

Undergraduate thesis / Završni rad

2022

Degree Grantor / Ustanova koja je dodijelila akademski / stručni stupanj: **University of Zagreb, Faculty of Mechanical Engineering and Naval Architecture / Sveučilište u Zagrebu, Fakultet strojarstva i brodogradnje**

Permanent link / Trajna poveznica: <https://urn.nsk.hr/urn:nbn:hr:235:727657>

Rights / Prava: [In copyright](#)/[Zaštićeno autorskim pravom.](#)

Download date / Datum preuzimanja: **2024-07-14**

Repository / Repozitorij:

[Repository of Faculty of Mechanical Engineering and Naval Architecture University of Zagreb](#)



SVEUČILIŠTE U ZAGREBU
FAKULTET STROJARSTVA I BRODOGRADNJE

ZAVRŠNI RAD

Antonio Sajko

Zagreb, 2022.

SVEUČILIŠTE U ZAGREBU
FAKULTET STROJARSTVA I BRODOGRADNJE

ZAVRŠNI RAD

Mentori:

Izv. prof. dr. sc. Tomislav Staroveški, dipl. ing.
Doc. dr. sc. Miho Klaić, mag. ing.

Student:

Antonio Sajko

Zagreb, 2022.

Izjavljujem da sam ovaj rad izradio samostalno koristeći znanja stečena tijekom studija i navedenu literaturu.

Zahvaljujem se svome mentoru, izv. prof. dr. sc. Tomislavu Staroveškom i komentoru doc. dr. sc. Mihi Klaiću na ukazanoj pomoći, utrošenom vremenu i svim udijeljenim savjetima prilikom izrade završnog rada. Također se zahvaljujem Dori Bagarić, mag. ing. mech., Jošku Ištuku, mag. ing. mech. i svim ostalim djelatnicima katedre za alatne strojeve na pružanoj pomoći prilikom izrade eksperimentalnog dijela rada.

Posebnu zahvalu upućujem svojoj obitelji, prijateljima i kolegama na podršci i razumijevanju tijekom čitavog preddiplomskog dijela studija.

Antonio Sajko



SVEUČILIŠTE U ZAGREBU
FAKULTET STROJARSTVA I BRODOGRADNJE



Središnje povjerenstvo za završne i diplomske ispite
Povjerenstvo za završne i diplomske ispite studija strojarstva za smjerove:
proizvodno inženjerstvo, računalno inženjerstvo, industrijsko inženjerstvo i menadžment, inženjerstvo
materijala i mehatronika i robotika

Sveučilište u Zagrebu	
Fakultet strojarstva i brodogradnje	
Datum	Prilog
Klasa: 602 - 04 / 22 - 6 / 1	
Ur.broj: 15 - 1703 - 22 -	

ZAVRŠNI ZADATAK

Student: **Antonio Sajko** JMBAG: **0035219126**

Naslov rada na hrvatskom jeziku: **Primjena robotskog obradnog sustava u glodanju drvenih obradaka**

Naslov rada na engleskom jeziku: **Robot machining of wooden workpieces**

Opis zadatka:

Industrijski roboti sve se češće primjenjuju kod lakih i završnih obrada. Razlog tome je veliki stupanj fleksibilnosti kao i kinematska struktura industrijskih robota, koja omogućuje obrade pozicija složenijih geometrija. Ovakvi postupci su primjenjivi u uvjetima u kojima nisu zahtjevano visoke točnosti obrade i gdje su prisutne razmjerno niske sile rezanja. U radu je potrebno ispitati mogućnost primjene robota u izradi ispitnog uzorka od drveta s izraženim konkavnim značajkama, za što je potrebno:

1. Odabrati odgovarajuće alate za grubu i/ili završnu obradu priprema od jelovine i definirati odgovarajuće parametre za grubu i finu obradu. Pri tome je u obzir potrebno uzeti karakteristike dostupnog ispitnog postava (nosivost i maksimalne sile koje robotska ruka može ostvariti te snagu, nazivni moment i frekvenciju vrtnje ugrađenog glavnog vretena).
2. Definirati i izraditi sve operacije, odnosno putanje alata za grubu i završnu obradu te izraditi odgovarajući NC ili APT kod. Pri tome je potrebno koristiti zadani CAD model priprema i obratka.
3. Izvršiti simulaciju obrade i provjeru kolizije generiranim kodom primjenom aplikacije RoboDK.
4. Izvršiti obradu na dostupnom ispitnom postavu.
5. Dati zaključke rada.

U radu je potrebno navesti korištenu literaturu i eventualno dobivenu pomoć.

Zadatak zadan:

Datum predaje rada:

Predviđeni datumi obrane:

30. 11. 2021.

1. rok: 24. 2. 2022.
2. rok (izvanredni): 6. 7. 2022.
3. rok: 22. 9. 2022.

1. rok: 28. 2. - 4. 3. 2022.
2. rok (izvanredni): 8. 7. 2022.
3. rok: 26. 9. - 30. 9. 2022.

Zadatak zadao:

Doc. dr. sc. Tomislav Staroveški

Dr. sc. Miho Klaić

Predsjednik Povjerenstva:

Prof. dr. sc. Branko Bauer

SADRŽAJ

SADRŽAJ	I
POPIS SLIKA	II
POPIS KRATICA	III
POPIS OZNAKA	IV
SAŽETAK.....	V
SUMMARY	VI
1. UVOD.....	1
2. GLODANJE	2
2.1. Podjela postupka glodanja	2
3. ROBOTSKI SUSTAVI	4
3.1. Povijesni razvoj.....	4
3.2. Općenito o robotima.....	5
3.2.1. Podjela robota	5
3.2.2. Kinematika robota.....	5
3.3. Primjena robota u industriji.....	6
4. DRVO I ALUMINIJ.....	8
4.1. Drvo	8
4.2. Aluminiij	8
5. PRAKTIČNI DIO.....	9
5.1. Izrada CAM simulacije obrade	9
5.1.1. Gruba obrada.....	10
5.1.2. Fina obrada.....	11
5.1.3. Poravnavanje.....	13
5.2. Priprema i obrada ispitnih uzoraka	14
5.2.1. Obrada aluminijskog priprema.....	20
6. ZAKLJUČAK.....	22
LITERATURA.....	23

POPIS SLIKA

Slika 1. Prstasto glodalo [2]	2
Slika 2. Skice postupaka glodanja [3]	3
Slika 3. Prvi robot instaliran na liniju za montažu [5]	4
Slika 4. Prikaz dijelova robota manipulatora [6].....	6
Slika 5. Roboti za zavarivanje u autoindustriji [7].....	7
Slika 6. Model priprema.....	9
Slika 7. Model obratka	10
Slika 8. Prikaz putanje alata prizmatičnog glodanja	10
Slika 9. Prikaz putanje alata kod grube obrade džepa.....	11
Slika 10. Putanja alata kod fine obrade dna džepa	11
Slika 11. Putanja alata kod fine obrade boka džepa	12
Slika 12. Putanja alata kod fine obrade dna prve razine	12
Slika 13. Putanja alata kod fine obrade bokova druge razine	13
Slika 14. Prikaz putanje alata kod završne operacije poravnavanja.....	13
Slika 15. Rezultat simulacije provjere tolerancija.....	14
Slika 16. Robot Foundry Plus 2	14
Slika 17. Montirane prirubnice s motorvretenom na robotsku ruku	15
Slika 18. Model sklopa prirubnica i motorvretena	15
Slika 19. Šiljak stegnut u steznu čeljust motorvretena.....	16
Slika 20. Prikaz grešaka umjeravanja šiljka.....	16
Slika 21. Drveni pripremak stegnut u škripac na okretno-nagibnom stolu.....	17
Slika 22. Rezultat usklađivanja koordinatnih osi alata i radnog komada.....	17
Slika 23. Rezultat mjerenja mase	18
Slika 24. Vođenje šiljka po rubnoj konturi priprema	18
Slika 25. Mali dio generiranog APT koda.....	19
Slika 26. Glodalo stegnuto u steznu čahuru motorvretena.....	19
Slika 27. Rezultat obrade drvenog komada.....	20
Slika 28. Putanja alata za grubu obradu razine 1	21
Slika 29. Aluminijski izradak.....	21

POPIS KRATICA

Kratika	Opis
CAM	Computer Aided Manufacturing
CD	Compact disk
CD-ROM	Compact Disk Read Only Memory
ABB	Asea Brown Boveri
3D	Trodimenzionalno
APT	Automatski programirani alati

POPIS OZNAKA

Oznaka	Jedinica	Opis
v_c	m/min	Brzina rezanja
D	mm	Promjer reznog alata
n	okretaji/min	Učestalost vrtnje alata
π		Ludolfov broj
v_f	mm/min	Posmična brzina
f_z	mm	Posmak po zubu (oštrici)
z		Broj zubi (oštrica)

SAŽETAK

U teorijskom dijelu rada opisana je operacija glodanja. Dan je kratak pregled povijesnog razvoja robotike, načina rada robota te njihove primjene u industriji. Također, opisana su svojstva obrađivanih materijala te je proveden eksperiment obrade glodanjem na robotskoj ćeliji, drvenog i aluminijskog priprema. Prikazana je CAM simulacija obrade te uspoređeni rezultati obrade oba radna komada. Na temelju dobivenih rezultata doneseni su zaključci o ponašanju i mogućnostima primjene robotskih obradnih sustava u obradi odvajanjem čestica.

Ključne riječi: robot, drvo, glodanje

SUMMARY

The theoretical part of the paper describes the operation of prismatic machining. A short insight into the history of robotic development, ways of robotic operation and their use in industry is given. The properties of processed materials are described and an experiment was conducted by prismatic machining a piece of wooden and aluminium raw stock in a robotic cell. A CAM simulation of processing is shown and the results of processing both work pieces are compared. On the basis of the results a conclusion is made about the behaviour and possibilities of application of robotic systems in the machining operations.

Key words: robot, wood, prismatic machining

1. UVOD

Postupak glodanja je vrlo česta operacija obrade odvajanjem čestica prisutna u svakoj proizvodnoj hali koja se bavi obradom metala. S razvojem industrije povećava se potreba za bržim i efikasnijim načinima obrade metalnih komada te što većom kvalitetom gotovih izradaka. Primjena glodaćih obradnih centara dovedena je praktički do vrhunca, a mogućnost napretka ograničena je na male korake. U obradi slobodnih, profilnih površina složenih geometrija veliki potencijal pruža primjena robotskih sustava, ponajviše radi svoje velike gibljivosti i fleksibilnosti. Osim obrade metalnih obradaka (npr. od aluminijskog, čelika, titana), glodanje se primjenjuje i u obradi nemetalnih materijala kao što su plastika, keramika, drvo i slično. Iako je svaki materijal specifičan na svoj način, drvo je zbog anizotropnosti svojstava posebna prepreka u obradi odvajanjem čestica, ali i ostalim načinima, kao na primjer obradi deformiranjem.

U ovom radu ispitivana je mogućnost primjene robotskog sustava u glodanju drvenog obratka. Radi usporedbe obrađivan je i radni komad od aluminijskog te je dan pregled obje obrade.

2. GLODANJE

Glodanje je postupak obrade odvajanjem čestica prvenstveno kutijastih dijelova. Rezni alat je glodalo koje se sastoji od reznog dijela i dijela za prihvat u alatni stroj. Ono ima više reznih oštrica definirane rezne geometrije, a istovremeno je u zahvatu više njih. Neprestan ulazak i izlazak iz zahvata osigurava stvaranje lomljene odvojene čestice. Glavno gibanje je rotacija alata, a brzina rezanja se određuje kao produkt promjera reznog alata D , učestalosti vrtnje alata n i konstante π .

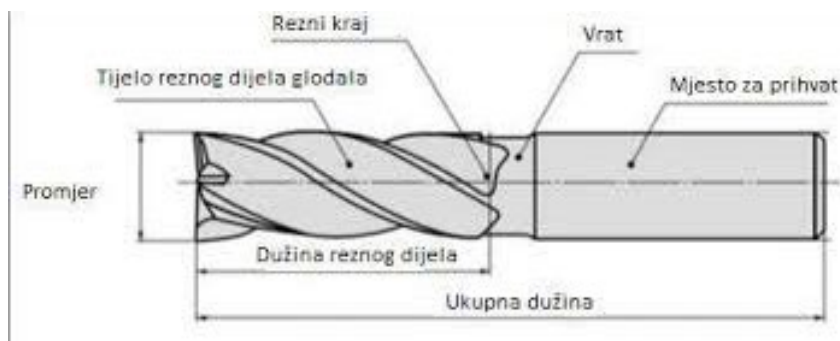
$$v_c = D \cdot \pi \cdot n, \text{ m/min} \quad (1)$$

Posmična i dostavna gibanja su kombinacija pravocrtnog i rotacijskog gibanja alata ili obratka, ili i alata i obratka. Posmična brzina dobiva se iz izraza:

$$v_f = f_z \cdot z \cdot n, \text{ m/min} \quad (2)$$

gdje je f_z posmak po zubu (oštrici), a z broj zubi (oštrica) glodala.

Glodanje je proces koji se primjenjuje za razne tipove površina kao što su utori, kosine, džepovi, uvrta, provrta, unutarnji i vanjski navoji. [1]

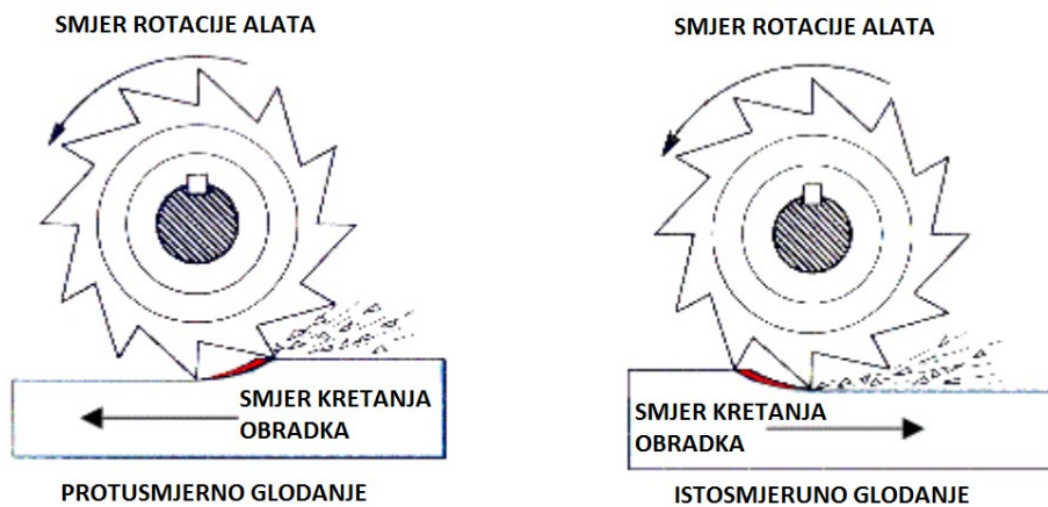


Slika 1. Prstasto glodalo [2]

2.1. Podjela postupka glodanja

Glodanje se prema kinematici postupka dijeli na protusmjerno i istosmjerno. Protusmjerno je glodanje zastupljenije kod starijih alatnih strojeva kod kojih je moguća prisutnost većih zračnosti. Karakteristično je po silama koje nastoje obradak iščupati iz stezne naprave te presjeku odvojene čestice koji ide od nule prema maksimumu. S druge strane, istosmjerno glodanje se koristi kod krutih alatnih strojeva bez zračnosti, sile glodanja guraju obradak u napravu, presjek odvojene čestice ide od maksimuma prema nuli, a kvaliteta obrađene

površine bolja je u odnosu na protusmjerno. Iz tih razloga istosmjerno glodanje ima češću primjenu kod numerički upravljanih alatnih strojeva. [1]



Slika 2. Skice postupaka glodanja [3]

3. ROBOTSKI SUSTAVI

3.1. Povijesni razvoj

Razvojem tehnologije, posebice elektronike, omogućen je razvoj robota. Robot je stroj upravljani računalom koji obavlja poslove za koje je programiran. Riječ robot vuče korijenje iz znanstvene fantastike. Prvi puta ju je spomenuo češki pisac Karel Čapek u svojoj znanstveno - fantastičnoj drami, a riječ robotika prvi se puta pojavljuje u noveli Isaaca Asimova još 1942. godine. Prvi industrijski roboti su se koristili u Fordovim tvornicama radi povećanja učinkovitosti proizvodnje. Bili su to numerički upravljani strojevi, u početku programirani bušenim karticama, a kasnije elektroničkim računalima. Zahvaljujući uspješnoj primjeni u Fordovim proizvodnim linijama, njihov razvoj krenuo je diljem svijeta. Veliku ulogu u tome imao je Japan, koji je već sredinom 20. stoljeća bio jedna od najrazvijenijih industrijskih zemalja svijeta te je velik dio sredstava i pažnje posvetio razvoju robotike. Najveća ekspanzija primjene robota dogodila se 1980-ih, a želja za što višim stupnjem robotizacije prisutna je još uvijek u svim granama industrije. Danas robotika spada među najvažnija znanstveno-istraživačka područja u čiji se razvoj ulažu značajna sredstva. [4]



Slika 3. Prvi robot instaliran na liniju za montažu [5]

3.2. Općenito o robotima

Roboti danas obavljaju različite zadatke. Postoje roboti koji su izgledom vrlo slični ljudima, njih se naziva humanoidnim robotima, dok s druge strane postoje roboti koji uopće ne sličje čovjeku. Svi su oni osmišljeni da zamijene čovjeka u svakodnevnim monotonim, teškim i opasnim poslovima. Nedostatak im je što nemaju sposobnost prilagođavanja nepredvidivim situacijama jer mogu obavljati samo poslove i zadatke za koje su unaprijed programirani. Prednost im je u tome što takve zadatke mogu raditi vrlo precizno i s velikom ponovljivosti. [4]

U područjima nuklearne tehnologije i istraživanju svemira primjena robota je neizbježna. Takvi poslovi na ljude ostavljaju štetne posljedice ili se obavljaju u područjima gdje je boravak čovjeka nemoguć. [4]

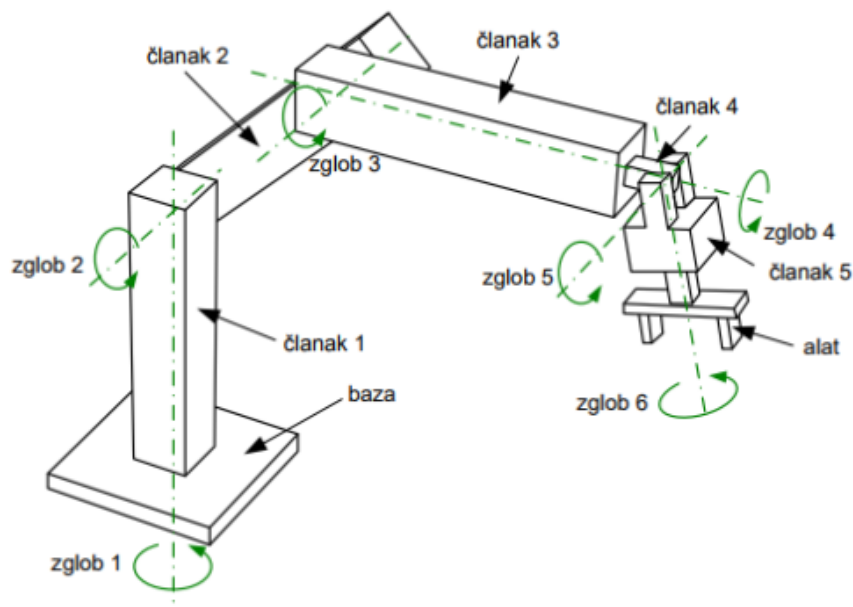
3.2.1. Podjela robota

S obzirom na stupanj inteligencije i složenost računalnog sustava mogu se podijeliti u tri skupine odnosno generacije, a to su:

- Roboti 1. generacije – roboti koji nisu nimalo inteligentni. Oni nemaju nikakva osjetila pa im je za rad potrebna potpuno uređena okolina, a izvršavaju zadatke točno onako kako su programirani. Još se nazivaju i programskim robotima.
- Roboti 2. generacije – mogu se prilagoditi okolini i uvjetima u kojima rade jer su opremljeni sensorima preko kojih dobivaju informacije iz okoline. Poznati su i kao adaptivni roboti.
- Roboti 3. generacije – ili inteligentni roboti. Upravljeni su računalima koja mogu u kratkom vremenu obraditi ogromne količine podataka. Imaju sposobnost donošenja odluka, učenja i pamćenja. [4]

3.2.2. Kinematika robota

Robot koji je korišten u praktičnom dijelu ovog rada sastoji se od niza članaka koji su povezani zglobovima. Cijeli taj niz je bazom povezan s podlogom. Zglobovi koji povezuju članke mogu biti rotacijski i translacijski. Rotacijski zglob rotira određeni članak u odnosu na prethodni oko osi zgloba, dok ga translacijski translacija i na taj način utječe na položaj alata. [6]



Slika 4. Prikaz dijelova robota manipulatora [6]

Veza između točke u kojoj je smješten vrh alata i baze može se odrediti na dva načina. Da bi se odredila točka u kojoj se nalazi vrh alata koristi se princip direktne kinematike koja određuje vezu između varijabli zglobova i položaja te orijentacije alata. Princip koji određuje položaj i kuteve zglobova da bi se alat doveo u određenu točku naziva se indirektna kinematika. [6]

3.3. Primjena robota u industriji

Industrijski roboti su fleksibilni strojevi s mogućnošću programiranja koji su postali konstanta u suvremenoj industriji. Primjenjuju se u montaži, kontroli kvalitete, procesnoj industriji te transportu materijala i posluživanju strojeva. Posljednja funkcija ima veliku ulogu u obradi odvajanjem čestica. Osiguranje neprekidnog toka materijala između obradnih centara u proizvodnoj liniji te minimizacija vremena potrebnog za taj proces uvelike povećava produktivnost i smanjuje troškove proizvodnje. Roboti su veliku primjenu našli u postupcima varenja jer su zbog svoje ponovljivosti i programabilnosti nezamjenjivi u pogledu kvalitete i jednakosti svih zavara.



Slika 5. Roboti za zavarivanje u autoindustriji [7]

Prednosti primjene robota u industriji su mnogobrojne:

- smanjenje operativnih troškova
- povećanje kvalitete proizvoda
- poboljšanje radnih uvjeta
- povećanje produktivnosti
- povećanje fleksibilnosti proizvodnje
- ušteda prostora u proizvodnim pogonima
- smanjenje stvaranja otpada.

Robotika je danas glavni pokretač konkurentnosti u velikim industrijama, potaknut će razvoj novih generacija autonomnih i kognitivnih uređaja koji će usavršiti vezu između digitalnog i fizičkog svijeta. [8]

4. DRVO I ALUMINIJ

4.1. Drvo

Drvo je prirodni materijal sastavljen najvećim dijelom od celuloze (40-50 %), lignina (25-30 %), drvnih polioza (20-30 %) te popratnih tvari kao što su smole, minerali i slično. Svojstva drva posljedice su njegove građe, a glavna su:

- nehomogenost
- anizotropnost
- poroznost
- vlaknatost
- higroskopnost.

Mehanička svojstva ovise o vrsti drva, težini, udjelu vlage, pravilnosti građe drva te smjeru sile u odnosu na smjer vlakana. Prednost drva naspram metalnih materijala je bolji omjer čvrstoće i težine.

Drvo se ponajviše koristi za grijev i kao sirovina u industriji osobito za izradu namještaja, građevinskih konstrukcija, papira, glazbala i umjetnina te nekih kućanskih potrepština. [9]

4.2. Aluminij

Aluminij i aluminijske slitine vrlo su važan materijal pogotovo u industriji prijevoznih sredstava, poput avioindustrije, zbog svoje male gustoće i velike korozijske otpornosti. Veliku primjenu našli su i u svemirskoj i informatičkoj industriji, prijenosu električne energije te audio-industriji gdje su osnova za izradu zvučnih membrana, CD ploča, CD ROM-a, itd. [10]

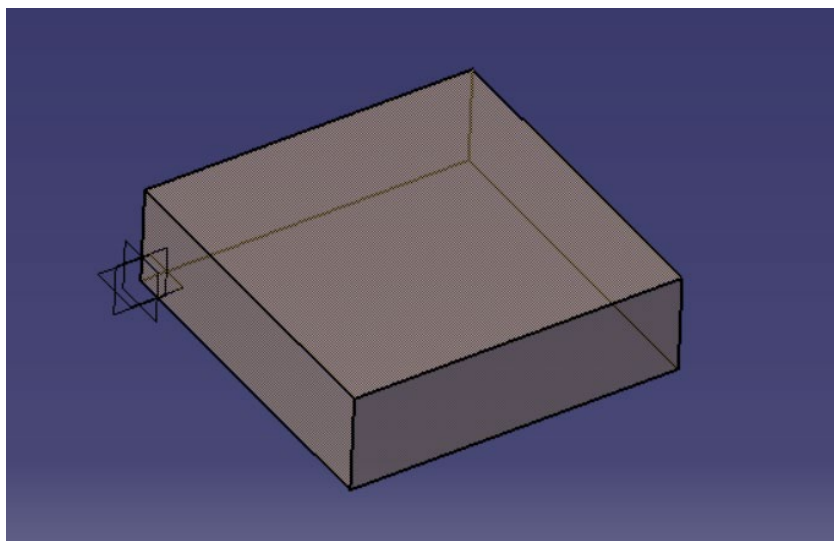
5. PRAKTIČNI DIO

Već je spomenuto da je primjena robota u posluživanju obradnih centara velika, ali postavlja se pitanje je li moguće robote koristiti u svrhu same obrade. Jesu li oni, obzirom na način izvedbe, dovoljne krutosti da postižu zahtjevane tolerancije mjera, oblika i položaja, koje su u današnjem svijetu vrlo uske?

5.1. Izrada CAM simulacije obrade

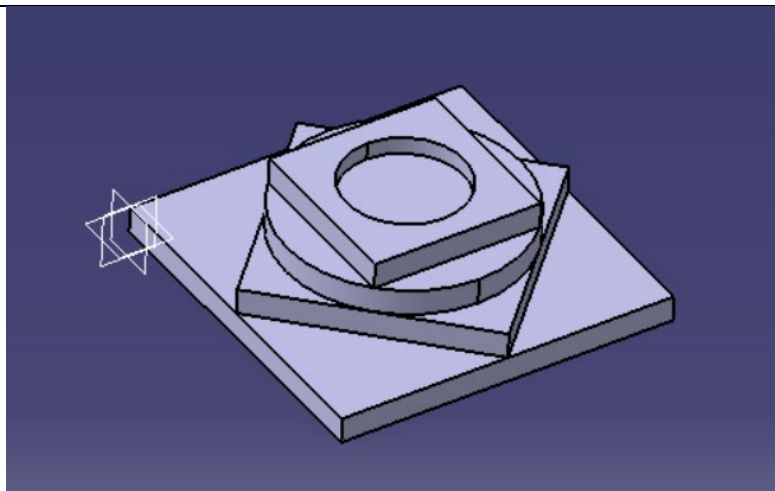
CAM programsko sučelje korišteno za izradu modela priprema, obratka i simulacije obrade je Catia V5R21.

Pripremak je komad drveta jalovine, dimenzija 100x100x30.



Slika 6. Model priprema

Model obratka vidljiv je na slici 7, podijeljen je u tri razine obrade glodanja vanjskih površina, glodanje džepa te poravnavanje gornje plohe.



Slika 7. Model obratka

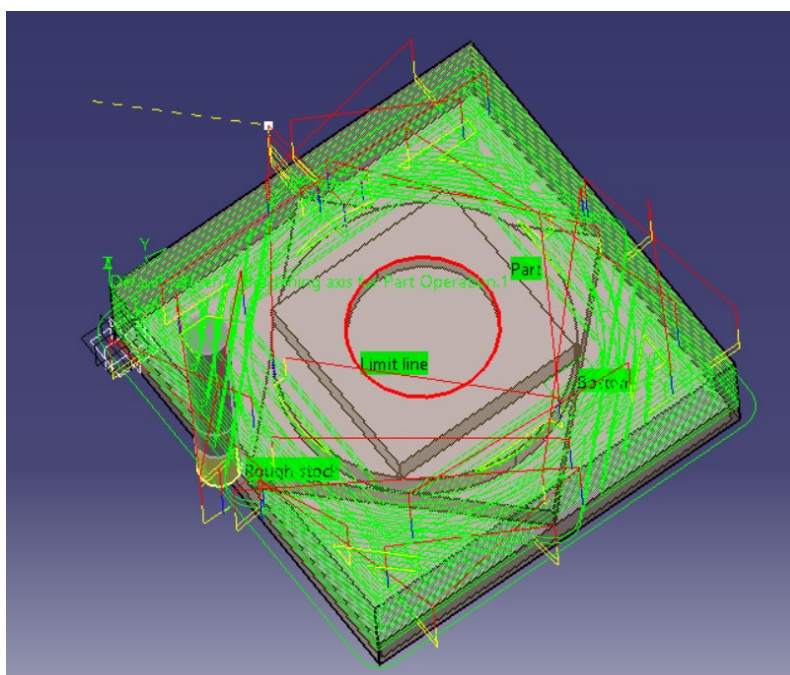
Obrada je izvedena istosmjerno jednim alatom, prstastim glodalom promjera 10 mm. Odlučeno je da se alat neće mijenjati radi potrebe za ponovnim umjeravanjem novog.

Proces obrade podijeljen je u tri proizvodna programa: grubu i finu obradu te poravnavanje.

5.1.1. Gruba obrada

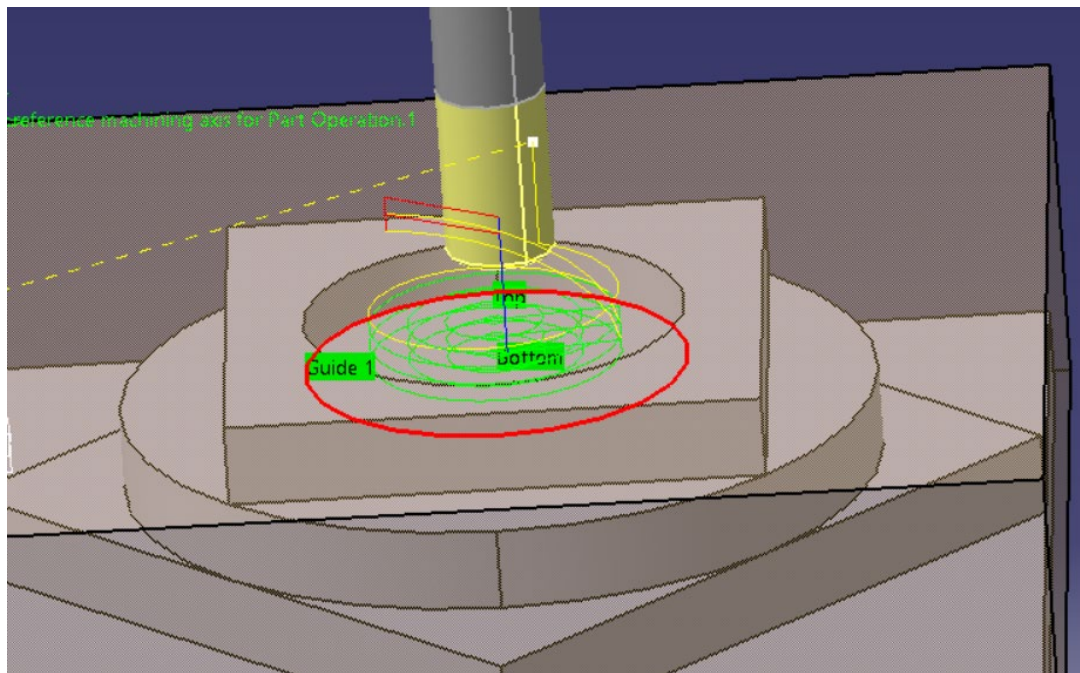
Dubina grube obrade je 3 mm, s time da je ostavljen dodatak za finu obradu od 1 mm na dnu i na bokovima. Kut prilaza alata pri ulasku u puni zahvat je podešen na 2 °. Postotak preklapanja promjera alata između prolaza je 65 %. Tolerancija obrade je 0,1 mm.

Gruba obrada vanjskih površina izvedena je operacijom prizmatičnog glodanja.



Slika 8. Prikaz putanje alata prizmatičnog glodanja

Za grubu obradu džepa odabrana je operacija glodanja džepova.

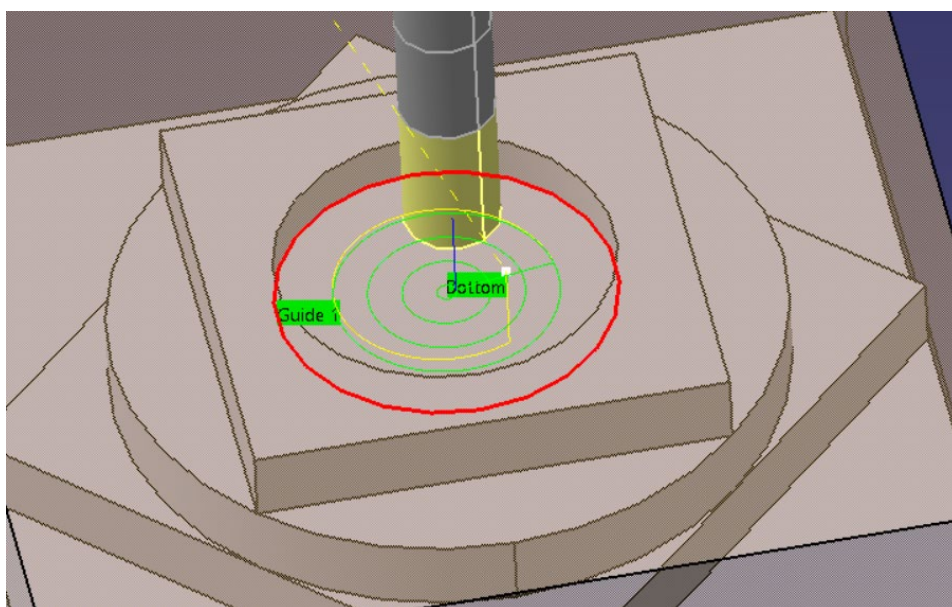


Slika 9. Prikaz putanje alata kod grube obrade džepa

5.1.2. Fina obrada

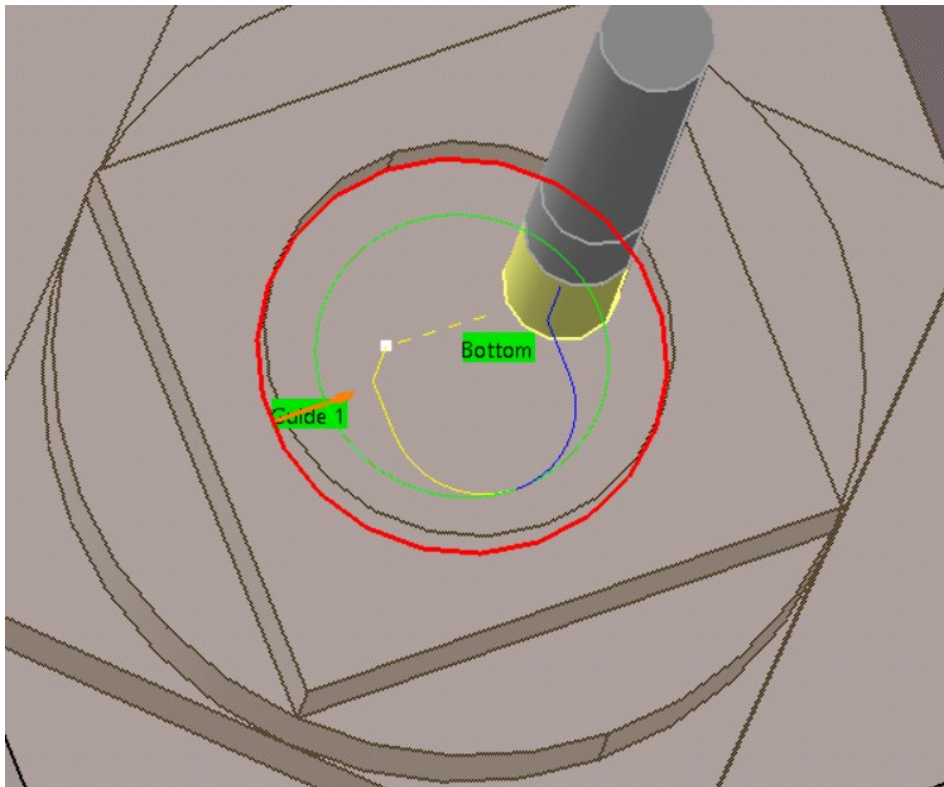
Tolerancija obrade promijenjena je na 0,01 mm.

Za finu obradu dna džepa odabrana je operacija glodanja džepova, a za sve ostalo fina obrada vrši se operacijom profilnog konturiranja. Bokovi razina visine 7,5 mm obrađuju se u dva aksijalna prolaza. Ulaz i izlaz alata iz zahvata na bokovima određen je kružno vodoravno aksijalnom strategijom.



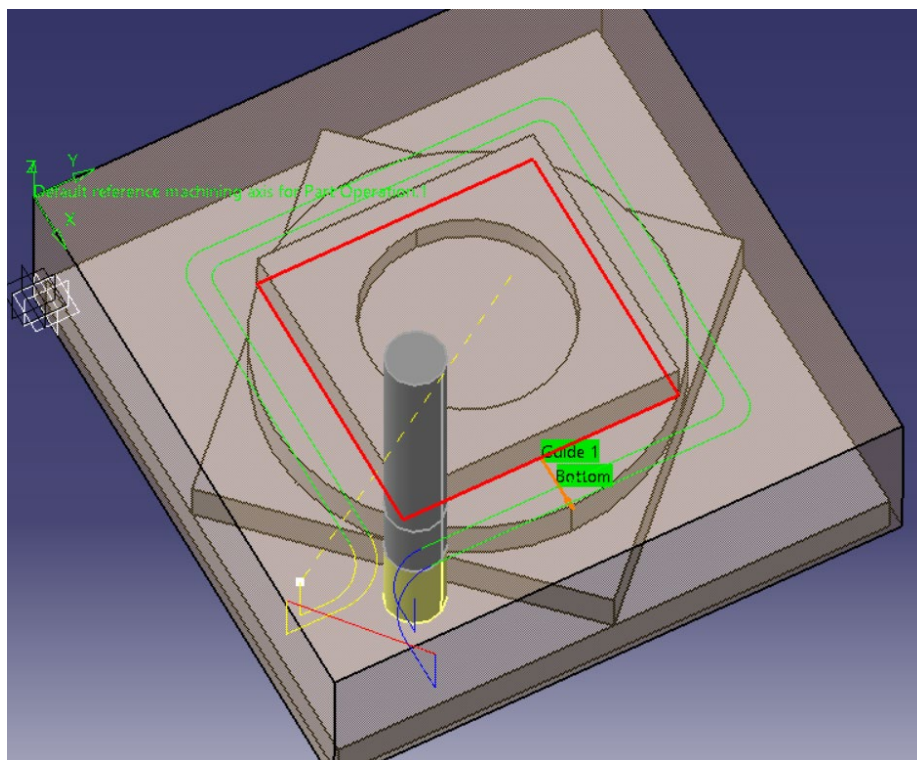
Slika 10. Putanja alata kod fine obrade dna džepa

Fina obrada boka džepa izvršena je u jednom prolazu.



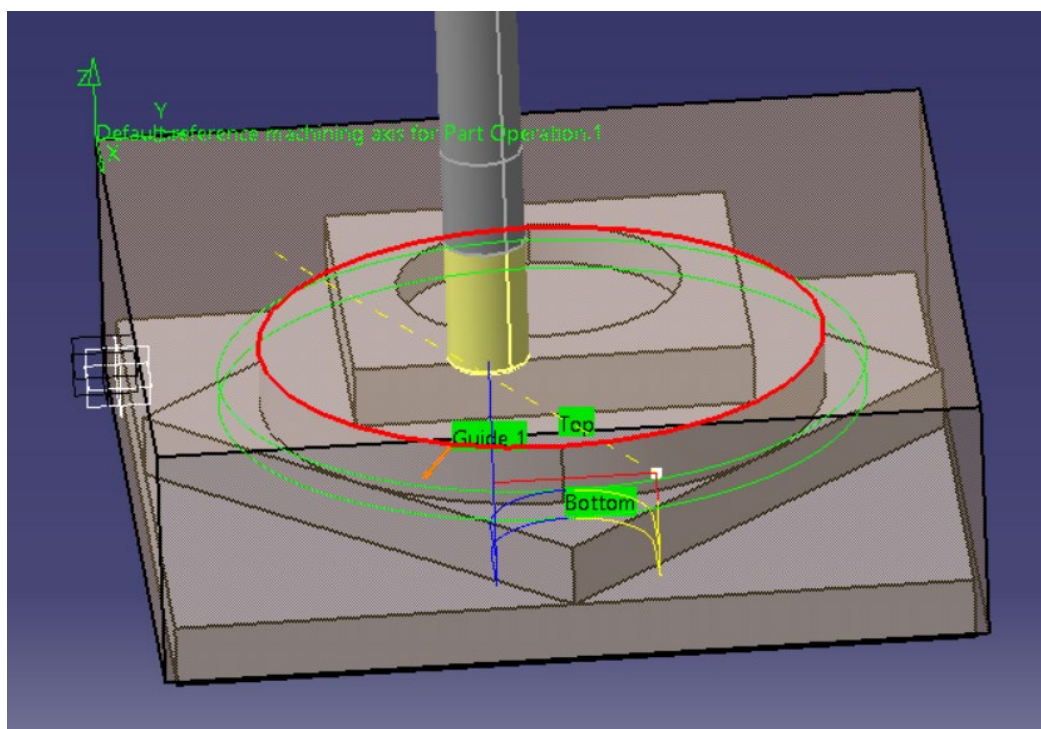
Slika 11. Putanja alata kod fine obrade boka džepa

Za finu obradu dna prve razine bila su potrebna dva radijalna prolaza, za dno druge razine tri, a za dno treće osam radijalnih prolaza.



Slika 12. Putanja alata kod fine obrade dna prve razine

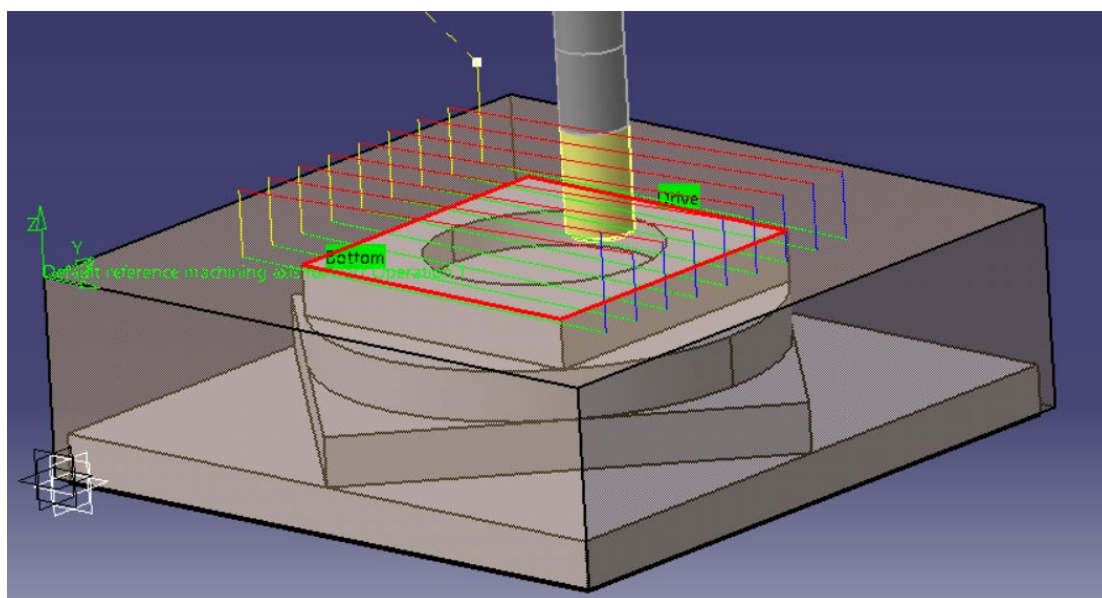
Prikaz putanje alata kod fine obrade bokova druge razine dan je na slici 13. Posljednji izlaz alata povećan je u aksijalnom smjeru da bi se spriječio sudar alata i obratka. Fina obrada bokova ostale dvije razine izvedena je po istom principu.



Slika 13. Putanja alata kod fine obrade bokova druge razine

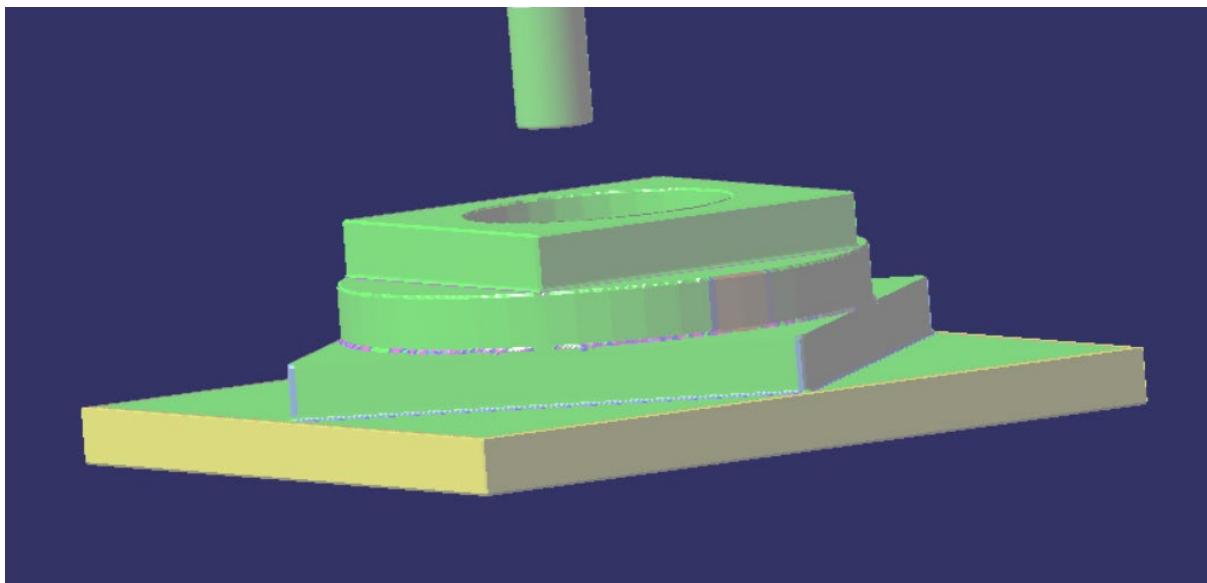
5.1.3. Poravnavanje

Na kraju je operacijom poravnavanja skinut 1 mm gornje plohe. Podešeno je da alat izlazi cijelim promjerom izvan konture, diže se aksijalno po z-osi te se vraća u praznom hodu, ponovo spušta aksijalno i opet ulazi u zahvat.



Slika 14. Prikaz putanje alata kod završne operacije poravnavanja

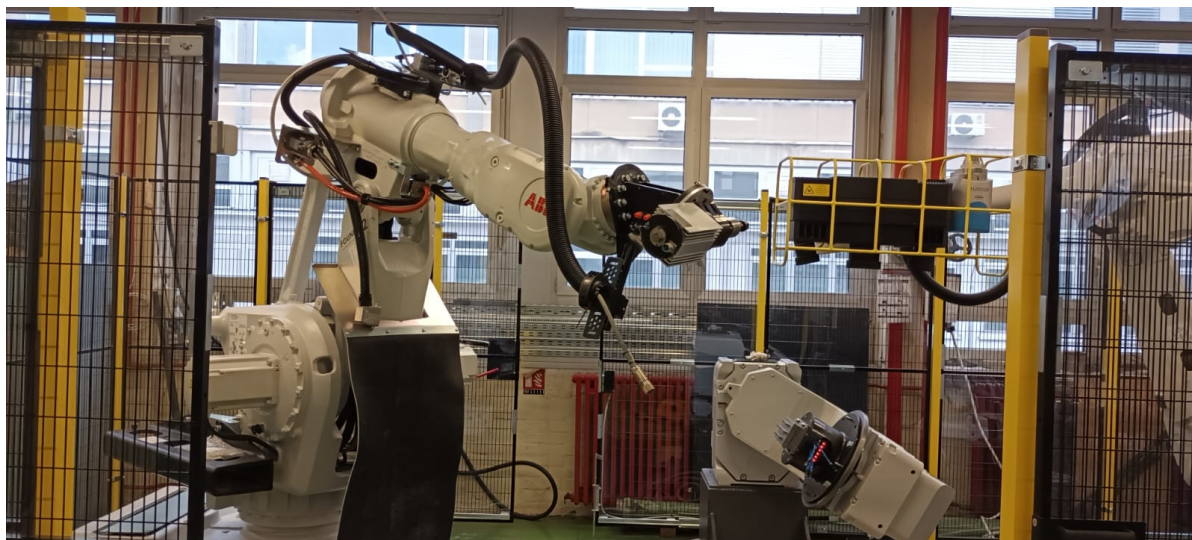
Nakon svih obrada izvedena je analiza simulacije koja je pokazala da su sve plohe obrađene unutar tolerancija.



Slika 15. Rezultat simulacije provjere tolerancija

5.2. Priprema i obrada ispitnih uzoraka

U eksperimentu je korišten ABB 6660, Foundry Plus 2, robot koji je deklariran za strojnu obradu od strane proizvođača.



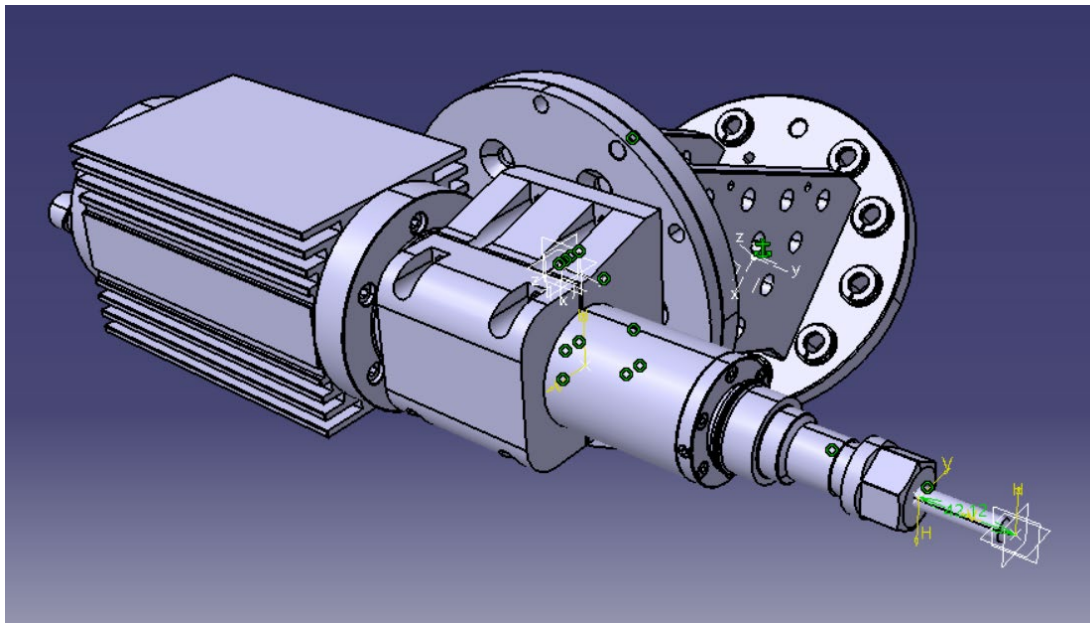
Slika 16. Robot Foundry Plus 2

Prije same obrade bilo je potrebno robot pripremiti za istu. Za početak su na završni članak robota montirane pribornice na koje je stegnuto motorvreteno.



Slika 17. Montirane prirubnice s motorvretenom na robotsku ruku

Bilo je potrebno napraviti 3D modele svakog dijela kako bi se mogla sprovesti simulacija obrade u programu RoboDK, provjera eventualnih kolizija kao i generiranje koda RAPID za upravljanje robotom po osnovi APT datoteke. Nakon sklapanja modela pojedinih dijelova u zajednički sklop i usklađivanja koordinatnih sustava između njih bilo je potrebno položaj vrha alata u stvarnosti poklopiti s onim u 3D simulaciji. Za to je korištena metoda dva šiljka. Jedan je postavljen u radni prostor robota i fiksiran, a drugi u prihvat alata u motorvretenu.

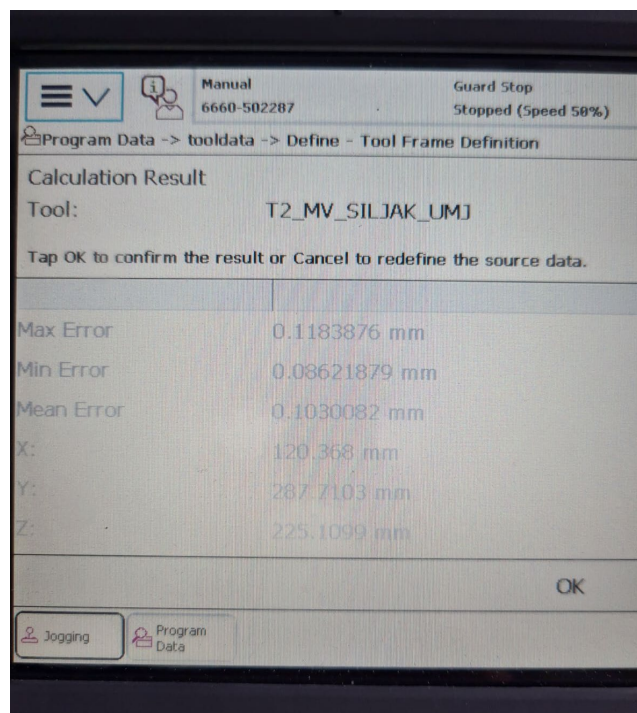


Slika 18. Model sklopa prirubnica i motorvretena



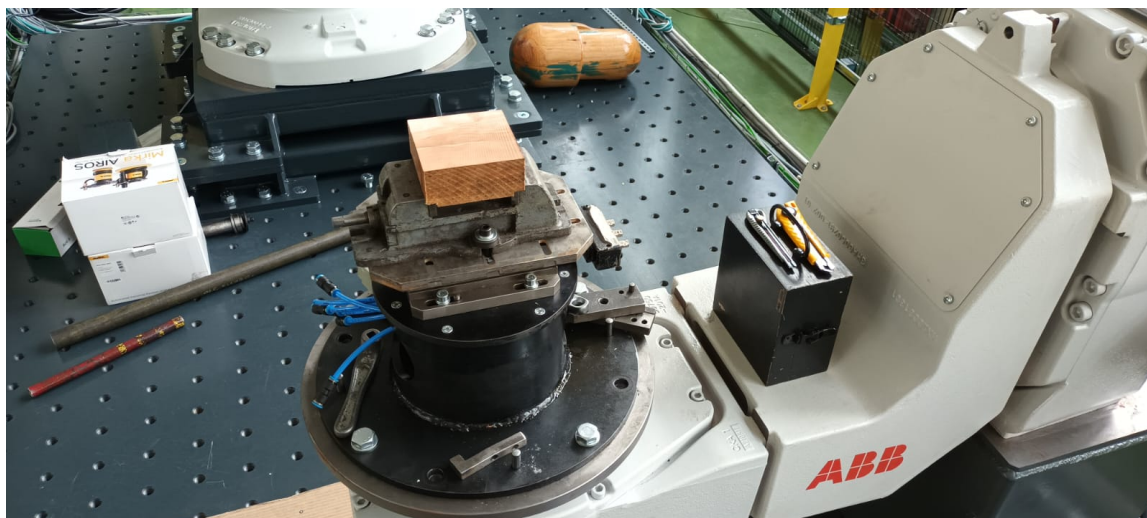
Slika 19. Šiljak stegnut u steznu čeljust motorvretena

Ručnim navođenjem ruke robota iz što je više moguće različitih orijentacija i položaja zglobova nastojalo se dovesti vrhove šiljaka u kontakt, odnosno u jednu točku. Na taj način određene su četiri točke te se pokazalo da je maksimalna pogreška 0,118 mm što se smatralo dovoljno preciznim za prvi pokušaj te su te vrijednosti točaka unešene u simulaciju.



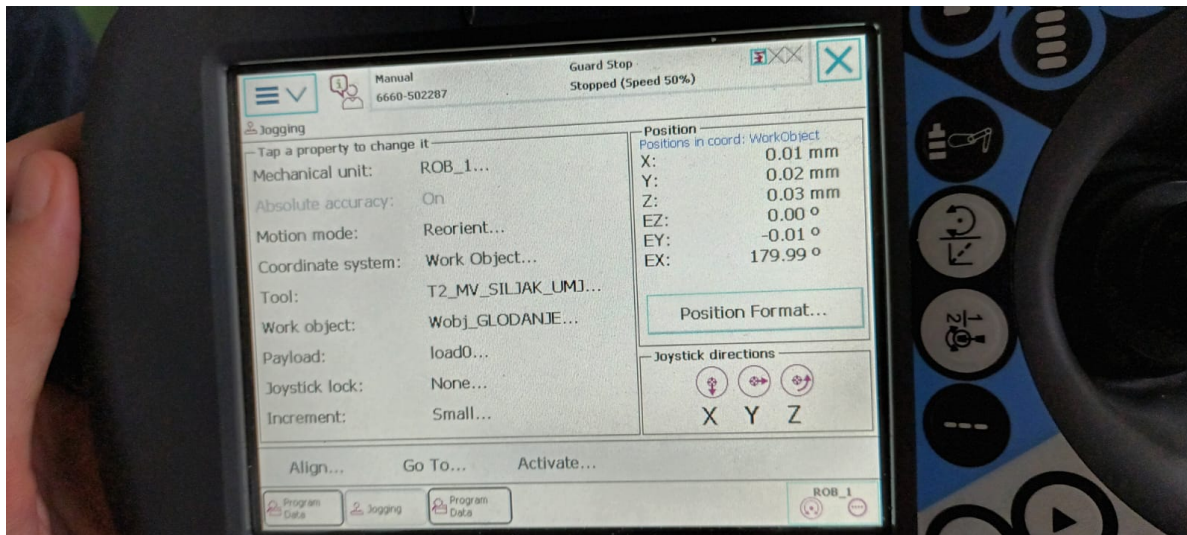
Slika 20. Prikaz grešaka umjeravanja šiljka

Na drvenom pripremu su pomoću univerzalne glodalice poglodana dva utora tako da je omogućeno njegovo stezanje u škripac koji je stegnut na okretno-nagibni stol robotske ćelije.



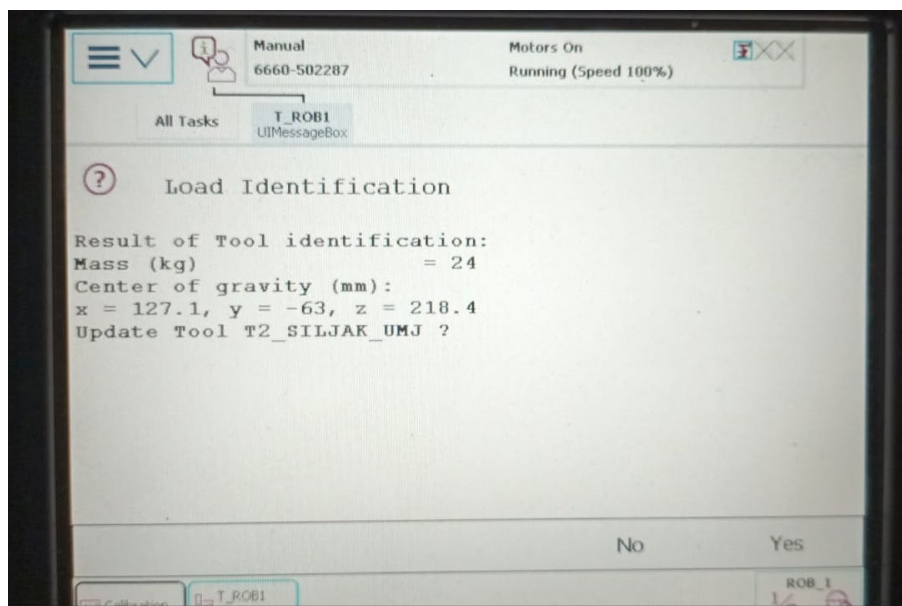
Slika 21. Drveni pripremak stegnut u škripac na okretno-nagibnom stolu

Nakon traženja nultočke priprema pomoću šiljka i usklađivanja koordinatnih osi radnog komada i alata napravljeno je mjerenje mase dijelova koji su pričvršćeni na robotsku ruku kako bi algoritam izračuna putanje alata bio što točniji.



Slika 22. Rezultat usklađivanja koordinatnih osi alata i radnog komada

Kao rezultat mjerenja mase dobiveno je da je masa sklopa prirubnica i motorvretena 24 kilograma.



Slika 23. Rezultat mjerenja mase

Prije same obrade bilo je potrebno provjeriti hoće li se robotska ruka s pričvšćenim sklopom i šiljkom kretati na pravi način te je izveden probni prolaz šiljkom po rubnoj konturi radnog komada i utvrđeno je zadovoljavajuće „ponašanje“ robota.



Slika 24. Vođenje šiljka po rubnoj konturi pripremk

Generirani APT kod iz Catije uvezen je u simulacijski softver RoboDK gdje je provedena cjelokupna simulacija obrade i kretanja robotske ruke.

```

$$$$
$$$$ GRUBA OBRADA
$$$$ Stezanje_1
CATMAT/ -1.50000, -1.50000, 31.00000, 1.00000, 0.00000, $
0.00000, 0.00000, 0.00000, 1.00000,GRUBA OBRADA
PARTNO GRUBA OBRADA
PPRINT IMSpost PPTABLE 11-29-01
$$$$ OPERATION NAME : Tool Change.1
$$$$ Start generation of : Tool Change.1
MULTAX/ON
$$$$ TOOLCHANGEBEGINNING
CUTTER/ 10.000000, 0.500000, 4.500000, 0.500000, 0.000000,$
0.000000, 16.000000
PPRINT/T1 End Mill D 10
LOADTL/1,ADJUST,1
$$$$ TOOLCHANGEEND
$$$$ End of generation of : Tool Change.1
$$$$ OPERATION NAME : Prismatic roughing.1
$$$$ Start generation of : Prismatic roughing.1
FEDRAT/ 2300.0000,MPPM
SPINDL/31830.9890,RPM,CLW
GOTO / -8.10000, 50.50028, 7.06250, 0.000000, 0.000000, 1.000000
GOTO / -8.10000, 50.50028, -2.93750, 0.000000, 0.000000, 1.000000
GOTO / 0.00000, 50.50028, -2.93750, 0.000000, 0.000000, 1.000000
FEDRAT/ 7002.8170,MPPM
GOTO / 0.00000, 101.00000, -2.93750, 0.000000, 0.000000, 1.000000
GOTO / 101.00000, 101.00000, -2.93750, 0.000000, 0.000000, 1.000000
GOTO / 101.00000, 0.00000, -2.93750, 0.000000, 0.000000, 1.000000
GOTO / 0.00000, 0.00000, -2.93750, 0.000000, 0.000000, 1.000000
GOTO / 0.00000, 50.50028, -2.93750, 0.000000, 0.000000, 1.000000
GOTO / 1.75000, 50.50028, -2.93750, 0.000000, 0.000000, 1.000000
GOTO / 3.50000, 50.50028, -2.93750, 0.000000, 0.000000, 1.000000
GOTO / 3.50000, 96.50000, -2.93750, 0.000000, 0.000000, 1.000000
INTOL / 0.10000
OUTTOL/ 0.00000
AUTOPS
INDIRV/ 0.00000, 1.00000, 0.00000

```

Slika 25. Mali dio generiranog APT koda

Šiljak je zamijenjen prstastim glodalom proizvođača ISCAR oznake ECA-B-3 10-22C10-72 IC08 promjera 10 mm s 3 rezne oštrice.



Slika 26. Glodalo stegnuto u steznu čahuru motorvretena

Prilikom same obrade mijenjane su vrijednosti brzine vrtnje motorvretena i posmične brzine. Na temelju zvučnog i vizualnog nadzora te dosadašnjeg iskustva dobiveni su parametri obrade koji su iznosili: brzina rezanja $v_c = 200$ m/min i posmična brzina 7500 mm/min.

Nakon završetka obrade provedena su mjerenja te su zabilježena odstupanja od 0 do +0,5 mm što se s obzirom na krutost samog sustava i prvi pokušaj obrade glodanjem na tom robotu smatra sasvim zadovoljavajuće. Tijekom obrade mogla se, pri promjeni smjera kretanja alata, primjetiti promjena zvuka koja je izazvana zračnošću u zupčanim parovima unutar zglobova robota. Kvaliteta obrađene površine drvenog izratka s obzirom na navedene zračnosti veoma je dobra, a površina je gotovo bez vidljivih tragova alata.

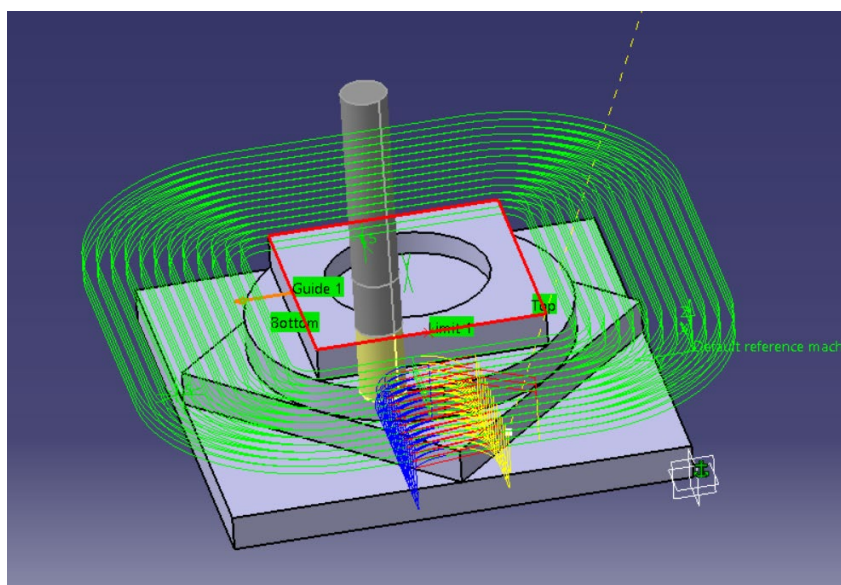


Slika 27. Rezultat obrade drvenog komada

5.2.1. Obrada aluminijskog priprema

Nakon obrade drvenog priprema u škripac je stegnut radni komad od aluminijske legure AlMg4,5Mn istih dimenzija. Zbog relativno sličnih obradivih svojstava započeta je obrada istim operacijama, ali pokazalo se da putanja koja je automatski generirana operacijom prizmatičnog glodanja, korištenom u gruboj obradi vanjskih ploha, nije povoljna zbog stalnih promjena radijalne širine obrade. Alat je naizmjenično ulazio u zahvat s punim promjerom što je, u obradi aluminijske, predstavljalo preveliko opterećenje za korišteno motorvreteno. Stoga je

u Catiji prizmatično glodanje zamijenjeno operacijom profilnog konturiranja s više prolaza koja se unatoč duljem vremenu držanja alata izvan zahvata te samim time i duljem vremenu obrade pokazala puno bolja u pogledu opterećenja motorvretena i dobivenih rezultata obrade. Također je smanjena i dubina grube obrade na 2 mm u aksijalnom smjeru i postotak preklapanja promjera alata između prolaza na 35 %. Na temelju zvučnog i vizualnog nadzora najbolji rezultati bili su pri brzini rezanja od 200 m/min, isto kao i kod drva, ali je posmična brzina smanjena na 3000 do 4000 mm/min. Na površini nakon obrade vidljivi su tragovi alata i mala izbrazdanost. Izmjere opet odstupaju do +0,5 mm od nazivne mjere, isto kao i kod drveta.



Slika 28. Putanja alata za grubu obradu razine 1

Na slici 29 prikazan je rezultat obrade aluminijske slitine.



Slika 29. Aluminijski izradak

6. ZAKLJUČAK

Prilikom izvođenja eksperimentalnog dijela rada mijenjanjem parametara obrade traženi su režimi koji će dati najbolje rezultate. Pokazane su prednosti i nedostaci obrade glodanjem na robotskim ćelijama te je zaključeno da su te obrade svakako pogodne za pozicije složenijih geometrija, ali pod uvjetima lakših režima rada i kada nisu zahtjevane uske tolerancije obrade. Utvrđeno je da robotski sustavi još uvijek nisu dostojna zamjena obradnih centara zbog svoje relativno male krutosti, ali ipak u prednosti su zbog velike fleksibilnosti. Obradom drvenog obratka postignuti su bolji rezultati u odnosu na obradu aluminijske slitine, što je potvrda da je primjena robotskih sustava u glodanju uvjetovana silama rezanja.

Na temelju dobivenih rezultata bilo bi pogodno izvršiti obrade istih priprema na različitim položajima u odnosu na bazu robota te utvrditi utjecaj tog parametra na kvalitetu izratka. Zasiurno je ispred primjene robotike u obradi odvajanjem čestica još puno prostora za istraživanja koja će s vremenom rezultirati otkrićima parametara i režima obrada koja će dati sve bolje i bolje rezultate, ali zamjena obradnih centara s robotskim sustavima u ovom području još će dugo biti neizvediva.

LITERATURA

- [1] Damir Ciglar, Alati i naprave, skripta s predavanja, Fakultet strojarstva i brodogradnje, Zagreb
- [2] Josip Kovčalija, Karakteristike obrade s odvajanjem čestica - glodanje, završni rad 2018., pristup 17.9.2022.
- [3] Dario Slatki, Analiza trošenja alata kod obrade glodanjem, završni rad 2017., pristup 17.9.2022.
- [4] Ivan Rusan, Primjena SCARA robota za postupke obrade odvajanjem, završni rad 2009., pristup 16.9.2022.
- [5] <https://www.thehenryford.org/collections-and-research/digital-collections/artifact/183434/#slide=gs-450962> pristup 17.9.2022.
- [6] Aldin Čebo, Robotska manipulacija s navođenjem pomoću ultrazvučnog senzora, diplomski rad 2017., pristup 17.9.2022.
- [7] Antonio Kovačević, Primjena robota u zavarivanju, završni rad 2017., pristup 17.9.2022.
- [8] <http://edit.trema.hr/projekti/2021/turisticka/industrija.html> pristup 16.9.2022.
- [9] [https://hr.wikipedia.org/wiki/Drvo_\(materijal\)](https://hr.wikipedia.org/wiki/Drvo_(materijal)) pristup 17.9.2022.
- [10] <https://hr.wikipedia.org/wiki/Aluminij> pristup 17.9.2022.