

# Analiza mogućnosti preinake pogonskog sustava gradskog autobusa

---

Stanić, Filip

Undergraduate thesis / Završni rad

2022

*Degree Grantor / Ustanova koja je dodijelila akademski / stručni stupanj:* **University of Zagreb, Faculty of Mechanical Engineering and Naval Architecture / Sveučilište u Zagrebu, Fakultet strojarstva i brodogradnje**

*Permanent link / Trajna poveznica:* <https://urn.nsk.hr/urn:nbn:hr:235:834831>

*Rights / Prava:* [In copyright](#)/[Zaštićeno autorskim pravom.](#)

*Download date / Datum preuzimanja:* **2025-02-21**

*Repository / Repozitorij:*

[Repository of Faculty of Mechanical Engineering and Naval Architecture University of Zagreb](#)



SVEUČILIŠTE U ZAGREBU  
FAKULTET STROJARSTVA I BRODOGRADNJE

# ZAVRŠNI RAD

**Filip Stanić**

Zagreb, 2022.

SVEUČILIŠTE U ZAGREBU  
FAKULTET STROJARSTVA I BRODOGRADNJE

# ZAVRŠNI RAD

Mentor:

Prof. dr. sc. Zoran Lulić, dipl. ing.

Student:

Filip Stanić

Zagreb, 2022.

Izjavljujem da sam ovaj rad izradio samostalno koristeći znanja stečena tijekom studija i navedenu literaturu.

Zahvaljujem se mentoru, prof.dr.sc Zoranu Luliću, na iskazanom povjerenju, stručnoj pomoći i savjetima danim tijekom izrade ovog rada. Također se zahvaljujem gospodinu Iliji Pavloviću iz ZET-a na izdvojenom vremenu i suradnji.

Najveće zahvale upućujem svojoj obitelji: majci Venesi, ocu Oliveru i seki Dori na kontinuiranoj podršci i brizi tijekom studija.

Ovaj završni rad posvećujem djedu Marku i babi Nevenki.

Filip Stanić



Sveučilište u Zagrebu Fakultet strojarstva i brodogradnje	
Datum	Prilog
Klasa: 602 – 04 / 22 – 6 / 1	
Ur.broj: 15 - 1703 - 22 -	

## ZAVRŠNI ZADATAK

Student: **Filip Stanić**

JMBAG: **0035216668**

Naslov rada na hrvatskom jeziku: **Analiza mogućnosti preinake pogonskog sustava gradskog autobusa**

Naslov rada na engleskom jeziku: **Analysis of the possibility of modification of the powertrain of a city bus**

Opis zadatka:

Obzirom na opći cilj smanjenja emisija ugljikova dioksida iz svih izvora, a posebice iz transportnih sredstva kao jedno od mogućih rješenja nameće se mogućnost uporabe vodika i gorivnih članka kao pogonskog sustava budućih vozila. Iako je proizvodnja električne energije iz gorivnih članaka relativno stara tehnologija, u novije doba pojavljuju se novi ciljevi i zahtjevi, pri čemu je još uvijek velik broj nepoznanica, a posebice nedostaje praktičnog iskustva u izradi i uporabi takvih sustava za pogon teških vozila kao što su gradski autobusi. S ciljem stjecanja vlastitih iskustva i znanja za gradski zglobni autobus MAN SG 242, proizveden 1990. godine, u okviru završnog rada treba razmotriti mogućnost preinake pogonskog sustava s konvencionalnog pogona dizelskim gorivom u pogon vodikom i gorivnim člancima.

U okviru završnog rada treba:

- proučiti i opisati princip rada gorivnih članaka,
- istražiti i dati pregled tržišta suvremenih autobusa pogonjenih vodikom i gorivnim člancima te navesti primjere uporabe,
- proučiti zakonodavni okvir za vozila pogonjena vodikom te EU pravila o zahtjevima za nabavu vozila u okvirima Zelene javne nabave,
- provesti analizu energetske potrebe predmetnog vozila i odabir elemenata novog pogonskog sustava,
- prema provedenim analizama napraviti prijedlog konceptualnog rješenja novog pogonskog sustava,
- za odabrano rješenje konstrukcijski razraditi elemente prihvata za odabrane sklopove, a konstrukcijsku razradu obrazložiti, popratiti skicama i odgovarajućim proračunima,
- izraditi sklopne i potrebne radioničke crteže.

Pri izradi zadataka treba se pridržavati pravila za izradu završnog rada. U radu treba navesti korištenu literaturu i eventualno dobivenu pomoć.

Zadatak zadan:

Datum predaje rada:

Predviđeni datumi obrane:

30. 11. 2021.

**1. rok:** 24. 2. 2022.  
**2. rok (izvanredni):** 6. 7. 2022.  
**3. rok:** 22. 9. 2022.

**1. rok:** 28. 2. – 4. 3. 2022.  
**2. rok (izvanredni):** 8. 7. 2022.  
**3. rok:** 26. 9. – 30. 9. 2022.

Zadatak zadao:

Predsjednik Povjerenstva:

Prof. dr. sc. Zoran Lulić

Prof. dr. sc. Vladimir Soldo

## SADRŽAJ

POPIS SLIKA.....	VI
POPIS TABLICA .....	VII
POPIS OZNAKA.....	VIII
SAŽETAK .....	X
1. UVOD.....	1
2. PRINCIP RADA GORIVNIH ČLANAKA.....	2
2.1. Kemijski prikaz reakcija na anodi i katodi.....	3
3. SUVREMENI AUTOBUSI POGONJENI VODIKOVIM GORIVNIM ČLANCIMA.....	5
3.1. Proizvođači u Europi.....	6
3.1.1. Mercedes-Benz .....	6
3.1.2. Solaris .....	7
3.1.3. Van Hool.....	7
3.1.4. Wright .....	8
3.1.5. Hyundai.....	9
3.2. Daljni razvoj autobusa s vodikovim gorivnim člancima .....	10
4. ZAKONODAVNI OKVIR ZA VOZILA POGONJENA VODIKOVIM GORIVNIM ČLANCIMA .....	11
4.1. Europska unija.....	11
4.2. Republika Hrvatska .....	14
4.3. Zelena Javna Nabava.....	15
4.4. Homologacija vozila pogonjena vodikovim člancima .....	15
4.4.1. Zahtjevi na stlačeni vodik .....	16
4.4.2. Zahtjevi na tekući vodik.....	18
5. ANALIZA ENERGETSKIH POTREBA PREDMETNOG VOZILA.....	20
5.1. Proračun otpora vožnje.....	21
5.1.1. Otpor kotrljanja.....	21
5.1.2. Otpor zraka.....	22
5.1.3. Otpor ubrzanja .....	23
5.1.4. Rezultantni otpori vožnje.....	23
5.2. Odabir pogonskog motora.....	24
5.3. Proračun ubrzanja u pojedinim stupnjevima prijenosa .....	25
6. ODABIR OSTALIH POGONSKIH ELEMENATA.....	28
6.1. Paket vodikovih gorivnih članaka .....	28

6.2.	Spremnici plinovitog vodika .....	29
6.3.	Baterijski paket.....	30
7.	PRIJEDLOG KONCEPTUALNOG RJEŠENJA .....	32
7.1.	Pregled raspoloživog prostora.....	32
7.2.	Prijedlog konceptualne raspodjele odabranih pogonskih elemenata .....	33
7.2.1.	Elektromotor .....	33
7.2.2.	Paket vodikovih gorivnih članaka.....	35
7.2.3.	Baterijski paket .....	35
7.2.4.	Spremnici vodika .....	36
8.	KONSTRUKCIJSKA RAZRADA KONCEPTUALNOG RJEŠENJA.....	37
8.1.	Nosač mjenjača i elektromotora.....	37
8.2.	Nosač baterijskog paketa.....	40
8.3.	Nosač za paket gorivnih članaka .....	41
8.4.	Nosiva konstrukcija za spremnike vodika.....	42
8.5.	Prikaz konačnih konstrukcijskih rješenja.....	44
9.	ZAKLJUČAK .....	45
	LITERATURA .....	46
	PRILOG .....	49
	Tehnička dokumentacija .....	49

## POPIS SLIKA

Slika 1. Princip rada gorivnih članaka [2] .....	3
Slika 2. Kemijska struktura Nafiona [3] .....	4
Slika 3. Mikrostruktura karbonskog papira [4].....	4
Slika 4. Suvremeni autobus pogonjen vodikovim gorivnim člancima [5].....	5
Slika 5. Mercedes-Benz eCitaro REX [8].....	6
Slika 6. Solaris Urbino 12 Hydrogen [9] .....	7
Slika 7. Van Hool A330 FC [10] .....	8
Slika 8. Wrightbus Streetdeck Hydroliner FCEV [12] .....	8
Slika 9. Hyundai Elec City Fuel Cell [13] .....	9
Slika 10. Oznaka za vozila s pogonom na vodik koja upotrebljavaju tekući vodik [24].....	16
Slika 11. Oznaka za vozila s pogonom na vodik koja upotrebljavaju tekući vodik [24].....	18
Slika 12. Predmetno vozilo MAN SG 242.....	20
Slika 13. Promjena otpora zraka u ovisnosti o brzini gibanja.....	22
Slika 14. Snaga potrebna za svladavanje otpora vožnje .....	23
Slika 15. Karakteristike elektromotora motora AP-MOT 160 kW, 2300 Nm [25] .....	24
Slika 16. Ubrzanje u ovisnosti o brzini vrtnje motora .....	26
Slika 17. Vrijeme potrebno za postizanje određenih brzina vožnje.....	27
Slika 18. Ballard FCmove-HD+ Engine bay [26].....	28
Slika 19. AKASystem 15 OEM 37 PRC [28].....	31
Slika 20. Motorni prostor autobusa s postojećim Dieselovim motorom .....	32
Slika 21. 3D model raspoloživog motornog prostora .....	33
Slika 22. Dimenzije za montažu elektromotora [25] .....	34
Slika 23. 3D model Voith DIWA 853E [29] .....	34
Slika 24. Koncept razmještaja pogonskih elemenata u motornom prostoru.....	35
Slika 25. Planirani položaj spremnika vodika.....	36
Slika 26. 3D prikaz nosača motora i mjenjača.....	38
Slika 27. Skica opterećenja na podnožnoj ploči .....	38
Slika 28. Model nosača baterijskog paketa.....	40
Slika 29. Prikaz nosača za paket gorivnih članaka .....	42
Slika 30. Krovna konstrukcija nosača vodikovih spremnika.....	43
Slika 31. Vizualizacija vozila s preinakama .....	44
Slika 32. Vizualizacija motornog prostora.....	44



**POPIS TABLICA**

<i>Tablica 1. Usporedba karakteristika suvremenih autobusa s gorivnim člancima.....</i>	<i>10</i>
<i>Tablica 2. Pragovi emisija za čista laka vozila [16] .....</i>	<i>12</i>
<i>Tablica 3. Minimalni ciljevi javne nabave za Republiku Hrvatsku .....</i>	<i>12</i>
<i>Tablica 4. CPV oznake za usluge iz Jedinственog rječnika javne nabave [16].....</i>	<i>13</i>
<i>Tablica 5. Očekivana životna dob vozila vozila prema Direktivi 2007/46/EZ [19] .....</i>	<i>14</i>
<i>Tablica 6. Primjenljive metode ispitivanja za spremnike .....</i>	<i>17</i>
<i>Tablica 7. Metode ispitivanja za komponente vozila na stlačeni vodik.....</i>	<i>17</i>
<i>Tablica 8. Metode ispitivanja za komponente vozila na tekući vodik.....</i>	<i>19</i>
<i>Tablica 9. Tehnički podatci autobusa MAN SG 242.....</i>	<i>20</i>
<i>Tablica 10. Osnovni zahtjevi performansi vozila .....</i>	<i>21</i>
<i>Tablica 11. Vučne sile i brzine za sve stupnjeve prijenosa u ovisnosti o brzini vrtnje motora25</i>	
<i>Tablica 12. Vrijednosti ubrzanja za pojedine stupnjeve prijenosa.....</i>	<i>26</i>
<i>Tablica 13. Tehnički podatci za Ballard FCmove HD+ [26] .....</i>	<i>28</i>
<i>Tablica 14. Tehničke specifikacije spremnika vodika [27] .....</i>	<i>30</i>
<i>Tablica 15. Podatci o električnim značajkama za baterijski paket 15 OEM 37 PRC .....</i>	<i>31</i>
<i>Tablica 16. Podatci o mehaničkim značajkama za baterijski paket 15 OEM 37 PRC.....</i>	<i>31</i>

## POPIS OZNAKA

Oznaka	Jedinica	Opis
$F_k$	N	Otpor kotrljanja
$f_k$	-	Faktor kotrljanja
$m_v$	kg	Masa vozila
$k_m$	-	Faktor rotirajućih masa
$F_a$	N	Otpor ubrzanja
$\alpha$	°	Kut uspona vozila
$F_v$	N	Otpor zraka
$\rho_z$	kg/m <sup>3</sup>	Gustoća zraka
$v$	m/s	Brzina gibanja vozila
$c_w$	-	Faktor otpora zraka
$A$	m <sup>2</sup>	Čeona površina vozila
$F_R$	N	Rezultantna sila otpora
$P_R$	W	Snaga svladavanja otpora vožnje
$F_V$	N	Vučna sila
$M_e$	Nm	Nazivni moment
$r_{din}$	m	Dinamički polumjer kotača
$r$	m	Polumjer kotača
$\theta$	-	Faktor deformacije gume
$i_m$	-	Prijenosni omjer stupnja prijenosa
$i_{or}$	-	Prijenosni omjer osovine redukcije
$\eta_m$	-	Mehanički stupanj djelovanja
$G$	N	Težina
$m_m$	kg	Masa mjenjača
$m_e$	kg	Masa elektromotora
$g$	m/s <sup>2</sup>	Gravitacijska akceleracija
$\sigma_s$	N/mm <sup>2</sup>	Savojno naprezanje
$M_s$	Nm	Moment savijanja
$l$	mm	Krak sile
$I_x$	mm <sup>4</sup>	Moment tromosti presjeka

---

$\sigma_{dop}$	N/mm <sup>2</sup>	Dopušteno naprezanje
$\tau_{smik}$	N/mm <sup>2</sup>	Smično naprezanje
$m_{bat}$	kg	Masa baterijskog paketa
$\tau_{dop}$	N/mm <sup>2</sup>	Dopušteno smično naprezanje
$A_j$	mm <sup>2</sup>	Površina jezgre vijka

## SAŽETAK

U ovom radu analizirana je mogućnost preinake pogonskog sustava gradskog autobusa, s motorom sa unutarnjim izgaranjem, na pogon elektromotorom koji koristi vodikove gorivne članke kao izvor električne energije.

U uvodnim poglavljima opisani su problemi vezani za korištenje fosilnih goriva u vozilima, te je opisan princip rada gorivnih članaka, posebice onih koji koriste vodik kao gorivo. U trećem poglavlju je dan pregled tržišta suvremenih autobusa pogonjenih vodikovim gorivnim člancima, te područja njihove upotrebe. Četvrto poglavlje navodi zakonsku regulativu Europske unije i Republike Hrvatske vezanu za vozila s vodikovim gorivnim člancima, te aktivne poticajne programe vezane za njih. Zatim slijedi analiza energetske potreba predmetnog vozila (obavljena u programu *Microsoft Excel*), te odabir odgovarajućih elemenata pogonskog sustava. Sedmo i osmo poglavlje bave se konceptualnom i okvirnom konstrukcijskom razradom smještaja odabranih elemenata pogonskog sustava u predmetno vozilo. Konačno slijedi zaključak u kojem se sumiraju rezultati rada i tehnička dokumentacija vezana uz konstrukcijsku razradu.

## 1. UVOD

Ovisnost o gorivima fosilnog podrijetla i njihovim prerađevinama kao izvorima energije za pogon vozila motorima s unutarnjim izgaranjem predstavlja jedan od najvećih problema na području javnog i komercijalnog transporta. Kao ograničeni prirodni resurs čije dobivanje postaje tehnički i monetarno sve zahtjevnije, goriva fosilnog podrijetla ne mogu predstavljati trajni izvor energije u budućnosti svjetskog transporta, čiji energetske zahtjevi rastu na godišnjoj bazi. Izgaranje goriva fosilnog podrijetla također značajno doprinosi svjetskim emisijama stakleničkih i drugih štetnih plinova koji imaju negativan utjecaj na svjetsku klimu.

Zbog navedenog problema razvijene zemlje svijeta (EU, SAD, Kanada, UK, Japan itd.) nastoje, donošenjem novih zakona i uvođenjem državnih poticaja, smanjiti potrošnju goriva fosilnog podrijetla, te potaknuti razvoj vozila pogonjenih alternativnim, obnovljivim, izvorima energije. Kao vodeće rješenje, koje može zamijeniti motor s unutarnjim izgaranjem, trenutno se pokazao elektromotor pogonjen izmjeničnom električnom strujom. Međutim iako sam elektromotor predstavlja značajno efikasnije rješenje od motora s unutarnjim izgaranjem (maksimalna iskoristivost elektromotora iznosi od 75 % do 95 %, dok maksimalna iskoristivost motora s unutarnjim izgaranjem vrlo rijetko prelazi 40 %, a u najboljem slučaju 50 %), kao glavni problem se pokazalo efikasno skladištenje dovoljne količine električne energije u samom vozilu. Najčešće rješenje trenutno u primjeni je korištenje litij-ionskih baterija ugrađenih u vozilo koje se mogu puniti iz električne mreže. Glavni nedostatak tih baterija je niska energetska gustoća naspram goriva fosilnog podrijetla (benzin s 42 MJ/kg ima sto puta veću energetske gustoću od litij-ionske baterije) što značajno ograničava domet takvih vozila, te povećava njihovu masu.

Jedno od mogućih rješenja razvijeno je još 1839. od strane velškog izumitelja Sir Williama Roberta Grovea, a bazira se na dobivanju električne energije iz kemijske reakcije spajanja vodika i kisika iz prisutnost elektrolita. [1] Navedeni uređaj se naziva gorivni članak i omogućava vozilima da, koristeći vodik skladišten u spremnicima u vozilu i kisikom uz zraka, sami proizvode svoju el. energiju. Budući da je energetska gustoća vodika (po kilogramu) preko 150 puta veća od energetske gustoće litij-ionskih baterija to omogućava značajno povećanje dostupne energije, a time i povećanje dometa vozila pogonjenih el. motorima. Jedan od nedostataka navedenog sustava je kompleksnost samih uređaja, ali i povećane razine sigurnosti koje su potrebne pri skladištenju plinovitog ili tekućeg vodika. Iz navedenog razloga rješenje se nije pokazalo popularno u osobnim i ostalim manjim vozilima. Međutim u području javnog prijevoza (uglavnom gradski i međugradski autobusi) sve više se razvijaju i implementiraju vozila s vodikovim gorivnim člancima zbog svog povećanog dometa bez proizvodnje emisija štetnih tvari (naspram ostalih hibridnih vozila koji još uvijek koriste motore s unutarnjim izgaranjem kako bi povećali domet vozila). Gotovo sva ta vozila su od početka razvijena da budu pogonjena elektromotorom s vodikovim gorivnim člancima kao izvorom energije.

U sklopu ovog rada konceptualno će se pokušati riješiti problem konverzije autobusa razvijenog s pogonom motorom s unutarnjim izgaranjem, koji koristi gorivo fosilnog podrijetla kao izvor energije (dizelsko gorivo), u autobus pogonjen elektromotorom s vodikovim gorivim člancima kao izvorom električne energije.

## 2. PRINCIP RADA GORIVNIH ČLANAKA

Gorivni članak je elektrokemijski uređaj koji služi za kontinuiranu pretvorbu kemijske energije, sadržane u nekom kemijskom elementu ili spoju (visokog sadržaja unutarnje energije), u istosmjenu električnu struju. Gorivni članak se, sastoji od dviju elektroda (anoda i katode) uronjenih u isti elektrolit. Tijekom reakcije radne tvari dovedene na anodu i oksidansa na katodu oslobađaju se elektroni u obliku istosmjerne el. struje koju se može koristiti na različite načine npr. za pogon el. motora. Često je konačni produkt reakcije jednak kao da je gorivo izgorjelo u oksidansu uz izravnu pretvorbu kemijske u unutrašnju toplinsku energiju, odatle i potječe naziv gorivni članak.

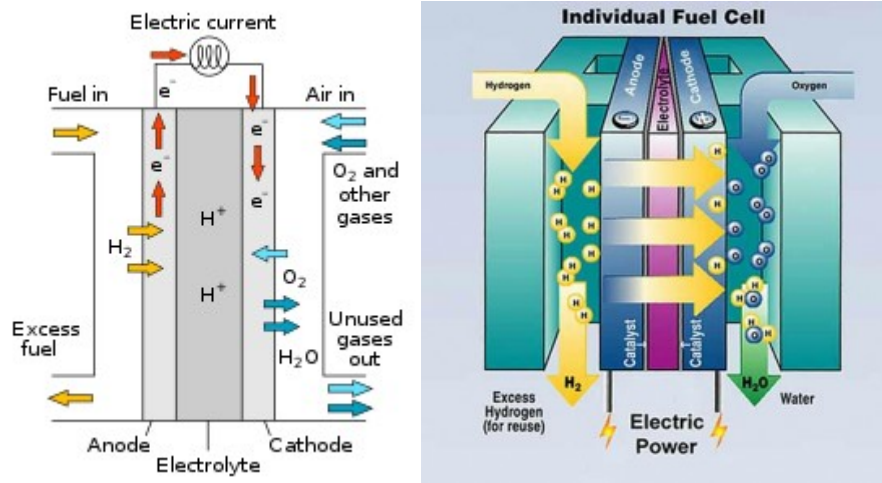
Vrste gorivnih članaka se najčešće razlikuju prema vrsti elektrolita korištenog u člancima. [2] Razlikuju se:

1. Gorivni članci s polimernom membranom (engl. /polymer electrolyte fuel cell, PEFC/)
2. Gorivni članci s alkalnim elektrolitom (engl. /alkaline fuel cell, AFC/)
3. Gorivni članci s fosfornom kiselinom (engl. /phosphoric acid fuel cell, PAFC/)
4. Gorivni članci s rastaljenim karbonatom (engl. /molten carbonate fuel cell, MCFC/)
5. Gorivni članci s čvrstim oksidom (engl. /solid oxide fuel cell, SOFC/)

Kao radna tvar u gotovo svim gorivnim člancima se koristi elementarni vodik ili spojevi bogati vodikom (ugljkovodici npr. metanol i etanol). U nekim gorivnim člancima, ovisno o radnoj temperaturi, vodik se miješa s ugljikovim dioksidom, ugljikovim monoksidom ili metanom.

U automobilskoj industriji se najčešće koriste gorivni članci s polimernom membranom kao elektrolitom i elementarnim vodikom kao gorivom. Takvi gorivni članci se često nazivaju vodikovi gorivni članci (engl. /hydrogen fuel cell/)

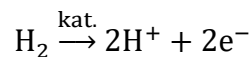
Vodikovi gorivni članaci na anodu dovode vodik u svom elementarnom obliku ( $H_2$ ), a na katodu se dovodi kisik u obliku zraka iz okoliša. Na anodi vodik prolazi kroz katalizator prilikom čega se oslobađa elektron sadržan u atomu vodika i postaje pozitivno nabijeni ion koji prolazi kroz elektrolit. Elektrolit je najčešće izveden u obliku membrane koja dopušta samo pozitivno nabijenim ionima vodika prolazak do katode. Oslobodeni elektroni se odvođe od anode vanjskim krugom vodiča u obliku istosmjerne struje preko trošila do katode. Na katodi se kisik primanjem elektrona reducira i spaja s vodikovim ionima stvarajući vodu ( $H_2O$ ) i pri tom oslobađajući toplinu (slika 1).



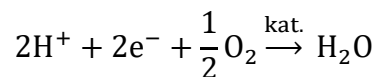
Slika 1. Princip rada gorivnih članaka [2]

### 2.1. Kemijski prikaz reakcija na anodi i katodi

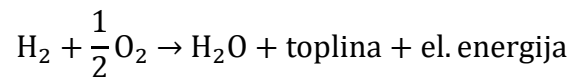
Reakcija na anodi (oksidacija):



Reakcija na katodi (redukcija):

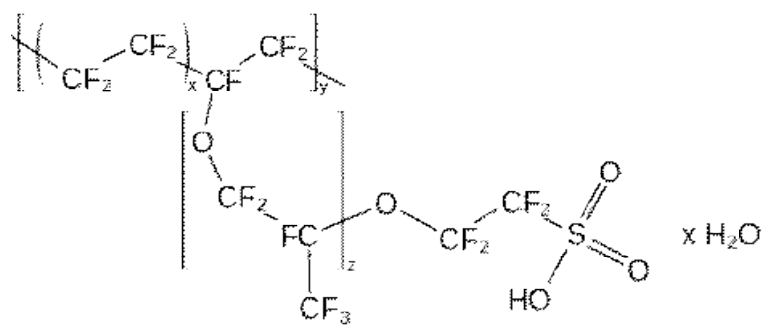


Ukupna reakcija:

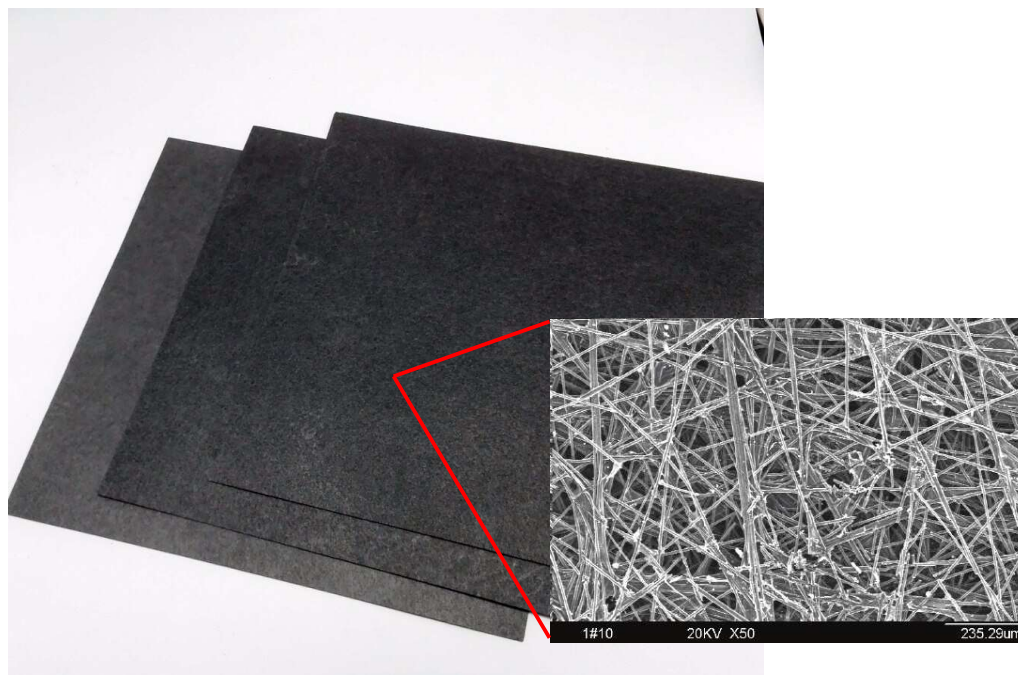


Kao katalizator (kat.) za započinjanje reakcije se najčešće koristi element platina (Pt) koja se u obliku vrlo tankog sloja nanosi na karbonski papir ili tkaninu\*. Na katalizatoru se nastoji održati što veća hrapavost i poroznost kako bi se maksimizirala površina izložena vodikumu ili kisiku. Strana papira ili tkanine obložena platinom je okrenuta prema elektrolitnoj membrani. Za samu membranu u automobilskim gorivnim člancima koriste se vrste čvrstih polimera zvani ionomeri, najpoznatiji od kojih je fluoropolimer politetrafluoroetilen (engl. Polytetrafluoroethylene - PTFE) imena Nafion (slika 2), proizvod američke kompanije DuPont. [3] Nafion se pokazao vrlo dobrim izborom za izradu elektrolitne membrane zbog svoje izuzetne toplinske i mehaničke stabilnosti i trajnosti. Elektrolitne membrane se u praksi najčešće označavaju kraticom PEM-a koja dolazi od engleskog naziva *proton exchange membrane*.

\*Karbonski papir za izradu katalizatora u gorivnim člancima se izrađuje u obliku poroznog C/C kompozita (ugljična vlakna/ugljič) koji je toplinski tretiran na visokoj temperaturi. Njegova korisna svojstva uključuju visoku provodivost el. struje, relativno visoku propustnosti za plinove, otpornost na koroziju i relativno visoku čvrstoću. [4]



Slika 2. Kemijska struktura Nafiona [3]

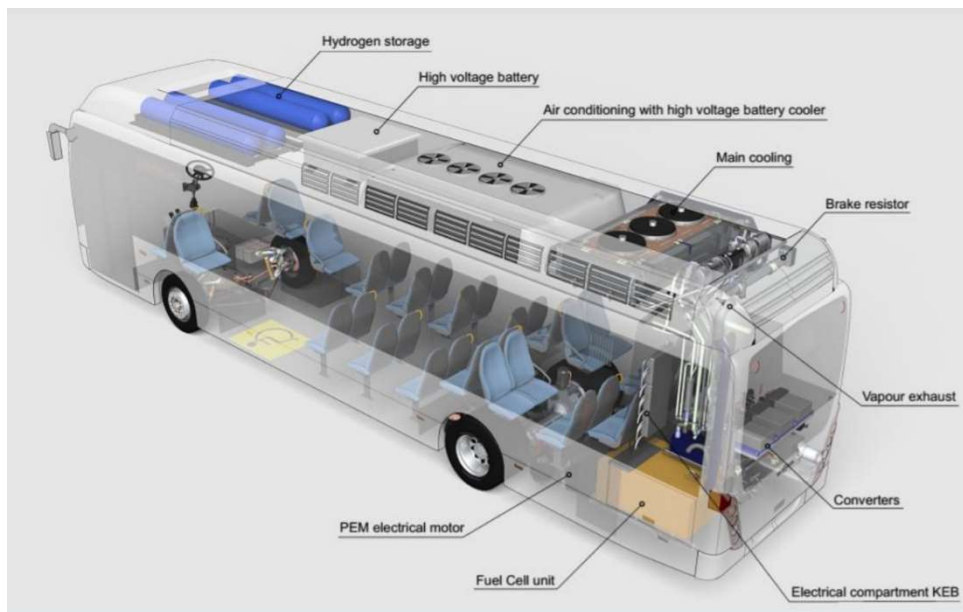


Slika 3. Mikrostruktura karbonskog papira [4]



### 3. SUVREMENI AUTOBUSI POGONJENI VODIKOVIM GORIVNIM ČLANCIMA

Suvremeni autobusi pogonjeni vodikovim gorivnim člancima su hibridni električni autobusi koji sadrže vodikove članke kao i baterije/kondenzatore (slika 4.). U takvoj hibridnoj arhitekturi vodikovi članci proizvode svu energiju potrebnu za rad vozila, dok baterije/kondenzatori daju mogućnost postizanja maksimalne snage el. motora pri jačem ubrzanju i većim gradijentima uspona. Korištenjem vodikovih članaka i baterija/kondenzatora veličina svakoga elementa pogonskog sustava može biti optimizirana za predviđenu rutu i namjenu autobusa. [5]



Slika 4. Suvremeni autobus pogonjen vodikovim gorivnim člancima [5]

Pretpostavlja se da se u globalnom prometu trenutno u pogonu nalazi oko 4000 autobusa pogonjenih vodikovim gorivnim člancima, od čega je većina u upotrebi na azijskim prometnicama (Kina i Japan). Na europskim prometnicama je trenutno u pogonu oko 300 autobusa pogonjenih vodikovim gorivnim člancima, koji su zajednički u 2021. prešli preko 13 milijuna kilometara.[5]

U sklopu projekta 3Emotion, provedenog u 5 europskih gradova uz 34 autobusa, u periodu od 2015. do 2021., izračunata je ušteda 3 805 464 kg CO<sub>2</sub> emisija u odnosu na standardne autobuse pogonjene Dieselovim motorima. Ova ušteda predstavlja 1.3% godišnjeg udijela emisija CO<sub>2</sub> od strane cestovnog transporta u EU. [6]

### 3.1. Proizvođači u Europi

Trenutno se u Europi nalazi nekolicina proizvođača koji aktivno razvijaju i proizvode autobuse pogonjene vodikovim gorivnim člancima.

Od vodećih proizvođača ističu se:

1. Daimler AG (EvoBus, Mercedes-Benz)
2. Solaris
3. Van Hool
4. Wright
5. Hyundai

Gotovo svi vodeći proizvođači koriste gorive članke kanadske kompanije Ballard Power Systems koja je vodeći proizvođač vodikovih gorivnih članaka za komercijalna vozila u svijetu. [7]

#### 3.1.1. Mercedes-Benz

Njemački proizvođač Daimler AG je 2020. najavio inačicu svog električnog gradskog autobusa eCitaro, naziva eCitaro REX, koja će sadržavati i vodikove gorive članke s funkcijom povećanja dometa vožnje na 400 km. Projekt je razvijen s podrškom njemačke vlade i prometnog operatera SWEG (Südwestdeutsche Verkehrs-Aktiengesellschaft). Autobus je testiran u Hamburgu 2021., te se planira ulazak u redovnu upotrebu početkom 2022. u južnom Badenu u Njemačkoj. Prvotno je u planu izrada kraće verzije s dvoja vrata s mogućom produljenom (zglobnom) verzijom u budućnosti (eCitaro G). [8]



Slika 5. Mercedes-Benz eCitaro REX [8]

eCitaro pogonjen je parom AC elektromotora ukupne snage 125 kW (max. okr. moment 485 Nm) smještenih na glavčinama stražnjih kotača kao dio ZF *AxTrax* pogonskog sustava. Duljina vozila je 12 135 mm, a ima 29 sjedećih i 56 stajaćih mjesta za putnike. Ukupna dopuštena masa vozila iznosi 20 000 kg.

### 3.1.2. Solaris

Poljski proizvođač autobusa je među vodećim dobavljačima električnih i vodikovih autobusa za srednju i istočnu Europu. Svoj vodeći model naziva Urbino 12 trenutno nude s dva elektromotora s po 125 kW i 30 kWh baterijskim paketom, te sa 70 kW Ballard vodikovim gorivnim člankom. Ukupni domet autobusa je 350 km. Vodik je smješten u 4 kompozitna spremnika na krovu autobusa s ukupnom zapreminom od 1560 l (37,5 kg) plinovitog vodika stlačenog na 350 bara. Kapacitet autobusa je 82 putnika od kojih 38 sjedeća mjesta. [9]



Slika 6. Solaris Urbino 12 Hydrogen [9]

Solaris trenutno radi na isporuci preko 100 Urbino 12 Hydrogen autobusa za upotrebu u gradovima u Austriji, Italiji, Njemačkoj, Poljskoj i Češkoj. [9]

### 3.1.3. Van Hool

Belgijski proizvođač je među prvim kompanijama u Europi koji su razvile i proizvode autobuse s vodikovim gorivnim člancima. Do 2021. njihovih 141 prodanih autobusa prešli su preko 10 milijuna kilometara. Vodeći model kompanije A330 Fuel Cell, originalno razvijen za američko tržište, prvo je uveden na europsko tržište 2007. godine s početnom cijenom od €800 000. Van Hool trenutno u ponudi ima tri varijante najnovije generacije A330 FC modela različitih duljina i kapaciteta za putnike. Autobus duljine 13 m ima kapacitet za 50 putnika (30 sjedećih + 20 stajaćih mjesta), te mu cijena započinje s oko € 650 000 [10].

Pogonjen je s dva Simensova AC elektromotora ukupne snage 170 kW (85 kW+85 kW). El. energiju stvaraju Ballard PEM gorivni članci s mogućih 120 kW kontinuirane snage. Zapremnina vodikovih spremnika je za 50 kg plinovitog vodika stlačenog na 350 bara što pruža efektivni domet od 350 km do 400 km. [11]



**Slika 7. Van Hool A330 FC [10]**

Van Hool autobusi s PEM gorivnim člancima su trenutno u upotrebi u Danskoj, Njemačkoj, Francuskoj i Škotskoj.

#### **3.1.4. Wright**

Britanska kompanija Wright je među glavnim proizvođačima autobusa s vodikovim gorivnim člancima za tržište Ujedinjenog Kraljevstva pod pokroviteljstvom EU projekta JIVE (detalji kasnije u radu). Njihov vodeći model Streetdeck Hydroliner FCEV se izdvaja po tome što se prvi autobus na kat pogonjen PEM gorivnim člancima. Za pogon koriste se gorivni članci Ballard model FCVelocity snage 85 kW koji pogone par Simens AC elektromotora ukupne snage 172 kW. Spremnici za vodik imaju zapremninu od 1120 l (27,5 kg) plinovitog vodika stlačenog na 350 bara, što daje efektivan domet od oko 300 km (postoji izvedba s povećanim dometom od 400 km). Autobus je mase 18,7 tona, te može primiti 86 putnika na dvije razine. [12]



**Slika 8. Wrightbus Streetdeck Hydroliner FCEV [12]**

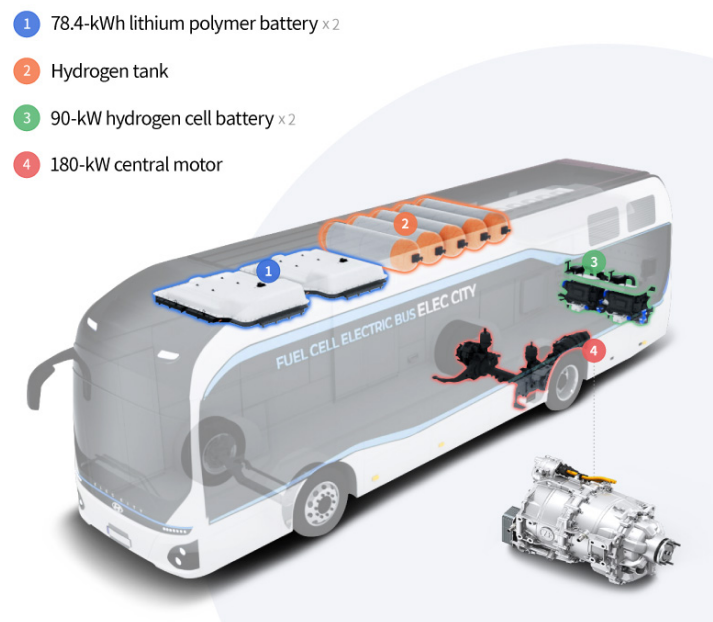
Wright autobusi su pretežito u prodaji na tržištu UK-a, gdje su trenutno prodane 62 jedinice od kojih je 60 u aktivnoj funkciji.

### 3.1.5. Hyundai

Korejska kompanija Hyundai je 2019. predstavila svoj novi model gradskog autobusa Elec City Fuel Cell, pogonjen vodikovim člancima. Autobus je inicijalno proizveden isključivo za prodaju u Južnoj Koreji, gdje se do 2022. u aktivnoj upotrebi nalazi 108 autobusa. Međutim u lipnju 2021. započeo je program implementacije modela u njemačkom gradu Münchenu gdje su 2 autobusa uvedena u već postojeće gradske linije kako bi se odredila ekonomska isplativost njihove daljnje implementacije. [13]

Elec City Fuel Cell autobus je pogonjen 180 kW električnim motorom smještenim na stražnjoj osovini spojenih na dvije litij polimerne baterije pojedinačnog kapaciteta 78,4 kWh. Kao izvor energije koriste se 2 paketa vodikovih gorivnih članaka s ukupnom snagom od 180 kW. Vodik je čuvan u 5 spremnika smještenih na krovu s ukupnim kapacitetom za 34 kg vodika, što autobusu daje efektivni domet od 500 km. [13]

## Hydrogen-powered Elec City structure



Slika 9. Hyundai Elec City Fuel Cell [13]

Autobus ima 22 sjedeća i 25 stajaćim mjesta za putnike, te mu za potpuno punjenje vodikovih spremnika treba 15 min, što naspram električne verzije istog autobusa kojem treba 72 min za potpuno punjenje baterijskog paketa predstavlja značajnu vremensku uštedu. Također čisto električna verzija Elec City ima efektivni domet od 210 km što je dvostruko manje od modela s vodikovim člancima.

Hyundai Motor Group planira do 2025. u svojoj ponudi imati 10 modela autobusa pogonjenih vodikovim gorivnim člancima.

Tablica 1. Usporedba karakteristika suvremenih autobusa s gorivnim člancima

Proizvođač:	Mercedes-Benz	Solaris	Van Hool	Wright	Hyundai
Model:	eCitaro REX	Urbino 12	A330 FC	Hydroliner FCEV	Elec City
Kapacitet putnika:	85	82	50	86	57
Snaga elektromotora (kW):	125	125	170	172	180
Snaga gorivnih članaka (kW):	-	70	120	85	180
Kapacitet vodika (kg):	-	37,5	50	27,5	34
Efektivni domet (km):	400	350	350-400	300	500

### 3.2. Daljni razvoj autobusa s vodikovim gorivnim člancima

Zbog značajnih poticaja od strane EU, u planu je da se do 2025. broj gradskih i međugradskih autobusa pogonjenih vodikom u Europi poveća za 1200, što pruža dodatne prilike za inovaciju novih i daljni razvoj postojećih tehnologija. Povećanje proizvodnje autobusa na vodikove članke također bi trebalo dovesti do smanjenja cijene same proizvodnje što će rezultirati i smanjenjem prodajne cijene gotovih modela.

## 4. ZAKONODAVNI OKVIR ZA VOZILA POGONJENA VODIKOVIM GORIVNIM ČLANCIMA

S globalnom težnjom smanjenja ovisnosti o gorivima fosilnog podrijetla i smanjenju količine stakleničkih štetnih emisija Europska unija, promjenom zakonske regulative i uvođenjem novčanih poticaja, nastoji potaknuti razvoj i implementaciju održivih i čistih izvora energije. Među ostalim izvorima čiste energije, EU navodi vodik kao važan nosioc čiste energije u području transporta, posebice cestovnog i brodskog. 2020. godine Europska komisija je predstavila plan razvoja i povećanja infrastrukture za proizvodnju i skladištenje vodika kao ključne karike u postizanju ugljične neutralnosti Europe u 2050. godini, prema Pariškom sporazumu o klimatskim promjenama potpisanog 2015. Plan također navodi važnost korištenja obnovljivih izvora električne energije za proizvodnju vodika putem procesa elektrolize. [14]

### 4.1. Europska unija

Prva direktiva Europske unije vezana za smanjenje emisija štetnih tvari i implementaciju alternativnih goriva u javnom cestovnom prijevozu je direktiva 2009/33/EZ o promicanju čistih i energetske učinkovitih vozila u cestovnom prijevozu. Direktivom 2019/1161 izmjenjena je Direktiva 2009/33/EZ. Kao glavni cilj direktive navodi se: "Direktiva zahtijeva da javni naručitelji i naručitelji pri javnoj nabavi određenih vozila za cestovni prijevoz s ciljem promicanja i poticanja tržišta za čista i energetske učinkovita vozila i povećanja doprinosa prometnog sektora politikama Unije koje se odnose na zaštitu okoliša, klimu i energetiku u obzir uzmu energetske učinke i učinke na okoliš za trajanja cijelog radnog vijeka vozila, uključujući potrošnju energije te emisije CO<sub>2</sub> i emisije određenih onečišćivača." [15]

Članak 4. direktive 2019/1611 navodi kako pojam „čisto vozilo“ znači [16] :

1. Vozilo kategorije M1, M2 ili N1 s najvećim emisijama iz ispušne cijevi izraženima u CO<sub>2</sub> g/km i stvarnim emisijama onečišćivača tijekom vožnje ispod postotka primjenjivih ograničenja emisija kako je utvrđen u Tablici 2.
2. Vozilo kategorije M3, N2 ili N3 koje upotrebljava alternativna goriva kako su definirana u članku 2. točkama 1. i 2. Direktive 2014/94/EU Europskog parlamenta i Vijeća o uspostavi infrastrukture za alternativna goriva.

Tablica 2. Pragovi emisija za čista laka vozila [16]

Kategorije vozila	Do 31. prosinca 2025.		Od 1. siječnja 2026.	
	CO <sub>2</sub> g/km	RDE <sup>(1)</sup> onečišćivača zraka kao postotak ograničenja emisija <sup>(2)</sup>	CO <sub>2</sub> g/km	RDE <sup>(1)</sup> onečišćivača zraka kao postotak ograničenja emisija <sup>(2)</sup>
M <sub>1</sub>	50	80 %	0	nije dostupno
M <sub>2</sub>	50	80 %	0	nije dostupno
N <sub>1</sub>	50	80 %	0	nije dostupno

<sup>(1)</sup> Deklarirane najveće stvarne emisije tijekom vožnje (RDE) broja čestica (PN) u #/km i dušikovih oksida (NOx) u mg/km kako su prijavljene u točki 48.2 certifikata o sukladnosti, kako je opisano u Prilogu IX. Direktivi 2007/46/EZ Europskog parlamenta i Vijeća (\*), za stvarne emisije tijekom vožnje i tijekom potpunih i tijekom gradskih vožnji.

<sup>(2)</sup> Primjenjiva ograničenja emisija utvrđena u Prilogu I. Uredbi (EZ) br. 715/2007 ili pravnom aktu koji slijedi nakon te uredbe.

Pojam „teško vozilo s nultim emisijama“ članak 4. definira kao: „Čisto vozilo koje nema motor s unutarnjim izgaranjem ili ima motor s unutarnjim izgaranjem koji ispušta manje od 1 g CO<sub>2</sub>/kWh (uredba br. 595/2009 o homologaciji motornih vozila i motora s obzirom na emisije iz teških vozila (Euro VI) i o pristupu informacijama za popravak i održavanje vozila i izmjenama Uredbe (EZ) br. 715/2007 i Direktive 2007/46/EZ i stavljanju izvan snage direktiva 80/1269/EEZ, 2005/55/EZ i 2005/78/EZ [17]) ili koji ispušta manje od 1 g CO<sub>2</sub>/km (uredba br. 715/2007 o homologaciji tipa motornih vozila u odnosu na emisije iz lakih osobnih i gospodarskih vozila i pristupu podacima za popravke i održavanje vozila [18])“

Kao minimalne ciljeve javne nabave Članak 5. navodi da države članice osiguraju da je javna nabava vozila i usluga u skladu s minimalnim ciljevima javne nabave za čista laka i čista teška vozila. Ciljevi nabave su izraženi kao minimalni postotci čistih vozila u ukupnom broju vozila za cestovni prijevoz obuhvaćenih zbrojem svih ugovora o javnoj nabavi. Referentna razdoblja nabave se dijele na dva dijela, svako sa svojim minimalnim postotcima. Prvo referentno razdoblje traje između 2. kolovoza 2021. i 31. prosinca 2025.; drugo referentno razdoblje traje u periodu između 1. siječnja 2025. i 31. prosinca 2030. [16]

Minimalni ciljevi javne nabave izraženi u postotcima su dani u Prilogu direktive 2019/1161, a čiji podatci vezani za Republiku Hrvatsku su prikazani u Tablici 3.

Tablica 3. Minimalni ciljevi javne nabave za Republiku Hrvatsku

Država članica: Hrvatska	Referentni period	
	Kategorije vozila	2.8.2021. – 31.12.2025.
Čista laka vozila (M1,M2,N1)	18,7 %	18,7 %
Čista teška vozila: Kamioni (N2 i N3)	6 %	7 %
Čista teška vozila: Autobusi (M3)*	27 %	38 %



\*Polovica minimalnog cilja za udio čistih autobusa mora biti ispunjena nabavom autobusa s nultim emisijama prema članku 4. (teško vozilo s nultim emisijama). Taj je zahtjev smanjen na jednu četvrtinu minimalnog cilja za prvo referentno razdoblje ako su više od 80 % autobusa na koje se odnosi zbroj svih ugovora iz članka 3. dodijeljenih tijekom tog razdoblja u državi članici autobusi na kat.

Direktiva se isključivo primjenjuje na javnu nabavu preko [16]:

1. Ugovora o kupnji, leasingu, unajmljivanju ili najmu s pravom otkupa vozila za cestovni prijevoz koje dodjeljuju javni naručitelji ili naručitelji ako su obvezni primjenjivati postupke javne nabave utvrđene u direktivama 2014/24/EU (\*) i 2014/25/EU (\*\*) Europskog parlamenta i Vijeća
2. Ugovora o javnim uslugama u smislu Uredbe (EZ) br. 1370/2007 Europskog parlamenta i Vijeća (\*\*\*) koji za predmet imaju pružanje usluga cestovnog prijevoza putnika iznad praga koji određuju države članice i koji ne premašuje primjenjivi prag utvrđen u članku 5. stavku 4. te uredbe
3. Ugovora o pružanju usluga navedenih u tablici 4. ako su javni naručitelji ili naručitelji obvezni primjenjivati postupke javne nabave utvrđene u direktivama 2014/24/EU i 2014/25/EU.

Tablica 4. CPV oznake za usluge iz Jedinog rječnika javne nabave [16]

CPV oznaka	Opis
60112000-6	Usluge javnog cestovnog prijevoza
60130000-8	Usluge cestovnog putničkog prijevoza za posebne namjene
60140000-1	Izvanredni putnički prijevoz
90511000-2	Usluge skupljanja otpada
60160000-7	Prijevoz pošiljaka cestom
60161000-4	Usluge prijevoza paketa
64121100-1	Usluge dostave pošte
64121200-2	Usluge dostave paketa

(\*) Direktiva 2014/24/EU Europskog parlamenta i Vijeća od 26. veljače 2014. o javnoj nabavi i o stavljanju izvan snage Direktive 2004/18/EZ (SL L 94, 28.3.2014., str. 65.). (\*\*) Direktiva 2014/25/EU Europskog parlamenta i Vijeća od 26. veljače 2014. o nabavi subjekata koji djeluju u sektoru vodnog gospodarstva, energetskom i prometnom sektoru te sektoru poštanskih usluga i stavljanju izvan snage Direktive 2004/17/EZ (SL L 94, 28.3.2014., str. 243.).

(\*\*\*) Uredba (EZ) br. 1370/2007 Europskog parlamenta i Vijeća od 23. listopada 2007. o uslugama javnog željezničkog i cestovnog prijevoza putnika i stavljanju izvan snage uredba Vijeća (EEZ) br. 1191/69 i 1107/70 (SL L 315, 3.12.2007., str. 1.).

Kao najbitnije pozitivne učinke na okoliš direktiva navodi:

1. Potrošnja energije
2. Emisije CO<sub>2</sub>
3. Emisije NO<sub>x</sub>, NMHC i emisije čestica

U prilogu direktive nalazi se tablica s navedenim životnim vijekovima vozila izraženih u prijeđenim kilometrima.

Tablica 5. Očekivana životna dob vozila vozila prema Direktivi 2007/46/EZ [19]

Kategorija vozila (Kategorije M i N su utvrđene u Direktivi 2007/46/EZ)	Prijeđeni put tijekom životnog vijeka vozila, km
Osobni automobile (M1)	200 000
Laka gospodarska vozila (N1)	250 000
Teška gospodarska vozila (N2, N3)	1 000 000
Autobusi (M2, M3)	800 000

Prilog također navodi da udio energije u vodik, kao motornom gorivu, iznosi 11 MJ/Nm<sup>3</sup>. Podatak je naveden u svrhu izračuna operativnih troškova koji nastaju tijekom životne dobi vozila.

Slijedeća direktiva koja se tiče implementacije vozila pogonjenih vodikom u cestovni promet je Direktiva 2014/94/EU, te uredba 2019/1745 o izmjeni Direktive 2014/94/EU. Njihov glavni cilj je utvrđivanje okvirnih mjera za postavljanje infrastrukture za alternativna goriva u EU, među koja se ubraja i vodik.

Članak 5. direktive 2014/94/EU se tiče opskbe cestovnog prometa vodikom. U njemu se navodi da se državama članicama daje mogućnost implementacije javno dostupnih mjesta za opskrbu vodikom kao dijela nužne infrastrukture za alternativna goriva. „Države članice koje odluče u svoje nacionalne okvire politike uključiti javno dostupne mjesta za opskrbu vodikom osiguravaju da do 31. prosinca 2025. bude raspoloživ odgovarajući broj takvih mjesta radi osiguravanja prometovanja motornih vozila na vodikov pogon, uključujući vozila na gorivne članke, u okviru mreža koje utvrde te države članice, uključujući, prema potrebi, prekogranične poveznice.“ [20]

## 4.2. Republika Hrvatska

Kao članica Europske unije, u sklopu Inicijative za vodik (engl. *The Hydrogen Initiative*), Republika Hrvatska se obvezala maksimizirati potencijal vodikove tehnologije za smanjenje štetnih emisija u svim energetske i transportnim sektorima. Uz Hrvatsku inicijativu je potpisalo još 24 zemlje članice EU u rujnu 2018. godine. [21]

### 4.3. Zelena Javna Nabava

Program Zelene Javne Nabave je instrument održive proizvodnje i potrošnje kojim se potiče nabava zelenih proizvoda i usluga. U Hrvatskoj se Zelena Javna Nabava za cestovni promet provodi prateći mjerila i kriterije dane od strane Europske komisije. Mjerila su zadana u skladu s direktivama EU, od kojih su svi detalji relevantni za vozila pogonjena vodikovim gorivnim člancima dana u poglavlju „Zakonski okvir za vozila pogonjena vodikovim člancima u EU“.

U sklopu Zelene Javne Nabave za nabavu autobusa (kategorija M2, M3) pogonjenih vodikovim gorivnim člancima za konačni odabir ponude navode se sljedeći kriterij [22]:

- Vozilima na vodik potrebno je da 15 % opskrbe gorivom bude dobiveno iz obnovljivih izvora nastalih na lokaciji
- Vozila moraju imati sustav praćenja tlaka u gumama, za autobuse sustav mora moći prenijeti informaciju sjedištu operatera
- Vozila moraju imati izvještaj o ekološkoj vožnji specifične za vozilo
- Buka guma prema Uredbi 2020/740 EU
- Mjere ekološkog upravljanja okoliša od strane proizvođača

Svi kriteriji se provjeravaju putem tehničke dokumentacije vozila i korištenih tehnologija dostavljene od strane ponuditelja. Naručitelj prena gore navedenim kriterijima, sustavom bodovanja, odabire konačnog ponuditelja.

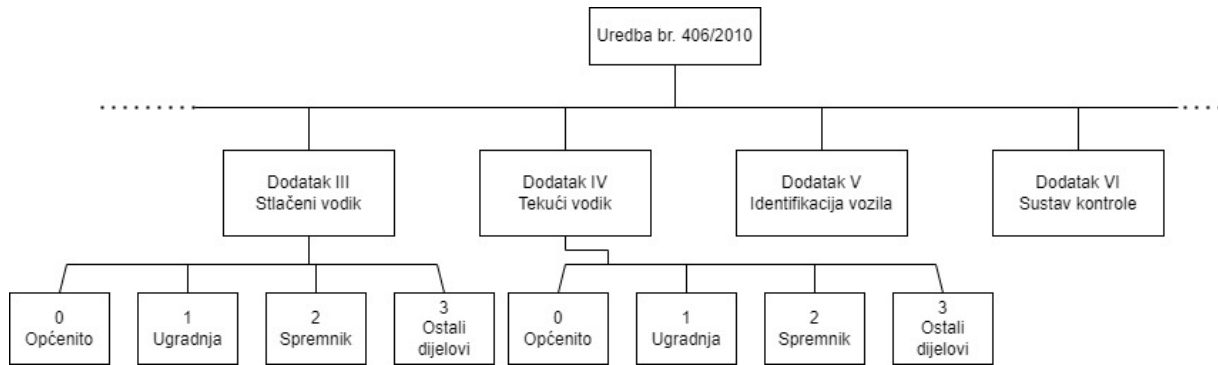
Odredbe o izvršenju ugovora uključuju:

- Obuku vozača o ekološki osvještanoj vožnji s ciljem smanjivanja potrošnje goriva
- Praćenje pokazatelja i provođenje procjena, korektivnih i preventivnih mjera upravljanja okolišem

U uredbama Zelene Javne Nabave, uz električne autobuse, jedini zadovoljavaju autobusi s vodikovim gorivnim člancima

### 4.4. Homologacija vozila pogonjena vodikovim člancima

Direktivom 2007/46/EZ Europskog parlamenta i vijeća od 5. rujna 2007. o uspostavi okvira za homologaciji motornih vozila i njihovih prikolica te sustava, sastavnih dijelova i zasebnih tehničkih jedinica namijenjenih za takva vozila [19] se uspostavlja zakonski okvir za homologaciju motornih vozila, te njihovih sustava i dijelova. Budući da Direktiva 2007/46/EZ nije uključivala uvjete homologacije vozila pogonjena vodikom bila je potrebna njezina izmjena uredbom. Uvođenjem Uredbe br. 79/2009 Europskog parlamenta i vijeća od 14. siječnja 2009. o homologaciji motornih vozila s pogonom na vodik i izmjenama Direktive 2007/46/EZ [23] uspostavljena je i prva zasebna regulativa za vozila pogonjena vodikom. Uredba Komisije (EU) br. 406/2010 od 26. travnja 2010. o provedbi Uredbe (EZ) 79/2009 Europskog parlamenta i Vijeća o homologaciji vozila s pogonom na vodik [24] razvijena je uz pomoć „Hydrogen Working Group“, koji se sastoji od predstavnika država članica EU, automobilske industrije, proizvođača komponenti, raznih udruga i drugih zainteresiranih stranaka.



**Slika 10. Shematski prikaz strukture Uredbe br. 406/2010 [24]**

Prema slici 10. tehnički zahtjevi u Uredbi 406/2010 navedeni su u nizu dodataka. Prilog III i IV dodatka sadrži zahtjeve na sigurnost skladištenja vodika, uključujući bilo koje komponente koje su u dodiru s vodikom. Svaki prilog se sastoji od četiri dijela: 1. početni (uvodni) dio uređuje opće uvjete, 2. dio utvrđuje zahtjeve za ugradnju vodikovih komponenata i sustava, 3. dio zahtjeve za spremnik, te 4. dio ostale dijelove vozila pogonjenog na vodik.

#### 4.4.1. Zahtjevi na stlačeni vodik

Uredbom 406/2010 je propisano da svako vozilo koje upotrebljava stlačeni vodik mora imati jasno istaknutu oznaku (slika 10.).



**Slika 10. Oznaka za vozila s pogonom na vodik koja upotrebljavaju tekući vodik [24]**

Električni dio sastavnog dijela koji bi mogao biti u dodiru sa zapaljivom smjesom vodika i zraka, treba izolirati tako da električna struja ne prolazi kroz dijelove koji sadrže vodik, a oblik priključka mora biti u skladu s propisanim dimenzijama, ovisno o tlaku. Zavareni spojevi ispred primarnog regulatora tlaka ispituju se hidrauličkim tlakom koji je jednak trostrukom radnom tlaku.

Vijek trajanja spremnika ne smije prelaziti 20 godina. Uredba 406/2010 razlikuje četiri tipa spremnika:

- Tip 1.: Bešavni metalni spremnik
- Tip 2: Kružno po obodu kompozitom opleten spremnik s bešavnim metalnim unutarnjim spremnikom
- Tip 3: Potpuno kompozitom opleten spremnik s bešavnim ili zavarenim unutarnjim metalnim spremnikom
- Tip 4: Potpuno kompozitom opleten spremnik s nemetalnim unutarnjim spremnikom.

Za homologaciju spremnika vodika moraju se upotrijebiti sljedeće metode ispitivanja:

Tablica 6. Primjenljive metode ispitivanja za spremnike

Metoda ispitivanja	Predviđeno za tip spremnika			
	1	2	3	4
Ispitivanje rasprskavanjem	✓	✓	✓	✓
Ispitivanje tlačnim ciklusima pri temperaturi okoline	✓	✓	✓	✓
Ispitivanje značajke propuštanja prije razaranja	✓	✓	✓	✓
Ispitivanje izlaganjem vatri	✓	✓	✓	✓
Ispitivanje na probijanje	✓	✓	✓	✓
Ispitivanje otpornosti na kemikalije	✗	✓	✓	✓
Ispitivanje na podnošljivost zarezova u kompozitnom materijalu	✗	✓	✓	✓
Ispitivanje na oštećenje ubrzanom opterećivanjem	✗	✓	✓	✓
Ispitivanje tlačnim ciklusom kod ekstremnih temperatura	✗	✓	✓	✓
Ispitivanje oštećivanjem udarom	✗	✗	✓	✓
Ispitivanje nepropusnosti	✗	✗	✗	✓
Ispitivanje propusnosti	✗	✗	✗	✓
Ispitivanje na uvijanje priključnih nastavaka	✗	✗	✗	✓
Ispitivanje tlačnim ciklusom s plinovitim vodikom	✗	✗	✗	✓

Za ostale dijelove pogonskog sustava također se moraju primijeniti metode ispitivanja kao što je prikazano u tablici 7.

Tablica 7. Metode ispitivanja za komponente vozila na stlačeni vodik

Komponente vozila na vodik	Metoda ispitivanja					
	Ispitivanje Materijala	Ispitivanje otpornosti na koroziju	Ispitivanje izdržljivosti	Ispitivanje tlačnim ciklusom	Ispitivanje unutarnjeg popuštanja	Ispitivanje vanjskog popuštanja
Uređaji za snižavanje tlaka	✓	✓	✓	✓	✓	✓
Automatski ventili	✓	✓	✓	✓	✓	✓
Ručni ventili	✓	✓	✓	✓	✓	✓
Nepovratni ventili	✓	✓	✓	✓	✓	✓
Ventili za snižavanje tlaka	✓	✓	✓	✓	✓	✓
Izmjenjivači topline	✓	✓	✗	✓	✗	✓
Priključci za punjenje gorivom	✓	✓	✓	✓	✓	✓
Regulatori tlaka	✓	✓	✓	✓	✓	✓
Osjetnici za vodikove sustave	✓	✓	✓	✓	✗	✓
Savitljivi vodovi za gorivo	✓	✓	✓	✓	✗	✓
Armatura	✓	✓	✓	✓	✗	✓
Filtri za vodik	✓	✓	✗	✓	✗	✓
Priključci uklonjivog sustava za pohranjivanje vodika	✓	✓	✓	✓	✗	✓

#### 4.4.2. Zahtjevi na tekući vodik

Uredbom 406/2010 je propisano da svako vozilo mora imati jasno istaknutu oznaku (slika 11.).



**Slika 11. Oznaka za vozila s pogonom na vodik koja upotrebljavaju tekući vodik [24]**

Uredbom su propisane radne temperature koje moraju biti unutar sljedećeg područja:

- Prostor motora s unutarnjim izgaranjem: od  $-40\text{ }^{\circ}\text{C}$  do  $+120\text{ }^{\circ}\text{C}$
- U vozilu (sve vrste pogonskih sustava): od  $-40\text{ }^{\circ}\text{C}$  do  $+85\text{ }^{\circ}\text{C}$ .

Najniži dio spremnika za vodik ne smije smanjiti najmanji razmak od tla vozila. To se ne primjenjuje ako je spremnik za vodik odgovorajuće zaštićen i ni jedan se dio spremnika za vodik ne nalazi niže od te zaštićene strukture.

Metode ispitivanja spremnika za tekući vodik su:

- Ispitivanje rasprskavanjem
- Ispitivanje izlaganjem vatri
- Ispitivanje najviše razine punjenja
- Tlačno ispitivanje
- Ispitivanje nepropusnosti

Tablicom 8 su prikazane metode ispitivanja ostalih dijelova pogonskog sustava:

Tablica 8. Metode ispitivanja za komponente vozila na tekući vodik

Metode ispitivanja	Komponente vozila na vodik						
	Uredaji za snižavanje tlaka	Ventili	Izmjenjivači topline	Priključci za punjenje gorivom	Regulatori tlaka	Osjetnici	Savitljivi vodovi za gorivo
Tlačno ispitivanje	✓	✓	✓	✓	✓	✓	✓
Ispitivanje vanjskog propuštanja	✓	✓	✓	✓	✓	✓	✓
Ispitivanje izdržljivosti	✗	✓	✗	✓	✓	✗	✗
Ispitivanje funkcionalnosti	✓	✗	✗	✗	✗	✗	✗
Ispitivanje otpornosti na koroziju	✓	✓	✓	✓	✓	✓	✓
Ispitivanje otpornosti na suhu zagrijanost	✗	✓	✓	✓	✓	✓	✓
Ispitivanje starenja zbog ozona	✗	✓	✓	✓	✓	✓	✓
Ispitivanje temperaturnim ciklusom	✓	✓	✓	✓	✓	✓	✓
Ispitivanje tlačnim ciklusom	✗	✗	✗	✗	✗	✗	✓
Ispitivanje podnošljivosti na vodik	✓	✓	✓	✓	✓	✓	✓
Ispitivanje propuštanja na dosjedima	✗	✓	✗	✓	✓	✗	✗

## 5. ANALIZA ENERGETSKIH POTREBA PREDMETNOG VOZILA

Vozilo za koje se vrši analiza je gradski zglobni autobus proizvođača MAN, model SG 242 proizveden 1990. godine (slika 12.). Autobus je pogonjen rednim 6-cilindarskim Dieslovim motorom, model MAN D 2866 UH. Motor je preko 4-stupanjskog automatskog mjenjača spojen na stražnju (pogonsku) osovinu.



Slika 12. Predmetno vozilo MAN SG 242

U tablici 9. navedeni su svi relevantni tehnički podatci autobusa.

Tablica 9. Tehnički podatci autobusa MAN SG 242

Proizvođač i model	MAN SG 242
Mjere	17.5 x 2.5 x 3 m
Putnička mjesta- sjedeća / stajaća	54 / 109
Masa praznog vozila	18 700 kg
Masa dodatnih modifikacija na vozilu	1500 kg
Masa putnika (maks. 30 putnika)	2400 kg
Pogonski motor	MAN D 2866 UH
Zapremnina motora	11.9 L
Snaga	177 kW (237 KS)
Nazivni moment	1000 Nm
Model mjenjača (4-brzine automatik)	Voith D 851
Prijenosni omjer 1. brzine	5.2
Prijenosni omjer 2. brzine	1.36
Prijenosni omjer 3. brzine	1
Prijenosni omjer osovinskog reduktora	1,5
Radijus kotača	R 22.5" (0.75 m)

Prije početka proračuna definirani su osnovni zahtjevi na performanse koje vozilo mora ispuniti (tablica 10.).



Tablica 10. Osnovni zahtijevi performansi vozila

Maksimalan broj putnika	30
Maksimalna brzina	70 km/h
Minimalno ubrzanje do 30 km/h	0.8 m/s

Svi proračuni i pripadni dijagrami su napravljeni u programu Microsoft Excel.

### 5.1. Proračun otpora vožnje

Za ukupni otpor vožnje vozila uzet je u obzir otpor kotrljanja kotača vozila, otpor zraka i otpor ubrzanja, te je također proveden proračun otpora vožnje na usponu od 10 % (5,71°). Pošto će se u okviru preinake vozila demontirati Dieslov motor s dijelom prateće opreme potrebno je napraviti proračun promjene mase vozila ugradnjom novog pogonskog sustava:

$$m_{vn} = m_{pv} - m_{Dm} + m_{np} \quad (5.1)$$

Gdje je:

$m_{vn}$  – nova masa vozila

$m_{pv}$  – masa praznog vozila

$m_{Dm}$  – masa Dieslovog motora (s pratećom opremom) = 1180 kg

$m_{np}$  – masa novih pogonskih elemenata = 1200 kg

Uvrštavanjem vrijedosti u jednadžbu izračunamo novu masu praznog vozila.

$$m_{vn} = m_{pv} - m_{Dm} + m_{np} = 18\,700 - 1180 + 1200 = 18720 \text{ kg}$$

Iz rezultata je vidljivo da se masa vozila neće značajno promijeniti ugradnjom novih pogonskih elemenata, stoga će se u proračunu koristiti nazivna masa vozila.

#### 5.1.1. Otpor kotrljanja

Otpori vožnje za slučaj ravne podloge i za slučaj gibanja po usponu:

Formula za otpor kotrljanja  $F_k$ :

$$F_k = f_k \cdot m_v \cdot g \cdot \cos\alpha \quad (5.2)$$

Gdje je:

$f_k$  - faktor kotrljanja; za autobusnu gumu koja se vozi po asfaltu

$$f_k = 0,01$$

$m_v$  – masa punog vozila

$$m_v = m_{pv} + m_{modifikacija} + m_{putnika} \quad (5.3)$$

$$m_v = 18\,700 + 1500 + 2400 = 22\,600 \text{ kg}$$

$\alpha$  - kut uspona vozila, ravna podloga

$$\alpha = 0^\circ$$

Za ovaj slučaj otpor kotrljanja iznosi:

$$F_k = 0,01 \cdot 22\,600 \cdot 9,81 \cdot \cos(0^\circ) = 2218,68 \text{ N} \quad (5.4)$$

Za slučaj gibanja po usponu od 10% otpor kotrljanja iznosi:

$$F_k = 0,01 \cdot 22\,600 \cdot 9,81 \cdot \cos(5,71^\circ) = 2214,30 \text{ N} \quad (5.5)$$

### 5.1.2. Otpor zraka

Za razliku od otpora kotrljanja koji se ne mijenja promjenom brzine vozila, otpor zraka se povećava s kvadratom brzine gibanja vozila, ali je neovisan o usponu. Formula za otpor zraka glasi:

$$F_v = \rho_z \cdot \frac{v^2}{2} \cdot c_w \cdot A \quad (5.6)$$

Gdje je:

$\rho_z$  - gustoća zraka pri atmosferskom tlaku i temperaturi od 20 °C

$$\rho_z = 1,204 \text{ kg/m}^3$$

$v$  – brzina gibanja vozila (u m/s)

$c_w$  - faktor otpora zraka, za standardni gradski autobus iznosi:

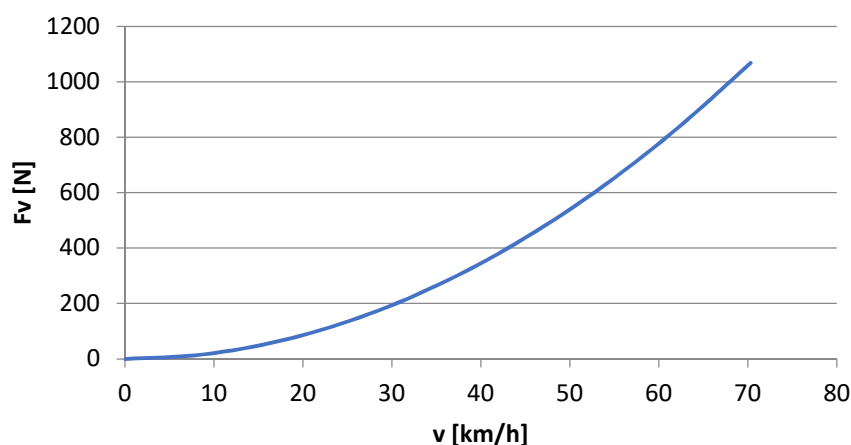
$$c_w = 0,8$$

$A$  – čeona površina vozila

$$A = 0,775 \cdot b \cdot h = 0,775 \cdot 3 \cdot 2,5 = 5,8 \text{ m}^2 \quad (5.7)$$

( $b$  – širina vozila,  $h$ - visina vozila)

Rezultati su prikazani u dijagramu na slici 13.



Slika 13. Promjena otpora zraka u ovisnosti o brzini gibanja

### 5.1.3. Otpor ubrzanja

Otpor ubrzanja je linearno ovisan o vrijednosti ubrzanja vozila, te ograničava maksimalno ubrzanje koristeći dostupnu snagu preostalu nakon svladavanja ostalih otpora vožnje.

Formula za izračun otpora ubrzanja glasi:

$$F_a = m_v \cdot k_m \cdot a \quad (5.8)$$

Gdje je:

$k_m$  – faktor rotirajućih masa (u prvom stupnju prijenosa) = 1,3

$a$  – ubrzanje vozila

Vrijednost otpora ubrzanja se ne računa kao prijašnji otpori, pošto je međuovisna s ubrzanjem, već se faktor  $k_m$  uvodi u proračun maksimalnog ubrzanja time ograničavajući njegovu vrijednost.

### 5.1.4. Rezultantni otpori vožnje

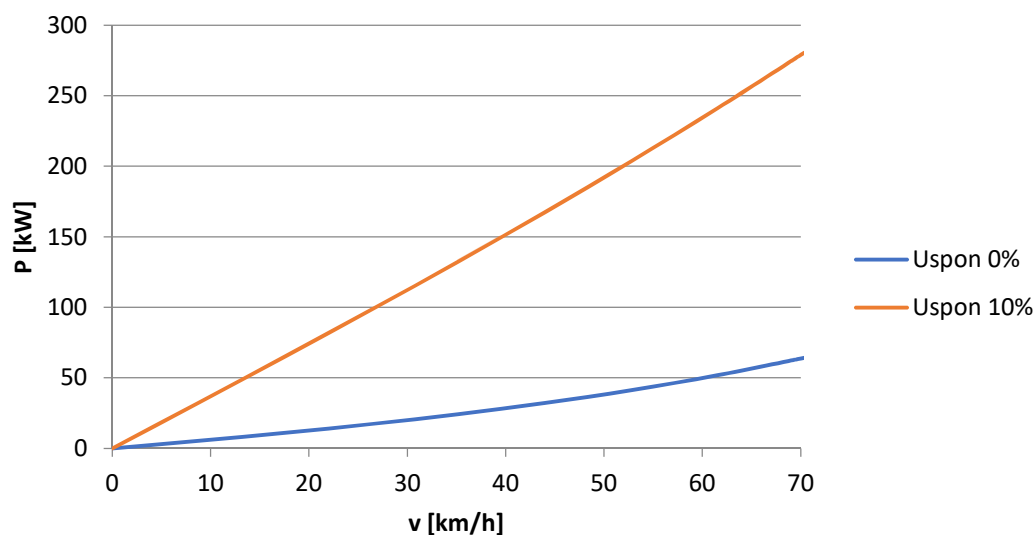
Rezultantna sila otpora ( $F_R$ ) je zbroj otpora kotrljanja i otpora zraka.

$$F_R = F_k + F_v \quad (5.9)$$

Koristeći ukupnu silu otpora možemo dobiti snagu potrebnu za njihovo svladavanje.

$$P_R = F_R \cdot v \quad (5.10)$$

Rezultantna snaga je prikazana u dijagramu na slici 14.



Slika 14. Snaga potrebna za svladavanje otpora vožnje

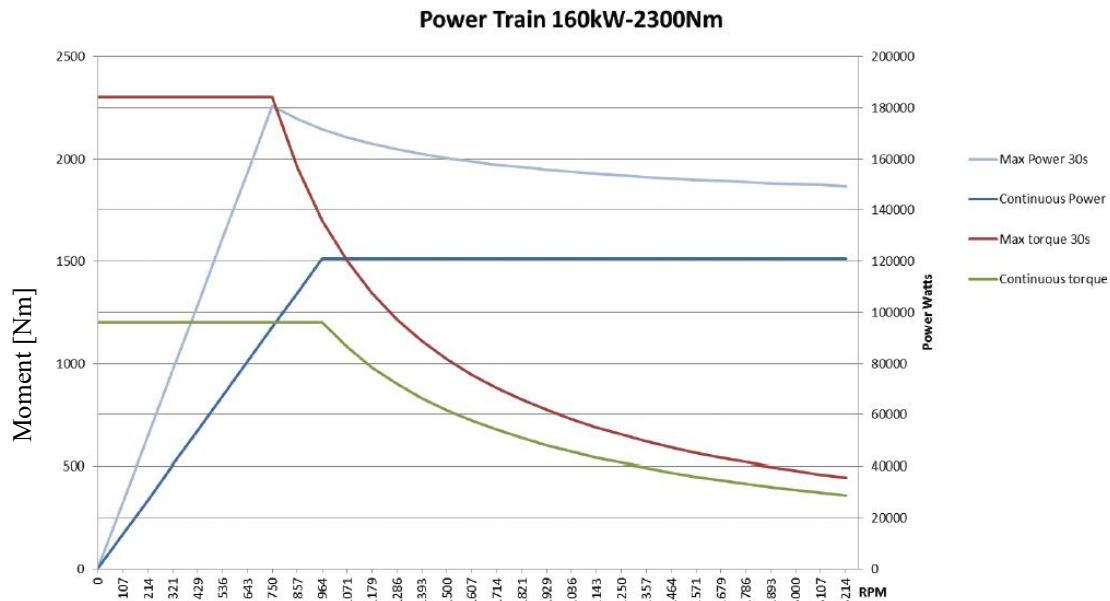
Uzimajući u obzir da će se vozilo pretežito gibati po ravnoj površini, uzeta je referentna potrebna snaga vozila  $P_R = 160$  kW koja je dovoljna za gibanje usponom od 10 % brzinom od 45 km/h.

## 5.2. Odabir pogonskog motora

Nakon pregleda ponude na tržištu za pogonski elektromotor odabran je model AP-MOT 160KW-2300NM francuske kompanije Actia. Motor je namijenjen specifično za upotrebu u automobilima i vozilima s električnim pogonom.

Masa motora iznosi 304 kg i dolazi uz vlastiti inverter i kontrolnu jedinicu.

Na slici 15. prikazane su sve vanjske karakteristike motora uključujući maksimalnu i kontinuiranu snagu, te moment u ovisnosti o brzini vrtnje motora.



Slika 15. Karakteristike elektromotora motora AP-MOT 160 kW, 2300 Nm [25]

Koristeći podatke navedene od strane proizvođača moguće je proračunati maksimalnu vučnu silu i maksimalnu brzinu za svaki stupanj prijenosa autobusa.

Formula za vučnu silu glasi:

$$F_V = \frac{M_e}{r_{din}} \cdot i_m \cdot i_{or} \cdot \eta_m \quad (5.11)$$

Gdje je:

$M_e$  – očitani nazivni moment pri određenoj brzini vrtnje motora

$r_{din}$  - dinamički polumjer kotača

$i_m$  – prijenosni omjer određenog stupnja prijenosa

$i_{or}$  – prijenosni omjer osovine redukcije

$$i_{or} = 5$$

$\eta_m$  - mehanički stupanj djelovanja prijenosnika

$$\eta_m = 0,95$$

Formula za dinamički polumjer kotača je umnožak polumjera kotača R22.5, ( $r = 0,75$  m) i faktor deformacije gume ( $\theta = 0,97$ , za autobusnu gumu).

$$r_{din} = r \cdot \theta = 0,97 \cdot 0,75 = 0,7275 \text{ m} \quad (5.12)$$

Formula za brzinu u određenom stupnju prijenosa glasi:

$$v = \frac{2\pi \cdot r_{din} \cdot n}{i_m \cdot i_{or}} \quad (5.13)$$

Gdje je:

$n$  – nazivna brzina vrtnje motora u  $s^{-1}$  (okr/min)

Rezultantne vučne sile i brzine su prikazane u tablici 11.

Tablica 11. Vučne sile i brzine za sve stupnjeve prijenosa u ovisnosti o brzini vrtnje motora

n [okr/min]	Me [očitano]	Pe [očitano]	Fv1	v1 [km/h]	Fv2	v2 [km/h]	Fv3	v3 [km/h]
0	2300	0	23426,8	0,0	6127,0	0,0	4505,2	0,0
250	2300	70	23426,8	8,8	6127,0	33,6	4505,2	45,7
500	2300	120	23426,8	17,6	6127,0	67,2	4505,2	91,4
750	2300	180	23426,8	26,4	6127,0	100,8		
1000	1500	170	15278,4	35,2				
1250	1100	165	11204,1	44,0				
1500	1000	160	10185,6	52,7				
1750	800	158	8148,5	61,5				
2000	700	155	7129,9	70,3				
2250	650	152	6620,6	79,1				
2500	600	150	6111,3	87,9				
2750	500	150	5092,8	96,7				
3000	480	150	4889,1	105,5				

### 5.3. Proračun ubrzanja u pojedinim stupnjevima prijenosa

Sljedeći korak u proračunu je odabir jednog stupnja prijenosa mjenjača koji će se koristiti kao jedini pogonski stupanj prijenosa kako bi se eliminirala potreba za mijenjanjem stupnja prijenosa u vožnji. Kriterij za odabir stupnja prijenosa je mogućnosti postizane željene maksimalne brzine, ali i postizanje potrebnog ubrzanja.

Formula za izračun ubrzanja za pojedini stupanj prijenosa u ovisnosti o brzini vrtnje pogonskog motora glasi:

$$a = \frac{P_e \cdot \eta_m - P_r}{v \cdot k_m \cdot m_v} \quad (5.14)$$

Gdje je:

$P_e$  - očitana efektivna snaga pri određenoj brzini vrtnje motora (izražena u kW)

$\eta_m$  - mehanički stupanj djelovanja prijenosnika ( $\eta_m = 0,95$ )

$P_r$  - snaga potrebna za svladavanje otpora vožnje

$k_m$  – faktor kotrljajućih masa ( $k_m = 1,3$ )

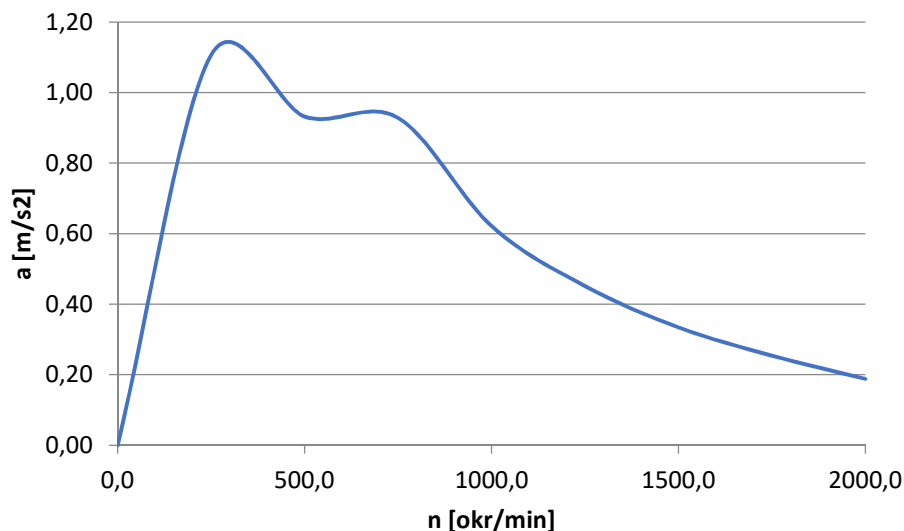
$v$  – brzina gibanja vozila (u m/s)

$m_v$  - masa punog vozila

Uvrštavanjem podataka u formulu dobiju se vrijednosti ubrzanja prikazani u tablici 12.

Tablica 12. Vrijednosti ubrzanja za pojedine stupnjeve prijenosa

n [okr/min]	$P_e$ [očitano]	$v_1$ [km/h]	$v_1$ [m/s]	$a_1$ [m/s <sup>2</sup> ]	$v_2$ [km/h]	$v_2$ [m/s]	$a_2$ [m/s <sup>2</sup> ]	$v_3$ [km/h]	$v_3$ [m/s]	$a_3$ [m/s <sup>2</sup> ]
0,0	0,0	0,0	0,0	0,00	0,0	0,00	0,0	0,0	0,0	0,00
250,0	70,0	8,8	2,4	1,11	33,6	9,34	0,2	45,7	12,7	0,23
500,0	120,0	17,6	4,9	0,93	67,2	18,67	0,1	91,4	25,4	0,20
750,0	180,0	26,4	7,3	0,93	100,8	28,01	0,1			
1000,0	170,0	35,2	9,8	0,62						
1250,0	165,0	44,0	12,2	0,45						
1500,0	160,0	52,7	14,7	0,33						
1750,0	158,0	61,5	17,1	0,25						
2000,0	155,0	70,3	19,5	0,19						



Slika 16. Ubrzanje u ovisnosti o brzini vrtnje motora

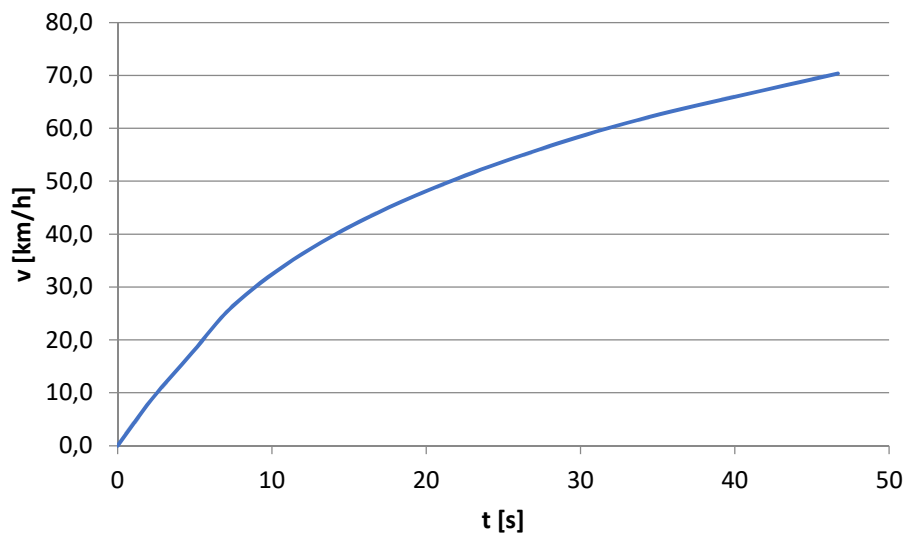
Iz tablice 12 vidljivo je da jedino 1. stupanj prijenosa zadovoljava sve kriterije navedene na početku pogavlja. Stoga za konačnu brzinu prijenosa odabran je 1. stupanj prijenosa  $i_{m2} = 5,2$ . Koristeći taj stupanj prijenosa moguće će postići traženu maksimalnu brzinu od 70,3 km/h i maksimalno teoretsko ubrzanje od 1,11 m/s<sup>2</sup> (stvarno ubrzanje je ograničeno ostalim pogonskim elementima).

Sljedeći korak je izračunati vrijeme potrebno za postizanje maksimalne brzine vožnje, za to se koristi formula:

$$t_i = \frac{t_{i-1} + (v_i - v_{i-1})}{a_i} \quad (5.15)$$

Vrijeme ubrzanja predstavlja vrijeme potrebno za postizanje određene brzine vožnje, ovisno je o promjeni ubrzanja.

Izračunato vrijeme ubrzanja je prikazano na slici 17.



**Slika 17. Vrijeme potrebno za postizanje određenih brzina vožnje**

Iz dijagrama je vidljivo da će vozilu biti potrebno 22 s za postizanje brzine od 50 km/h, te 45 sekunda za postizanje maksimalne brzine od 70 km/h.

## 6. ODABIR OSTALIH POGONSKIH ELEMENATA

U ovom poglavlju slijedi proces odabira ostalih elemenata pogonskog sustava. Svi odabrani elementi su namijenjeni za upotrebu u cestovnom prometu, te posjeduju sve potrebne certifikacije.

### 6.1. Paket vodikovih gorivnih članaka

U svakodnevnom radu gradski autobus punu snagu elektromotora koristi samo prilikom jačih akceleracija i kretanja sa stacionarne pozicije. Imajući to na umu svi autobusi na vodik su pogonjeni gorivnim člancima manje snage od maksimalne snage elektromotora. Ta razlika u snazi ovisi o radnim uvjetima autobusa. Kako bi vozilo uvijek imalo dostupnu dovoljnu količinu električne energije, u autobuse se ugrađuju i baterijski paketi koji se pune za vrijeme manjih opterećenja, te se prazne u trenucima povećanog opterećenja.

Analizirajući stanje na tržištu utvrđeno je da većina proizvođača autobusa koristi vodikove članke čija snaga iznosi od 50 do 70 % maksimalne snage elektromotora.

Prema tom kriteriju, pregledom ponuda na tržištu, odabran je paket gorivnih članaka *FCmove HD+* tvrtke Ballard koja je ujedno i vodeći proizvođač vodikovih gorivnih članaka na autobusni prijevoz, te se njihovi gorivni članci u velikom broju suvremenih autobusa. Odabrana je varijanta paketa snage 100 kW, namijenjena za instalaciju u motorni prostor vozila, što bi trebalo značajno olakšati njegovu integraciju prilikom konverzije. Sve bitne specifikacije su navedene u tablici 13. Slika 18. prikazuje odabrani paket gorivnih članaka.

Tablica 13. Tehnički podatci za Ballard *FCmove HD+* [26]

Snaga sustava	100 kW
Nazivna jakost	20 – 360 A
Nazivni napon	280 – 560 V
Dimenzije	1056 x 630 x 650 mm
Masa	260 kg



Slika 18. Ballard *FCmove-HD+* Engine bay [26]



Uz paket govinih članaka također dolazi i rashladni sustav, te kontrolni sustav "CANbus" za gorivne članke. Svi sustavi imaju operativni temperaturni raspon od  $-30\text{ }^{\circ}\text{C}$  do  $+50\text{ }^{\circ}\text{C}$ , uz minimalnu start-up temperaturu od  $-25\text{ }^{\circ}\text{C}$  što je unutar očekivanih okolišnih temperatura pri kojima će autobus raditi.

Gorivni članci koriste plinoviti vodik kao „gorivo“ i kisik iz zraka kao oksidans. Preporučeni tlak dobave vodika je 8 bara, a maksimalna iskoristivost sustava je 57 %. [26]

## 6.2. Spremnici plinovitog vodika

Glavni parametar koji se uzima u obzir prilikom odabira spremnika je traženi domet vozila. S obzirom da je predmetni autobus testno vozilo, te je više namijenjeno kao primjer upotrebe tehnologije vodikovih članaka, njegov domet ne mora biti u skladu s trenutnim vozilima na tržištu. Kao primjeren domet je odabrana udaljenost od 100 km, te će se ona koristiti za odabir spremnika vodika.

Za izračun potrebnog volumena koristiti će se vrijednosti potrošnje ekvivalentnog modela Van Hool autobusa opremljenog sličnim Ballard gorivnim člancima kao što su prethodno odabrani. Njihov model A330 s spremnicima zapremnine 50 kg vodika ima efektivni domet od 350-400 km. Koristeći te vrijednosti možemo procijeniti da za domet od 100 km je potreban spremnik koji može sadržavati 15 kg vodika.

Pregledom tržišta, vodeći obzira o potrebnom kapacitetu i radnim uvjetima razmrtani su proizvođači kompanija Nproxx, DSM i Quantum. Odabrano rješenje se sastoji od 4, 160 litarska, spremnika ukupne zapremnine 15.6 kg plinovitog vodika stlačenog na 350 bara. Spremnici su proizvod kompanije Quantum Fuel Systems i specifično su namijenjeni za upotrebu u cestovnim vozilima sa vijekom trajanja od 15 godina. Akulon serija spremnika kompanije DSM je odbačena jer u svojoj ponudi nema spremnika dovoljno velikog kapaciteta, dok Nproxx nema dostupne dovoljno detaljne tehničke podatke za svoje proizvode.

U tablici 14. se nalaze sve tehničke specifikacije odabranih spremnika.

Tablica 14. Tehničke specifikacije spremnika vodika [27]

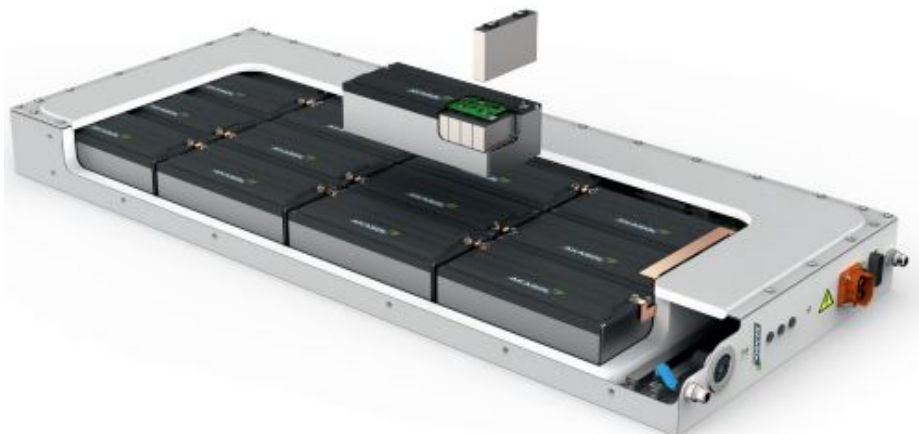
Description		160L
Size	Units	406x1625
Typical Use	-	Truck & Bus
Part Number Family	-	108851
Composite Tank	-	Type 4
Component Material	-	Stainless Steel
Service Gas	-	H <sub>2</sub>
Mounting Method	-	Strap
Adapter Thread	-	2-12 UN-2B
Valve Interface Seal	-	SAE
Approved Tank Valves	-	Not Available Manual Valve See Note 3
Design Life	years	15
Code/Standard Compliance Europe / Asia		Reiji Kijun
Tank Capacity (Water Volume)	Liter	164
Diameter, Max. @ 125% SP	mm	424
Length, Max. @ 125% SP	mm	1,641
Tank Weight (without valve)	kg	49
Service Pressure @ 15°C	MPa	35
Tank + Gas Weight @ 35/70 MPa	kg	53
H <sub>2</sub> Mass @ 35/70 MPa <sup>1</sup>	kg	3.9
H <sub>2</sub> Volume @ 35/70 MPa <sup>1</sup>	Nm <sup>3</sup>	46.2
Usable Gas Mass @ 2-35/70 MPa <sup>1</sup>	kg	3.7
Container Temperature	°C	-40 to +82
Settled Gas Temperature	°C	-40 to +57

### 6.3. Baterijski paket

Autobusi s vodikovim gorivnim člancima ne zahtijevaju veliki energetska kapacitet baterijskih paketa budući da je energija potrebna za pogon autobusa skladištena u obliku plinovitog vodika koji, kako je ranije spomenuto, ima znatno veći specifični energetska kapacitet od baterija. Baterijski paket se koristi samo kao dodatni izvor el. energije u trenucima povećane potražnje. Stoga najbitniji parametar prilikom odabira batrijskog paketa je maksimalna kratkotrajna snaga koju paket može pružiti.

Pošto se namjerava baterijski paket montirati u motorni prostor vozila poželjno je da odabrani baterijski paket odgovara toj namjeri.

Uzimajući prethodno navedene parametre u obzir razmatrana su rješenja kompanija Toshiba (SciB linija), Akasol (AKAsystem) i Proterra (S-series). Odabran je baterijski paket *AKAsystem* model 15 OEM 37 PRC kompanije Akasol koji je posebno namijenjen za upotrebu u visokocikličnim uvjetima punjenja/praznjenja koji se javlja pri upotrebi u vozilima javnog prometa i komercijalnim vozilima, te jedini nudi traženi kapacitet i maksimalnu snagu praznjenja. Baterijski paket je također i certificiran za upotrebu u automobilskom prometu prema ISO 26262 normi naziva „Cestovna vozila- funkcionalna sigurnost“.



Slika 19. AKASystem 15 OEM 37 PRC [28]

Svi relevantni podatci o električnim značajkama vezani za baterijski paket, prikazan na slici 19., su navedeni u tablici 15., dok su podatci o mehaničkim značajkama navedeni u tablici 16.[28]

Tablica 15. Podatci o električnim značajkama za baterijski paket 15 OEM 37 PRC

Kapacitet	37 Ah (25 kWh)
Tehnologija	Litij-ion NMC
Nominalni napon	661 V
Max. snaga pražnjenja (10s)	150 kW
Max. snaga punjenja (10s)	86 kW
Kontinuirana snaga pražnjenja	50 kW
Kontinuirana snaga punjenja	36 kW
Životni ciklus	> 3000 ciklusa

Tablica 16. Podatci o mehaničkim značajkama za baterijski paket 15 OEM 37 PRC

Max. tlak rashladne tekućine	1,5 bar
Operativna radna temperatura	-25 do 58 °C
Preporučena radne temperatura	15 do 35 °C
Masa	238 kg
Dimenzije [mm]	1700 x 700 x150

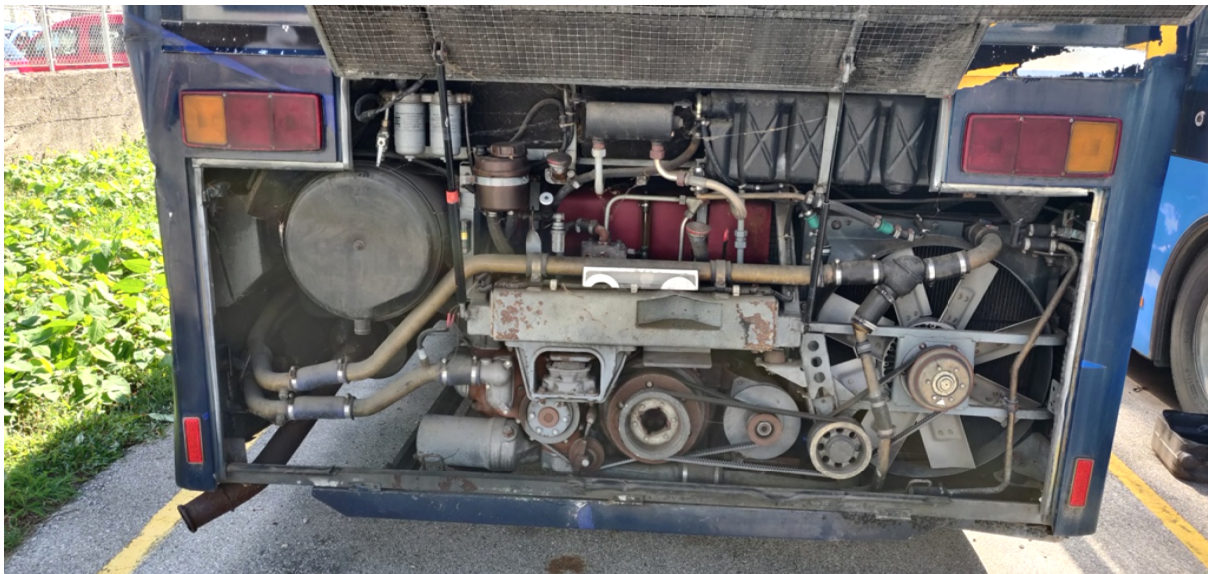
Nakon odabira svih potrebnih pogonskih elemenata sljedeći korak je izrada konceptualnog rješenja integracije svi elementa u predmetno vozilo, te konstrukcija prihvatnih elemenata koji će spajati elemente pogonskog sustava sa predmetnim vozilom.

## 7. PRIJEDLOG KONCEPTUALNOG RJEŠENJA

Nakon odabira svih pogonskih komponenata slijedi konceptualna razrada smještaja odabranih komponenti u predmetno vozilo, te konstruiranje prihvatnih elemenata koji će to omogućavati. Pri konceptualnoj razradi će se nastojati što više iskoristiti prostor u kojem je bio smješten motor s unutrašnjim izgaranjem, kao i korištenje postojećih elemenata i instalacija autobusa. Korištenjem motornog prostora za ugradnju novih komponenti također će se održati potrebna težina nad pogonskim kotačima koja je potrebna za njihovo sigurno prijanjanje na voznu površinu. Dovoljna težina potrebna je zbog značajnog pogonskog momenta koji razija elektromotor.

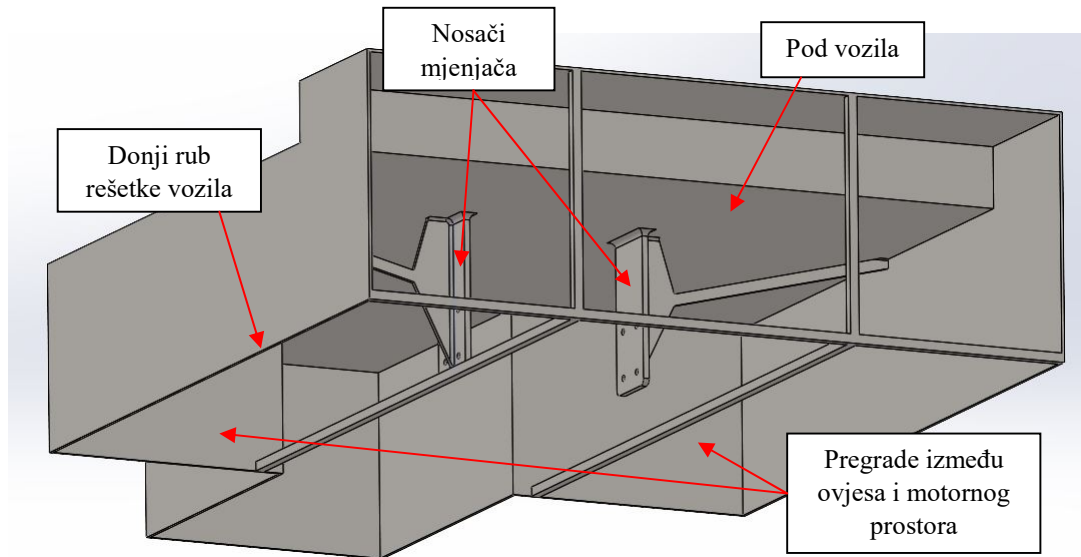
### 7.1. Pregled raspoloživog prostora

Prvi korak u izradi konceptualnog rješenja je mjerenje dimenzija motornog prostora koji će ostati raspoloživ nakon demontaže postojećeg motora s unutrašnjim izgaranjem. Budući da se nastoje zadržati elementi kao diferencijal i mjenjač (zaključan u 1. stupnju prijenosa kako je navedeno u prijašnjem poglavlju) potrebno je voditi računa o njihovoj lokaciji koja treba ostati nepromijenjena. Na slici 20. prikazano je trenutno stanje motornog prostora s ugrađenim Dieslovim motorom.



Slika 20. Motorni prostor autobusa s postojećim Dieslovim motorom

Mjerenjem se određuju raspoložive dimenzije motornog prostora, koje okvirno daju prostor dimenzija 1900 x 2400 x 600 mm. Na slici 21. prikazana je 3D „ljuska“ koja predstavlja raspoloživi prostor s postojećim nosačima koji su služili za montažu motora.



Slika 21. 3D model raspoloživog motornog prostora

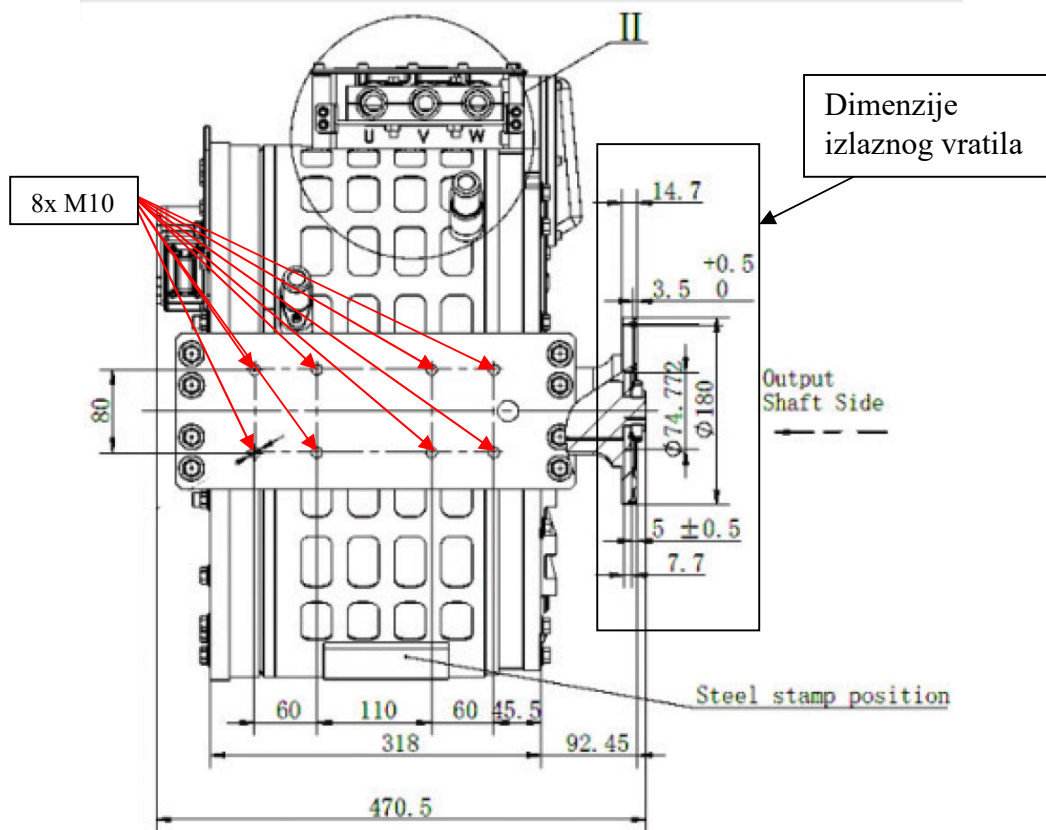
## 7.2. Prijedlog konceptualne raspodjele odabranih pogonskih elemenata

Nakon evaluacije raspoloživog radnog prostora slijedi razrada smještaja odabranih pogonskih elemenata u vozilo.

### 7.2.1. Elektromotor

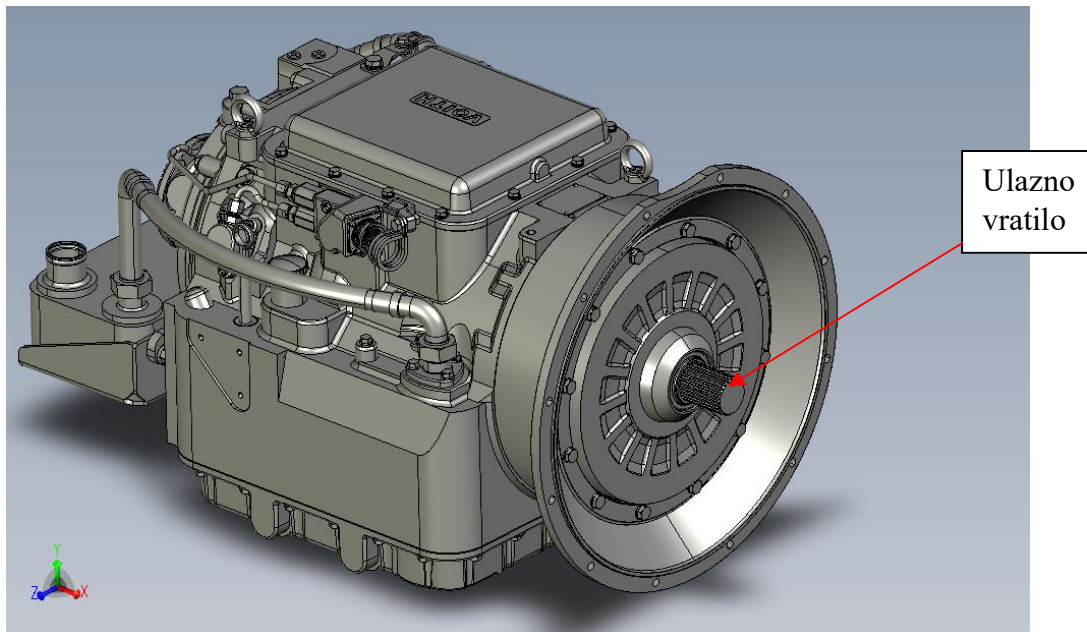
Budući da je elektromotor direktno spojen na mjenjač njegova pozicija je fiksna. Za njegovo montiranje će se koristiti postojeći nosači mjenjača, te potporna ploča spojena na nosivu konstrukciju koja će biti izrađena od čelika S235. Elektromotor će biti spojen sa konstrukcijom pomoću šesnaest M10 vijaka (osam sa svake strane kućišta) za koje se provrti nalaze na stranama motora.

Slika 22. uzeta je iz tehničke dokumentacije za elektromotor, dane od strane proizvođača, i prikazuje dimenzije i pozicije navoja za prihvatne vijke. Slika također prikazuje i dimenzije izlaznog vratila koje su nam bitne pri određivanju razmaka između elektromotora i mjenjača.



Slika 22. Dimenzije za montažu elektromotora [25]

Pogonski moment elektromotora će se prenositi na mjenjač preko adaptera budući da se izlazno vratilo elektromotora veže pomoću četiri M14 vijaka na ulazno vratilo mjenjača, čija je spojnica drugačije izvedbe (slika 23.)



Slika 23. 3D model Voith DIWA 853E [29]

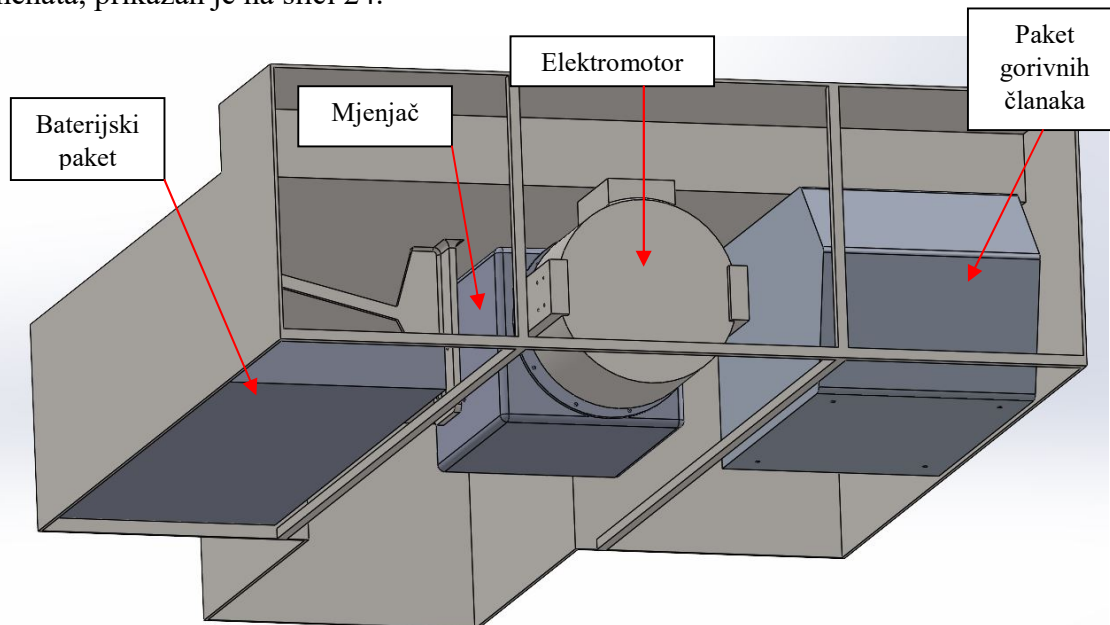
### 7.2.2. Paket vodikovih gorivnih članaka

Paket vodikovih gorivnih članaka Ballard *FCmoveHD+* namijenjen je za montiranje u motornom prostoru vozila. Gorivni članci će biti montirani s jedne strane elektromotora s obzirom na uzdužnu os vozila. Kućište paketa se povezuje sa šasijom pomoću vijaka spojenih na nosivu ploču. Između jedinice i nosive ploče potrebno je staviti gumene nosače kako bi se što manje cestovnih vibracija prenosilo na paket gorivnih članaka.

### 7.2.3. Baterijski paket

Budući da su mase baterijskog paketa i paketa vodikovih gorivnih članaka relativno slične (228kg naprema 260 kg) oni će biti montirani na suprotnim stranama motornog prostora, s obzirom na uzdužnu os vozila. Cilj takvog rasporeda je da se što više moguće održi balans vozila na pogonskoj osovini. Montaža baterijskog paketa će biti provedena slično kao i gorivnih članaka koristeći nosivu (potpurnu) ploču spojenu na šasiju.

Konceptualni razmještaj pogonskih komponenata u motornom prostoru, bez prihvatnih elemenata, prikazan je na slici 24.



Slika 24. Koncept razmještaja pogonskih elemenata u motornom prostoru

#### 7.2.4. Spremnici vodika

Posljednja komponenta novog pogonskog sustava, spremnici plinovitog vodika, zbog svog volumena trebaju biti smješteni na krov vozila. Prednost ovog rješenja je smanjena opasnost od oštećenja spremnika, kao i opasnost od nakupljanja vodika u putničkom prostoru u slučaju njihovog oštećenja (budući da je vodik lakši od zraka).

Spremnici će biti montirani pomoću posebno dizajnirane konstrukcije koja će se vijcima pričvrstiti za krov autobusa. Spremnici su također i najlakši element pogonskog sustava (cca. 200 kg) stoga će najmanje narušavati stabilnost vozila, te najmanje opteretiti krovnu konstrukciju. Planirani smještaj spremnika je prikazan na slici 25. (crvena konstrukcija). Smještaj konstrukcije bi trebao se odrediti tako da se centar mase spremnika nalazi iznad pogonske osovine.



Slika 25. Planirani položaj spremnika vodika



## 8. KONSTRUKCIJSKA RAZRADA KONCEPTUALNOG RJEŠENJA

Sljedeći korak nakon izrade koncepta razmještaja svih pogonskih elemenata je dimenzioniranje i modeliranje potrebnih prihvatnih i nosivih elemenata koji će ih spajati s postojećom šasijom autobusa. Za minimalni faktor sigurnosti koji će se koristiti u proračunima uzeta je vrijednost od 2. Ta je vrijednost uzeta jer će konstrukcija biti izložena stohastičkim dinamičkim opterećenjima koja nisu točno poznata. Također nisu ni poznate točne dimenzije svih elemenata autobusa na koje će konstrukcija vezati, pa faktor sigurnosti nadoknađuje dio nepoznanica.

Napomena: Točne dimenzije pojedinih komponenata kao i dimenzije šasije nisu sasvim poznate zbog manjka tehničke dokumentacije. Na autobusu su provedena ograničena mjerenja zbog nepristupačnosti pojedinih elemenata. Ti elementi će se moći mjeriti tek nakon što se iz predmetnog vozila izvade svi postojeći pogonski elementi. Dolje navedeni proračuni vrijede za okvirne dimenzije, te one dimenzije koje je bilo moguće mjeriti u vrijeme izrade rada.

### 8.1. Nosač mjenjača i elektromotora

Nosač je namijenjen za stvaranje čvrste veze između kućišta mjenjača i kućišta elektromotora, te da oboje povezuje sa šasijom. Novi element koristi postojeće provrte na šasiji namijenjene za kućište mjenjača, te vodoravne štapne elemente kako bi se pričvrstio za konstrukciju autobusa.

Ukupna težina koju nosač mora preuzeti iznosi:

$$G = G_m + G_e = (m_m + m_e) \cdot g \quad (8.1)$$

Gdje je:

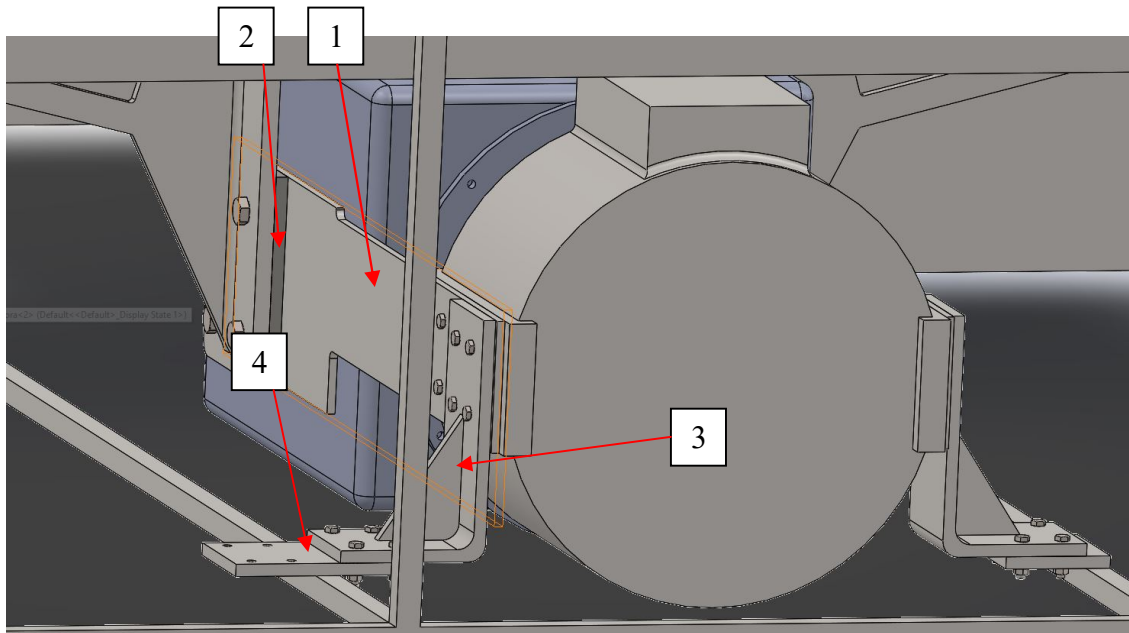
$m_m$  – masa mjenjača = 275 kg

$m_e$  – masa elektromotora = 304 kg

$$G = (m_m + m_e) \cdot g = (275 + 304) \cdot 9,81 = 5680 \text{ N}$$

Na temelju ovog parametra konstruiran je nosač koji se sastoji od 8 elemenata. Dva jednaka elementa koji će povezivati mjenjač i elektromotor, te šest elementa koja će ih povezivati sa šasijom. Konstruirani nosač će također zahtijevati zavarivanje naslona za nosače na postojeću konstrukciju.

Na slici 24. vidljivo je konačno konstrukcijsko rješenje za nosač elektromotora i mjenjača koje se sastoji od 2 sklopa s 4 različita elementa smještenih s obje strane mjenjača i elektromotora.

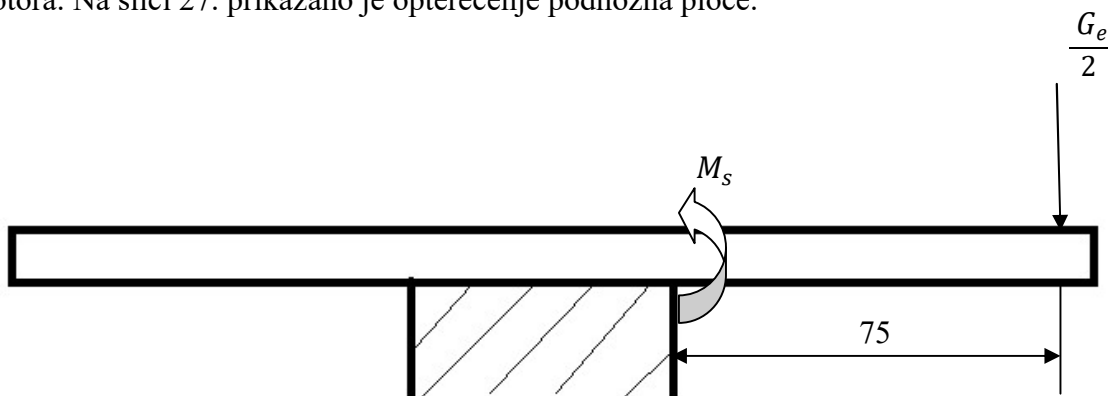


Element:	Naziv:
1	Nosač mjenjača
2	Povezna ploča
3	Nosač elektromotora
4	Podnožna ploča

Slika 26. 3D prikaz nosača motora i mjenjača

Iz slike 26. također se može vidjeti da je nosač elektromotora elementi najviše opterećen na savijanje pošto treba nositi pola mase elektromotora, pa stoga je na njega zavareno ojačavajuće rebro.

Za proračun sigurnosti na savijanje uzet je element 4 (podnožna ploča) koji će biti zavaren na već postojeću konstrukciju, te se na njega prenosi opterećenje preko nosača motora. Na slici 27. prikazano je opterećenje podnožna ploče.



Slika 27. Skica opterećenja na podnožnoj ploči

$$\sigma_s = \frac{M_s \cdot l}{I_x} \leq \sigma_{dop} \quad (8.2)$$

Gdje je:

$M_s$  – moment savijanja

$$M_s = \frac{G_e}{2} \cdot l = \frac{304}{2} \cdot 9,81 \cdot 75 = 111834 \text{ Nmm}$$

$l$  – krak djelovanja sile

$$l = 75 \text{ mm}$$

$I_x$  – moment tromosti presjeka elementa

$$I_x = \frac{b \cdot h^3}{12} = \frac{140 \cdot 20^3}{12} = 93333,33 \text{ mm}^4$$

$\sigma_{dop}$  – maksimalno dopušteno naprezanje

$$\sigma_{dop} = \frac{Re}{S} = \frac{225}{2} = 112,5 \text{ N/mm}^2$$

Uvrštavanjem vrijednosti u jednadžbu 8.2. slijedi rješenje:

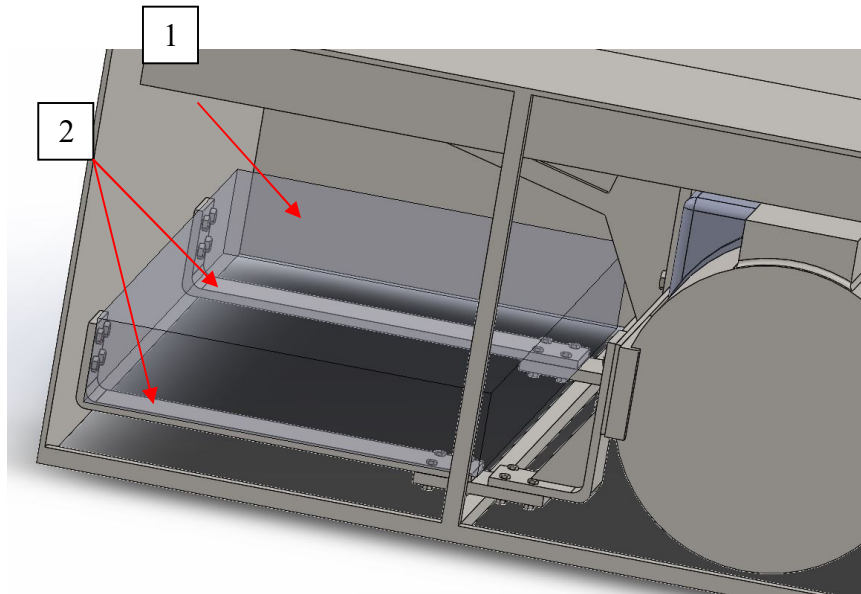
$$\sigma_s = \frac{M_s \cdot l}{I_x} = \frac{111834 \cdot 75}{93333,33} = 89,87 \frac{\text{N}}{\text{mm}^2} \leq 112,5 \text{ N/mm}^2$$

ZADOVOLJAVA

## 8.2. Nosač baterijskog paketa

Budući da u tehničkim specifikacijama proizvođača nije navedena metoda montaže baterijskog paketa konstruiran je nosač koji može podnijeti težinu baterijskog paketa, a odabir vijaka i lokacija provrta će biti naknadno određena.

Nosač za baterije je konstruiran kao dvije horizontalne grede vijcima povezane s jedne strane na već postojeće nosače motora, a s druge strane na vanjsku konstrukciju autobusa (slika 27). Između nosača i baterijskog paketa ostavljeno je 20 mm prostora za dodatak odgovarajućih pričvrstnih elemenata koje propisuje proizvođač kao što su vijci i prigušni elementi.



Element:	Naziv:
1	Baterijski paket
2	Nosač baterijskog paketa

**Slika 28. Model nosača baterijskog paketa**

Kao kritično opterećenje vezano za ovaj nosač je uzeto naprezanje vijaka na odsjek. Težina baterijskog paketa je raspoređena između nosive pločice elektromotora i vanjske konstrukcije autobusa.

Proračun opterećenja je za osam vijaka M16 koji spajaju nosač sa vanjskom konstrukcijom.

$$\tau_{smik} = \frac{m_{bat} \cdot g}{n \cdot A} \leq \tau_{dop} \quad (8.3)$$

Gdje je:

$m_{bat}$  – masa baterijskog paketa

$$m_{bat} = 238 \text{ kg}$$

$A$  – površina jezgre vijka

$$A = 157 \text{ mm}^2$$

$n$  – broj vijaka

$$n = 8$$

$\tau_{dop}$  – dopušteno opterećenje za promjenjivo naprezanje (kvaliteta vijaka 8.8)

$$\tau_{dop} = 0,4 \sigma_f = 256 \text{ N/mm}^2$$

Uvrštavanjem vrijednosti u formulu 8.8 slijedi rješenje:

$$\tau_{smik} = \frac{m_{bat} \cdot g}{n \cdot A} = \frac{238 \cdot 9,81}{8 \cdot 157} = 1,86 \text{ N/mm}^2$$

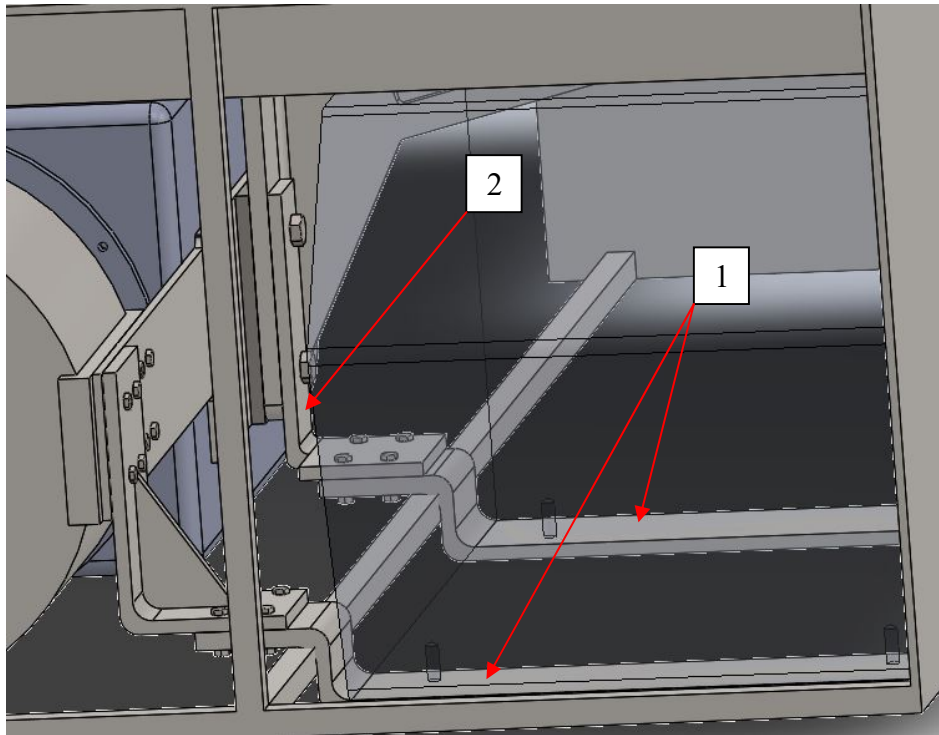
$$\tau_{smik} \leq \tau_{dop}$$

ZADOVOLJAVA

### 8.3. Nosač za paket gorivnih članaka

Kao i za baterijski paket u dostupnim tehničkim specifikacijama se ne navodi metoda montaže elementa na vozilo. Stoga je konstruiran nosač koji zadovoljava potrebno opterećenje, te je montiran za šasiju, elementi samog prihvata za paket će biti dodani naknadno.

Nosač je konstruiran vrlo slično nosaču baterijskog paketa uz promjenu da ujedno služi i kao nosiva pločica nosača elektromotora. Kako bi se omogućila demontaža stražnji nosač neće biti zavaren za konstrukciju već će biti povezan pločicom i vijcima za nosač mjenjača (element 2, slika 28).



Element:	Naziv:
1	Nosač gorivnih članaka
2	Poveznik

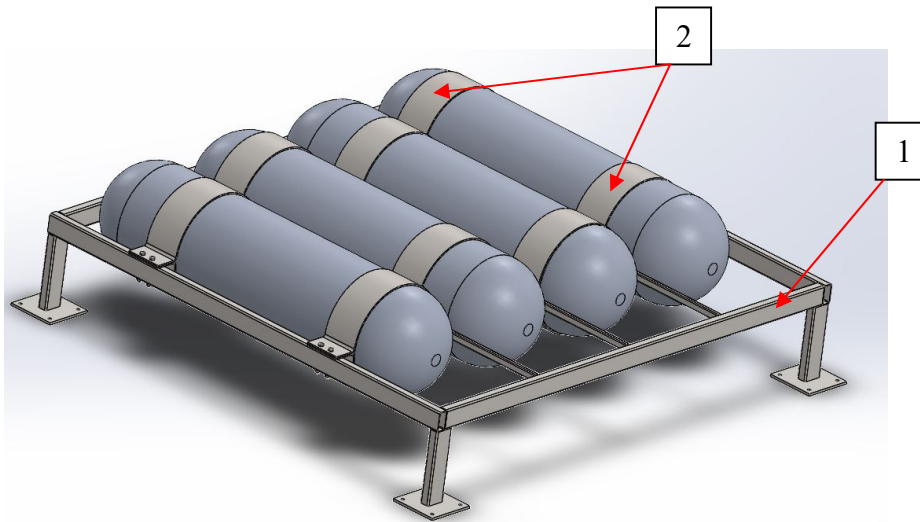
**Slika 29. Prikaz nosača za paket gorivnih članaka**

Budući da je nosač za gorivne članke izložen podjednakom opterećenju kao i nosač baterijskog paketa, može se smatrati da će identični nosači zadovoljiti dodatni proračuni sigurnosti.

#### **8.4. Nosiva konstrukcija za spremnike vodika**

Osnovni zadatci ove konstrukcije su osiguravanje stabilnosti i sigurnosti položaja spremnika, te mogućnost izmjene spremnika u slučaju nužde. Konstrukcija također treba biti čvrsto povezana s krovnom konstrukcijom autobusa.

Na slici 29. prikazana je konačna konstrukcija nosača. Okvir je izveden kao zavarena konstrukcija pravokutnih profila dimenzije 80 x 40 x 3 mm koja pomoću šesnaest M16 vijaka spojena sa krovom autobusa (element 1).



Element:	Naziv:
1	Nosiva konstrukcija
2	Ovratnici

**Slika 30. Krovna konstrukcija nosača vodikovih spremnika**

Kako bi se osigurao položaj spremnika koristiti će se parovi metalnih ovratnika (element 2) vijcima spojenih s nosivom konstrukcijom. Trenje između okvira i spremnika će biti osigurano gumenim podlogama koje će se staviti između spremnika i okvira te zatim zategnuti. Spremnici su također s jedne strane naslonjeni na vanjski okvir.

Masa punog spremnika iznosi 53 kg prema podacima proizvođača. Kako bi se izbjeglo savijanje ovratnika i kako bi se osigurao njihov položaj, između svakog spremnika zavaren je, na nosivu konstrukciju, pravokutni profil dimenzija 40 x 20 x 2 mm s provrtima za vezivanje metalnih ovratnika vijcima M10.

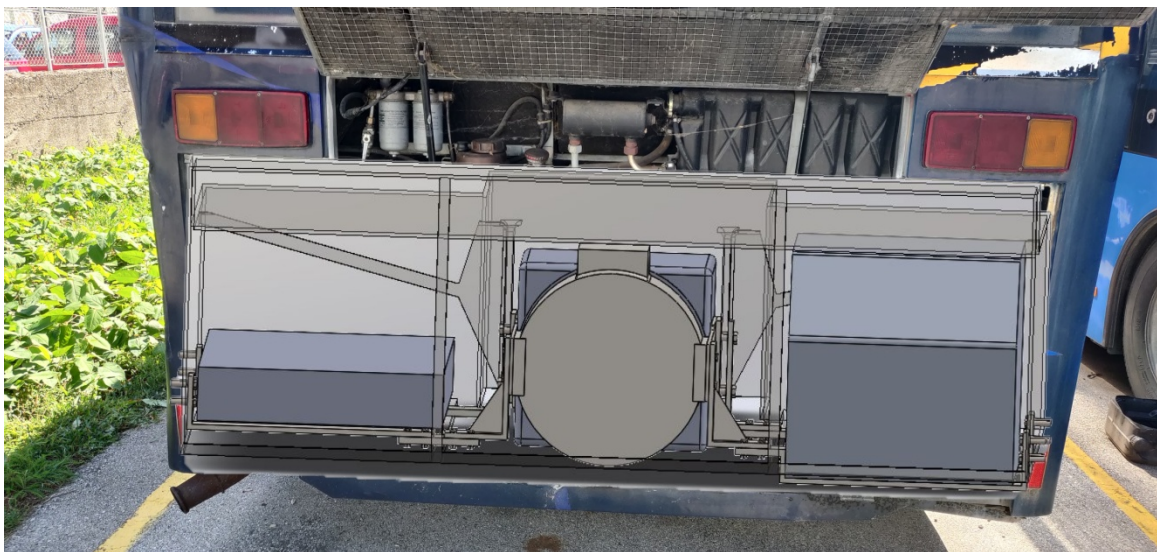
Budući da je konstrukcija sastavljena od većeg broja zavarenih pravokutnih profila, svaki od kojih nosi samo dio opterećenja spremnika (maksimalno pola težine oslonjenih spremnika). Iz tog razloga nije potrebno provođenje dodatnih proračuna sigurnosti pojedinih elemenata.

### 8.5. Prikaz konačnih konstrukcijskih rješenja

Na slici 30. prikazana je vizualizacija novih pogonskih elemenata ugrađenih na predmetno vozilo. Slika 31. prikazuje detaljnije vizualizirani izgled motornog prostora s novim komponentama.



Slika 31. Vizualizacija vozila s preinakama



Slika 32. Vizualizacija motornog prostora

Sva prateća tehnička dokumentacija potrebna za izradu i ugradnju prihvatnih elemenata novog pogonskog sustava se nalazi u Prilogu.



## 9. ZAKLJUČAK

U ovom radu izvršena je analiza mogućnosti preinake pogonskog sustava gradskog autobusa MAN SG 242, inače pogonjenog motorom s unutarnjim izgaranjem, na pogon elektromotorom koji se električnom energijom napaja iz paketa vodikovih gorivnih članaka. Predmetni autobus bi trebao služiti kao demo vozilo, te bi se iz njega vidjela mogućnost konvertiranja gradskih autobusa za korištenje vodikovih gorivnih članaka.

Budući da se predmetno vozilo neće koristiti u svakodnevnom putničkom prijevozu nije bila potrebna detaljna analiza energetske potrebe u smislu optimiranja voznog ciklusa vozila, koja bi inače bila potrebna. Novi pogonski elementi su odabrani tako da najvjernije predstavljaju trenutne tehnologije i mogućnosti korištenja vodika kao izvora energije za elektromotore.

Analizom koncepta vodikovih gorivnih članaka, te autobusnih vozila koji ih koriste, vidljivo je da predstavljaju primjerenu alternativu „čistim“ električnim autobusima koji svu snagu dobivaju iz litij-ionskih baterija. Gorivni članci omogućavaju povećane domete uz smanjenu masu vozila, te zahtijevaju znatno manje vremena za punjenje. Glavni izvor problema vodikovih gorivnih članaka predstavlja sam vodik, koji je vrlo zahtijevan za skladištenje zbog male veličine molekula i izrazito niske temperature ukapljivanja. Vodik također zahtijeva značajnu infrastrukturu i visoke razine sigurnosti kako bi se omogućila njegova masovna upotreba.

Pregledom zakonske regulative vidljivo je da su vozila s vodikovim gorivnim člancima prepoznata od strane EU i Republike Hrvatske kao poželjna alternativa vozila s motorima s unutarnjim izgaranjem u cilju smanjenja emisija štetnih tvari. Također je vidljivo da je u sklopu EU donesen niz zakonskih regulativa i poticaja specifično usmjerenih ka vozilima koji koriste vodikove gorivne članke. Zbog tih razloga niz postojećih proizvođača električnih autobusa je u svoju ponudu uveo nove modele autobusa s gorivnim člancima. Također su se na tržištu pojavili novi proizvođači koji u svojoj ponudi imaju isključivo vozila s vodikovim člancima.

Analizom energetske potrebe predmetnog vozila, te pregledom tržišta vidljivo je da postoje pogonski elementi namijenjeni specifično za konverziju postojećih vozila na pogon elektromotorom koji energiju dobiva iz vodikovih gorivnih članaka. Ti elementi zadovoljavaju sve energetske potrebe predmetnog vozila, te su u skladu sa zakonskom regulativom. Izradom konceptualnog rješenja uspješno je iskorišten dio postojećih elemenata pogonskog sustava za prijenos snage (mjenjač i diferencijal), te je iskorišten motorni prostor vozila za smještaj većine odabranih elemenata novog pogonskog sustava.

Konačno, napravljen je i prijedlog konstrukcijske razrade prihvatnih elemenata na koje bi se montirali pogonski elementi. Pošto je konstrukcijska razrada napravljena prije demontaže starih pogonskih elemenata nije još poznat stvarni raspored svih prihvatnih elemenata. Zbog toga detaljnija konstrukcijska razrada će trebati biti naknadno provedena.

## LITERATURA

- [1] ThoughtCO., 14.3.2022.  
<https://www.thoughtco.com/hydrogen-fuel-cells-1991799>
- [2] EG&G Technical Services, Inc., Fuel Cell Handbook (Seventh edition), 2004.
- [3] Heitner-Wirguin, C. 1999., Recent advances in perfluorinated ionomer membranes: structure, properties and applications, Journal of Membrane Science.
- [4] Toray CF Materials, Carbon Paper, 3.1.2022.  
[https://www.cf-composites.toray/products/electrode/carbon\\_paper.html](https://www.cf-composites.toray/products/electrode/carbon_paper.html)
- [5] Fuel Cell Electric Buses, web stranica, 3.1.2022.  
<https://fuelcellbuses.eu/>
- [6] 3Emotion project, web stranica, 4.1.2022.  
<https://3emotion.eu/>
- [7] Ballard Power Systems, web stranica, 4.1.2022.  
<https://www.ballard.com/>
- [8] Sustainable Bus, web stranica, 4.1.2022.  
<https://www.sustainable-bus.com/>
- [9] Solaris bus, web stranica, 4.1.2022.  
<https://www.solarisbus.com/en>
- [10] Van Hool, web stranica, 4.1.2022.  
<https://www.vanhool.be/en/public-transport/agamma/hybrid-fuel-cell>
- [11] AC Transit, web stranica , 4.1.2022.  
<https://www.actransit.org/website/uploads/technical-specifications.htm>
- [12] Wrightbus, web stranica , 4.1.2022.  
<https://wrightbus.com/>
- [13] Hyundai Motor Company, web stranica , 10.3.2022.  
<https://tech.hyundaimotorgroup.com/article/hydrogen-or-batteries-that-is-the-question-hyundai-elec-city-bus/>
- [14] European commission, A hydrogen strategy for a climate-neutral Europe, 8.7.2020.  
[https://ec.europa.eu/energy/sites/ener/files/hydrogen\\_strategy.pdf](https://ec.europa.eu/energy/sites/ener/files/hydrogen_strategy.pdf)
- [15] Direktiva 2009/33/EZ Europskog parlametna i vijeća o o promicanju čistih i energetski učinkovitih vozila u cestovnom prijevozu, 23. travnja 2009.  
<https://eur-lex.europa.eu/legal-content/HR/TXT/HTML/?uri=CELEX:32009L0033&from=EN>

[16] Direktiva 2019/1161 Europskog parlamenta i vijeća o izmjeni Direktive 2009/33/EZ o promicanju čistih i energetski učinkovitih vozila u cestovnom prijevozu, 20. lipnja 2019.

<https://eur-lex.europa.eu/legal-content/HR/TXT/HTML/?uri=CELEX:32019L1161&from=EN>

[17] Uredba br.595/2009 Europskog parlamenta i vijeća o homologaciji motornih vozila i motora s obzirom na emisije iz teških vozila (Euro VI) i o pristupu informacijama za popravak i održavanje vozila i izmjenama Uredbe (EZ) br. 715/2007 i Direktive 2007/46/EZ i stavljanju izvan snage direktiva 80/1269/EEZ, 2005/55/EZ i 2005/78/EZ

<https://eur-lex.europa.eu/legal-content/HR/TXT/PDF/?uri=CELEX:32009R0595&from=EN>

[18] Uredba br. 715/2007 Europskog vijeća i parlamenta o homologaciji tipa motornih vozila u odnosu na emisije iz lakih osobnih i gospodarskih vozila (Euro 5 i Euro 6) i pristupu podacima za popravke i održavanje vozila

<https://eur-lex.europa.eu/legal-content/HR/TXT/PDF/?uri=CELEX:32007R0715&from=EN>

[19] Direktiva 2007/46/EZ Europskog parlamenta i Vijeća od 5. rujna 2007. o uspostavi okvira za homologaciju motornih vozila i njihovih prikolica te sustava, sastavnih dijelova i zasebnih tehničkih jedinica namijenjenih za takva vozila

<https://eur-lex.europa.eu/legal-content/HR/TXT/PDF/?uri=CELEX:32007L0046&from=HR>

[20] Direktiva 2014/94/EU Europskog parlamenta i vijeća o uspostavi infrastrukture za alternativna goriva, 22. listopada 2014.

<https://eur-lex.europa.eu/legal-content/HR/TXT/HTML/?uri=CELEX:32014L0094&from=en>

[21] The Hydrogen Initiative, Linz, Austria, September 2018.

<http://h2est.ee/wp-content/uploads/2018/09/The-Hydrogen-Initiative.pdf>

[22] Mjerila EU-a za zelenu javnu nabavu za cestovni promet, Europska komisija, 2021.

<https://zelenanabava.hr/cestovni-promet/>

[23] Uredba br. 79/2009 Europskog parlamenta i vijeća o homologaciji motornih vozila s pogonom na vodik i izmjenama Direktive 2007/46/EZ

<https://eur-lex.europa.eu/legal-content/HR/TXT/PDF/?uri=CELEX:32009R0079&from=HR>

[24] Uredba Komisije (EU) br. 406/2010 od 26. travnja 2010. o provedbi Uredbe (EZ) 79/2009 Europskog parlamenta i Vijeća o homologaciji vozila s pogonom na vodik

<https://eur-lex.europa.eu/legal-content/HR/TXT/PDF/?uri=CELEX:02010R0406-20130701&from=HR>

[25] Actia Electric powertrain solutions AP-MOT 160KW-2300NM, 14.5.2022.

<https://electromobility.actia.com/solutions/electric-powertrain-solutions/ap-pwt-160kw-2300nm/#evcu>

[26] Ballard FCmove-HD + brošura tehničkih specifikacija

[https://www.ballard.com/docs/default-source/spec-sheets/ballard-data-sheet-fcmove-hd-plus\\_september-2021.pdf?sfvrsn=240ddf80\\_2](https://www.ballard.com/docs/default-source/spec-sheets/ballard-data-sheet-fcmove-hd-plus_september-2021.pdf?sfvrsn=240ddf80_2)

[27] Quantum Fuel Systems H2 tank specifications, 1.8.2022.

<https://www.qtw.com/wp-content/uploads/2019/01/H2-Tank-Specifications-Sept-2021-All-Tanks.pdf>

[28] AKASystem 15 OEM 37 PRC data sheet, 30.8.2022.

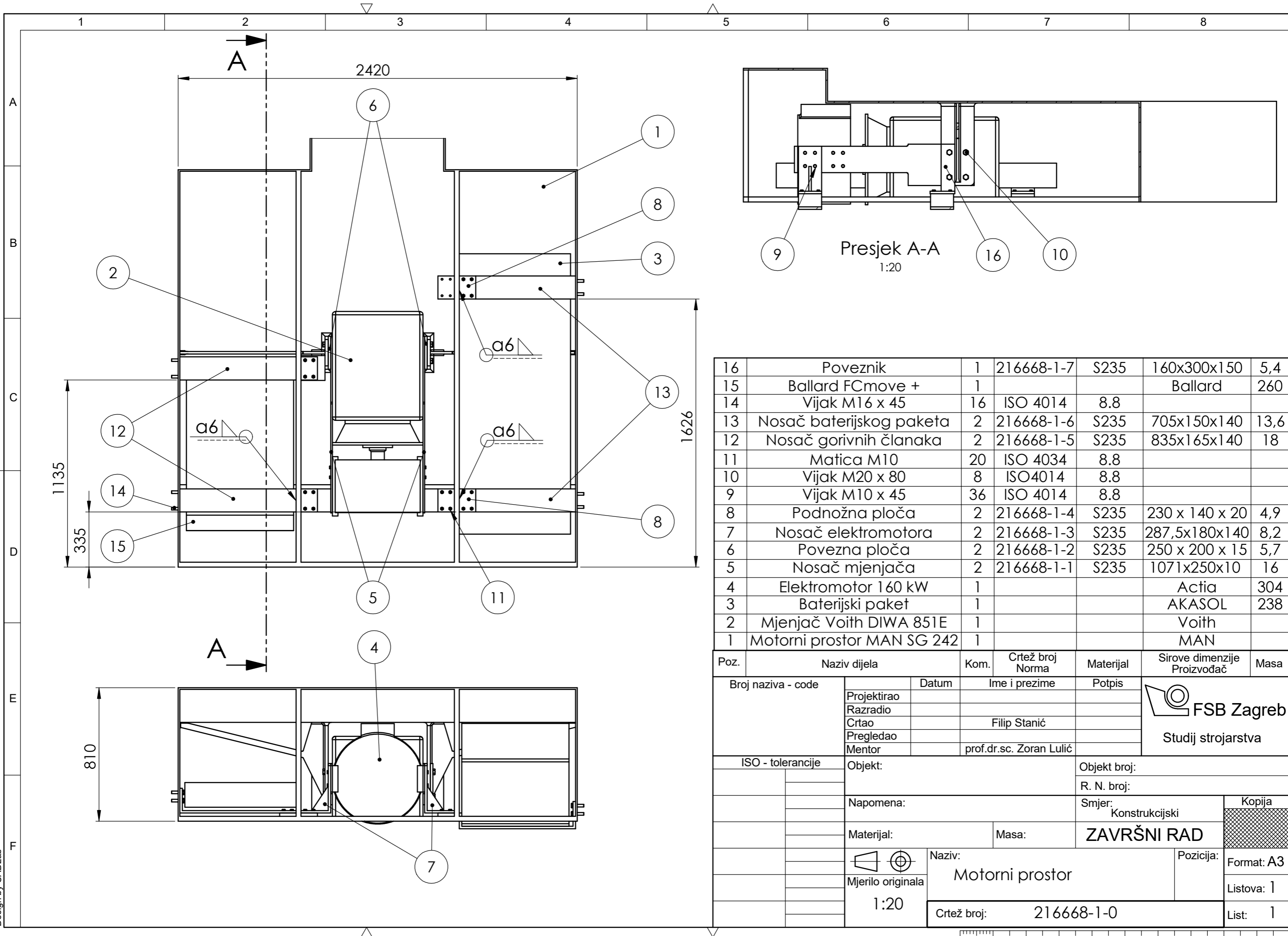
[https://www.akasol.com/library/Downloads/Datenblatt/02.02.2022/AK\\_Datenblatt\\_AKASystem\\_15-OEM-37-PRC\\_EN.pdf](https://www.akasol.com/library/Downloads/Datenblatt/02.02.2022/AK_Datenblatt_AKASystem_15-OEM-37-PRC_EN.pdf)

[29] Grabcad.com, „gear box VOITH DIWA853E“, autor: Benyamina

<https://grabcad.com/library/gear-box-voith-diwa853e-1>

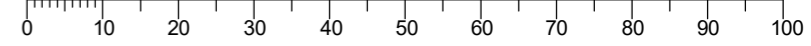
## **PRILOG**

### **Tehnička dokumentacija**

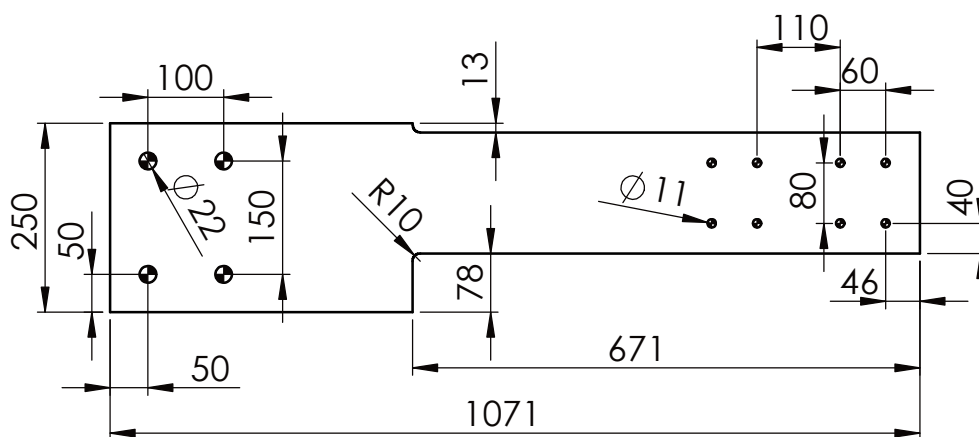
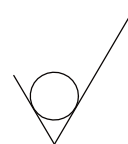


16	Poveznik	1	216668-1-7	S235	160x300x150	5,4
15	Ballard FCmove +	1			Ballard	260
14	Vijak M16 x 45	16	ISO 4014	8.8		
13	Nosač baterijskog paketa	2	216668-1-6	S235	705x150x140	13,6
12	Nosač gorivnih članaka	2	216668-1-5	S235	835x165x140	18
11	Matica M10	20	ISO 4034	8.8		
10	Vijak M20 x 80	8	ISO4014	8.8		
9	Vijak M10 x 45	36	ISO 4014	8.8		
8	Podnožna ploča	2	216668-1-4	S235	230 x 140 x 20	4,9
7	Nosač elektromotora	2	216668-1-3	S235	287,5x180x140	8,2
6	Povezna ploča	2	216668-1-2	S235	250 x 200 x 15	5,7
5	Nosač mjenjača	2	216668-1-1	S235	1071x250x10	16
4	Elektromotor 160 kW	1			Actia	304
3	Baterijski paket	1			AKASOL	238
2	Mjenjač Voith DIWA 851E	1			Voith	
1	Motorni prostor MAN SG 242	1			MAN	

Poz.	Naziv dijela	Kom.	Crtež broj Norma	Materijal	Sirove dimenzije Proizvođač	Masa
Broj naziva - code		Datum	Ime i prezime	Potpis	 <b>FSB Zagreb</b> Studij strojarstva	
Projektirao						
Razradio						
Crtao			Filip Stanić			
Pregledao						
Mentor			prof.dr.sc. Zoran Lulić			
ISO - tolerancije		Objekt:		Objekt broj:		
				R. N. broj:		
		Napomena:		Smjer: Konstruktivski		Kopija
		Materijal:		Masa:		<b>ZAVRŠNI RAD</b> 
		Naziv: Motorni prostor		Pozicija:		
		Mjerilo originala 1:20		Format: A3		Listova: 1
		Crtež broj: 216668-1-0		List: 1		

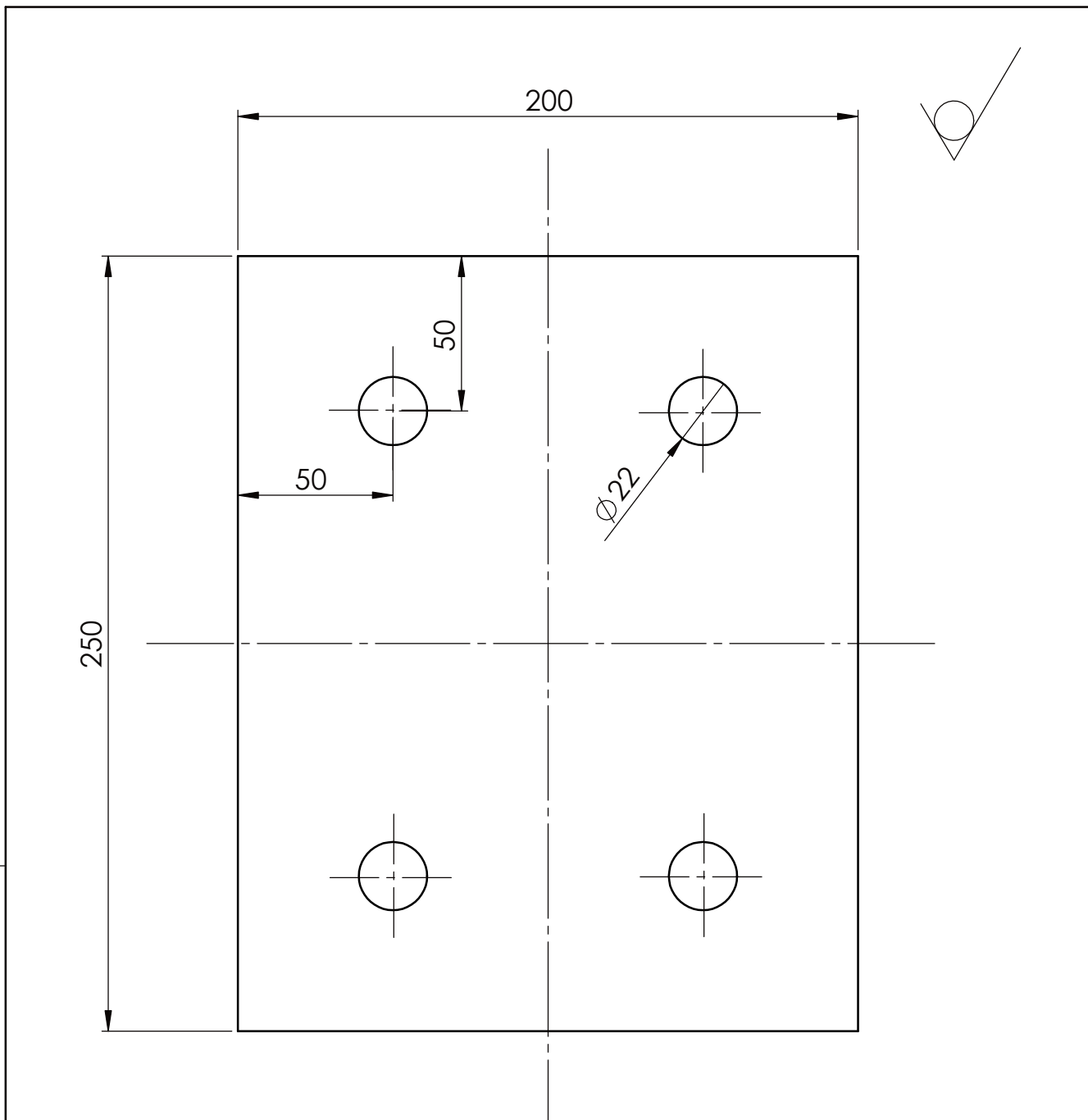


Design by CADLab


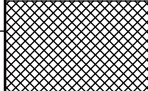
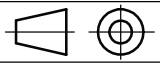


Napomena: Rezano iz ploče debljine 10 mm  
Oštre bridove pobrusiti

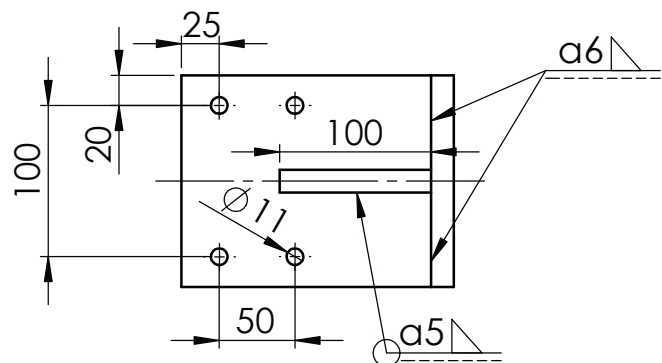
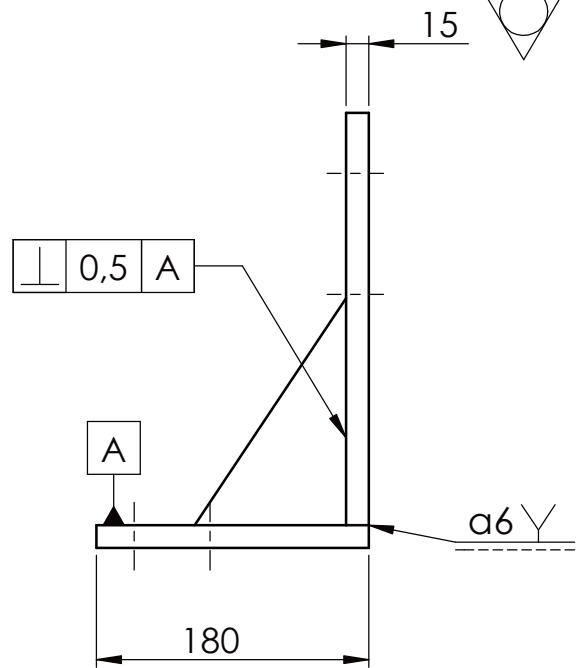
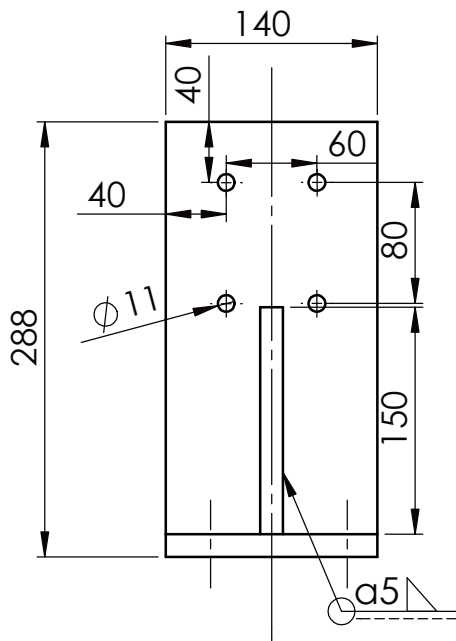
	Datum	Ime i prezime	Potpis	
Projektirao				
Razradio				
Crtao		Filip Stanić		
Pregledao				
Objekt:			Objekt broj:	
			R. N. broj:	
Napomena:				Kopija
Materijal: S235			Masa: 16 kg	
		Naziv:		Pozicija:
Mjerilo originala		Nosач mjenjača		5
1:10		Crtež broj: 216668-1-1		Format: A4
				Listova: 1
				List: 1



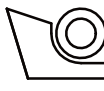
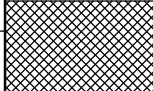
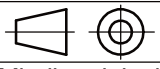
Napomena: Rezano iz ploče debljine 15 mm  
Oštre bridove pobrusiti

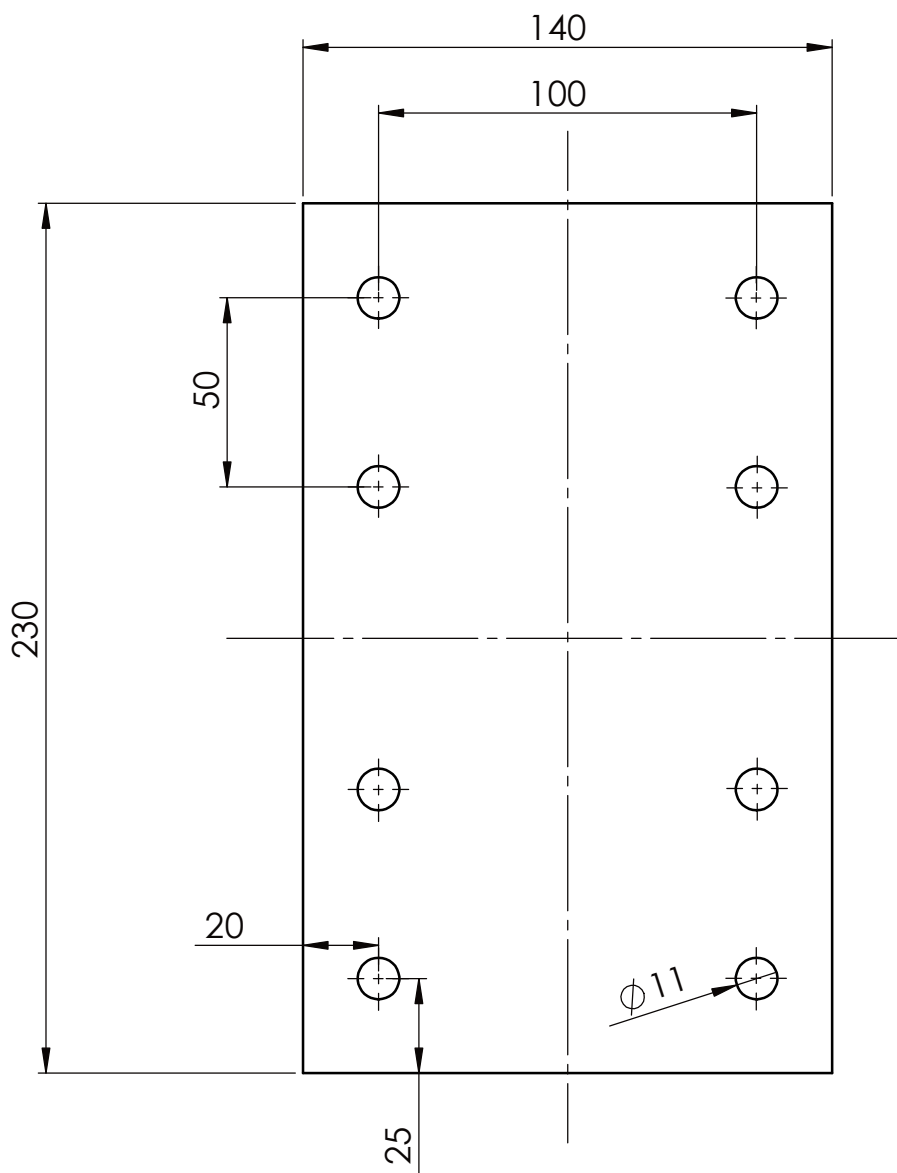
	Datum	Ime i prezime	Potpis	 <b>FSB Zagreb</b>
Projektirao				
Razradio				
Crtao		Filip Stanić		
Pregledao				
Objekt:		Objekt broj:		
		R. N. broj:		
Napomena:				Kopija
Materijal:	S235	Masa:	5,7 kg	
 Mjerilo originala	Naziv:		Pozicija:	
1:2	Povezna ploča		6	Format: A4
	Crtež broj:		216668-1-2	Listova: 1
				List: 1





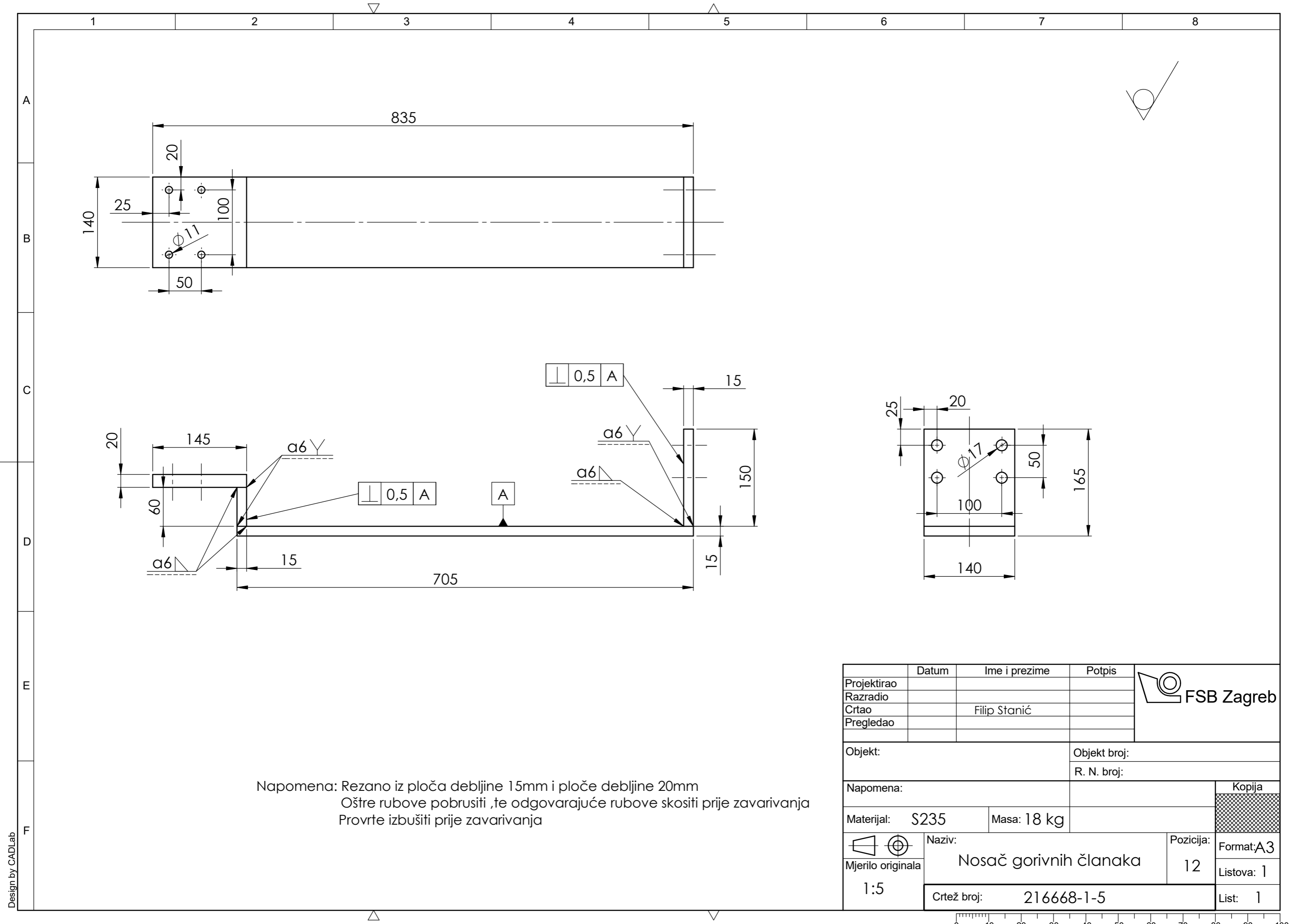
Napomena: Svi elementi rezani iz ploče debljine 15 mm  
 Oštre bridove pobrusiti i odgovarajuće rubove  
 skositi prije zavarivanja  
 Provrtne bušiti prije zavarivanja

	Datum	Ime i prezime	Potpis	 <b>FSB Zagreb</b>	
Projektirao					
Razradio					
Crtao		Filip Stanić			
Pregledao					
Objekt:			Objekt broj:		
			R. N. broj:		
Napomena:				Kopija	
Materijal: S235				Masa: 8,2 kg	
 Naziv: Nosač elektromotora			Pozicija: 7	Format: A4	
Mjerilo originala: 1:5			Crtež broj: 216668-1-3	Listova: 1	
				List: 1	



Napomena: Rezano iz ploče debljine 20 mm  
Oštre bridove pobrusiti

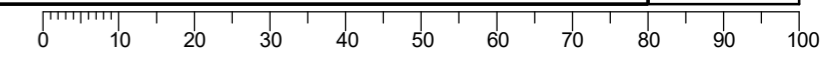
	Datum	Ime i prezime	Potpis	 <b>FSB Zagreb</b>
Projektirao				
Razradio				
Crtao		Filip Stanić		
Pregledao				
Objekt:			Objekt broj:	
			R. N. broj:	
Napomena:				Kopija
				
Materijal:	S235	Masa:	4,9 kg	
 Mjerilo originala	Naziv:		Pozicija:	Format: A4
	1:2		Podnožna ploča	8
Crtež broj:			216668-1-4	List: 1

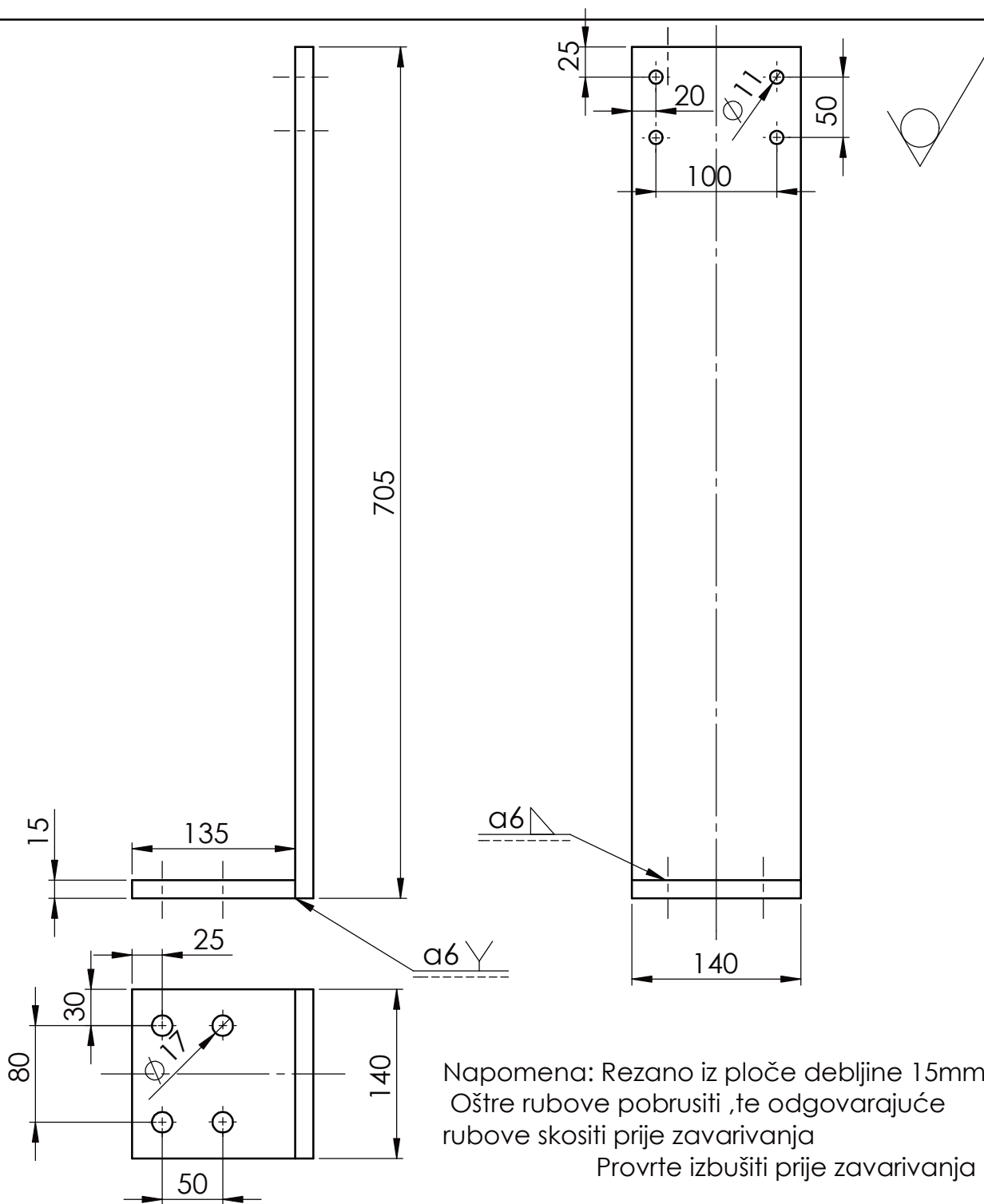


Design by CADLab


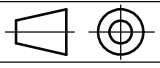
Napomena: Rezano iz ploča debljine 15mm i ploče debljine 20mm  
 Oštre rubove pobrusiti, te odgovarajuće rubove skositi prije zavarivanja  
 Provrte izbušiti prije zavarivanja

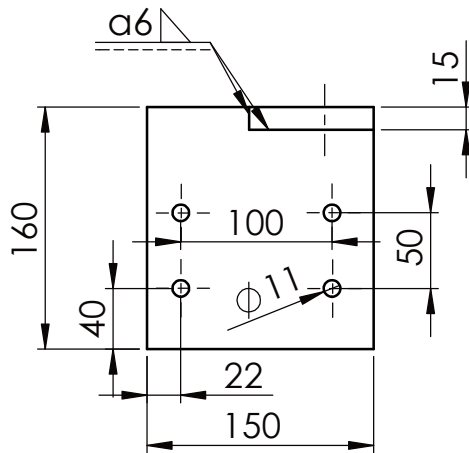
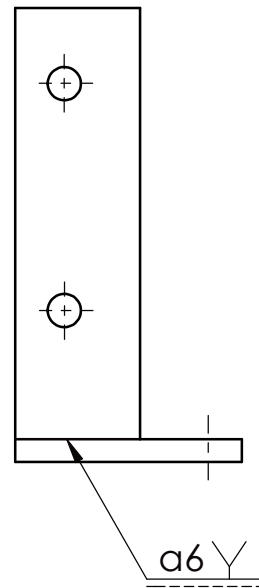
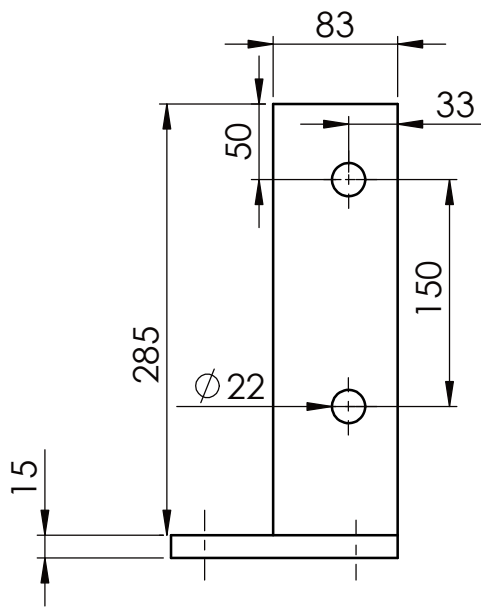
Projektirao	Datum	Ime i prezime	Potpis	
Razradio				
Crtao		Filip Stanić		
Pregledao				
Objekt:			Objekt broj:	
			R. N. broj:	
Napomena:				Kopija
Materijal: S235		Masa: 18 kg		
 Mjerilo originala	Naziv: Nosač gorivnih članaka		Pozicija: 12	
1:5	Crtež broj: 216668-1-5		Format: A3 Listova: 1	
				List: 1






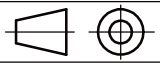
Napomena: Rezano iz ploče debljine 15mm  
 Oštre rubove pobrusiti ,te odgovarajuće  
 rubove skositi prije zavarivanja  
 Provrtne izbušiti prije zavarivanja

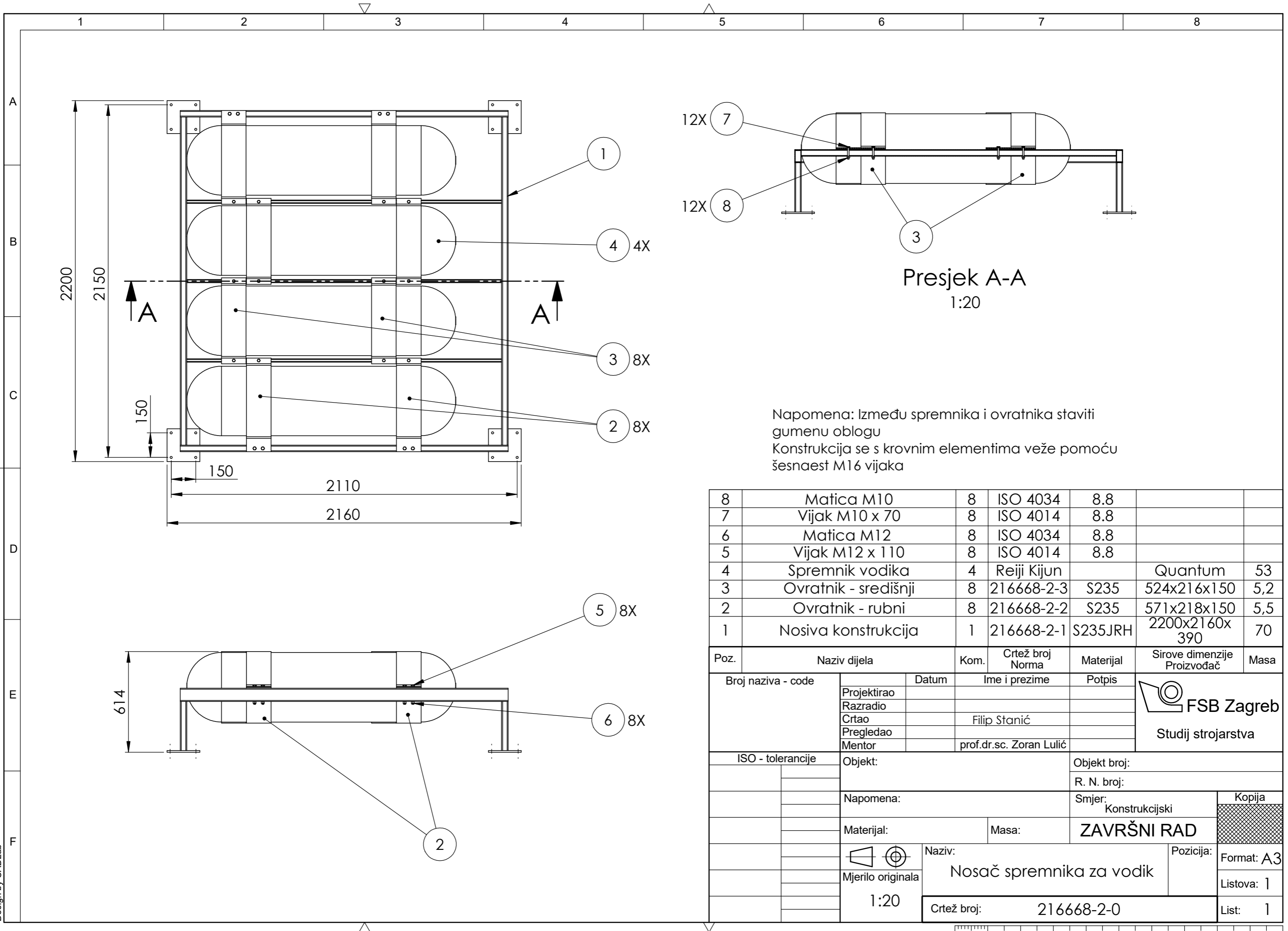
	Datum	Ime i prezime	Potpis	 <b>FSB Zagreb</b>
Projektirao				
Razradio				
Crtao		Filip Stanić		
Pregledao				
Objekt:			Objekt broj:	
			R. N. broj:	
Napomena:				Kopija
Materijal:	S235	Masa:	3,6 kg	
 Mjerilo originala	Naziv:		Pozicija:	Format: A4
	Nosač baterijskog paketa		13	Listova: 1
1:5	Crtež broj: 216668-1-6			List: 1



Napomena: Rezano iz ploče debljine 15mm  
 Oštre rubove pobrusiti ,te odgovarajuće rubove skositi prije zavarivanja

Provrtte izbušiti prije zavarivanja

	Datum	Ime i prezime	Potpis	 <b>FSB Zagreb</b>
Projektirao				
Razradio				
Crtao		Filip Stanić		
Pregledao				
Objekt:			Objekt broj:	
			R. N. broj:	
Napomena:				Kopija
Materijal:	S235	Masa:	5,4 kg	
 Mjerilo originala 1:5	Naziv:		Pozicija:	Format: A4
	Poveznik		16	Listova: 1
Crtež broj:			216668-1-7	List: 1

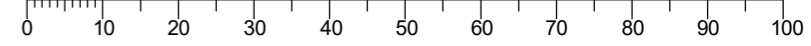


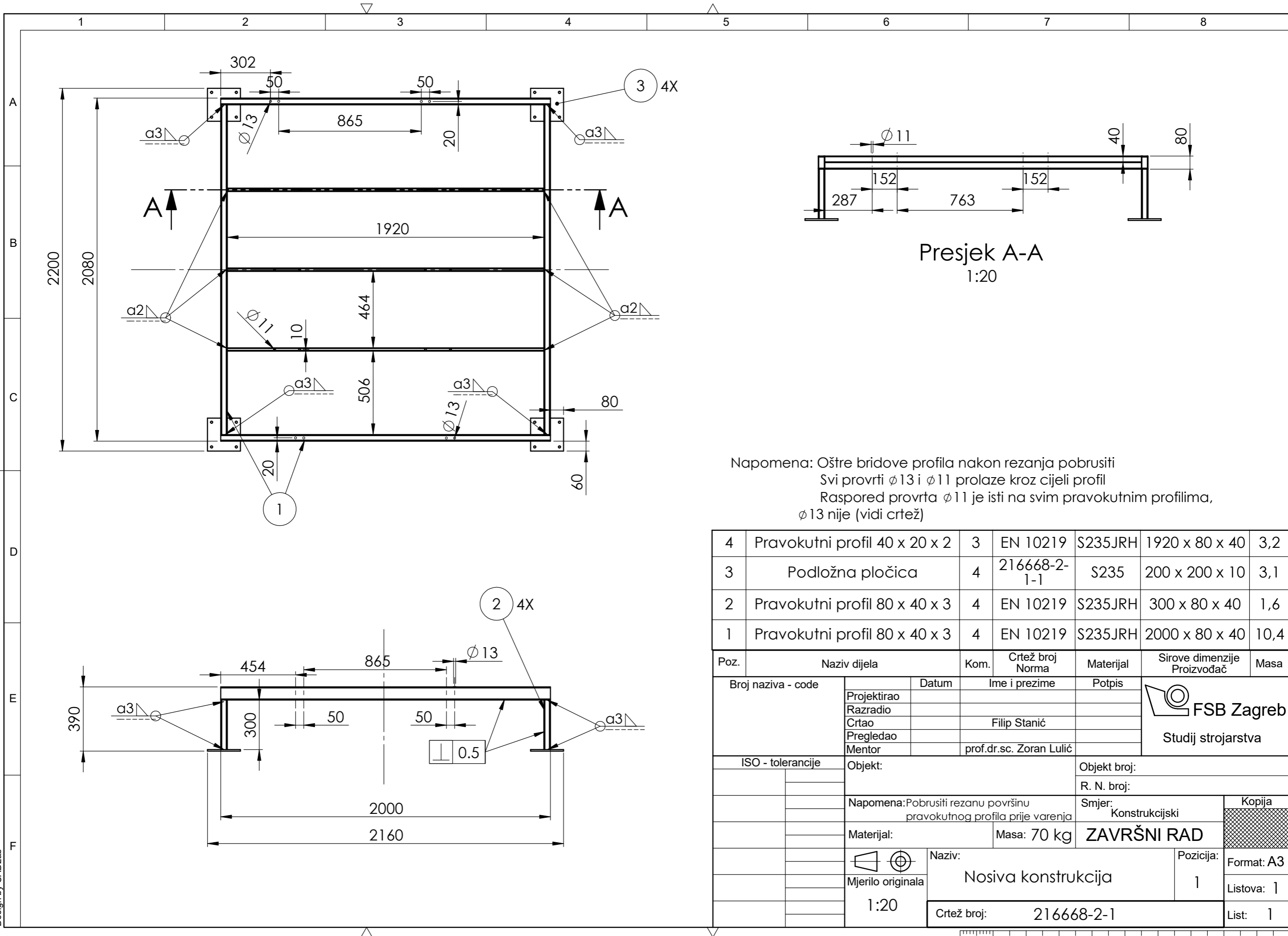
Presjek A-A  
1:20

Napomena: Između spremnika i ovratnika staviti gumenu oblogu  
Konstrukcija se s krovnim elementima veže pomoću šesnaest M16 vijaka

8	Matica M10	8	ISO 4034	8.8		
7	Vijak M10 x 70	8	ISO 4014	8.8		
6	Matica M12	8	ISO 4034	8.8		
5	Vijak M12 x 110	8	ISO 4014	8.8		
4	Spremnik vodika	4	Reiji Kijun		Quantum	53
3	Ovratnik - središnji	8	216668-2-3	S235	524x216x150	5,2
2	Ovratnik - rubni	8	216668-2-2	S235	571x218x150	5,5
1	Nosiva konstrukcija	1	216668-2-1	S235JRH	2200x2160x390	70
Poz.	Naziv dijela	Kom.	Crtež broj Norma	Materijal	Sirove dimenzije Proizvođač	Masa
Broj naziva - code		Datum	Ime i prezime	Potpis	 <b>FSB Zagreb</b> Studij strojarstva	
Projektirao						
Razradio						
Crtao			Filip Stanić			
Pregledao						
Mentor			prof.dr.sc. Zoran Lulić			
ISO - tolerancije		Objekt:		Objekt broj:		
				R. N. broj:		
		Napomena:		Smjer: Konstruktivski		Kopija
		Materijal:		Masa:		<b>ZAVRŠNI RAD</b>
		 Mjerilo originala		Naziv: Nosač spremnika za vodik		Pozicija: Format: A3
		1:20		Crtež broj: 216668-2-0		Listova: 1
						List: 1

Design by CADLab

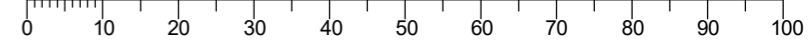


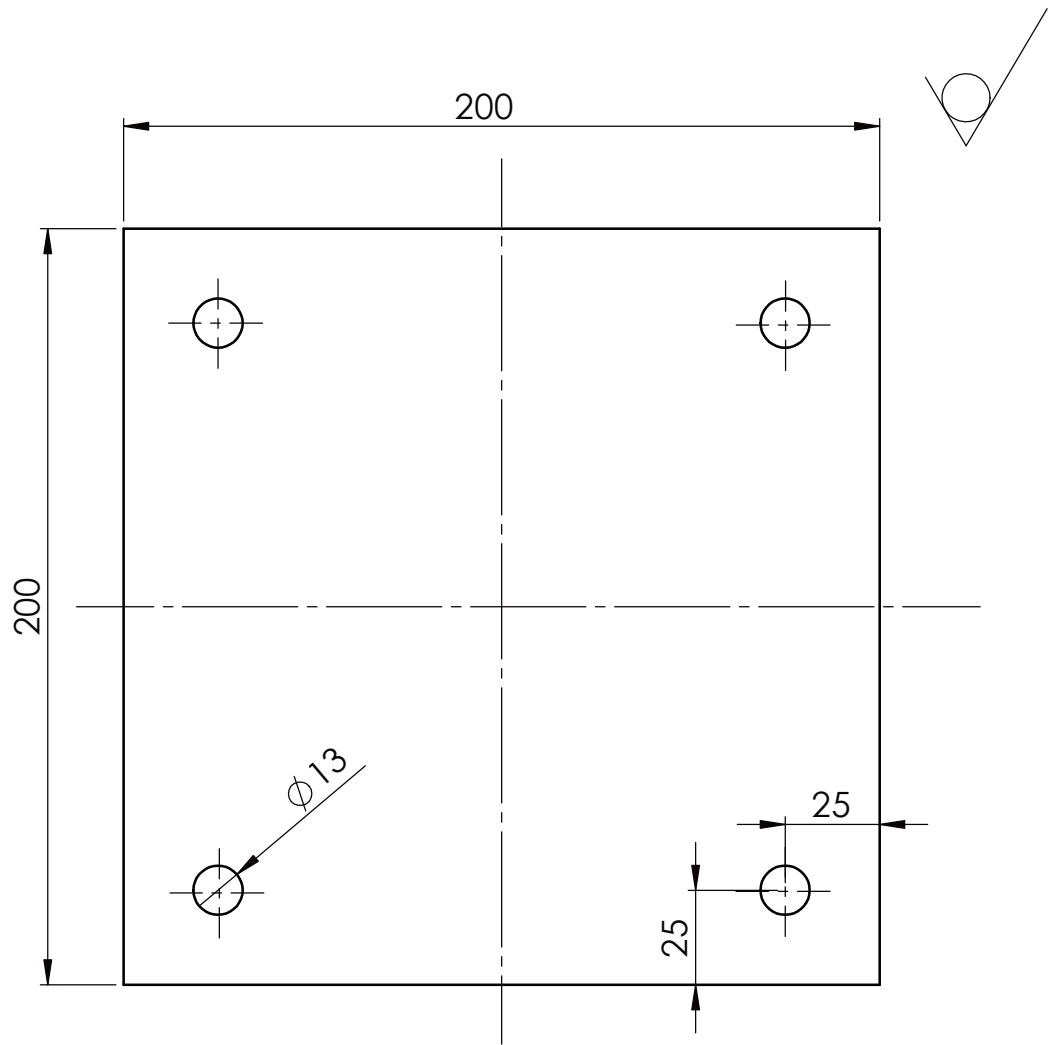


Napomena: Oštre bridove profila nakon rezanja pobrusiti  
 Svi provrti  $\phi 13$  i  $\phi 11$  prolaze kroz cijeli profil  
 Raspored provrta  $\phi 11$  je isti na svim pravokutnim profilima,  
 $\phi 13$  nije (vidi crtež)

4	Pravokutni profil 40 x 20 x 2	3	EN 10219	S235JRH	1920 x 80 x 40	3,2
3	Podložna pločica	4	216668-2-1-1	S235	200 x 200 x 10	3,1
2	Pravokutni profil 80 x 40 x 3	4	EN 10219	S235JRH	300 x 80 x 40	1,6
1	Pravokutni profil 80 x 40 x 3	4	EN 10219	S235JRH	2000 x 80 x 40	10,4

Poz.	Naziv dijela	Kom.	Crtež broj Norma	Materijal	Sirove dimenzije Proizvođač	Masa
Broj naziva - code		Datum	Ime i prezime		Potpis	 Studij strojarstva
Projektirao			Filip Stanić			
Razradio			prof.dr.sc. Zoran Lulić			
Crtao						
Pregledao						
Mentor						
ISO - tolerancije		Objekt:			Objekt broj:	
					R. N. broj:	
		Napomena: Pobrusiti rezanu površinu pravokutnog profila prije varenja			Smjer: Konstrukcijski	
		Materijal:			Masa: 70 kg	<b>ZAVRŠNI RAD</b>
		 Mjerilo originala			Naziv: Nosiva konstrukcija	
		1:20			Pozicija: 1	
		Crtež broj: 216668-2-1			Kopija Format: A3 Listova: 1 List: 1	

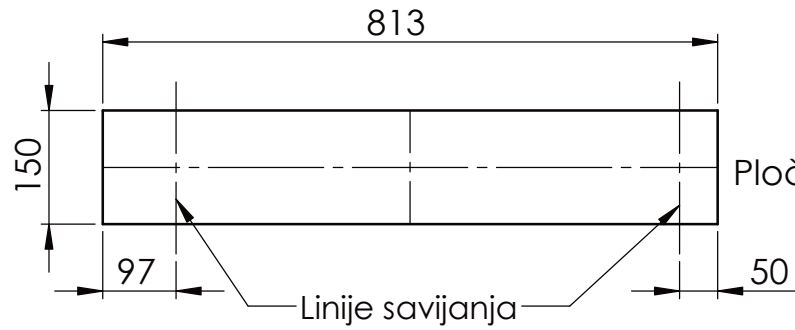




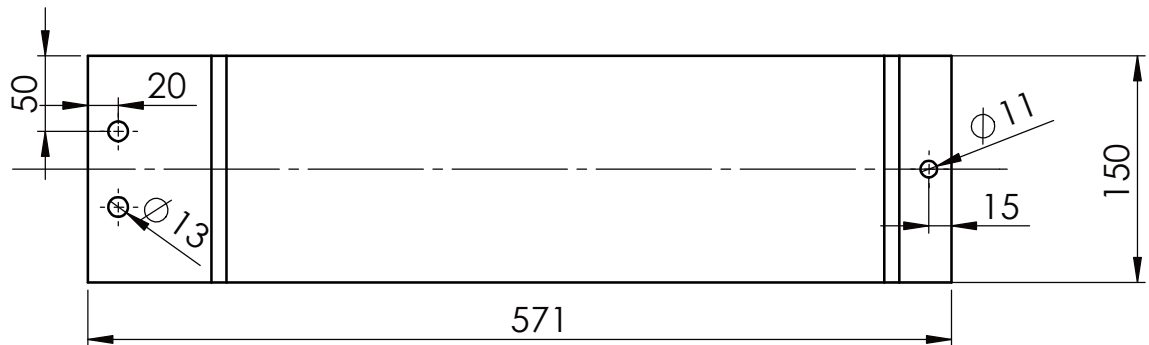
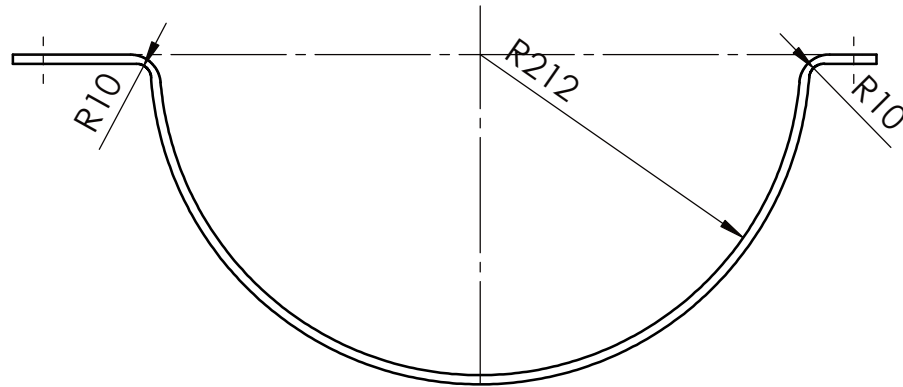
Napomena: Rezano iz ploče debljine 10 mm  
Oštre bridove pobrusiti

	Datum	Ime i prezime	Potpis	 <b>FSB Zagreb</b>
Projektirao				
Razradio				
Crtao		Filip Stanić		
Pregledao				
Objekt:			Objekt broj:	
			R. N. broj:	
Napomena:				Kopija
Materijal:	S235	Masa:	3,1 kg	
 Mjerilo originala 1:2	Naziv:		Pozicija:	Format: A4
	Podložna pločica		3	Listova: 1
Crtež broj:			216668-2-1-1	List: 1


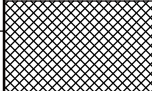
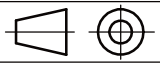


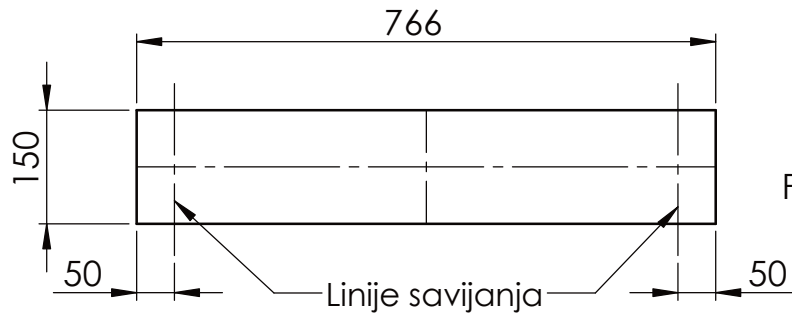
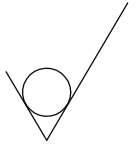


Ploča prije savijanja  
Mjerilo: 1:10

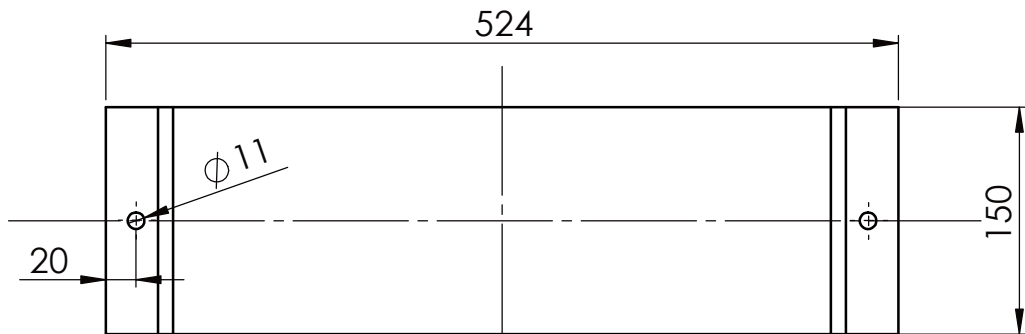
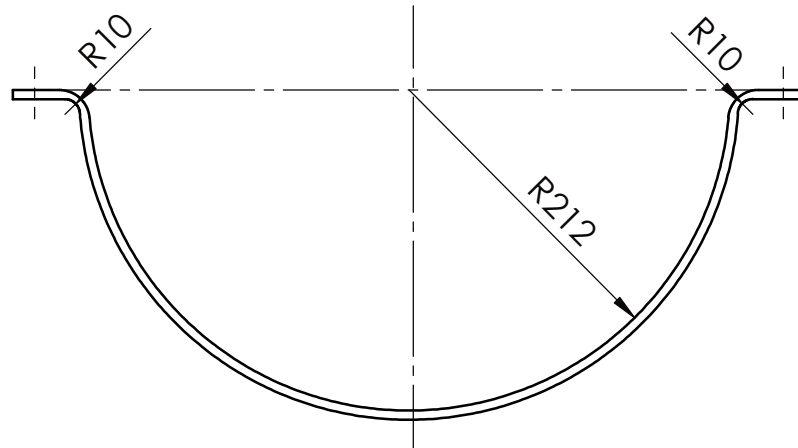


Napomena: Radijus savijanja R10  
Rezano iz lima debljine 6 mm  
Oštre rubove pobrusiti  
Sve provrte bušiti poslije savijanja

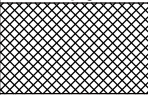
	Datum	Ime i prezime	Potpis	 <b>FSB Zagreb</b>
Projektirao				
Razradio				
Crtao		Filip Stanić		
Pregledao				
Objekt:			Objekt broj:	
			R. N. broj:	
Napomena:				Kopija
				
Materijal:	S235	Masa: 5,5 kg		
	Naziv:		Pozicija:	Format: A4
Mjerilo originala	Ovratnik - rubni		2	Listova: 1
1:5	Crtež broj: 216668-2-2			List: 1



Ploča prije savijanja  
Mjerilo: 1:10



Napomena: Radijus savijanja R10  
Rezano iz lima debljine 6 mm  
Oštre rubove pobrusiti  
Sve provrte bušiti poslije savijanja

	Datum	Ime i prezime	Potpis	 FSB Zagreb	
Projektirao					
Razradio					
Crtao		Filip Stanić			
Pregledao					
Objekt:			Objekt broj:		
			R. N. broj:		
Napomena:				Kopija	
Materijal: S235					
Masa: 5,2 kg					
	Naziv:			Pozicija:	
Mjerilo originala	Ovratnik - središnji			3	
1:5	Crtež broj: 216668-2-3			Format: A4	
				Listova: 1	
				List: 1	