

# Nerotirajući mjerni pretvornik momenta sile

---

**Ribičić, Petar**

**Undergraduate thesis / Završni rad**

**2022**

*Degree Grantor / Ustanova koja je dodijelila akademski / stručni stupanj:* **University of Zagreb, Faculty of Mechanical Engineering and Naval Architecture / Sveučilište u Zagrebu, Fakultet strojarstva i brodogradnje**

*Permanent link / Trajna poveznica:* <https://um.nsk.hr/um:nbn:hr:235:150152>

*Rights / Prava:* [In copyright](#)/[Zaštićeno autorskim pravom.](#)

*Download date / Datum preuzimanja:* **2024-11-18**

*Repository / Repozitorij:*

[Repository of Faculty of Mechanical Engineering and Naval Architecture University of Zagreb](#)



SVEUČILIŠTE U ZAGREBU  
FAKULTET STROJARSTVA I BRODOGRADNJE

# ZAVRŠNI RAD

**Petar Ribičić**

Zagreb, 2022.

SVEUČILIŠTE U ZAGREBU  
FAKULTET STROJARSTVA I BRODOGRADNJE

# ZAVRŠNI RAD

Mentor:

Izv. prof. dr. sc. Krešimir Vučković, dipl. ing.

Student:

Petar Ribičić

Zagreb, 2022.

Izjavljujem da sam ovaj rad izradio samostalno koristeći znanja stečena tijekom studija i navedenu literaturu.

Petar Ribičić



SVEUČILIŠTE U ZAGREBU  
FAKULTET STROJARSTVA I BRODOGRADNJE



Središnje povjerenstvo za završne i diplomske ispite  
Povjerenstvo za završne i diplomske ispite studija strojarstva za smjerove:  
Procesno-energetski, konstrukcijski, inženjersko modeliranje i računalne simulacije i brodstrojarski

Sveučilište u Zagrebu	
Fakultet strojarstva i brodogradnje	
Datum	Prilog
Klasa: 602 – 04 / 22 – 6 / 1	
Ur.broj: 15 - 1703 - 22 -	

## ZAVRŠNI ZADATAK

Student: **Petar Ribičić** JMBAG: **0035198968**

Naslov rada na hrvatskom jeziku: **Nerotirajući mjerni pretvornik momenta sile**

Naslov rada na engleskom jeziku: **Nonrotating torque transducer**

Opis zadatka:

Mjerni pretvornik je uređaj koji na osnovu poznatih fizikalnih zakonitosti mjerenu fizikalnu veličinu pretvara u drugu veličinu koja se naziva mjerni signal. S obzirom na način primjene, mjerni pretvornici momenta sile mogu biti rotirajući i nerotirajući. Kod rotirajućih, mjerni signal se s mjernog tijela do mjernog pojačala prenosi pomoću vodiča i kliznih prstenova ili beskontaktno, dok je kod nerotirajućih moguć i direktan prijenos samo putem vodiča.

U radu je potrebno koncipirati i konstruirati nerotirajući mjerni pretvornik momenta sile kod kojeg se mjerena veličina pretvara u električni signal pomoću tenzometarskih traka ako su poznati sljedeći parametri:

- vanjski promjer pretvornika: do 100 mm,
- maksimalna vrijednost momenta sile 4 N·m,
- maksimalna vrijednost mjernog signala 2 mV/V,
- sigurnost u odnosu na trajnu plastičnu deformaciju: veća od 1,5.

Vrijednosti potrebne za proračun i odabir pojedinih komponenti usvojiti iz postojećih rješenja sličnih uređaja, iskustvenih vrijednosti te u dogovoru s mentorom. Kompletno konstrukcijsko rješenje razraditi do razine radioničkih crteža.

U radu je potrebno navesti korištenu literaturu i eventualno dobivenu pomoć.

Zadatak zadan:

30. 11. 2021.

Datum predaje rada:

1. rok: 24. 2. 2022.  
2. rok (izvanredni): 6. 7. 2022.  
3. rok: 22. 9. 2022.

Predvideni datumi obrane:

1. rok: 28. 2. – 4. 3. 2022.  
2. rok (izvanredni): 8. 7. 2022.  
3. rok: 26. 9. – 30. 9. 2022.

Zadatak zadao:

Izv. prof. dr. sc. Krešimir Vučković

Predsjednik Povjerenstva:

Prof. dr. sc. Vladimir Soldo

## SADRŽAJ

SADRŽAJ .....	I
POPIS SLIKA .....	III
POPIS TEHNIČKE DOKUMENTACIJE .....	IV
POPIS OZNAKA .....	V
SAŽETAK.....	VI
SUMMARY .....	VII
1. UVOD.....	1
2. Metode određivanja okretnog momenta .....	2
2.1. Uvod.....	2
2.2. Proračunska metoda .....	2
2.3. Metoda mjerenja reakcijskog momenta .....	2
2.4. Metoda mjerenja u osi.....	3
2.5. Metoda direktnog mjerenja na elementu.....	4
3. 3. Princip rada tenzometara .....	5
3.1. Tenzometri .....	5
3.2. Povijest tenzometara .....	6
3.3. Wheatstone-ov most.....	6
3.4. Utjecaj promjene temperature na mjerenje .....	9
3.5. Materijali za izradu tenzometarskih niti.....	10
3.5.1. Konstantan .....	10
3.5.2. Karma.....	11
3.5.3. Izoelastik .....	11
3.5.4. Legura platine i volframa.....	11
3.5.5. Mjerna osjetljivost .....	11
3.6. Nosivi materijal (folija) tenzometra.....	12
3.7. Ljepila za tenzometarske trake.....	12
3.7.1. Cijanoakrilna ljepila.....	13
3.7.2. X60.....	13
3.7.3. Epoksidna ljepila.....	13
3.8. Mjereni element .....	14
4. Analiza postojećih proizvoda .....	15
4.1. Pregled postojećih rješenja.....	15
4.1.1. Uređaji za mjerenje reakcijskog momenta.....	15
4.1.2. 4.1.2 Uređaji za mjerenje u osi .....	16
4.2. Komercijalno dostupni tenzometri.....	17
4.3. Oprema za kompenzaciju .....	19
5. Koncipiranje pretvornika .....	21
5.1. Koncept 1: Obradjeni cijevni profil .....	21
5.2. Koncept 2: Pretvornik iz jednog dijela .....	23
5.3. Koncept 3: Pretvornik kao sklop.....	25

---

5.4. Koncept 4: Pretvornik izrađen kao 2 diska .....	26
5.5. Usporedba koncepata .....	28
6. ZAKLJUČAK.....	30
LITERATURA.....	31
PRILOZI.....	32

**POPIS SLIKA**

Slika 1:	Primjer mjerenja reakcijskog momenta [1] .....	3
Slika 2:	Shema postavljanja pretvornika u sustav [1].....	4
Slika 3:	Primjeri tenzometara[2].....	5
Slika 4:	Rozeta konfiguracije 0/45°/90°[2] .....	6
Slika 5:	Rozeta konfiguracije 0/60°/120°[2] .....	6
Slika 6:	Wheatstone-ov most [2] .....	7
Slika 7:	Nelinearna karakteristika Wheatstone-ovog mosta uz promjenu jednom otpora [2] .....	8
Slika 8:	Grafički prikaz punog, polovičnog i četvrtinskog Wheatstone mosta [2].....	8
Slika 9:	Wheatstone-ov most za temperaturnu kompenzaciju [2] .....	9
Slika 10:	Primjer gotovog mjerača reakcijskog momenta (proizvođač: Omega Engineering) [3] .....	15
Slika 11:	Tijelo HBK modela T10FS [1].....	16
Slika 12:	Rozeta za mjerenje tangencijalnih naprezanja HBK [5] .....	16
Slika 13:	Model TQ301 [3].....	17
Slika 14:	Tipični izgled jednostavnog tenzometra [3] .....	18
Slika 15:	Udvojeni paralelni tenzometar [3].....	18
Slika 16:	Torzijski tenzometar [6] .....	19
Slika 17:	Torzijska rozeta [6] .....	19
Slika 18:	Standardni otpornik za balansiranje [6].....	20
Slika 19:	Koncept 1 .....	21
Slika 20:	Koncept 2 .....	23
Slika 21:	Koncept 3 .....	25
Slika 22:	Koncept 4 .....	27



## **POPIS TEHNIČKE DOKUMENTACIJE**

2022-198968	Nerotirajući mjerni pretvornik momenta sile
2021-198968-01	Nosiva konstrukcija pretvornika

**POPIS OZNAKA**

<b>Oznaka</b>	<b>Jedinica</b>	<b>Opis</b>
$A$	$\text{mm}^2$	Površina
$b$	$\text{mm}$	Debljina stjenke
$c_A$	-	Faktor oblika poprečnog presjeka
$D, d$	$\text{mm}$	Promjer
$E$	$\text{N/mm}^2$	Youngov modul elastičnosti
$F$	$\text{N}$	Sila
$G$	$\text{N/mm}^2$	Coulombov modul (smicanja)
$h$	$\text{mm}$	Širina stjenke
$k$	-	Faktor mjerenja
$l$	$\text{mm}$	Radna duljina
$L$	$\text{mm}$	Stvarna duljina
$M_f$	$\text{Nmm}$	Savojni moment
$M_t, T$	$\text{Nmm}$	Moment uvijanja/okretni moment
$r$	$\text{mm}$	Radijus
$R_i$	$\Omega$	Električni otpor
$S$	-	Faktor sigurnosti
$V_M, V_B$	$\text{V}$	Napon
$W_p$	$\text{mm}^3$	Polarni moment otpora
$\gamma$	$\text{rad}$	Kutna deformacija
$\varepsilon$	-	Duljinska deformacija
$\nu$	-	Poissonov faktor
$\sigma$	$\text{N/mm}^2$	Normalno naprezanje
$\tau$	$\text{N/mm}^2$	Tangencijalno naprezanje

## **SAŽETAK**

U ovome radu konstruiran je mjerni uređaj za mjerenje statičkog torzijskog momenta. Okretni moment mjeriti će se indirektno primjenom tenzometara na pretvorniku na koji će se izvor momenta moći spojiti.

Ključne riječi: Mjerenje; tenzometar; okretni moment.

## **SUMMARY**

In this paper we will design torque measuring device based on application of strain gages. Strain gages will be mounted on a transducer to which a source of the torque will be connected.

Key words: Measurement; strain gage; torque

## **1. UVOD**

Rotacijski uređaji dominantni su i sveprisutni u suvremenom svijetu. Raspon njihove primjene seže od malih kućanskih aparata do industrijskih strojeva impresivnih snaga i dimenzija. Razlog njihove dominacije u primjeni je sposobnost kontinuiranog rada bez praznog hoda. Uz to, rotacijsko gibanje znatno je lakše prenositi s mjesta nastanka na mjesto upotrebe od drugih vrsta gibanja. Za njihovu primjenu ključne su 3 fizikalne veličine: snaga koju prenose ili generiraju, brzina rotacije i okretni moment koji prenose. Pri inicijalno konstruiranju sustava dovoljno je poznavanje ove 3 veličine. Nasuprot tome, pri optimiranju procesa i upravljanju procesom često je potrebno znati točne iznose u njegovim pojedinim segmentima.

Prilikom dimenzioniranja uređaja posebnu pozornost se obraća na okretni moment. Razlog tome je što ostale veličine u najgorem slučaju mogu dovesti do neispravnog obavljanja funkcije uređaja dok okretni moment uz to izravno utječe na naprezanja u sustavu te može uzrokovati lom. Sama pojava loma trenutno prekida obavljanje funkcije, može uzrokovati dodatna oštećenja na drugim dijelovima konstrukcije, a u nekim okolnostima i ugroziti život ili zdravlje ljudi. S druge strane, nepotrebno povećanje sigurnosti dijelova pri dimenzioniranju dovodi do povećanja troškova u obradi i eksploataciji.

## **2. Metode određivanja okretnog momenta**

### **2.1. Uvod**

Prije navođenja postojećih metoda korisno je naglasiti kako apsolutno točno određivanje momenta na konstrukciji nije moguće, ali nije ni potrebno. Sve metode su približne sa svojim stupnjem točnosti. Iz tog razloga metode se bira ovisno o namjeni sustava te ekonomskoj opravdanosti.

### **2.2. Proračunska metoda**

U slučaju kada su poznate snaga i brzina koje nastaju ili prelaze preko strojnog elementa, iznos okretnog momenta može se izračunati. Ova metoda je jednostavna za upotrebu i ne zahtijeva posebna mjerenja. Primjenjuje se pri inicijalnom dimenzioniranju, kada sustav još fizički ne postoji pa ga nije moguće mjeriti, te kada nije potrebno optimirati konstrukciju. Nedostatak je što na moment utječu mnogi faktori (gubitci u sustavu, tolerancije itd.) te daje najgrublju procjenu od svih metoda.

Drugi način primjene ove metode koristi se samo pri vođenju procesa za elektromotore i generatore. Pri tome se mjeri el. struja u stroju i brzina rotacije. Time se dobiva približan uvid u stanje uređaja pri radu. Pri tome treba uzeti u obzir da izračunati moment vrijedi samo za uređaj na kojemu su struja i brzina mjereni, a ne vrijedi za druge elemente u sustavu. [1]

### **2.3. Metoda mjerenja reakcijskog momenta**

Primjena ove metode oslanja se na 3. Newton-ov zakon. Mjeri se reakcijski moment koji se pojavljuje na kućištu elementa korištenjem adekvatnih pretvornika. Kako se mjeri reakcijski moment, ova metoda je posebno povoljna za elemente na kojima se moment u sustavu generira ili troši. Uz to je moguće mjeriti i gubitke u osloncima.



**Slika 1: Primjer mjerenja reakcijskog momenta [1]**

Prednost ove metode je mogućnost mjerenja momenta pri radu uređaja. Bitno svojstvo koje treba uzeti u obzir su inercije masa koje mogu poremetiti mjerenje u slučaju dinamičkog opterećenja što može biti povoljno ili nepovoljno ovisno o tome koje se veličine mjere. Nedostaci ove metode su potreba prilagodbe postojeće konstrukcije za mjerenje te osjetljivost na toplinske deformacije. [1]

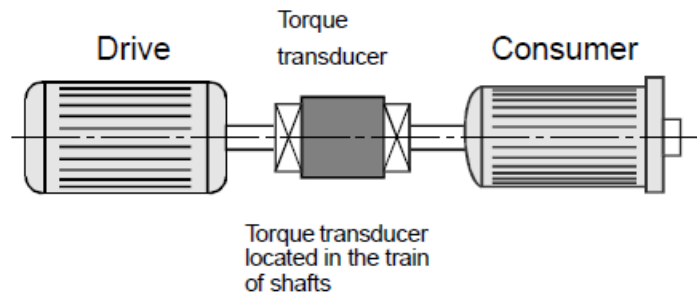
#### **2.4. Metoda mjerenja u osi**

Ovu metodu se koristi kada je potrebno odrediti okretni moment na pojedinom elementu u sustavu koji je opterećen aktivnim momentom. U sam tok momenta ugrađuje se pretvornik konstruiran na način da može podnijeti najveće očekivano opterećenje te po potrebi sa prilagođenom geometrijom kako bi se osiguralo što točnije mjerenje. Na tijelo pretvornika su postavljeni tenzometri koji se deformiraju zajedno sa tijelom pretvornika te time omogućuju mjerenje. Detaljan opis procesa mjerenja tenzometrima opisan je u poglavlju 3.

Prednosti ove metode su mogućnost preciznog mjerenja dinamičkog momenta na pojedinom elementu čime se ostvaruje uvid u trenutne iznose momenta, uključujući i vršna opterećenja.

Nedostatak ove metode je potreba za zaustavljanjem sustava te po potrebi prilagodbe elemenata sustava kako bi se pretvornik mogao postaviti. Uz to, tenzometre je potrebno adekvatno zaštititi od utjecaja okoline u sustavu, ponajviše ulja ako je prisutno. Nadalje, u

slučaju mjerenja pri kojemu se pretvornik rotira zajedno sa ostalim elementima, očitavanje je potrebno proslijediti do pojačala korištenjem kliznih prstena ili bez kontaktnim metodama i uz minimalne smetnje. Primjer sustava pri mjerenju u osi [Slika 2].



Slika 2. Shema postavljanja pretvornika u sustav [1]

### 2.5. Metoda direktnog mjerenja na elementu

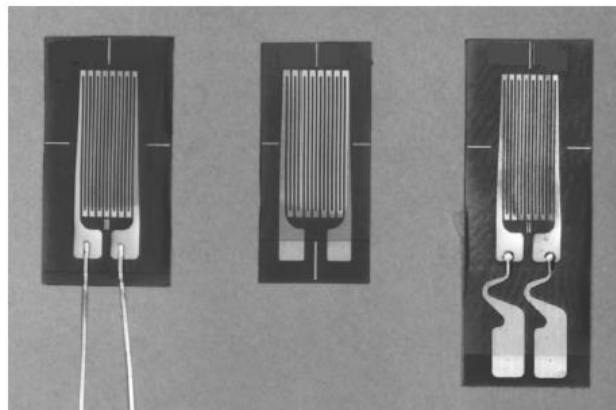
Metoda je fizikalno identična metodi mjerenja u osi, ali zbog svojih jedinstvenosti zahtjeva posebnu pažnju. U ovome slučaju tenzometre postavljamo izravno na element sustava koji je opterećen. Pri tome se postiže uvid u stvarno stanje elementa u sustavu pri izvođenju njegove funkcije. Loša strana ove metode je činjenica da korišteni elementi ne moraju biti, i obično nisu, prilagođeni za postavljanje tenzometara niti njihovo točno mjerenje. Iz tog razloga samo postavljanje može biti otežano ili nemoguće te mjerene vrijednosti mogu biti kompromitirane. Iz tog je razloga ponekad potrebno prilagoditi element ugradnji tenzometara što može uzrokovati znatne financijske gubitke.



### 3. 3. Princip rada tenzometara

#### 3.1. Tenzometri

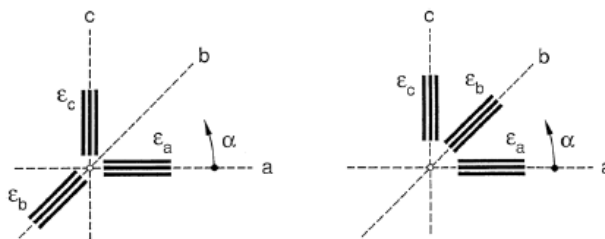
Tenzometri su elastični elementi koji se koriste za određivanje naprezanja u strojnim elementima te izradu pretvornika. Sastavljeni su od metalne niti formirane u meandar koja je pričvršćena na foliju. Tipičan način oblikovanja tenzometara, tj. tenzometarskih niti uključuje elektroerozijom ili fotoerozijom iz metalnih filmova. Kako bi adekvatno izvršavali svoju funkciju, izrađuju se od legura s brzom i linearnom promjenom el. otpora u odnosu na istežanje ili komprimiranje. Svojstvo brze i što izraženije promjene otpora tenzometra zove se mjerna osjetljivost i poželjno je da je ona što veća. [Slika 3] ilustrira nekoliko primjera standardnih tenzometara.



**Slika 3: Primjeri tenzometara[2]**

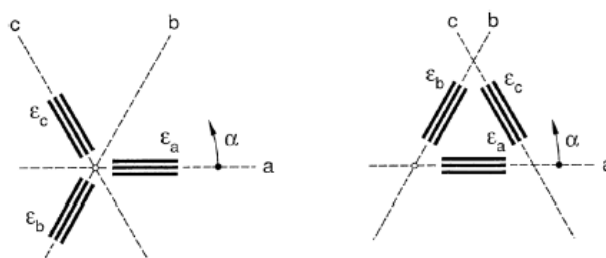
Praktična primjena tenzometara dijeli se na analizu naprezanja te izradu pretvornika.

Pri analizi naprezanja tenzometri se postavljaju na samu konstrukciju koja se promatra u smjeru djelovanja najvećeg naprezanja. Tijekom samog postavljanja tenzometri se moraju moći prilagoditi geometriji površine konstrukcije. U slučaju kada osi djelovanja naprezanja nisu poznate, potrebno je koristiti 3 tenzometra postavljenih u adekvatne međusobne odnose. Ovakvo formirane grupe tenzometara nazivaju se rozete i postavljaju se u konfiguracije  $0/45/90^\circ$  ili  $0/60/120^\circ$ . [Slika 4] predstavlja 2 grafička prikaza rozete  $0/45/90^\circ$ . Oba načina postavljanja daju jednake rezultate mjerenja.



Slika 4: Rozeta konfiguracije 0/45°/90°[2]

[Slika 5] ilustrira konfiguraciju 0/60°/120°.



Slika 5: Rozeta konfiguracije 0/60°/120°[2]

Kako je tema ovog rada izrada pretvornika, analiza naprezanja se neće obrađivati u detalje. Opširniji uvid u ovo područje može se naći u [2]

### 3.2. Povijest tenzometara

Mogućnost korištenja električnih vodiča za mjerenje nastalih pomaka prvi je primijenio Edward E. Simmons 1936. Gospodin Simmons u tome je periodu bio student Kalifornijskog instituta za tehnologiju (California Institute of Technology) na kojemu je radio na istraživanju utjecaja udarnih opterećenja na naprezanje. U svojem je radu mjerio deformacije mjerenjem promjene napona u žicama izrađenima od konstantana (legura nikla i bakra koja se i danas primjenjuje u ove svrhe).

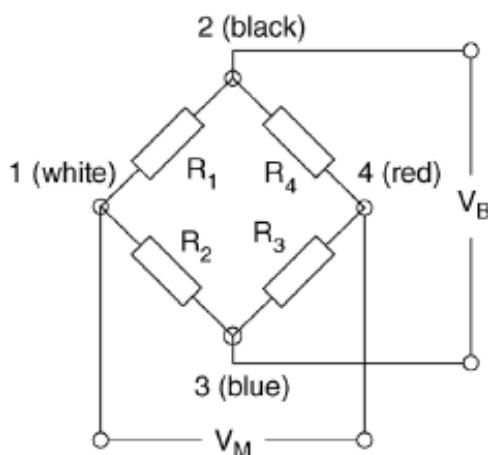
Od 1936. do danas način rada tenzometara nije se promijenio. Njihov razvoj može se svesti na pronalazak novih nosećih materijal (folija koje nose tenzometarsku nit), boljih ljepila i legura koje se mogu primjenjivati u različitim uvjetima okoline te novih načina izrade samih niti.

Sljedeća značajna promjena pri uporabi tenzometarskih traka je njihovo korištenje uz primjenu Wheatstone-ov mosta. Sam Wheatstone-ov most izmišljen je 1833 i služio je za mjerenje otpora u žicama zbog svoje inertnosti na nestabilan napon.

### 3.3. Wheatstone-ov most

[Slika 6] ilustrira jednostavni Wheatstone-ov most.  $V_B$  predstavlja ulazni/dovedeni napon, a  $V_M$  mjereni napon. Otpori svih otpornika smatraju se jednakima. Kada je jednakost otpora zadovoljena napon između čvorova 1 i 4 jednak je nuli.

Ako otpori nisu jednaki, voltmetar će očitati pojavu napona između čvorova 1 i 4. Ovo svojstvo često se primjenjuje u izradi pretvornika. Otpornici u krugu zamjenjuju se tenzometrima koji pri deformaciji mijenjaju svoj električni otpor. Ovisno o primijenjenom mostu i položajima tenzometara može se izolirati deformacije (a time i naprezanja) uzrokovana pojedinim opterećenjem. To se svojstvo može i dokazati sljedećim izvedom.



Slika 6: Wheatstone-ov most [2]

Razliku mjenog napona koja se pojavljuje može se izraziti jednačbom (1).

$$\frac{V_M}{V_B} = \frac{R_1}{R_1 + R_2} - \frac{R_3}{R_3 + R_4} \quad (1)$$

Ako se pretpostavi da su svi otpori u krugu jednaki te da se svi mogu promijeniti za neki iznos, izraz (1) prelazi u izraz (2)

$$\frac{V_M}{V_B} = \frac{R_0 + \Delta R_1}{2 \cdot R_0 + \Delta R_1 + \Delta R_2} - \frac{R_0 + \Delta R_3}{2 \cdot R_0 + \Delta R_3 + \Delta R_4} \quad (2)$$

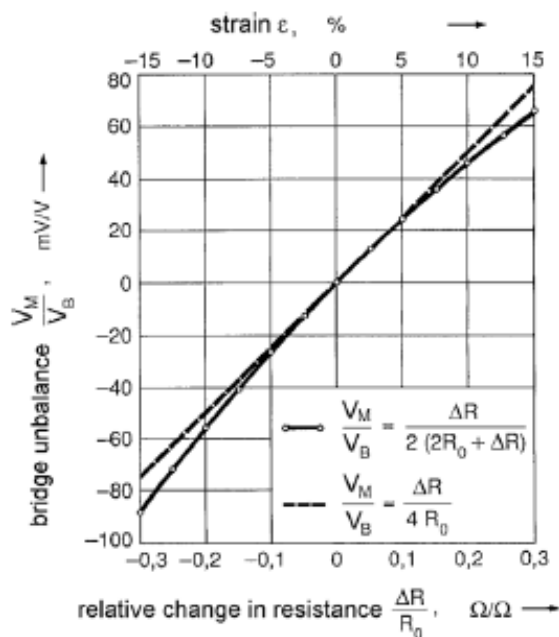
Nakon sređivanja dobiva se konačni izraz (3)

$$\frac{V_M}{V_B} = \frac{R_0 + \Delta R_1}{2 \cdot R_0 + \Delta R_1 + \Delta R_2} - \frac{R_0 + \Delta R_3}{2 \cdot R_0 + \Delta R_3 + \Delta R_4} \quad (3)$$

iz kojega je vidljivo kako mjereni napon ovisi samo o promjenama otpora u tenzometrima. Uz to, iz jednačbe (3) vidljivo je kako je bitno obratiti pozornost kako se postavljaju pojedini tenzometri. Ako se želi dobiti najveća moguća promjena napona u odnosu na deformaciju (najveća osjetljivost mjerenja), parno označene tenzometre treba staviti u vlačnu zonu a neparne u tlačnu zonu ili obrnuto. [2]

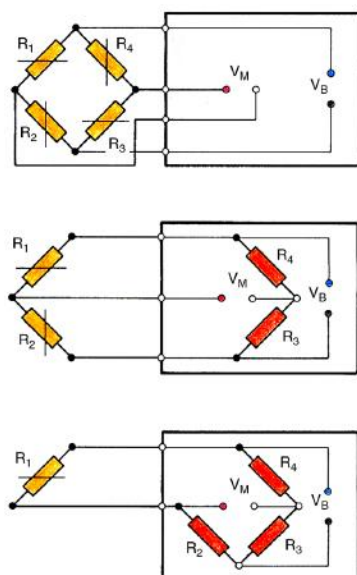
Uz to može se primijetiti kako opterećenje koje uzrokuje jednaku deformaciju u svim ograncima (isti iznos i predznak deformacije tenzometara) ne dovodi do promjene napona između čvorova 1 i 4. Također se može primijetiti da promjena napona nije linearna ako se u

krugu promijeni samo jedan otpor. Grafički prikaz „nelinearne karakteristike mosta sa samo jednim aktivnim tenzometrom „ preuzet je iz [2] i prikazan u [Slika 7].



**Slika 7: Nelinearna karakteristika Wheatstone-ovog mosta uz promjenu jednom otpora [2]**

Prilikom mjerenje Wheatstone-ovog mosta može se, ali i ne mora koristiti sve otpore kao tenzometre. Ovisno o tome što se mjeri, može se primijeniti samo 1 ili 2 tenzometra dok se druge može zamijeniti otpornicima čime se ostvaruje širok spektar mogućih primjena. Primjer punog, polovičnog i četvrtinskog mosta predstavljen je na [Slika 8]



**Slika 8: Grafički prikaz punog, polovičnog i četvrtinskog Wheatstone mosta [2]**

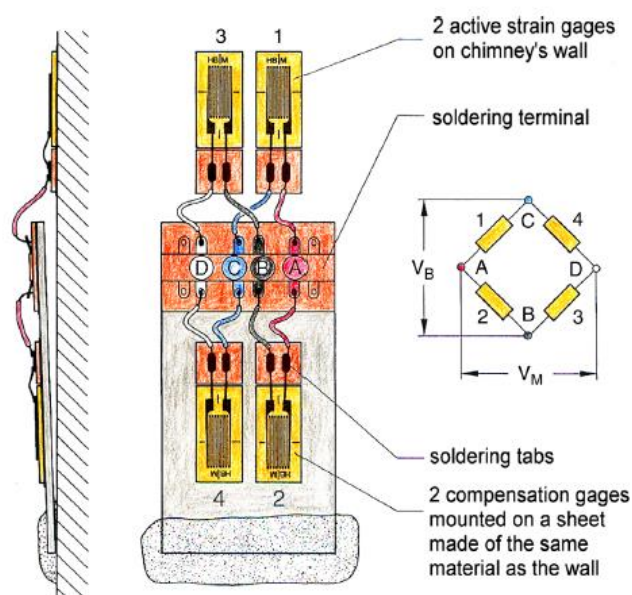
### 3.4. Utjecaj promjene temperature na mjerenje

Svi materijali mijenjaju svoja svojstva ovisno o temperaturi. To uključuje i materijale tenzometara i mjerenog objekta. Promjena temperature tenzometara može pri zagrijavanju povećati ili pri hlađenju smanjiti el. otpor. Uz to, različita temperaturna širenja mjerenog objekta i tenzometara mogu uzrokovati pojave naprezanja između njih i time unijeti dodatne greške u rezultat mjerenja. Ove pojave mogu se svesti na minimum pravilnom primjenom Wheatstone-ovog mosta. U slučaju pravilnog korištenja punog mosta u kojemu su sva 4 tenzometara aktivni, promjene otpora uzrokovane promjenom temperature će se znatnim dijelom poništiti. U ovom slučaju pod pravilno korištenje se smatra da su svi tenzometri dovoljno dugo izloženi jednakoj temperaturi te da su korišteni tenzometri iz istog pakovanja.

U slučaju kada se koristi polovični most moguće su 2 situacije. Ako su 2 aktivna tenzometra postavljena u most na način da se njihove deformacije zbrajaju, potrebno je pasivne otpore postaviti na mjereni objekt tako da i na njih utječe promjena temperature, a ne utječe naprezanje. U suprotnom, ako se deformacije tenzometara međusobno oduzimaju, nije potrebna dodatna intervencija.

Pri korištenju četvrtinskog mosta uvijek je potrebno koristiti pasivni otpor izložen istoj temperaturi ili izvršiti ručno podešavanje mjerenja. [2]

[Slika 9] grafički prikazuje način postavljanja tenzometara polovičnog mosta u svrhu temperaturne kompenzacije.



Slika 9: Wheatstone-ov most za temperaturnu kompenzaciju [2]

### 3.5. Materijali za izradu tenzometarskih niti

Teks Glavna svojstva zajednička svim materijalima koji se primjenjuju u svrhu izrade tenzometara je što manja promjena el. otpora u odnosu na promjenu temperature u zadanom temperaturnom rasponu te linearna promjena el. otpora u odnosu na deformaciju. Uz to potrebna je što viša granica elastičnosti, otpornost na puzanje i starenje te što manja histereza.

Glavna karakteristika po kojoj se međusobno razlikuju u primjeni je raspon temperatura i uvjeti okoline u kojima se mogu primijeniti te koliko im je strma karakteristika promjene otpora.

Pri odabiru materijala niti koji ćemo koristiti potrebno je obratiti pozornost na više faktora.

Glavni faktor je raspon temperatura u kojima se niti koriste. Odabrani materijal mora imati linearnu promjenu električnog otpora u ovisnosti o istezanju u zadanom rasponu. Ako ovo svojstvo nije zadovoljeno, potpuno je kompromitirana sama svrha mjerenja jer su svi rezultati u najboljem slučaju približni. [2]

Drugi bitni faktor na koji treba obratiti pozornost je odnos između modula elastičnosti materijala niti i materijala mjerenog elementa. Ako je modul elastičnosti materijala mjerenog elementa znatno niži od modula elastičnosti niti, tenzometar može djelovati kao lokalno ukrućenje, pogotovo ako su dimenzije trake i mjernog elementa slične. Nagla promjena krutosti uvijek dovodi do netočnog mjerenja, a u ekstremnom slučaju može i štetiti samoj konstrukciji.

Neke od često korištenih legura navedene su u podpoglavljima 3.5. 1 do 3.5. 4.

#### 3.5.1. *Konstantan*

Konstantan je legura nikla(40-50%) i bakra(50-60%). Prvi puta je korišten kao materijal za mjernu nit od strane gospodina Simmonsa te je i trenutno u upotrebi. Primjenjiv je u temperaturnom rasponu od -50 °C do 180 °C te u ovom rasponu temperatura i naprezanje minimalno utječu na njegovu mjernu osjetljivost. Dodatno pozitivno svojstvo konstantana je što se njegova ovisnost specifičnog otpor el. struji može mijenjati različitim postupcima toplinske obrade i deformiranjem. Time je omogućena proizvodnja tenzometara koji sami sebe kompenziraju pri promjenama temperature njihovog okruženja. Istim procesima obrade mogu se postići i različiti koeficijenti toplinskog širenja što čini konstantan široko primjenjivim. Konstantan se također odlikuje visokom otpornošću na zamor, visokom

rastezljivošću, i do 20% uz specijalnu toplinsku obradu, te adekvatnim specifičnim el. otporom od 0,49  $\Omega\text{mm}^2/\text{m}$  što je dovoljno za izradu standardnih tenzometara od 120  $\Omega$ . [2]

### 3.5.2. Karma

Karma je najpoznatija legura nikla(75%) i kroma(20%) uz koje sadrži i manje udjele aluminijske i željezne. Primjenjiva je u temperaturnom rasponu od -269 °C do 290 °C, a iznimno i do 320°C ako se mjerenje može izvesti dovoljno brzo. Specifični el. otpor karma legure je 1,6  $\Omega\text{mm}^2/\text{m}$ , 3 puta veći nego konstantana, što omogućuje izradu tenzometara vrlo malih dimenzija ili visokih otpora (do 5000  $\Omega$ ). Kao i konstantan, može se specijalno obrađivati u svrhu modificiranja koeficijenta toplinskog širenja, ali u nešto užim granicama. [2]

### 3.5.3. Izoelastik

Izoelastik legura je željeza(52%), nikla(36%), kroma(8%), mangana(3,5%) i molibdena (0,5%). Odlikuje se vrlo visokom mjernu osjetljivošću, skoro dvostruko većom od konstantana, te odličnom otpornošću na zamor materijala. Nepovoljna svojstva su mu visoka toplinska ovisnost specifičnog otpora te nelinearna karakteristika osjetljivosti ovisna o istezanju. Glavno područje primjene su mjerenja dinamički opterećenih konstrukcija. [2]

### 3.5.4. Legura platine i volframa

Platina-volfram legura sastoji se od 92% platine i 8% volframa. Karakterizira ih mogućnost mjerenja pri visokim temperaturama, 500 °C do 550 °C, a uz posebne obrade i do 700 °C. Posebnost ove legure je što se ne može oblikovati elektroerozijom niti fotoerozijom već se izvlači u tanke žice. [2]

### 3.5.5. Mjerna osjetljivost

Već spomenuti pojam mjerna osjetljivost zaslužuje detaljniju razradu. Mjerna osjetljivost definirana je kao odnos izlazne veličine koju mjerimo i ulazne veličine koja uzrokuje pojavu izlazne veličine. Pri korištenju tenzometara ulazni signal je nastala deformacija, a izlazni signal je promjena otpora. Matematički opis mjerne osjetljivosti izražen je izrazom (4)

$$\frac{\Delta R}{R} = k \cdot \varepsilon \quad (4)$$

u kojemu veličina  $k$  predstavlja faktor mjerenja koji se za komercijalne svrhe utvrđuje eksperimentalno. Materijali sa većim iznosom faktora mjerenja  $k$  postižu veću promjenu otpora u odnosu na deformaciju što pogoduje točnosti mjerenja, pogotovo pri dinamičkom opterećenju. [2]

### 3.6. Nosivi materijal (folija) tenzometra

Nosivi materijal ima nekoliko funkcija. Njegove primarne funkcije su osigurane dobrog prenošenje pomaka sa mjenog elementa na tenzometarsku nit bez gubitaka te sprječavanje proboja električne struje na mjereni element. Shodno tome se koriste materijali koji mogu između mjenog elementa i tenzometarske niti generirati el. otpor reda veličine  $10^{10} \Omega$ . Nadalje, nosivi materijal mora biti dovoljno podatljiv kako bi se mogao prilagoditi različitim oblicima površina. Iz tog razloga nužno je koristiti tanke filmove izolatorskih materijala kao što su papir, polimeri, smole te u ekstremnim slučajevima i metali. Uz glavne funkcije, nosivi materijal treba zaštititi tenzometarsku nit od vlage, agresivnih okruženja te, po potrebi, od mehaničkih oštećenja.

Kako bi folija mogla izvršavati svoju primarnu funkciju, mora biti tanka i ujednačene debljine te ravnomjerno pričvršćena na mjereni element. Iz ovog razloga se preferira upotreba ljepila kad god je to moguće. Alternativne metode pričvršćivanja su lemljenje, zavarivanje ili uranjanje u materijal mjenog elementa (primjerice u beton). Lemljenje ili zavarivanje primjenjuju se za mjerenje pri visokim temperaturama, nerijetko i iznad  $650^{\circ}\text{C}$ , te zahtijevaju metalni nosač tenzometra. U svrhu ostvarivanja potrebnog otpora između metalnog nosača i tenzometarske često se moraju koristiti paste na bazi keramike.

### 3.7. Ljepila za tenzometarske trake

Ljepila su dominantan način pričvršćivanja tenzometarskih traka te iz tog razloga zaslužuju posebnu pozornost. Glavne karakteristike koje korištena ljepila moraju imati su kemijska stabilnost, mali ili nikakav utjecaj na površinu na koju se nanose, otpornost na puzanje, točno prenošenje pomaka uz minimalnu histerezu, dobru istežljivost te otpornost na uvjete okoline, primarno vlagu i temperaturu. Na mjereni element se nanose netom nakon čišćenja i odmašćivanja površine elementa u vrlo tankim slojevima kako sama debljina ljepila ne bi utjecala na točnost mjerenja. Kako bi se osiguralo dobro lijepljenje, odabrano ljepilo mora biti kompatibilno sa materijalom mjenog elementa i materijalom folije tenzometra. Sva ljepila za svoju optimalnu primjenu zahtijevaju čistu i odmašćenu površinu, ali svako ljepilo ima posebne zahtjeve za površinsku hrapavost. [2]

Kako se ljepila primjenjuju na mjestu ugradnje traka moraju se moći brzo i jednostavno pripremiti na terenu, po mogućnosti pri temperaturi okoline, te brzo očvršćivati kako ne bi uzrokovali nepotrebno trošenje radnog vremena, ali ne prebrzo kako bi ostalo vremena za korekciju u slučaju pogrešnog postavljanja trake. Očito su ovo kontradiktorni zahtjevi, ali optimum brzine primarnog očvršćivanja (kada više ne moramo fizički držati traku na mjestu)



je oko 1 minute. Ovime se ostavlja dovoljno vremena za manje korekcije položaja, a istovremeno se ne žrtvuje previše vremena po traci. Pri tome treba uzeti u obzir da vrijeme očvršćivanja ovisi i o drugim uvjetima, ponajviše o vlazi u zraku. [2]

U nastavku su navedena neka od često korištenih vrsta ljepila.

### **3.7.1. Cijanoakrilna ljepila**

Cijanoakrilna ljepila su polimerizirajuća jednokomponentna ljepila optimalna za brzu ugradnju na horizontalne plohe. Proces vezanja ostvaruje se pritiskom (obično pritiskom prsta) pri kontroliranoj vlazi zraka. Poznavanje vlage zraka vrlo je bitno pri ugradnji jer ona djeluje kao katalizator te može drastično usporiti očvršćivanje (pri relativnoj vlazi blizu 0% očvršćivanje postaje skoro nemoguće) ili uzrokovati prebrzo očvršćivanje (relativna vlaga zraka >80%) i time onemogućiti lijepljenje tenzometra. Tipično vrijeme očvršćivanja je ispod 1 minute uz inicijalno očvršćivanje pri samom kontaktu sa podlogom (naknadno namještanje tenzometra nije moguće). Iz tog razloga preporuča se njihovo korištenje samo za uvježbano i iskusno osoblje sa postojećom rutinom ugradnje te uz upotrebu pomagala za pozicioniranje. Ove vrste ljepila primjenjuju se za radne temperature od -50°C do 100°C. Samo ljepilo formira sloj debeo oko 10 μm što zahtijeva glatku površinu ugradnje. [2]

### **3.7.2. X60**

X60 dvokomponentno je ljepilo za hladno očvršćivanje. Primjenjiv je na skoro svim materijalima (osim polietilena, teflona i malog broja drugih) u temperaturnom rasponu od -200°C do 50°C. Može se nanositi u debljim slojevima, a po potrebi i samim ljepilom ispunjavati poroznost na površini mjerenog objekta. Prosječno vrijeme očvršćivanja je oko 3 minute što omogućuje ugradnju i na vrlo kompliciranim geometrijama. Zbog svojeg dvokomponentnog sastava može očvrstiti neovisno o primijenjenom materijalu folije tenzometra. Potpuno očvršćivanje pri sobnoj temperaturi postiže se unutar 30 minuta dok se primarno očvršćivanje postiže nakon 1 minute. Time se ostvaruje mogućnost korekcije pozicije tenzometra bez znatnog utroška vremena pri lijepljenju. [2]

### **3.7.3. Epoksidna ljepila**

Epoksidna ljepila grupa su dvokomponentnih ljepila sastavljena od epoksi smola i učvršćivača. Radna temperatura je između -260°C i 315°C. Vrlo su prilagodljiva specifičnim potrebama zbog velikog spektra mogućih aditiva smoli i raznih učvršćivača. Određene varijante ovih ljepila adekvatna su i za rad u vakuumu. Glavni nedostatak im je dugotrajna obrada te česta potreba za stvrdnjavanjem pri povišenoj temperaturi uz konstantan pritisak na tenzometra što je često neizvedivo ako se ugradnja mora raditi na terenu.[2]

### 3.8. Mjereni element

Mjereni element je svaki objekt na koji postavljamo tenzometre. S obzirom na način primjene možemo ih podijeliti na konstrukcije i pretvornike.

Konstrukcije su elementi koji izvršavaju tehnički zadatak neovisan o mjerenju. Na konstrukcije se obično postavljaju tenzometri sa svrhom određivanja naprezanja u pojedinim dijelova koji se smatraju rizičnima. Postavljanje tenzometara na konstrukcije može biti problematično ili ponekad i nemoguće ako se pri konstruiranju nije predvidjelo njihovo postavljanje. Iz tog razloga površine mogu biti ne pristupačne, oblici mogu onemogućiti pričvršćivanje traka, otežano čišćenje i odmašćivanje, neki postupci pripreme površine mogu biti nepraktični ili nedopušteni, sama konstrukcija može stvarati elektromagnetske smetnje itd. Pri mjerenju naprezanja na stvarnim konstrukcijama potrebno je obratiti pažnju na materijal konstrukcije te tome prilagoditi odabir tenzometra. Neke od metoda spajanja također mogu biti neprihvatljive ovisno o funkciji konstrukcije (zavarivanje na ljuskaste konstrukcije pod visokim tlakom ili sa zapaljivim sadržajem itd.).

Pretvornici su posebno oblikovani elementi za mjerenje na koje se postavljaju tenzometri. Njihova funkcija je pretvoriti (konvertirati) ulazne fizikalne veličine, kao što su sila, moment, tlak, temperatura i druge, u mjerivu promjenu napona prema poznatim zakonima mehanike. Primjenjuju se za izradu mjernih uređaja ili za ugradnju u postojeće radne uređaje u svrhu mjerenja željenih fizikalnih veličina. Ako se ugrađuju u postojeći uređaj, trebaju imati što manji utjecaj na normalni rad uređaja.

Pri oblikovanju pretvornika nužno je poznavati principe po kojima se željena ulazna veličina ponaša i manifestira te približno koje sve smetnje mogu nastati i po mogućnosti ih eliminirati. Posebnu pozornost treba obratiti na odabir materijala pretvornika jer pretvornik mora izvršiti mehaničke zahtjeve definirane prirodom mjenog procesa, osigurati kvalitetno spajanje s ljepilom te kompatibilnost s tenzometrom.

Sam oblik pretvornika treba doprinositi izoliranju efekata mjerene veličine te ih po potrebi i pojačavati. Pojačanje efekata se može postići lokalni smanjenjem krutosti za mjerenu fizikalnu veličinu na dijelu pretvornika u blizini tenzometra. Time se postiže veća deformacija u tenzometru, ali istovremeno i oslabljuje konstrukcija što može biti problematično ako se ne mogu eliminirati druge fizikalne veličine, a smanjenje krutosti za željenu veličinu istovremeno smanjuje krutost i za druge veličine.

## 4. Analiza postojećih proizvoda

Spektar postojećih proizvoda na tržištu vrlo je širok. Uključuje standardne mjerne uređaje spremne za instalaciju, širok spektar različitih tenzometara, opreme za balansiranje odstupanja te pojačala. U nastavku će se navesti i analizirati svaka od pojedinih grupa proizvoda prikladnih za mjerenje okretnog momenta osim pojačala koja svojom kompleksnošću nadilaze granice ovoga rada.

### 4.1. Pregled postojećih rješenja

U ovome poglavlju korišteni su gotovi proizvodi kompanija HBK (Njemačka) i Omega Engineering (Sjedinjene Američke Države). Proizvode ćemo poredati prema metodi koju koriste kako je navedeno u poglavlju 2.

#### 4.1.1. Uređaji za mjerenje reakcijskog momenta

Reakcijski moment može se mjeriti samo gotovim mjernim uređajem za moment ili gotovim mjernim uređajem za silu uz prilagodbu kućišta mjerene konstrukcije. Primjer prilagođene konstrukcije uz mjerenje sile već je bilo prikazano (Slika 1, str. 3). Gotovo rješenje bez potrebe za prilagodbom kućišta dostupno je kod proizvođača Omega Engineering . Slika 10 predstavlja dostupan model TQ202-100Z. Princip mjerenja primijenjen u modelu TQ202-100Z nije naveden.

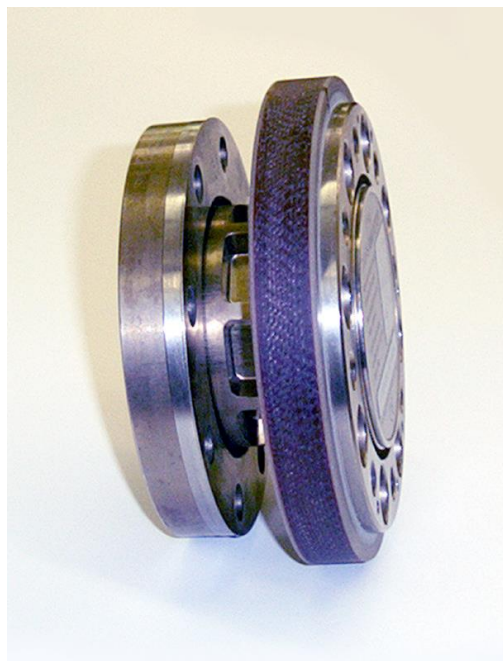


**Slika 10:** Primjer gotovog mjerača reakcijskog momenta (proizvođač: Omega Engineering) [3]

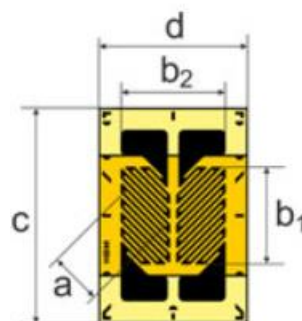
#### 4.1.2. 4.1.2 Uređaji za mjerenje u osi

Obje navedene kompanije proizvođači su, uz ostale, i nerotirajućih mjernih uređaja. Jedan od modela kompanije HBK je T10FS. Princip mjerenja ovog modela je mjerenje tangencijalnih deformacija uslijed djelovanja poprečne sile na grebene. U tu svrhu koriste se rozete sa nitima međusobno zakrenutim za  $90^\circ$ . [Slika 1] ilustrira izgled tijela pretvornika bez tenzometara, a [Pogreška! Izvor reference nije pronađen.] predstavlja rozete koje se koriste. Pri upotrebi, rozete se po stavljaju na površine okomite na radijalne osi. Uz to svaka nit treba biti zakrenuta za  $45^\circ$  u odnosu na aksijalnu os tijela. [1]

Prednost ovog principa mjerenja je robusnost koja proizlazi iz činjenice da smično opterećenje ne ovisi o mjestu djelovanja sile koja ju uzrokuje te je po cijeloj duljini grebena jednaka. [4]



Slika 11: Tijelo HBK modela T10FS [1]



Slika 12: Rozeta za mjerenje tangencijalnih napreznja HBK [5]

TQ301 model je kompanije Omega Engineering prikladan za nerotirajuće mjerenje izrađen od nehrđajućeg čelika prikladan za industrijsku upotrebu.[3]

Način mjerenja nije eksplicitno određen od strane proizvođača, ali iz oblika može se opravdano zaključiti se mjerenje vrši rozetama za mjerenje tangencijalnih naprezanja smještenima unutar cijevi. [Slika 13] prikazuje izgled modela TQ301.

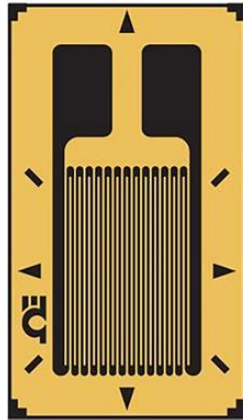


**Slika 13: Model TQ301 [3]**

#### **4.2. Komercijalno dostupni tenzometri**

Komercijalne tenzometre proizvode brojne kompanije, svaka sa svojim poslovnim tajnama i posebno odabranim materijalima. Iz tog razloga, u ovom radu navedeni su neke tenzometri te su grupirani po oblicima uz objašnjenje koje funkcije ispunjavaju.

Osnovni tenzometar sačinjen je od jedne mjerne niti spojene na foliju. Pri postavljanju na konstrukcije nužno ga je postaviti tako da se os niti poklapa sa osi naprezanja. može mjeriti sve veličine koje uzrokuju istežanje ili sabijanje po poznatoj osi. Nisu primjenjivi ako opterećenje mijenja smjer djelovanja. [Slika 14] ilustrira tipičan jednostavni tenzometar.



**Slika 14: Tipični izgled jednostavnog tenzometra [3]**

Udvojeni paralelni tenzometri koriste se kada je potrebno zadržati odziv mjerenja, a smanjiti potrebno deformiranje. Postiže se isti efekt kao da su serijski spojena 2 tenzometra uz prednost garantirane paralelnosti i jednake tolerancije položaja čime se olakšava ugradnja. Ostale mjerne karakteristike ista su kao i jednostavnim tenzometrima. [Slika 15] ilustrira udvojeni paralelni tenzometar.



**Slika 15: Udvojeni paralelni tenzometar [3]**

Torzijski tenzometri specifični su po tome što imaju mjernu nit postavljenu pod kutem od 45° čime se olakšava njihova ugradnja. Primjenjuju se za određivanje smičnog naprezanja uzrokovanih silom ili torzijskim momentom. nedostatak im je što jedan tenzometar sam po sebi ne može izolirati učinak mjerenih veličina od ostalih opterećenja. [Slika 16] predstavlja jednostavni torzijski tenzometar.



**Slika 16: Torzijski tenzometar [6]**

Torzijska rozeta tenzometar je sa dvije odvojene niti postavljene pod kutem od  $90^\circ$ . Omogućuje lako postavljanje i mjerenje deformacija uslijed torzijskih momenata ili poprečnih sila uz istovremeno filtriranje deformacija uslijed uzdužnih ili poprečnih deformacija. Svojevremeno postavljanje 2 mjerne niti istim mjerenjem pozicije ubrzava se proces montaže te smanjuju odstupanja u mjerenju uslijed ljudskog faktora. [Slika 17] predstavlja primjer torzijske rozete.

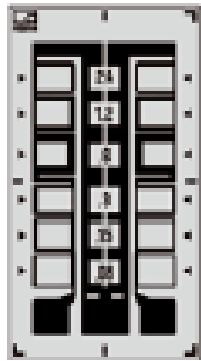


**Slika 17: Torzijska rozeta [6]**

#### **4.3. Oprema za kompenzaciju**

Prilikom ugradnje tenzometara na objekt te njihovog spajanja u Wheatstone-ov most opravdano je očekivati male razlike u otporima pojedinih grana mosta. Nastala odstupanja posljedica su nesavršenosti procesa izrade tenzometara, nejednakosti u materijalu i duljini spojnih kablova, zaostala naprezanja kao posljedica ugradnje itd. Ova odstupanja su mala i sama po sebi nisu nužno problematična. Međutim kao je pri mjerenju potreban visok stupanj preciznosti potrebno ih je otkloniti. Za otklanjanje početnih vrijednosti koriste se posebni

otpornici za balansiranje tako da ih spojimo u granu koja ima manji otpor. [Slika 18] predstavlja standardni HBK otpornik za balansiranje nultog napona.



**Slika 18: Standardni otpornik za balansiranje [6]**

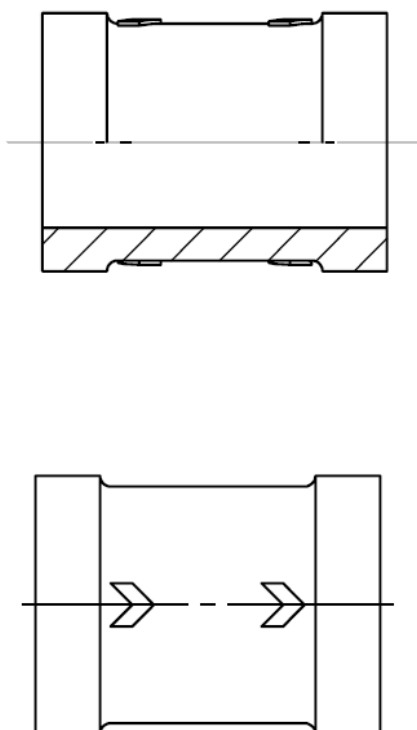


## 5. Koncipiranje pretvornika

Glavna svojstva pretvornika su dimenzije, krutost, robusnost i kompaktnost. Poželjna je izvedba sa što manje dijelova, što manjih dimenzija, što višom otpornošću na eventualne greške u izradi te malom krutošću na torziju, a velikom na ostala opterećenja.

### 5.1. Koncept 1: Obradeni cijevni profil

Ovaj koncept primjenjuje direktno mjerenje torzijskog momenta. Sustav se sastoji od bešavne cijevi koja je fino tokarena iznutra i izvana te 4 mjerne rozete.



**Slika 19: Koncept 1**

[Slika 19] prikazuje skicu pretvornika s 4 mjerne rozete. Pretvornik je izrađen tokarenjem bešavne cijevi. Na njemu je izrađeno oslabljenje na sredini kako bi se pojačalo deformiranje uslijed torzije. Mjerne rozete postavljene su pod kutem od  $45^\circ$  u odnosu na os cijevi te simetrično u odnosu na os cijevi. Time se postiže točno mjerenje isključivo torzijskog momenta, dok se deformiranja uslijed aksijalnih sila te fleksijskih momenata međusobno poništavaju. Unutrašnje tokarenje obavljeno je u svrhu smanjenja zarezni djelovanja. Prihvat

pretvornika na kućište te prihvat izvora torzijskog momenta izveden je kosinama te osiguran navojima.

U ovakvoj konfiguraciji želimo mjeriti samo deformacije koje su posljedica tangencijalnog naprezanja. Pri tome je poznato da je

$$\tau = \frac{M_t}{W_p} = \frac{T}{W_p} \quad (5)$$

i da je

$$W_p = \pi \cdot \frac{D^4 - d^4}{16D}. \quad (6)$$

Izrazi (5) preuzeti su iz [6], a izraz (6) iz [7].

Ako se prepostavi da je  $D=8$  mm nakon tokarenja (vanjski promjer standardne bešavne cijevi je 10 mm) može se izračunati koliki je unutarnji promjer  $d$  potreban za adekvatno mjerenje.

Iz izraza (7) može se, uz pretpostavku da je  $k=2$ , izračunati koliko je istežanje potrebno da bi se na voltmetru dobio željeni maksimalni napon. Pri tome treba obratiti pažnju na parne i neparne članove koje je potrebno staviti u različite zone naprezanja (vlak ili tlak). U slučaju točne ugradnje opravdano je sve izraze u zagradi smatrati jednakima  $\pm 2\varepsilon_0$ .

$$\frac{V_M}{V_B} = \frac{k}{4} \cdot (\varepsilon_1 - \varepsilon_2 + \varepsilon_3 - \varepsilon_4). \quad (7)$$

Nakon uvrštavanja i sređivanja izraza (7) dobiva se izraz (9)

$$0,002 = \frac{2}{4} \cdot (8\varepsilon_0) \quad (8)$$

$$\varepsilon_0 = 0,0005. \quad (9)$$

Sa poznatim potrebnim istežanjem može se primijeniti Hook-ov zakon opisan izrazom (10) kako bi se izračunalo potrebno naprezanje izrazom (11)

$$\varepsilon_1 = \frac{\sigma_1}{E} \cdot (1 + \nu) \quad (10)$$

$$\sigma_1 = \frac{\varepsilon_1 \cdot E}{(1 + \nu)} = \frac{0,0005 \cdot 210000}{1 + 0,3} = 80,77 \frac{\text{N}}{\text{mm}^2}. \quad (11)$$

Kako je jedino aktivno naprezanje posljedica torzijskog momenta (ostala su filtrirana Wheatstone-ovim mostom), može se izraziti  $\tau$  izrazom (12)

$$\tau = \sigma_1 = -\sigma_2 = 80,77 \frac{\text{N}}{\text{mm}^2}. \quad (12)$$

Iz poznatog smičnog naprezanja može se iz izraza (5) odrediti potreban polarni moment otpora izrazom (13):

$$W_p = \frac{T}{\tau} = \frac{4000 \text{ Nmm}}{80,77 \frac{\text{N}}{\text{mm}^2}} = 49,5 \text{ mm}^3. \quad (13)$$

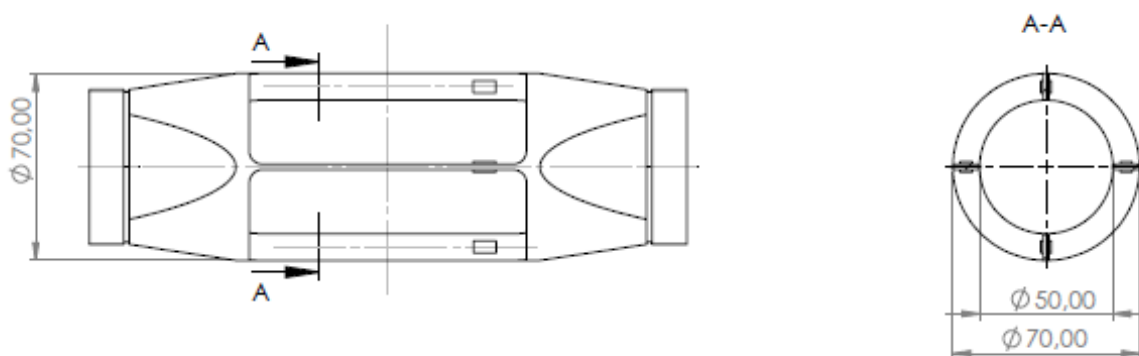
Za takav moment otpora unutarnji promjer  $d$  treba iznositi

$$d^4 = D^4 - \frac{16W_p \cdot D}{\pi} = \sqrt[4]{8^4 - \frac{16 \cdot 49,5 \cdot 8}{\pi}} = 6,75 \text{ mm.} \quad (14)$$

Iz izraza (14) može se zaključiti kako je ovakav koncept mjernog sustava nepraktičan za male momente. Izraditi cijev s ovolikom potrebnom preciznošću (debljina stijenke je 0,625 mm) bilo bi vrlo teško te bi i mala odstupanja u izradi uzrokovala velike pogreške u mjerenju.

## 5.2. Koncept 2: Pretvornik iz jednog dijela

Ovaj koncept izrađen je tokarenjem i glodanjem cilindričnog profila. Torzijski moment pretvara se u poprečne sile korištenjem 4 grebena. Inicirane poprečne sile na grebenima uzrokuju pojavu momenta savijanja. Iznos momenta savijanja funkcija je duljine grebena. Grebeni se mogu modelirati kao grede ukliještene sa dvije strane. [Slika 20] predstavlja skicu pretvornika sa ugrađenim tenzometrima.



Slika 20: Koncept 2

Pretpostavljene dimenzije koncepta su: vanjski promjer  $D=70$  mm, unutarnji promjer  $d=50$  mm i širina grebena  $b=2$  mm.

Torzijski moment pretvara se u poprečnu silu na svakom grebenu. Iznos tih sila izračunava se izrazom (15)

$$F = \frac{1}{4} \cdot \frac{T}{r} = 16,667 \text{ N.} \quad (15)$$

Pri tome je

$$d = \frac{(D + d)}{2} = 60 \text{ mm.} \quad (16)$$

Za određivanje potrebnog momenta savijanja u grebenima prvo je potrebno odrediti koliko je deformiranje potrebno za postizanje željenog odziva tenzometara. To se može izračunati

korištenjem izraza (7). Nakon sređivanja, uz pretpostavku korištenja 8 tenzometara, dobiva se izraz (17)

$$\varepsilon_0 = 0,0005 \quad (17)$$

koji je identičan izrazu (9).

Iz izraza (17) slijedi da je potrebno naprezanje na tenzometru

$$\sigma_f = E \cdot \varepsilon_0 = 210000 \cdot 0,0005 = 105 \frac{\text{N}}{\text{mm}^2}. \quad (18)$$

Izraz (18) preuzet je iz [7] te prilagođen.

Potrebni moment savijanja sada se može izraziti izrazom (19)

$$M_f = \sigma_f \cdot W_f \quad (19)$$

za koji je potrebno izračunati iznos aksijalnog momenta otpora izrazom (20)

$$W_f = \frac{b \cdot h^2}{6} = \frac{10 \cdot 2^2}{6} = 6,67 \text{ mm}^3. \quad (20)$$

Nakon uvrštavanja vrijednosti iz (20) i (18) u (19) izračunava se potrebni moment savijanja na sredini tenzometra

$$M_f = 105 \cdot 6,67 = 700 \text{ Nmm}. \quad (21)$$

Uz poznati moment savijanja i poprečnu silu može se izračunati potrebna udaljenost sredine tenzometra od sredine grebena izrazom (22)

$$l = \frac{M_f}{F} = \frac{700}{16,667} = 42 \text{ mm}. \quad (22)$$

Duljina uskog dijela grebena iznosi

$$L = 2 \cdot (l + 10) = 2 \cdot 52 = 104 \text{ mm} \quad (23)$$

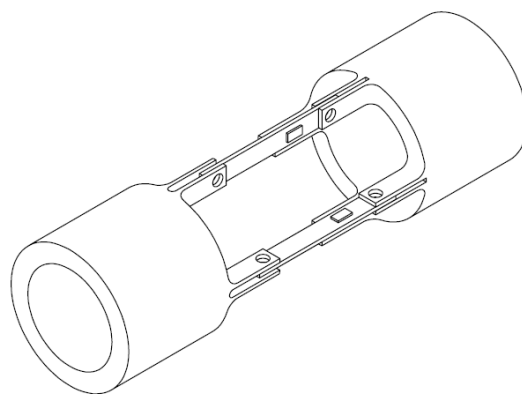
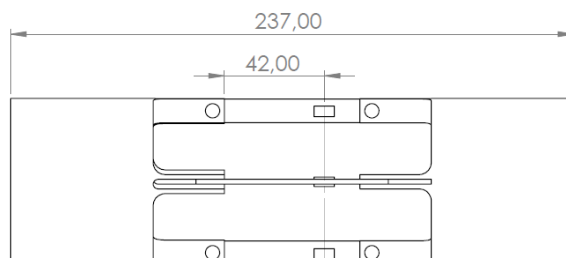
uz vršno naprezanje

$$\sigma_f' = \sigma_f \cdot \frac{42 + 10}{42} = 105 \cdot \frac{52}{42} = 130 \frac{\text{N}}{\text{mm}^2}. \quad (24)$$

Razlog za produljenje grebena je kako se tenzometar ne bi nalazio u zoni prijelaznih pojava uzrokovanog promjenom geometrije. Treba naglasiti da povećanje udaljenosti tenzometara od sredine grebena uz potrebu promjenu debljine samog grebena povoljno utječu na robusnost jer se smanjuje brzina promjene naprezanja. Iz tog razloga male promjene u položaju tenzometra imaju sve manji utjecaj. Ako u ovom slučaju pretpostavimo pogrešku ugradnje od +1 mm, povećanje istežanja koje će tenzometar detektirati iznosi  $43/42 - 1 = 2,4\%$ . Negativni utjecaj povećanja duljina grebena je neizbježno povećanje tolerancije duljine grebena.

### 5.3. Koncept 3: Pretvornik kao sklop

Ovaj koncept izveden je kao sklop 2 čeljusti spojene sa 4 pločice na kojima su postavljeni tenzometri. Spajanje pločica na čeljusti izvedeno je svornjacima s navojem te oblikovanim prihvatima s provrtima na čeljustima. Proračunski model pločica je gređa sa uklještenjem na jednoj strani opterećena poprečnom silom. [Slika 21] prikazuje skicu koncepta.



**Slika 21: Koncept 3**

U ovome konceptu istovremeno mjere samo dvije pločice. Time se izbjegavaju pojave zaglavljivanja na slobodnoj strani pločica. Iz tog razloga formirana su 2 odvojena Wheatstone-ova mosta, po jedan za dvije pločice. Na svakoj pločici nalaze će se po 2 tenzometra (ukupno 4 u jednom mostu).

Iz izraza (7) može se izračunati potrebno istežanje u tenzometrima koje iznosi

$$0.002 = \frac{2}{4} \cdot 4\varepsilon_0. \quad (25)$$

$$\varepsilon_0 = 0,001. \quad (26)$$

Kako u ovom slučaju samo dvije pločice nose poprečnu silu, ona će iznositi 33,3 N, dvostruko više nego u konceptu 2. Naprezanje koje uzrokuje istežanje  $\varepsilon_0$  može se izračunati izrazom (27)

$$\sigma_f = E \cdot \varepsilon_0 = 210000 \cdot 0,001 = 210 \frac{\text{N}}{\text{mm}^2} \quad (27)$$

iz čega slijedi da je moment savijanja na sredini tenzometra

$$M_f = 210 \cdot 6,67 = 1400 \text{ Nmm} \quad (28)$$

ako se uvede pretpostavka da su pločice iste geometrije kao i grebeni u konceptu 2. Uz poznati moment savijanja i poznatu poprečnu silu može se odrediti radna duljina pločica iz izraza (29)

$$l = \frac{M_f}{F} = \frac{1400}{33,3} = 42 \text{ mm.} \quad (29)$$

Radna duljina u ovom slučaju mjeri se od oslonca do sredine tenzometra koji su postavljeni blizu uklještenja. Uz pretpostavku da će sredina tenzometra biti odmaknuta od uklještenja za 15 mm može se izračunati vršno naprezanje u uklještenju izrazom (30)

$$\sigma_f' = \sigma_f \cdot \frac{42 + 15}{42} = 210 \cdot \frac{57}{42} = 285 \frac{\text{N}}{\text{mm}^2}. \quad (30)$$

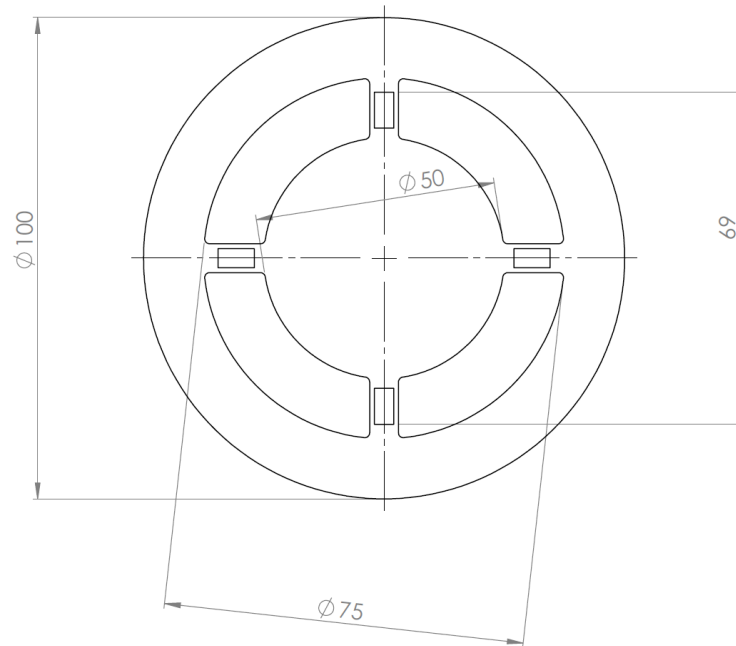
Porast naprezanja uz uklještenje u ovom slučaju nije problematično jer se pločice izrađuju zasebno te iz tog razloga mogu biti od materijala znatno boljih mehaničkih svojstava. Samo uklještenje također nije kritično jer ima znatno veću krutost od pločica.

Nedostatak ovakvog rješenja osjetljivost je na pojavu radijalnih sila pod čijim se djelovanjem konstrukcija u pomičnoj čeljusti može pomicati što unosi greške u mjerenje.

Kako bi se omogućila uspoređa robusnosti sa drugim konceptima, određena ćemo promjena naprezanja u slučaju greške pri ugradnji tenzometra. Uz pretpostavku odstupanja od +1 mm pri ugradnji, očitano naprezanje u tenzometru iznositi će  $\frac{43}{42} - 1 = 2,4\%$ .

#### 5.4. Koncept 4: Pretvornik izrađen kao 2 diska

Pretvornik je izrađen glodanjem cilindrične ploče sa ciljem dobivanja unutarnjeg i vanjskog diska spojenih s 4 grebena na kojima su po 1 torzijska rozeta [Slika 17]. Princip rada mjerenje je smičnog naprezanja na grebenima. Pri ovakvom načinu mjerenja iskorištava se svojstvo neovisnosti smičnog naprezanja o poziciji sile. [Slika 22] grafički je prikaz koncepta.



Slika 22: Koncept 4

Nastalu deformaciju možemo izraziti izrazom (31)

$$\varepsilon_0 = \frac{\tau}{2G} = \frac{1}{2}\gamma \quad (31)$$

iz kojeg slijedi da je

$$\gamma = 2\varepsilon_0. \quad (32)$$

Iz činjenice da su korištena 8 tenzometra (4 rozete) te poznate deformacije iz izraza (9) slijedi da je

$$\gamma = 2 \cdot 0,0005 = 0,001. \quad (33)$$

Uz poznatu kutnu deformaciju izračunavaju se potrebna smična naprezanja

$$\tau_{max} = G \cdot \gamma = 80800 \cdot 0,001 = 80,8 \frac{\text{N}}{\text{mm}^2}. \quad (34)$$

Uvođenjem pretpostavke da je poprečna sila u grebenu jednaka

$$F = \frac{T}{n \cdot d_{sr}} \quad (35)$$

pri čemu je

$$d_{sr} = \frac{75 + 50}{2} = 62,5 \text{ mm} \quad (36)$$

slijedi da je poprečna sila u grebenu jednaka

$$F = \frac{4000}{4 \cdot 62,5} = 16 \text{ N}. \quad (37)$$

Iz dobivene sile u grebenima vidljivo je kako je ona premala za mjerenje. Potrebna sila u grebenima iznosi

$$F = \frac{\gamma \cdot G \cdot A}{c_A} = \frac{0,001 \cdot 80800 \cdot 16}{1,5} = 861,9 \text{ N} \quad (38)$$

uz pretpostavljeni poprečni presjek grebena od  $16 \text{ mm}^2$ . Dodatno razmatranje ovoga koncepta nije potrebno.

Korišteni izrazi za proračun koncepta 4 preuzeti su iz [4].

### 5.5. Usporedba koncepata

U prošleme podpoglavlju provedena je analiza karakteristika pojedinih koncepata. U nastavku su uspoređeni koncepti koji su dovoljno dobro zadovoljili tehničke zahtjeve, a to su koncepti 2 i 3. Koncepti 1 i 4 fizikalno ispunjavaju funkcije, ali zbog svoje velike krutosti nisu primjenjivi.

Najveći utjecaj na moguću pojavu greške u oba koncepta je ljudski faktor pri postavljanju tenzometara. Iako oba koncepta imaju jednaku radnu duljinu  $l$ , treba obratiti pozornost i na to da se ugradnja tenzometara u konceptu 3 ostvaruje kada su pločice potpuno slobodne ikakvih veza što je povoljniji način njihovog postavljanja.

Drugi izvor moguće pogreške same su tolerancije izrade konstrukcija. U ovome kontekstu je bolji koncept 2 koji ima samo toleranciju duljina grebena. Koncept 3 uz toleranciju duljine ima i toleranciju 2 dosjeda što dodatno povećava sumarne tolerancije. Uz to, koncept 3 nije posve radijalno ukrućen što dovodi do nestabilnosti i nesigurnosti rezultata mjerenja.

Najmanji utjecaj možemo očekivati kao posljedicu svojstava materijala. Znatnije odstupanje može se pojaviti ako se uključci ili poroznost pojave upravo na mjestu tenzometra što nije vjerojatan slučaj.

Uzevši u obzir opisane faktore može se zaključiti da je koncept 2 stabilnija opcija jer su faktori koji uzrokuju grešku predvidljiviji te je nastala odstupanja jednostavnije mjeriti. Pozitivno svojstvo koncepta 3, jednostavnost postavljanja tenzometara, ne može se iskoristiti bez unošenja dodatnih potencijalnih grešaka vezana uz dosjede.

Pri odabiru ljepila koje ćemo koristiti glavni faktor je brzina inicijalnog očvršćivanja te radni temperaturni raspon. U tom slučaju optimalan je izbor ljepila X60 koje zadovoljava uvjete radne temperature (predviđamo korištenje pretvornika pri sobnoj temperaturi) i vremena inicijalnog očvršćivanja od 1 minute što je povoljno zbog nedostatka iskustva studenta u postavljanju tenzometara.



Za odabrani koncept potrebno je odrediti i materijal iz kojeg se izrađuje. Uzme li se u obzir zadani faktor sigurnosti, potrebna fleksijska čvrstoća iznosi

$$\sigma_{f\ DN} = \sigma_f' \cdot S = 130 \cdot 1,5 = 195 \frac{\text{N}}{\text{mm}^2}. \quad (39)$$

Iz poznate potrebne fleksijske čvrstoće uz pomoć literature odabran je čelik E295. [8]

## **6. ZAKLJUČAK**

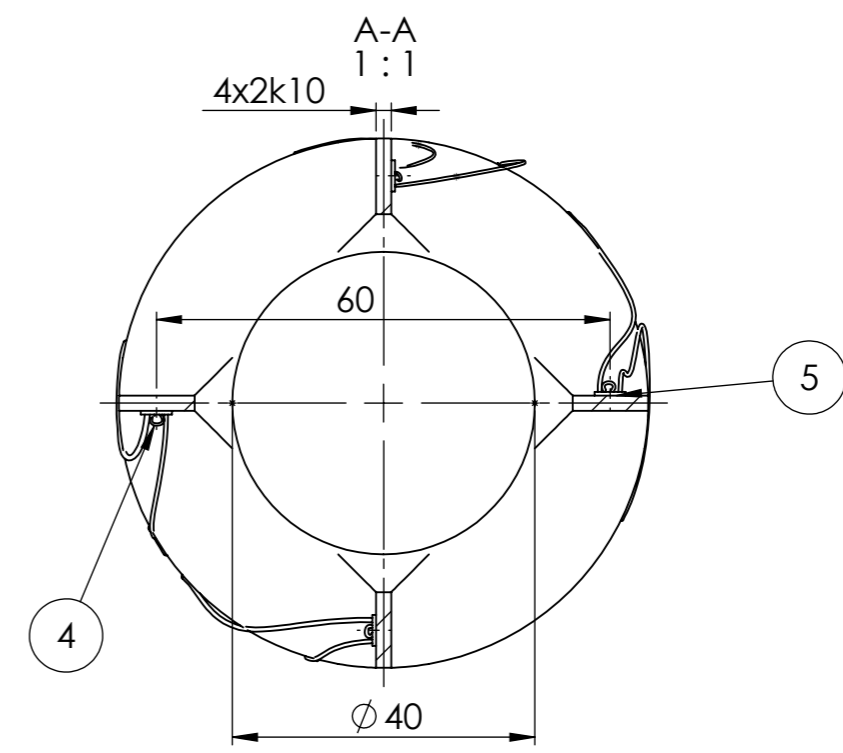
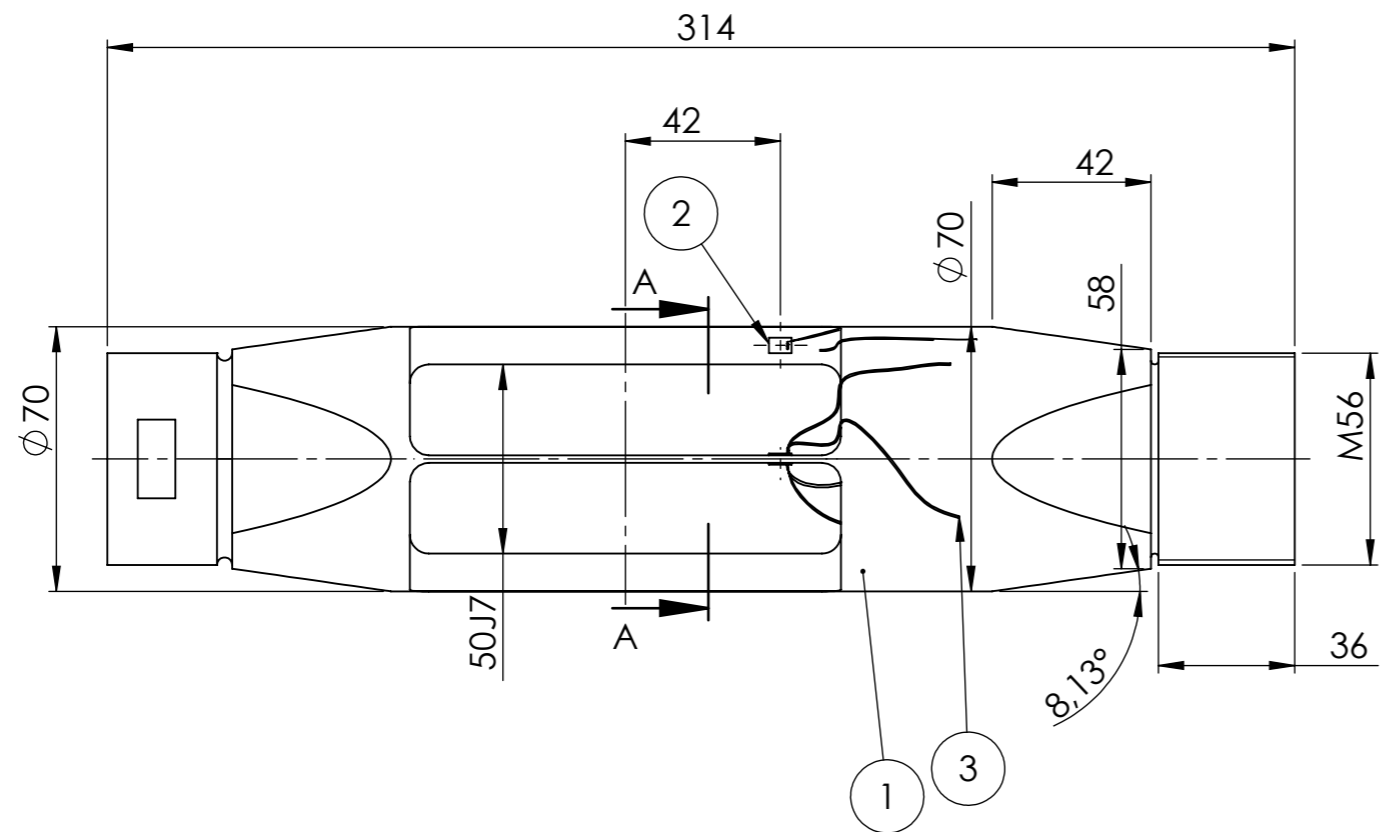
Odabrani koncept dodatno je razrađen osiguranjem od pomicanja pri mjerenju. Za to su korištena 4 skošenja koja oblikom prenose moment. Aksijalno pozicioniranje osigurano je navojem. Spajanje izvora okretnog momenta omogućeno je kosinama te pripremljenim površinama za zahvat stezaljkama. Uz to, u svrhu olakšanja postavljanja, predviđenih 8 jednostavnih tenzometara zamijenjeni su s 4 udvojena tenzometra. Izrađeni nacrti konstruiranog pretvornika priloženi su u tehničkoj dokumentaciji.


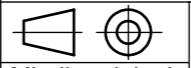
## LITERATURA

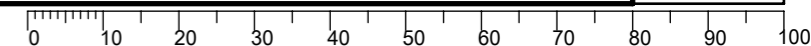
- [1] R. Schicker, G. Wegener :Measuring torque correctly, Hottinger Baldwin Messtechnik GmbH, 2002
- [2] S Keil: Technology and Practical Use of Strain Gages, Wilhelm Ernst & Sohn, Verlag für Architektur und technische Wissenschaften GmbH & Co., Berlin, 2017
- [3] <https://www.omega.com/en-us/>
- [4] K. Hoffmann: An introduction to stress analysis and transducer design using strain gauges, HBM
- [5] <https://www.hbm.com/en/>
- [6] Strain Gauges for transducer manufacturers
- [7] I. Alfirević: Nauka o čvrstoći, drugo izdanje, Tehnička knjiga D.D. Zagreb, 1995.
- [8] Krautov strojarski priručnik, Sajema d.o.o., Zagreb, 2009

## **PRILOZI**

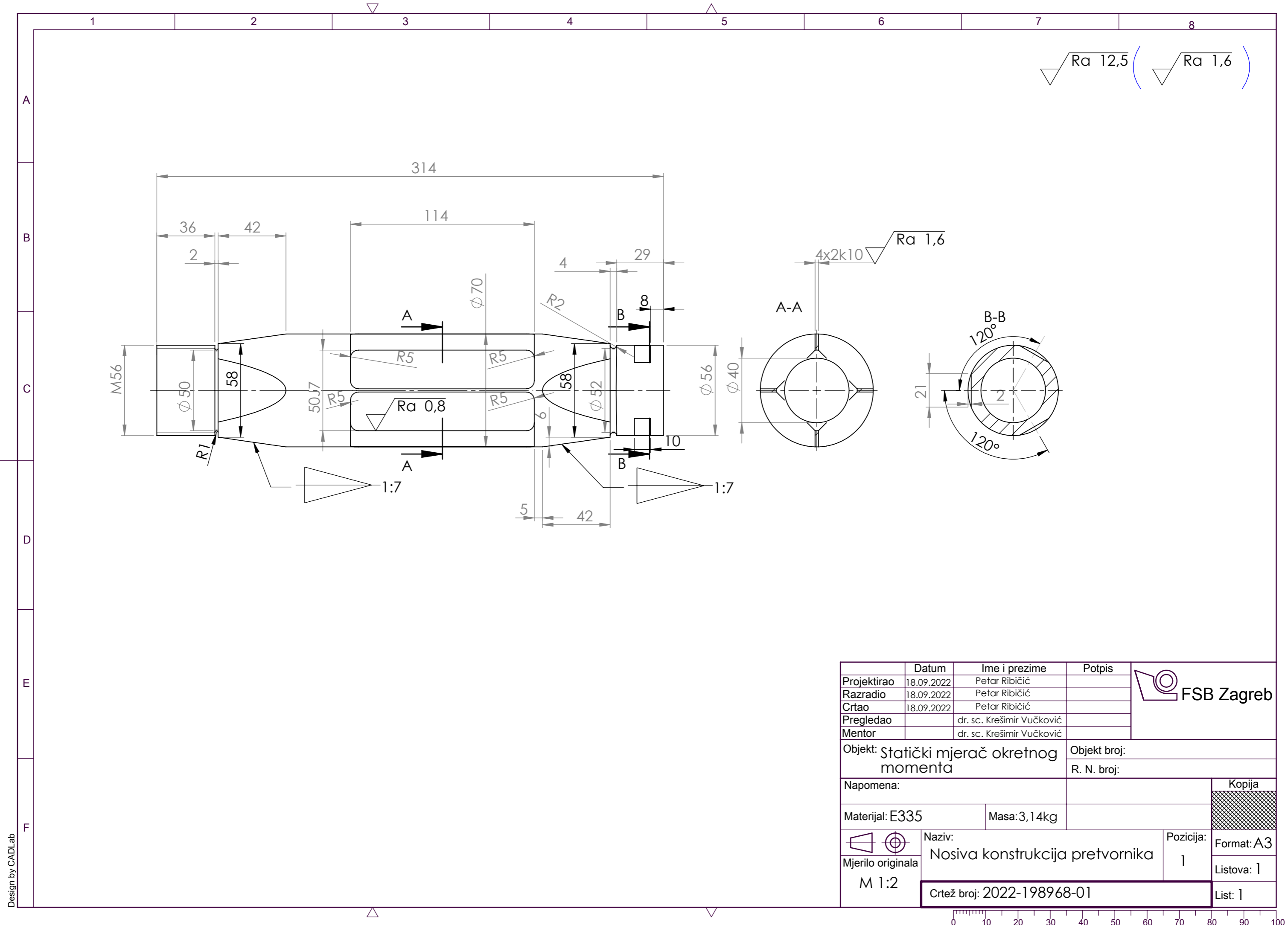
### **I. Tehnička dokumentacija**



5	X60 ljepilo	4				
4	Spojne žice	4		Cu	Ø0,5x10	
3	Električni kablovi	4		Cu	Ø0,5x100	
2	Udvojeni paralelni tenzometar SGT-3/350-DY11	4				Omega Engineering
1	Nosiva konstrukcija pretvornika	1	2022-198968-01	E295	314x Ø 70	3,14kg
Poz.	Naziv dijela	Kom.	Crtež broj Norma	Materijal	Sirove dimenzije Proizvođač	Masa
Broj naziva - code		Datum	Ime i prezime	Potpis	 <b>Studij strojarstva</b>	
Projektirao		19.09.2022	Petar Ribičić			
Razradio		19.09.2022	Petar Ribičić			
Crtao		19.09.2022	Petar Ribičić			
Pregledao Mentor			dr. sc. Krešimir Vučković			
ISO - tolerancije		Objekt:	Objekt broj:			
			R. N. broj:			
		Napomena:	Smjer: Konstrukcijski		Kopija	
		Materijal:	Masa: 3,2 kg	<b>ZAVRŠNI RAD</b>		
			Naziv: Nerotirajući mjerni pretvornik momenta sile		Pozicija: Format: A3	
50J7	+0,018 -0,012	Mjerilo originala				Listova: 1
2k10	+0,040 -0,000	1:2		Crtež broj: 2022-198968		List: 1



Design by CADLab



$\sqrt{Ra\ 12,5}$  (  $\sqrt{Ra\ 1,6}$  )

	Datum	Ime i prezime	Potpis	
Projektirao	18.09.2022	Petar Ribičić		
Razradio	18.09.2022	Petar Ribičić		
Crtao	18.09.2022	Petar Ribičić		
Pregledao		dr. sc. Krešimir Vučković		
Mentor		dr. sc. Krešimir Vučković		
Objekt: Statički mjerač okretnog momenta			Objekt broj:	
			R. N. broj:	
Napomena:				Kopija
Materijal: E335		Masa: 3,14kg		
	Mjerilo originala	Naziv: Nosiva konstrukcija pretvornika	Pozicija: 1	Format: A3
M 1:2			Crtež broj: 2022-198968-01	Listova: 1
				List: 1

Design by CADLab

