

Planetarni prijenosnik za grananje snage

Vitković, Matija

Undergraduate thesis / Završni rad

2022

Degree Grantor / Ustanova koja je dodijelila akademski / stručni stupanj: **University of Zagreb, Faculty of Mechanical Engineering and Naval Architecture / Sveučilište u Zagrebu, Fakultet strojarstva i brodogradnje**

Permanent link / Trajna poveznica: <https://um.nsk.hr/um:nbn:hr:235:194789>

Rights / Prava: [In copyright](#)/[Zaštićeno autorskim pravom.](#)

Download date / Datum preuzimanja: **2024-07-20**

Repository / Repozitorij:

[Repository of Faculty of Mechanical Engineering and Naval Architecture University of Zagreb](#)



SVEUČILIŠTE U ZAGREBU
FAKULTET STROJARSTVA I BRODOGRADNJE

ZAVRŠNI RAD

Matija Vitković

Zagreb, 2022.

SVEUČILIŠTE U ZAGREBU
FAKULTET STROJARSTVA I BRODOGRADNJE

ZAVRŠNI RAD

Mentor:

Dr. sc. Ivica Galić, dipl. ing.

Student:

Matija Vitković

Zagreb, 2022.

Izjavljujem da sam ovaj rad izradio samostalno koristeći znanja stečena tijekom studija i navedenu literaturu.

Zahvaljujem se mentoru dr.sc. Ivici Galiću, dipl. ing. na korisnim savjetima prilikom izrade rada.

Matija Vitković



SVEUČILIŠTE U ZAGREBU
FAKULTET STROJARSTVA I BRODOGRADNJE



Središnje povjerenstvo za završne i diplomske ispite
Povjerenstvo za završne i diplomske ispite studija strojarstva za smjerove:
Procesno-energetski, konstrukcijski, inženjersko modeliranje i računalne simulacije i brodstrojarski

Sveučilište u Zagrebu Fakultet strojarstva i brodogradnje	
Datum	Prilog
Klasa: 602 – 04 / 22 – 6 / 1	
Ur.broj: 15 - 1703 - 22 -	

ZAVRŠNI ZADATAK

Student: **Matija Vitković**

JMBAG: **0035213939**

Naslov rada na hrvatskom jeziku: **Planetarni prijenosnik za grananje snage**

Naslov rada na engleskom jeziku: **Power-split with Planetary gear set**

Opis zadatka:

Planetarni prijenosnici spadaju u posebnu vrstu prijenosnika s posebnosti što kod njih barem jedan element osim rotacije oko vlastite osi ima i rotaciju oko neke druge osi. Ovo svojstvo mu omogućava grananje snage, pa se mogu ponašati kao sumarni ili diferencijalni prijenosnici. Nadalje, diferencijalni prijenosnici mogu dijeliti moment u različitim odnosima.

U sklopu završnog rada potrebno odrediti planetarni prijenosnik koji bi ulazni moment od 1500 Nm dijelio na dva izlaza. Prema jednom izlazu bi dijelio 500 Nm, a prema drugom izlazu 1000 Nm. Ulazna brzina vrtnje bi bila 1420 1/min.

Za odabrani prijenosnik potrebno je:

- analizirati kinematiku gibanja svih elemenata,
- odrediti geometriju sastavnih dijelova,
- odrediti opterećenja pojedinih elemenata,
- provjeriti čvrstoću odabranih elemenata,
- definirati ugradbene kriterije,
- izračunati iskoristivost prijenosnika.

Po završetku navedene analize, potrebno je provesti proces optimiranja prijenosnika.

Uz rad priložiti podatke odabranih komercijalnih proizvoda.

Konstrukcijsko rješenje modelirati u odabranom 3D programskom paketu i prikazati sklopnim crtežom. Kompletно konstrukcijsko rješenje razraditi do razine radioničkih crteža u opsegu koji će biti dogovoren s mentorom.

U radu je potrebno navesti korištenu literaturu, norme kao i eventualno dobivenu pomoć.

Zadatak zadan:

30. 11. 2021.

Datum predaje rada:

1. rok: 24. 2. 2022.
2. rok (izvanredni): 6. 7. 2022.
3. rok: 22. 9. 2022.

Predviđeni datumi obrane:

1. rok: 28. 2. – 4. 3. 2022.
2. rok (izvanredni): 8. 7. 2022.
3. rok: 26. 9. – 30. 9. 2022.

Zadatak zadao:

Doc. dr. sc. Ivica Galić

Predsjednik Povjerenstva:

Prof. dr. sc. Vladimir Soldo

SADRŽAJ

SADRŽAJ	I
POPIS SLIKA	III
POPIS TABLICA.....	V
POPIS TEHNIČKE DOKUMENTACIJE	VI
POPIS OZNAKA	VII
SAŽETAK.....	X
SUMMARY	XI
1. UVOD	1
1.1. Karakteristike i mogućnosti planetarnih prijenosnika.....	2
1.2. Nedostaci planetarnih prijenosnika	3
2. KINEMATIKA I GRAĐA PLANETARNIH PRIJENOSNIKA.....	4
3. PODJELA PLANETARNIH PRIJENOSNIKA	6
3.1. Označavanje planetarnih prijenosnika.....	9
3.2. Označavanje slovima i brojevima	9
3.3. Označavanje simbolima	9
4. MOGUĆI REŽIMI RADA PLANETARNIH PRIJENOSNIKA I ODNOS MOMENATA	11
5. PREGLED DIFERENCIJALNIH PLANETARNIH PRIJENOSNIKA I KINEMATSKA ANALIZA	16
5.1. Diferencijali sa stožnicima	16
5.2. Diferencijali s čelnicima.....	17
5.2.1. \overline{AAA} planetarni prijenosnik	17
5.2.2. \overline{AI} planetarni prijenosnik.....	19
5.2.3. \overline{IAI} planetarni prijenosnik	21
5.2.4. \overline{AAI} planetarni prijenosnik.....	23
5.3. Odabir planetarnog prijenosnika i broja planeta	23
6. PRORAČUN I DIMENZIONIRANJE PRIJENOSNIKA	24
6.1. Ugradbeni kriteriji	24
6.1.1. Kriterij koaksijalnosti.....	24
6.1.2. Kriterij sprezanja	25
6.1.3. Kriterij susjednosti	25
6.2. Odabir broja zubi.....	26
6.3. Odabir materijala zupčanika i određivanje opterećenja zupčanika	26
6.4. Odabir modula zupčanika planetarnog prijenosnika	27

6.4.1. Modul zupčanika z_1 i z_2	27
6.4.2. Modul zupčanika z_2 i z_3	28
6.5. Određivanje dimenzija zupčanika	29
6.6. Kontrola u odnosu na dozvoljeno naprezanje na savijanje u korijenu zuba	30
6.7. Kontrola u odnosu na dozvoljenu čvrstoću boka	34
7. KONSTRUKCIJSKA IZVEDBA PLANETARNOG PRIJENOSNIKA	37
8. PRORAČUN I DIMENZIONIRANJE STOŽNIKA	44
8.1. Dimenzioniranje stožnika.....	44
8.2. Proračun čvrstoće stožnika.....	45
9. PRORAČUN ČVRSTOĆE OSTALIH ELEMENATA.....	47
9.1. Proračun vratila i osovina.....	47
9.1.1. Vratilo 1.....	47
9.1.2. Vratilo 3.....	54
9.1.3. Osovina.....	57
9.1.4. Vratilo pogonskog stožnika.....	58
9.2. Proračun ležajeva	62
9.2.1. Ležajevi A i B	62
9.2.2. Ležajevi C i D	63
9.2.3. Ležajevi E i F	64
9.2.4. Ležajevi G i H	64
9.2.5. Ležajevi I i J	65
10. PRORAČUN ISKORISTIVOSTI.....	67
11. ZAKLJUČAK	68
LITERATURA.....	71
PRILOZI.....	72

POPIS SLIKA

Slika 1. Planetarni prijenosnik u presjeku [1]	1
Slika 2. Ovisnost volumena i promjera planetarnog prijenosnika o broju planeta [2].....	3
Slika 3. Relativno zakretanje ravnina.....	4
Slika 4. Najjednostavniji planetarni prijenosnici s vanjskim i unutarnjim ozubljenjem.....	5
Slika 5. Primjer planetarnog prijenosnika sa zatvorenim zupčaničkim lancem [3].....	6
Slika 6. Nekoliko jednostavnih planetarnih prijenosnika; 1 – manji centralni zupčanik; 3 – veći centralni zupčanik; 2 i 2' – planeti; H – ručica/nosač [2]	7
Slika 7. Nekoliko složenih planetarnih prijenosnika [2]	7
Slika 8. Prijenosnik s unutarnjim ozubljenjem pod a) i nekoaksijalni prijenosnik pod b) [2]	8
Slika 9. Označavanje prijenosnika simbolima [4].....	10
Slika 10. 1UV (\overline{AI} ili 2K – H) prijenosnik s $F = 1$ gore i $F = 2$ dolje	12
Slika 11. Opterećenje zupčanika [2]	14
Slika 12. Svi mogući režimi rada 1UV prijenosnika [2]	15
Slika 13. Prikaz diferencijalnog prijenosnika sa stožnicima.....	16
Slika 14. Shematski prikaz \overline{AAA} prijenosnika i tok snage	17
Slika 15. Izvedba \overline{AAA} planetarnog prijenosnika gdje je $z_1 = 0,5z_4$	19
Slika 16. Shematski prikaz \overline{AI} prijenosnika i tok snage.....	20
Slika 17. Izvedba \overline{AI} prijenosnika gdje je $z_1 = 0,5z_3$	21
Slika 18. Shematski prikaz \overline{IAI} prijenosnika i tok snage [5]	22
Slika 19. Izvedba \overline{IAI} prijenosnika gdje je $z_1 = 0,5z_4$	22
Slika 20. Shematski prikaz \overline{AAI} planetarnog prijenosnika i tok snage [6].....	23
Slika 21. Kriterij koaksijalnosti.....	24
Slika 22. Kriterij sprezanja [7]	25
Slika 23. Kriterij susjednosti [4]	25
Slika 24. Faktor oblika zuba γ_{fs} [2].....	31
Slika 25. Elastični umetci na planetarnim zupčanicima [10]	33
Slika 26. Faktor oblika zuba za unutarnje ozubljenje [2].....	34
Slika 27. Faktor oblika zuba [2].....	35
Slika 28. Zahvat z_1 i z_2	37
Slika 29. Podsklop manjeg dijela nosača gore te presjek dolje.....	38
Slika 30. Podsklop većeg dijela nosača gore te presjek dolje	39
Slika 31. Spojeni nosači s dodanim ležajevima na vratilo	40
Slika 32. Vratilo 3 i zupčanik z_3	41
Slika 33. Sklop nosača, zupčanika, vratila i ležajeva.....	42
Slika 34. Ugrađeni stožnici	43
Slika 35. Opterećenje gonjenog stožnika i reakcije u ležajevima nosača	47
Slika 36. Opterećenje vratila 1 i reakcije u osloncima	48
Slika 37. Dijagrami poprečnih sila i momenata savijanja u vertikalnoj ravnini	49
Slika 38. Dijagrami poprečnih sila i momenata savijanja u horizontalnoj ravnini	50
Slika 39. Moment uvijanja duž vratila 1	51
Slika 40. Vratilo 1 s odabranim promjerima i kritičnim presjecima	52
Slika 41. Opterećenje vratila 3	54
Slika 42. Dijagrami poprečnih unutarnjih sila i momenata savijanja i uvijanja	55
Slika 43. Promjeri i kritični presjeci vratila 3	56
Slika 44. Opterećenje osovine i pripadajuće reakcije	57
Slika 45. Opterećenje vratila pogonskog stožnika	58
Slika 46. Dijagrami poprečnih sila i momenata savijanja i uvijanja u vertikalnoj i horizontalnoj ravnini.....	60

Slika 47. Odabrani promjeri vratila stožnika	61
Slika 48. Sklop - pozicija 1	68
Slika 49. Sklop – pozicija 2.....	69
Slika 50. Sklop – pozicija 3 (bez poklopca).....	69
Slika 51. Sklop – pozicija 4 (presjek)	70

POPIS TABLICA

Tablica 1. Broj zubi i kriteriji ugradnje.....	26
Tablica 2. Svojstva materijala prema [8]	27
Tablica 3. Dodatno dinamičko opterećenje [9]	32
Tablica 4. Faktori raspodjele opterećenja [10].....	32
Tablica 5. Dimenzije stožnika.....	44
Tablica 6. Proračun čvrstoće	45

POPIS TEHNIČKE DOKUMENTACIJE

MV – ZR – R – 15	Vratilo V1
MV – ZR – R – 16	Vratilo V3
MV – ZR – R – 21	Zupčanik Z1
MV – ZR – R – 24	Zupčanik Z2
MV – ZR – R – 31	Zupčanik Z3
MV – ZR – R – 30	Osovina
MV – ZR – R – 22	Nosač planeta – veći dio
MV – ZR – R – 23	Nosač planeta – manji dio
MV – ZR – R – 52	Pogonski stožnik S1
MV – ZR – R – 45	Gonjeni stožnik S2
MV – ZR – S – 1/5	Planetarni prijenosnik za dijeljenje snage
MV – ZR – S – 2/5	Planetarni prijenosnik za dijeljenje snage
MV – ZR – S – 3/5	Planetarni prijenosnik za dijeljenje snage
MV – ZR – S – 4/5	Planetarni prijenosnik za dijeljenje snage
MV – ZR – S – 5/5	Planetarni prijenosnik za dijeljenje snage

POPIS OZNAKA

Oznaka	Jedinica	Opis
a	mm	Osni razmak
b	mm	Širina zupčanika
b_1		Faktor veličine strojnog dijela
b_2		Faktor kvalitete obrade površine
c	mm	Tjemena zračnost
C	N	Dinamički vijek trajanja ležaja
C_0	N	Statički vijek trajanja ležaja
d	mm	Promjer vratila
d	mm	Diobeni promjer
d_a	mm	Tjemeni promjer
d_b	mm	Temeljni promjer
d_f	mm	Podnožni promjer
d_v	mm	Diobeni promjer dopunskog zupčanika
d_{va}	mm	Tjemeni promjer dopunskog zupčanika
d_{vm}	mm	Diobeni promjer srednjeg dopunskog zupčanika
d_{vb}	mm	Promjer temeljne kružnice dopunskog zupčanika
d_m	mm	Srednji diobeni promjer stožnika
e		Referentna vrijednost
F		Stupanj slobode gibanja
$F_{x,y,z}$	N	Reakcijska sila u osloncu u smjerovima osi x, y, z
F_a	N	Aksijalna sila
F_r	N	Radijalna sila
F_t	N	Tangencijalna (obodna) sila
F_{H2}	N	Opterećenje osovine
h_a	mm	Tjemena visina zuba
i		Prijenosni omjer
k		Pozitivan cijeli broj
K_A		Faktor vanjskog dodatnog dinamičkog opterećenja
$K_{F\alpha}$		Faktor raspodjele opterećenja na pojedine zube pri proračunu opteretivosti korijena
$K_{F\beta}$		Faktor raspodjele opterećenja po dužini boka pri proračunu opteretivosti korijena
$K_{H\alpha}$		Faktor raspodjele opterećenja na pojedine zube pri proračunu opteretivosti bokova
$K_{H\beta}$		Faktor raspodjele opterećenja na pojedine zube pri proračunu opteretivosti bokova
$K_{\gamma_{max}}$		Faktor nejednolike raspodjele obodne sile po zahvatima centralnih i planetarnih zupčanika
K_v		Faktor unutrašnjeg dodatnog dinamičkog opterećenja
$L_{10h_{min}}$	h	Zahtijevani nazivni vijek trajanja ležaja

m	mm	Modul
m_m	mm	Srednji modul stožnika
$M_{y,z}$	Nm	Unutarnji moment savijanja oko osi y, z
M_f	Nm	Moment savijanja
M_{red}	Nm	Reducirani moment savijanja
n		Broj članova mehanizma
n	min^{-1}	Brzina vrtnje
N		Broj planeta
p_i		Broj članova s i stupnjeva slobode gibanja
P	W	Snaga
P_0	N	Dinamičko ekvivalentno radijalno opterećenje
P_{0r}	N	Statičko ekvivalentno radijalno opterećenje
$Q_{y,z}$	N	Poprečna unutrašnja sila u smjerovima osi y, z
R_a	mm	Dužina izvodnice diobenog stošca
s_0		Statička sigurnost valjnih ležajeva
s_{0_min}		Potrebna statička sigurnost valjnih ležajeva
S_F		Faktor sigurnosti protiv loma u korijenu zuba
S_H		Faktor sigurnosti protiv ljuštenja bokova
S_{post}		Postojeća sigurnost
S_{potr}		Potrebna sigurnost
T	Nm	Okretni moment / unutrašnji moment savijanja
u		Omjer ozubljenja
x		Faktor pomaka profila
W	mm^3	Aksijalni moment otpora presjeka
W_p	mm^3	Polarni moment otpora presjeka
X		Faktor kod ležajeva
Y		Faktor kod ležajeva
Y_{FS}		Faktor oblika zuba pri proračunu opteretivosti korijena
Y_e		Faktor učešća opterećenja
z		Broj zubi zupčanika
Z_H		Faktor oblika zuba pri proračunu opteretivosti bokova
Z_E	$\sqrt{\text{MPa}}$	Faktor materijala
Z_ε		Faktor prekrivanja
α_0		Faktor čvrstoće materijala
β_{kf}		Faktor zareznog djelovanja kod savijanja
β_{kt}		Faktor zareznog djelovanja kod uvijanja
δ	°	Kut diobenog stošca

δ_a	°	Tjemeni kut stošca
ε		Stupanj prekrivanja
η		Stupanj djelovanja
λ		Omjer širine i modula
σ_{red}	MPa	Reducirano naprezanje
σ_f	MPa	Naprezanje na savijanje
σ_F	MPa	Naprezanje na savijanje u korijenu zuba
$\sigma_{f, dop}$	MPa	Dopušteno naprezanje
σ_{fDN}	MPa	Trajna dinamička čvrstoća kod savijanja čistim naizmjeničnim ciklusom
σ_{Flim}	MPa	Dinamička čvrstoća kod naprezanja na savijanje korijena zuba
σ_{FP}	MPa	Praktički dozvoljena vrijednost naprezanja u korijenu zuba
σ_{Hlim}	MPa	Dinamička čvrstoća kontaktnog pritiska
σ_{HP}	MPa	Praktički dozvoljeni kontaktni pritisak bokova
Σ	°	Kut kojeg zatvaraju osi vrtnje
τ_t	MPa	Naprezanje na uvijanje
τ_{tDN}	MPa	Trajna dinamička čvrstoća kod uvijanja čistim naizmjeničnim ciklusom
φ		Faktor udara = Faktor vanjskog dodatnog dinamičkog opterećenja (K_A)
χ	°	Tjemeni kut

SAŽETAK

U ovom završnom radu prikazan je postupak konstruiranja planetarnog prijenosnika koji ima mogućnost grananja snage te asimetričnu raspodjelu ulaznog momenta prema izlaznim vratilima. Grananje snage je omogućeno na način da niti jedan od kinematskih članova prijenosnika nije fiksiran, a asimetrična raspodjela momenta je omogućena korištenjem čelnika s različitim brojem zubi. Iteracijskim postupcima definirana je geometrija te je provedena kontrola čvrstoće. Izrađeni su 3D CAD modeli uz pripadajuću tehničku dokumentaciju.

Ključne riječi: planetarni prijenos, grananje snage, zupčanici

SUMMARY

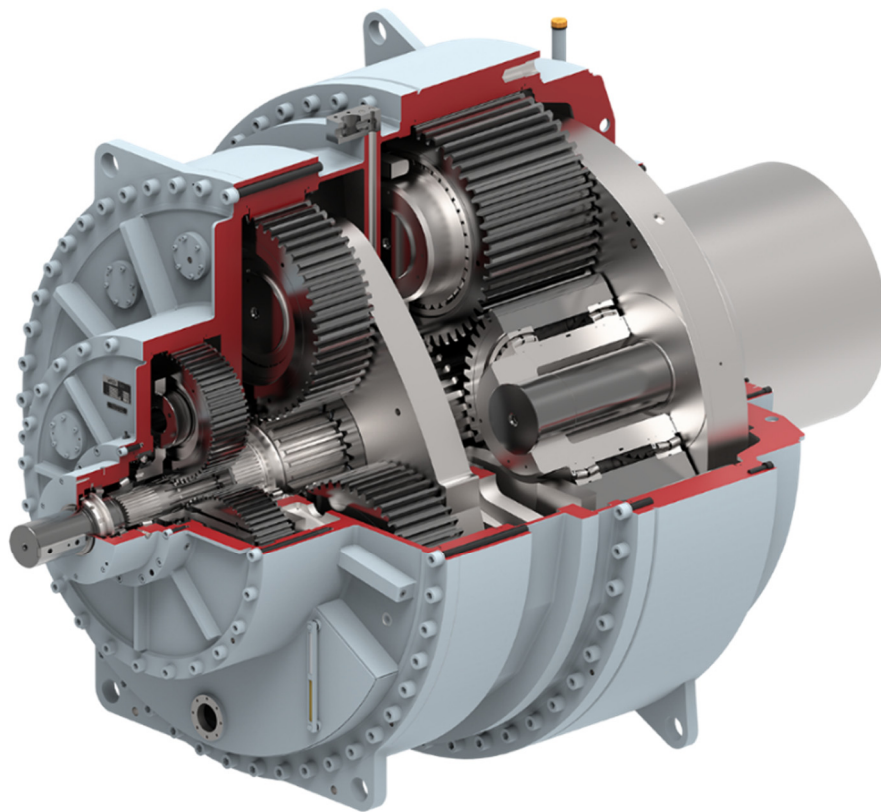
In this undergraduate thesis, the procedure for designing a planetary transmission that has the ability of power split and asymmetric distribution of the input torque to the output shafts is presented. Power split is achieved in such a way that none of the kinematic members of the transmission is fixed, and asymmetric torque distribution is achieved by using spur gears with different numbers of teeth. Iterative procedures were used to define the geometry and control the strength. 3D CAD models were created along with the corresponding technical drawings.

Key words: planetary gear transmission, power split, gears

1. UVOD

Zupčanički prijenosnici kod kojih zupčanici osim rotacije oko vlastite osi rotiraju i oko još jedne osi i vrše tzv. epicikličko gibanje nazivaju se planetarnim prijenosnicima. Zadnjih dvadesetak godina takav način prijenosa je veoma uznapredovao te je primjena postala sve šira. Zahvaljujući brojnim prednostima i sve široj primjenjivosti, planetarni prijenosnici se sve više koriste u raznim područjima strojarstva:

- u najvećim i najmanjim postrojenjima kao što su reduktori u brodovima i multiplikatori u vjetroagregatima te satnim mehanizmima,
- za najveće i najmanje prijenosne omjere
- na mjestima sa zahtijevanim niskim (potreba za samokočnosti) i visokim stupnjem djelovanja.



Slika 1. Planetarni prijenosnik u presjeku [1]

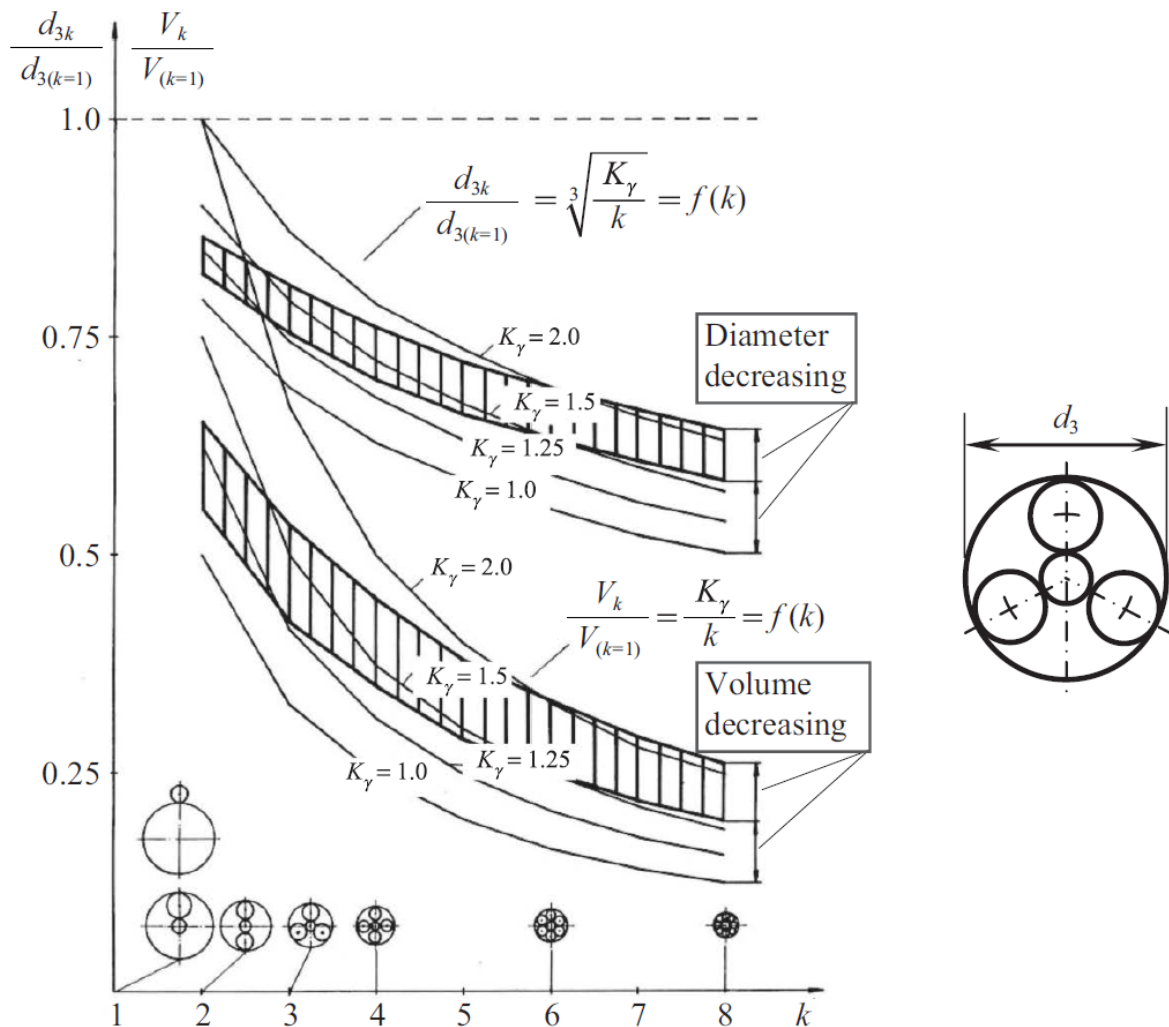
1.1. Karakteristike i mogućnosti planetarnih prijenosnika

Planetarni prijenosnici imaju brojne prednosti u odnosu na klasične prijenosnike. Poznati su po tome što su vrlo kompaktni, odnosno smanjenih su dimenzija i mase (otprilike su dva do tri puta manji od klasičnih prijenosnika). Razlog tome jest mogućnost raspodjele snage na više elemenata (planeta). Smanjenje volumena pri povećanju broja planeta se vidi iz dijagrama na slici 2. Zahvaljujući načinu gibanja koje obavljaju te smanjenim dimenzijama, prednosti koje proizlaze su:

- postizanje visokog stupnja djelovanja,
- kompaktnost izvedbe,
- postizanje vrlo visokih prijenosnih omjera, do $i = 10\ 000$,
- praktično neograničene mogućnosti prijenosnih omjera u mnogobrojnim izvedbama, planetarnih prijenosnika
- manji utrošak materijala i olakšanje konstrukcije,
- manji momenti tromosti, što je bitno kod pogona koji zahtijevaju brzo pokretanje i zaustavljanje,
- manje dimenzije olakšavaju toplinsku obradu i povećavaju preciznost kod izrade zupčanika što prouzrokuje niže opterećenje i tiši rad,
- mogućnost ugradbe u skućene prostore te smanjeno opterećenje nosive konstrukcije,
- vrlo visok stupanj djelovanja kod nekih planetarnih prijenosnika, a i obratno – mogućnost samokočnosti kada je stupanj djelovanja nizak,
- koaksijalnost ulaznog i izlaznog vratila.

Planetarni prijenosnici nude rješenja za veliki broj problema u području prijenosa snage i gibanja. Daju mogućnosti koje ne postoje kod običnih prijenosnika, a koriste se kao:

- zupčanički prijenosnici s jednim ($F = 1$) i s dva ($F = 2$) stupnja slobode,
- reduktori i multiplikatori,
- diferencijali,
- sustavi za kontinuiranu promjenu brzine vrtnje,
- mjenjači u vozilima,
- sustavi za promjenu smjera vrtnje.



Slika 2. Ovisnost volumena i promjera planetarnog prijenosnika o broju planeta [2]

1.2. Nedostatci planetarnih prijenosnika

Unatoč brojnim prednostima planetarnih prijenosnika, postoje i određeni nedostatci:

- teorija planetarnih prijenosnika je mnogo složenija nego kod ostalih prijenosnika; problemi kod određivanja toka snage i opterećenja pojedinih elemenata te analiza kinematike zahtijevaju mnogo kompleksnije proračune.
- kompaktnost kao sama za sebe može biti prednost, no ona uvelike utječe na smanjenje površine pa je potrebno rješavati problem odvođenja topline,
- cijena planetarnih prijenosnika može biti nešto veća od običnih prijenosnika,
- konstrukcija je složenija,
- manji volumen ulja na raspolaganju za podmazivanje uranjanjem zupčanika,
- planetarni prijenosnici zahtijevaju veću preciznost kod izrade, kontrole i održavanja,
- postoji mogućnost havarije u slučaju puknuća samo jednog zuba,
- postoji veliki broj različitih izvedbi planetarnih prijenosnika što može izazvati poteškoće kod izbora prikladnog prijenosnika.

2. KINEMATIKA I GRAĐA PLANETARNIH PRIJENOSNIKA

Kako bi se razumio princip rada planetarnih prijenosnika potrebno je razmotriti princip relativnih kutnih brzina. Ako se zamisli da se dva kruta tijela nalaze u fiksnoj $x - y$ ravnini te vrše rotacijsko gibanje kao što je prikazano na slici 3. Tijelo 1 zatvara kut φ_1 , a tijelo 2 zatvara kut φ_2 s osi x . Tijela 1 i 2 su u tom slučaju razmaknuta za kut φ_{21} . Svi kutevi su pozitivni u smjeru obrnutom od kazaljke na satu. Iz slike slijedi da je:

$$\varphi_{21} = \varphi_2 - \varphi_1.$$

Ako izraz deriviramo po vremenu dobije se:

$$\dot{\varphi}_{21} = \dot{\varphi}_2 - \dot{\varphi}_1.$$

Odnosno:

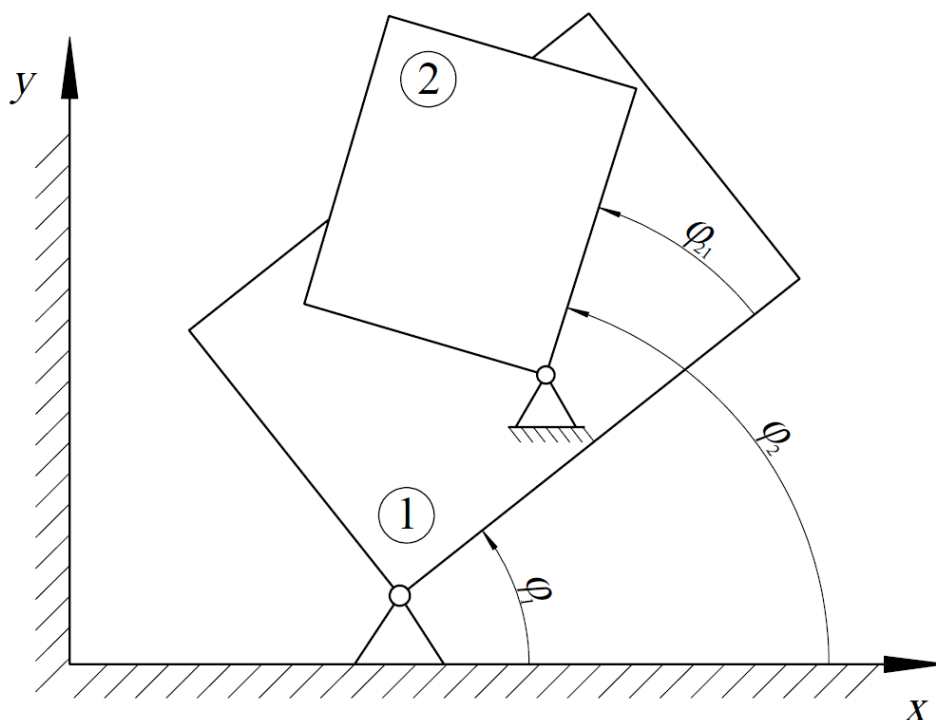
$$\omega_{21} = \omega_2 - \omega_1$$

gdje su:

ω_{21} – relativna kutna brzina tijela 2 u odnosu na tijelo 1,

ω_2 – apsolutna kutna brzina tijela 1,

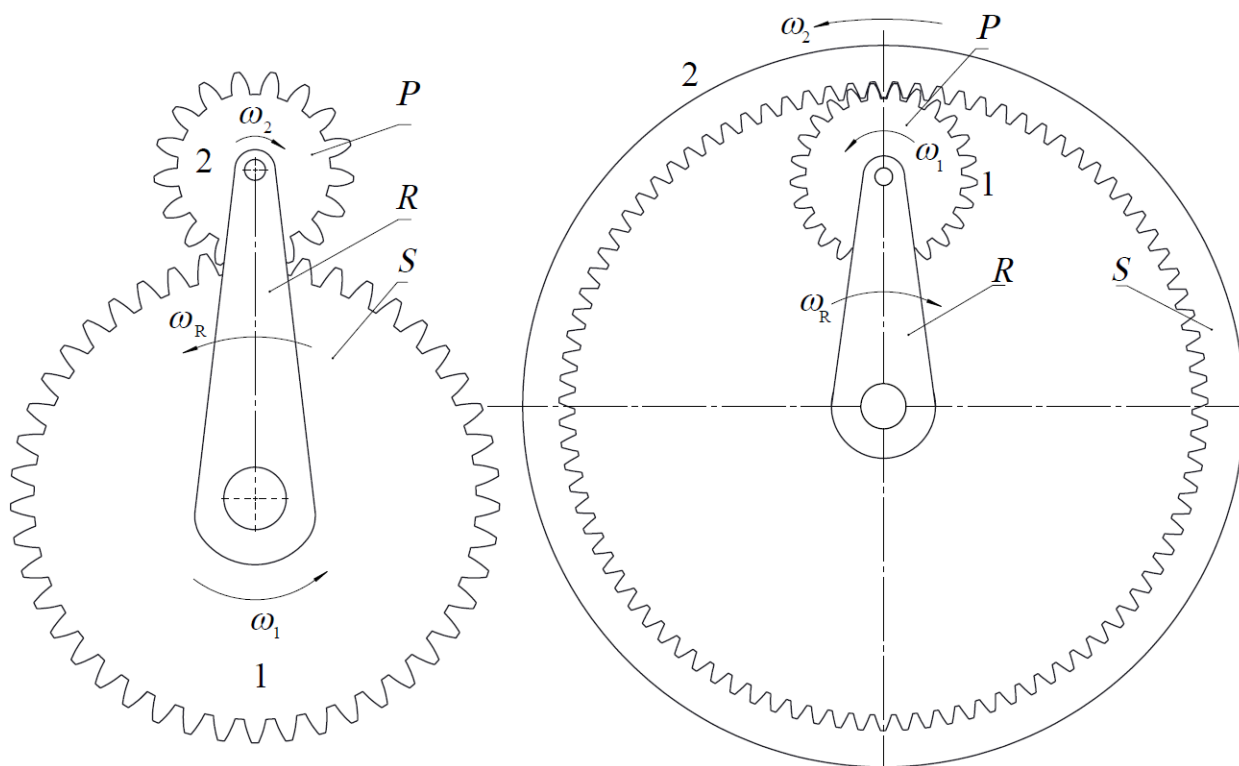
ω_1 – apsolutna kutna brzina tijela 2.



Slika 3. Relativno zakretanje ravnina

Ovaj princip se u kinematici naziva još i Willisov princip te se vrlo često koristi za kinematsku analizu planetarnih prijenosnika.

Najjednostavniji planetarni zupčanički prijenosnik sastoji se od sunčanog ili centralnog zupčanika S , planetarnog zupčanika P i ručice ili nosača $R(H)$ koja povezuje osovine zupčanika. Planet obavlja dvostruku rotaciju, oko svoje osi i oko osi sunčanog zupčanika.



Slika 4. Najjednostavniji planetarni prijenosnici s vanjskim i unutarnjim ozubljenjem

Primijenimo li Willisov princip na najjednostavnije planetarne prijenosnike prema slici 4 dobije se:

$$\omega_{1R} = \omega_1 - \omega_R,$$

$$\omega_{2R} = \omega_2 - \omega_R.$$

Gdje su ω_{1R} i ω_{2R} kutne brzine zupčanika 1 i zupčanika 2 koje bi promatrač izmjerio da se nalazi na ručici R . Promatrač bi u tom slučaju izračunao prijenosni omjer:

$$\frac{\omega_{1R}}{\omega_{2R}} = \frac{\omega_1 - \omega_R}{\omega_2 - \omega_R} = \pm \frac{z_2}{z_1}.$$

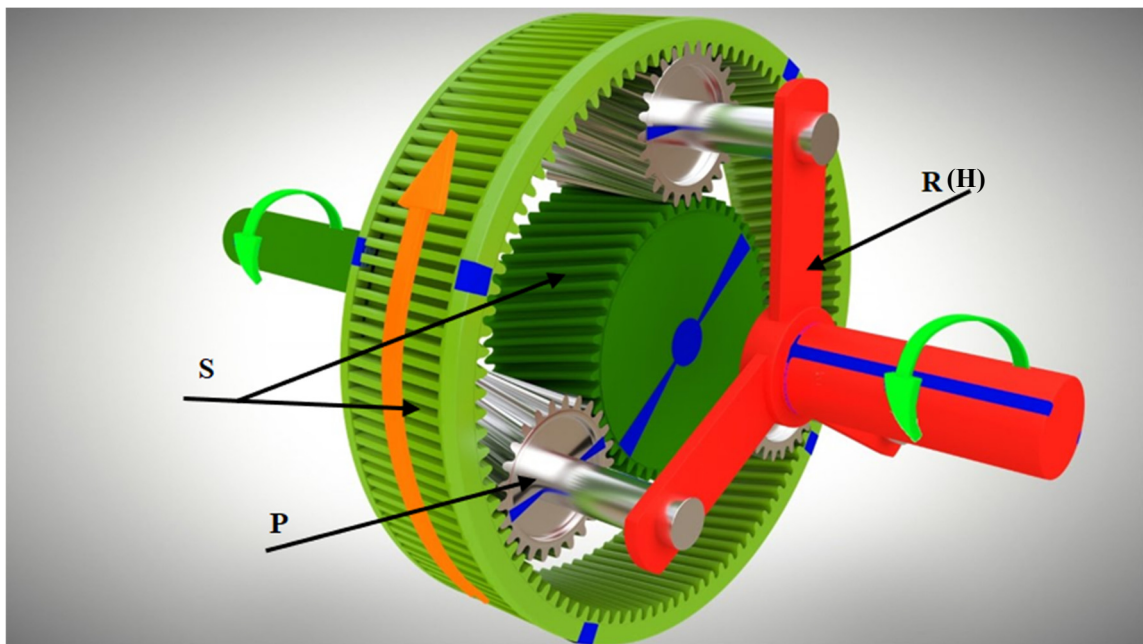
Negativni predznak dolazi kod kombinacije dva zupčanika s vanjskim ozubljenjem (slika 4 – lijevo), a pozitivni kod kombinacije zupčanika s vanjskim i unutarnjim ozubljenjem (slika 4 – desno). Willisova metoda spada u analitičke metode analize kinematike, u koju se još ubraja i metoda superpozicije gibanja. Osim analitičkih metoda postoji i grafička metoda prema Kutzbachu. Identične jednadžbe se dobiju svim metodama.

3. PODJELA PLANETARNIH PRIJENOSNIKA

Planetarni prijenosnici nisu klasificirani prema određenim normama nego prema određenim svojstvima i funkcijama koje obavljaju.

Mogu se podijeliti na dvije velike grupe:

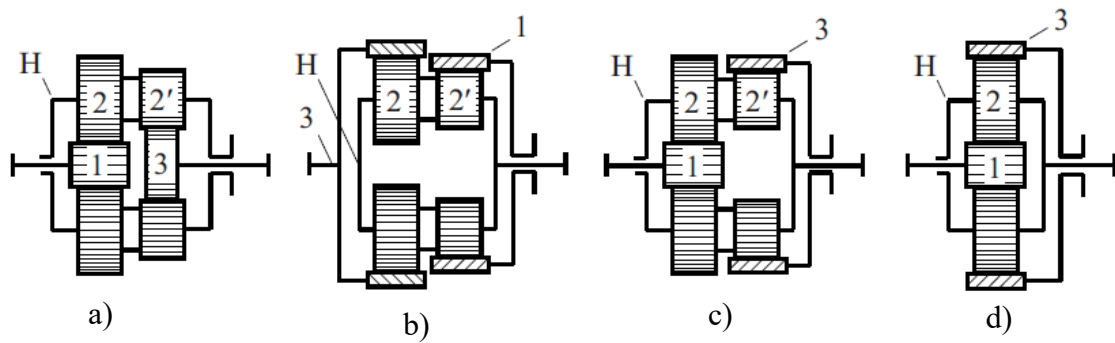
- Planetarni prijenosnici koji imaju otvoren zupčanički lanac – imaju minimalno 3 člana (P , R (H), S) i prenose gibanje, a prilikom kočenja nosača postaju obični prijenosnici; drugi naziv je nekoaksijalni prijenosnici. Na slici 4 su prikazana dva prijenosnika s otvorenim zupčaničkim lancem.
- Planetarni prijenosnici koji imaju zatvoren zupčanički lanac – dobiju se ubacivanjem dodatnog centralnog zupčanika koji je koncentričan centralnom zupčaniku u otvorenom lancu. Na slici 5 prikazan je planetarni prijenosnik sa zatvorenim zupčaničkim lancem.



Slika 5. Primjer planetarnog prijenosnika sa zatvorenim zupčaničkim lancem [3]

Podjela prema složenosti:

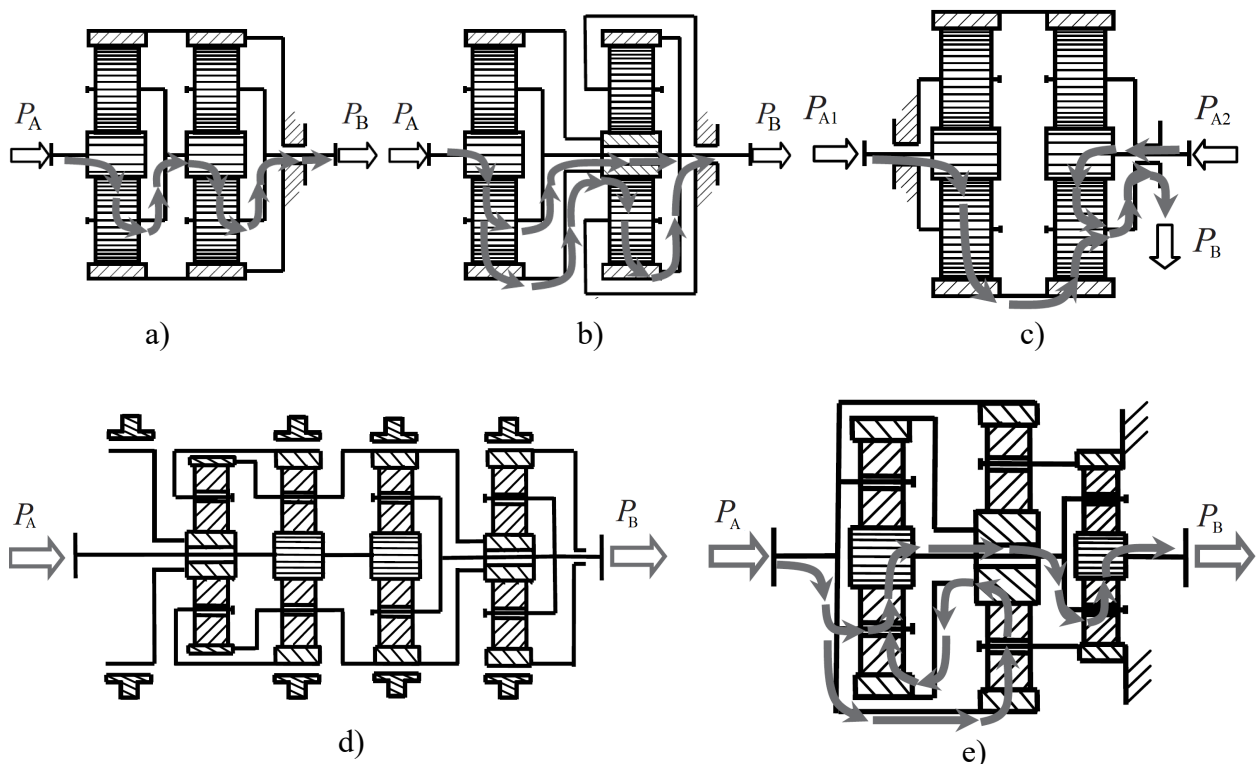
- jednostavni – odnose se na prijenosnike s otvorenim i zatvorenim zupčaničkim lancem te imaju jednu ručicu R ; obično se izvode s planetarnim zupčanicima s jednim stupnjem i s dva stupnja (jednostruki i dvostruki). Nekoliko primjera se nalazi na slici 6.
- složeni – odnose se na planetarne prijenosnike koji imaju dvije ili više ručica (nosača planeta) ili se sastoje od nekoliko jednostrukih planetarnih prijenosnika. Nekoliko primjera se nalazi na slici 7.



Slika 6. Nekoliko jednostavnih planetarnih prijenosnika; 1 – manji centralni zupčanik; 3 – veći centralni zupčanik; 2 i 2' – planeti; H – ručica/nosač [2]

Jednostavni planetarni prijenosnici posjeduju nekoliko svojstava:

- imaju samo jedan nosač s jednim ili više planetarnih zupčanika koji se može, a i ne mora rotirati. Ukoliko nosač miruje ($\omega_r = 0$) koristi se termin pseudo – planetarni prijenosnik,
- sadrže planete učvršćene za nosač koji obavljaju rotaciju oko svoje i još jedne osi,
- imaju jedan ili dva centralna zupčanika,
- imaju tri vratila koja izlaze iz prijenosnika te sva tri su opterećena momentima uvijanja, neovisno o tome rotira li neko od vratila ili miruje. Ukoliko je jedno od vratila fiksno, prijenosnik ima jedan stupanj slobode ($F=1$) inače ima dva ($F=2$).



Slika 7. Nekoliko složenih planetarnih prijenosnika [2]

Podjela prema vrsti zupčanika:

- čelnički,
- stožnički,
- pužni.

Podjela prema vrsti ozubljenja:

- s vanjskim ozubljenjem – na slici 6 pod a),
- s unutarnjim ozubljenjem – na slici 6 pod b) i na slici 8 pod a),
- kombinacija vanjskog i unutarnjeg ozubljenja – na slici 6 c) i d).

Podjela prema vrsti profila zuba:

- evolventni,
- cikloidni,
- Novikovljevo ozubljenje.

Podjela prema prijenosnom omjeru:

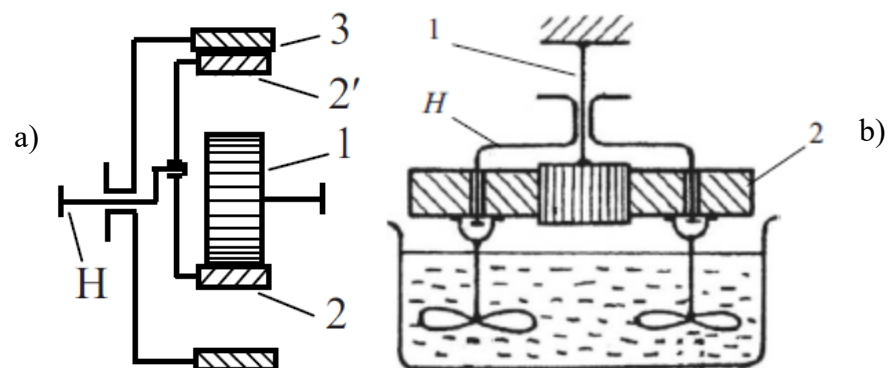
- s pozitivnim prijenosnim omjerom ($i_0 > 0$) – prikazani na slici 6 pod a) i b),
- s negativnim prijenosnim omjerom ($i_0 < 0$) – prikazani na slici 6 pod c) i d).

Prema broju izlaznih/ulaznih vratila:

- prijenosnici s tri vratila – svi prikazani na slici 6,
- prijenosnici s više vratila

Prema koaksijalnosti vratila:

- koaksijalni prijenosnici – najčešći, svi prikazani na slikama 6 i 7,
- nekoaksijalni prijenosnici – vrlo rijetki, primjer prikazan na slici 8 pod b).



Slika 8. Prijenosnik s unutarnjim ozubljenjem pod a) i nekoaksijalni prijenosnik pod b) [2]

3.1. Označavanje planetarnih prijenosnika

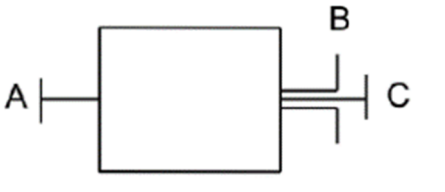
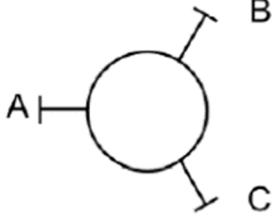
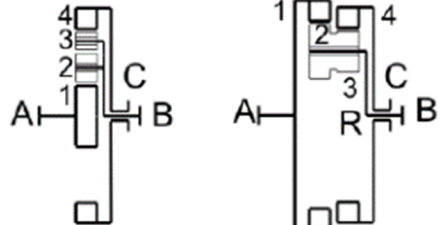
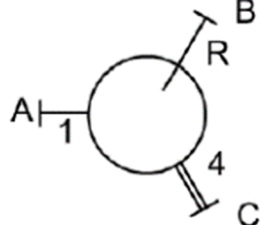
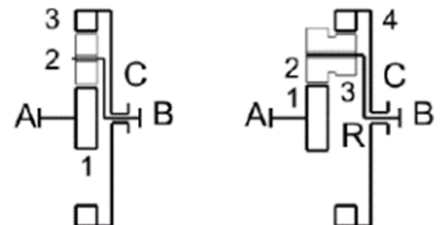
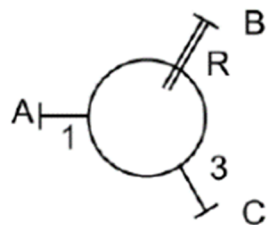
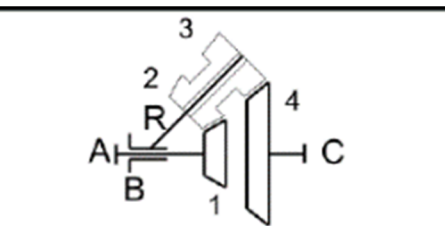
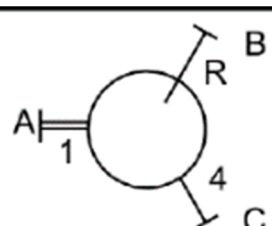
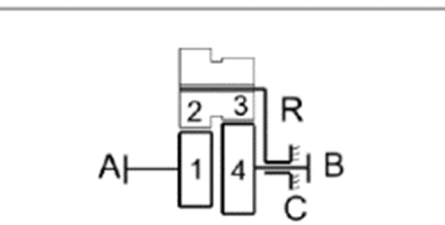
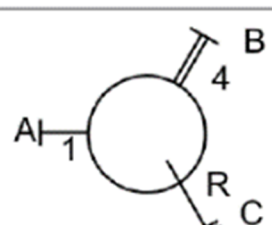
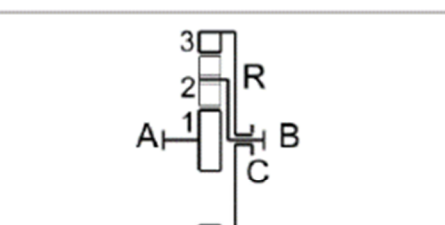
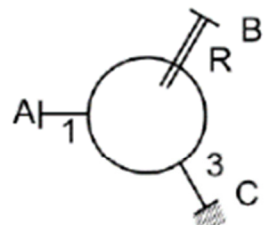
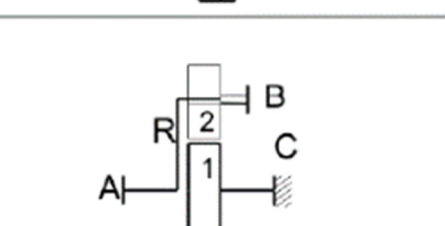
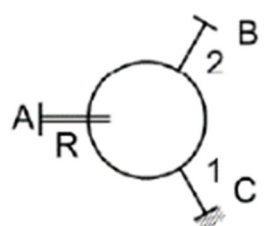
Na žalost ne postoje unificirana i međunarodno usvojena pravila kojima se označavaju različite izvedbe planetarnih prijenosnika. Označavanja se najčešće svode na razlikovanje unutarnjeg i vanjskog ozubljenja te na to je li prijenosnik jednostruk ili dvostruk.

3.2. Označavanje slovima i brojevima

Jedan od načina jest da se koristi kombinacija brojeva i slova gdje na prvo mjesto dolazi broj 1 ili 2, a označava je li prijenosnik jednostruk ili dvostruk, odnosno je li mu planetarno kolo jednostruko ili dvostruko. Na drugo i treće mjesto dolaze slova U ili V koja označavaju radi li se o unutarnjem ili vanjskom ozubljenju. Pa će tako prijenosnici na slici 6 redom imati oznake: 2VV, 2UU, 2UV, 1UV, itd. Drugi način jest prema Tkachenku gdje se s A označava vanjsko ozubljenje, a s I unutarnje ozubljenje. Ako je prijenosnik jednostruk označavat će se s crtom iznad kombinacije slova. Pa će tako prijenosnici na slici 6 redom imati oznake: AA, II, AI, AI, itd. Treći način označavanja jest prema Kudryavtsevu koje se koristi u nekim državama. Pa će tako prijenosnik na slici 6 pod d) imati oznaku 2K – H, gdje 2 označava da se radi o dva centralna zupčanika, a H označava ručicu.

3.3. Označavanje simbolima

Osim slovima, prijenosnike je moguće označavati i simbolički prema Wolfu. Kružnicom se označavaju planetarni prijenosnici, centralna vratila se označavaju jednom crtom, a sumarno s dvije crte. U kružnicu ulaze vratila ručice, a ostala dodiruju kružnicu. Na slici 9 je prikazano označavanje prijenosnika simbolima.

HEMA PRIJENOSNIKA	SIMBOL
	
	
	
	
	
	
	

Slika 9. Označavanje prijenosnika simbolima [4]

4. MOGUĆI REŽIMI RADA PLANETARNIH PRIJENOSNIKA I ODNOS MOMENATA

Kako bi se objasnili režimi rada planetarnih prijenosnika potrebno je spomenuti opće pojmove iz kinematike, opisati interakciju između članova mehanizama i prikazati formulu za određivanje stupnja slobode gibanja mehanizma. Pod pojmom mehanizam smatra se sustav koji se sastoji od nekoliko međusobno povezanih elemenata, a služi za ostvarivanje gibanja, pretvaranje jednog gibanja u drugo i prenošenje sila. Spoj dvaju članova mehanizma naziva se kinematički par. Kinematičkim parovima je omogućeno međusobno relativno gibanje, a parovi mogu imati od 1 do najviše 5 stupnjeva slobode gibanja. Iz kinematike prema [5] slijedi formula za stupanj slobode gibanja prostornog mehanizma:

$$F = 6 \cdot (n - 1) - 5p_1 - 4p_2 - 3p_3 - 2p_4 - p_5$$

gdje su:

n – broj članova mehanizma,

p_1 – broj članova s jednim stupnjem slobode,

p_2 – broj članova s dva stupnja slobode, itd.

Planetarni prijenosnici se mogu smatrati ravninskim mehanizmima pa se formula može preoblikovati u:

$$F = 3 \cdot (n - 1) - 2p_1 - p_2.$$

Analiza mogućih režima rada biti će prikazana na najčešćem i najjednostavnijem planetarnom prijenosniku sa zatvorenim zupčaničkim lancem i jednostrukim setom planeta, koji ima oznaku 1UV, odnosno $\overline{A\bar{I}}$ ili 2K – H. Prikazan je na slici 10.

Prema slici 10 gore vrijedi:

$n = 4$ (zupčanik 1, zupčanik 2, zupčanik 3 – predstavlja nepomičnu okolinu, ručica),

$p_1 = 3$ (zupčanik 1 – okolina, zupčanik 2 – ručica, ručica – okolina),

$p_2 = 2$ (zupčanik 1 – zupčanik 2, zupčanik 2 – zupčanik 3 (okolina)),

$$F = 3 \cdot (4 - 1) - 2 \cdot 3 - 2 = 1.$$

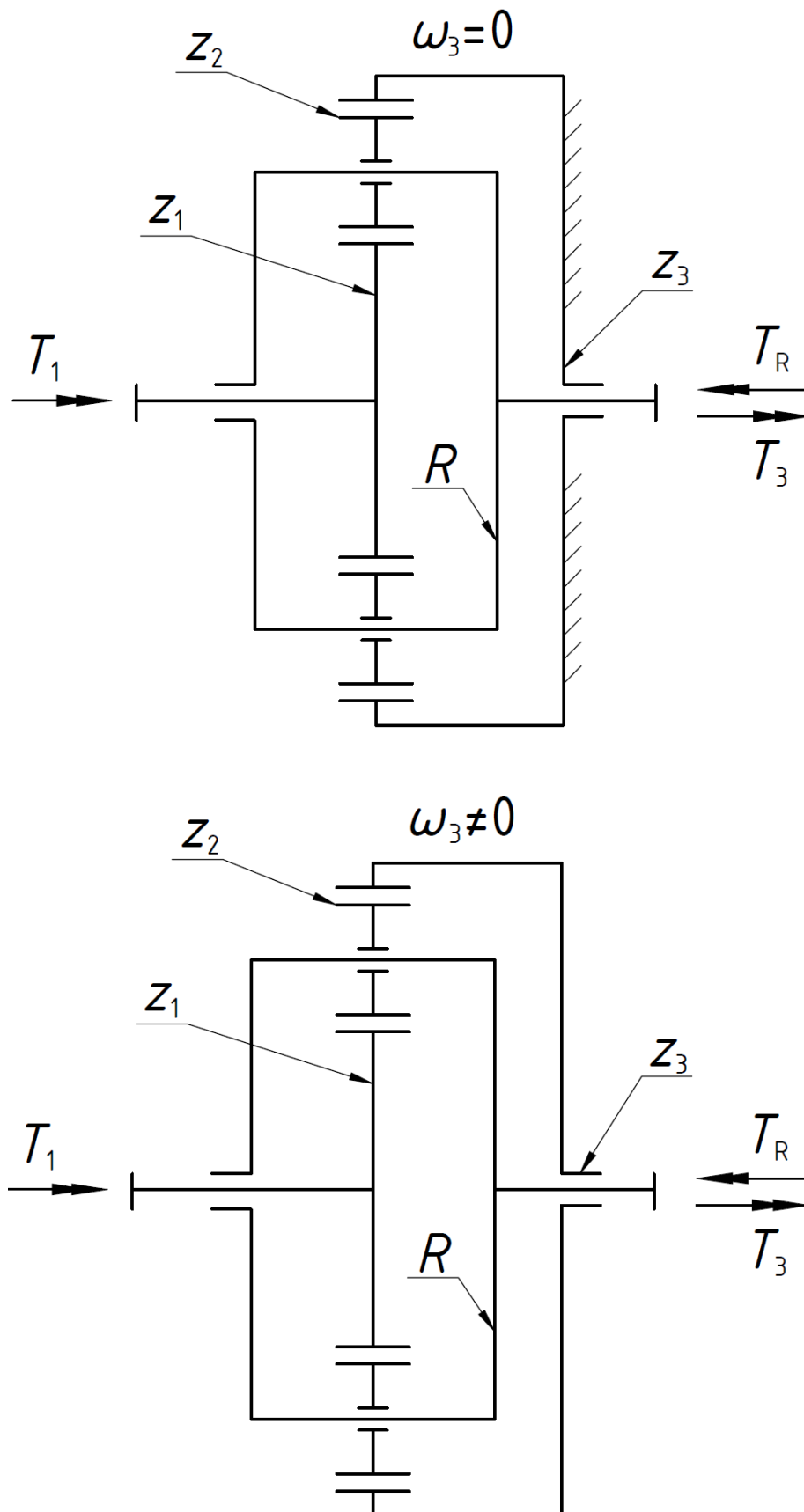
Prema slici 10 dolje vrijedi:

$n = 5$ (zupčanik 1, zupčanik 2, zupčanik 3, ručica, nepomična okolina),

$p_1 = 4$ (zupčanik 1 – okolina, zupčanik 2 – ručica, zupčanik 3 – okolina, ručica – okolina),

$p_2 = 2$ (zupčanik 1 – zupčanik 2, zupčanik 2 – zupčanik 3),

$$F = 3 \cdot (5 - 1) - 2 \cdot 4 - 2 = 2.$$



Slika 10. 1UV (\overline{AI} ili 2K – H) prijenosnik s $F = 1$ gore i $F = 2$ dolje

Neovisno o režimu rada planetarni prijenosnici moraju biti u ravnoteži, odnosno mora vrijediti jednačba:

$$\sum T_i = T_1 + T_3 + T_R = 0,$$

gdje je:

$$T_1 < T_3 < |T_R|.$$

Jednadžba ravnoteže mora vrijediti neovisno o tome:

- ima li prijenosnik $F = 1$ ili $F = 2$ stupnja slobode,
- koji je član prijenosnika fiksiran (reakcijski) ukoliko je $F = 1$,
- neovisno o toku snage, odnosno radi li se o multiplikaciji ili redukciji broja okretaja, ukoliko je $F = 1$, odnosno sumiranju ili dijeljenju snage ukoliko je $F = 2$,
- neovisno o tome radi li planetarni prijenosnik odvojeno ili kao dio složenog planetarnog prijenosnika.

Ovisno o stupnju slobode gibanja prijenosnika moguća su četiri režima rada:

Ako je $F = 1$:

- kao reduktor,
- kao multiplikator.

Ako je $F = 2$ (diferencijalni prijenosnik):

- kao sumarni prijenosnik,
- kao prijenosnik za dijeljenje snage.

Za razumijevanje odnosa momenata i broja zubi potrebno je razmotriti sliku 10 u bokocrtu pri čemu se dobije slika 11. Suma momenata oko osi planetarnog zupčanika daje:

$$\sum M = 0:$$

$$F_{132} \cdot \frac{d_2}{2} = F_{112} \cdot \frac{d_2}{2},$$

$$F_{132} = F_{112} = F_t.$$

Okretni moment na zupčaniku 1 iznosi:

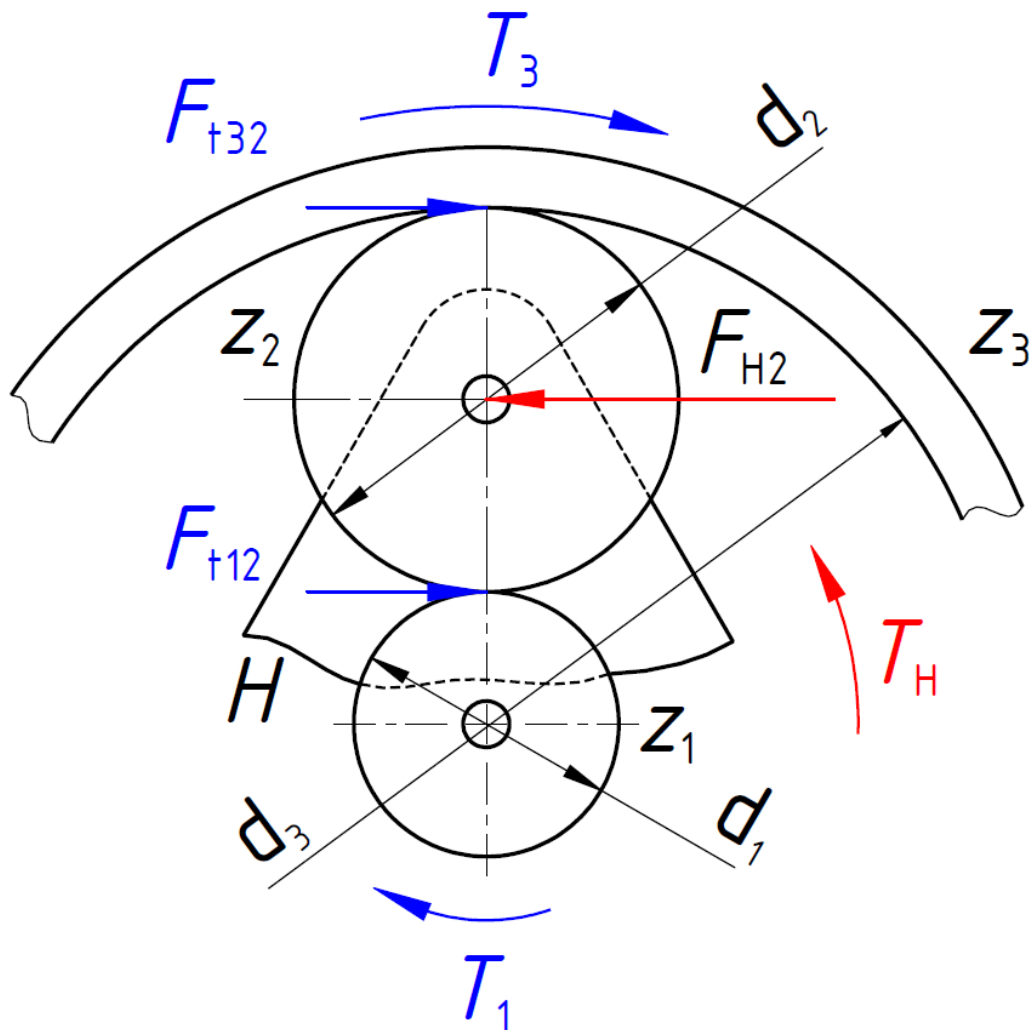
$$T_1 = F_t \cdot \frac{d_1}{2} = F_t \cdot \frac{m \cdot z_1}{2}.$$

Okretni moment na zupčaniku 3 iznosi:

$$T_3 = F_t \cdot \frac{d_3}{2} = F_t \cdot \frac{m \cdot z_3}{2}.$$

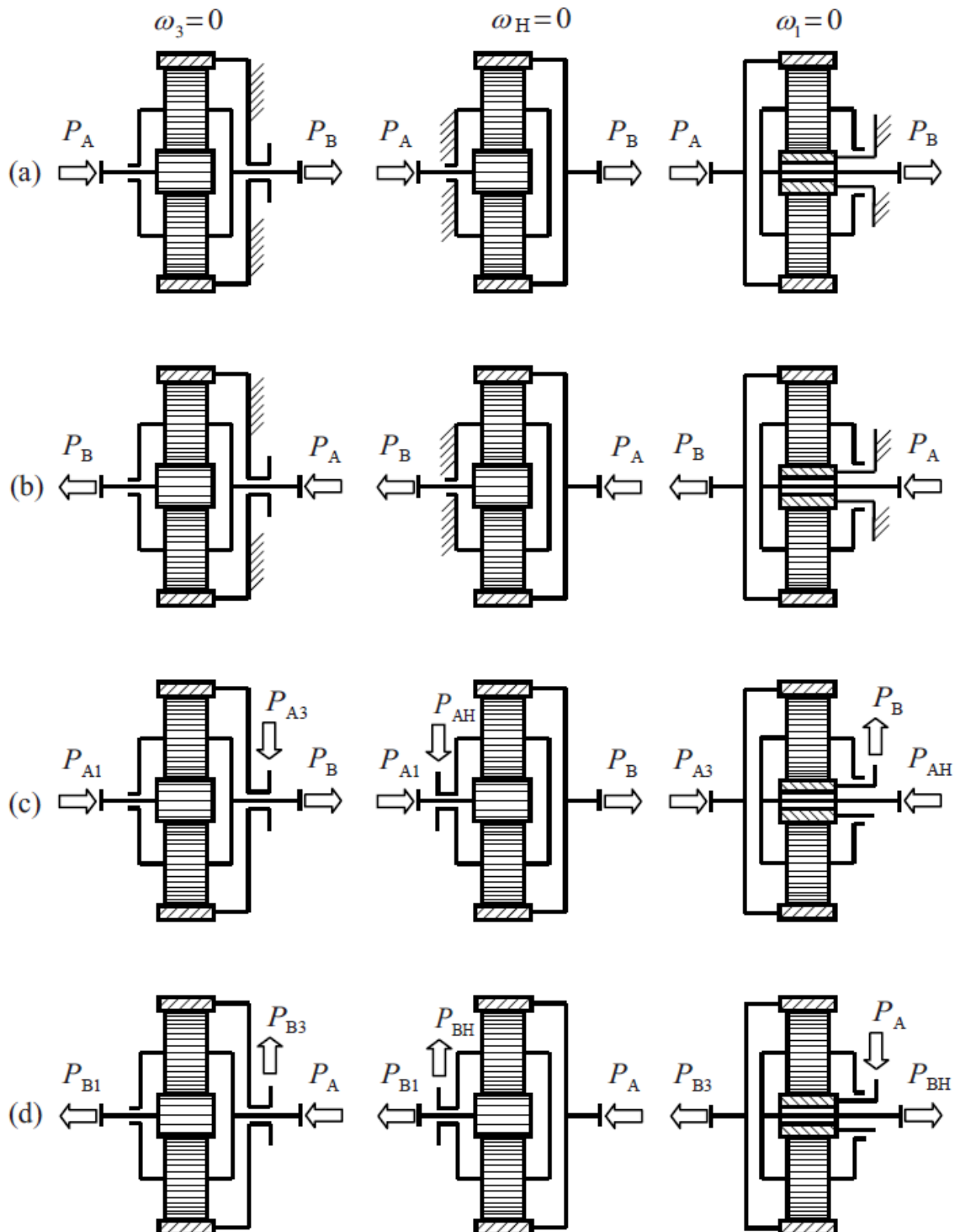
Dijeljenjem jednadžbi slijedi odnos momenata koji je jednak odnosu broja zubi zupčanika.

$$\frac{T_1}{T_3} = \frac{z_1}{z_3}.$$



Slika 11. Opterećenje zupčanika [2]

Prijenosnik za dijeljenje snage se vrlo često još naziva i diferencijalni, međutim obično se u kinematici termin diferencijalni koristi za one mehanizme koji imaju $F = 2$ stupnja slobode, neovisno o tome dijele li ili sumiraju snagu. Ovisno o tome koji je član nepomičan, prijenosnici s $F = 1$ mogu imati 6 načina rada, 3 kao reduktor i 3 kao multiplikator. Prijenosnici s $F = 2$ također mogu imati 6 načina rada, 3 koja sumiraju snagu, i 3 koja dijele snagu. Na slici 12 pod a) prijenosnik radi kao reduktor, a pod b) radi kao multiplikator i to neovisno koji član je mirujući. Pod c) prijenosnik sumira snagu, a pod d) dijeli snagu.



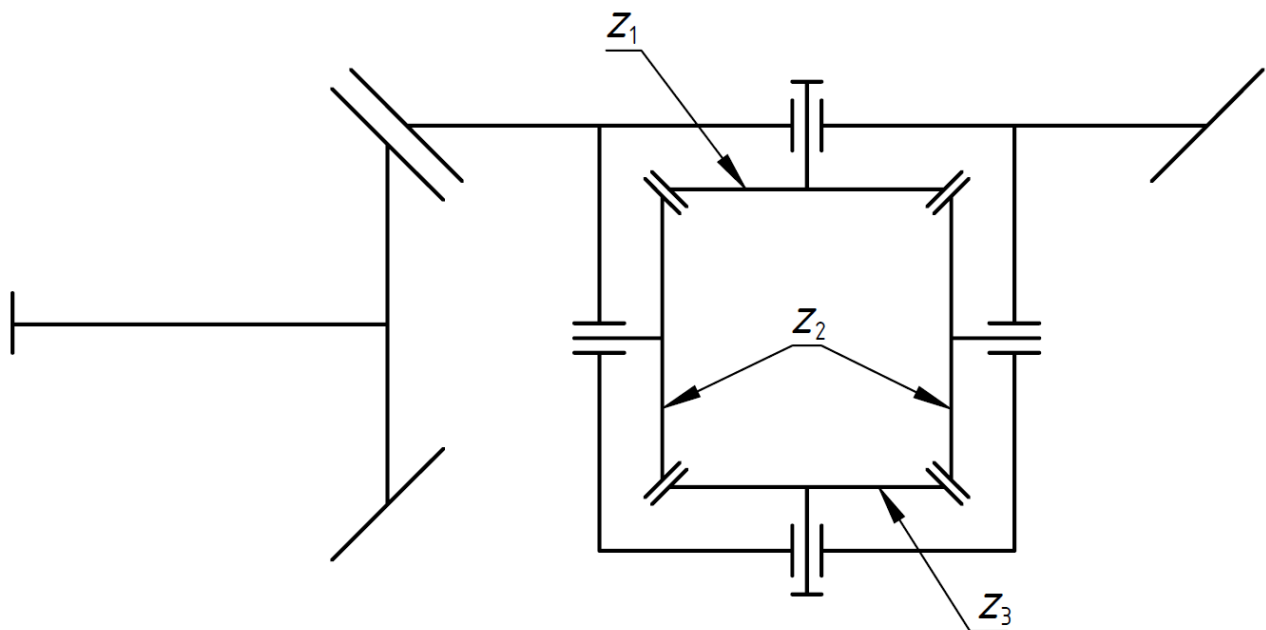
Slika 12. Svi mogući režimi rada 1UV prijenosnika [2]

5. PREGLED DIFERENCIJALNIH PLANETARNIH PRIJENOSNIKA I KINEMATSKA ANALIZA

Kako je već ranije spomenuto prijenosnike s $F = 2$ stupnja slobode gibanja nazivamo diferencijalnim prijenosnicima. Nadalje, ako diferencijalni prijenosnik posjeduje npr. dva ulazna motora riječ je o prijenosniku koji sumira snagu, a ako posjeduje jedan motor tada dijeli (diferencira) snagu na dva izlazna vratila u određenom postotku, ovisno o konstrukciji prijenosnika. U daljnjem izlaganju bit će prikazano nekoliko osnovnih diferencijalnih prijenosnika.

5.1. Diferencijali sa stožnicima

Kada se govori o diferencijalima prvo na što pomislimo su diferencijali kod automobila. To su diferencijali koji dijele ulazni moment na dva izlazna vratila te služe za reguliranje brzine vrtnje kotača u zavojima. Kada kotači ulaze u zavoj, kotač na manjem radijusu mora napraviti manji broj okretaja nego kotač na većem radijusu. Kod takvog diferencijala konstrukcija je zamišljena da centralni stožnici z_1 i z_3 imaju jednak broj zubi kako je prikazano na slici 13, svakom vratilu je dodijeljeno 50% ulaznog momenta, što ga svrstava u tzv. simetrične diferencijalne prijenosnike. Budući da je u zadatku potrebno ostvariti na jednom vratilu 500 Nm, a na drugom 1000 Nm, (odnosno 33% momenta na jednom vratilu, a 67% na drugom), ovaj diferencijalni prijenosnik se ne može koristiti za daljnju konstrukciju.



Slika 13. Prikaz diferencijalnog prijenosnika sa stožnicima

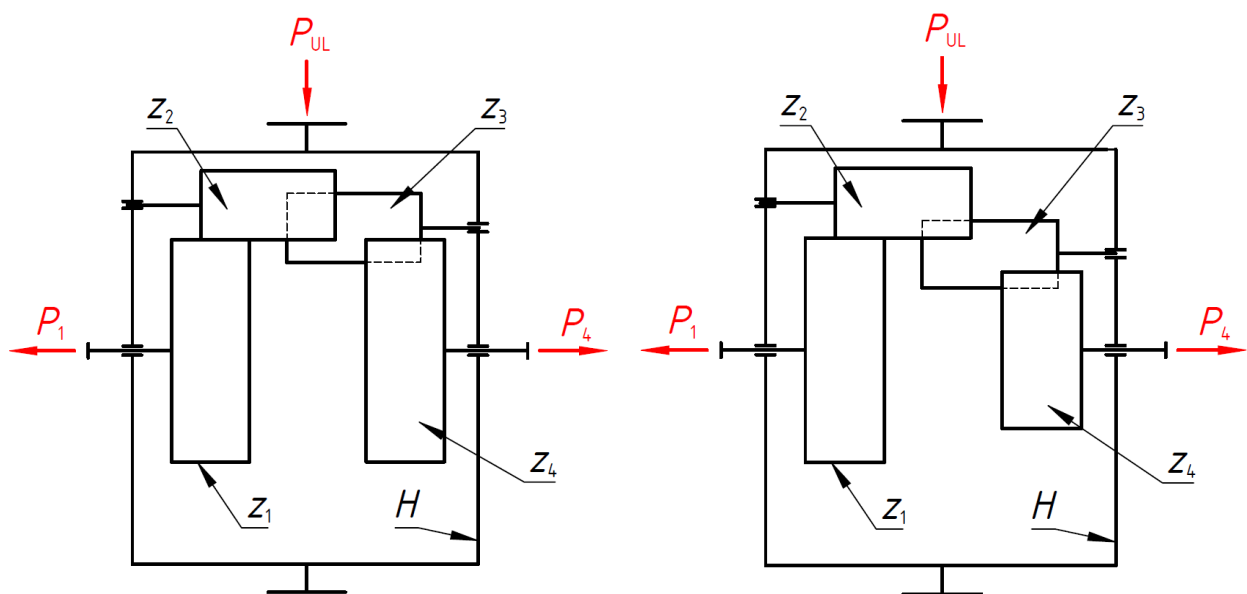
5.2. Diferencijali s čelnicima

Kako bi se riješio problem asimetrične raspodjele momenta na izlazna vratila, u obzir dolaze čelnici (cilindrični zupčanici) koji imaju veću mogućnost pri međusobnom sparivanju. Tako u obzir dolaze 4 vrste prijenosnika s oznakama prema Tkachenku:

- \overline{AAA} – planetarni prijenosnik s tri sparivanja zupčanika od kojih su sva tri para s vanjskim ozubljenjem,
- \overline{IAI} – planetarni prijenosnik s tri sparivanja zupčanika od kojih su dva s unutarnjim ozubljenjem, a jedan s vanjskim,
- \overline{AI} – najjednostavniji planetarni prijenosnik s dva sparivanja od kojih je jedno sparivanje s vanjskim, a drugo s unutarnjim ozubljenjem,
- \overline{AAI} – planetarni prijenosnik s tri sparivanja, od kojih su dva sparivanja s vanjskim, a jedno s unutarnjim ozubljenjem.

5.2.1. \overline{AAA} planetarni prijenosnik

Na slici 14 su prikazane dvije izvedbe \overline{AAA} prijenosnika, lijevi prenosi simetrični moment, desni asimetrični.



Slika 14. Shematski prikaz \overline{AAA} prijenosnika i tok snage

Ako primijenimo Willisov princip na navedene prijenosnike dobije se:

$$\frac{\omega_1 - \omega_H}{\omega_2 - \omega_H} = -\frac{z_2}{z_1},$$

$$\frac{\omega_2 - \omega_H}{\omega_3 - \omega_H} = -\frac{z_3}{z_2},$$

$$\frac{\omega_3 - \omega_H}{\omega_4 - \omega_H} = -\frac{z_4}{z_3}.$$

Množenjem navedenih jednadžbi dobije se:

$$\frac{(\omega_1 - \omega_H)(\omega_2 - \omega_H)(\omega_3 - \omega_H)}{(\omega_2 - \omega_H)(\omega_3 - \omega_H)(\omega_4 - \omega_H)} = -\frac{z_4 \cancel{z_3} \cancel{z_2}}{z_1 \cancel{z_2} \cancel{z_3}},$$

$$\frac{\omega_1 - \omega_H}{\omega_4 - \omega_H} = -\frac{z_4}{z_1} = i_{014} = -\frac{T_4}{T_1} < 0.$$

U slučaju da je $z_4 = z_1$ prema slici 14 lijevo, slijedi da je kutna brzina nosača:

$$\omega_H = \frac{\omega_1 + \omega_4}{2}.$$

Ako se centralni zupčanci rotiraju u istom smjeru istim kutnim brzinama $\omega_1 = \omega_4$, kutna brzina nosača mora biti jednaka kutnoj brzini centralnih zupčanika.

$$\omega_H = \omega_1 = \omega_4.$$

Ako bi vrtnja jednog od centralnih zupčanika bila spriječena, kutna brzina nosača će biti duplo manja od kutne brzine drugog centralnog zupčanika:

$$\omega_1 = 0 \rightarrow \omega_H = 0,5 \cdot \omega_4,$$

$$\omega_4 = 0 \rightarrow \omega_H = 0,5 \cdot \omega_1.$$

Ako je $z_4 > z_1$ prema slici 14 desno, prijenosnik prenosi asimetrični moment na vratila, točnije govoreći, jedan centralni zupčanik mora biti duplo veći od drugog centralnog zupčanika kako bi vrijedio omjer:

$$\frac{T_4}{T_1} = \frac{z_4}{z_1} = \frac{1000}{500} \rightarrow z_1 = 0,5z_4.$$

Kao i u prethodnom slučaju, ako se centralni zupčanci rotiraju u istom smjeru istim kutnim brzinama, kutna brzina nosača će biti jednaka kutnim brzinama centralnih zupčanika.

$$\omega_H = \omega_1 = \omega_4.$$

Ako bi vrtnja jednog od centralnih zupčanika bila spriječena, kutna brzina nosača se dobije uvrštavanjem u jednadžbu:

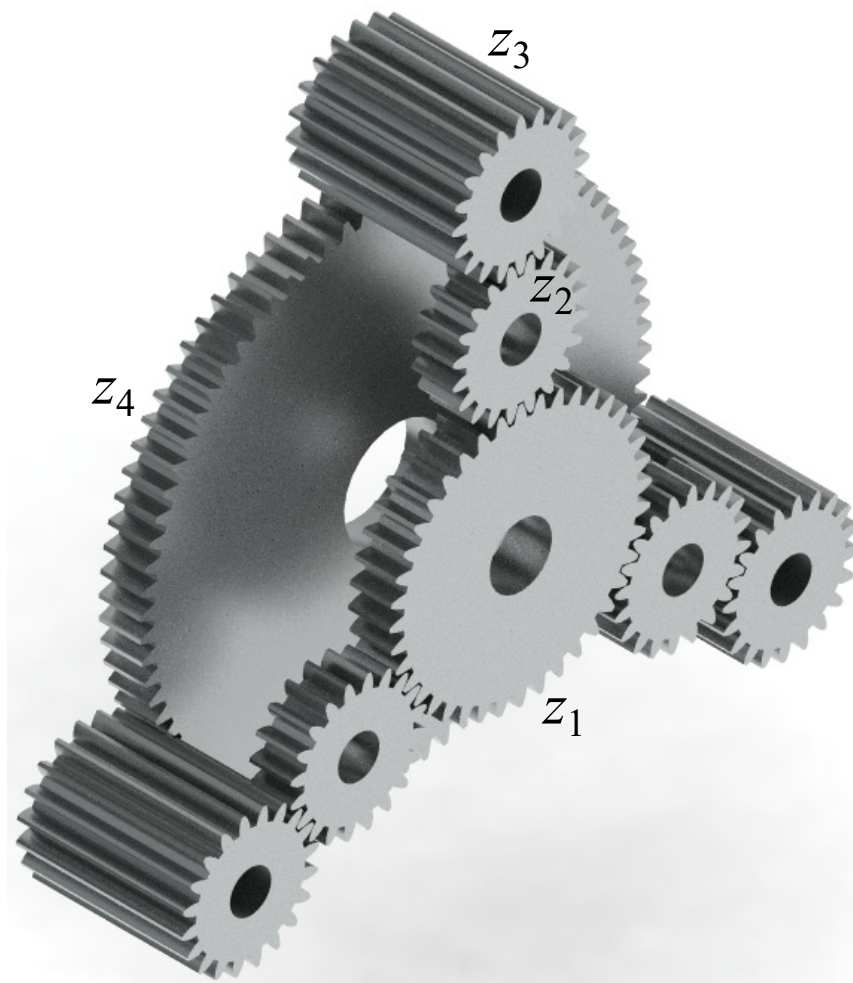
$$\omega_1 = 0 \rightarrow \omega_H = \frac{\omega_4}{1 + \frac{z_1}{z_4}},$$

$$\omega_4 = 0 \rightarrow \omega_H = \frac{\omega_1}{1 + \frac{z_4}{z_1}}$$

Zadnji mogući slučaj je taj da se centralni zupčanici okreću u suprotnim smjerovima, kutna brzina nosača tada iznosi:

$$\omega_H = -\frac{\omega_1}{1 + \frac{z_4}{z_1}} + \frac{\omega_1}{1 + \frac{z_4}{z_1}},$$

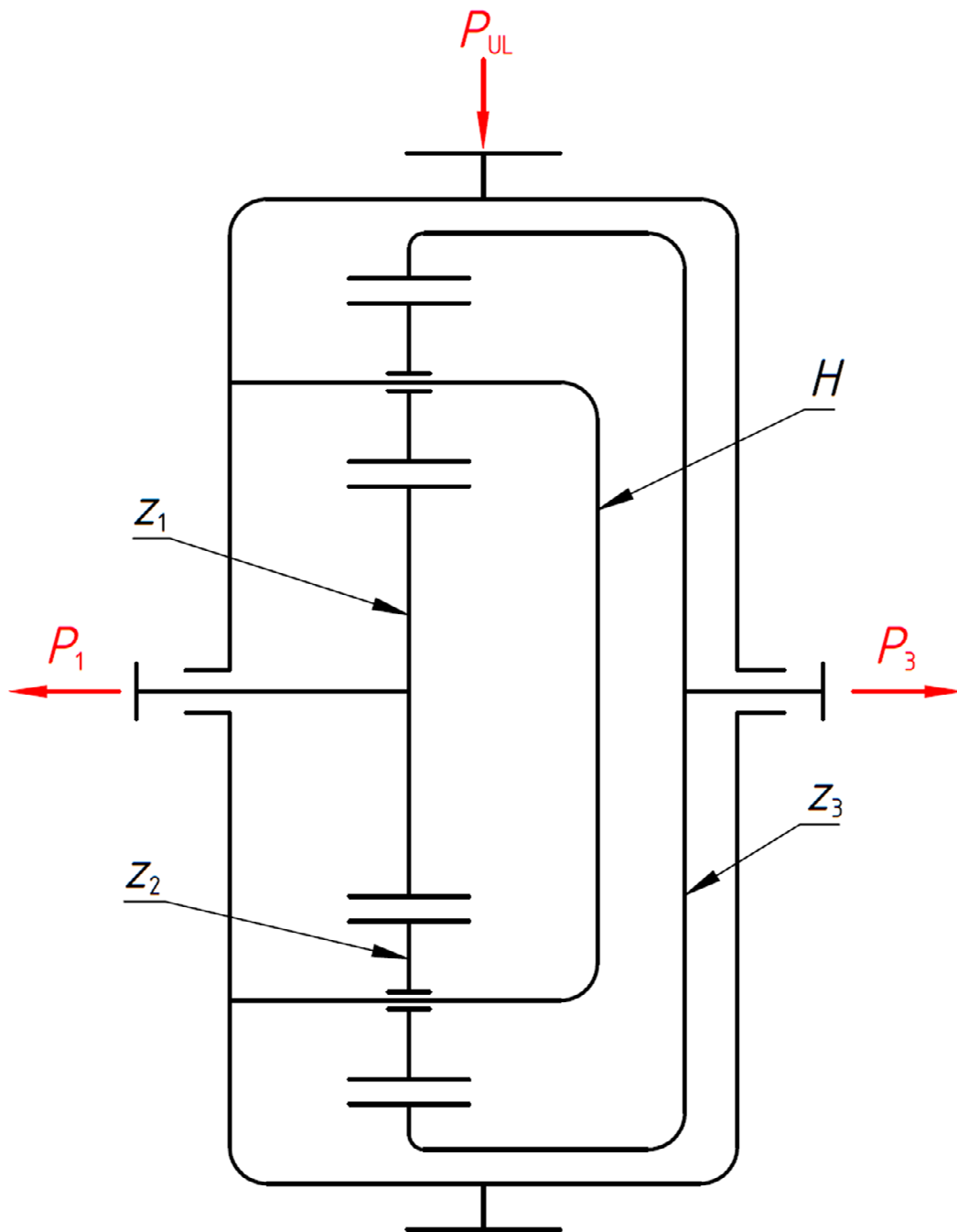
pri čemu se kutne brzine uvrštavaju pozitivne budući da je predznak vezan uz suprotni smjer vrtnje već uključen u jednadžbu.



Slika 15. Izvedba \overline{AAA} planetarnog prijenosnika gdje je $z_1 = 0,5z_4$

5.2.2. \overline{AI} planetarni prijenosnik

Ovo je najčešće korišteni planetarni prijenosnik koji se može koristiti i kao diferencijalni prijenosnik. Shematski prikaz i tok snage je prikazan na slici 16.



Slika 16. Shematski prikaz AI prijenosnika i tok snage

Primjenom Willisovog principa na ovaj prijenosnik dobije se:

$$\frac{\omega_1 - \omega_H}{\omega_2 - \omega_H} = -\frac{z_2}{z_1},$$

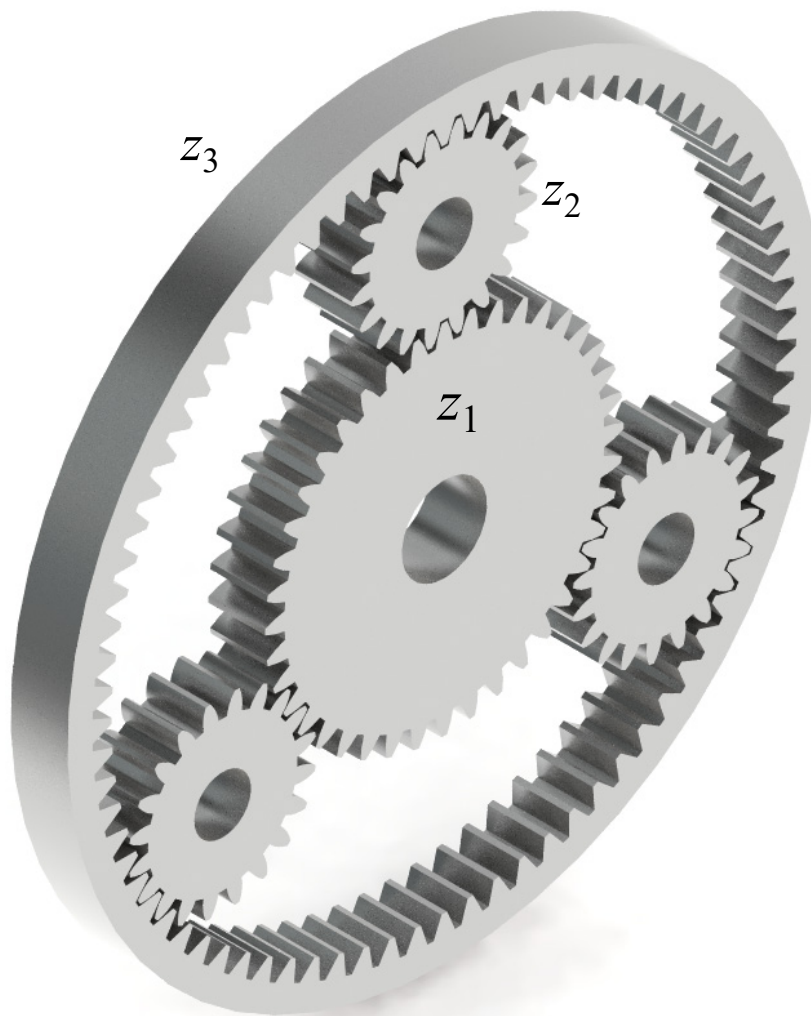
$$\frac{\omega_2 - \omega_H}{\omega_3 - \omega_H} = +\frac{z_3}{z_2},$$

Množenjem izvedenih jednadžbi dobije se:

$$\frac{\omega_1 - \omega_H}{\omega_3 - \omega_H} = -\frac{z_3}{z_1} = i_{013} = -\frac{T_3}{T_1} < 0.$$

Zbog svoje građe (unutarnje i vanjsko ozubljenje) ovaj planetarni prijenosnik može imati minimalni prijenosni omjer približno: $|i_{013}| \approx 1,25$. S obzirom na zadane momente u zadatku, mora vrijediti omjer:

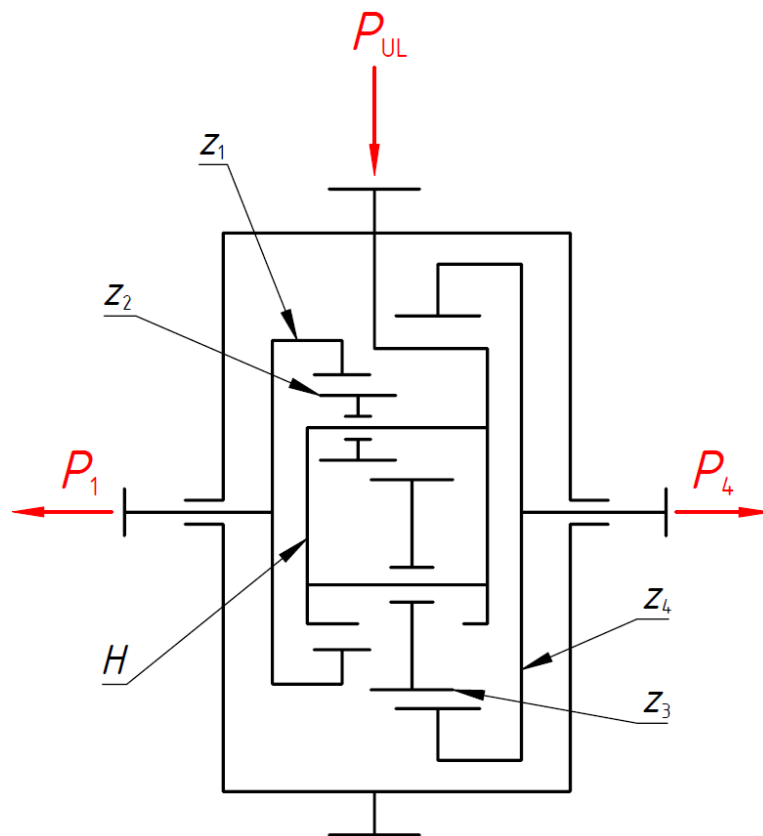
$$\frac{T_3}{T_1} = \frac{z_3}{z_1} = \frac{1000}{500} \rightarrow z_1 = 0,5 \cdot z_3.$$



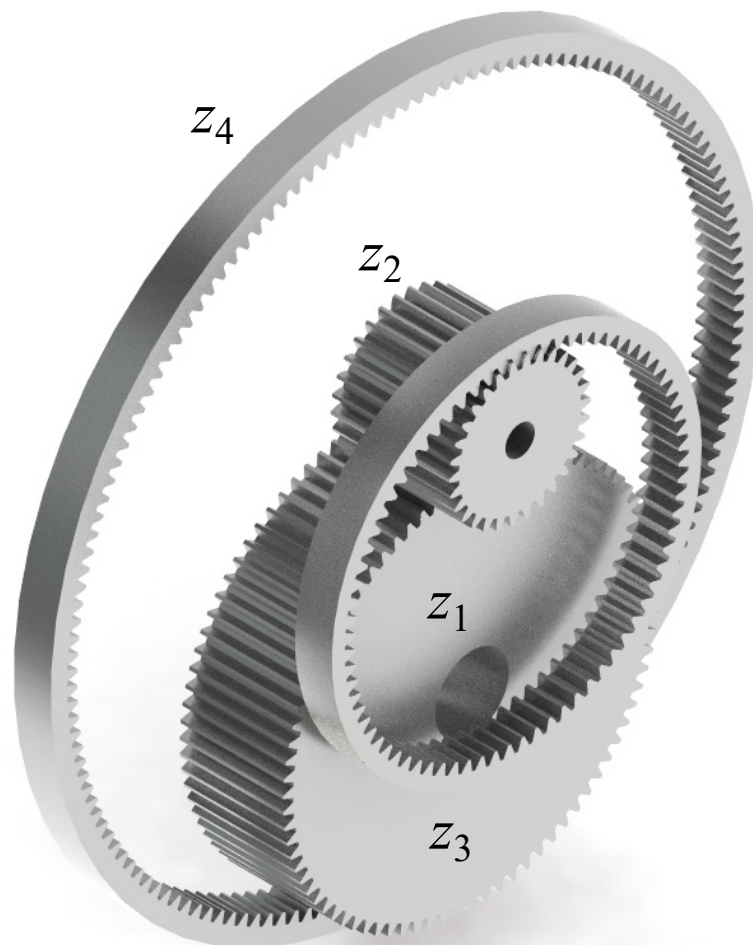
Slika 17. Izvedba \overline{AI} prijenosnika gdje je $z_1 = 0,5z_3$

5.2.3. \overline{IAI} planetarni prijenosnik

Iako se ovaj prijenosnik naočigled razlikuje od \overline{AAA} prijenosnika, tj. ima i vanjsko i unutarnje ozubljenje, kinematika ostaje ista. Vrijede identične jednadžbe kako za slučaj kada je $z_1 = z_4$, tako i za slučaj kada je $z_1 \neq z_4$.



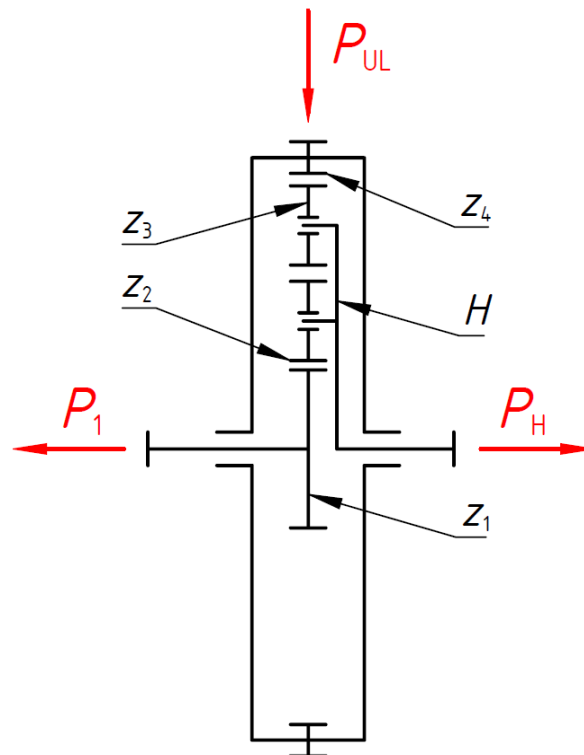
Slika 18. Shematski prikaz IAI prijenosnika i tok snage [5]



Slika 19. Izvedba IAI prijenosnika gdje je $z_1 = 0,5z_4$

5.2.4. \overline{AAI} planetarni prijenosnik

Ovaj prijenosnik je sličan \overline{AI} prijenosniku, međutim \overline{AAI} ima jedan dodatni set planeta. Kako zupčanik z_4 mora biti duplo veći od z_1 , vrlo teško možemo ubaciti zupčanik z_3 odmah iznad zupčanika z_2 , a odmicanje zupčanika z_3 od zupčanika z_2 za određeni kut previše komplicira izradu nosača i same konstrukcije, stoga ovaj prijenosnik neće biti upotrijebljen u daljnjoj konstrukciji.



Slika 20. Shematski prikaz \overline{AAI} planetarnog prijenosnika i tok snage [6]

5.3. Odabir planetarnog prijenosnika i broja planeta

Činjenica da \overline{AAA} prijenosnik ima samo vanjsko ozubljenje, koje se puno lakše izrađuje od unutarnjeg mu daje prednost u odnosu na ostale. To može biti i mana jer su takva rješenja obično veće mase. Kod \overline{IAI} izvedbe prijenosnika ima mjesta za samo dva planeta, što može biti i prednost i nedostatak. Prednost je manja masa dok je nedostatak nemogućnost grananja snage na više elemenata te savijanje vratila koje je kod \overline{AAA} i \overline{AI} prijenosnika izbjegnuto. \overline{AI} prijenosnik je najjednostavniji te ujedno i najpouzdaniji zbog vrlo ujednačenog prenošenja opterećenja po duljini boka, stoga će taj prijenosnik biti odabran u kombinaciji s 3 planeta kako bi se izbjeglo dodatno savijanje vratila. Više od 3 planeta je neprikladno zbog teže montaže, kompliciranije izrade nosača te povećanja faktora nejednolike raspodjele obodne sile po zahvatima centralnih i planetarnih zupčanika $K_{\gamma_{\max}}$.

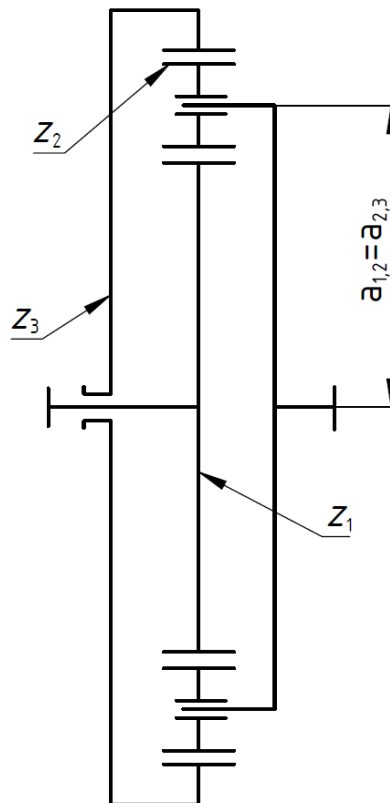
6. PRORAČUN I DIMENZIONIRANJE PRIJENOSNIKA

6.1. Ugradbeni kriteriji

Prilikom odabira broja zubi za proračun modula, potrebno je zadovoljiti ugradbene kriterije, a to su kriterij koaksijalnosti, kriterij sprezanja i kriterij susjednosti.

6.1.1. Kriterij koaksijalnosti

Kriterij koaksijalnosti nam govori da osni razmak između parova zupčanika z_1 i z_2 mora biti jednak osnom razmaku parova z_2 i z_3 kako je prikazano na slici 21.



Slika 21. Kriterij koaksijalnosti

Mora vrijediti:

$$a_{12} = m \frac{z_1 + z_2}{2} = a_{23} = m \frac{z_3 - z_2}{2},$$

odnosno:

$$z_1 + z_2 = z_3 - z_2.$$

Odavde se može izračunati broj zubi zupčanika 2:

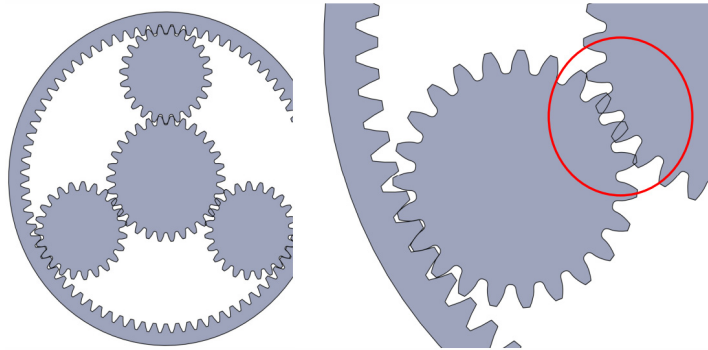
$$z_2 = \frac{z_3 - z_1}{2}.$$

6.1.2. Kriterij sprezanja

Kako bi se zupčanici mogli ugraditi, odnosno da bi se poklopila uzubina jednog zupčanika sa zubom drugog, broj zubi ne može biti nasumično odabran kako je prikazano na slici 22. Za \overline{AI} prijenosnik čiji planeti su razmaknuti za jednak kut, kriterij sprezanja prema [5] glasi:

$$\frac{z_1 + z_3}{N} = k,$$

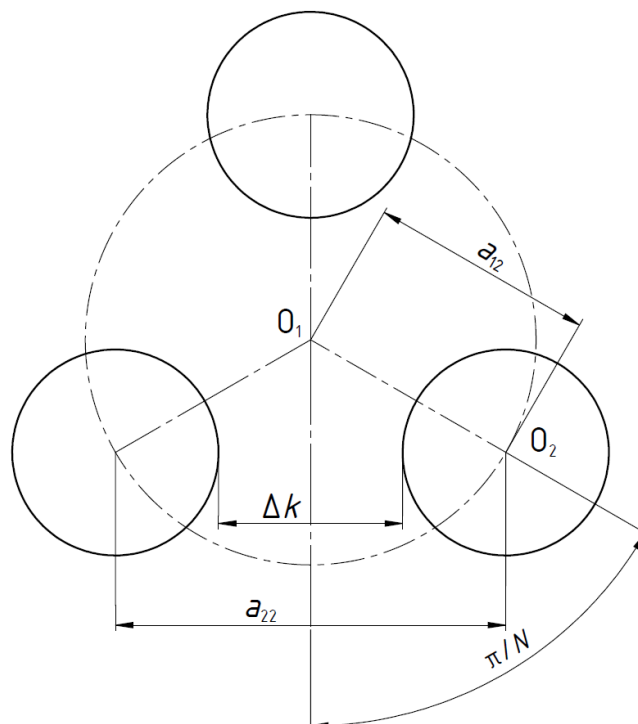
gdje k mora biti pozitivan cijeli broj, a N je broj planeta.



Slika 22. Kriterij sprezanja [7]

6.1.3. Kriterij susjednosti

Kriterij susjednosti se odnosi na određeni minimalni zazor kojeg je potrebno ostvariti između dva susjedna planetarna zupčanika kako bi se izbjegao dodir tjemena tih dvaju zupčanika. Na slici 23 je prikazan položaj planeta te potreban zazor Δk .



Slika 23. Kriterij susjednosti [4]

Maksimalni broj planetarnih zupčanika za čelnike s ravnim zubima bez pomaka profila koji se mogu ugraditi prema [4] iznosi:

$$N_{\max} \leq \frac{\pi}{\arcsin\left(\frac{z_2 + 3}{z_1 + z_2}\right)}$$

6.2. Odabir broja zubi

Nakon nekoliko iteracija odabran je broj zubi zupčanika $z_1 = 40$. Kako je okretni moment na zupčaniku z_3 duplo veći, slijedi da je $z_3 = 80$. Prema kriteriju koaksijalnosti slijedi da je:

$$z_2 = \frac{80 - 40}{2} = 20.$$

Broj zubi je odabran kako bi najmanji zupčanik izbjegao teoretsku granicu podreznosti i postigao određene dimenzije vezane uz samu konstrukcijsku izvedbu. U tablici 1 je prikazano da odabrani brojevi zubi zadovoljavaju ugradbene kriterije.

Tablica 1. Broj zubi i kriteriji ugradnje

Broj zubi	Broj planeta	Kriterij koaksijalnosti	Kriterij sprezanja	Kriterij susjednosti
$z_1 = 40$	$N = 3$	$40 + 20 = 80 - 20$ Zadovoljava	$\frac{40 + 80}{3} = 40$ Zadovoljava	$N_{\max} = \frac{\pi}{\arcsin\left(\frac{20 + 3}{60}\right)} = 7,986$ $N < N_{\max}$ – Zadovoljava
$z_2 = 20$				
$z_3 = 80$				

6.3. Odabir materijala zupčanika i određivanje opterećenja zupčanika

Za potrebe računanja modula potrebno je odabrati materijal te odrediti iznos opterećenja koje se javlja na pojedinom zupčaniku. Kako zupčanici z_1 i z_2 imaju vanjsko ozubljenje njihova izrada je lakša stoga se prema [2] obično odabire čelik povišene tvrdoće, dok se kod unutarnjeg ozubljenja uzima nešto mekši čelik. Odabrani materijal za zupčanike z_1 i z_2 će biti čelik za cementiranje 18CrNi6 u kaljenom stanju, a za zupčanik z_3 čelik za poboljšavanje Ck45 nitriran u slanoj kupki, ali sa nešto nižom tvrdoćom. Svojstva su prikazana u tablici 2 prema [8] s tim da je dopušteno naprezanje zupčanika z_2 s obzirom na korijen zuba umanjeno $\approx 30\%$ jer je zub opterećen dinamički naizmjenično.

Tablica 2. Svojstva materijala prema [8]

Zupčanik	Materijal	Izdržljivost boka σ_{Hlim}	Izdržljivost korijena σ_{Flim}	Faktor sigurnosti		Dopušteno naprezanje	
				Boka S_H	Korijena S_F	Boka σ_{HP}	Korijena σ_{FP}
z_1	18CrNi6	1630	500	1,3	1,7	1253,8	294,1
z_2							205,9
z_3	Ck45	1100	350			846,2	205,9

6.4. Odabir modula zupčanika planetarnog prijenosnika

6.4.1. Modul zupčanika z_1 i z_2

Odabir modula između zupčanih parova z_1 i z_2 bit će proračunat kao da se radi o klasičnom prijenosniku s dva zupčanika, u ovom slučaju su to zupčanici z_1 i z_2 dok će se z_3 razmatrati zasebno u sprezi sa zupčanikom z_2 . Kako u izraz za naprezanje zuba ulazi tangencijalna sila koja ovisi o broju planeta, a u klasičnom izrazu za modul imamo moment koji ne ovisi o broju planeta, potrebno je korigirati opći izraz za orijentacijski modul, odnosno podijeliti ga s brojem planeta N . Orijetacijski modul za kaljene materijale se računa prema izrazu:

$$m_{12} \geq \sqrt[3]{\frac{2 \cdot T_1}{z_1 \cdot \lambda \cdot N \cdot \sigma_{FP1}} Y_{FS1} \cdot Y_{\varepsilon 12} \cdot K_A \cdot K_v \cdot K_{F\beta} \cdot K_{F\alpha} \cdot K_{\gamma \max}}$$

Poznate vrijednosti iznose:

$T_1 = 500$ Nm – okretni moment na zupčaniku 1,

$z_1 = 40$ – broj zubi zupčanika 1,

$N = 3$ – broj planeta.

$\sigma_{FP1} = 294,1$ N/mm².

Predračunske vrijednosti faktora su odabrane:

$\lambda = 15$ – odnos širine i modula,

$Y_{FS1} = 4,2$ – faktor oblika zuba,

$Y_{\varepsilon 12} = 0,9$ – faktor učešća opterećenja,

$K_A = 1,25$ – faktor vanjskog dodatnog dinamičkog opterećenja,

$K_v = 1$ – faktor unutarnjeg dodatnog dinamičkog opterećenja,

$K_{F\beta} = 1,2$ – faktor raspodjele opterećenja po dužini boka zuba kod proračuna opteretivosti korijena,

$K_{F\alpha} = 1,1$ – faktor raspodjele opterećenja na pojedine zube pri proračunu opteretivosti korijena,
 $K_{\gamma_{\max}} = 1,3$ – faktor nejednolike raspodjele obodne sile po zahvatima centralnih i planetarnih zupčanika.

Orijentacijski modul iznosi:

$$m_{12} \geq \sqrt[3]{\frac{2 \cdot 500000}{40 \cdot 15 \cdot 3 \cdot 294,1}} \cdot 4,2 \cdot 0,9 \cdot 1,25 \cdot 1 \cdot 1,2 \cdot 1,1 \cdot 1,3 = 2,48 \text{ mm.}$$

6.4.2. Modul zupčanika z_2 i z_3

Kao i u prethodnom izračunu, bit će razmatrano kao da se radi o klasičnom prijenosniku gdje će zupčanik z_2 biti pogonski, a z_3 gonjeni s tim da će zupčanik z_3 u ovom slučaju imati unutarnje ozubljenje. S obzirom da su z_3 i z_2 kaljeni, orijentacijski modul će biti proračunat na temelju korijena zuba za materijal zupčanika z_2 . Orijetacijski modul za kaljene materijale se računa prema izrazu:

$$m_{23} \geq \sqrt[3]{\frac{2 \cdot T_2}{z_2 \cdot \lambda \cdot N \cdot \sigma_{FP2}} Y_{FS2} \cdot Y_{\epsilon 23} \cdot K_A \cdot K_v \cdot K_{F\beta} \cdot K_{F\alpha} \cdot K_{\gamma_{\max}}}.$$

Poznate vrijednosti iznose:

$T_3 = 1000 \text{ Nm}$ – okretni moment na zupčaniku 3,

$$u_{23} = \frac{z_3}{z_2} = \frac{80}{20} = 4 \text{ – omjer ozubljenja,}$$

$$T_2 = \frac{T_3}{u_{23}} = \frac{T_3}{\frac{z_3}{z_2}} = \frac{1000}{\frac{80}{20}} = 250 \text{ Nm – okretni moment na zupčaniku 2,}$$

$$\sigma_{FP2} = 205,9 \text{ N/mm}^2.$$

$z_2 = 20$ – broj zubi zupčanika 2,

$N = 3$ – broj planeta.

Predračunske vrijednosti faktora su odabrane:

$\lambda = 15$ – odnos širine i modula,

$K_A = 1,25$ – faktor vanjskog dodatnog dinamičkog opterećenja,

$K_v = 1$ – faktor unutarnjeg dodatnog dinamičkog opterećenja,

$K_{H\beta} = 1,3$ – faktor raspodjele opterećenja po dužini boka zuba pri opteretivosti bokova,

$K_{H\alpha} = 1,1$ – faktor raspodjele opterećenja na pojedine zube pri opteretivosti bokova,

Orijentacijski modul za kaljene materijale iznosi:

$$m_{23} \geq \sqrt[3]{\frac{2 \cdot 250000}{20 \cdot 15 \cdot 3 \cdot 205,9}} \cdot 4,2 \cdot 0,9 \cdot 1,25 \cdot 1,1 \cdot 2 \cdot 1,1 \cdot 1,3 = 2,8 \text{ mm.}$$

Usvojen je standardni modul $m = 3 \text{ mm}$.

6.5. Određivanje dimenzija zupčanika

Zupčanici će biti izvedeni bez pomaka profila kao nulti parovi, a faktor odnosa širine i modula je već ranije odabran kao $\lambda = 15$.

Dimenzije zupčanika 1 u odnosu na izračunati modul iznose:

$$d_1 = z_1 \cdot m = 40 \cdot 3 = 120 \text{ mm.}$$

$$d_{b1} = d_1 \cos \alpha = 120 \cdot \cos 20^\circ = 112,763 \text{ mm.}$$

$$d_{a1} = d_1 + 2m = 120 + 2 \cdot 3 = 126 \text{ mm.}$$

$$d_{f1} = d_1 - 2m - 2c = 120 - 2 \cdot 3 - 2 \cdot 0,25 \cdot 3 = 112,5 \text{ mm.}$$

Dimenzije zupčanika 2 u odnosu na izračunati modul iznose:

$$d_2 = z_2 \cdot m = 20 \cdot 3 = 60 \text{ mm.}$$

$$d_{b2} = d_2 \cos \alpha = 60 \cdot \cos 20^\circ = 56,382 \text{ mm.}$$

$$d_{a2} = d_2 + 2m = 60 + 2 \cdot 3 = 66 \text{ mm.}$$

$$d_{f2} = d_2 - 2m - 2c = 60 - 2 \cdot 3 - 2 \cdot 0,25 \cdot 3 = 52,5 \text{ mm.}$$

Dimenzije zupčanika 3 u odnosu na izračunati modul iznose:

$$d_3 = z_3 \cdot m = 80 \cdot 3 = 240 \text{ mm.}$$

$$d_{b3} = d_3 \cdot \cos \alpha = 240 \cdot \cos 20^\circ = 225,526 \text{ mm.}$$

$$d_{a3} = d_3 - 2m = 240 - 2 \cdot 3 = 234 \text{ mm.}$$

$$d_{f3} = d_3 + 2m + 2c = 240 + 2 \cdot 3 + 2 \cdot 0,25 \cdot 3 = 247,5 \text{ mm.}$$

Oznake korištene kod određivanja dimenzija predstavljaju:

- d – diobeni promjer,
- d_b – temeljni promjer,
- d_a – tjemeni promjer,
- d_f – podnožni promjer.

Razmak osi iznosi:

$$a_{12} = a_{21} = \frac{d_1 + d_2}{2} = \frac{120 + 60}{2} = 90 \text{ mm} = \frac{d_3 - d_2}{2} = \frac{240 - 60}{2} = 90 \text{ mm}.$$

Stupanj prekrivanja zupčanika 1 i 2 iznosi:

$$\varepsilon_{12} = \frac{\sqrt{r_{a1}^2 - r_{b1}^2}}{\pi \cdot m \cos \alpha} + \frac{\sqrt{r_{a2}^2 - r_{b2}^2}}{\pi \cdot m \cos \alpha} - \frac{a_{12} \sin \alpha}{\pi \cdot m \cos \alpha},$$

$$\varepsilon_{12} = \frac{\sqrt{\left(\frac{126}{2}\right)^2 - \left(\frac{112,763}{2}\right)^2}}{\pi \cdot 3 \cdot \cos 20^\circ} + \frac{\sqrt{\left(\frac{66}{2}\right)^2 - \left(\frac{56,382}{2}\right)^2}}{\pi \cdot 3 \cdot \cos 20^\circ} - \frac{90 \cdot \sin 20^\circ}{\pi \cdot 3 \cdot \cos 20^\circ} = 1,635.$$

Stupanj prekrivanja zupčanika 2 i 3 iznosi:

$$\varepsilon_{23} = \frac{\sqrt{r_{a2}^2 - r_{b2}^2}}{\pi \cdot m \cos \alpha} - \frac{\sqrt{r_{a3}^2 - r_{b3}^2}}{\pi \cdot m \cos \alpha} + \frac{a_{23} \sin \alpha}{\pi \cdot m \cos \alpha},$$

$$\varepsilon_{23} = \frac{\sqrt{\left(\frac{66}{2}\right)^2 - \left(\frac{56,382}{2}\right)^2}}{\pi \cdot 3 \cdot \cos 20^\circ} - \frac{\sqrt{\left(\frac{234}{2}\right)^2 - \left(\frac{225,526}{2}\right)^2}}{\pi \cdot 3 \cdot \cos 20^\circ} + \frac{90 \cdot \sin 20^\circ}{\pi \cdot 3 \cdot \cos 20^\circ} = 1,9.$$

Kontrola tjemene zračnosti zupčanika 1 i 2:

$$c_{12} = a_{12} - \frac{d_{a1} + d_{f2}}{2} = 90 - \frac{126 + 52,5}{2} = 0,75 \text{ mm} > c_{\min} = 0,12 \cdot m = 0,12 \cdot 3 = 0,36 \text{ mm}.$$

Kontrola tjemene zračnosti zupčanika 2 i 3:

$$c_{23} = \frac{d_{f3} - d_{a2}}{2} - a_{23} = \frac{247,5 - 66}{2} - 90 = 0,75 \text{ mm} > c_{\min} = 0,12 \cdot m = 0,12 \cdot 3 = 0,36 \text{ mm}.$$

Širina zupčanika:

$$b = \lambda \cdot m = 15 \cdot 3 = 45 \text{ mm}.$$

Širine zupčanika z_1 i z_3 su odabrane:

$$b_1 = b_3 = 45 \text{ mm},$$

a širina zupčanika z_2 je odabrana:

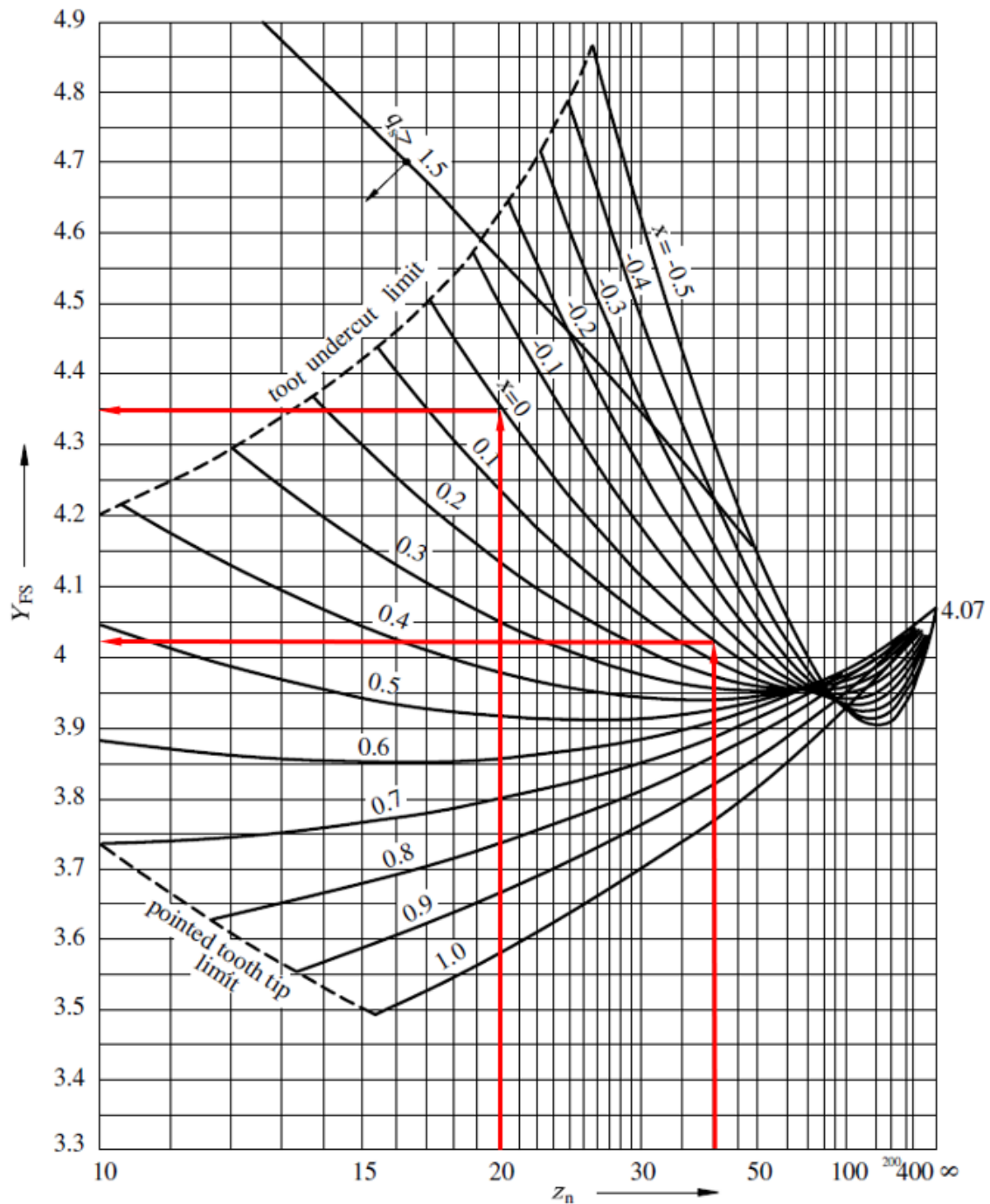
$$b_2 = 44 \text{ mm}.$$

6.6. Kontrola u odnosu na dozvoljeno naprezanje na savijanje u korijenu zuba

Naprezanje zuba zupčanika 1 na savijanje se računa prema izrazu:

$$\sigma_{F1} = Y_{FS1} \cdot Y_{\varepsilon12} \frac{F_t}{b_1 \cdot m} \cdot K_A \cdot K_v \cdot K_{F\beta} \cdot K_{Fa} \cdot K_{\gamma_{\max}}.$$

Faktor oblika zuba Y_{FS1} se odabire iz dijagrama prema slici 24 u ovisnosti o broju zubi i faktoru pomaka profila te iznosi: $Y_{FS1} = 4,025$.



Slika 24. Faktor oblika zuba Y_{FS} [10]

Faktor učešća opterećenja $Y_{\varepsilon 12}$ se računa prema izrazu:

$$Y_{\varepsilon 12} = 0,25 + \frac{0,75}{\varepsilon_{12}} = 0,25 + \frac{0,75}{1,635} = 0,71$$

Faktor vanjskog dodatnog dinamičkog opterećenja K_A je odabran iz tablice 3 prema [9] te iznosi:

$$K_A = 1,25.$$

Tablica 3. Dodatno dinamičko opterećenje [9]

Opterećenje radnog stroja	vrsta pogonskog stroja		
	elektromotor	turbostroj	jednocilindrični klipni stroj
ravnomjerno	1	1,25	1,75
s umjerenim udarima	1,25	1,5	2
s jakim udarima	1,5	1,75	2,25

Faktor unutrašnjeg dodatnog dinamičkog opterećenja K_v će se zanemariti jer se zupčanici zakreću kao cjelina te nema ulazaka i izlazaka iz zahvata koji bi izazvali odstupanja u koracima. Faktor raspodjele opterećenja po dužini boka zuba kod proračuna opteretivosti korijena $K_{F\beta}$ se za kaljene zube prema [2] može približno izračunati prema:

$$K_{F\beta} = 1 + 0,5 \left(\frac{b_1}{d_1} \right)^2 = 1 + 0,5 \left(\frac{45}{120} \right)^2 = 1,07.$$

Faktor raspodjele opterećenja na pojedine zube pri proračunu opteretivosti korijena $K_{F\alpha}$ se za kaljene zube može odrediti iz tablice 4 prema [10]. Opterećenje po duljini iznosi:

$$K_A \frac{F_t}{b} = 1,25 \cdot \frac{2777,8}{45} = 77,2 \text{ N/mm}.$$

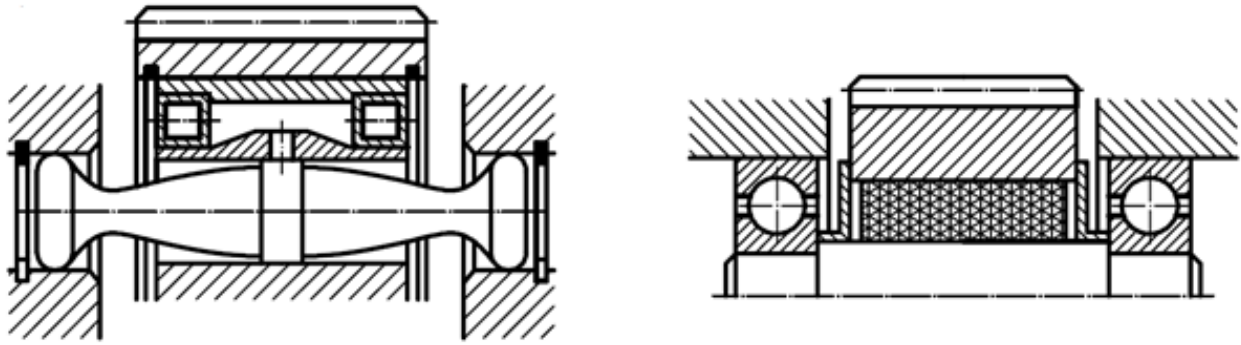
Kvaliteta zupčanika je veća od 5, a zubi su toplinski obrađeni, slijedi da je:

$$K_{F\alpha} = \frac{1}{Y_{\epsilon 12}} = \frac{1}{0,71} = 1,41.$$

Tablica 4. Faktori raspodjele opterećenja [10]

Opterećenje po duljini $K_A F_t / b$		>100 N/mm								≤ 100 N/mm
Kvaliteta tolerancije zupčanika		5	6	7	8	9	10	11	5 i više	
Kaljeni zupčanici	Ravno ozubljenje	$K_{H\alpha}$	1,0	1,1	1,2			$1/Z_\epsilon^2 (\geq 1,2)$		
		$K_{F\alpha}$						$1/Y_\epsilon^2 (\geq 1,2)$		
	Koso ozubljenje	$K_{H\alpha}$	1,0	1,1	1,2	1,4	$\epsilon_\alpha / \cos^2 \beta_b (\geq 1,4)$			
		$K_{F\alpha}$								
Nekaljeni zupčanici	Ravno ozubljenje	$K_{H\alpha}$	1,0			1,1	1,2	$1/Z_\epsilon^2 (\geq 1,2)$		
		$K_{F\alpha}$						$1/Y_\epsilon^2 (\geq 1,2)$		
	Koso ozubljenje	$K_{H\alpha}$	1,0	1,1	1,2	1,4	$\epsilon_\alpha / \cos^2 \beta_b (\geq 1,4)$			
		$K_{F\alpha}$								

Faktor nejednolike raspodjele obodne sile po zahvatima centralnih i planetarnih zupčanika $K_{\gamma_{\max}}$ se prema [2] može uzeti u rasponu od $K_{\gamma_{\max}} = 1,2 \dots 1,4$ ako se koriste elastični umetci na planetarnim zupčanicima prema slici 25.



Slika 25. Elastični umetci na planetarnim zupčanicima [10]

Odabrana je srednja vrijednost: $K_{\gamma_{\max}} = 1,3$.

Tangencijalna sila iznosi:

$$F_t = \frac{2T_1}{Nd_1} = \frac{2 \cdot 500000}{3 \cdot 120} = 2777,8 \text{ N.}$$

Naprezanje zuba zupčanika 1 na savijanje iznosi:

$$\sigma_{F1} = 4,025 \cdot 0,71 \cdot \frac{2777,8}{45 \cdot 3} \cdot 1,25 \cdot 1,25 \cdot 1,07 \cdot 1,41 \cdot 1,3 = 180,5 \text{ N/mm}^2 < \sigma_{FP1} = 294,1 \text{ N/mm}^2.$$

Naprezanje zuba zupčanika 2 na savijanje se računa prema izrazu:

$$\sigma_{F2} = Y_{FS2} \cdot Y_{\epsilon 12} \frac{F_t}{b_2 \cdot m} \cdot K_A \cdot K_v \cdot K_{F\beta} \cdot K_{Fa} \cdot K_{\gamma_{\max}}.$$

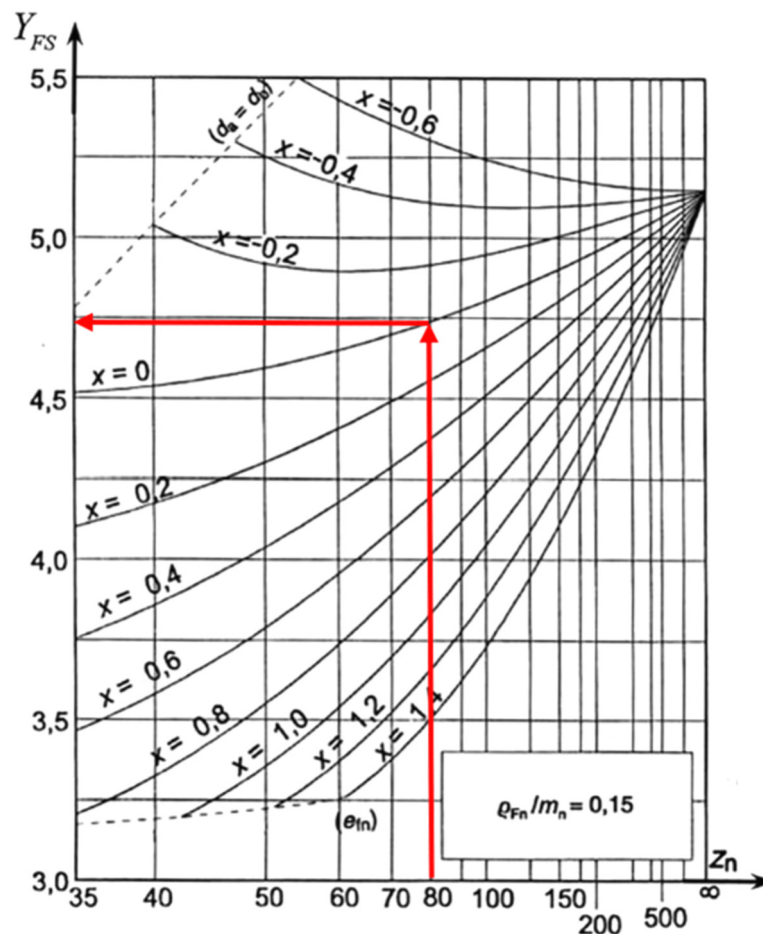
Faktor oblika zuba Y_{FS2} se također odabire iz dijagrama prema Slici 24 u ovisnosti o broju zubi i faktoru pomaka profila te iznosi: $Y_{FS2} = 4,35$. Ostali faktori ostaju nepromijenjeni. Naprezanje zuba zupčanika 2 na savijanje iznosi:

$$\sigma_{F2} = 4,35 \cdot 0,71 \cdot \frac{2777,8}{44 \cdot 3} \cdot 1,25 \cdot 1 \cdot 1,07 \cdot 1,41 \cdot 1,3 = 159,34 \text{ N/mm}^2 < \sigma_{FP2} = 205,9 \text{ N/mm}^2.$$

Naprezanje zuba zupčanika 3 na savijanje se računa prema izrazu:

$$\sigma_{F3} = Y_{FS3} \cdot Y_{\epsilon 23} \frac{F_t}{b_3 \cdot m} \cdot K_A \cdot K_v \cdot K_{F\beta} \cdot K_{Fa} \cdot K_{\gamma_{\max}}.$$

Faktor oblika zuba Y_{FS3} za unutarnje ozubljenje se odabire iz dijagrama prema slici 26 u ovisnosti o broju zubi i faktoru pomaka profila te iznosi: $Y_{FS3} = 4,7$.



Slika 26. Faktor oblika zuba za unutarnje ozubljenje [2]

Faktor učešća opterećenja $Y_{\varepsilon 23}$ se računa prema izrazu:

$$Y_{\varepsilon 23} = 0,25 + \frac{0,75}{\varepsilon_{23}} = 0,25 + \frac{0,75}{1,9} = 0,64.$$

Ostali faktori su nepromijenjeni. Naprezanje zuba zupčanika 3 na savijanje se računa prema izrazu:

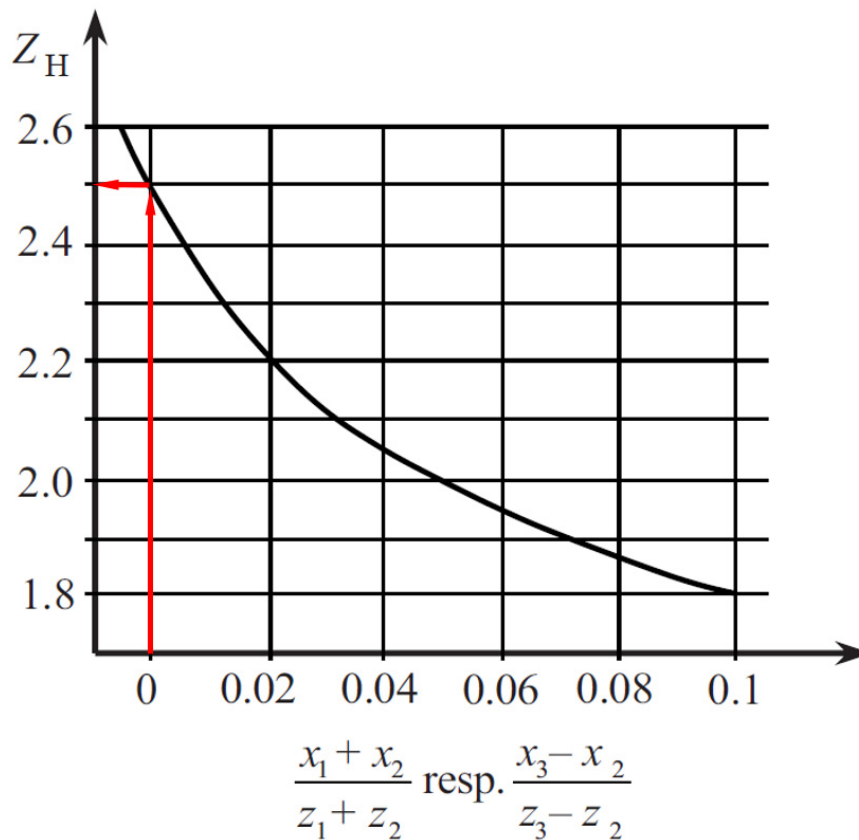
$$\sigma_{F3} = 4,7 \cdot 0,64 \frac{2777,8}{45 \cdot 3} \cdot 1,25 \cdot 1,25 \cdot 1,07 \cdot 1,42 \cdot 1,3 = 191 \text{ N/mm}^2 < \sigma_{FP3} = 205,9 \text{ N/mm}^2.$$

6.7. Kontrola u odnosu na dozvoljenu čvrstoću boka

Kontaktno naprezanje zupčanika z_1 i z_2 se računa prema izrazu:

$$\sigma_{H12} = Z_{H12} \cdot Z_{E12} \cdot Z_{\varepsilon 12} \sqrt{\frac{F_t}{b_{H12} \cdot d_1} \cdot \frac{u_{12} + 1}{u_{12}}} K_A \cdot K_V \cdot K_{H\beta} \cdot K_{H\alpha} \cdot K_{\gamma \max}.$$

Faktor oblika zuba se može odrediti iz dijagrama prema slici 27 za $\beta = 0^\circ$ i bez pomaka profila, a iznosi $Z_{H12} = 2,5$.



Slika 27. Faktor oblika zuba [2]

Faktor materijala Z_{E12} za kombinaciju čelik – čelik iznosi $Z_{E12} = 189,84 \sqrt{\text{N/mm}^2}$.

Faktor prekrivanja $Z_{\epsilon 12}$ se računa prema izrazu:

$$Z_{\epsilon 12} = \sqrt{\frac{4 - \epsilon_{12}}{3}} = \sqrt{\frac{4 - 1,635}{3}} = 0,89$$

Omjer ozubljenja u_{12} iznosi:

$$u_{12} = \frac{z_2}{z_1} = \frac{20}{40} = 0,5$$

Duljina nosivog boka iznosi:

$$b_{H12} = \min(b_1, b_2) = 44 \text{ mm.}$$

Faktor raspodjele opterećenja na pojedine zube pri opteretivosti bokova $K_{H\alpha}$ očitano iz tablice sa Slike 26 se računa prema izrazu:

$$K_{H\alpha} = \frac{1}{Z_\epsilon^2} = \frac{1}{0,89^2} = 1,26.$$

Faktor $K_{H\beta}$ je uzet kao ranije izračunat $K_{F\beta} = 1,07$.

Kontaktno naprezanje iznosi:

$$\sigma_{H12} = 2,5 \cdot 189,84 \cdot 0,89 \sqrt{\frac{2777,8}{44 \cdot 120} \cdot \frac{0,5 + 1}{0,5} \cdot 1,25 \cdot 1,07 \cdot 1,26 \cdot 1,3} = 785,4 \text{ N/mm}^2,$$

$$\sigma_{H12} = 785,4 \text{ N/mm}^2 < \sigma_{HP12} = 1253,8 \text{ N/mm}^2.$$

Kontaktno naprezanje zupčanika z_2 i z_3 se računa prema izrazu:

$$\sigma_{H23} = Z_{H23} \cdot Z_{E23} \cdot Z_{\epsilon23} \sqrt{\frac{F_t}{b_{H23} \cdot d_2} \cdot \frac{u_{23} - 1}{u_{23}} K_A \cdot K_v \cdot K_{H\beta} \cdot K_{H\alpha} \cdot K_{\gamma\max}}.$$

Faktor oblika zuba se može odrediti iz dijagrama prema slici 29 za $\beta = 0^\circ$ i bez pomaka profila, a iznosi $Z_{H23} = 2,5$.

Faktor materijala Z_{E23} za kombinaciju čelik – čelik iznosi $Z_{E23} = 189,84 \sqrt{\text{N/mm}^2}$.

Faktor prekrivanja $Z_{\epsilon12}$ se računa prema izrazu:

$$Z_{\epsilon23} = \sqrt{\frac{4 - \epsilon_{23}}{3}} = \sqrt{\frac{4 - 1,9}{3}} = 0,84$$

Omjer ozubljenja u_{23} iznosi:

$$u_{23} = \frac{z_3}{z_2} = \frac{80}{20} = 4.$$

Duljina nosivog boka iznosi:

$$b_{H23} = \min(b_2, b_3) = 44 \text{ mm}.$$

Faktor raspodjele opterećenja na pojedine zube pri opteretivosti bokova $K_{H\alpha}$ očitao iz tablice sa slike 26. se računa prema izrazu:

$$K_{H\alpha} = \frac{1}{Z_\epsilon^2} = \frac{1}{0,84^2} = 1,42.$$

Faktor $K_{H\beta}$ je uzet kao ranije izračunat $K_{F\beta} = 1,07$.

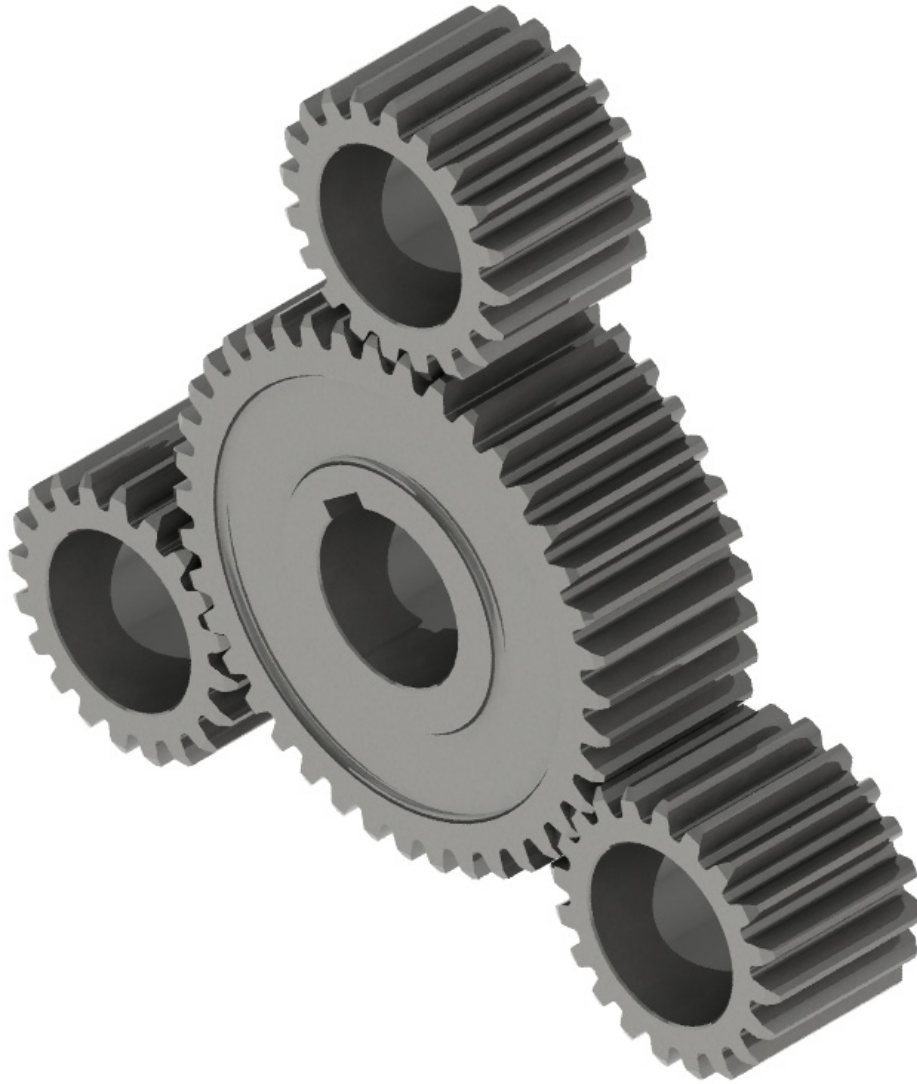
Kontaktno naprezanje iznosi:

$$\sigma_{H12} = 2,5 \cdot 189,84 \cdot 0,84 \sqrt{\frac{2777,8}{44 \cdot 60} \cdot \frac{4 - 1}{4} \cdot 1,25 \cdot 1,07 \cdot 1,42 \cdot 1,3} = 556,5 \text{ N/mm}^2,$$

$$\sigma_{H23} = 556,5 \text{ N/mm}^2 < \sigma_{HP3} = 846,2 \text{ N/mm}^2.$$

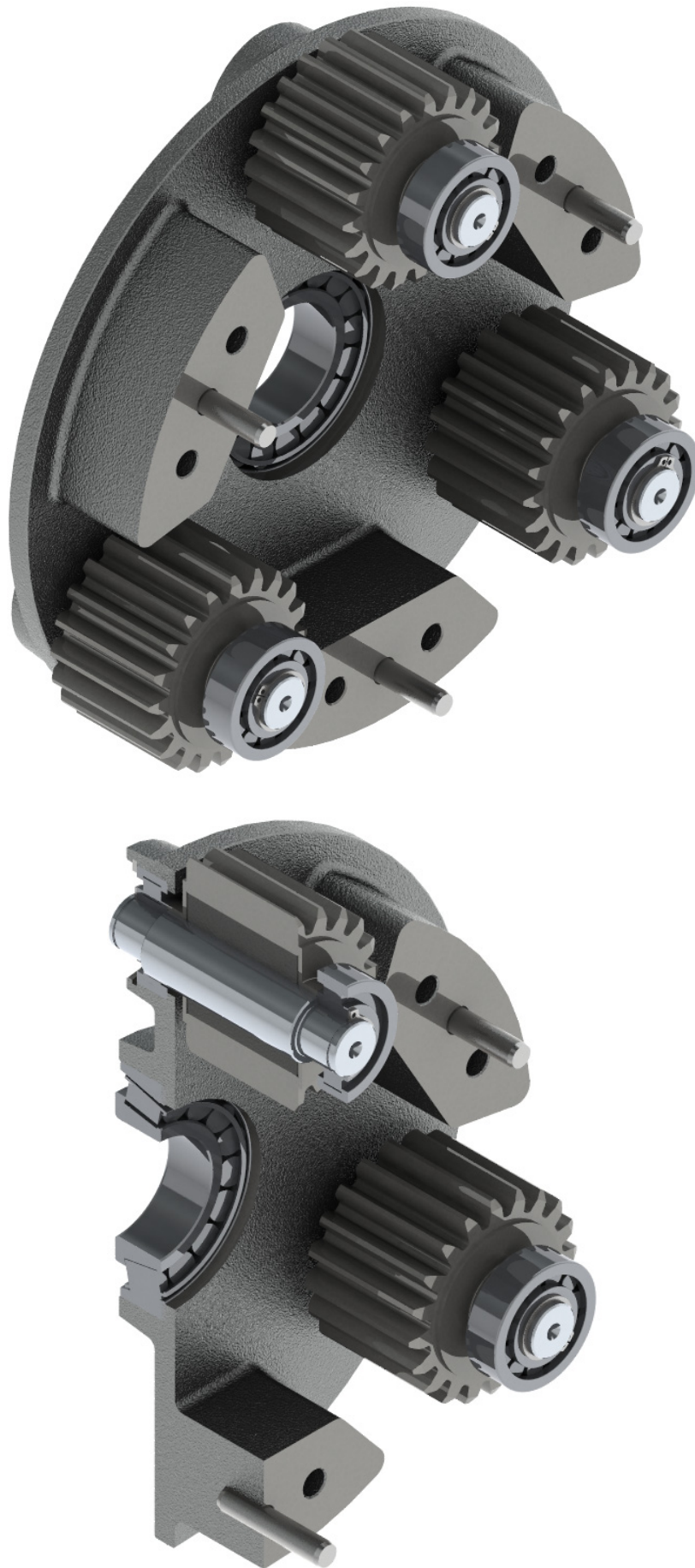
7. KONSTRUKCIJSKA IZVEDBA PLANETARNOG PRIJENOSNIKA

Planetarni zupčanici će biti izvedeni sa nešto većim promjerom za osovinu kako bi se ubacio elastični umetak. Zahvat centralnog zupčanika z_1 s planetima z_2 je prikazan na slici 28.

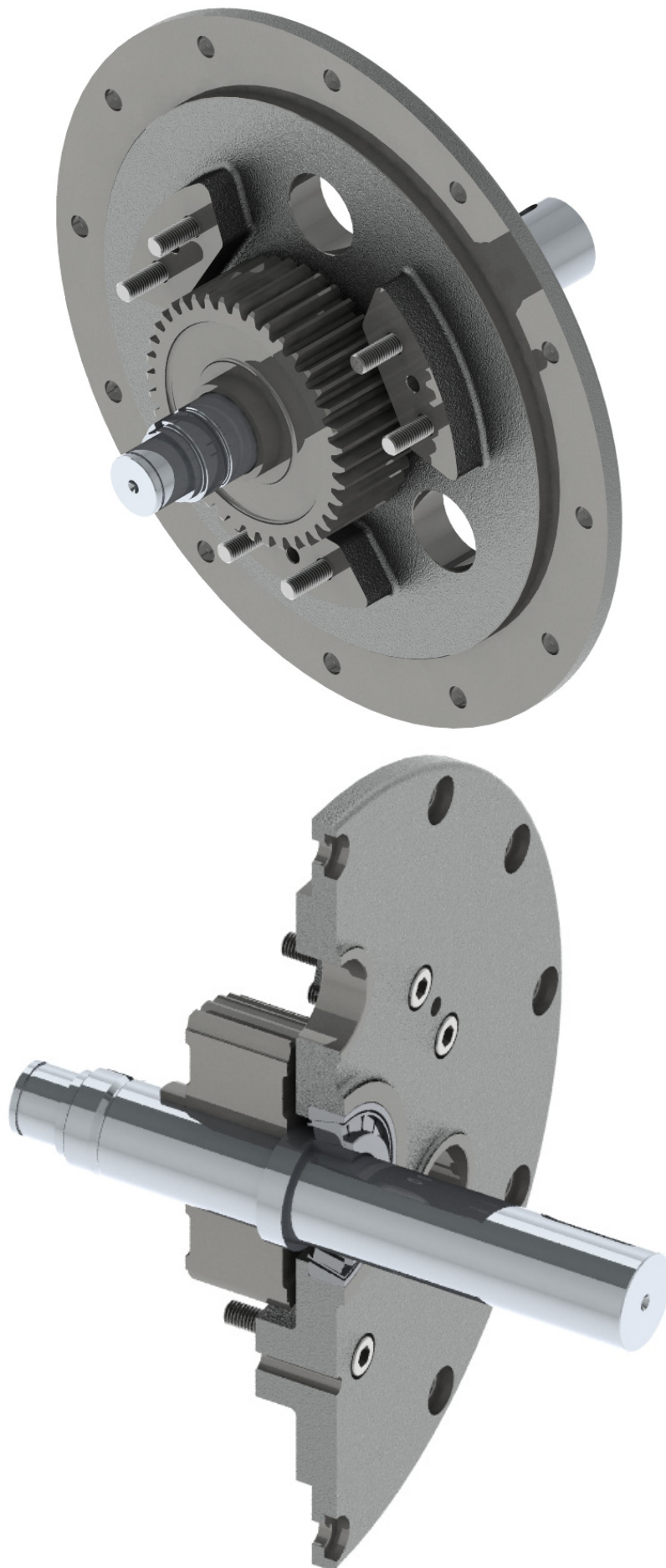


Slika 28. Zahvat z_1 i z_2

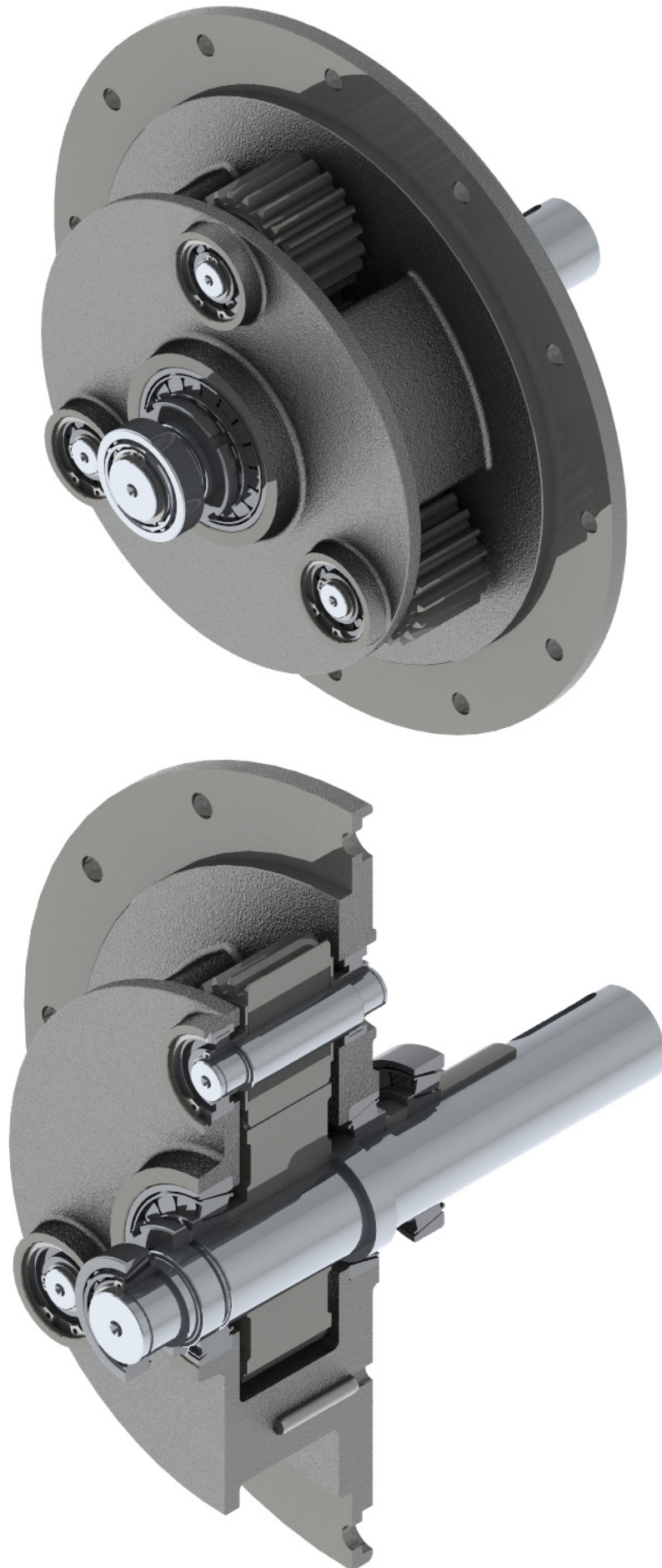
Planetarni zupčanici će biti zajedno s osovinom oslonjeni kao greda na dva oslonca, stoga će nosač planeta biti izveden iz dva dijela te će biti spojen vijcima. Radi boljeg pozicioniranja između vijaka će se ubaciti zatici. Podsklop manjeg dijela nosača s planetarnim zupčanicima, ležajevima, uskočnicima i osovinama je prikazan na slici 29, a podsklop centralnog zupčanika z_1 s vratilom i većim dijelom nosača s pripadajućim ležajem je prikazan na slici 30. Sklop dva dijela nosača je prikazan na slici 31.



Slika 29. Podsklop manjeg dijela nosača gore te presjek dolje

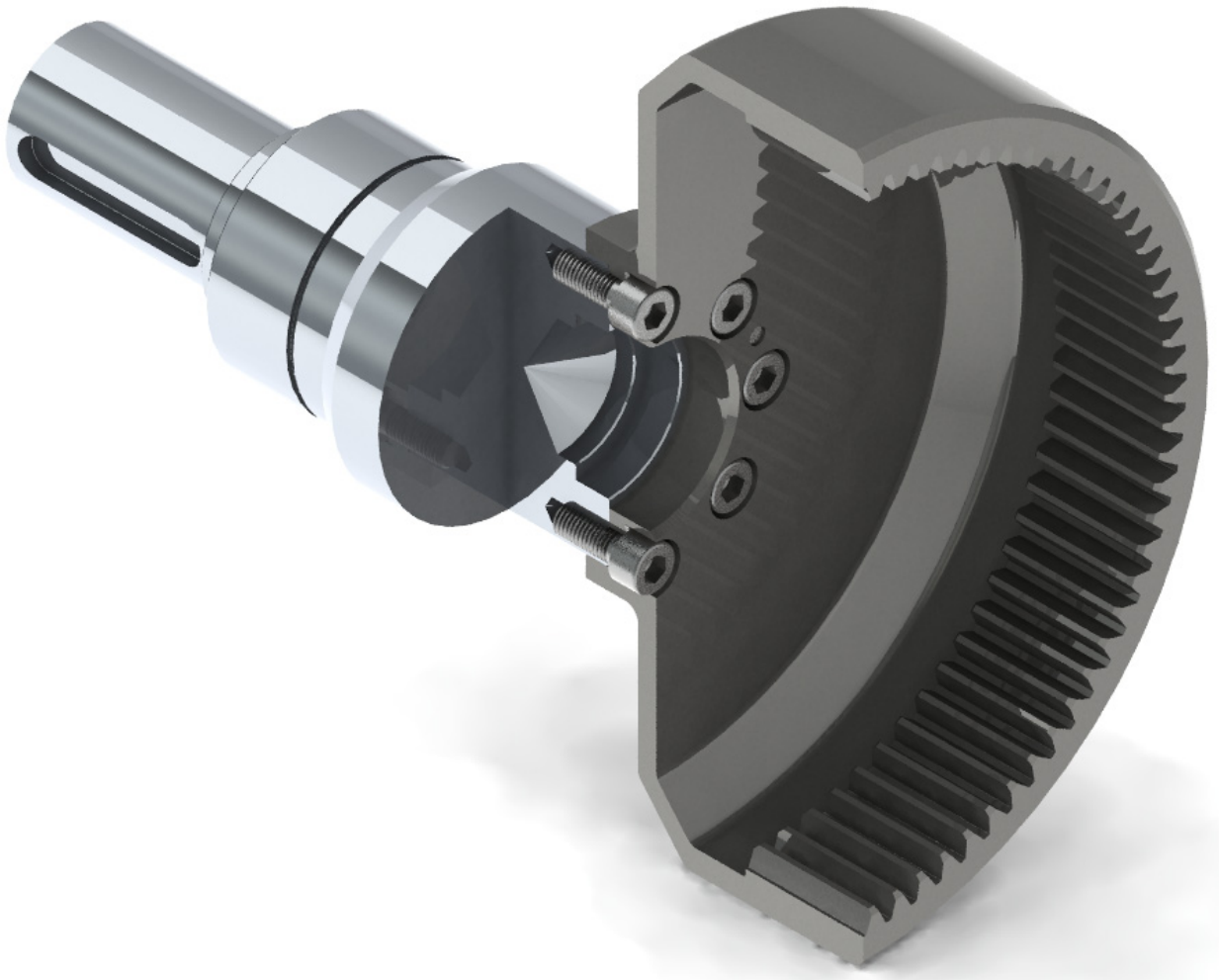


Slika 30. Podsklop većeg dijela nosača gore te presjek dolje

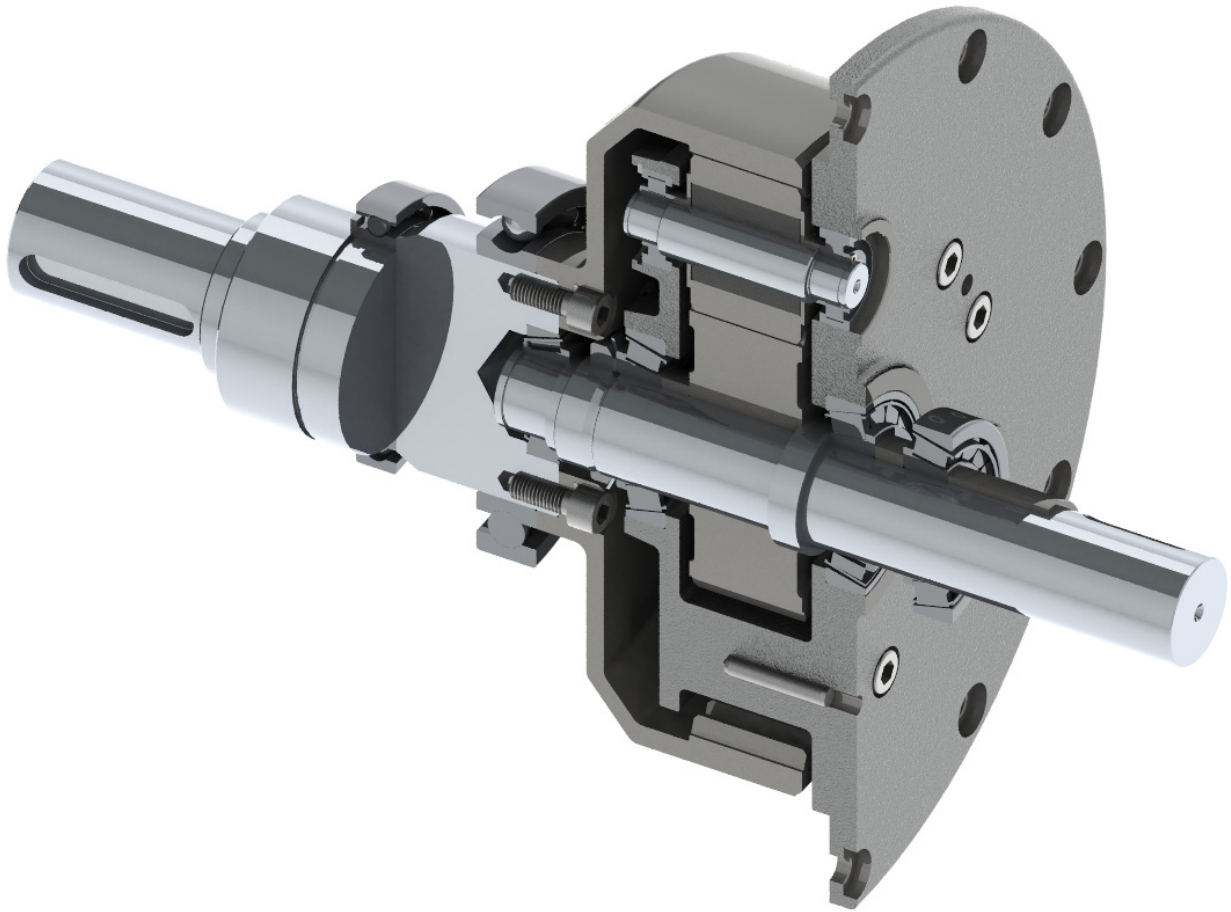


Slika 31. Spojeni nosači s dodanim ležajevima na vratilo

Centralni zupčanik z_3 spojen je s vratilom 3 pomoću vijaka kako je prikazano na slici 32 te centriran u zahvat s planetarnim zupčanicima prema slici 33. Vratilo 1 je na jednom ležajnom mjestu uležišteno unutar vratila 3.

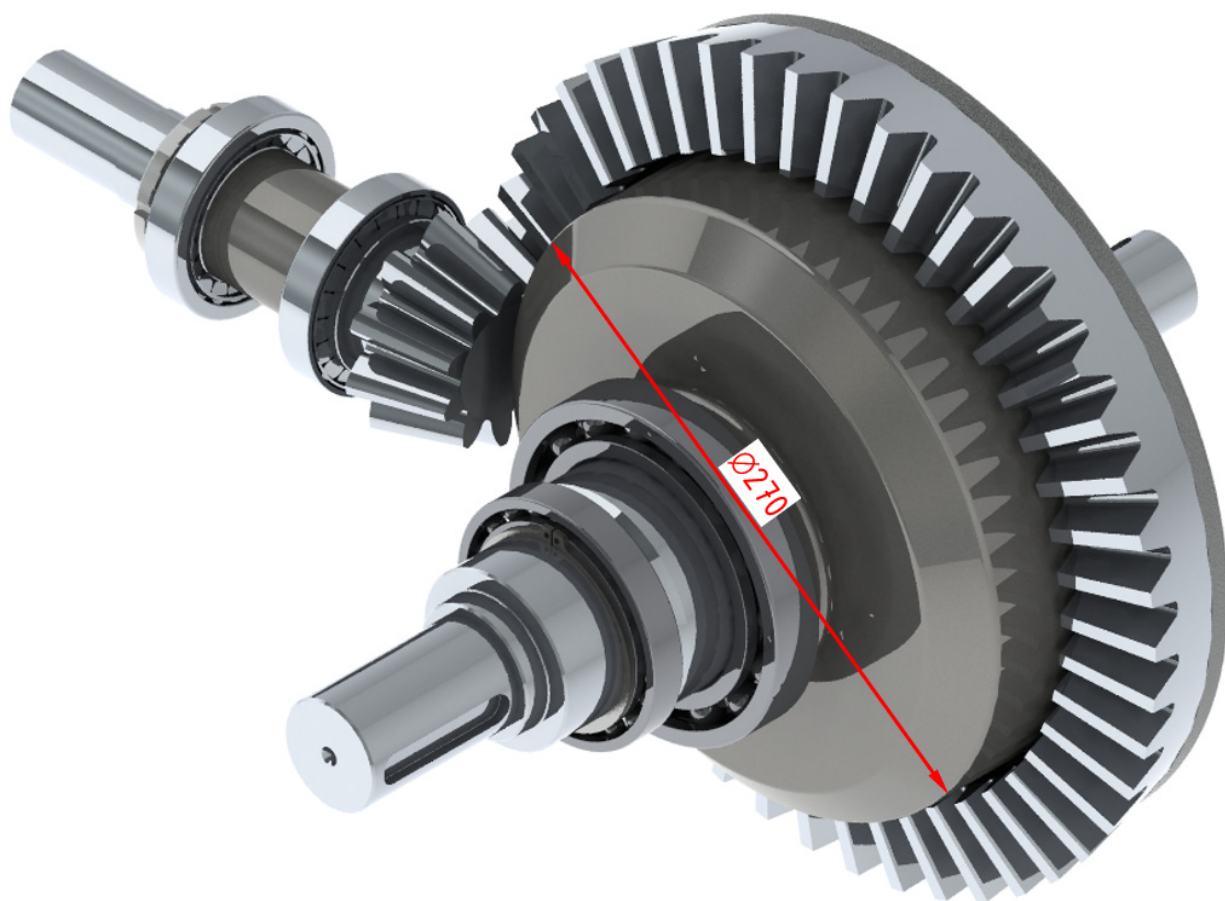


Slika 32. Vratilo 3 i zupčanik z_3



Slika 33. Sklop nosača, zupčanika, vratila i ležajeva

Za pogon nosača su odabrani stožnici s ravnim zubima. Gonjeni stožnik mora raspodijeliti moment $T = 1500 \text{ Nm}$ preko nosača na zupčanike z_1 i z_3 . Dimenzioniranje i proračun stožnika je obrađeno u sljedećem poglavlju. Osnovne dimenzije stožnika su odabrane na temelju dimenzija većeg dijela nosača planeta i vanjskog promjera zupčanika z_3 . Dimenzije koje je potrebno odabrati moraju postići simetričnost kućišta, a prema slici 34 unutarnji promjer mora biti takav da se može navući preko promjera od 270 mm te naleći na dosjednu površinu nosača planeta.



Slika 34. Ugrađeni stožnici

8. PRORAČUN I DIMENZIONIRANJE STOŽNIKA

Da bi se zadovoljio kriterij promjera iz prošlog poglavlja, usvojeno je sljedeće:

- broj zubi pogonskog stožnika: $z_{s1} = 10$,
- broj zubi gonjenog stožnika: $z_{s2} = 46$,
- modul $m = 8$ mm,
- brzina vrtnje pogonskog stožnika: $n_{s1} = 1420 \text{ min}^{-1}$,
- potrebni okretni moment na gonjenom stožniku: $T_{s2} = 1500 \text{ Nm}$,
- budući da je stožnik z_1 podrezan, zupčani par će biti V – NULTI s $x_1 = +0,3$, $x_2 = -0,3$,
- kut kojeg zatvaraju osi vrtnje iznosi $\Sigma = 90^\circ$.

8.1. Dimenzioniranje stožnika

Dimenzije stožnika su radi preglednosti prikazane tablično u tablici 5.

Tablica 5. Dimenzije stožnika

Veličine	Zupčanik 1	Zupčanik 2
Prijenosni omjer	$i_s = \frac{z_{s2}}{z_{s1}} = \frac{46}{10} = 4,6$	
Diobeni promjeri	$d_1 = z_{s1} \cdot m = 10 \cdot 8 = 80 \text{ mm}$	$d_2 = z_{s2} \cdot m = 46 \cdot 8 = 368 \text{ mm}$
Kutovi diobenih stožaca za $\Sigma = 90^\circ$.	$\tan \delta_1 = \frac{z_1}{z_2} = \frac{10}{46} = 0,2174$ $\delta_1 = 12,265^\circ$	$\delta_2 = \Sigma - \delta_1 = 90^\circ - 12,265^\circ$ $\delta_2 = 77,735^\circ$
Tjemene visine zuba	$h_{a1} = (1 + x_1) m = (1 + 0,3) \cdot 8 = 10,4 \text{ mm}$	$h_{a2} = (1 - x_1) m = (1 - 0,3) \cdot 8 = 5,6 \text{ mm}$
Tjemeni promjeri zupčanika	$d_{a1} = d_1 + 2h_{a1} \cos \delta_1 = 80 + 2 \cdot 10,4 \cdot \cos 12,265^\circ = 100,325 \text{ mm}$	$d_{a2} = d_2 + 2h_{a2} \cos \delta_2 = 368 + 2 \cdot 5,6 \cdot \cos 77,735^\circ = 370,379 \text{ mm}$
Dužina izvodnice diobenog stošca	$R_a = \frac{d_1}{2 \sin \delta_1} = \frac{80}{2 \cdot \sin 12,265^\circ} = 188,294 \text{ mm}$	
Tjemeni kutovi	$\tan \chi_{a1} = \frac{h_{a1}}{R_a} = \frac{10,4}{188,294} = 0,0552$ $\chi_{a1} = 3,16^\circ$	$\tan \chi_{a2} = \frac{h_{a2}}{R_a} = \frac{5,6}{188,294} = 0,0297$ $\chi_{a1} = 1,7^\circ$
Tjemeni kutovi stožaca	$\delta_{a1} = \delta_1 + \chi_{a1} = 12,265^\circ + 3,16^\circ$ $\delta_{a1} = 15,425^\circ$	$\delta_{a2} = \delta_2 + \chi_{a2} = 77,735^\circ + 1,7^\circ$ $\delta_{a2} = 79,435^\circ$

Širina zuba	$b \leq \frac{1}{3} R_a = \frac{1}{3} \cdot 188,294 = 62,8 \text{ mm}$, odabrano $b = 45 \text{ mm}$	
Unutarnji promjeri tjemene kružnice	$d_{ia1} = d_{a1} - 2 \cdot \frac{b \cdot \sin \delta_{a1}}{\cos \chi_{a1}} =$ $100,325 - 2 \cdot \frac{45 \cdot \sin 15,425^\circ}{\cos 3,16^\circ} =$ $d_{ia1} = 76,351 \text{ mm}$	$d_{ia2} = d_{a2} - 2 \cdot \frac{b \cdot \sin \delta_{a2}}{\cos \chi_{a2}} =$ $370,379 - 2 \cdot \frac{45 \cdot \sin 79,435^\circ}{\cos 1,7^\circ} =$ $d_{ia1} = 281,866 \text{ mm}$
Diobeni promjeri dopunskog zupčanika	$d_{v1} = \frac{d_1}{\cos \delta_1} = \frac{80}{\cos 12,265^\circ}$ $d_{v1} = 81,87 \text{ mm}$	$d_{v2} = \frac{d_2}{\cos \delta_2} = \frac{368}{\cos 77,735^\circ}$ $d_{v2} = 1732,31 \text{ mm}$
Tjemeni promjeri dopunskog zupčanika	$d_{va1} = d_{v1} + 2 \cdot h_{a1} =$ $d_{va1} = 81,87 + 2 \cdot 10,4 = 102,67 \text{ mm}$	$d_{va2} = d_{v2} + 2 \cdot h_{a2} =$ $d_{va2} = 1732,31 + 2 \cdot 5,6 = 1743,51 \text{ mm}$
Promjeri temeljne kružnice dopunskog zupčanika	$d_{vb1} = d_{v1} \cos \alpha = 81,87 \cdot \cos 20^\circ$ $d_{vb1} = 76,93 \text{ mm}$	$d_{vb2} = d_{v2} \cos \alpha = 1732,31 \cdot \cos 20^\circ$ $d_{vb2} = 1627,84 \text{ mm}$
Razmak osi (računska vrijednost) dopunskih zupčanika	$a_r = \frac{d_{v1} + d_{v2}}{2} = \frac{81,87 + 1732,31}{2} = 907,09 \text{ mm}$	
Stupanj prekrivanja	$\varepsilon_a = \varepsilon_1 + \varepsilon_2 - \varepsilon_a,$ $\varepsilon_1 = \frac{\sqrt{r_{va1}^2 - r_{vb1}^2}}{\pi m \cos \alpha} = \frac{\sqrt{51,335^2 - 38,465^2}}{\pi \cdot 8 \cdot \cos 20^\circ} = 1,439$ $\varepsilon_2 = \frac{\sqrt{r_{va2}^2 - r_{vb2}^2}}{\pi m \cos \alpha} = \frac{\sqrt{871,755^2 - 813,92^2}}{\pi \cdot 8 \cdot \cos 20^\circ} = 13,22$ $\varepsilon_a = \frac{a_r \sin \alpha_w}{\pi m \cos \alpha} = \frac{907,09}{\pi \cdot 8 \cdot \cos 20^\circ} = 13,14$ $\varepsilon_a = 1,439 + 13,22 - 13,14 = 1,52$	

8.2. Proračun čvrstoće stožnika

Proračun čvrstoće je također radi preglednosti prikazan tablično u tablici 6.

Tablica 6. Proračun čvrstoće

Veličine	Zupčanik 1	Zupčanik 2
Kontaktno naprezanje u kinematskom polu C	$\sigma_H = Z_M \cdot Z_{Hv} \cdot Z_{ev} \sqrt{\frac{u_v + 1}{u_v} \cdot \frac{F_{tm}}{bd_{vml}}} K_{Ha} \leq \sigma_{HP}$ $Z_M = 189,84 \sqrt{\text{MPa}}, \quad Z_{Hv} = 2,5, \quad Z_{ev} = 1, \quad K_{Ha} = 1$	
Prijenosni omjer dopunskih zupčanika	$u_v = \frac{z_{v2}}{z_{v1}} = \frac{z_2 / \cos \delta_2}{z_1 / \cos \delta_1} = \frac{46 / \cos 77,735^\circ}{10 / \cos 12,265^\circ} = 21,16$	

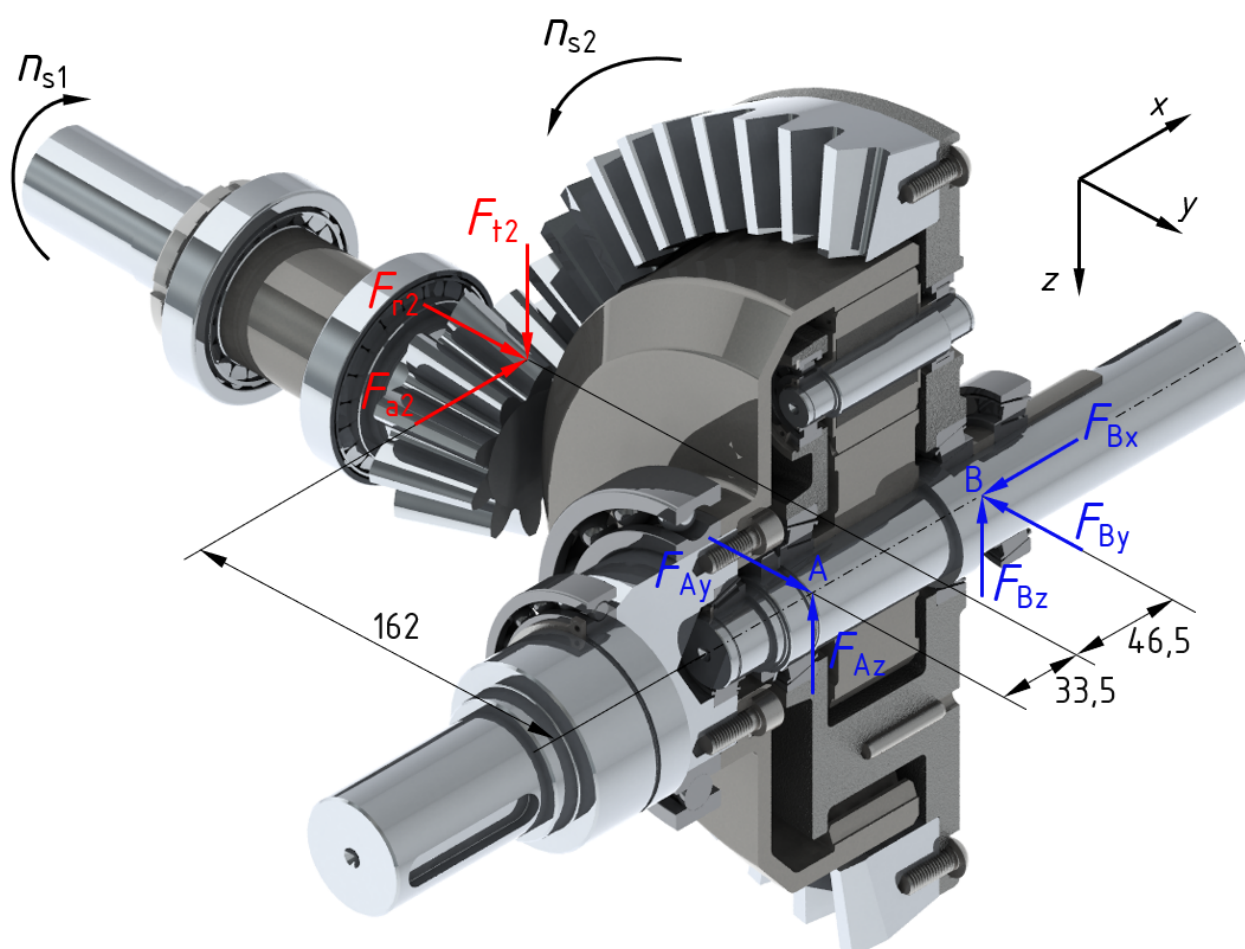
Srednji diobeni promjer stožnika	$d_{m1} = d_1 - b \sin \delta_1 = 80 - 45 \cdot \sin 12,265 = 70,44 \text{ mm}$	
Srednji modul stožnika	$m_m = \frac{d_{m1}}{z_1} = \frac{70,44}{10} = 7,044 \text{ mm}$	
Diobeni promjer srednjeg dopunskog zupčanika	$d_{vm1} = \frac{z_1 \cdot m_m}{\cos \delta_1} = \frac{10 \cdot 7,044}{\cos 12,265^\circ} = 72,085 \text{ mm}$	
Nazivni okretni moment	$T_1 = \frac{T_2}{i \cdot \eta} = \frac{1500}{4,6 \cdot 0,99} = 329,38 \text{ Nm}$	
Obodna sila stožnika	$F_{tm} = K_A \frac{2T_{s1}}{d_{m1}} = 1,25 \frac{2 \cdot 329,38 \cdot 10^3}{70,44} = 11690,1 \text{ N}$	
Kontaktno naprezanje bokova u kinematskom polu C	$\sigma_H = 189,84 \cdot 2,5 \cdot 1 \sqrt{\frac{21,16+1}{21,16} \cdot \frac{11690,1}{45 \cdot 72,085} \cdot 1} = 922 \frac{\text{N}}{\text{mm}^2} < \sigma_{HP}$	
Odabrana sigurnost protiv stvaranja rupičavosti (pittinga)	$S_H = 1,6$	
Materijal	18CrNi6, $\sigma_{Hlim} = 1600 \text{ N/mm}^2$, $\sigma_{Flim} = 500 \text{ N/mm}^2$	
Dopušteno kontaktno naprezanje	$\sigma_{HP} = \frac{\sigma_{Hlim}}{S_F} = \frac{1630}{1,6} = 1018,75 \text{ N/mm}^2$,	
Kontrola da li je kontaktno naprezanje u dopuštenim granicama	$\sigma_H = 922 \frac{\text{N}}{\text{mm}^2} < \sigma_{HP} = 1018,75 \text{ N/mm}^2$	
Naprezanje korijena zuba	$\sigma_{F1} = \frac{F_{tm}}{b m_m} Y_{F1} Y_{ev} K_{Fa} \leq \sigma_{FP1}$ $Y_{ev} = 1, K_{Fa} = 1$	$\sigma_{F2} = \frac{F_{tm}}{b m_m} Y_{F2} Y_{ev} K_{Fa} \leq \sigma_{FP1}$ $Y_{ev} = 1, K_{Fa} = 1$
Faktor oblika	$Y_{F1} = f\left(z_{v1} = \frac{z_1}{\cos \delta_1} = 10,23, x_1 = +0,3, \beta = 0^\circ\right)$ $Y_{F1} = 2,7$	$Y_{F2} = f\left(z_{v2} = \frac{z_2}{\cos \delta_2} = 216,54, x_2 = -0,3, \beta = 0^\circ\right)$ $Y_{F2} = 2,18$
Naprezanje korijena zuba	$\sigma_{F1} = \frac{11690,1}{45 \cdot 8} \cdot 2,7 \cdot 1 \cdot 1 = 87,7 \text{ N/mm}^2$	$\sigma_{F2} = \frac{11690,1}{45 \cdot 8} \cdot 2,18 \cdot 1 \cdot 1 = 70,8 \text{ N/mm}^2$
Sigurnost protiv loma korijena zuba	$S_F = 1,8$	
Dopušteno naprezanje zuba u korijenu	$\sigma_{FP} = \frac{\sigma_{Flim}}{S_F} = \frac{500}{1,8} = 277,8 \text{ N/mm}^2$	
Kontrola da li se naprezanje korijena kreće u dopuštenim granicama	$\sigma_{F1} = 87,7 \text{ N/mm}^2 <$ $\sigma_{FP} = 277,8 \text{ N/mm}^2$	$\sigma_{F2} = 70,8 \text{ N/mm}^2 <$ $\sigma_{FP} = 277,8 \text{ N/mm}^2$

9. PRORAČUN ČVRSTOĆE OSTALIH ELEMENATA

9.1. Proračun vratila i osovina

9.1.1. Vratilo 1

Za proračun čvrstoće potrebno je prvo odrediti sile i opterećenja na sve ostale elemente. Na slici 35 je prikazano opterećenje gonjenog stožnika te reakcije u ležajevima nosača. Reakcije u ležajevima nosača se prenose na vratilo 1.



Slika 35. Opterećenje gonjenog stožnika i reakcije u ležajevima nosača

Iznosi tangencijalnih, radijalnih i aksijalnih sila kod stožnika se mogu izračunati prema izrazima:

$$F_{t2} = F_{t1} = \frac{T_{s1}}{r_{m1}} = \frac{329,38 \cdot 10^3}{\frac{70,44}{2}} = 9352,1 \text{ N},$$

$$F_{r2} = F_{a1} = F_{t1} \cdot \tan \alpha \cdot \sin \delta_1 = 9352,1 \cdot \tan 20^\circ \cdot \sin 12,265^\circ = 723,1 \text{ N},$$

$$F_{a2} = F_{r1} = F_{t1} \cdot \tan \alpha \cdot \cos \delta_1 = 9352,1 \cdot \tan 20^\circ \cdot \cos 12,265^\circ = 3326,2 \text{ N}.$$

Reakcije u osloncima nosača u vertikalnoj ($x-z$) ravni iznose:

$$\sum M_{Az} = 0:$$

$$F_{Bz} \cdot (46,5 + 33,5) - F_{r2} \cdot 33,5 = 0$$

$$F_{Bz} = 3916,2 \text{ N.}$$

$$\sum F_z = 0:$$

$$F_{Az} = 5435,9 \text{ N.}$$

Reakcije u osloncima nosača u horizontalnoj ($x-y$) ravni iznose:

$$\sum M_{Ay} = 0:$$

$$F_{a2} \cdot 162 + F_{r2} \cdot 33,5 - F_{By} \cdot (46,5 + 33,5) = 0$$

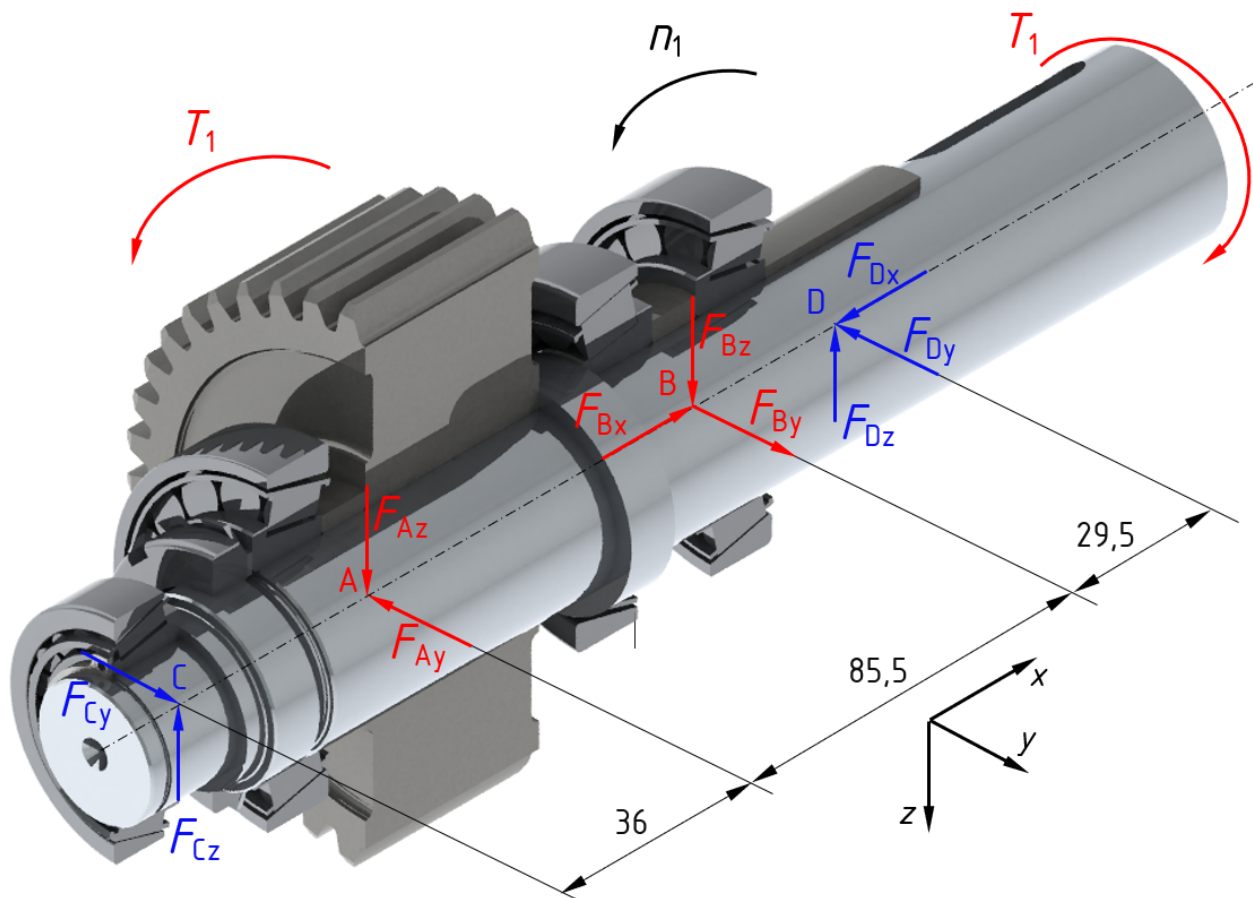
$$F_{By} = 7038,4 \text{ N.}$$

$$\sum F_y = 0:$$

$$F_{Ay} + F_{r2} - F_{By} = 0,$$

$$F_{Ay} = 6315,3 \text{ N.}$$

Opterećenje se prenosi s nosača na vratilo, a reakcije u osloncima vratila su prikazane na slici 36.



Slika 36. Opterećenje vratila 1 i reakcije u osloncima

Reakcije u osloncima vratila u vertikalnoj ($x-z$) ravnini iznose:

$$\sum M_{Cz} = 0:$$

$$F_{Dz} \cdot (29,5 + 85,5 + 36) - F_{Bz} \cdot (85,5 + 36) - F_{Az} \cdot 36 = 0,$$

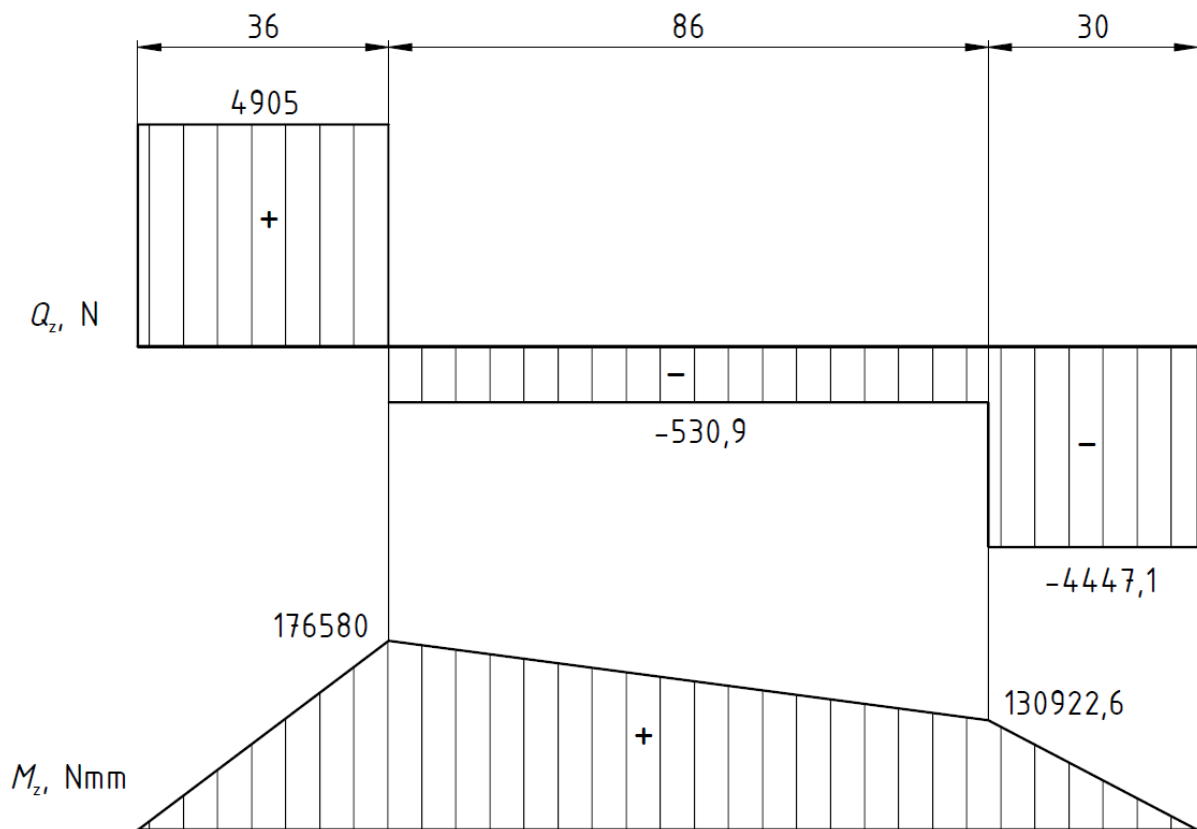
$$F_{Dz} = 4447,1 \text{ N.}$$

$$\sum F_z = 0:$$

$$F_{Dz} - F_{Bz} - F_{Az} + F_{Cz} = 0,$$

$$F_{Cz} = 4905 \text{ N.}$$

Na slici 37 su prikazani dijagrami unutarnjih sila i momenata u vertikalnoj ($x-z$) ravnini na vratilu 1.



Slika 37. Dijagrami poprečnih sila i momenata savijanja u vertikalnoj ravnini

Reakcije u osloncima vratila u horizontalnoj ($x-y$) ravnini iznose:

$$\sum M_{Cy} = 0:$$

$$F_{Ay} \cdot 36 - F_{By} \cdot (36 + 85,5) + F_{Dy} \cdot (29,5 + 86,5 + 36) = 0,$$

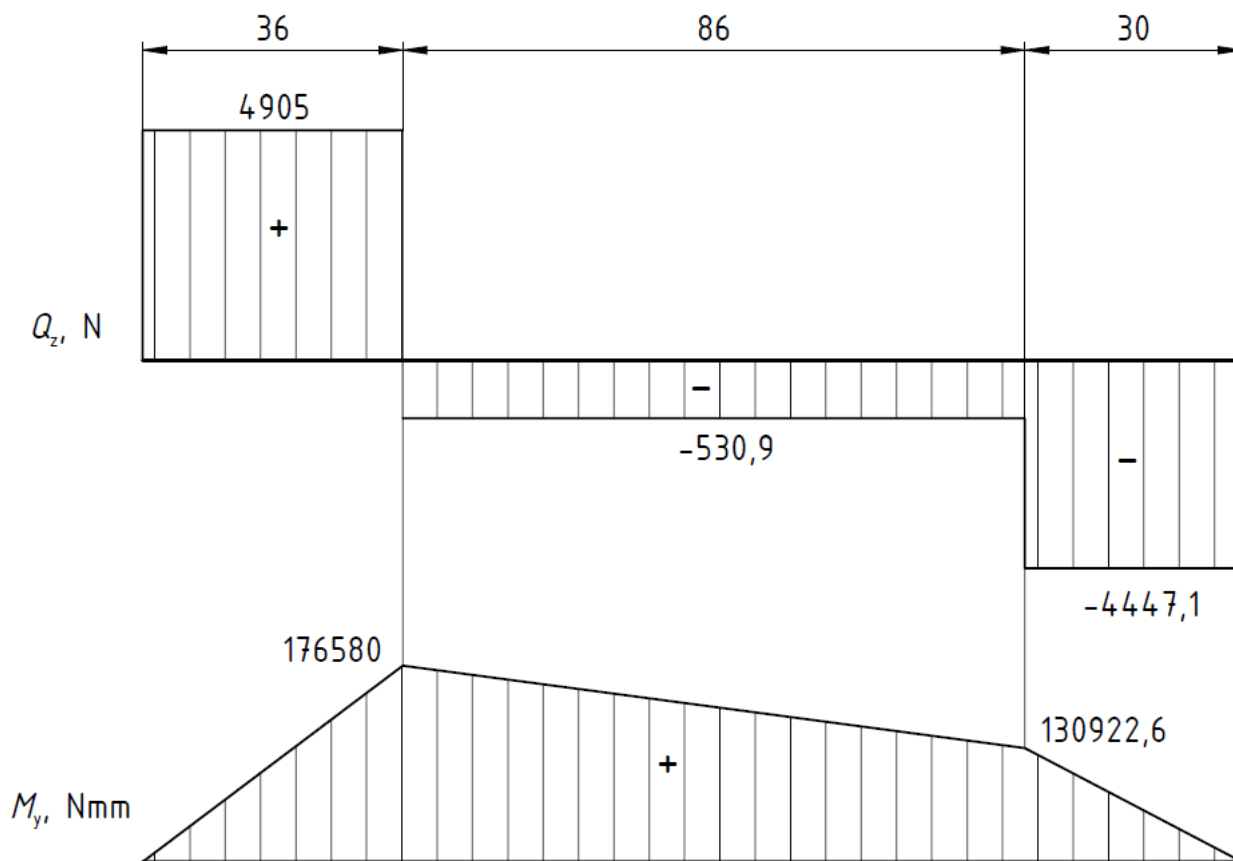
$$F_{Dy} = 4130,4 \text{ N.}$$

$$\sum F_y = 0:$$

$$F_{Cy} - F_{Ay} + F_{By} - F_{Dy} = 0,$$

$$F_{Cy} = 3407,3 \text{ N.}$$

Na slici 38 su prikazani dijagrami unutarnjih sila i momenata u horizontalnoj ($x - y$) ravnini na vratilu 1.



Slika 38. Dijagrami poprečnih sila i momenata savijanja u horizontalnoj ravnini

Kako se radi o stožniku s ravnim zubima, promjena smjera vrtnje utječe samo na smjer tangencijalne sile stoga će iznosi reakcija ostati po iznosu jednaki, a po smjeru drugačiji pa će nacrtani dijagrami biti prihvatljivi za oba smjera vrtnje, što ne bi bilo slučaj da se radi o stožnicima s kosim zubima. Također vlastite težine dijelova su zanemarene zbog malog iznosa u odnosu na glavno opterećenje, a i uzet je faktor udara 1,25.

Kao što se vidi iz dijagrama postoje 3 područja sa savijanjem te se za svako može napisati jednačba pravca.

Od C do A ($0 \leq x < 36$) vrijedi:

- $M_y = 4905x$
- $M_z = 3407,3x$

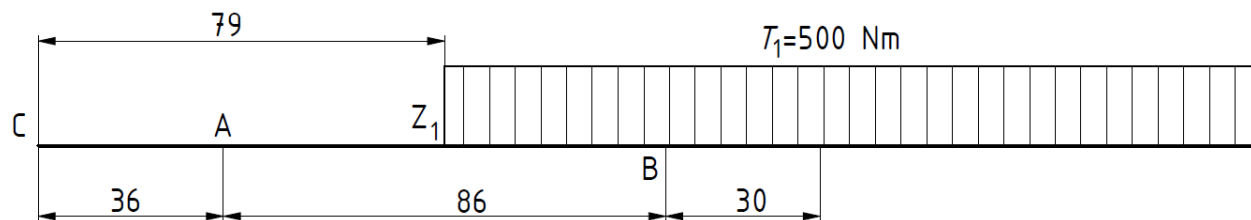
Od A do B ($36 \leq x < 122$) vrijedi:

- $M_y = -530x + 195692,4$
- $M_z = -2908x + 227350,8$

Od B do D ($122 \leq x \leq 152$) vrijedi:

- $M_y = -4364,1x + 663341,2$
- $M_z = 4247,5x - 645621$

Moment uvijanja duž vratila 1 je prikazan na slici 39.



Slika 39. Moment uvijanja duž vratila 1

Kako se vidi iz dijagrama, najveće opterećenje se javlja u točki B ($x = 122$ mm). Iako je savijanje najveće u točki A, reducirani moment radi izostanka uvijanja je najveći u točki B, stoga će biti izračunat promjer u točki B.

Za točku B vrijedi:

- $M_y = 130922,6$ Nmm,
- $M_z = -127425,2$ Nmm,
- $T = 500000$ Nmm.

Moment savijanja iznosi:

$$M_f = \sqrt{M_y^2 + M_z^2} = 182696,2 \text{ Nmm.}$$

Za odabrani materijal Ck 60 i za čisto naizmjenično opterećenje na uvijanje faktor materijala iznosi:

$$\alpha_0 = \frac{\sigma_{\text{IDN}}}{\sqrt{3} \cdot \tau_{\text{IDN}}} = \frac{400}{\sqrt{3} \cdot 320} = 0,723,$$

gdje je su:

$\sigma_{\text{IDN}} = 400$ N/mm² – trajna dinamička čvrstoća za čisto naizmjenično promjenljivo naprezanje na savijanje

$\tau_{\text{IDN}} = 320$ N/mm² – trajna dinamička čvrstoća za čisto naizmjenično promjenljivo naprezanje na uvijanje.

Reducirani moment iznosi:

$$M_{\text{red}} = \sqrt{M_f^2 + 0,75(\alpha_0 \cdot T)^2} = \sqrt{182696,2^2 + 0,75 \cdot (0,723 \cdot 500000)^2} = 362477 \text{ Nmm.}$$

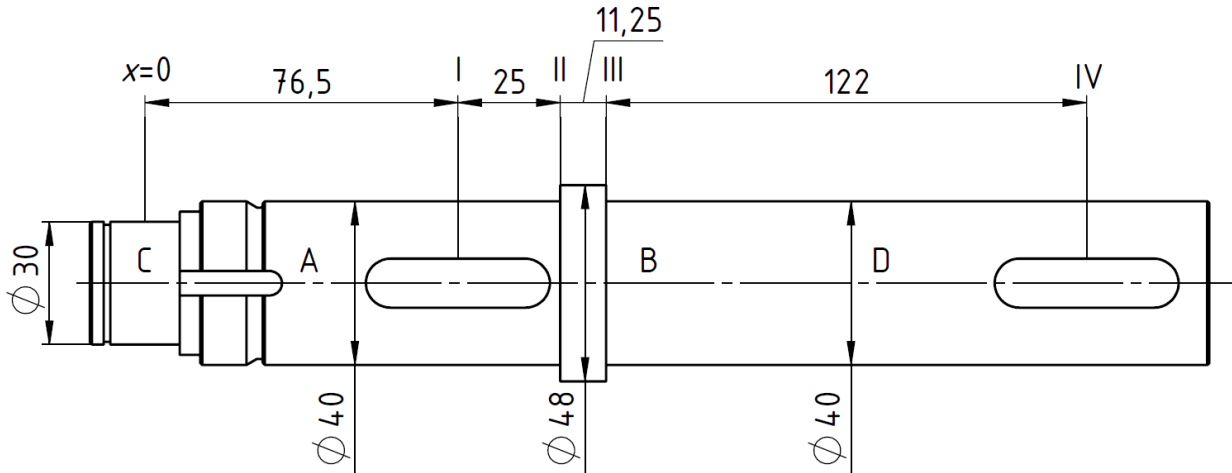
Dopušteno naprezanje iznosi:

$$\sigma_{f,dop} \approx \frac{\sigma_{BDN}}{4} = 100 \text{ N/mm}^2.$$

Promjer u točki B iznosi:

$$d = \sqrt[3]{\frac{10M_{red}}{\sigma_{f,dop}}} = \sqrt[3]{\frac{10 \cdot 362477}{100}} = 33,1 \text{ mm}.$$

Odabrani promjeri vratila 1 s kritičnim presjecima su prikazani na slici 40.



Slika 40. Vratilo 1 s odabranim promjerima i kritičnim presjecima

Presjek I ($x = 76,5 \text{ mm}$)

Momenti savijanja iznose:

$$M_y = 153557,4 \text{ Nmm},$$

$$M_z = -3835,2 \text{ Nmm},$$

$$M_f = 153605,1 \text{ Nmm}.$$

Faktor veličine strojnog dijela:

$$b_1 = 0,85 \quad (d = 40 \text{ mm}).$$

Faktor kvalitete obrade površine:

$$b_2 = 0,95 \quad (R_m = 900 \text{ N/mm}^2, R_{max} = 2,5 \mu\text{m}).$$

Faktor zareznog djelovanja kod uvijanja s utorom za pero:

$$\beta_{kt} = 1,9.$$

Faktor zareznog djelovanja kod savijanja s utorom za pero (Oblik B, $R_m = 900 \text{ N/mm}^2$):

$$\beta_{kf} = 2,2$$

Naprezanje uslijed savijanja iznosi:

$$\sigma_f = \frac{M_f}{W} = \frac{M_f}{0,012 \cdot (2d - t_1)^3} = \frac{153605,1}{0,012 \cdot (2 \cdot 40 - 5)^3} = 30,34 \text{ N/mm}^2.$$

Naprezanje uslijed uvijanja iznosi:

$$\tau_t = \frac{T}{W_t} = \frac{500000}{0,2 \cdot (d - t_1)^3} = \frac{500000}{0,2 \cdot (40 - 5)^3} = 58,31 \text{ N/mm}^2.$$

Reducirano naprezanje iznosi:

$$\sigma_{\text{red}} = \sqrt{(\beta_{\text{kf}} \cdot \sigma_f)^2 + 3 \cdot (\alpha_0 \cdot \beta_{\text{kt}} \cdot \tau_t)^2} = \sqrt{(2,2 \cdot 30,34)^2 + 3 \cdot (0,723 \cdot 1,9 \cdot 58,31)^2} = 154 \text{ N/mm}^2.$$

Postojeća sigurnost iznosi:

$$S_{\text{post}} = \frac{b_1 \cdot b_2 \cdot \sigma_{\text{FDN}}}{\varphi \cdot \sigma_{\text{red}}} = \frac{0,85 \cdot 0,95 \cdot 400}{1,25 \cdot 154} = 1,68 > S_{\text{potr}} = 1,4$$

Presjek II ($x = 101,5 \text{ mm}$)

$$M_y = 141897,4 \text{ Nmm},$$

$$M_z = -67811,2 \text{ Nmm},$$

$$M_f = 157268 \text{ Nmm}.$$

Faktor veličine strojnog dijela:

$$b_1 = 0,85 \quad (d = 40 \text{ mm}).$$

Faktor kvalitete obrade površine:

$$b_2 = 0,95 \quad (R_m = 900 \text{ N/mm}^2, R_{\text{max}} = 2,5 \mu\text{m}).$$

Faktor zareznog djelovanja kod savijanja za prijelazni radijus iznosi:

$$\beta_{\text{kf}} = 1,7 \left(R_m = 900 \text{ N/mm}^2, \frac{D}{d} = 1,2, \frac{\rho}{d} = 0,02 \right).$$

Faktor zareznog djelovanja kod uvijanja za prijelazni radijus iznosi:

$$\beta_{\text{kt}} = 1,72 \left(R_m = 900 \text{ N/mm}^2, \frac{D}{d} = 1,2, \frac{\rho}{d} = 0,02 \right).$$

Naprezanje uslijed savijanja iznosi:

$$\sigma_f = \frac{M_f}{W} = \frac{M_f}{0,012 \cdot (2d - t_1)^3} = \frac{157268}{0,012 \cdot (2 \cdot 40 - 5)^3} = 31,1 \text{ N/mm}^2.$$

$$\sigma_{\text{red}} = \sqrt{(\beta_{\text{kf}} \cdot \sigma_f)^2 + 3 \cdot (\alpha_0 \cdot \beta_{\text{kt}} \cdot \tau_t)^2} = \sqrt{(1,7 \cdot 30,34)^2 + 3 \cdot (0,723 \cdot 1,72 \cdot 58,31)^2} = 135,8 \text{ N/mm}^2.$$

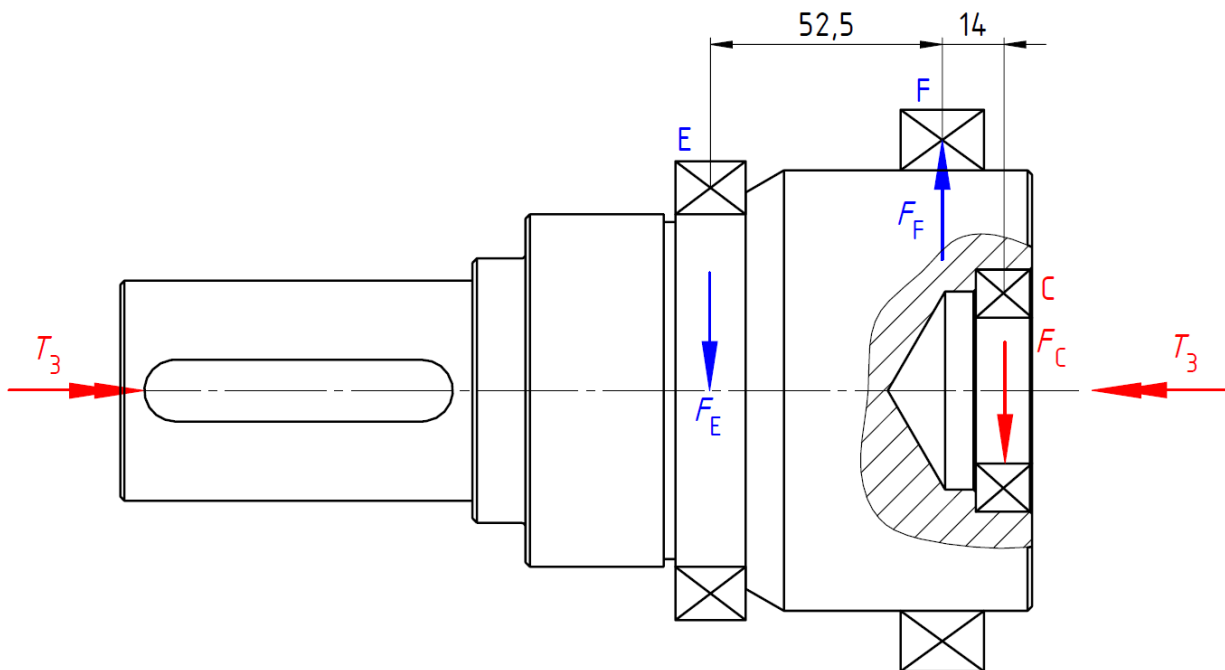
$$S_{\text{post}} = \frac{b_1 \cdot b_2 \cdot \sigma_{\text{FDN}}}{\varphi \cdot \sigma_{\text{red}}} = \frac{0,85 \cdot 0,95 \cdot 400}{1,25 \cdot 135,8} = 1,9 > S_{\text{potr}} = 1,4$$

Presjeci III i IV

Moment savijanja u presjeku III se povećava vrlo malo u odnosu na presjek 2, a u presjeku IV nema savijanja, nije potrebno proračunavati sigurnosti na tim mjestima.

9.1.2. Vratilo 3

Sile i momenti kojima je vratilo opterećeno te reakcije u osloncima su prikazane na slici 41.



Slika 41. Opterećenje vratila 3

Radijalna sila u osloncu C iznosi:

$$F_C = \sqrt{F_{Cy}^2 + F_{Cz}^2} = \sqrt{3407,3^2 + 4905^2} = 5972,3 \text{ N.}$$

Reakcije u osloncima iznose:

$$\sum M_E = 0:$$

$$F_F \cdot 52,25 - F_C \cdot (52,25 + 14) = 0$$

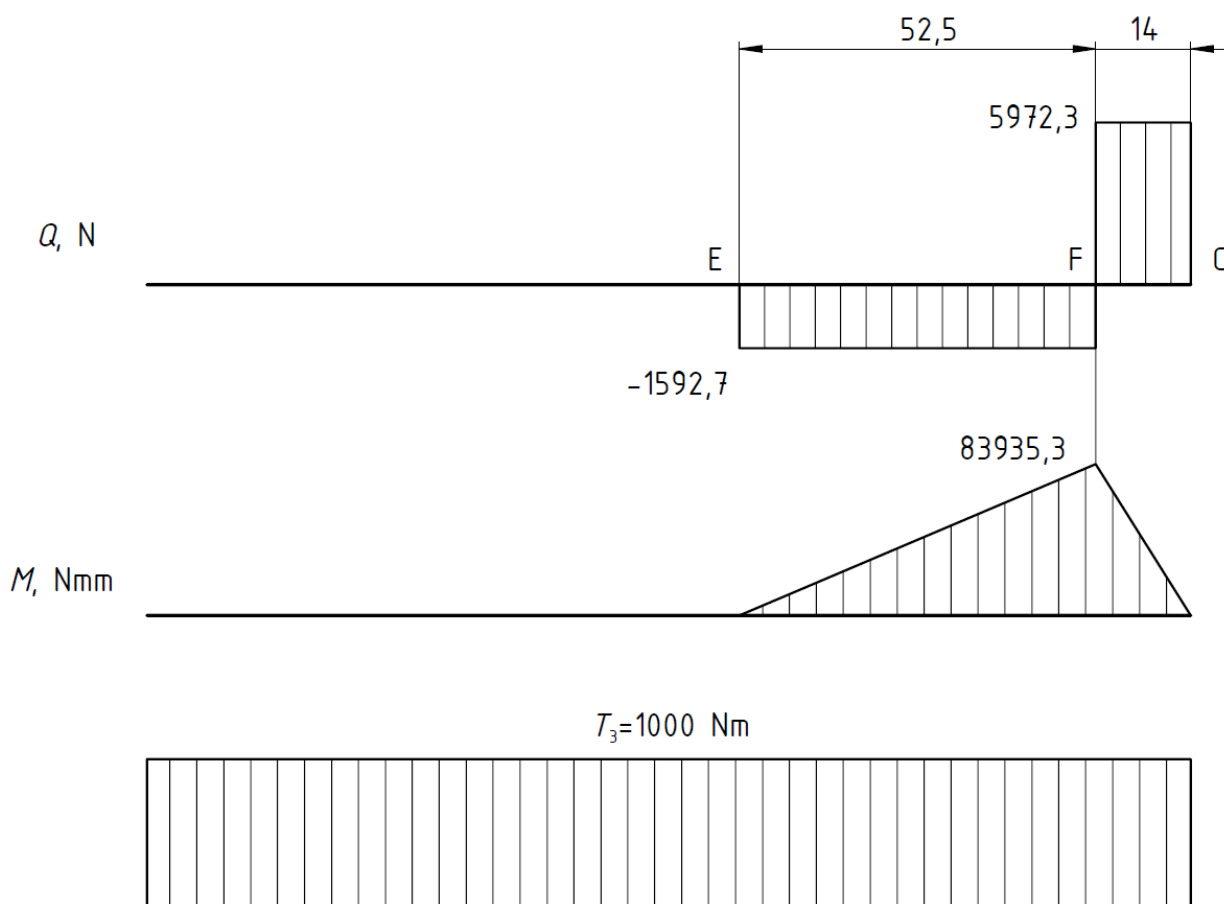
$$F_F = \frac{(52,5 + 14) \cdot 5972,3}{52,5} = 7565 \text{ N.}$$

$$\sum F = 0:$$

$$F_E - F_F + F_C = 0,$$

$$F_E = 1592,7 \text{ N.}$$

Dijagrami poprečnih unutarnjih sila i momenta savijanja su prikazani na slici 42.



Slika 42. Dijagrami poprečnih unutarnjih sila i momenata savijanja i uvijanja

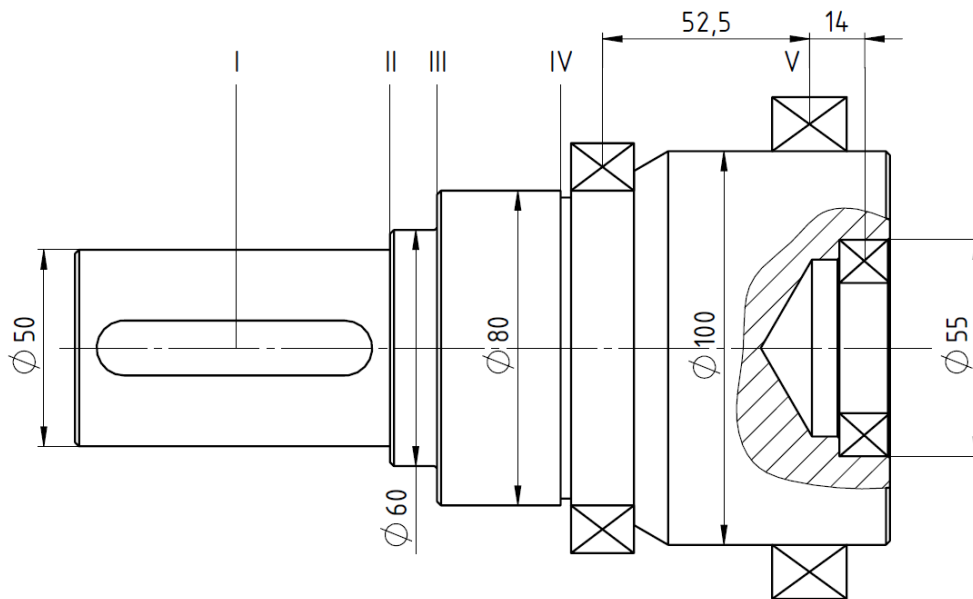
Reducirani moment u točki F iznosi:

$$M_{\text{red}} = \sqrt{M_f^2 + 0,75(\alpha_0 \cdot T)^2} = \sqrt{84211,3^2 + 0,75 \cdot (0,723 \cdot 1000000)^2} = 631774 \text{ Nmm.}$$

Potreban promjer u točki F iznosi:

$$d = \sqrt[3]{\frac{10M_{\text{red}}}{\sigma_{f,\text{dop}}}} = \sqrt[3]{\frac{10 \cdot 631774}{100}} = 40 \text{ mm.}$$

Odabrani promjeri i kritični presjeci su prikazani na slici 43.



Slika 43. Promjeri i kritični presjeci vratila 3

Presjek I ($x = 0$)

Faktor veličine strojnog dijela:

$$b_1 = 0,825 \quad (d = 50 \text{ mm}).$$

Faktor kvalitete obrade površine:

$$b_2 = 0,95 \quad (R_m = 900 \text{ N/mm}^2, R_{\max} = 2,5 \mu\text{m}).$$

Faktor zareznog djelovanja kod uvijanja s utorom za pero:

$$\beta_{kt} = 1,9.$$

Naprezanje uslijed uvijanja iznosi:

$$\tau_t = \frac{T}{W_t} = \frac{500000}{0,2 \cdot (d - t_1)^3} = \frac{1000000}{0,2 \cdot (50 - 5,5)^3} = 56,7 \text{ N/mm}^2.$$

Reducirano naprezanje iznosi:

$$\sigma_{\text{red}} = \sqrt{(\beta_{kf} \cdot \sigma_f)^2 + 3 \cdot (\alpha_0 \cdot \beta_{kt} \cdot \tau_t)^2} = \sqrt{0 + 3 \cdot (0,723 \cdot 1,9 \cdot 56,7)^2} = 134,9 \text{ N/mm}^2.$$

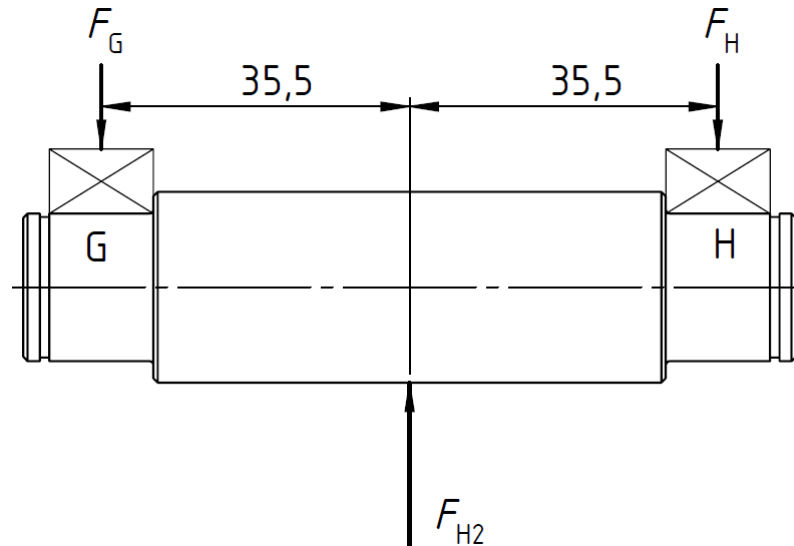
Postojeća sigurnost iznosi:

$$S_{\text{post}} = \frac{b_1 \cdot b_2 \cdot \sigma_{\text{fDN}}}{\varphi \cdot \sigma_{\text{red}}} = \frac{0,825 \cdot 0,95 \cdot 400}{1,25 \cdot 134,9} = 1,86 > S_{\text{potr}} = 1,4$$

Na presjecima II, III, IV nema savijanja, a moment uvijanja je isti, dok u presjecima V i VI ima savijanja no iz konstrukcijskih razloga ti dijelovi vratila su predimenzionirani pa na tim mjestima nije potrebno provjeravati čvrstoću.

9.1.3. Osovina

Prema slici 11, opterećenje osovine iznosi $F_{H2} = F_{t12} + F_{t32} = 2F_t = 2 \cdot 2777,8 = 5555,6$ N. Na slici 44 je prikazano opterećenje osovine i pripadajuće reakcije u osloncima.



Slika 44. Opterećenje osovine i pripadajuće reakcije

Reakcije u osloncima iznose:

$$F_G = F_H = \frac{F_{H2}}{2} = F_t = 2777,8 \text{ N.}$$

Kritični presjek se nalazi na sredini i moment savijanja na tom mjestu iznosi:

$$M_f = F_G \cdot 35,5 = 98611,9 = 98611,9 \text{ Nmm.}$$

Potreban promjer se računa prema izrazu:

$$d = \sqrt[3]{\frac{10M_f}{\sigma_{f,dop}}},$$

Gdje je za Ck 60:

$$\sigma_{f,dop} = \frac{\sigma_{fDN}}{4} = \frac{400}{4} = 100 \text{ N/mm}^2.$$

Slijedi da je potreban promjer:

$$d = \sqrt[3]{\frac{10 \cdot 98611,9}{100}} = 21,4 \text{ mm,}$$

Odabran promjer iznosi $d = 22$ mm.

Faktor veličine strojnog dijela:

$$b_1 = 0,94 \text{ (} d = 22 \text{ mm)}.$$

Faktor kvalitete obrade površine:

$$b_2 = 0,95 \text{ (} R_m = 900 \text{ N/mm}^2, R_{\max} = 2,5 \mu\text{m)}.$$

Naprezanje uslijed savijanja iznosi:

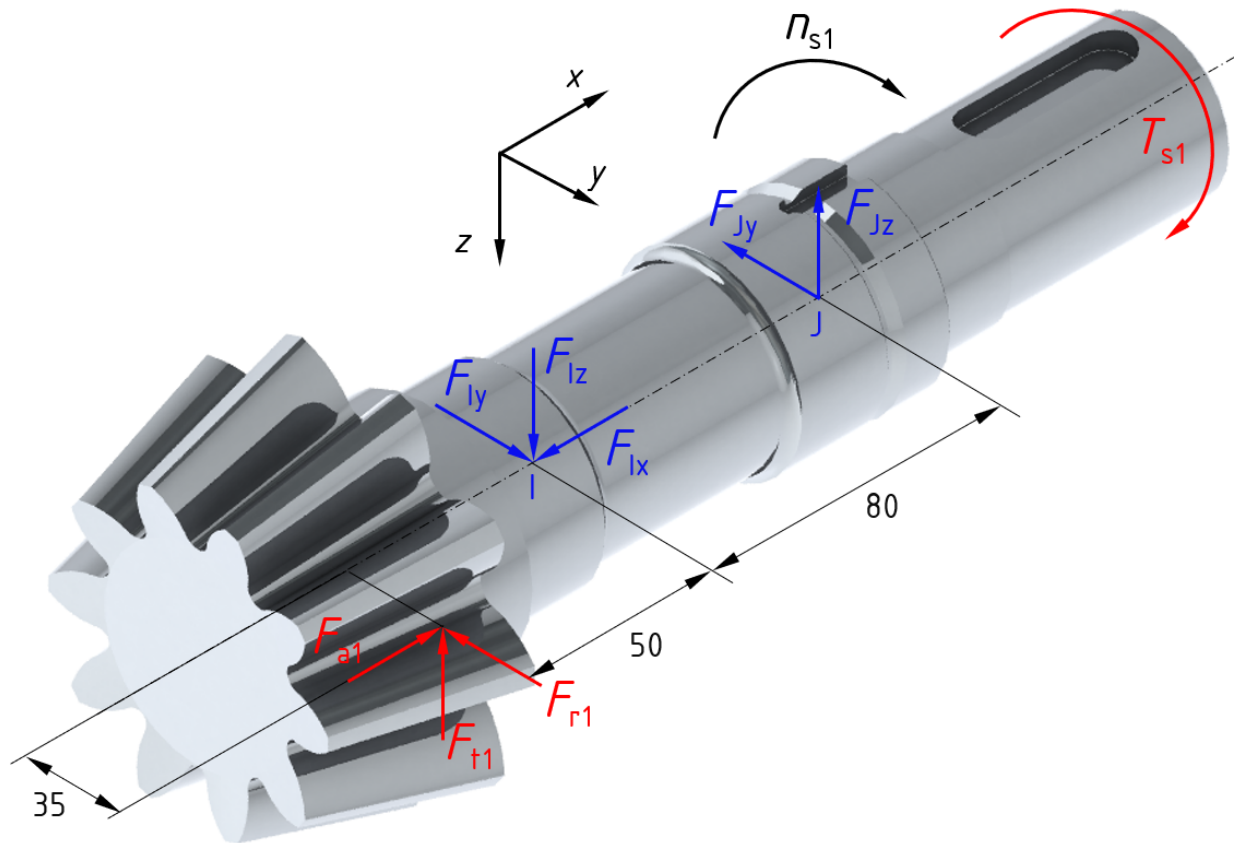
$$\sigma_f = \frac{M_f}{W} = \frac{M_f}{\frac{\pi}{32} \cdot d^3} = \frac{98611,9}{\frac{\pi}{32} \cdot 22^3} = 94,3 \text{ N/mm}^2.$$

Postojeća sigurnost iznosi:

$$S_{\text{post}} = \frac{b_1 \cdot b_2 \cdot \sigma_{\text{fDN}}}{\varphi \cdot \sigma_f} = \frac{0,94 \cdot 0,95 \cdot 400}{1,25 \cdot 94,3} = 3 > S_{\text{potr}} = 1,4$$

9.1.4. Vratilo pogonskog stožnika

Sile i momenti kojima je vratilo stožnika opterećeno te reakcije u osloncima su prikazane na slici 45.



Slika 45. Opterećenje vratila pogonskog stožnika

Reakcije u osloncima vratila u vertikalnoj ($x - z$) ravnini iznose:

$$\sum M_{lz} = 0:$$

$$F_{Jz} \cdot (80 + 50) - F_{t1} \cdot 50 = 0$$

$$F_{Jz} = 3597 \text{ N.}$$

$$\sum F_z = 0:$$

$$F_{lz} = 12949,1 \text{ N.}$$

Reakcije u osloncima vratila u horizontalnoj ($x - y$) ravnini iznose:

$$\sum M_{ly} = 0:$$

$$F_{al} \cdot 35 - F_{rl} \cdot 50 + F_{Jy} \cdot (50 + 80) = 0,$$

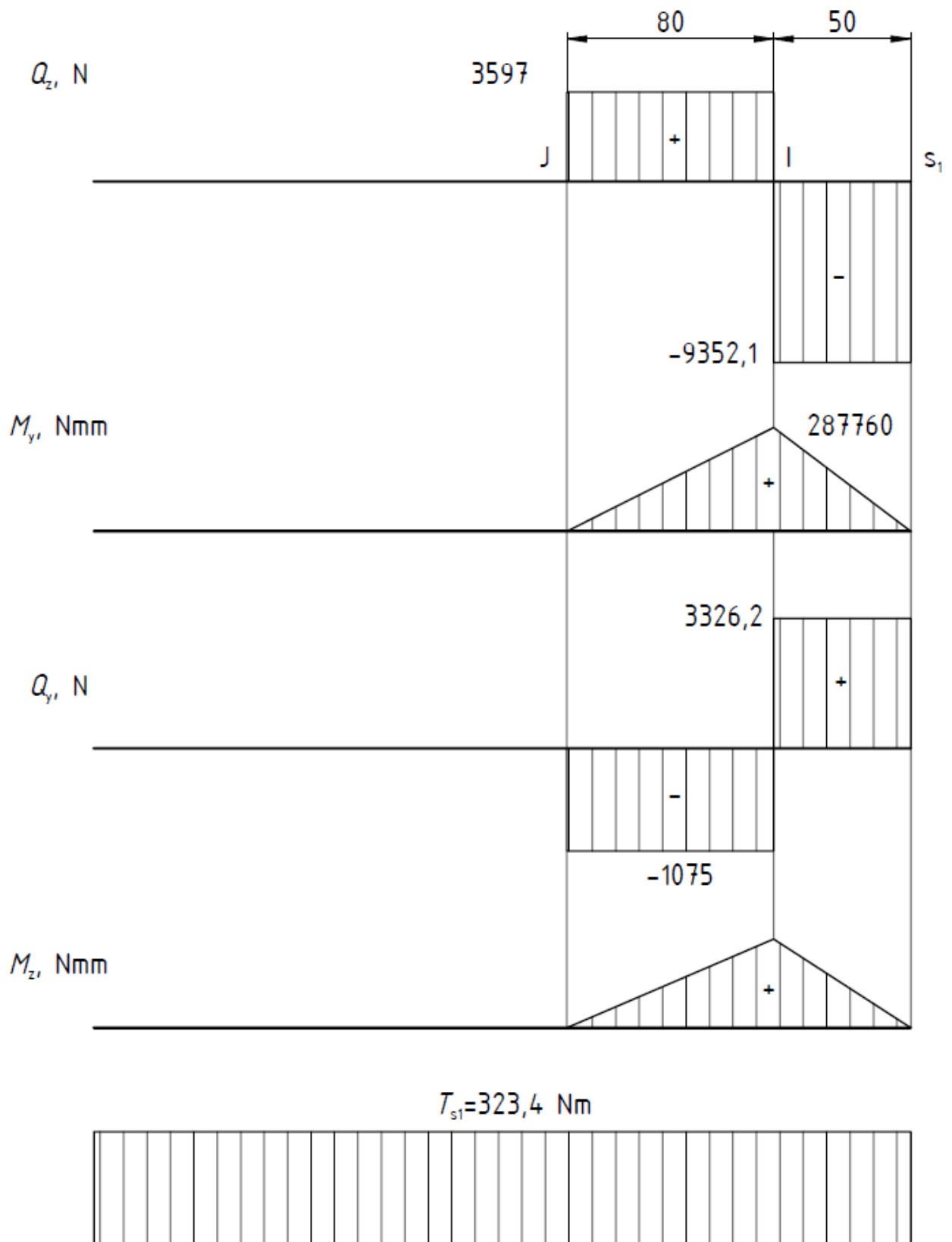
$$F_{Jy} = 1085 \text{ N.}$$

$$\sum F_y = 0:$$

$$F_{rl} - F_{ly} + F_{Jy} = 0,$$

$$F_{ly} = 4411,2 \text{ N.}$$

Dijagrami poprečnih unutarnjih sila i momenta savijanja u vertikalnoj i horizontalnoj ravnini su prikazani na slici 46. Kako se radi o stožniku s ravnim zubima, prethodno izračunati iznosi reakcija u osloncima vrijede i za promjenu smjera vrtnje. Iznosi reakcija u osloncima će ostati istog iznosa, a suprotnog smjera.



Slika 46. Dijagrami poprečnih sila i momenata savijanja i uvijanja u vertikalnoj i horizontalnoj ravnini

Promjer u točki J:

$$d_J = \sqrt[3]{\frac{10M_{\text{red},J}}{\sigma_{f,\text{dop}}}},$$

gdje su:

$$M_{\text{red},J} = \sqrt{M_{f,J}^2 + 0,75(\alpha_0 \cdot T)^2},$$

$$\alpha_0 = \frac{\sigma_{fDN}}{\sqrt{3} \cdot \tau_{DN}} = \frac{640}{\sqrt{3} \cdot 370} = 1 \quad (\text{za materijal vratila istovijetan materijalu stožnika -18CrNi6}),$$

$$\sigma_{f,\text{dop}} = \frac{\sigma_{fDN}}{4} = \frac{640}{4} = 160 \text{ N/mm}^2,$$

$$M_{\text{red},J} = \sqrt{0 + 0,75(1 \cdot 329400)^2} = 285269 \text{ Nmm},$$

$$d_J = \sqrt[3]{\frac{10 \cdot 285269}{160}} = 26,12 \text{ mm}.$$

Promjer u točki I:

$$d_I = \sqrt[3]{\frac{10M_{\text{red},I}}{\sigma_{f,\text{dop}}}},$$

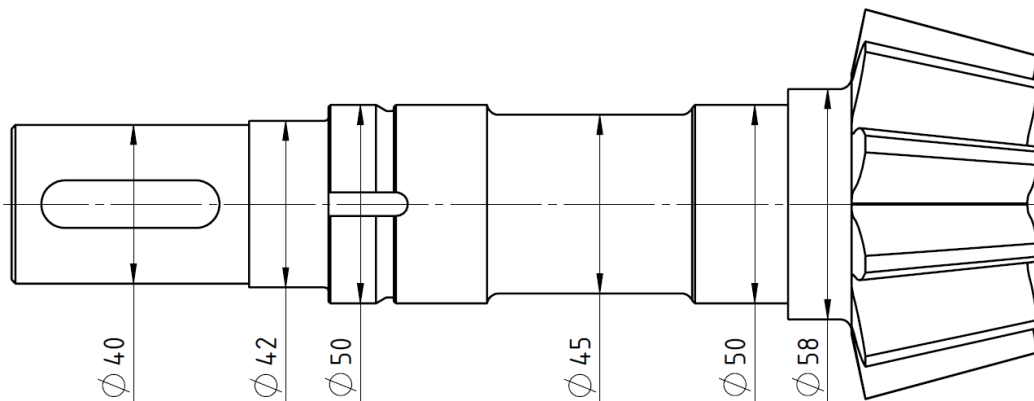
$$M_{\text{red},I} = \sqrt{M_{f,I}^2 + 0,75(\alpha_0 \cdot T)^2},$$

$$M_{f,I} = \sqrt{M_{y,I}^2 + M_{z,I}^2} = \sqrt{287760^2 + 86800^2} = 300566 \text{ Nmm},$$

$$M_{\text{red},I} = \sqrt{300566^2 + 0,75(1 \cdot 329400)^2} = 414389 \text{ Nmm},$$

$$d_I = \sqrt[3]{\frac{10 \cdot 414389}{160}} = 29,6 \text{ mm},$$

Izračunate dimenzije stožnika zahtijevaju da se i vratilo i stožnik izrade iz jednog komada, a odabrani promjeri su dosta veći od prethodno izračunatih, neće biti potrebno provjeravati sigurnosti na pojedinim presjecima. Promjeri su prikazani na slici 47.



Slika 47. Odabrani promjeri vratila stožnika

9.2. Proračun ležajeva

9.2.1. Ležajevi A i B

Na oba mjesta su odabrani isti stožasti ležajevi s kosim dodirom oznake 30208 prema SKF katalogu. Radijalne sile u ležajevima A i B prema slici 39 iznose:

$$F_{rA} = \sqrt{F_{Ay}^2 + F_{Az}^2} = \sqrt{6315,5^2 + 5435,9^2} = 8332,6 \text{ N},$$

$$F_{rB} = \sqrt{F_{By}^2 + F_{Bz}^2} = \sqrt{7038,4^2 + 3916,2^2} = 8054,5 \text{ N},$$

Aksijalnu silu preuzima ležajno mjesto B te iznosi:

$$F_{Bx} = F_{a2} = 3326,2 \text{ N}.$$

Budući da se vratilo 1 i nosač okreću kao cjelina istom brzinom vrtnje koja je jednaka brzini vrtnje nosača, relativna brzina vrtnje vanjskog u odnosu na unutarnji prsten ležaja će biti 0 pa će ležajevi A i B biti opterećen statički. Inducirane aksijalne sile u ležajevima A i B iznose:

$$F_{alA} = \frac{F_{rA}}{2 \cdot Y_{0A}} = \frac{8332,6}{2 \cdot 0,9} = 4629,2 \text{ N}.$$

$$F_{alB} = \frac{F_{rB}}{2 \cdot Y_{0B}} = \frac{8054,5}{2 \cdot 0,9} = 4474,7 \text{ N}.$$

Budući da je inducirana sila u ležajnom mjestu B (onom koje preuzima aksijalnu silu) manja od inducirane sile u ležajnom mjestu A, ukupna aksijalna sila u ležaju B iznosi:

$$F_{aB} = F_{Bx} + F_{alB} = 3326,2 + 4474,7 = 7800,9 \text{ N}.$$

Ukupna aksijalna sila u ležaju A iznosi:

$$F_{aA} = F_{alA} = 4629,2 \text{ N}.$$

Statičko ekvivalentno radijalno opterećenje za stožaste ležajeve na mjestu B se računa prema izrazu:

$$P_{0rB} = 0,5 \cdot F_{rB} + Y_0 \cdot F_{aB} = 0,5 \cdot 8054,5 + 0,9 \cdot 7800,8 = 11048 \text{ N}.$$

gdje je $X = 0,5$, za stožaste ležajeve, a $Y_0 = 0,9$ očitani za navedeni ležaj.

Statičko ekvivalentno radijalno opterećenje za stožaste ležajeve na mjestu A se računa prema izrazu:

$$P_{0rA} = 0,5 \cdot F_{rA} + Y_0 \cdot F_{aA} = 0,5 \cdot 8332,6 + 0,9 \cdot 4629,2 = 8332,6 \text{ N},$$

gdje je $X = 0,5$, za stožaste ležajeve, a $Y_0 = 0,9$ očitani za navedeni ležaj.

Ležaj B će biti mjerodavan za izračun statičke nosivosti. Statička sigurnost se može izračunati prema izrazu:

$$s_{0B} = \frac{C_{0B}}{P_{0rB}} = \frac{68}{11} = 6,2 > s_{0_min}$$

9.2.2. Ležajevi C i D

Ležajno mjesto C mora biti nešto manje radi ugradnje te je odabran ležaj s kosim dodirom 32006 X prema SKF katalogu. Ležaj D će biti isti kao A i B. Radijalne sile u ležajevima C i D prema Slici 40 iznose:

$$F_{rC} = \sqrt{F_{Cy}^2 + F_{Cz}^2} = \sqrt{3407,3^2 + 4905^2} = 5972 \text{ N},$$

$$F_{rD} = \sqrt{F_{Dy}^2 + F_{Dz}^2} = \sqrt{4130,4^2 + 4447,1^2} = 6069,3 \text{ N},$$

Aksijalnu silu preuzima ležajno mjesto D te iznosi:

$$F_{Dx} = F_{a2} = 3326,2 \text{ N}.$$

Budući da se vratilo 1 i vratilo 3 zakreću kao cjelina relativna brzina vrtnje na ležaju C će biti 0 pa će ležaj biti opterećen statički, a ležaj D koji se nalazi u kućištu dinamički. Brzina vrtnje ležaja D u odnosu na kućište će biti jednaka brzini vrtnje nosača i iznosi $n_1 = n_H = 308,7 \text{ min}^{-1}$. Inducirane aksijalne sile u ležajevima C i D iznose:

$$F_{alC} = \frac{F_{rC}}{2 \cdot Y_{0C}} = \frac{5972}{2 \cdot 0,8} = 3732,5 \text{ N}.$$

$$F_{alD} = \frac{F_{rD}}{2 \cdot Y_D} = \frac{3326,2}{2 \cdot 1,6} = 1039 \text{ N}.$$

Budući da je inducirana sila u ležajnom mjestu D (onom koje preuzima aksijalnu silu) manja od inducirane sile u ležajnom mjestu C, ukupna aksijalna sila u ležaju D iznosi:

$$F_{aD} = F_{Dx} + F_{alD} = 3326,2 + 1039 = 4365,2 \text{ N}.$$

Ukupna aksijalna sila u ležaju C iznosi:

$$F_{aC} = F_{alC} = 3732,5 \text{ N}.$$

Dinamičko ekvivalentno radijalno opterećenje u ležaju D za:

$$\frac{F_{aD}}{F_{rD}} = \frac{4365,2}{6069,3} = 0,72 > e = 0,37$$

se računa prema izrazu:

$$P_{rD} = X \cdot F_{rD} + Y_D \cdot F_{aD} = 0,4 \cdot 6069,3 + 1,6 \cdot 4365,2 = 4365,2 \text{ N}$$

gdje je $X = 0,4$ za stožaste ležajeve, a $Y = 1,6$ očitano za navedeni ležaj.

Dinamička nosivost ležaja D za nazivni vijek trajanja 5000 h iznosi:

$$C_{1D} = P_{rD} \left(\frac{60 \cdot n_1 \cdot L_{10h_min}}{10^6} \right)^{\frac{1}{\varepsilon}} = 4365,2 \cdot \left(\frac{60 \cdot 308,7 \cdot 5000}{10^6} \right)^{\frac{3}{10}} = 17 \text{ kN} < C = 75,8 \text{ kN}.$$

Statičko ekvivalentno radijalno opterećenje za stožaste ležajeve na mjestu C se računa prema izrazu:

$$P_{0C} = 0,5 \cdot F_{rC} + Y_{0C} \cdot F_{aC} = 0,5 \cdot 5972 + 0,8 \cdot 3732,5 = 5972 \text{ N}.$$

Statička sigurnost se može izračunati prema izrazu:

$$s_{0C} = \frac{C_{0C}}{P_{0C}} = \frac{44}{5,97} = 7,4 > s_{0_min}.$$

9.2.3. Ležajevi E i F

Odabrani ležaj E će biti s oznakom 61916, a F 6020 prema SKF katalogu. Brzina vrtnje ležajeva u odnosu na kućište će biti jednaka brzini vrtnje nosača i iznosi $n_3 = n_H = 308,7 \text{ min}^{-1}$.

Radijalne sile u ležajevima E i F prema Slici 47 iznose:

$$F_E = 1592,7 \text{ N}.$$

$$F_F = 7565 \text{ N},$$

Dinamičko ekvivalentno radijalno opterećenje u ležaju E iznosi:

$$P_{rE} = F_E = 1592,7 \text{ N},$$

Dinamička nosivost ležaja E za nazivni vijek trajanja 5000 h iznosi:

$$C_{1E} = P_{rE} \left(\frac{60 \cdot n_3 \cdot L_{10h_min}}{10^6} \right)^{\frac{1}{\varepsilon}} = 1592,7 \cdot \left(\frac{60 \cdot 308,7 \cdot 5000}{10^6} \right)^{\frac{1}{3}} = 7,2 \text{ kN} < C = 25,1 \text{ kN}.$$

Dinamičko ekvivalentno radijalno opterećenje u ležaju F iznosi:

$$P_{rF} = F_F = 7565 \text{ N}.$$

Dinamička nosivost ležaja F za nazivni vijek trajanja od 5000 h iznosi:

$$C_{1F} = P_{rF} \left(\frac{60 \cdot n_3 \cdot L_{10h_min}}{10^6} \right)^{\frac{1}{\varepsilon}} = 7565 \cdot \left(\frac{60 \cdot 308,7 \cdot 5000}{10^6} \right)^{\frac{1}{3}} = 34,2 \text{ kN} < C = 63,7 \text{ kN}.$$

9.2.4. Ležajevi G i H

Za oba ležajna mjesta su odabrani ležajevi NUP 203 ECP. Ovi ležajevi su također opterećeni statički. Statičko ekvivalentno radijalno opterećenje u ležajevima G i H iznosi:

$$P_{0r} = F_G = F_H = F_t = 2777,8 \text{ N}.$$

Statička sigurnost se može izračunati prema izrazu:

$$s_0 = \frac{C_0}{P_{0r}} = \frac{14,3}{2,8} = 5,1 > s_{0_min}.$$

9.2.5. Ležajevi I i J

Na oba mjesta su odabrani isti stožasti ležajevi s kosim dodirom oznake 30210 prema SKF katalogu. Radijalne sile u ležajevima I i J prema Slici 49 iznose:

$$F_{rI} = \sqrt{F_{Iz}^2 + F_{Iy}^2} = \sqrt{12949,1^2 + 4411,2^2} = 13680 \text{ N},$$

$$F_{rJ} = \sqrt{F_{Jz}^2 + F_{Jy}^2} = \sqrt{3597^2 + 1085^2} = 3757,1 \text{ N}.$$

Aksijalnu silu preuzima ležajno mjesto I te iznosi:

$$F_{Ix} = F_{aI} = 723,1 \text{ N}.$$

Inducirane aksijalne sile u ležajevima I i J iznose:

$$F_{aII} = \frac{F_{rI}}{2 \cdot Y_I} = \frac{13680}{2 \cdot 1,4} = 4885,7 \text{ N}.$$

$$F_{aIJ} = \frac{F_{rJ}}{2 \cdot Y_J} = \frac{3757,1}{2 \cdot 1,4} = 1341,8 \text{ N}.$$

Budući da je inducirana sila u ležajnom mjestu I (onome koje preuzima aksijalnu silu) veća od inducirane sile u ležajnom mjestu J, a pogonska aksijalna sila F_{aI} manja od $F_{aII} - F_{aIJ}$, ukupna aksijalna sila u ležaju I iznosi:

$$F_{aI} = F_{aII} = 4885,7 \text{ N},$$

a ukupna aksijalna sila u ležaju J iznosi:

$$F_{aJ} = F_{aII} - F_{aI} = 4885,7 - 723,1 = 4162,6 \text{ N}.$$

Dinamičko ekvivalentno radijalno opterećenje u ležaju I za:

$$\frac{F_{aI}}{F_I} = \frac{4885,7}{13680} = 0,36 < e = 0,43,$$

se računa prema izrazu:

$$P_{rI} = F_I = 13680 \text{ N}.$$

Dinamičko ekvivalentno radijalno opterećenje u ležaju J za:

$$\frac{F_{aJ}}{F_{rJ}} = \frac{4162,6}{3757,1} = 1,11 > e = 0,43,$$

se računa prema izrazu:

$$P_{rJ} = 0,4 \cdot F_{rJ} + Y \cdot F_{aJ} = 0,35 \cdot 3757,1 + 1,4 \cdot 4162,6 = 7142,6 \text{ N}.$$

Ležaj I će biti mjerodavan za izračun dinamičke nosivosti. Dinamička nosivost za nazivni vijek trajanja 5000 h iznosi:

$$C_1 = P_{rl} \left(\frac{60 \cdot n_{S1} \cdot L_{10h_min}}{10^6} \right)^{\frac{1}{\varepsilon}} = 13680 \cdot \left(\frac{60 \cdot 1420 \cdot 5000}{10^6} \right)^{\frac{3}{10}} = 84,1 \text{ kN} < C = 93 \text{ kN}.$$

10. PRORAČUN ISKORISTIVOSTI

Ukupna iskoristivost kod planetarnih prijenosnika uzima u obzir spojničku i zupčanu snagu. Spojnička snaga se odnosi na rotaciju kinematskih elemenata prijenosnika kao cjeline bez relativne vrtnje u odnosu na nosač. Zbog toga se smatra da se spojnička snaga prenosi bez gubitaka. Zupčana snaga se odnosi na relativnu vrtnju zupčanika u odnosu na nosač što znači da će se zupčana snaga prenositi uz gubitke. Kako se ovaj prijenosnik rotira kao cjelina, čitava snaga unutar planetarnog dijela se prenosi spojnički što znači da nema gubitaka. Gubitci se javljaju na uležištenim izlaznim vratilima kućišta, uslijed bućkanja ulja i brtvljenja, na stožnicima te na ulaznom vratilu stožnika. Kod izlaznih vratila razmatraju se gubitci na ležajevima D, E i F, a kod ulaznog vratila ležajevi I i J.

Pretpostavljeni stupnjevi djelovanja za pojedine elemente iznose:

- po uležištenom vratilu $\eta_{Vr1} = \eta_{Vr3} = \eta_{VrS1} = 0,99$,
- gubici uslijed bućkanja ulja i brtvljenja $\eta_{BB} = 0,96$,
- za par stožnika $\eta_{S12} = 0,96$.

Snaga na izlaznom vratilu 1 iznosi:

$$P_1 = T_1 \cdot \omega_1 = T_1 \cdot 2 \cdot \pi \cdot n_1 = 500 \cdot 2 \cdot \pi \cdot \frac{308,7}{60} = 16163,49 \text{ W.}$$

Snaga na izlaznom vratilu 3 iznosi:

$$P_3 = T_3 \cdot \omega_3 = T_3 \cdot 2 \cdot \pi \cdot n_3 = 1000 \cdot 2 \cdot \pi \cdot \frac{308,7}{60} = 32326,99 \text{ W.}$$

Ukupna izlazna snaga iznosi:

$$P_{IZL} = P_1 + P_3 = 16163,49 + 32326,99 = 48490,48 \text{ W.}$$

Snaga na ulazu uzimajući u obzir gubitke mora iznositi:

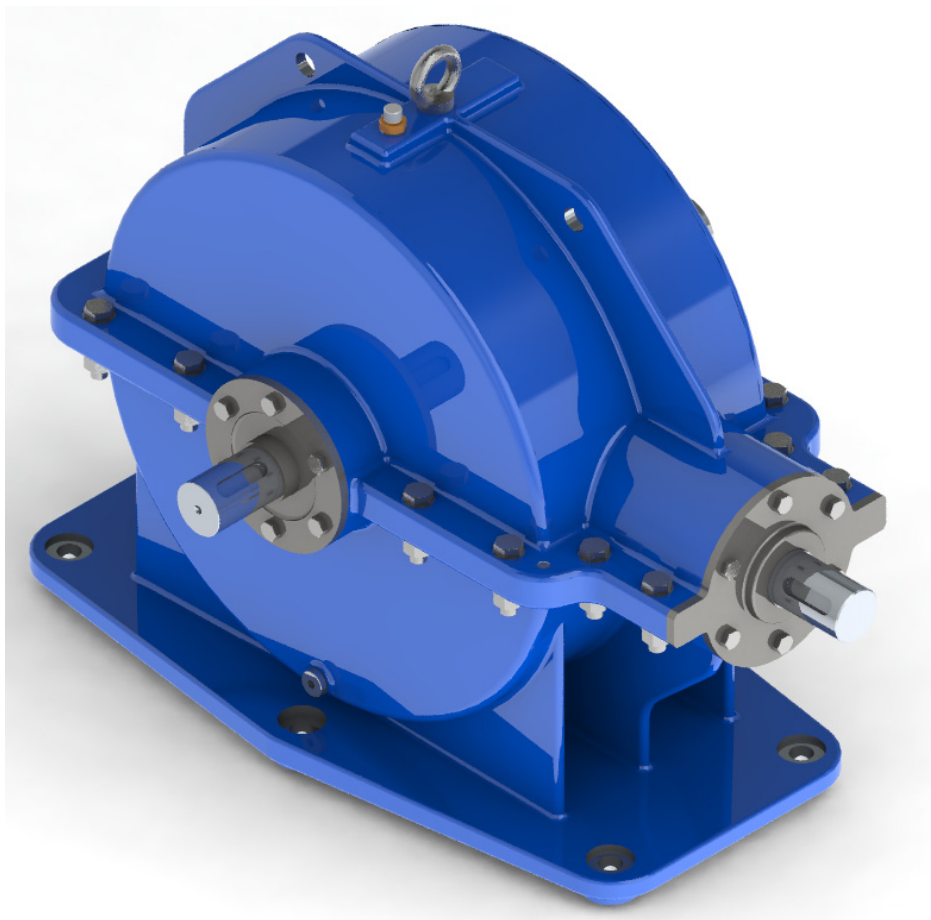
$$P_{UL} = \frac{P_{IZL}}{\eta_{Vr1} \cdot \eta_{Vr2} \cdot \eta_{BB} \cdot \eta_{S12} \cdot \eta_{VrS1}} = \frac{48490,48}{0,99^3 \cdot 0,96^2} = 54226,11 \text{ W.}$$

Iskoristivost prijenosnika iznosi:

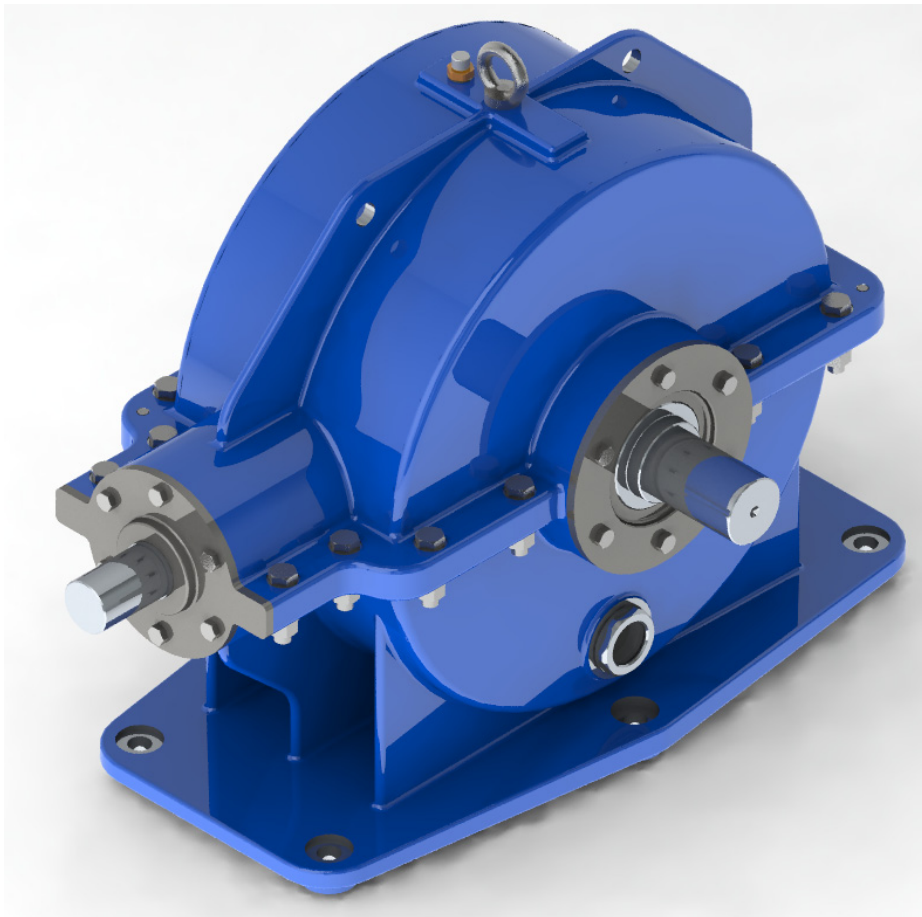
$$\eta = \frac{P_{IZL}}{P_{UL}} = \frac{48490,48}{54226,11} = 0,89.$$

11. ZAKLJUČAK

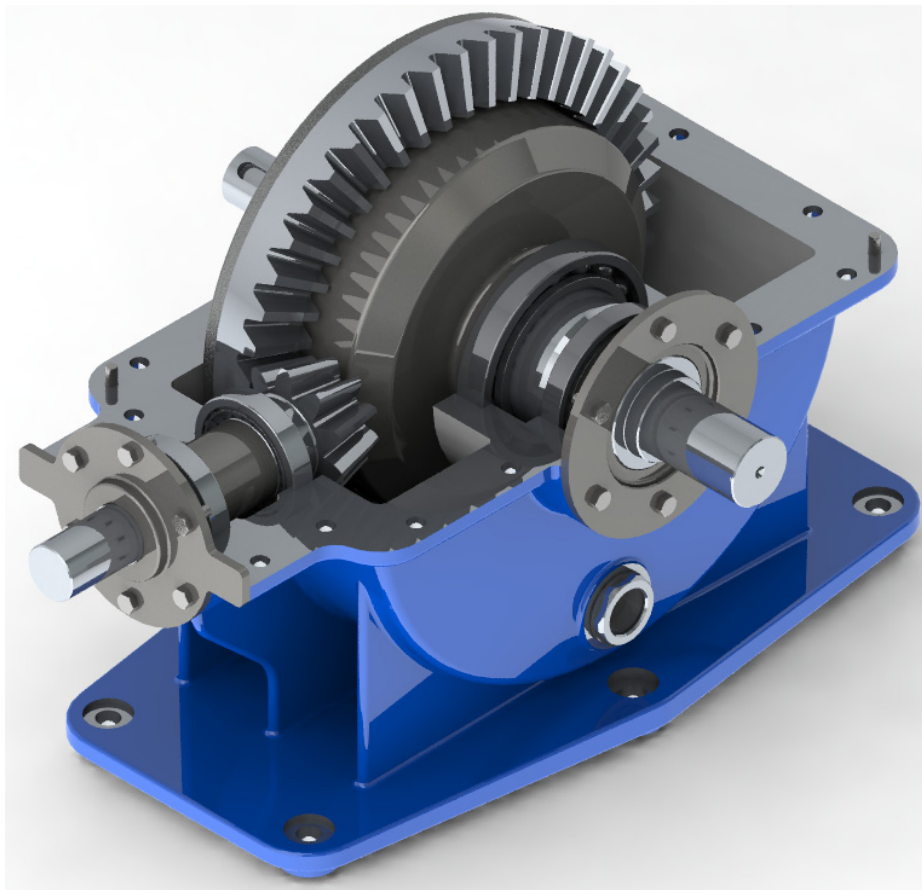
U ovom završnom radu je prikazan postupak konstruiranja planetarnog prijenosnika za dijeljenje snage uz mogućnost raspodjele različitog momenta prema izlaznim vratilima. Planetarni dio prijenosnika izveden je na uobičajen način u 1UV (\overline{AI}) izvedbi. Odabrana su 3 planetarna zupčanika, a osovine planeta su uležištene kao greda na dva oslonca. Da bi se to postiglo nosač je izrađen iz dva dijela koja se spajaju vijcima. Zupčanik 1 i vratilo 1 su spojeni perom, a zupčanik 3 je s vratilom 3 spojen vijcima. Nosač je uležišten na vratilo 1, dok je vratilo 1 na jednom kraju uležišteno unutar vratila 3, a na drugom kraju unutar kućišta. Vratilo 3 uležišteno je unutar kućišta. Nosač dobiva ulazni moment putem para stožnika pri čemu je gonjeni stožnik pričvršćen za nosač vijcima. Kućište je u lijevanoj izvedbi. Za izradu 3D CAD modela i crteža korišten je Solidworks. Proračun čvrstoće je proveden klasičnim metodama nauke o čvrstoći uz primjenu pripadajućih normi. Dodatna razrada ovog prijenosnika može se usmjeriti prema proračunu dijelova prijenosnika pomoću specijaliziranih softwera za zupčaničke prijenosnike, optimiranjem pojedinih elemenata putem metode konačnih elemenata u svrhu smanjenja mase i provjere čvrstoće, korištenjem čelnika i stožnika s kosim zubima u svrhu smanjenje buke i postizanja mirnijeg hoda, itd. Na slikama 48, 49, 50 i 51 je prikazan sklop iz različitih pozicija.



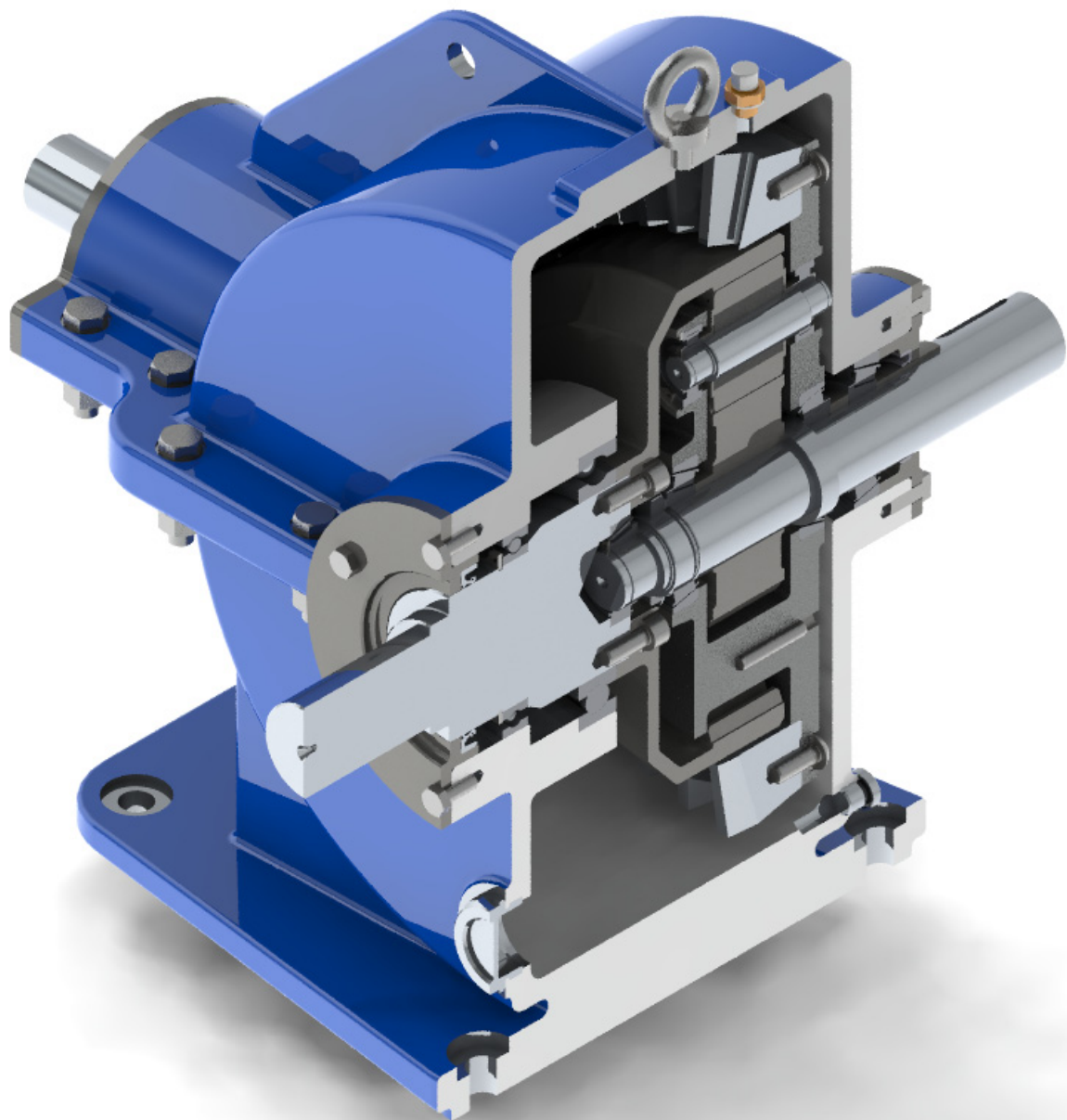
Slika 48. Sklop - pozicija 1



Slika 49. Sklop – pozicija 2



Slika 50. Sklop – pozicija 3 (bez poklopca)



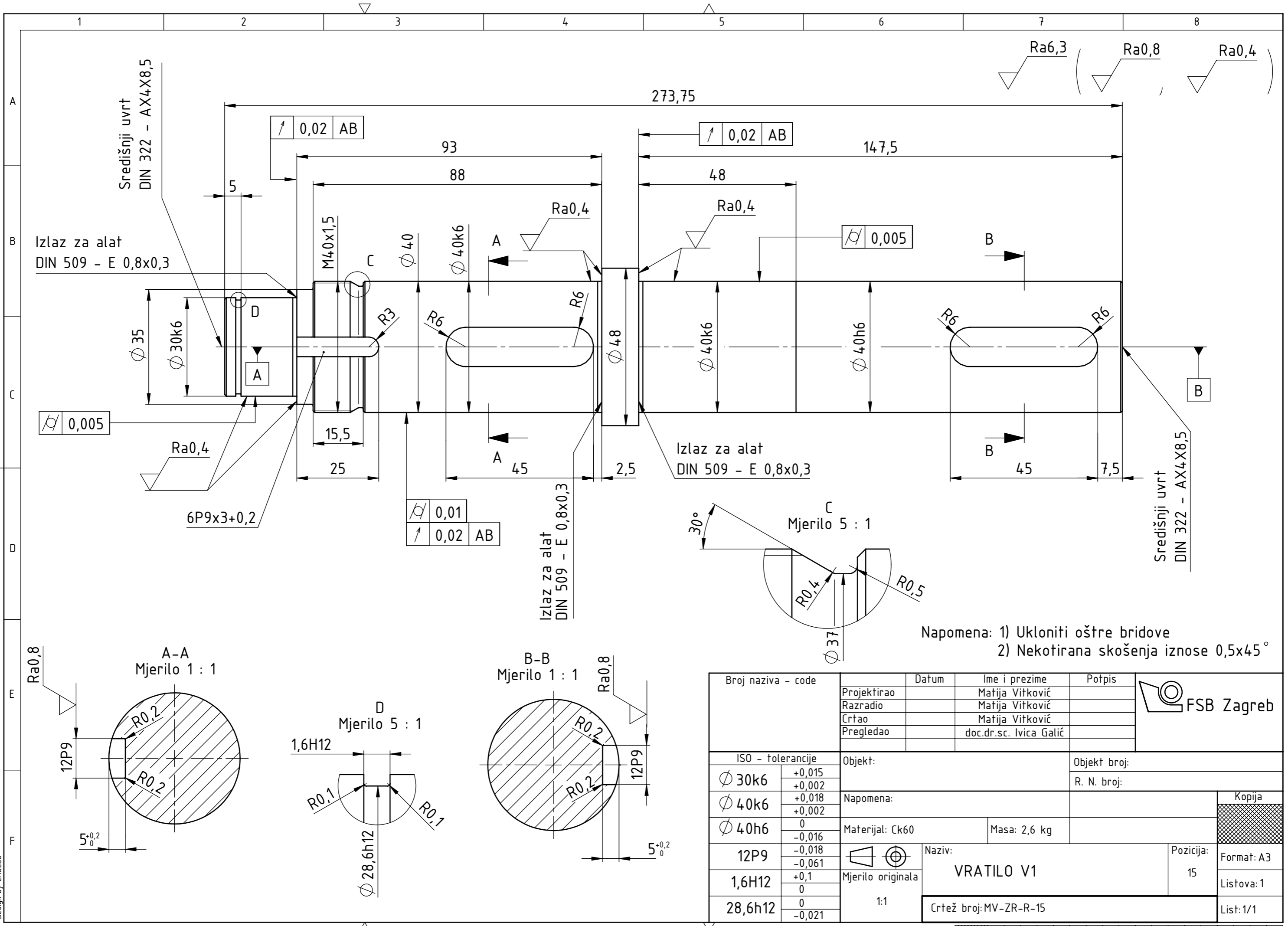
Slika 51. Sklop – pozicija 4 (presjek)

LITERATURA

- [1] <https://www.wikov.com/cs/mechanicke-prevodovky/katalogove-prevodovky/planetove>
- [2] Arnaudov, Kiril, and Dimitar Petkov Karaivanov. *Planetary gear trains*. CRC Press, 2019.
- [3] <https://www.youtube.com/watch?v=ARd-Om2VyiE>
- [4] Opalić, M.: Prijenosnici snage i gibanja, Gradska tiskara Osijek, Zagreb, 1998.
- [5] Husnjak, M.: Teorija mehanizama, Zagreb, 2009.
- [6] Arnaudov, Kiril & Petrov, Stefan & Hristov, Emiliyan. (2019). Work of the planetary gear trains as differentials and their capabilities. MATEC Web of Conferences. 287. 04001. 10.1051/mateconf/201928704001.
- [7] Galić I.: Zupčani planetarni prijenosnici – prezentacija s kolegija Mehaničke konstrukcije
- [8] Opalić, M., Rakamarić, P.: Reduktor, Zagreb, 2001.
- [9] Oberšmit, E.: Ozubljenja i zupčanici, SNL, 1982.
- [10] Damir T. Jelaska: Gears and Gear Drives, Wiley (2012)

PRILOZI

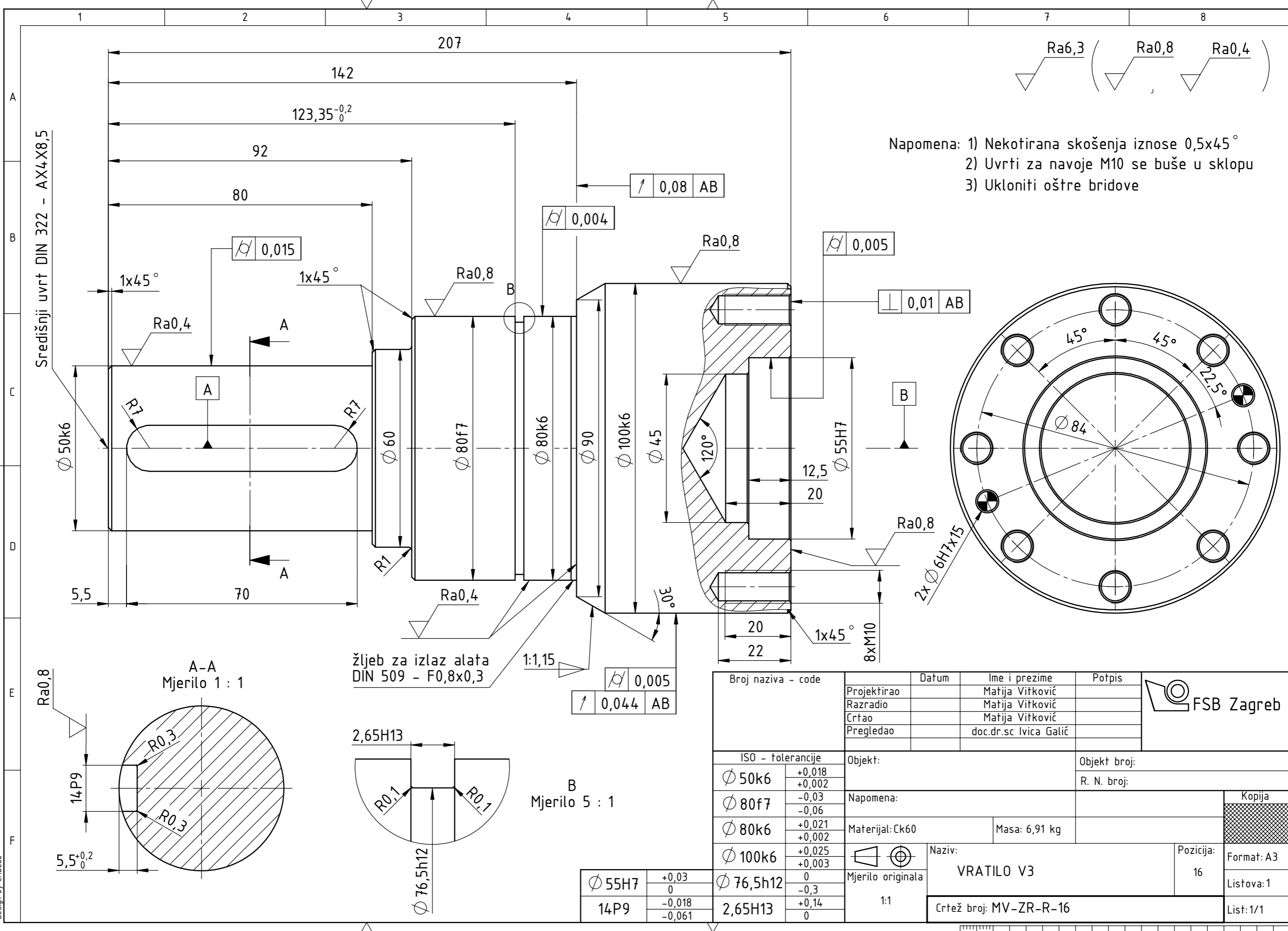
- I. CD – R disc
- II. Tehnička dokumentacija



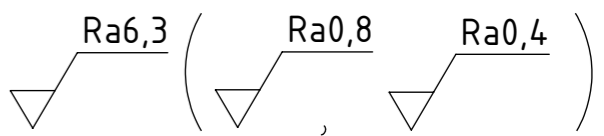
Napomena: 1) Ukloniti oštre bridove
2) Nekotirana skošenja iznose 0,5x45°

Broj naziva - code	Datum	Ime i prezime	Potpis	
	Projektirao	Matija Vitković		
	Razradio	Matija Vitković		
	Crtao	Matija Vitković		
	Pregledao	doc.dr.sc. Ivica Galić		
ISO - tolerancije		Objekt:	Objekt broj:	
∅ 30k6	+0,015 +0,002			R. N. broj:
∅ 40k6	+0,018 +0,002	Napomena:		
∅ 40h6	0 -0,016	Materijal: Ck60	Masa: 2,6 kg	
12P9	-0,018 -0,061	Naziv:		Pozicija:
1,6H12	+0,1 0	Mjerilo originala		15
28,6h12	0 -0,021	1:1		Format: A3
Crtež broj: MV-ZR-R-15				Listova: 1
				List: 1/1





Napomena: 1) Nekotirana skošenja iznose 0,5x45°
 2) Uvrti za navoje M10 se buše u sklopu
 3) Ukloniti oštre bridove



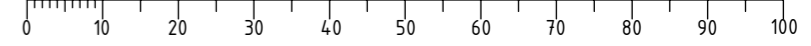
Središnji uvrtni DIN 322 - AX4X8,5

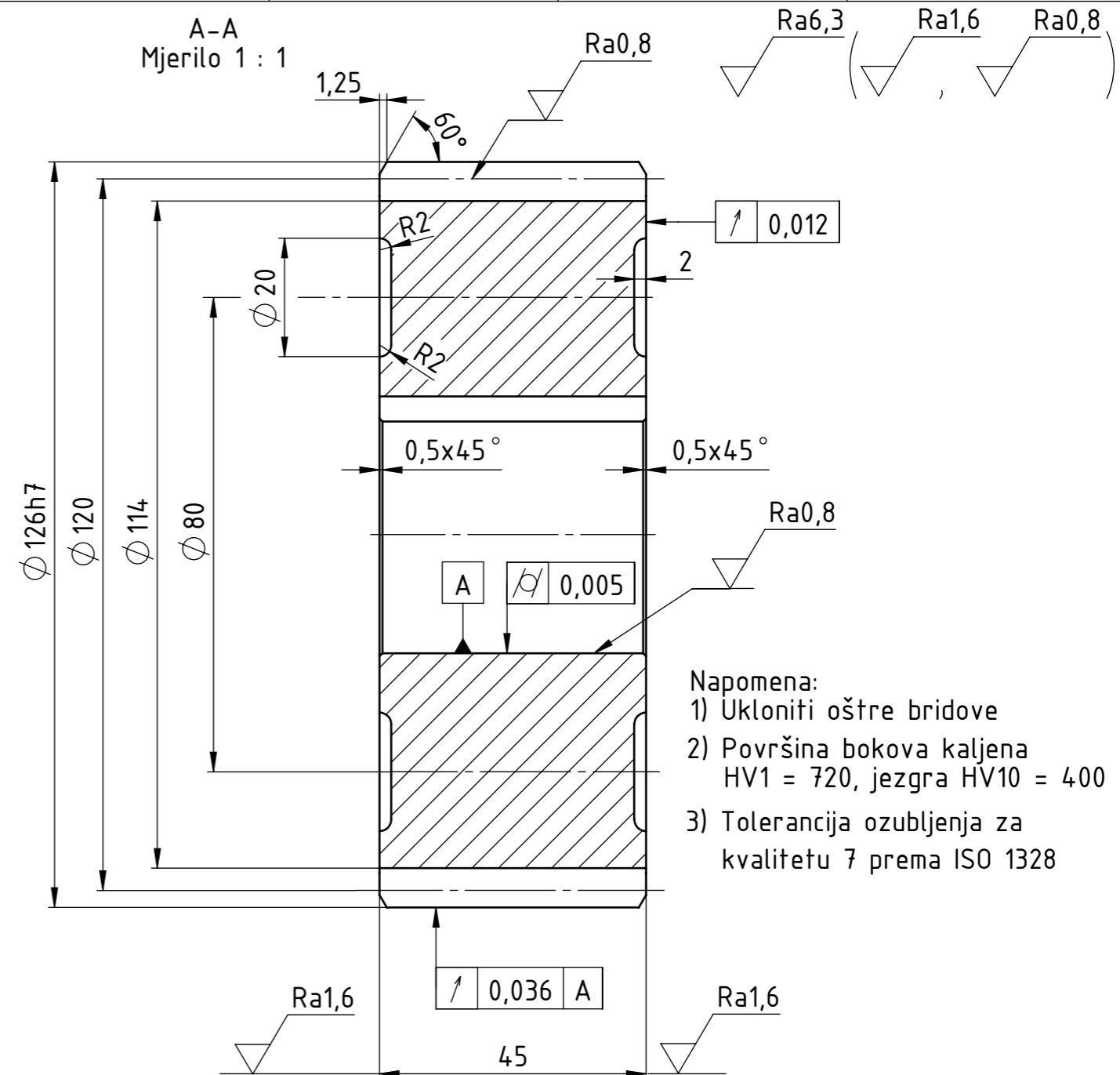
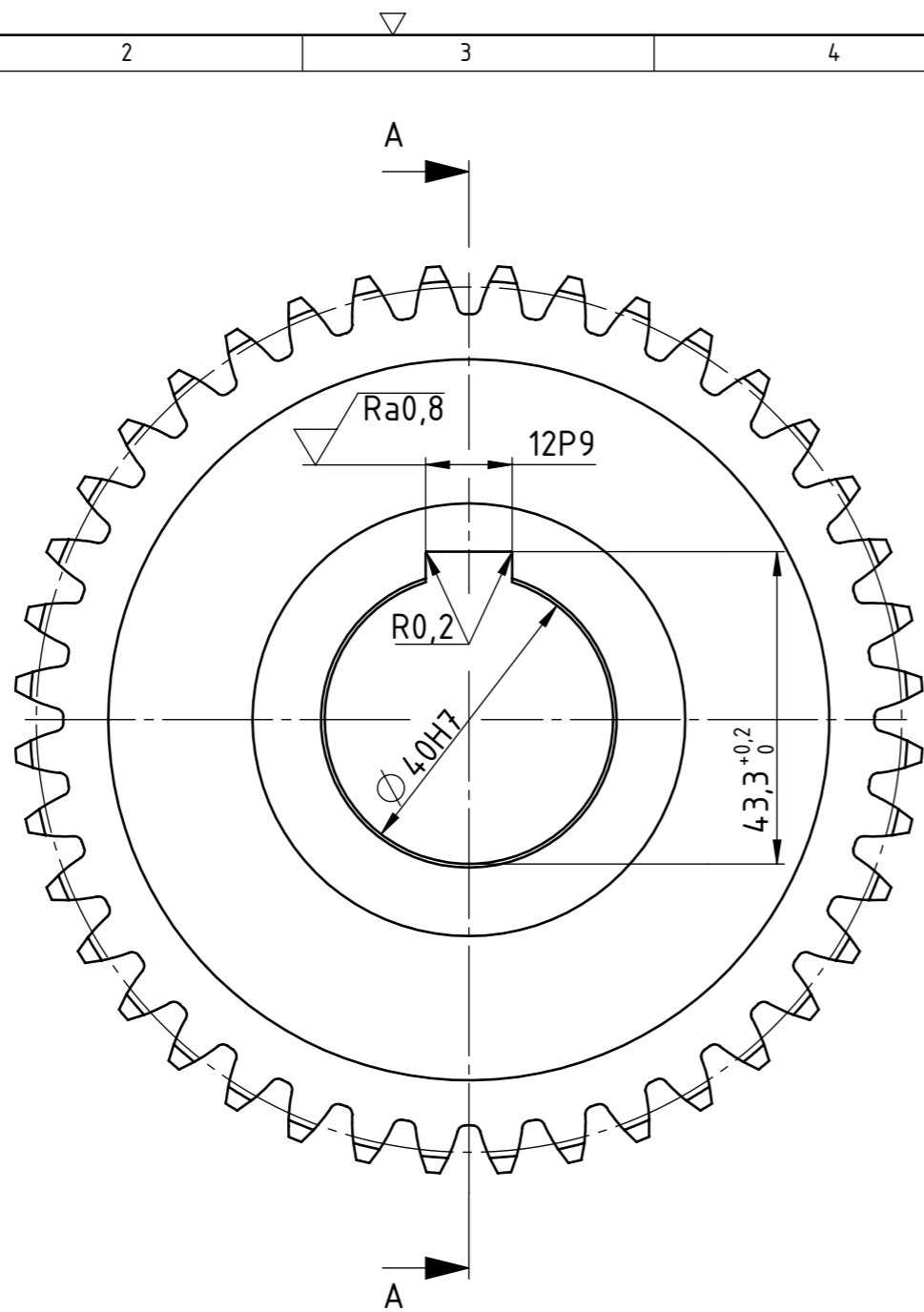
žljeb za izlaz alata
 DIN 509 - F0,8x0,3

A-A
 Mjerilo 1 : 1

B
 Mjerilo 5 : 1

Broj naziva - code	Datum	Ime i prezime	Potpis	
	Projektirao	Matija Vitković		
	Razradio	Matija Vitković		
	Crtao	Matija Vitković		
	Pregledao	doc.dr.sc Ivica Galić		
ISO - tolerancije		Objekt:	Objekt broj:	
Ø 50k6	+0,018 +0,002	Napomena:		R. N. broj:
Ø 80f7	-0,03 -0,06	Materijal: Ck60		Masa: 6,91 kg
Ø 80k6	+0,021 +0,002	Naziv:		Pozicija:
Ø 100k6	+0,025 +0,003	VRATILO V3		16
Ø 55H7	+0,03 0	Mjerilo originala	Crtež broj: MV-ZR-R-16	
14P9	-0,018 -0,061	1:1		
Ø 76,5h12	0 -0,3			Format: A3
2,65H13	+0,14 0			Listova: 1
				List: 1/1

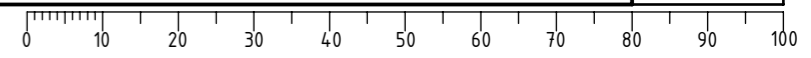




- Napomena:
- 1) Ukloniti oštre bridove
 - 2) Površina bokova kaljena HV1 = 720, jezgra HV10 = 400
 - 3) Tolerancija ozubljenja za kvalitetu 7 prema ISO 1328

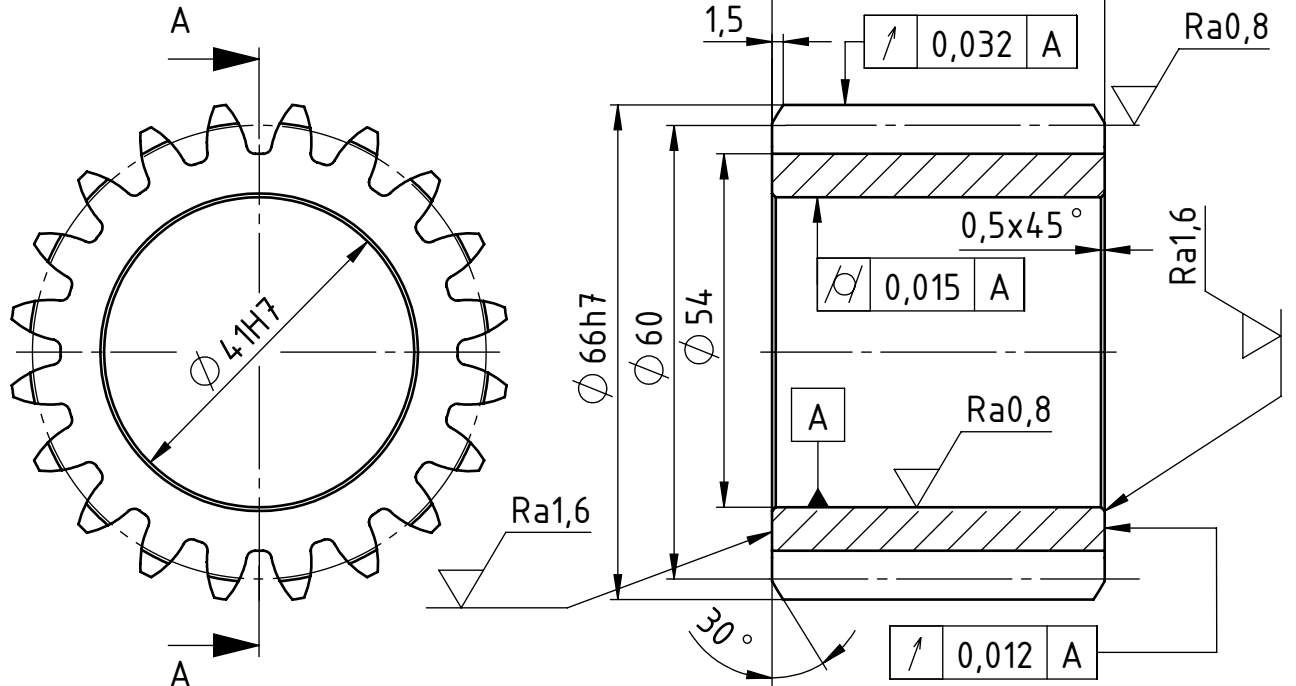
Broj zuba	z_1	40
Modul	m	3 mm
Standardni profil	-	HRN M.C1.015
Promjer diobene kružnice	d_1	120 mm
Pomak profila	$x_1 \cdot m$	0
Promjer temeljne kružnice	d_{b1}	112,763 mm
Kontrola; kvaliteta	-	-
Mjerni broj zubi	Z	-
Mjera preko nekoliko zubi	$W_{A_{w,d}}^{A_{w,g}}$	-
Promjer kinematske kružnice	d_{w1}	120 mm
Broj kodeksa zupčanika u zahvatu	-	-
Broj zubi zupčanika u zahvatu	z_2	20
Razmak osi vratila	$a \pm A_{a,g,d}$	$90 \pm$
Kuť zahvatne linije	α_w	20°
Kružna zračnost	J	-
Broj okretaja	n_1	$308,7 \text{ min}^{-1}$

Broj naziva - code	Projektirao	Datum	Ime i prezime	Potpis	
	Razradio		Matija Vitković		
	Crtao		Matija Vitković		
	Pregledao		doc.dr.sc. Ivica Galić		
ISO - tolerancije		Objekt:		Objekt broj:	
$\phi 40H7$	+0,025 0			R. N. broj:	
12P9	-0,018 -0,061	Napomena:			
$\phi 126h7$	0 -0,04	Materijal: 18CrNi6	Masa: 3,32 kg		
		Mjerilo originala	Naziv:		Pozicija:
			ZUPČANIK Z1		21
		1:1	Crtež broj: A3		Format: A3
					Listova: 1
					List: 1/1



Design by CADLab

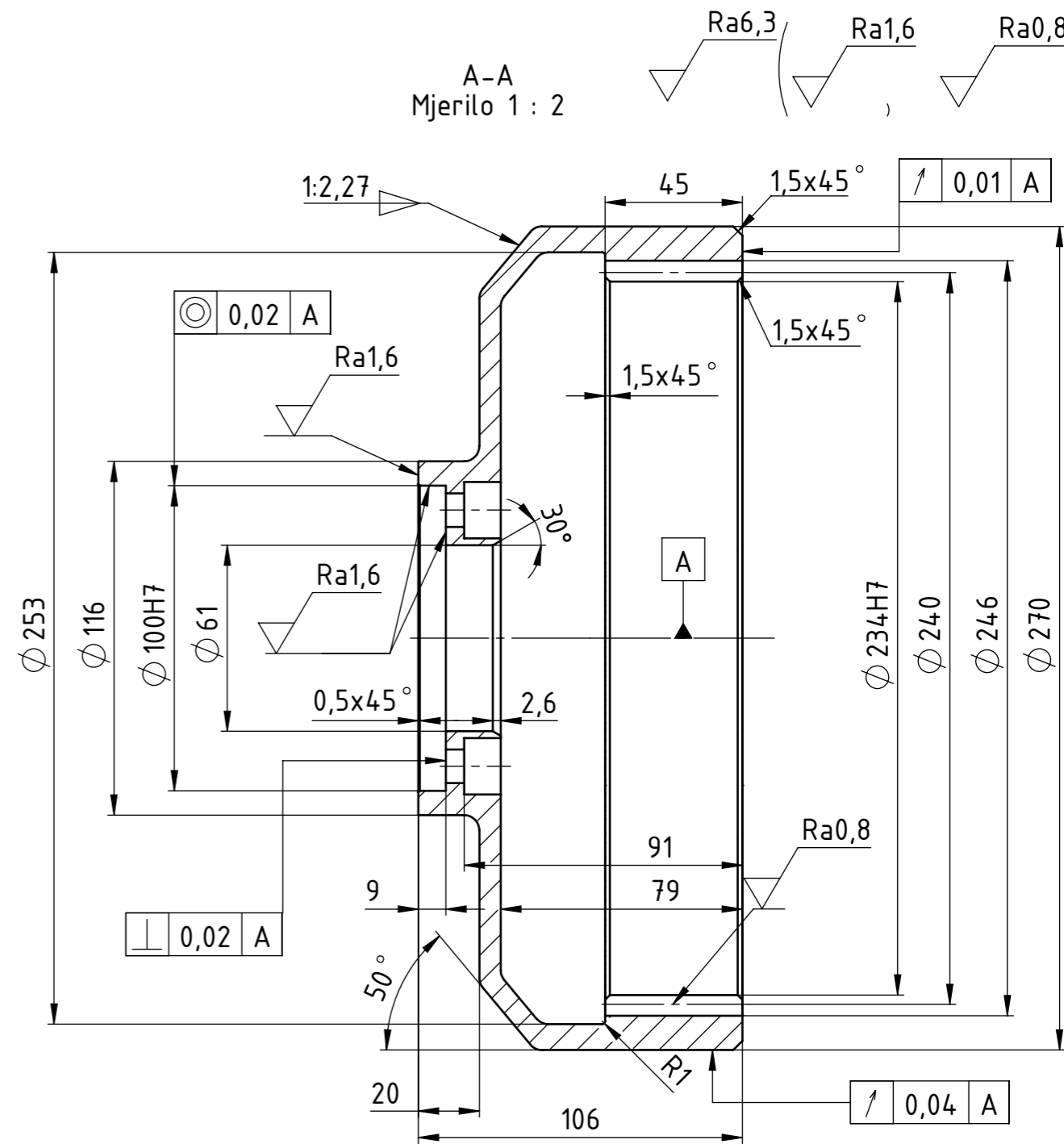
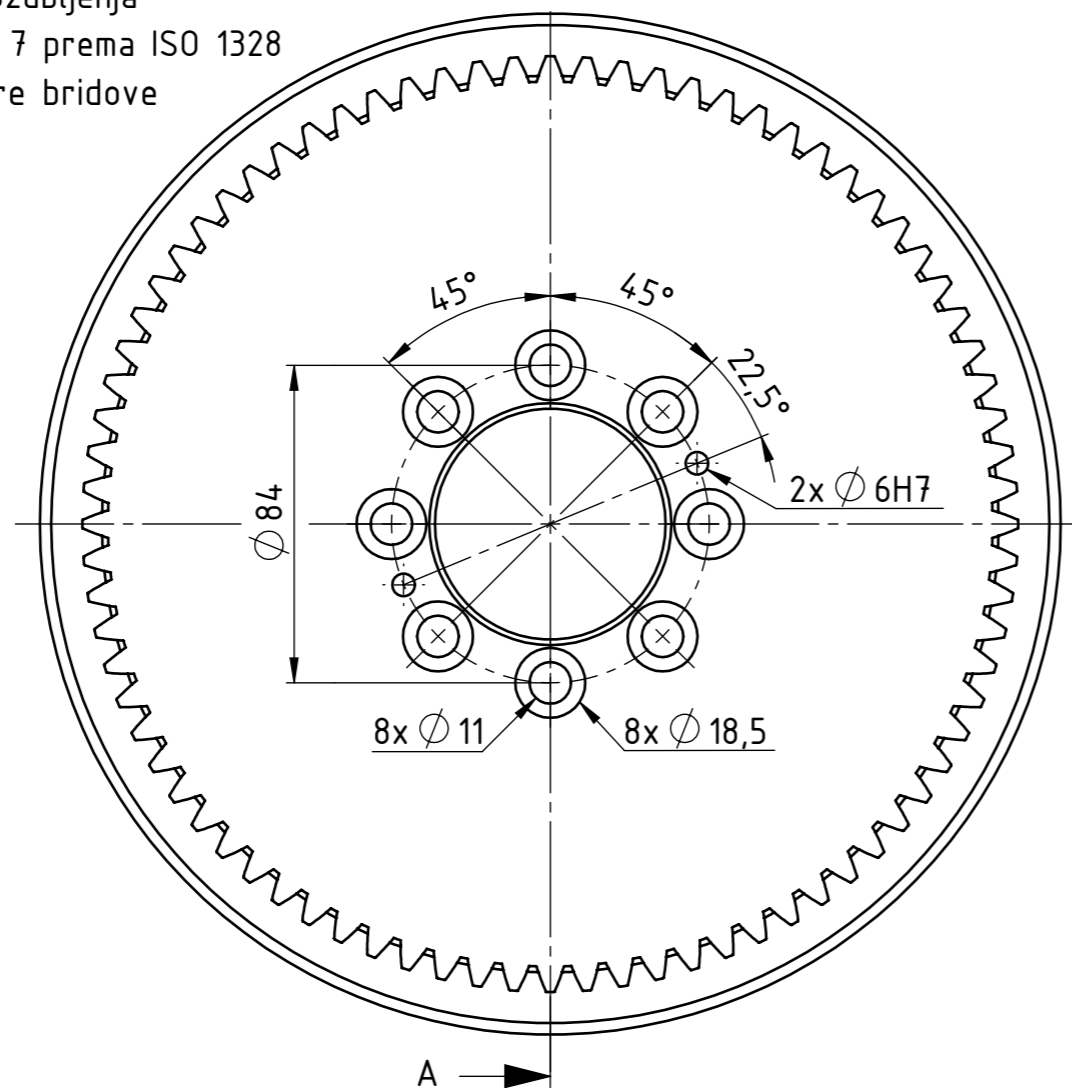
- Napomena: 1) Ukloniti oštre bridove
 2) Površina bokova kaljena
 HV1 = 720, jezgra HV10 = 400
 3) Tolerancija ozubljenja za kvalitetu 7 prema ISO 1328



Broj zuba	z_2	20
Modul	m	3 mm
Standardni profil	-	HRN M.C1.015
Promjer diobene kružnice	d_2	60 mm
Pomak profila	$x_2 \cdot m$	0
Promjer temeljne kružnice	d_{b2}	56,382 mm
Kontrola kvaliteta	-	
Mjerni broj zubi	Z	
Mjera preko nekoliko zubi	$W_{A_{w,d}}^{A_{w,g}}$	
Promjer kinematske kružnice	d_{w2}	60 mm
Broj kodeksa zupčanika u zahvatu	-	
Broj zubi zupčanika u zahvatu	$z_{1/3}$	40/80
Razmak osi vratila	$a \pm A_{a, q, d}$	$90 \pm$
Kut zahvatne linije	α_w	20°
Kružna zračnost	j	
Broj okretaja	n_{2rel}	0 min^{-1}

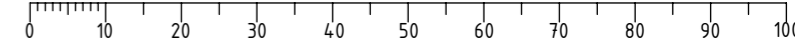
Broj naziva - code	Projektirao	Datum	Ime i prezime	Potpis	
	Razradio		Matija Vitković		
	Crtao		Matija Vitković		
	Pregledao		doc.dr.sc. Ivica Galić		
ISO - tolerancije	Objekt:			Objekt broj:	
$\phi 41H7$	$+0,025$ 0				R. N. broj:
$\phi 66h7$	0 $-0,025$	Napomena:			Kopija
	Materijal: 16CrMn6		Masa: 0,49 kg		
	Naziv:			Pozicija:	
	ZUPČANIK Z2			24	
	Mjerilo originala		Crtež broj: MV-ZR-R-24		Format: A4
	1:1				Listova: 1
					List: 1/1

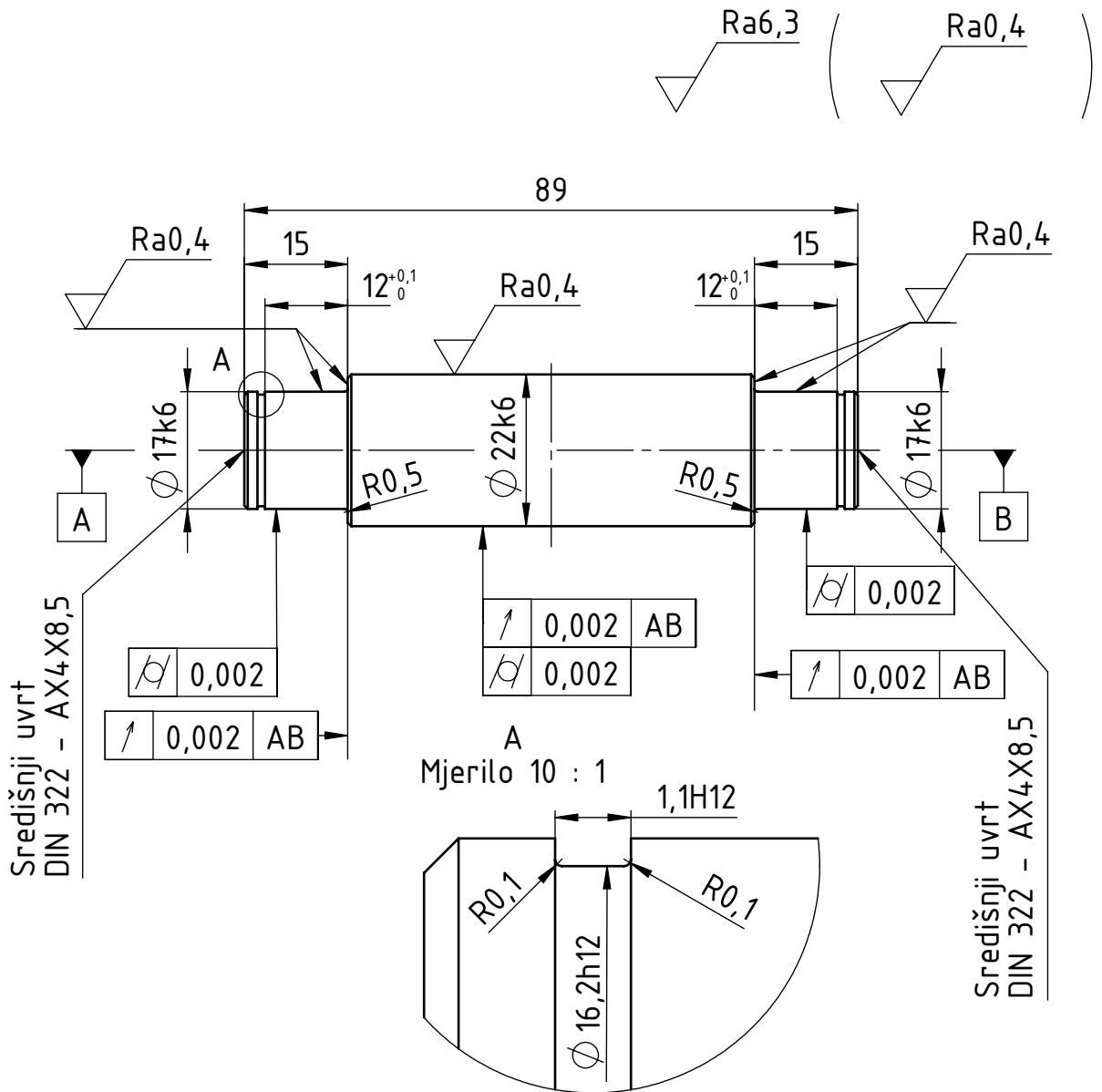
- Napomena: 1) Svi nekotirani radijusi su R5 mm
 2) Zubi nitrirani u solnoj kupki, tvrdoća bokova HV1=400, tvrdoća jezgre HV10=220
 3) Provrti $\varnothing 6$ i $\varnothing 11$ bušiti u sklopu
 4) Tolerancija ozubljenja za kvalitetu 7 prema ISO 1328
 5) Ukloniti oštre bridove



Broj zuba	Z_3	80
Modul	m	3 mm
Standardni profil	-	HRN M.C1.015
Promjer diobene kružnice	d_3	240 mm
Pomak profila	$x_3 m$	0
Promjer temeljne kružnice	d_{b3}	225,526 mm
Kontrola; kvaliteta	-	
Mjerni broj zubi	Z	
Mjera preko nekoliko zubi	W	
Promjer kinematske kružnice	d_3	240 mm
Broj kodeksa zupčanika u zahvatu	-	
Broj zubi zupčanika u zahvatu	Z	20
Razmak osi vratila	$a \pm A$	$90 \pm$
Kut zahvatne linije	α_w	20
Kružna zračnost	j	
Broj okretaja	n_3	$308,7 \text{ min}^{-1}$

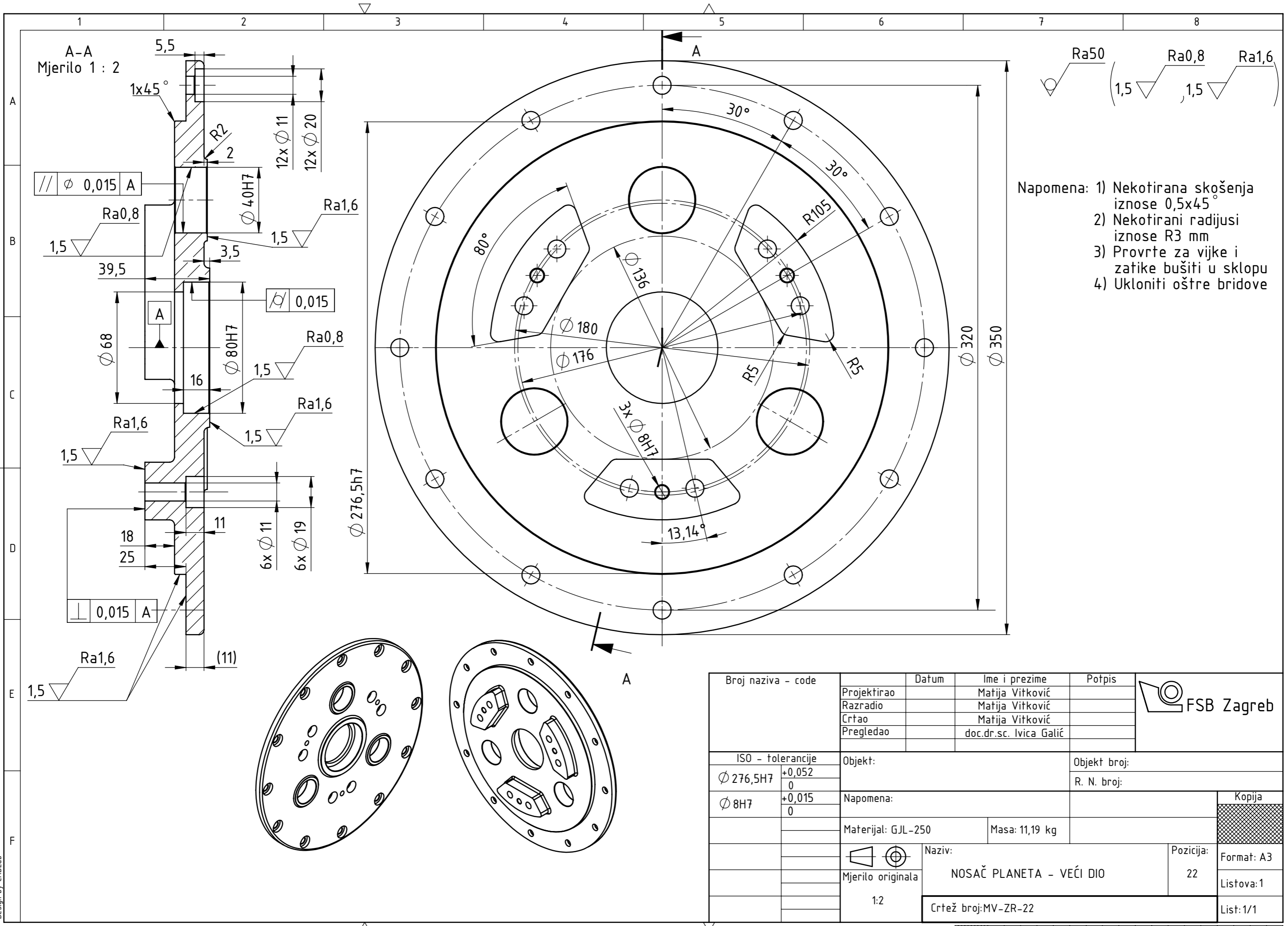
Broj naziva - code	Datum	Ime i prezime	Potpis	
Projektirao		Matija Vitković		
Razradio		Matija Vitković		
Crtao		Matija Vitković		
Pregledao		doc.dr.sc. Ivica Galić		
ISO - tolerancije	Objekt:	Objekt broj:		Kopija
$\varnothing 100H7$ +0,035 / 0		R. N. broj:		
$\varnothing 234H7$ +0,047 / 0	Napomena:			
$\varnothing 6H7$ +0,012 / 0	Materijal: Ck45	Masa: 8,92 kg		
Mjerilo originala	Naziv:	ZUPČANIK Z3		Pozicija: 31
1:2	Crtež broj: MV-ZR-R-31			Format: A3 Listova: 1 List: 1/1





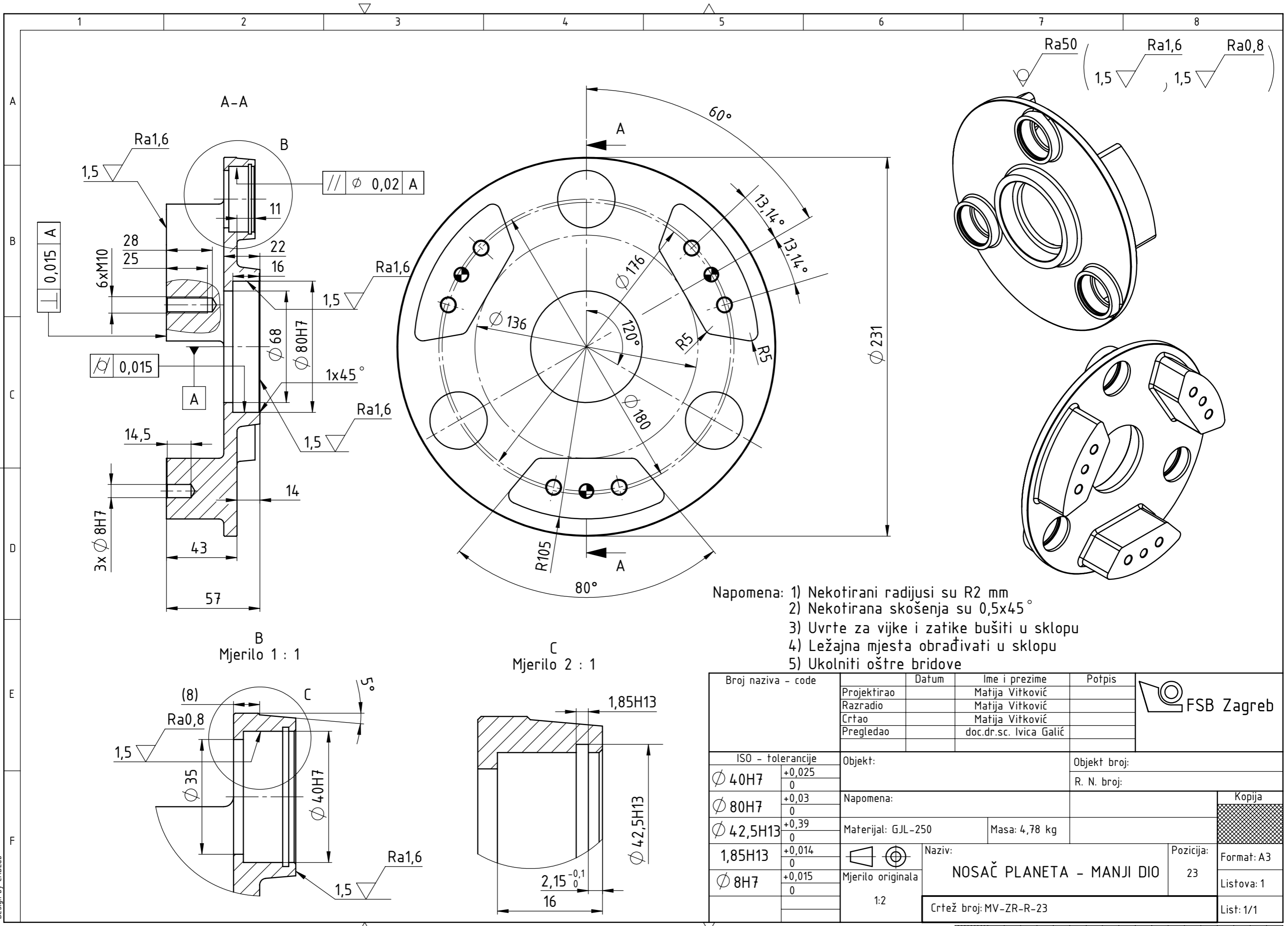
Napomena: 1) Ukloniti oštre bridove
2) Nekotirana skošenja iznose $1 \times 45^\circ$

Broj naziva - code	Projektirao	Datum	Ime i prezime	Potpis		
	Razradio		Matija Vitković			
	Crtao		Matija Vitković			
	Pregledao		doc.dr.sc. Ivica Galić			
ISO - tolerancije	Objekt:			Objekt broj:		
$\varnothing 17k6$	+0,012				R. N. broj:	
	+0,01					
$\varnothing 22k6$	+0,015	Napomena:				Kopija
	+0,02					
1,1H12	+0,1	Materijal: Ck60	Masa: 0,23 kg			
	0					
$\varnothing 16,2h12$	0		Naziv:	Pozicija:	Format: A4	
	-0,12		Mjerilo originala	OSOVINA		30
		1:1	Crtež broj: MV-ZR-R-30		Listova:1	
					List:1/1	



Napomena: 1) Nekotirana skošenja iznose 0,5x45
 2) Nekotirani radijusi iznose R3 mm
 3) Provrti za vijke i zatike bušiti u sklopu
 4) Ukloniti oštre bridove

Broj naziva - code	Projektirao	Datum	Ime i prezime	Potpis			
	Razradio		Matija Vitković				
	Crtao		Matija Vitković				
	Pregledao		doc.dr.sc. Ivica Galić				
ISO - tolerancije		Objekt:		Objekt broj:			
Ø 276,5H7	+0,052 0			R. N. broj:			
Ø 8H7	+0,015 0	Napomena:					
		Materijal: GJL-250	Masa: 11,19 kg	<div style="background-color: #cccccc; width: 100px; height: 20px;"></div> Kopija			
		Naziv:				Pozicija:	Format: A3
		NOSAČ PLANETA - VEĆI DIO				22	Listova: 1
		Mjerilo originala		List: 1/1			
		1:2		Crtež broj: MV-ZR-22			

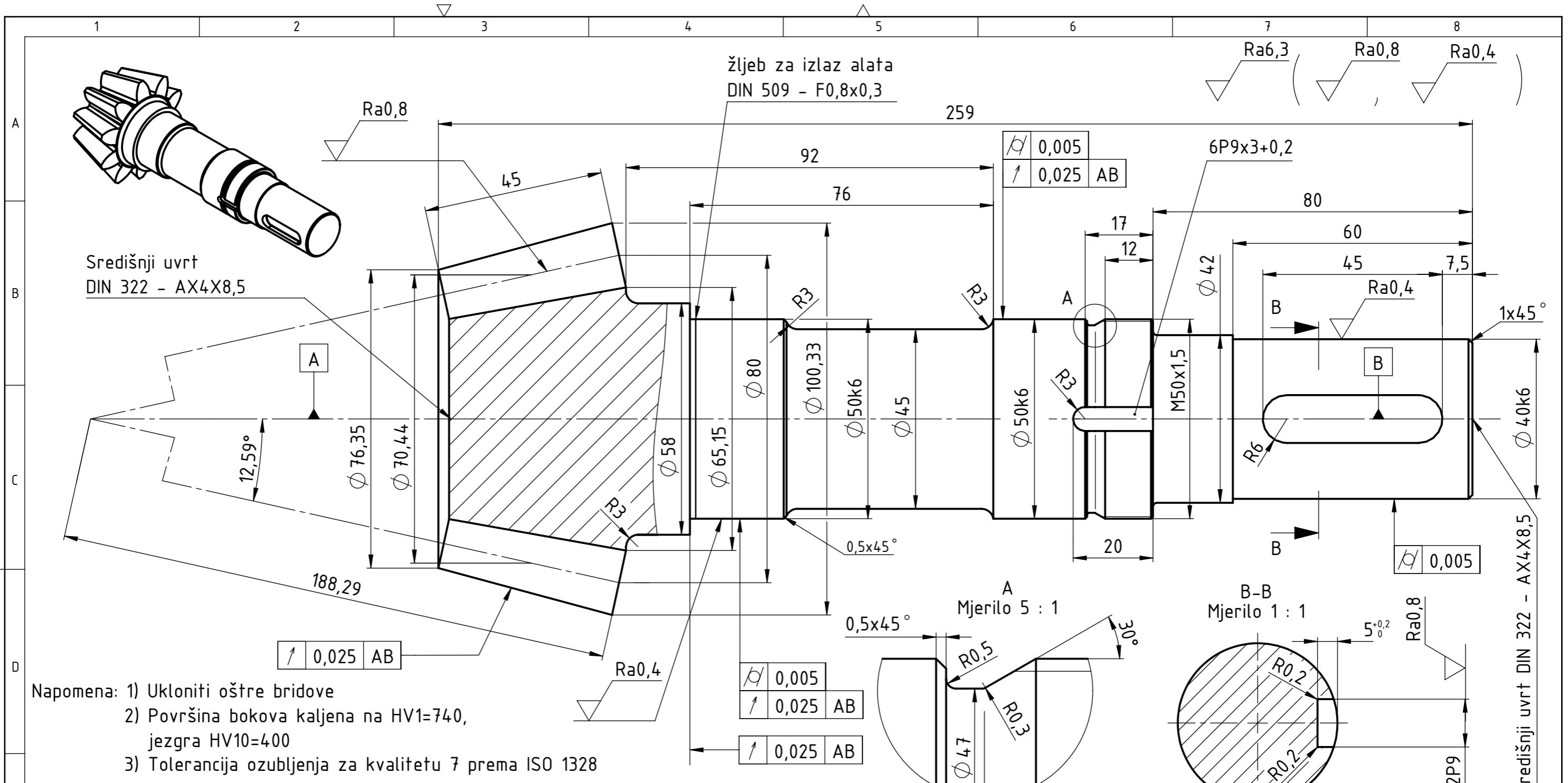


- Napomena: 1) Nekotirani radijusi su R2 mm
 2) Nekotirana skošenja su 0,5x45°
 3) Uvrte za vijke i zatike bušiti u sklopu
 4) Ležajna mjesta obrađivati u sklopu
 5) Ukolniti oštre bridove

B
Mjerilo 1 : 1

C
Mjerilo 2 : 1

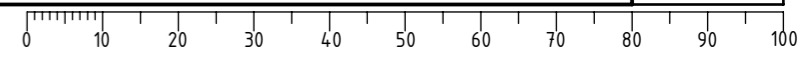
Broj naziva - code	Datum	Ime i prezime	Potpis	
Projektirao		Matija Višković		
Razradio		Matija Višković		
Crtao		Matija Višković		
Pregledao		doc.dr.sc. Ivica Galić		
ISO - tolerancije		Objekt:	Objekt broj:	
Ø 40H7	+0,025 0	Napomena:		R. N. broj:
Ø 80H7	+0,03 0	Materijal: GJL-250		Masa: 4,78 kg
Ø 42,5H13	+0,39 0	Naziv:		Kopija
1,85H13	+0,014 0			Pozicija: 23 Format: A3
Ø 8H7	+0,015 0	Mjerilo originala 1:2		
Naziv: NOSAČ PLANETA - MANJI DIO				Listova: 1
Crtež broj: MV-ZR-R-23				List: 1/1



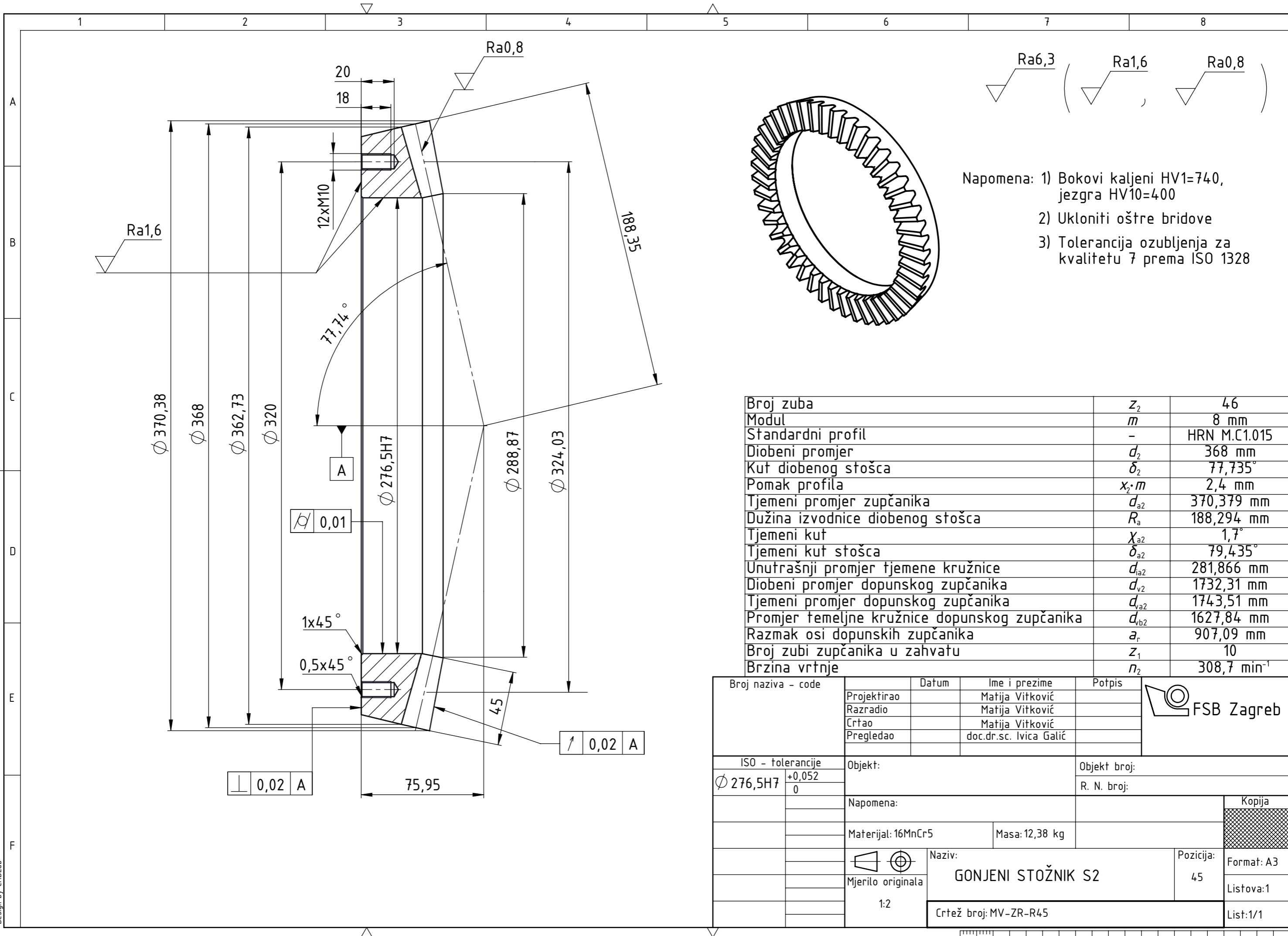
- Napomena: 1) Ukloniti oštre bridove
 2) Površina bokova kaljena na HV1=740, jezgra HV10=400
 3) Tolerancija ozubljenja za kvalitetu 7 prema ISO 1328

Broj zuba	Z_1	10
Modul	m	8 mm
Standardni profil	-	HRN M.C1.015
Diobeni promjer	d_1	80 mm
Kut diobnog stošca	δ_1	12,265°
Pomak profila	$x_1 \cdot m$	2,4 mm
Tjemeni promjer zupčanika	d_{a1}	100,325 mm
Dužina izvodnice diobnog stošca	R_a	188,294 mm
Tjemeni kut	χ_{a1}	3,16°
Tjemeni kut stošca	δ_{a1}	15,425°
Unutrašnji promjer tjemene kružnice	d_{ia1}	76,351 mm
Diobeni promjer dopunskog zupčanika	d_{v1}	81,87 mm
Tjemeni promjer dopunskog zupčanika	d_{va1}	102,67 mm
Promjer temeljne kružnice dopunskog zupčanika	d_{vb1}	76,93 mm
Razmak osi dopunskih zupčanika	a_r	907,09 mm
Broj zubi zupčanika u zahvatu	Z_2	46 ⁻¹
Brzina vrtnje	n_1	1420 min

Broj naziva - code	Projektirao	Datum	Ime i prezime	Potpis
	Razradio		Matija Vitković	
	Crtao		Matija Vitković	
	Pregledao		doc.dr.sc. Ivica Galić	
ISO - tolerancije	Objekt:		Objekt broj:	
$\phi 50k6$	+0,018		R. N. broj:	
	+0,002			
12P9	-0,018	Napomena:		Kopija
	-0,061			
	Materijal: 18CrNi6	Masa: 4,26 kg		
	Mjerilo originala	Naziv:	Pozicija:	Format: A3
	1:1	POGONSKI STOŽNIK S1		Listova: 1
		Crtež broj: MV-ZR-R-52		List: 1/1



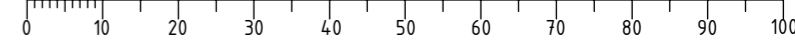
Design by CADLab

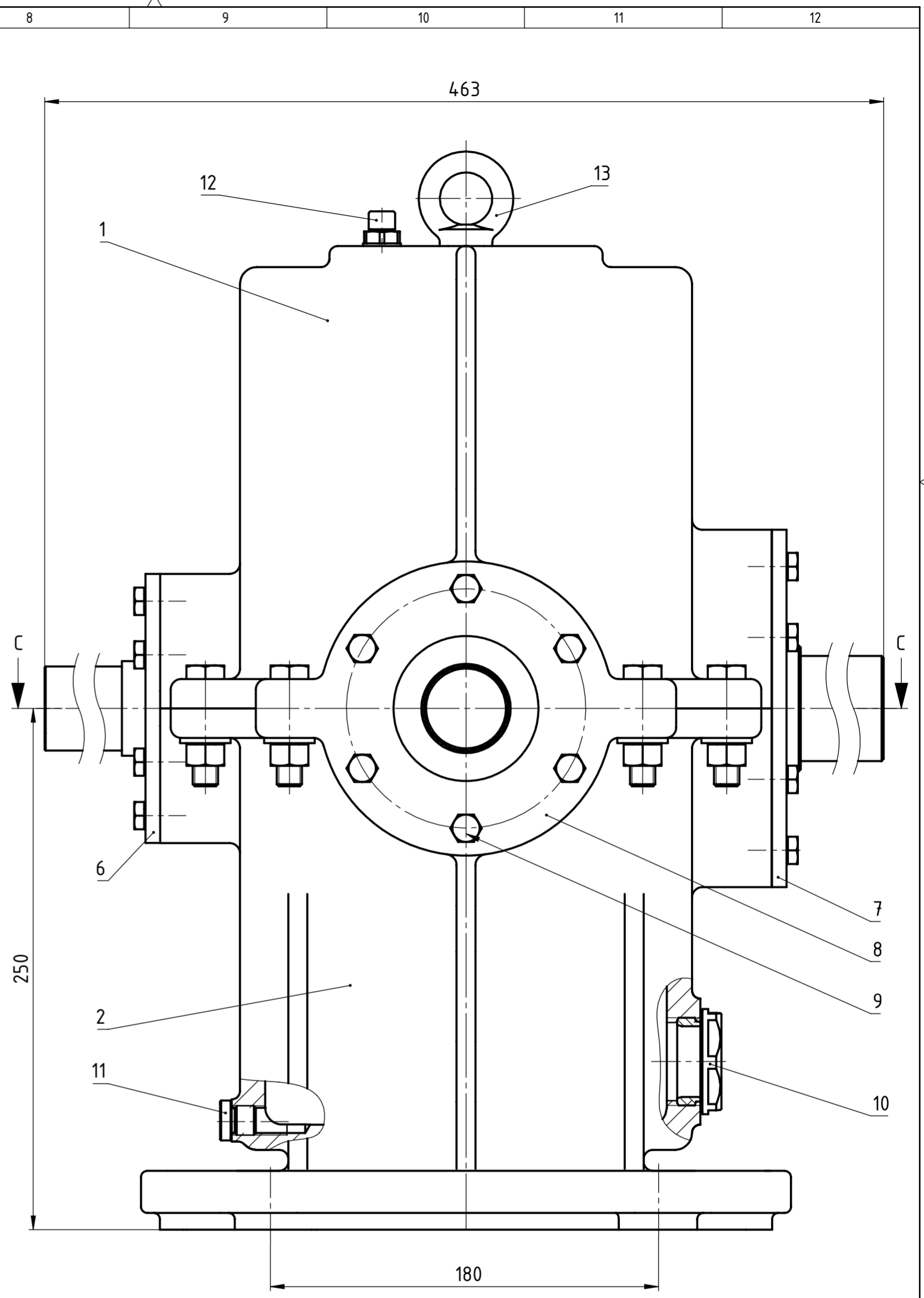
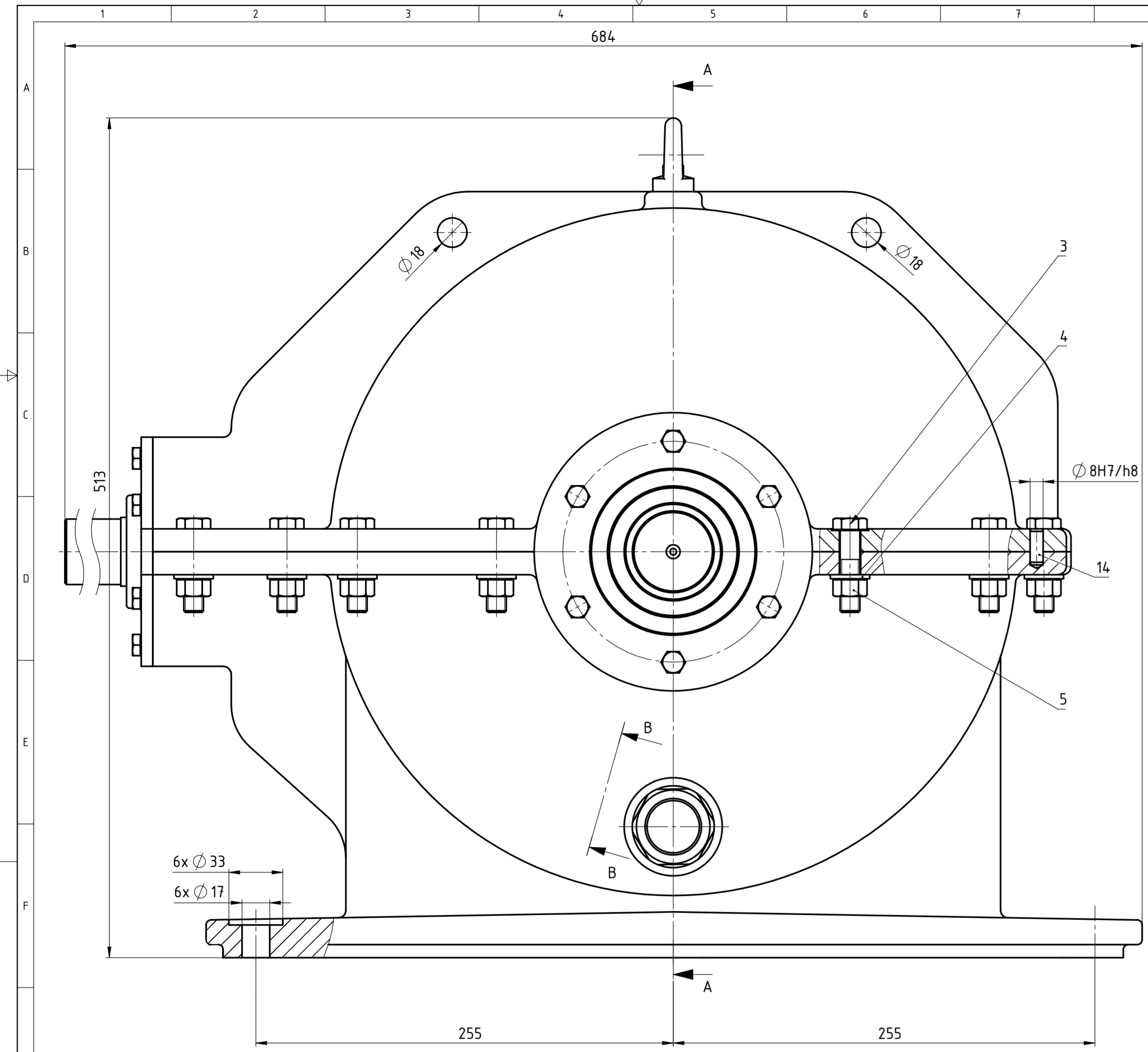


- Napomena: 1) Bokovi kaljeni HV1=740, jezgra HV10=400
 2) Ukloniti oštre bridove
 3) Tolerancija ozubljenja za kvalitetu 7 prema ISO 1328

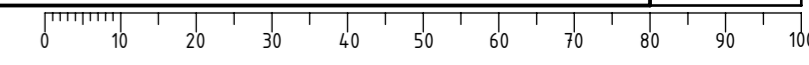
Broj zuba	z_2	46
Modul	m	8 mm
Standardni profil	-	HRN M.C1.015
Diobeni promjer	d_2	368 mm
Kut diobnog stošca	δ_2	77,735°
Pomak profila	$x_2 \cdot m$	2,4 mm
Tjemeni promjer zupčanika	d_{a2}	370,379 mm
Dužina izvodnice diobnog stošca	R_a	188,294 mm
Tjemeni kut	χ_{a2}	1,7°
Tjemeni kut stošca	δ_{a2}	79,435°
Unutrašnji promjer tjemene kružnice	d_{i2}	281,866 mm
Diobeni promjer dopunskog zupčanika	d_{v2}	1732,31 mm
Tjemeni promjer dopunskog zupčanika	d_{va2}	1743,51 mm
Promjer temeljne kružnice dopunskog zupčanika	d_{vb2}	1627,84 mm
Razmak osi dopunskih zupčanika	a_r	907,09 mm
Broj zubi zupčanika u zahvatu	z_1	10
Brzina vrtnje	n_2	308,7 min ⁻¹

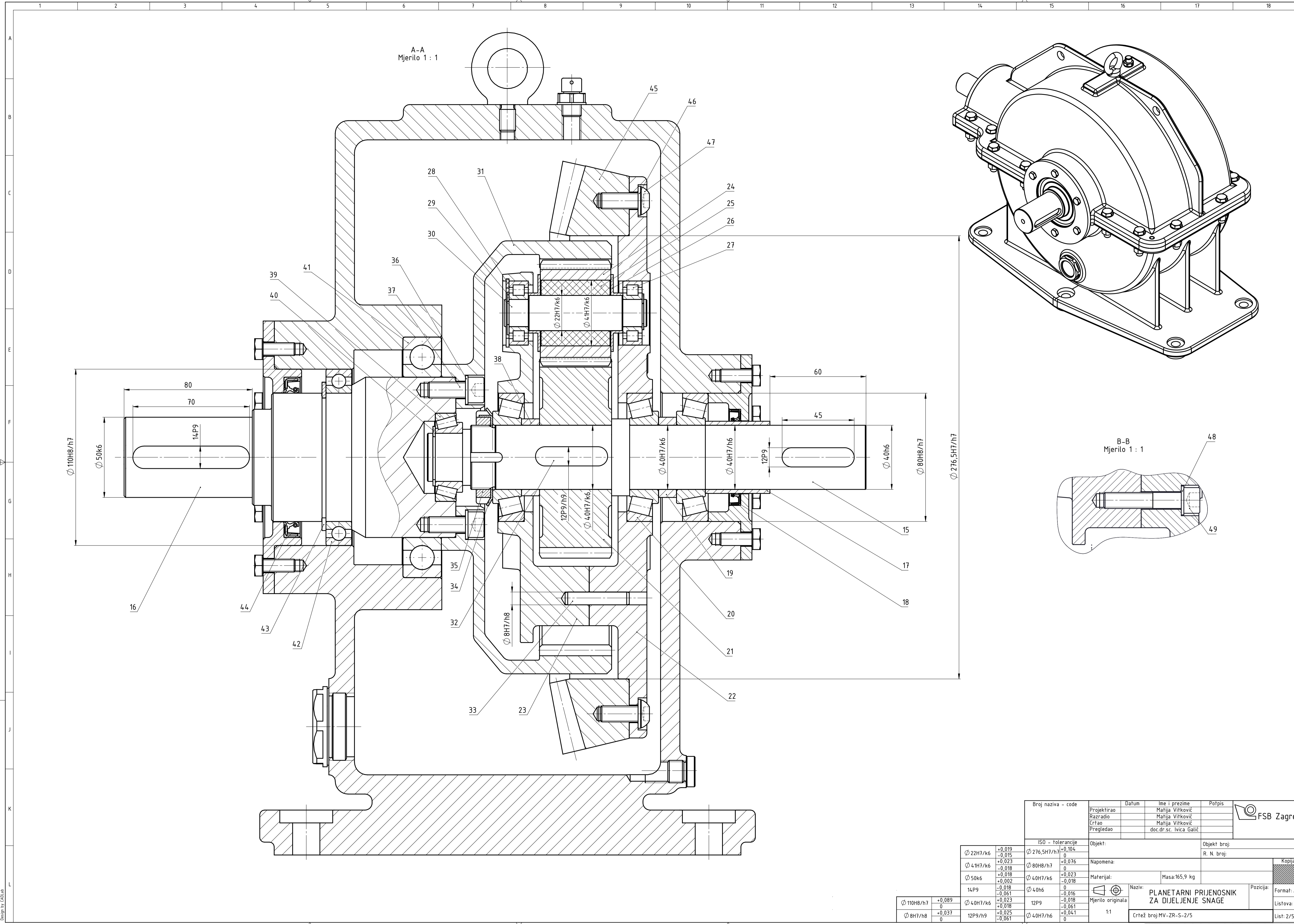
Broj naziva - code	Projektirao	Matija Vitković	Potpis	
	Razradio	Matija Vitković		
	Crtao	Matija Vitković		
	Pregledao	doc.dr.sc. Ivica Galić		
ISO - tolerancije		Objekt:	Objekt broj:	
$\phi 276,5H7$	+0,052 0	Napomena:		R. N. broj:
Materijal: 16MnCr5		Masa: 12,38 kg	Kopija	
		Naziv:		Pozicija:
Mjerilo originala		GONJENI STOŽNIK S2		45
1:2		Crtež broj: MV-ZR-R45		Format: A3
				Listova: 1
				List: 1/1





Broj naziva - code	Datum	Ime i prezime	Potpis	
Projektirao		Matija Vitković		
Razradio		Matija Vitković		
Crtao		Matija Vitković		
Pregledao		doc.dr.sc. Ivica Galić		
ISO - tolerancije	Objekt:	Objekt broj:		
$\phi 8H7/h8$	$+0,037$ 0	R. N. broj:		
Napomena:				Kopija
Materijal:	Masa: 165,9 kg			
Mjerilo originala	Naziv:		Pozicija:	Format: A2
1:2	PLANETARNI PRIJENOSNIK ZA DIJELJENJE SNAGE			Listova: 5
	Crtež broj: MV-ZR-S-1/5			List: 1/5



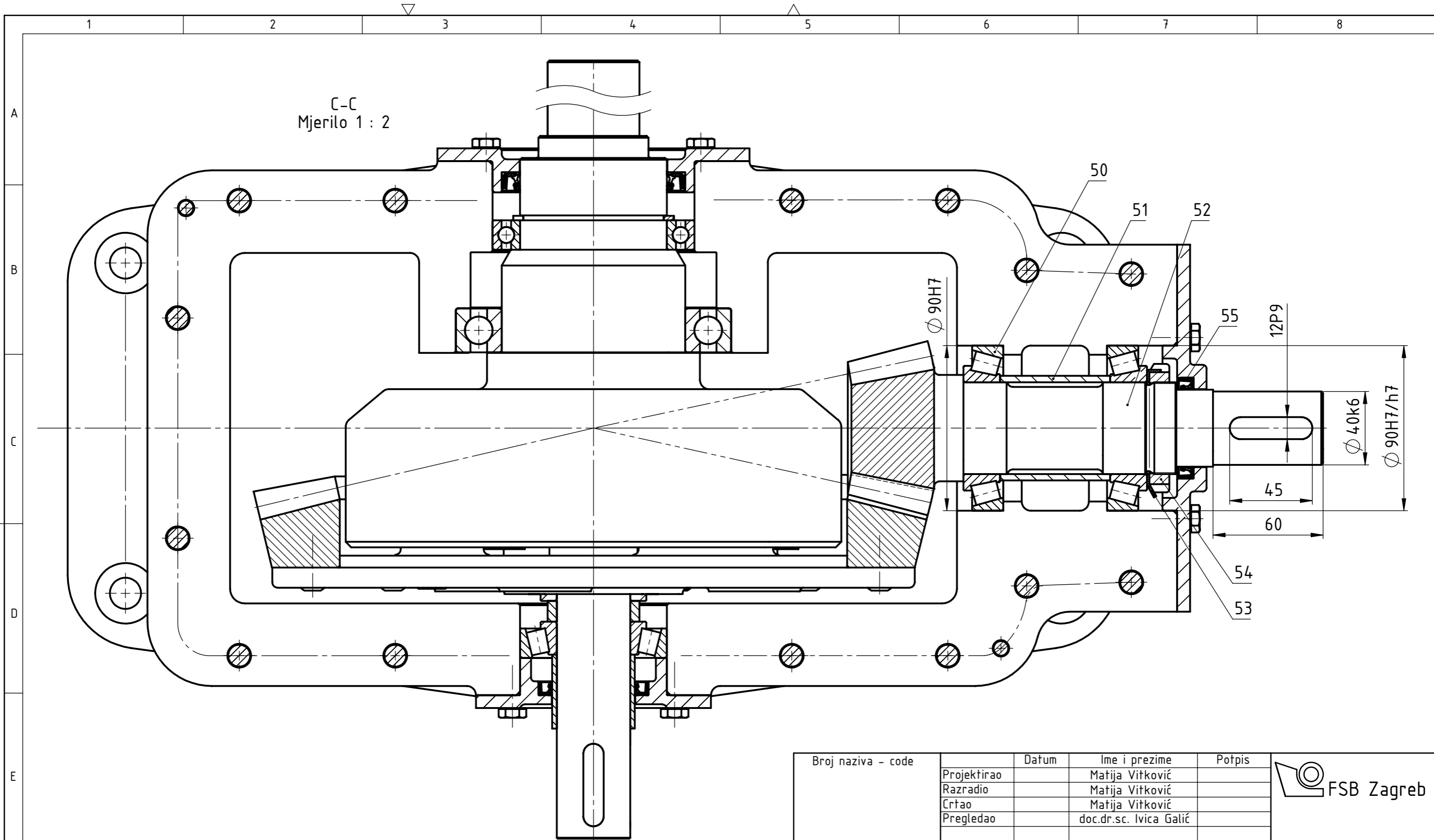


A-A
Mjerilo 1 : 1

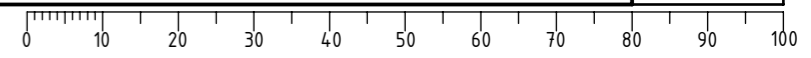
B-B
Mjerilo 1 : 1

Broj naziva - code		Datum	Ime i prezime	Potpis	
Projektirao			Marija Višković		
Razradio			Marija Višković		
Pregledao			doc.dr.sc. Ivica Galić		
ISO - tolerancije		Objekt:	Objekt broj:		Kopija
Ø 22H7/k6		Ø 276.5H7/h7	R. N. broj:		
Ø 41H7/k6		Ø 80H8/h7	Napomena:		
Ø 50k6		Ø 40H7/k6	Materijal:		
14P9		Ø 40h6	Masa: 165,9 kg		Naziv: PLANETARNI PRIJENOSNIK ZA DIJELJENJE SNAGE Crtež broj: MV-ZR-S-2/5
Ø 110H8/h7		Ø 40H7/k6	Mjerilo originala		
Ø 8H7/h8		12P9/h9	11		


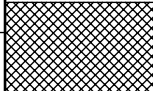
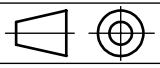
Dizajnirao: CADLab


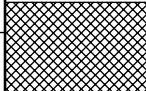
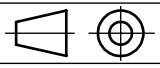


Broj naziva - code	Projektirao	Datum	Ime i prezime	Potpis	
	Razradio		Matija Vitković		
	Crtao		Matija Vitković		
	Pregledao		doc.dr.sc. Ivica Galić		
ISO - tolerancije		Objekt:	Objekt broj:		
∅ 90H7	+0,035 0	Napomena:		R. N. broj:	
∅ 40k6	+0,018 +0,002	Materijal:		Masa: 165,9 kg	
∅ 90H7/h7	+0,07 0	Naziv:		Pozicija:	
12P9	-0,018 -0,061	 Mjerilo originala 1:2		PLANETARNI PRIJENOSNIK ZA DIJELJENJE SNAGE	
Crtež broj: MV-ZR-S-3/5				Format: A3	
				Listova: 5	
				List: 3/5	



Design by CADlab

32	Pero	1	DIN 6885	Ck45	12x45	0,031
31	Zupčanik Z3	1	MV-ZR-R-31	Ck45	Ø 270x106,5	8,91
30	Osovina	3	MV-ZR-R-30	Ck60	Ø 22x89	0,7
29	Uskočnik - vanjski Ø 40	3	DIN 471		Ø 40x1,75	0,02
28	Uskočnik - unutarnji Ø 17	3	DIN 472		Ø 17x1	0,004
27	Ležaj SKF NUP 208 ECP	6	-		Ø 40x Ø 17	2,4
26	Lim za aksijalno osiguranje	6	MV-ZR-R-25	S235JR	-	-
25	Elastični umetak	3	MV-ZR-R-25	NBR	Ø 41x43	0,12
24	Zupčanik Z2	3	MV-ZR-R-24	18CrNi6	Ø 66x44	1,5
23	Nosač planeta - manji dio	1	MV-ZR-R-23	GJL-250	Ø 231x57	4,78
22	Nosač planeta - veći dio	1	MV-ZR-R-22	GJL-250	Ø 350x40	11,2
21	Zupčanik Z1	1	MV-ZR-R-21	18CrNi6	Ø 126x45	3,32
20	Ležaj SKF 30208	3	-		Ø 80x Ø 40x16	1,26
19	Distantni prsten 1	1	MV-ZR-R-19	S235JR	Ø 50x Ø 40x11,25	0,06
18	Radijalna uljna brtva za V1 (Semering)	1	DIN 3760	NBR	Ø 60x Ø 45x7	-
17	Čahura 1	1	MV-ZR-R-17	S235JR	Ø 45x Ø 40x40	0,11
16	Vratilo V3	1	MV-ZR-R-16	Ck60	Ø 100x207	6,91
15	Vratilo V1	1	MV-ZR-R-15	Ck60	Ø 48x274	2,6
14	Zatik za centriranje	2	ISO 2338	125 HV30	Ø 8h8x22	-
13	Očni vijak M10	1	ISO 3266	C15E	M10	0,11
12	Odzračnik M12 B MS	1	GN 883	-	M12x1,5-20-B-MS	0,017
11	Čep za ispušni ulja M14 A	1	GN 749	5.8	M14x1,5-A	0,02
10	Navojno kontrolno staklo M42 A	1	GN 743.5	Al. + staklo	M42x1,5-A	0,09
9	Šesterokutni vijak bez prihvata M8	18	ISO 4017	8.8	M8x20	0,22
8	Poklopac S1	1	MV-ZR-8	GJL-250	200x24	1
7	Poklopac V2	1	MV-ZR-R-7	GJL-250	Ø 170x24	1,1
6	Poklopac V1	1	MV-ZR-R-6	GJL-250	Ø 128x27,5	0,75
5	Šesterokutna matica M12	14	ISO 4032	8	M12	0,24
4	Podloška 13	14	ISO 7089	300 HV	13	0,09
3	Šesterokutni vijak s prihvatom M12	14	ISO 4014	8.8	M12x50x30	0,6
2	Donji dio kućišta	1	MV-ZR-R-2	GJL-250	573x310x250	60,4
1	Gornji dio kućišta	1	MV-ZR-R-1	GJL-250	561x291x220	36,4
Poz.	Naziv dijela	Kom.	Crtež broj Norma	Materijal	Sirove dimenzije Proizvođač	Masa [kg]
Broj naziva - code		Datum	Ime i prezime	Potpis		
Projektirao			Matija Vitković			
Razradio			Matija Vitković			
Crtao			Matija Vitković			
Pregledao			doc.dr.sc. Ivica Galić			
ISO - tolerancije		Objekt:		Objekt broj:		
				R. N. broj:		
		Napomena:			Kopija	
		Materijal:				
		Masa: 165,9 kg				
		Naziv:			Pozicija:	
					Format: A4	
					Mjerilo originala	
		Crtež broj: MV-ZR-S-4/5				List: 4/5

55	Radijalna uljna brtva AS za S1	1	DIN 3760	NBR	$\varnothing 55 \times \varnothing 42 \times 8$	-
54	Matica za aksijalno osiguranje SKF KM10	1	-		KM10	0,14
53	Zvezdasta sigurnosna pločica SKF MB10	1	-		MB10	0,016
52	Pogonski stožnik S1	1	MV-ZR-R-52	18CrNi6	$\varnothing 100 \times 256$	4,26
51	Čahura 2	1	MV-ZR-R-51	S235JR	$\varnothing 57 \times \varnothing 50 \times 60$	0,28
50	Ležaj NUP 30210	2	-		$\varnothing 90 \times \varnothing 50 \times 20$	1,08
49	Vijak M10 sa šestorokutnim upustom i cilindričnom glavom	3	ISO 4762	8.8	M10x50	0,12
48	Podloška 10.5	3	ISO 7092	140 HV	10.5	0,023
47	Vijak M10 sa šestorokutnim upustom i zaobljenom glavom	12	ISO 7380	8.8	M10x25	0,26
46	Podloška 10.5	12	ISO 7092	140 HV	10.5	0,09
45	Gonjeni stožnik - S2	1	MV-ZR-R45	18CrNi6	$\varnothing 370 \times \varnothing 276,5 \times 50$	12,38
44	Radijalna uljna brtva AS za V3	1	DIN 3760	NBR	$\varnothing 100 \times \varnothing 80 \times 10$	-
43	Uskočnik - vanjski $\varnothing 80$	1	DIN 471		$\varnothing 80$	0,027
42	Ležaj SKF 61916	1	-		$\varnothing 110 \times \varnothing 80 \times 16$	0,38
41	Ležaj SKF 6020	1	-		$\varnothing 150 \times \varnothing 100 \times 24$	1,26
40	Uskočnik - vanjski $\varnothing 30$	1	DIN 471		$\varnothing 30 \times 1,5$	0,003
39	Ležaj SKF 32006 X	1	-		$\varnothing 55 \times \varnothing 30 \times 17$	0,17
38	Distantni prsten 2	1	MV-ZR-R-38	S235JR	$\varnothing 48 \times \varnothing 40 \times 11,25$	0,05
37	Vijak M10 sa šestorokutnim upustom i cilindričnom glavom	8	ISO 4762	8.8	M10x25	0,2
36	Podloška 10.5	8	ISO 7092	140 HV	10.5	0,029
35	Matica za aksijalno osiguranje SKF KM8	1	-		KM8	0,078
34	Zvezdasta sigurnosna pločica SKF MB8	1	-		MB8	0,013
33	Zatik za centriranje	3	ISO 2338	125 HV30	$\varnothing 8 \times 8 \times 40$	0,05
Poz.	Naziv dijela	Kom.	Crtež broj Norma	Materijal	Sirove dimenzije Proizvođač	Masa [kg]
Broj naziva - code		Datum	Ime i prezime	Potpis		
Projektirao			Matija Vitković			
Razradio			Matija Vitković			
Crtao			Matija Vitković			
Pregledao			doc.dr.sc. Ivica Galić			
ISO - tolerancije		Objekt:		Objekt broj:		
				R. N. broj:		
		Napomena:			Kopija	
		Materijal:		Masa: 165,9 kg		
					Naziv:	
		Mjerilo originala			PLANETARNI PRIJENOSNIK ZA DIJELJENJE SNAGE	
		Crtež broj: MV-ZR-S-5/5			Pozicija: Format: A4 Listova: 5 List: 5/5	