

# CFD simulacija strujanja u centrifugalnom kompresoru

---

**Vidović, Adriana**

**Master's thesis / Diplomski rad**

**2022**

*Degree Grantor / Ustanova koja je dodijelila akademski / stručni stupanj:* **University of Zagreb, Faculty of Mechanical Engineering and Naval Architecture / Sveučilište u Zagrebu, Fakultet strojarstva i brodogradnje**

*Permanent link / Trajna poveznica:* <https://um.nsk.hr/um:nbn:hr:235:314686>

*Rights / Prava:* [In copyright](#)/[Zaštićeno autorskim pravom.](#)

*Download date / Datum preuzimanja:* **2024-07-16**

*Repository / Repozitorij:*

[Repository of Faculty of Mechanical Engineering and Naval Architecture University of Zagreb](#)



SVEUČILIŠTE U ZAGREBU  
FAKULTET STROJARSTVA I BRODOGRADNJE

# DIPLOMSKI RAD

Adriana Vidović

Zagreb, 2022.



SVEUČILIŠTE U ZAGREBU  
FAKULTET STROJARSTVA I BRODOGRADNJE

# DIPLOMSKI RAD

CFD SIMULACIJA STRUJANJA U CENTRIFUGALNOM KOMPRESORU

Mentor:

prof. dr. sc. Hrvoje Jasak

Student:

Adriana Vidović

Zagreb, 2022.

*Zahvaljujem profesoru Hrvoju Jasaku na pruženom mentorstvu, potpori, vremenu i povjerenju tijekom izrade ovog rada.*

*Također, htjela bih se posebno zahvaliti dr. Tessi Uroić, Luki Balatinecu, Mateju Čoraku te mojoj kolegici Anji Horvat na svom pruženom znanju, savjetima i pomoći.*

*Konačno, jedno veliko hvala mojoj obitelji i prijateljima na podršci, strpljenju i razumijevanju tijekom studiranja.*

## **Statement — Izjava**

Izjavljujem da sam ovaj rad radila samostalno koristeći znanja stečena tijekom studija i navedenu literaturu.

Zagreb, srpanj 2022.

Adriana Vidović



Sveučilište u Zagrebu Fakultet strojarstva i brodogradnje	
Datum	Prilog
Klasa: 602 - 04 / 22 - 6 / 1	
Ur.broj: 15 - 1703 - 22 -	

## DIPLOMSKI ZADATAK

Student: **Adriana Vidović** JMBAG: 0035208178

Naslov rada na hrvatskom jeziku: **CFD simulacija strujanja u centrifugalnom kompresoru**

Naslov rada na engleskom jeziku: **CFD simulation of fluid flow in a centrifugal compressor**

Opis zadatka:

U malim se mlaznim motorima koriste centrifugalni kompresori, koji imaju veći kompresijski omjer po stupnju u usporedbi s aksijalnim kompresorima. Računalna dinamika fluida (eng. *computational fluid dynamics*, CFD) često je korištena metodologija za konstrukciju turbostrojeva, kao alternativa ili dopuna analitičkim i eksperimentalnim metodama.

Budući da je strujanje u centrifugalnom kompresoru cikličke prirode, numeričke simulacije mogu se pojednostaviti odabirom proračunske domene, za koju se uzima samo dio cikličke geometrije [1, 2]. Takva pojednostavljena primjerena su za proračun nominalnih radnih točaka u kojima su gubici u kompresoru minimalni. U okviru ovog diplomskog rada, kandidatkinja će izvršiti sljedeće zadatke:

- pregled literature o nominalnim i nenominalnim radnim točkama i dosadašnjim spoznajama o strujanju fluida u centrifugalnom kompresoru,
- izraditi proračunsku mrežu cijele geometrije centrifugalnog kompresora, s usisnim kanalom i difuzorom,
- odabrati jednu nominalnu radnu točku na mapi kompresora i odrediti odgovarajuće rubne uvjete za CFD simulaciju,
- provesti CFD simulaciju nominalne radne točke centrifugalnog kompresora koristeći OpenFOAM, CFD *software* otvorenog pristupa kodu,
- usporediti dobivene rezultate s rezultatima simulacija iz literature [2] dobivenima za jedan međulopatični kanal,
- odrediti rubne uvjete za postizanje nenominalne radne točke na mapi kompresora te usporediti rezultate za nenominalnu radnu točku s rezultatima simulacije iz literature [2].

U radu je potrebno navesti korištenu literaturu i eventualno dobivenu pomoć.

[1] B. Dewar, J. Tiainen, A. Jaatinen-Varri, M. Creamer, M. Dotcheva, J. Radulovic, J. M. Buick: *CFD modelling of a centrifugal compressor with experimental validation through radial diffuser static pressure measurement*, *International Journal of Rotating Machinery*, 2019.

[2] M. Čorak: *CFD simulacija nenominalnih radnih točaka centrifugalnog kompresora*, *Fakultet strojarstva i brodogradnje, diplomski rad*, 2021.

Zadatak zadan: Datum predaje rada: Predviđeni datumi obrane:  
5. svibnja 2022. 7. srpnja 2022. 18. – 22. srpnja 2022.

Zadatak zadao: Predsjednik Povjerenstva:

Prof.dr.sc. Hrvoje Jasak

Prof. dr. sc. Milan Vrdoljak

# Sadržaj

<b>1</b>	<b>Uvod</b>	<b>1</b>
1.1	Turbostrojevi . . . . .	1
1.1.1	Centrifugalni kompresor i princip rada . . . . .	3
1.2	Pregled rada . . . . .	8
1.3	Struktura rada . . . . .	8
<b>2</b>	<b>Matematički model</b>	<b>10</b>
2.1	Uvod . . . . .	10
2.2	Skalarna transportna jednačba . . . . .	11
2.3	Temeljne jednačbe . . . . .	13
2.3.1	Očuvanje mase . . . . .	13
2.3.2	Očuvanje energije . . . . .	14
2.3.3	Očuvanje količine gibanja . . . . .	14
2.4	Navier-Stokesove jednačbe za stlačivo strujanje . . . . .	14
2.5	Modeliranje turbulentnog strujanja . . . . .	16
2.5.1	Reynoldsovo osrednjavanje Navier-Stokesovih jednačbi (RANS) . . . . .	17
2.6	Centrifugalni kompresor . . . . .	19
2.6.1	Jednačbe rada i energije u rotirajućem okviru . . . . .	19
2.6.2	Moment količine gibanja u apsolutnom okviru . . . . .	21
2.6.3	Pojava nestabilnosti strujanja u centrifugalnom kompresoru . . . . .	22
2.6.4	Rotalpija . . . . .	25
2.7	Zaključak . . . . .	26
<b>3</b>	<b>Metoda konačnih volumena</b>	<b>27</b>
3.1	Uvod . . . . .	27

3.2	Diskretizacija konačnog volumena . . . . .	27
3.2.1	Diskretizacija vremenske derivacije . . . . .	30
3.2.2	Diskretizacija konvekcijskog člana . . . . .	31
3.2.3	Diskretizacija difuzijskog operatora . . . . .	32
3.2.4	Diskretizacija izvorskog/ponorskog člana . . . . .	32
3.2.5	Linearni sustav jednažbi . . . . .	32
3.3	Rubni uvjeti . . . . .	33
3.4	Zaključak . . . . .	34
<b>4</b>	<b>Primjene CFD metoda na turbostrojeve</b>	<b>35</b>
4.1	Uvod . . . . .	35
4.2	Rukovanje domenom računanja . . . . .	35
4.2.1	Pomični referentni okvir . . . . .	36
4.2.2	Pomična mreža . . . . .	42
4.3	Zaključak . . . . .	42
<b>5</b>	<b>Geometrija i domena računanja</b>	<b>43</b>
5.1	Uvod . . . . .	43
5.2	Domena računanja . . . . .	43
5.2.1	Definiranje granica . . . . .	48
5.2.2	Rubni uvjeti . . . . .	49
5.3	Postavljanje simulacije . . . . .	52
5.4	Zaključak . . . . .	52
<b>6</b>	<b>Rezultati</b>	<b>53</b>
6.1	Uvod . . . . .	53
6.2	Rezultati nominalne radne točke . . . . .	53
6.3	Zaključak . . . . .	62
<b>7</b>	<b>Zaključak</b>	<b>63</b>
	<b>Literatura</b>	<b>66</b>

# Popis slika

1.1.1	Klasifikacija kompresora. . . . .	2
1.1.2	Jednostavni centrifugalni kompresor i trokuti brzine [1]. . . . .	4
1.1.3	Kontrolni volumen kompresora [2]. . . . .	5
1.1.4	h,s-dijagram za kompresiju između dvije ravnine stroja [2]. . . . .	6
2.2.1	Zatvoreni sustav ili kontrolni volumen(KV) [3]. . . . .	12
2.2.2	Površinski i volumni izvori KV-a [3]. . . . .	12
2.6.1	Trokut relativnih i apsolutnih brzina [1]. . . . .	20
2.6.2	Meridijalni presjek strujne cijevi za zatvoreni i otvoreni rotor [1]. . . . .	21
2.6.3	Mapa rada centrifugalnog kompresora [4]. . . . .	24
3.2.1	Poliedarski kontrolni volumen [5]. . . . .	28
4.2.1	Jedinstveni referentni okvir [3]. . . . .	36
4.2.2	Višestruki referentni okvir (MRF) [3]. . . . .	37
5.2.1	Geometrija centrifugalnog kompresora. . . . .	44
5.2.2	YZ ravnina. . . . .	44
5.2.3	XY ravnina. . . . .	44
5.2.4	Geometrija cijelog kompresora s označenim patch-evima. . . . .	45
5.2.5	Geometrija rotora i statora . . . . .	46
5.2.6	Računalna mreža. . . . .	47
5.2.7	Mreža rotora. . . . .	47
5.2.8	Mreža. . . . .	47
5.2.9	MRF zona. . . . .	48
6.2.1	Radna mapa kompresora s prikazanom nominalnom radnom točkom. . . . .	54

6.2.2	Strujnice po cijeloj geometriji. . . . .	55
6.2.3	Vektori brzine u spiralnoj ispušnoj cijevi. . . . .	55
6.2.4	Vektori brzine na izlazu iz rotora. . . . .	56
6.2.5	Vektori brzine na izlazu iz rotora [6]. . . . .	56
6.2.6	Difuzor s lopaticama. . . . .	57
6.2.7	Vektori brzine i polje brzine duž rotora. . . . .	58
6.2.8	Rapodjela tlaka po presjecima. . . . .	58
6.2.9	Usporedba polja tlaka. . . . .	59
6.2.10	Usporedba polja turbulentne kinetičke energije. . . . .	60
6.2.11	Polje tlaka za cijelu geometriju. . . . .	61
6.2.12	Polje tlaka za cijelu geometriju [6]. . . . .	62



# Popis tablica

2.1.1	Klasifikacija strujanja prema Machovom broju [5]. . . . .	10
5.2.1	Projektne parametri kompresora. . . . .	45
5.2.2	Definiranje patch-eva. . . . .	49
5.2.3	Rubni uvjeti domene računanja. . . . .	51
6.2.1	Ulazni podaci radne točke. . . . .	54

# Popis oznaka

## Oznake latinične abecede

Simbol	Definicija	Mjerna jedinica
$a$	Akceleracija	[m/s <sup>2</sup> ]
	opće svojstvo vektora	[–]
$a_N$	Matrični koeficijent susjedne ćelije [N]	
$a_P$	Središnji koeficijent	[–]
$C_f$	Centrifugalna sila	[N]
$C_l$	Koeficijent uzgona	[–]
$C_o$	Coriolisova sila	[N]
$\mathbf{d}_f$	Delta vektor	[m]
$e$	Totalna specifična energija	[J/m <sup>3</sup> ]
$F$	Plošni tok	[–]
$f$	Vrijednost plohe ćelije	[–]
$\mathbf{g}$	Gravitacijska akceleracija	[m/s <sup>2</sup> ]
$i$	Entalpija	[m <sup>2</sup> /s <sup>2</sup> ]
$k$	Turbulentna kinetička energija	[m <sup>2</sup> /s <sup>2</sup> ]
$M$	moment	[Nm]
$Ma$	Machov broj	[–]
$\mathbf{n}$	Vektor normale površine	[–]
$n$	Politropski eksponent	[–]
$P$	vrijednost težišta ćelije ili snaga	[W]
$Q$	Volumetrijski toplinski tok	[N/m <sup>3</sup> ]
$\mathbf{q}$	Specifični toplinski tok	[W/m <sup>2</sup> ]
$q_p$	Konstantni dio izvorskog člana	[–]
$q_u$	Linear dio izvorskog člana	[–]
$R$	Plinska konstantna	[J/kgK]
$Re$	Reynoldsov broj	[–]
$\mathbf{r}_P$	Vektor položaja težišta	[m]
$S_f$	Površina plohe	[m <sup>2</sup> ]

$\mathbf{s}_f$	Vektor normale površine	[m]
$T$	Temperatura	[K]
$t$	Vrijeme	[s]
$\mathbf{U}$	Brzina	[m/s]
$\mathbf{u}$	Brzina lopatice	m/s]
$V$	Materijalni volumen	[–]
$V_m$	Materijalni volumen	[m <sup>3</sup> ]
$V_p$	Volumen ćelije	[m <sup>3</sup> ]
$W$	Težinski faktor ili rad	[J]
$\mathbf{w}$	Relativna brzina	[m/s]
$\mathbf{x}$	Vektor položaja	[m]
$\mathbf{Z}$	Opći vektor	[–]

## Oznake grčkog alfabeta

$\gamma$	Difuznost	[–]
$\eta$	Iskoristivost	[–]
$\lambda$	Toplinska vodljivost	[W/mK]
$\mu$	Dinamička viskoznost	[Pas]
$\nu_{\text{teff}}$	Efektivna kinematička viskoznost	[m/s]
$\phi$	Opće svojstvo	[–]
$\Phi$	Varijabla patch-a	[–]
$\rho$	Gustoća fluida	[kg/m <sup>3</sup> ]
$\sigma$	Cauchyjev tenzor naprezanja	[N/m <sup>2</sup> ]
$\tau$	Sila trenja	[N]
$\psi$	Kompresibilnost	[J/mol]
$\omega$	Kutna brzina	[rad/s]

## Eksponenti

$t$	Instanca vremena
$n$	Vrijednost u novom vremenskom koraku
$o$	Value u starom vremenskom koraku
$\rightarrow$	Vektorska veličina

## Indeksi

$a$	Aksijalno
$b$	Lopatica
$c$	Kućište
$d$	Rotor
$I$	Inercijski referentni okvir
$M$	Glavni
$R$	Relativni referentni okvir
$r$	Radijalni

<i>rel</i>	Relativni
<i>rot</i>	Rotacijski
<i>S</i>	Sjena
1	Ulazni presjek
2	Izlazni presjek

# Skraćenice

CFD - Computation Fluid Dynamics

CV - Control Volume

DNS - Direct Numerical Simulations

FVM - Finite Volume Method

GGI - General Grid Interface

KV - Kontrolni volumen

LES - Large Eddy Simulation

MRF - Multiple Frames of Reference

RDF - Računalna dinamika fluida

RANS - Reynolds-Averaged Navier-Stokes Equations

RTT - Reynolds Transport Theorem

SRF - Single Reference Frame

# Sažetak

Tema ovog diplomskog rada je CFD simulacija strujanja u centrifugalnom kompresoru koji je sastavni dio mlaznih motora. U usporedbi centrifugalnih kompresora s aksijalnim, jedna od značajnih razlika je veći kompresijski omjer. Računalna dinamika fluida (engl. *Computational fluid dynamics*, CFD) često je korištena metodologija u inženjerskoj praksi za konstrukciju turbostrojeva, kao alternativa ili dopuna analitičkim i eksperimentalnim metodama. Računalna dinamika fluida zasniva se na numeričkom rješavanju sustava jednadžbi kako bi se dobio uvid u strujanje fluida u prostoru i vremenu, a rješenja kao rezultat simulacije omogućuju kvantificiranje strujanja, iz čega slijede informacije vezane za sile, momente i iskoristivost promatranog sustava. Cilj ovog diplomskog rada je istražiti radno područje centrifugalnog kompresora, odnosno njegovo ponašanje u nominalnoj i nenominalnoj radnoj točki pomoću CFD softvera *foam-extend*. Ono što predstavlja izazov kod simulacija turbostrojeva jest složenost geometrije modela koja za sobom povlači visoke zahtjeve na računalne resurse te vrijeme trajanja simulacije, odnosno proračuna. Stoga, kako bi što više uštedjeli na vremenu, potrebno je pridati posebnu pažnju odabiru domene za računanje i generiranju mreže. U radu je prvo iznesena teorijska osnova za simuliranje strujanja u centrifugalnom kompresoru u uvjetima stlačivog turbulentnog strujanja, a zatim je uslijedilo postavljanje simulacije uključujući određivanje računalne domene, kreiranje mreže, zadavanje početnih i rubnih uvjeta te konačno pokretanje simulacije. Treba naglasiti da se pomoću metode iteracija postepeno mijenjala razlika tlaka na ulazu i izlazu iz sustava sve do postizanja zahtjevanog masenog protoka. Na kraju, rezultati su uspoređeni s rezultatima od Mateja Čoraka iz [6] koji su dobiveni simulacijom strujanja kroz jedan međulopatični kanal centrifugalnog kompresora.

Ključne riječi: *CFD*, *OpenFOAM*, *foam-extend*, *turbostrojevi*, *centrifugalni kompresor*.

# Abstract

Scope of this thesis is CFD simulation of fluid flow in a centrifugal compressor, which is an integral part of jet engines. When comparing centrifugal compressors with axial ones, one of the significant differences is the higher compression ratio. Computational fluid dynamics (CFD) is a frequently used methodology in engineering practice for the modelling of turbomachines, as an alternative or amendment to analytical and experimental methods. Computational fluid dynamics is based on the numerical solution of a system of equations in order to understand fluid flow in space and time, whilst the solutions as a result of the simulation allow the quantification of the flow in terms of forces, moments and performance of the observed system. The main objective of this thesis is to investigate the working area of a centrifugal compressor, i.e. its behavior in nominal and non-nominal operating points using CFD software foam-extend. The challenge of simulating turbomachines lies in the complexity of the model geometry, which entails high demands on computer resources and the duration of the simulation, i.e. calculation. Therefore, in order to save as much time as possible, it is necessary to pay special attention to choosing a computational domain and generating a mesh for the chosen domain. This thesis first presents the theoretical basis for simulating the flow in a centrifugal compressor under conditions of compressible turbulent flow, followed by setting up the simulation which includes determining the computational domain, creating the mesh, setting the initial and boundary conditions, and finally starting the simulation. It should be emphasized that using the iteration method, the pressure difference at the inlet and outlet of the system is progressively changed until the required mass flow rate is reached. Finally, the results were compared with the results of Matej Čorak in [6], which were obtained by simulating the flow through a single blade passage of a centrifugal compressor.

Key words: *CFD, OpenFOAM, foam-extend, turbomachinery, centrifugal compressor.*



# Poglavlje 1

## Uvod

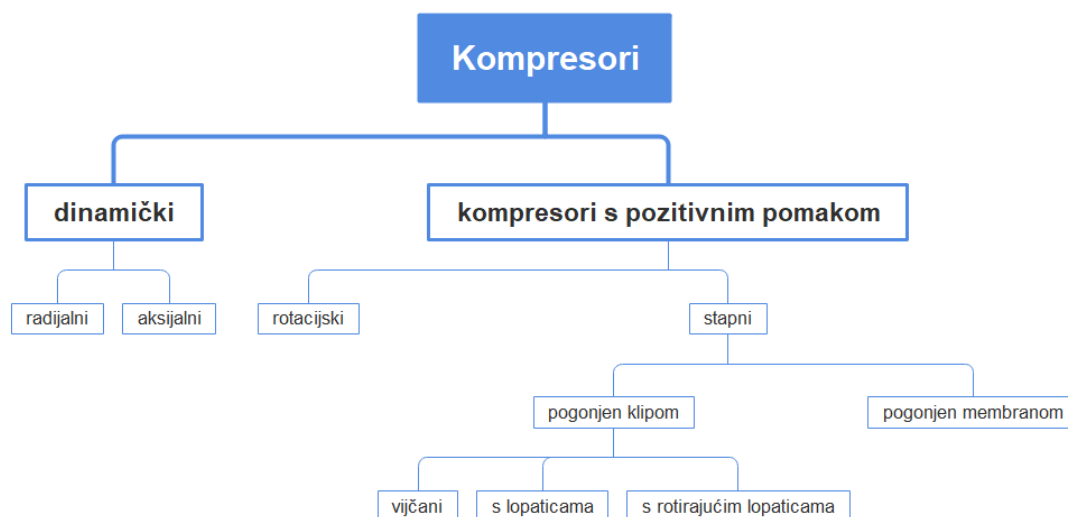
### 1.1 Turbostrojevi

Turbostrojevi su strojevi koji izmjenjuju energiju između kontinuiranog strujanja fluida i sustava kontinuirano rotirajućih rotorskih lopatica. U kategoriju turbostrojeva spadaju: ventilatori, pumpe, kompresori i turbine. Izmjena energije temelji se na silama koje generiraju protok koja može prelaziti sa strujanja na komponente rotirajućeg sustava ili obrnuto [1]. Ako se energija dobiva iz fluida, uz pad tlaka, onda se radi o turbinama, koje kinetičku energiju radnog fluida pretvaraju u rotacijsko gibanje, no, ako se energija prenosi na fluid, čime raste tlak, radi se o pumpama, ventilatorima ili kompresorima [7]. U ovom radu analizirat će se turbostrojevi kod kojih se energija dobiva iz rotirajuće komponente, odnosno rotora. Kao radni fluidi koriste se tekućine ili plinovi.

Daljnja klasifikacija turbostrojeva temelji se na smjeru strujanja fluida, prema čemu se dijele na: radijalne, aksijalne i turbostrojeve s mješovitim smjerom strujanja. Kod radijalnih turbostrojeva, strujanje fluida okomito je na os rotacije, dok je kod aksijalnih turbostrojeva strujanje fluida paralelno s osi rotacije. Turbostrojevi s mješovitim smjerom strujanja kombinacija su prethodna dva slučaja, odnosno imaju komponente i radijalnog i aksijalnog strujanja. Nadalje, dodatni kriterij za klasifikaciju turbostrojeva jesu strujnice oko rotora. Strojevi kod kojih je rotor zatvoren u kućište ili je omotan na način da strujanje ne može pobjeći preko vrha lopatice s tlačne na podtlačnu stranu spadaju u kategoriju strojeva zatvorenog tipa, kao što su kompresori, centrifugalne pumpe i turbopumpe. Za razliku od njih, strojevi otvorenog tipa su

strojevi kod kojih strujanje curi preko vrha lopatice, npr. vjetroturbine i brodski propeleri [8].

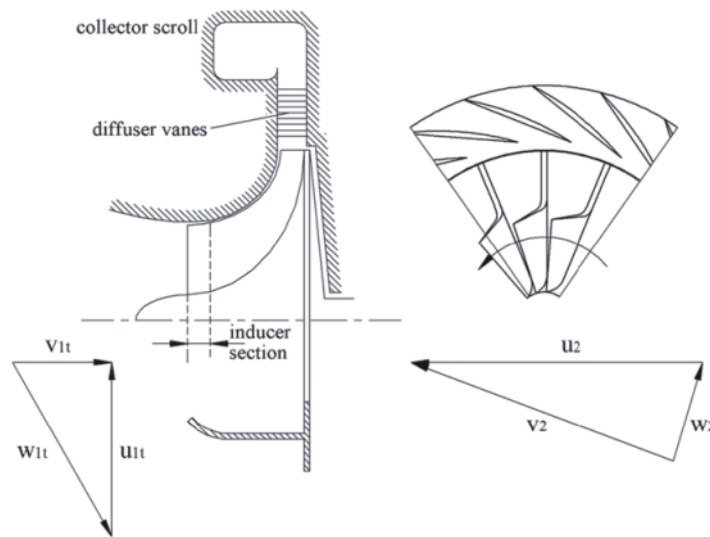
S obzirom da se u ovom radu analizira rad kompresora, isti će biti dalje pojašnjeni i klasificirani. Klasifikacija kompresora temelji se na principu rada. Stoga, postoje dvije glavne kategorije: kompresori s pozitivnim pomakom te dinamički kompresori. Kompresori s pozitivnim pomakom rade na principu usisavanja volumena plina kroz ulaz, reduciranja radnog volumena mehaničkim radom i konačno istiskivanjem plina kroz izlaz, dok se kompresori s pozitivnim pomakom dijele na rotacijske i stapne, npr. vijčani kompresori, kompresori s lopaticama i kompresori s rotirajućim lopaticama. Stapni kompresori koji za komprimiranje plina i povećanje tlaka na izlazu koriste klip pogonjen koljenastim vratilom imaju široku primjenu, npr. u kemijskoj industriji, industriji ulja, itd. Stapne kompresore se često naziva i klipnim kompresorima. Glavna razlika između klipnih i dinamičkih kompresora su ventili na ulaznom i izlaznom razvodniku kod klipnih kompresora. Dinamički kompresori se prema smjeru strujanja dijele na radijalne i aksijalne kompresore te one koji su kombinacija dviju navedenih vrsta, odnosno kompresori s mješovitim smjerom strujanja. Radijalni kompresori se češće nazivaju centrifugalnim kompresorima, stoga će se tako i referirati na njih u nastavku rada. Detaljna podjela kompresora prikazana je na Sl. 1.1.1



**Slika 1.1.1:** Klasifikacija kompresora.

### 1.1.1 Centrifugalni kompresor i princip rada

Temeljna razlika između radijalnih i aksijalnih kompresora jest što radijalni kompresori, za jednake vanjske promjere, podnose niži protok, ali postižu veći stupanjski rad. 75% prednje površine kod aksijalnih kompresora za aksijalnu brzinu jednaku 50% brzine lopatice na prosječnom radijusu dostupno je za protok strujanja, dok taj postotak kod centrifugalnih kompresora pada na 45% za aksijalnu brzinu jednaku 50% brzine lopatice. Radni koeficijent, koji je definiran prednjom površinom i perifernom brzinom, za aksijalne kompresore iznosi oko 0.3, dok za centrifugalne kompresora ta brojka pada na 0.15. No, treba naglasiti da radni koeficijent kod aksijalnih kompresora vezan za brzinu vrha lopatice doseže maksimalnu vrijednost od 0.3, dok za centrifugalne kompresore uz primjenu lopatica s radijalnim krajem ta brojka iznosi 0.9. Osim navedenih usporedbi, značajna je i razlika u iskoristivosti pojedinih kompresora. Tako aksijalni kompresori imaju znatno veću iskoristivost od centrifugalnih kompresora. Maksimalna izentropska iskoristivost za aksijalne kompresore iznosi 0.92, dok za centrifugalne kompresore s otvorenim rotorom i blago unazad povijenim lopaticama iznosi 0.84. U slučaju zatvorenog rotora iskoristivost raste što su lopatice više povijene unatrag do 0.87. Glavni razlog krije se u činjenici da je strujanje kod radijalnog kompresora izrazito nehomogeno na izlazu iz rotora što je prouzrokovano turbulentnom segregacijom pomoću Coriolisove sile. Coriolisova sila pokreće visokoenergetske jezgre unutar turbulentnog gibanja od podtlačne do tlačne strane, što dovodi do smanjenog polja brzine u blizini podtlačne strane. Nehomogenost izlaznog strujanja rotora uzrokuje značajan gubitak uslijed miješanja nizvodno od rotora. Nadalje, rotori s lopaticama s radijalnim krajem ili s lagano unatrag povijenim lopaticama, npr. strojevi namijenjeni za rad visokog intenziteta, zahtijevaju značajno smanjenje brzine u difuzoru nizvodno od rotora. Snažno usporavanje neminovno generira veliki gubitak. Osim navedenog, curenje unutar otvorenog rotora uzrokuje značajne gubitke [1]. Jednostavna izvedba centrifugalnog kompresora, odnosno izvedba jednostupanjskog kompresora s otvorenim rotorom prikazana je na Sl. 1.1.2.



**Slika 1.1.2:** Jednostavni centrifugalni kompresor i trokuti brzine [1].

Također, važna je usporedba kompresijskog omjera po stupnju kompresora. Centrifugalni kompresori imaju veći kompresijski omjer, no, kako je već navedeno, niži maseni protok nego aksijalni.

Osnovne jednačbe kojima je strujanje definirano su Navier-Stokesove jednačbe i jednačbe stlačivog strujanja. Rotor fluidu daje brzinu te mu mijenja radijalni položaj, što u konačnici rezultira promjenama momenata i resultantnih sila na rotoru. S obzirom da promjene momenta u tangencijalnom smjeru rezultiraju zakretnim momentom, a time radom, treba zapisati jednačbu kutne količine gibanja za elementarna područja strujanja na mjestima ulaza i izlaza. Normalne brzine fluida su  $\mathbf{V}_{n1}$  i  $\mathbf{V}_{n2}$ . Ako se ispituju elementarna područja strujanja  $da_1$  i  $da_2$ , momenti kutne količine gibanja koji ulaze i izlaze iz kompresora na presjecima 1 i 2 dani su sljedećim izrazima:

$$dM_1 = (\rho \mathbf{V}_{n1} da_1) \mathbf{V}_{u1} R_1, \quad (1.1.1)$$

$$dM_2 = (\rho \mathbf{V}_{n2} da_2) \mathbf{V}_{u1} R_2. \quad (1.1.2)$$

Dakle ukupni momenti kutne količine gibanja glase:

$$M_1 = \int \rho \mathbf{V}_{n1} \mathbf{V}_{u1} R_1 da_1, \quad (1.1.3)$$

$$M_2 = - \int \rho \mathbf{V}_{n2} \mathbf{V}_{u2} R_2 da_2. \quad (1.1.4)$$

Indeksi 1 i 2 odgovaraju ulaznom i izlaznom presjeku kontrolnog volumena. Neto vrijednost zakretnog momenta fluida definirana je kao:

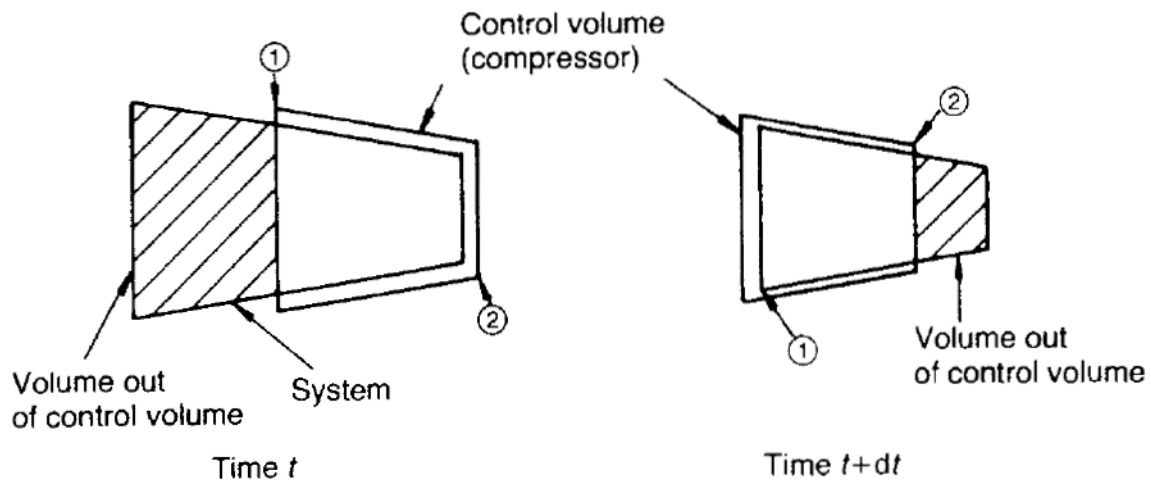
$$T = M_1 + M_2, \quad (1.1.5)$$

$$T = \int \rho \mathbf{V}_{n1} \mathbf{V}_{u1} R_1 da_1 - \int \rho \mathbf{V}_{n2} \mathbf{V}_{u2} R_2 da_2, \quad (1.1.6)$$

Pretpostavlja se da je  $\mathbf{V}_u R = konst.$  duž svake od površina. Supstitucijom izraza  $\dot{m} = \int \rho \mathbf{V}_n da$  u Jedn. (1.1.6), dolazimo do:

$$T = \dot{m}(\mathbf{V}_{u1} R_1 - \mathbf{V}_{u2} R_2). \quad (1.1.7)$$

Gore navedeni izrazi vrijede za nestlačivo strujanje. U slučaju da se radi o stlačivom strujanju, kada se gustoća fluida značajno mijenja, neophodno je uzeti u obzir promjenu entalpije prilikom izvođenja jednadžbi.



Slika 1.1.3: Kontrolni volumen kompresora [2].

Uz pretpostavke da kompresor odgovara kontrolnom volumenu sa Sl. 1.1.3 te da se sustav fluida giba kroz kontrolni volumen u vremenu  $dt$  kako je i prikazano, može se navesti sljedeće. Ako se toplina zadana u vremenu zapisuje kao  $dQ$ , a ekstrahirani rad je  $dW$ , onda prvi zakon termodinamike primijenjen na sustav u vremenu  $t$  i vremenu  $t + dt$  glasi [2]:

$$dQ - dW = \underbrace{(E_B - E_A)}_{\text{promjena unutarnje energije}} + \underbrace{(me_2 - me_1)}_{\text{razlika unutarnje energije}} + \underbrace{(p_2mv_2 - p_1mv_1)}_{\text{neto rad}}. \quad (1.1.8)$$

U slučaju stacionarnog strujanja, prva zagrada iznosi nula, dok se druga i treća mogu zapisati uzimajući u obzir entalpiju, brzinu i potencijalnu energiju kao:

$$dQ - dW = m \left[ (h_2 - h_1) + \frac{\mathbf{V}_2^2 - \mathbf{V}_1^2}{2} + g^*(Z_2 - Z_1) \right]. \quad (1.1.9)$$

Gore navedeno, također se može izraziti preko rada i masenog protoka. Eliminacijom izmjene topline, u slučaju kada se koristi entalpija stagnacije, gore navedeni izraz prelazi u [2]:

$$W = \dot{m}(h_{02} - h_{01}), \quad (1.1.10)$$

ili

$$W = \dot{m}C_p(T_{02} - T_{01}). \quad (1.1.11)$$

U slučaju turbostrojeva, ona glasi:

$$W = \dot{m}(gH) = (\mathbf{u}_2 \mathbf{V}_{u2} - \mathbf{u}_1 \mathbf{V}_{u1}) \dot{m}, \quad (1.1.12)$$

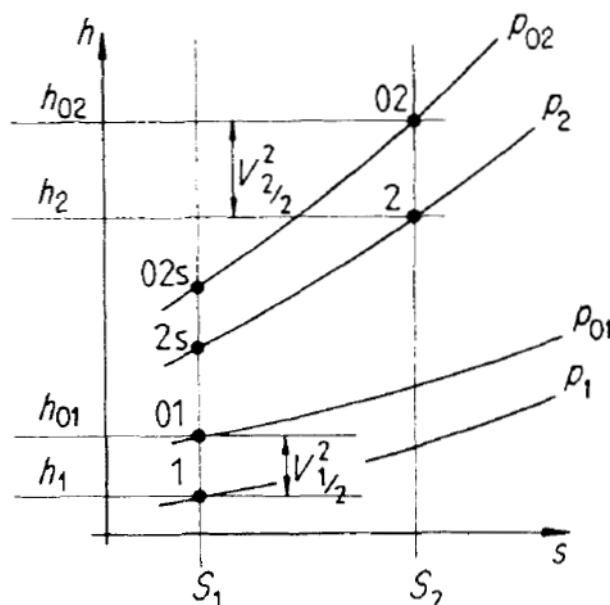
stoga, slijedi

$$C_p(T_{02} - T_{01}) = (\mathbf{u}_2 \mathbf{V}_{u2} - \mathbf{u}_1 \mathbf{V}_{u1}), \quad (1.1.13)$$

ili

$$(h_{02} - h_{01}) = (\mathbf{u}_2 \mathbf{V}_{u2} - \mathbf{u}_1 \mathbf{V}_{u1}). \quad (1.1.14)$$

Dakle, promjena entalpije stagnacije odnosi se na trokute brzine.



**Slika 1.1.4:** h,s-dijagram za kompresiju između dvije ravnine stroja [2].

Sl. 1.1.4 prikazuje proces kompresije od stanja 1 do stanja 2 (prikazani su i statični i stagnacijski uvjeti). Stvarna kompresija prikazana je kao prirast entropije od  $S_1$  do  $S_2$ , dok je izentropska

kompresija prikazana kao rastuća entalpija stagnacije od točke 01 do 02s. Iskazi izentropske iskoristivosti mogu se zapisati kao omjer totalnih veličina [2]:

$$\eta_{TT} = \frac{h_{02s} - h_{01}}{h_{02} - h_{01}}, \quad (1.1.15)$$

ili kao omjer statičkih entalpija:

$$\eta_{SS} = \frac{h_{2s} - h_1}{h_2 - h_1}. \quad (1.1.16)$$

Kao što se može zaključiti iz priloženog, postoje dva načina zapisa izentropske iskoristivosti, a sam izbor na koji način će se ista zapisati ovisi o sustavu u kojem kompresor radi. Učinkovitost u Jedn. (1.1.15) prikladna je kada su uvjeti stagnacije na ulazu i izlazu stvarni pokazatelji performansi. Jedn. (1.1.15) i Jedn. (1.1.16) vrijede za cijeli proces kompresije, međutim, zbog divergencije izobara, zbroj faznih izentropskih prirasta premašuje ukupan prirast. Stoga, ako je  $\eta_p$  iskoristivost male faze, a  $\eta_c$  ukupna iskoristivost, onda vrijedi:

$$\eta_p > \eta_c. \quad (1.1.17)$$

Faktor predgrijavanja dan je izrazom:

$$\frac{\eta_p}{\eta_c} = \frac{\sum \text{fazni prirast}}{\text{ukupni prirast}}. \quad (1.1.18)$$

Iskoristivost male faze, odnosno politropska iskoristivost glasi:

$$\eta_p = \frac{dh_{is}}{dh} = \frac{vdp}{C_p dT} = \frac{RTdp}{C_p dT}. \quad (1.1.19)$$

Uzimajući u obzir relaciju:

$$C_p = \left(\frac{\gamma}{\gamma-1}\right)R, \quad (1.1.20)$$

integracija Jedn. (1.1.19) za kompresor daje:

$$\frac{T_2}{T_1} = \left(\frac{p_2}{p_1}\right)^{\frac{\gamma-1}{\eta_p \gamma}}, \quad (1.1.21)$$

ili u slučaju idealnog procesa kompresije, kada je  $\eta_p = 1$ :

$$\frac{T_{2s}}{T_1} = \left(\frac{p_2}{p_1}\right)^{\frac{\gamma-1}{\gamma}}. \quad (1.1.22)$$

## 1.2 Pregled rada

Računalna dinamika fluida (RDF), engl. *Computational Fluid Dynamics* (CFD) konvencionalan je alat u inženjerskoj praksi. Računalna dinamika fluida metoda je numeričkog rješavanja seta jednažbi koje opisuju strujanje fluida u prostoru. S ciljem dobivanja ključnih podataka vezanih za strujanje fluida, kao što su sile, momenti, iskoristivost, itd. te s ciljem predviđanja strujanja kako u nominalnim radnim točkama tako i u nenominalnim radnim točkama centrifugalnog kompresora, primjenjuje se RDF softver, u ovom slučaju *foam-extend* [9]. Iako modeliranje pune geometrije rotora predstavlja izazov zbog veličine računске mreže, odlučeno je napraviti isto kako bi se rezultati mogli usporediti s rezultatima Mateja Čoraka iz literature [6], gdje je provedena simulacija strujanja kroz jedan međulopatični kanal koristeći cikličke granične uvjete za nekonformne mreže (eng. *Generalised Grid Interface* – GGI). Strukturirana mreža za cijelu geometriju centrifugalnog kompresora napravljena je u programu *cfMesh* [10] s 16.5 milijuna ćelija. Korišten je pristup višestrukog referentnog okvira, engl. *Multiple Reference Frame* (MRF) [11], što znači da dobiveno polje strujanja odgovara jednom položaju rotora. Pokretanje simulacije je jako osjetljivo zbog ekstremnih uvjeta nominalne radne točke, stoga je potrebno postepeno mijenjati rubne uvjete. Dakle, omjer totalnih tlakova i kutna brzina MRF-a progresivno se povećavaju kako bi spriječili pad simulacije zbog lokalnih ekstremnih brzina i vrijednosti tlaka. Za provjeru valjanosti simulacije, napravljena je usporedba s eksperimentalnim i numeričkim podacima navedenim u literaturi [12]. Konačni cilj je izraditi mapu kompresora s utvrđenim karakteristikama polja strujanja koje odgovaraju jednoj nominalnoj radnoj točki, te odrediti uvjete "stalling-a", odnosno prekida strujanja i zagušenja toka kompresora, odnosno odrediti strujanje u nenominalnoj točki. Glavni cilj ovog diplomskog rada jest istražiti područje rada centrifugalnog kompresora. U svrhu postizanja navedenog cilja, korišteni su specifični CFD alati za primjenu u području turbostrojeva.

## 1.3 Struktura rada

Rad je podijeljen na 7 poglavlja. U poglavlju 1 dan je uvod kao i klasifikacija kompresora. U poglavlju 2 predstavljen je matematički model, glavne jednažbe kao i primjena istih isključivo na centrifugalne kompresore. Nadalje, poglavlje 3 opisuje korištenje metode konačnih vol-



umena, diskretizaciju konačnog volumena te rubne uvjete koji se primjenjuju u CFD analizi turbostrojeva. Poglavlje 4 daje uvid u primjenu CFD metoda na turbostrojeve te kreiranje i rukovanje domenom za računanje. Poglavlje 5 daje pregled geometrije i domene računanja, uključujući sve ulazne podatke i rubne uvjete simulacije. Konačno, rezultati te usporedba istih s već spomenutim rezultatima iz literature [6] prikazani su u poglavlju 6. Poglavlje 7 obuhvaća zaključak s prijedlozima za daljnji rad.

# Poglavlje 2

## Matematički model

### 2.1 Uvod

U prethodnom poglavlju dan je kratak pregled turbostrojeva i klasifikacije kompresora. U ovom poglavlju opisati će se matematički model, koji je podijeljen na 5 dijelova: skalarna transportna jednažba, temeljne jednažbe, Navier-Stokesove jednažbe za stlačivo strujanje, modeliranje turbulentnog strujanja i konačno, dodatne jednažbe vezane za centrifugalni kompresor. Postoje dvije vrste strujanja: stlačivo i nestlačivo. Kod nestlačivog strujanja, zanemaruje se promjena gustoće, odnosno promjene gustoće su minimalne stoga ne utječu značajno na numeričko rješenje simulacije, zbog čega u drugu ruku stlačivo strujanje predstavlja problem. Klasifikacija strujanja zasniva se na veličini Machovog broja. Tab. 2.1.1 prikazuje pojedinu vrstu strujanja i pripadnu vrijednost Machovog broja.

**Table 2.1.1:** Klasifikacija strujanja prema Machovom broju [5].

Vrsta strujanja	Machov broj
Nisko podzvučno	0 - 0.3
Visoko podzvučno	0.3 - 0.6
Transzvučno	0.6 - 1.1
Nadzvučno	1 - 5
Hiperzvučno	>5

Osnovni zakoni očuvanja, oni su zakoni koji opisuju matematički model za stacionarno stlačivo turbulentno strujanje unutar centrifugalnog kompresora. Usporedno s zakonima očuvanja, potrebno je uvesti dodatne relacije za rješavanje matematičkog problema.

## 2.2 Skalarna transportna jednadžba

Reynoldsov transportni teorem (RTT), poznat i kao Leibniz–Reynoldsov transportni teorem, opisuje brzinu promjene općeg svojstva  $\phi$  u promatranom području, koji se naziva kontrolni volumen (KV). Kontrolni volumen (KV) predstavlja zatvoreni sustav u kojem je brzina promjene općeg svojstva  $\phi$  jednaka zbroju svih promjena unutar KV i neto iznosu protoka kroz površinu koja zatvara KV. RTT primijenjen na KV, npr. kao na Sl. 3.2.1 može se zapisati kao [5]:

$$\frac{d}{dt} \int_{V_m} \phi dV = \int_{V_m} \frac{\partial \phi}{\partial t} dV + \oint_{S_m} \phi (\mathbf{n} \cdot \mathbf{u}) dS. \quad (2.2.1)$$

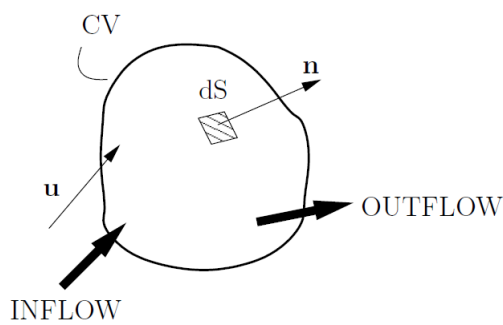
Za transformaciju površinskog integrala iz Jedn. (2.2.1) može se primijeniti Gaussov teorem:

$$\int_{V_P} \nabla \cdot \mathbf{a} dV = \oint_{\partial V_P} d\mathbf{s} \cdot \mathbf{a} = \oint_{\partial V_P} d\mathbf{n} \cdot \mathbf{a} dS. \quad (2.2.2)$$

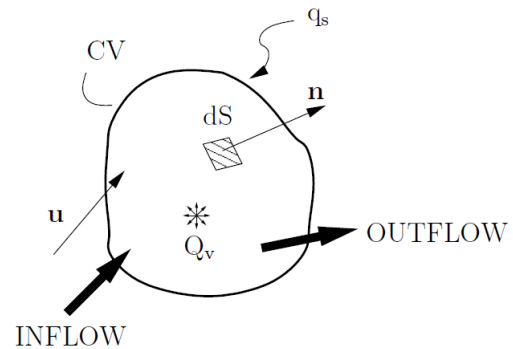
Primjenom Jedn. (2.2.2) na Jedn. (2.2.1), RTT volumenski integral prelazi u sljedeći oblik:

$$\frac{d}{dt} \int_V \phi dV = \int_V \left[ \frac{\partial \phi}{\partial t} + \nabla \cdot (\phi \mathbf{u}) \right] dV. \quad (2.2.3)$$

te opisuje konvektivni transport općeg svojstva  $\phi$  konvektivnom brzinom  $\mathbf{u}$ . Ulazni protok općeg svojstva  $\phi$  definiran je s negativnim predznakom  $(\mathbf{u} \cdot \mathbf{n}) < 0$ , dok je izlazni protok definiran s pozitivnim predznakom  $(\mathbf{u} \cdot \mathbf{n}) > 0$ , gdje je  $\mathbf{n}$  vektor normale površine.



**Slika 2.2.1:** Zatvoreni sustav ili kontrolni volumen(KV) [3].



**Slika 2.2.2:** Površinski i volumni izvori KV-a [3].

Površinski i volumenski izvori, uz konvektivni transport, također sudjeluju u promjeni općeg svojstva  $\phi$  unutar KV. Doprinos površinskih i volumenskih izvora prikazan je u Jedn (2.2.2), a definiran je jednadžbom:

$$\frac{d}{dt} \int_V \phi dV = \int_V q_v dV - \oint_S (\mathbf{n} \cdot \mathbf{q}_s) dS. \quad (2.2.4)$$

Primjenom Gaussovog teorema na izvorski član u Jedn. (2.2.4) te izjednačavanjem lijeve strane rezultirajuće jednadžbe s Jedn. (2.2.3), i primjenom volumenskog integrala na KV ( $V = konst.$ ), dobiva se sljedeći izraz:

$$\frac{\partial \phi}{\partial t} + \nabla \cdot (\phi \mathbf{u}) = q_v - \nabla \cdot \mathbf{q}_s. \quad (2.2.5)$$

Članovi koji predstavljaju površinske sile te djeluju na  $S$  odabranog kontrolnog volumena KV, modeliraju se korištenjem difuzijskog transporta. Fizikalno gledano, opće svojstvo  $\phi$  u zatvorenoj domeni (KV) bit će preneseno iz područja više koncentracije u područje niže koncentracije sve dok se ne uspostavi ravnoteža u cijelom prostoru KV-a. Difuzijski model temelji se na činjenici da  $\nabla \phi$  pokazuje smjer više koncentracije općeg svojstva  $\phi$  te da se difuzijski transport odvija u suprotnom smjeru, gdje je intenzitet reguliran svojstvom difuznosti  $\gamma$ , stoga, može se zapisati sljedeći izraz [5]:

$$\mathbf{q}_s = -\gamma \nabla \phi, \quad (2.2.6)$$

gdje  $\nabla \phi$  predstavlja gradijent općeg svojstva  $\phi$ , a  $\gamma$  koeficijent proporcionalnosti (difuznosti). Umetanjem Jedn. (2.2.6) u Jedn. (2.2.5) te preuređivanjem članova jednadžbe, dolazi se do opće formulacije skalarne transportne jednadžbe:

$$\underbrace{\frac{\partial \phi}{\partial t}}_{\text{vremenska promjena}} + \underbrace{\nabla \cdot (\phi \mathbf{u})}_{\text{konvekcijski član}} - \underbrace{\nabla \cdot (\gamma \nabla \phi)}_{\text{difuzijski član}} = \underbrace{\mathbf{q}_v}_{\text{izvorski član}}. \quad (2.2.7)$$

Vremenska promjena u Jedn. (2.2.7) predstavlja inerciju sustava. Inercija se može opisati kao potencijal sustava (KV) da akumulira opće svojstvo  $\phi$ . Konvekcijski član predstavlja koordinatnu transformaciju svojstva, odnosno količinu svojstva  $\phi$  prenesena iz sustava ili u sustav, konvektivnom brzinom  $\mathbf{u}$ . Difuzijski član predstavlja gradijent transporta općeg svojstva  $\phi$ , zbog postojanja neravnoteže. Izvorski ili ponorski članovi definiraju lokalno generiranje ili destrukciju općeg svojstva  $\phi$ .

## 2.3 Temeljne jednadžbe

Skalarna transportna jednadžba (2.2.7) jedna je od temeljnih jednadžbi mehanike kontinuuma, koja opisuje kako se skalarna veličina prenosi kroz prostor. Zamjenom općeg svojstva  $\phi$  drugim svojstvom, mogu se dobiti osnovni zakoni očuvanja, odnosno: zakon očuvanja mase, zakon očuvanja količine gibanja i zakon očuvanja energije.

### 2.3.1 Očuvanje mase

Zamjenom općeg svojstva  $\phi$  gustoćom fluida  $\rho$  u skalarnoj transportnoj jednadžbi (2.2.7) te izjednačavanjem izvorskog člana s nulom, dobiva se jednadžba očuvanja mase:

$$\frac{\partial \rho}{\partial t} + \nabla \cdot (\rho \mathbf{u}) = 0. \quad (2.3.1)$$

Ako je strujanje nestlačivo, gustoća je konstantna,  $\rho = konst.$ , te Jedn. (2.3.1) prelazi u pojednostavljeni oblik:

$$\nabla \cdot \mathbf{u} = 0. \quad (2.3.2)$$

Jednadžba očuvanja mase za nestlačivo strujanje, odnosno Jedn. (2.3.2), dobro je poznata jednadžba kontinuiteta.

### 2.3.2 Očuvanje energije

Ukoliko se opće svojstvo  $\phi$  iz Jedn. (2.2.7) zamijeni specifičnom unutarnjom energijom  $\rho e$  i ako se izvor (ili ponor) izjednači sa sumom svih sila koje djeluju na KV, uzimajući u obzir specifični toplinski tok  $\mathbf{q}$  i volumetrijski izvor topline  $Q$ , jednačba očuvanja energije može se zapisati kao:

$$\frac{\partial(\rho e)}{\partial t} + \nabla \cdot (\rho e \mathbf{u}) = \underbrace{\rho \mathbf{g} \cdot \mathbf{u}}_{\text{snaga gravitacijske sile}} + \underbrace{\nabla \cdot (\boldsymbol{\sigma} \cdot \mathbf{u})}_{\text{snaga površinskih sila}} - \underbrace{\nabla \cdot \mathbf{q} + \rho Q}_{\text{neto toplinski tok}}. \quad (2.3.3)$$

### 2.3.3 Očuvanje količine gibanja

Jednačba za očuvanje količine gibanja izvodi se iz Jedn. (2.2.7) zamjenom općeg svojstva  $\phi$  linearnim vektorom količine gibanja  $\phi \mathbf{u}$ , pa slijedi:

$$\frac{\partial \rho \mathbf{u}}{\partial t} + \nabla \cdot (\rho \mathbf{u} \mathbf{u}) = \underbrace{\rho \mathbf{g}}_{\text{gravitacijska sila}} + \underbrace{\nabla \cdot \boldsymbol{\sigma}}_{\text{površinske sile}}. \quad (2.3.4)$$

U slučaju nestlačivog strujanja, promjena gustoće se zanemaruje,  $\rho = konst..$  Osim konstantne gustoće, najčešće se i gravitacijske sile zanemaruju. Uzimajući u obzir sve prethodne tvrdnje, Jedn. (2.3.4) prelazi u oblik:

$$\underbrace{\frac{\partial \mathbf{u}}{\partial t}}_{\text{lokalna promjena}} + \underbrace{\nabla \cdot (\mathbf{u} \mathbf{u})}_{\text{konvekcija}} - \underbrace{\nabla \cdot (v_{\text{eff}} \nabla \mathbf{u})}_{\text{difuzija}} = - \underbrace{\nabla \frac{p}{\rho}}_{\text{gradijent tlaka}}. \quad (2.3.5)$$

U Jedn. (2.3.5) Cauchyjev tenzor površinskih sila zapisan je kao suma gradijenta tlaka  $\nabla p$  i tenzora viskoznog naprezanja koji se nalazi u sklopu difuzijskog člana. Brzina fluida  $\mathbf{u}$  u Jedn. (2.3.5) može biti prijenosna varijabla i varijabla prijenosa, što čini konvekcijski član nelinearnim [5]. Jednačba kontinuiteta i jednačba količine gibanja predstavljaju Navier-Stokesove jednačbe za nestlačivo strujanje.

## 2.4 Navier-Stokesove jednačbe za stlačivo strujanje

U ovom odjeljku dat je pregled jednačbi stlačivog strujanja. Polazi se od jednačbe kontinuiteta za stlačivo strujanje, Jedn. (2.3.1). Formulacija jednačbe količine gibanja za stlačivo

strujanje glasi:

$$\frac{\partial(\rho \mathbf{u})}{\partial t} + \nabla \cdot (\rho \mathbf{u} \mathbf{u}) - \nabla \cdot [\mu(\nabla \mathbf{u} + (\nabla \mathbf{u})^T)] = -\nabla(P + \frac{2}{3}\mu \nabla \cdot \mathbf{u}). \quad (2.4.1)$$

Jednadžba unutarnje energije, izvedena iz Jedn. (2.3.3) glasi:

$$\frac{\partial(\rho e)}{\partial t} + \nabla \cdot (\rho e \mathbf{u}) - \nabla \cdot (\lambda \nabla T) = \rho \mathbf{g} \times \mathbf{u} - \nabla \cdot (P \mathbf{u}) - \nabla \cdot (\frac{2}{3}\mu(\nabla \cdot \mathbf{u}) \mathbf{u}) + \nabla \cdot [\mu(\nabla \mathbf{u} + (\nabla \mathbf{u})^T) \times \mathbf{u}]. \quad (2.4.2)$$

Gustoća  $\rho$ , tlak  $p$  i temperatura  $T$  povezani su preko jednadžbe idealnog plina kako slijedi:

$$\rho = \frac{P}{RT} = \psi P, \quad (2.4.3)$$

gdje  $\psi$  označava stlačivost:

$$\psi = \frac{1}{RT}. \quad (2.4.4)$$

Sustav jednadžbi zatvoren je relacijama za koeficijente prijenosa  $\lambda$  i  $\mu$  koji su opće funkcije termodinamičkih varijabli stanja:

$$\lambda = \lambda(P, T), \quad (2.4.5)$$

$$\mu = \mu(P, T). \quad (2.4.6)$$

### Derivacija jednadžbe tlaka za stlačivo strujanje

Brzina promjene  $\frac{\partial \rho}{\partial t}$  može se raščlaniti korištenjem lančanog pravila kako slijedi:

$$\frac{\partial \rho}{\partial t} = \frac{\partial \rho}{\partial P} \frac{\partial P}{\partial t} + \frac{\partial \rho}{\partial T} \frac{\partial T}{\partial t}. \quad (2.4.7)$$

Treba naglasiti kako drugi član,  $\frac{\partial \rho}{\partial T} \frac{\partial T}{\partial t}$  uvodi izvor ovisan o brzini promjene temperature. Uvođenje izvora omogućuje opće politropske promjene stanja. Daljnji razvoj formulacije jednadžbe zasniva se na umetanju Jedn. (2.4.3), nakon što je ista derivirana po tlaku  $P$ , u Jedn. (2.4.7). Za idealni plin, jednadžba ima sljedeći oblik:

$$\frac{\partial \rho}{\partial P} = \psi. \quad (2.4.8)$$

Diskretizacija jednadžbe količine gibanja analogna je diskretizaciji jednadžbe količine gibanja za nestlačivo strujanje kako je opisano u [13]:

$$a_P^U \mathbf{u}_P = \mathbf{H}(\mathbf{u}) - \nabla p. \quad (2.4.9)$$

Kod divergencijskog člana,  $\mathbf{u}$  je supstituiran, a  $\rho$  se implementira preko  $P$ :

$$\nabla \cdot (\rho \mathbf{u}) = \nabla \cdot \left[ \rho (a_P^U)^{-1} \nabla P \right]. \quad (2.4.10)$$

Prvi član, koji je pod divergencijom, pretvara se u konvektivni član preko relacije  $\rho = \psi P$ , kako slijedi:

$$\nabla \cdot \left[ \rho (a_P^U)^{-1} \mathbf{H}(\mathbf{u}) \right] = \nabla \cdot \left[ \psi P (a_P^U)^{-1} \mathbf{H}(\mathbf{u}) \right] = \nabla \cdot (\mathbf{F}_p P). \quad (2.4.11)$$

Član  $\mathbf{F}_p$  predstavlja brzinu koja doprinosi promjeni tlaka uslijed učinka konvektivnog toka:

$$\mathbf{F}_p = \psi ((a_P^U)^{-1} \mathbf{H}(\mathbf{u})). \quad (2.4.12)$$

Treba naglasiti da za razliku od divergencije masenog toka, divergencija člana  $\mathbf{F}_p$  nije jednaka nuli, jer za istog ne vrijedi nijedan zakon očuvanja:

$$\nabla \cdot \mathbf{F}_p \neq 0. \quad (2.4.13)$$

Preformuliranjem Jedn. (2.4.11) dolazi se do konačnog oblika jednadžbe tlaka za stlačivo strujanje:

$$\frac{\partial(\psi P)}{\partial t} + \underbrace{\nabla \cdot \left[ \psi (a_P^U)^{-1} \mathbf{H}(\mathbf{u}) P \right]}_{\text{učinci konvekcije}} - \underbrace{\nabla \cdot \left[ \rho (a_P^U)^{-1} \nabla P \right]}_{\text{Laplaceov ekvivalent tlaka}} = 0. \quad (2.4.14)$$

## 2.5 Modeliranje turbulentnog strujanja

Turbulentno strujanje najčešći je oblik strujanja fluida koji se susreće u prirodi. Radi li se o laminarnom ili turbulentnom strujanju, određuje se preko vrijednosti Reynoldsovog broja. Strujanje pri visokim vrijednostima Reynoldsovog broja prelazi iz laminarnog u turbulentno područje. Opći opis turbulentnog strujanja bio bi vrtložno kaotično gibanje čestica fluida, pri čemu sve promjenjive veličine osciliraju u vremenu i prostoru. S obzirom da je turbulentno strujanje izrazito nestacionarno strujanje, dolazi do intenzivnog miješanja čestica, što ovom strujanju daje difuzijski karakter, a time i povećanu disipaciju energije. Budući da se turbulencije mogu opisati preko dinamike vrtloga, disipacija energije u sustavu proporcionalna je gradijentu brzine, koji poprima najveće razmjere kod manjih vrtloga.

Zbog kompleksnosti problema, nemoguće je turbulentno strujanje opisati analitički. Za rješavanje ovog oblika strujanja okreće se numeričkim metodama rješavanja Navier-Stokesovih



jednadžbi. Rješavanje navedenih jednadžbi predstavlja izazov s obzirom da zahtjevaju vrlo male korake vremenske i prostorne diskretizacije, stoga, kako bi olakšali postupak rješavanja, uvodi se tzv. Reynoldsovo osrednjavanje Navier-Stokesovih jednadžbi, što je navedeno u nastavku.

### 2.5.1 Reynoldsovo osrednjavanje Navier-Stokesovih jednadžbi (RANS)

Model Reynoldsovog osrednjavanja Navier-Stokesovih jednadžbi, engl. *Reynolds-Averaged Navier-Stokes equations* (RANS) često se koristi u inženjerskoj primjeni, a glavna prednost korištenja istog nad modelima Direktne numeričke simulacije, engl. *Direct Numerical Simulations* (DNS) i Simulacije velikih vrtloga, engl. *Large Eddy Simulations* (LES) jest reduiranje računalnih resursa, koji su kod RANS modela za nekoliko redova veličine manji. RANS jednadžbe mogu se formulirati osrednjavanjem, odnosno rastavljanjem fizikalnih veličina na njihovu vremenski osrednjenu vrijednost i pulsirajući dio, kako slijedi:

$$\mathbf{u} = \bar{\mathbf{u}} + \mathbf{u}', \quad (2.5.1)$$

$$p = \bar{p} + p', \quad (2.5.2)$$

$$\rho = \bar{\rho} + \rho', \quad (2.5.3)$$

gdje su  $\bar{\mathbf{u}}$ ,  $\bar{p}$  i  $\bar{\rho}$  vremenski osrednjene veličine, a  $\mathbf{u}'$ ,  $p'$  i  $\rho'$  oscilacije. Supstitucijom Jedn. (2.5.1) i Jedn. (2.5.2) u Jedn. (2.3.5) te eliminacijom svih članova koji sadrže produkte osrednjenih i pulsirajućih vrijednosti, dolazi se do sljedećih jednadžbi:

$$\frac{\partial \bar{\mathbf{u}}}{\partial t} + \nabla \cdot (\bar{\mathbf{u}} \bar{\mathbf{u}}) - \nabla \cdot (\nu \nabla \bar{\mathbf{u}}) = -\nabla \bar{p} + \nabla \cdot (\overline{\mathbf{u} \mathbf{u}'}), \quad (2.5.4)$$

$$\frac{\partial}{\partial t} (\bar{p} + p') + \frac{\partial}{\partial x_i} (\bar{\rho} U_i + \rho' U_i + \bar{\rho} u_i' + \rho' u_i') = 0. \quad (2.5.5)$$

Član  $x_i$  predstavlja položaj vektora u tenzorskom zapisu,  $U_i$  osrednjenu brzinu u tenzorskom zapisu, a  $u_i'$  pulsirajuću brzinu u vektor tenzorskom zapisu. Član  $\overline{\mathbf{u} \mathbf{u}'}$  naziva se Reynoldsov tenzor naprezanja, koji je po definiciji simetrični tenzor drugog reda te predstavlja turbulentna ili Reynoldsova naprezanja.

$$\mathbf{R} = \overline{\mathbf{u} \mathbf{u}'}. \quad (2.5.6)$$

Kako bi sustav jednadžbi zaokružili,  $\mathbf{R}$  treba zapisati kao funkciju rješenja, za što postoje dvije metode:

1. Napisati algebarsku funkciju koja daje modele vrtložne viskoznosti:

$$\mathbf{R} = f(\bar{\mathbf{u}}, \bar{p}). \quad (2.5.7)$$

2. Dodati više diferencijalnih jednačbi, npr. uvođenjem transportne jednačbe za  $\mathbf{R}$  i kreiranjem Reynoldsovih transportnih modela. Međutim, kako se uvode nove jednačbe, pojavljuje se problem iz prethodnog primjera što stvara neophodnu potrebu za novom algebarskom funkcijom.

Danas se koriste obje metode, no prva učestalije. Korištenjem turbulentne viskoznosti  $\nu_t$  i simetričnog gradijenta brzine  $\bar{\mathbf{S}}$ ,  $\mathbf{R}$  se može zapisati kao:

$$\mathbf{R} = \nu_t \frac{1}{2} [\nabla \bar{\mathbf{u}} + (\nabla \bar{\mathbf{u}})^T]. \quad (2.5.8)$$

Izraz na desnoj strani u uglatim zagradama je tenzor  $\mathbf{S}$ . Turbulentna viskoznost  $\nu_t$  računa se pomoću bezdimenzijske konstante  $A$ , koja omogućava podešavanje modela prema stvarnom fizičkom ponašanju, skale brzine  $\mathbf{U}$  i skale dužine  $\Delta$ :

$$\nu_t = A \rho U \Delta. \quad (2.5.9)$$

Skala brzine može se relativno jednostavno aproksimirati pomoću turbulentne kinetičke energije  $U \approx |\mathbf{u}'|$ , gdje turbulentna kinetička energija  $k$  glasi:

$$k = \frac{3}{2} \mathbf{u}'^2. \quad (2.5.10)$$

U ovom diplomskom radu koristi se RANS pristup, te u sklopu njega  $k-\omega SST$  model, koji uvodi dvije dopunske jednačbe, a naveden je u nastavku.

### **$k-\omega SST$ model**

$k-\omega SST$  model sadrži dvije dodatne transportne jednačbe koje opisuju transport turbulentne kinetičke energije i specifične brzine turbulentne disipacije.  $k-\omega SST$  model kombinacija je  $k-\omega$  modela i  $k-\varepsilon$  modela, razvili su ga Menter i Esch. Strujanje podalje od stijenke modelira se  $k-\varepsilon$  modelom koji je manje osjetljiv na rubne uvjete, a strujanje u blizini stijenke modelira se  $k-\omega$  modelom. Stoga, dvije jednačbe koje opisuju model su:

$$\frac{\partial k \rho}{\partial t} + \nabla \cdot (\bar{\mathbf{u}} k \rho) - \nabla \cdot [(v_{eff}) \nabla k \rho] = \min(G, C_1 \beta^* k \omega) - \beta^* k \omega, \quad (2.5.11)$$

$$\frac{\partial \omega}{\partial t} + \nabla \cdot (\bar{\mathbf{u}} \omega) - \omega \nabla \cdot \bar{\mathbf{u}} - \nabla \cdot [v_{rff} \nabla \omega] = \gamma \min [S_2, \frac{c_1}{a_1} \beta^* \omega \max (a_1 \omega, b_1 F_{23} \sqrt{S_2})] - \beta \omega^2 + (1 - F_1) CD_{k\omega}. \quad (2.5.12)$$

Jedn. (2.5.11) opisuje transport turbulentne kinetičke energije  $k$ , a Jedn. (2.5.12) transport specifične brzine turbulentne disipacije  $\omega$ . Članovi  $G$ ,  $S_2$  i  $v_t$  korišteni u prethodnim jednadžbama definirani su kao:

$$G = v_t S_2, \quad (2.5.13)$$

$$S_2 = 2 \left[ \frac{1}{2} (\nabla \bar{\mathbf{u}} + \nabla \bar{\mathbf{u}}^T) \right]^2, \quad (2.5.14)$$

$$v_t = \frac{a_1 k}{\max [a_1 \omega, b_1 F_{23} \sqrt{2} \left| \frac{1}{2} (\nabla \bar{\mathbf{u}} + \nabla \bar{\mathbf{u}}^T) \right|]}. \quad (2.5.15)$$

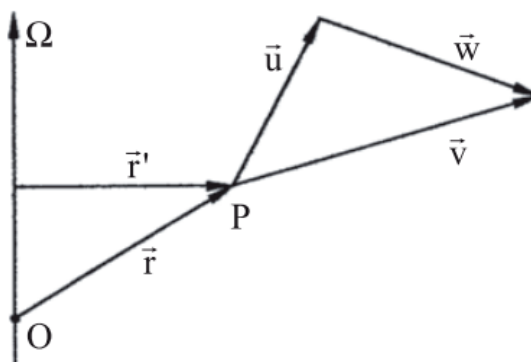
Jedn. (2.5.11) i Jedn. (2.5.12) proizlaze iz rada Mentera i Escha [14], dok koeficijenti proizlaze iz [15]. Član  $F_{23}$  dodan je kako je to Hellsten opisao u [16].

## 2.6 Centrifugalni kompresor

U odjeljku 1.1 definiran je centrifugalni kompresor i njegov način rada. Uz prethodno izvedene jednadžbe, postoje dodatne jednadžbe koje će biti navedene u nastavku kako bi se potpuno definirali zakoni za rotirajuće dijelove turbostrojeva.

### 2.6.1 Jednadžbe rada i energije u rotirajućem okviru

Ovaj odjeljak pokriva jednadžbe za rad i energiju u rotirajućem okviru s konstantnom kutnom brzinom  $\omega$  s obzirom na apsolutni okvir [1]. I dalje vrijede osnovni zakoni mehanike i termodinamike uz uvođenje dodatnih dviju sila: centrifugalna i Coriolisova sila.



**Slika 2.6.1:** Trokut relativnih i apsolutnih brzina [1].

Iz Sl. 2.6.1, slijedi:

$$\mathbf{v} = \boldsymbol{\omega} \times \mathbf{r} + \mathbf{w}, \quad (2.6.1)$$

gdje je  $\boldsymbol{\omega}$  vektor kutne brzine,  $\mathbf{r}$  koordinatni vektor razmatrane točke  $\mathbf{P}$  koja potječe iz ishodišta osi rotacije, a  $\mathbf{w}$  relativna brzina. Deriviranjem Jedn. (2.6.1) dolazi se do:

$$\mathbf{a} = \frac{d\mathbf{v}}{dt} = \boldsymbol{\omega} \times (\boldsymbol{\omega} \times \mathbf{r}) + 2\boldsymbol{\omega} \times \mathbf{w} + \mathbf{a}_{rel}, \quad (2.6.2)$$

gdje  $\mathbf{a}$  i  $\mathbf{a}_{rel}$  predstavljaju apsolutnu i relativnu akceleraciju. Stoga, osnovni zakoni mogu se primijeniti u relativnom referentnom okviru, uz uvjet da se sile po jedinici mase uvode kako slijedi:

$$\text{Centrifugalna sila: } \mathbf{C}f = \boldsymbol{\omega}^2 \mathbf{r}', \quad (2.6.3)$$

$$\text{Coriolisova sila: } \mathbf{C}o = -2\boldsymbol{\omega} \times \mathbf{w}, \quad (2.6.4)$$

gdje  $\mathbf{r}'$  označava vektor radijalne udaljenosti točke  $P$  mjerene od osi rotacije, no isti će se u daljnjem postupku označavati sa  $\mathbf{r}$ , kao u cilindričnom koordinatnom sustavu. Dodatni izraz proizlazi iz jednadžbe količine gibanja:

$$\rho A dx \boldsymbol{\omega}^2 \mathbf{r} \mathbf{I}_x = \rho A \boldsymbol{\omega}^2 r dr = \rho A \boldsymbol{\omega} d\frac{r^2}{2} = \rho A d\frac{u^2}{2}, \quad (2.6.5)$$

gdje  $\mathbf{u} = \boldsymbol{\omega} r$  predstavlja brzinu lopatice. Coriolisova sila ne doprinosi radu duž strujnice. Množenjem Jedn. (2.6.5) s brzinom te dijeljenjem s masenim protokom dolazi se do sljedećeg izraza:

$$d\frac{1}{2}\mathbf{w}^2 + \frac{1}{\rho}dp + dq_{irr} = dW + d\frac{1}{2}\mathbf{u}^2. \quad (2.6.6)$$

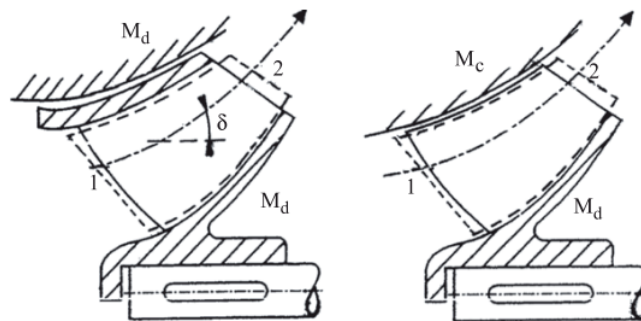
Za razliku od Coriolisove sile, centrifugalna sila doprinosi radu duž strujnice. Stoga, jednak doprinos vrijedi i za energijsku jednadžbu. Rad  $dW$  jednak je nuli na rotoru uslijed sila koje djeluju na rotor, a pri tome ne vrše rad na okvir koji se rotira zajedno s rotorom. Gravitacijska potencijalna energija je zanemariva, stoga, mogu se zapisati jednadžbe za rad i energiju:

$$\text{Rad: } d\frac{1}{2}w^2 + \frac{1}{\rho}dp + dq_{irr} = d\frac{1}{2}u^2, \quad (2.6.7)$$

$$\text{Energija: } dh + d\frac{1}{2}w^2 = d\frac{1}{2}u^2 + dq. \quad (2.6.8)$$

## 2.6.2 Moment količine gibanja u apsolutnom okviru

Meridijalni presjek rotirajućeg objekta prikazan na Sl. 2.6.2 je zapravo presjek koji sadrži osi rotacije. Prema prikazu linije srednjeg protoka, ne postoji komponenta brzine koja je okomita na prosječnu obodnu površinu toka. Meridijalna brzina  $v_m$  može se rastaviti na aksijalnu komponentu  $v_a$  i radijalnu komponentu  $v_r$  [1].



**Slika 2.6.2:** Meridijalni presjek strujne cijevi za zatvoreni i otvoreni rotor [1].

Sl. 2.6.2 prikazuje dva moguća oblika rotora. Lijevi prikaz je rotor koji je pokriven plaštom, a naziva se zatvoreni tip rotora. Desni prikaz je rotor koji je direktno uklopljen u kućište s prisustvom zračnosti te se naziva otvoreni tip rotora. U ovom diplomskom radu, rotor centrifugalnog kompresora je zatvorenoga tipa, stoga će u nastavku jednadžbe za moment količine gibanja biti primjenjene na taj specifičan slučaj. Jednadžba ravnoteže momenta za navedeni slučaj glasi:

$$M_{osovina} - M + M_d = 0. \quad (2.6.9)$$

gdje su  $M_{osovina}$  moment sila tlaka i sila trenja na osovinu,  $M$  moment sila tlaka i sila trenja na fluid, a  $M_d$  moment trenja rotora. Moment  $M_{osovina}$  je pozitivan, kao i moment  $M$ , dok je

moment  $M_d$  negativan. Moment  $M_{osovina}$  dijeli se na dva dijela: moment  $M$  koji djeluje na fluid i moment  $-M_d$  kojeg apsorbira trenje rotora. Stoga, može se zapisati:

$$M_{osovina} = M - M_d = 0, \quad (2.6.10)$$

Nakon množenja Jedn. (2.6.10) s kutnom brzinom  $\omega$ , dolazi se do sljedećeg izraza:

$$P_{osovina} = M\omega - M_d\omega, \quad (2.6.11)$$

odnosno:

$$P_{osovina} = P - P_d, \quad (2.6.12)$$

gdje je  $P_{osovina}$  snaga dovedena osovini od pogonskog motora. Član  $P_d$  predstavlja snagu povezanu s disipacijom trenja rotora. Nakon dijeljenja Jedn. (2.6.12) masenim protokom, dolazi se do izraza:

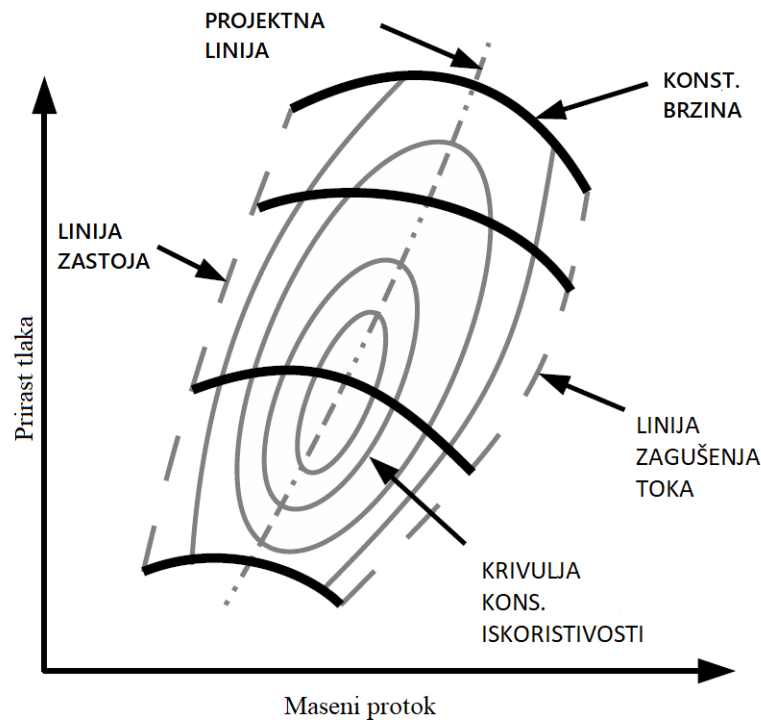
$$\Delta W_{osovina} = \Delta W + q_{irr}, \quad (2.6.13)$$

gdje član  $q_{irr}$  predstavlja dio rada osovine koji se disipira silama trenja rotora. Rad koji se vrši na fluid  $\Delta W$  djelomično se disipira u strujanje silama trenja.

### 2.6.3 Pojava nestabilnosti strujanja u centrifugalnom kompresoru

Pod kategoriju pojava nestabilnosti strujanja u centrifugalnom kompresoru spadaju dva fenomena: zagušenje toka i prekid strujanja, odnosno zastoj. No, prije nego li se fenomeni zagušenja toka i prekida strujanja detaljnije objasne, valja spomenuti dodatnu podjelu centrifugalnih kompresora koja je usko vezana uz pojavu navedenih fenomena. Stoga, centrifugalni kompresori mogu se dodatno podijeliti prema vrsti difuzora kojeg uključuju. Postoje dvije vrste difuzora. Difuzor s lopaticama i bezlopatični difuzor. Bezlopatični difuzori s paralelnim zidovima primjenjuju se kod kompresora s umjerenim intenzitetom rada rotora. U tom slučaju brzina na ulazu difuzora je nadzvučna. Takav difuzor primjenju se i kao ulazni dio difuzora s lopaticama kod kompresora s visokim intenzitetom rada rotora. Tada taj prazni prostor na ulazu služi u svrhu miješanja struje mlaza i struje vrtložnog traga kako bi se smanjio Machov broj samog strujanja. Kod bezlopatičnog difuzora strujnice su izrazito duge zbog malog kuta strujanja s obzirom na tangencijalni smjer. Duge strujnice uzrokuju velike gubitke uslijed trenja kao i

debele granične slojeve. Budući da strujnice teku prilično tangencijalno, a gradijent tlaka je u radijalnom smjeru, granični slojevi nemaju dovoljno zamaha u smjeru gradijenta tlaka, što dovodi do jake tendencije povrata strujanja u radijalnom smjeru graničnih slojeva, a posebno pri malom protoku. Navedena pojava analogna je pojavi zastoja u sustavu lopatica. Zagušenje toka kod ove vrste difuzora može se pojaviti samo ako radijalna brzina doseže brzinu zvuka, što nije slučaj u praksi. Nema pojave udarnih valova kao ni gubitaka incidencije. Daje se zaključiti da su bezlopatični difuzori prikladni kada je pad brzine umjeren nizvodno od rotora. S druge strane, strujnice difuzora s lopaticama naginju više u radijalnom smjeru. Kod velikog intenziteta rada rotora, tangencijalna komponenta brzine na izlazu iz rotora značajno je veća od radijalne komponente, stoga smanjenje tangencijalne komponente brzine postaje sve povoljnije što je intenzitet rada rotora veći. Linija zastoja granica je stabilnog rada kompresora. Smanjenjem protoka u usporedbi s projektiranim protokom, pri konstantnoj brzini rotacije, može se generirati rotirajući zastoj unutar induktora ili unutar difuzora s lopaticama. Funkcija induktora centrifugalnog kompresora jest osigurati široke granice protoka od projektiranog protoka do ograničenja protoka kao što su već spomenuti fenomeni zagušenja toka i zastoja, kao i osigurati povrat visokog statičkog tlaka. Svi navedeni fenomeni, odnosno, zastoj, zagušenje toka te povrat strujanja u radijalnom smjeru, generiraju gubitke, uzrokujući pad omjera tlaka kompresora, što za posljedicu ima maksimum u karakteristici za omjer tlaka kao funkciji masenog protoka. Treba napomenuti da postoji i slučaj kada dolazi do maksimuma u karakteristici, no ne dolazi do navedenih fenomena, kao što su lopatice s radijalnim krajevima ili lopatice blago povijene unatrag [1]. Učinci zastoja kod kompresora nisu zanemarivi. Najviše do izražaja dolazi povećanje razine buke što je poruzrokovano strujanjem zraka i mehaničkim vibracijama [17]. Daljnje ubrzanje rotora dodatno pogoršava zastoj zbog veće brzine rotacije te zbog komponente brzine rotacije koja je odgovorna za povećanje napadnog kuta lopatice. Ovaj ekstremni slučaj naziva se gubitak otpora te može uzrokovati ozbiljna oštećenja rotora. Gledajući mapu rada kompresora, na Sl. 2.6.3., može se uočiti da je linija zastoja najbliža ordinati.



Slika 2.6.3: Mapa rada centrifugalnog kompresora [4].

### Zagušenje toka

Do zagušenja toka dolazi kada proces kompresije ne stvara dovoljan otpor strujanju fluida te kada kompresor radi pri maksimalnom protoku za danu razinu performansi. Zvučni uvjeti unutar rotora također mogu dovesti do pojave zagušenja toka. Udarni val djeluje jednako kao i barijera koja onemogućava propagaciju informacija uzvodno. Učinci gušenja općenito se zanemaruju jer obično ne prouzrokuju oštećenja na stroju. Osim što ne ostavlja posljedice u okviru oštećenja na stroju, zagušenje toka teško je detektirati pomoću sustava za praćenje vibracija. Ono što može indicirati pojavu zagušenja toka jest promjena u frekvenciji buke. Linija zagušenja toka nalazi se daleko od ordinate na karti kompresora kako je prikazano na Sl. 2.6.3. Prema [1], maseni protok kod pojave zagušenja toka u rotoru glasi:

$$\dot{m}_c = A_1 \rho_{01} c_{01} \left( \frac{2}{\gamma + 1} \right)^{\frac{1}{n-1} + \frac{1}{2}} \left( 1 + \frac{\gamma - 1}{2} \frac{u_1^2}{c_{01}^2} \right)^{\frac{1}{n-1} + \frac{1}{2}}, \quad (2.6.14)$$

gdje je  $A_1$  oplakivana površina,  $n$  politropski eksponent, a  $c_{01}$  brzina zvuka. Protok kod pojave zagušenja toka ovisi o brzini rotacije kako za rotor tako i za stator. Machov broj jednak je jedinici u slučaju lopatica s radijalnim krajem ili kod lopatica koje su blago povijene unazad,



češće na ulazu difuzora nego na ulazu induktora, budući da su uvjeti:  $\mathbf{u} \approx \sqrt{\gamma RT}$  te omjer brzina  $\frac{u_2}{u_1} \approx 2$ , a omjer temperatura manji od 4. Međutim, izjednačenje Machov broj s jedinicom ne znači nužno pojavu zagušenja toka. Uvijek postoji prostor bez lopatica, stoga je Machov broj na ulazu u lopatični dio znatno manji. Također, treba naglasiti da u bezlopatičnom difuzoru nije moguća pojava zagušenja toka. Ako je strujanje na izlazu iz rotora izrazito nadzvučno, što se događa pri visokom omjeru tlaka (većim od 6), strujanje na ulazu u difuzor može biti nadzvučno.

## 2.6.4 Rotalpija

Rotalpija, odnosno entalpija rotacijske stagnacije, ima svojstvo očuvanja preko lopatica, bilo statora ili rotora, pod uvjetima: izentropsko strujanje, stacionarno u okviru rotora, konstantna kutna brzina rotora i bez neto rada viskoznih sila i sila tijela koje djeluju na relativno strujanje [18], što je jedan od glavnih razloga zašto se za primjenu složenih turbostrojeva preporuča jednadžba očuvanja rotalpije kao energijska jednadžba [19]. Rotalpija je fizikalna veličina definirana jednadžbom prema [20], kako slijedi:

$$i = h_0 - \omega R V_\theta, \quad (2.6.15)$$

u kojoj je  $V_\theta$  komponenta apsolutne brzine u tangencijalnom smjeru,  $R$  radijus, a  $h_0$  totalna entalpija. Stacionarna jednadžba očuvanja rotalpije ovisi o formulaciji MRF-a koji je korišten. U slučaju kada je MRF formuliran prema relativnoj brzini, vrijedi:

$$\nabla \cdot (\rho i \mathbf{W}) = \nabla \cdot (k \nabla T + \bar{\tau} \cdot \mathbf{V}) + S_H. \quad (2.6.16)$$

Kada je MRF formuliran prema apsolutnoj brzini, vrijedi:

$$\nabla \cdot (\rho i \mathbf{W}) = -\nabla \cdot (\rho \omega R V_\theta \mathbf{W}) - \nabla \cdot (\rho \mathbf{u}) + \nabla \cdot (k \nabla T + \bar{\tau} \cdot \mathbf{V}) + S_H. \quad (2.6.17)$$

Razlike između Jedn. (2.6.16) i Jedn. (2.6.17) kriju se u dva člana,  $-\nabla \cdot (\rho \omega R V_\theta \mathbf{W})$  i  $-\nabla \cdot (\rho \mathbf{u})$ . Isti predstavljaju konvenkijsku veličinu  $\omega R V_\theta$  i rad sila pritiska [18]. Vrijednost rotalpije nije ista na strani rotora i statora, budući da brzina rotacije statora nije jednaka nuli. S obzirom da se skok rotalpije treba uzeti u obzir, vrijednost istog izračunata je opažanjem da je na statoru rotalpija jednaka totalnoj entalpiji, uz kutnu brzinu rotora koja je jednaka nuli, dok na rotoru nijedna od dvije komponente rotalpije nije jednaka nuli. Stoga, vrijednost skoka rotalpije na

sučelju rotor-stator jednaka je  $-\omega RV_\theta$ . Uzimajući u obzir mogućnost povrata strujanja, vrijednost skoka mora se dodati svakoj strani gdje strujanje ide od statora prema rotoru, te se također treba oduzeti na svakoj strani gdje strujanje ide od rotora do statora [18].

## 2.7 Zaključak

U ovom poglavlju izveden je matematički model, što uključuje skalarnu transportnu jednadžbu, Navier-Stokesove jednadžbe za stlačivo strujanje i modeliranje turbulentnog strujanja. Također, pokrivene su i jednadžbe vezane isključivo za centrifugalne kompresore. Iduće poglavlje posvećeno je *Metodi Konačnih Volumena (MKV)*.

# Poglavlje 3

## Metoda konačnih volumena

### 3.1 Uvod

U prethodnom poglavlju izveden je matematički model, uključujući sve potrebite jednažbe koje vrijede općenito za turbostrojeve u svrhu opisa zadanog problema, kao i jednažbe isključivo vezane za centrifugalne kompresore. Ovo poglavlje biti će usmjereno na opis *Metode kontrolnih volumena*.

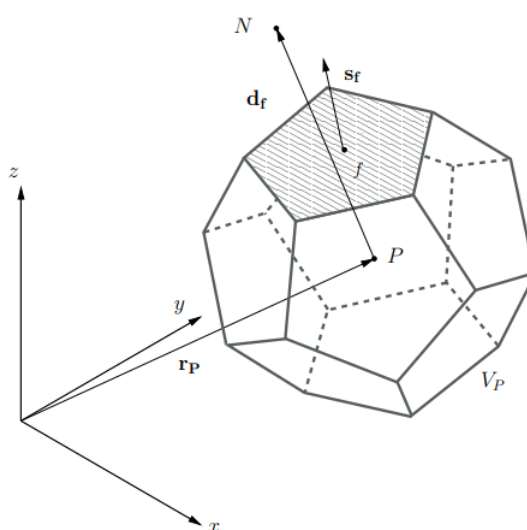
### 3.2 Diskretizacija konačnog volumena

Postupak diskretizacije daje mogućnost za numeričko rješavanje skalarne transportne jednažbe i rezultirajućih temeljnih jednažbi. Svrha postupka diskretizacije je pretvaranje diferencijalnih jednažbi u odgovarajući sustav algebarskih jednažbi. Rješavanjem takvog skupa jednažbi dobiva se skup vrijednosti koje odgovaraju približnom rješenju izvorne jednažbe u prethodno definiranim točkama prostora i vremena. Postupak diskretizacije može se podijeliti na dva dijela: diskretizaciju domene rješavanja i diskretizaciju transportne jednažbe [13]. Nadalje, diskretizacija domene rješavanja sastoji se od diskretizacije prostorne i vremenske domene. Diskretizacijom prostorne domene, prostor se dijeli na konačan broj diskretnih regija koje se nazivaju kontrolnim volumenima, dok diskretizacija vremenske domene predstavlja podjelu ukupnog vremena rješavanja na konačan broj vremenskih koraka. Diskretizacijom transportne jednažbe pretpostavlja se oblik raspodjele zavisnih varijabli u domeni rješavanja i na osnovu toga se pojedini članovi transportne jednažbe pretvaraju u odgovarajuće algebarske izraze.

Rješenja proizlaze iz linearnog sustava jednadžbi koji se dobije diskretizacijom konačnog volumena integralnog oblika temeljnih jednadžbi. Diskretizacija će biti provedena pomoću terminologije i postupaka koje je predstavio Hrvoje Jasak u [13]. Diskretizacija skalarne transportne jednadžbe u foam-extend zasniva se na poliedarskoj metodi konačnog volumena, koja uključuje sljedeće korake [5]:

1. Diskretizacija po operatoru provodi se procjenom svakog člana slijedeći unaprijed utvrđenu metodologiju.
2. Diskretizacija prostora provodi se konstruiranjem računске mreže prostorne domene.
3. Diskretizaciju kroz vrijeme čini niz vremenskih koraka koji pokrivaju promatrani vremenski interval.
4. Za diskretizirani prikaz podataka polja potrebne su pretpostavke prostorne i vremenske varijacije varijable  $\phi$ .
5. Provodi se integracija diskretiziranog operatora preko ćelije (KV).
6. Prostorne i vremenske varijacije koriste se za interpretaciju operatora u diskretiziranoj okolini.

Sl. 3.2.1 prikazuje konveksni poliedarski kontrolni volumen.



Slika 3.2.1: Poliedarski kontrolni volumen [5].

Poliedarska ćelija volumena  $V_p$  definirana je težištem ćelije  $P$  i vektorom položaja težišta  $\mathbf{r}_P$ , čije je ishodište u ishodištu globalnog koordinatnog sustava. Na plohi ćelije  $f$ , definira se vektor normale površine  $\mathbf{s}_f$ , a njegova veličina jednaka je površini odabrane plohe  $S_f$ . Susjedna ćelija i njeno središte označeni su sa  $N$  te su povezani s težištem glavne ćelije  $P$  preko delta vektora  $\mathbf{d}_f = \overline{PN}$  [5]. Težište ćelije  $P$  definirano je sljedećim izrazom:

$$\int_{V_p} (\mathbf{x} - \mathbf{x}_P) dV = \mathbf{0}. \quad (3.2.1)$$

Analogno definiciji težišta ćelije  $P$ , definirano je i središte plohe  $f$ :

$$\int_{S_f} (\mathbf{x} - \mathbf{x}_f) dS = \mathbf{0}. \quad (3.2.2)$$

U praksi, plohe poliedarskih ćelija nisu ravne površine, stoga se vektor normale površine  $\mathbf{S}_f$  računa preko integrala:

$$\mathbf{S}_f = \int_{S_f} \mathbf{n} dS. \quad (3.2.3)$$

Rješenja navedenih jednadžbi pohranjena su u težištu ćelije, dok su granični podaci pohranjeni u središtima graničnih ploha. Za pristup podacima pohranjenima u središtima ploha ćelije koristi se postupak interpolacije od središta ćelije do središta plohe. Diskretizacija drugog reda prostorne varijacije općeg svojstva  $\phi$  glasi:

$$\phi(\mathbf{x}) = \phi_P + (\mathbf{x} - \mathbf{x}_P) \cdot (\nabla \phi)_P, \quad (3.2.4)$$

dok vremenska diskretizacija drugog reda daje:

$$\phi(t + \Delta t) = \phi^t + \Delta t \left( \frac{\partial \phi}{\partial t} \right)^t. \quad (3.2.5)$$

Vrijednost varijable  $\phi$  u težištu jednaka je  $\phi_P = \phi(\mathbf{x}_P)$ , dok vrijednost iste u vremenu  $t$  iznosi  $\phi^t = \phi(t)$ . Volumni integral može se računati pomoću Jedn. (3.2.4) kako slijedi:

$$\begin{aligned} \int_V \phi dV &= \int_V [\phi_P + (\mathbf{x} - \mathbf{x}_P) \cdot (\nabla \phi)_P] dV \\ &= \phi_P \int_V dV + (\nabla \phi)_P \cdot \int_V (\mathbf{x} - \mathbf{x}_P) dV \\ &= \phi_P V_P. \end{aligned} \quad (3.2.6)$$

Površinski integrali mogu se računati kao:

$$\begin{aligned}
 \oint_S \mathbf{n}\phi \, dS &= \sum_f \int_{S_f} \mathbf{n}\phi_f \, dS_f \\
 &= \sum_f \int_{S_f} \mathbf{n}[\phi_f + (\mathbf{x} - \mathbf{x}_f) \cdot (\nabla\phi)_f] \, dS_f \\
 &= \sum_f \mathbf{s}_f \phi_f.
 \end{aligned} \tag{3.2.7}$$

Skalarna transportna Jedn. (2.2.7) diskretizira se član po član, počevši od integralnog oblika jednadžbe:

$$\int_V \frac{\partial\phi}{\partial t} \, dV + \oint_S \phi (\mathbf{n} \cdot \mathbf{u}) \, dS - \oint_S \gamma (\mathbf{n} \cdot \nabla\phi) \, dS = \int_V Q_v \, dV. \tag{3.2.8}$$

Kao rezultat dobiva se transformirani oblik diferencijalnih jednadžbi u sustav linearnih jednadžbi koje se rješavaju u matričnom obliku.

### 3.2.1 Diskretizacija vremenske derivacije

Vremenska derivacija u Jedn. (3.2.8) predstavlja brzinu promjene općeg svojstva  $\phi$ , koje je diskretizirano kao:

$$\frac{\partial\phi}{\partial t} = \frac{\phi^n - \phi^o}{\Delta t}. \tag{3.2.9}$$

Jedn. (3.2.9) je aproksimacija prvog reda vremenske derivacije. Vrijednost varijable  $\phi$  izračunate u prethodnom vremenskom koraku  $t_{old}$  definira se kao:

$$\phi^o = \phi(t = t_{staro}), \tag{3.2.10}$$

dok se vrijednost varijable  $\phi$  u novom vremenskom koraku  $t_{new}$  definira sa:

$$\phi^n = \phi(t = t_{novo}). \tag{3.2.11}$$

Veličina vremenskog koraka  $\Delta t$  može se izračunati iz jednadžbe:

$$\Delta t = t_{novo} - t_{staro}. \tag{3.2.12}$$

Aproksimacija drugog reda vremenske derivacije može se zapisati kako slijedi:

$$\frac{\partial\phi}{\partial t} = \frac{\frac{3}{2}\phi^n - 2\phi^o + \frac{1}{2}\phi^{oo}}{\Delta t}, \tag{3.2.13}$$

gdje je  $\phi^{oo}$  vrijednost od  $\phi$  iz vremenskog koraka koji prethodi  $\phi^o$ .

Integriranjem Jedn. (3.2.9) i Jedn. (3.2.13) preko volumena ćelija, dolazi se do izraza:

$$\int_V \frac{\partial \phi}{\partial t} dV = \frac{\phi^n - \phi^o}{\Delta t} V_P, \quad (3.2.14)$$

$$\int_V \frac{\partial \phi}{\partial t} dV = \frac{\frac{3}{2}\phi^n - 2\phi^o + \frac{1}{2}\phi^{oo}}{\Delta t} V_P. \quad (3.2.15)$$

### 3.2.2 Diskretizacija konvekcijskog člana

Za diskretizaciju konvekcijskog člana iz Jedn. (3.2.8) koristi se Gaussov teorem, Jedn. (2.2.2), za transformaciju volumenskog u površinski integral:

$$\int_V \nabla \cdot (\phi \mathbf{u}) dV = \oint_S \phi (\mathbf{n} \cdot \mathbf{u}) dS. \quad (3.2.16)$$

Površinski integral sada se može zapisati kao suma plošnih integrala:

$$\oint_S \phi (\mathbf{n} \cdot \mathbf{u}) dS = \sum_f \phi_f (\mathbf{s}_f \cdot \mathbf{u}_f) = \sum_f \phi_f F, \quad (3.2.17)$$

gdje je  $\phi_f$  vrijednost od  $\phi$  na plohi ćelije, a  $F$  predstavlja protok kroz plohu, definiran sa:

$$F = \mathbf{s}_f \cdot \mathbf{u}_f. \quad (3.2.18)$$

S obzirom da se protok  $F$  može računati kao produkt vektora normale površine  $\mathbf{s}_f$  i konvektivne brzine  $\mathbf{u}_f$ , vrijednost svojstva  $\phi_f$  procjenjuje se interpolacijom pomoću  $\phi_P$  i  $\phi_N$ . Postoje dvije standardne vrste interpolacije [5]:

1. Centralna razlika - točnost drugog reda, uzrokuje oscilacije:

$$\phi_f = f_x \phi_P + (1 - f_x) \phi_N, \quad (3.2.19)$$

gdje je interpolacijski faktor definiran kao  $f_x = \overline{fN}/\overline{PN}$ , a  $P$  i  $N$  su težišta ćelija prikazani na Sl. 3.2.1 .

2. Uzvodna razlika - ova vrsta interpolacije uzima u obzir informacije koje dolaze uzvodno, ne dolazi do oscilacija, ali ne daje čisto rješenje:

$$\phi_f = \max(F, 0) \phi_P + \min(F, 0) \phi_N. \quad (3.2.20)$$

### 3.2.3 Diskretizacija difuzijskog operatora

Diskretizacija difuzijskog člana postiže se istom metodom kao i u prethodnom odjeljku:

$$\begin{aligned} \oint_S \gamma(\mathbf{n} \cdot \nabla \phi) dS &= \sum_f \int_{S_f} \gamma(\mathbf{n} \cdot \nabla \phi) dS \\ &= \sum_f \gamma_f \mathbf{s}_f \cdot (\nabla \phi)_f. \end{aligned} \quad (3.2.21)$$

Difuznost  $\gamma_f$  procjenjuje se u središtima ploha pomoću centralne razlike.  $\mathbf{s}_f \cdot (\nabla \phi)_f$  opisuje gradijent normale plohe i računa se prema:

$$\mathbf{s}_f \cdot (\nabla \phi)_f = |\mathbf{s}_f| \frac{\phi_N - \phi_P}{|\mathbf{d}_f|}. \quad (3.2.22)$$

Pretpostavlja se da je gradijent usklađen sa smjerom vektora  $\mathbf{d}_f$ . Jedn. (3.2.22) vrijedi samo za ortogonalne mreže, u suprotnom, ako je mreža neortogonalna, diskretiziranom difuzijskom članu treba dodati korekcijski član.

### 3.2.4 Diskretizacija izvorskog/ponorskog člana

Izvor i ponor modeliraju se funkcijom prostora i vremena ili bilo koje druge složene varijable  $q_v$ . Stoga, diskretizirana jednadžba glasi:

$$\int_V q_v dV = q_v V_P, \quad (3.2.23)$$

gdje je:

$$q_v(\phi) = q_v + q_d \phi. \quad (3.2.24)$$

Član  $q_d$  definiran je izrazom:

$$q_d = \frac{\partial q_v(\phi)}{\partial \phi}. \quad (3.2.25)$$

### 3.2.5 Linearni sustav jednadžbi

Do sustava linearnih jednadžbi dolazi se diskretizacijom skalarne transportne Jedn. (2.2.7). Linearna jednadžba rješava se za svaku računsku točku (središte ćelije  $P$ ) gdje rješenje ovisi o vrijednostima pohranjenima u težištima susjednih ćelija  $N$ . Opći oblik jednadžbe linearnog sustava za težište ćelije  $P$  glasi:

$$a_P x_P + \sum_N a_N x_N = \mathbf{b}. \quad (3.2.26)$$



U svakom vremenskom koraku u kojem  $x_P$  ovisi o samome sebi, doprinos se dodaje u  $a_P$ , a kada  $x_N$  ovisi o samome sebi, doprinos se dodaje u  $a_N$ . Ostali doprinosi dodaju se na desnu stranu u  $\mathbf{b}$ . Ako se za svaku od ćelija u domeni ispiše Jedn. (3.2.26), dolazi se do sustava linearnih jednadžbi koje se u matičnom obliku mogu zapisati kao:

$$[A] [\mathbf{x}] = [\mathbf{b}]. \quad (3.2.27)$$

U Jedn. (3.2.27),  $[A]$  je matrica koeficijenata  $a_P$  i  $a_N$ , vektor  $[\mathbf{x}]$  sadrži vrijednosti od  $x_P$  za sve ćelije u domeni, a vektor  $[\mathbf{b}]$  predstavlja vektor desne strane. S obzirom da domena sadrži velik broj ćelija, od kojih je svaka opisana posebnom linearnom jednadžbom, dimenzija matrice  $[A]$  iznosi  $N \times N$  ćelija, što čini matricu kvadratnom. Zbog navedenog, dimenzija matrice može poprimiti velike razmjere, no, većina koeficijenata je jednaka nuli, što doprinosi smanjenju opterećenja memorije odabirom odgovarajućeg formata pohrane.

### 3.3 Rubni uvjeti

Sustav diferencijalnih jednadžbi ima beskonačno mnogo rješenja, stoga je potrebno uvesti rubne uvjete, odnosno uvjete na granicama domene kako bi izolirali promatrani sustav od ostatka okoline [5]. Odabir vrste i položaja rubnog uvjeta ovisi o fizici problema i iskustvu korisnika. Najčešće korišteni numerički rubni uvjeti u RDF-u, kojima se propisuje granično ponašanje promatranog sustava, su:

1. *Dirichletov* rubni uvjet - zadaje fiksnu vrijednost varijable na granici :

$$\phi = konst. \quad (3.3.1)$$

2. *Von Neumannov* rubni uvjet - zadaje nulti gradijent na granici:

$$\mathbf{n} \cdot \mathbf{q}_s = 0. \quad (3.3.2)$$

3. Opći *Von Neumannov* rubni uvjet - zadaje fiksni gradijent na granici:

$$\mathbf{n} \cdot \mathbf{q}_s = \mathbf{q}_b. \quad (3.3.3)$$

4. Opći *Robinov* ili miješani rubni uvjet - kombinacija *Dirichletovog* i *Neumannovog* rubnog uvjeta, u kojoj *Dirichlet* doprinosi sa  $\alpha$ , a *Neumann* sa  $(1 - \alpha)$ .

5. Geometrijski i spregnuti rubni uvjeti:

- Ravnina simetrije - potiče korištenje zrcalne slike unutarnjeg rješenja;
- Ciklički i periodični - povezuju ćelije blizu granica sa ćelijama drugih granica.

### **3.4 Zaključak**

U ovom poglavlju objasnili su se principi diskretizacije korištenjem metode konačnih volumena. Iduće poglavlje pokriva RDF metode za primjenu na turbostrojeve.

# Poglavlje 4

## Primjene CFD metoda na turbostrojeve

### 4.1 Uvod

U prethodnom poglavlju dat je pregled metode konačnih volumena. Ovo poglavlje bavit će se specifičnim metodama koje se koriste kod CFD simulacija turbostrojeva, kao i potrebne informacije vezane za metode manipulacije domenom računanja.

### 4.2 Rukovanje domenom računanja

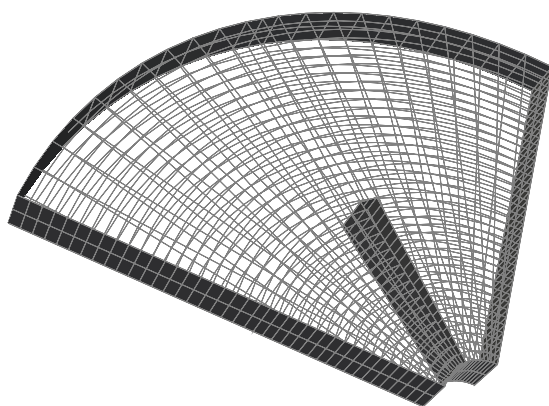
Odabir pristupa rukovanja domenom računanja u računalnoj dinamici fluida turbostrojeva ovisi o načinu na koji je domena modelirana. Također, nije svejedno radi li se o stacionarnom ili tranzijentnom problemu. Pristup stacionarnog stanja kod primjene na turbostrojeve naziva se pristup "zamrznutog rotora", engl. "Frozen Rotor" jer su svi dijelovi geometrije fiksirani, odnosno ne pomiču se. U tom slučaju, rotacija domene modelira se uključivanjem dodatnih članova u jednadžbe gibanja za rotirajuće područje [21]. Također, pristup "zamrznutog rotora" koristi se kada tranzijentne pojave ne utječu značajno na strujanje ili kada nisu od većeg značaja za analizu promatranog problema. Prednosti ovog pristupa u odnosu na ostale, naravno kada se govori o stacionarnom problemu geometrije s rotirajućim rotorom, odnosno statorom, jesu robusnost i potreba za manjim brojem računalnih resursa. Međutim, kada se radi o tranzijentnom problemu, ovaj pristup je neadekvatan te se tada pribjegava pristupu *pomične (dinamične) mreže*, engl. *Moving (Dynamic) Mesh*. No, nedostatak pristupa *pomične mreže* nad pristupom "zamrznutog rotora" jest potreba za većim brojem računalnih resursa za provođenje simulacije,

ali ne zbog dodatnog seta jednažbi za kompenziranje topoloških promjena računске domene.

### 4.2.1 Pomični referentni okvir

Pristup pomičnog referentnog okvira način je prikazivanja strujanja oko pokretnih dijelova kao stacionarni problem kod simulacija turbostrojeva. Takav način prikazivanja postiže se odabirom ćelija u domeni računanja i dodavanjem inercije kao pojave uslijed rotacijskog gibanja. Skup jednažbi koji se koristi za opis gibanja referentnog okvira mreže modificiran je dodavanjem članova akceleracije do koje dolazi uslijed transformacije iz stacionarnog u pomični referentni okvir [21].

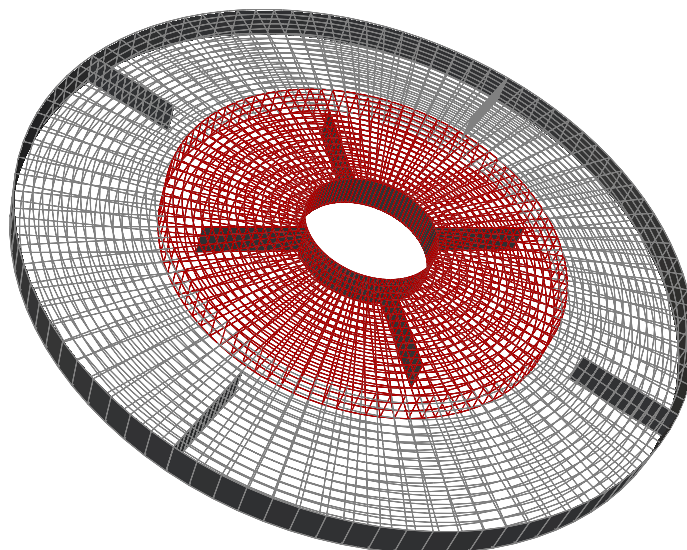
U slučajevima kada se cijela zona može modelirati kao jedna pomična zona, koristi se jedinstveni referentni okvir, engl. *Single Reference Frame* (SRF). Primjer je prikazan na Sl. 4.2.1, koji predstavlja isječak geometrije rotora.



Slika 4.2.1: Jedinstveni referentni okvir [3].

S obzirom da većina turbostrojeva sadrži i rotirajuće i stacionarne dijelove, jedna pomična zona nije adekvatna jer ne može obuhvatiti cijelu domenu. U takvim slučajevima koristi se pristup višestrukih referentnih okvira, engl. *Multiple Reference Frame* (MRF). Kada se koristi MRF, domena računanja može se podijeliti na različite zone kojima se može dodijeliti stacionarni ili

rotirajući referentni okvir. Uobičajena je praksa da se malom dijelu mreže u blizini rotirajućeg dijela stroja dodijeli rotirajući referentni okvir, što je korišteno i u ovom diplomskom radu. Primjena MRF pristupa prikazana je na Sl. 4.2.2, gdje su ćelije unutar rotirajuće zone obojene u crveno.



**Slika 4.2.2:** Višestruki referentni okvir (MRF) [3].

Detaljan opis domene računanja dat je u sljedećem poglavlju.

### **Jedinstveni referentni okvir (SRF)**

Kako je već navedeno, SRF koristi se samo kada se cijela domena računanja kreće.

Sljedeće jednadžbe modificirane su za pomični referentni okvir i rješavaju se za cijelu domenu računanja. S obzirom da je njihova dekompozicija jednaka i za stlačivo i nestlačivo strujanje, zbog jednostavnosti prikazati će se dekompozicija nestlačivog strujanja. Kao što je opisano u [11], kada se opći vektor  $\mathbf{Z}$  umetne u inercijski referentni okvir, dodaje se vektor  $\omega$  kako bi se kutna brzina uzela u obzir, pa se stoga može zapisati:

$$\left[ \frac{d\mathbf{Z}}{dt} \right]_I = \left[ \frac{d\mathbf{Z}}{dt} \right]_R + \omega \times \mathbf{Z}. \quad (4.2.1)$$

Zamjenom općeg vektora  $\mathbf{Z}$  s vektorom položaja  $\mathbf{r}$ , slijedi:

$$\left[ \frac{d\mathbf{r}}{dt} \right]_I = \left[ \frac{d\mathbf{r}}{dt} \right]_R + \boldsymbol{\omega} \times \mathbf{r}. \quad (4.2.2)$$

Vremenska derivacija vektora položaja  $\mathbf{r}$  odgovara vektoru brzine u inercijskom ili relativnom referentnom okviru:

$$\mathbf{u}_I = \mathbf{u}_R + \boldsymbol{\omega} \times \mathbf{r}, \quad (4.2.3)$$

gdje  $\mathbf{u}_I$  i  $\mathbf{u}_R$  predstavljaju apsolutnu i relativnu brzinu. Supstitucijom vektora položaja  $\mathbf{r}$  u Jedn. (4.2.1), dolazi se do:

$$\left[ \frac{d\mathbf{u}_I}{dt} \right]_I = \left[ \frac{d\mathbf{u}_I}{dt} \right]_R + \boldsymbol{\omega} \times \mathbf{u}_I, \quad (4.2.4)$$

a  $\mathbf{u}_I$  na desnoj strani Jedn. (4.2.4) može se zamijeniti s Jedn. (4.2.3), formirajući sljedeći izraz:

$$\left[ \frac{d\mathbf{u}_I}{dt} \right]_I = \left[ \frac{d[\mathbf{u}_R \times \boldsymbol{\omega} + \mathbf{r}]}{dt} \right]_R + \boldsymbol{\omega} \times [\mathbf{u}_R + \boldsymbol{\omega} \times \mathbf{r}]. \quad (4.2.5)$$

Nakon razvrstavanja svih članova, može se zapisati akceleracija inercijskog referentnog okvira:

$$\left[ \frac{d\mathbf{u}_I}{dt} \right]_I = \left[ \frac{d\mathbf{u}_R}{dt} \right]_R + \frac{d\boldsymbol{\omega}}{dt} \times \mathbf{r} + 2\boldsymbol{\omega} \times \mathbf{u}_R + \boldsymbol{\omega} \times \boldsymbol{\omega} \times \mathbf{r}, \quad (4.2.6)$$

gdje je  $\frac{d\boldsymbol{\omega}}{dt} \times \mathbf{r}$  tangencijalna akceleracija,  $2\boldsymbol{\omega} \times \mathbf{u}_R$  Coriolisova akceleracija, a  $\boldsymbol{\omega} \times \boldsymbol{\omega} \times \mathbf{r}$  centrifugalna akceleracija. Jedn. (2.3.2) i Jedn. (2.3.4) u inercijskom okviru predstavljaju Navier-Stokesove jednačbe nestlačivog strujanja za inercijski referentni okvir, kako slijedi:

$$\begin{cases} \frac{D\mathbf{u}_I}{Dt} = \nabla \cdot (\mathbf{v}_{eff} \nabla \mathbf{u}_I) - \nabla \frac{p}{\rho} \\ \nabla \cdot \mathbf{u}_I = 0. \end{cases} \quad (4.2.7)$$

Izražavanjem materijalne derivacije preko sume lokalnih i konvektivnih brzina promjene te korištenjem jednačbe kontinuiteta  $\nabla \cdot \mathbf{u}_I = 0$ , Navier-Stokesove jednačbe nestlačivog strujanja za inercijski okvir mogu se zapisati kao:

$$\begin{cases} \frac{\partial \mathbf{u}_I}{\partial t} + \nabla \cdot (\mathbf{u}_I \mathbf{u}_I) - \nabla \cdot (\mathbf{v}_{eff} \nabla \mathbf{u}_I) = -\nabla \frac{p}{\rho} \\ \nabla \cdot \mathbf{u}_I = 0. \end{cases} \quad (4.2.8)$$

Lijeva strana jednačbe količine gibanja (4.2.7) u kombinaciji s Jedn. (4.2.6) daje:

$$\frac{D\mathbf{u}_I}{Dt} = \frac{D\mathbf{u}_R}{Dt} + \frac{d\boldsymbol{\omega}}{dt} \times \mathbf{r} + 2\boldsymbol{\omega} \times \mathbf{u}_R + \boldsymbol{\omega} \times \boldsymbol{\omega} \times \mathbf{r}. \quad (4.2.9)$$

Treba napomenuti da jednadžba kontinuiteta mora biti zadovoljena u svakom trenutku. Prema prethodno navedenoj tvrdnji,  $\nabla \cdot \mathbf{u}_I = 0$  i  $\nabla \cdot \mathbf{u}_R = 0$  proizlaze iz  $\nabla \cdot (\boldsymbol{\omega} \times \mathbf{r}) = 0$ . Ovo pojednostavljenje može se koristiti za transformaciju difuzijskog člana iz Jedn. (4.2.8) u oblik prikladniji za rotirajući referentni okvir. No, prije transformacije, treba uzeti u obzir Jedn. (4.2.3):

$$\begin{aligned} \nabla \cdot \nabla(\mathbf{u}_I) &= \nabla \cdot \nabla[\mathbf{u}_R + \boldsymbol{\omega} \times \mathbf{r}] = 0 \\ &= \nabla \cdot \nabla(\mathbf{u}_R) + \underbrace{\nabla \cdot \nabla(\boldsymbol{\omega} \times \mathbf{r})}_{=0}. \end{aligned} \quad (4.2.10)$$

Nakon zamjene člana  $\frac{D\mathbf{u}_I}{Dt}$  iz Jedn. (4.2.7) s Jedn. (4.2.8) te uzimajući u obzir Jedn. (4.2.10), slijedi:

$$\begin{cases} \frac{\partial \mathbf{u}_R}{\partial t} + \frac{d\boldsymbol{\omega}}{dt} \times \mathbf{r} + 2\boldsymbol{\omega} \times \mathbf{u}_R + \boldsymbol{\omega} \times \boldsymbol{\omega} \times \mathbf{r} + \nabla \cdot (\mathbf{u}_R \mathbf{u}_R) = \nabla \cdot (v_{eff} \nabla \mathbf{u}_R) - \nabla \frac{p}{\rho} \\ \nabla \cdot \mathbf{u}_R = 0. \end{cases} \quad (4.2.11)$$

Budući da su kod stacionarnih simulacija, koje koriste metodu pomičnog referentnog okvira, vremenske derivacije zanemarene, dobiva se sljedeće:

$$\begin{cases} \nabla \cdot (\mathbf{u}_R \mathbf{u}_R) + 2\boldsymbol{\omega} \times \mathbf{u}_R + \boldsymbol{\omega} \times \boldsymbol{\omega} \times \mathbf{r} = \nabla \cdot (v_{eff} \nabla \mathbf{u}_R) - \nabla \frac{p}{\rho} \\ \nabla \cdot \mathbf{u}_R = 0. \end{cases} \quad (4.2.12)$$

Jedn. (4.2.12) predstavlja Navier-Stokesovu jednadžbu nestlačivog strujanja za rotirajući referentni okvir. Kako bi se postiglo što veće podudaranje rezultata sa onim stvarnim vrijednostima, rubni uvjeti moraju biti pravilno primijenjeni, a osim navedenog trebaju biti ispunjeni i sljedeći uvjeti [21]:

- Zidovi koji definiraju granice mogu poprimiti bilo koji oblik sve dok se kreću s rotirajućim referentnim okvirom.
- Zidovi se mogu definirati kao stacionarni u odnosu na referentni inercijski okvir samo ako rotiraju oko osi rotacije.
- U slučaju zida koji rotira zajedno s referentnim okvirom, na rotirajući okvir mora se primijeniti rubni uvjet bez klizanja, čime je relativna brzina zidova nula. Ako su zidovi definirani kao stacionarni u odnosu na inercijski okvir, onda se na inercijski okvir mora primijeniti rubni uvjet bez klizanja, čime je apsolutna brzina na stacionarnim zidovima nula.

- Korištenje cikličkih granica moguće je sve dok je površina koja definira granicu rotacijski periodična oko osi rotacije.
- 3D geometrije definirane su uzimajući u obzir ishodište i os rotacije za rotirajući okvir.

Velike brzinama rotacije mogu dovesti do velikog radijalnog gradijenta tlaka, potičući strujanje i u aksijalnom i radijalnom smjeru zbog čega dolazi do nestabilnosti, poput pojave vrtloga ili rotacije u polju strujanja. Postoji nekoliko tehnika koje pomažu u postizanju konvergencije ako se pojave neke vrste nestabilnosti, poput: primjenjuje se nekoliko tehnika rješavanja [21]: postupno povećanje brzine vrtnje počevši od nižih vrijednosti, razlučivost fine mreže koja omogućuje razlučivost velikih gradijenata tlaka, smanjenje faktora nedovoljne relaksacije za brzinu, itd.

Uzimajući u obzir najčešće geometrije turbostrojeva, SRF se rijetko koristi bez značajnih pojednostavljenja, dok je MRF pristup s većom primjenom jer domena geometrije više ne mora odgovarati površinama rotacije, štoviše, može imati i rotirajuće i stacionarne zone.

### **Višestruki referentni okvir (MRF)**

Ideja MRF modela jest da se računaska domena može podijeliti na više zona, od kojih je svakoj dodijeljeno različito gibanje. Strujanje u svakoj od zona može se riješiti korištenjem modificiranih jednadžbi za pomične referentne okvire s odgovarajućim izrazima koji definiraju različite rotacije i translacije. MRF pristup modelira strujanje fluida koristeći i stacionarni i rotirajući referentni okvir, pa se tako rotirajući dio domene rješava pomoću jednadžbi gibanja u rotirajućem okviru, dok se stacionarni dio domene rješava u stacionarnom okviru. Ako je zona stacionarna, jednadžbe gibanja svode se na njihove stacionarne oblike. Nedostatak MRF modela je što ne uzima u obzir relativno gibanje pomične zone u odnosu na susjedne, budući da je mreža za proračun fiksirana. Često se na ovaj pristup referira kao na pristup zamrznutog rotora. Iako je MRF aproksimacija, svejedno može dati tražen model strujanja u primjenama turbostrojeva te ujedno predstavlja zadovoljavajuć odnos točnosti i troškova izračuna. Rezultati MRF simulacije mogu se koristiti za pokretanje tranzijentnih simulacija kada tranzijentno strujanje na samom početku simulacije nije od interesa. Za slučaj snažnog utjecaja tranzijentnih pojava potrebno je koristiti model pomične mreže.



Glavne jednačbe za MRF pristup mogu se izvesti koristeći isti princip kao i SRF metoda. Jedn. (4.2.12) dalje će se razvijati prema [11] kao:

$$\begin{aligned}
\nabla \cdot (\mathbf{u}_R \mathbf{u}_R) &= \nabla \cdot (\mathbf{u}_R [\mathbf{u}_I - \boldsymbol{\omega} \times \mathbf{r}]) \\
&= \nabla \cdot (\mathbf{u}_R \mathbf{u}_I) - \underbrace{\nabla \cdot \mathbf{u}_R}_{0} (\boldsymbol{\omega} \times \mathbf{r}) - \underbrace{\mathbf{u}_R \nabla \cdot (\boldsymbol{\omega} \times \mathbf{r})}_{\boldsymbol{\omega} \times \mathbf{u}_R} \\
&= \nabla \cdot (\mathbf{u}_R \mathbf{u}_I) - \boldsymbol{\omega} \times \mathbf{u}_R.
\end{aligned} \tag{4.2.13}$$

Umetanjem Jedn. (4.2.13) u lijevu stranu jednačbe količine gibanja (4.2.12), ista prelazi u oblik:

$$\begin{aligned}
\nabla \cdot (\mathbf{u}_R \mathbf{u}_R) + 2\boldsymbol{\omega} \times \mathbf{u}_R + \boldsymbol{\omega} \times \boldsymbol{\omega} \times \mathbf{r} &= \nabla \cdot (\mathbf{u}_R \mathbf{u}_I) - \boldsymbol{\omega} \times \mathbf{u}_R + 2\boldsymbol{\omega} \times \mathbf{u}_R + \boldsymbol{\omega} \times \boldsymbol{\omega} \times \mathbf{r} \\
&= \nabla \cdot (\mathbf{u}_R \mathbf{u}_I) + \boldsymbol{\omega} \times \mathbf{u}_R + \boldsymbol{\omega} \times \boldsymbol{\omega} \times \mathbf{r} \\
&= \nabla \cdot (\mathbf{u}_R \mathbf{u}_I) + \boldsymbol{\omega} \times (\mathbf{u}_R + \boldsymbol{\omega} \times \mathbf{r}) \\
&= \nabla \cdot (\mathbf{u}_R \mathbf{u}_I) + \boldsymbol{\omega} \times \mathbf{u}_I.
\end{aligned} \tag{4.2.14}$$

Uzimajući u obzir Jedn. (4.2.10) i novonastalu Jedn. (4.2.14), temeljne jednačbe koje se koriste u MRF pristupu su:

$$\begin{cases} \nabla \cdot (\mathbf{u}_R \mathbf{u}_I) + \boldsymbol{\omega} \times \mathbf{u}_R = \nabla \cdot (v_{eff} \nabla \mathbf{u}_I) - \nabla \frac{p}{\rho} \\ \nabla \cdot \mathbf{u}_R = 0. \end{cases} \tag{4.2.15}$$

Navedene jednačbe su Navier-Stokesove jednačbe nestlačivog strujanja za rotirajući referentni okvir sa apsolutnom brzinom. Jedn. (4.2.15) koristi se za rješavanje strujanja fluida u rotirajućoj MRF zoni. Za rješavanje strujanja fluida u stacionarnim zonama koristi se jednačba stacionarnog stanja u inercijskom, odnosno stacionarnom okviru, koja slijedi iz Jedn. (4.2.8), pa se može zapisati:

$$\begin{cases} \nabla \cdot (\mathbf{u}_I \mathbf{u}_R) - \nabla \cdot (v_{eff} \nabla \mathbf{u}_I) = -\nabla \frac{p}{\rho} \\ \nabla \cdot \mathbf{u}_I = 0. \end{cases} \tag{4.2.16}$$

Usprkos iznimnoj primjenjivosti ovog pristupa, ipak postoje određena ograničenja [21]:

- Sučelja koje povezuju stacionarna i pomična područja moraju biti usmjerena tako da komponenta brzine okvira normalna na granicu bude nula. To znači da bi sučelja trebala biti paralelna s translacijskom brzinom u translacijskom okviru ili u slučaju rotirajućeg okvira, rotirajuće površine trebale bi biti oko osi rotacije.

- MRF model bi se trebao koristiti samo u stacionarnim simulacijama.
- Pretpostavlja se da su translacijske i rotacijske brzine konstantne u vremenu.
- Osnosimetrični vrtlog ne može se točno modelirati MRF modelom.
- Formulacija relativne brzine ne može se koristiti u kombinaciji s MRF-om ili mješovitim modelima.

Ukratko, MRF metoda dobra je opcija pri modeliranju turbostrojeva s jednim ili više rotirajućih dijelova. Također, daje dobre rezultate pri modeliranju slučajeva bez jakih utjecaja tranzijentnih pojava ili kada iste nisu predmet proučavanja.

### 4.2.2 Pomična mreža

Prilikom simulacije vremenski promjenjive geometrije bez upotrebe pomičnog referentnog okvira, domena računanja modelira se na način da se mijenja tijekom simulacije. U takvim slučajevima koristi se model pomične mreže. Kao i kod većine turbostrojeva, kontrolni volumen određen je fiksiranim granicama geometrije. Gibanje mreže u ovisnosti o rješenju nije uobičajena praksa u primjeni turbostrojeva. Detaljan opis tehnika gibanja mreže pomoću metode konačnih volumena i temeljnih jednadžbi dao je Hrvoje Jasak u [22]. Navedene tehnike neće se koristiti u ovom radu, stoga, rasprava o istima nije nastavljena.

## 4.3 Zaključak

Ovo poglavlje dalo je teorijsku pozadinu potrebnu za razumijevanje različitih pristupa rukovanju domenom koji se koriste u računalnoj dinamici fluida u području turbostrojeva. Predstavljene su osnove modela pomičnog referentnog okvira za simulacije stacionarnog stanja, kao i modela pomične mreže koji se koristi za tranzijentne simulacije.

Sljedeće poglavlje dat će pregled centrifugalnog kompresora, koji i jest predmet interesa ovog diplomskog rada, i njegovih značajki, kao i rubni uvjeti simulacije i postavljanje iste.

# Poglavlje 5

## Geometrija i domena računanja

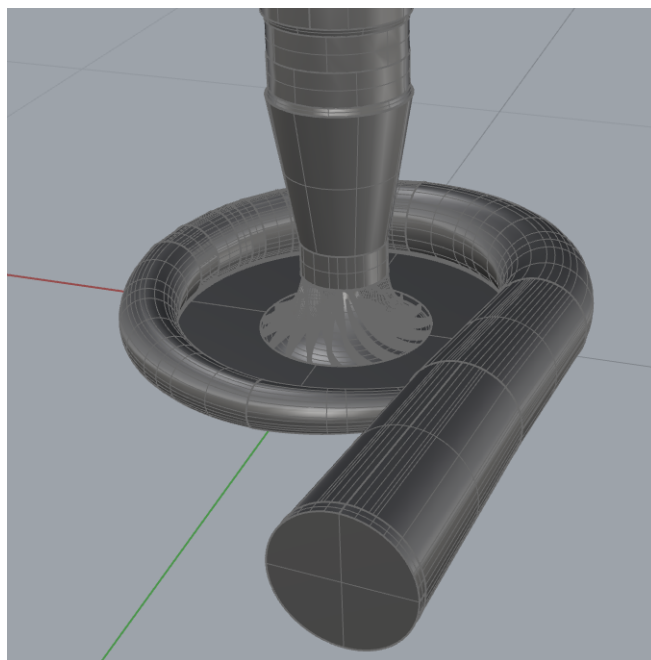
### 5.1 Uvod

Prethodno poglavlje dalo je teorijsku pozadinu potrebnu za razumijevanje različitih pristupa rukovanju domenom koji se koriste u računalnoj dinamici fluida u području turbostrojeva. Predstavljene su osnove modela pomičnog referentnog okvira za simulacije stacionarnog stanja, kao i modela pomične mreže koji se koristi za tranzijentne simulacije.

U ovom poglavlju biti će opisane karakteristike centrifugalnog kompresora koji je ujedno i temelj simulacije ovog diplomskog rada. Također, biti će opisan postupak kreiranja domene računanja za zadanu geometriju zajedno s odgovarajućim rubnim uvjetima. Zadnji odjeljak ovog poglavlja navodi sve parametre za postavljanje simulacije.

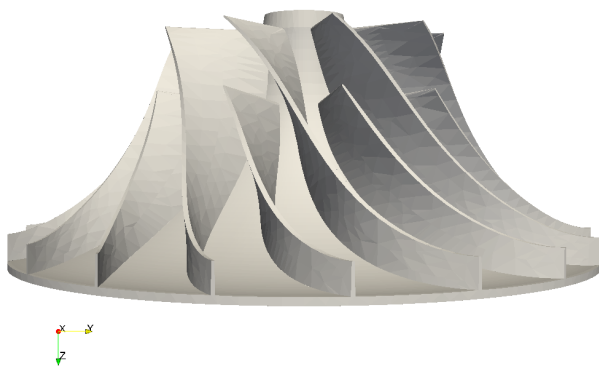
### 5.2 Domena računanja

Prvi korak svake simulacije je kreiranje mreže konačnog volumena što je ujedno i dio domene računanja. Geometrija za koju je mreža generirana uključuje cijelu geometriju centrifugalnog kompresor, odnosno usisnu cijev, glavčinu rotora, rotor s lopaticama, plašt rotora, difuzor i spiralnu ispušnu cijev. Ovaj diplomski rad zasniva se na radu od Dewara [12] u kojem su dati svi potrebni podaci vezani za centrifugalni kompresor za kojeg je simulacija provedena. Jedina razlika je u tome što je u navedenoj literaturi proučavan samo dio geometrije, odnosno jedan međulopatični kanal rotora, dok je u ovom diplomskom radu analizirana cijela geometrija centrifugalnog kompresora. Sl. 5.2.1 prikazuje geometriju zadanog centrifugalnog kompresora.

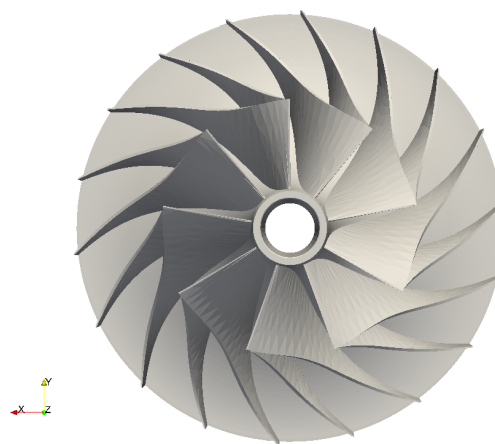


**Slika 5.2.1:** Geometrija centrifugalnog kompresora.

Sl. 5.2.2 i Sl. 5.2.3 prikazuju geometriju rotora centrifugalnog kompresora u  $YZ$ -ravnini i  $XY$ -ravnini. Os rotacije podudara se sa  $z$ -koordinatnom osi.



**Slika 5.2.2:**  $YZ$  ravnina.



**Slika 5.2.3:**  $XY$  ravnina.

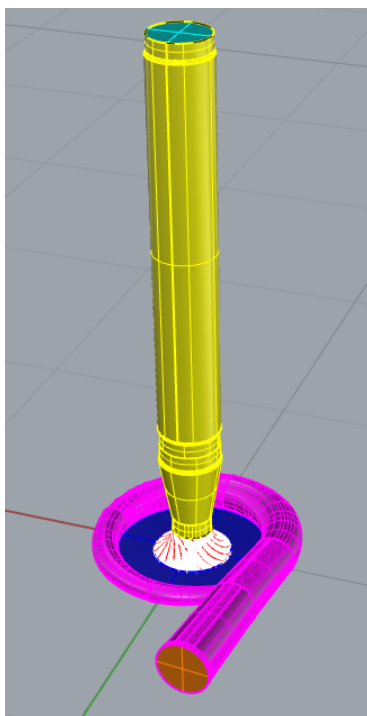
Rotor se sastoji od devet punih i devet razdvojenih lopatica povijenih unazad, s vanjskim promjerom od 271 mm. S obzirom da je projektirana brzina 27,660 rpm, ovaj kompresor spada u kategoriju visokobrzinskih centrifugalnih kompresora.

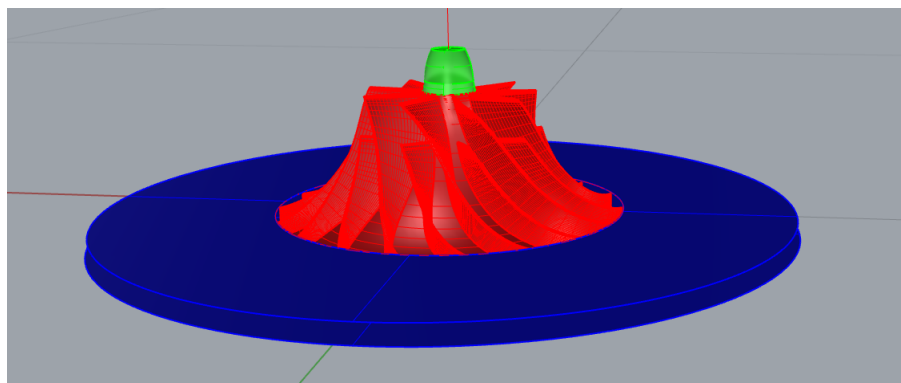
Glavni projektni parametri kompresora navedeni su u Tablica 5.2.1.

**Table 5.2.1:** Projektni parametri kompresora.

Maseni protok [kg/s]	1.8
Brzina vrtnje [rpm]	27,660
Izlazni radijus rotora [mm]	271
Izlazni radijus difuzora [mm]	542
Povratni hod lopatice na izlazu rotora	40°
Visina lopatice na izlazu rotora [mm]	12.2
Visina difuzora [mm]	10.3
Broj punih i razdvojenih lopatica	9 + 9

Geometrija centrifugalnog kompresora za koju je mreža kreirana prikazana je na Sl. 5.2.4 i Sl. 5.2.5. Različiti dijelovi, odnosno različiti patch-evi prikazani su različitim bojama, pa tako je ulaz (*inlet*) obojan u svijetlo plavo, usisna cijev (*inletTube*) u žuto, rotor (*rotorBlades*) u crveno, plašt rotora (*shroud*) u bijelo, glavčina rotora (*hub*) u zeleno, stator (*stator*) u tamno plavo, ispušna spiralna cijev (*volute*) u ljubičasto i konačno izlaz (*outlet*) u smeđe.

**Slika 5.2.4:** Geometrija cijelog kompresora s označenim patch-evima.

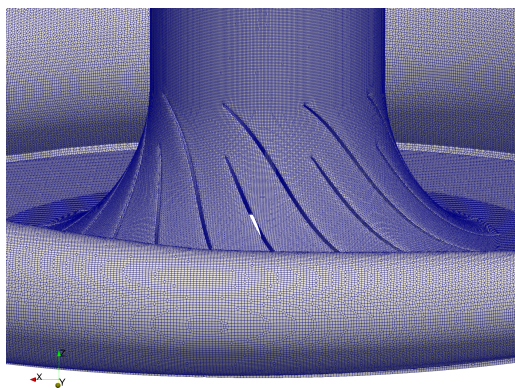


**Slika 5.2.5:** Geometrija rotora i statora

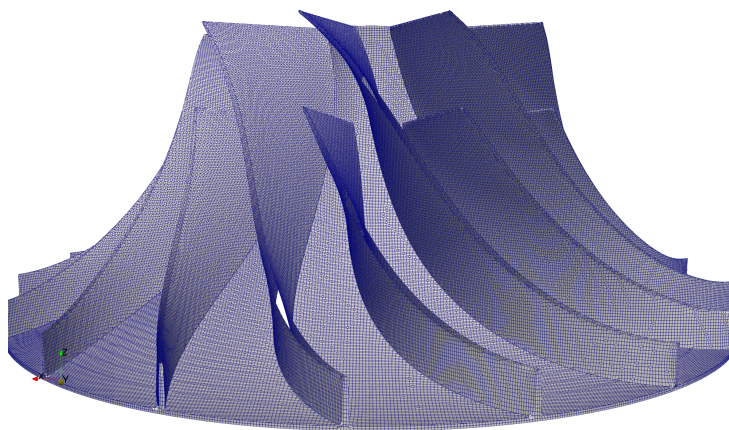
Računalna mreža obuhvaća cijelu geometriju centrifugalnog kompresora, odnosno ulaz, usisnu cijev, glavčinu rotora, rotor, plašt rotora, difuzor te spiralna ispušnu cijev i izlaz. Treba naglasiti da je zbog složenosti geometrije na određenim dijelovima kompresora napravljena finija mreža nego na ostalim dijelovima. Dijelovi složenije geometrije ponajprije uključuju rotor, a zatim i spiralna ispušnu cijev. Isto je napravljeno s ciljem dobivanja što preciznijih rezultata. Za početak su iz geometrije eliminirane difuzorske lopatice, iz već navedenog razloga, odnosno zbog područja rada kompresora. Prilikom kreiranja mreže, postupak je trivijalan za dijelove poput usisne cijevi i difuzora, budući da nema spiralnih dijelova.

Domena računanja prikazana je na Sl. 5.2.4. Mreža je kreirana pomoću cfMesh softvera [10], te je blok-strukturirana uz tijelo kako bi se osigurala numerička točnost i stabilnost konvergencije. Sastoji se od 16422216 ćelija. Prilikom kreiranja mreže korištena su dva cilindrična *objectRefinements*, jedan manji koji je obuhvatio rotor centrifugalnog kompresora s najmanjom veličinom ćelije kako bi se dobila što finija mreža duž lopatica rotora, te jedan veći koji je obuhvatio cijelu spiralnu ispušnu cijev do visine ulaza u rotor. Osim *objectRefinements* stavljeni su i *boundaryLayers* duž cijele geometrije kompresora za što finiji prijelaz između površina.

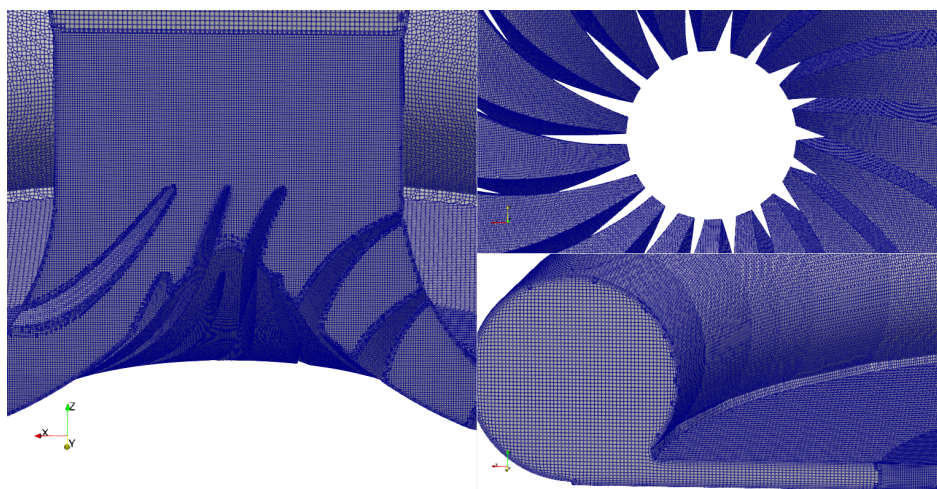
Slike 5.2.6, 5.2.7 i 5.2.8 prikazuju kreiranu mrežu centrifugalnog kompresora iz različitih kuteva.



**Slika 5.2.6:** Računalna mreža.

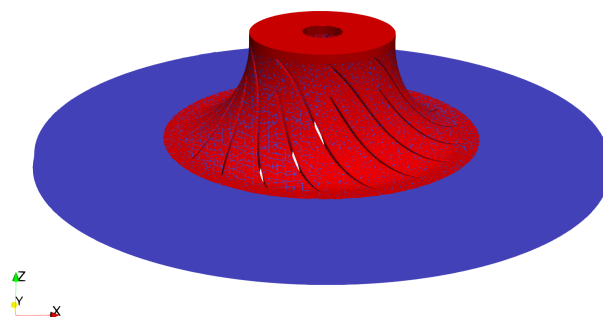


**Slika 5.2.7:** Mreža rotora.



**Slika 5.2.8:** Mreža.

Nadalje, postavljena je MRF zona kojoj je zadana brzina vrtnje 19,380 rpm, a uključuje samo rotor, dok su stator i plašt rotora zadani kao nerotirajući patch-evi. Sl. 5.2.9 prikazuje zadanu MRF zonu u crvenoj boji.



**Slika 5.2.9:** MRF zona.

### 5.2.1 Definiranje granica

Za sve patch-eve koji su navedeni u prethodnom odjeljku trebaju se definirati granice pomoću foam-extend softvera. Prilikom definiranja navedenih granica svakom od patch-eva dodjeljuje se pojedina vrsta koja potom određuje njihovo ponašanje prilikom pokretanja simulacije. Stoga, Tab. 5.2.2 daje pregled dodijeljenih vrsta.



**Table 5.2.2:** Definiranje patch-eva.

Broj	Ime patch-a	Vrsta
1.	inlet	patch
2.	inletTube	wall
3.	hub	wall
4.	rotorBlades	wall
5.	shroud	wall
6.	shroud	wall
7.	stator	wall
8.	volute	wall
9.	outlet	patch

U ovom odjeljku definirane su sve granice po patch-u, dok će se u sljedećem odjeljku dati pregled rubnih uvjeta i odgovarajućih vrijednosti koji su dodijeljeni tim patch-evima. Uvidom u Tab. 5.2.2 jasno je da je većina patch-eva, izuzev *inlet*-a i *outlet*-a po vrsti *wall*, odnosno zid, stoga su isti u nastavku rada grupirani pod zajedničkim nazivom *wall*.

### 5.2.2 Rubni uvjeti

Rubni uvjeti moraju se primijeniti na sve patch-eve domene računanja kako bi se definirali uvjeti za rješavanje sustava jednadžbi. Prije nego li se navede koji su rubni uvjeti dodijeljeni određenom patch-u, valja zasebno objasniti svaki rubni uvjet koji se koristi u ovom diplomskom radu. Stoga, rubni uvjeti koji se koriste su [23]:

- *zeroGradient* - Neumannov rubni uvjet koji postavlja vrijednost polja na unutarnju vrijednost.
- *fixedValue* - Dirichletov rubni uvjet koji eksplicitno postavlja polje na jedinstvenu vrijednost.
- *turbulentIntensityKineticEnergyInlet* - na temelju ulazno-izlaznog stanja postavlja vrijednost turbulentne kinetičke energije  $k$  na osnovu brzine patch-a i intenziteta turbulencije čiji iznos korisnik sam unosi.

- *compressible::turbulentMixingLengthFrequencyInlet* - također se temelji na ulazno-izlaznom stanju te postavlja vrijednost specifične brzine turbulentne disipacije na temelju vrijednosti turbulentne kinetičke energije patch-a i duljine miješanja koju navodi korisnik.
- *flowRateInletVelocity* - postavlja vrijednost brzine na temelju definiranog profila od strane korisnika.
- *inletOutlet* - postavlja vrijednost patch-a na fiksnu vrijednost koju određuje korisnik za povrat strujanja.
- *isentropicTotalPressure* - postavlja vrijednost tlaka na fiksiranu izentropsku vrijednost.
- *isentropicTotalTemperature* - postavlja vrijednost temperature na fiksiranu izentropsku vrijednost.
- *pressureInletOutletVelocity* - predstavlja rubni uvjet mješovitog stanja čime protoku izvan domene dodjeljuje rubni uvjet *zeroGradient*, dok protoku u domeni dodjeljuje brzinu na temelju protoka u smjeru normale patch-a.
- *alphatWallFunction* - omogućuje turbulentnu toplinsku difuznost kada se koriste zidne funkcije.
- *gradientEnthalpy* - omogućava gradijent entalpije  $i$ .
- *compressible::kqRWallFunction* - pruža jednostavno definiranje *zeroGradient* rubnog uvjeta koji se može koristiti za turbulentnu kinetičku energiju.
- *mutkWallFunction* - postavlja ograničenje turbulentne dinamičke viskoznost  $\mu$  na zidovima. Ima osobine rubnog uvjeta *fixedValue*.
- *compressible::omegaWallFunction* - ograničava zid na specifičnu brzinu disipacije, odnosno na specifične vrijednosti kutne brzine  $\omega$  i turbulentne kinetičke energije  $k$ . Također, ima osobine rubnog uvjeta *fixedValue*.

Kada su svi rubni uvjeti objašnjeni, odabir istih za određene patch-eve domene računanja prikazan je u Tab. 5.2.3.

Table 5.2.3: Rubni uvjeti domene računanja.

Boundary conditions									
Broj	Ime patch-a	alphanat [kg/ms]	i [m <sup>2</sup> /s <sup>2</sup> ]	k [m <sup>2</sup> /s <sup>2</sup> ]	mut [kg/ms]	omega [1/s]	p [kg/ms <sup>2</sup> ]	T [K]	U [m/s]
1.	inlet	zeroGradient;	fixedValue; uniform 302100;	turbulentIntensityKineticEnergyInlet; intensity 0.05; uniform 0.375;	zeroGradient;	compressible::turbulentMixingLengthFrequencyInlet; mixingLength 0.1; uniform 7400;	fixedValue; uniform 96000;	fixedValue; gamma 1.4; uniform 300;	flowRateInletVelocity; uniform 0;
2.	outlet	zeroGradient;	inletOutlet; inletValue 302100; uniform 302100;	inletOutlet; inletValue 0.375; uniform 0.375;	zeroGradient;	inletOutlet; inletValue uniform 7400; uniform 7400;	isentropicTotalPressure; gamma 1.4; p0 uniform 96000; uniform 96000;	isentropicTotalTemperature; gamma 1.4; T0 uniform 300; uniform 300;	pressureInletOutletVelocity; uniform 0;
3.	wall	alphanatWallFunction; Prt 0.85; uniform 0;	gradientEnthalpy; gradient uniform 0; uniform 302100;	compressible::kqRWallFunction; uniform 0.375;	mutkWallFunction; Cmu 0.09; kappa 0.41; E 9.8; uniform 1e-5;	compressible::omegaWallfunction; refValue uniform 0; Cmu 0.09; kappa 0.41; E 9.8; beta1 0.075; uniform 7400;	zeroGradient;	zeroGradient;	fixedValue; uniform 0;

### 5.3 Postavljanje simulacije

Vrijednosti zadane rubnim uvjetima u Tab. 5.2.3 predstavljaju početne zadane vrijednosti simulacije jer bi vrijednosti koje odgovaraju konačnom stanju uzrokovale odstupanje. Stoga, vrijednosti su se postupno mijenjale dok se simulacija vrtila kako bi se polako došlo do željene radne točke. Osim brzine i temperature, i tlak na izlazu mijenja se postupno, što omogućava širenje polja kroz domenu. Uz postupnu promjenu tlaka, brzina vrtnje MRF zone bi se također trebala mijenjati postupno. Nadalje, polje brzine inicijalizirano je rješenjem nestlačivog strujanja. Kada bi rotacija MRF zone bila propisana u prvom vremenskom koraku simulacije, čija bi vrijednost bila jednaka nominalnoj brzini vrtnje od 19,380 rpm, simulacija bi se raspala zbog trenutno nedovoljnog masenog protoka. Kako je već opisano u Odjeljku 2.6, ova vrsta ponašanja kompresora naziva se zagušenje toka. Stoga, određeno je da se brzina vrtnje MRF zone postupno povećava s povećanjem broja iteracije.

### 5.4 Zaključak

Ovo poglavlje dalo je uvid u geometriju zadanog centrifugalnog kompresora i predstavilo projektne parametre istog. Nadalje, definirana je domena računanja za koju je potom generirana mreža. Kasnije su definirane granice patch-eva i pripadajući rubni uvjeti, a na samom kraju objašnjen je postupak postavljanja simulacije kao i problemi koje ono nosi. Rezultati simulacije bit će prikazani u sljedećem poglavlju. Rezultati su dobiveni za bezlopatični difuzor te su isti uspoređeni s rezultatima iz literature [6] za što bolje razumijevanje materije problema. Svi rezultati dobiveni su za jednu nominalnu radnu točku na mapi kompresora koja predstavlja radne uvjete istog. Također, simulacija je provedena i za vanprojektne uvjete, odnosno za uvjet zagušenja toka koji je prethodno obrazložen, no ista nije uspjela. Sljedeće poglavlje dati će obrazloženje i za neuspjeh takve simulacije.

# Poglavlje 6

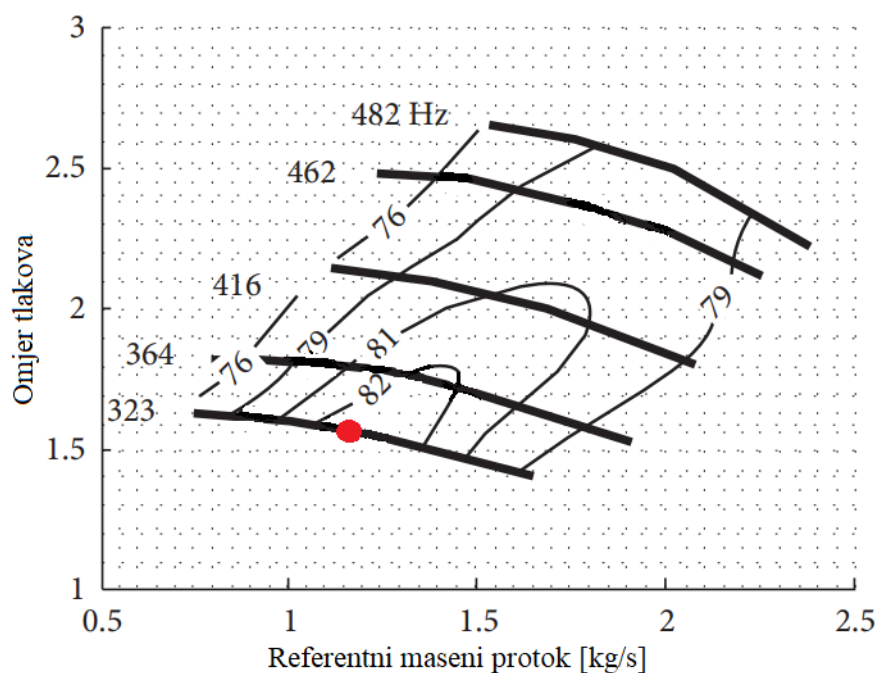
## Rezultati

### 6.1 Uvod

Prethodno poglavlje predstavilo je geometriju zadanog centrifugalnog kompresora i njegove projektne parametre. Prikazana je domena računanja na temelju koje je napravljena mreža te su određeni rubni uvjeti za pojedine patch-eve. Sam kraj poglavlja objašnjava postupak postavljanja simulacije. Ovo poglavlje prikazat će rezultate simulacije koji su dobiveni za bezlopatični difuzor te koji su uspoređeni s rezultatima iz literature [6] kako bi se uvidjela razlika u simulaciji strujanja kroz jedan međulopatični kanal rotora centrifugalnog kompresora i kroz cijelu geometriju centrifugalnog kompresora. Svi rezultati dobiveni su za jednu nominalnu radnu točku na mapi kompresora koja predstavlja radne uvjete istog. Također, simulacija je provedena i za vanprojektne uvjete, odnosno za uvjet zagušenja toka koji je prethodno obrazložen, no bezuspješno, što će biti pojašnjeno u nastavku.

### 6.2 Rezultati nominalne radne točke

Simulacija je provedena za jednu nominalnu radnu točku označena crvenom bojom na Sl. 6.2.1. Tab. 6.2.1 sadrži podatke navedene točke koji služe kao ulazni podaci pri pokretanju simulacije.



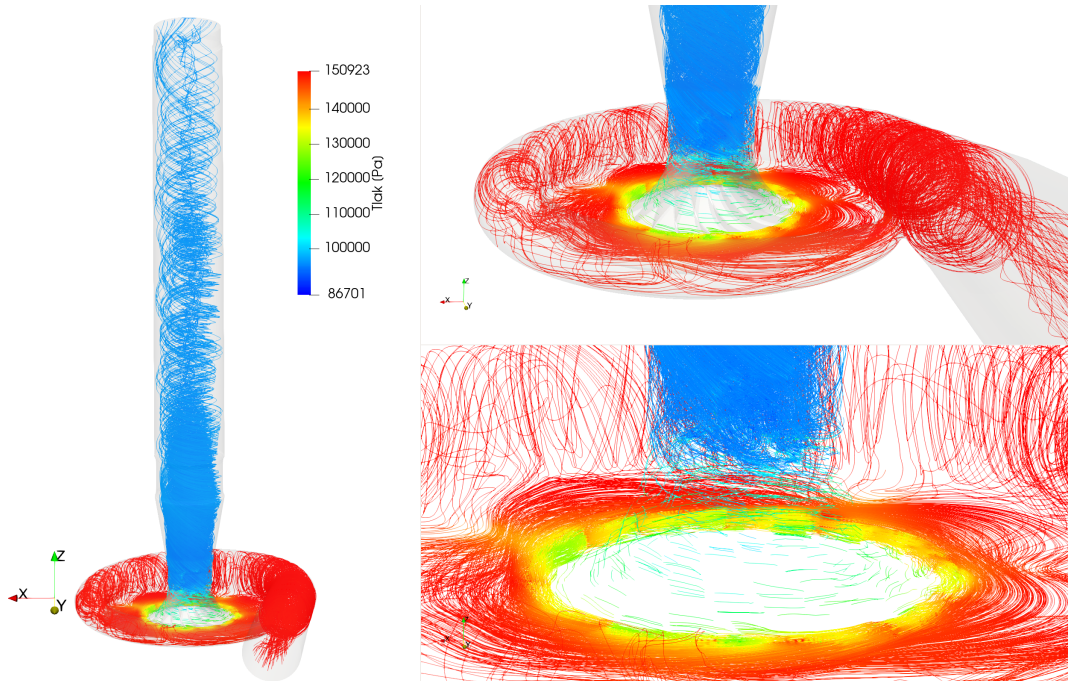
**Slika 6.2.1:** Radna mapa kompresora s prikazanom nominalnom radnom točkom.

**Table 6.2.1:** Ulazni podaci radne točke.

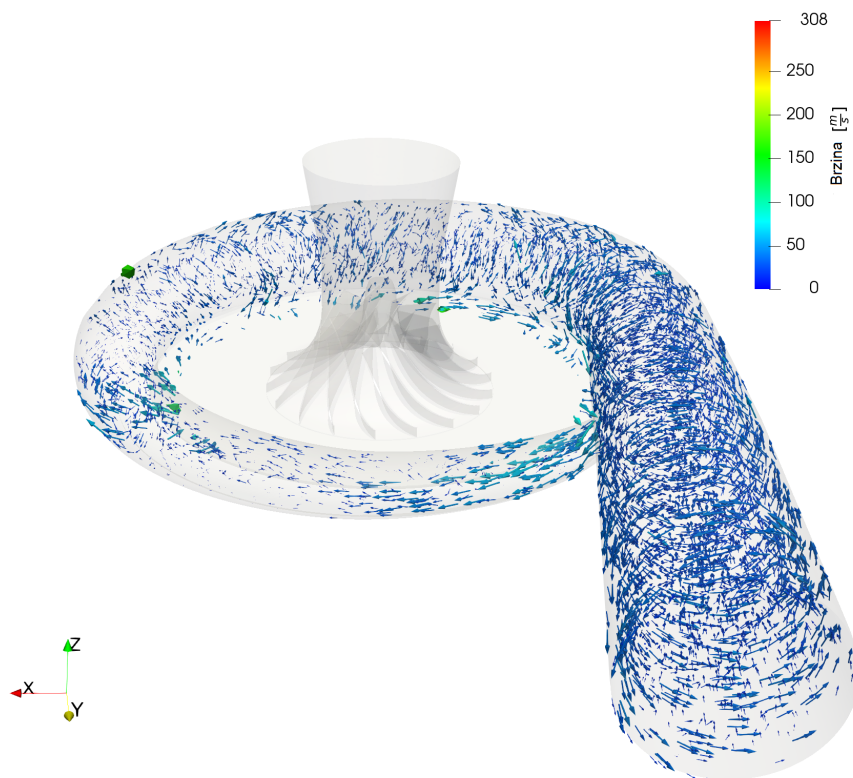
Točka	Kutna brzina [1/s]	Maseni protok [kg/s]	Omjer tlakova r
1	323	1.13	1.57

Sl. 6.2.2 prikazuje strujnice po cijeloj geometriji centrifugalnog kompresora. Iz slike je jasno da se tlak povećava kako struja prolazi kroz rotor, a doseže svoj maksimum malo nakon ulaska u difuzor. Sl. 6.2.3 prikazuje smjer apsolutne brzine strujanja po cijeloj geometriji centrifugalnog kompresora.

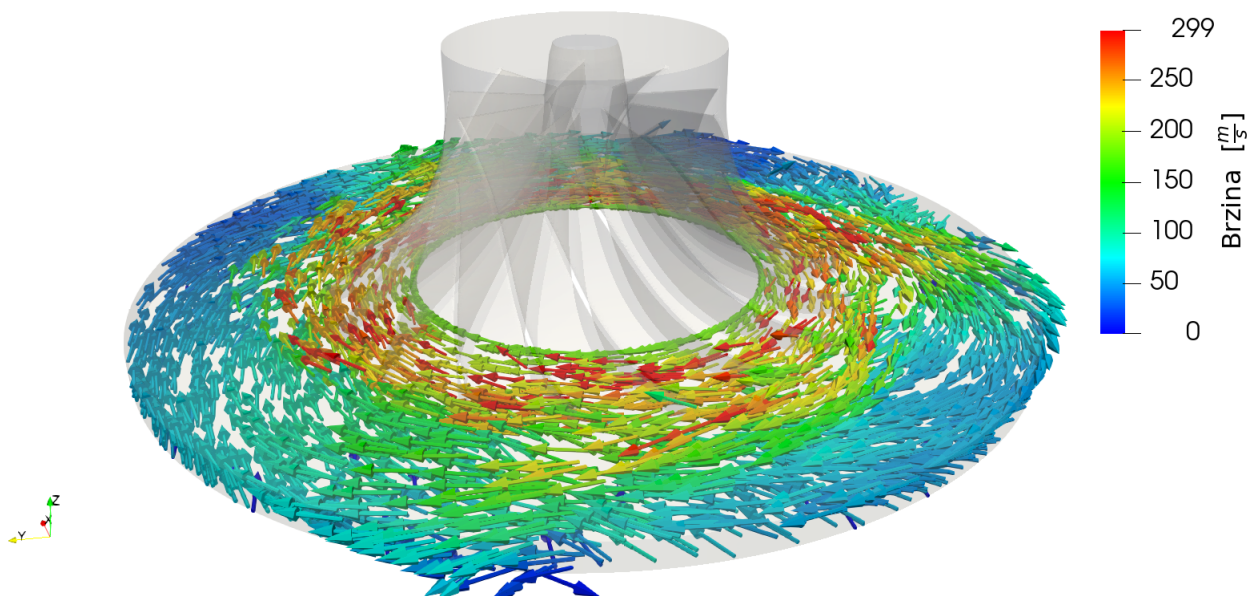
Slike u nastavku prikazuju usporedbu dobivenih rezultata s rezultatima iz literature [6], odnosno rezultati ovog diplomskog rada prikazani su na slikama sa cijelom geometrijom rotora i difuzora, dok su rezultati od Mateja Čoraka iz nevedene literature prikazani za simulaciju strujanja kroz jedan međulopatični kanal rotora. Sl. 6.2.4 i Sl. 6.2.5 prikazuju smjer apsolutne brzine na izlazu iz rotora, odnosno u dijelu difuzora.



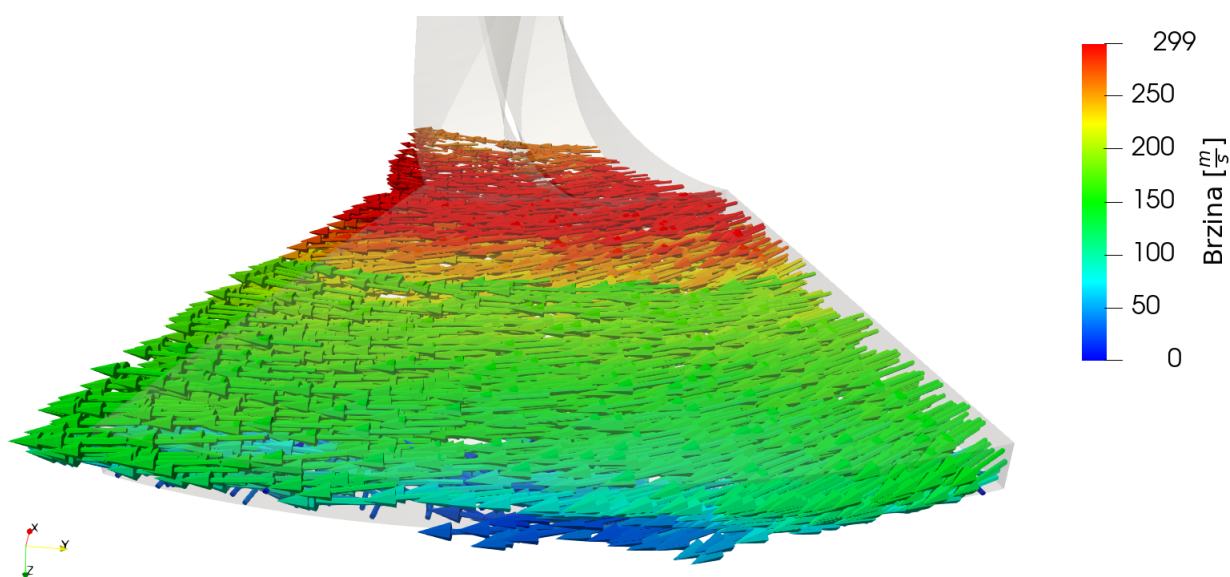
Slika 6.2.2: Strujnice po cijeloj geometriji.



Slika 6.2.3: Vektori brzine u spiralnoj ispušnoj cijevi.



Slika 6.2.4: Vektori brzine na izlazu iz rotora.

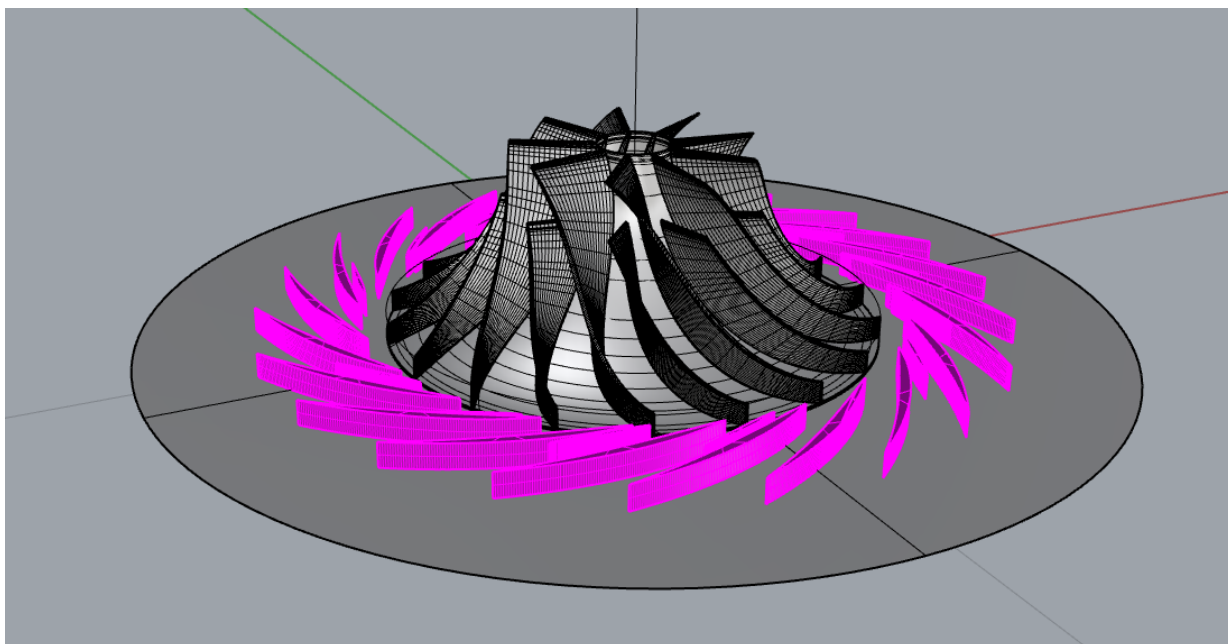


Slika 6.2.5: Vektori brzine na izlazu iz rotora [6].

Ono što se da zamijetiti na Sl. 6.2.3 jest pojava vrtoga na izlazu iz spiralne ispušne cijevi. Uslijed velike brzine rotacije i tangencijalnog smjera strujanja dolazi do pojave vrtloga što generira gubitke energije. Do navedene pojave dolazi upravo uslijed odabira konfiguracije centrifugalnog kompresora, što je u ovom slučaju centrifugalni kompresor s bezlopatičnim difuzorom. Kako bi se izbjegli, ili bar umanjili gubici može se uvesti difuzor s lopaticama, prikazan na

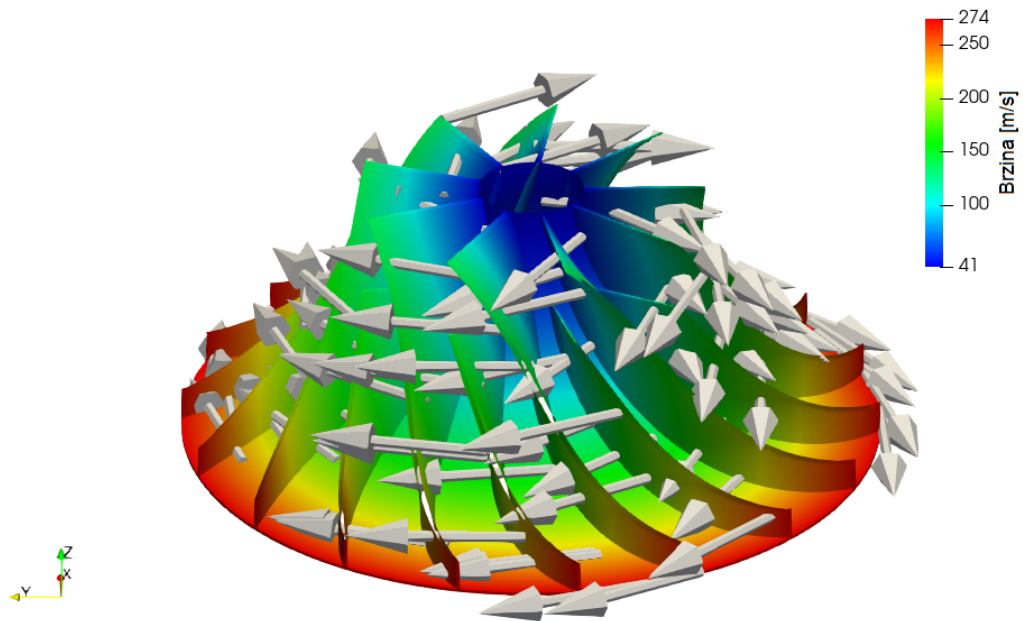


Sl. 6.2.6, što je već prethodno objašnjeno. Difuzor pomoću lopatica mijenja smjer struje te ju istovremeno usporava kako bi se kinetička energija strujanja pretvorila u prirast tlaka.

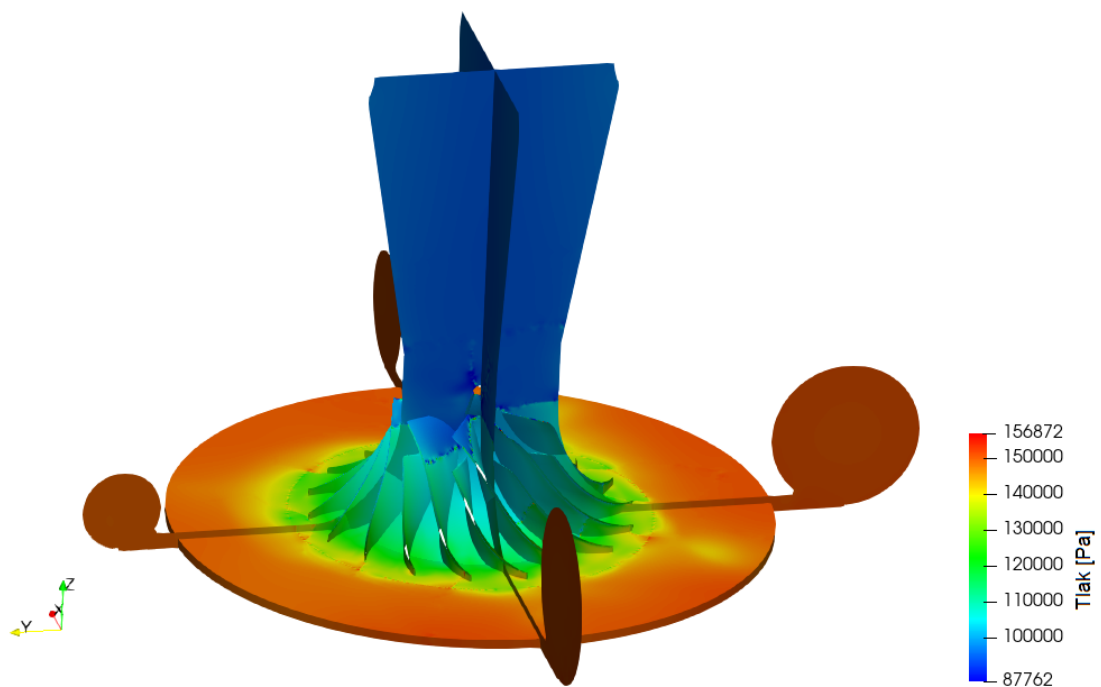


**Slika 6.2.6:** Difuzor s lopaticama.

Sl. 6.2.7 prikazuje vektore brzine i polje brzine duž rotora. Vektori ujedno prikazuju i smjer vrtnje rotora. Sl. 6.2.8 prikazuje raspodjelu tlaka po presjecima. Očit je prirast tlaka od usisne cijevi do difuzora pa sve do spiralne ispušne cijevi gdje drži konstantnu vrijednost.

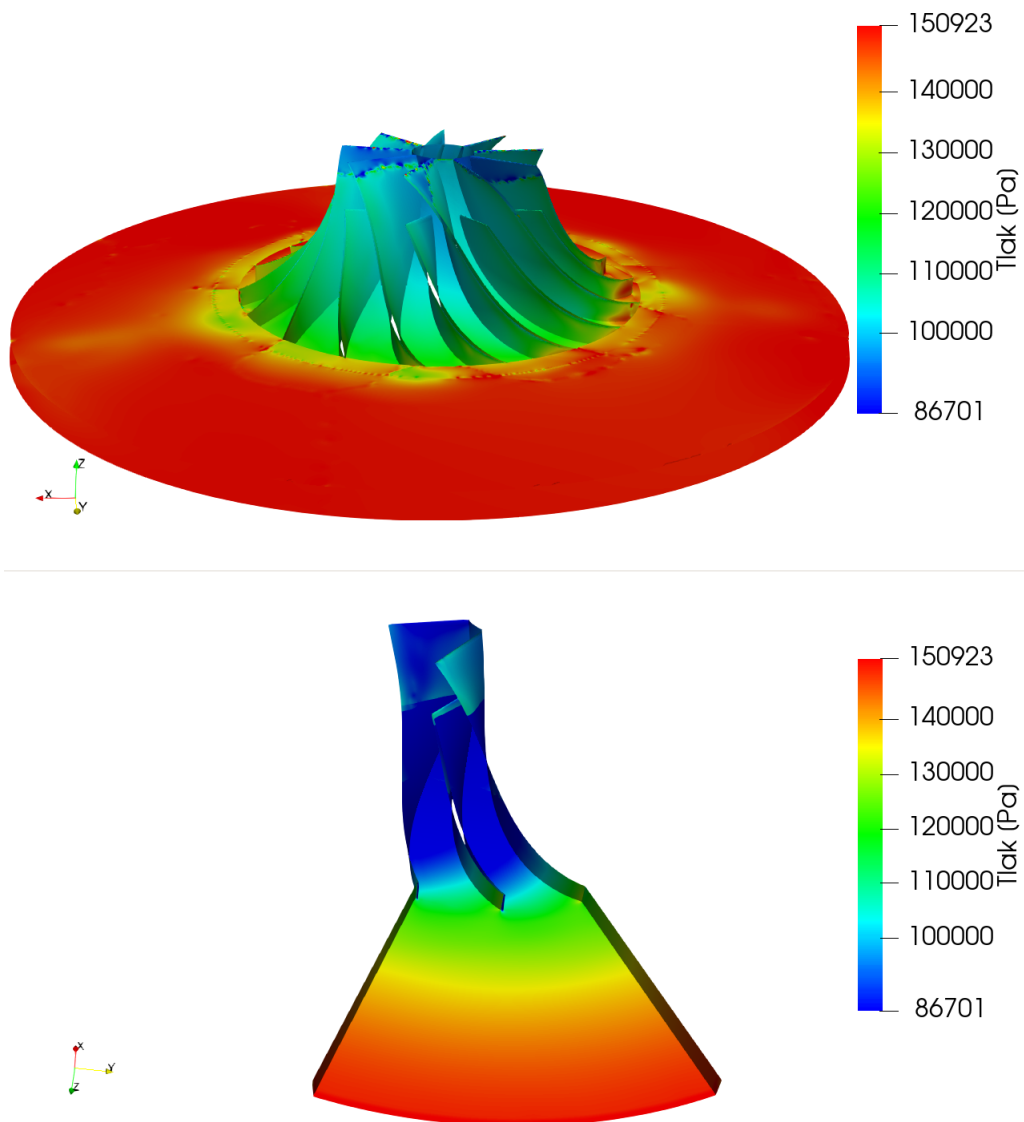


Slika 6.2.7: Vektori brzine i polje brzine duž rotora.

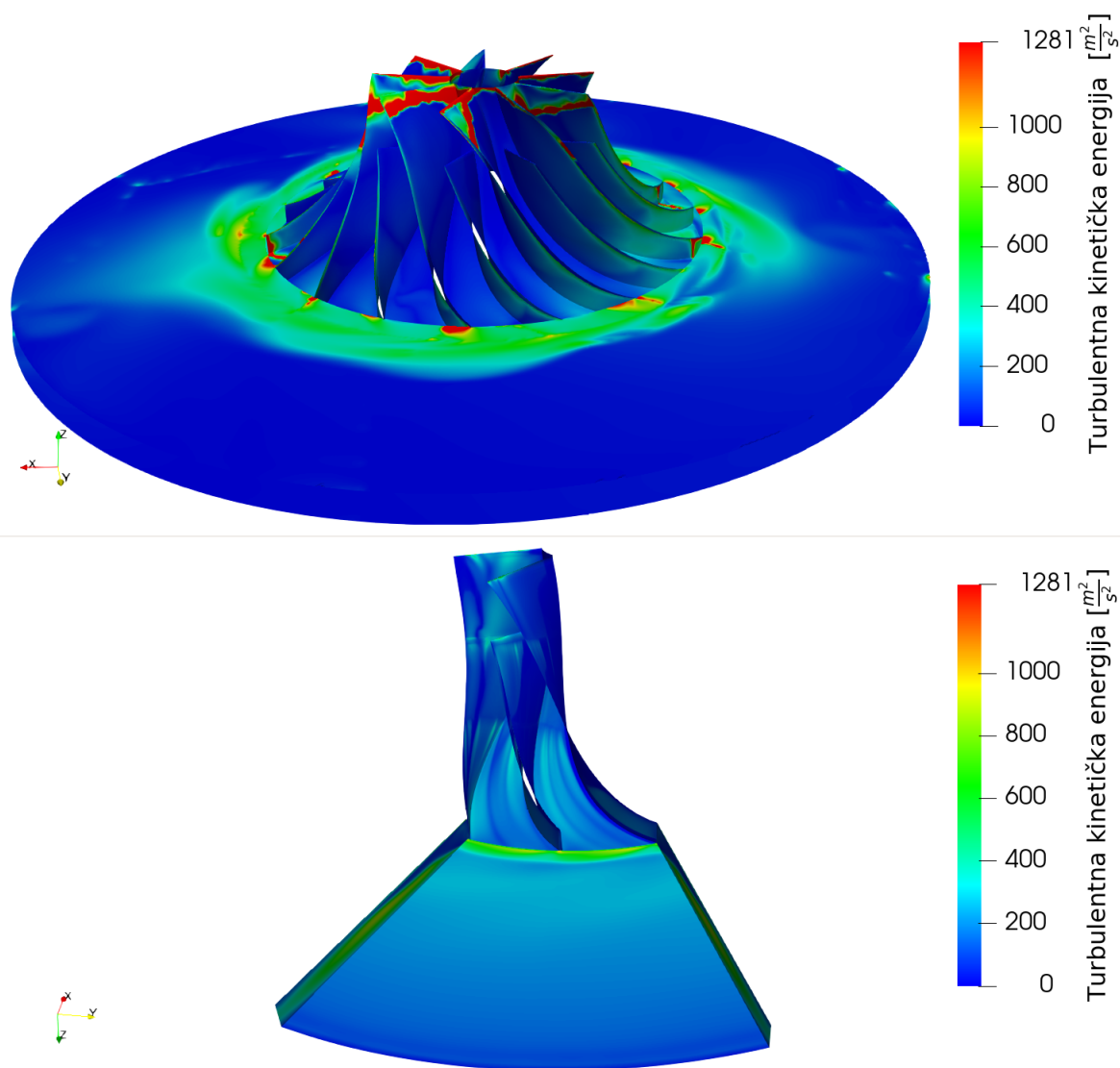


Slika 6.2.8: Rapodjela tlaka po presjecima.

Sl. 6.2.9 i Sl. 6.2.10 i prikazuju polje tlaka i polje turbulentne kinetičke energije za usporedbu rezultata.



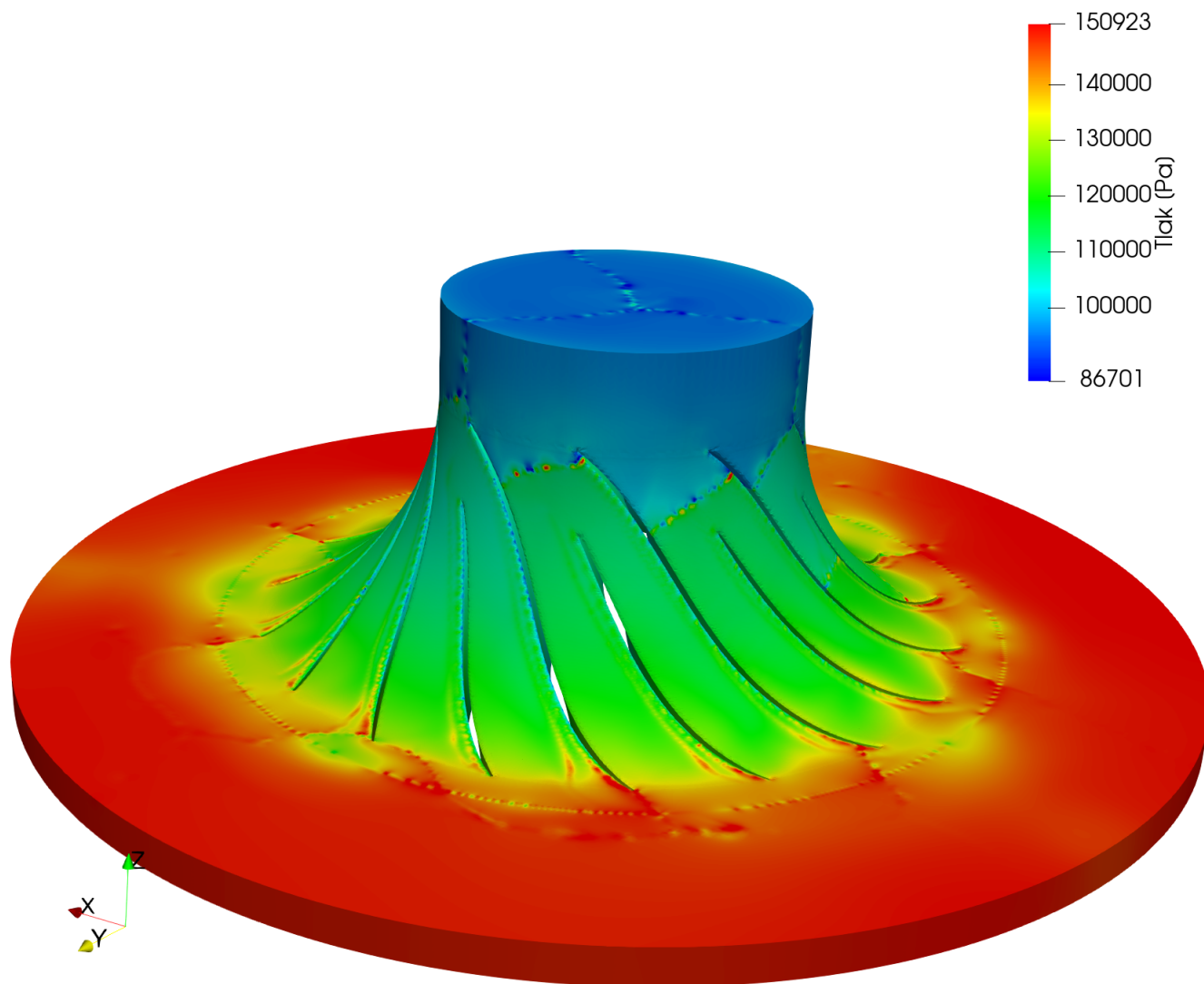
**Slika 6.2.9:** Usporedba polja tlaka.



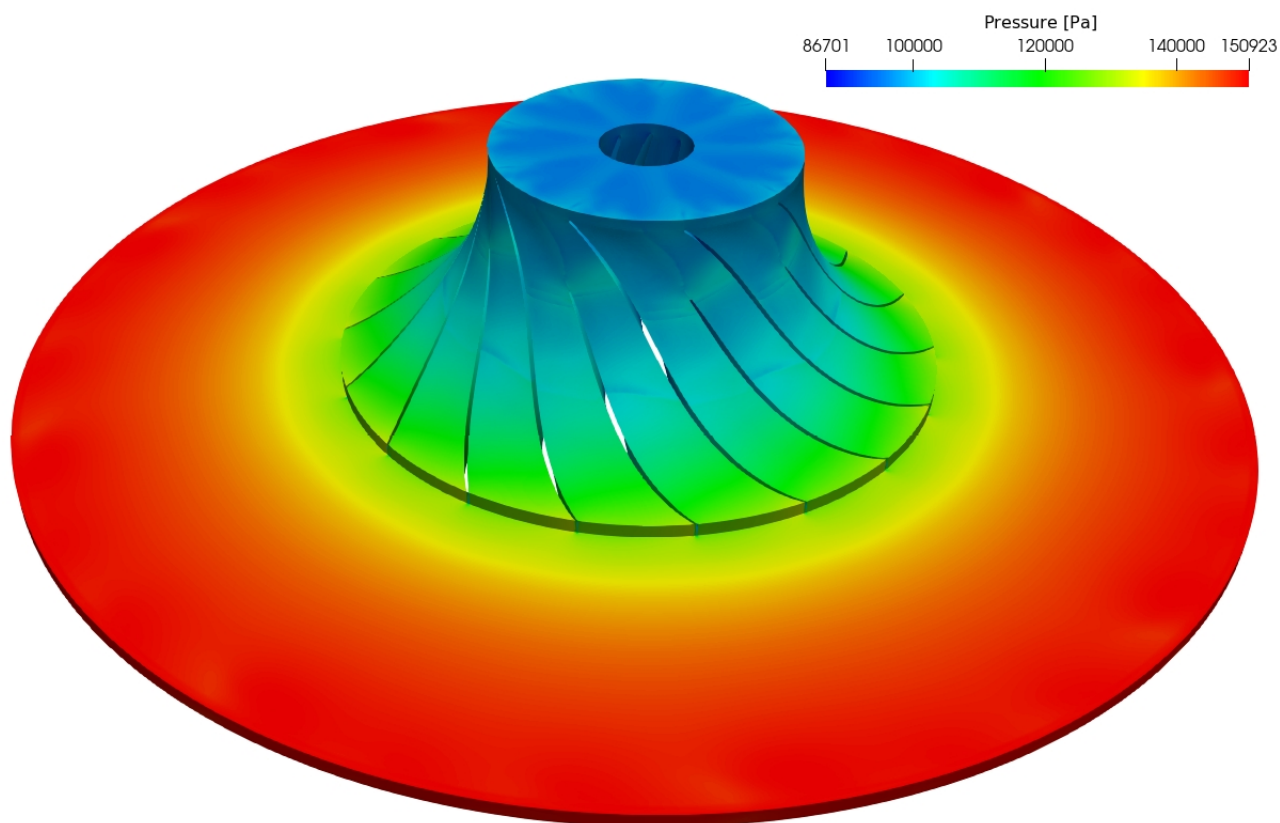
**Slika 6.2.10:** Usporedba polja turbulentne kinetičke energije.

Kada se usporede rezultati simulacije cijele geometrije i simulacije jednog međulopatičnog kanala rotora, vidimo da se na temelju raspodjele polja tlaka i turbulentne kinetičke energije uvelike razlikuju, što je i za očekivati. Dok se na donjem prikazu Sl. 6.2.9 tlak postepeno povećava kako strujanje ide od ulaza u rotor do izlaza iz difuzora, porast tlaka na gornjem prikazu ne slijedi taj trend, već po samom izlazu iz rotora poprima velike vrijednosti. Nadalje, polje turbulentne kinetičke energije na Sl. 6.2.10, na donjem prikazu ne poprima velike razmjere dok na gornjem prikazu na ulazu i izlazu iz rotora, strujanje uslijed svog turbulentnog profila uzrokuje povećanje turbulentne kinetičke energije. Kao rezultat simulacije dobio se ostavareni maseni protok u iznosu od 1,044 kg/s. U usporedbi s rezultatom iz literature [6], gdje

ista veličina iznosi 1,092 kg/s, može se zaključiti da je maseni protok ispao manji uslijed veće temperature, što za sobom povlači i činjenicu da je gustoća u tom slučaju veća. Raspodjela polja tlaka na Sl. 6.2.11 i Sl. 6.2.12 poprilično je slična, razlika je što na Sl. 6.2.11 tlak ne prati postepeni trend promjene kao što je to slučaj na drugoj slici, već dolazi do naglog skoka tlaka na ulazu u difuzor.



**Slika 6.2.11:** Polje tlaka za cijelu geometriju.



Slika 6.2.12: Polje tlaka za cijelu geometriju [6].

### 6.3 Zaključak

U ovom poglavlju prikazanu se rezultati simulacije, dobiveni za bezlopatični difuzor koji su uspoređeni s rezultatima iz literature [6] kako bi se uvidjela razlika u simulaciji strujanja kroz jedan međulopatični kanal rotora centrifugalnog kompresora i kroz cijelu geometriju centrifugalnog kompresora. Svi rezultati dobiveni su za jednu nominalnu radnu točku na mapi kompresora koja predstavlja radne uvjete istog. U sljedećem poglavlju dat će se zaključak rada s pregledom svega što je bilo navedeno i objašnjeno u ovome radu.

# Poglavlje 7

## Zaključak

Tema ovog diplomskog rada je CFD simulacija strujanja u centrifugalnom kompresoru koji je sastavni dio mlaznih motora. Simulacija je provedena korištenjem računalne dinamike fluida (engl. *Computational fluid dynamics*, CFD) koja je jedna od najčešće korištenih metodologija u inženjerskoj praksi kao pomoć pri konstruiranju turbostrojeva, koja može biti alternativa ili dopuna analitičkim i eksperimentalnim metodama. Da bi se došlo do postavljanja simulacije strujanja za centrifugalni kompresor, neophodno je bilo pokriti nekoliko koraka koji prethode istome. Prvo je dat uvid u osnove turbostrojeva, uključujući njihovu definiciju, podjelu, kao i njihovu primjenu u inženjerskoj praksi. Zatim, dat je pregled terminologije vezan isključivo za centrifugalni kompresor, koji je ujedno i tema ovog rada, te njegova usporedba s aksijalnim kompresorom. Zatim se izveo matematički model turbostrojeva, i sve jednačbe koje ga definiraju, odnosno skalarna transportna jednačba, temeljne jednačbe koje uključuju zakon očuvanja mase, zakon očuvanja energije i zakon očuvanja količine gibanja te konačno Navier-Stokesove jednačbe za stlačivo strujanje. Osim što je strujanje koje se promatra stlačivo, ono je također i turbulentno, stoga je bilo neophodno izvesti jednačbe za modeliranje turbulentnog strujanja kao što su RANS model te  $k-\omega$  SST model koji definira dvije dodatne jednačbe za transport turbulentne kinetičke energije i specifične brzine turbulentne disipacije. Kada su definirane sve jednačbe za stlačivo strujanje u primjeni turbostrojeva, bilo potrebno iste te jednačbe definirati isključivo za centrifugalni kompresor, stoga su uvedene dodatne jednačbe, odnosno jednačbe rada, energije i momenta količine gibanja. Nadalje, objašnjena je mapa rada centrifugalnog kompresora koja definira granice stabilnog rada, te su u sklopu toga navedeni fenomeni nestabilnog strujanja, kao što su zagušenje toka i zastoj strujanja. S obzirom da se radi

o složenim turbostrojevima, kao energijsku jednadžbu treba uvesti jednadžbu rotalpije. Nakon definiranja svih jednadžbi koje opisuju turbulentno stlačivo strujanje u centrifugalnom kompresoru, iste je potrebno diskretizirati metodom konačnih volumena. Tim postupkom dolazi se do linearnog sustava jednadžbi. Kako bi se takav sustav, koji se postavlja za svaku ćeliju kontrolnog volumena, riješio, uveli su se rubni uvjeti. Shodno tome, nakon objašnjene teorije definiranja domene računanja, te referentnih okvira koji se mogu koristiti, određeno je što ista obuhvaća. Uslijedilo je navođenje projektnih parametara kompresora prema [12] te definiranje patch-eva na koje je podijeljena domena računanja. Domena je diskretizirana pomoću softvera otvorenog pritupa kodu cfMesh za automatsko generiranje mreža. Nakon kreiranja mreže, određena je MRF zona kojom se definira brzina vrtnje rotora. Potom su definirane granice pojedinih patch-eva te pripadajući rubni uvjeti. Kada je sve navedeno obavljeno, uslijedilo je postavljanje simulacije i u konačnici njezino pokretanje. Treba naglasiti da se pomoću metode iteracija postepeno mijenjala razlika tlaka na ulazu i izlazu iz sustava sve do postizanja zahtjevanog masenog protoka. Dobiveni su rezultati simulacije za zadanu nominalnu radnu točku. Napravljena je usporedba istih s rezultatima iz [6] na temelju polja tlaka, turbulentne kinetičke energije i vektora brzine strujanja. Ono što se dalo zaključiti iz usporedbe na temelju vektora brzine jest da dolazi do pojave vrtloga uslijed velike brzine vrtnje i tangencijalnog smjera strujanja, što u konačnici generira gubitke energije. Kao što je već više puta naglašeno navedene pojave mogu se eliminirati ili u najmanju ruku reducirati uvođenjem difuzora s lopaticama umjesto bezlopatičnog difuzora u konfiguraciju centrifugalnog kompresora. Tada, difuzor s lopaticama mijenja smjer strujanja te ga istovremeno usporava kako bi se kinetička energija strujanja pretvorila u prirast tlaka. Kod rezultata vezanih za polje tlaka i polje turbulentne kinetičke energije, jasno je vidljivo odstupanje u iznosima navedenih veličina kroz cijelu domenu, što je zapravo i očekivano s obzirom da je simulacija u ovom radu provedena za cijelu geometriju centrifugalnog kompresora što samo po sebi predstavlja izazov. Zbog pojave vrtloga postavljena je simulacija za konfiguraciju centrifugalnog kompresora koja uključuje difuzor s lopaticama, no zbog ograničenosti vremenom ista nije izvršena do kraja u trenutku pisanja ovog rada. Valja napomenuti da je također provedena i simulacija za nenominalnu točku, odnosno za točku u kojoj se pri strujanju pojavljuje fenomen zagušenja toka. Rezultati te simulacije nisu prikazani u ovom radu zbog problema s konvergencijom, no pretpostavka je da bi se takav problem mogao riješiti izradom kvalitetnije mreže uz pomoć komercijalnih softvera za generiranje mreže



poput softvera Pointwise koju je koristio Matej Čorak s čijim su rezultatima rezultati ovog rada uspoređeni, no licenca navedenog softvera nije bila dostupna u trenutku izrade ovog rada.

Daljnji rad na ovu temu mogao bi se oslanjati na provedbu simulacije strujanja u centrifugalnom kompresoru koji uključuje difuzor s lopaticama u svrhu dobivanja što boljih rezultata, odnosno kako bi se eliminirala pojava vrtloga. Također, simulacija bi se mogla izvršiti i u nenominalnom režimu rada.

# Literatura

- [1] E. Dick, *Fundamentals of turbomachines*, vol. 109. Springer, 2015.
- [2] R. K. Turton, *Principles of turbomachinery*. Springer Science & Business Media, 1995.
- [3] L. Balatinec, “An overview of rotor-stator interfaces for computational fluid dynamics simulations in turbomachinery,” Master’s thesis, Master’s thesis, University of Zagreb, 2019.
- [4] E. Sundström, *Centrifugal compressor flow instabilities at low mass flow rate*. PhD thesis, KTH Royal Institute of Technology, 2016.
- [5] H. Jasak, “Course materials for numerical methods in continuum mechanics method,” 2019.
- [6] M. Čorak, “CFD simulation of off-design operating points of a centrifugal compressor,” Master’s thesis, Master’s Thesis, University of Zagreb, 2021.
- [7] E. Logan Jr, *Handbook of turbomachinery*. CRC Press, 2003.
- [8] A. T. Sayers, *Hydraulic and compressible flow turbomachines*. No. BOOK, McGraw-Hill, 1990.
- [9] H. G. Weller, G. Tabor, H. Jasak, and C. Fureby, “A tensorial approach to computational continuum mechanics using object-oriented techniques,” *Computers in physics*, vol. 12, no. 6, pp. 620–631, 1998.
- [10] “cfMesh.”  
<https://cfmesh.com/>. Accessed: 05-10-2021.

- [11] “The MRF Development.”  
[http://openfoamwiki.net/index.php/See\\_the\\_MRF\\_development](http://openfoamwiki.net/index.php/See_the_MRF_development). Accessed: 05-12-2022.
- [12] B. Dewar, J. Tiainen, A. Jaatinen-Värri, M. Creamer, M. Dotcheva, J. Radulovic, and J. M. Buick, “CFD modelling of a centrifugal compressor with experimental validation through radial diffuser static pressure measurement,” *International Journal of Rotating Machinery*, vol. 2019, 2019.
- [13] H. Jasak, *Error analysis and estimation for the finite volume method with applications to fluid flows*. PhD thesis, 1996.
- [14] F. Menter and T. Esch, “Elements of industrial heat transfer predictions,” in *16th Brazilian Congress of Mechanical Engineering (COBEM)*, vol. 109, p. 650, 2001.
- [15] F. Menter, M. Kuntz, and R. Langtry, “Ten years of industrial experience with the SST turbulence model,” *Turbulence, heat and mass transfer*, vol. 4, no. 1, pp. 625–632, 2003.
- [16] A. Hellsten, “Some improvements in menter’s k-omega sst turbulence model,” in *29th AIAA, Fluid Dynamics Conference*, p. 2554, 1998.
- [17] S. L. Dixon and C. Hall, *Fluid mechanics and thermodynamics of turbomachinery*. Butterworth-Heinemann, 2013.
- [18] I. De Dominicis, G. Cvijetić, M. Willetts, and H. Jasak, “Enhanced turbomachinery capabilities for foam-extend: Development and validation,” in *OpenFOAM®*, pp. 145–155, Springer, 2019.
- [19] F. A. Lyman, “On the conservation of rothalpy in turbomachines,” in *Turbo Expo: Power for Land, Sea, and Air*, vol. 78934, p. V001T01A078, American Society of Mechanical Engineers, 1992.
- [20] G. Ingram, *Basic concepts in turbomachinery*. Bookboon, 2009.
- [21] G. Cvijetić, *Steady state methods for turbomachinery*. Faculty of Mechanical Engineering and Naval Architecture, Universty of Zagreb, Aug. 2014.

- [22] H. Jasak, “Dynamic mesh handling in openfoam,” in *47th AIAA aerospace sciences meeting including the new horizons forum and aerospace exposition*, p. 341, 2009.
- [23] “Open FOAM.”  
<https://www.openfoam.com/>. Accessed: 07-09-2022.