

Umjeravanje mjerila temperature

Orešković, Niki

Master's thesis / Diplomski rad

2022

Degree Grantor / Ustanova koja je dodijelila akademski / stručni stupanj: **University of Zagreb, Faculty of Mechanical Engineering and Naval Architecture / Sveučilište u Zagrebu, Fakultet strojarstva i brodogradnje**

Permanent link / Trajna poveznica: <https://um.nsk.hr/um:nbn:hr:235:691430>

Rights / Prava: [In copyright](#) / [Zaštićeno autorskim pravom.](#)

Download date / Datum preuzimanja: **2025-01-03**

Repository / Repozitorij:

[Repository of Faculty of Mechanical Engineering and Naval Architecture University of Zagreb](#)



SVEUČILIŠTE U ZAGREBU
FAKULTET STROJARSTVA I BRODOGRADNJE

DIPLOMSKI RAD

Niki Orešković, Zagreb, 2022.

SVEUČILIŠTE U ZAGREBU
FAKULTET STROJARSTVA I BRODOGRADNJE

DIPLOMSKI RAD

Mentori:

Doc. dr. sc. Danijel Šestan dipl. ing.

Student:

Niki Orešković

Zagreb, 2022.

Izjavljujem da sam ovaj rad izradio samostalno koristeći znanja stečena tijekom studija i navedenu literaturu.

Zahvaljujem se mentoru Danijelu Šestanu na ukazanom povjerenju i strpljenju i sestri Matei na podršci.

Niki Orešković



SVEUČILIŠTE U ZAGREBU
FAKULTET STROJARSTVA I BRODOGRADNJE



Središnje povjerenstvo za završne i diplomske ispite
Povjerenstvo za diplomske ispite studija strojarstva za smjerove:

Procesno-energetski, konstrukcijski, inženjersko modeliranje i računalne simulacije i brodstrojarski

Sveučilište u Zagrebu Fakultet strojarstva i brodogradnje	
Datum	Prilog
Klasa: 602 - 04 / 22 - 6 / 1	
Ur.broj: 15 - 1703 - 22 -	

DIPLOMSKI ZADATAK

Student: **Niki Orešković**

JMBAG: 0035193592

Naslov rada na hrvatskom jeziku: **Umjeravanje mjerila temperature**

Naslov rada na engleskom jeziku: **Calibration of thermometers**

Opis zadatka:

Potrebno je definirati postupak umjeravanja i provesti umjeravanje šest mjerila temperature u temperaturnom rasponu od 50 °C do 300 °C. Umjeravanja je potrebno provesti metodom usporedbe u najmanje pet umjernih točaka.

U okviru izrade diplomskog rada potrebno je:

- Dati pregled teorijskih osnova vezanih uz osiguravanje sljedivosti rezultata usporedbenih umjeravanja mjerila temperature.
- Opisati postupak provedbe usporedbenih umjeravanja mjerila temperature s pokaznim jedinicama u temperaturnom rasponu od 50 °C do 300 °C.
- Konstruirati, prikazati shemu i dati opis mjerne linije koja će se koristiti za predmetna umjeravanja.
- Sastaviti mjernu liniju i provesti umjeravanja koristeći postojeće uređaje i pomoćnu opremu koja je na raspolaganju u Laboratoriju za procesna mjerenja Fakulteta strojarstva i brodogradnje u Zagrebu (FSB-LPM).
- Prikazati rezultate umjeravanja šest mjerila temperature u temperaturnom rasponu od 50 °C do 300 °C.
- Opisati postupak procjene i procijeniti mjernu nesigurnost za predmetna umjeravanja.

Za provedbe umjeravanja koristit će se mjerna oprema Laboratorija za procesna mjerenja na Fakultetu strojarstva i brodogradnje.

U radu navesti korištenu literaturu i eventualno dobivenu pomoć.

Zadatak zadan:

Datum predaje rada:

Predvideni datumi obrane:

5. svibnja 2022.

7. srpnja 2022.

18. – 22. srpnja 2022.

Zadatak zadao:

Predsjednik Povjerenstva:

Doc.dr.sc. Danijel Šestan

Prof. dr. sc. Tanja Jurčević Lulić

SADRŽAJ

SADRŽAJ	I
POPIS SLIKA	III
POPIS TABLICA.....	IV
POPIS OZNAKA	V
SAŽETAK.....	VI
SUMMARY	VII
1. UVOD.....	1
1.1. Mjerenje temperature	1
1.2. Usporedbeno umjeravanje termometara	1
1.3. Mjerna sljedivost.....	2
2. OTPORNIČKI TERMOMETRI.....	4
2.1. Međusobna zavisnost otpora i temperature.....	4
2.2. Platinski otpornički termometar	5
2.3. Standardi platinskih termometara	6
2.3.1 Označavanje platinskih termometara.....	6
2.3.2 Izrazi za određivanje električnog otpora platinskih otporničkih osjetnika temperature prema ISO/IEC 60751	6
2.3.3 Klase platinskih otporničkih termometara prema normi ISO/IEC 60751	7
2.4. Mjerenje otpora platinskog termometra	7
2.5. Načini spajanja termometra s pokaznom jedinicom	8
2.5.1 Dvožilno spajanje termometra s istosmjernim mostom	8
2.5.2 Trožilno spajanje termometra s istosmjernim mostom	9
2.5.3 Četverožilno spajanje termometra s istosmjernim mostom	10
2.6. Pogreške pri mjerenju temperature otporničkim termometrima	10
2.6.1 Pogreška uranjanja	11
2.6.2 Toplinsko širenje u termometru	11
2.6.3 Samozagrijavanje zbog mjerenja električnog otpora	12
3. MJERE NESIGURNOSTI UMJERAVANJA TERMOMETARA	13
3.1. Mjerna nesigurnost.....	13
3.2. Općeniti postupak izračuna mjerne nesigurnosti termometra.....	13
3.3. Procjena mjerne nesigurnosti tipa A	14
3.3.1 Gaussova distribucija	14
3.3.2 Procjena nesigurnosti tipa A Gaussovom metodom	15
3.4. Procjena mjerne nesigurnosti tipa B	16
3.4.1 Pravokutna distribucija.....	16

3.5	Složena standardna nesigurnost	17
3.6	Proširena mjerna nesigurnost	17
4.	MJERNA LINIJA.....	18
4.1	Mjerna oprema i njene karakteristike	19
4.1.1	<i>Etalonski termometar</i>	19
4.1.2	<i>Termometrijski otpornički most</i>	20
4.1.3	<i>Zone kontrolirane temperature</i>	22
4.1.4	<i>Industrijski termometri Pt100</i>	25
4.2.	Opis procesa umjeravanja	26
4.3.	Budžet nesigurnosti.....	27
5.	REZULTATI UMJERAVANJA.....	28
5.1.	Rezultati umjeravanja za temperaturu ZKT od 50 °C (kupka)	28
5.1.1	<i>Grafički prikaz rezultata umjeravanja za temperaturu ZKT od 50 °C (kupka)</i>	28
5.2.	Rezultati umjeravanja za temperaturu ZKT od 150 °C (kupka)	29
5.2.1	<i>Grafički prikaz rezultata umjeravanja za temperaturu ZKT od 150 °C (kupka)</i>	29
5.3.	Rezultati umjeravanja za temperaturu ZKT od 250 °C (peć)	30
5.3.1	<i>Grafički prikaz rezultata umjeravanja za temperaturu ZKT od 250 °C (peć)</i>	30
5.4.	Rezultati umjeravanja za temperaturu ZKT od 350 °C (peć)	31
5.4.1	<i>Grafički prikaz rezultata umjeravanja za temperaturu ZKT od 350 °C (peć)</i>	31
6.	ZAKLJUČAK	32
	LITERATURA.....	33
	PRILOZI.....	34

POPIS SLIKA

Slika 1. Prikaz usporedbenog umjeravanja mjerila temperature u zoni kontrolirane temperature	2
Slika 2. Prikaz hijerarhije sljedivosti.....	2
Slika 3. Ovisnost temperature o otporu za nikal, bakar i platinu, crtkano idealni linearni model otpora za $A > 0$	4
Slika 4. Prikaz izvedbe platinskog otporničkog osjetnika temperature u zaštitnom kućištu	5
Slika 5. Prikaz izvedbe pločastog platinskog osjetnika temperature	5
Slika 6. Prikaz izvedbe osjetnika temperature s platinskom zavojnicom	6
Slika 7. Shema Wheatstone-ovog mosta	8
Slika 8. Shema Muller-ovog mosta	9
Slika 9. Shema Diferencijskog mosta	10
Slika 10. Mogući izvori pogrešaka pri mjerenju temperature otporničkim termometrima.....	11
Slika 11. Prikaz jedinične Gaussove krivulje(zeleno) i iznosa funkcije distribucije(plavo) u granicama integracije x_1, x_2 slučajne varijable x	15
Slika 12. Prikaz funkcije gustoće $f(x)$ pravokutne distribucije te površine koju zatvara jedna standardna devijacija	17
Slika 13. Shema mjerne linije	18
Slika 14. Etalonski osjetnik temperature (Pt25) interne laboratorijske oznake TEPOT22.....	19
Slika 15. Fotografija termometrijskog otporničkog mosta EOMOS02 (gore), Shematski prikaz sklopovlja mosta (dolje)	20
Slika 16. Termometrijska kupka TEKUP08	23
Slika 17. Termometrijska peć proizvođača Leeds&Northrup.....	24
Slika 18. Umjeravani industrijski termometri	25
Slika 19. Termometrijski most umjeravanih termometara nepoznatog proizvođača.....	26
Slika 20. Primjer budžeta nesigurnosti za temperaturu okoliša (23)	27

POPIS TABLICA

Tablica 1. Podjela platinskih otpornika prema klasi točnosti.....	7
Tablica. 2 Prikazuje vrijednosti faktora prekrivanja i funkcije distribucije u ovisnosti o intervalu slučajne varijable x	15
Tablica 3. Podaci o etalonskom platinskom otporničkom osjetniku temperature.....	19
Tablica 4. Podaci o termometrijskom otporničkom mostu	22
Tablica 5. područja primjene zona kontrolirane temperature	22
Tablica 6. Karakteristike termometrijske kupke	23
Tablica 7. Karakteristike termometrijskih peći	24
Tablica 8. Karakteristike umjeravanih termometara	25

POPIS OZNAKA

Oznaka	Jedinica	Opis
R	Ω (Ohm)	Električni otpor
h	mWK^{-1}	Konstanta rasipanja
U	A (Amper)	Električna struja
I	V (Volt)	Električni napon
t	K, °C	Temperatura
x_i	-	Individualno mjerenje
u	-	Složena standardna nesigurnost
U	-	Proširena mjerna nesigurnost
\bar{X}	-	Aritmetička sredina
k	-	Faktor prekrivanja
σ	-	Standardna devijacija (odstupanje)
Z	-	Napon digitalne konverzije

SAŽETAK

Zadatak ovoga rada bilo je umjeravanje šest industrijskih platinskih otporničkih termometara Pt100 klase A etalonskim platinskim otporničkim termometrom Pt25. U tu svrhu bilo je potrebno konstruirati mjernu liniju u Laboratoriju za procesna mjerenja (FSB-LPM). Mjerila temperature su umjerena u temperaturnim točkama 50 °C, 150 °C, 250 °C i 350 °C. Umjeravanja su provedena u dvije različite zone kontrolirane temperature. Za temperaturne točke 50 °C i 150 °C korištena je termometrijska uljna kupka, dok je umjeravanje u temperaturnim točkama 250 °C i 350 °C provedeno u termometrijskoj peći. U ovom radu je dan opis umjeravanih termometara, opreme korištene za umjeravanje, postupak provedbe umjeravanja termometara te izvora mjernih nesigurnosti identificiranih prilikom umjeravanja. Na kraju rada su tablično prikazani rezultati umjeravanja.

Ključne riječi: umjeravanje, industrijski platinski otpornički termometar, zona kontrolirane temperature, uljna kupka, termometrijska peć, mjerna nesigurnost

SUMMARY

The aim of this research was calibration of six industrial platinum resistance thermometers Pt100, class A. Reference temperature was determined using standard platinum resistance thermometer Pt25. Measurement system was assembled in the Laboratory for Process Measurements at the Faculty of Mechanical Engineering and Naval Architecture in Zagreb (FSB-LPM). The thermometers were calibrated in temperature points of 50 °C, 150 °C, 250 °C, and 350 °C. Calibration was performed using two different zones of controlled temperature. At temperatures of 50 °C and 150 °C, calibration was performed by using a thermometric oil bath. For temperatures of 250 °C and 350 °C, a thermometric furnace was used. This work contains description of calibrated thermometers, calibration equipment, calibration procedure and estimation of related measurement uncertainties. Calibration results are given at the end of this work.

Key words: calibration, industrial platinum resistance thermometer, zone of controlled temperature, oil bath, thermometric furnace, measurement insecurity

1. UVOD

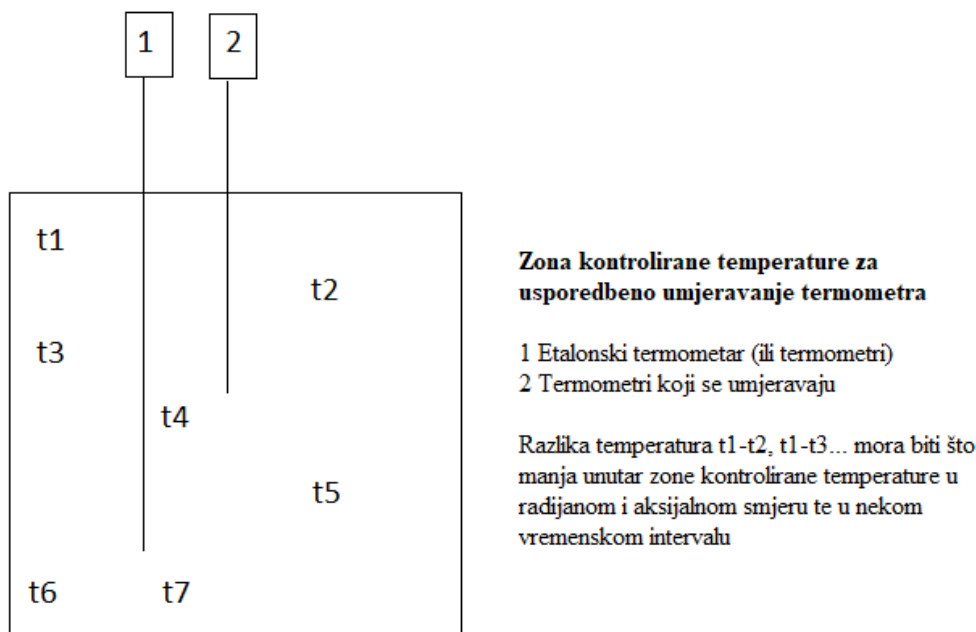
1.1. Mjerenje temperature

Temperatura je jedna od osnovnih fizikalnih veličina te jedna od najčešće mjerenih veličina u laboratorijima i industriji. Označava se najčešće s oznakama: t , T ili θ , a osnovna mjerna jedinica prema Međunarodnom sustavu jedinica (skraćeno SI) je Kelvin (K), dok se učestalo koriste i mjerne jedinice Celzij ($^{\circ}\text{C}$) te Fahrenheit ($^{\circ}\text{F}$). Fizikalno značenje temperature je mjera srednje (prosječne) kinetičke energije čestica promatrane tvari. Dovedu li se dva tijela različitih temperatura u međusobni kontakt, čestice tijela s većom kinetičkom energijom (viša temperatura) u sudarima predaju energiju onima s manjom energijom (niža temperatura). Odnosno, dolazi to prijenosa toplinske energije između tijela, prema drugom glavnom zakonu termodinamike. Prijenos toplinske energije će se vršiti sve do postizanja termodinamičke ravnoteže u kojem je srednja kinetička energija istovrsnog gibanja čestica oba tijela jednaka. Za dva tijela koja se nalaze u termodinamičkoj ravnoteži se kaže kako imaju jednaku temperaturu, jer im je jednaka srednja kinetička energija gibanja čestica.

U kolokvijalnom govoru se često pojmovi temperature i toplinske energije znaju koristiti kao istoznačnice. Međutim u inženjerskoj praksi, prijenos toplinske energije se pojavljuje kao izravna posljedica razlike temperatura, te će se odvijati sve dok ta razlika ne iščezne.

1.2. Usporedbeno umjeravanje termometara

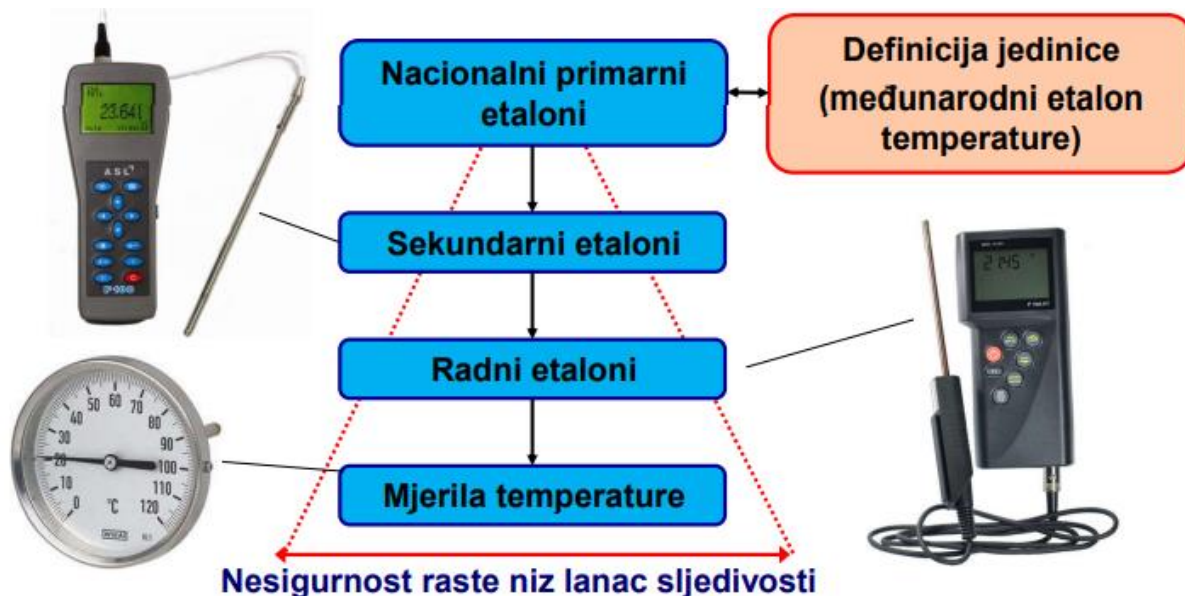
Cilj usporedbenog umjeravanja termometara je točno prenošenje temperaturne ljestvice od definicijskog sredstva do nepoznatog mjerila temperature na efikasan i ekonomičan način. Definijska sredstva ili etaloni su certificirani uređaji visoke točnosti, koje koristimo za umjeravanje. Umjeravanje je postupak usporedbe izlaza mjerene fizikalne veličine (u ovom radu temperature) koje pokazuje umjeravani instrument i izlaza mjerne fizikalne veličine (temperature) etalona, nakon što su oba uređaja izložena okolini jednake temperature. Prostor u kojemu pokušavamo postići jednake temperaturne uvjete općenito zovemo zonom kontrolirane temperature (ZKT). Usporedno umjeravanje uvijek se provodi s mjerilima više mjeriteljske razine u neprekinutom lancu sljedivosti.



Slika 1. Prikaz usporedbenog umjeravanja mjerila temperature u zoni kontrolirane temperature

1.3. Mjerna sljedivost

Lanac sljedivosti neprekidan je niz usporedaba koje se provode kako bi se osiguralo da rezultati mjerenja etalona ili mjerila temperature bude povezani s referentnim etalonima na višoj razini u hijerarhiji sljedivosti koja završava s nacionalnim primarnim etalom.



Slika 2. Prikaz hijerarhije sljedivosti

Nacionalni etaloni se umjeravaju u skladu s međunarodno priznatom definicijom temperature ljestvice. U ovom slučaju radi se o umjeravanju pomoću seta fiksnih definicijskih točaka prema međunarodnoj temperaturnoj ljestvici ITS90:

- Krutište bakra (1084.62 °C)
- Krutište srebra (961.78 °C)
- Krutište aluminija (660.3230 °C)
- Krutište cinka (419.5270 °C)
- Krutište kositra (231.9280 °C)
- Krutište indija (156.5985 °C)
- Točka tališta galija (29.7646 °C)
- Trojna točka vode (0.01 °C)
- Trojna točka žive (-38.8344 °C)
- Trojna točka argona (-189.3442 °C)

2. OTPORNIČKI TERMOMETRI

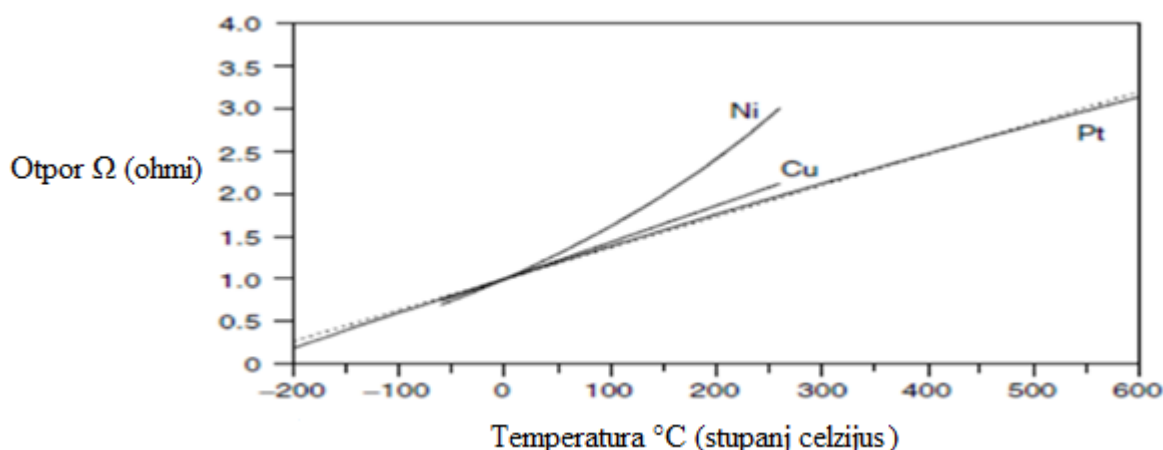
2.1. Međusobna zavisnost električnog otpora i temperature

Da bismo opisali uzrok promjene električnog otpora osjetnika s promjenom temperature razmatrat ćemo znatno pojednostavljeni model.

Dovođenjem topline povećava se temperatura osjetnika (u pravilu metalne žice) u čijoj strukturi dolazi do intenzivnijeg titranja molekula i atoma. Izlaganjem dvaju krajeva osjetnika različitim električnim potencijalima kroz njega će započeti usmjereno gibanje elektrona, odnosno početak će teći električna struja. Gibanje elektrona kroz osjetnik temperature je to više otežano što su intenzivnije oscilacije molekula i atoma koje sačinjavaju osjetnik. Fizikalnu veličinu koja mjeri ovu pojavu zovemo električnim otporom. Iz prethodnog možemo zaključiti da se povećanjem temperature u čistim metalima povećava njihov električni otpor. Za male promjene temperature možemo pretpostaviti linearnu ovisnost električnog otpora o temperaturi, prema izrazu:

$$R_t = R_{0^{\circ}\text{C}} \cdot (1 + A \cdot t) \quad (1)$$

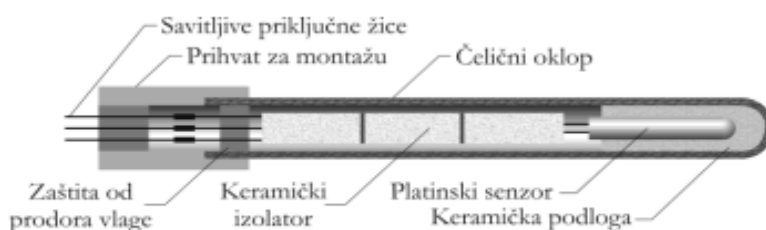
Analiziramo li izraz možemo primijetiti da za $A < 0$ (temperaturni koeficijent otpora je negativan) dobivamo smanjenje otpora povećanjem temperature. Primjer materijala s takvom karakteristikom je silicij u kojem se prilikom povećanja temperature može osloboditi više nositelja naboja koji pospješuju prolazak elektrona pri čemu se električni otpor smanjuje. U ovom radu opisano je umjeravanje mjerila temperature s platinskim otporničkim osjetnicima. Budući da su osjetnici izrađeni od čistog metala, njihov se električni otpor povećava s porastom temperature.



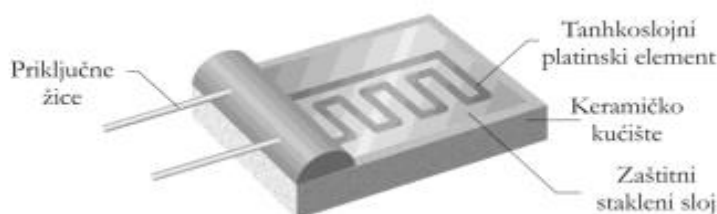
Slika 3. Ovisnost temperature o otporu za nikal, bakar i platinu, crtkano idealni linearni model otpora za $A > 0$

2.2. Platinski otpornički osjetnik temperature

Na Slici 3. možemo primijetiti da platina kao materijal ima gotovo linearnu ovisnost električnog otpora o temperaturi. Osim što ima linearnu karakteristiku, platina je i kemijski inertan plemeniti metal, što predstavlja veliku prednost kod izrade osjetnika temperature budući da je vjerojatnost promjene električnog otpora platine zbog kontaminacije ili oksidacije relativno mala. Platinski otpornički osjetnici temperature koriste se u rasponu od $-260\text{ }^{\circ}\text{C}$ do $960\text{ }^{\circ}\text{C}$ te su izrazito precizni. Specijalnim izvedbama platinskih osjetnika mogu se doseći preciznosti reda veličine nekoliko mK. Iz navedenih razloga platina je metal koji se najčešće koristi za izradu preciznih otporničkih osjetnika temperature. Platinski otpornički osjetnik temperature u suštini je izveden u formi zavojnice ili platinskog filma učvršćenog na keramičkoj izolacijskoj podlozi. Svi otpornički osjetnici temperature, a tako i platinski, zahtijevaju vanjsku stimulaciju strujnim ili naponskim izvorom što dovodi do različitih pogrešaka u mjerenju. Izvedbe platinskih otporničkih termometara zajedno s njihovim osnovnim elementima prikazane su na slikama dolje.



Slika 4. Prikaz izvedbe platinskog otporničkog osjetnika temperature u zaštitnom kućištu



Slika 5. Prikaz izvedbe pločastog platinskog osjetnika temperature



Slika 6. Prikaz izvedbe osjetnika temperature s platinskom zavojnicom

2.3. Norma za izradu platinskih otporničkih osjetnika temperature i njihovo korištenje (ISO/IEC 60751)

2.3.1 Označavanje platinskih termometara

Platinski osjetnici (Pt) se označavaju s obzirom na električni otpor pri temperaturi od 0 °C:

$$R(0\text{ °C}) = 100\ \Omega \rightarrow \text{Pt-100}$$

$$R(0\text{ °C}) = 500\ \Omega \rightarrow \text{Pt-500}$$

$$R(0\text{ °C}) = 1000\ \Omega \rightarrow \text{Pt-1000}$$

Prilikom umjeravanja korišteni su slijedeći tipovi osjetnika:

Etalon → Pt25

Umjeravana mjerila temperature → Pt100

2.3.2 Izrazi za određivanje električnog otpora platinskih otporničkih osjetnika temperature prema ISO/IEC 60751

Funkcije ovisnosti električnog otpora $R=f(t)$ platinskih otporničkih osjetnika o temperaturi:

Za temperaturni raspon od -200 °C do 0 °C:

$$R_t = R_{0\text{°C}} \cdot [1 + A \cdot t + B \cdot t^2 + C \cdot (t - 100\text{°C}) \cdot t^3] \quad (1)$$

Za temperaturni raspon od 0 °C do 660 °C:

$$R_t = R_{0\text{°C}} \cdot (1 + A \cdot t + B \cdot t^2) \quad (2)$$

gdje su A, B, C koeficijenti čiji su standardni iznosi:

$$A = 3.9083 \times 10^{-3} \text{°C}^{-1}$$

$$B = -5.775 \times 10^{-7} \text{°C}^{-2}$$

$$C = -4.183 \times 10^{-12} \text{°C}^{-4}$$

2.3.3 Klase platinskih otporničkih termometara prema normi ISO/IEC 60751

Termometrima različitih klasa točnosti koji su izrađeni prema normi ISO/IEC 60751, uz korištenje gore navedenih jednadžbi (1) i (2) sa standardnim koeficijentima, temperaturu je moguće izmjeriti sa dopuštenim pogreškama navedenim u Tablici 1.

Tablica 1. Podjela platinskih otpornika prema klasi točnosti

Klasa točnosti	Temperaturno područje		Dopuštene pogreške $a_{ t }$ °C
	°C		
	Osjetnici sa žicom	Pločasti osjetnici	
AA	-50 do +250	0 do +150	$\pm(0,1 + 0,0017 t)$
A	-100 do +450	-30 do +300	$\pm(0,15 + 0,002 t)$
B	-196 do +600	-50 do +500	$\pm(0,3 + 0,005 t)$
C	-196 do +600	-50 do +600	$\pm(0,6 + 0,01 t)$
$a_{ t }$ = apsolutna vrijednost temperature u °C, bez obzira na predznak			

Ukoliko se žele postići uže granice pogrešaka, termometar je potrebno umjeriti čime se određuju njegovi individualni koeficijenti A, B i C.

2.4 Mjerenje otpora platinskog termometra

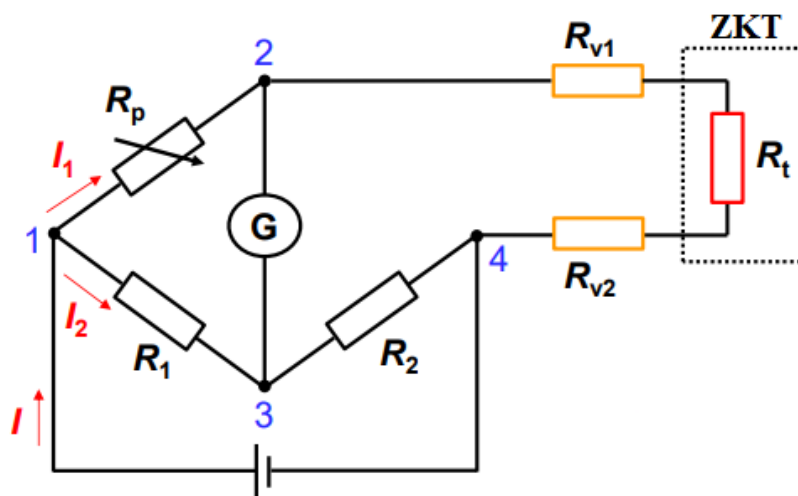
Promjena temperature u otporničkim osjetnicima temperature izaziva promjenu njihovog električnog otpora koju je potrebno izmjeriti. Na temelju izmjerenog otpora i poznavanjem funkcijske zavisnosti temperatura-otpor moguće je odrediti temperaturu osjetnika. Otpor prema

Ohmovom zakonu ovisi o naponu i jakost struje koja prolazi kroz žicu Osjetnika. Kako bi izbjegli nezgodna mjerenja struje koristimo se metodama direktnog mjerenja otpora poput metoda mostova. Koristiti ćemo tri konfiguracije spajanja istosmjernih mostova a to su: dvožilno spajanje koje koristi konfiguraciju Wheatstone-ovog mosta, trožilno koje koristi konfiguraciju Muller-ov mosta te četverožilno koje koristi konfiguraciju diferencijskog mosta.

2.5. Načini spajanja termometra s pokaznom jedinicom

2.5.1 Dvožilno spajanje termometra s istosmjernim mostom

Kod dvožilnog spajanja dva priključna voda platinskog osjetnika spojena su s mostom kojim teče istosmjerna struja. U ovakvom spoju mosta i platinskog osjetnika mjerilo otpora uvijek mjeri i otpor spojnih vodova R_{v1} i R_{v2} čija se vrijednost mijenja promjenom temperature. Zato se njihov utjecaj ovome konfiguracijom ne može izuzeti što dovodi do pogreške u mjerenju.



Slika 7. Shema Wheatstone-ovog mosta

Podešavanjem vrijednosti električnog otpora promjenjivog otpornika R_p tako da kroz galvanometar G ne protječe struja ($I_G = 0$) postiže se jednakost napona u čvorovima prema izrazu :

$$U_{1 \rightarrow 2} = U_{1 \rightarrow 3} \Rightarrow U_{2 \rightarrow 4} = U_{3 \rightarrow 4} \quad (3)$$

Primjenom Ohmovog zakona dobivamo :

$$I_1 \cdot R_p = I_2 \cdot R_1$$

$$I_1 \cdot (R_t + R_{v1} + R_{v2}) = I_2 \cdot R_2 \quad (4)$$

Dijeljenjem jednadžbi dobivamo :

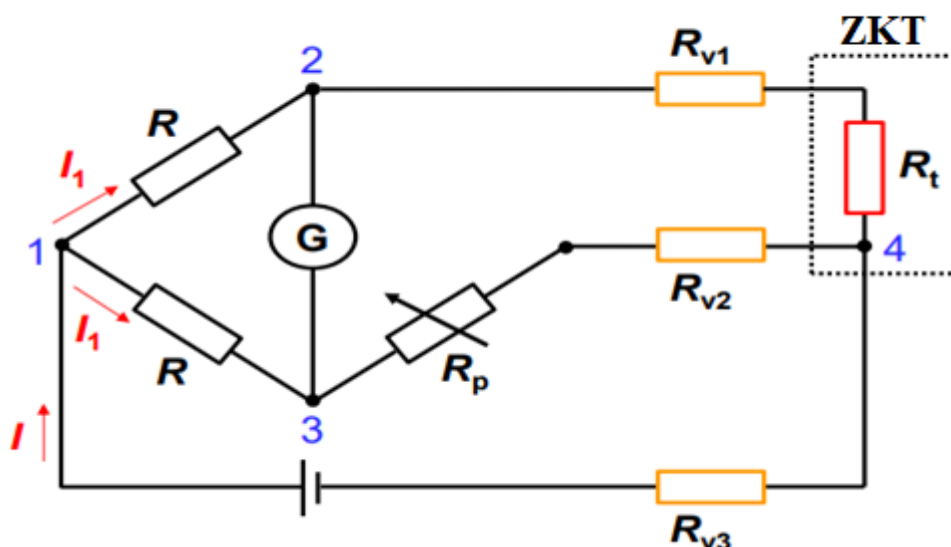
$$\frac{R_p}{R_t + R_{v1} + R_{v2}} = \frac{R_1}{R_2}$$

$$R_t + (R_{v1} + R_{v2}) = R_p \cdot \frac{R_2}{R_1} \quad (5)$$

Primijetimo da zapravo računamo zajednički otpor osjetnika i vodova kojima je on spojen na most.

2.5.2 Trožilno spajanje termometra s istosmjernim mostom

Tri priključna voda platinskog osjetnika spojena su s istosmjernim mostom čije otpore R_{v1} , R_{v2} , R_{v3} možemo izuzeti iz proračuna isključivo u slučaju njihove jednakosti ($R_{v1} = R_{v2} = R_{v3}$).



Slika 8. Shema Muller-ovog mosta

Ponovno se vrijednost otpora promjenjivog otpornika R_p podešava tako da se zaustavi protjecanje struje kroz galvanometar G ($I_G = 0$). U tom slučaju vrijedi jednakost napona između čvorova 2, 3 i 3, 4:

$$U_{2 \rightarrow 4} = U_{3 \rightarrow 4} \quad (6)$$

Primjenom Ohmovog zakona možemo izvesti sljedeće izraze:

$$R_t + R_{v1} = R_p + R_{v2}$$

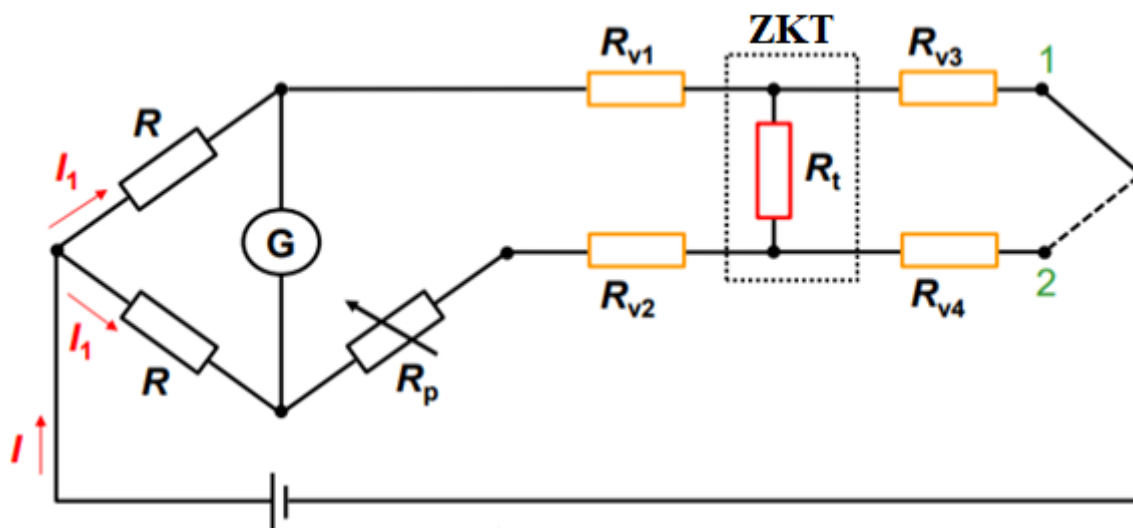
$$R_t = R_p + R_{v2} - R_{v1}$$

$$\text{za } R_{v2} = R_{v1} \Rightarrow R_t = R_p \quad (7)$$

Vrijedi samo za jednake električne otpore svih triju priključnih vodova.

2.5.3 Četverožilno spajanje termometra s istosmjernim mostom

U ovom slučaju termometar je s istosmjernim mostom spojen pomoću četiri vodiča. Na ovaj je način moguće potpuno kompenzirati otpore vodova R_{v1} , R_{v2} , R_{v3} i R_{v4} , te izmjeriti samo otpor osjetnika temperature. Obrub oko ZKT predstavlja zonu kontrolirane temperature u kojoj se nalaze termometri.



Slika 9. Shema Diferencijskog mosta

Izraz za četverožilni diferencijski most dobivamo izjednačavanjem otpora nad vodovima susjednih grana Wheatstone-ovog mosta za preklopnik u poziciji 1 i poziciji 2.

$$\text{Preklopnik u poziciji 1: } R_{p1} + R_{v2} + R_t = R_{v1} \quad (8)$$

$$\text{Preklopnik u poziciji 2: } R_{p2} + R_{v2} = R_{v1} + R_t$$

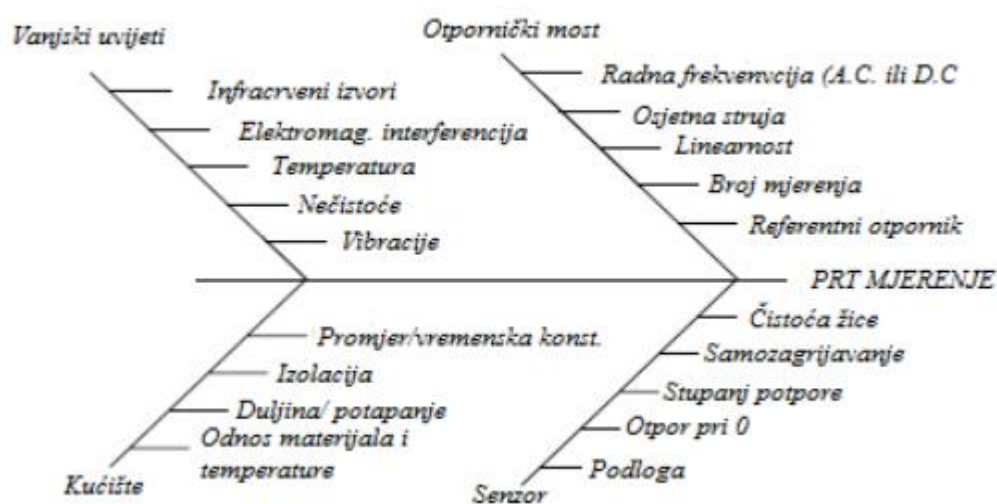
$$\Rightarrow R_t = \frac{R_{p2} - R_{p1}}{2} \quad (9)$$

Za umjeravanja provedena u okviru ovog rada etalon i umjeravani termometri su s otporničkim mostom bili povezani u četverožilnom spoju.

2.6. Pogreške pri mjerenju temperature otporničkim termometrima

Izvore pogrešaka pri mjerenju temperature možemo tražiti u:

- Platinskom otporničkom osjetniku temperature
- Kućištu termometra
- Otporničkom mostu
- Vanjskim uvjetima



Slika 10. Mogući izvori pogrešaka pri mjerenju temperature otporničkim termometrima

2.6.1 Pogreška uranjanja

Pogreška uranjanja (stem losses, heat sinking, self-cooling, thermal anchoring) nastaje zbog postojanja toplinskog toka duž tijela termometra između radnog medija i okoline. Budući da toplinski tok može postojati samo tamo gdje postoji temperaturna razlika, možemo zaključiti da su pogreške uranjanja to veće što su veće razlike temperature radnog medija u zoni kontrolirane temperature i temperature okoline u kojoj se nalazi dio termometra koji nije uronjen u zonu.

2.6.2 Toplinsko širenje u termometru

Promjenom temperature dolazi do širenja/skupljanja platinske žice osjetnika i podloge na koju je ona učvršćena. Budući da je, za postizanje mehaničke robusnosti osjetnika, platina učvršćena na izolacijsku podlogu, prilikom promjene temperature osjetnika može doći do većih ili manjih razlika u rastezanju/sabijanju platine u odnosu na podlogu. Budući da pojava naprežanja u

platini također uzrokuje promjenu njenog električnog otpora, ove deformacije dovode do pogrešaka u mjerenju temperature:

- Elastična deformacija koja uzrokuje pojavu histereze
- Plastična deformacija uzrokuje pojavu klizanja (drifta)

Plastična deformacija se javlja u slučajevima kada platinska žica nije ujednačeno poduprta cijelom dužinom, zbog čega se javljaju povišena naprezanja u područjima u kojima je platinska žica jače učvršćena. Takva naprezanja dovode do plastične deformacije žice, a mogu uzrokovati i lomove u kristalnoj strukturi.

Elastičnim naprezanjem žice dolazi do privremene deformacije njene kristalne rešetke čime se temperaturni koeficijenta platine mijenja za otprilike $5 \text{ ppm}^\circ\text{C}^{-1}$. Vrijednost temperaturnog koeficijenta platine je cca. $4000 \text{ ppm}^\circ\text{C}^{-1}$ pa je pogreška koja se javlja uslijed elastične deformacije većinom u iznosu od $\pm 0.1 \%$ temperaturne promjene.

2.6.3 Samozagrijavanje zbog mjerenja električnog otpora

Propuštanjem struje kroz osjetnik, s ciljem mjerenja njegovog električnog otpora, dolazi do oslobađanja topline odnosno povećanja temperature osjetnika u odnosu na temperaturu njegove okoline. To možemo modelirati slijedećom jednačbom :

$$\Delta T = \frac{R(t)I^2}{h} \quad (10)$$

Gdje je h (mWK^{-1}) konstanta rasipanja, I (A) struja koja prolazi kroz osjetnik, a ΔT promjena temperature zbog samo-zagrijavanja. Iz jednačbe možemo primijetiti da je struja najutjecajniji faktor kod samo zagrijavanja a za iznos struje od 1 mA, tipična pogreška uslijed samo zagrijavanja iznosi između 0.3 mK i 3 mK.

3. MJERE NESIGURNOSTI UMJERAVANJA TERMOMETARA

3.1. Mjerna nesigurnost

Mjerni rezultat neke fizikalne veličine X zapisujemo u obliku :

$$X = \bar{X} \pm U \quad (11)$$

Gdje je \bar{X} srednja vrijednost mjerenja fizikalne veličine X , a U širina intervala nesigurnosti. Tako napisana fizikalna veličina pripada intervalu vrijednosti od $(\bar{X}-U, \bar{X}+U)$. Napišemo li uz naš izraz i postotak s kojim vjerujemo da se naša vrijednost baš nalazi u tome intervalu potpuno smo definirali mjernu nesigurnost za fizikalnu veličinu X . Dakle mjernu nesigurnost definirali bi kao parametar pridružen mjernom rezultatu koji govori o disperziji vrijednosti fizikalne veličine X .

Parametri s kojim kvantificiramo mjernu nesigurnost su onda širina intervala nesigurnosti $(\bar{X}-U, \bar{X}+U)$ i nivo pouzdanosti. Nivo pouzdanosti je tada postotak s kojim iskazujemo sigurnost da se stvarna vrijednost nalazi unutar širine intervala nesigurnosti.

3.2 Općeniti postupak izračuna mjerne nesigurnosti termometra

1. Identifikacija izvora mjerne nesigurnosti

Sagledati sve moguće parametre koji utječu na mjerenje (mjerni instrument, pomoćna oprema, objekt mjerenja, metoda mjerenja, nesigurnost samih mjerila, način na koji je objekt odabran za mjerenje, uvijete okoliša i drugo)

2. Procjena mjerne nesigurnosti za svaki izvor :

- Za grupu mjerenih podataka primjenjujemo statističku metodu tipa A
- Za ostale procjene ne statističkih izvora nesigurnosti koristimo metodu tipa B

3. Računamo kombiniranu mjernu nesigurnost svih izvora svođenjem na istu razinu pouzdanosti

4. Računamo proširenu mjernu nesigurnost U

6. Iskazujemo mjerni rezultat u obliku :

$$X = \bar{X} \pm U \quad (12)$$

3.3 Procjena mjerne nesigurnosti tipa A

Mjernu nesigurnost tipa A procjenjujemo statističkom analizom serije ponovljenih mjerenja. Na osnovu rezultata mjerenja određuje se srednja vrijednost koja predstavlja procjenu fizikalne veličine (u našem slučaju temperature). Pretpostavimo li raspodjelu rezultata mjerenja prema Gaussu tada standardna mjerna nesigurnost odnosno standardna devijacija postaje eksperimentalno standardno odstupanje srednje vrijednosti našeg mjerenja.

3.3.1 Gaussova distribucija

Jedinična normalna Gaussova distribucija predstavlja krivulju jedinične površine čija se distribucija bazira na raspršenju oko srednje vrijednosti μ . Apscisa takve krivulje je naša slučajna varijabla x (u ovom slučaju standardna) i izražava se u jedinicama standardnih devijacija σ s time da se srednja vrijednost μ nalazi na vrijednosti $x = 0$. Funkcija gustoće gaussove krivulje $p(x)$ funkcijski zavisi o standardnoj devijaciji, aritmetičkoj sredini te normalne slučajne varijable i oblika je :

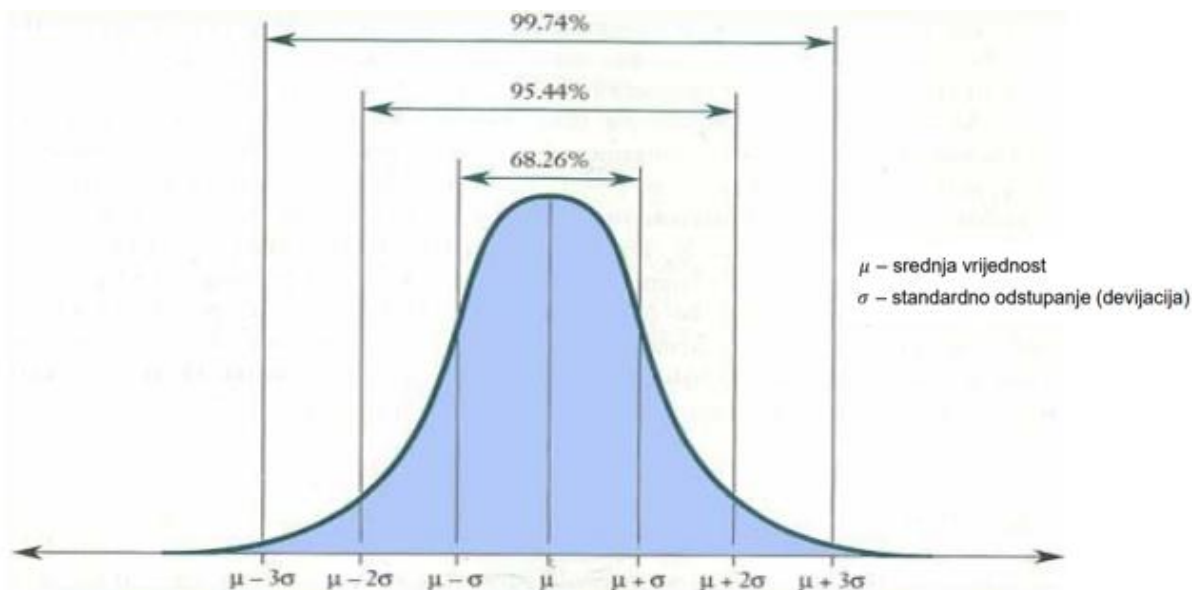
$$p(x) = \frac{1}{\sigma\sqrt{2\pi}} e^{-\frac{(x-\mu)^2}{2\sigma^2}} \quad (13)$$

Pretvorimo li $p(x)$ u funkciju jedinične normalne slučajnu varijablu s parametrima $\mu=0$ $\sigma=1$ dobivamo ordinatu naše krivulje:

$$p(x) = \frac{1}{\sqrt{2\pi}} e^{-\frac{x^2}{2}} \quad (14)$$

Integral ovakve krivulje predstavlja Funkcije distribucije $P(X)$ jedinične normalne slučajne varijable x . Uvrstimo li u nas neodređeni integral granice integracije dobivamo :

$$P(x) = \int_{x_1}^{x_2} p(x) = \int_{x_1}^{x_2} \frac{1}{\sqrt{2\pi}} e^{-\frac{x^2}{2}} \quad (15)$$



Slika 11. Prikaz jedinične Gaussove krivulje(zelena) i iznosa funkcije distribucije(plavo) u granicama integracije x_1, x_2 slučajne varijable x

Tablica. 2 Prikazuje vrijednosti faktora prekrivanja i funkcije distribucije u ovisnosti o intervalu slučajne varijable x

Interval (x_1, x_2)	P(X)	Faktor prekrivanja k
$(\mu - \sigma, \mu + \sigma)$	0,683	1
$(\mu - 2\sigma, \mu + 2\sigma)$	0,954	2
$(\mu - 3\sigma, \mu + 3\sigma)$	0,997	3

3.3.2 Procjena nesigurnosti tipa A Gaussovom metodom

Za izmjene podatke računom aritmetičku sredinu prema izrazu :

$$\bar{X} = \frac{1}{n} \sum_{i=1}^n X_i \tag{16}$$

Gdje je n broj mjerenja a X_i rezultat pojedinog mjerenja.

Zatim računamo standardnu devijaciju prema izrazu:

$$\sigma(X) = \sqrt{\frac{1}{n-1} \sum_{i=1}^n (X_i - \bar{X})^2} \quad (17)$$

Standardno odstupanje tipa A onda je :

$$\sigma(\bar{X}) = u_A = \frac{\sigma(X)}{\sqrt{n}} \quad (18)$$

3.4 Procjena mjerne nesigurnosti tipa B

Procjene koje tokom mjerenja donosimo na osnovu znanja o mjernoj metodi, postupku mjerenja, karakteristikama instrumenata ili drugim raspoloživim podacima (osim procjene uračunate kroz mjernu nesigurnost tipa A) jesu procjene mjerne nesigurnosti tipa B. Najčešće kod ovakvih procjena nemamo informaciju o distribuciji mjerenja (npr. zadana nam je vrijednost mjerenja sa definiranom greškom u postocima) već samo imamo definiran samo interval nesigurnosti u kojem se vjerojatno nalazi prava vrijednost mjerenja. Takav slučaj aproksimiramo pravokutnom distribucijom.

3.4.1 Pravokutna distribucija

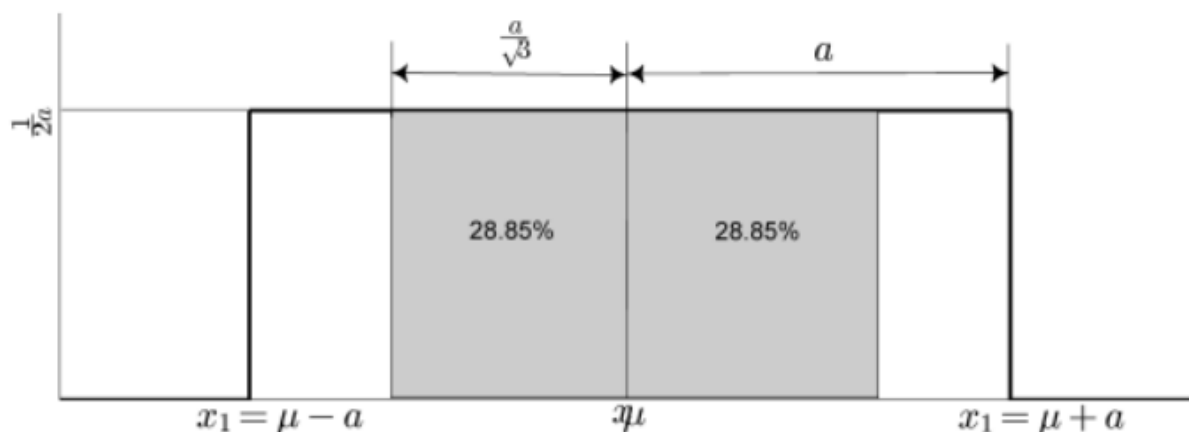
Funkciju gustoće pravokutne distribucije vjerojatnosti definiramo slijedeći način :

$$f(x) = \frac{1}{2a}, x_1 \leq x \leq x_2$$

$$f(x) = 0, \text{ ostalo} \quad (19)$$

Odnosno naša slučajna varijabla x mijenja se u intervalu od x_1 do x_2 i uvijek poprima vrijednost $\frac{1}{2a}$. To bi značilo da svaka vrijednost slučajne varijable ima istu šansu za ostvarivanje što je upravo ono što želimo jer nismo upoznati sa distribucijom mjernih rezultata za određenu procjenu tipa B. Pogledamo li sliku 2. vidimo da siva površina zatvara iznos od točno jedne standardne devijacije pomaknemo li se za $\frac{a}{\sqrt{3}}$. Tako smo definirali standardno odstupanje za procjenu tipa B prema izrazu :

$$u_B = \frac{a}{\sqrt{3}} \quad (20)$$



Slika 12. Prikaz funkcije gustoće $f(x)$ pravokutne distribucije te površine koju zatvara jedna standardna devijacija

3.5 Složena standardna nesigurnost

Složena standardna nesigurnost uzima sveukupni utjecaj komponenata nesigurnosti a računa se slijedećim izrazom :

$$u = \sqrt{u_A^2 + u_B^2 + u_{Bn}^2 + \dots} = \sum_{i=1}^n u_i^2 \quad (21)$$

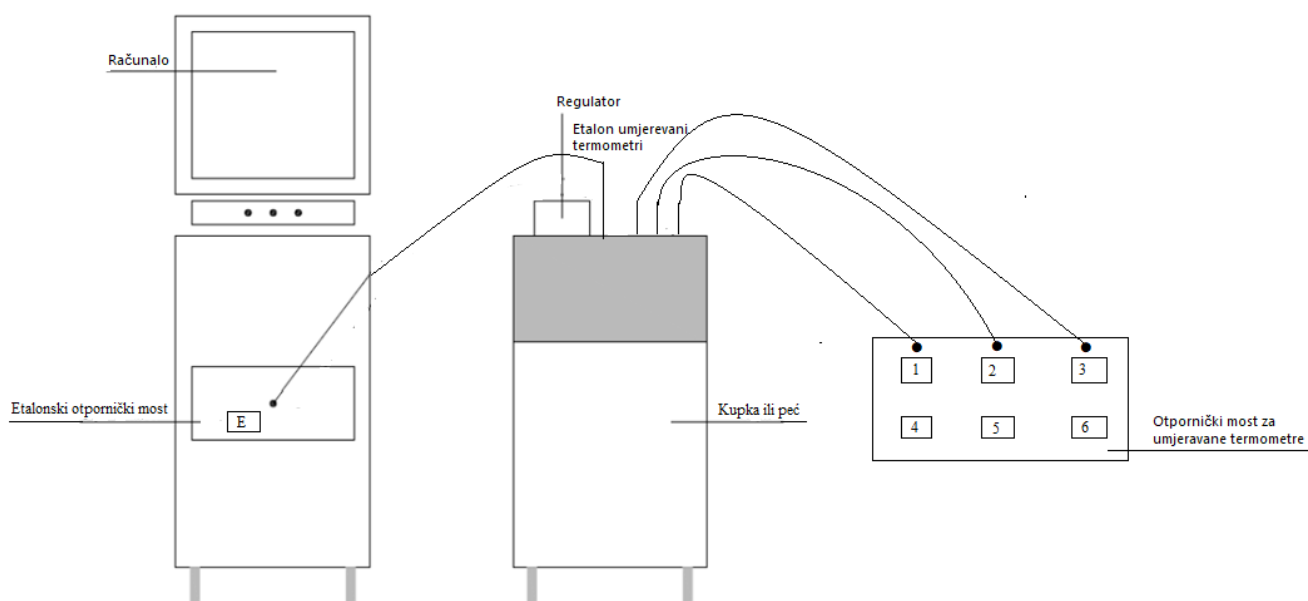
3.6 Proširena mjerna nesigurnost

Proširenu sigurnost dobivamo umnoškom kombinirane mjerne nesigurnosti i odabranog faktora prekrivanja. Želimo li veću sigurnost u nas rezultat mjerenja uzimamo veći parametar prekrivanja (tablica 1).

$$U = k \cdot u \quad (22)$$

4. MJERNA LINIJA

Glavni zadatak ovog rada bilo je provesti umjeravanja šest industrijskih mjerila temperature s platinskim otporničkim osjetnicima (Pt100 Klase A). Za mjerenje referentne temperature korišten je etalonski platinski otpornički osjetnik Pt25 koji je četverožilno spojen na istosmjerni termometrijski otpornički most. Umjeravanja su provedena u temperaturnim točkama 50 °C, 150 °C, 250 °C i 350 °C. Kao zone kontrolirane temperature korištene su uljna kupka (u temperaturnom području od 50 °C do 150 °C) i termometrijska peć (u temperaturnom području od 250 °C do 350 °C). Za sastavljanje mjerne linije korištena je oprema u Laboratoriju za procesna mjerenja na Fakultetu strojarstva i brodogradnje u Zagrebu (FSB-LPM), gdje su mjerenja i provedena. Za konstrukciju linije koristili smo šest već spomenutih umjeranih otporničkih termometara, njihove otporničke mostove, etalonski termometar, etalonski termometrijski otpornički most, termometrijsku kupku, termometrijsku peć te računalo s programima za akviziciju podataka. Shema mjerne linije prikazana je na Slici 13.

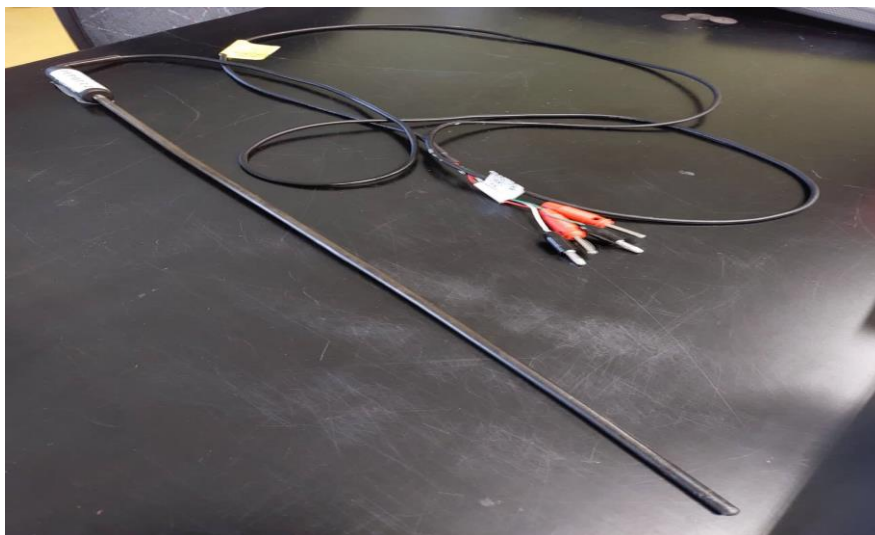


Slika 13. Shema mjerne linije

4.1 Mjerna oprema i njene karakteristike

4.1.1 Etalonski termometar

Na slici etalonskog termometra vidimo da ima 4 priključka odnosno spaja se četverožilno s etalonskim mostom interne laboratorijske oznake EOMOS02.

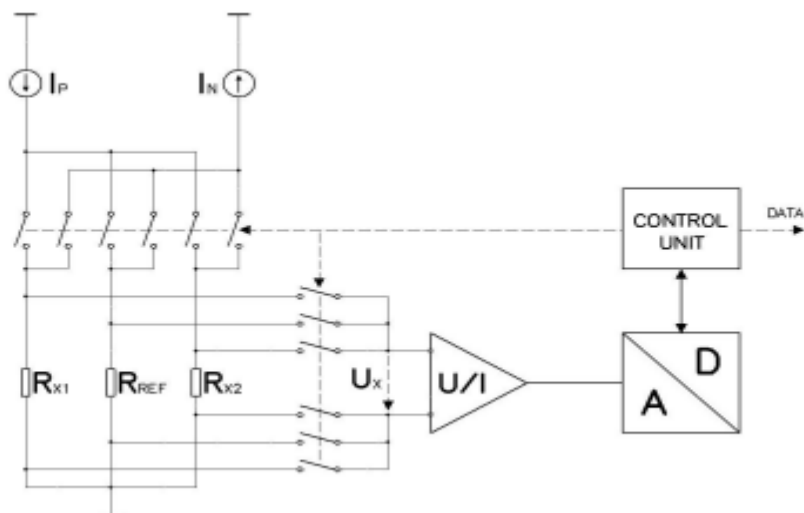


Slika 14. Etalonski osjetnik temperature (Pt25) interne laboratorijske oznake TEPOT22

Tablica 3. Podaci o etalonskom platinskom otporničkom osjetniku temperature

Tip	Pt25
Model	FLUKE 5628
Interna oznaka	TEPOT22, SN:2456
Dimenzije zaštitne cijevi	$\Phi 6,3$ mm x 500 mm
Mjerno područje	-200 °C do 660 °C
Način spajanja	Četverožilno

4.1.2 Termometrijski otpornički most



Slika 15. Fotografija termometrijskog otporničkog mosta EOMOS02 (gore), Shematski prikaz sklopovlja mosta (dolje)

Korišteni termometrijski otpornički most predviđen je za četverožilno spajanje osjetnika temperature. Mjerenje temperature provodi se platinskim otporničkim osjetnikom kojemu se električni otpor mijenja za 0.4% po kelvinu, što za Pt25 znaci 0.1 mΩ po mK. Jakost struje kroz etalonski termometar regulira se kontrolnom jedinicom mosta. Mjerenja su provedena sa strujom jakosti 1 mA, pri čemu je napona na osjetniku temperature iznosi 100 nV po mK. Most regulacijom sklopki s desne strane (Slika 15 dolje) mjeri referentne padove napona kao i padove

napona na priključenom osjetniku temperature. Algoritam ugrađen u most za jedan ciklus mjerenja, u trajanju od 0.72 s, izgleda kako slijedi:

- Mjeri se pad napona na nepoznatom otporniku $R_2(Z_0)$ pri čemu struja kroz osjetnik prolazi u pozitivnom smjeru (u ovom radu nije korišteno budući da je korišten samo jedan etalonski termometar a most ima dva ulazna kanala)
- Mjeri se pad napona na nepoznatom otporniku $R_2(Z_1)$ pri čemu struja kroz osjetnik prolazi u negativnom smjeru (u ovom radu nije korišteno budući da je korišten samo jedan etalonski termometar)
- Mjeri se pad napona na referentnom otporniku ugrađenom u otpornički most $R_{ref}(Z_2)$ pri čemu struja kroz referentni otpornik prolazi u pozitivnom smjeru
- Mjeri se pad napona na referentnom otporniku ugrađenom u otpornički most $R_3(Z_3)$ pri čemu struja kroz referentni otpornik prolazi u negativnom smjeru
- Mjeri se pad napona na nepoznatom otporniku (u ovom slučaju etalonski otpornički osjetnik temperature) $R_1(Z_4)$ pri čemu struja kroz osjetnik prolazi u pozitivnom smjeru
- Mjeri se pad napona na etalonskom osjetniku temperature $R_1(Z_5)$ pri čemu struja kroz osjetnik prolazi u negativnom smjeru

Gdje su $Z_0, Z_1, Z_2, Z_3, Z_4, Z_5$ iznosi referentnih napona nakon analogno digitalne konverzije pomoću A/D pretvornika. Takve konvertirane vrijednosti dolaze do mikroprocesora koji provodi sljedeće operacije :

$$\frac{R_1}{R_{ref}} = \frac{Z_4 - Z_5}{Z_2 - Z_3} \quad (23)$$

$$\frac{R_2}{R_{ref}} = \frac{Z_0 - Z_1}{Z_2 - Z_3} \quad (24)$$

Uz poznati iznos R_{ref} koji je pohranjen u memoriji mosta dobivamo iznose R_1 i (R_2). Iz poznate funkcijske zavisnosti $R=f(t)$ možemo izračunati temperaturu etalonskog osjetnika:

$$R_t = R_{0^\circ\text{C}} \cdot [1 + A \cdot t + B \cdot t^2 + C \cdot (t - 100^\circ\text{C}) \cdot t^3] \quad (25)$$

Tablica 4. Podaci o termometrijskom otporniĉkom mostu

Vrsta	Istosmjerni most
Proizvođaĉ	Anton Paar
Model	MKT100; SN: 148740
Interna oznaka	EOMOS02
Mjerno podruĉje	0 Ω do 440 Ω
Nesigurnost umjeravanja	0.1 do 5 m Ω ($k=2$)

4.1.3 Zone kontrolirane temperature

Odabir zone kontrolirane temperature proveden je s obzirom na temperature umjeravanja. Za temperature 50 °C i 150 °C korištena je uljna kupka interne laboratorijske oznake TEKUP08 (radno podruĉje od 50 °C do 200 °C) dok je za temperature 250 °C i 350 °C korištena termometrijska peĉ proizvođaĉa Leeds&Northrup interne laboratorijske oznake TEPEC01 (radno podruĉje od 200 °C do 600 °C). Tipiĉni odabir vrste zona kontrolirane temperature s obzirom na radno podruĉje dan je tablicom 5.

Tablica 5. podruĉja primjene zona kontrolirane temperature

Temperaturno podruĉje	Vrsta zone
-80 °C do 10 °C	alkoholne kupke
0 °C	ledena kupka
0 °C do 95 °C	vodene kupke
95 °C do 200 °C (300 °C)	uljne kupke
200 °C do 700 °C	kalibracijske peĉi, solne kupke



Slika 16. Termometrijska kupka TEKUP08

Tablica 6. Karakteristike termometrijske kupke

Proizvođač	Leeds&Northrup
Interna oznaka	TEKUP08
Radno područje	Od 50 °C do 200 °C
Dimenzije radnog volumena	Φ100 x 260 x 360 mm
Medij	Ulje



Slika 17. Termometrijska peć proizvođača Leeds&Northrup

Tablica 7. Karakteristike termometrijskih peći

Vrsta	Vertikalna termometrijska peć
Proizvođač	Leeds&Northrup
Model	T-30/H
Dimenzije	Φ100 x 290 mm
Radno područje	200 °C do 600 °C

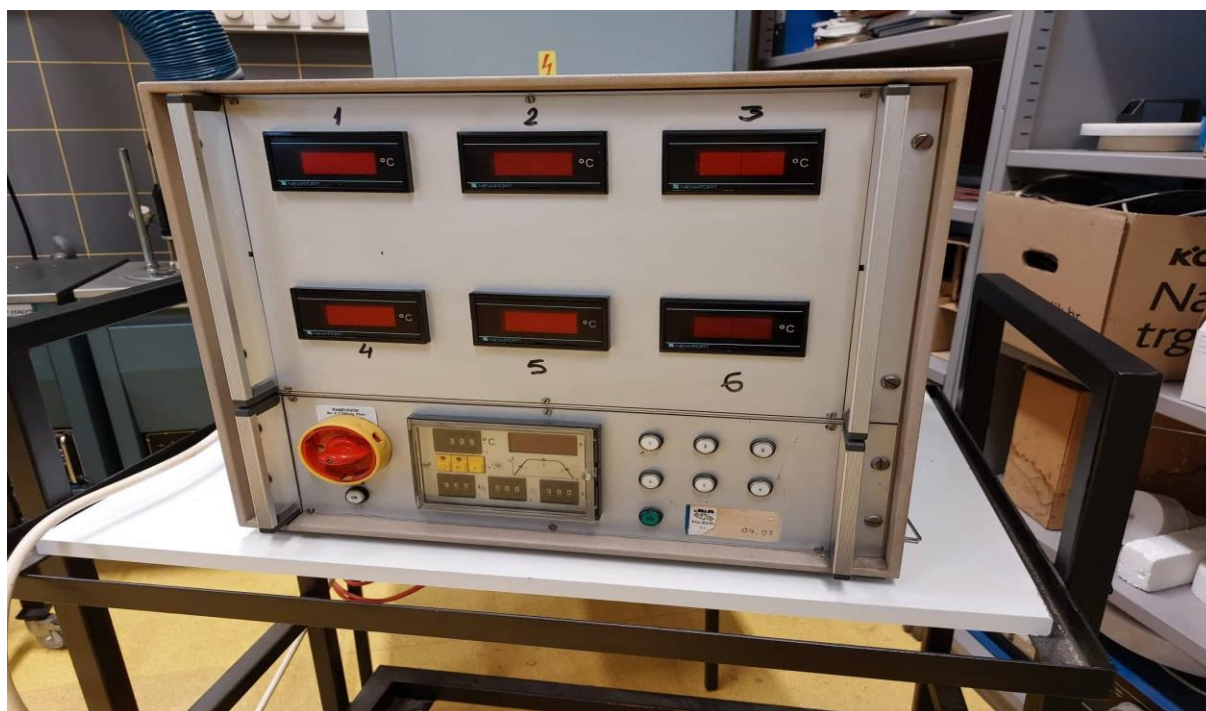
4.1.4 Industrijski termometri Pt100



Slika 18. Umjeravani industrijski termometri

Tablica 8. Karakteristike umjeravanih termometara

Vrsta	Pt100
Mjerno područje	0 °C do 400 °C
Dimenzije	Φ5 mm x 200 mm
Broj	6
Klasa	A
Način spajanja	Četverožilno



Slika 19. Termometrijski most umjeranih termometara nepoznatog proizvođača

4.2 Opis procesa umjeravanja

Umjeravanje se provodi tako da se otporničke termometre prethodno spojene na adekvatne termometrijske mostove stavlja u prethodno zagrijanu zonu kontrolirane temperature. Za temperature umjeravanja 50 °C i 150 °C koristimo termometrijsku kupku TEKUP08 dok za 250 °C i 350 °C koristimo termometrijsku peć kao zonu kontrolirane temperature. Temperaturu kupke ili peći podešavamo na regulatoru. Nakon toga vrsimo 10 mjerenja temperature za svaku temperaturu za svih 6 industrijski termometara i etalona i zapisujemo ih u tablicu. Mjerimo isključivo onda kada se vrijednosti temperatura počinju stabilizirati (smanjenje temperaturnih gradijenata) oko neke vrijednosti kako bi izbjegli grešku progrijavanja termometra. Očitavanja industrijskih termometara radimo na termometrijskom mostu sa slike 18. na kojoj se vidi numeracija pojedinog termometra. Vrijednosti etalona očitavamo na etalonskom otporničkom mostu odnosno na računalu koje vrijednosti otpora preračunava u adekvatne vrijednosti temperature.

4.3 Budžet nesigurnosti

Budžetom nesigurnosti procjenjujemo mjernu nesigurnost umjeranih platinskih termometara kao i referentnu razliku između njihovih očitavanja. U proračun mjerne nesigurnosti etalonskog termometra uzeli smo u obzir standardnu nesigurnost tipa A, te pogrešku kalibracije etalona čije distribuciju rezultata aproksimiramo normalnom raspodjelom. Pogreška termometarskog 'drifta' etalona prati pravokutnu raspodjelu. Etalonski most također ima grešku kalibracije kao i grešku rezolucije odnosno ne moguće je očitati razliku vrijednost manju od 0.04Ω . Greške kalibracije i rezolucije inče su greške iskazane referentnim iznosom otpora no kako je već spomenuto moramo greške svesti na isti nivo pouzdanosti tj. na jednaku mjernu jedincu kako bi ih mogli iskazati preko zajedničke proširene mjerne nesigurnosti. To radimo na način da izaberemo dvije referente točke oko naše vrijednosti i kroz nju linearno interpoliramo pravac čiji nagib daje odnos između referentnog otpora i temperature. Tako dobiveni koeficijent u budžetu nesigurnosti nazivamo koeficijent osjetljivosti. Procjene greške tip A za umjeravanje termometre uzimamo u obzir kao i temperaturnu devijaciju i histerezu. Najznačajnija greška u procjeni mjernih nesigurnosti za industrijske termometre je upravo njihova losa rezolucija. Termometrski most za umjeravane termometra ima rezoluciju svega 0.1°C . što je, u odnosu na etalonski termometar vrlo loše. Upravo iz tog razloga uvedena je korekcija mjerne nesigurnosti koju kao i svaku procjenu tipa B procjenjujemo pravokutnom distribucijom.

Thermal source uncertainty budget							
Type	Quantity	Symbol	Estimation	Uncertainty	Probability	Sensitivity coeff.	Contribution
A	PRT temperature	t_s	23.0344 °C	0.0003 °C	normal (1σ)	1.0 [-]	0.3 mK
B	PRT calibration	δt_s	0.00 °C	0.0080 °C	normal (2σ)	1.0 [-]	4.0 mK
	PRT drift	δt_D	0.00 °C	0.0050 °C	rectangular	1.0 [-]	2.9 mK
	R/M calibration	δR_{IS1}	0.00 m Ω	0.40 m Ω	normal (2σ)	9.900 °C/ Ω @ t_s	2.0 mK
	R/M resolution	δR_{IS2}	0.00 m Ω	0.04 m Ω	rectangular	9.9000 °C/ Ω @ t_s	0.2 mK
	Gradients	δt_F	0.00 °C	0.0110 °C	rectangular	1.0 [-]	6.4 mK
A&B	DUT temperature	t_x	23.0344 °C	Uncertainty (1σ)			8.2905 mK
DUT Reading uncertainty budget $t_{cal}: 23.0344^{\circ}\text{C}$							
Type	Quantity	Symbol	Estimation	Uncertainty	Probability	Sensitivity coeff.	Contribution
A	DUT Readout	READ	23.8000 °C	0.00000 °C	normal (1σ)	1.0 [-]	0.00 mK
B	DUT Resolution	RDres	0.000 °C	0.10000 °C	rectangular	1.0 [-]	57.74 mK
	DUT Hysteresis	dRH	0.000 °C	0.00000 °C	rectangular	1.0 [-]	0.00 mK
	Temp. deviation	t_x	23.034 °C	0.00829 °C	normal (1σ)	1.0 [-]	8.29 mK
A&B	DUT Reading	TD	23.8000 °C	Uncertainty (1σ)			58.33 mK
Expanded Uncertainty		U				k=2	116.6545 mK

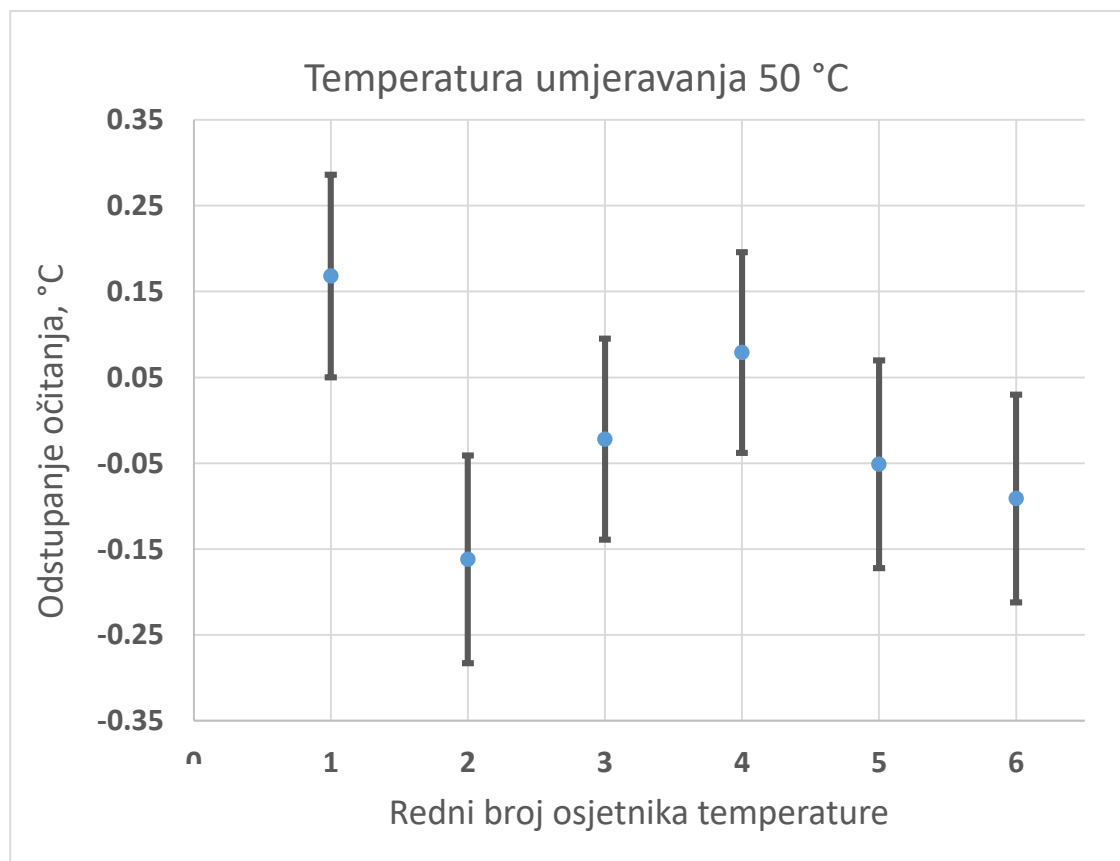
Slika 20. Primjer budžeta nesigurnosti za temperaturu okoliša (23)

5. REZULTATI UMJERAVANJA

5.1 Rezultati umjeravanja za temperaturu ZKT od 50 °C (kupka)

Termometar	1	2	3	4	5	6
Referentan iznos etalona (°C)	50.022	50.022	50.022	50.021	50.021	50.021
Očitavanja DUC-a (°C)	50.19	49.86	50	50.1	49.97	49.93
Odstupanje u odnosu na etalon (mK)	168	-162	-22	79	-51	-91
Proširena mjerna nesigurnost U (mK)	118	121	117	117	121	121

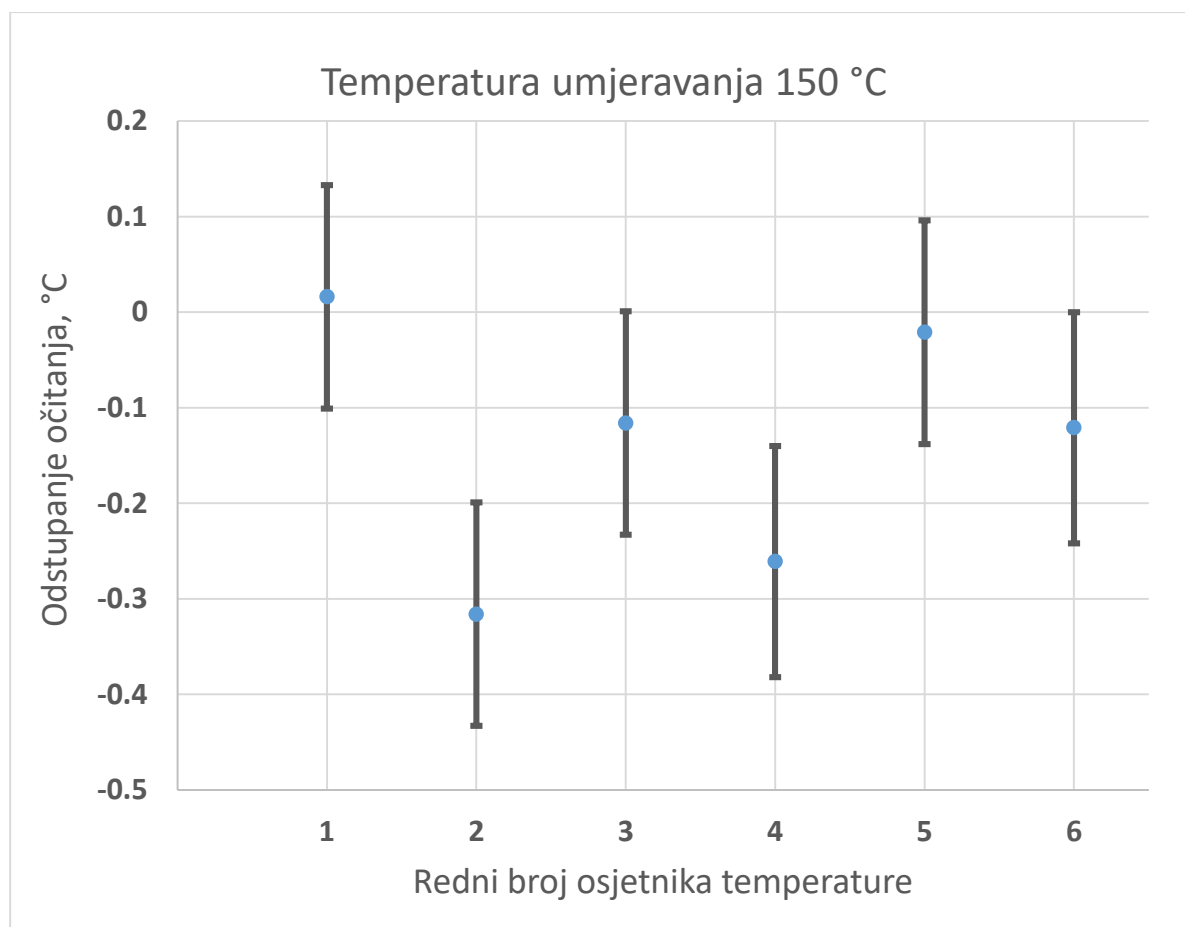
5.1.1 Grafički prikaz rezultata umjeravanja za temperaturu ZKT od 50 °C (kupka)



5.2 Rezultati umjeravanja za temperaturu ZKT od 150 °C (kupka)

Termometar	1	2	3	4	5	6
Referentan iznos etalona (°C)	150.016	150.016	150.016	150.021	150.021	150.021
Očitavanja DUC-a	150.0	149.7	149.9	149.76	150	149.9
Odstupanje u odnosu na etalon (mK)	16	-316	-116	-261	-21	-121
Proširena mjerna nesigurnost U (mK)	117	117	117	121	117	121

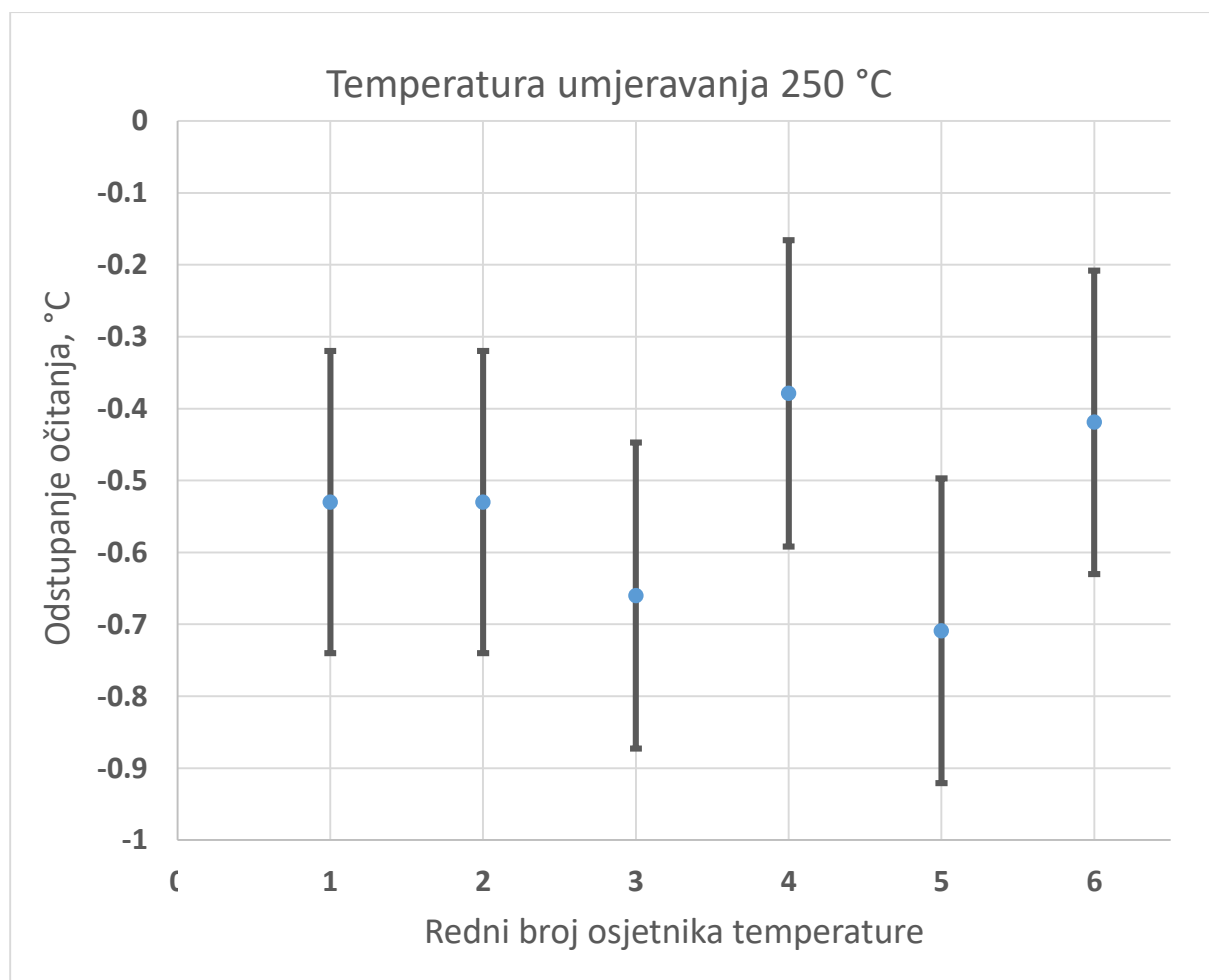
5.2.1 Grafički prikaz rezultata umjeravanja za temperaturu ZKT od 150 °C (kupka)



5.3 Rezultati umjeravanja za temperaturu ZKT od 250 °C (peć)

Termometar	1	2	3	4	5	6
Referentan iznos etalona (°C)	249.730	249.730	249.730	249.729	249.729	249.729
Očitavanja DUC-a	249.2	249.2	249.07	249.35	249.02	249.31
Odstupanje u odnosu na etalon (mK)	-530	-530	-660	-379	-709	-419
Proširena mjerna nesigurnost U (mK)	210	210	213	213	212	211

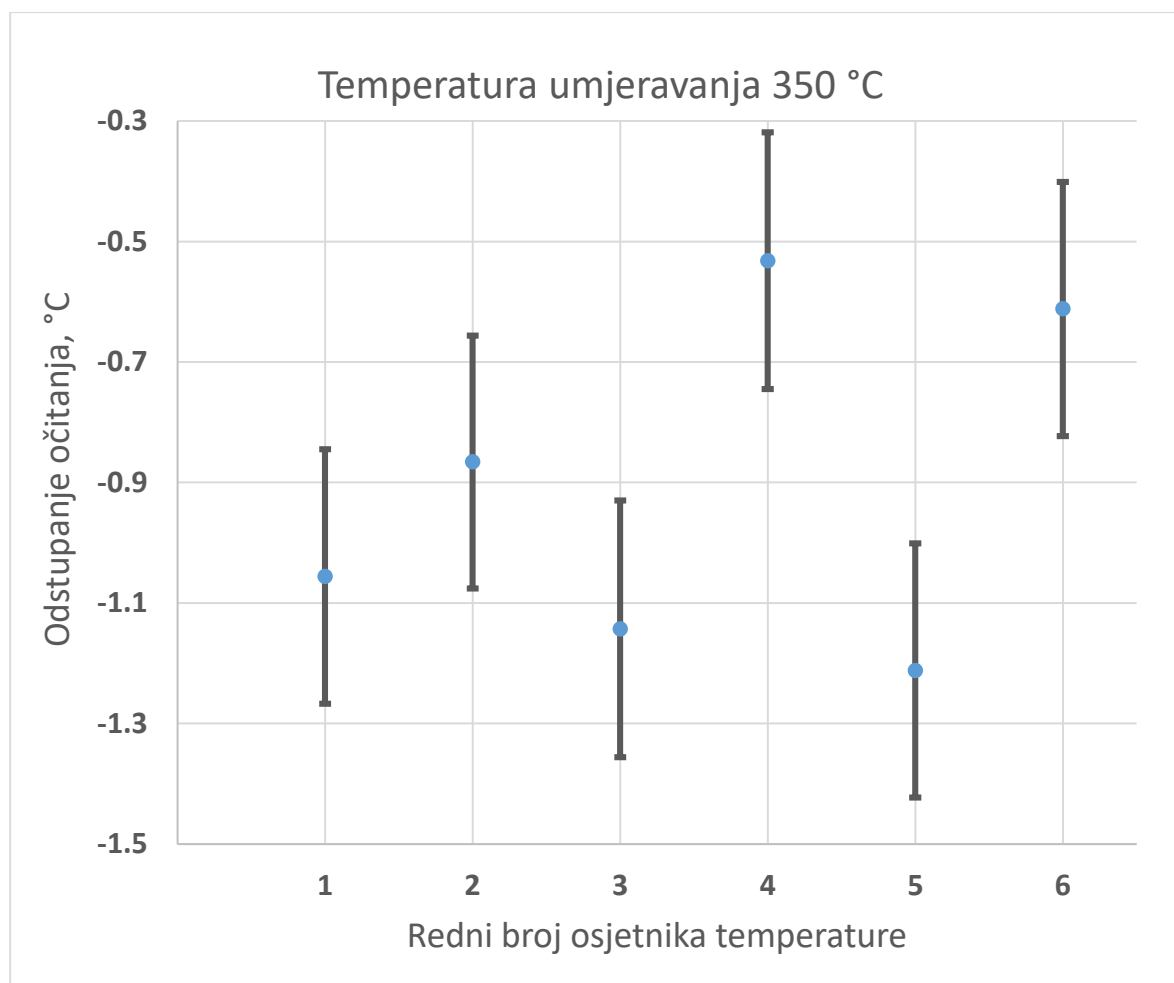
5.3.1 Grafički prikaz rezultata umjeravanja za temperaturu ZKT od 250 °C (peć)



5.4 Rezultati umjeravanja za temperaturu ZKT od 350 °C (peć)

Termometar	1	2	3	4	5	6
Referentan iznos etalona (°C)	349.966	349.966	349.966	350.002	350.002	350.002
Očitavanja DUC-a	348.91	349.1	348.84	349.47	348.79	349.39
Odstupanje u odnosu na etalon (mK)	-1056	-866	-1143	-532	-1212	-612
Proširena mjerna nesigurnost U (mK)	211	210	213	213	211	211

5.4.1 Grafički prikaz rezultata umjeravanja za temperaturu ZKT od 350 °C (peć)



6.ZAKLJUČAK

Gotovo svakodnevno se koristimo termometrima i njima mjerimo temperaturu, često ne razmišljajući o tome da vrijednosti izmjerene temperature mogu i znatno odstupati od stvarne temperature medija. Jedino što možemo utvrditi s određenom dozom sigurnosti je da se stvarna vrijednost temperature medija nalazi u nekom intervalu oko izmjerene vrijednosti i odrediti razinu pouzdanosti tog podatka. U radu sam se iz prve ruke upoznao s ovom problematikom kroz provedbu umjeravanja mjerila temperature s platinskim otporničkim osjetnicima. Kroz teoretski opis rada obrađeni su dijelovi elektrotehnike, prijenosa topline kao i statističke obrade mjerenih podataka. Također je pobliže objašnjen koncept i princip prijenosa sljedivosti u području mjerenja temperature. Opisani su osnovni dijelovi norme ISO/IEC 60751 koja se široko koristi u industriji proizvodnje i korištenja platinskih otporničkih osjetnika temperature. Kvaliteta umjeravanja najbolje je opisana samim budžetom nesigurnosti. Tu je jasno vidljiv utjecaj pojedinih komponenti nesigurnosti na ukupnu proširenu nesigurnost umjeravanja. Promatranjem budžeta možemo primijetiti da je najveći pojedinačni izvor nesigurnosti bila niska rezolucija otporničkih mostova za industrijske osjetnike temperature. To je uzrokovalo veliki nesrazmjer u evaluaciji pogreške jer smo za etalon nesigurnosti mogli odrediti i do četvrte decimale odnosno do desetinke mK dok je rezolucija mosta industrijskih termometara iznosila svega desetinku Kelvina. Povećanje mjerne nesigurnosti pri temperaturama 250 °C i 350 °C uzrokovana je velikim utjecajem temperaturnih gradijenata termometrijske peći. Također dominantnost nesigurnosti mjerenja u peći značajno utječe i na samo varijaciju pogreška mjerenja pri tim temperaturama jer smanjuje postotni utjecaj prirodne varijacije mjerenja na ukupnu mjernu nesigurnost. Važnost umjeravanja na globalnoj razini je neupitna jer je stup odražavanja međunarodnih standarda. Da bi ti standardi bili dosljedni potrebno je sagledati sve moguće parametre koji utječu na mjerenje i kritički se osvrnuti prema rezultatima što je u konačnici bit svakog inženjerskog posla.

LITERATURA

- [1] Roman Malarić : Mjerenja u tehnološkim procesima skripta, Fakultet elektrotehnike i računalstva
- [2] Zvizdić, D. : Mjerenja u energetici, podloge za predavanja.
- [3] Šestan, Danijel, Nova metoda za realizaciju ljestvice injišta/rosišta zraka u temperaturnom području od -70 °C do 5 °C. = New method for realization of the dew/frost point temperature scale in the range between -70 °C and 5 °C. Doctoral thesis , Sveučilište u Zagrebu, 2015.
- [4] ISOTECH, User Maintenance Manual/Handbook for Resistance Bridge Calibrators. 2011: Isothermal Technology LTD.
- [5] Biserka Runje, Predavanja iz kolegija MJERITELJSTVO Zagreb, 2013.
- [6] Tsai, S.F., Performance assessment of resistance bridges and multimeters used at CMS. Journal of Physics: Conference Series, 2005.
- [7] Peter R.N. Childs: Practical Temperature Measurements, Butterworth-Heinemann, Oxford, 2001.
- [8] J. V. Nicholas, D. R. White: Traceable Temperatures, An Introduction to Temperature Measurement and Calibration, Second Edition, 2001.

PRILOZI

I. CD-R disc

II. Tablice individualnih mjerenja industrijskih termometara Pt100 (DUT) zajedno sa referentnim vrijednostima etalnoskog termometra Pt25 za te temperature

T: <u>50</u>	Etalon	DUT 1
1	50,024	50,2
2	50,023	50,2
3	50,022	50,2
4	50,022	50,2
5	50,021	50,2
6	50,021	50,1
7	50,021	50,2
8	50,021	50,2
9	50,021	50,2
10	50,021	50,2

T: <u>250</u>	Etalon	DUT 1
1	249,730	249,2
2	249,731	249,2
3	249,729	249,2
4	249,730	249,2
5	249,730	249,2
6	249,730	249,2
7	249,731	249,2
8	249,730	249,2
9	249,730	249,2
10	249,732	249,2

T: <u>150</u>	Etalon	DUT 1
1	150,015	150,0
2	150,015	150,0
3	150,016	150,0
4	150,016	150,0
5	150,017	150,0
6	150,015	150,0
7	150,016	150,0
8	150,017	150,0
9	150,015	150,0
10	150,015	150,0

T: <u>350</u>	Etalon	DUT 1
1	349,963	348,9
2	349,968	348,9
3	349,963	348,9
4	349,962	348,9
5	349,967	348,9
6	349,966	348,9
7	349,965	348,9
8	349,966	348,9
9	349,967	348,9
10	349,968	348,9

<u>T:50</u>	Etalon	DUT 2
1	50,024	49,9
2	50,023	49,9
3	50,022	49,9
4	50,022	49,9
5	50,021	49,9
6	50,021	49,8
7	50,021	49,9
8	50,021	49,9
9	50,021	49,8
10	50,021	49,8

<u>T:250</u>	Etalon	DUT 2
1	249,730	249,2
2	249,731	249,2
3	249,729	249,2
4	249,730	249,2
5	249,730	249,2
6	249,730	249,2
7	249,731	249,2
8	249,730	249,2
9	249,730	249,2
10	249,732	249,2

<u>T:150</u>	Etalon	DUT 2
1	150,015	149,7
2	150,015	149,7
3	150,016	149,7
4	150,016	149,7
5	150,017	149,7
6	150,015	149,7
7	150,016	149,7
8	150,017	149,7
9	150,015	149,7
10	150,015	149,7

<u>T:350</u>	Etalon	DUT 2
1	349,963	349,1
2	349,968	349,1
3	349,963	349,1
4	349,962	349,1
5	349,967	349,1
6	349,966	349,1
7	349,965	349,1
8	349,966	349,1
9	349,967	349,1
10	349,968	349,1

T:50	Etalon	DUT 3
1	50,024	50,0
2	50,023	50,0
3	50,022	50,0
4	50,022	50,0
5	50,021	50,0
6	50,021	50,0
7	50,021	50,0
8	50,021	50,0
9	50,021	50,0
10	50,021	50,0

T:250	Etalon	DUT 3
1	249,741	249,1
2	249,742	249,0
3	249,740	249,1
4	249,741	249,1
5	249,741	249,1
6	249,741	249,1
7	249,740	249,1
8	249,739	249,0
9	249,741	249,0
10	249,740	249,1

T:150	Etalon	DUT 3
1	150,015	149,9
2	150,015	149,9
3	150,016	149,9
4	150,016	149,9
5	150,017	149,9
6	150,015	149,9
7	150,016	149,9
8	150,017	149,9
9	150,015	149,9
10	150,015	149,9

T:350	Etalon	DUT 3
1	349,986	348,9
2	349,984	348,8
3	349,986	348,8
4	349,984	348,9
5	349,983	348,8
6	349,980	348,8
7	349,985	348,9
8	349,980	348,8
9	349,981	348,8
10	349,980	348,9

T:50	Etalon	DUT 4
1	50,023	50,1
2	50,021	50,1
3	50,020	50,1
4	50,020	50,1
5	50,023	50,1
6	50,023	50,1
7	50,021	50,1
8	50,021	50,1
9	50,021	50,1
10	50,021	50,1

T:250	Etalon	DUT 4
1	249,741	249,4
2	249,742	249,3
3	249,740	249,4
4	249,741	249,3
5	249,741	249,4
6	249,741	249,3
7	249,740	249,4
8	249,739	249,4
9	249,741	249,3
10	249,740	249,3

T:150	Etalon	DUT 4
1	150,0121	150,0
2	150,022	150,0
3	150,021	150,0
4	150,021	150,0
5	150,021	150,0
6	150,021	150,0
7	150,021	150,0
8	150,021	150,0
9	150,021	150,0
10	150,021	150,0

T:350	Etalon	DUT 4
1	349,986	348,5
2	349,984	348,4
3	349,986	348,5
4	349,984	348,5
5	349,983	348,4
6	349,980	348,5
7	349,985	348,5
8	349,980	348,5
9	349,981	348,4
10	349,980	348,5

T:50	Etalon	DUT 5
1	50,023	50,0
2	50,021	50,0
3	50,020	50,0
4	50,020	50,0
5	50,023	49,9
6	50,023	50,0
7	50,021	50,0
8	50,021	49,9
9	50,021	49,9
10	50,021	50,0

T:250	Etalon	DUT 5
1	249,731	249,1
2	249,732	249,0
3	249,730	249,0
4	249,730	249,0
5	249,729	249,0
6	249,728	249,0
7	249,727	249,0
8	249,727	249,0
9	249,728	249,0
10	249,728	249,0

T:150	Etalon	DUT 5
1	150,0121	149,8
2	150,022	149,7
3	150,021	149,8
4	150,021	149,8
5	150,021	149,7
6	150,021	149,7
7	150,021	149,7
8	150,021	149,8
9	150,021	149,8
10	150,021	149,8

T:350	Etalon	DUT 5
1	349,999	348,8
2	350,003	348,8
3	350,002	348,8
4	350,001	348,8
5	350,001	348,8
6	350,003	348,7
7	350,002	348,8
8	350,001	348,8
9	350,002	348,8
10	350,001	348,8

T: <u>50</u>	Etalon	DUT 6
1	50,023	49,9
2	50,021	50,0
3	50,020	49,9
4	50,020	50,0
5	50,023	50,0
6	50,023	49,9
7	50,021	49,9
8	50,021	49,9
9	50,021	49,9
10	50,021	49,9

T: <u>250</u>	Etalon	DUT 6
1	249,731	249,3
2	249,732	249,3
3	249,730	249,3
4	249,730	249,3
5	249,729	249,3
6	249,28	249,3
7	249,727	249,3
8	249,727	249,3
9	249,728	249,3
10	249,728	249,3

T: <u>150</u>	Etalon	DUT 6
1	150,0121	149,9
2	150,022	149,9
3	150,021	149,9
4	150,021	149,9
5	150,021	149,9
6	150,021	149,9
7	150,021	149,9
8	150,021	149,9
9	150,021	149,9
10	150,021	149,9

T: <u>350</u>	Etalon	DUT 6
1	349,999	348,4
2	350,003	348,4
3	350,002	348,4
4	350,001	348,4
5	350,001	348,4
6	350,003	348,4
7	350,002	348,4
8	350,001	348,4
9	350,002	348,4
10	350,001	348,4