

# Idejna rješenja stroja za provjeru dimenzija trafo limova

---

**Dobranić, Boris**

**Undergraduate thesis / Završni rad**

**2010**

*Degree Grantor / Ustanova koja je dodijelila akademski / stručni stupanj:* **University of Zagreb, Faculty of Mechanical Engineering and Naval Architecture / Sveučilište u Zagrebu, Fakultet strojarstva i brodogradnje**

*Permanent link / Trajna poveznica:* <https://urn.nsk.hr/urn:nbn:hr:235:640243>

*Rights / Prava:* [In copyright](#)/[Zaštićeno autorskim pravom.](#)

*Download date / Datum preuzimanja:* **2025-03-24**

*Repository / Repozitorij:*

[Repository of Faculty of Mechanical Engineering and Naval Architecture University of Zagreb](#)



Sveučilište u Zagrebu  
**Fakultet strojarstva i brodogradnje**

## **ZAVRŠNI RAD**

Voditelj rada:  
Prof. dr. sc. Toma Udiljak

Boris Dobranić

ZAGREB, 2010.

Sveučilište u Zagrebu  
**Fakultet strojarstva i brodogradnje**

**IDEJNA RJEŠENJA STROJA ZA  
PROVJERU DIMENZIJA TRAFU  
LIMOVA**

**ZAVRŠNI RAD**

Boris Dobranić

ZAGREB, 2010.

**Zagreb, 13.07.2010.**

**Izjavljujem da sam ovaj završni rad izradio samostalno koristeći se znanjem stečenim na fakultetu, kao i navedenom literaturom.**

**Boris Dobranić**

---

## **Zahvala**

**Srdačno se zahvaljujem mentoru prof. dr. sc. Tomi Udiljaku, asistentu dipl.ing. Tomislavu Staroveškom te stručnom suradniku dipl.ing. Zlatku Čatlaku na savjetima i podršci koju su mi pružili tijekom izrade ovog rada.**

## **. Sadržaj**

1. Uvod.....	5
1.1 Mjerni sustavi.....	5
2. Pregled postojećih rješenja mjernih sustava.....	8
2.1 Primjeri.....	8
3. Sastavni gradivni elementi mjernih sustava.....	19
3.1. Linearni pogoni.....	19
3.1.1 Posmični pogoni s kugličnim navojim vretenom.....	22
3.1.2 Linearni direktni posmični pogoni.....	24
3.1.3 Posmični pogoni sa zubnom letvom.....	28
3.1.4 Hidraulički posmični pogoni.....	29
3.1.5 Posmični pogoni sa zupčastim remenom.....	30
3.2 Postolja.....	32
3.2.1 Ljevana.....	32
3.2.2 Zavarena.....	33
3.3 Postavljanje i temeljenje mjernih sustava.....	34
3.4 Kontaktne i bezkontaktne mjerne metode.....	35
3.4.1 Kamere.....	35
3.4.1.1 Podjela prema načinu slanja izlaznog signala.....	36
3.4.1.2 Podjela prema načinu rada s obzirom na spektar elektromagnetskog zračenja.....	37
3.4.1.3 Objektivi.....	42
3.4.1.4 Osvjetljenje i tehnike osvjetljavanja.....	49
3.4.2 Ticala.....	61
3.5 Softver.....	64
4. Projektni zadatak.....	65
4.1 Idejno rješenje mjernog sustava.....	73
5. Zaključak.....	84
6. Literatura.....	86

## POPIS SLIKA

### Opis slike

- slika 1. Trokoordinatni mjerni uređaj*
- slika 2. Trokoordinatni mjerni uređaji raznih proizvođača*
- slika 3. Osnovni dijelovi TMU-a*
- slika 4. Izgled obradne jedinice pogonjene motorima s kugličnim navojnim vretenima*
- slika 5. Moguće realizacije posmičnih pogona*
- Slika 6. Posmični pogon s motorom i kugličnim navojnim vretenom*
- Slika 7. Posmični pogon s linearnim motorom*
- Slika 8. Građa kugličnog navojnog vretena*
- Slika 9. Primjeri kugličnih navojnih vretena*
- Slika 10. Primjeri primjene pogona s kugličnim navojnim vretenom*
- Slika 11. Primjer linearnog direktnog pogona*
- Slika 12. Prikaz nastanka linearnog motora iz rotacijskog*
- Slika 13. Dijelovi linearnog motora*
- Slika 14. Usporedba ubrzanja u ovisnosti o pokretanim masama*
- Slika 15. Primjer izvedbe hlađenja linearnog motora*
- Slika 16. Primjer pogona sa zubnom letvom*
- Slika 17. Primjer hidrauličkog posmičnog pogona*
- Slika 18. Primjer hidrauličkog posmičnog pogona*
- Slika 19. Primjer posmičnog pogona sa zupčastim remenom*
- Slika 20. Primjer zupčaste remenice i remena*
- Slika 21. Primjer lijevanih postolja*
- Slika 22. Efekt prigušenja*
- Slika 23. Temperaturna krivulja*
- Slika 24. Primjer zavarenog postolja*
- Slika 25. Primjeri postavljanja postolja*
- Slika 26. Primjeri temeljenja postolja*
- Slika 27. Primjeri kamera*
- Slika 28. Izvedba osjetilnog senzora u boji*
- Slika 29. tiskana pločica snimana infracrvenom kamerom*
- Slika 30. ultravioletna kamera*
- Slika 31. Sustav strojnog vida sa rendgenskom kamerom*
- Slika 32. Prisutnost kosti*
- Slika 33. Model tanke leće*
- Slika 34. Model debele leće*
- Slika 35. Polje vidljivosti*
- Slika 36. Polje vidljivosti*
- Slika 37. Kut vidljivosti*

- Slika 38. Različite dimenzije osjetilnih senzora
- Slika 39. Prikaz povećanja
- Slika 40. Kontrast
- Slika 41. Sferna aberacija
- Slika 42. Kromatska aberacija
- Slika 43. Razlika u slici dobivenoj konvencionalnim i telecentričnim objektivom
- Slika 44. Utjecaj osvjetljenja
- Slika 45. Podjela izvora svjetlosti
- Slika 46. Izravno frontalno osvjetljenje
- Slika 47. Izravno frontalno osvjetljenje
- Slika 48. Difuzno frontalno osvjetljenje svijetlim poljem
- Slika 49. Difuzno frontalno osvjetljenje tamnim poljem
- Slika 50. Osvjetljenje
- Slika 51. Osvjetljeni osigurači
- Slika 52. Difuzno frontalno osvjetljenje kupolom
- Slika 53. Osvjetljenje
- Slika 54. Osvjetljenje
- Slika 55. Frontalno osvjetljenje duž osi kamere
- Slika 56. Osvjetljenje
- Slika 57. Pozadinsko osvjetljenje
- Slika 58. Osvjetljenje
- Slika 59. Kolimator svjetlosti
- Slika 60. Strukturno osvjetljenje
- Slika 61. Osvjetljenje
- Slika 62. Osvjetljenje
- Slika 63. Osvjetljenje
- Slika 64. Ticalo
- Slika 65. Razne izvedbe ticala
- Slika 66. Ticala i nastavci
- 

- Slika 1. Osnovne pozicije jezgre
- Slika 2. Nepovoljna zračnost spoja usljed odstupanja dimenzija od zadanih
- Slika 3. Dimenzija jarma koje je potrebno mjeriti
- Slika 4. Jedan od oblika srednjeg stupa i dimenzije koje je potrebno mjeriti
- Slika 5. Bočni stup i dimenzije koje je potrebno mjeriti-inovacija
- Slika 6. Mjerenje zakrivljenosti ruba
- Slika 7. Mjerenje srha
- Slika 8. Valovitost
- Slika 9. Dimenzije vala
- Slika 10. Mjerenje zakrivljenosti ruba
-



---

**POPIS OZNAKA****Simboli**

<b>Oznaka</b>	<b>opis</b>	<b>jedinica</b>
$T$	okretni moment	Nm
$F$	sila	N
$l$	duljina	m
$v$	brzina	m/s
$D$	dioptrija	Dpt
$f$	žarna duljina	m
$\rho_m$	gustoća ispitnog uzorka	kg/m <sup>3</sup>
$f_s$	faktor slaganja	
$l$	srednja dužina ispitnog uzorka	m
$b$	srednja širina uzorka	m
$h$	visina paketa	m
$m$	ukupna masa	kg

# 1. UVOD

## 1.1 Mjerni sustavi

Jedan od čestih problema ocjene kvalitete proizvoda ovisi o sposobnosti primijenjenog mjernog sustava. Ta se problematika ponekad pojavljuje u procesu reklamacija unutar tvrtke, sa dobavljačima i kupcima, ali najčešće, iako postoji, uopće se ne uočava. Odabir, projektiranje ili unapređenje odgovarajućeg mjernog sustava važan je korak u razvoju i unapređenju procesa. Mjerni sustav treba shvatiti u širem značenju i to kao: instrument, softver, pomoćne naprave, mjernu metodu i ispitivače. Ovi elementi mogu biti uzročnici rasipanja pri mjerenju i proizvesti značajne troškove poslovanja.

Kao značajka analize mjernih sustava može se navesti velika pažnja koja se posvećuje kvaliteti i želja da se smanje troškovi gubitaka usmjeravaju na praćenje rasipanja karakteristika proizvoda. Dok se odlučivalo na osnovu atributivnih kriterija prijema, prema velikom broju uzoraka, nije se poklanjalo dovoljno pažnje ispravnosti mjernih sustava. Radeći na ocjenama sposobnosti pojedine karakteristike tj. s varijablama i uspoređujući rezultate mjerenja, sve češće suradnici dolaze do zaključaka da postoje razlike u mjerenjima između pojedinih proizvodnih jedinica ili dobavljača i kupca.

U takvim situacijama pribjegava se kalibraciji opreme ili uspoređivanju razmjennom uzoraka i traženjem uzroka razlika.

U prošlosti osnovno mjerilo ispravnosti mjerenja bila je mjerna metoda i mjerni instrument koji se umjerava prema etalonskom mjerilu. Za umjeravanje je karakteristično da se provodi sa standardiziranom opremom, u kontroliranim uvjetima okoline, a uređajem rukuje stručna osoba.

U odnosu na te "idealne uvjete" u proizvodnim pogonima ti uvjeti se razlikuju, primjerice iz slijedećih razloga:

- uređajem rukuje više ljudi,
- mjeri se na raznim lokacijama,
- mjerilo se ugrađuje u proizvodne linije,
- mjere se realni proizvedeni uzorci i
- uvjeti okoline se mijenjaju (ljetno, zima, vibracije, vlaga itd.).

Posljedice utjecajnih faktora su rasipanje rezultata mjerenja koje može ugroziti cijeli postupak do neupotrebljivosti rezultata. Uvjeti upotrebe u stvarnosti daleko su od onih u kojima je mjerni uređaj umjeravan, te točnost mjerenja postaje upitna. Kupci neće pokazati razumijevanje za naše teškoće ako se ustanovi pogreška nastala tim uvjetima. Da bi se izbjegli problemi ove vrste, osim umjeravanja nužno je ocijeniti uređaj u radnim uvjetima mjereći zadanu karakteristiku uz sve utjecaje. Naša su očekivanja da mjerenje u realnim uvjetima ima točnost i što manje rasipanje izmjera. Automobilska industrija prva je uočila potrebu za provedbom sustavnog pristupa planiranju mjerne opreme i postupcima prijema i odobravanja za rad. Tako norme VDA 6.1 i QS 9000 govore o statističkom praćenju i analizi mjernih sustava. Posljedica toga jest da su velike tvrtke izradile vlastite priručnike za ocjenu mjernih sustava. Dok su postupci slični, kriteriji se, ovisno o djelatnosti i stupnju razvoja, mogu značajno razlikovati.

### **Pojmovi**

- *Mjerni sustav* - Radi jasnoće tumačenja potrebno je razlikovati pojam «mjerni uređaj» i «mjerni sustav». Definicija jednog mjernog sustava je cjelina sa mogućim utjecajnim faktorima: ispitivač, softver, mjerna metoda, naprave, elektroničko sklopovlje, mjerni uređaj i okolina. Svi ovi elementi mogu djelovati na rezultate mjerenja i treba ih staviti pod nadzor ako su značajni i ako je moguće. Svaka aplikacija mjernog uređaja može imati različite utjecaje po značaju.
- *Točnost* – razlika između stvarne vrijednosti etalona i srednje vrijednosti ponovljenih mjerenja na istom proizvodu (etalonu)
- *Ponovljivost / varijacija uređaja (EV Equipment Variation)* – varijacija mjerenja koja se može ustanoviti ako s istim mjernim sustavom jedan operator nekoliko puta mjeri istu karakteristiku
- *Obnovljivost / varijacija operatora (AV Appraiser Variation)*– utjecaj operatora, ako jedno mjerenje ili jednu karakteristiku provjerava više operatora nekoliko puta uporabom istog mjernog sustava

## 2. PREGLED POSTOJEĆIH RJEŠENJA MJERNIH SUSTAVA

### 2.1. Primjeri

Prema broju koordinatnih osi mjerni se uređaji dijele na ;

- jednokoordinatne mjerne uređaje
- dvokoordinatne mjerne uređaje
- trokoordinatne mjerne uređaje

### TROKOORDINATNI MJERNI UREĐAJI



*slika 1. trokoordinatni mjerni uređaj*

Ideja o trokoordinatnom mjernom uređaju je vrlo stara. Punu afirmaciju je dobila s razvojem računala. Vrlo velik razvoj kreće šezdesetih godina prošlog stoljeća.

Glavne značajke trokoordinatnih mjernih uređaja su visok stupanj automatizacije, fleksibilnost u provedbi različitih kompleksnih mjerenja, vrlo visok kapacitet te razina točnosti.

Primjena trokoordinatnih mjernih uređaja (TMU);

- Element osiguranja kvalitete;
- Fleksibilne proizvodne linije;
- Mjerni laboratoriji;
- Proizvodni pogoni.

Prednosti i nedostaci Trokoordinatnih mjernih uređaja (TMU) u odnosu na klasična mjerna sredstva

Klasična mjerna sredstva	TMU
Abbeov princip (u načelu)	Odstupanje od Abbeovog principa
Nizak stupanj automatizacije	Vrlo visoki stupanj autonomije
Mali mjerni gabariti	Vrlo široki raspon mjernih gabarita
Definirane mjerne aplikacije	Neograničene mjerne aplikacije
Definirana mjerna strategija	Nedefinirana mjerna strategija
Jednostavna provjera točnosti	Kompleksna provjera točnosti
Korekcija nakon mjerenja	Korekcije on-line
Utjecaj temperaturnog gradijenta je mali	Utjecaj temperaturnog gradijenta vrlo značajan
Usporedbena metoda mjerenja	Direktna metoda mjerenja
Znanje i iskustvo čovjeka potrebno	Znanje i iskustvo čovjeka PRESUDNO

*tablica 1.*

Granične mogućnosti primjene TMU-a

- Na tržištu postoje TMU-i s deklariranim graničnim pogreškama reda veličine 1  $\mu\text{m}/\text{m}$ ;
- Stalna istraživanja usmjerena na optimalizaciju konstrukcije TMU-a;
- Izbor materijala, korekcije sustavnih pogrešaka....
- Zbog treće koordinate odstupa se od Abbeovog principa;
- Javljaju se pogreške prvog reda;
- Jako velik utjecaj temperature (okoliša) na promjenjivost geometrije;
- Nedostaci softvera TMU-a.

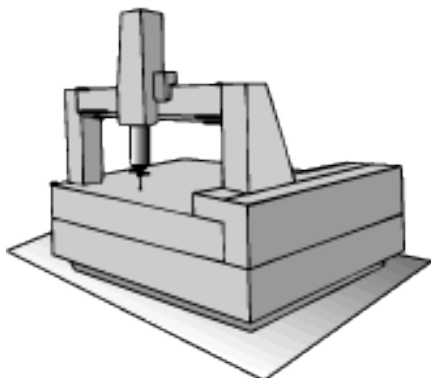
Pri izboru odgovarajućeg TMU potrebno je obuhvatiti slijedeće temeljne značajke:

- Tip i gabarite mjernog prostora TMU;
- Razinu točnosti;
- Mjerni sustav;
- Mjernu glavu i mjerna ticala;
- Dodatnu opremu;
- Softver.

Postoje različiti tipovi trokoordinatnih mjernih uređaja od kojih su najzastupljenije slijedeće izvedbe;

- Portalna izvedba;
- Stupna izvedba;
- Izvedba s bočnim stupom (vodoravnom mjernom pinolom);
- Konzolna.

### Portalna izvedba

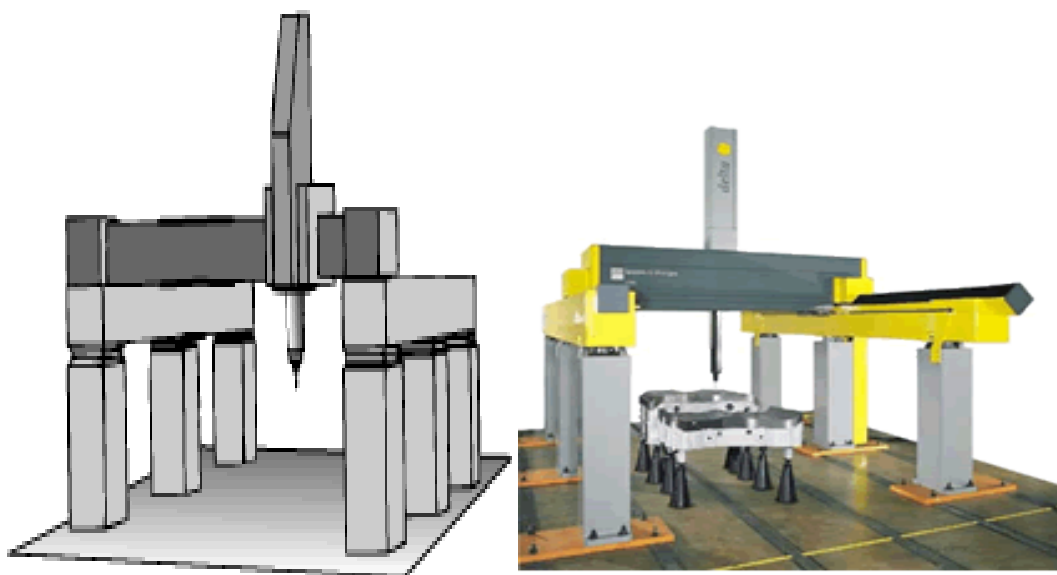


- Nalazi se u najširoj primjeni
- Omogućuje postizanje relativno visokih točnosti
- Visoka krutost
- Vrlo širok raspon gabarita mjernog prostora
- Prosječne mjerne nesigurnosti od 5  $\mu\text{m}$

Mostna izvedba:

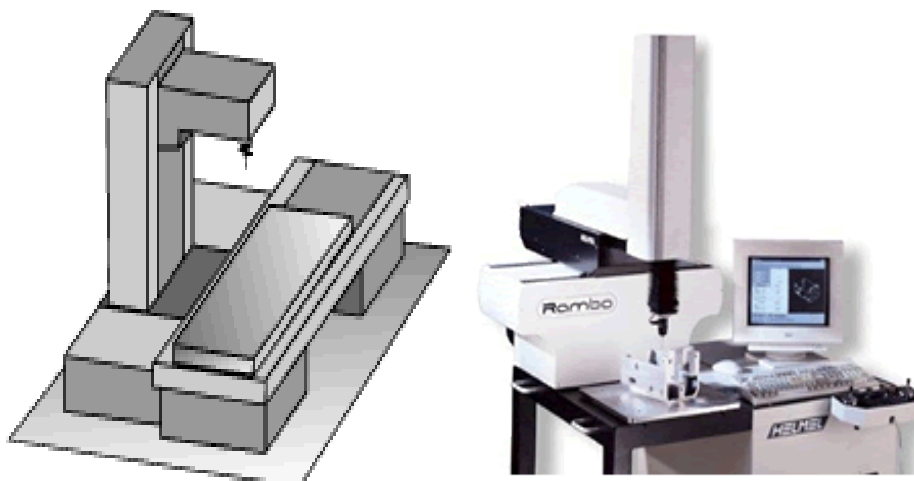
- Vrlo veliki gabariti mjernog prostora (do 20 m x 6 m x 4 m)
- Primjena im je vezana uz mjerenje predmeta velikih dimenzija (automobili, naoružanje...)
- Mjerna nesigurnost je na razini od 10  $\mu\text{m}$

## Stupna izvedba



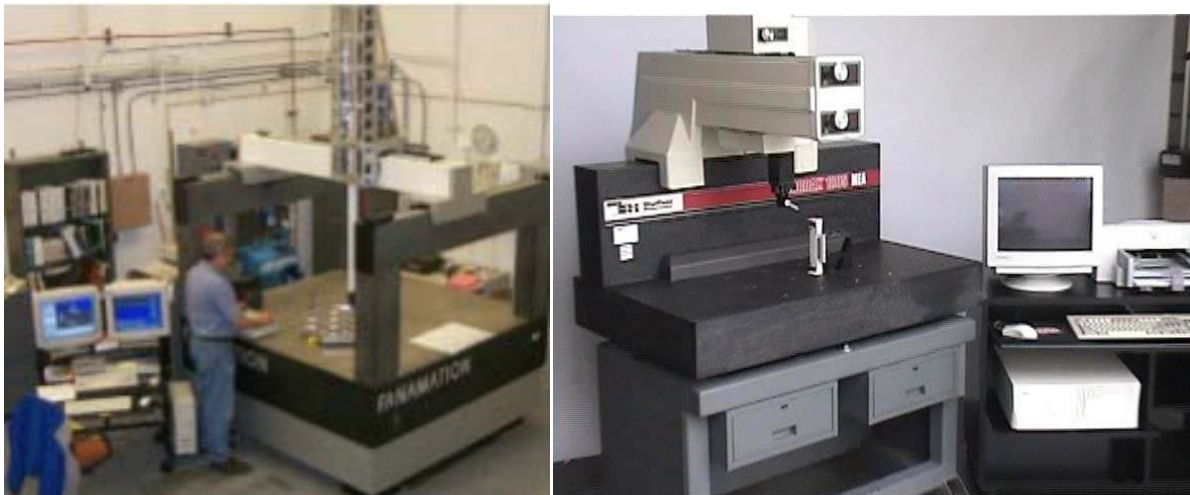
- U pravilu su namijenjeni mjerenju predmeta manjih dimenzija
- U pravilu su to TMU najviše točnosti
- Mjerna nesigurnost je na razini  $1\mu\text{m}$

## Izvedba TMU s bočnim stupom



- Ove izvedbe se rade sa vrlo malim mjernim pomacima (mjerni roboti), ali i s vrlo velikim (preko 20 m)
- Vrlo mala masa;
- Velika brzina provedbe mjerenja;
- Zbog smanjene krutosti konstrukcije mjerna nesigurnost je nešto veća u odnosu na druge izvedbe.

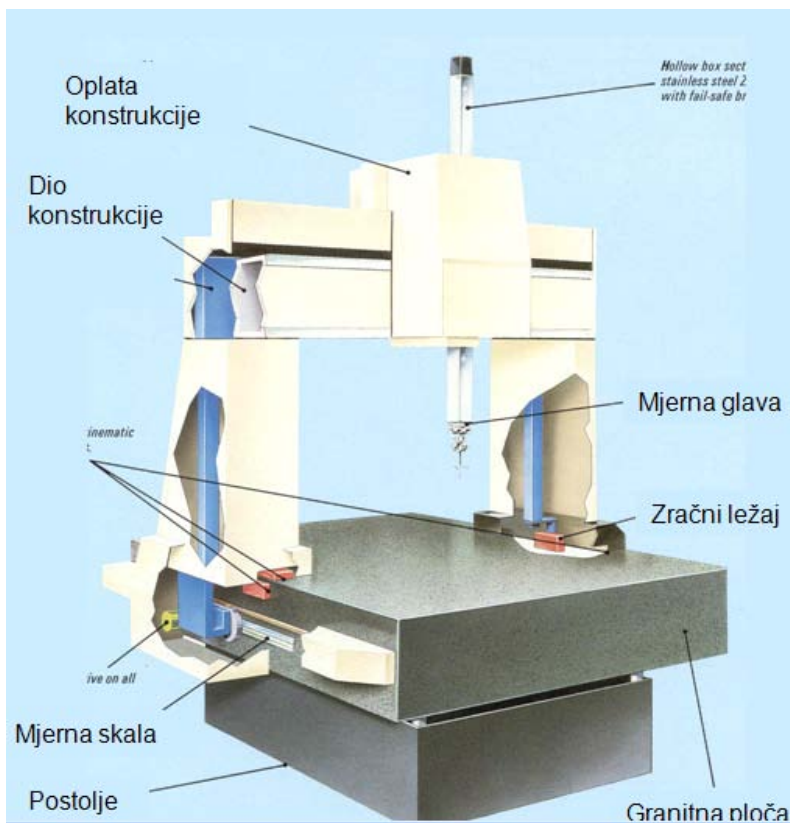
Materijal iz kojih se izrađuju trokoordinatni mjerni uređaji uglavnom je aluminij, granit i keramika, tj. materijali koji imaju niski koeficijent temperaturnog rastezanja.



*slika 2. Trokoordinatni mjerni uređaji raznih proizvođača*



## Osnovni dijelovi TMU-a



**slika 3.** Osnovni dijelovi TMU-a

Kod trokoordinatnih mjernih uređaja treba razlikovati tri moguća cilja zbog kojih se obavlja provjera točnosti ;

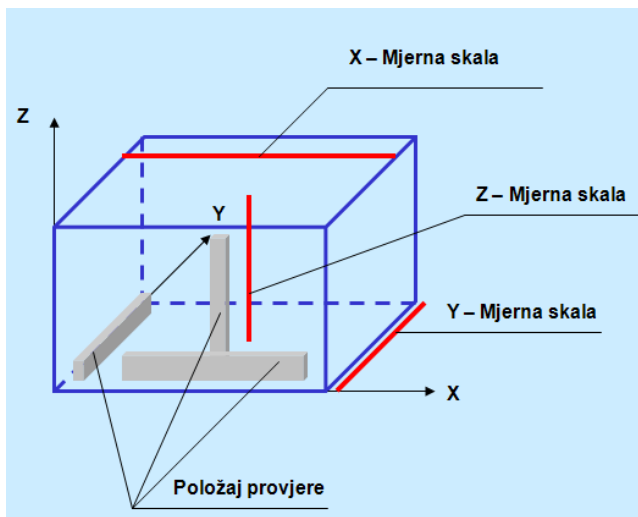
1. Preuzimanje TMU-a (provjera točnosti obavlja se u skladu s normama ili preporukama radi utvrđivanja vjerodostojnosti iskaza proizvođača TMU-a o veličini graničnih pogrešaka TMU-a);
2. Dobivanje informacije o točnosti TMU-a radi pouzdanije procjene mjerne nesigurnosti rezultata mjerenja;
3. Utvrđivanje iznosa geometrijskih pogrešaka TMU-a radi provedbe korekcije istih (mehaničko i električko podešavanje elemenata TMU-a, editiranje matrice pogrešaka).

Za provjeru točnosti i utvrđivanje geometrijskih pogrešaka primjenjuju se dvije metode;

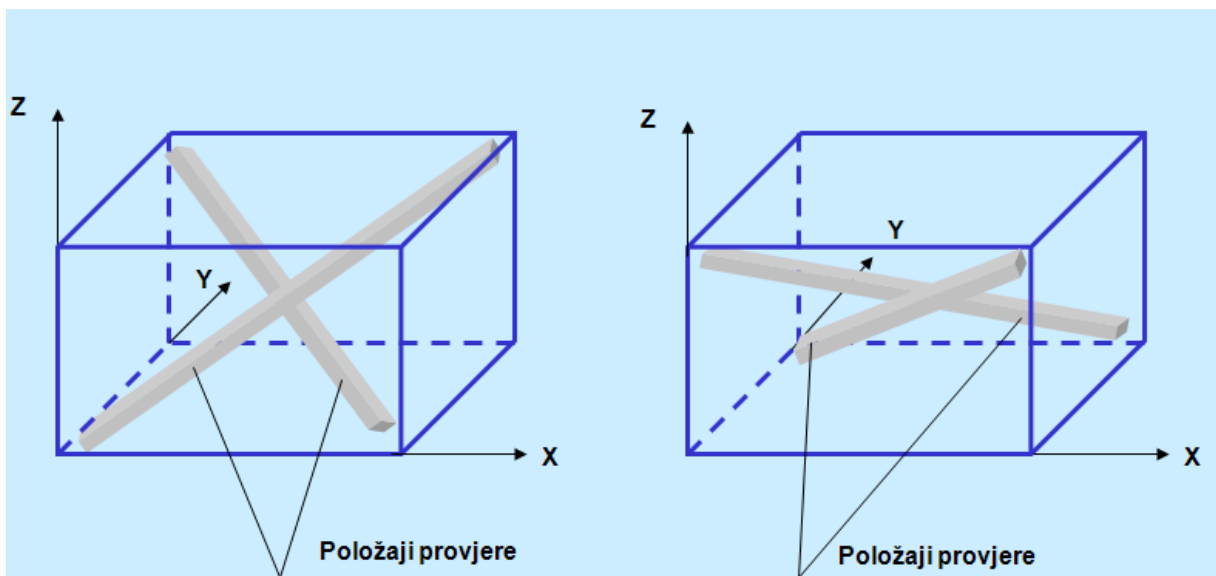
- Neposredne metode (isključuje se iz postupka provjere točnosti mjerna glava i uvjetovane su korištenjem sofisticirane mjerne opreme kao što su laserski sustavi, autokolimatori, inklinometri...)
- Posredne metode (mjerna glava TMU-a je uključena u postupak provjere, utjecaj čovjeka je kod ovih metoda minimiziran,)

Posredne metode svakako treba primijeniti u postupku preuzimanja TMU-a i provjere deklariranih graničnih pogrešaka.

Položaj etalona za provjeru točnosti mjerenja duljina u smjeru koordinatnih osi TMU-a



Položaj etalona za provjeru točnosti mjerenja duljina u prostoru TMU-a



## Mjerna ponovljivost TMU-a

Mjerna ponovljivost je vrlo važan pokazatelj svakog mjernog instrumenta, te ukazuje na udio slučajnih pogrešaka koje se pojavljuju u rezultatu mjerenja.

Po definiciji je mjerna ponovljivost rasipanje rezultata uzastopno izvršenih mjerenja iste mjerene veličine, pri čemu mjerenje treba biti izvršeno pod slijedećim mjernim uvjetima:

- Ista mjerna metoda
- Isti materijal;
- Isti mjerni instrument;
- Isto mjesto mjerenja;
- Isti uvjeti provedbe mjerenja (isto stanje okoliša);
- Ponavljanje mjerenja unutar kratkog perioda mjerenja.

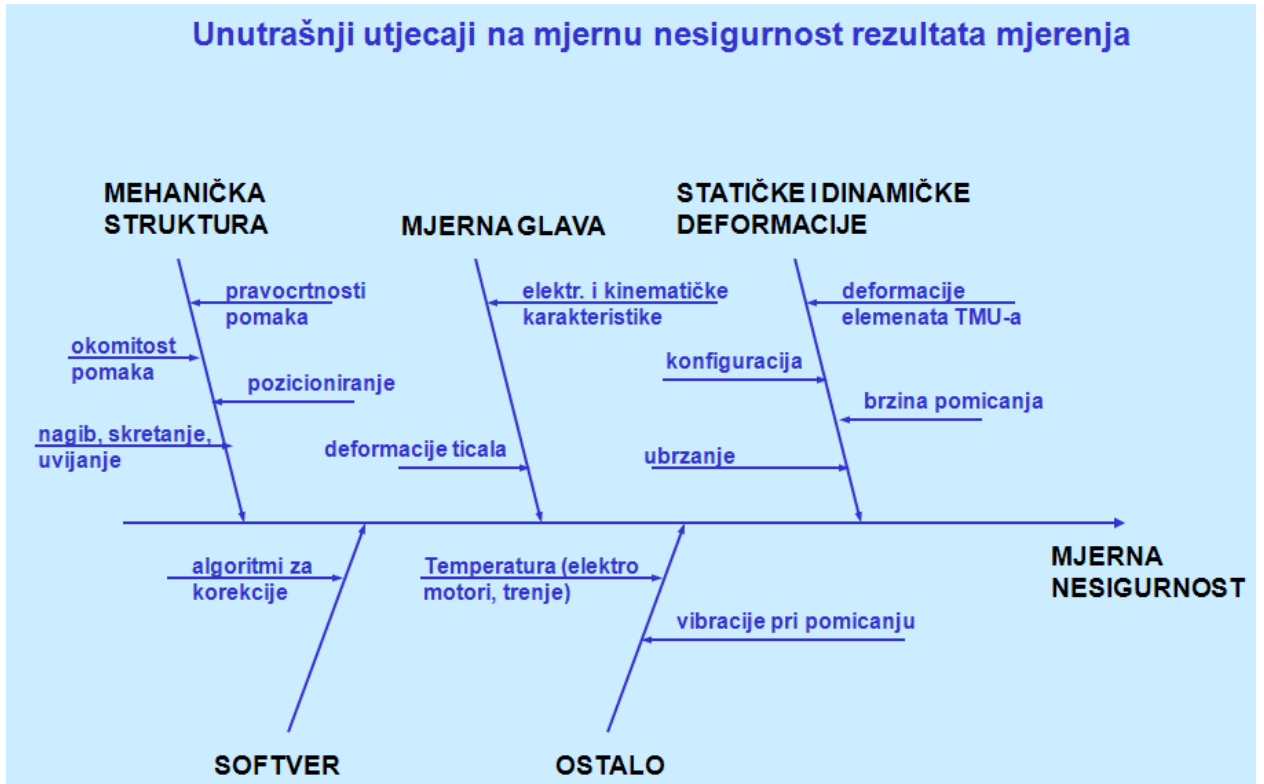
## Mjerna nesigurnost TMU-a

Procjenjivanje mjerne nesigurnosti rezultata mjerenja dobivenog pomoću TMU-a dodatno je otežano u usporedbi s drugim mjernim postupcima iz slijedećih razloga:

- Vrlo veliki broj utjecajnih faktora koji značajno mogu utjecati na mjernu nesigurnost rezultata mjerenja;
- Ogroman broj različitih mjernih zadataka koji se mogu provesti primjenom TMU-a, a time i različitost iznalaženja konačnog rezultata mjerenja;
- Različitost provedbe postupka mjerenja primjenom TMU-a (redoslijed mjerenja, broj i položaj mjernih točaka i slično).

U suštini Mjerna nesigurnost rezultata mjerenja većim dijelom proizlazi iz netočnosti određivanja bilo koje točke unutar mjernog volumena TMU-a.

Netočnost položaja bilo koje točke može se predočiti vektorom netočnosti položaja mjerne točke.



Vanjski utjecaji na mjernu nesigurnost rezultata mjerenja;

- Utjecaj okoliša je najznačajniji utjecaj na mjernu nesigurnost od svih vanjskih utjecaja;
- Utjecaj temperaturne promjene koje je teško simulirati u smislu korekcije;
- Zbog specifičnosti konstrukcije TMU-a, prostorno raspoređenih skala, velikog toplinskog kapaciteta, temperaturni utjecaj je posebno naglašen;
- Vibracije koje se prenose preko temelja na TMU;
- Vibracije se lako minimiziraju (primjena adekvatnih antivibracijskih stolova);
- Zahtjevi na vlažnost proizlaze iz štetnih posljedica vlage kao što su korozija predmeta mjerenja i uređaja (nalazi se između 45 % i 50 %);
- Neodgovarajuće napajanje energijom, prihvatljive varijacije napona, odgovarajući pritisak komprimiranog zraka, odstranjivanje vlage, ulja i krutih čestica iz zraka. temperatura komprimiranog zraka predstavlja veliki problem u kontekstu deformacija vodilica TMU-a;
- Statički elektricitet može izazvati devijacije u rezultatima mjerenja pa je potrebno provesti i odgovarajuću zaštitu u tom pravcu.

### Utjecaji rukovanja na mjernu nesigurnost

- Prvenstveno se misli na utjecaj čovjeka (mjeritelja) na točnost TMU-a i to pri:
  - definiciji mjernog zadatka
  - izbor odgovarajuće mjerne strategije
  - izbor odgovarajućeg mjernog ticala
  - izbor mjerne sile
  - provedba odgovarajućeg kalibriranja mjernog ticala
  - analiza i interpretacija rezultata mjerenja
- Potrebno je imati znanje i iskustvo pri radu s TMU (prvenstveno se misli na znanje iz metrologije i praksu na tom području, geometrija u ravnini i prostoru, statistika, tolerancije oblika i položaja....).

### Statičke i dinamičke deformacije TMU-a

- Uslijed mase predmeta mjerenja dolazi do deformacija vodilica TMU-a, što se može nepovoljno odraziti na točnost TMU-a;
- Ovisno o konstrukciji, proizvođači propisuju granične vrijednosti mase predmeta mjerenja u cilju zaštite deklariranih razina točnosti TMU-a;
- Vrlo važan je i položaj predmeta mjerenja

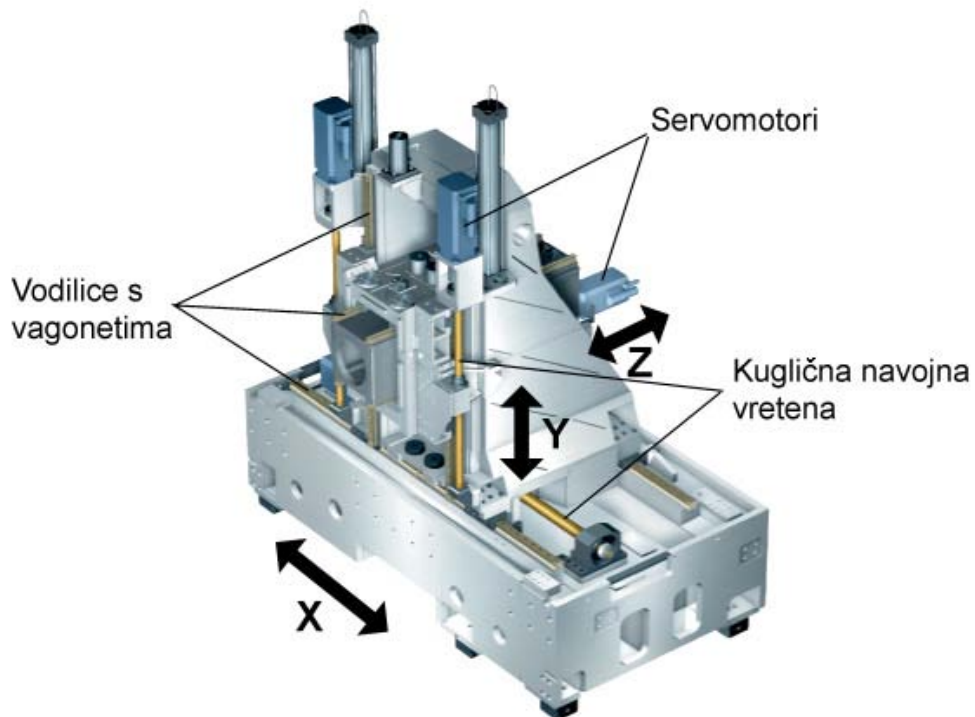
## 3.SASTAVNI GRADIVNI ELEMENTI MJERNIH SUSTAVA

### 3.1 Linearni pogoni

Linearni pogoni pružaju mehaničku energiju potrebnu za gibanja NC-osi i ispunjavaju višestruke namjene prijenosa i pozicioniranja unutar proizvodne jedinice.

Bitne komponente posmičnog pogona su:

- motor,
- mehanički dijelovi osi sa sustavom mjerenja pozicije,
- upravljački dio sastavljen od energetskog i regulacijskog dijela.



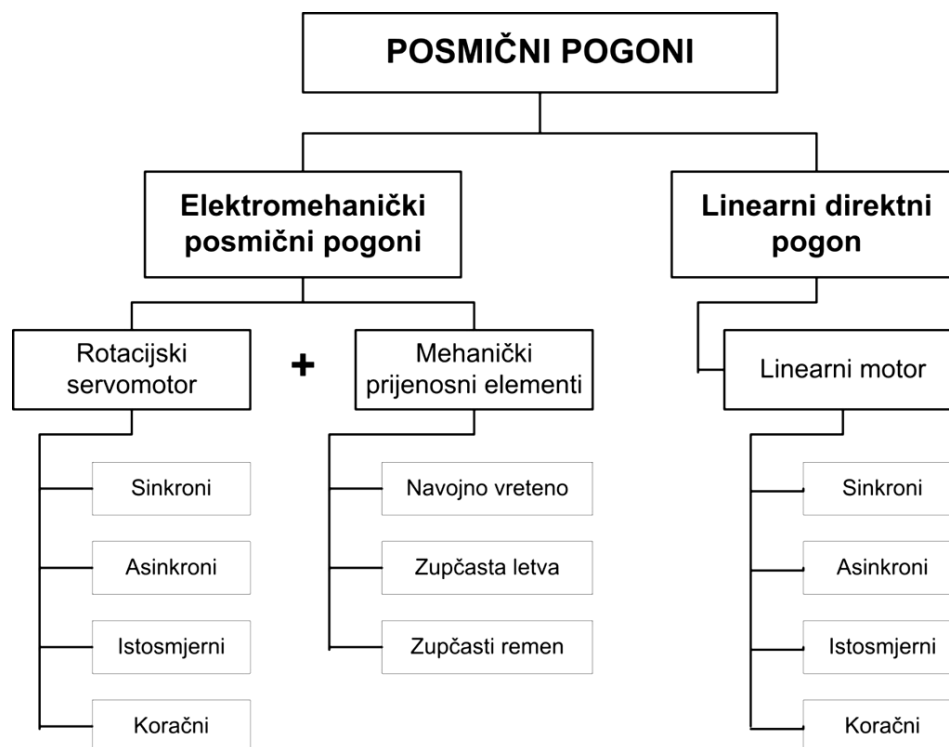
*Slika 4. Izgled obradne jedinice pogonjene motorima s kugličnim navojnim vretenima*

Motor kao pretvornik energije pruža potrebnu mehaničku energiju za gibanje i zadržavanje položaja. Uz motor kao električni aktivni dio idu i dodatne ugradbene cjeline kao npr. kočnica, davač položaja, spojka na pogonsko vratilo, integrirana zaštita od preopterećenja.

Mehanički dijelovi osi stroja sastoje se od stola (klizača) tj. konstrukcije osi sa sustavom vođenja i mehaničkim prijenosnim elementima.

Različite mogućnosti realizacije linearnog posmičnog gibanja prikazane su na slici 5.

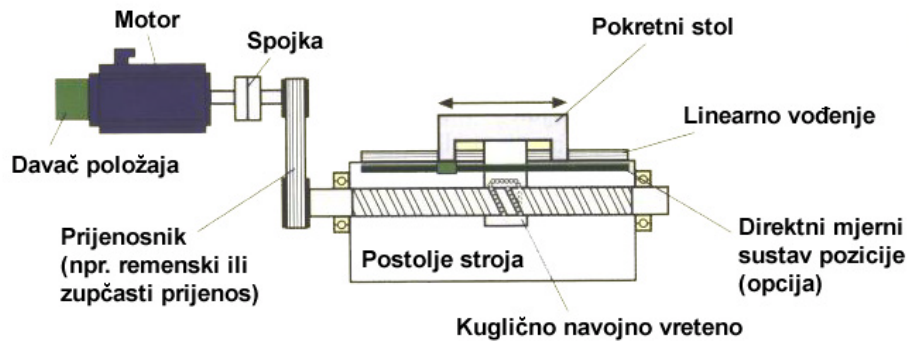
(1) (2)



**Slika 5.** *Moguće realizacije posmičnih pogona*

Većina posmičnih pogona u mjernim strojevima sastoji se danas od servomotora na koji je spojen mehanički prijenosnik (npr. kuglično navojno vreteno) za pretvaranje rotacijskog gibanja motora u translacijsko gibanje stola (klizača). Za postizanje optimalnog ubrzanja ili brzine linearno pokretane mase često se smješta zupčasti ili remenski prijenosnik između motora i navojnog vretena (slika 6).

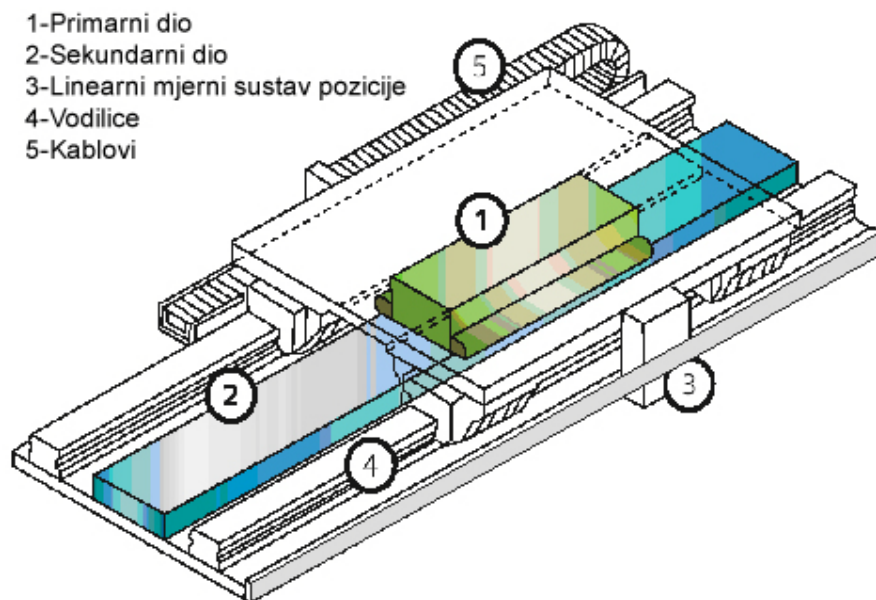




**Slika 6.** Posmični pogon s motorom i kugličnim navojnim vretenom

Točno određivanje pozicije klizača izvodi se preko direktnog sustava za određivanje pozicije. Kutna pozicija rotora motora dobiva se preko rotacijskog davača. Kod manjih zahtjeva za točnošću pozicija klizača može se odrediti samo sa rotacijskim davačem.

Za pomoćna kretanja modernih visokobrzinskih strojeva danas se upotrebljavaju pogoni sa direktnim linearnim motorima integriranim u konstrukciju posmičnih osi, dok se za vođenje upotrebljavaju profilirane vodilice sa valjnim elementima (slika 7).

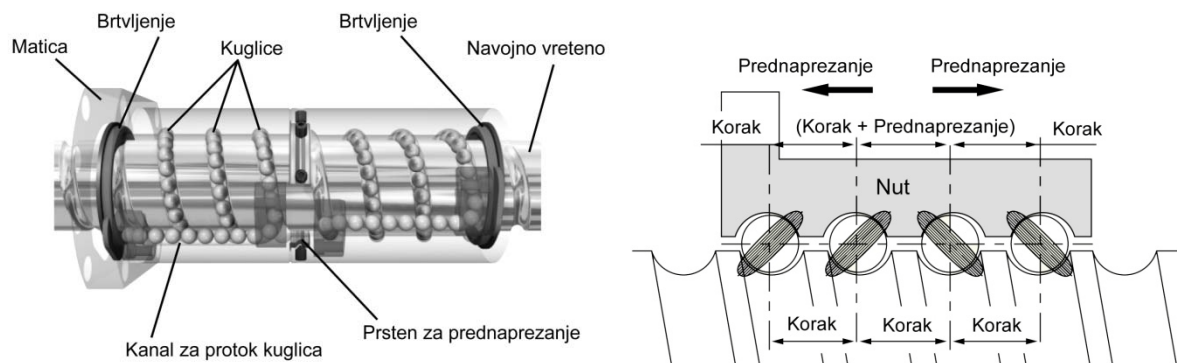


**Slika 7.** Posmični pogon s linearnim motorom

### 3.1.1 Posmični pogoni s kugličnim navojim vretenom

#### Građa i značajke pogona s kugličnim navojim vretenom

Kuglično navojno vrteno pretvara rotacijsko gibanje motora povezanog na vreteno ili u drugom slučaju na maticu preko uspona navoja u translacijsko gibanje. Građa kugličnog navojnog vretena prikazana je na slici 8 gdje je i prikazan princip poništavanja zračnosti između vretena i matice pomoću prednapona preko prstena postavljenog između dvije matice (3)

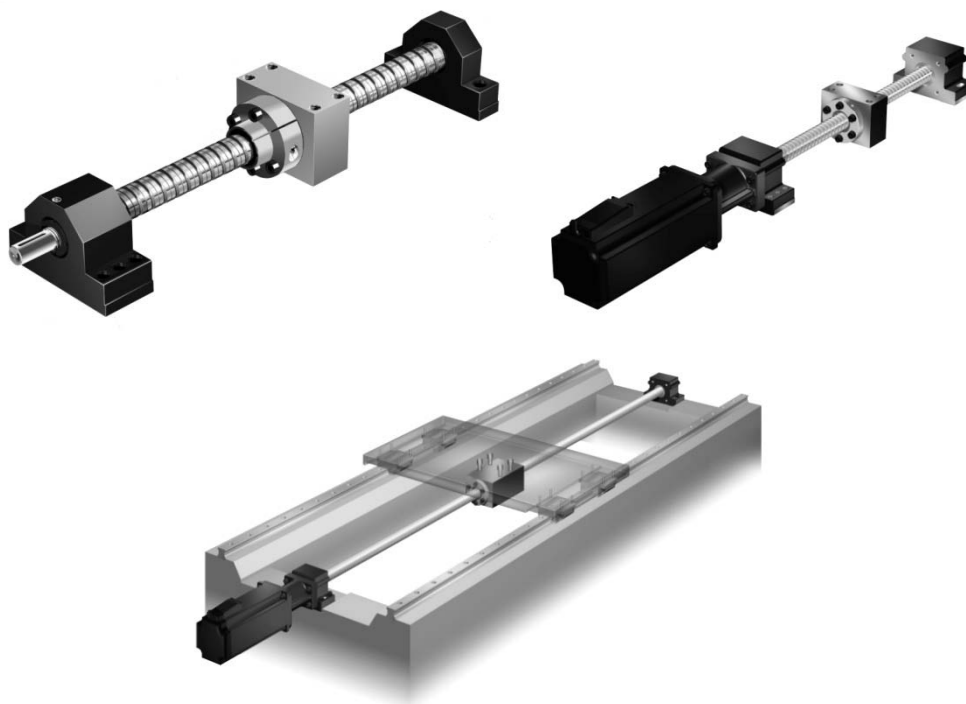


**Slika 8.** Građa kugličnog navojnog vretena

Bitna značajka pogona preko kugličnog navojnog vretena (dalje KNV) jest da su posmične sile koje se mogu dostići prijenosom sile između vretena i matice te dodatnih prijenosnika relativno velike.

Sposobnost ubrzanja pogona s KNV je gotovo neovisna o linearno pokretnoj masi i određuje se uglavnom preko koraka uspona i momenata inercije motora i vretena. Danas se pomoću viskodinamičkih kugličnih navojnih vretena postižu brzine od oko 80 m/min.

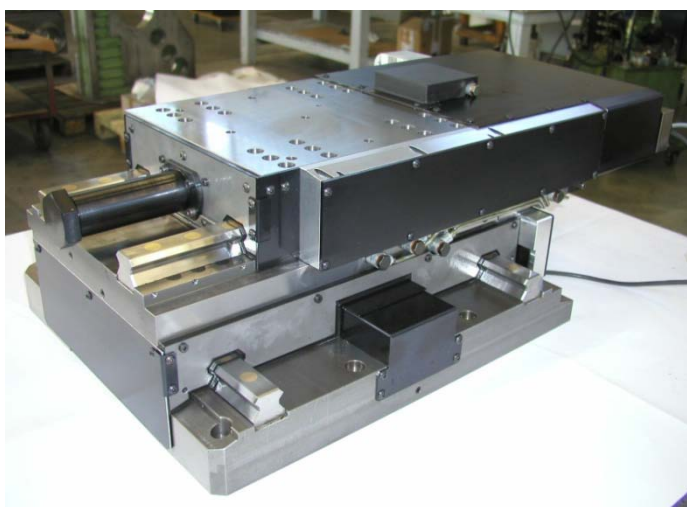
$$T = \frac{Fl}{2\pi\nu}$$



**Slika 9.** *Primjeri kugličnih navojnih vretena*

Područje upravljanja posmičnih pogona sa KNV određeno je vlastitom frekvencijom mehaničkog sustava.

Postizanje prihvatljivih vrijednosti frekvencija vrši se odabirom većih promjera vretena. Moment tromosti vretena ovisi o četvrtoj potenciji pomjera vretena i ograničen je dinamikom koja se treba dosegnuti.



**Slika 10.** *Primjeri primjene pogona s kugličnim navojnim vretenom*

### 3.1.2 Linearni direktni posmični pogoni

Direktni pogoni s linearnim motorima pružaju novu dimenziju produktivnosti kroz povećanu dinamiku. U mnogim pogonima potrebno pravocrtno gibanje postiže se uz primjenu rotacijskih motora pomoću pretvorbenih kinematičkih uređaja (pužni prijenos, navojno vreteno, ekscentar i dr.). Linearni motor ostvaruje pravocrtno gibanje neposredno te ovakove dodatne elemente zajedno s njihovim trenjem, gubicima, momentom tromosti, održavanjem i bukom čini suvišnima.

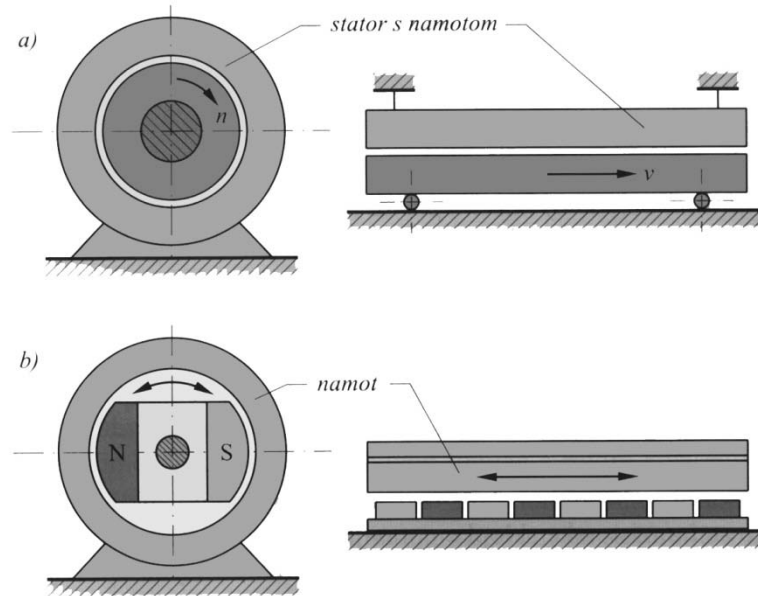


*Slika 11. Primjer linearnog direktnog pogona*

#### Građa i izvedbe linearnih motora

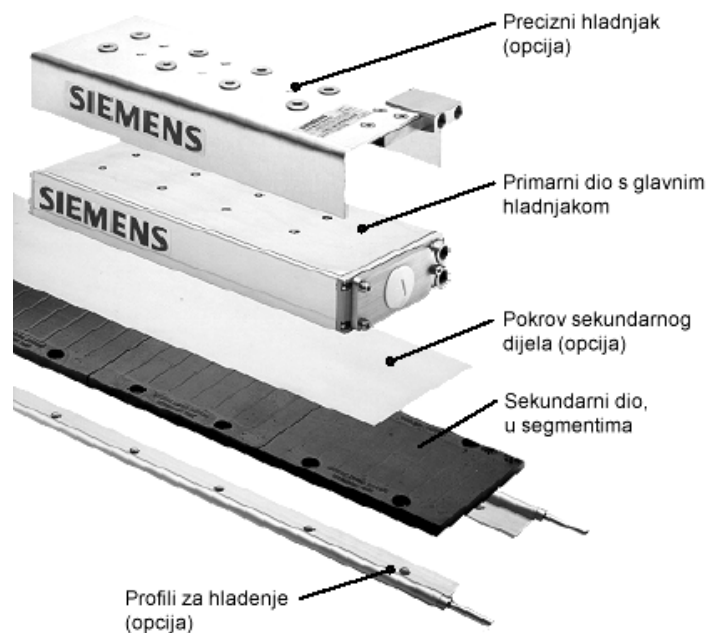
U praksi se susreću različite izvedbe: na sinkronom i asinkronom načelu, s trajnim magnetom i reluktantni, kolektorski i beskolektorski, sa i bez željezne jezgre, koračni, itd. Uz motor nužan je elektronički uređaj za upravljanje koji omogućuje upravljanje i nadzor brzine i položaja.

Linearni motori pretvaraju energiju na istim načelima kao i odgovarajući rotacijski strojevi. Razlikuju se primarni i sekundarni dio, a svaki od njih može biti pomičan. Potrebna energija privodi se namotima primara. Zamisli li se stator i rotor uzdužno presječen i razvijen u ravninu, gibanje motora prema statoru pretvara se u pravocrtno gibanje – tako nastaje linearni motor. Na slici 12 primar je nepomični dio kod asinkronog, a kod beskolektorskog linearnog motora pomični dio.



**Slika 12.** Prikaz nastanka linearnog motora iz rotacijskog  
a) asinkroni b) beskolektorski s trajnim magnetima

Linearni motor koji radi na asinkronom principu ima u primarnom dijelu namot s polnim korakom  $\tau_p$ , a sekundarni dio je električki vodljiv (npr. bakrena ili aluminijska tračnica). primar može biti smješten samo s jedne strane sekundara ili se uzbudni namot može smjestiti s obje stranje. U prvom slučaju moguće je na drugoj strani sekundara postaviti feromagnetski jaram za zatvaranje magnetskog kruga.



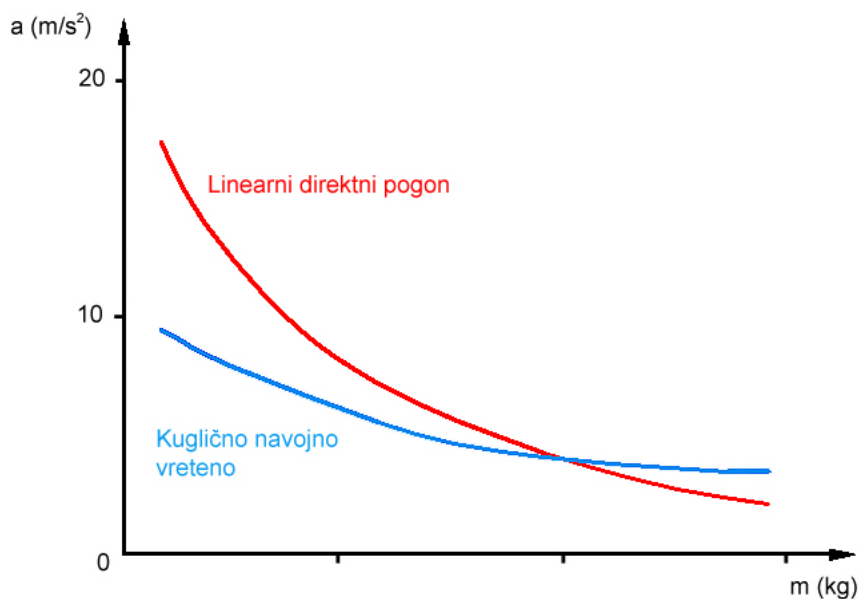
**Slika 13.** Dijelovi linearnog motora

## Značajke linearnih motora

Maksimalna posmična sila modernog sinkronog linearnog motora iznosi danas oko 22 000 N po primarnom dijelu. Za povećanje sile moguće je u jednoj osi mehanički spojiti dva ili više linearnih motora.

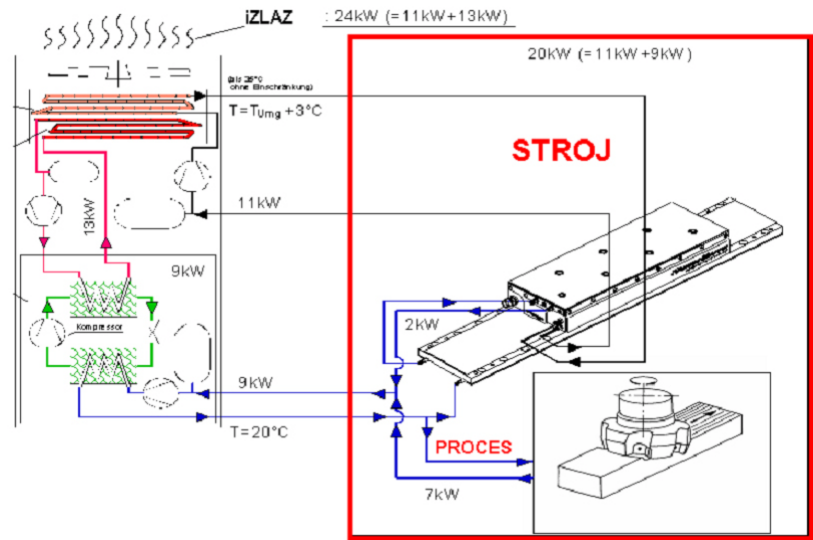
Mogućnost ubrzanja je za razliku od pogona sa kugličnim navojnim vretenom obrnuto proporcionalna linearno pokretanoj masi. Pokrenute mase mogu iznositi više tisuća kilograma, ali tada LM gubi svoje dinamičke prednosti u usporedbi s elektromehaničkim pogonom s kugličnim navojnim vretenom (slika 14).

Danas LM postižu  $K_v$  faktor od tipično 20-30 m/min/mm, brzina im dostiže 120 m/min a ubrzanje 10-20 m/s<sup>2</sup> kod posmičnih pogona (ograničenja u mehaničkim djelovima) dok kod pomoćnih pogona i primjena u manipulaciji brzine iznose do 300 m/min, a ubrzanja do 80 m/s<sup>2</sup>.



Slika 14. Usporedba ubrzanja u ovisnosti o pokretanim masama

Zbog većeg zračnog raspora asinkroni linearni motor ima lošiji faktor snage, veću struju magnetiziranja i lošiju korisnost od asinkronog rotacijskog motora. Hlađenje linearnog motora vrši se vodom koja struji primarnim dijelom. (Slika 15.)



Slika 15. Primjer izvedbe hlađenja linearnog motora

Direktni pogoni s linearnim motorima omogućuju:

- kraća sporedna vremena kroz visokodinamička kretanja,
- brzine do 120 m/min,
- ubrzanja do 2 g,
- upravljanje bez povlačne greške s ciklusnim vremenom  $< 0,5$  ms,
- visoka jednoličnost brzine,
- povećanje kvalitete površine kroz neznatnu valovitost sile,
- visoka neosjetljivost naspram loma,
- visoka pogonska pouzdanost zbog nedostatka dijelova koji se troše, tj. pogon ne treba održavanje.

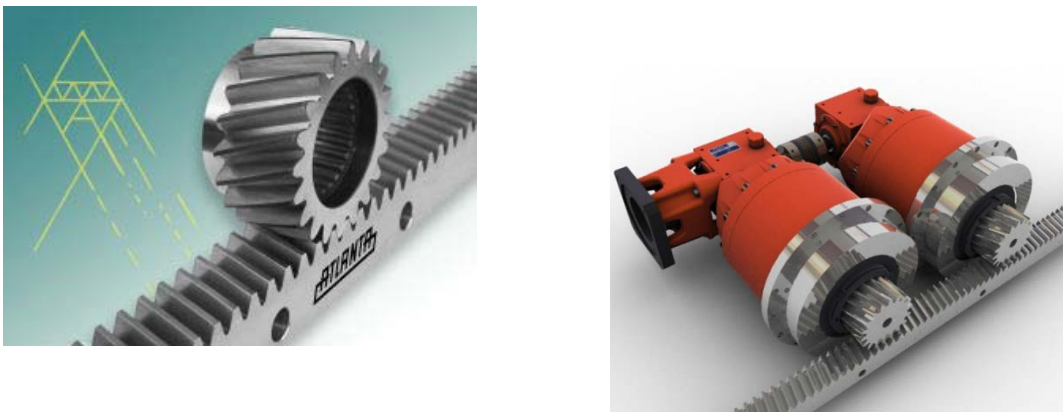
### 3.1.3 Posmični pogoni sa zupčastom letvom

U odnosu na pogona s KNV, pogon s zupčastom letvom može za duže posmake pružiti veću krutost i stoga postići višu vlastitu frekvenciju. Kod dužih posmaka KNV mora biti izvedeno s većim promjerom i stoga i većim momentom tromosti.

Pogon zupčastom letvom ima visok stupanj djelovanja ( $\geq 0,98$ ), veliku trajnost i izdržljivost, te upotrebljivost prijenosa od najmanjih do najvećih snaga.

Nedostaci pogona sa zupčastom letvom su vibracije i šumovi zbog krutog prijenosa okretnog momenta, cijena izrade i zahtjev za vrlo točnom obradom.

Eventualna zračnost između letve i kola otklanja se upotrebom dva napeta zupčanika s kosim zubima.(4)



**Slika 15.** Primjer pogona sa zubnom letvom

Drugi način je da se pogon izvede pomoću "master-slave" kombinacije dvaju zupčastih kola pogonjenih motorom s reduktorom gdje prvo kolo izvodi glavnu rotaciju, dok drugo kolo poništi zračnost. Veća ubrzanja postižu se manjim promjerom zupčastog kola, jer se momenti inercije reduciraju se četvrtom potencijom promjera pogonskog zupčanika.

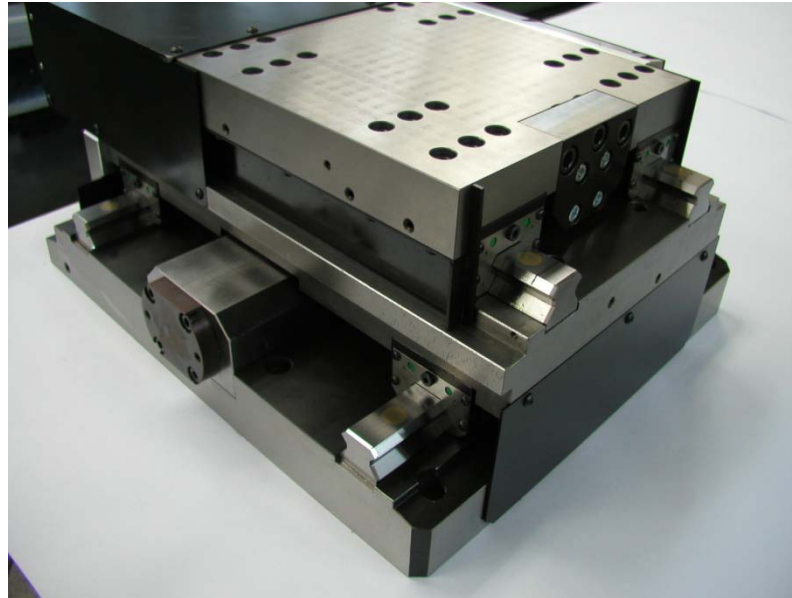


**Slika 16.** Primjer pogona sa zubnom letvom

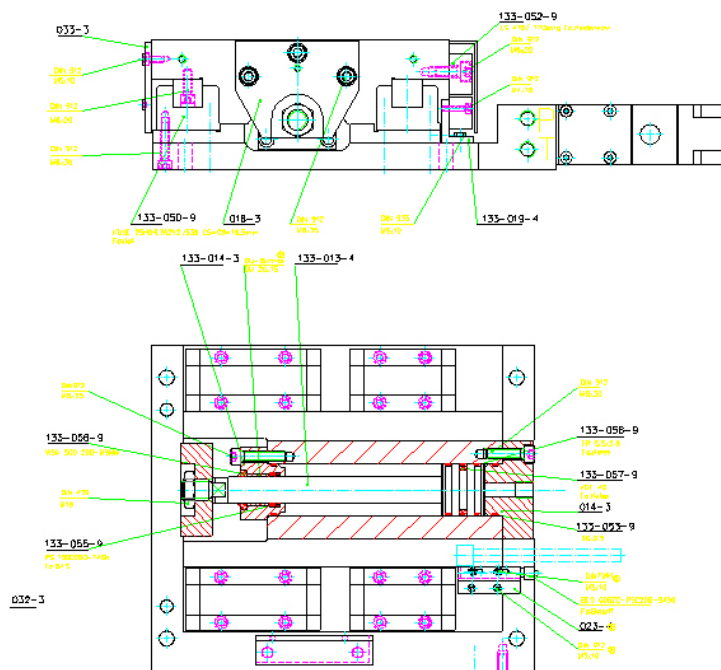


### 3.1.4 Hidraulički posmični pogoni

Hidraulički pogoni za razliku od mehaničkih s el. motorima imaju jednostavniju konstrukciju (sl. 52.), veću masu, manje komponentata i stoga višu vlastitu frekvenciju i veću krutost. Za isti volumen pružaju veću silu, ali s manjim brzinama i ubrzanjima.

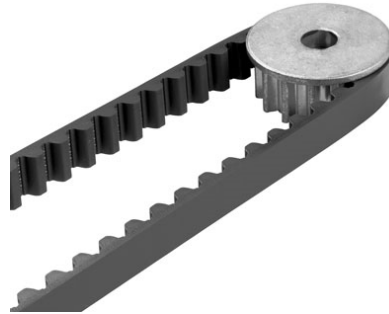


Slika 17. Primjer hidrauličkog posmičnog pogona



Slika 18. Primjer hidrauličkog posmičnog pogona

### 3.1.5 Posmični pogon sa zupčastim remenom



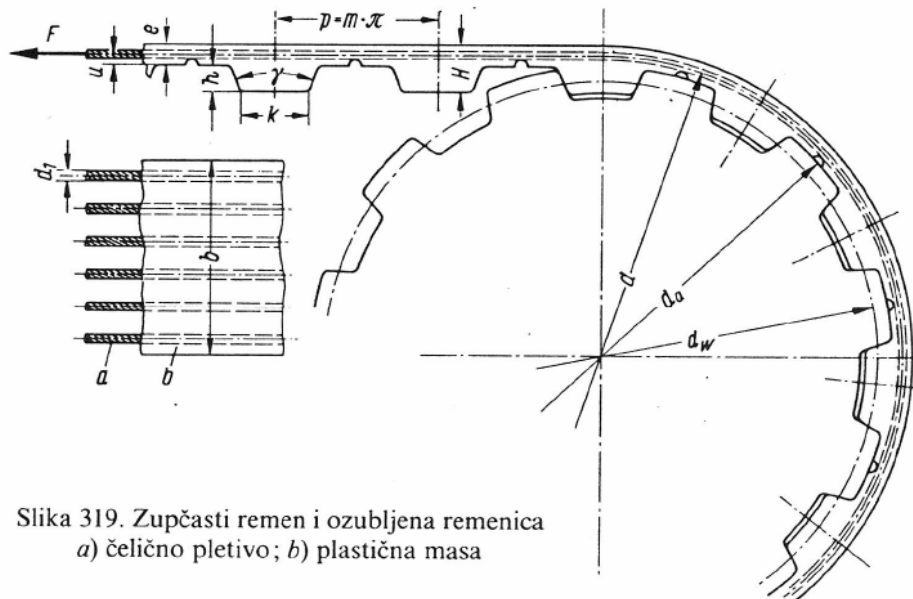
Remenski se pogon koristi za prijenos snaga između vratila kojima su udaljene osi. U nekim slučajevima remenski se prijenos u kombinaciji sa vodilicama, može koristiti i za linearni pomak.

Prednosti remenskog prijenosa u odnosu na ostale predhodno opisane pogone su; miran rad bez buke, mogućnost pogona više vratila istovremeno, pogodan za srednje momente i cijena.

Nedostaci remenskog prijenosa su promjenjivi prijenosni omjer zbog utjecaja okoline na koeficijent trenja, buka koju stvara župčasti remen i rastezljivost remena.



*Slika 19. Primjer posmičnog pogona sa zupčastim remenom*



Slika 319. Zupčasti remen i ozubljena remenica  
a) čelično pletivo; b) plastična masa

**Slika 20.** Primjer zupčaste remenice i remena

Zupčasti remen može biti ozubljen samo s donje ili s donje i gornje strane i zahvaćaju u odgovarajuće ozubljene remenice, te na taj način prenose snagu i gibanje pomoću veze oblikom. Omogućuju brzine remena do  $v=60$  m/s. Vučnu silu preuzima pletivo od tankih čeličnih žica uloženo kod beskonačnog remenja od plastičnih masa, u neopren ili vulkollan (trgovački nazivi firme Bayer). Čelično pletivo daje remenu veliku savitljivost i veliki otpor protiv rastezanja. Plastična masa remena veoma je otporna prema trošenju, neosjetljiva je na ulje, benzin i alkohol, postojana u odnosu na starenju, na ozon i na sunčano svjetlo. Budući da je remene potrebno samo malo predzatezati, opterećenje ležaja razmjerno je nisko. Remeni mogu raditi na pogonskim temperaturama do  $80^{\circ}\text{C}$ .

## 3.2 POSTOLJA

Postolje služi za prihvat vodilica i ostalih sklopova mjernog sustva, te prenosi sile i momente na temelje mjernog stroja. Prema konstrukciji postalja se dijele na lijevana i zavarena.

### 3.2.1 LIJEVANA

Lijevana mogu biti od sivog lijeva ili mineralnog



*Slika 21. Primjer lijevanih postolja*

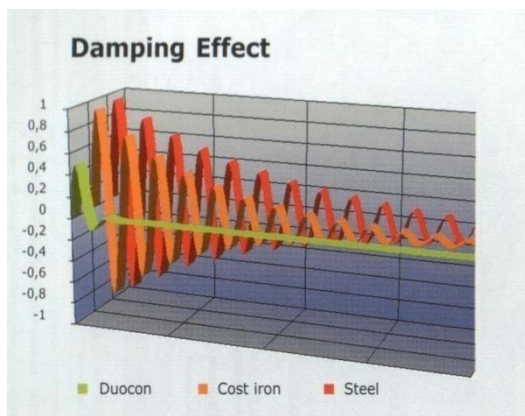
#### Sivi lijev

Postolja od sivog lijeva koriste se uglavnom za serijsku proizvodnju, pošto je model a i kalup relativno skup. Zbog povećanog udjela grafita ima smanjeni koeficijent trenja. Poslije lijevanja postolju je potrebno žarenje ili starenje. ( starenje - 50% smanjenje unutarnjih napetosti / godinu (sporo i skupo)) ( 30°C/h do 500°C, 10°C/h do 580°C, držanje 25 sati, hlađenje 10°C/h do 250°C, 15°C/h do normalne temp. – ostaje 5% početnih unut.nap. )Pjesak može ostati u šupljinama (jezgra) - dodatno prigušuje vibracije

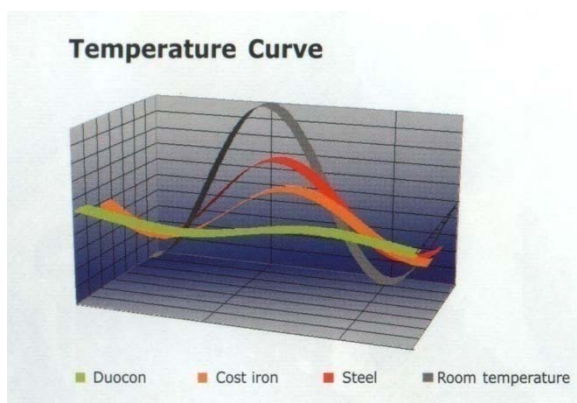
### Mineralni lijev

Mineralni lijev je kompozit od plastične mase i kamena. Ima manju specifičnu masu u odnosu na sivi lijev, (  $SI-7200\text{kg/m}^3$  , kompozit  $2400\text{ kg/m}^3$  ).

Postolja je samim time lakše i bolje prigušuje vibracije. Sporiji je prijenos topline zbog manjeg linearnog istezanja. Mineralni lijev ima veći modul elastičnosti od sivog lijeva i čelika, (manje deformacije i veća statička i dinamička krutost postolja).



**Slika 22.** Efekt prigušenja

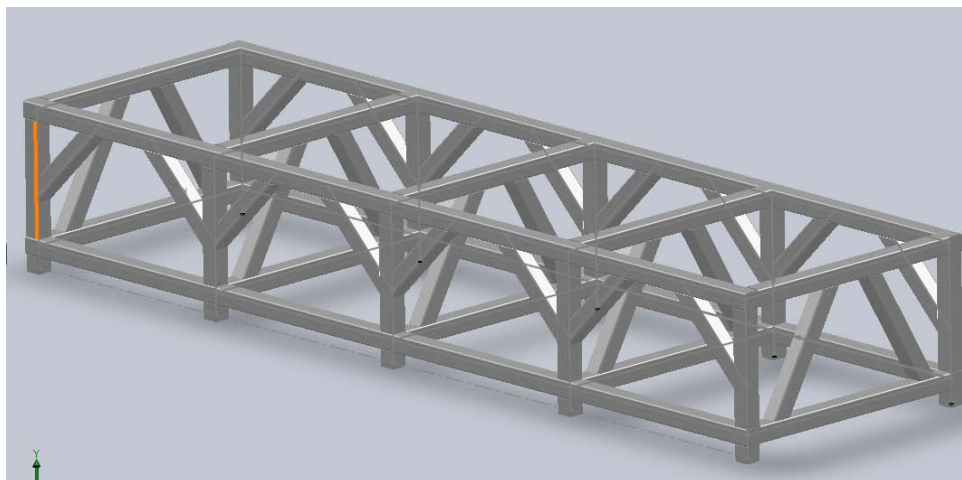


**Slika 23.** Temperaturna krivulja

### 3.2.2 ZAVARENA

Čelična izvedba, za pojedinačna postolja prototipa ili specijalni dio mjernog stola.

Poslije zavarivanja postolja je potreno obavezno popustiti da bi se u njemu smanjila zaostala napezanja.



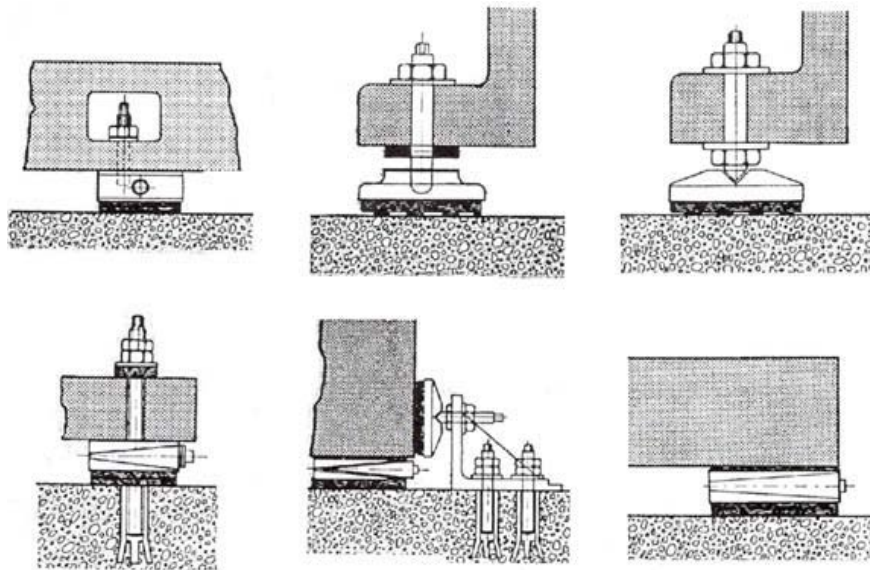
**Slika 24.** Primjer zavarenog postolja

### 3.3 POSTAVLJANJE I TEMELJENJE MJERNOG SUSTVA

Postavljanje i temeljenje mjernih strojeva vrši se u svrhu što boljeg prijanjaja na podlogu i upijanja vibracija, te stvaranja uvjeta za što satabilniji rad sustava.

#### POSTAVLJANJE

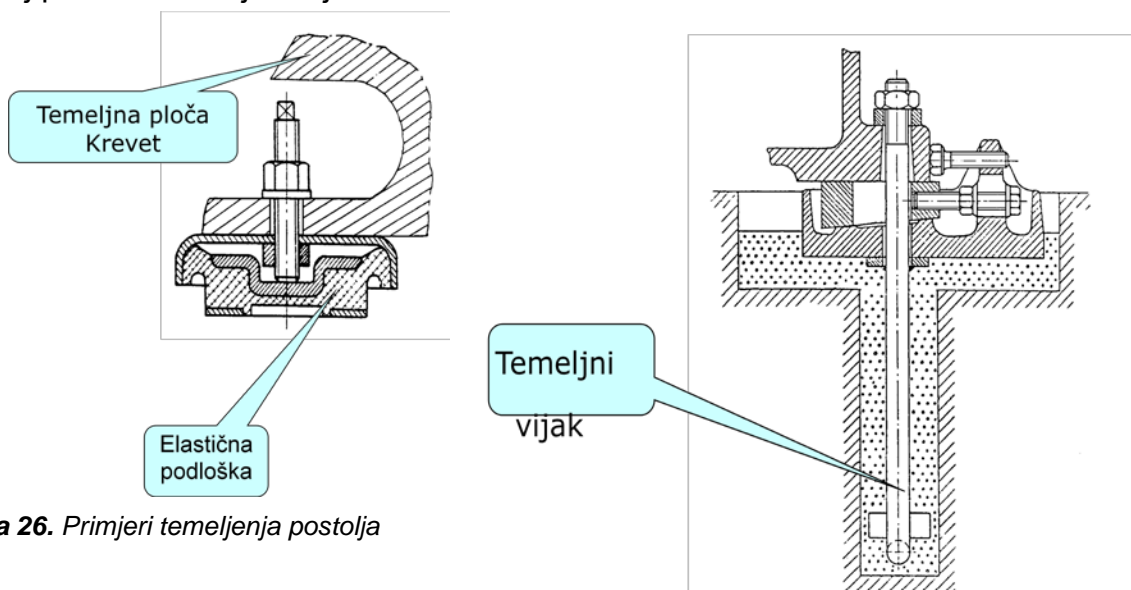
Mjerni strojevi manjih masa i dimenzija postavljaju se na betonski pod ili ploču pomoću specijalni podmetača koji se montiraju na temelj mjernog stroja.



*Slika 25. Primjeri postavljanja postolja*

#### TEMELJENJE

Mjerne strojeve velikih masa i dimenzija potrebno je temeljiti u armirano betonski temelj pomoću temeljnih vijaka.



*Slika 26. Primjeri temeljenja postolja*

### 3.4 KONTAKTNE I BEZKONTAKTNE METODE MJERNJA

Uz mjerne elemente za pozicioniranje osi, u mjernim sustavima koriste se dvije metode mjerenja. Bezkontaktnu mjernu metodu čine kamere, dok kontaktnu čine ticala.

#### 3.4.1 KAMERE

Kamere su osnovni osjetilni elementi mjernog sustava. Navodi se i pojašnjava nekoliko podjela.



*Slika 27. Primjeri kamera*

### 3.4.1.1 Podjela prema načinu slanja izlaznog signala

#### **Analogne kamere**

Kod analognih kamera, signal sa senzora pretvara se u kontinuirani naponski signal, koji se potom šalje veznom sklopu za digitalizaciju (engl. frame grabber-u). Postoji nekoliko standardnih načina prijenosa signala kod analognih kamera: EIA, RS-170, NTSC, CCIR i PAL.

Analogne kamere su jeftine, no upravo zbog načina slanja signala podložne su šumu, te zahtijevaju ranije spomenuto sklopovlje za digitalizaciju i u većini slučajeva imaju sporiji odziv, zbog čega im je uporaba u pravilu ograničena na sigurnosne sustave, detekciju prisutnosti / odsutnosti i slično. Za očekivati je da će cjenovna prednost analognih kamera uskoro iščeznuti zbog stalnog pada cijena digitalnih kamera.

#### **Digitalne kamere**

Kod digitalnih kamera, digitalizacija slike vrši se u samoj kameri, čime je izbjegnuta nužnost dodatnog sklopovlja za digitalizaciju (frame grabber-a). Industrijskom računalu se dakle izravno šalje digitalno kodirani signal, čime se u bitnoj mjeri smanjuje osjetljivost na šum. Standardna (i najraširenija) sučelja za prijenos digitalnog signala s kamere su: USB 2.0, Fire Wire ili Ethernet mreža, iako postoje i mnoga druga. Sam signal pritom može biti komprimiran (sa ili bez gubitaka) u svrhu povećanja propusnosti. Zbog veće točnosti, digitalne kamere prikladnije su u aplikacijama u kojima je nad dijelovima potrebno vršiti kontrolna mjerenja i općenito zahtjevnije analize.



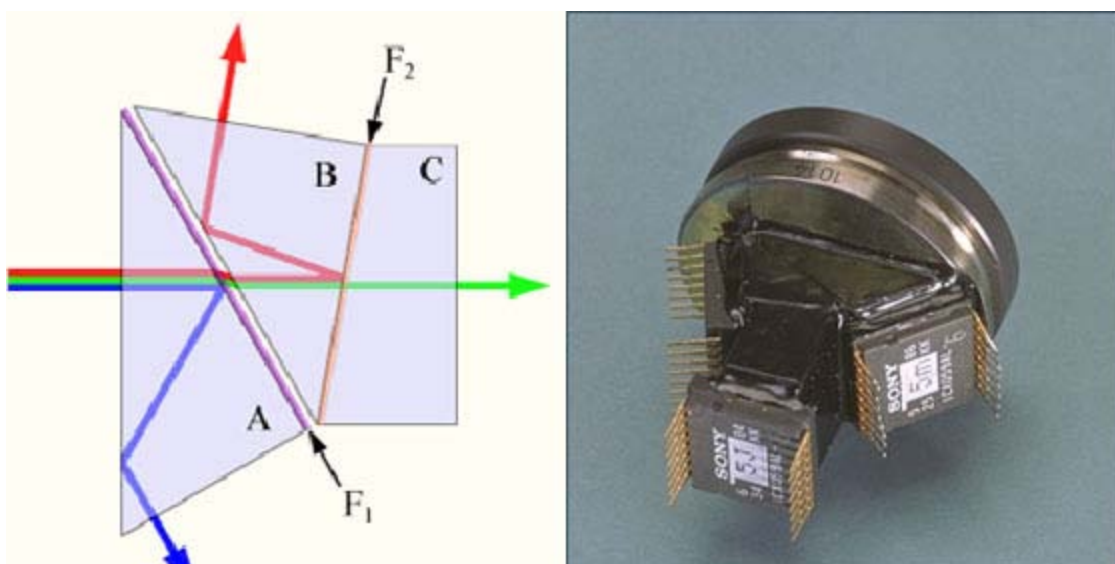
### 3.4.1.2 Podjela prema načinu rada s obzirom na spektar elektromagnetskog zračenja

#### Monokromatske kamere

Monokromatske kamere svojim značajkama zadovoljavaju veći dio različitih aplikacija strojnog vida, a samim time su i najčešće korištene u praksi.

#### Kamere u boji

Ove kamere obično se sastoje od triju (ili više) monokromatskih osjetilnih senzora, nad kojima se pritom ugrađuju optički filtri boje. Slika 28 shematski prikazuje jednu od više mogućih izvedbi optičkih filtara i primjer sklopljenog osjetilnog senzora.



Slika 28 – Izvedba osjetilnog senzora u boji

Najčešće su RGB kamere sa tri monokromatska osjetilna senzora. Važno je naglasiti da filtri pritom, bez obzira na izvedbu, smanjuju osjetljivost senzora i do 30%. Smanjena osjetljivost često se mora nadoknadivati jačim izvorima svjetlosti. Postoje i izvedbe kamere u boji s jednim osjetilnim senzorom, no ovakve izvedbe imaju smanjenu rezoluciju boje. Iako se spomenuti nedostatak može softverski donekle ublažiti, slika je uvijek slabije kvalitete. Kamere u boji znatno su skuplje u odnosu na monokromatske, i u pravilu se koriste samo u slučajevima kada je potrebno vršiti kontrolu boja nad različito obojanim dijelovima ili u sličnim situacijama.

## Infracrvene kamere

Iako se na prvi pogled uporaba infracrvene kamere u sustavima strojnog vida može činiti neosnovanom, to zasigurno nije slučaj. Kamere koje rade u vidljivom spektru mogu detektirati značajke na površini strojnog dijela, no nikako ne mogu detektirati promjene ili greške koje se mogu desiti ispod površine, unutar nekog sklopljenog proizvoda ili slično. Upravo u navedenim situacijama primjena infracrvenih kamera dolazi u obzir. Prema infracrvenom spektru zračenja, infracrvene kamere dodatno se mogu podijeliti na sljedeće:

- NIR (engl. near-infrared), valnih duljina 0.75 do 3 Wm
- MWIR (engl. mid-wavelength infrared), valnih duljina 3 do 5 Wm
- LWIR (engl. long-wavelength infrared), valnih duljina 7.5 to 13.5 Wm

Valna duljina pritom određuje temperaturni raspon koji kamera može detektirati.

Najvažniji faktor kod infracrvenih kamera upravo je termička osjetljivost, odnosno mogućnost detekcije malih temperaturnih promjena. Važno je naglasiti da su infracrvene kamere također neosjetljive na utjecaj vanjskih izvora svjetlosti.

Prema rezoluciji odnosno broju piksela, gore navedene kamere također se mogu se podijeliti na nisko (160x120), srednje (320x240) i visoko (640x480) rezolutne, iako su moguće izvedbe i sa drugačijim rezolucijama.

Dobar primjer uporabe ovih kamera je kontrola injekcijski prešanih otpresaka.

Naime, ukoliko bi prilikom injekcijskog prešanja došlo do greške na način da se unutar otpreska pojavi mjehurić zraka, komad s takvom greškom tijekom hlađenja, viđen u infracrvenom spektru, pokazao bi se drukčijim od ispravnog. Drugi dobar primjer je primjena u proizvodnji i testiranju tiskanih pločica. Nepravilno ugrađeni (inverzno polarizirani) elektrolitski kondenzatori isijavaju više topline od pravilo ugrađenih. Isto tako, nepravilno ugrađene komponente poput ispravljačkih dioda mogu biti i hladnije od uobičajenog. S obzirom na navedeno, lako se može zaključiti da se infracrvenim kamerama može predvidjeti da li će ovakvi sklopovi ispravno raditi, po čemu su ove kamere jedinstvene.(11)

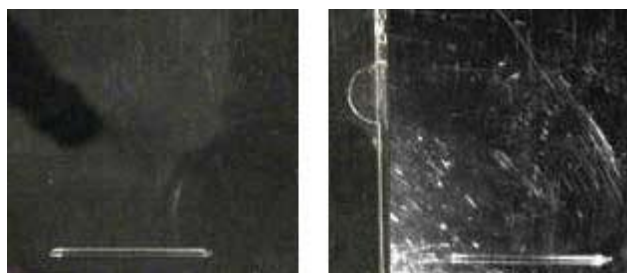
Slika 29 prikazuje tiskanu pločicu u vidljivom spektru iz koje nije moguće zaključiti o kvaru, te ispravnu i neispravnu tiskanu pločicu u infracrvenom području, iz čega se može zaključiti da je došlo do otkazivanja hladnjaka procesora, uslijed čega se toplina prenosi na okolne komponente u većoj mjeri nego uobičajeno.



*Slika 29. tiskana pločica snimana infracrvenom kamerom*

### Ultraviolettne kamere

Mnogi materijali posjeduju svojstvo izražene apsorpcije ultravioletnog zračenja. Apsorpcija u području ultravioletnog zračenja ili skraćeno UV zračenja, izražena je upravo zbog kratkih valnih duljina, uslijed kojih se ultraviolettne zrake većinom raspršuju po površini materijala, a u manjoj mjeri bivaju propuštene (svojstveno transparentnim materijalima), što nije nužno slučaj kod vidljive svjetlosti. Slika 30 prikazuje površinu transparentne kutije za CD obasjane vidljivom svjetlošću i UV zrakama. Vidljivo je da su neke značajke površina, (u ovom slučaju ogrebotine) jasnije vidljive u području UV zračenja.(12)



*Slika 30.*

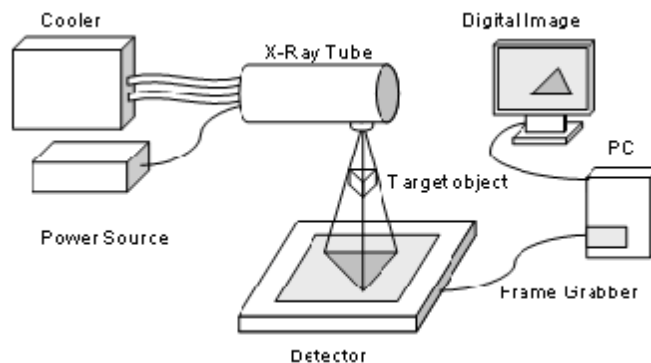
Područja primjene su sljedeća:

- Detekcija ogrebotina i sličnih oštećenja na lećama, prozorima i ostalim transparentnim materijalima
- Kontrola foto-litografskih postupaka u poluvodičkoj industriji, gdje je potrebno vršiti detekciju oštećenja mikronskih dimenzija
- Kontrola čistoće površina u smislu detekcije organskih tvari (masti, ulja i slično), koje je vrlo teško detektirati u vidljivom spektru.

### Rendgenske kamere

Rendgenske kamere (kao i infracrvene), primjenjuju se u slučajevima kada je potrebno vršiti kontrolu nekog proizvoda pri čemu se greška (ili neka druga značajka koju treba provjeriti) ne nalazi na površini proizvoda.

Izvedba rendgenskih vizijskih sustava slična je onima u vidljivom spektru, osim što se ovdje izvor svjetlosti zamjenjuje izvorom rendgenskog, ili kraće X zračenja, odnosno rendgenskom cijevi. Slika 31 prikazuje shematsku izvedbu vizijskog sustava s rendgenskom kamerom.

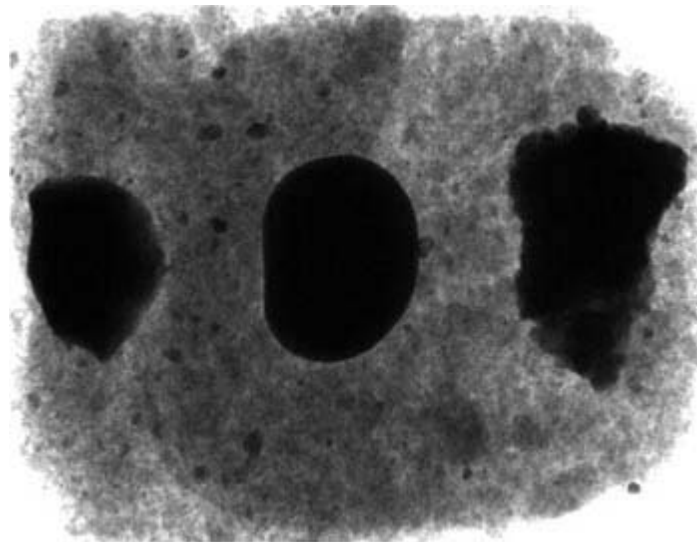


**Slika 31** – Sustav strojnog vida sa rendgenskom kamerom

Navodi se nekoliko slučajeva primjene:

- Proizvodnja poluvodičkih komponenata, gdje se primjenjuju u kontroli ožičenja i detekciji ostalih grešaka unutar integriranih krugova
- Pri sklapanju višeslojnih tiskanih pločica, koriste se za kontrolu lemnih točaka i ostalih grešaka unutar različitih slojeva
- U prehrambenoj industriji primjenjuju se za kontrolu stranih tijela unutar prehrambenih proizvoda (prisutnost kosti u hamburgerima i slično)
- U industriji pića, gdje se koriste za kontrolu razine tekućine u bocama
- Sigurnosni sustavi (kontrola prtljage)

Vizijski sustavi koji se koriste ovom tehnologijom obično su dobro izolirani i zaštićeni metalnim kucištima zbog štetnosti za ljude. Slika 32 prikazuje primjer slike dobivene rendgenskom kamerom vizijskog sustava za kontrolu prehrambenih proizvoda (crna polja ukazuju na nepoželjnu prisutnost kosti).



**Slika 32.**

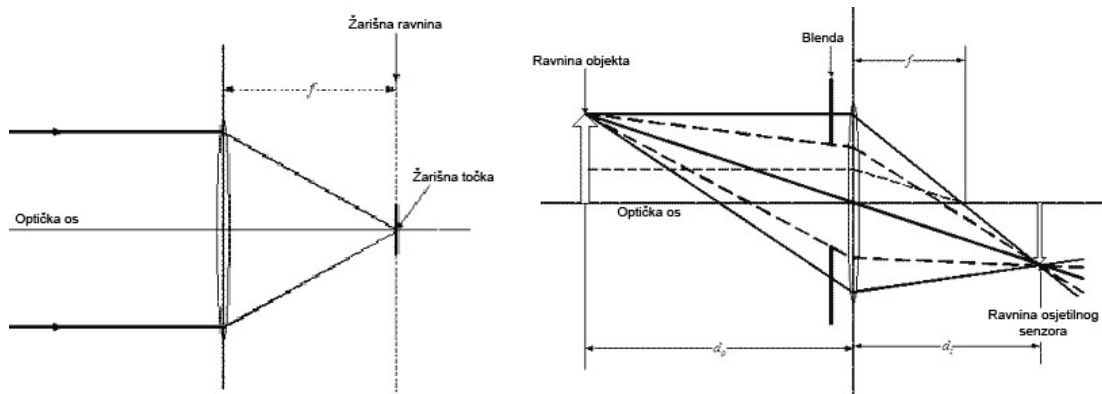
### 3.4.1.3 OBJEKTIVI

Uloga objektiva je projicirati dvodimenzionalnu reprezentaciju prizora na površinu osjetilnog senzora kamere.

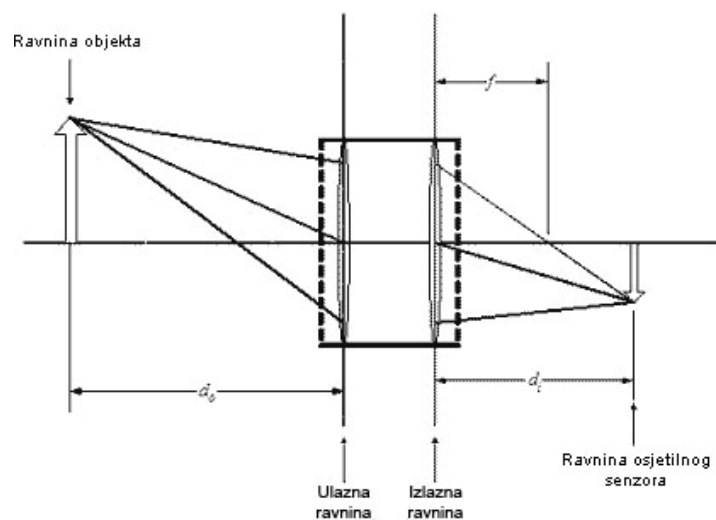
#### Osnovni pojmovi

#### Žarišna točka i žarišna udaljenost

Žarišnu točku opisuje se modelom tanke leće, čime je pretpostavljena zanemariva debljina leće, kako je prikazano slikom 33. Zrake svjetlosti paralelne s optičkom osi lome se prolazeći kroz leću i sijeku se u žarišnoj točki, koja leži na optičkoj osi. Žarišna točka može se smatrati projekcijom predmeta beskonačno udaljenog od centra leće. Pritom žarišna duljina predstavlja udaljenost centra leće od žarišne točke. Ako se objekt primakne bliže leći, bit će projiciran na udaljenosti većoj od žarišne.



Slika 33 – Model tanke leće



Slika 34 – Model debele leće

## Dioptrija

Dioptrija ili jakost leće definirana je kako recipročna vrijednost žarišne duljine, prema izrazu:

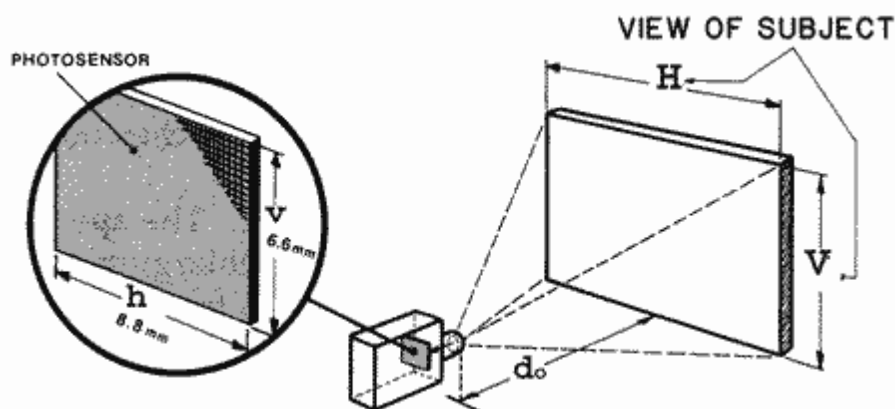
$$D = \frac{1}{f}$$

## Otvor zaslona

Otvorom zaslona ili blende, prikazanog na slici 33, ostvaruje se mogućnost regulacije količine svjetlosti koja kroz objektiv dopire na osjetilni senzor. Time se također utječe na rezoluciju i dubinsku oštrinu.

## Polje vidljivosti

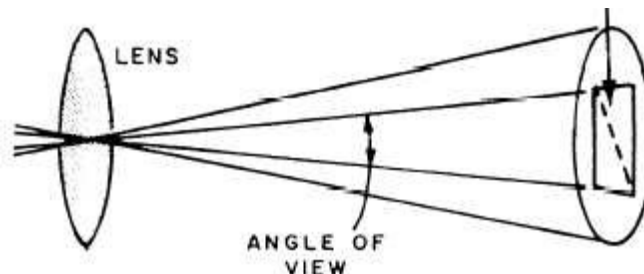
Polje vidljivosti (engl. Field of View, ili kraće FOV) predstavlja vidljivo područje unutar kojeg se objekt, nad kojim vizijski sustav treba obavljati predviđene operacije, može nalaziti. Drugim riječima, polje vidljivosti predstavlja onu površinu, koja pomoću objektivna biva projicirana na površinu osjetilnog senzora kamere. Sam objekt pritom može biti cjelovit strojni dio, neki detalj na strojnom dijelu ili više strojnih dijelova. Polje vidljivosti ovisi o žarišnoj udaljenosti i o radnoj udaljenosti. Polje vidljivosti povećava se povećanjem radne udaljenosti ili smanjenjem žarišne duljine. Isto tako, polje vidljivosti smanjuje se smanjenjem radne udaljenosti ili povećanjem žarišne duljine.



Slika 35 – Polje vidljivosti

## Kut vidljivosti

Kut vidljivosti ustvari predstavlja polje vidljivosti izraženo kutom, kako je prikazano na slici 37. Kraćim žarišnim duljinama odgovara veći kut vidljivosti i obratno.



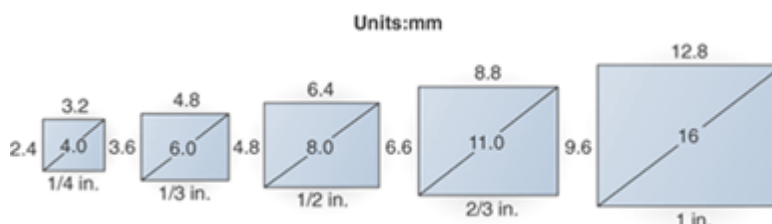
**Slika 37** – Kut vidljivosti

Prema kutu vidljivosti, odnosno žarišnoj duljini, objektivni se mogu podijeliti na sljedeće:

- *standardne objektivne* (žarišnih duljina 35-50 mm), kod kojih je kut vidljivosti sličan onom u ljudskog oka
- *teleobjektive* (žarišnih duljina većih od 100 mm), kod kojih je kut vidljivosti smanjen, čime je omogućeno snimanje manjih objekata na kraćim radnim udaljenostima
- *širokokutne objektivne* (žarišnih duljina manjih od 28mm), kod kojih je kut vidljivosti povećan

## Dimenzije osjetilnog senzora

Slika 38 prikazuje standardne dimenzije osjetilnih senzora pri čemu omjer visine i širine kod većine osjetilnih senzora iznosi 4:3. Većim dimenzijama osjetilnih senzora odgovara veće vidno polje i obratno. Važno je naglasiti da dimenzije senzora nisu nužno jednake dimenzijama aktivnog područja senzora.



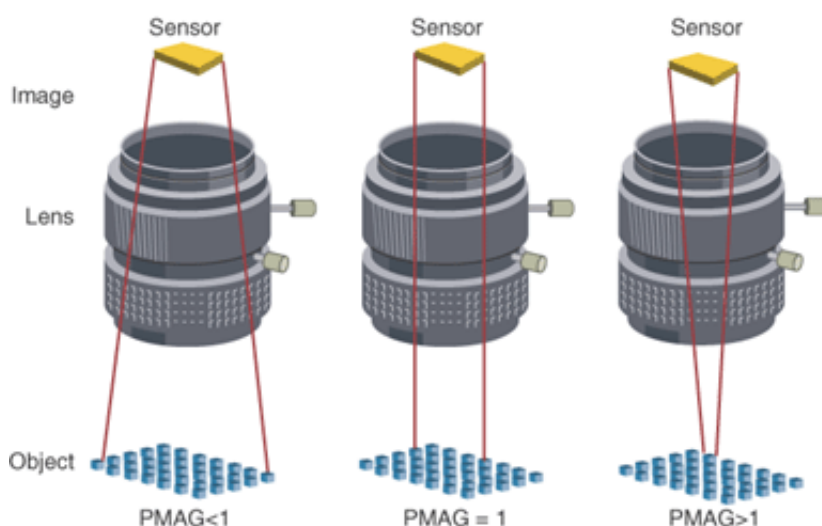
**Slika 38** – Različite dimenzije osjetilnih senzora



Objektivi konstruirani za osjetilne senzore većih dimenzija u pravilu se mogu koristiti i kod senzora manjih dimenzija, što ne vrijedi u suprotnom slučaju. Naime, ugradnjom objektiva na kameru sa sensorom većih dimenzija od onih predviđenih objektivom, doći će do optičkog defekta, poznatog pod pojmom "vignetting", odnosno nepravilnog ili smanjenog osvjetljenja rubnih dijelova vidnog polja. Upravo iz spomenutog razloga, na većini objektiva otisnute su predviđene dimenzije osjetilnog senzora.(14)

### Povećanje

Povećanje (engl. Primary Magnification, ili kraće PMAG) prikazano slikom 39 određuje koliki će dio polja vidljivosti biti projiciran na osjetilni senzor.



*Slika 39 – Prikaz povećanja*

### Radna udaljenost

Radna udaljenost definirana je kao udaljenost objektiva od promatranog objekta. Povećanjem radne udaljenosti povećava se i vidno polje. Zavisno o izvedbi, objektivi mogu imati promjenjivu ili fiksnu radnu udaljenost.

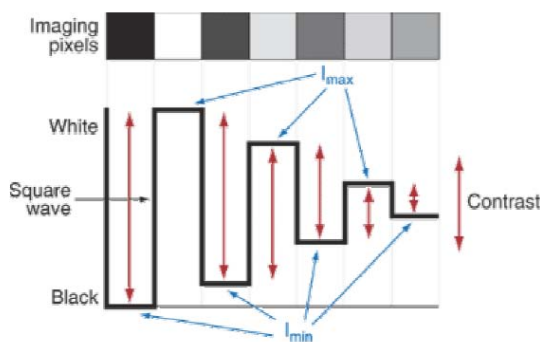
## Dubinska oštrina

Dubinska oštrina (engl. Depth of View, ili krace DOF) definirana je kao sposobnost objektiva da zadrži traženu kvalitetu slike u smislu kontrasta i rezolucije, iako je objekt primaknut ili odmaknut od idealnog fokusa. Dubina polja osobito je važan čimbenik kod odabira objektiva za dijelove s izraženom visinom.

Dubinska oštrina obrnuto je proporcionalna s otvorom zaslona i žarišnom duljinom objektiva stoga širokokutni objektivi, pri malom otvoru zaslona omogućavaju i najveću dubinsku oštrinu.

## Kontrast

Kontrast je definiran kao stupanj razlike između svijetlih i tamnih značajki na slici.



Slika 40 – Kontrast

### **Slika 40 – Kontrast**

Iako se rezolucija i kontrast mogu pojmovno zasebno definirati, važno je naglasiti usku povezanost ova dva pojma.

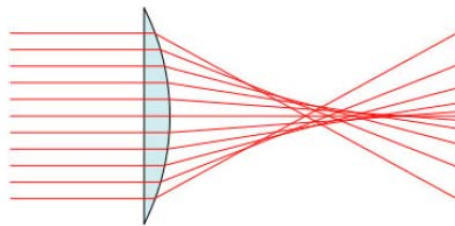
## Rezolucija

Rezolucija predstavlja minimalne dimenzijske značajke promatranog objekta, koje vizijski sustav može detektirati, i kao takva od presudnog je utjecaja na točnost i ponovljivost sustava. Važno je naglasiti razliku između optičke rezolucije i rezolucije osjetilnog senzora. Rezolucija osjetilnog senzora određena je brojem elementarnih osjetilnih ćelija, odnosno piksela. Optička rezolucija ovisna je o povećanju, kvaliteti objektiva i načinu na koji je konstruiran. Naime, dva objektiva istih nazivnih karakteristika postavljena na jednak način, ne moraju nužno na osjetilni senzor projicirati sliku istog kontrasta i rezolucije, odnosno kvalitete. Rezoluciju se također može podijeliti na rezoluciju u prostoru objekta i rezoluciju u prostoru osjetilnog senzora, kao kombinaciju optičke rezolucije i rezolucije osjetilnog senzora.

## Aberacije objektiva

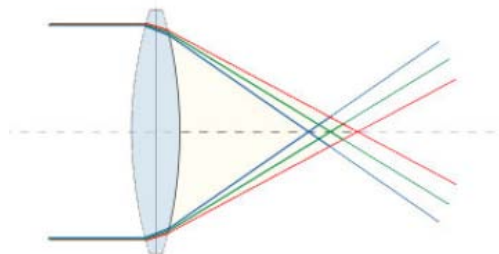
Nemogućnost objektiva da pravilno i jednoliko preslikava objekt na ravninu osjetilnog senzora, naziva se aberacijom. Postoji nekoliko vrsta aberacija:

- Sferna aberacija - Svjetlosne zrake koje prolaze kroz središte leće čine duži put od onih koje prolaze kroz tanji dio leća. Na tim dijelovima zrake se lome pod većim kutom i ne sastaju se na optičkoj osi s ostalim zrakama na istoj žarišnoj točki. Posljedica sferne aberacije je umanjen kontrast, osobito na rubovima slike. Slika 41 prikazuje sfernu aberaciju.



**Slika 41** – Sferna aberacija

- Kromatska aberacija – Prolazeći kroz objektiv, bijela svjetlost razlaže se u osnovne boje spektra (kao u prizmi). Boje spektra lome se pod različitim kutovima, usljed čega se ne sijeku na istom mjestu na optičkoj osi. Slika 42 prikazuje kromatsku aberaciju.



**Slika 42** – Kromatska aberacija

- Astigmatizam – Slučaj kada se upadne svjetlosne zrake, koje međusobno leže na različitim ravninama, prolaskom kroz objektiv ne sijeku u istoj točki.
- Distorzijska aberacija - Javlja se kao posljedica malenih razlika u povećanju različitih dijelova slike.

## Vrste objektivna

### CCTV objektivni

Ovi su objektivni u prvom osmišljeni za primjenu u sustavima video nadzora (CCTV je skraćnica od engl. closed circuit television). Prikladni su za jednostavnije primjene strojnog vida, gdje nije zahtijevano precizno mjerenje. CCTV objektivni izrađuju se sa žarišnim duljinama u rasponu od 8.5 do 135 mm.

### Fotografski objektivni

Fotografski objektivni u prvom su redu osmišljeni za snimanje na fotografske filmove, no zbog većeg predviđenog formata (35mm), daju sliku s manje izraženim aberacijama, zbog čega se i koriste u sustavima strojnog vida.

### Mikroskopski objektivni

Ovi su objektivni konstruirani za vrlo mala polja vidljivosti (između 2 i 4 mm) i za promatranje objekta pri vrlo malim radnim udaljenostima.

### "Zoom" objektivni

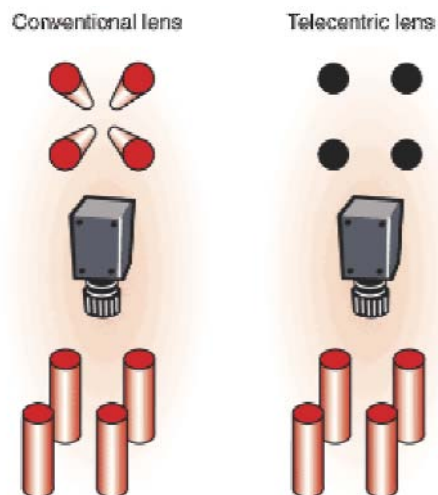
"Zoom" objektivima svojstvena je mogućnost podešavanja žarišne duljine u određenom rasponu. Mana ovih objektivna razmjerno su mali otvori blenda i izražene aberacije, zbog čega se u pravilu izbjegavaju.

### Makro objektivni

Makro objektivni omogućuju fokusiranje objekata na vrlo malim radnim udaljenostima. Iako su optimirani za rad bez povećanja, mogu se koristiti za povećanja između 0.1 i 10.

### Telecentrični objektivni

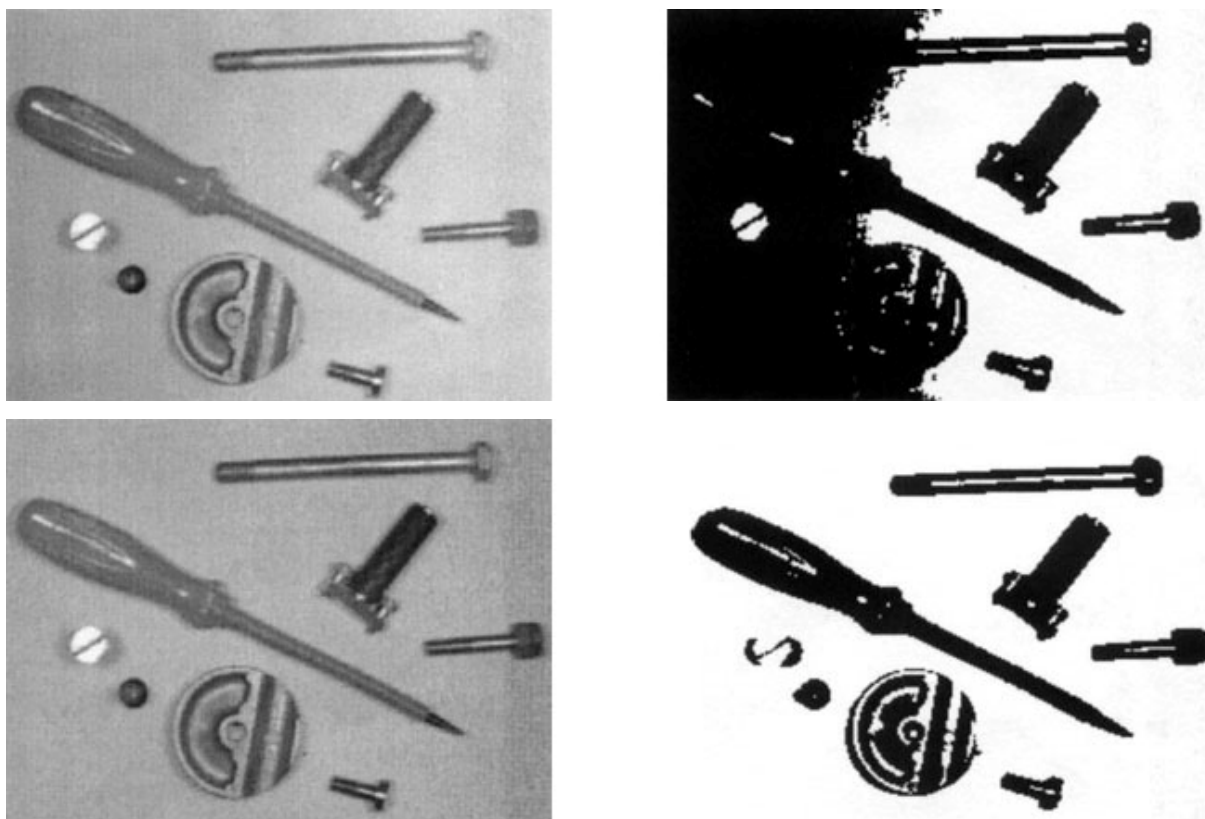
Telecentrični objektivni omogućuju konstantno povećanje bez obzira na radnu udaljenost, zbog čega se primjenjuju za sustave gdje je potrebno izvršavati operacije preciznih mjerenja. Mana ovih objektivna je ograničenje vidnog polja na promjer ulazne leće. Razlika u slici dobivenoj konvencionalnim i telecentričnim objektivom prikazana je slikom 43.



**Slika 43** - Razlika u slici dobivenoj konvencionalnim i telecentričnim objektivom

#### 3.4.1.4 OSVJETLJENJE I TEHNIKE OSVJETLJAVANJA

Bez obzira na princip rada i način izvedbe mjernog sustava, kvaliteta slike od presudne je važnosti kako za pouzdanost, tako i za brzinu izvođenja predviđenih računalnih operacija. U smislu kvalitete slike, mnogi često upotrebljavani algoritmi pretpostavljaju zadovoljavajući kontrast i oštrinu, na što je od presudnog utjecaja upravo osvjetljenje ili općenitije, izvor elektromagnetskog zračenja. Pravilno odabranim i primijenjenim izvorom svjetlosti, mogu se u kasnijim fazama projektiranja vizijskih sustava postići znatna poboljšanja u pouzdanosti, te brzini procesa. Isto tako, ukoliko izvor svjetlosti ili tehnika primjene istog nisu optimalno odabrani, u kasnijim fazama implementacije, morat će se upotrijebiti osjetljivije kamere, kompleksniji algoritmi obrade slika i slično, posljedica čega će, u najmanju ruku, biti viša cijena, duže trajanje obrade i potencijalno smanjena pouzdanost sustava. Primjer lošeg osvjetljenja prikazan je na slici 44. Zbog lošeg kontrasta, odnosno neuniformnog osvjetljenja, otežano je razdvajanje objekata od pozadine primjenom jednostavnih i brzih segmentacijskih algoritama.



*Slika 44 – Utjecaj osvjetljenja*

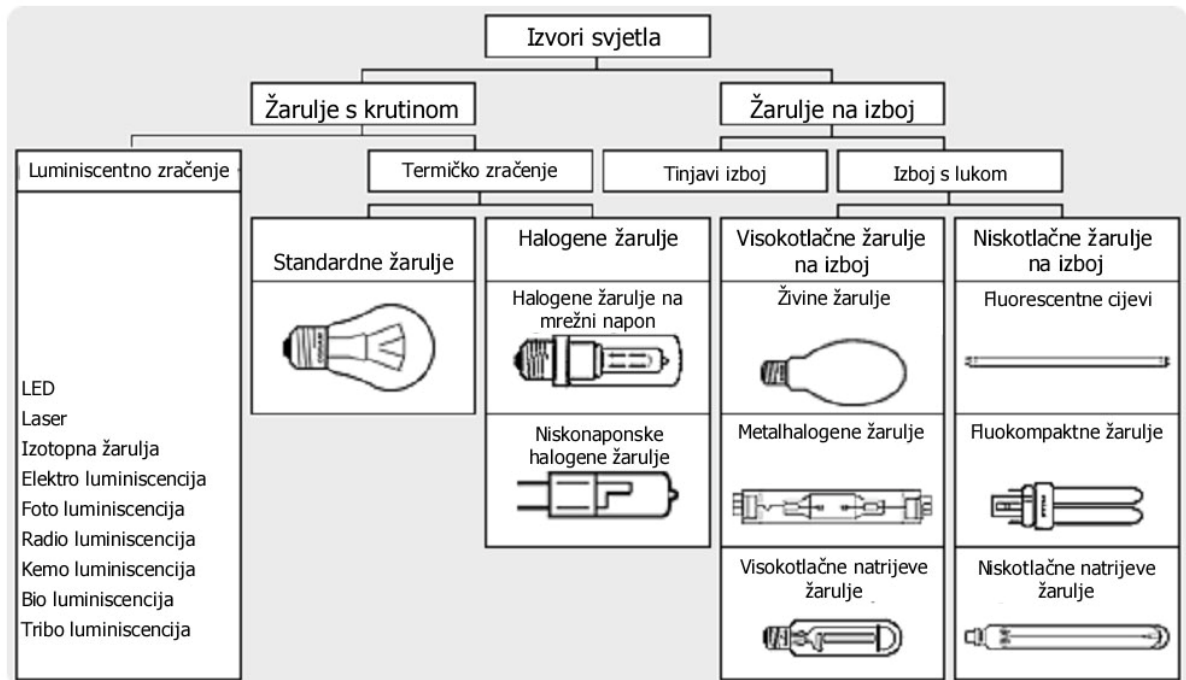
### **Općenito o izvorima vidljive svjetlosti**

Svjetlost se može umjetno generirati na dva suštinski različita načina:

- termičkim zračenjem
- luminiscentnim zračenjem

Termičko zračenje, javlja se kao posljedica gibanja elektrona oko jezgre atoma, što je svojstveno svim tijelima zagrijanim na neku temperaturu.

Termičko zračenje ima kontinuirani spektar zračenja koji je definiran kao funkcija temperature i faktora emisije materijala. Sve žarulje izvedene žarnom niti koriste princip termičkog zračenja. Svi drugi oblici svjetlosnog zračenja koji se ne zasnivaju na termičkom zračenju nazivaju se luminiscentnim. Luminiscentno zračenje nastaje prelaskom elektrona iz jedne energetske razine u drugu. Izvori umjetne svjetlosti, odnosno žarulje, s obzirom na princip rada, mogu se podijeliti prema spomenutim načinima dobivanja svjetlosti. S tehnološke strane, odnosno načinu izvedbe, žarulje se mogu podijeliti na način prikazan slikom 45.



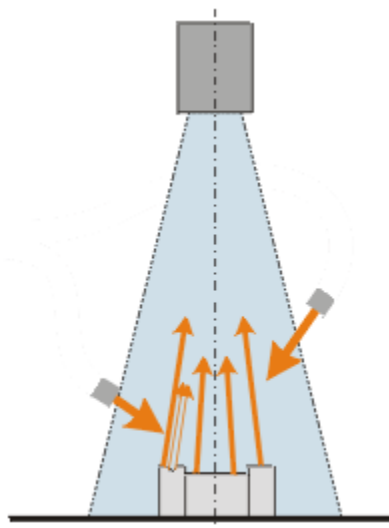
**Slika 45** - Podjela izvora svjetlosti

Mnogi izvori vidljive svjetlosti istovremeno mogu emitirati EM zračenje izvan vidljivog spektra, pa se tako u nekim slučajevima mogu i upotrijebiti za sustave koji ne koriste vidljivu svjetlost. No ipak, takve su primjene u praksi rjeđe i u većini slučajeva ovi se izvori koriste upravo u vidljivom spektru. Pri tomu se ostali spektri često filtriraju raznovrsnim optičkim filtrima u svrhu poboljšanja kvalitete slike (smanjenje pozadinskog šuma, povećanje kontrasta i slično). (6)

## TEHNIKE OSVJETLJAVANJA

### Izravno frontalno osvjetljenje

Izravno frontalno osvjetljenje najčešće je primjenjivana tehnika. Montaža je vrlo jednostavna i dobiva se dobar kontrast. Kao izvor svjetlosti koristi se jedna ili više žarulja sa žarnom niti, ili LED. Izravno frontalno osvjetljenje prikazano je slikom 46.



**Slika 46** - Izravno frontalno osvjetljenje

Ova je tehnika idealna za osvjetljavanje tankih dijelova difuzne površine, no kod dijelova sa izraženom visinom nastaju sjene, zbog čega se izravno frontalno osvjetljenje u pravilu koristi kod kontrole i prepoznavanja znakova, odnosno crtičnih kodova tiskanih na naljepnicama i slično.

Iako se sjene gotovo u svim situacijama smatraju nepoželjnim efektom, postoje slučajevi gdje se mogu praktično upotrijebiti. Primjerice, u farmaceutskoj industriji, kako je prikazano slikom 47, tablete mogu biti iste boje kao podloga, što u većoj mjeri umanjuje kontrast.

Postavljanjem izvora svjetlosti na način da sjena dode do izražaja pokazalo se praktičnim, jer se upravo pomoću sjene može zaključiti o lokaciji tablete.

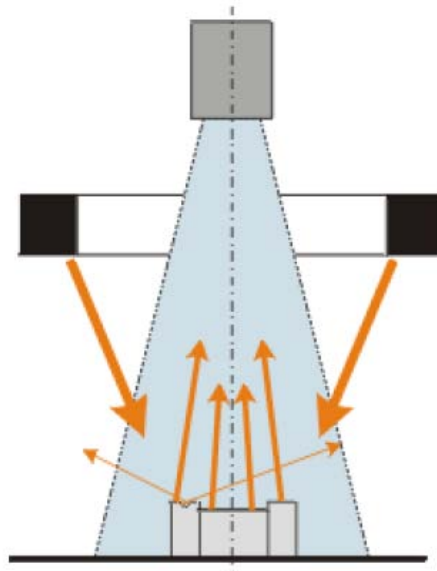


**Slika 47.**



### Difuzno frontalno osvjetljenje svijetlim poljem

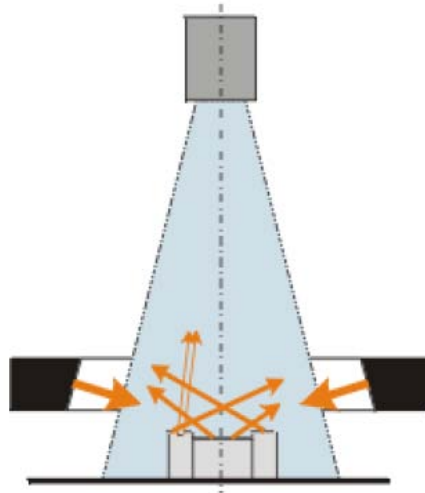
Izvor svjetlosti postavlja se pod dovoljno visokim kutom u odnosu na horizontalnu ravninu, kako bi se zrake od ravnih površina zrcalno reflektirale u kameru. Ukoliko na površini postoje greške u smislu izbočina ili rupa, od njih reflektirane zrake bit će u manjoj mjeri usmjerene u kameru, što će se na slici vidjeti kao zatamnjena površina. Veći dio dobivene slike je bijele boje, po čemu je ova metoda dobila naziv. Kako bi se izbjegle sjene, osobito kod dijelova sa izraženom visinom, koriste se difuzni izvori svjetlosti (LED ili fluorescentne cijevi) prstenastog oblika, kako je prikazano na slici 48. Osvjetljavanje ovom metodom daje nešto manji kontrast.



**Slika 48.** - Difuzno frontalno osvjetljenje svijetlim poljem

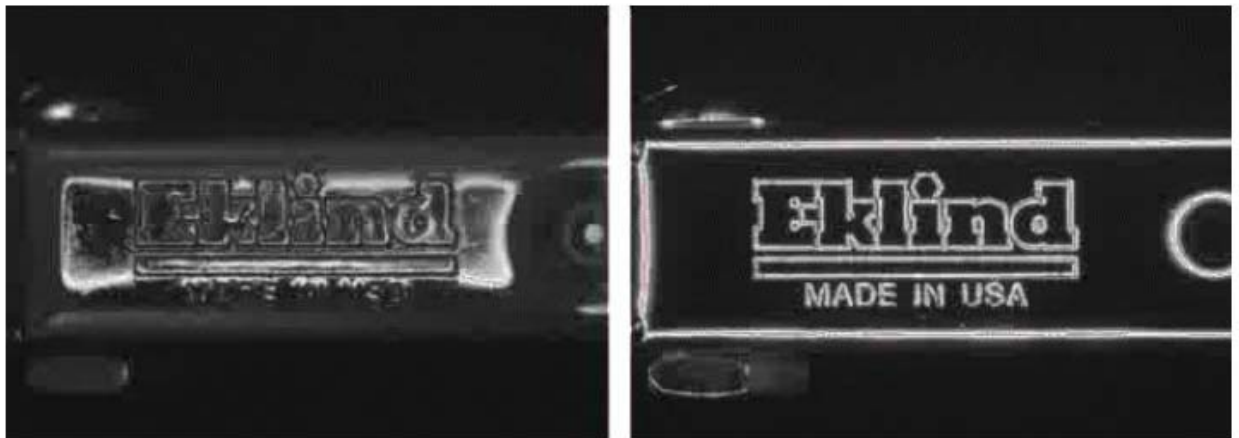
### Difuzno frontalno osvjetljenje tamnim poljem

Postavljanjem izvora svjetlosti pod niskim kutom ( $10 - 15^\circ$ ) u odnosu na horizontalnu ravninu strojnog dijela, kako je prikazano slikom 49, postiže se osvjetljenje tamnim poljem. I u ovom je slučaju preferiran prstenasti izvor svjetlosti, kako bi se izbjegle sjene.

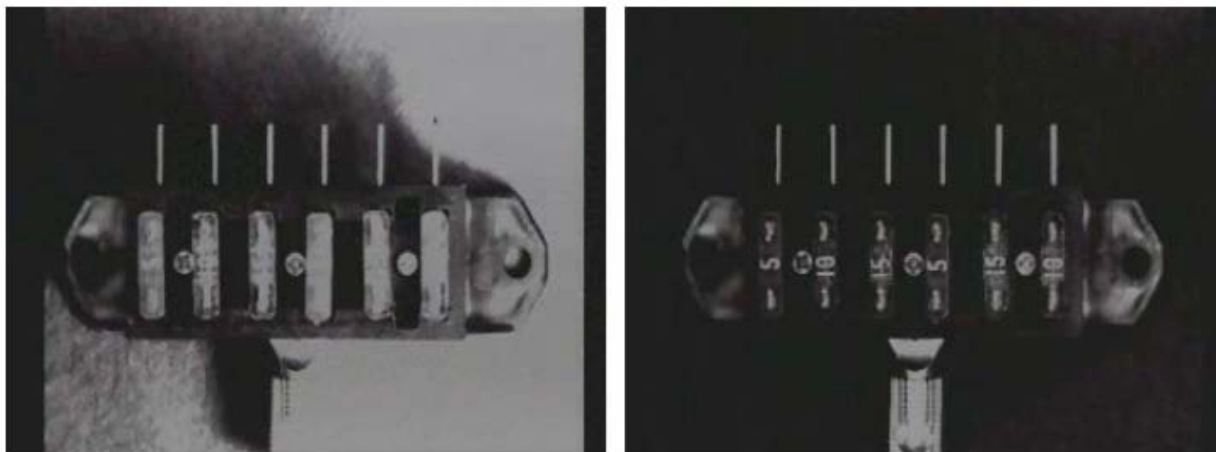


**Slika 49.** - Difuzno frontalno osvjetljenje tamnim poljem

Zrake koje upadaju pod niskim kutom na glatku površinu bivaju zrcalno reflektirane dalje od kamere stvarajući tako tamno polje na slici, dok zrake koje upadaju na ogrebotine, udubljenja i izbočine bivaju dijelom reflektirane u kameru. Ovime se znatno povećava kontrast kontura površine u smislu naglašavanja rubova, te malih udubina i izbočina. Slika 50 prikazuje strojni dio s ugraviranim natpisom osvijetljen svijetlim i tamnim poljem, dok slika 51 prikazuje terminal sa osiguračima osvijetljen izravno frontalno osvjetljenjem i tamnim poljem. Jasno se mogu vidjeti prednosti ove tehnike.



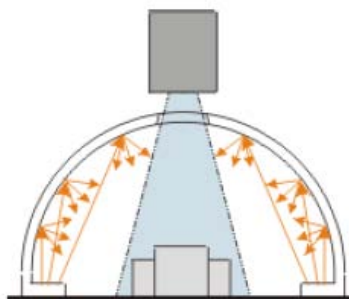
**Slika 50.**



**Slika 51.**

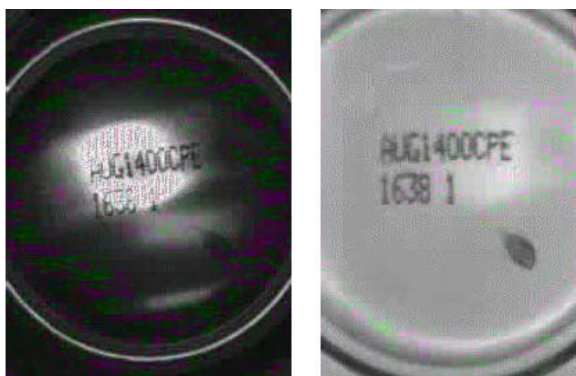
### **Difuzno frontalno osvjetljenje kupolom**

Strojni dio osvjetljuje se kupolom prikazanom na slici 52. Kupole su napravljene na način da im unutrašnja stjenka difuzno reflektira zrake kružnog izvora svjetlosti vertikalno usmjerenog prema istoj. Time se postiže široko područje jednolikog osvjetljenja strojnog dijela pod svim kutovima, rezultat čega je smanjenje sjena u maksimalnoj mogućoj mjeri.



**Slika 52.** - Difuzno frontalno osvjetljenje kupolom

Navode se dva slučaja kojima se ukazuje na neophodnost primjene ove tehnike. Slika 53 prikazuje površinu strojnog dijela sa natpisom kojeg treba pročitati. U prvom slučaju površina dijela je difuzno osvjetljena prstenastim izvorom svjetlosti, dok je u drugom slučaju difuzno osvjetljena opisanom kupolom. Jasno je vidljiv porast kontrasta između natpisa i pozadine u drugom slučaju, čime je omogućeno njegovo prepoznavanje.



**Slika 53.**

U drugom slučaju, na slici 54 prikazana je naborana folija osvjetljena na iste načine kao i u prethodnom slučaju. Čitanje natpisa, čak i za čovjeka, u prvom je slučaju gotovo nemoguće, dok je u drugom slučaju bitno olakšano.

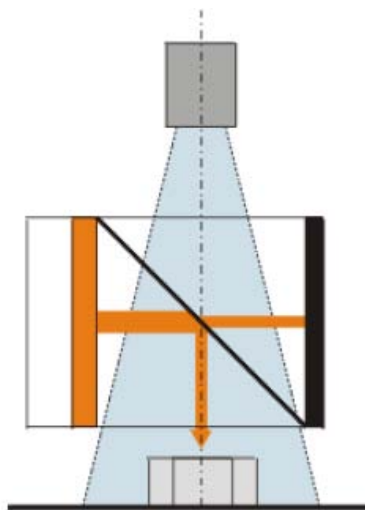


**Slika 54.**

Važno je naglasiti da uporaba kupole za postizanje prikazanih efekata nije nužno već, u većini slučajeva, optimalno osvjetljenje. Time se misli naglasiti da je ovakvo osvjetljenje moguće ostvariti i drugim difuznim izvedbama svjetlosnih izvora, osobito u situacijama kada je strojni dio većih dimenzija, ali uz nužno smanjenje kvalitete dobivene slike.

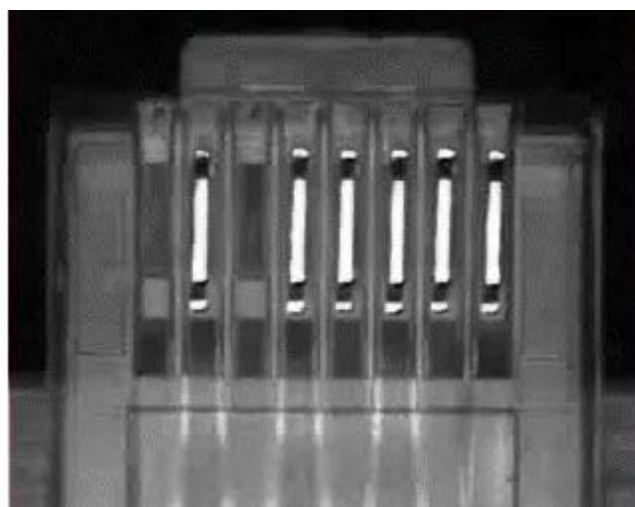
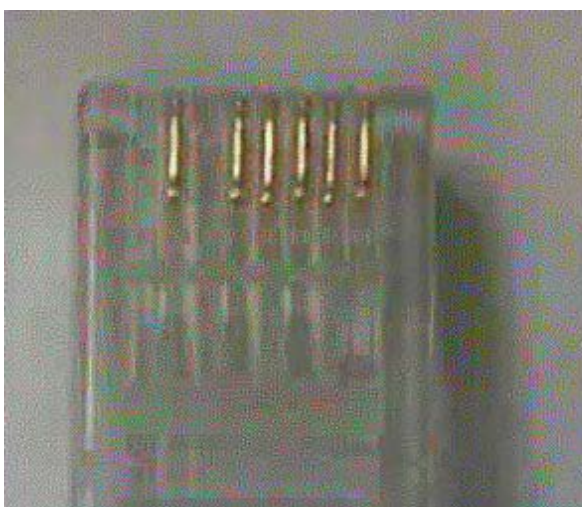
### Frontalno osvjetljenje duž osi kamere

Izvor svjetlosti postavljen je pod pravim kutom u odnosu na os kamere. Tako usmjerena svjetlost, najčešće pomoću staklene pločice orijentirane pod kutom od  $45^\circ$  u odnosu na horizontalnu ravninu, biva razdvojena na dvije komponente. Pri tomu, 75% zraka svjetlosti usmjereno je duž osi kamere prema strojnom dijelu od kojeg se pod pravim kutom reflektiraju nazad u kameru. Reflektirane zrake ponovno prolaze staklenom pločicom, tako da 25% zraka zadržava smjer, kako je prikazano na slici 55. Time se postiže osvjetljenje duž osi kamere na način da se ukupno 50% zraka reflektira izravno u kameru.



*Slika 55 - Frontalno osvjetljenje duž osi kamere*

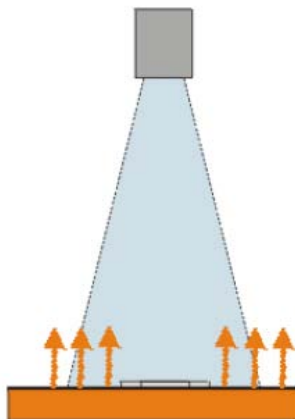
Slika 56 prikazuje praktičnost primjene ovakve tehnike za slučaj kada je potrebno provjeriti prisutnost metalnih izvodnica na plastičnom konektoru.



*Slika 56.*

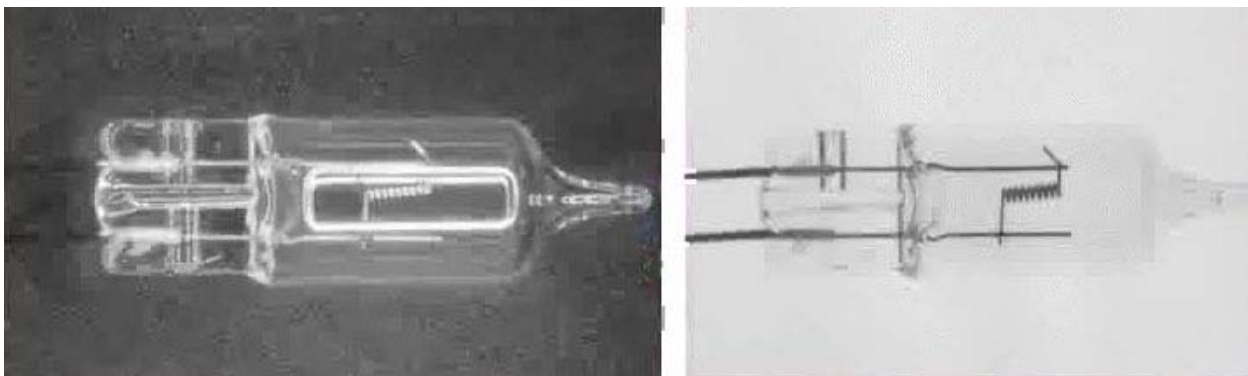
## Pozadinsko osvjetljenje

Pozadinsko osvjetljenje ostvaruje se na način da se strojni dio postavlja između izvora svjetlosti i kamere, kako je prikazano na slici 57, čime se postiže maksimalni mogući kontrast između izvora svjetlosti i strojnog dijela. Na dobivenoj slici vidi se obris dijela na obično uniformno bijeloj pozadini.



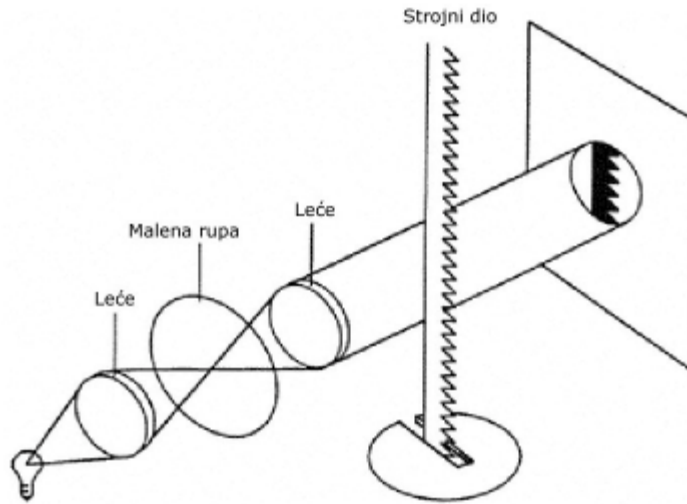
**Slika 57** - Pozadinsko osvjetljenje

Dobar primjer, prikazan je slikom 58. Naime, u slučaju kada je potrebno vršiti kontrolu žarne niti na halogenoj žarulji, lako se može uočiti prednost ove metode nad metodama frontalnog osvjetljenja. Jasno je vidljiv obris žarne niti, čime se lako može otkriti puknuće, što nije slučaj kod frontalnog osvjetljenja.



**Slika 58.**

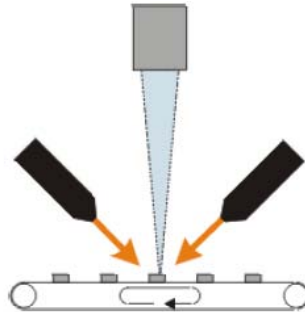
U većini slučajeva, primjena pozadinskog osvjetljenja pretpostavlja da su strojni dijelovi položeni izravno na izvor svjetlosti. To može uzrokovati probleme ukoliko dijelovi na sebi sadrže nečistoće, koje mogu prenijeti na izvor i time utjecati na dobivenu sliku. Pozadinsko osvjetljenje difuznog karaktera može u nekim slučajevima nepovoljno djelovati na oštrinu siluete dijela, što predstavlja problem kod preciznijih mjerenja. Ovaj se nedostatak može otkloniti kolimacijom izvora svjetlosti, kako je prikazano slikom 59.



**Slika 59.** - Kolimator svjetlosti

### Strukturno osvjetljenje

Strukturno osvjetljenje, prikazano slikom 60, ostvaruje se pomoću jednog ili više laserskih izvora konfiguriranih tako da pod određenim kutom linijski, odnosno lepezasto osvjetljuju strojni dio. Kod tako osvjetljenog dijela bit će vidljive jedino konture obasjane linijom, odnosno uzorci, čime se omogućuje kontrola dijelova izražene visine i čije površine uz to mogu imati vrlo nizak kontrast.

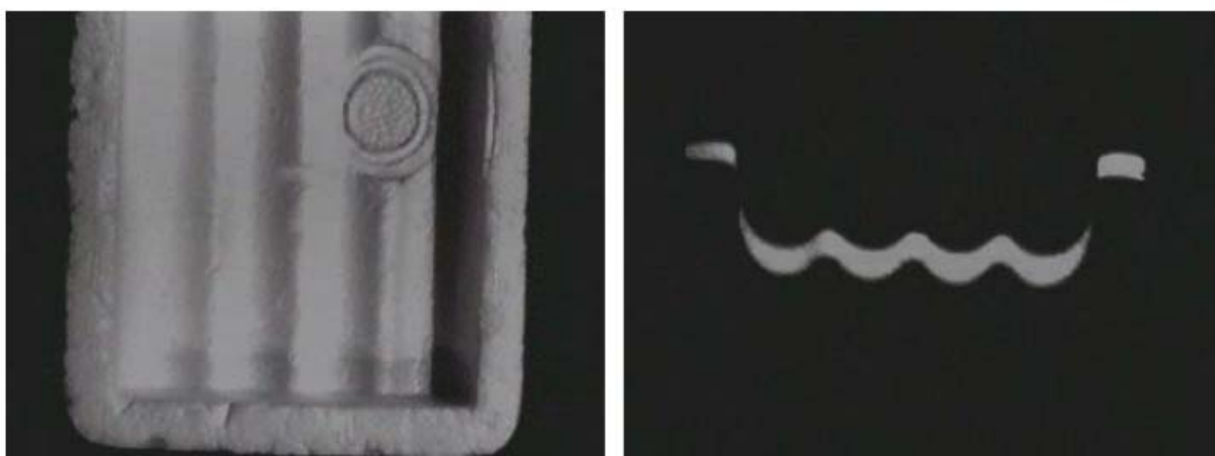


**Slika 60.** - Strukturno osvjetljenje

Slike 61 i 62 pokazuju primjere, gdje je nad predmetima bijele boje potrebno vršiti kontrolna mjerenja širina, odnosno dubina. Usljed niskog kontrasta i prostornih značajki ovih predmeta, vidljivo je da je uporaba strukturnog osvjetljenja neophodna.



**Slika 61.**



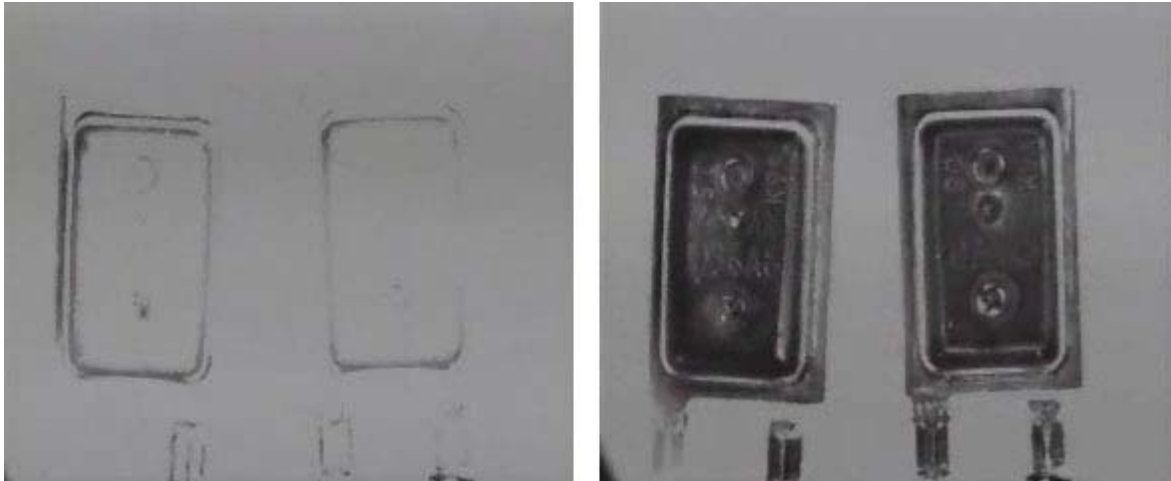
**Slika 62.**

Važno je kao manu naglasiti ranije spomenutu potencijalnu štetnost lasera za ljude.

### **Polarizirano osvjetljenje**

Ukoliko se polarizatori svjetla postave na način da se prvi montira na izvor svjetlosti, i tako polariziranom svjetlošću osvijetli strojni dio, a drugi na kameru (koji se još naziva i analizator), moguće je zakretanjem jednog od spomenutih polarizatora kontrolirati propusnost zrcalne refleksije, odnosno razdvojiti zrcalnu od difuzne refleksije. Slika 63 prikazuje sliku predmeta od kojeg se zrake odbijaju zrcalno i difuzno. Namještanjem polarizatora, odnosno analizatora, u drugom slučaju zrcalna refleksija biva filtrirana.





**Slika 63.**

Polarizirano osvjetljenje također je moguće u nekim slučajevima primijeniti u svrhu povećanja kontrasta transparentnih materijala na način da isti postanu svjetliji ili tamniji, uz uvjet da su anizotropni, odnosno da pokazuju optičku aktivnost pod određenim kutovima zakreta polarizatora.

### **3.4.2 TICALA**

Izum okidajućeg ticala u ranim 1970m revolucionizirao je razvoj CMM ("co-ordinate measuring machine"). Time se koordinatan stroj za mjerenje nametnuo kao industrijski standard za 3D mjerenje.

Iako je potencijal za primjenu ticala na stroju brzo realiziran, sve do sredine 1980 ih ticala nisu bila zastupljena.

Danas prihvaćanjem kontrole kvalitete te traženju maksimalne produktivnosti strojeva, se konačno uvidjelo u prednosti ticala kao standardom u polju kontrole. Na sljedećih nekoliko slika prikazani su primjeri mjernih ticala. Izbor ticala ovisi o geometriji koja se mjeri.



**Slika 64. Ticalo**

### Manualne mjerne glave



### Automatizirane mjerne glave



Slika 65. Razne izvedbe ticala

## Ticala i nastavci



Slika 66. Ticala i nastavci

### 3.5 SOFTVER

Softver u mjernim sustavima ima ključnu ulogu, sa ciljem donošenja odluke temeljem analize informacija sadržanih u slici dobivenoj sa kamere. Način, odnosno algoritmi koji se pritom koriste zavisni su o zadaci, odnosno o karakteristikama dobivene slike. Zavisno o namjeni sustava, uloga softvera također je upravljanje i/ili vođenje izvršnih elemenata sustava, kao i eventualna komunikacija sa nadzornim, odnosno nadređenim sustavima.

Današnje izvedbe softvera za strojni vid podijeljene su u dvije skupine:

- Bibliotečne funkcije za programske jezike (C/C++, Java, Visual Basic i slične)
- "Point & Click" aplikacije sa grafičkim sučeljem

Programiranje bibliotečnim funkcijama daleko je fleksibilnija metoda, no njena primjena zahtijeva poznavanje matematičke pozadine korištenih algoritama i samog programskog jezika. Ovaj je način programiranja sam po sebi osnova na kojoj je izgrađena alternativna metoda, odnosno "Point & Click" programiranje. Iako su mogućnosti ovog načina programiranja, barem zasad, daleko šire od alternativne metode, primjena zahtijeva dugotrajnu edukaciju, zbog čega se njime u pravilu koriste specijalizirani eksperti. "Point & Click" novija je metoda vizualnog programiranja funkcijskim blokovima, čija primjena u pravilu ne zahtijeva ranije spomenuta znanja. Ove aplikacije osmišljene su sa ciljem čim lakše i brže implementacije u domeni već poznate problematike, što ih čini vrlo popularnim. Nadalje, većina aplikacija uz funkcijske blokove pruža i dodatne mogućnosti u smislu tekstualnog programiranja, kako bi se povećala fleksibilnost. Dakako, uvijek postoje specifični problemi koji se ne mogu riješiti spomenutim načinom programiranja, i u tim situacijama nužno se pribjegava ranije spomenutoj varijanti. (15)

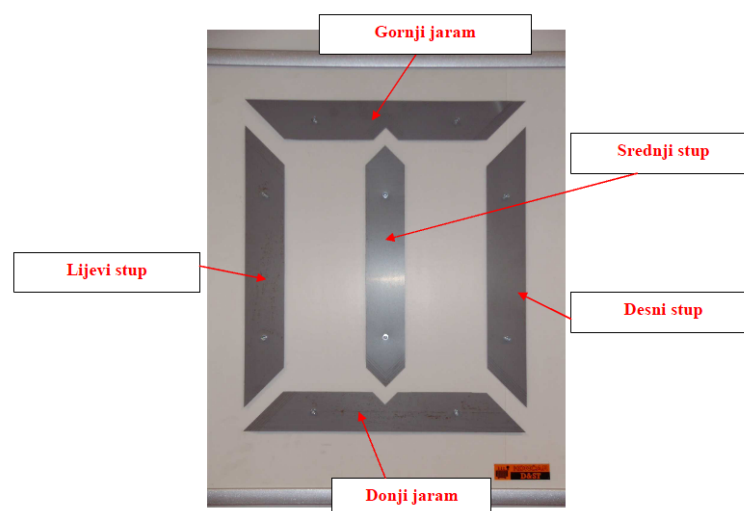
## 4. PROJEKTI ZADATAK

### NAZIV PROJEKTA: MJERNI STOL ZA MJERENJE DIMENZIJA TRANSFORMATORSKOG LIMA, ODNOSNO POZICIJA JEZGRE.

Cilj ovog projekta je osigurati uvjete za poboljšanje uspostavljenog sustava kvalitete tvrtke Končar na jednom od osnovnih proizvodnih procesa transformatorskog lima i na taj način doprinijeti održanju tvrtke u grupi najboljih europskih proizvođača distributivnih i specijalnih transformatora.

U nastojanju ostvarivanja tih uvjeta potrebno je izraditi mjerni uređaj, odnosno mjerni stol za mjerenje i kontrolu osnovnih dimenzija limova gornjeg i donjeg jarma te srednjeg i bočnih stupova, tj. svih pozicija što čine jezgru – osnovni element transformatora, njihovog glavnog proizvoda.

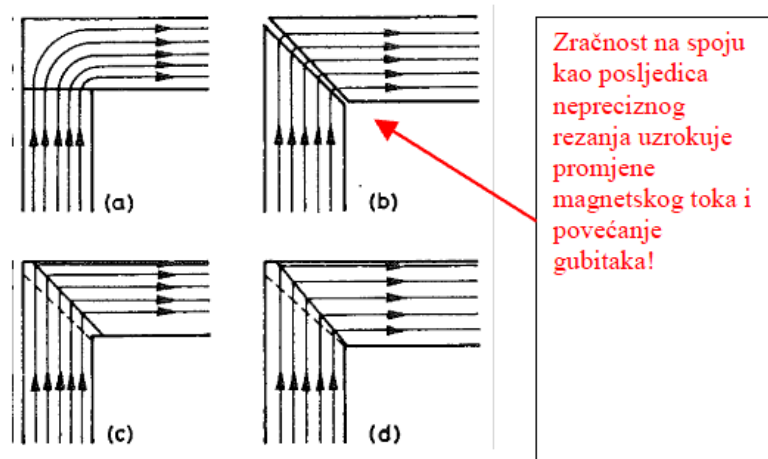
Prilikom projektiranja mjernog uređaja, odnosno mjernog stola potrebno se voditi sljedećim značajkama transformatorskog lima, odnosno omogućiti njihovo mjerenje: Jezgra transformatora se u načelu sastoji od 5 osnovnih pozicija prikazanih na slici 67, a to su: gornji jaram, donji jaram, lijevi bočni stup, desni bočni stup i srednji stup. Maksimalna širina pojedine pozicije je 800, a minimalna 50 mm. Maksimalna dužina simetrale je 3300 mm, a minimalna 200 mm. Dakle, maksimalna dužina najdužeg brida lima iznosi 4100 mm (3300 + 800).



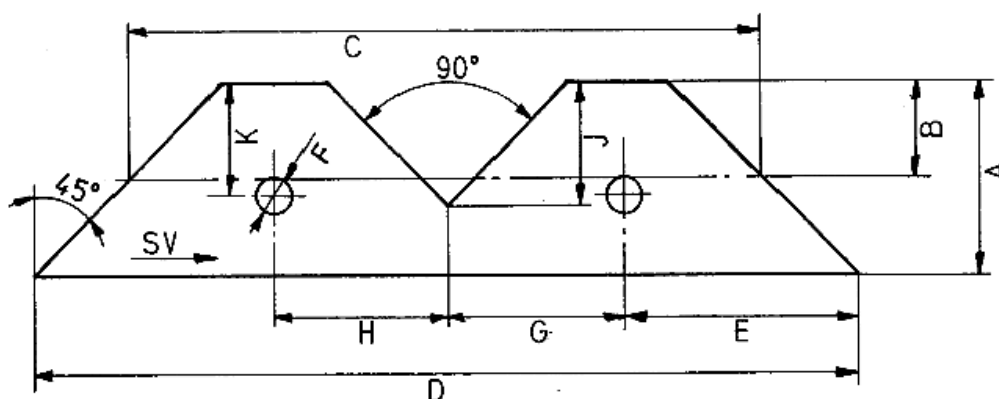
Slika 1. Osnovne pozicije jezgre

**Slika 1.** Osnovne pozicije jezgre

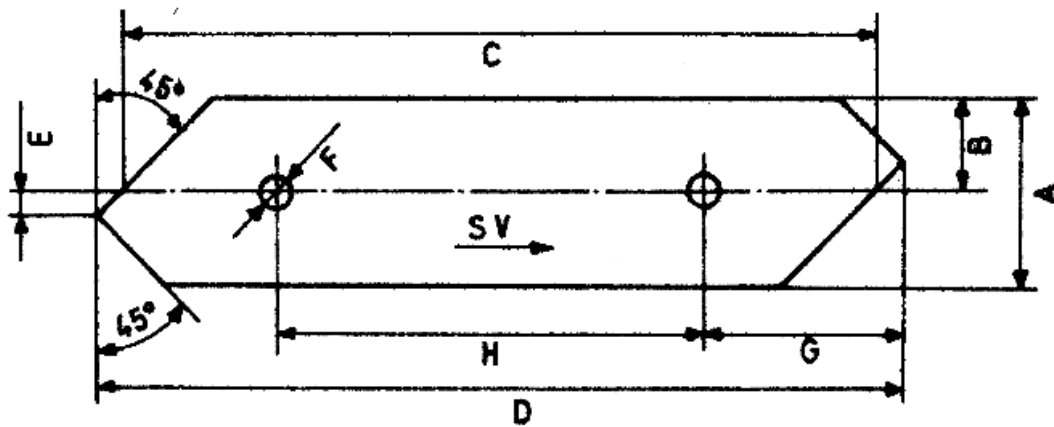
U procesu montaže, odnosno slaganja pozicija jezgre jako je bitno osigurati minimalnu zračnost na spojevima kako bi se eventualni gubici usljed zračnosti sveli na minimum (slika 2.). Stoga je potrebno i pozicije jezgre izrezati što točnije i uz minimalna odstupanja zadanih dimenzija. Na početku svakog procesa rezanja pozicija iz trake lima uzima se prvi uzorak i na njemu se obavlja mjerenje ostvarenih dimenzija. Dimenzije koje se mjere su: širina, duljina simetrale, duljina najdužeg brida, položaj rupa u odnosu na simetralu lima i bridove lima, kut poprečnog reza, dubina V-isejčka te ostale dimenzije prikazane na slikama koje slijede.



Slika 2. Nepovoljna zračnost spoja usljed odstupanja dimenzija od zadanih

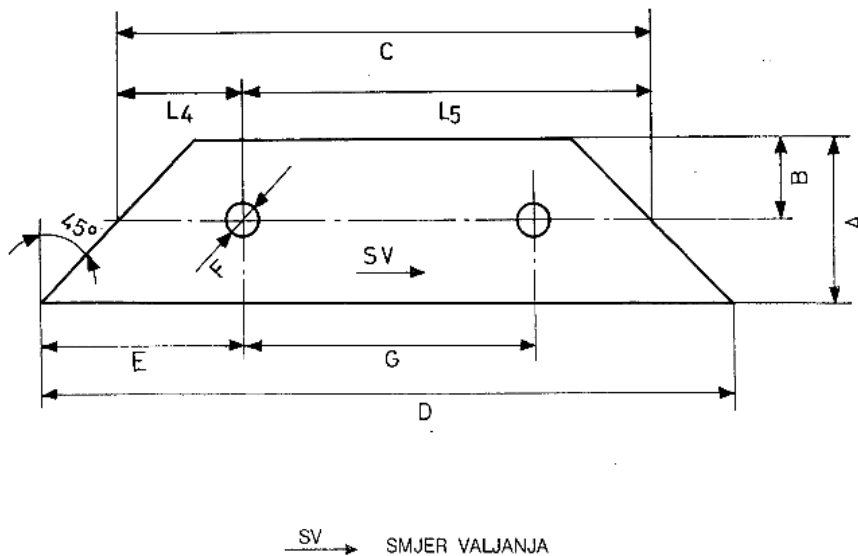


Slika 3. Dimenzije jarma koje je potrebno mjeriti (jednako za gornji i donji jaram)



**SV** → SMJER VALJANJA

Slika 4. Jedan od oblika srednjeg stupa i dimenzije koje je potrebno mjeriti



**SV** → SMJER VALJANJA

Slika 5. Bočni stup i dimenzije koje je potrebno mjeriti

Prema crtežima limova, u tablici 1 dan je prikaz tolerancija dimenzija u mm:

Tablica 1. Tolerancije zadanih mjera

B	C	D	E	F	G	J	K	L1	L2	L3	L4	L5	45/90°
±0,1	±0,1	±0,05	±0,1	±0,05	±0,05	±0,1	±0,1	±0,1	±0,1	±0,1	±0,1	±0,1	±0,005

Na pojedinim pozicijama jezgre radi lakše manipulacije prilikom slaganja izrađuju se rupe. Te rupe se prilikom slaganja natiču na metalne šiljke, tzv. "pinove" i služe za pozicioniranje pojedine pozicije u sklopu (slika 6.). Stoga je jako važno da geometrijski položaj rupa bude unutar zadanih tolerancija.



*Slika 6. Slaganje limova na pinove*

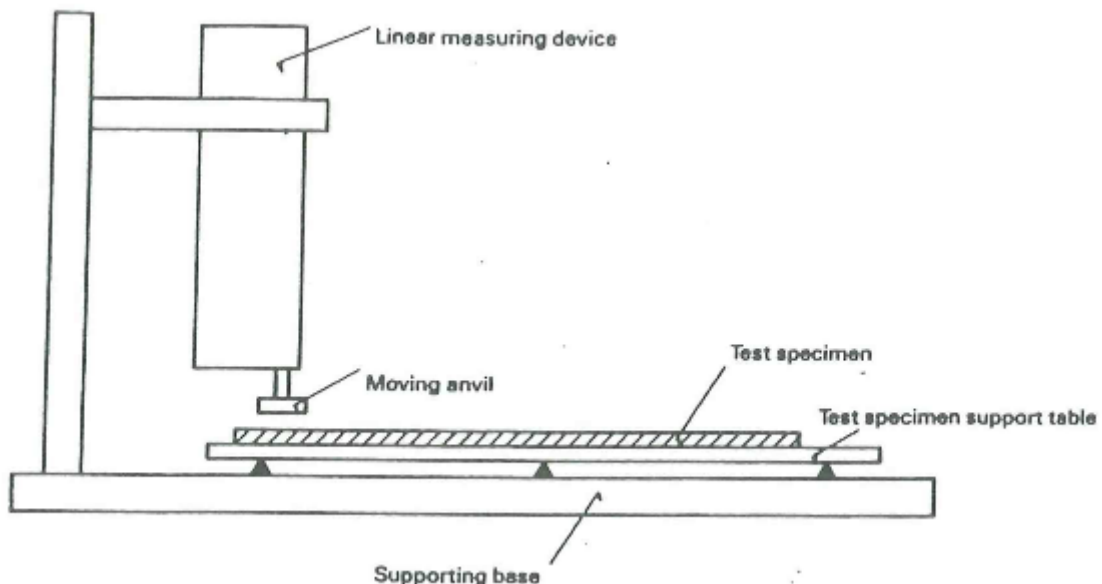
Svaki pojedini lim sadrži obostranu izolaciju koja sprječava kontakt između limova i nastanak vrtložnih struja. Srh koji nastaje prilikom uzdužnog i poprečnog rezanja predstavlja opasnost od oštećenja izolacije. Stoga je važno kontrolirati visinu srha i nastojati održati tu visinu unutar zadanih tolerancija (Slika 7.).

Mjerenje srha propisano je međunarodnom normom HRN EN 10107, a provodi se na ispitnom uzorku duljine 1 m. Visina srha se određuje uz pomoć mjernog uređaja kao što je komparator. Uređaj treba imati sljedeće karakteristike kako ih propisuje navedena norma;



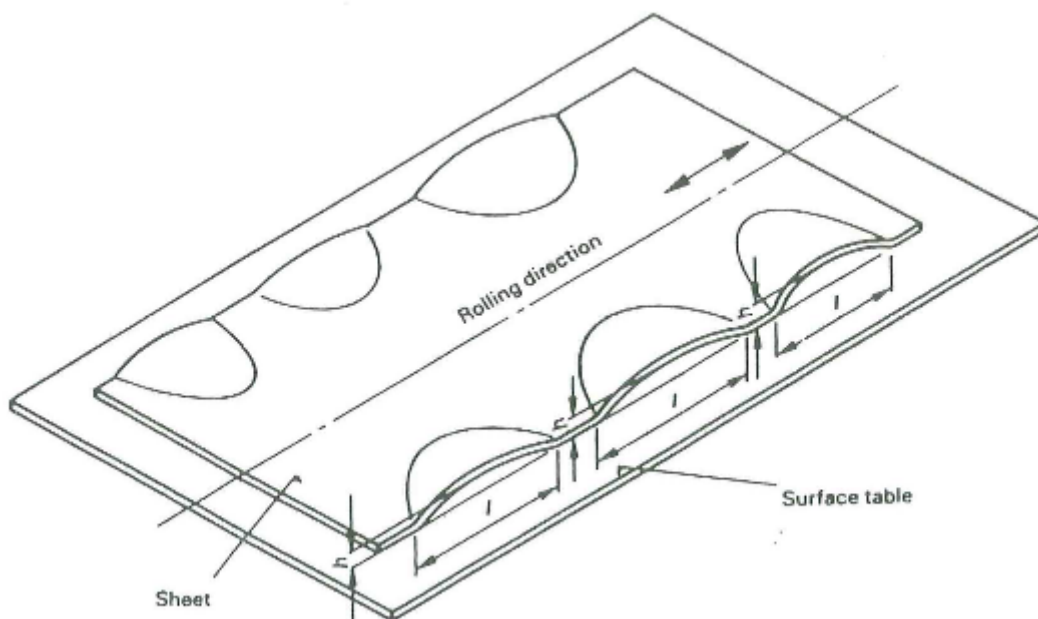
- rezolucija: 1  $\mu\text{m}$ ,
- mjerna nesigurnost:  $\pm 2 \mu\text{m}$ ,
- aksijalno pomicanje pokretnog konjića treba biti bez rotacije,
- dimenzije pokretnog konjića: 16mm x 8 mm,
- sila primjenjiva na konjiću: 4 N  $\pm$  0,2 N

„Ispitni uzorak je potrebno ravno prisloniti na ravnu površinu. Linearni mjerni uređaj je potrebno dobro učvrstiti za postolje tako da kretanje konjića bude okomito na stol. Dodirna površina pokretnog konjića treba biti paralelna u odnosu na ravni stol. Provjera ove paralelnosti može se izvršiti mjerenjem debljine uzorka. Razlika u udaljenosti na bilo kojem mjestu ne smije prijeći 2  $\mu\text{m}$ . Testiranje se sastoji od mjerenja debljine lima na udaljenosti 10 mm od ruba ( $h_1$ ) na kojem je lim rezan i debljine na samom rubu ( $h_2$ ), s tim da je duža stranica pokretnog konjića paralelna sa rubom lima. Mjerenje se obavlja svakih 50 mm, pomicanjem ispitnog tijela, a visina srha se predstavlja kao srednja vrijednost od 20 mjerenja. Izmjerena visina srha ne bi smjela prelaziti 0,025 mm.

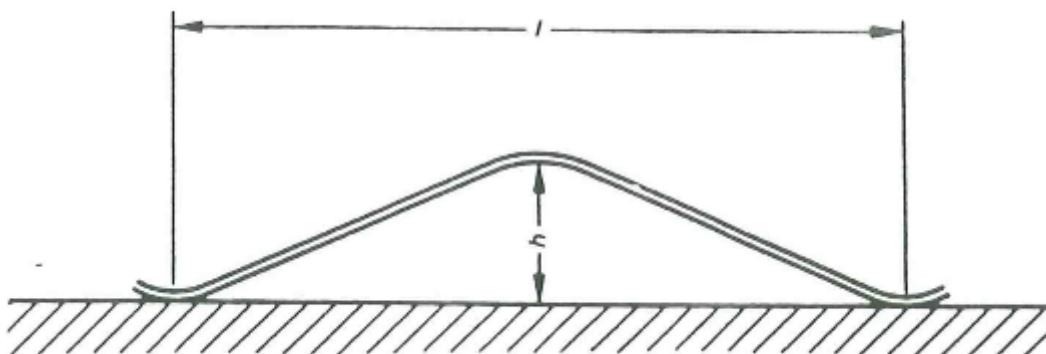


**Slika 7.** Mjerenje srha

Ravnost je svojstvo trake lima koje je okarakterizirano faktorom valovitosti, a izražava se odnosom visine vala i njegove duljine. Ravnost igra veliku ulogu u procesu poprečnog rezanja lima, ali i slaganja jezgri. Primjer valovitosti prikazan je na slici 8. Faktor valovitosti mjeri se tako da se ispitni uzorak postavi na ravnu podlogu dovoljno veliku da ispitni uzorak ne prelazi rubove. Zatim se jedna strana ispitnog uzorka podigne i pusti da padne na podlogu. Visina najvećeg vala ( $h$ ) i duljina vala ( $l$ ) se izmjeri milimetarskim ravnalom. Ispitivanje ravnosti se vrši na limovima širine  $\geq 150$  mm.



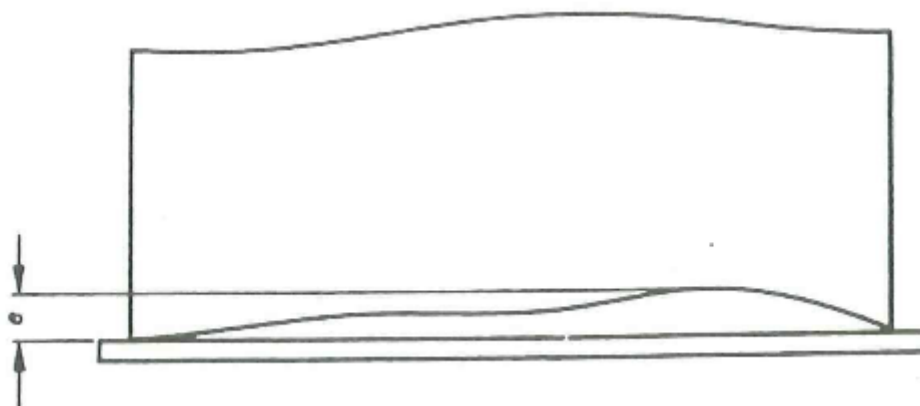
**Slika 8.** Valovitost



**Slika 9.** Dimenzije vala

Debljina lima ima važnu ulogu u procesu slaganja jezgri. O njoj ovisi broj limova potrebnih za postizanje zadane visine paketa, odnosno zadane debljine jezgre. Mjerenje debljine propisano je međunarodnom normom HRN EN 10107: „Mjerenje debljine treba provoditi na bilo kojem mjestu udaljenom 40 mm i više od ruba. Kod limova širine manje od 80 mm, mjerenje debljine treba provoditi duž uzdužne osi lima. Mjerenje treba provesti pomoću mikrometra razlučivosti 0,001 mm. Razlika u debljini lima ili trake duljine 1,5 m u smjeru paralelnom na smjer valjanja ne bi smjela prelaziti 0,030 mm. Osim toga, kod limova širih od 100 mm, razlika u debljini u smjeru okomitom na smjer valjanja ne bi smjela prelaziti 0,020 mm, pri čemu su mjerenja vršena najmanje 40 mm od rubova.“

Zakrivljenost ruba je također jedno od svojstava lima koje utječe na proces prerade, odnosno poprečnog rezanja, a mjerenje ovog svojstva definirano je međunarodnom normom HRN EN 10107. Prema normi, ispitni uzorak duljine 1,5 m se postavlja na ravnu ploču. Ravnalo treba biti postavljeno tako da dodiruje ekstremlne konkavne strane lima i mjeri se najveća zračnost  $e$  između ruba lima i ravnala.



**Slika 10.** Mjerenje zakrivljenosti ruba

Provjera iskrivljenosti ruba se ne primjenjuje na limovima širine  $\leq 150$  mm.

Iskrivljenost ruba ne bi smjela prelaziti 0,5 mm na duljini od 1,5 m.

Još jedna značajka koju je bitno promatrati jest faktor slaganja. Za mjerenje faktora slaganja ispitni uzorak se treba sastojati od najmanje 24 trake jednake veličine; u slučaju greške ispitivanje treba provesti sa 100 traka. Trake trebaju imati širinu od najmanje 20 mm i površinu od najmanje 5 000 mm<sup>2</sup>, a širine trebaju biti jednake s tolerancijom od  $\pm 0,1$  mm, jednako kao i duljine.

Visina uzorka limova u složenom stanju iznosi min. 6 mm. Srednja dužina i širina ispitnih uzorak treba biti izmjerena sa maksimalnom pogreškom od  $\pm 0,33$  %.

Površina pritisnih ploča preše treba biti dovoljno velika da prekrije čitavi paket limova koji se ispituju. Ispitni uzorci, s kojih je uklonjen srh prije ispitivanja, stavljaju se pod prešu i na njih se narine pritisak od  $(1,00 \pm 0,05)$  N/mm<sup>2</sup>.

Udaljenost  $h$  između pritisnih ploča mjeri se na sredini paketa.

Faktor slaganja  $f$  se računa prema jednadžbi:

$$f = \frac{m}{\rho_m * h * b * l}$$

gdje je:

$f$  – faktor slaganja

$l$  – srednja dužina ispitnog uzorka, u metrima,

$b$  – srednja širina uzorka, u metrima,

$\rho_m$  – gustoća ispitnog uzorka, u kg/m<sup>3</sup>,

$h$  – visina paketa, u metrima,

$m$  – ukupna masa paketa, u kilogramima.

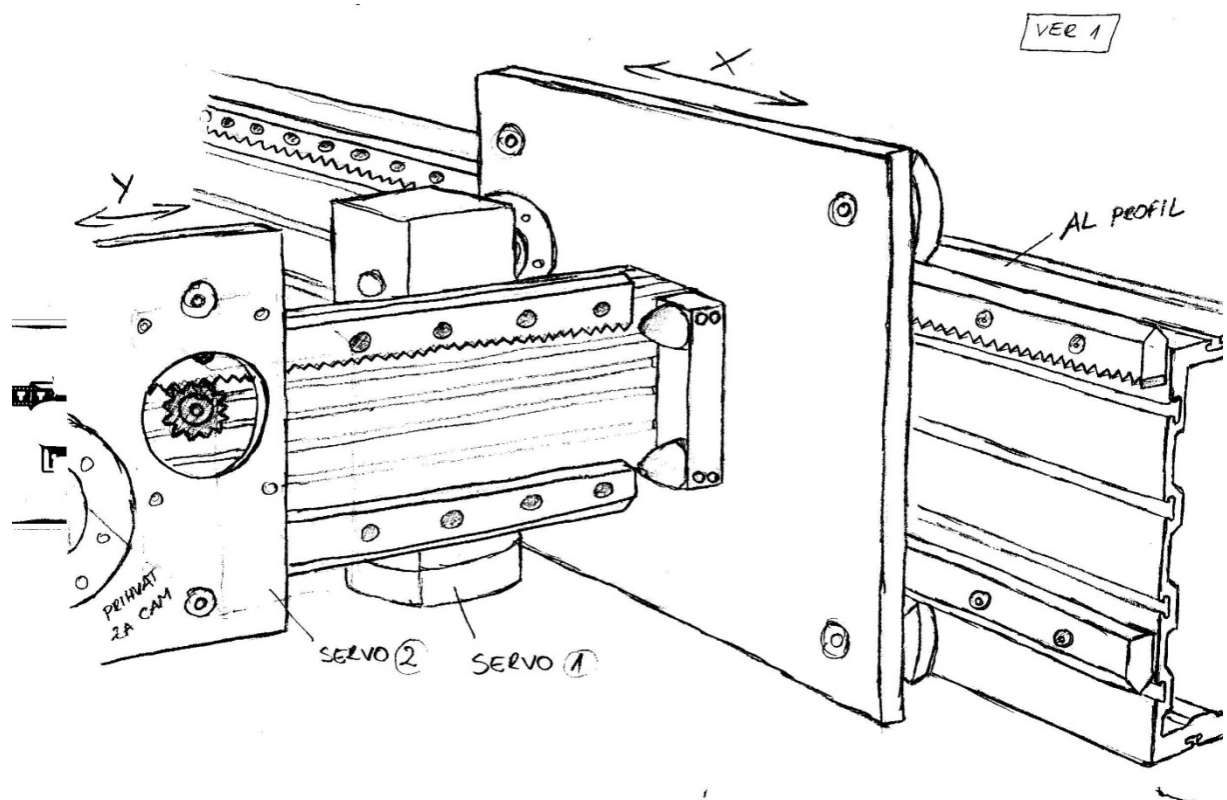
Pored mogućnosti mjerenja navedenih značajki, potrebno je osigurati optimalnu razinu automatizacije upravljanja uređajem, a uređaj mora biti ergonomski prihvatljiv. Treba imati na umu da će se uređaj koristiti u pogonskim uvjetima sa izraženom oscilacijom temperature i uz prisutnost prašine te je iz tog razloga potrebno uređaj prilagoditi navedenim uvjetima. Najveći limovi koji će se mjeriti imaju dimenzije 4100x800x0,35 mm i masu približno 9 kg te su često potrebna i dvojica radnika za manipulaciju limom. U tom pogledu je potrebna izvedbom konstrukcije osigurati pristup uređaju i jednostavno pozicioniranje lima na mjerni stol. Pored toga, treba primjeniti jednostavna i racionalna rješenja, a sam uređaj softverski je potrebno prilagoditi krajnjem korisniku, odnosno operateru kako bi sa što manje operacija mogao izvršiti mjerenje (npr. odabir unaprijed definiranih oblika limova i dimenzija iz baze kao ulaz odnosno referencu za mjerenja). Također je potrebno predvidjeti analizu rezultata, exportiranje podataka za obradu u klasičnim računalnim alatima (MS Office), pohranu rezultata mjerenja i pregledavanje povijesti mjerenja. Potrebno je predvidjeti sustav korisničkih računa s više razina ograničenih odgovornosti (operater (najniža), poslovođa (srednja), procesni inženjer (najviša)).

## 4.1 IDEJNO RJEŠENJE MJERNOG SUSTAVA

Prema zadanim uputama krenulo se u razradu mjernog sustava.

Na sljedećih nekoliko skica prikazan je tok razrade mjernog stola i opisani su problemi sa kojima smo se susreli prilikom projektiranja.

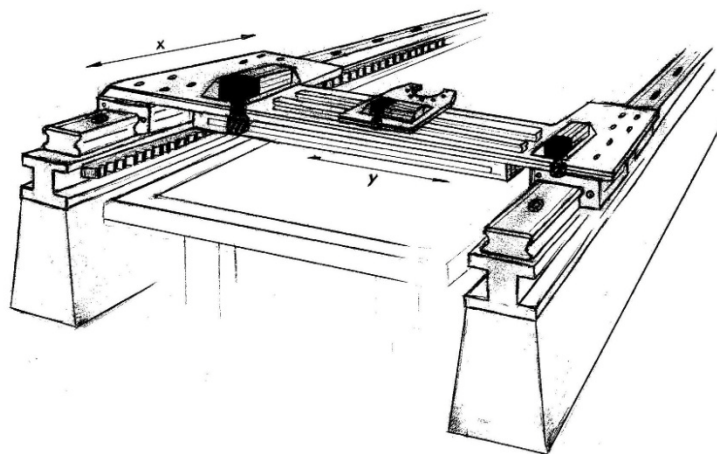
Krenuvši od same suštine prijenosa taktilnog sustava i sustava viziranja, odlučilo se već u prvom koraku razraditi sustav linearnih gibanja osi.



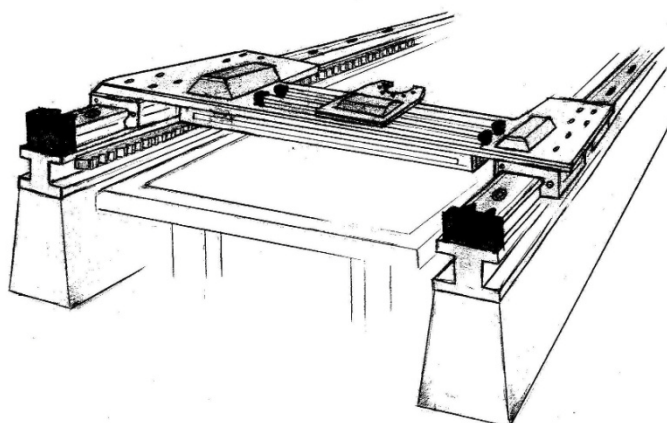
Slika 1. Prijenos zubnom letvom

Primjenom zubne letve i odgovarajućeg mjernog sustava pozicioniranja već u startu se ispunjavaju određeni konstrukcijski zahtjevi i odlučuje se isti primjeniti u prvom konceptu mjernog stola. Na skici 1, prikazana je prva izvedba prijenosa u kojoj su se upotrijebili standardizirani alu-profil na koje se fiksirala zubna letva za svaku od osi. Daljnjom razradom odustaje se od aluminijskih profila i odlučuje se za zamjenu alu profila sa sistemom standardiziranih vodilica i klizača u kombinaciji s mostnom izvednom y-osi, te ugradnjom zubnih letvi na obje strane.

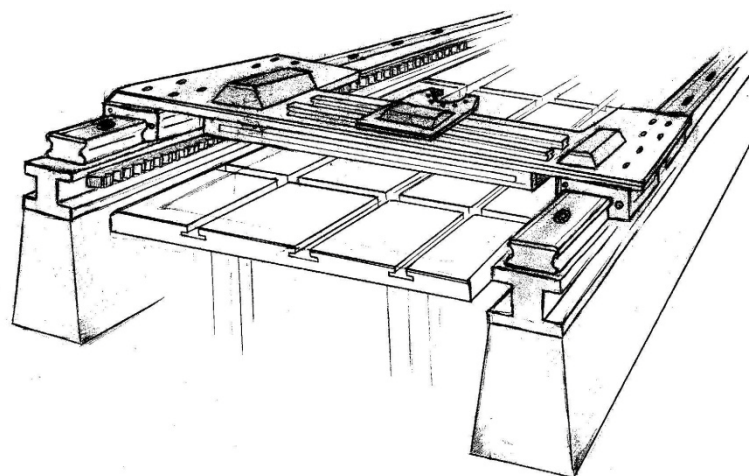
I lijeva i desna vodilica bazira se na prethodno obrađenom HEM profilu koji je temeljen na betonski zid. Vodilice su odvojene od stola na kojem će se kontrolirati trafo limovi zbog niveliranja stola u odnosu na mjerni sistem, koji će biti ugrađen na y-os. U sljedećih par skica prikazane su dvije zamišljene verzije stola, pogona i graničnika koji su bili predviđeni za ugradnju u ovom konceptu.



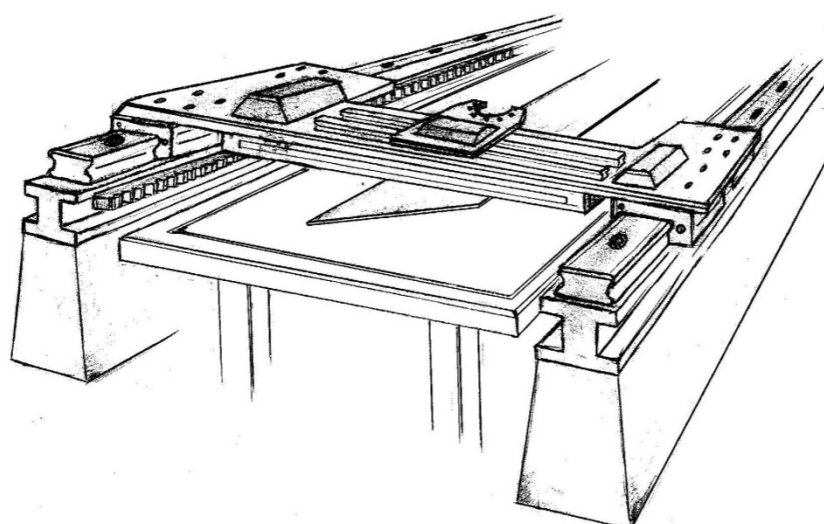
*Slika 2. Pogoni mjernog stola*



*Slika 3. Graničnici mjernog stola*



*Slika 4. Stol s mehaničkim pričvršćivanjem trafo limova*



*Slika 5. Magnetni stol za pričvršćivanje trafo limova*

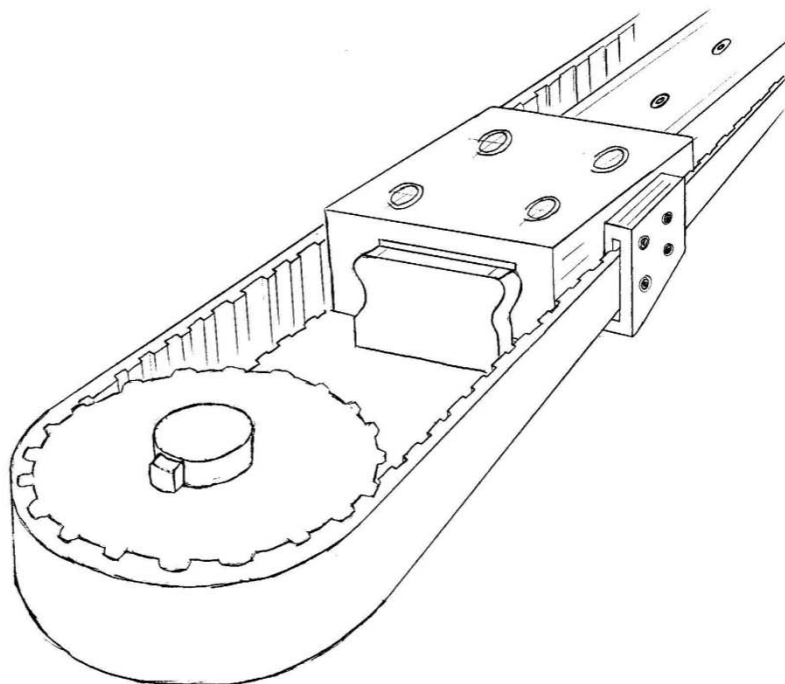
Budući da u tekstu samog zadatka nije navedeno ništa o mogućnostima financiranja i provedbe bilo kojeg od nadalje ponuđenih rješenja, potrebno je napomenuti da se u slučajevima sa ograničenom količinom sredstava teži tome da se na što jeftiniji način pokuša dobiti rješenje koje će zadovoljiti unaprijed određene zahtjeve.

Kako bi se paralelno mogla pratiti isplativost koncepta, već u startu počele su se prikupljati ponude.

Nažalost, zbog duljine stola od preko 4 metra, uočila se neisplativost ugradnje zubne letve, s obzirom na primljene ponude.

Razmatrajući ostala moguća rješenja linearnog prijenosa, došlo se do zaljučka da uvjeti točnosti, uz minimalna ulaganja, mogu zadovoljiti samo remenskim prijenosom i direktnim mjernim sistemom.

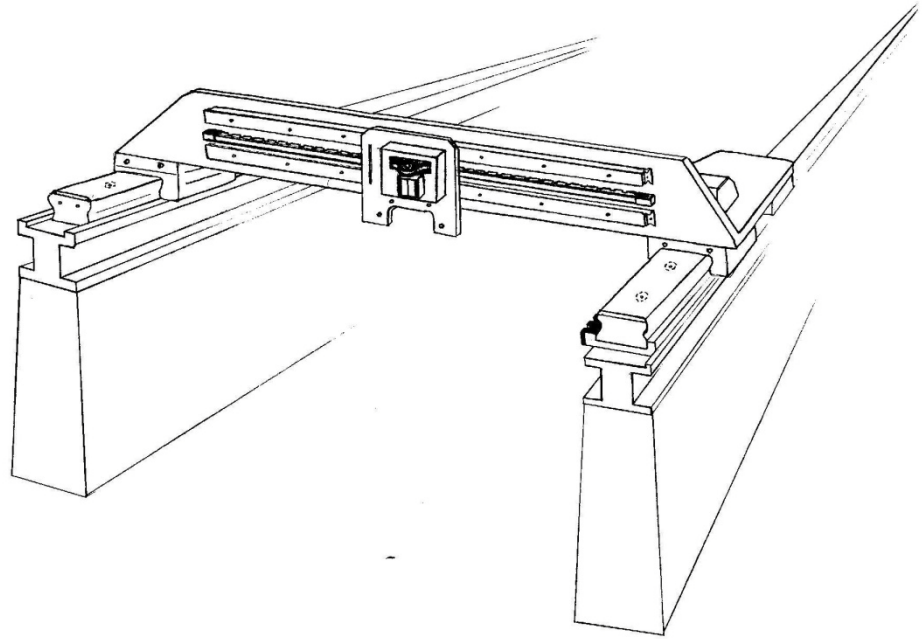
Primjenom linearnih motora, kugličnih navojnih vretena ili zračnih jastuka, također je moguće riješiti problem, ali na daleko skuplji način.



*Slika 6. Primjer remenskog prijenosa u kombinaciji sa vodilicom i fiksiranim klizačem za linearni pomak*



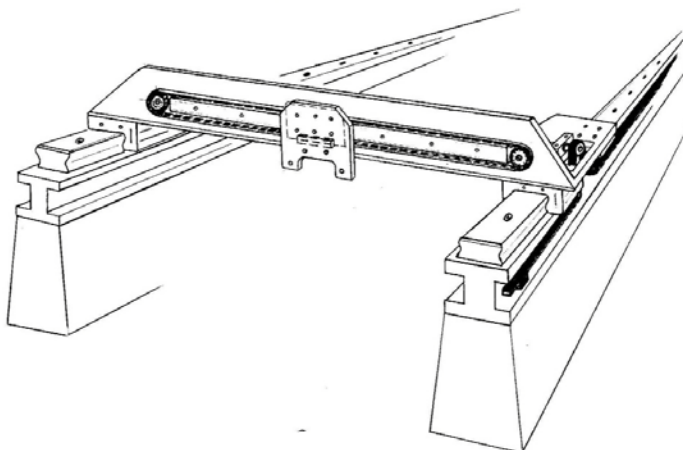
Prije nego što se u potpunosti odbacio zupčasti prijenos iz postojećeg koncepta, pokušala se napraviti kombinacija zubne letve na x-osi i remenskog prijenosa s fiksirajućim remenom na y-osi te preinaku nosača iste osi. Time se ostvarila veća krutost, i uz to povećala sigurnost od bilo kakvog progiba i nastanka pogreške prilikom mjerenja.



*Slika 7. Kombinacija remenskog prijenosa i zubne letve*

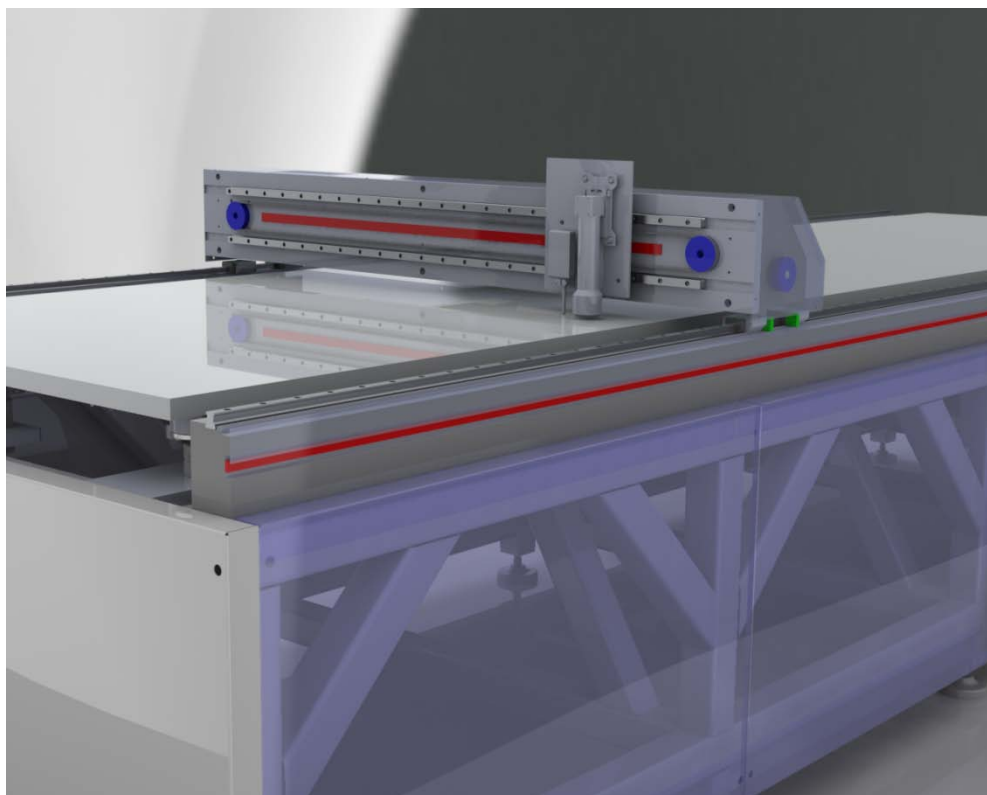
U sljedećem koraku odlučilo se u potpunosti izbaciti zupčasti prijenos i zamjeniti ga remenskim. Uzduž cijele x-osi ugrađeni je fiksirajući remen po kojem rotira remenica spojena sa servo motorom.

Servo motor koji se nalazi na nosaču y-osi, preko vratila prenosi rotaciju na remenicu koja u kombinaciji sa fiksirajućim remenom ostvaruje linearni pomak čitavog nosaca po x osi.



Slika 8. Konačna verzija s kojom se krenulo u 3D modeliranje

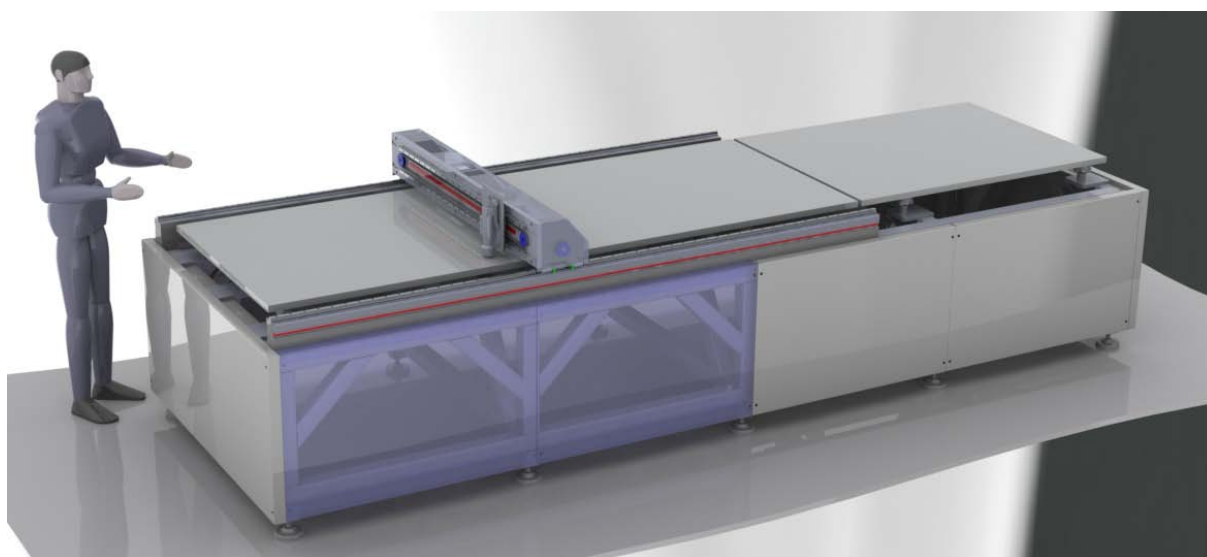
### PRIKAZ MODELIRANOG MJERNOG STROJA



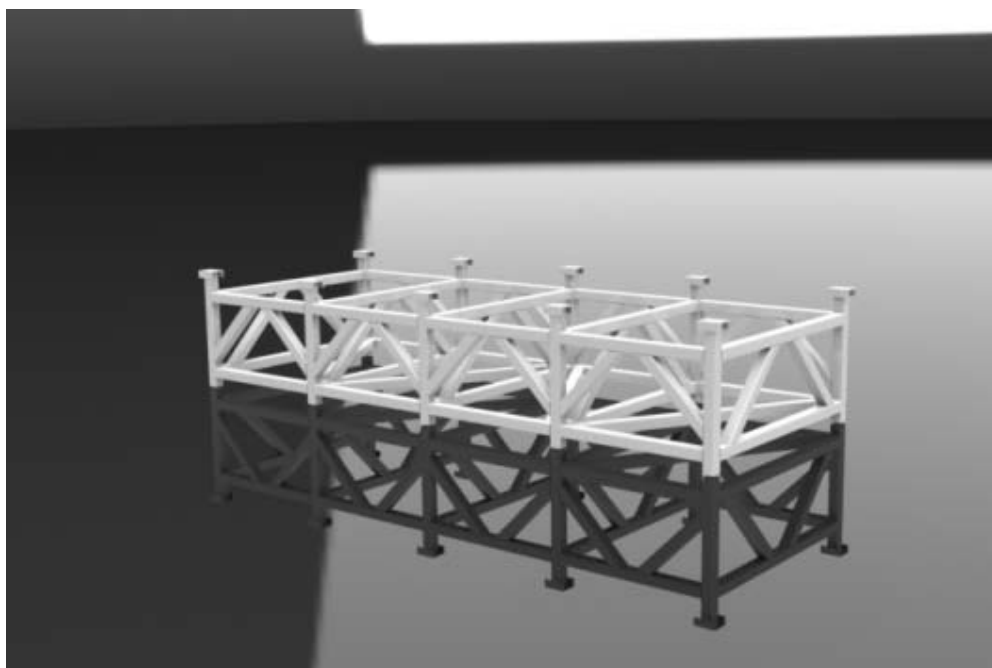
slika 9. mjerni stroj



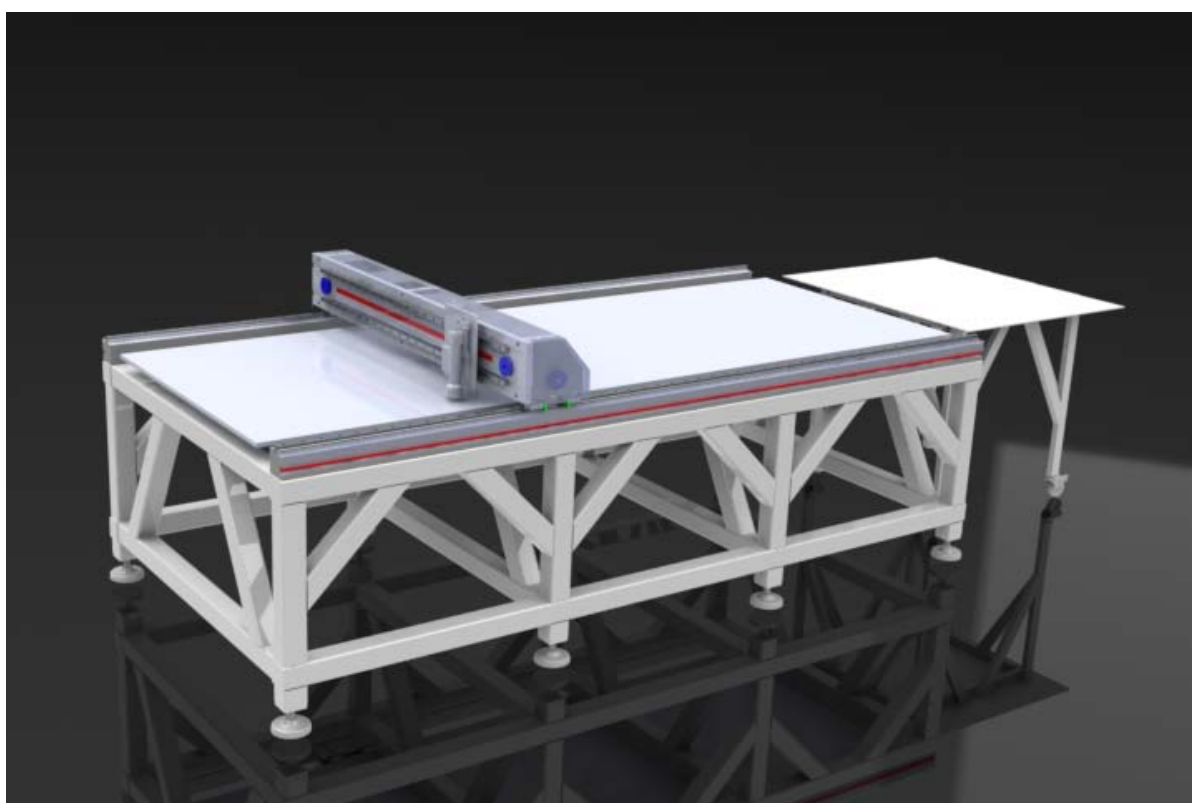
slika 10. mjerni stroj



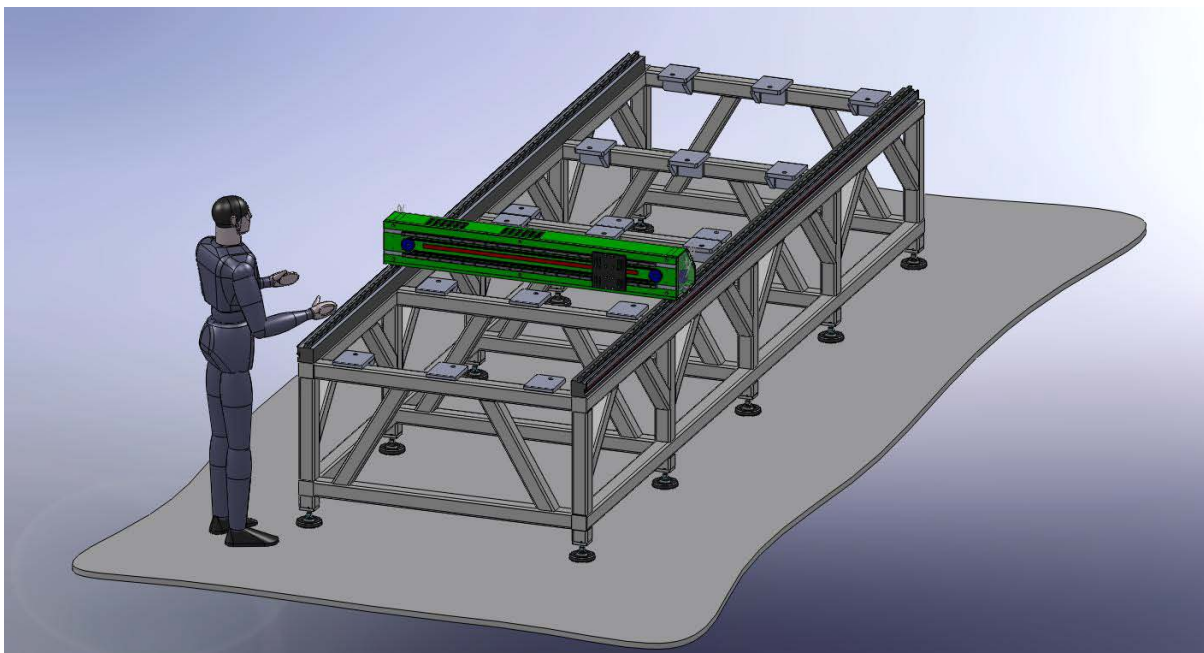
slika 11. mjerni stroj



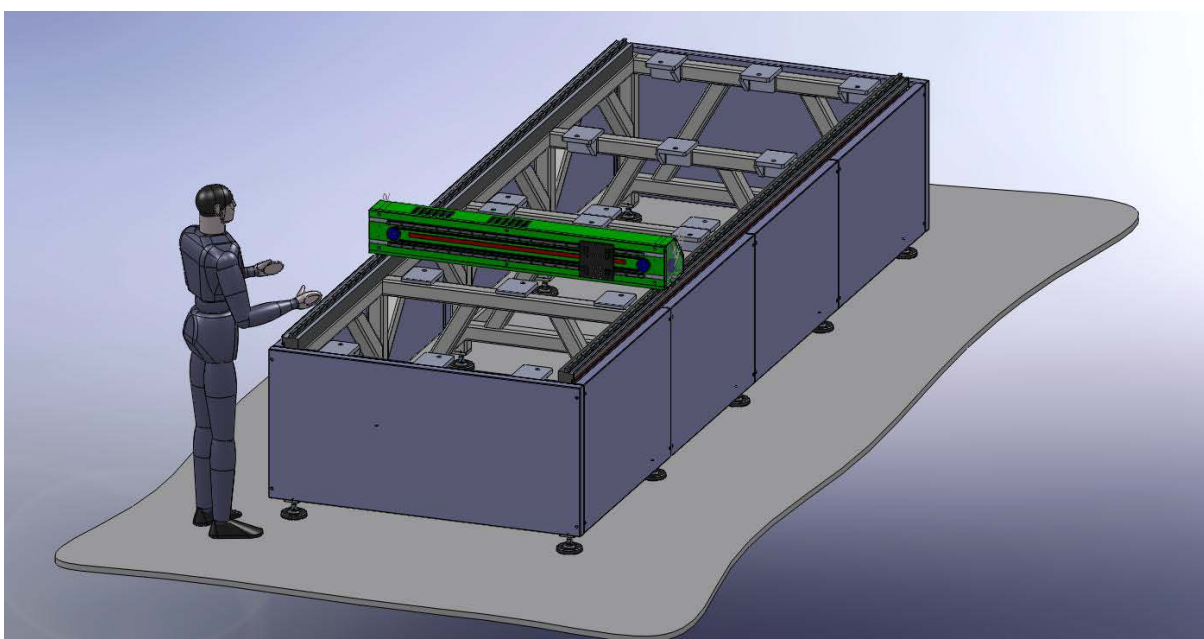
slika 12. postolje mjernog stroja



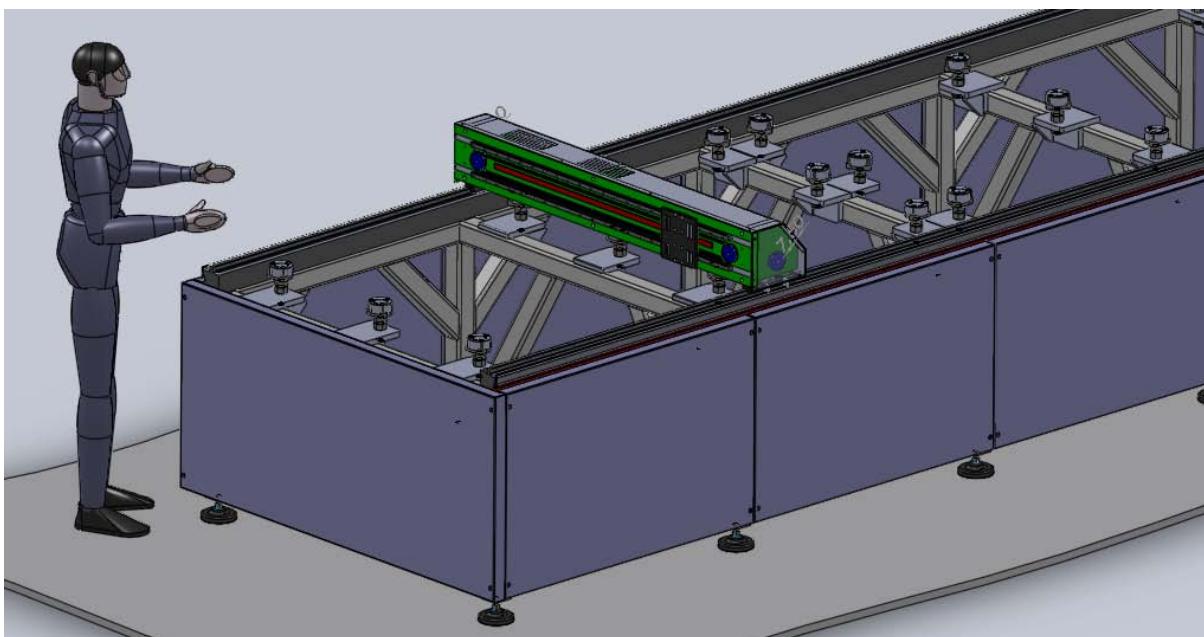
slika 13. kraća verzija postolja mjernog stroja uz dodatak za mjerenja duljih limova



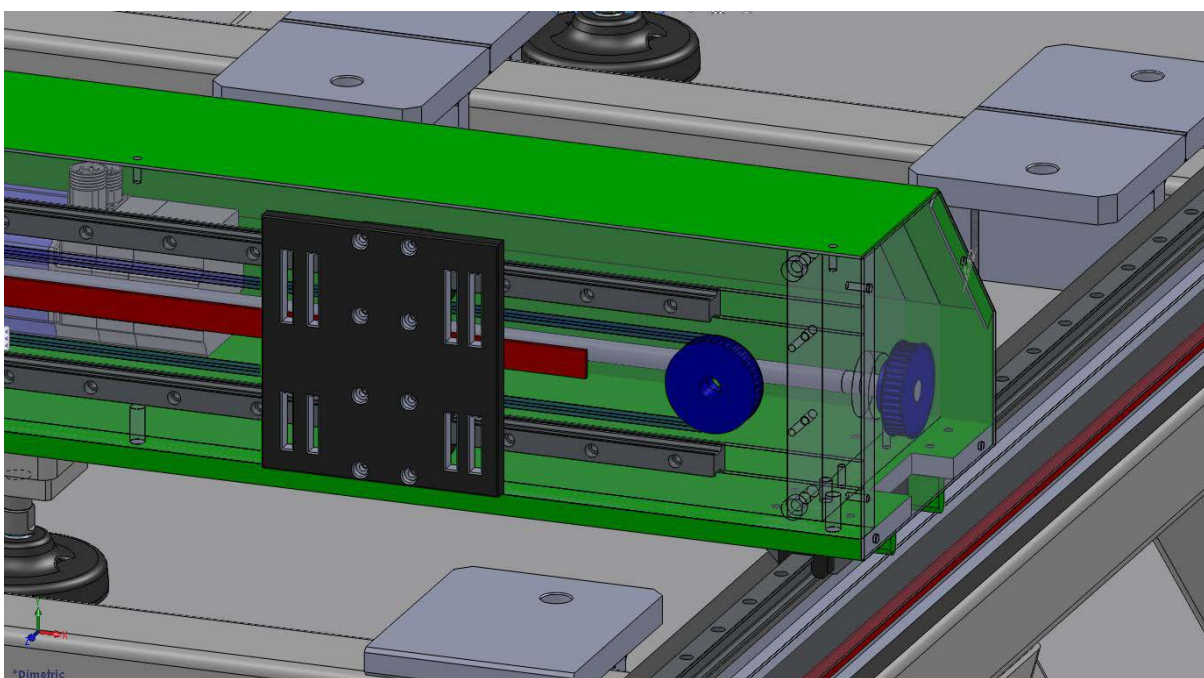
slika 14. mjerni stroj bez toplinske zaštite



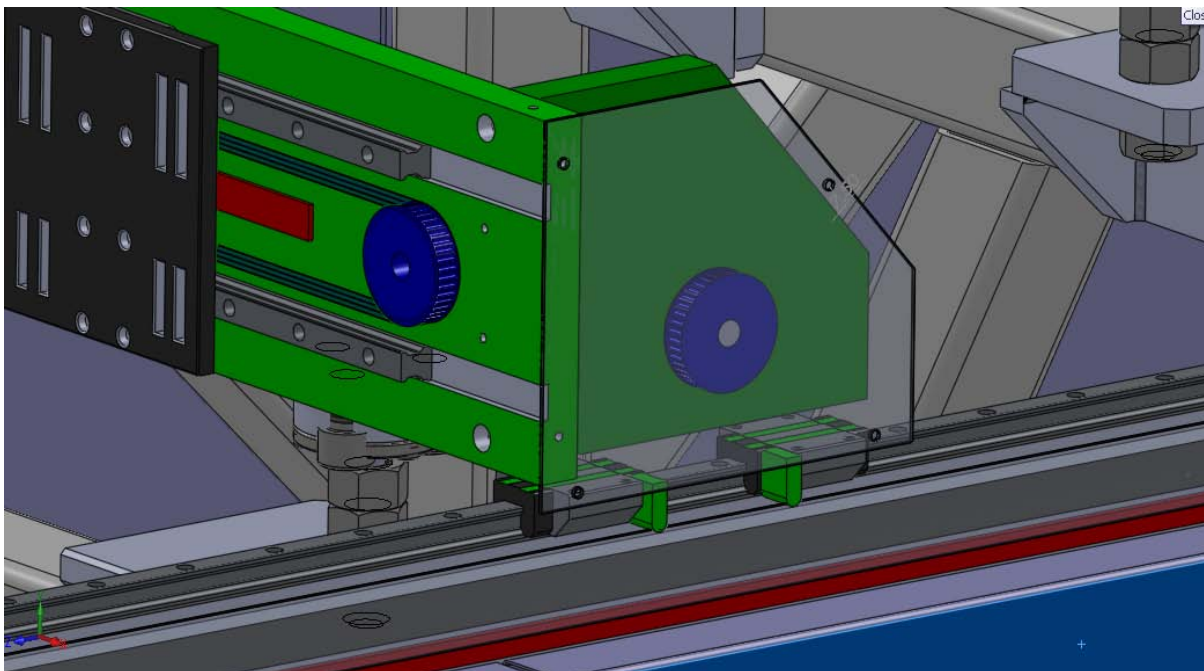
slika 15. mjerni stroj sa toplinskom zaštitom



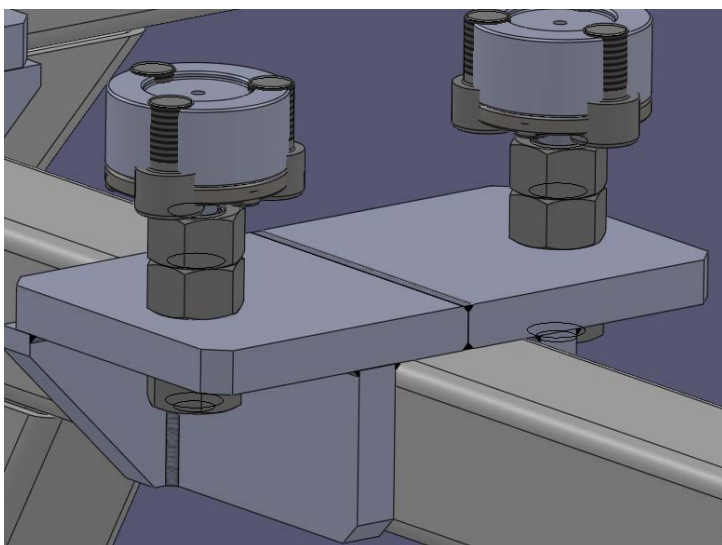
slika 16. mjerni stroj



slika 17. izvedba Y osi

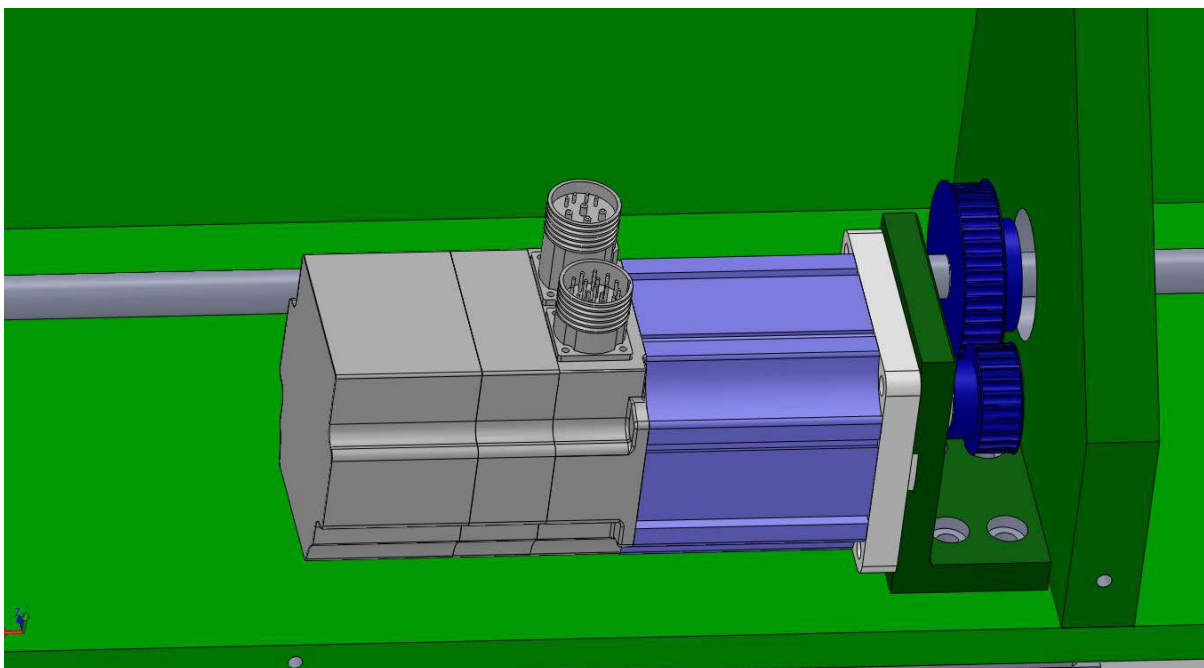


slika 18. remenski prijenos Y-osi



slika 19. Prihvatni elementi radne površine

Na slici 19 prikazan je sklop kojim vršimo baziranje stola na postolje mjernog uređaja a da pritom osiguramo prostor za dilataciju materijala pri promjeni temperature.



*slika 20. servo motor i remenski prijenos*

Slika 20 prikazuje servo motor koji preko remenica odnosno remenskog prijenosa i vratila prenosi rotaciju na krajnje remenice koje rotiraju po uzduž fiksiranim remenim i na taj način ostvaruju linearni pomak mjernog stola. Ovakvom izvedbom omogućili smo da jednim servo motorom progonimo obje strane.



## 5. ZAKLJUČAK

Ovim radom prikazan je tok projektiranja mjernog stroja posebne namjene sa unaprijed određenim zahtjevima i karakteristikama, na kojem će se vršiti kontrola dinamo limova tvrtke Končar. Razmatranjem odgovarajućih pogona, postolja, mjernih elementa, vizijskih i taktilnih sustava, nastoji se u potpunosti zadovoljiti zadane uvjete te izraditi koncept.

Zbog ograničenja količinom sredstava težilo se tome da se na što jeftiniji način pokuša dobiti rješenje koje će ispuniti zadane uvjete. Dakle, projektiran je dvokoordinatni mjerni stol opremljen mjernom kamerom i ticalom kojim će se mjeriti srh i odstupanje rubne konture dinamo limova.

Zavarena konstrukcija izvedena čeličnim limovima predložena je za izvedbu postolja s ciljem smanjenja troškova izrade, uzimajući pritom u obzir nedostatke ovog pristupa. Geometrijska odstupanja postolja koja bi se prenijela na radnu površinu stola i u velikoj mjeri utjecala na mjerenje, nastoje se otkloniti odgovarajućim prihvatnim elementima radne površine. Predloženi oblik prihvatnih elemenata stroja trebao bi biti podesiv po visini i istovremeno dozvoliti dilataciju radne površine u horizontalnoj ravnini, uz jednu teoretsku nepomičnu točku.

Posmični pogoni obje osi izvedeni su zupčastim remenom sa fiksiranim krajevima. Zbog rastezanja remena i eventualne pogreške pri određivanju pomaka, na svaku os mjernog sustava uređen je direktni mjerni sustav izveden mjernom letvom.

Vodeći računa o uvjetima mjerenja koja će se vršiti na stolu, pri čemu se temperaturne oscilacije smatraju značajnijim utjecajnim faktorom, cijela je konstrukcija toplinski izolirana.

Razmatrajući razne materijale (granit, čelik, aluminij i sl.) koji bi se mogli koristiti pri izraditi radne površine mjernih uređaja, predloženi materijal mjernog stola je staklo, što je opravdano s obzirom na pristupačnu cijenu, uz još uvijek prihvatljivo nizak koeficijent toplinske rastezljivosti. Izvedba u staklu također je vrlo prikladna s obzirom na predloženi način mjerenja rubne konture vizijskim sustavom, jer se pozadinskim osvjetljenjem može postići najbolji kontrast.

Zbog specifičnosti mjerenja, uz vizijski i taktilni sustav, preložena je odgovarajuća rasvjeta u dva moguća režima rada. Prvi režim prilagođen je mjerenju rubne konture sa pozadinskim osvjetljenjem na staklenoj površini kako je ranije navedeno, dok drugi režim predviđa osvjetljenje pod niskim kutom, kao rasvjetu za alternativnu metodu mjerenja srha vizijskim sustavom. U odnosu na mjerenje srha ticanjem, postupak mjerenja srha vizijskim sustavom trebao bi značajno skratiti vrijeme ove operacije uz prihvatljivo smanjenu točnost mjerenja.

Stroj je predviđen za dva moguća režima rada, odnosno ručno i automatski. Ručnim režimom predviđeno je ručno viziranje, ticanje i pozicioniranje stroja. Automatski režim predviđa izradu tehnoloških programa prilagođenih obliku lima koji se trenutno mjeri, pri čemu bi sam program odgovarao programskom jeziku RS274NGC, prisutnom kod numerički upravljanih alatnih strojeva. U okviru tehnološkog programa, stroj bi automatski mjerio rubnu konturu i srh prema zadanim parametrima.

## 6. LITERATURA

- 1) Abele, E.; Schulz, H. & Bork, B.: Advantages in Application of Linear Motor Machines in Die and Mold Manufacturing, Metal Cutting and High Speed Machining, Kluwer Academic Publishers, New York 2002.
- 2) Baran, R., Eberlein, W.: Besser direkt-Torqueantriebe machen Produktion wirtschaftlicher, Antriebstechnik, 02. 2005.
- 3) Černelč, J., Ibrahimpašić, E., Jurković, B., Smolčić, Z. : Elektromotorni pogon, Tehnička enciklopedija broj 4, JLZ, Zagreb, 1973
- 4) (Goja Ž, Čekić, A., Husnjak, M.: Driving possibilities and limitations of main spindles in high speed machining cells, DAAAM, 2003.
- 5) Zuech Nello, Understanding and Applying Machine Vision, Marcel Dekker, 2000.
- 6) R.L. Shell, E.L. Hall, Handbook of Industrial Automation, Marcel Dekker, 2000.
- 7) B.G. Batchelor, P.F. Whelan, Intelligent Vision Systems for Industry, Springer-Verlag, 1997.
- 8) R.C. Gonzalez, R.E. Woods, Digital Image Processing, Prentice Hall, 2001.
- 9) M.S. Nixon, A.S. Aguado, Feature Extraction and Image Processing, Newnes, 2002.
- 10) prof. Slavko Krajcar, Predavanja iz kolegija Elektricna rasvjeta i niskonaponske mreže i instalacije, [www.fer.hr/zvne](http://www.fer.hr/zvne), 2002.
- 11) G. Hollows, "Infrared cameras enhance machine-vision systems", Vision Systems Design, <http://vsd.pennnet.com/Articles>, 2004.
- 12) A. Richards, "UV imaging opens new applications", Vision Systems Design, <http://vsd.pennnet.com/Articles>, 2006.
- 13) R.W Hardin, "X-ray imaging sees chip defects", Vision Systems Design, <http://vsd.pennnet.com/Articles>, 2003.
- 14) R. Jenny, "Fundamentals of Optics", Vision Systems Design, <http://vsd.pennnet.com/Articles>, 2001.
- 15) G. Hollows, "Understanding fundamentals of imaging lenses", Vision Systems Design, <http://vsd.pennnet.com/Articles>, 2005.

