

Primjena matričnih metoda u organizaciji procesa konstruiranja

Horvat, Mura

Master's thesis / Diplomski rad

2022

Degree Grantor / Ustanova koja je dodijelila akademski / stručni stupanj: **University of Zagreb, Faculty of Mechanical Engineering and Naval Architecture / Sveučilište u Zagrebu, Fakultet strojarstva i brodogradnje**

Permanent link / Trajna poveznica: <https://urn.nsk.hr/urn:nbn:hr:235:980763>

Rights / Prava: [In copyright](#)/[Zaštićeno autorskim pravom.](#)

Download date / Datum preuzimanja: **2024-07-18**

Repository / Repozitorij:

[Repository of Faculty of Mechanical Engineering and Naval Architecture University of Zagreb](#)



SVEUČILIŠTE U ZAGREBU
FAKULTET STROJARSTVA I BRODOGRADNJE

DIPLOMSKI RAD

Mura Horvat

Zagreb, 2022. godina.

SVEUČILIŠTE U ZAGREBU
FAKULTET STROJARSTVA I BRODOGRADNJE

DIPLOMSKI RAD

Mentori:

Prof. dr. sc. Neven Pavković, dipl. ing.

Student:

Mura Horvat

Zagreb, 2022. godina.

Izjavljujem da sam ovaj rad izradila samostalno koristeći znanja stečena tijekom studija i navedenu literaturu.

Zahvaljujem se svom mentoru, prof. dr. sc. Nevenu Pavkoviću na ukazanom povjerenju prihvaćanjem mentorstva za ovaj rad, na svim stručnim savjetima i pomoći te usmjeravanju u pisanju diplomskog rada.

Zahvaljujem se poduzeću Tehnix i inženjerima tehničkog ureda na pomoći.

Zahvaljujem se kolegicama Elizabeti, Martini, Martini i Niki na dijeljenju svih akademskih izazova, nezaboravnih životnih trenutaka i neprestanoj međusobnoj motivaciji za napredak od prvog dana na ovom fakultetu.

Također hvala prijateljicama Almi, Ani, Manueli i Martini na pruženoj podršci i dijeljenju pozitivnih i negativnih iskustava.

Na kraju veliko hvala mojim roditeljima, Ivani i Željku, na bezuvjetnoj podršci, ljubavi, razumijevanju i poticanju tijekom obrazovanja i u najtežim trenucima života. Hvala braći Juraju i Magdi i ostatku obitelji na stalnoj brizi i potpori u mom školovanju. Bez vas ovaj rad nikad ne bi ugledao svjetlo dana.

Mura Horvat



SVEUČILIŠTE U ZAGREBU
FAKULTET STROJARSTVA I BRODOGRADNJE



Središnje povjerenstvo za završne i diplomске ispite
 Povjerenstvo za diplomске ispite studija strojarstva za smjerove:

Procesno-energetski, konstrukcijski, inženjersko modeliranje i računalne simulacije i brodstrojarski

Sveučilište u Zagrebu	
Fakultet strojarstva i brodogradnje	
Datum	Prilog
Klasa: 602 - 04 / 22 - 6 / 1	
Ur.broj: 15 - 1703 - 22 -	

DIPLOMSKI ZADATAK

Student: **Mura Horvat** JMBAG: 0035210344

Naslov rada na hrvatskom jeziku: **Primjena matričnih metoda u organizaciji procesa konstruiranja**

Naslov rada na engleskom jeziku: **Application of matrix based methods in design process organization**

Opis zadatka:

Planiranje složenih multidisciplinarnih projekata na kojem suraduje više timova konstruktora kao i više različitih tvrtki zahtijeva primjenu matričnih metoda kojima je moguće pregledno prikazati brojne interakcije komponenti, parametara, projektnih zadataka kao i članova tima. Pri organizaciji procesa konstruiranja važno je planirati redosljed izvođenja zadataka i na taj način postići značajne uštede resursa eliminiranjem nepotrebnih iteracija. U praksi se danas najviše koristi metoda poznata pod nazivom "Design Structure Matrix" ("DSM") za koju je razvijeno i desetak različitih programskih alata.

Zadatak ovog rada je primijeniti "DSM" metodu na primjeru projekta razvoja sustava koji čine poluautomatski dozator za pakiranje sipkog materijala i kutni lančani transporter. U radu je potrebno:

- proučiti teorijske osnove "DSM" metode, te mogućnosti dostupnih programskih alata kojima se metoda primjenjuje u praksi;
- napraviti inicijalni plan spomenutog razvojnog projekta s težištem na definiranju konstrukcijskih zadataka, njihovih interakcija i potrebnih resursa;
- formirati matricu zavisnosti konstrukcijskih zadataka, upisati podatke u odabrani programski alat i provesti postupak "reorganizacije" matrice koji će dati najpovoljniji redosljed izvođenja zadataka u projektu;
- formirati matricu zavisnosti konstrukcijskih parametara na primjeru jednog podsustava, te reorganizacijom matrice odrediti najpovoljniji redosljed određivanja konstrukcijskih parametara;
- analizirati rezultate – u kojoj mjeri primjena "DSM" metode može unaprijediti konstruiranje novih varijanti analiziranog sustava za potrebe različitih naručitelja.

Rad treba raditi u suradnji s tvrtkom "Tehnix", Donji Kraljevec.

U radu je potrebno navesti korištenu literaturu i eventualno dobivenu pomoć.

Zadatak zadan:	Datum predaje rada:	Predviđeni datumi obrane:
5. svibnja 2022.	7. srpnja 2022.	18. – 22. srpnja 2022.

Zadatak zadao:

Prof. dr. sc. Neven Pavković

Predsjednik Povjerenstva:

 Prof. dr. sc. Tanja Jurčević Lulić

SADRŽAJ

SADRŽAJ	I
POPIS SLIKA	III
POPIS TABLICA.....	V
SAŽETAK.....	VI
SUMMARY	VII
1. UVOD.....	1
1.1. Općenito o DSM-u	2
1.2. Vrste matričnih prikaza relacija	5
1.2.1. DSM baziran na komponentama.....	6
1.2.2. DSM na temelju ljudi.....	7
1.2.3. DSM na temelju zadataka	7
1.2.4. DSM na temelju parametara	8
1.3. Čitanje matrice	9
1.4. Grupiranje u DSM-u	9
2. PROGRAMSKI ALATI ZA PRIMJENU U PRAKSI	11
2.1. Acclaro DFSS	11
2.2. FLOW	11
2.3. DSMmatrix.....	12
2.4. Project DSM.....	13
2.5. Lattix	14
2.6. Loomeo	15
2.7. Ndepend	16
2.8. BOXARR.....	17
2.9. Cambridge Advanced Modeller	18
2.10. The ADePT Design Suite.....	18
2.11. Quantum XL	19
3. Opis proizvoda.....	21
3.1. Poluautomatski dozator za pakiranje sipkog materijala.....	21
3.2. Kutni lančani transporter.....	22
4. Inicijalni plan razvojnog projekta.....	24
4.1. Konstrukcijski zadaci	24
5. Matrica zavisnosti konstrukcijskih zadataka	33
5.1. Preslagivanje matrice korištenjem opcije „Sequenced“	35
5.2. Preslagivanje matrice korištenjem „AEAP“ metode	36
5.3. Ručno preslagivanje matrice zadataka	37
6. Matrica zavisnosti konstrukcijskih parametara	40
6.1. Preslagivanjem matrice korištenjem opcije „Sequenced“	41
6.2. Preslagivanje matrice AEAP metodom.....	42
6.3. Ručno preslagivanje matrice parametara	43

7. MDM matrica konstrukcijskih parametara.....	46
7.1. MDM matrice i <i>Signposting</i>	46
7.2. MDM matrica konstrukcijskih parametara	50
7.3. Zavisnosti C kategorije	53
7.4. Zavisnosti D kategorije (spregnuti parametri)	56
8. Zaključak	66
LITERATURA.....	68

POPIS SLIKA

Slika 1.	Proces od šest zadataka u matrici i kao dijagram toka [2]	2
Slika 2.	Usmjereni graf [3]	3
Slika 3.	Numerički DSM [3].....	3
Slika 4.	Osnovni gradivni blokovi DSM-a [3]	4
Slika 5.	Podjela vrsta DSM-a [4].....	5
Slika 6.	Primjer sustava za kontrolu klime [5]	6
Slika 7.	Digraf procesa [5].....	7
Slika 8.	Primjer čitanja DSM matrice na temelju zadataka [5]	8
Slika 9.	Parametarski DSM nakon sekvencioniranja [5].....	8
Slika 10.	Primjer za očitavanje ovisnosti u DSM matrici [7].....	9
Slika 11.	Formirana matrica sa zadacima po grupama [8]	10
Slika 12.	DSM matrica nakon grupiranja zadataka po grupama [8]	10
Slika 13.	Sučelje Acllara DFSS [9]	11
Slika 14.	Sučelje FLOW-a [11]	12
Slika 15.	Prikaz matrice u DSMmatrix [12]	13
Slika 16.	Programska sučelja ProjectDSM-a [13]	14
Slika 17.	Prikaz matrice u Lattixu [15].....	15
Slika 18.	Programsko sučelje Lattixa [15].....	15
Slika 19.	Prikaz matrice u Looomeo-u [18]	16
Slika 20.	Sučelje programa Ndepend [20].....	17
Slika 21.	Programsko sučelje programa BOXARR [22].....	17
Slika 22.	Prikaz DSM-a u CAM-u [24].....	18
Slika 23.	The Adept Design Suite alat [25]	19
Slika 24.	Prikaz DSM matrice u Quantum XL-u [26].....	20
Slika 25.	Poluautomatski dozator za pakiranje sipkog materijala [29]	22
Slika 26.	Kutni lančani transporter [30]	23
Slika 27.	DSM matrica konstrukcijskih zadataka.....	33
Slika 28.	Upisana matrica zadataka u Quantum XL.....	34
Slika 29.	Matrica zadataka dobivena sekvencioniranjem.....	35
Slika 30.	Matrica zadataka dobivena AEAP metodom	36
Slika 31.	Kod za preslagivanje redova	37
Slika 32.	Ručno presložena matrica zadataka	37
Slika 33.	DSM matrica zavisnosti parametara.....	40
Slika 34.	Matrica parametara u Qunatum XL.....	41
Slika 35.	Matrica parametara dobivena sekvencioniranjem.....	42
Slika 36.	Matrica parametara dobivena AEAP metodom.....	43
Slika 37.	Ručno presložena matrica parametara.....	44
Slika 38.	Primjer MDM matrice [34]	47
Slika 39.	MDM marrica za različite projekte [32].....	48
Slika 40.	Razine signposting-a [36].....	49
Slika 41.	Model stvaranja zadatka u signposting-u [36]	49
Slika 42.	Legenda označavanja stanja poznatih parametara [36].....	50
Slika 43.	MDM matrica konstrukcijskih parametara.....	52
Slika 44.	Prostorne kote prvog primjera spregnutih parametara	58
Slika 45.	Prostorne kote drugog primjera spregnutih parametara	59
Slika 46.	Prostorne kote trećeg primjera spregnutih parametara.....	60
Slika 47.	Prostorne kote četvrtog primjera spregnutih parametara	61
Slika 48.	Prostorne kote petog primjera spregnutih parametara.....	62

Slika 49.	Prostorne kote šestog primjera spregnutih parametara.....	63
Slika 50.	Prostorne kote sedmog primjera spregnutih parametara	64

POPIS TABLICA

Tablica 1.	Podjela DSM-a prema vrsti podataka [5]	6
Tablica 2.	Tablica zavisnosti C kategorije	54
Tablica 3.	Prvi primjer spregnutih parametara	58
Tablica 4.	Drugi primjer spregnutih parametara	59
Tablica 5.	Treći primjer spregnutih parametara	60
Tablica 6.	Četvrti primjer spregnutih parametara	61
Tablica 7.	Peti primjer spregnutih parametara	62
Tablica 8.	Šesti primjer spregnutih parametara	63
Tablica 9.	Sedmi primjer spregnutih parametara	64

SAŽETAK

Tema ovog diplomskog rada je primjena matrične metode u organizaciji procesa konstruiranja na primjeru poluautomatskog dozatora za pakiranje sipkog materijala i kutnog lančanog transportera. Proces razvoja je obrađen u DSM metodi (*Design Structure Matrix*) i MDM metodi (*Multiple Domain Matrix*). Obradena je teorijska podloga svake metode i dostupni programski alati za korištenje. Kao alat za DSM metodu korišten je *Quantum XL*. Definirani su i opisani osnovni konstrukcijski zadaci u razvojnom procesu. Formirane su matrice zavisnosti konstrukcijskih zadataka i parametara. Matrice su presložene navedenim metodama i ručno kako bi se dobio optimalni redosljed izvođenja zadataka. Nakon preslagivanja matrica, analizirani su dobiveni rezultati.

Ključne riječi: DSM matrica, MDM matrica, Quantum XL, spregnuti parametri, signposting, kutni lančani transporter, poluautomatski dozator za pakiranje sipkog materijala

SUMMARY

The topic of this master thesis is the application of the matrix method in the organization of the design process on the example of a semi-automatic dispenser for packaging bulk material and angular chain conveyor. The development process is presented in DSM method (Design Structure Matrix) and MDM method (Multiple Domain Matrix). The theoretical basis of each method and the available software tools are discussed. Quantum XL is used as a tool for the DSM method. The elemental construction tasks in the development process are defined and described. Matrices of dependence of construction tasks and parameters have been formed. The matrices are rearranged by the previously stated methods and manually to obtain the optimal order of task execution. After rearranging the matrices, the obtained results were analyzed.

Keywords: DSM matrix, MDM matrix, Quantum XL, coupled parameters, signposting, angle chain conveyor, semi-automatic bulk packaging dispenser

1. UVOD

U procesu konstruiranja složenih proizvoda postoje mnogi dijelovi i elementi koje je potrebno osmisliti i voditi računa o njima. Često je proces razvoja proizvoda iterativan proces jer se razvojem jednog dijela proizvoda prelazi na drugi dio i otkrije nova zavisnost zbog koje je potrebno promijeniti prethodno definirane elemente. Takav način organizacije rada potiče stvaranje izvora grešaka te je vremenski dugotrajan proces koji zahtijeva različite timove koji međusobno dobro komuniciraju i veliko iskustvo u dosadašnjem radu. Čak i kada se prevladaju takve zapreke u razvoju jednog proizvoda, ako se želi napraviti isti proizvod, ali s drugim varijantama parametara, teško je bez ikakvog oblika zapisa znanja odgonetnuti sljedivost procesa i sve elemente koji su bili uzimani u obzir [1].

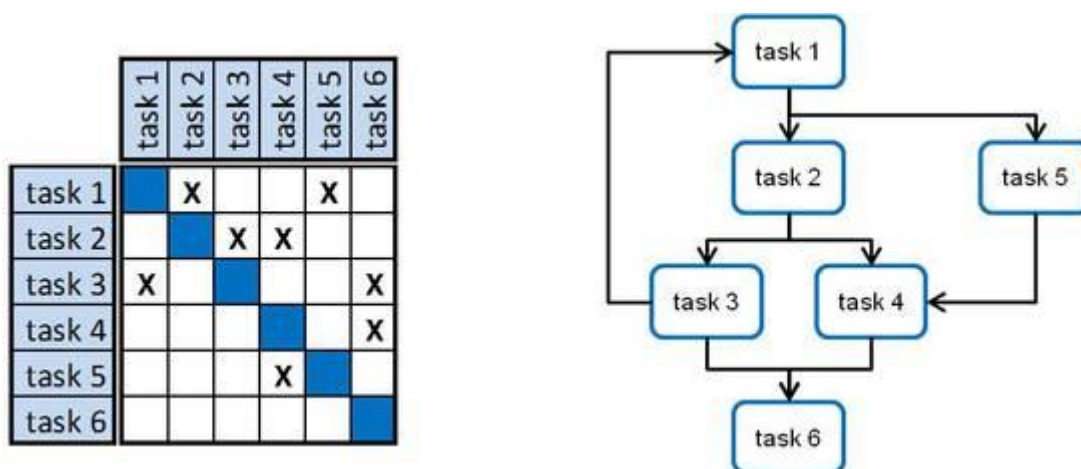
Kako bi se efektivno postiglo da složeni proizvod na kojem radi više timova bude realiziran u najkraćem mogućem roku te da se osigura mogućnost jednostavne zamjene ili promjene njegovih komponenti, potrebno je koristiti metodu za upravljanjem organizacije rada i zapisivanje znanja. U ovom radu će se koristiti metoda *Design Structure Matrix* (DSM, ili na hrvatskom matrični prikaz relacija) koja pruža mogućnosti modeliranja strukture kompleksnih sustava, prikazivanja ovisnosti među pojedinim elementima i upravljanje postojećim znanjem i podacima [1].

Matrica strukture dizajna (DSM) je jednostavna i fleksibilna tehnika modeliranja koja se može koristiti za projektiranje, razvoj i upravljanje složenim sustavima. DSM nudi alate za mrežno modeliranje koji predstavljaju elemente sustava i njihove interakcije, ističući tako arhitekturu (ili dizajniranu strukturu) sustava. Njegove prednosti uključuju kompaktan format, vizualnu prirodu, intuitivno predstavljanje, moćan analitički kapacitet i fleksibilnost. Prvu formulaciju DSM-a je objavio Don Steward 1981. godine, a njen fokus je bio na procesu proizvodnje. Korištenje matrica u modeliranju sustava počinje 1960-ih godina, međutim tek 1990-ih su dobile širu pozornost. DSM može modelirati i analizirati ovisnosti jednog tipa unutar jedne domene [1], [6].

U DSM modelu, projektni zadatak se dodjeljuje retku i odgovarajućem stupcu. Redci i stupci imaju identičan naziv i redosljed, iako općenito se samo u recima navode potpuni nazivi zadataka. Svaki zadatak definiran je redom matrice. Ovisnosti zadatka predstavljamo postavljanjem oznaka u stupce za označavanje drugih zadataka (stupaca) o kojima ovisi. Čitanje preko reda otkriva sve zadatke čiji je izlaz potreban za izvođenje zadatka koji odgovara retku.

Čitanje stupca otkriva koji zadaci primaju informacije od zadatka koji odgovara stupcu. Dijagonalne ćelije obično su ispunjene točkama ili oznakama zadataka, jednostavno da se odvoje gornji i donji trokuti matrice i da se olakša praćenje ovisnosti. Za neki proizvod, komponente proizvoda se mogu smatrati domenama. DSM-ovi mogu imati različite kvalitete: binarni predstavljaju samo postojanje relacije, dok numerički predstavljaju numeričku vrijednost koja označuje snagu relacije. DSM-ovi mogu biti usmjereni (slika 1.) ili neusmjereni [2].

Slika 1. prikazuje proces koji se sastoji od šest zadataka, također prikazani i kao dijagram toka.



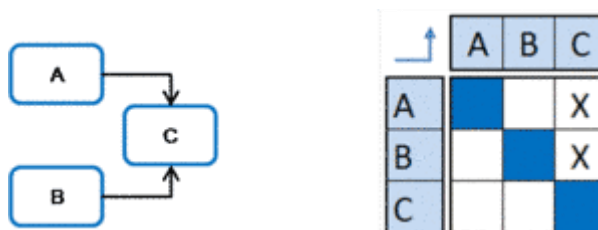
Slika 1. Proces od šest zadataka u matrici i kao dijagram toka [2]

1.1. Općenito o DSM-u

DSM (matrica strukture dizajna, matrica strukture ovisnosti) je metoda za predstavljanje i analizu modela sustava u raznim područjima primjene. DSM je kvadratna matrica, odnosno ima jednak broj redaka i stupaca, koja pokazuje odnose između elemenata u nekom sustavu. Vrijednost mnogih sustava je uvelike određena interakcijom njegovih sastavnih elemenata i upravo u tome je korištenje DSM metode počelo biti sve važnije. U odnosu na druge metode modeliranja sustava, dvije glavne prednosti DSM-a su to što pruža jednostavan i sažet način predstavljanja složenog sustava te je podložan snažnim analizama poput grupiranja i sekvencioniranja [2].

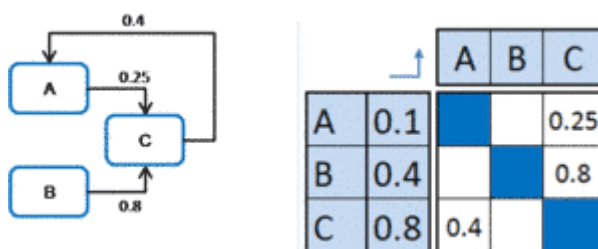
DSM je povezan s drugim metodama zasnovanim na kvadratnoj matrici poput mape ovisnosti, matrice doprinosa, dijagram N-kvadrata, a također je povezan i s ne-matričnim metodama poput grafova, sustava jednadžbi i slično. U ranijim fazama razvoja modeliranja sustava su se koristili grafovi. Na slici 2. je prikazan graf koji se sastoji od tri elementa – A, B i C. DSM radi pod

pretpostavkom da ta tri elementa u potpunosti opisuju sustav i karakteriziraju njegovo ponašanje te se prema tome razvija graf koji slikovito prikazuje sustav. Graf je zamišljen da kućica na vrhu grafa predstavlja jedan element sustava koji se onda spaja s drugim kućicama kako bi opisao relaciju između dva elementa sustava. Smjernost utjecaja s jednog na drugi element se označuje strelicom, a takav graf se naziva usmjereni graf ili digraf [3].



Slika 2. Usmjereni graf [3]

Matrični prikaz usmjerenog grafa je binarni (matrica je popunjena samo nulama i jedinicama), kvadratni (matrica s jednakim brojem redaka i stupaca), ima n broj redaka i stupaca i ima k elemenata koji nisu nula. Raspored matrice je takav da su nazivi elemenata sustava postavljeni dolje sa strane matrice kao naslovi redala i preko vrha kao naslovi stupaca. Ako postoji poveznica između kućice i i kućice j , tada je vrijednost elementa ij (redak i , stupac j) jedinica, odnosno X. Ako nema poveznice, vrijednost elementa je nula, odnosno praznina. U binarnom matričnom prikazu sustava, dijagonalni elementi matrice nemaju nikakvu interpretaciju u opisivanju sustava, pa su obično zatamnjeni. Binarne matrice su korisne u modeliranu sustava jer mogu predstavljati prisutnost ili odsutnost odnosa između parova elemenata u sustavu. Glavna prednost matričnog prikaza u odnosu na usmjereni graf je njegova kompaktnost i sposobnost prikaza sustavnog preslikavanja među elementima koja omogućuje detaljnu analizu ograničenog skupa elemenata u kontekstu cjeloukupne strukture [2], [3]. Za prikaz ponderiranih vrijednosti koristi se numerički DSM koji može imati dodatni stupac za predstavljanje faktora vrijednosti elementa kao na slici 3.

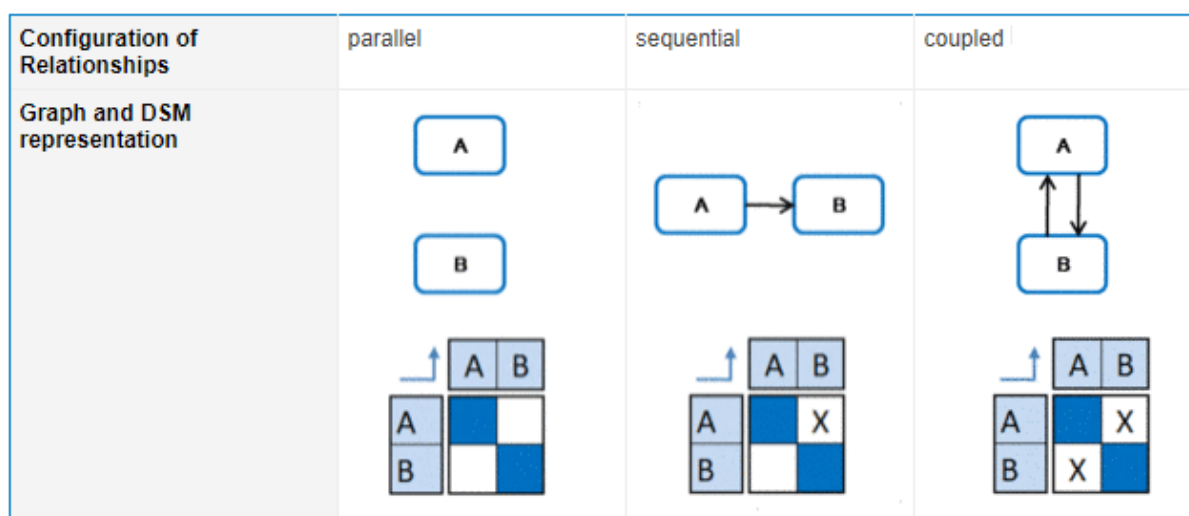


Slika 3. Numerički DSM [3]

Ako je projekt opisan skupom zadataka, onda oznake izvan dijagonale u jednom stupcu DSM-a predstavljaju sve zadatke čiji izlazni podaci su potrebni za izvođenje zadatka koji odgovara

tom stupcu, odnosno, u stupcima su predstavljeni ulazni podaci zadatka koji su rezultati drugih zadataka. Prema tome, očitavanje duž određenog retka govori koji zadaci primaju informacije od zadatka koji odgovara tom retku, odnosno ako se očitava duž reda, vidi se gdje izlazni podaci zadataka idu kako bi postali ulazni podaci drugih zadataka. U mnogim slučajevima, redosljed zadataka niz matricu odgovara vremenskom redosljedu izvođenja zadataka, a u tom slučaju oznake iznad dijagonale predstavljaju prijenos informacija na kasnije zadatke dok oznake ispod dijagonale prikazuju informacije koje se vraćaju na ranije navedene zadatke [3].

Postoje tri osnovna gradivna bloka za opisivanje odnosa između elemenata sustava: paralelni (istovremeni), sekvencijalni (ovisni) i povezani (međuovisni).



Slika 4. Osnovni gradivni blokovi DSM-a [3]

Razumijevanje ponašanja pojedinih elemenata omogućuje nam bolje razumijevanje ponašanja sustava. Ako je sustav npr. neki projekt, onda su elementi sustava projektni zadaci koje treba izvesti, a odnosi su usmjerene razmjene informacija između zadataka.

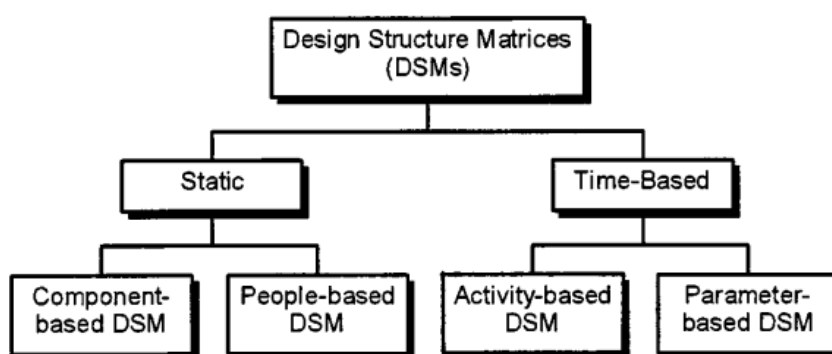
U paralelnoj konfiguraciji elementi sustava ne stupaju u interakciju jedni s drugima, odnosno, zadatak B je neovisan o zadatku A i nije potrebna razmjena informacija između ta dva zadatka.

U sekvencijalnoj konfiguraciji jedan element utječe na ponašanje ili odluku drugog elementa na jednosmjernan način, odnosno projektni parametri elementa B odabiru se na temelju projektnih parametara elementa A. Također, zadatak A treba izvesti prije zadatka B [3].

U povezanom sustavu je tijek utjecaja ili informacija isprepleten tako da element A utječe na B, a element B utječe na A. To se događa kada se parametar A ne može sa sigurnošću odrediti bez prethodnog poznavanja parametra B i obrnuto. Takva ciklička ovisnost naziva se „*Circuit*“ ili „*Cycle*“ [3].

1.2. Vrste matričnih prikaza relacija

Postoje dvije glavne kategorije DSM matrica - statičke i temeljene na vremenu. Statički DSM-ovi predstavljaju istovremeno postojanje elemenata sustava (komponente proizvoda ili grupe u organizaciji). Statički DSM-ovi se obično analiziraju s algoritmima grupiranja. U DSM-ovima koji se temelje na vremenu, poredak redaka i stupaca označava protok kroz vrijeme, odnosno uzvodno aktivnosti u procesu prethode nizvodnim aktivnostima. Takvi DSM-ovi se obično analiziraju pomoću algoritama sekvencioniranja [4].



Slika 5. Podjela vrsta DSM-a [4]

Ne postoji unaprijed definirani DSM koji može riješiti bilo koji problem koji treba strukturirati, već se DSM prilagođava vrstama elemenata i odnosima koji prevladavaju u sustavu. Vrstu elemenata i ovisnosti je potrebno definirati što preciznije kako bi se dobila informacijska struktura za DSM [4].

Domene u DSM-u su poput „klasa“ objekata u objektno orijentiranom programiranju, odnosno njihova svrha je stvoriti homogene mreže koje omogućuju usporedbu elemenata tijekom analize. Pojam domene se može definirati kao jedan specifični pogled na jedan složeni sustav u isto vrijeme koji se sastoji od jedne vrste entiteta koji se može analizirati istim algoritmom dajući smislen rezultat. DSM uvijek sadrži elemente iz jedne domene [4], [5].

Slično domenama, odnosi unutar domene moraju biti ujednačeni kako bi se omogućilo modeliranje i analiza. Tip odnosa se odnosi na klasu relacija koje su slične i definira vrstu ovisnosti između dva elementa. Opisuje se kao element domene A je povezan s elementom domene B, gdje A i B označavaju dvije domene koje se trebaju povezati. U DSM-u koji ima jednu domenu, A i B su isti [5].

Najraširenija podjela je prema četiri vrsta podataka koji se mogu predstaviti u DSM-u:

Tablica 1. Podjela DSM-a prema vrsti podataka [5]

DSM vrsta podataka	Što predstavlja	Primjena
Na temelju komponenti (ProdBuct)	Odnose komponenti	Arhitektura, strojarstvo i dizajn sustava
Na temelju ljudi (Organization)	Odnosi organizacijskih jedinica	Dizajn organizacije, upravljanje sučeljem, integracija tima
Na temelju zadataka (Process)	Odnosi ulazno/izlaznih podataka	Poboljšanje procesa proizvodnje, planiranje projekta, upravljanje protokom informacija
Na temelju parametara (low-level Process)	Odnosi parametara dizajna	Sekvencioniranje konstrukcije procesa, projektantskih odluka

1.2.1. DSM baziran na komponentama

DSM baziran na komponentama dokumentira interakcije između elemenata u kompleksnom sustavu. Jedna od vrsta interakcija je prostorna koja označuje potrebu za orijentacijom između dva elementa. Interakcija energija označuje potrebu za prijenosom energije između dva elementa, a interakcija informacije potrebu za izmjenom signala ili podataka između dva elementa. Materijalna interakcija opisuje potrebu za razmjenom materijala između dva elementa. Osim ovih četiri osnovne interakcije, postoje i druge poput mehaničke dinamike, električnog signala i slično [5].

Na slici ispod je prikazan sustav za kontrolu klime u autu. Nakon što su se u matrici definirali odnosi među elementima, matrica se može preurediti kako bi se dobile grupe komponenti s visokom interakcijom. Podaci se ne mijenjaju, nego se redci i stupci mijenjaju u parovima kako bi se dobio drugačiji izgled matrice. Dobivene grupe predstavljaju koristan orijentacijski okvir za organizaciju proizvodnog procesa [5].

		D	J	K	L	M	N	A	B	E	F	I	H	C	P	O	G
Heater Hoses	D	X															
Refrigeration Controls	J		X														
Air Controls	K			X													
Sensors	L				X												
Command Distribution	M					X											
Actuators	N						X										
Radiator	A							X									
Engine Fan	B								X								
Condenser	E									X			X				
Compressor	F										X		X				
Accumulator	I											X	X				
Evaporator Core	H												X	X			
Heater Core	C													X			
Blower Monitor	P														X	X	
Blower Controls	O															X	
Evaporator Case	G																X

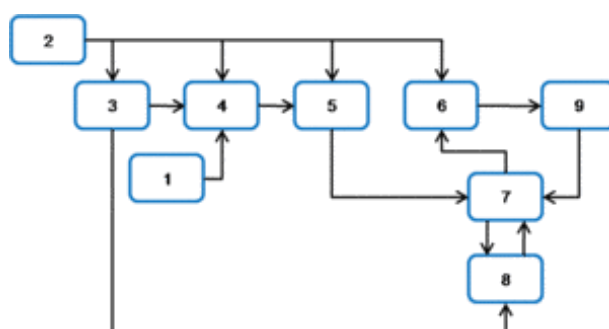
Slika 6. Primjer sustava za kontrolu klime [5]

1.2.2. DSM na temelju ljudi

Ovaj pristup se koristi za organizacijsku analizu i dizajn na temelju protoka informacija između različitih organizacijskih entiteta. Modeliranje organizacije kao sustava zahtijeva tri koraka – rastaviti organizaciju na elemente (npr. Timove) s određenim funkcijama, dokumentirati interakcije između timova te analizirati grupiranje timova u „metatimove“. Analiziraju se elementi koji su pojedinci i grupe koje sudjeluju u projektu. Timski baziran DSM se konstruira identificiranjem potrebnih komunikacijskih tokova i njihovo predstavljanje kao veze između organizacijskih entiteta u matrici. Nekoliko mogućih načina na koje se protok informacija može okarakterizirati je prema razini detalja (oskudni – dokumenti, mail do bogati – modeli, licem u lice), učestalosti (nisko – serijsko do visoko – online, stvarno), smjeru (u jednom smjeru, dvosmjerno) i vremenskom roku (rani – preliminarni, nepotpuni, djelomični do kasni – konačni). Kao i kod DSM na temelju komponenti, matrica se može posložiti kako bi se dobile skupine timova i pojedinaca koji su u jakoj interakciji [5].

1.2.3. DSM na temelju zadataka

Modeliranju procesa prethodi rastavljanje procesa na aktivnosti, dokumentacija protoka informacija između aktivnosti, a onda slijedi analiza slijeda aktivnosti u procesnom toku. Skup definiranih zadataka mora raditi zajedno kako bi se ispunio cilj cjelokupnog procesa, a njihova razmjena informacija se može predstaviti kao digraf ili DSM [1], [5].



Slika 7. Digraf procesa [5]

U matrici se može primijetiti tri vrste interakcije zadataka. Na slici 8., zadaci 1 i 2 su nezavisni jer se između njih ne razmjenjuju nikakve informacije, isto kao i elementi 4 i 8, a to također znači da se svaki od tih zadataka može izvršavati paralelno. Zadaci 3, 4 i 5 uključeni su u prijenos informacija i smatraju se ovisnim te bi se obično izvodili u nizu. Zadaci 7 i 8 međusobno ovise o informacijama, odnosno to su međuovisni ili povezani zadaci koji često zahtijevaju iteracije kako bi se završili [5].

	1	2	3	4	5	6	7	8	9
1				X					
2			X	X	X	X			
3				X				X	
4					X				
5							X		
6									X
7								X	
8									X
9									

Slika 8. Primjer čitanja DSM matrice na temelju zadatka [5]

Ćelije koje su označene ispod dijagonale predstavljaju potencijalne petlje prerade ili iteracije u procesu. To se događa kada zadatak ovisi o informacijama zadatka koji je zakazan za kasnije. Takvi scenariji često dovode do dorade i nepoželjni su. Upravo iz tog razloga, algoritmi sekvencioniranja za cilj imaju dobiti gornju trokutastu matricu koja po mogućnosti nema oznaka ispod dijagonale [5].

1.2.4. DSM na temelju parametara

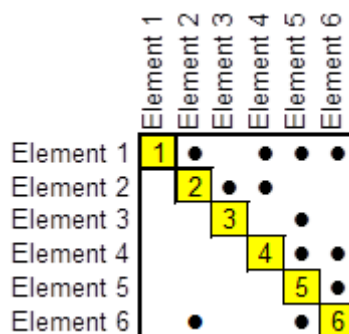
Ova vrsta modeliranja se koristi za analizu procesa projektiranja na razini odnosa parametara. Metode modeliranja i analiziranja parametarskog DSM-a su slične onima u DSM-u rađenom na temelju zadatka. Cilj analize može biti skraćeno trajanje procesa. Na slici je prikazan primjer parametara na dizajnu sustava kočenja automobila. Nakon sekvencioniranja se dobivaju dva bloka povezanih parametara [5].

		1	4	2	10	8	3	11	7	13	5	12	9	6
Customer Requirements	1		X				X				X			
System Level Parameters	4			X	X	X	X	X	X	X	X	X		X
Wheel Torque	2				X	X				X	X			X
Piston- Front Size	10					X	X	X	X	X	X			X
Piston-Rear Size	8						X	X	X	X	X			
Pedal Mech. Advantage	3							X	X	X	X			X
Rear Lining Coef. of Friction	11								X	X				
Front Lining Coef. of Friction	7									X	X			
Booster Reaction Ratio	13										X	X	X	
Rotor Diameter	5											X		
Booster - Max. Stroke	12												X	
Caliper Compliance	9													X
ABS Modular Display	6													

Slika 9. Parametarski DSM nakon sekvencioniranja [5]

1.3. Čitanje matrice

Jedna od primarnih prednosti DSM-a je grafički prikaz matričnog formata. Na slici ispod je prikazan DSM model sustava sa šest elemenata. Čelije duž dijagonale matrice predstavljaju elemente sustava. Kako bi matrični prikaz ostao kompaktan, puni nazivi elemenata su navedeni lijevo od retka ili gore u stupcima, a ne u dijagonalnim ćelijama. Može se zamisliti i da svaka dijagonalna ćelija ima ulazne podatke koji dolaze s vrha i dna te izlaze s lijeve i desne strane. Izvori i odredišta ulaznih i izlaznih interakcija označeni su u ćelijama izvan dijagonale. Kada se gleda bilo koji redak u matrici, može se vidjeti sve izlaze elemenata u tom retku. Ako se gleda neki stupac prema dolje, prikazuju se svi ulazni podaci za element u tom stupcu. Na slici ispod, ako se gleda redak 2, primjećuje se da daje izlazne podatke elementima 3 i 4. Čitajući prema dolje stupac 5, element 5 prima ulazne podatke od elemenata 1, 3 i 4. Dakle, oznaka u ćeliji izvan dijagonale predstavlja interakciju koja je i ulaz i izlaz, ovisno o tome gleda li se njezin pružatelj ili primatelj [1], [7].



Slika 10. Primjer za očitavanje ovisnosti u DSM matrici [7]

Ovakav primjer DSM-a se naziva binarni DSM jer oznake izvan dijagonale ukazuju samo na prisutnost ili odsutnost interakcije. Može se proširiti uključivanjem daljnjih atributa interakcija poput broja interakcija, njihovu važnost i utjecaj korištenjem jedne ili više brojevanih vrijednosti. Takav prošireni oblik DSM-a se naziva numerički DSM [7].

1.4. Grupiranje u DSM-u

Kada DSM elementi predstavljaju komponente ili timove u projektu razvoja proizvoda, tada je cilj pronalaženje podskupova DSM elemenata koji su međusobno isključivi ili u minimalnoj interakciji, odnosno grupe kao skupine elemenata koji su međusobno povezani u značajnoj mjeri, a malo povezani s ostatkom sustava. Taj proces se naziva „grupiranje“. Drugim riječima, grupe interno apsorbiraju većinu interakcija, a interakcije ili veze između zasebnih grupa se

eliminiraju ili minimiziraju. Na slici 11. je prikazan jedan primjer DSM matrice sa zadacima po grupama [8].

	1	2	3	4	5	6	7
1						X	
2	X		X	X			X
3				X			X
4		X	X		X		X
5	X			X		X	
6	X				X		
7		X	X	X			

Slika 11. Formirana matrica sa zadacima po grupama [8]

Ako se uzme da tim 1 ima sudionike 1, 5 i 6, tim 2 sudionike 4 i 5, a tim 3 sudionike 2, 3, 4 i 7, nakon grupiranja matrica izgleda kao na slici ispod. Učinivši sudionika 4 članom tima 2 i 3, uspješno se apsorbiralo više internih interakcija unutar tima bez povećavanja veličine tima [8].

	1	6	5	4	2	3	7
1		X					
6	X		X				
5	X	X		X			
4					X	X	X
2	X			X		X	X
3				X			X
7				X	X	X	

Slika 12. DSM matrica nakon grupiranja zadataka po grupama [8]

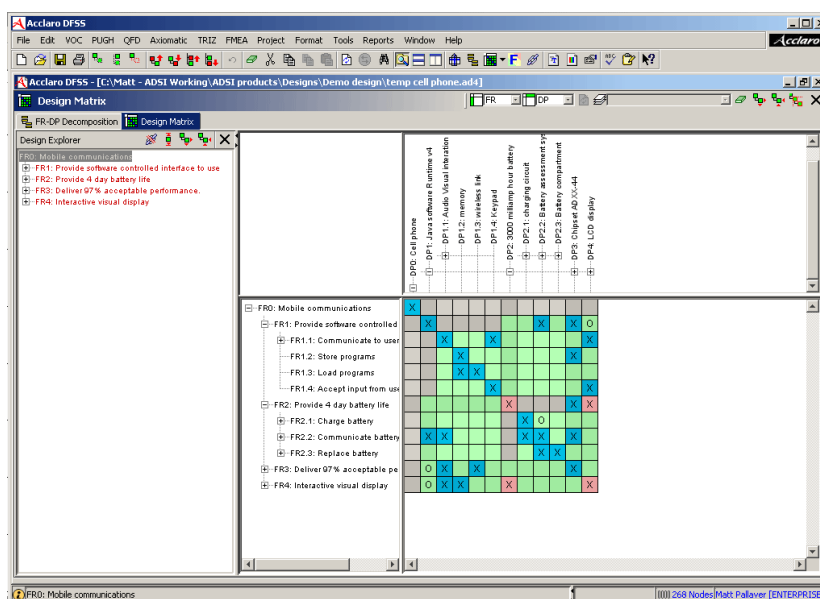
2. PROGRAMSKI ALATI ZA PRIMJENU U PRAKSI

2.1. Acclaro DFSS

Acclaro DFSS (Design for Six Sigma) je softver sustav, odnosno implementira kompletan paket DFSS alata koristeći aksiomatski okvir za smanjivanje rizika, smanjenje troškova i ubrzanje vremena za izlazak na tržište. Ovaj alat je primjenjiv na svakom području koja zahtijeva strukturiranu analizu.

Aksiomatski dizajn označuje izvedbu funkcijske dekompozicije s funkcionalnom analizom ovisnosti DSM-a. Osim toga, softver ima mogućnost FMEA analize, odnosno procjenu rizika. Moduli koje također ima su TRIZ („theory of inventive problem solving“) koji daje mogućnost rješavanja problema na novi način, QFD („kuća kvalitete“) i VOC koji omogućuje upravljanje podacima o kupcima. Korištenje sučelja za izradu DSM-a je intuitivno. Matrica ima mogućnost automatskog grupiranja, provjere dosljednosti te se može povezati s TRIZ analizom.

Osim što se mogu napraviti DSM matrice, ovisnosti mogu biti višeslojne, ima opcije podjele i grupiranja, grafovi i izvješća su pogodni za proizvode Microsoft Office te izvodi datoteke u Microsoft project [9].



Slika 13. Sučelje Acclara DFSS [9]

2.2. FLOW

Flow je primjenjiv u bilo kojem složenom i iterativnom procesu koji se vodi informacijama. Ima široku uporabu u području arhitekture, strojarstva i građevine, kao i u području zrakoplovstva, općenito u procesima proizvodnje i u poslovnom upravljanju. Program se koristi

za modeliranje procesa, integriranje faza projekata, analizu promjena, generiranje rasporeda zadataka, upravljanje ograničenjima te pitanjima i aktivnostima [10].

U ovom programskom alatu je moguće definiranje koraka procesa nekog projekta i razmjene informacija, uspostavljanje sekvenci procesa korištenjem DSM metoda koje identificiraju ključne točke odlučivanja u bilo kojem procesu i područjima iteracije. Strategije kojima se želi razložiti iteracije se mogu identificirati i zabilježiti u alatu. Također je moguć prikaz procesa u Ganttovom dijagramu te stalno praćenje i kontrola isporuke procesa kroz izradu vremenskih rasporeda, bilježenje napretka, analizu ograničenja i praćenje radnji.

Ono što je važno napomenuti je to što se sučelju programa pristupa preko internetskog preglednika. Program ima opciju „čarobnjaka“ koji olakšava definiciju projekta i modeliranje problema, a također se koristi i za sekvencioniranje i grupiranje u DSM matricama [11].



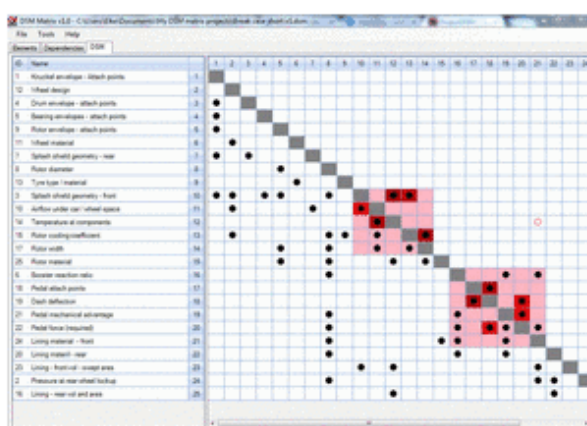
Slika 14. Sučelje FLOW-a [11]

2.3. DSMmatrix

DSMmatrix je programski alat koji se najčešće koristi za podršku u nastavi za predavače ili konzultante koji se bave podučavanjem DSM principa i metoda za primjenu u poslovnom i

industrijskom okruženju. Omogućuje studentima i početnicima da modeliraju male projekte, unesu ovisnosti i optimiziraju slijed elemenata u procesu i proizvodu.

U osnovi, program ima tri koraka koji se trebaju ispuniti – definiranje elemenata i njihovih potrebnih ulaza i izlaza putem tablice elemenata, definiranje ovisnosti putem SIPOC dijagrama te analiza i optimizacija DSM-a. Glavne značajke ovog alata su to što ima mogućnost modeliranja matrica statičkih ovisnosti za dizajn i analizu proizvoda i organizacija, vremenskog DSM-a za procese dizajna proizvoda, planiranje i upravljanje projektima te za opće rješavanje problema, podržava korake grupiranja i particioniranja i pruža savjete za odgovarajuću optimizaciju procesa [12].



Slika 15. Prikaz matrice u DSMmatrix [12]

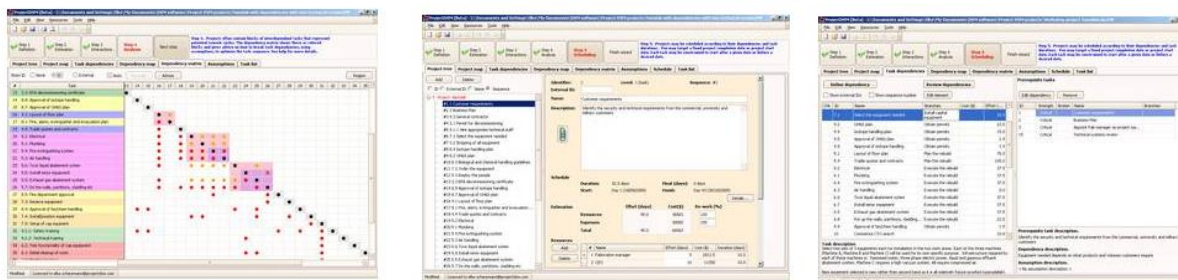
2.4. Project DSM

ProjectDSM mogu koristiti i početnici i iskusniji organizatori projekata i menadžeri u bilo kojoj industriji kao alat za planiranje projekata male i srednje veličine. Svoju primjenu nalazi u razvoju proizvoda, poslovnom dizajnu, dizajnu usluga, projektima tijekom rada odnosno procesa i to u malim i velikim organizacijama i komercijalnim poduzećima u proizvodnim industrijama. ProjectDSM se koristi za definiciju projekta, planiranje projekta, generiranje proračuna, identifikaciju rizika projekta i vizualizaciju ovisnosti.

Kao početak modeliranja nekog sustava, program najprije zahtijeva definiranje projektnih izjava, ishoda i elemenata. Resursi koji su temeljeni na elementima projekta omogućuju izradu proračuna odozdo prema gore. Ovisnosti između elemenata projekta i iteracijskih petlji su vizualizirane u DSM formatu i kao mrežni dijagram. Također se mogu koristiti i „what-if“ scenariji za testiranje optimalnog puta koji najbolje smanjuje vrijeme ili troškove isporuke projekta, ovisno o zahtjevima korisnika. Projektne pretpostavke koje su napravljene kod

optimizacije slijeda elemenata se bilježe za ciljanu provjeru pretpostavki, upravljanje rizikom i ugradnju u konačni raspored projekta.

Program je napravljen kao aplikacija koja koristi „čarobnjake“ kod korištenja programa, ima mogućnost automatskog razvoja proračuna projekta putem koraka procjene troškova resursa i automatskog zakazivanja projekata temeljnih na temelju trajanja zadatka, dostupnosti resursa i optimiziranog DSM slijeda koji se vizualizira u Ganttovoj karti. Jedan od dostupnih „čarobnjaka“ je za rješavanje problema za optimizaciju troškova projekta, vremena ili smanjene složenosti iteracije. Također postoji i „čarobnjak“ za definiciju ovisnosti [13].



Slika 16. Programska sučelja ProjectDSM-a [13]

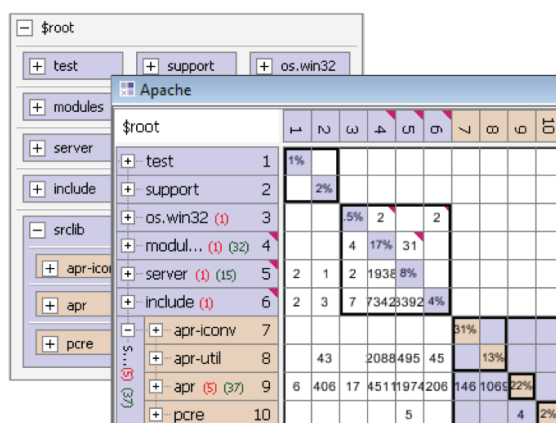
2.5. Lattix

Lattix se prvenstveno koristio u području razvoja softvera/IT sustava u mnogim industrijama, ali je također primijenjen na širok raspon složenih sustava koji uključuju softver, hardver, aktivnosti/procese i organizacije. Korisnici ovog programskog alata su arhitekti, inženjeri, osoblje za ispitivanje kvalitete i menadžeri. Programom se može dokumentirati i provoditi predviđenu strukturu projekta, refaktorirati ili presložiti sustav kako bi se prešlo na nove tehnologije ili platforme i provoditi analizu utjecaja na domenama sustava kao što je utvrđivanje na koje zahtjeve utječe ili koji se testovi moraju pokrenuti kada se naprave promjene u softveru ili hardveru sustava [14].

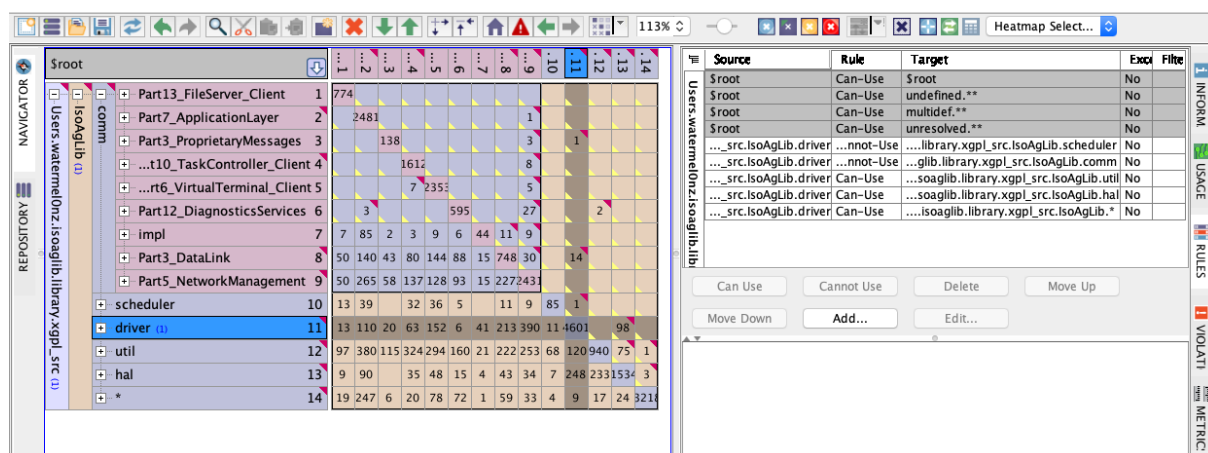
U Lattixu se može napraviti nacrt sustava mapiranjem ovisnosti u različitim domenama sustava zatim analizirati, optimizirati i specificirati strukturu sustava kroz DSM, dijagrame i pravila ovisnosti nakon čega slijedi identificiranje ovisnosti koje krše strukturu te istraživanje mogućnosti za poboljšanje modularnosti sustava. Također alat nudi mjerenje kvalitete s ključnim metričkim vrijednostima i praćenje promjene u strukturi sustava tijekom vremena te procjenjivanje utjecaja i rizika predloženih promjena u sustavu [15].

Hijerarhijski DSM-ovi u ovom programskom alatu su kreirani ručno ili automatiziranim izdvajanjem informacija ovisnosti iz UML/SysML modela, softverskih baza koda, baza podataka, datoteka i drugih alata. Ima algoritme i značajke uređivanja za analizu i preslagivanje

sustava uključujući aktivnosti, procese, zahtjeve, softver, hardver, testove, resurse i organizacije te repozitorij na internetu i pomoćne programe koji omogućuju integraciju s izvorima podataka i omogućuju korisnicima da automatski ažuriraju, mjere, prate i komuniciraju o statusu svojih projekata. Aplikacija LattixWeb pruža interaktivni pristup DSM-u koji baziran na internetu i daje automatizirana izvješća o ključnim metrikama i trendovima, kao i mogućnost generiranja usporedbi odabranih verzija projekta [16].



Slika 17. Prikaz matrice u Lattixu [15]



Slika 18. Programsko sučelje Lattixa [15]

2.6. Loomeo

Programski alat Loomeo podržava upravljanje složenim sustavima i fokusira se na vizualizaciju i analizu strukture sustava. Elementi sustava i njihove ovisnosti se mogu prikazati i njima se može manipulirati u matricama, grafovima i dijagramima. Na temelju tih mogućnosti korisnici mogu provoditi analizu sustava i donositi pouzdane odluke u složenim okruženjima.

Program svoju primjenu nalazi u analizi utjecaja i ograničenja za identifikaciju rezultirajućih prilagodbi i stupnjeva slobode, predviđanju promjena za prilagodbu sustava planiranja, analizi

unatrag za otkrivanje uzroka problema, razvoju arhitekture sustava i karakterizaciji elemenata sustava [17].

Jedan od modula koje Loomeo je modul više domena za korištenje višestrukih pogleda sustava. Program ima i matrične i grafske module za predstavljanje i karakterizaciju struktura i algoritam i čarobnjak za filtriranje za jednostavno kreiranje prilagođene analize [18].

	Load	Temperature	Deformation	Mass	Bending stiffness	Density	Elastic modulus	Length	Outside radius	Inside radius	Material
	1	2	3	4	5	6	7	8	9	10	11
Load	Specific usage	X									
Temperature	Environmental condition		X								
Deformation	Behavior	X	X	X	X	X	X				
Mass	Properties			X	X	X	X	X	X		
Bending stiffness	Properties		X	X	X	X	X	X	X		
Density	Properties			X	X	X	X	X	X	X	
Elastic modulus	Properties				X	X	X	X	X	X	X
Length	Characteristics			X	X	X	X	X	X	X	
Outside radius	Characteristics			X	X	X	X	X	X	X	
Inside radius	Characteristics			X	X	X	X	X	X	X	
Material	Characteristics					X	X	X	X	X	X

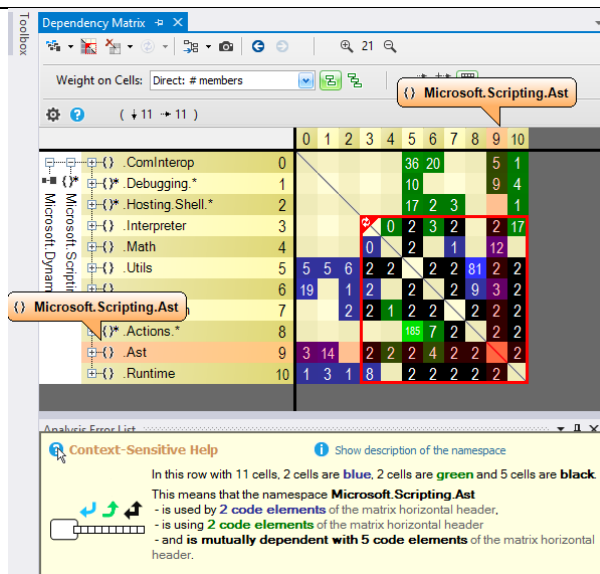
Slika 19. Prikaz matrice u Loomeo-u [18]

2.7. Ndepend

Ndepend je alat Visual Studia koji nudi pomoć korisniku u edukaciji oko onog što vidi na DSM-u. Čelije su obojene u plavu, zelenu i crnu boju. Kada se mišem lebdi po retku ili stupcu, pomoć objašnjava značenje te sheme bojanja [19].

Program može mjeriti kvalitetu softvera pomoću metrike koda, vizualizirati pomoću grafikona, matrice i mapa stabla te provoditi korištenjem standardnih i prilagođenih pravila. Ndependov DSM ima brojne mogućnosti za istraživanje ovisnosti, može raditi s kvadratno simetričnim DSM-om i pravokutnim nesimetričnim DSM-om i ima opciju „Indirect usage“ gdje ćelija prikazuje izravnu i neizravnu upotrebu.

DSM dolazi s opcijom da ponudi jednostavnu identifikaciju obrazaca strukture koda. Mogući uzorci su slojeviti kod, ciklus ovisnosti, grupiranje prema ovisnostima, previše odgovornosti, popularni elementi koda i međusobno zavisni [20].

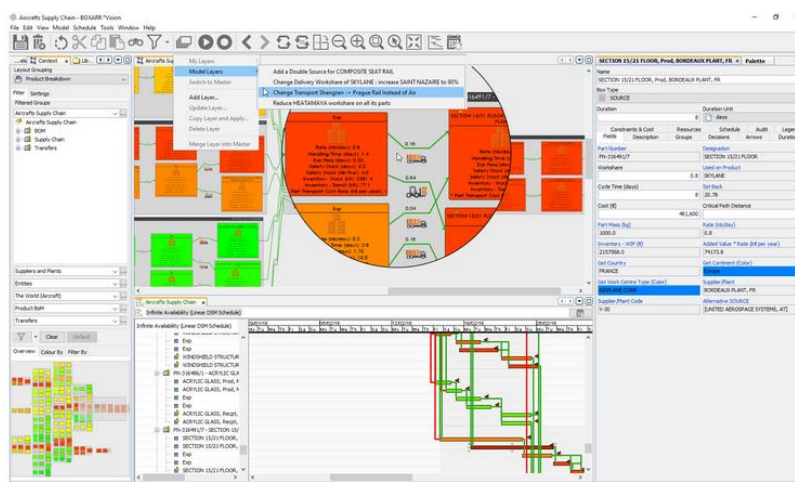


Slika 20. Sučelje programa Ndepend [20]

2.8. BOXARR

Boxarr omogućuje organizaciju i analizu mreže ovisnosti pojedinaca i baza podataka. Primjenjuje se u ovladavanju ovisnostima dizajna, planiranju i komuniciranju složenih planova i programa, planiranju i raspodjeli resursa, dizajnu i analizi lanca opskrbe, radu na strukturi poduzeća s analizom vrijednosti za novac te vizualizaciju i analizu drugih složenih mreža ovisnosti, vizualizaciji lanca opskrbe, analizi u velikom obujmu, reinženjeringu procesa i projekta i analizi zahtjeva i uzroka u nekom sustavu [21].

U ovom programskom alatu je moguće zajedničko modeliranje i vizualizacija velikih, složenih okvira i mreža ovisnosti, dodavanje korisnički prilagođenih funkcija koje mogu preoblikovati model kao odgovor na izvedene podatke, simulacija diskretnih događaja i rasporeda i napredna alokacija resursa i uklanjanje sukoba te optimizacija [22].

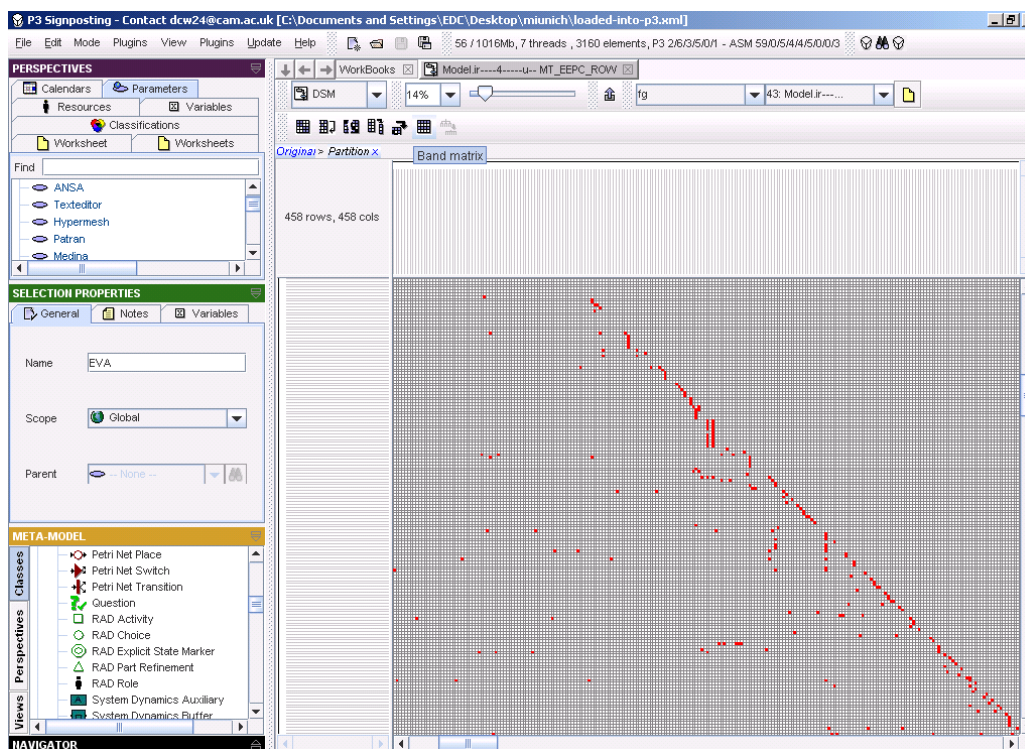


Slika 21. Programsko sučelje programa BOXARR [22]

2.9. Cambridge Advanced Modeller

Cambridge Advanced Modeller (CAM) je softverski alat za modeliranje i analizu ovisnosti i tokova u složenim sustavima kao što su proizvodi, procesi i organizacije. Ima alat za izradu DSM-a, dijagrama i alat za simulaciju. Program je besplatan za istraživanje, podučavanje i evaluaciju, a komercijalna upotreba podliježe neopterećenim uvjetima [23].

Alat pruža nekoliko notacija za modeliranje i metode analize. CAM se može konfigurirati za razvoj novih notacija modeliranja navođenjem dopuštenih vrsta elemenata i povezivanja. Modularna arhitektura omogućuje dodavanje novih funkcionalnosti kao što su simulacijski kodovi. Moguće je dodavanje novih elemenata, njihovo preimenovanje, resekcioniranje elemenata, stvaranje ovisnosti, brisanje elemenata i ovisnosti, grupiranje elemenata te izvoz i uvoz podataka iz Microsoft Excela [24].



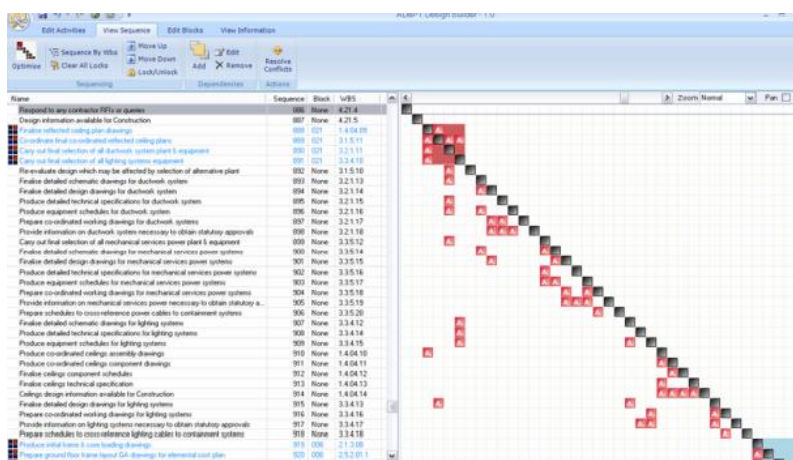
Slika 22. Prikaz DSM-a u CAM-u [24]

2.10. The ADePT Design Suite

Softverski paket ADePT Design projektima timovima nudi priliku formirati integrirane planove dizajna i kontrolirati proces dizajna. Softver omogućuje planerima i voditeljima projektnih projekata da brzo i učinkovito planiraju svoje projekte, osiguravaju da je dizajn integriran s planovima nabave i proizvodnje, te da prate i kontroliraju projekte na smislen način.

Koristi se matrični pristup sekvenciranju procesa projektiranja. Izračunava se slijed aktivnosti koji minimizira ponavljanje u procesu dizajna i osigurava da su sve pretpostavke koje tim treba

napraviti one koje se mogu s povjerenjem napraviti. To se postiže ponderiranjem ovisnosti između aktivnosti. Prijedlog slijeda zadataka, uključujući skupine međusobno povezanih zadataka, daje prioritet izlaza onim elementima koji su povezani s najkritičnijim ovisnostima. Međuovisne, iterativne skupine aktivnosti koje ostaju u procesu nakon sekvenciranja obično su multidisciplinarne. Oni predstavljaju točke u procesu dizajna u kojima bi članovi dizajnerskog tima trebali raditi istovremeno na rješavanju međuovisnog problema. Obično također predstavljaju elemente konstrukcije, a time i projektnog rezultata, koji zahtijevaju koordinaciju. Sastoji se od dva dijela – Design Builder, koji omogućuje prikaz sekvenci procesa pomoću DSM metode, a može generirati i gantogram te Design Manager koji omogućuje praćenje i kontrolu procesa [25].

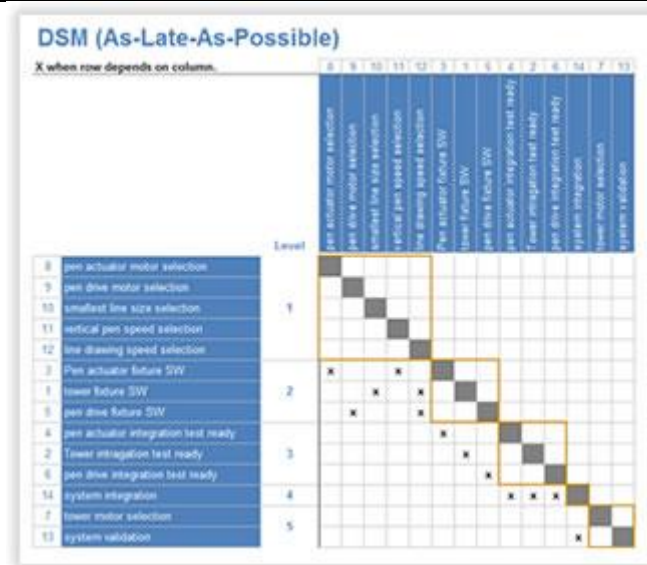


Slika 23. The Adept Design Suite alat [25]

2.11. Quantum XL

Quantum XL je programski alat koji se instalira kao nastavak Microsoft Excela i u njemu obrađuje podatke. Program ima mogućnost upisa elemenata u matricu i postavljanja zavisnosti među njima. Moguće je koristiti opciju sekvencioniranja matrice gdje se promijeni redoslijed DSM stupaca i redaka tako da rezultirajući DSM ne sadrži povratne oznake ili da budu što bliže dijagonali.

Također postoje i opcije AEAP (As-Early-As-Possible) i ALAP (As-Late-As-Possible) koje su metode particioniranja koje pokušavaju dovesti matricu u donji trokutasti oblik. Razlika između ove metode i metode sekvencioniranja je to što AEAP i ALAP pružaju informacije o hijerarhijama procesa. U AEAP matrici, zadatak počinje odmah nakon što su svi njegovi ulazi (prethodni zadaci) dostupni. U ALAP matrici, zadatak se odgađa do te mjere da ne odgađa cijeli projekt [26].



Slika 24. Prikaz DSM matrice u Quantum XL-u [26]

3. Opis proizvoda

Kompanija Tehnix vodeća je eko industrija u svijetu. Poslovni cilj Tehnix-a je razvijati i proizvoditi najbolje tehnologije kojima se postiže održivi razvoj i cirkularna ekonomija. Razvili su i proizvode više od 300 strojeva i opreme za okoliš, za što su dobili stotinu svjetskih priznanja i odličja. Razvili su MO-BO-TO tehnologiju za reciklažu otpada. Primjenom te tehnologije komunalni otpad postaje gospodarski resurs. Industrijskom reciklažom miješanog komunalnog otpada dobiva se 8 vrsta sirovina, proizvodi se eko kompost i RDF gorivo. Želi se razviti industrijsku reciklažu komunalnog otpada u svakom gradu, općini ili županiji.

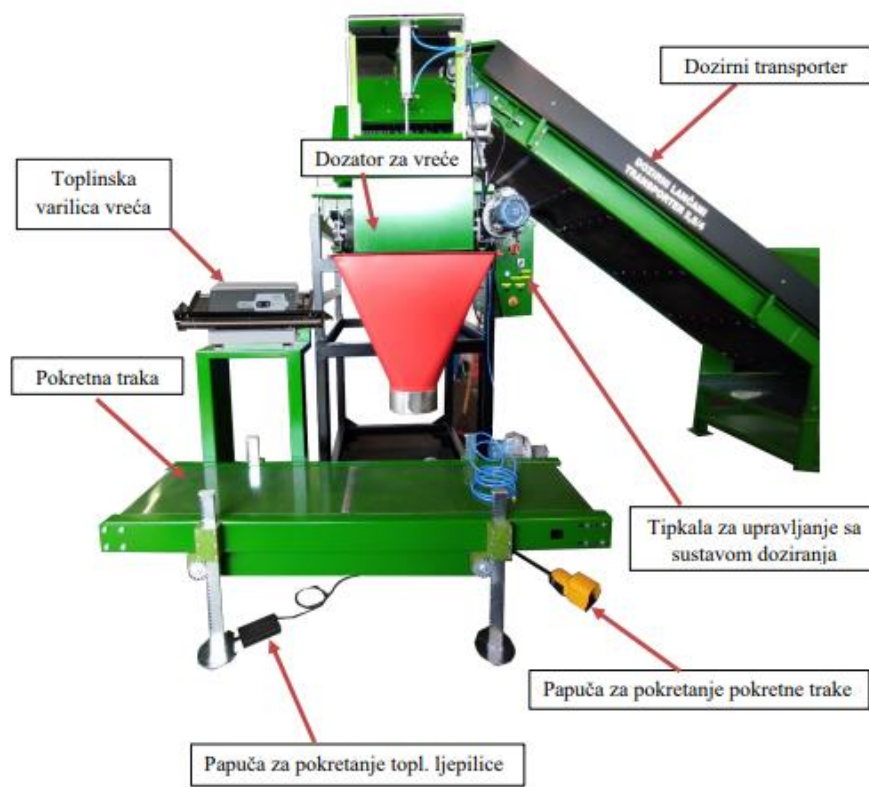
Tehnologije gospodarenja otpadom se bave izradom proizvoda poput hidrauličkih preskotejnera, dvodijelnih preskotejnera, rolo kontejnera, komunalnih kontejnera, mobilnih ekoloških spremišta, mobilnih reciklažnih dvorišta i stacionarnih reciklažnih dvorišta. Također postoje centri za gospodarenje otpadom u kojima se nalaze shredderi za reciklažu koji usitnjavaju drveni, plastični i gumeni otpad.

Recikliranjem biološki razgradivog otpada do komposta, kao dijela kružne ekonomije prihvatljive za okoliš i ekonomski isplative, kompostiranje je našlo svoje mjesto u gospodarenju otpadom. Proizvodnja kvalitetnog komposta u kontroliranim uvjetima je tehnološki postupak koji kontrolira i nadzire stručna osoba, imajući mjerne instrumente, kojima može kontrolirati postupak biološke razgradnje u kontroliranim uvjetima bez negativnog utjecaja na odvijanje procesa kompostiranja. U većini današnjih slučajeva dobiveni kompost može se obogatiti dodavanjem mineralnih gnojiva ili kvalitetnog humusa, što povećava njegovu vrijednost i postiže širinu primjene u poljoprivrednoj eko proizvodnji zdrave hrane za tržište. Kompostiranje se mora vršiti u kontroliranim uvjetima od šest do osam tjedana. Kompostanu čini zajednički rad više strojeva poput kompostera, roto sita, biobrazdera, shreddera, a na kraju cijelog procesa potrebno je pakirati dobiveni kompost u vreće kako bi krenuo u daljnju distribuciju i uporabu. Za pakiranje komposta koristi se poluautomatski dozator za pakiranje sipkog materijala, a kompost se do njega dostavlja uz pomoć kutnog lančanog transportera [27], [28].

3.1. Poluautomatski dozator za pakiranje sipkog materijala

Glavni dijelovi proizvoda su dozator za vreće, grotlo pakirnice sa sustavom za rahljenje komposta, pokretna traka i varilica vreća. Sadrži elektronsku kontrolnu vagu za doziranje

materijala. Kapacitet punjenja je 50 kg/min. Pakiranje se vrši u vreće za kompost volumena do 50 litara za prodaju i korištenje u poljoprivredi [28], [29].



Slika 25. Poluautomatski dozator za pakiranje sipkog materijala [29]

3.2. Kutni lančani transporter

Dozirni kutni lančani transporter iz prihvatnog grotla dozira kompost u dozator za pakiranje sipkog materijala. Ima specijalnu uljootpornu dvoslojnu gumenu traku i orebrene čelične lopatice. Transporter mora biti smješten na ravnoj, horizontalnoj, čvrstoj podlozi. Transporter je kutne „L“ izvedbe s dužinama horizontalnog i podiznog dijela koje prema potrebi mogu varirati. Stranice transportera su montažne i pričvršćene vijcima, bubnjevi transportera su metalni, a pogonska snaga se na traku prenosi lancem koji se automatski podmazuje. Donji bubanj transportera je fiksiran s minimalnom mogućnosti podešavanja osi, dok je gornji pogonski bubanj fiksiran na zatezač trake [30].



Slika 26. Kutni lančani transporter [30]

4. Inicijalni plan razvojnog projekta

Inicijalni plan razvojnog projekta sadrži popis svih mogućih konstrukcijskih zadataka i plan razvoja proizvoda koji je nastao na temelju iskustva i usmenim savjetima bez posebnog redoslijeda i organizacije procesa. Veći projekti sadrže više zadataka, relacija, elemenata i potrebnih resursa. Radi lakšeg snalaženja, konstrukcijske zadatke je moguće grupirati kako bi bili sistematski podijeljeni.

4.1. Konstrukcijski zadaci

Konstrukcijski zadaci poluautomatske pakirke s transporterom su grupirani prema nadsustavima kojima pripadaju. Redoslijed elemenata nije kronološki određen, već su zadaci napisani nasumično. Redoslijed rješavanja zadataka bit će određen u sljedećem poglavlju.

- Kutni lančani transporter + grotlo
 - Sustav za kretanje trake kutnog lančanog transportera – sastoji se od pogonskog bubnja s elektromotorom i reduktorom te od gonjenog bubnja. Pogonska snaga se na traku prenosi lancem. U obzir se uzima maksimalna brzina doziranja koja se želi postići, predviđena masa komposta na pokretnoj traci te duljina, širina i kut transportera. Guma trake je spojena na lanac i tako se kreće.
 - Regulacija brzine doziranja kutnog lančanog transportera – regulacija brzine doziranja se odvija s obzirom na razinu popunjenosti grotla pakirnice. Kada senzor za mjerenje visine komposta snimi da se dovoljno komposta nalazi u grotlu, brzina se postepeno smanjuje i na kraju stane.
 - Grotlo kutnog lančanog transportera – grotlo se dimenzionira prema predviđenim uređajima koje korisnici misle koristiti za usipavanje komposta, a bitno je i znati širinu prvog segmenta kako bi se prilagodio lijevak grotla za količinu komposta koja se može staviti na traku.
 - Segmenti transportera – kutni lančani transporter se sastoji od tri segmenata. Stranice segmenata trebaju biti napravljene tako da budu montažne. Prvi

segment je ravno položen dio na koji dolazi kompost iz grotla, drugi segment spaja prvi i drugi te ima određeni radijus, a kod trećeg segmenta je potrebno uzeti u obzir visinu glavnog dijela pakirnice kako bi se odredio kut pod kojim treba biti nagnut. Također treba voditi računa o traci koja treba biti uljnootporna i višeslojna.

- Nosiva konstrukcija kutnog lančanog transportera – kako bi se osigurala dovoljna visina kutnog lančanog transportera, a i kako bi grotlo transportera bilo stabilno smješteno na mjestu, potrebno je napraviti konstrukciju na koju će biti učvršćeni prednji dijelovi kutnog lančanog transportera. U obzir se uzimaju mase i dimenzije grotla i kutnog lančanog transportera.
- Transporter za vreće
 - Sustav za kretanje trake transportera za vreće – svi transporteri imaju sličan sustav za kretanje koji se sastoji od pogonskog i gonjenog bubnja, elektromotora, reduktora i lanca. U obzir je potrebno uzeti maksimalnu masu pakiranog komposta te dimenzije konstrukcije transportera. Ovdje se gibanje pokretne trake prenosi trenjem.
 - Prilagodba visine transportera za vreće – visina na kojoj se nalazi transporter za vreće ovisi o visini grotla pakirnice, dimenzijama dozatora za vreće, nosivoj konstrukciji glavnog dijela pakirnice, kapacitetu punjenja u jednu vreću te o položaju postolja toplinske varilice.
 - Zaštita lanca – lanac koji omogućava reguliranje visine transportera treba pokriti kako bi ga se zaštitilo od vanjskih utjecaja, a i kako bi uređaj bio sigurniji za korištenje. Pokrov zaštite ovisi o duljini i širini lanca te položaju sustava prilagodbe visine.
 - Konstrukcija transportera za vreće – kod konstruiranja transportera, važno je obratiti pažnju na veličinu lijevka dozatora za vreće. Također se kod konstruiranja širine transportera uzima u obzir položaj čovjeka koji puni vreće

kako transporter ne bi bio preširok jer u tom slučaju korisnik ima poteškoće s pristupom lijevku dozatora.

- Zatvaranje vreća komposta
 - Toplinska varilica vreća – kako bi se osiguralo da su vreće komposta kvalitetno zatvorene, koristi se toplinska varilica vreća u koju se između poluga stavi vreća, pritisnu se poluge i tada uz pomoć topline, varilica zalijepi krajeve vreće. Ovo je gotov proizvod i prilikom njegove nabave potrebno je voditi računa o najvećoj veličini vreće koja se može staviti na proizvod kako bi se nabavila varilica s odgovarajućim rasponom poluga.
 - Postolje varilice – potrebno je osigurati postolje na kojem će se varilica vreća nalaziti. Samo postolje je zavareno za konstrukciju transportera za vreće i nalazi se sa strane na kraju suprotnom od onoga gdje se vreće pune. Kod konstruiranja postolja, uzima se u obzir masa i dimenzije varilice te dimenzije vreća koja se pune. Također postolje mora biti lagana konstrukcija koju će zavari moći držati za transporter za vreće. Ako u procesu ima vreća promjenjivih veličina, visina se regulira promjenom visine transportera za vreće, dok je postolje varilice uvijek istih dimenzija.
- Glavni dio pakirnice
 - Nosiva konstrukcija glavnog dijela – izrada nosive konstrukcije glavnog dijela ovisi o dimenzijama međukonstrukcije, odnosno o svim elementima o kojima ovisi i međukonstrukcija. Također je potrebno voditi računa o željenoj visini na kojoj bi se trebali nalaziti grotlo pakirnice, dozator za vreće i dozirni transporter te o prostornom ograničenju.
 - Međukonstrukcija glavnog dijela – međukonstrukcija ovisi o dimenzijama dozirnog transportera i grotla pakirnice, njihovim masama te vibracijama koje se javljaju uslijed rada uređaja.

- Grotlo pakirnice – konstrukciju usipnog grotla pakirnice treba uskladiti sa širinom trećeg segmenta kutnog lančanog transportera koji usipava kompost te o količini komposta koja se usipava. Usipno grotlo je potrebno izraditi tako da pravilno usmjerava kompost na dozirni transporter. Izlazno grotlo pak ovisi o sustavu za prosijavanje komposta i njegovim dimenzijama i usipnom otvoru dozatora za vreće.
- Dozator za vreće – Donji dio dozatora ovisi o promjeru vreće u koji se kompost usipa, a gornji dio diktira izlazni dio grotla pakirnice. Duljina dozatora se određuje iskustveno, prema onome koliko je kompostu potrebno da nakon rahljenja uredno padne u vreću.
- Sustav za rahljenje komposta – kompost je potrebno dodatno rahliti kako bi dobio na kvaliteti te se sitno pakirao u vreće. Kako bi se to ostvarilo, koriste se tri seta osovina s noževima koji rahle kompost. Pri projektiranju sustava za rahljenje potrebno je voditi računa o maksimalnoj veličini grotla pakirnice i količini usipanog komposta te izlaznom grotlu pakirnice.
- Sustav za kretanje sustava rahljenja komposta – za pokretanje se koristi sustav elektromotora s reduktorom i lanac. Kod odabira se vodi računa o gustoći komposta i trenju komposta koje se pojavljuje na noževima za rahljenje.
- Prilagodba razine sustava za rahljenje – za prilagodbu visine se koristi volan s navojnim vretenom. Prilikom projektiranja je važno voditi računa o ergonomiji jer se razina regulira ručno. Također ovisi o duljini grotla pakirnice na dijelu sustava za rahljenje koje diktira koliko će se moći promijeniti razina. Mijenjanjem razine sustava za rahljenje se regulira udaljenost tog sustava od trake transportera te o tome ovisi kakva će biti rahlost komposta koji izlazi.
- Pravilno doziranje komposta – pravilno doziranje se osigurava enkoderom koji se postavlja na elektromotor dozirnog transportera i broji okretaje bubnja (npr.

za 10 okretaja se napuni veća od 10 litara) te prekida doziranje kada se jedna vreća napuni.

- Pneumatski sustav zatvaranja dozirne pregrade – kada enkoder odredi da se vreća komposta napunila, pneumatski cilindar pokreće klatno i ploča pregrade se spušta kako bi zaustavila daljnji ispušt komposta u vreću. Okvir cilindra ovisi o dimenzijama dijela grotla gdje se nalazi sustav za rahljenje.
- Prilagodba visine grotla pakirnice – prilagodba se radi uz pomoć navojne šipke. Ovisi o dimenzijama međukonstrukcije, grotla pakirnice i dozirnog transporterera.
- Kontrola razine komposta u grotlu pakirnice – iznad vrha usipnog grotla potrebno je montirati senzor koji će kontrolirati razinu komposta u grotlu. Ako je ona prevelika, dolazi do prekida usipavanja komposta.
- Ostvariti kapacitet punjenja 50 kg/min – željeni kapacitet punjenja se ostvaruje koordinacijom doziranja kutnog lančanog transporterera, sustava za rahljenje komposta i njegovo kretanje, kontrolom pravilnog doziranja i pravovremenog zatvaranja dozirne pregrade, kontrolom razine komposta u grotlu pakirnice, usmjeravanja komposta na dozirnom transporteru i o sustavu kretanja dozirnog transporterera.
- Vreća za pakiranje – vreće za pakiranje su onih dimenzija koje standardno dolaze kod kupnje komposta, u rasponu od 10 do 50 kg. O njihovoj dimenziji direktno ovise dozator za veće i transporter za vreće.
- Dozirni transporter
 - Sustav za kretanje trake dozirnog transporterera – sustav se sastoji od elektromotora i reduktora te pogonskog i gonjenog vratila koji na sebi imaju lopatice. Lopatice na vratilima su potrebne kako se ne bi zaustavljao i lijepio kompost na vratila.

- Konstrukcija dozirnog transportera – kod konstrukcije transportera se vodi računa o količini i masi komposta koja se može usipati te o sustavu za rahljenje komposta.
 - Usmjeravanje komposta na dozirnom transporteru – kompost koji se usipa kutnim lančanim transporterom je potrebno usmjeriti daljnjem procesu tako da se prosipa minimalno komposta van radnog prostora. To se ostvaruje valjcima postavljenim pod kutem. Kod projektiranja se uzima u obzir konstrukcija transportera i maksimalna količina komposta u grotlu.
 - Zatezanje trake dozirnog transportera – kako su valjci na dozirnom transporteru pod kutem jer usmjeravaju kompost, traka transportera sama nije dovoljno zategnuta kako bi se kretala bez lamatanja. Stoga je potrebno imati zatezač trake koji ju napinje. Kod projektiranja tog dijela je potrebno voditi računa o konstrukciji transportera i sustavu usmjeravanja komposta.
 - Stražnja zaštita – oko gonjenog bubnja i tog dijela trake je potrebno postaviti zaštitu kako bi se zaštitili od vanjskih utjecaja, a najviše radi sigurnosti kako ne bi došlo do ozljede korisnika.
- Upravljački sustav + elektronika
 - Upravljački ormarić – svi potrebni kontroleri i elektronička oprema trebaju biti smješteni unutar ormarića gdje su zaštićeni od vanjskih utjecaja i lako dostupni za provjeru ako dođe do kvara. Ormarić mora biti tako smješten da je lako dostupan i ne smeta pristupu ostalim dijelovima i radu uređaja.
 - Sigurnosni gumb za prekid procesa – proizvod mora imati sigurnosni gumb koji, kada se pritisne, momentalno zaustavlja sve dijelove koji su u pokretu.

- Upravljački sustav toplinske ljepljice – potrebno je korisniku osigurati jednostavan i pristupačan uređaj za upravljanje pokretanjem toplinske ljepljice. Predviđeno je da se to radi papučom za pokretanje koja dolazi uz kupljen uređaj. Korisnik sam odlučuje o početku postupka, dok je ljepljica programirana da se otvori nakon što je prošlo potrebno vrijeme za zatvaranje vreće.
- Upravljački sustav pokretne trake transportera za vreće – potrebno je omogućiti korisniku jednostavno korištenje i pristupačnost upravljanju pokretnom trakom transportera za vreće. Ostvaruje se papučom koju korisnik sam pritisne nogom za pokretanje trake te ju otpusti kada želi da se traka zaustavi.
- Upravljački sustav za sustav doziranja – sustavom doziranja se upravlja pomoću tipkala za upravljanje. Tipkala se nalaze na upravljačkom ormariću i lako su pristupačne korisniku. Svako tipkalo mora biti jasno označeno čemu služi kako ne bi došlo do zabune prilikom uporabe.
- Ožičenje struja i signala – povezati sve komponente i sustave proizvoda. Važna je otpornost na vanjske utjecaje poput vode i promjenjivih vremenskih uvjeta.
- Ostalo
 - Zadovoljiti proračune krutosti i čvrstoće – nosiva konstrukcija kutnog lančanog transportera, konstrukcija transportera za vreće, međukonstrukcija glavnog dijela te nosiva konstrukcija glavnog dijela moraju biti dovoljno kruti i stabilni kako bi dijelovi koji stoje na njima bili sigurni za korištenje. Također nosiva konstrukcija glavnog dijela mora zadovoljavati zahtjeve na izvijanje zbog visine na kojoj se nalazi i tereta kojeg nosi.
 - Zakonski propisi – potrebno je konstruirati proizvod u skladu sa zakonskim propisima. Također je potrebno zadovoljavati propise iz područja gospodarenja otpadom. Uz uređaj je potrebno imati svu potrebnu dokumentaciju te provesti obuku korisnika ako je to potrebno.

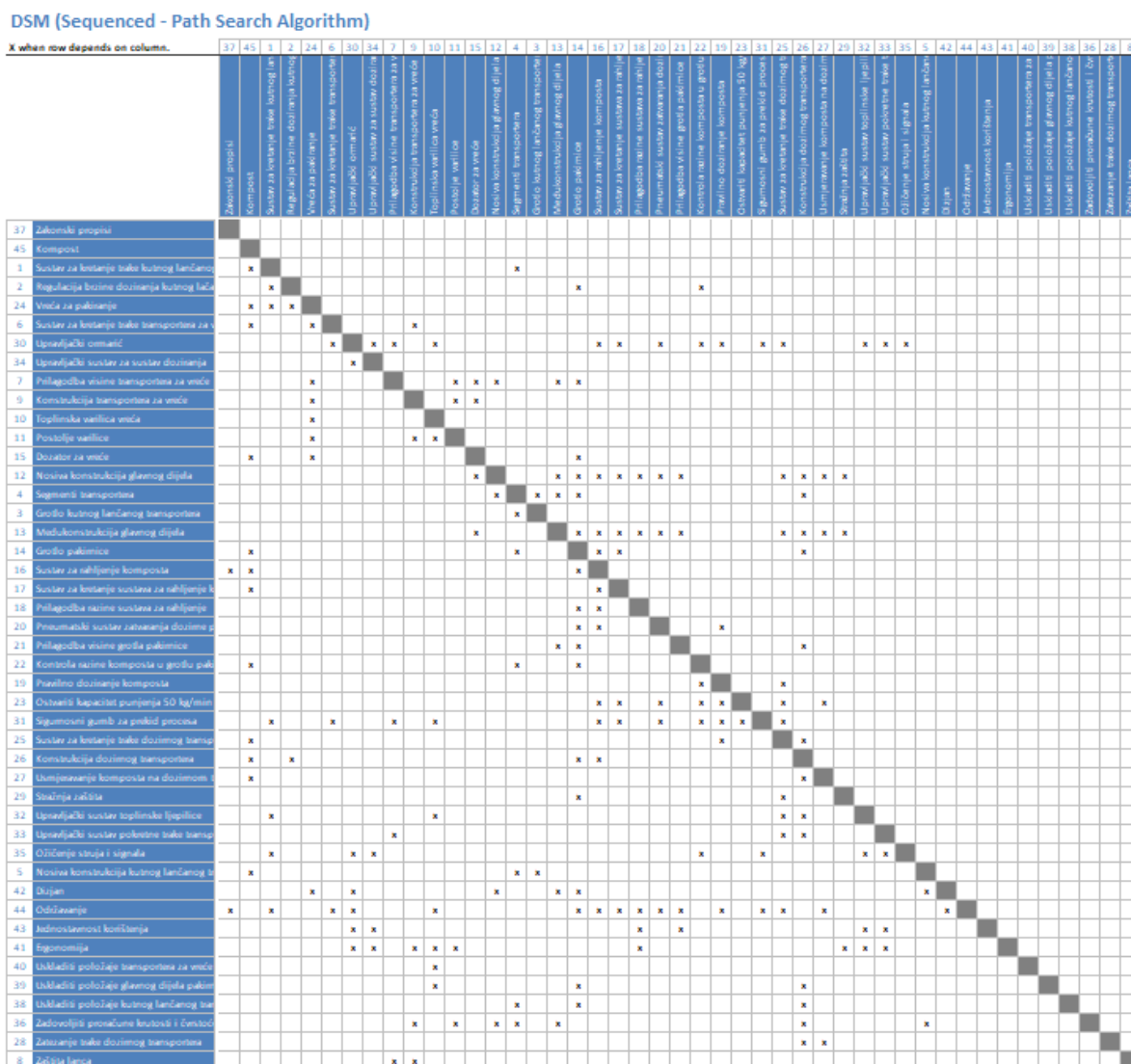
- Uskladiti položaje kutnog lančanog transportera i glavnog dijela pakirnice – potrebno je prilagoditi završnog dijela kutnog lančanog transportera i usipnog grotla pakirnice tako da, osim dimenzijama, i položajem jednog i drugog podsustava se omogući jednomjerno i pravilno usipanje komposta s minimalnim rasipanjem.
- Uskladiti položaje glavnog dijela pakirnice i transportera za vreće – transporter za vreće je potrebno prilagoditi tako da nije ni predaleko ni preblizu glavnog dijela pakirnice te da se izlazni dio dozatora za vreće nalazi otprilike u sredini transportera kako bi se osiguralo pravilno usipavanje komposta u vreće.
- Uskladiti položaje transportera za vreće i ljepilice – postolje ljepilice je potrebno postaviti tako da ne smeta u procesu usipavanja komposta u vreće, odnosno pozicionirano je na gonjenom kraju transportera sa strane. Takva pozicija također omogućuje pristupačnost ljepilice i upravljačkog sustava ljepilice korisniku.
- Ergonomija – iako je većina sustava u proizvodnju automatizirana, postoje dijelovi gdje se treba voditi računa o ergonomiji. Kod projektiranja i odabira upravljačkih uređaja se trebaju uzeti u obzir njihova dostupnost i najbolji ergonomski položaji upravljačkih sustava. Također, prilagođavanje visine dijelova proizvoda omogućava korisniku ugodnije korištenje uređaja. Sustave za prilagodbu visine koji se ručno prilagođavaju je potrebno dizajnirati tako da korisniku omogućavaju jednostavnu i sigurnu uporabu. Treba voditi računa i o tome da proizvod nema oštrih i opasnih dijelova koje bi mogle ugroziti korisnika.
- Dizajn – kod dizajna valja uzeti u obzir kako je većina proizvoda napravljena od čelika, stoga valja imati odgovarajuću zaštitu za taj materijal. Kod svakog podsustava, prije konačnog oblika i dimenzija, vodi se računa o dizajnu eksterijera. Najčešće je to iterativni proces u razvoju proizvoda gdje se rade

mnoge korekcije tijekom cijelog procesa. Također je bitna boja proizvoda koja mora biti u skladu s ostalim komunalnim proizvodima poduzeća.

- Jednostavnost korištenja – potrebno je osigurati jednostavno i jasno korištenje uređaja korisniku.
- Održavanje – uz upute za uporabu svakog pojedinog dijela uređaja, potrebno je priložiti i način održavanja uređaja i njegovih dijelova.
- Kompost – gustoća komposta, njegova vlažnost, količina i rahlost diktiraju konstruiranju mnogih dijelova proizvoda.

5.1. Preslagivanje matrice korištenjem opcije „Sequenced“

Prva metoda preslagivanja je bilo sekvencioniranje, odnosno uz pomoć algoritma za traženje staza matrica se preslaže na način da je što više elemenata čim bliže dijagonali i da ih se što više nalazi ispod dijagonale. Na slici 29. se vidi tako presložena matrica.

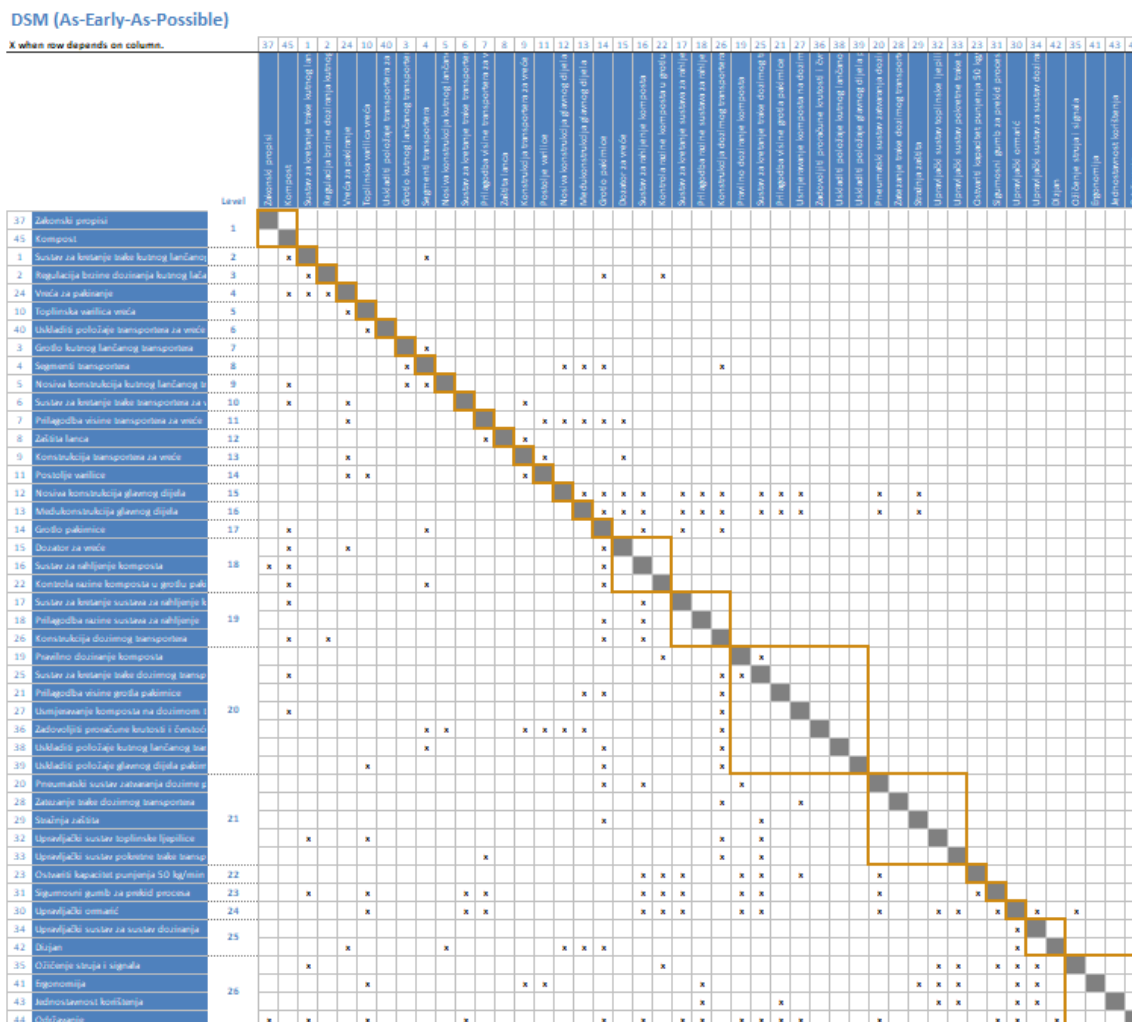


Slika 29. Matrica zadataka dobivena sekvencioniranjem

Na dobivenoj matrici se može uočiti kako se broj zavisnosti iznad dijagonale smanjio sa 72 na 58. Većina elemenata je pomaknuta što bliže glavnoj dijagonali, a zavisnosti su u većini slučajeva grupirane. Unatoč tome, može se primijetiti kako ima mjesta za poboljšanje matrice, kao npr. zadatak 8 (Zaštita lanca) koji je stavljen kao zadnji mogao bi se pomaknuti više prema gore, a zadatak 30 (Upravljački ormarić) se može pomaknuti prema dolje. Zbog uočenih mogućih poboljšanja, odlučeno je kako će se matrica pokušati presložiti ručno.

5.2. Preslagivanje matrice korištenjem „AEAP“ metode

Još jedna metoda preslagivanja je AEAP (As-Early-As-Possible) koji matricu slaže tako da neki zadatak počinje odmah nakon što su dostupni svi njegovi ulazni parametri, odnosno prethodni zadaci. Na slici 30. je prikazana matrica dobivena ovom metodom preslagivanja.



Slika 30. Matrica zadataka dobivena AEAP metodom

Može se primijetiti kako je broj zavisnosti iznad dijagonale sada dodatno smanjen na 46, no također se vidi kako su sada mnoge zavisnosti udaljenije od dijagonale nego što su to bile metodom sekvencioniranja. Primjećuje se kako označeni kvadrati na matrici predstavljaju podsustave koji su međusobno ovisni tako da se zadaci mogu rješavati jedan iza drugoga, bez spregnutih parametara radi kojih bi bilo potrebno vraćati se u prethodni zadatak. Iako se ovaj način preslagivanja čini boljim od prvog, i dalje će se pokušati ručno presložiti matrica da se vidi hoće li biti boljeg rezultata i usporediti kakva će se matrica

5.3. Ručno preslagivanje matrice zadataka

Kako bi se ručno preslagivanje matrice u Excelu olakšalo, koristio se kratki program za brzo preslagivanje redova i stupaca prema slici 31. Ručnim preslagivanjem se želi dobiti što manje povratnih zavisnosti iznad dijagonale, a one koje nije moguće smjestiti ispod dijagonale, čim više približiti zavisnosti dijagonali.

```

Sub swap()
    If Selection.Areas.Count <> 2 Then Exit Sub

    Dim temp As Variant

    Set range1 = Selection.Areas(1)
    Set range2 = Selection.Areas(2)

    If range1.Rows.Count <> range2.Rows.Count Or
       range1.Columns.Count <> range2.Columns.Count Then Exit Sub

    temp = range1.Value
    range1.Value = range2.Value
    range2.Value = temp

End Sub
    
```

Slika 31. Kod za preslagivanje redova

Na slici 32. je prikazana ručno presložena matrica u Excelu.

	37	45	24	15	14	16	17	18	19	20	21	22	4	3	1	2	5	26	27	28	25	29	38	23	13	12	10	11	9	6	7	8	32	33	36	40	39	31	34	30	41	42	43	35	44														
37 Zakonski propisi																																																											
45 Kompost																																																											
24 Vreća za pakiranje			X																																																								
15 Dozator za vreće			X	X		X																																																					
14 Grotlo pakimice			X			X	X						X						X																																								
16 Sustav za rahljenje komposta			X	X		X								X																																													
17 Sustav za kretanje sustava rahljenja komposta			X			X																																																					
18 Prilagodba razine sustava za rahljenje					X	X																																																					
19 Pravilno doziranje komposta												X											X																																				
20 Pneumatski sustav zatvaranja dozime pregrade					X	X			X																																																		
21 Prilagodba visine grotla pakimice						X														X								X																															
22 Kontrola razine komposta u grotlu pakimice			X			X							X																																														
4 Segmenti transportera					X								X							X						X	X																																
3 Grotlo kutnog lančanog transportera													X																																														
1 Sustav za kretanje trake kutnog lančanog transportera			X										X																																														
2 Regulacija brzine doziranja kutnog lančanog transportera					X							X		X																																													
5 Nosiva konstrukcija kutnog lančanog transportera			X									X	X																																														
26 Konstrukcija dozimnog transportera			X		X	X																																																					
27 Usmjeravanje komposta na dozimnom transporteru			X																X																																								
28 Zatezanje trake dozimnog transportera																				X	X																																						
25 Sustav za kretanje trake dozimnog transportera			X						X									X	X																																								
29 Stražnja zaštita					X																																																						
38 U skladiti položaje kutnog lančanog transportera i glavnog dijela pakimice					X								X						X																																								
23 Ostvartiti kapacitet punjenja 50 kg/min					X	X	X	X	X	X	X	X	X	X	X	X	X	X	X	X	X	X	X	X	X	X	X	X	X	X	X	X	X	X	X	X	X	X	X	X	X	X	X	X	X	X	X	X	X	X	X	X	X	X	X				
13 Međukonstrukcija glavnog dijela				X	X	X	X	X	X	X	X	X	X	X	X	X	X	X	X	X	X	X	X	X	X	X	X	X	X	X	X	X	X	X	X	X	X	X	X	X	X	X	X	X	X	X	X	X	X	X	X	X	X	X	X				
12 Nosiva konstrukcija glavnog dijela				X	X	X	X	X	X	X	X	X	X	X	X	X	X	X	X	X	X	X	X	X	X	X	X	X	X	X	X	X	X	X	X	X	X	X	X	X	X	X	X	X	X	X	X	X	X	X	X	X	X	X	X				
10 Toplinska vanlica vreća			X																																																								
11 Postolje vanlice			X																																																								
9 Konstrukcija transportera za vreće			X	X																																																							
6 Sustav za kretanje trake transportera za vreće			X	X																																																							
7 Prilagodba visine transportera za vreće			X	X	X																																																						
8 Zaštita lanca			X	X	X																																																						
32 Upravljački sustav toplinske ljepljice																			X		X																																						
33 Upravljački sustav pokretne trake transportera za vreće																			X		X																																						
36 Zadovoljiti proračune krutosti i čvrstoće													X					X	X																																								
40 U skladiti položaje transportera za vreće i ljepljice																																																											
39 U skladiti položaje glavnog dijela pakimice i transportera za vreće					X													X																																									
31 Sigurnosni gumb za prekid procesa					X	X		X	X	X	X	X	X	X	X	X	X	X	X	X	X	X	X	X	X	X	X	X	X	X	X	X	X	X	X	X	X	X	X	X	X	X	X	X	X	X	X	X	X	X	X	X	X	X					
34 Upravljački sustav za sustav doziranja																																																											
30 Upravljački omančić					X	X		X	X	X	X	X	X	X	X	X	X	X	X	X	X	X	X	X	X	X	X	X	X	X	X	X	X	X	X	X	X	X	X	X	X	X	X	X	X	X	X	X	X	X	X	X	X	X	X				
41 Ergonomija						X																																																					
42 Dizajn			X	X														X																																									
43 Jednostavnost konšterija								X		X																																																	
35 Očienjenje struja i signala												X																																															
44 Održavanje			X		X	X	X	X	X	X	X	X	X	X	X	X	X	X	X	X	X	X	X	X	X	X	X	X	X	X	X	X	X	X	X	X	X	X	X	X	X	X	X	X	X	X	X	X	X	X	X	X	X	X	X	X	X		

Slika 32. Ručno presložena matrica zadataka

Nakon ručnog preslagivanja, broj zavisnosti iznad dijagonale se smanjio na 16. Za razliku od automatsko presložene matrice koja ima 58 zavisnosti iznad dijagonale, ovaj broj je znatno manji.

Prije nego što se krene na usporedbu s automatsko presloženim matricama, na umu treba imati kako postoji bezbroj mogućih načina slaganja matrice i ne postoji rješenje koje bi dalo najbolji rezultat, već se u kompliciranim sustavima, pogotovo tamo gdje ima mnogo spregnutih zadataka i parametara teži pronalasku optimalnog rješenja.

Za usporedbu se uzima kriterij broja zavisnosti iznad dijagonale koji predstavljaju povratnu spregu elemenata, odnosno rješavaju se iterativnim postupkom i radi toga su nepoželjne, pa ih je bolje imati što manje. Još jedan kriterij usporedbe je udaljenost takvih zavisnosti od dijagonale jer što su zavisnosti udaljenije od dijagonale, to su nepoželjnije. Zadnji kriterij prema kojem će se zaključivati koja je bolje presložena matrica je grupiranje zavisnosti. Poželjno je imati zavisnosti grupirane u matrici jer to označuje podsustav prema kojem se mogu formirati radne skupine.

U usporedbi s matricom dobivenom putem algoritma za sekvencioniranje koja ima 58 elemenata iznad dijagonale, ručno presložena matrica ih ima samo 16 te je po tom kriteriju bolje presložena matrica. Zavisnosti koje se nalaze iznad dijagonale u ručno presloženoj matrici te nisu grupirane ima 6, dok takvih zavisnosti u sekvencionirano presloženoj matrici ima 7. No, takve zavisnosti su u ručno presloženoj matrici bliže dijagonali od onih u sekvencionirano presloženoj matrici, pa je i po tom kriteriju ručno presložena matrica bolja. Što se tiče zavisnosti ispod dijagonale, ručnim preslagivanjem su se dobile bolja grupiranja zadataka ispod dijagonale.

U usporedbi s matricom dobivenom AEAP metodom koja ima 46 zavisnosti iznad dijagonale, matrica u Excelu je opet bolja po tom kriteriju. Broj negrupiranih zavisnosti iznad dijagonale u AEAP matrici sada iznosi 9 što znači da je po tom broju bolja ručno presložena matrica, no udaljenost negrupiranih zavisnosti iznad dijagonale od dijagonale u AEAP matrici je sada manja od negrupiranih zavisnosti u ručno presloženoj matrici, pa prema tome kriteriju prednjači AEAP matrica. Naposljetku, gledaju se zavisnosti ispod dijagonale koje su u AEAP matrici prilično raštrkane. Iako je većina zavisnosti grupirana, postoji ih dosta grupiranih koji su udaljeni od dijagonale dok na ručno presloženoj matrici se nalaze bliže glavnoj dijagonali što je poželjniji slučaj.

Nažalost, uvid u algoritme korištenog programa, a i u algoritme drugih programskih alata, nije moguć stoga se ne može znati razlog tome što se ručnim preslagivanjem dobiva bolji rezultat

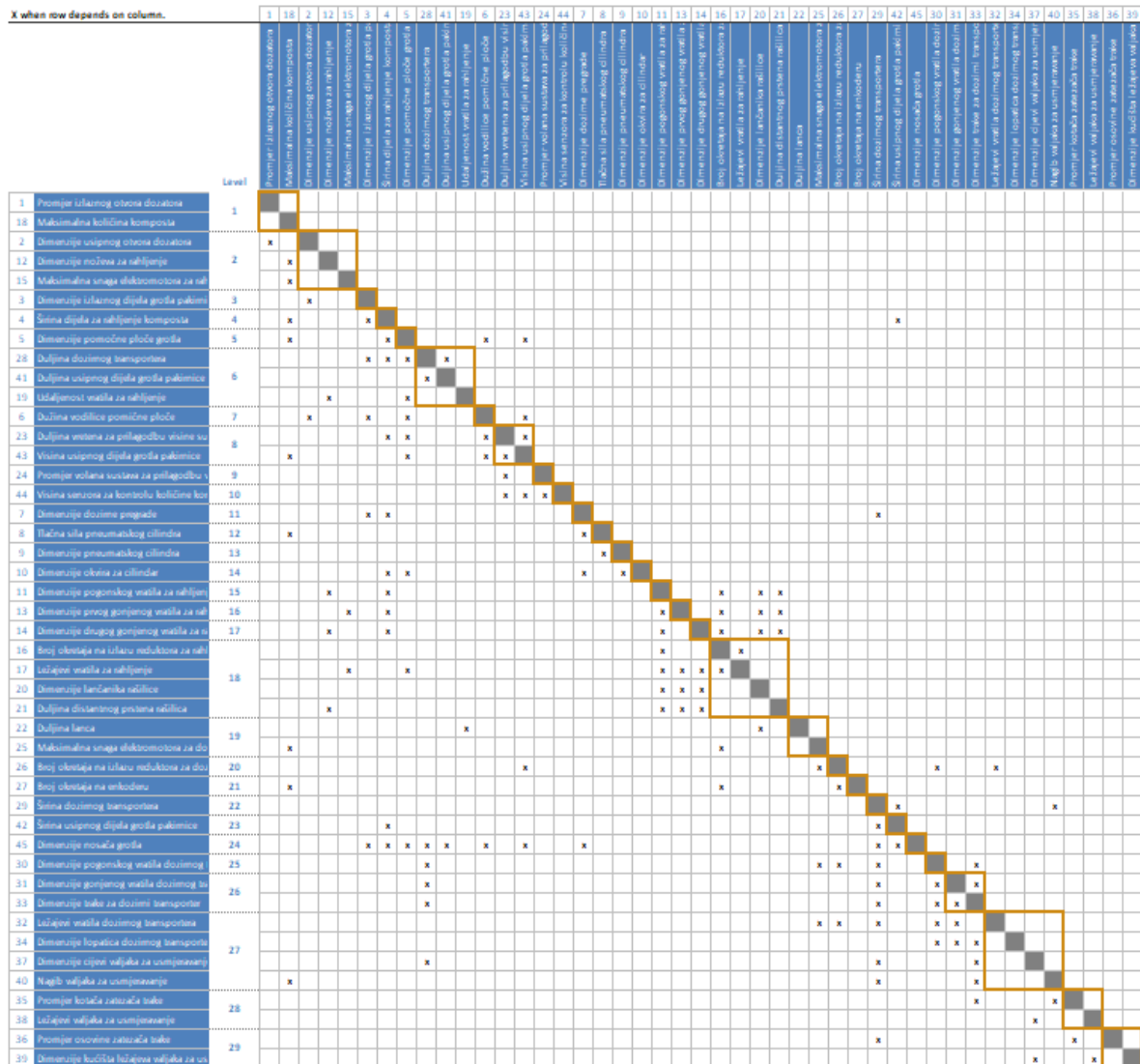
od preslagivanja programom. Takav rezultat nije izolirani slučaj u ovom radu, kao primjer se može uzeti i diplomski rad Borisa Tarnovskog [31] iz 2011. godine koji je radio DSM analizu na primjeru automobila te koristio program Project DSM. Nakon formiranja matrica za zadatke i parametre u programu te ručnog preslagivanja, također je dobio bolje rezultate ručnim preslagivanjem matrica.

U ovom sustavu koji se sastoji od 44 zadataka, ručno preslagivanje je moguće zato što se ima predodžba o mogućem redosljedu zadataka, zavisnostima između njih i pregled zavisnosti u tablici. Na sustavu koji bi imao npr. 400 zadataka, bolje je koristiti alate za automatsko preslagivanje jer bi za ručnu metodu bilo potrebno puno analize i utrošenog vremena, pa izrada DSM analize ne bi bila efikasna. Može se reći kako bi za širu upotrebu programskih DSM alata trebalo poboljšati postojeće algoritme preslagivanja koji bi učinili programske alate efikasnijima.

Unatoč tome što se metodom sekvencioniranja u programu dobilo zadovoljavajuće rješenje matrice, opet će se pokušati ručnim preslagivanjem dobiti bolje rješenje.

DSM (As-Early-As-Possible)

X when row depends on column.



Slika 36. Matrica parametara dobivena AEAP metodom

6.3. Ručno preslagivanje matrice parametara

Ručnim preslagivanjem se dobila matrica na slici 38. Opet je cilj bio dobiti što manje povratnih zavisnosti iznad dijagonale i čim više pokušati približiti ih glavnoj dijagonali te grupirati.

Nakon ručnog preslagivanja, broj zavisnosti iznad dijagonale je 26, što je veći broj u odnosu na automatski preslaganu matricu. Parametri su slično grupirani u skupine, no također bitna razlika je i u tome što na ručno presloženoj matrici ima više elemenata koji su iznad dijagonale i udaljeni od nje.

	18	1	2	3	4	5	6	12	15	11	13	14	20	16	21	17	19	22	23	24	28	29	30	31	32	33	40	34	25	26	41	42	43	44	35	36	45	37	27	38	39	7	8	9	10								
18	Maksimalna količina komposta	X																																																			
1	Promjer izlaznog otvora dozatora		X																																																		
2	Dimenzije usipnog otvora dozatora			X																																																	
3	Dimenzije izlaznog dijela grotla pakirnice				X																																																
4	Širina dijela za rahljenje komposta					X																																															
5	Dimenzije pomične ploče grotla						X																																														
6	Dužina vodilice pomične ploče							X																																													
12	Dimenzije noževa za rahljenje								X																																												
15	Maksimalna snaga elektromotora za rahljenje									X																																											
11	Dimenzije pogonskog vratila za rahljenje										X																																										
13	Dimenzije prvog gonjenog vratila za rahljenje											X																																									
14	Dimenzije drugog gonjenog vratila za rahljenje												X																																								
20	Dimenzije lančanika rašilice													X																																							
16	Broj okretaja na izlazu reduktora za rahljenje														X																																						
21	Duljina distantnog prstena rašilica															X																																					
17	Ležajevi vratila za rahljenje																X																																				
19	Uđajenost vratila za rahljenje																	X																																			
22	Duljina lanca																		X																																		
23	Duljina vretena za prilagodbu visine sustava za rahljenje																				X																																
24	Promjer volana sustava za prilagodbu visine sustava za rahljenje																					X																															
28	Duljina dozirnog transportera																																																				
29	Širina dozirnog transportera																																																				
30	Dimenzije pogonskog vratila dozirnog transportera																						X																														
31	Dimenzije gonjenog vratila dozirnog transportera																							X																													
32	Ležajevi vratila dozirnog transportera																								X																												
33	Dimenzije trake za dozirni transporter																								X																												
40	Nagib valjaka za usmjeravanje																									X																											
34	Dimenzije lopatica dozirnog transportera																										X																										
25	Maksimalna snaga elektromotora za dozirni transporter																												X																								
26	Broj okretaja na izlazu reduktora za dozirni transporter																													X																							
41	Duljina usipnog dijela grotla pakirnice																														X																						
42	Širina usipnog dijela grotla pakirnice																																X																				
43	Visina usipnog dijela grotla pakirnice																																	X																			
44	Visina senzora za kontrolu količine komposta																																	X																			
35	Promjer kotača zatezača trake																																		X																		
36	Promjer osovine zatezača trake																																			X																	
45	Dimenzije nosača grotla																																																				
37	Dimenzije cijevi valjaka za usmjeravanje																																																				
27	Broj okretaja na enkoderu																																																				
38	Ležajevi valjaka za usmjeravanje																																																				
39	Dimenzije kočnice ležajeva valjaka za usmjeravanje																																																				
7	Dimenzije dozirne pregrade																																																				
8	Tlačna sila pneumatskog cilindra																																																				
9	Dimenzije pneumatskog cilindra																																																				
10	Dimenzije okvira za cilindar																																																				

Slika 37. Ručno presložena matrica parametara

Kada se uspoređuje ručno presložena matrica s matricom dobivenom uz pomoć algoritma sekvencioniranja, prema kriteriju broja zavisnosti iznad dijagonale je bolja automatski presložena matrica jer ih ima 22, a ručno presložena ih ima 26. Ako se obrati pažnja na raspored zavisnosti iznad dijagonala, u matrici dobivenoj sekvencioniranjem postoji 3 negrupiranih zavisnosti od kojih se dvije nalaze blizu glavne dijagonale, a jedna je udaljena. Kod ručno presložene matrice, također postoji 5 zavisnosti iznad glavne dijagonale koje nisu grupirane, ali se nalaze vrlo blizu glavne dijagonale, pa u tom kriteriju ipak prednjači ručno presložena matrica. Na kraju se još gleda raspored zavisnosti ispod dijagonale, koji je na početku sekvencionirano presložene matrice uredno grupiran, no kako se ide prema dnu matrice, zavisnosti postaju sve raštrkanije, negrupirane i udaljene od glavne dijagonale. U ručno

presloženoj matrici raspored parametara je logičniji, ima više grupiranih zavisnosti koje su bliže dijagonali i nema toliko raštrkanih zavisnosti.

Što se tiče matrice presložene AEAP metodom, iako ima samo 23 zavisnosti iznad dijagonale, čak njih 9 je negrupirano, a 5 ih je i udaljeno od glavne dijagonale što znači da prema tom kriteriju svakako prednjači ručno presložena matrica, a i matrica dobivena algoritmom za sekvencioniranje. Ako se pak gleda raspored zavisnosti ispod glavnih dijagonala, matrica dobivena AEAP metodom ima bolje grupirane zavisnosti od matrice presložene sekvencioniranjem, a također ima i manje raštrkanih zavisnosti te se grupirane zavisnosti nalaze blizu glavne dijagonale. Ako se raspored AEAP matrice ispod dijagonale usporedi s ručno presloženom matricom, može se primijetiti kako su po tom kriteriju poprilično ujednačene.

Rezultat analize je takav da ponovo ispada kako je ručno presložena matrica parametara dala bolje rezultate, isto kao i ručno presložena matrica konstrukcijskih zadataka. U ovom slučaju se ipak mora primijetiti kako prema kriteriju broja zavisnosti iznad dijagonale ipak prednjače automatski presložene matrice. Što se tiče rasporeda i grupiranja zavisnosti, u odnosu na automatski presložene matrice konstrukcijskih zadataka, dobio se puno bolji raspored grupiranih zavisnosti koje su bliže glavnoj dijagonali. Čak je prema tom kriteriju AEAP matrica parametara ujednačena s ručno presloženom matricom.

Bolji rezultati preslagivanja matrica parametara u odnosu na matrice zadataka mogu biti uzrokovani time što u matrici parametara ima manje spregnutih parametara u odnosu na zadatke jer su parametri detaljnije definirani unutar podsustava nego zadaci koji se nalaze na razini cijelog sustava. Time je algoritmima za preslagivanje u programskom alatu bilo lakše presložiti matricu na optimalan način.

7. MDM matrica konstrukcijskih parametara

Za dodatnu analizu, u ovom radu će se izraditi MDM matrice za konstrukcijske parametre kako bi se dobila bolja predodžba podjele zadataka u timu. Također će takva matrica dati uvid u kritične zavisnosti, odnosno zavisnost koje su spregnute i na kojima radi više ljudi u isto vrijeme. Na spregnute parametre je potrebno posebno obratiti pažnju jer oni zahtijevaju komunikaciju između konstruktora u procesu konstruiranja te iterativno rješavanje problema.

7.1. MDM matrice i *Signposting*

Iako postoje jaki odnosi između domena proizvoda, procesa i organizacije, DSM matrice imaju ograničenu korisnost za međudomenske analize. DSM matrice su primijenjeni samo s pretpostavkom da su dvije domene imale i trebale sadržavati jednak broj istih elemenata. Kako bi se prešlo to ograničenje, potrebna je pravokutna matrica koja se preslikava iz jedne domene u drugu. Uz pomoć takve matrice se može prikazati dinamika između različitih domena, identificirati odnose i ovisnosti te istaknuti informacije koje treba razmijeniti. [32]

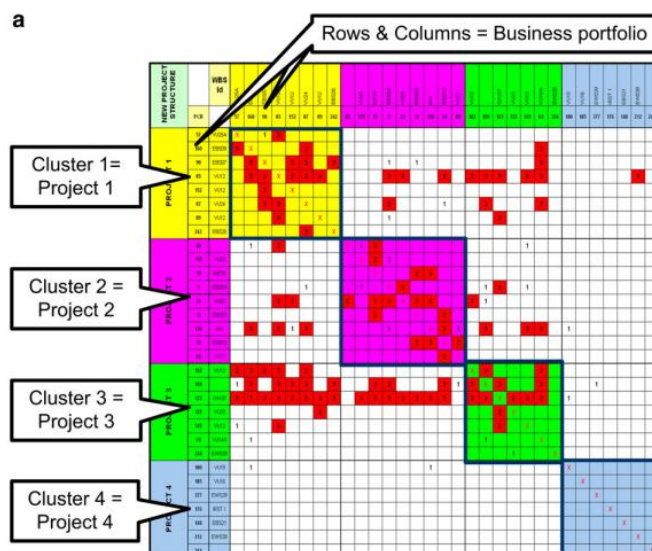
DSM matrice i DMM matrice se mogu koristiti za modeliranje cijelih sustava koji se sastoje od više domena od kojih svaka ima više elemenata povezanih različitim tipovima odnosa. Takva matrica se onda naziva matrica više domena, odnosno *Multiple Domain Matrix* (MDM). MDM omogućuje analizu strukture sustava u više domena, stavljajući svaku pojedinačnu analizu u jedan DSM koji predstavlja više domena u isto vrijeme. Pristupi koji su temeljeni na matrici koja integrira višestruke poglede, odnosno domene, postaju sve više prihvaćeni za upravljanje više perspektiva u sustavu, pogotovo kada su u pitanju velike strukture (s više od 1000 elemenata) [33].

Slika 38. prikazuje koncept MDM-a. Može se primijetiti kako više vrsta odnosa stvara nekoliko prikaza određene podmatrice cjelokupnog MDM-a.

	designer 1	designer 2	designer 3	subassembly 1	subassembly 2	subassembly 3	parameter 1	parameter 2	parameter 3	parameter 4	parameter 5	parameter 6
designer 1	X						X	X				
designer 2		X			X				X	X		
designer 3			X			X					X	X
subassembly 1				X			X	X				
subassembly 2					X				X	X		
subassembly 3						X					X	X
parameter 1							X		X			
parameter 2							X			X	X	
parameter 3								X				
parameter 4								X		X		X
parameter 5									X		X	
parameter 6										X		X

Slika 38. Primjer MDM matrice [34]

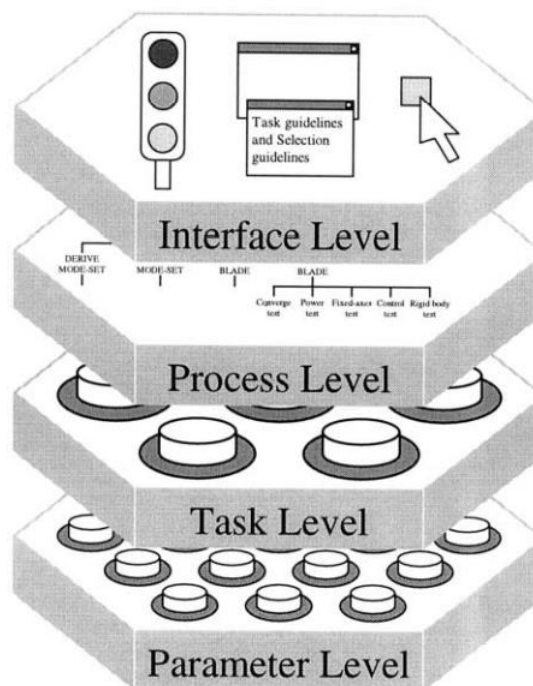
Sekvencioniranje u DSM-u pokazuje ovisnosti u redosljedu kako se moraju provesti. U takvoj analizi se može iščitati koji predmeti se odvijaju paralelno, sekvencijalno ili u kombinaciji te takva analiza ovisi o vremenu i stoga je njen rezultat redosljed aktivnosti. Glavni ishod ove analize je identifikacija povratnih petlji. DSM sekvencioniranje je poželjno za analizu vremenski ovisnih stavki na temelju analize protoka informacija i ovisnosti između njih. DSM grupiranje je vremenski neovisno, odnosno vizualizira se gdje i kako se ovisnosti mogu grupirati u hijerarhijske strukture što može doprinijeti identificiranju i projektiranju hijerarhijske strukture. Prepoznaju se područja aktivnosti i također se može vidjeti kako se grupe međusobno odnose u hijerarhiji. Ovakva analiza je poželjna za analizu vremenski neovisnih sustava ili analize jedne domene. MDM matrica je po grupiranju slična DSM matricama, ali razlika je u tome što postoji analitička dimenzija i grupiranje nije koncentrirano duž dijagonale te se analiza odvija u dvije domene. MDM matrice su poželjne za analizu odnosa i ovisnosti između domena i kombinacija različitih domena. [32]



Slika 39. MDM marrica za različite projekte [32]

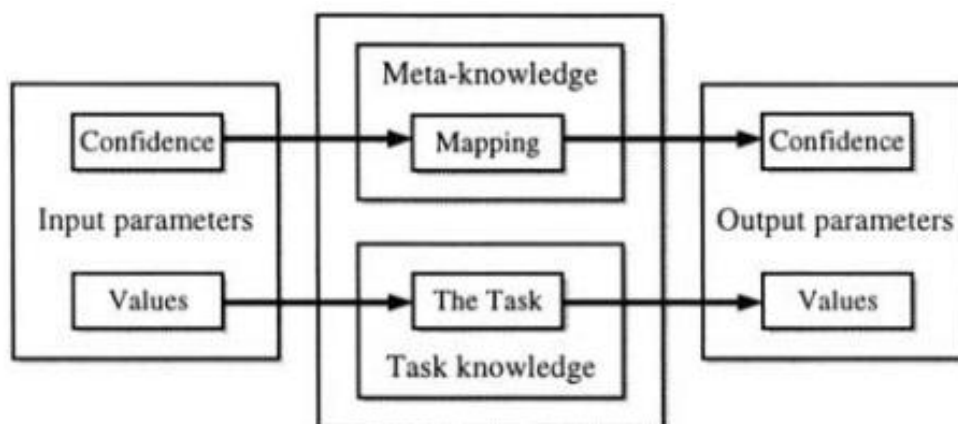
Označavanje (engl. *signposting*) je model dinamičkog procesa projektiranja koji se temelji na povezanosti zadataka zbog parametara. Izlazni parametri iz jednog zadatka koriste se kao ulazni u drugom. Stanje parametra A je naznačen u smislu povjerenja koje dizajner ima u svoje određivanje, označavajući razinu zrelosti parametra [35].

Signposting identificira odgovarajuće rute za proces dizajna. Znanje o znanju se naziva meta-znanjem, odnosno znanje koje opisuje znanje. Nije dovoljno samo prezentirati znanje o nekom zadatku, već razviti medij koji implicitno meta-znanje čini eksplicitnim. Zapisom znanja i meta-znanja vodi k mogućnosti stvaranja alata za planiranje zadataka koje odgovara trenutnom stanju procesa. Za hvatanje takvog znanja se predlaže grafički model za oba znanja o zadatku, odnosno znanju o zadatku i dijelu njegovog povezanog meta-znanja. Ovaj model se tada može koristiti kao sredstvo komunikacije između stručnjaka i inženjera znanja i za provjeru potpunosti i ispravnosti podataka. Signposting model se sastoji od četiri razine. Prva razina označuje parametre koji opisuju dizajn, druga razina označuje zadatke koji uključuju zadatke dostupne za korištenje u procesu dizajna, treća razina su procesi koji organiziraju zadatke i četvrta razina je razina sučelja koja korisniku pruža pristup zadacima. Takva hijerarhija prikazana je na slici 41 [36].



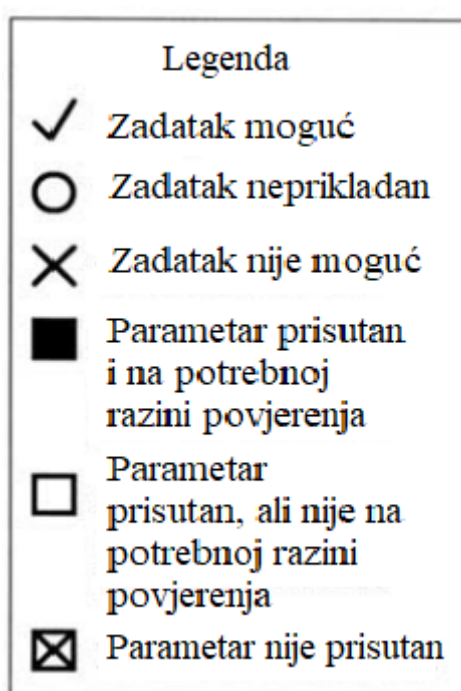
Slika 40. Razine signposting-a [36]

Razvoj parametra započinje grubim proračunima i pregledom prethodnih verzija kako bi se utvrdili ključni detalji parametra. Kasnije se mogu izvesti preciznija predviđanja uz pomoć računalnih alata, no takve analize se obično provode kada konstruktor ima dovoljno povjerenja u točnost ključnih ulaznih parametara. Biti siguran u parametar znači da je parametar detaljan, točan, dobro shvaćen, fizički realan i zadovoljava unaprijed definirane zahtjeve performansi. Povjerenje u izlazni parametar je tada funkcija točnosti određenog zadatka i povjerenje u ulazne parametre. U modelu prikazanom na slici ispod, zadatak je odgovoran za generiranje vrijednosti iz vrijednosti ulaznih parametara, dok mapiranje pruža vezu između povjerenja ulaznih i izlaznih parametara [36].



Slika 41. Model stvaranja zadatka u signposting-u [36]

Stupac „Stanje poznatog parametra“ koristi za informaciju o tome u kojoj razvojnoj fazi se parametar nalazi. Za označavanje stanja u tablici se koristi legenda prema slici 43. Kada je razina povjerenja niska i kada nije moguće koristiti neki parametar, koristi se oznaka X. Kada je stečena određena razina povjerenja u parametar, ali ne potpuna, koristi se oznaka kvačice. Krug označuje da iako su ulazni parametri za zadatak evaluirani, nedostaje povjerenja u dobivene vrijednosti. Prekriženi kvadrat znači da određeni parametar nije prisutan ni evaluiran. Bijelo ispunjen kvadrat označuje kako je parametar prisutan, ali nije do kraja određen, odnosno još nije spreman za korištenje od strane drugog konstruktora. Crno ispunjeni kvadrat znači da je parametar prisutan, određen i da ga tražitelj zahtjeva može koristiti [36].



Slika 42. Legenda označavanja stanja poznatih parametara [36]

7.2. MDM matrica konstrukcijskih parametara

Na temelju DSM matrice konstrukcijskih parametara formirana je zasebna MDM matrica. Podsustav glavnog dijela pakirnice, odnosno dio s grotlom pakirnice, dozirnim transporterom i sustavom za rahljenje je podijeljen na četiri zasebna podsklopa. Iz prakse je poznato kako na tom dijelu rade četiri inženjera. Prema presloženoj DSM matrici su se formirale radne skupine. U stupcu s lijeve strane i gornjem retku su upisane šifre parametara, gdje oznaka S označuje podsustav kojem parametar pripada, a oznaka P govori o tome koji je broj parametra u podsustavu. Cilj MDM matrice je prikazati kategorizirane odnose kako bi se mogle predvidjeti interakcije između inženjera kako bi se na vrijeme započela komunikacija.

Nakon što su u tablicu unesene prethodno poznate zavisnosti, uslijedila je druga faza gdje je te zavisnosti bilo potrebno definirati. U ovoj matrici se koristilo četiri vrste zavisnosti:

A – parametri koji se mogu izračunati sekvencijalno i kojima upravlja samo jedan inženjer.

B – spregnuti parametri, ali je za njih odgovoran samo jedan inženjer, odnosno takvi odnosi ne zahtijevaju komunikaciju između različitih inženjera.

C – parametri iz različitih podsklopa koji su međusobno ovisni, ali se mogu određivati sekvencijalno. Proces komunikacije o tim parametrima nije složen jer drugi inženjer treba pričekati vrijednost parametra od prvog inženjera. U takvim slučajevima je najčešća komunikacija zašto vrijednost nije još poznata i kada će to biti dostupno.

D – parametri iz različitih podsklopova koji su spregnuti, odnosno vrijednost jednog parametra se ne može izračunati bez vrijednosti drugog, dok se u istom trenutku druga vrijednost ne može znati ako je prva vrijednost nepoznata. Kod ovakvih parametara inženjeri bi trebali surađivati i odraditi nekoliko iteracija kako bi se pronašlo kompromisno rješenje [33].

Na slici 40. je prikazana MDM matrica s kategoriziranim zavisnostima.

Na matrici se može primjetiti kako dominiraju zavisnosti A kategorije kojih ima 52. Slijede ih zavisnosti kategorije C kojih ima 39, pa zavisnosti B kojih ima 52 i zavisnosti kategorije D kojih ima 7. Zavisnosti kategorije A i B se mogu samostalno rješavati bez potrebne komunikacije s drugim timovima odnosno konstruktorima. Najzanimljiviji su parametri označeni slovima C i D jer je kod njih potrebna interakcija različitih inženjera.

7.3. Zavisnosti C kategorije

Iako je najviše pažnje usmjereno na spregnute parametre, zavisnosti kategorije C se ne mogu zanemariti jer ih ima velik broj, a za njih je također potrebna komunikacija između timova makar je ona na nižoj razini. U tablici 2. su izvedene sve zavisnosti kategorije C iz MDM matrice i njihovi smjerovi komunikacije na primjeru trenutnog stanja razvojnog procesa. Razina signposting-a u ovom radu, određen uz pomoć MDM matrice, trenutačno se nalazi na parametarskoj razini.

Uz pomoć MDM matrice i tablice 2., predviđene su potrebne interakcije konstruktora u razvoju određenih parametara. Tablica omogućuje pregledan prikaz parametara koji sekvencijalno ovise jedni o drugome te se jasno vidi koji je konstruktor odgovoran za koji parametar što pojednostavljuje komunikaciju tako da se točno zna koga treba kontaktirati za željene podatke o poznatim parametrima. Na primjeru zavisnosti broj 10, konstruktor 2 u procesu razvoj proizvoda ima zadatak S2 P3, odnosno odrediti dimenzije noževa za rahljenje, a zadatak ne može završiti dok ne dobije podatak o poznatom parametru S3 P1, odnosno maksimalnoj količini komposta za koju je odgovoran konstruktor 3. Kada je taj poznati parametar potreban konstruktoru 2, u tablici može vidjeti kome se treba obratiti za dobivanje podataka.

Kako bi se dodatno olakšala međusobna komunikacija, u tablicu su dodane kategorije pitanja, verzija dokumenta i stanje poznatog parametra. Stupac „Pitanja“ je predviđen za upisivanje mogućih pitanja koje konstruktori imaju oko parametara. Naime, ako postoje neke nejasnoće oko podataka za neki parametar, ako se uoči neki nedostatak ili ako su potrebni dodatni detalji, konstruktor koji traži zahtjev upisuje pitanje u taj stupac te mu konstruktor koji ispunjava zahtjev na to odgovara. Jednako tako, ako konstruktora koji ispunjava zahtjev zanima kada je tražitelju potreban podatak ili slično, upisuje pitanje u stupac i na njega mu tražitelj zahtjeva odgovara. Stupac „Verzija dokumenta“ služi za lakše snalaženje u dokumentima, odnosno datotekama. U procesu konstruiranja obično nakon prve verzije datoteke postoji ih još nekoliko, a također postoji i problem pronalaženja određene datoteke u sustavu pohrane. Kako bi se jasno definirala zadnja verzija datoteka koja je potrebna onom tko je zatražio zahtjev, u taj stupac se

upisuje naziv te datoteke, a moguće je staviti i poveznicu koja odmah vodi tražitelja na lokaciju gdje se ona nalazi.

Tablica 2. Tablica zavisnosti C kategorije

Broj zavisnosti	Kategorija zavisnosti	Zahtjev zatražio	Kod zavisnog parametra	Zahtjev ispunjava	Kod poznatog parametra	Stanje poznatog parametra	Pitanja	Verzija dokumenta
1	C	Konstruktor 1	S1 P2	Konstruktor 2	S2 P1	✓		
2	C	Konstruktor 1	S1 P2	Konstruktor 2	S2 P2	○	U kojem roku se može očekivati da će parametar biti određen?	
3	C	Konstruktor 1	S1 P7	Konstruktor 3	S3 P1	■		V3
4	C	Konstruktor 1	S1 P9	Konstruktor 2	S2 P9	✕		
5	C	Konstruktor 1	S1 P9	Konstruktor 3	S3 P1	■		V3
6	C	Konstruktor 1	S1 P10	Konstruktor 3	S3 P7	□		V1
7	C	Konstruktor 2	S2 P1	Konstruktor 3	S3 P1	■		V3
8	C	Konstruktor 2	S2 P1	Konstruktor 3	S3 P4	■		V4
9	C	Konstruktor 2	S2 P2	Konstruktor 3	S3 P1	■		V3
10	C	Konstruktor 2	S2 P3	Konstruktor 3	S3 P1	■		V3
11	C	Konstruktor 2	S2 P4	Konstruktor 3	S3 P1	■		V3
12	C	Konstruktor 4	S4 P1	Konstruktor 2	S2 P2	○	Kada je potreban poznati parametar?	
13	C	Konstruktor 3	S3 P8	Konstruktor 1	S1 P1	■		V6

14	C	Konstruktor 3	S3 P8	Konstruktor 1	S1 P2	○		
15	C	Konstruktor 3	S3 P8	Konstruktor 2	S2 P1	✓		
16	C	Konstruktor 3	S3 P8	Konstruktor 2	S2 P2	○		
17	C	Konstruktor 3	S3 P8	Konstruktor 4	S4 P1	☒		
18	C	Konstruktor 3	S3 P8	Konstruktor 4	S4 P8	□		V2
19	C	Konstruktor 3	S3 P9	Konstruktor 1	S1 P1	■		V6
20	C	Konstruktor 3	S3 P9	Konstruktor 1	S1 P2	○		
21	C	Konstruktor 3	S3 P9	Konstruktor 1	S1 P5	■		
23	C	Konstruktor 4	S4 P1	Konstruktor 3	S3 P3	■		
24	C	Konstruktor 4	S4 P1	Konstruktor 3	S3 P4	■		V4
25	C	Konstruktor 4	S4 P2	Konstruktor 2	S2 P1	✓		
26	C	Konstruktor 4	S4 P2	Konstruktor 2	S2 P2	○		
27	C	Konstruktor 4	S4 P4	Konstruktor 3	S3 P7	□		V2
28	C	Konstruktor 4	S4 P5	Konstruktor 1	S1 P6	✓		
29	C	Konstruktor 4	S4 P5	Konstruktor 1	S1 P7	✓		
30	C	Konstruktor 4	S4 P6	Konstruktor 1	S1 P2	○		
31	C	Konstruktor 4	S4 P7	Konstruktor 1	S1 P10	☒		
32	C	Konstruktor 4	S4 P7	Konstruktor 2	S2 P9	○		
33	C	Konstruktor 4	S4 P7	Konstruktor 3	S3 P1	■		V3
34	C	Konstruktor 4	S4 P8	Konstruktor 1	S1 P2	○	Što je problem?	

35	C	Konstruktor 4	S4 P8	Konstruktor 2	S2 P1	✓		
36	C	Konstruktor 4	S4 P8	Konstruktor 3	S3 P4	■		V4
37	C	Konstruktor 4	S4 P9	Konstruktor 3	S3 P1	■		V3
38	C	Konstruktor 4	S4 P11	Konstruktor 2	S2 P1	✓		
39	C	Konstruktor 4	S4 P11	Konstruktor 2	S2 P2	○		

Na kraju se dobiva tablica zavisnosti C kategorije preko koje različiti razvojni timovi (u ovom slučaju konstruktori) mogu komunicirati, u kojoj su smjerovi komunikacije već predviđeni i koja jasno prikazuje stanje pojedinih datoteka, njihovu verziju i lokaciju.

7.4. Zavisnosti D kategorije (spregnuti parametri)

Spregnuti parametri su oni parametri čije vrijednosti ovise jedna o drugoj, zahtijevaju komunikaciju različitih timova i često je njihovo određivanje iterativno. Kao takvi, na njih je najpotrebnije obratiti pažnju i razviti sustav za praćenje stanja.

Pojedinci često nemaju viziju kako se njihovi zadaci uklapaju u širi kontekst proizvoda unatoč tome što su stručnjaci u svom području i ne razumiju zadatke ljudi s kojima često rade. Neučinkovita razmjena znanja je često simptom problema u komunikaciji. U većini slučajeva inženjeri nastoje što točnije ispuniti zahtjeve svojih zadataka i od drugih očekuju isto, no često se događa da se ne zna odakle potječu vrijednosti parametara koje koriste, a to uzrokuje pojavom neznanja u korištenju generiranih informacija što otežava pregovore između inženjera i dovodi do rasipanja resursa. Vrijednost parametra često koriste mnogi različiti inženjeri koji nekad nisu svjesni jedni drugih, pa ako jedan od njih treba promijeniti vrijednost, drugi često nije obaviješten o tome što dovodi do napora u dizajnu i skupih promjena. Ako se tok parametra prikaže eksplicitno, inženjeri mogu pratiti informacije tijekom cijelog procesa i vidjeti obrazloženja za vrijednosti. Razvojni timovi mogu diskutirati o vrijednostima zadataka i drugi korisnici mogu biti obaviješteni o promjenama [35].

Takav pregled datoteka sadrži odgovore na to odakle dolazi neka vrijednost, tko ju je promijenio i zašto, gdje se može naći više informacija o parametru i koja je točna vrijednost parametra. Inženjeri također moraju razmotriti kamo ide parametar kada završe sa svojim zadatkom, odnosno na koga će utjecati predviđena promjena. Tragovi parametara za buduće

zadatke mogu biti stvoreni uz pretpostavku da je odabran put u procesu konstruiranja. To se može pratiti uz korištenje tehnike postavljanja putokaza [35].

Tablice u kojima su prikazani spregnuti parametri su dvojake. Najprije se sastoje od općenitih oznaka poput broja zavisnosti u cijelom sustavu, kategorije zavisnosti te su navedeni inženjeri A i B koji se bave određivanjem parametara A i B. Nakon općih odredbi, za svaku zavisnost postoje dodatna svojstva koje inženjeri ispunjavaju. Kako se spregnuti parametri određuju istovremeno i iterativno, sigurno postoji više verzija kod kojih su neke stvari promijenjene. Za lakše snalaženje i praćenje promjena, za svaki parametar je dodan stupac koji daje informaciju o broju promjene parametra te datum kada je ona napravljena. Kao i za zavisnosti kategorije C, postoje stupci za međusobno postavljanje pitanja i postavljanje aktualne verzije dokumenta. Ono što se dobiva dokumentiranjem svih verzija dokumenata u skladu s njihovim promjenama je zapis povijesti datoteke. Za svaku verziju dokumenta stavlja se poveznica na točno mjesto gdje se nalazi datoteka kako bi se lakše moglo snaći u bazi podataka. Takav zapis se dodatno obogaćuje upisom razloga promjene iz kojeg se jasno vidi radi čega je došlo do izmjene parametra. U stupcima gdje je potrebno definirati stanje određenosti parametra, koriste se jednake oznake kao za označavanje stanja određenosti zavisnosti kategorije C.

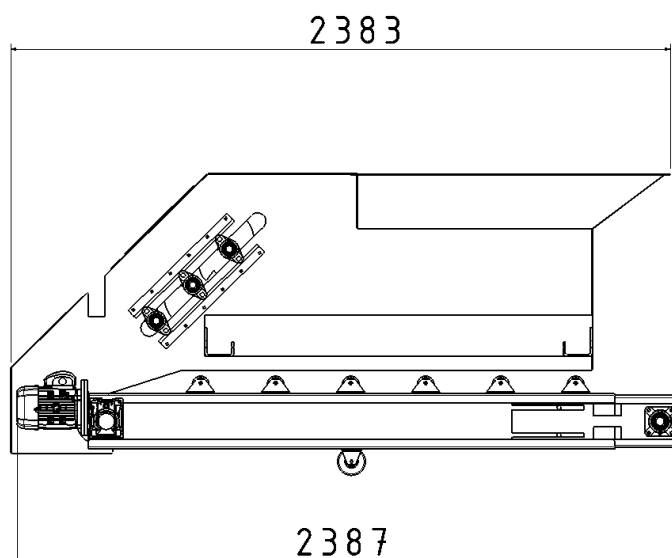
Još jedna bitna stavka u odnosu na tablicu sa zavisnostima C kategorije je stupac „Povijest odlučivanja“. Pod povijesti odlučivanja se misli na zapise procesa odlučivanja oko nekih dijelova parametra. Metoda koja se može koristiti za zapis povijesti odlučivanja je npr. IBIS dijagram. IBIS (engl. Issue Based Information System) se sastoji od grafa oblika stabla ili usmjerenog grafa gdje čvorovi predstavljaju probleme koji se trebaju riješiti, moguća alternativna rješenja te argumente za i protiv. Svrha stvaranja takve mreže je mogućnost praćenja svakog važnog podatka ili informacije do izvora nastanka [37]. Kao izvor povijesti odlučivanja može biti bilo koji dokument na kojem se nalaze podaci o načinu rješavanja problema za pojedine parametre.

Ono što se dobiva ovakvim ispunjavanjem navedenih podataka je uvid u potpunu povijest razvoja spregnutih parametara, sve njihove promjene i razlozi promjena, proces dobivanja konačnog rješenja i smjerova komunikacije te sve verzije parametara u razvojnom procesu. Time je svima vidljivo porijeklo neke vrijednosti, zašto je ona takva kakva je i kako se točno došlo do konačnog rezultata. To omogućava kasnije kod razvoja istog proizvoda s različitim traženim vrijednostima ili u slučaju potrebe promjene nekog parametra, jednostavnije snalaženje u cijelom procesu novog razvoja, lakšu i bržu prilagodbu novog proizvoda i brži rok

isporuke na tržište. Slijedi prikaz primjera trenutnog stanja u razvojnom procesu sa svim spregnutim parametrima i njihovim tablicama.

- 1) Parametri S1 P1 (Duljina dozirnog transportera) i S3 P6 (Duljina usipnog dijela grobla pakirnice)

Prvi primjer spregnutih parametara su duljina dozirnog transportera i duljina usipnog dijela grobla pakirnice koji ovise jedan o drugom. Prikazani su na slici 44.



Slika 44. Prostorne kote prvog primjera spregnutih parametara

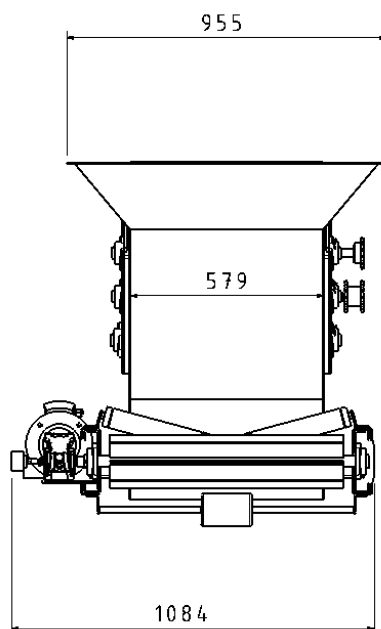
Tablica 3. prikazuje simulaciju zapisa povijesti razvoja parametara S1 P1 i S3 P6.

Tablica 3. Prvi primjer spregnutih parametara

Broj zavisnosti	Kategorija zavisnosti	Inženjer A	Inženjer B	Parametar A	Parametar B	Stanje određenosti parametra A	Stanje određenosti parametra B
1	D	Konstruktor 1	Konstruktor 3	S1 P1	S3 P6		
Broj promjene	Datum	Verzija dokumenta	Razlog promjene	Pitanja	Povijest odlučivanja		
1	15.05.2022.	V2			IBIS 1	✓	○
2	25.05.2022.	V4			IBIS 2	□	⊗
3	10.06.2022.	V5			IBIS 3	■	■

- 2) Parametri S1 P2 (Širina dozirnog transportera) i S3 P5 (Širina usipnog dijela grotla pakirnice)

Drugi primjer spregnutih parametara su širina dozirnog transportera i širina usipnog dijela grotla pakirnice koji ovise jedan o drugom. Prikazani su na slici 45.



Slika 45. Prostorne kote drugog primjera spregnutih parametara

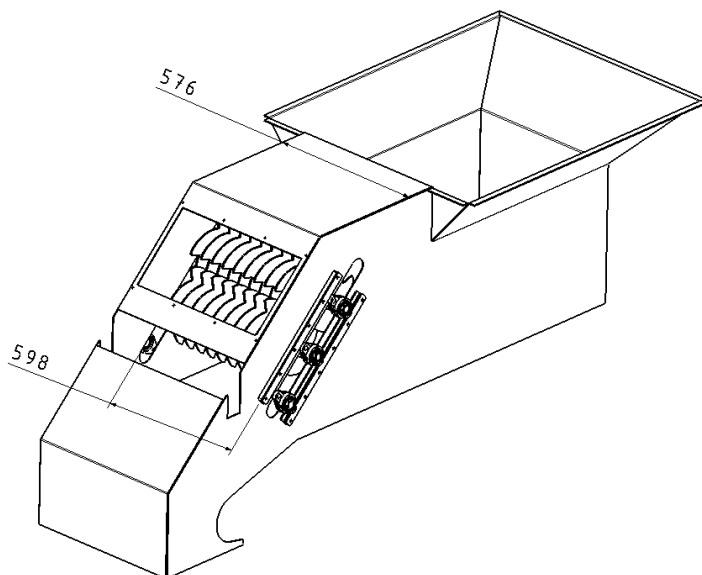
Tablica 4. prikazuje simulaciju zapisa povijesti razvoja parametara S1 P2 i S3 P5.

Tablica 4. Drugi primjer spregnutih parametara

Broj zavisnosti	Kategorija zavisnosti	Inženjer A	Inženjer B	Parametar A	Parametar B	Stanje određenosti parametra A	Stanje određenosti parametra B
2	D	Konstruktor 1	Konstruktor 3	S1 P2	S3 P5		
Broj promjene	Datum	Verzija dokumenta	Razlog promjene	Pitanja	Povijest odlučivanja		
1	14.05. 2022.	V1			Dokument 1	○	○
2	21.05. 2022.	V3			Dokument 2	⊗	□

- 3) Parametri S2 P1 (Širina dijela za rahljenje komposta) i S3 P5 (Širina usipnog dijela grotla pakirnice)

Treći primjer spregnutih parametara su širina dijela za rahljenje komposta i širina usipnog dijela grotla pakirnice koji ovise jedan o drugom. Prikazani su na slici 46.



Slika 46. Prostorne kote trećeg primjera spregnutih parametara

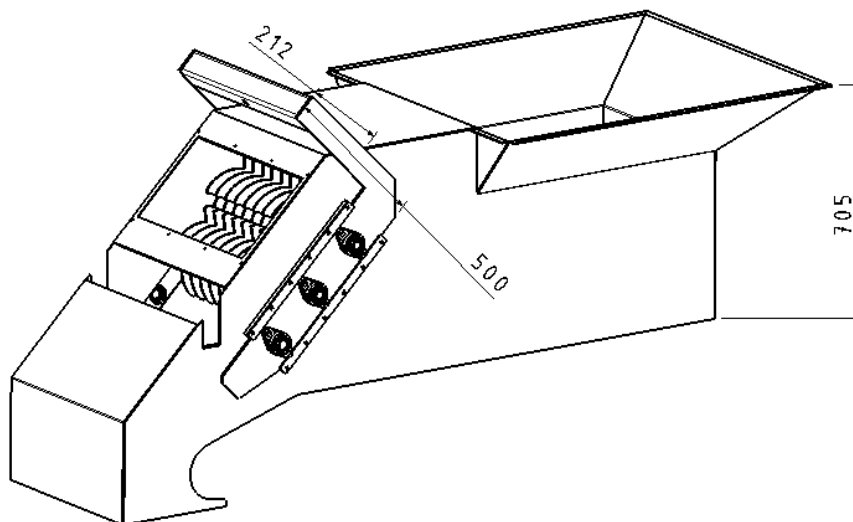
Tablica 5. prikazuje simulaciju zapisa povijesti razvoja parametara S2 P1 i S3 P5.

Tablica 5. Treći primjer spregnutih parametara

Broj zavisnosti	Kategorija zavisnosti	Inženjer A	Inženjer B	Parametar A	Parametar B	Stanje određenosti parametra A	Stanje određenosti parametra B
3	D	Konstruktor 2	Konstruktor 3	S2 P1	S3 P5		
Broj promjene	Datum	Verzija dokumenta	Razlog promjene	Pitanja	Povijest odlučivanja		
1	16.05.2022.	V2			IBIS 1	✓	○
2	22.05.2022.	V3			IBIS 2	☒	□
3	01.06.2022.	V5			IBIS 3	■	■

- 4) Parametri S2 P2 (Dimenzije pomične ploče grotla) i S3 P7 (Visina usipnog dijela grotla pakirnice)

Četvrti primjer spregnutih parametara su dimenzije pomične ploče grotla i visina usipnog dijela grotla pakirnice koji ovise jedan o drugom. Prikazani su na slici 47.



Slika 47. Prostorne kote četvrtog primjera spregnutih parametara

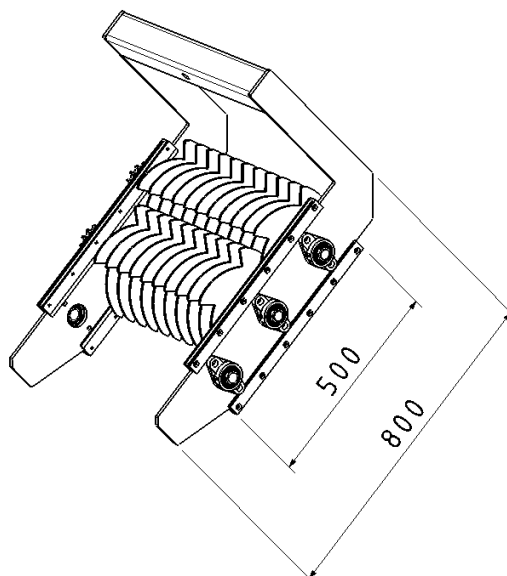
Tablica ispod prikazuje simulaciju zapisa povijesti razvoja parametara S2 P2 i S3 P7.

Tablica 6. Četvrti primjer spregnutih parametara

Broj zavisnosti	Kategorija zavisnosti	Inženjer A	Inženjer B	Parametar A	Parametar B	Stanje određenosti parametra A	Stanje određenosti parametra B
4	D	Konstruktor 2	Konstruktor 3	S2 P2	S3 P7		
Broj promjene	Datum	Verzija dokumenta	Razlog promjene	Pitanja	Povijest odlučivanja		
1	17.05.2022.	V1				✓	✓
2	28.05.2022.	V2				□	□

- 5) Parametri S2 P2 (Dimenzije pomične ploče grotla) i S4 P1 (Dužina vodilice pomične ploče)

Peti primjer spregnutih parametara su dimenzije pomične ploče grotla i dužina vodilice pomične ploče koji ovise jedan o drugom. Prikazani su na slici 48.



Slika 48. Prostorne kote petog primjera spregnutih parametara

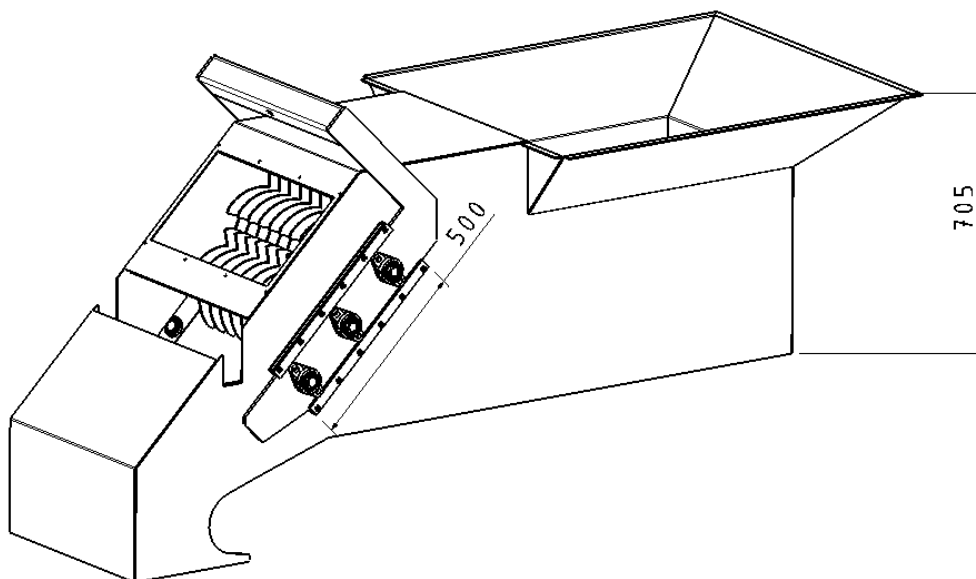
Tablica ispod prikazuje simulaciju zapisa povijesti razvoja parametara S2 P2 i S4 P1.

Tablica 7. Peti primjer spregnutih parametara

Broj zavisnosti	Kategorija zavisnosti	Inženjer A	Inženjer B	Parametar A	Parametar B	Stanje određenosti parametra A	Stanje određenosti parametra B
5	D	Konstruktor 2	Konstruktor 4	S2 P2	S4 P1		
Broj promjene	Datum	Verzija dokumenta	Razlog promjene	Pitanja	Povijest odlučivanja		
1	18.05.2022.	V2			Dokument 1	✗	○
2	25.05.2022.	V3			Dokument 2	○	✓

- 6) Parametri S3 P7 (Visina usipnog dijela grotla pakirnice) i S4 P1 (Dužina vodilice pomične ploče)

Šesti primjer spregnutih parametara su visina usipnog dijela grotla pakirnice i dužina vodilice pomične ploče koji ovise jedan o drugom. Prikazani su na slici 49.



Slika 49. Prostorne kote šestog primjera spregnutih parametara

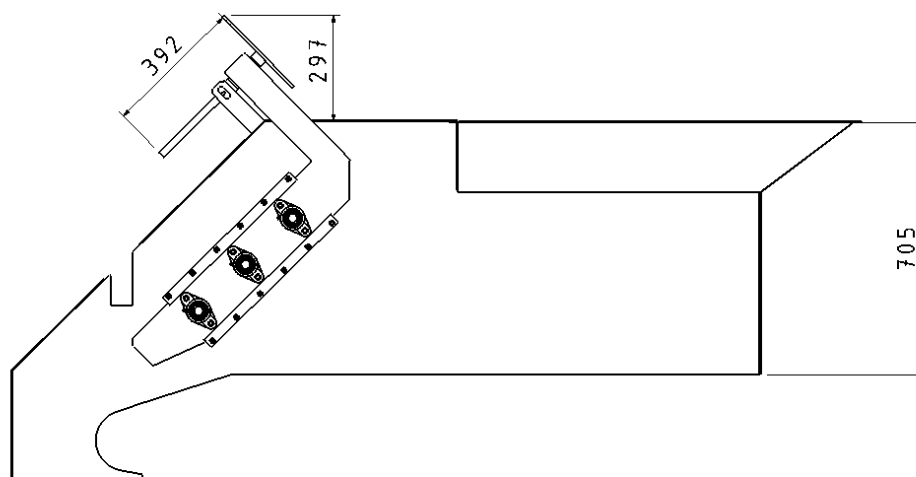
Tablica ispod prikazuje simulaciju zapisa povijesti razvoja parametara S3 P7 i S4 P1.

Tablica 8. Šesti primjer spregnutih parametara

Broj zavisnosti	Kategorija zavisnosti	Inženjer A	Inženjer B	Parametar A	Parametar B	Stanje određenosti parametra A	Stanje određenosti parametra B
6	D	Konstruktor 3	Konstruktor 4	S3 P7	S4 P1		
Broj promjene	Datum	Verzija dokumenta	Razlog promjene	Pitanja	Povijest odlučivanja		
1	18.05.2022.	V2				✓	○
2	23.05.2022.	V5				□	✓
3	02.06.2022.	V7				■	□

- 7) Parametri S3 P7 (Visina usipnog dijela grotla pakirnice) i S4 P2 (Duljina vretena za prilagodbu visine sustava za rahljenje)

Sedmi primjer spregnutih parametara su visina usipnog dijela grotla pakirnice i duljina vretena za prilagodbu visine sustava za rahljenje koji ovise jedan o drugom. Prikazani su na slici 50.



Slika 50. Prostorne kote sedmog primjera spregnutih parametara

Tablica ispod prikazuje simulaciju zapisa povijesti razvoja parametara S3 P7 i S4 P2.

Tablica 9. Sedmi primjer spregnutih parametara

Broj zavisnosti	Kategorija zavisnosti	Inženjer A	Inženjer B	Parametar A	Parametar B	Stanje određenosti parametra A	Stanje određenosti parametra B
7	D	Konstruktor 3	Konstruktor 4	S3 P7	S4 P2		
Broj promjene	Datum	Verzija dokumenta	Razlog promjene	Pitanja	Povijest odlučivanja		
1	17.05.2022.	V2			IBIS 1	<input type="checkbox"/>	<input checked="" type="checkbox"/>
2	03.06.2022.	V3			IBIS 2	<input checked="" type="checkbox"/>	<input checked="" type="checkbox"/>

Analizom su se iz prvotne MDM matrice izvukli parametri zavisnosti kategorije C i D jer je na njih u procesu konstruiranja najviše potrebno obratiti pažnju. Uz pomoć tablica i podataka koji se u njima traži te metode signposting-a, pokušala se olakšati interakcija između članova razvojnog tima. U razgovoru s inženjerima koji rade na ovom proizvodu u praksi, spoznato je kako do sada nije postojao takav detaljni i pregledan zapis svih spregnutih parametara i njihovih povijesti. Iako su inženjeri svjesni parametara koji ovise jedni o drugima, oni nisu bili dokumentirani, pa je proces uvijek iterativan i dešava se da je potrebno vratiti se nekoliko

koraka unatrag kako bi se revidirali parametri. Problem je što u praksi za izradu ovakvih matrica i tablica rijetko kad postoji vremena.

Ono što se dobilo ovakvom analizom je zapravo prva faza sljedivosti. Sljedivost se definira kao faktor kvalitete projektiranja, odnosno svojstvo koje okolina u kojoj se razvija proizvod treba posjedovati i uključivati kao nefunkcionalnu značajku [38]. Trenutno je sljedivost samo na razini praćenja parametara. Nakon kvalitetnog zapisa znanja, faza koja bi uslijedila je uspostavljanje relacija sljedivosti unutar samog projekta i tako bi se potrebne informacije mogle lakše slijediti kroz cijeli razvojni projekt čime se proces razvoja proizvoda u konačnici ubrza.

8. Zaključak

Proces razvoja proizvoda je kompleksan projekt na kojem sudjeluje više ljudi između kojih je potrebna komunikacija. U složenim procesima je potrebno organizirati radne zadatke kako bi se olakšao raspored i slijed izvođenja zadataka te proizvod brže plasirao na tržište. Matrica strukture dizajna (DSM matrica) je tehnika modeliranja sustava u kojoj se upisuju svi radni zadaci, odnosno parametri, a zatim se reorganiziraju sekvencioniranjem i grupiranjem kako bi se dobio optimalan redoslijed izvođenja zadataka. DSM matrica se može formirati na temelju komponenti, ljudi, zadataka ili parametara. Postoje mnogi programski alati koji su u nedavnoj prošlosti bili razvijeni za izradu DSM matrica, no mnogi od njih su do danas pomalo zamrli.

Sustav transportera i poluautomatskog dozatora se nalazi na kraju procesa kompostiranja kada ga je potrebno pakirati u vreće. Kutni lančani transporter dostavlja kompost do poluautomatskog dozatora za pakiranje sipkog materijala u kojem se kompost pakira u vreće i spreman je za daljnju distribuciju.

U ovom radu, nakon definiranja svih konstrukcijskih zadataka, izrađene su DSM matrice konstrukcijskih zadataka i parametara. Najprije su presložene u programu Quantum XL automatski, a zatim ručno u Excelu. Na temelju dobivenih matrica, može se zaključiti kako u programskom alatu algoritmi za preslagivanje matrica imaju mjesta za poboljšanje jer se ručnim preslagivanjem dobio bolji rezultat. Bolje presložene matrice u programskom alatu se dobivaju kada je u matrici manje spregnutih parametara i manji broj zavisnosti iznad dijagonale. Iako se ručnim preslagivanjem dobiva bolje rješenje, u praksi je teško primijeniti ručno preslagivanje jer zauzima puno vremena, a kod složenijih sustava sa stotinama parametara nije efikasno.

Na temelju DSM matrice konstrukcijskih parametara formira se MDM matrica koja objedinjuje više domena, odnosno u ovom radu odnose parametara podijeljenih u radne skupine i međusobne odnose radnih skupina. Takav grafički prikaz je podloga za predviđanje smjerova komunikacije u razvojnom procesu. Iz MDM matrice su izvučeni parametri na koje najviše treba obratiti pažnju te su se definirale potrebne interakcije između inženjera koji rade na određenim parametrima. Signposting je metoda kojom se uz pomoć znakova komunicira o stanju određenosti parametara, zadataka i procesa. U ovom radu je ta metoda na razini parametara razrađena tako da se u tablicu unosi određeni znak koji prema legendi označava u kojem stanju određenosti se nalazi pojedini traženi parametar. Kako bi se dodatno poboljšala komunikacija u cijelom timu, potrebno je ispunjavati i redovno pratiti promjene parametara, pogotovo spregnutih. Na kraju se dobiva prva faza zapisa znanja na razini parametara koja daje

uvid u cijeli proces formiranja vrijednosti parametra. Takav način organizacije i zapisivanja podataka omogućuje lakšu prilagodbu parametara kod izrade novog proizvoda s drukčijim vrijednostima, razumijevanje izvora vrijednosti parametara, jednostavniju orijentaciju u spremljenim podacima i lakše dolaženje do potrebnih informacija.

Iako je praćenje i organizacija procesa razvoja proizvoda bitna stavka u razvojnom procesu, primjena DSM i MDM matrica u praksi nije toliko prepoznata. Razlog tome je nedostatak vremena kod inženjera na kojima je uvijek pritisak da proizvod bude što brže isporučen. Korištenje DSM i MDM matrica te tablica za pregled povijesti o proizvodu bi znatno ubrzalo proces isporuke novih proizvoda s različitim vrijednostima, no najprije bi trebalo implementirati naviku izrade tih metoda za što je potrebno vremena i educiranog osoblja. Dugoročno gledano bi takav pristup razvoju proizvoda dao bolje rezultate od klasičnog, ustaljenog načina praćenja razvojnog procesa.

LITERATURA

- [1] Eppinger S.D., Ulrich K.T. Product Design and Development, Sixth Edition. New York:McGraw-Hill Education; 2015.
- [2] Design Structure Matrix, The Design Structure Matrix. <https://dsmweb.org/design-structure-matrix-dsm/> (pristupljeno 10.05.2022.)
- [3] Introduction to DSM, The Design Structure Matrix. <https://dsmweb.org/introduction-to-dsm/> (pristupljeno 10.05.2022.)
- [4] Browning T.R. Applying the Design Structure Matrix to System Decomposition and Integration Problems: A Review and New Directions. IEEE Transactions on Engineering Management, 2001;48(3):292-306
- [5] Different DSM Types, The Design Structure Matrix. <https://dsmweb.org/different-dsm-types/> (pristupljeno 11.05.2022.)
- [6] Browning T.R. Design Structure Matrix Extensions and Innovations: A Survey and New Opportunities. IEEE Transactions on Engineering Management, Forthcoming 2015 November.
- [7] Reading a DSM, The Design Structure Matrix. <https://dsmweb.org/reading-a-dsm/> (pristupljeno 11.05.2022.)
- [8] Clustering a DSM, The Design Structure Matrix. <https://dsmweb.org/clustering-a-dsm/> (pristupljeno 11.05.2022.)
- [9] Acclaro DFSS, Functional Specs. <https://dfss-software.com/> (pristupljeno 12.05.2022.)
- [10] Our Tech, Adept Management. <http://www.adeptmanagement.com/technology> (pristupljeno 12.05.2022.)
- [11] Flow, The Design Structure Matrix. <https://dsmweb.org/flow/> (pristupljeno 12.05.2022.)
- [12] DSMmatrix, The Design Structure Matrix. <https://dsmweb.org/dsmmatrix/> (pristupljeno 13.05.2022.)
- [13] Project DSM, The Design Structure Matrix. <https://dsmweb.org/project-dsm/> (pristupljeno 13.05.2022.)
- [14] Lattix, The Design Structure Matrix. <https://dsmweb.org/lattix/> (pristupljeno 13.05.2022.)
- [15] Architecture Analysis, lattix. <https://www.lattix.com/solutions/architecture-analysis/> (pristupljeno 13.05.2022.)
- [16] Products, lattix. <https://www.lattix.com/products/> (pristupljeno 13.05.2022.)

- [17] Loomeo, The Design Structure Matrix. <https://dsmweb.org/loomeo/> (pristupljeno 14.05.2022.)
- [18] Loomeo IT Complexity Management, Loomeo. <https://loomeo.com/it-complexity-manager/> (pristupljeno 14.05.2022.)
- [19] Ndepend, The Design Structure Matrix. <https://dsmweb.org/ndepend/> (pristupljeno 14.05.2022.)
- [20] Dependency Structure Matrix, ndepend. <https://www.ndepend.com/docs/dependency-structure-matrix-dsm> (pristupljeno 14.05.2022.)
- [21] BOXARR, The Design Structure Matrix. <https://dsmweb.org/boxarr/> (pristupljeno 15.05.2022.)
- [22] Large Scale Parametric Value Stream Model of BOXARR, BOXARR. <https://www.boxarr.com/post/parametric-value-stream-model> (pristupljeno 15.05.2022.)
- [23] Cambridge Advanced Modeller, The Design Structure Matrix. <https://dsmweb.org/cambridge-advanced-modeller/> (pristupljeno 15.05.2022.)
- [24] Cambridge Advanced Modeller (CAM), Cambridge Advanced Modeller. <http://www-edc.eng.cam.ac.uk/cam> (pristupljeno 15.05.2022.)
- [25] A tour of AdePT Design Builder, AdePT design builder. <http://software.adeptmanagement.org/tours/designbuilder.html> (pristupljeno 16.05.2022.)
- [26] Design Structure Matrix (DSM), SigmaZone. <https://1989-6580.el-alt.com/QuantumXLDSM.htm> (pristupljeno 16.05.2022.)
- [27] Tehnix, Tehnologija gospodarenja otpadom. Čakovec; 2022.
- [28] Tehnix, Tehnološki priručnik za biorektorsko kompostiranje u kontroliranim uvjetima inovativnom tehnologijom Tehnix. Čakovec; 2021.
- [29] Tehnix, Poluautomatski dozator za pakiranje sipkog materijala T PAK-25/50-Model 2 – tehnički opis. Donji Kraljevec; 2021.
- [30] Tehnix, Dozirni kutni lančani transporter – tehnički opis. Donji Kraljevec; 2020.
- [31] Tarnovski B. DSM razvojnog projekta električnog sportskog automobila [diplomski rad]. Zagreb: Fakultet strojarstva i brodogradnje; 2011.
- [32] Danilovic M., Browning T.R. Managing complex product development projects with design structure matrices and domain mapping matrices. International Journal of Project Management. 2007;25: 300-314
- [33] Multiple-Domain Matrix (MDM), The Design Structure Matrix. <https://dsmweb.org/multiple-domain-matrix-mdm/> (pristupljeno 14.06.2022.)

- [34] Jurinić D, Jurinić J, Pavković N. Management of Design Iterations on Coupled Parameters in Design Teamwork Using Multiple Domain Matrix and Coloured Petri Nets. DESIGN Conference, 2020 May; Vol 1: 617-626. <https://doi.org/10.1017/dsd.2020.264>
- [35] Flanagan, T. L., Eckert, C. M., Clarkson, P. J. Parameter trails. Proceedings of the 14th International Conference on Engineering Design (ICED'03), 19-21 August 2003, Stockholm, Sweden
- [36] Clarkson P. J., Hamilton J. R. 'Signposting', A Parameter-driven Task-based Model of the Design Process. *Res Eng Des.* 2000;12: 18-38. <https://doi.org/10.1007/s001630050021>
- [37] Martinec T., Pavković N. Visualization of information traceability in product development. International design conference - DESIGN 2014, Dubrovnik, 2014.
- [38] Štorga M. Traceability in Product Development. 8th International DESIGN Conference – DESIGN 2004, Dubrovnik, 2004.