

# Razvoj 3D ispisanog prototipnog kalupa za maloserijsko injekcijsko prešanje

---

**Brnadić, Vladimir**

**Master's thesis / Diplomski rad**

**2022**

*Degree Grantor / Ustanova koja je dodijelila akademski / stručni stupanj:* **University of Zagreb, Faculty of Mechanical Engineering and Naval Architecture / Sveučilište u Zagrebu, Fakultet strojarstva i brodogradnje**

*Permanent link / Trajna poveznica:* <https://urn.nsk.hr/urn:nbn:hr:235:983493>

*Rights / Prava:* [In copyright](#)/[Zaštićeno autorskim pravom.](#)

*Download date / Datum preuzimanja:* **2025-01-03**

*Repository / Repozitorij:*

[Repository of Faculty of Mechanical Engineering and Naval Architecture University of Zagreb](#)



SVEUČILIŠTE U ZAGREBU  
FAKULTET STROJARSTVA I BRODOGRADNJE

# **DIPLOMSKI RAD**

**Vladimir Brnadić**

Zagreb, 2022.

SVEUČILIŠTE U ZAGREBU  
FAKULTET STROJARSTVA I BRODOGRADNJE

# **DIPLOMSKI RAD**

Mentor:

prof. dr. sc. Damir Godec

Student:

Vladimir Brnadić

Zagreb, 2022.

Izjavljujem da sam ovaj rad izradio samostalno koristeći znanja stečena tijekom studija i navedenu literaturu.

Zahvaljujem se mentoru prof. dr. sc. Damiru Godecu na uloženom trudu i vremenu te na stručnoj pomoći i savjetima prilikom izrade diplomskog rada.

Također se zahvaljujem prof. dr. sc. Tomislavu Staroveškom i doc. dr. sc. Mihi Klaiću na stručnoj pomoći i odvojenom vremenu za izradu diplomskog rada.

Naposljetku se zahvaljujem svojoj obitelji i prijateljima na velikoj podršci i razumijevanju tijekom cjelokupnog obrazovanja.

*Vladimir Brnadić*

Vladimir Brnadić





SVEUČILIŠTE U ZAGREBU  
**FAKULTET STROJARSTVA I BRODOGRADNJE**



Središnje povjerenstvo za završne i diplomske ispite  
Povjerenstvo za diplomske radove studija strojarstva za smjerove:  
proizvodno inženjerstvo, računalno inženjerstvo, industrijsko inženjerstvo i menadžment,  
inženjerstvo materijala te mehatronika i robotika

Sveučilište u Zagrebu Fakultet strojarstva i brodogradnje	
Datum:	Prilog:
Klasa:	602-14/22-6/1
Ur. broj:	15-1703-22-

## DIPLOMSKI ZADATAK

Student: **VLADIMIR BRNADIĆ**

Mat. br.: 0035212669

Naslov rada na hrvatskom jeziku: **Razvoj 3D ispanog prototipnog kalupa za maloserijsko injekcijsko prešanje**

Naslov rada na engleskom jeziku: **Development of 3D printed prototype mould for small-batch injection moulding**

Opis zadatka:

U procesu razvoja polimernih otpresaka od ideje do gotovog proizvoda vrijeme predstavlja ključan faktor za ocjenu uspješnosti. Neki od proizvoda su uz to u procesu razvoja podvrgnuti postupcima testiranja i certificiranja što zahtijeva izradu manje serije proizvoda što sličnijih onima iz kasnije velikoserijske proizvodnje. Aditivne tehnologije (3D ispis) bi se mogle promatrati u tom kontekstu kao moguće rješenje proizvodnje male serije proizvoda za testiranje. Međutim, u slučaju primjene aditivnih tehnologija riječ je o fizikalno bitno drugačijem procesu proizvodnje u usporedbi s injekcijskim prešanjem, a uz to, neke od aditivnih tehnologije nemaju mogućnost prerade točno definiranog materijala, od kojeg se injekcijskim prešanjem planira provoditi velikoserijska proizvodnja. Stoga se javlja potreba izrade prototipnih kalupa u cilju ubrzanja procesa testiranja ili certificiranja polimernih otpresaka. Primjena tradicionalnih alatničarskih tehnologija pri tome zahtijeva značajnu količinu vremena, pa se kao alternativno rješenje nameće primjena aditivnih tehnologija za izradu privremenih prototipnih kalupa.

U okviru rada potrebno je:

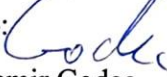
- načiniti sistematizaciju koraka pri 3D ispisu privremenih prototipnih kalupa
- načiniti pregled aditivnih tehnologija koje je moguće primijeniti za izradu privremenih prototipnih kalupa
- za definirani otpresak projektirati kalupne umetke
- računalnom simulacijom usporediti uvjete prerade 3D ispisanim kalupom i tradicionalnim kalupom
- izraditi kalupne umetke barem jednom od raspoloživih aditivnih tehnologija
- vrednovati 3D ispisane kalupne umetke s aspekta točnosti dimenzija i postignute hrapavosti površine
- na temelju rezultata računalne simulacije i vrednovanja 3D ispisanih kalupnih umetaka, donijeti odgovarajuće zaključke.

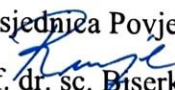
U radu je potrebno navesti korištenu literaturu i eventualno dobivenu pomoć.

Zadatak zadan:  
5. svibnja 2022.

Rok predaje rada:  
7. srpnja 2022.

Predviđeni datum obrane:  
18. srpnja do 22. srpnja 2022.

Zadatak zadao:   
prof. dr. sc. Damir Godec

Predsjednica Povjerenstva:  
  
prof. dr. sc. Biserka Runje

## SADRŽAJ

POPIS SLIKA.....	IV
POPIS TABLICA.....	VII
POPIS TEHNIČKE DOKUMENTACIJE.....	VIII
POPIS OZNAKA.....	IX
POPIS KRATICA.....	X
SAŽETAK.....	XI
SUMMARY.....	XII
1. UVOD.....	1
2. INJEKCIJSKO PREŠANJE.....	2
2.1. Postupak injekcijskog prešanja.....	2
2.2. Kalup za injekcijsko prešanje.....	3
2.3. Polimerni umetci u kalupu za injekcijsko prešanje.....	4
2.3.1. Hibridni kalupi.....	4
2.3.2. Toplinska svojstva polimernih kalupnih umetaka.....	6
2.3.3. Primjena računalne simulacije.....	8
3. ADITIVNE TEHNOLOGIJE ZA IZRADU POLIMERNIH KALUPNIH UMETAKA.....	9
3.1. Tehnologija taložnog očvršćivanja.....	11
3.2. Stereolitografija.....	13
3.3. Digitalna obrada svjetla.....	15
3.4. PolyJet.....	16
3.5. Selektivno lasersko srašćivanje.....	17
3.6. Multi Jet Fusion.....	18
4. 3D SKENIRANJE.....	20
4.1. Postupak 3D skeniranja.....	20

4.1.1. Kalibracija sustava .....	20
4.1.2. Optička triangulacija .....	21
4.1.3. Prikaz i obrada rezultata .....	22
<b>5. RAZVOJ 3D ISPISANOG PROTOTIPNOG KALUPA .....</b>	<b>24</b>
5.1. Definiranje otpreska.....	24
5.2. Projektiranje polimernih kalupnih umetaka.....	27
5.3. Konstruiranje hibridnog kalupa za injekcijsko prešanje.....	29
<b>6. NUMERIČKI PRORAČUN 3D ISPISANOG KALUPA .....</b>	<b>33</b>
6.1. Numerički proračun injekcijskog prešanja .....	33
6.1.1. Numerički proračun injekcijskog prešanja 3D ispisanih polimernih kalupnih umetaka.....	35
6.1.1.1. Punjenje kalupne šupljine i djelovanje naknadnog tlaka.....	38
6.1.1.2. Hlađenje otpreska i polimernih kalupnih umetaka.....	40
6.1.1.3. Deformacija otpreska načinjenog polimernim kalupnim umetcima .....	41
6.1.2. Numerički proračun injekcijskog prešanja čeličnih kalupnih umetaka.....	45
6.1.2.1. Punjenje kalupne šupljine i djelovanje naknadnog tlaka.....	46
6.1.2.2. Hlađenje otpreska i čeličnih kalupnih umetaka.....	47
6.1.2.3. Deformacija otpreska načinjenog čeličnim kalupnim umetcima .....	49
6.2. Numerički proračun za strukturnu analizu kalupnih umetaka .....	51
6.2.1. Numerički proračun za strukturnu analizu 3D ispisanih polimernih kalupnih umetaka.....	52
6.2.2. Numerički proračun za strukturnu analizu čeličnih kalupnih umetaka .....	57
6.3. Usporedba 3D ispisanih polimernih i čeličnih kalupnih umetaka .....	60
<b>7. VREDNOVANJE 3D ISPISANIH KALUPNIH UMETAKA.....</b>	<b>66</b>
7.1. Mjerenje 3D ispisanih polimernih kalupnih umetaka .....	70
7.1.1. Mjerenje 3D ispisanih kalupnih umetaka proizvedenih s pomoću FFF tehnologije.....	71

---

<b>7.1.2. Mjerenje 3D ispisanih kalupnih umetaka proizvedenih s pomoću PolyJet tehnologije.....</b>	<b>74</b>
<b>7.2. Vrednovanje 3D ispisanih kalupnih umetaka na temelju numeričkog proračuna i mjerenja .....</b>	<b>76</b>
<b>8. ZAKLJUČAK.....</b>	<b>79</b>
<b>LITERATURA .....</b>	<b>80</b>
<b>PRILOZI .....</b>	<b>85</b>

## POPIS SLIKA

Slika 2. 1. Sustav za injekcijsko prešanje [4].....	2
Slika 2. 2. Kalup za injekcijsko prešanje [5].....	3
Slika 2. 3. Način izrade hibridnog kalupa [11].....	5
Slika 3. 1. Mogući slučajevi rezanja STL datoteke [17].....	10
Slika 3. 2. Način proizvodnje s pomoću aditivnih tehnologija [18].....	11
Slika 3. 3. Komponente FFF pisača [20].....	12
Slika 3. 4. Komponente SLA pisača [23] .....	14
Slika 3. 5. Komponente DLP pisača [26] .....	15
Slika 3. 6. PolyJet pisač [29] .....	16
Slika 3. 7. Komponente SLS pisača [30] .....	17
Slika 3. 8. Proces rada MJF pisača [31] .....	18
Slika 4. 1. Triangulacija sustava s jednom kamerom [33].....	21
Slika 4. 2. Metoda epipolarne ravnine [34] .....	22
Slika 4. 3. Načini definiranja elemenata u trokutastoj mreži [33] .....	23
Slika 5. 1. Otpresak: lijevo - gornji pogled, desno - donji pogled .....	24
Slika 5. 2. Raspodjela debljine stijenke otpreska .....	26
Slika 5. 3. Presjek otpreska na kritičnom djelu.....	27
Slika 5. 4. Matrica.....	28
Slika 5. 5. Žig.....	28
Slika 5. 6. Pomična i nepomična kalupa ploča.....	29
Slika 5. 7. Uljevni tuljac .....	30
Slika 5. 8. Podložna ploča .....	30
Slika 5. 9. Hibridni kalup za maloserijsko injekcijsko prešanje.....	31
Slika 6. 1. Grafički prikaz redoslijeda numeričkog proračuna .....	33
Slika 6. 2. Linearni trodimenzionalni konačni elementi [37] .....	34
Slika 6. 3. BLM mreža konačnih elemenata [36].....	35
Slika 6. 4. Simulacijski model polimernih kalupnih umetaka.....	36
Slika 6. 5. Mreža konačnih na simulacijskom modelu .....	37
Slika 6. 6. Mreža konačnih elemenata žiga, uljavnog sustava i otpreska .....	37
Slika 6. 7. Raspodjela temperature čela taljevine.....	38
Slika 6. 8. Raspodjela tlaka nakon popunjavanja kalupne šupljine.....	39

<b>Slika 6. 9. Raspodjela temperatura na polimernoj matrici .....</b>	<b>40</b>
<b>Slika 6. 10. Raspodjela temperatura na polimernom žigu .....</b>	<b>41</b>
<b>Slika 6. 11. Deformacija otpreska načinjenog polimernim kalupnim umetcima .....</b>	<b>42</b>
<b>Slika 6. 12. Polimerna struktura prilikom injekcijskog prešanja [38] .....</b>	<b>42</b>
<b>Slika 6. 13. Von Mises naprezanja otpreska načinjenog polimernim kalupnim umetcima .....</b>	<b>43</b>
<b>Slika 6. 14. Način izračuna ravnosti plohe [39] .....</b>	<b>43</b>
<b>Slika 6. 15. Ravnost i ukupna deformacija gornje plohe otpreska načinjenog polimernim kalupnim umetcima.....</b>	<b>44</b>
<b>Slika 6. 16. Ravnost i deformacija gornje plohe otpreska načinjenog polimernim kalupnim umetcima zbog nejednolike temperature (lijevo) i nejednolikog stezanja (desno).....</b>	<b>45</b>
<b>Slika 6. 17. Simulacijski model čeličnih kalupnih umetaka .....</b>	<b>46</b>
<b>Slika 6. 18. Mreža konačnih elemenata čeličnih kalupnih umetaka.....</b>	<b>46</b>
<b>Slika 6. 19. Učinkovitost kanala za temperiranje .....</b>	<b>47</b>
<b>Slika 6. 20. Raspodjela temperatura na čeličnoj matrici.....</b>	<b>48</b>
<b>Slika 6. 21. Raspodjela temperatura na čeličnom žigu .....</b>	<b>48</b>
<b>Slika 6. 22. Deformacija otpreska načinjenog čeličnim kalupnim umetcima.....</b>	<b>49</b>
<b>Slika 6. 23. Von Mises naprezanja otpreska načinjenog čeličnim kalupnim umetcima ..</b>	<b>49</b>
<b>Slika 6. 24. Ravnost i ukupna deformacija gornje plohe otpreska načinjenog čeličnim kalupnim umetcima.....</b>	<b>50</b>
<b>Slika 6. 25. Ravnost i deformacija gornje plohe otpreska načinjenog čeličnim kalupnim umetcima zbog nejednolike temperature (lijevo) i nejednolikog stezanja (desno) .....</b>	<b>50</b>
<b>Slika 6. 26. Mreža konačnih elemenata žiga za strukturnu analizu .....</b>	<b>52</b>
<b>Slika 6. 27. Ukupna deformacija polimerne matrice .....</b>	<b>53</b>
<b>Slika 6. 28. Ukupna deformacija polimernog žiga .....</b>	<b>53</b>
<b>Slika 6. 29. Primjer singularnosti kod oštrog kuta [42] .....</b>	<b>54</b>
<b>Slika 6. 30. Von Mises naprezanja polimerne matrice.....</b>	<b>55</b>
<b>Slika 6. 31. Von Mises naprezanja polimernog žiga.....</b>	<b>55</b>
<b>Slika 6. 32. Wöhlerov dijagram za ispitno tijelo od ABS-a proizvedeno FFF tehnologijom [45] .....</b>	<b>56</b>
<b>Slika 6. 33. Ukupna deformacija čelične matrice .....</b>	<b>57</b>

<b>Slika 6. 34. Ukupna deformacija čeličnog žiga .....</b>	<b>58</b>
<b>Slika 6. 35. Von Mises naprezanja čelične matrice .....</b>	<b>58</b>
<b>Slika 6. 36. Von Mises naprezanja čelične matrice .....</b>	<b>59</b>
<b>Slika 6. 37. Izdržljivost čelične matrice .....</b>	<b>59</b>
<b>Slika 6. 38. Izdržljivost čeličnog žiga .....</b>	<b>60</b>
<b>Slika 7. 1. Kalupni umetci proizvedeni s pomoću FFF tehnologije .....</b>	<b>66</b>
<b>Slika 7. 2. Matrica proizvedena s pomoću FFF tehnologije .....</b>	<b>67</b>
<b>Slika 7. 3. Žig proizveden s pomoću FFF tehnologije .....</b>	<b>67</b>
<b>Slika 7. 4. Kalupni umetci proizvedeni s pomoću PolyJet tehnologije .....</b>	<b>68</b>
<b>Slika 7. 5. Matrica proizvedena s pomoću PolyJet tehnologije .....</b>	<b>69</b>
<b>Slika 7. 6. Žig proizveden s pomoću PolyJet tehnologije .....</b>	<b>69</b>
<b>Slika 7. 7. Postupak skeniranja 3D ispisanih polimernih kalupnih umetaka .....</b>	<b>70</b>
<b>Slika 7. 8. Presjeci za kontrolu površinske hrapavosti polimernih kalupnih umetaka ...</b>	<b>71</b>
<b>Slika 7. 9. Odstupanje površine matrice proizvedene s pomoću FFF tehnologije.....</b>	<b>71</b>
<b>Slika 7. 10. Dijagram <math>R_a</math> površinske hrapavosti matrice proizvedene s pomoću FFF tehnologije .....</b>	<b>72</b>
<b>Slika 7. 11. Odstupanje površine žiga proizvedenog s pomoću FFF tehnologije.....</b>	<b>73</b>
<b>Slika 7. 12. Dijagram <math>R_a</math> površinske hrapavosti žiga proizvedenog s pomoću FFF tehnologije .....</b>	<b>73</b>
<b>Slika 7. 13. Odstupanje površine matrice proizvedene s pomoću PolyJet tehnologije ....</b>	<b>74</b>
<b>Slika 7. 14. Dijagram <math>R_a</math> površinske hrapavosti matrice proizvedene s pomoću PolyJet tehnologije .....</b>	<b>75</b>
<b>Slika 7. 15. Odstupanje površine žiga proizvedenog s pomoću PolyJet tehnologije .....</b>	<b>75</b>
<b>Slika 7. 16. Dijagram <math>R_a</math> površinske hrapavosti žiga proizvedenog s pomoću PolyJet tehnologije .....</b>	<b>76</b>

**POPIS TABLICA**

<b>Tablica 2. 1. Svojstva čelika 35CrMo7 i polimera ABS pri 40 °C .....</b>	<b>7</b>
<b>Tablica 5. 1. Popis osnovnih dijelova hibridnog kalupa .....</b>	<b>32</b>
<b>Tablica 6. 1. Izmijenjena toplina u procesu injekcijskog prešanja s različitim kalupnim umetcima. ....</b>	<b>61</b>
<b>Tablica 6. 2. Usporedba rezultata injekcijskog prešanja s polimernim i čeličnim kalupnim umetcima.....</b>	<b>63</b>
<b>Tablica 6. 3. Usporedba rezultata strukturne analize polimernih i čeličnih kalupnih umetaka .....</b>	<b>64</b>
<b>Tablica 7. 1. Svojstva VeroWhite materijala .....</b>	<b>68</b>
<b>Tablica 7. 2. Rezultati vrednovanja polimernih kalupnih umetaka .....</b>	<b>77</b>



## POPIS TEHNIČKE DOKUMENTACIJE

<b>Broj crteža</b>	<b>Naziv iz sastavnice</b>
VB - DR - 00	Hibridni kalup
VB - DR - 01	Matrica
VB - DR - 02	Otpresak - kutija
VB - DR - 03	Žig
VB - DR - 04	Podložna ploča

**POPIS OZNAKA**

<b>Oznaka</b>	<b>Mjerna jedinica</b>	<b>Opis oznake</b>
$\lambda$	mW/mK	toplinska vodljivost
$c_p$	J/kgK	specifični toplinski kapacitet
$\rho$	kg/m <sup>3</sup>	gustoća
$E$	MPa	modul elastičnosti
$a$	mm <sup>2</sup> /s <sup>-1</sup>	toplinska difuzivnost
$\phi_P$	W	toplinski tok između plastomerne taljevine i kalupa
$\phi_o$	W	toplinski tok između okoline i kalupa
$\phi_M$	W	toplinski tok između medija za temperiranje i kalupa
$S_a$	MPa	ekvivalentno Von Misses naprezanje
$N$	-	broj ciklusa
$R_a$	μm	hrapavost površine

## POPIS KRATICA

<b>Kratika</b>	<b>Opis</b>
RT	<i>Rapid Tooling</i> - brza izrada alata
ABS	<i>Acrylonitrile butadiene styrene</i> - akrilonitril butadien stiren
AM	<i>Additive Manufacturing</i> - aditivna proizvodnja
CNC	<i>Computer Numerical Control</i> - računalno numeričko upravljanje
CAD	<i>Computer Aided Design</i> - oblikovanje s pomoću računala
CAM	<i>Computer Aided Manufacturing</i> - proizvodnja s pomoću računala
CAE	<i>Computer Aided Engineering</i> - razvoj podržan računalom
SLA	<i>Stereolithography</i> - stereolitografija
FFF	<i>Fused Filament Fabrication</i> - tehnologija taložnog očvršćivanja
FDM	<i>Fused Deposition Modeling</i> - tehnologija taložnog očvršćivanja
STL	<i>Standard Tessellation Language</i> - standardni jezik za teselaciju
DLP	<i>Digital Light Processing</i> - digitalna obrada svjetla
UV	<i>Ultraviolet</i> - ultraljubičasta svjetlost
SLS	<i>Selective Laser Sintering</i> - selektivno lasersko srašćivanje
MJF	<i>Multi Jet Fusion</i> - multi mlazna fuzija
3D	<i>Three Dimensional</i> - trodimenzionalno
BLM	<i>Boundary layer mesh</i> - granična slojna mreža
STEP	<i>Standard for the Exchange of Product Data</i> - standard za razmjenu podataka o proizvodu
PVT	<i>Phase Diagram</i> - fazni dijagram

## SAŽETAK

Unutar ovoga rada prikazan je razvoj prototipnog 3D ispisanog kalupa za maloserijsko injekcijsko prešanje. Postoji tendencija za sve brži razvoj proizvoda te njihovo testiranje i certificiranje, čime nastaje zahtjev za izradom proizvoda što sličnijih onima iz kasnije velikoserijske proizvodnje. To se postiže primjenom hibridnih kalupa koji sadrže polimerne kalupne umetke ugrađene unutar konvencionalnih kućišta kalupa. U ovome radu predstavljene su sve mogućnosti i prednosti brze izrade alata, kako se ostvaruju te čemu sve konstruktor treba posvetiti pozornost prilikom razvoja takvih alata. U razvoju alata uvelike pomaže numerički proračun kalupa. Proveden je numerički proračun injekcijskog prešanja koji daje rezultate deformacija otpreska nastalih zbog stezanja materijala te izračunava toplinska i mehanička opterećenja kalupnih umetaka. Oni služe kao ulazni podaci numeričkog proračuna za strukturnu analizu kalupa koja daje rezultate deformacija i napreznja kalupnih umetaka s pomoću kojih se računa njihova izdržljivost. Numerički proračun 3D ispisanog kalupa popraćen je numeričkim proračunom tradicionalnog čeličnog kalupa radi prikaza razlika između razvoja i uvjeta prerade ovakvih alata. Zatim su polimerni kalupni umetci proizvedeni s pomoću tehnologije taložnog očvršćivanja i PolyJet postupka. Napravljeno je njihovo vrednovanje s aspekta točnosti dimenzija ostvarenih s pomoću 3D skeniranja. Naposljetku su doneseni odgovarajući zaključci na temelju rezultata numeričkog proračuna i vrednovanja 3D ispisanih kalupnih umetaka.

Ključne riječi: injekcijsko prešanje, aditivna proizvodnja, hibridni kalup, numerički proračun, 3D skeniranje

## **SUMMARY**

This paper covers the topic which includes the development of a 3D printed prototype mould for small-batch injection moulding. There is a tendency for increasingly rapid product development and their testing and certification, which creates a demand for manufacturing products similar to those from later large-scale production. This is achieved by using hybrid tools that contain polymer mould inserts embedded within conventional mould housings. This paper presents all the possibilities and advantages of Rapid Tooling, how it is achieved and what all constructors should pay attention to when developing such tools. The numerical calculation of the mould greatly helps in the development of the tool. The paper includes numerical calculation of the injection moulding process, which gives the part warpage results and calculates the thermal and mechanical loads of the mould inserts. They serve as input data in the numerical calculation for structural analysis of the mould, which gives the results of mould inserts deformations and stress, which are used to calculate their durability. The numerical calculation of the 3D printed mould is followed by the numerical calculation of the traditional steel mould to show the differences between the development and manufacturing conditions of such tools. Then, the polymer mould inserts were manufactured by Fused Filament Fabrication and PolyJet technologies. Their evaluation was made from the aspect of dimension accuracy which was realized by 3D scanning. Finally, conclusions were made based on the results of numerical calculations and the evaluation of 3D printed mould inserts.

Keywords: injection moulding, additive manufacturing, hybrid mould, numerical calculation, 3D scanning

## 1. UVOD

Injekcijsko prešanje je najvažniji i najprošireniji ciklički postupak preradbe polimera. Ključan dio sustava za injekcijsko prešanje je kalup. S obzirom na velike troškove i složenost izrade kalupa, sam razvoj potrebno je detaljno i kvalitetno isplanirati i razraditi. Poznavanjem funkcija i značenja svakog elementa sustava može se na kvalitetan način pristupiti konstruiranju kalupa i time skratiti vrijeme izrade sa što manje grešaka.

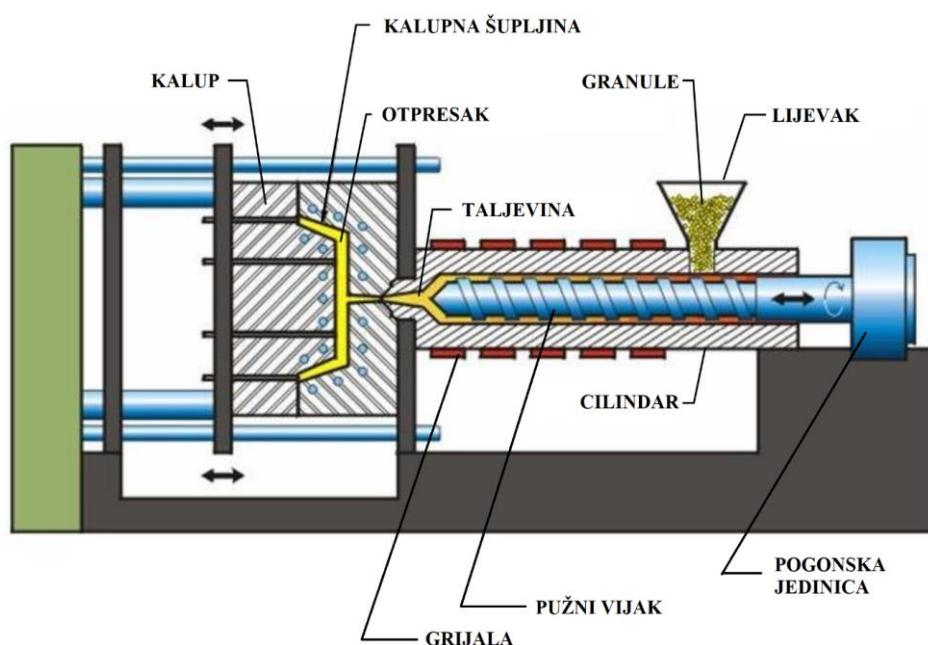
Novim načinom prerade polimera s pomoću aditivnih tehnologija se savladavaju postavljena ograničenja u dizajnu polimernih proizvoda, ali uz plaćen danak na količinu proizvodnosti samog proizvoda. Upravo spojem ovih dvaju tehnologija može se izvući ono najbolje, zadržati proizvodne količine postupka injekcijskog prešanja uz mogućnost postizanja kompleksnih oblika polimernih kalupnih umetaka primjenom aditivnih tehnologija.

Predmet ovoga rada bit će pregled načina i kvalitete proizvodnje dijelova kalupa od polimernih materijala primjenom aditivnih tehnologija. Glavni dijelovi kalupa su žig i matrica koji obavljaju glavnu funkciju kalupa, oblikovanje taljevine u konačan proizvod. Primjenom aditivnih tehnologija za izradu pojedinih dijelova kalupa, kao što su žig i matrica, stvaraju se hibridni kalupi. Hibridni kalupi u procesu injekcijskog prešanja ostvaruju visoku razinu fleksibilnosti u proizvodnji. Koriste se pod pojmom „Rapid Tooling“ gdje se ovakvi alati mogu proizvoditi na zahtjev kupca i dostupni su gotovo odmah. Mogu se reproducirati bez većih napora u dizajnu i proizvodnji te se otvara mogućnost primjene procesa injekcijskog prešanja za maloserijsku proizvodnju s velikim uštedama na cijeni alata. Također takav proces može pomoći pri ispitivanju novih procesa, to jest za ispitivanje i certificiranje novih proizvoda.

Prilikom razvoja hibridnih kalupa treba uzeti mnogo faktora u obzir koji imaju ključnu ulogu u definiranju kvalitete konačnog otpreska. Polimerni žig i matrica se drugačije ponašaju prilikom procesa injekcijskog prešanja za razliku od tradicionalnih čeličnih kalupnih umetaka. U ovome radu je prikazano s pomoću računalne simulacije koje se to točno razlike pojavljuju između ta dva načina projektiranja alata, zašto i kada je opravdano koristiti hibridne kalupe te čemu sve treba konstruktor posvetiti pozornost prilikom projektiranja takvih alata.

## 2. INJEKCIJSKO PREŠANJE

Injekcijsko prešanje polimera definira se kao ciklični postupak praoblikovanja ubrizgavanjem polimerne tvari u temperiranu kalupnu šupljinu. Nakon hlađenja i skrućivanja materijala otpresak je spreman za vađenje iz kalupne šupljine. Prednost injekcijskog prešanja nad drugim postupcima leži u tome što se proizvod najčešće može odmah koristiti ili uz malu naknadnu obradu. Također, omogućena je masovna proizvodnja jer je postupak gotovo u potpunosti automatiziran. Za ispravan proces proizvodnje potrebno je postavljenje najboljih uvjeta prerade što zahtjeva dobro poznavanje svojstva obrade materijala, geometrijske karakteristike kalupa i stroja za ubrizganje. Na slici 2.1 prikazan je sustav koji je potreban za izvođenje postupka injekcijskog prešanja [1, 2, 3, 4]



Slika 2. 1. Sustav za injekcijsko prešanje [4]

### 2.1. Postupak injekcijskog prešanja

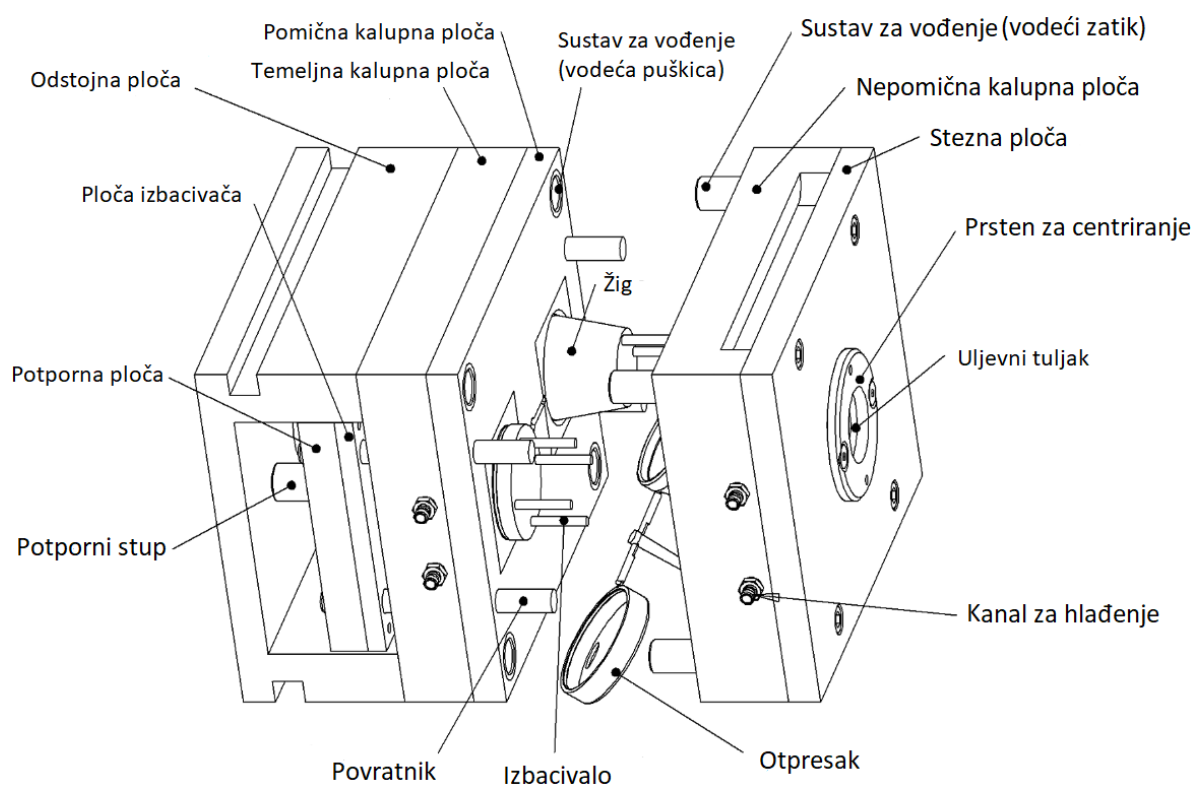
Postupak injekcijskog prešanja moguće je podijeliti u četiri temeljne faze: priprema plastomerne taljevine, punjenje kalupne šupljine, djelovanje naknadnog tlaka te hlađenje i vađenje otpreska iz kalupne šupljine. [2]

Priprema plastomerne taljevine se provodi tako što se pužni vijak unutar cilindra za taljenje rotira kako bi prenio plastične granule do mlaznice. Polimerna taljevina od granulata nastaje s pomoću grijala, kao i unutarnjim viskozim zagrijavanjem uzrokovanim molekularnom deformacijom dok se polimer potiskuje uzduž pužnog vijka. Nakon toga, slijedi faza punjenja

kalupne šupljine, polimerna taljevina se ubrizgava preko mlaznice u kalupnu šupljinu. Nakon punjenja kalupne šupljine slijedi faza djelovanja naknadnog tlaka. Tlak djeluje u kalupnoj šupljini i održava se pri propisanoj vrijednosti dok plastomerna taljevina očvršćuje. Time se nastoji kompenzirati stezanje materijala u kalupnoj šupljini tijekom njegovog hlađenja. Faza hlađenja traje sve do postizanja temperature postojanosti oblika, tijekom koje se u cilindru za taljenje priprema nova količina plastomerne taljevine za sljedeći ciklus. Nakon faze hlađenja nastupa faza vađenja otpreska iz kalupa te zatvaranje kalupa označava početak sljedećeg ciklusa proizvodnje. [2, 5]

## 2.2. Kalup za injekcijsko prešanje

U procesu injekcijskog prešanja kalup predstavlja središnji, specifični i vitalni dio sustava. Glavna funkcija kalupa je sadržavanje polimerne taljevine unutar kalupne šupljine, tako da se šupljina može potpuno ispuniti te dobiveni otpresak postići oblik kalupne šupljine. Pravilno konstruiranje kalupa svojom izvedbom mora omogućiti pričvršćivanje kalupa na ubrizgavalicu i preuzimanje svih sila koje djeluju na kalup. One mogu biti vanjske sile (sila zatvaranja kojom djeluje jedinica za zatvaranje ubrizgavalice) i unutrašnje (tlak taljevine u kalupnoj šupljini i sila uzgona). Na slici 2.2 prikazan je standardni kalup s označenim svim osnovnim elementima. [5]



Slika 2. 2. Kalup za injekcijsko prešanje [5]



### 2.3. Polimerni umetci u kalupu za injekcijsko prešanje

Injekcijsko prešanje je najčešće korišten postupak prerade polimera te se obično koristi za masovnu proizvodnju. Kalupi za masovnu proizvodnju su najčešće od alatnih čelika, što osigurava dug vijek trajanja alata. Glavni nedostatak takvog alata je povezan s vremenom i troškovima njegovog razvoja, što otežava opravdanje troškova alata u slučaju proizvodnje prototipa ili malih serija. Rapid Tooling ili brza izrada alata je nastala s ciljem smanjenja troškova i vremena razvoja alata, ali i zbog sve veće potrebe za prilagodivim proizvodima. Brzi alati se obično dobivaju s pomoću aditivnih tehnologija zahvaljujući mogućnosti dobivanja složenih oblika i topološki optimiziranih struktura visoke fleksibilnosti. Glavni nedostatak je što su ti dijelovi tipično karakterizirani poroznom strukturom, ograničenom geometrijskom točnošću, anizotropnim svojstvima i hrapave površine. [6]

RT alati također mogu poslužiti kao "bridge tooling" alati. To bi značilo započinjanje proizvodnje s pomoću RT alata dok se kalup od čelika projektira i izrađuje tako da se smanje troškovi koji nastaju prilikom razvoja i izrade tradicionalnih čeličnih alata. [7]

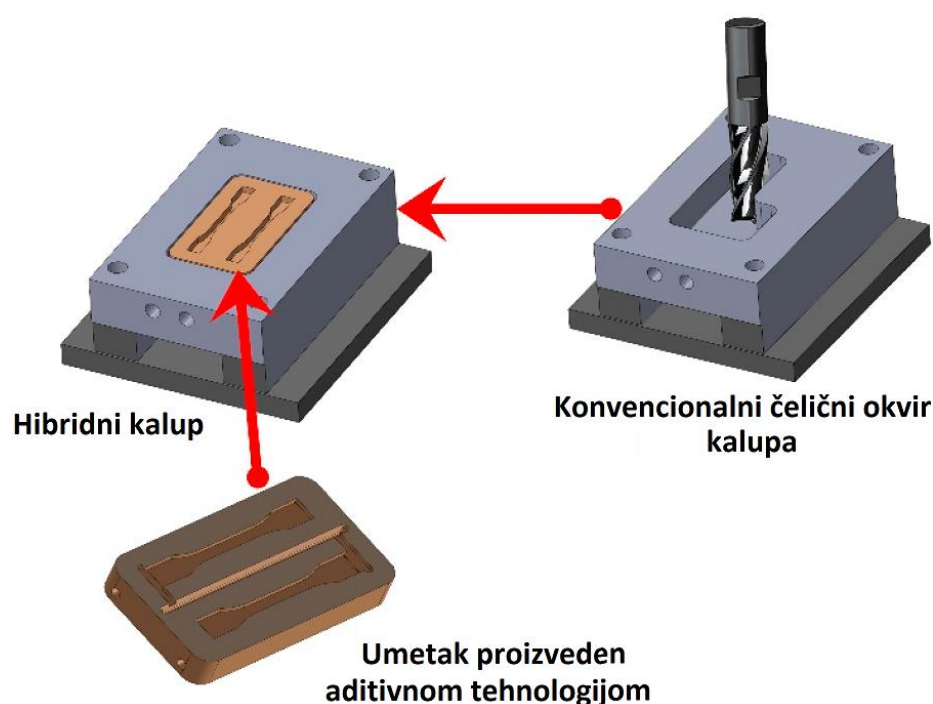
Visok trošak izrade konvencionalnih kalupa pokušava se opravdati visokim vijekom trajanja kalupa. U slučajevima male proizvodnje, 100 - 1000 otpresaka, teško je opravdati troškove kalupa i stoga se industrija obično okreće drugim proizvodnim tehnologijama. Tako je rasla potreba za razvojem kalupa za injekcijsko prešanje koji premošćuju jaz između izrade prototipa, maloserijske proizvodnje i masovne proizvodnje. [8]

#### 2.3.1. Hibridni kalupi

Polimerni kalupni umetci koriste aditivne tehnologije za stvaranje hibridnih kalupa kako bi se postigla veća brzina izrade alata te niža cijena od konvencionalnih metoda proizvodnje strojnom obradom. [8] Hibridni kalup spaja konvencionalnu strojnu obradu i brze alate (RT) za umetke kalupa. Sadrže aditivno proizvedene matricu i žig postavljene u konvencionalnom okviru kalupa na bazi čelika. Aditivna proizvodnja je alternativa konvencionalnim postupcima koji se koriste za oblikovanje alata zbog svoje sposobnosti stvaranja kompleksnih geometrija. Ovaj pristup dizajnerima proizvoda omogućuje oblikovanje prototipova u materijalima krajnje uporabe, što omogućuje brži ciklus razvoja proizvoda. [9, 10, 11]

Korištenjem aditivnih tehnologija skraćuje se vrijeme i rad potreban za izradu polimernih kalupnih umetaka u usporedbi s konvencionalnim metodama izrade žigova i matrica. Time se smanjuju troškovi i rokovi isporuke povezani s alatom, što ga čini idealnim za proizvodnju

manjih količina. Jedini nedostatak je što nemaju mehanička svojstva usporediva sa čeličnim kalupnim umetcima. Čelični kalupni umetci mogu izdržati visoki tlak ubrizgavanja i potrebnu temperaturu u kalupnoj šupljini, gdje se polimerni kalupni umetci ne mogu proizvoditi pod sličnim uvjetima. Visoki tlakovi i temperature vrlo lako mogu oštetiti polimerne kalupne umetke. Parametri procesa koji su kritični za vijek trajanja alata su: temperatura stijenke kalupne šupljine, tlak ubrizgavanja, brzina ubrizgavanja, naknadni tlak i vrijeme hlađenja. Pravilno postavljanje tih parametara ima potencijala spriječiti neuspjeh pri korištenju polimernog kalupnog umetka i eventualno produljiti njegov radni vijek. [8] Na slici 2.3 prikazan je način izrade hibridnih kalupa.



Slika 2. 3. Način izrade hibridnog kalupa [11]

Kalupni umetci proizvedeni aditivnim tehnologijama obično zahtijevaju dodatne operacije obrade, ovisno o tehnologiji aditivne proizvodnje, kao što su ultraljubičasto zračenje za naknadno stvrdnjavanje, pjeskarenje ili poliranje prije nego što se mogu koristiti u procesu injekcijskog prešanja. Nakon naknadne obrade, kalupni umetci se ugrađuju u alat. [8]

Nedostatak polimernih kalupnih umetaka je što zbog različitih toplinskih ponašanja aditivnih materijala, značajno se produljuje ciklus injekcijskog prešanja, budući da vrijeme hlađenja otpreska predstavlja najveći dio ukupnog vremena ciklusa. [9] Nadalje, javlja se visoka površinska hrapavost kalupnih umetaka što narušava kvalitetu konačnog proizvoda. Nedostatak

su također široke dimenzijske tolerancije, jer izrada kalupnih umetaka nije precizna kao što je konvencionalna obrada metala. Postoji još navedena potreba za dodatnom obradom prije samog korištenja kalupnog umetka te je cijena materijala za specifične postupke aditivne proizvodnje mnogo viša u usporedbi s klasičnim postupcima. [12]

Umetci za hibridne kalupe mogu se sistematizirati s obzirom na izdržljivost. Privremeni kalupni umetci su oni koji mogu izdržati od jednog do nekoliko ciklusa, prijelazni kalupni umetci mogu izdržati do nekoliko tisuća ciklusa, a trajni kalupni umetci mogu do nekoliko stotina tisuća ciklusa. Polimerni kalupni umetci koji se obrađuju u ovome radu spadaju upravo u prijelazne kalupne umetke. [12]

Ubrizgavanje plastomera s temperaturom od 200 - 300 °C u polimerni kalupni umetak koji ima temperaturu staklišta od oko 60 - 90 °C, izgleda nerealno ili nemoguće. Međutim, ključna točka na uspjeh ove tehnike je vrlo niska toplinska vodljivost kalupnih umetaka i kratko vrijeme ubrizgavanja. Neuspjeh tijekom ubrizgavanja može se dogoditi ili pri niskim temperaturama kalupnih umetaka kada žilavost nije dovoljna, ili pri visokim temperaturama kalupnih umetaka, pri temperaturama iznad temperature staklišta kada materijal izgubi čvrstu i krutu strukturu. Tako da je potrebno održavati pravilno temperaturno polje kalupnih umetaka kako bi materijal zadržao optimalna svojstva. [13]

### ***2.3.2. Toplinska svojstva polimernih kalupnih umetaka***

Faza hlađenja otpreska obuhvaća najveći dio vremena ciklusa injekcijskog prešanja. Iz toga se može zaključiti kako su toplinska svojstva alata za injekcijsko prešanje vrlo bitna za pravilno i uspješno izvođenje procesa. Najvažnija toplinska značajka materijala kalupa je njegova toplinska difuzivnost. Toplinska difuzivnost predstavlja sposobnost materijala za vođenje topline u odnosu na svoju sposobnost pohranjivanja ove energije. Veća vrijednost označava da će se toplina lakše prenositi kroz materijal, to osigurava brže hlađenje proizvoda i kalupnih umetaka. Toplinska difuzivnost materijala ovisi o toplinskoj vodljivosti, toplinskom kapacitetu te vrijednosti gustoće materijala. U tablici 2.1 prikazana su mehanička i toplinska svojstva za alatni čelik 35CrMo7 i polimerni materijal za aditivnu proizvodnju ABS s pomoću kojih se računa toplinska difuzivnost obaju materijala. Čelik 35CrMo7 se često koristi kao materijal za kalupne elemente, dok je polimer ABS pogodan za izradu polimernih kalupnih umetaka. Vrijednosti u tablici su izvučene iz softverskog paketa za računalnu simulaciju injekcijskog prešanja CoreTech Moldex3D. [9]

Tablica 2. 1. Svojstva čelika 35CrMo7 i polimera ABS pri 40 °C

<i>SVOJSTVO</i>	<i>35CrMo7</i>	<i>ABS</i>	<i>Mjerna jedinica</i>
<i>Toplinska vodljivost</i>	29000	179	mW/mK
<i>Specifični toplinski kapacitet</i>	462	1540	J/kgK
<i>Gustoća</i>	7750	1030	kg/m <sup>3</sup>
<i>Modul elastičnosti</i>	207000	1750	MPa

Toplinska difuzivnost se računa prema izrazu:

$$a = \frac{\lambda}{\rho \cdot c_p} \quad (2.1)$$

- $a$                     mm<sup>2</sup>/s<sup>-1</sup>                    toplinska difuzivnost
- $\lambda$                     mW/mK                    toplinska vodljivost
- $c_p$                     J/kgK                    specifični toplinski kapacitet
- $\rho$                     kg/m<sup>3</sup>                    gustoća

Iz jednadžbe (2.1) i podataka iz tablice 2.1 slijedi izračun za toplinsku difuzivnost dvaju materijala.

$$a_{35CrMo7} = \frac{29}{7750 \cdot 462} \cdot 10^6 = 8,099 \text{ mm}^2/\text{s}^{-1}$$

$$a_{ABS} = \frac{0,179}{1030 \cdot 1540} \cdot 10^6 = 0,1128 \text{ mm}^2/\text{s}^{-1}$$

Proračun jasno ukazuje da je znatno veća toplinska difuzivnost 35CrMo7 čelika u usporedbi s polimerom ABS. Toplinska svojstva materijala uzrokuju najveća odstupanja ponašanja hibridnih kalupa od konvencionalnih čeličnih kalupa. Otprilike sedamdeset puta manja toplinska difuzivnost polimernih kalupnih umetaka omogućuje manji tlak ubrizgavanja, silu držanja te je potrebno dulje vrijeme hlađenja otpreska. [9] Time se jasno produljuje vrijeme trajanja jednog ciklusa injekcijskog prešanja. Zbog lošijih toplinskih svojstava smanjena je važnost kanala za temperiranje u hlađenju polimernih žigova i matrica. Kod primjene polimernih kalupnih umetaka najveći dio topline se odvodi konvekcijom i zračenjem u izmjeni topline s okolinom. Izmjena topline provođenjem je zanemarivog iznosa.

### **2.3.3. Primjena računalne simulacije**

Danas potražnja za polimernim proizvodima brzo raste, zbog njene lagane proizvodnje, otpornosti na koroziju i vrlo dobre estetike. Većina plastičnih dijelova proizvedena je procesom injekcijskog prešanja. Prvi korak procesa je pravilno konstruiran kalup za injekcijsko prešanje. Kako bi se lakše napravio takav komplicirani alat poželjno je implementirati razne napredne tehnologije poput CAD/CAM/CAE za razvoj komponenti kalupa. Prilikom konstruiranja kalupa, zbog grešaka konstruktora na otprescima se pojavljuje nepoželjno savijanje, stezanje, zaostala naprezanja i zarobljeni zrak u strukturi. Te se poteškoće mogu predvidjeti i riješiti u fazi projektiranja kalupa s pomoću softvera za računalnu simulaciju koji oponaša stvarni proces injekcijskog prešanja. [14]

Parametri injekcijskog prešanja obično se postavljaju metodom pokušaja i pogreške na temelju iskustva i vrijednosti iz tehničkih kartona dobavljača materijala. Prema praksi potrebno je između petnaest i trideset ciklusa da se optimiraju parametri procesa. Međutim, ova metoda je pogodna samo za konvencionalne čelične alate, jer su robusni i mogu izdržati visoke tlakove ubrizgavanja i temperature. Nasuprot tome, kod polimernih kalupnih umetaka zbog relativno loših mehaničkih i toplinskih svojstva 15-30 ciklusa za podešavanje parametara nije idealno jer smanjuje ionako mali broj ciklusa koji mogu izdržati takvi alati prije nego što više nisu upotrebljivi. [8] Računalna simulacija obuhvaća uporabu računala za imitaciju stvarnog procesa ili sustava. Simulacijom na računalu moguće oponašati ciklus injekcijskog prešanja te provesti odgovarajuće proračune kalupa. Uz pomoć računalne simulacije mogu se odrediti svi potrebni parametri prerade prije samog procesa. Time se postiže veći broj ciklusa koji polimerni kalupni umetak može izdržati jer nije potrebno prethodno testiranje i namještanje svih parametara prerade. Pravilno provedena točna simulacija može uštedjeti na troškovima na mnogo načina. To može biti ušteda na materijalu, optimiranje procesa, smanjenje vremena trajanja ciklusa, poboljšana kvaliteta otpresaka i tako dalje. [14]

### 3. ADITIVNE TEHNOLOGIJE ZA IZRADU POLIMERNIH KALUPNIH UMETAKA

Aditivna tehnologija je naziv koji se koristi za opisivanje niza proizvodnih procesa koji se temelje na načelu dodavanja materijala samo tamo, gdje je to potrebno za oblikovanje proizvoda. AM proces obično započinje s čistom radnom platformom na kojoj se dodavanjem materijala gradi objekt sloj po sloj dok se cijeli objekt ne dovrši. AM se suprotstavlja konvencionalnim proizvodnim tehnologijama, posebno subtraktivnim, poput CNC strojne obrade, gdje proizvodnja započinje s blokom materijala, a uklanjanjem viška materijala nastaje konačni proizvod. Aditivna proizvodnja omogućuje selektivno postavljanje materijala i pristup unutar objekta tijekom proizvodnog procesa iz kojeg proizlaze jedinstvene mogućnosti i sloboda dizajna. AM omogućuje veliku slobodu dizajna u usporedbi s konvencionalnim proizvodnim tehnologijama. Posjeduje mogućnost izgradnje gotovo bilo kojeg oblika kojeg dizajner može zamisliti. Takva sloboda dizajna je moguća jer nema potrebe za razmatranjem ograničenja proizvodnje koja se nameću pri konvencionalnim proizvodnim procesima. [15]

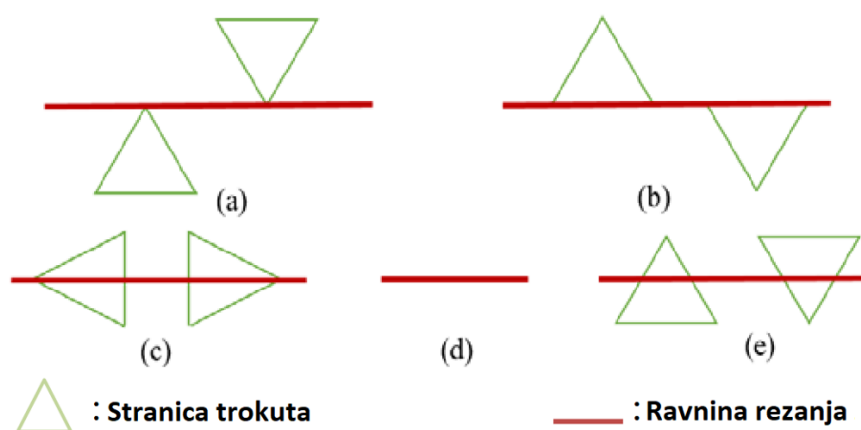
Postoji nekoliko različitih AM procesa, a glavne razlike između njih su u vrsti korištene sirovine, izvora energije ili ljepila potrebnog za vezanje materijala. Sirovi materijal može biti tekućina, smola, pasta, vosak, prah ili u čvrstom obliku (u obliku žice, filma, lista ili granule). Uobičajeni izvori energije koji se koriste su UV svjetlo, toplinska energija, laserski snop, elektronički snop, ljepila i smola. AM procesi mogu se sistematizirati na postupke temeljene na: polimerizaciji materijala u komori, ispisu materijala, ispisu veziva na materijal, ekstrudiranju materijala, spajanju praškastog materijala u slojevima, laminiranju folija materijala, taloženju materijala pod djelovanjem izvora energije. [15]

Aditivna proizvodnja je pružila nove mogućnosti u proizvodnji i dizajnu proizvoda, ali također ima svoje prednosti i nedostatke kao i svaka druga tehnologija proizvodnje. Potrebno je razumjeti karakteristike aditivne proizvodnje i kako iskoristiti njezine prednosti uz izbjegavanje ili minimiranje nedostataka. Nadalje, kako je AM izravna proizvodna tehnologija koja ne zahtijeva alat ili učvršćenja obratka, bitno je uzeti u obzir karakteristike izvan svojstava materijala i geometrijske točnosti, poput digitalne diskretizacije modela, potreba za potpornom strukturom i vremena izgradnje. [15]

Najčešće korištene aditivne tehnologije za proizvodnju polimernih kalupnih umetaka su: tehnologija taložnog očvršćivanja (FFF), stereolitografija (SLA), digitalna obrada svjetla

(DLP), PolyJet, selektivno lasersko srašćivanje i Multi Jet Fusion. [8, 9, 16] Prvi korak aditivne proizvodnje se sastoji od projektiranja 3D modela s pomoću CAD softvera. Rezultirajuće CAD datoteke su digitalizirani prikazi željenog objekta. Ako nisu automatski generirane kao takve, CAD datoteke se moraju pretvoriti u STL datoteku. STL datoteke opisuju geometriju površine 3D objekta, zanemarujući druge uobičajene attribute CAD modela, kao što su boja i tekstura. Ona sadrži konačan broj trokuta koji definiraju površinu trodimenzionalnoga tijela, a moraju zadovoljavati sljedeće uvjete: svaki brid dijele najviše dva trokuta, vrh može dijeliti bilo koji broj trokuta, svaki trokut ima barem jednu zajedničku točku s drugim trokutom, nijedan trokut ne smije imati sjecište s bilo kojim drugim trokutom. [17]

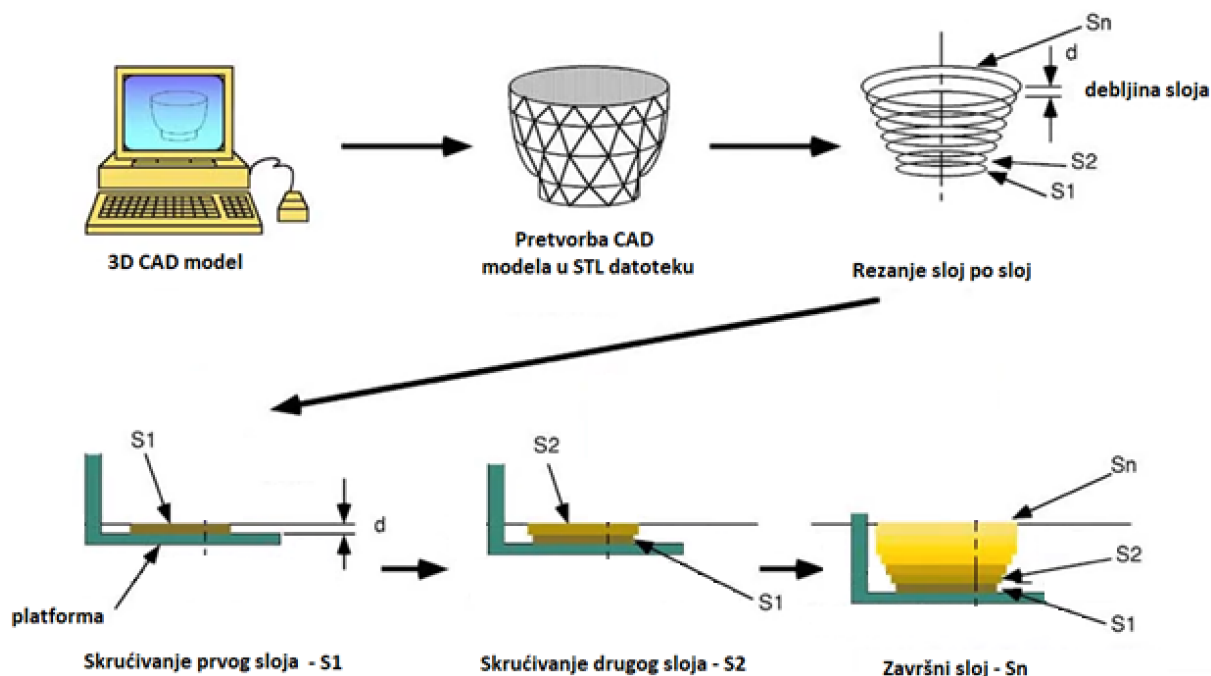
Sljedeći korak je učitati STL datoteku u softver za 3D rezanje modela. Softver reže model vodoravno na slojeve te generira putanje alata za njihovo popunjavanje i izračunava količinu materijala potrebnu za izradu modela. Ti podaci su zatim zapisani s pomoću G-koda kakve mogu čitati pisači za aditivnu tehnologiju. Rezanje STL datoteke svedeno je na pronalaženje presjecišta stranica trokuta. Mogućnosti presjeka stranica trokuta s ravninom rezanja mogu se kategorizirati u pet slučajeva, kako je prikazano na slici 3.1. U slučaju pod a) vrhovi trokuta su na reznoj ravnini, to jest niti jedan od bridova nije na ravnini. U slučaju pod b) jedan od bridova trokuta je na ravnini rezanja. U c) slučaju jedan vrh je na ravnini rezanja, jedan iznad i jedan ispod. U d) slučaju dva od tri vrha su u ravnini rezanja te pod e) slučajem jedan je vrh s jedne strane, a druga dva s druge strane ravnine rezanja, to jest ravnina reže dva susjedna brida. [17]



Slika 3. 1. Mogući slučajevi rezanja STL datoteke [17]

Nakon toga STL datoteka se pokreće na 3D pisaču, a daljnji tijek proizvodnje ovisi o vrsti aditivne tehnologije. Na slici 3.2 prikazan je postupak proizvodnje s pomoću aditivnih tehnologija. Karakteristika svakog postupka proizvodnje s pomoću aditivnih tehnologija je

nanošenje sloj po sloj polimernog materijala, a jedina je razlika u načinu njegovog skrućivanja. U idućim poglavljima detaljno se opisuju navedene metode proizvodnje polimernih kalupnih umetaka. [18, 19]



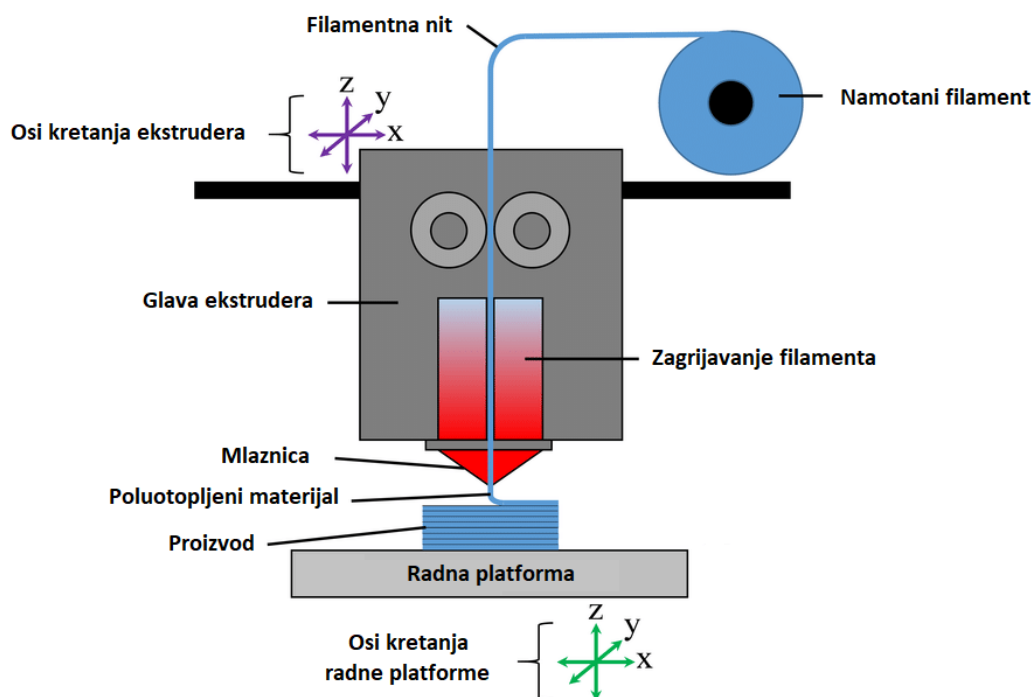
Slika 3. 2. Način proizvodnje s pomoću aditivnih tehnologija [18]

### 3.1. Tehnologija taložnog očvršćivanja

Tehnologija taložnog očvršćivanja ili FFF/FDM 3D ispis je metoda aditivne proizvodnje gdje se slojevi materijala spajaju zajedno kako bi se stvorio proizvod. Filament se provlači kroz glavu ekstrudera, koji zagrijava filament do polu-rastaljenog stanja. Zatim ide kroz ekstruzijsku mlaznicu te se ispisuje na radnu platformu. Glava ekstrudera ili radna platforma, ovisno o izvedbi pisača, se može kretati u x-y koordinatnom sustavu te se stvara dvodimenzionalni presjek potrebnog sloja. Kada je prvi sloj gotov, glava ekstrudera ili radna platforma se kreće u smjeru osi z, kako bi se omogućilo stvaranje drugog sloja koji se nanosi na prvi sloj. Polu-rastaljeno stanje materijala omogućuje spajanje susjednih slojeva stvarajući trodimenzionalni čvrsti sloj po sloj. Neke trodimenzionalne geometrije mogu imati prevjese, te kao takvi zahtijevaju potpornu strukturu tijekom procesa ispisivanja. FFF pisač može ispisati potpornu strukturu u krhkom stanju tako da se može ukloniti nakon ispisa. Alternativno, neki pisači koriste još jednu mlaznicu s drugim materijalom za ispis potporne strukture istovremeno s glavnim komponentom. Potporna struktura se uklanja nakon završetka ispisa. [20]



FDM, Fused Deposition Modeling je isto što i Fused Filament Fabrication (FFF). Široko prihvaćen kao najjednostavniji način za postizanje trodimenzionalnog ispisa, FFF je jeftin i prilično učinkovit. FFF pisači dominiraju tržištem trodimenzionalnih ispisa. Na slici 3.3 prikazane su osnovne komponente FFF pisača.



Slika 3. 3. Komponente FFF pisača [20]

FFF nudi niz prednosti u odnosu na druge metode aditivne proizvodnje, ali ima i određene nedostatke. Jedna od najvećih prednosti FFF pisača je skalabilnost, lako se može skalirati na bilo koju veličinu. To je zato što je jedino ograničenje u veličini radne površine koja se vrlo jednostavno povećava. Naravno, postoji nekoliko manjih problema i u određenom trenutku trošak više nije nadoknađen prednostima, ali nijedna druga vrsta pisača nije sposobna tako lako skalirati s manje problema kao FFF. FFF pisači se neprestano povećavaju i postaju jeftiniji zbog niskih troškova dijelova i jednostavnog dizajna. Drugi aditivni pisači koštaju mnogo puta više po jedinici površine radnog volumena, jednostavno zato što ih je teško povećati, a ključne komponente su još uvijek poprilično skupe. Još jedna prednost je fleksibilnost materijala. Na bilo kojem FFF pisaču može se ispisati širok izbor plastomera i egzotičnih filamenata uz relativno malu nadogradnju i modifikaciju, što se ne može reći za druge tehnologije gdje materijal mora biti smola ili fini prah. [21, 22]

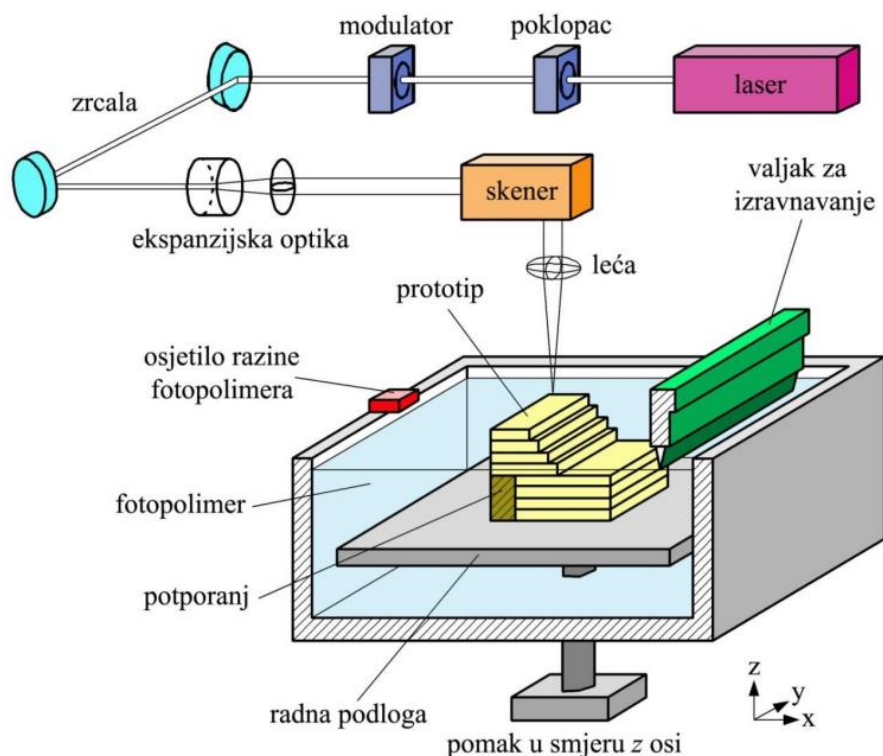
Jedan od najvećih nedostataka FFF ispisa je kvaliteta dijelova ili detalja. Budući da se materijal mora ekstrudirati u slojevima i ima određenu debljinu, minimalna debljina sloja je 0,1 mm, kvalitetne detalje na modelu teško je postići i često zahtijevaju puno naknadne obrade kako bi se dobio profesionalan, gotov izgled. Još jedna loša strana slojeva u FFF ispisu je da stvaraju slabu točku, liniju u proizvodu gdje je svaki sloj spojen, čineći ispise manje čvrstim i neprikladnim za određene primjene. [21] Također je potrebna potporna struktura ako geometrija proizvoda to zahtjeva te je vidljiv stepeničasti efekt na bočnim stijenkama te zbog toga može doći do delaminacije ispisanog proizvoda. [23]

### 3.2. Stereolitografija

Stereolitografija ili skraćeno SLA jedna je od najpopularnijih i najraširenijih tehnologija aditivne proizvodnje. Djeluje korištenjem lasera za stvrdnjavanje tekuće smole. Ukratko, ovaj proces pretvara fotoosjetljivu tekućinu u trodimenzionalnu čvrstu polimernu strukturu tako da skrućuje sloj po sloj s pomoću lasera i fotopolimerizacije. [19]

Svaki standardni stereolitografski uređaj općenito se sastoji od četiri primarna dijela: spremnik s tekućim fotopolimerom, radne platforme uronjene u spremnik, ultraljubičastog lasera te računalnog sučelja koje upravlja platformom i laserskim pokretima. Na slici 3.4 prikazane su komponente stereolitografskog uređaja. [24]

SLA ispis započinje djelovanjem lasera na fotoosjetljivu smolu. Na mjesto gdje se usmjeri laser, tekućina očvrstne. Laser se usmjerava na odgovarajuće koordinate s pomoću računalno upravljano zrcala. Važno je spomenuti da većina stolnih stereolitografskih pisara radi naopako. To jest, laser je usmjeren prema platformi, koja počinje s nižeg položaja i postepeno se podiže prema gore. Nakon prvog sloja, platforma se podiže prema debljini sloja, minimalno 0,05 mm, te dodatno se smoli pusti da teče ispod već otisnutog dijela. Laser zatim učvršćuje sljedeći presjek, a postupak se ponavlja dok cijeli proizvod nije gotov. Smola koju laser ne očvrstne ostaje u spremniku i može se ponovno upotrijebiti. Na kraju procesa, model se skida s platforme, ispere od viška smole te se stavlja u pećnicu s ultraljubičastim zračenjem na konačno stvrdnjavanje. Stvrdnjavanje nakon 3D-ispisa omogućuje postizanje više čvrstoće i povećanje stabilnosti proizvoda. [19, 24, 25]



Slika 3. 4. Komponente SLA pisača [23]

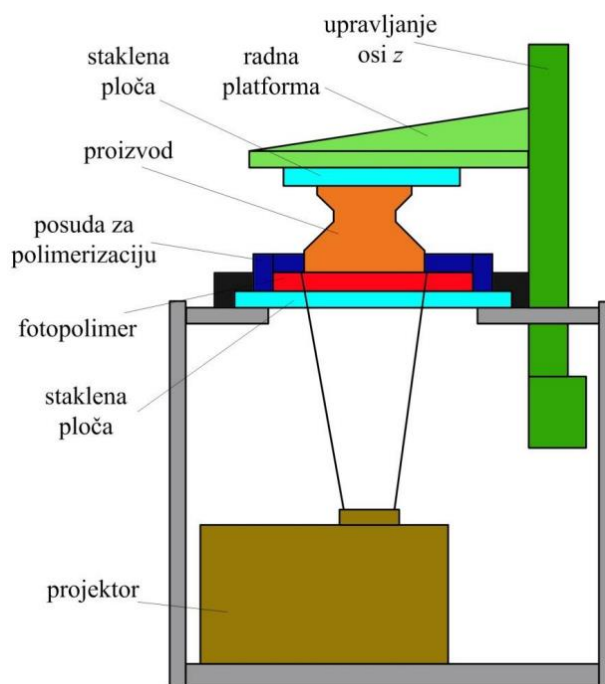
Najveća prednost SLA postupka je njegova preciznost. Proizvodi se mogu izraditi s iznimno visokom kvalitetom, s jako razlučivim finim detaljima i složenim geometrijskim oblicima. Pruža visoku točnost dimenzija, tehnologije temeljene na preradi kapljeviti materijala za sada su najtočnije aditivne tehnologije. Također moguće je postići hrapavost površine  $R_a = 1 \mu\text{m}$ . [19]

Nedostatak stereolitografskog pisača je što proces obično dugo traje jer se izrada sloja temeljni na vektorskoj izradi pojedinog sloja, a to onda znači „šrafiranje” svakog sloja laserskom zrakom. Strme padine i prevjesi zahtijevaju potporne strukture tijekom procesa izgradnje. Takvi se dijelovi potencijalno mogu srušiti tijekom faze ispisa ili stvrdnjavanja te ih je potrebno ukloniti nakon završetka ispisa. Neki procesi zahtijevaju dodatno umreživanje s pomoću ultraljubičastog zračenja. Dodatno umreživanje može uzrokovati neželjene deformacije. Fotopolimerni materijali u kapljevitom stanju općenito su otrovni. Stereolitografija nudi ograničen izbor materijala i boja, obično nudi crni, bijeli, sivi i prozirni materijal. [19, 23]

### 3.3. Digitalna obrada svjetla

DLP je tehnologija je jako slična stereolitografiji, zbog činjenice da obje tehnologije proizvode trodimenzionalne ispisane dijelove očvršćivanjem fotopolimerne smole s pomoću izvora ultraljubičastog svjetla. Razlika u procesima je način dovođenja svjetlosti do tekuće smole. Metode SLA i DLP se razlikuju po korištenom izvoru svjetlosti. U SLA pisaču se koristi UV laser, dok se u DLP pisaču koristi UV latentna maska.

Postupak započinje tako što se radna platforma potapa u prozirni spremnik napunjen tekućom fotopolimerizirajućom smolom. Nakon potapanja spremnika, ultraljubičasti izvor svjetlosti koji se nalazi unutar uređaja učvršćuje ili drugim riječima polimerizira materijal. Posljedično, platforma se podiže prema gore za minimalnu debljinu sloja od 0,02 mm čime se omogućuje tečenje novog sloja smole ispod predmeta. Zatim se novi sloj nanosi na prethodni dok cijeli proizvod ne bude gotov. Na slici 3.5 prikazan je DLP pisač s označenim osnovnim komponentama. [26]

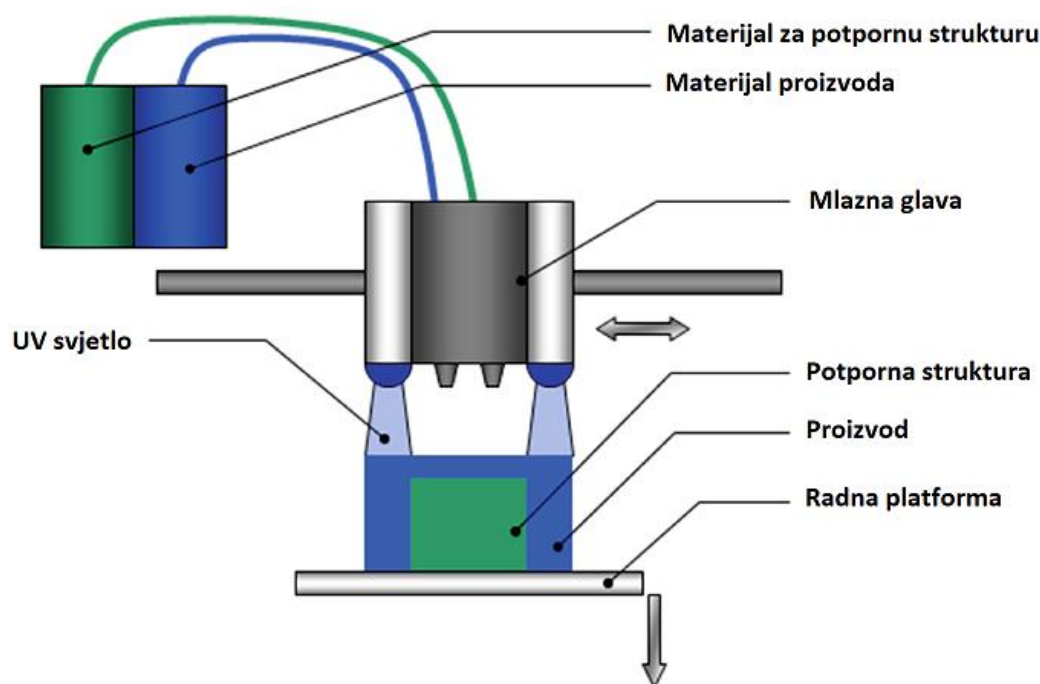


Slika 3. 5. Komponente DLP pisača [26]

Prednosti DLP pisača su visoka točnost, potrebna minimalna potporna struktura te su proizvedeni predmeti karakterizirani vrlo glatkim završnim površinama. Također kako se na radnu površinu projicira slika cijelog presjeka sloja, jako je brz ispis što je veliko unaprjeđenje za razliku od dosta sporijeg SLA postupka. [26]

### 3.4. PolyJet

PolyJet je aditivna tehnologija trodimenzionalnog ispisa koja gradi dijelove mlazom fotopolimernih kapljica na radnu platformu te ih očvršćuje ultraljubičastim svjetlom. To je jedna od najbržih i najpreciznijih tehnologija trodimenzionalnog ispisa trenutno dostupnih. Na slici 3.6 prikazan je PolyJet uređaj s označenim osnovnim komponentama. [27]



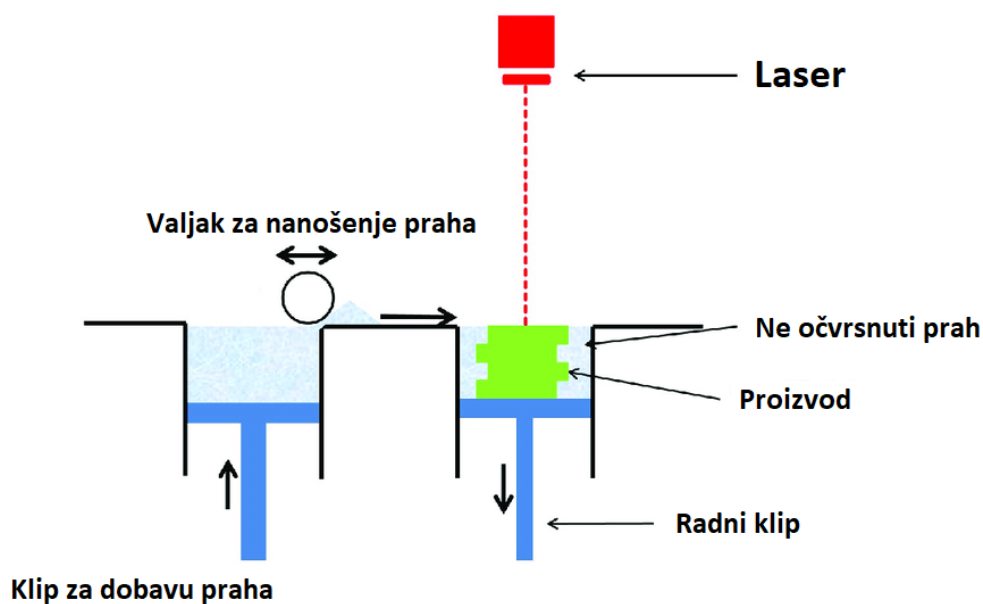
Slika 3. 6. PolyJet pisac [29]

PolyJet pisaci se sastoje od spremnika za materijal, radne platforme i nosača na kojeg su postavljene ultraljubičaste lampe i mlazne ispisne glave. Prije početka ispisa, fotopolimerna smola se mora uliti u spremnik materijala i zagrijati. To omogućuje postizanje željene viskoznosti materijala. Proces započinje tako što ispisna glava selektivno nanosi mlazom smolu, u obliku kapljica, na radnu platformu. Neposredno nakon nanosa smole ultraljubičasta svjetla očvršćuju nanosenu smolu. Kako može postojati više ispisnih glava, različiti materijali se mogu ispisivati odjednom. Jedan primjer primjene ove funkcionalnosti je kada geometrija zahtijeva potpurnu strukturu, gdje se potporni materijal nanosi u isto vrijeme kada i glavni materijal. Drugi primjer je ispis višekomponentnih proizvoda ili u više boja istoga materijala. Nakon što je jedan sloj završen, platforma za izgradnju se pomiče za jedan sloj prema dolje i proces se nastavlja sve dok proizvod nije gotov. Nakon ispisa, proizvodi izrađeni na PolyJet stroju se uklanjaju s radne platforme i izlažu vodi pod pritiskom. Time se uklanja što je više moguće

potpornog materijala bez njegovog otapanja. Nakon toga proizvod je izložen kemijskoj otopini, u kojoj se ostatak potporne strukture otopi, ostavljajući čist i gladak konačan proizvod. [27, 28]

### 3.5. Selektivno lasersko srašćivanje

Proces selektivnog laserskog srašćivanja, SLS, temelji se na srašćivanju praškastog materijala s pomoću lasera. Laser se koristi za otapanje i očvršćivanje slojeva praha i proizvodnju, sloj po sloj, trodimenzionalnih proizvoda. Postupak započinje zagrijavanjem praškastog materijala te nanošenjem istoga na radnu platformu. Zatim se laser selektivno usmjerava na željena mjesta praha te čestice spaja u čvrstu strukturu. Na taj način se izrađuje prvi sloj. Proces se ponavlja tako što se radna platforma spušta po z osi te se nanosi novi sloj praha i tako sve dok cijeli proizvod nije izrađen. Nakon postupka cijeli proizvod će biti u prahu što znači da potporna struktura nije potrebna. Spremnik za prah se mora ohladiti prije nego što se proizvod može izvaditi što nekad može trajati više nego sama izrada proizvoda. Proizvod se zatim čisti stlačenim zrakom te je spreman za uporabu. [23, 30]



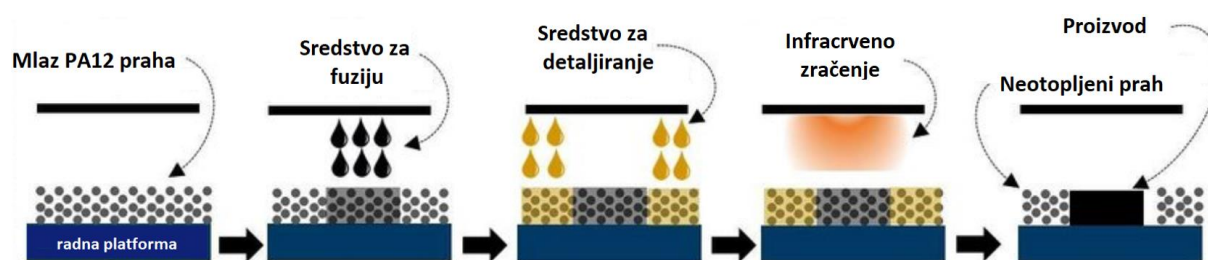
Slika 3. 7. Komponente SLS pisača [30]

Velika prednost SLS pisača je mogućnost primjene čitavog radnog volumena printera, što znači da se može ispisivati i u z osi sloja, čime se ostvaruje da potporna nije potrebna. Pisač ima veliku točnost, minimalna debljina sloja je čak 0,05 mm, čime se mogu ostvariti vrlo precizne tolerancije oblika te velika razlučivost detalja. Većina neiskorištenog materijala može se ponovo koristiti te je dostupan široki izbor praškastih materijala: polimeri, metali, keramike.

Nedostatak postupka su relativno niska kvaliteta površine,  $R_a = 8 \mu\text{m}$ . Drugi nedostatak je što su potrebne više temperature prerade te ukoliko dođe do naglog hlađenja nastaju deformacije proizvoda. Također zbog visokih temperatura potrebno je dugo vrijeme hlađenja velikih proizvoda te nije moguća izrada proizvoda u boji, potrebna je naknadna obrada bojanja. [23]

### 3.6. Multi Jet Fusion

Multi Jet Fusion (MJF) jedna je od najčešće korištenih aditivnih tehnologija za trodimenzionalni ispis dijelova koji su vrlo precizni i izdržljivi. Proces rada stroja prikazan je na slici 3.8. Proces započinje s nanosom tankog sloja praha na radnu platformu. Zatim slijedi nanos sredstva za fuziju na sloj praha kako bi se čestice praha zajedno spojile. Zatim slijedi nanošenje sredstva za detaljiranje (prikazano žutom bojom) kako bi se modificiralo spajanje i postigli najfiniji detalji i točne dimenzije. Nakon toga, cijeli sloj dijela izložen je infracrvenom zračenju. Time je prouzročena toplinska reakcija između sredstava za fuziju i praha što rezultira selektivnim spajanjem praha. Nakon što je izgrađen jedan sloj proizvoda, platforma za izgradnju pomiče se prema dolje za određenu debljinu sloja ( $80 - 120 \mu\text{m}$ ) te proces ide ispočetka. Ovaj proces se ponavlja sve dok cijeli proizvod nije u potpunosti izrađen. Zatim se proizvod premješta u obradnu stanicu gdje se hladi oko šest sati, a nestopljeni prah je ekstrahiran u vanjski spremnik. Nakon toga, proizvod je spreman za korištenje. MJF tehnologija osigurava da je prah pravilno stopljen i da su rubovi dobro definirani. Proces ispisa s pomoću Multi Jet Fusion-a je do deset puta brži od drugih aditivnih tehnologija, a velika prednost je mogućnost ponovne upotrebe do 80 % nestopljenog praha. [31]



Slika 3. 8. Proces rada MJF pisača [31]

Multi Jet Fusion ima niz prednosti koje ga čine jedinstvenom aditivnom tehnologijom. MJF nema potrebu za potpornim strukturama. Tijekom ispisa svi prazni prostori se popunjavaju neiskorištenim nanesenim prahom, što strukturu proizvoda čini samoodrživom. To omogućava veliku slobodu pri dizajnu jer nema ograničenja koja stvara potporna struktura. Također može proizvesti dijelove u punoj boji uz zadržavanje optimalnih mehaničkih svojstava. Nedostatak je

što MJF ima ograničene materijalne mogućnosti. Može ispisivati samo s poliamidnim prahom (PA11, PA12), PP i TPU. Dijelovi tiskani s MJF-om imaju dobru kvalitetu površine, ali je grublja od dijelova proizvedenih postupcima koji imaju mogućnost naknadne dodatne površinske obrade kao što su stereolitografija ili PolyJet. Iako postoji mogućnost određenih naknadnih obrada proizvoda kako bi se poboljšala njihova konačna kvaliteta površine, time se povećava vrijeme i troškovi cjelokupnog procesa. [32]



## 4. 3D SKENIRANJE

Ubrzanim razvojem tehnologija raste i potreba za sve većim i bržim razvojem proizvoda. Zbog toga nastaje i potreba za brzim i efikasnim dobivanjem geometrijskih značajki nekog proizvoda. Upravo to se postiže 3D skeniranjem. 3D skeniranje je nedestruktivna, beskontaktna tehnologija koja digitalno bilježi oblik fizičkih objekata. Stvaranje digitalnog modela bilo kojeg fizičkog dijela zahtijeva da 3D skener prikupi točne podatke kako bi formirao geometrijski oblik. 3D skeniranje je prikladno za mjerenje i inspekciju složenih geometrija koje uključuju ogromnu količinu podataka pa je to neizvedivo uz korištenje tradicionalnih metoda mjerenja. [14]

### 4.1. Postupak 3D skeniranja

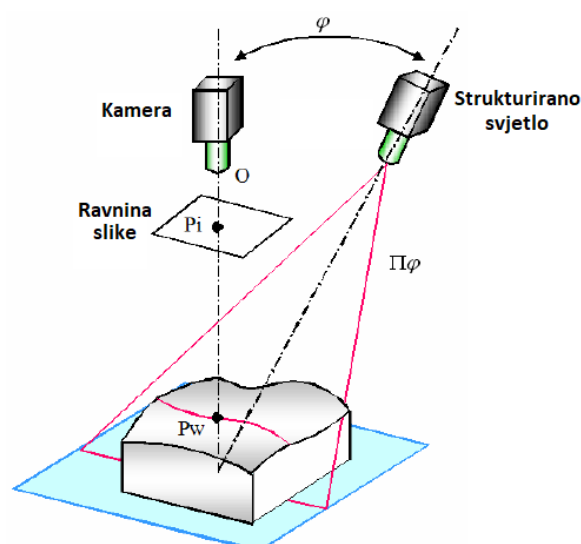
3D skener skenira trodimenzionalni objekt i proizvodi digitalni opis geometrijskih oblika s površine objekta. Postupak 3D skeniranja ugrubo se sastoji od: pripreme objekta i sustava, kalibracije sustava, projekcije svjetlosti i snimanja fotografija, triangulacije objektnih koordinata, povezivanja višekratnih mjerenja te prikaza i obrade rezultata. Priprema objekta i sustava se sastoji od pravilnog pozicioniranja skenera i postavljanja referentnih točaka na objekt skeniranja. Referentne točke pomažu pri preklapanju pojedinačnih mjerenja, kontrolu pomaka objekta ili skenera prilikom uzimanja novih slika te za kontrolu kalibracije sustava. Za pravilno skeniranje potrebno je barem da postoje tri referentne točke u svakoj slici te da nisu postavljene u jednom pravcu radi lakšeg preklapanja slika. Kako bi se povećala kvaliteta skeniranja također se na površinu objekta nanosi difuzni sloj. [33, 34]

#### 4.1.1. Kalibracija sustava

Nakon izvršene pripreme sustava potrebno je kalibrirati skener. Kalibracija služi za dobivanje unutarnjih i vanjskih parametara kamere. Njome se poništavaju nepravilnosti u kameri koje mogu biti uzrokovane okolinom u kojoj se odvija mjerenje. Nepravilnosti uključuju smetnje u ispitnom prostoru (dim, prašina) te na samim kamerama (nečiste ili oštećene leće). Proces kalibracije se provodi postupkom koji je unaprijed određen u softveru od strane proizvođača. Obično je proces fotografiranja kalibracijskih objekata navođen s pomoću povratnih podataka koje 3D skener daje preko računala. Simbolima i tekstom je opisano iz kojeg kuta je potrebno fotografirati kalibracijski objekt, a kada se skener ugrubo približi tom kutu sustav traži finije pomake sve do traženog položaja. Kalibracijom skener prikuplja parametre kojima će se koristiti u mjerenju, a ukoliko dođe do dekalibracije zbog promjene u sustavu pojavit će se veće devijacije i netočni rezultati. [34]

### 4.1.2. Optička triangulacija

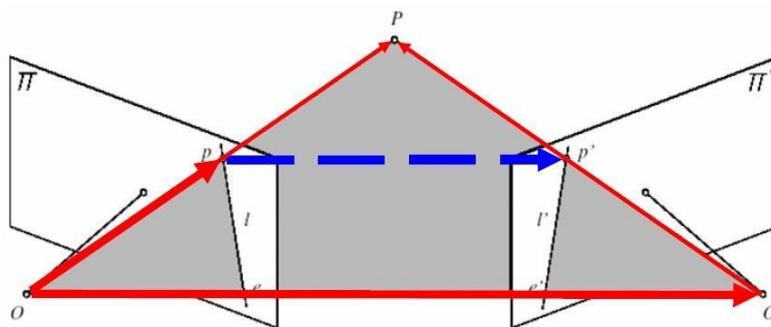
Metoda optičke triangulacije s pomakom faze je jedna od najčešće korištenih tehnologija 3D skeniranja u proizvodnoj industriji. 3D skeneri ovog tipa sastoje se od projektora i kamere. Projektor projicira rubove s pomakom faze na površinu objekta koje treba skenirati, a kamera snima slike projiciranih uzoraka. Fazni kut svakog piksela može se zatim izračunati iz slike. Za fazni kut piksela  $P$  od  $\varphi$ ,  $\pi\varphi$  je imaginarna ravnina projicirane svjetlosti koja odgovara faznom kutu  $\varphi$ , i  $P_i$  je točka na ravnini slike koja odgovara  $P$ . Koordinate točke na površini objekta,  $P_w$ , koji odgovara pikselu  $P$  dobiveni su izračunavanjem točke presjeka između  $P\varphi$  i linije koja povezuje  $P_i$  i centar leće  $O$ . Ako se ova triangulacija ponavlja za svaki piksel, moguće je odrediti koordinate točaka na površini objekta unutar vidnog polja projektora i kamere. Na slici 4.1 prikazana je triangulacija svjetlosnog skenera s jednom kamerom. [33]



Slika 4. 1. Triangulacija sustava s jednom kamerom [33]

Sustav s dvije kamere može još jednostavnije pronaći slikovnu koordinatu neke mjerne točke s pomoću druge kamere. Kako bi se objasnilo načelo predefiniranja, uzima se za primjer crtanje pravca:  $f(x) = ax + b$ . S pomoću mjerenja vrijednosti argumenta  $x$ , uz poznate koeficijente  $a$  i  $b$ . Dovoljne su dvije točke da se povuče pravac kroz njih, ali ako treća točka mjerenja leži izvan pravca, metodom najmanjih kvadrata moguće je odrediti vjerojatan položaj pravca. Odstupanja za svaku točku govore koliko je daleko od točnog rezultata. S dovoljnim brojem mjerenja moguće je s velikom točnošću odrediti točan položaj pravca te ako jedno od mjerenja jako odstupa moguće ga je isključiti iz proračuna jer očito daje netočan rezultat. Vrhovi trokuta u triangulaciji se nalaze u točkama koje predstavljaju položaj slikovnih osjeta objektne mjerne

točke, jedan u lijevoj, drugi u desnoj kameri te u objektnoj mjernoj točki kao trećem vrhu. Metoda kojom skener prepoznaje isti dio fotografije na dvije kamere zove se metoda epipolarne ravnine, prikazana na slici 4.2. Riječ je o proceduri neovisnoj o promatranom objektu, koja ovisi o unutarnjim parametrima kamera i o njihovoj relativnoj orijentaciji. [33, 34]



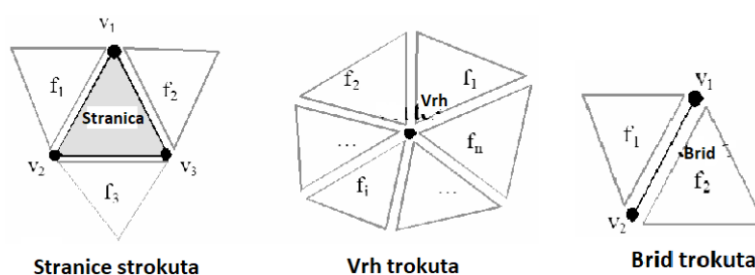
Slika 4. 2. Metoda epipolarne ravnine [34]

Neka se položaj objektne točke  $P$  preslikan u lijevoj kameri na ravninu  $\Pi$  nalazi u točki  $p$ . Točke  $O$  i  $O'$  predstavljaju poznata projekcijska središta lijeve, odnosno desne kamere, uz pretpostavku da su poznati vanjski parametri relativne orijentacije kamera: matrica rotacije,  $R$  i matrica translacije,  $t$ . Nepoznato ostaje jedino položaj točke  $p'$  u desnoj kameri, što znači da nije zadovoljen uvjet jednoznačnosti. Spoje li se točke  $P$  i  $O$  te točke  $O$  i  $O'$ , dobivaju se dva vektora koja leže u istoj ravnini koja je definirana kao epipolarna ravnina. Projekcija epipolarne ravnine u lijevoj kameri definira epipolarnu liniju  $l$ . S obzirom na to da je na početku pretpostavljeno da nije poznato gdje se na fotografiji desne kamere nalazi preslikana točka  $p'$ , projiciranjem epipolarne ravnine u desnu kameru dobiva se druga epipolarna linija  $l'$ , na kojoj će po ovoj definiciji morati ležati tražena slikovna točka  $p'$ . Tako je zapravo, korištenjem informacija o poznatom relativnom položaju lijeve i desne kamere problem pronalaženja pripadajućeg para točke  $p$  u desnoj kameri sveden s ravninskog problema u jednodimenzijски problem traženja točke  $p'$  uzduž epipolarne linije  $l'$  na fotografiji druge kamere. [34]

#### 4.1.3. Prikaz i obrada rezultata

Svaka referentna točka se indeksira i nakon svog prvog mjerenja ostaje u memoriji sustava te pri svakom idućem mjerenju na zaslonu su točke označene s obzirom na to jesu li već skenirane ili nisu. Da bi sustav znao gdje se u prostoru nalazi novo mjerenje potrebne su mu barem tri već skenirane referentne točke u kadru te s pomoću njih nove podatke smješta u zajednički koordinatni sustav. [33]

Proces započinje tako da se višestruko stvara oblak točaka s pomoću skeniranja objekta s različitih gledišta. To je skup točaka koji ne sadrži topološke informacije te je zbog toga neadekvatan u složenoj računalnoj proceduri, stoga se oblak točaka poligonizira. Poligonizacija je proces rekonstrukcije površine pri kojem se točke oblaka povezuju ravninskim dijelovima, najčešće trokutima. Dobivena mreža poligona sastoji se od čvorova, bridova i površina. Te kao takva struktura služi za bolji proces usklađivanja i spajanja mreža. Trokutaste mreže predstavljaju geometrijske i topološke informacije skeniranog modela. Svaki trokutni element u mreži definiran je pozicijom svoga vrha te njihovom povezanošću sa susjednim elementima s pomoću rubova i stranica elementa. Takva struktura mreže omogućava brzo pretraživanje susjeda, ugađivanje mreže i izuzimanje elemenata. Na slici 4.3 prikazane su vrste odnosa elemenata u mreži. Trokutne mreže se zatim povezuju i spajaju kako bi stvorile konačni digitalni model skeniranog objekta u obliku STL datoteke. [33]



Slika 4. 3. Načini definiranja elemenata u trokutastoj mreži [33]

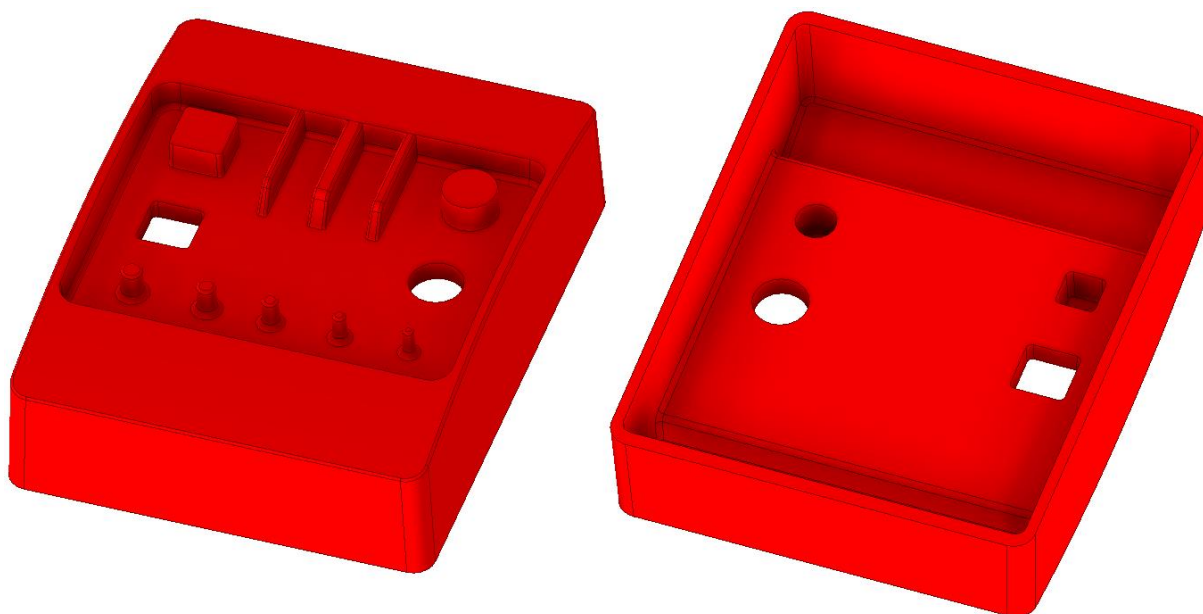
Poligonalna mreža može se koristiti za kontrolu kvalitete, odnosno usporedbu nazivne i stvarne površine, povratno inženjerstvo, simulacije, 3D ispis i tako dalje. Ukoliko je potrebno, programskim alatima moguće je izgladivati i popravljati poligonalnu mrežu te zakrpati rupe. Mjerenja uključuju određivanje dimenzija, kružnosti, ravnosti, okomitosti, koncentričnosti i ostalih.

## 5. RAZVOJ 3D ISPISANOG PROTOTIPNOG KALUPA

U ovome poglavlju prikazuje se razvoj 3D ispisanog prototipnog kalupa u programskom paketu Autodesk Inventor. Razvoj prototipnog kalupa započinje s definiranjem otpreska koji se prerađuje postupkom injekcijskog prešanja. Dimenzioniranjem otpreska, njegovim tehnološkim usklađivanjem te odabirom materijala se u konačnici utječe na njegova uporabna svojstva i životni vijek.

### 5.1. Definiranje otpreska

Kako je svrha ovoga rada testiranje kvalitete izrade i funkcionalnosti 3D ispisanih prototipnih kalupa kao otpresak izabrana je kutija s mnogo različitih oblika kako bi se što lakše mogla ispitivati geometrijska i površinska kvaliteta polimernih kalupnih umetaka. Na slici 5.1 prikazan je otpresak: lijevo gornji pogled, a desno donji. Prilikom konstruiranja otpreska važno je da zadovoljava sva potrebna pravila koja su postavljena za mogućnost prerađivanjem postupkom injekcijskog prešanja. Neka od važnijih pravila koja su zadovoljena prilikom konstruiranja otpreska su: ujednačena debljina stijenke, rebra za poboljšanje krutosti, osiguranje skošenja u smjeru vađenja otpreska iz kalupne šupljine. Dimenzije otpreska su 102 x 80 x 27 mm te je masa otpreska 0,046 kg.



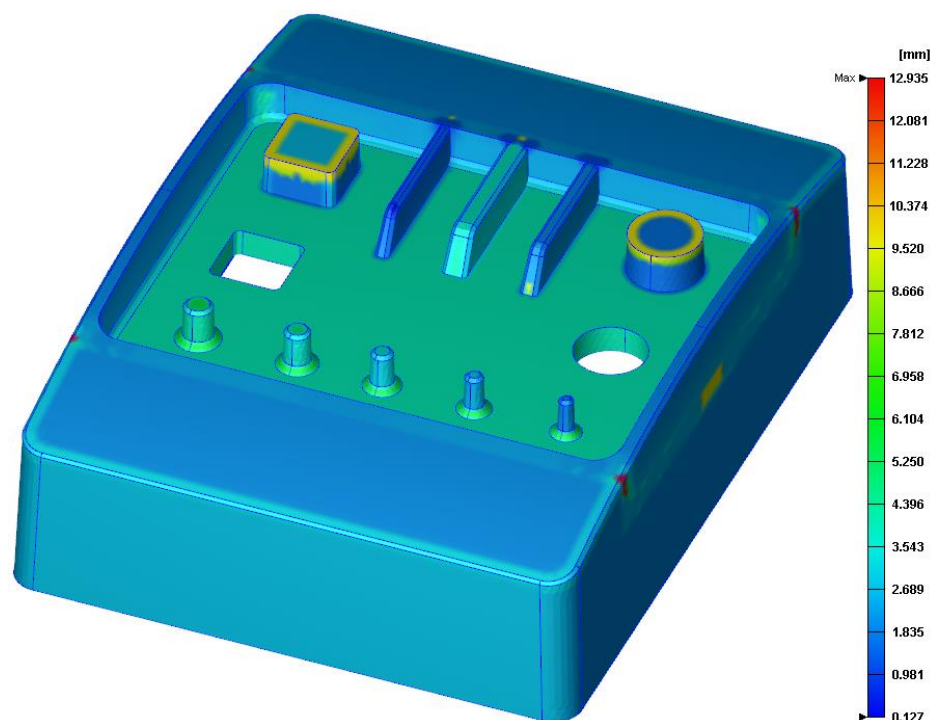
Slika 5. 1. Otpresak: lijevo - gornji pogled, desno - donji pogled

Pri izboru materijala otpreska potrebno je izabrati materijal s obzirom na zahtjeve na uporabna svojstva: fizička, toplinska, mehanička. Bez prekomjerne deformacije, loma ili gubitka nekog

funkcionalnog svojstva. Najvažnija stavka prema kojoj se vodi izbor materijala je krutost i preradljivost materijala. Materijal mora biti pogodan za injekcijsko prešanje kako bi postupak bio ekonomičan. Materijal mora zadovoljavati traženom razinom krutosti kako bi se osigurala postojanost oblika otpreska tijekom njegovog korištenja.

Odabrani materijal otpreska je Akrilonitril butadien stiren (ABS). To je plastomerni amorfni polimer. ABS se sastoji od tri monomera: akrilonitrila, butadiena i stirena. ABS je idealan materijal za različite konstrukcijske primjene, zahvaljujući svojim fizičkim svojstvima: visoka krutost, dobra otpornost na udarce, dobra otpornost na habanje i naprezanje, visoka dimenzijska stabilnost. ABS pokazuje izvrsna mehanička svojstva, to jest tvrd je i žilav po svojoj prirodi te stoga pruža dobru udarnu čvrstoću. Ima nisku temperaturu tališta što mu daje laku preradljivost te je zbog toga vrlo podoban za proces injekcijskog prešanja.

Definirani otpresak mora zadovoljavati pravila oblikovanja s obzirom na postupak injekcijskog prešanja. Postizanje ujednačene debljine stijenke je vrlo važna karakteristika polimernih proizvoda. Ujednačenošću debljine stijenke ostvaruje se: jednakost stezanja materijala po svim osima, ujednačeno popunjavanje kalupne šupljine, manji udio naprezanja u otpresku nakon vađenja iz kalupne šupljine, kraći ciklus injekcijskog prešanja, manji utrošak materijala. Tanja stijenka se brže hladi i skrućuje pa je izložena djelovanju bržeg stezanja od deblje stijenke koja se dulje hladi. Povećanjem debljine stijenke povećava se i duljina puta tečenja. Treba izbjegavati promjenu u debljini stijenke, pogotovo naglu, jer se ovisno o tome mijenja i duljina puta tečenja a time i vrijeme ciklusa injekcijskog prešanja. Sve su to karakteristike koje su potrebne za uspješan polimerni proizvod. Na slici 5.2 prikazana je raspodjela debljine stijenke otpreska.



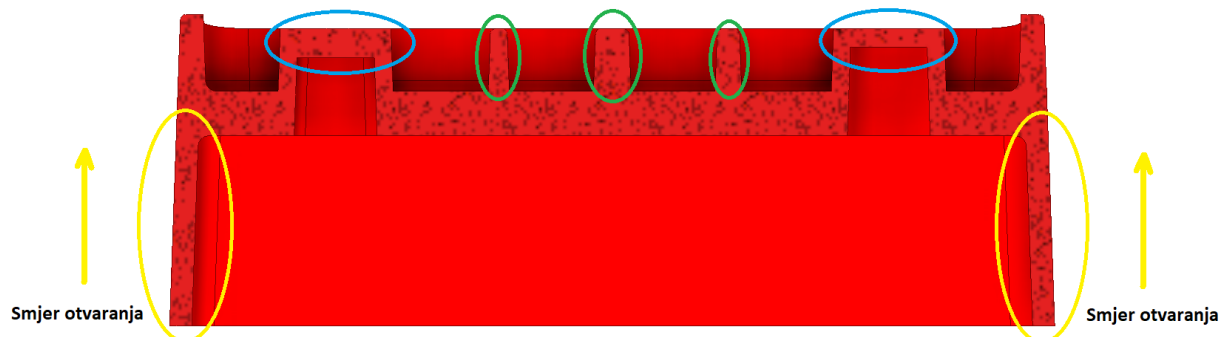
Slika 5. 2. Raspodjela debljine stijenke otpreska

Prema slici 5.2 zaključuje se da je u prosjeku debljina stijenke otpreska 3,5 mm uz javljanje određenih manjih iznimki. Potencijalno se deformacije mogu pojaviti u područjima s povećanom debljinom, dakle ova područja treba pažljivo pregledati tijekom rezultata računalne simulacije. Na slici 5.3 prikazan je presjek otpreska na kritičnom djelu gdje se prema na slici 5.2 javlja zadebljanje stijenke, označeno plavom bojom. Detaljnim preglednom presjeka zaključuje se da je otpresak ima pravilno ujednačenu debljinu stijenke.

Rebra povećavaju krutost samog otpreska. Zbog nepovoljnog utjecaja povećanja debljine stijenke na svojstva procesa i otpreska odgovarajuća se krutost bolje postiže rebrastim ukrućenjima. Za određeni iznos povećanja krutosti otpreska potrebno je znatno povećati debljinu stijenke gdje se troši puno više materijala i negativno se utječe na proces proizvodnje i stanje otpreska. Pravilnije je postaviti odgovarajuća rebra na proizvod. U ovome slučaju postavljena su tri rebra, na slici 5.3 označena zelenom bojom.

Otpresak mora zadovoljiti potrebu skošenja u smjeru vađenja otpreska iz kalupne šupljine. Potrebno je predvidjeti odgovarajuće kutove skošenja (blaga skošenja) na površinama okomitim na smjer otvaranja kalupa, kako bi se smanjile sile prilikom vađenja otpreska iz kalupa. Time se osigurava da se površina otpreska odvoji od površine kalupne šupljine odmah

na početku otvaranja, dok bi u suprotnom, trenje između površina postojalo cijelom visinom otpreska. Na slici 5.3 prikazana su pravilno konstruirana skošenja u smjeru otvaranja kalupa u iznosu od  $4^\circ$ , označena žutom bojom.



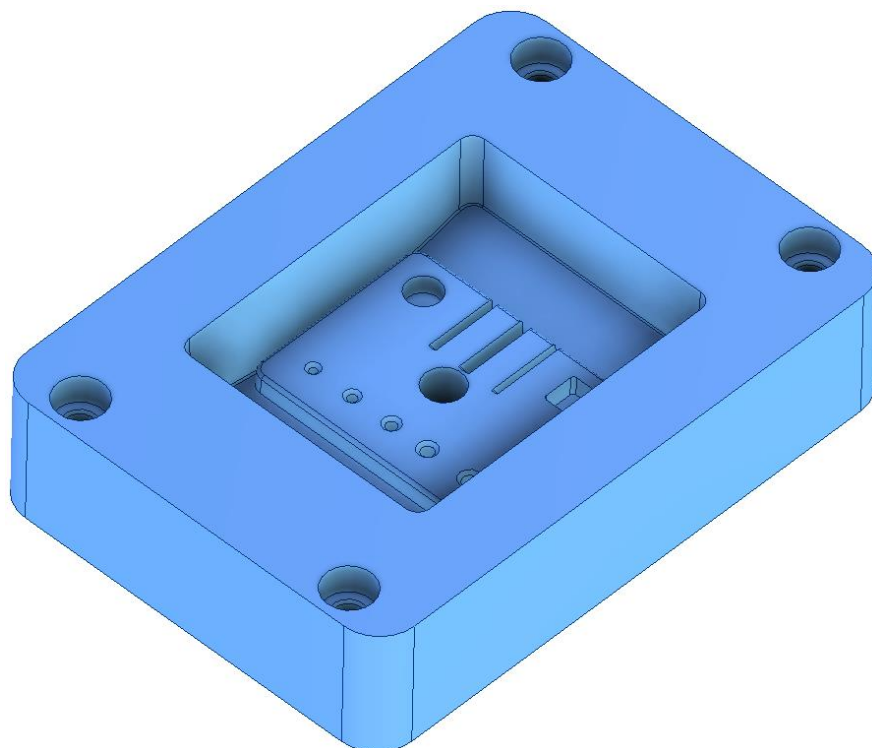
Slika 5. 3. Presjek otpreska na kritičnom djelu

## 5.2. Projektiranje polimernih kalupnih umetaka

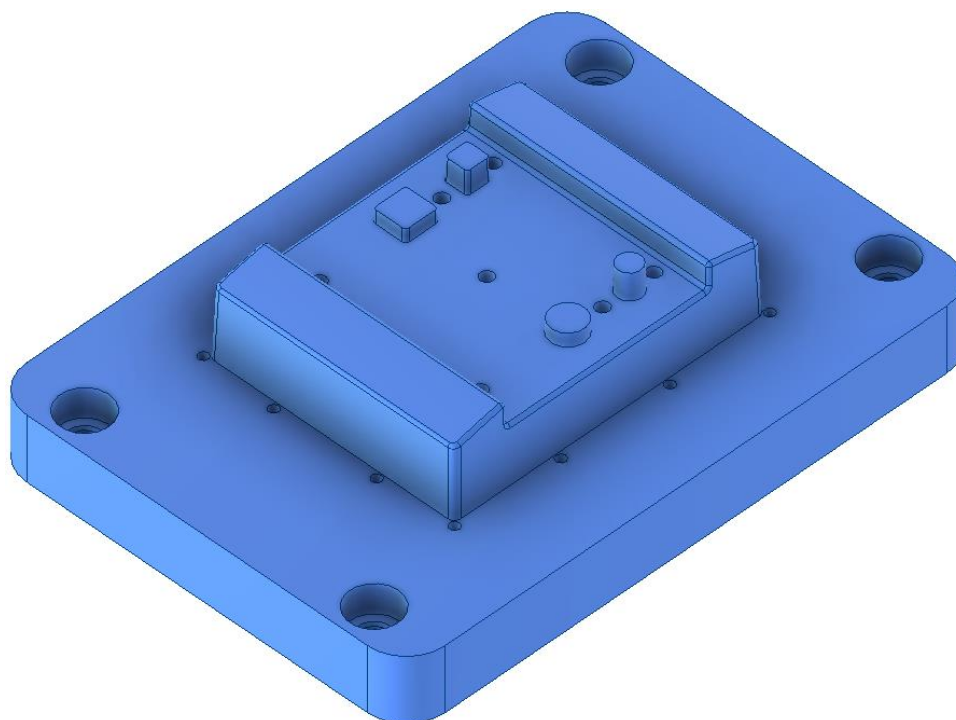
Hibridni kalupi sadrže polimerni žig i matricu postavljene u konvencionalnom okviru kalupa na bazi čelika. U općem slučaju prvo se definiraju dimenzije polimernog žiga i matrice kako bi se nakon toga mogao definirati njihov čelični okvir. U ovome slučaju primjenjuje se standardni kalup s jednom kalupnom šupljinom te je konstruiran tako da se mogu izmjenjivati kalupni umetci. Takav način konstruiranja omogućuje da se u čelični okvir stavljaju umetci napravljeni od različitog materijala i različitih načina proizvodnje. To mogu biti polimerni kalupni umetci proizvedeni aditivnim tehnologijama, a mogu biti i čelični kalupni umetci dobiveni tradicionalnom strojnom obradom. To otvara mogućnost brze izrade polimernih kalupnih umetaka za različite otpreske sličnih proizvodnih karakteristika. Oni se mogu primijeniti za testiranje, certificiranje proizvoda ili maloserijsku proizvodnju uz niske troškove, jer nije potrebno konstruirani cijeli alat nego samo matricu, žig i izbacivački sustav.

Na slici 5.4 prikazana je matrica, a na slici 5.5 žig hibridnog kalupa. Dimenzije matrice su  $180 \times 130 \times 40$  mm, a dimenzije žiga su  $180 \times 130 \times 44$  mm. Kalupni umetci imaju četiri provrta za vijke navoja 8 mm s pomoću kojih se pričvršćuje za čelični okvir kalupa, to jest za pomičnu i nepomičnu kalupnu ploču. Kalup se dijeli na pomični i nepomični dio na mjestu sljubnice koja je definirana na ravnoj plohi na kojoj se dodiruju matrica i žig.





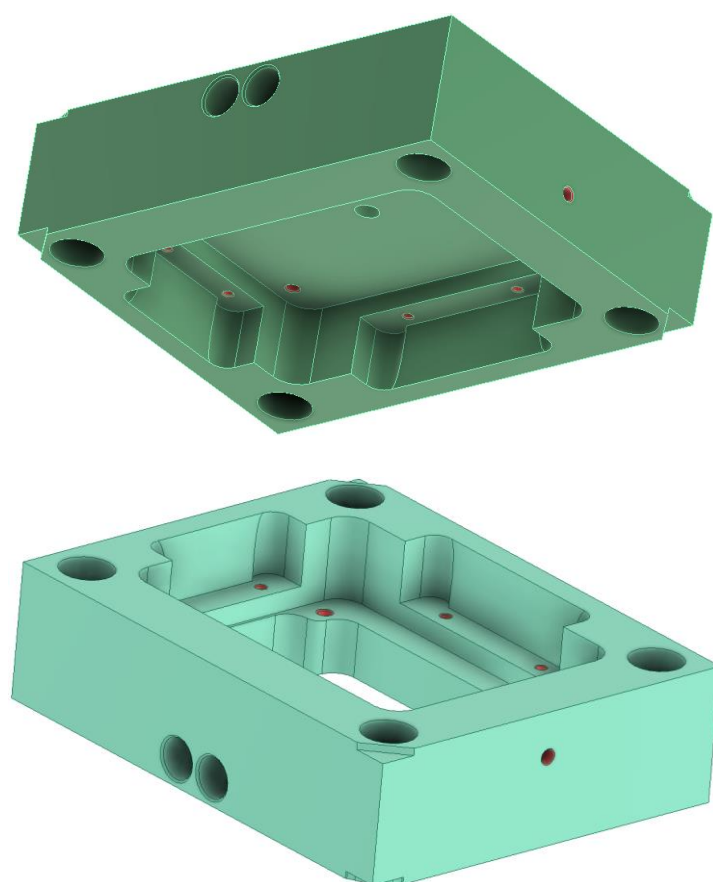
Slika 5. 4. Matrica



Slika 5. 5. Žig

### 5.3. Konstruiranje hibridnog kalupa za injekcijsko prešanje

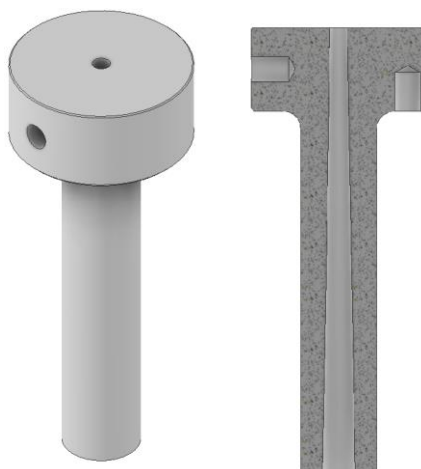
Pomična i nepomična kalupa ploča sadrže utore za postavljanje matrice i žiga. Imaju četiri navojna provrta za vijke kako bi se žig i matrice pričvrstile za kalupne ploče. Također imaju dva utora za klinove koji služe za pravilno pozicioniranje kalupnih umetaka u kalupne ploče te za jednostavniju montažu i demontažu kalupnih umetaka. Klinovi se pričvršćuju za pomičnu i nepomičnu kalupnu ploču s pomoću dva vijka. Na slici 5.6 prikazane su kalupne ploče s izmjenjivim umetcima. Na kalupnim pločama su izrađeni i priključci za temperiralo kako bi se mogli primjenjivati konvencionalni kalupni umetci od čelika gdje ima smisla primjenjivati kanale za temperiranje.



Slika 5. 6. Pomična i nepomična kalupna ploča

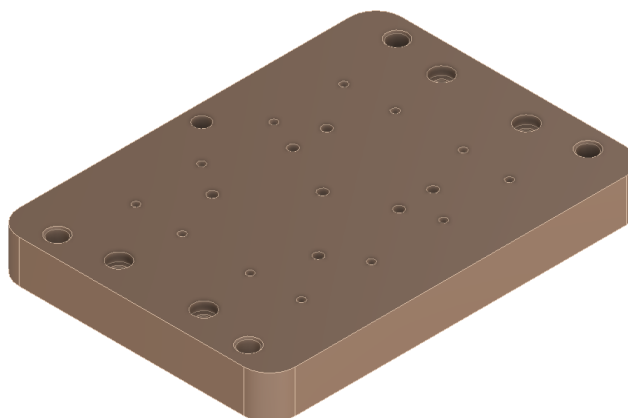
Kao vrsta ušća odabrano je točkasto, nepostojeće ušće. U ovome slučaju uljevak preuzima ulogu ušća što omogućuje visoki naknadni tlak kako bi se što kvalitetnije kompenziralo stezanje materijala. Na slici 5.7 prikazan je uljevni tuljac koji zamjenjuje ulogu ušća. Uljevni tuljac ima promjer 5,2 mm na ulazu taljevine, a promjer tuljca na ulazu u kalupnu šupljinu iznosi 2,8 mm.

Dužina uljavnog sustava je 69 mm. Oko uljavnog tuljca montira se prsten za centriranje s pomoću kojeg se kalup centrira za vrijeme montiranja kalupa na ubrizgavalicu.



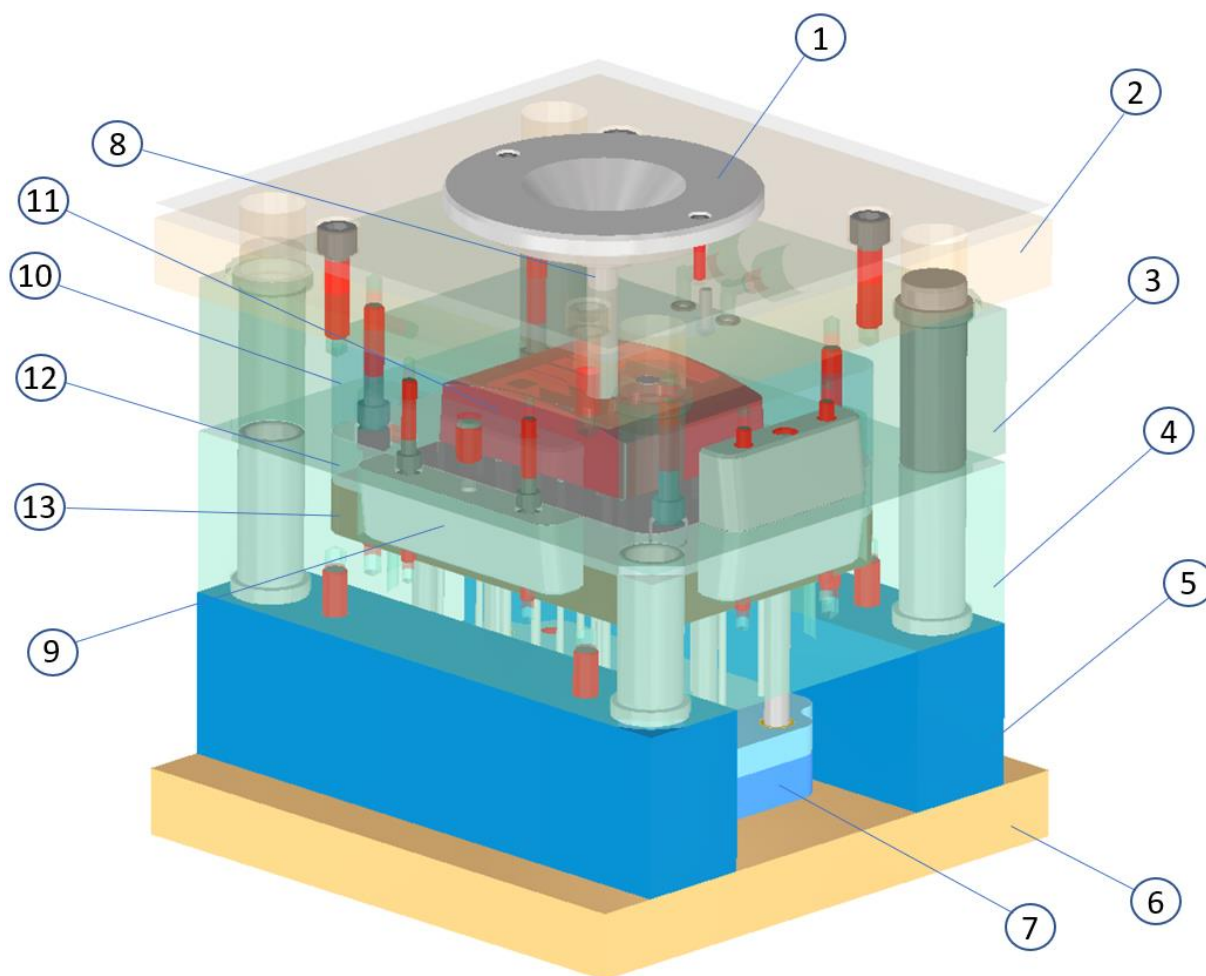
**Slika 5. 7. Uljevni tuljac**

Zbog same konstrukcije ušća i uljavnog sustava kalup po sredini ima otvor. Zbog tako velikog i širokog otvora koji vodi taljevinu od mlaznice do kalupne šupljine postoji opasnost od visokog tlaka ubrizgavanja koji će djelovati na žig. Zbog toga postoji velika opasnost od savijanja ili pucanja kalupnih umetaka prilikom faze popunjavanja kalupne šupljine. Kako bi se smanjila mogućnost takvog scenarija, predviđena je čelična ploča debljine 20 mm ispod žiga, koja bi trebala pridržavati polimerne kalupne umetke i tako osigurati od kritičnog naprezanja. A sa samim time smanjuje se količina materijala koja je potrebna za izradu kalupnih umetaka. Na slici 5.8 prikazana je podložna ploča s probušenim provrtima za osam vijaka s pomoću kojih se pričvršćuje za pomičnu kalupnu ploču i žig te s devetnaest provrta za izbacivala.



**Slika 5. 8. Podložna ploča**

Za sustav za izbacivanje otpreska iz kalupne šupljine odabrana su štapićasta izbacivala gdje se ukupno nalazi devetnaest komada. Odabrana su standardna izbacivala, po rubovima otpreska nalazi se dvanaest izbacivala promjera 3 mm, a na donjoj plohi otpreska nalazi se sedam izbacivala promjera 4 mm. Provrti za izbacivala na žigu ujedno služe kao sustav za odzračivanje kalupne šupljine. Na slici 5.5 na žigu se može vidjeti raspored izbacivala kako su postavljeni na proizvodu. Na slici 5.9 prikazan je hibridni prototipni kalup za maloserijsko injekcijsko prešanje, a u tablici 5.1 nabrojani su njegovi osnovni dijelovi.



Slika 5. 9. Hibridni kalup za maloserijsko injekcijsko prešanje

Tablica 5. 1. Popis osnovnih dijelova hibridnog kalupa

<i>poz</i>	<b>NAZIV</b>	<b>OZNAKA</b>	<b>KOM</b>	<b>Materijal</b>	<b>PROIZVOĐAČ</b>
<b>1</b>	Prsten za centriranje	E1362/125/ 90/30	1	35CrMo7	Meusburger
<b>2</b>	Nepomična stezna ploča	FW10/196 246	1	35CrMo7	Meusburger
<b>3</b>	Nepomična kalupna ploča	FW541/196 246	1	35CrMo7	Meusburger
<b>4</b>	Pomična kalupna ploča	FW561/196 246	1	35CrMo7	Meusburger
<b>5</b>	Odstojna letva	FW70/196 246	2	35CrMo7	Meusburger
<b>6</b>	Pomična stezna ploča	F15/196 246	1	35CrMo7	Meusburger
<b>7</b>	Ploča izbacivala	F85/196 246	1	35CrMo7	Meusburger
<b>8</b>	Uljevni tuljac	E1600/12 x 56/3	1	60MnSiCr4	Meusburger
<b>9</b>	Klin za pozicioniranje	E2670/16 77/30	4	90MnCrV8	Meusburger
<b>10</b>	Matrica	180 x 130 x 40	1	ABS	Nestandardni dio
<b>11</b>	Otpresak	102 x 80 x 27	1	ABS	Nestandardni dio
<b>12</b>	Žig	180 x 130 x 44	1	ABS	Nestandardni dio
<b>13</b>	Podložna ploča	180 x 130 x 20	1	35CrMo7	Nestandardni dio

## 6. NUMERIČKI PRORAČUN 3D ISPISANOG KALUPA

Numerički proračun 3D ispisanog prototipnog kalupa za maloserijsko injekcijsko prešanje provodi se u dva dijela. Prvi dio se odvija u softverskom paketu CoreTech Moldex3D. To omogućuje uvid u uvjete prerade kalupa prilikom injekcijskog prešanja, kvalitetu dobivenog otpreska te opterećenja na žigu i matrici prilikom prerade. Dobiveni podaci služe kao ulazni parametri za drugi numerički proračun u softverskom paketu Ansys koji omogućuje strukturnu analizu kalupa: njegovo ponašanje prilikom termodinamičkog i mehaničkog opterećenja te analizu deformacija, naprezanja nastalih uslijed takvih opterećenja. Kao usporedbu za bolju predodžbu rezultata analize polimernih kalupnih umetaka provodi se i numerički proračun tradicionalnih čeličnih kalupnih umetaka s pravilno konstruiranim kanalima za temperiranje. Na slici 6.1 grafički je prikazan redosljed odvijanja numeričkog proračuna.



Slika 6. 1. Grafički prikaz redoslijeda numeričkog proračuna

### 6.1. Numerički proračun injekcijskog prešanja

Računalna simulacija ima mnogo primjena u procesu injekcijskog prešanja. S pomoću simulacije se mogu podešavati i optimirati parametri prerade te određivati njihova najpovoljnija kombinacija. U ovome radu definiraju se fiksni parametri prerade te se radi takozvana prividna proba kalupa iz koje se provjerava konstrukcija kalupa i kvaliteta otpreska.

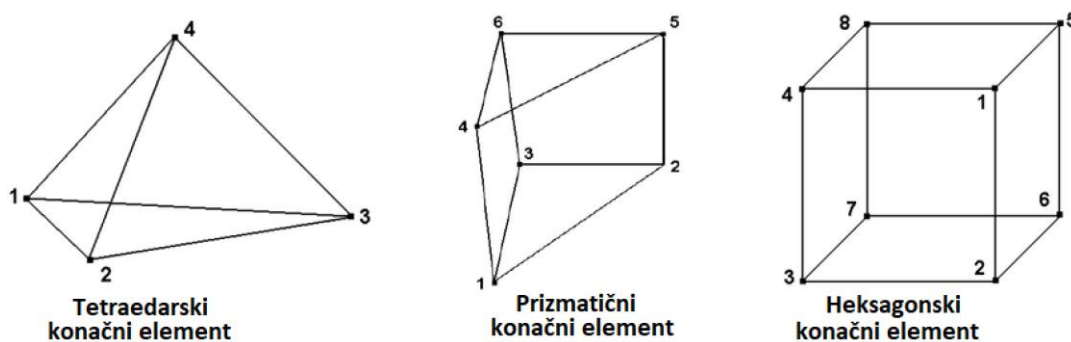
Numerički proračun procesa injekcijskog prešanja dijeli se u četiri faze: punjenje kalupne šupljine, stlačivanje i djelovanje naknadnog tlaka, temperiranje otpreska i deformacije otpreska. Softver omogućuje promatranje ponašanja otpreska i kalupnih umetaka prilikom procesa prerade. Prvo se promatraju polimerni kalupni umetci, zatim čelični, a naposljetku dana je usporedba dvaju provedenih numeričkih proračuna.

Za simulaciju procesa, Moldex3D koristi diskretizacijske numeričke metode. Te metode zamjenjuju kontinuirani sustav, koji se ne može analitički opisati na jednostavan način, diskretnim sustavom koji se opisuje konačnim brojem jednadžbi. Diskretizacijom se sustav diferencijalnih jednadžbi zamjenjuje sustavom algebarskih jednadžbi. Osim jednadžbi,

potrebno je diskretizirati i geometriju tako da se kontinuiranoj geometriji dodjele točke koje predstavljaju stanje geometrije u svojoj okolini. Te točke se nazivaju čvorovima, a vrijednosti u tim čvorovima daju diskretizirane jednadžbe čiji oblik ovisi o primijenjenoj metodi. Kako se vrijednosti u čvoru računaju s pomoću vrijednosti susjednih čvorova, linijama se povezuju susjedni čvorovi čime nastaje prepoznatljiva diskretizacijska mreža. U ovome slučaju radi se mreži konačnih elemenata prema istoimenoj matematičkoj metodi. [35]

Prvi korak metode konačnih elemenata je definiranje broja čvorova na površini s kojima je opisano stvarno stanje. Svaki čvor sadrži numeričku vrijednost stanja u prostoru, što između ostalog obuhvaća deformacije, naprezanja, temperaturu, dok se vrijednost između dva čvora određuje analitički uz pomoć interpolacijskih funkcija. U ovom slučaju interpolacijske funkcije su linearne. Broj čvorova na površini je definiran minimalnim razmakom između dva čvora. Manjim razmakom čvorova dobit će se preciznija simulacija stvarnog stanja. Također za ispravnu i preciznu simulaciju elementi mreže moraju biti odgovarajuće veličine i oblika u skladu sa značajkama koje opisuju, željenoj rezoluciji rezultata i veličinama koje se računaju.

Za simulaciju injekcijskog prešanja koristi se BLM obrazac. Takav obrazac koristi se za izradu mreže na površini. Moldex3D koristi tri trodimenzionalna geometrijska oblika za opisivanje mreže konačnih elemenata. To su tetraedarski, prizmatični i heksagonski konačni elementi. Heksagonski konačni element je sačinjen od osam čvorova te najbolje opisuje stanje sustava, prizmatični ima šest čvorova te tetraedarski četiri. Na slici 6.2 prikazani su konačni elementi korišteni u Moldex3D softverskom paketu. [36]

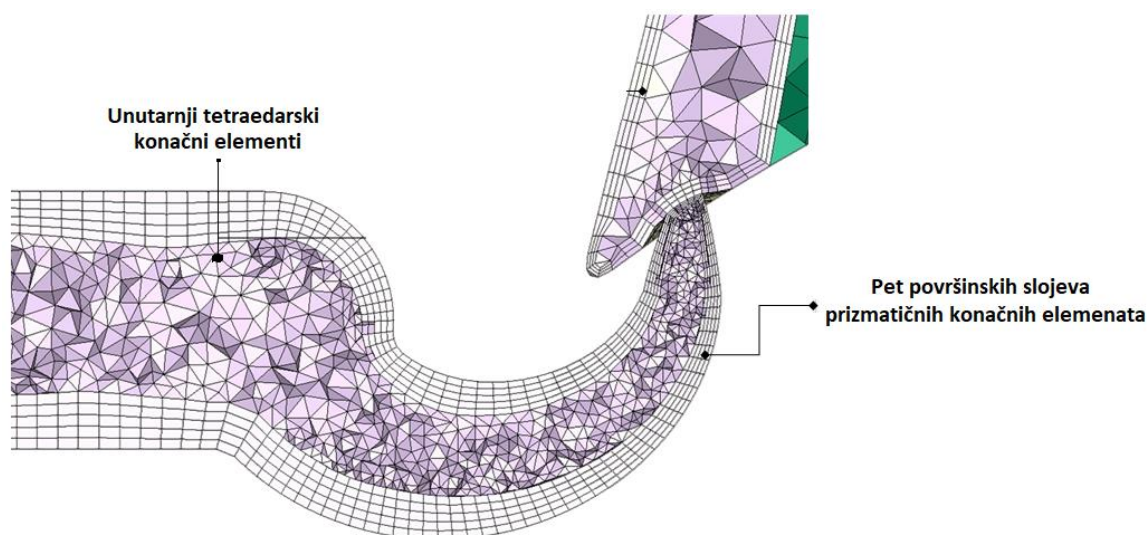


Slika 6. 2. Linearni trodimenzionalni konačni elementi [37]

Moldex3D dopušta do pet elemenata u stupcu gdje svi elementi na istoj razini u stupcima tvore jedan sloj elemenata. Takvi elementi se stvaraju s gornje i donje strane predmeta te su izrađeni od prizmatičnih konačnih elemenata. Površinski slojevi se zatim povezuju kroz unutrašnjost



predmeta s tetraedarskom mrežom tako da budu kompatibilne. Važno je kvalitetno opisati površinske slojeve jer se na tim mjestima prilikom procesa injekcijskog prešanja događaju najveće promjene, stoga niža kvaliteta mreže u unutrašnjosti predmeta neće utjecati na ispravnost i preciznost konačnih rezultata. Na slici 6.3 prikazan je način stvaranja mreže konačnih elemenata u softverskom paketu Moldex3D. [36]



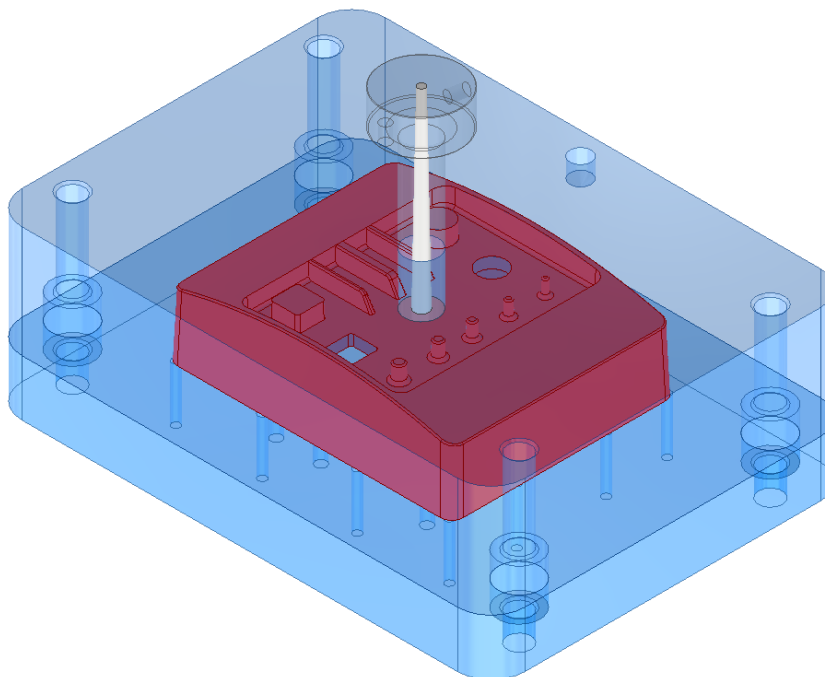
Slika 6. 3. BLM mreža konačnih elemenata [36]

Heksagonski konačni elementi najbolje opisuju stanje u prostoru. Međutim, površine otpresaka je vrlo teško opisati takvim elementima, pa se ne koriste u softveru za diskretizaciju unesenih modela. Takvi elementi mogu se koristiti u unaprijed određenim konfiguracijama poprečnih presjeka dostupnih za generiranje u softveru. Konfiguracije postoje za najčešće oblike kao što su uljevni sustav i kanali za temperiranje.

### 6.1.1. Numerički proračun injekcijskog prešanja 3D ispisanih polimernih kalupnih umetaka

Prvi korak računalne simulacije je definiranje simulacijskog modela. Simulacijski model je unesena CAD datoteka polimernih kalupnih umetaka, prikazana na slici 6.4. Ona obuhvaća otpresak, uljevni sustav i kalupne umetke. U softveru Autodesk Inventor definirana je pozicija, oblik i međusobni razmještaj elemenata simulacijskog modela te se izvozom geometrije u STEP format omogućuje uvoz simulacijskog modela u softver za simulaciju injekcijskog prešanja Moldex3D.

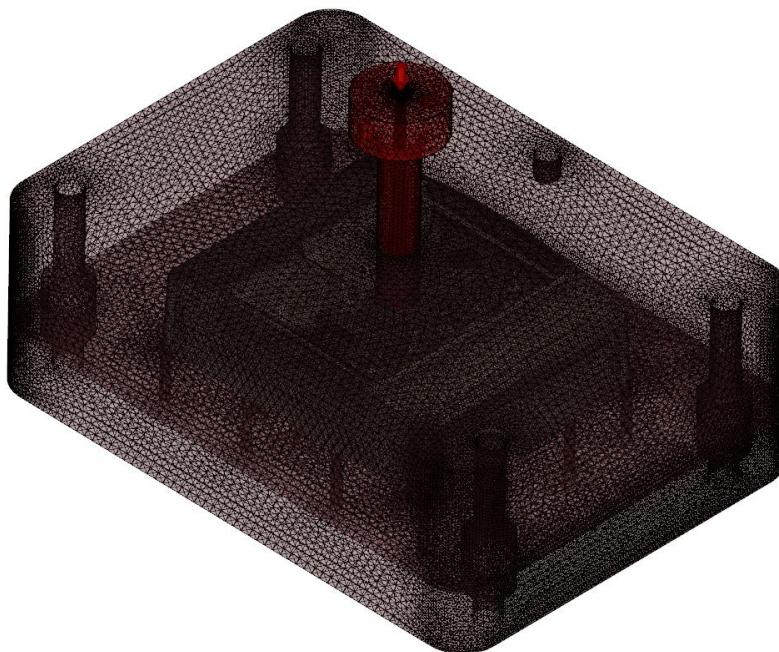




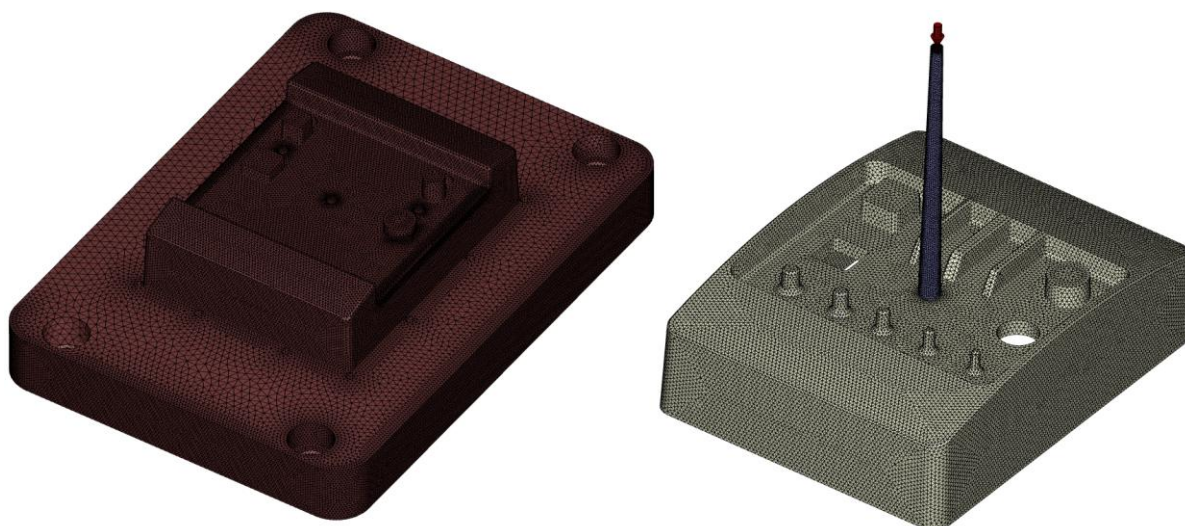
**Slika 6. 4. Simulacijski model polimernih kalupnih umetaka**

Idući korak je generiranje mreže konačnih elemenata za zadani simulacijski model koja je potrebna za izvršavanje simulacije. Na slici 6.5 prikazana je diskretizacija simulacijskog modela otpreska, uljevnog sustava i polimernih kalupnih umetaka s pomoću mreže konačnih elemenata. Mreža konačnih elemenata se generira kroz strukturu materijala tako da se definira broj slojeva koji će oblikom biti identičan kao površinski, u ovom slučaju pet gdje se generira prizmatična struktura konačnih elemenata, koja ide prema sredini materijala s gornje i donje površine. Kroz ostatak centralnog dijela, koji ne bude obuhvaćen generiranim površinskim slojevima, stvara se tetraedarska struktura. Kako u ovom slučaju nije ništa izravno generirano u softveru, heksagonski konačni elementi neće se primjenjivati. Na slici 6.6 prikazana je detaljnija mreža konačnih elemenata za žig, uljevni sustav i otpresak. Broj površinskih konačnih elemenata se definira razmakom između čvorova. Manji razmak između čvorova na površini znači veći broj konačnih elemenata na tom dijelu čime se ostvaruje preciznija simulacija stvarnog stanja. Zbog veće točnosti simulacije potrebno je generirati veći broj elemenata na onim mjestima gdje postoji veća mogućnost za pojavu kritičnih opterećenja. Kao primjer takve mreže na slici 6.6 se vidi da na mjestima žiga koji će biti u kontaktu s taljevinom je veći broj konačnih elemenata nego na površini sljubnice. Mreža konačnih elemenata simulacijskog modela ukupno se sastoji od 617430 končanih elemenata. Od toga su čak 447960 prizmatični konačni elementi što čini 72,6 % od ukupnog broja elemenata. Ostatak su tetraedarski konačni

elementi, čiji broj nije velik kada se gleda ukupna mreža stoga rezultatski neće utjecati na numeričku analizu. Njihova funkcija je povezivanje prizmatične strukture BLM mreže kako bi se stvorila pravilna kompatibilna mreža konačnih elemenata.



Slika 6. 5. Mreža konačnih na simulacijskom modelu



Slika 6. 6. Mreža konačnih elemenata žiga, uljevnog sustava i otpreska

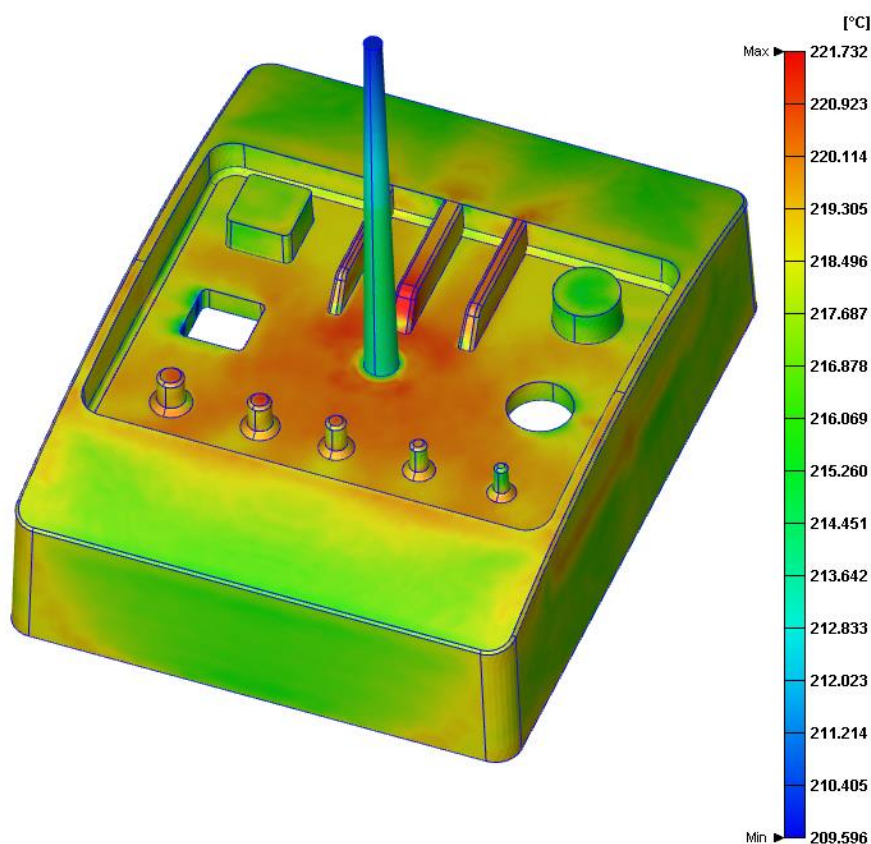
Prije početka simulacije potrebno je definirati parametre prerade. U ovome slučaju su polimerni kalupni umetci i polimerna taljevina od istoga materijala, Akrilonitrila butadiena stirena. Preciznije riječ je o ABS 170 od proizvođača Techno Polymer. Uvjeti prerade su sljedeći:

- Tlak ubrizgavanja: 155 MPa
- Temperatura taljevine: 210 °C
- Temperature stijenke kalupne šupljine: 40 °C
- Temperatura postojanosti oblika: 100 °C

Tablica 2.1 sadrži podatke materijala ABS-a pri temperaturi od 40 °C što je propisano temperaturno polje stijenki kalupne šupljine pri procesu prerade. Vrijednosti tablice su preuzete iz softverskog paketa za računalnu simulaciju injekcijskog prešanja CoreTech Moldex3D.

#### 6.1.1.1. Punjenje kalupne šupljine i djelovanje naknadnog tlaka

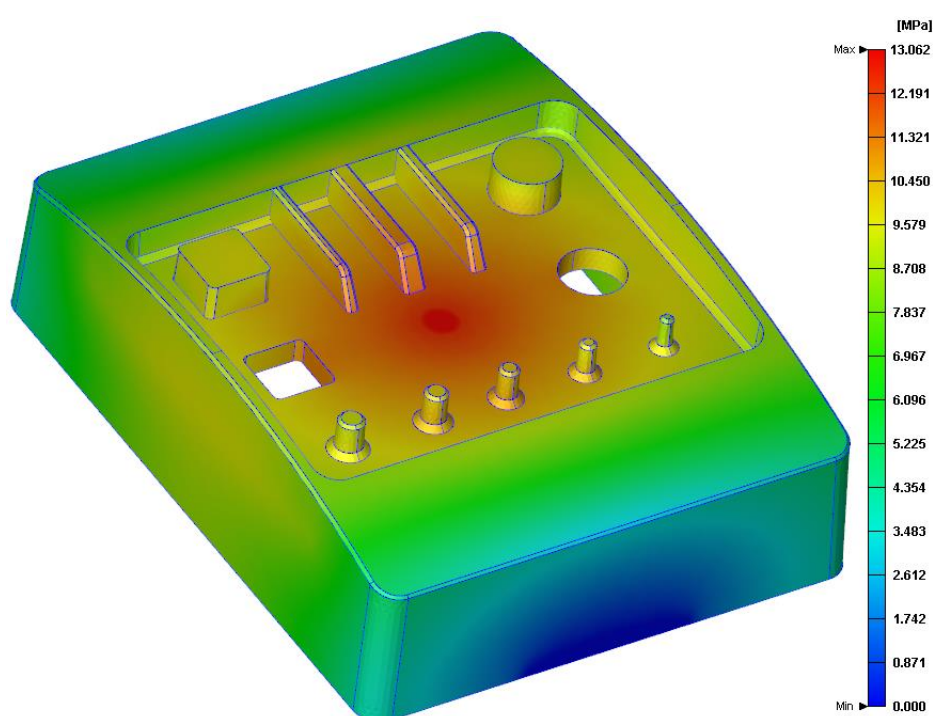
Prva faza simulacije je punjenje kalupne šupljine. Zaključuje se da će taljevina teći bez poteškoća te se kalup popunjava gotovo simetrično. Vrijeme punjenja kalupne šupljine iznosi 1,268 sekunde. Na slici 6.7 prikazan je raspored temperatura čela taljevine u fazi popunjavanja kalupne šupljine. Iz slike se zaključuje kako taljevina zbog viskoznih pojava, otpora tečenju, u kalupnoj šupljini ima nejednoliku raspoređenu temperaturu te je u nekim dijelovima kalupne šupljine temperatura viša nego početna temperatura taljevine na ulasku u uljevni sustav.



Slika 6. 7. Raspodjela temperature čela taljevine

Zbog nejednolike temperature kroz otpresak on se nejednoliko hladi. Zbog toga se žig i matrica nejednoliko zagrijavaju. Također, nejednolik raspored temperature može doprinijeti vitoperenju otpreska nakon izbacivanja iz kalupne šupljine.

Tlak koji je nametnut od ubrizgavalice pada kako taljevina teče kroz uljevni sustav. Počevši od maksimalnih 32 MPa na ulazu u uljevni sustav tlak na najudaljenijim mjestima od izvora pada na vrijednosti približnim nuli. Taljevini prolazeći kroz uljevni sustav pada tlak na otprilike 13 MPa. Upravo taj podatak je jako bitan, jer to maksimalno tlačno opterećenje moraju izdržati polimerni kalupni umetci pri svakom ciklusu injekcijskog prešanja. Na slici 6.8 prikazana je raspodjela tlaka nakon popunjavanja kalupne šupljine.



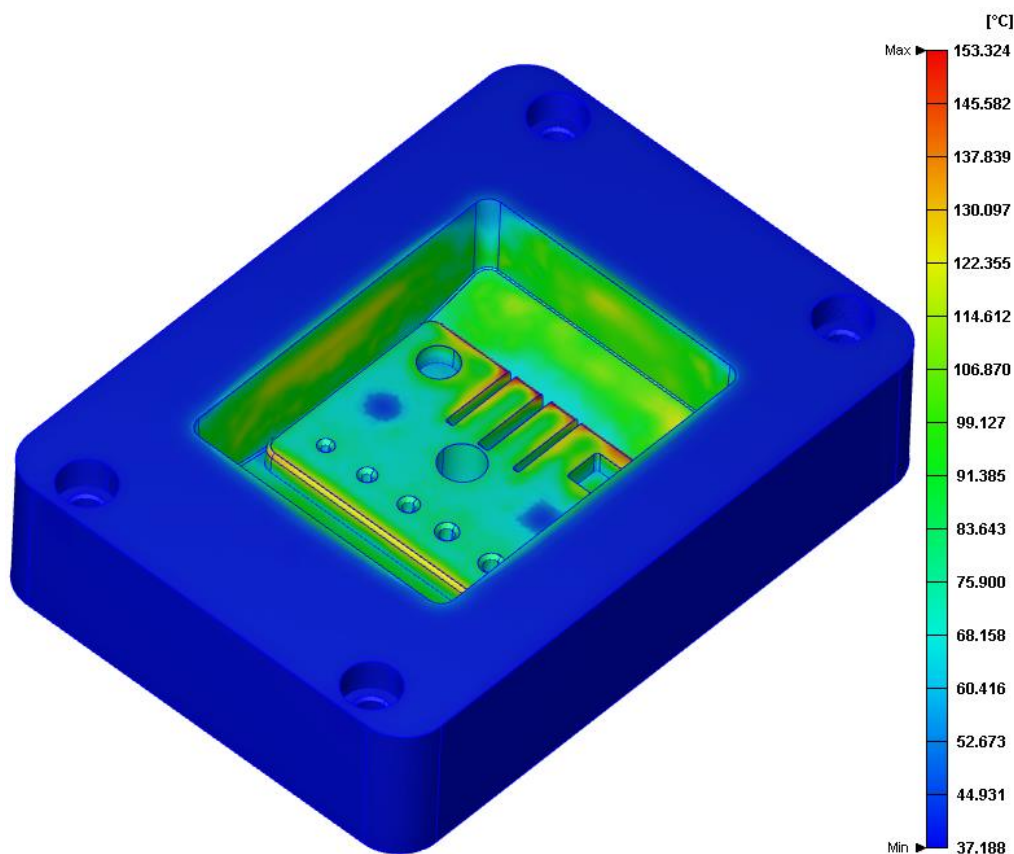
Slika 6. 8. Raspodjela tlaka nakon popunjavanja kalupne šupljine

Nakon ubrizgavanja plastomerne taljevine slijedi faza stlačivanja i djelovanja naknadnog tlaka čime se nastoji nadoknaditi stezanje materijala. Dodatno se ubrizgava polimerni materijal u kalupnu šupljinu kako bi se nadoknadio onaj dio materijala koji je izgubljen na stezanje materijala prilikom očvršćivanja. Faza djelovanja naknadnog tlaka traje 8,783 sekunde. Naknadni tlak uvijek je manji od tlaka ubrizgavanja tako da nije opasan za mehaničku čvrstoću žiga i matrice.

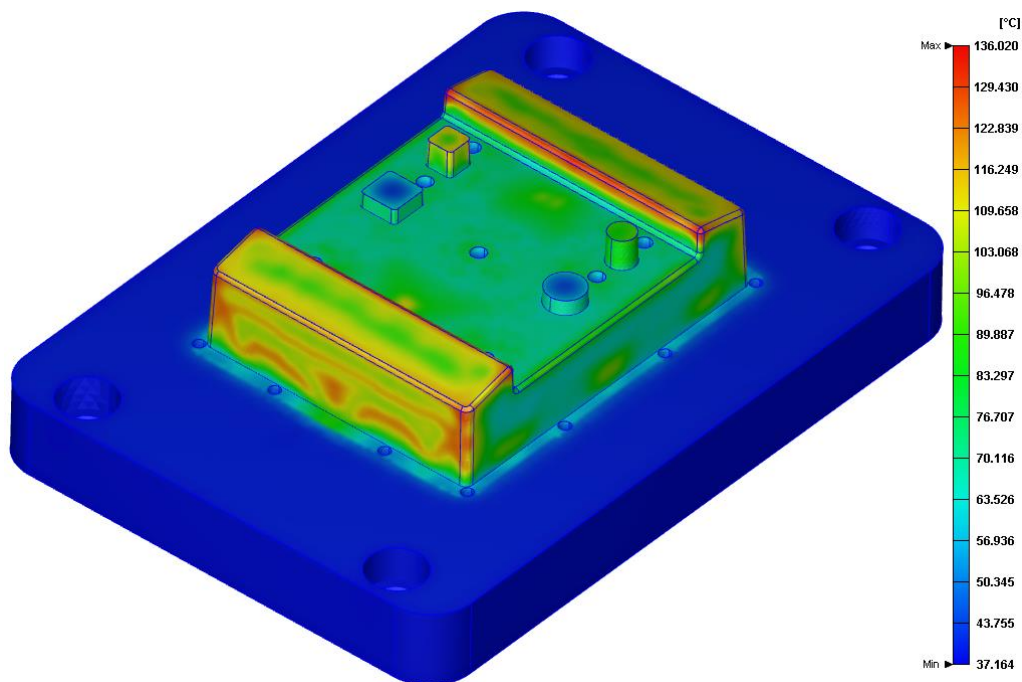


### 6.1.1.2. Hlađenje otpreska i polimernih kalupnih umetaka

Vrijeme hlađenja otpreska je jedna od važnijih informacija koja se želi dobiti iz numeričke analize procesa injekcijskog prešanja. Vrijeme hlađenja otpreska iznosi 153 sekunde. Razlog dugačkog ciklusa su visoke temperature koje se vrlo sporo spuštaju zbog neučinkovitog odvođenja topline iz kalupne šupljine. Prema slici 6.7 mogu se očekivati visoke temperature u kalupnoj šupljini koje će biti predane na matricu i žig. Kako polimerni materijal ima vrlo nisku toplinsku provodnost dolazi do toga da se dijelovi žiga i matrice koji su u kontaktu s polimernom taljevinom vrlo zagrijavaju te se toplina ne prenosi dalje kroz samu strukturu. Na slici 6.9 prikazana je raspodjela temperatura na matrici, a na slici 6.10 na žigu. Prema numeričkom proračunu može se očekivati da će na mjestima s najvišom temperaturom prvo doći do deformacija i pada površinske kvalitete kalupnih umetaka, pa tako i otpresaka.



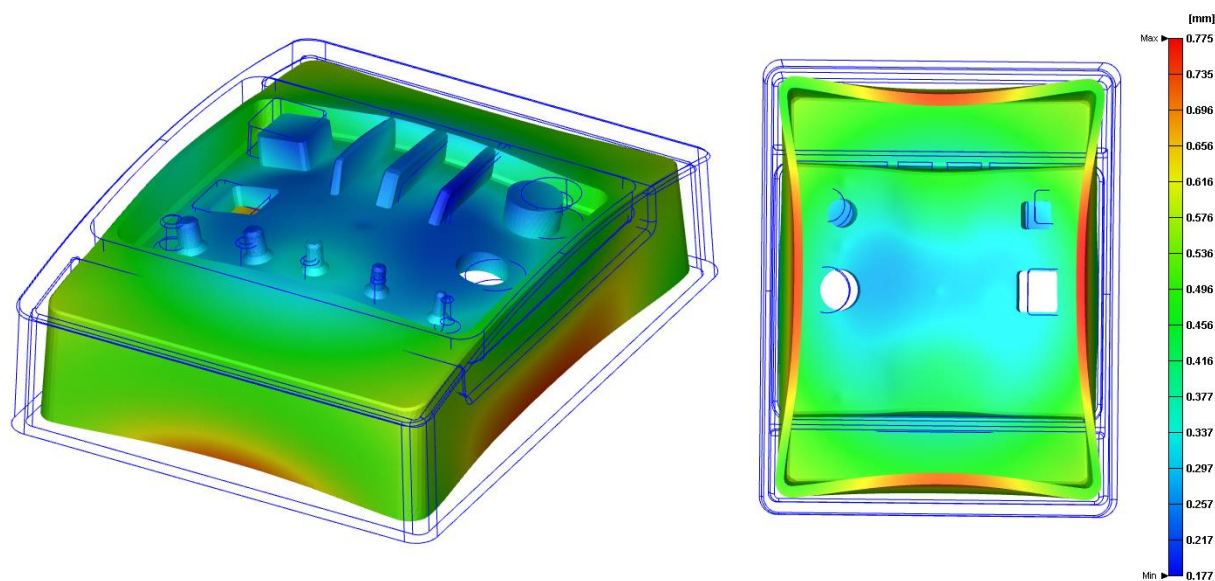
Slika 6. 9. Raspodjela temperatura na polimernoj matrici



Slika 6. 10. Raspodjela temperatura na polimernom žigu

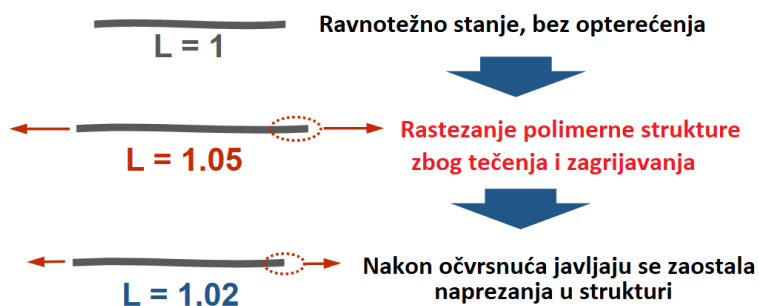
#### 6.1.1.3. Deformacija otpreska načinjenog polimernim kalupnim umetcima

Izbacivanjem otpreska iz kalupne šupljine i hlađenjem do okolišne temperature dolazi uvijek do stezanja materijala. Kako je temperatura nejednoliko raspoređena, tako će se i drugačije deformacije pojavljivati na otpresku. Na područjima gdje se nalaze veće temperature volumenske deformacije će biti izraženije te će biti veća mogućnost pojave zaostalih naprezanja. Na slici 6.11 prikazana je deformacija otpreska nakon vađenja otpreska iz kalupne šupljine. Važno je naglasiti da je slika raspodjele deformacija uvećana za faktor deset, što omogućuje bolje razumijevanje fenomena vitoperenja. Vrijednost prikazana na skali predstavlja vrijednost deformacije u smjeru normale površine.



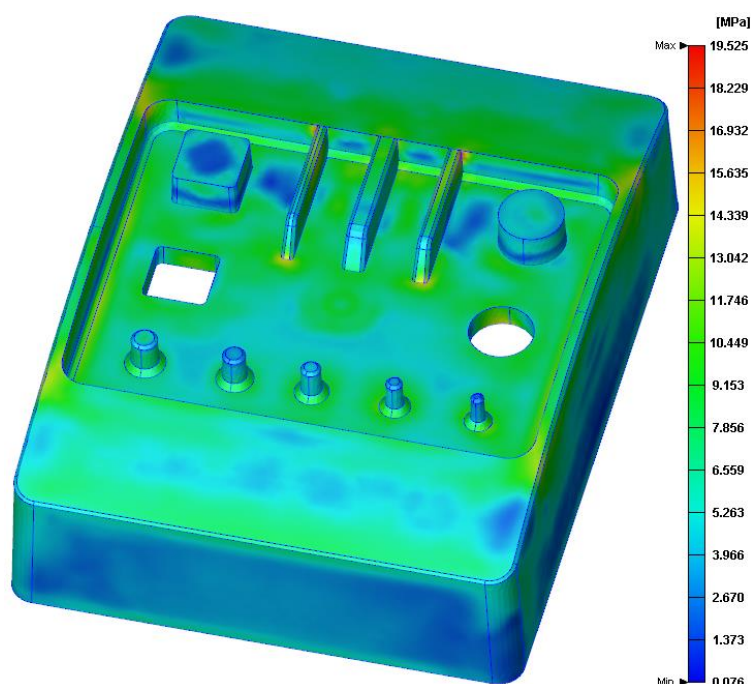
Slika 6. 11. Deformacija otpreska načinjenog polimernim kalupnim umetcima

Prilikom procesa injekcijskog prešanja nemoguće je zaobići pojavu zaostalih napreznja koji se javljaju u otpresku. Struktura polimera dok je u obliku granulata je jako skupljena i kruta. Zagrijavanjem polimera i tečenjem kroz uljevni sustav i kalupnu šupljinu njegova struktura se rasteže. Hlađenjem otpreska polimer se vraća u kruto stanje te se polimerni lanci opet stežu, ali se nikada ne mogu vratiti u početno stanje. Ta razlika u strukturi koja se dobije zbog samog procesa uzrokuje da energija ostaje zarobljena u polimernoj strukturi te se javljaju zaostala napreznja u otpresku. Na slici 6.12 prikazano je ponašanje polimerne strukture prilikom procesa injekcijskog prešanja. [38]



Slika 6. 12. Polimerna struktura prilikom injekcijskog prešanja [38]

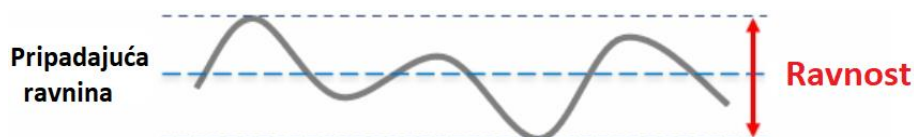
Polimerni dijelovi proizvedeni injekcijskim prešanjem mogu se nastaviti deformirati satima ili danima nakon prerade zbog pojave zaostalih napreznja nakon oblikovanja. Slika 6.13 prikazuje raspodjelu von Mises napreznja u otpresku. Von Mises napreznja su zaostala napreznja u proizvodu koja se javljaju nakon izbacivanja otpreska iz kalupne šupljine.



Slika 6. 13. Von Mises naprezanja otpreska načinjenog polimernim kalupnim umetcima

Zaostala naprezanja koja se javljaju u otpresku su zanemarive vrijednosti i nikako ne utječu na funkcionalnost i mehanička svojstva otpreska. Zaostala naprezanja mogu se primijeniti i u korisne svrhe. U ovom slučaju kada se radi s hladnim uljevnim sustavom i potrebno je mehanički ukloniti uljevni sustav, zaostala naprezanja koja se javljaju oko ušća olakšavaju uklanjanje uljevnog sustava jer su na tom dijelu snižena mehanička svojstva. No pri tome treba paziti zbog većih zaostalih naprezanja da se prilikom odstranjivanja ušća ne ošteti otpresak.

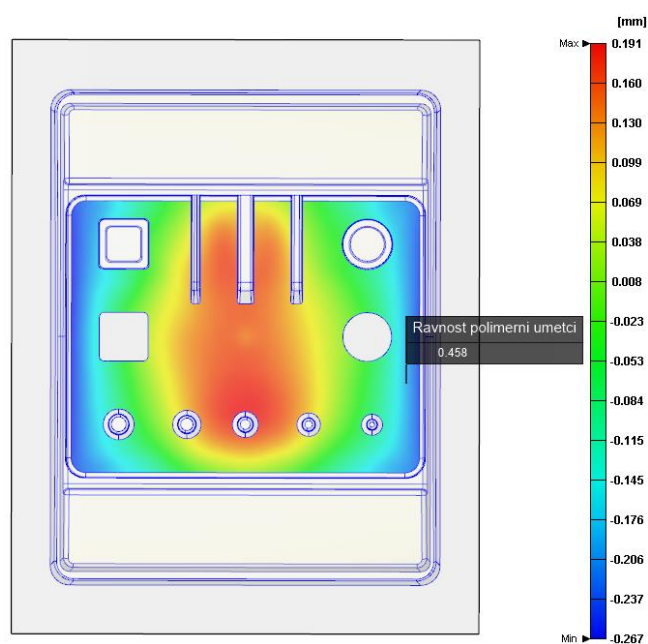
Bitan faktor pri vrednovanju kalupnih umetaka s aspekta točnosti i površinske hrapavosti je postignuta ravnost plohe otpreska. Izračun ravnosti plohe koristi metodu najmanjih kvadrata za izračunavanje ravnine koja najbolje opisuje to područje nakon deformacije. Zatim se izračunavaju dvije ravnine paralelne toj ravnini koje imaju najmanju udaljenost te zajedno obuhvaćaju područje mjerenja. Izračunata udaljenost je ravnost plohe. Postupak je prikazan na slici 6.14. [39]



Slika 6. 14. Način izračuna ravnosti plohe [39]

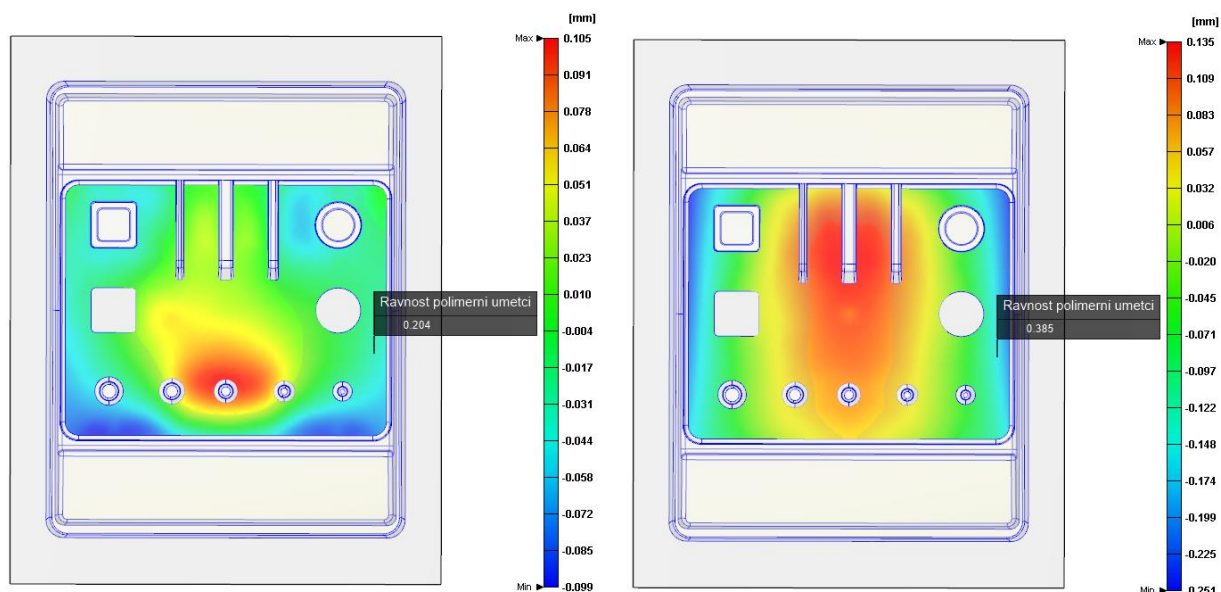


Ravnost se koristi za izračunavanje deformacije plohe koja se javlja nakon izbacivanja otpreska iz kalupne šupljine. U slučaju izračuna prevelike ravnosti postoji opasnost, ukoliko je riječ o kontaktnoj ravnini između dva proizvoda, da neće biti omogućeno horizontalno postavljanje jedan na drugog te će se javiti greške u montaži sklopa. Stoga ravnost izravno utječe na kvalitetu površine otpreska. Na slici 6.15 prikazana je ostvarena ravnost plohe te iznos njezine ukupne deformacije nakon vađenja otpreska načinjenog polimernim kalupnim umetcima iz kalupne šupljine. [39]



**Slika 6. 15. Ravnost i ukupna deformacija gornje plohe otpreska načinjenog polimernim kalupnim umetcima**

Deformacija gornje plohe zbog nejednolikog temperaturnog učinka izračunava se s razlikom volumetrijskog skupljanja kroz debljinu stijenke otpreska. Deformacija nejednolikog temperaturnog efekta predstavlja iskrivljenje plohe izvan ravnine. Deformacija gornje plohe zbog pojave nejednolikog stezanja izračunava se distribucijom prosječnog volumnog stezanja materijala na istoj ravnini. Deformacija nejednolikog stezanja predstavlja stezanje u ravnini zbog PVT raspodjele. Na slici 6.16 prikazana je ravnost i deformacija gornje plohe otpreska, lijevo zbog utjecaja nejednolike temperature, a desno zbog utjecaja nejednolikog stezanja. [40]

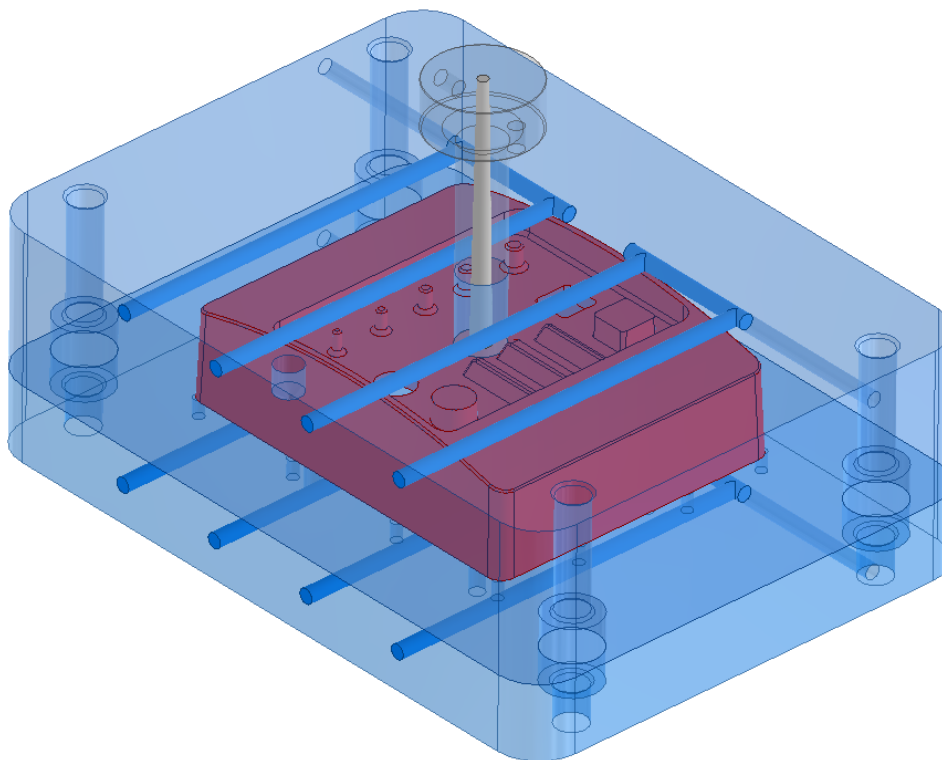


**Slika 6. 16. Ravnost i deformacija gornje plohe otpreska načinjenog polimernim kalupnim umetcima zbog nejednolike temperature (lijevo) i nejednolikog stezanja (desno)**

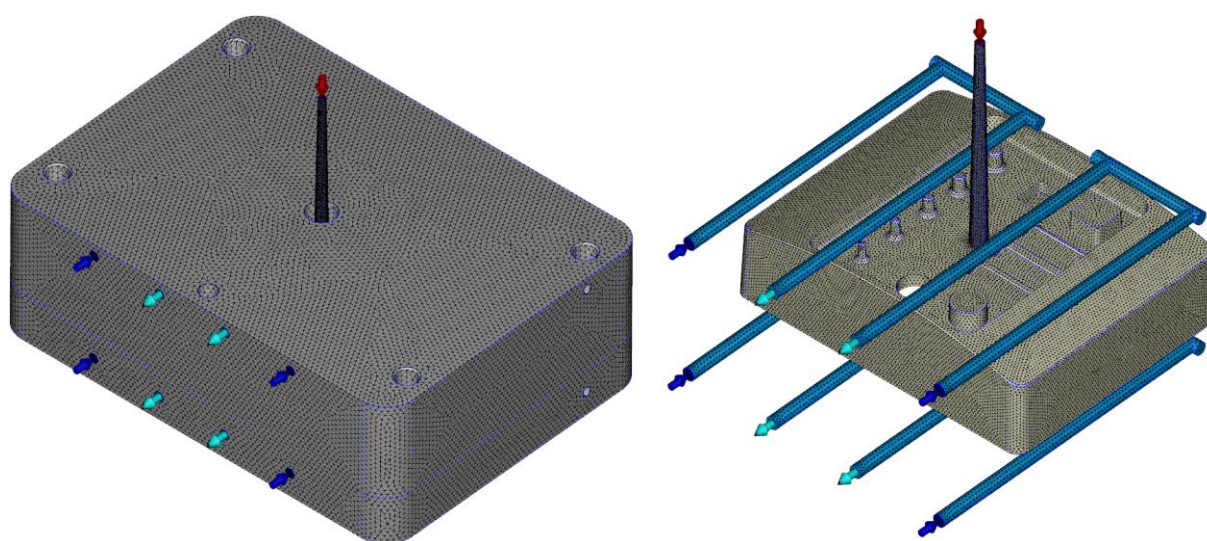
### **6.1.2. Numerički proračun injekcijskog prešanja čeličnih kalupnih umetaka**

Simulacijski model kalupa sa čeličnim kalupnim umetcima je gotovo isti, samo što u ovome slučaju ima smisla primjenjivati kanale za temperiranje. Na slici 6.17 prikazan je simulacijski model sa čeličnim kalupnim umetcima. On obuhvaća otpresak, uljevni sustav, kalupne umetke i kanale za temperiranje. Potrebno je ponovno generirati mrežu konačnih elemenata za zadani simulacijski model. Uvjeti prerade ostaju isti kao u prošloj simulaciji, samo je sada dodan medij za temperiranje. Medij je voda temperature 20 °C.

Slika 6.18 prikazuje generiranu mrežu konačnih elemenata na simulacijskom modelu s oznakama za ulaz i izlaz medija za temperiranje. Dva kanala za temperiranje se nalaze na matrici, a dva na žigu. Promjeri kanala su 4 mm, a nalaze se u prosjeku 8 mm od kalupne šupljine. Materijal kalupnih umetaka je čelik 35CrMo7 čija su svojstva prikazana u tablici 2.1.



Slika 6. 17. Simulacijski model čeličnih kalupnih umetaka



Slika 6. 18. Mreža konačnih elemenata čeličnih kalupnih umetaka

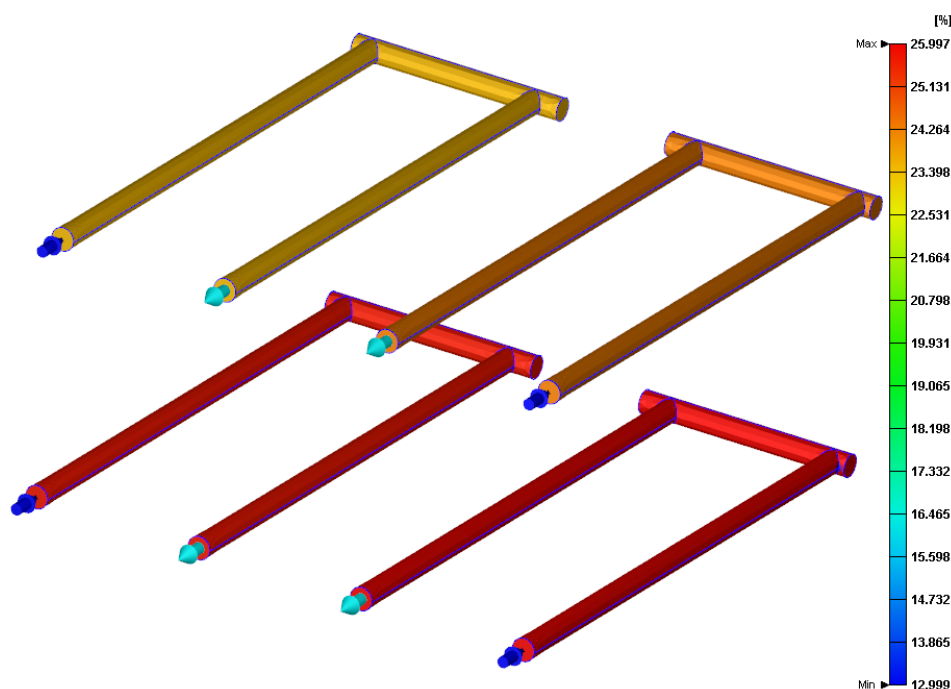
#### 6.1.2.1. Punjenje kalupne šupljine i djelovanje naknadnog tlaka

Prva faza numeričkog proračuna je punjenje kalupne šupljine. Zaključuje se da će taljevina teći identično kao i kod polimernih kalupnih umetaka. Kod punjenja kalupne šupljine vrsta materijala kalupnog umetka gotovo ne utječe na vrijeme i kvalitetu popunjavanja kalupne šupljine. Vrijeme punjenja kalupne šupljine iznosi 1,282 sekunde. Dobivenu minimalnu razliku

u rezultatu može se pripisati različitim mrežama konačnih elemenata prema kojima se interpoliraju rezultati. Također prema tome ostat će isti raspored temperatura čela taljevine kao i tlaka ubrizgavanja u fazi popunjavanja kalupne šupljine kako je prikazano na slikama 6.7 i 6.8.

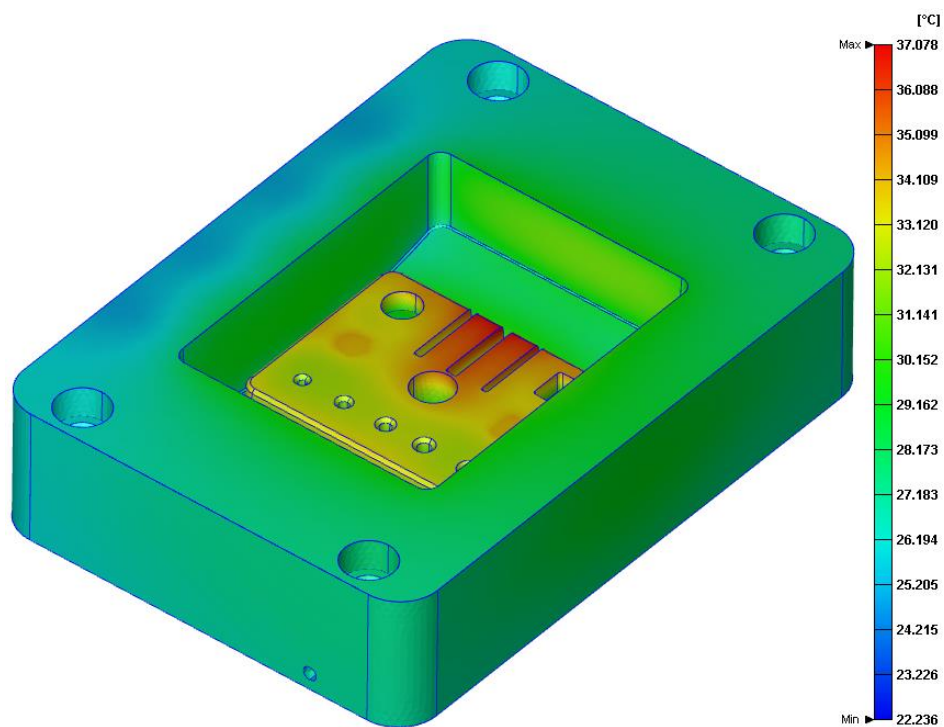
#### 6.1.2.2. Hlađenje otpreska i čeličnih kalupnih umetaka

U fazi hlađenja moguće je očekivati najveće promjene nastale uporabom čeličnih kalupnih umetaka. Vrijeme hlađenja otpreska načinjenih s pomoću čeličnih kalupnih umetaka iznosi 55 sekundi. Na slici 6.19 prikazana je učinkovitost pojedinog kanala za temperiranje. Zaključuje se da su kanali ispravno konstruirani i raspoređeni zbog otprilike ujednačenog odvođenja topline iz kalupne šupljine.

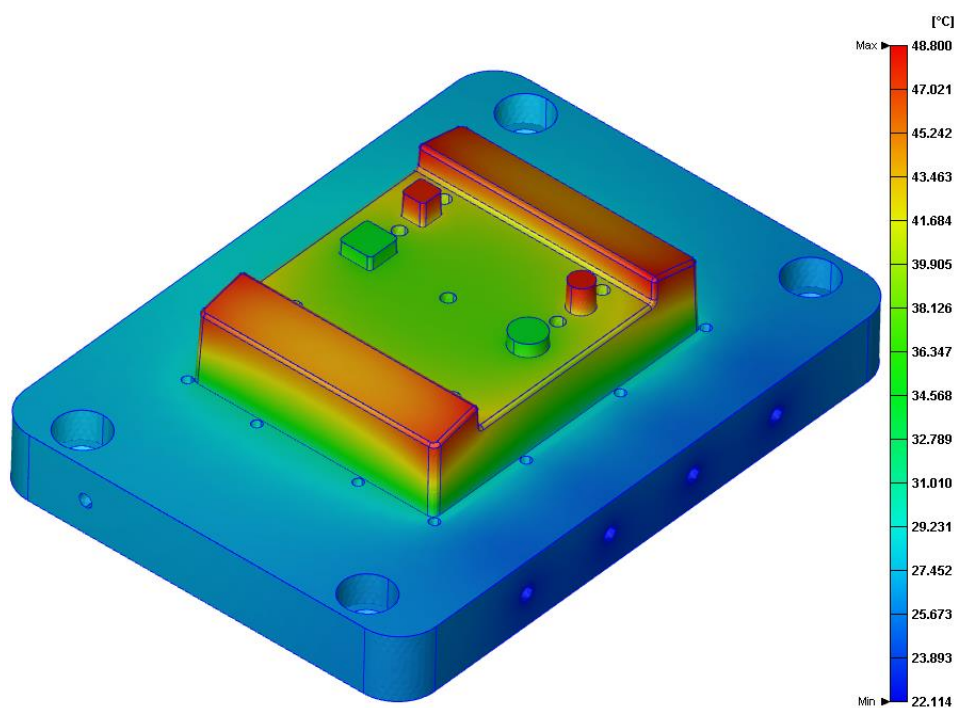


Slika 6. 19. Učinkovitost kanala za temperiranje

Na slici 6.20 prikazana je raspodjela temperatura na matrici, a na slici 6.21 na žigu. Kako polimerni materijal ima puno bolju toplinsku provodnost, dolazi do toga da se dijelovi žiga i matrice koji su u kontaktu s polimernom taljevinom zagrijavaju, ali se ta toplina djelomično prenosi dalje kroz samu strukturu i odvodi od kontaktnih površina.



Slika 6. 20. Raspodjela temperatura na čeličnoj matrici

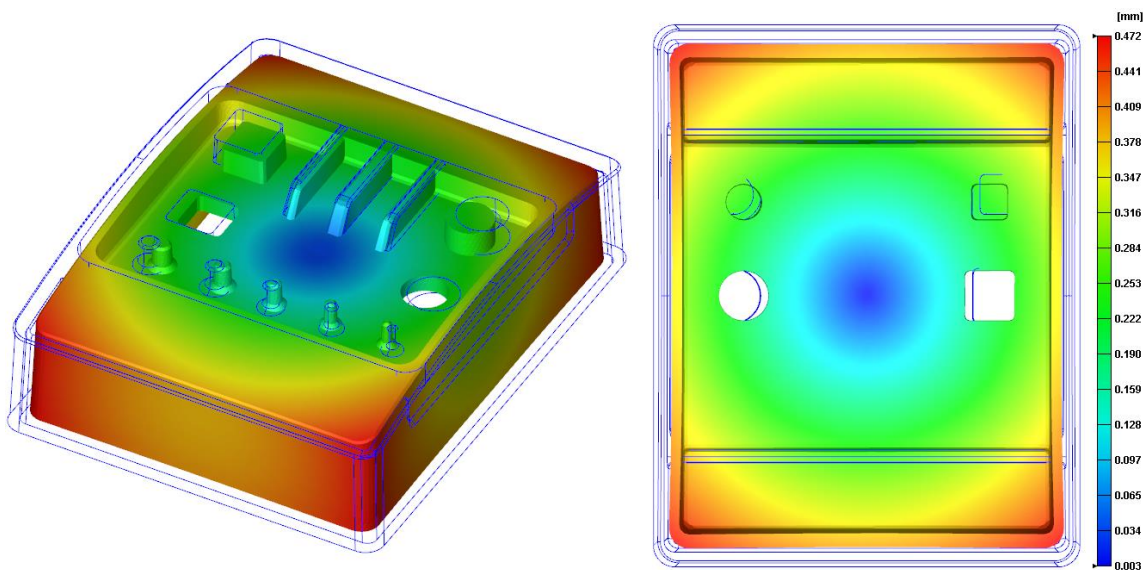


Slika 6. 21. Raspodjela temperatura na čeličnom žigu

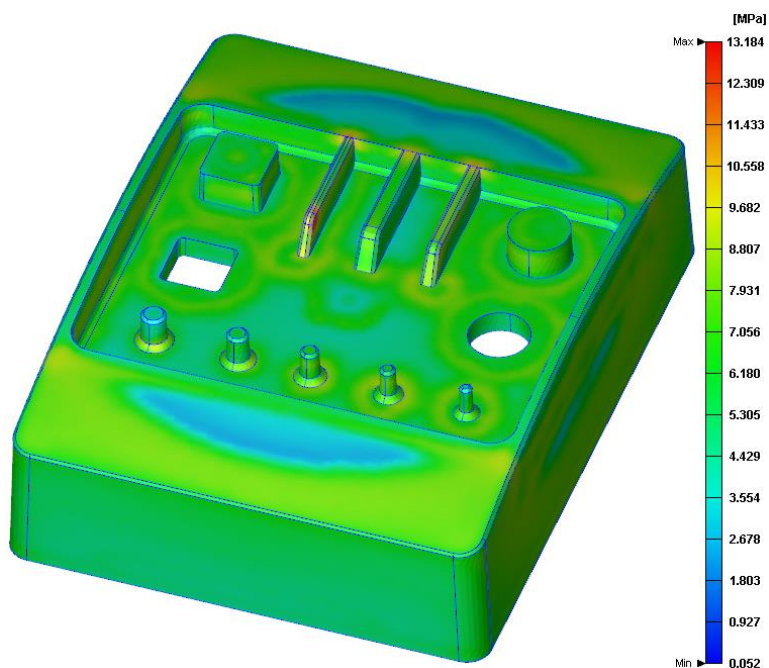


### 6.1.2.3. Deformacija otpreska načinjenog čeličnim kalupnim umetcima

Na slici 6.22 prikazana je raspodjela deformacija otpreska nakon vađenja otpreska iz kalupne šupljine. Važno je naglasiti da je slika raspodjele deformacija uvećana za faktor deset, što omogućuje bolje razumijevanje fenomena vitoperenja. Vrijednost prikazana na skali predstavlja vrijednost deformacije u smjeru normale površine. Slika 6.23 prikazuje raspodjelu von Mises napreznja u otpresku.

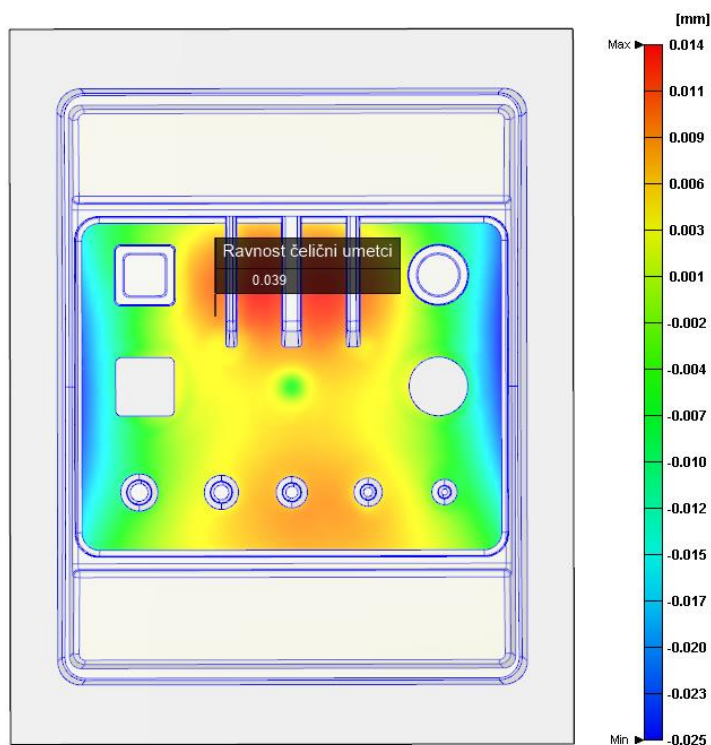


Slika 6. 22. Deformacija otpreska načinjenog čeličnim kalupnim umetcima

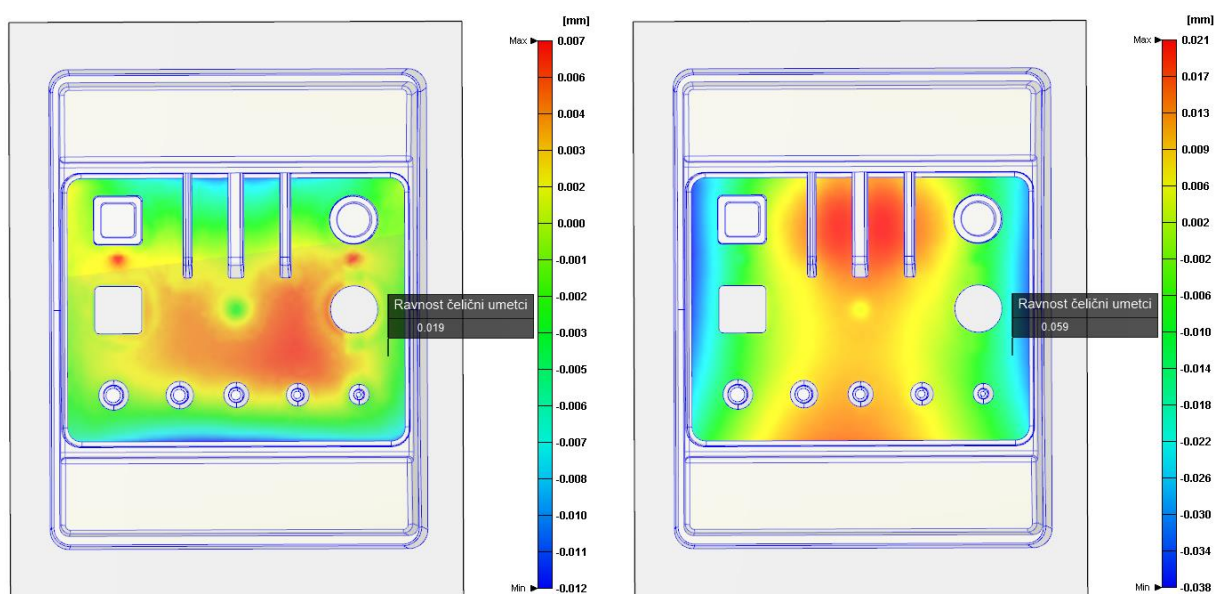


Slika 6. 23. Von Mises napreznja otpreska načinjenog čeličnim kalupnim umetcima

Na slici 6.24 prikazana je ravnost i ukupna deformacija gornje plohe otpreska sa čeličnim kalupnim umetcima. Na slici 6.25 prikazana je ravnost i deformacija gornje plohe otpreska sa čeličnim kalupnim umetcima zbog nejednolike temperature (lijevo) i nejednolikog stezanja (desno).



Slika 6. 24. Ravnost i ukupna deformacija gornje plohe otpreska načinjenog čeličnim kalupnim umetcima



Slika 6. 25. Ravnost i deformacija gornje plohe otpreska načinjenog čeličnim kalupnim umetcima zbog nejednolike temperature (lijevo) i nejednolikog stezanja (desno)

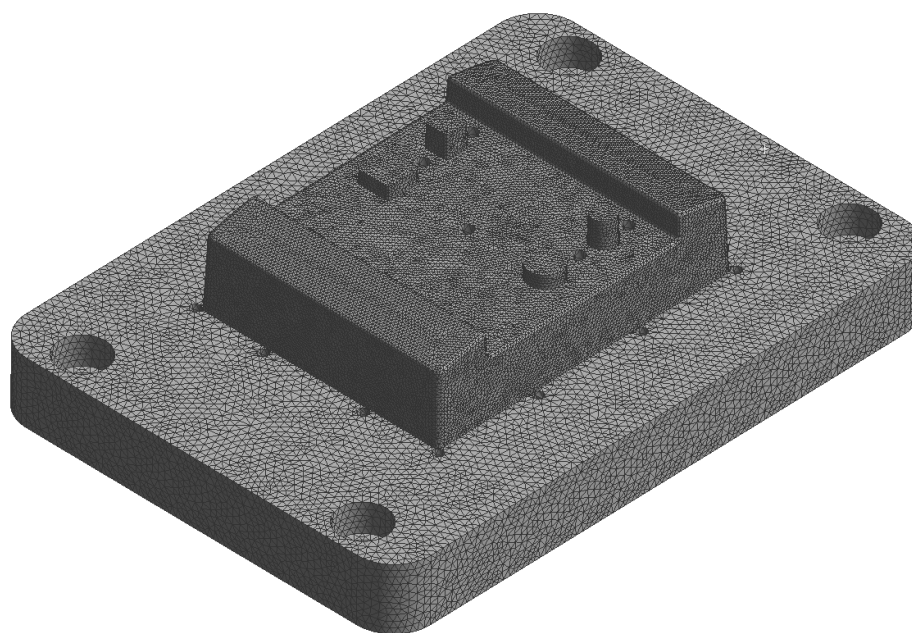
## 6.2. Numerički proračun za strukturnu analizu kalupnih umetaka

Postoje dva čimbenika koji uzrokuju deformaciju kalupnih umetaka u procesu injekcijskog prešanja. Prvi čimbenik se događa kada se taljevina ubrizgava u kalupnu šupljinu pod visokim tlakom tijekom faze punjenja kalupne šupljine. Drugi čimbenik je neuravnotežena raspodjela temperature tijekom faze hlađenja, što rezultira različitim toplinskim opterećenjem komponenti kalupa. Deformacija kalupa ne samo da utječe na životni ciklus kalupa, već također na preciznost dimenzija otpreska. Kako bi se bolje analizirala kvaliteta kalupnih umetaka potrebno je numerički izračunati deformacije i naprezanja kalupnih umetaka te procijeniti njihov životni ciklus.

Prvi korak numeričkog proračuna za potrebe strukturne analize kalupnih umetaka je generiranje mreže konačnih elemenata. Softverski paket Ansys za strukturnu analizu koristi tetraedarske i heksagonske konačne elemente prikazane na slici 6.2. Heksagonski konačni elementi općenito rezultiraju točnijim rezultatima pri manjem broju elemenata. Ako se radi o složenoj geometriji gdje je potreban velik broj elemenata, tetraedarski elementi su bolji izbor. U mehaničkoj analizi dostupna je metoda Multizone, to je hibrid heksagonskih i tetraedarskih konačnih elemenata koji omogućuje povezivanje različitih dijelova geometrije različitim konačnim elementima. Za razliku od Moldex3D-a, gdje se primjenjuju samo linearni konačni elementi, Ansys može koristiti konačne elemente višeg reda. Razlika između linearnih i na primjer elemenata drugog reda (parabolični konačni elementi) je ta što se kod linearnih konačnih elemenata kroz dvije točke može provući ravna linija, a kod paraboličnih linearnih konačnih elemenata kroz tri točke se može provući parabola drugog reda, čime se bolje i točnije opisuje stanje modela. [41]

U svrhu ovog proračuna potrebno je generirati mreže konačnih elemenata za polimerne i čelične kalupne umetke. Zbog velikog broja elemenata i kompliciranih geometrija primjenjuju se linearni tetraedarski konačni elementi koji se generiraju kroz cijelu strukturu modela. Na slici 6.26 prikazana je generirana mreža konačnih elemenata za polimerni žig. Definira se veličina tetraedarskog konačnog elementa koja iznosi 1 mm na djelu žiga iznad sljubnice. Na tom dijelu se pojavljuju najveća opterećenja, dok je veličina konačnog elementa na dijelovima ispod sljubnice 2 mm. Isto načelo postavljanja mreže konačnih elemenata vrijedi i za ostale kalupne umetke.



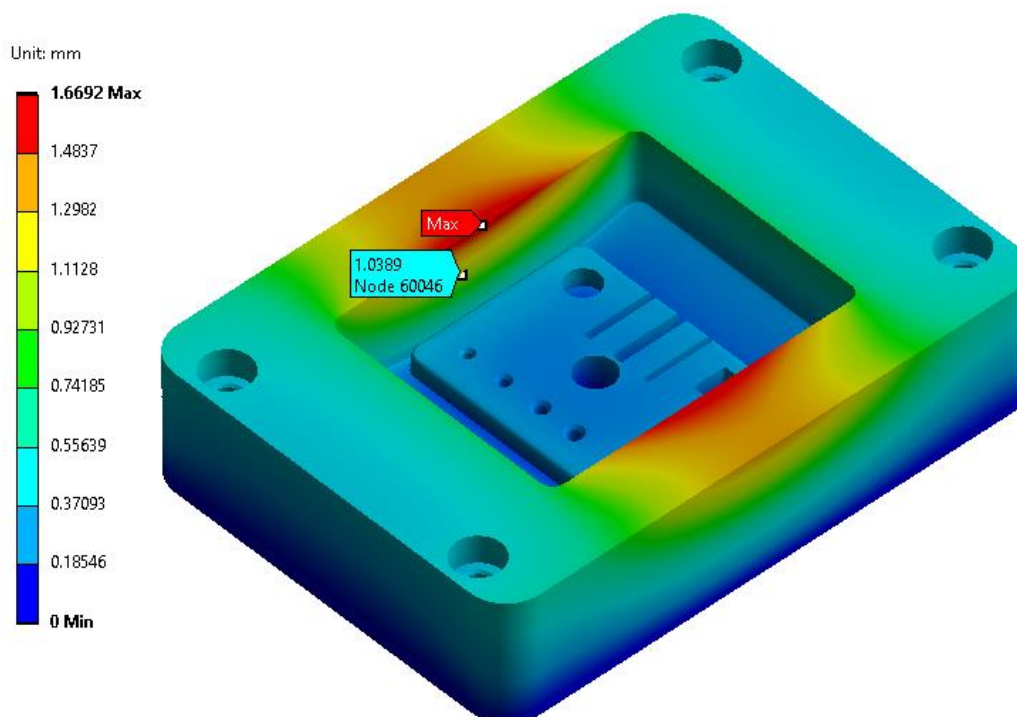


Slika 6. 26. Mreža konačnih elemenata žiga za strukturnu analizu

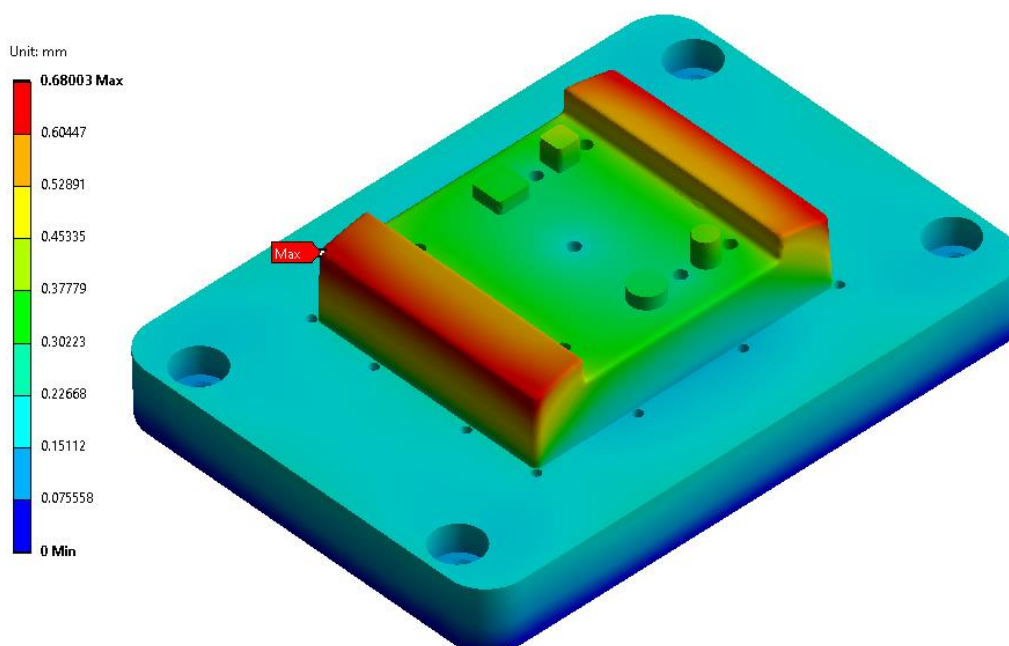
### **6.2.1. Numerički proračun za strukturnu analizu 3D ispisanih polimernih kalupnih umetaka**

Za ulazne podatke numeričkog proračuna za strukturnu analizu 3D ispisanih polimernih kalupnih umetaka koriste se rezultati numeričkog proračuna injekcijskog prešanja. Na slici 6.27 prikazana je ukupna deformacija polimerne matrice, a na slici 6.28 polimernog žiga nastalih uslijed termodinamičkog i mehaničkog opterećenja tijekom procesa injekcijskog prešanja. Maksimalno mehaničko opterećenje nastaje u fazi popunjavanja kalupne šupljine kada tlak nametnut od ubrizgavalice popunjava kalupnu šupljinu i tako nejednoliko opterećuje stijenke kalupne šupljine. Termodinamičko opterećenje nastaje predajom topline od taljevine prema stijenci kalupne šupljine.

Za vrijeme trajanja opterećenja uzeto je 153 sekunde, što je iznos vremena faze hlađenja. Numerički proračun injekcijskog prešanja daje rezultat maksimalnih temperatura koji će se pojaviti na matrici i žigu u fazi hlađenja, ali ne izračunava njihove temperature nakon faze hlađenja. U svrhu sigurnosti numeričkog proračuna za strukturnu analizu uzeto je da je maksimalno termodinamičko opterećenje kalupnih umetaka konstantno kroz cijelu fazu hlađenja otpreska. Upravo se tako proračun nalazi na strani sigurnosti, a stvarni rezultat može biti samo bolji.



Slika 6. 27. Ukupna deformacija polimerne matrice

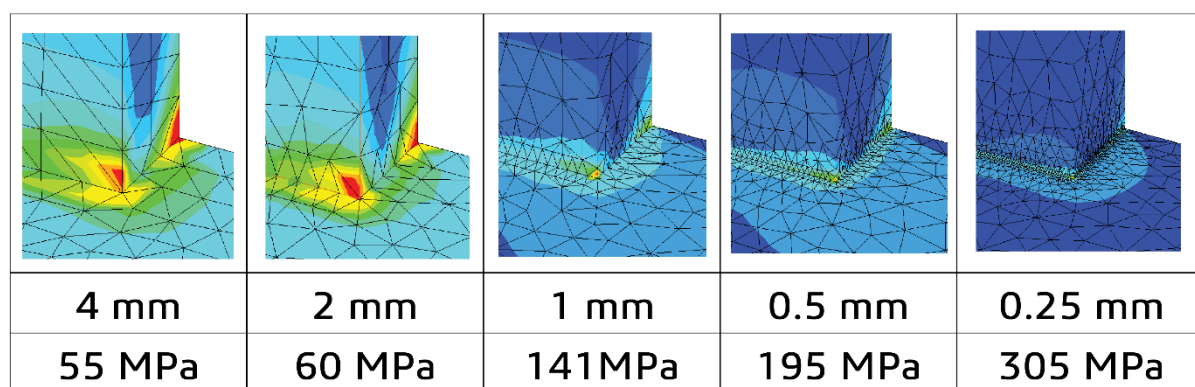


Slika 6. 28. Ukupna deformacija polimernog žiga

Ukupna deformacija matrice iznosi 1,67 mm, a žiga 0,68 mm. Deformacije žiga nisu velikog iznosa te neće uvelike utjecati na kvalitetu otpreska. Deformacije matrice su veće prema iznosu, ali maksimalne deformacije se nalaze na sljubnici koja nema ulogu u oblikovanju otpreska. Područje matrice koje oblikuje otpresak ima vrlo male zanemarive deformacije.

U numeričkim metodama pojava singularnosti nastaje u čvoru mreže u kojem vrijednost ne konvergira prema određenoj vrijednosti nego teži beskonačnosti. Kako se mreža nastavlja usavršavati, smanjivanjem veličine elemenata vrijednost raste. Teoretski, maksimalni iznos vrijednosti pri singularnosti je beskonačan. Učestale situacije u kojima se javljaju singularnosti su primjena točkastog opterećenja, oštri uglovi i kutovi tijela u kontaktu. [42]

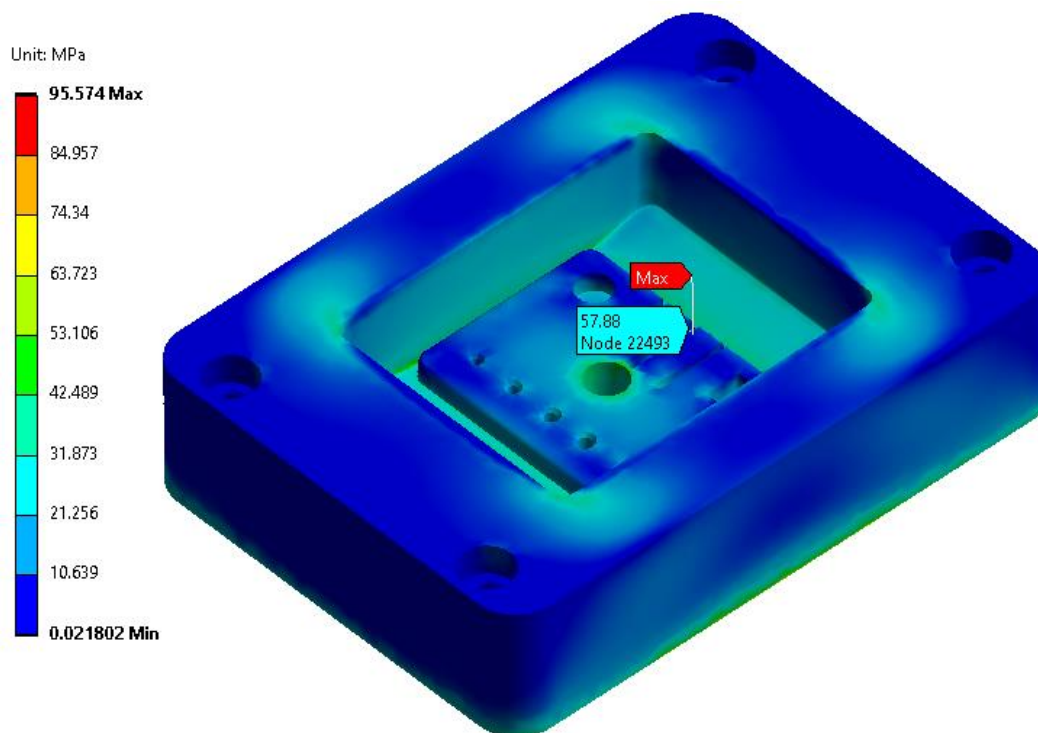
Na slici 6.29 prikazan je primjer singularnosti koji nastaje zbog oštrog kuta. Kako se mreža usavršava, to jest kako se veličina elemenata smanjuje, dobivaju se sve veći nenormalni iznosi naprezanja. Naprezanje koje ne konvergira u određeni iznos nije ispravno, to se zove nemonotona konvergencija, jer nisu ispunjeni svi rubni uvjeti duž rubova susjednih elemenata.



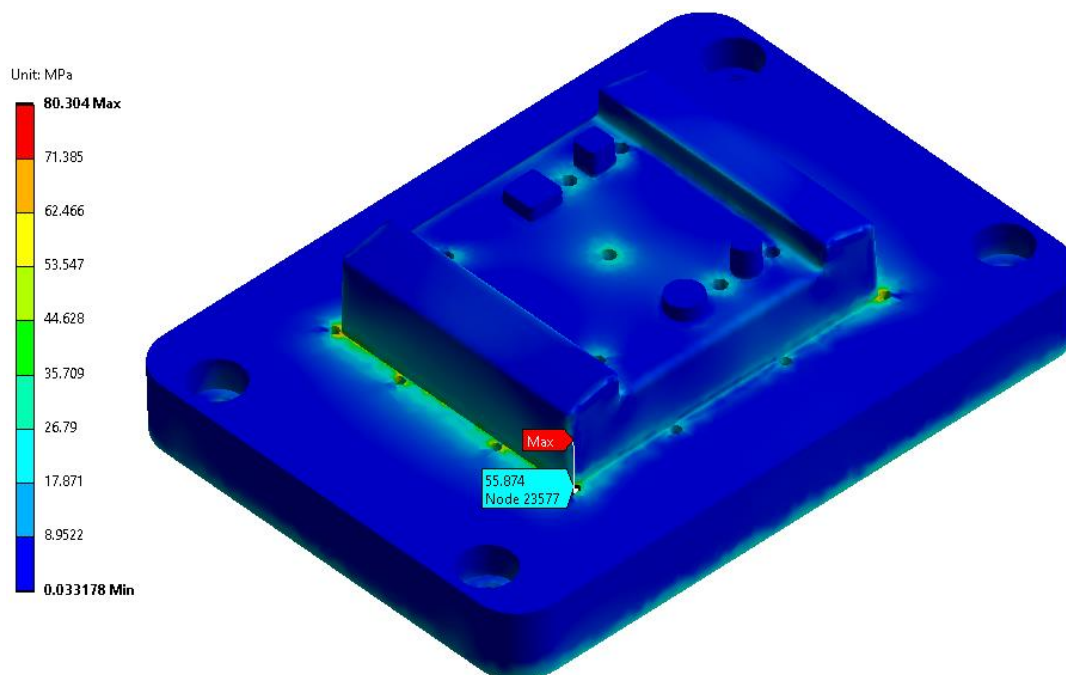
Slika 6. 29. Primjer singularnosti kod oštrog kuta [42]

Na mjestima gdje se pojavljuju oštri kutovi mogu se očekivati veće koncentracije napreznja, ali ipak potrebno je pravilno interpretirati rezultat. U stvarnosti takve vrijednosti koje idu u beskonačnost ne postoje te je potrebno odrediti stvarno naprezanje u tim čvorovima. Stvarno stanje se najbolje procjenjuje s određivanjem vrijednosti napreznja u prvom susjednom elementu. Taj iznos se prema procjeni uzima kao stvarno naprezanje na takvim kritičnim mjestima.

Na slici 6.30 prikazana su von Mises napreznja polimerne matrice, a na slici 6.31 von Mises napreznja polimernog žiga. Funkcija von Mises računa ekvivalentna napreznja elastičnog tijela s pomoću kojih se određuju plastične deformacije ili lom materijala.



Slika 6. 30. Von Mises naprezanja polimerne matrice

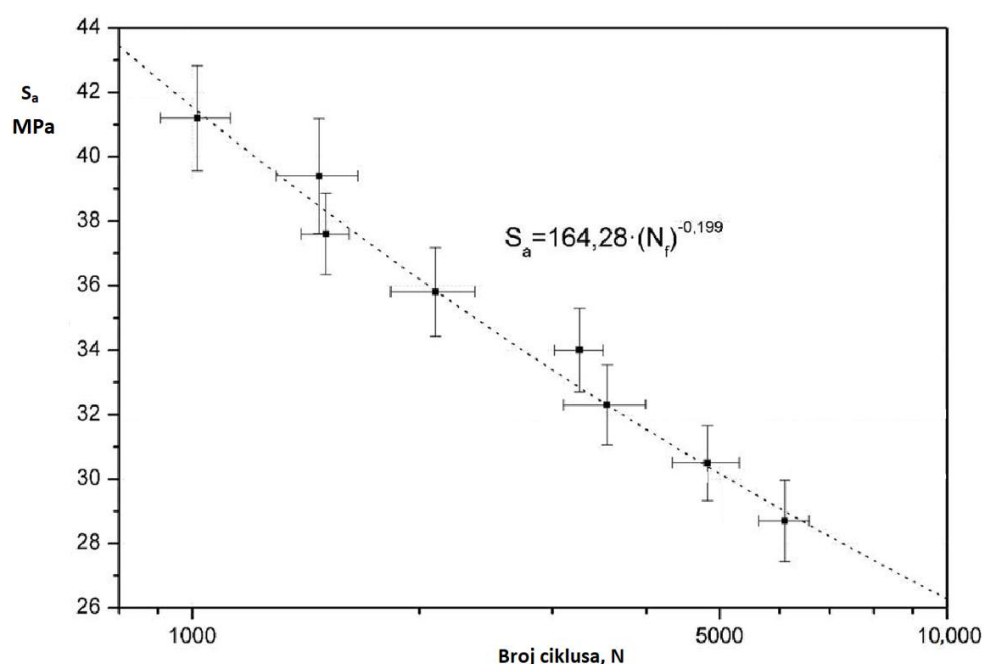


Slika 6. 31. Von Mises naprezanja polimernog žiga

Izračunata von Mises ekvivalentna naprezanja potreba su za dobivanje broja ciklusa opterećenja. Broj ciklusa očitava se iz odgovarajućeg Wöhlerov dijagrama. Wöhlerov dijagram prikazuje odnos između primijenjenog raspona naprezanja  $\sigma$  (eng. Stress-S ) i broja ciklusa N

do popuštanja materijala. Određuju se prema laboratorijskim eksperimentalnim podacima. Što je naprezanje manje to će materijal izdržati veći broj ciklusa do loma. Wöhlerova krivulja se asimptotski približava vrijednosti dinamičke izdržljivosti. To je ono najveće dinamičko naprezanje koje materijal izdržava uz praktički beskonačan broj ciklusa bez pojave loma. Jasno da materijal nije moguće ispitivati beskonačno dugo, stoga se uvodi granični broj ciklusa, najčešće iznosi  $10^6$ , koji se smatra granicom dinamičke izdržljivosti materijala. [43, 44]

Na slici 6.32 prikazan je Wöhlerov dijagram za aditivno proizvedeno ispitno tijelo od ABS-a s pomoću FFF tehnologije. Ispuna sloja je saćasta (eng. honeycomb) s gustoćom materijala od 75 % te 0,2 mm iznosa debljine sloja. [45]



Slika 6. 32. Wöhlerov dijagram za ispitno tijelo od ABS-a proizvedeno FFF tehnologijom [45]

Iz slika 6.30 i 6.31 uzimajući u obzir pojavu singularnosti, potrebno je pravilno interpretirati rezultate ekvivalentnog von Mises naprežanja kako bi se procijenio životni ciklus 3D ispisanih polimernih kalupnih umetaka. Zaključuje se da je maksimalno naprezanje na matrici 57,88 MPa, dok je na žigu 55,87 MPa. Rezultati se uvrštavaju u izraz prema kojem je definirana Wöhlerova krivulja.

$$S_a = 164,28 \cdot (N)^{-0,199} \quad (6.2)$$

- $S_a$  MPa      Ekvivalentno von Mises naprezanje
- $N$         -      broj ciklusa



Kada se izraz 6.2 sredi, izračunava se iznos broja ciklusa za 3D ispisanu matricu i žig.

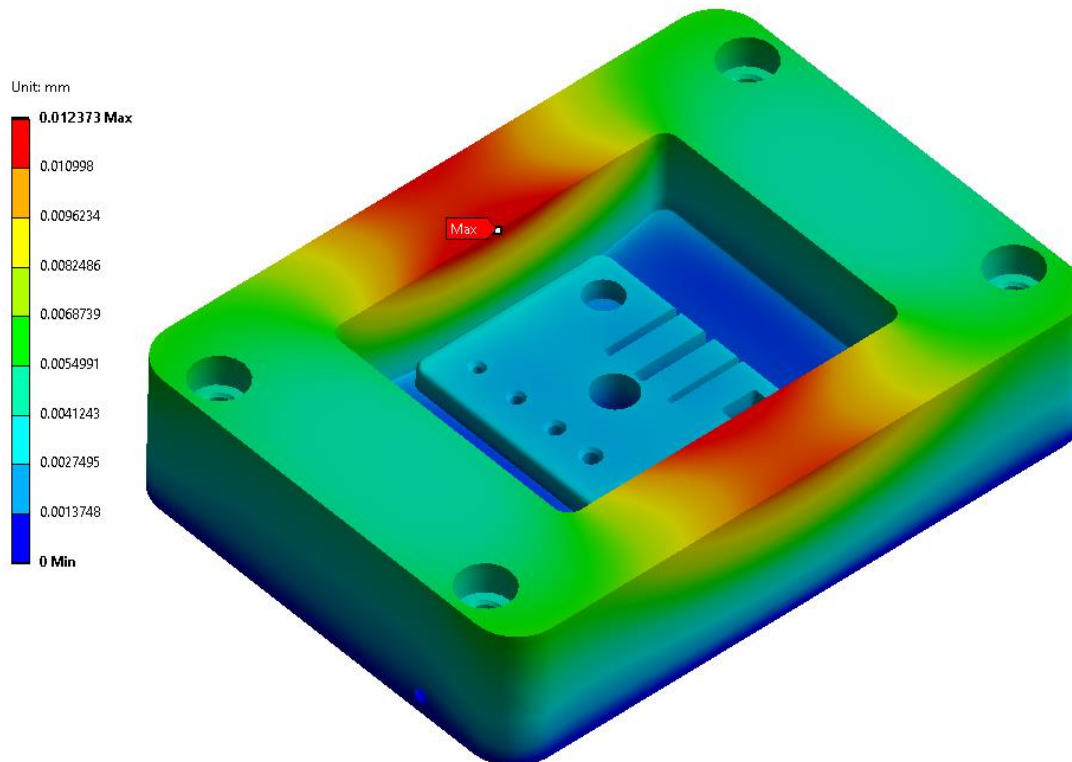
$$N_{\text{matrica}} = \left(\frac{S_{\text{matrica}}}{164,28}\right)^{-0,199} = \left(\frac{57,88}{164,28}\right)^{-0,199} = 189$$

$$N_{\text{žig}} = \left(\frac{S_{\text{žig}}}{164,28}\right)^{-0,199} = \left(\frac{55,87}{164,28}\right)^{-0,199} = 225$$

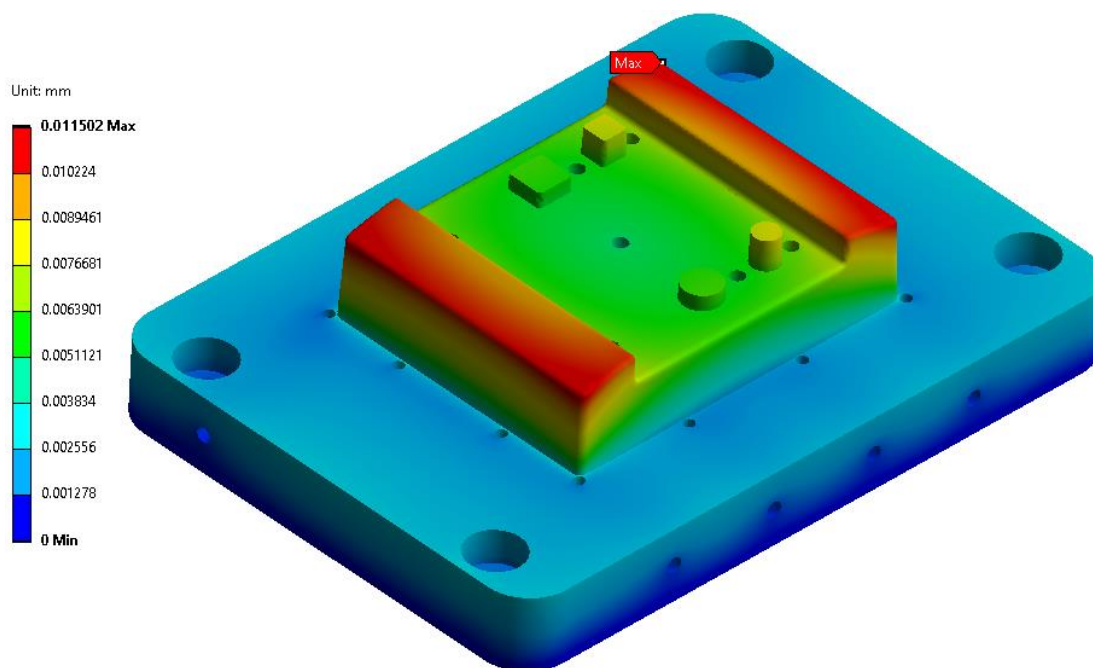
Zaključak numeričkog proračuna za strukturnu analizu je da 3D ispisanu polimerna matrica prema definiranim uvjetima prerade injekcijskog prešanja i prema definiranim proizvodnim parametrima s pomoću aditivne tehnologije može izdržati 189 ciklusa, a žig 225 ciklusa proizvodnje.

### 6.2.2. Numerički proračun za strukturnu analizu čeličnih kalupnih umetaka

Za ulazne podatke numeričkog proračuna za strukturnu analizu čeličnih kalupnih umetaka koriste se rezultati numeričkog proračuna injekcijskog prešanja čeličnih kalupnih umetaka. Na slici 6.33 prikazana je ukupna deformacija čelične matrice, a na slici 6.34 čeličnog žiga nastalih uslijed termodinamičkog i mehaničkog opterećenja tijekom procesa injekcijskog prešanja. Za vrijeme trajanja opterećenja uzeto je 55 sekundi, što je iznos vremena faze hlađenja.

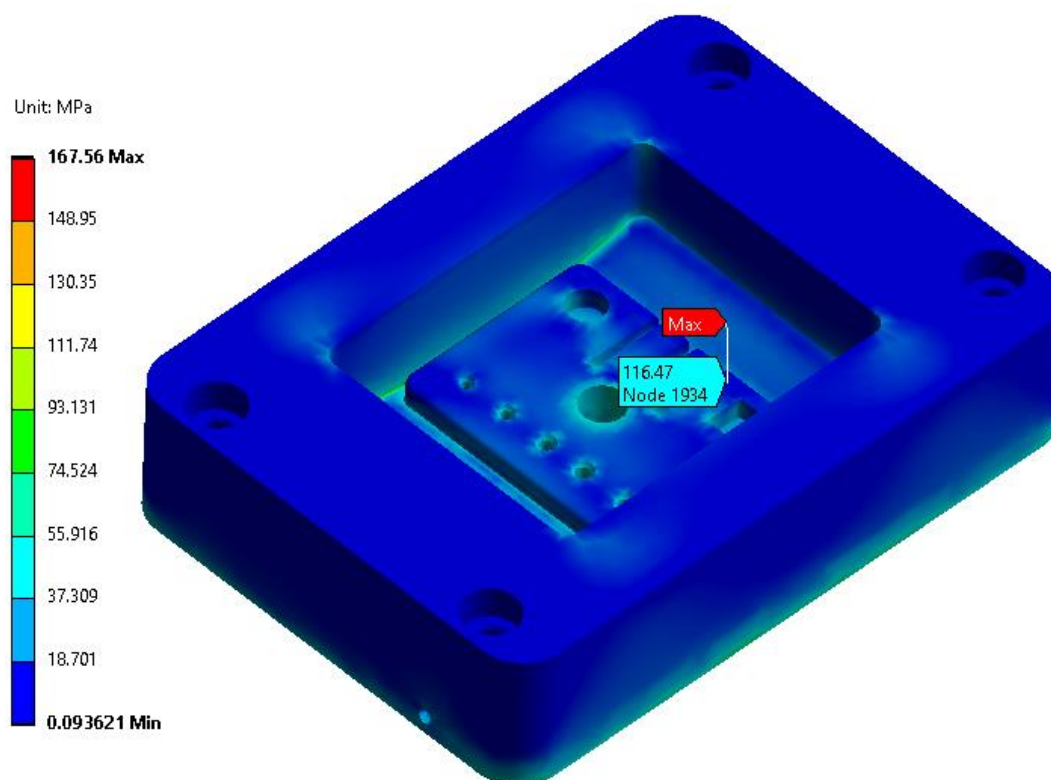


Slika 6. 33. Ukupna deformacija čelične matrice

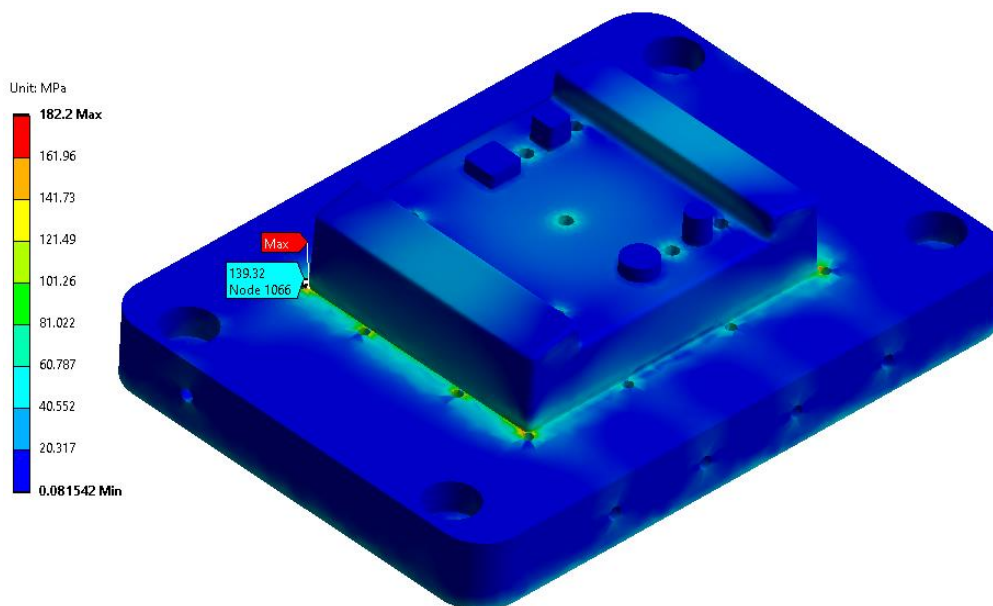


Slika 6. 34. Ukupna deformacija čeličnog žiga

Na slikama 6.35 prikazana su von Mises naprezanja čelične matrice, a na slici 6.36 von Mises naprezanja čeličnog žiga.

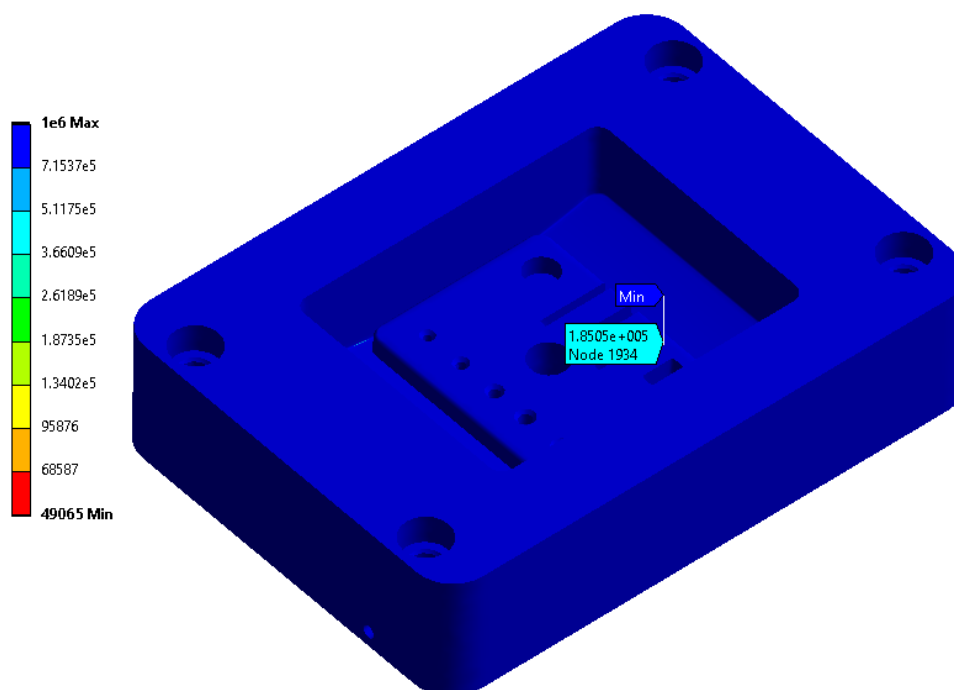


Slika 6. 35. Von Mises naprezanja čelične matrice



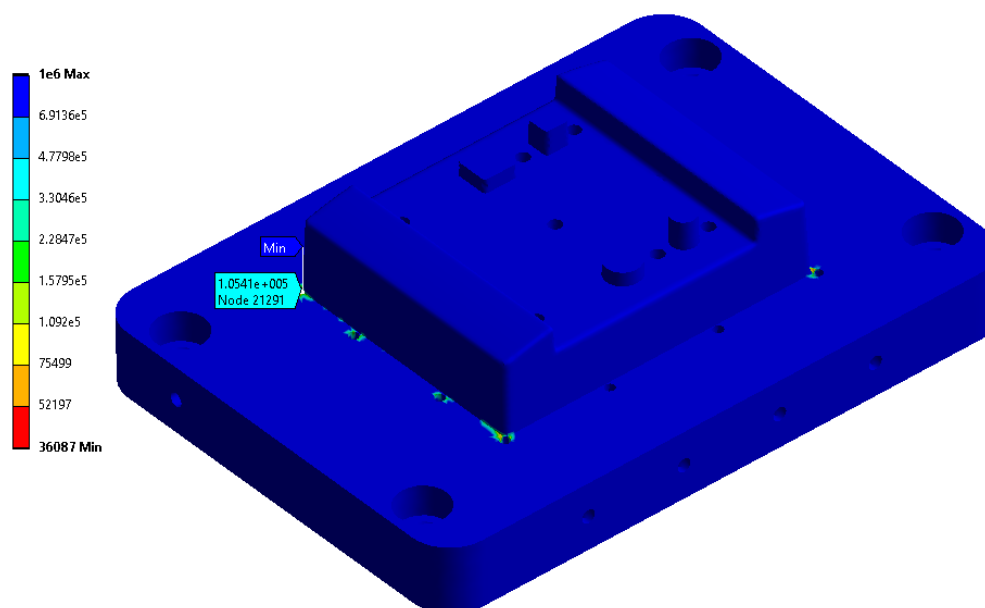
Slika 6. 36. Von Mises naprezanja čelične matrice

Izdržljivost čeličnih kalupnih umetaka može se izravno dobiti iz softvera za numeričku analizu s pomoću funkcije Fatigue Tool Life. Softver sadrži podatke o izdržljivosti materijala, to jest ima tablične vrijednosti očitane iz Wöhlerova dijagrama prema kojem s pomoću izračunatih podataka o von Mises napreznju prikazuje rezultat izdržljivosti modela. Na slici 6.37 prikazana je izdržljivost čelične matrice, a na slici 6.38 žiga.



Slika 6. 37. Izdržljivost čelične matrice





Slika 6. 38. Izdržljivost čeličnog žiga

Zaključak numeričkog proračuna strukturne analize je da čelična matrica prema definiranim uvjetima prerade injekcijskog prešanja može izdržati oko 165 000 ciklusa, a žig 105 000 ciklusa proizvodnje.

### 6.3. Usporedba 3D ispisanih polimernih i čeličnih kalupnih umetaka

Postoje određeni zahtjevi koji su postavljeni na elemente kalupa kako bi ispravan proces injekcijskog prešanja bio zadovoljen. Potrebno je da kalup izdrži sve parametre prerade. Pod time se misli na toplinu koju će taljevina predati kalupu, tlak ubrizgavanja kojeg moraju izdržati kalupni umetci te sam materijal kalupnih elemenata mora biti otporan na trošenje kako bi zadovoljio određeni broj ciklusa. Za kvalitetnu izradu otpresaka potrebno je da se mogu postići uske tolerancije pri izradu kalupnih umetaka te da se može postići visoka kvaliteta površine. Kada bi se to brojčano prikazalo, prema iskustvu alatničara mogu se ugrubo zadati sljedeći zahtjevi na elemente kalupa [12]:

- Čvrstoća elemenata kalupa bi trebala biti barem  $500 \text{ N/mm}^2$ .
- Točnost dimenzija kalupnih elemenata približno bi trebala biti  $0,01 \text{ mm}$ .
- Ostvarena hrapavost površine bi trebala biti ispod  $1 \text{ }\mu\text{m}$ .

Konvencionalnim načinom proizvodnje alata s pomoću strojne obrade ovi zahtjevi se vrlo lako zadovolje. Međutim, potrebno je istražiti mogu li se ovi zahtjevi zadovoljiti primjenom brze proizvodnje alata s pomoću aditivnih tehnologija, kako bi se iskoristile sve prednosti koje se

ostvaruju primjenom Rapid Toolinga. Najveća prednost je skraćanje vremena razvoja i izrade kalupa. Polimerni kalup se može izraditi u jednom danu, dok razvoj konvencionalnih alata prema praksi traje barem mjesec dana. Time se ostvaruje visoka razina fleksibilnosti što se može primijeniti za brzi razvoj alata za maloserijsku proizvodnju. Samo je potrebno utvrditi koliko kvalitetni mogu biti takvi polimerni kalupi i mogu li uopće nadomjestiti tradicionalne čelične kalupe.

Uspoređujući uvjete prerade polimernih i čeličnih kalupnih umetaka mogu se uočiti određene sličnosti i razlike u postupcima. Maksimalno opterećenje tlaka ubrizgavanja kalupnih umetaka u fazi popunjavanja kalupne šupljine je isti u oba slučaja te iznosi 13 MPa. Predana toplina od taljevine na kalup je puno veća u načinu izvedbe s polimernim kalupnim umetcima. Tablica 6.1 prikazuje numerički izračunate izmijenjene topline u procesu s obje izvedbe kalupnih umetaka. Treba uzeti u obzir da softver računa razliku entalpija od temperature taljevine do temperature postojanosti oblika otpreska, a ne do okolišnje temperature. Zbog toga zbroj dovedene i odvedene topline ne iznosi nula. Podaci u tablici za kanal za temperiranje 1 se na slici 6.17 odnose na lijevi kanal u matrici, kanal za temperiranje 2 je desni kanal u matici, kanal za temperiranje 3 je lijevi kanal u žigu te kanal za temperiranje 4 je desni kanal u žigu. Odvedena toplina je označena negativnim predznakom, dok je dovedena toplina pozitivnog predznaka.

**Tablica 6. 1. Izmijenjena toplina u procesu injekcijskog prešanja s različitim kalupnim umetcima**

	Toplina [J]	Učinkovitost
<i>Izmjena topline s polimernim kalupnim umetcima</i>		
<b>Taljevina</b>	-2012,88 J	/
<b>Izmjena s okolinom</b>	373,64 J	100 %
<i>Izmjena topline s čeličnim kalupnim umetcima</i>		
<b>Taljevina</b>	-11953,30 J	/
<b>Izmjena s okolinom</b>	49,61 J	0,41 %
<b>Kanal za temperiranje 1</b>	2817,06 J	23,55 %
<b>Kanal za temperiranje 2</b>	2912,67 J	24,34 %
<b>Kanal za temperiranje 3</b>	3074,46 J	25,70 %
<b>Kanal za temperiranje 4</b>	3110,35 J	26 %

Prilikom procesa injekcijskog prešanja dolazi do izmjene topline između plastomerne taljevine i kalupa, između okoline i kalupa te između medija za temperiranje i kalupa. Izmjena topline između okoline i kalupa se događa zračenjem, konvekcijom i provođenjem.

Zbroj izmijenjenih toplina čini ukupnu toplinsku bilancu kalupa.

$$\phi_P \pm \phi_O \pm \phi_M = 0 \quad (6.1)$$

- $\phi_P$     W    toplinski tok između plastomerne taljevine i kalupa
- $\phi_O$     W    toplinski tok između okoline i kalupa
- $\phi_M$     W    toplinski tok između medija za temperiranje i kalupa

Kako u izvedbi s polimernim kalupnim umetcima ne postoji izmjena topline između medija za temperiranje i kalupa, to jest iznosi nula, dolazi do toga da samo izmjena topline s okolinom nije dovoljna za pravilno temperiranje kalupa pa mnogo topline ostaje u samom kalupu. To je razlog pojave visokih temperatura na matrici i žigu što uzrokuje veliko toplinsko opterećenje kalupa.

Kod čeličnih kalupnih umetaka imamo gotovo savršeno temperiranje kalupne šupljine. Pravilno temperirana kalupna šupljina rezultira s kraćim vremenom trajanja faze hlađenja otpreska. Faza hlađenja otpreska s čeličnim kalupnim umetcima iznosi 55 sekundi, dok kod polimernih kalupnih umetaka traje 153 sekunde. Čelični kalupni umetci zbog toga ostvaruju tri puta višu proizvodnost uzimajući u obzir vrijeme potrebno za izradu otpresaka.

Kod čeličnih kalupnih umetaka kanali za temperiranje preuzimaju čak 99,59 % topline što znači da se gotovo zanemariva toplina predaje okolišu, to jest ostaje u kalupu. Zbog toga su temperature matrice i žiga dosta niže u ovakvoj izvedbi. S polimernim kalupnim umetcima maksimalna temperatura na matrici je 153 °C, a na žigu 136 °C. Dok su s čeličnim kalupnim umetcima maksimalne temperature 37 °C i 49 °C. Drugi čimbenik pravilnog temperiranja kalupa je što gotovo svi kanali za temperiranje preuzimaju istu količinu topline što znači da se otpresak ujednačeno hladi. To uzrokuje ujednačeno deformiranje materijala kako je prikazano na slici 6.22. Otpresak načinjen polimernim kalupnim umetcima se neujednačeno deformira zbog nepravilnog odvođenja topline, što je prikazano na slici 6.11.

Upravo zbog neujednačenog temperiranja dolazi do pojave viših iznosa zaostalih naprezanja u otpresku načinjenom polimernim kalupnim umetcima te izravno utječe na pojave deformacija i

ravnosti gornje plohe otpreska. Pravilno temperiranje čeličnih kalupnih umetaka značajno smanjuje vitoperenje gornje plohe otpreska zbog učinka nejednolike temperature i nejednolikog stezanja. Smanjuju se iznosi von Mises naprezanja zbog pravilnijeg temperiranja kalupne šupljine u slučaju čeličnih kalupnih umetaka, no ipak u ovome slučaju materijal mora teći identično kao i kod polimernih kalupnih umetaka, tako da postoji određeni iznos zaostalih naprezanja u otpresku. Iako su deformacije neujednačene i povećanje deformacija otpreska je oko 40 % veće naspram otpreska načinjenih čeličnim kalupnim umetcima, ipak iznosom nisu velike te neće imati utjecaja na krajnju kvalitetu i čvrstoću konačnog otpreska. U tablici 6.2 prikazana je usporedba rezultata ostvarenih s polimernim i čeličnim kalupnim umetcima dobivenih analizom simulacije injekcijskog prešanja.

Tablica 6. 2. Usporedba rezultata injekcijskog prešanja s polimernim i čeličnim kalupnim umetcima

<b>Maksimalna vrijednost</b>	<b>Polimerni kalupni umetci</b>	<b>Čelični kalupni umetci</b>
<b>Tlak nakon popunjavanja kalupne šupljine</b>	<b>13 MPa</b>	<b>13 MPa</b>
<b>Temperatura matrice</b>	<b>153,3 °C</b>	<b>37,1 °C</b>
<b>Temperatura žiga</b>	<b>136 °C</b>	<b>49,19 °C</b>
<b>Vrijeme trajanja faze hlađenja</b>	<b>153 s</b>	<b>55 s</b>
<b>Deformacija otpreska</b>	<b>0,775 mm</b>	<b>0,472 mm</b>
<b>von Mises naprezanja</b>	<b>19,52 MPa</b>	<b>13,18 MPa</b>
<b>Ukupno vitoperenje plohe</b>	<b>0,191 mm</b>	<b>0,014 mm</b>
<b>Vitoperenje plohe zbog nejednolike temperature</b>	<b>0,105 mm</b>	<b>0,007 mm</b>
<b>Vitoperenje plohe zbog nejednolikog stezanja</b>	<b>0,135 mm</b>	<b>0,021 mm</b>

Prema rezultatima strukturne analize kalupnih umetaka dobiva se da maksimalna deformacija polimerne matrice iznosi 1,67 mm dok maksimalna deformacija čelične matrice iznosi 0,01 mm. Maksimalna deformacija polimernog žiga iznosi 0,68 mm dok maksimalna deformacija čeličnog žiga iznosi 0,01 mm.

Na kvalitetu otpreska utječu dvije deformacije. Deformacija otpreska nastala zbog stezanja materijala te deformacije kalupnih umetaka zbog izloženosti opterećenju tijekom procesa injekcijskog prešanja. Usporedbom rezultata jasno je da će čelični kalupni umetci proizvoditi geometrijski točnije otpreske zbog ujednačenog stezanja otpreska i zbog manje izloženosti deformacijama nastalih uslijed opterećenja. Polimerni kalupni umetci zbog lošeg temperiranja kalupne šupljine imaju veće stezanje materijala te su zbog lošijih mehaničkih svojstava materijala više izloženi deformacijama kalupnih umetaka. Iako otpresci proizvedeni s pomoću polimernih kalupnih umetaka imaju lošije ostvarene geometrijske značajke te su polimerni kalupni umetci izloženi većim deformacijama, uzimajući oboje u obzir kvaliteta proizvedenih otpresaka bi trebala biti zadovoljavajuća.

U kontekstu masovne proizvodnje injekcijskim prešanjem ništa se ne može usporediti sa čeličnim alatima u smislu proizvodnosti i kvalitete. Ipak u slučajevima maloserijske proizvodnje troškovi čeličnih alata nisu opravdani, pa je potrebno dokazati da postoje konkretne alternative za takve situacije. Prema numeričkom proračunu, ako se uzme najjeftinija i najdostupnija aditivna tehnologija, tehnologija taložnog očvršćivanja, te se primjenjuje jedan od također najdostupnijih i najjeftinijih materijala na tržištu ABS, moguće je ostvariti 189 proizvodnih ciklusa prije trajnog deformiranja kalupnih umetaka. Ako se radi o proizvodnji dijelova ispod 1000 ciklusa nema smisla s ekonomskog stajališta izrađivati čelične kalupne umetke. S pomoću polimernih kalupnih umetaka ostvaruje se lošija kvaliteta otpresaka, ali ipak ne toliko značajno lošija da bi osporila primjenu takvih alata. U tablici 6.3 prikazana je usporedba rezultata polimernih i čeličnih kalupnih umetaka dobivenih numeričkim proračunom za strukturnu analizu.

**Tablica 6. 3. Usporedba rezultata strukturne analize polimernih i čeličnih kalupnih umetaka**

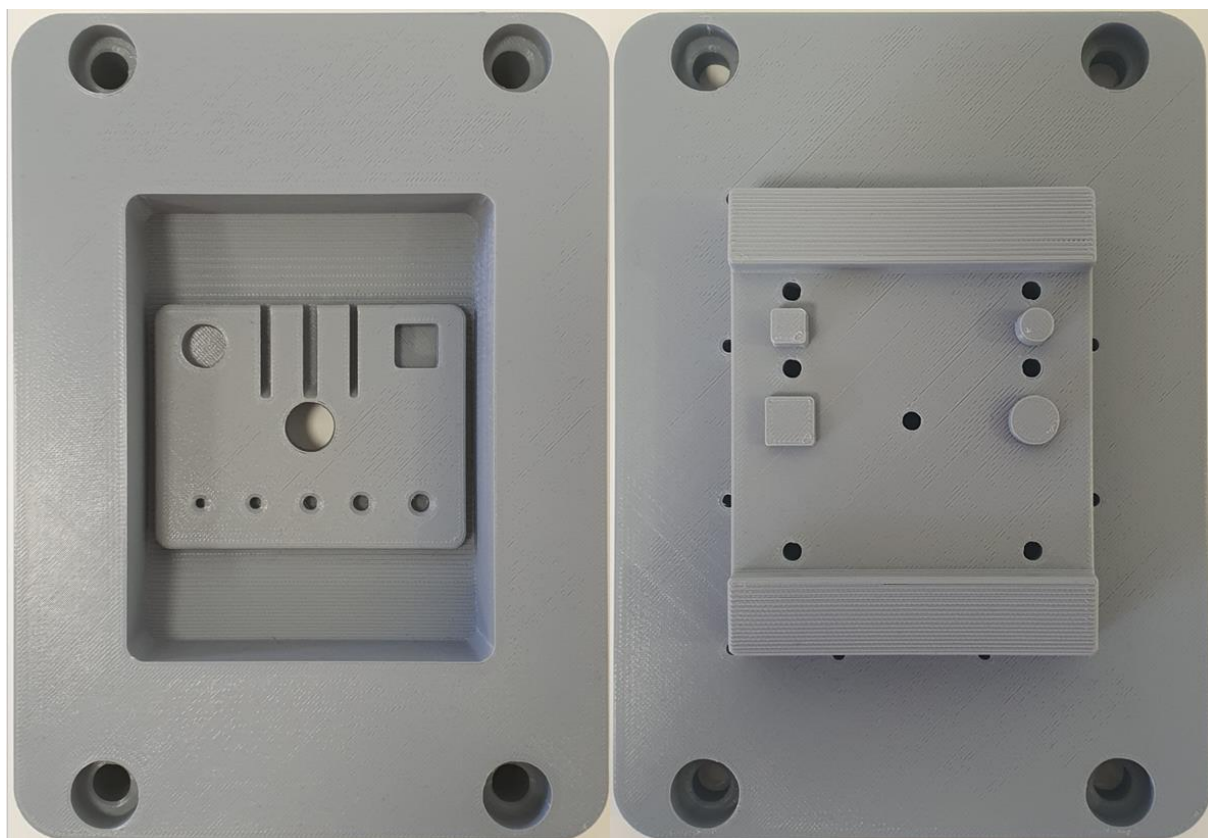
<b>Maksimalna vrijednost</b>	<b>Polimerna matrica</b>	<b>Polimerni žig</b>	<b>Čelična matrica</b>	<b>Čelični žig</b>
<b>Deformacija</b>	<b>1,669 mm</b>	<b>0,680 mm</b>	<b>0,012 mm</b>	<b>0,011 mm</b>
<b>Von Misses naprezanja</b>	<b>57,88 MPa</b>	<b>55,87 MPa</b>	<b>116,47 MPa</b>	<b>139, 32 MPa</b>
<b>Broj ciklusa</b>	<b>189</b>	<b>225</b>	<b>165 000</b>	<b>105 000</b>

U ovome numeričkom proračunu promatrana je ona najdostupnija i najjeftinija varijanta polimernih kalupnih umetaka. Broj ciklusa polimernih kalupnih umetaka se također može povećati s povećanjem gustoće ispune sloja materijala. U ovome proračunu uzeta je vrijednost ispune materijala od 75 % s debljinom sloja od 0,2 mm. Ispuna materijala uvelike utječe na mehanička svojstva alata, ali zato povećava troškove i vrijeme izrade. Pri projektiranju kalupnih umetaka potrebno je odrediti zlatnu sredinu između željenog broja ciklusa te brzine i kvalitete izrade Rapid Tooling alata. Postoje mnogo načina kako se može utjecati na kvalitetu otpreska ili broj ciklusa polimernih kalupnih umetaka. Samo s promjenom presjeka ispune ili gustoće ispune može se utjecati na broja ciklusa. Također primjenom drugog materijala ili drugih aditivnih tehnologija jako se može utjecati na kvalitetu otpreska te željeni broj ciklusa.

## 7. VREDNOVANJE 3D ISPISANIH KALUPNIH UMETAKA

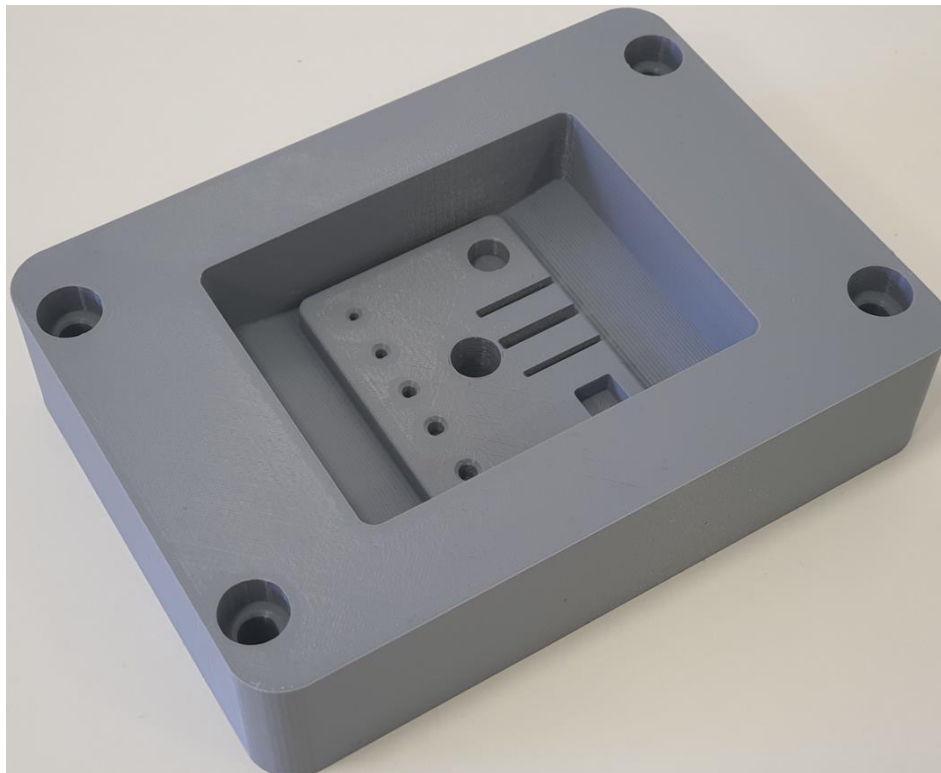
Kvaliteta otpresaka dobivenih s pomoću hibridnih kalupa usko je povezana s tehnologijama za izradu polimernih kalupnih umetaka. Aditivna proizvodnja definira dimenzijsku točnost i površinsku hrapavost polimernih kalupnih umetaka koji izravno utječu na kvalitetu otpreska. Stoga je potrebno vrednovati kalupne umetke sa stajališta njihove dimenzijske točnosti kako bi se mogli donijeti odgovarajući zaključci o primjenjivosti polimernih kalupnih umetaka. Kalupni umetci proizvedeni su s pomoću dvije aditivne tehnologije, FFF i PolyJet.

Na slici 7.1 prikazani su kalupni umetci proizvedeni s pomoću FFF tehnologije. Lijevo na slici je matrica, a desno žig. Materijal kalupnih umetaka je ABS, debljina sloja iznosi 0,2 mm, a presjek ispune je sačasti. Za proizvodnju kalupnih umetaka korišten je pisač od proizvođača Prusa pod oznakom i3 MK3S+.

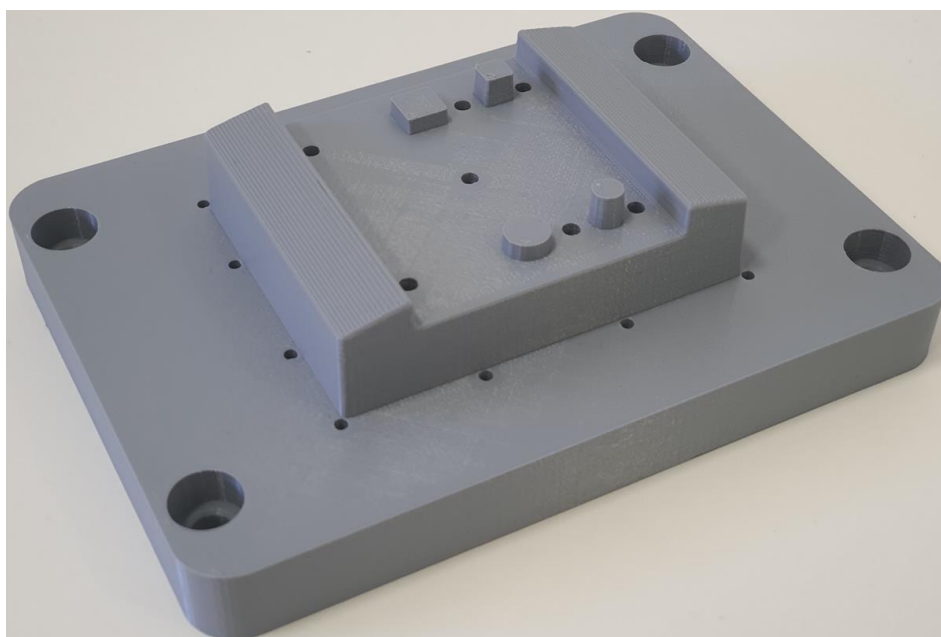


Slika 7. 1. Kalupni umetci proizvedeni s pomoću FFF tehnologije

Na slici 7.2 prikazana je matrica, a na slici 7.3 žig proizvedeni s pomoću FFF tehnologije radi bolje vizualizacije proizvedenih kalupnih umetaka.



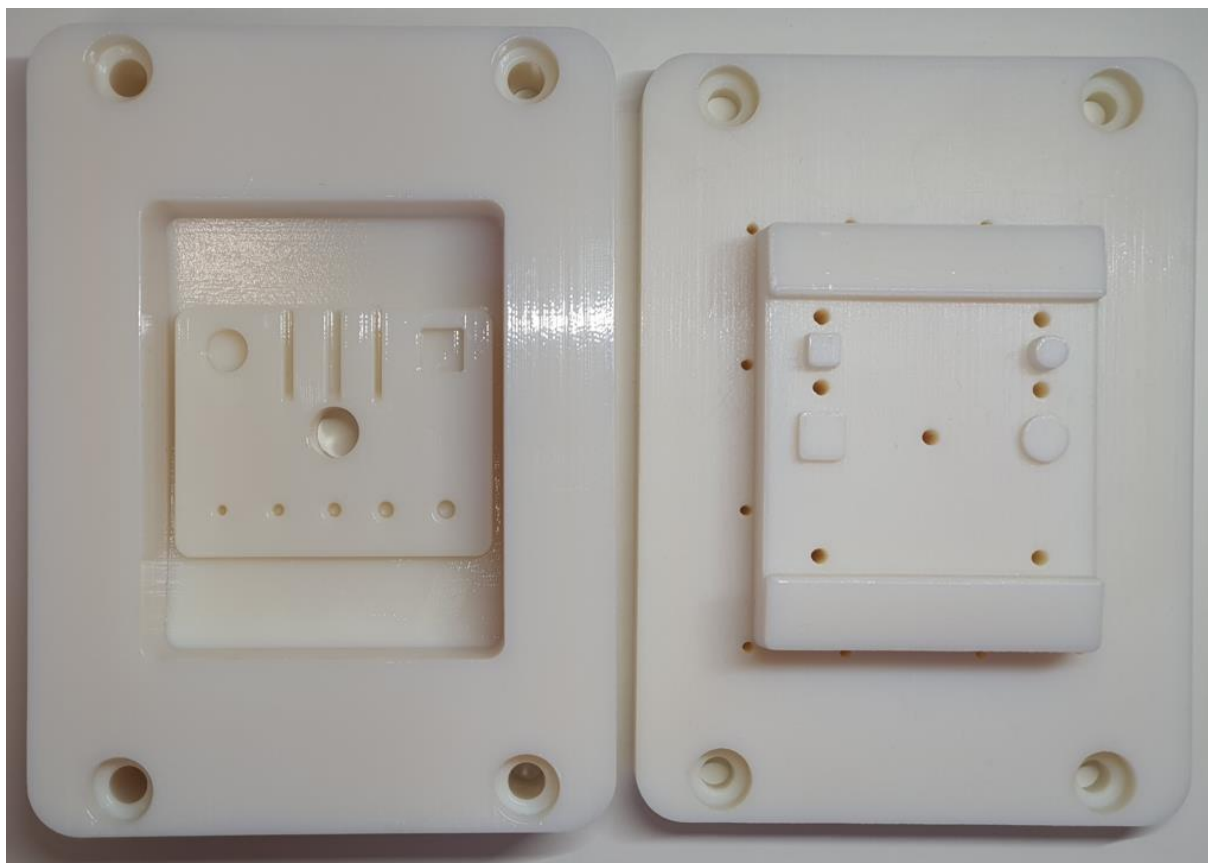
**Slika 7. 2. Matrica proizvedena s pomoću FFF tehnologije**



**Slika 7. 3. Žig proizveden s pomoću FFF tehnologije**

Na slici 7.4 prikazani su kalupni umetci proizvedeni s pomoću PolyJet tehnologije. Lijevo na slici je matrica, a desno žig. Materijal kalupnih umetaka je VeroWhite. Za proizvodnju kalupnih umetaka korišten je pisač od proizvođača Stratasys pod oznakom Connex 350.





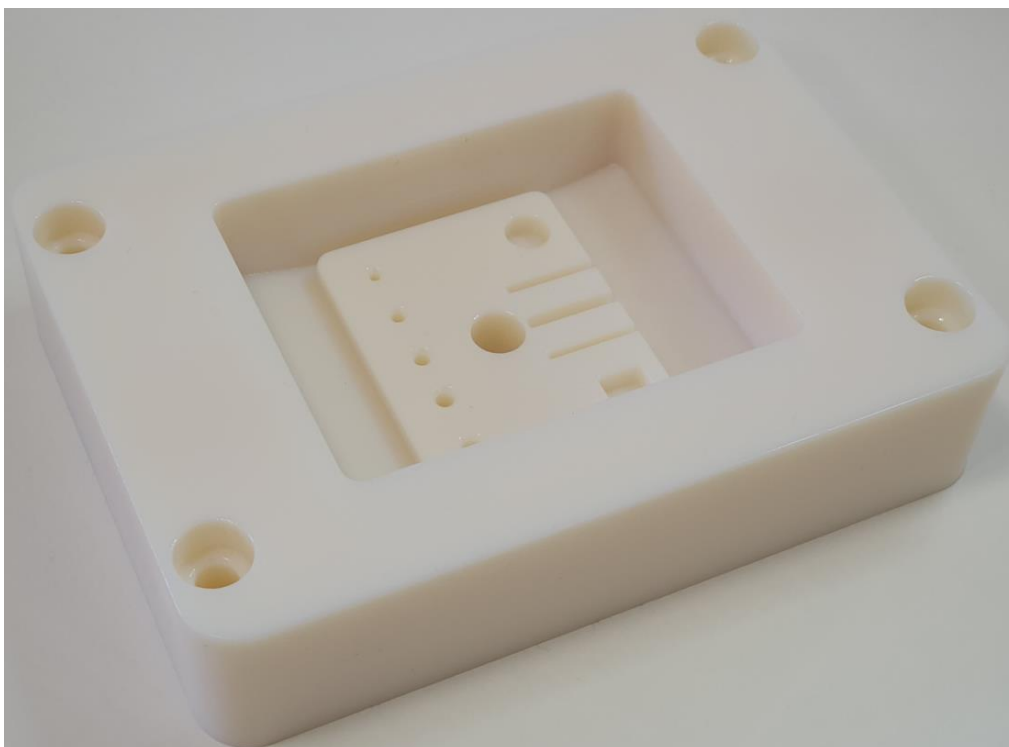
**Slika 7. 4. Kalupni umetci proizvedeni s pomoću PolyJet tehnologije**

Verowhite smola je fotopolimer na bazi akrila koji dolazi u bijeloj, sivoj i crnoj boji. Materijal je vodootporan čime se omogućava odstranjivanje potpornog materijala nakon ispisa s pomoću vode pod tlakom. Također je čvršći i jači u odnosu na industrijsku prosječnu vlačnu čvrstoću, savojnu čvrstoću i modul savijanja. U tom smislu, VeroWhite je superiorniji od drugih standardnih polimera kao što je ABS. VeroWhite može 3D ispisivati objekte vrlo točno i s glatkom površinom. Zbog toga se može koristiti za proizvodnju proizvoda za krajnju upotrebu. [46] U tablici 7.1 prikazana su neka od osnovnih mehaničkih svojstava VeroWhite materijala. Podaci iz tablice preuzeti su iz tehnološkog kartona materijala od proizvođača Stratasys.

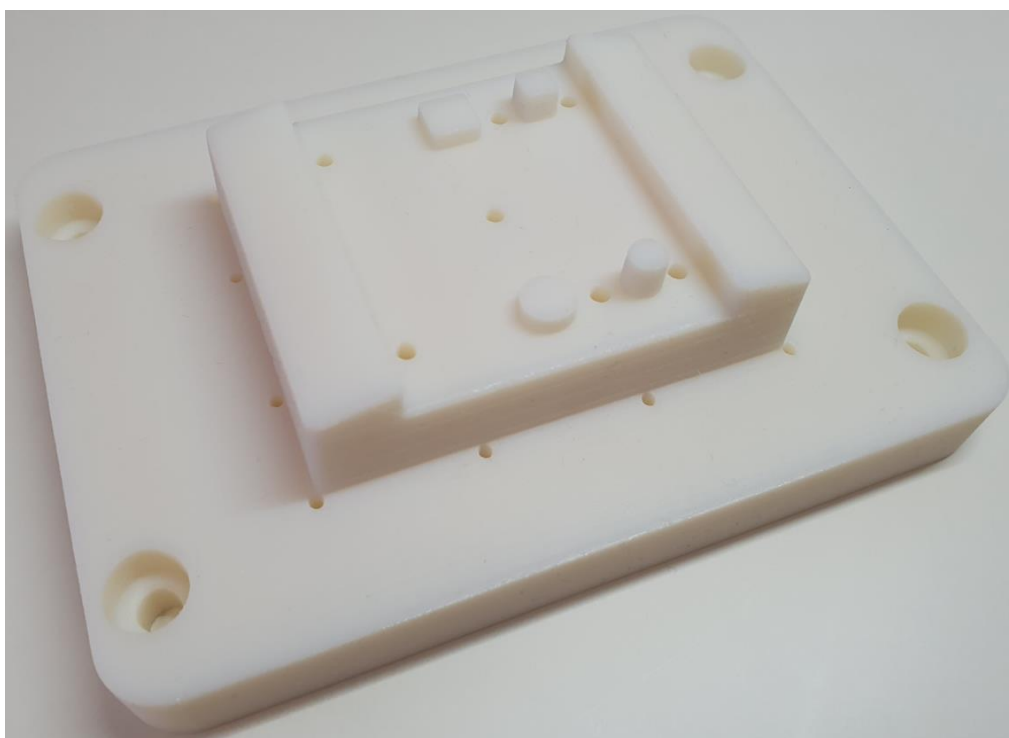
**Tablica 7. 1. Svojstva VeroWhite materijala**

<i><b>SVOJSTVO</b></i>	<i><b>VeroWhite</b></i>	<i><b>Mjerna jedinica</b></i>
<i><b>Vlačna čvrstoća</b></i>	50 - 65	MPa
<i><b>Savojna čvrstoća</b></i>	70-78	MPa
<i><b>Modul elastičnosti</b></i>	2200-3000	MPa

Na slici 7.5 prikazana je matrica, a na slici 7.6 žig proizvedeni s pomoću PolyJet tehnologije radi bolje vizualizacije proizvedenih kalupnih umetaka.



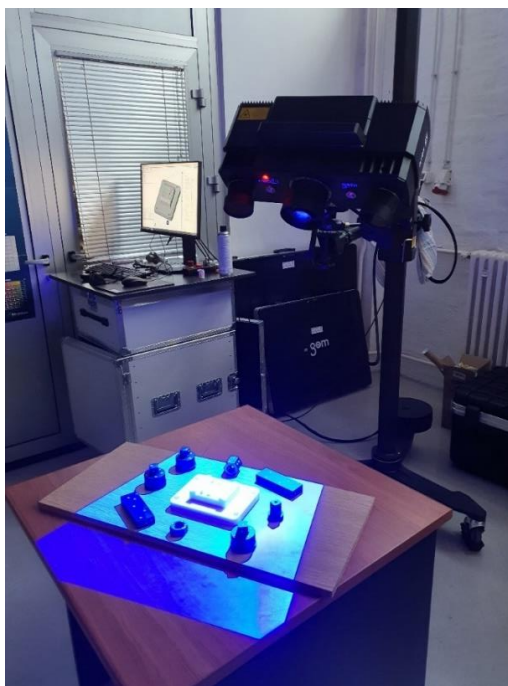
**Slika 7. 5. Matrica proizvedena s pomoću PolyJet tehnologije**



**Slika 7. 6. Žig proizveden s pomoću PolyJet tehnologije**

### 7.1. Mjerenje 3D ispisanih polimernih kalupnih umetaka

Mjerenje 3D ispisanih kalupnih umetaka provodi se s pomoću 3D skeniranja. Korišteni skener u ovome radu je od proizvođača GOM pod oznakom ATOS 5X. Na slici 7.7 prikazan je postupak skeniranja 3D ispisanih polimernih kalupnih umetaka.



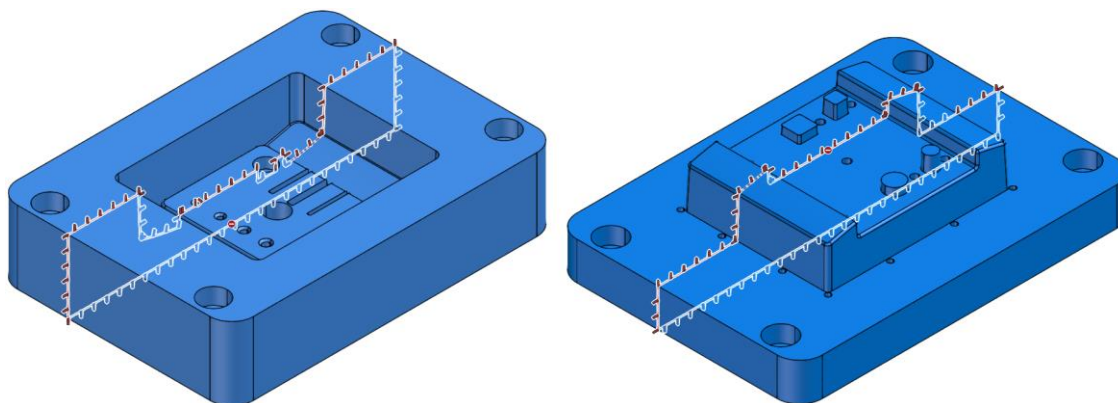
Slika 7. 7. Postupak skeniranja 3D ispisanih polimernih kalupnih umetaka

Nakon što je stvorena CAD datoteka polimernih kalupnih umetaka postupkom 3D skeniranja slijedi njezino preklapanje s originalnom CAD datotekom koja je korištena za 3D ispis. Time se određuju dimenzijska odstupanja stvarnih od nazivnih vrijednosti. Analiza se provodi u softverskom paketu GOM Inspect.

Softverski paket GOM Inspect mjeri koliko mjerna vrijednost skeniranog objekta odstupa od originalne CAD datoteke. U slučaju da je vrijednost mjerenja pozitivnog predznaka znači da je skenirani objekt u tom području veći za taj iznos, a u slučaju negativnog predznaka znači da je skenirani objekt na tom području manji za izračunati iznos. [47]

Površinska hrapavost je sveukupnost mikrogeometrijskih nepravilnosti na površini predmeta (koje su mnogo puta manje od površine cijelog predmeta), a uzrokovane su postupkom proizvodnje ili nekim drugim utjecajima. Za procjenjivanje površinske hrapavosti najčešće se upotrebljava srednje aritmetičko odstupanje mjenog profila  $R_a$ , koje je jednako srednjoj aritmetičkoj vrijednosti apsolutnih vrijednosti visine profila neravnina na mjernoj duljini [47].

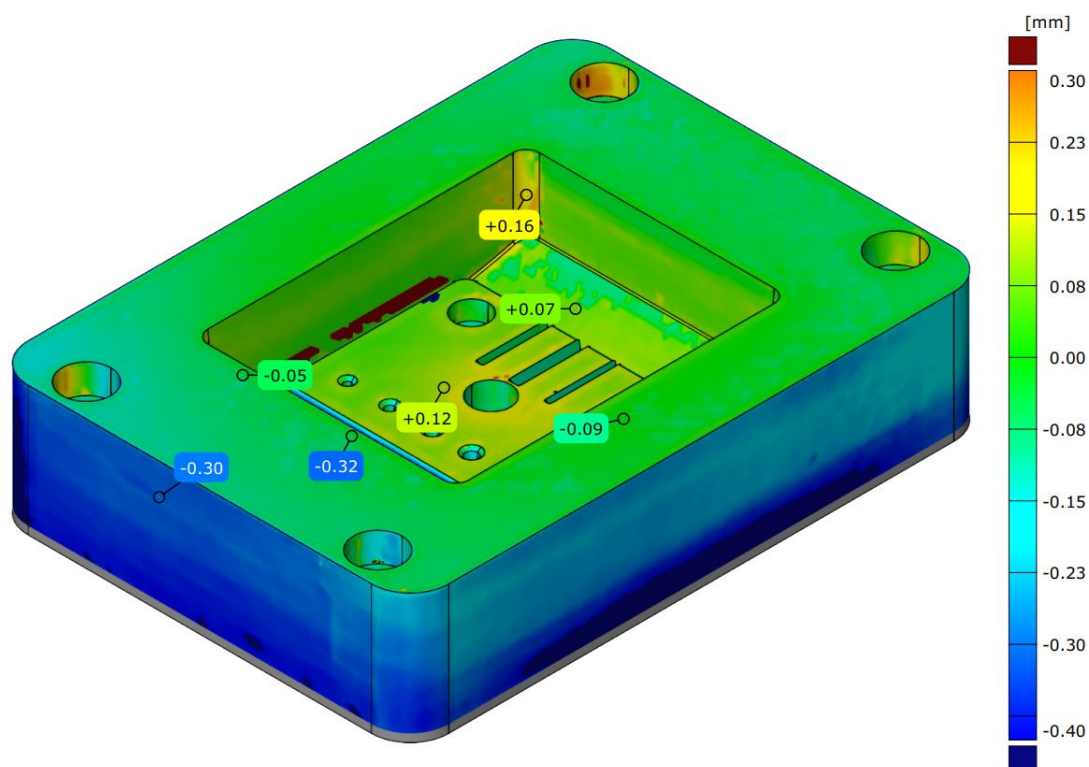
Najbolji prikaz tog podatka u softveru GOM Inspect se ostvaruje tako što se polimerni kalupni umetci sijeku na jednom proizvoljnom presjeku i s pomoću dijagrama se prikazuje površinska hrapavost kalupnih umetaka. Na slici 7.8 prikazani su odabrani presjeci kalupnih umetaka gdje se provodi kontrola površinske hrapavosti.



Slika 7. 8. Presjeci za kontrolu površinske hrapavosti polimernih kalupnih umetaka

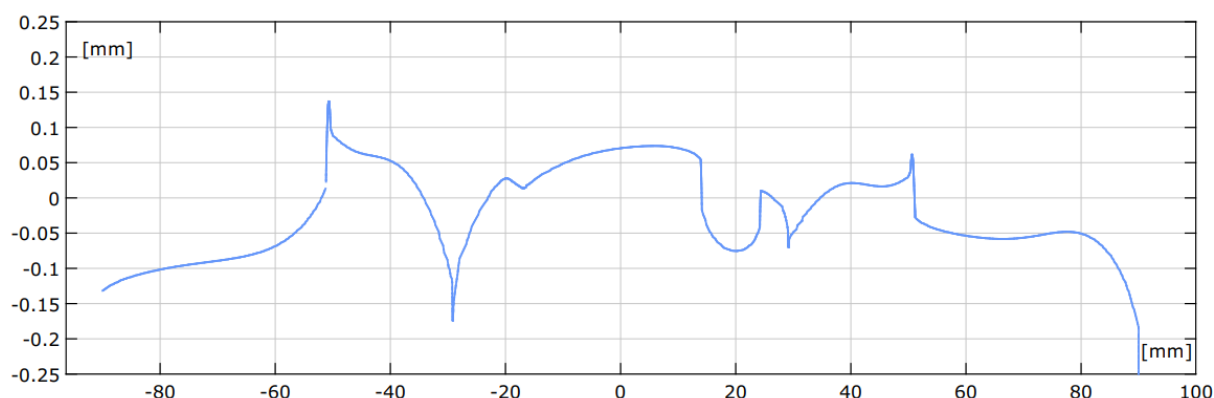
### 7.1.1. Mjerenje 3D ispisanih kalupnih umetaka proizvedenih s pomoću FFF tehnologije

Na slici 7.9 prikazano je odstupanje stvarne površine 3D ispisane matrice proizvedene s pomoću FFF tehnologije od nazivnih vrijednosti.



Slika 7. 9. Odstupanje površine matrice proizvedene s pomoću FFF tehnologije

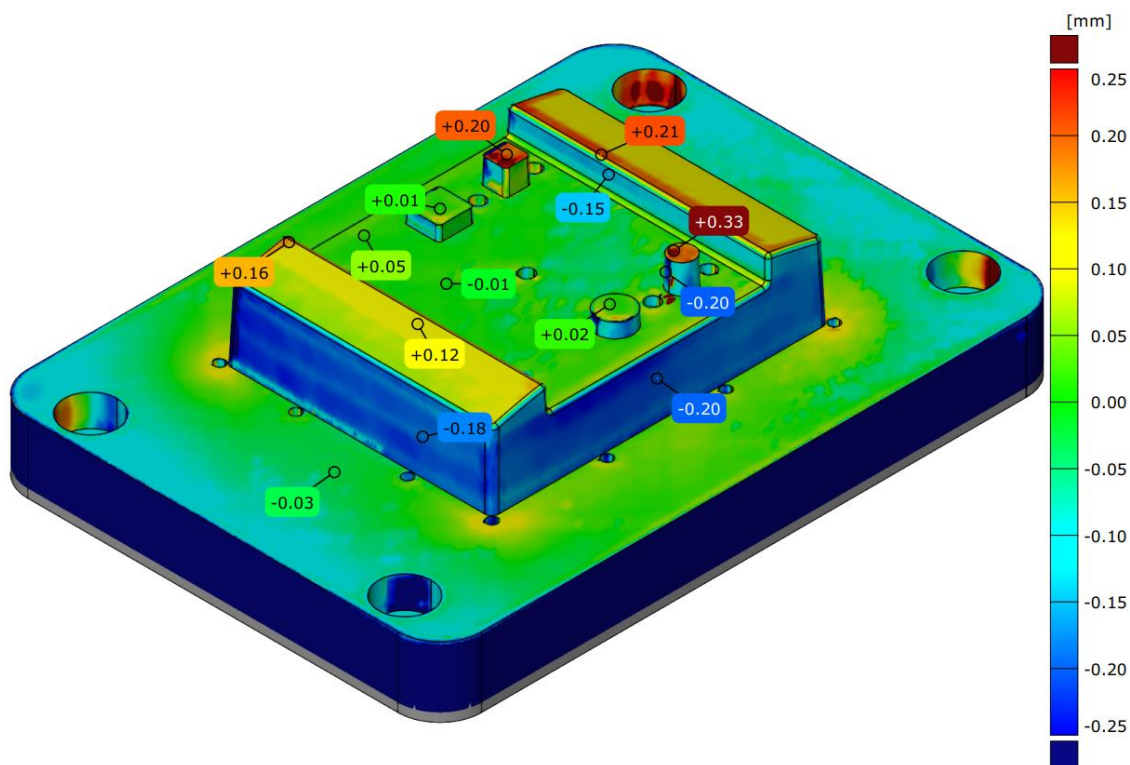
Prema slici 7.9 može se uočiti da su dimenzije matrice u tolerancijskom području  $\pm 0,2$  mm od nazivnih vrijednosti. Takvi rezultati su se mogli i očekivati zbog već spomenutih parametara ispisivanja, gdje je debljina sloja ispisa postavljena upravo na 0,2 mm. Područja koja odstupaju od zadanih dimenzija su vanjske površine matrice koje su u prosjeku 0,3 mm u minusu od nazivnih dimenzija. Ta područja nisu važna jer ne oblikuju otpresak stoga ne utječu na njegovu kvalitetu. Odstupanja koja oblikuju otpresak su uglavnom u mjerama ispod  $\pm 0,1$  mm, uz minimalna povećanja do  $\pm 0,15$  mm uz područja koja se približavaju provrtima i rupama za rebra. Na matrici također postoje područja koja se ne mogu pripisati niti jednoj vrijednosti, ali to je zbog toga što su ta područja jako konkavna i uska, stoga ih skener nije mogao izmjeriti. No kako se cijela matrica nalazi u području propisanih vrijednosti može se zaključiti kako i taj mali dio ne izmjerenih vrijednosti znatno ne odstupa od nazivnih vrijednosti. Na slici 7.10 prikazan je dijagram  $R_a$  površinske hrapavosti matrice, na definiranom presjeku prema slici 7.8. Dijagramom se bolje dočarava izgled površine matrice.



Slika 7. 10. Dijagram  $R_a$  površinske hrapavosti matrice proizvedene s pomoću FFF tehnologije

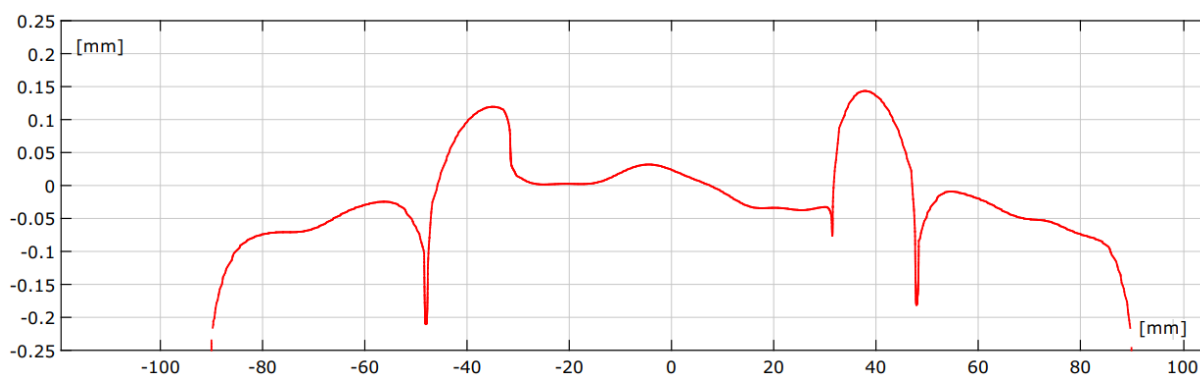
Prema dijagramu može se lakše zaključiti da matrica uistinu je unutar propisanih odstupanja. Također zaključuje se da vrijednosti dosta naizmjenično skaču iz pozitivnih u negativne vrijednosti i obrnuto. Na slici 7.11 prikazano je odstupanje površina 3D ispisanog žiga proizvedenog s pomoću FFF tehnologije od nazivnih vrijednosti.





Slika 7. 11. Odstupanje površine žiga proizvedenog s pomoću FFF tehnologije

Prema slici 7.11 može se uočiti da su dimenzije žiga uglavnom u tolerancijskom području  $\pm 0,2$  mm od nazivnih vrijednosti. Javlja se veća odstupanja na mjestima prvi vrhu cilindra. To je zato što se na tim mjestima prekidao ispis i jako mali sloj filameta ostane na površini prilikom odvajanja ekstrudera pisaača od površine. No kako je ta površina jako mala neće imati velikog utjecaja kod definiranja dimenzija otpreska prilikom proizvodnje. Na slici 7.12 prikazan je dijagram  $R_a$  površinske hrapavosti žiga, na definiranom presjeku prema slici 7.8. Dijagramom se bolje dočarava izgled površine žiga.

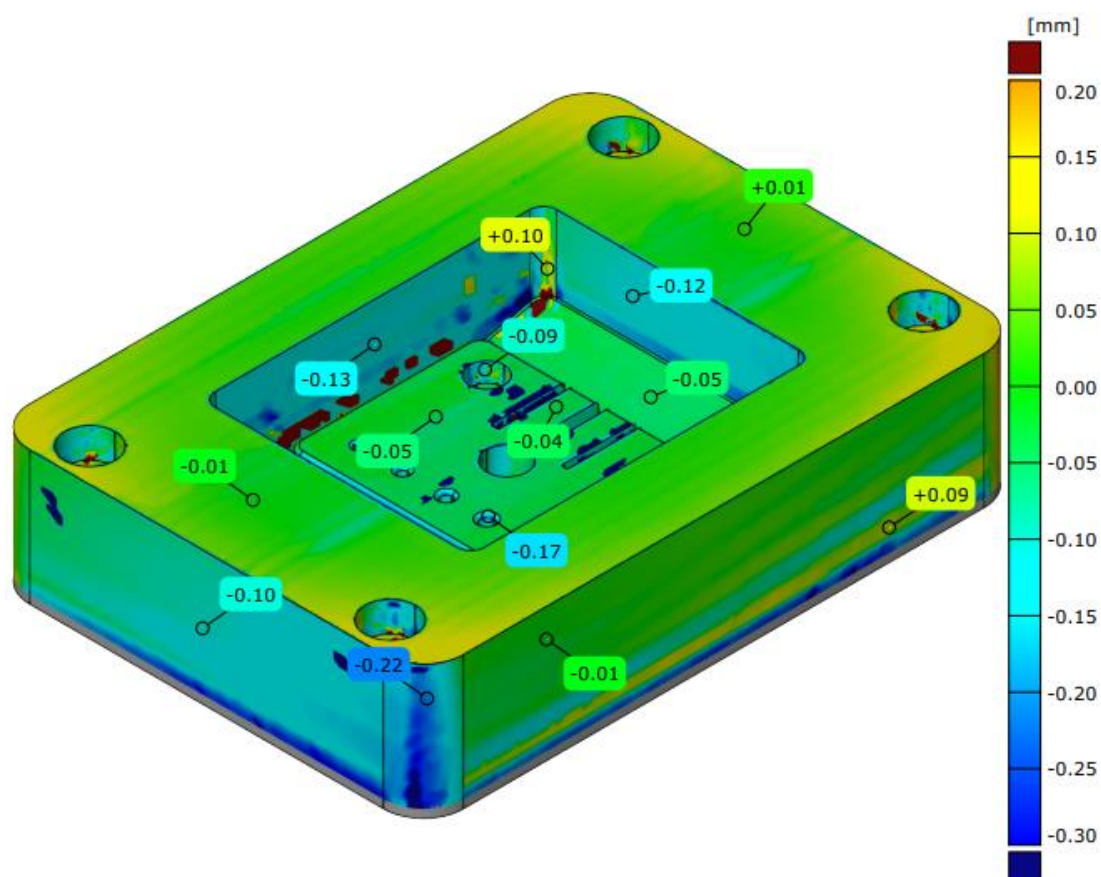


Slika 7. 12. Dijagram  $R_a$  površinske hrapavosti žiga proizvedenog s pomoću FFF tehnologije

S pomoću FFF tehnologije kod proizvodnje 3D ispisanih kalupnih umetaka postigla se očekivana točnost. Može se zaključiti kako stranice koje su paralelne s osi z, to jest s osi ispisivanja su negativnog predznaka, točnije rečeno manji su od nazivnih vrijednosti. Nagibi i zahtjevniji geometrijski oblici su uglavnom pozitivnog predznaka, dok horizontalne ravne površine imaju najmanja odstupanja od nazivnih vrijednosti.

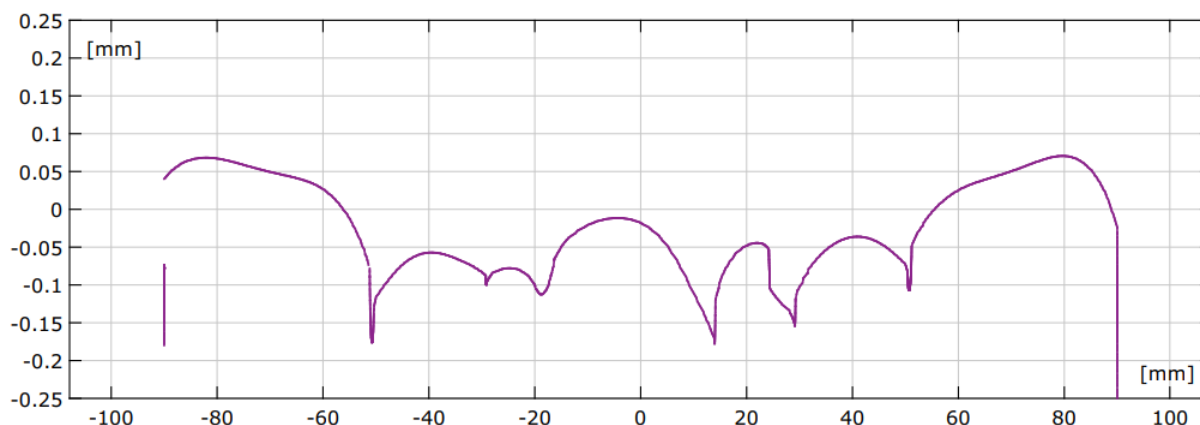
### 7.1.2. Mjerenje 3D ispisanih kalupnih umetaka proizvedenih s pomoću PolyJet tehnologije

Na slici 7.13 prikazano je odstupanje površina 3D ispisane matrice proizvedene s pomoću PolyJet tehnologije od nazivnih vrijednosti.



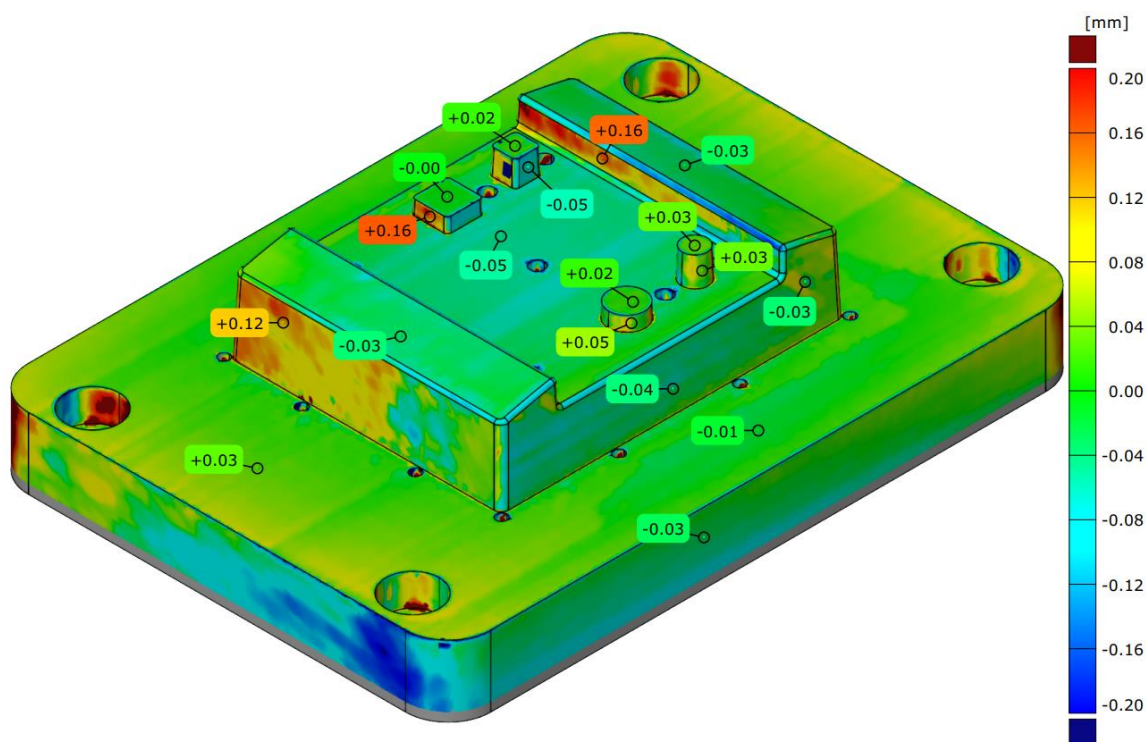
Slika 7. 13. Odstupanje površine matrice proizvedene s pomoću PolyJet tehnologije

Prema slici 7.13 može se uočiti da su dimenzije matrice u tolerancijskom području  $\pm 0,15$  mm od propisanih vrijednosti. Takvi su se rezultati mogli i očekivati zbog već spomenutih točnosti ispisa kod PolyJet pisača. Kao i kod skeniranja matrice proizvedene s FFF postupkom i ovdje se javljaju područja koja se ne mogu pripisati niti jednoj vrijednosti. Na slici 7.14 prikazan je dijagram  $R_a$  površinske hrapavosti matrice, na definiranom presjeku prema slici 7.8. Dijagramom se bolje dočarava izgled površine matrice.



Slika 7. 14. Dijagram  $R_a$  površinske hrapavosti matrice proizvedene s pomoću PolyJet tehnologije

Prema dijagramu može se lakše zaključiti kako je matrica unutar propisanih odstupanja. Također zaključuje se da nema velikih skokova u geometriji te da se veće vrijednosti odstupanja uglavnom postižu s negativnim predznakom. Na slici 7.15 prikazano je odstupanje površina 3D ispisanog žiga proizvedenog s pomoću PolyJet tehnologije od nazivnih vrijednosti.

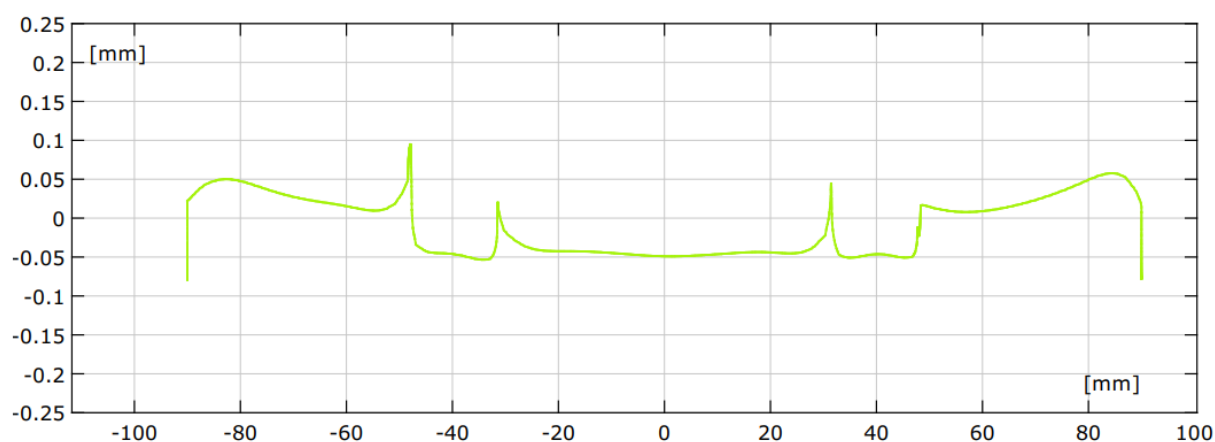


Slika 7. 15. Odstupanje površine žiga proizvedenog s pomoću PolyJet tehnologije

Prema slici 7.15 može se uočiti da su dimenzije žiga uglavnom u tolerancijskom području  $\pm 0,1$  mm od nazivnih vrijednosti. Javljuju se malo veća odstupanja na područjima okomitim na ravninu ispisivanja, no ta područja dostižu maksimalne vrijednosti do  $\pm 0,15$  mm. Na slici 7.16



prikazan je dijagram  $R_a$  površinske hrapavosti žiga, na definiranom presjeku prema slici 7.8. Dijagramom se bolje dočarava izgled površine žiga.



Slika 7. 16. Dijagram  $R_a$  površinske hrapavosti žiga proizvedenog s pomoću PolyJet tehnologije

Prema dijagramu može se zaključiti kako je žig unutar nazivnih vrijednosti. Prateći konturu površine uočava se da odstupanja površina nastaju kod zahtjevnijih geometrijskih oblika gdje postoje određena skošenja i nagibi. Također zaključuje se kako područja koja su horizontalna gotovo nemaju nikakvih odstupanja od nazivnih vrijednosti.

## 7.2. Vrednovanje 3D ispisanih kalupnih umetaka na temelju numeričkog proračuna i mjerenja

Prilikom razvoja Rapid Tooling alata za injekcijsko prešanje potrebno je uzeti više faktora u obzir, koji se u slučaju tradicionalnih alata uzimaju zdravo za gotovo. Numerički proračun injekcijskog prešanja daje ključne vrijednosti kao što su: opterećenja kalupnih umetaka, vrijeme trajanja ciklusa i deformacije otpresaka. Uspoređujući s tradicionalnim kalupima sve ove vrijednosti su lošije. Stoga je potrebno naći njihovo mjesto primjene u industriji.

Numeričkim proračunom za strukturnu analizu polimernih kalupnih umetaka dobivaju se značajke kalupa kao što su deformacije uslijed opterećenja i izdržljivost alata. Parametri prerade prilikom postupka injekcijskog prešanja izravno utječu na deformacije i izdržljivost. Stoga je potrebno optimirati parametre procesa kako bi se izvuklo ono najbolje od hibridnih alata.

Zadnji faktor koji je još ključan kod projektiranja polimernih kalupnih umetaka je njihova vlastita kvaliteta proizvodnje. Potrebno je vrednovati kalupne umetke s aspekta njihove geometrijske točnosti i površinske hrapavosti. Mjerenje polimernih kalupnih umetaka s pomoću 3D skeniranja dobiva se točnost dimenzija njihovih površina koji oblikuju otpresak i izravno

utječu na njegovu kvalitetu. U tablici 7.2 prikazani su ključni podaci numeričkog proračuna i rezultata mjerenja koji uvelike utječu na kvalitetu i dimenzije otpreska.

Tablica 7. 2. Rezultati vrednovanja polimernih kalupnih umetaka

<b>Numerički proračun injekcijskog prešanja</b>	<b>Polimerni kalupni umetci</b>
<b>Maksimalna deformacija otpreska</b>	<b>0,775 mm</b>

<b>Numerički proračun za strukturnu analizu</b>	<b>Polimerna matrica</b>	<b>Polimerni žig</b>
<b>Maksimalna deformacija kalupnih umetaka</b>	<b>1,669 mm</b>	<b>0,680 mm</b>

<b>Vrednovanje geometrijske točnosti AM</b>	<b>3D ispisana matrica (FFF)</b>	<b>3D ispisani žig (FFF)</b>	<b>3D ispisana matrica (PolyJet)</b>	<b>3D ispisani žig (PolyJet)</b>
<b>Mjerenje</b>	<b>±0,2 mm</b>	<b>±0,2 mm</b>	<b>±0,15 mm</b>	<b>±0,1 mm</b>

Prema numeričkom proračunu injekcijskog prešanja, gdje su otpresak i polimerni kalupni umetci od materijala ABS, otpresak se deformira maksimalno za 0,775 mm. Prema numeričkom proračunu za strukturnu analizu zbog opterećenja uslijed proizvodnje nastaje maksimalna deformacija matrice za 1,669 mm, a žiga za 0,680 mm. Prema vrednovanju polimernih kalupnih umetaka s aspekta točnosti dimenzija javljaju se odstupanja od nazivnih vrijednosti kod FFF tehnologije u prosjeku ±0,2 mm, a kod PolyJet tehnologije ±0,1 mm. Prema dobivenim rezultatima može se zaključiti da najviše utjecaja na konačnu kvalitetu otpreska ima pravilno proveden proces injekcijskog prešanja. Zbog stezanja materijala te deformacija polimernih kalupnih umetaka uslijed opterećenja javljaju se na otpresku najveće deformacije. Potrebno je pravilno postaviti parametre proizvodnje i time pokušati što više smanjiti mogućnost nastanka velikih deformacija na otpresku i na kalupnim umetcima.

Geometrijska točnost aditivnih tehnologija ima visoki porast posljednjih godina. Izmjerena odstupanja zanemarivog su iznosa u usporedbi s nastalim deformacijama. PolyJet postupak se zbog već navedenih karakteristika ističe s većom geometrijskom točnošću i kvalitetom površine u usporedbi s FFF postupkom. Također u ovome slučaju kod PolyJet postupka korišten je VeroWhite materijal, koji se sa svojim mehaničkim i toplinskim značajkama ističe od ABS-a. Prema tome može se zaključiti da uz već navedenu bolju geometrijsku točnost, polimerni kalupni umetci proizvedeni s pomoću PolyJet tehnologije pružaju veću izdržljivost čime se ostvaruje veći broj ciklusa injekcijskog prešanja. Veća izdržljivost kalupnih umetaka može se postići uz primjenu hlađenja kalupnih umetaka hladnim zrakom. Kako je već dokazano zbog polimernih svojstava materijala, izmjena topline provođenjem gotovo nema utjecaja na odvod topline. Zato se koriste druge metode kao što su puhanje hladnog zraka na kalupne umetke nakon svakog ciklusa prilikom otvaranja i zatvaranja kalupa kako bi se snizila njihova temperatura. Time se smanjuje toplinsko opterećenje polimernih kalupnih umetaka i produljuje se njihov životni ciklus.

Uspoređujući 3D ispisane polimerne kalupne umetke s tradicionalnim alatima, što se tiče kvalitete otpreska i trajanja jednog ciklusa ne mogu nikako konkurirati. No, hibridni kalupi imaju svoju primjenu s ekonomskog aspekta u slučaju maloserijske proizvodnje ili za testiranja i certificiranja novih proizvoda. U tim slučajevima nema nikakvog smisla razvijati čelične alate jer sve se to može postići 3D ispisanim kalupima uz plaćanje malog danka u smislu točnosti i kvalitete otpreska, ali ne onoliko da takav otpresak ne bi bio uporabljiv.

Također prilikom projektiranja hibridnih kalupa mogu se provesti odgovarajući koraci kako bi se smanjio utjecaj navedenih faktora na kvalitetu otpreska. Još u fazi razvoja hibridnih alata uz korištenje CEA alata napravi se upravo ovakva prividna proba kalupa. Time se dobivaju deformacije otpreska i polimernih kalupnih umetaka te točno njihov raspored kroz njihovu strukturu. Dodatno, uz poznavanje geometrijske točnosti korištenih aditivnih tehnologija, može se postupkom kontra konturiranja konstruirati već deformirani kalupni umetci koji oblikuju konačan otpresak u točno željeni oblik.

## 8. ZAKLJUČAK

Rapid Tooling alati u injekcijskom prešanju služe za smanjenje vremena razvoja alata i koriste se kao alati koji spajaju pojedinačnu proizvodnju aditivnim tehnologijama i velikoserijsku proizvodnju injekcijskim prešanjem. Upravo takvom kombinacijom nastaju jedinstveni alati za maloserijsku proizvodnju i za testiranja ili certificiranja polimernih otpresaka. Također se smanjuju troškovi proizvodnje i razvoja alata te upravo to omogućuje sposobnost procesa na maloserijsku proizvodnju što prije nije bilo zamislivo u postupku injekcijskog prešanja.

Primarna svrha ovoga rada bilo je vrednovanje razvoja hibridnih alata. Prikazan je razvoj hibridnog alata za definirani otpresak, kutiju. Konstruirana je odgovarajuća polimerna matrica i žig te njihov modularni čelični okvir. Nakon toga napravljen je numerički proračun injekcijskog prešanja i strukturne analize polimernih kalupnih umetaka. Rezultati su kroz cijeli rad uspoređivani s numeričkim proračunom čeličnih kalupnih umetaka. Predstavljeno je kako je najveći problem polimernih kalupnih umetaka odvođenje topline iz kalupne šupljine što uzrokuje veće deformacije otpreska u usporedbi s tradicionalnim alatima. Neuspješnost odvođenja topline iz kalupne šupljine uvelike utječe na izdržljivost polimernih kalupnih umetaka. Loše odvođenje topline utječe i na trajanje ciklusa injekcijskog prešanja. Tradicionalni kalupi imaju tri puta višu proizvodnost u usporedbi s hibridnim kalupima. Zbog ovog podatka polimerni kalupni umetci nemaju uporabu kod velikog broja ciklusa jer visoki troškovi nastaju zbog niske proizvodnosti.

U radu su prikazani svi faktori koji utječu na dimenzijsku točnost otpreska kod primjene hibridnih alata. Na geometriju konačnog otpreska utječe stezanje materijala, deformacija polimernih kalupnih umetaka i geometrijska točnost aditivnih tehnologija za proizvodnju kalupnih umetaka. Navedeni faktori mnogo su izraženiji iznosom kod primjene hibridnih alata u usporedbi s tradicionalnim alatima. Zbog lošijeg odvođenja topline iz kalupne šupljine pojavljuju se veće deformacije otpreska, zbog lošijih karakteristika materijala polimerni kalupni umetci bit će više izloženi deformacijama. Geometrijska točnost polimernih kalupnih umetaka ovisi o tehnologiji aditivne proizvodnje. U radu su proizvedeni polimerni kalupni umetci FFF i PolyJet postupkom te dokazano da mogu postići zadovoljavajuće dimenzijske točnosti. Hibridni alati zasigurno imaju svoju primjenu, ali konstruktor treba otvoriti neke nove poglede kod razvoja ovakvih alata jer se proces znatno razlikuje od razvoja tradicionalnih alata. Mogućnost računalne simulacije i prividne probe kalupa uvelike olakšava ovaj proces.

## LITERATURA

- [1] Godec D. Metodičko konstruiranje kalupa za injekcijsko prešanje polimera. Sveučilište u Zagrebu, Fakultet strojarstva i brodogradnje
- [2] Rujnić-Sokele M. Plastična ambalaža. Sveučilište u Zagrebu, Fakultet strojarstva i brodogradnje, Zagreb, 2011.
- [3] Jozwik J, Tofil A, Lukaszewicz A. Application of modern measurement techniques for analysis of injection moulding shrinkage. *Engineering for Rural Development*, 2019; doi:10.22616/ERDev2019.18.N294
- [4] Gopal Banerjee A. Computer Aided Design of Side Actions for Injection Molding of Complex Parts. Faculty of the Graduate School of the University of Maryland, 2006.
- [5] Kazmer D. *Injection Mold Design Engineering*. Hanser Publisher, Munich 2016.
- [6] Fariolia D, Stranoa M, Vangosab F.B, Zaragozac V.G, Aicardid A. Rapid tooling for injection molding insert. Conference on Material Forming, ESAFORM, 2021; doi:10.25518/esaform21.4186
- [7] Noblea J, Walczakb K, Dornfelda D.A. Rapid tooling injection molded prototypes: a case study in artificial photosynthesis technology. *International Conference on High Performance Cutting*, 2014; doi:10.1016/j.procir.2014.03.035
- [8] Bagalkot A, Pons D, Clucas D, Symons D. A methodology for setting the injection moulding process parameters for polymer rapid tooling inserts. *Rapid Prototyping Journal*, 2019; doi:10.1108/RPJ-10-2017-0217
- [9] Fernandez E, Vande Ryse R, Cavicchiolo L, Dagmar R, Cardon L. Optimising open and closed cooling time for hybrid injection moulding of polypropylene with polyamide inserts from multi jet fusion. *Plastics, Rubber and Composites*, 2020; doi:10.1080/14658011.2020.1855387
- [10] Vasco J, Barreiros F.M, Nabais A, Reis N. Additive manufacturing applied to injection moulding: technical and economic impact. *Rapid Prototyping Journal*, 2019; doi:10.1108/RPJ-07-2018-0179

- [11] Hussin A, Sharif S, Nabiałek M, Zamree Abd Rahim S, Tanwyn Mohd Khushairi M, Azlan Suhaimi M, Al Bakri Abdullah M.M, Mohd Hanid M.H, Wysłocki J, Błoch K. Hybrid Mold: Comparative Study of Rapid and Hard Tooling for Injection Molding Application Using Metal Epoxy Composite (MEC). *Materials*, 2021; doi:10.3390/ma14030665
- [12] Godec D. Aditivna proizvodnja s metalima - izrada alata. Sveučilište u Zagrebu, Fakultet strojarstva i brodogradnje
- [13] Rahmati S, Dickens P. Rapid tooling analysis of Stereolithography injection mould tooling. *International Journal of Machine Tools & Manufacture*, 2006; doi:10.1016/j.ijmachtools.2006.09.022
- [14] Darshan G, Vijayasimha S.K, Sivakumar R. 3D Scanning Techniques Complements Predictive Engineering for Mold Flow Analysis. *Applied Mechanics and Materials*, 2017; doi:10.4028/www.scientific.net/amm.854.65.
- [15] Valjak F. Mapping of product functions and design principles for additive manufacturing. University of Zagreb, Faculty of Mechanical Engineering and Naval Architecture. Doctoral dissertation, 2022.
- [16] Krizma Sz., Kovács N.K, Kovács J.G, Suplicz A. In-situ monitoring of deformation in rapid prototyped injection molds, *Additive Manufacturing*, 2021; doi:10.1016/j.addma.2021.102001
- [17] Jing Hu. Study on STL - based slicing process for 3D printing. *Solid Freeform Fabrication Symposium – An Additive Manufacturing Conference*, 2017.
- [18] Hagiwara T. Recent progress of photo-resin for rapid prototyping, "Resin for stereolithography". *Macromolecular Symposiam*, 2001; doi:10.1002/1521-3900(200110)175:13.0.CO;2-Y
- [19] Stereolithography / SLA 3D Printing, 2019, <https://all3dp.com/2/stereolithography-3d-printing-simply-explained/>, 2. 2. 2022.
- [20] Gordelier T, Thies P, Turner L, Johanning L. Optimising the FDM additive manufacturing process to achieve maximum tensile strength: a state-of-the-art review. *Rapid Prototyping Journal*, 2019; doi:10.1108/RPJ-07-2018-0183

- [21] Grames E. What is FDM 3D Printing?, 2020., <https://all3dp.com/2/fused-deposition-modeling-fdm-3d-printing-simply-explained/>, 2. 2. 2022.
- [22] Montero J, Atzberger A, Bleckmann M, Holtmannspoetter, Paetzold K. Enhancing the Additive Manufacturing process for spare parts by applying Agile Hardware Development principles. IEEE International Conference on Mechanical and Intelligent Manufacturing Technologies, 2019; doi: 10.1109/ICMIMT.2019.8712045
- [23] Godec D. Aditivna proizvodnja s polimerima. Sveučilište u Zagrebu, Fakultet strojarstva i brodogradnje
- [24] Razavykia A, Brusa E, Delprete C, Yavari R. An Overview of Additive Manufacturing Technologies - A Review to Technical Synthesis in Numerical Study of Selective Laser Melting. Materials, 2020; doi:10.3390/ma13173895
- [25] Konta A.A, García-Piña M, Serrano D. Personalised 3D Printed Medicines: Which Techniques and Polymers Are More Successful?. Bioengineering, 2017; doi:10.3390/bioengineering4040079
- [26] Mouzakis D.E. Advanced Technologies in Manufacturing 3D-Layered Structures for Defense and Aerospace. Lamination - Theory and Application, 2018; doi:10.5772/intechopen.74331
- [27] Gregurić L. PolyJet – 3D Printing Technologies, 2019., <https://all3dp.com/2/polyjet-3d-printing-technologies-simply-explained/>, 2. 2. 2022.
- [28] Udriou R, Braga C. Polyjet technology applications for rapid tooling. MATEC Web of Conferences, 2017; doi:10.1051/mateconf/201711203011
- [29] Stampfl J, Hatzenbichler M. Additive Manufacturing Technologies, The International Academy for Production Engineering. CIRP Encyclopedia of Production Engineering, 2014.
- [30] Rider P, Peričić Kačarević Ž, Alkildani S, Retnasingh S. Additive Manufacturing for Guided Bone Regeneration: A Perspective for Alveolar Ridge Augmentation. International Journal of Molecular Sciences, 2018; doi:10.3390/ijms19113308

- [31] Alomarah A, Ruan D, Masood S, Gao Z. Compressive properties of a novel additively manufactured 3D auxetic structure. *Smart Materials and Structures*, 2019; doi:10.1088/1361-665X/ab0dd6
- [32] Multi Jet Fusion (MJF) 3D Printing: Technology Overview, 2021. <https://xometry.eu/en/multi-jet-fusion-mjf-3d-printing-technology-overview/>, 2. 2. 2022.
- [33] Chang M, Chan Chung Y. Efficiency of grid representation and its algorithms for areal 3D scan data. *Journal of Mechanical Science and Technology*, 2009; doi:10.1007/s12206-008-1014-4
- [34] Semenski, D. Predavanja iz kolegija Fotogrametrija i vizualizacija objekata. Zagreb: Fakultet strojarstva i brodogradnje; 2020.
- [35] Sorić J. Uvod u numeričke metode u strojarstvu. Sveučilište u Zagrebu, Fakultet strojarstva i brodogradnje, 2009.
- [36] Boundary Layer Mesh, Moldex3D, <https://www.moldex3d.com/products/software/moldex3d/blm/>, 2. 2. 2022.
- [37] Alguhi H. Nonlinear analysis of high-strength steel fiber reinforced concrete ground slabs. University of Alberta
- [38] Chang R. 結合模流與應力分析預估退火對產品尺寸的影響 – „Predicting the effect of annealing on product dimensions by combining mold flow and stress analysis.” CoreTech Moldex3D, 2014.
- [39] Huang Y. Moldex3D Studio Provides More Convenient Flatness Measurement. 2020. <https://www.moldex3d.com/blog/top-story/moldex3d-studio-provides-more-convenient-flatness-measurement/>, 2. 2. 2022.
- [40] Moldex3D Warpage Analysis Allows Users to Check Differential Temperature and Differential Shrinkage Effects. Moldex tips and tricks, 2015. <https://www.moldex3d.com/blog/tips-and-tricks/moldex3d-warpage-analysis-allows-users-to-check-differential-temperature-and-differential-shrinkage-effects/>, 2. 2. 2022.
- [41] The Fundamentals of FEA Meshing for Structural Analysis. Ansys Blog, 2021. <https://www.ansys.com/blog/fundamentals-of-fea-meshing-for-structural-analysis>, 2. 2. 2022.



- [42] What is a stress singularity in SOLIDWORKS Simulation?. Soliworks Tech Blog, 2018. <https://blogs.solidworks.com/tech/2018/07/what-is-a-stress-singularity-in-solidworks-simulation.html>, 2. 2. 2022.
- [43] Turkalj G. Analiza naprezanja dinamički opterećenih konstrukcija, radni materijali, Sveučilište u Rijeci, Tehnički fakultet, Rijeka.
- [44] Ivušić V, Franz M, Španiček Đ, Ćurković L. Materijali 1. Sveučilište u Zagrebu, Fakultet strojarstva i brodogradnje, Zagreb, 2014
- [45] Domingo Espin M, Travieso-Rodriguez A, Jerez Mesa R, Lluma Fuentes J. Fatigue Performance of ABS Specimens Obtained by Fused Filament Fabrication. Materials, 2018; doi:10.3390/ma11122521
- [46] VeroWhite. <https://jiga.io/resource-center/materials/vero-white/>, 2. 2. 2022.
- [47] Vrána R, Koutný D, Paloušek D, Pantelejev L, Jaroš J, Zikmundand T, Kaiser J. Selective Laser Melting Strategy for Fabrication of Thin Struts Usable in Lattice Structures. Materials, 2018; doi:10.3390/ma11091763

**PRILOZI**

I. Karakteristike FFF 3D pisača Prusa i3 MK3S+

II. Karakteristike PolyJet 3D pisača Stratasys Connex 350

III. Karakteristike skenera GOM Atos 5X

IV. Tehnička dokumentacija - Tehnička dokumentacija je napravljena za 3D ispisane dijelove koji su dio sklopa hibridnog kalupa. Iako tehnologija 3D ispisa ne zahtijeva tehničku dokumentaciju prilikom izrade, u svrhu ovoga rada radi mogućnosti usporedbe s dobivenim rezultatima mjerenja predstavljena je odgovarajuća tehnička dokumentacija.

**Prilog I: Karakteristike FFF 3D pisača Prusa i3 MK3S+****Technical Specifications**

<b>Build Volume</b>	25×21×21 cm (9.84"×8.3"×8.3")
<b>Layer height</b>	0.05 - 0.35 mm
<b>Nozzle</b>	0.4mm default, wide range of other diameters/nozzles supported
<b>Filament diameter</b>	1.75 mm
<b>Supported materials</b>	Wide range of thermoplastics, including PLA, PETG, ASA, ABS, PC (Polycarbonate), CPE, PVA/BVOH, PVB, HIPS, PP (Polypropylene), Flex, nGen, Nylon, Carbon filled, Woodfill and other filled materials.
<b>Max travel speed</b>	200+ mm/s
<b>Max nozzle temperature</b>	300 °C / 572 °F
<b>Max heatedbed temperature</b>	120 °C / 248 °F
<b>Extruder</b>	Direct Drive, Bondtech gears, E3D V6 hotend
<b>Print surface</b>	Removable magnetic steel sheets(*) with different surface finishes, heatedbed with cold corners compensation
<b>Printer dimensions (without spool)</b>	7 kg, 50×55×40 cm; 19.6×21.6×15.7 in (X×Y×Z)
<b>Power consumption</b>	PLA settings: 80W / ABS settings: 120W

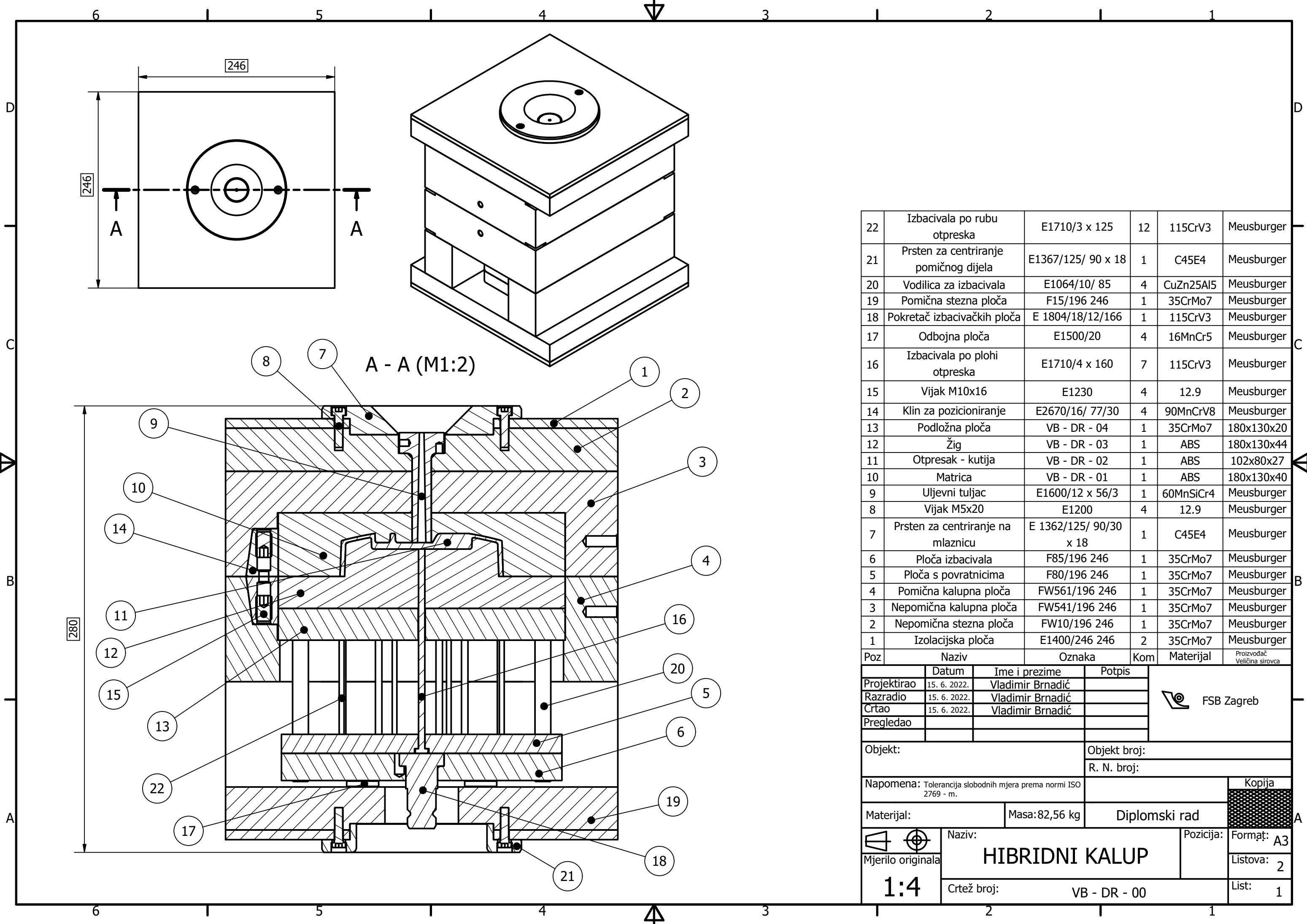
## Prilog II: Karakteristike PolyJet 3D pisača Stratasys Connex 350



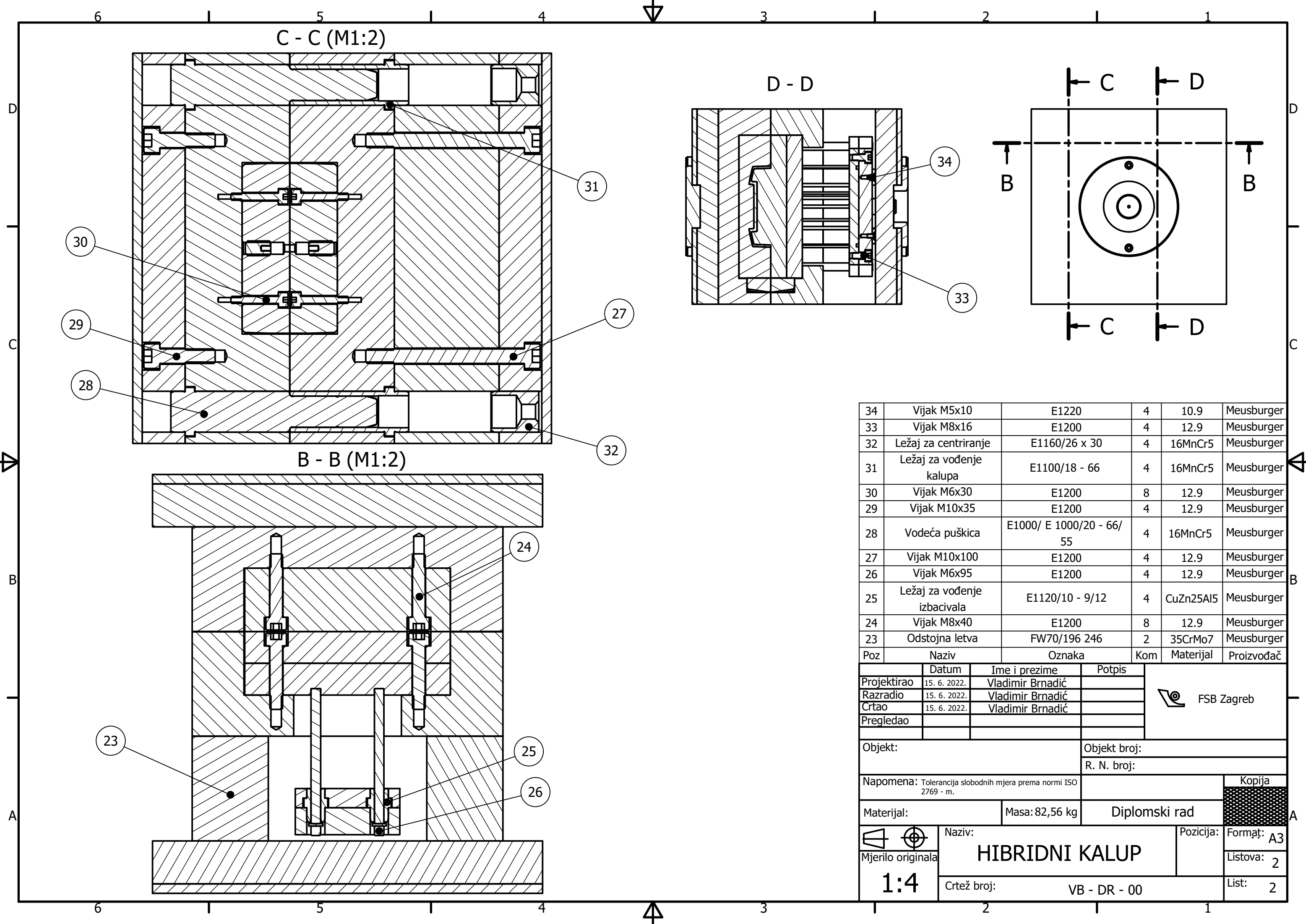
System Specifications	
Model Materials	<p><b>Rigid Opaque:</b> VeroPureWhite™, VeroWhitePlus™, VeroBlackPlus™, VeroGray™, VeroBlue™, VeroCyan™, VeroMagenta™, VeroYellow™</p> <p><b>Rubber-like:</b> Agilus30™, TangoPlus™, TangoBlackPlus™, TangoBlack™, TangoGray™</p> <p><b>Transparent:</b> VeroClear™ and RGD720</p> <p><b>Simulated Polypropylene:</b> Rigur™ and Durus™</p> <p>High Temperature Bio-compatible</p>
Digital Materials	<p>Digital ABS Plus™ and Digital ABS2 Plus™ in ivory and green</p> <p>Hundreds of vibrant, repeatable colors in opaque and translucent</p> <p>Rubber-like blends in a range of Shore A values and color</p> <p>Simulated polypropylene materials with improved heat resistance</p>
Material Options	Over 1,000
Maximum Materials per Part	82
Support Material	SUP705 (WaterJet removable), SUP706B (soluble)
Maximum Build Size (XYZ)	<p><b>Objet350:</b> 342 x 342 x 200 mm (13.4 x 13.4 x 7.9 in.)</p> <p><b>Objet500:</b> 490 x 390 x 200 mm (19.3 x 15.4 x 7.9 in.)</p>
System Size	<p>1400 x 1260 x 1100 mm (55.1 x 49.6 x 43.4 in.)</p> <p>Material Cabinet: 330 x 1170 x 640 mm (13 x 46.1 x 26.2 in.)</p>
System Weight	<p>430 kg (948 lbs.)</p> <p>Material Cabinet: 76 kg (168 lbs.)</p>
Resolution	X-axis: 600 dpi; <b>Y-axis:</b> 600 dpi; <b>Z-axis:</b> 1600 dpi
Accuracy <sup>1</sup>	Typical deviation from STL dimensions, for models printed with rigid materials, based on size: under 100 mm – ±100μ; above 100 mm – ±200μ or ± 0.06% of part length, whichever is greater.
Minimum Layer Thickness	Horizontal build layers as fine as 16 microns (.0006 in.)
Build Modes	<p><b>Digital Material:</b> 30-micron (.001 in.) resolution</p> <p><b>High Quality:</b> 16-micron (.0006 in.) resolution</p> <p><b>High Speed:</b> 30-micron (.001 in.) resolution</p>
Software	Objet Studio intuitive 3D printing software
Workstation Compatibility	Windows 7 / Windows 8. Compatible with GrabCAD Print for use with job reports, scheduling and reports monitoring.
Network Connectivity	LAN - TCP/IP
Operating Conditions	Temperature 18 – 25 °C (64 – 77 °F); relative humidity 30 – 70% (non-condensing)
Power Requirements	110-240 VAC 50/60Hz; 1.5 kW single phase
Regulatory Compliance	CE, FCC

**Prilog III: Karakteristike skenera GOM Atos 5X****Technical Specifications**

<b>Lighr source</b>	Laser
<b>Laser class</b>	2/3B
<b>Points per scan</b>	12 milion
<b>Weight</b>	aporox. 14 kg
<b>Dimensions</b>	approx. 550 mm x 320 x 200 mm
<b>Housing</b>	dustproof, splashproof
<b>Cable lenght</b>	fiber optic cable up to 30 m
<b>Operating system</b>	Windows 10
<b>Measuring volumes</b>	320, 500, 700, 1000
<b>Measuring area [mm<sup>2</sup>]</b>	320x250 – 1000x800
<b>Point distance [mm]</b>	0,08 – 0,25
<b>Camera angle</b>	27,5 °
<b>Working distance [mm]</b>	880



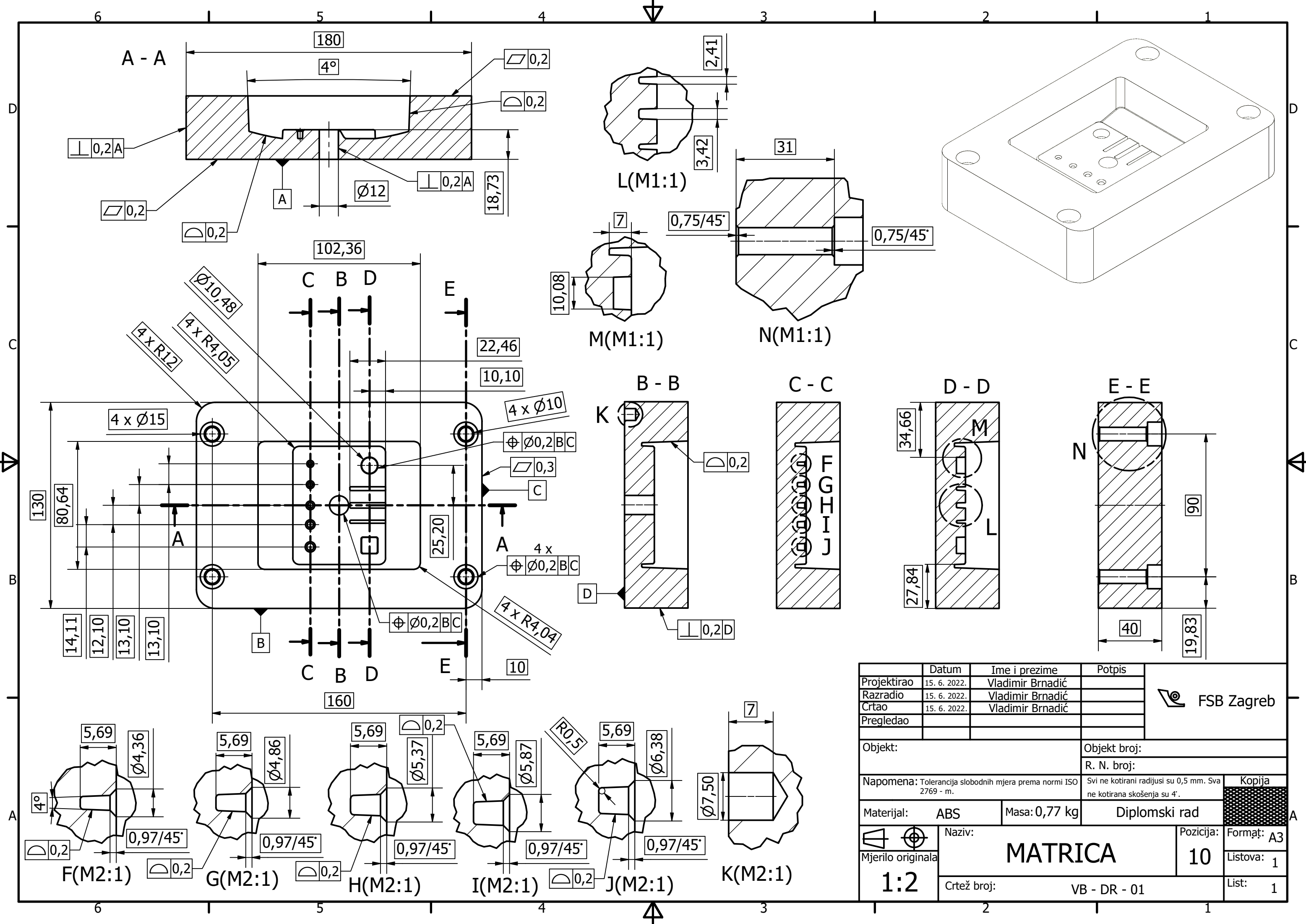
22	Izbacivala po rubu otpreska	E1710/3 x 125	12	115CrV3	Meusburger
21	Prsten za centriranje pomičnog dijela	E1367/125/ 90 x 18	1	C45E4	Meusburger
20	Vodilica za izbacivala	E1064/10/ 85	4	CuZn25Al5	Meusburger
19	Pomična stezna ploča	F15/196 246	1	35CrMo7	Meusburger
18	Pokretač izbacivačkih ploča	E 1804/18/12/166	1	115CrV3	Meusburger
17	Odbojna ploča	E1500/20	4	16MnCr5	Meusburger
16	Izbacivala po plohi otpreska	E1710/4 x 160	7	115CrV3	Meusburger
15	Vijak M10x16	E1230	4	12.9	Meusburger
14	Klin za pozicioniranje	E2670/16/ 77/30	4	90MnCrV8	Meusburger
13	Podložna ploča	VB - DR - 04	1	35CrMo7	180x130x20
12	Žig	VB - DR - 03	1	ABS	180x130x44
11	Otpresak - kutija	VB - DR - 02	1	ABS	102x80x27
10	Matrica	VB - DR - 01	1	ABS	180x130x40
9	Uljevni tuljac	E1600/12 x 56/3	1	60MnSiCr4	Meusburger
8	Vijak M5x20	E1200	4	12.9	Meusburger
7	Prsten za centriranje na mlaznicu	E 1362/125/ 90/30 x 18	1	C45E4	Meusburger
6	Ploča izbacivala	F85/196 246	1	35CrMo7	Meusburger
5	Ploča s povratnicima	F80/196 246	1	35CrMo7	Meusburger
4	Pomična kalupna ploča	FW561/196 246	1	35CrMo7	Meusburger
3	Nepomična kalupna ploča	FW541/196 246	1	35CrMo7	Meusburger
2	Nepomična stezna ploča	FW10/196 246	1	35CrMo7	Meusburger
1	Izolacijska ploča	E1400/246 246	2	35CrMo7	Meusburger
Poz	Naziv	Oznaka	Kom	Materijal	Proizvođač Veličina sirovca
	Datum	Ime i prezime	Potpis	FSB Zagreb	
Projektirao	15. 6. 2022.	Vladimir Brnadić			
Razradio	15. 6. 2022.	Vladimir Brnadić			
Crtao	15. 6. 2022.	Vladimir Brnadić			
Pregledao					
Objekt:			Objekt broj:		
			R. N. broj:		
Napomena: Tolerancija slobodnih mjera prema normi ISO 2769 - m.					Kopija
Materijal:		Masa: 82,56 kg	Diplomski rad		
	Naziv:	HIBRIDNI KALUP		Pozicija:	Formať: A3
Mjerilo originala					Listova: 2
1:4	Crtež broj:	VB - DR - 00			List: 1



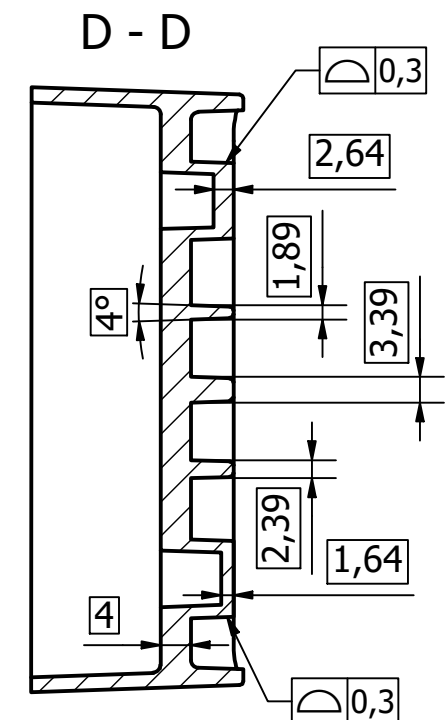
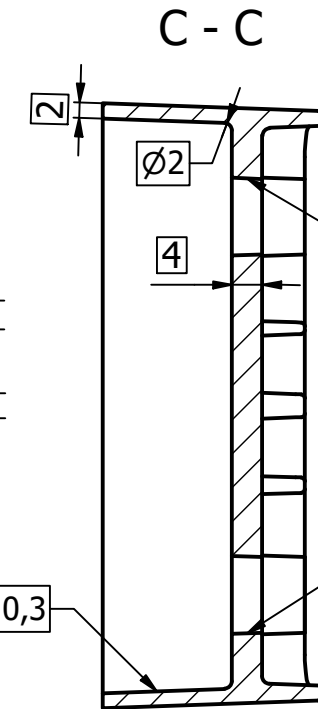
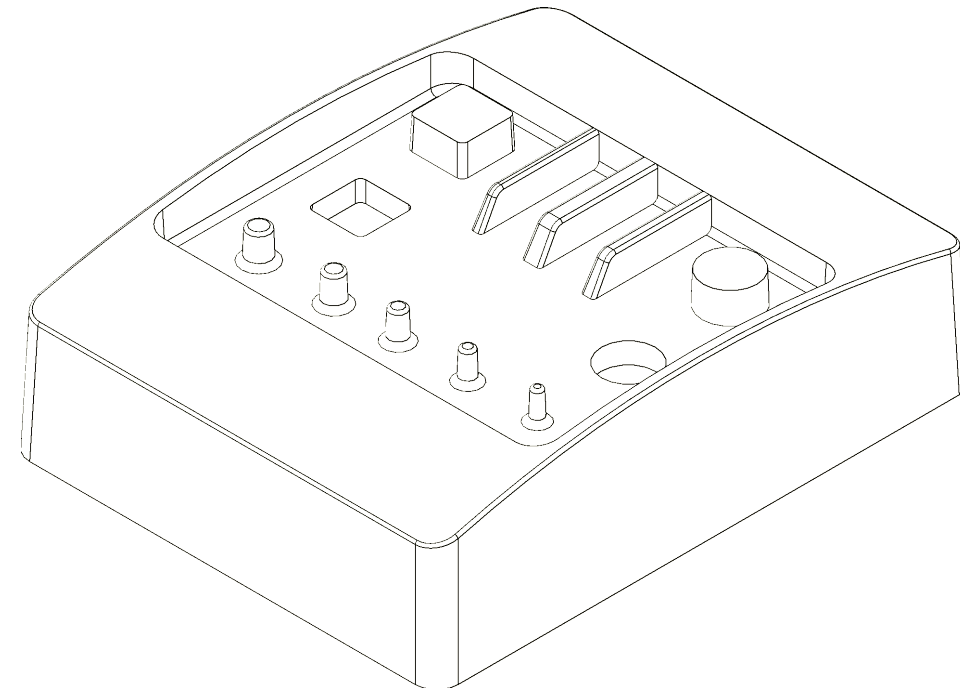
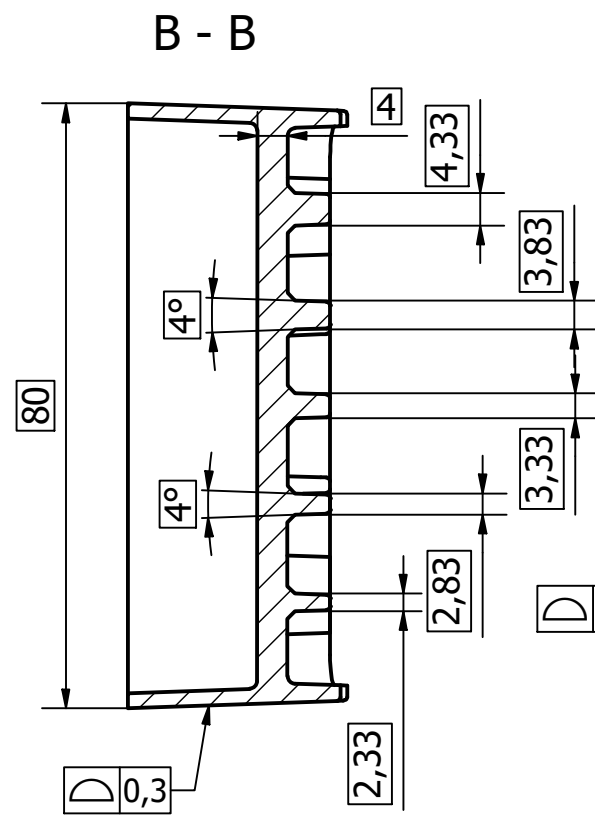
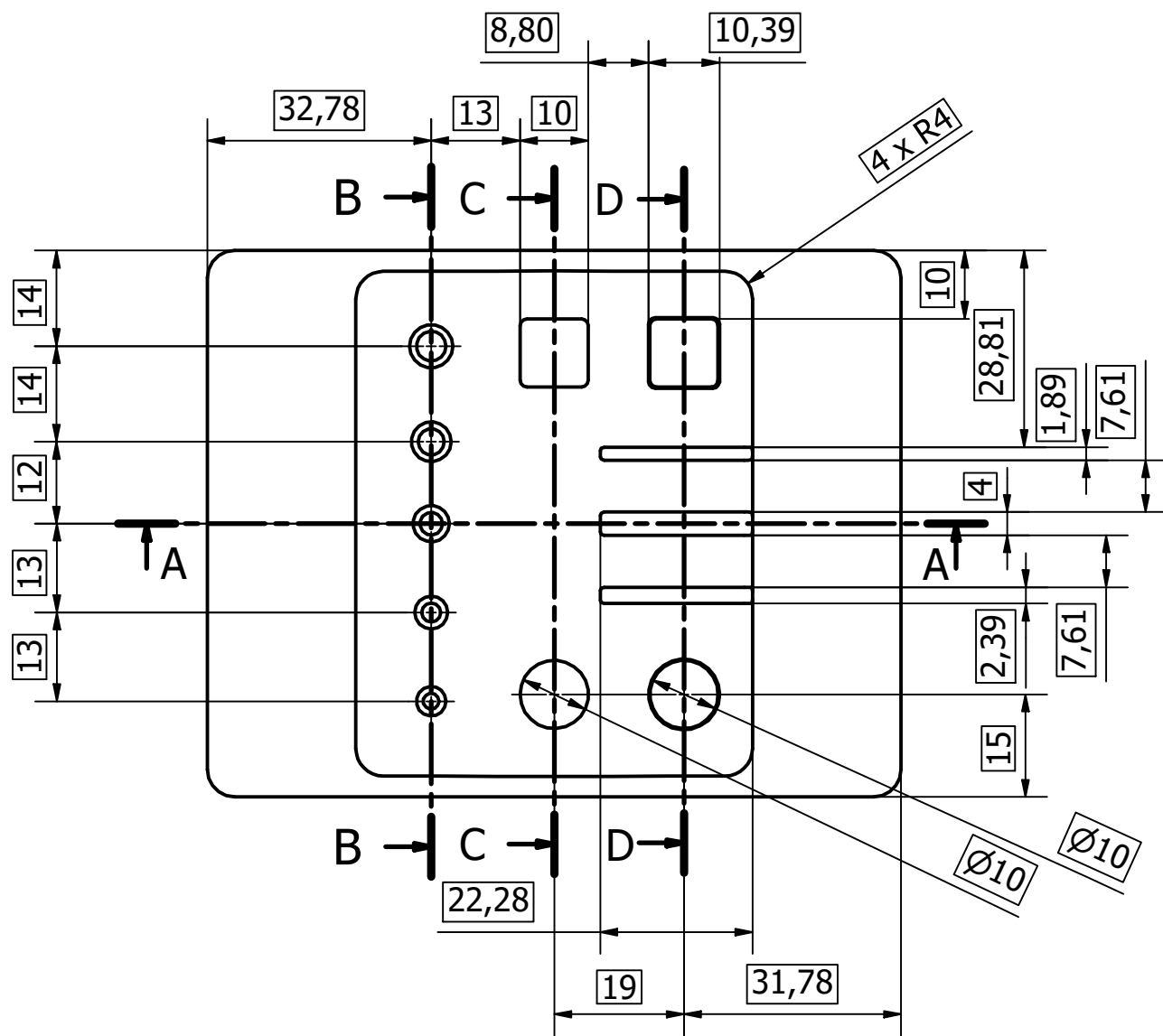
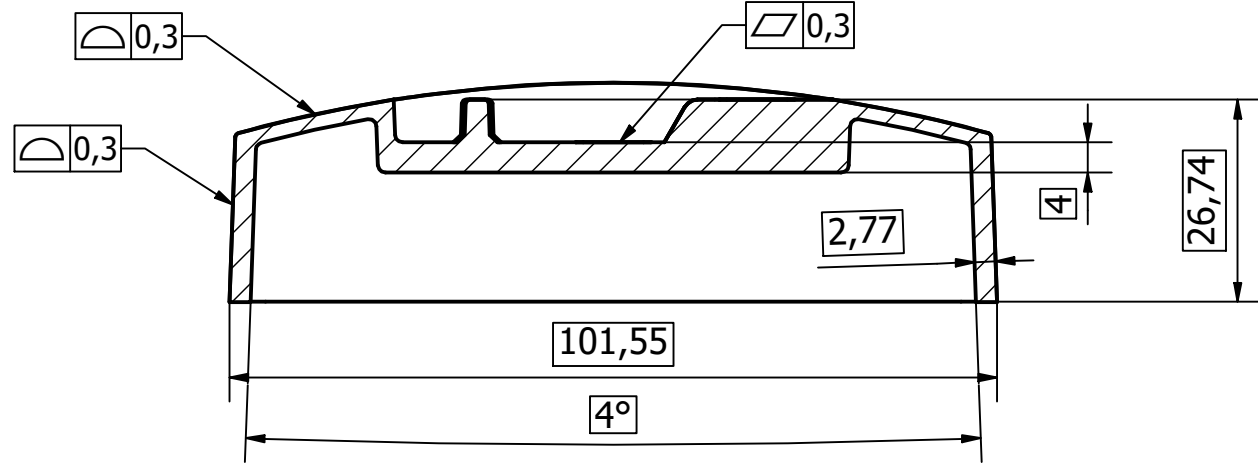
34	Vijak M5x10	E1220	4	10.9	Meusburger
33	Vijak M8x16	E1200	4	12.9	Meusburger
32	Ležaj za centriranje	E1160/26 x 30	4	16MnCr5	Meusburger
31	Ležaj za vođenje kalupa	E1100/18 - 66	4	16MnCr5	Meusburger
30	Vijak M6x30	E1200	8	12.9	Meusburger
29	Vijak M10x35	E1200	4	12.9	Meusburger
28	Vodeća puštica	E1000/ E 1000/20 - 66/55	4	16MnCr5	Meusburger
27	Vijak M10x100	E1200	4	12.9	Meusburger
26	Vijak M6x95	E1200	4	12.9	Meusburger
25	Ležaj za vođenje izbacivala	E1120/10 - 9/12	4	CuZn25Al5	Meusburger
24	Vijak M8x40	E1200	8	12.9	Meusburger
23	Odstojna letva	FW70/196 246	2	35CrMo7	Meusburger
Poz	Naziv	Oznaka	Kom	Materijal	Proizvođač

	Datum	Ime i prezime	Potpis	
Projektirao	15. 6. 2022.	Vladimir Brnadić		
Razradio	15. 6. 2022.	Vladimir Brnadić		
Crtao	15. 6. 2022.	Vladimir Brnadić		
Pregledao				
Objekt:		Objekt broj:		
		R. N. broj:		
Napomena: Tolerancija slobodnih mjera prema normi ISO 2769 - m.				Kopija
Materijal:		Masa: 82,56 kg	Diplomski rad	
 Mjerilo originala	Naziv:		Pozicija:	Formať: A3
1:4	HIBRIDNI KALUP			Listova: 2
	Crtež broj:		List: 2	
	VB - DR - 00			

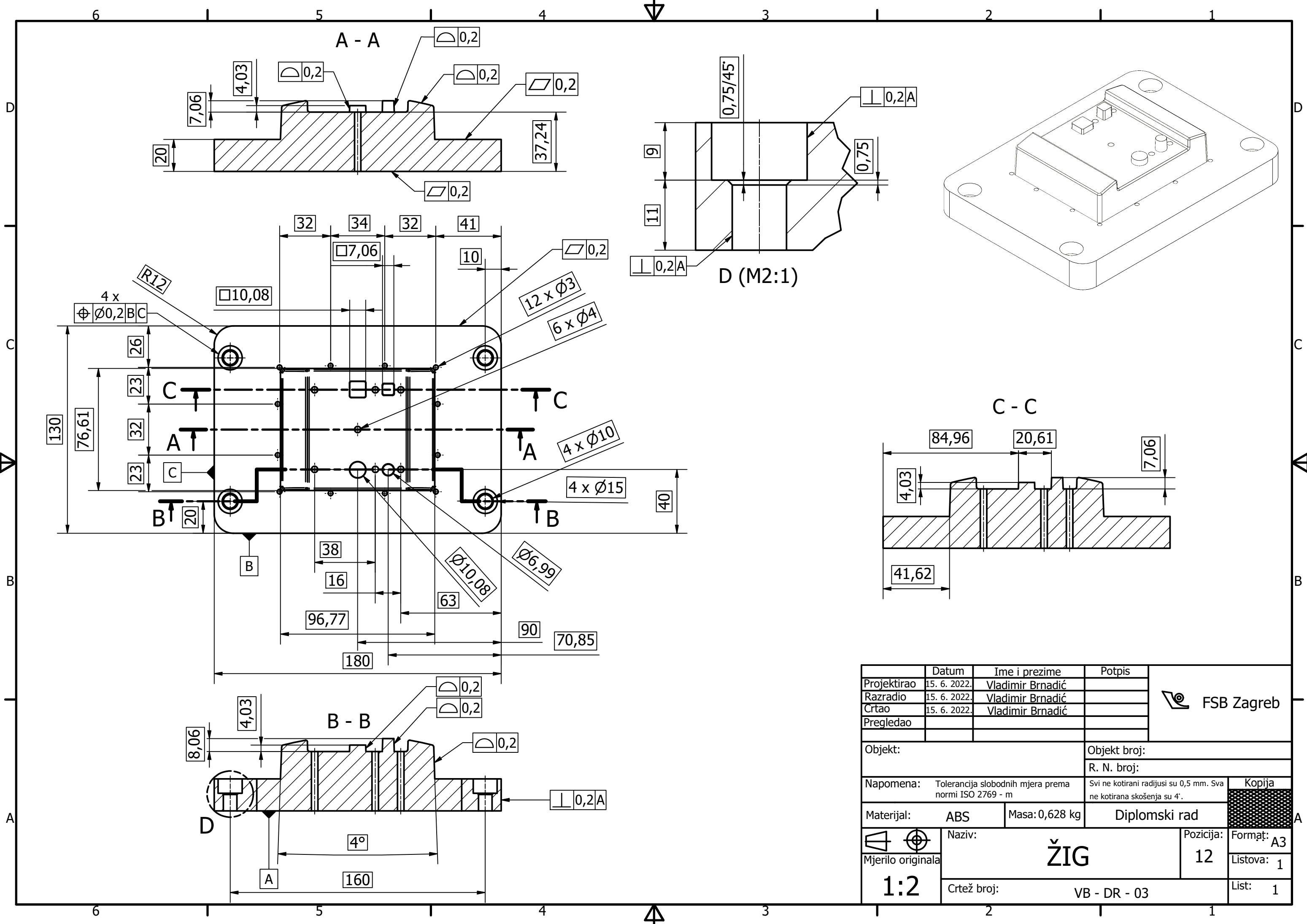




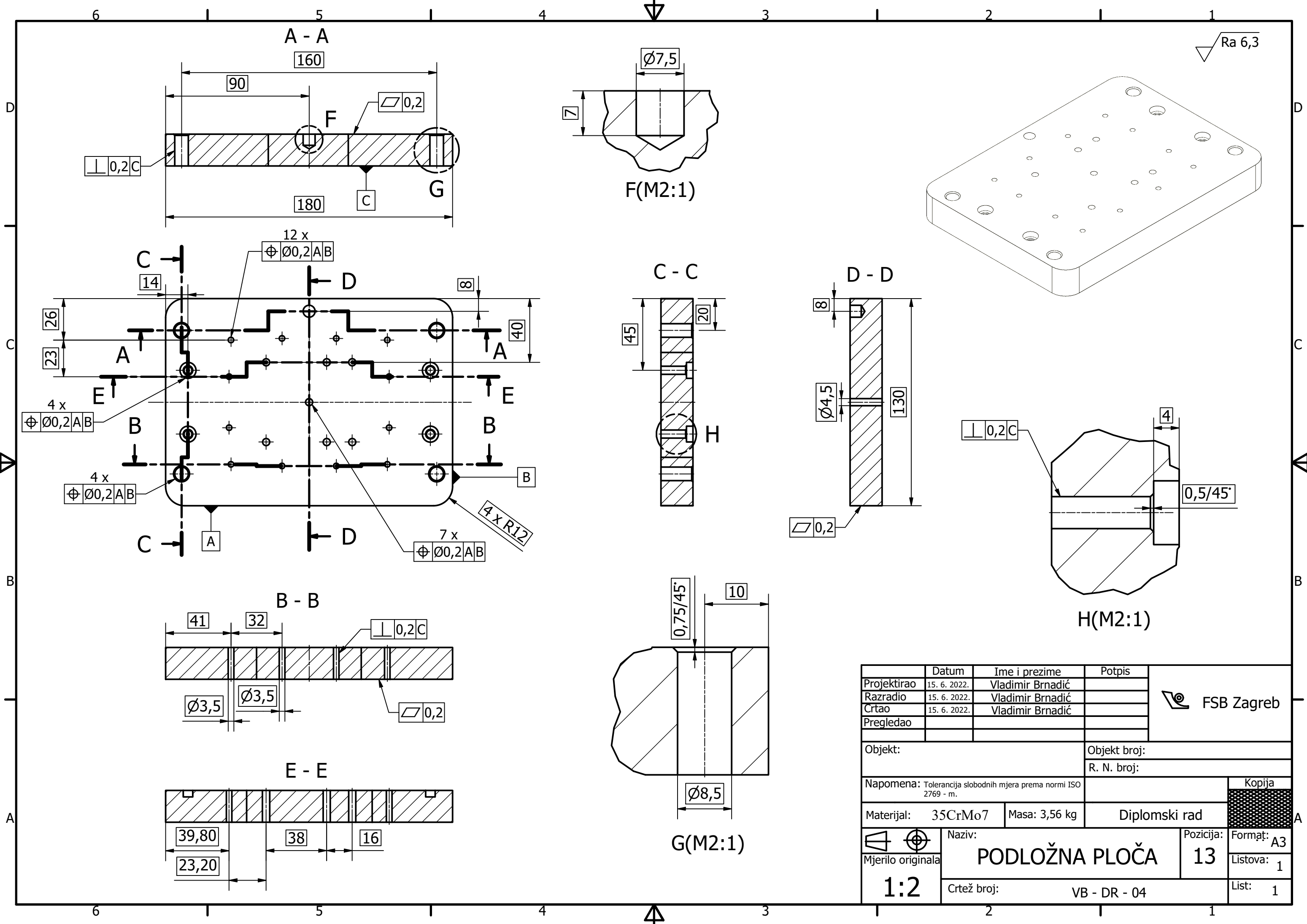
	Datum	Ime i prezime	Potpis	 FSB Zagreb
Projektirao	15. 6. 2022.	Vladimir Brnadić		
Razradio	15. 6. 2022.	Vladimir Brnadić		
Crtao	15. 6. 2022.	Vladimir Brnadić		
Pregledao				
Objekt:		Objekt broj:		
		R. N. broj:		
Napomena: Tolerancija slobodnih mjera prema normi ISO 2769 - m.		Svi ne kotirani radijusi su 0,5 mm. Sva ne kotirana skošenja su 4°.		Kopija
Materijal:	ABS	Masa: 0,77 kg	Diplomski rad	
	Naziv:	<b>MATRICA</b>		Pozicija:
Mjerilo originala	1:2			10
Crtež broj:		VB - DR - 01		List:
				1



Projektirao	Datum	Ime i prezime	Potpis	FSB Zagreb
Razradio	15. 6. 2022.	Vladimir Brnadić		
Crtao	15. 6. 2022.	Vladimir Brnadić		
Pregledao				
Objekt:		Objekt broj:		
		R. N. broj:		
Napomena: Tolerancija slobodnih mjera prema normi ISO 2769 - m.			Svi ne kotirani radijusi su 0,5 mm. Sva ne kotirana skošenja su 4°.	
Materijal:	ABS	Masa: 0,046 kg	Diplomski rad	
Mjerilo originala	Naziv:		Pozicija:	Formať: A3
1:1	OTPRESAK - KUTIJA		11	Listova: 1
	Crtež broj:		List: 1	
	VB - DR - 02			



Projektirao	Datum	Ime i prezime	Potpis	FSB Zagreb
Razradio	15. 6. 2022.	Vladimir Brnadić		
Crtao	15. 6. 2022.	Vladimir Brnadić		
Pregledao				
Objekt:		Objekt broj:		
		R. N. broj:		
Napomena:		Tolerancija slobodnih mjera prema normi ISO 2769 - m		Svi ne kotirani radijusi su 0,5 mm. Sva ne kotirana skošenja su 4°.
Materijal:		ABS	Masa: 0,628 kg	Diplomski rad
Mjerilo originala		Naziv:		Pozicija:
1:2		ŽIG		12
		Crtež broj:		Formať: A3
		VB - DR - 03		Listova: 1
				List: 1



Projektirao	Datum	Ime i prezime	Potpis	FSB Zagreb
Razradio	15. 6. 2022.	Vladimir Brnadić		
Crtao	15. 6. 2022.	Vladimir Brnadić		
Pregledao				
Objekt:			Objekt broj:	Kopija
			R. N. broj:	
Napomena: Tolerancija slobodnih mjera prema normi ISO 2769 - m.				
Materijal:	35CrMo7	Masa: 3,56 kg	Diplomski rad	
Mjerilo originala	Naziv:		13	Formať: A3
1:2	PODLOŽNA PLOČA		13	Listova: 1
	Crtež broj:		VB - DR - 04	List: 1