

# Konstrukcija vertikalne 3-osne glodalice

---

**Matejčić, Bruno**

**Master's thesis / Diplomski rad**

**2022**

*Degree Grantor / Ustanova koja je dodijelila akademski / stručni stupanj:* **University of Zagreb, Faculty of Mechanical Engineering and Naval Architecture / Sveučilište u Zagrebu, Fakultet strojarstva i brodogradnje**

*Permanent link / Trajna poveznica:* <https://um.nsk.hr/um:nbn:hr:235:110217>

*Rights / Prava:* [In copyright](#)/[Zaštićeno autorskim pravom.](#)

*Download date / Datum preuzimanja:* **2024-07-13**

*Repository / Repozitorij:*

[Repository of Faculty of Mechanical Engineering and Naval Architecture University of Zagreb](#)



SVEUČILIŠTE U ZAGREBU  
FAKULTET STROJARSTVA I BRODOGRADNJE

# **DIPLOMSKI RAD**

**Bruno Matejčić**

Zagreb, 2022. godina.

SVEUČILIŠTE U ZAGREBU  
FAKULTET STROJARSTVA I BRODOGRADNJE

# DIPLOMSKI RAD

Mentori:

Izv. prof. dr. sc. Tomislav Staroveški, dipl. ing..

Student:

Bruno Matejčić

Zagreb, 2022. godina.

Izjavljujem da sam ovaj rad izradio samostalno koristeći znanja stečena tijekom studija i navedenu literaturu.

Zahvaljujem se mentoru izv. prof. dr. sc, Tomislavu Staroveškemu na svojoj pomoći i korisnim savjetima koje mi je pružio tijekom izrade diplomskog rada.

Zahvaljujem se svim prijateljima koji su mi pomogli tijekom diplomskog studija sa svojim savjetima i skriptama u polaganju svih kolegija diplomskog studija i na taj način mi pomogli i omogućili da što lakše savladam gradivo i sačuvano vrijeme iskoristim za pisanje diplomskog rada.

Najveću zahvalu pridajem svojim roditeljima Tamari i Nenadu koji su mi pružali podršku tijekom cijelog mog studija, bilo da se radi u sretnim, bilo o teškim trenucima (a bilo ih je). Uvijek su bili uz mene i uvijek su imali potpuno povjerenje u moj budući uspjeh. Bez njih to nikako ne bi bilo moguće.

Bruno Matejčić



SVEUČILIŠTE U ZAGREBU  
FAKULTET STROJARSTVA I BRODOGRADNJE



Središnje povjerenstvo za završne i diplomske ispite  
Povjerenstvo za diplomske radove studija strojarstva za smjerove:  
proizvodno inženjerstvo, računalno inženjerstvo, industrijsko inženjerstvo i menadžment,  
inženjerstvo materijala te mehatronika i robotika

Sveučilište u Zagrebu Fakultet strojarstva i brodogradnje	
Datum:	Prilog:
Klasa:	602-14/22-6/1
Ur. broj:	15-1703-22-

## DIPLOMSKI ZADATAK

Student: **BRUNO MATEJČIĆ** Mat. br.: 0035204777

Naslov rada na hrvatskom jeziku: **Konstrukcija vertikalne 3-osne glodalice**

Naslov rada na engleskom jeziku: **Design of 3-axis vertical milling machine**

Opis zadatka:

U radu je potrebno izraditi idejno konstrukcijsko rješenje vertikalne 3-osne glodalice prikladne za primjenu kod lakše obradivih materijala. Izbor elemenata konstrukcije stroja treba biti popraćen odgovarajućim proračunom s obzirom na željenu dinamiku i očekivane sile rezanja.

Stoga je u radu potrebno:

1. Napraviti proračun pogonskih elemenata stroja, pri čemu pažnju treba posvetiti proračunu pogonskih elemenata posmičnih i glavnog prigona.
2. Na osnovi provedenog proračuna, odabrati sve standardne pozicije stroja.
3. Izraditi 3D model idejnog konstrukcijskog rješenja stroja.
4. Izraditi tehničku dokumentaciju, odnosno sklopne i radioničke nacрте.
5. Dati zaključke rada.

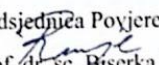
U radu je potrebno navesti korištenu literaturu i eventualno dobivenu pomoć.

Zadatak zadan:  
5. svibnja 2022.

Rok predaje rada:  
7. srpnja 2022.

Predvideni datum obrane:  
18. srpnja do 22. srpnja 2022.

Zadatak zadao:   
doc. dr. sc. Tomislav Staroveški

Predsjednica Povjerenstva:  
  
prof. dr. sc. Biserka Runje

## SADRŽAJ

SADRŽAJ .....	I
POPIS SLIKA .....	IV
POPIS TABLICA.....	V
POPIS TEHNIČKE DOKUMENTACIJE .....	VI
POPIS OZNAKA .....	VIII
SAŽETAK.....	X
SUMMARY .....	XI
1. UVOD.....	1
2. Alatni strojevi .....	2
2.1. Glodalice .....	3
2.2. Glodanje .....	6
3. Proračun prigona glavnog gibanja .....	8
3.1. Zahtijevane karakteristike stroja .....	8
3.2. Ulazni parametri za proračun .....	8
3.3. Sile, moment i snaga rezanja.....	9
3.4. Izbor motorvretena .....	14
4. Proračun i odabir linearnih vodilica .....	16
4.1. Proces odabira linearnih vodilica .....	16
4.1.1. Odabir vrste vodilica .....	16
4.1.2. Odabir klase tolerancije .....	17
4.1.3. Odabir veličine i broja blokova.....	18
4.1.4. Proračun maksimalnog opterećenja blokova .....	18
4.1.5. Odabir klase prednaprezanja .....	18
4.1.6. Izračun krutosti vodilica i odabir klase krutosti.....	19
4.1.7. Izračun životnog vijeka linearne vodilice .....	19
4.2. Proračun i odabir vodilica X osi .....	20
4.2.1. Odabir vrste vodilica .....	20
4.2.2. Odabir klase tolerancije .....	20
4.2.3. Odabir veličine i količine .....	20
4.2.4. Proračun maksimalnog opterećenja blokova .....	20
4.2.5. Odabir klase prednaprezanja .....	23
4.2.6. Izračun krutosti vodilica .....	23
4.2.7. Izračun radnog vijeka linearne vodilice .....	23
4.2.8. Odabir načina podmazivanja.....	23
4.3. Proračun i odabir vodilica Y osi .....	23
4.3.1. Odabir vrste vodilica .....	23
4.3.2. Odabir klase tolerancije .....	24
4.3.3. Odabir veličine i količine .....	24
4.3.4. Proračun maksimalnog opterećenja blokova .....	24
4.3.5. Odabir klase prednaprezanja .....	24

4.3.6.	Izračun krutosti vodilica .....	25
4.3.7.	Izračun radnog vijeka linearne vodilice .....	25
4.3.8.	Odabir načina podmazivanja.....	25
4.4.	Proračun i odabir vodilica Z osi .....	25
4.4.1.	Odabir vrste vodilica .....	25
4.4.2.	Odabir klase tolerancije .....	25
4.4.3.	Odabir veličine i količine .....	26
4.4.4.	Proračun maksimalnog opterećenja blokova .....	26
4.4.5.	Odabir klase prednaprezanja .....	27
4.4.6.	Izračun krutosti vodilica .....	27
4.4.7.	Izračun radnog vijeka linearne vodilice .....	27
4.4.8.	Odabir načina podmazivanja.....	27
5.	Proračun i odabir kugličnog vretena i kuglične matice .....	29
5.1.	Proračun i odabir kugličnog vretena i kuglične matice X osi .....	29
5.1.1.	Izračun potrebne duljine.....	30
5.1.2.	Odabir koraka kugličnog vretena .....	30
5.1.3.	Izračun maksimalnog opterećenja i odabir kuglične matice .....	30
5.1.4.	Provjera sigurnosti na izvijanje.....	31
5.1.5.	Izračun radnog vijeka.....	32
5.2.	Proračun i odabir kugličnog vretena i kuglične matice Y osi .....	32
5.2.1.	Izračun potrebne duljine.....	33
5.2.2.	Odabir koraka kugličnog vretena .....	33
5.2.3.	Izračun maksimalnog opterećenja i odabir matice kugličnog navojnog vretena .....	33
5.2.4.	Provjera sigurnosti na izvijanje.....	34
5.2.5.	Izračun radnog vijeka.....	34
5.3.	Proračun i odabir kugličnog vretena i kuglične matice Z osi.....	34
5.3.1.	Izračun potrebne duljine.....	36
5.3.2.	Odabir koraka kugličnog navojnog vretena .....	36
5.3.3.	Izračun maksimalnog opterećenja i odabir matice kugličnog navojnog vretena .....	36
5.3.4.	Provjera sigurnosti na izvijanje.....	37
5.3.5.	Izračun radnog vijeka linearne vodilice .....	37
6.	Proračun i odabir motora posmičnih prigona .....	38
6.1.	Izvedbe motora posmičnih prigona.....	38
6.1.1.	Koračni motori .....	38
6.1.2.	Istosmjerni (DC) motori s mehaničkom komutacijom .....	39
6.1.3.	Sinkroni motori s permanentnim magnetima.....	39
6.1.4.	Sinkroni motori s permanentnim magnetima.....	40
6.1.5.	Usporedba momentne karakteristike koračnog i servo motora.....	40
6.2.	Postupak proračuna i odabira .....	41
6.2.1.	Uspostavljanje ciljeva kretanja .....	43
6.2.2.	Definiranje radnog ciklusa .....	43
6.2.3.	Proračun opterećenja [12] .....	43
6.2.3.1.	Omjer momenata tromosti .....	45
6.2.4.	Odabir motora i kontrolni proračun .....	46
6.3.	Proračun i odabir motora posmičnih prigona X osi .....	46
6.3.1.	Definiranje radnog ciklusa .....	46
6.3.2.	Proračun opterećenja.....	47
6.3.3.	Odabir motora i kontrolni proračun .....	48
6.3.4.	Izbor mehaničkih komponenti .....	51

---

6.4.	Proračun i odabir motora posmičnih prigona Y osi .....	52
6.4.1.	Definiranje radnog ciklusa .....	52
6.4.2.	Proračun remenskog prijenosa [18] .....	53
6.4.2.1.	Odabir profila remena .....	53
6.4.2.2.	Određivanje broja zubi remenica .....	53
6.4.2.3.	Određivanje promjera remenica.....	54
6.4.2.4.	Određivanje dužine remena .....	54
6.4.2.5.	Udaljenost osi vratila .....	55
6.4.2.6.	Obuhvatni kut remenica .....	56
6.4.2.7.	Odabir širine remena.....	56
6.4.2.8.	Kontrola brzine remena.....	57
6.4.2.9.	Kontrola frekvencije savijanja remena .....	57
6.4.2.10.	Podaci remenskog prijenosa potrebni za ostatak proračuna .....	58
6.4.3.	Proračun opterećenja.....	58
6.4.4.	Odabir motora i kontrolni proračun .....	60
6.5.	Proračun i odabir motora posmičnih prigona Z osi.....	60
6.5.1.	Definiranje radnog ciklusa .....	60
6.5.2.	Proračun opterećenja.....	61
6.5.3.	Odabir motora i kontrolni proračun .....	63
7.	Prikaz konstrukcijskog rješenja .....	64
8.	ZAKLJUČAK.....	68
	LITERATURA.....	69
	PRILOZI.....	71



**POPIS SLIKA**

Slika 1.	Raspored osi vertikalne glodalice [3].....	4
Slika 2.	Vertikalna 3 – osna stupna glodalica [4].....	5
Slika 3.	Postupak čeonog glodanja [6].....	6
Slika 4.	Istosmjerno i protusmjerno glodanje [2].....	7
Slika 5.	Oblici glodala [3].....	7
Slika 6.	Sile rezanja kod glodanja [7].....	9
Slika 7.	Skica odabranog glodala [8].....	10
Slika 8.	Skica odabrane rezne pločice [8].....	11
Slika 9.	Radijalna širina obrade [7].....	12
Slika 10.	Motorvreteno „ZHD125B-5.5“ [9].....	15
Slika 11.	Konstrukcija HG serija vodilica [10].....	17
Slika 12.	Tolerirane dimenzije vodilice [10].....	17
Slika 13.	Blok HGW [10].....	18
Slika 14.	Tipski slučaj opterećenja vodilica X osi [10].....	21
Slika 15.	Srednje ekvivalentno opterećenje blokova vodilica [10].....	22
Slika 16.	Tipski slučaj opterećenja vodilica Z osi [10].....	26
Slika 17.	Skica mehanizma s kugličnim vretenom [11].....	29
Slika 18.	Skica mehanizma Z osi s kugličnim vretenom [11].....	35
Slika 19.	Nema 34 86HS35 [13].....	38
Slika 20.	Istosmjerni motor s mehaničkom komutacijom [14].....	39
Slika 21.	Servo motor s permanentnim magnetima proizvođača „Delta“ [15].....	40
Slika 22.	Usporedba momentne karakteristike koračnog i servo motora [12].....	41
Slika 23.	Dijagram toka procesa proračuna i odabira servomotora [12].....	42
Slika 29.	Trapezoidalni profil brzine [12].....	43
Slika 30.	Dijagram profila položaja X osi.....	46
Slika 31.	Dijagram profila brzine gibanja X osi.....	47
Slika 34.	Prikaz servomotora 110ST-M04030 i servoregulatora [17].....	49
Slika 35.	Dimenzije odabranog servomotora [17].....	49
Slika 27.	Dimenzije odabrane spojke [16].....	51
Slika 28.	Tehničke karakteristike odabrane spojke [16].....	52
Slika 37.	Dijagram profila brzine gibanja Y osi.....	53
Slika 41.	Dijagram profila brzine gibanja Z osi.....	61
Slika 44.	Konstruirano rješenje 3-osne vertikalne glodalice – izometrija.....	64
Slika 45.	Konstruirano rješenje 3-osne vertikalne glodalice – nacrt.....	65
Slika 46.	Konstruirano rješenje 3-osne vertikalne glodalice – bokocrt.....	66
Slika 47.	Konstruirano rješenje 3-osne vertikalne glodalice – tlocrt.....	67

---

**POPIS TABLICA**

Tablica 1. Karakteristike odabranog glodala [8] .....	10
Tablica 2. Karakteristike odabrane rezne pločice [8] .....	11
Tablica 3. Ovisnost maksimalne debljine odvojene čestice o kutu zahvata [7] .....	11
Tablica 4. Karakteristike odabranog motorvretena [9] .....	14
Tablica 5. Dimenzije X osi .....	21
Tablica 6. Dimenzije Y osi .....	24
Tablica 7. Dimenzije Z osi .....	26
Tablica 8. Početni uvjeti proračuna X osi .....	30
Tablica 9. Početni uvjeti proračuna Y osi .....	32
Tablica 10. Početni uvjeti proračuna Z osi .....	35
Tablica 12. Tehničke karakteristike odabranog servomotora [17] .....	49
Tablica 13. Podaci remenskog prijenosa [19][20] .....	58

---

**POPIS TEHNIČKE DOKUMENTACIJE**

- 000-000-000 Vertikalna 3-osna glodalica
- 001-000-000 Stol
- 001-001-000 Bazna ploča stola
- 001-002-000 Odstojni blok kuglične matice X osi
- 002-000-000 X os
- 002-001-000 Bazna ploča X osi
- 002-002-000 Bočna desna strana nosive konstrukcije X osi
- 002-003-000 Bočna lijeva strana nosive konstrukcije X osi
- 002-004-000 Poprečna ukruta X osi na čvrstom ležajnom mjestu
- 002-005-000 Poprečna ukruta X osi na slobodnom ležajnom mjestu
- 002-006-000 Poprečna ukruta X osi
- 002-007-000 Držač vodilice
- 002-008-000 Prirubnica servomotora
- 002-008-001 Ploča prirubnice
- 002-008-002 Bočna ploča prirubnice
- 002-008-003 Donja ploča prirubnice
- 002-009-000 Odstojni blok kuglične vretena Y osi
- 002-010-000 Podložna pločica čvrstog ležajnog mjesta
- 002-011-000 Podložna pločica slobodnog ležajnog mjesta
- 003-000-000 Y os
- 003-001-000 Bazna ploča Y osi
- 003-002-000 Bočna desna strana nosive konstrukcije Y osi
- 003-003-000 Bočna lijeva strana nosive konstrukcije Y osi
- 003-004-000 Poprečna ukruta Y osi na čvrstom ležajnom mjestu
- 003-005-000 Poprečna ukruta Y osi na slobodnom ležajnom mjestu
- 003-006-000 Poprečna ukruta Y osi i potporanj Z stupu
- 003-007-000 Stražnja ploča
- 003-008-000 Prednja ploča
- 004-000-000 Z stup
- 004-001-000 Prednja ploča Z stupa
- 004-002-000 Bočna ploča Z stupa
- 004-003-000 Stražnja ploča Z stupa

004-004-000	Bočna potpora Z stupa
004-005-000	Stražnja potpora Z stupa
004-006-000	Unutarnja ukruta Z stupa
004-007-000	Desna nosiva ploča vodilica
004-008-000	Lijeva nosiva ploča vodilica
004-009-000	Poprečna ukruta Z osi na čvrstom ležajnom mjestu
004-010-000	Poprečna ukruta Z osi na slobodnom ležajnom mjestu
005-000-000	Z os
005-001-000	Bazna ploča Z osi
005-002-000	Ploča motorvretena
005-003-000	Horizontalna ploča mosta Z osi
005-004-000	Vertikalna ploča mosta Z osi
005-005-000	Ploča za prihvat odstojnog bloka Z osi
005-006-000	Odstojni blok kuglične matice Z osi
006-000-000	Postolje
006-001-000	Podna ploča

**POPIS OZNAKA**

Oznaka	Jedinica	Opis
$t_{ub}$	s	Vrijeme ubrzanja
$t_{konst}$	s	Vrijeme vožnje
$t_{us}$	s	Vrijeme usporenja
$t_0$	s	Vrijeme mirovanja
$D_C$	mm	Promjer glodala
$F$	N	Rezultantna sila rezanja
$F_C$	N	Glavna sila rezanja
$F_f$	N	Posmična sila rezanja
$F_f$	N	Natražna sila rezanja
$K_r$	°	Kut zahvata
$z_n$	-	Broj zubi glodala
$a_p$	mm	Dubina rezanja
$a_{p,max}$	mm	Maksimalna dubina rezanja
$D_a$	mm	Primjer glavina glodala
$f_z$	mm/zub	Posmak po zubu
$h_{ex}$	mm	Najveća debljina odvojene čestice
$h_m$	mm	Srednja debljina odvojene čestice
$v_c$	m/min	Brzina rezanja
$k_{cI}$	N/mm <sup>2</sup>	Specifični jedinični otpor rezanja
$mc$	-	Faktor korekcije
$a_e$	mm	Radijalna širina obrade
$K_c$	N/mm	Specifična sila rezanja
$v_f$	m/min	Posmična brzina rezanja
$n$	min <sup>-1</sup>	Brzina vrtnje
$P_c$	W	Snaga rezanja
$M_c$	Nm	Moment rezanja
$P_N$	W	Nazivna snaga
$M_N$	Nm	Nazivni moment
$P_l$	kN	Prednaprezanje u vodilici
$C_{dyn}$	kN	Dinamička nosivost vodilice
$\delta$	μm	Deformacija vodilice
$k$	N/μm	Krutost vodilice
$P$	kN	Opterećenje vodilice
$L$	km	Nazivni životni vijek
$L_h$	h	Životni vijek izražen u satima
$f_h$	-	Faktor tvrdoće

$f_w$	-	Faktor opterećenja
$f_t$	-	Faktor radne temperature
$v_{voz}$	m/min	Brzina vožnje
$\mu$	-	Faktor trenja
$a$	$m/s^2$	Ubrzanje
$P_m$	kN	Srednje ekvivalentno opterećenje
$P_{min}$	kN	Minimalno opterećenje
$P_{max}$	kN	Maksimalno opterećenje
$f_{SL}$	-	Faktor statične sigurnosti
$F_{konst}$	N	Sila otpora prilikom vožnje konstantnom brzinom
$P$	mm	Korak kugličnog vretena
$F_a$	N	Sila potrebna za ubrzanje translacijskih dijelova
$F_{sr}$	N	Srednja sila opterećenja
$F_{izv}$	N	Sila prilikom koje dolazi do izvijanja
$S_{izv}$	-	Faktor sigurnosti u odnosu na izvijanje
$d_j$	mm	Promjer jezgre kugličnog vretena
$l_j$	mm	Udaljenost oslonca kugličnog vretena
$J_{SFU20}$	$kgm^2$	Moment tromosti kugličnog vretena
$n_N$	$min^{-1}$	Nazivna brzina vrtnje
$M_{konst}$	Nm	Moment potreban za vožnju konstantnom brzinom
$P_{konst}$	W	Snaga potrebna za vožnju konstantnom brzinom
$\omega_N$	rad/s	Nazivna kutna brzina
$M_\varepsilon$	Nm	Moment potreban za ubrzanje
$J_{uk}$	$kgm^2$	Ukupni moment tromosti reduciran na os vrtnje
$\varepsilon$	$rad/s^2$	Kutna akceleracija
$J_{rot.}$	$kgm^2$	Ukupni moment tromosti rotirajućih tijela
$J_{trans.}$	$kgm^2$	Ukupni moment translacijskih rotirajućih tijela
$J_{rotor}$	$kgm^2$	Moment tromosti rotora elektromotora
$m_{trans.}$	kg	Ukupna masa svih translacijskih dijelova
$\eta$	-	Faktor korisnosti kugličnog vretena
$i$	$m^{-1}$	Prijenosni omjer kugličnog vretena

**SAŽETAK**

Tema ovog diplomskog rada je konstrukcija vertikalne 3-osne glodalice. Osmišljena je stupna glodalica na kojoj gibanja po X i Y osi izvodi obradak, dok gibanje po Z osi izvodi alat.. Objasnjeni su osnovni pojmovi o alatnim strojevima, te su dane karakteristike i zadaće suvremenih alatnih strojeva. Opisana su gibanja glodalice i ukratko je opisana sama operacija glodanja i vrste alata-glodala. Zatim su definirani zahtjevi i glavne karakteristike koje projektirana glodalica mora posjedovati.

Proces konstrukcije započinje s proračunom prigona glavnog gibanja. U tom poglavlju određene su očekivane sile rezanja, a za izračun sila glodanja odabrana operacija poravnavanja čeonim glodanjem sa glodalom velikog promjera. Tim postupkom se osigurava sposobnost odabranog motorvretena da obavlja ostale operacije koje zahtjevaju glodalo manjeg promjera. U sljedećem poglavlju napravljen je proračun i odabir linearnih vodilica. Vodilice su također jedan od osnovnih sklopova alatnog stroja i njihov pravilan odabir je nužan za pravilno funkcioniranje stroja. Proračun je u potpunosti proveden s preporukama proizvođača. Konstrukcija glodalice nastavljena je proračunom i odabirom kugličnog navojnog vretena s odgovarajućom maticom. Odabrana su kuglična vretena s korakom od 5 mm i relativno visokom klasom točnosti za traženu cijenu. Za pogon svih numerički upravljanih osi odabrani su AC servomotori. Dobavljivost i cijena takvih motora i njihovih regulatora igra ključnu ulogu pri njihovom odabiru, pa su za pogon odabrani relativno predimenzionirani motori, budući da ne predstavljaju veliko povećanje cijene u odnosu na slabije, tj. motore idealnijih snaga. Idejno konstrukcijsko rješenje izrađeno je u programskom paketu „Solidworks“, te je na kraju dana sva tehnička dokumentacija.

**Ključne riječi:** 3-osna vertikalna glodalica, motorvreteno, linearne vodilice.

**SUMMARY**

This paper describes the design of a vertical 3-axis milling machine. In the suggested design the milling machine handles movements along the X- and Y-axis with the movement of a workpiece and utilizes tool to handle the movement along the Z-axis. The paper delivers an explanation of basic machine tool concepts, characteristics, and tasks of modern machine tools. It describes the movements of the milling machine, concepts used in further work, milling operation itself and the types of milling tools. This is followed by defining the requirements, i.e. the main characteristics that the designed milling machine must possess.

The construction process begins with the calculation of the main spindle drive and determining the expected cutting forces. Facing operation with a large diameter milling cutter was employed to determine the milling forces. This ensures that the selected spindle motor is able to perform operations that require a smaller diameter cutter. This was followed by performing calculations required for the selection of linear guideways. Since the correct selection of linear guides is necessary for the proper functioning of the machine, the calculations were performed following the manufacturer's recommendations. The construction of the milling machine was continued by performing calculations necessary for the selection of the ball screw and the ball nut. Ball screw with a 5 mm pitch and a relatively high accuracy class for the requested price were selected. AC servomotors have been selected to drive all numerically controlled axes. The availability and price of such motors and their regulators play a key role in their selection. As employing more powerful motors does not represent a significant increase in price compared to employing weaker, i.e. more ideal power engines, relatively too powerful engines were chosen for the drive. The conceptual design solution was constructed in the "Solidworks" software package and full technical documentation was provided.

Key words:

3-axis milling machine, spindle, linear guideways.



## 1. UVOD

Glodalica je alatni stroj koji je neophodan u proizvodnji i obradi većine današnjih proizvoda. Obrada odvajanjem čestica jedna je od najvažnijih proizvodnih tehnologija u industrijskom sektoru. U određenim razvijenim državama čini blizu 25% ukupnog BDP-a cijele države. Glodalice korištene u suvremenoj industrijskoj proizvodnji nerijetko dosežu cijene od nekoliko stotina tisuća eura, te stoga nabavka takvih strojeva nerijetko predstavlja značajno ulaganje za fizičku ili pravnu osobu. S druge strane ponuda komponenti alatnih strojeva nikad nije bila veća, što za posljedicu ima da se vrlo često nude po pristupačnim cijenama, a njihova kvaliteta i karakteristike se barem deklarativno (od strane proizvođača) sve više približavaju kvaliteti i performansama onim komponentama koje nude renomirani proizvođači u industrijskim alatnim strojevima. Zato se velik broj entuzijasta i mladih poduzetnika upušta u samostalnu konstrukciju i izradu glodalice. Time je moguće izraditi stroj potpuno prilagođen zahtijevanim potrebama u pogledu proizvodnosti, fleksibilnosti i veličine. Cijena takvog stroja potencijalno je višestruko niža, a moguća je i ugradnja značajki koje se rijetko nalaze u komercijalnim strojevima kao npr. prilagođenog korisničkog sučelja, dodatak laserskog ili plazma rezača i dr. Međutim, izrada tako složenog mehaničkog sklopa nije jednostavan zadatak, za to su potrebna mnoga inženjerska znanja. Svaki sklop potrebno je pažljivo proračunati kako bi bile izabrane odgovarajuće komponente. Vrlo često to čini razliku između industrijskih glodalica i „hobby“ glodalica za osobne potrebe. Rezultat toga je smanjena preciznost i kvaliteta obratka. Odabir, primjerice neadekvatnog prigona glavnog gibanje može rezultirati mogućnošću obrade samo lako obradivih materijala poput drveta, te odabir neadekvatnih motora posmičnih prigona može rezultirati značajno smanjenim brzinama pomoćnih gibanja. Stoga će u ovom radu biti proračunati glavni sklopovi alatnog stroja kako bi sa sigurnošću konstruirana glodalica mogla obavljati zadane poslove.

## 2. Alatni strojevi

Postoji mnogo definicija alatnih strojeva, međutim ovo su tri najčešće [1]:

- Alatni strojevi su svi strojevi koji služe za obradu i izradu pojedinih dijelova svih ostalih strojeva i uređaja.
- Alatni strojevi su jedini strojevi koji mogu izrađivati sami sebe.
- Alatni strojevi su strojevi na kojima se, koristeći alat, oblikuju izrađevine od metala, drveta, plastičnih materijala itd.

Obradom na alatnom stroju ostvaruje se [1]:

- zadani oblik izratka,
- potrebna točnost dimenzija i oblika,
- potrebna hrapavost obrađene površine, te
- dobra kakvoća površinskog sloja.

Glavne karakteristike suvremenih alatnih strojeva su:

- autonoman rad u više smjena,
- visoka kvaliteta proizvoda uz minimalan škart,
- visok stupanj iskorištenja radnog vremena, te
- smanjenje proizvodnih troškova.

Alatni strojevi u svom radu izvedu razna gibanja. Općenito, gibanja mogu biti rotacijska (kružna) i pravocrtna (translacijska). Mogu se obavljati kontinuirano (neprekidno) i diskontinuirano (s prekidima). Kada se govori o gibanjima na alatnim strojevima, treba razlikovati dvije vrste, a to su [2]: glavno i pomoćno gibanje.

- Glavno gibanje je definirano brzinom rezanja, a to je ono gibanje kojim se stvara odvojena čestica. Na glavno gibanje se troši najveći dio snage, a na većini alatnih strojeva to gibanje je kontinuirana rotacija koju ovisno o vrsti stroja izvodi obradak (npr. kod tokarilica) ili rezni alat (npr. kod glodalica).
- Pomoćna gibanja su sva ostala gibanja koja omogućavaju obradu, a sama ne vrše odvajanje čestice. Postoje dvije vrste pomoćnih gibanja: posmično i dostavno gibanje.
  - Posmično gibanje je definirano posmičnom brzinom, a to je ono gibanje koje omogućava kontinuitet odvijanja procesa obrade. Na njega se troši manji dio ukupne snage stroja, a na većini alatnih strojeva (uključujući i glodalicu) to

gibanje je kontinuirana translacija koju ovisno o vrsti stroja izvodi ili obradak ili rezni alat.

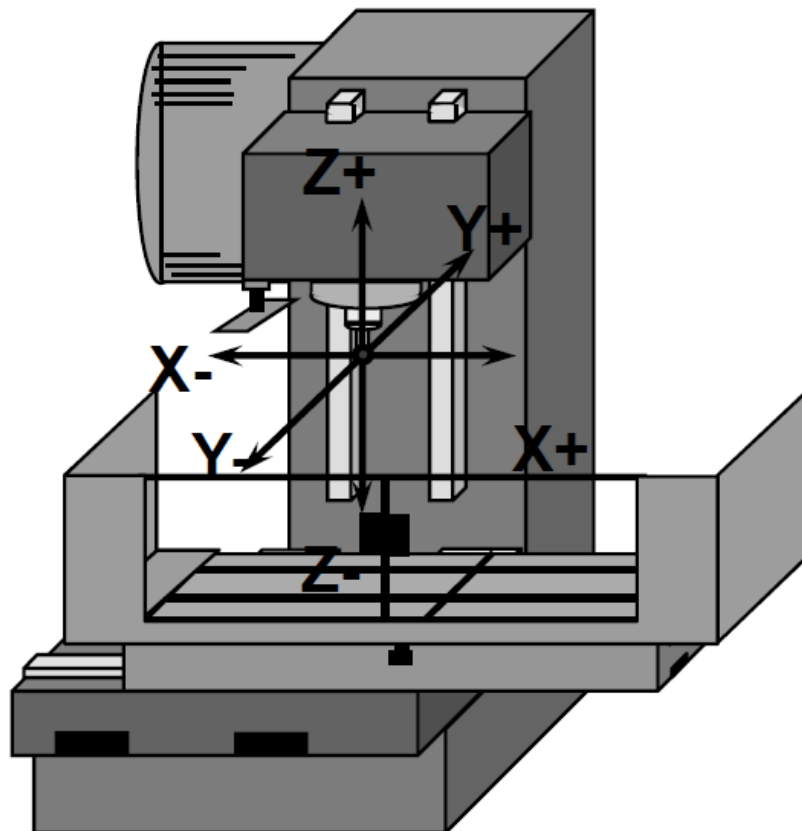
- Dostavno gibanje je definirano zauzimanjem dubine rezanja te gibanjem izvan obrade koje služi za primicanje i odmicanje reznog alata obratku ili suprotno. Na većini alatnih strojeva to gibanje je kontinuirana translacija koja je zapravo posmično gibanje kod kojeg nema kontakta reznog alata i obratka.

Također, postoji mnogo podjela alatnih strojeva, ali najčešća podjela je ona prema postupku obrade odvajanjem čestica [1]:

- tokarilice,
- glodalice,
- bušilice,
- pile,
- blanjalice,
- brusilice,
- honerice,
- strojevi za lepanje,
- strojevi za EDM,
- strojevi za obradu laserom,
- strojevi za obradu vodenim mlazom i dr.

## 2.1. Glodalice

Glodalice su alatni strojevi koji služe za postupke glodanja. Kako bi se opisala kretanja, ona se dodjeljuju pripadnim osima koje proizlaze iz koordinatnih sustava alatnog stroja. Za razumijevanje ovog rada potrebno je poznavanje osi glodalice. Slika 1 prikazuje raspored osi vertikalne glodalice.



Slika 1. Raspored osi vertikalne glodalice [3]

Svaki alatni stroj, pa tako i glodalica se sastoji od nekoliko osnovnih sklopova. Osnovni sklopovi glodalice su [1]:

- prigon za glavno gibanje,
- prigon za posmično gibanje,
- stol,
- postolje,
- sustav za automatsku izmjenu alata,
- sustav za hlađenje i podmazivanje alata,
- pribor za prihvat alate, te
- pribor za prihvat obratka.

Postoji mnogo različitih podjela glodalica, a ovo su samo neke od njih:

- I. podjela glodalica prema orijentaciji glavnog vretena:
  - a. vertikalne,

- b. horizontalne,
  - c. univerzalne,
- II. podjela prema obliku postolja:
- a. stupne,
  - b. portalne,
- III. podjela prema načinu upravljanja:
- a. NC – CNC glodalice,
  - b. klasične glodalice, te
  - c. kopirne.

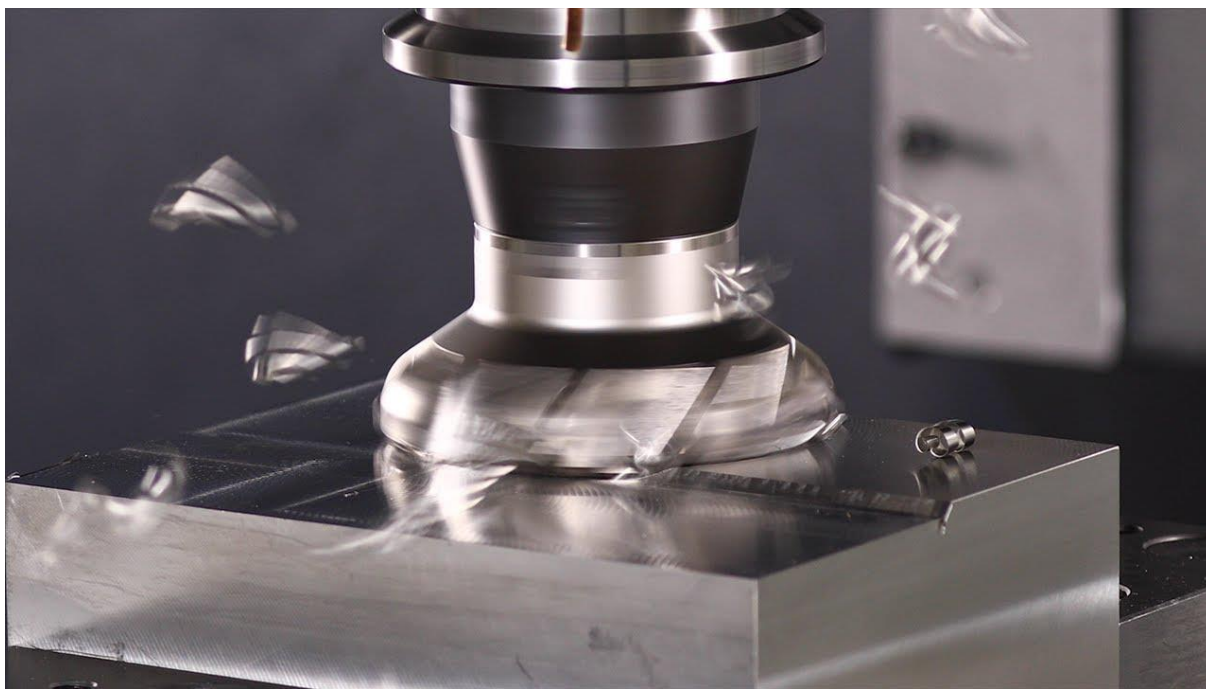
U ovom radu provedena je konstrukcija 3 osne vertikalne stupne glodalice. Pri tome gibanja po X i Y osi obavlja obradak, dok gibanje po Z osi obavlja alat. Primjer takve glodalice prikazuje slika 2.



**Slika 2. Vertikalna 3 – osna stupna glodalica [4]**

## 2.2. Glodanje

Glodanje je postupak obrade odvajanjem čestica (rezanjem) obradnih površina proizvoljnih oblika. Izvodi se na alatnim strojevima, pretežno na glodalicama i obradnim centrima, pri čemu je glavno (rezo) gibanje kružno kontinuirano i pridruženo je alatu. Posmično gibanje je kontinuirano, proizvoljnog oblika i smjera i pridruženo je (najčešće) obratku. Os okretanja glavnog gibanja zadržava svoj položaj prema alatu bez obzira na smjer brzine posmičnog gibanja. Alat za glodanje je glodalo definirane geometrije reznog dijela, s jednom ili više glavnih reznih oštrica koje se nalaze na zubima glodala. Rezne oštrice periodično ulaze u zahvat s obratkom i izlaze iz njega, tako da im je dinamičko opterećenje jedno od osnovnih obilježja. Istodobno je u zahvatu s obratkom samo nekoliko reznih oštrica [5]. Slika 3 prikazuje postupak čeonog glodanja s glodalom sa više glavnih reznih oštrica.



Slika 3. Postupak čeonog glodanja [6]

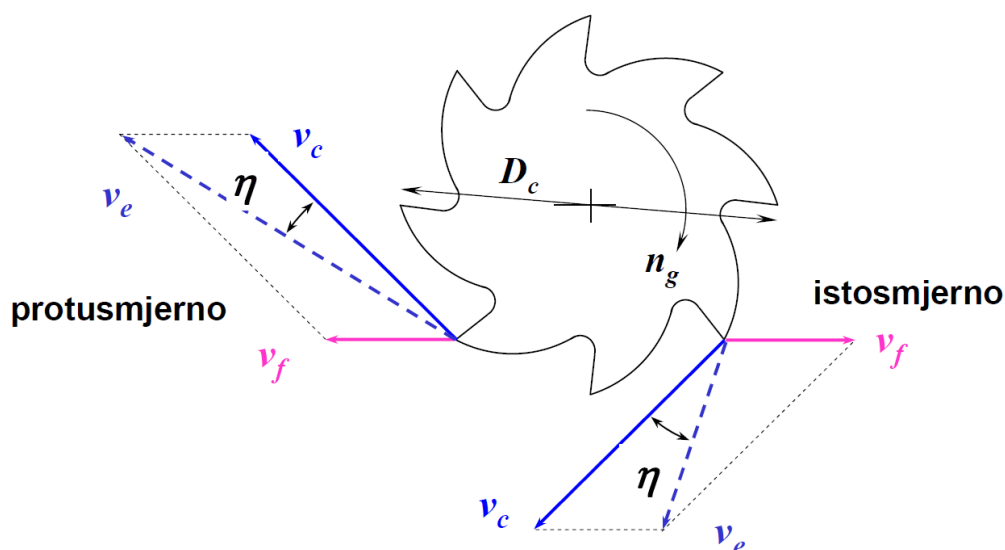
Glodanje se prema kvaliteti obrađene površine dijeli na:

- grubo i
- završno ili fino.

Prema kinematici postupka glodanje se dijeli na:

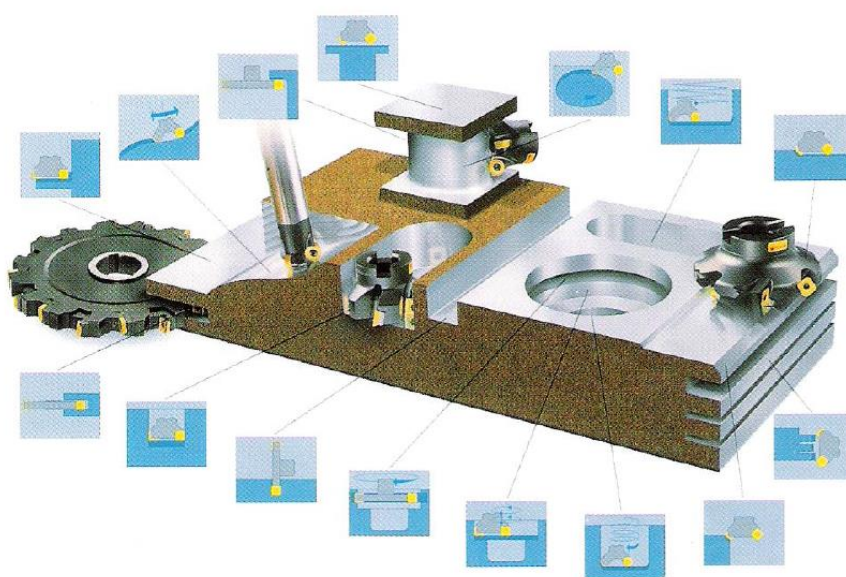
- istosmjerno – oštrice alata okreću se u smjeru posmaka, i
- protusmjerno – alat, tj. glodalo rotira u smjeru suprotnom od smjera posmaka.

Slika 4 prikazuje brzine rezanja prilikom istosmjernog i protusmjernog glodanja.



**Slika 4. Istosmjerno i protusmjerno glodanje [2]**

Alat za glodanje je glodalo definirane geometrije reznog dijela, s više glavnih reznih oštrica koje se nalaze na zubima glodala i mogu biti smještene ili na obodnoj (rjeđe) ili na obodnoj i čeonj plohi glodala. Postoji više kriterija podjele glodala, a najčešće se dijele po obliku i namjeni: valjkasta, čeona, vretenasta s ravnom ili loptastom čelnom plohom, pločasta s pravokutnim ili profilnim poprečnim presjekom, pilasta glodala, odvalna glodala te glodala posebnih oblika. Rezni dio glodala izrađuje se od materijala znatno veće tvrdoće od obrađivanog materijala, a najčešće se koriste brzorezni čelici, tvrdi metali, cermet, keramika te kubni nitrid bora. Slika 5 prikazuje neke od različitih oblika glodala.



**Slika 5. Oblici glodala [3]**

### 3. Proračun prigona glavnog gibanja

#### 3.1. Zahtijevane karakteristike stroja

Velik naglas je stavljen na odabir komponenti koje ne samo da zadovoljavaju svoju funkciju i kontrolne proračune, nego su i lako dobavljive, te su cjenovno prihvatljive. U fazi koncipiranja postavljene su sljedeće zahtijevane karakteristike stroja:

- maksimalni hod X osi 750 mm,
- maksimalni hod Y osi 350 mm,
- maksimalni hod Z osi 300 mm,
- maksimalna masa obratka iznosi 100 kg,
- minimalna akceleracija X,Y i Z osi mora iznositi najmanje  $1.25 \text{ m/s}^2$ ,
- maksimalno vrijeme potrebno za ubrzanje svake osi iznosi 0.2 s,
- najveća posmična brzina tj., brzina u praznom hodu mora iznositi najmanje 15 m/min za sve 3 numerički upravljane osi.

Svaki obradni stroj potrebno je dimenzionirati prema određenim zahtjevima. Glavni prigon je najznačajniji sklop alatnog stroja, jer se njime ostvaruje gibanje koje odvaja česticu

#### 3.2. Ulazni parametri za proračun

Ulazni parametri su različiti za različite strojeve i funkcije strojeva. Stoga se definiraju ulazni parametri poput najčešćeg materijala obrađivanog razmatranom obradnom stroju, postupka obrade, geometrije reznog alata i slično. Pomoću kataloga proizvođača „Iscar“ iz 2012. odabrat će se rezni alat i pripadajući parametri obrade.

Ulazni parametri su:

- Najčešći materijal obratka je čelik S235JR,
- Glodala su s reznim pločicama od tvrdog materijala,
- Maksimalni promjer glodala je  $D_c = 32 \text{ mm}$ ,
- Postupak obrade je čeono glodanje.

Velik udio obrađivanih materijala biti će od aluminijskih legura, ali u proračun se kreće s pretpostavkom da ukoliko je moguća obrada obradaka od čelika, biti će moguća i većina obrada obradaka od aluminijskih legura.



Za promjer glodala od  $D_C = 32$  mm postoji izbor od više različitih glodala ovisno o napadnom kutu alata  $K_r$ , tj. o kutu zahvata ( $90^\circ$ ,  $45^\circ$ , okrugle pločice...). O kutu zahvata ovise: postojanost rezne oštrice, debljina odvojene čestice, te (za ovaj proračun najvažnije) sile rezanja. Za potrebe daljnjeg proračuna, obratit će se pažnja na geometriju reznog alata kako bi se odabrao alat za rad.

### 3.3. Sile, moment i snaga rezanja

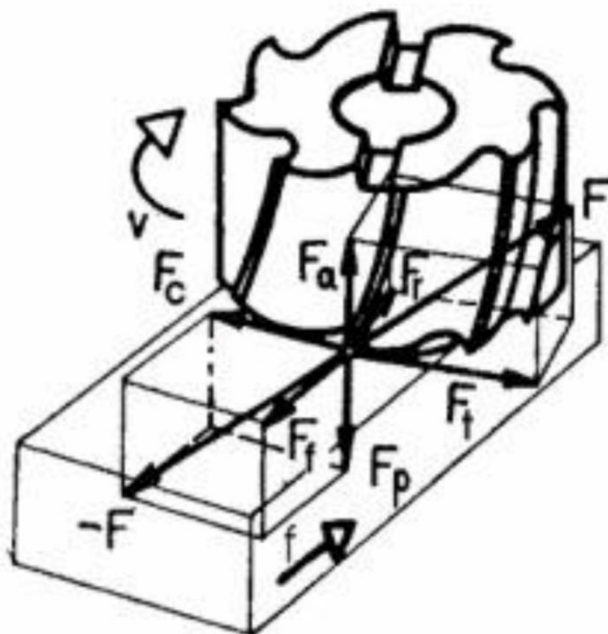
Rezultanta sile rezanja  $F$  sastoji se od tri komponente (1):

$$F = \sqrt{F_C^2 + F_f^2 + F_p^2}. \quad (1)$$

Pri čemu su:

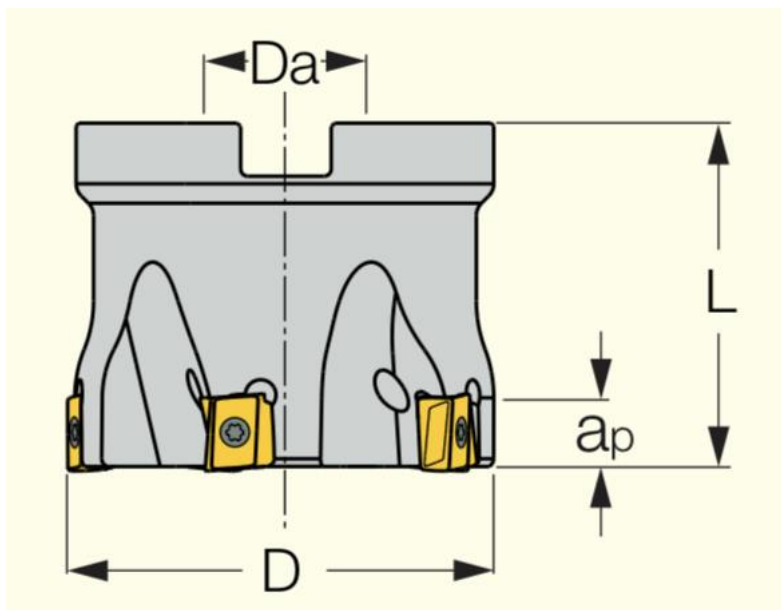
- $F_C$  = glavna sila rezanja - djeluje tangencijalno po obodu glodala,
- $F_f$  = posmična sila rezanja – djeluje u smjeru posmičnog gibanja i iznosi  $F_f \approx 0.75F_C$ ,
- $F_p$  = natražna sila rezanja – djeluje u smjeru osi glodala i iznosi  $F_p \approx 0.4 F_C$ .

NaSlika 6 slici 6 su prikazane sile rezanja prilikom glodanja.



Slika 6. Sile rezanja kod glodanja [7]

Za daljnji tijek proračuna potrebno je odabrati glodalo, sa držačem alata BT30. Za postupak čeonog glodala odabrano je glodalo „ISCARMILL T490 FLN D032-03-16-08“. Na slici 7 je prikazana skica glodala, a u tablici 1 dane su karakteristike glodala.

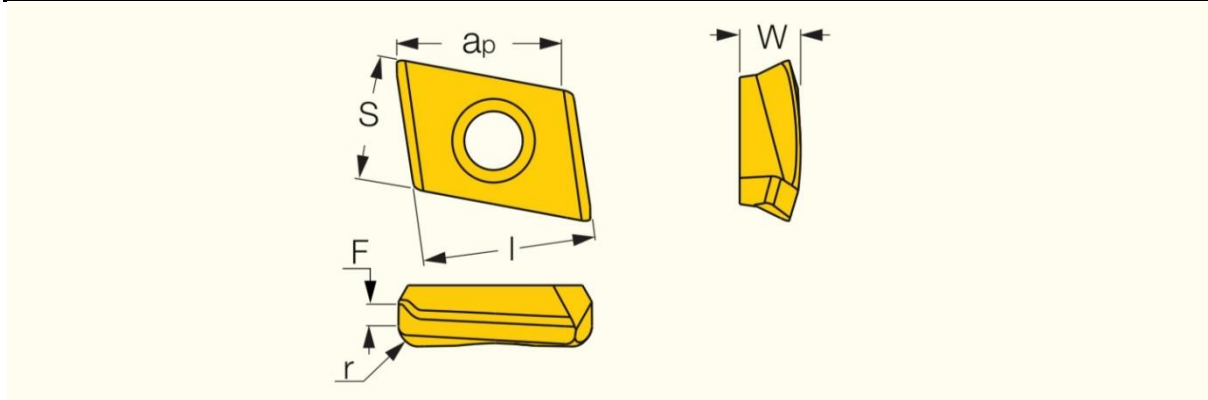


Slika 7. Skica odabranog glodala [8]

Tablica 1. Karakteristike odabranog glodala [8]

Veličina	Oznaka	Mjerna jedinica	Iznos
Kut zahvata	$K_r$	°	90
Broj zubi glodala	$z_n$	-	3
Promjer glodala	$D_c$	mm	32
Maksimalna dubina rezanja	$a_p$	mm	8
Kvaliteta rezne pločice	-	-	IC808
Masa	$m$	kg	0.22
Visina	$L$	mm	35
Promjer glavine	$D_a$	mm	16

Najčešće korišteni materijal obrade S235JR spada u ISO skupinu P, broj 1, te ima internu oznaku u „ISCAR 1.0045“. S obzirom na potrebnu kvalitetu i veličinu rezne pločice, odabrana je rezna pločica „T490 LNHT 080408PNR“. Na slici 8 je prikazana skica rezne pločice, a u tablici 2 su dane karakteristike.



Slika 8. Skica odabrane rezne pločice [8]

Tablica 2. Karakteristike odabrane rezne pločice [8]

Veličina	Oznaka	Mjerna jedinica	Iznos
Duljina	$S$	mm	8
Širina	$W$	mm	7.16
Preporučena dubina rezanja	$a_p$	mm	1.5-5
Preporučeni posmak po zubu	$f_z$	mm/zub	0.08-1.5

Odabire se srednja vrijednost posmaka po zubu  $f_z = 0.11$  mm i dubina rezanja  $a_p = 2$  mm. Maksimalna debljina odvojene čestice ovisi o kutu zahvata, a izrazi su dani u tablici 3.

Tablica 3. Ovisnost maksimalne debljine odvojene čestice o kutu zahvata [7]

Kut zahvata [ $K_r$ ]	Najveća debljina odvojene čestice [ $h_{ex}$ ]
$90^\circ$	$h_{ex} = f_z$
$75^\circ$	$h_{ex} = 0.96 f_z$
$60^\circ$	$h_{ex} = 0.86 f_z$
$45^\circ$	$h_{ex} = 0.707 f_z$
Okrugle pločice	$h_{ex} = \frac{\sqrt{iC^2 (iC - 2a_p)^2}}{iC} f_z$

Odabrana rezna pločica ima kut zahvata  $90^\circ$ , pa se maksimalna debljina odvojene čestice računa prema izrazu (2):

$$h_{ex} = f_z, \quad (2)$$

$$h_{ex} = 0.11 \text{ mm/z.} \quad (3)$$

Za potrebe daljnjeg proračuna potrebno je poznavati specifični jedinični otpor rezanja  $k_{c1}$ , faktor korekcije za stvarnu debljinu odvojene čestice  $mc$  i brzinu rezanja  $v_c$ . Za kvalitetu rezne pločice „IC808“ i odabrani materijal S235JR, proizvođač rezne pločice nam navodi tražene vrijednosti u katalogu [8]:

- specifični jedinični otpor rezanja  $k_{c1} = 1350 \text{ N/mm}^2$ ,
- faktor korekcije  $mc = 0.21$ ,
- brzina rezanja  $v_c = 210 \text{ m/min}$ .

Specifična sila rezanja računa se prema jednadžbi (4):

$$K_c = k_{c1} h_m^{-mc}. \quad (4)$$

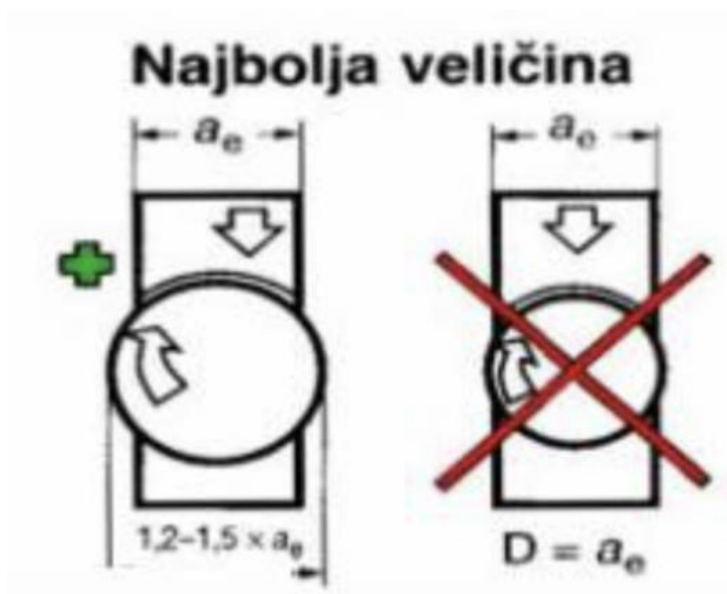
Gdje izraz  $h_m$  označava srednju debljinu odvojene čestice, koje se izračunava prema jednadžbi (5) [7]:

$$h_m = \frac{\sin(K_r) \times 180 \times a_e \times f_z}{\pi \times D_c \times \sin\left(\frac{a_e}{D_c}\right)^{-1}}, \quad (5)$$

a izraz  $a_e$  predstavlja radijalnu širinu obrade prikazanu na slici 9 i izračunatu u jednadžbi (6):

$$a_e = \frac{D_c}{1.2 \dots 1.5}, \quad (6)$$

$$a_e = \frac{32}{1.5} \cong 21.5 \text{ mm.} \quad (7)$$



Slika 9. Radijalna širina obrade [7]

Uvrštavanjem vrijednosti dobivene jednadžbom (7) u jednadžbu (5) dobiva se:

$$h_m = \frac{\sin(90) \times 180 \times 21.5 \times 0.11}{\pi \times 32 \times \sin\left(\frac{21.5}{32}\right)^{-1}}, \quad (8)$$

$$h_m = 0.1003156 \text{ mm}. \quad (9)$$

Uvrštavanjem dobivene vrijednosti srednje debljine odvojene čestice (9) u jednadžbu (4), dobiva se specifična sila rezanja:

$$K_c = 1350 \times 0.1003156^{-0.21} = 2188 \text{ N/mm}. \quad (10)$$

Snaga potrebna za postupak čeonog glodanja iznosi dobivena je jednadžbom (11):

$$P_c = \frac{a_p \times a_e \times v_f \times K_c}{60 \times 10^6}, \quad (11)$$

gdje izraz  $v_f$  predstavlja posmičnu brzinu koja se računa prema jednadžbi (12):

$$v_f = f_z \times z_n \times n, \quad (12)$$

Izraz  $n$  predstavlja brzinu vrtnje glavnog vretena vertikalnog glodaćeg obradnog centra, dobivenu prema jednadžbi (13):

$$n = \frac{1000 \times v_c}{D_c \times \pi}, \quad (13)$$

$$n = \frac{1000 \times 210}{32 \times \pi} = 2088.909 \text{ min}^{-1} = 34.815 \text{ s}^{-1}. \quad (14)$$

Uvrštavanjem vrijednosti dobivene jednadžbom (14) u jednadžbu (12) dobiva se:

$$v_f = 0.11 \times 3 \times 34.815 = 689.34 \text{ mm/min} = 11.489 \text{ mm/s}. \quad (15)$$

Uvrštavanjem vrijednosti dobivene jednadžbom (15) u jednadžbu (11) dobiva se potrebna snaga:

$$P_c = \frac{2 \times 21.5 \times 689.34 \times 2188}{60 \times 10^6} = 1.08093 \text{ kW}. \quad (16)$$

Snaga rezanja  $P_c$  jednaka je umnošku glavne sile rezanja  $F_c$  i brzine rezanja  $v_c$ , pa je glavna sila rezanja dobivena postavljenjem jednadžbe (17):

$$F_c = \frac{P_c}{v_c} = \frac{1.0081 \times 1000 \times 60}{210} = 308.84 \text{ N}. \quad (17)$$

Kako je i ranije spomenuto, posmična i natražna sila rezanja iznose:

$$F_f \approx 0.75 F_c = 0.75 \times 308.84 = 231.63 \text{ N}, \quad (18)$$

$$F_p \approx 0.4 F_c = 0.4 \times 308.84 = 123.53 \text{ N}. \quad (19)$$

Potreban moment rezanja  $M_c$  računa se prema izrazu (20):

$$M_c = \frac{P_c}{2 \times \pi \times n}, \quad (20)$$

$$M_c = \frac{1.08093 \times 1000}{2 \times \pi \times 34.815} = 4.9414 \text{ Nm}. \quad (21)$$

### 3.4. Izbor motorvretena

Iz proračuna u prethodnoj točki vidljivo je da motor mora zadovoljavati sljedeća dva uvjeta:

1. njegova nazivna snaga mora biti veća od snage potrebne za postupak čeonog glodanja ( $P_N \geq P_c$ ) i
2. njegov nazivni moment mora biti veći od potrebnog momenta rezanja ( $M_N \geq M_c$ ).

Budući da motorvreteno prenosi snagu direktno na glodalo, nema gubitaka u prijenosu snage, koji bi bili u slučaju da su pogonski motor i glavno vreteno odvojene cjeline povezane sa remenom, te nema potrebe za uvođenjem mehaničkog stupnja djelovanja  $\eta_s$ .

Stoga je odabrano motorvreteno „ZHD125B-5.5“ dobavljača „Jiangsu Manufacturing plant China“. Karakteristike motorvretena prikazane su u tablici 4, a ono je prikazano na slici 10.

**Tablica 4. Karakteristike odabranog motorvretena [9]**

Spindle model	ZHD125B-5.5
Rated power(kw)	5.5
Rated current(A)	11.8
Rated voltage(V)	380
Rated frequency(HZ)	300
Rated torque(Nm)	6.0
Maximum frequency(Hz)	800
Maximum speed(rpm)	24000
Pole No.	4
Encoder	Option
Tool change means	Automatic
Nose interface	BT30
Inner bore	40mm
Bearing distribution	Front 2 Back 2
Pull studs specification	BT30-45°
Lubrication	Grease
Weight(kg)	28
Cooling means	Internal cooling, water or oil



**Slika 10. Motorvreteno „ZHD125B-5.5“ [9]**

Hlađenje motorvretena je izvedeno pomoću fluida (voda), ima sustav izmjene alata s prihvatom tipa BT30. Dobavljač navodi samo gabaritne dimenzije  $\varnothing 125 \times 430$  mm, te je potrebno napraviti prihvat motorvretena na konstrukciju Z – osi. Iako drugi renomirani proizvođači nude puno kvalitetniju tehničku dokumentaciju i korisničku podršku prije kupnje, njihova cijena nerijetko je višestruko veća od odabranog motorvretena. Usporedbom podataka iz tablice 4 s uvjetima, vidljivo je da ih motorvreteno zadovoljava:

$$P_N = 5.5 \text{ kW} \geq P_c = 1.08 \text{ kW}, \quad (22)$$

$$M_N = 6 \text{ Nm} \geq M_c = 4.94 \text{ Nm}. \quad (23)$$

Time su ispunjeni funkcionalni zahtjevi, te je postupak odabira završen.

## 4. Proračun i odabir linearnih vodilica

Vodilice služe za pravocrtno vođenje predmeta, prihvat opterećenja, te njegovo prenošenje dalje na konstrukciju. Vodilice moraju ispuniti određene zahtjeve kako bi pravilno ispunjavale svoju funkciju. Ovo su neki od tih zahtjeva [10]:

- visoka točnost pozicioniranja,
- dug životni vijek i visoko precizni pokreti,
- visoke brzine vođenja,
- jednostavna ugradnja,
- jednostavno podmazivanje,
- otpornost na koroziju.

### 4.1. Proces odabira linearnih vodilica

Proces odabira započinje sa odabirom proizvođača vodilica. Zbog dobavljalivosti i prihvatljive cijene odabran je proizvođač vodilica „HIWIN“. Proračun i odabir vodilica biti će proveden u skladu sa preporukom proizvođača, koristeći njihov katalog.

Utvrđivanjem određenih početnih uvjeta poput vrste opterećenja, potrebne duljine, brzine gibanja, željene točnosti, životnog vijeka, i uvjeta okoline, postavljaju se dalji zahtjevi na vodilice.

Proces odabira tada se prema preporuci proizvođača provodi u 8 koraka. Određeni koraci isti su za sve 3 osi gibanja, te su oni objašnjeni i provedeni u odlomku 4.1. Oni koraci koji se razlikuju od osi do osi su provedeni u odlomcima 4.2, 4.3 i 4.4.

Slijedi 8 koraka u procesu odabira linearnih vodilica [10]!

#### 4.1.1. Odabir vrste vodilica

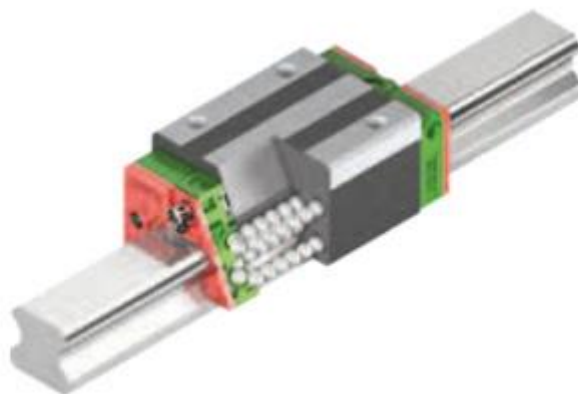
Odabir vrste vrši se ovisno o uvjetima rada i zahtjevima kojima se vodilica podvrgava. Proizvođač nudi 6 različitih vrsta i navodi primjene za svaku od njih:

- HG i CG serija – glodalice, bušilice, tokarilice, obradni centri, strojevi za obradu drva,
- EG serija - oprema za precizno mjerenje, oprema za proizvodnju poluvodiča,
- WE serija – jedno-osni strojevi visoke snage,
- MG serija – medicinska oprema,



- RG serija – obradni centri i strojevi za injekcijsko prešanje s najvišim zahtjevima kvalitete.

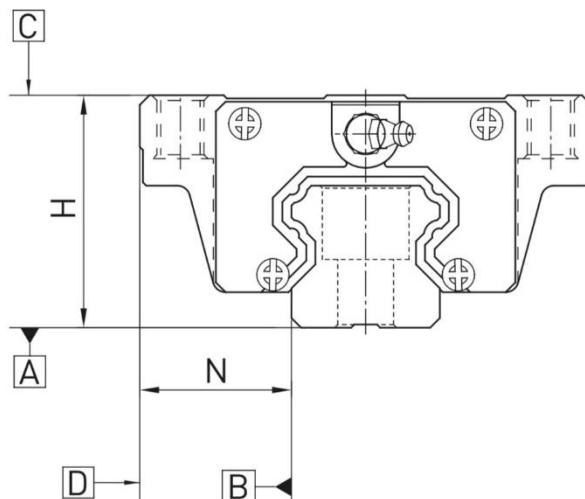
Sukladno preporuci proizvođača, odabrana je HG serija vodilica. Na slici 11 je prikazana HG vrsta vodilica.



Slika 11. Konstrukcija HG serija vodilica [10]

#### 4.1.2. Odabir klase tolerancije

HG serija raspoloživa je u 5 klasa tolerancije: C, H, P, SP i UP. Klasom tolerancije definirane su: paralelnost između bloka i tračnice, visina vodilice H i širina vodilice N. Spomenute mjere prikazane su na slici 12.

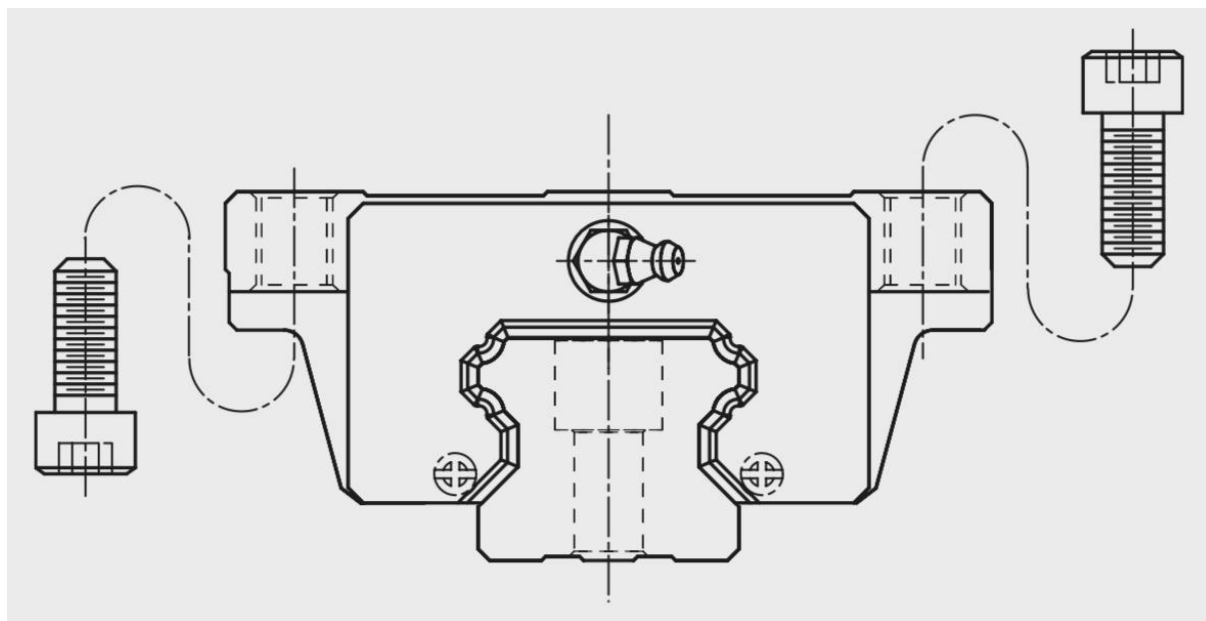


Slika 12. Tolerirane dimenzije vodilice [10]

Odabrana klasa tolerancije je P. Time je tolerirana visina H i širina N (Slika 12) u granicama od 0 do -0.03 mm. Točne tolerancije paralelnosti ovise o dužini vodilice, te će biti navedene za svaku os zasebno.

#### 4.1.3. Odabir veličine i broja blokova

Najčešće se koriste 2 bloka po vodilici, ali ovisno o iznosu opterećenja, može ih biti i više. Odabrane su vodilice HGR20 i blokovi HGW20 (2 komada). Karakteristika bloka HGW u odnosu na ponuđeni HGH, je što je odabrani blok širi i niži od drugog razmatranog bloka. Blok HGW je prikazan na slici 13. Sve osi biti će vođene navedenom veličinom linearnih vodilica (20) i navedenim blokovima.



Slika 13. Blok HGW [10]

Proizvođač navodi ukoliko se za realizaciju translatorskog gibanja koriti kuglično vreteno, nazivna veličina vodilica (20 mm) treba biti približno jednaka nazivnoj veličini kugličnog vretena, te se to uzeto u obzir prilikom odabira kugličnog vretena [10].

#### 4.1.4. Proračun maksimalnog opterećenja blokova

Izračun se vrši pomoću tipskih slučajeva opterećenja. Potrebno je osigurati da faktor statične sigurnosti odabrane linearne vodilice bude viši od vrijednosti koji je propisao proizvođač. Postupak će biti proveden za svaku os pojedinačno.

#### 4.1.5. Odabir klase prednaprezanja

Odabir klase prednaprezanja u vodilici ovisi o zahtjevima na krutost konstrukcije i točnosti površine na koju se montira. Krutost linearnih vodilica raste linearno sa povećanjem predopterećenja. Proizvođač navodi da je za primjenu u obradnim centrima i ostalim sustavima potrebno odabrati klasu prednaprezanja „ZA“. Sve osi biti će vođene vodilicama sa navedenom klasom prednaprezanja. Tada prenaprezanje u linearnoj vodilici mora iznositi:

$$P_l = 0.05 - 0.07 C_{dyn}, \quad (24)$$

pri čemu su:  $P_l$ -iznos prednaprezanja i  $C_{dyn} = 17.75$  kN-dinamička opteretivost vodilice. Potrebno prednaprezanje iznosi:

$$P_l = 0.06 \times 17.75 = 1.065 \text{ kN}. \quad (25)$$

#### 4.1.6. Izračun krutosti vodilica i odabir klase krutosti

Krutost raste s povećanjem prednaprezanja i s povećanjem širine tračnice. Odabrana klasa krutosti je C (za teške terete) pri čemu možemo odrediti deformaciju koristeći jednadžbu (26):

$$\delta = \frac{P}{k}, \quad (26)$$

pri čemu su:  $k$ -krutost [N/μm]=320,  $\delta$ -deformacija [μm] i  $P$ -iznos opterećenja.

#### 4.1.7. Izračun životnog vijeka linearne vodilice

Nominalni životni vijek [ $L$ ] je definiran kao ukupna udaljenost koju mogu prevaliti 90% vodilica iz grupe nazivno istih vodilica, prije nego dođe do pojave oštećenja. Životni vijek dvije nazivno iste vodilice može poprilično varirati čak i ako su one podvrgnute jednakim opterećenjima. Nominalni životni vijek računa se prema jednadžbi (27):

$$L = \left( \frac{f_h \times f_t \times C_{dyn}}{f_w \times P} \right)^3 \times 50 \text{ km}, \quad (27)$$

pri čemu su [10]:

- $f_h$  - faktor tvrdoće vodilice ( $f_h = 1$ ),
- $f_t$  – faktor radne temperature ( $f_t = 1$ ) – ako se vodilice koriste u okolini temperature u rasponu od  $-10^\circ\text{C}$  do  $80^\circ\text{C}$ , faktor iznosi 1,
- $f_w$  – faktor opterećenja ( $f_w = 1$ ) – za rad s malo ili bez vibracija, te pri brzinama do 15 m/min

Životni vijek može se izraziti i u satima:

$$[L_h] = \frac{L}{v \times 60}, \quad (28)$$

pri čemu je  $v$  [m/min]– prosječna brzina vožnje.

##### 1. Odabir načina podmazivanja

Odabrano je podmazivanje mašću zbog jednostavnosti. Oznaka klase je „SS“. Korištenje kotrljajućih elemenata u vodilicama smanjuje trenje na vodilicama. Time je koeficijent trenja

između linearne tračnice i bloka vodilice vrlo nizak i iznosi približno  $\mu = 0.004$ . Sila trenja između linearne tračnice i bloka vodilice izračunata je prema jednadžbi (29):

$$F_{tr} = \mu \times W + S, \quad (29)$$

pri čemu su:  $W$  [N] – težina tereta na vodilicama i  $S = 1.6$  N – sila uzrokovana brisanju masti s tračnice.

Time je ukratko objašnjen postupak odabira vodilica. U sljedećim cjelinama odabrane su točne vodilice za svaku pojedinu os kretanja.

## 4.2. Proračun i odabir vodilica X osi

Predviđena najveća dužina obratka je 750 mm. Dužina stola glodalice je također 750 mm, stoga je odabrana dužina vodilice od 1600 mm.

### 4.2.1. Odabir vrste vodilica

Odabrana je HG vrsta.

### 4.2.2. Odabir klase tolerancije

Odabrana je klasa tolerancije P. Time je dobivena paralelnost između površina A i C, te između površina B i D u iznosu od 13  $\mu\text{m}$  (propisana je u katalogu proizvođača) [10].

### 4.2.3. Odabir veličine i količine

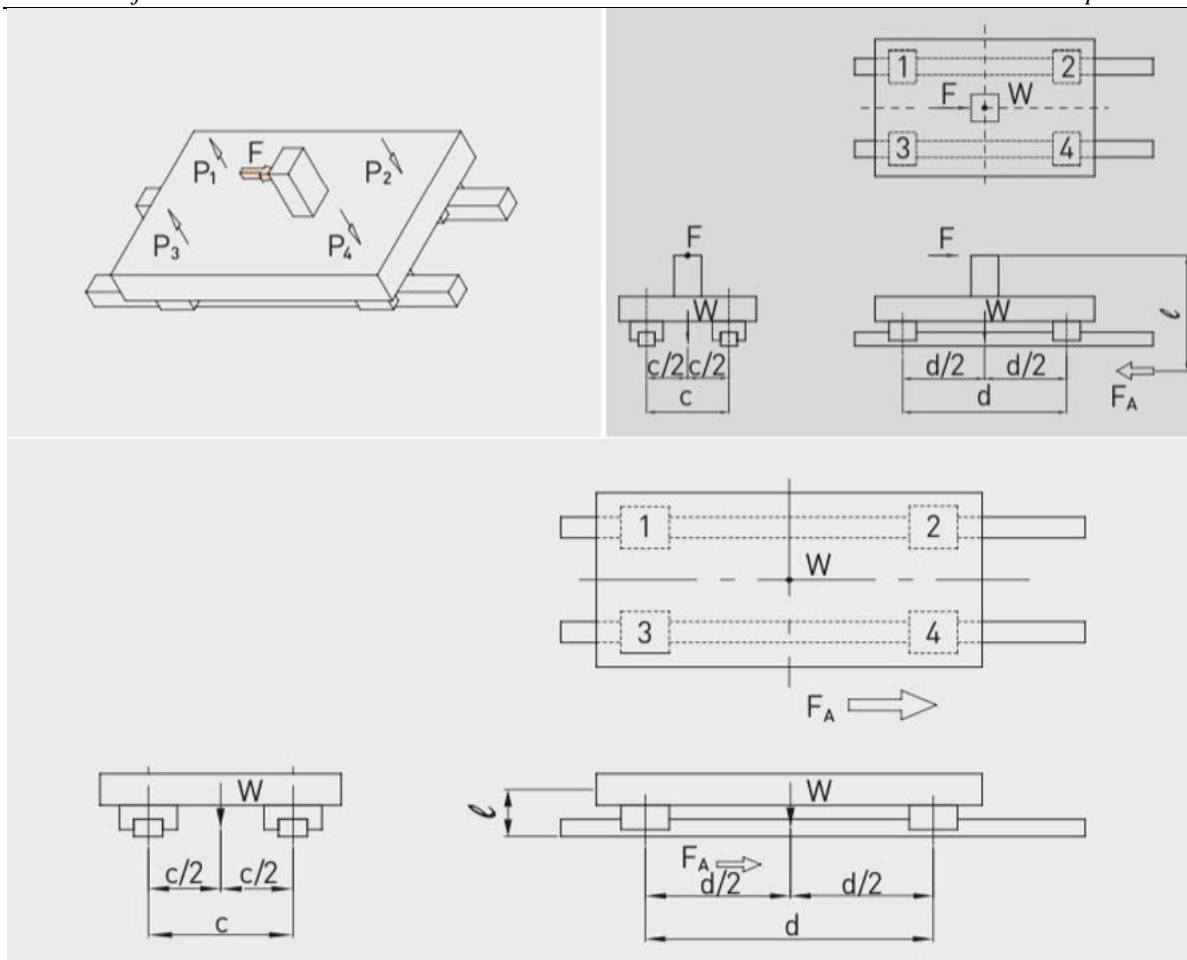
Odabrane su 2 HGR20 tračnice i 4 HGW20 bloka.

### 4.2.4. Proračun maksimalnog opterećenja blokova

Pri izračunu opterećenja pojedinih blokova linearne vodilice, potrebno je uzeti u obzir različite faktore poput točke djelovanja sila rezanja, sile akceleracije na tijekom ubrzavanja, te sile akceleracije tijekom usporavanja. U slučaju opterećenja vodilica X osi koristi se sljedeći tipski slučaj prikazan na Slika 14., te vrijede jednadžbe (30) i (31):

$$P_1 = P_3 = \frac{W}{4} - \frac{F \times l}{2d} - \frac{1}{2} \times \frac{W}{g} \times a \times \frac{l_a}{d}, \quad (30)$$

$$P_2 = P_4 = \frac{W}{4} + \frac{F \times l}{2d} + \frac{1}{2} \times \frac{W}{g} \times a \times \frac{l_a}{d}, \quad (31)$$



**Slika 14. Tipični slučaj opterećenja vodilica X osi [10]**

pri čemu izraz  $P_i$  označava opterećenje pojedinog bloka linearne vodilice, a izraz „ $a$ “ označava ubrzanje blokova vodilica.

U tablici 5 su prikazane dimenzije naznačene na slici 14:

**Tablica 5. Dimenzije X osi**

oznaka	iznos	oznaka	iznos
$c$	295 mm	$F$	308.84 N
$d$	578.5 mm	$a$	$1.25 \text{ m/s}^2$
$l$	100 mm		
$l_a$	250 mm		
$G$	1324.35 N		

Težina  $G$  na vodilici je dobivena iz CDM modela.

Uvrštavanjem veličina iz tablice 5 u jednadžbe (30) i (31), dobiva se opterećenje pojedinih blokova:

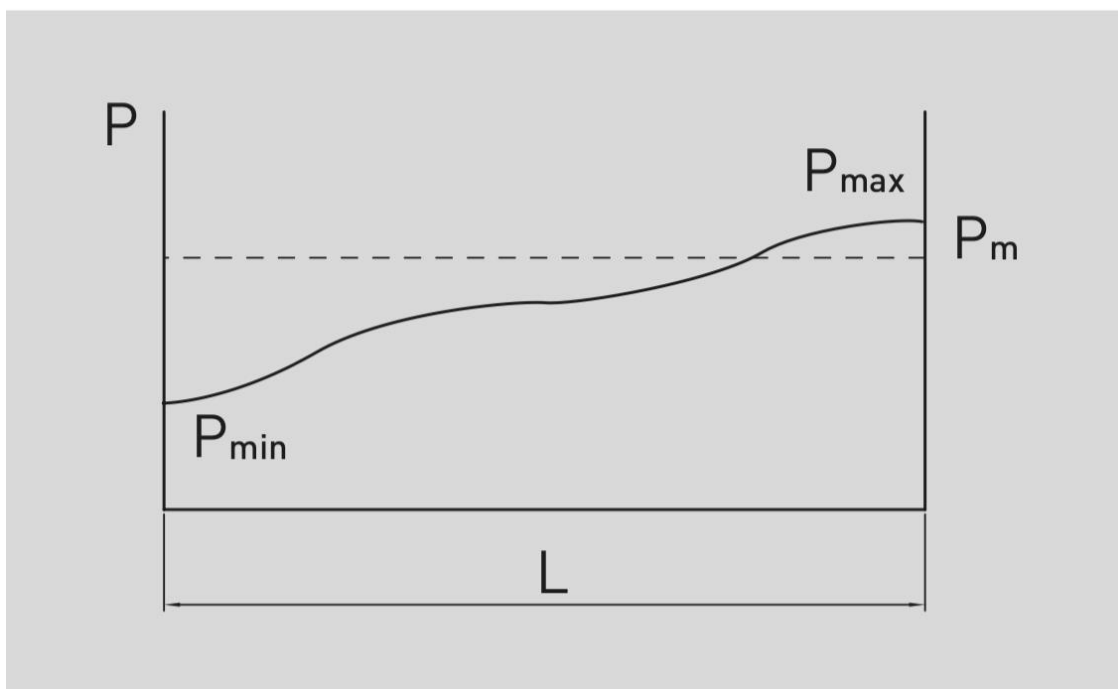
$$P_1 = P_3 = 228.55 \text{ N}, \quad (32)$$

$$P_1 = P_3 = 433.53 \text{ N}. \quad (33)$$

Opterećenje blokova vodilica nije konstantno, nego se tijekom svog životnog vijeka mijenja po iznosu i smjeru. Potrebno je odrediti srednje ekvivalentno opterećenje blokova  $P_m$ . Ono je izračunato prema (34):

$$P_m = \frac{1}{3} \times (P_{min} + 2 \times P_{max}), \quad (34)$$

$$P_m = \frac{1}{3} \times (228.55 + 2 \times 433.53) = 365.02 \text{ N}. \quad (35)$$



**Slika 15. Srednje ekvivalentno opterećenje blokova vodilica [10]**

Kako bi vodilice zadovoljile proračun, potrebno je provjeriti zadovoljavaju li statičnu sigurnost:

$$f_{SL} = \frac{C_o}{P} \geq f_{SL_{min}}, \quad (36)$$

pri čemu su:  $C_o$  – statička opteretivost vodilice i iznosi  $C_o = 27.76 \text{ kN}$ ,  $f_{SL}$  – statički faktor sigurnosti, a  $f_{SL_{min}}$  minimalni statički faktor sigurnosti i iznosi  $f_{SL_{min}} = 2$ . Uvrštavanjem tih vrijednosti u jednadžbu (36), dobiva se:

$$f_{SL} = \frac{27760}{433.53} = 63.99 \geq f_{SL_{min}} = 2. \quad (37)$$

Odabrana vodilica zadovoljava!

#### 4.2.5. Odabir klase prednaprezanja

Odabrana je klasa prednaprezanja „ZA“.

#### 4.2.6. Izračun krutosti vodilica

Uvrštavanjem opterećenja bloka iz jednadžbe (32) u izraz za deformaciju (26) određujemo deformaciju vodilice pri maksimalnom opterećenju:

$$\delta = \frac{433.53}{320} = 1.3547 \mu\text{m}. \quad (38)$$

#### 4.2.7. Izračun radnog vijeka linearne vodilice

Kontinuirani ciklusi opterećenja uzrokuju tragove oštećenja na vodilicama. Koristeći jednadžbu (27) i srednje ekvivalentno opterećenje blokova (35), nominalni životni vijek iskazan u prijedanom putu odabrane vodilice iznosi:

$$L = \left( \frac{1 \times 1 \times 17750}{1 \times 365.02} \right)^3 \times 50 \text{ km} = 5\,750\,247 \text{ km}. \quad (39)$$

Životni vijek izražen u satima rada prema jednadžbi (28):

$$L_h = \frac{5750247000}{14.0625 \times 60} = 6\,815\,107 \text{ h}, \quad (40)$$

te vidljivo je da je životni vijek odabrane linearne vodilice veći od minimalnog potrebnog:

$$L_h = 6\,815\,107 \text{ h} > L_{h_{min}} = 20\,000 \text{ h}. \quad (41)$$

Odabrana vodilica zadovoljava!

#### 4.2.8. Odabir načina podmazivanja

Sila trenja između linearne tračnice i bloka vodilice (29):

$$F_{tr} = 0.004 \times 1324.35 + 1.6 = 6.54 \text{ N}. \quad (42)$$

Puni kataloški naziv odabrane vodilice glasi:

HGW20CC2R1600ZAP2SS

### 4.3. Proračun i odabir vodilica Y osi

Predviđena najveća širina obratka je 375 mm. Širina stola glodalice je također 375 mm, stoga je odabrana dužina vodilice od 800 mm.

#### 4.3.1. Odabir vrste vodilica

Odabrana je HG serija.

#### 4.3.2. Odabir klase tolerancije

Odabrana je glasa tolerancije P. Time je dobivena paralelnost između površina A i C, te između površina B i D u iznosu od 9  $\mu\text{m}$  (propisana je u katalogu proizvođača) [10].

#### 4.3.3. Odabir veličine i količine

Odabrane su 2 HGR20 tračnice i 4 HGW20 bloka.

#### 4.3.4. Proračun maksimalnog opterećenja blokova

U slučaju opterećenja vodilica Y osi koristi se sljedeći tipski slučaj prikazan na slici 14., te vrijede jednačbe (30) i (31):

U tablici 6 su prikazane dimenzije naznačene na slici 14:

**Tablica 6. Dimenzije Y osi**

oznaka	iznos	oznaka	iznos
$c$	633 mm	$F$	308.84 N
$d$	277.5 mm	$a$	$1.25 \text{ m/s}^2$
$l$	400 mm		
$l_a$	250 mm		
$G$	2218.7 N		

Uvrštavanjem veličina iz tablice 6 u jednačbe (30) i (31), dobije se opterećenje pojedinih blokova:

$$P_1 = P_3 = 19.65 \text{ N}, \quad (43)$$

$$P_1 = P_3 = 1089.8 \text{ N}. \quad (44)$$

Srednje ekvivalentno opterećenje blokova  $P_m$  izračunato je prema (34), te je prikazano na slici 15:

$$P_m = \frac{1}{3} \times (19.65 + 2 \times 1089.8) = 732.87 \text{ N}. \quad (45)$$

Kako bi vodilice zadovoljile proračun, potrebno je provjeriti zadovoljavaju li statičnu sigurnost prema jednačbi (36), te se dobiva:

$$f_{SL} = \frac{27760}{1089.8} = 25 \geq f_{SL_{min}} = 2. \quad (46)$$

Odabrana vodilica zadovoljava!

#### 4.3.5. Odabir klase prednaprezanja



Odabrana je klasa prednaprezanja „ZA“.

#### 4.3.6. Izračun krutosti vodilica

Uvrštavanjem opterećenja bloka iz jednadžbe (44) u izraz za deformaciju (26) određuje se deformacija vodilice pri maksimalnom opterećenju:

$$\delta = \frac{1089.8}{320} = 3.406 \mu\text{m}. \quad (47)$$

#### 4.3.7. Izračun radnog vijeka linearne vodilice

Koristeći jednadžbi (27) i srednje ekvivalentno opterećenje blokova (45), nominalni životni vijek iskazan u prijednom putu odabrane vodilice iznosi:

$$L = \left( \frac{1 \times 1 \times 17750}{1 \times 732.87} \right)^3 \times 50 \text{ km} = 710 \text{ 370 km}. \quad (48)$$

Životni vijek izražen u satima rada prema jednadžbi (28):

$$L_h = \frac{710370000}{13.125 \times 60} = 902 \text{ 056 h}, \quad (49)$$

te je vidljivo je da je životni vijek odabrane linearne vodilice veći od minimalnog potrebnog:

$$L_h = 902 \text{ 056 h} > L_{h_{min}} = 20 \text{ 000 h}. \quad (50)$$

Odabrana vodilica zadovoljava!

#### 4.3.8. Odabir načina podmazivanja

Sila trenja između linearne tračnice i bloka vodilice (29):

$$F_{tr} = 0.004 \times 2218.7 + 1.6 = 10.5 \text{ N}. \quad (51)$$

Puni kataloški naziv odabrane vodilice glasi:

HGW20CC2R800ZAP2SS

### 4.4. Proračun i odabir vodilica Z osi

Predviđena najveća visina obratka je 300 mm. Dužina baze nosive konstrukcije motorvretena iznosi 220 mm, stoga je odabrana dužina vodilice od 600 mm.

#### 4.4.1. Odabir vrste vodilica

Odabrana je HG serija.

#### 4.4.2. Odabir klase tolerancije

Odabrana je glasa tolerancije P. Time je dobivena paralelnost između površina A i C, te između površina B i D u iznosu od 7  $\mu\text{m}$  (propisana je u katalogu proizvođača)[10].

#### 4.4.3. Odabir veličine i količine

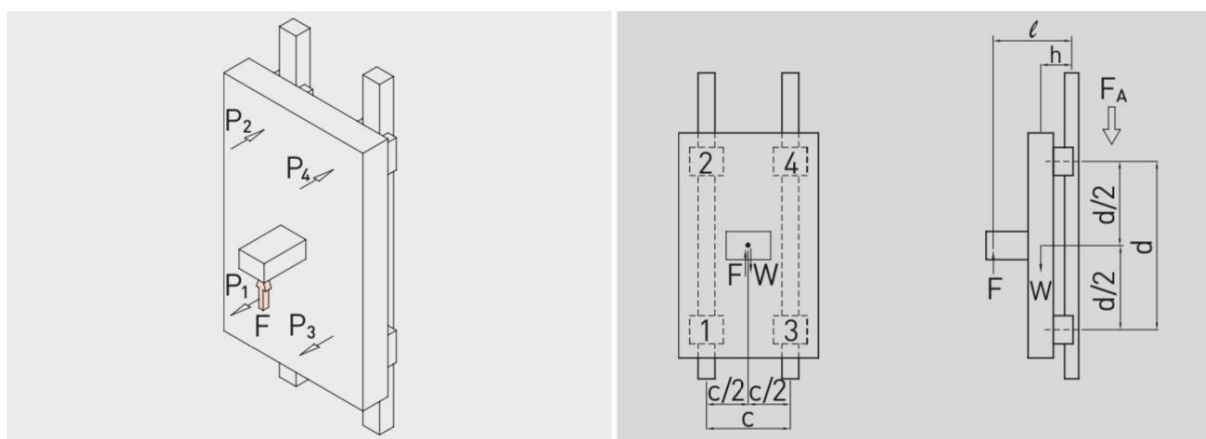
Odabrane su 2 HGR20 tračnice i 4 HGW20 bloka.

#### 4.4.4. Proračun maksimalnog opterećenja blokova

U slučaju opterećenja vodilica Z osi koristi se sljedeći tipski slučaj prikazan na slici 16, te vrijede jednadžbe (52) i (53):

$$P_1 = P_3 = -\frac{W \times h}{2d} + \frac{F \times l}{2d} - \frac{1}{2} \times \frac{W}{g} \times a \times \frac{l}{d}, \quad (52)$$

$$P_2 = P_4 = -\frac{W \times h}{2d} + \frac{F \times l}{2d} + \frac{1}{2} \times \frac{W}{g} \times a \times \frac{l}{d}. \quad (53)$$



Slika 16. Tipski slučaj opterećenja vodilica Z osi [10]

U tablici 7 su prikazane dimenzije naznačene na slici 16:

Tablica 7. Dimenzije Z osi

oznaka	iznos	oznaka	iznos
$c$	220 mm	$F$	123.53 N
$d$	110 mm	$a$	1.25 $\text{m/s}^2$
$h$	250 mm		
$l$	357.5 mm		
$G$	486.64 N		

Uvrštavanjem veličina iz tablice 7 u jednadžbe (30) i (31), dobije se opterećenje pojedinih blokova:

$$P_1 = P_3 = -\frac{486.64 \times 250}{2 \times 110} + \frac{123.5 \times 357}{2 \times 110} - \frac{1}{2} \times \frac{486.64}{9.81} \times 1.25 \times \frac{357}{140}$$

$$= -850.49 \text{ N}, \quad (54)$$

$$P_2 = P_4 = \frac{486.64 \times 250}{2 \times 110} + \frac{123.5 \times 357}{2 \times 110} + \frac{1}{2} \times \frac{486.6}{9.81} \times 1.25 \times \frac{357.5}{140}$$

$$= -164.5 \text{ N}. \quad (55)$$

Srednje ekvivalentno opterećenje blokova  $P_m$  izračunato je prema (34) i iznosi:

$$P_m = \frac{1}{3} \times (164.5 + 2 \times 850.49) = 621.5 \text{ N}. \quad (56)$$

Kako bi vodilice zadovoljile proračun, potrebno je provjeriti zadovoljavaju li statičnu sigurnost prema jednadžbi (36), te se dobiva:

$$f_{SL} = \frac{27760}{850.49} = 32.66 \geq f_{SL_{min}} = 2. \quad (57)$$

Odabrana vodilica zadovoljava!

#### 4.4.5. Odabir klase prednaprezanja

Odabrana je klasa prednaprezanja „ZA“.

#### 4.4.6. Izračun krutosti vodilica

Uvrštavanjem opterećenja bloka iz jednadžbe (54)(56) u izraz za deformaciju (26) određujemo deformaciju vodilice pri maksimalnom opterećenju:

$$\delta = \frac{-850.49}{320} = -2.656 \text{ } \mu\text{m}. \quad (58)$$

#### 4.4.7. Izračun radnog vijeka linearne vodilice

Koristeći jednadžbi (27) i srednje ekvivalentno opterećenje blokova (56), nominalni životni vijek odabrane vodilice iznosi:

$$L = \left( \frac{1 \times 1 \times 17750}{1 \times 621.5} \right)^3 \times 50 \text{ km} = 1\,166\,744 \text{ km}. \quad (59)$$

Životni vijek izražen u satima rada prema jednadžbi (28):

$$L_h = \frac{1\,166\,744\,000}{11.125 \times 60} = 1\,747\,931 \text{ h}, \quad (60)$$

te je vidljivo da je životni vijek odabrane linearne vodilice veći od minimalnog potrebnog:

$$L_h = 1\,747\,931 \text{ h} > L_{h_{min}} = 20\,000 \text{ h}. \quad (61)$$

Odabrana vodilica zadovoljava!

#### 4.4.8. Odabir načina podmazivanja

Sila trenja između linearne tračnice i bloka vodilice (29):

---

$$F_{tr} = 0.004 \times 308.84 + 1.6 = 2.9 \text{ N.}$$

**(62)**

Puni kataloški naziv odabrane vodilice glasi:

HGW20CC2R600ZAP2SS

## 5. Proračun i odabir kugličnog vretena i kuglične matice

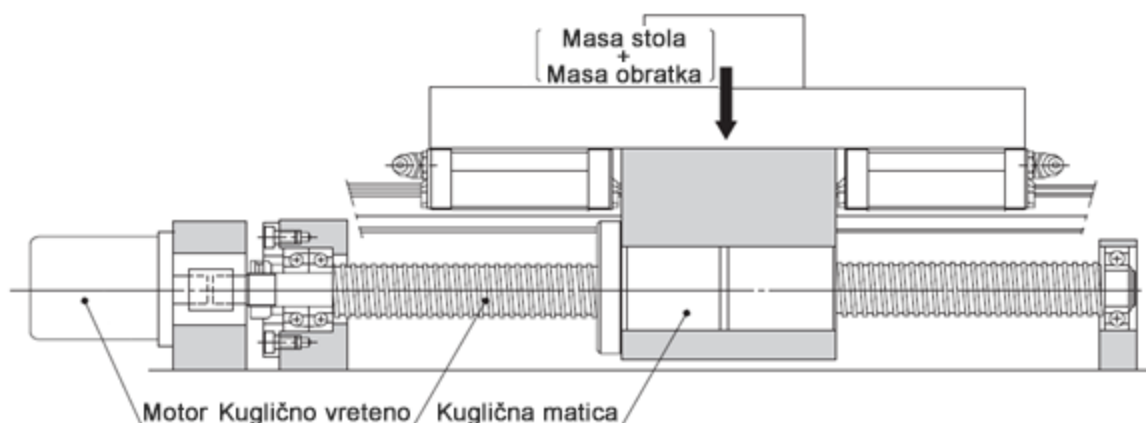
Proračun i odabir kugličnih vretena je vrlo sličan proračunu linearnih vodilica. Kuglična vretena služe za pretvorbu rotacijskog gibanja u translacijsko. Proračun i odabir kugličnog vretena i matice sastoji se od sljedećih koraka [11]:

1. odabir klase točnosti,
2. izračun potrebne duljine,
3. odabir nazivnog promjera,
4. odabir koraka kugličnog vretena,
5. izračun maksimalnog opterećenja i odabir kuglične matice,
6. provjere sigurnosti na izvijanje,
7. izračuna radnog vijeka.

Klasa točnosti C7 propisuje točnost od  $\pm 0.05$  mm / 300 mm, što se smatra zadovoljavajuće. Proizvođač vodilica navodi kako bi nazivna veličina linearnih vodilica trebala biti približno jednaka nazivnom promjeru kugličnog vretena (20 mm). Stoga su odabrana kuglična navojna vretena klase točnosti C7 i nazivnog promjera 20 mm za sve tri osi.

### 5.1. Proračun i odabir kugličnog vretena i kuglične matice X osi

Na slici 17 prikazana je skica mehanizma s kugličnim vretenom.



Slika 17. Skica mehanizma s kugličnim vretenom [11]

U tablici 8 su prikazani početni uvjeti:

Tablica 8. Početni uvjeti proračuna X osi

veličina	oznaka	iznos
masa stola	$m_1$	35.03 kg
masa obratka	$m_2$	100 kg
ukupni put	$s_{uk}$	800 mm
najveća brzina	$v_{max}$	15 m/min
minimalno potrebno ubrzanje	$a_{ub}$	1.25 m/s <sup>2</sup>
minimalno potrebno usporenje	$a_{us}$	-1.25 m/s <sup>2</sup>
točnost pozicioniranja	-	± 0.3 mm/800 mm
minimalni nominalni životni vijek	$L_{h_{min}}$	20 000 h
sila potrebna za savladavanje pri konst. brzini	$F_{konst.}$	235.33 N

pri čemu je kuglično vreteno potrebno savladati posmičnu silu rezanja (19) i silu trenja na vodilicama (42).

### 5.1.1. Izračun potrebne duljine

Ukupni put iznosi 800 mm, uz pretpostavku da je duljina matice kugličnog navojnog vretena 100 mm, te uz pretpostavku da je duljina oslonca za ležaje 100 mm, potrebna duljina kugličnog vretena iznosi:

$$\geq 800 + 100 + 100 = 1000 \text{ mm.} \quad (63)$$

Odabrana duljina kugličnog vretena je 1100 mm.

### 5.1.2. Odabir koraka kugličnog vretena

Većina servomotora ima nazivnu brzinu vrtnje u iznosu od 3000 okr/min. Uz najveću potrebnu brzinu od 15 m/min, minimalni potrebni korak kugličnog vretena iznosi:

$$\frac{15\,000}{3000} = 5 \text{ mm.} \quad (64)$$

Stoga odabrani korak kugličnog vretena iznosi 5 mm.

### 5.1.3. Izračun maksimalnog opterećenja i odabir kuglične matice

Maksimalna aksijalna sila (prilikom ubrzanja) na kugličnom vretenu iznosi:

$$F_{konst.} + F_{a.} \quad (65)$$

$$F_{konst.} + (m_1 + m_2) \times a_{ub}, \quad (66)$$

$$235.33 + (35 + 100) \times 1.25 = 404.1 \text{ N.} \quad (67)$$

Opterećenje kugličnog vretena nije konstantno, nego tijekom svog životnog vijeka mijenja iznos. Potrebno je odrediti srednje ekvivalentno opterećenje kugličnog vretena. Ono je izračunato prema jednadžbi (68):

$$F_{Sr} = \frac{1}{3} F_{konst.}, \quad (68)$$

$$F_{Sr} = \frac{2}{3} \times 404.1 = 269.4 \text{ N.} \quad (69)$$

Potrebna statična sigurnost iznosi:

$$f_{SL} = \frac{C_o}{F_{max}} \geq f_{SL_{min}} = 2. \quad (70)$$

Odabire se kuglična matica SFU2005-4 sa sljedećom nosivošću:

- statična nosivost kuglične matice  $C_o = 18 \text{ kN}$ ,
- dinamička nosivost kuglične matice  $C = 9 \text{ kN}$ ,
- Moment tromosti  $J_{SFU20} = 2.466 \times 10^{-4} \text{ kg} \times \text{m}^2$ .

Tada statična sigurnost prema jednadžbi (70) iznosi:

$$f_{SL} = \frac{18\,000}{404.1} = 44.55 \geq f_{SL_{min}} = 2. \quad (71)$$

Zadovoljava!

#### 5.1.4. Provjera sigurnosti na izvijanje

Faktor uležištenja s obzirom na izvijanje iznosi  $f_{izv} = 20$ , udaljenost između oslonca iznosi  $l_l = 1043 \text{ mm}$ , te promjer jezgre kugličnog vretena  $d_j = 16.5 \text{ mm}$ . Maksimalna aksijalna sila na kugličnom vretenu iznosi:

$$F_{izv} = S_{izv} \times \frac{d_j^4}{l_l^2} \times 10^4 = 20 \times \frac{16.5^4}{1043^2} \times 10^4 = 13626.9 \text{ N.} \quad (72)$$

Maksimalna sila na kugličnom vretenu je manja d sile pri kojoj se javlja opasnost od izvijanja:

$$F_{izv} = 13626.9 \text{ N} > F_{max} = 404.1 \text{ N.} \quad (73)$$

Kuglično vreteno zadovoljava sigurnost u odnosu na izvijanje!

### 5.1.5. Izračun radnog vijeka

Kontinuirani ciklusi opterećenja uzrokuju trošenje kugličnog navojnog vretena. Nominalni životni vijek odabrane je definiran kao broj okretaja koje vodilica napravi prije pojave prvih znakova trošenja, te iznosi:

$$L_{10m} = \left( \frac{C}{f_w \times F_{Sr}} \right)^3 \times 10^6, \quad (74)$$

pri čemu je faktor opterećenja  $f_w = 1.5$  za opterećenje bez vibracija i s lakim udarima.

$$L_{10m} = \left( \frac{9000}{1.5 \times 269.4} \right)^3 \times 10^6 = 1.1047 \times 10^{10} \text{ okretaja.} \quad (75)$$

Nominalni životni vijek izražen u satima, ovisi o prosječnoj brzini vožnje i iznosi:

$$L_h = \frac{L_{10m}}{60 \times n_M} = \frac{1.1047 \times 10^{10}}{60 \times 2812.5} = 65\,466 \text{ h.} \quad (76)$$

$$L_h = 65\,466 \text{ h} > L_{hmin} = 20\,000 \text{ h.} \quad (77)$$

Odabrano kuglično navojno vreteno zadovoljava!

## 5.2. Proračun i odabir kugličnog vretena i kuglične matice Y osi

U tablici 9 su prikazani početni uvjeti:

**Tablica 9. Početni uvjeti proračuna Y osi**

veličina	oznaka	iznos
masa konstrukcije X osi i obratka	$m_1$	126.17 kg
masa obratka	$m_2$	100 kg
ukupni put	$s_{uk}$	400 mm
najveća brzina	$v_{max}$	15 m/min
minimalno potrebno ubrzanje	$a_{ub}$	$1.25 \text{ m/s}^2$
minimalno potrebno usporenje	$a_{us}$	$-1.25 \text{ m/s}^2$
točnost pozicioniranja	-	$\pm 0.3 \text{ mm}/400 \text{ mm}$
minimalni nominalni životni vijek	$L_{hmin}$	20 000 h
sila potrebna za savladavanje pri konst. brzini	$F_{konst.}$	242.08 N

pri čemu je kuglično vreteno potrebno savladati posmičnu silu rezanja (19) i silu trenja na vodilicama (51).



### 5.2.1. Izračun potrebne duljine

Ukupni put iznosi 400 mm, uz pretpostavku da je duljina matice kugličnog navojnog vretena 100 mm, te uz pretpostavku da je duljina oslonca za ležaje 100 mm, potrebna duljina kugličnog navojnog vretena iznosi:

$$\geq 400 + 100 + 100 = 600 \text{ mm.} \quad (78)$$

Odabrana duljina kugličnog vretena je 700 mm zbog konstrukcijskih razloga.

### 5.2.2. Odabir koraka kugličnog vretena

Većina servomotora ima nazivnu brzinu vrtnje u iznosu od 3000 okr/min. Uz najveću potrebnu brzinu od 15 m/min, minimalni potrebni korak kugličnog navojnog vretena iznosi:

$$\frac{15\,000}{3000} = 5 \text{ mm.} \quad (79)$$

Stoga odabrani korak kugličnog vretena iznosi 5 mm.

### 5.2.3. Izračun maksimalnog opterećenja i odabir matice kugličnog navojnog vretena

Maksimalna aksijalna sila (prilikom ubrzanja) na kugličnom vretenu iznosi:

$$F_{konst.} + F_{a.} \quad (80)$$

$$F_{konst.} + (m_1 + m_2) \times a_{ub}, \quad (81)$$

$$242.08 + (126.17 + 100) \times 1.25 = 524.24 \text{ N.} \quad (82)$$

Srednje ekvivalentno opterećenje kugličnog navojnog vretena je izračunato prema jednadžbi (68):

$$F_{sr} = \frac{2}{3} \times 524.24 = 349.5 \text{ N.} \quad (83)$$

Potrebna statična sigurnost iznosi:

$$f_{SL} = \frac{C_o}{F_{max}} \geq f_{SLmin} = 2. \quad (84)$$

Odabire se kuglična matica SFU2005-4 sa sljedećom nosivošću:

- statična nosivost kuglične matice  $C_o = 18 \text{ kN}$ ,
- dinamička nosivost kuglične matice  $C = 9 \text{ kN}$ ,
- Moment tromosti  $j_{SFU20} = 2.53922 \times 10^{-4} \text{ kg} \times \text{m}^2$ .

Tada statična sigurnost prema jednadžbi (70) iznosi:

$$f_{SL} = \frac{18\,000}{524.24} = 34.35 \geq f_{SL_{min}} = 2. \quad (85)$$

Zadovoljava!

#### 5.2.4. Provjera sigurnosti na izvijanje

Faktor uležištenja s obzirom na izvijanje iznosi  $f_{izv} = 20$ , udaljenost između oslonca iznosi  $l_l = 643$  mm, te promjer jezgre kugličnog vretena  $d_j = 16.5$  mm. Maksimalna aksijalna sila na iznosi:

$$F_{izv} = S_{izv} \times \frac{d_j^4}{l_l^2} \times 10^4 = 20 \times \frac{16.5^4}{643^2} \times 10^4 = 26\,852.7 \text{ N}. \quad (86)$$

Maksimalna sila na kugličnom navojnom vretenu je manja od sile pri kojoj se javlja opasnost od izvijanja:

$$F_{izv} = 26\,852.7 \text{ N} > F_{max} = 524.24 \text{ N}. \quad (87)$$

Kuglično navojno vreteno zadovoljava sigurnost u odnosu na izvijanje!

#### 5.2.5. Izračun radnog vijeka

Nominalni životni vijek iznosi:

$$L_{10m} = \left( \frac{C}{f_w \times F_{sr}} \right)^3 \times 10^6, \quad (88)$$

pri čemu je faktor opterećenja  $f_w = 1.5$  za opterećenje bez vibracija i s lakim udarima.

$$L_{10m} = \left( \frac{9000}{1.5 \times 349.5} \right)^3 \times 10^6 = 5.05955 \times 10^9 \text{ okretaja}. \quad (89)$$

Nominalni životni vijek izražen u satima, ovisi o prosječnoj brzini vožnje i iznosi:

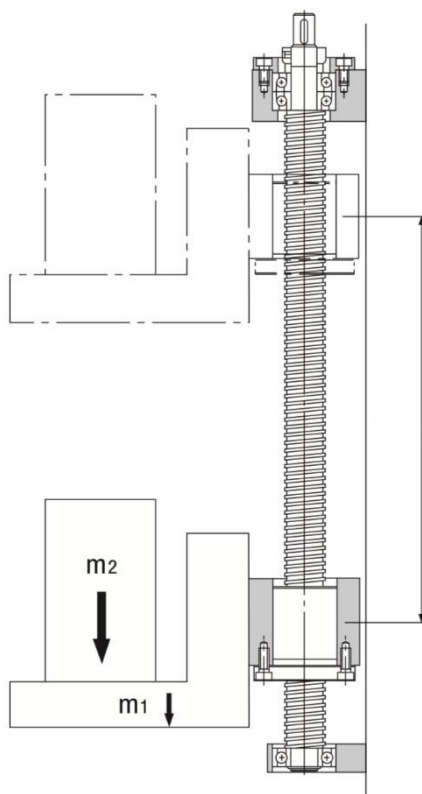
$$L_h = \frac{L_{10m}}{60 \times n_M} = \frac{5.059 \times 10^9}{60 \times 2625} = 32\,124 \text{ h}, \quad (90)$$

$$L_h = 32\,124 \text{ h} > L_{h_{min}} = 20\,000 \text{ h}. \quad (91)$$

Odabrano kuglično navojno vreteno zadovoljava!

### 5.3. Proračun i odabir kugličnog vretena i kuglične matice Z osi

Na slici 18 prikazana je skica mehanizma s kugličnim vretenom.



**Slika 18. Skica mehanizma Z osi s kugličnim vretenom [11]**

U tablici 10 su prikazani početni uvjeti:

**Tablica 10. Početni uvjeti proračuna Z osi**

veličina	oznaka	iznos
masa konstrukcije	$m_1$	21.6 kg
masa motorvretena	$m_2$	28 kg
ukupni put	$s_{uk}$	400 mm
najveća brzina	$v_{max}$	15 m/min
minimalno potrebno ubrzanje	$a_{ub}$	$1.25 \text{ m/s}^2$
minimalno potrebno usporenje	$a_{us}$	$-1.25 \text{ m/s}^2$
točnost pozicioniranja	-	$\pm 0.3 \text{ mm}/300 \text{ mm}$
minimalni nominalni životni vijek	$L_{h_{min}}$	20 000 h
sila potrebna za savladavanje pri konst. brzini	$F_{konst.}$	123.53 N

pri čemu kuglično navojno vreteno mora savladati natražnu silu rezanja (20) i težinu konstrukcije Z osi.

### 5.3.1. Izračun potrebne duljine

Ukupni put iznosi 300 mm, uz pretpostavku da je duljina kuglične matice 100 mm, te uz pretpostavku da je duljina oslonca za ležaje 100 mm, potrebna duljina kugličnog vretena iznosi:

$$\geq 300 + 100 + 100 = 500 \text{ mm.} \quad (92)$$

Odabrana duljina kugličnog vretena je 600 mm.

### 5.3.2. Odabir koraka kugličnog navojnog vretena

Većina servomotora ima nazivnu brzinu vrtnje u iznosu od 3000 okr/min. Uz najveću potrebnu brzinu od 15 m/min, minimalni potrebni korak kugličnog vretena iznosi:

$$\frac{15\,000}{3000} = 5 \text{ mm.} \quad (93)$$

Stoga odabrani korak kugličnog vretena iznosi 5 mm.

### 5.3.3. Izračun maksimalnog opterećenja i odabir matice kugličnog navojnog vretena

Maksimalna aksijalna sila (prilikom ubrzanja) na kugličnom vretenu iznosi:

$$F_{konst.} + F_{a.} \quad (94)$$

$$F_{konst.} + (m_1 + m_2) \times (a_{ub} + g), \quad (95)$$

$$125.53 + (21.6 + 28) \times (1.25 + 9.81) = 612.17 \text{ N.} \quad (96)$$

Srednje ekvivalentno opterećenje kugličnog vretena je izračunato prema jednadžbi (68):

$$F_{sr} = \frac{2}{3} F_{konst.}, \quad (97)$$

$$F_{sr} = \frac{2}{3} \times 612.17 = 408.11 \text{ N.} \quad (98)$$

Potrebna statična sigurnost iznosi:

$$f_{SL} = \frac{C_o}{F_{max}} \geq f_{SLmin} = 2. \quad (99)$$

Odabire se kuglična matica SFU2005-4 sa sljedećom nosivošću:

- statična nosivost kuglične matice  $C_o = 18 \text{ kN}$ ,
- dinamička nosivost kuglične matice  $C = 9 \text{ kN}$ ,

- Moment tromosti  $j_{SFU20} = 2.466 \times 10^{-4} \text{ kg}\times\text{m}^2$ .

Tada statična sigurnost prema jednadžbi (70) iznosi:

$$f_{SL} = \frac{18\,000}{612.17} = 29.4 \geq f_{SL_{min}} = 2. \quad (100)$$

Zadovoljava!

#### 5.3.4. Provjera sigurnosti na izvijanje

Faktor uležištenja s obzirom na izvijanje iznosi  $f_{izv} = 20$ , udaljenost između oslonca iznosi  $l_l = 543 \text{ mm}$ , te promjer jezgre kugličnog vretena  $d_j = 16.5 \text{ mm}$ . Maksimalna aksijalna sila iznosi:

$$F_{izv} = S_{izv} \times \frac{d_j^4}{l_l^2} \times 10^4 = 20 \times \frac{16.5^4}{543^2} \times 10^4 = 50\,276.6 \text{ N}. \quad (101)$$

Maksimalna sila na kugličnom vretenu je manja od sile pri kojoj se javlja opasnost od izvijanja:

$$F_{izv} = 50\,276.6 \text{ N} > F_{max} = 389.08 \text{ N}. \quad (102)$$

Kuglično navojno vreteno zadovoljava sigurnost u odnosu na izvijanje!

#### 5.3.5. Izračun radnog vijeka linearne vodilice

Nominalni životni vijek iznosi:

$$L_{10m} = \left( \frac{C}{f_w \times F_{sr}} \right)^3 \times 10^6, \quad (103)$$

pri čemu je faktor opterećenja  $f_w = 1.5$  za opterećenje bez vibracija i s lakim udarima.

$$L_{10m} = \left( \frac{9000}{1.5 \times 408.11} \right)^3 \times 10^6 = 3.177767 \times 10^9 \text{ okretaja}. \quad (104)$$

Nominalni životni vijek izražen u satima, ovisi o prosječnoj brzini vožnje i iznosi:

$$L_h = \frac{L_{10m}}{60 \times n_M} = \frac{3.1777 \times 10^9}{60 \times 2812.5} = 21\,885,45 \text{ h}. \quad (105)$$

$$L_h = 21\,885 \text{ h} > L_{h_{min}} = 20\,000 \text{ h}. \quad (106)$$

Odabrano kuglično navojno vreteno i matica zadovoljavaju!

## 6. Proračun i odabir motora posmičnih prigona

### 6.1. Izvedbe motora posmičnih prigona

Postoje različite izvedbe motora posmičnih prigona. Prije nego li se krene u odabir motora. Najčešće korištene vrste elektromotora za pozicioniranje i vođenje su:

- koračni motori,
- istosmjerni (DC) motori s mehaničkom uzбудom,
- istosmjerni električki komutirani motori s permanentnim magnetima (BLDC),
- sinkroni motori s permanentnim magnetima (PMSM),
- asinkroni AC motori (više različitih izvedbi).

#### 6.1.1. Koračni motori

Koračni motori su u osnovi istosmjerni motori bez četkica. Ne zahtijevaju enkoder ili ostale uređaje za povratnu vezu pozicije. Na slici 19 prikazan je primjer koračnog motora.



Slika 19. Nema 34 86HS35 [13]

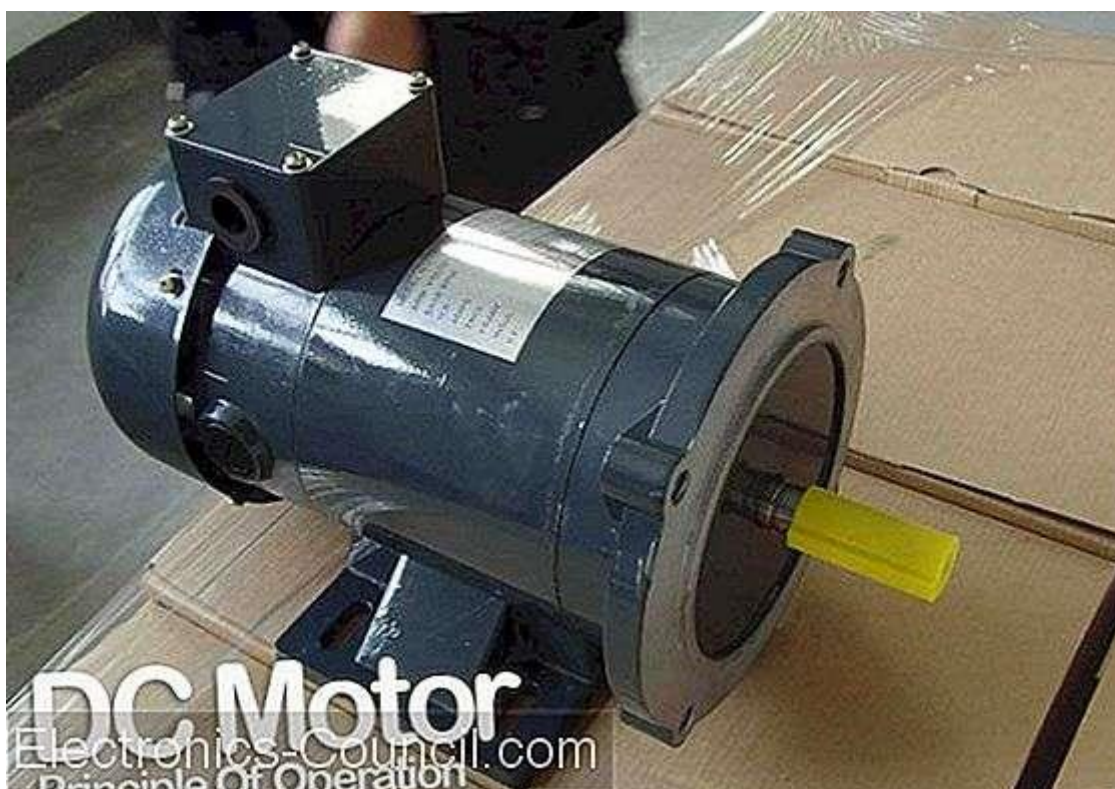
Koračni motori proizvode vrlo visok moment s obzirom na njihove dimenzije i masu. Međutim, dostupni moment drastično pada s povećanjem brzine vrtnje. Strmo padajuća momentna karakteristika (dijagram momenta u ovisnosti brzine vrtnje) dodatno komplicira njihov odabir pri određenoj primjeni. Njihova najveća brzina vrtnje vrlo rijetko prelazi 1000 okr/min, ali pri toj brzini oni su sposobni razviti samo vrlo niske momente.

Sami koračni motori se zakreću u određenim koracima. Njihova rotacija nije kontinuirana, te zbog toga proizvode buku i vibracije. Postoje načini upravljanja poput tzv. „microstepping“

tehnika koji mogu smanjiti korake zakretanja, time i vibracije, ali ih ne mogu u potpunosti ukloniti.

### 6.1.2. Istosmjerni (DC) motori s mehaničkom komutacijom

Maksimalna brzina vrtnje im može biti čak 10 000 okr/min. Najveći nedostatak su četkice, jer imaju ograničeni vijek trajanja, pošto se nakon određenog vremena istroše i zahtijevaju zamjenu. Također i izazivaju stvaranje električnog luka, pa je njihova u eksplozivnoj atmosferi nemoguća. Još jedan nedostatak je što pružaju relativno nizak moment s obzirom na njihovu veličinu i masu. Cjenovno su povoljniji od motora bez četkica. Na slici 20 je prikazan proizvoljan istosmjerni motor.



Slika 20. Istosmjerni motor s mehaničkom komutacijom [14]

### 6.1.3. Sinkroni motori s permanentnim magnetima

Najčešće su primijenjeni u zadacima pozicioniranja. Maksimalna brzina vrtnje im može biti čak 30 000 okr/min. Zbog dobrih svojstava hlađenja mogu generirati visok moment s obzirom na dimenzije i masu. Svoju primjenu nalaze u različitim zadacima, najčešće za pozicioniranje, ali također i pri regulaciji brzine vrtnje i momenta. Zahtijevaju enkoder ili druge uređaje za povratnu vezu pozicije. Dostupni su u širokom rasponu veličina i snaga, pri čemu mogu biti snage i do nekoliko stotina kilovata. Njihova prednost je što rade glatko, bez buke i vibracija

#### 6.1.4. Sinkroni motori s permanentnim magnetima

Zbog smanjenja cijene složenog elektroničnog upravljanja, raste primjena PMSM motora u sustavima regulacije momenta i postaju mogući u primjenama pozicioniranja. Međutim, složeno elektronično upravljanje povećava cijenu i kompleksnost. Tada i zahtijevaju enkoder ili druge uređaje za povratnu vezu pozicije. Na slici 21 je prikazan proizvoljan AC servo motor.

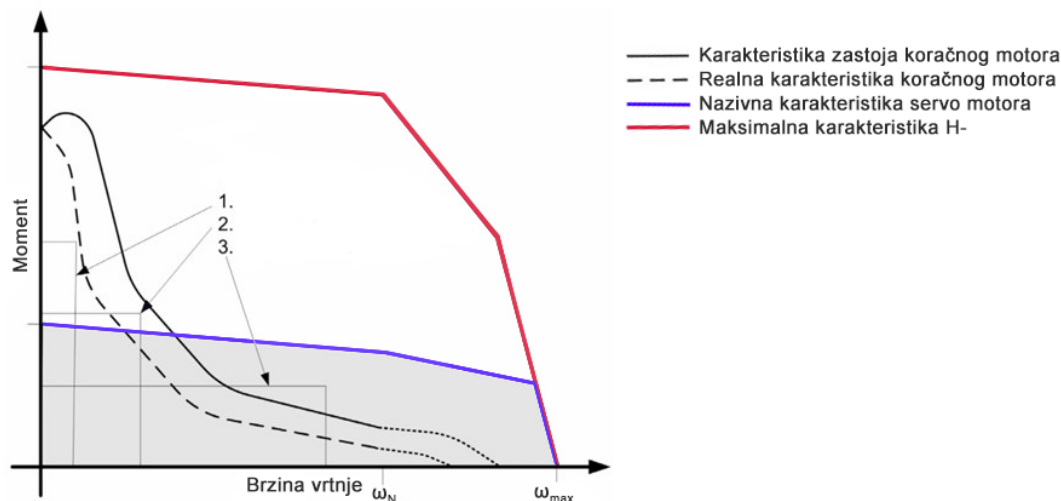


Slika 21. Servo motor s permanentnim magnetima proizvođača „Delta“ [15]

#### 6.1.5. Usporedba momentne karakteristike koračnog i servo motora

Općenito su koračni motori jeftiniji od servo motora sličnih karakteristika. Međutim javlja se problem u definiranju valjane baze koja bi služila za usporedbu ove dvije vrste motora. Na slici 22 nastoji se prikazati jedan od kriterija usporedbe, točnije ovisnost momenta o brzini vrtnje.





**Slika 22. Usporedba momentne karakteristike koračnog i servo motora [12]**

Kako je i ranije spomenuto, koračnim motorima drastično opada dostupan moment s povećanjem brzine vrtnje, dok servo motori imaju konstantan (do nazivne frekvencije vrtnje) moment s povećanjem brzine vrtnje. Linija momenta zastoja kod koračnih motora najčešće počinje strmo opadati već pri brzinama vrtnje od oko 100 do 500 okr/min, te opada do iznosa od od prilike 5 do 10% momenta držanja (moment pri mirovanju). Pošto koračnom motoru nije potrebna povratna veza za pozicioniranje, većina koračnih motora je niti ne posjeduje. Ukoliko opterećenje motora prijeđe granicu definiranu tom krivuljom, motor će zastati, te će izgubiti korak. Zbog različitih nesavršenosti sustava, dinamike sustava, te promjenjivog opterećenja, moguće je zastajanje motora pri puno manjim opterećenjima nego li je to predviđeno. Zbog toga je preporučljivo korištenje predimenzioniranog, odnosno koračnog motora čiji će maksimalni moment u razmatranim frekvencijama vrtnje (posmičnim brzinama) biti veći od očekivanih sila rezanja.

Za pogon svih osi odabrani su izmjenični servo motori s permanentnim magnetima. Oni posjeduju bolje karakteristike pri višim brzinama vrtnje, a zbog visokih dinamičkih zahtjeva, to je bio ključan kriterij pri odabiru.

## 6.2. Postupak proračuna i odabira

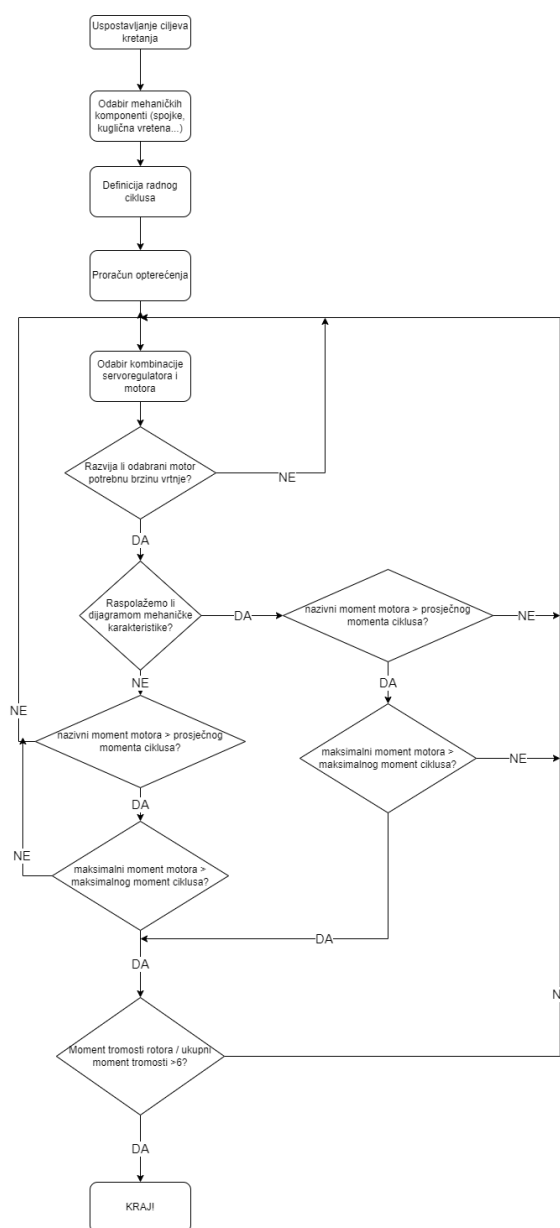
Proces proračuna i odabira motora temelji se na izračunu momenta i inercije koje nameće teret, te izračunu potrebne brzine i ubrzanja. Odabrani motor mora moći sa sigurnošću isporučivati zakretni moment i brzinu. Nakon što su zahtjevi uspostavljeni, lako je pogledati

ili dijagram momenta u ovisnosti o brzini vrtnje ili specifikacije motora i odabrati pravi motor.

Proces uključuje sljedeće korake [12]:

- uspostavljanje ciljeva kretanja,
- izbor mehaničkih komponenti,
- definicija ciklusa opterećenja (radnog ciklusa),
- proračun opterećenja,
- odabir motora,
- kontrolni proračun.

Na slici 23 je dijagramom toka prikazan proces odabira motora.



Slika 23. Dijagram toka procesa proračuna i odabira servomotora [12]

### 6.2.1. Uspostavljanje ciljeva kretanja

Sve numerički upravljane osi biti će pokretane servo motorima s permanentnim magnetima (PMSM). Kretanje će izvršavati linearno pravocrtno. X i Y os smještene su u horizontali, dok Z os obavlja vertikalno gibanje. Proces će biti proveden za temperaturu okoline od 20 °C.

### 6.2.2. Definiranje radnog ciklusa

U poglavlju 2 definirani su početni uvjeti vremena ubrzanja  $t_{ub}$ , vremena usporenja  $t_{us}$ , nazivne brzine vožnje  $v_{voz}$  i vremena mirovanja  $t_0$ . Time je moguće izračunati radni ciklus svake numerički upravljane osi. Pošto svaka os ima različite duljine, radni ciklus svake osi biti će drugačiji. Pri tome će za svaku os vrijediti:

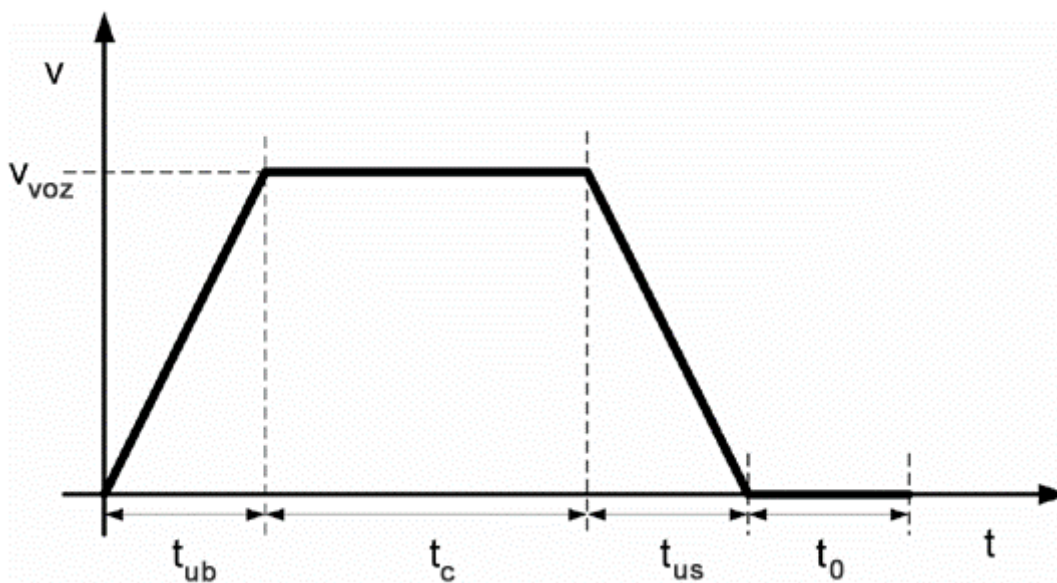
$$a_{ub} = \frac{v_{voz}}{t_{ub}} = \frac{15}{60 \times 0.2} = 1.25 \text{ m/s}^2, \quad (107)$$

pri čemu je  $a_{ub}$  akceleracija kojom sustav ubrzava, te

$$a_{us} = \frac{v_{voz}}{t_{us}} = \frac{15}{60 \times 0.2} = 1.25 \text{ m/s}^2, \quad (108)$$

pri čemu je  $a_{us}$  akceleracija kojom sustav usporava.

Na slici 24 prikazan je proizvoljan radni ciklus, u obliku trapezoidalnog profila brzine.



Slika 24. Trapezoidalni profil brzine [12]

### 6.2.3. Proračun opterećenja [12]

Opterećenje motora određeno je vlastitom inercijom rotora, ukupnom inercijom koja se reflektira od mehaničkog sklopa, konstantnim zakretnim momentom iz mehaničkog sklopa, te maksimalnom brzinom i maksimalnim ubrzanjem.

Ukupni moment tromosti i maksimalno ubrzanje odredit će moment ubrzanja. Prosječni zakretni moment rezultat je cijelog ciklusa gibanja te ubrzanja i konstantnog momenta svakog segmenta kretanja.

Maksimalna potrebna brzina vrtnje motora ovisi o maksimalnoj brzini vožnje, te o koraku kugličnog vretena. Potrebna nazivna brzina vrtnje iznosi:

$$n_N^p = \frac{v_{voz}}{P \times 1000} \left[ \text{okr}/\text{min} \right]. \quad (109)$$

Izračun maksimalnog (vršnog) zakretnog momenta je prilično jednostavan, jer ovisi uglavnom o maksimalnom ubrzanju. Međutim, maksimalni potrebni moment sadrži dvije komponente:

1. Konstantni moment  $M_{konst.}$  uzrokovan silama kao što su gravitacija, trenje, posmične sile:

$$M_{konst.} = \frac{P_{konst.}}{\omega_N}. \quad (110)$$

Pri čemu je  $P_{konst.}$  snaga potrebna za vožnju pri konstantnoj brzini i  $\omega_N$  nazivna kutna brzina.

$$P_{konst.} = (F_f + F_{tr}) \times v_{voz} \times \frac{1}{\eta}, \quad (111)$$

$$\omega_N = \frac{n_N}{60} \times 2\pi. \quad (112)$$

Pri čemu je  $F_{tr}$  sila trenja u linearnim vodilicama i  $\eta=0.9$  faktor korisnosti kugličnog vretena.

2. Moment ubrzanja uzrokovan ukupnim momentom tromosti i traženom kutnom ubrzanju:

$$M_\varepsilon = J_{uk} \times \varepsilon. \quad (113)$$

Pri čemu je  $\varepsilon \left[ \text{rad}/\text{s}^2 \right]$  kutna akceleracija kojim sustav ubrzava/usporava, a  $J_{uk} \left[ \text{kgm}^2 \right]$

ukupni moment tromosti sustava reduciran na os vrtnje.

$$\varepsilon_{ub} = \frac{2\pi \times a_{ub}}{P}, \quad (114)$$

$$J_{uk} = J_{rot.} + J_{trans.} \quad (115)$$

Pri čemu je  $J_{rot.}$  ukupni moment tromosti rotirajućih tijela reduciran na os vrtnje i  $J_{trans.}$  ukupni moment tromosti translacijskih tijela reduciran na os vrtnje.

$$J_{rot} = J_{rotor} + J_{spojke} + J_{k.v.} \quad (116)$$

Pri čemu su  $J_{rotor}$  moment tromosti rotora elektromotora,  $J_{spojke}$  moment tromosti spojke, te  $J_{k.v.}$  moment tromosti kugličnog vretena.

$$J_{trans.} = \frac{m_{trans.}}{\eta \times i^2}, \quad (117)$$

Pri čemu su  $m_{trans.}$  ukupna masa svih translacijskih tijela, te  $i$  prijenosni omjer, a on iznosi:

$$i = \frac{2\pi}{P}. \quad (118)$$

Maksimalni (vršni) moment iznosi:

$$M_{max} = M_{konst} + M_{ub}. \quad (119)$$

Dok je izračun maksimalnog (vršnog) okretnog momenta prilično jednostavan, izračun prosječnog momenta radnog ciklusa (engl. "Root Mean Squared" = RMS) malo složeniji, te on iznosi:

$$M_{sr} = \sqrt{\frac{(M_{ub} + M_{konst})^2 \times t_{ub} + M_{konst}^2 \times t_{konst} + (M_{konst} + M_{us})^2 \times t_{us}}{t_{ub} + t_{konst} + t_{us} + t_0}}. \quad (120)$$

### 6.2.3.1. Omjer momenata tromosti

Općenito korišteno pravilo [12] je da moment tromosti rotora  $J_{rotor}$  treba odgovarati ukupnom momentu tromosti tereta  $J_{uk}$  u omjeru od minimalno 5:1 između momenta tromosti tereta i tromosti rotora motora bio bi idealan scenarij.

$$J_{uk}/J_{rotor} = 5/1 \quad (121)$$

Razlozi za podudaranje momenta inercije su:

1. motor neće moći točno kontrolirati brzinu i položaj tereta ako je teret pretežak. To će dovesti do nestabilnosti sustava kao što su vibracije i može dovesti do mehaničkih oštećenja. Brze promjene brzine ili položaja postaju vrlo teško izvedive,
2. ako je moment tromosti tereta premalen, tj. motor je jednostavno prevelik za primjenu, većina snage će se koristiti za ubrzanje ili usporavanje rotora, a ne prenošenjem na teret.

Kako se pokazalo praksi, omjer tromosti kod servomotora upravljanih modernim servoregulatorima uopće nije toliko kritičan. Iz tog razloga se nameće pitanje koje vrijednosti omjera momenta tromosti su prihvatljive u stvarnoj primjeni.. Često korišteno pravilo među proizvođačima je:

- $J_{uk}/J_{rotor} < 2:1$  za brzo pozicioniranje,
- $J_{uk}/J_{rotor} < 5:1$  za umjereno pozicioniranje,
- $J_{uk}/J_{rotor} < 10:1$  ukoliko brzina pozicioniranja nije prioritetna.

Brze promjene brzine i pozicioniranje postaju vrlo teški ako je omjer momenata tromosti previsok. Omjeri momenata tromosti veći od 10:1 mogu biti primjenjivi pravilnim

podešavanjem sustava, međutim, stvarni proces podešavanja će trajati iznimno dugo. Inercija sustava zapravo može pokretati motor tijekom usporavanja i kao rezultat toga može uzrokovati prekoračenje i nerazumno duga vremena smirivanja. Za primjene u alatnim strojevima poželjno je da omjer bude niži od 5:1.

#### 6.2.4. Odabir motora i kontrolni proračun

Kako bi odabrani motor pouzdano i sigurno obavljati svoju funkciju, potrebno je da zadovolji sljedeće uvjete:

$$M_N \geq M_{sr}, \quad (122)$$

$$M_{Kr} \geq M_{max}, \quad (123)$$

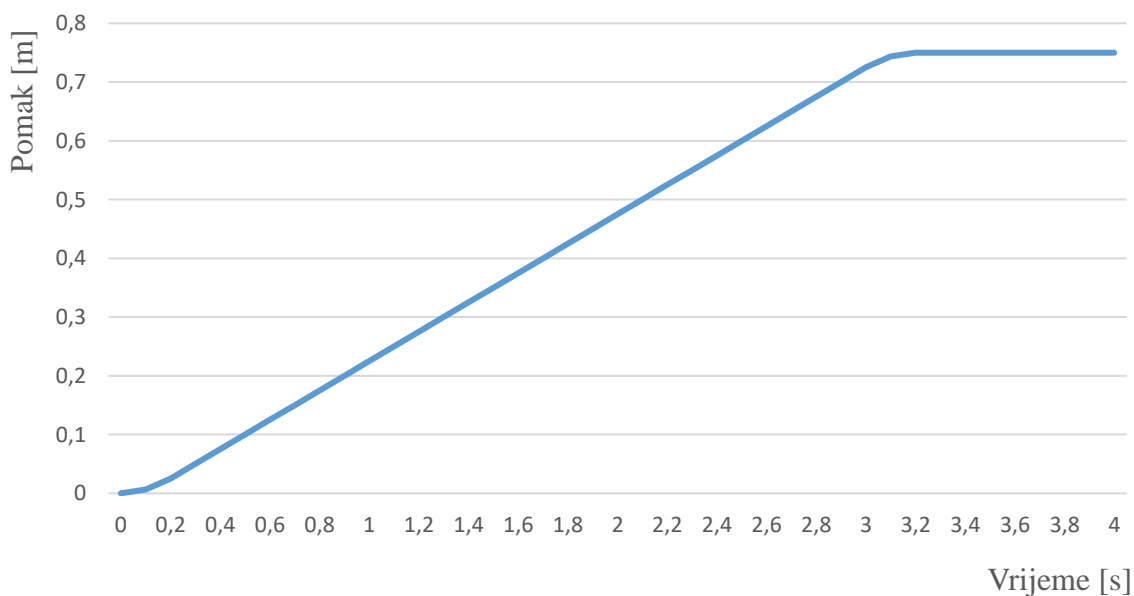
$$n_N \geq n_N^p. \quad (124)$$

$$J_{uk}/J_{rotor} \leq 5/1 \quad (125)$$

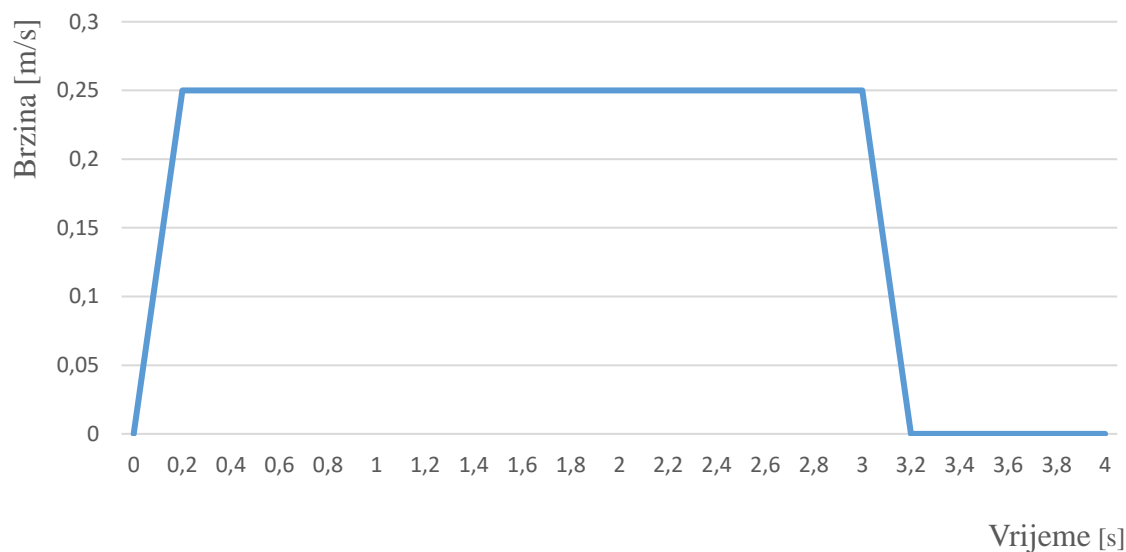
### 6.3. Proračun i odabir motora posmičnih prigona X osi

#### 6.3.1. Definiranje radnog ciklusa

S obzirom na zadano vrijeme ubrzanja i usporenja, vrijeme mirovanja je odabrano  $t_0 = 0.8$  s, te ukupan put X osi od 750 mm, radni ciklus je prikazan na slici 25, i slici 26.



Slika 25. Dijagram profila položaja X osi



Slika 26. Dijagram profila brzine gibanja X osi

### 6.3.2. Proračun opterećenja

Prema jednadžbi (109) potrebna nazivna brzina vrtnje iznosi:

$$n_N^p = \frac{v_{voz}}{P \times 1000} [\text{okr}/\text{min}] = \frac{15\,000}{0,005 \times 1000} = \quad (126)$$

$$n_N^p = 3000 [\text{okr}/\text{min}]. \quad (127)$$

Konstantni moment  $M_{konst.}$ , snaga potrebna za vožnju pri konstantnoj brzini  $P_{konst.}$ , te nazivna kutna brzina  $\omega_N$  izračunati su prema izrazima u jednadžbama (110), (111), i (112), te iznose:

$$M_{konst.} = \frac{P_{konst.}}{\omega_N}, \quad (128)$$

$$P_{konst.} = (F_f + F_{tr}) \times v_{voz} \times \frac{1}{\eta} = (231,6 + 6,5) \times \frac{15}{60} \times \frac{1}{0,9} =, \quad (129)$$

$$P_{konst.} = 126,389 \text{ W}, \quad (130)$$

$$\omega_N = \frac{n_N}{60} \times 2\pi = \frac{3000}{60} \times 2\pi, \quad (131)$$

$$\omega_N = 314,159 \text{ rad/s}, \quad (132)$$

$$M_{konst.} = \frac{126,389}{314,159} = 0,4023087 \text{ Nm}, \quad (133)$$

Moment ubrzanja, kutna akceleracija i ukupni moment tromosti sustava reduciran na os vrtnje izračunati su prema izrazima u jednadžbama (113), (114), (115), (116), (117), i (118), te iznose:

$$M_\varepsilon = J_{uk} \times \varepsilon_{ub}, \quad (134)$$

$$\varepsilon_{ub} = \frac{2\pi \times a_{ub}}{P} = \frac{2\pi \times 1,25}{0,005}, \quad (135)$$

$$\varepsilon_{ub} = 1570.796 \text{ rad/s}^2, \quad (136)$$

$$J_{uk} = J_{rot.} + J_{trans.}, \quad (137)$$

$$J_{rot} = J_{rotor} + J_{spojke} + J_{k.v.} = 0.00054 + 0.000416 + 0.0002455, \quad (138)$$

$$J_{rot} = 0.0012019 \text{ kgm}^2. \quad (139)$$

$$J_{trans.} = \frac{m_{trans.}}{\eta \times i^2}, \quad (140)$$

pri čemu je  $m_{trans.} = 135.034 \text{ kg}$ , (iz CAD programa),

$$i = \frac{2\pi}{P} = \frac{2\pi}{0.005}, \quad (141)$$

$$i = 1256.637 \text{ m}^{-1}, \quad (142)$$

$$J_{trans.} = \frac{135.034}{0.9 \times 1256.637^2}, \quad (143)$$

$$J_{trans.} = 0.00009501 \text{ kgm}^2, \quad (144)$$

$$J_{uk} = 0.0012019 + 0.000095, \quad (145)$$

$$J_{uk} = 0.001296939 \text{ kgm}^2, \quad (146)$$

$$M_\varepsilon = 0.001296939 \times 1570.796, \quad (147)$$

$$M_\varepsilon = 2.03723 \text{ Nm}, \quad (148)$$

Maksimalni (vršni) moment iznosi:

$$M_{max} = M_{konst} + M_{ub} = 0.4023 + 2.03723, \quad (149)$$

$$M_{max} = 2.4398 \text{ Nm}. \quad (150)$$

Prosječni moment radnog ciklusa iznosi prema jednadžbi (120):

$$M_{sr} = \sqrt{\frac{(M_{ub} + M_{konst})^2 \times t_{ub} + M_{konst}^2 \times t_{konst} + (M_{konst} + M_{us})^2 \times t_{us}}{t_{ub} + t_{konst} + t_{us} + t_0}}, \quad (151)$$

$$M_{sr} = \sqrt{\frac{(2.04 + 0.4)^2 \times 0.2 + 0.4^2 \times 2.8 + (0.4 - 2.04)^2 \times 0.2}{0.2 + 2.8 + 0.2 + 0.8}}, \quad (152)$$

$$M_{sr} = 0.68575 \text{ Nm}. \quad (153)$$

### 6.3.3. Odabir motora i kontrolni proračun

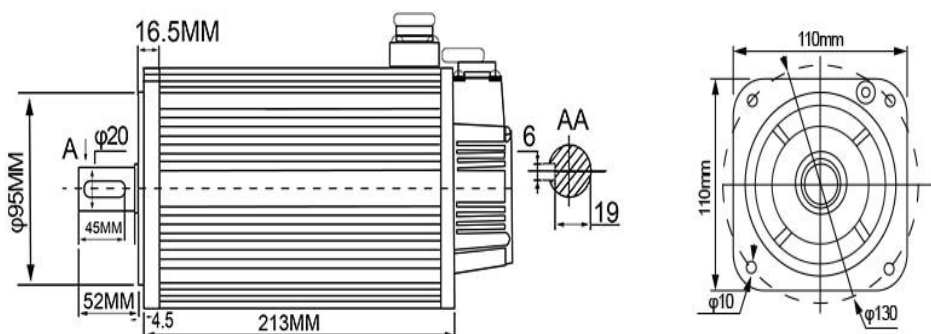
Zbog dostupnosti, iznimno niske cijene (u odnosu na renomirane proizvođače), te zbog potencijalnih planova u budućnosti za nadogradnju glodalice sa okretno-nagibnim stolom i



ugradnjom motorvretena veće snage, odabran je komplet servomotora i servoregulatora 110ST-M04030 proizvođača „Hengling automation“ [17]. Motor je prikazan na slici 27 i slici 28, a njegove tehničke karakteristike dane su u tablici 11.



Slika 27. Prikaz servomotora 110ST-M04030 i servoregulatora [17]



Slika 28. Dimenzije odabranog servomotora [17]

Tablica 11. Tehničke karakteristike odabranog servomotora [17]

model	110ST-M04030
vrsta	izmjenični (AC) servomotor
nazivna snaga	1200 W

nazivni napon	220 V
nazivna jakost struje	5 A
nazivna brzina vrtnje	3000 okr/min
nazivni moment	4 Nm
maksimalni moment	12 Nm
konstanta napona	54000 V/min
koeficijent momenta	0.8 Nm/A
moment tromosti rotora	0.00054 kgm <sup>2</sup>
linijski otpor	1.09 Ω
linijska induktivnost	3.3 mH
električna konstanta	3.0 ms
masa	5.5 kg
vrsta enkodera	20 bitni inkrementalni
PPR broj enkodera	2500
klasa izolacije	130 °C
klasa zaštite	IP65
raspon radne temperature	od -20 °C do +50 °C
uvjeti relativne vlažnosti	do 90%
dimenzije vratila	promjer 20 mm, pero 6 mm

Kontrolni proračun proveden je koristeći jednadžbe (122), (123), (124) i (125):

$$M_N \geq M_{sr}, \quad (154)$$

$$4 \text{ Nm} \geq 0.686 \text{ Nm} \dots \dots \dots \text{Zadovoljava.} \quad (155)$$

$$M_{Kr} \geq M_{max}, \quad (156)$$

$$12 \text{ Nm} \geq 2.4398 \text{ Nm} \dots \dots \dots \text{Zadovoljava.} \quad (157)$$

$$n_N \geq n_N^p, \quad (158)$$

$$3000 \text{ okr/min} \geq 3000 \text{ okr/min} \dots \dots \dots \text{Zadovoljava.} \quad (159)$$

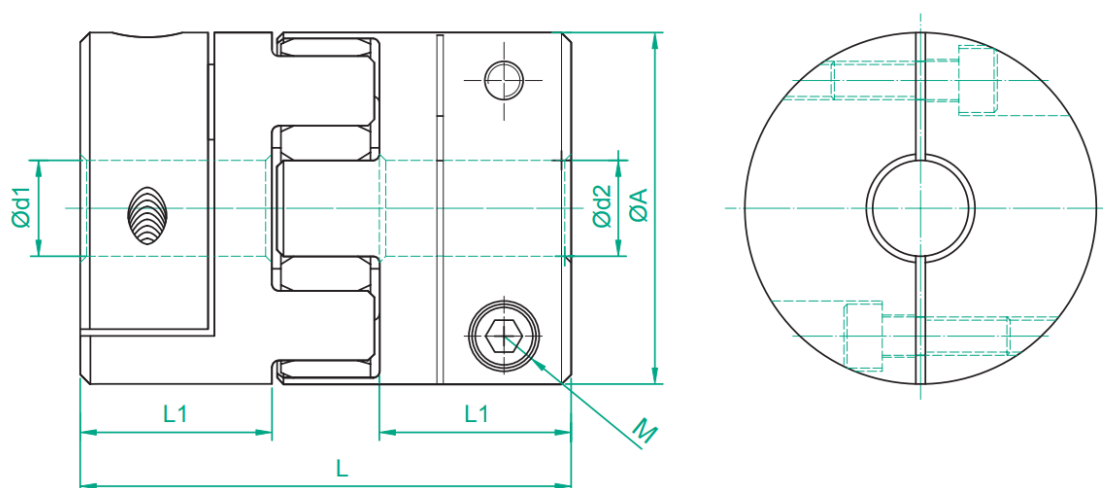
$$J_{uk}/J_{rotor} \leq 5/1, \quad (160)$$

$$0.00129/0.00054 = 2.388888/1 \leq 5/1 \dots \dots \dots \text{Zadovoljava.} \quad (161)$$

Iz kontrolnog proračuna je vidljivo da je odabrani motor predimenzioniran. Glavni razlozi zbog kojih je odabran sljedeći motor su raspoloživost i činjenica da je cijena motora koji ne bi bio predimenzioniran samo neznatno niža, te tada ne bi bilo kapaciteta za buduća nadogradnje. Također, za razliku od renomiranih proizvođača, tehničke karakteristike koje je pružio proizvođač odabranog servomotora ipak je potrebno uzeti s dozom opreza, što je dodatan razloga za odabir predimenzioniranog sustava servomotora i servo-regulatora.

#### 6.3.4. Izbor mehaničkih komponenti

Za realizaciju spomenutog gibanja u prethodnim poglavljima su odabrane neke od potrebnih komponenti. Jedina komponenta koja ostaje za odabir je spojka rotora motora i kugličnog vretena. Ona će biti ista na svakoj osi. Odabrana je spojka proizvođača „TBI MOTION SRJ 40-C“ [16] i njezine specifikacije su prikazane na slici 29 i slici 30.



Unit : mm

ModelNo.	A	L	L1	dmax	(H8)d1xd2		M
					d1	d2	
SRJ-20C	20	30	10	8	5,6,6.35,7,8		M3
SRJ-30C	30	35	11	14	6,6.35,8,9,9.5,10,11,12,14		M4
SRJ-40C	40	66	25	20	10,11,12,14,15,16,18,19,20		M5
SRJ-55C	55	78	30	25	15,16,18,19,20,22,24,25		M6
SRJ-65C	65	90	35	35	15,16,18,19,20,22,24,25,28,30,32,35		M8

Slika 29. Dimenzije odabrane spojke [16]



ModelNo.	RateTorque (N · m)	MaxTorque (N · m)	Max Rotational Spring Rigidity (min-1)	Static Torsion Spring Rigidity (N · m/rad)	Dynamic Torsion Spring Rigidity (N · m/rad)
SRJ-20C	5	10	15200	51.0	151
SRJ-30C	12.5	25	10200	170.9	505
SRJ-40C	17	34	7600	857.5	2571
SRJ-55C	60	120	5600	2060	6163
SRJ-65C	160	320	4700	3430	10291

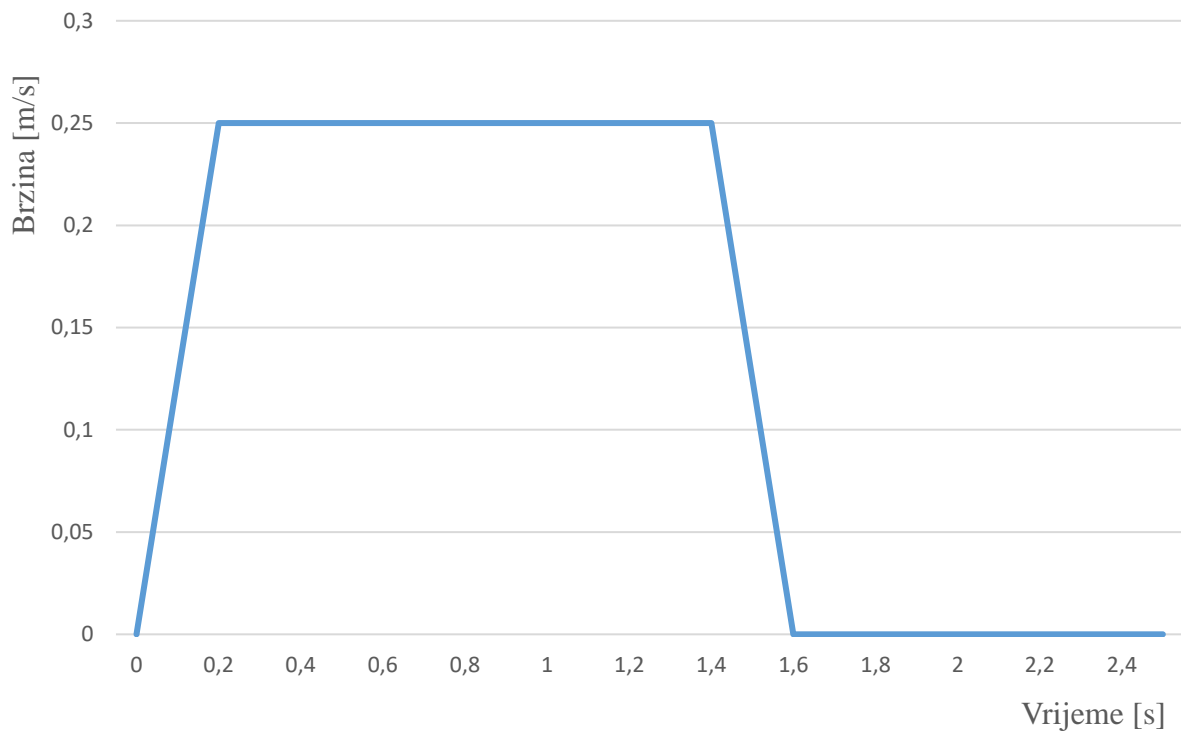
ModelNo.	Weight (g)		Mass Moment of Inertia J (kg·m <sup>2</sup> )		Radial (mm)	Angular (°)	Axial (mm)
	each hub	spider	each hub	spider			
SRJ-20C	8.5	1.7	$0.46 \times 10^{-3}$	$0.073 \times 10^{-3}$	0.10	1.0	0.8
SRJ-30C	18	4.2	$2.5 \times 10^{-3}$	$0.45 \times 10^{-3}$	0.15	1.0	1
SRJ-40C	64	6.5	$20.1 \times 10^{-3}$	$1.44 \times 10^{-3}$	0.15	1.0	1.2
SRJ-55C	130	17.4	$50.5 \times 10^{-3}$	$7.3 \times 10^{-3}$	0.2	1.0	1.4
SRJ-65C	250	28.6	$200.1 \times 10^{-3}$	$16.3 \times 10^{-3}$	0.2	1.0	1.5

Slika 30. Tehničke karakteristike odabrane spojke [16]

## 6.4. Proračun i odabir motora posmičnih prigona Y osi

### 6.4.1. Definiranje radnog ciklusa

S obzirom na zadano vrijeme ubrzanja i usporenja, vrijeme mirovanja je odabrano  $t_0 = 1$  s, te ukupan put X osi od 350 mm, radni ciklus je prikazan na slici 31.



Slika 31. Dijagram profila brzine gibanja Y osi

#### 6.4.2. Proračun remenskog prijenosa [18]

Proračun remenskog prijenosa napravljen je prema primjeru (hodogramu) u knjizi Rolof/Matek *Machinenelemente* [18].

##### 6.4.2.1. Odabir profila remena

Prema tablici 16-18 (Roloff/Matek str. 259) odabire se profil remena:

T5,

pri čemu korak  $p$  remena iznosi:

$$p = 5 \text{ mm.} \quad (162)$$

##### 6.4.2.2. Određivanje broja zubi remenica

Potreban prijenosni omjer remenskog prijenosa  $i_{rp}$  iznosi:

$$i_{rp} = 1. \quad (163)$$

Uzimajući u obzir promjere vratila i promjer steznog elementa za spajanje remenice na vratilo (tzv. Sit lock) slobodan odabir broja zubi iznosi:

$$z_k = 38, \quad (164)$$

$$z_g = z_k \times i_{rp}, \quad (165)$$

$$z_g = 38 \times 1 = 38, \quad (166)$$

pri čemu  $z_k$  označava broj zubi manje remenice, a  $z_g$  broj zubi veće remenice, premda su u ovom slučaju identične. U svim narednim izrazima u poglavlju 6.4.2 indeks „k“ označava veličinu vezanu za manju remenicu, dok indeks „g“ označava veličinu vezanu za veću remenicu.

#### 6.4.2.3. Određivanje promjera remenica

Kinematski promjer  $d_d$  remenica određuje se prema jednadžbi (167):

$$d_{d_k} = d_{d_g} = \frac{p}{\pi} \times z_k = \frac{p}{\pi} \times z_g, \quad (167)$$

$$d_{d_k} = d_{d_g} = \frac{5}{\pi} \times 38, \quad (168)$$

$$d_{d_k} = d_{d_g} = 60.48 \text{ mm}. \quad (169)$$

#### 6.4.2.4. Određivanje dužine remena

Približna potrebna duljina remena računa se prema jednadžbi (170):

$$L_d'' \approx 2 \times e'' + \frac{\pi}{2} \times (d_{d_k} + d_{d_g}) + \frac{(d_{d_k} + d_{d_g})^2}{4 \times e''}, \quad (170)$$

pri čemu izraz  $e''$  označava pretpostavljeni osni razmak.

Zbog konstrukcijskih razloga (dimenzije motora posmičnog prigona, dimenzije dužina izlaznog vratila posmičnog prigona i visina ležajnog mjesta kugličnog vretena) pretpostavlja se da minimalni osni razmak iznosi:

$$e_1'' \approx 100 \text{ mm}. \quad (171)$$

Uzimajući u obzir dimenzije odabranih remenica, minimalni osni razmak iznosi:

$$e_2'' \geq 0.5 \times (d_{d_k} + d_{d_g}) + 15 \text{ [mm]}, \quad (172)$$

$$e_2'' \geq 0.5 \times (60.48 + 60.48) + 15, \quad (173)$$

$$e_2'' \geq 75.48 \text{ mm}. \quad (174)$$

Pretpostavljeni osni razmak iznosi:

$$e'' = \max(e_1'', e_2''), \quad (175)$$

$$e'' = 100 \text{ mm}. \quad (176)$$

Koristeći jednadžbu (226) približna duljina remena iznosi:

$$L_d'' \approx 2 \times 100 + \frac{\pi}{2} \times (60.48 + 60.48) + \frac{(60.48 + 60.48)^2}{4 \times 100}, \quad (177)$$

$$L_d'' \approx 390.0035 \text{ mm}. \quad (178)$$

Računski broj zubi  $z_R''$  klinastog remena iznosi:

$$z_R'' = \frac{L_d''}{P}, \quad (179)$$

$$z_R'' = \frac{390.0035}{5} \approx 78, \quad (180)$$

Prema tablici 16-19d (Roloff/Matek str. 259) odabire se broj zubi remena  $z_R$  :

$$z_R = 78. \quad (181)$$

Odabire se remen standardne dužine  $L_d$  :

$$L_d = z_R \times p, \quad (182)$$

$$L_d = 78 \times 5, \quad (183)$$

$$L_d = 390 \text{ mm}. \quad (184)$$

#### 6.4.2.5. Udaljenost osi vratila

Za udaljenosti osi vratila manje od 5 m, zadovoljava obično elastično istežanje pri postavljanju remena. Pri tome se udaljenost između osi vratila povećava za prethodnu izračunatu vrijednost.

To povećanje udaljenosti  $x$  iznosi:

$$x \geq 0.005 \times L_d, \quad (185)$$

$$x \geq 0.005 \times 390, \quad (186)$$

$$x \geq 1.95 = 2 \text{ mm}. \quad (187)$$

Osnj razmak remenica  $e$  tada iznosi:

$$e = e'' + x, \quad (188)$$

$$e = 100 + 2 = 102 \text{ mm}. \quad (189)$$

Za olakšano skidanje i zamjenu remena preporučljivo je osigurati smanjenje osnovog razmaka remenica  $y$  u iznosu:

$$y \geq (1 \dots 2.5) \times p, \quad (190)$$

$$y \geq 1 \times 5 = 5, \quad (191)$$

$$y = 7 \text{ mm}, \quad (192)$$

pa tada osni razmak  $e_r$  iznosi:

$$e_r = e - y, \quad (193)$$

$$e_r = 102 - 7 = 95 \text{ mm}. \quad (194)$$

#### 6.4.2.6. Obuhvatni kut remenica

Obuhvatni kut remenica iznosi:

$$\beta_k = 2 \times \cos^{-1} \left( \frac{d_{d_k} - d_{d_g}}{2 \times e} \right), \quad (195)$$

$$\beta_k = 2 \times \cos^{-1} \left( \frac{60.48 - 60.48}{2 \times 102} \right), \quad (196)$$

$$\beta_k = 180^\circ. \quad (197)$$

#### 6.4.2.7. Odabir širine remena

Broj zubi u zahvatu  $z_e$  iznosi:

$$z_e = \frac{(z_k + \beta_k)}{360^\circ} \leq 12, \quad (198)$$

$$z_e = \frac{(38 + 180^\circ)}{360^\circ} = 19, \quad (199)$$

međutim, zbog grešaka pri izradi i prenošenju gibanja, uzima se da 12 zubi može prenositi opterećenje, stoga broj zubi u zahvatu iznosi:

$$z_e = 12. \quad (200)$$

Odabir širine remena ovisi o snazi i momentu elektromotora. Minimalna potrebna širina remena ovisno o snazi je:

$$b'' \geq \frac{K_A \times P_N}{z_k \times z_e \times P_{spec}}, \quad (201)$$

pri čemu su:  $K_A = 1$  - faktor udara  $P_N$  - nazivna snaga elektromotora, a  $P_{spec}$  - specifična snaga koju može prenijeti remen po mm širine. Oni iznose:



$$P_N = 1200 \text{ W}, \quad (202)$$

$$P_{spec} = 0.3 \text{ kW/mm}, \quad (203)$$

pa minimalna potrebna širina remena iznosi:

$$b_p'' \geq \frac{1 \times 1200}{38 \times 12 \times 0.3} = 8.77 \text{ mm}. \quad (204)$$

Minimalna potrebna širina remena ovisno o momentu je:

$$b_M'' \geq \frac{M_{max}}{z_k \times z_e \times M_{spec}}, \quad (205)$$

pri čemu su:  $M_{max}$  – maksimalni moment elektromotora i  $M_{spec}$  – specifični moment koji remen može prenijeti po mm širine, a oni iznose:

$$M_{max} = 12 \text{ Nm}, \quad (206)$$

$$M_{spec} = 0.002523 \text{ Nm/mm}, \quad (207)$$

pa minimalna potrebna širina remena iznosi:

$$b_M'' \geq \frac{12}{38 \times 12 \times 0.002523} = 10.43 \text{ mm}. \quad (208)$$

Stoga se odabire remen standardne širine:

$$b = 12 \text{ mm} \geq b_M'' = 10.43 \text{ mm}. \quad (209)$$

Odabran je remen proizvođača „Elatech“ iSync 12 T5/390 [19]!

#### 6.4.2.8. Kontrola brzine remena

Proizvođač navodi dopuštenu brzinu remena  $u$  iznosu:

$$v_{dop} = 80 \text{ m/s}. \quad (210)$$

Najveća brzina remena iznosi:

$$v_{max} = d_{dg} \times \pi \times n_N, \quad (211)$$

$$v_{max} = 60.48 \times \pi \times \frac{3000}{60} = 9.5 \text{ m/s}, \quad (212)$$

$$v_{max} = 9.5 \text{ m/s} \leq v_{dop} = 80 \text{ m/s}. \quad (213)$$

Kontrola remena s obzirom na dopuštenu obodnu brzinu zadovoljava!

#### 6.4.2.9. Kontrola frekvencije savijanja remena

Učestalost savijanja remena iznosi:

$$f_B = \frac{v_{max} \times z}{L_d}, \quad (214)$$

pri čemu je  $z=2$  – broj remenica.

$$f_B = \frac{9.5 \times 2}{0.39} = 48.72 \text{ s}^{-1}. \quad (215)$$

Dopuštena frekvencija savijanja iznosi:

$$f_{B_{max}} = 200 \text{ s}^{-1}, \quad (216)$$

$$f_B = 48.72 \text{ s}^{-1} \leq f_{B_{max}} = 200 \text{ s}^{-1}. \quad (217)$$

Remen zadovoljava kontrolu frekvencije savijanja!

#### 6.4.2.10. Podaci remenskog prijenosa potrebni za ostatak proračuna

**Tablica 12. Podaci remenskog prijenosa [19][20]**

veličina	oznaka	iznos	mjerna jedinica
Masa remena	$v_{remen}$	0.1092	kg
Moment tromosti vrtnje remena	$J_{remen}$	$9.98587 \times 10^{-4}$	$\text{kgm}^2$
Moment tromosti vrtnje remenice motora	$J_{d1}$	$2.539244 \times 10^{-4}$	$\text{kgm}^2$
Moment tromosti vrtnje remenice kugličnog vretena	$J_{d2}$	$2.11134 \times 10^{-4}$	$\text{kgm}^2$
Moment tromosti vrtnje „Sitlock“-a	$J_{sitlock}$	$1.89872 \times 10^{-4}$	$\text{kgm}^2$

#### 6.4.3. Proračun opterećenja

Prema jednadžbi (109) potrebna nazivna brzina vrtnje iznosi:

$$n_N^p = \frac{v_{voz}}{P \times 1000} [\text{okr}/\text{min}] = \frac{15\,000}{0.005 \times 1000} = \quad (218)$$

$$n_N^p = 3000 [\text{okr}/\text{min}]. \quad (219)$$

Konstantni moment  $M_{konst}$ , snaga potrebna za vožnju pri konstantnoj brzini  $P_{konst}$ , te nazivna kutna brzina  $\omega_N$  izračunati su prema izrazima u jednadžbama (110), (111), i (112), te iznose:

$$M_{konst.} = \frac{P_{konst.}}{\omega_N}, \quad (220)$$

$$P_{konst.} = (F_f + F_{tr}) \times v_{voz} \times \frac{1}{\eta} = (231.6 + 10.5) \times \frac{15}{60} \times \frac{1}{0.9} =, \quad (221)$$

$$P_{konst.} = 127.91 \text{ W}, \quad (222)$$

$$\omega_N = \frac{n_N}{60} \times 2\pi = \frac{3000}{60} \times 2\pi, \quad (223)$$

$$\omega_N = 314.159 \text{ rad/s}, \quad (224)$$

$$M_{konst.} = \frac{127.91}{314.159} = 0.4047123 \text{ Nm}, \quad (225)$$

Moment ubrzanja  $M_\varepsilon$ , kutna akceleracija  $\varepsilon_{ub}$  i ukupni moment tromosti sustava reduciran na os vrtnje  $J_{uk}$  izračunati su prema izrazima u jednažbama (113), (114), (115), (116), (117), i (118), te iznose:

$$M_\varepsilon = J_{uk} \times \varepsilon_{ub}, \quad (226)$$

$$\varepsilon_{ub} = \frac{2\pi \times a_{ub}}{P} = \frac{2\pi \times 1.25}{0.005}, \quad (227)$$

$$\varepsilon_{ub} = 1570.796 \text{ rad/s}^2, \quad (228)$$

$$J_{uk} = J_{rot.} + J_{trans.}, \quad (229)$$

$$\begin{aligned} J_{rot} &= J_{rotor} + J_{d1} + J_{d2} + J_{sitlock} + J_{remen} + J_{k.v.} \\ &= 0.00054 + 0.000254 + 0.00021 + 0.00019 \\ &\quad + 0.0002455, \end{aligned} \quad (230)$$

$$J_{rot} = 0.00239452 \text{ kgm}^2. \quad (231)$$

$$J_{trans.} = \frac{m_{trans.}}{\eta \times i^2}, \quad (232)$$

pri čemu je  $m_{trans.} = 208.45 \text{ kg}$ , (iz CAD programa),

$$i = \frac{2\pi}{P} = \frac{2\pi}{0.005}, \quad (233)$$

$$i = 1256.637 \text{ m}^{-1}, \quad (234)$$

$$J_{trans.} = \frac{208.45}{0.9 \times 1256.637^2}, \quad (235)$$

$$J_{trans.} = 0.00014667 \text{ kgm}^2, \quad (236)$$

$$J_{uk} = 0.00239452 + 0.00014667, \quad (237)$$

$$J_{uk} = 0.00254119 \text{ kgm}^2, \quad (238)$$

$$M_\varepsilon = 0.00254119 \times 1570.796, \quad (239)$$

$$M_\varepsilon = 4.011276 \text{ Nm}. \quad (240)$$

Maksimalni (vršni) moment iznosi:

$$M_{max} = M_{konst} + M_{ub} = 0.4047 + 4.011276, \quad (241)$$

$$M_{max} = 4.44184 \text{ Nm}. \quad (242)$$

Prosječni moment radnog ciklusa iznosi prema jednadžbi (120):

$$M_{sr} = \sqrt{\frac{(M_{ub} + M_{konst})^2 \times t_{ub} + M_{konst}^2 \times t_{konst} + (M_{konst} + M_{us})^2 \times t_{us}}{t_{ub} + t_{konst} + t_{us} + t_0}}, \quad (243)$$

$$M_{sr} = \sqrt{\frac{(4.01 + 0.4)^2 \times 0.2 + 0.4^2 \times 1.1 + (0.4 - 4.01)^2 \times 0.2}{0.2 + 1.1 + 0.2 + 1}}, \quad (244)$$

$$M_{sr} = 1.7027 \text{ Nm}. \quad (245)$$

#### 6.4.4. Odabir motora i kontrolni proračun

Zbog dostupnosti, iznimno niske cijene (u odnosu na renomirane proizvođače), te zbog potencijalnih planova u budućnosti za nadogradnju glodalice sa okretno-nagibnim stolom i ugradnjom motorvretena veće snage, odabran je komplet servomotora i servoregulatora 110ST-M04030 proizvođača „Hengling automation“, isti motor koji i pogoni X os.

Kontrolni proračun proveden je koristeći jednadžbe (122), (123), (124) i (125):

$$M_N \geq M_{sr}, \quad (246)$$

$$4 \text{ Nm} \geq 1.7027 \text{ Nm} \dots \dots \dots \text{Zadovoljava}. \quad (247)$$

$$M_{Kr} \geq M_{max}, \quad (248)$$

$$12 \text{ Nm} \geq 4.44184 \text{ Nm} \dots \dots \dots \text{Zadovoljava}. \quad (249)$$

$$n_N \geq n_N^p, \quad (250)$$

$$3000 \text{ okr/min} \geq 3000 \text{ okr/min} \dots \dots \dots \text{Zadovoljava}. \quad (251)$$

$$J_{uk}/J_{rotor} \leq 5/1, \quad (252)$$

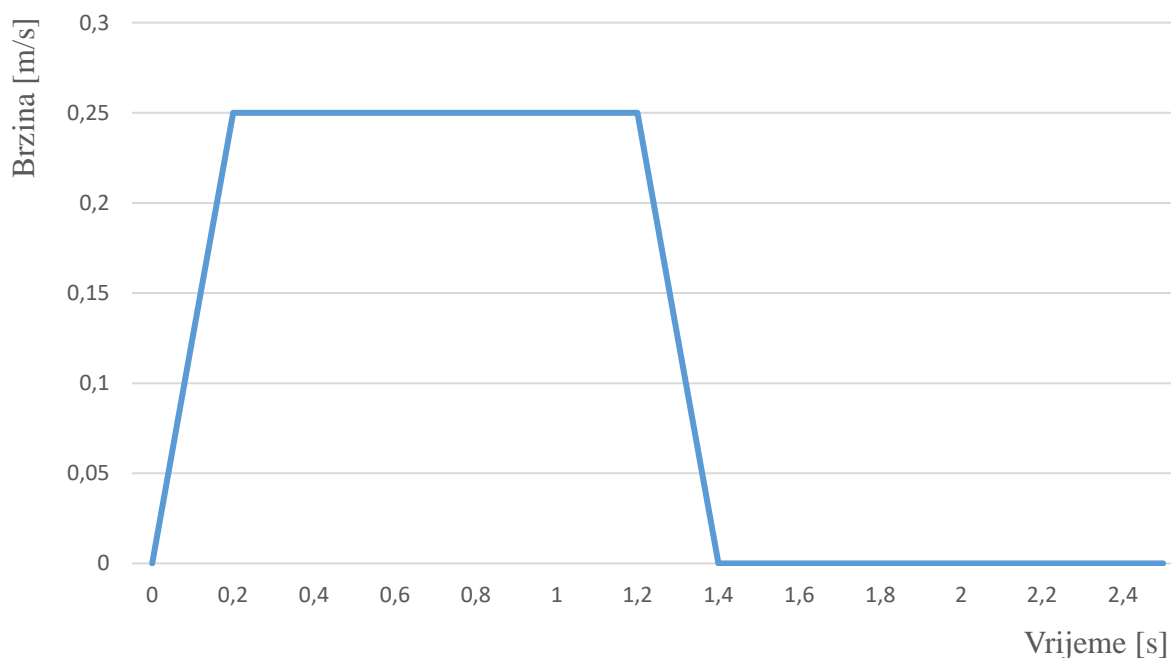
$$0.00254119/0.00054 = 4.706/1 \leq 5/1 \dots \dots \dots \text{Zadovoljava}. \quad (253)$$

Iz kontrolnog proračuna također je vidljivo da je odabrani motor predimenzioniran. Razlozi odabira predimenzioniranog motora objašnjeni su u poglavlju odabira motora X osi.

## 6.5. Proračun i odabir motora posmičnih prigona Z osi

### 6.5.1. Definiranje radnog ciklusa

S obzirom na zadano vrijeme ubrzanja i usporenja, vrijeme mirovanja je odabrano  $t_0 = 1.2$  s, te ukupan put Z osi od 300 mm, radni ciklus je prikazan na slici 32.



Slika 32. Dijagram profila brzine gibanja Z osi

### 6.5.2. Proračun opterećenja

Prema jednadžbi (109) potrebna nazivna brzina vrtnje iznosi:

$$n_N^p = \frac{v_{voz}}{P \times 1000} [\text{okr}/\text{min}] = \frac{15\,000}{0,005 \times 1000} = \quad (254)$$

$$n_N^p = 3000 [\text{okr}/\text{min}]. \quad (255)$$

Konstantni moment  $M_{konst.}$ , snaga potrebna za vožnju pri konstantnoj brzini  $P_{konst.}$ , te nazivna kutna brzina  $\omega_N$  izračunati su prema izrazima u jednadžbama (110), (111), i (112), te iznose:

$$M_{konst.} = \frac{P_{konst.}}{\omega_N}, \quad (256)$$

$$P_{konst.} = (F_p + F_{tr}) \times v_{voz} \times \frac{1}{\eta} = (123,5 + 2,9) \times \frac{15}{60} \times \frac{1}{0,9} =, \quad (257)$$

$$P_{konst.} = 50,375 \text{ W}, \quad (258)$$

$$\omega_N = \frac{n_N}{60} \times 2\pi = \frac{3000}{60} \times 2\pi, \quad (259)$$

$$\omega_N = 314,159 \text{ rad/s}, \quad (260)$$

$$M_{konst.} = \frac{50,375 \times 27,144}{314,159} = 0,1603487 \text{ Nm}, \quad (261)$$

Moment ubrzanja  $M_\varepsilon$ , kutna akceleracija  $\varepsilon_{ub}$  i ukupni moment tromosti sustava reduciran na os vrtnje  $J_{uk}$  izračunati su prema izrazima u jednadžbama (113), (114), (115), (116), (117), i (118), te iznose:

$$M_\varepsilon = J_{uk} \times \varepsilon_{ub}, \quad (262)$$

$$\varepsilon_{ub} = \frac{2\pi \times a_{ub}}{P} = \frac{2\pi \times 1.25}{0.005}, \quad (263)$$

$$\varepsilon_{ub} = 1570.796 \text{ rad/s}^2, \quad (264)$$

$$J_{uk} = J_{rot.} + J_{trans.}, \quad (265)$$

$$J_{rot} = J_{rotor} + J_{spojke} + J_{k.v.} = 0.00054 + 0.000416 + 0.0002455, \quad (266)$$

$$J_{rot} = 0.0012019 \text{ kgm}^2. \quad (267)$$

$$J_{trans.} = \frac{m_{trans.}}{\eta \times i^2}, \quad (268)$$

pri čemu je  $m_{trans.} = 49.6 \text{ kg}$ , (iz CAD programa),

$$i = \frac{2\pi}{P} = \frac{2\pi}{0.005}, \quad (269)$$

$$i = 1256.637 \text{ m}^{-1}, \quad (270)$$

$$J_{trans.} = \frac{49.6}{0.9 \times 1256.637^2}, \quad (271)$$

$$J_{trans.} = 0.000049 \text{ kgm}^2, \quad (272)$$

$$J_{uk} = 0.0012019 + 0.000049, \quad (273)$$

$$J_{uk} = 0.0012509 \text{ kgm}^2, \quad (274)$$

$$M_\varepsilon = 0.0012509 \times 1570.796, \quad (275)$$

$$M_\varepsilon = 1.9428 \text{ Nm}. \quad (276)$$

Maksimalni (vršni) moment iznosi:

$$M_{max} = M_{konst} + M_{ub} = 0.16035 + 1.9428, \quad (277)$$

$$M_{max} = 2.10315 \text{ Nm}. \quad (278)$$

Prosječni moment radnog ciklusa iznosi prema jednadžbi (120):

$$M_{sr} = \sqrt{\frac{(M_{ub} + M_{konst})^2 \times t_{ub} + M_{konst}^2 \times t_{konst} + (M_{konst} + M_{us})^2 \times t_{us}}{t_{ub} + t_{konst} + t_{us} + t_0}}, \quad (279)$$

$$M_{sr} = \sqrt{\frac{(2.1 + 0.16)^2 \times 0.2 + 0.16^2 \times 1 + (0.16 - 2.1)^2 \times 0.2}{0.2 + 1 + 0.2 + 1.1}}, \quad (280)$$

$$M_{sr} = 0.781567 \text{ Nm}. \quad (281)$$

### 6.5.3. Odabir motora i kontrolni proračun

Zbog dostupnosti, iznimno niske cijene (u odnosu na renomirane proizvođače), te zbog potencijalnih planova u budućnosti za nadogradnju glodalice sa okretno-nagibnim stolom i ugradnjom motorvretena veće snage, odabran je komplet servomotora i servoregulatora 110ST-M04030 proizvođača „Hengling automation“, isti motor koji pogoni i X i Y osi.

Kontrolni proračun proveden je koristeći jednadžbe (122), (123), (124) i (125):

$$M_N \geq M_{sr}, \quad (282)$$

$$4 \text{ Nm} \geq 0.781567 \text{ Nm} \dots \dots \dots \text{Zadovoljava}. \quad (283)$$

$$M_{Kr} \geq M_{max}, \quad (284)$$

$$12 \text{ Nm} \geq 2.10315 \text{ Nm} \dots \dots \dots \text{Zadovoljava}. \quad (285)$$

$$n_N \geq n_N^p, \quad (286)$$

$$3000 \text{ okr/min} \geq 3000 \text{ okr/min} \dots \dots \dots \text{Zadovoljava}. \quad (287)$$

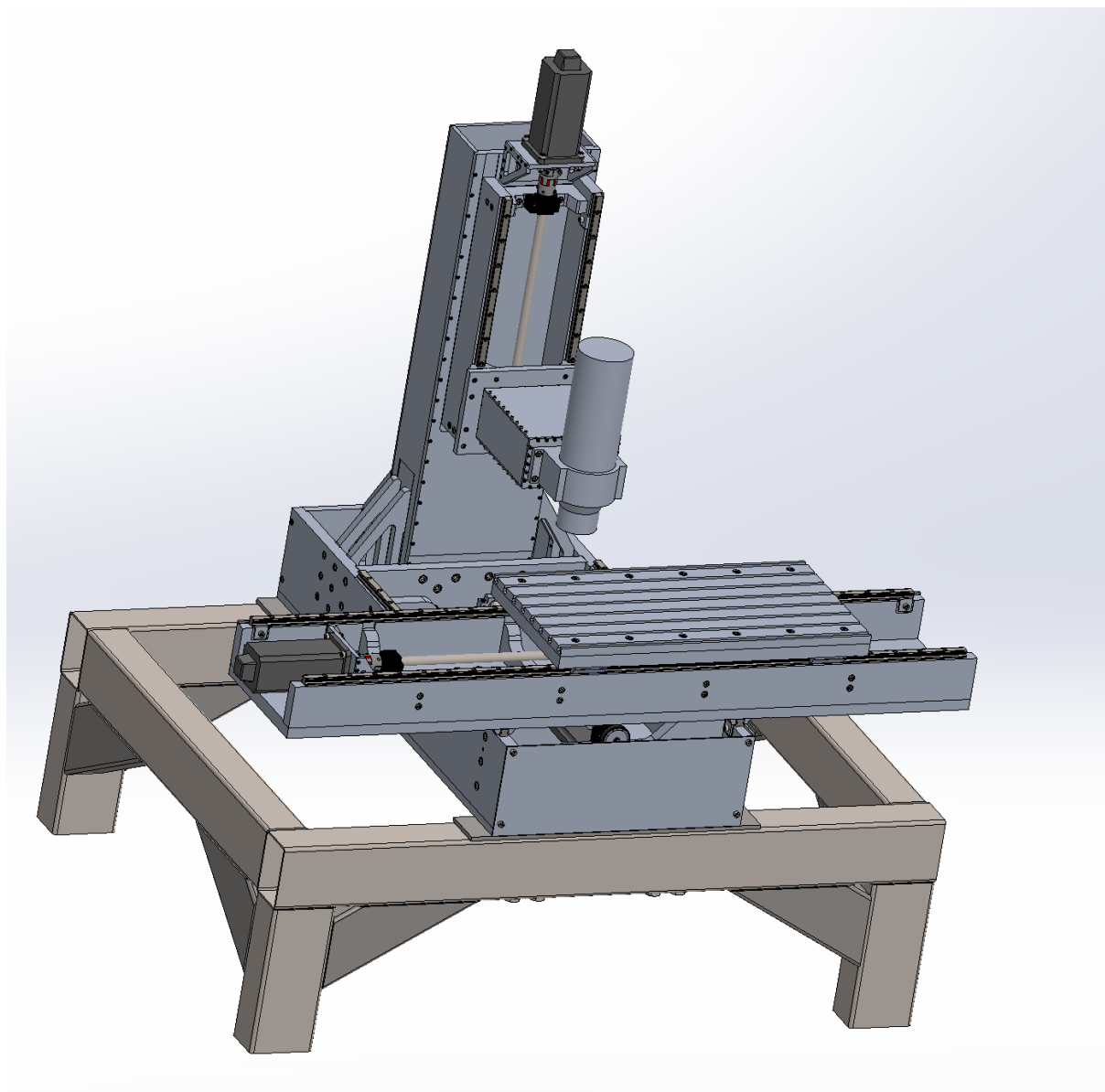
$$J_{uk} / J_{rotor} \leq 5/1, \quad (288)$$

$$0.0012509 / 0.00054 = 2.3165 / 1 \leq 5/1 \dots \dots \dots \text{Zadovoljava}. \quad (289)$$

Iz kontrolnog proračuna također je vidljivo da je odabrani motor predimenzioniran. Kako je spomenuto u početku cjeline 6, to ima određene prednosti i nedostatke, a razlozi odabira predimenzioniranog motora objašnjeni su u poglavlju odabira motora X osi.

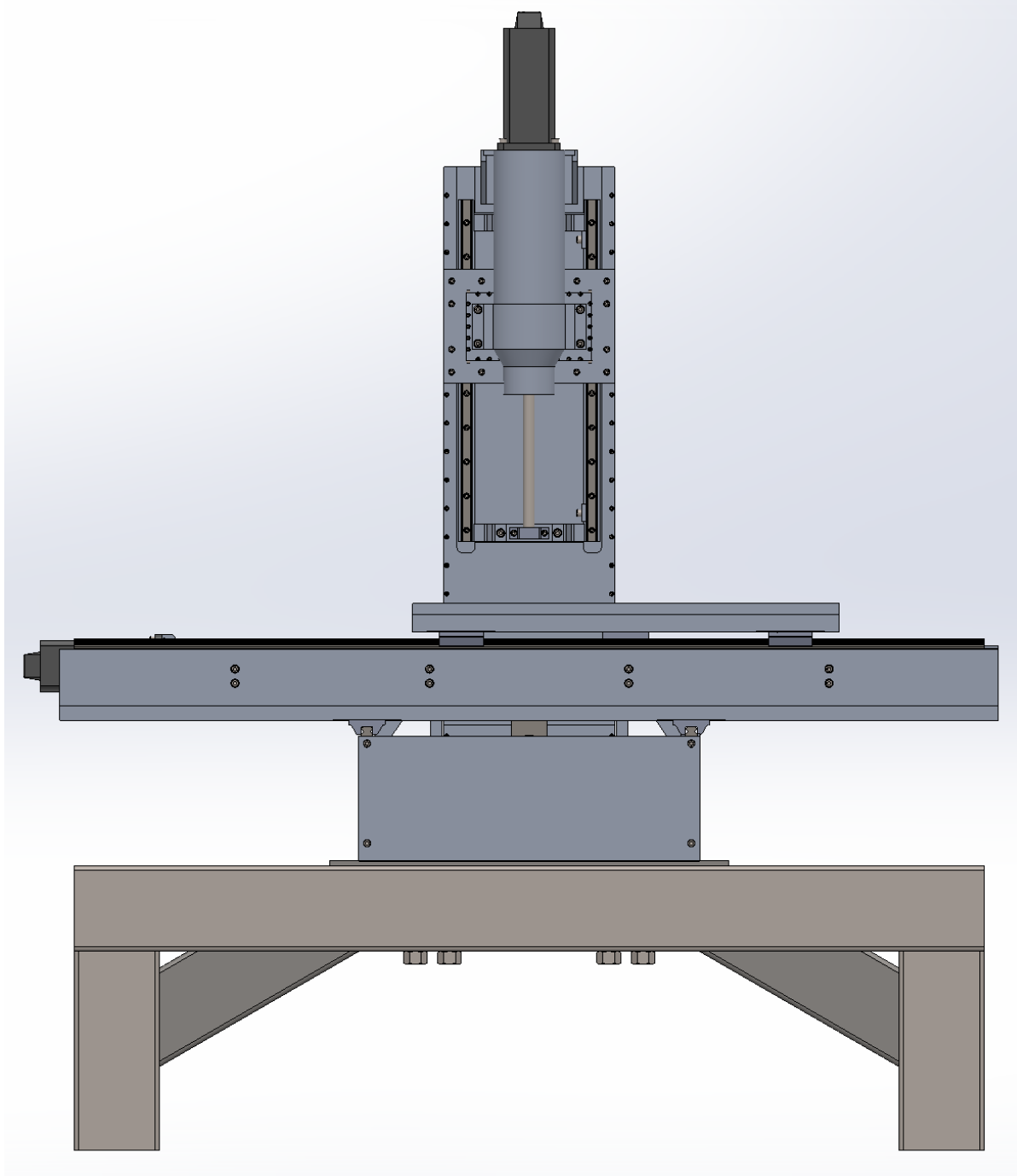
## 7. Prikaz konstrukcijskog rješenja

Razvijena konstrukcija sa svim odabranim standardnim pozicijama CNC vertikalne 3-osne glodalice napravljena je u programskom paketu Solidworks, te je prikazana u različitim projekcijama na slici 33, slici 34, slici 35 i slici 36.

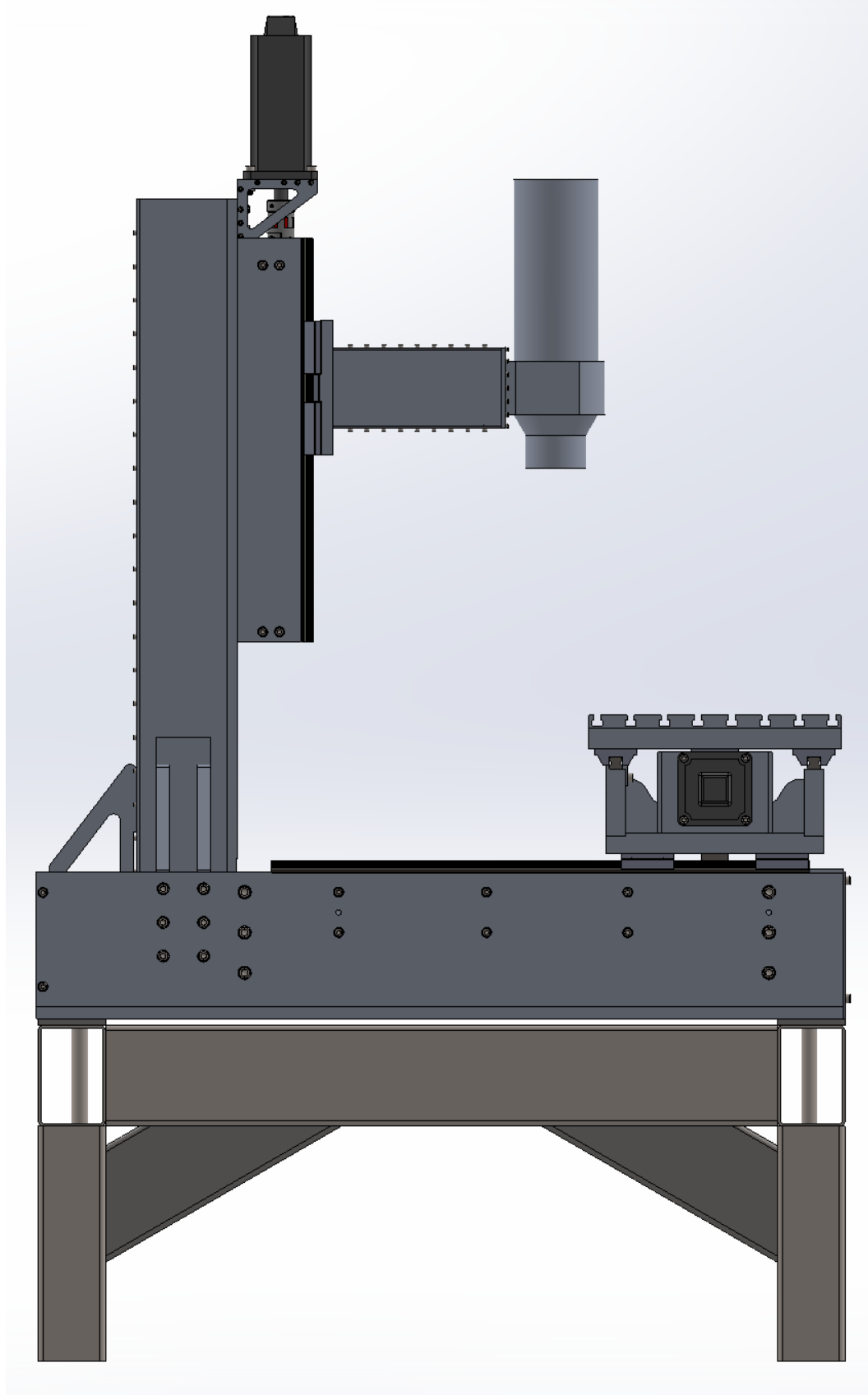


**Slika 33. Konstruirano rješenje 3-osne vertikalne glodalice – izometrija**

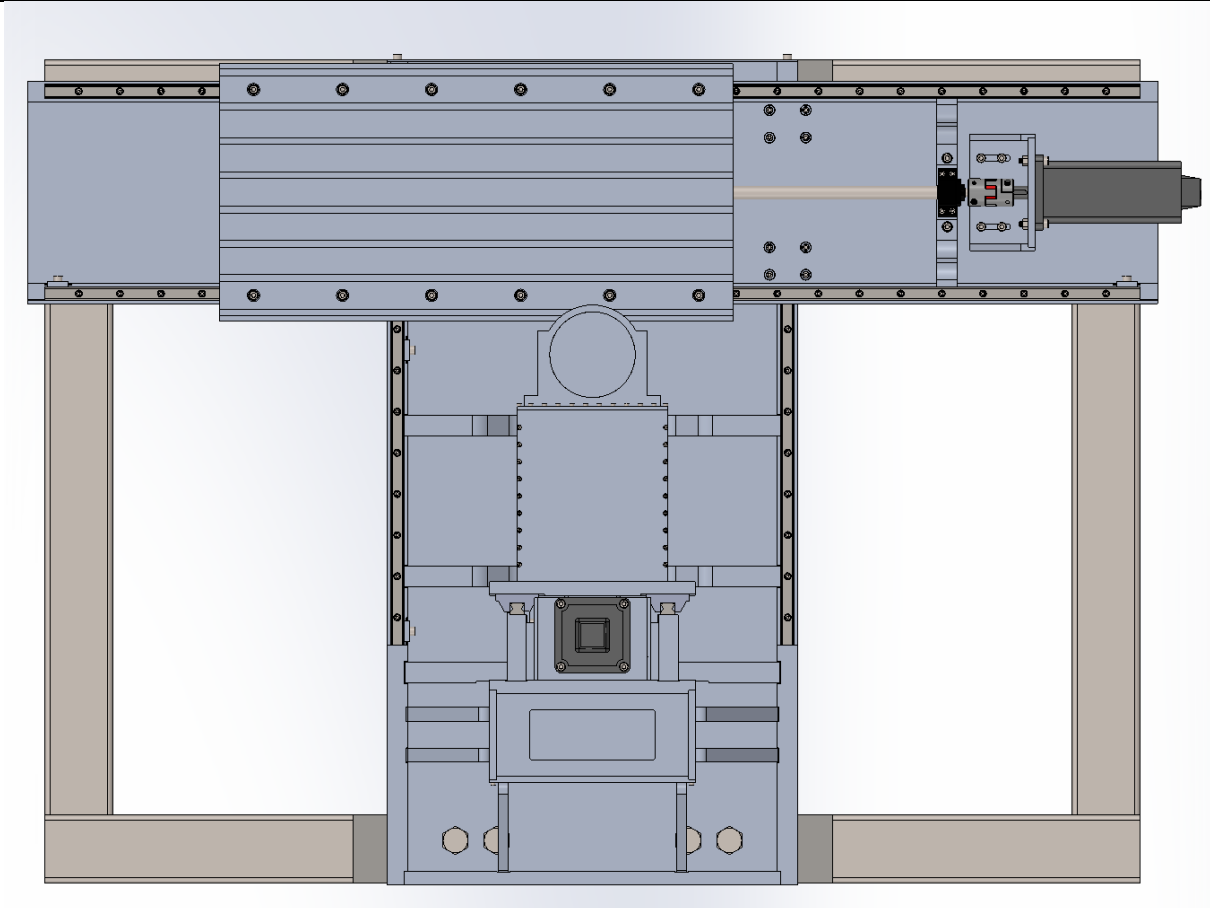




Slika 34. Konstruirano rješenje 3-osne vertikalne glodalice – nacrt



Slika 35. Konstruirano rješenje 3-osne vertikalne glodalice – bokocrt



**Slika 36. Konstruirano rješenje 3-osne vertikalne glodalice – tlocrt**

## 8. ZAKLJUČAK

U diplomskom radu konstruirana je glodalica. Postoji mnogo različitih vrsta glodalica, a u ovom radu konstruirana je vertikalna 3-osna kod koje gibanja po X i Y osi izvodi obradak, dok gibanje po Z osi izvodi alat. Prije početka konstruiranja postavljeni su osnovni zahtjevi i ciljevi konstruiranja. Uz zahtjeve na radni prostor, ograničenja najvećih dimenzija obratka i najveće mase obratka, postavljen je i cilj da glodalica mora biti sposobna obrađivati nisko legirane čelike. Postavljeni su visoki zahtjevi na dinamiku stroja, stoga je bilo potrebno provesti temeljan proračun pogonskih elemenata strojeva.

Postupak konstruiranja započet je proračunom glavnog prigona stroja. Za izračun sila rezanja odabrano je glodalo velikog promjera. Završenim proračunom dobivene su, osim sila rezanja i potrebni moment i snaga rezanja. Ti podaci bili su potrebni za pravilan odabir motora glavnog prigona i za daljnji tijek proračuna standardnih dijelova. Odabrano je motorvreteno nazivne snage 5.5 kW. Proračun vodilica proveden je u potpunosti sa preporukama proizvođača. Odabrane su linearne vodilice proizvođača „HIWIN“. Proračun se sastojao od izračuna opterećenja u tipskim slučajevima i kontrolnog proračuna s obzirom na statičku sigurnost, izračunom nazivnog vijeka trajanja i određivanjem trenja u vodilicama.

Zatim je napravljen proračun i odabir sustava kugličnog navojnog vretena s odgovarajućom maticom. Na temelju zahtijevane dinamike određeni su potrebni momenti pogonskih motora. Za pogon sve tri numerički upravljane osi odabrani su servomotori izmjenične struje (AC) s pripadajućim servo regulatorima. Time je završen proračun i odabir standardnih dijelova ovog alatnog stroja.

Naposlijetku je prikazano idejno konstrukcijsko rješenje stroja, a u dodatku su priloženi si radionički i sklopni crteži i konstrukcija 3-osne vertikalne glodalice je završena!

**LITERATURA**

- [1] Ciglar, D.: Obradni strojevi - predavanja.
- [2] Šavar, Š. H.: Obrada odvajanjem čestica I dio, Zagreb, 1977.
- [3] Udiljak, T.: Proizvodnja podržana računalom CAM – predavanja
- [4] <https://ravimachines.com/product/m3-vertical-turret-milling-machine/>
- [5] Škorić, S.: Obrada odvajanjem čestica, Glodanje - predavanja
- [6] <https://tungaloy.com/hr/video-hr/tungeight-mill-face-milling-cutter-with-8-edged-inserts-for-low-cutting-force/>
- [7] <https://www.fsb.unizg.hr/kas/Download/download.htm>, Ciglar, D.: Projektiranje i konstrukcija alatnih strojeva – predavanja.
- [8] [www.iscar.com](http://www.iscar.com), Iscar Tooling systems 2012.,
- [9] [https://www.alibaba.com/product-detail/Honghao-ZHD-125-5-5kw-low\\_1600126436115.html?spm=a2700.shop\\_plgr.41413.29.125838593d8Mk5](https://www.alibaba.com/product-detail/Honghao-ZHD-125-5-5kw-low_1600126436115.html?spm=a2700.shop_plgr.41413.29.125838593d8Mk5), motorvreteno ZHD125B-5.5.
- [10] [https://www.tuli.hr/files/HIWIN\\_Linear\\_Axes.pdf](https://www.tuli.hr/files/HIWIN_Linear_Axes.pdf), HIWIN Linear guideways.
- [11] [https://tech.thk.com/en/products/pdf\\_download.php?file=511E\\_15\\_BallScrew.pdf](https://tech.thk.com/en/products/pdf_download.php?file=511E_15_BallScrew.pdf), THK Ball Screw General Catalogue.
- [12] <https://www.amazon.com/Comprehensible-Guide-Servo-Motor-Sizing/dp/0976511614>, Voss, W.: A Comprehensive Guide to Servo Motor Sizing, 2007.
- [13] <https://www.omc-stepperonline.com/p-series-nema-34-closed-loop-stepper-motor-12nm-1700oz-in-with-with-electromagnetic-brake-34e1k50-120>, Nema 34 koračni motor.
- [14] [www.electronics-council.com](http://www.electronics-council.com).
- [15] <https://www.damencnc.com/en/ac-servo-motor-400w-ecma-c20604rs/a813>, Damen CNC.
- [16] <https://www.traceparts.com/en/product/tbi-motion-technology-co-ltd-flexible-coupling-srj40c?CatalogPath=TRACEPARTS%3ATP01004001002&Product=33-09082019-093546&PartNumber=SRJ-40C>, Spojka SRJ-40C.

[17]

[https://www.aliexpress.com/item/1005004017273290.html?spm=a2g0o.productlist.0.0.3dae7b09bnXcRo&algo\\_pvid=e4b58648-4adc-4720-8e41-fd1c5029e7b3&algo\\_exp\\_id=e4b58648-4adc-4720-8e41-fd1c5029e7b3-0&pdp\\_ext\\_f=%7B%22sku\\_id%22%3A%2212000027751810417%22%7D&pdp\\_npi=2%40dis%21EUR%21%21393.72%21%21%2121.79%21%21%40210318bb16541167374331399ed97a%2112000027751810417%21sea](https://www.aliexpress.com/item/1005004017273290.html?spm=a2g0o.productlist.0.0.3dae7b09bnXcRo&algo_pvid=e4b58648-4adc-4720-8e41-fd1c5029e7b3&algo_exp_id=e4b58648-4adc-4720-8e41-fd1c5029e7b3-0&pdp_ext_f=%7B%22sku_id%22%3A%2212000027751810417%22%7D&pdp_npi=2%40dis%21EUR%21%21393.72%21%21%2121.79%21%21%40210318bb16541167374331399ed97a%2112000027751810417%21sea), Servomotor Hengling Automation 110ST-M04030.

[18] <https://link.springer.com/book/10.1007/978-3-658-17896-3>, Roloff/Matek: *Machinenelemente*

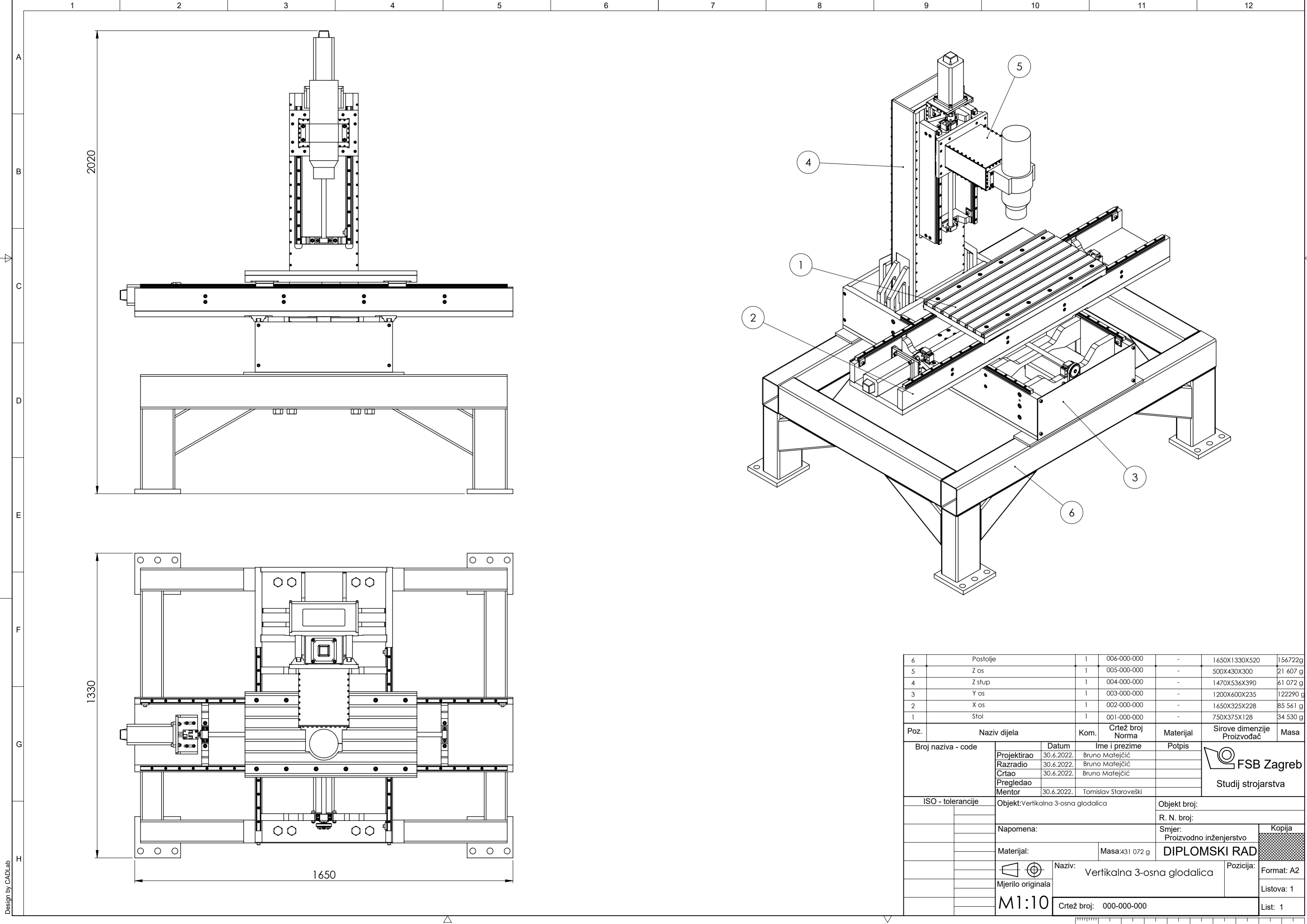
[19] <https://elatech.com/polyurethane-belts/i-sync-power-transmission/>, Sinkroni zupčasti remen iSync 12 T5/390

[20] <https://www.traceparts.com/en/product/sit-sitlock-2?CatalogPath=SIT%3ASIT.3.1&Product=32-10072007-073049>, SitLock 2

---

**PRILOZI**

- I. CD-R disk
- II. Tehnička dokumentacija

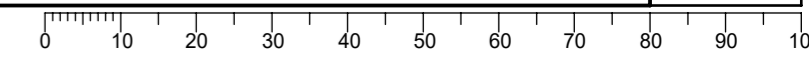


6	Postolje	1	006-000-000	-	1650X1330X520	156722g
5	Z os	1	005-000-000	-	500X430X300	21 607 g
4	Z stup	1	004-000-000	-	1470X536X390	61 072 g
3	Y os	1	003-000-000	-	1200X600X235	122290 g
2	X os	1	002-000-000	-	1650X325X228	85 561 g
1	Stol	1	001-000-000	-	750X375X128	34 530 g

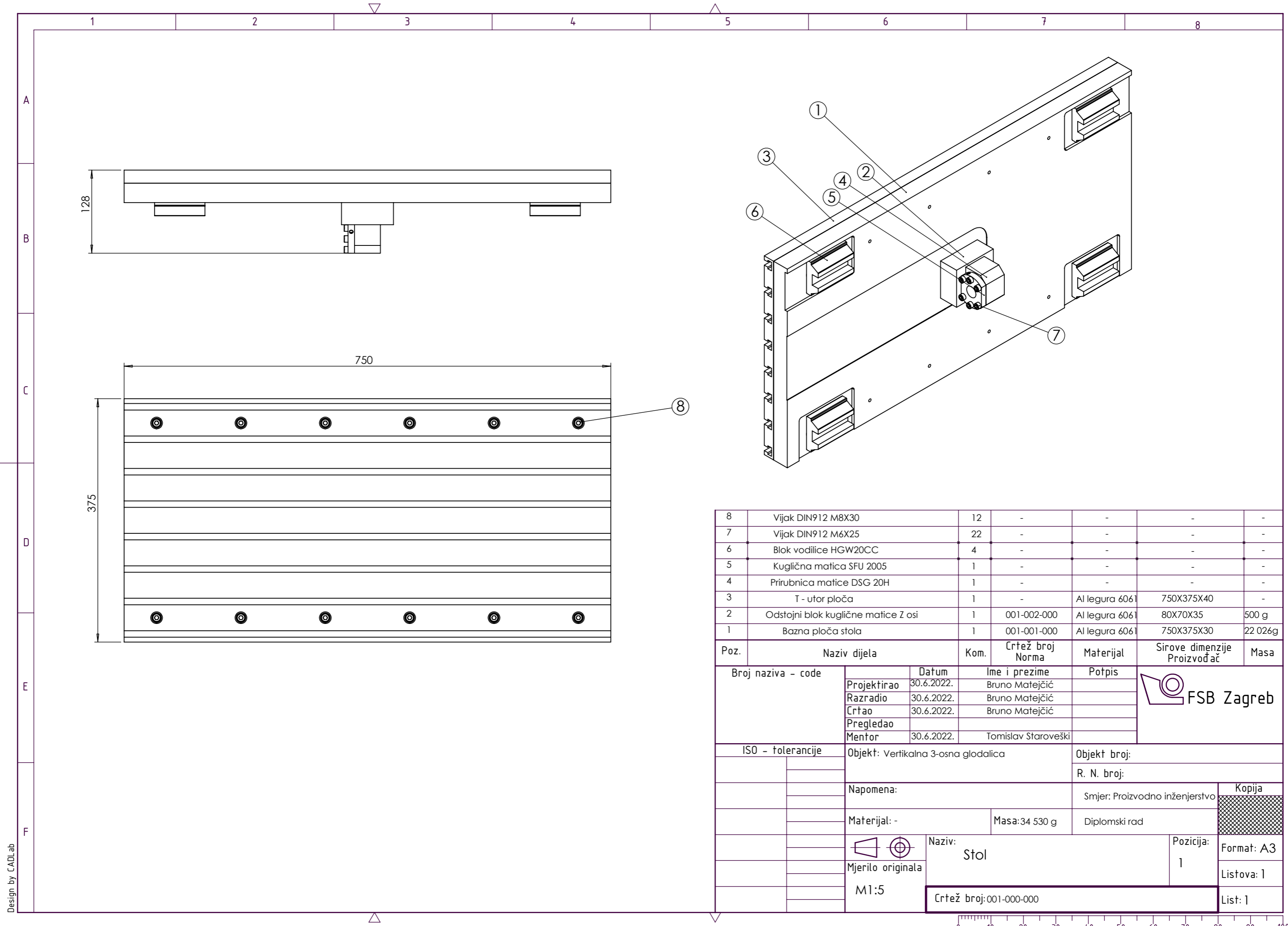
Poz.	Naziv dijela	Kom.	Crtež broj Norma	Materijal	Sirove dimenzije Proizvođač	Masa
Broj naziva - code		Datum	Ime i prezime	Potpis		
Projektirao		30.6.2022.	Bruno Matejčić			
Razradio		30.6.2022.	Bruno Matejčić			
Crtao		30.6.2022.	Bruno Matejčić			
Pregledao						
Mentor		30.6.2022.	Tomislav Staroveški			
ISO - tolerancije				Objekt: Vertikalna 3-osna glodalica		Objekt broj:
						R. N. broj:
Napomena:				Smjer: Proizvodno inženjerstvo		Kopija
Materijal:				Masa: 431 072 g		<b>DIPLOMSKI RAD</b>
Mjerilo originala		Naziv: Vertikalna 3-osna glodalica		Pozicija:	Format: A2	
M1:10		Crtež broj: 000-000-000				Listova: 1
						List: 1



Design by CADLab





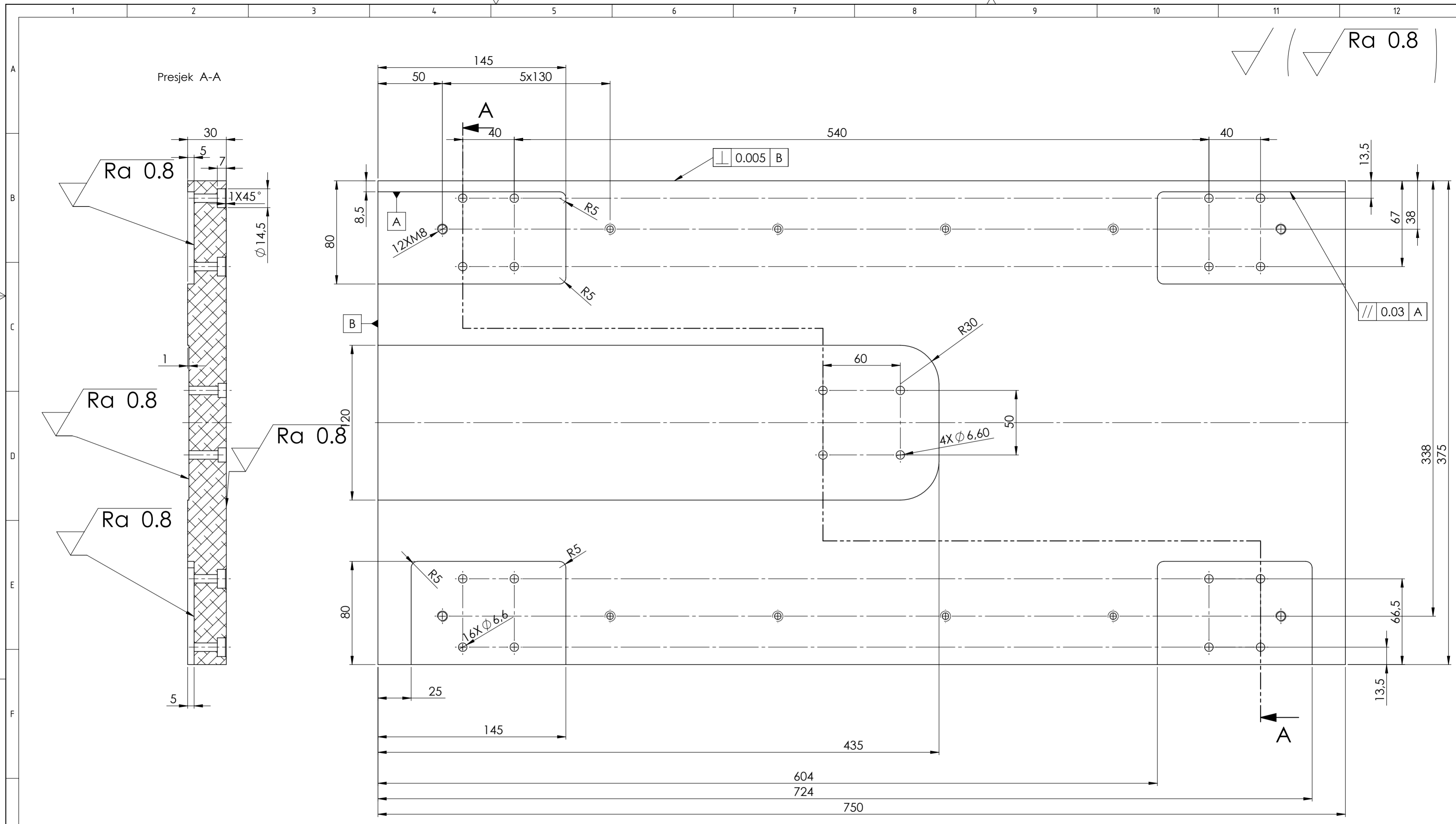


8	Vijak DIN912 M8X30	12	-	-	-	-
7	Vijak DIN912 M6X25	22	-	-	-	-
6	Blok vodilice HGW20CC	4	-	-	-	-
5	Kuglična matica SFU 2005	1	-	-	-	-
4	Prirubnica matice DSG 20H	1	-	-	-	-
3	T - utor ploča	1	-	Al legura 6061	750X375X40	-
2	Odstojni blok kuglične matice Z osi	1	001-002-000	Al legura 6061	80X70X35	500 g
1	Bazna ploča stola	1	001-001-000	Al legura 6061	750X375X30	22 026g

Poz.	Naziv dijela	Kom.	Crtež broj Norma	Materijal	Sirove dimenzije Proizvođač	Masa
Broj naziva - code		Datum	Ime i prezime	Potpis		
Projektirao		30.6.2022.	Bruno Matejčić			
Razradio		30.6.2022.	Bruno Matejčić			
Crtao		30.6.2022.	Bruno Matejčić			
Pregledao						
Mentor		30.6.2022.	Tomislav Staroveški			
ISO - tolerancije		Objekt: Vertikalna 3-osna glodalica		Objekt broj:		
				R. N. broj:		
		Napomena:		Smjer: Proizvodno inženjerstvo		Kopija
		Materijal: -		Masa: 34 530 g	Diplomski rad	
				Naziv: Stol		Pozicija: 1
		Mjerilo originala				Format: A3
		M1:5		Crtež broj: 001-000-000		Listova: 1
						List: 1

Design by CADLab





✓ ( ✓ Ra 0.8 )

Presjek A-A

Ra 0.8

Ra 0.8

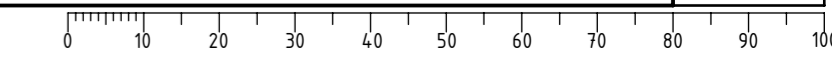
Ra 0.8

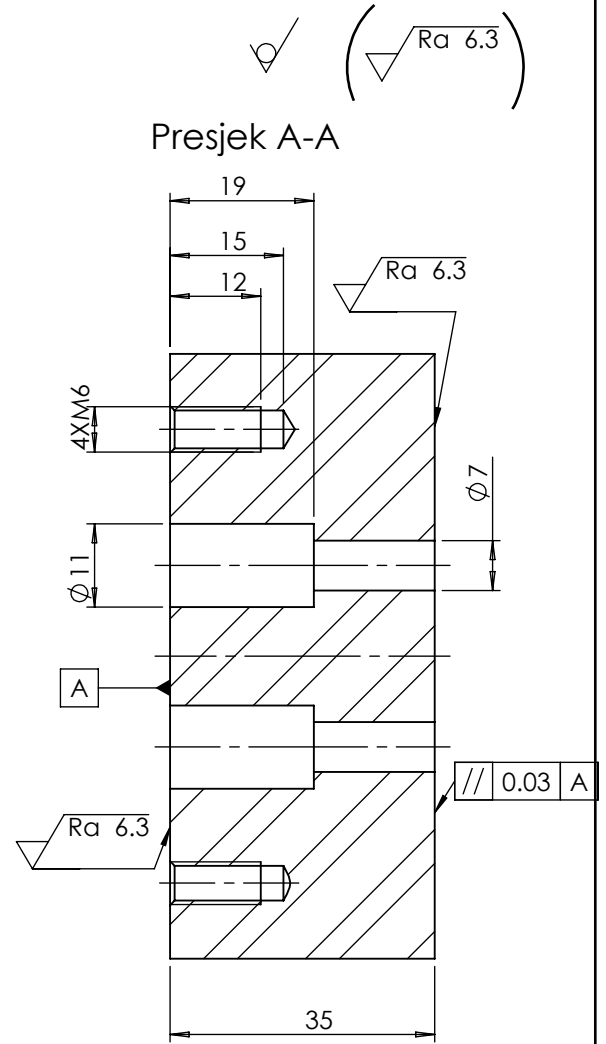
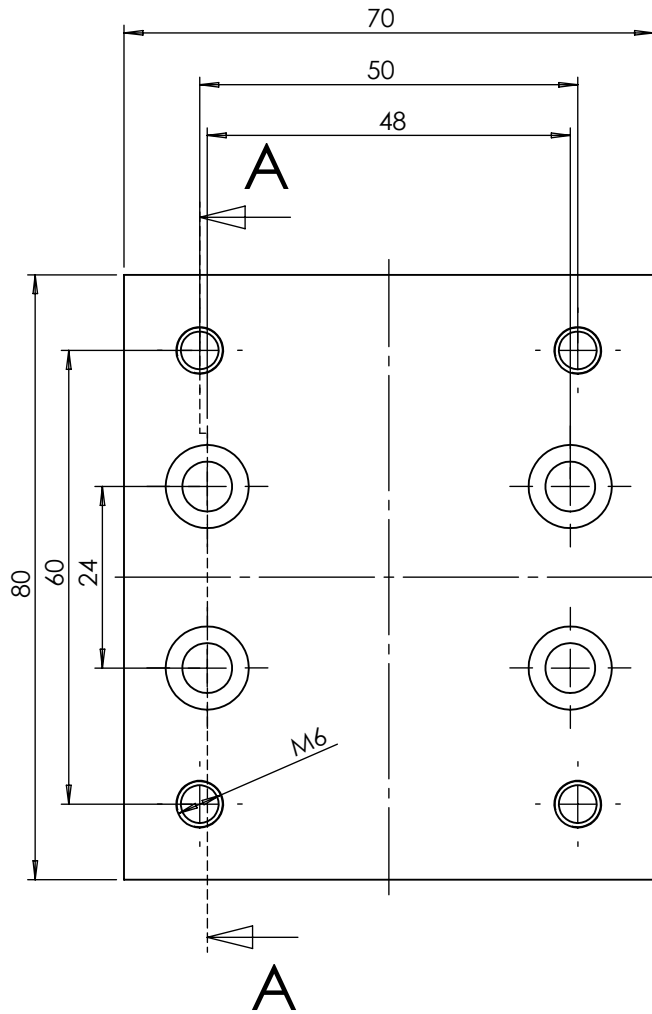
Ra 0.8

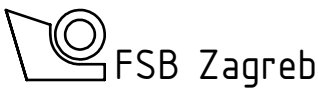
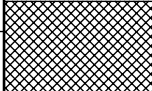
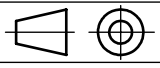
⊥ 0.005 B

∥ 0.03 A

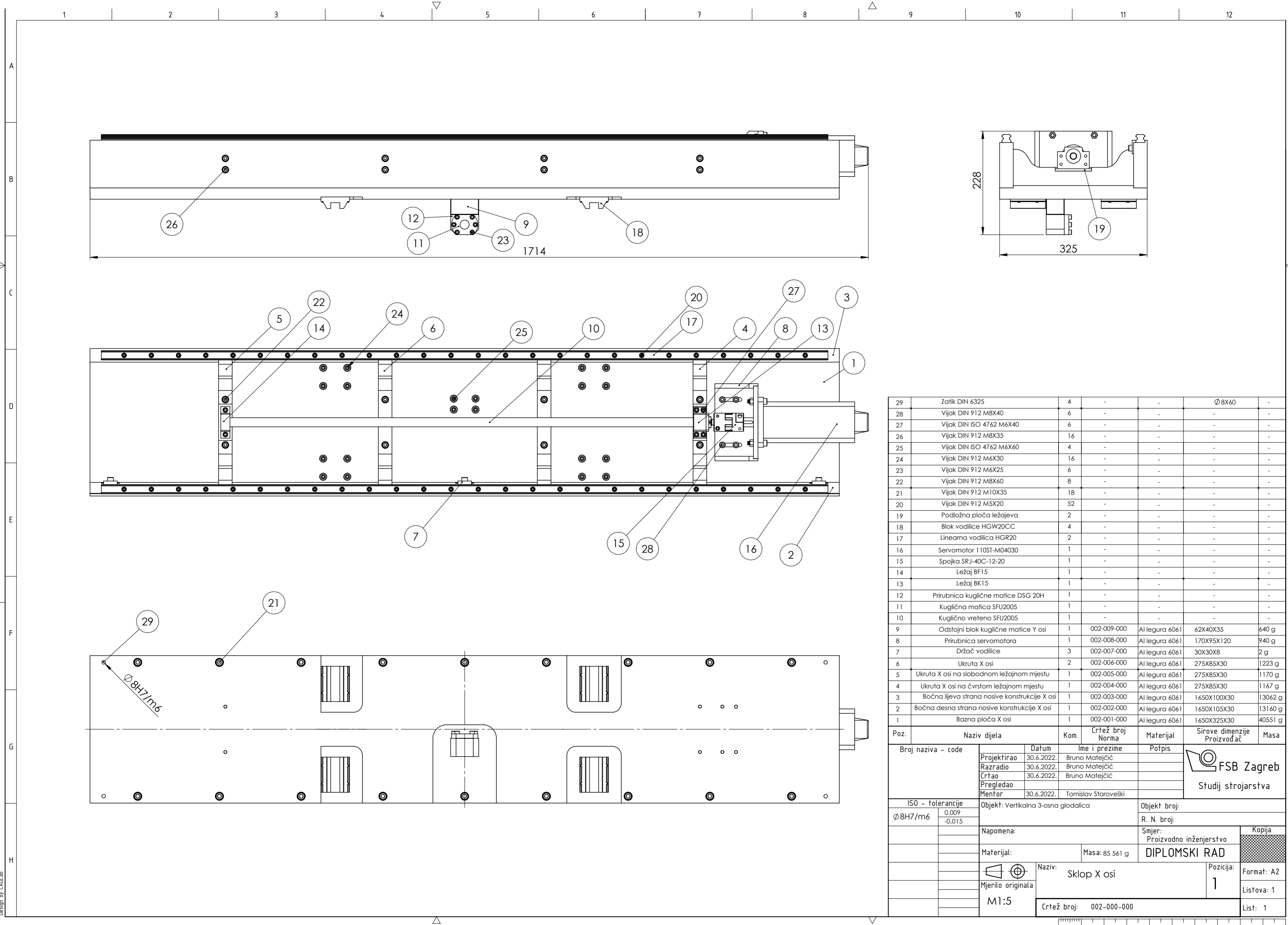
Projektor	Datum	Ime i prezime	Potpis	
Razradio	1.7.2022.	Bruno Matejčić		
Crtao	1.7.2022.	Bruno Matejčić		
Pregledao				
Objekt: Vertikalna 3-osna glodalica		Objekt broj:		
		R. N. broj:		
Napomena: Mjera slobodne kote prema DIN ISO 2768-m			Proizvodno inženjerstvo	Kopija
Materijal: Al legura 6061	Masa: 22 026 g	Diplomski rad		
 Mjerilo originala M1:2	Naziv: Bazna ploča stola		Pozicija: 1	Format: A2
Crtež broj: 001-001-000			Listova: 1	List: 1





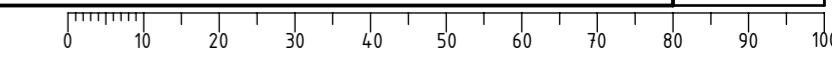
	Datum	Ime i prezime	Potpis	
Projektirao	1.7.2022	Bruno Matejčić		
Razradio	1.7.2022.	Bruno Matejčić		
Crtao	1.7.2022.	Bruno Matejčić		
Pregledao				
Objekt: Vertikalna 3-osna glodalica			Objekt broj:	
			R. N. broj:	
Napomena: Opće dimenzije prema DIN ISO 2768-m				Kopija
Materijal: Al legura 6061		Masa: 500 g		
 Mjerilo originala M1:1	Naziv: Odstojni blok kuglične matice X osi		Pozicija: 2	Format: A4
	Crtež broj: 001-002-000			Listova: 1
				List: 1

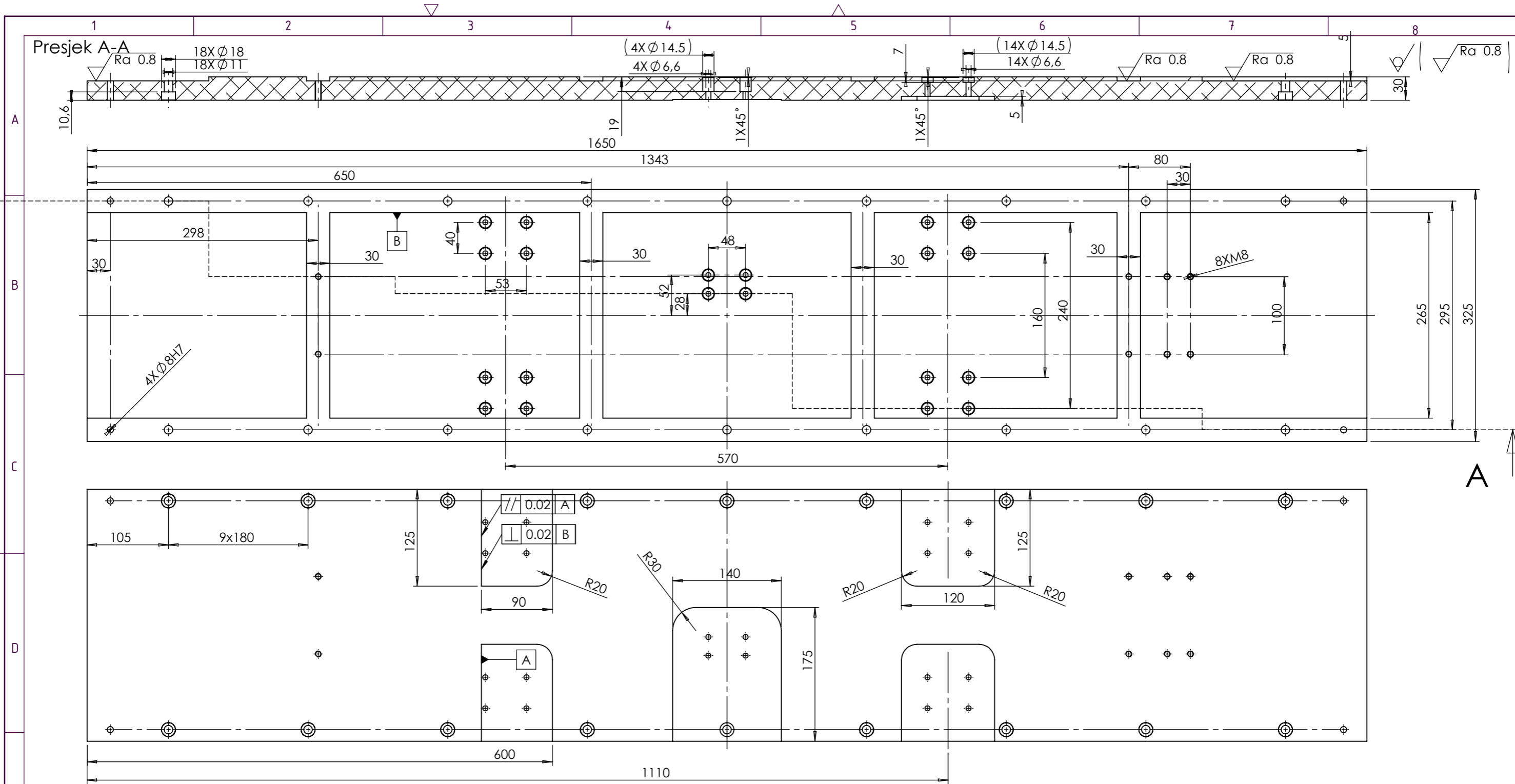
Design by CADLab



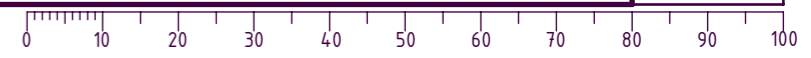
29	Zatik DIN 6325	4	-	-	Ø8X60	-
28	Vijak DIN 912 M8X40	6	-	-	-	-
27	Vijak DIN ISO 4762 M6X40	6	-	-	-	-
26	Vijak DIN 912 M8X35	16	-	-	-	-
25	Vijak DIN ISO 4762 M6X60	4	-	-	-	-
24	Vijak DIN 912 M6X30	16	-	-	-	-
23	Vijak DIN 912 M6X25	6	-	-	-	-
22	Vijak DIN 912 M8X60	8	-	-	-	-
21	Vijak DIN 912 M10X35	18	-	-	-	-
20	Vijak DIN 912 M5X20	52	-	-	-	-
19	Podložna ploča ležajeva	2	-	-	-	-
18	Blok vodilice HGW20CC	4	-	-	-	-
17	Linearna vodilica HGR20	2	-	-	-	-
16	Servomotor 110ST-M04030	1	-	-	-	-
15	Spojka SRJ-40C-12-20	1	-	-	-	-
14	Ležaj BF15	1	-	-	-	-
13	Ležaj BK15	1	-	-	-	-
12	Prirubnica kuglične matice DSG 20H	1	-	-	-	-
11	Kuglična matica SFU2005	1	-	-	-	-
10	Kuglično vreteno SFU2005	1	-	-	-	-
9	Odstojni blok kuglične matice Y osi	1	002-009-000	Al legura 6061	62X40X35	640 g
8	Prirubnica servomotora	1	002-008-000	Al legura 6061	170X95X120	940 g
7	Držač vodilice	3	002-007-000	Al legura 6061	30X30X8	2 g
6	Ukruta X osi	2	002-006-000	Al legura 6061	275X85X30	1223 g
5	Ukruta X osi na slobodnom ležajnom mjestu	1	002-005-000	Al legura 6061	275X85X30	1170 g
4	Ukruta X osi na čvrstom ležajnom mjestu	1	002-004-000	Al legura 6061	275X85X30	1167 g
3	Bočna lijeva strana nosive konstrukcije X osi	1	002-003-000	Al legura 6061	1650X100X30	13062 g
2	Bočna desna strana nosive konstrukcije X osi	1	002-002-000	Al legura 6061	1650X105X30	13160 g
1	Bazna ploča X osi	1	002-001-000	Al legura 6061	1650X325X30	40551 g

Poz.	Naziv dijela	Kom.	Crtež broj Norma	Materijal	Sirove dimenzije Proizvođač	Masa
Broj naziva - code		Datum	Ime i prezime	Potpis		
Projektirao		30.6.2022.	Bruno Matejčić			
Razradio		30.6.2022.	Bruno Matejčić			
Crtao		30.6.2022.	Bruno Matejčić			
Pregledao						
Mentor		30.6.2022.	Tomislav Staroveški			
ISO - tolerancije			Objekt: Vertikalna 3-osna glodalica		Objekt broj:	
Ø8H7/m6		0.009 -0.015			R. N. broj:	
Napomena:				Smjer: Proizvodno inženjerstvo		Kopija
Materijal:				Masa: 85 561 g		<b>DIPLOMSKI RAD</b>
Mjerilo originala		Naziv: Sklop X osi		Pozicija: 1		Format: A2
M1:5		Crtež broj: 002-000-000				Listova: 1
						List: 1

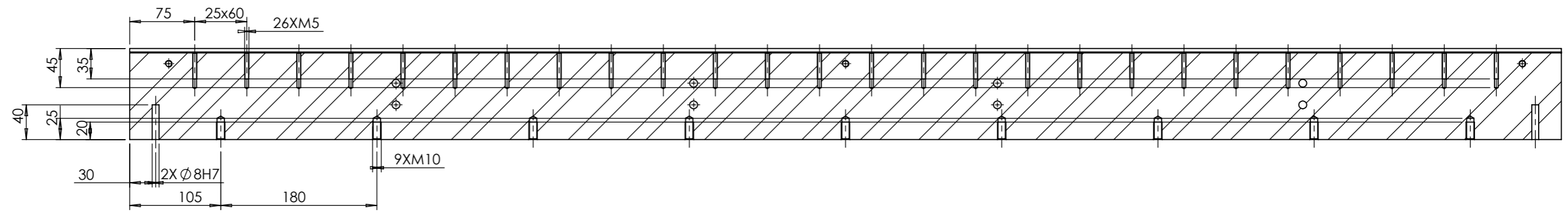
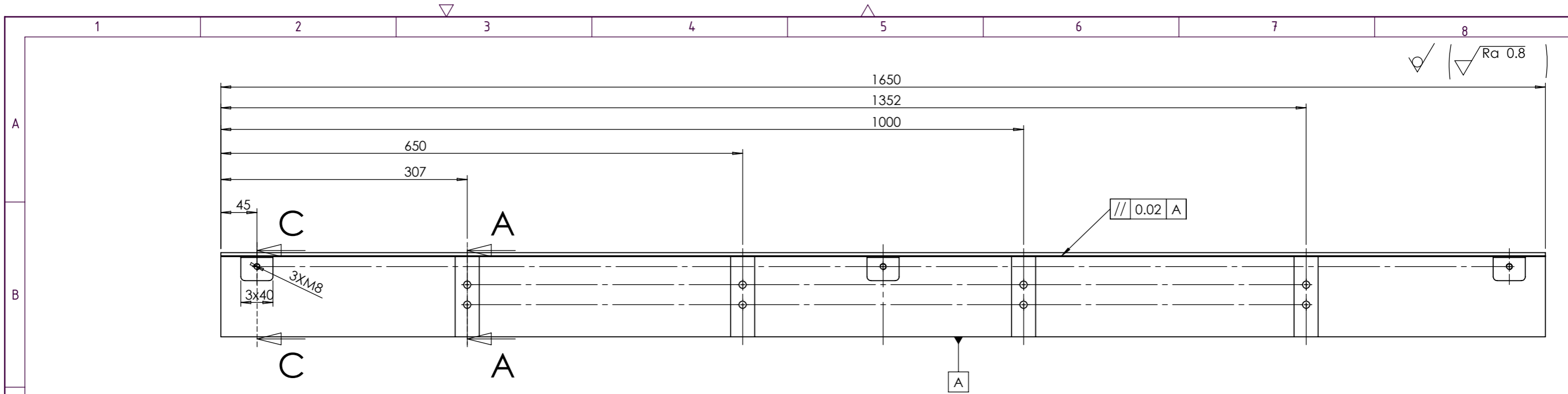




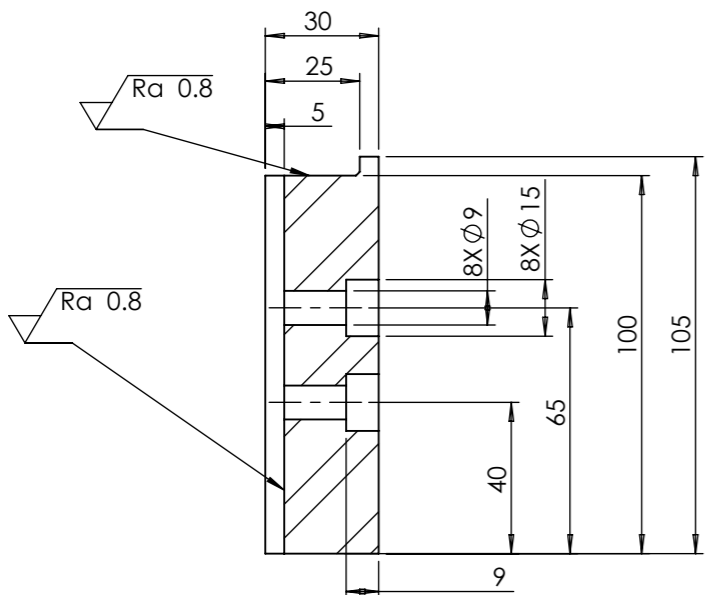
Broj naziva - code	Projektirao	29.6.2022.	Bruno Matejčić	Potpis	
	Razradio	29.6.2022.	Bruno Matejčić		
	Crtao	29.6.2022.	Bruno Matejčić		
	Pregledao				
	Mentor	29.6.2022.	Tomislav Staroveški		
ISO - tolerancije		Objekt: Vertikalna 3-osna glodalica		Objekt broj:	
Ø8H7	0.015			R. N. broj:	
	0.000			Smjer: Proizvodno inženjerstvo	
		Napomena: Opće tolerancije prema DIN ISO 2768-m		Diplomski rad	
		Materijal: Al legura 6061	Masa: 40 551 g	Kopija	
		Naziv: Bazna ploča X osi		Format: A3	
		Mjerilo originala		Listova: 1	
		M1:5		List: 1	
		Crtež broj: 001-001-000			



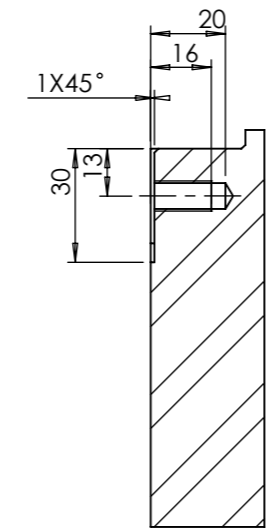
Design by CADLab



Presjek A-A M1:2

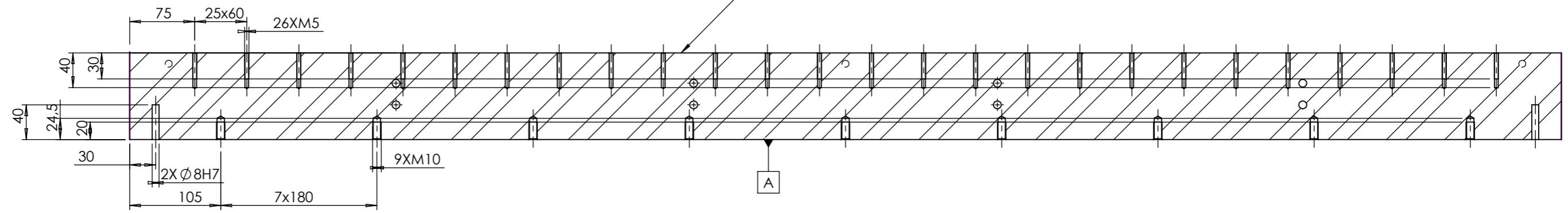
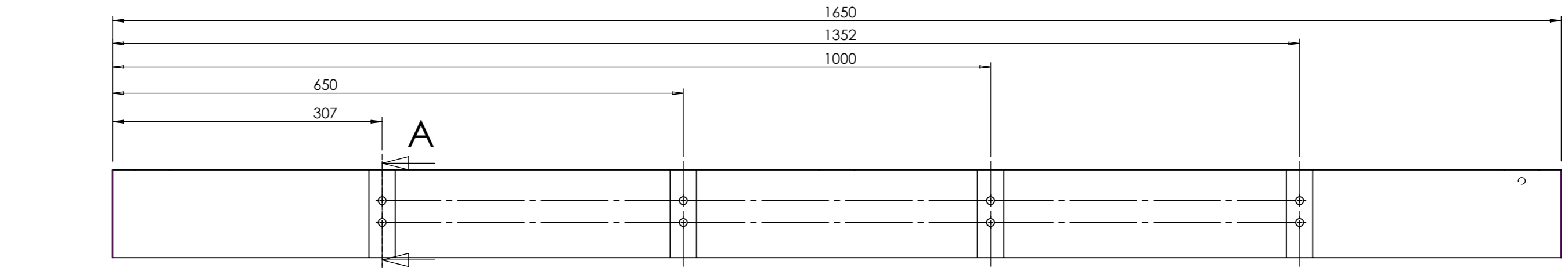
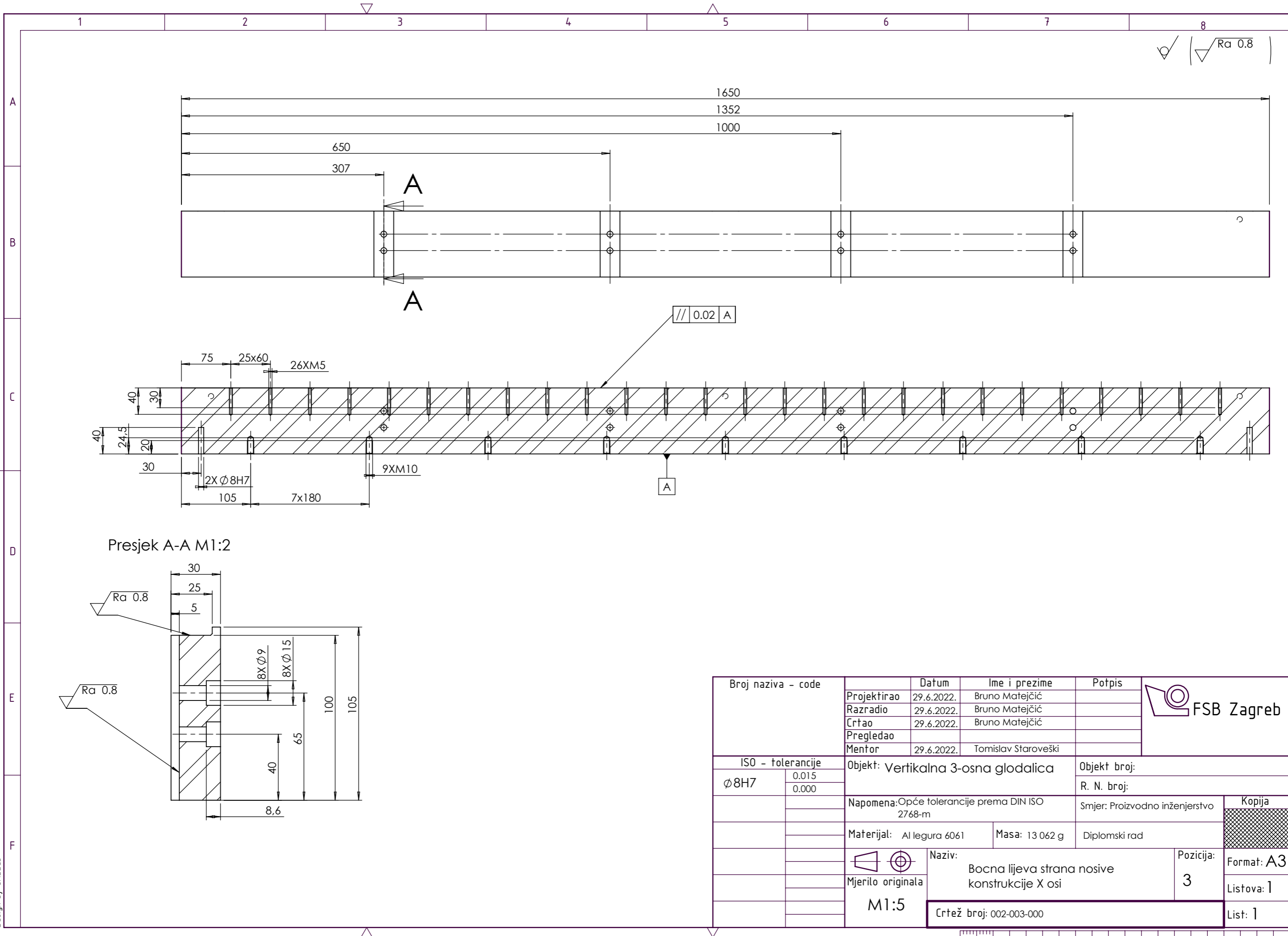


Presjek C-C M1:2

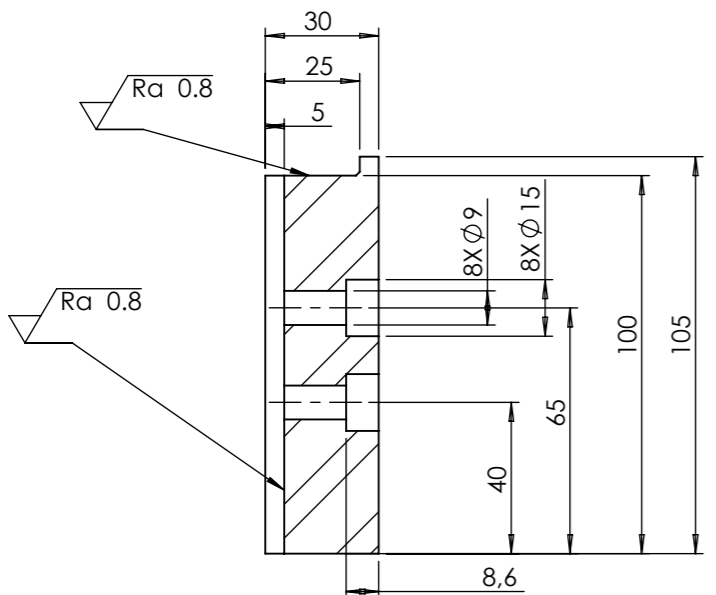


Broj naziva - code	Projektirao	29.6.2022.	Bruno Matejčić	Potpis	
	Razradio	29.6.2022.	Bruno Matejčić		
	Crtao	29.6.2022.	Bruno Matejčić		
	Pregledao				
	Mentor	29.6.2022.	Tomislav Staroveški		
ISO - tolerancije		Objekt: Vertikalna 3-osna glodalica		Objekt broj:	
∅8H7	0.015 0.000	Napomena: Opće tolerancije prema DIN ISO 2768-m		R. N. broj:	
		Materijal: Al legura 6061		Masa: 13 160g	
		Naziv:		Diplomski rad	
		Mjerilo originala		Pozicija:	
		M1:5		2	
		Crtež broj: 002-002-000		List: 1	





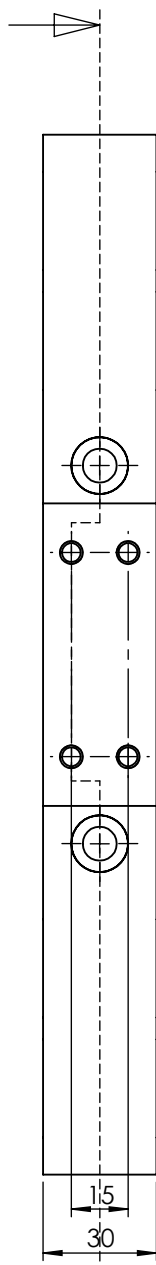
Presjek A-A M1:2



Broj naziva - code	Projektirao	29.6.2022.	Bruno Matejčić	Potpis	
	Razradio	29.6.2022.	Bruno Matejčić		
	Crtao	29.6.2022.	Bruno Matejčić		
	Pregledao				
	Mentor	29.6.2022.	Tomislav Staroveški		
ISO - tolerancije		Objekt: Vertikalna 3-osna glodalica		Objekt broj:	
Ø8H7	0.015			R. N. broj:	
	0.000			Smjer: Proizvodno inženjerstvo	
		Napomena: Opće tolerancije prema DIN ISO 2768-m		Kopija	
		Materijal: Al legura 6061	Masa: 13 062 g	Diplomski rad	
		Naziv: Bocna lijeva strana nosive konstrukcije X osi		Pozicija:	Format: A3
		Mjerilo originala		3	Listova: 1
		M1:5		List: 1	
		Crtež broj: 002-003-000			



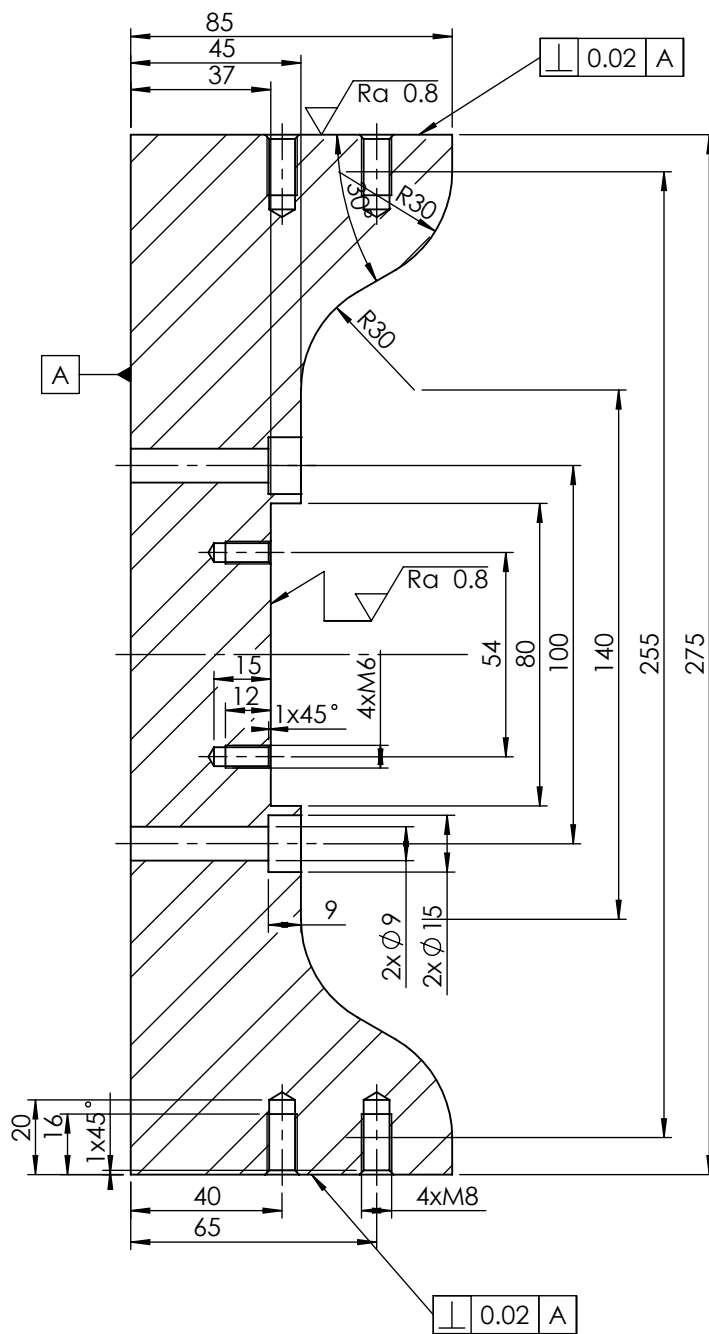
A

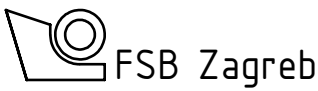
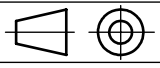


A

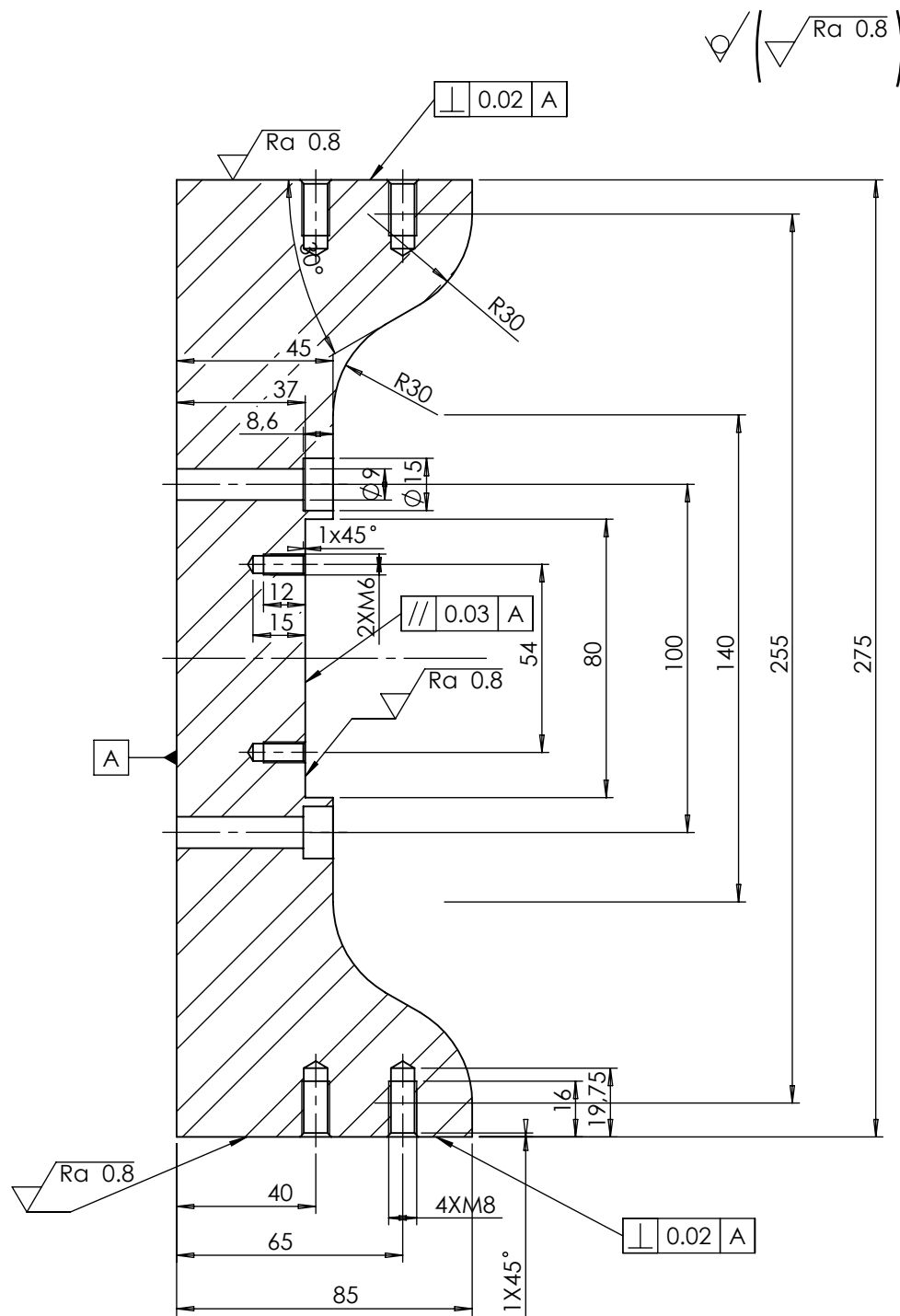
Presjek A-A

$\sqrt{\text{Ra } 0.8}$

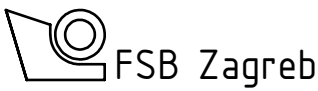
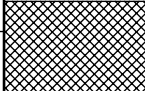


	Datum	Ime i prezime	Potpis		
Projektirao	1.7.2022	Bruno Matejčić			
Razradio	1.7.2022.	Bruno Matejčić			
Crtao	1.7.2022.	Bruno Matejčić			
Pregledao					
Objekt: Vertikalna 3-osna glodalica			Objekt broj:	<div style="background-color: #cccccc; width: 100%; height: 100%;"></div>	
			R. N. broj:		
Napomena: Opće dimenzije prema DIN ISO 2768-m				Kopija	
Materijal: Al legura 6061		Masa: 1 167 g			
 Mjerilo originala M1:2	Naziv: Poprečna ukruta X osi na čvrstom ležajnom mjestu		Pozicija: 4	Format: A4	
	Crtež broj: 002-004-000			4	Listova: 1
					List: 1

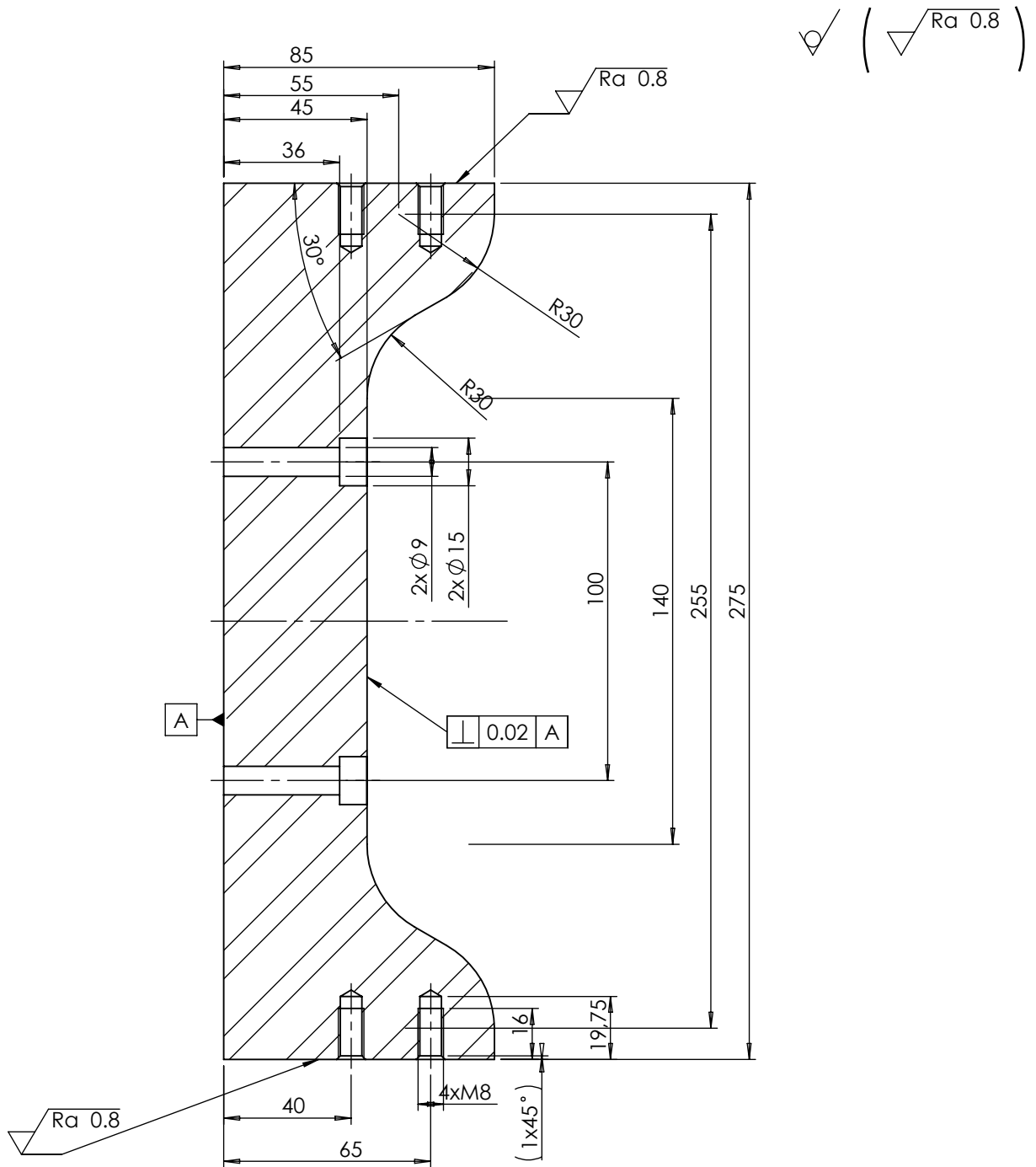




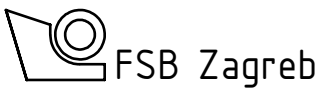
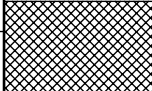
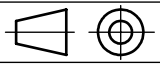
Napomena: debljina iznosi 30 mm

	Datum	Ime i prezime	Potpis	
Projektirao	1.7.2022	Bruno Matejčić		
Razradio	1.7.2022.	Bruno Matejčić		
Crtao	1.7.2022.	Bruno Matejčić		
Pregledao				
Objekt: Vertikalna 3-osna glodalica			Objekt broj:	
			R. N. broj:	
Napomena: Opće dimenzije prema DIN ISO 2768-m				Kopija
Materijal: Al legura 6061		Masa: 1 170 g		
 Mjerilo originala M1:2	Naziv: Poprečna ukruta X osi na slobodnom ležajnom mjestu		Pozicija: 5	
	Crtež broj: 002-005-000			Format: A4 Listova: 1 List: 1

Design by CADLab

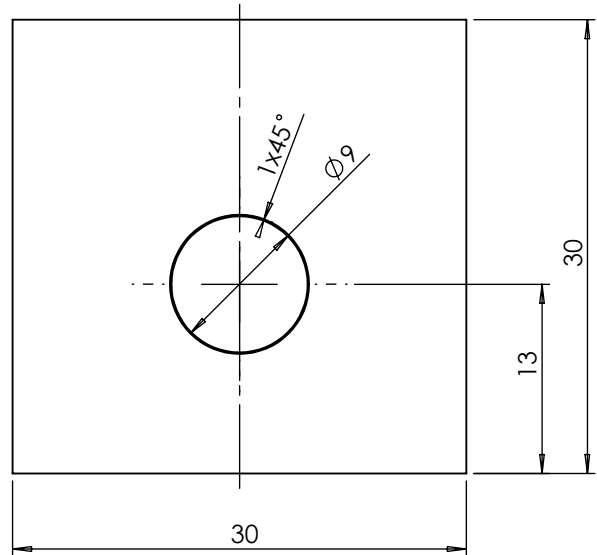
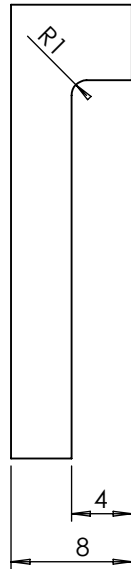


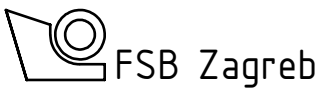
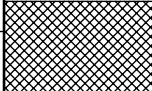
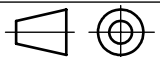
Napomena: debljina iznosi 30 mm

	Datum	Ime i prezime	Potpis	
Projektirao	1.7.2022	Bruno Matejčić		
Razradio	1.7.2022.	Bruno Matejčić		
Crtao	1.7.2022.	Bruno Matejčić		
Pregledao				
Objekt: Vertikalna 3-osna glodalica			Objekt broj:	
			R. N. broj:	
Napomena: Opće dimenzije prema DIN ISO 2768-m				Kopija
Materijal: Al legura 6061		Masa: 1 223 g		
 Mjerilo originala M1:2	Naziv: Poprečna ukruta X osi		Pozicija: 6	Format: A4
	Crtež broj: 002-006-000			Listova: 1
				List: 1

Design by CADLab

Ra 1.6



	Datum	Ime i prezime	Potpis	
Projektirao	1.7.2022	Bruno Matejčić		
Razradio	1.7.2022.	Bruno Matejčić		
Crtao	1.7.2022.	Bruno Matejčić		
Pregledao				
Objekt: Vertikalna 3-osna glodalica			Objekt broj:	
			R. N. broj:	
Napomena: Opće dimenzije prema DIN ISO 2768-m				Kopija
Materijal: Al legura 6061		Masa: 12 g		
	Naziv: Držać vodilice		Pozicija: 7	Format: A4
Mjerilo originala				Listova: 1
M2:1	Crtež broj: 002-007-000			List: 1

Design by CADLab

1 2 3 4 5 6 7 8

A

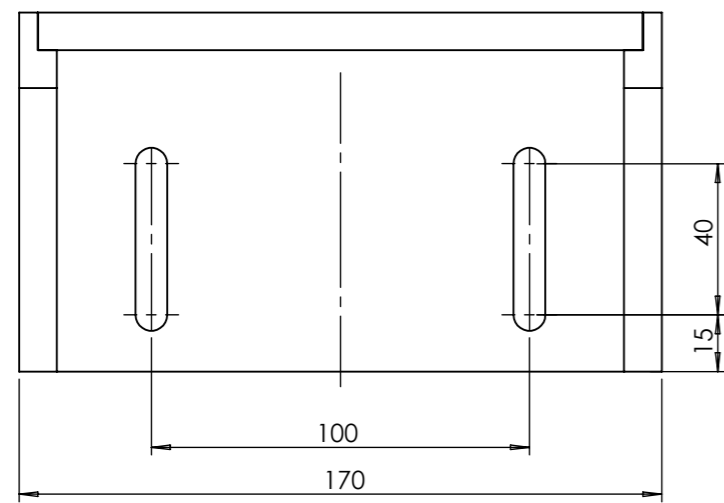
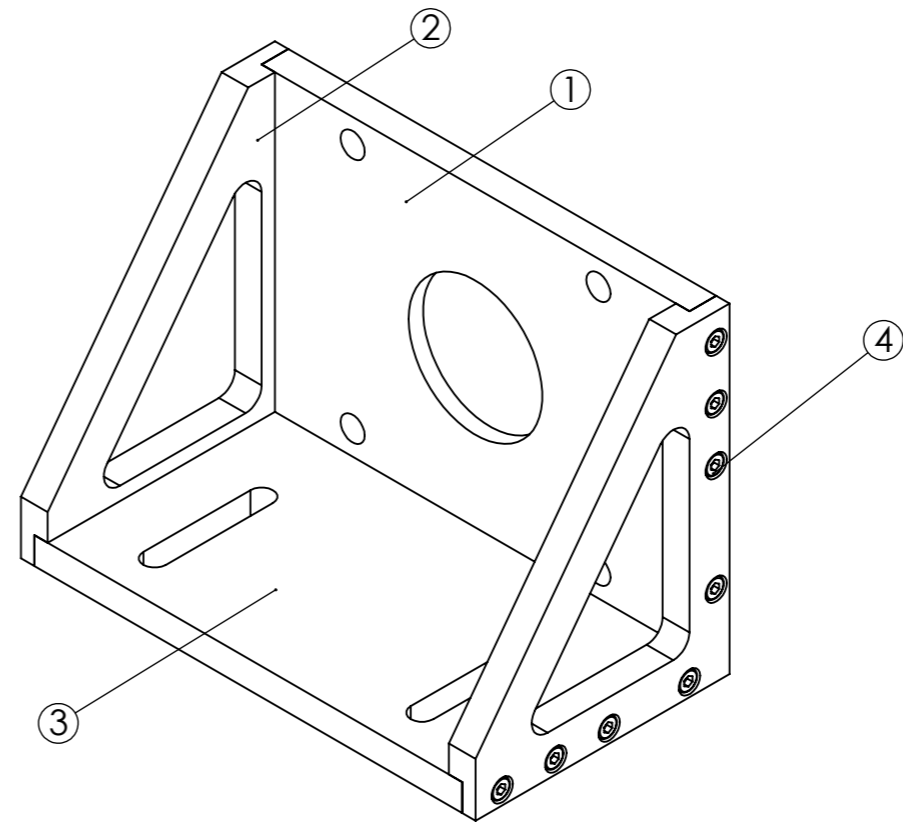
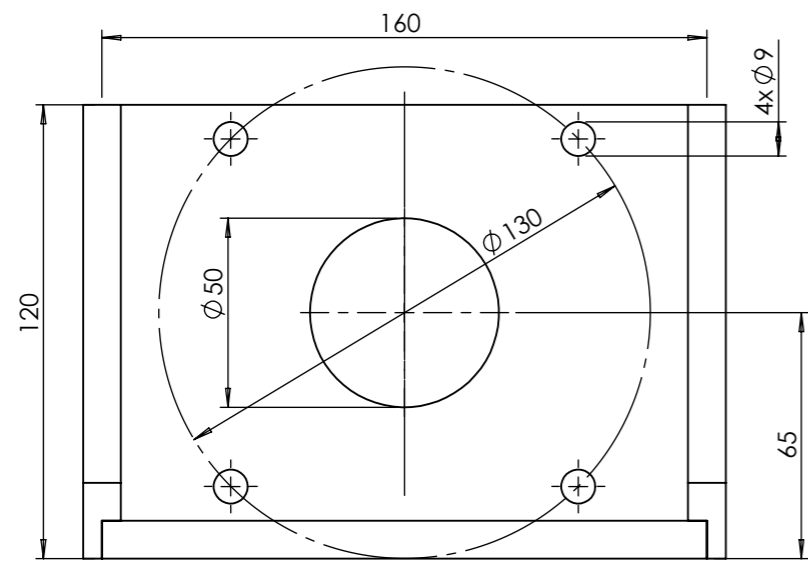
B

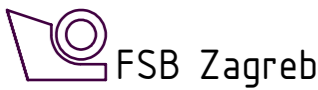

C

D

E

F

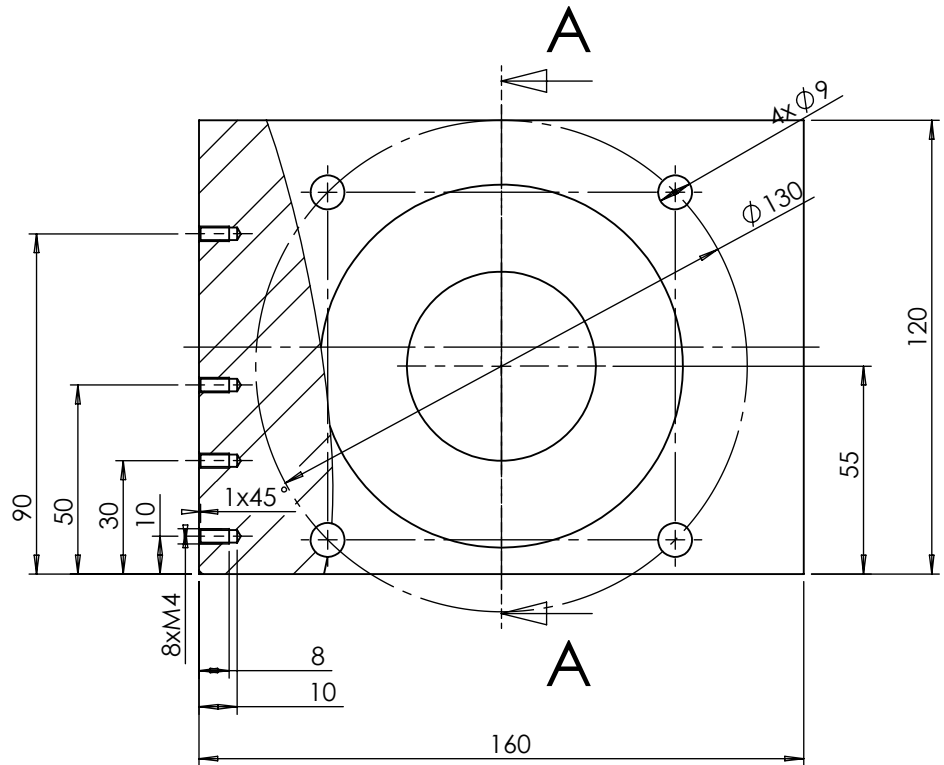
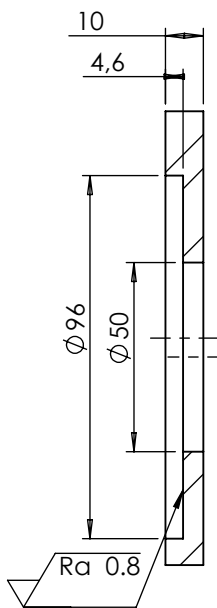


4	Vijak DIN 912 M4x8	16	.	6.6	-	-
3	Donja ploča prirubnice servomotora	1	002-008-003	Al legura 6061	160x115x10	344
2	Bočna ploča prirubnice servomotora	2	002-008-002	Al legura 6061	120x95x10	100 g
1	Ploča prirubnice servomotora	1	002-008-001	Al legura 6061	160x95x10	391 g
Poz.	Naziv dijela	Kom.	Crtež broj Norma	Materijal	Sirove dimenzije Proizvođač	Masa
Broj naziva - code		Datum	Ime i prezime	Potpis		
Projektirao		30.6.2022.	Bruno Matejčić			
Razradio		30.6.2022.	Bruno Matejčić			
Crtao		30.6.2022.	Bruno Matejčić			
Pregledao						
Mentor		30.6.2022.	Tomislav Staroveški			
ISO - tolerancije		Objekt: Vertikalna 3-osna glodalica			Objekt broj:	
					R. N. broj:	
		Napomena: Opće dimenzije prema DIN ISO 2768-m			Smjer: Proizvodno inženjerstvo	
		Materijal: Al legura 6061			Masa: 940 g	
		Diplomski rad			Kopija	
		 Naziv: Prirubnica servomotora			Pozicija: 8	
		Mjerilo originala			Format: A3	
		M2:1			Listova: 1	
		Crtež broj: 002-008-000			List: 1	

0 10 20 30 40 50 60 70 80 90 100

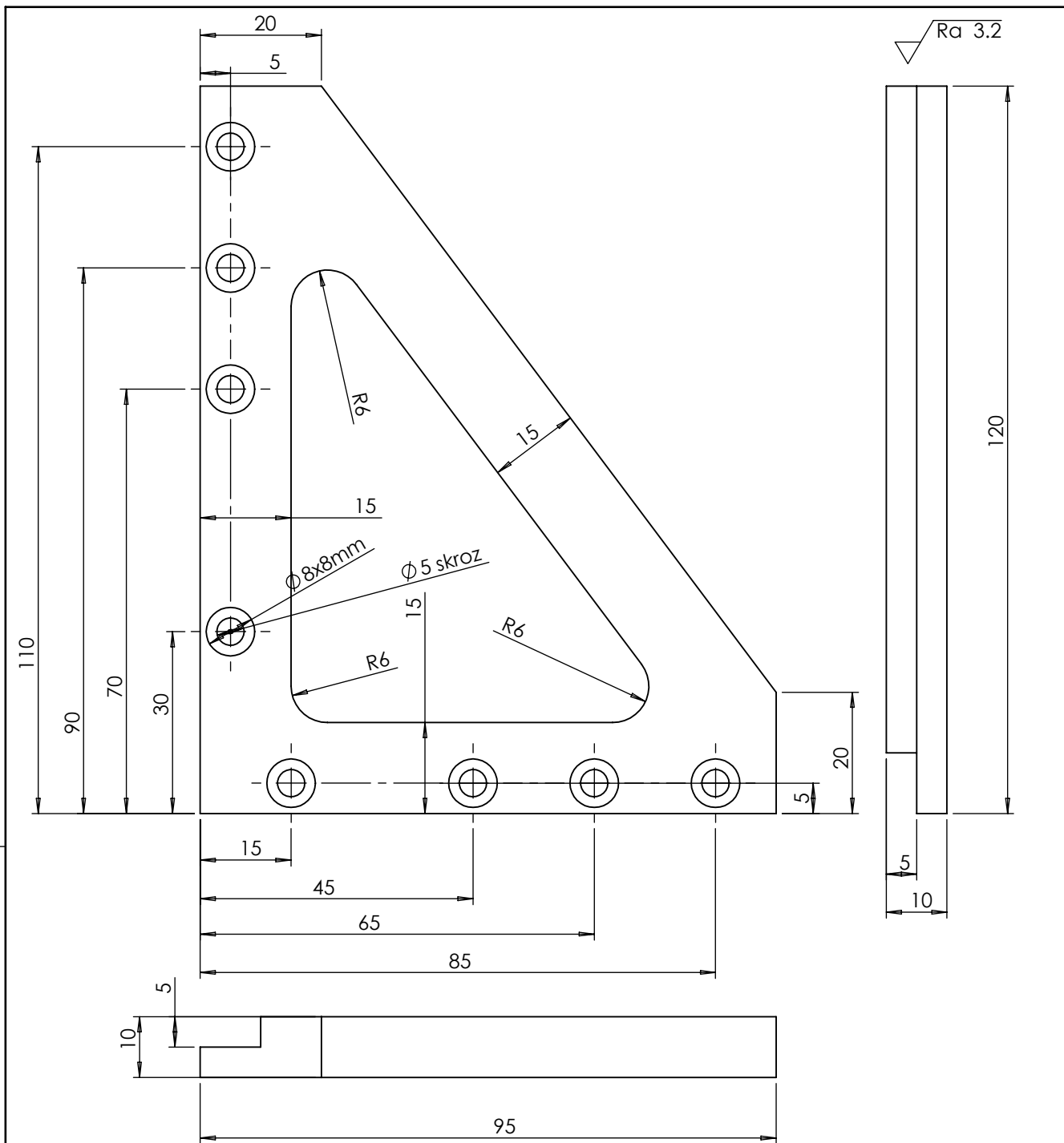
✓ ( ✓ Ra 0.8 )

Presjek A-A



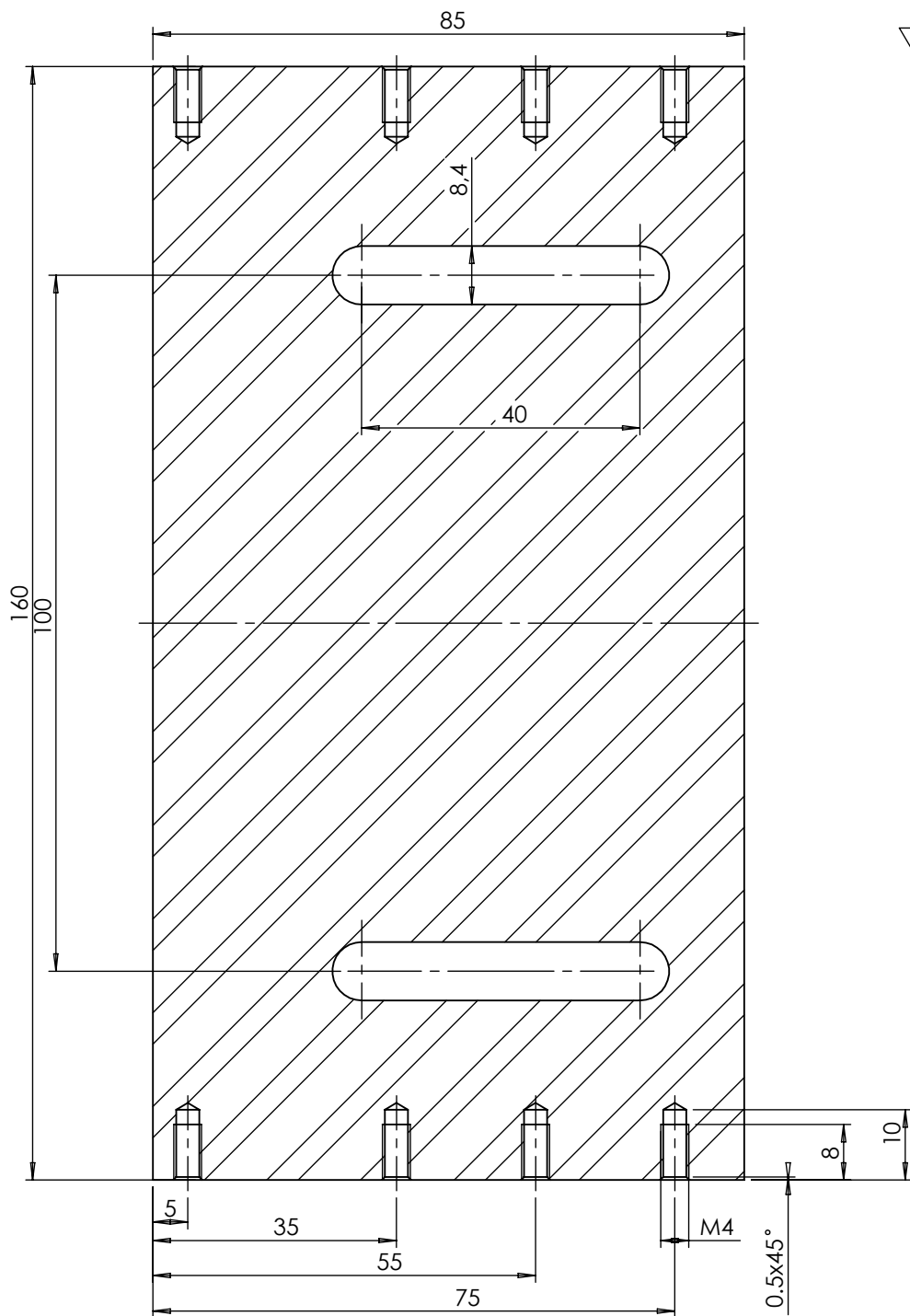
	Datum	Ime i prezime	Potpis	
Projektirao	1.7.2022	Bruno Matejčić		
Razradio	1.7.2022.	Bruno Matejčić		
Crtao	1.7.2022.	Bruno Matejčić		
Pregledao				
Objekt: Vertikalna 3-osna glodalica			Objekt broj:	
			R. N. broj:	
Napomena: Opće dimenzije prema DIN ISO 2768-m				Kopija
Materijal: Al legura 6061				
Masa: 391 g				
 Mjerilo originala M1:2	Naziv: Ploča prirubnice servomotora			Format: A4
	Crtež broj: 002-008-001			Pozicija: 1
				List: 1

Design by CADLab


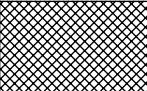
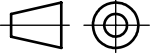


Design by CADLab

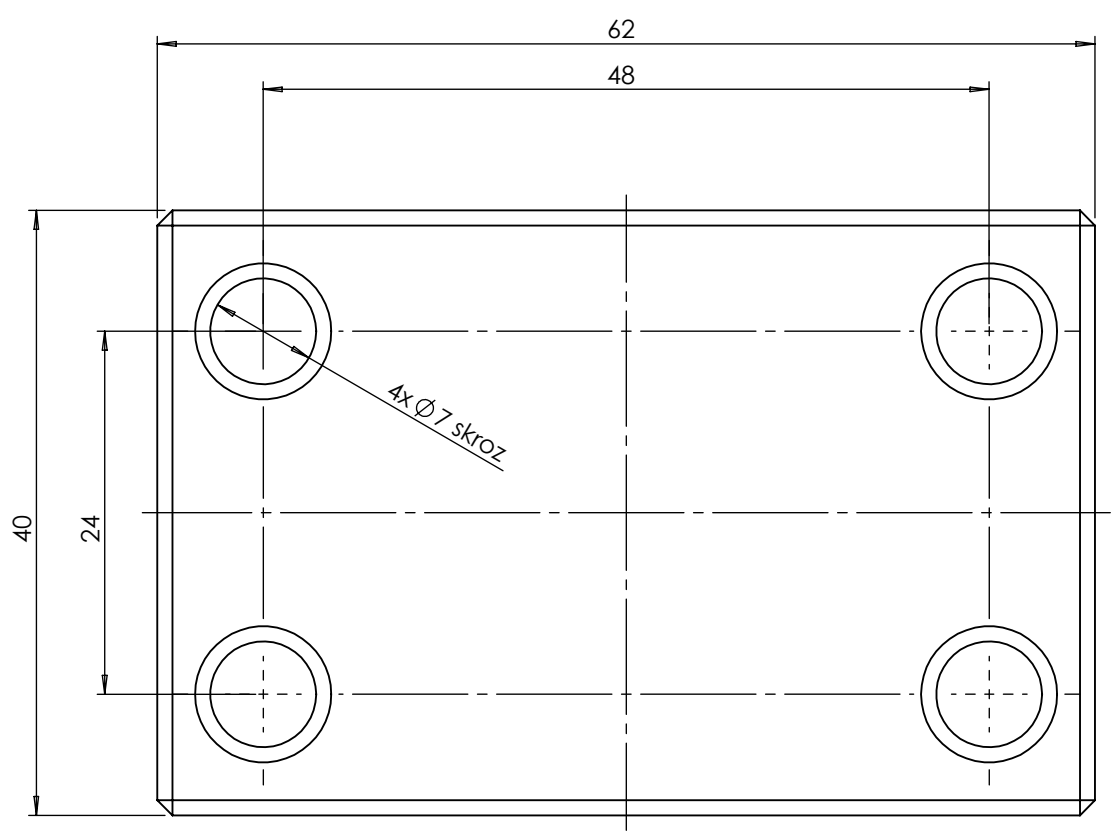
	Datum	Ime i prezime	Potpis	
Projektirao	1.7.2022	Bruno Matejčić		
Razradio	1.7.2022.	Bruno Matejčić		
Crtao	1.7.2022.	Bruno Matejčić		
Pregledao				
Objekt: Vertikalna 3-osna glodalica			Objekt broj:	
			R. N. broj:	
Napomena: Opće dimenzije prema DIN ISO 2768-m				Kopija
Materijal: Al legura 6061				<input checked="" type="checkbox"/>
Masa: 100 g				
 Mjerilo originala M1:2	Naziv: Bočna ploča priрубnice servomotora		Pozicija: 2	Format: A4
Crtež broj: 002-008-002				Listova: 1
				List: 1



Napomena:  
debljina  
iznosi 10 mm

	Datum	Ime i prezime	Potpis	 <b>FSB Zagreb</b>
Projektirao	1.7.2022	Bruno Matejčić		
Razradio	1.7.2022.	Bruno Matejčić		
Crtao	1.7.2022.	Bruno Matejčić		
Pregledao				
Objekt: Vertikalna 3-osna glodalica			Objekt broj:	
			R. N. broj:	
Napomena: Opće dimenzije prema DIN ISO 2768-m				Kopija
Materijal: Al legura 6061				
Masa: 344 g				
 Mjerilo originala M1:1	Naziv: Donja ploča priрубnice servomotora			Pozicija: 3
	Crtež broj: 002-008-003			Format: A4
				Listova: 1
				List: 1

Design by CADLab

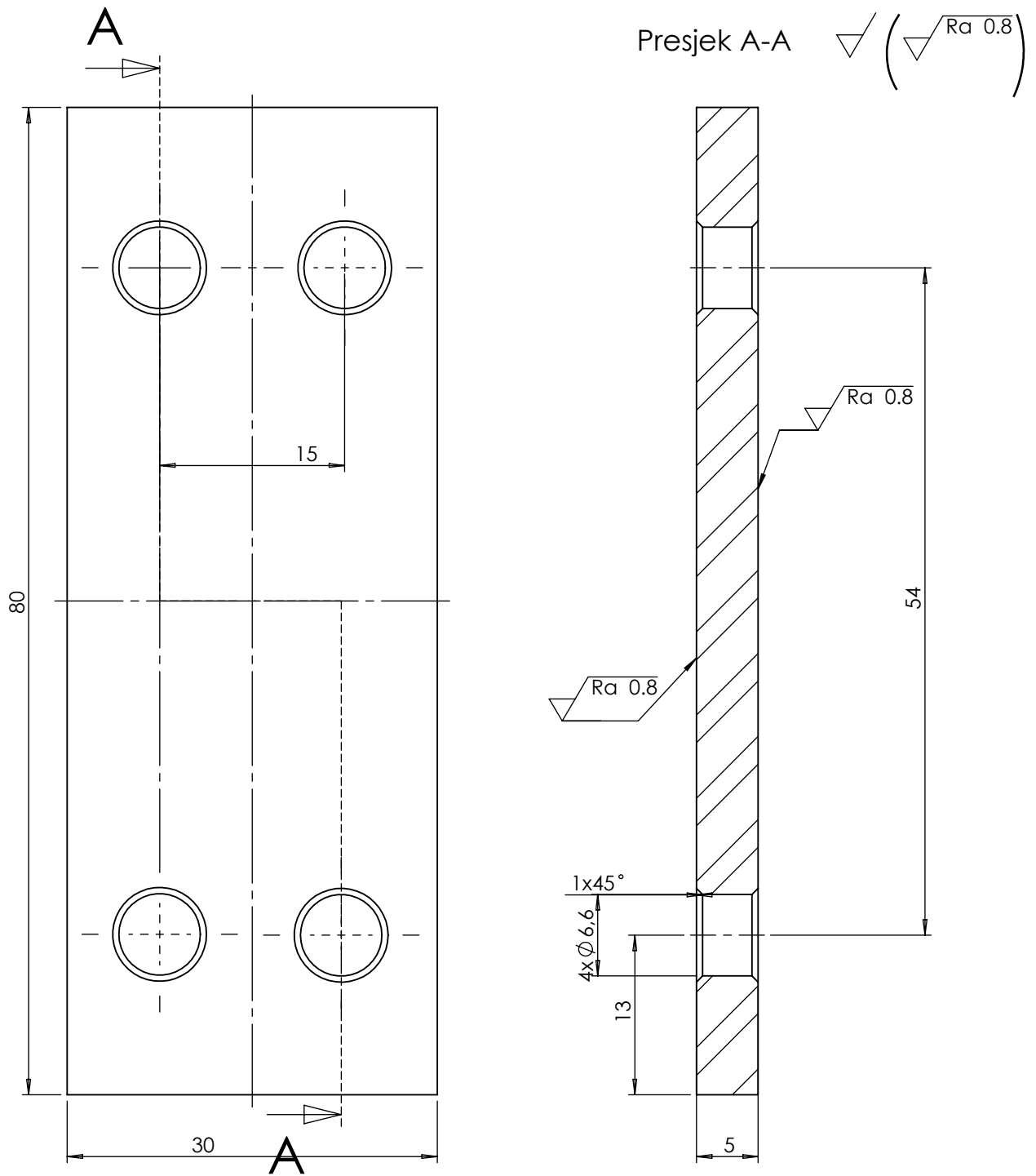


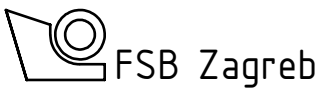
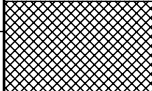
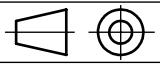
Napomena: sva skošenja iznose 1x45°  
Visina iznosi 35 mm

	Datum	Ime i prezime	Potpis	
Projektirao	1.7.2022	Bruno Matejčić		
Razradio	1.7.2022.	Bruno Matejčić		
Crtao	1.7.2022.	Bruno Matejčić		
Pregledao				
Objekt: Vertikalna 3-osna glodalica			Objekt broj:	
			R. N. broj:	
Napomena: Opće dimenzije prema DIN ISO 2768-m				Kopija
Materijal: S235JR		Masa: 640 g		
	Mjerilo originala	Naziv: Odstojni blok kuglične matice Y osi	Pozicija: 9	Format: A4
M2:1				Listova: 1
Crtež broj: 002-009-000				List: 1

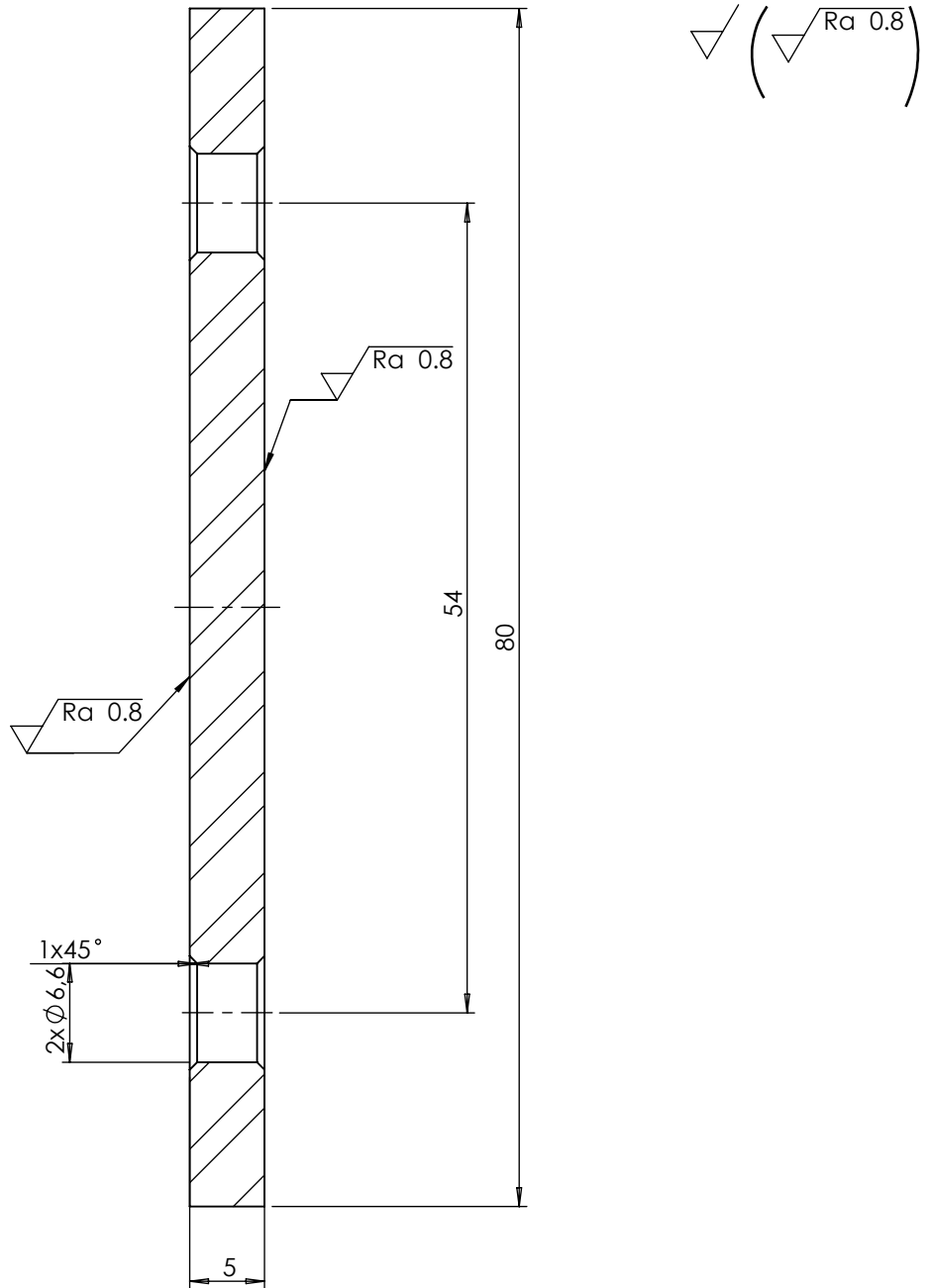
Design by CADLab



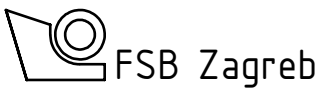
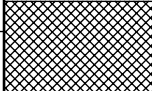
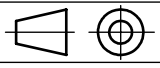


	Datum	Ime i prezime	Potpis	
Projektirao	1.7.2022	Bruno Matejčić		
Razradio	1.7.2022.	Bruno Matejčić		
Crtao	1.7.2022.	Bruno Matejčić		
Pregledao				
Objekt: Vertikalna 3-osna glodalica			Objekt broj:	
			R. N. broj:	
Napomena: Opće dimenzije prema DIN ISO 2768-m				Kopija
Materijal: Al legura 6061		Masa: 30 g		
 Mjerilo originala M2:1	Naziv: Podložna pločica čvrstog ležajnog mjesta		Pozicija: 10	Format: A4
	Crtež broj: 001-010-000			Listova: 1
				List: 1

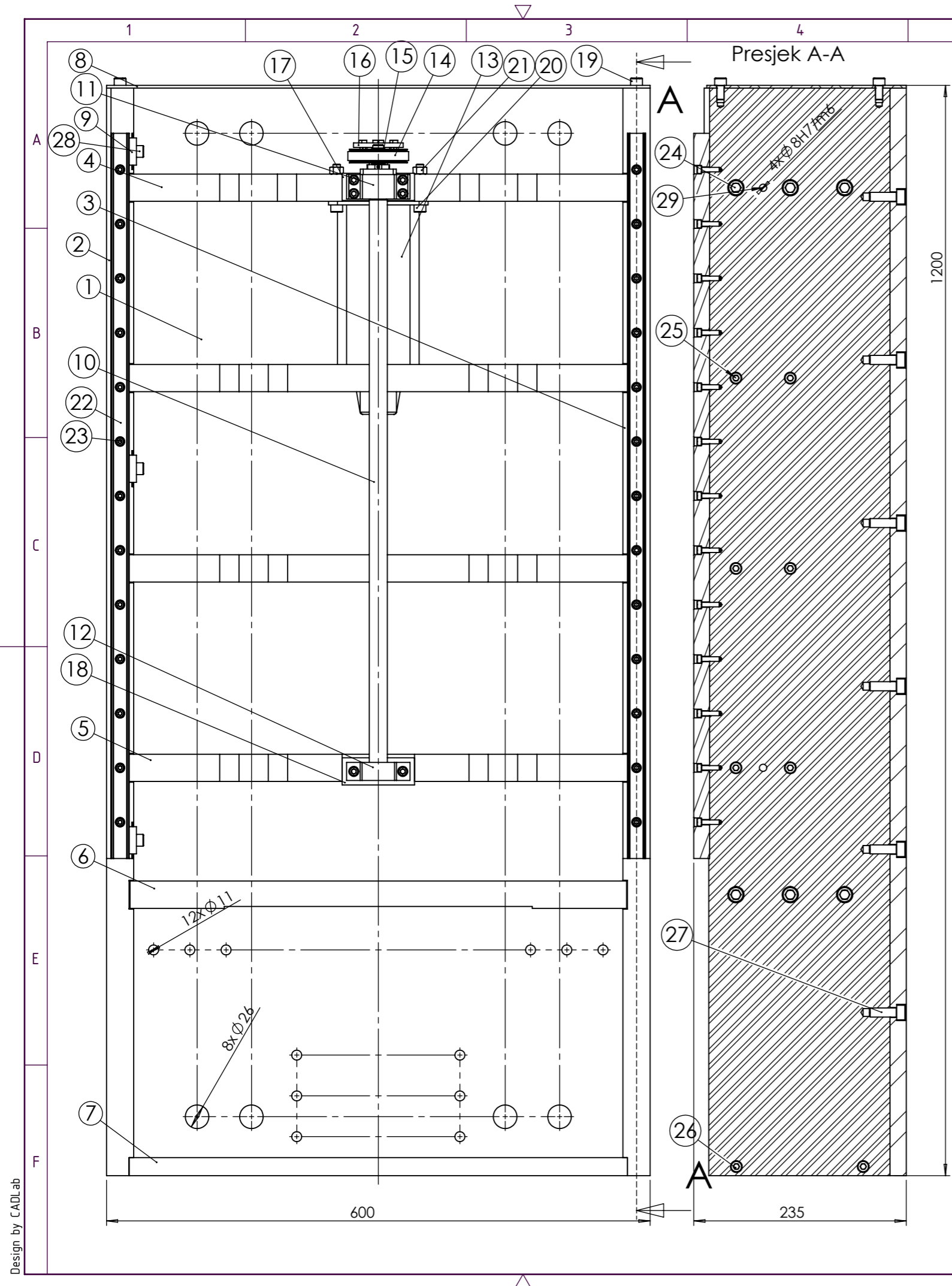
Design by CADLab



Napomena: širina iznosi 30 mm

	Datum	Ime i prezime	Potpis	
Projektirao	1.7.2022	Bruno Matejčić		
Razradio	1.7.2022.	Bruno Matejčić		
Crtao	1.7.2022.	Bruno Matejčić		
Pregledao				
Objekt: Vertikalna 3-osna glodalica			Objekt broj:	
			R. N. broj:	
Napomena: Opće dimenzije prema DIN ISO 2768-m				Kopija
Materijal: Al legura 6061		Masa: 32 g		
 Mjerilo originala M2:1	Naziv: Podložna pločica slobodnog ležajnog mjesta		Pozicija: 11	Format: A4
	Crtež broj: 001-011-000			Listova: 1
				List: 1

Design by CADLab

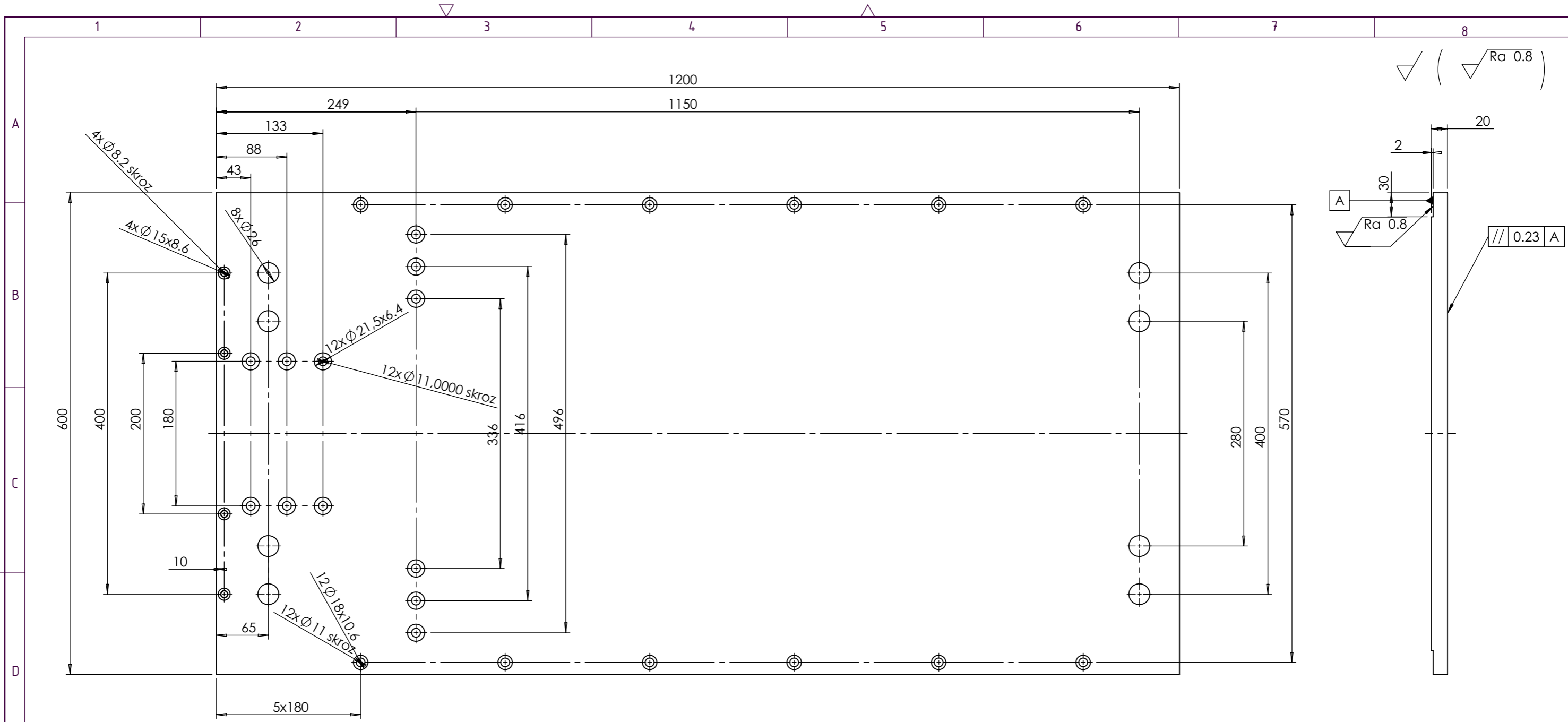


Poz.	Naziv dijela	Kom.	Crtež broj Norma	Materijal	Sirove dimenzije Proizvođač	Masa
29	Zatik DIN6325	4	-	-	Ø8x60	-
28	Vijak DIN 912 M8x15	3	-	-	-	-
27	Vijak DIN 912 M10x30	12	-	-	-	-
26	Vijak DIN 912 M8x25	4	-	-	-	-
25	Vijak DIN 912 M8x35	12	-	-	-	-
24	Vijak DIN 912 M12x35	12	-	-	-	-
23	Linearne vodilice HGR20	2	-	-	-	-
22	Matica ISO 4034 M8	4	-	-	-	-
21	Vijak DIN 912 M8x45	4	-	-	-	-
20	Vijak DIN 912 M8x16	4	-	-	-	-
19	Pločica ispod slobodnog ležajnog mjesta	1	-	-	-	-
18	Pločica ispod čvrstog ležajnog mjesta	1	-	-	-	-
17	Šitlock 2	1	-	-	-	-
16	Remenica 21T538	2	-	-	-	-
15	Klinasti remen Elatech iSync 12 T5/390	1	-	-	12 T5/390	-
14	Servomotor 110ST-M04030	1	-	-	-	-
13	Ležaj BF15	1	-	-	-	-
12	Ležaj BK15	1	-	-	-	-
11	Kuglično vreteno SFU2005	1	-	-	-	-
10	Držać vodilice	3	003-007-000	Al legura 6061	30x30x8	12 g
9	Prednja ploča	1	003-008-000	Al legura 6061	600x200x3	1 067 g
8	Stražnja ploča	1	003-007-000	Al legura 6061	550x200x20	5 865 g
7	Bočna ukruta Y osi i potporanj Z stupa	1	003-006-000	Al legura 6061	550x200x30	8 217 g
6	Bočna ukruta Y osi na slobodnom ležajnom mjestu	1	003-005-000	Al legura 6061	550x200x30	7 209 g
4	Bočna ukruta Y osi na čvrstom ležajnom mjestu	1	003-004-000	Al legura 6061	550x200x30	6 928 g
3	Bočna lijeva strana nosive konstrukcije Y osi	1	003-003-000	Al legura 6061	1200x200x30	18692 g
2	Bočna desna strana nosive konstrukcije Y osi	1	003-002-000	Al legura 6061	1200x205x30	18746 g
1	Bazna ploča Y osi	1	003-001-000	Al legura 6061	1200x600x30	38010 g

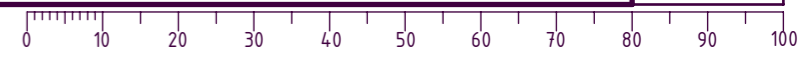
Poz.		Naziv dijela	Kom.	Crtež broj Norma	Materijal	Sirove dimenzije Proizvođač	Masa
Broj naziva - code		Projektirao	Datum	Ime i prezime	Potpis		
		Razradio	30.6.2022.	Bruno Matejčić			
		Crtao	30.6.2022.	Bruno Matejčić			
		Pregledao					
		Mentor	30.6.2022.	Tomislav Staroveški			
ISO - tolerancije		Objekt: Vertikalna 3-osna glodalica			Objekt broj:		
Ø8H7/m6					R. N. broj:		
		Napomena: Opće dimenzije prema DIN ISO 2768-m			Smjer: Proizvodno inženjerstvo		Kopija
		Materijal:		Masa: 122 290 g	Diplomski rad		
		Mjerilo originala		Naziv: Y os		Pozicija: 3	
		M1:5		Crtež broj: 003-000-000		Format: A3	
						Listova: 1	
						List: 1	



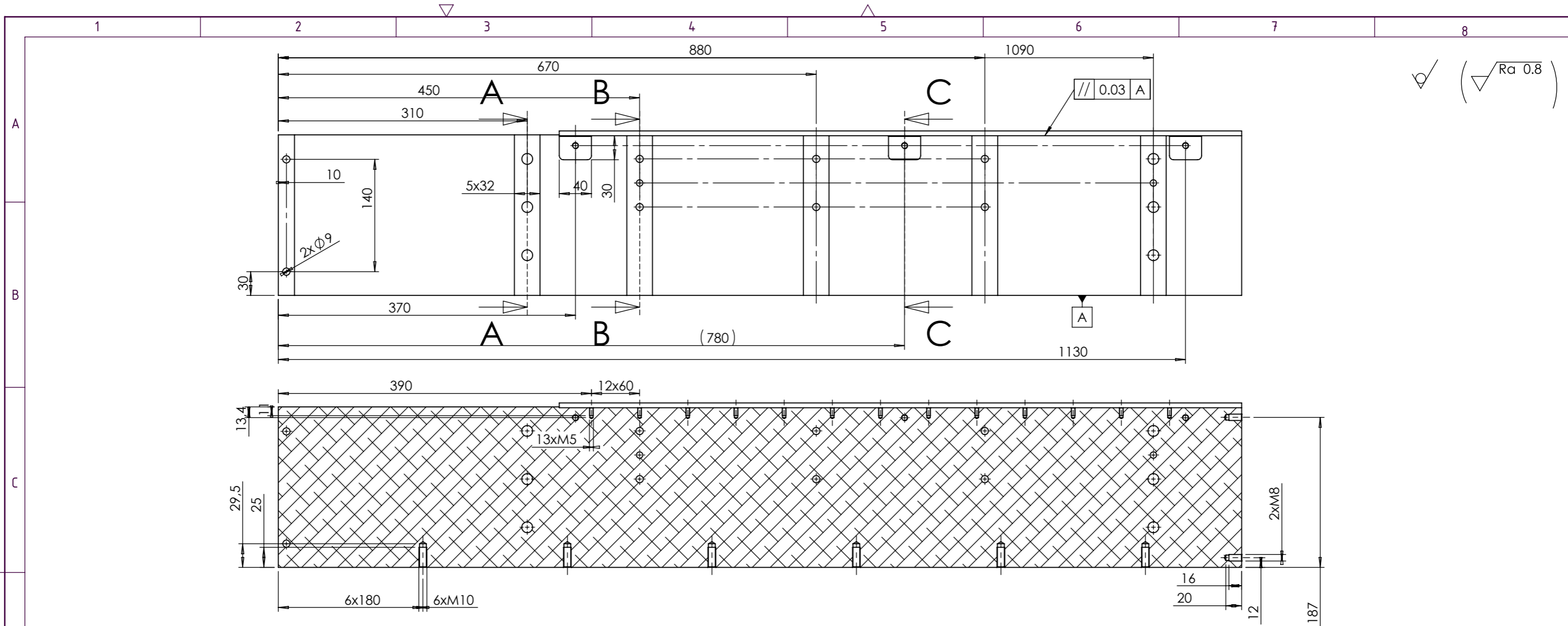
Design by CADLab



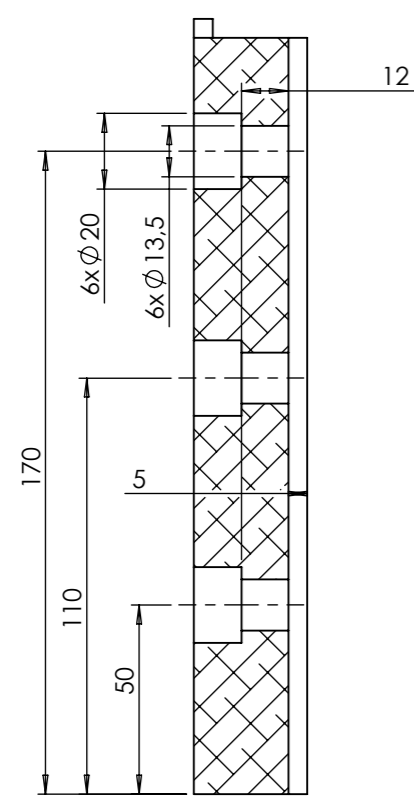
Broj naziva - code	Projektirao	29.6.2022.	Bruno Matejčić	Potpis	
	Razradio	29.6.2022.	Bruno Matejčić		
	Crtao	29.6.2022.	Bruno Matejčić		
	Pregledao				
	Mentor	29.6.2022.	Tomislav Staroveški		
ISO - tolerancije	Objekt: Vertikalna 3-osna glodalica			Objekt broj:	
				R. N. broj:	
	Napomena: Opće tolerancije prema DIN ISO 2768-m			Smjer: Proizvodno inženjerstvo	
	Materijal: Al legura 6061		Masa: 38 010 g	Diplomski rad	
	Naziv: Bazna ploča Y osi			Pozicija:	Kopija
	Mjerilo originala			3	Format: A3
	M1:5				Listova: 1
	Crtež broj: 003-001-000				List: 1



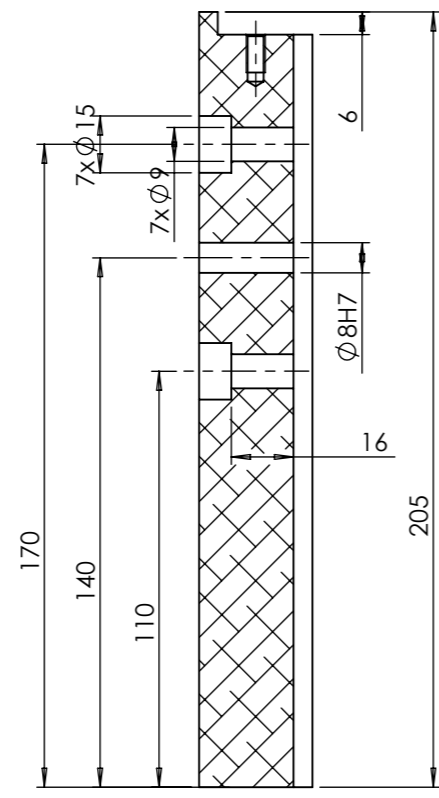
Design by CADLab



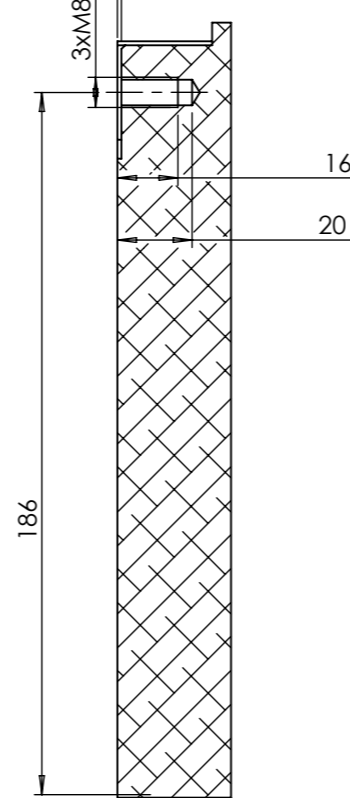
Presjek A-A M1:2



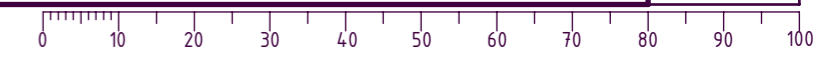
Presjek B-B M1:2

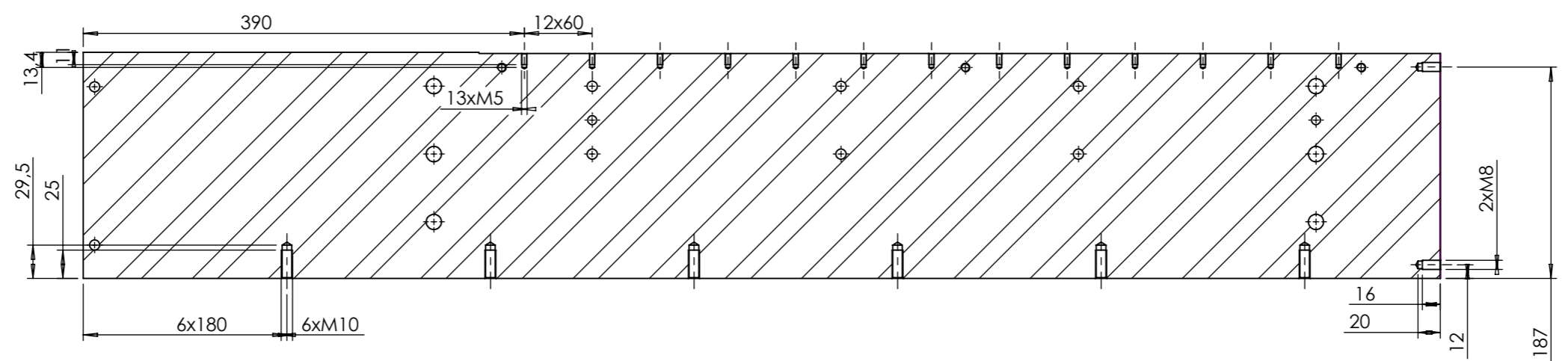
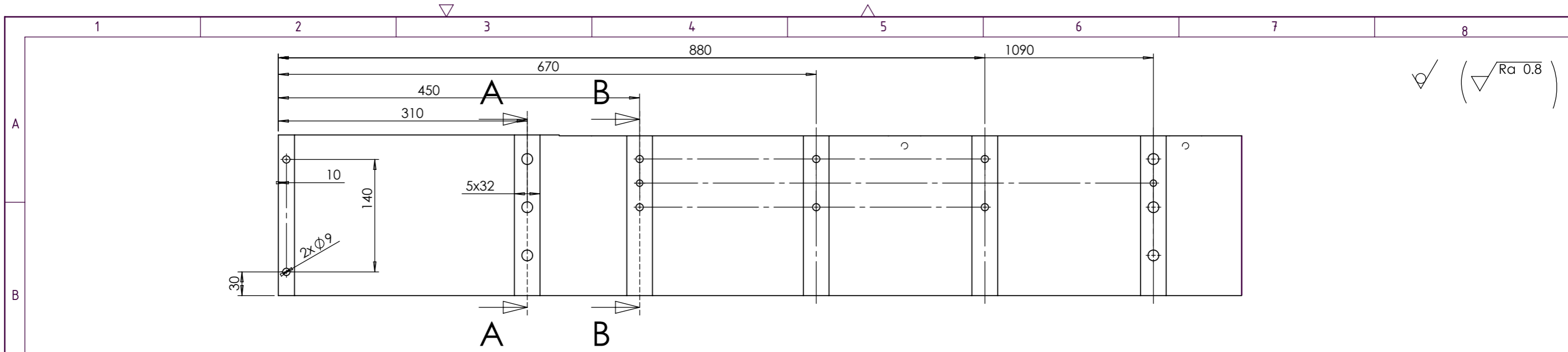


Presjek C-C M1:2



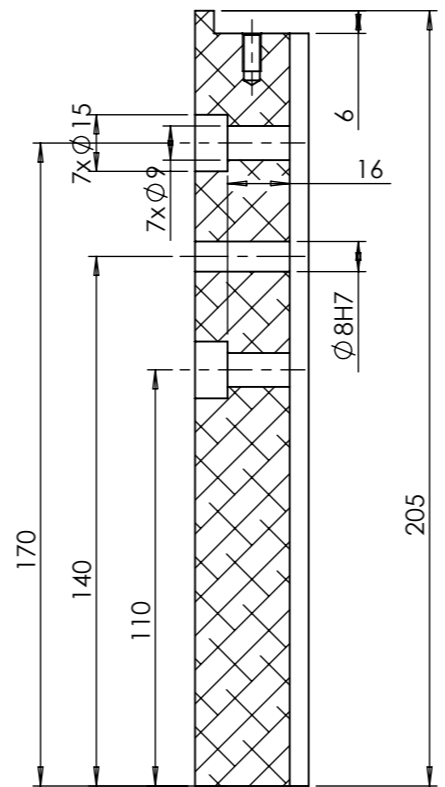
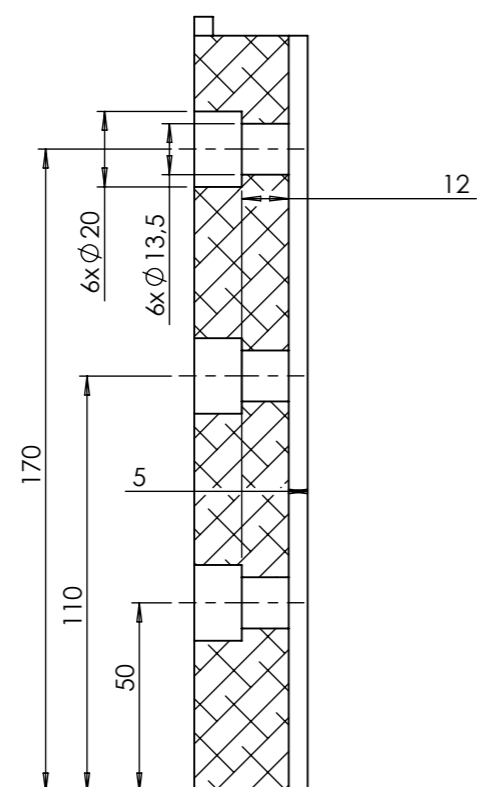
Projektirao	Datum	Ime i prezime	Potpis	
Razradio	29.6.2022.	Bruno Matejčić		
Crtao	29.6.2022.	Bruno Matejčić		
Pregledao				
Mentor	29.6.2022.	Tomislav Staroveški		
Objekt: Vertikalna 3-osna glodalica			Objekt broj:	
Napomena: Opće tolerancije prema DIN ISO 2768-m			R. N. broj:	
Materijal: Al legura 6061		Masa: 18 746 g	Diplomski rad	Kopija
Naziv: Bočna desna strana nosive konstrukcije Y osi			Pozicija: 2	Format: A3
Mjerilo originala M1:5			Crtež broj: 003-002-000	Listova: 1
				List: 1





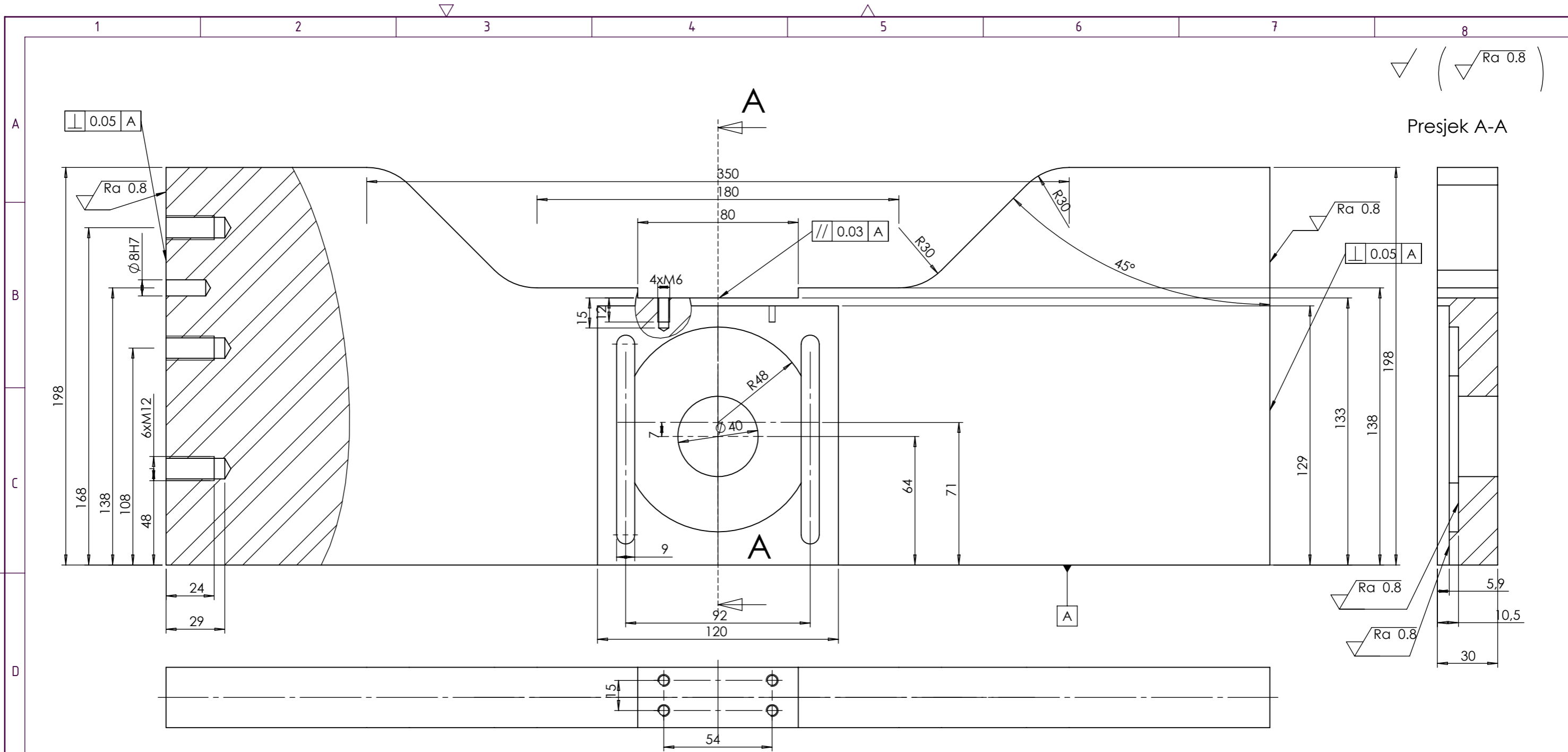
Presjek A-A M1:2

Presjek B-B M1:2



	Datum	Ime i prezime	Potpis	
Projektirao	29.6.2022.	Bruno Matejčić		
Razradio	29.6.2022.	Bruno Matejčić		
Crtao	29.6.2022.	Bruno Matejčić		
Pregledao				
Mentor	29.6.2022.	Tomislav Staroveški		
Objekt: Vertikalna 3-osna glodalica			Objekt broj:	
			R. N. broj:	
Napomena: Opće tolerancije prema DIN ISO 2768-m			Smjer: Proizvodno inženjerstvo	Kopija
Materijal: Al legura 6061		Masa: 18 692 g	Diplomski rad	
	Naziv: Bočna lijeva strana nosive konstrukcije Y osi			Pozicija: 3
	Mjerilo originala	Crtež broj: 003-003-000		
M1:5				Listova: 1
				List: 1



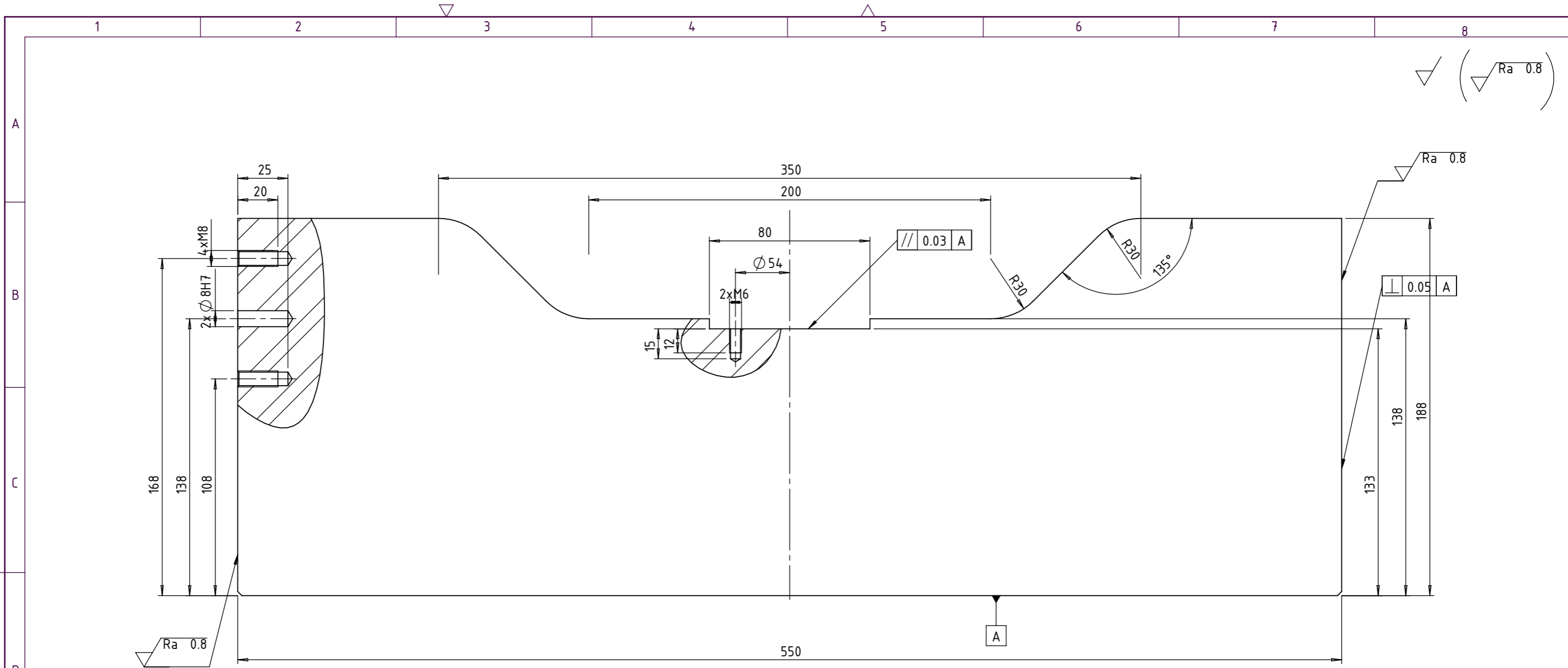


Presjek A-A

	Datum	Ime i prezime	Potpis	
Projektirao	29.6.2022.	Bruno Matejčić		
Razradio	29.6.2022.	Bruno Matejčić		
Crtao	29.6.2022.	Bruno Matejčić		
Pregledao				
Mentor	29.6.2022.	Tomislav Staroveški		
Objekt: Vertikalna 3-osna glodalica			Objekt broj:	
			R. N. broj:	
Napomena: Opće tolerancije prema DIN ISO 2768-m			Smjer: Proizvodno inženjerstvo	Kopija
Materijal: Al legura 6061		Masa: 6 928 g	Diplomski rad	
	Naziv: <b>Poprečna ukruta Y osi na čvrstom ležajnom mjestu</b>		Pozicija: 4	Format: A3
	Mjerilo originala			Listova: 1
	M1:2	Crtež broj: 003-004-000		List: 1

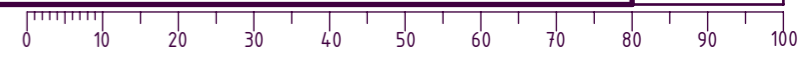
Design by CADLab



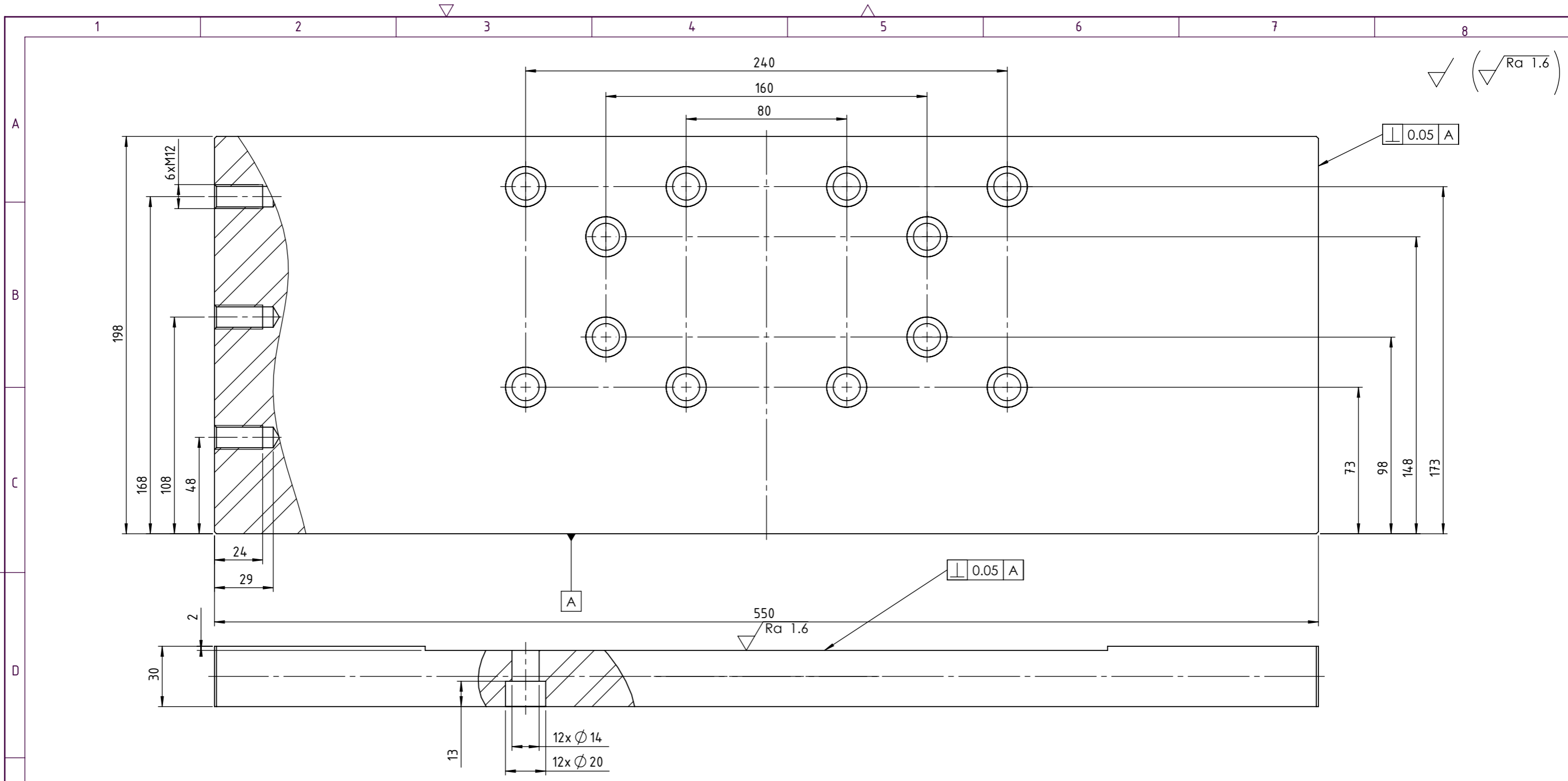


Napomena: širina iznosi 30 mm

Broj naziva - code	Projektirao	29.6.2022.	Bruno Matejčić	Potpis	
	Razradio	29.6.2022.	Bruno Matejčić		
	Crtao	29.6.2022.	Bruno Matejčić		
	Pregledao				
	Mentor	29.6.2022.	Tomislav Staroveški		
ISO - tolerancije		Objekt: Vertikalna 3-osna glodalica		Objekt broj:	
8H7	0.015			R. N. broj:	
	0.000				
		Napomena: Opće tolerancije prema DIN ISO 2768-m		Smjer: Proizvodno inženjerstvo	
		Materijal: Al legura 6061		Masa: 7 209 g	
				Naziv:	
		M1:5		Poprečna ukruta Y osi na slobodnom ležajnom mjestu	
				Pozicija: 5	
				Crtež broj: 003-005-000	
				Kopija	
				Format: A3	
				Listova: 1	
				List: 1	



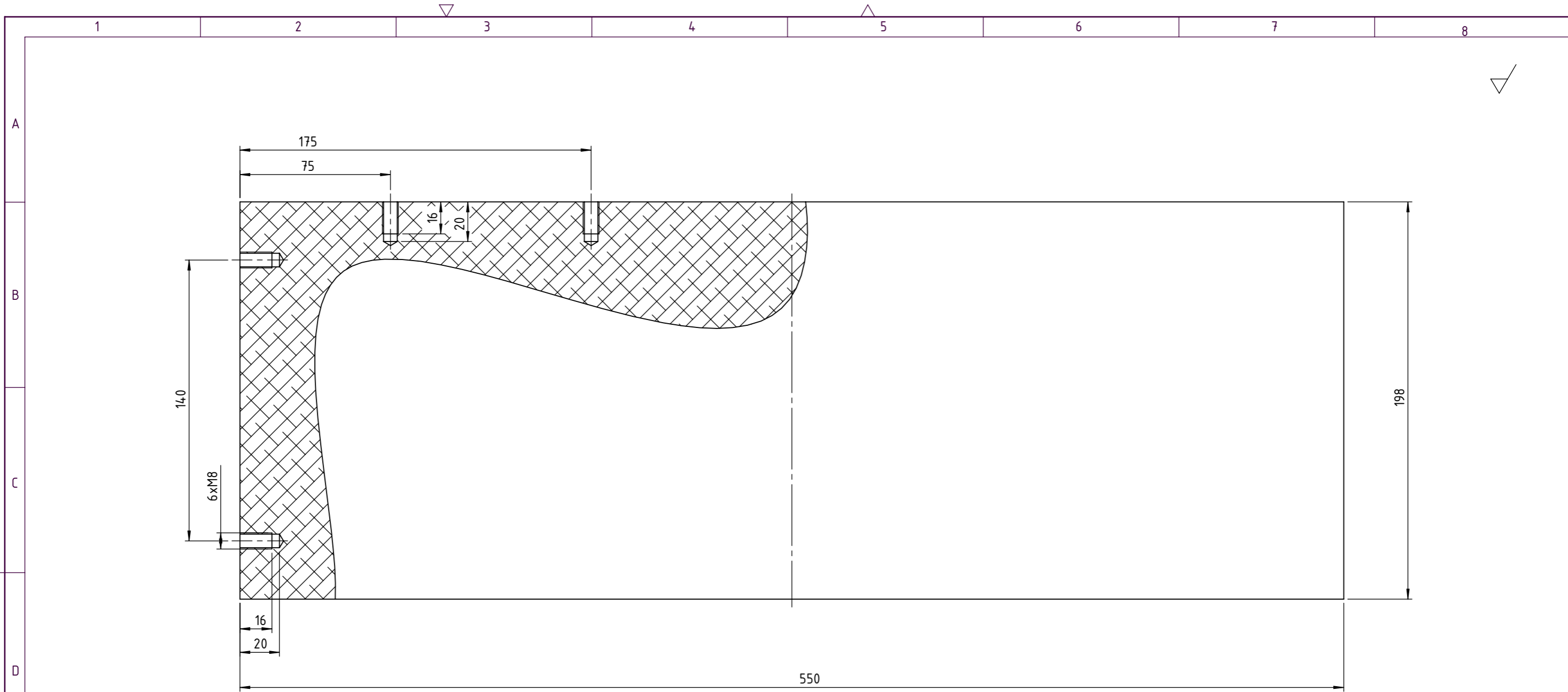




	Datum	Ime i prezime	Potpis	
Projektirao	29.6.2022.	Bruno Matejčić		
Razradio	29.6.2022.	Bruno Matejčić		
Crtao	29.6.2022.	Bruno Matejčić		
Pregledao				
Mentor	29.6.2022.	Tomislav Staroveški		
Objekt: Vertikalna 3-osna glodalica			Objekt broj:	
			R. N. broj:	
Napomena: Opće tolerancije prema DIN ISO 2768-m			Smjer: Proizvodno inženjerstvo	Kopija
Materijal: Al legura 6061		Masa: 8 217 g	Diplomski rad	
	Naziv: <b>Poprečna ukruta Y osi i potporan Z stupa</b>		Pozicija: 6	Format: A3
	Mjerilo originala			Listova: 1
M1:2	Crtež broj: 003-006-000			List: 1

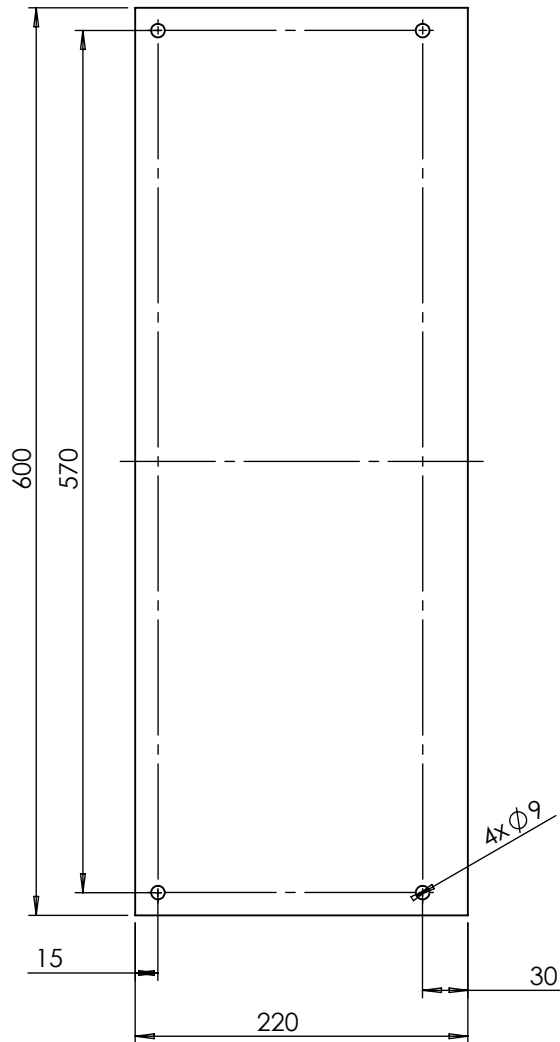
Design by CADLab




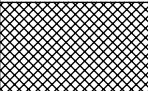
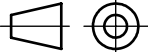


Napomena: širina iznosi 5 mm

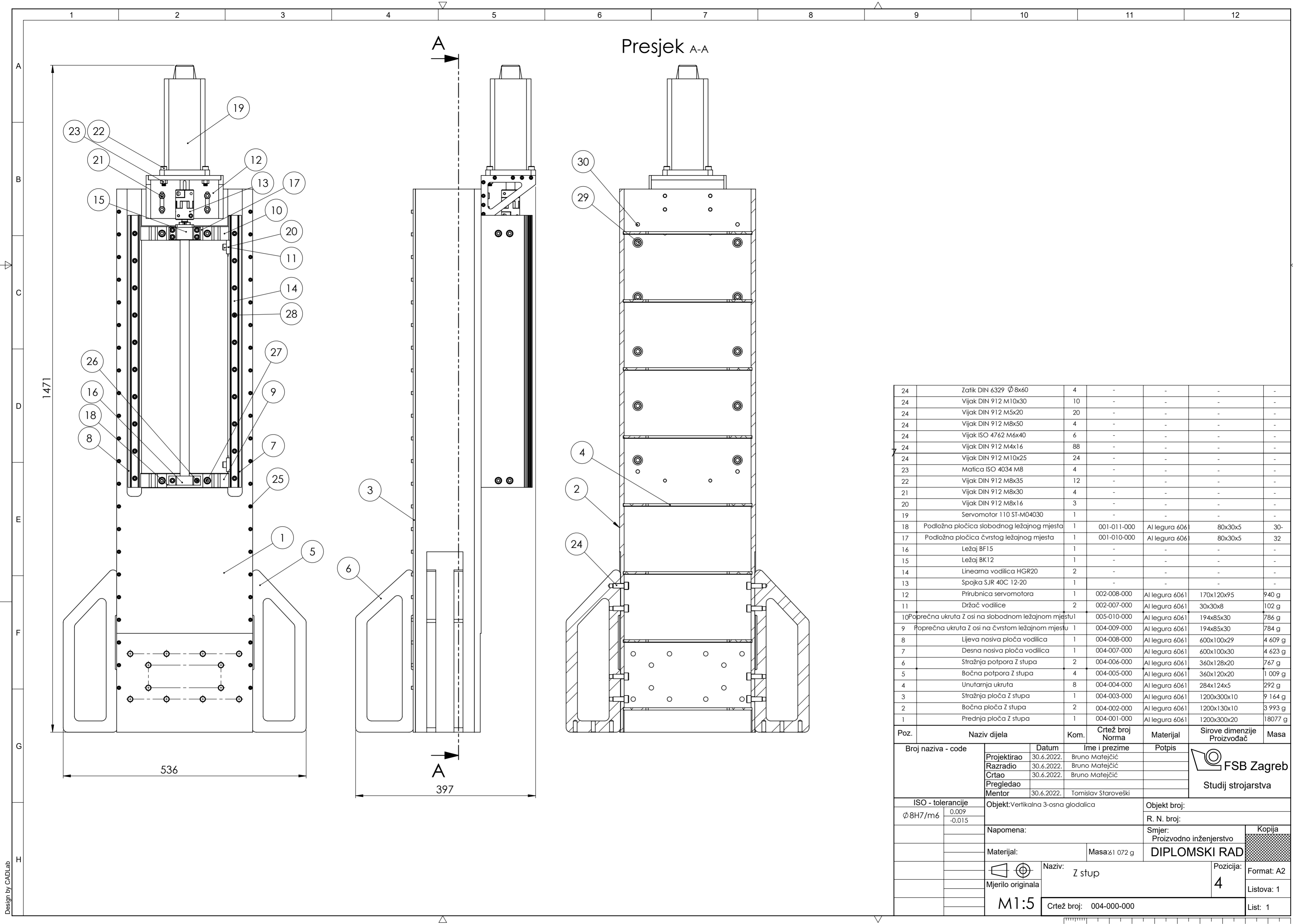
	Datum	Ime i prezime	Potpis	
Projektirao	29.6.2022.	Bruno Matejčić		
Razradio	29.6.2022.	Bruno Matejčić		
Crtao	29.6.2022.	Bruno Matejčić		
Pregledao				
Mentor	29.6.2022.	Tomislav Staroveški		
Objekt: Vertikalna 3-osna glodalica			Objekt broj:	
			R. N. broj:	
Napomena: Opće tolerancije prema DIN ISO 2768-m			Smjer: Proizvodno inženjerstvo	Kopija
Materijal: Al legura 6061		Masa: 5 856 g	Diplomski rad	
	Naziv: Stražnja ploča		Pozicija: 7	Format: A3
Mjerilo originala				Listova: 1
M1:2	Crtež broj: 003-007-000			List: 1



Naponeba: širina iznosi 20 mm

	Datum	Ime i prezime	Potpis		
Projektirao	1.7.2022	Bruno Matejčić			
Razradio	1.7.2022.	Bruno Matejčić			
Crtao	1.7.2022.	Bruno Matejčić			
Pregledao					
Objekt: Vertikalna 3-osna glodalica			Objekt broj:		
			R. N. broj:		
Napomena: Opće dimenzije prema DIN ISO 2768-m					Kopija
Materijal: Al legura 6061			Masa: 1 067 g		
	Naziv: Prednja ploča			Pozicija: 8	Format: A4
Mjerilo originala					Listova: 1
M1:5	Crtež broj: 003-008-000				List: 1

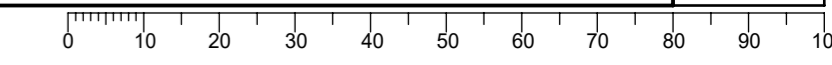
Design by CADLab

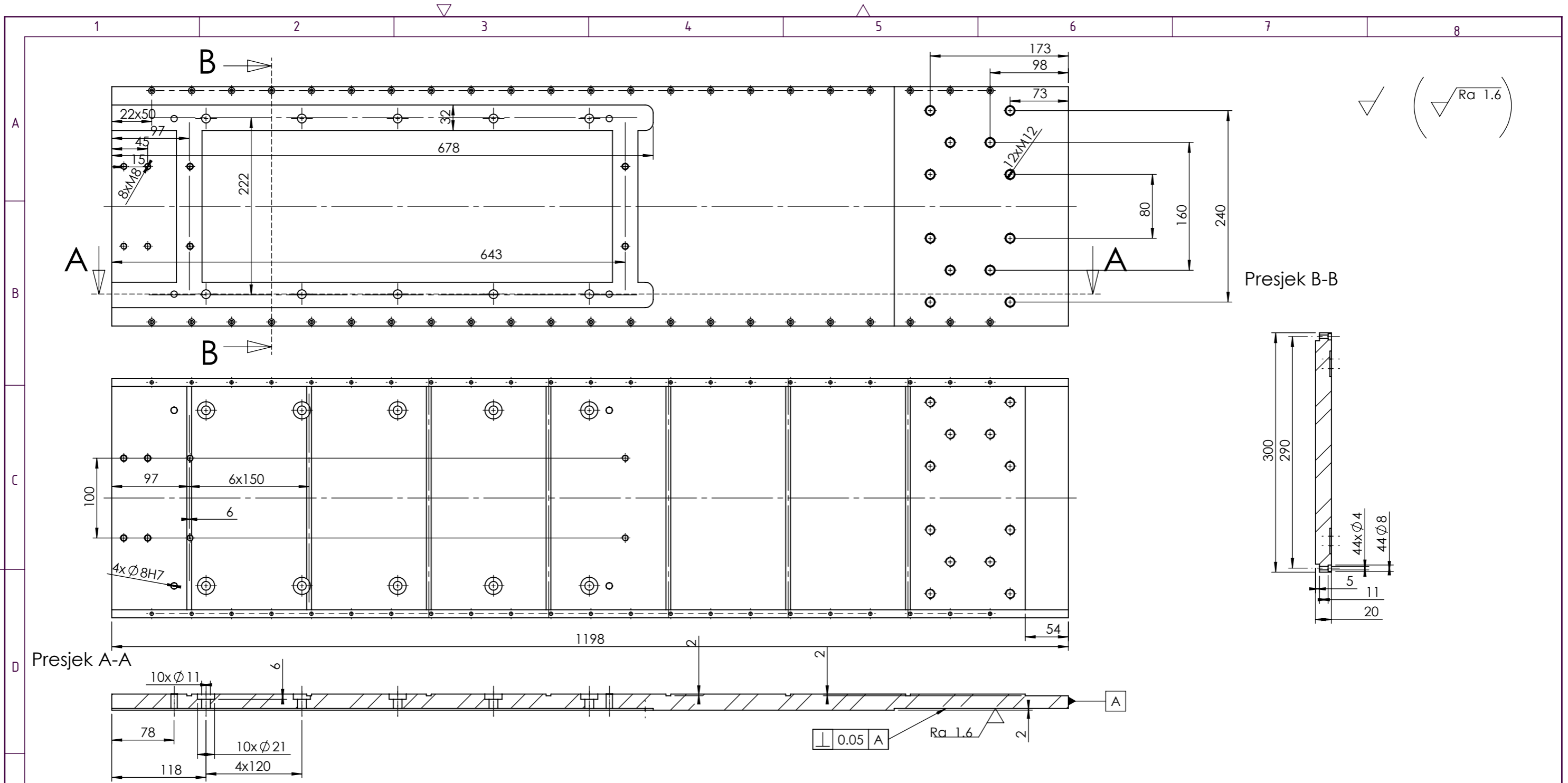


24	Zatik DIN 6329 $\varnothing 8 \times 60$	4	-	-	-	-
24	Vijak DIN 912 M10x30	10	-	-	-	-
24	Vijak DIN 912 M5x20	20	-	-	-	-
24	Vijak DIN 912 M8x50	4	-	-	-	-
24	Vijak ISO 4762 M6x40	6	-	-	-	-
24	Vijak DIN 912 M4x16	88	-	-	-	-
24	Vijak DIN 912 M10x25	24	-	-	-	-
23	Matica ISO 4034 M8	4	-	-	-	-
22	Vijak DIN 912 M8x35	12	-	-	-	-
21	Vijak DIN 912 M8x30	4	-	-	-	-
20	Vijak DIN 912 M8x16	3	-	-	-	-
19	Servomotor 110 ST-M04030	1	-	-	-	-
18	Podložna pločica slobodnog ležajnog mjesta	1	001-011-000	Al legura 6061	80x30x5	30-
17	Podložna pločica čvrstog ležajnog mjesta	1	001-010-000	Al legura 6061	80x30x5	32
16	Ležaj BF15	1	-	-	-	-
15	Ležaj BK12	1	-	-	-	-
14	Linearna vodilica HGR20	2	-	-	-	-
13	Spojka SJR 40C 12-20	1	-	-	-	-
12	Prirubnica servomotora	1	002-008-000	Al legura 6061	170x120x95	940 g
11	Držač vodilice	2	002-007-000	Al legura 6061	30x30x8	102 g
10	Poprečna ukruta Z osi na slobodnom ležajnom mjestu	1	005-010-000	Al legura 6061	194x85x30	786 g
9	Poprečna ukruta Z osi na čvrstom ležajnom mjestu	1	004-009-000	Al legura 6061	194x85x30	784 g
8	Lijeva nosiva ploča vodilica	1	004-008-000	Al legura 6061	600x100x29	4 609 g
7	Desna nosiva ploča vodilica	1	004-007-000	Al legura 6061	600x100x30	4 623 g
6	Stražnja potpora Z stupa	2	004-006-000	Al legura 6061	360x128x20	767 g
5	Bočna potpora Z stupa	4	004-005-000	Al legura 6061	360x120x20	1 009 g
4	Unutarnja ukruta	8	004-004-000	Al legura 6061	284x124x5	292 g
3	Stražnja ploča Z stupa	1	004-003-000	Al legura 6061	1200x300x10	9 164 g
2	Bočna ploča Z stupa	2	004-002-000	Al legura 6061	1200x130x10	3 993 g
1	Prednja ploča Z stupa	1	004-001-000	Al legura 6061	1200x300x20	18077 g

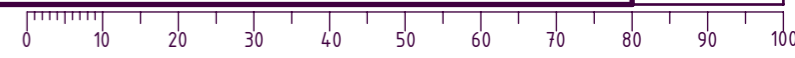
Poz.	Naziv dijela	Kom.	Crtež broj Norma	Materijal	Sirove dimenzije Proizvođač	Masa
Broj naziva - code		Datum	Ime i prezime		Potpis	
Projektirao		30.6.2022.	Bruno Matejčić		[Signature]	
Razradio		30.6.2022.	Bruno Matejčić		[Signature]	
Crtao		30.6.2022.	Bruno Matejčić		[Signature]	
Pregledao						
Mentor		30.6.2022.	Tomislav Staroveški		[Signature]	
ISO - tolerancije			Objekt: Vertikalna 3-osna glodalica			Objekt broj:
$\varnothing 8H7/m6$			0.009 -0.015			R. N. broj:
Napomena:				Smjer: Proizvodno inženjerstvo		Kopija
Materijal:				Masa: 61 072 g		DIPLOMSKI RAD
Mjerilo originala			Naziv: Z stup		Pozicija: 4	
M1:5			Crtež broj: 004-000-000		Format: A2	
					Listova: 1	
					List: 1	

Design by CADLab

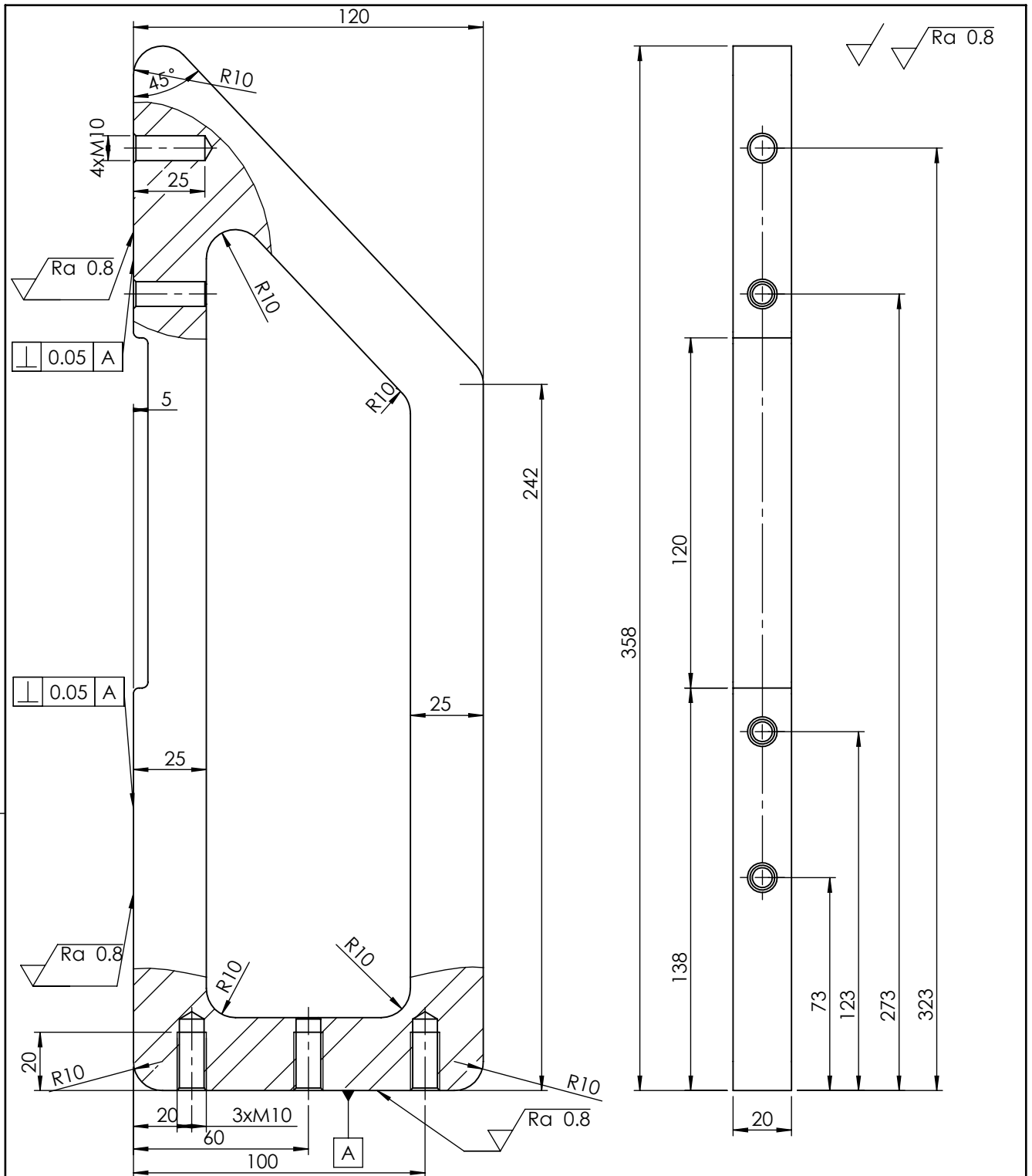



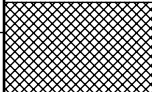
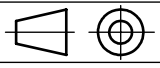


Broj naziva - code	Projektirao	29.6.2022.	Bruno Matejčić	Potpis	
	Razradio	29.6.2022.	Bruno Matejčić		
	Crtao	29.6.2022.	Bruno Matejčić		
	Pregledao				
	Mentor	29.6.2022.	Tomislav Staroveški		
ISO - tolerancije		Objekt: Vertikalna 3-osna glodalica		Objekt broj:	
8H7	0.015			R. N. broj:	
	0.00			Smjer: Proizvodno inženjerstvo	
		Napomena: Opće tolerancije prema DIN ISO 2768-m		Diplomski rad	
		Materijal: Al legura 6061	Masa: 18 077 g	Kopija	
		Naziv: Prednja ploča Z stupa		Format: A3	
		Mjerilo originala		Listova: 1	
		M1:5		List: 1	
		Crtež broj: 004-001-000			

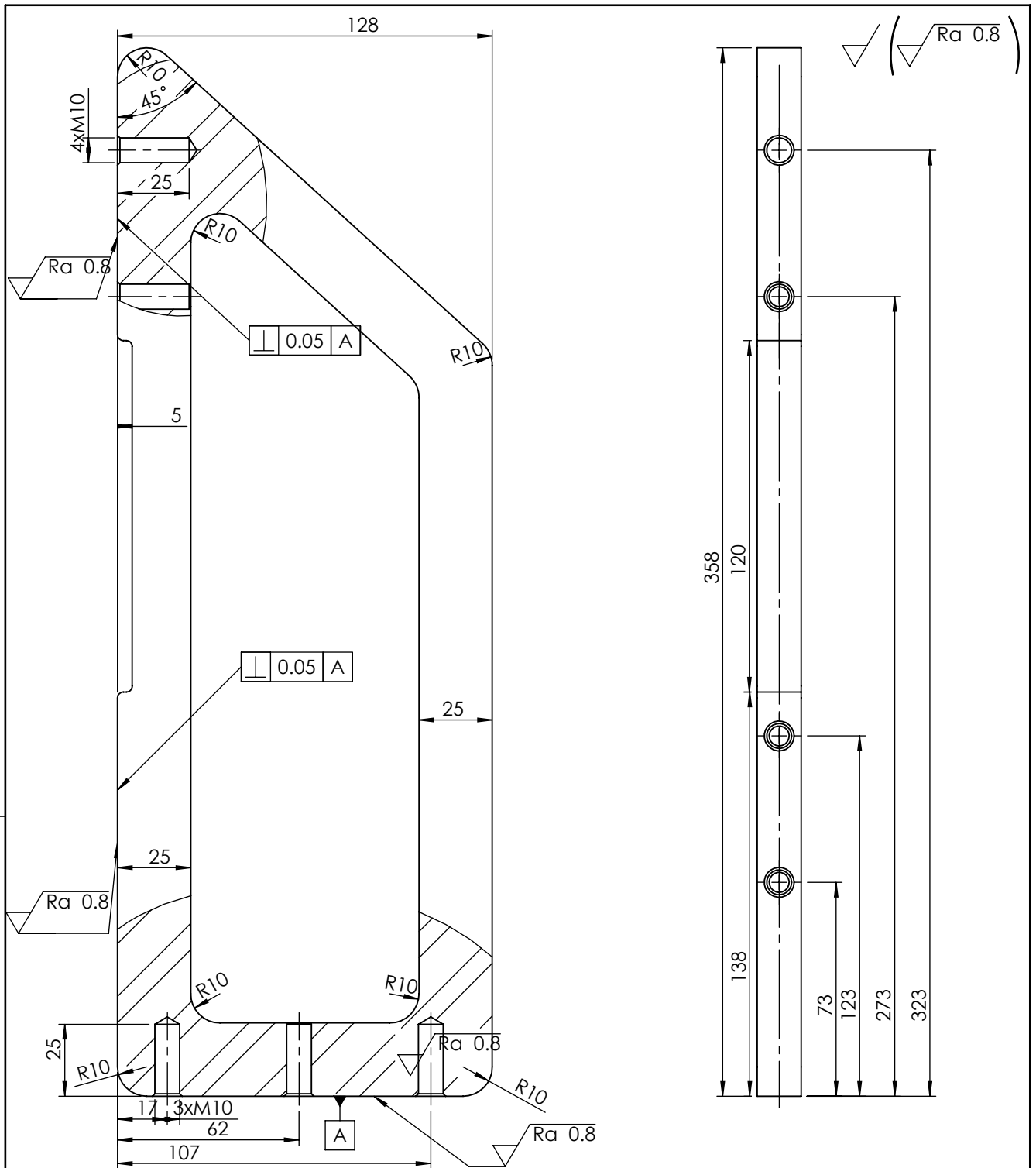



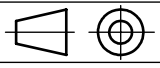
Design by CADLab



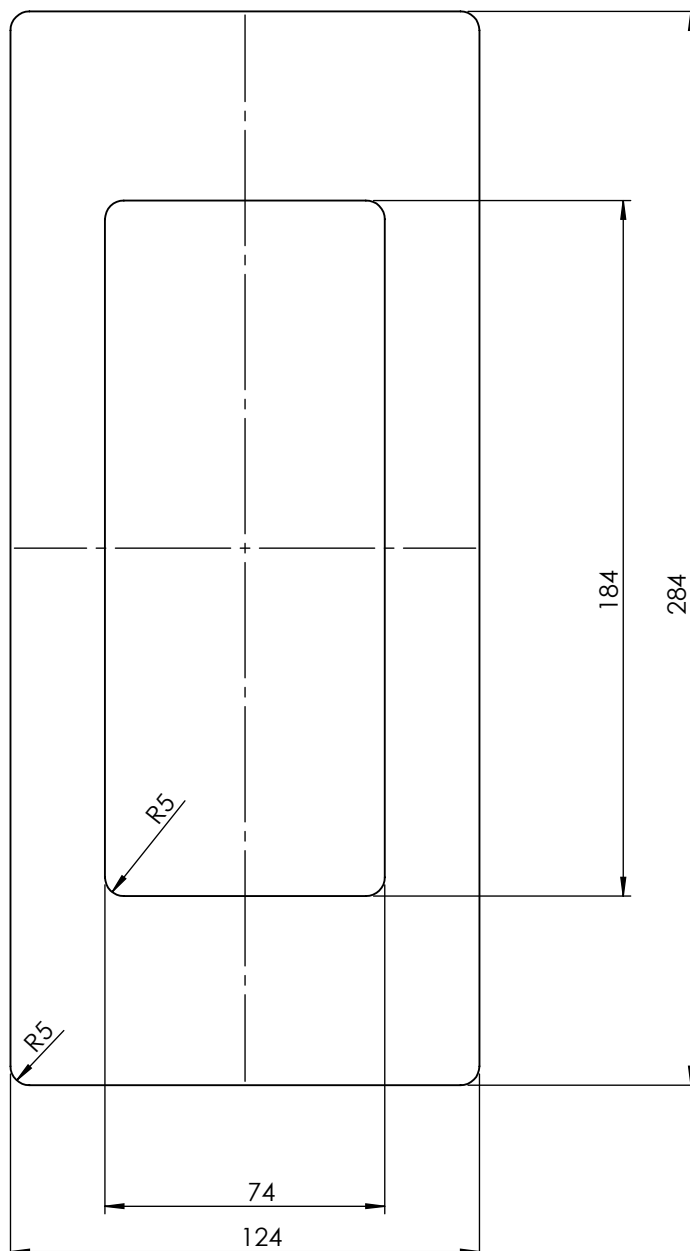
	Datum	Ime i prezime	Potpis	
Projektirao	1.7.2022	Bruno Matejčić		
Razradio	1.7.2022.	Bruno Matejčić		
Crtao	1.7.2022.	Bruno Matejčić		
Pregledao				
Objekt: Vertikalna 3-osna glodalica			Objekt broj:	
			R. N. broj:	
Napomena: Opće dimenzije prema DIN ISO 2768-m				Kopija
Materijal: Al legura 6061		Masa: 1 009 g		
 Mjerilo originala M1:2	Naziv: Bočna potpora Z stupu		Pozicija: 5	Format: A4
	Crtež broj: 004-005-000			Listova: 1
				List: 1

Design by CADLab

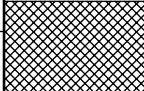
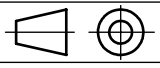


	Datum	Ime i prezime	Potpis	
Projektirao	1.7.2022	Bruno Matejčić		
Razradio	1.7.2022.	Bruno Matejčić		
Crtao	1.7.2022.	Bruno Matejčić		
Pregledao				
Objekt: Vertikalna 3-osna glodalica			Objekt broj:	
			R. N. broj:	
Napomena: Opće dimenzije prema DIN ISO 2768-m				Kopija
Materijal: Al legura 6061		Masa: 767 g		
 Mjerilo originala M1:2	Naziv: Stražnja potpora Z stupu		Pozicija: 6	Format: A4
	Crtež broj: 004-006-000			Listova: 1
				List: 1

Design by CADLab

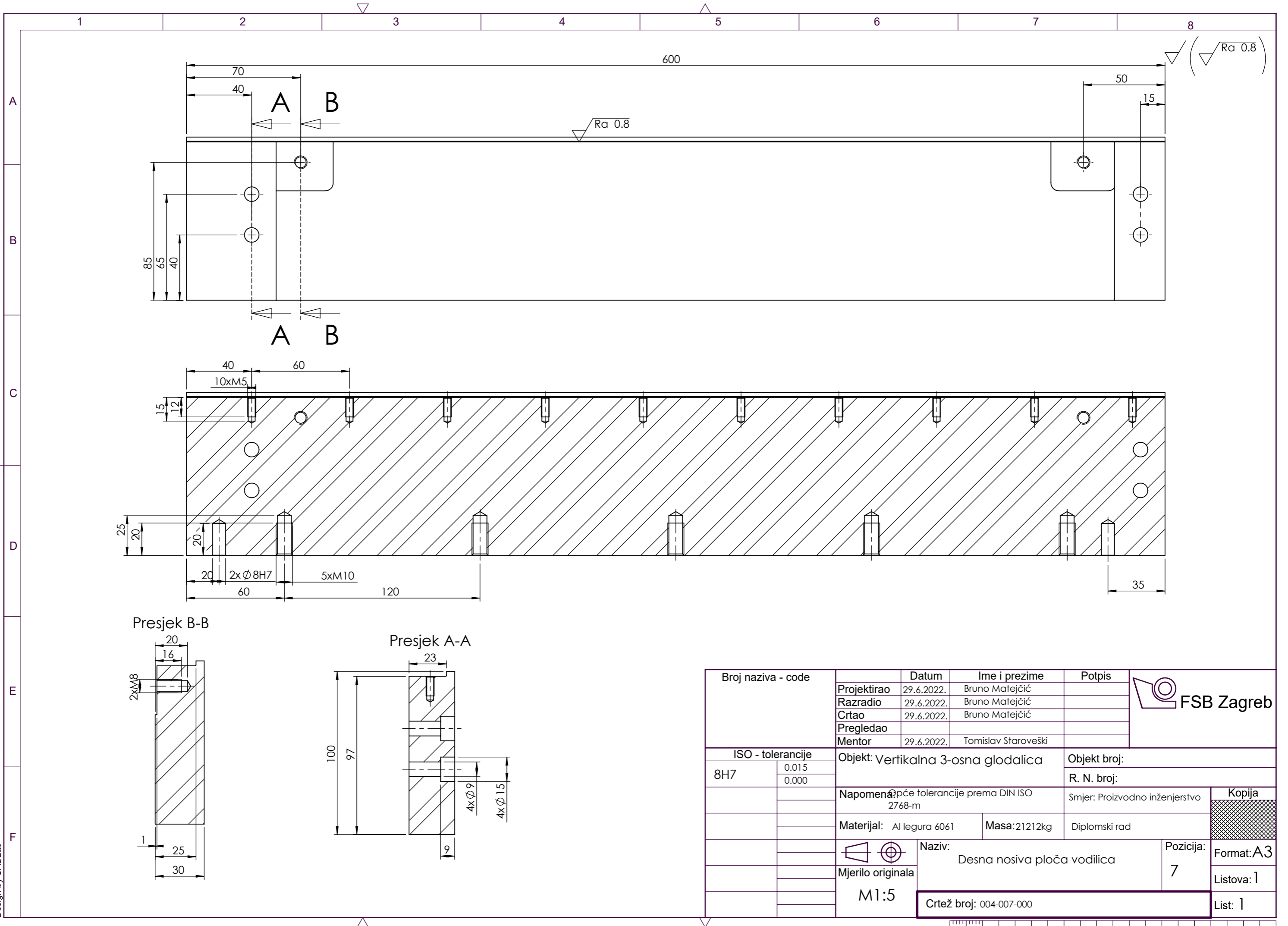


Napomena: Debljina iznosi 5 mm

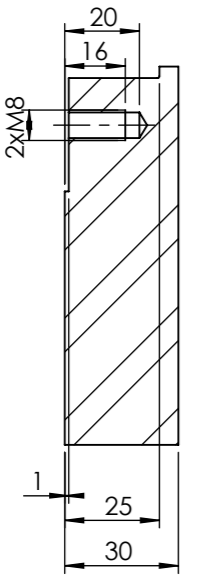
	Datum	Ime i prezime	Potpis	
Projektirao	1.7.2022	Bruno Matejčić		
Razradio	1.7.2022.	Bruno Matejčić		
Crtao	1.7.2022.	Bruno Matejčić		
Pregledao				
Objekt: Vertikalna 3-osna glodalica			Objekt broj:	
			R. N. broj:	
Napomena: Opće dimenzije prema DIN ISO 2768-m				Kopija
Materijal: Al legura 6061		Masa: 292 g		
	Mjerilo originala	Naziv: Unutarnja ukruta Z stupa	Pozicija: 4	Format: A4
M1:2				Listova: 1
Crtež broj: 004-004-000				List: 1

Design by CADLab

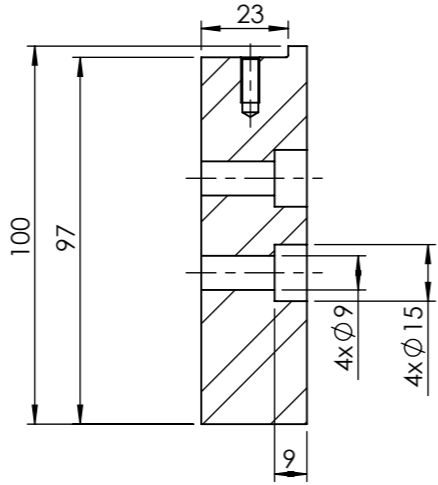




Presjek B-B

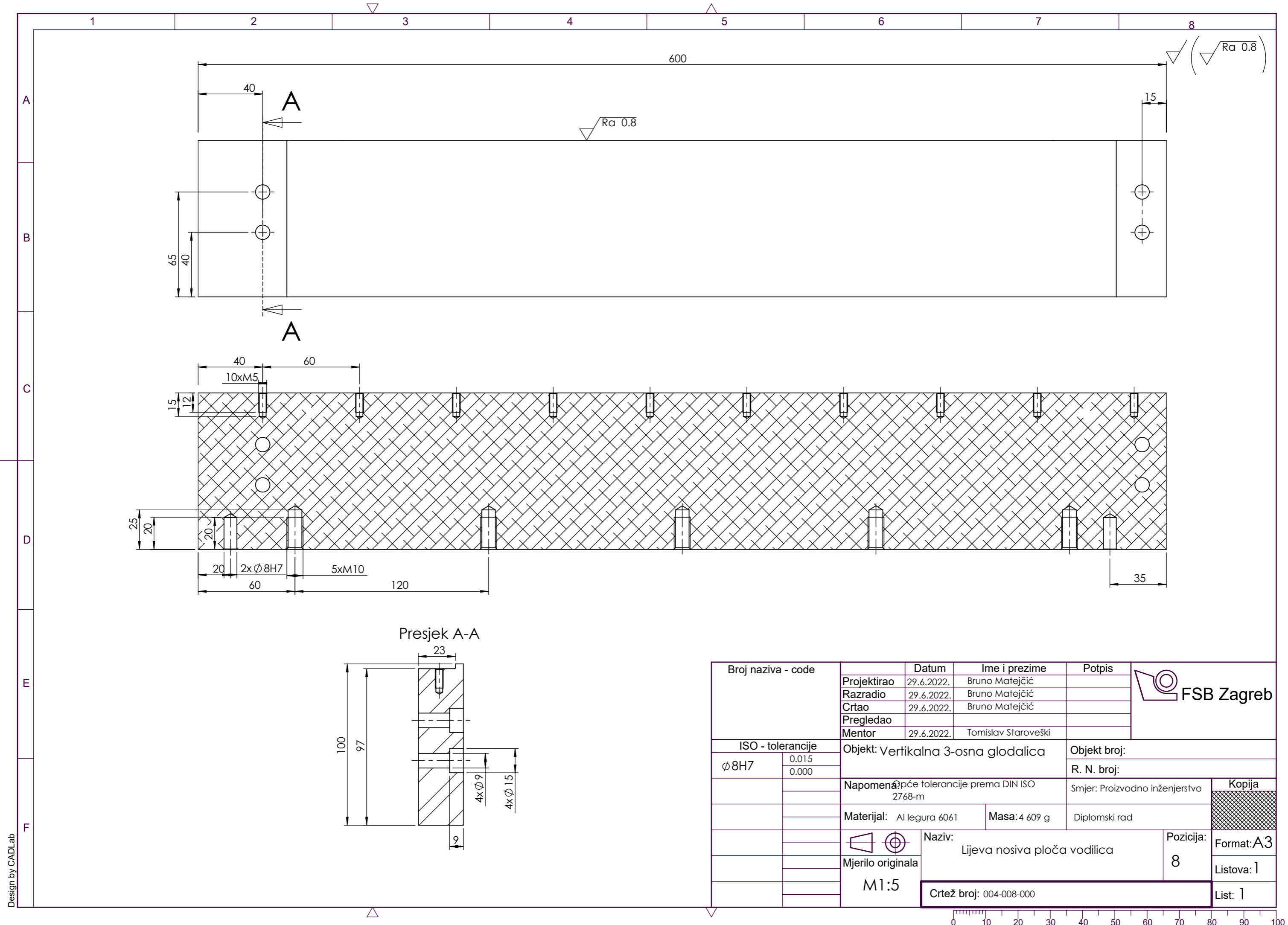


Presjek A-A



Broj naziva - code	Projektirao	29.6.2022.	Bruno Matejčić	Potpis	
	Razradio	29.6.2022.	Bruno Matejčić		
	Crtao	29.6.2022.	Bruno Matejčić		
	Pregledao				
	Mentor	29.6.2022.	Tomislav Staroveški		
ISO - tolerancije		Objekt: Vertikalna 3-osna glodalica		Objekt broj:	
8H7	0.015	Napomena: Opće tolerancije prema DIN ISO 2768-m		R. N. broj:	
	0.000			Smjer: Proizvodno inženjerstvo	
Materijal: Al legura 6061		Masa: 21212kg	Diplomski rad		Kopija
Mjerilo originala		Naziv: Desna nosiva ploča vodilica		Pozicija: 7	
M1:5		Crtež broj: 004-007-000		List: 1	





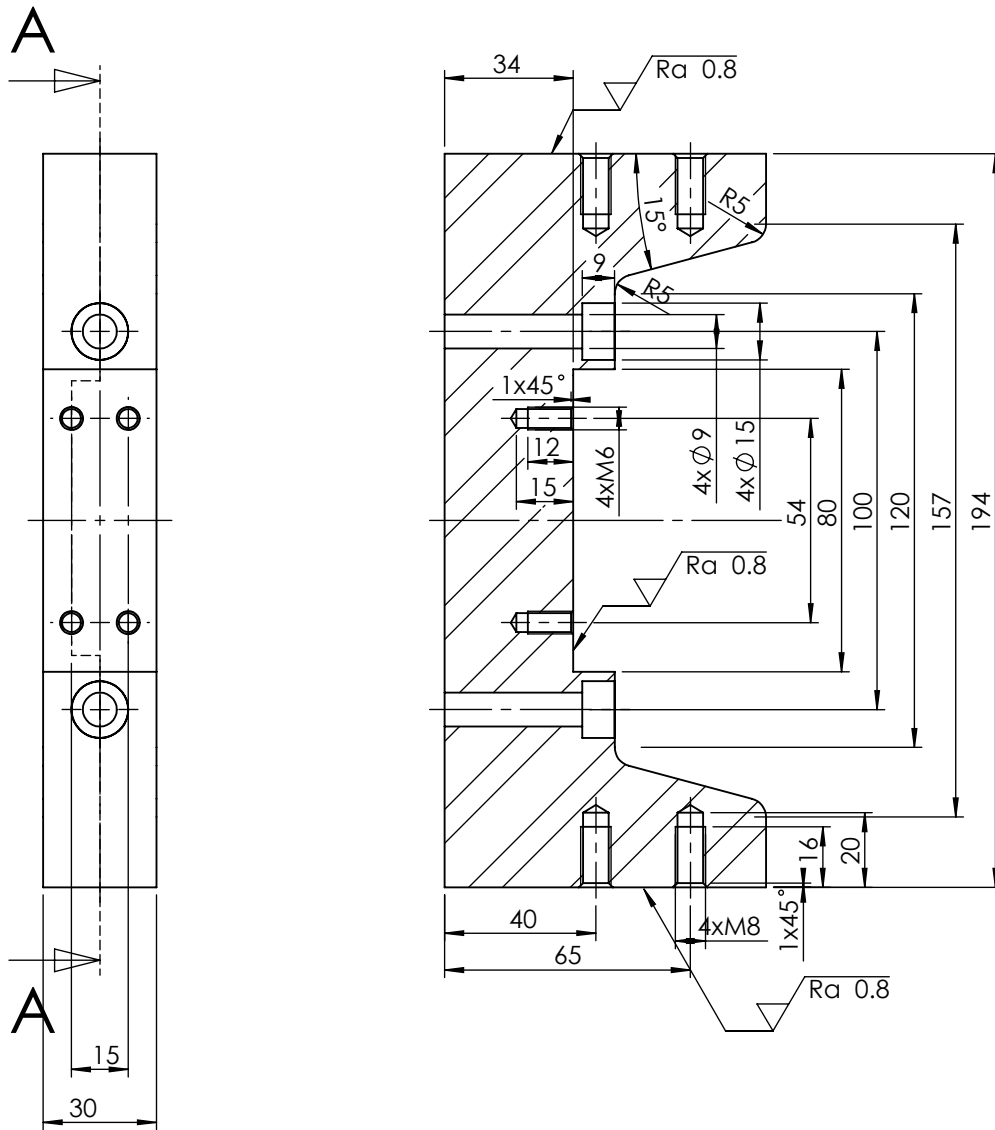
Design by CADLab


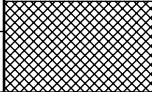
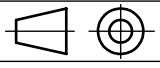
Broj naziva - code	Projektirao	29.6.2022.	Bruno Matejčić	Potpis	
	Razradio	29.6.2022.	Bruno Matejčić		
	Crtao	29.6.2022.	Bruno Matejčić		
	Pregledao				
	Mentor	29.6.2022.	Tomislav Staroveški		
ISO - tolerancije		Objekt: Vertikalna 3-osna glodalica		Objekt broj:	
Ø8H7	0.015	Napomena: Opće tolerancije prema DIN ISO 2768-m		R. N. broj:	
	0.000			Smjer: Proizvodno inženjerstvo	
Materijal: Al legura 6061		Masa: 4 609 g	Diplomski rad		
Naziv: Lijeva nosiva ploča vodilica			Pozicija: 8	Format: A3	
Mjerilo originala: M1:5			Listova: 1		
Crtež broj: 004-008-000				List: 1	



✓ ✓ Ra 0.8

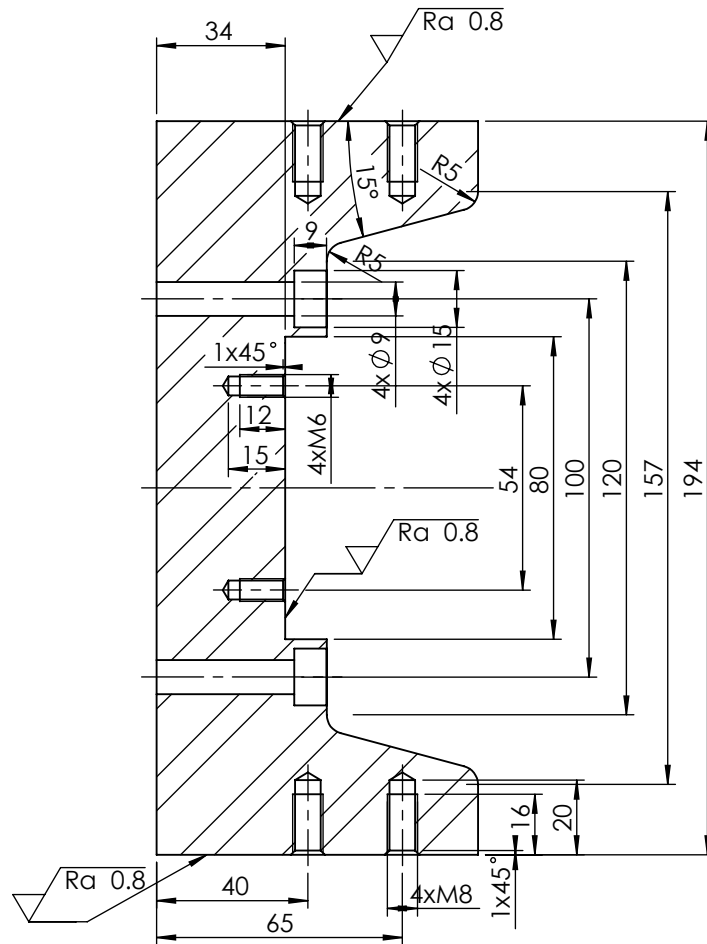
Presjek A-A




	Datum	Ime i prezime	Potpis	
Projektirao	1.7.2022	Bruno Matejčić		
Razradio	1.7.2022.	Bruno Matejčić		
Crtao	1.7.2022.	Bruno Matejčić		
Pregledao				
Objekt: Vertikalna 3-osna glodalica			Objekt broj:	
			R. N. broj:	
Napomena: Opće dimenzije prema DIN ISO 2768-m				Kopija
Materijal: Al legura 6061				
Masa: 784 g				
 Mjerilo originala M1:2	Naziv: Poprečna ukruta Z osi na čvrstom ležajnom mjestu			Pozicija: 9
	Crtež broj: 004-009-000			Format: A4
				Listova: 1
				List: 1

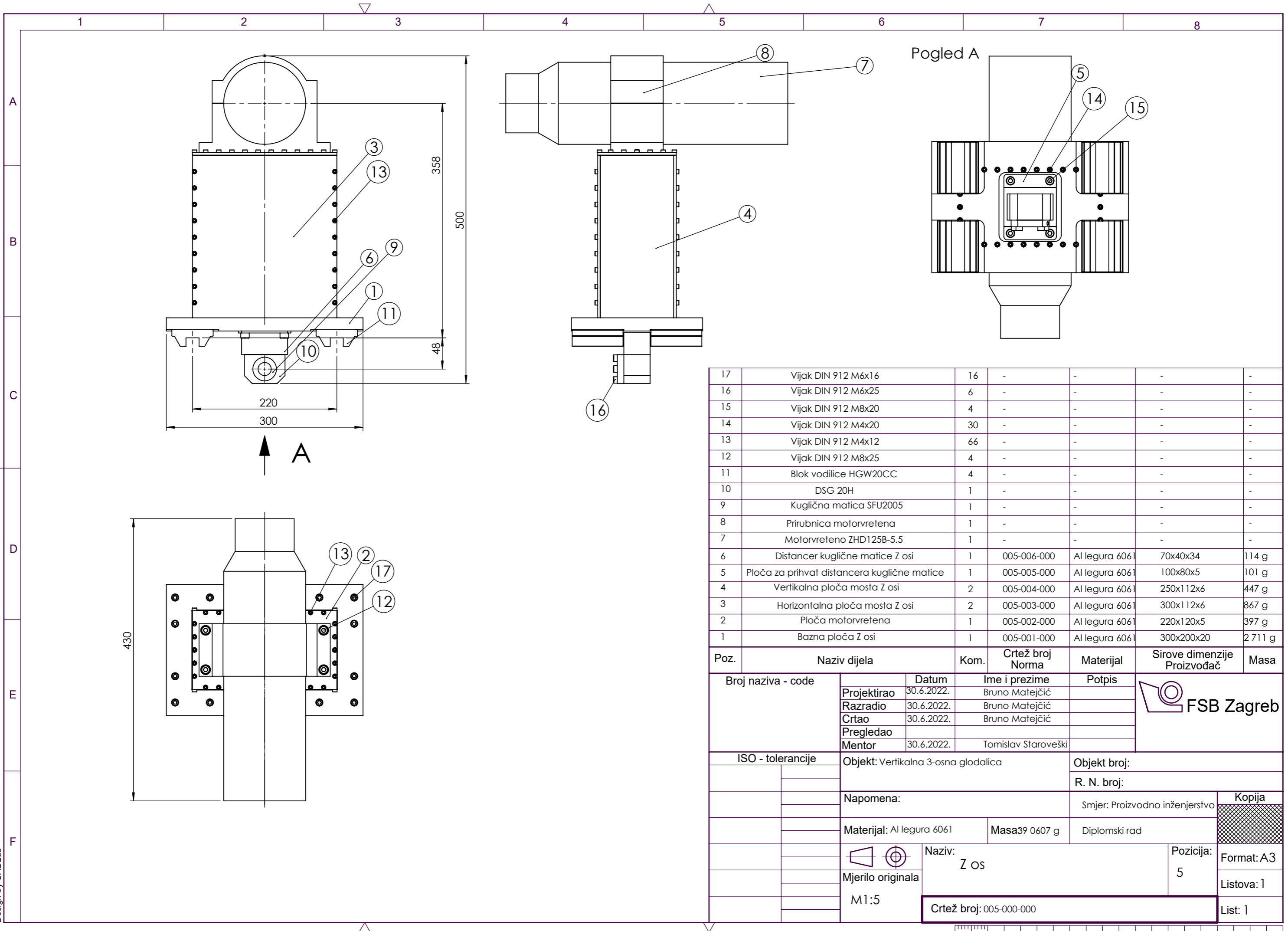
Design by CADLab

✓ ✓ Ra 0.8



	Datum	Ime i prezime	Potpis	
Projektirao	1.7.2022	Bruno Matejčić		
Razradio	1.7.2022.	Bruno Matejčić		
Crtao	1.7.2022.	Bruno Matejčić		
Pregledao				
Objekt: Vertikalna 3-osna glodalica			Objekt broj:	
			R. N. broj:	
Napomena: Opće dimenzije prema DIN ISO 2768-m				Kopija
Materijal: Al legura 6061		Masa: 786 g		
 Mjerilo originala M1:2	Naziv: Poprečna ukruta Z osi na slobodnom ležajnom mjestu		Pozicija: 10	Format: A4
	Crtež broj: 004-010-000			Listova: 1
				List: 1

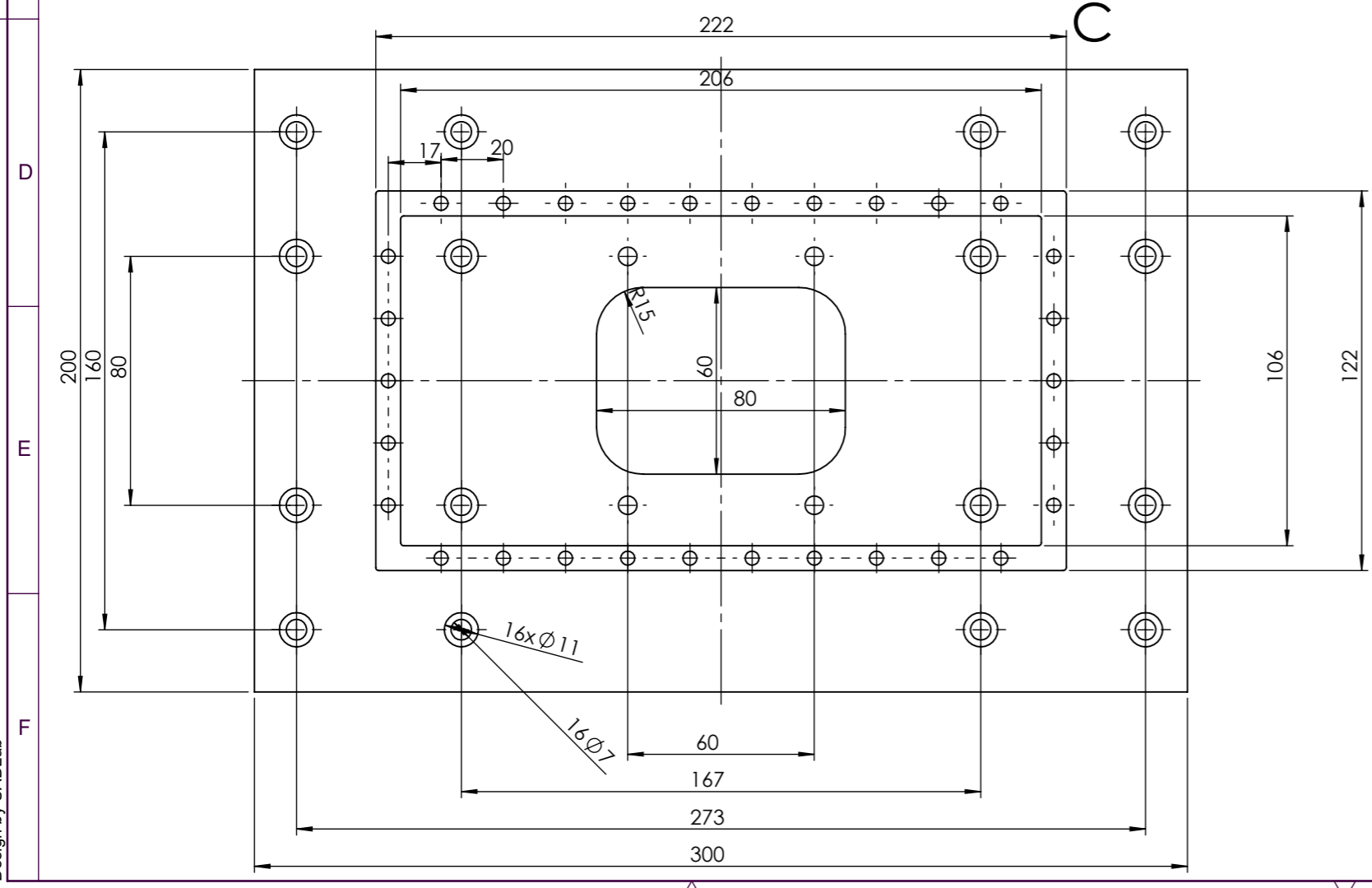
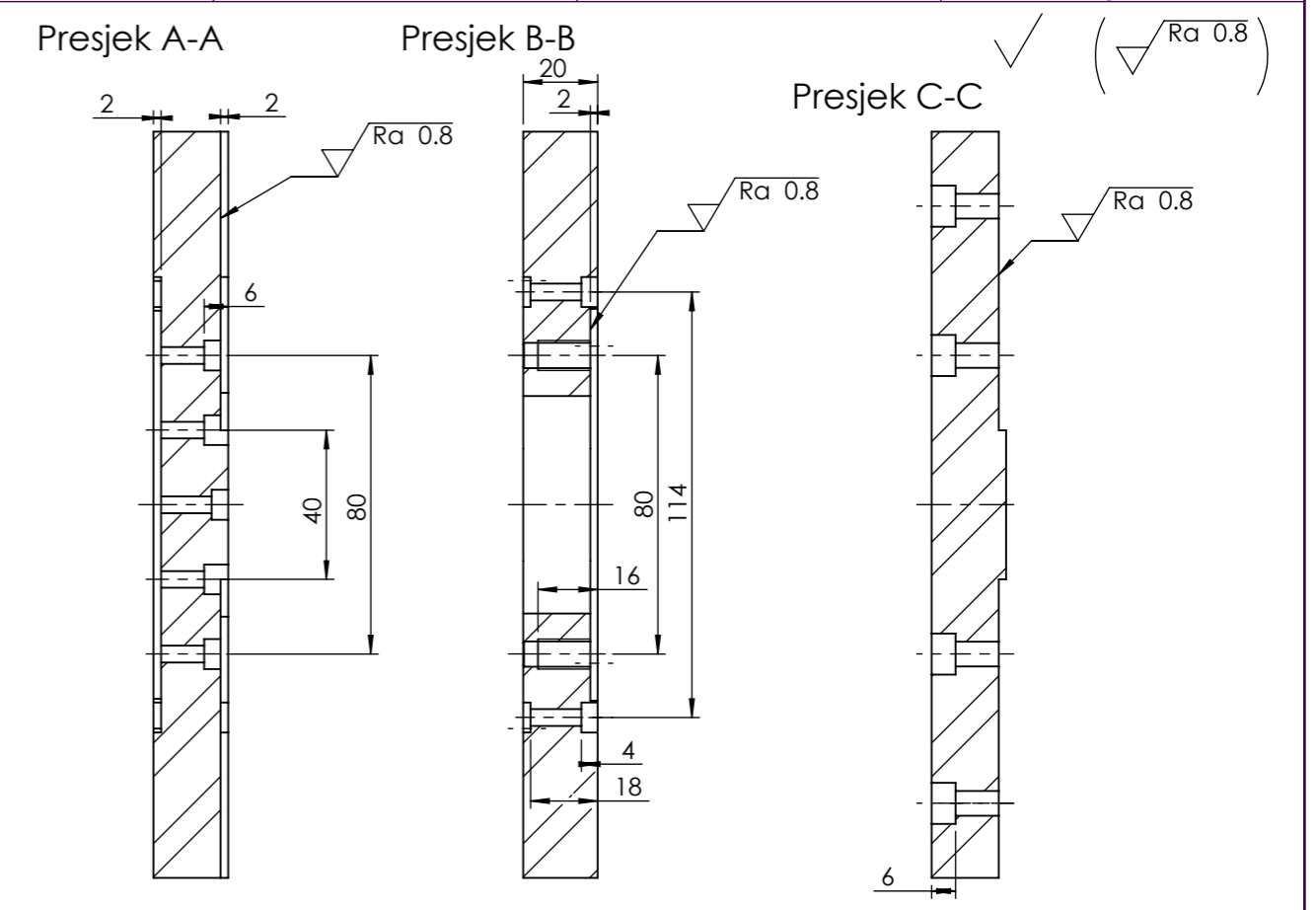
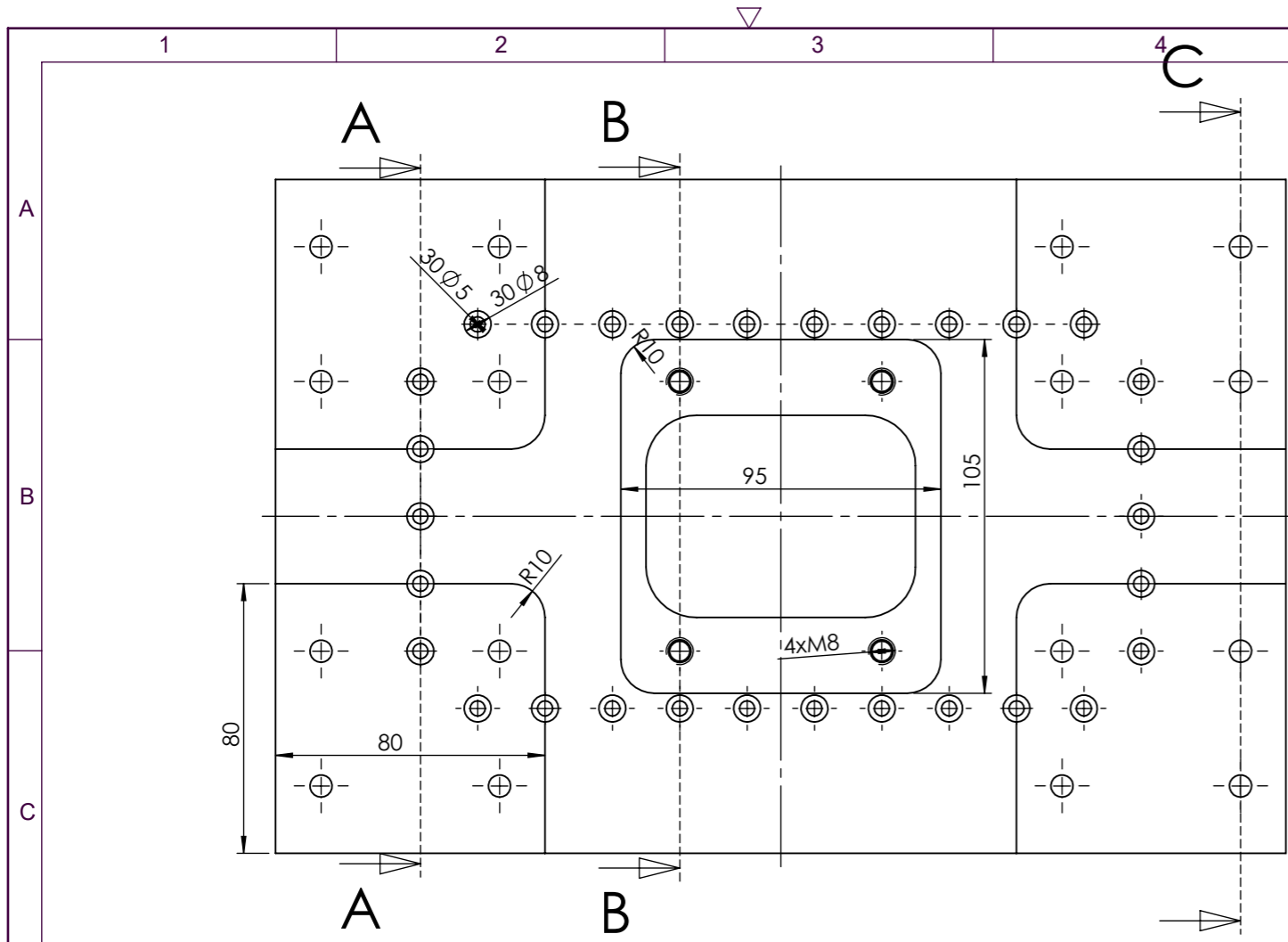
Design by CADLab



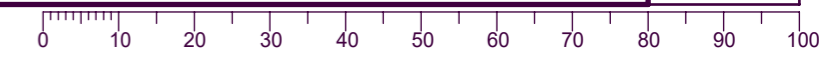
17	Vijak DIN 912 M6x16	16	-	-	-	-
16	Vijak DIN 912 M6x25	6	-	-	-	-
15	Vijak DIN 912 M8x20	4	-	-	-	-
14	Vijak DIN 912 M4x20	30	-	-	-	-
13	Vijak DIN 912 M4x12	66	-	-	-	-
12	Vijak DIN 912 M8x25	4	-	-	-	-
11	Blok vodilice HGW20CC	4	-	-	-	-
10	DSG 20H	1	-	-	-	-
9	Kuglična matica SFU2005	1	-	-	-	-
8	Prirubnica motorvretena	1	-	-	-	-
7	Motorvreteno ZHD125B-5.5	1	-	-	-	-
6	Distancer kuglične matice Z osi	1	005-006-000	Al legura 6061	70x40x34	114 g
5	Ploča za prihvat distancera kuglične matice	1	005-005-000	Al legura 6061	100x80x5	101 g
4	Vertikalna ploča mosta Z osi	2	005-004-000	Al legura 6061	250x112x6	447 g
3	Horizontalna ploča mosta Z osi	2	005-003-000	Al legura 6061	300x112x6	867 g
2	Ploča motorvretena	1	005-002-000	Al legura 6061	220x120x5	397 g
1	Bazna ploča Z osi	1	005-001-000	Al legura 6061	300x200x20	2 711 g

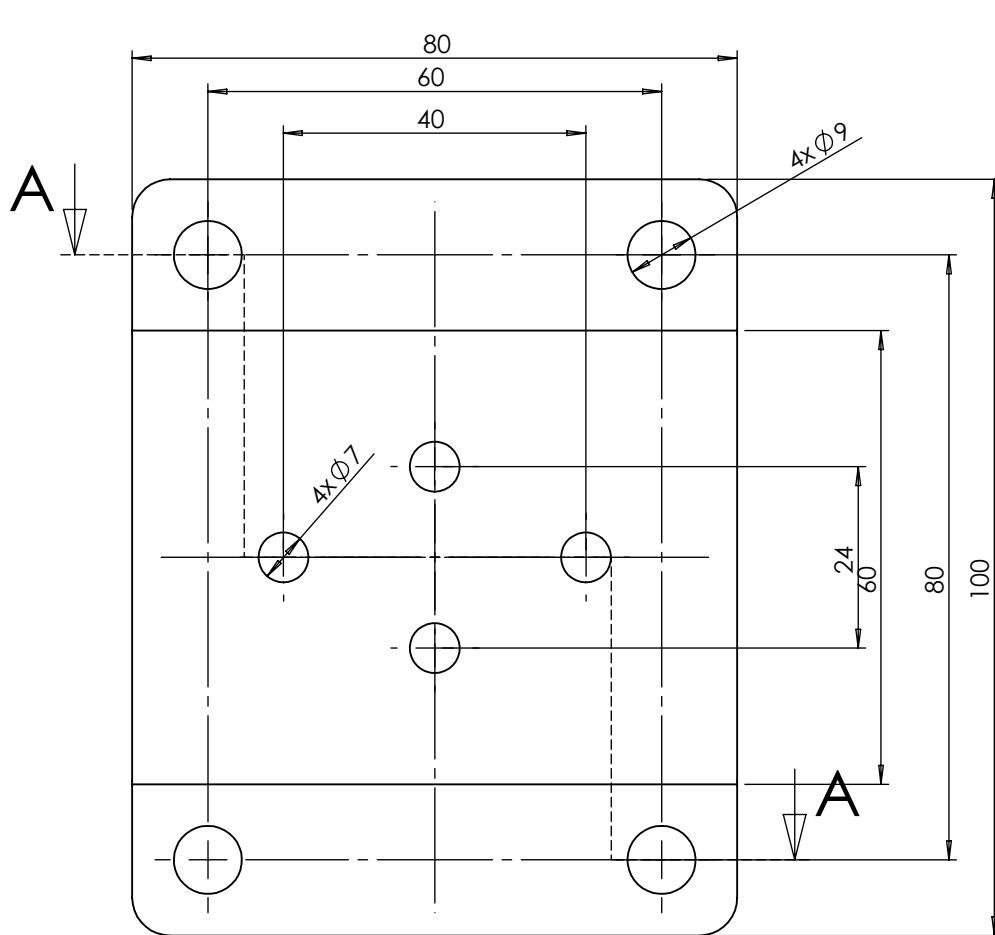
Poz.	Naziv dijela	Kom.	Crtež broj Norma	Materijal	Sirove dimenzije Proizvođač	Masa
Broj naziva - code		Datum	Ime i prezime		Potpis	
Projektirao		30.6.2022.	Bruno Matejčić			
Razradio		30.6.2022.	Bruno Matejčić			
Crtao		30.6.2022.	Bruno Matejčić			
Pregledao						
Mentor		30.6.2022.	Tomislav Staroveški			
ISO - tolerancije		Objekt: Vertikalna 3-osna glodalica			Objekt broj:	
					R. N. broj:	
		Napomena:			Smjer: Proizvodno inženjerstvo	
		Materijal: Al legura 6061		Masa: 39 0607 g	Diplomski rad	
				Naziv: Z os		Pozicija: 5
		Mjerilo originala				Format: A3
		M1:5		Crtež broj: 005-000-000		Listova: 1
						List: 1



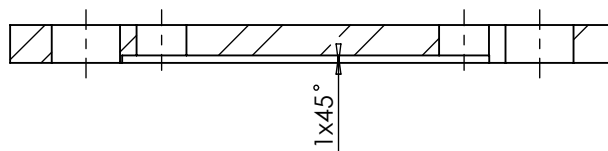



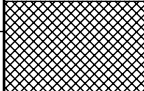
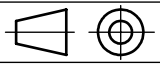
Projekтираo	Datum	Ime i prezime	Potpis	
Razradio	29.6.2022.	Bruno Matejčić		
Crtao	29.6.2022.	Bruno Matejčić		
Pregledao				
Mentor	29.6.2022.	Tomislav Staroveški		
Objekt: Vertikalna 3-osna glodalica			Objekt broj:	
Napomena: Opće tolerancije prema DIN ISO 2768-m			R. N. broj:	
Materijal: Al legura 6061		Masa 2 711 g	Diplomski rad	
Naziv: Bazna ploča Z osi			Kopija	
Mjerilo originala			Format: A3	
M1:2			Listova: 1	
Crtež broj: 005-001-000			List: 1	





Presjek A-A

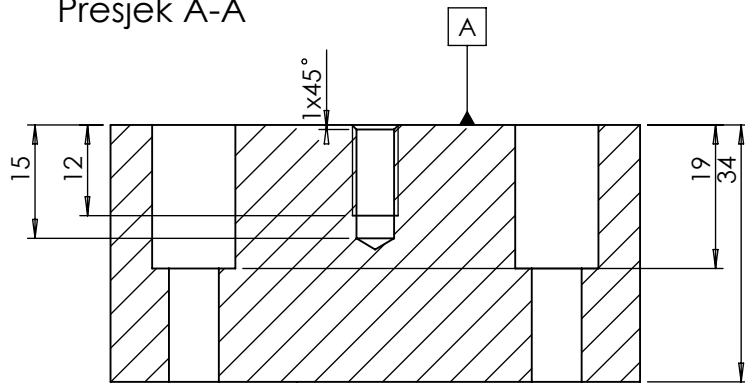


	Datum	Ime i prezime	Potpis	
Projektirao	1.7.2022	Bruno Matejčić		
Razradio	1.7.2022.	Bruno Matejčić		
Crtao	1.7.2022.	Bruno Matejčić		
Pregledao				
Objekt: Vertikalna 3-osna glodalica			Objekt broj:	
			R. N. broj:	
Napomena: Opće dimenzije prema DIN ISO 2768-m				Kopija
Materijal: Al legura 6061		Masa: 90 g		
 Mjerilo originala M1:2	Naziv: Ploča distancera Z osi		Pozicija: 5	Format: A4
	Crtež broj: 005-005-000			Listova: 1
				List: 1

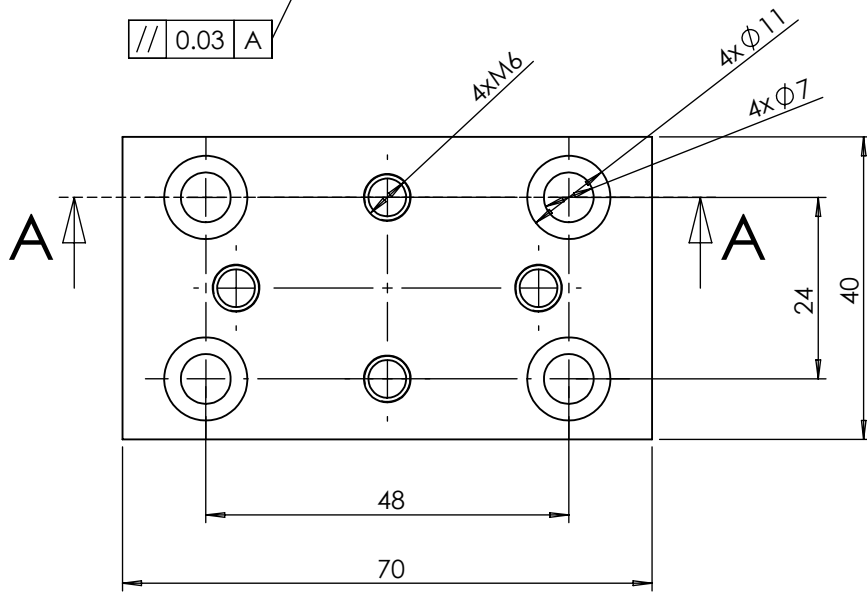
Design by CADLab

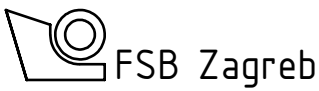
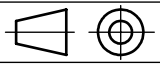


Presjek A-A



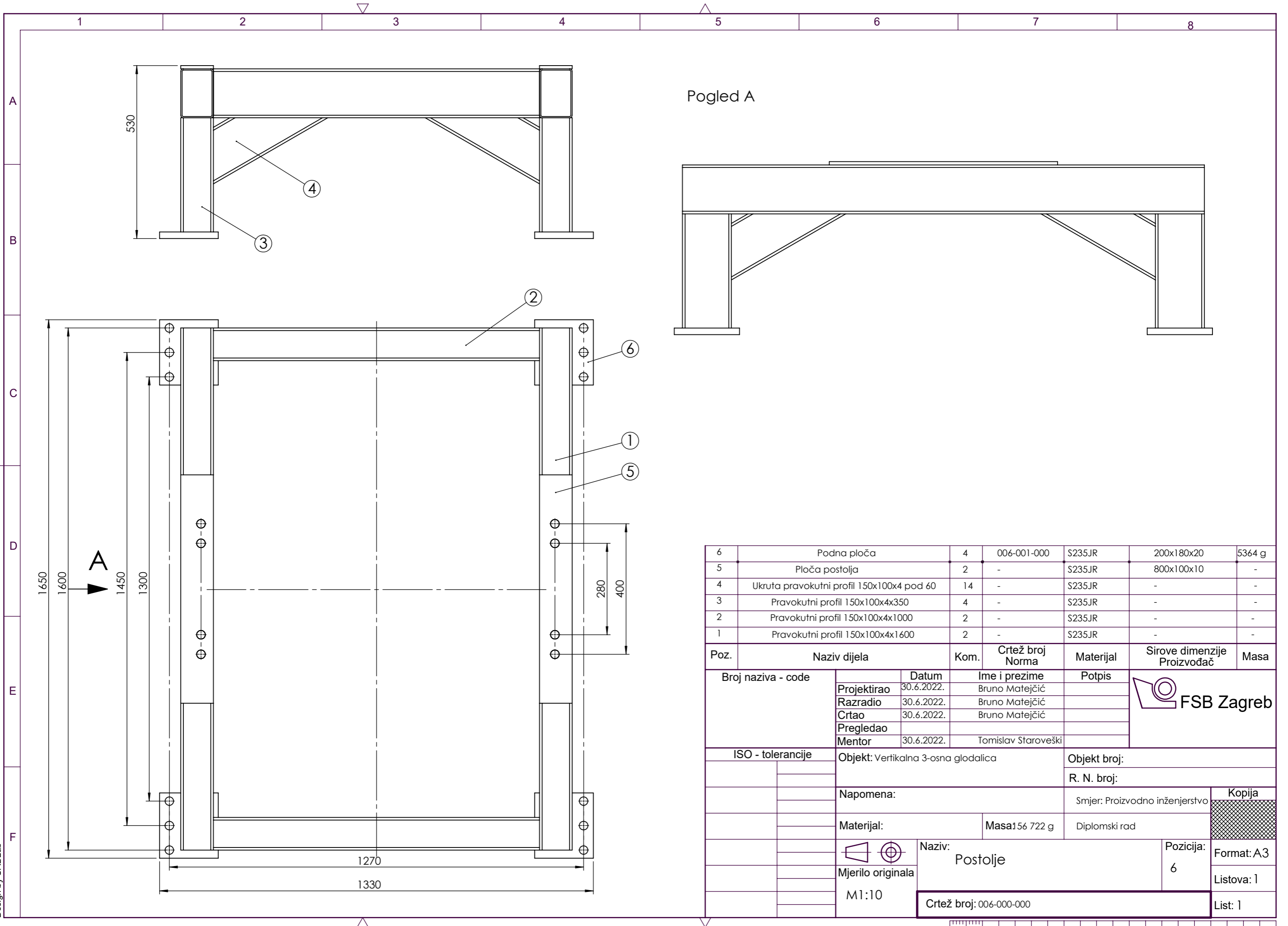
/// 0.03 A



	Datum	Ime i prezime	Potpis	
Projektirao	1.7.2022	Bruno Matejčić		
Razradio	1.7.2022.	Bruno Matejčić		
Crtao	1.7.2022.	Bruno Matejčić		
Pregledao				
Objekt: Vertikalna 3-osna glodalica			Objekt broj:	<div style="background-color: #cccccc; width: 100%; height: 100%;"></div>
			R. N. broj:	
Napomena: Opće dimenzije prema DIN ISO 2768-m				Kopija
Materijal: Al legura 6061		Masa: 85 g		<div style="background-color: #cccccc; width: 100%; height: 100%;"></div>
 Mjerilo originala	Naziv: Odstojni blok kuglične matice Z osi		Pozicija: 6	
M1:2	Crtež broj: 005-006-000		Format: A4 Listova: 1 List: 1	

Design by CADLab



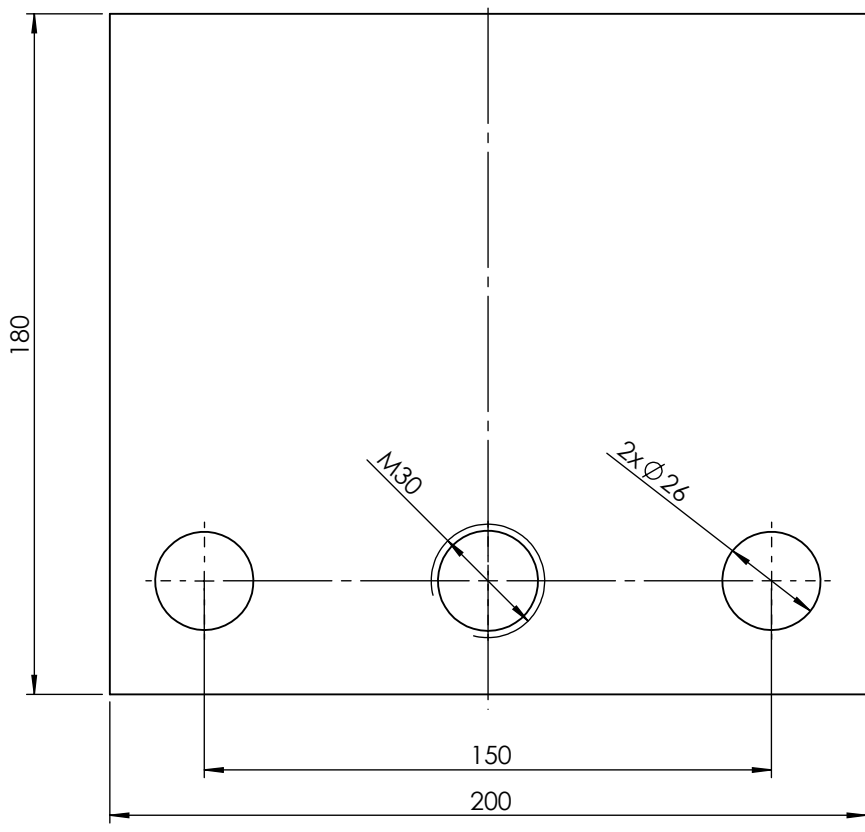


Pogled A

6	Podna ploča	4	006-001-000	S235JR	200x180x20	5364 g
5	Ploča postolja	2	-	S235JR	800x100x10	-
4	Ukruta pravokutni profil 150x100x4 pod 60	14	-	S235JR	-	-
3	Pravokutni profil 150x100x4x350	4	-	S235JR	-	-
2	Pravokutni profil 150x100x4x1000	2	-	S235JR	-	-
1	Pravokutni profil 150x100x4x1600	2	-	S235JR	-	-
Poz.	Naziv dijela	Kom.	Crtež broj Norma	Materijal	Sirove dimenzije Proizvođač	Masa
Broj naziva - code		Datum	Ime i prezime	Potpis		
Projektirao		30.6.2022.	Bruno Matejčić			
Razradio		30.6.2022.	Bruno Matejčić			
Crtao		30.6.2022.	Bruno Matejčić			
Pregledao						
Mentor		30.6.2022.	Tomislav Staroveški			
ISO - tolerancije		Objekt: Vertikalna 3-osna glodalica			Objekt broj:	
					R. N. broj:	
		Napomena:			Smjer: Proizvodno inženjerstvo	
		Materijal:			Masa: 156 722 g	
		Naziv:			Diplomski rad	
		Mjerilo originala			Pozicija:	
		M1:10			6	
		Crtež broj: 006-000-000			List: 1	

Design by CADLab





	Datum	Ime i prezime	Potpis	
Projektirao	1.7.2022	Bruno Matejčić		
Razradio	1.7.2022.	Bruno Matejčić		
Crtao	1.7.2022.	Bruno Matejčić		
Pregledao				
Objekt: Vertikalna 3-osna glodalica			Objekt broj:	
			R. N. broj:	
Napomena: Debljina iznosi 20 mm				Kopija
Materijal: S235JR		Masa: 5 364 g		
	Mjerilo originala	Naziv: Podna ploča postolja	Pozicija: 5	Format: A4
M1:2				Listova: 1
		Crtež broj: 006-001-000		List: 1

Design by CADLab