

Autonomni energetska sustav stacionarnog spremnika za gorivo

Jugović, Mislav

Master's thesis / Diplomski rad

2022

Degree Grantor / Ustanova koja je dodijelila akademski / stručni stupanj: **University of Zagreb, Faculty of Mechanical Engineering and Naval Architecture / Sveučilište u Zagrebu, Fakultet strojarstva i brodogradnje**

Permanent link / Trajna poveznica: <https://urn.nsk.hr/urn:nbn:hr:235:786870>

Rights / Prava: [In copyright](#)/[Zaštićeno autorskim pravom.](#)

Download date / Datum preuzimanja: **2024-07-16**

Repository / Repozitorij:

[Repository of Faculty of Mechanical Engineering and Naval Architecture University of Zagreb](#)



SVEUČILIŠTE U ZAGREBU
FAKULTET STROJARSTVA I BRODOGRADNJE

DIPLOMSKI RAD

Mislav Jugović

Zagreb, 2022.

SVEUČILIŠTE U ZAGREBU
FAKULTET STROJARSTVA I BRODOGRADNJE

DIPLOMSKI RAD

Mentori:

Dr. sc. Danijel Pavković, dipl. ing.

Student:

Mislav Jugović

Zagreb, 2022.

Izjavljujem da sam ovaj rad izradio samostalno koristeći znanja stečena tijekom studija i navedenu literaturu.

Zahvaljujem mentoru Dr. sc. Danijel Pavković, dipl. ing. na svoj pomoći i sugestijama prilikom izrade ovoga rada i na prilici koju mi je pružio da radim na ovako zanimljivom zadatku.

Zahvaljujem se svojoj obitelji, majci Gordani i ocu Zlatku na velikom strpljenju, potpori i ohrabrivanju tijekom svih godina školovanja, a posebno u posljednjoj godini mojega studiranja.

Također se zahvaljujem sestri Korini, svoj rodbini i prijateljima, a posebno djevojci Tei na moralnoj podršci i razumijevanju tijekom studiranja.

Mislav Jugović



SVEUČILIŠTE U ZAGREBU
FAKULTET STROJARSTVA I BRODOGRADNJE



Središnje povjerenstvo za završne i diplomske ispite
Povjerenstvo za diplomske radove studija strojarstva za smjerove:
proizvodno inženjerstvo, računalno inženjerstvo, industrijsko inženjerstvo i menadžment,
inženjerstvo materijala te mehatronika i robotika

Sveučilište u Zagrebu Fakultet strojarstva i brodogradnje	
Datum:	Prilog:
Klasa:	602-14/22-6/1
Ur. broj:	15-1703-22-

DIPLOMSKI ZADATAK

Student: **MISLAV JUGOVIĆ** Mat. br.: 0035213902

Naslov rada na hrvatskom jeziku: **Autonomni energetska sustav stacionarnog spremnika za gorivo**

Naslov rada na engleskom jeziku: **Autonomous energy system for a stationary fuel tank**

Opis zadatka:

Stacionarne spremnike za gorivo koriste raznovrsni poslovni subjekti za skladištenje i distribuciju goriva za pogonske strojeve. Takvi spremnici imaju dvostruke stijenke radi sigurnosti, te su opremljeni crpkom, brojačem potrošnje, automatskom mlaznicom i ostalim uređajima za distribuciju goriva. Crpka se najčešće napaja iz izmjenične jednofazne električne mreže, no na nekim lokacijama nema dostupnog priključka na mrežu te je potrebno projektirati autonomni energetska sustav za napajanje crpke odnosno za mogućnost distribucije goriva u slučaju pada napojne električne mreže. U ovome je radu potrebno:

1. Dati pregled primjena spremnika za gorivo u industriji, opisati opremu za distribuciju energenata i navesti razloge za autonomnošću takvog sustava spremnika.
2. Opisati komponente autonomnog sustava napajanja: solarni panel, bateriju, regulator punjenja i ostale pomoćne komponente.
3. Konstruirati mehanički prihvat solarnog panela i projektirati priključak električnih komponenata u sustavu spremnika.
4. Napraviti usporednu tehnološko-ekonomsku analizu autonomnog i klasičnog sustava spremnika.

U radu, također, treba navesti korištenu literaturu i eventualno dobivenu pomoć.

Zadatak zadan:
5. svibnja 2022.

Rok predaje rada:
7. srpnja 2022.

Predviđeni datum obrane:
18. srpnja do 22. srpnja 2022.

Zadatak zadao: *Danijel Pavković*
prof. dr. sc. Danijel Pavković

Predsjednica Povjerenstva:
Biserka Runje
prof. dr. sc. Biserka Runje

SADRŽAJ

SADRŽAJ	I
POPIS SLIKA	III
POPIS TABLICA.....	IV
POPIS TEHNIČKE DOKUMENTACIJE	V
POPIS OZNAKA	VI
POPIS KRATICA	VII
SAŽETAK.....	VIII
SUMMARY	IX
1. UVOD.....	1
2. SPREMNIK ZA GORIVO	3
2.1. Primjena	3
2.1.1. Građevinski sektor	3
2.1.2. Poljoprivredni sektor.....	4
2.1.3. Šumarski sektor i sektor prerade drveta.....	5
2.1.4. Autoprijevoznički sektor.....	5
2.2. Građa stijenke spremnika.....	6
2.3. Oprema za distribuciju energenata.....	8
2.3.1. Crpka za gorivo.....	9
2.3.2. Crijeva i automatska mlaznica	11
2.3.3. Brojač istočenih litara	12
2.3.4. Sustav za filtraciju i separaciju	13
2.3.5. Alarm propuštanja i razine.....	14
2.4. Autonomnost spremnika	15
3. KOMPONENTE AUTONOMNOG SUSTAVA NAPAJANJA	16
3.1. Fotonaponska ploča.....	16
3.2. Baterija	17
3.2.1. Olovno-kiselinska baterija	18
3.2.2. Litij-ionske baterije	19
3.2.3. Nikal-kadmijeve baterije.....	19
3.2.4. Usporedba i izbor	20

3.2.5. BMS	22
3.3. Regulator punjenja	23
4. AUTONOMNI ENERGETSKI SUSTAV	25
4.1. Zahtjevi sustava.....	25
4.2. Izbor crpke	27
4.3. Izbor fotonaponske ploče	28
4.4. Izbor baterije	30
4.5. Izbor regulatora punjenja	32
4.6. Ožičenje sustava.....	33
5. KONSTRUKCIJA PRIHVATA FOTONAPONSKE PLOČE	34
5.1. Model spremnika za gorivo od 5000 L	34
5.2. Model fotonaponske ploče	35
5.3. Konstrukcija prihvata fotonaponske ploče.....	36
5.3.1. Prihvat na spremnik	37
5.3.2. Vertikalna okretnica.....	37
5.3.3. Horizontalna okretnica.....	38
5.3.4. H ploča za prihvat fotonaponske ploče	38
5.3.5. Sklop	39
5.4. Priključci ostalih komponenata	40
6. TEHNOLOŠKO-EKONOMSKA ANALIZA.....	41
6.1. Usporedna tehnološko-ekonomska analiza autonomnog i klasičnog sustava spremnika s pristupom mreži	41
6.2. Usporedna tehnološko-ekonomska analiza autonomnog i klasičnog sustava spremnika bez pristupa mreži	44
6.2.1. Dizel agregat	44
6.2.2. Priključivanje na mrežu	46
7. ZAKLJUČAK.....	47
LITERATURA.....	48
PRILOZI.....	50

POPIS SLIKA

Slika 1.	Traktor i spremnik za gorivo	4
Slika 2.	„Albach Diamant 2000“ mobilni sjekač [1]	5
Slika 3.	Presjek spremnika s dvije stijenke [3]	7
Slika 4.	Oprema spremnika za gorivo	8
Slika 5.	Krilna crpka [4]	9
Slika 6.	Mrežasti filter u usisnom dijelu crpke [5]	10
Slika 7.	Presjek automatske mlaznice [7]	11
Slika 8.	Mehanički brojač Piusi K33 [8]	12
Slika 9.	Elektronički brojač [8].....	12
Slika 10.	Filter i separator vode [8]	13
Slika 11.	Alarm propuštanja i senzor razine [9]	14
Slika 12.	Fotonaponska ploča	16
Slika 13.	Shematski prikaz olovno-kiselinske baterije	18
Slika 14.	Shema strujnog kruga s regulatorom punjenja	23
Slika 15.	Piusi BP3000 [8]	27
Slika 16.	BlueSolar 30 W fotonaponska ploča	29
Slika 17.	Green Cell 50 Ah baterija.....	30
Slika 18.	Green Cell MPPT regulator punjenja	32
Slika 19.	Shematski prikaz ožičenja sustava	33
Slika 20.	Model spremnika od 5000 L	34
Slika 21.	Model fotonaponske ploče	35
Slika 22.	Model prihvata na spremnik.....	37
Slika 23.	Model vertikalne okretnice.....	37
Slika 24.	Model horizontalne okretnice.....	38
Slika 25.	Model H prihvata fotonaponske ploče	38
Slika 26.	Sklop mehaničkog prihvata iz dva pogleda.....	39
Slika 27.	Uvodnica Lapp SKINTOP ST-M.....	40

POPIS TABLICA

Tablica 1. Usporedba karakteristika nekoliko vrsta baterijskih ćelija [12]	21
Tablica 2. Tehnička specifikacije Piusi BP3000 12 V	27
Tablica 3. Karakteristike odabrane fotonaponske ploče	29
Tablica 4. Karakteristike odabrane LiFePO ₄ baterije.....	31
Tablica 5. Karakteristike odabranog regulatora punjenja	32
Tablica 6. Karakteristike odabranog kabla [17]	33
Tablica 7. Cijene i mase vijaka korištenih u sklopu [19, 20]	39
Tablica 8. Usporedni troškovnik klasičnog i SAES spremnika ¹	42
Tablica 9. Godišnji troškovi rada dizel agregata	45
Tablica 10. Troškovi priključenja na mrežu za udaljenu lokaciju	46

POPIS TEHNIČKE DOKUMENTACIJE

MJ-01	Prihvat na spremnik
MJ-02	Vertikalna okretnica
MJ-03	Horizontalna okretnica
MJ-04	H ploča za prihvat fotonaponske ploče
MJ-10	Prilagodljivi držač fotonaponske ploče

POPIS OZNAKA

Oznaka	Mjerna jedinica	Opis oznake
e	mm	ekscentricitet
V_{mp}	V	napon na točki maksimalne snage
V_{pros}	L	prosječna potrošnja goriva
$V_{spremnik}$	L	volumen spremnika
V_{crpke}	L	volumen spremnika s faktorom sigurnosti
S_1		faktor sigurnosti 1
Q_{crpke}	L/min	zahtijevani protok crpke
t	s	dnevno vrijeme rada pumpe
$E_{crpka, dnevno}$	Wh	potrebna dnevna električna energija
P_{crpke}	W	snaga izabrane crpke
$E_{fp, dnevno}$	Wh	potrebna dnevna električna energija za fotonaponsku ploču
S_2		faktor sigurnosti 2
P_{fp}	W	potrebna snaga fotonaponske ploče
t_{AC}	min	vrijeme rada AC crpke u danu
$Q_{AC crpka}$	L/min	protok AC crpke
$E_{AC crpka, dnevno}$	Wh	potrebna dnevna električna energija za pokretanje AC crpke
$P_{AC crpke}$	W	snaga AC crpke

POPIS KRATICA

Kratika	Opis
MDPE	Medium-density polyethylene – polietilen srednje gustoće
LDPE	Low- density polyethylene – polietilen niske gustoće
HDPE	High- density polyethylene – polietilen visoke gustoće
AGM	Absorbent Glass Mat
BMS	Battery management system
PWM	Pulse width modulation
MPPT	Maximum power point tracker
SAES	Spremnik s autonomnim energetske sustavom

SAŽETAK

Tema ovog diplomskog rada je opisati idejno rješenje i konstrukciju energetskog sustava za autonomni spremnik za gorivo. Sustav se sastoji od solarnog panela, regulatora punjenja, baterije i crpke za istakanje goriva iz spremnika. Napravljen je kratki pregled upotrebe spremnika za gorivo, potrebe za spremnicima za gorivo koji su neovisni od električne mreže, idejno rješenje autonomnog sustava, konstrukcija uređaja te tehno-ekonomska analiza isplativosti ovakvog spremnika u odnosu na klasični spremnik.

Ključne riječi:

Spremnik za gorivo, solarni panel, autonomnost

SUMMARY

The topic of this thesis is to describe the conceptual design and construction of an power system for an autonomous fuel tank. The system consists of a solar panel, a charge regulator, a battery and a pump that pumps the fuel from the tank. A brief overview of the following topics was made: the use of fuel tanks, the need for fuel tanks that are independent of the electricity grid, the conceptual design of the autonomous system, device design and techno-economic analysis of the cost-effectiveness of such a tank.

Key words:

Fuel tank, solar panel, autonomy

1. UVOD

Na svijetu trenutno živi oko 7900 milijuna ljudi. Većina te svjetske populacije ima potrebu za hranom, građevinama za život i životne aktivnosti, a globalizirani svijet u kojemu živi zahtjeva transport roba diljem svijeta pri čemu važnu ulogu ima cestovni promet. U moderno doba poduzeća i pojedinci koji se bave tim djelatnostima pri svojem radu gotovo nezaobilazno koriste moderne strojeve koji imaju pogonski sustav s motorom na unutarnje izgaranje. Motori pretvaraju kemijsku energiju goriva u mehaničku energiju kako bi se ostvarilo gibanje stroja ili vozila. Najčešće gorivo kod radnih strojeva je dizelsko gorivo (u daljnjem tekstu dizel). Iz navedenog izvlači se zaključak kako čovječanstvu iz dizela „crpi“ energiju koja uvelike pokreće gospodarske aktivnosti širom svijeta. Zbog toga je važno sigurno i valjano crpiti, rafinirati, transportirati i skladištiti dizel. Skladištenje je možda i najbitniji dio u manipuliranju dizelom jer je važno osigurati zadržavanje njegove kakvoće i čistoće, ali i očuvati okoliš budući da je dizelsko gorivo opasno za biljke, životinje, tlo i ljude ako dođe u doticaj s njima. Skladištenje dizela u neadekvatnim spremnicima može uzrokovati taloženje nečistoća, prodor vode iz okoliša, kondenzaciju vlage na stijenci uslijed promijene temperature te prodor i istjecanje goriva u okoliš. Zbog toga se na tržištu pojavljuju adekvatni spremnici za dizel sa svom potrebnom opremom za daljnju distribuciju. Postoje spremnici s metalnom i polimernom stijenkom pri čemu oni s polimernom stijenkom imaju znatnu prednost što je zbog toplinskih svojstva materijala kondenzacija bitno manja. Najčešći materijal stijenke je polietilen srednje tvrdoće (MDPE). Oprema koja se često može pronaći na takvim spremnicima je automatska mlaznica, distribucijsko crijevo, brojač istočene količine, filter goriva, separator vode, usisno crijevo i naravno distribucijska pumpa za gorivo. Pumpe za stacionarne spremnike većeg volumena najčešće su napajane jednofaznim (monofaznim) naponom od 220 V. Međutim, ponekad se spremnici nalaze na mjestima gdje nema pristupa monofaznoj električnoj mreži od 220 V kao što su na primjer udaljene farme, gradilišta ili parkirališta prijevoznih poduzeća. Trošak dovođenja mreže na te lokacije izuzetno je skup jer se najčešće radi o velikim udaljenostima. Stoga se javlja potreba za projektiranjem autonomnog sustava koji će biti neovisan o energetske mreži. Takva autonomnost najpraktičnije se može postići solarnim energetske sustavom. Ideja sustava je iskorištavanje „besplatne“ energije sunca, koja se pohranjuje u bateriju kako bi korisnik spremnika uvijek imao dovoljno energije za istakanje

goriva iz spremnika uz pomoć pumpe. U ovom radu prvo je dan općeniti pregled upotrebe spremnika za gorivo kao i potreba za autonomnim spremnikom te je opisana oprema klasičnog spremnika za gorivo. Također se daje idejno rješenje autonomnog spremnika s njegovim dijelovima. Nakon toga opisano je projektiranje i konstrukcija prihvata uređaja na spremnik te naposljetku tehno-ekonomska analiza isplativosti ovakve investicije.

2. SPREMNIK ZA GORIVO

2.1. Primjena

Stacionarni spremnik za gorivo je proizvod koji je namijenjen skladištenju većih količina goriva, najčešće dizela. Spremnik može biti opremljen distribucijskim uređajima kako bi bilo omogućeno istakanje goriva iz spremnika u ostale strojeve ili vozila. U ovom radu bit će opisan isključivo stacionarni spremnik za dizelsko gorivo koji je opremljen distribucijskim uređajima. Spremnici za skladištenje benzinskog goriva nemaju toliko čestu primjenu jer se takvo gorivo najčešće koristi samo za osobne automobile.

Sektori koji imaju najviše potreba za stacionarnim spremnikom za dizel gorivo su:

1. Građevinski sektor
2. Poljoprivredni sektor
3. Šumarski sektor i sektor prerade drveta
4. Autoprijevoznički sektor.

U nastavku je dan opis primjene spremnika u svakom pojedinom sektoru.

2.1.1. *Građevinski sektor*

U građevinskom sektoru prilikom gradnje zgrada ili niskogradnji koriste se velik broj strojeva različite veličine i namjene. Zajedničko im je što su najčešće pokretani dizelskim motorom s unutarnjim izgaranjem. Slično kao i kod poljoprivrednih strojeva, koji su opisani u nastavku, takvim strojevima nije pogodan odlazak na benzinske postaje, a pogotovo ako umjesto kotača i pneumatika imaju metalne gusjenice. U ovom sektoru (prazni) spremnici se često premještaju s jedne pozicije odnosno jedne građevinske lokacije na drugu.

2.1.2. Poljoprivredni sektor

Moderni poljoprivredni strojevi (najčešće traktori i kombajni) tijekom jednog radnog dana mogu potrošiti i preko 600 litara dizela (ovisno o snazi i veličini motora). Veće farme imaju nekoliko traktora. Zbog toga se na modernim europskim poljoprivrednim gospodarstvima najčešće nalazi i spremnik za gorivo iz kojeg se gorivo distribuira u pojedine traktore. Na farmu se gorivo dostavlja velikim kamionskim cisternama. Ima nekoliko razloga zašto se poljoprivredni strojevi ne pune gorivom na benzinskim postajama. Naime, farme su smještene u naseljima podalje od gradova gdje se nalaze benzinske postaje. U Europi ta udaljenost najčešće nije velika jer je gustoća naseljenosti poprilično velika pa je i mreža benzinskih postaja gušća, ali u nekim dijelovima svijeta poput Sjeverne i Južne Amerike te sjevernih i istočnih dijelova Azije ponekad benzinske postaje nema desetinama kilometara od farme. Benzinske postaje nisu prilagođene dimenzijama modernog traktora, a pogotovo kombajna te sam prilazak mjestu za točenje goriva može predstavljati veliki problem. Uz to, punjenje rezervoara strojeva od 500 i više litara predstavlja vremenski problem jer bi se na benzinskim postajama u tom slučaju stvorila prometna gužva. Slika 1 prikazuje moderni traktor Steyr 4125 CVT u čiji se rezervoar puni gorivo koji je uskladišteno u spremniku.



Slika 1. Traktor i spremnik za gorivo

2.1.3. Šumarski sektor i sektor prerade drveta

Prilikom rušenja i izvlačenja trupaca iz šume koriste se veliki šumarski traktori, a prilikom prerade drvene mase u sječku koja se dalje koristi za proizvodnju drvenih briketa ili u bioenergetskim postrojenjima koriste se veliki mobilni sječači. Na velikim pilanama i postrojenjima za preradu drveta koriste se viličari i ostali strojevi za manipulaciju drvetom. Svi ti također trebaju dizelsko gorivo za rad, a nemaju mogućnost točenja goriva na benzinskim postajama. Slika 2. prikazuje je samohodni mobilni sječač Albach Diamant koji je pokretan Volvo motorom zapremine čak 16100 cm³, a ima rezervoar za gorivo od 995 litara.



Slika 2. „Albach Diamant 2000“ mobilni sječač [1]

2.1.4. Autoprijevoznički sektor

Pod pojmom autoprijevoznički sektor ovdje se podrazumijeva cestovni promet vučnim vozilima odnosno tegljačima koji vuku poluprikolice. Tegljačima su također potrebne velike količine dizelskog goriva kako bi mogli obavljati svoju namjenu. Velike autoprijevozničke tvrtke imaju na desetine ili stotine tegljača i velika parkirališta, takva vozila je također nepraktično točiti na benzinskim postajama i zbog toga su spremnici za gorivo praktičnije rješenje.

2.2. Građa stijenke spremnika

Kako bi se stacionarni spremnik za gorivo mogao prodavati i koristiti u Republici Hrvatskoj mora zadovoljavati europsku normu PN-EN 13341+A1:2011 o skladištenju dizelskog goriva. Prema toj normi spremnik mora imati dvije stijenke, odnosno unutarnji spremnik i vanjski plašt. Unutarnji spremnik proizveden je postupkom rotacijskog oblikovanja iz polietilena srednje tvrdoće (MDPE). Najmanja debljina unutarnje stijenke je 6 mm. Unutarnja stijenka smije imati otvore (rupe) samo na gornjoj (horizontalnoj) plohi spremnika. Vanjska stijenka ili plašt najčešće se sastoji od dva dijela kako bi se unutarnja stijenka mogla izvaditi. Donji dio plašta mora imati volumen veći od volumena unutarnje stijenke kako bi se u slučaju puknuća ili curenja unutarnje stijenke sva tekućina mogla zadržati u vanjskoj stijenci bez istjecanja u okoliš. U materijal vanjske stijenke/plašta dodaju se aditivi za UV stabilnost budući da se spremnici smještaju na otvoren prostor.

Polietilen je plastomerni materijal s najvećom proizvodnjom i primjermom. Jednostavna linearna struktura u izduženim konformacijama omogućuje njegovu laku kristalizaciju, pa se polietilen morfološki sastoji od kristalnih i amorfnih područja, a o njihovu udjelu ovise i mehanička svojstva [2]. Polietilen je žilav, voskasta izgleda i velikog mogula elastičnosti. Otporan je prema vodi i većini kemikalija, kao i dizelu što ga čini pogodnim za primjenu u spremnicima. Polietilen srednje tvrdoće proizvodi se kombinacijom polietilena niske tvrdoće (LDPE) i visoke čvrstoće (HDPE). U ovisnosti o udjelu pojedine vrste polimera ovise i svojstva proizvoda. Gustoća mu je u rasponu od 0,926 do 0,940 g/cm³. Bitne prednosti uporabe polietilena srednje tvrdoće u odnosu na čelik pri proizvodnji stijenki spremnika su:

- Znatno jeftinija sirovina.
- Masa spremnika od MDPE je višestruko manja od mase spremnika od čelika što ga čini pogodnijim za transport i manipulaciju.
- Znatno veća otpornost na atmosferske uvjete (većina proizvođača daje garantni rok od najmanje 10 godina na stijenku)
- Zbog toplinskih svojstava stijenke kondenzacijski efekt je bitno manji.

Slika 3. prikazuje ilustrativni presjek spremnika od 5000 L s dvije stijenke poljskog proizvođača Nolen. Iz nje je vidljivo kako postoji nekoliko konstrukcijskih značajki koje daju na čvrstoći cjelokupnog plašta.



Slika 3. Presjek spremnika s dvije stijenke [3]

2.3. Oprema za distribuciju energenata

Kako bi spremnici bili funkcionalni moraju biti opremljeni sustavom za distribuciju, a poželjno je da su opremljeni i sustavom za filtraciju te kontrolu razine i nepropusnosti. Slika 4. prikazuje većinu opreme od koje se sastoji spremnik volumena od 5000 L za kojeg su u 4. poglavlju dana konstrukcijska i projektna rješenja autonomnog sustava napajanja.

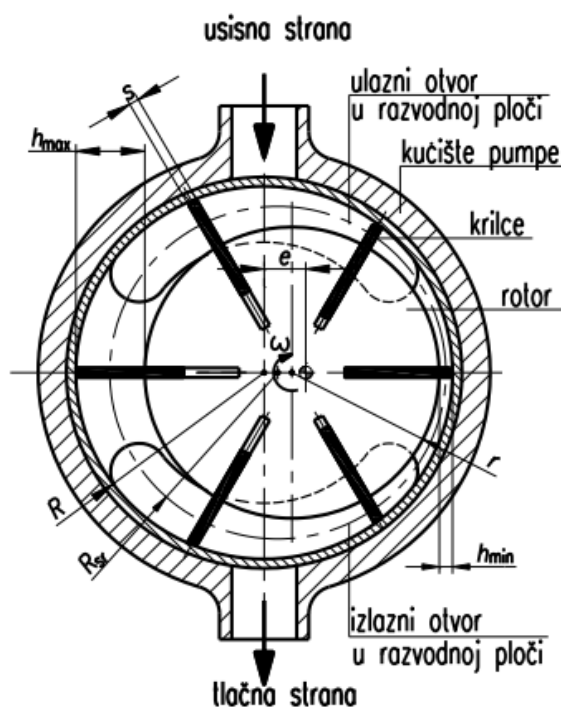


Slika 4. Oprema spremnika za gorivo

2.3.1. Crpka za gorivo

Crpke za gorivo koje se najčešće koriste za crpljenje goriva iz spremnika su rotirajuće krilne pumpe pokretane elektromotorom. Iako postoji nekoliko proizvođača takvih crpki kojima su spremnici opremljeni sama konstrukcija svih crpki je vrlo slična.

Po svojoj konstrukciji krilna crpka sastoji se od statora i pogonjenog rotora s utorima u koje su radijalno umetnuta krilcima. Središte rotora je ekscentrično postavljeno prema središtu statora čime se formiraju promjenjive radne komore između dva krilca, rotora i statora. Rotacijom rotora uslijed centrifugalne sile ili pod djelovanjem opruga na krilca kod rada pri niskim brzinama vrtnje, krilca se radijalno izvlače te naslanjaju na unutrašnju površinu statora. Kako su osi međusobno pomaknute za ekscentricitet e rotacijom u prvoj polovici kruga volumen radnih komora se povećava – faza usisa dok se u drugoj polovici kruga smanjuje - faza tlačenja [4]. Slika 5 prikazuje princip rada krilne crpke.



Slika 5. Krilna crpka [4]

Odlika ovakvih crpki je što su samousisne, a većinom su opremljene i prenosnim ventilom što u kombinaciji s automatskom mlaznicom daje korisniku veliku fleksibilnost pri točenju strojeva. Naime, kada razina goriva dođe do vrha rezervoara automatska mlaznica zatvori otvor mlaznice te se zaustavi protok kroz mlaznicu. Budući da crpka i dalje radi, gorivo se crpi nazad u spremnik preko prenosnog ventila i crijeva dok korisnik ne ugasi crpku.

U usisnom dijelu crpke postavljen je mrežasti filter kako bi se ondje zadržale sve krupnije nečistoće. Slika 6 prikazuje mrežasti filter u odabranoj crpki, filter ima specifične „valove“.



Slika 6. Mrežasti filter u usisnom dijelu crpke [5]

Ovisno o primjeni koriste se dvije verzije elektromotora. Češće korištena verzija je asinkroni jednofazni motor napajan s 220 V, s 2 pola, zatvorenog tipa (klasa zaštite IP55 u skladu s propisima EN 60034-5-86). Rjeđe korištena verzija je istosmjerni motor s četkicama, (zatvorenog tipa u klasi zaštite IP55 prema CEI-EN 60034-5). Radi bitnog pojednostavljenja autonomnog energetskeg sustava spremnika za gorivo u ovome radu koristit će se verzija istosmjernog motora što je kasnije u radu pobliže opisano.

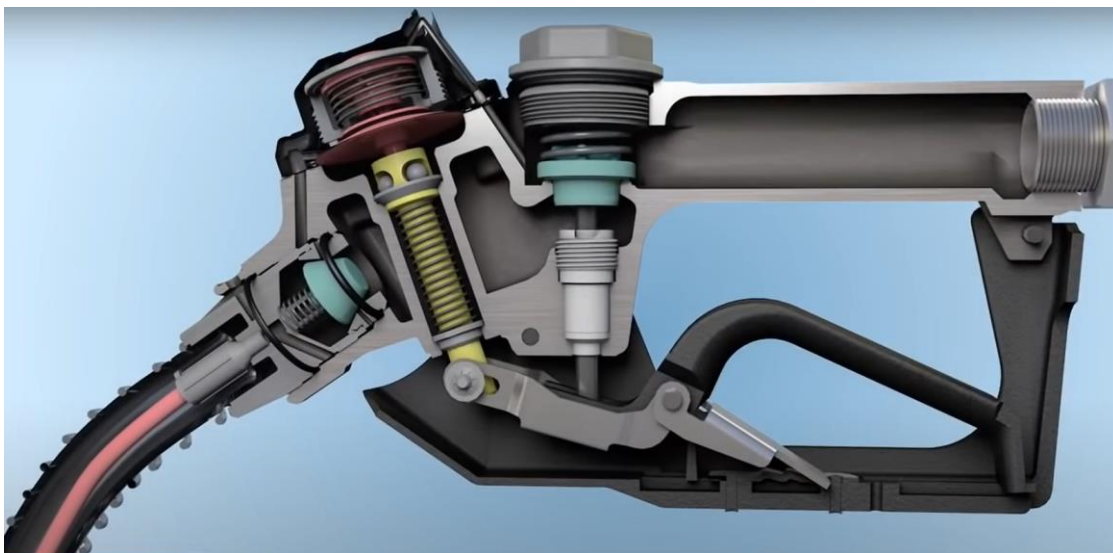
Prednosti ovakvih crpki za gorivo što ne zahtijevaju redovita održavanja i vrlo su pouzdane. Glavni nedostatak ovakvih crpki je što su poprilično bučne.

2.3.2. Crijeva i automatska mlaznica

Stacionarni spremnici opremljeni su crijevima dvaju dimenzija, nešto većeg promjera na usisu i nešto manjeg promjer na tlačnoj strani. Najčešće se za izradu ovakvih crijeva koristi guma.

Po definiciji mlaznica je mehanički uređaj konstruiran za kontrolu strujanja fluida [6].

Moderne mlaznice za gorivo imaju polugu pomoću koje korisnik otvara i zatvara otvor, a time prilagođava protok goriva kroz mlaznicu. Problem nastaje što se gorivo, koje pri točenju pjenu, većinom pomoću mlaznice direktno ulijeva u rezervoare strojeva i vozila, a korisnik najčešće nema mogućnost vidjeti kolika je razina goriva te može doći do prepunjavanja rezervoara i curenja po korisniku i u okoliš. Ovom problemu doskočio je Sylvanus Bowser (1854. – 1938.), američki inovator, posebno u području distribucije goriva. Naime, 1921. izumio je mlaznicu s automatskim zatvaranjem, odnosno automatsku mlaznicu. Prikazuje ilustrativni presjek unutrašnjeg mehanizma automatske mlaznice.



Slika 7. Presjek automatske mlaznice [7]

Vrh automatske mlaznice sastoji se od dvije cijevi, jedne većeg promjera i jedne manjeg, na slici manja je označena crvenom bojom. Manja cijev je zapravo venturijeva cijev. Dok god, zbog podtlaka, zrak neometano struji kroz manju cijev ništa se ne događa s mehanizmom i gorivo struji kroz mlaznicu. Kada razina goriva naraste dovoljno da pokrije otvor manje cijevi protok zraka prestaje i podtlak raste. Taj podtlak privuče malu membranu (na slici označena zeleno) koja preko mehanizma pokreće polugu koja iskače u ruci korisnika, zaustavljajući protok goriva. Moderne automatske mlaznice vrlo su pouzdane, nakon intenzivnog korištenja potrebno je promijeniti brtve kako ne bi došlo do curenja goriva dok je mlaznica u zatvorenom položaju.

2.3.3. Brojač istočenih litara

Kako bi korisnici mogli pratiti (i bilježiti) koliko su goriva natočili u svoje strojeve montira se senzor protoka. Svi moderniji spremnici opremljeni su senzorom protoka odnosno brojačem istočenih litara. Dvije najčešće verzije senzora su mehanički (kolokvijalno nazivan i analogni) i elektronski brojač (kolokvijalno nazivan i digitalni). Slika 8 prikazuje jednog od najprodavanijih i najpoznatijih mehaničkih brojača K33 talijanskog proizvođača Piusi. Na slici je vidljivo kako se takav brojač sastoji od prozirnog dijela kućišta na kojem se mogu očitati istočena količina goriva.



Slika 8. Mehanički brojač Piusi K33 [8]

Princip rada mehaničkog brojača je jednostavan. Gorivo prolazi kroz komoru u kojoj se nalazi malena turbina koja prilikom protoka tekućine rotira i preko zupčanika pogoni mehanizam koji prenosi rotaciju na nekoliko cilindara na kojemu su brojke u točno određenom omjeru kako bi se korisniku prikazao pretočeni volumen. Glavna prednost ovakvih brojača je što su izuzetno pouzdani, robusni, ne zahtijevaju održavanje i relativno su jeftini. Elektronički brojač radi na sličnom principu kao mehanički, samo analognu informaciju o protoku pretvara u digitalnu i prikazuje ju na zaslonu. Napajani su baterijama koje je nakon nekoliko godina potrebno zamijeniti.



Slika 9. Elektronički brojač [8]

2.3.4. Sustav za filtraciju i separaciju

Moderni motori s unutarnjim izgaranjem posebno su osjetljivi na nečistoće u gorivu. Iz tog razloga većina spremnika za gorivo opremljena je sustavom za filtraciju goriva i separaciju vode iz goriva. Slika 10. prikazuje filter i separator vode. Sastoji se od kućišta na kojeg se montiraju usisno i izlazno crijevo, prozirne čašice pomoću koje korisnik nadgleda čistoću goriva i uloška koji ima dvojaku funkciju odvajanja vode i filtriranja sitnih čestica nečistoća iz goriva. Spremnici su najčešće opremljeni dubinskim filterima, odnosno filterskim ulošcima koji se lako izmjenjuju. Indikacija zaprljanosti filterskog uloška je u smanjenom protoku goriva kroz crpku, a korisnik može primijetiti i promjenu zvuka crpke koja se događa prilikom smanjenja protoka.



Slika 10. Filter i separator vode [8]

2.3.5. Alarm propuštanja i razine

Budući da stacionarni spremnici za skladištenje dizel goriva podliježu rigoroznim zakonima i pravilima moraju biti opremljeni alarmom propuštanja. Naime, alarm propuštanja upozorava korisnika ako dolazi do propuštanja unutarnje (deblje) stijenke i zadržavanja tekućine u vanjskoj stijenci. Korisnik je time upozoren da što je prije moguće ispumpa sve gorivo iz vanjske i unutarnje stijenke i sanira rupu zbog koje dolazi do propuštanja. Alarm propuštanja najčešće je integriran u senzor razine. Slika 11. prikazuje da iz senzora razine izlazi kabel na kraju kojega je plovak. Materijal plovka je manje gustoće od gustoće goriva. U slučaju da plovak dođe u gornju poziciju to znači da je došlo do propuštanja i korisnik je obaviješten. Senzor razine pomoću ultrazvučnih valova detektira razinu goriva te ju projicira na zaslону prijemnika kako bi korisnik mogao znati koliko mu još goriva preostaje u spremniku. Senzor se napaja baterijama.



Slika 11. Alarm propuštanja i senzor razine [9]

2.4. Autonomnost spremnika

U poglavlju 2.1. dan je opis sektora u kojima se primjenjuju spremnici za gorivo. U poljoprivrednom sektoru farme su najčešće udaljene od gradova i ponegdje nemaju pristup električnoj mreži. Građevinski sektor ima specifičnost čestog seljenja s lokacije na lokaciju, a na većini građevinskih lokacija (još) nema pristupa električnoj mreži. U šumarskom sektoru pogotovo je problematična lokacija izvođenja radova strojeva koji koriste dizel gorivo. Iz navedenih razloga javlja se potreba za osmišljavanjem stacionarnog spremnika koji može distribuirati gorivo neovisno o pristupu električnoj mreži. Postoji nekoliko alternativa napajanju spremnika pomoću električne mreže:

1. Energija vjetra
2. Energija iz dizel goriva
3. Solarna energija

Prva mogućnost je postavljanje vjetroturbine pokraj spremnika koja bi generirala električnu energiju iz vjetra. Glavna prednost je što se radi o obnovljivom izvoru energije koji ne generira trošak rada već isključivo postavljanja i održavanja. Postoji nekoliko nedostataka. Početna investicija je poprilično skupa, sam sustav zahtjeva dosta prostora, pogotovo u vertikalnom smjeru, a zahtjeva redovito i opsežno održavanje. Uz to, intenzitet energije vjetra vrlo je promjenjiv i jako ovisi o lokaciji spremnika.

Druga opcija je iskoristiti gorivo koje se nalazi u spremniku za pogon crpke. Za konverziju energije goriva u električnu energiju potreban je dizelski agregat. Prednost ove opcije je što dostupnost energije ne ovisi o vremenskim uvjetima i može se proizvoditi po potrebi. Jedan od nedostataka je što je potrebno investirati u dizelski agregat, koji je bučan i zagađuje okoliš, a iziskuje opsežno održavanje. Drugi nedostatak je također ekonomske vrste, naime za pogon dizelskog agregata potrebno je trošiti dizel gorivo koje (u vrijeme pisanja ovog rada) nije jeftino. Time bi ova opcija bila najskuplja i što se pokazuje i u poglavlju 6.2.1.

Treća opcija je postavljanje fotonaponske ploče koja bi generirala električnu energiju. Ova opcija ima nekoliko prednosti: zahtjeva vrlo malo održavanja, relativno je pouzdana i u slučaju dobrog izbora veličine sustava može zadovoljiti potrebne količine energije čak iako nema puno sunčevih sati. Nedostatak ove opcije su početna ulaganja.

Iz navedenih razloga uzima se treća opcija u danjem razmatranju autonomnog energetskog sustava spremnika za gorivo.

3. KOMPONENTE AUTONOMNOG SUSTAVA NAPAJANJA

Fotonaponska ploča ne može se direktno spojiti na crpku i zbog toga je potrebno autonomni sustav napajanja opremiti dodatnim komponentama. U narednim potpoglavljima opisan je rad svake komponente koja je potrebna u sustavu napajanja crpke, a u sljedećem poglavlju dan je princip rada cjelokupnog sustava i njegovo dimenzioniranje.

3.1. Fotonaponska ploča

Fotonaponska ploče ili solarni paneli koriste sunčevu svjetlost kao izvor energije za proizvodnju istosmjerne struje. Osnovna građevna jedinica su im fotoelektrični članci koji daju relativno malu snagu pa se povezuju u fotonaponske ćelije koje se zatim povezuju u seriju i daju fotonaponsku ploču. Kada sunce obasjava fotonaponsku ploču, energija fotona apsorbira se u članku, pokreću se elektroni i šupljine te dolazi do razlike potencijala i generira se istosmjerna električna struja. Slika 12 prikazuje fotonaponsku ploču sa 60 fotonaponskih ćelija.



Slika 12. Fotonaponska ploča

Budući da je sunce kao izvor energije vrlo promjenjivog intenziteta, fotonaponska ploča mogla bi, teoretski, pokretati crpku za gorivo samo u vremenski pogodnim trenucima. To bi korištenje spremnika za gorivo s autonomnim sustavom napajanja činilo izrazito nepraktičnim i ograničavajućim jer korisnik ne bi mogao birati trenutak za korištenje spremnika. Zbog toga je potrebno u sustav dodati komponente za pohranu i reguliranje energije.

3.2. Baterija

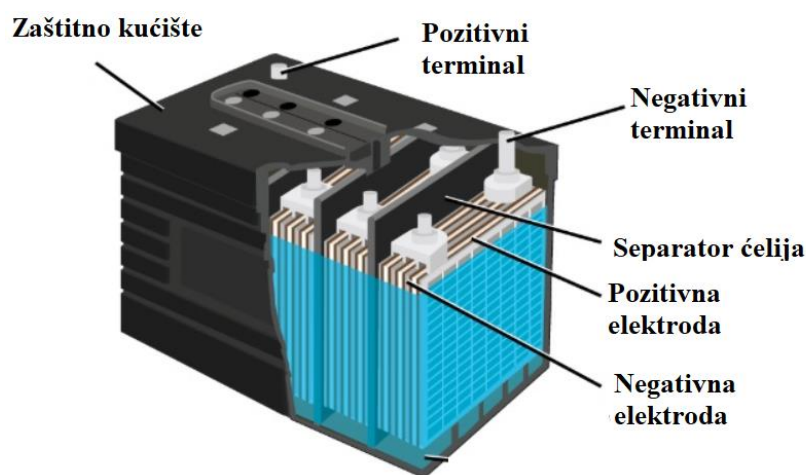
Baterija ili električni akumulator (sekundarnog tipa) je naprava u kojem se električna energija pretvara u kemijsku (punjenje), i prema potrebi, može se nanovo pretvoriti u električnu energiju (pražnjenje). Pri punjenju se baterija priključuje na prikladan izvor istosmjernog električnog napona. Električna struja koja tada teče uzrokuje u bateriji kemijsku reakciju, ovisno o vrsti akumulatora. Tako napunjena baterija postaje izvorom električne energije ako se na njezine elektrode priključi neko trošilo. Prilikom projektiranja baterije potrebne u autonomnom energetsom sustavu spremnika potrebno je obratiti pozornost na neka svojstva baterije kako bi se mogla odabrati najbolja vrsta baterije za danu primjenu. Najvažnije karakteristike za izbor baterije su [10]:

- Nazivni kapacitet koji je umnožak električne struje i vremena pražnjenja, izražava se u vat satima (Wh) ili često u amper satima (Ah).
- Nazivni električni napon je prosječni napon baterije između njezine maksimalne i minimalne vrijednosti, izražava se u voltima (V).
- Napon punjenja je maksimalni napon kojim se baterija može puniti, izražava se u voltima (V).
- Struja pražnjenja je struja koja se crpi iz baterije i napaja trošilo. Ako je struja koja se crpi iz baterije veća od propisane struje pražnjenja dane od proizvođača, baterija se vrlo brzo prazni, što dovodi do pojačanog grijanja baterije što može dovesti do eksplozije. Izražava se u amperima (A).
- Specifični kapacitet (Ah/kg) odnosno specifična energija (Wh/kg) izražavaju kapacitet baterije za danu masu. Ova karakteristika vrlo je bitna kod primjena u mobilnim energetsom sustavima, ali i kod primjena u autonomnim sustavima (poput ovoga koji se obrađuje u radu) radi mogućnosti montiranja i rukovanja baterijom.
- Zahtjevnost održavanja.
- Broj ciklusa u kojima se baterija može napuniti i isprazniti definira životni vijek baterije.

Na tržištu postoji mnoštvo vrsta baterija pogodnih za primjenu u autonomnom energetsom sustavu s fotonaponskim pločama. U nastavku su opisane najčešće korištene baterije, dana je usporedba baterija i izabrana je vrsta baterije koja je najpogodnija za traženu primjenu.

3.2.1. Olovno-kiselinska baterija

Olovno-kiselinski tip punjive baterije izumio je 1859. godine francuski fizičar Gaston Planté. To je bio prvi tip punjive baterije do tad napravljene [11]. Postoji nekoliko vrsta olovno-kiselinskih baterija koje se razlikuju u konstrukciji. Slika 13. prikazuje shematski prikaz baterije, i kao što je prikazano baterija najčešće se sastoji od serijski povezanih ćelija, dviju elektroda/terminala, separatora (engl. Separators), elektrolita, polimernog kućišta i drugih elemenata.



Slika 13. Shematski prikaz olovno-kiselinske baterije

Ovakve baterije imaju relativno nisku gustoću energije, u usporedbi s drugim punjivim baterijama, ali imaju sposobnost opskrbe visokim strujama što znači da imaju relativno velik omjer snage i težine. Cijena im je znatno povoljnija od drugih vrsta baterije. U prošlosti su u većini autonomnih sustava s fotonaponskim pločama korištene upravo olovno-kiselinske baterije. Glavni nedostatak je što može doći do curenja kiseline zbog oštećenja ili prelijevanja, a prilikom punjenja ispuštaju se štetne pare. Drugi značajni nedostatak olovnih baterija je činjenica da brže stare/propadaju ako ih se drži u niskom stanju napunjenosti. Zbog toga je potrebno češće mijenjati ovakve baterije što dovodi do dodatnog troška u održavanju sustava [12]. Vrste olovno-kiselinskih baterija koje se koriste u autonomnim sustavima su:

1. Potopljena olovno-kiselinska baterija (engl. Flooded lead acid battery)
2. AGM olovno-kiselinska baterija (engl. Absorbent Glass Mat lead acid battery)
3. GEL olovno-kiselinska baterija (zbog elektrolita nalik gelu).

Detaljna usporedba opisanih vrsta olovno-kiselinskih baterija i ostalih vrsta baterija dana je u poglavlju 3.2.4.

3.2.2. Litij-ionske baterije

Litij-ionska baterija je punjiva baterija sastavljena od ćelija u kojima se litijevi ioni gibaju od negativne elektrode (anode) kroz elektrolit do pozitivne elektrode (katode) prilikom pražnjenja, a obrnuto prilikom punjenja. Litij-ionske baterije imaju veliku gustoću energije, malo samo-pražnjenje i većinom imaju mali ili nikakav memorijski efekt. Postoje sigurnosni rizici pri korištenju litij-ionskih baterije jer sadrže zapaljive elektrolite i ako se pune neadekvatno ili se oštete može doći do požara ili eksplozije. Unatoč tome, najkorištenije su baterije u prijenosnoj elektronici i električnim vozilima i popularnost i primjena im konstantno raste. Postoji mnoštvo vrsta litij-ionskih baterija, a u autonomnim energetske sustavima najčešće se primjenjuju: Litij-kobalt oksidne (Li-Co), litij-mangan oksidne (Li-Mn) i litij-željezo-fosfatne baterije (LiFePO₄). Litij – kobalt oksidne baterije su najčešći izbor za punjive baterije u pametnim telefonima i prijenosnim računalima. Sastoje se od katode od kobaltovog oksida i anode od grafita. Katode litij – mangan oksidnih baterija građene su od mangan oksida, a kod litij-željezo-fosfatnih baterija za materijal katode koristi se fosfor. Detaljna usporedba opisanih vrsta litij-ionskih baterija i ostalih vrsta baterija dana je u poglavlju 3.2.4.

3.2.3. Nikal-kadmijeve baterije

U nekim dijelovima svijeta (posebno u slabije razvijenim) za primjene u autonomnim energetske sustavima još se koriste nikal-kadmijeve baterije. Nikal-kadmijeve baterije su vrsta punjivih baterija koje su se naširoko primjenjivale u potrošačkoj elektronici krajem 1990.-tih i početkom 2000.-ih. Nakon toga su postupno ukinute u upotrebi zbog nekoliko razloga. Glavni razlog je što je kadmij toksičan za ljude i okoliš. Drugi razlog je što ovakve baterije imaju izražen problem kristalizacije, odnosno čest problem memorijskog efekta zbog čega treba obratiti posebnu pozornost pri rukovanju s takvim baterijama što ih čini vrlo nefleksibilnima pri korištenju u autonomnim energetske sustavima. U Europskoj Uniji ovakve baterije mogu se koristiti samo kao zamjenske baterije u nekim medicinskim uređajima i zbog toga se neće dalje razmatrati u ovome radu.

3.2.4. Usporedba i izbor

LiFePO₄ baterije imaju nekoliko prednosti u odnosu na ostale vrste baterija. Imaju odličnu toplinsku i kemijsku stabilnost, što ih čini boljim izborom u odnosu na Li-Co i Li-Mn baterije. Zbog značajno jačih veza između atoma kisika u fosfatu (u usporedbi s kobaltom), kisik se ne oslobađa lako, a kao rezultat toga ćelije LiFePO₄ baterija su gotovo nezapaljive u slučaju pogrešnog rukovanja i mogu podnijeti visoke temperature do čak 85 °C bez da se razgrade. LiFePO₄ baterije su ekološki najprihvatljivije u odnosu na druge vrste baterija, jer u njima nema opasnih ili štetnih tvari što je posebno bitno za primjenu u autonomnom energetsom sustavu spremnika za gorivo. Naime, spremnici za gorivo se (kao što je već opisano u prethodnim poglavljima) najčešće nalaze u nekontroliranim uvjetima u prirodi i na otvorenom gdje nisu pod stalnim nadzorom. Specifični kapacitet olovno-kiselinskih baterija iznosi 35 do 40 Wh/kg dok LiFePO₄ baterije imaju specifični kapacitet od 90 do 160 Wh/kg što ih čini puno pogodnijima za primjenu, montiranje i eventualno održavanje u autonomnim energetskim sustavima. Ukupni životni vijek baterije je (ovisno o proizvođaču i veličini) od 2750 do 12000 ciklusa s kapacitetom od još 80 %, što je 6 do 7 puta više od olovno-kiselinskih baterija. Iako LiFePO₄ baterije imaju višu početnu razinu ulaganja, ukupni troškovi tijekom životnog vijeka su manji nego kod ostalih baterija.

Tablica 1 prikazuje usporedbu karakteristika navedenih vrsta olovno-kiselinskih i litij-ionskih baterija. Iz tablice je vidljivo koliko je životni vijek LiFePO₄ baterije značajno duži od ostalih vrsta baterija. Iskoristivost energije i kapaciteta također su najveći, a stopa samo-pražnjenja je samo 1% što je odlično budući da se na primjer spremnici u poljoprivrednom sektoru tijekom zimskih mjeseci koriste bitno manje. U zadnjem redu tablice dane ocijenjena je svaka vrsta baterije i prema navedenom i informacijama iz tablice najbolje ocijenjena je LiFePO₄ baterija.

Tablica 1. Usporedba karakteristika nekoliko vrsta baterijskih ćelija [12]

<i>Vrsta baterije</i>	<i>Potopljena olovno-kiselinska</i>	<i>AGM olovno-kiselinska</i>	<i>GEL olovno-kiselinska</i>	Li-Mn/Co	LiFePO ₄
Nominalni napon jedne ćelije	2,12	2,12	2,12	3,7	3,2
Životni vijek (ciklusi)	300	300	300	400	2750-12000
Iskoristivost energije (%)	80	80	80	90	>90
Iskoristivi kapacitet (%)	70	70	70	90	>90
Stopa samo-pražnjenja (% po mjesecu)	3	3	3	1	1
Cijena baterije (kn/kWh)	0,7	1,1	1,1	2,2	2,2
Ukupni trošak kroz životni vijek (kn/kWh)	2,4	3,6	3,6	7,1	1,1
Ekološka prihvatljivost	Niska	Niska	Srednja	Visoka	Visoka
Ukupno	2/5	2/5	3/5	4/5	5/5

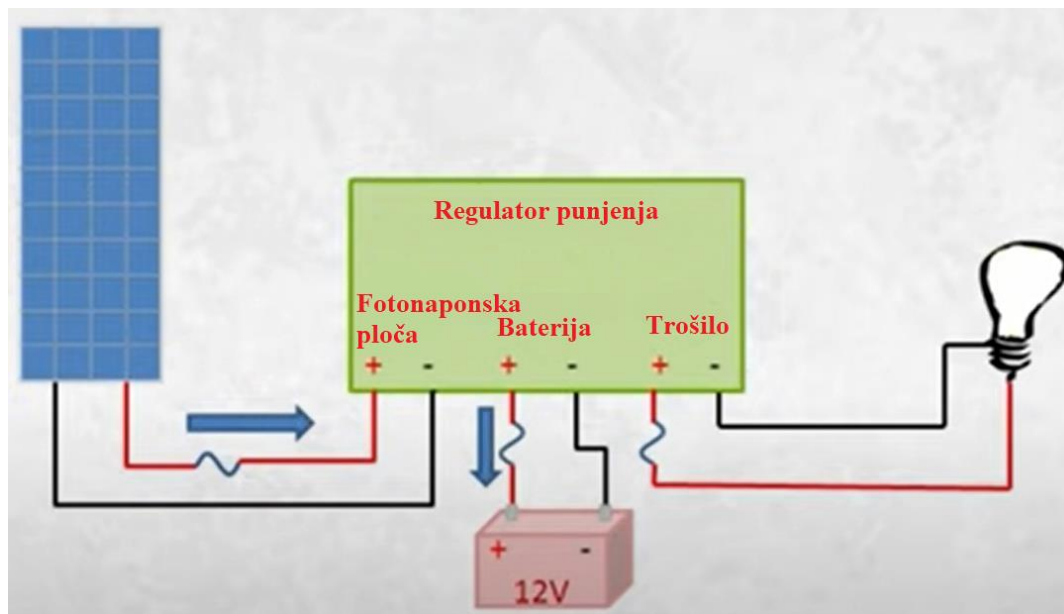
Zbog navedenih razloga odabire se LiFePO₄ baterija za projektiranje autonomnog energetskog sustava što je pobliže opisano u poglavlju 4.

3.2.5. BMS

LiFePO₄ baterija sastoji se od nekoliko ćelija gdje je nominalni napon jedne ćelije oko 3.2 V. Kako bi baterija radila dobro i dugotrajno potrebno je da svaka ćelija radi u zadanom rasponu napona. Ako samo jedna od ćelija prilikom rada bude prepunjena ili previše ispražnjena cijela baterija gubi svojstva i često se nepovratno oštećuje. Na primjer, ako se pojedina ćelija LiFePO₄ baterije isprazni ispod 2,2 V postoji vrlo velika vjerojatnost da će se ćelija oštetiti. Zbog toga je potrebno nadzirati i regulirati rad svake zasebne ćelije u bateriji i rad cijele baterije zajedno. Zadatak BMS-a (engl. Battery management system) je održavati napon, struju i temperaturu baterije u zadanim rasponima prilikom punjenja i pražnjenja. Korištenjem BMS-a osigurava se da baterija radi što je duže moguće uz smanjenje sigurnosnih rizika (požar). Alternativa BMS-u je „ručno“ nadgledanje i mjerenje stanja baterije i postupanje u skladu s dobivenim podacima, ali takav način nadzora baterije nije prihvatljiv u primjeni za spremnik za gorivo. Korisnici spremnika za gorivo najčešće nisu educirani i nemaju potrebno vrijeme za „ručno“ nadziranje baterije. BMS se u strujnom krugu nalazi između baterije i regulatora punjenja.

3.3. Regulator punjenja

Regulator punjenja je mikroprocesorski uređaj koji u autonomnom sustavu nalazi između fotonaponske ploče, baterije i trošila. Slika 14 prikazuje shemu kruga s regulatorom punjenja.



Slika 14. Shema strujnog kruga s regulatorom punjenja

Najbitnija zadaća mu je regulirati punjenje baterije, odnosno regulirati struju i napon punjenja. Time se sprječava oštećenje baterije uslijed prevelikog punjenja ili pražnjenja. Prepunjavanje baterije stvara vodikove i kisikove plinove iz elektrolita, što može izazvati eksploziju i kvar. Ako se baterija isprazni više od predviđenog, životni vijek baterije će biti skraćen. Budući da preko noći napon na fotonaponskoj ploči iznosi nula i ona ne generira energiju, tj. napon baterije veći je od napona na fotonaponskoj ploči, struja bi tekla u smjeru fotonaponske ploče i ispraznila bi bateriju. Regulator punjenja također ima zadaću to spriječiti, dopuštajući da tok energije ide samo u jednom smjeru, u bateriju. Bitno je naglasiti da regulator punjenja samo osigurava prikladan napon punjenja baterije, ali „ne brine“ o zdravlju baterije i zato je potrebno koristiti prethodno opisani BMS.

Na tržištu se mogu pronaći dvije vrste regulatora punjenja:

1. PWM regulator (engl. pulse width modulation)
2. MPPT regulator (engl. maximum power point tracker)

PWM regulator punjenja je regulator konstantnog napona s regulacijom u dvije faze. U prvoj fazi, regulator puni bateriju većim naponom kako bi se ona mogla napuniti na 100%. U drugoj fazi, nakon što je baterija potpuno napunjena, regulator snizi napon iz fotonaponske ploče kako

bi održavao bateriju napunjenom na 100%, ali kako ne bi došlo do prekomjernog punjenja baterije. PWM ima jeftiniju topologiju od MPPT regulatora punjenja. Sam regulator nalazi se između fotonaponske ploče, baterije i trošila.

MPPT regulator smatra se boljim regulatorom punjenja u usporedbi s PWM regulatorom. Njegova zadaća nije samo prilagoditi napon potreban za punjenje baterije pomoću fotonaponske ploče kao kod PWM tipa, nego iskoristiti snagu koja se generira na fotonaponskoj ploči što je više moguće. Maksimalna snaga fotonaponske ploče može se iščitati iz I-V krivulje (struja – napon) te se naziva točka maksimalne snage (engl. maximum power point) i označava V_{mp} (napon na točki maksimalne snage). Ta točka ovisi o radnoj temperaturi ploče i obasjanosti ploče suncem. V_{mp} se kontinuirano mijenja zbog promjena vremenskih uvjeta. Regulator prati V_{mp} i snižava napon fotonaponske ploče na napon baterije. Budući da je snaga umnožak struje i napona, a poželjno je da snaga koja se prenosi iz fotonaponske ploče na bateriju ostane konstantna, struja se mora povisiti. MPPT ima znatno veću iskoristivost i manje gubitke, ali je i skuplji. Budući da je kod autonomnog energetskeg sustava bitno gubitke minimizirati, odabire se MPPT regulator za danja razmatranja [13].

4. AUTONOMNI ENERGETSKI SUSTAV

Autonomni energetska sustav spremnika za gorivo sastoji se od crpke, fotonaponske ploče, baterije s ugrađenim BMS-om, regulatora punjenja i ožičenja. Kako bi se projektirao zadani sustav potrebno je dati zahtjeve na rad spremnika te dimenzionirati komponente kako bi sustav mogao zadovoljiti željene zahtjeve.

4.1. Zahtjevi sustava

Prosječna potrošnja goriva značajno varira od korisnika do korisnika, ali i od vremena u godini. Ponekad prođe i nekoliko tjedana bez crpljenja goriva iz spremnika, a ponekad crpka u jednom danu istoči nekoliko tisuća litara goriva. Prilikom dimenzioniranja komponenti sustava iskustveno se uzimaju podaci za prosječnog korisnika spremnika za gorivo u vrijeme prosječne potrošnje goriva. Faktorima sigurnosti pokrivaju se sve nepredvidivosti ponašanja korisnika kao i vremenskih uvjeta. Preko prosječnog ljetnog tjedna, s većinom sunčanim danima, fotonaponska ploča generira znatno više energije nego preko prosječnog zimskog tjedna. Zbog toga je potrebno započeti projektiranje sustava s nekim pretpostavkama koje će se uzimati za kontinentalnu Hrvatsku i prosječnog korisnika spremnika u Hrvatskoj.

Prva pretpostavka je da prilikom odabira veličine spremnika kupci odabiru onaj kojemu je volumen dovoljan za barem tjedan dana rada odnosno potrošnje goriva. Ako im je potrebna veća količina u tjednom razdoblju odlučuju se na spremnik većeg kapaciteta. Za većinu korisnika ovo će biti velik faktor sigurnosti jer neće potrošiti gorivo niti u tjedan dana. Podijelimo li volumen spremnika $V_{spremnik}$ sa sedam dana dobijemo prosječnu potrošnju goriva u danu koja je u jednadžbi (1) označena sa V_{pros} . Budući da se energetska sustav projektira za spremnik od 5000 L taj volumen će se uzimati u danjim izračunima.

$$V_{pros} = \frac{V_{spremnik}}{7} = \frac{5000}{7} = 714,3 \approx 715 \text{ L} \quad (1)$$

Gdje je:

V_{pros} L prosječna potrošnja spremnika

$V_{spremnik}$ L volumen spremnika

Naravno, u tjednu postoje iznimke i zbog toga će se za dnevnu potrošnju goriva koje crpka treba ispumpati uzeti faktor sigurnosti kako je navedeno u jednadžbi (2).

$$V_{crpka} = V_{pros} * S_1 = 715 * 1,4 = 1001 \approx 1000 L \quad (2)$$

Gdje je:

V_{pros}	L	prosječna potrošnja spremnika
V_{crpka}	L	volumen spremnika s faktorom sigurnosti
S_1		faktor sigurnosti 1

Kako bi se izračunana dnevna količina V_{crpka} mogla crpiti u razumnom vremenu t , potrebno je izabrati crpku s protokom Q_{crpka} . Druga pretpostavka je da je vrijeme rada crpke u danu za koje ona mora distribuirati dnevnu potrebu za gorivom $t = 20$ min, a to je najčešće manje od propisanog režima rada takvih crpki za gorivo koji je najčešće 30 min. U jednadžbi (3) dobije se traženi protok crpke.

$$Q_{crpka} = \frac{V_{crpka}}{t} = \frac{1000}{20} = 50 L/min \quad (3)$$

Gdje je:

t	min	vrijeme rada crpke u danu
Q_{crpka}	L/min	zahtijevani protok crpke

S dobivenim protokom crpke u nastavku se izabire model crpke što omogućava danje dimenzioniranje autonomnog energetskog sustava. Važno je napomenuti da su prethodne pretpostavke poprilično sigurne i time je osigurano da je cijeli danji proračun na strani sigurnosti, pa čak i predimenzioniran čime se omogućuje korištenje ovakvog sustava i korisnicima koji imaju vrlo volatilnu potrošnju goriva u vremenu. Iako bi smanjivanjem očekivanja od pretpostavki sustav bio nešto jeftiniji, ne bi mogao zadovoljiti širu klijentelu korisnika.

4.2. Izbor crpke

Za traženi protok dobiven u poglavlju 4.1. i traženi nazivni napon od 12 V odabire se crpka talijanskog proizvođača Piusi, model BP300. Riječ je o rotirajućoj, samousisnoj krilnoj crpki prilagođenoj za distribuciju dizel goriva. Crpka je opremljena ugrađenim filterom i prenosnim ventilom. Slika 15. prikazuje izgled odabrane crpke.



Slika 15. Piusi BP3000 [8]

Tablica 2 prikazuje najbitnije tehničke karakteristike izabrane crpke. Za dane karakteristike izabiru se ostale komponente u autonomnom energetsom sustavu.

Tablica 2. Tehnička specifikacije Piusi BP3000 12 V

Kod proizvoda	F00342000
Snaga crpke	300 W
Nazivni napon	12 V
Protok	50 L/min
Maksimalna struja	24 A
Radni ciklus	30 min
Masa	3,5 kg
Cijena	1100 kn ~ 144 €

Budući da je vrijeme rada crpke u danu $t = 20$ min odnosno trećina sata, dobije se prosječna dnevna električna energija koju treba osigurati za crpku kao što je prikazano u jednadžbi (4).

$$E_{crpka,dnevno} = P_{crpke} * t = 300 * \frac{1}{3} = 100 \text{ Wh} \quad (4)$$

Gdje je:

$E_{crpka, dnevno}$ Wh potrebna dnevna električna energija

P_{crpke} W snaga izabrane crpke

4.3. Izbor fotonaponske ploče

Odabrana crpka dnevno na raspolaganju treba najmanje 100 Wh energije kako bi se zadovoljile dane pretpostavke o dnevnoj distribuciji goriva. Fotonaponska ploča izabire se na temelju dostupne solarne energije za generiranje električne struje. Budući da postoje znatni gubici električne energije u komponentama od fotonaponske ploče do crpke potrebna dnevna električna energija fotonaponske ploče uzima se s faktorom sigurnosti kao što je prikazano u jednadžbi (5).

$$E_{fp,dnevno} = E_{crpka,dnevno} * S_2 = 100 * 1,3 = 130 \text{ Wh} \quad (5)$$

Gdje je:

$E_{fp, dnevno}$ Wh potrebna dnevna električna energija za fotonaponsku ploču

S_2 faktor sigurnosti 2

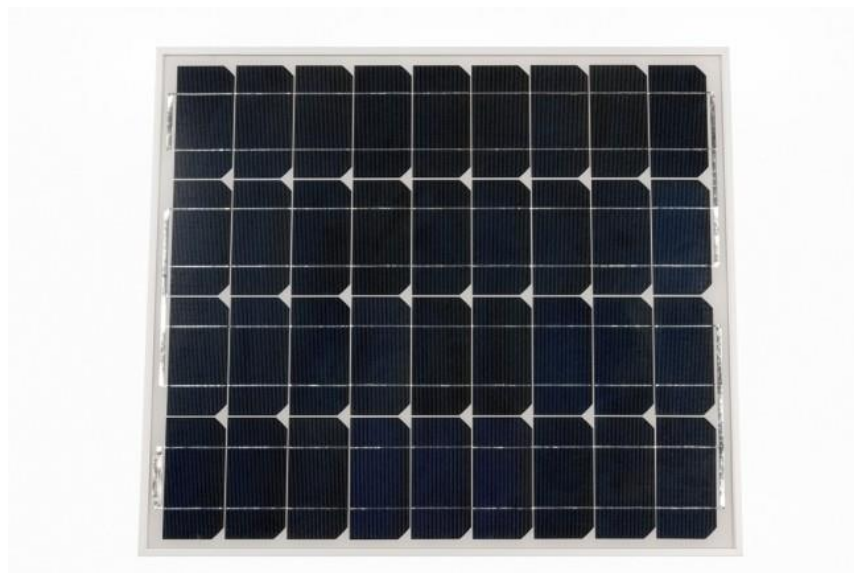
Prema [14] prosječna osunčanost u kontinentalnoj Hrvatskoj je 5,5 sati dnevno. Budući da se spremnici često mogu nalaziti u predjelima gdje je osunčanost nešto manja od prosjeka uzima se 5 sati dnevno. Jednadžbom (6) dobije se potrebna snaga fotonaponske ploče koja može zadovoljiti dnevne zahtjeve za energijom $E_{fp, dnevno}$.

$$P_{fp} = \frac{E_{fp,dnevno}}{5} = \frac{130}{5} = 26 \text{ W} \quad (6)$$

Gdje je:

P_{fp} W potrebna snaga fotonaponske ploče

Budući da na tržištu nema u ponudi fotonaponskih ploča snage 26 W odabire se fotonaponska ploča BlueSolar snage 30 W nizozemskog proizvođača Victron Energy. Slika 16 prikazuje odabranu fotonaponsku ploču.



Slika 16. BlueSolar 30 W fotonaponska ploča

Tablica 3 prikazuje karakteristike odabrane fotonaponske ploče.

Tablica 3. Karakteristike odabrane fotonaponske ploče

Nominalna snaga	30 W
Napon pri maksimalnoj snazi	18,7 V
Struja pri maksimalnoj snazi	1,61 A
Dimenzije	560 x 350 x 25 mm
Neto masa	2,2 kg
Cijena	300 kn ~ 40 €

U poglavlju 5 dan je prikaz konstrukcije prihvata fotonaponske ploče na spremnik za gorivo i model fotonaponske ploče s okvirom.

4.4. Izbor baterije

Kako bi crpka mogla raditi i u uvjetima kada nema sunca potrebno je odabrati odgovarajuću bateriju za pohranu energije. Polazi se od pretpostavke da se tijekom godine ne događa razdoblje dulje od tjedan dana bez barem 5 sati osunčanosti. Stoga baterija mora imati kapacitet pohrane energije za 6 dana rada crpke što je dano u jednadžbi (7).

$$E_{baterija} = E_{crpka,dnevno} * 6 = 100 * 6 = 600 Wh \quad (7)$$

Gdje je:

$E_{baterija}$ Wh potreban kapacitet baterije

Budući da se kapacitet baterija često izražava u Ah, a napon baterije $V_{baterija}$ je 12 V u jednadžbi (8) dobiven je kapacitet baterije u Ah.

$$E_{baterija,Ah} = \frac{E_{baterija}}{V_{baterija}} = \frac{600}{12} = 50 Ah \quad (8)$$

U poglavlju 3.2.4. izabrana LiFePO₄ baterija te se stoga odabire takva vrsta baterije kapaciteta 50 Ah s ugrađenim BMS-om. Slika 17 prikazuje izabranu bateriju Green Cell 50 Ah.



Slika 17. Green Cell 50 Ah baterija

Ova baterija izabrana je prvenstveno zbog izuzetno konkurentne cijene u odnosu na druge proizvođače i zadovoljavajuće karakteristike. Baterija ima uključen BMS za zaštitu od prevelikog punjenja ili prevelikog pražnjenja i kratkog spoja. Uz to BMS ima zadatak nadgledati temperaturu u ćelijama baterije i u slučaju prevelikog porasta temperature zaustavlja daljnje punjenje/pražnjenje [16]. Tablica 4 daje tehnička svojstva izabrane baterije. Važno je izdvojiti da je propisana standardna struja pražnjenja 50 A, a crpki iz poglavlja 4.2. potrebno je maksimalno 35 A za rad što je zadovoljavajući faktor sigurnosti. Baterija je vrlo kompaktna i malih dimenzija te se jednostavno smješta u kabinet spremnika za gorivo.

Tablica 4. Karakteristike odabrane LiFePO₄ baterije

Nominalni napon	12,8 V
Napon punjenja	14,6 V
Kapacitet	50 Ah tj. 640 Wh
Standardna struja pražnjenja	50 A
Broj ciklusa	>2000 ciklusa
Masa	5,38 kg
Dimenzije	260x168x211 mm
Raspon radnih temperatura	0 – 45 °C
Cijena	2100 kn ~ 280 €

4.5. Izbor regulatora punjenja

Odabran je MPPT regulator punjenja koji je kompatibilan s odabranom LiFePO₄ baterijom istog proizvođača Green Cell. Tablica 5 prikazuje karakteristike regulatora punjenja. Budući da crpka za rad u stanju kada nema protoka goriva (automatska mlaznica zatvorena) treba 24 A struje odabran je model MPPT regulatora koji može dati toliku izlaznu struju.

Tablica 5. Karakteristike odabranog regulatora punjenja

Maksimalna ulazna struja za 12 V	33,3 A
Napon sustava	Automatsko prepoznavanje napona 12/24/48
Nominalna izlazna struja	20 A
Maksimalna izlazna struja	30 A
Iskoristivost pretvorbe	oko 98%
Dimenzije	237,5x180x60 mm
Masa	2,2 kg
Cijena	975 kn ~ 130 €

Slika 18 prikazuje odabrani regulator.



Slika 18. Green Cell MPPT regulator punjenja

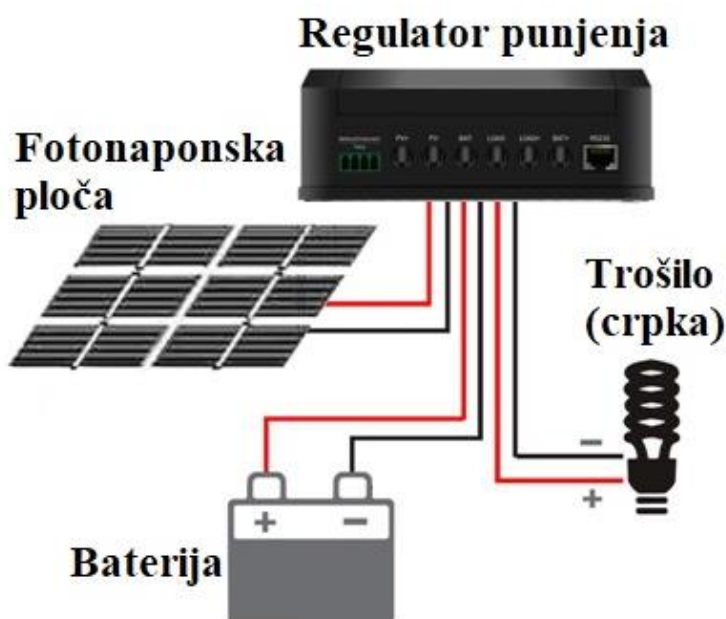
4.6. Ožičenje sustava

Slika 19. prikazuje shemu sustava sastavljenu od prethodno nabrojanih komponenata. Trošilo, odnosno crpka nije spojena direktno na bateriju, već je spojena preko regulatora punjenja. Time se osigurava da crpka ne prazni bateriju prevelikom strujom ili da se baterija prazni ispod donjeg praga radnog napona. Za spajanje komponenata koristi se kablovi poprečnog presjeka 4 mm². Koriste se kablovi s crnom i crvenom izolacijom radi lakšeg spajanja i raspoznavanja polova +/- . Tablica 6 prikazuje specifikacije kablova.

Tablica 6. Karakteristike odabranog kabla [17]

Poprečni presjek kabla	4 mm ²
Materijal	Bakar
Ukupna dužina „crnog“ kabla	3,5 m
Ukupna dužina „crvenog“ kabla	3,5 m
Ukupna cijena	88,73 kn ~11,83 €

Fotonaponska ploča smještena je na krovu kabineta spremnika, a ostale komponente nalaze se u kabinetu što je pobliže opisano u nastavku.



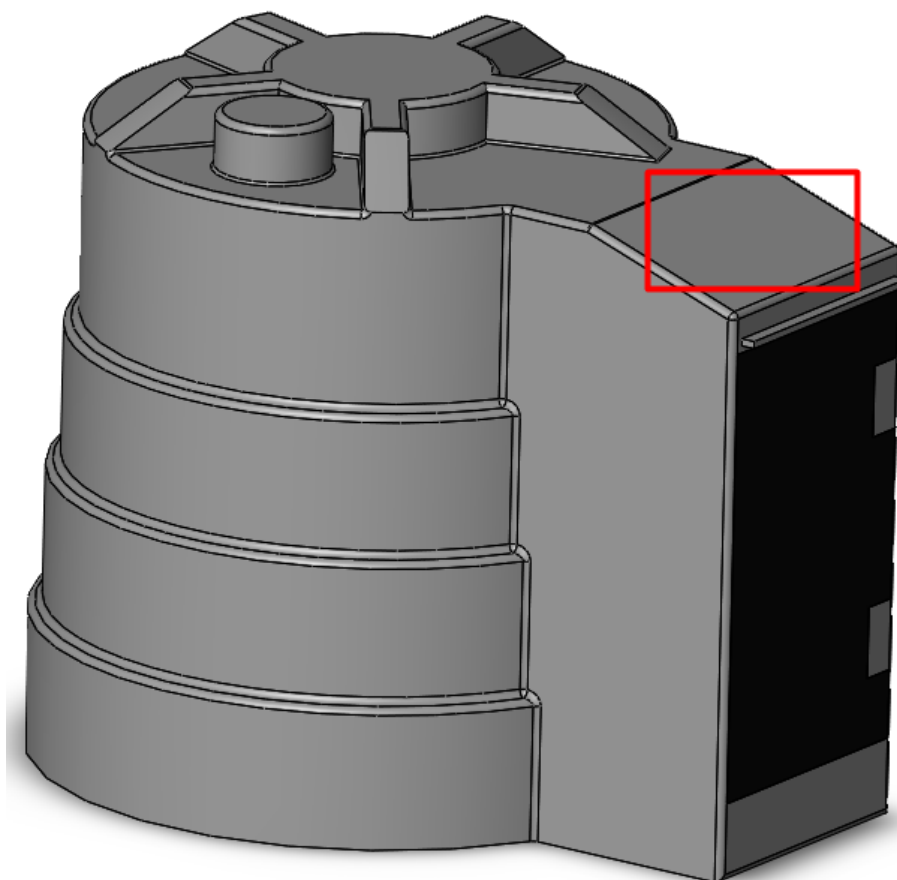
Slika 19. Shematski prikaz ožičenja sustava

5. KONSTRUKCIJA PRIHVATA FOTONAPONSKE PLOČE

Za potrebe konstrukcije i modeliranja prihvata fotonaponske ploče na spremnik modeliran je spremnik za gorivo od 5000 L što je dato u nastavku. Tehnička dokumentacija konstrukcije prihvata dana je u prilogu.

5.1. Model spremnika za gorivo od 5000 L

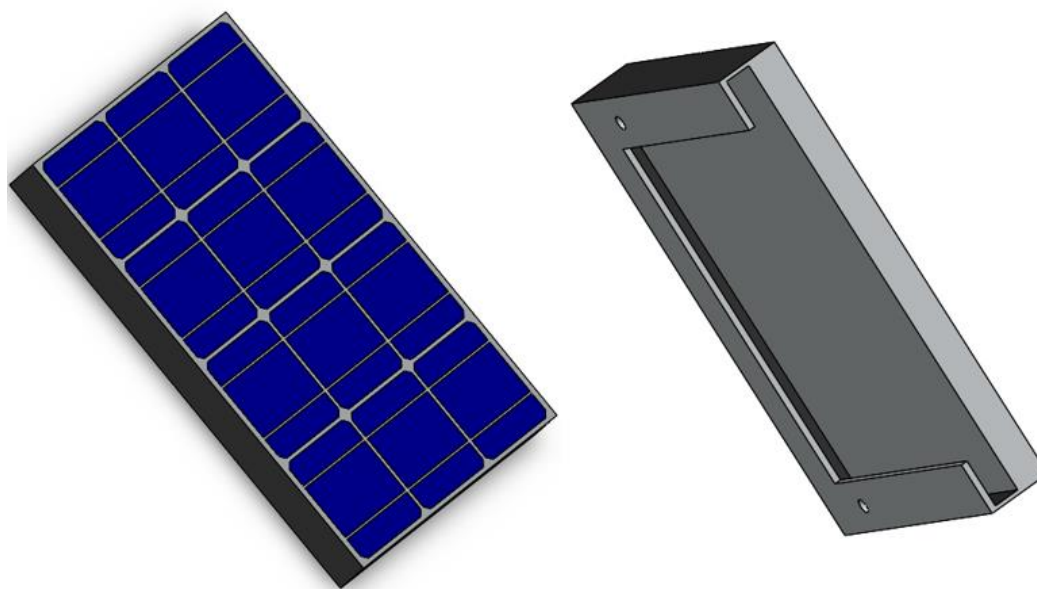
Budući da se spremnik za gorivo sastoji od dvije stijenke odnosno plašta, a za prihvat solarnog panela bitan je samo vanjski plašt modeliran je samo vanjski plašt spremnika za gorivo. Slika 20. prikazuje model spremnika modeliran u SolidWorks programskom paketu. Radi lakog pristupa i jednostavnosti montiranja, prihvat fotonaponske ploče na spremnik izvesti će se na mjestu označenim crvenim kvadratom. Materijal vanjskog plašta je MDPE i kao takav vrlo je pogodan za izradu provrta za prihvat mehaničke konstrukcije koja drži fotonaponsku ploču.



Slika 20. Model spremnika od 5000 L

5.2. Model fotonaponske ploče

Slika 21. prikazuje pojednostavljeni model fotonaponske ploče s aluminijskim okvirom i 4 provrta za vijke M10 kako bi se fotonaponska ploča mogla pričvrstiti za prihvat. Slika prikazuje fotonaponsku ploču iz dva pogleda, a u desnom pogledu ploča je prikazana u presjeku. Dimenzije modela istovjetne su dimenzijama solarnog panela koji je odabran u poglavlju 0.



Slika 21. Model fotonaponske ploče

5.3. Konstrukcija prihvata fotonaponske ploče

Kako bi fotonaponska ploča generirala najviše energije potrebno ju je usmjeriti točno prema geografskom jugu (na sjevernoj polutci) odnosno geografskom sjeveru (na južnoj polutci). Kod primjene fotonaponske ploče u autonomnom energetske sustavu stacionarnog spremnika za gorivo nije bitno u kojem dijelu dana će se generirati najviše energije (kao naprimjer za fotonaponske ploče na krovovima obiteljskih kuća), nego je bitno da se generira najveći dio dostupne energije. Uz smjer, posebno je bitan i nagib/kut fotonaponske ploče u odnosu na ravan pod. Nagib fotonaponske ploče u kojoj se generira najviše energije ovisi o geografskoj širini na kojoj je smještena fotonaponska ploča [18]. Spremnik za gorivo može nalaziti bilo gdje na svijetu, a pri tome i na bilo kojoj geografskoj širini, te smješten u bilo kojem smjeru. Mehanički prihvati fotonaponske ploče stoga mora biti prilagodljiv kako bi se maksimiziralo generiranje energije neovisno o smještaju i položaju spremnika odnosno fotonaponske ploče. Prihvati mora biti jednostavan za korištenje i dovoljno čvrst kako bi se spriječio lom konstrukcije uslijed jakih naleta vjetrova. Konstrukcija prihvata fotonaponske ploče sastoji se od nekoliko dijelova i vijaka za pričvršćivanje. Svi dijelovi izrađuju se od komercijalno najkorištenije aluminijske legure oznake 3003.

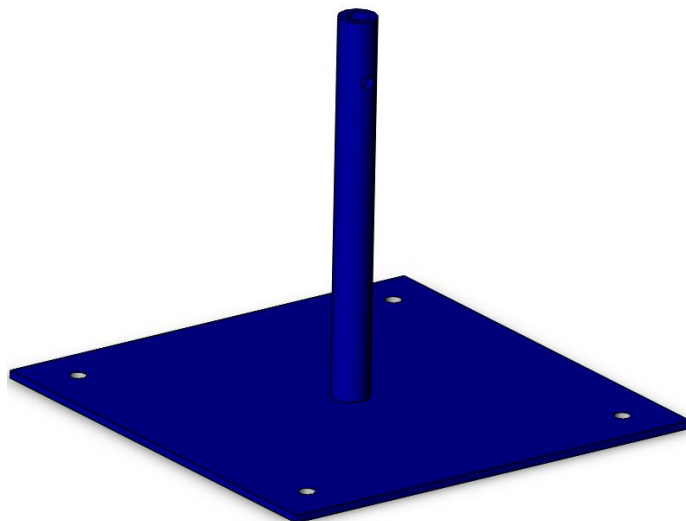
Odobran je navedeni materijal zbog nekoliko bitnih prednosti u odnosu na konstrukcijski čelik:

- Mala gustoća od oko 2700 kg/m^3 što ga čini lakšim od čelika za 2,9 puta, a budući da se konstrukcija pričvršćuje na plastomer MDPE bitno je zadržati što manju masu kako se ploha krova kabineta spremnika ne bi savijala.
- Povoljan omjer mase i čvrstoće, vlačna čvrstoća je 186 MPa.
- Velika otpornost na koroziju što je bitan kriterij jer se konstrukcija nalazi na otvorenom i namijenjena je upotrebi dugi niz godina, bez značajnog održavanja.
- Dobra električna vodljivost koja je 3 do 3,5 puta veća nego kod čelika, čime se postiže jednostavno odvođenje elektriciteta
- Dobra zavarljivost i odlična obradivost
- Cijena oko 5 €/kg

Svaka pojedini model modeliran je u drugoj boji površine isključivo radi lakšeg raspoznavanja komponenti. Radionički crteži svakog pojedinog dijela i sklopni crtež dani su u prilogu.

5.3.1. Prihvat na spremnik

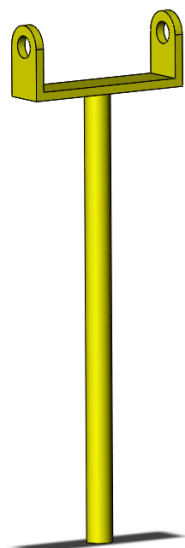
Slika 22. prikazuje model konstrukcije koja se pomoću 4 M10 vijka i matice pričvršćuje za krov kabineta spremnika. U vertikalnu cijev dolazi okretnica koja se u odabranoj poziciju zadržava maticom koja sprječava okretanje gornjeg dijela sklopa. Gabaritne dimenzije konstrukcije su 300 x 300 x 255 mm, a masa je 1421 gram.



Slika 22. Model prihvata na spremnik

5.3.2. Vertikalna okretnica

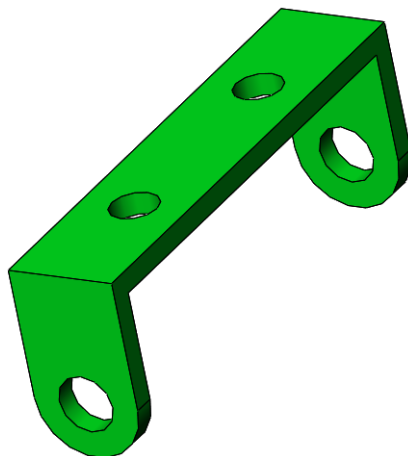
Slika 23 prikazuje model vertikalne okretnice. Okretnica se sastoji od šipke promjera 15 mm koja se umeće u cijev prihvata na spremniku te od ušica koje služe za nagib fotonaponske ploče. Gabaritne dimenzije konstrukcije su 290x100x25 mm, a masa 178 grama.



Slika 23. Model vertikalne okretnice

5.3.3. Horizontalna okretnica

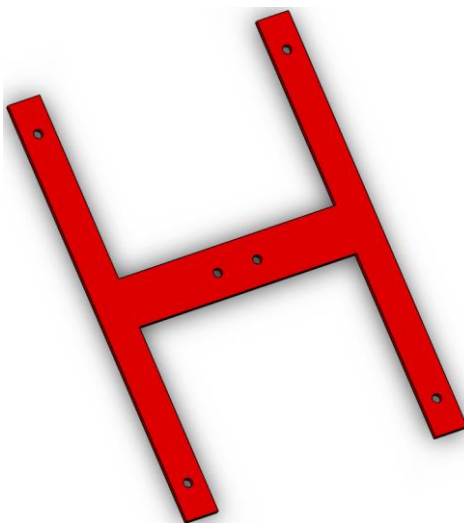
Horizontalna okretnica služi za namještanje nagiba fotonaponske ploče. Pričvršćuje se na vertikalnu okretnicu pomoću dva M12 vijka i leptir matice kako bi korisnik mogao ručno prilagoditi nagib fotonaponske ploče. Ploča se pričvršćuje se na horizontalnu okretnicu pomoću dva M10 vijka. Slika 21 prikazuje model okretnice. Gabaritne dimenzije su 110x52,5x25 mm, a masa 61 grama.



Slika 24. Model horizontalne okretnice

5.3.4. H ploča za prihvat fotonaponske ploče

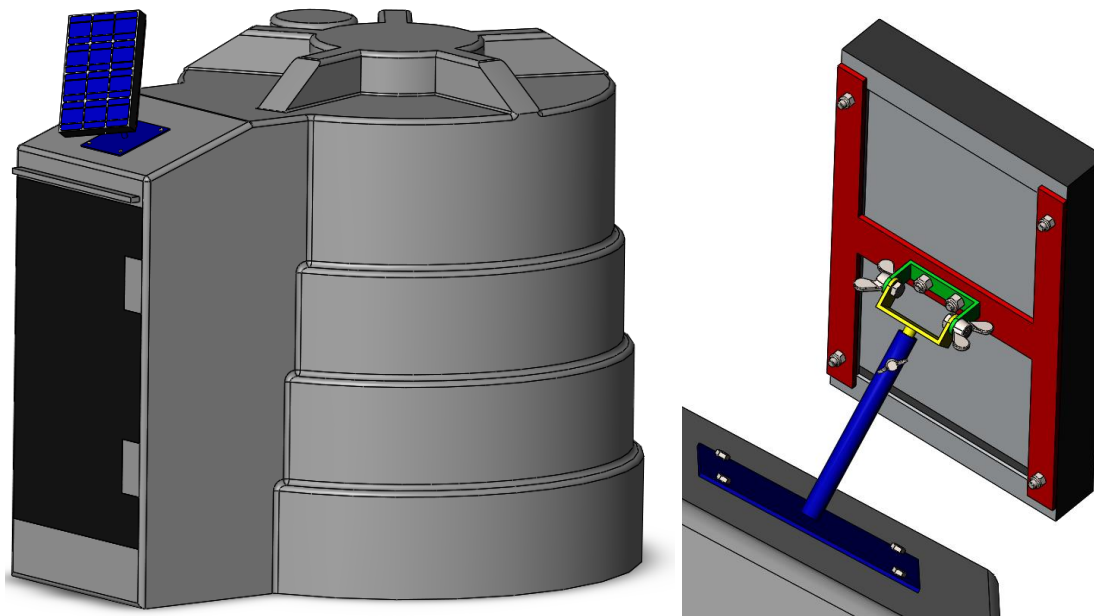
Slika 25. prikazuje konstrukciju H ploče koja se pomoću dva M10 vijka pričvršćuje za horizontalnu okretnicu, a pomoću četiri M10 vijka za fotonaponsku ploču. Gabaritne dimenzije komponente su , a masa 1087 grama.



Slika 25. Model H prijvata fotonaponske ploče

5.3.5. Sklop

Slika 26. koja je dana u nastavku prikazuje sklop spremnika, mehaničkog prihvata sa svim komponentama i vijcima te fotonaponsku ploču iz nekoliko različitih pogleda.



Slika 26. Sklop mehaničkog prihvata iz dva pogleda

Ukupno se koristi 13 vijaka, 12 samoosiguravajućih matica koje imaju umetak od stakloplastike čime se sprječava otezanje vijka i nekoliko podložnih pločica. Tablica 7 daje cijene i mase vijaka/matica.

Tablica 7. Cijene i mase vijaka korištenih u sklopu [19, 20]

Vijak/matica	Komada u sklopu	Cijena po komadu	Ukupna cijena	Masa ukupno
M10x30	10	1,78 kn ~ 0,23 €	17,8 kn ~ 2,3 €	0,39 kg
M12x25	2	1,44 kn ~ 0,19 €	2,88 kn ~ 0,38 €	0,097 kg
leptir vijak M8x10	1	6,96 kn ~ 0,93 €	6,96 kn ~ 0,93 €	0,006 kg
matica M10 sa stakloplastikom	10	0,70 kn ~ 0,094 €	7 kn ~ 0,94 €	0,106 kg
leptir matica M12	2	2,15 kn ~ 0,28 €	4,30 kn ~ 0,56 €	0,076 kg
Podložka M10	14	0,54 kn ~ 0,072 €	5,4 kn ~ 0,72 €	0,16 kg
UKUPNO			44,64 kn ~ 5,83 €	0,835 kg

Na kabinetu spremnika buši se 4 provrta za učvršćenje prihvata na kabinet. Time se ne narušava nepropusnost spremnika za gorivo jer je kabinet odvojen od vanjske stijenke spremnika. Sprječavanje prodora kiše u kabinet izvodi se podložnim pločicama ispod vijka i matice. Nakon što korisnik namjesti orijentaciju i nagib fotonaponske ploče može rukom, bez upotrebe ključa, pritegnuti leptir vijke. Sama montaža nije zahtjevana budući da su dijelovi male mase, a montiranje sklopa je intuitivno i ne postoji mogućnost krive montaže. Troškovi izrade svih profila izrađenih od aluminijske legure 3003 s postupcima zavarivanja procjenjuju se na 750 kn ~ 100 €.

5.4. Priklučci ostalih komponenata

Uzemljenje okvira fotonaponske ploče sprovodi se kablom do vijka za uzemljenje spremnika i zatim zajedno u zemlju. Kako bi se električni kabel iz fotonaponske ploče doveo u kabinet potrebno je napraviti provrt u kabinetu i montirati uvodnicu kako bi došlo do prokišnjavanja u kabinet. Fotonaponska ploča ima integriran kabel s dvije žice presjeka 4 mm², te je takav kabel promjera 4,85 mm. Za njega se odabire polimerna uvodnica proizvođača Lapp koja je namijenjena za kablove promjera od 3,5 do 7 mm. Za montiranje uvodnice buši se provrt promjera 13 mm na kabinetu spremnika. Slika 27 prikazuje odabranu uvodnicu.



Slika 27. Uvodnica Lapp SKINTOP ST-M

6. TEHNOLOŠKO-EKONOMSKA ANALIZA

Isplativost nadogradnje klasičnog spremnika za gorivo autonomnim energetske sustavom može se promatrati na više načina ovisno o uvjetima i smještaju spremnika. Ako postoji električna mreža na koju se spremnik može priključiti isplativost investicije je manja ili je uopće nema, odnosno treba proći više vremena nego za isplaćivanje investicije nego kod slučaja kada uopće nema mogućnosti priključenja na mrežu. U nastavku je dano nekoliko manjih usporednih tehnološko-ekonomskih analiza.

6.1. Usporedna tehnološko-ekonomska analiza autonomnog i klasičnog sustava spremnika s pristupom mreži

U ovoj analizi usporedit će se dvije verzije spremnika od 5000 L, pri čemu oba spremnika imaju istu opremu navedenu u poglavlju 2.3. uz iznimku crpke i sustava napajanja:

1. Klasični spremnik s AC crpkom napajan iz mreže
2. Spremnik s autonomnim energetske sustavom (u daljnjem tekstu SAES) opisanim u prethodnim poglavljima bez priključka na mrežu (DC crpka)

Tablica 8. prikazuje usporedne cijene ova dva sustava.

Tablica 8. Usporedni troškovnik klasičnog i SAES spremnika¹

Verzija	Klasični spremnik	SAES
Cijena spremnika i opreme za distribuciju bez crpke	24000 kn ~ 3200 €	24000 kn ~ 3200 €
Crpka	1500 kn ~ 200 € (AC verzija 56 L/min)	1080 kn ~ 144 € (DC verzija opisana u 4.2)
Fotonaponska ploča	-	300 kn ~ 40 €
Baterija	-	2100 kn ~ 280 €
Regulator punjenja	-	975 kn ~ 130 €
Uvodnica	-	37,5 kn ~ 5 €
Aluminijska konstrukcija	-	750 kn ~ 100 €
Vijci/matice/podloške	-	44,64 kn ~ 5,83 €
Kablovi	-	88,73 kn ~ 11,83 €
UKUPNO	25500 kn ~ 3400 €	29375,87 kn ~ 3916,66 €

¹Cijene u tablici dane su i u kunama (kn) i u eurima (€) budući da je u trenutku pisanja ovog diplomskog rada u tijeku prihvaćanje eura kao nove nacionalne valute i većina spremnika na tržištu imaju iskazane cijene i u eurima i u kunama.

Cijena druge verzije spremnika (SAES) skuplja je od klasičnog spremnika za 3875,87 kn ~ 516,66 €. Međutim, crpka u klasičnom spremniku za svoj rad troši izmjeničnu struju iz mreže koja nije besplatna, dok se crpka u SAES verziji spremnika napaja istosmjernom strujom koja se generira u fotonaponskoj ploči iz sunca i praktično je besplatna. Stoga se izračunava dnevna potrošnja crpke u klasičnom spremniku. U izračunu se koristi Piusi crpka Panther 56 koja ima nazivni protok 56 L/min i snagu 350 W. Kako bi usporedba bila moguća uzima se prosječna dnevna količina koju crpka mora crpiti $V_{crpka} = 1000 \text{ L}$ kao što je izračunato u jednadžbi (2).

U jednadžbi (9) dobije se vrijeme rada AC crpke kojom je opremljen klasični spremnik.

$$t_{AC} = \frac{V_{crpka}}{Q_{AC\ crpka}} = \frac{1000}{56} = 17,9\ min \quad (9)$$

Gdje je:

t_{AC} min vrijeme rada AC crpke u danu
 $Q_{AC\ crpka}$ L protok AC crpke

Kako je snaga Piusi Panther 56 crpke 350 W dobije se dnevna potrošnja:

$$E_{AC\ crpka, dnevno} = P_{AC\ crpke} * t = 350 * \frac{17,9}{60} = 104,4\ Wh \quad (10)$$

Gdje je:

$E_{AC\ crpka, dnevno}$ Wh potrebna dnevna električna energija za pokretanje AC crpke
 $P_{AC\ crpke}$ W snaga AC crpke

Cijene električne energije uzimaju se za pravne osobe, koje su opisane u poglavlju 2.1. Najveći distributer električne energije u Republici Hrvatskoj je Hrvatska elektroprivreda (HEP), a njihov cijena više tarife (dnevna) za industrijsku struju na dan 03.06.2022. zaokruženo iznosi 1,7 kn/kWh. Cijena električne energije za napajanje AC crpke u daje se u jednadžbi (11).

$$N = E_{AC\ crpka, dnevno} * 365 * \frac{1,7}{1000} = 104,4 * 365 * \frac{1,7}{1000} = 64,8\ kn \quad (11)$$

Gdje je:

N Wh Godišnja cijena električne energije za napajanje AC crpke

Ako se uzme da će cijena električne energije ostati konstantna dobije se da je potrebno proći 60 godina kako bi se investicija autonomnog energetskeg sustava isplatila. To je jako dugo razdoblje, a budući da bi u tom vremenu i autonomni energetskeg sustav zahtijevao održavanje i zamjenu pojedinih komponenti, klasični spremnik je isplativiji u slučaju omogućenog pristupa mreži.

6.2. Usporedna tehnološko-ekonomska analiza autonomnog i klasičnog sustava spremnika bez pristupa mreži

U poglavlju 2.1. opisano je kako se spremnici ponegdje smještaju u udaljenim krajevima u kojima nema pristupa električnoj mreži što i je glavni razlog projektiranja autonomnog energetskeg sustava na spremniku za gorivo. Stoga se daje usporedba klasičnog spremnika za gorivo za kojeg tek treba osigurati pristup električnoj mreži i SAES.

6.2.1. Dizel agregat

Kao što se opisuje u poglavlju 2.4. moguće je uz spremnik za gorivo postaviti dizelski agregat koji će energijom dizel goriva pokretati generator i proizvoditi izmjeničnu električnu energiju potrebnu za rad AC crpke klasičnog spremnika za gorivo. Prvi problem pri izboru agregata je njegova veličina. Naime, na tržištu nema u ponudi malih dizelskih agregata od 350 W koliko je potrebno AC crpki za rad. Stoga se mora odabrati najmanji mogući dizelski agregat koji bi se na lokaciji gdje je smješten spremnik za gorivo mogao koristiti i za ostale potrebe.

Izabire se PRAMAC P 4500 230V koji može generirati električnu energiju snage 3,1 kW. Njegova potrošnja goriva na 75 % opterećenja je 0,93 L/h, a iako je potrebna snaga za pokretanje AC crpke tek nešto više od 15% nazivne snage, uzima se potrošnja od 0,5 L/h (gotovo prazni hod). Drugi problem je održavanje agregata. Naime potrebno je mijenjati motorno ulje svakih 100 radnih sati što je korisniku dodatan financijski i vremenski trošak. Cijena izabranog agregata iznosi 20250 kn ~ 2700 € i samim time već je daleko skuplje od investicije u SAES, ali budući da se za AC crpku koristi tek 15% moguće snage generatora, a ostalo se može koristiti za druge uređaje uzima se da je cijena generatora 3037,5 kn ~ 405 € (15% ukupnog iznosa).

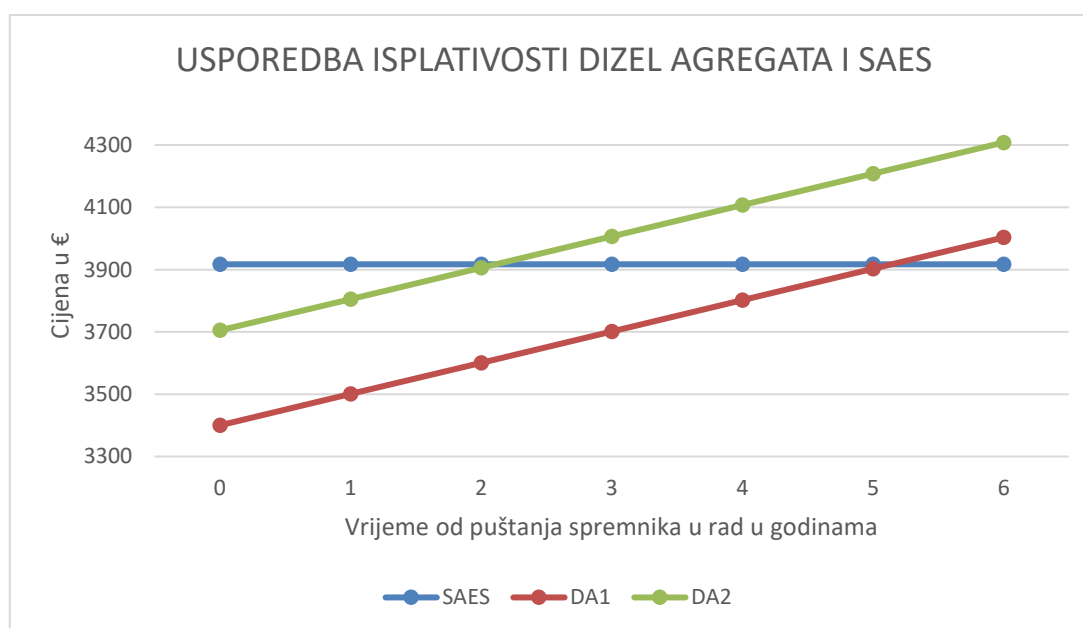
Tablica 9 prikazuje godišnju potrošnju goriva i ulja za rad agregata.

Tablica 9. Godišnji troškovi rada dizel agregata

Godišnje vrijeme rada	$17,9/60 * 365 = 108 \text{ h}$
Godišnja potrošnja goriva	$108 * 0,5 = 54 \text{ L}$
Godišnja cijena goriva ²	$54 * 13,14 = 709,6 \text{ kn}$
Godišnja potrošnja motornog ulja	1,1 L
Godišnja cijena ulja (10 W-40)	$1,1 * 40 = 44 \text{ kn}$

²Za cijenu litre dizela uzima se cijena na dan 03.06.2022. od 13,14 kn i zbog izrazito velikih oscilacija radi posljedica pandemije koronavirusa i invazije Ruske Federacije na Ukrajinu očekuje se znatno daljnje poskupljenje te je uzeta cijena vrlo konzervativna

Iz tablice se izračunava kako godišnji troškovi rada dizel agregata iznose 753,6 kn ~ 100,5 €, što znači da se SAES isplati za malo više od 5 godina, ako se u obzir ne uzima cijena agregata. Ako se u obzir uzme 15% cijene agregata SAES se isplati već za tri godine. Isplativost SAES spremnika ilustrira se i u grafikonu gdje zelena linija prikazuje cijenu SAES spremnika kroz vrijeme (SAES), crvena linija cijenu spremnika s dizel agregatom bez cijene agregata kroz vrijeme (DA1), a plava linija cijenu s dizel agregatom s 15% njegove cijene kroz vrijeme (DA2). Sve cijene su u € na vertikalnoj, a vrijeme u godinama na horizontalnoj osi.



6.2.2. Priključivanje na mrežu

Druga mogućnost je osigurati spajanje na mrežu. Ovaj slučaj potrebno je promatrati slično kao i slučaj s generatorom jer zasigurno nema financijske računice osigurati priključak na mrežu udaljene farme/gradilišta ili slično samo zbog napajanja crpke spremnika za gorivo. Stoga se daje izračun za 15% troškova priključivanja na mrežu.

Prema cjeniku HEP-a [21] cijena jednostavnog priključenja na mrežu iznosi od 1350 do 1700 kn/kW. Pod pojmom jednostavnog priključenja smatra se priključenje na mrežu za koje nije potrebno stvaranje tehničkih uvjeta u mreži, a mreža je dostupna u neposrednoj blizini. U slučaju spremnika na udaljenoj lokaciji mreža nije dostupna u neposrednoj blizini i ako je udaljena više od 400 metara od mjesta priključenja potrebno je izraditi cijeli elaborat za priključak. Cijena takvog priključka s elaboratom i postavljanjem bandera i vodiča kreće se od 100.00 kn naviše. Tablica 10 daje izračun za najjeftiniji mogući scenarij gdje je spremnik udaljen od mreže više od 400 metara, a priključenje se izvodi za 3,1 kW kako bi snaga bila analogna snazi dizelskog agregata.

Tablica 10. Troškovi priključenja na mrežu za udaljenu lokaciju

Cijena jednostavnog priključenja	$1350 * 3,1 * 0,15 = 623,7 \text{ kn} \sim 83,16 \text{ €}$
Elaborat, bandere i vodiči	$100.000 * 0,15 = 15.000 \text{ kn} \sim 2000 \text{ €}$

Tako se dobije cijena sustava klasičnog spremnika s 15% troškova priključenja na mrežu, bez naplate potrošnje energije, od 5483,16 € što je značajno više od koštanja SAES. Time se zaključuje kako je investicija u spremnik s autonomnim energetske sustavom isplativa odmah u slučaju kada električna energija iz mreže nije dostupna.

7. ZAKLJUČAK

U ovome radu prikazano je projektiranje i konstruiranje autonomnog energetskeg sustava za napajanje crpke spremnika za gorivo. Opisom komponenti od kojih je sadržan klasični spremnik za gorivo i njegovom primjermom stječe se dojam potrebe za ovakvim energetskeg sustavom kako bi se odgovorilo na potrebe određenog dijela tržišta. Komponente u energetskeg sustavu relativno su jeftine i lako nabavljive, a sama konstrukcija je poprilično jednostavna čime se postiže konkurentna cijena cijelog energetskeg sustava u slučaju da nema osiguranog priključka na vanjsku energetskeg mrežu. Električna energija generirana pomoću fotonaponske ploče ekološki je prihvatljiva i ne pridonosi (bar u svojem eksploatacijskom dijelu života) emisiji CO₂. Tehno-ekonomska analiza pokazuje kako je spremnik s autonomnim energetskeg sustavom zapravo neisplativ u slučaju osigurane energije iz vanjske mreže jer je izračunato kako bi povrat investicije bio tek za 60 godina, što je tehnički nemoguće postići. Nasuprot tome, analiza pokazuje da je projektirani sustav izrazito isplativ ako energija iz vanjske mreže nije dostupna. U slučaju korištenja dizel agregata ovakav sustav isplati se za otprilike 5 godina, a u slučaju potrebe priključenja na udaljenu mrežu ovakav sustav je višestruko isplativ i donosi značajnu uštedu korisniku.

Danji rad na ovu temu može uključivati osmišljavanje vlastitog upravljanja baterijom i regulatorom punjenja te eventualne dorade u energetskeg i konstrukcijskom dijelu nakon testnog rada.

LITERATURA

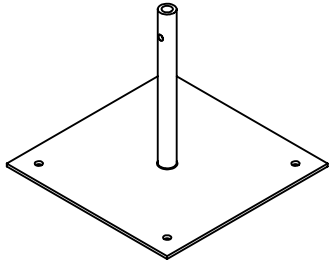
- [1] Albach Diamant 2000 mobilni sjekač: <http://albach.hr/> , pristupljeno: 08.05.2022.
- [2] polietilen, *Hrvatska enciklopedija, mrežno izdanje*. Leksikografski zavod Miroslav Krleža, 2021 www.enciklopedija.hr/Natuknica.aspx?ID=49145 , pristupljeno: 08.05.2022.
- [3] Presjek stacionarnog spremnika za gorivo: <https://nolen.pl> , pristupljeno: 09.05.2022.
- [4] Kostelac M. Predavanja iz kolegija hidraulički pogoni. Zagreb, Fakultet strojarstva i brodogradnje; 2022.
- [5] Isječak iz servisnog videozapisa s platforme YouTube: <https://www.youtube.com/watch?v=opIsiLopxjg> , pristupljeno: 09.05.2022.
- [6] Wikipedia: <https://en.wikipedia.org/wiki/Nozzle> , pristupljeno: 10.05.2022.
- [7] Isječak iz promotivnog videozapisa s platforme YouTube: <https://www.youtube.com/watch?v=a1-X7VlxFIo> , pristupljeno: 11.05.2022.
- [8] Piusi: <https://www.piusi.com/> , pristupljeno 11.05.2022.
- [9] Industrial store: <http://www.industrialstore.co.uk/> , pristupljeno: 11.05.2022.
- [10] ThinkRobotics: <https://thinkrobotics.in> , pristupljeno: 17.05.2022.
- [11] Wikipedia: https://en.wikipedia.org/wiki/Lead%E2%80%93acid_battery , pristupljeno 17.05.2022.
- [12] Xingchi Wang, Peter Adelman, Thomas Reindl, Use of LiFePO₄ Batteries in Stand-Alone Solar System, PV Azijsko Pacifička Konferencija, 2011.
- [13] Off-grid solar photovoltaic systems, Rabindra Satpathy, Venkateswarlu Pamuru, in Solar PV Power, 2021.
- [14] insolacija. *Hrvatska enciklopedija, mrežno izdanje*. Leksikografski zavod Miroslav Krleža, 2021. Pristupljeno 24. 5. 2022.
<http://www.enciklopedija.hr/Natuknica.aspx?ID=27537>
- [15] Energetska enciklopedija <https://energyeducation.ca/encyclopedia> , pristupljeno 29.05.2022.

-
- [16] Green Cell: <https://greencell.global/en/lifepo4-batteries/4099-lifepo4-battery-50ah-128v-640wh-lithium-iron-phosphate-battery-photovoltaic-system-camping-truck.html#specification> , pristupljeno: 30.05.2022.
- [17] <https://westech-pv.com/Solar-cable-4mm-and-6mm-red-black-meter-length> , pristupljeno: 02.06.2022.
- [18] <https://energyeducation.ca/> , pristupljeno: 29.05.2022.
%2C%20the,direct%20light%20throughout%20the%20day.
- [19] Mase vijaka/matica: <https://itafasteners.com/weight-chart.php>, pristupljeno: 02.06.2022.
- [20] Cijene vijaka/matica: <https://www.trgo-agencija.hr> , pristupljeno: 02.06.2022.
- [21] HEP: <https://www.hep.hr/ods/pristup-mrezi/prikljucenje-na-mrezu-28/jednostavno-prikljucenje/184> , pristupljeno: 07.06.2022.

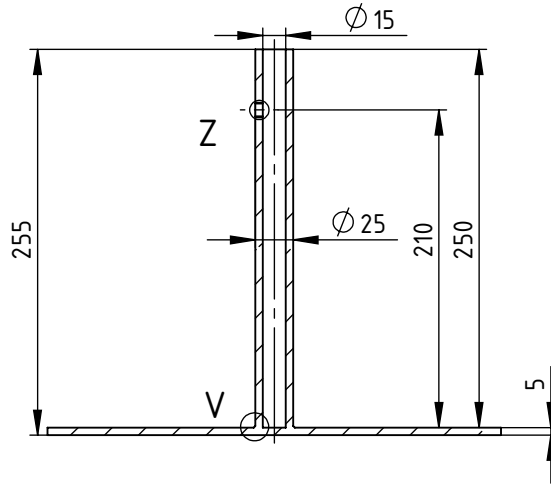
PRILOZI

I. Tehnička dokumentacija

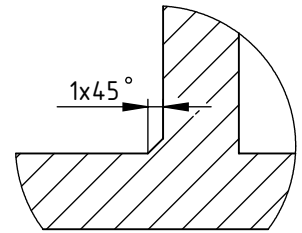
Ra 6,4



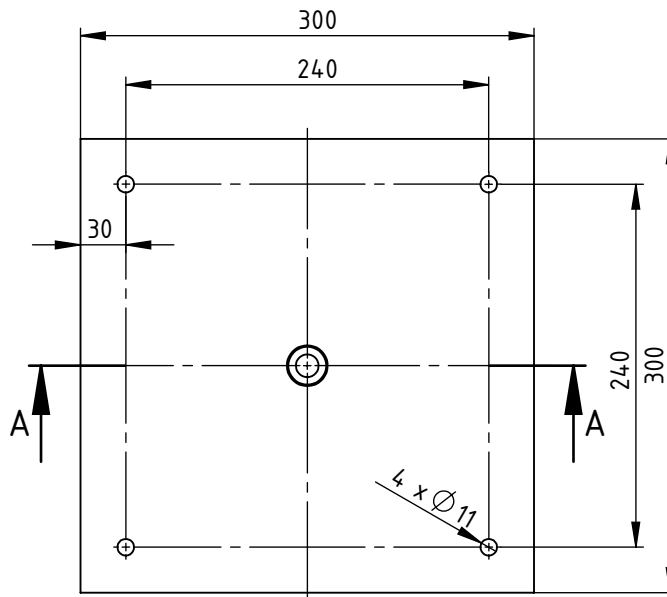
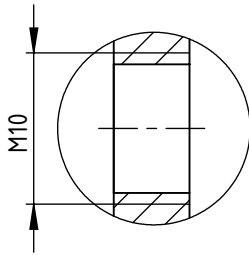
PRESJEK A-A
M 1 : 5

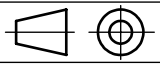


DETALJ V
M 2 : 1

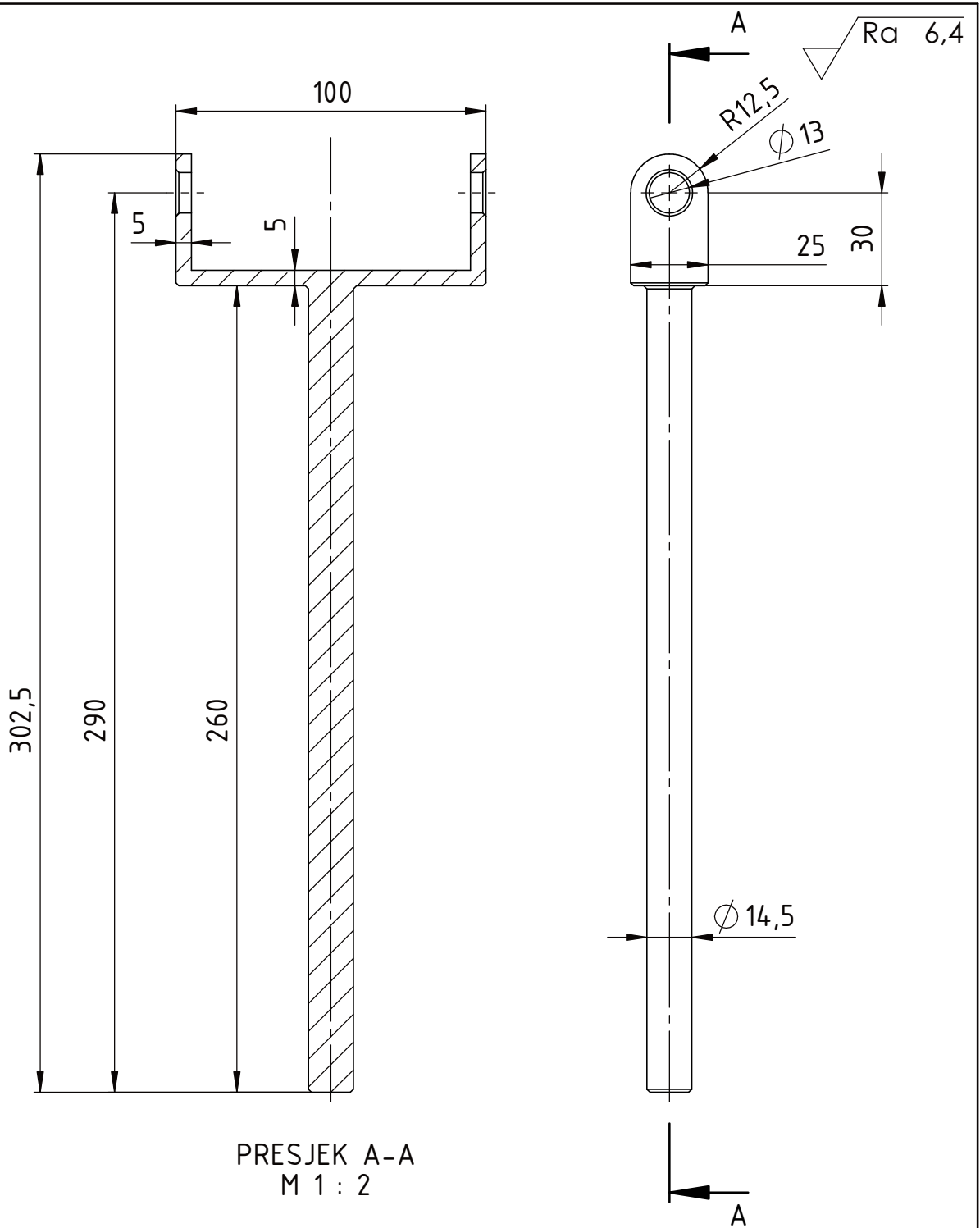


DETALJ Z
M 2 : 1


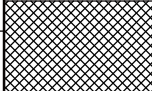
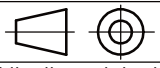


	Datum	Ime i prezime	Potpis	
Projektirao	30.05.2022.	Mislav Jugović		
Razradio	30.05.2022.	Mislav Jugović		
Crtao	02.06.2022.	Mislav Jugović		
Pregledao				
Objekt:			Objekt broj:	
Prihvat fotonaponske ploče			R. N. broj:	
Napomena:			Diplomski rad	
Materijal: 3003			Masa: 1,42 kg	
 Naziv:			Pozicija:	
Mjerilo originala			1	
1:5			Crtež broj: MJ-01	
			Kopija	
			Format: A4	
			Listova: 1	
			List: 1	

Design by CADLab



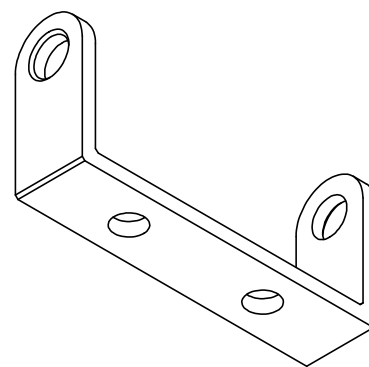
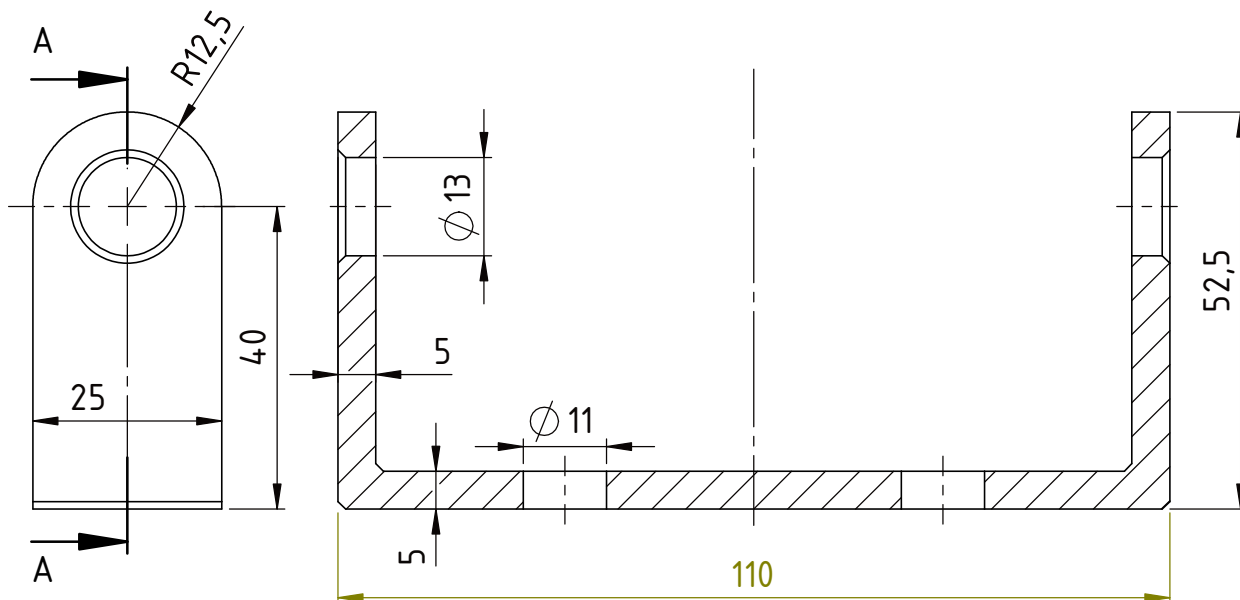
PRESJEK A-A
M 1 : 2


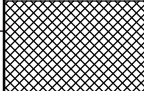
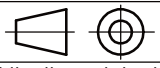
Projektirao	Datum	Ime i prezime	Potpis	
Razradio	30.05.2022.	Mislav Jugović		
Crtao	02.06.2022.	Mislav Jugović		
Pregledao				
Objekt: Prihvat fotonaponske ploče			Objekt broj:	
			R. N. broj:	
Napomena: Sva skošenja 1x45°			Diplomski rad	Kopija
Materijal: 3003		Masa: 0,18 kg		
 Mjerilo originala	Naziv: Vertikalna okretnica		Pozicija: 2	Format: A4
	Crtež broj: MJ-02			Listova: 1
1:5				List: 1

Design by CADLab

Ra 6,4

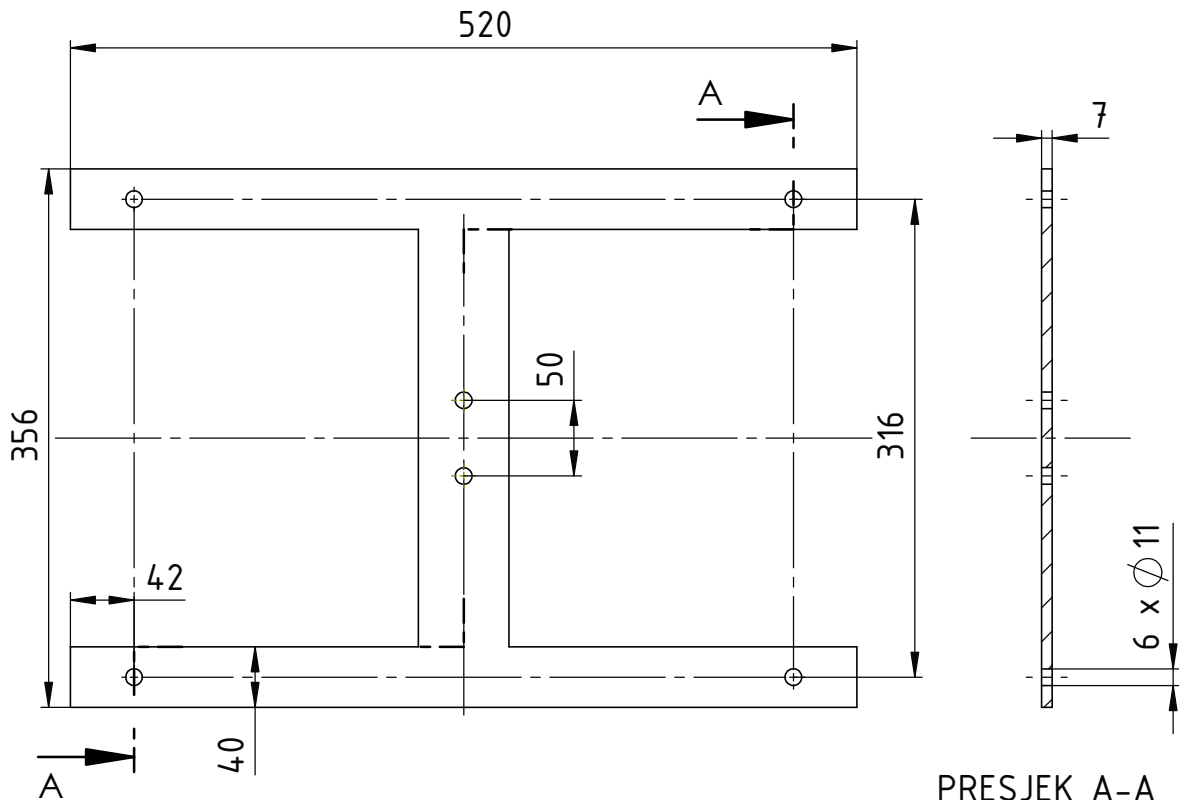
PRESJEK A-A
M 1 : 1



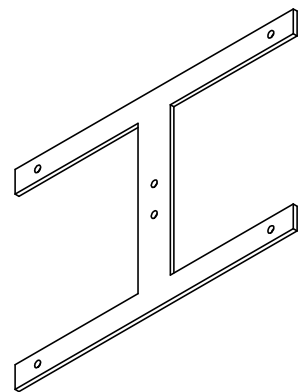
	Datum	Ime i prezime	Potpis	 FSB Zagreb
Projektirao	30.05.2022.	Mislav Jugović		
Razradio	30.05.2022.	Mislav Jugović		
Crtao	02.06.2022.	Mislav Jugović		
Pregledao				
Objekt:			Objekt broj:	
Prihvat fotonaponske ploče			R. N. broj:	
Napomena: Sva skošenja 1x45 °			Diplomski rad	Kopija
Materijal: 3003		Masa: 0,06 kg		
 Mjerilo originala 1:1	Naziv:		Pozicija:	Format: A4
	Horizontalna okretnica		3	Listova: 1
Crtež broj: MJ-03				List: 1


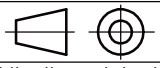
Design by CADLab

Ra 6,4

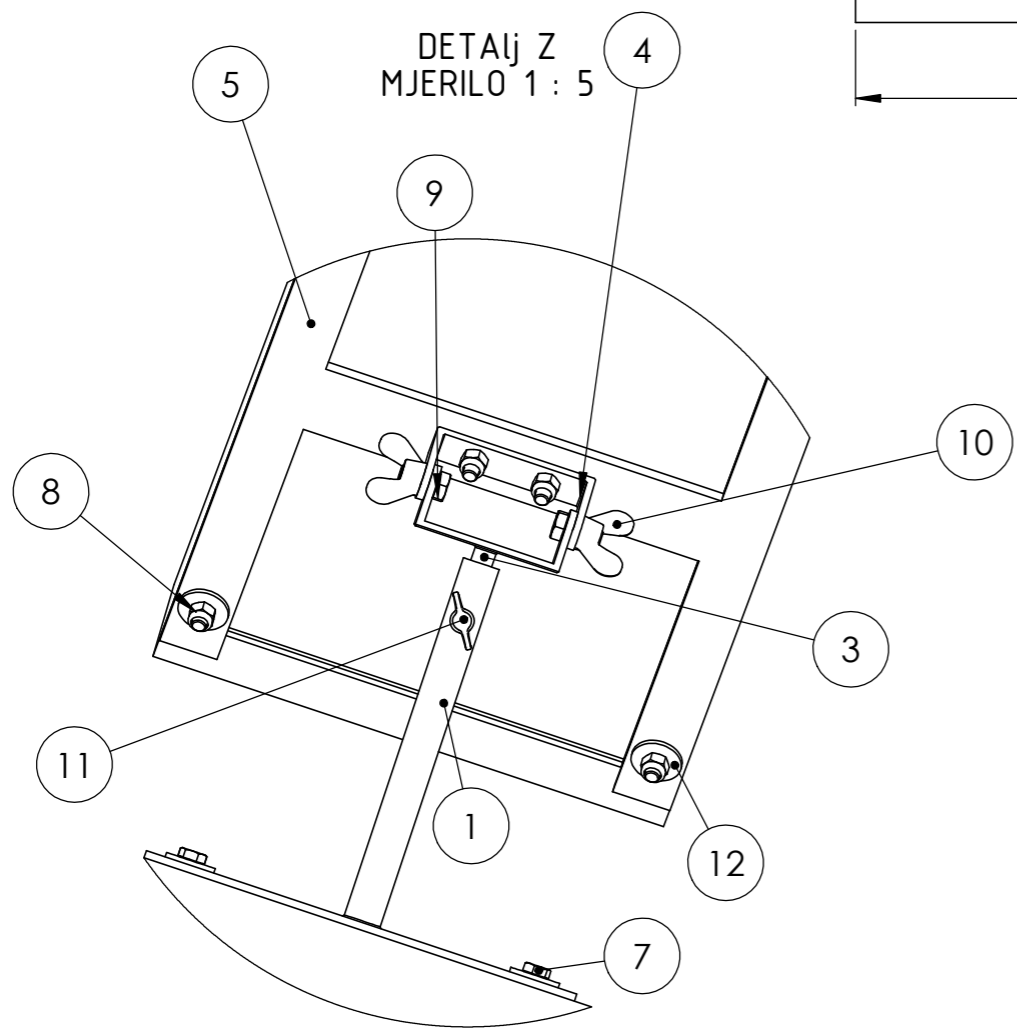
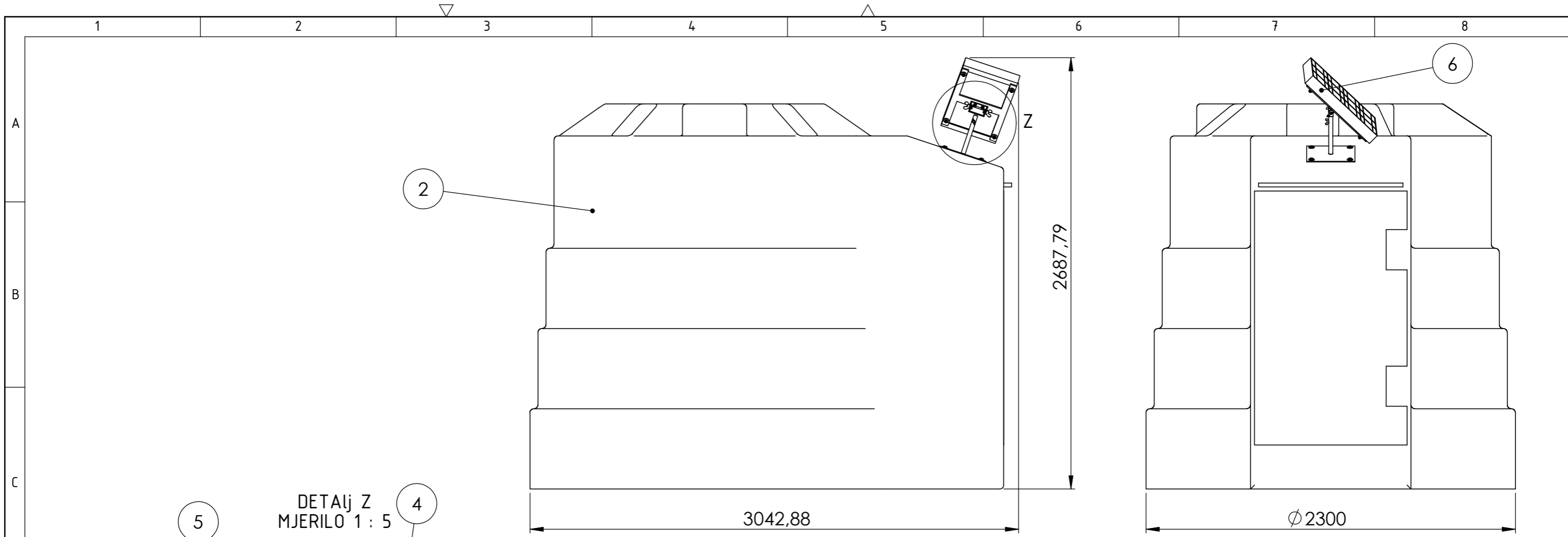


PRESJEK A-A
M 1 : 5



	Datum	Ime i prezime	Potpis	 FSB Zagreb
Projektirao	30.05.2022	Mislav Jugović		
Razradio	30.05.2022	Mislav Jugović		
Crtao	02.06.2022	Mislav Jugović		
Pregledao				
Objekt: Prihvat fotonaponske ploče			Objekt broj:	
			R. N. broj:	
Napomena:			Diplomski rad	Kopija
Materijal: 3003		Masa: 1,08 kg		
 Mjerilo originala 1:5	Naziv: H ploča za prihvat fotonaponske ploče		Pozicija: 4	Format: A4
	Crtež broj: MJ-04			Listova: 1
				List: 1

Design by CADLab



Poz.	Naziv dijela	Kom.	Crtež broj Norma	Materijal	Sirove dimenzije Proizvođač	Masa
12	Podloška M10 široka	10	EN ISO 7094	S235	Ø 34x3	0,16
11	Leptir vijak M8x10	1	DIN 316	8.8	40x40x10	0,01
10	Leptir matica M12	2	DIN 315	8.8	70x40x20	0,08
9	Vijak M12x25	2	EN 24017	8.8	Ø 21x32,5	0,07
8	Matica M10	10	EN ISO 7040	8.8	Ø 18,5x11,9	0,11
7	Vijak M10x30	10	EN 24017	8.8	Ø 18,5x37	0,39
6	Fotonaponska ploča	1		S235	560x350x25	2,20
5	H ploča za prihvat f. ploče	1	MJ_04	3003	520x356x7	1,08
4	Horizontalna okretnica	1	MJ_03	3003	110x52,5x25	0,06
3	Vertikalna okretnica	1	MJ_02	3003	302,5x100x25	0,18
2	Spremnik za gorivo 5000 L	1		MDPE	2950x2300x2400	331
1	Prihvat na spremnik	1	MJ_01	3003	300x300x250	1,42

Broj naziva - code	Datum	Ime i prezime	Potpis
Projektirao	23.06.2022.	Mislav Jugović	
Razradio	23.06.2022.	Mislav Jugović	
Crtao	23.06.2022.	Mislav Jugović	
Pregledao			

ISO - tolerancije	Objekt:	Objekt broj:
		R. N. broj:
	Napomena:	Smjer: Mehatronika i robotika
	Materijal:	Masa: 336,76
	Naziv:	DIPLOMSKI RAD
	Mjerilo originala	Pozicija:
	1:25	Format: A3
	Crtež broj: MJ-1	Listova: 1
		List: 1

Design by CADlab