

# Rekonstrukcija posmičnog prigona numerički upravljane glodalice

---

Medić, Josip

Master's thesis / Diplomski rad

2022

*Degree Grantor / Ustanova koja je dodijelila akademski / stručni stupanj:* **University of Zagreb, Faculty of Mechanical Engineering and Naval Architecture / Sveučilište u Zagrebu, Fakultet strojarstva i brodogradnje**

*Permanent link / Trajna poveznica:* <https://urn.nsk.hr/urn:nbn:hr:235:753770>

*Rights / Prava:* [In copyright](#)/[Zaštićeno autorskim pravom.](#)

*Download date / Datum preuzimanja:* **2024-07-17**

*Repository / Repozitorij:*

[Repository of Faculty of Mechanical Engineering and Naval Architecture University of Zagreb](#)



SVEUČILIŠTE U ZAGREBU  
FAKULTET STROJARSTVA I BRODOGRADNJE

# **DIPLOMSKI RAD**

**Josip Medić**

Zagreb, 2022.

SVEUČILIŠTE U ZAGREBU  
FAKULTET STROJARSTVA I BRODOGRADNJE

# **DIPLOMSKI RAD**

Mentor:

Doc. dr. sc. Miho Klaić, dipl. ing.

Student:

Josip Medić

Zagreb, 2022.

Izjavljujem da sam ovaj rad izradio samostalno koristeći znanja stečena tijekom studija i navedenu literaturu.

Zahvaljujem se svima koji su posredno ili neposredno omogućili izradu ovog rada te olakšali moj put do ovdje. Zahvaljujem se svom mentoru doc.dr.sc Mihi Klaiću, te dipl.ing. Zlatku Čatlaku i ostalom osoblju Laboratorija za alatne strojeve koji su svojim savjetima olakšali izradu ovog rada. Zahvaljujem se svojoj obitelji, svojoj braći, djevojci i prijateljima, a ponajviše svojim roditeljima koji su strpljivo pratili moj put, pružali bezuvjetnu podršku od početka i motivirali me da izguram ovu akademsku avanturu do kraja.

Josip Medić



SVEUČILIŠTE U ZAGREBU  
**FAKULTET STROJARSTVA I BRODOGRADNJE**



Središnje povjerenstvo za završne i diplomske ispite  
 Povjerenstvo za diplomske radove studija strojarstva za smjerove:  
 proizvodno inženjerstvo, računalno inženjerstvo, industrijsko inženjerstvo i menadžment,  
 inženjerstvo materijala te mehatronika i robotika

Sveučilište u Zagrebu Fakultet strojarstva i brodogradnje	
Datum:	Prilog:
Klasa:	602-14/22-6/1
Ur. broj:	15-1703-22-

## DIPLOMSKI ZADATAK

Student: **JOSIP MEDIĆ** Mat. br.: 0035206537

Naslov rada na hrvatskom jeziku: **Rekonstrukcija posmičnog prigona numerički upravljane glodalice**

Naslov rada na engleskom jeziku: **Redesign on CNC milling machine feed drive**

Opis zadatka:

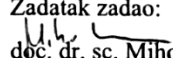
U Laboratoriju za alatne strojeve pokrenut je postupak rekonstrukcije numerički upravljane glodalice koja sadrži još tri dodatne translacijske i tri rotacijske osi s kojim se može ručno upravljati. Navedeni stroj je namijenjen za prototipnu i maloserijsku proizvodnju na što otpada dobar dio poslova u laboratoriju. U radu je potrebno napraviti snimak postojećeg stanja te izraditi jednostavni 3D model stroja s gabaritnim dimenzijama te hodovima posmičnih osi. Pri tome je potrebno predložiti izmjenu dotrajalih komponenti posmičnog prigona Z osi te predložiti konstrukcijske izmjene s ciljem ugradnje novih.

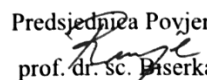
U radu je potrebno navesti korištenu literaturu i eventualno dobivenu pomoć.

Zadatak zadan:  
5. svibnja 2022.

Rok predaje rada:  
7. srpnja 2022.

Predvideni datum obrane:  
18. srpnja do 22. srpnja 2022.

Zadatak zadao:  
  
dr. sc. Miho Klaić

Predsjednica Povjerenstva:  
  
prof. dr. sc. Biserka Runje

## SADRŽAJ

SADRŽAJ.....	I
POPIS SLIKA.....	III
POPIS TABLICA.....	V
TEHNIČKA DOKUMENTACIJA.....	VI
POPIS OZNAKA.....	VII
POPIS KRATICA.....	IX
SAŽETAK.....	X
SUMMARY.....	XI
1. UVOD.....	1
2. GLODANJE.....	2
2.1 Osnovna gibanja procesa glodanja.....	4
2.2 Alati za obradu glodanjem.....	5
2.2.1 Oblici i vrste glodala.....	6
2.3 Parametri obrade glodanjem.....	8
3. ALATNI STROJEVI.....	11
3.1 Glodalice - podjela.....	12
3.2 Koordinatni sustav – glodalice.....	14
3. MODULI ALATNIH STROJEVA.....	15
3.1 Modul za glavno gibanje.....	15
3.2 Moduli za pomoćna gibanja.....	16
3.2.1 Kuglično navojno vreteno.....	18
3.2.2 Vodilice.....	19
3.3 Hidraulički sustavi alatnog stroja.....	21
3.4 Elektronički sustavi.....	22
4. KONSTRUKCIJSKA ANALIZA GLODALICE.....	24

---

4.1 Opće značajke stroja .....	25
4.2 Prigon za glavno gibanje.....	27
4.3 Prigoni za posmično gibanje.....	29
4.3.1 Rotacijske osi.....	31
4.4 Analiza kvara Z osi .....	32
4.4.1 Demontaža Z osi .....	34
4.4.2 Vizualna inspekcija nakon demontaže.....	37
5. IZRADA 3D MODELA I TEHNIČKE DOKUMENTACIJE .....	39
6. PRORAČUN I ODABIR NOVOG KNV I MATICE .....	42
6.1 Odabir pogonskog elektromotora .....	48
6.2 Predložene izmjene .....	51
7. ZAKLJUČAK.....	52
LITERATURA .....	53
PRILOZI.....	55

**POPIS SLIKA**

Slika 1. Protusmjerno glodanje (a) i istosmjerno glodanje (b) [1].....	2
Slika 2. Moguće površine obradom glodanjem [2].....	3
Slika 3. Vrste gibanja kod obrade odvajanjem [3].....	4
Slika 4. Oblici glodala [1].....	6
Slika 5. Primjeri prstastih glodala.....	7
Slika 6. Parametri obrade glodanjem [1] .....	8
Slika 7. Primjer preporučenih parametara obrade [5].....	10
Slika 8. Horizontalna i vertikalna glodalica [1] .....	12
Slika 9. Portalna/mosna izvedba glodalice [7].....	13
Slika 10. Primjer stroja s paralelnom kinematikom [8] .....	13
Slika 11. Pravilo desne ruke.....	14
Slika 12. Shema koordinatnog sustava 3-osne i 5-osne glodalice [9].....	14
Slika 13. Prijenos zupčastim remenom [10] .....	15
Slika 14. Presjek motorvretena [2].....	16
Slika 15. Shema modula posmičnog prigona NC stroja [2].....	17
Slika 16. Presjek kugličnog navojnog vretena [2] .....	18
Slika 17. Stribeckova krivulja [13] .....	19
Slika 18. Oblici hidrodinamskih vodilica [11].....	19
Slika 19. Kotrljajuća vodilica [2].....	20
Slika 20. Hidraulične stezne čeljusti kod tokarskog obradnog centra [14].....	21
Slika 21. Servomotor [16].....	22
Slika 22. Rotacijski enkoder [19].....	23
Slika 23. Linearni enkoder [20] .....	23
Slika 24. 9-osna glodalica SHW-UF11 .....	24
Slika 25. Radni hod numerički upravljanih osi [21] .....	25
Slika 26. Skica gabaritnih dimenzija stroja [21] .....	26
Slika 27. Skica prijenosa momenta za glavno gibanje [21] .....	27
Slika 28. Sklop za vertikalno glodanje .....	27
Slika 29. Prihvat alata ISO-SK 40 .....	28
Slika 30. Držać alata ISO-SK 40 [22].....	28



---

Slika 31. Plosne vodilice.....	29
Slika 32. Redukcijski zupčanik Y osi .....	30
Slika 33. Posmični prigon U osi .....	30
Slika 34. Mehanizam rotacije osi A [21] .....	31
Slika 35. Položaj Z osi unutar stroja [21] .....	32
Slika 36. Reduktor Z osi [21].....	33
Slika 37. Demontaža stola glodalice .....	34
Slika 38. Prsten za prednaprežanje ležajeva u reduktoru.....	35
Slika 39. Nosač gornjeg radijalnog ležaja Z osi .....	35
Slika 40. Demontaža suporta X osi.....	36
Slika 41. Demontirana matica Z osi.....	37
Slika 42. Prikaz oštećenja kugličnog navojnog vretena Z osi .....	37
Slika 43. Vizualna inspekcija zupčanika reduktora Z osi .....	38
Slika 44. Polimerna masa na klinu za regulaciju zračnosti vodilica.....	38
Slika 45. 3D model postojeće matice.....	39
Slika 46. Nestandardna značajka na pogonskoj strani KNV .....	40
Slika 47. Pojednostavljeni model glodalice u presjeku .....	41
Slika 48. Model KNV FEM-E-B [23].....	43
Slika 49. Konstrukcijski parametri KNV modela FEM-E-B [23] .....	43
Slika 50. Servomotor ESTUN EMG – 15 AFD 24 [24] .....	49
Slika 51. Momentna karakteristika servomotora [24].....	50

**POPIS TABLICA**

Tablica 1. Svojstva reznih materijala [4] .....	5
Tablica 2. Konstrukcijski parametri odabranog vretena [23] .....	43
Tablica 3. Ovisnost faktora $f_{ncr}$ o konfiguraciji ležajeva [23] .....	46
Tablica 4. Ovisnost faktora $f_{Fc}$ o konfiguraciji ležajeva [23] .....	47
Tablica 5. Tehničke specifikacije servomotora [24] .....	49

## **TEHNIČKA DOKUMENTACIJA**

<b>BROJ CRTEŽA</b>	<b>Naziv iz sastavnice</b>
DR-JM-001	Matica
DR-JM-002	Vreteno
DR-JM-003	SHW UF11
DR-JM-004	Nosač ležaja

## POPIS OZNAKA

Oznaka	Jedinica	Opis
$a_e$	mm	radijalna dubina (širina) rezanja
$a_p$	mm	dubina rezanja
$C_{din}$	N	dinamički faktor nosivosti vretena
$C_{stat}$	N	statički faktor nosivosti vretena
$D$	mm	promjer alata (glodala)
$d_2$	mm	promjer korijena navoja vretena
$e_p$	$\mu\text{m}$	prosječno odstupanje navoja po cijeloj dužini navoja
$F_{0max}$	N	maksimalna aksijalna sila na vreteno
$f_{ac}$	-	korekcijski faktor tolerancijskog razreda vretena
$F_c$	N	aksijalna sila izvijanja vretena
$F_{c,m}$	N	prosječna sila rezanja
$F_{c,max}$	N	maksimalna sila rezanja
$F_{cp}$	N	dozvoljena aksijalna sila na vreteno
$F_f$	N	posmična sila
$f_{Fc}$	-	faktor izvijanja vretena
$F_m$	N	prosječna aksijalna sila
$f_{ncr}$	-	faktor kritične brzine vrtnje vretena
$F_v$	N	sila rezanja
$f_z$	mm/zub	posmak po zubu
$I_u$	mm	korisna duljina navoja
$i_z$	-	prijenosni omjer zupčaničkog prijenosa
$L$	okr	životni vijek vretena izražen u brojevima okretaja
$l_c$	mm	udaljenost između poduprtog ležaja i matice
$l_{cr}$	mm	udaljenost prednjeg i stražnjeg ležaja vretena
$L_h$	h	životni vijek vretena izražen u satima
$M_M$	Nm	potreban pogonski moment elektromotora
$m_{obr,max}$	kg	maksimalna masa obradka
$m_{st}$	kg	masa stola i suporta X osi
$M_{ta}$	Nm	pogonski moment vretena
$n$	$\text{min}^{-1}$	učestalost vrtnje alata
$n_{cr}$	$\text{min}^{-1}$	kritična brzina vrtnje vretena
$n_{crp}$	$\text{min}^{-1}$	dozvoljena kritična brzina vrtnje vretena
$n_m$	$\text{min}^{-1}$	prosječna brzina vrtnje vretena
$n_M$	$\text{min}^{-1}$	maksimalna brzina vrtnje elektromotora
$n_{M,m}$	$\text{min}^{-1}$	maksimalna brzina vrtnje elektromotora u eksploataciji

---

$n_{\max}$	$\text{min}^{-1}$	maksimalna brzina vrtnje vretena
$P$	mm	korak vretena
$P_M$	kW	potrebna snaga elektromotora
$S_0$	-	statički faktor sigurnosti
$S_c$	-	faktor sigurnosti na izvijanje
$S_n$	-	faktor sigurnosti kritične brzine vrtnje
$V_c$	mm/min	brzina rezanja
$V_f$	mm/min	posmična brzina
$v_{f,m}$	mm/min	prosječna posmična brzina Z osi
$v_{f,\max}$	mm/min	maksimalna posmična brzina Z osi
$z_1$	-	broj zubi zupčanika 1
$z_4$	-	broj zubi zupčanika 4
$z_6$	-	broj zubi zupčanika 6
$z_7$	-	broj zubi zupčanika 7
$\eta$	-	mehanička iskoristivost vretena
$\eta_M$	-	mehanička iskoristivost elektromotora
$\eta_z$	-	mehanička iskoristivost zupčaničkog prijenosa
$v_{300p}$	$\mu\text{m}$	dozvoljeno odstupanje navoja vretena na 300 mm

---

## POPIS KRATICA

<b>Kratika</b>	<b>Značenje</b>
AC	<i>eng. Alternating Current</i> – izmjenična struja
CAD	<i>eng. Computer Aided Design</i> – računalom potpomognuto oblikovanje
CAM	<i>eng. Computer Aided Manufacturing</i> – računalom potpomognuta proizvodnja
CNC	<i>eng. Computer Numerical Control</i> – numeričko upravljanje pomoću računala
DC	<i>eng. Direct Current</i> – istosmjerna struja
HSS	<i>eng. High Speed Steel</i> – brzorezni čelik
KNV	kuglično navojno vreteno
NC	<i>eng. Numerical Control</i> – numeričko upravljanje
SHIP	sredstvo za hlađenje, ispiranje i podmazivanje

## **SAŽETAK**

U radu je prikazan proces rekonstrukcije posmičnog prigona 9-osne glodalice, od kojih su tri numerički upravljane. Predmetna glodalica predstavlja veliki potencijal u prototipnoj i maloserijskoj izradi koja se najčešće izvodi u Laboratoriju za alatne strojeve Fakulteta strojarstva i brodogradnje u Zagrebu. Sastoji se od tri translacijske numerički upravljane osi, tri pomoćne translacijske osi te tri rotacijske osi. U radu su opisani moduli alatnog stroja te njihove karakteristike. Nadalje, predložene su izmjene dotrajalih dijelova te izrada potrebnih dodatnih pozicija posmične numerički upravljane Z osi. Također, dan je prijedlog za pogonski elektromotor Z osi koji može služiti kao podloga za odabir motora X i Y osi. Ovaj rad predstavlja prvi korak prema potpunoj revitalizaciji i prenamjeni ove 40 godina stare nefunkcionalne glodalice u upotrebljivu CNC glodalicu.

Ključne riječi: glodalica, CNC, kuglično navojno vreteno, rekonstrukcija, posmični prigona

## **SUMMARY**

The paper presents the retrofitting process of a 9-axis milling machine feed drive, three of which are numerically controlled. The milling machine has a great potential in prototyping and small series production, which is most often performed in the Laboratory for Machine Tools of the Faculty of Mechanical Engineering and Naval Architecture in Zagreb. It consists of three linear numerically controlled axes, three auxiliary linear axes and three rotary axes. The paper describes machine tool modules and their characteristics. Furthermore, it is proposed to change the worn out parts and make the necessary additional positions of the numerically controlled Z axis feed drive. Also, a proposal is given for a Z axis feed drive servo electric motor that can serve as a template for the selection of X and Y axis motors. This paper represents the first step towards the complete revitalization and conversion of a 40-year-old non-functional milling machine into a usable CNC milling machine.

Keywords: milling machine, CNC, ballscrew, redesign, feed drive



## 1. UVOD

Od pojave prvih klasičnih alatnih strojeva pa sve do danas, tehnologija obrade metala iznimno je napredovala u svim smjerovima. Vremena obrade drastično su se smanjila, što za posljedicu ima povećanje produktivnosti i ostvarivanje veće dobiti proizvođačima. Također, materijali reznih alata poboljšani su i sve više povećavaju njihovu trajnost, a time osiguravaju i uštedu na potrošnom materijalu. Izradom kugličnih navojnih vretena i kotrljajućih vodilica osigurana je veća krutost strojeva, te bolje kvalitete obrađene površine.

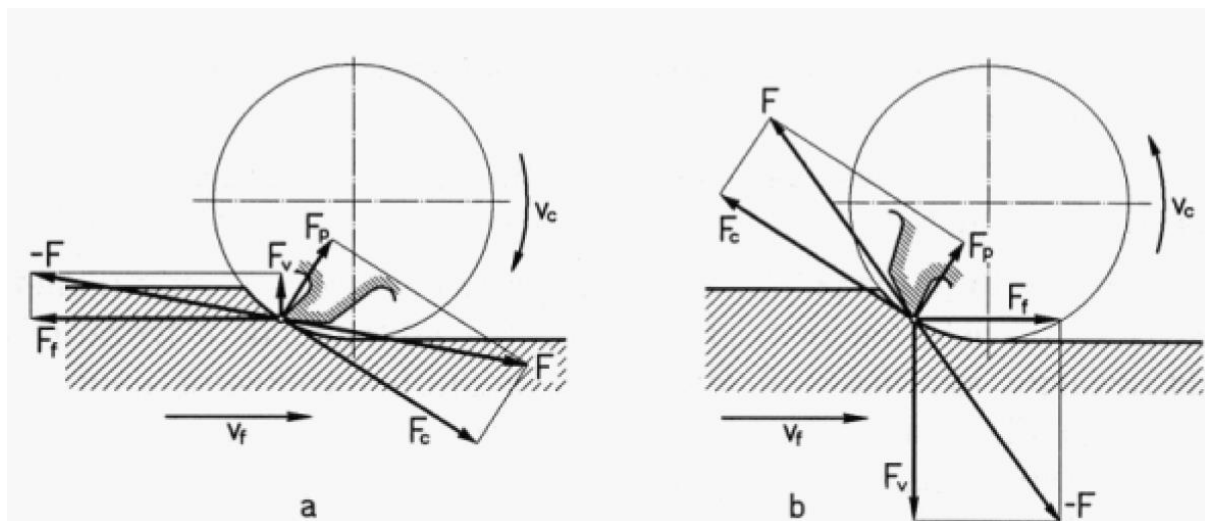
Međutim, pojava CNC (*eng. Computer Numerical Control*) tehnologije kompletno je promijenila načine rada i razmišljanja u tvornicama, te ohrabrila mnoge koji su stremili povećanju produktivnosti svojih tvrtki. Kod CNC obrade posao se može podijeliti na dvije osobe, programera i operatera. U tom slučaju programer razrađuje parametre obrade i gibanja strojnih osi u računalnom programu, dok operater pušta te iste programe u rad, te se brine o svim operacijama na stroju, od prednamještanja alata, stezanja alata i obradka pa sve do kraja obrade predmetnog komada. Pojavom servomotora i senzora omogućeno je bolje praćenje procesa, brža vremena obrade, te ponovljivost. Na ponovljivost treba staviti naglasak jer to znači da više nije potrebno kontrolirati svaki komad nakon obrade, već se može kontrolirati primjerice svaki deseti, što uvelike smanjuje troškove proizvodnje. Također, CNC tehnologija omogućila je obradu dotad praktički nemogućih geometrija sa velikom preciznošću zahvaljujući računalnom upravljanju nekoliko osi stroja istodobno.

U prvom dijelu ovog rada opisan je postupak glodanja, kao i pripadajući režimi rada. Prikazane su podjele kako alatnih strojeva općenito, tako i samih glodalica. Nadalje, opisani su najbitniji moduli alatnih strojeva bitni za proces glodanja, kao i njihove karakteristike i podjele. U drugom dijelu rada analiziran je kvar posmičnog prigona 9-osne glodalice, te su zabilježena zapažanja i trenutno stanje stroja. Planovi u budućnosti za spomenutu glodalicu su motorizacija tri posmične translacijske osi, te mogućnost CNC upravljanja istom. U nastavku je prikazano i opisano rješenje za revitalizaciju Z osi stroja zajedno sa pripadajućom dokumentacijom. Na kraju je opisan postupak i proračun koji služi za podlogu odabira pogonskog elektromotora Z osi.

## 2. GLODANJE

Glodanje je postupak obrade materijala koji spada u skupinu obrade odvajanjem čestica. Ovim se postupkom obično izrađuju prizmatični (kutijasti) oblici, za razliku od tokarenja kojim se dobivaju cilindrični oblici, iako glodači strojevi kao takvi danas izvode sve više obrada osim samog prizmatičnog glodanja. Kod ovog postupka obradak je stegnut u steznu napravu i obrađuje se alatom koji rotira i tu rotaciju nazivamo glavnim gibanjem. Broj okretaja alata tijekom obrade, odnosno tijekom zahvata alata i obradka, je najčešće konstantan. Alati koji se koriste pri ovoj obradi nazivaju se glodala, i mogu biti raznih oblika i veličina. Glodala imaju definiranu geometriju reznog dijela, s više glavnih reznih oštrica koje se nalaze na zubima glodala i mogu biti smještene ili na obodnoj ili na obodnoj i čeonj plohi glodala [1]. Prema kinematici postupka glodanje možemo podijeliti u dva slučaja prikazana na Slici 1 :

- a) protusmjerno glodanje
- b) istosmjerno glodanje

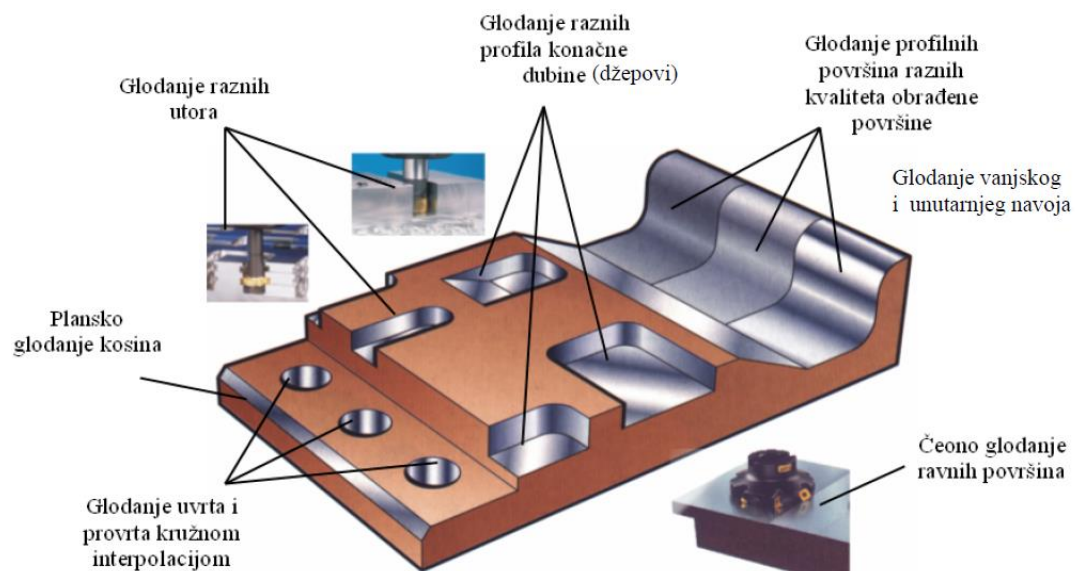


Slika 1. Protusmjerno glodanje (a) i istosmjerno glodanje (b) [1]

Protusmjerno glodanje, prikazano lijevo na Slici 1, odvija se na način da su smjer obodne brzine glodala i smjer gibanja obradka međusobno suprotni, odnosno da glodalo ulazi u zahvat sa stražnje strane i izbija odvojenu česticu prema gore, dok je kod istosmjernog glodanja prikazanog desno na slici 1, situacija obrnuta, što znači da glodalo ulazi u zahvat s prednje strane i gura odvojenu česticu ispod i iza sebe. Kako je vidljivo sa slike, ovisno o kinematici postupka, veličine sile rezanja  $F_v$  i veličine posmične sile  $F_f$  su znatno različite u oba slučaja, dok je natražna (odrivna) sila prilično konstantna za oba slučaja.

Glodanje kao postupak obrade je poprilično širok što se tiče svojih mogućnosti i obrade raznih oblika i površina. Tako možemo razlikovati 7 različitih vrsta površina (slika 2) :

1. ravne površine (čeono glodanje)
2. kosine
3. utori
4. džepovi
5. profilne 3D konture
6. provrti i uvrti
7. navoji (vanjski i unutarnji)



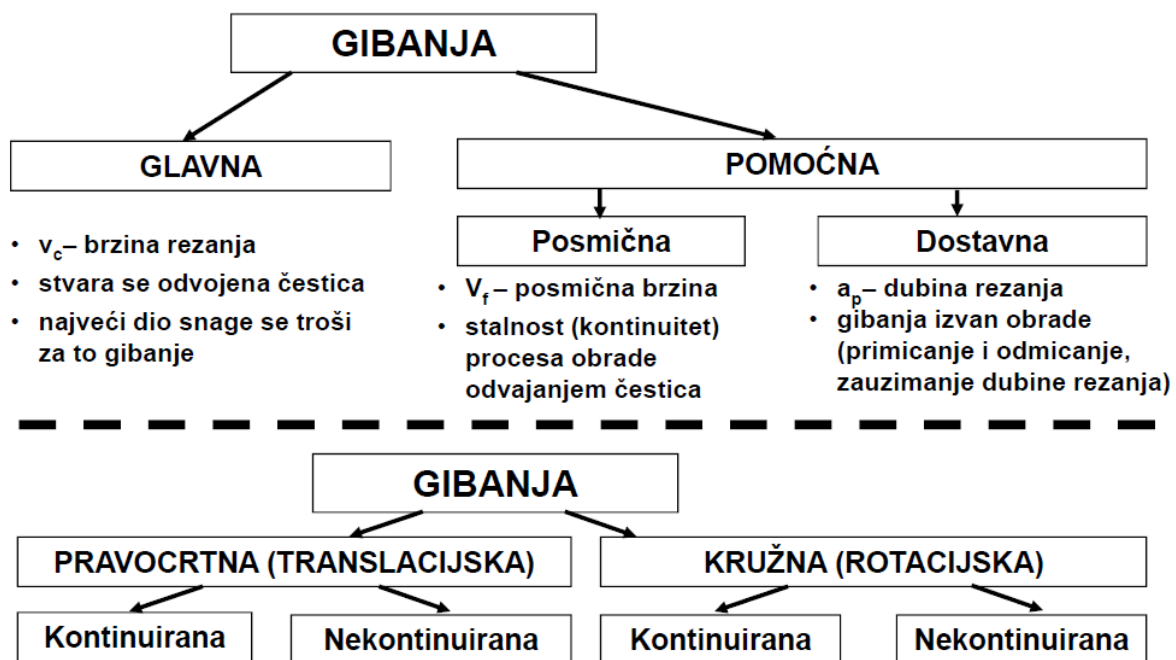
Slika 2. Moguće površine obradom glodanjem [2]

Glodanje se, osim prema kinematici postupka, može podijeliti na još nekoliko načina, od kojih su neki :

1. Prema kvaliteti obrađene površine
  - a. grubo
  - b. završno
  - c. fino
2. Prema položaju reznih oštrica na glodalu
  - a. obodno
  - b. čeono

## 2.1 Osnovna gibanja procesa glodanja

Kako bi se ostvario postupak odvajanja čestica sa obradka, određene komponente sustava koji izvršava glodanje moraju imati određene stupnjeve slobode gibanja. Gibanja općenito možemo podijeliti na glavna i pomoćna. Kod glodanja, glavno gibanje pripada alatu i ono je kružno (alat rotira oko svoje uzdužne osi). Glodalo kod glavnog gibanja rotira brzinom  $V_c$  i na to se gibanje troši najviše energije pri glodanju jer ono služi za odvajanje čestica od osnovnog materijala. S obzirom na to da alat samo svojom rotacijom ne postiže nikakve učinke dok je stacionaran, sustav mora imati i pomoćna gibanja. Pomoćna gibanja možemo još podijeliti na posmična i dostavna. Posmična gibanja može imati alat ili obradak, ovisno o konfiguraciji stroja o čemu će biti spomena u nadolazećim poglavljima. Upravo posmična gibanja osiguravaju kontinuitet obrade i njihova brzina označava se  $V_f$ . Ona mogu biti linearna i kružna. Naposljetku, dostavna gibanja su ona gibanja koja služe primicanju alata do obradka ili obrnuto i postavljanju alata na željenu dubinu obrade  $a_p$  prije ulaska u kontakt s obradkom. Na Slici 3 prikazana je spomenuta podjela osnovnih vrsta gibanja.



Slika 3. Vrste gibanja kod obrade odvajanjem [3]

## 2.2 Alati za obradu glodanjem

Alati za obradu glodanjem nazivaju se glodala. Mogu biti različitih dimenzija, oblika i materijala ovisno o primjeni. Glodala su alati koji su podvrgnuti velikim dinamičkim i toplinskim opterećenjima pa se tako od glodala očekuje da ispunjavaju niz kriterija kako bi se proces rezanja odvijao što učinkovitije sa što manje topline prenesene na obradak i alat i smanjilo trošenje alata. Neki od kriterija su visoka tvrdoća, koja mora biti veća od tvrdoće materijala koji se obrađuje, visoka vlačna čvrstoća, velika toplinska otpornost, velika otpornost na trošenje i toplinska provodljivost. Dakako, postoji još nekoliko kriterija za materijale reznih alata, ali u ovom radu neće biti spomenuti jer nisu usko vezani za temu rada.

Za rezne se alate danas prema [4] koriste sljedeći materijali :

1. ugljični alatni čelik
2. legirani alatni čelik
3. brzorezni alatni čelik
4. tvrdi metal (sinterirani)
5. keramika
6. dijamant
7. kubni bornitrid

U Tablici 1 navedena su prije spomenuta svojstva nabrojanih materijala za rezne alate.

Tablica 1. Svojstva reznih materijala [4]

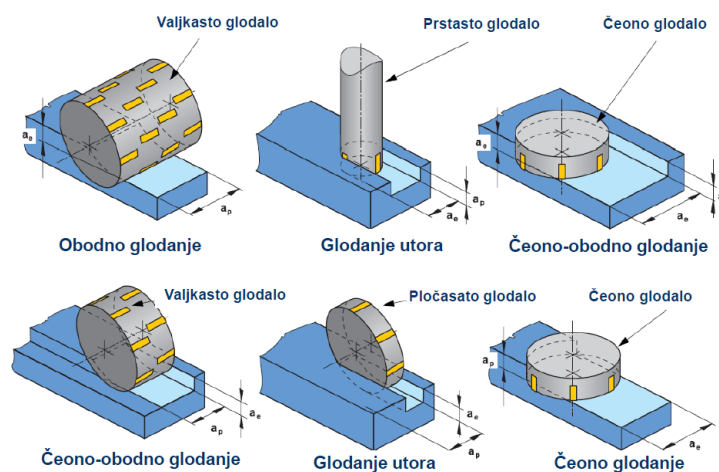
Svojstva/Materijal	Tvrdoća HV 30 N/mm <sup>2</sup>	Temperaturna postojanost °C	Tlačna čvrstoća N/mm <sup>2</sup>	Čvrstoća na savijanje N/mm <sup>2</sup>	Spec. težina kg/dm <sup>3</sup>	<i>E</i> 10 <sup>3</sup> N/mm <sup>2</sup>
Alatni čelik	7000-9000	200-300	2000-3000	1800-2500	7,85	220
Brzorezni čelik	7500-10 000	600-800	2500-3500	2500-3800	8,0-8,8	260-300
Tvrdi metal lijev.	6700-7850	700-800	2000-2500	2000-2500	8,3-8,8	280-300
Tvrdi metal sinte.	13 000-17 000	1100-1200	4000-5900	800-2200	6-15	430-630
Keramika	14 000-24 000	1300-1800	2500-4500	300-700	3,8-7,0	300-400
Bornitrid	45 000	1500	4000	600	3,45	680
Dijamant	do 70 000	600	3000	300	3,5	900- 1000

Iz Tablice 1 može se zaključiti da sinterirani tvrdi metali imaju znatno veću tvrdoću od alatnih i brzoreznih čelika. Također, imaju puno viši i širi raspon temperaturne postojanosti. Međutim, brzorezni i alatni čelici imaju veću žilavost, dok su alati od tvrdog metala nešto krhkiji. Glavna osobina brzoreznih (*HSS – eng. high speed steel*) čelika je postojanost rezne oštrice pri višim temperaturama, kao i velika otpornost na trošenje, iako se danas više ne koriste za izradu reznih alata. Ovakva svojstva postižu se legiranjem čelika raznim legirnim elementima, ali u većim količinama nego alatni čelici. Iako danas brzorezne čelike sve više zamjenjuju tvrdi metali, brzorezni čelici i dalje imaju prednost kad se moraju izraditi alati zahtjevnijih oblika kao što su primjerice profilna glodala. Tvrdi sinterirani metali nastali su u Njemačkoj 60-ih godina prošlog stoljeća pod nazivom „*widia*“ prema istoimenoj tvrtci i od tada imaju jako veliki utjecaj na tehniku obrade kao prvorazredno sredstvo za rezanje metala. Izrađeni su na bazi volfram karbida (WC), titan karbida (TiC) i sličnih karbida uz dodatak kobalta i nikla [4].

### 2.2.1 Oblici i vrste glodala

Kako je već spomenuto, glodanje je postupak kojim se mogu postići razni oblici površina i kvalitete obrade. Stoga postoji veliki niz glodala, od kojih su neka specijaliziranija od drugih. Neki od primjera glodala mogu se vidjeti na Slici 4. Razlikujemo tako prema [1]:

1. prstasta glodala
2. čeona glodala (glodaće glave)
3. valjkasta glodala
4. pločasta (pilasta) glodala
5. glodala/češljevi za izradu unutarnjih navoja



Slika 4. Oblici glodala [1]

Prstasta glodala imaju najčešću primjenu kod glodanja jer mogu izvoditi širok spektar operacija. Ako se radi o glodalu sa poravnatim dnom, s njime je moguće obrađivati ravne površine (čeono glodanje), izrađivati utore i poluutore, džepove i provrte/uvrte različitih veličina. Prstasta glodala mogu biti izrađena iz jednog komada, od brzoreznog čelika sa prevlakom (Slika 5 - lijevo), a mogu biti i sa mehanički montiranim pločicama od tvrdog metala (Slika 5 - desno). Prstasta glodala ne moraju imati ravno dno, već mogu biti profilna, pa tako postoje glodala sa zaobljenim vrhom, glodala sa različitim vršnim kutevima i razne druge izvedbe.

Čeona glodala, najčešće zvana glodaće glave, koriste se za skidanje velike količine materijala u jedinici vremena ako se radi o gruboj obradi, ili za završno poravnavanje obradka ako se radi o završnoj obradi. Valjkasta glodala imala su veću primjenu na klasičnim obradnim strojevima kad su zamjenila blanje, dok danas više ne nalaze široku primjenu. Pločasta/pilasta glodala oblikom podsjećaju na kružne pile, što u jednu ruku i jesu, i najčešću primjenu nalaze u vertikalnoj konfiguraciji za izradu bočnih utora.

Glodala za izradu navoja, u praksi također poznati kao češljevi specijalni su alati koji služe za izradu unutarnjih i vanjskih navoja. Svoj naziv dobila su po tome što na sebi imaju „češalj“ s korakom navoja koji je potrebno izraditi, te pri izradi primjerice unutarnjih navoja, ulaze u provrt širi od promjera glodala, spuste se skoro do dna provrta, te kružnom interpolacijom u spirali se izvlače prema gore (vrhu provrta) i tako urezuju željeni navoj. Prednost češljeva za navoje naspram klasičnih ureznih svrdala je ta što u provrtu ima više mjesta za izbacivanje odvojene čestice, te ne zahtjevaju toliko veliku krutost sustava kao i urezna svrdla koja lako pucaju ako krutost sustava nije dovoljno velika, iako je i to danas riješeno posebnim kompenzacijskim prihvatima alata koji imaju mogućnost kompenzacije greške po Z osi.

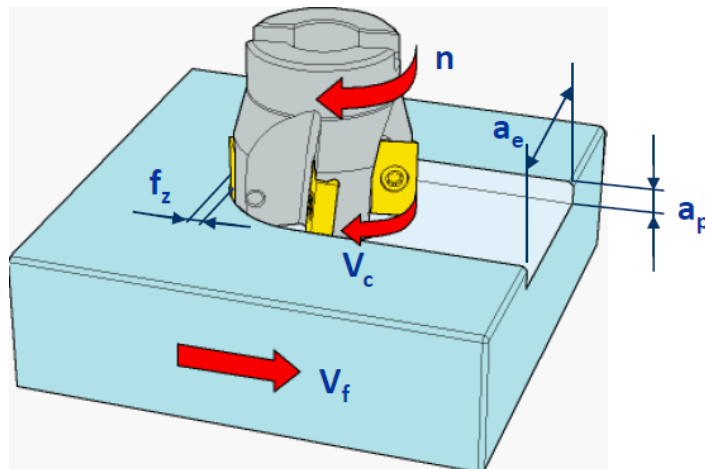


Slika 5. Primjeri prstastih glodala

### 2.3 Parametri obrade glodanjem

Kao i kod svakog postupka obrade raznih materijala, prvenstveno metala, tako i kod glodanja postoji nekoliko parametara čijom kombinacijom postizemo optimalne rezultate pri obradi. Optimalni rezultati ne znače nužno najkvalitetnije površinske obrade jer one dižu cijenu izrade, a ako nisu striktno tražene, ne moraju ni biti postignute. Pod optimalno dakle spada prihvatljiva kvaliteta obrađene površine uz prihvatljivu cijenu obrade. Također, mora se naglasiti i trajnost alata koja dolazi do izražaja kod serijske i masovne proizvodnje. U tim slučajevima cilj je izvući najbolje performanse iz reznog alata, a u tome veliku ulogu igraju proizvođači alata koji u svojim katalogima preporučaju režime obrade koji čine kompromis između kvalitete obrađene površine i trajnosti reznog alata.

Parametri obrade glodanjem su fizikalne veličine koje određuju tehnolozi proizvodnje i određeni su geometrijom alata, materijalom alata, snagom i krutosti stroja, vrsti SHIP-a, materijalom i geometrijom obradka i još nekoliko faktora. Na Slici 6 prikazani su najbitniji parametri postupka glodanja.



Slika 6. Parametri obrade glodanjem [1]

Gdje je :

- $V_c$  – brzina rezanja, m/min
- $V_f$  – posmična brzina, mm/min
- $n$  – učestalost vrtnje alata,  $\text{min}^{-1}$
- $a_p$  – dubina glodanja, mm
- $a_e$  – radijalna dubina (širina) glodanja, mm
- $f_z$  – posmak po zubu, mm/zub,



Brzina rezanja kod glodanja predstavlja obodnu brzinu kojom se alat (glodalo) rotira pri obradi i računa se prema sljedećem izrazu (1) :

$$V_c = D \times \pi \times n \quad (1)$$

gdje je :

- $V_c$  – brzina rezanja [m/min]
- $D$  – promjer alata (glodala) [m]
- $n$  – učestalost vrtnje glavnog vretena/alata [ $\text{min}^{-1}$ ]

Iz ove jednadžbe može se zaključiti da brzina vrtnje ovisi o promjeru alata i učestalosti vrtnje glavnog vretena. Kako je brzina vrtnje najčešće preporučena veličina od strane proizvođača ona usmjerava tehnologa koji propisuje režime obrade prema odabiru prilagođenog promjera glodala  $D$  i broja okretaja alata  $n$ , koliko je to dozvoljeno performansama stroja. Kako je već rečeno, pošto je kataloški preporučena veličina brzina rezanja  $V_c$ , potrebno je izraz (1) prilagoditi tako da se iz njega može izračunati učestalost vrtnje  $n$  koja se unosi u tehnološki program za obradu glodanjem, a računa se pomoću sljedećeg izraza (2) :

$$n = \frac{V_c}{D \times \pi} \quad (2)$$

Osim brzine rezanja, koja je od iznimnog značaja za ovaj proces, također je od velike važnosti i posmična brzina. To je brzina kojom se alat kreće u odnosu na obradak, ili obrnuto, ovisno o konfiguraciji stroja koje će biti spomenute u idućem poglavlju. Posmična brzina  $V_f$  računa se prema sljedećem izrazu (3) :

$$V_f = n \times Z_n \times f_z \quad (3)$$

gdje je :

- $V_f$  – posmična brzina rezanja [mm/min]
- $Z_n$  – broj oštrica (zubi) glodala
- $f_z$  – posmak po zubu [mm/zub]

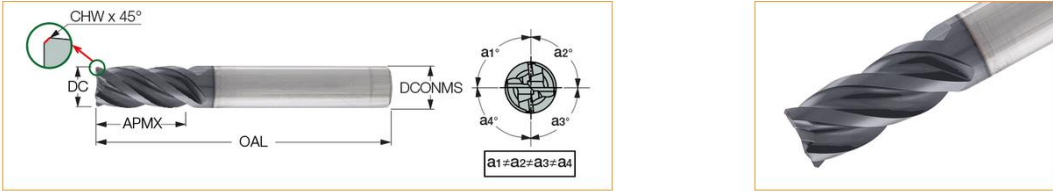
Iz prethodnog izraza može se zaključiti da posmična brzina, koja se unosi u tehnološki program za izradu, ovisi o učestalosti vrtnje glodala, broju oštrica glodala, te posmaku po zubu, veličini koju također proizvođač alata kataloški preporučuje.

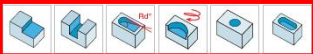
Zadnja, ali ne i manje bitna veličina koja je potrebna za definiranje kvalitetnog tehnološkog procesa jest dubina rezanja  $a_p$ . Ona uvelike ovisi o karakteristikama alata (oblik, promjer, materijal, broj oštrica), kao i o svojstvima obradka (čvrstoća, tvrdoća, žilavost, oblik). Dubina rezanja uvelike utječe na sile rezanja koje se razvijaju u procesu glodanja i toplini koja se generira u alatu i obradku. Također, ako je dubina rezanja prevelika i razvijaju se velike sile između alata i obradka, a obradak nije dobro fiksiran u steznoj napravi, može doći do izlijetanja obradka iz stezne naprave i time se u najboljem slučaju dobije samo škart.

Bitno je napomenuti da se navedenim parametrima obrade postiže kontrola nad velikom većinom procesa. Neispravni odabir samo jednog od spomenutih parametara može izazvati niz neželjenih posljedica od kojih su neke :

- vibracije
- pucanje alata
- izlijetanje obradka iz stezne naprave
- razvijanje velike količine neželjene topline
- nezadovoljavajuća površinska obrada
- neprikladan oblik odvojene čestice (kontinuirana)

Zbog olakšanja korištenja krajnim korisnicima na raspolaganju su različiti katalogi reznih alata, web katalogi te različite aplikacije, koje se mogu vidjeti u prikazanom primjeru na Slici 7.





Designation	DC	DCONMS	APMX	OAL	NOF	RMPX*	Shank	fz (min)	fz (max)	CHW	KCH	Grade
EC-H4M 06-12C06CF-E57	6.00	6.00	12.00	57.00	4	5.0	C	0.03	0.07	0.25	45.0	IC900
EC-H4M 06-12W06CF-E57	6.00	6.00	12.00	57.00	4	5.0	W	0.03	0.07	0.25	45.0	IC900

Cutting Speed for: EC-H4M 06-12C06CF-E57 IC900 - 5667907

ISO	Materijali	Opis materijala	Režimi	Hardness	Cutting Speed Recommendations (Vc)
P	1	Nelegirani i lijevani čelik, lako-rezni čelik <0,25%C.	Žareni	125 HB	250-270 m/min
P	2	Nelegirani i lijevani čelik, lako-rezni čelik <0,25%C.	Žareni	190 HB	200-230 m/min

Slika 7. Primjer preporučenih parametara obrade [5]

### 3. ALATNI STROJEVI

Alatni strojevi podrazumijevaju danas sve strojeve koji služe za obradu i izradu pojedinih dijelova svih mogućih strojeva, alata, aparata i konstrukcija. Moglo bi se tako reći da su alatni strojevi ujedno i strojevi koji izrađuju sami sebe. Alatni strojevi kao takvi imaju jako veliku ulogu u proizvodnji i proizvodnim postupcima kao osnova, odnosno podloga svih vrsta pogona, počevši od obrade metala i metalurške industrije, pa sve do obrade drva, polimera, kompozitnih i svih drugih materijala. S obzirom na to da alatni strojevi pokrivaju jako širok spektar primjena i mogućnosti mogu se za početak svrstati u dvije osnovne skupine :

1. alatni strojevi za oblikovanje materijala deformiranjem
2. alatni strojevi za obradu odvajanjem čestica

S obzirom na to da se ovaj rad bavi rekonstrukcijom i prijedlogom konstrukcijskih rješenja za 9-osnu glodalicu, koja spada u skupinu alatnih strojeva za obradu odvajanjem čestica, neće se u idućim poglavljima više osvrnati na strojeve za oblikovanje deformiranjem. Osnovna razlika između ove dvije velike skupine je ta što kod oblikovanja deformiranjem, kako sami naziv nalaže, materijal se deformira, odnosno masa obradka se premješta s jednog mjesta na drugo i time se dobiva poluproizvod za daljnju obradu ili gotov proizvod (npr. otkivak). Međutim, kod strojeva za obradu odvajanjem čestica osnovnom obradku (sirovcu) se oduzima materijal i stvara se nusproizvod, odvojena čestica, koja nema nikakvu vrijednost i može se reciklirati, za razliku od ostatka obradka kojemu raste vrijednost (cijena) nakon svake operacije obradom odvajanjem. Strojevi za obradu odvajanjem dijele se prema pojedinom postupku obrade u slijedeće skupine [6] :

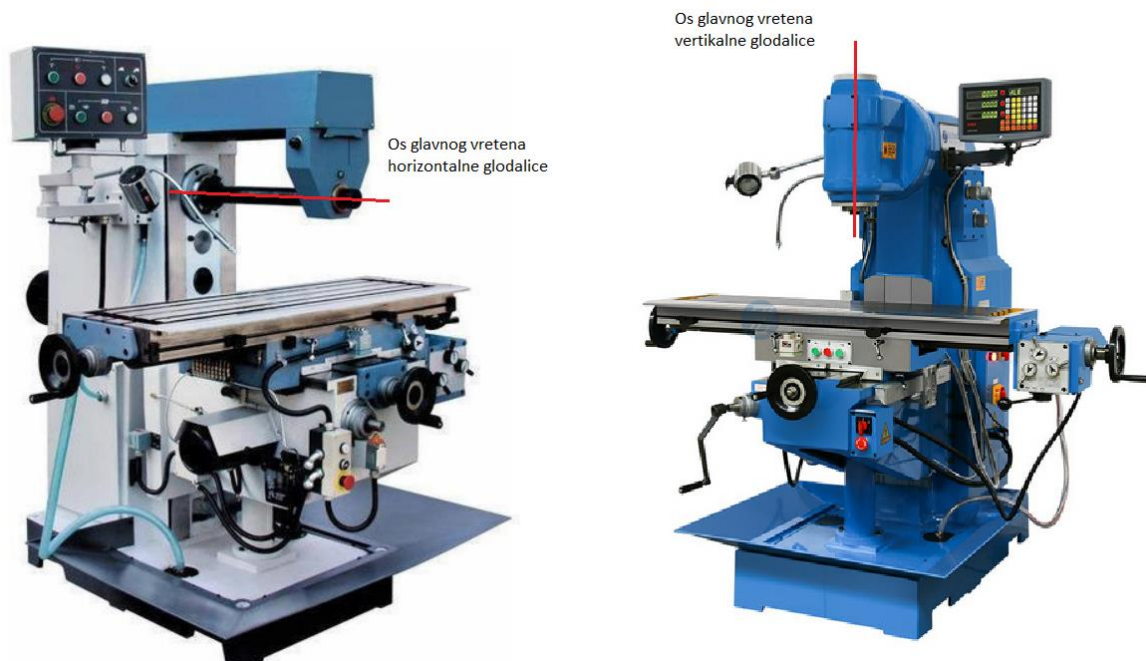
1. tokarilice
2. blanjalice
3. bušilice
4. glodalice
5. strojevi za vlačenje (vlakalice)
6. strojevi za piljenje
7. brusilice
8. strojevi za finu obradu
9. strojevi za izradu ozubljenja

Pošto je navedena podjela uzeta kao primjer iz literature [6] koja datira iz početka 70-ih godina prošlog stoljeća, bitno je napomenuti da je razvoj CNC i CAD/CAM tehnologije, kao i razvoj reznih alata omogućio spajanje više navedenih postupaka i provođenje istih na jednom stroju. Tako su danas moderni glodači obradni centri u mogućnosti ne samo izvoditi operaciju glodanja, već i bušenja, finu obradu te izradu ozubljenja.

### 3.1 Glodalice - podjela

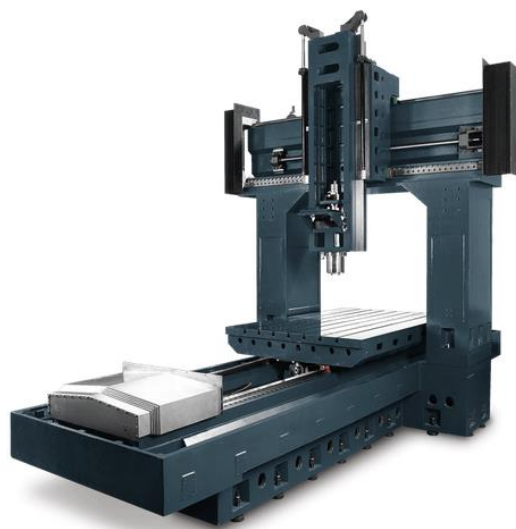
Glodalice su strojevi koji spadaju u skupinu strojeva za obradu odvajanjem čestica kod kojih glavno (rotacijsko) gibanje vrši alat – glodalo. Uz tokarilice, glodalice su najzastupljeniji strojevi u raznim proizvodnim pogonima zahvaljujući svojoj univerzalnosti u primjeni i širokom spektru operacija koje mogu izvršiti, kao i širokom spektru dimenzija koje mogu obraditi, od mikro obrada pa sve do velikih komada od nekoliko metara. Pa tako uz glodanje, sama konstrukcija ovih strojeva omogućava još i bušenje, upuštanje, razvrtnje i sl. S obzirom na to da glodalice imaju jako širok spektar primjena, tako se i mogu podijeliti na nekoliko načina, a osnovna podjela se može napraviti prema položaju glavnog vretena:

1. horizontalne (Slika 8 - lijevo)
2. vertikalne (Slika 8 - desno)
3. kombinirane



Slika 8. Horizontalna i vertikalna glodalica [1]

Glodalice se također mogu podijeliti s obzirom na konstrukciju postolja i pomičnih sklopova, a koje uvelike definiraju krutost i funkcionalnost stroja. Pa se tako uglavnom razlikuju konzolne konstrukcije (Slika 8) kod kojih je glavno vreteno montirano na konzoli koja je povezana čvrstom vezom sa postoljem, te portalne (mosne) izvedbe (Slika 9) kod kojih je glavno vreteno montirano na most koji je na obe strane povezan sa postoljem stroja i predstavlja bolje rješenje u slučaju da je zahtijevana velika krutost konstrukcije. Postoje još i specijalne izvedbe poput heksapodskih (Slika 10) koje rade po principu paralelne kinematike i mogu ostvariti relativno velike posmične brzine, ali su kompleksnije izvedbe, a samim time i skuplje, te smanjene krutosti.



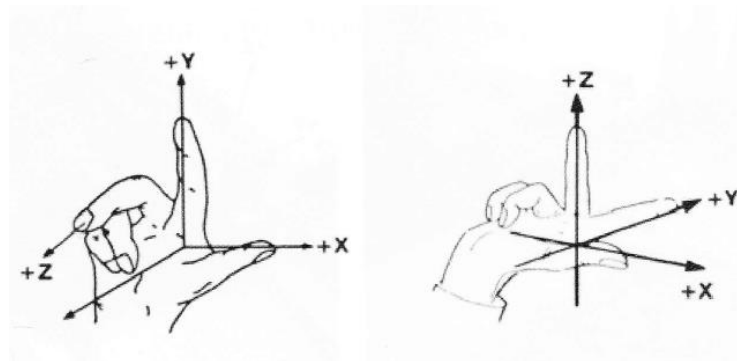
*Slika 9. Portalna/mosna izvedba glodalice [7]*



*Slika 10. Primjer stroja s paralelnom kinematikom [8]*

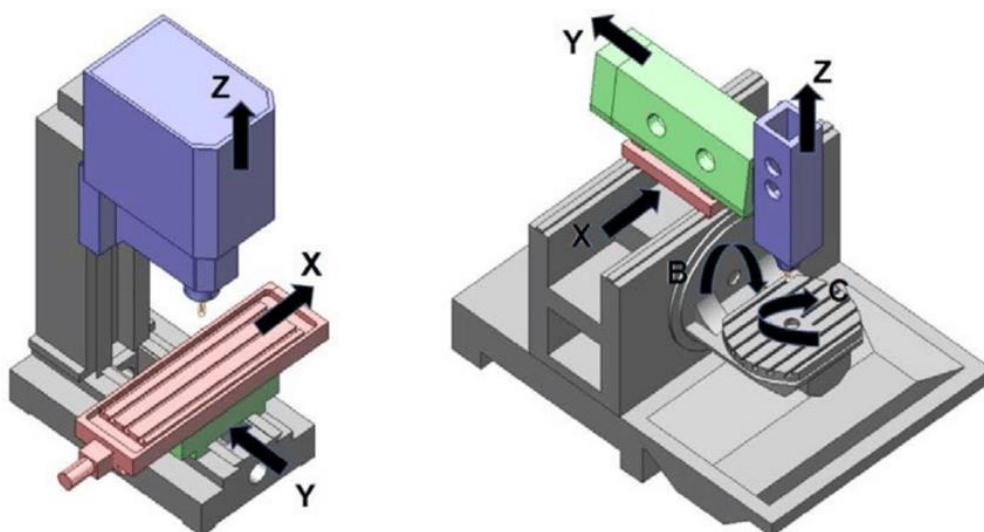
### 3.2 Koordinatni sustav – glodalice

Glodalice u osnovi najčešće koriste Kartezijev (pravokutni) koordinatni sustav. Pravilo naime postoji, da  $Z$  os uvijek prolazi kroz os glavnog vretena. Osi  $X$  i  $Y$  se nakon toga određuju pomoću pravila desne ruke (Slika 11). Ako stroj kojim slučajem ima pomoćne translacijske osi, one se označavaju sa  $U$  (za  $X$ ),  $V$  (za  $Y$ ), i  $W$  (za  $Z$ ). U slučaju rotacijskih osi, one se označuju ovisno o tome u odnosu na koju os se zakreću, pa se tako razlikuju  $A$  (za  $X$ ),  $B$  (za  $Y$ ) i  $C$  (za  $Z$ ).



Slika 11. Pravilo desne ruke

Najčešće korištene industrijske glodalice dolaze u troosnoj konfiguraciji (tri translacijske osi) prikazane na Slici 12 lijevo, dok su danas sve više popularne i 5-osne konfiguracije (tri translacijske i dvije rotacijske osi) zbog svojeg širokog spektra mogućnosti obrade (Slika 12 - desno). Ovisno o potrebi glodalice mogu imati sve od tri pa do 12 osi (glodalice sa dvije glave).



Slika 12. Shema koordinatnog sustava 3-osne i 5-osne glodalice [9]

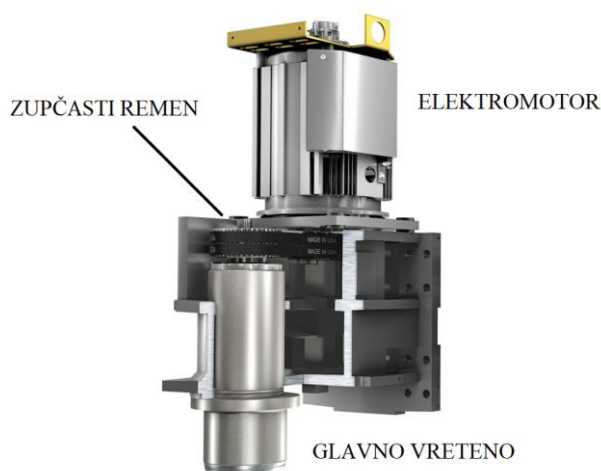
### 3. MODULI ALATNIH STROJEVA

Svi alatni strojevi, pa tako i glodalice sastoje se od nekolicine sustava koji rade istodobno kako bi se izvela određena operacija na stroju. Može se generalno razlikovati mehaničke, elektroničke, hidrauličke i pneumatske sustave iako određeni sklopovi i podsklopovi spadaju u jednu ili više ovih skupina. Prilikom razvoja alatnih strojeva jako je bitna komunikacija između konstrukcijskog i tehnološkog ureda, kao i unutarnja komunikacija ureda za konstruiranje kako bi se svi ovi sustavi mogli međusobno povezati u jednu funkcionalnu cijelinu.

#### 3.1 Modul za glavno gibanje

Kako je ranije spomenuto, glavno gibanje kod postupaka obrade odvajanjem čestica zahtijeva najviše snage u cijelom sustavu. Modul zadužen za glavno gibanje naziva se glavno vreteno. Glavno vreteno je sklop alatnog stroja koji je namijenjen za ostvarivanje rotacijskog glavnog gibanja. Služi za stezanje obradka kod tokarilica odnosno alata kod glodalica, brusilica i bušilica. Ono je vrlo važan sklop alatnog stroja jer utječe na točnost obrade. [2]

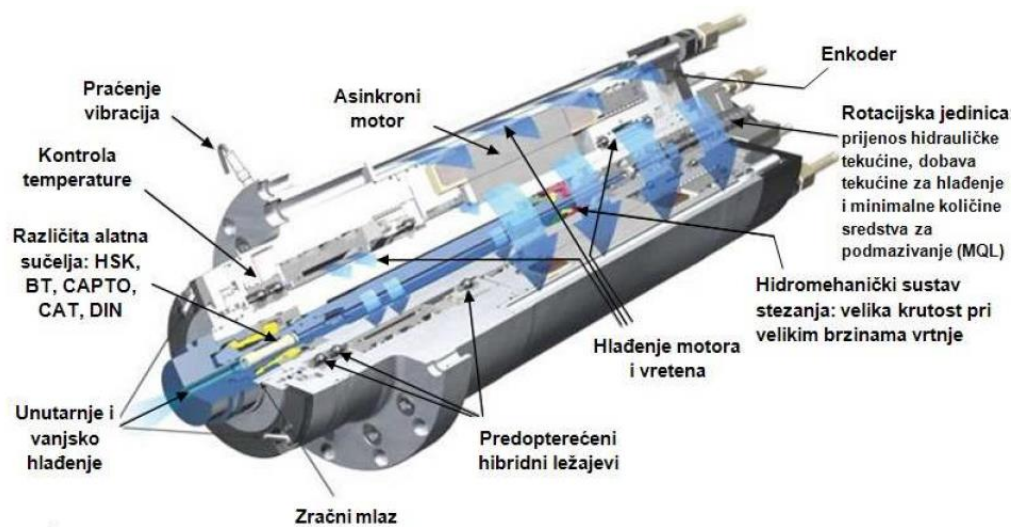
Kod klasičnih alatnih strojeva, okretni moment s elektromotora prenosi se putem remenskog prijenosa na glavno vreteno. Remenski prijenos može biti klinasti i zupčasti. Kod klinastog remena postoji problem proklizavanja jer se moment prenosi trenjem, što ujedno može biti i sigurnosna značajka. Kod zupčastog remena moment se prenosi oblikom, odnosno zubima na remenu, kako je prikazano na Slici 13. Također pomoću omjera promjera remenica elektromotora i glavnog vretena može se postići prijenosni omjer brzine vrtnje i snage.



Slika 13. Prijenos zupčastim remenom [10]



U današnje vrijeme sve više se koriste hibridni prijenosi, odnosno motorvretena. Motorvretena su mehaničko - elektronički sklopovi kod kojih su glavno vreteno i elektromotor integrirani u jednu cijelinu tako da ne zahtijevaju mehaničke prijenosne elemente, poput zupčanika i spojki. Osnovni dijelovi motorvretena prikazani su na Slici 14. Motorvretena imaju mogućnost kontinuirane promjene brzine vrtnje i kompatibilna su sa sustavom automatske izmjene alata. Uporabom keramičkih ili magnetskih ležajeva, motorvretena neizostavan su izbor za primjenu kod visokobrzinskih obrada. Zbog velike količine topline generirane unutar sklopa motorvretena primjenjuje se hlađenje vodom kroz posebne kanale u sklopu. Za prihvat alata najčešće se koriste HSK, ISO-SK i BT prihvat.



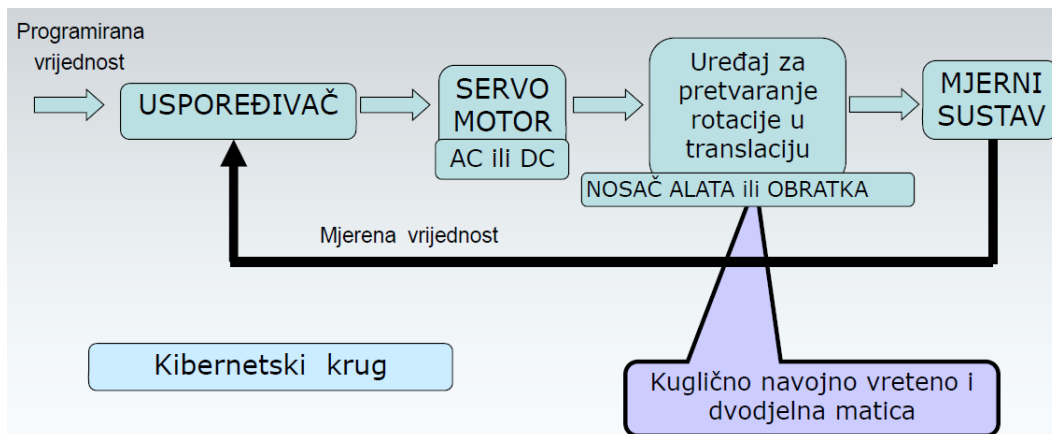
Slika 14. Presjek motorvretena [2]

### 3.2 Moduli za pomoćna gibanja

Osim glavnog gibanja, veliku ulogu u obradi materijala kod obrade odvajanjem čestica čine moduli za pomoćna gibanja. Pomoćna gibanja mogu se podijeliti na posmična gibanja, koja se odnose na gibanja kada je alat u zahvatu s obradkom, i dostavna gibanja, koja služe za gibanja izvan obrade, poput pomicanja/odmicanja alata i obradka te zauzimanje pozicije dubine rezanja [11]. Posmična gibanja najčešće su translacijska (rijeđe rotacijska) te osiguravaju stalnost obrade. Ona su vezana uz osi stroja tako da primjerice ako se radi o 3-osnoj glodalici, ona će imati tri linearne osi (X, Y i Z) i svaka os će imati svoj modul za pomoćno gibanje. Kod klasičnih alatnih strojeva često je posmični pogon mehanički vezan za pogon glavnog vretena putem mehaničkih prijenosnika (zupčanici, matica/vreteno), dok je kod NC strojeva svakoj osi pridružen zaseban pogon u obliku AC ili DC servomotora. S obzirom na to da svaka os ima



svoj pogon omogućeno je programiranje strojeva pomoću NC programa tako da dvije ili više osi rade simultano, odnosno svaki motor dobiva zasebne upute istovremeno. Na Slici 15 prikazana je shema jednog modula posmičnog gibanja kod modernog NC obradnog centra. Okretni moment sa servo motora prenosi se direktno putem spojke ili s određenim prijenosnim omjerom pomoću remenice ili zupčaničkog seta na vreteno. Vreteno u sklopu s maticom pretvara rotacijsko gibanje koje ostvaruje motor u translacijsko gibanje koje tada ostvaruje nosač alata ili obradka. Ujednačenost gibanja i krutost sustava osiguravaju vodilice koje se najčešće nalaze po jedna sa svake strane vretena. Sve dosad opisano odnosi se i na klasične alatne strojeve. Kod NC strojeva ugrađen je mjerni sustav koji mjeri poziciju numeričke osi i šalje signal do servo regulatora i NC računala. Prema načinu izvedbe, mjerni sustav može biti direktan ili indirektan. Informacija koju prikupi mjerni uređaj šalje se putem negativne povratne veze u uređaj koji se zove uspoređivač/komparator. U uspoređivaču se, kako i samo ime nalaže, uspoređuju vrijednosti iz mjernog sustava i programirane vrijednosti, i ukoliko postoji razlika, tada regulator popravlja vrijednost kutnog zakreta osovine motora kako bi se razlika u komparatoru smanjila na nulu.



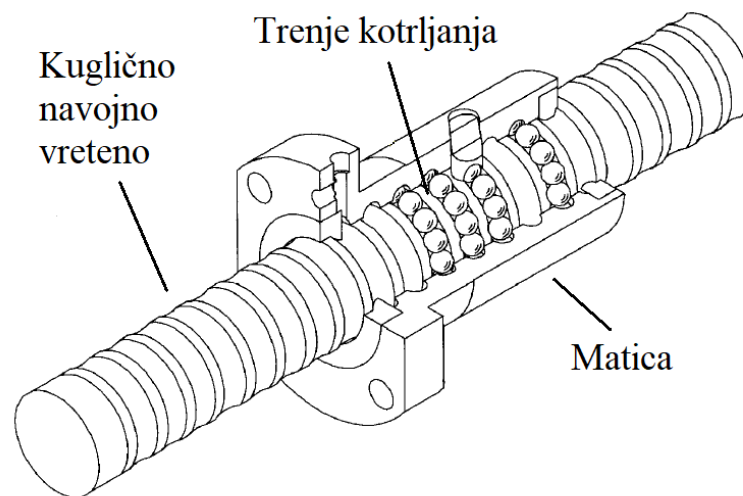
Slika 15. Shema modula posmičnog prigona NC stroja [2]

Indirektno mjerenje ostvaruje se pomoću elektromehaničkih uređaja poput enkodera, koji mogu biti inkrementalni i apsolutni, te rezolvera. Enkoderi mogu doći u sklopu sa servomotorima ili biti naknadno instalirani na početak ili kraj navojnog vretena. Indirektno se mjerenje naziva zato jer se ne mjeri direktno pozicija obradka ili alata na stroju, već se mjeri kut zakreta navojnog vretena, i poznavajući korak vretena, brzinu vrtnje motora i prijenosni omjer (ako ga ima) preračunavaju se ti podaci u poziciju alata ili obradka. Indirektno mjerenje nema načina mjerenja zračnosti u vretenu i matici koja s vremenom uporabe stroja postaje sve veća. To predstavlja ujedno i glavnu prednost direktnog u odnosu na indirektno mjerenje, a to

je mjerenje digitalnim mjernim letvama kod kojih se letva i pripadajući čitač postave na dva dijela stroja koji linearno klize jedan po drugom i tako se dobiva stvarno očitavanje pozicije alata, odnosno obradka.

### 3.2.1 Kuglično navojno vreteno

Posmični prigon može se realizirati s trapeznim navojem, kosim (pilastim) navojem i pomoću kugličnog navojnog vretena. Trapezni navoj je najjednostavniji za izradu i dolazi u kombinaciji sa maticom od kositrene bronce radi dobrih kliznih svojstava. Kosi navoj je skup za izradu, ali ima prednost kod ostvarivanja sile u jednom smjeru. Kuglično navojno vreteno (Slika 16) je najbolje riješenje sa stajališta trenja i zračnosti u sustavu. Naime, kuglice se gibaju u utorima na vretenu i matici i time ostvaruju manju silu trenja u odnosu na trenje kod trapeznog i kosog navoja jer se radi o trenju kotrljanja, a ne o trenju klizanja. Isto tako, precizna izrada kuglica i pripadajućih utora na matici i vretenu smanjuje zračnost na minimum, što za posljedicu ima točnije pozicioniranje alata, odnosno obradka. Kako bi se održale zadane točnosti i osigurao dulji vijek trajanja, potrebno je zaštititi vreteno i maticu od vanjskih utjecaja prljavštine i odvojenih čestica.



Slika 16. Presjek kugličnog navojnog vretena [2]

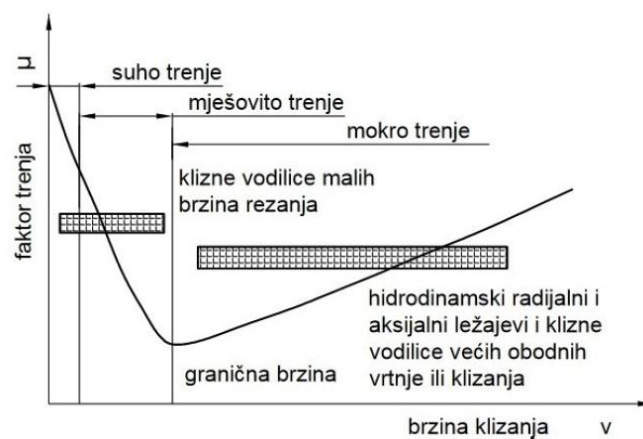
Kuglična navojna vretena koriste se ne samo u preciznim obradnim centrima, već imaju i druge primjene poput transportnih sustava, 3D i laserskih printera, robota i sl. Odlikuje ih mali moment pokretanja, visoka krutost, pouzdanost i preciznost u oba smjera. Krutost i preciznost ostvaruju se prednaprezanjem kuglica u utorima, a može biti ostvareno ugradnjom kuglica koji imaju veći radijus nego pripadajući utor i uporabom dvostrukih matica gdje svaki dio matice napinje kuglice u svoju stranu.

### 3.2.2 Vodilice

Vodilice dolaze u raznim oblicima i veličinama i određuju krutost i preciznost modula posmičnog gibanja. Preciznost i krutost svih posmičnih modula se nadalje preslikavaju na geometrijsku točnost i kvalitetu obrađene površine obradka. Vodilice se dijele na :

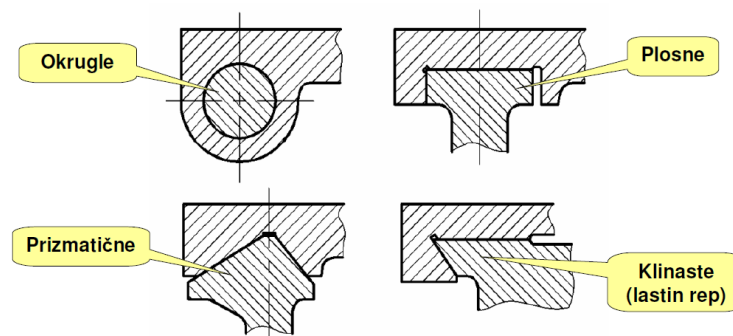
1. klizne vodilice
2. kotrljajuće vodilice

Klizne vodilice nadalje se dijele na hidrodinamske i hidrostatske. Kod hidrodinamskih vodilica karakteristike trenja određene su Stribeckovom krivuljom prikazanoj na Slici 17. Stribeckova krivulja prikazuje faktor trenja u ovisnosti od brzine gibanja gdje se vidi da je pri mirovanju i niskim brzinama faktor trenja najveći, te s povećanjem brzine trenje prelazi u mješovito i na kraju pri graničnoj brzini u mokro trenje [12].



Slika 17. Stribeckova krivulja [13]

Hidrodinamske vodilice prema obliku možemo podijeliti na: okrugle, plosne, prizmatične i klinaste (lastin rep) (Slika 18) :

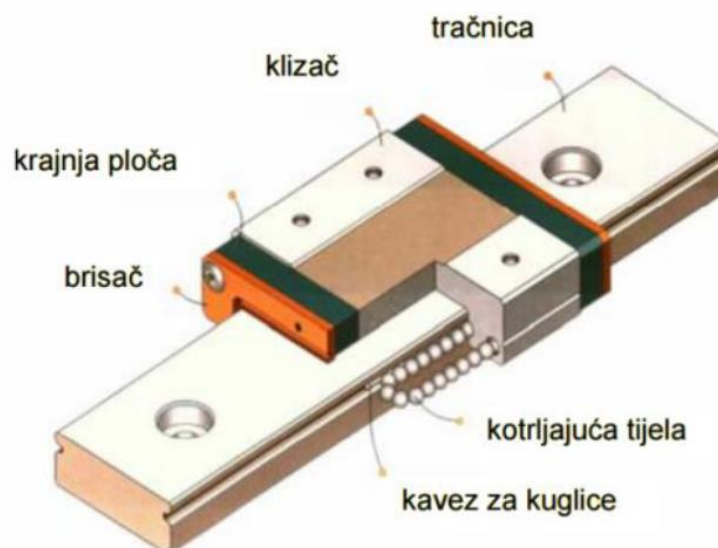


Slika 18. Oblici hidrodinamskih vodilica [11]

Kod hidrodinamskih vodilica, gdje vrijedi Stribeckova krivulja, vodilice klize po uljnom filmu određene debljine. Dok se ne dosegne određena brzina vodilice imaju suho trenje i tu su u kontaktu dva metala, fiksni i klizni dio vodilica. Kod tog početnog suhog trenja veliku ulogu ima materijal izrade vodilica koji je najčešće sivi lijev, a koji ima jako dobra klizna svojstva zbog velikog udjela grafita u mikrostrukturi.

S druge strane, hidrostatske vodilice su najbolje jer stalno postoji uljni film između klizača i vodilica. Za njih su karakteristični uljni džepovi/kade u kojima se nalazi ulje pod pritiskom. Tako dakle vodilice stalno klize po uljnom filmu, ali je potreban sustav za potiskivanje i dovod ulja, kao i filtracija i hlađenje ulja, što ih stavlja u kategoriju najskupljih vodilica.

Kod numerički upravljanih alatnih strojeva najčešće se koriste kotrljajuće vodilice prikazane na Slici 19. Sastoje se od tračnice, klizača i kotrljajućih tijela koja mogu biti kuglice, iglice i valjčići. Imaju značajno manju masu od kliznih vodilica, te je ugradnja brza i jednostavna. Brzine pozicioniranja idu do 200 m/min, a s povećanjem broja redova kuglica povećava se i brzina. Ukoliko se primjene valjčići kao klizni elementi, brzina pozicioniranja može doseći do 600 m/min [2].



Slika 19. Kotrljajuća vodilica [2]

### 3.3 Hidraulički sustavi alatnog stroja

Hidraulički sustavi kod alatnih strojeva podrazumijevaju sustave koji koriste fluid kako bi se ispunila određena zadaća na stroju. Imaju nekoliko uloga, i mogu se u grubo podijeliti u sljedeće sustave :

1. sustav za stezanje i otpuštanje alata/obradka
2. centralni sustav podmazivanja vodilica
3. sustav za hlađenje i podmazivanje tijekom obrade pomoću SHIP-a
4. sustav za hlađenje motorvretena

Sustavi za stezanje i otpuštanje alata pomoću hidraulike najčešće se mogu naći na klasičnim alatnim strojevima, dok se sustavi za stezanje/otpuštanje obradka mogu vidjeti na modernim tokarskim centrima gdje su stezne čeljusti kod amerikanera (Slika 20) opremljene hidrauličkim sustavom radi bolje regulacije sile stezanja i ponovljivosti.



Slika 20. Hidraulične stezne čeljusti kod tokarskog obradnog centra [14]

Centralni sustav podmazivanja vodilica može se naći kod primjene hidrostatskih i kotrljajućih vodilica, ovisno o konfiguraciji stroja. Kod hidrostatskih vodilica medij je ulje, dok je kod kotrljajućih vodilica medij za podmazivanje mast.

Sustav za hlađenje i podmazivanje igra veliku ulogu pri obradi odvajanjem čestica iz razloga što se pri procesu odvajanja čestica kada su alat i obradak u kontaktu oslobađaju velike količine toplote koje je potrebno odvesti radi dugotrajnijeg vijeka alata i eliminacije zaostalih naprezanja u obradku. Hlađenje se odvija pomoću fluida pod nazivom SHIP, a koji znači „Sredstvo za hlađenje, ispiranje i podmazivanje“ [1].

### 3.4 Elektronički sustavi

Kod numerički upravljanih alatnih strojeva, elektroničko sklopovlje igra jako važnu ulogu kod upravljanja osi, mjerenja pozicija, pogona motora i slično. Elektroničke podsklopove generalno možemo podijeliti u tri skupine :

1. pogonski sklopovi (elektromotori, aktuatori i sl.)
2. mjerni sustav (enkoderi, mjerne letve, temperaturni i ostali senzori)
3. upravljački sustav (upravljačka jedinica)

Elektromotori koji se koriste za pogon glavnog i posmičnog gibanja kod alatnih strojeva mogu biti istosmjerni motori (sa ili bez četkica), izmjenični sinkroni motori ili izmjenični asinkroni motori. Istosmjerni motori bez četkica koriste se sve više zahvaljujući konstantnom razvoju poluvodiča. Isto tako, sve više ostvaruju prednost nad ostalim tipovima motora radi nedostatka četkica, što ujedno smanjuje trenje i iskrenje između četkica i komutatora, a samim time smanjuje potrebu za održavanjem [15]. Kod posmičnog prigona alatnih strojeva najčešće dolaze u paru sa pripadajućim rotacijskim enkoderom, kako je prikazano na Slici 21.



Slika 21. Servomotor [16]

Kod hobi primjena koriste se najčešće koračni motori iz razloga što imaju nižu cijenu i mogu raditi bez povratne veze. Nedostatak im je moguće preskakanje koraka i pojava rezonancije kod rada što rezultira pojavom šuma u sustavu. Također valja napomenuti i linearne motore kao najskuplju varijantu i koji ne zahtijevaju pretvorbu rotacijskog u translacijsko gibanje već po svojoj konstrukciji imaju translacijsko gibanje i u mogućnosti su ostvarivati relativno velike iznose brzina i ubrzanja [17].

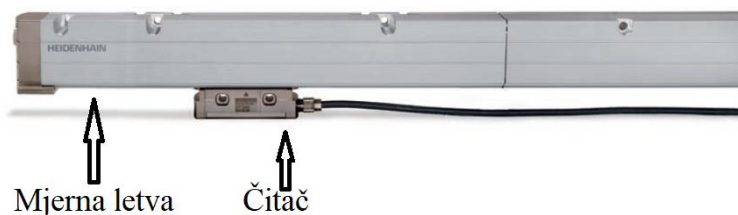
Mjerni sustavi alatnog stroja omogućavaju mjerenje pozicije alata ili obradka u stvarnom vremenu, a mogu se mjeriti i jakost struje, brzine, ubrzanja, temperatura i sl. Za potrebe mjerenja pozicije koriste se enkoderi koji se prema izvedbi dijele na rotacijske i linearne, te prema mjestu ugradnje na izravne (direktne) i posredne (indirektne) [18].

Rotacijski enkoderi prikazani na Slici 22 mogu biti integrirani u servomotor ili se mogu postaviti na suprotni kraj vretena, i tako mjere kutni zakret osovine, koji se poznavajući korak vretena preračunava u translacijski pomak. S obzirom na to da su postavljeni na taj način, spadaju u skupinu indirektnih mjernih uređaja jer ne očitavaju točan pomak alata/obradka nego kutni zakret vretena koje može imati zračnosti u dodirnim djelovima s maticom, te se vreteno može u eksploataciji zagrijavati i linearno širiti, a što rotacijski enkoderi ne mogu izmjeriti.



Slika 22. Rotacijski enkoder [19]

S druge strane, postoje linearni enkoderi, poznatiji još i kao mjerne letve (Slika 23) koje se postavljaju direktno na numerički upravljano os tako da letva bude postavljena na fiksni dio, a njezin čitač na dio stroja koji se relativno translacijski giba u odnosu na fiksni dio. Iako predstavljaju skuplje rješenje, mjerne letve imaju prednost nad rotacijskim enkoderima utoliko što direktno mjere poziciju alata/obradka zbog načina na koji su konstruirane i tako mogu očitati i zračnosti u sustavu, te promjene zbog temperaturnih dilatacija.



Slika 23. Linearni enkoder [20]



## 4. KONSTRUKCIJSKA ANALIZA GLODALICE

U Laboratoriju za alatne strojeve Fakulteta strojarstva i brodogradnje u Zagrebu postavljena je 9-osna horizontalno-vertikalna glodalica konzolne izvedbe prikazana na Slici 24. Proizvođač glodalice je švicarska tvrtka SHW, a model glodalice je UF11. Stroj je izrađen 1979. godine pod serijskim brojem 11018, što je očitano sa informacijske pločice stroja. S obzirom na to da je stroj kupljen kao rabljen, ima nekoliko nedostataka i kvarova koje je potrebno otkloniti i rekonstruirati kako bi se isti mogao pustiti u pogon. Pošto se radi o 9-osnoj glodalici, toliki broj osi ima odličan potencijal za prototipnu proizvodnju u laboratoriju, te za demonstraciju studentima.



*Slika 24. 9-osna glodalica SHW-UF11*

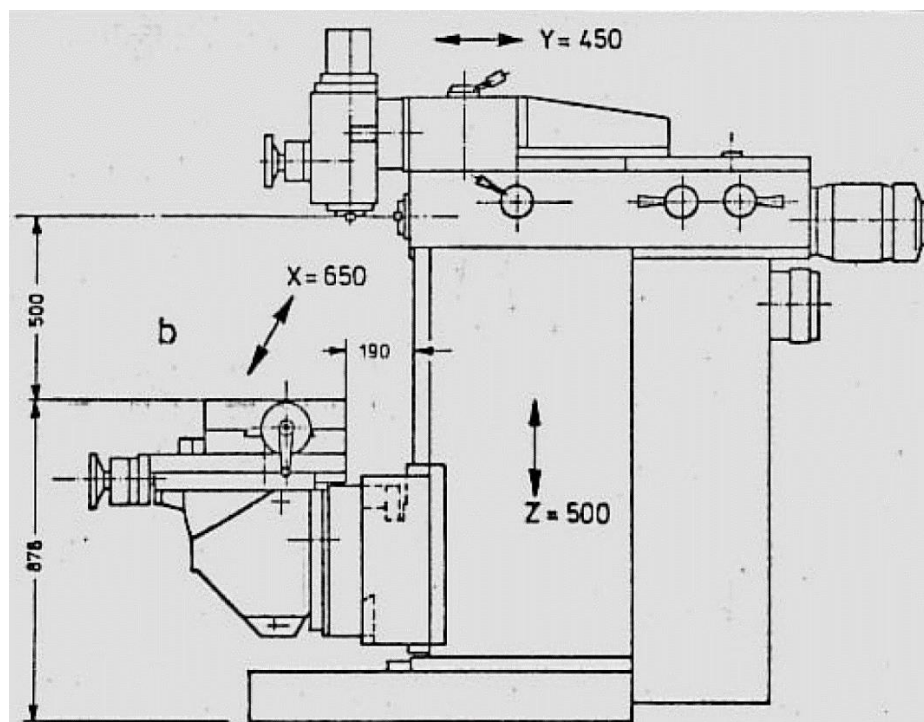
S obzirom na to da je SHW tvrtka koja posluje i danas, uspostavljen je kontakt s njihovom tehničkom službom i zatražena tehnička dokumentacija radi lakše izrade ovog rada. Na upit je primljen priručnik za rad za stroj serijskog broja 11017, što je je za jedan manje od serijskog broja stroja koji se nalazi u laboratoriju, ali iz tvrtke je potvrđeno da su modeli jednaki. Priručnik za rad [21] sadrži upute za montažu stroja, gabarite, radne hodove osi, sklopne crteže i sheme te popis rezervnih dijelova koji će poslužiti u nastavku ovog rada.



#### 4.1 Opće značajke stroja

Postolje, vodilice, te svi stolovi i suporti posmičnih prigona izrađeni su od sivog lijeva, što rezultira velikom masom ovog stroja od 2900 kg. Posljedica velike mase je velika krutost cijelog sustava, a zbog izrade od sivog lijeva smanjen je i utjecaj vibracija na kvalitetu obrade. Prema uputama proizvođača, stroj je potrebno nivelirati i temeljiti kako bi mogao postizati optimalne performanse.

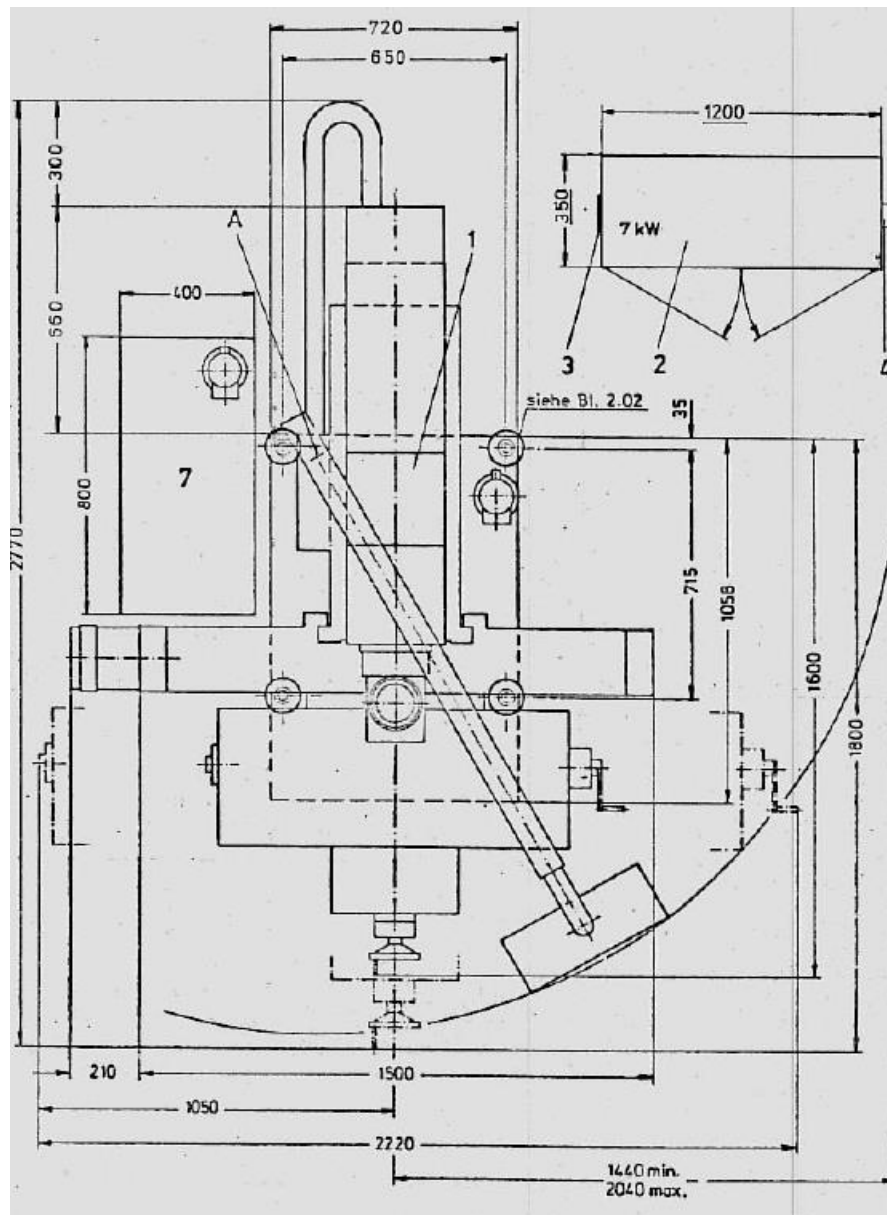
Stroj je opremljen s devet osi, šest translacijskih i tri rotacijske. Tri translacijske osi (X, Y, Z) su numerički upravljane i u sklopu rada odabrati će se odgovarajući servomotori za spomenute osi. Radni hodovi numerički upravljanih osi prikazani su na Slici 25. Ostale 3 translacijske osi (U,V,W) su ručno upravljane, te su dvije horizontalne konstruirane sa trapeznim navojnim vretenima, a vertikalna zupčanicom i zubnom letvom. Tri rotacijske osi (A, B, C) također su ručno upravljane te ih je potrebno namjestiti i zakočiti prije početka obrade.



Slika 25. Radni hod numerički upravljanih osi [21]

Osim radnih hodova numerički upravljanih osi, radni hod stola U osi (u smjeru X) je 350 mm, radni hod stola V osi (u smjeru Y) je 200 mm, te je radni hod glodala smještenog u glavno vreteno u vertikalnoj konfiguraciji 120 mm. Nagib A i B rotacijskih osi iznosi  $\pm 30^\circ$ , dok se C os može namjestiti u bilo kojem položaju u rasponu  $360^\circ$ .

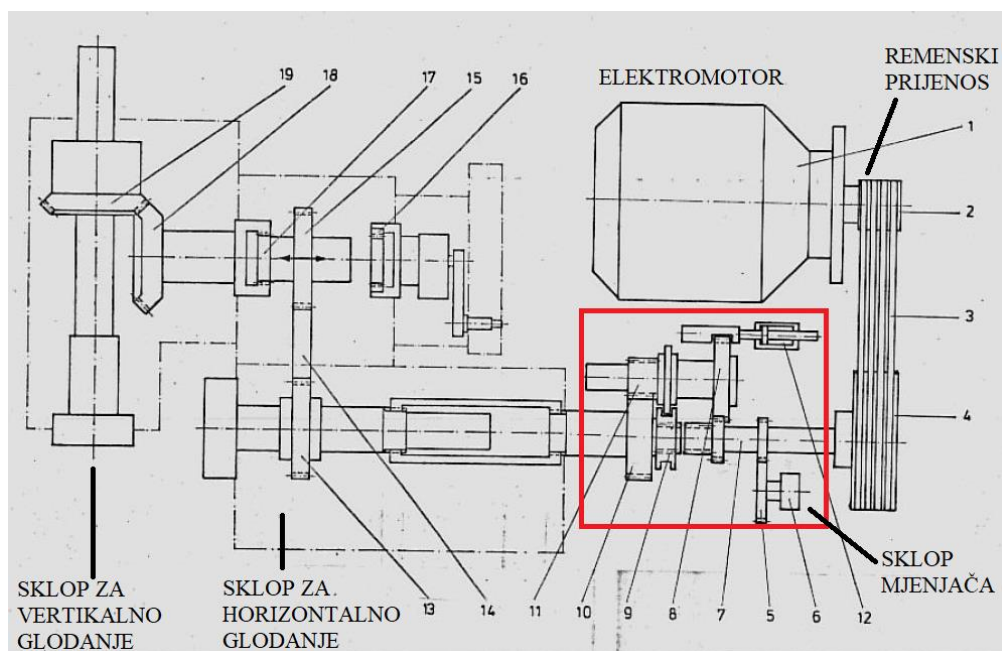
Valja napomenuti kako je ovaj stroj pri izlasku iz tvornice imao mogućnost NC upravljanja pomoću upravljačke jedinice koja se nalazila na stroju u obliku konzole, međutim stroj u laboratoriju došao je rabljen bez upravljačke jedinice, strujnog ormara, te bez ijednog motora za pomoćna gibanja. Zbog svojih relativno velikih hodova gibanja (duplih translacijskih osi) ukupni gabariti potrebni za montažu stroja u horizontalnoj ravnini su 2770 mm po dubini, te 2220 mm po širini, što se može vidjeti na Slici 26.



Slika 26. Skica gabaritnih dimenzija stroja [21]

## 4.2 Prigon za glavno gibanje

Za pogon glavnog gibanja na stroj je ugrađen izmjenični asinkroni motor snage 6 kW. Prijenos snage na vratilo konstruiran je pomoću dvije remenice i više klinastih remena. Sa manje remenice okretni moment prenosi se preko zupčaničkog sklopa mjenjača na glavno vreteno za horizontalnu obradu. U slučaju vertikalne obrade na prednju stranu Y osi postavlja se sklop za vertikalno glodanje u kojem se nalazi kutni zupčanički prijenos. Konstrukcijsko rješenje prijenosa okretnog momenta s elektromotora na glavno vreteno prikazano je na Slici 27, a sklop za vertikalno glodanje na Slici 28.

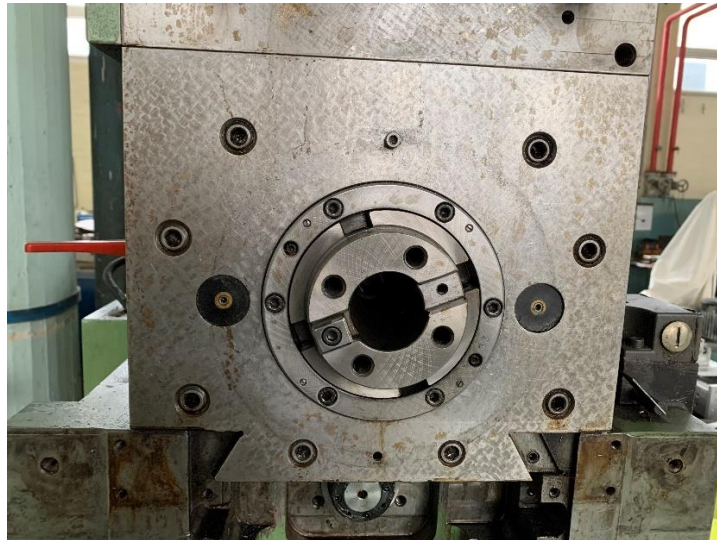


Slika 27. Skica prijenosa momenta za glavno gibanje [21]



Slika 28. Sklop za vertikalno glodanje

Instalirani elektromotor je polno-preklopivi, iako nigdje nije naznačeno koliki je broj polova. Međutim, naznačen je raspon broja okretaja glavnog vretena od  $50 - 2500 \text{ min}^{-1}$ . Na glavnom vretenu nalazi se prihvat alata ISO – SK 40 prikazan na Slici 29, a stezanje držača alata (Slika 30) u glavno vreteno izvodi se hidraulički. Stroj nije opremljen spremištem alata, niti je konstrukcijski tako izveden, već se izmjena alata nakon svake operacije mora izvršavati ručno.



Slika 29. Prihvat alata ISO-SK 40

S obzirom na to da je stroj u laboratoriju izvan funkcije i nije spojen na izvor napajanja, nije bilo moguće provjeriti funkcionalnost elektromotora za glavno gibanje, niti stanje ležajeva glavnog vretena pri obradi. Pri ručnom okretanju horizontalnog vratila nije utvrđena nikakva šteta na ležajevima i zupčanicima u mjenjačkom sklopu. Za glavni prigon preporuča se u budućnosti zamjena postojećeg motora sa servomotorom i regulatorom ili kaveznim asinkronim motorom i potrebnim frekvencijskim regulatorom.



Slika 30. Držać alata ISO-SK 40 [22]



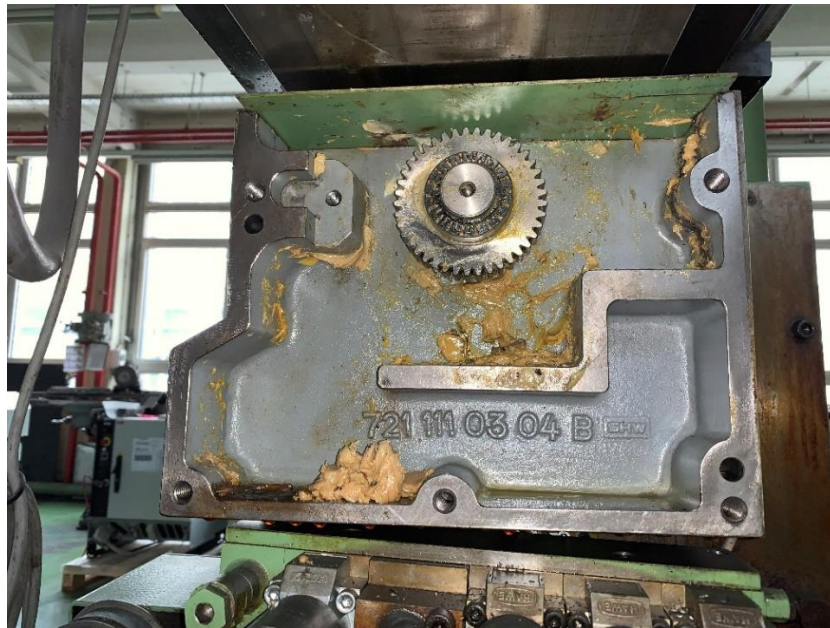
### 4.3 Prigoni za posmično gibanje

Kako je ranije u radu spomenuto, glodalica u laboratoriju se sastoji od devet modula za pomoćno gibanje, odnosno devet osi. Od tih devet osi, dvije translacije izvodi alat (Y, W), a četiri translacije (X, Z, U, V) i tri rotacije (A, B, C) izvodi obradak. Tri numerički upravljane osi imaju vođenje i nošenje pomoću hidrodinamskih vodilica, a pogon pomoću kugličnog navojnog vretena i matice. X i Z os opremljene su plosnim vodilicama (Slika 31), dok je Y os opremljena klinastim vodilicama, još poznatijim kao lastin rep.



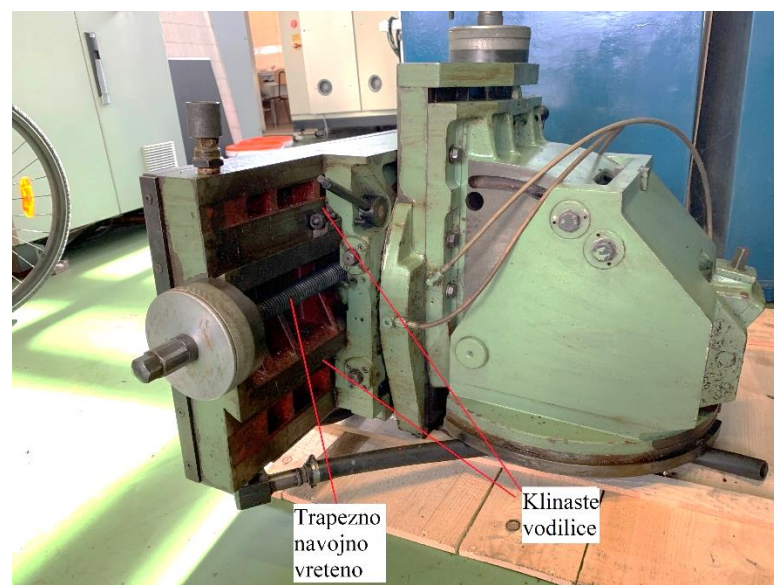
Slika 31. Plosne vodilice

Sve tri numerički upravljane osi ostvaruju brzi hod (hod izvan obrade) od 2 m/min. Pošto je stroj napravljen od jako teških pomičnih dijelova i očekivane su relativno velike sile rezanja ovisno o režimima i materijalu obrade, prijenos momenta sa elektromotora na kuglična navojna vretena na sve tri osi multipliciran je primjenom zupčaničkih parova, žrtvujući pritom brzine gibanja osi. Pošto za obradu čelika, i metalnih materijala općenito nisu potrebne velike posmične brzine, pogotovo ako se radi o prototipnoj proizvodnji, manje posmične brzine neće predstavljati problem pri eksploataciji. Redukcijski zupčanik Y osi prikazan je na Slici 32.



Slika 32. Redukcijski zupčanik Y osi

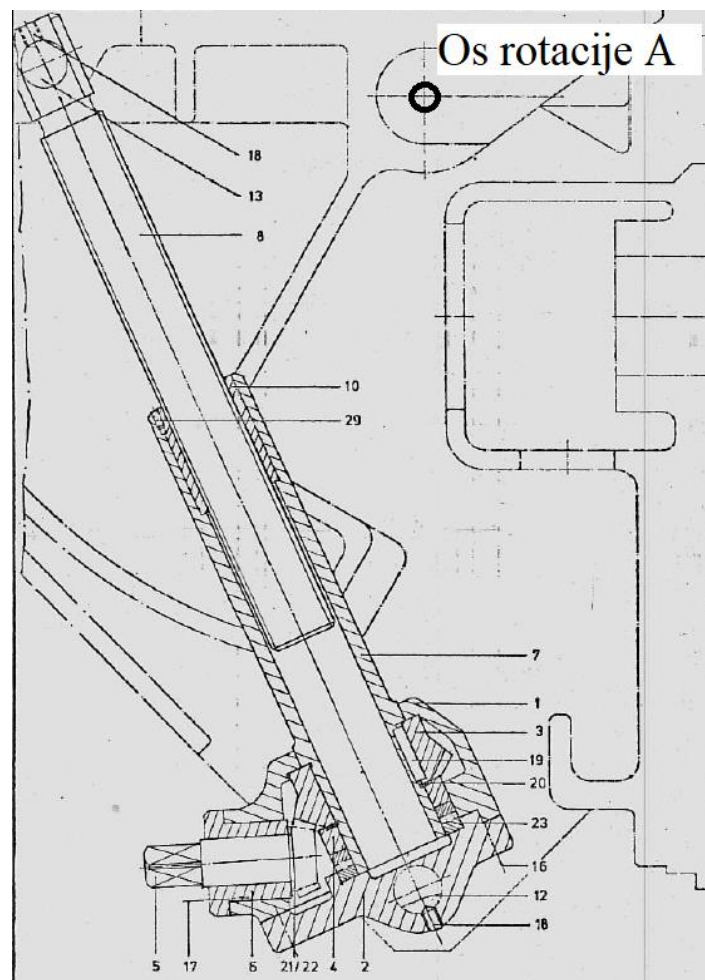
Tri dodatne translacijske osi (U, V, W) imaju ručni pogon i služe za primicanje alata obradku te određivanje nultočke obradka prije puštanja tehnološkog programa u rad. Također se mogu iskoristiti za ručno glodanje kao na klasičnim alatnim strojevima ako je potrebno izvoditi jednostavne operacije glodanja koje se ne isplati programirati. Dvije osi u horizontalnoj ravnini opremljene su trapeznim navojnim vretenima i klinastim hidrodinamskim vodilicama (Slika 33). Vertikalna os (W) u smjeru osi Z, ostvaruje translacijsko gibanje pomoću zupčanika i zubne letve kao i na većini klasičnih glodalica i stupnih bušilica.



Slika 33. Posmični prigon U osi

### 4.3.1 Rotacijske osi

Glodalica je opremljena s tri rotacijske osi, ali one ne spadaju nužno pod prigone jer ih je potrebno prednamjestiti prije puštanja stroja u proces obrade. Sve tri rotacije ostvaruje obradak koji se nalazi na stolu glodalice. Stol je moguće zakrenuti po osima A i B za  $\pm 30^\circ$ , a po osi C stol je moguće slobodno zakretati za  $360^\circ$ . Vrijednost kuta osi A podešava se pomoću specijalnog alata kojim se zakreće pozicija 5, te se preko kutnog zupčaničkog prijenosa translacijski giba pozicija 8 ostvarujući tako rotacijsko gibanje stola oko osi rotacije naznačenoj na Slici 34.



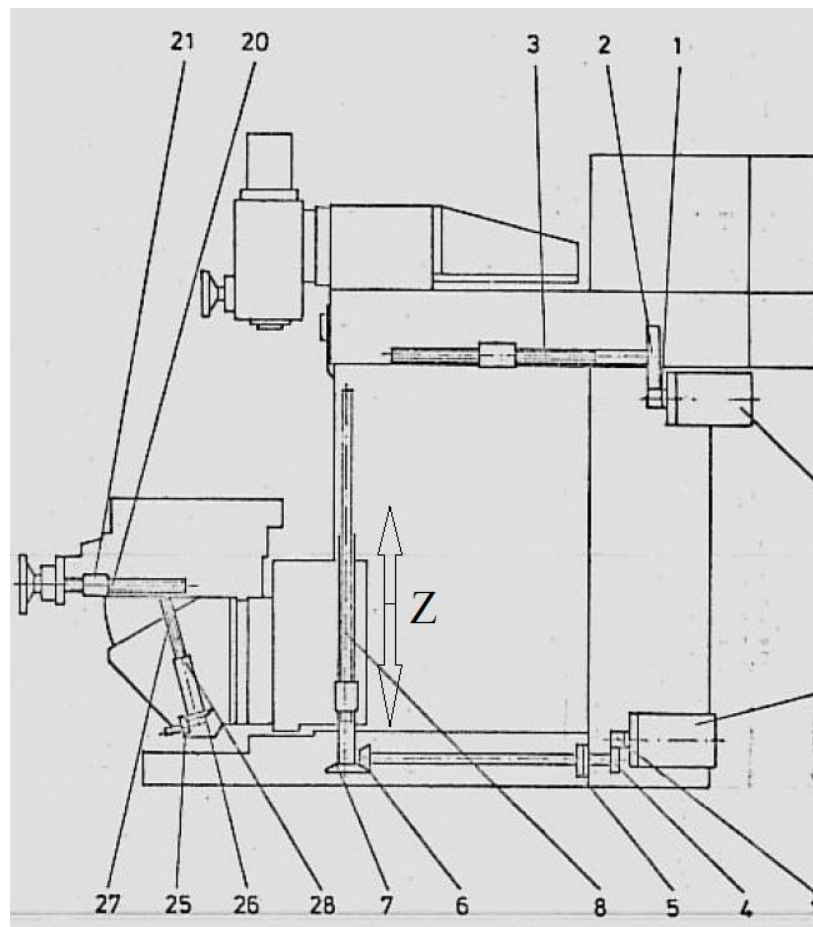
Slika 34. Mehanizam rotacije osi A [21]

Rotacijska os B ima prilaz istom alatu za namještanje s desne strane stola, te se stol naginje rotacijom vretena na donjoj strani suporta koje je vezano za zatic na pomičnom dijelu stola, a os rotacije nalazi se na nepomičnom dijelu stola obliku labavog spoja osovine i čahure.



#### 4.4 Analiza kvara Z osi

Usprkos nedostatku svih elektromotora na translacijskim osima, presječenim elektrovodičima i drugim manje bitnim estetskim nedostacima, najveći nedostatak predmetnog stroja jest nefunkcionalna Z os. Na prvi pogled ništa nije evidentno potrošeno niti slomljeno, ali prva pretpostavka odmah je bila da nešto nije u redu s navojnim vretenom i maticom Z osi. Podrobnijom analizom nacрта uočeno je da je Z os malo drukčije konstruirana od ostalih osi i da će biti izazov doći do vretena i matice kako bi ih se pregledalo. Na Slici 35 može se vidjeti bokocrt stroja sa naznačenim vretenima i maticama u toj ravnini.

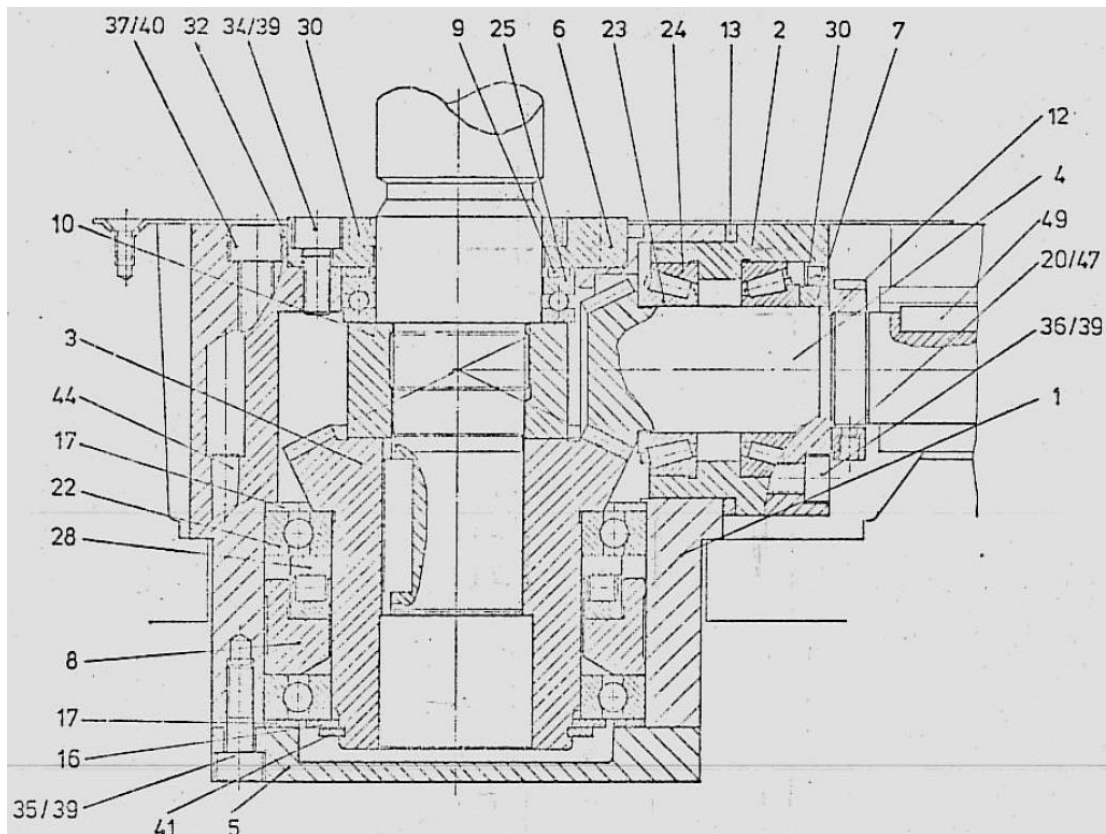


Slika 35. Položaj Z osi unutar stroja [21]

Kako je vidljivo na Slici 35, navojno vreteno Z osi (8) ostvaruje moment preko para kosih zupčanika (6 i 7) od kojih se jedno nastavlja na vratilo koje vodi do još jednog para ravnih zupčanika (1 i 4) od kojih je jedan ugrađen na osovinu pogonskog elektromotora. Pozicija 5 predstavlja elektromagnetsku kočnicu koja služi kao sigurnosna značajka u situacijama kada je stroj ugašen ili naglo ostane bez napajanja pri čemu bi stol svojom masom pokrenuo navojno vreteno uslijed čega bi došlo do nekontroliranog gibanja i potencijalnih oštećenja.



Nadalje, bitno je detaljno proučiti kutni reduktor u kojem se nalaze kosi zupčanici 6 i 7 sa Slike 35. Presjek kutnog reduktora Z osi prikazan je na Slici 36. Sa slike se može uočiti kako se moment s pogonskog vratila (12) prenosi putem kosog zupčanika na veći kosi zupčanik (3). Veliki zupčanik uležišten je dvama radijalnim kugličnim ležajevima (22) te aksijalnim valjkastim ležajem (28). S velikog se zupčanika pomoću pera prenosi okretni moment na kuglično navojno vreteno Z osi.



Slika 36. Reduktor Z osi [21]

Na Slici 36 se također može vidjeti kako vreteno na sebi ima zavijenu maticu (10) s kojom se naslanja s donje strane na kuglični radijalni ležaj (22), te s gornje strane na kuglični radijalni ležaj (25). Na taj način se pomoću stezanja ploče (6) vijcima s gornje strane te pomoću kalibriranog prstena (9) ostvaruje prednaprezanje u ležajevima što rezultira smanjenjem zračnosti, a time i boljom kvalitetom obrađene površine pri glodanju.

#### 4.4.1 Demontaža Z osi

Nakon što je obavljena konstrukcijska analiza glodalice pregledavajući samu glodalicu i služeći se usput službenom tehničkom dokumentacijom pristupilo se demontaži pojedinih dijelova spomenute osi. Nakon što je obavljen vizualni pregled stroja, došlo se do zaključka da su u sklopu Z osi najvjerojatnije stradali kuglično navojno vreteno i matica. Navojno vreteno bilo je vidljivo potrošeno i izmjenjene boje što je ukazivalo na velika radna opterećenja te na možebitno slabo podmazivanje. S obzirom na to da su motori na stroju prethodno demontirani, nije bilo moguće pomoću motora pokrenuti os, a i pristup zadnjoj strani stroja je jako uzak i nepristupačan za rad.

Kako je cilj bio doći do navojnog vretena i matice, bilo je potrebno cijeli sklop koji klizi po Z osi demontirati. Valja napomenuti kako matici nije bilo pristupa s gornje strane tako da se moralo pristupiti s donje strane gdje su bile drvene grede koje su podupirale radni stol stroja. Pošto navojno vreteno na svom vrhu ima prihvat za viljuškasti ključ, prvi pokušaj bio je probati zavijati vreteno u jednom ili drugom smjeru nebi li se nešto pomaklo. Takav pokušaj bio je uzaludan i sljedeća ideja bila je pokušati polugama gurati cijeli sklop prema gore nebi li se lakše rotiralo navojno vreteno. Sklop se tada pomakao nekoliko milimetara, da bi nakon odmicanja poluga pao natrag na grede. U tom trenu bilo je jasno da su matica i vreteno demolirani i da treba promijeniti pristup.

Idući plan bio je demontirati sklop u 2 dijela, odnosno prvo skinuti stol sa svim rotacijskim osima te pomoćnim U i V osima. Pomoću laboratorijske dizalice i teretnih remena prednapregnuo se cijeli sklop kako bi se mogli skinuti vijci i svornjaci koji su držali sklop. Nakon toga, stol je polako, ali sigurno, i uz pomoć osoblja laboratorija i katedre, skinut sa stroja i postavljen na pod. Dio opisanog procesa prikazan je na Slici 37.



Slika 37. Demontaža stola glodalice

Nakon demontaže stola, ostatak sklopa bio je značajno lakši i otvorio se bolji pristup ostatku sklopa. Prednaprezanjem ostatka sklopa hidrauličkom dizalicom bilo je moguće nešto lakše zavijati vreteno te polagano podignuti suport X osi dvadesetak centimetara kako bi se omogućio pristup donjem uležištenju vretena. Potom je skinut poklopac za prednaprezanje ležajeva u reduktoru i pripadajuća radijalna brtva kako je vidljivo na Slici 38.



*Slika 38. Prsten za prednaprezanje ležajeva u reduktoru*

S gornje strane, vreteno je bilo uležišteno pomoću nosača u obliku slova L na koji je bio montiran radijalni ležaj. Nosač ležaja prikazan je na Slici 39. desno.



*Slika 39. Nosač gornjeg radijalnog ležaja Z osi*



Nakon pripreme s gornje i donje strane bilo je sve spremno za skidanje suporta X osi skupa s navojnim vretenom i maticom Z osi. Iako je Y os bila povučena do kraja prema natrag, i dalje je bilo jako malo mjesta za izvući sve skupa prema gore, pošto je vreteno sada trebalo izvući ravno prema gore da izade sa spoja sa zupčanikom. Postav za demontažu bio je sličan kao i kod demontaže stola i prikazan je na Slici 40.

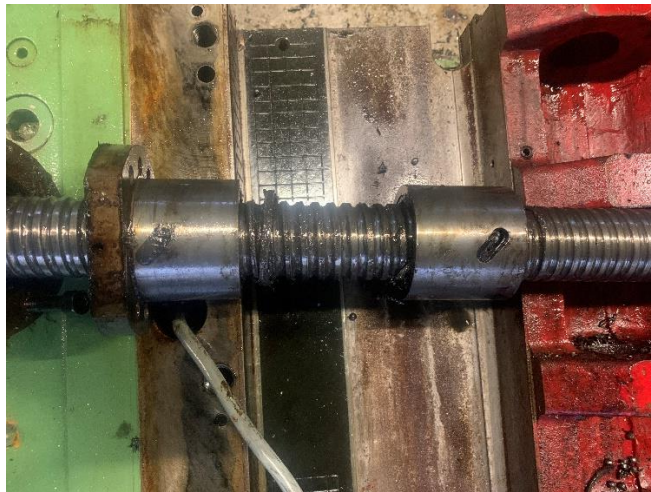


Slika 40. Demontaža suporta X osi

Nakon nekoliko dana rastavljanja glodalice, navojno vreteno i matica uspješno su demontirani sa stroja i sljedeći korak bio je vizualno analizirati obje pozicije i izmjeriti u svrhu prikupljanja podataka za proračun.

#### 4.4.2 Vizualna inspekcija nakon demontaže

Prilikom demontaže primjećeno je da se navojno vreteno jako teško okreće unatoč prednapregnutosti cijele težine stola hidrauličkom dizalicom. Naknadnim pregledom navojnog vretena potvrdila se sumnja da se vreteno treba zamijeniti novim jer je potpuno uništeno i potrošeno. Neposredno nakon odvajanja matice od suporta X osi uočeno je da se radi o duploj matici koja se raspala na dva dijela (Slika 41), te je nekoliko kuglica ispalo prije nego je vreteno izvađeno iz stroja.



*Slika 41. Demontirana matica Z osi*

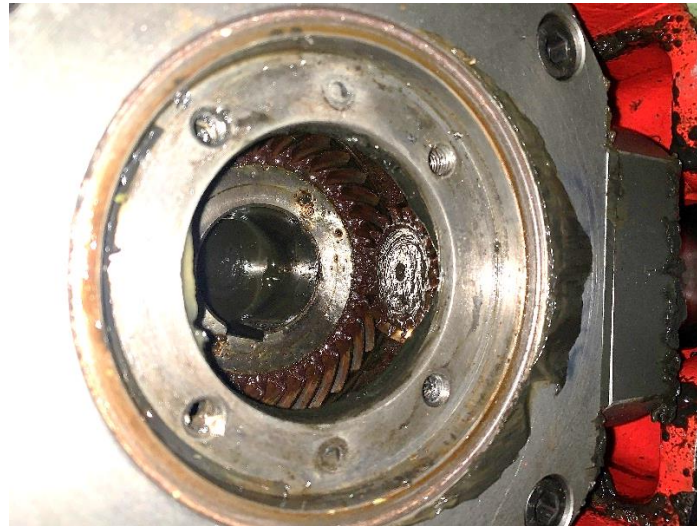
Nakon kompletne demontaže, matica je skinuta sa vretena, te je potom vreteno temeljno očišćeno sredstvom za odmašćivanje. Kako se može vidjeti na Slici 42, navoji vretena su na nekoliko mjesta nagnječeni kuglicama.



*Slika 42. Prikaz oštećenja kugličnog navojnog vretena Z osi*



Kad je stroj već bio napola rastavljen, ukazala se prilika za vizualnu inspekciju reduktora Z osi, ne bi li se pronašla eventualna oštećenja na zupčaničkom paru. Skinut je poklopac koji prekriva sklop reduktora, te je potom dobiven uvid direktno na zupčanike reduktora. Slika 43 prikazuje kako nema vidljivih oštećenja na zubovima zupčanika, niti igdje drugdje u reduktoru, koliko je to bilo moguće vizualno ispitati.



*Slika 43. Vizualna inspekcija zupčanika reduktora Z osi*

Osim pogonskih dijelova, nakon demontaže dobiven je bolji uvid u stanje kliznih hidrodinamskih vodilica glodalice. Na vodilicama nije uočeno nikakvo značajno oštećenje. Međutim, na klizačima Z osi uočena je polimerna masa mrežastog reljefa koja služi za poboljšanje svojstava klizanja vodilica i bolju raspodjelu masti koja se dovodi putem sustava centralnog podmazivanja vodilica. Na Slici 44 prikazan je klin za regulaciju zračnosti vodilica sa zalijepljenom polimernom masom.

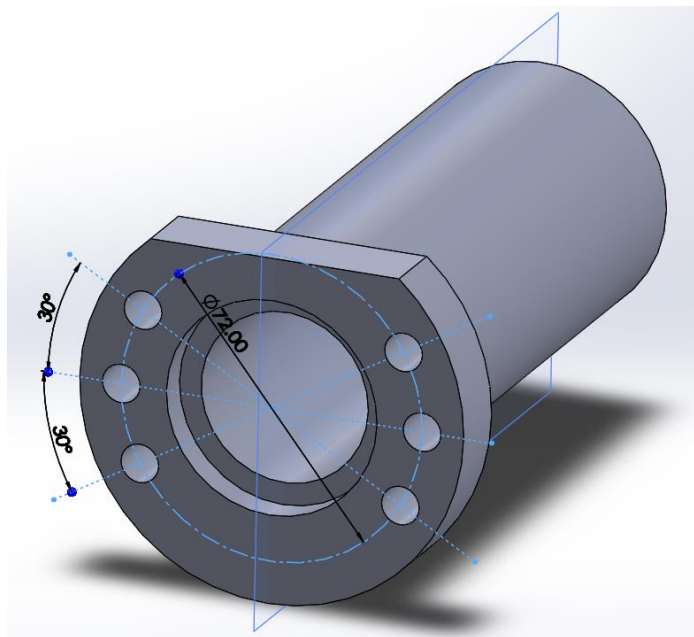


*Slika 44. Polimerna masa na klinu za regulaciju zračnosti vodilica*

## 5. IZRADA 3D MODELA I TEHNIČKE DOKUMENTACIJE

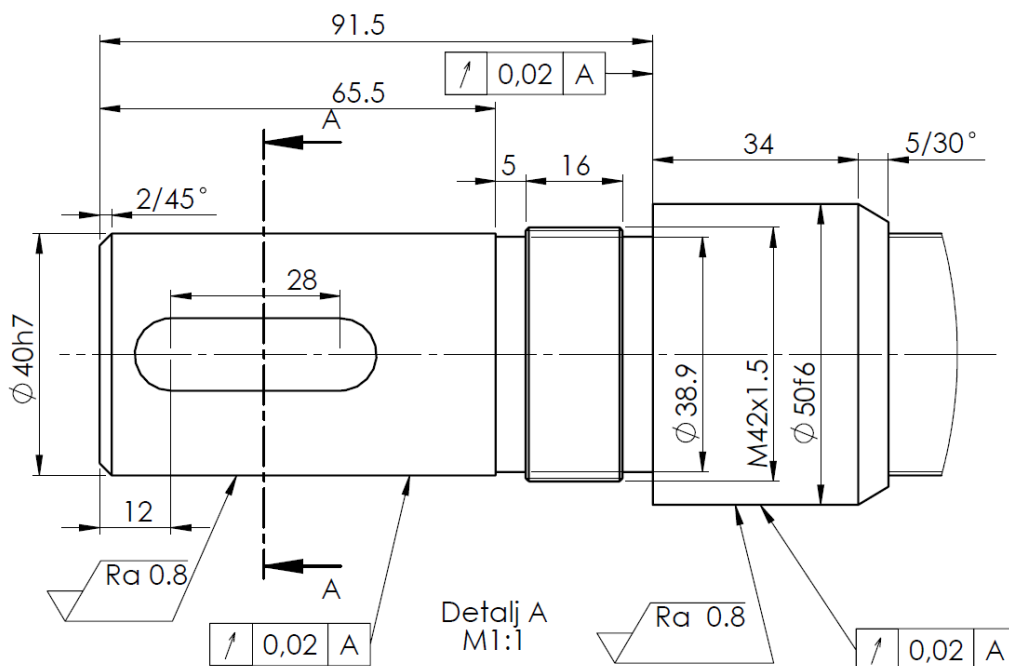
Nakon što je stroj demontiran i detaljno pregledan, pristupilo se izradi 3D modela i tehničke dokumentacije potrebne za narudžbu novih pozicija koje su dotrajale, te prijedlog za izradu novih. Isto tako, izrađen je pojednostavljeni 3D sklopni model kompletne glodalice kako bi se u budućnosti isti mogao koristiti za simulaciju CNC obrade. Kako je već spomenuto, dotrajali dijelovi numerički upravljane Z osi su kuglično navojno vreteno i pripadajuća matica. Obje pozicije su detaljno izmjerene i modelirane kako bi bilo moguće izraditi pripadajuće radioničke crteže. Radionički crteži mogu se pogledati u sklopu tehničke dokumentacije (DR-JM-001, DR-JM-002). Tijekom izmjere vretena i matice došlo se do saznanja da obe pozicije nisu standardne, već su specijalno izrađene za ovaj stroj, što uvelike otežava proces remonta, te podiže cijenu projekta. Iz tog razloga izrađeni su radionički crteži postojećeg stanja vretena i matice kako bi služili kao podloga proizvođaču ukoliko bi isti izašao u susret izraditi određene prepravke na standardnim pozicijama.

Jedna od značajki postojeće matice (Slika 45) za koju se nije uspjela naći adekvatna alternativa kod nekoliko različitih proizvođača jest kutni razmak između provrta za vijke koji služe za ugradnju matice u pripadajuće kućište. Kod originalne matice kutni razmak iznosi  $30^\circ$ , dok kod svih standardnih matice iznosi  $45^\circ$  ili  $60^\circ$ . U tom slučaju može se zamoliti proizvođača da izbuši provrte po izmjerenim specifikacijama, ili da ne buši provrte uopće, pa se iste mogu izbušiti u laboratoriju.



Slika 45. 3D model postojeće matice

Što se tiče navojnog vretena, postojeće vreteno također je nestandardno. Naime, kada se naručuje kuglično navojno vreteno od specijaliziranih proizvođača (Hiwin, Bosch Rexroth) uobičajena je praksa da je najveći promjer vretena upravo onaj na kojem se nalazi matica. Tako ako je primjerice vreteno promjera 40 mm, promjeri za ležajeve na krajevima su manjih dimenzija, kao i promjer za prihvat motora, zupčanika ili remenice. U ovom slučaju, postojeće vreteno je specijalno utoliko što ima povećan promjer ( $\text{Ø}50\text{f6}$ ) nakon završetka kugličnog navoja, i još k tome i navoj za maticu ( $\text{M}42\times 1.5$ ) koja služi za dosjed na donji zupčanik. Povećanje promjera može se vidjeti na Slici 46, a detaljnije u tehničkoj dokumentaciji.



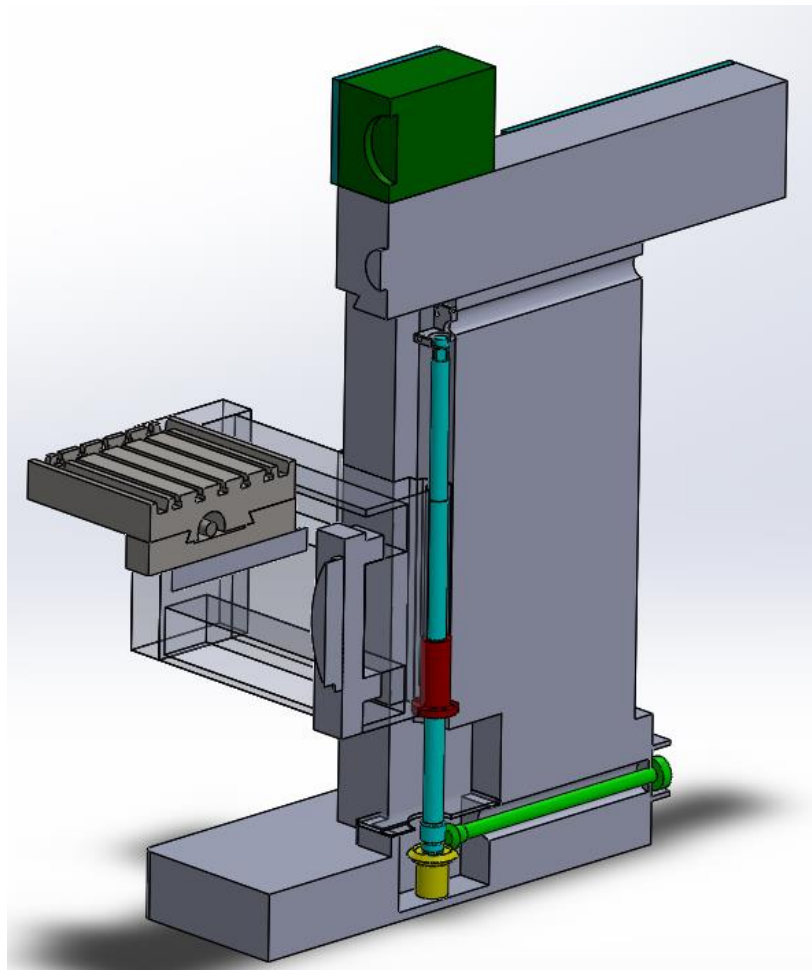
Slika 46. Nestandardna značajka na pogonskoj strani KNV

S obzirom na to da se vreteno i matica naručuju od istog proizvođača, predlaže se slanje postojećeg stanja, 3D modela i tehničke dokumentacije opisanih pozicija da bi se utvrdilo u kojoj mjeri je proizvođač u stanju izaći u susret i izraditi spomenute modifikacije i za koju cijenu. U protivnom, potrebno je za standardne pozicije izraditi konstrukcijska rješenja u vidu adaptera ili prirubnica pomoću kojih bi se vreteno i matica mogli namontirati na glodalicu.

Izrada sklopnog modela kompletne glodalice i posmičnih osi bila je potrebna kako bi se mogli rekonstruirati radni hodovi postojećih osi, te međusobna interakcija istih. Također, u svrhu bolje vizualizacije konstrukcijskog rješenja Z osi, izrađeni su pojednostavljeni modeli zupčanika i prijenosnog vratila kako bi se bolje mogao predočiti prijenos momenta sa elektromotora na kuglično navojno vreteno. Pojednostavljeni model u presjeku prikazan je na



Slici 47, a sklopni crtež sa gabaritnim dimenzijama stroja može se vidjeti na crtežu DR-JM-003.



Slika 47. Pojednostavljeni model glodalice u presjeku

Na desnoj strani pogonskog vratila (zeleno) nalazi se zupčanik koji je uparen sa zupčanikom koji se nalazi na osovini pogonskog elektromotora. Na tom mjestu ostvaruje se prva redukcija brzine vrtnje. Na lijevoj strani pogonskog vratila nalazi se kosi zupčanik koji je u zahvatu s većim kutnim zupčanikom (žuto) unutar reduktora. Na tom mjestu odvija se druga redukcija brzine vrtnje. Kuglično navojno vreteno (plavo) se s donje strane oslanja na veći kutni zupčanik i s njega se moment prenosi putem pera. S gornje strane, vreteno je uležišteno kugličnim radijalnim ležajem koji se nalazi u kutnom nosaču.

Za kutni nosač ležaja također je izrađen model i radionički crtež (DR-JM-004) kako bi se mogao izraditi novi, s obzirom na to da je postojeći puknut na mjestu na kojem se vijkom pričvršćuje za ostatak stroja. Za materijal novog nosača predložen je čelik C45.

## 6. PRORAČUN I ODABIR NOVOG KNV I MATICE

Nakon demontaže, detaljne analize i izmjere kugličnog navojnog vretena i matice, te izrade tehničke dokumentacije za iste, donosi se zaključak da treba naručiti novi set vretena i matice s obzirom na to da je postojeći set uništen i neupotrebljiv. Za odabir novog seta korišten je katalog njemačkog proizvođača Bosch Rexroth. Prvi uvjet pri odabiru bio je jednak nazivni promjer i korak vretena, te statička i dinamička nosivost. Također, nakon proračuna navojnog vretena bilo je potrebno izabrati pogonski elektromotor odgovarajuće snage i zakretnog momenta. Proračun navojnog vretena proveden je prema uputama proizvođača iz spomenutog kataloga [23].

Prije pretrage različitih vretena u katalogu, bilo je potrebno postaviti početne uvjete i izmjerene parametre za ovaj slučaj, pa su stoga zadane sljedeće veličine :

$m_{st} = 700 \text{ kg} \rightarrow$  masa sklopa stola i suporta X osi koju podiže Z os

$m_{obr,max} = 50 \text{ kg} \rightarrow$  maksimalna masa obradka

$v_{f,m} = 1000 \text{ mm/min} \rightarrow$  prosječna posmična brzina Z osi

$v_{f,max} = 2000 \text{ mm/min} \rightarrow$  maksimalna posmična brzina Z osi

$F_{c,m} = 1200 \text{ N} \rightarrow$  prosječna sila rezanja

Prosječne sile rezanja i posmične brzine inače se dobivaju putem matematičkih izraza za koje u ovom slučaju nedostaju parametri, pa su u dogovoru sa mentorom korištene iskustvene vrijednosti.

Pri odabiru vrste i oblika matice, bilo je potrebno izabrati maticu najbližeg oblika postojećoj matici, te obratiti pažnju na to hoće li odabrana matica biti dupla i treba li posjedovati značajku prednaprezanja kuglica. Prednaprezanje značajno utječe na krutost sustava te na kraju i na kvalitetu obrađene površine. Ono se može ostvariti izradom duple matice gdje svaka strana matice ima zamaknute navoje u jednu stranu, ili u slučaju jednostruke matice, utori na vretenu i matici se izrađuju na nekoliko mikrometara manji radijus nego što je radijus kuglica kako bi se eliminirala zračnost. U ovom slučaju, došlo se do zaključka da je dovoljna jednostruka matica bez prednaprezanja kuglica iz razloga što je vreteno postavljeno vertikalno te funkciju prednaprezanja izvodi velika masa stola prema dolje, tako da u kojem god smjeru da se pomiče Z os, kuglice su uvijek naslonjene na donji dio utora.

Uzimajući sve navedeno u obzir, odabran je model vretena i matice BASA 40 x 10R x 6 – 6 FEM-E-B-4 prikazan na Slici 48.

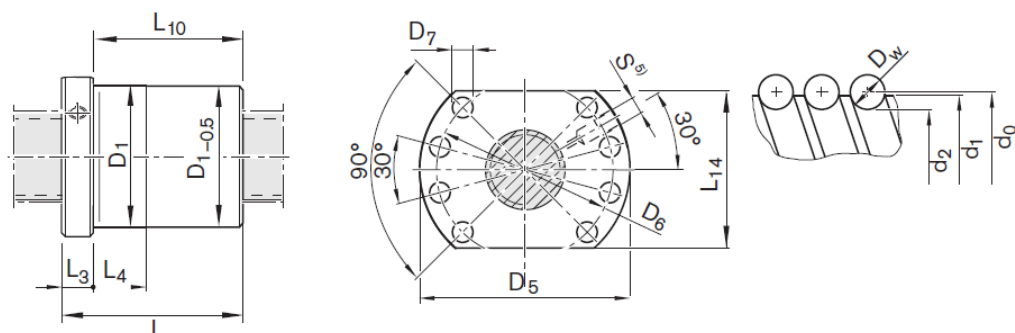


Slika 48. Model KNV FEM-E-B [23]

Kataloški parametri navojnog vretena prikazani su u Tablici 2, a grafički prikaz parametara na Slici 49.

Tablica 2. Konstrukcijski parametri odabranog vretena [23]

$C_{din}$ , N	$C_{stat}$ , N	$v_{max}$ , N	$d_1$ , mm	$d_2$ , mm	$D_{1g6}$ , mm	$D_5$ , mm	$D_6$ , mm
86 500	132 200	38	38	33,8	63	93	78
$D_7$ , mm	$L$ , mm	$L_3$ , mm	$L_4$ , mm	$L_{10}$ , mm	$L_{14}$ , mm	$m$ , kg	$P$ , mm
9,0	90	15	16	75	70	1,49	10



Slika 49. Konstrukcijski parametri KNV modela FEM-E-B [23]

### Tolerancijski razred

Sva kuglična navojna vretena se prema [23] dijele u nekoliko tolerancijskih razreda. Tolerancijski razredi opisuju točnost, odnosno preciznost izrade cijele duljine navoja navojnog vretena. Pošto je namjena posmične osi ovog rada glodanje, odabran je tolerancijski razred T3, odnosno razred sa najvećom mogućom točnosti izrade kako bi kvaliteta obrađene površine, kao i dimenzijska točnost obradaka bila što veća. Točnost vretena i matice opisana je veličinom  $v_{300p}$  koja predstavlja dozvoljeno odstupanje navoja vretena na dužini od 300 mm. Tako je iz kataloga očitano :

$$v_{300p} = 12 \mu\text{m}$$

Prosječno odstupanje po cijeloj dužini navoja  $e_p$  izračunato je pomoću  $v_{300p}$ , te korisne duljine navoja  $I_u$  koja u ovom slučaju iznosi 550 mm :

$$e_p = \frac{I_u}{300} \times v_{300p} = \frac{550}{300} \times 12 = 22 \mu\text{m} \quad (4)$$

Iz ovog se može zaključiti da navoj vretena odstupa 22  $\mu\text{m}$  na 550 mm korisne duljine navoja, što je u ovom slučaju prihvatljivo s obzirom na dugački hod Z osi.

### Prosječna aksijalna sila na vreteno/maticu

Kako bi se moglo proračunati aksijalno naprezanje u vretenu, odnosno matici, potrebno je izraziti prosječnu aksijalnu silu koja djeluje na vreteno tijekom eksploatacije. S obzirom na to da je u ovom slučaju vreteno postavljeno vertikalno, tako su masa stola i obradka uvijek prisutni te se njima pribraja prosječna sila pri obradi. Namjerno je uzeta u proračun maksimalna sila obradka radi sigurnosti i kako bi se kompenziralo za nepoznate faktore i sile tijekom eksploatacije. Može se vidjeti da masa stola najviše utječe na prosječnu silu, te su sile obrade i masa obradka skoro pa i zanemarive naspram mase stola. Prosječna aksijalna sila računa se prema izrazu (5) :

$$F_m = F_{C,m} + g \times (m_{st} + m_{obr,max}) = 1200 + 9,81 \times (700 + 50) = 8557,5 \text{ N} \quad (5)$$

Također, kako su odabrani vreteno i matica sa modela bez prednaprezanja kuglica, očitava se korekcijski faktor  $f_{ac}$  s kojim moraju biti pomnoženi statički i dinamički faktori nosivosti. Pošto je odabrano vreteno tolerancijskog razreda T3, korekcijski faktor  $f_{ac}$  prema [23] iznosi 1.

Statički faktor sigurnosti

Izračun statičkog faktora sigurnosti  $S_0$  vrši se s ciljem utvrđivanja potencijalnih oštećenja vretena pri izvrgavanju kratkotrajnim visokim opterećenjima [23]. Za primjer, uzeta je maksimalna sila obrade  $F_{c,max}$  u iznosu od 5000 N. U tom slučaju vrši se provjera prema izrazu (7) :

$$F_{c,max} = 5000 \text{ N}$$

$$\begin{aligned} F_{0max} &= F_{c,max} + g \times (m_{st} + m_{obr,max}) = 5000 + 9,81 \times (700 + 50) \\ &= 12\,357,5 \text{ N} \end{aligned} \quad (6)$$

$$S_0 = \frac{C_{stat}}{F_{0max}} = \frac{132\,200}{12\,357,5} = 10,7 \quad (7)$$

Iz ovog izračuna može se zaključiti da vreteno posjeduje jako visok statički faktor sigurnosti.

Nominalni životni vijek trajanja KNV

Životni vijek kugličnog navojnog vretena računa se u brojevima okretaja, a prema sljedećem izrazu (8):

$$L = \left( \frac{f_{ac} \times C_{din}}{F_m} \right)^3 \times 10^6 = \left( \frac{1 \times 86\,500}{8557,5} \right)^3 \times 10^6 = 1\,032\,779\,476 \text{ okretaja} \quad (8)$$

Iz čega se računa životni vijek u radnim satima prema izrazu (9):

$$L_h = \frac{L}{n_m \times 60}, \text{ h} \quad (9)$$

Gdje je :

$L_h$  – životni vijek KNV u satima, h

$n_m^1$  – prosječna brzina vrtnje KNV,  $\text{min}^{-1}$

$$n_m = \frac{v_{f,m}}{P} = \frac{1000}{10} = 100 \text{ min}^{-1} \quad (10)$$

Iz toga slijedi :

$$L_h = \frac{L}{n_m \times 60} = \frac{1\,032\,779\,476}{100 \times 60} = 172\,129 \text{ h} \quad (9)$$

### Pogonski moment vretena pri normalnim režimima rada

Pogonski moment vretena potrebno je izračunati kako bi se mogao odabrati odgovarajući pogonski elektromotor uz  $\eta = 0,9$ , a računa se prema sljedećem izrazu (11):

$$M_{ta} = \frac{F_m \times P}{2000\pi \times \eta} = \frac{8557,5 \times 10}{2000\pi \times 0,9} = 15,13 \text{ Nm} \quad (11)$$

Iz dobivenog dolazi se do zaključka da je za pokretanje KNV potreban relativno veliki okretni moment, međutim između vretena i elektromotora nalaze se dvije mehaničke redukcije u obliku zupčaničkog prijenosa koje smanjuju zahtjev na izlazni okretni moment elektromomenta na uštrb brzine vrtnje, što u ovom slučaju ne predstavlja problem jer se u ovoj primjeni ne očekuju velike posmične brzine  $Z$  osi.

### Kontrola kritične brzine vrtnje

Kontrolu na kritičnu brzinu vrtnje KNV potrebno je napraviti jer ukoliko se kritična brzina vrtnje vretena nalazi unutar raspona radnih brzina vrtnje navojnog vretena može doći do rezonancije vretena. Prije izračuna kritične brzine vrtnje navojnog vretena potrebno je odrediti faktor  $f_{ncr}$  koji je ovisan o konfiguraciji ležajeva navojnog vretena, a određuje se prema Tablici 3.

Tablica 3. Ovisnost faktora  $f_{ncr}$  o konfiguraciji ležajeva [23]

	Konfiguracija ležajeva		$f_{ncr}$
1	fiksno	fiksno	27,4
2	fiksno	poduprto	<b>18,9</b>
3	poduprto	poduprto	12,1
4	fiksno	slobodno	4,3

Također, za proračun kritične brzine vrtnje potrebno je poznavati duljinu  $l_{cr}$ , odnosno udaljenost između dosjednih površina na koje dosjedaju prednji i stražnji ležaj, a koja u ovom slučaju iznosi 1095 mm.

$$n_{cr} = f_{ncr} \times \frac{d_2}{l_{cr}^2} \times 10^7 = 18,9 \times \frac{33,8}{1095^2} \times 10^7 = 5327,8 \text{ min}^{-1} \quad (12)$$

Kako bi se mogla usporediti kritična brzina vrtnje, potrebno je izračunati maksimalnu brzinu vrtnje vretena koja se može izračunati preko zadane maksimalne posmične brzine putem izraza (13) :

$$n_{max} = \frac{v_{f,max}}{P} = \frac{2000}{10} = 200 \text{ min}^{-1} \quad (13)$$

Kod kritične brzine vrtnje u obzir se uzima još i faktor sigurnosti kritične brzine vrtnje  $S_n = 0,8$  pa iz toga slijedi dozvoljena kritična brzina vrtnje :

$$n_{crp} = n_{cr} \times S_n = 5327,8 \times 0,8 = 4262 \text{ min}^{-1} \quad (14)$$

$n_{max} \ll n_{crp} \rightarrow$  Vreteno zadovoljava uvjet kritične brzine vrtnje!

### Kontrola KNV na izvijanje

Dozvoljena aksijalna sila na vreteno  $F_c$  ovisi o promjeru vretena, konfiguraciji ležajeva te efektivnoj duljini između fiksnog ležaja i matice  $l_c$  koja u ovom slučaju iznosi 720 mm, a može se očitati s radioničkog nacrtu postojećeg vretena u tehničkoj dokumentaciji. Faktor u ovisnosti od konfiguracije ležajeva može se očitati iz Tablice 4.

Tablica 4. Ovisnost faktora  $f_{Fc}$  o konfiguraciji ležajeva [23]

	Konfiguracija ležajeva		$f_{Fc}$
1	fiksno	fiksno	40,6
2	fiksno	poduprto	<b>20,4</b>
3	poduprto	poduprto	20,4
4	fiksno	slobodno	2,6

Nakon odabira faktora  $f_{Fc}$  može se izračunati aksijalna sila izvijanja  $F_c$  prema izrazu (15):

$$F_c = f_{Fc} \times \frac{d_2^4}{l_c^2} \times 10^4 = 20,4 \times \frac{33,8^4}{720^2} \times 10^4 = 513,61 \text{ kN} \quad (15)$$

Nadalje, računa se dozvoljena aksijalna sila  $F_{cp}$  pomoću faktora sigurnosti  $S_c = 2$  :

$$F_{cp} = \frac{F_c}{S_c} = \frac{513,61}{2} = 256,8 \text{ kN} \quad (16)$$

Kako se može vidjeti iz izraza (16), dozvoljena aksijalna sila na vreteno iznosi 256,8 kN što je višestruko puta iznad prosječne sile pri obradi  $F_m = 8557,5 \text{ N}$ . Iz toga možemo zaključiti da do izvijanja neće doći pri eksploataciji.

Nakon proračuna životnog vijeka navojnog vretena i matice, kao i kontrole kritične brzine vrtnje i na izvijanje, odabire se proračunato vreteno jer zadovoljava sve uvjete za eksploataciju. Također, ako se i dogodio nekakav previd u obliku procjene prosječne sile rezanja, greška ne igra veliku ulogu s obzirom na to da su faktori sigurnosti relativno veliki u svim fazama proračuna.

## 6.1 Odabir pogonskog elektromotora

Kod odabira pogonskog elektromotora potrebno je uzeti u obzir okretni moment elektromotora, mehaničku iskoristivost te raspon radnih brzina vrtnje elektromotora. Prvo se računa moment koji je potreban za pokretanje Z osi prema izrazu (17) :

$$M_M = \frac{M_{ta} \times i_z}{\eta_z \times \eta_M} = \frac{15,13 \times 0,244}{0,9 \times 0,9} = 4,56 \text{ Nm} \quad (17)$$

Gdje je:

$$i_z = \frac{z_6}{z_7} \times \frac{z_1}{z_4} = \frac{17}{34} \times \frac{20}{41} = 0,244 \quad (18)$$

Kako se može vidjeti iz prethodnih jednadžbi, potreban moment pogonskog elektromotora umanjen je za prijenosni omjer zupčaničkog prijenosa  $i_z$  gdje su vrijednosti  $z_1$ ,  $z_4$ ,  $z_6$  i  $z_7$  broj zuba pojedinih zupčanika označenih u katalogu stroja [21]. Također, uzeti su u obzir i koeficijenti mehaničke iskoristivosti elektromotora  $\eta_M$  [24] i mehaničke iskoristivosti zupčaničkog prijenosa  $\eta_z$  [10].



Nadalje, računa se potrebna snaga elektromotora i u uzraz se uvrštava maksimalna brzina vrtnje elektromotora  $n_M = 3000 \text{ min}^{-1}$  :

$$P_M = \frac{M_M \times n_M}{9550} = \frac{4,56 \times 3000}{9550} = 1,43 \text{ kW} \quad (19)$$

Po izračunu potrebnih parametara za odabir elektromotornog pogona, izabire se servomotor proizvođača ESTUN, model EMG – 15 AFD 24 prikazan na Slici 50.



Slika 50. Servomotor ESTUN EMG – 15 AFD 24 [24]

U Tablici 5 prikazane su tehničke specifikacije odabranog servomotora.

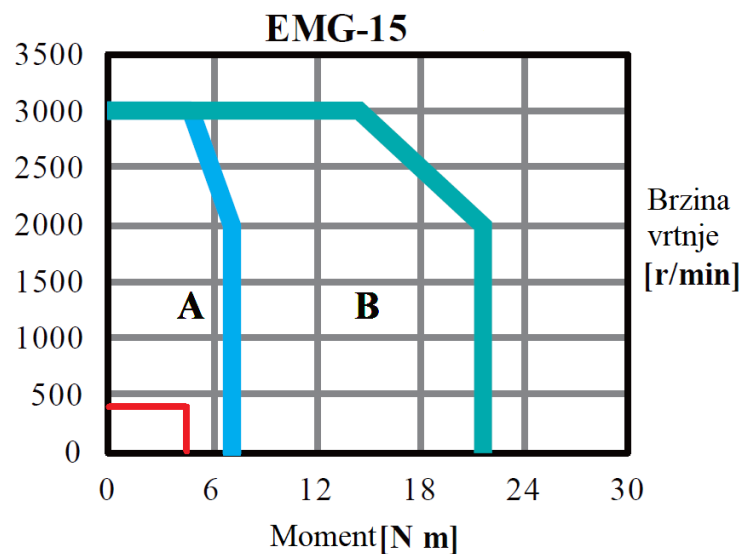
Tablica 5. Tehničke specifikacije servomotora [24]

MODEL SERVOMOTORA	ESTUN EMG – 15 AFD 24
Nazivna snaga, kW	1,5
Nazivni moment, Nm	7,16
Maksimalni moment, Nm	21,5
Nazivna jakost struje, A	8,2
Maksimalna jakost struje, A	24,6
Nazivna brzina vrtnje, $\text{min}^{-1}$	2000
Maksimalna brzina vrtnje, $\text{min}^{-1}$	3000

Odabrani servomotor opremljen je 24-bitnim enkoderom, te može raditi na temperaturama od 0° do 40° C. Na kraju ostaje još usporediti okretni moment i nazivnu brzinu vrtnje sa dijagramom momentne karakteristike motora na Slici 51.

S obzirom na to da nazivna brzina vrtnje KNV iznosi  $100 \text{ min}^{-1}$ , nazivna brzina vrtnje elektromotora uvećava se za prijenosni omjer zupčaničkog prijenosa  $i_z$ , pa stoga glasi :

$$n_{M,m} = \frac{n_m}{i_z} = \frac{100}{0,244} \cong 410 \text{ min}^{-1} \quad (20)$$



Slika 51. Momentna karakteristika servomotora [24]

Na Slici 51 crvenom bojom označeni su nazivni moment i brzina vrtnje elektromotora u normalnim režimima rada. Područje A predstavlja područje konstantnog opterećenja motora, a područje B predstavlja opterećenja koja elektromotor može izdržati u kratkim vremenskim intervalima. Iz toga se može zaključiti da odabrani elektromotor zadovoljava radne uvjete i da ima relativno velik faktor sigurnosti u slučaju kratkotrajnih visokih opterećenja. Proračun predmetnog elektromotornog pogona može poslužiti u budućnosti kao predložak za izbor servomotora X i Y osi.

## 6.2 Predložene izmjene

Za predloženu rekonstrukciju numerički upravljane Z osi predmetne glodalice potrebno je zamjeniti sljedeće pozicije:

1. kuglično navojno vreteno i pripadajuća matica
2. kutni nosač ležaja kugličnog navojnog vretena
3. kuglični ležajevi kojima je omogućen pristup prilikom demontaže

Također, predloženo je ugraditi nove pozicije:

1. pogonski elektromotor
2. zaštita/harmonika za vreteno i vodilice
3. linearni enkoder i pripadajući čitač

Kako je već spomenuto, navojno vreteno i maticu potrebno je naručiti u dogovoru sa proizvođačem radi nestandardnih značajki postojećeg vretena i matice. Tijekom ponovne montaže potrebno je ponovno spojiti, ili ako je potrebno, zamijeniti sve električne i hidrauličke vodove. Nakon montaže potrebno je umjeriti vodilice pomoću klina za umjeravanje zračnosti koji je skinut tijekom demontaže. Na kraju se predlaže ispitivanje geometrijske točnosti osi pomoći pripadajućih mjernih uređaja i metoda.

Osim predloženih izmjena vezanih uz predmetnu Z os, predložene su izmjene, popravci i nadogradnje u budućnosti kako bi stroj mogao u potpunosti postati CNC glodalica, a one su sljedeće:

1. montaža servomotora X, Y i Z osi uz potrebne preinake prijenosa
2. revitalizacija centralnog sustava podmazivanja vodilica
3. ugradnja potrebnih senzora
4. zamjena i rekonstrukcija elektromotornog pogona za glavno gibanje
5. konstrukcija i izrada strujnog ormara
6. izrada CAM sučelja pomoću izrađenog CAD modela

## 7. ZAKLJUČAK

U ovom radu opisan je prijedlog postupka za rekonstrukciju posmične osi 9-osne glodalice. Kroz rad su pobliže objašnjeni pojmovi vezani uz postupak glodanja, te uz alatne strojeve s glodalicama u fokusu. Prikazan je proces demontaže, analize kvara te prijedloga rekonstrukcije predmetne osi alatnog stroja. Odabrani su novi dijelovi za rekonstrukciju posmične osi stroja potkrijepljeni pripadajućim proračunima i tehničkom dokumentacijom.

U današnje vrijeme klasični alatni strojevi skoro su u potpunosti zamjenjeni CNC strojevima iz nekoliko razloga. CNC strojevi imaju veću produktivnost kao posljedicu bržih posmičnih i glavnih brzina rezanja, kao i automatske izmjene alata. Također, CNC obradni centri u kombinaciji sa robotskim rukama ili manipulatorima za automatsku izmjenu obradaka predstavljaju superioran način proizvodnje u velikim količinama. Osim produktivnosti, CNC strojevi zahvaljujući sensorima ostvaruju relativno velike točnosti i ponovljivosti što nije slučaj kod klasičnih alatnih strojeva. Ukoliko još netko i koristi klasične alatne strojeve, to su obično hobisti ili tvrtke koje te strojeve koriste za pripreme obradaka, te pojedinačnu i maloserijsku proizvodnju. Međutim, veliki broj klasičnih alatnih strojeva posjeduje puno bolju kvalitetu izrade od nekih modernih CNC strojeva, što može predstavljati jako dobar razlog za revitalizaciju klasičnog stroja. Naime, danas je više nego ikad moguće nabaviti sve zasebne strojne dijelove poput kugličnih navojnih vretena i matica, elektromotora, spojki, zupčanika, senzora i sl. Spojem stare mehanike klasičnih alatnih strojeva i moderne CNC tehnologije u vidu servomotora, senzora i računala moguće je konstruirati zaista posebne alatne strojeve.

Ovaj rad predstavlja početak jedne takve sinteze starog i novog, jer iako je predložena rekonstrukcija Z osi, na predmetnoj glodalici potrebno je provesti još desetke sati kako bi ona bila zaista funkcionalna prema današnjim standardima. Međutim, iako zahtijeva puno posla za revitalizaciju, ova glodalica ima veliki potencijal za puno studentskih projekata u budućnosti u smislu revitalizacije iste, kao i za prototipnu proizvodnju u Laboratoriju za alatne strojeve Fakulteta strojarstva i brodogradnje u Zagrebu.

## LITERATURA

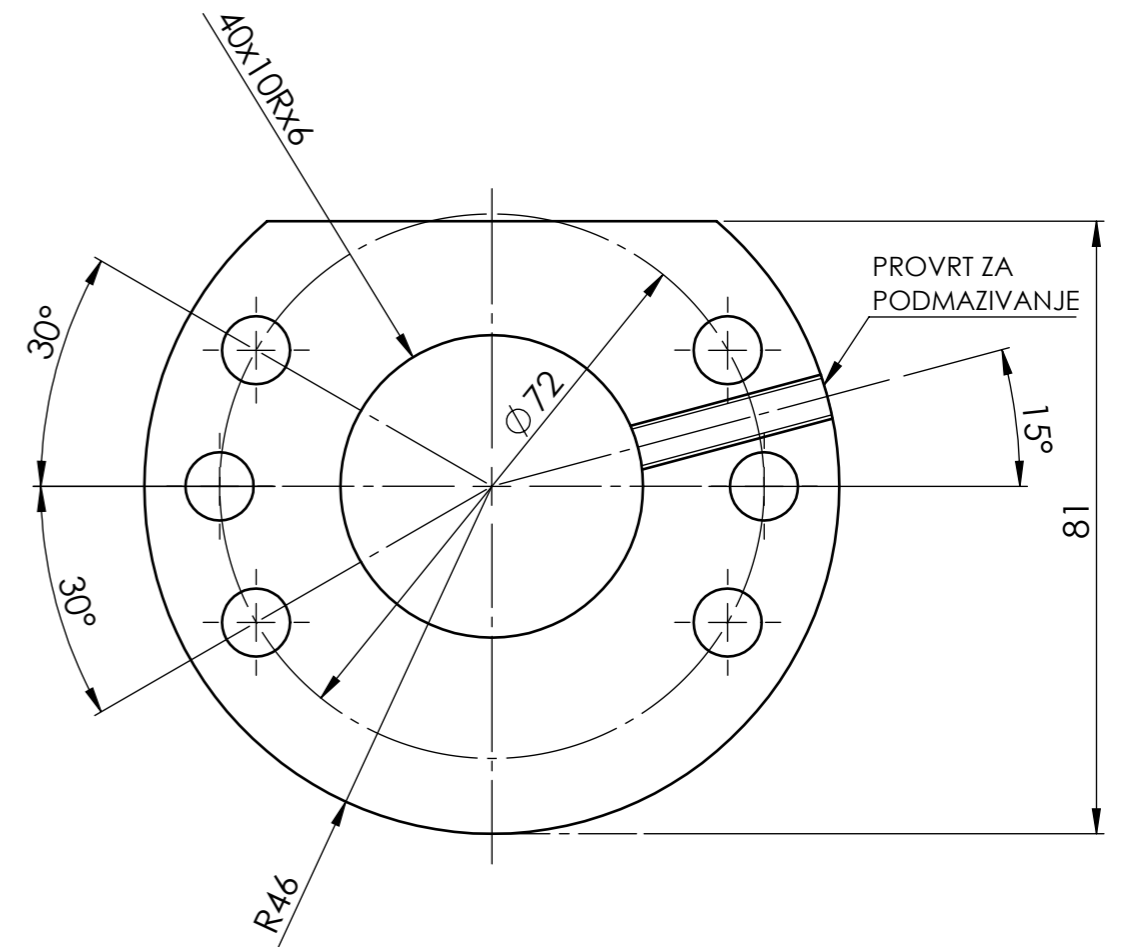
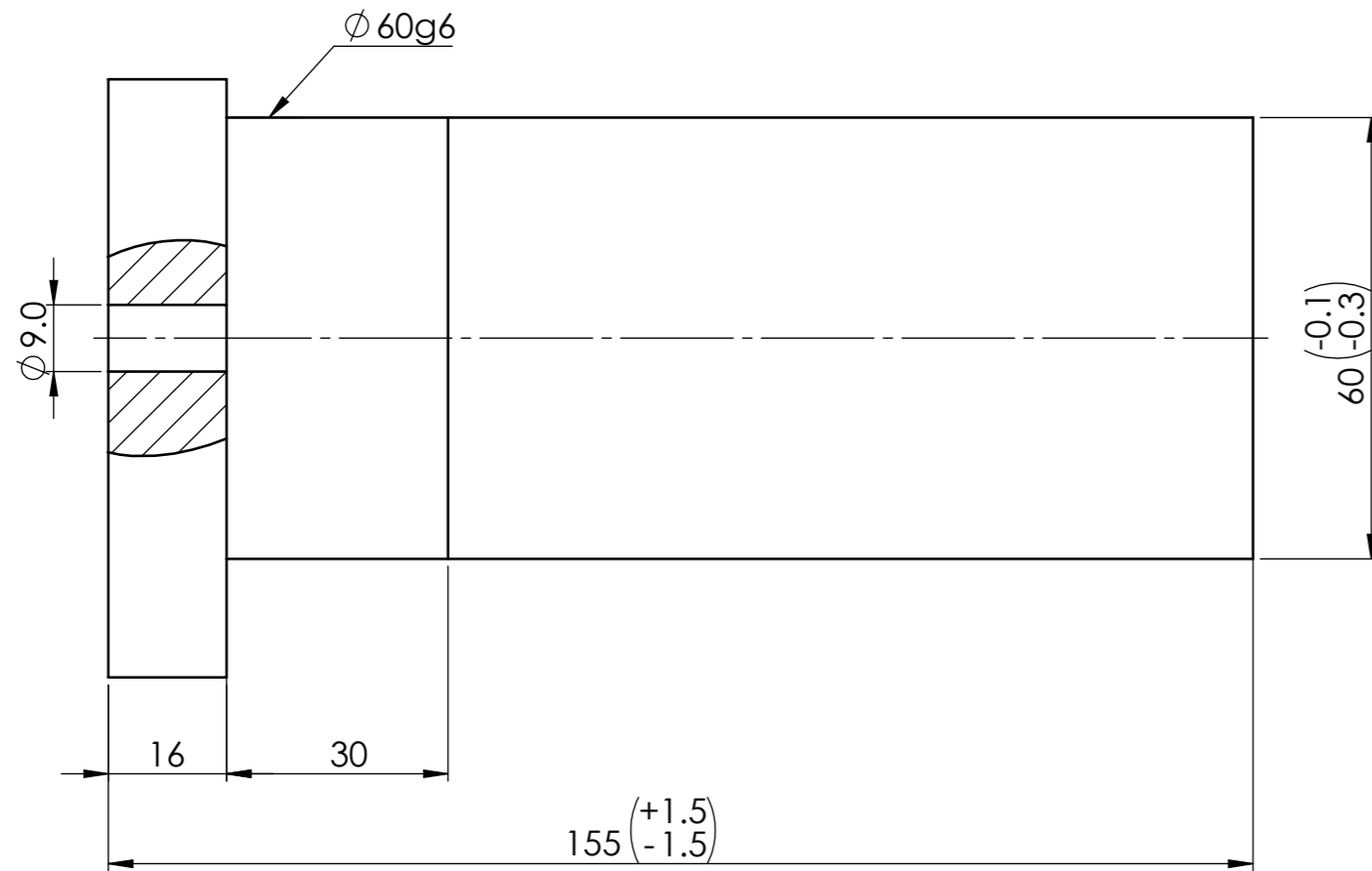
- [1] Udiljak T. *Obrada odvajanjem čestica – predavanja*, Fakultet strojarstva i brodogradnje, Zagreb, 2017.
- [2] Ciglar D. *Projektiranje i konstruiranje alatnih strojeva – predavanja*, Fakultet strojarstva i brodogradnje, Zagreb, 2022.
- [3] Udiljak T. *Obrada odvajanjem (izborni kolegij) – predavanja*, Fakultet strojarstva i brodogradnje, Zagreb, 2021.
- [4] Grizelj B. *Alati i naprave*, Strojarski fakultet u Slavonskom Brodu, 2004.
- [5] <https://www.iscar.com/> (pristupljeno svibanj 2022.)
- [6] Muren H. *Alatni strojevi*, Fakultet strojarstva i brodogradnje, Zagreb, 1972.
- [7] <https://www.lvcnc.com/tc-16111-gantry-milling-machine.html> (pristupljeno svibanj 2022.)
- [8] <https://www.ctemag.com/products/sprint-z3-machining-head> (pristupljeno svibanj 2022.)
- [9] Bologna O., Breaz R.E., Racz S.G., Crenganis M. *Decision-making tool for moving from 3-axes to 5-axes CNC machine tool*, University of Sibiu, Romania, 2016.
- [10] <https://www.haascnc.com/productivity/spindles.html> (pristupljeno svibanj 2022.)
- [11] Ciglar D. *Obradni sustavi – predavanja*, Fakultet strojarstva i brodogradnje, Zagreb, 2018.
- [12] Decker K.H. *Elementi strojeva*, Tehnička knjiga, Zagreb, 2006.
- [13] Cebalo R. *Alatni strojevi*, Fakultet strojarstva i brodogradnje, Zagreb, 2000.
- [14] <https://www.ajaxtoolsupply.com/atwo6a2cncpo.html> (pristupljeno svibanj 2022.)
- [15] Hecker R.L., Flores G.M., Xie Q. i Haran R. *Servocontrol of machine tools – A review*, Facultad de Ingeniería, Universidad Nacional de La Pampa, 2008.
- [16] <https://www.yaskawa.eu.com> (pristupljeno svibanj 2022.)
- [17] Brezak D., Staroveški T. *Regulacija obradnih strojeva - predavanja*, Fakultet strojarstva i brodogradnje, Zagreb, 2019.
- [18] Staroveški T. – *Proizvodnja podržana računalom (CAM) – predavanja*, Fakultet strojarstva i brodogradnje, Zagreb, 2018.
- [19] [www.omc-stepperonline.com](http://www.omc-stepperonline.com) (pristupljeno svibanj 2022.)
- [20] <https://www.heidenhain.com> (pristupljeno svibanj 2022.)
- [21] SHW-GmbH – *Servisna knjiga glodalice SHW UF11* (serijski broj 11017), Aalen, 1979.
- [22] <https://www.kemmler-shop.de> (pristupljeno svibanj 2022.)
- [23] Bosch Rexroth – *Katalog kugličnih navojnih vretena*, <https://www.boschrexroth.com> (pristupljeno svibanj 2022.)

- [24] Estun Servomotors – *Katalog servomotora*, <https://www.estuneurope.eu/servo-motors/>  
(pristupljeno svibanj 2022.)

## **PRILOZI**

1. CD-R

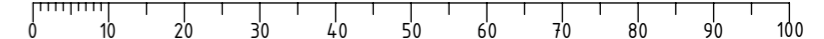
2. Tehnička dokumentacija



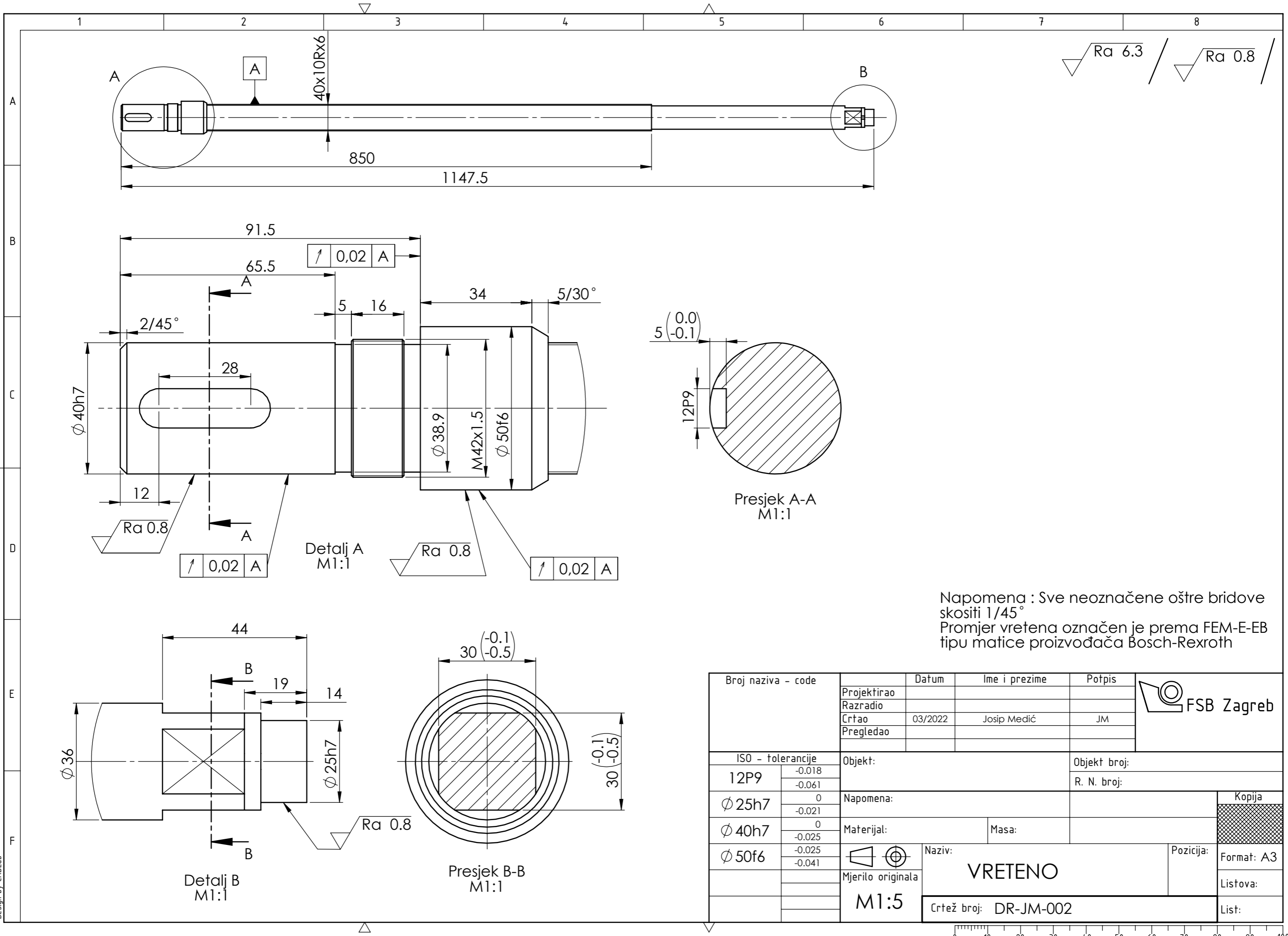
Napomena : Površinske obrade nisu naznačene, nego su prepuštene proizvođaču da budu obrađene po standardu, isto kao i provrt/navoj provrta za podmazivanje.

Nacrti su izrađeni po primjeru Bosch-Rexroth kataloga za matice kugličnog vretena, tip FEM-E-B, model 40x10Rx6

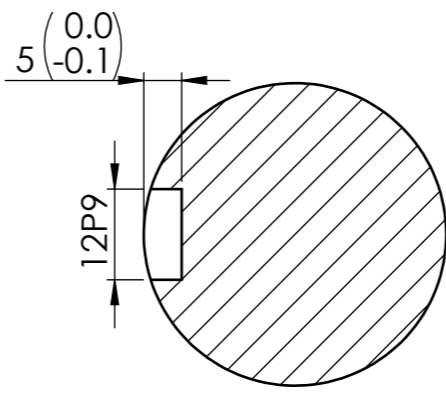
Broj naziva - code	Projektirao	Datum	Ime i prezime	Potpis	
	Razradio				
	Crtao	03/2022	Josip Medić	JM	
	Pregledao				
ISO - tolerancije	Objekt:		Objekt broj:		
$\phi 60g6$	-0.010				R. N. broj:
	-0.029				
	Napomena:				Kopija
	Materijal:	Masa:			
		Naziv:		Pozicija:	Format: A3
	Mjerilo originala	MATICIA			Listova:
	M1:1	Crtež broj: DR-JM-001			List:



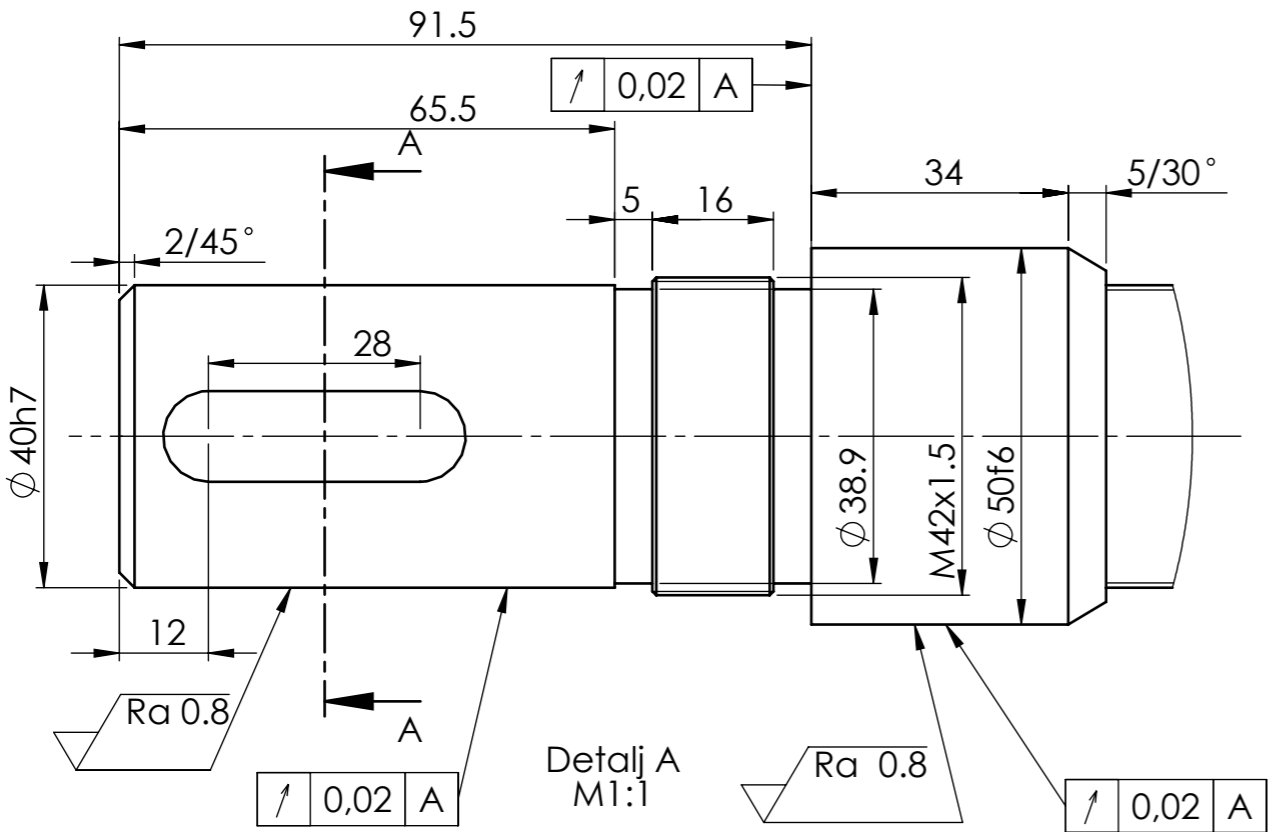




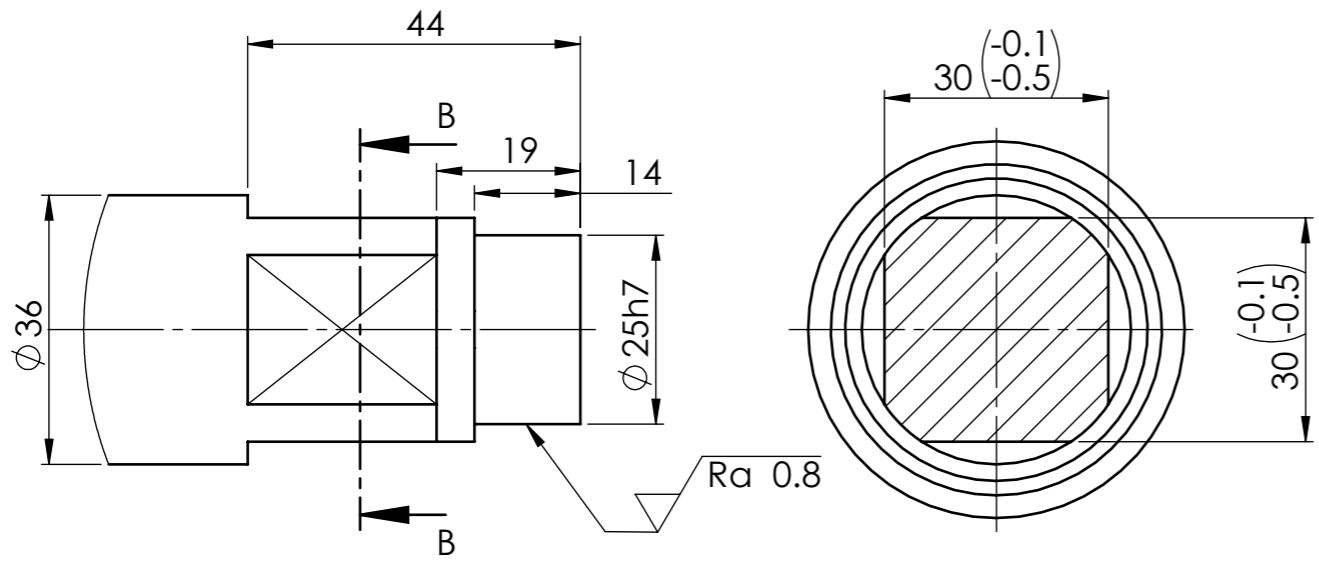
Ra 6.3 / Ra 0.8



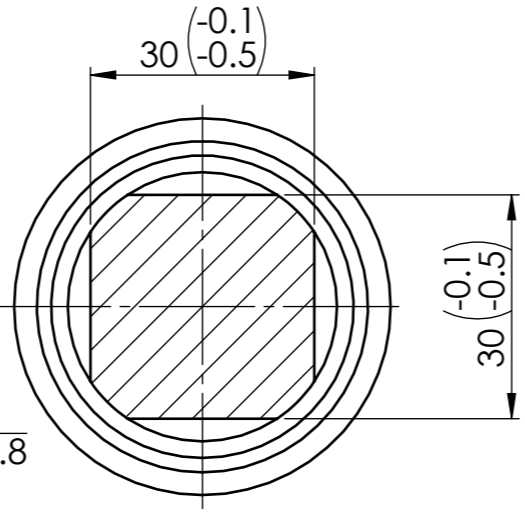
Presjek A-A  
M1:1



Detalj A  
M1:1



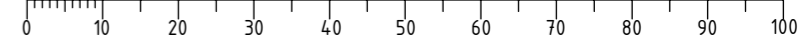
Detalj B  
M1:1

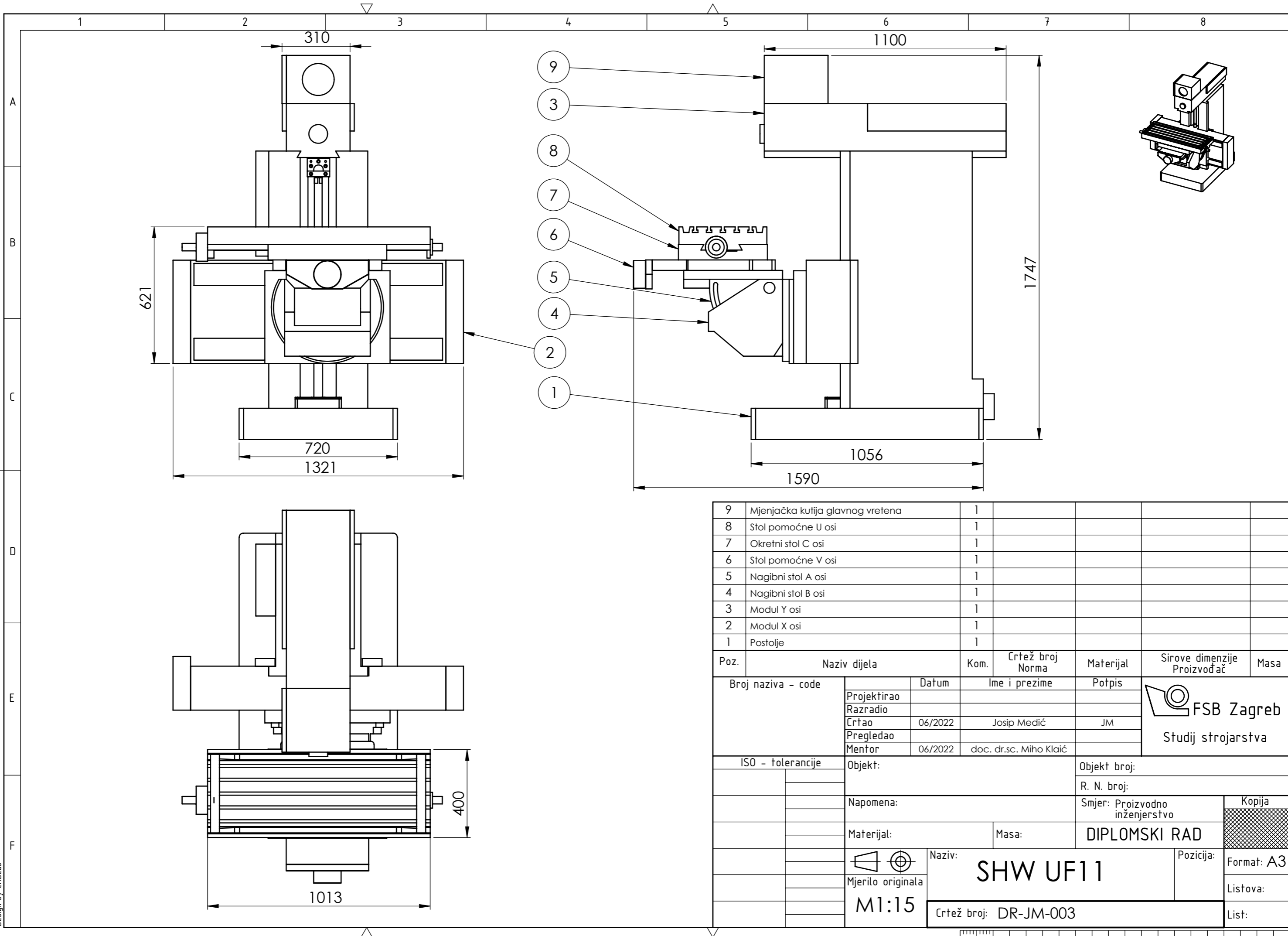


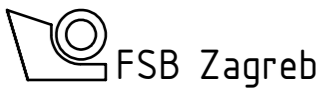
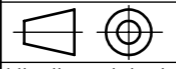
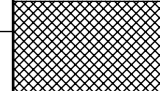
Presjek B-B  
M1:1

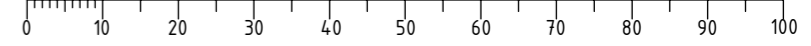
Napomena : Sve neoznačene oštre bridove skositi 1/45°  
Promjer vretena označen je prema FEM-E-EB tipu matice proizvođača Bosch-Rexroth

Broj naziva - code	Projektirao	Datum	Ime i prezime	Potpis	
	Razradio				
	Crtao	03/2022	Josip Medić	JM	
	Pregledao				
ISO - tolerancije	Objekt:			Objekt broj:	
12P9	-0.018				R. N. broj:
Ø 25h7	0	Napomena:			
Ø 40h7	-0.021	Materijal:			
Ø 50f6	-0.025	Masa:			Naziv: <b>VRETENO</b> Pozicija:
	-0.041	Mjerilo originala			
		M1:5			Format: A3
		Crtež broj: DR-JM-002			Listova:
					List:

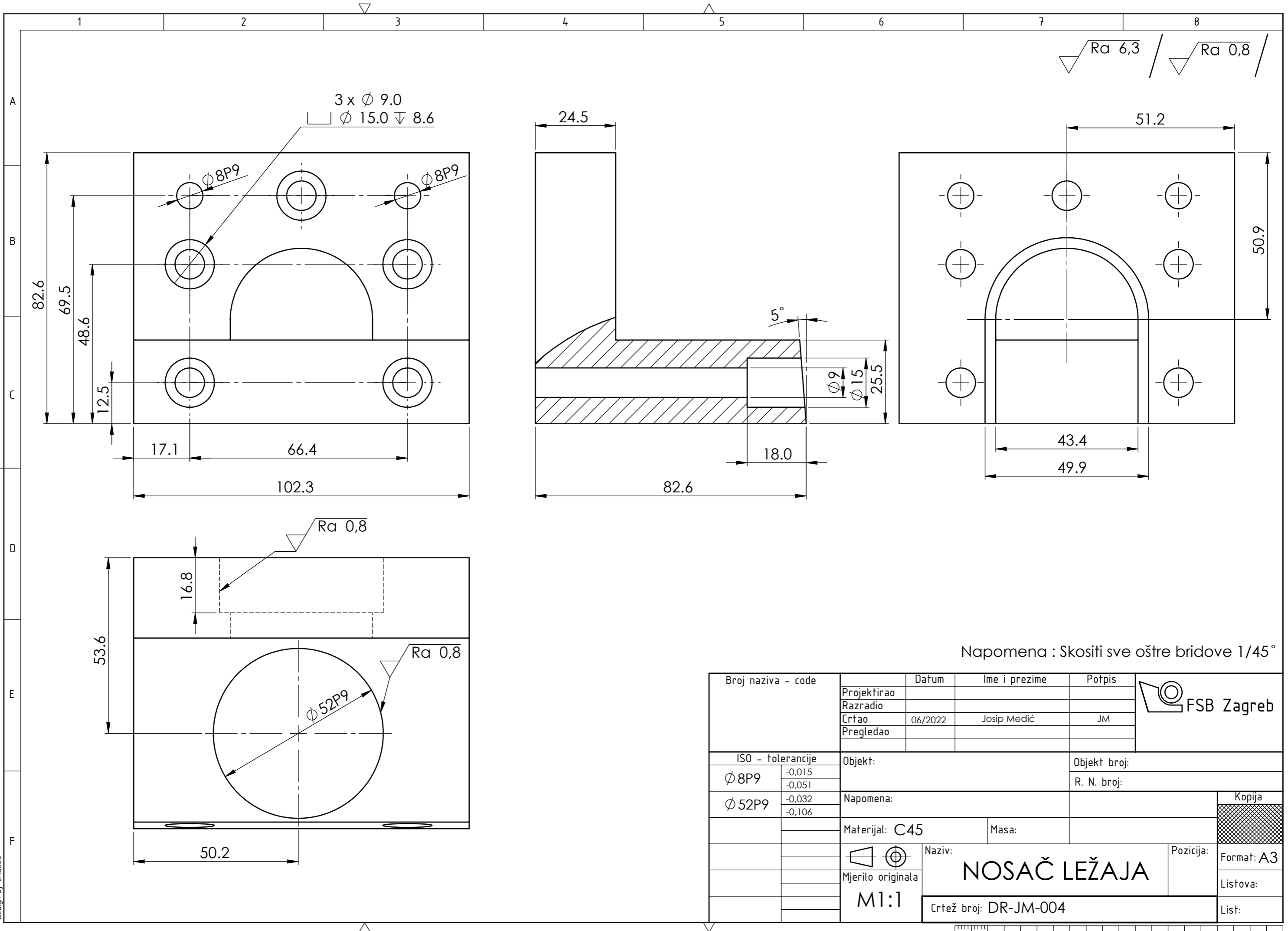




9	Mjenjačka kutija glavnog vretena	1				
8	Stol pomoćne U osi	1				
7	Okretni stol C osi	1				
6	Stol pomoćne V osi	1				
5	Nagibni stol A osi	1				
4	Nagibni stol B osi	1				
3	Modul Y osi	1				
2	Modul X osi	1				
1	Postolje	1				
Poz.	Naziv dijela	Kom.	Crtež broj Norma	Materijal	Sirove dimenzije Proizvođač	Masa
Broj naziva - code		Datum	Ime i prezime		Potpis	 <b>FSB Zagreb</b> Studij strojarstva
Projektirao						
Razradio						
Crtao		06/2022	Josip Medić		JM	
Pregledao						
Mentor		06/2022	doc. dr.sc. Miho Klaić			
ISO - tolerancije		Objekt:			Objekt broj:	
					R. N. broj:	
		Napomena:			Smjer: Proizvodno inženjerstvo	
		Materijal:		Masa:	<b>DIPLOMSKI RAD</b>	
		 Mjerilo originala		Naziv:		<b>SHW UF11</b>
		<b>M1:15</b>		Pozicija:		
		Crtež broj: DR-JM-003				Kopija 
						Format: A3
						Listova:
						List:



Design by CADlab



Napomena : Skositi sve oštre bridove 1/45°

Broj naziva - code	Projektirao	Datum	Ime i prezime	Potpis	
	Razradio				
	Crtao	06/2022	Josip Medić	JM	
	Pregledao				
ISO - tolerancije		Objekt:		Objekt broj:	
Ø 8P9	-0,015 -0,051			R. N. broj:	
Ø 52P9	-0,032 -0,106	Napomena:			
		Materijal: C45	Masa:		
		 Mjerilo originala M1:1	Naziv:		Pozicija:
		<h1>NOSAČ LEŽAJA</h1>			Format: A3
		Crtež broj: DR-JM-004			Listova:
					List:

