

# Panoramsko dizalo

---

Jenkač, Mateja

Master's thesis / Diplomski rad

2022

Degree Grantor / Ustanova koja je dodijelila akademski / stručni stupanj: **University of Zagreb, Faculty of Mechanical Engineering and Naval Architecture / Sveučilište u Zagrebu, Fakultet strojarstva i brodogradnje**

Permanent link / Trajna poveznica: <https://um.nsk.hr/um:nbn:hr:235:356169>

Rights / Prava: [In copyright](#) / [Zaštićeno autorskim pravom.](#)

Download date / Datum preuzimanja: **2025-01-02**

Repository / Repozitorij:

[Repository of Faculty of Mechanical Engineering and Naval Architecture University of Zagreb](#)



SVEUČILIŠTE U ZAGREBU  
FAKULTET STROJARSTVA I BRODOGRADNJE

# **DIPLOMSKI RAD**

**Mateja Jenkač**

Zagreb, 2022.

SVEUČILIŠTE U ZAGREBU  
FAKULTET STROJARSTVA I BRODOGRADNJE

# DIPLOMSKI RAD

Mentor:

Doc. Dr. sc. Matija Hoić, dipl. ing.

Student:

Mateja Jenkač

Zagreb, 2022.

Izjavljujem da sam ovaj rad izradio samostalno koristeći znanja stečena tijekom studija i navedenu literaturu.

Zahvaljujem se mentoru doc.dr.sc. Matiji Hoiću na pomoći i korisnim savjetima pri pisanju diplomskog rada.

Prije svega, želim se zahvaliti svojim roditeljima na bezuvjetnoj podršci tijekom studiranja, što su vjerovali u mene i u svemu me podržavali.

Također, želim se zahvaliti prijateljima koji su period studiranja učinili ljepšim i u svakom trenutku bili moralna podrška.

Mateja Jenkač



SVEUČILIŠTE U ZAGREBU  
**FAKULTET STROJARSTVA I BRODOGRADNJE**



Središnje povjerenstvo za završne i diplomske ispite  
 Povjerenstvo za diplomske ispite studija strojarstva za smjerove:

Procesno-energetski, konstrukcijski, inženjersko modeliranje i računalne simulacije i brodstrojarski

Sveučilište u Zagrebu	
Fakultet strojarstva i brodogradnje	
Datum	Prilog
Klasa: 602 - 04 / 22 - 6 / 1	
Ur.broj: 15 - 1703 - 22 -	

## DIPLOMSKI ZADATAK

Student: **Mateja Jenkač** JMBAG: 0035208183

Naslov rada na hrvatskom jeziku: **Panoramsko dizalo**

Naslov rada na engleskom jeziku: **Panoramic elevator**

Opis zadatka:

Višekatnu poslovnu zgradu potrebno je opremiti dizalima. Kako bi se omogućio panoramski pogled na okolicu, planiraju se dizala u panoramskoj izvedbi. Vođenje dizala potrebno je izvesti duž plohe između kabine i zida i/ili na bočnim stranama kabine. Cijela prednja strane kabine mora biti ostakljena. Izlaz iz kabine treba postaviti uz zid zgrade.

Ciljano konstrukcijsko rješenje mora imati sljedeće karakteristike:

- 1) Nosivost:  $Q = 2 \text{ t}$
- 2) Visina dizanja:  $H = 60 \text{ m}$
- 3) Brzina dizanja:  $v = 10 \text{ m/min}$
- 4) Unutarnje dimenzije kabine:  $D \times \delta \times V = 4 \text{ m} \times 4 \text{ m} \times 3 \text{ m}$

Rad treba sadržavati:

- 1) Opći pregled literature o dizalima
- 2) Kratki opis razmatranih koncepcija rješenja te obrazloženje odabira rješenja
- 3) Odabir glavnih nosivih elemenata okvira kabine
- 4) Proračun i odabir ostalih konstrukcijskih elemenata kabine
- 5) Proračun i odabir elemenata mehanizma za dizanje
- 6) Proračun i odabir konstrukcijskih elemenata sustava vođenja
- 7) Sklopni crtež dizala s potrebnim presjecima i detaljima
- 8) Sklopne crteže ili detalje na glavnom sklopnom crtežu mehanizama za dizanje i vođenje kabine

U radu je potrebno navesti korištenu literaturu i eventualno dobivenu pomoć.

Zadatak zadan:	Datum predaje rada:	Predvideni datumi obrane:
3. ožujka 2022.	5. svibnja 2022.	9. - 13. svibnja 2022.

Zadatak zadao:	Predsjednik Povjerenstva:
Doc. dr. sc. Matija Hoić	Prof. dr. sc. Tanja Jurčević Lulić

**SADRŽAJ**

SADRŽAJ .....	I
POPIS SLIKA .....	IV
POPIS TABLICA.....	VII
POPIS TEHNIČKE DOKUMENTACIJE .....	VIII
POPIS OZNAKA .....	IX
SAŽETAK.....	XIV
SUMMARY .....	XV
1. UVOD .....	1
1.1. Definicija lifta.....	1
1.2. Razvoj liftova kroz povijest.....	3
2. TIPVI DIZALA PREMA NAMJENI.....	6
2.1. Uslužno dizalo .....	6
2.2. Teretno dizalo .....	6
2.3. Mala teretna dizala.....	7
2.4. Putničko dizalo .....	8
2.4.1. Panoramsko dizalo .....	8
3. TIPOVI DIZALA PREMA VRSTI POGONA .....	10
3.1. Hidraulički pogon .....	10
3.2. Užetni lift na električni pogon .....	12
3.3. Machine room-less (MRL) .....	14
4. KONSTRUKCIJSKE IZVEDBE UŽETBOG LIFTA NA ELEKTRIČNI POGON .....	15
4.1. Pogonski mehanizmi.....	15
4.1.1. Vuča pomoću bubnja i užeta .....	15
4.1.2. Vuča pomoću pogonske užnice i užeta .....	16
4.2. Sklop kabine .....	19
4.2.1. Kabina .....	19
4.2.2. Nosivi okvir kabine .....	20
4.2.3. Vođenje kabine.....	20
4.3. Protuuteg.....	23
4.4. Vozno okno.....	24
4.5. Sigurnosni uređaji.....	26
4.5.1. Zaustavni uređaj .....	27

---

4.5.2.	Graničnik brzine .....	28
4.5.3.	Odbojnici .....	29
5.	PREGLED POSTOJEĆIH PANORAMSKIH LIFTOVA .....	31
5.1.	KONE - poslovna zgrade Sanomatalo, Helsinki .....	31
5.2.	GBH Design - hotel The Meydan, Dubai .....	33
5.3.	Mitsubishi - poslovni prostor Hankyu Umeda, Osaka .....	34
6.	KONCIPIRANJE .....	36
6.1.	Morfološka matrica .....	36
6.2.	Koncepti .....	39
6.2.1.	Koncept 1 .....	40
6.2.2.	Koncept 2 .....	41
6.2.3.	Koncept 3 .....	43
6.3.	Vrednovanje koncepta .....	45
7.	KONSTRUKCIJSKA RAZRADA I PRORAČUN .....	48
7.1.	Određivanje težine kabine i protuutega .....	48
7.2.	Proračun i dimenzioniranje užadi .....	50
7.3.	Proračun i odabir pogonskog mehanizma .....	53
7.4.	Proračun užnica .....	57
7.5.	Provjera vučne sposobnosti pogona .....	60
7.5.1.	Statičko stanje, $v=\text{konst.}$ .....	61
7.5.2.	Dinamičko stanje, kod pokretanja .....	62
7.6.	Proračun vodilica .....	63
7.6.1.	Odabir vodilica .....	64
7.6.2.	Odabir uređaja za vođenje .....	65
7.6.3.	Proračun vodilica pri djelovanju zahvatne naprave .....	67
7.6.3.1.	Naprezanje na savijanje pri djelovanju zahvatne naprave .....	67
7.6.3.2.	Naprezanje u vratu vodilice pri djelovanju zahvatnog uređaja .....	69
7.6.3.2.	Naprezanje na izvijanje pri djelovanju zahvatne naprave .....	70
7.6.3.4.	Provjera krutosti vodilica .....	71
7.7.	Odabir sigurnosnih uređaja .....	72
7.7.1.	Odabir zaustavnog uređaja .....	72
7.7.2.	Odabir graničnika brzine .....	74
7.7.3.	Odabir odbojnika .....	77

---

7.8.	Proračun nosive konstrukcije.....	79
7.8.1.	Proračun nosive konstrukcije kabine.....	79
7.8.1.1.	Proračun grede nosivog okvira kabine .....	84
7.8.1.2.	Proračun stupa nosivog okvira kabine.....	84
7.8.1.3.	Proračun vijčanog spoja stupa i grede okvira kabine .....	85
7.8.2.	Proračun nosive konstrukcije protuutega .....	87
7.8.2.1.	Proračun grede nosivog okvira protuutega.....	90
7.8.2.2.	Proračun stupa nosivog okvira protuutega .....	91
7.8.3.	Proračun nosive konstrukcije pogonskog mehanizma .....	92
7.8.3.1.	Proračun spoja nosive konstrukcije i nosivog zida.....	93
7.8.3.2.	Provjera čvrstoće glavnih nosača .....	94
7.9.	Gotov proizvod.....	96
8.	ZAKLJUČAK .....	99
	LITERATURA.....	100
	PRILOZI.....	102



**POPIS SLIKA**

Slika 1.	Dizalo i lift .....	2
Slika 2.	Parno dizalo u robnoj kući Haughwout.....	4
Slika 3.	Električno dizalo u zgradi Demarest, New Yourk .....	4
Slika 4.	Uslužno dizalo.....	6
Slika 5.	Teretno dizalo .....	7
Slika 6.	Uslužno dizalo.....	7
Slika 7.	Putničko dizalo.....	8
Slika 8.	Panoramsko dizalo .....	9
Slika 9.	Konstrukcija hidrauličkog lifta s cilindrom ispod kabine .....	10
Slika 10.	Konstrukcija hidrauličkog lifta vođena preko užeta .....	11
Slika 11.	Užetni lift na električni pogon .....	12
Slika 12.	Bezreduktorski pogon .....	13
Slika 13.	Pogon s reduktorom .....	14
Slika 14.	MRL izvedba.....	14
Slika 15.	Vuća pomoću bubnja i užeta .....	16
Slika 16.	Vuća preko pogonske užnice .....	16
Slika 17.	Izvedba lifta bez protuužetnika i s protuužetnikom .....	17
Slika 18.	Uobičajeno vođenje užeta .....	18
Slika 19.	Veza između nosivosti kabine i površine poda kabine .....	19
Slika 20.	Postavljanje kabine na nosivi okvir .....	20
Slika 21.	Klizni uređaj za vođenje.....	21
Slika 22.	Kotrljajući uređaj za vođenje .....	21
Slika 23.	Vodilice od T profila.....	22
Slika 24.	Opružni ovjesni uređaj .....	22
Slika 25.	Polužni ovjesni uređaj.....	23
Slika 26.	Protuteg .....	23
Slika 27.	Konstrukcija duplog utega .....	24
Slika 28.	Vozno okno čvrste konstrukcije [3] .....	25
Slika 29.	Poluotvoreno vozno okno metalne konstrukcije [4] .....	25
Slika 30.	Vozno okno metalne nosive konstrukcije [6] .....	26
Slika 31.	Trenutni zaustavni uređaj.....	27
Slika 32.	Progresivni zaustavni uređaj .....	28

Slika 33.	Veza graničnika brzine i zaustavnog uređaja preko užeta i polužnog mehanizma	28
Slika 34.	Opružni odbojnik .....	29
Slika 35.	Hidraulički odbojnik .....	30
Slika 36.	Tehničke karakteristike modela MonoSpace 500 XD .....	31
Slika 37.	Dimenzije modela MonoSpace 500 XD .....	32
Slika 38.	Model kabine SCE-1 .....	32
Slika 39.	MonoSpace 500 XD panoramsko, Helsinki.....	33
Slika 40.	Panoramski lift u hotelu The Meydan, Dubai .....	34
Slika 41.	Kabina putničkog dizala u poslovnom prostoru Hankyu Umeda, Osaka .....	35
Slika 42.	Koncept 1, kabina i protuuteg .....	40
Slika 43.	Koncept 1 .....	41
Slika 44.	Koncept 2, kabina i protuuteg .....	42
Slika 45.	Koncept 2 .....	43
Slika 46.	Koncept 3, kabina i protuuteg .....	44
Slika 47.	Koncept 3 .....	45
Slika 48.	Kabina lifta.....	48
Slika 49.	Odabrano Warrington uže .....	52
Slika 50.	Odabrani elektromotor s reduktorom, Watt Drive .....	54
Slika 51.	Mjere profila žljeba užnice, [15].....	59
Slika 52.	Kružni oblik žljeba pogonske užnice .....	60
Slika 53.	Ovisnosi nekorigiranog faktora trenja o brzini [11].....	61
Slika 54.	Sile na pogonskoj užnici [8].....	62
Slika 55.	Vodilice, T127-2/B .....	64
Slika 56.	Dimenzije vodilica, T127-2/B.....	64
Slika 57.	Valjni uređaj za vođenje.....	66
Slika 58.	Dimenzije uređaja za vođenje, RTK 100 .....	66
Slika 59.	Poprečne sile u vodilicama .....	68
Slika 60.	Progresivni zaustavni uređaj, PQ-4000-UD.....	73
Slika 61.	Tehničke karakteristike, PQ-4000-UD.....	73
Slika 62.	Sklop zaustavnog uređaja i položnog mehanizma .....	74
Slika 63.	Graničnik brzine.....	75
Slika 64.	Natezni uređaj, R4X Horizontal.....	76
Slika 65.	Elastični odbojnik .....	77
Slika 66.	Teleskopski nosač odbojnika .....	78

---

Slika 67.	Proračunska shema nosivog okvira kabine .....	80
Slika 68.	Poprečni presjek gornje grede nosivog okvira kabine .....	81
Slika 69.	Presjek UPE 200 profila.....	82
Slika 70.	Poprečni presjek stupa nosivog okvira kabine .....	83
Slika 71.	Vijčani spoj grede i stupa.....	86
Slika 72.	Proračunska shema nosive konstrukcije protuutega .....	87
Slika 73.	Proračunski presjek gornje grede nosivog okvira protuutega.....	88
Slika 74.	Proračunski presjek stupa nosivog okvira protuutega.....	89
Slika 75.	Presjek L profila.....	89
Slika 76.	Opterećenje nosive konstrukcije .....	92
Slika 77.	Proračunski model IPE profila .....	95
Slika 78.	Kabina s nosivim okvirom .....	97
Slika 79.	Protuuteg .....	98
Slika 80.	Panoramsko dizalo .....	98

**POPIS TABLICA**

Tablica 1. Ocjenjivanje koncepta .....	46
Tablica 2. Ulazni parametri .....	48
Tablica 3. Debljina stakla.....	49
Tablica 4. Tehničke karakteristike elektromotora.....	55
Tablica 5. Tehničke karakteristike reduktora .....	56
Tablica 6. Faktor pregiba .....	58
Tablica 7. Mjere žljeba užnice .....	58
Tablica 8. Povezanost osnovnih mjera užnice s promjerom užeta [13] .....	59
Tablica 9. Brzina vožnje i pripadni $\varphi$ .....	63
Tablica 10. Tehničke karakteristike vodilica .....	65
Tablica 11. Dimenzije i tolerancije vodiliva .....	65
Tablica 12. Tehničke karakteristike, RTK 100 .....	67
Tablica 13. Dinamički koeficijent zahvatnog uređaja.....	68
Tablica 14. Dozvoljena naprezanja vodilica .....	69
Tablica 15. Određivanje faktora izvijanja .....	70
Tablica 16. Tehničke specifikacije graničnika brzine .....	75
Tablica 17. Tehničke specifikacije nateznog uređaja.....	76
Tablica 18. Tehnička karakteristike odbojnika .....	77
Tablica 19. Tehničke karakteristike teleskopskog nosača .....	78
Tablica 20. Tehničke karakteristike UPE profila .....	82
Tablica 21. Tehničke karakteristike L profila .....	90
Tablica 22. Tehničke karakteristike I profila .....	93
Tablica 23. Tehničke karakteristike IPE profila.....	96

---

**POPIS TEHNIČKE DOKUMENTACIJE**

MJ-DR-000	Panoramsko dizalo
MJ-DR-001	Podsklop kabine
MJ-DR-002	Podsklop protuutega

**POPIS OZNAKA**

Oznaka	Jedinica	Opis
Q	kg	nazivna nosivost lifta
H	m	visina dizanja
v	m/min	nazivna brzina dizanja lifta
D	m	dužina kabine
Š	m	širina kabine
H	m	visina kabine
$m_K$	kg	masa kabine
$G_K$	N	težina kabine
$g$	m/s <sup>2</sup>	gravitacija
$m_U$	kg	masa protuutega
$G_U$	N	težina protuutega
$F_L$	N	računska lomna sila
$F$	N	maksimalna sila u užetu
$S$	-	faktor sigurnosti užeta
$S_{potrebno}$	-	potrebni faktor sigurnosti užeta
$d_{min}$	mm	najmanji potrebni promjer užadi
$z$	-	broj užadi
$\eta_K$	-	stupanj korisnog djelovanja vođenja kabine
$G_S$	N	težina užadi
$m_S'$	kg/m	masa užeta po metru duljine
$d$	mm	Promjer užeta
$f$	-	faktor ispune užeta
$R_m$	N/mm <sup>2</sup>	vlačna čvrstoća žice užeta.
$v_{užeta}$	m/s	brzina užeta
$P$	W	potrebna snaga elektromotora
$F_0$	N	maksimalna obodna sila na užnici,
$\eta$	-	stupnja korisnog djelovanja
$F_1$	N	sila u užetu
$F_2$	N	sila u užetu
$T$	Nm	moment tereta na vratilu elektromotora

$\eta_u$	-	ukupni stupanj korisnog djelovanja pogonskog mehanizma
$D$	-	proračunski promjer pogonske užnice
$D_{naz}$	mm	nazivni promjer pogonske užnica
$\left(\frac{D}{d}\right)_{min}$	-	minimalno dozvoljeni odnos promjera užnice i promjera užeta
$c_p$	-	faktor pregiba užeta
$d_5$	mm	izlazni promjer osovine reduktora
$l$	mm	duljina osovine užnice
$M_{max}$	Nmm	maksimalni moment savijanja
$\sigma_{max}$	N/mm <sup>2</sup>	maksimalno naprezanje osovine
$W$	mm <sup>3</sup>	moment otpora
$\sigma_{dop}$	N/mm <sup>2</sup>	dopušteno naprezanje za materijal osovine
$\mu$	-	proračunski faktor trenja
$\mu_0$	-	nekorigirani faktor trenja
$\delta$	°	odabrani kut žljeba užnice
$\beta$	°	odabrani kut žljeba užnice
$\alpha$	°	obuhvatni kut na pogonskoj užnici
$\varphi$	-	koeficijent ubrzanja
$F_{1din}$	N	sila u užetu u dinamičkom stanju
$F_{2din}$	N	sila u užetu u dinamičkom stanju
$\left(\frac{F_1}{F_2}\right)_{stat}$	-	omjer sila u užetu u statičkom stanju
$\left(\frac{F_1}{F_2}\right)_{din}$	-	omjer sila u užetu u dinamičkom stanju
$R_e$	N/mm <sup>2</sup>	čvrstoća vodilice
$m_v$	kg	masa vodilica
$F_x$	N	poprečna sila u ravnini x
$F_y$	N	poprečna sila u ravnini y
$k_1$	-	dinamički koeficijent zahvatnog uređaja
$x_Q$	mm	udaljenost centra tereta od osi vodilica u ravnini x
$x_{GK}$	mm	udaljenost centra kabine od osi vodilica u ravnini x
$y_Q$	mm	udaljenost centra tereta od osi vodilica u ravnini y

$y_{G_K}$	mm	udaljenost centra kabine od osi vodilica u ravnini y
$n$	-	broj vodilica
$h$	mm	razmak elementa za vođenje kabine
$l$	mm	udaljenost između zaustavnih uređaja
$M_y$	Nmm	momenti savijanja
$M_x$	Nmm	momenti savijanja
$\sigma_y$	N/mm <sup>2</sup>	naprezanje
$\sigma_x$	N/mm <sup>2</sup>	naprezanje
$\sigma_{ekv,s}$	N/mm <sup>2</sup>	ekvivalentno naprezanje
$\sigma_F$	N/mm <sup>2</sup>	naprezanje u vratu vodilice
$c$	mm	širina spojnog djela vrata vodilici
$\sigma_K$	N/mm <sup>2</sup>	naprezanje na izvijanje
$F_V$	N	vertikalna sila na vodilice,
$\omega$	-	faktor izvijanja
$A$	mm <sup>2</sup>	površina presjeka vodilice
$i$	mm	polumjer inercije
$J$	mm <sup>4</sup>	moment inercije
$\lambda$	-	vitkost
$\sigma_K$	N/mm <sup>2</sup>	naprezanje na izvijanje:
$\sigma_{uk}$	N/mm <sup>2</sup>	ukupno naprezanje
$E$	N/mm <sup>2</sup>	modul elastičnosti
$I_y$	mm <sup>4</sup>	moment inercije oko osi y
$I_x$	mm <sup>4</sup>	moment inercije oko osi x
$l_k$	mm	računska udaljenost oslonca
$w_x$	mm	progib u osi x
$w_y$	mm	progib u osi y
$w_{doz}$	mm	dozvoljeni progib
$v_{AG}$	m/s	brzina aktiviranja zaustavnog uređaja
$d_{GB}$	mm	promjer užeta graničnika brzine
$m_{odb}$	kg	opterećenje u kilogramima po odbojniku
$n_{odb}$	-	broj odbojnika



$m_{nosač,max}$	kg	maksimalno opterećenje nosača odbojnika
$F_T$	N	ukupno opterećenja okvira kabine/protuutega
$L$	mm	duljina gornje i donje grede
$h$	mm	dužina vertikalnih greda
$I_1$	mm <sup>4</sup>	moment inercije gornje grede
$I_2$	mm <sup>4</sup>	moment inercije donje grede
$I_3$	mm <sup>4</sup>	moment inercije stupa
$A_{grede}$	mm <sup>2</sup>	površinu poprečnog presjeka
$I_{grede}$	mm <sup>4</sup>	moment inercije
$W_{grede}$	mm <sup>3</sup>	moment otpora
$A_{stupa}$	mm <sup>2</sup>	površinu poprečnog presjeka
$I_{stupa}$	mm <sup>4</sup>	moment inercije
$W_{stupa}$	mm <sup>3</sup>	moment otpora
$M_1$	Nmm	moment na uglu nosive konstrukcije
$M_2$	Nmm	moment na uglu nosive konstrukcije
$M_3$	Nmm	moment na sredini nosača
$n$	-	ukupan broj vijaka
$n_F$	-	potreban broj vijaka za prijenos vertikalne sile
$n_M$	-	potreban broj vijaka za prijenos momenta
$\mu$	-	faktor trenja, čelik-čelik
$F_{vij}$	N	sila u vijku
$l_v$	mm	razmak između krajnjih vijaka
$F_S$	N	opterećenje u jednom svornjaku
$F_V$	N	vertikalna sila na nosaču pogonskog mehanizma
$p_v$	N/mm <sup>2</sup>	naprezanje na bočni tlak
$a$	mm	debljina nosača
$d$	mm	promjer svornjaka
$\sigma_f$	N/mm <sup>2</sup>	naprezanje na savijanje
$\tau_a$	N/mm <sup>2</sup>	naprezanje na odrez
$p_{v,dop}$	N/mm <sup>2</sup>	dozvoljeno naprezanje na bočni tlak

---

$\sigma_{f,dop}$	$\text{N/mm}^2$	dozvoljeno naprezanje na savijanje
$\tau_{a,dop}$	$\text{N/mm}^2$	dozvoljeno naprezanje na odrez
$F_A$	N	reakcijska sila u osloncu A
$F_B$	N	reakcijska sila u osloncu B
$M_C$	Nmm	moment u točki C
$\sigma_s$	$\text{N/mm}^2$	naprezanje na savijanje u nosaču
$\sigma_{s,dop}$	$\text{N/mm}^2$	dozvoljeno naprezanje na savijanje

**SAŽETAK**

Iako su nastali iz potrebe, liftovi danas nisu samo prijevozno sredstvo, već su i odraz arhitekture i kao takvi, atrakcija za putnike, što se posebno odnosi na panoramske liftove. Oni putnicima osim prijevoza pružaju i divan pogled na panoramu ili unutarnju arhitekturu objekta. Atraktivnost takvih liftova je prepoznata i oni se sve više koriste u hotelima, restoranima, poslovnim prostorima, vidikovcima i sl. Upravo je konstrukcija takvog lifta tema ovog diplomskog rada, za koji je ideja da se koristi u poslovnoj zgradi i prilikom transporta korisnicima pruža pogled na panoramu te tako pruži još bolje korisničko iskustvo prijevoza. U uvodnom dijelu rada dan je opći pregled literature i postojećih panoramskih dizala sličnih parametara. Koncipiranje započinje izradom morfološke matrice na temelju koje su izrađeni koncept, a nakon njihovog vrednovanja, najbolje ocjenjen koncept je konstrukcijski razrađen i izvršen je proračun. Na kraju rada prikazan je gotov model panoramskog lifta koji je izrađen u programskom paketu „Solidworks“.

Ključne riječi: panoramsko dizalo, putničko dizalo, proračun dizala, konstruiranje dizala

---

**SUMMARY**

Although they are necessary for transporting people, today elevators are not only a means of transport, but also a reflection of architecture and as such, an attraction for travelers, especially panoramic elevators. In addition to transport, a panoramic elevator provides a wonderful panoramic view of the landscape, town, or the interior architecture of the building. The attractiveness of panoramic elevators is recognized, and they are increasingly used in hotels, restaurants, business premises, lookouts, etc. The construction of a panoramic elevator is the topic of this thesis, which is the idea to be used in office buildings and transport to provide users with a view of panorama and thus provides an even better user experience of transport. In the introductory part of the paper, a general overview of the literature and existing panoramic elevators of similar parameters is given. The concept begins with the development of the morphological matrix, on the basis of which the concept was made, and after their evaluation, the best-rated concept is constructional developed and calculated. The model of the panoramic elevator is shown at the end of the paper, which was made in "Solidworks".

Key words: panoramic elevator, passenger elevator, lift calculation, lift design

## 1. UVOD

Bilo da se nalazimo u stambenom objektu, poslovnoj zgradi, hotelu, fakultetu, vrlo je vjerojatno da ćemo koristiti lift. Liftovi su svuda oko nas i jedno su od najučestalijih, ali i najsigurnijih, transportnih sredstva koje svatko od nas gotovo svakodnevno koristi. Sama pomisao penjanja, primjerice, na 5. kat zgrade bez lifta kod većine ljudi izaziva negodovanje, posebno kod onih koji nisu u dobroj fizičkoj spremi, a osim što fizički umara, penjanje kroz zgradu s puno katova oduzima i puno vremena. Usporedbe radi, za dolazak pješice na 124 kat jedne od najviših zgrada, Burj Khalife, prosječnoj osobi trebalo bi više od 2h, dok sa liftom treba 1 minuta. [1] Iz ove činjenice jasno je koliko su liftovi potrebni i kako bi naš život bez liftova izgledao sasvim drugačije. Da nema liftova, ne bi bilo ni zgrada impresivnih veličina koje s godinama niču sve više i više u visinu. Jasno je da su liftovi uvelike utjecali na arhitekturu zgrada i urbanost gradova kakvu danas poznajemo.

Iako su nastali iz potrebe, liftovi danas nisu samo transportno sredstvo, već su i odraz arhitekture i kao takvi, atrakcija za putnike, što se posebno odnosi na panoramske liftove. Oni putnicima osim prijevoza pružaju i divan pogled na panoramu ili unutarnju arhitekturu građevinskog objekta. Atraktivnost takvih liftova je prepoznata i oni se sve više koriste u hotelima, restoranima, poslovnim prostorima, vidikovcima i sl. Upravo je konstrukcija takvog lifta tema ovog diplomskog rada, za koji je ideja da se koristi u poslovnoj zgradi i prilikom transporta korisnicima pruža pogled na panoramu i pruži još bolje korisničko iskustvo prijevoza.

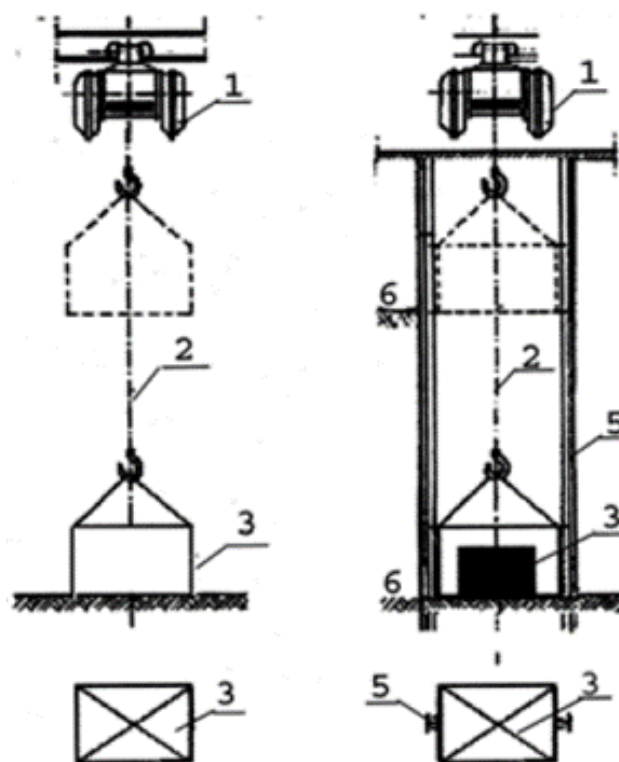
U nastavku će se dati definicija lifta i pregled razvoja liftova kroz povijest. Nadalje će se u radu prikazati kategorizacija liftova prema namjeni i prema vrsti pogona. Kao vrsta pogona, iz tehničkih razloga, odnosno zadanih parametra, odabran je električni pogon, tj. Odabran je užetni lift na električni pogon, te su za taj tip pogona, odnosno tip lifta, dani podaci o konstrukcijskim izvedbama, dijelovima lifta i sigurnosnim uređajima prema normi EN 81, te su prikazani neki postojeći proizvodi na tržištu za taj tip lifta. Zatim slijedi konceptiranje i konstrukcijska razrada odabranog koncepta. Na kraju je prikazana gotova konstrukcija lifta i priložena tehnička dokumentacija.

### 1.1. Definicija lifta

Najopćenitija definicija kaže da su dizala ili liftovi sredstva prekidne dobave za vertikalni ili kosi transport ljudi ili robe. [1] S obzirom koriste li se za prijevoz ljudi ili za transport tereta, dijele se na osobna i teretna dizala. Osnovna karakteristika dizala je kabina koja, ovisno o

namjeni dizala i potrebama transporta, može biti otvorena ili zatvorena. Kabina ima mogućnost zaustavljanja na za to predviđenim stanicama na kojima se odvija siguran ulazak i izlazak osoba te utovar i istovar tereta. Uporaba dizalica olakšava svakodnevne aktivnosti i radnje pa su dizalice svoju primjenu našle u gotovo svim sferama ljudskog djelovanja. Koriste se u stambenim zgradama, poslovnim prostorima, hotelima, vidikovcima, rudnicima, industrijskim postrojenjima, gradilištima, itd.

Prema nekim autorima liftovi u tehničkom smislu spadaju u kategoriju dizala zbog činjenice da obavljaju vertikalni prijevoz ljudi i transport tereta što ulazi u definiciju dizala. No, postoji nekoliko kriterija prema kojima se liftovi razlikuju od ostalih dizala i koji liftovima daju precizniju definiciju. [2] Slikovni prikaz razlikovanja liftova od ostalih dizalica prikazan je na Slici 1



Slika 1. Dizalo i lift

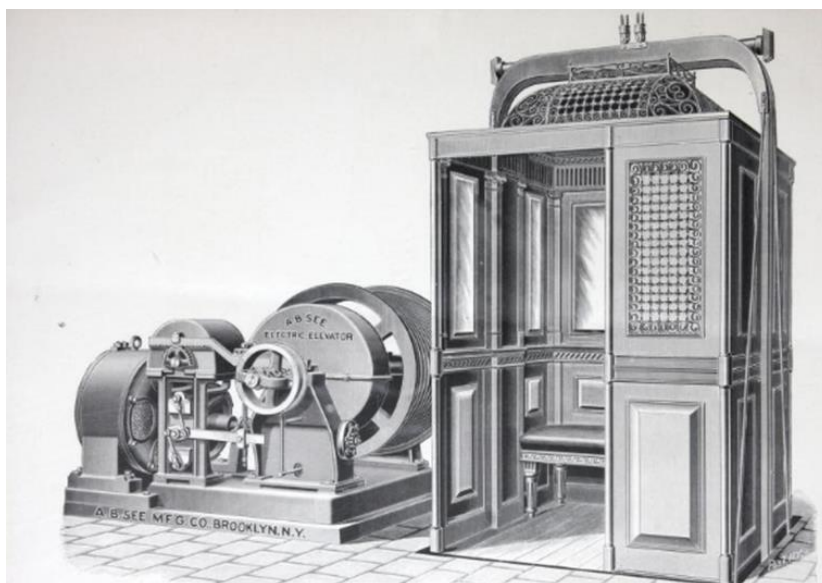
Prvi kriterij koji razlikuje liftove od ostalih dizala je taj da su liftovi trajno ugrađeni na mjestu prijevoza ljudi ili transporta tereta unutar za to namijenjenog prostora. Namjenski prostor za ugradnju lifta, odnosno vozno okno, može se nalaziti na za to predviđenom prostoru zgrade unutar zidova, ili u slobodnom prostoru, ali u tome slučaju lift mora imati čelično vozno okno osigurano staklom ili drugim prikladnim materijalom koje omogućava ograđivanje ovog prostora za zaštitu ljudi koji se kreću u blizini objekta. Drugi kriterij koji definira liftove je da

stanice na kojima se obavlja ulaz i izlaz ljudi, odnosno, utovar i istovar tereta, moraju biti stalne, za to predviđene te čvrste i sigurne. Napoljetku, treći kriterij koji definira liftove je vođenje kabine. I dizala i liftovi prijevoz, odnosno transport, obavljaju vertikalnom putanjom, ali kod liftova je ta putanja definirana i kabina je duž cijele putanje vođena čvrstim vertikalnim vodilicama i odstupanje vodilica od vertikale ne smije biti izvan toleriranih vrijednosti. Prema tome, možemo reći da pojam vertikalnosti kod dizalica označava visinsko premještanje tereta bez obzira na oblik putanje kojim se teret kreće, a kod liftova vertikalnost označava pravocrtno kretanje duž cijele putanje s dopuštenim jako malim odstupanjima zbog sigurnosti i ugodnosti vožnje ili transporta. Zbog postavljenih uvjeta pravocrtnosti vožnje na liftu se sprovodi niz sigurnosnih i zaštitnih mjera neophodnih za siguran i efikasan rad lifta. Liftovi su opremljeni posebnim uređajima za kočenje koji osiguravaju u slučaju puknuća užeta ili prekomjernog povećanja brzine. Također opremljeni su automatskim uređajima za upravljanje kabinom, za siguran ulazak i izlazak putnika i za usporeno gibanje kabine prilikom polaska i zaustavljanja.

[2]

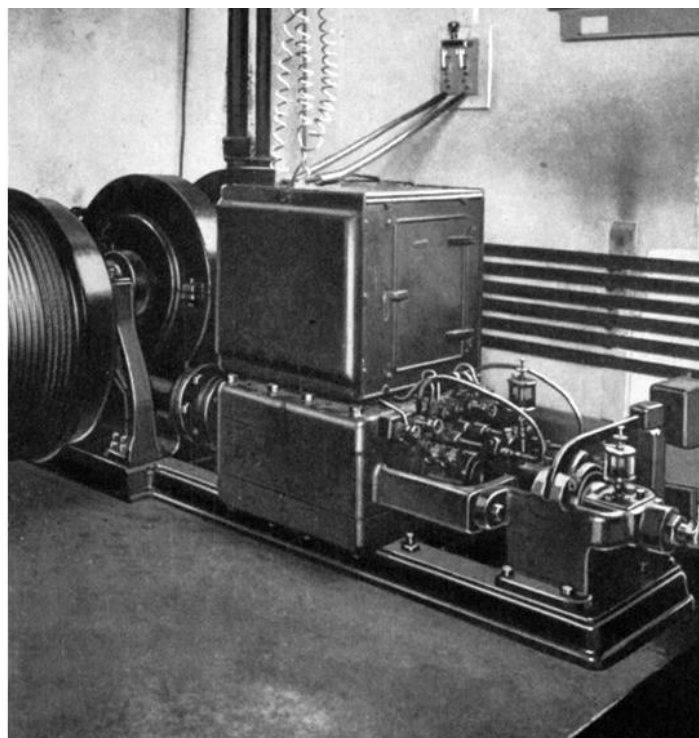
## 1.2. Razvoj liftova kroz povijest

Potreba za dizanje predmeta na više razine za koje nije dovoljna ljudska snaga, već primjena mehaničkih sredstva i tehničkih principa postoji od davnih dana. U samom početku dizalice su bile primitivne i pokretane ljudskom, životinjskom ili vodenom snagom. Prvi pisani trag takve naprave koja olakšava dizanje seže u 1.st.pt.Kr. kada je rimski arhitekt i inženjer Vitruvius opisao platforme za podizanje koje su koristile remenice i vitla. S vremenom je tehnologija napredovala, pa se početkom 18.stoljeća, kad je upotreba parne snage naglo porasla, parna snaga koristila i u mehanizmima za podizanje. U Engleskoj su takvi uređaju bili primjenjivani sve do početka 19. stoljeća kaj je uvedeno hidraulično dizalo u kojem je platforma bila pričvršćena na klip spojen sa cilindrom. Mehanizmi korišteni u dizalicama mijenjali su se s pojavom novih tehnologija i pratili su tadašnje tehnološke trendove, ali sve do sredine 19.st. dizalice su se isključivo koristile za podizanje tereta jer nisu bile dovoljno sigurne za prijevoz ljude. Najznačajniji pomak u primjeni dizala dogodio se kada je 1853. Elisha Graves uveo sigurnosni uređaj koji je uključivao sklop za stezanje koji je hvatao vodilice po kojima se kabina kretala kada bi se brzina kabine naglo povećala. Zahvaljujući tom sigurnosnom uređaju, ubrzo su se dizala počela primjenjivati i za prijevoz ljudi. Prvo putničko dizalo pušteno je u rad u robnoj kući Haughwout u New Yorku 1857. Dizalo je bilo pokretano parnom snagom, a dosezalo je do 5.kata za manje od minute i to je bio izrazit uspjeh.



**Slika 2. Parno dizalo u robnoj kući Haughwout**

Do značajnih pomaka i komercijalizacije dizala došlo je tek sredinom 1880-ih kad je uveden elektromotora za rad dizala. Prvo takav električno dizalo pušteno je u rad u zgradi Demarest u New Yourku 1889., a dizalo je koristilo električni motor za pogon bubnja za namatanje u podrumu zgrade. Od tada je broj putničkih dizala počeo naglo rasti, a verzije su s vremenom bile sve naprednije i sigurnije.



**Slika 3. Električno dizalo u zgradi Demarest, New Yourk**



Od uvođenja elektromotora kao pogona pa sve do danas većina modernih dizala pokretano je električnim motorima uz pomoć protuutega kako bi se smanjilo opterećene elektromotora. Omogućavajući brži dolazak od najniže do najviše točke zgrade, dizalo je odigralo odlučujuću ulogu u stvaranju karakteristične urbane geografije mnogih modernih gradova. Danas postoji veliki broj namjenskih liftova, a u nastavku će biti navedene osnovne vrste dizala, odnosno liftova.

## 2. TIPVI DIZALA PREMA NAMJENI

Dizala se mogu koristiti u razne svrhe, a ovisno o namjeni, da bi zadovoljili svoju funkciju, moraju se konstrukcijski prilagoditi određenom tipu dizala, odnosno moraju zadovoljiti karakteristike specifične za taj tip dizala. Kategorizacija i tipovi dizala prema namjeni razlikuje se u manjoj mjeri od autora do autora, pa će u nastavku biti navedeni najčešći tipovi komercijalnih liftova koje proizvođači liftova nude u svojim proizvodnim katalozima. Također, postoje i specijalni liftovi koji prema svojim karakteristikama ne pripadaju ni jednoj od sljedećih grupa, što je i za očekivati, jer su liftovi široko rasprostranjeni i često konstruirani za točno određene i specifične radnje.

### 2.1. Uslužno dizalo

Uslužno dizalo nalazi se u mnogim poslovnim zgradama i namijenjeno je prijevozu robe kroz zgrade od strane zaposlenika, npr. osoblje hotela koje premješta kolica za čišćenje kroz hotel. Preuzimanjem teretnog prometa, ovi liftovi omogućavaju nesmetani prijevoz putnika kod liftova namijenjenih za prijevoz putnika, što je kod poslovnih i hotelijerskih objekata vrlo važno. Takav tip dizala može se naći i u bolnicama gdje se koriste za prijevoz pacijenata na bolničkim krevetima. Kako bi bila u skladu sa zahtjevima, ova dizala su obično robusnija i veća od standardnih putničkih dizala.



Slika 4. Uslužno dizalo

### 2.2. Teretno dizalo

Teretno dizalo namijenjeno je za premještanje vrlo teških tereta, poput automobila ili tereta u industrijskim zgradama. Ova dizala nisu namijenjena za prijevoz putnika i dizajnirana su da izdrže teže radne uvjete. Za razliku od osobnih liftova, kod kojih opterećenje nikada

ne prelazi nominalnu vrijednost, kod teretnih liftova, čak i kod nominalnih uvjeta rada, dolazi do znatnih statičkih, udarnik i ekscentričnih opterećenja koja znatno prelaze vrijednost nominalnog opterećenja, a preopterećenja su uglavnom vezana za način utovara, raspored i utovar tereta. Zbog toga je njihov interijer usmjeren na robustan dizajn, s teškim čeličnim zidovima i podovima, a sama atraktivnost ovakvih dizala nije toliko bitna kao što je slučaj kod putničkih dizala.



**Slika 5. Teretno dizalo**

### 2.3. Mala teretna dizala

Mala teretna dizala, kao što i sam naziv kaže, koriste se za transport manjih tereta. Čestu se koristi za prijevoz hrane u restoranima ili hotelima za transport posteljine ili putničke prtljage. Međutim, svoju primjenu prema potrebi mogu naći i u drugim poslovnim, javnim ili privatnim zgradama za različite prikladne namjene. Prijevoz ljudi ovim liftovima je zabranjen te konstrukcijski onemogućen ili otežan.



**Slika 6. Uslužno dizalo**

## 2.4. Putničko dizalo

Putnički lift je svako dizalo namijenjeno za prijevoz ljudi kroz zgradu po katovima sa predviđenim stanicama za ulaz i izlaz putnika. Osnovne karakteristike ovih liftova su da krug korisnika nije ograničen i korisnici lift mogu koristiti samostalno, a upravljanje liftom je jednostavno i intuitivno. Nominalno opterećenje ni u kojem trenutku zbog sigurnosnih razloga ne smije biti prekoračeno. Ova dizala mogu se međusobno uvelike razlikovati u pogledu veličine, brzine i interijera dizala, ovisno o načinu i učestalosti korištenja. Primjenjuju se za prijevoz korisnika u stambenim zgradama, poslovnim prostorima, trgovačkim centrima, poslovnim zgradama, zdravstvenim ustanovama, hotelima i sl. Putnički liftovi osim unutar zgrade, često mogu bi i s vanjske strane zgrade, što je česta pojava kod panoramskih liftova i liftova koji se nalaze u starijim zgradama u kojima nije bila predviđena ugradnja lifta pa ih je tehnički jednostavnije ugraditi s vanjske strane zgrade.



Slika 7. Putničko dizalo

### 2.4.1. Panoramsko dizalo

Panoramsko dizalo spada u grupu putničkih dizala koji se ugrađuju na fasadu ili u holu objekta, a konstruktivno se izvode tako da se iz njih za vrijeme vožnje može promatrati vanjski prostor. Dizalo ima svoju nosivu konstrukciju od čeličnog okvira, a kabinu od stakla. Staklena obloga kabine mora prije svega sigurna pa se pretežno izrađuje od dva sloja stakla spojena sa folijom. Tako u slučaju eventualnog loma staklo ostaje kompozitno da se ne mogu odlamati dijelovi. Vrlo je poželjno da stakla budu i kaljena prvo zbog dinamike dizala, drugo radi vezanja

na konstrukciju. Staklena obloga najčešće se radi od transparentnog kaljenog i laminiranog stakla.



**Slika 8. Panoramsko dizalo**

Mogu se nalaziti u trgovačkim i poslovnim centrima, hotelima, restoranima i domovima. Panoramsko dizalo nije samo prijevozno sredstvo, već su i bitan element arhitektonskog dizajna zgrade. Ove dizalice postavljene su kako bi se oživjela arhitektonska cjelina i učinila je modernijom i privlačnijom za vizualnu percepciju. Prednost je naravno pogled koji se pruža kroz staklo. Također takvi liftovi imaju puno prirodnog svjetla i djeluju prozračnije.

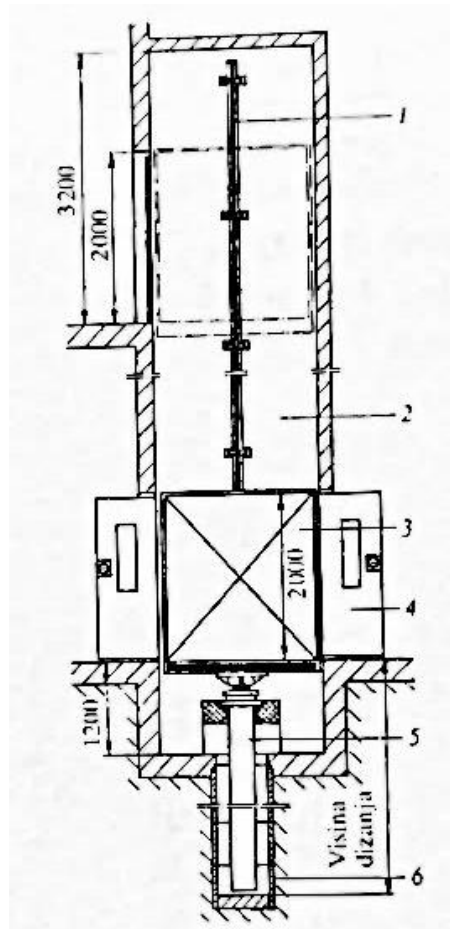
Prema tehničkim karakteristikama zgrade, panoramsko dizalo može imati različitu nosivost, veličinu i brzinu. Pogonske brzine panoramskih liftova ne trebaju biti velike i najčešće iznose do 1,0 m/s ili 1,6 m/s. Velike pogonske brzine kvarile bi dojam promatranja okoline. Osim tog psihološkog efekta boravka u kabini ovdje nije toliko izražen pošto je glavni fokus promatranje okoline i protječe normalno.

### 3. TIPOVI DIZALA PREMA VRSTI POGONA

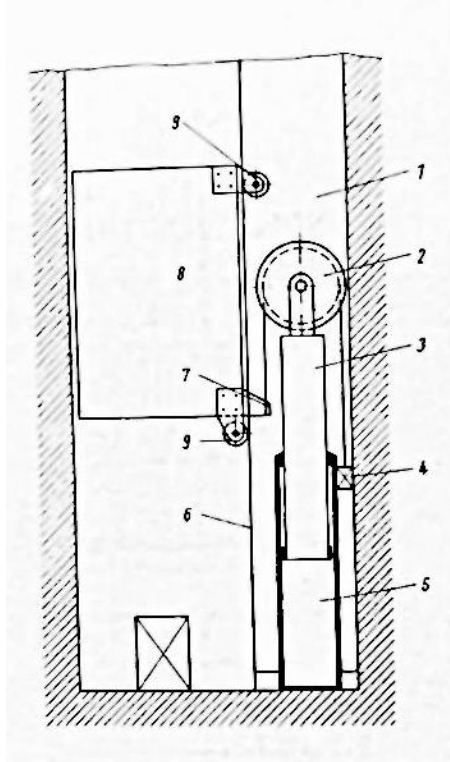
Ovisno o namjeni i potrebama dizala mogu se odabrati različiti pogonski mehanizmi podizanja koji dovedenu energiju pretvara u mehaničku za podizanje kabine lifta. Na odabir najprikladnije vrste pogona za podizanje utječe vrsta zgrade i namjena dizala, odnosno potrebna nosivost, visina dizanja, brzina dizanja i slično. Ovisno o vrsti pogona, liftovi se uobičajeno dijele na hidrauličke liftove i užetne liftove na električni pogon. Postoje i pneumatska dizala, ali ona nisu toliko zastupljena na tržištu.

#### 3.1. Hidraulički pogon

Hidraulični pogon se koristi kod hidrauličnih dizala kod kojih se kabina dizala podiže odozdo pomoću hidrauličkog klipa i cilindra. Kabina lifta obično je izravno oslonjena na tlačni klip vođen u hidrauličkom cilindru kojemu pogonski uređaj lifta dobavlja stlačeno ulje. Izvode se kao jednostepeni ili višestepeni. [1] Konstrukcija bez rupe za cilindar ispod okna lifta ima kabinu vođenu na vodilicama, ovješenu preko koloturnika, koja se podiže i spušta klipom hidrauličkog cilindra smještenim uz bok kabine. U ovoj izvedbi za ovješnje, odnosno, podizanje i spuštanje kabine koristi se užad.



Slika 9. Konstrukcija hidrauličkog lifta s cilindrom ispod kabine



**Slika 10. Konstrukcija hidrauličkog lifta vođena preko užeta**

Upotreba protuutega kod hidrauličkih liftova danas je zabranjena zbog potencijalne opasnosti popuštanja veze između kabine i klipa što bi dovelo do povlačenja kabine prema vrhu okna, što se u samim počecima hidrauličkih liftova događalo i putnike dovodilo u opasnost. Zbog zabrane korištenja protuutega, pogon kod hidrauličkih liftova mora osim korisnog tereta podizati i teret kabine i klipa, što značajno povećava utrošak energije. Ovaj pogon za rad zahtijeva više energije od električnog pogona jer usmjerava ulje u klip prema gore, protivno gravitaciji. Za pogon uljne pumpe koristi se trofazni elektromotor. Vožnja prema dnu voznog okna odvija se bez elektromotora, djelovanjem vlastite težine kabine. Brzina dizanja i spuštanja kabine se razlikuju, a kao nominalna brzina lifta smatra se brzina dizanja.

U tehničkom smislu, prednost je što hidraulički liftovi imaju samonosivu konstrukciju pa zidovi okna mogu biti slabije izvedeni što nije slučaj kod električnih, odnosno užetnih dizala. Također, nije im potreban protuuteg pa presjek okna može biti manji, a budući da kabina ne može pasti, nije potrebna ni naprava za hvatanje. Ukoliko postoji strojarnica, ona se nalazi se s donje strane uz okno lifta. Hidraulička dizala imaju nisku početnu cijenu, a troškovi održavanja također su niži u usporedbi s drugim vrstama dizala, međutim, glavni nedostatak ove vrste hidrauličnih dizala je što koristi ulje koje može ponekad iscuriti, što dovodi do ozbiljnog rizika za okoliš. Iz tog razloga u nekim zemljama se zahtijeva da se za upotrebu hidrauličkog lifta izgradi i rezervoar za ulje.

Hidraulički pogon dizalica obično se koristi samo u niskim zgradama ili za prijevoz izuzetno teških tereta.. Visina dizanja je obično od samo 10 do 12 m, a iznimno s teleskopskim cilindrima visina dizanja može biti i do 20 m, što je približno 6 katova, no tada se povećava opasnost od smetnji u radu lifta i povećava se učestalost potreba za servisom.. Hidraulički liftovi upotrebljavaju se u pravilu za male brzine dizanja do 0,4 m/s, iznimno do 0,8 m/s. Hidraulički liftovi imaju veliku nosivost koja iznosi do 50 t. Iznad 5 t nosivosti užetni su liftovi neekonomični te se u tehničkom pogledu ako su u pitanju male brzine dizanja i visina dizanja, prednost daje hidrauličkim liftovima.

### 3.2. Užetni lift na električni pogon

Električno dizalo pogoni se električnim motorom na koji je pričvršćena užad koja prolaze preko sustava kolotura i tako prenose snagu s električnog motora na kabinu. U ovim dizalima česta je upotreba protutege koji čini njihov rad učinkovitijim tako što uravnotežuje težinu kabine i putnika, tako da motor ne mora transportirati preveliki teret, a sa smanjenom opterećenošću motora, postiže se značajna ušteda energije. U usporedbi s hidrauličkim dizalima, ova dizala imaju veliku brzinu kretanja, i obično se koriste za srednje i visoke zgrade. Električni pogon može biti s reduktorom ili bezreduktorski, a kad je koji prikladan za korištenje, bit će objašnjeno u nastavku.

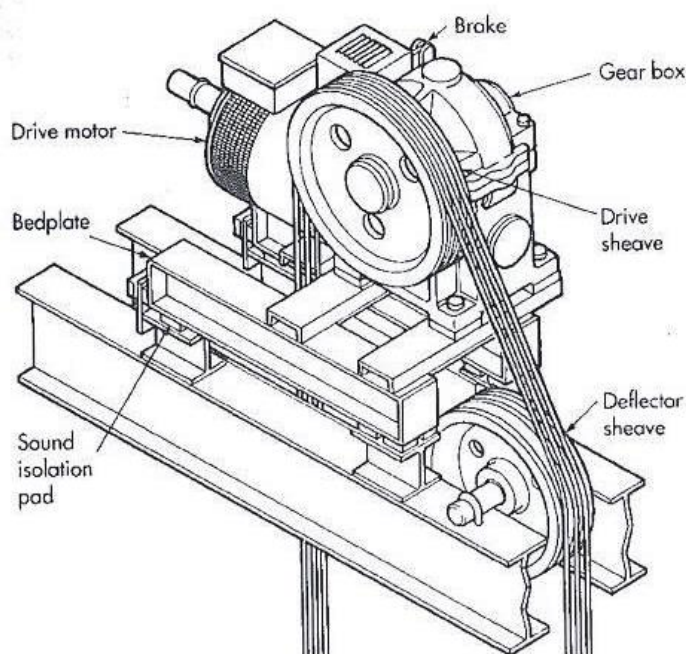


**Slika 11. Užetni lift na električni pogon**



### 3.2.1. Bezreduktorski pogon

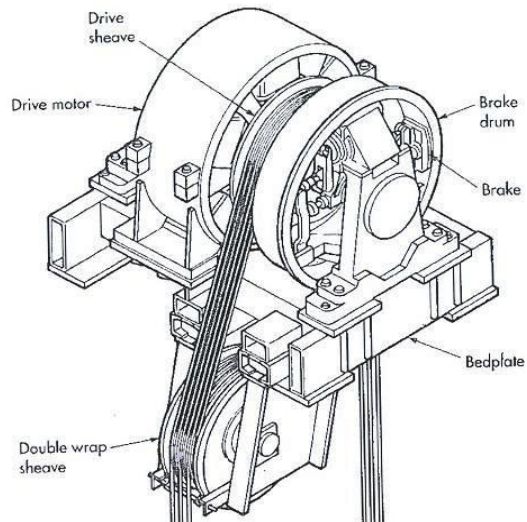
Električni pogon može biti s reduktorom ili bezreduktorski. Električni pogon bez reduktora ima obično veće brzine podizanja od reduktorskog. Maksimalna brzina podizanja iznosi do 10 m/s, a visina dizanja je do 600 m. Kod ovog pogona je pogonski užetnik direktno spojen na motor. Vučna dizala bez reduktora naprednije su rješenje te pružaju ugodnu i tihu vožnju za putnike. Nedostatak ovih dizala je što imaju visoke troškove ugradnje i održavanja, ali ipak učinkovitije koriste energiju u usporedbi s reduktorskim. Za poslovne zgrade iznad 10 katova i stambene zgrade iznad 30 katova koristi se neposredni električni pogon bez reduktora, s brzinama dizanja od 2,5 do 3 m/s a za televizijske tornjeve i do 7 m/s.



Slika 12. Bezreduktorski pogon

### 3.2.2. Pogon s reduktorom

Električni pogon s reduktorom obično ima manje brzine podizanja od bezreduktorskog. Maksimalna brzina podizanja je 2,5 m/s, a maksimalna visina dizanja iznosi do 76 m. Ovaj pogon ima reduktor spojen na motor, koji pokreće pogonski užetnik preko kojeg se pogonska snaga s užeta, lanca ili pojasa prenosi na kabinu i omogućava podizanje. Za zgrade s manjim brojem katova brzine dizanja su do 2 m/s. Nosivost osobnih dizala u pravilu je od 650 do 2 000 kilograma. [2] Postoje dvije vrste vučnih dizala na električni pogon, reduktorska i bezreduktoska.



Slika 13. Pogon s reduktorom

### 3.3. Machine room-less (MRL)

Navedeni pogoni, hidraulički i vučni električni s motorom, mogu imati strojarnicu, no isto tako mogu biti izvedeni u MRL varijanti, odnosno bez strojarnice te tako uštediti prostor. U vučnim električnim dizalima, strojarnica se obično nalazi iznad dizalice. Međutim, strojarnica također može biti smještena na dnu dizala ili u prostoriji koja se nalazi u blizini dizala. Bez obzira gdje bila smještena, strojarnica zauzima mnogo prostora. Ugradnjom dizala bez strojarnice, pogonski stroj se smješta unutar voznog okna dizala. Kod hidrauličkih liftova pogonski mehanizmi mogu se također smjestiti unutar voznog okna dizala u podnožju, te tako izbjeći upotrebu strojarnice i uštedjeti prostor.



Slika 14. MRL izvedba

## 4. KONSTRUKCIJSKE IZVEDBE UŽETBOG LIFTA NA ELEKTRIČNI POGON

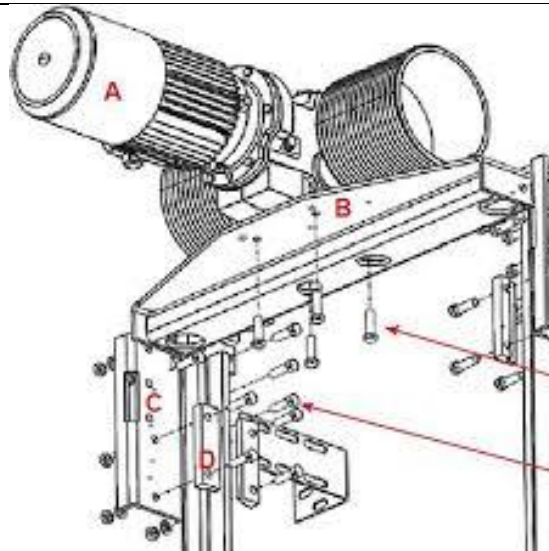
Za različite parametre, postoje različite smjernice i preporučene forme rješenja. S obzirom na način prijenosa snage sa pogonskog uređaja na kabinu u svrhu vertikalnog podizanja i spuštanja, liftovi se mogu podijeliti na užetne, hidrauličke i lančane liftove. [2] Svaki od navedenih tipova dizala ima svoje prednosti i nedostatke, a koji tip dizala, odnosno prijenosa snage, će se odabrati, ovisi o namjeni lifta te traženim karakteristikama lifta i određenim parametrima. Kod liftova sa užadima snaga se sa pogonskog uređaja na kabinu može prenijeti pomoću bubnja i užeta ili pomoću pogonskog užetnika i užeta, a kod mehaničkih liftova pomoću lanaca. Kod hidrauličkih liftova snaga se prenosi preko tlačnog klipa i cilindra.

### 4.1. Pogonski mehanizmi

Princip rada užetnog lifta zasniva se na okretanju elementa za vođenje užadi pomoću elektromotora. Elementa za vođenje užadi je uglavnom pogonska užnica, a rjeđe bubanj. U početku su užetni liftovi imali pogonsko vitlo s bubnjem, što je ograničavalo visinu dizanja, pa je s pojavom lifta s pogonskim užetnikom istisnuta uporaba bubnja. Upotreba bubnja kao vučnog elementa zabranjena je na putničkim dizalima pa će se u nastavku princip s bubnjem samo kratko opisati, a detaljnije će se obraditi preporučene forme rješenja za užetne liftove s pogonskom užnicom.

#### 4.1.1. Vuča pomoću bubnja i užeta

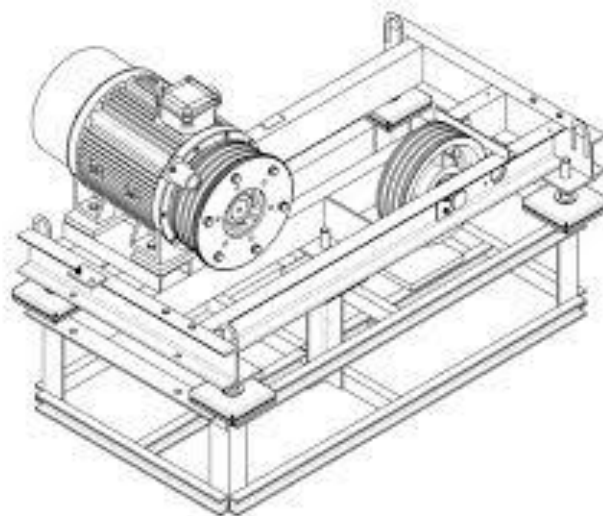
Sistem vuče sa bubnjem sastoji se od bubnja koji je učvršćena na osovini elektromotora i vučnog užeta koje je jednim krajem zavezano za bubanj, a na drugom njegovom kraju je obješena kabina. Okretanjem bubnja u jednom ili drugom smjeru uže se namotava ili odmotava i kabina se diže, odnosno spušta. Da bi se namotavanje užeta vršilo ispravno, na bubnju se izrađuju žljebovi za vođenje užeta. Ukoliko se koristi protuteg, tada se užad namotava preko žljebova s različitih strana tako da se okretanjem bubnja jedan kraj užadi namotava (npr. kraj na koji je obješena kabina), dok se drugi kraj užadi odmotava (kraj s protutegom). Na taj način se kabina diže, a uteg spušta, ili obratno. Izostanak protutega kod ovog tipa dizala doveo bi do povećanja potrebne snage pogonskog elektromotora.



Slika 15. Vuča pomoću bubnja i užeta

#### 4.1.2. Vuča pomoću pogonske užnice i užeta

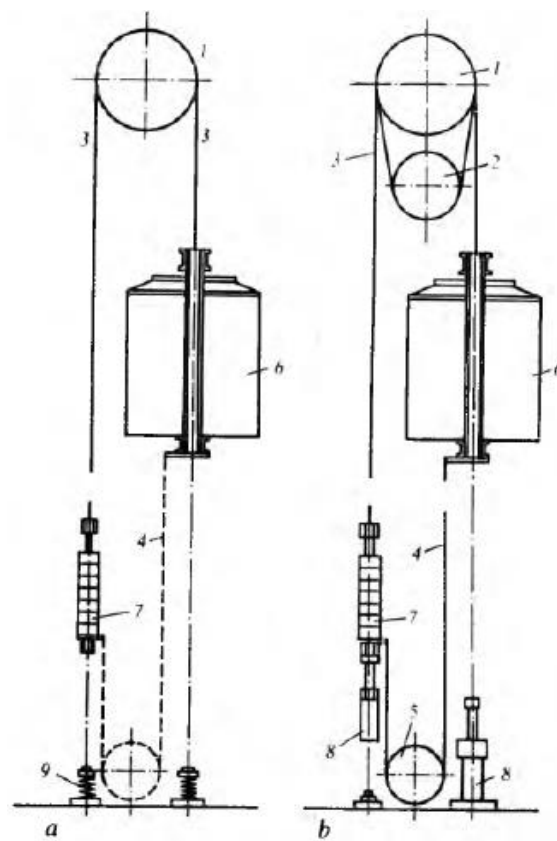
Pogonski užetnik pokreće pogonsku užad kojemu su na krajevima pričvršćeni kabina i protuuteg koji se kreću čvrstim vodilicama uzduž okna lifta. Kretanje kabine ostvaruju se trenjem između užeta i pogonskog užetnika na kojem je za svako uže urezan žlijeb, te se tako pogonski moment s užetnika prenosi na nosivu užad. Kabina i protuuteg ne vise na jednom užetu, nego na tri do osam užeta. Pogonsko užetnik obično je smješten iznad okna lifta, jer je pogon lošiji ako se užetnik jer je tad ukupna duljina užadi oko tri puta veća nego kod izvedbe kad je pogonska užnica iznad okna lifta, te je potreban veći broj pomoćnih užnica. Veći broj pomoćnih užnica oko kojih se pregiba nosiva užad smanjuje ukupni stupanj korisnog djelovanja dizala te je trošenje užadi povećano, što povisuje cijenu održavanja dizala.



Slika 16. Vuča preko pogonske užnice

Kod dizala s pogonskom užnicom protuuteg je neophodan da bi se ostvarila potrebna vučna sila. Također, protuutegom se postiže smanjenje obodne sile na pogonskoj užnici koja je jednaka razlici sila zatezana užadi sa strane kabine i sa strane protuutega. Smanjenjem obodne sile smanjuje se potrebni okretni moment te je tako omogućena primjena pogonskog elektromotora manje snage.

Na Slici 5. prikazan je principijelan raspored užetnika i užeta za liftove s pogonskim užetnikom smještenim na vrhu okna lifta. Na slici lijevo prikazana je izvedba bez protuužetnika, a na slici desno, izvedba s protuužetnikom.

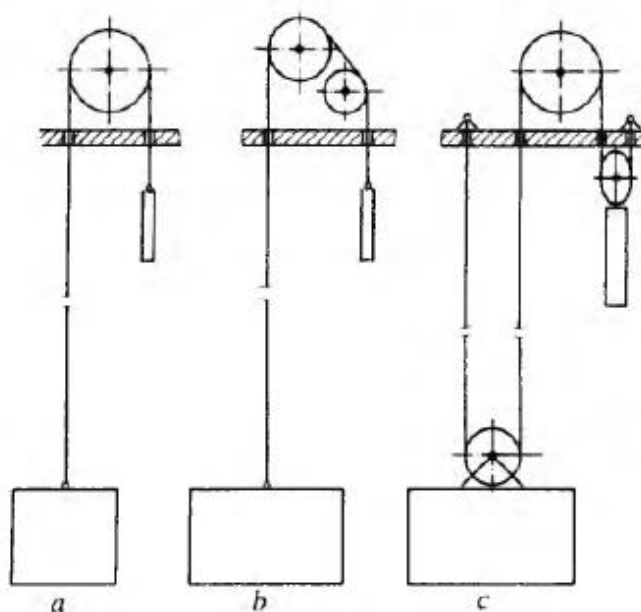


**Slika 17. Izvedba lifta bez protuužetnika i s protuužetnikom**

Kod izvedbe bez protuužetnika, nosiva užad je direktno obješena na pogonski užetnik sa obuhvatnim kutem od  $180^{\circ}$ . Veći obuhvatni kut užadi moguće je ostvariti ugradnjom protuužetnika tako da se užad više puta namota oko objiju užnica. Povećanjem obuhvatnog kuta povećava se vučna sposobnost dizala te se sprječava proklizavanje užadi u žlijebovima pogonske užnice pri većim opterećenjima i ubrzanjima. Na slici desno prikazana je izvedba sa smještajem pomoćne užnice ispod pogonskog užetnika, a pomoćna užnica može biti smještena i u horizontalnoj ravnini s pogonskim užetnikom, te na taj način pomoćna užnica ima ulogu i otklonske užnice koja će biti spomenuta u nastavku. Također, dizalo može imati dodatno

ugrađen i naponski užetnik koji je smješten ispod okna lifta sa donjom užadi povezanom na jednom kraju s protuutegom, a na drugom kraju s kabinom.

Ovisno o potrebama, postoji nekoliko uobičajenih načina vođenja užeta kako je prikazano na Slici 6. Kod prvog načina vođenja, nosivo uže izravno je ovješeno na pogonsku užnicu sa obuhvatnim kutom od  $180^{\circ}$  (a). Ovaj način pogodan je kod kabina manjih dimenzija, dok je za kabine većih dimenzija prigodniji način vođenja sa otklonskom užnicom (b) koja služi za usmjeravanje užadi do točki ovješivanja. Na taj se način podiže potrebni veći razmak između kabine i protuutega. Kod izvedbe s otklonskom užnicom, obuhvatni kut užadi na pogonskoj užnici se smanjuje u odnosu na izvedbu bez otklonske užnice.



**Slika 18. Uobičajeno vođenje užeta**

Osim direktnog ovješivanja kabine i protuutega (1:1) (a,b) koje je primijenjeno na prethodnim izvedbama, postoji i izvedba s ovješivanjem preko kolotura (2:1) (c). Vođenje preko kolotura pretežno se primjenjuje za teretne liftove velike nosivosti. 2:1 preporučljivo je koristiti kad god se diže teret veći od 1600 kg. Ovakva izvedba ovješivanja kabine i protuutega daje dvostruko veću nosivost kabine za isti pogonski mehanizam (snaga elektromotora, prijenosni omjer reduktora i promjer pogonske užnice) u odnosu na direktno ovješivanje, uz dvostruko smanjenje brzine gibanja. Ipak, konstrukcijska izvedba dizala s izravnim ovješivanjem kabine i protuutega predstavlja najjednostavnije rješenje s najvećim stupnjem korisnog djelovanja jer s povećanjem broja kolotura, stupanj korisnosti pada. Također, izvedba s većim brojem kolotura smanjuje i trajnost užadi zbog velikog broja njihovih pregiba, odnosno, povećanog trošenja.

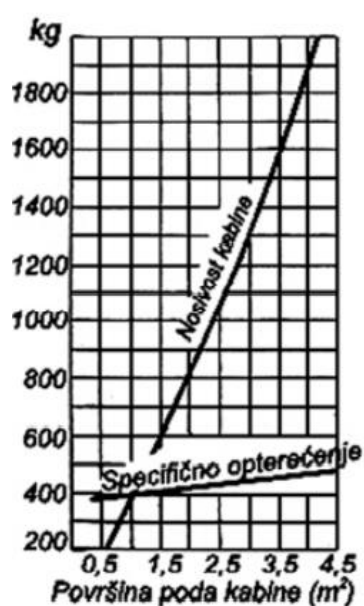
## 4.2. Sklop kabine

Sklop kabine sastoji se od kabine lifta u kojoj se prevoze putnici, nosivog okvirna na koji se postavlja kabina te uređaja za vođenje koji su smješteni na nosivom okvir. Ovisno o konstrukcijskoj izvedbi, na nosivi okvir mogu biti postavljeni i uređaji za vješanje kabine, a u slučaju kad se kabina ne vješa izravno preko uređaja za vješanje, na nosivom okviru mogu biti postavljene užnice kroz koje prolazi nosiva užad. Cijeli sklop kabine, koji se sastoji od kabine lifta, nosivog okvira u koji je kabina smještena i uređaji za vođenje i vješanje, moraju imati takvu mehanički čvrstoću da može izdržati sve opterećenja koja se javljaju uslijed rada lifta.

### 4.2.1. Kabina

Kabina dizala je zatvoren prostor, ograđen punim zidovima, podom i krovom, u koji se smještaju putnici za vrijeme transporta liftom, a u zidovima kabine smije se nalaziti samo otvor, odnosno sigurnosna vrata, kroz koji putnici ulaze i izlaze u kabinu lifta. Iz sigurnosnih razloga, kabina mora biti izrađena od nezapaljivih materijala i materijala zadovoljavajuće mehaničke čvrstoće tako da izdrži nepredviđena udarna preopterećenja bez trajne deformacije.

Svaki lift ima svoju nominalnu nosivost koja označava koliko tereta se može unijeti u kabinu. Kod putničkih liftova se iz praktičnih razloga nosivost lifta često izražava u broju putnika, uzimajući u obzir da je prosječna težina putnika 75 kg. Kako ne bi došlo do preopterećenja lifta, iz preventivnih i zaštitnih mjera površina poda se usklađuje sa nominalnom nosivošću lifta.



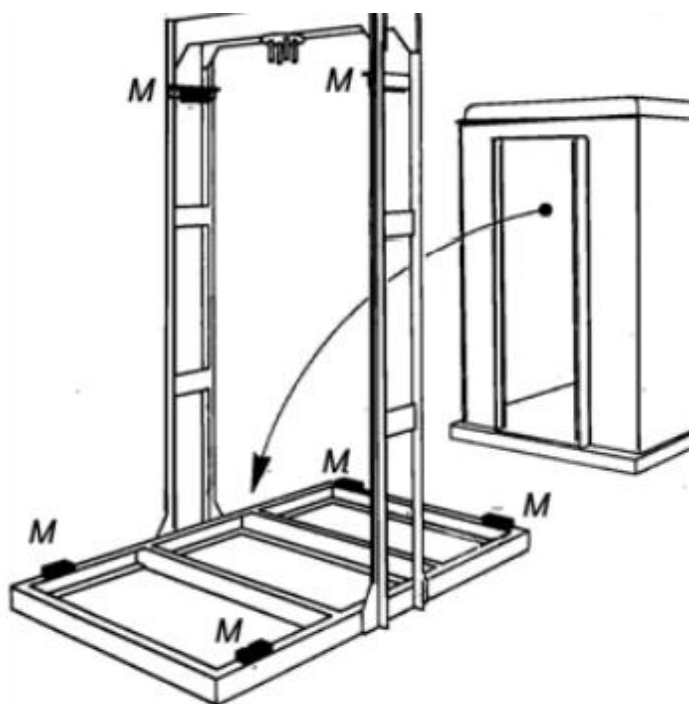
Slika 19. Veza između nosivosti kabine i površine poda kabine [3]

U slučajevima kod liftova s većim površina gdje površina nije usklađena sa nosivošću, ulaz i izlaz i vožnja se odvija se pod kontrolom pratioca. Nešto praktičnija i učestalija preventivna mjera praćenja ulaza tereta u kabinu dizala je kontrola mjerenjem težine pomoću vage koja je ugrađena ispod poda kabine ili u sustavu vješanja kabine. Mjerenje se izvršava automatski za vrijeme ulaza u kabinu i ukoliko se priječe nominalna nosivost lifta, vožnja kabinom je onemogućena sve dok se ne smanji opterećenja kabine.

Kako je kabina jedina komponenta koju vidi prosječni korisnik, osim što mora zadovoljiti mehanička svojstva, mora biti i estetski privlačna kako bi vožnja bila za putnike što ugodnija. Prema propisima zidovi i vrata kabine mogu biti izvedeni djelomično ili u potpunosti od višeslojnog stakla (VSG).

#### 4.2.2. Nosivi okvir kabine

Kabina lifta ugrađuje se u nosivi okvir koji je načinjen od horizontalnih i vertikalnih profila. Preko okvira je vrši vješanje i vođenje kabine lifta. Okvir se dimenzionira tako da može izdržati normalna i udarna opterećenja koja se javljaju tijekom upotrebe lifta. Kako bi se ublažile vibracije i postigla udobnija vožnja, kabina se na okvir oslanja pomoću gumenih jastuka odgovarajuće debljine i elastičnosti.



Slika 20. Postavljanje kabine na nosivi okvir

#### 4.2.3. Vođenje kabine

Vođenje kabine ostvaruje se pomoću vodilica i uređaja za vođenje. Uređaji za vođenje postavljaju se horizontalno na nosivi okvir kabine, a kako bi vođenje bilo uravnoteženo, mora ih imati barem četiri, sa svake strane kabine po dva, jedan s gornje i drugi s donje strane nosača.



Postoje dvije izvedbe nosača, klizni i kotrljajući. Klizni uređaj za vođenje obuhvaća vodilicu s tri strane i kod kretanja uređaj za vođenje klizi po vodilici. Druga izvedba su kotrljajući uređaji za vođenje koja se sa svoja tri kotača za vrijeme kretanja kotrljaju o vodilicama. Kotrljajući uređaji za vođenje upotrebljavaju se pretežno kod liftova sa većim brzinama vožnje, a klizni uređaji kod liftova sa manjim brzinama vožnje, iako se klizni uređaji za vođenje mogu također koristiti i kod većih brzina vožnje.

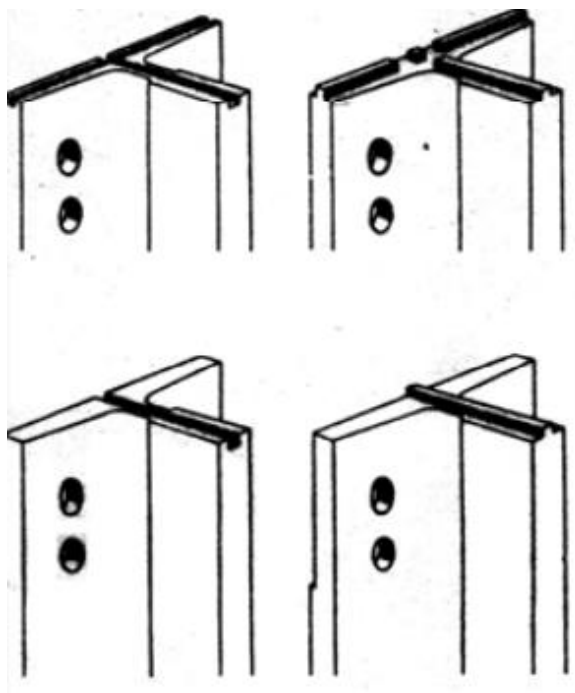


**Slika 21. Klizni uređaj za vođenje**



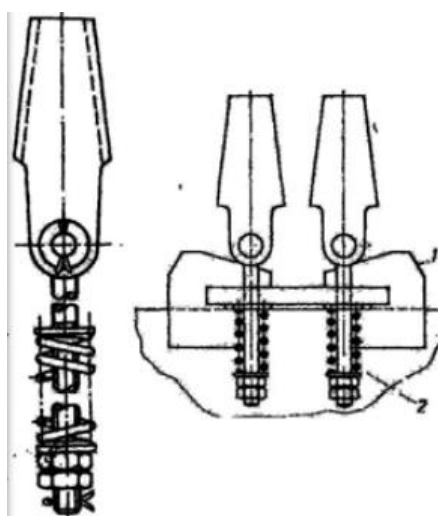
**Slika 22. Kotrljajući uređaj za vođenje**

Vodilice kojim se kreću i klizni i kotrljajući uređaji za vođenje izrađuju se od T profila. Vodilice se spajaju na vozno okno lifta, a uobičajena duljina T profila, zbog transportnih razloga, je 5 m, pa se spajanje vodilica u voznom oknu u jednu cjelinu pomoću spojnih pločica.

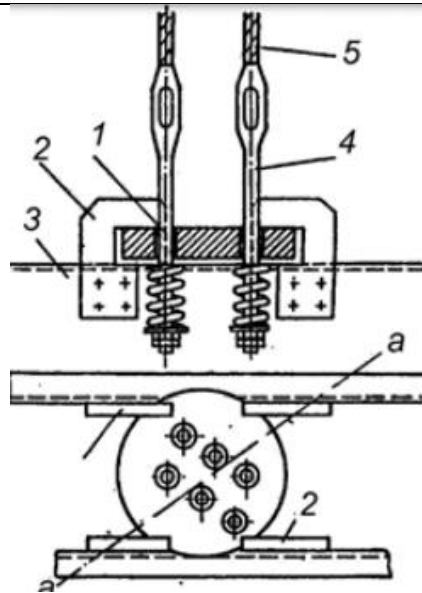


Slika 23. Vodilice od T profila

Na gornjem nosaču okvira postavljeni su uređaji za vješanje čiji je zadatak da osiguraju ravnomjerno opterećenje užadi, odnosno da vrše korekciju opterećenja užadi kod promjene naprezanja u užadi, odnosno neravnomjerno naprezanje, do kojeg dolazi kod neravnomjernog istezanja i neravnomjernog trenja u žljebovima užnice. Uređaji za vješanje mogu biti polužni, opružni.



Slika 24. Opružni ovjesni uređaj



Slika 25. Polužni ovjesni uređaj

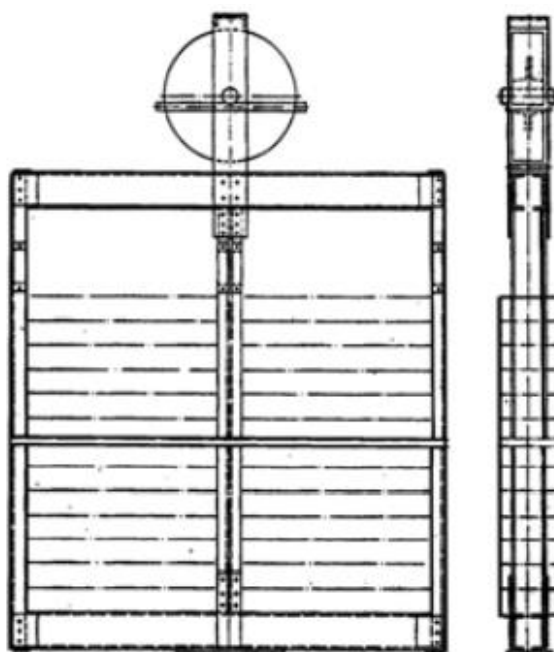
### 4.3. Protuuteg

Protuuteg svojom težinom djeluje suprotno od težine kabine i tereta, te tako uravnotežuje sustav dizala, i njegovom primjenom ostvaruje se potrebna vučna sposobnost pogona uz smanjenje potrebne snage na pogonskom elektromotoru. Sklop protuutega sastoji se od utega, nosača u koji se postavljaju ti utezi, te uređaja za vođenje i ovješanje kao i kod kabine.



Slika 26. Protuuteg

U nosivi okvir postavljaju se utegi od ljevanog željeza, a težina pojedinog utega nesmije biti veća od jedne desetine nosivosti lifta, te masa pojedinog utega ne bi smjela prelaziti 60 kg kako bi dva radnika mogla dići uteg i staviti u okvirni nosač. Ponekad se zbog niže cijene, no takvi protuutezi su većih dimenzija od željeznih što može biti problem. Vođenje protuutega ostvaruje se na isti način kao i kod vođenja kabine, uređaja za vođenje mora biti isto najmanje četiri, samo što su nešto manjih dimenzija nego kod vođenja kabine. Zbog sigurnosnih razloga razmak između protuutega i voznog okna ne smije biti manji od 50 mm, a razmak između protuutega i pokretnih dijelova lifta ne smije biti manji od 70 mm. Također visina protuutega ne smije biti veća od visine kabine i zbog tog se ako je potrebno izrađuju dupli ili trodupli utezi.



Slika 27. Konstrukcija duplog utega

#### 4.4. Vozno okno

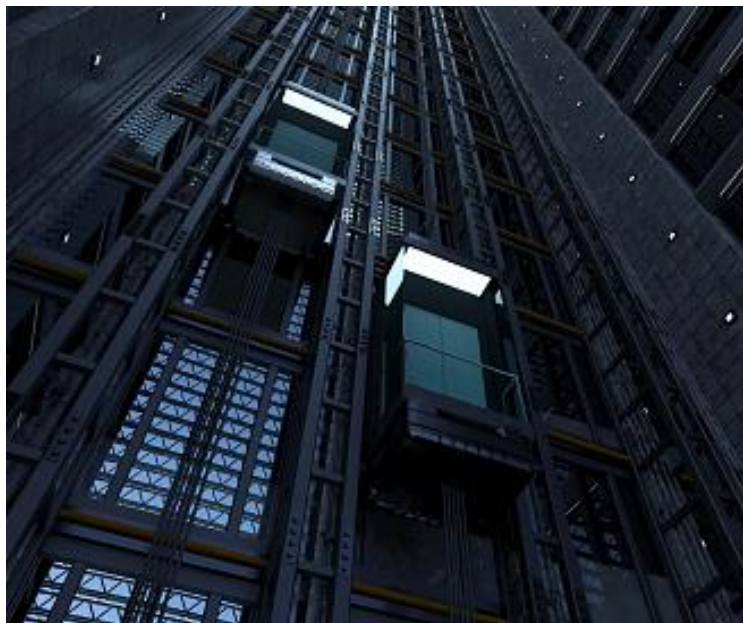
Vozno okno je prostor unutar kojeg se kabina lifta i protuuteg kreću duž svojih vodilica. U dnu voznog okna, ispod prve stanice, nalazi se jama voznog okna u koju se postavljaju odbojnici kabine i protuutega. Strojarnica se nalazi najčešće iznad voznog okna, ali može biti i u podnožju, iako su učestale i izvedbe lifta bez strojarnice gdje se pogonski mehanizam smješta na vrh voznog okna i tako se štedi prostor. Vozno okno mora biti izgrađeno od negorivih materijala kako u slučaju požara ne bi došlo do širenja požara i ugroze sigurnosti putnika. Prema konstrukciji, razlikujemo tri vrste voznog okna:

Vozno okno čvrste konstrukcije sastoji se od potpuno zatvorenog prostora izgrađenog unutar građevinskog objekta od betona ili opeke.



**Slika 28. Vozno okno čvrste konstrukcije [3]**

Osim čvrstog voznog okna ograđenog sa svih strana, postoji i izvedba poluotvorenog voznog okna kod kojih se liftovi ugrađuju u udubljenja na zidovima građevinskog objekta, a zidovi poluotvorenog voznog okna uglavnom su od armirano betonske konstrukcije, ali mogu biti i od metalne nosive konstrukcije. Ovaj tip voznog okna najučestalije se upotrebljava kod panoramskih liftova, kako bi se osigurao pogled na panoramu.



**Slika 29. Poluotvoreno vozno okno metalne konstrukcije**

Ukoliko nije moguće ugraditi lift unutar okna čvrste konstrukcije, za izgradnju voznog okna upotrebljava se metalna konstrukcija koja se sastoji od vertikalnih nosača i poprečnih ukruta. Vertikalni nosači uobičajeno su izrađeni od kvadratnih čeličnih profila, dok su poprečne ukrute izrađene od pravokutnih profila. Time se ostvaruje robusnost i potrebna krutost

konstrukcije lifta. Takve konstrukcija voznog okna nosiva konstrukcija se oslanja na temelj na koji se sidri vijcima, dok se zid zgrade veže između svakog kata pomoću sidrišta koja su čvrsto uglavljena u građevinski objekt s jedne strane, a s druge strane su zavarena na metalnu konstrukciju okna dizala. U postojećim pak zgradama starije gradnje, kod kojih nije predviđena ugradnja dizala u stubišnom prostoru, primjenu nalaze dizala s fasadnim voznim oknom koja se izvode s vanjske strane zgrade. Takva vozna okna uglavnom su metalne konstrukcije, oslonjene na izrađeni temelj, a u svrhu veće stabilnosti vežu se po visini za dijelove zgrade. Vozna okna metalne konstrukcije oblažu se metalnim pločama ili staklom iz sigurnosnih razloga. [5]



Slika 30. Vozno okno metalne nosive konstrukcije [6]

#### 4.5. Sigurnosni uređaji

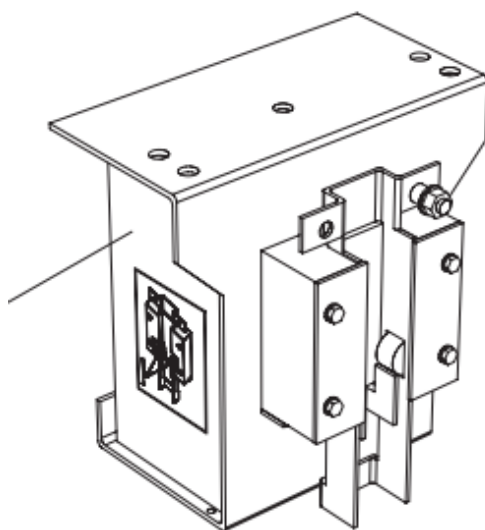
Kod putničkih liftova se sigurnosti pridaje veliki značaj kako za vrijeme vožnje ne bi došlo do ugrožavanja ljudskih života kako putnika u liftu tako i osoba koje se nalaze u blizini, odnosno ispod voznog prostora lifta. Situacije koje bi mogle dovesti do ugrožavanja putnika su prestanak rada pogonskih uređaja, pucanje nosivih užadi ili kvarovi u radu elektronike. U sigurnosne uređaje spadaju zaustavni uređaj, graničnik brzine, i odbojnici.

#### 4.5.1. Zaustavni uređaj

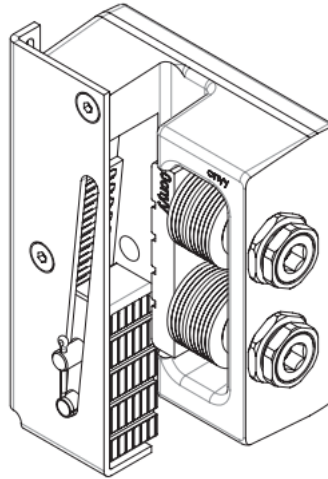
Zaustavni uređaj je sigurnosni uređaj koji služi za mehaničko zaustavljanje kabine u smjeru prema dolje u slučaju prekoračenja dozvoljene brzine koja je kontrolirana graničnikom brzine koji u slučaju prekoračenja brzine automatski aktivira zaustavni uređaj. Također, i u slučaju slobodnog pada do kojeg može doći do pucanja nosive užadi, i u slučaju kvara na graničniku brzine, uređaj mora osigurati zadržavanje kabine lifta u mirovanju na vodilicama. Zaustavljanje kabine mora biti sigurno za putnike i ne smije ni na koji način ugroziti život i zdravlje putnika. Zaustavni uređaji mogu se ugraditi i na protuuteg ako postoji mogućnost da pucanjem nosivih užadi, odnosno da prilikom slobodnog pada protuutega dođe do ugrožavanja ljudskih života. Razlikujemo dvije vrste zaustavnih uređaja Zaustavni uređaj s progresivnim zaustavljanjem i Zaustavni uređaj s trenutnim zaustavljanjem

Koji zaustavni uređaj će se koristiti, ovisi o nazivnoj brzini lifta. Ako brzina vožnje lifta ne prelazi 0,63 m/s potrebno je koristiti uređaj s trenutnim zaustavljanjem, a ako je brzina vožnje veća od navedene, potrebno je koristiti zaustavni uređaj s progresivnim kočenjem. Također, ako okvir kabine ili protuutega ima više zaustavnih uređaja, svi bi trebali biti s progresivnim zaustavljanjem. [7]

Zaustavni uređaj može se staviti na gornji ili donji dio nosivog okvira kabine, ali prema preporukama europskih direktiva, preporučljivo je zaustavne uređaje ugraditi na donji dio nosivog okvira kabine. [8]



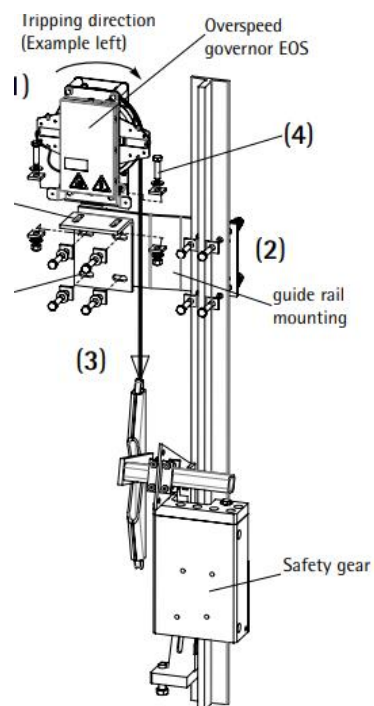
Slika 31. Trenutni zaustavni uređaj



Slika 32. Progresivni zaustavni uređaj

#### 4.5.2. Graničnik brzine

Graničnik brzine, zajedno s trenutnim ili progresivnim zaustavnim uređajem, igraju ključnu ulogu u sigurnosti dizala i ljudi u njemu. Graničnik brzine će preko užeta i polužnog mehanizma aktivirati zaustavni uređaj kad gibanje kabine postigne 15% veću brzinu od nazivne brzine gibanja prema dolje. Graničnik brzine postavlja se u strojarnicu, a ako je izvedbe lifta bez strojarnice, postavlja se nosačima na nosivu konstrukciju na vrhu okna lifta. Graničnik brzine kreće se preko beskrajnog užeta koji se drži zategnutom stanju pomoću utega na užnici u jami voznog okna ili je užnica čvrsto vezano za pod u jami voznog okna.



Slika 33. Veza graničnika brzine i zaustavnog uređaja preko užeta i polužnog mehanizma



Veza graničnika brzine sa kabinom je ostvarena preko polužnog mehanizma i dalje preko polužnog mehanizma sa zaustavnim uređajem. Polužni mehanizam može se ugraditi u donji ili gornji dio nosivog okvira kabine. Pri kretanju kabina povlači uže vezano uz graničnik brzine, a ako se brzina okretanja graničnika poveća više od dopuštenog, okretanje graničnika je blokirano, a uže graničnika brzine povlači polugu i dalje preko poluge aktivira zaustavni uređaj koji vrši kočenje kabine. Graničnici brzine dijele se prema načinu djelovanja na centrifugalne i inercijske.

### 4.5.3. Odbojnici

Odbojnici su uređaji dizajniran za amortizaciju udara kabine ili protuutega u slučajevima kada se kabina ili protuuteg spuste ispod normalne razine na dnu dizala, i najčešće se nalaze u jami. što se može dogoditi kod neispravnog rada krajnje sklopke. Prilikom prekoračenja donjeg radnog položaja odbojnici moraju zaustaviti kabinu i protuuteg i prigušiti udar.

Postoje dvije vrste odbojnika, opružni i hidraulični. Opružni odbojnici se najčešće primjenjuju kod hidrauličkih dizala, kod kojih je brzina dizanja općenito manja, a mogu se upotrebljavati i kod užetnih dizala na električni pogon kod kojih je brzina dizanja manja od 1 m/s. Opružni odbojnici mogu se instalirati u jami ispod dizala, ili s donje strane nosivog okvira kabine.



**Slika 34. Opružni odbojnik**

Hidraulički odbojnici se najčešće se primjenjuju kod užetnih dizala na električni pogon s brzinama većim od 1 m/s. Ova vrsta odbojnika koristi kombinaciju ulja i opruga za

ublažavanje sila, odnosno udara kabine ili protuutega. Hidraulički odbojnici smještaju se u jamu.



**Slika 35. Hidraulički odbojnik**

## 5. PREGLED POSTOJEĆIH PANORAMSKIH LIFTOVA

U svijetu postoji velik broj proizvođača liftova koji u svojoj ponudi imaju modele putničkih liftova koje je moguće izvesti sa kabinom koja je, prema potrebi i mogućnostima, u cijelosti ili djelomično obložena staklom, te se takve kabine koriste u konstrukciji panoramskih dizala. Također, postoje i proizvođači koji liftove izrađuju prema narudžbi i željama klijenta, što je prednost nad kataloškim standardnim modelima jer je moguće konstrukciju i dizajn lifta prilagoditi arhitekturi zgrade i koristiti širi spektar dimenzija, što je često nedostatak kod kataloških standardnih modela koji su ograničeni maksimalnim dimenzijama i kod kojih se u principu konfiguracije izvode najviše u pogledu dizajna interijera i eksterijera kabine lifta. U nastavku će biti navedeni modeli liftova i gotovi proizvodi nekoliko proizvođača čiji uređaji imaju slične parametre onima zadanim zadatkom. Jedan od uređaja je kataloški odabran, a drugi dizalo prema narudžbi.

### 5.1. KONE - poslovna zgrade Sanomatalo, Helsinki

KONE je jedan od globalnih lidera u industriji dizala i pokretnih stepenica sa sjedištem u Helsinkiju. U svojem asortimanu nudi dizala, pokretne stepenice i automatska vrata za zgrade, kao i rješenja za održavanje ugrađenih dizala. Panoramsko dizalo KONE temelji se na tehnologiji KONE MonoSpace® (bez strojnice) gdje se mehanizam za podizanje nalazi se izravno u oknu dizala. Pokreće ga kompaktni KONE EcoDisc® motor za podizanje dizala koji jamči najpouzdanije i ekološki najučinkovitije rješenje. Tehničke specifikacije KONE MonoSpace 500 XD dizala nalaze se na Slici 7.

SOLUTION	DESCRIPTION	MACHINE ROOM	MAX. TRAVEL	MAX. SPEED	MAX. LOAD / PERSONS	MAX. GROUP SIZE
KONE MonoSpace 700 DX	A flexible commercial elevator for buildings with demanding people-flow requirements.	No	90 m or 36 floors	3.0 m/s	2,500 kg/up to 33 persons	6
KONE MonoSpace 500 DX	A versatile commercial or residential passenger elevator for low-rise buildings and mid-rise buildings.	No	75 m or 24 floors	1.75 m/s	1,150 kg/up to 15 persons	4

**Slika 36. Tehničke karakteristike modela MonoSpace 500 XD**

Dostupne dimenzije dizala i brzina dizanja prikazana su na Slici 8. Iz ponude KONE panoramskih dizala, za zadane parametre, tehničkim karakteristikama najviše odgovara dizalo sa brzinom dizanja od 0.75 m/s i visinom kabine 3,048 m. Najveća dostupna dimenzija za

putnička dizala je 2,947 m X 2,108 m, što je manje od zadatkom traženih 4 m X 4 m. Također, za te dimenzije nosivost lifta iznosi 1,814 t, što je malo manje od u zadatku tražene nosivosti.

Max Travel <sup>(8)</sup> 150 ft. (45.7 m)		Speed <sup>(8)</sup> 150, 200, 350 fpm (.75, 1.0, 1.78 m/s)		Car Height <b>F</b> 8, 9 or 10 ft. (2438, 2743 or 3048 mm)				
Max Landings <sup>(8)</sup> 15								
		<b>A</b>	<b>A SEISMIC</b>	<b>B</b>	<b>B SEISMIC</b>	<b>C</b>		
		CAPACITY LBS. (kg)	OPENING TYPE (mm)	HOISTWAY WIDTH (mm)	HOISTWAY WIDTH (mm)	HOISTWAY DEPTH (mm)	HOISTWAY DEPTH (mm)	INTERIOR WIDTH (mm)
PASSENGER	2000 (907)	SSP	7'-6" (2286)	7'-11" (2413)	5'-9" (1753)	5'-9 1/2" (1766)	5'-8 7/8" (1750)	
	2500 (1134)	SSP-CO	8'-6" (2591)	8'-11" (2718)	5'-9" (1753)	5'-9 1/2" (1766)	6'-8 7/8" (2055)	
	2500 IBC (1134) <sup>(10)</sup>	SSP	8'-11" (2718)	9'-5" (2870)	5'-9" (1753)	5'-9 1/2" (1766)	6'-11 3/4" (2128)	
	3000 (1361)	SSP-CO	8'-6" (2591)	8'-9" (2667)	6'-3" (1905)	6'-3 1/2" (1918)	6'-5 7/8" (1971)	
	3500 (1588)	SSP-CO	8'-6" (2591)	8'-9" (2667)	6'-11" (2108)	6'-11" (2108)	6'-5 7/8" (1971)	
4000 (1814)	CO	9'-8" (2947)	9'-8" (2947)	6'-11" (2108)	6'-11" (2108)	7'-6 11/16" (2304)		
SERVICE	4000 (1814)	2SP	7'-8" (2337)	7'-8" (2337)	9'-2" (2794)	9'-2" (2794)	5'-7 1/8" (1705)	
	4500 (2041)	2SP	7'-8" (2337)	7'-8" (2337)	9'-8" (2946)	9'-8" (2946)	5'-7 1/8" (1705)	
	5000 (2268) <sup>(9)</sup>	2SP	7'-10" (2388)	7'-10" (2388)	10'-2 1/2" (3112)	10'-2 1/2" (3112)	5'-7 1/8" (1705)	
	5000 AIA (2268)	2SP	7'-10 3/16" (2396)	7'-11 1/2" (2426)	10'-5 1/16" (3177)	10'-5 1/16" (3177)	5'-9 7/16" (1764)	

Slika 37. Dimenzije modela MonoSpace 500 XD

Za odabrani model lifta KONE MonoSpace® 500 DX, moguće je odabrati više dizajna kabine, a prema traženim parametrima, najbolje odgovara kabina modela SCE-1 koja je klasična kubična kabina sa standardnim kvadratnim oblikom poda. Staklom može biti obložena samo stražnja ploha kabine, stražnja ploha i bočne plohe ili pak može u potpunosti sa svih strana biti obložena staklom. Model kabine prikazan je na Slici 9.



Slika 38. Model kabine SCE-1

Na Slici 10. kao referenca može se vidjeti nekoliko takvih liftova modela KONE MonoSpace 500 XD sa kabinom u cijelosti obloženih staklom ugrađenih s vanjske strane poslovne zgrade Sanomatalo u Helsinkiju.



**Slika 39. MonoSpace 500 XD panoramsko, Helsinki**

## **5.2. GBH Design - hotel The Meydan, Dubai**

GBH Design je tvrtka sa sjedištem u Njemačkoj koja izrađuje liftove i konstrukcijska okna po mjeri i prema željama kupaca, tako da je svako dizalo jedinstveni proizvod u pogledu dizajna i estetike. Pa tako, između ostalog, izrađuju i panoramska dizala koja su dizajnirana u skladu sa stilom zgrade, bilo nove ili već postojeće, njenom arhitekturom, željama kupaca, a sve u skladu sa zakonskim zahtjevima za građevine s propisom i zakonske regulative za liftove. U svojem portofoliju tvrtka ima brojne projekte pa se tako u popisu kupaca nalaze tvrtke Hyundai, Samsung, Deutsche Bahn (centralni kolodvor Berlin), njemačka vlada u Berlinu,

South West Architecture u Dohi, Louis Vuitton, Chanel i mnoge druge. U nastavku će biti naveden jedan projekta koji ima slične parametre onima iz zadatka.

Jedan od projekta tvrtke DBH Design je panoramski lift konstruiran za hotel The Meydan, a u hotelu je ugrađeno ukupno čak 12 takvih liftova koji su podijeljeni u skupino od 3 liftova. Svaki lift se kreće unutar svojeg samostojećeg okvira, a kabina je u potpunosti ostakljena.



**Slika 40. Panoramski lift u hotelu The Meydan, Dubai**

Dimenzije dizala su 1,2 m x 1,2 m x 2,9 m, a nosivost iznosi 1 600 kg. Visina dizanja je 50 m, i ima ukupno 13 stanica, a brzina dizanja je 1,3 m/s. Lift koristi užetni bezreduktorski mehanizam prijenosa snage s prijenosnim omjerom užeta 2:1.

### **5.3. Mitsubishi - poslovni prostor Hankyu Umeda, Osaka**

Mitchubishi je poznato ime u svijetu liftova i poznati su po inovativnosti u konstrukciji liftova i pokretnih stepenica. Poznati su po svojoj bogatoj katalogskoj ponudi liftova, ali i brojnim u svijetu poznatim projektima u izgradnji liftova.

Mitchubishi je 2010. godine ugradi pet dizala velikog kapaciteta u poslovnu zgradu Umeda Hanyku u Osaki koja ima ukupno 41 kat. Dizalo je velikog kapaciteta, odnosno to je prema dimenzijama kabine najveće ikad ugrađeno putničko dizalo na svijetu. Kabina dizala je široka 3,4 m, dugačka 2,8 m i visoka 2,6 m.




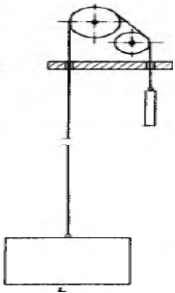
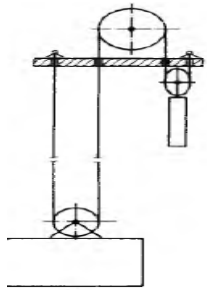
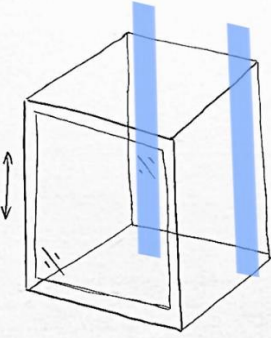
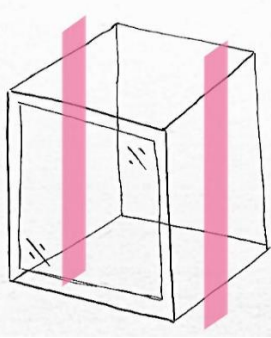
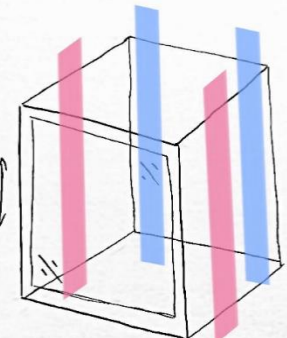


**Slika 41. Kabina najvećeg putničkog dizala u poslovnom prostoru Hankyu Umeda, Osaka**

Dizalo prevozi putnike od predvorja na prvom katu direktno na 15 kat zgrade, odnosno do Sky Lobbyja. Nosivost kabine lifta je 5,25 t tona, odnosno, u jednoj vožnji može istovremeno prevesti čak 80 putnika. Kabina je je s jedne strane u potpunosti ostakljena te pruža putnicima panoramski pogled na grad. Visina dizanja je 68 m, a brzina podizanja je 1,8 m/s. Dizalo je užetno na električni pogon.

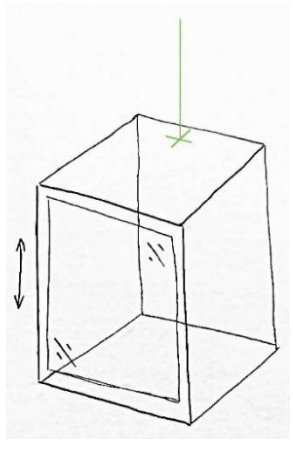

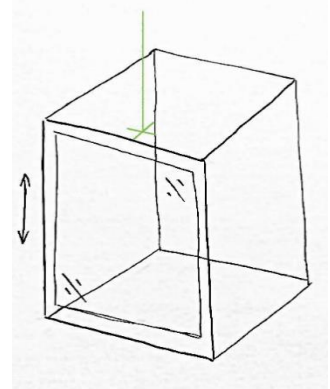
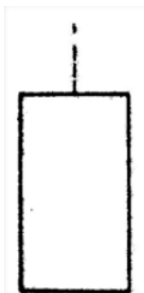

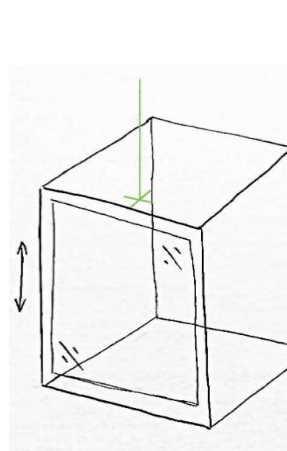

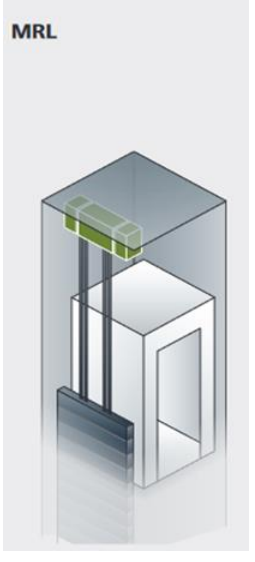

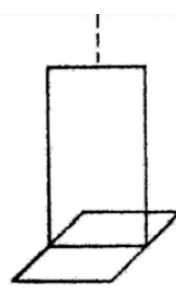

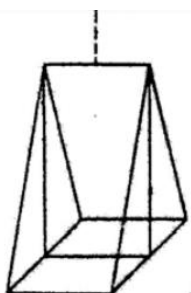

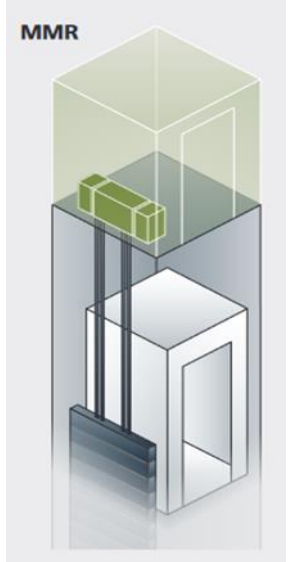



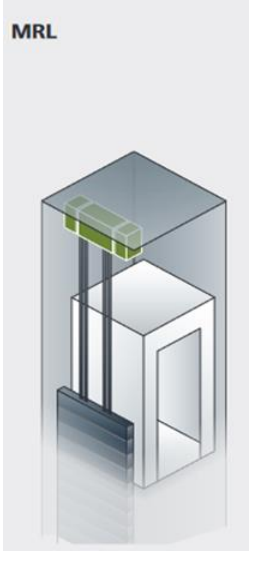


## 6. KONCIPIRANJE

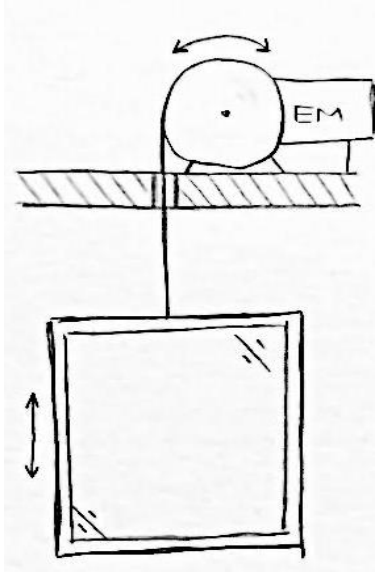
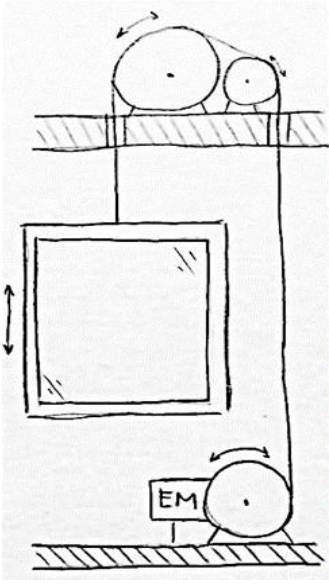
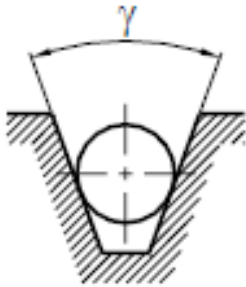
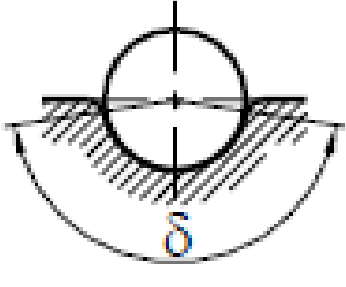
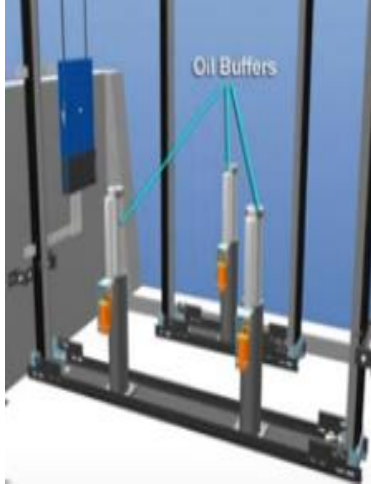

Faza koncipiranja uključuje izradu morfološke matrice za čiju su izradu kao smjernica služile informacije o konstrukcijskoj izvedbi lifta na električni pogon dane u uvodnom dijelu rada. Zatim slijedi izrada koncepta, njihovo vrednovanje i odabir najprikladnijeg rješenja uz obrazloženje. Odabran koncept se dalje konstrukcijski razrađuje pri čemu može doći do eventualnih odstupanja od samog koncepta i izmjena ako se za to ukaže potreba.


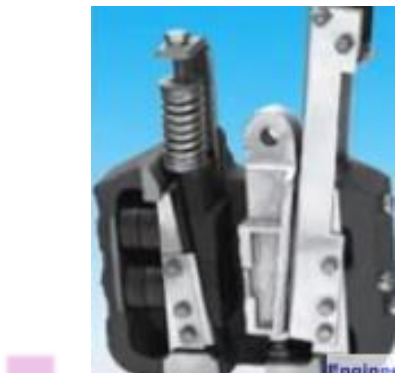

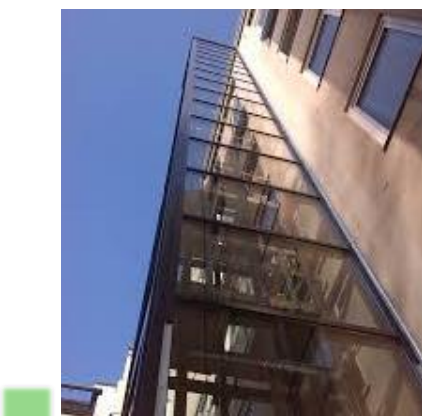
### 6.1. Morfološka matrica

Ovješnje kabine i protuutega	<p>Izravno ovješnje (1:1)</p> 	<p>Izravno ovješnje s odstožnom užnicom (1:1)</p> 	<p>Ovješnje preko kolotura (2:1)</p> 
Vođenje dizala	<p>Duž plohe između kabine i zida</p> 	<p>Bočnim stranama kabine</p> 	<p>Duž plohe između kabine i zida i bočnim stranama kabine</p> 
Uređaj za vođenje kabine	<p>Klizni</p> 		<p>Valjni</p> 



<p>Mjesto prihвата užeta</p>	<p>Uz nosivi zid</p>  <p></p>	<p>Na sredini kabine</p>  <p> </p>	<p>Suprotno od nosivog zida</p>  <p></p>
<p>Nosivi okvir kabine</p>	<p>Vertikalni nosač</p>  <p><math>Q = 2500 \text{ N}</math> </p>	<p>Vertikalno-horizentalni nosač</p>  <p><math>Q = 5000 \text{ N}</math> </p>	<p>Vertikalno horizontalni nosač s ojačanjem</p>  <p><math>Q = 8000 \text{ N}</math> </p>
<p>Strojarnica</p>	<p>MRR</p>  <p>  </p>		<p>MRL</p>  <p> </p>

<p>Pozicija elektromotora</p>	<p>Na vrhu okna</p> 	<p>Na dnu okna</p> 
<p>Oblik žljebova pogonske užnice</p>	<p>Klinasti</p> 	<p>Kružni</p> 
<p>Odbojnici</p>	<p>Uljni</p> 	<p>Opružni</p> 

Zaustavni uređaj	<p style="text-align: center;">Trenutni</p> 	<p style="text-align: center;">Progresivni</p> 
Vozno okno lifta	<p style="text-align: center;">Poluotvoreno vozno okno</p> 	<p style="text-align: center;">Samostojeće vozno okno (fasadno)</p> 

## 6.2. Koncepti

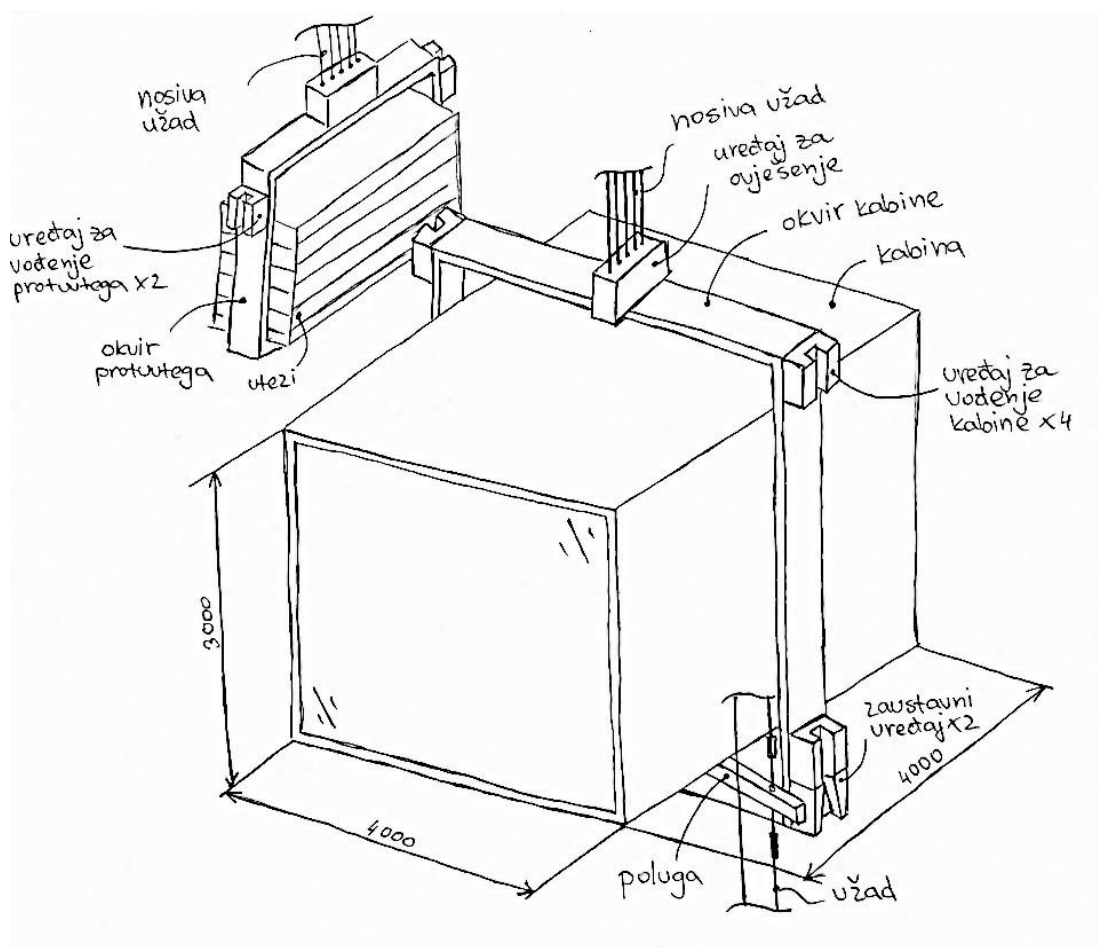
U nastavku će biti prikazani koncepti izrađeni na temelju morfološke matrice te opisani načini rada. Pri kreiranju koncepta razmatrane su različite varijacije i kombinacije koncepta kako bi se kasnije ocjenjivanjem odabralo optimalno rješenje za zadane parametre.

U morfološkoj matrici su odabrana rješenja u pojedinom konceptu označena različitim oznakama, pri čemu je:

-  Koncept 1
-  Koncept 2
-  Koncept 3

### 6.2.1. Koncept 1

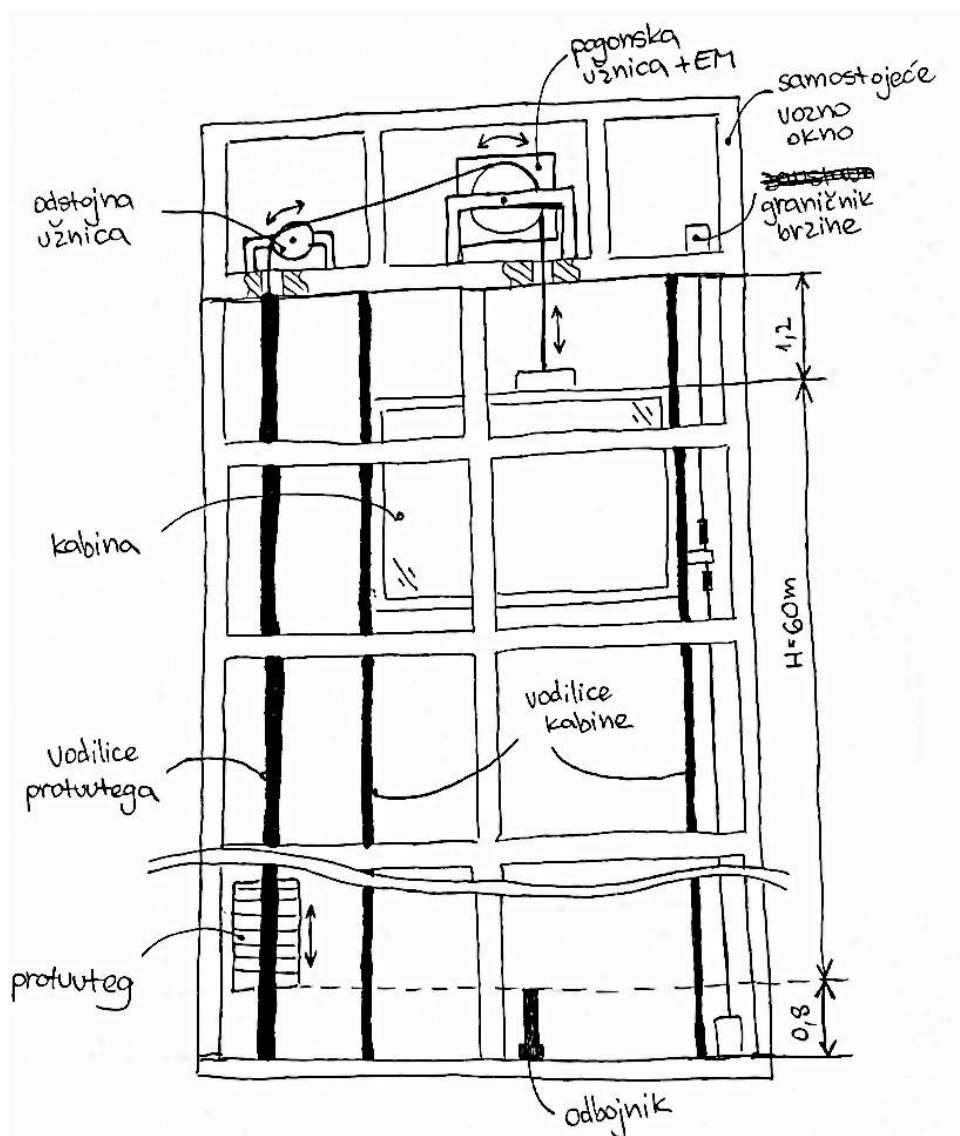
Na Slici 42. prikazan je prvi koncept kod kojeg su kabina i protuuteg ovješeni izravno (1:1) s odstožnom užnicom koja se koristi zbog velikih dimenzija kabine, te je mjesto prihвата kabine na sredini preko uređaja za ovješnje. Kabina je dimenzija 4 m x 4 m x 3 m i smještena je unutar vertikalnog nosivog okvira načinjenog od čeličnih profila. Na okviru kabine s obje strane su postavljena po dva klizna uređaja za vođenje kabine tako da je kabina vođena s bočnih strana. Protuuteg je također smješten u nosivi okvir i ima sa obje strane klizne uređaje za vođenje. Osim uređaja za vođenje, na okviru kabine nalaze se i trenutni zaustavni uređaji koji se aktiviraju kod naglog povećanja brzine kabine uslijed popuštanja sila napetosti u užetima ili kod kvarova koji bi uzrokovali nagli pad kabine. Zaustavni uređaji nalaze se na donjoj strani s obje strane kabine, na svakoj strani po jedan. Zaustavni uređaji aktiviraju se pomoću graničnika brzine koji je vezan s zaustavnim uređajem preko užeta i položnog mehanizma.



Slika 42. Koncept 1, kabina i protuuteg

Ne postoji strojarnica, a pogonski mehanizam s elektromotorom smješten je na nosaču na vrhu voznog okna kabine. Vozno okno je samostojeće, fasadno, načinjeno od metalnih

kvadratnih profila. Elektromotor preko reduktora pogoni užnicu čiji su žljebovi za vođenje užeta okruglog oblika. Na vozno okno vezane su vodilice kabine i protuutega. I kabina i protuuteg imaju po dvije vodilice sa svake strane, postavljene bočno kako je prikazano na Slici 43. U jami voznog okna postavljeni su uljni odbojnici za ublažavanje naglih udara kabine i protuutega te za ograničavanja kretanja na visinu nižu od dopuštene, odnosno, odbojnik sprječava da se kabina i uteg spuste na visinu nižu od 0,8 m.

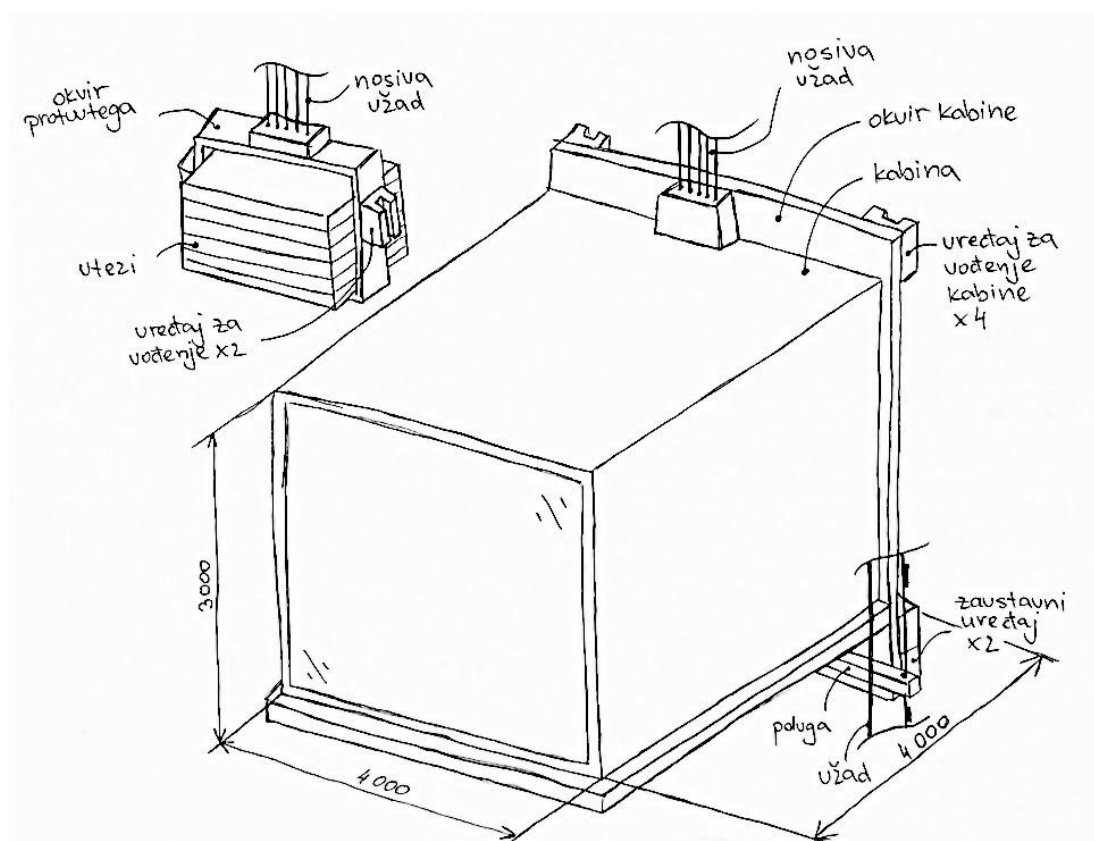


Slika 43. Koncept 1

### 6.2.2. Koncept 2

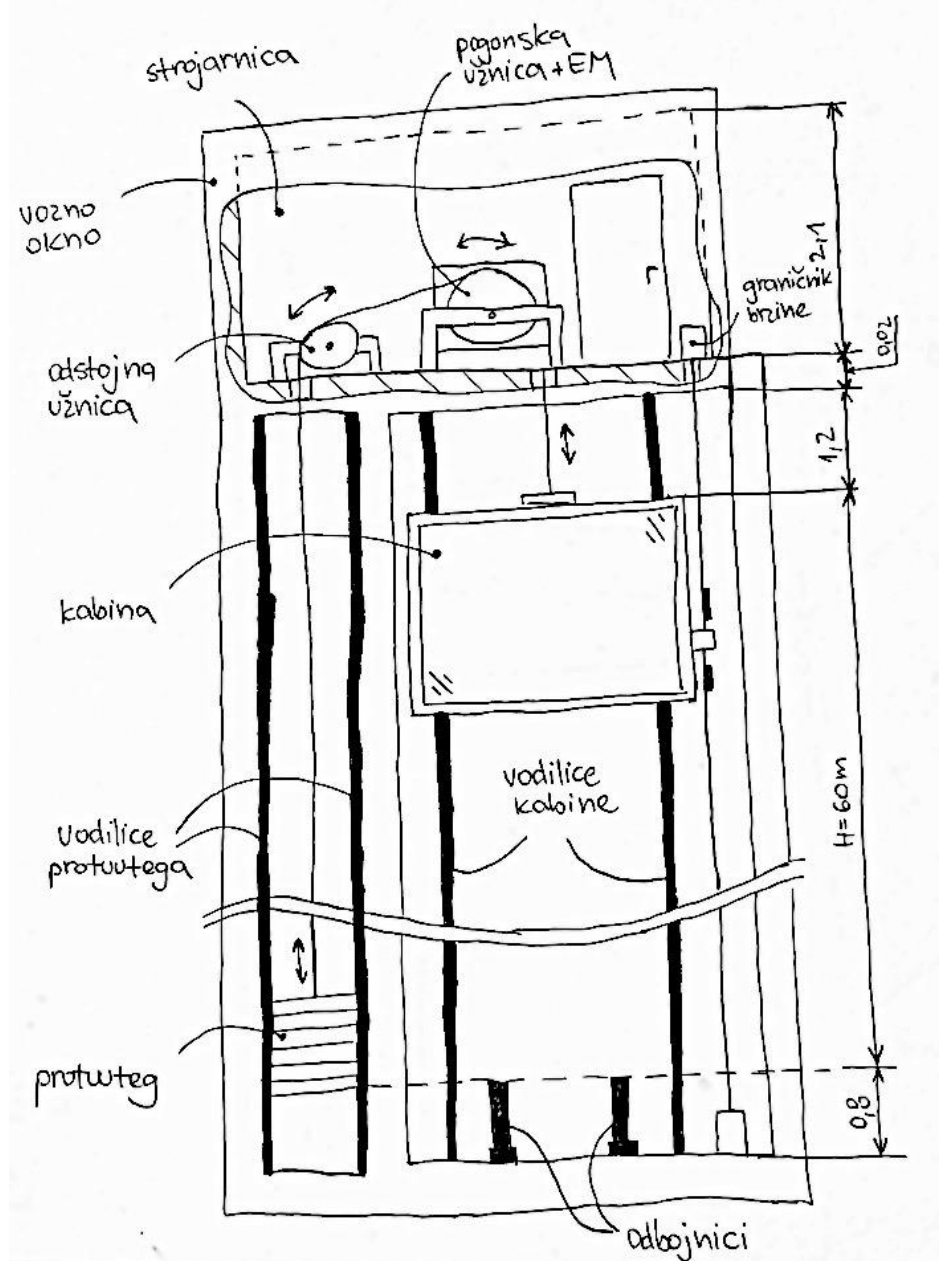
Na Skici 44. prikazan je drugi koncept kod kojeg su kabina i protuuteg ovješeni izravno s odstožnom užnicom (1:1) koja se koristi zbog velikih dimenzija kabine. Kabina je dimenzija 4 m x 4 m x 3 m i smještena je unutar vertikalno-horizontalnog okvira načinjenog od čeličnih profila pri čemu je ovješnje okvira uz zid preko uređaja za ovješnje. Kabina je vođena duž

plohe između kabine i zida, a za vođenje kabine koriste se klizni uređaji i ukupno ih je 4. Protuuteg je također smješten u poluotvoreno okno zgrade s bočne strane kabine i ima sa obje strane po jedan klizni uređaji za vođenje. Osim uređaja za vođenje, na okviru kabine nalaze se i zaustavni uređaji koji se aktiviraju kod naglog povećanja brzine kabine uslijed popuštanja sila napetosti u užetima ili kod kvarova koji bi uzrokovali nagli pad kabine. Zaustavni uređaji nalaze na donjem djelu kabine s obje strane, na svakoj strani po jedan, a koriste se progresivni zaustavni uređaji. Zaustavni uređaji aktiviraju se pomoću graničnika brzine koji je vezan s zaustavnim uređajem preko užeta i položnog mehanizma.



**Slika 44. Koncept 2, kabina i protuuteg**

Kabina je smještena unutar poluotvorenog okna zgrade i vođena je duž plohe između kabine i zida. Strojarnica u kojoj je smješten pogonski mehanizam za dizanje smještena je na vrhu. Žljebovi pogonske užnice su klinastog oblika. Na vozno okno spojene su vodilice kabine i protuutega. I kabina i protuuteg imaju po dvije vodilice, postavljene kako je prikazano na Slici 20. U jami voznog okna postavljeni su opružni odbojnici za ublažavanje naglih udara kabine i ograničavanja kretanja na visinu nižu od dopuštene, odnosno, odbojnik sprječava da se kabina spusti na visinu nižu od 1 m.

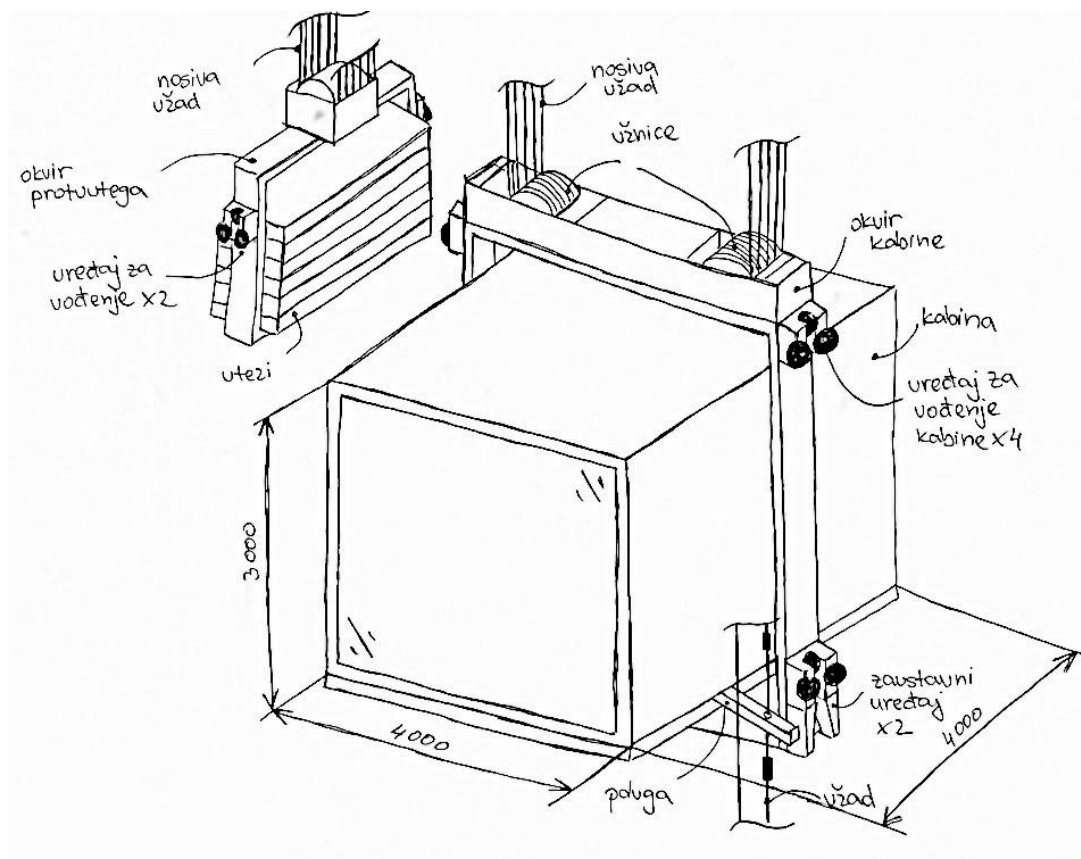


Slika 45. Koncept 2

### 6.2.3. Koncept 3

Na Slici 21. prikazan je treći koncept kod kojeg su kabina i protuteg ovješeni izravno na pogonsku užnicu preko kolotura (2:1), te je mjesto prihвата kabine na sredini preko užnica s gornje strane kabine. Kabina je dimenzija 4 m x 4 m x 3 m i smještena je unutar vertikalno-horizontalnog okvira s bočnim ojačanjem načinjenog od čeličnih profila. Za vođenje kabine koriste se valjni uređaji za vođenje koji su postavljeni s bočne strane kabine na okviru i sa svake strane se nalaze po dva valjna uređaja za vođenje, jedan s gornje strane i drugi s donje strane kabine. Protuteg je smješten s bočno uz kabinu i ima sa obje strane valjne uređaje za vođenje,

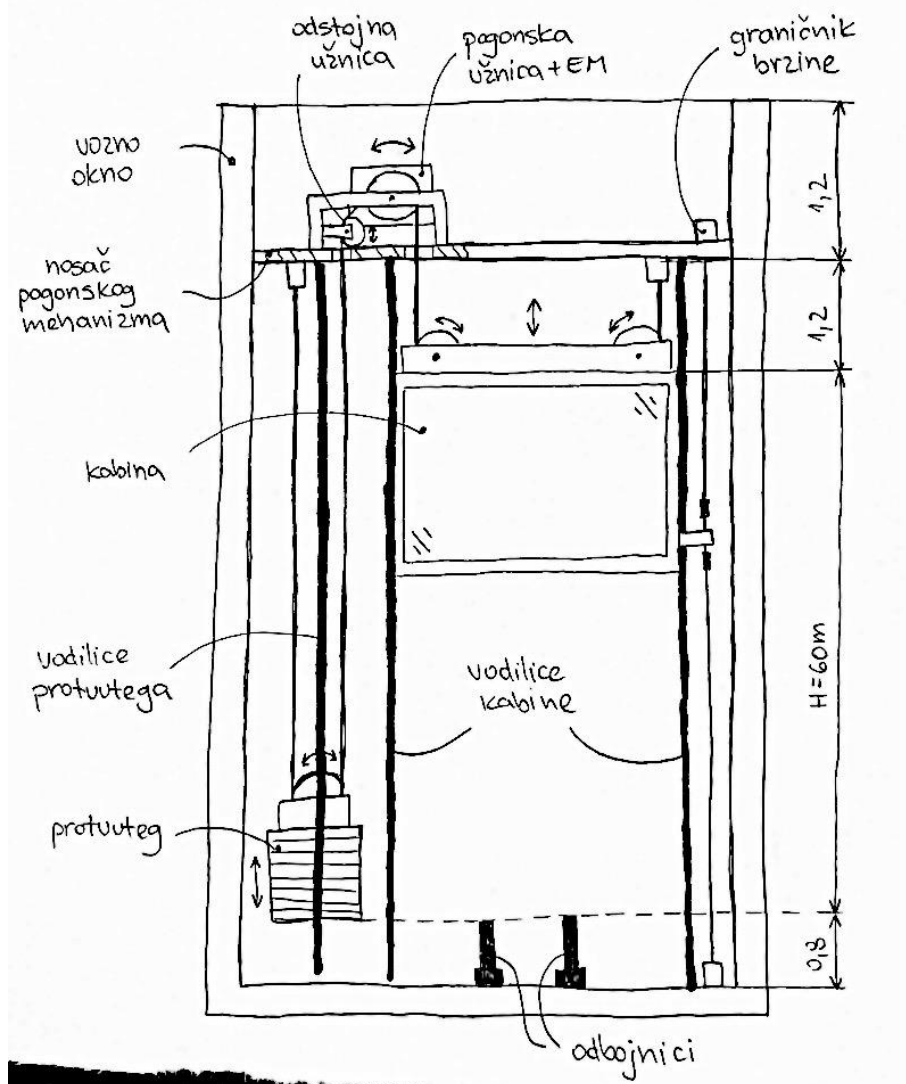
sa svake strane po jedan. Osim uređaja za vođenje, na okviru kabine s donje strane nalaze se i trenutni zaustavni uređaji koji se aktiviraju kod naglog povećanja brzine kabine uslijed popuštanja sila napetosti u užetima ili kod kvarova koji bi uzrokovali nagli pad kabine. Trenutni zaustavni uređaji nalaze se bočno s obje strane kabine, na svakoj strani po jedan. Zaustavni uređaji aktiviraju se pomoću graničnika brzine koji je vezan s zaustavnim uređajem preko užeta i položnog mehanizma.



**Slika 46. Koncept 3, kabina i protuteget**

Kabina je smještena unutar poluotvorenog okna zgrade na koju su montirane vodilice za vođenje kabine s bočne strane. Nema strojarnice i pogonski mehanizam za dizanje smješten je na vrhu voznog okna. Žljebovi pogonske užnice za vođenje užeta su klinastog oblika. I kabina i protuteget imaju po dvije vodilice, postavljene kako je prikazano na Slici 20. U jami voznog okna postavljeni su opružni odbojnici za ublažavanje naglih udara kabine i ograničavanja kretanja na visinu nižu od dopuštene, odnosno, odbojnik sprječava da se kabina spusti na visinu nižu od 0,8 m.





Slika 47. Koncept 3

### 6.3. Vrednovanje koncepta

Nakon izrade koncepta, potrebno je vrednovati te koncepte kako bi se odredilo koji je najbolji, odnosno koji najbolje zadovoljava zadane kriterije.

Vrednovanje je provedeno tako da se svakom kriteriju pridružio težinski faktor 1-10, gdje 10 označava da je kriterij jako bitan i značajno utječe na odabir koncepta, a 1 da kriterij ne utječe značajno na odabir koncepta. Za svaki kriterij, koncepti su se označavali ocjenama 1-5, gdje ocjena 5 označava da je kriterij u potpunosti ispunjen, a 1 da uopće ne udovoljava kriteriju.

Primjerice, kriterij „održavanje“ odnosi se na jednostavnost i učestalost potrebe održavanja komponenti lifta, a najviše se odnosi na održavanje uređaja za vođenje i odbojnika, ali i izmjenu užadi. Npr. Koncept 1 ima klizne uređaje za vođenje koje je potrebno češće održavati od valjnih uređaja jer ih je potrebno redovito podmazivati. Također, koncept 1 ima

uljne odbojnice koji su zahtjevniji za održavanje od opružnih i zato je Koncept 1 za kriterij „održavanje“ dobio ocjenu 3. Dok s druge strane, Koncept 3 ima valjne uređaje za vođenje i opružne odbojnice pa je Koncept 3 dobio ocjenu 4. Ocjenu koncepta 3 narušava činjenica da koristi za vođenje kabine više užnica, što znači veći broj savijanja užeta i učestalije izmjene nego kod liftova bez dodatnih užnica.

**Tablica 1. Ocjenjivanje koncepta**

KRITERIJI	TEŽINSKI FAKTOR	KONCEPT 1	KONCEPT 2	KONCEPT 3
Iskoristivost prostora	8	4	3	5
Pristup pogonu	7	3	5	3
Vođenje užadi	6	4	4	3
Balans kabine	8	4	2	4
Korištenje energije	8	3	3	5
Raspodjela opterećenja	6	4	2	4
Vođenje kabine	9	4	3	4
Održavanje	7	3	3	4
Kompaktnosti	8	5	3	4
Robusnost	7	3	4	4
Estetičnost	8	4	5	5
Ekonomičnost	6	4	4	3
SUMA OCIJENA	=	331	299	357

Sume ocjena određuju koji je koncept najbolji, a prema ocjenama, to je Koncept 3. U nastavku će biti razjašnjeni kriteriji prema kojima je Koncept 3 dobio najbolje ocjene.

Koncept 3 ima ovješenoje 2:1, a prednost takvog ovješenoja je što pogon mora podizati samo polovicu nosive težine pa je opterećenost elektromotora manja što pridonosi ekonomičnosti, a manja opterećenost znači i manju i lakšu konstrukciju elektromotora, a s time i kompaktniju konstrukciju cijelog pogonskog mehanizma. Također, kod sustava 2:1 brzina dizanja lifta je manja od brzine užeta što je u ovom slučaju, zbog male brzine dizanja lifta, poželjno, jer prijenosni omjer reduktora može biti manji. Kompaktnosti izvedbe pridonosi i ovješenoje dizala preko dvije užnice jer se time udaljenost pogonske užnice i odstojeće užnice smanjuje. Da bi se postigla što veća sila trenja i da bi ona po oblikovanju žljeba ostala stalna, prikladniji je klinasti oblik žljebova.

Vođenje lifta je s bočnih strana kabine u istoj ravnini gdje je i ovješenoje, pa je opterećenje ravnomjerno raspoređeno i postignut je dobar balans kabine te su smanjena opterećenja na vodicama, za razliku od koncepta 2 gdje su vodilice duž lifta i zida te je i ovješenoje uz zid, pri čemu su vodilice jače opterećene i balans kabine je loš. Iako se zbog manjih brzina se koriste klizni uređaji za vođenje zbog svoj jednostavnosti i jeftiniji su, ali ih je potrebno često održavati i podmazivati. Također iako su brzine dizanja male, dimenzije kabine su velike, a za vođenje velikih pokretnih objekata bolji su valjni uređaji jer su klizni neprecizniji i mogu uzrokovati veliko trenje i buku u slučaju loše podmazanosti. I kod disbalansa kabine kod kliznih uređaja došlo bi do habanja i oštećenja vodilica.

Koncept 3 dobio je bolje ocjene i na temelju sigurnosnih uređaja. Kako se kabina kreće malim brzinama bolje je koristiti trenutne zaustavne uređaje jer zbog malih brzina spuštanja udarna sila neće biti velika i neće utjecati na sigurnost putnika, a zaustavljanje će biti brže nego što bi bilo s progresivnim zaustavnim uređajem. Opušni odbojnici su prihvatljiviji za brzine dizanja manje od 0,6 m/s te su za razliku od uljnih odbojnika jednostavniji za održavanje

Poluotvoreno vozno okno pruža bolji panoramski pogled, što je i cilj ovog dizala, i bolje se uklapa u arhitekturu građevine za razliku od samostojećih okna izrađenih od metalnih šipka gdje pogled narušavaju horizontalni kvadratni profili. Kod ove izvedbe potrebno je na dnu dodati zaštitnu ogradu kako bi se ulazak slučajnim prolaznicima spriječio, a omogućio ulaz serviserima radi održavanja lifta. Iako strojarnica olakšava pristup pogonskom mehanizmu, s druge strane zauzima previše mjesta pa se izvedba bez strojarnice sa pogonskim mehanizmom na vrhu okna smatra boljim izborom u ovom slučaju.

## 7. KONSTRUKCIJSKA RAZRADA I PRORAČUN

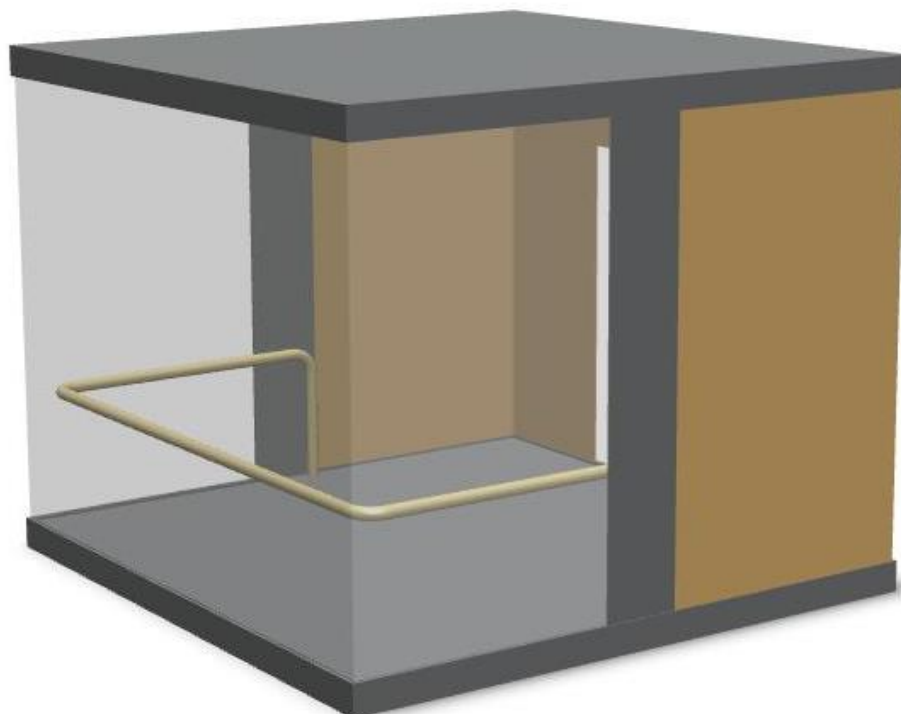
U nastavku će biti izvršen proračun i odabir komponenta prema zadanim ulaznim parametrima navedenim u Tablici 2.

Tablica 2. Ulazni parametri

Nosivost:	$Q = 2 \text{ t (19,62 kN)}$
Visina dizanja:	$H = 60 \text{ m}$
Brzina dizanja:	$v = 10 \text{ m/min}$
Unutarnje dimenzije kabine:	$D \times \check{S} \times V = 4 \text{ m} \times 4 \text{ m} \times 3 \text{ m}$

### 7.1. Određivanje težine kabine i protuutega

Unutarnje dimenzije kabine iznose 4 m x 4 m x 3 m. Krov, pod i dio zidova kabine izrađeni su od izdržljivog nehrđajućeg čelika. Cijela prednja strana kabine i dio bočnih strana su ostakljeni. Kako je cijela prednja strana kabne ostakljena, postavljeni je rukohvat visine 0,9 m.



Slika 48. Kabina lifta

Prednja strana sadrži po dvije spojene ploče od laminiranog stakla debljine 12 mm, odabrane prema Tablici 3.

**Tablica 3. Debljina stakla**

Type of glass	Diameter of inscribed circle	
	1 m maximum	2 m maximum
	Minimum thickness (mm)	Minimum thickness (mm)
Laminated toughened or laminated tempered	8 (4 + 4 + 0,76)	10 (5 + 5 + 0,76)
Laminated	10 (5 + 5 + 0,76)	12 (6 + 6 + 0,76)

Masa kabine  $m_K$  obično iznosi 100-150% mase korisnog tereta  $Q$ , a prema [9] proračunska masa kabine s nosivim okvirom i ostalom opremom računa se pomoću izraza:

$$m_K = (1,25 \dots 1,3) \cdot Q, \quad (1)$$

gdje je:

$Q$  - nosivost kabine u kilogramima.

Masa kabine iznosi:

$$m_K = 1,3 \cdot 2000 = 2600 \text{ kg}, \quad (2)$$

odnosno, težina kabine iznosi:

$$G_K = m_K \cdot g = 2600 \cdot 9,81 = 25506 \text{ N}. \quad (3)$$

Da bi se postigla što manja potrebna snaga pogonskog elektromotora, potrebno je da težine kabine i protuutega budu optimalno uravnotežene. To znači da motor treba jednako biti opterećen u dva krajnja slučaja, kada punu kabinu iz najniže stanice pokreće prema gore i praznu kabinu iz najviše stanice prema dolje. Da bi se to postiglo, potrebno je odrediti potrebnu masu protuutega  $m_U$  prema izrazu [10]:

$$m_U = m_K + \frac{Q}{2}, \quad (4)$$

pri čemu je:

$m_K$  - masa kabine,

$Q$  - nosivost kabine u kilogramima.

Masa protuutega iznosi:

$$m_U = 2\,600 + \frac{2\,000}{2} = 3\,600 \text{ kg}, \quad (5)$$

odnosno, težina utega iznosi:

$$G_U = m_U \cdot g = 3600 \cdot 9,81 = 35\,316 \text{ N}. \quad (6)$$

## 7.2. Proračun i dimenzioniranje užadi

Pogonska užad dimenzionira se za B grupu opterećenja (glavna + dodatna opterećenja). Proračun provjere čvrstoće se provodi na temelju računске lomne sile  $F_L$ , gdje računска loma sila treba biti [2]:

$$F_L \geq SF, \quad (7)$$

gdje je:

- $F_L$  - računска lomna sila,
- $S$  - faktor sigurnosti,
- $F$  - maksimalna sila u užetu.

Prema normi EN 82-50:2014 [11], najmanji potrebni promjer užadi na dizalima iznosi 8 mm, a najmanji potrebni faktor sigurnosti kod osobnih dizala s pogonskom užnicom sa 3 ili više užeta iznosi 12.

$$S_{potrebno} = 12, \quad (8)$$

$$d_{min} = 8 \text{ mm}. \quad (9)$$

Danas većina liftova ima 8 ili 9 nosivih užeta, i kod konstrukcije se teži tom broju. [12] Prema tome, za daljnji proračun odabrat će se 8 nosivih užeta:

$$z = 8. \quad (10)$$

Maksimalna sila užeta pri podizanju kabine  $F$  s teretom nazivne nosivosti računa prema izrazu [2]:

$$F = \left( \frac{Q + G_K}{\eta_K \cdot 2} + G_S \right) \cdot \frac{1}{z}, \quad (11)$$

pri čemu je:

- $Q$  - težina tereta dizala,

$G_K$	- težina kabine dizala,
$G_S$	- težina užadi,
$\eta_K$	- stupanj korisnog djelovanja vođenja kabine,
$z$	- broj užadi.

Stupanj korisnog djelovanja prema [13] iznosi:

$$\eta_K = 0,95 \dots 0,98. \quad (12)$$

Težina tereta dizala za zadanu nosivost od  $m_T = 2t$  iznosi:

$$Q = m_T \cdot g = 2000 \cdot 9,81 = 19620 \text{ N}. \quad (13)$$

Težina užadi  $G_S$ , računa se prema izrazu :

$$G_S = z \cdot m_S' \cdot (H + 3 \dots 4) \cdot g, \quad (14)$$

pri čemu je:

$z$	- broj užadi (odabrano 8),
$m_S'$	- masa užeta po metru duljine,
$H$	- Visina dizanja (zadano 60m).

Masa užeta po metru duljine računa se prema:

$$m_S' = (0,34 \dots 0,36) \cdot \left(\frac{d}{10}\right)^2, \text{ kg/m}. \quad (15)$$

Promjer užeta je odabran i iznosi:

$$d = 10 \text{ mm}. \quad (16)$$

Prema tome, masa užeta po metru duljine iznosi:

$$m_S' = 0,36 \cdot \left(\frac{10}{10}\right)^2 = 0,36 \text{ kg/m}, \quad (17)$$

a težina užadi:

$$G_S = 8 \cdot 0,36 \cdot (60 + 4) \cdot 9,81 = 1808 \text{ N}. \quad (18)$$

Sad imamo sve potrebno da izračunamo maksimalnu silu užeta pri podizanju kabine s teretom prema izrazu (11):

$$F = \left( \frac{19620 + 25506}{0,96 \cdot 2} + 1808 \right) \cdot \frac{1}{8} = 3163 \text{ N.} \quad (19)$$

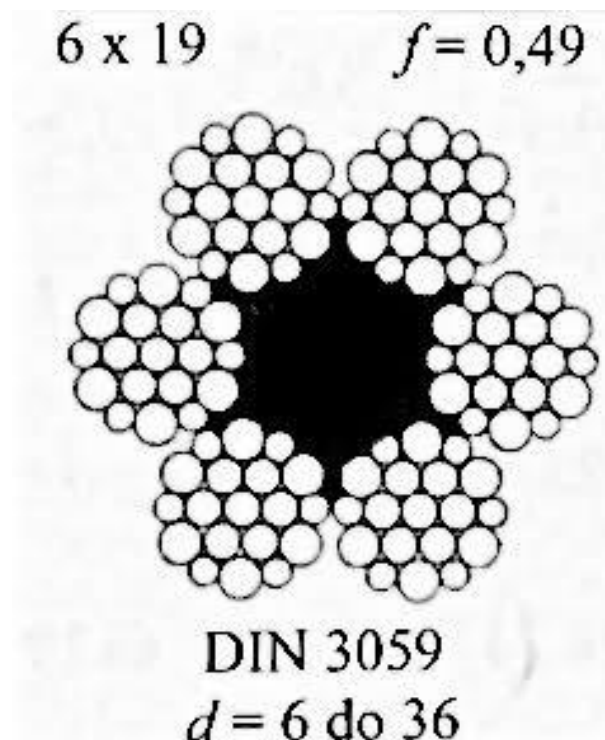
Za odabrano nosivo uže lifta, računaska lomna sila užeta  $F_L$ , prema [2], dobiva se pomoću izraza:

$$F_L = A \cdot R_m = f \cdot \frac{d^2 \cdot \pi}{4} \cdot R_m, \quad (20)$$

gdje je:

- $f$  - faktor ispune užeta,
- $d$  - promjer užeta,
- $R_m$  - vlačna čvrstoća žice užeta.

Za nosivo uže konstrukcije odabrano je uže konstrukcije Warrington ispleteno od 6 pramenova s 19 žica u svakom pramenu (16x9), definirano normom DIN 3059. Odabrano uže prikazano je na sljedećoj slici:



Slika 49. Odabrano Warrington uže



Za ovo užje, faktor ispune užeta iznosi [2]:

$$f = 0,49, \quad (21)$$

a vlačna čvrstoća žice užeta [13]:

$$R_m = 1570 \text{ N/mm}^2. \quad (22)$$

Prema tome, računski lomna sila prema (20) iznosi:

$$F_L = 0,49 \cdot \frac{10^2 \cdot \pi}{4} \cdot 1570 = 60420 \text{ N}. \quad (23)$$

Nakon što smo izračunali maksimalnu u užetu pri podizanju tereta  $F$  i računsku lomnu silu  $F_L$ , potrebno je provjeriti faktor sigurnosti  $S$ . Faktor sigurnosti iznosi:

$$S = \frac{F_L}{F} = \frac{60420}{3163} = 19. \quad (24)$$

Budući da je:

$$S = 19 > S_{potrebno} = 12, \quad (25)$$

odabrana užad zadovoljava.

Budući da je ovjes 2:1, brzina užeta će biti dva puta veća od brzine dizanja kabine, pa prema tome, brzina užeta iznosi:

$$v_{užeta} = 20 \text{ m/min} = 0,33 \text{ m/s}. \quad (26)$$

### 7.3. Proračun i odabir pogonskog mehanizma

Elektromotor za dizanje odabire se na temelju snage potrebna za dizanje tereta jednolikom brzinom, a računa se izrazom:

$$P = \frac{F_o \cdot v_{užeta}}{\eta}. \quad (27)$$

gdje je:

- $F_o$  - maksimalna obodna sila na užnici,
- $v_{užeta}$  - brzina dizanja užeta,
- $\eta$  - stupnja korisnog djelovanja.

Stupanj korisnog djelovanja određuje se na temelju gubitaka u reduktoru, na pogonskoj užnici te gubicima vođenja kabine i potuutega. Vrijednost korisnog djelovanja prema [13] za osobna dizala iznosi:

$$\eta = 0,55 \dots 0,65 \text{ (odabrano } \eta = 0,6\text{)}. \quad (28)$$

Maksimalna obodna sila na pogonskoj užnici za ovjes 2:1, računa se prema izrazu:

$$F_O = F_1 - F_2 = \frac{G_K + Q}{2} + G_s - \frac{G_U}{2}, \quad (29)$$

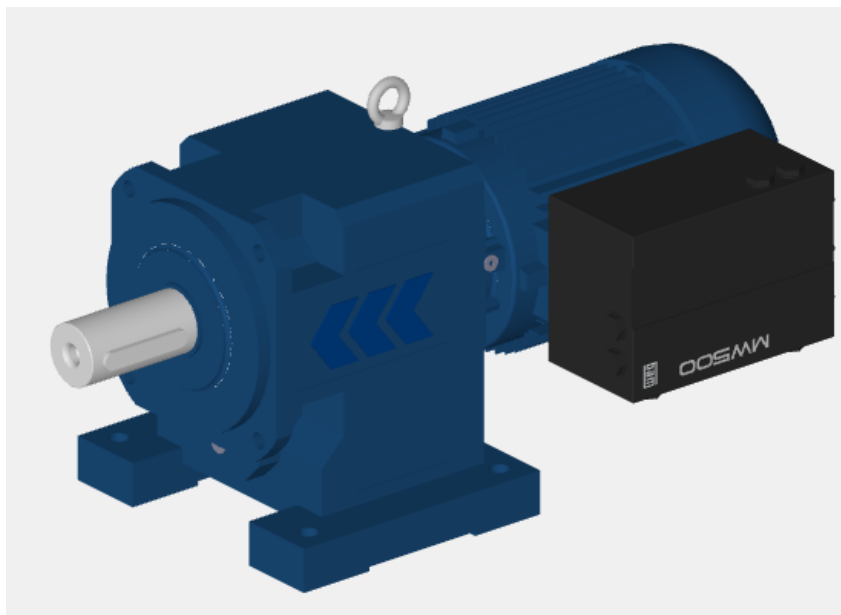
a primjenom izraza za težinu protuutega (4), dobiva se:

$$F_O = \frac{Q}{4} + G_s = \frac{19620}{4} + 2612 = 7517 \text{ N}. \quad (30)$$

Uvrštavanjem izračunatih i odabranih vrijednosti u izraz (27), dobivamo potrebnu snagu elektromotora:


$$P = \frac{7517 \cdot 20}{0,6 \cdot 60} = 4,17 \text{ kN}. \quad (31)$$

Prema izračunatoj potrebnoj snazi, odabran je elektromotor [14] s reduktorom tvrtke **Watt Drive**, model **HG 110A 3C 132M-06F-TH-TF M5BT4-5.5**.



**Slika 50. Odabrani elektromotor s reduktorom, Watt Drive**

Tablica 4. Tehničke karakteristike elektromotora

<b>Gear series :</b>	<b>Helical geared motor</b>	
<b>Type :</b>	<b>HG 110A 3C 132M-06F-TH-TF M5BT4-5.5</b>	
<b>Operation data :</b>		
Ambient temperature :	+20	°C
Type of operation :	S1	
<b>Motor data :</b>		
Series :	WEG Modular System Motor (EUSAS)	
Housing material :	Aluminium	
Efficiency class $\eta$ :	IE3-86.8%	
Type :	3CWA	
Motor power :	4	[kW]
Rated speed :	960	[rpm]
Rated torque :	40	[Nm]
Voltage :	400 (only for the use by inverter)	[V]
Frequency :	50 (only for the use by inverter)	[Hz]
Connection :	D	
Rated current :	8.99	[A]
Starting to rated current :	Permissible overload current of the frequency inverter	
'cos $\varphi$ ' :	0.74	
Protection class :	IP 55	
Mounting position of the terminal box :	side A	
Insulation class :	F	
Mass moment of inertia :	57 x 10 <sup>-3</sup>	[kgm <sup>2</sup> ]
Voltage range - 50 Hz :	380-420 V (D), 660-690 V (Y), 190-210 V (DD), 330-365 V (YY)	
Voltage range - 60 Hz :	440-480 V (D), 220-240 V (DD), 380-415 V (YY)	
Terminal board :	9 bolts, 12 leads	
Motor certifications :		
Total weight :	198.3	[kg]

Nakon što je odabran elektromotor, potrebno je odrediti potrebni prijenosni omjer reduktora i izlaznu brzinu, ali budući da je odabran elektromotor s reduktorom, potrebno je u nastavku samo provjeriti da li stvarne karakteristike reduktora odgovaraju potrebnim karakteristikama.

Tablica 5. Tehničke karakteristike reduktora

<b>Gear data :</b>		
Max. perm. thermal power limit at +20 °C and S1 operation :	37	[kW]
Output speed :	14	[rpm]
Output torque :	2771	[Nm]
Service factor :	1.05	
Gear stages :	2	
Ratio :	69.63	
Circumferential backlash (min-max) :	4' - 6'	
Reduced circumferential backlash (min-max) (OPTION) :	4' - 6'	
Perm. input torque at fB1 :	40.4	[Nm]
Max. perm. input speed :	6000	[rpm]
Mounting position :	B3	
Output shaft :	Ø 70 m6 x 140	[mm]
Keyway :	DIN6885.1	
Painting :	LC1 - Indoor installation, neutral atmosphere NDFT 60 µm (C1 - DIN EN ISO 12944-5)	
Color :	RAL 7011 (Iron grey)	
<b>Input side :</b>		
Type :	Direct mounting	
Input shaft :	Ø 42 k6 x 35 mm	
Input flange :	square according to IEC Ø250 mm	
<b>Further executions gear unit :</b>		
Lubricant :	Mineral oil - CLP ISO VG 220	

Potrebno je provjeriti odgovaraju li izlazni moment i izlazna brzina odabranog elektromotora i reduktora stvarnim radnim uvjetima lifta. Moment tereta na vratilu elektromotora:

$$T = F_o \frac{D}{2} \frac{1}{\eta_u}, \quad (32)$$

gdje je:

- $F_o$  - maksimalna obodna sila na užnici,
- $D$  - proračunski promjer pogonske užnice,

$\eta_u$  - ukupni stupanj korisnog djelovanja pogonskog mehanizma;  
 $\eta_u = 0,637$  [13].

Dimenzije pogonske užnice su standardizirane, te je proračunski promjer odabran i iznosi:

$$D = 460 \text{ mm.} \quad (33)$$

Uvrštavanjem izračunatih i odabranih vrijednosti u izraz (32), dobiva se iznos okretnog momenta na vratilu pogonske užnice:

$$T = 7517 \frac{0,460}{2} \frac{1}{0,637} = 2714 \text{ Nm.} \quad (34)$$

Budući da je:

$$T = 2714 \text{ Nm} < T_{EM} = 2771 \text{ Nm.} \quad (35)$$

uvjet je zadovoljen.

Prema odabranom elektromotoru s reduktorom, postignuta brzina u užetu iznosi:

$$v_{užeta} = n \cdot D \cdot \pi = 14 \cdot 0,460 \cdot \pi = 20,2 \text{ m/min,} \quad (36)$$

a postignuta brzina dizanja lifta tada iznosi:

$$v = \frac{n \cdot D \cdot \pi}{2} = \frac{14 \cdot 0,460 \cdot \pi}{2} = 10,1 \text{ m/min.} \quad (37)$$

#### 7.4. Proračun užnica

Užnica je element mehanizma dizanja kojim se prenose snaga i gibanje za vrijeme prenošenja i dizanja tereta. Užnice su normirane i čine glavne elemente prijenosa snage kod dizala. Promjer glavne užnice određuje se prema [15]:

$$D_{naz} \geq \left(\frac{D}{d}\right)_{min} \cdot c_p \cdot d, \quad (38)$$

gdje je:

$c_p$  - faktor pregiba užeta,

- $d$  - promjer užeta.
- $\left(\frac{D}{d}\right)_{min}$  - minimalno dozvoljeni odnos promjera užnice i promjera užeta, prema normi.

Prema [11], minimalni omjer između promjera užnice i nominalnog promjera užeta, mora iznositi:

$$\left(\frac{D}{d}\right)_{min} \geq 40. \quad (39)$$

Faktor pregiba  $c_p$  ovisi o najvećem broju pregiba na istom odsječku užeta i odabire se iz Tablice 2. [15]

**Tablica 6. Faktor pregiba**

Broj pregiba $b_p$	$\leq 5$	6 do 9	$\geq 10$
Koeficijent $c_p$	1	1,12	1,25

Za broj pregib između 6 i 9, faktor pregiba iznosi:

$$c_p = 1,12, \quad (40)$$

a minimalni promjer užnice tada prema (38) iznosi:

$$D_{naz} \geq 40 \cdot 1,12 \cdot 10 = 448 \text{ mm}. \quad (41)$$

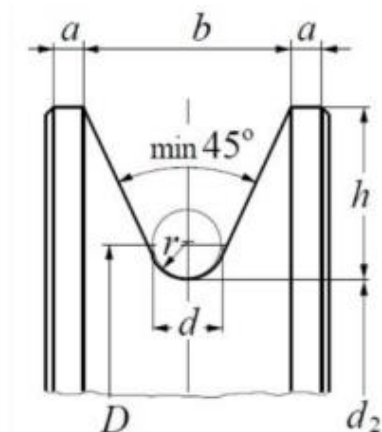
Promjeri užetnika su standardizirani, te se uzima prvi veći standardni promjer pa odabrani promjer užnice iznosi:

$$D_{naz} = 450 \text{ mm}. \quad (42)$$

Mjere profila žljeba užnice prema DIN 15061 T.1 navedene su na Slici 50. Dimenzija  $d_2$  predstavlja nazivni promjer užnice  $D_{naz}$ . Mjere profila užnice navedene su u Tablici

**Tablica 7. Mjere žljeba užnice**

r	d	h	b	a
5,3	10	17,5	22	4,5



Slika 51. Mjere profila žljeba užnice, [15]

Tablica 8. Povezanost osnovnih mjera užnice s promjerom užeta [15]

Promjer osovine $d_5$ , mm				Promjer užeta $d$ , mm				
				Za broj užnica				
Općenito		na osovini		$d_2$	na osovini		Općenito	
od	do	2	4	mm	2	4	od	do
45	55	45	-	225	9	-	8	14
45	70	-	-	260	-	-	8	15
45	70	55	-	280	11	-	8	17
45	80	60	-	315	13	-	9	19
45	90	70	-	355	14	-	10	22
45	100	75	-	400	16	-	11	25
55	120	80	-	450	18	-	12	28
70	140	90	-	500	20	-	14	31
75	160	100	140	560	22	20	16	35
90	170	110	150	630	26	22	18	39
110	190	120	170	710	28	26	21	44
120	200	130	180	800	32	28	23	50
130	220	140	200	900	36	32	26	56
150	260	-	220	1000	-	36	29	60
160	280	-	240	1120	-	40	32	60
160	280	-	260	1250	-	44	36	60
160	280	-	-	1400	-	-	40	60

Za odabrani nazivni promjer užnice  $d_2$ , proračunski promjer užnice iznosi:

$$D = d + d_2 = 10 + 450 = 460 \text{ mm.} \quad (43)$$

Prema Tablici 8. odabran je izlazni promjer osovine reduktora, odnosno, promjer osovine pogonske užnice, i on iznosi:

$$d_5 = 70 \text{ mm.} \quad (44)$$

Osovina užnice je greda oslonjena na 2 oslonca na sredini opterećena ukupnom težinom

ovješnog tereta. Upravo zbog toga najveći moment savijanja javlja se na sredini osovine.

Duljina užnice iznosi:

$$l = 230 \text{ mm.} \quad (45)$$

Maksimalni moment savijanja iznosi:

$$M_{max} = \frac{F_o}{2} \cdot \frac{l}{2} = \frac{7517}{2} \cdot \frac{230}{2} = 432\,227 \text{ Nmm.} \quad (46)$$

Naprezanje iznosi:

$$\sigma_{max} = \frac{M_{max}}{W} = \frac{32 \cdot 432\,227}{\pi \cdot 70^3} = 12,83 \text{ N/mm}^2. \quad (47)$$

Dopušteno naprezanje za materijal osovine St50 (Č0545) iznosi:

$$\sigma_{dop} = 90 \text{ N/mm}^2. \quad (48)$$

Budući da je:

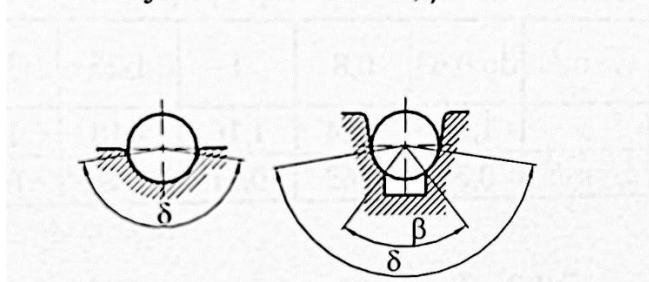
$$\sigma_{max} = 12,83 \text{ N/mm}^2 < \sigma_{dop} = 90 \text{ N/mm}^2, \quad (49)$$

osovina zadovoljava uvjete čvrstoće.

## 7.5. Provjera vučne sposobnosti pogona

Opterećenje pogonske užnice određeno je razlikom sila zatezanja užadi kabine s jedne strane i protuutega s druge strane. Ta se razlika sila uravnotežuje djelovanjem sile adhezije između užadi i žljebova užnice. Iznos sile adhezije ovisi o obuhvatnom kutu užadi na pogonskoj užnici i o geometriji poprečnog presjeka žlijeba užnice. Pouzdan rad pogonske užnice bez pojave proklizavanja užadi moguće je ostvariti primjenom specijaliziranih profiliranih žljebova.

kružni žlijeb  $\delta = 150^\circ \dots 180^\circ$ ,  $\beta = 75^\circ \dots 105^\circ$



Slika 52. Kružni oblik žljeba pogonske užnice

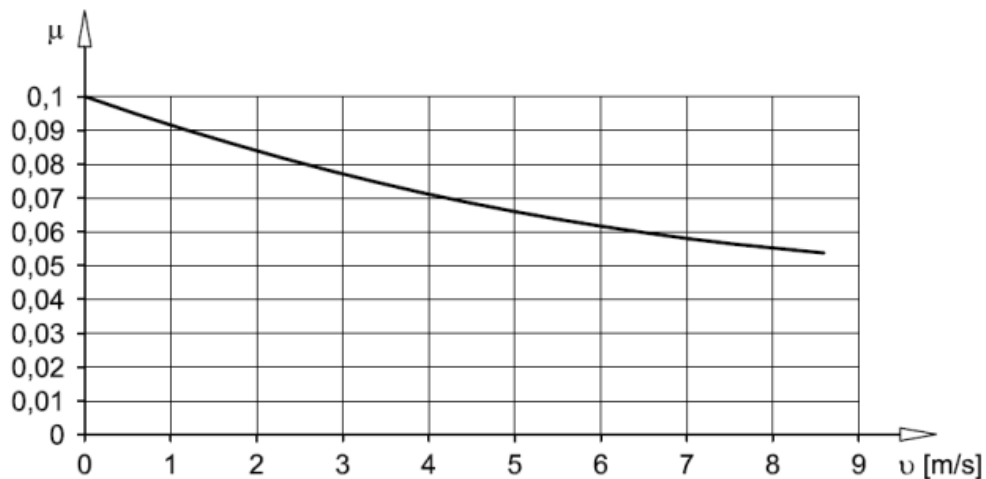


Za odabrani kružni žljeb potrebno je izvršiti odgovarajuću korekciju faktora trenja  $\mu$ . Prema [8], proračunski faktor trenja računa se prema izrazu:

$$\mu = \mu_0 \frac{4 \left( \sin \frac{\delta}{2} - \sin \frac{\beta}{2} \right)}{\delta - \beta + \sin \delta - \sin \beta}, \quad (50)$$

gdje je:

$\mu_0$  - Nekorigirani faktor trenja, Slika 53. ( $\mu_0 = 0,098$ ).



Slika 53. Ovisnosta nekorigiranog faktora trenja o brzini [11]

Za odabrani kut  $\delta = 180^\circ$  i  $\beta = 75^\circ$ , proračunski faktor trenja iznosi:

$$\mu = 0,098 \frac{4 \left( \sin \frac{180^\circ}{2} - \sin \frac{75^\circ}{2} \right)}{180^\circ - 75^\circ + \sin 180^\circ - \sin 75^\circ} = 0,302, \quad (51)$$

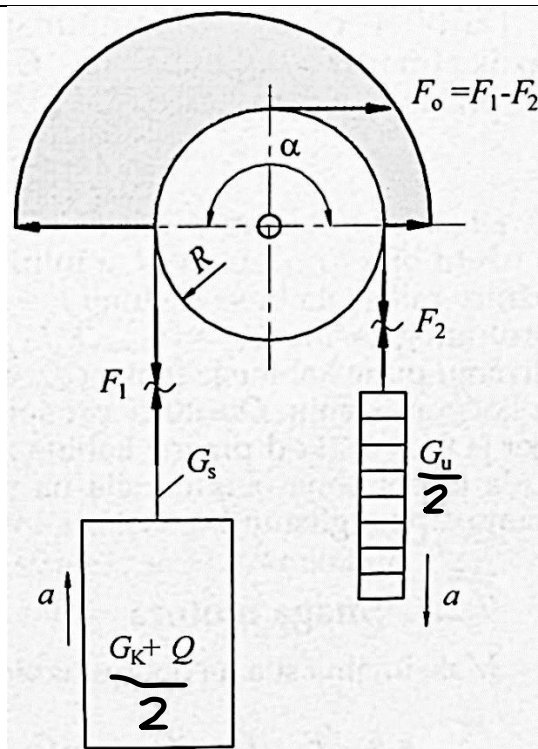
Uz poznati faktor trenja mogu se analizirati sile u pogonskom sustavu dizala za vrijeme ustaljenog gibanja kao i kod pokretanja i zaustavljanja.

### 7.5.1. Statičko stanje, $v = \text{konst.}$

Sile u užetu u statičkom stanju uznose:

$$F_1 = \frac{G_K + Q}{2} + G_S, \quad (52)$$

$$F_2 = \frac{G_U}{2}. \quad (53)$$



Slika 54. Sile na pogonskoj užnici [8]

Da ne dođe do proklizavanja treba biti:

$$\left(\frac{F_1}{F_2}\right)_{stat} = \frac{G_K + Q + 2G_s}{G_U} \leq e^{\mu\alpha}, \quad (54)$$

gdje je:

$\alpha$  - Obuhvatni kut na pogonskoj užnici ( $\alpha = 140^\circ = 2,443 \text{ rad}$ )

Budući da je:

$$\left(\frac{F_1}{F_2}\right)_{stat} = \frac{25506 + 19620 + 2 \cdot 2612}{35\,316} \leq e^{0,302 \cdot 2,443}, \quad (55)$$

$$\left(\frac{F_1}{F_2}\right)_{stat} = 1,425 \leq 2,091, \quad (56)$$

uvjet vučne sposobnosti u statičkom stanju je zadovoljen.

### 7.5.2. Dinamičko stanje, kod pokretanja

Sile u užetu u dinamičkom stanju uznose:

$$F_{1din} = G_K + Q + G_s + \frac{G_K + Q + G_s}{g} a, \quad (57)$$

$$F_{2din} = G_U - \frac{G_U}{g} a. \quad (58)$$

Da ne dođe do proklizavanja treba vrijediti:

$$\left(\frac{F_1}{F_2}\right)_{din} = \frac{G_K + Q + G_s}{G_U} \frac{g + a}{g - a} \leq \left(\frac{F_1}{F_2}\right)_{stat} \frac{g + a}{g - a}, \quad (59)$$

gdje je:

$$\frac{g + a}{g - a} = \varphi \quad - \text{ koeficijent ubrzanja } \varphi = 1,12.$$

Koeficijent ubrzanja očitava se prema brzini dizanja iz tablice [8]:

**Tablica 9. Brzina vožnje i pripadni  $\varphi$**

$v, \text{ m/s}$	do 0,63	0,8	1	1,25	1,6	2	2,5	3,2	4,0	6,3
$\varphi$	1,12	1,14	1,16	1,18	1,2	1,23	1,26	1,29	1,31	1,33
$a, \text{ m/s}^2$	0,56	0,63	0,71	0,8	0,9	1,0	1,12	1,25	1,32	1,4

Dinamička provjera vučne sposobnosti, uz uvjet da ne dođe do proklizavanja, tada se računa prema izrazu:

$$\left(\frac{F_1}{F_2}\right)_{stat} \varphi \leq e^{\mu\alpha}. \quad (60)$$

Budući da je:

$$\left(\frac{F_1}{F_2}\right)_{stat} \varphi = 1,425 \cdot 1,12 \leq e^{0,302 \cdot 2,443}, \quad (61)$$

$$\left(\frac{F_1}{F_2}\right)_{stat} \varphi = 1,596 \leq 2,091, \quad (62)$$

uvjet vučne sposobnosti u dinamičkom stanju je zadovoljen.

## 7.6. Proračun vodilica

Vodilice se ugrađuju u vozno okno preko konzola i stezaljki na bočnim stranama kabine i protuutega. Pomoću njih se osigurava vertikalno kretanje kabine i protuutega bez ljuljanja te se ostvaruju zračnosti između pojedinih elemenata u voznom oknu u horizontalnoj ravnini. Vodilice također služe kao element preko kojeg se vrši zaustavljanje i zadržavanje kabine pri incidentnom prekoračenju nazivne brzine dizala za najmanje 15%, aktiviranjem zaustavnog uređaja. Izrađuju se od hladno vučenih čeličnih profila duljine 4 do 5 metara (radi jednostavnijeg transporta), koji se spajaju vijcima preko spojne ploče.

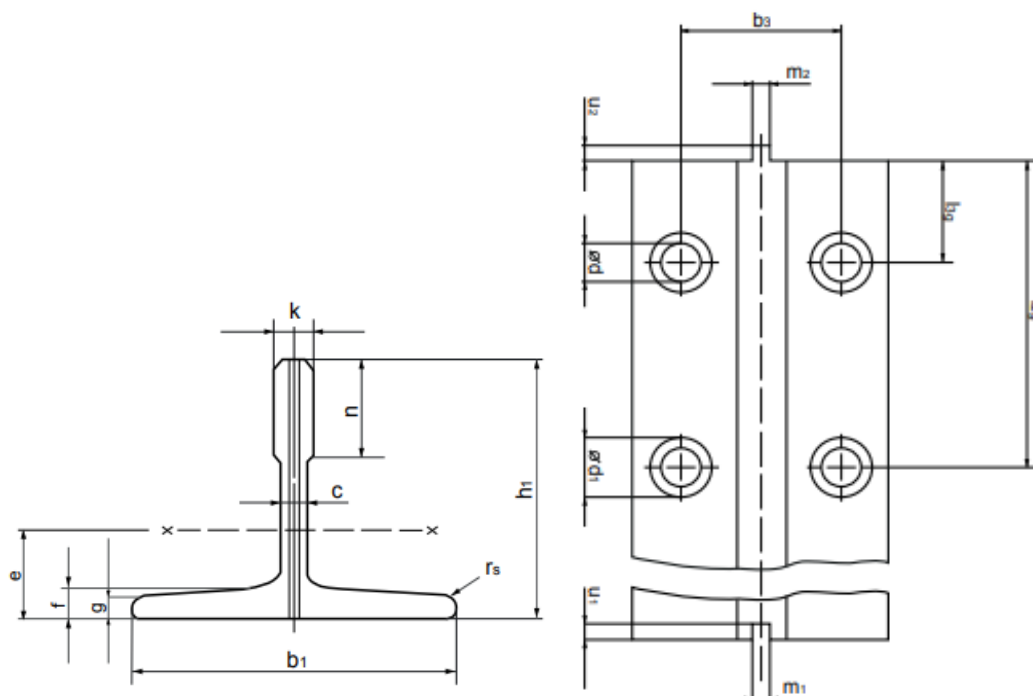
### 7.6.1. Odabir vodilica

Vodilice su standardni proizvod, a odabrane su iz kataloga proizvođača **donar.messe**. Za voženje kabine odabran je normirani specijalni vučeni T profil strojno obrađen, **T127-2/B**, 127 x 89 x 16 mm. Duljina jedne vodilice je 5 m, a izrađene su od čelika E335, čvrstoće :

$$R_e = 570 \text{ N/mm}^2. \quad (63)$$



Slika 55. Vodilice, T127-2/B



Slika 56. Dimenzije vodilica, T127-2/B

Tablica 10. Tehničke karakteristike vodilica

## Technical characteristics for machined guide rails

Designation	S cm <sup>2</sup>	q <sub>l</sub> kg/m	e cm	I <sub>x-x</sub> cm <sup>4</sup>	W <sub>x-x</sub> cm <sup>3</sup>	i <sub>x-x</sub> cm	I <sub>y-y</sub> cm <sup>4</sup>	W <sub>y-y</sub> cm <sup>3</sup>	i <sub>y-y</sub> cm
T89/B	15,77	12,38	2,032	59,83	14,35	1,948	52,41	11,78	1,823
T90/B	17,25	13,54	2,612	102,0	20,86	2,431	52,48	11,66	1,744
T125/B	22,82	17,91	2,430	151,0	26,16	2,572	159,1	25,46	2,641
T127-1/B	22,74	17,85	2,770	187,9	30,65	3,065	149,9	23,61	2,361
T127-2/B	28,72	22,55	2,478	201,7	31,17	2,640	229,9	36,20	2,829
T127-2c14/B	29,53	23,18	2,500	198,8	31,10	2,590	229,6	36,20	2,780

Tablica 11. Dimenzije i tolerancije vodilica

## Dimensions and tolerances of machined guide rails

Designation	b <sub>l</sub>	h <sub>l</sub>	k	n	c	f	g	r <sub>s</sub>	m <sub>1</sub>	m <sub>2</sub>
T89/B	89	62	16	34	10	11,1	7,9	3	6,4	6,37
T90/B	90	75	16	42	10	10	8	4	6,4	6,37
T125/B	125	82	16	42	10	12	8	4	6,4	6,37
T127-1/B	127	89	16	45	10	11	8	4	6,4	6,37
T127-2/B	127	89	16	51	10	15,9	12,7	5	6,4	6,37
T127-2c14/B	127	88,9	15,88	50,8	14	15,9	12,7	5	6,4	6,37
Tolerance	±1,5	±0,75	+0,1	+3	—	±0,75	±0,75	—	+0,06	-0,06

Designation	u <sub>1</sub>	u <sub>2</sub>	d	d <sub>1</sub>	b <sub>3</sub>	l <sub>2g</sub>	l <sub>3g</sub>	l	h
T89/B	7,14	6,35	17	26	57,2	114,3	38,1	156	61
T90/B	7,14	6,35	17	26	57,2	114,3	38,1	156	74
T125/B	7,14	6,35	17	33	79,4	114,3	38,1	156	81
T127-1/B	7,14	6,35	17	33	79,4	114,3	38,1	156	88
T127-2/B	7,14	6,35	17	33	79,4	114,3	38,1	156	88
T127-2c14/B	7,14	6,35	17	33	79,4	114,3	38,1	156	88
Tolerance	±0,1	±0,1	—	—	±0,2	±0,2	±0,2	+3	+0,1

Ukupna duljina vodilica je 64 m, pa prema tome ukupna masa jedne linije vodilica iznosi:

$$m_v = 22,5 \cdot 64 = 1440 \text{ kg.} \quad (64)$$

Za vodilice protuutega, odabrane su iste vodilice.

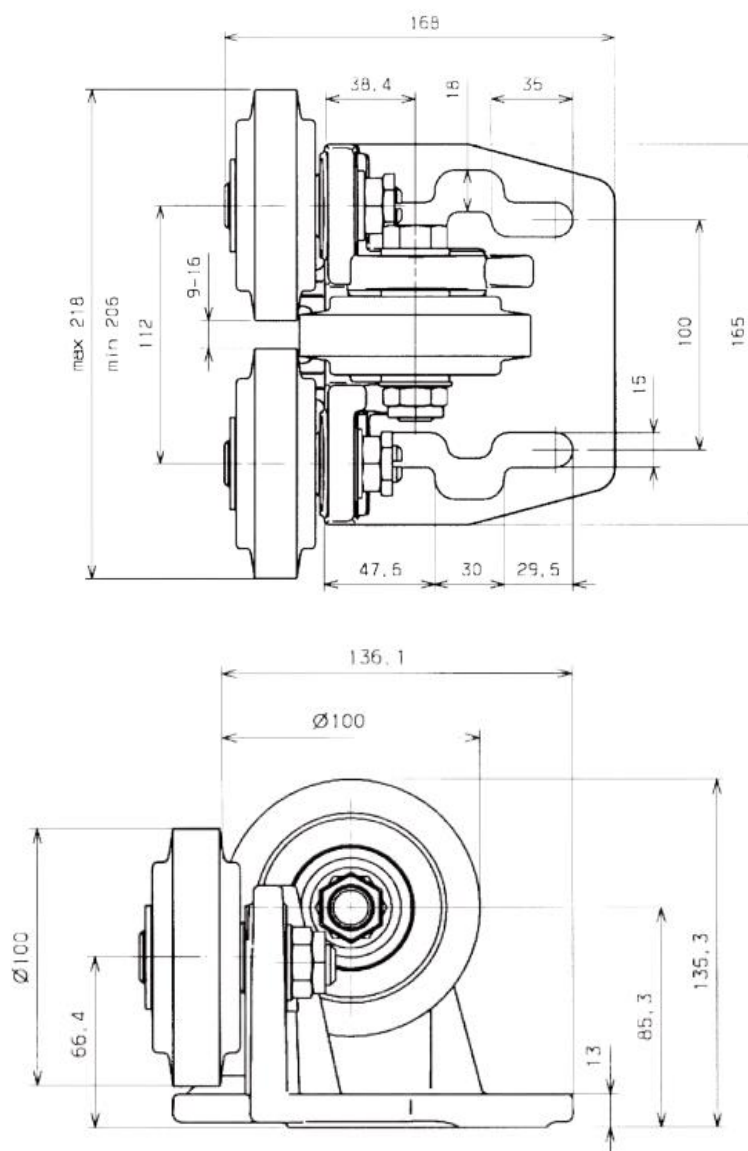
### 7.6.2. Odabir uređaja za vođenje

Voženje kabine po vodilicama izvodi se pomoću uređaja za vođenje koji su postavljeni na okviru kabine, a radi stabilnog položaja kabine, mora ih imati najmanje četiri, a postavljaju se po dvije sa svake strane. Također, uređaji za vođenje postavljaju se i na okvir protuutega na isti način kao i kod kabine.

Prema nazivnoj brzini dizanja  $v=0,16$  m/s i prema odabranoj debljini glave vodilice  $k=16$  mm, odabran je valjni uređaj za vođenje proizvođača **Lift Equip**, model **RTK 100**.



Slika 57. Valjni uređaj za vođenje



Slika 58. Dimenzije uređaja za vođenje, RTK 100

Tablica 12. Tehničke karakteristike, RTK 100

Roller Guide RTK 100	
	60730002940
Speed $v_n$ max. -> FK	1,75 m/s
Speed $v_n$ max. -> GG	3,0 m/s
Width of guide blade SKB [mm]	9 - 16
Conterweight Force G [kN]	50
Guiding Force $P_{stat}$ [N]	1250 // 1350
Guiding Force $P_{dyn}$ [N]	500 // 600

### 7.6.3. Proračun vodilica pri djelovanju zahvatne naprave

Prema normi EN 81-20:14, vodilice se proračunavaju na dva režima rada, za normalni režim rada i za slučaj zaustavljanja kabine pomoću zaustavnog uređaja.

#### 7.6.3.1. Naprezanje na savijanje pri djelovanju zahvatne naprave

Poprečne sile koje djeluju na vodilice računaju se prema formuli [11]:

$$F_x = \frac{k_1 \cdot (Q \cdot x_Q + G_k \cdot x_{G_K})}{n \cdot h}, \quad (65)$$

$$F_y = \frac{k_1 \cdot (Q \cdot y_Q + G_k \cdot y_{G_K})}{\frac{n}{2} \cdot h}, \quad (66)$$

gdje je:

- $F_x$  - poprečna sila u ravnini x,
- $F_y$  - poprečna sila u ravnini y,
- $k_1$  - dinamički koeficijent zahvatnog uređaja, Tablica 13.
- $x_Q$  - udaljenost centra tereta od osi vodilica u ravnini x,  $x_Q = 913$  mm,
- $x_{G_K}$  - udaljenost centra kabine od osi vodilica u ravnini x,  $x_{G_K} = 390$  mm,
- $y_Q$  - udaljenost centra tereta od osi vodilica u ravnini y,  $y_Q = 523$  mm,
- $y_{G_K}$  - udaljenost centra kabine od osi vodilica u ravnini y,  $y_{G_K} = 0$  mm,
- $n$  - broj vodilica,  $n=4$ ,
- $h$  - razmak elementa za vođenje kabine,  $h = 4387$  mm,
- $l$  - udaljenost između zaustavnih uređaja,  $l = 4188$  mm.

Dinamički koeficijen se odabire iza Tablice prema vrsti zahvatnog uređaja.

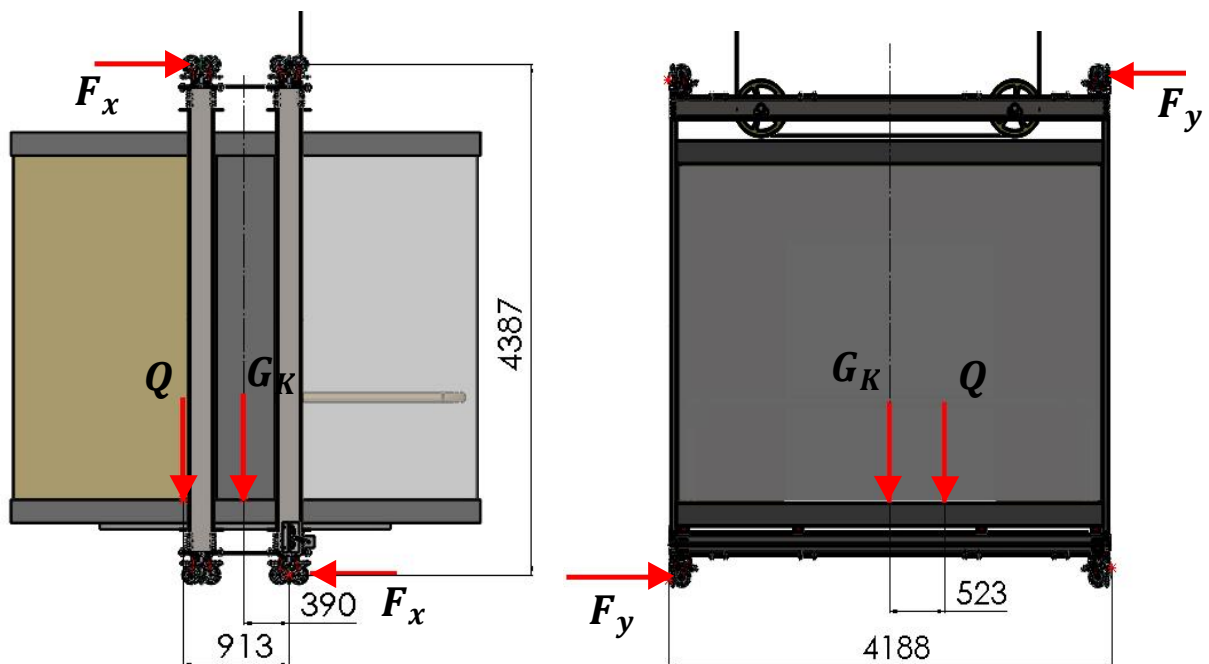
Tablica 13. Dinamički koeficijent zahvatnog uređaja

Impact at	Impact factor	Value
Operation of instantaneous safety gear, not of the captive roller type	$k_1$	5
Operation of instantaneous safety gear, of the captive roller type or pawl device with energy accumulation type buffer or energy accumulation type buffer		3
Operation of progressive safety gear or pawl device with energy dissipation type buffer or energy dissipation type buffer		2
Rupture valve		2
Running	$k_2$	1,2
Auxiliary parts fixed to the guide rail and other operational scenarios	$k_3$	(...) <sup>a</sup>
<sup>a</sup> The value has to be determined by the manufacturer due to the actual installation.		

Iz tablice je očitano da dinamički koeficijent za zaustavni uređaj s progresivnim kočenjem, iznosi:

$$k_1 = 2. \quad (67)$$

Prema normi EN 81-20, težina kabine djeluje u središtu, a težina korisnog tereta djeluje na udaljenosti od centra kabine. Prema toma:



Slika 59. Poprečne sile u vodicama



Uvrštavanjem podataka, dobivaju se iznosi poprečnih sila:

$$F_x = \frac{2 \cdot (19620 \cdot 913 + 25\,506 \cdot 390)}{4 \cdot 4387} = 2,1 \text{ kN}, \quad (68)$$

$$F_y = \frac{2 \cdot (19620 \cdot 523)}{\frac{4}{2} \cdot 4387} = 3,0 \text{ kN}. \quad (69)$$

Momenti savijanja tada iznose:

$$M_y = \frac{3 \cdot F_x \cdot l}{16} = \frac{3 \cdot 2,1 \cdot 10^3 \cdot 4188}{16} = 1060 \text{ kNmm}, \quad (70)$$

$$M_x = \frac{3 \cdot F_y \cdot l}{16} = \frac{3 \cdot 3,0 \cdot 10^3 \cdot 4188}{16} = 2272 \text{ kNmm}. \quad (71)$$

Naprezanje tada iznosi:

$$\sigma_y = \frac{M_y}{W_y} = \frac{1060 \cdot 10^3}{36,20 \cdot 10^3} = 29,28 \text{ N/mm}^2, \quad (72)$$

$$\sigma_x = \frac{M_x}{W_x} = \frac{2272 \cdot 10^3}{31,17 \cdot 10^3} = 72,89 \text{ N/mm}^2. \quad (73)$$

Ekvivalentno naprezanje iznosi:

$$\sigma_{ekv,s} = \sigma_y + \sigma_x = 29,28 + 72,89 = 102,17 \text{ N/mm}^2. \quad (74)$$

Dozvoljeno naprezanje vodilica od čelika 520 N/mm pri djelovanju zaustavnog uređaja iščita se iz Tablice 14.:

**Tablica 14. Dozvoljena naprezanja vodilica**

Čelik	Normalna vožnja	Delovanje hvatačkih uređaja
370 N/mm <sup>2</sup>	140 N/mm <sup>2</sup>	180 N/mm <sup>2</sup>
440 N/mm <sup>2</sup>	165 N/mm <sup>2</sup>	210 N/mm <sup>2</sup>
520 N/mm <sup>2</sup>	210 N/mm <sup>2</sup>	270 N/mm <sup>2</sup>

Budući da je:

$$\sigma_{ekv,s} = 102,17 \text{ N/mm}^2 < \sigma_{doz,kočenje} = 270 \text{ N/mm}^2, \quad (75)$$

Čvrstoća vodilica kod djelovanje zaustavnog uređaja je zadovoljena.

### 7.5.3.2. Naprezanje u vratu vodilice pri djelovanju zahvatnog uređaja

Naprezanje u vratu vodilice prema EN 81-50:2014 računa se izrazom:

$$\sigma_F = \frac{1,85 \cdot F_x}{c^2} = \frac{1,85 \cdot 2,1 \cdot 10^3}{10^2} = 38,85 \text{ N/mm}^2, \quad (76)$$

gdje je

- c - širina spojnog djela vrata vodilici (10 mm).

Kako je:

$$\sigma_F = 83 \text{ N/mm}^2 < \sigma_{\text{doz,kočenje}} = 270 \text{ N/mm}^2, \quad (77)$$

Čvrstoća vodilice zadovoljava.

### 7.5.3.2. Naprezanje na izvijanje pri djelovanju zahvatne naprave

Naprezanje na izvijanje računa se prema normi EN 81:50:2014, a prema normi naprezanje na izvijanje računa se prema:

$$\sigma_K = F_V \cdot \frac{\omega}{A}, \quad (78)$$

gdje je:

- $F_V$  - vertikalna sila na vodilice,  
 $\omega$  - faktor izvijanja,  
 $A$  - površina presjeka vodilice.

Vertikalna sila računa se prema izrazu:

$$F_V = \frac{k_1 \cdot (Q + G_K)}{n} + m_v \cdot g, \quad (79)$$

$$F_V = \frac{2 \cdot (19620 + 25506)}{4} + 1398 \cdot 9,81 = 36,28 \text{ kN}. \quad (80)$$

Faktor izvijanje bira se prema tablici za čelik  $R_m=520 \text{ N/mm}$ .

#### Tablica 15. Određivanje faktora izvijanja

For steel with tensile strength  $R_m = 520 \text{ N/mm}^2$ :

$20 \leq \lambda \leq 50$ :	$\omega = 0,00008240 \cdot \lambda^{2,06} + 1,021$ ;
$50 < \lambda \leq 70$ :	$\omega = 0,00001895 \cdot \lambda^{2,41} + 1,05$ ;
$70 < \lambda \leq 89$ :	$\omega = 0,00002447 \cdot \lambda^{2,36} + 1,03$ ;
$89 < \lambda \leq 250$ :	$\omega = 0,00025330 \cdot \lambda^{2,00}$ .

Polumjer inercije računa se prema izrazu:

$$i = \sqrt{\frac{J}{A}} = \sqrt{\frac{229,9 \cdot 10^4}{28,72 \cdot 10^2}} = 29,29 \text{ mm}, \quad (81)$$

gdje je:

- $J$  - moment inercije; Tablica 10. ( $J = 229,9 \text{ cm}^4$ ),
- $A$  - površina presjeka vodilice; Tablica 10. ( $A = 28,72 \text{ cm}^2$ ),

Vitkost iznosi:

$$\lambda = \frac{l_k}{i} = \frac{4188}{29,29} = 137,32. \quad (82)$$

Za  $\lambda = 137,32$ , prema Tablici 15. određuje se faktor izvijanja:

$$\omega = 0,00025330 \cdot \lambda^2 = 0,00025330 \cdot 137,32^2 = 3,1. \quad (83)$$

Nakon što su određeni svi potrebni podaci, može se odrediti naprezanje na izvijanje:

$$\sigma_K = 36,28 \cdot 10^3 \cdot \frac{3,1}{28,72 \cdot 10^2} = 39,16 \text{ N/mm}^2 \quad (84)$$

Potrebno je provjeriti ukupno naprezanje pri najnepovoljnijem slučaju, pri djelovanju savijanja i izvijanja pri djelovanju zahvatne naprave. Prema EN 81-20, ukupno naprezanje računa se prema:

$$\sigma_{uk} = \sigma_K + 0,9 \cdot \sigma_{ekv,s} = 39,16 + 0,9 \cdot 102,17 = 131,11 \text{ N/mm}^2. \quad (85)$$

Budući da je:

$$\sigma_{uk} = 131,11 \text{ N/mm}^2 < \sigma_{doz,kočenje} = 270 \text{ N/mm}^2, \quad (86)$$

čvrstoća vodilica pri djelovanju zahvatne naprave zadovoljava.

#### 7.5.3.4. Provjera krutosti vodilica

Krutost vodilica kontrolirat će se u dvije ravnine, u ravnini sile  $F_x$  i u ravnini sile  $F_y$ . Prema normi EN 81-50:2014, progibi se računaju prema formulama:

$$w_x = \frac{F_x \cdot l_k^3}{48 \cdot E \cdot I_x}, \quad (87)$$

$$w_y = \frac{F_y \cdot l_k^3}{48 \cdot E \cdot I_y}, \quad (88)$$

gdje je:

- $E$  - modul elastičnosti čelika E335 ( $E = 210000 \text{ N/mm}^2$ ),
- $I_y$  - moment inercije oko osi y, ( $I_y = 229,9 \text{ cm}^4$ ),
- $I_x$  - moment inercije oko osi x, ( $I_x = 201,7 \text{ cm}^4$ ),

$l_k$  - računska udaljenost oslonca.

Računska udaljenost između oslonaca koja uzima u obzir utjecaj krutosti susjednih područja grede iznosi:

$$l_k = \frac{5}{6}l = \frac{5}{6}4188 = 3366 \text{ mm.} \quad (89)$$

Vrijednosti progiba iznose:

$$w_y = \frac{3,0 \cdot 10^3 \cdot 3366^3}{48 \cdot 210000 \cdot 229,9 \cdot 10^4} = 4,93 \text{ mm,} \quad (90)$$

$$w_x = \frac{2,1 \cdot 10^3 \cdot 3366^3}{48 \cdot 210000 \cdot 201,7 \cdot 10^4} = 3,9 \text{ mm.} \quad (91)$$

Dozvoljeni iznos progiba prema [11] iznosi:

$$w_{doz} = 5 \text{ mm,} \quad (92)$$

a budući da je:

$$w_y = 4,93 \text{ mm} < w_{doz} = 5 \text{ mm,} \quad (93)$$

$$w_x = 3,9 \text{ mm} < w_{doz} = 5 \text{ mm.} \quad (94)$$

progibi vodilica zadovoljavaju.

## 7.7. Odabir sigurnosnih uređaja

Sigurnosni uređaji služe za zaustavljanje i zadržavanje kabine pri incidentnom prekoračenju nazivne brzine dizala za 15%, odnosno, u ovom slučaju gdje je nazivna brzina  $v=10$  m/min, zaustavni uređaj će se aktivirati pri brzini od najmanje:

$$v_{AG} = 11,5 \text{ m/min} = 0,19 \text{ m/s.} \quad (95)$$

Sigurnosni sustav sastoji se od zaustavnog uređaja na okviru kabine kojeg aktivira graničnik brzine smješten na vrhu voznog okna, a u jami na dnu voznog okna se nalaze odbojnici.

### 7.7.1. Odabir zaustavnog uređaja

Kako je zadana brzina dizanja lifta manja od 0,63 m/s, potrebno je odabrati zaustavni uređaj s trenutnim kočenjem. Prema ulaznim podacima:

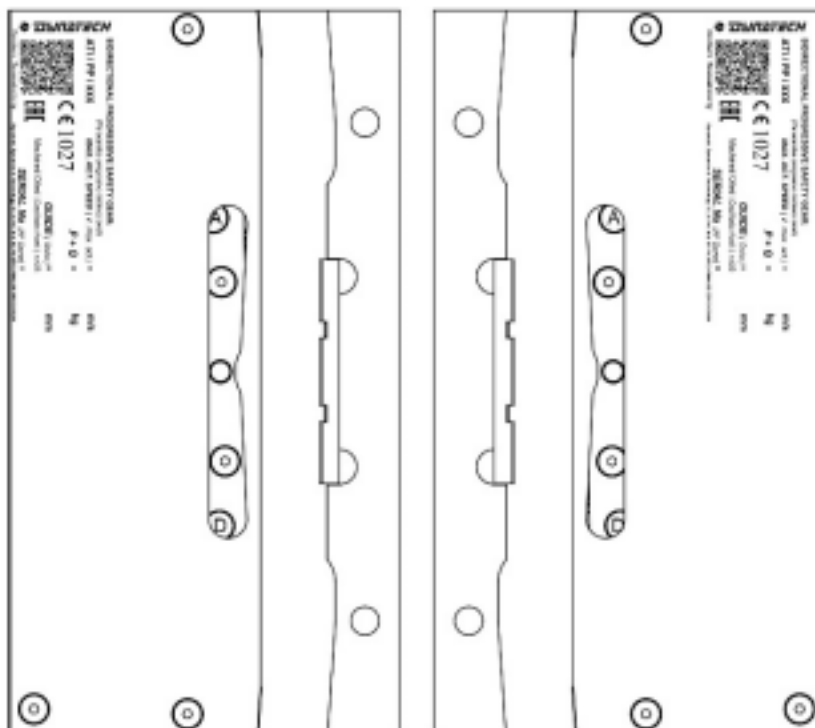
$$m_{ukupna} = m_T + m_K = 2000 + 2600 = 4600 \text{ kg,} \quad (96)$$

$$v = 10 \text{ m/min} = 0,17 \text{ m/s,} \quad (97)$$

$$v_{AG} = 11,5 \text{ m/min} = 0,2 \text{ m/s,}$$

(98)

odabran je uređaj s trenutnim kočenjem prema katalogu [16] proizvođača **DYNATECH**, model **PQ-4000-UD**.



Slika 60. Progressivni zaustavni uređaj, PQ-4000-UD

Acting:

- **DOWNWARDS**

Guide rail type:

- **COLD DRAWN OR MACHINED**
- **OILED OR DRY**

Admissible guide rail thickness:

- **16 mm**

For tripping speed of **1 m/s**:

- P+Q max. 16 mm Cold drawn guide rail = **6601 Kg**
- P+Q max. 16 mm Machined guide rail = **5295 Kg**

**According to the standards:**

**EN 81-20 and EN 81-50.**

**CE 1027**

	Maximum rated speed (m/s)	Maximum tripping speed (m/s)
Car	0,63	1
Counterweight	1	1,5

Slika 61. Tehničke karakteristike, PQ-4000-UD

Potrebno je provjeriti dopuštene vrijednosti uređaja i utvrditi da li odgovaraju zadanim radnim uvjetima. Budući da je:

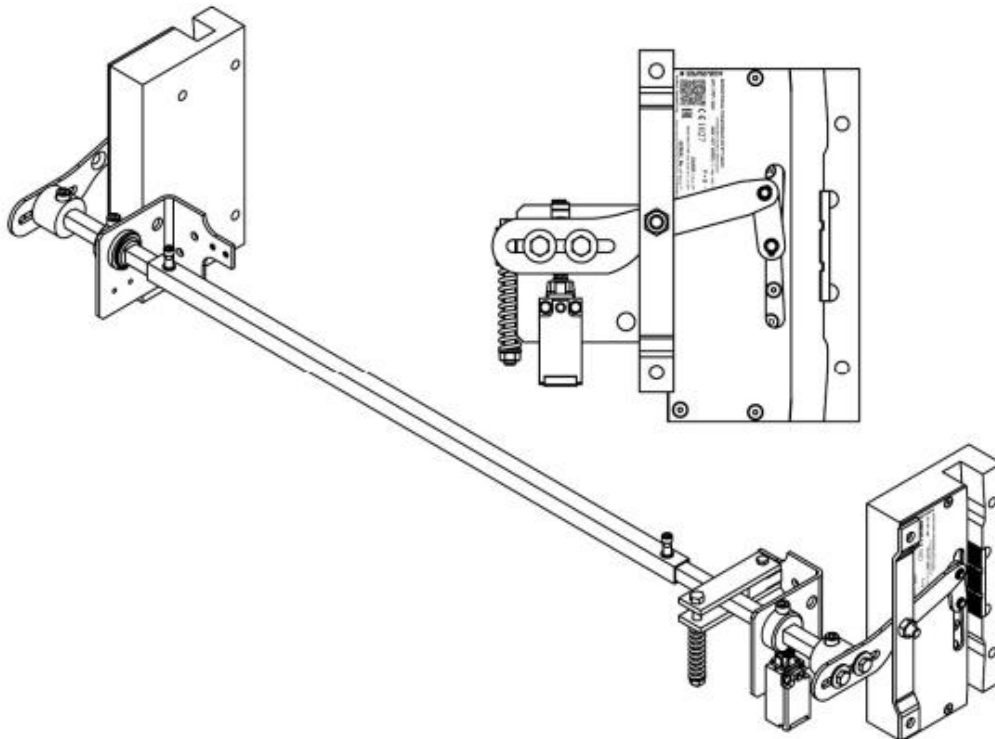
$$m_{ukupna} = 4600 \text{ kg} < m_{max} = 5295 \text{ kg}, \quad (99)$$

$$v = 0,17 \text{ m/s} < v_{max} = 0,63 \text{ m/s}, \quad (100)$$

$$v_{AG} = 0,2 \text{ m/s} < v_{AG,max} = 1 \text{ m/s}, \quad (101)$$

može se utvrditi da odabrani uređaj zadovoljava.

Uz navedeni zaustavni uređaj, dolazi i odgovarajući položni mehanizam, model **T3**, za aktiviranje zaustavnog uređaja. Za odabrani položni mehanizam udaljenost između dva zaustavna uređaja može biti od 600 m do 5 000 mm, što prema dimenzijama odgovara.



Slika 62. Sklop zaustavnog uređaja i položnog mehanizma

### 7.7.2. Odabir graničnika brzine

Osnovna funkcija ovog sigurnosnog uređaja je otkrivanje prekoračenje brzine, otvorite sigurnosni krug i aktivirajte sigurnosna oprema preko užeta regulatora - u jednom ili oba smjera.

Prema ulaznim podacima:

$$v = 0,17 \text{ m/s}, \quad (102)$$

$$v_{AG} = 0,2 \text{ m/s,}$$

(103)

odabran je graničnik brzine prema katalogu proizvođača [17] **PFB**, model **LX150 Bidirectional**.



Slika 63. Graničnik brzine

Tablica 16. Tehničke specifikacije graničnika brzine

	LX150 Bidirectional
Type of Pulley	Pulley Ø 150 mm Bidirectional for rope Ø 6-6.5 mm
Nominal speed	Up to 2,34 m/s
Tripping speed	From 0,21 m/s to 2,70 m/s
Hardened groove	✓
Test groove	✓

Potrebno je provjeriti tehničke karakteristike odbojnika i utvrditi odgovaraju li stvarnim uvjetima. Budući da je:

$$v = 0,17 \text{ m/s} < v_{max} = 2,34 \text{ m/s}, \quad (104)$$

$$v_{AG} = 0,2 \text{ m/s} \approx v_{AGmax} = 0,21 \dots 2,70 \text{ m/s}, \quad (105)$$

može se utvrditi da odabrani uređaj zadovoljava.

Iz tablice mogućih dimenzija užeta, odabran je promjer užeta graničnika brzine:

$$d_{GB} = 6,5 \text{ mm}. \quad (106)$$

Vrsta užeta je uže konstrukcije Warrington ispleteno od 6 pramenova s 19 žica u svakom pramenu (16x9), definirano normom DIN 3059.

Natezni uređaj odabran je od istog proizvođača kao i graničnik brzine, a odabran je model **R4X**.



Slika 64. Natezni uređaj, R4X Horizontal

Tablica 17. Tehničke specifikacije nateznog uređaja

	R4X Horizontal
Type of Pulley	Pulley $\varnothing$ 120 - 150 - 180 - 200 - 250 - 300 - 315 with guide rail fixation
Cast iron counterweight	Kg. 10 - 30 - 40



### 7.7.3. Odabir odbojnika

Kako su brzine vožnje lifta male, potrebno je odabrati opružni ili elastični odbojnik.

Prema ulaznim podacima:

$$m_{ukupna} = m_T + m_K = 2000 + 2600 = 4600 \text{ kg}, \quad (107)$$

$$v = 10 \text{ m/min} = 0,17 \text{ m/s}, \quad (108)$$

odabranje elastični odbojnik prema katalogu [18] proizvođača **LIFT EQUIP**, model **D2**.

Ispod kabine će se postaviti dva odbojnika pri čemu će opterećenje u kilogramima po odbojniku iznositi:

$$m_{odb} = \frac{m_{ukupna}}{n_{odb}} = \frac{4600}{2} = 2300 \text{ kg}, \quad (109)$$

gdje je:

$n_{odb}$  - broj odbojnika.

Odbojnik je izrađen od poliuretana, a aktivni dio odbojnika je nalijepljen na čeličnu ploču s provrtom za pričvršćivanje.



Slika 65. Elastični odbojnik

Tablica 18. Tehnička karakteristike odbojnika

Lift buffers - Version Type A			D0	D1	D2	D3	D5
Height	H	[mm]	80	80	80	80	80
Active buffer height	h	[mm]	76	74	74	74	74
Buffer diameter	D	[mm]	80	100	100	125	165
S (+1.0)		[mm]	4				6
Max. rated speed	v	[m/s]	1,0				
Loads			kg				
P+Q (min-max)	0.63	[m/s]	150 - 1200	200 - 1500	250 - 3200	500 - 5200	600 - 7500
	1.0	[m/s]	180 - 600	220 - 700	330 - 1250	600 - 1850	650 - 2700
Material number			6021 000 9222	6021 000 9223	6021 000 9224	6021 000 9225	6021 000 9226

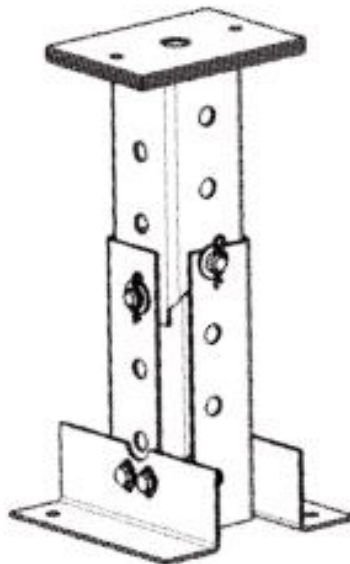
Potrebno je provjeriti tehničke karakteristike odbojnika i utvrditi odgovaraju li stvarnim uvjetima. Budući da je:

$$m_{odb} = 2300 \text{ kg} < m_{odb,max} = 3200 \text{ kg}, \quad (110)$$

$$v = 0,17 \text{ m/s} < v_{max} = 0,63 \text{ m/s}, \quad (111)$$

odabrani odbojnik zadovoljava.

Uz odbojnik odabire se i nosač odbojnika prema odabranoj visini jame voznog okna  $h=0.8$  m. Odabran je teleskopski nosač odbojnika prema katalogu [18] proizvođača **LIFTEQUIP**, model **Buffer Upright 930**.



Slika 66. Teleskopski nosač odbojnika

Tablica 19. Tehničke karakteristike teleskopskog nosača

Telescopic Buffer Upright		
	Buffer Upright 530	Buffer Upright 930
Heights	330 mm - 530 mm	570 mm - 930 mm
Adjustable Range	200 mm (40mm-steps)	360 mm (45mm-steps)
Steel thickness	4 mm	4 mm
Part No.	6010 000 9403	6010 000 9400

maximum load: 2600 kg (each buffer upright)

Visina teleskopskog nosača je podesiva i kreće se od 570-930 mm, sa korakom od 45 mm. Prema tome, odabrani nosač će se podesiti na visinu od 750 mm, te će se s odbojnikom visine 80 mm, postignuti sigurnosni razmak od 0,83 m. Prema tome, dubina jame voznog okna iznosi:

$$H_{jama} = 0,83 \text{ m.} \quad (112)$$

Uz postignutu dubinu jame voznog oka, potrebno je provjeriti i opterećenje u kilogramima po jednom nosaču. Budući da je:

$$m_{odb} = 2300 \text{ kg} < m_{nosač,max} = 3200 \text{ kg,} \quad (113)$$

odabrani teleskopski nosač zadovoljava.

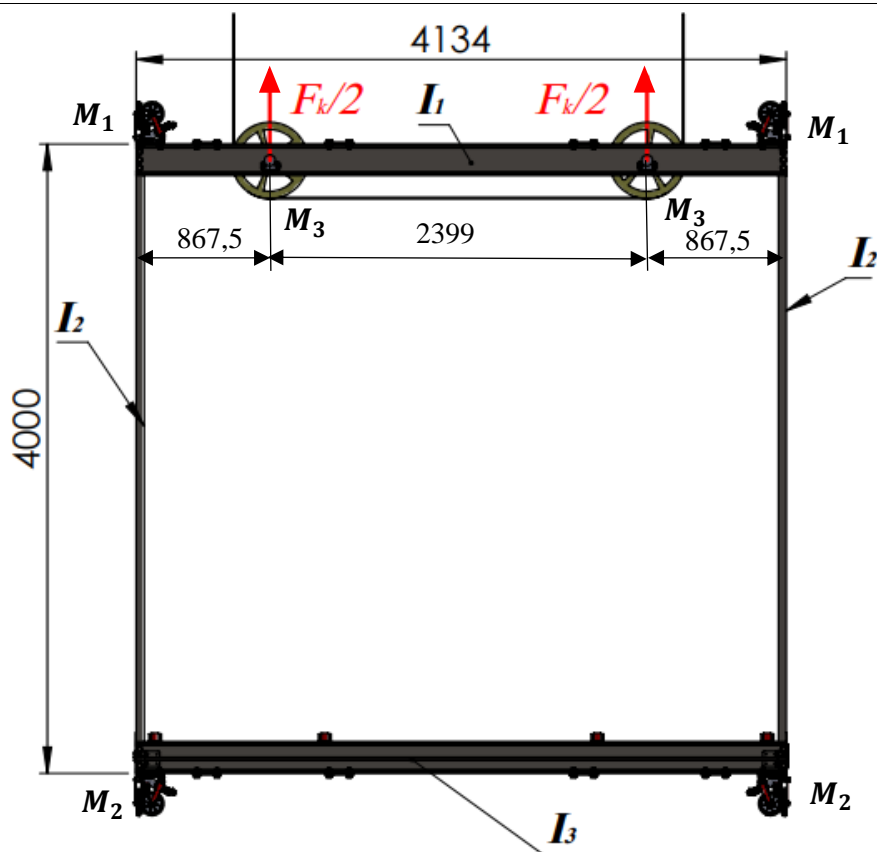
## 7.8. Proračun nosive konstrukcije

Izvršit će se proračun nosive konstrukcije kabine, nosive konstrukcije protuutega i nosive konstrukcije pogonskog mehanizma.

### 7.8.1. Proračun nosive konstrukcije kabine

Nosiva konstrukcija kabine sastoji se od gornjih i donjih greda, povezanih sa bočnim stupovima, na kojima su smješteni uređaji za vođenje kabine, zaustavni uređaj zajedno sa polužnim mehanizmom, te užnice kroz koje prolazi nosiva užad za dizanje. S donje strane konstrukcije, okomito na grede, položeni su nosači na koje se preko podloška smješta kabina. Proračun nosive konstrukcije kabine obuhvatit će proračun najkritičnijim mjesta nosive konstrukcije, a to su gornja greda kabine i bočni stupovi. Grede i stupovi nosive konstrukcije povezani su vijčanim spojem. Kako je raspored sila u kabini za vrijeme vožnje putnika teško predvidjeti, kod proračuna kabine uvode se određene pretpostavke koje su obuhvaćene u formulama za analitičko izračunavanje momenta prema standardu EN-81-1, prema kojim će se provesti i ovaj proračun.

Budući da je okvir nosive konstrukcije kabine simetričan, prema standardu EN-81-1 u proračunskom modelu pretpostavlja se da su simetrična i opterećenja, odnosno da su opterećenja od težine kabine i tereta ravnomjerno i simetrično raspoređena opterećenja koja se pojavljuju u stupovima okvira. Prema tome, unutarnji momenti koji se javljanju na spojevima grede i kabine, ista. Na krajnjim uglovima s donje strane nosive konstrukcije, na spoju donje grede i stupa, javljaju se unutarnji momenti  $M_2$ , a na spoju stupa i gornje grede, pojavljuju se momenti  $M_1$ .



Slika 67. Proračunska shema nosivog okvira kabine

Prema EN-81, momenti u uglovima konstrukcije mogu se dobiti izjednačavanjem kutnih pomaka. Izvedena jednačbe za donji dio nosive konstrukcije, prema [19], glasi:

$$-\frac{F_T \cdot L^2}{16 \cdot E \cdot J_1} + \frac{M_1 \cdot L}{2 \cdot E \cdot J_1} = -\frac{M_1 \cdot h}{3 \cdot E \cdot J_2} - \frac{M_2 \cdot h}{6 \cdot E \cdot J_2}, \quad (114)$$

a za gornji dio konstrukcije:

$$\frac{F_T \cdot L^2}{24 \cdot E \cdot J_3} - \frac{M_2 \cdot L}{2 \cdot E \cdot J_3} = \frac{M_2 \cdot h}{3 \cdot E \cdot J_2} + \frac{M_1 \cdot h}{6 \cdot E \cdot J_2}, \quad (115)$$

Rješavanjem gornjim jednačbama dobivaju se izrazi za analitičko računanje momenata u uglovima nosive konstrukcije:

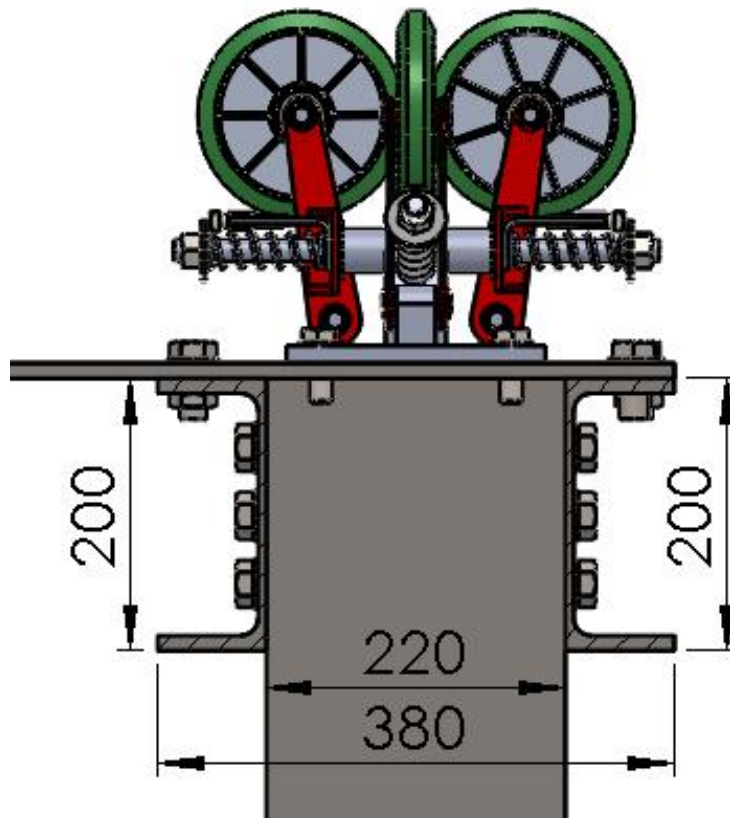
$$M_1 = \frac{F_T \cdot L^2}{24} \cdot \frac{6 \cdot h \cdot J_2 \cdot J_3 + 9L \cdot J_2^2 - 2 \cdot h \cdot J_1 \cdot J_2}{h^2 \cdot J_1 \cdot J_2 + 2 \cdot L \cdot h(J_1 \cdot J_2 + J_2 \cdot J_3) + 3 \cdot h^2 \cdot J_2^2}, \quad (116)$$

$$M_2 = \frac{F_T \cdot L^2}{24} \cdot \frac{4 \cdot h \cdot J_1 \cdot J_2 + 6 \cdot L \cdot J_2^2 - 3 \cdot h \cdot J_2 \cdot J_3}{h^2 \cdot J_1 \cdot J_3 + 2 \cdot L \cdot h(J_1 \cdot J_2 + J_2 \cdot J_3) + 3 \cdot L^2 \cdot J_2^2}, \quad (117)$$

gdje je:

- $F_T$  - ukupno opterećenje ( $F_T = Q + G_K = 25506 + 19620 = 45126$  N),
- $L$  - duljina gornje i donje grede ( $L = 4134$  mm),
- $h$  - dužina vertikalnih greda ( $h = 4000$  mm),
- $I_1$  - moment inercije gornje grede ( $I_1 = I_{grede} = 3,818 \cdot 10^7$  mm<sup>4</sup>),
- $I_2$  - moment inercije donje grede ( $I_2 = I_{stupa} = 1,353 \cdot 10^7$  mm<sup>4</sup>),
- $I_3$  - moment inercije stupa ( $I_3 = I_{grede} = 3,818 \cdot 10^7$  mm<sup>4</sup>).

Gornja greda nosive konstrukcije okvira kabine koja preuzima opterećenja izračena je od dva UPE 200 profila, kako je prikazano na slici.



**Slika 68. Poprečni presjek gornje grede nosivog okvira kabine**

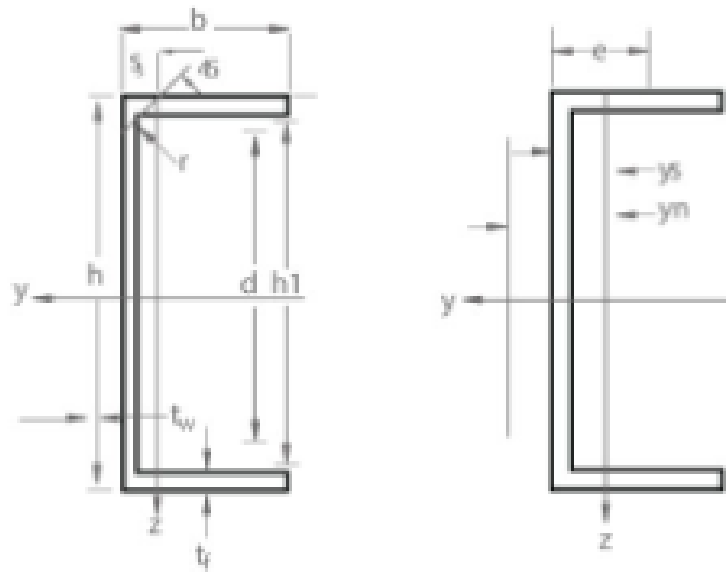
Za proračun je potrebno odrediti površinu poprečnog presjeka, moment inercije i moment otpora prema Tablici.

$$A_{grede} = 2 \cdot A_{UPE200} = 2 \cdot 2900 = 5800 \text{ mm}^2, \quad (118)$$

$$I_{grede} = 2 \cdot I_{UPE200,y} = 2 \cdot 1909 \cdot 10^4 = 3818 \cdot 10^4 \text{ mm}^4, \quad (119)$$

$$W_{grede} = 2 \cdot W_{UPE200} = 2 \cdot 190,9 \cdot 10^3 = 381,8 \cdot 10^3 \text{ mm}^3,$$

(120)



Slika 69. Presjek UPE 200 profila

Tablica 20. Tehničke karakteristike UPE profila

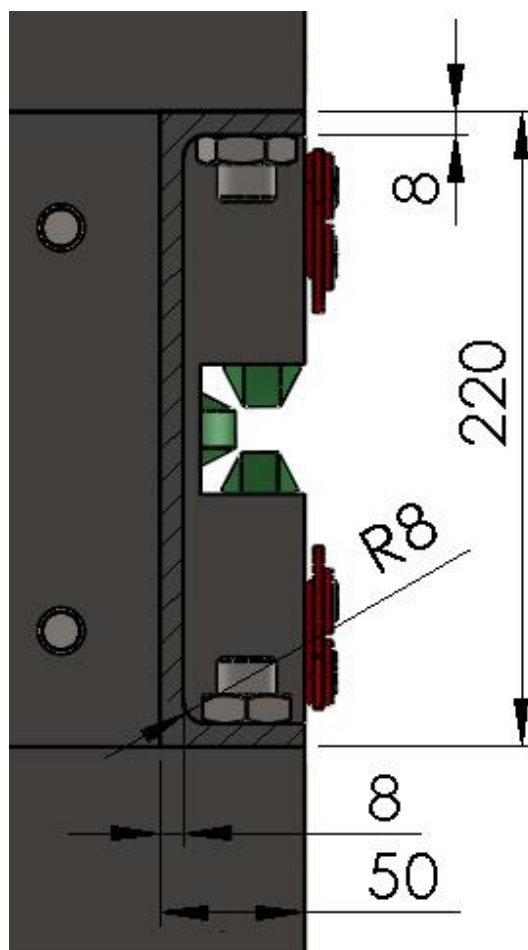
Designation	Mass G (kg/m)	Dimensions						Surface Area		Section Properties																
		h (mm)	b (mm)	tw (mm)	tf (mm)	r (mm)	Section Area A mm <sup>2</sup> x 10 <sup>2</sup>	AL (m <sup>2</sup> /m)	AG (m <sup>2</sup> /m)	Iy mm <sup>4</sup> x 10 <sup>4</sup>	WeI.y mm <sup>3</sup> x 10 <sup>3</sup>	Wpl.y mm <sup>3</sup> x 10 <sup>3</sup>	Iy mm x 10	AVZ mm <sup>2</sup> x 10 <sup>2</sup>	Iz mm <sup>4</sup> x 10 <sup>4</sup>	WeI.z mm <sup>3</sup> x 10 <sup>3</sup>	Wpl.z mm <sup>3</sup> x 10 <sup>3</sup>	Iz mm x 10	Ss mm	It mm <sup>4</sup> x 10 <sup>4</sup>	Iw mm <sup>6</sup> x 10 <sup>9</sup>	ys mm x 10	ym mm x 10			
UPE 80	7,90	80	50	4	7	10	10,1	0,34	43,45	107,2	26,80	31,23	3,26	4,05	25,41	7,98	14,28	1,59	16,9	1,47	0,22	1,823,71				
UPE 100	9,82	100	55	4,5	7,5	10	12,5	0,40	41,00	206,9	41,37	48,01	4,07	5,34	38,21	10,63	19,34	1,75	17,9	2,01	0,53	1,913,93				
UPE 120	12,10	120	60	5	8	12	15,4	0,46	37,98	363,5	60,58	70,33	4,86	7,18	55,40	13,79	25,28	1,90	20,0	2,90	1,12	1,984,12				
UPE 140	14,50	140	65	5	9	12	18,4	0,52	35,95	599,5	85,64	98,84	5,71	8,25	78,70	18,19	33,22	2,07	21,0	4,05	2,20	2,174,54				
UPE 160	17,00	160	70	5,5	9,5	12	21,7	0,58	34,01	911,1	113,90	131,60	6,48	10,04	106,80	22,58	41,49	2,22	22,0	5,20	3,96	2,274,76				
UPE 180	19,70	180	75	5,5	10,5	12	25,1	0,64	32,40	1353	150,40	173,00	7,34	11,20	143,70	28,56	52,3	2,39	23,0	6,99	6,81	2,475,19				
UPE 200	22,80	200	80	6	11	13	29,0	0,70	30,60	1909	190,90	220,10	8,11	13,50	187,30	34,43	63,28	2,54	24,6	8,89	11,00	2,565,41				

Stup nosive konstrukcije izrađen je od savijenog lima debljine 8 mm, a njegov proračunski presjek je pokazan na Slici. Površina stupa, moment inercije i moment otpora izračunati su pomoću programskog paketa „Solidworks“, te oni iznose:

$$A_{stupa} = 2430 \text{ mm}^2, \quad (121)$$

$$I_{stupa} = 1353 \cdot 10^4 \text{ mm}^4, \quad (122)$$

$$W_{stupa} = 150,4 \cdot 10^3 \text{ mm}^3, \quad (123)$$



Slika 70. Poprečni presjek stupa nosivog okvira kabine

Određene podatke potrebno je uvrstiti u jednadžbe (116) i (117):

$$M_1 = \frac{45126 \cdot 4134^2}{24} \cdot \frac{6 \cdot 4000 \cdot 1,353 \cdot 10^7 \cdot 3,818 \cdot 10^7 + 9 \cdot 4134 \cdot 1,353 \cdot 10^7 - 2 \cdot 4000 \cdot 3,818 \cdot 10^7 \cdot 1,353 \cdot 10^7}{4000^2 \cdot 3,818 \cdot 10^7 \cdot 1,353 \cdot 10^7 + 2 \cdot 4134 \cdot 4000(3,818 \cdot 10^7 \cdot 1,353 \cdot 10^7 + 1,353 \cdot 10^7 \cdot 3,818 \cdot 10^7) + 3 \cdot 4000^2 \cdot 1,353 \cdot 10^7} \quad (124)$$

$$M_2 = \frac{45126 \cdot 4134^2}{24} \cdot \frac{4 \cdot 4000 \cdot 3,818 \cdot 10^7 \cdot 1,353 \cdot 10^7 + 6 \cdot 4134 \cdot 1,353 \cdot 10^7 - 3 \cdot 4000 \cdot 1,353 \cdot 10^7 \cdot 3,818 \cdot 10^7}{4000^2 \cdot 3,818 \cdot 10^7 \cdot 3,818 \cdot 10^7 + 2 \cdot 4134 \cdot 4000(3,818 \cdot 10^7 \cdot 1,353 \cdot 10^7 + 1,353 \cdot 10^7 \cdot 3,818 \cdot 10^7) + 3 \cdot 4134^2 \cdot 1,353 \cdot 10^7} \quad (125)$$

Momenti  $M_1$  i  $M_2$  na uglovima nosive konstrukcije iznose:

$$M_1 = 9457967 \text{ Nmm}, \quad (126)$$

$$M_2 = 4055394 \text{ Nmm}. \quad (127)$$

### 7.8.1.1. Proračun grede nosivog okvira kabine

Najkritičniji presjek gornje grede nosivog okvira je na mjestu djelovanja sile  $F_T$ , a moment savijanja na mjestu djelovanja sile, odnosno mjestu zavješanja kabine, prema [20], iznosi:

$$M_3 = \frac{F_T \cdot a \cdot b}{l} - M_1 = \frac{45126 \cdot 867,5 \cdot 2399}{4134} - 9457967, \quad (128)$$

$$M_3 = 13259300 \text{ Nmm}. \quad (129)$$

Normalno naprezanje na kritičnom mjestu iznosi:

$$\sigma = \frac{M_3}{W_{grede}} = \frac{13259300}{381,8 \cdot 10^3} = 34,72 \text{ N/mm}^2 \quad (130)$$

A tangencijalno naprezanje na kritičnom mjestu iznosi:

$$\tau = \frac{F_T}{A_{grede}} = \frac{45126}{5800} = 7,78 \text{ N/mm}^2 \quad (131)$$

Konačno, ekvivalentno naprezanje iznosi:

$$\sigma_{ekv} = \sqrt{\sigma^2 + \tau^2} = \sqrt{34,72^2 + 7,78^2} = 35,58 \text{ N/mm}^2 \quad (132)$$

Faktor sigurnosti u odnosu na granicu tečenja materijala iznosi:

$$S = \frac{R_e}{\sigma_{ekv}} = \frac{235}{35,58} = 4,2 \quad (133)$$

A potrebni faktor sigurnosti, prema [21], iznosi:

$$S_{potrebno} = 1,55. \quad (134)$$

Budući da vrijedi:

$$S = 4,2 > S_{potrebno} = 1,55, \quad (135)$$

Uvjet čvrstoće je zadovoljen.

### 7.8.1.2. Proračun stupa nosivog okvira kabine

Kod proračuna nosivog stupa okvira kabine, u obzir se uzima djelovanje momenta savijanja na stupu s gredom i djelovanje vlačne sile.

Naprezanje od savijanja iznosi:



$$\sigma_s = \frac{M_1}{W_{stupa}} = \frac{9457967}{150,4 \cdot 10^3} = 62,88 \text{ N/mm}^2 \quad (136)$$

A vlačno naprezanje iznosi:

$$\sigma_v = \frac{F_T/2}{A_{stupa}} = \frac{45126/2}{2430} = 9,28 \text{ N/mm}^2 \quad (137)$$

Ukupno normalno naprezanje iznosi:

$$\sigma_{uk} = \sigma_s + \sigma_v = 62,88 + 9,28 = 72,16 \text{ N/mm}^2 \quad (138)$$

Faktor sigurnosti u odnosu na granicu tečenja materijala iznosi:

$$S = \frac{R_e}{\sigma_{uk}} = \frac{235}{72,16} = 3,25 \quad (139)$$

A potrebni faktor sigurnosti, prema [21], iznosi:

$$S_{potrebno} = 1,55. \quad (140)$$

Budući da vrijedi:

$$S = 3,25 > S_{potrebno} = 1,55, \quad (141)$$

Uvjet čvrstoće je zadovoljen.

### 7.8.1.3. Proračun vijčanog spoja stupa i grede okvira kabine

Stupovi i grede nosivog profila spojeni su vijčanom vezom. Vijčani spoj opterećen je vertikalnom silom i momentom savijanja  $M_1$ , pa se određuje potreban broj vijaka  $n$  za prijenos vertikalne sile i za prijenos momenta savijanja koji djeluje na poju stupa i grede.

$$n = n_F + n_M, \quad (142)$$

gdje je:

- $n_F$  - potreban broj vijaka za prijenos vertikalne sile,
- $n_M$  - potreban broj vijaka za prijenos momenta.

Potrebni broj vijaka za prijenos vertikalne sile računa se prema:

$$n_F = \frac{F}{\mu \cdot F_{vij}}, \quad (143)$$

a potreban broj vijaka za prijenos momenta savijanja:

$$n_M = \frac{M_1}{\mu \cdot F_{vij} \cdot l_v}, \quad (144)$$

gdje je

- $\mu$  - faktor trenja, čelik-čelik, [20],  $\mu = 0,2$ ,
- $F_{vij}$  - sila u vijku,
- $l_v$  - razmak između krajnjih vijaka  $l_v = 100$  mm.

Za ostvarivanje vijčanog spoja odabrani su vijci M20, razreda čvrstoće 8.8, prema [22] sila u vijku iznosi:

$$F_{vij} = 0,6 \cdot \sigma_{dop,vijak} \cdot A_{vij}, \quad (145)$$

$$F_{vij} = 0,8 \cdot 800 \cdot 225 = 144000 \text{ N}. \quad (146)$$

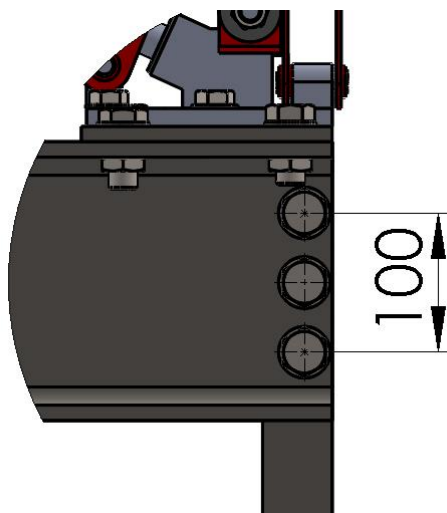
Uvrštavanjem dobivenih i određenih vrijednosti u (143) i (144), dobijemo potreban broj vijaka:

$$n_F = \frac{45126/2}{0,2 \cdot 144000} = 0,78, \quad (147)$$

$$n_M = \frac{16967823}{0,2 \cdot 144000 \cdot 100} = 4,99, \quad (148)$$

Prema (142) ukupni broj vijaka iznosi:

$$n = 0,78 + 4,99 = 5,77 \quad (149)$$

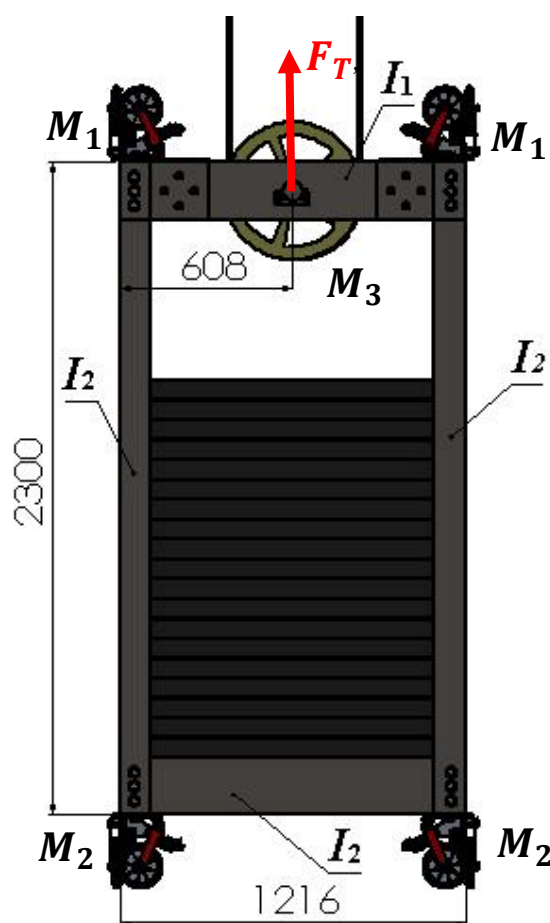


Slika 71. Vijčani spoj grede i stupa

Sukladno dobivenom broju potrebnih vijaka, na ovaj spoj će se postaviti ukupno 6 vijaka M20, sa svake strane po 3.

### 7.8.2. Proračun nosive konstrukcije protuutega

Nosivi okvir protuutega sastoji se od gornje i donje grede koje su vijčanim spojem povezane sa vertikalnim nosačem okvira. Kao i kod proračun okvira kabine, i kod proračuna okvira protuutega, upotrebljava će se formule za analitičko izračunavanje momenta prema standardu EN-81-1, kod kojih je postavljena pretpostavka da su opterećenja simetrična budući da je i okvir nosive konstrukcije protuutega simetričan. Dakle, na krajnjim uglovima s donje strane nosive konstrukcije, na spoju donje grede i stupa protuutega, javljaju se unutarnji momenti  $M_2$ , a na spoju stupa i gornje grede, pojavljuju se momenti  $M_1$ .



Slika 72. Proračunska shema nosive konstrukcije protuutega

Prema EN-81, momenti u uglovima konstrukcije mogu se dobiti izjednačavanjem kutnih pomaka. Izvod jednadžbe prikazan je u (114) i (115), a sređene jednadžbe za analitičko određivanje momenta  $M_1$  i  $M_2$ , prema [19], glase:

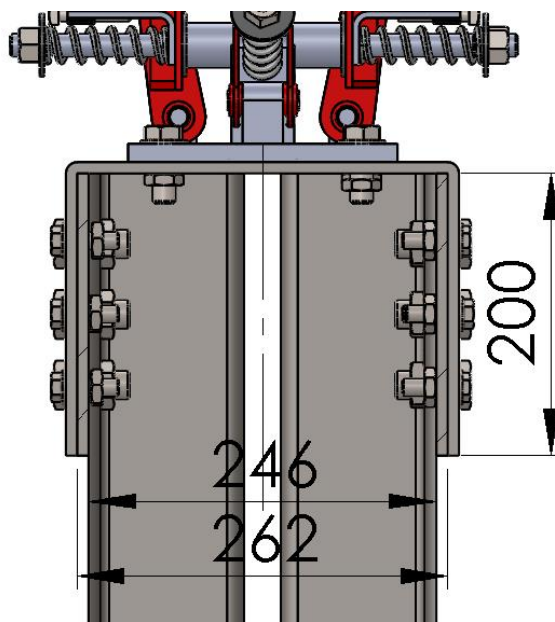
$$M_1 = \frac{F_T \cdot L^2}{24} \cdot \frac{6 \cdot h \cdot J_2 \cdot J_3 + 9L \cdot J_2^2 - 2 \cdot h \cdot J_1 \cdot J_2}{h^2 \cdot J_1 \cdot J_2 + 2 \cdot L \cdot h(J_1 \cdot J_2 + J_2 \cdot J_3) + 3 \cdot h^2 \cdot J_2^2} \quad (150)$$

$$M_2 = \frac{F_T \cdot L^2}{24} \cdot \frac{4 \cdot h \cdot J_1 \cdot J_2 + 6 \cdot L \cdot J_2^2 - 3 \cdot h \cdot J_2 \cdot J_3}{h^2 \cdot J_1 \cdot J_3 + 2 \cdot L \cdot h(J_1 \cdot J_2 + J_2 \cdot J_3) + 3 \cdot L^2 \cdot J_2^2}, \quad (151)$$

gdje je:

- $F_T$  - ukupno opterećenje ( $F_T = G_U = 35316$  N),
- $L$  - duljina gornje i donje grede ( $L = 1216$  mm),
- $h$  - dužina vertikalnih greda ( $h = 2300$  mm),
- $I_1$  - moment inercije gornje grede ( $I_1 = I_{grede} = 1,066 \cdot 10^7$  mm<sup>4</sup>),
- $I_2$  - moment inercije donje grede ( $I_2 = I_{stupa} = 0,392 \cdot 10^7$  mm<sup>4</sup>),
- $I_3$  - moment inercije stupa ( $I_3 = I_{grede} = 1,066 \cdot 10^7$  mm<sup>4</sup>).

Gornja greda sastoji se od dva pravokutna profila dimenzije 200x8 mm, kako je prikazano na slici.



**Slika 73. Proračunski presjek gornje grede nosivog okvira protuutega**

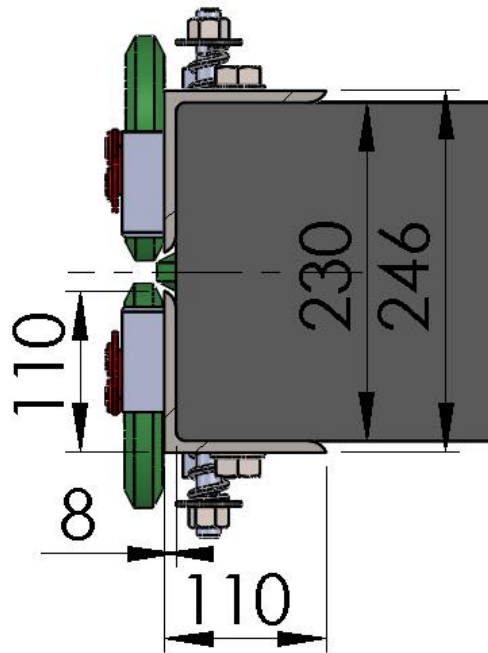
Određena je površina stupa, moment inercije i moment otpora te oni iznose:

$$A_{grede} = 3200 \text{ mm}^2, \quad (152)$$

$$I_{grede} = 1066 \cdot 10^4 \text{ mm}^4, \quad (153)$$

$$W_{grede} = 106,6 \cdot 10^3 \text{ mm}^3, \quad (154)$$

Stup nosive konstrukcije izrađen je od dva L 110x110 mm profila debljine 8 mm kako je to prikazano na slici.



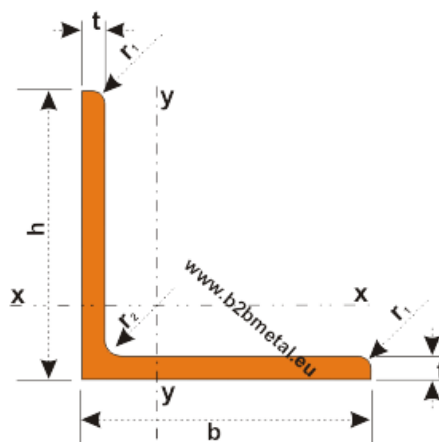
Slika 74. Proračunski presjek stupa nosivog okvira protuutega

Potrebno je odrediti površinu poprečnog presjeka, moment inercije i moment otpora prema Tablici 21.

$$A_{stupa} = 3422 \text{ mm}^2, \quad (155)$$

$$I_{stupa} = 392 \cdot 10^4 \text{ mm}^4, \quad (156)$$

$$W_{stupa} = 48,8 \cdot 10^3 \text{ mm}^3. \quad (157)$$



Slika 75. Presjek L profila

Tablica 21. Tehničke karakteristike L profila

Nominal dimensions					Section properties, static data			Cross-section	Nominal weight
mm					lx=ly	Wx=Wy	ix=iy	A	1m
h=b	t	r1	r2	d	cm4	cm3	cm	cm2	kg/m
100	6,0	12,0	6,0	2,6	111,00	15,10	3,07	11,79	9,26
100	8,0	12,0	6,0	2,7	145,00	20,00	3,06	15,51	12,18
100	10,0	12,0	6,0	2,8	177,00	24,70	3,04	19,15	15,04
100	12,0	12,0	6,0	2,9	207,00	29,20	3,01	22,71	17,83
100	15,0	12,0	6,0	3,0	249,00	35,60	2,98	?	21,90
110	8,0	12,0	6,0	3,0	196,00	24,40	3,38	17,11	13,43
110	10,0	12,0	6,0	3,1	239,00	30,20	3,36	21,15	16,61
110	12,0	13,0	6,5	?	279,10	35,54	3,33	25,14	19,70

Određene podatke potrebno je uvrstiti u jednadžbe (116) i (117):

$$M_1 = \frac{35316 \cdot 1216^2}{24} \cdot \frac{6 \cdot 2300 \cdot 0,392 \cdot 10^7 \cdot 1,066 \cdot 10^7 + 9 \cdot 1216 \cdot 0,392 \cdot 10^7 - 2 \cdot 2300 \cdot 1,066 \cdot 10^7 \cdot 0,392 \cdot 10^7}{2300^2 \cdot 1,066 \cdot 10^7 \cdot 0,392 \cdot 10^7 + 2 \cdot 1216 \cdot 2300(1,066 \cdot 10^7 \cdot 0,392 \cdot 10^7 + 0,392 \cdot 10^7 \cdot 1,066 \cdot 10^7) + 3 \cdot 2300^2 \cdot 0,392 \cdot 10^7} \quad (158)$$

$$M_2 = \frac{35316 \cdot 1216^2}{24} \cdot \frac{4 \cdot 2300 \cdot 1,066 \cdot 10^7 \cdot 0,392 \cdot 10^7 + 6 \cdot 1216 \cdot 0,392 \cdot 10^7 - 3 \cdot 2300 \cdot 0,392 \cdot 10^7 \cdot 1,066 \cdot 10^7}{2300^2 \cdot 1,066 \cdot 10^7 \cdot 1,066 \cdot 10^7 + 2 \cdot 1216 \cdot 2300(1,066 \cdot 10^7 \cdot 0,392 \cdot 10^7 + 0,392 \cdot 10^7 \cdot 1,066 \cdot 10^7) + 3 \cdot 1216^2 \cdot 0,392 \cdot 10^7} \quad (159)$$

Momenti  $M_1$  i  $M_2$  na uglovima nosive konstrukcije iznose:

$$M_1 = 1289541 \text{ Nmm}, \quad (160)$$

$$M_2 = 398568 \text{ Nmm}. \quad (161)$$

#### 7.8.2.1. Proračun grede nosivog okvira protuutega

Kritičan presjek gornje grede nosivog okvira protuutega je na mjestu djelovanja sile  $F_T$ , a moment savijanja na sredini grede prema [20], iznosi:

$$M_3 = \frac{F_T \cdot l}{4} - M_1 = \frac{35316 \cdot 1216}{4} - 1289541, \quad (162)$$

$$M_3 = 9446523 \text{ Nmm}. \quad (163)$$

Normalno naprezanje na kritičnom mjestu iznosi:

$$\sigma = \frac{M_3}{W_{grede}} = \frac{9446523}{106,6 \cdot 10^3} = 88,61 \text{ N/mm}^2, \quad (164)$$

a tangencijalno naprezanje na kritičnom mjestu iznosi:

$$\tau = \frac{F_T}{A_{grede}} = \frac{35316}{3200} = 11,03 \text{ N/mm}^2. \quad (165)$$

Konačno, ekvivalentno naprezanje iznosi:

$$\sigma_{ekv} = \sqrt{\sigma^2 + \tau^2} = \sqrt{88,61^2 + 11,03^2} = 89,29 \text{ N/mm}^2. \quad (166)$$

Faktor sigurnosti u odnosu na granicu tečenja materijala iznosi:

$$S = \frac{R_e}{\sigma_{ekv}} = \frac{235}{89,29} = 2,6, \quad (167)$$

a potrebni faktor sigurnosti, prema [21], iznosi:

$$S_{potrebno} = 1,55. \quad (168)$$

Budući da vrijedi:

$$S = 2,6 > S_{potrebno} = 1,55, \quad (169)$$

uvjet čvrstoće je zadovoljen.

#### 7.8.2.2. Proračun stupa nosivog okvira protuutega

Kod proračuna nosivog stupa okvira protuutega, u obzir se uzima djelovanje momenta savijanja na stupu s gredom i djelovanje vlačne sile.

Naprezanje od savijanja iznosi:

$$\sigma_s = \frac{M_1}{W_{stupa}} = \frac{1289541}{48,8 \cdot 10^3} = 26,42 \text{ N/mm}^2, \quad (170)$$

a vlačno naprezanje iznosi:

$$\sigma_v = \frac{F_T/2}{A_{stupa}} = \frac{35316/2}{3422} = 5,16 \text{ N/mm}^2. \quad (171)$$

Ukupno normalno naprezanje iznosi:

$$\sigma_{uk} = \sigma_s + \sigma_v = 26,42 + 5,16 = 31,58 \text{ N/mm}^2. \quad (172)$$

Faktor sigurnosti u odnosu na granicu tečenja materijala iznosi:

$$S = \frac{R_e}{\sigma_{uk}} = \frac{235}{31,58} = 7,4, \quad (173)$$

a potrebni faktor sigurnosti, prema [21], iznosi:

$$S_{potrebno} = 1,55. \quad (174)$$

Budući da vrijedi:

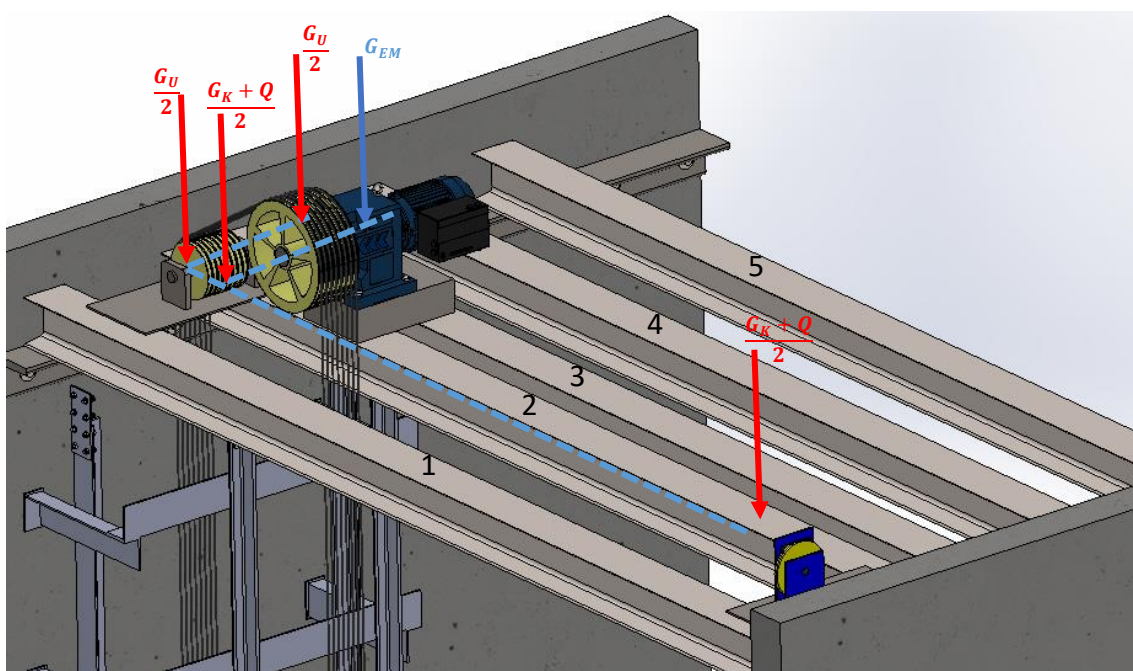
$$S = 7,4 > S_{potrebno} = 1,55, \quad (175)$$

uvjet čvrstoće je zadovoljen.

Budući da u slučaju proračuna nosive konstrukcije kabine gdje se javljaju veća naprezanja, u vijčanom spoju grede i stupa 6 vijaka zadovoljava, kod proračuna nosive konstrukcije protuutega nije potrebno kontrolirati broj vijaka, već se podrazumijeva da će i kod protuutega, gdje su opterećenja značajno manja, 6 vijaka biti dovoljno prijenos opterećenja.

### 7.8.3. Proračun nosive konstrukcije pogonskog mehanizma

Nosiva konstrukcija sastavljena je od 5 IPE 220 profila, duljine 5100 mm, na koje su tehnologijom zavarivanja spojeni preko podloga elektromotor s reduktorom i pogonskom užnicom, otklonska užnica i graničnik brzine. I profili su zavareni na okomite L profile dimenzije 200x200 mm koji su sidrenim svornjacima za beton povezani s betonskim oknom lifta kako je prikazano na Slici 76.



Slika 76. Opterećenje nosive konstrukcije

Nosiva konstrukcija opterećena je težinom kabine, protuutega i nosivog tereta kako je to prikazano na prethodnoj slici, na mjestima ovješnja užeta na pogonskoj i otklonskoj užnici, te na mjestima ovješnja krajeva užeta. Također, nosiva konstrukcija opterećena je težinom elektromotora, te težinom radnika kod servisiranja pogonskog mehanizma. Na nosivoj



konstrukciji smješteni su i graničnik brzine i otklonska užnica, ali njihove težine su zanemarive u odnosu na težinu elektromotora i ostalih opterećenja, te se neće uzimati u obzir kod proračuna.

### 7.8.3.1. Proračun spoja nosive konstrukcije i nosivog zida

Nosiva konstrukcija je preko L profila sidrenim svornjacima povezana s nosivim zidom, pri čemu je potrebno kontrolirati naprezanje na bočni tlak, savijanje i odrez.

Ukupno vertikalno opterećenje  $F_V$  nosive konstrukcije iznosi:

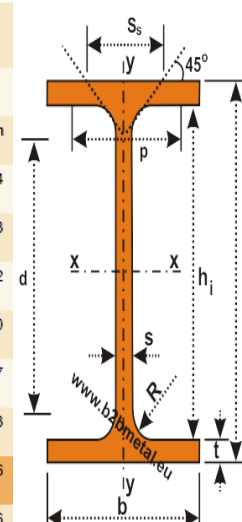
$$F_V = G_K + G_U + Q + G_{EM} + G_S + G_{IPE} + G_M, \quad (176)$$

gdje je:

- $G_K$  - težina kabine s nosivom konstrukcijom ( $G_K = 25506$  N),
- $G_U$  - težina protuutega ( $G_U = 35316$  N),
- $Q$  - težina nosivog tereta ( $Q = 19620$  N),
- $G_{EM}$  - težina elektromotora, Tablica 4. ( $G_{EM} = 1945$  N),
- $G_S$  - težina nosivog užeta ( $G_S = 1808$  N),
- $G_{IPE}$  - težina IPE profila, 5 kom., Tablica 22. ( $G_{IPE} = 6554$  N),
- $G_M$  - težina servisera, 4 osobe ( $G_M = 2943$  N).

Tablica 22. Tehničke karakteristike I profila

Identification	Nominal weight 1m	Nominal dimensions					Cross-section	Dimensions for detailing					Surface	
		mm		mm				cm <sup>2</sup>	mm	mm	mm	mm	mm	m <sup>2</sup> /m
	kg/m	b	h	t1	t2	R1	A	h1	d	Ø	pmin	pmax	AL	AG
IPE 80	6,0	46	80	3,8	5,2	5,0	7,64	69,6	59,6	-	-	-	0,328	54,64
IPE 100	8,1	55	100	4,1	5,7	7,0	10,30	88,6	74,6	-	-	-	0,400	49,33
IPE 120	10,4	64	120	4,4	6,3	7,0	13,20	107,4	93,4	-	-	-	0,475	45,82
IPE 140	12,9	73	140	4,7	6,9	7,0	16,40	126,2	112,2	-	-	-	0,551	42,70
IPE 160	15,8	82	160	5,0	7,4	9,0	20,10	145,2	127,2	-	-	-	0,623	39,47
IPE 180	18,8	91	180	5,3	8,0	9,0	23,90	164,0	146,0	M10	48	48	0,698	37,13
IPE 200	22,4	100	200	5,6	8,5	12,0	28,50	183,0	159,0	M10	54	58	0,768	34,36
IPE 220	26,2	110	220	5,9	9,2	12,0	33,40	201,6	177,6	M12	60	62	0,848	32,36



Ukupna sila opterećenja iznosi:

$$F_V = 25506 + 35316 + 19620 + 1945 + 1808 + 5603 + 2943, \quad (177)$$

$$F_V = 92741 \text{ N.} \quad (178)$$

Nosiva konstrukcija je na nosivi zid spojena sa ukupno 20 svornjaka pri čemu se postavlja pretpostavka da svaki od njih preuzima dio opterećenja istog iznosa, pri čemu opterećenje u jednom svornjaku iznosi:

$$F_S = \frac{F_V}{20} = \frac{92741}{20} = 4637 \text{ N.} \quad (179)$$

Naprezanje na bočni tlak prema [23] iznosi:

$$p_v = \frac{F_S}{2 \cdot a \cdot d} = \frac{4637}{2 \cdot 10 \cdot 20} = 11,59 \text{ N/mm}^2, \quad (180)$$

gdje je:

- $a$  - debljina nosača, L profil ( $a = 10 \text{ mm}$ ),
- $d$  - promjer svornjaka ( $d = 20 \text{ mm}$ ).

Naprezanje na savijanje, prema [23], iznosi:

$$\sigma_f = \frac{0,5 \cdot F_S \cdot 0,5 \cdot a}{0,1 \cdot d^3} = \frac{0,5 \cdot 4637 \cdot 0,5 \cdot 8}{0,1 \cdot 20^3} = 11,59 \text{ N/mm}^2, \quad (181)$$

a naprezanje na odrez iznosi:

$$\tau_a = \frac{F_S}{2 \cdot A} = \frac{4 \cdot F_S}{2 \cdot d^2 \cdot \pi} = \frac{4 \cdot 4637}{2 \cdot 20^2 \cdot \pi} = 7,38 \text{ N/mm}^2. \quad (182)$$

Za odabrani materijal svornjaka, čelik S235, dopuštena naprezanja na bočni tlak, savijanje i odrez određena su prema [23], a budući da je:

$$p_v = 11,59 \text{ N/mm}^2 < p_{v,dop} = 12 \text{ N/mm}^2. \quad (183)$$

$$\sigma_f = 11,59 \text{ N/mm}^2 < \sigma_{f,dop} = 33 \text{ N/mm}^2, \quad (184)$$

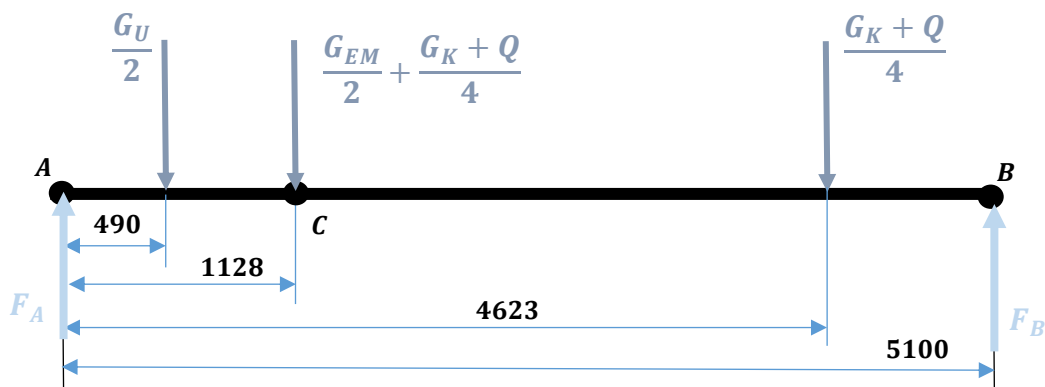
$$\tau_a = 7,38 \text{ N/mm}^2 < \tau_{a,dop} = 20 \text{ N/mm}^2, \quad (185)$$

svornjak zadovoljava.

### 7.8.3.2. Provjera čvrstoće glavnih nosača

Motor sa pogonskom užnicom oslonjen je na dva oslonca, oslonac 1 i 2, pa se težina raspoređuje na dva oslonca. Također, težina kabine i nosivog tereta, kao i težina protuutega, djelomično opterećuje oslonac 2 i 3, a djelomično oslonac 1 i 2. Zbog kompleksnosti rasporeda opterećenja,

u proračun će se uvesti dodatne pretpostavke. Smatrat će se da je ukupna težina kabine s teretom, težina protuutega i težina elektromotora, ravnomjerno raspoređena na dva oslonaca, odnosno dva IPE profila, čime se pojednostavljuje proračun i proračun je na strani sigurnosti. Proračunski model prikazan je na Slici 77.



Slika 77. Proračunski model IPE profila

Potrebno je odrediti reakcije u osloncima postavljanjem jednadžba statičke ravnoteže. Reakcijska sila u osloncu B iznosi:

$$\sum M_A = 0, \quad (186)$$

$$F_B = \frac{\frac{G_U}{2} \cdot 490 + \left(\frac{G_{EM}}{2} + \frac{G_K + Q}{4}\right) \cdot 1128 + \frac{G_K + Q}{4} \cdot 4623}{5100}, \quad (187)$$

$$F_B = \frac{\frac{35316}{2} \cdot 490 + \left(\frac{1945}{2} + \frac{45126}{4}\right) \cdot 1128 + \frac{45126}{4} \cdot 4623}{5100}, \quad (188)$$

$$F_B = 14633 \text{ N}, \quad (189)$$

a reakcijska sila u osloncu A iznosi:

$$F_A = \frac{G_U}{2} + \left(\frac{G_{EM}}{2} + \frac{G_K + Q}{4}\right) + \frac{G_K + Q}{4} - F_B, \quad (190)$$

$$F_A = \frac{35316}{2} + \left(\frac{1945}{2} + \frac{45126}{4}\right) + \frac{45126}{4} - 14633, \quad (191)$$

$$F_A = 26560 \text{ N}. \quad (192)$$

Nakon što su poznate reaktivne sile u osloncima A i B može se izračunati vrijednost najvećeg momenta u točki C:

$$M_C = 32386864 \text{ Nmm.}$$

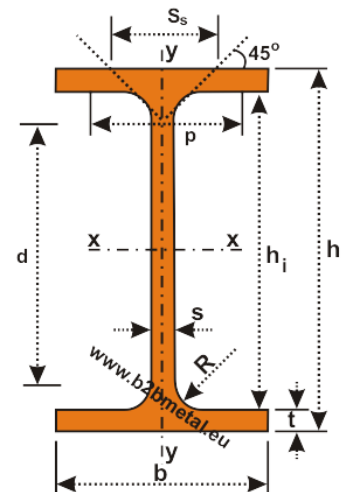
(193)

Prema tome, najveće naprezanje na savijanje u nosaču iznosi:

$$\sigma_s = \frac{M_C}{W} = \frac{32386864}{324 \cdot 10^3} = 115 \text{ N/mm}^2. \quad (194)$$

**Tablica 23. Tehničke karakteristike IPE profila**

Identification	Section properties, Static data												
	strong axis x-x						weak axis y-y						
	Ix	W <sub>el,x</sub>	W <sub>pl,x</sub>	ix	Avy	Sx	Iy	W <sub>el,y</sub>	W <sub>pl,y</sub>	iy	Ss	It	Iw
cm <sup>4</sup>	cm <sup>3</sup>	cm <sup>3</sup>	cm	cm <sup>2</sup>	cm <sup>3</sup>	cm <sup>4</sup>	cm <sup>3</sup>	cm <sup>3</sup>	cm	mm	cm <sup>4</sup>	cm <sup>4</sup>	
IPE 80	80,1	20,0	23,2	3,24	3,58	12	8,49	3,69	5,8	1,05	20,1	0,70	0,12
IPE 100	171	34,2	39,4	4,07	5,08	20	15,9	5,79	9,2	1,24	23,7	1,20	0,35
IPE 120	318	53,0	60,7	4,90	6,31	30	27,7	8,65	13,6	1,45	25,2	1,74	0,89
IPE 140	541	77,3	88,3	5,74	7,64	44,9	44,9	12,3	19,3	1,65	26,7	2,45	1,98
IPE 160	869	109,0	124,0	6,58	9,66	62	68,3	16,7	26,1	1,84	30,3	3,60	3,96
IPE 180	1317	146,0	166,0	7,42	11,30	83	101,0	22,2	34,6	2,05	31,8	4,79	7,43
IPE 200	1943	194,0	221,0	8,26	14,00	110	142,0	28,5	44,6	2,24	36,7	6,98	13,00
IPE 220	2772	252,0	285,0	9,11	15,90	143	205,0	37,3	58,1	2,48	38,4	9,07	22,70
IPE 240	3892	324,0	367,0	9,97	19,10	183	284,0	47,3	73,9	2,69	43,4	12,90	37,40



Glavni nosač izrađen je od konstrukcijskog čelika oznake RSt 37-2 čija trajna dinamička čvrstoća za istosmjerno savojno (fleksijsko) opterećenje prema [24]] iznosi  $\sigma_{f,DI} = 260 \text{ N/mm}^2$ . Prema tome, dopušteno naprezanje glavnog nosača mosta iznosi:

$$\sigma_{s,dop} = \frac{\sigma_{f,DI}}{2} = \frac{260}{2} = 130 \text{ N/mm}^2. \quad (195)$$

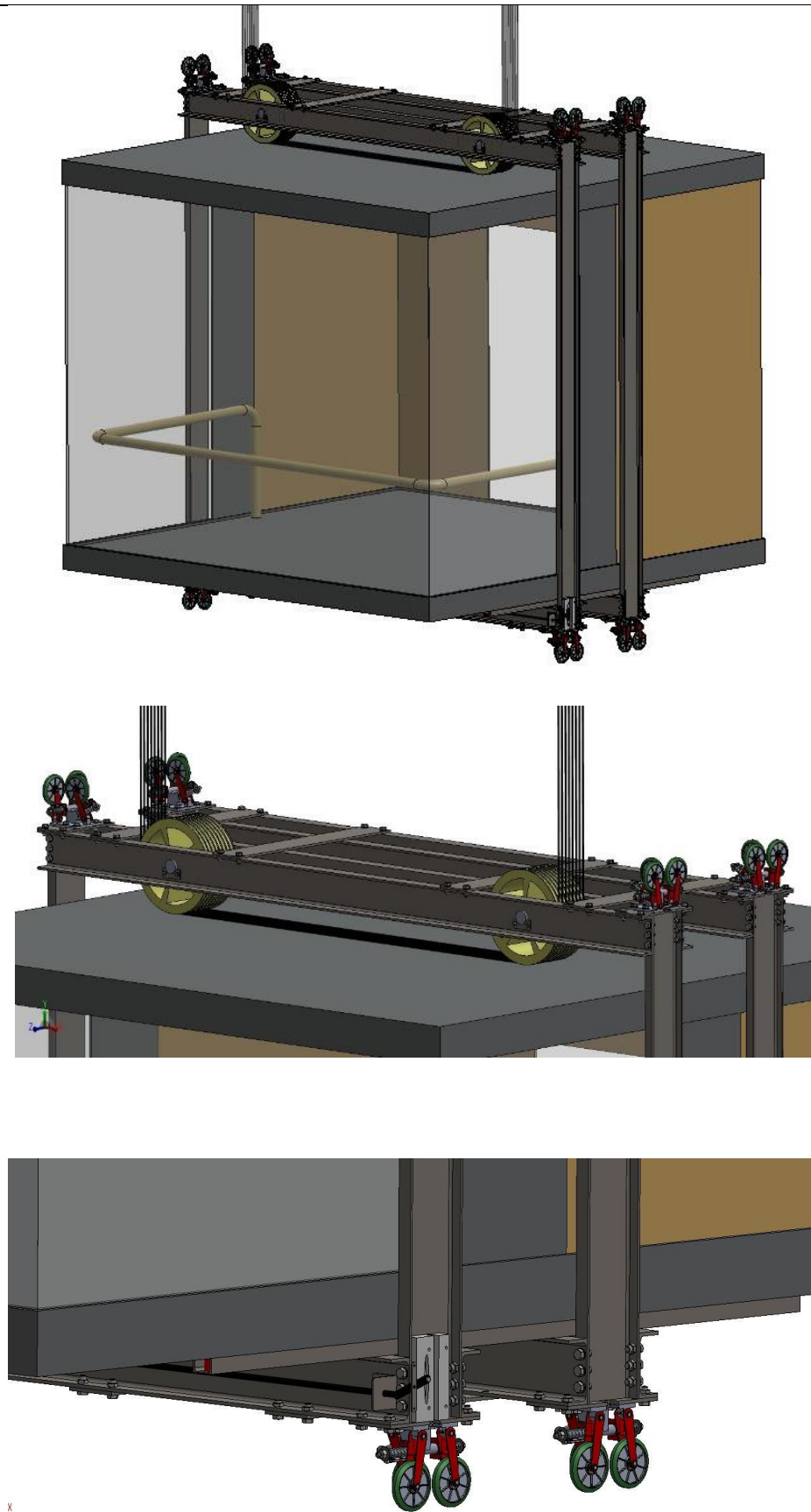
Budući da je:

$$\sigma_s = 115 \text{ N/mm}^2 < \sigma_{s,dop} = 130 \text{ N/mm}^2, \quad (196)$$

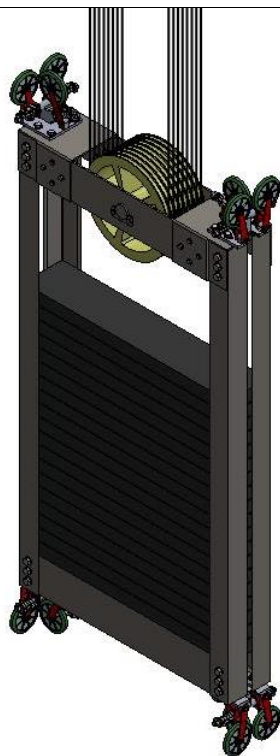
odabrani IPE profil zadovoljava proračun čvrstoće.

## 7.9. Gotov proizvod

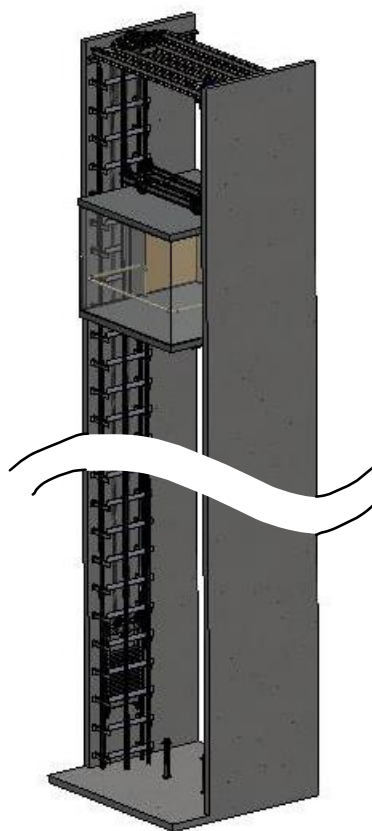
Model panoramskog dizala izrađen je u programskom paketu „Solidworks“. Model je podijeljen u 3 podsklopa, protuuteg, kabina s nosivim okvirom i pogonski mehanizam. Na kraju je prikazan i cjelokupni lift sa svim podsklopovima.



Slika 78. Kabina s nosivim okvirom



Slika 79. Protuteg



Slika 80. Panoramsko dizalo

## 8. ZAKLJUČAK

U ovom radu objašnjen je princip rada dizala, te su navedene i opisane sve glavne komponente dizala. Izvedena su ukupno četiri koncepta koja su ocjenjena po postavljenim kriterijima, a najbolje ocjenjen koncept odabran je za konstrukcijsku razradu i proračun te je napravljen model panoramskog dizala u „Solidworks-u“.

Ovo dizalo je netipičnih dimenzija za putnička dizala koja su u principu značajno manjih dimenzija. Općenito su dimenzije dizala, po određenim pravilima, prilagođene broju putnika, odnosno dopuštenoj nosivosti, dok su kod ovog lifta za danu nosivost, dimenzije značajno veće od uobičajenih za tu nosivost. Konačna konstrukcija panoramskog lifta, nakon proračuna i izrade modela, razlikuje se od polaznog koncepta, jer se proračunom uvidjelo da neki dijelovi konstrukcijske izvedbe koja je predstavljena u konceptu, ne zadovoljavaju. Pri konstruiranju pridana je pažnja korištenju gotovih proizvoda kao što su profili, vodilice, uređaji za vođenje, zaustavni uređaji i sl. Proračun je izvršen prema standardima EN 81-50:2014 i EN 81-20:20:2014 koji sadrži određene pretpostavke kod proračuna, primjerice nosivog okvira kabine i sl., jer je točan raspored opterećenja, odnosno tereta, teško predvidjeti. Također, raspored opterećenja vitla je kompleksan pa je raspored opterećenja pojednostavljen kako bi bio primjeren analitičkom određivanju naprezanja. Svakako bi bilo bolje da je analiza opterećenja napravljena numeričkom metodom, odnosno metodom konačnih elemenata, jer bi se dobio precizniji uvid o stvarnom naprezanju.

Postavljanjem dizala u poslovnu zgradu osim što će se olakšati pristup prostorima na višim katovima, za vrijeme vožnje putnici će imati panoramski pogled koji će učiniti njihovu vožnju ugodnijom. Ugradnja liftova doprinijet će atraktivnosti poslovnog prostora, te cjelokupnom estetskom dojmu građevine.

**LITERATURA**

- [1] <https://luxeadventuretraveler.com/>
- [2] Z. Herold, M. Hoić i D. Ščap, Prenosila i dizala, Zagreb: Fakultet strojarstva i brodogradnje, 2020..
- [3] <http://www.electrical-knowhow.com/>
- [4] <https://www.mitsubishielectric.com/elevator/products/>
- [5] [https://it-app.dziv.hr/Slike/Pat\\_dok/A\\_opis/20181683\\_A2.pdf](https://it-app.dziv.hr/Slike/Pat_dok/A_opis/20181683_A2.pdf).
- [6] <https://www.indiamart.com/proddetail/metal-shaft-structures-for-elevators-12742969433.html>.
- [7] Safety rules for the construction and installation of lifts - Lifts for the transport of persons and goods, Part 20: Passenger and goods passenger lifts, BSI Standards Publication, 2014.
- [8] Z. Herold, D. Ščap i M. Hoić, Prenosila i dizala, knjiga 2, Zagreb: Fakultet strojarstva i brodogradnje, 2020.
- [9] S. B. Tošić, Liftovi, Beograd: Mašinski fakultet Univerziteta u Beogradu, 2014..
- [10] B. Vještica, Liftovi, Beograd: Miodrag Vještica, 2006..
- [11] Safety rules for the construction and installation of lifts - Examinations and tests, Part 50: Design rules, calculations, examinations and tests of lift components, BSI Standards Publication, 2014.
- [12] K. Heling, R. Perry i M. Rhiner, »www.elevatorbooks.com,« veljača 2019.
- [13] D. Ščap, Prenosila i dizala, podloge uz predavanje, 2004.
- [14] <http://www.wattdrive.com/en/>
- [15] Z. Herold, D. Ščap i M. Hoić, Prenosila i dizala, Knjiga 1, Zagreb: Fakultet strojarstva i brodogradnje, 2020..
- [16] <https://www.dynatech-elevation.com/>
- [17] <https://www.pfb.it/>
- [18] <https://www.liftequip.de/>
- [19] Y. Onur i E. Imrak, Reliability analysis of elevator car frame using analytical and finite element methods, 2012.
- [20] B. Kraut, Strojarški priručnik, 11.izdanje, Zagreb: Sajema, 2009..

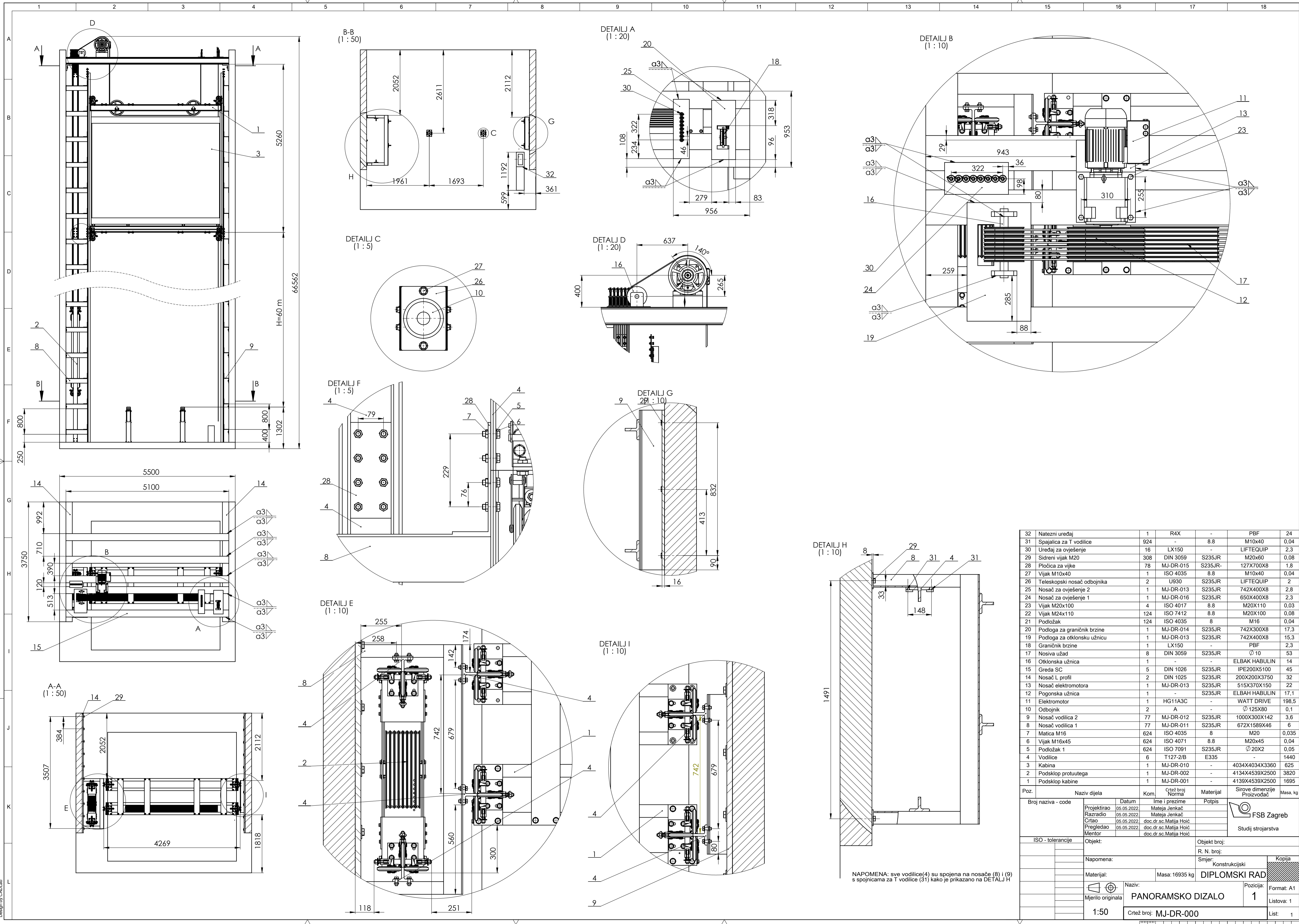


- [21] S. Tošić, Liftovi, Beograd: Mašinski fakultet Univerziteta u Beogradu, 2014.
- [22] D. Jelaska, Prednapregnuti vijčani spoj, Podloge za predavanja, Split: FESB, 2001..
- [23] K. Decker, Elementi strojeva, Zagreb: Tehnička knjiga, 2006..
- [24] Z. i. s. Horvat, Vratilo-proračun, Zagreb, 2001.
- [25] <https://elevatorsmarket.com/essentials-elevating-type-elevators-gearless-traction-elevators/>.

---

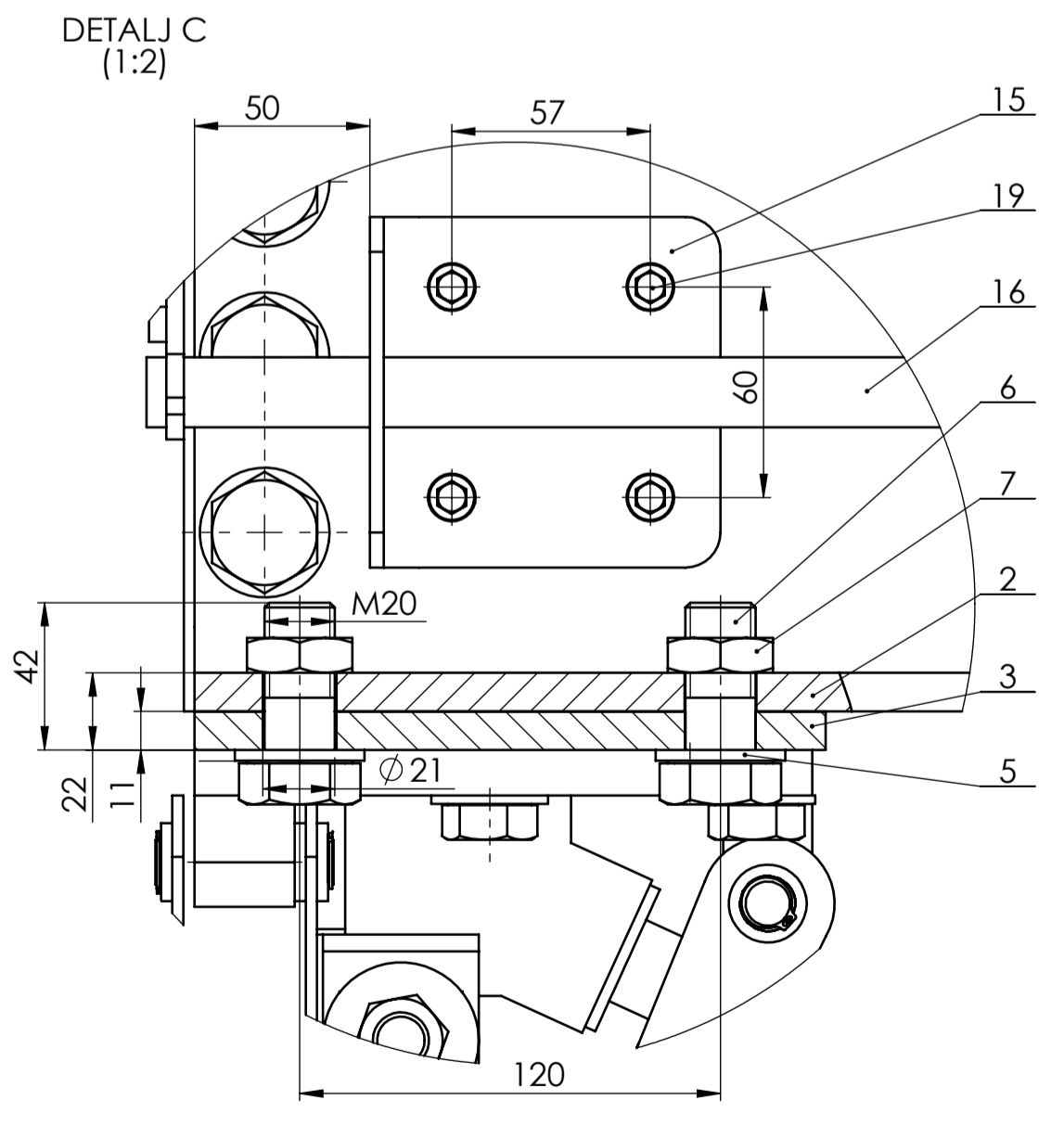
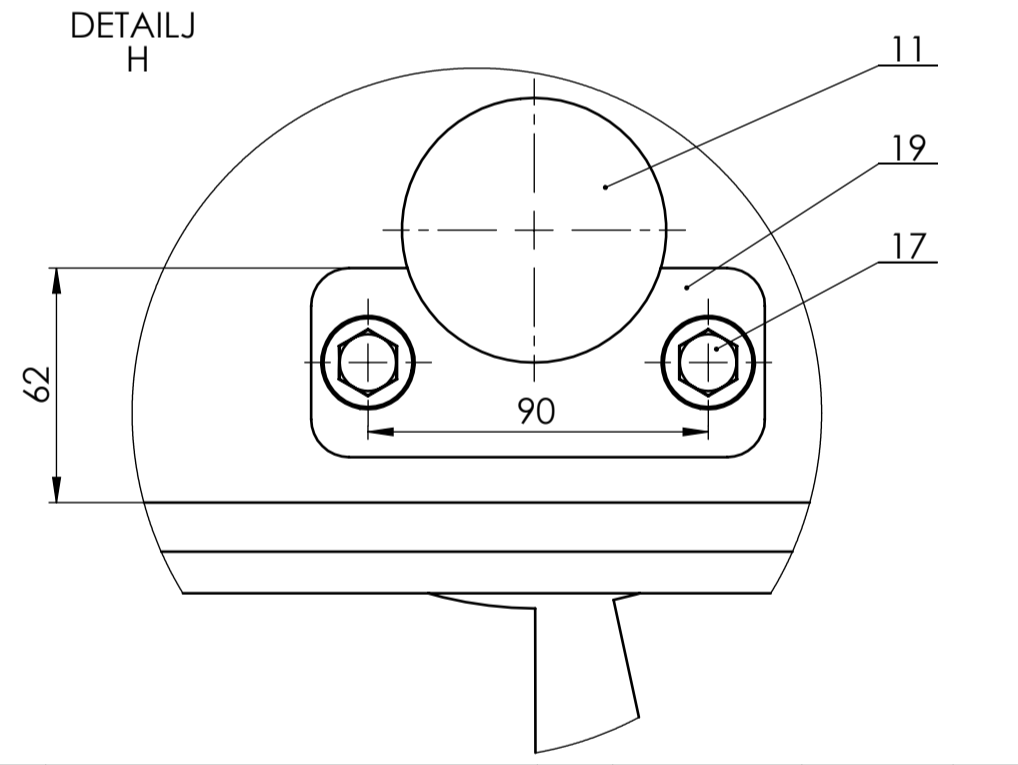
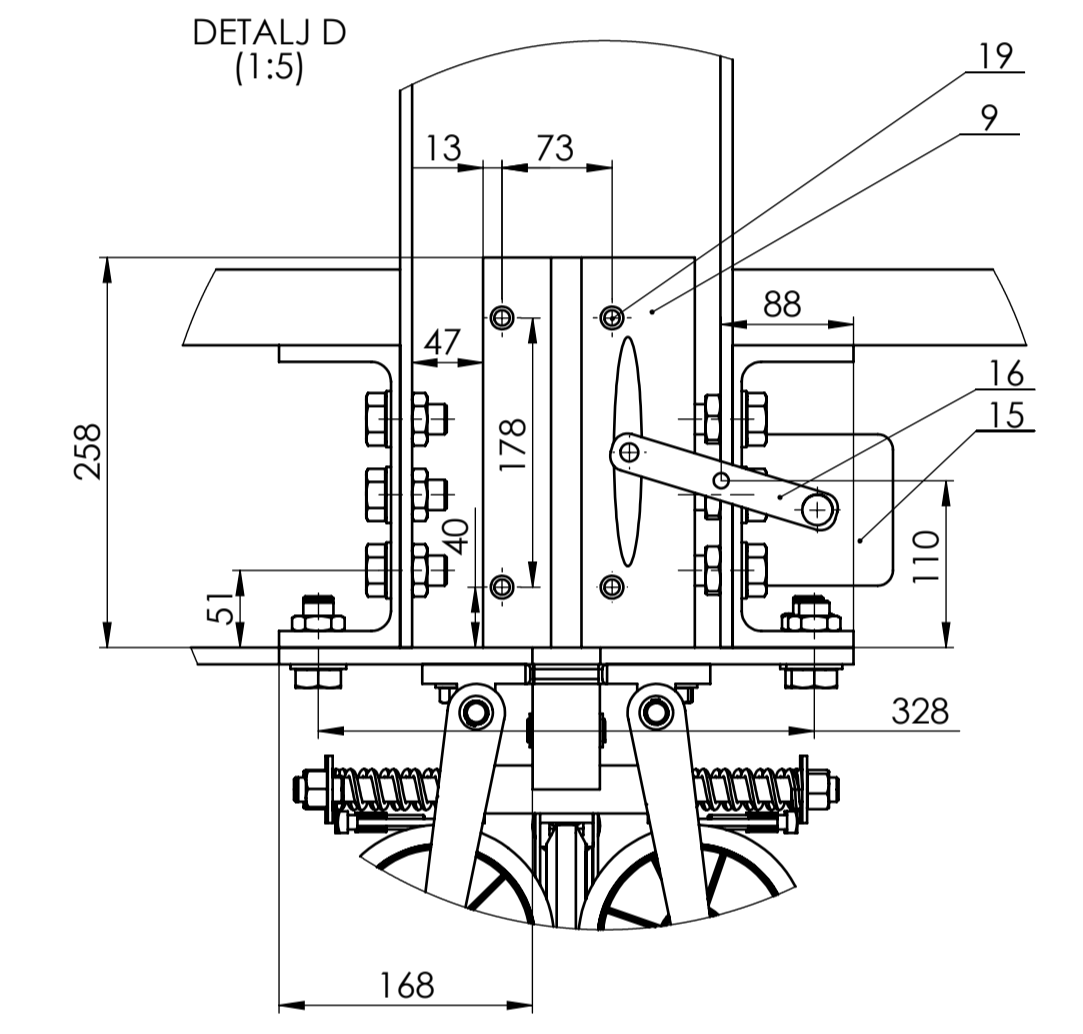
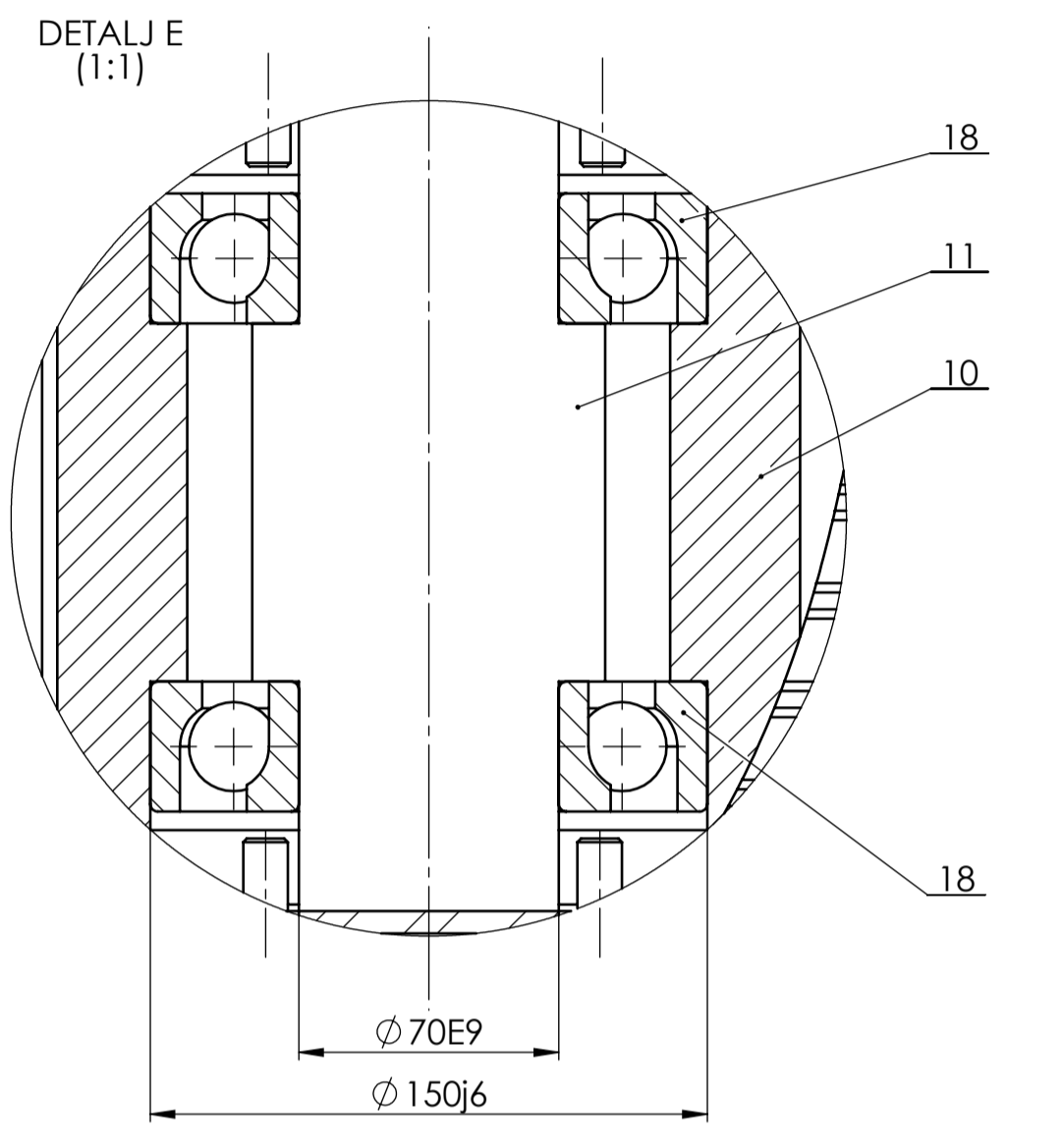
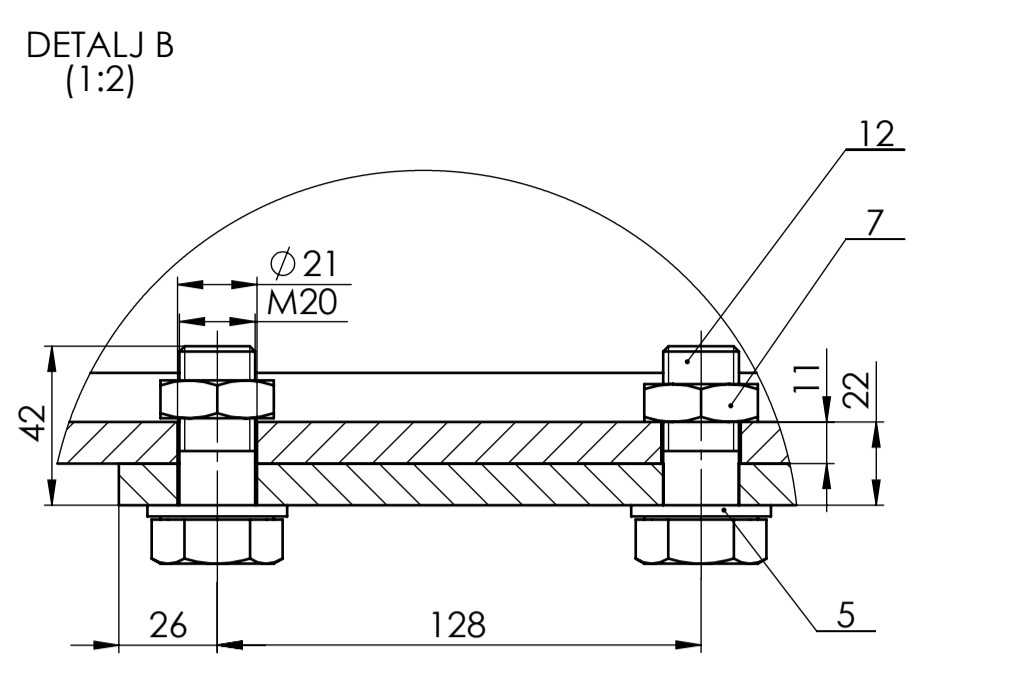
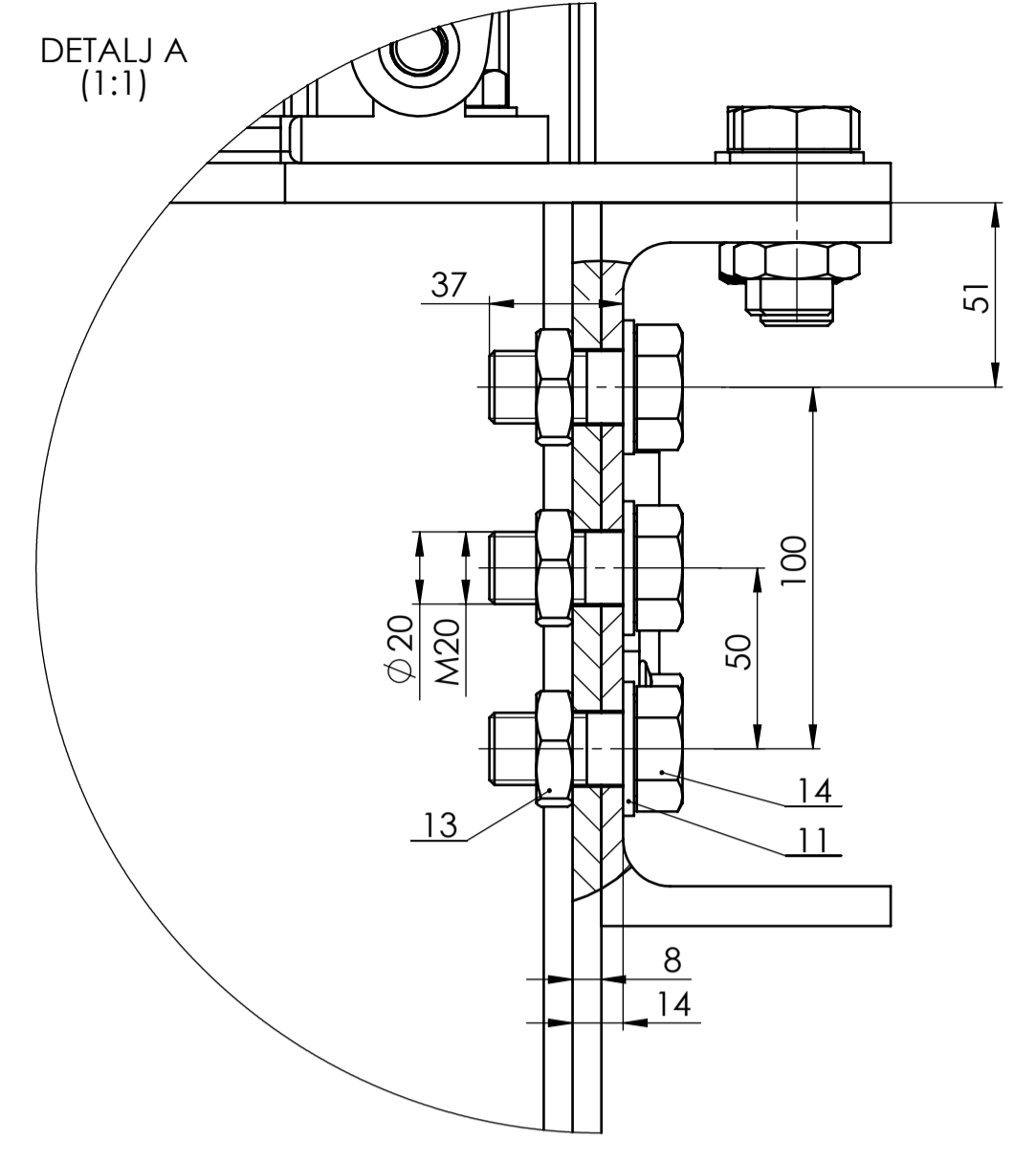
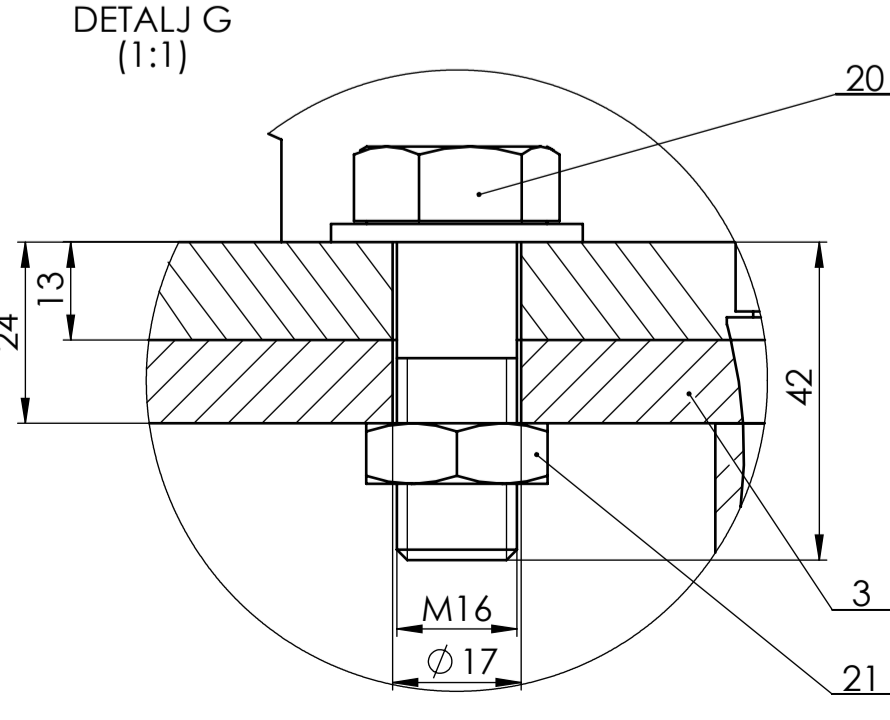
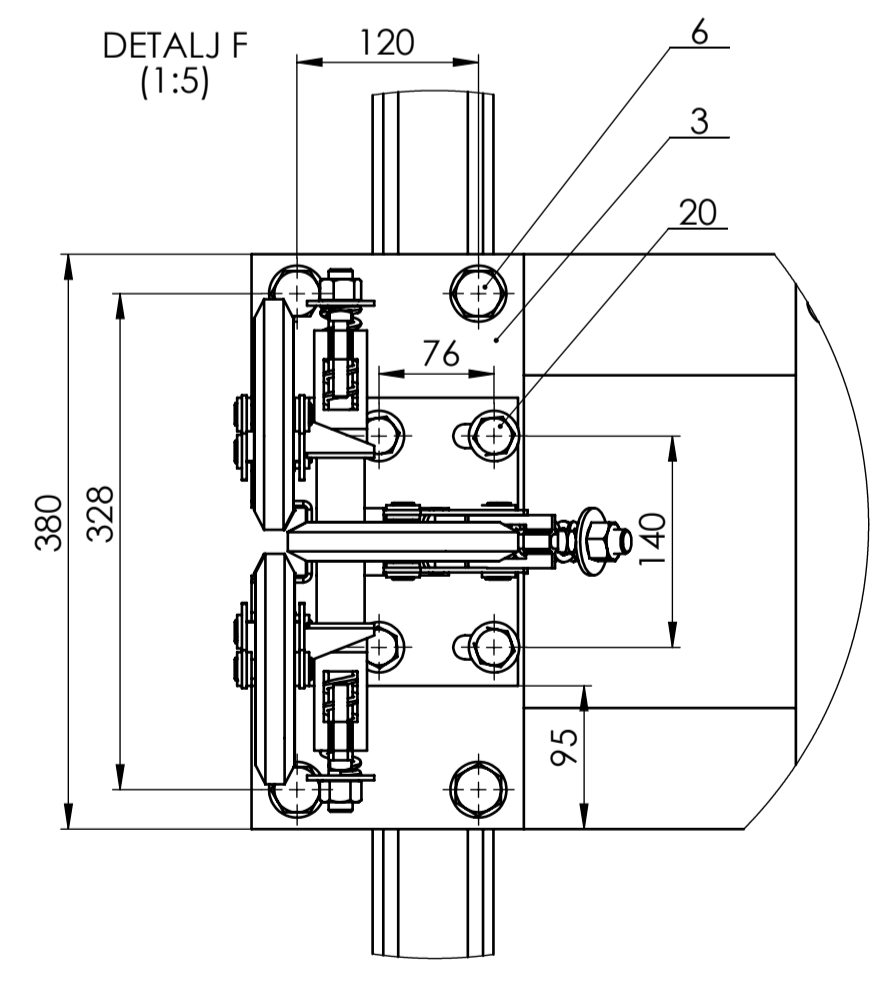
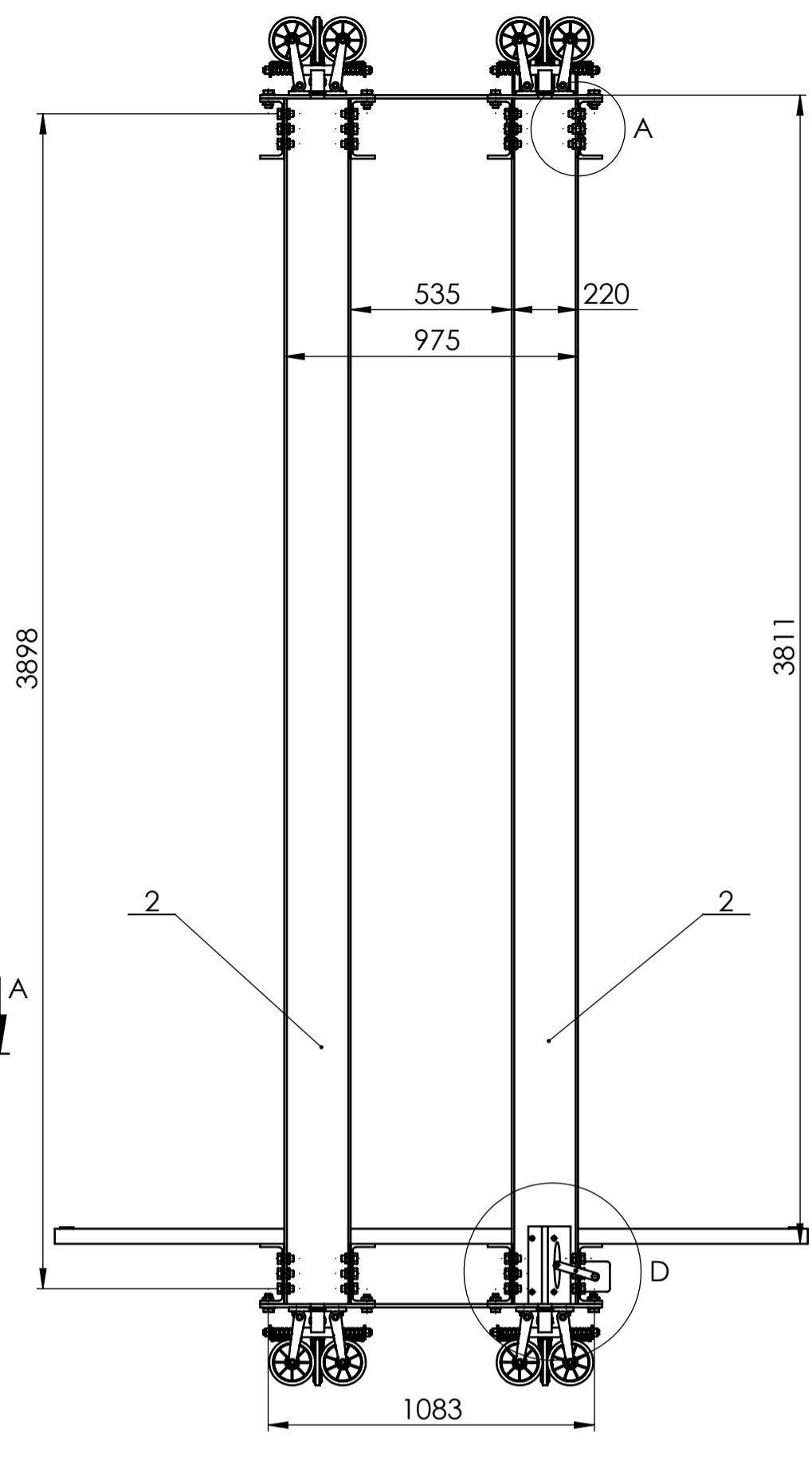
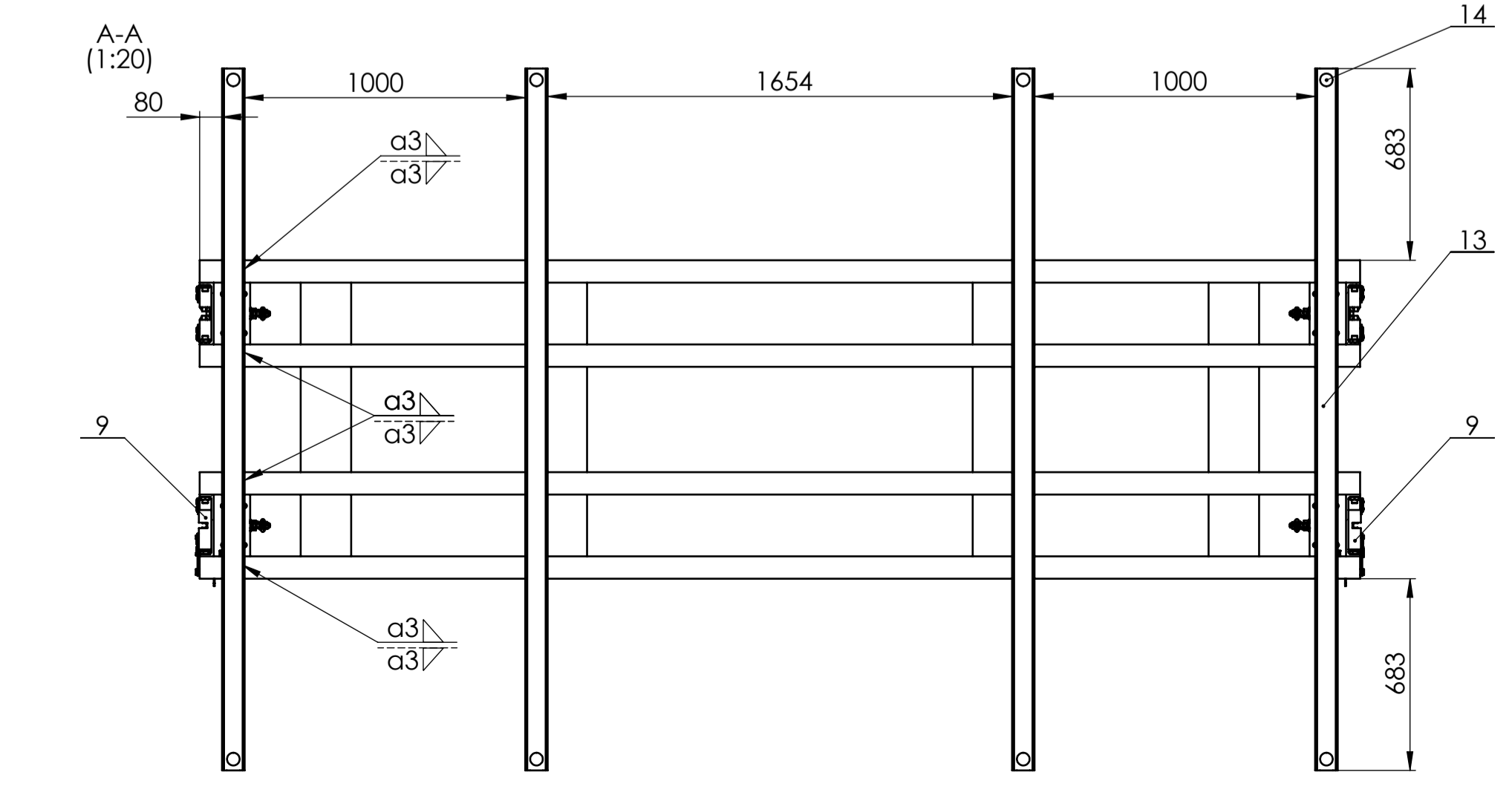
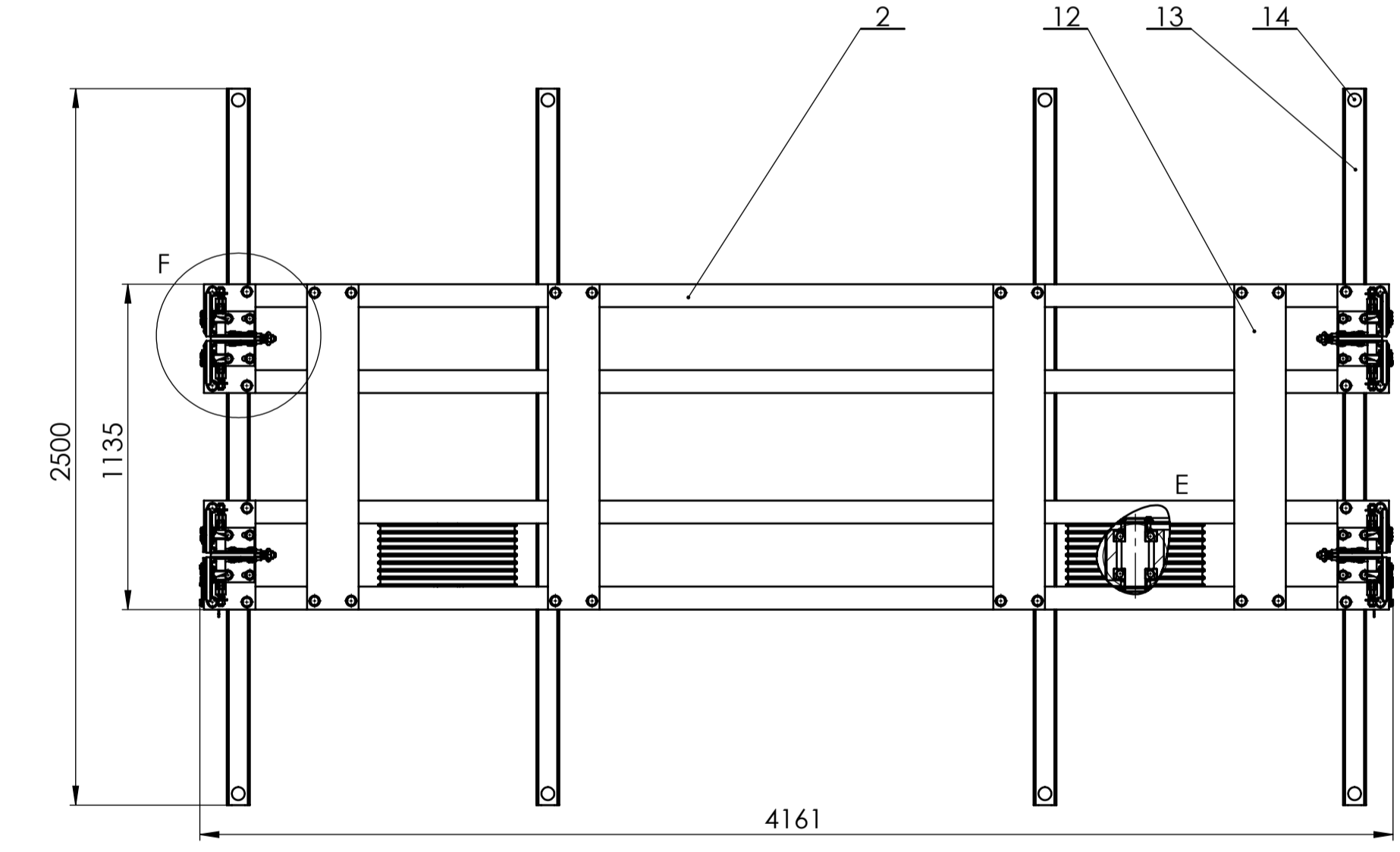
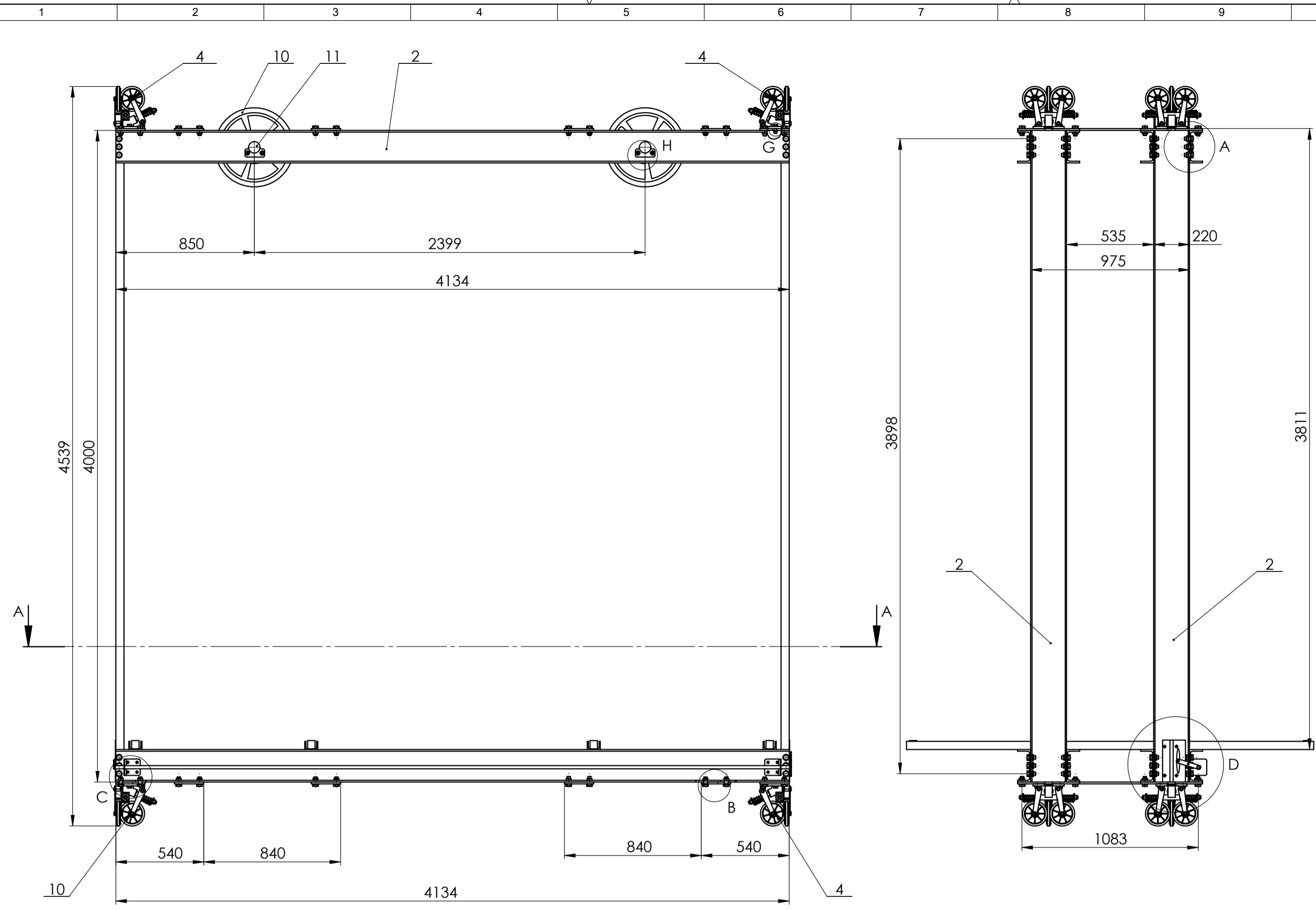
**PRILOZI**

1. Tehnička dokumentacija



32	Natezni uređaj	1	R4X	-	PBF	24
31	Spajalica za T vodilice	924	-	8.8	M10x40	0,04
30	Uređaj za ovješene	16	LX150	-	LIFTEQUIP	2,3
29	Sidreni vijak M20	308	DIN 3059	S235JR	M20x60	0,08
28	Pločica za vijke	78	MJ-DR-015	S235JR	127X700X8	1,8
27	Vijak M10x40	1	ISO 4035	8.8	M10x40	0,04
26	Teleskopski nosač odbojnika	2	U930	S235JR	LIFTEQUIP	2
25	Nosač za ovješene 2	1	MJ-DR-013	S235JR	742X400X8	2,8
24	Nosač za ovješene 1	1	MJ-DR-016	S235JR	650X400X8	2,3
23	Vijak M20x100	4	ISO 4017	8.8	M20X100	0,03
22	Vijak M24x110	124	ISO 7412	8.8	M20X100	0,08
21	Podložak	124	ISO 4035	8	M16	0,04
20	Podloga za graničnik brzine	1	MJ-DR-014	S235JR	742X300X8	17,3
19	Podloga za otklonsku užnicu	1	MJ-DR-013	S235JR	742X400X8	15,3
18	Graničnik brzine	1	LX150	-	PBF	2,3
17	Nosiva užad	8	DIN 3059	S235JR	∅ 10	53
16	Otklonska užnica	1	-	-	ELBAK HABULIN	14
15	Greda SC	5	DIN 1026	S235JR	IPE200X5100	45
14	Nosač L profil	2	DIN 1025	S235JR	200X200X3750	32
13	Nosač elektromotora	1	MJ-DR-013	S235JR	515X370X150	22
12	Pogonska užnica	1	-	S235JR	ELBAK HABULIN	17,1
11	Elektromotor	1	HG11A3C	-	WATT DRIVE	198,5
10	Odbojnik	2	A	-	∅ 125X80	0,1
9	Nosač vodilica 2	77	MJ-DR-012	S235JR	1000X300X142	3,6
8	Nosač vodilica 1	77	MJ-DR-011	S235JR	672X1589X46	6
7	Matica M16	624	ISO 4035	8	M20	0,035
6	Vijak M16x45	624	ISO 4071	8.8	M20x45	0,04
5	Podložak 1	624	ISO 7091	S235JR	∅ 20X2	0,05
4	Vodilice	6	T127-2/B	E335	-	1440
3	Kabina	1	MJ-DR-010	-	4034X4034X3360	625
2	Podsklop protuutega	1	MJ-DR-002	-	4134X4539X2500	3820
1	Podsklop kabine	1	MJ-DR-001	-	4139X4539X2500	1695
Poz.	Naziv dijela	Kom.	Crtež broj	Materijal	Sirove dimenzije	Masa, kg
Broj naziva - code		Datum		Ime i prezime		Potpis
Projektiroo		05.05.2022		Mateja Jenkač		 Studij strojarstva
Razradio		05.05.2022		Mateja Jenkač		
Crtao		05.05.2022		doc.dr.sc. Matija Hoć		
Pregledao		05.05.2022		doc.dr.sc. Matija Hoć		
Mentor		05.05.2022		doc.dr.sc. Matija Hoć		
ISO - tolerancije		Objekt:		Objekt broj:		
Napomena:		Materijal:		R. N. broj:		
Materijal:		Masa: 16935 kg		Smjer:		
Mjerilo originala		Naziv:		Konstrukcijski		Kopija
1:50		PANORAMSKO DIZALO		DIPLOMSKI RAD		
Crtež broj: MJ-DR-000		Materijal:		Pozicija:		Format: A1
				1		Listova: 1
						List: 1

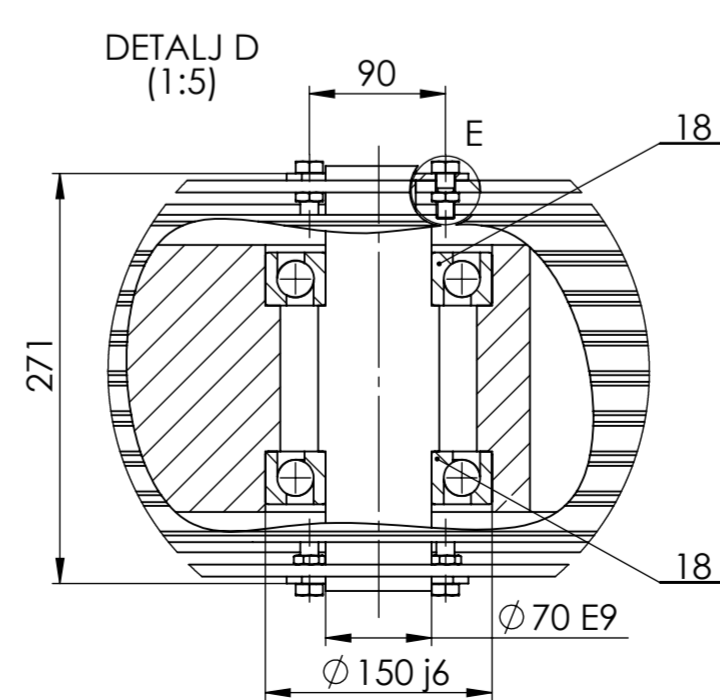
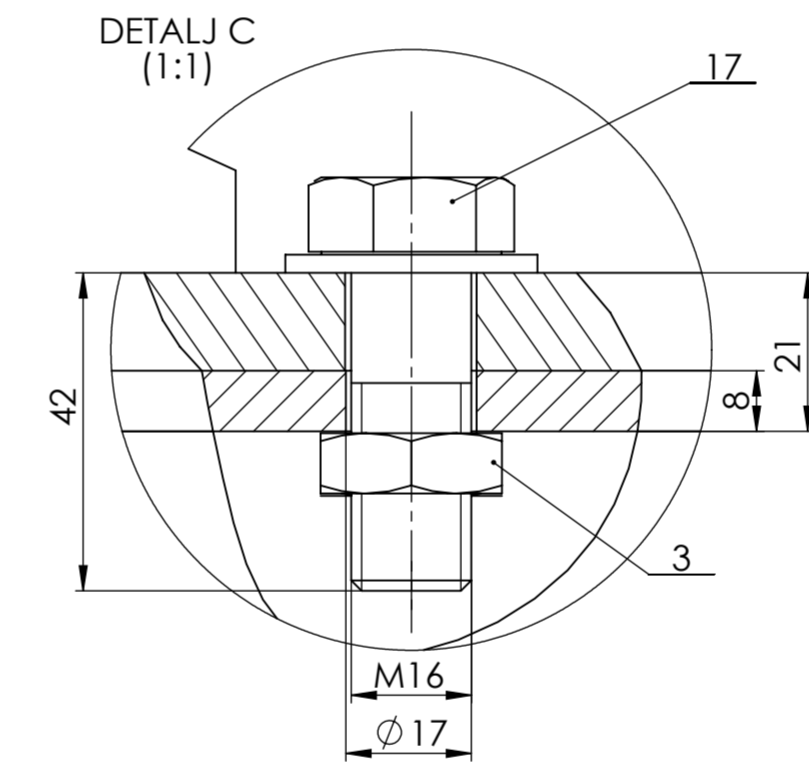
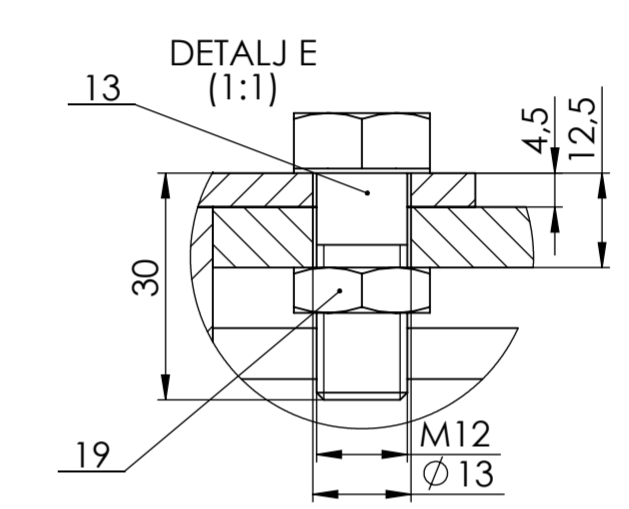
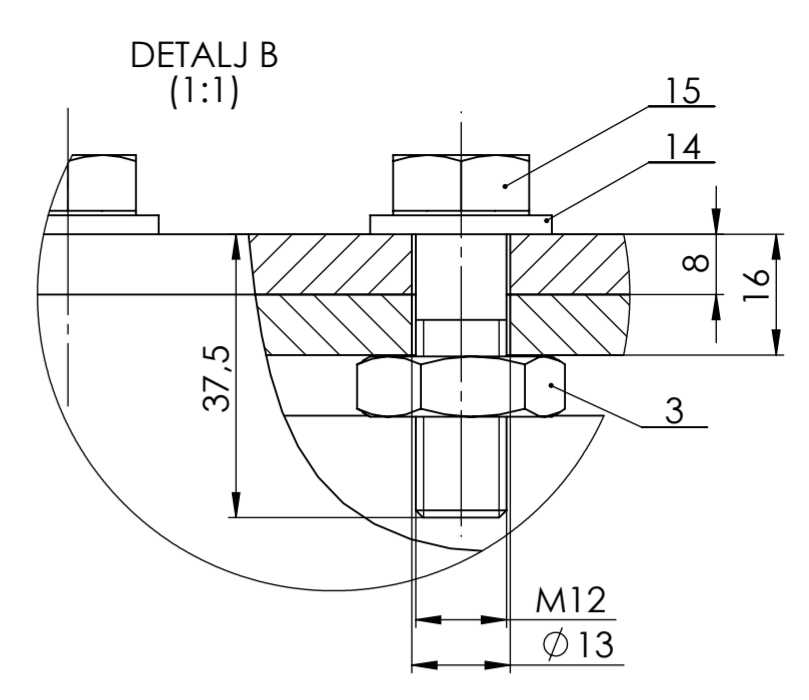
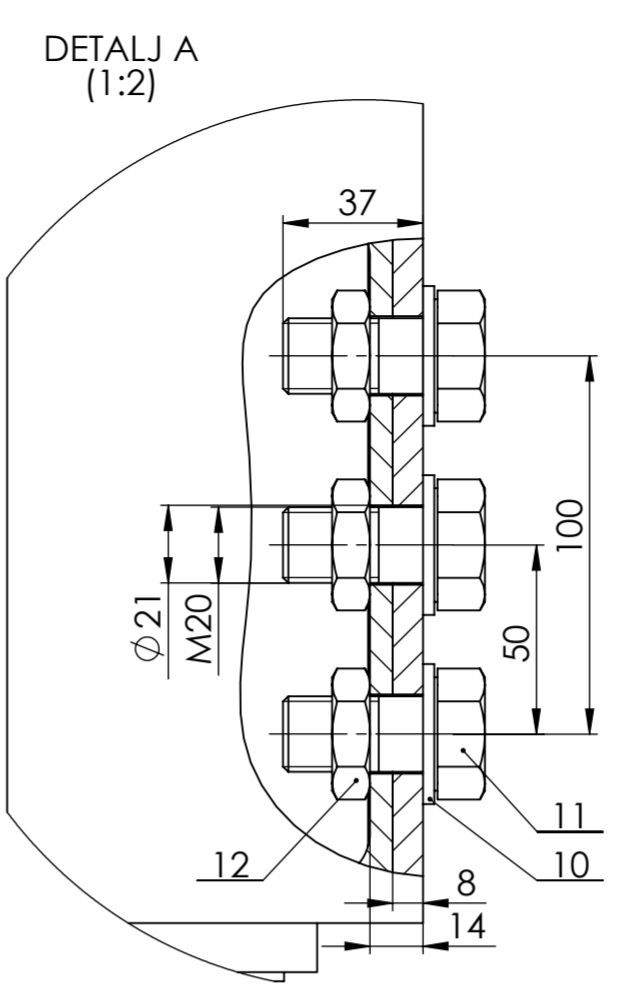
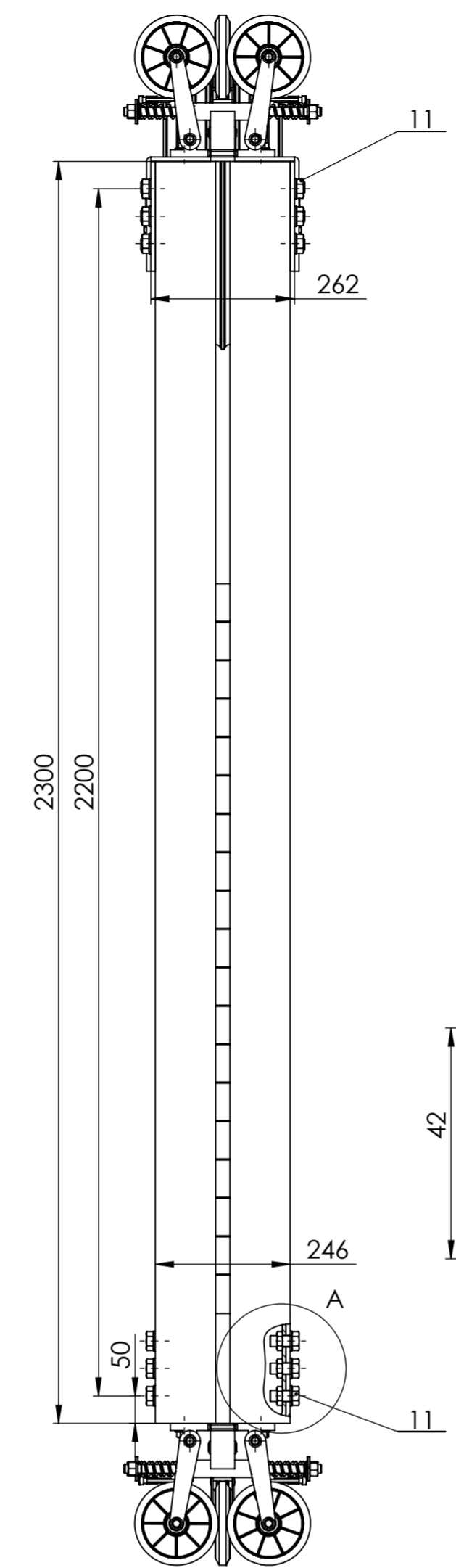
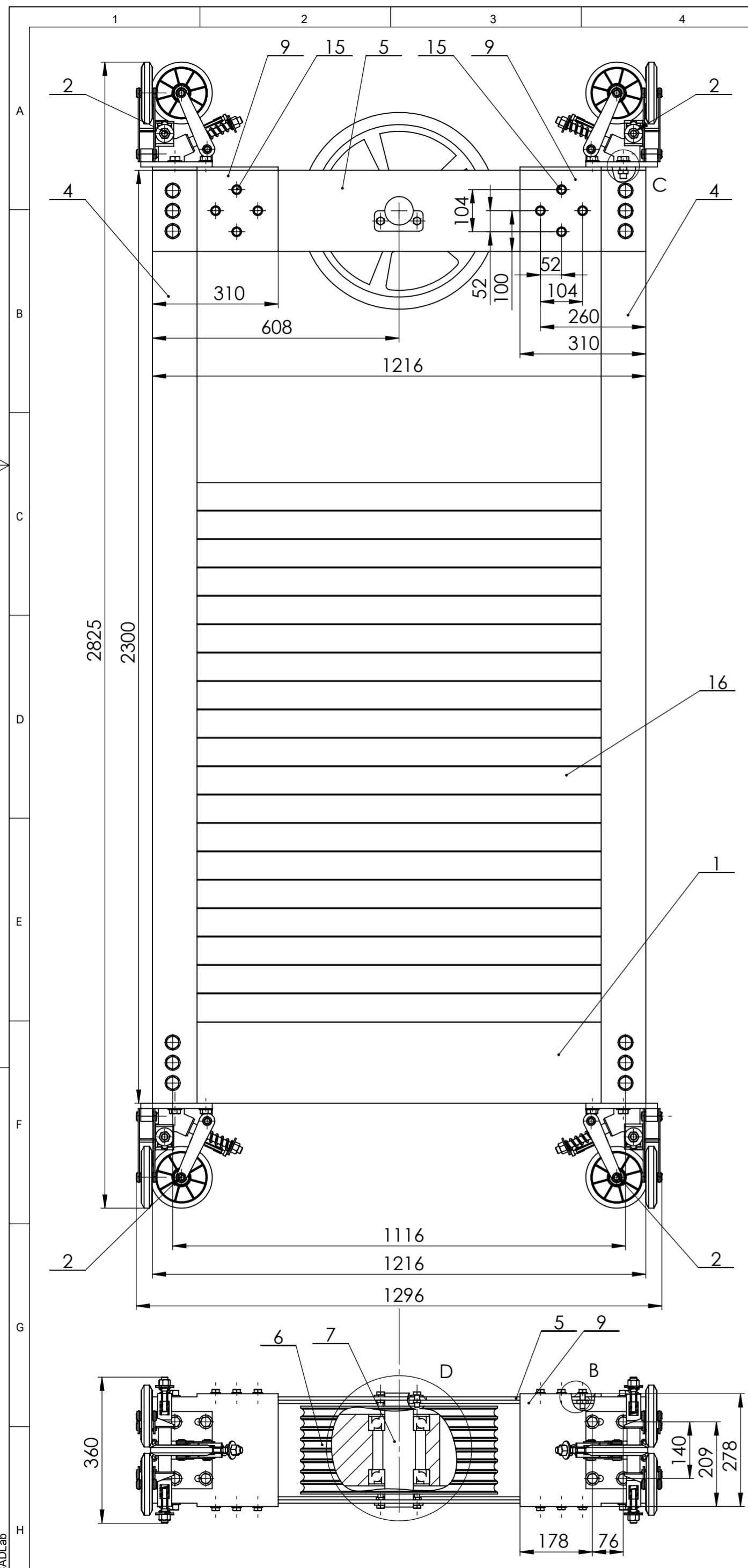
NAPOMENA: sve vodilice(4) su spojena na nosače (8) i (9) s spojnicama za T vodilice (31) kako je prikazano na DETALJ H



Poz.	Broj naziva - code	Naziv dijela	Kom.	Crtež broj	Ime i prezime	Potpis	Materijal	Masa	Masa, kg
21	Matica M16		32	ISO 4035	8	M16		0,04	
20	Vijak M16		32	ISO 4035	8,8	M16x35		0,05	
19	Vijak M6		8	ISO 4035	8,8	M6X30		2,1	
18	Ležaj		4	7314 BE	-	SKF		0,05	
17	Vijak M12		32	ISO 4035	8,8	M12x35		0,005	
16	Polužni mehanizam		1	T3	-	DYNATECH		2,1	
15	Nosač za polugu		2	S235JR	S235JR	50x50x40		0,5	
14	Podloške za kabine		8	-	guma	Ø 20x15		0,022	
13	Profil UPE 80		4	DIN 1026	S235JR	UPE80x2000		2,1	
12	Ojačanje nosača		8	MJ-009	S235JR	1138X180X11		17,1	
11	Osovina za užnicu		2	MJ-008	S235JR	Ø 70x252		1,2	
10	Užnica		2	-	S235JR	Ø 485x216		17	
9	Zaustavni uređaj		2	PQ-400-UD	-	DYNATECH		3,2	
8	Vijak M20x40		32	ISO 4018	8,8	M20x40		0,038	
7	Matica M20		32	ISO 4035	8	M20		0,035	
6	Vijak M20x45		32	ISO 4071	8,8	M20x45		0,04	
5	Podložak		32	ISO 7091	S235JR	Ø 20x2		0,05	
4	Uređaj za vođenje		4	RTK100	-	LIFT EQUIP		2,1	
3	Podloga		4	MJ-007	S235JR	380X180X8		5,6	
2	Profil UPE 180		4	DIN 1026	S235JR	UPE 180X4000		76	
1	Profil UPE 220		8	DIN 1026	S235JR	UPE220x4134		93	

Napomena: svi uređaji za vođenje (10) povezani su na nosivu konstrukciju kako je prikazano na DETALJ F, DETALJ C i DETALJ G

Projekcija: Razradio		Datum: 05.05.2022		Ime i prezime: Mateja Jenkač		Potpis: [Signature]	
Crtao		05.05.2022		doc.dr.sc. Mateja Heić		[Signature]	
Pregledao		05.05.2022		doc.dr.sc. Mateja Heić		[Signature]	
Mentor		05.05.2022		doc.dr.sc. Mateja Heić		[Signature]	
ISO -tolerancije		Objekt:		Objekt broj:		R. N. broj:	
Ø 150j6		+0,014 -0,011		Napomena:		Smjer: Konstruktivski	
Ø 150E9		+0,185 +0,085		Materijal:		Masa: 1695 kg	
Mjerilo originala		1:20		Naziv: PODSKLOP KABINE		Pozicija: 2	
Crtež broj: MJ-DR-001		Format: A1		Listova: 1		List: 1	



Poz.	Naziv dijela	Kom.	Crtež broj Norma	Materijal	Sirove dimenzije Proizvođač	Masa, kg
18	Ležaj	2	7314 BE	-	SKF	0,05
17	Vijak M12	16	ISO 4035	8.8	M12x35	0,005
16	Utezi	24	-	S235JR	2	108
15	Vijak M12x40	16	ISO 4018	8.8	M12x40	0,01
14	Podložak	16	ISO 7091	S235JR	$\phi 21 \times 2$	0,022
13	Vijak M12x30	4	ISO 4018	8.8	M12x30	0,06
12	Matica M20	24	ISO 4035	8	M20	0,05
11	Vijak M20x40	24	ISO 4018	8.8	M20x40	0,065
10	Podložak	24	ISO 7091	S235JR	$\phi 13 \times 2$	0,022
9	Nosač uređaja za vođenje	2	MJ-003	S235JR	208x180x200	0,8
8	Osiguranje osovine	2	MJ-004	S235JR	4,5x120x80	0,3
7	Osovina	1	MJ-005	S235JR	$\phi 90 \times 281$	1,2
6	Užnica	1	-	S235JR	$\phi 485 \times 216$	17
5	Gornji nosač	2	MJ-006	S235JR	200x8x1212	14,9
4	Bočni L profil	4	DIN 1025	S235JR	80x60x2300	29,7
3	Matica M12	16	ISO 4035	8	M12	0,04
2	Uređaj za vođenje	4	RTK100	-	LIFT EQUIP	2,1
1	Donji profil UPE 200	2	DIN 1026	S235JR	UPE200x1200	27,1

Broj naziva - code		Datum	Ime i prezime	Potpis	 <b>FSB Zagreb</b> Studij strojarstva
Projektirao		05.05.2022	Mateja Jenkač		
Razradio		05.05.2022	Mateja Jenkač		
Crtao		05.05.2022	doc.dr.sc.Matija Hoić		
Pregledao		05.05.2022	doc.dr.sc.Matija Hoić		
Mentor			doc.dr.sc.Matija Hoić		
ISO - tolerancije		Objekt broj:			
$\phi 150\text{ j6}$	+0,014 -0,011	R. N. broj:			
$\phi 150\text{ E9}$	+0,185 +0,085	Smjer:			
Napomena:		Konstrukcijski			Kopija
Materijal:		Masa: 3820 kg	<b>DIPLOMSKI RAD</b>		
Mjerilo originala		Naziv:		1	Format: A2
1:20		<b>PODSKLOP PROTUUTEGA</b>		1	Listova: 1
		Crtež broj: MJ-DR-002			List: 1

