

Nadogradnja CNC-glodalice modulom za lasersko graviranje

Višnić, Jurica

Master's thesis / Diplomski rad

2022

Degree Grantor / Ustanova koja je dodijelila akademski / stručni stupanj: **University of Zagreb, Faculty of Mechanical Engineering and Naval Architecture / Sveučilište u Zagrebu, Fakultet strojarstva i brodogradnje**

Permanent link / Trajna poveznica: <https://urn.nsk.hr/urn:nbn:hr:235:090344>

Rights / Prava: [In copyright](#)/[Zaštićeno autorskim pravom.](#)

Download date / Datum preuzimanja: **2025-03-17**

Repository / Repozitorij:

[Repository of Faculty of Mechanical Engineering and Naval Architecture University of Zagreb](#)



SVEUČILIŠTE U ZAGREBU
FAKULTET STROJARSTVA I BRODOGRADNJE

DIPLOMSKI RAD

Jurica Višnić

Zagreb, 2022.

SVEUČILIŠTE U ZAGREBU
FAKULTET STROJARSTVA I BRODOGRADNJE

DIPLOMSKI RAD

Mentor:

Dr. sc. Damir Ciglar, dipl. ing.

Student:

Jurica Višnić

Zagreb, 2022.

Izjavljujem da sam ovaj rad izradio samostalno koristeći znanja stečena tijekom studija i navedenu literaturu.

Zahvaljujem se mentoru dr.sc. Damiru Ciglaru na pruženoj pomoći, uloženom trudu i savjetima prilikom izrade ovog rada.

Također se želim zahvaliti dr.sc. Tomislavu Staroveškom na nesebičnoj podršci, uloženom vremenu i strpljenju prilikom izrade ovog rada. Zahvaljujem se i dipl.ing. Zlatku Čatlaku i dr.sc Josipu Stepaniću na pruženoj pomoći kao i djelatnicima Laboratorija za alatne strojeve.

Veliku zahvalu upućujem svojoj obitelji, roditeljima Saši i Renati, kao i sestri Karli koji su mi bili podrška svih godina studiranja. Zahvaljujem se i svojoj djevojci Maji na pruženoj ljubavi i podršci. Zahvaljujem se svim prijateljima i kolegama koji su vrijeme studiranja učinili zabavnim i sretnim razdobljem.

Jurica Višnić



SVEUČILIŠTE U ZAGREBU
FAKULTET STROJARSTVA I BRODOGRADNJE



Središnje povjerenstvo za završne i diplomske ispite
Povjerenstvo za diplomske radove studija strojarstva za smjerove:
proizvodno inženjerstvo, računalno inženjerstvo, industrijsko inženjerstvo i menadžment,
inženjerstvo materijala te mehatronika i robotika

Sveučilište u Zagrebu Fakultet strojarstva i brodogradnje	
Datum:	Prilog:
Klasa:	602-04/22-6/1
Ur. broj:	15-1703-22-

DIPLOMSKI ZADATAK

Student: **JURICA VIŠNIĆ** Mat. br.: 0035205288

Naslov rada na hrvatskom jeziku: **Nadogradnja CNC-glodalice modulom za lasersko graviranje**

Naslov rada na engleskom jeziku: **Upgrade of CNC milling machine with laser engraving module**

Opis zadatka:

Na Fakultetu strojarstva i brodogradnje, odnosno u Laboratoriju za alatne strojeve, razvijena je i realizirana CNC-glodalica zasnovana na javno dostupnom upravljačkom sustavu otvorene arhitekture Linux CNC. Glodalica je opremljena suvremenim motorvretenom koje omogućuje kontinuiranu promjenu glavnog rotacijskog gibanja. Nadogradnjom CNC-glodalice modulom za lasersko graviranje dobio bi se sustav koji bi omogućio istraživanja na području hibridnih tehnologija.


U radu je potrebno opisati postojeće izvedbe prigona za lasersko graviranje i objasniti načine na koje se oni mogu integrirati s Linux CNC-sustavom. Nadalje, treba dati idejno konstrukcijsko rješenje koje će omogućiti proširenje CNC-glodalice modulom za lasersko graviranje, te povezati Linux CNC-sustav s tim modulom.

U radu je potrebno navesti korištenu literaturu i eventualno dobivenu pomoć.

Zadatak zadan:
20. siječnja 2022.

Rok predaje rada:
24. ožujka 2022.

Predviđeni datum obrane:
28. ožujka do 1. travnja 2022.

Zadatak zadao:
prof. dr. sc.  Damir Ciglar

Predsjednica Povjerenstva:
prof. dr. sc.  Biserka Runje

SADRŽAJ

SADRŽAJ	I
POPIS SLIKA	III
POPIS TABLICA.....	V
POPIS OZNAKA	VI
POPIS TEHNIČKE DOKUMENTACIJA.....	VII
SAŽETAK.....	VIII
SUMMARY	IX
1. UVOD.....	1
2. TEHNOLOŠKA PRIMJENA LASERA	2
2.1. Princip rada lasera.....	2
2.2. Karakteristike laserskih zraka	3
2.2.1. Monokromatičnost	3
2.2.2. Usmjerenost	4
2.2.3. Koherentnost	4
2.3. Vrste lasera.....	5
2.3.1. Podjela lasera prema aktivnom laserskom mediju.....	5
2.3.2. Podjela lasera prema načinu rada.....	6
2.4. Primjene lasera	6
2.4.1. Industrijska primjena lasera	6
2.4.1.1. Lasersko rezanje.....	7
2.4.1.2. Zavarivanje laserom.....	7
2.4.1.3. Aditivne tehnologije.....	8
2.5. Lasersko graviranje	9
2.5.1. Vrste lasera u postupku graviranja.....	9
2.5.1.1. CO ₂ laser	10
2.5.1.2. Nd:YAG laser	10
2.5.1.3. Fiber laseri	10
2.6. Izvedbe prigona za lasersko graviranje	11
2.6.1. 2-osni i 3-osni stroj za lasersko graviranje	11
2.6.2. Višeosni stroj za lasersko graviranje.....	13
2.6.3. VStrojevi za lasersko graviranje sa specijalnom izvedbom.....	13
2.6.4. Prigoni s galvo glavama.....	14
3. GALVO GLAVE.....	15
3.1. Pozicioniranje fokusirane laserske zrake	16
3.2. Elementi galvo glava.....	17
3.2.1. Galvanometri.....	17
3.2.1.1. Galvanometri u optičkim skenerima	19
3.2.2. F-theta leće.....	20
3.2.2.1. Konstrukcija f-theta leća	21
3.2.3. Proširivači zrake.....	23
3.2.3.1. Laserska divergencija.....	24

3.2.4. Zrcala i laseri galvo glava	26
3.2.4.1. Odabir materijala zrcala	27
4. UPRAVLJAČKA SUČELJA GALVO GLAVA	28
4.1. XY2-100 sučelje	28
4.2. SPI sučelje	29
4.3. Sustavi otvorene arhitekture	30
4.3.1. LinuxCNC	30
4.3.1.1. EMC sustav	30
4.3.1. Primjena LinuxCNC sustava u postupcima laserskog graviranja	32
5. EKSPERIMENTALNI RAD	34
5.1. Ispitni postav	34
5.1.1. CNC stroj	34
5.1.1.1. Servomotor	35
5.1.2. Motorvreteno	36
5.1.3. Galvo glava	37
5.2. Konstrukcijsko rješenje	38
5.2.1. Izrada sklopa nosača okvira	41
5.2.2. Izrada sklopa nosača glave i lasera	44
5.2.3. Sklop laserskog postolja	50
5.2.4. Modul za lasersko graviranje	52
6. ZAKLJUČAK	57
LITERATURA	58

POPIS SLIKA

Slika 1.	Termalna i inverzna naseljenost [3]	2
Slika 2.	Shematski prikaz rada lasera [5]	3
Slika 3.	Koherentnost lasera [6]	4
Slika 4.	Rezanje metala laserom[10]	7
Slika 5.	Shematski prikaz laserskog zavarivanja [11]	8
Slika 6.	3D printanje laserom [12].....	8
Slika 7.	Shematski prikaz laserskog graviranja [14]	9
Slika 8.	Shema CO ₂ lasera [15]	10
Slika 9.	ATOMSTACK AM M30 stroj za graviranje [17].....	12
Slika 10.	STJ1390 STYLECNC stroj za graviranje [18].....	12
Slika 11.	LGT-S 5-osni stroj za graviranje [19]	13
Slika 12.	Hibridni stroj za lasersko graviranja ZMorph 2.0 SX [20]	14
Slika 13.	HS-CL20 galvo glava [21]	14
Slika 14.	Elementi galvo glave [22]	15
Slika 15.	Blok dijagram galvoglave [23].....	16
Slika 16.	Shematski prikaz galvanometra [26].....	17
Slika 17.	Magnetsko polje zavojnice [27]	18
Slika 18.	Upravljanje optičkim sustavom [28]	19
Slika 19.	Vrste leća za fokusiranje zrake [29]	20
Slika 20.	Leća s označenim dijelovima [31].....	20
Slika 21.	Keplerov i Galileov teleskop [33]	23
Slika 22.	Keplerov i Galileov proširivač zrake [33].....	23
Slika 23.	Putanja lasera unutar proširivača [33]	25
Slika 24.	Reflektivna zrcala galvo glave [35].....	26
Slika 25.	Signal XY2-100 protokola [38].....	28
Slika 26.	Valni oblik XY2-100 protokola [38].....	29
Slika 27.	Signal SPI protokola [37]	30
Slika 28.	Grafičko sučelje LinuxCNC-a [42]	31
Slika 29.	CAD model eksperimentalnog CNC-stroja [43]	32
Slika 30.	Stvaran prototip stroja [43].....	33
Slika 31.	Virtualan stroj prikazan u grafičkom sučelju Axis [43]	33
Slika 32.	Glodalica ADRISS	34
Slika 33.	Servomotor EMG-10ASA22	35
Slika 34.	Motorvreteno HSTEC	36
Slika 35.	Galvo glava SG 7110	37
Slika 36.	Z os glodalice	38
Slika 37.	Model glodalice i motorvretena	39
Slika 38.	Katalog obojenih metala „Strojopromet“ [46]	40
Slika 39.	Model međuploče i okvira	41
Slika 40.	Odsječak kataloga „Vijci Kranjec“ spojne tehnike [47]	42
Slika 41.	Model međuploče, okvira i dva rebra.....	42
Slika 42.	Sklop nosača okvira.....	43
Slika 43.	Odabir elastičnog zatika [47]	44
Slika 44.	CAD model galvo glave i kuta skeniranja.....	45
Slika 45.	Dimenzija ulaza galvo glave [45].....	46
Slika 46.	Model prihvata glave i nosača.....	47
Slika 47.	Model nosača lasera i galvo glave.....	48
Slika 48.	Model sklopa nosača glave i lasera	49

Slika 49.	Izbor vijaka prema katalogu spojne tehnike „Vijci Kranjec“ [42]	50
Slika 50.	Postolje lasera „Cloudray“ [43]	50
Slika 51.	Otvoreno postolje lasera [43]	51
Slika 52.	CAD model postolja lasera	52
Slika 53.	Spoj vretena, osnovne ploče i nosača okvira	53
Slika 54.	Odabir vijka i matice prema katalogu „Vijci Kranjec“ za spoj vretena i osnovne ploče [42]	54
Slika 55.	Sklop nosača okvira, nosača glave, vretena i osnovne ploče	55
Slika 56.	CAD model modula za lasersko graviranje	56
Slika 57.	Hibridni alatni stroj za graviranje i glodanje	56

POPIS TABLICA

Tablica 1. Podjela lasera prema vrsti laserskog medija [3]	5
Tablica 2. Usporedba CO ₂ i Nd:YAG lasera [13]	11
Tablica 3. Karakteristike EMG-10ASA22 servomotra [44]	35
Tablica 4. Karakteristike motorvretena	36
Tablica 5. Karakteristike galvo glave SG7110 [45]	37

POPIS OZNAKA

Oznaka	Jedinica	Opis
B	T	magnetska indukcija
d	mm	udaljenost površine projekcije i y zrcala
e	mm	udaljenost x i y zrcala
F	N	sila na zavojnicu
f	mm	žarišna duljina
h	mm	visina projekcija
I	A	jakost struje
M	Nmm	moment na zavojnici
MP	-	snaga povećavanja
N	-	broj zavoja zavojnice
x	mm	udaljenost projekcije po x osi
y	mm	udaljenost projekcije po y osi
y	mm	idealna visina projekcije
θ_m	°	kut između magnetskog polja i zavojnice
θ_n	°	nagib zrake
θ_d	°	divergencija laserske zrake
θ_x	°	kutni zakret laserske zrake u odnosu na x os
θ_y	°	kutni zakret laserske zrake u odnosu na y os
Φk	W	optička snaga

POPIS TEHNIČKE DOKUMENTACIJE

Broj crteža	Vrsta crteža	Naziv crteža
JV-101	Radionički	Međuploča
JV-102	Radionički	Rebro okvira
JV-103	Radionički	Bočni okvir
JV-104	Radionički	Nosač galvo glave
JV-105	Radionički	Gornja spojna ploča
JV-106	Radionički	Donja spojna ploča
JV-107	Radionički	Rebro lasera
JV-108	Radionički	Ploča za postolje prihvata lasera
JV-109	Radionički	Prihvat galvo glave
JV-110	Radionički	Postolje prihvata lasera
JV-111	Radionički	Osnovna ploča
JV-201	Sklopni	Sklop nosača okvira
JV-202	Sklopni	Sklop nosača glave i lasera
JV-203	Sklopni	Sklop postolja lasera
JV-204	Sklopni	Modul za lasersko graviranje

SAŽETAK

U suvremenom svijetu laseri pronalaze veliku primjenu u industriji. Zbog svojih svojstava poput beskontaktno obrade i niske potrošnje energije naročito su primjenjivi u postupcima obrade metala poput zavarivanja, rezanja, 3D printanja i graviranja. Mogućnost integracije s drugim tehnologijama, te njihovo jednostavno korištenje pridonose velikom povećanju automatizacije i fleksibilnosti proizvodnog pogona. U ovom radu detaljno je opisana tehnološka primjena lasere s naglaskom na postupak laserskog graviranja koji predstavlja jedan od najzastupljenijih procesa označavanja predmeta. Konvencionalni postupci graviranja zahtijevaju veliki utrošak vremena uz smanjenu kvalitetu izrade. Iz spomenutog razloga u današnje vrijeme uređaji za lasersko graviranje poput galvo glava nalaze veliku primjenu u mnogim granama industrije. Galvo glave biti će razrađene u daljnjem dijelu rada, te će biti navedena mogućnost integracije s ostalim tehnologijama. Operacijski sustavi otvorene arhitekture idealni su za upravljanje CNC strojevima i uređajima za lasersko graviranje. Njihova jednostavna upotreba, te mogućnost primjene na jednostavnim računalima pridodaju im veliku važnost u proizvodne ali i edukacijske svrhe. Kao najpoznatiji sustav ističe se LinuxCNC čija će struktura biti opisana u radu, te će biti naveden primjer njegovog upravljanja CNC strojem za lasersko graviranje. U eksperimentalnom dijelu rada biti će izrađeno konstrukcijsko rješenje ugradnje dostupne galvo glave na 3-osnu glodalicu. Izradit će se modeli konstrukcije i prijedlog njihovog spajanja kako bi se proizveo hibridan stroj s mogućnošću graviranja i glodanja.

Ključne riječi: lasersko graviranje, fiber laser, galvo glava, hibridni stroj, LinuxCNC

SUMMARY

In the modern world, lasers are finding many applications for industrial purposes. Due to their properties such as contactless machining and low energy consumption, they are particularly applicable in metalworking processes such as welding, cutting, 3D printing and engraving. The possibility of integration with other technologies and their ease of use contribute to a large increase in automation and flexibility of the production plants. This paper describes in detail the technological application of lasers with the main focus on laser engraving which is most widely used process for marking objects. Conventional engraving processes require a lot of time alongside reduced quality of marked objects. For that reason laser engraving devices such as galvo heads are widely used in many industries. Galvo heads or scanners will be elaborated in the further part of this paper and the possibility of integration with other technologies will also be mentioned. Open architecture operating systems are ideal for controlling CNC machines and laser engraving devices. Their ease of use and the possibility of application on simple computers make them great for manufacturing and educational purposes. The most famous open architecture system is LinuxCNC, whose structure will be described in this paper, along with an example of its control of a CNC laser engraving machine. In the experimental part of the paper a design solution for the installation of the accessible galvo head on 3-axis milling machine will be developed. Design models and a proposal for their joining will be made in order to produce a hybrid machine with the possibility of engraving and milling.

Key words: laser engraving, fiber laser, galvo head, hybrid machine, LinuxCNC

1. UVOD

Obrada materijala u suvremenom dobu zauzima veliku ulogu u stvaranju novih proizvoda i poluproizvoda. Razvojem novih tehnologija te unaprjeđivanjem postojećih postigli su se visoki stupnjevi automatizacije i fleksibilnosti proizvodnih procesa. Sve veći zahtjevi za točnost i brzinu isporuke doveli su do izrade visoko preciznih i dinamičnih hibridnih strojeva kojima se integriraju različite tehnologije u jedan stroj.

Hibridni strojevi predstavljaju budućnost proizvodnje. Glavna prednosti hibridnih strojeva leži u njihovoj kompaktnosti, jer su dvije tehnologije povezane u jedan stroj, čime se postiže znatna ušteda na prostoru i vremenu dostave proizvoda između strojeva. Galvo glava je uređaj za fokusiranje laserske zrake pomoću kojeg se vrše operacije poput rezanja, graviranja i sličnih. Primajući zraku od izvora galvo glave reflektiraju zraku pomoću sustava ogledala i leća kako bi se pomicala po X i Y osima. Na taj način postiže se visoka preciznost u vođenju zrake, što omogućuje veliku preciznost i brzinu graviranja, koje su vrlo pogodne za integraciju s drugim strojevima.

Tema ovog rada biti će integracija galvo glave i CNC glodalice u hibridni stroj. Primjenom *LinuxCNC softvera* omogućit će se upravljanje osima glodalice, te će takav stroj posjedovat mogućnost glodanja i laserskog graviranja kojima se znatno smanjuje vrijeme proizvodnje, dok se ujedno povećava fleksibilnost i ekonomičnost. U uvodnom djelu rada biti će navedene osnovne informacije o laserima, galvo glavama i njihovim primjenama. U eksperimentalnom dijelu rada biti će izrađeno konstrukcijsko rješenje ugradnje glave u glodalicu.

2. TEHNOLOŠKA PRIMJENA LASERA

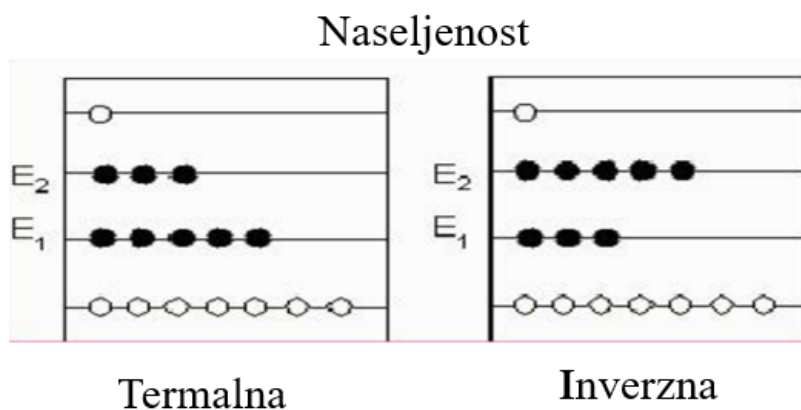
Laseri su uređaj kojima se emitira fokusirana zraka svjetlosti visokog intenziteta. Raznim procesima pojačavaju se svjetlosni signali proizvedeni od vanjskog izvora. Radi svojih karakteristika poput visokog intenziteta i velike preciznosti zrake nalaze veliku primjenu u mnogim granama industrije. U obradi materijala koriste se za zavarivanje, rezanje, graviranje i slične procese gdje zauzimaju sve važnije mjesto u odnosu na konvencionalne postupke poput plamena ili plazme [1].

Lasersko graviranje moderna je tehnologija kojom se graviraju i označavaju proizvodi velikom brzinom. Posjeduje znatne prednosti u odnosu na konvencionalne metode poput visoke preciznosti i kvalitete gravure, beskontaktnu obradu i drugih. U svrhu fokusiranja laserske zrake često se koriste galvo glave ili skeneri čija upotreba omogućuje kontrolirano praćenje parametara lasera i obrade [2].

2.1. Princip rada lasera

Laser je zapravo akronim engleskog *Light Amplification by Stimulated Emission of Radiation* što bi u prijevodu značilo pojačanje svjetlosti putem stimulirane emisije zračenja. U laserskom mediju dolazi do različitih procesa poput spontane i stimulirane emisije zračenja i apsorpcije. Stimulirana emisija je postupak prelaska atoma iz pobuđenog stanja u niže energetske stanje pod utjecajem fotona energije jednake razlici energija atomskih stanja. Kako bi nastupilo pojačanje svjetlosti, potrebno je da u laserskom mediju prevladava stimulirana emisija zračenja nad apsorpcijom. Takvo prevladavanje stimulirane emisije izvršava se putem inverzne naseljenosti ili populacije. Naseljenost gornje razine prijelaza mora biti veća [3], [4].

Na slici 1. prikazane su termalna i inverzna naseljenost.

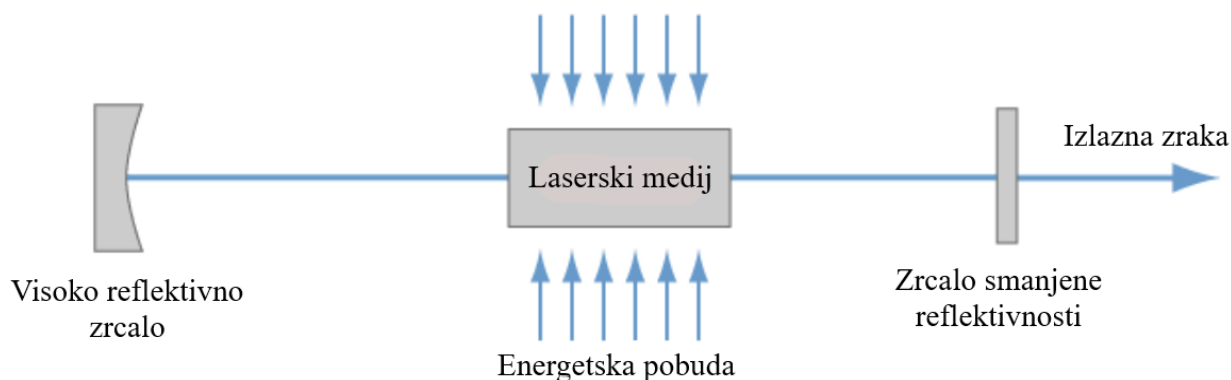


Slika 1. Termalna i inverzna naseljenost [3]

Laseri se sastoje od laserskog medija, rezonatora i energetske pobude. Laserski medij djeluje kao optičko pojačalo zaduženo za postepeno pojačavanje laserske svjetlosti. Energetska pobuda zadužena je za pumpanje energije u laserski medij, te stoga on emitira energiju u obliku zračenja. Rezonator se uglavnom sastoji od dva paralelna zrcala. Jedno zrcalo bi trebalo imati stupanj refleksije što bliže 100 %, dok bi drugo zrcalo trebalo imati stupanj refleksije manji od 100% kako bi dio svjetlosti izašao van tvoreći laserski snop [3].

Laser počinje s radom prilikom aktivacije energetske pobude. Ona tvori inverziju naseljenosti u optičkom pojačalu ili laserskom mediju. Inverzijom se omogućuje da atomi emitiraju fotone koji zatim stimuliranom emisijom induciraju ostale fotone. Takvi inducirani fotoni prolaze kroz mediji preko rezonatora u više koraka. Postepenim prolaskom fotona kroz rezonator i medij velik broj fotona putuje po rezonatorskoj šupljini, dok ostali dio izlazi kroz zrcalo smanjene refleksije tvoreći laserski snop [3], [5].

Na slici 2. prikazan je shematski princip rada lasera.



Slika 2. Shematski prikaz rada lasera [5]

2.2. Karakteristike laserskih zraka

Laserske zrake posjeduju jedinstvene karakteristike poput monokromatičnosti, usmjerenosti, visoke koherentnosti i sjaja. Takve karakteristike pridodaju laserskim zrakama jedinstvene osobine pomoću kojih pronalaze veliku primjenu u industriji i šire.

2.2.1. Monokromatičnost

Monokromatičnost je karakteristika kojom laser emitira svjetlost na samo jednoj valnoj duljini. Točnije emitira se na izrazito uskom spektru valne duljine. Red veličine širine spektra obično je u 10^{-20} m, dok je kod spontane emisije red veličine širine spektra nekoliko puta veći.

To svojstvo proizlazi iz činjenice da laserska zraka prilikom pojačavanja u rezonantnoj šupljini oscilira samo na rezonantnim frekvencijama [4].

Za mjerenje monokromatičnosti i usmjerenosti koristi se spektralni sjaj. Prema [3], to je optičko svojstvo koje se definira kao svjetlosna snaga izražena u jediničnom prostornom kutu, u jediničnom valnom intervalu po jediničnoj površini [3].

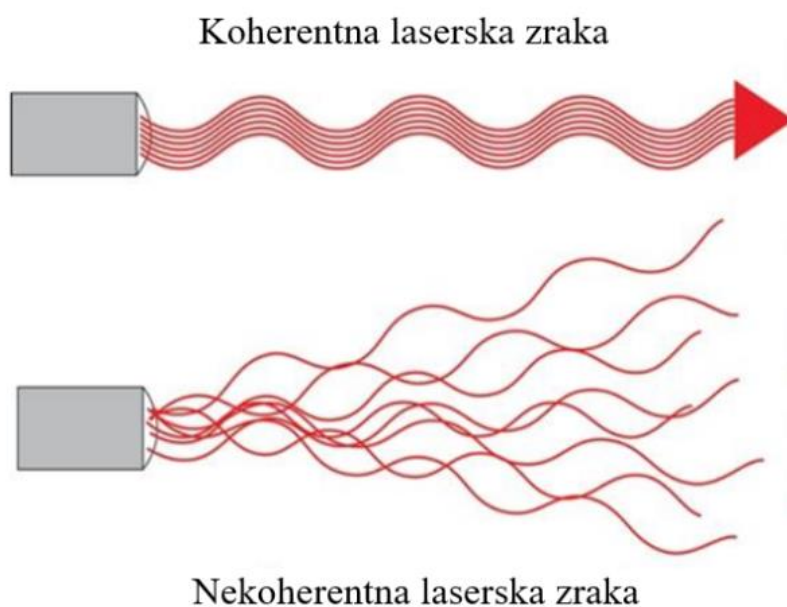
2.2.2. Usmjerenost

Usmjerenost se definira kao svojstvo laserskih zraka koje im omogućuje vrlo malo rasipanje tj. gustu koncentraciju zrake. Takvo svojstvo proizlazi iz činjenice da se laser zračenjem širi u usko određenom paralelnom snopu velike usmjerenosti. Usmjerenost nam omogućuje vrlo precizno korištenje lasera budući da dolazi do iznimno malog rasipanja zrake koja prelazi određene udaljenosti [4].

2.2.3. Koherentnost

Koherentnost se definira kao svojstvo povezanosti valova na temelju pomaka u fazi određenih točaka. Koherentni valovi stoga su valovi istog smjera s konstantnom faznom razlikom [3].

Na slici 3. prikazani su koherentne i nekoherentne laserske zrake.



Slika 3. Koherentnost lasera [6]

2.3. Vrste lasera

Lasери se prema [7] najčešće dijele na četiri osnovne skupine. Podjela prema aktivnom laserskom mediju, prema načinu rada ili raspodjeli emitiranog zračenja, prema valnoj duljini i vrsti pobude [7].

2.3.1. Podjela lasera prema aktivnom laserskom mediju

Podjela lasera prema laserskom mediju odnosi se na vrstu aktivnog laserskog medija. Laserski mediji najčešće se razlikuju prema agregatnom stanju, te oni mogu biti plinski, tekući, laserski čvrstog stanja ili poluvodički laseri, te fiber laseri čiji se medij sastoji od optičkih vlakna obogaćenih rijetkim elementima [6].

U tablici 1. navedeni su neki od najčešćih lasera podijeljeni prema vrsti medija, te su navedene njihove valne duljine.

Tablica 1. Podjela lasera prema vrsti laserskog medija [3]

Vrsta medija	Valna duljina, nm
Plinski	
CO ₂	10600 nm
He-Ne	633 nm
Argon	488 nm
Čvrsto stanje	
Nd:YAG	1064 nm
Er:YAG	2940 nm
Rubinski laser	694 nm

2.3.2. Podjela lasera prema načinu rada

Prema načinu rada laser se dijele na impulsne i kontinuirane. Kontinuirani tip lasera sastoji se od rezonatora, energetske pobude ili optičko pumpanja, te jednog nepropusnog i jednog polupropusnog zrcala. Tokom reflektiranja snopa svjetlosti uz povećanje energije u rezonatoru dolazi do kontinuiranog izlaska laserske zrake kroz polupropusno zrcalo. Izlazni snop pruža konstantan intenzitet po vremenu [8].

Impulsni tip lasera djeluje na principu dva nepropusna zrcala, od kojih je jedno pomično kako bi se omogućio izlaz zrake. Kada je rezonator zatvoren, refleksijom dolazi do stimulirane emisije zračenja, te velikog povećanja energije. Pomicanjem tj. otvaranjem pomičnog zrcala ispušta se zraka u kratkim impulsima vrlo velikog intenziteta [8].

2.4. Primjene lasera

Lasери pronalaze široku primjenu u svakodnevnom životu. Zbog svojih karakteristika sve češće se primjenjuju u industriji, medicini, znanosti, komunikaciji i u vojne svrhe.

2.4.1. Industrijska primjena lasera

U industriji laseri se pretežno koriste za odvajanje materijala putem postupaka poput rezanja, graviranja ili za dodavanje materijala postupcima aditivne tehnologije i zavarivanja. Spomenuti procesi sadrže mnoge prednosti nad konvencionalnim postupcima [9].

Prema [9], prednosti lasera nad ostalim postupcima su:

- Visoka kvaliteta obrađivane površine
- Beskontaktna obrada (nema trošenja alata)
- Velika brzina obrade
- Smanjeni troškovi održavanja opreme
- Povećana fleksibilnost
- Jednostavno upravljanje i kontrola procesa

Rezanje, graviranje, zavarivanje, te aditivne tehnologije su svakako najčešći procesi u kojima se primjenjuju laseri, stoga će oni biti obrađeni u daljnjem dijelu ovog rada.

2.4.1.1. Lasersko rezanje

Rezanje laserom vrlo je ekonomičan i precizan postupak rezanja materijala. Osim velike preciznosti, beskontaktna obrada omogućuje obradu bez upotrebe sile uz vrlo malu zonu utjecaja topline. Zbog takvih karakteristika nije potrebno stezanje obradaka, te je njihova deformacija izuzetno niska [9].

Na slici 4. prikazan je postupak rezanja metalne ploče laserom.



Slika 4. Rezanje metala laserom [10]

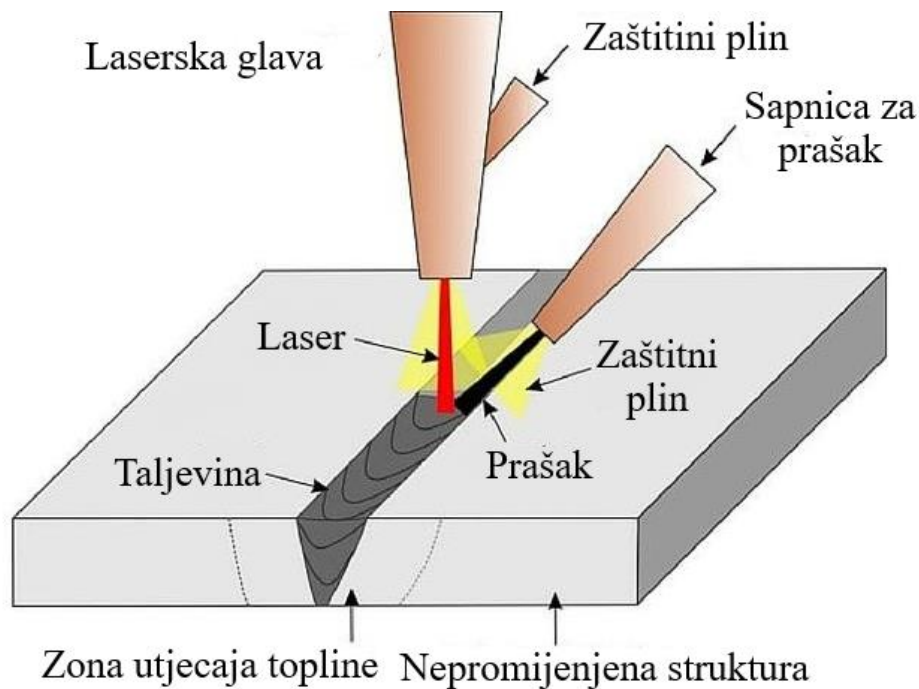
2.4.1.2. Zavarivanje laserom

Zavarivanje laserom izuzetno je efikasan postupak izrade kvalitetnih zavara. Prilikom samog zavarivanja nije potrebna zaštitna atmosfera vakuuma ili inertnog plina, što rezultira izradom zavara visoke čistoće i kvalitete. Zavarivanje laserom se koristi kod zavarivanja tankih materijala, a najčešće se koriste CO₂ i ND:Yag laseri [9].

Prednosti laserskog zavarivanja, prema [8] su:

- Iznimna brzina zavarivanja
- Smanjene deformacije
- Mogućnost automatizacije procesa
- Visoka fleksibilnost
- Beskontaktna obrada

Na slici 5. shematski je prikazano zavarivanje laserom.

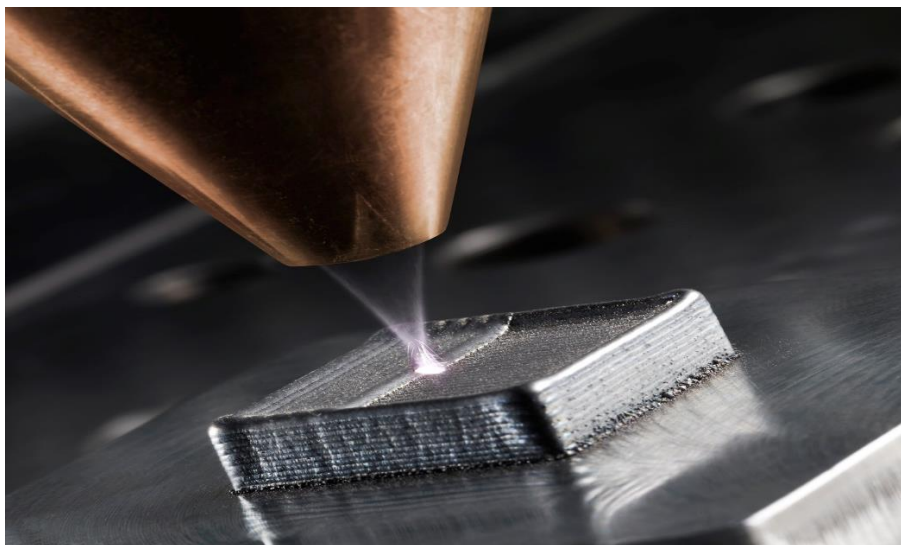


Slika 5. Shematski prikaz laserskog zavarivanja [11]

2.4.1.3. Aditivne tehnologije

Aditivne tehnologije baziraju se na dodavanju metala pomoću lasera, stvarajući željene 3D modele postepeno u slojevima. Laserska zraka tali metal ili metalnih prah na željenu površinu tvoreći slojeve. Svakim prolazom nadodaje se rastaljeni metal, te je postupak vrlo sličan zavarivanju [9].

Na slici 6. prikazan je postupak 3D printanja metala uz pomoć lasera.



Slika 6. 3D printanje laserom [12]

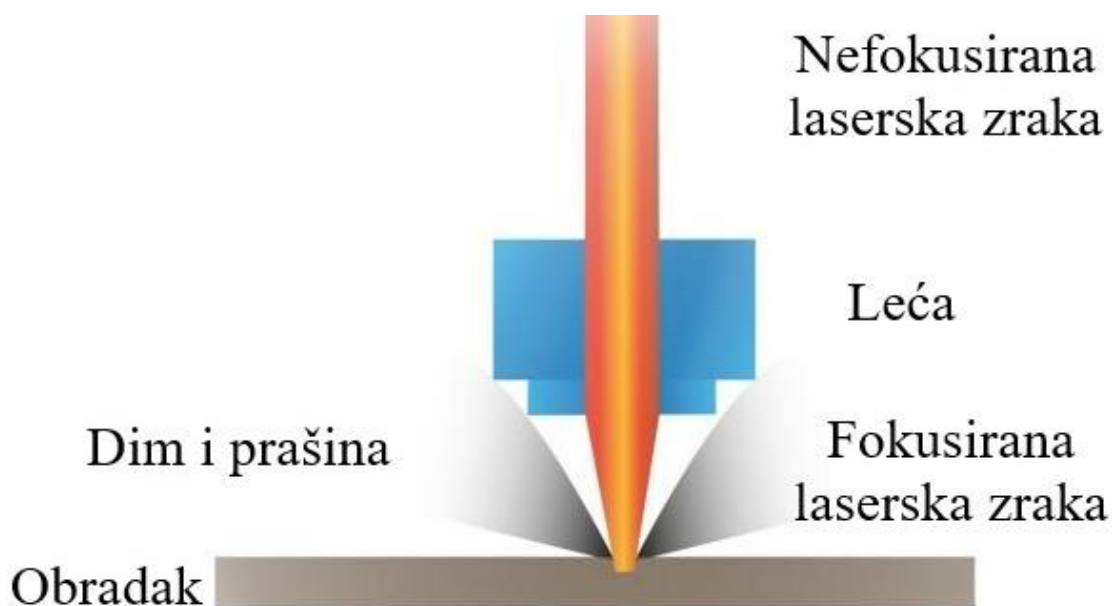
2.5. Lasersko graviranje

Lasersko graviranje postupak je izrade uzoraka na površini materijala. Najčešće se primjenjuje za novije metalne legure, polimere te posebne materijale, a jedan je od najraširenijih postupaka primjene lasera. Osim što pruža visoku kvalitetu gravure, omogućuje povećanu fleksibilnost, automatizaciju, te integraciju s ostalim proizvodnim procesima. Razlikuju se postupci označavanja kojima se ne tali površina obratka i graviranja prilikom kojeg se površina tali te zatim isparava [13].

Prednosti graviranja laserom prema [13] su:

- Visoka preciznost, produktivnost i fleksibilnost
- Beskontaktna obrada
- Jednostavna automatizacija
- Niski troškovi obrade

Na slici 7. shematski je prikazan osnovni princip laserskog graviranja.



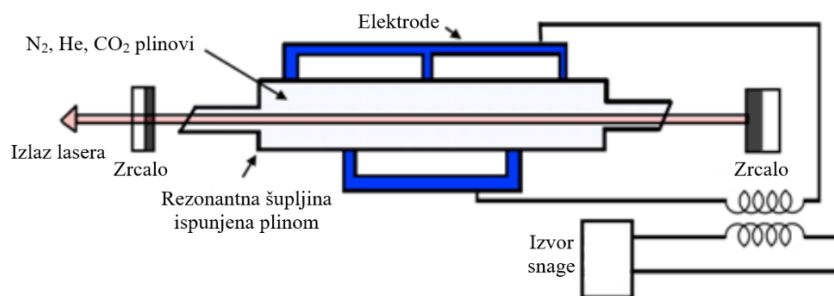
2.5.1. Vrste lasera u postupku graviranja

Najčešće korišteni laseri za graviranje su fiber laseri, Nd:YAG i CO₂. Fiber laser lakše se apsorbira u površinu stoga se primjenjuje za velik spektar materijala, dok je CO₂ izrazito ekonomičan, pod uvjetom da posjeduje zadovoljavajuću apsorpciju [13].

2.5.1.1. CO₂ laser

CO₂ jedan je od najkorištenijih plinskih lasera. Njegovo djelovanje nalazi se u molekulskom spektru te se kao medij koriste molekule ugljikovog dioksida. Za pobudu koriste se različite vrste pumpanja poput kemijskog, optičkog ili toplinskog, dok se vođenje zrake izvršava pomoću ogledala [15].

Shematski prikaz CO₂ lasera prikazan je na slici 8.



Slika 8. Shema CO₂ lasera [15]

Rezonantna šupljina ispunjena je plinovima CO₂, He i N₂. Sudaranjem njihovih molekula dolazi do pretvorbe energije, te se CO₂ pobuđuje na više ili niže energetske stanje što omogućuje stvaranje fotona i laserske zrake. Postupak se izvodi na tlaku od 100-250 hPa, te se višak energije odvodi iz sustava [6].

CO₂ laser posjeduju veliku učinkovitost, a samim time i velike izlazne snage, te predstavljaju idealan tip za izradu gravure ili oznaka na metalnim i polimernim materijalima.

2.5.1.2. Nd:YAG laser

Nd:YAG najpoznatiji je laser s čvrstim medijem. Jezgra mu se sastoji od kristala Y₃Al₅O₁₂ (itrij-aluminij-granata zvanog YAG) i atoma neodimija Nd. Koriste optičko vlakno za vođenje zrake koje im omogućuje veliku fleksibilnost. Uz CO₂ laser najviše je primjenjivan u postupku laserskog zavarivanja. [13]

2.5.1.3. Fiber laseri

Fiber laseri spadaju u posebnu vrstu laser, čiji aktivni medij se sastoji od optičkih vlakana izrađenih od silicijskog stakla obogaćenih ionima rijetkih elemenata poput erbiuma (Er³⁺), neodimiuma (Nd³⁺) i iterbija (Yb³⁺) i sličnih [16].

Laserska šupljina sastoji se od međusobno povezanih optičkih vlakana pumpanih pomoću poluvodičkih dioda ili drugog fiber lasera. Optička vlakna služe i kao svjetlovodi za prijenos signala velikom brzinom i preciznošću na velike udaljenosti.

U tablici 2. navedene su usporedbe CO₂, Nd:YAG i fiber lasera.

Tablica 2. Usporedba CO₂, Nd:YAG i fiber lasera [13]

	CO ₂	Nd:YAG	Fiber
Laserski medij	Ugljikov dioksid	Itrij aluminij granat	Optička vlakna obogaćena Er ³⁺ , Nd ³⁺ , Yb ³⁺
Valna duljina, nm	10600 nm	1064 nm	1064 nm
Snaga pri graviranju, W	10-200 W	10-25 W	10-20 W

2.6. Izvedbe prigona za lasersko graviranje

U svrhu ostvarivanja potrebnog prigona uređaji za lasersko graviranje ugrađuju se u CNC strojeve kojima se omogućuje kontinuirano i precizno pozicioniranje potrebnih elemenata. Spomenuti strojevi najčešće se izvode u obliku portalnih 2-osnih ili 3-osnih strojeva sličnih glodalicama, čije osi su pogonjene koračnim motorima ili servomotorima. Kako bi se dobio bolji uvid u spomenute izvedbe strojeva u ovom poglavlju biti će predstavljeno nekoliko primjera različitih prigona za lasersko graviranje, te će biti opisana njihova arhitektura.

2.6.1. 2-osni i 3-osni stroj za lasersko graviranje

2-osni strojevi za graviranje služe za obradu plosnatih predmeta kontinuirane geometrije. Izvor lasera montiran na nosač nalazi se na vodilicama pogonjene koračnim motorima ili servomotorima koji mu omogućuju precizno pozicioniranje po dvije osi. 2-osni strojevi često se izrađuju malih dimenzija što im omogućuje jednostavnu i kompaktnu primjenu uz male troškove rada [17].

Na slici 9. prikazan je 2-osni stroj za graviranje AM M30 proizvođača ATOMSTACK.



Slika 9. ATOMSTACK AM M30 stroj za graviranje [17]

Radni prostor stroja je površina 410x400 mm, te se primjenjuje za graviranje drva, polimernih materijala i lakih metala. Izlazna snaga lasera iznosi 5 W stoga nije idealan za obradu čelika i teških metala.

U proizvodnim pogonima vrlo često se koriste 2-osni strojevi za graviranje zatvorene konstrukcije koji omogućuju primjenu lasera velikih snaga zaduženih za obradu tvrdih materijala velikih dimenzija [18] .

Na slici 10. prikazan je stroj za graviranje zatvorene konstrukcije STJ1390 proizvođača STYLECNC.



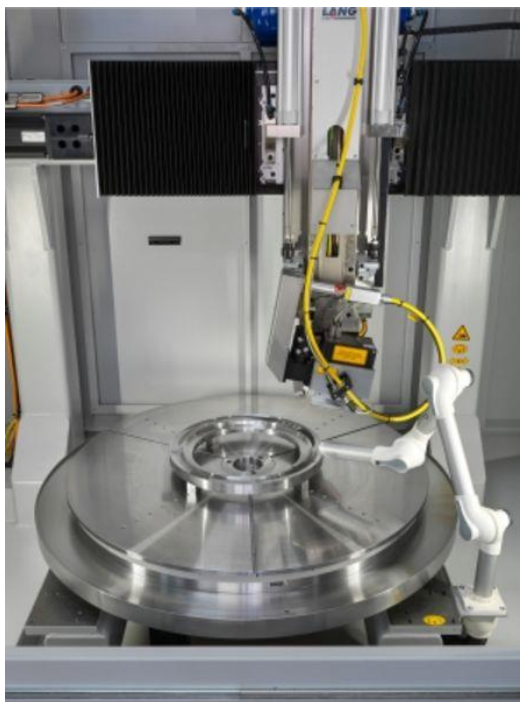
Slika 10. STJ1390 STYLECNC stroj za graviranje [18]

3-osni strojevi za graviranje vrlo su slični 2-osnima. Izrađuju se također u portalnoj izvedbi, te sadrže pozicioniranje po Z osi što im omogućuje obradu predmeta ne kontinuirane visine.

2.6.2. Višeosni strojevi za lasersko graviranje

Višeosni strojevi za graviranje uz standardne tri osi sadrže i dodatne osi, najčešće u obliku rotacijskih prihvata obradaka ili alata. Pogodni su za graviranje cilindričnih proizvoda kao i za graviranje na teže dostupnim mjestima [19].

Na slici 11. prikazan je 5-osni stroj LGT-S proizvođača Lang GmbH & Co. za graviranje s rotacijskim prihvatom obradaka i alata. Takav stroj vrlo je inovativan na trenutnom tržištu, te uvelike pridonosi autonomnosti pri proizvodnji.

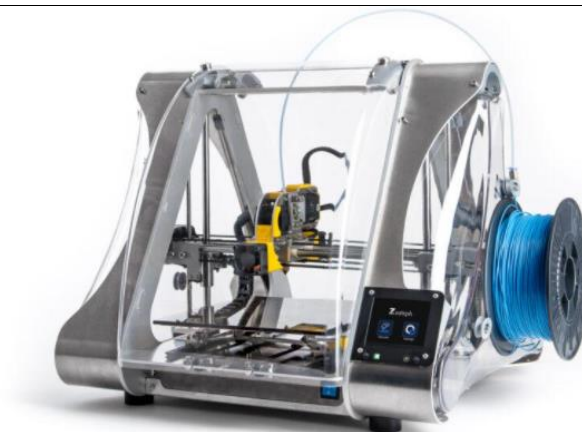


Slika 11. LGT-S 5-osni stroj za graviranje [19]

2.6.3. Strojevi za lasersko graviranje sa specijalnom izvedbom

U skupinu posebnih strojeva za lasersko graviranje spadaju strojevi čija se arhitektura razlikuje od standardnih 2-osnih, 3-osnih i višeosnih strojeva kao i hibridni strojevi u kojima je provedena integracija tehnologije laserskog graviranja s nekom drugom tehnologijom obrade.

Na slici 12. prikazan je hibridni alatni stroj ZMorph 2.0 SX proizvođača Zmorph. Stroj sadrži tehnologije glodanja, 3D printanja i lasersko graviranje.



Slika 12. Hibridni stroj za lasersko graviranje ZMorph 2.0 SX [20]

2.6.4. Prigoni s galvo glavama

Galvo glave uređaji su koji služe za precizno vođenje laserske zrake uz pomoć zrcala, te se upotrebljavaju u svrhu graviranja i označavanja predmeta. Za njihovu ispravnu primjenu potrebno je iznimno precizan unos zrake, te se stoga najčešće fiksiraju nosivim elementima za izvor lasera.

Kao primjer spomenutog prigona navodi se stroj HS-CL20 proizvođača HeatSign predloženog na slici 13.



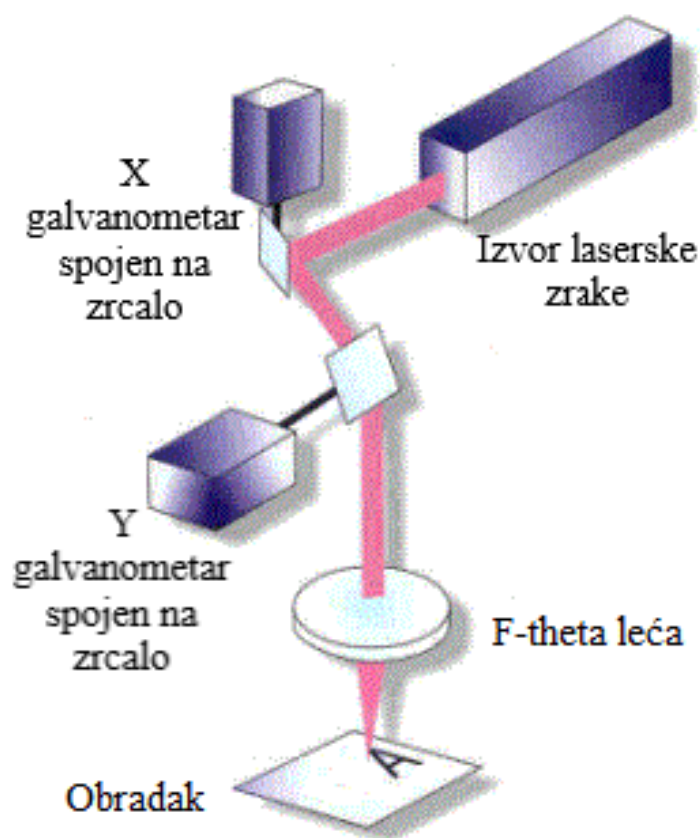
Slika 13. HS-CL20 galvo glava [21]

Galvo glava spojena je prirubnicom na kućište lasera koje sadrži pomak po Z osi. Izvor lasera spojen na izvor napajanje fiksiran je u kućištu kako bi se osiguralo pravilno vođenje zrake. U većini slučajeva proizvode se slični prigoni s maksimalno 3 osi, te takve izvedbe uvelike smanjuju fleksibilnost i automatizacija proizvodnog procesa.

3. GALVO GLAVE

Upotreba lasera u industrijske svrhe zauzima sve veću važnost u modernom svijetu. Lasersko graviranje predstavlja najzastupljeniji postupak primjene lasera. Kao najbitniji proces svakako se ističe vektorsko graviranje i označavanje koje pruža izuzetnu preciznost, fleksibilnost, produktivnost, te stupanj automatizacije uz relativno jednostavno korištenje. Iz navedenih razloga u ovom poglavlju biti će detaljno razrađen optički sustav takvog postupka, tj. galvo glave. Galvo glava ili galvo skener također će biti korištena u eksperimentalnom dijelu rada gdje će biti integrirana s CNC glodalicom.

Galvo glava optički je uređaj kojim se provodi fokusiranje laserske zrake na određenu površinu, koristeći pritom razne elemente zadužene za usmjeravanje i fokusiranje zrake. Glavni elementi prikazani na slici 14. su dva odvojena galvanometra spojena svaki sa svojim zrcalom, izvor laserske zrake i f- theta leća zadužena za fokusiranje zrake [22].

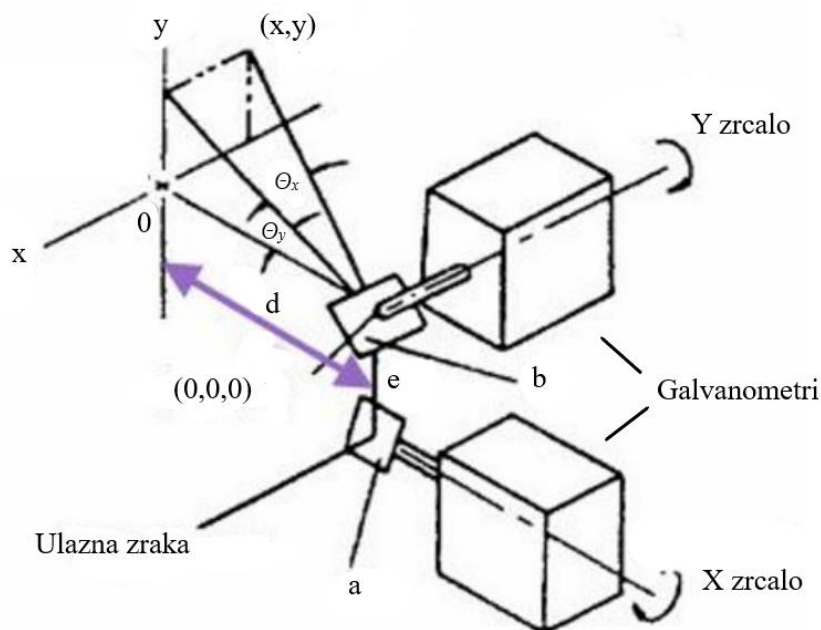


Slika 14. Elementi galvo glave [22]

3.1. Pozicioniranje fokusirane laserske zrake

Fokusirana laserska zraka koja izlazi iz f-theta leće maksimalno se može zakretati za $22,5^\circ$, što u oba smjera daje iznos kuta zakreta od 45° po svakoj osi. Kutovi nagiba označavaju se sa θ_x i θ_y , te se putem njih mogu izračunati pomaci po osima [23].

Na slici 15. prikazan je blok dijagram rada galvo glave s označenim parametrima.



Slika 15. Blok dijagram galvo glave [23]

Kao što je vidljivo sa slike, uz pomoć galvanometara ostvareno je zakretanje zrcala koja usmjeravaju lasersku zraku prema željenoj lokaciji. Zakreti su proporcionalni zakretu kutova θ_x i θ_y te se prema [23] pozicije računaju prema sljedećim izrazima:

$$y = d \cdot \tan\theta_y \quad (1)$$

$$x = (\sqrt{d^2 + y^2} + e) \cdot \tan\theta_x \quad (2)$$

gdje su: d – udaljenost površine projekcije i y zrcala, mm

e – udaljenost između x i y zrcala, mm

Prilikom rada skenera kutovi θ_x i θ_y poprimaju vrijednost od $-22,5^\circ$ do $22,5^\circ$. Kada njihova vrijednost poprimi 0, tj. kada nema zakreta zrcala parametri x i y su također nula, tj. ne dolazi do pomaka [23].

3.2. Elementi galvo glava

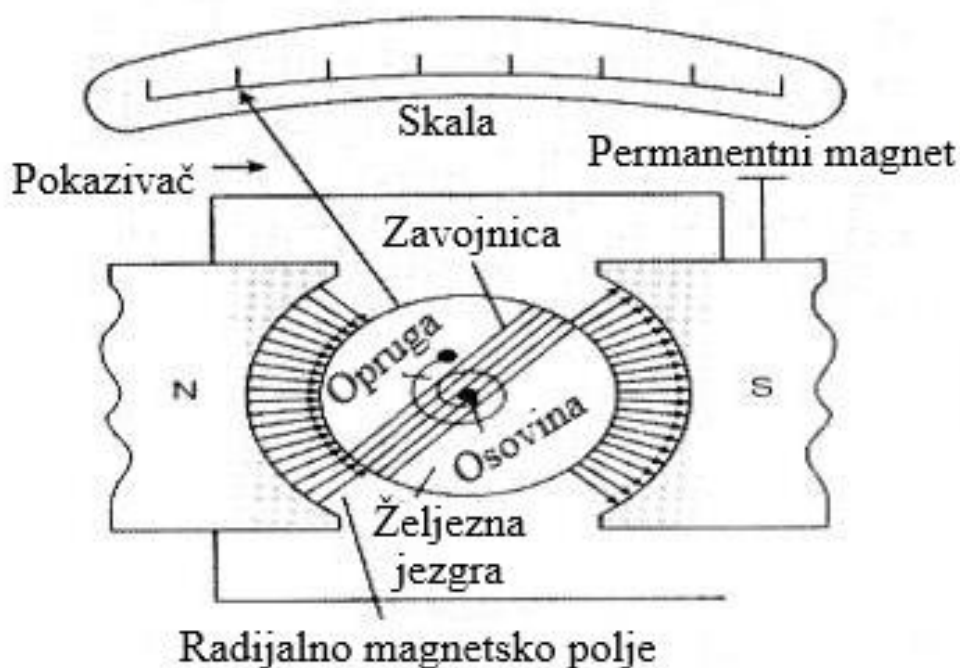
Osnovni elementi galvo glave o kojima će se govoriti u ovom poglavlju su: par galvanometra spojenih vratilom s parom zrcala, proširivač zrake i f- theta leća. Radi pravilnog rada sustava potrebni su još i istosmjerni izvor napajanja, softver za izradu gravure, te mrežna kartica [24].

3.2.1. Galvanometri

Galvanometri su elektro mehanički uređaji zaduženi za mjerenje i prepoznavanje protoka struje. Prolaskom struje kroz zavojnicu, galvanometar može djelovati poput aktuatora ili motora praveći rotacijski zakret kao odgovor prolasku struje [25].

Prolaskom struje kroz zavojnicu u njoj se stvara magnetsko polje. Permanentni magneti smješteni u kućište galvanometra reagiraju na stvaranje magnetskog polja te proizvode okretni moment i silu na rotor galvanometra. Za upravljanje pomakom galvanometra koristi se servo upravljačka zatvorena petlja koja omogućuje vrlo brzo i precizno upravljanje pozicije [25].

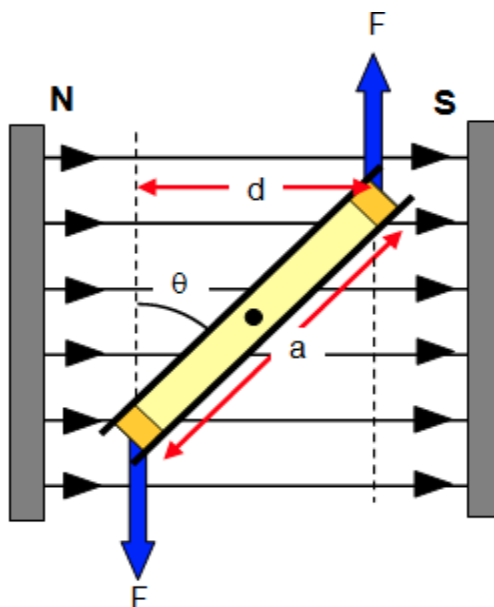
Na slici 16. shematski je prikazan galvanometar.



Slika 16. Shematski prikaz galvanometra [26]

Prilikom prolaska struje kroz zavojnicu na nju počinje djelovati okretni moment. Opruga spojena na osovinu prenosi moment na oprugu koja stvara zakret galvanometra, što rezultira pomakom pokazivača na linearnoj skali.

Na slici 17. prikazano je magnetsko polje zavojnice s označenim parametrima.



Slika 17. Magnetsko polje zavojnice [27]

Sila i moment zavojnice izračunavaju se prema sljedećim izrazima:

$$F = B \cdot N \cdot I \cdot b \quad (3)$$

$$M = F \cdot \sin\theta_m \quad (4)$$

$$M = B \cdot N \cdot I \cdot b \cdot a \cdot \sin\theta_m \quad (5)$$

gdje su: N – broj zavoja zavojnice

a, b – stranice jednog zavoja, mm

B – magnetska indukcija, T

I – jakost struje, A

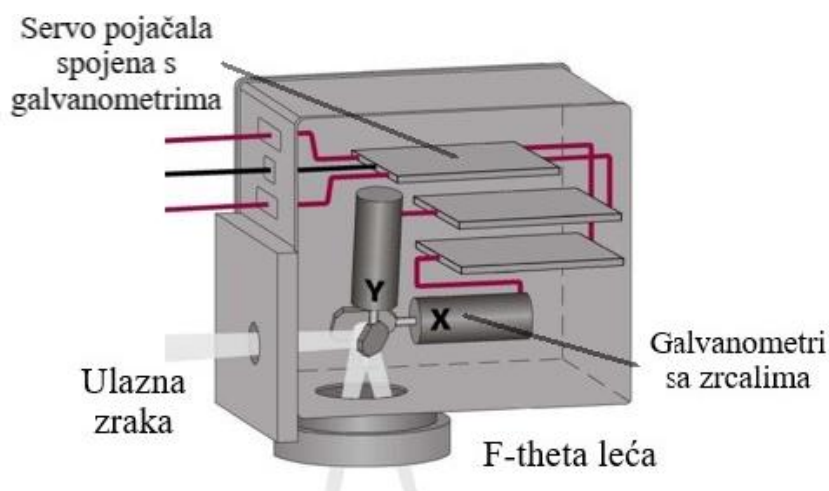
3.2.1.1. Galvanometri u optičkim skenerima

Optički sustavi koji zahtijevaju vrlo visoku preciznost i brzinu lasera poput galvo glava, za usmjeravanje zrake najčešće koriste galvanometre spojene vratilom na laserska zrcala. Njihov zadatak je upravljati zakretom zrcala kako bi se omogućilo pozicioniranje zrake po X i Y osima [25].

Kako bi galvanometri mogli ispuniti potreban zakret zrcala, u njima su ugrađeni detektori pozicije koji pružaju povratnu informaciju upravljačkoj ploči. Kontrolna ploča koristeći servo pojačalo ili pogon uspoređuje stvarnu poziciju s traženom, prilagođavajući struju u zavojnici galvanometra kako bi se postiglo željeno pozicioniranje laserske zrake.

Dostupne su dvije vrste servo pogona, integrirani ili razred 1 i neintegrirani ili razred 0. Integrirani servo pogon koristi integrirane pogreške pozicije kako bi smanjio razliku tražene i stvarne pozicije. Takvi pogoni koriste se kod postupaka gdje je bitnija preciznost nad brzinom. Ne integrirani pogon preskače fazu integracije pogrešaka pružajući znatno brže vrijeme odaziva [25].

Na slici 18. prikazano je upravljanje optičkim sustavom putem pogona pojačala i galvanometara.



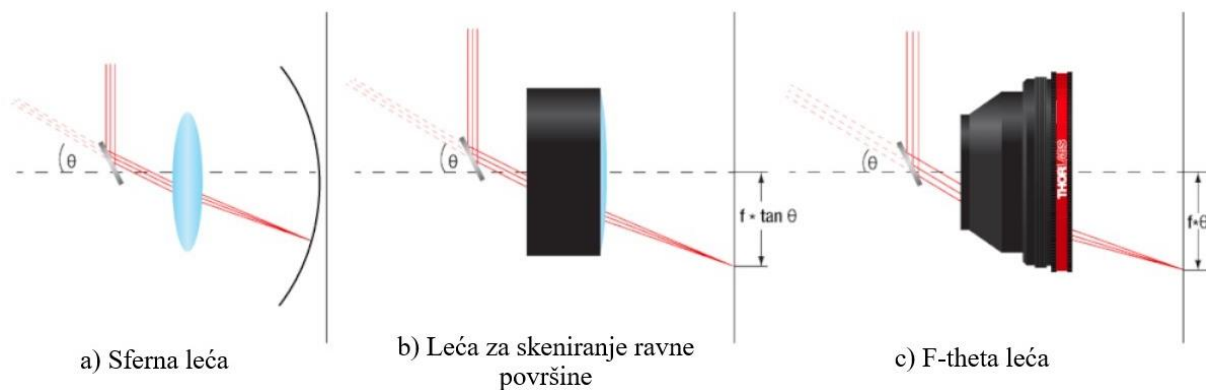
Slika 18. Upravljanje optičkim sustavom [28]

U postupku vektorskog pozicioniranja, kakav se primjenjuje kod laserskog graviranja i označavanja, dijelovi laserske zrake podijeljeni su na kutne vektore ili korake radi veće konzistencije procesa te propusnosti materijala. Dijeljenjem na korake smanjuje se vrijeme odziva i odgode prilikom velikih zakreta galvanometara [25].

3.2.2. F-theta leće

Sustavi za skeniranje proizvode fokusiranu lasersku zraku s mogućnošću pomaka u 2 osi. Korištenjem konvencionalnih leća profil fokusirane zrake mijenja se kako se ona odmiče od optičke osi. Na takvim lećama žarište se nalazi na zakrivljenoj površini, te stoga dolazi do promjene optičke snage pri obradi koja može dovesti do pogrešaka. Kako bi se riješio problem koriste se posebne vrste leća čije se žarište nalazi na ravnoj površini, f - theta leće. Naime obične leće sa žarištem na ravnoj površini projiciraju sliku koja je proporcionalna žarišnoj duljini i tangensu kuta upada zrake što dovodi do nelinearne promjene kuta i pomaka projekcije [29].

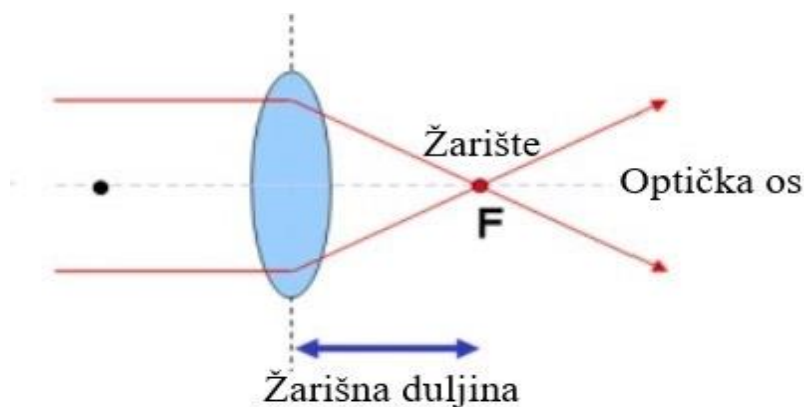
Na slici 19. prikazane su tri vrste leća za fokusiranje, te su izračunati pomaci od optičke osi.



Slika 19. Vrste leća za fokusiranje zrake [29]

F-theta leće podijeljene su u dvije skupine: standardne leće i telecentrične. Standardnim lećama osigurava se linearna promjena kuta i projekcije slike, međutim kut upada zrake mijenja se kako se zraka odmiče od optičke osi. Takvo djelovanje može prouzročiti promjene u fokusiranju, a samim time i smanjenje se kvaliteta graviranja i označavanja. Telecentričnim lećama osigurava se paralelnost izlazne laserske zrake na optičku os [30].

Na slici 20. prikazana je leća s ucrtanim najbitnijim dijelovima.



Slika 20. Leća s označenim dijelovima [31]

Najvažnije svojstvo f-theta leća, linearan odnos između visine projekcije i nagiba zrake omogućuje im konstantnu brzinu graviranja obradaka, pod uvjetom da galvanometri i zrcala rotiraju također konstantnom brzinom [32].

Prilikom graviranja koristeći galvo glave, f-theta leće fokusiraju lasersku zraku kako bi se postigao minimalni promjer zrake, te samim time i veća kvaliteta projekcije.

3.2.2.1. Konstrukcija f-theta leća

Konstrukcija f-theta leća vrlo je kompaktna i jednostavna. Sastoji se od dvije ili više zakrivljene leće smještenih u cilindričnom kućištu. Pogodna je za rad s laserima različitih valnih duljina, a najprimjenjiviji laseri su CO₂ i ND:YAG i fiber laserom. Vidno polje nalazi se na $\pm 20^\circ - \pm 25^\circ$ što odgovara kutnom pomaku galvanometara i zrcala od $22,5^\circ$. F-theta leće zbog svojeg svojstva konstantnog odnosa promjene kuta nagiba zrake i pomicanje projekcije proizvode promjenu visine projekcije Δh [32].

Prema literaturi [32], visina projekcije, te promjena visine projekcije izračunavaju se prema sljedećim izrazima:

$$h = f \cdot \theta_n \quad (6)$$

$$\Delta h = f \cdot \theta_n - f \cdot \tan \theta_n = f(\theta_n - \tan \theta_n) \quad (7)$$

gdje su: h – visina projekcije

f – žarišna duljina

θ_n – nagib zrake

Prema [32], idealna visina projekcija izračunava se prema sljedećem izrazu:

$$y = f \tan \theta_n \quad (8)$$

Idealna visina projekcije ostvaruje se prilikom refleksije laserske zrake kroz žarište u idealnom optičkom sustavu, te služi za usporedbu sa stvarnom visinom projekcije.

Kako bi f-theta leće funkcionirale na ispravan način, prema [32] potrebno je postići tri uvjeta:

1. Uvođenje bačvastog iskrivljenja

F-theta leće zadovoljavaju uvjet (6), te je radi malih kutova nagiba θ taj iznos manji od idealne visine projekcije (8). Bačvasto iskrivljenje nastupa kada se stvarna zraka iskrivljuje više od idealne, te se povećavajući kut nagiba θ stvarna projekcija nalazi između funkcija $y = \theta$ i $y = \tan \theta$.

2. Ispravljanje zakrivljenog polja

Radi ispravnog rada graviranja i označavanja f-theta leće moraju omogućiti ravno polje na koje dolazi laserska projekcija. To se postiže zadovoljavajući sljedeći uvjet:

$$\sum k \frac{\Phi k}{n_k} \quad (9)$$

Uvjet govori kako f-theta leće moraju sadržavati pozitivnu i negativnu optičku snagu Φk .

3. Balans astigmatizma

Astigmatizam je pojava asimetrije laserske zrake prilikom fokusiranja. Rješava se postavljanjem zakrivljenih leća koje zadovoljavaju simetričnu strukturu.

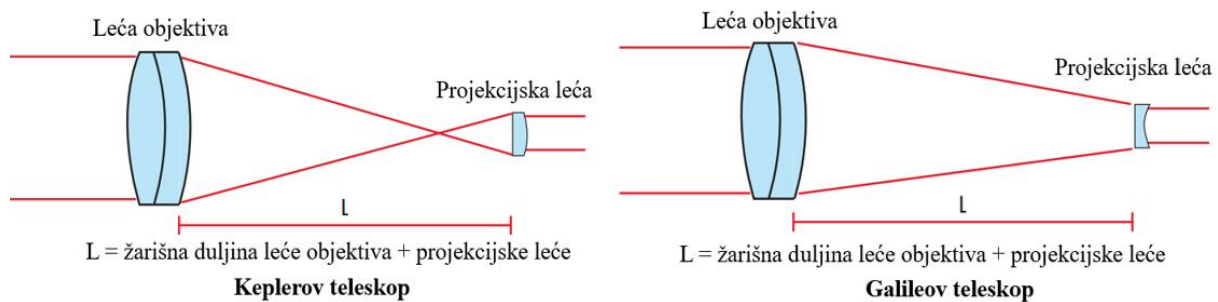
Najvažnije svojstvo f-theta leća, linearan odnos između visine projekcije i nagiba zrake omogućuje im konstantnu brzinu graviranja obradaka, pod uvjetom da galvanometri i zrcala rotiraju također konstantnom brzinom [32].

Prilikom graviranja koristeći galvo glave, f-theta leće fokusiraju lasersku zraku kako bi se postigao minimalni promjer zrake, te samim time i veća kvaliteta projekcije.

3.2.3. Proširivači zrake

Proširivači zrake ili *beam ekspanderi* su uređaji čija je svrha povećanje promjera usklađene laserske zrake. Princip rada im je suprotan od teleskopa, koji smanjuju svjetlosne zrake. Teleskopi kao i proširivači dijele se na Keplerove i Galileove [33].

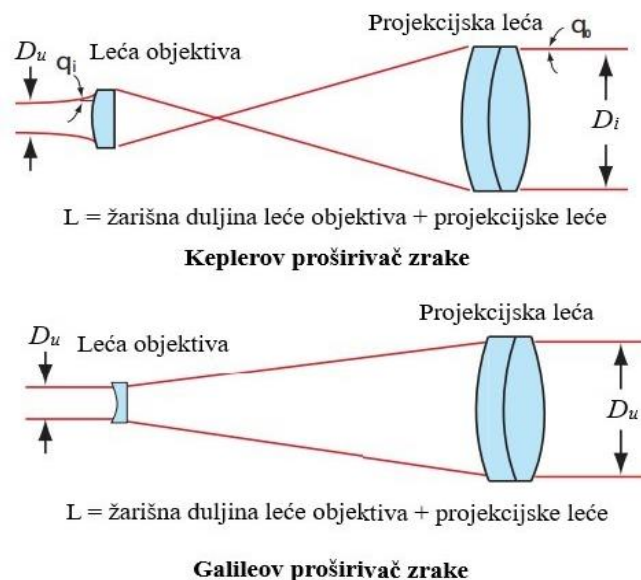
Na slici 21. prikazani su Keplerov i Galileov teleskop.



Slika 21. Keplerov i Galileov teleskop [33]

Keplerov teleskop sastoji se od pozitivne leće objektiva i pozitivne projekcijske leće, te ih razdvaja suma njihovih žarišnih duljina. Galileov teleskop sastoji se od pozitivnih leća i znatno kraćom žarišnom duljinom u odnosu na Keplerov [33].

Proširivači zrake također se dijele na Keplerove i Galileove, te su prikazani na slici 22.



Slika 22. Keplerov i Galileov proširivač zrake [33]

Keplerovi proširivači zrake posjeduju točku visoke koncentracije energije koja se nalazi između dviju leca. U toj točki dolazi do zagrijavanja zraka, te odbijanju svjetlosti od optičkog puta, što može izazvati pogreške. Iz tog razloga većina proširivača primjenjuje Galileov princip.

Beam ekspanderi sastavni su dijelovi galvo glave. Prilikom graviranja potrebna je vrlo kvalitetna laserska zraka, uskog fokusa i visoke kolinearnosti. Zadatak proširivača zrake je povećanje promjera uz smanjenje divergencije, što dovodi do povećanja kolinearnosti zrake i smanjivanju promjera fokusa čiji je rezultat izrazito visoka rezolucija zrake [33].

Snaga povećavanja laserske zrake određuje mogućnost povećanja projekcije. Njezina oznaka je MP (*magnifying power*) a za primjenu *ekspandera* i teleskopa prema [33], izračunava se prema sljedećim izrazima:

$$MP = \frac{\text{Žarišna duljina leće objektiva}}{\text{Žarišna duljina projekcijske leće}} \quad (10)$$

Ukoliko je iznos MP veći od 1 uređaj djeluje kao teleskop, tj. smanjuje izlaznu projekciju, a ukoliko je MP manji od 1 uređaj djeluje kao proširivač, tj. povećava izlaznu projekciju.

3.2.3.1. Laserska divergencija

Divergencija lasera pojava je kutnog rasipanja laserske zrake prilikom njezinog prolaska kroz prostor. Ona je posljedica difrakcije koja je pojava sječenja laserske zrake prilikom njezinog nailaska na neprozirni predmet ili optičku aparaturu. Takva svojstva onemogućuju idealnu kolinearnost i fokusiranje zrake u beskrajno malu točku [34].

Prilikom upotrebe *ekspandera* vrlo je bitno odrediti točan iznos divergencije koja predstavlja odstupanje od idealno kolinearne zrake.

Divergencija laserske zrake, prema literaturi [33] računa se kako slijedi:

$$\frac{\text{Divergencija ulazne zrake } \theta_u}{\text{Divergencija izlazne zrake } \theta_i} = \frac{\text{Promjer izlazne zrake } D_i}{\text{Promjer ulazne zrake } D_u} \quad (11)$$

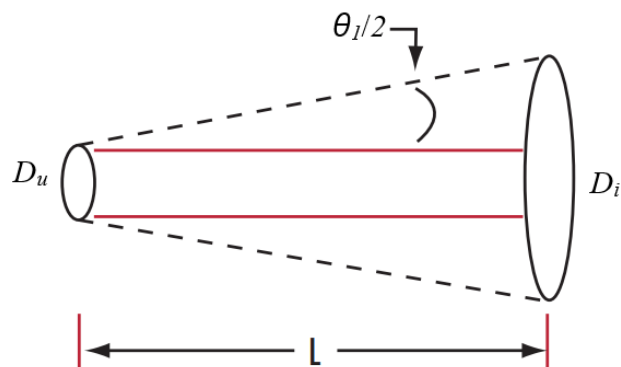
Snagu povećavanja MP sada je moguće izračunati pomoću divergencije i promjera:

$$MP = \frac{\theta_u}{\theta_i} \quad (12)$$

$$MP = \frac{D_u}{D_i} \quad (13)$$

Putem navedenih formula moguće je izračunati promjer izlazne zrake, pod uvjetom da su poznati: promjer ulazne zrake, divergencija i duljina proširivača.

Na slici 23. prikazana je shema putanje laserske zrake unutar proširivača sa izraženim parametrima.



Slika 23. Putanja lasera unutar proširivača [33]

Putem Pitagorinog poučka dolazi se do odnosa vanjskog promjera s duljinom *ekspandera*, unutarnjim promjerom i divergencijom:

$$D_i = D_u + (L + \tan\theta_i) \quad (12)$$

3.2.4. Zrcala i laseri galvo glava

Prilikom usmjeravanja laserske zrake unutar galvo glava izrazito važni elementi su zrcala. Spojena su vratilom s galvanometrima koji putem uspostavljanje napona rotiraju vrlo velikim brzinama uz male kutne zakrete. Prilikom postupka skeniranja najbitniji parametri zrcala su dimenzije i materijal, koji ovise o specifikacijama laserske zrake. Dimenzije zrcala određuju se prema promjeru laserske zrake, dok se materijal ili točnije premazi zrcala određuju prema valnoj duljini zrake [35].

Na slici 24. prikazana su dva zrcala, jedno za x os koje se još naziva i primarno zrcalo, te jedno za y os ili sekundarno zrcalo. Budući da laserska zraka nakon izlaska iz izvora prvo nailazi na x os ili primarno zrcalo, y os ili sekundarno zrcalo vertikalno je duže zbog pomicanja laserske zrake prilikom refleksije od primarnog zrcala [35].



Slika 24. Reflektivna zrcala galvo glave [35]

3.2.4.1. Odabir materijala zrcala

Osnovni materijal reflektivnih zrcala je silicijev karbid. Njegova povoljna svojstva poput visoke krutosti, toplinske stabilnosti definiraju ga kao najboljeg osnovnog materijala za refleksiju laserske zrake u postupcima graviranja i označavanja. Prilikom odabira premaza zrcala važno je znati valne duljine lasera kojima će se izvršavati operacije.

Prilikom refleksije laserske zrake zrcala ne mogu odbiti 100% zrake, već se jedan dio apsorbira, tj. pretvara u toplinu koja ostaje u zrcalu. Apsorbirana toplina može prouzročiti veliku štetu na zrcalu, što dovodi do smanjenja kvalitete odbijene zrake [35].

Najzastupljenije vrste lasera za upotrebu graviranja su CO₂ i fiber laser. Za CO₂ valne duljine 10600 nm odabire se premaz izrađen od zlata. Zlatni premazi posjeduju izvrsnu reflektivnost na laserske zrake u infracrvenom području stoga su primjenjivi i na fiber laserima valne duljine 1064 nm. Također posjeduju veliki prag izdrživosti, te mogu podnijeti i do 40 kW snage zrake. Dielektrični premazi mogu biti prilagođeni da odgovaraju različitim valnim duljinama, a najčešće se koriste za refleksiju fiber lasera [36].

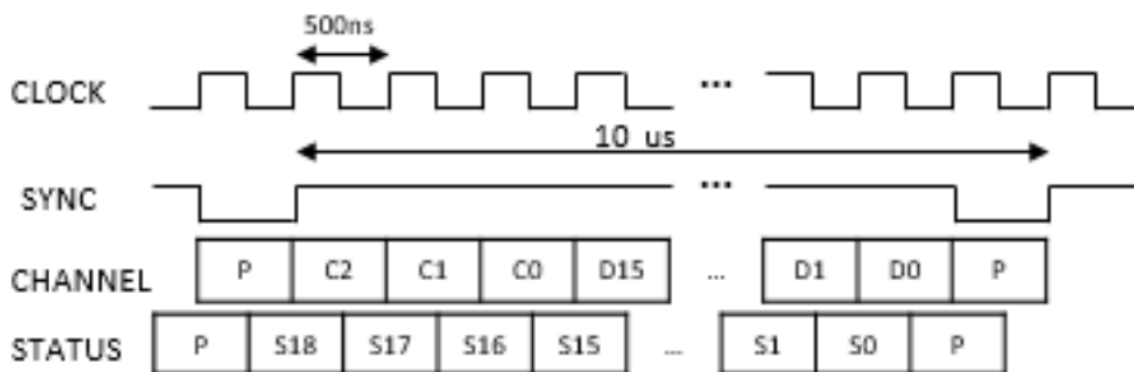
4. UPRAVLJAČKA SUČELJA GALVO GLAVA

Kako bi se ostvarila potrebna komunikacija između galvo glave i upravljačkog računala potrebna je upotreba odgovarajućeg sučelja. Najčešće upotrebljavana sučelja su XY2-100 i SPI, te analogna sučelja. Odabir sučelja ovisi o konfiguraciji laserskog sustava [37].

4.1. XY2-100 sučelje

XY2-100 protokol komunikacijsko je sučelje kojim se šalju pozicijske vrijednosti od kontrolera do galvanometara kako bi se upravljalo njihovim pomacima, te samim time i zakretima zrcala koja usmjeravaju lasersku zraku po X i Y osima. Protokol se sastoji od slanja digitalnog signala u obliku 20-bitnih riječi s maksimalnom brzinom od 4 Mbit/s [38].

Na slici 25. prikazan je signal XY2-100 protokola.



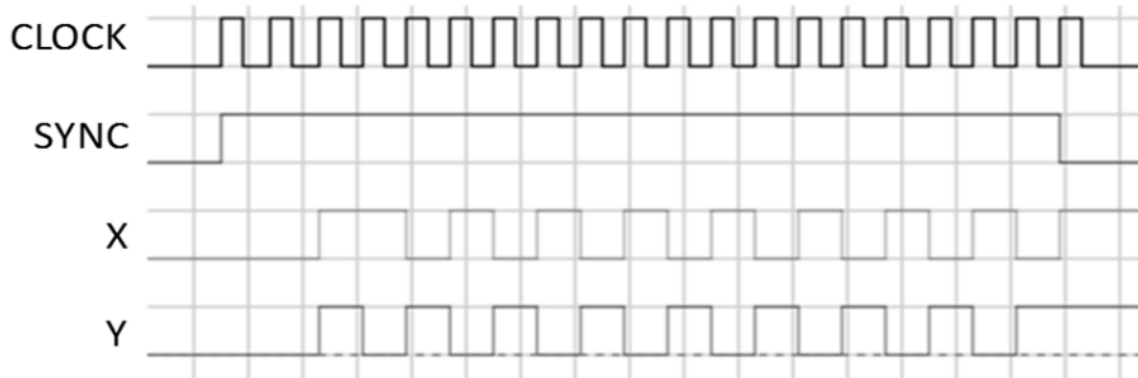
Slika 25. Signal XY2-100 protokola [38]

Prema [38], signal se sastoji od 4 logička signala:

- *Clock* je izlazni signal koji se generira putem kontrolera u obliku diskretnih kodova s dvadeset ciklusa po jednom okviru. Svaki okvir ažurira se nakon 10 µs.
- *Sync* signal zadužen je za sinkronizaciju podataka unutar kontrolera. Mijenja vrijednost samo pri prolasku pariteta
- *Channel* i *Status* signal sačinjavaju podatke u obliku dvadeset bitnih riječi, te se sastoji od tri kontrolna koda C, 16 kodova koji sačinjavaju informaciju o podacima D te jedan kod pariteta P.

Svaki 16-bitni kod sadrži informaciju o položaju X i Y osi u 2D prostoru. Početkom odašiljanja signala program izračunava paritet. Zatim se provodi 3-bitna kontrola vezana za zadanu vrijednost motora. Nakon kontrole odašilje se 16 pari visokih i niskih bitova koji su vezani pozicijom na X i Y osi [38].

Na slici 26. prikazan je valni oblik XY2-100 protokola.



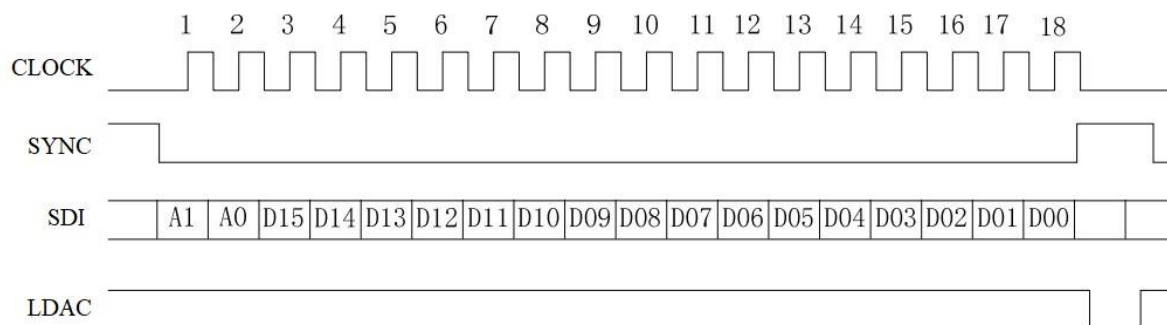
Slika 26. Valni oblik XY2-100 protokola [38]

Nakon obrade signala koji izlazi iz kontrolera putem XY2-100 sučelja signal prolazi kroz digitalno analogni pretvarač koji na izlazu daje dva analogna signala u obliku napona, svaki za jednu os galvanometra. Servo motori galvanometara na temelju izlaznog napona proizvode odgovarajući zakret vratila, koja putem spojenih zrcala reguliraju poziciju lasera po X i Y osi [39].

4.2. SPI sučelje

Serial peripheral interface komunikacijski je protokol koji se koristi za slanje podataka od kontrolera do galvanometara i sličnih uređaja. Njegova prednost na XY2-100 sučeljem je dodatni signal LDAC koji omogućuje simultane operacije. Pomoću 2-bitnog koda SYNC i LDAC upravlja se s četiri galvanometra, što omogućuje lasersko skeniranje s dvije galvo glave [37].

Na slici 27. prikazan je signal SPI protokola



Slika 27. Signal SPI protokola [37]

4.3. Sustavi otvorene arhitekture

Sustavi otvorene arhitekture predstavljaju jedne od ključnih faktora u ostvarenju fleksibilnih i autonomnih proizvodnih postupaka. Omogućuju primjenu obradnih postupaka na različitim platformama istovremeno pružajući jednostavnu komunikaciju s korisnikom. Njihov razvoj potaknut je sve većim razvojem specijalnih strojeva velike razine autonomnosti, te upravo otvorena arhitektura omogućuje prilagodbu *softvera* i algoritama ovisno o potrebnoj konfiguraciji stroja [40].

4.3.1. LinuxCNC

LinuxCNC softverski je sustav otvorene arhitekture razvijen od strane američkog instituta za standardizaciju i tehnologiju (NIST). Koristi se za upravljanje CNC strojevima, te zbog jednostavne upotrebe, velike mogućnosti prilagodbe koda, te rada u stvarnom vremenu pronalazi veliku primjenu u postupcima obrade u kojima se zahtjeva precizno upravljanje. Prilagođen je za rad na jednostavnim računalima što ga čini idealnim sustavom za edukacijske svrhe. Razvijen je unaprjeđenjem prvobitnog softvera EMC (*Enhanced Machine Controller*) [40].

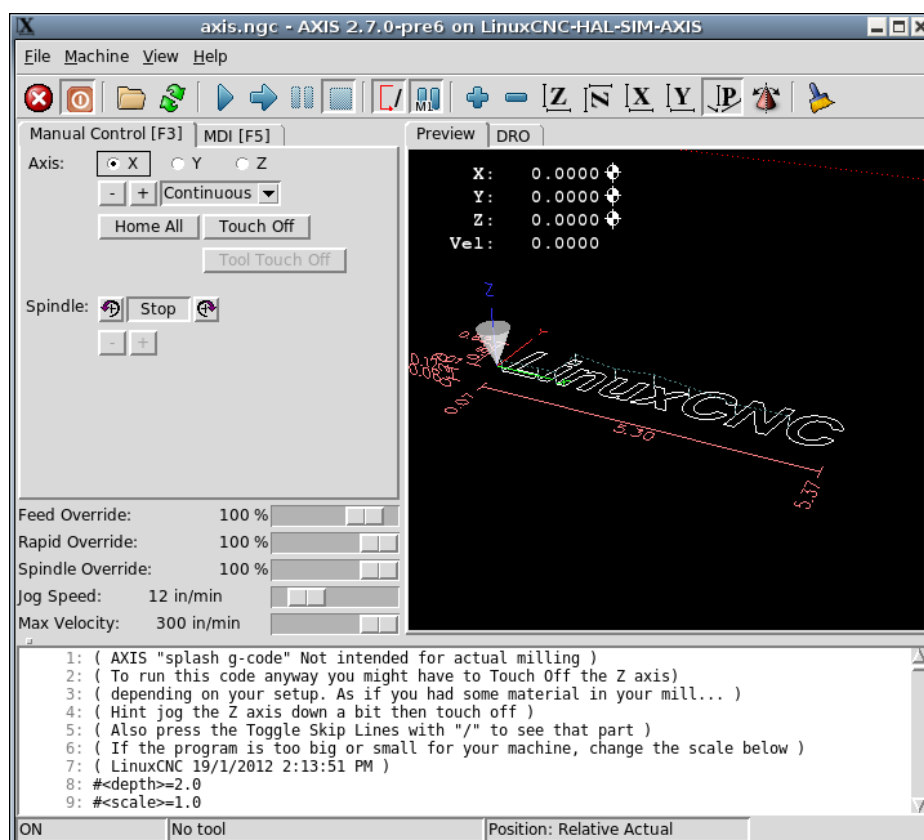
4.3.1.1. EMC sustav

EMC predstavlja jedan od prvih sustava otvorene arhitekture. Temelji se na provedbi naprednog numeričkog upravljanja koristeći pritom jednostavna računala bazirana na linux operacijskom sustavu. Daljnjim razvojem EMC-a proizvedena je naprednija verzija EMC2, također bazirana na linux operacijskom sustavu. Najveća prednost novog sustava bilo je uvođenje HAL (*Hardware abstraction layer*) modula sa svrhom pojednostavljenja upravljačkog sučelja putem integracije kinematskih modela s upravljačkim sustavom [41].

Prema [42] Neke od prednosti EMC sustava su:

- Jednostavno grafičko sučelje
- Interpretacija G koda
- Planiranje gibanja u stvarnom vremenu
- Moguće upravljanje s 9 osi
- Upravljanje jednostavnim uređajima poput senzora i motora

Zbog jednostavnog i preglednog grafičkog sučelja nalazi veliku primjenu kod obrade materijala. Grafičko sučelje prikazano je na slici 28.



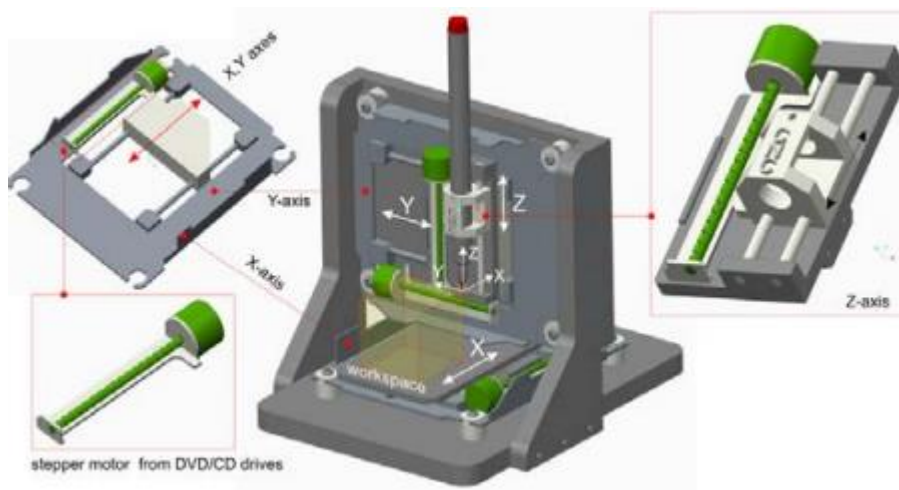
Slika 28. Grafičko sučelje LinuxCNC-a [42]

4.3.2. Primjena LinuxCNC sustava u postupcima laserskog graviranja

Budući da je sustav *LinuxCNC* vrlo pogodan za rad na jednostavnim računalima moguće ga je upotrijebiti za upravljanje CNC strojevima za lasersko graviranje. Početna faza procesa bazira se na izradi virtualnog stroja putem odgovarajućih *softvera* ili putem implementacije CAD modela u sustav pomoću programskog jezika poput Python-a i grafičkog sučelja, te definiranja kinematskih veza pokretnih dijelova stroja [43].

Kao primjer navodi se eksperimentalna izrada konfiguracije 3-osnog CNC stroja temeljenog na *LinuxCNC* operacijskom sustavu provedenog na strojarском fakultetu u Beogradu [43].

CAD model 3-osnog stroja izrađen u programu PTC Creo prikazan je na slici 29. Kinematska struktura definirana je pomakom radnog stola po X os, pomakom nosača alata po Y osi, te samog alata po Z osi [43].

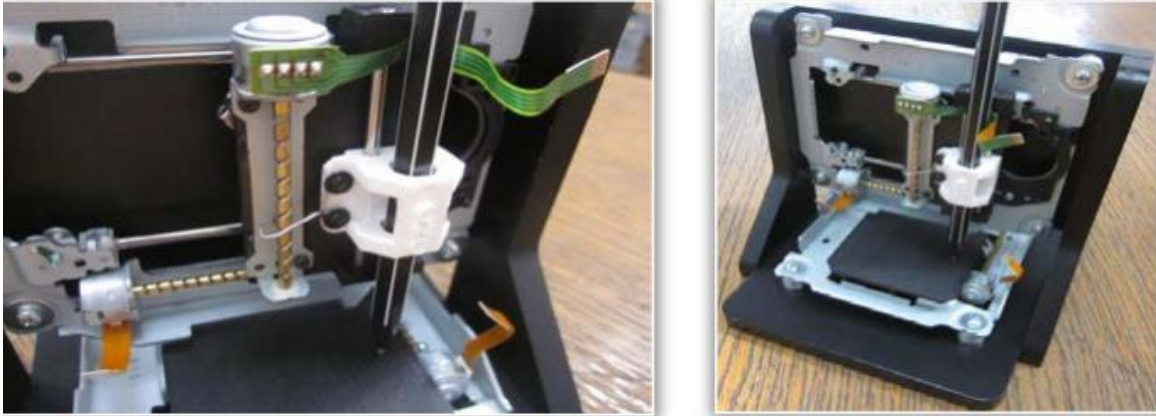


Slika 29. CAD model eksperimentalnog CNC-stroja [43]

Prema [43] zahtjevi stroja su:

- Jednostavna i ekonomična izrada
- Prigodan za edukacijske svrhe
- Mogućnost laserskog graviranja
- Upotreba sustava otvorene arhitekture
- Mogućnost programiranja putem G koda

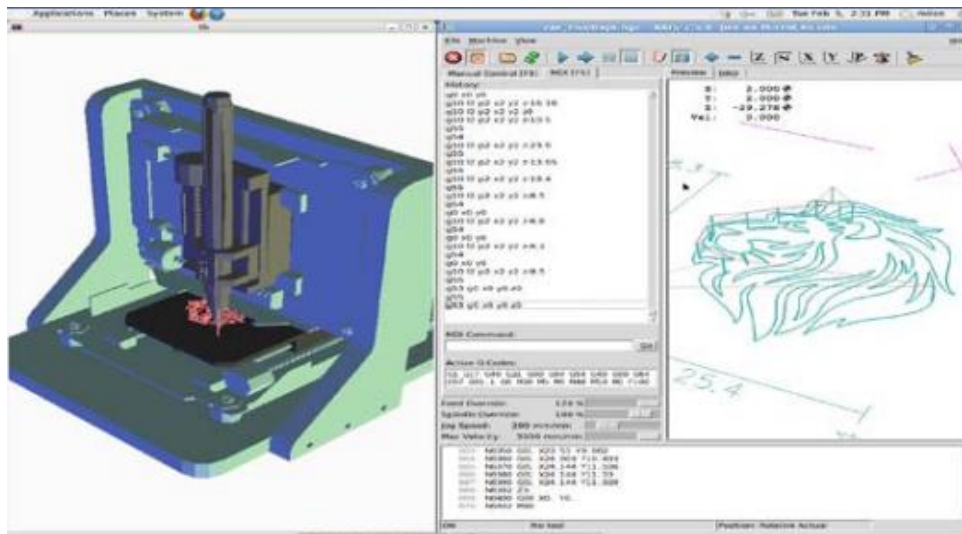
Nakon dizajniranja modela stroja, izrađen je stvaran prototip prikazan na slici 30. Radi jednostavnijeg korištenja umjesto lasera koristi se obična olovka u svrhu praćenja i kontrole rada stroja.



Slika 30. Stvaran prototip stroja [43]

U sljedećoj fazi konfiguracije virtualni model stroja se putem nekog od programskih jezika direktno unosi u *LinuxCNC* sustav, te je pomoću grafičkog sučelja moguće provesti simulaciju rada stroja. Prema [43] za unos programa korišten je programski jezik Python, dok se kao grafičko sučelje upotrebljava Axis GUI.

Na slici 31. prikazano je Axis grafičko sučelje preko kojeg je moguće upravljanje i kontrola rada virtualnog stroja.



Slika 31. Virtualan stroj prikazan u grafičkom sučelju Axis [43]

Prilikom izvršavanja programa zapisanog u G-kodu, moguće je praćenje rada virtualnog stroja čiji pomaci su istovjetni pomacima stvarnog stroja. U završnoj fazi konfiguracije provedeno je testiranje sustava. Potrebno je bilo izraditi jednostavne konture te je stroj zadatak obavio uspješno. Zaključeno je da primjena *LinuxCNC* sustava omogućuje jednostavno i precizno upravljanje CNC strojevima poput uređaja za graviranje, te jasan prikaz i kontrola radnog procesa uvelike pridonose ispravnom radu i izradi željenih proizvoda [43].

5. EKSPERIMENTALNI RAD

Ubrzanim razvojem industrije javljaju se sve veći zahtjevi za preciznost proizvoda i vrijeme njihove isporuke. Jedno od mogućih rješenja je integracija različitih proizvodnih postupaka na jednom alatnom stroju. Takvi strojevi nazivaju se hibridni alatni strojevi, te uz spomenuto skraćenje vremena isporuke znatno povećavaju stupanj fleksibilnosti i automatizacije.

U Laboratoriju za alatne strojeve na Fakultetu strojarstva i brodogradnje izradit će se hibridan alatni stroj koji će sadržavati tehnologije laserskog graviranja i glodanja. U sljedećim poglavljima razradit će se ispitni postav projekta u kojem će biti prikazan alatni stroj na kojem se provodi integracija kao i uređaj za graviranje tj. galvo glava. Također biti će izrađeno konstrukcijsko rješenje ugradnje galvo glave na Z os alatnog stroja.

5.1. Ispitni postav

Ispitni postav sastoji se od 3-osne glodalice ADRISS izrađene na fakultetu, odgovarajućeg motorvretena, te industrijske galvo glave.

5.1.1. CNC stroj

Integracija modula za graviranje provest će se na 3-osnoj glodalici ADRISS.

Glodalica je prikazana na slici 32.



Slika 32. Glodalica ADRISS

Z os stroja izvedena je u obliku ploče na koju se ugrađuje motorvreteno. Zbog velikih dimenzija, ograničuje obradu po sve tri osi, dok ujedno pruža i mogućnost nadogradnje različitim uređajima i tehnologijama.

5.1.1.1. Servo motor

Osi glodalice pogonjene su izmjeničnim servomotorima EMG-10ASA22 snage 1 kW. Sadrži dva konektora za spajanje, jedan za spajanje motora sa servo regulatorom, te drugi za spajanje enkodera i regulatora.

Servomotor ugrađen na alatnom stroju prikazan je na slici 33.



Slika 33. Servomotor EMG-10ASA22

Karakteristike motora navedena su u tablici 3.

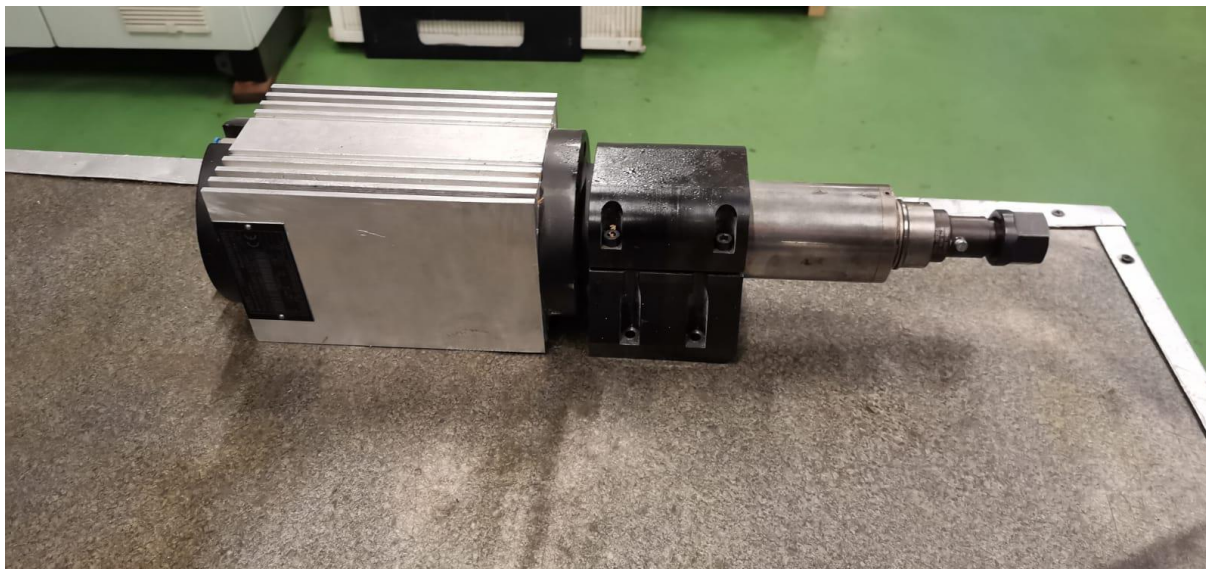
Tablica 3. Karakteristike EMG-10ASA22 servomotora [44]

Snaga	1 kW
Okretni moment	4,78 Nm
Nazivna jakost struje	6 A
Nazivna brzina vrtnje	2000 min ⁻¹
Maksimalna brzina vrtnje	3000 min ⁻¹
Napon	200 V

5.1.2. Motorvreteno

Glavno gibanje kod glodanja na glodalici ADRISS, izvodi se pomoću motorvretena proizvođača HSTEC d.d. - Zadar, inovativne tvrtke s višegodišnjim iskustvom izrade visoko-brzinskih motorvretena.

Motorvreteno je prikazano na slici 34.



Slika 34. Motorvreteno HSTEC

Motorvreteno je pogonjeno trofaznim indukcijskim motorom snage 1,5 kW, a ostale karakteristike navedene su u tablici 4.

Tablica 4. Karakteristike motorvretena

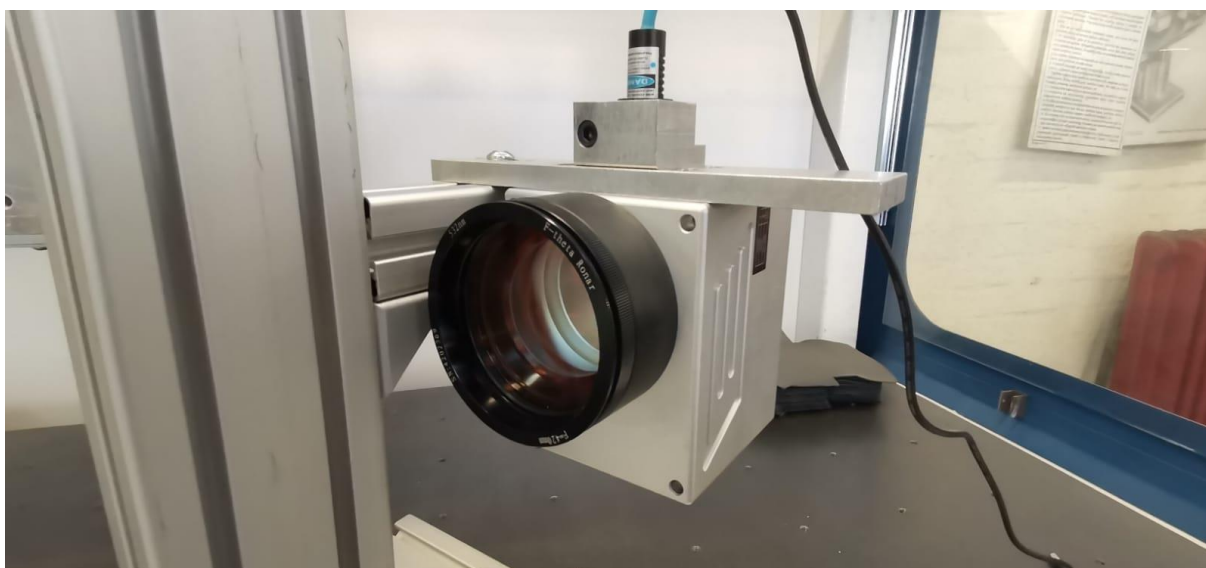
Nominalna snaga P_n	1,5 kW
Okretni moment M_n	1 Nm
Nominalna jakost struje I_n	8A
Nominalna brzina vrtnje n	14100 min ⁻¹
Maksimalna brzina vrtnje n_{max}	20000 min ⁻¹
IP	54
Masa	15 kg

IP 54 – Ograničena zaštita za prodiranje prašine i potpuna zaštita od prskanja vode

5.1.3. Galvo glava

Dostupan uređaj za graviranje je galvo glava SG 7110 proizvođača Sino-Galvo. Posjeduje svojstvo visoko brzinskog skeniranja, pozicioniranja uz stabilne područje rada. Izrazito je ekonomična te se primjenjuje za graviranje i označavanje dijelova koristeći pritom lasere relativno niske snage [45].

Galvo glava SG 7110 prikazana je na slici 35.



Slika 35. Galvo glava SG 7110

Kao dodatna oprema koristi se izvor napajanja kojim se dovodi struja do galvanometara, te DB-25 kabel koji je zaslužan za komunikaciju glave s upravljačkim sučeljem.

Tehničke karakteristike galvo glave SG7110 navedene su u tablici 5.

Tablica 5. Karakteristike galvo glave SG7110 [45]

Radna temperatura	0-45°C
RMS struja	2A
Kut skeniranja	±15°
Rezolucija	12 μrad
Masa	3 kg
Valna duljina lasera	1064 nm

5.2. Konstrukcijsko rješenje

U ovom poglavlju biti će prikazana izrada konstrukcije nosača galvo glave, te izbor veznih elemenata. Sama konstrukcija osim zadatka prihvata galvo glave, njenog fiksiranja i pozicioniranja služi i kao nosač laserskog izvora.

Konstrukcija nosača će se kao i motorvreteno ugraditi na dodatnu ploču glodalice koja je vijcima pričvršćena na osnovnu Z os.

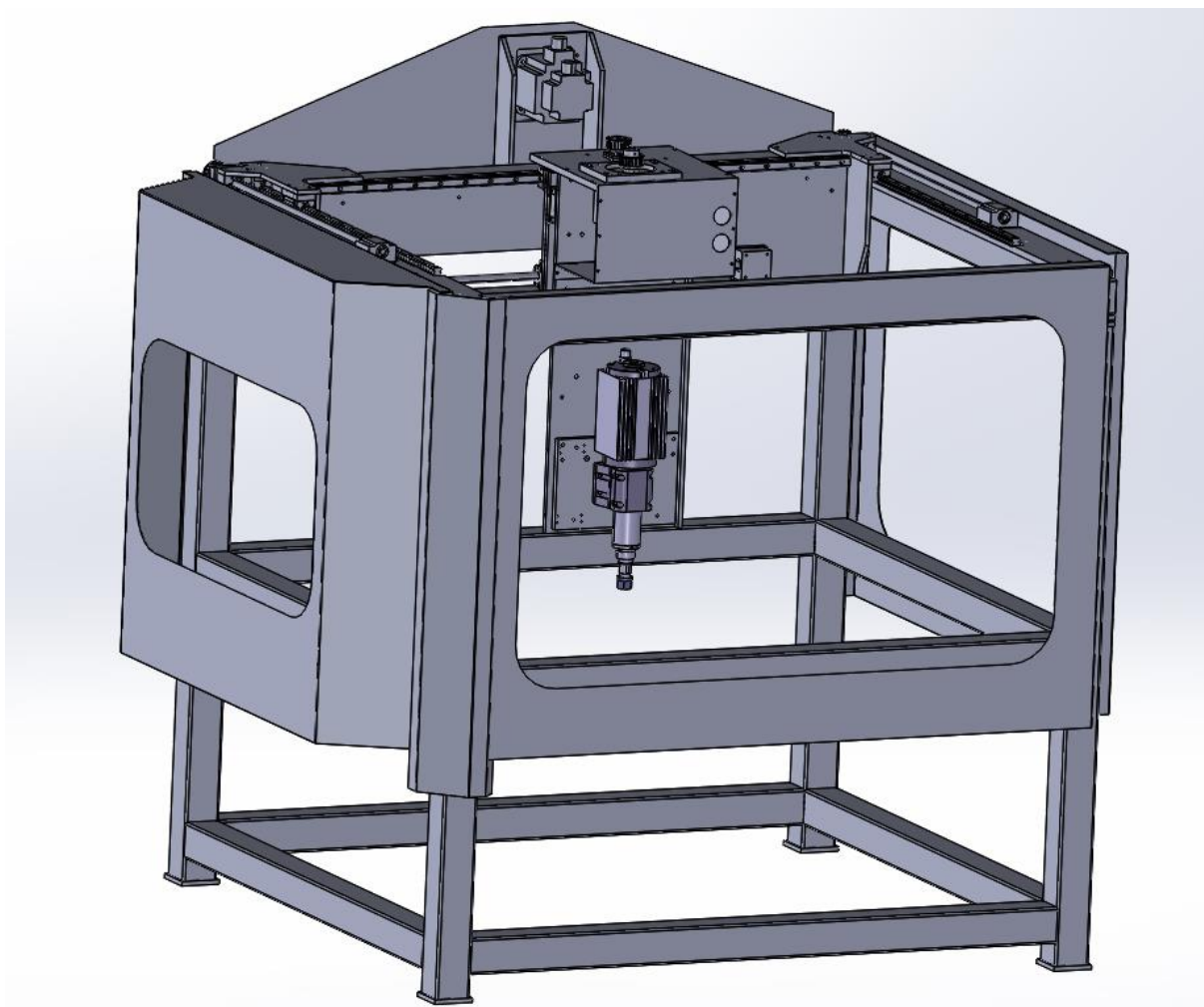
Osnovna ploča prikazana je na slici 36.



Slika 36. Z os glodalice

U početnoj fazi izrade bilo je potrebno odrediti mjesto i način ugradnje glave u stroj. Neophodno je bilo definirati parametre radnog prostora stroja kako bi se omogućila nesmetana montaža nosača i same glave.

Na slici 37. prikazan je CAD model alatnog stroja ADRISS s ugrađenim motorvretenom.



Slika 37. Model glodalice i motorvretena

Iz priloženih slika vidljivo je da glodalica posjeduje povećani volumen radnog prostora u smjeru negativne X osi, dok ujedno radi konstrukcije nosača vretena ima smanjenu mogućnost pozicioniranja u smjeru negativne Y osi.

Sukladno navedenom odabire se mjesto ugradnje na lijevoj strani osnovne ploče kako bi se dodatan radni prostor po X osi iskoristio za nosač laserskog izvora.

Kao materijal konstrukcije odabire se AlMgSi1 od proizvođača „Strojopromet“ u obliku plosnatih limova debljine 10 mm.

Na slici 38. prikazan je odsječak kataloga proizvođača „Strojopromet“ prema kojem je odabran materijal konstrukcije.



Aluminij Limovi

Dimenzije u mm	Težina ca. Kg/m ²	Al 99,5	Al Mg 3	Al Mg 4,5 Mn	EA1 99,5%	Al Mg Si 1
LIMOVI						
0,50	1,35	•	•			
0,60	1,63	•	•			
0,70	1,90	•	•			
0,80	2,16	•	•			
1,00	2,70	•	•			•
1,20	3,25	•	•			
1,25	3,40	•	•			
1,50	4,05	•	•			
2,00	5,40	•	•	•		
2,50	6,75	•	•			
3,00	8,10	•	•	•	•	
4,00	10,80	•	•	•	•	
5,00	13,50	•	•	•	•	
6,00	16,20	•	•	•	•	
6,50	17,55	•	•	•		
8,00	21,60	•	•	•	•	
10,00	27,00	•	•	•	•	•
12,00	32,40	•	•	•	•	•
15,00	40,50	•	•	•	•	•
20,00	54,00	•	•	•		•
25,00	67,50	•	•	•		•
30,00	81,00	•	•	•		•
35,00	94,80		•	•		
40,00	108,00	•	•	•		•
50,00	135,00	•	•	•		
60,00	162,00		•	•		
80,00	216,00			•		

Slika 38. Katalog obojenih metala „Strojopromet“ [46]

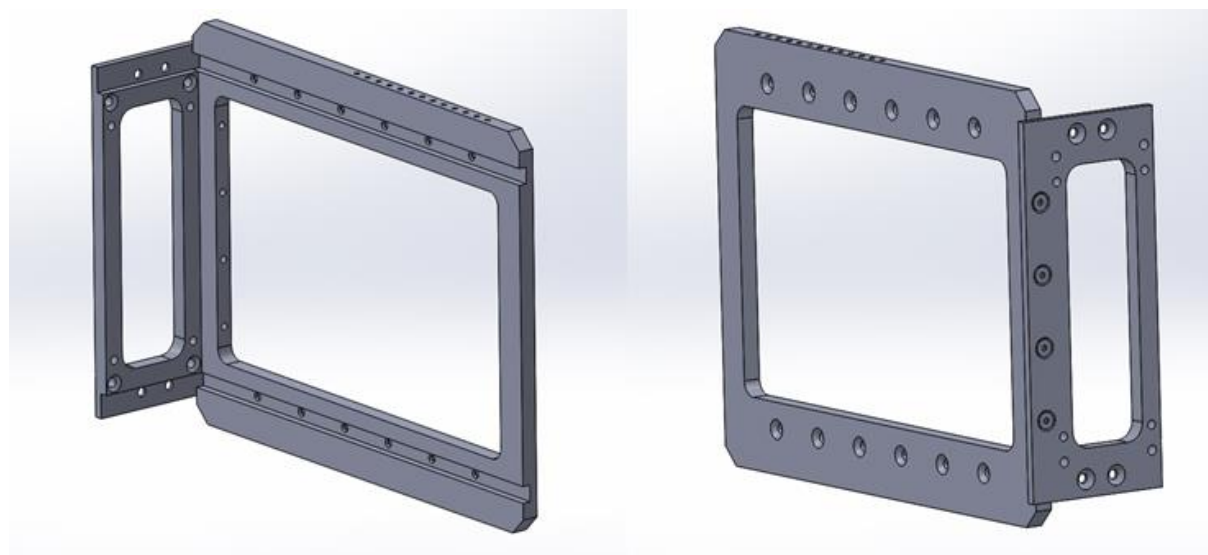
Odabire se AlMgSi1 koji je pogodan za izradu lakih konstrukcija zbog svoje visoke čvrstoće u odnosu na masu.

Svi pričvrtni elementi biti će odabrani preko kataloga proizvođača spojne tehnike „Vijci Kranjec“

5.2.1. Izrada sklopa nosača okvira

Početni dio konstrukcije sastojat će se od bočnog okvira spojenog na dodatnu međuploču kako bi se osigurala krutost po Z osi. Dimenzije modela međuploče i okvira odabrane su u skladu s veličinama osnovne ploče.

Na slici 39. prikazani su CAD modeli spojene međuploče i okvira.



Slika 39. Model međuploče i okvira

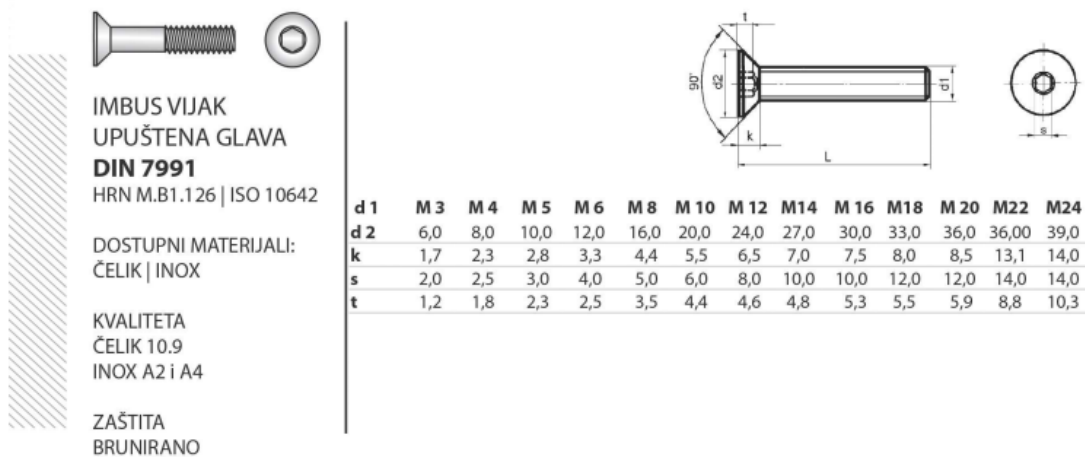
Njihovo spajanje izvodi se vijčanim spojevima, te se izradom utora na rubovima osigurava okomitost.

Odabir vijaka provodi se prema dimenzijama spajanih elemenata, te se na mjestima kritičnih opterećenja odabiru vijci najviše kvalitete i najvećeg mogućeg promjera.

Za spoj okvira i međuploče sa slike 39. odabire se imbus vijak s kosom glavom M5x20 DIN 7991 kvalitete 10,9. Potrebno je 4 komada vijaka kako bi se zadovoljila nosivost konstrukcije.

Na slici 40. Prikazan je odsječak kataloga „Vijci Kranjec“ s izabranim M5x20 vijkom.

PODLOŠKE I OSIGURAČI **KATALOG PROIZVODA**

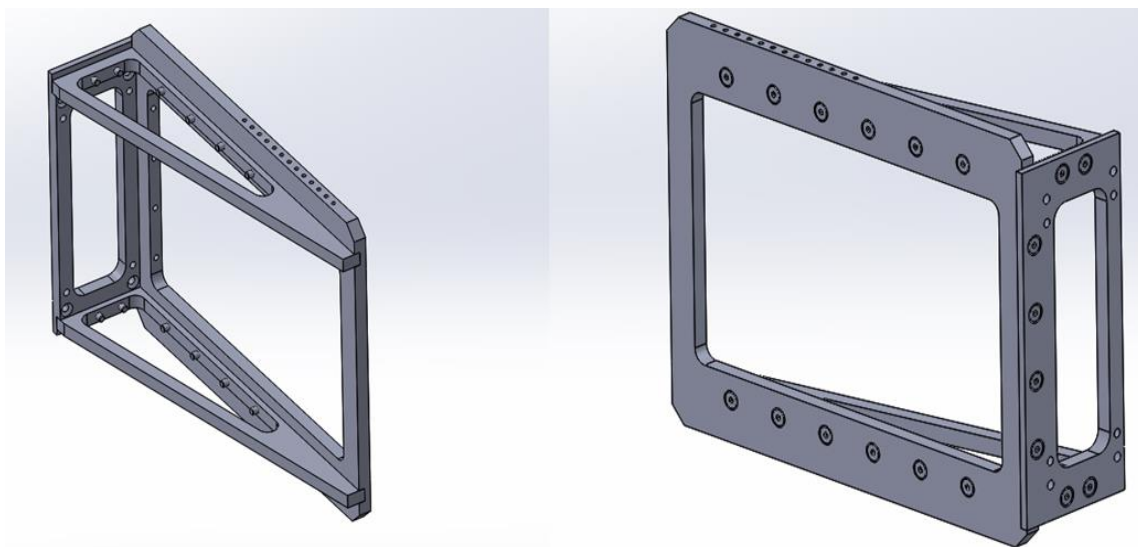


Slika 40. Odsječak kataloga „Vijci Kranjec“ spojne tehnike [47]

Na gornjoj i donjoj strani okvira izrađeni su navojni provrti koji služe za spajanje okvira s nosačem glave. Izrađen je veći broj provrta kako bi se omogućilo različito pozicioniranje glave u slučaju upotrebe vretena većih dimenzija.

Nakon osiguranja krutosti po Z osi, potrebno je provesti osiguranje krutosti po X osi. Krutost po X osi osigurat će se izradom dva rebra koji će pomoću utora nalijegati na bočni okvir i međuploču, te će biti s njima povezani vijcima.

Na slici 41. prikazan je spoj međuploče i okvira s nadodanim rebrima za ukrućenje.

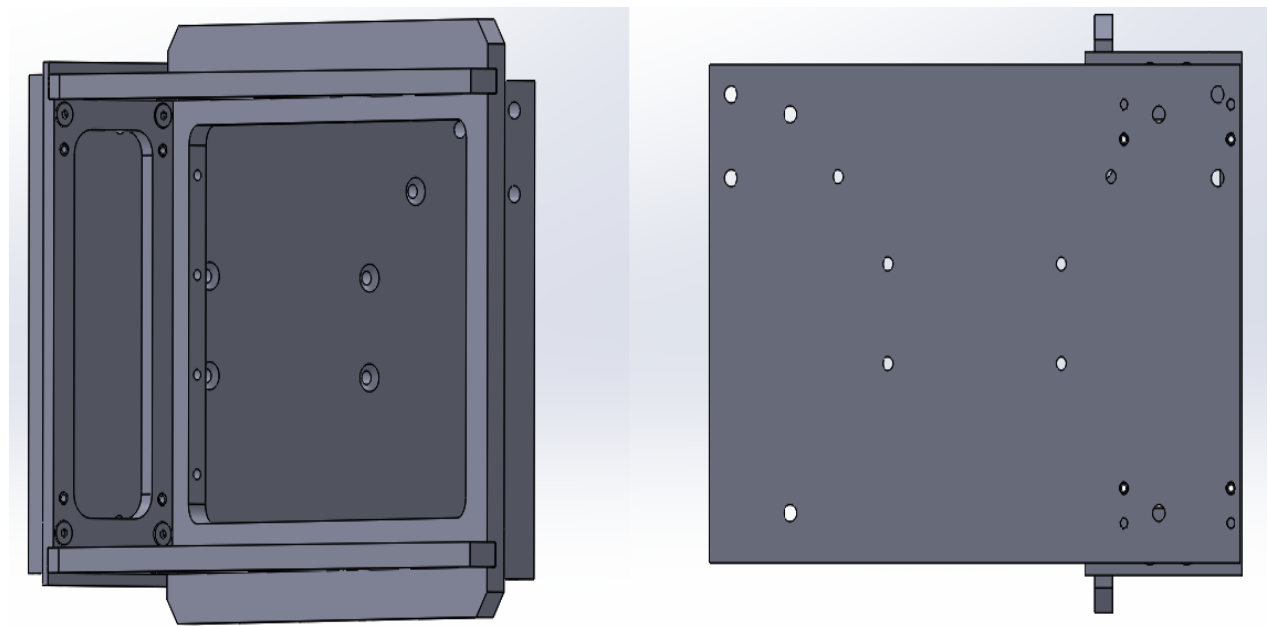


Slika 41. Model međuploče, okvira i dva rebra

Za spoj rebra s ostalim dijelovima također se odabiru imbus vijci s kosom glavom M5x20 prema [47]. Potrebno je 16 vijaka za učvršćivanje rebra na međuploču i okvir budući da ona služe kao jedini osigurač krutosti u smjeru X osi.

Spojeni sklop potrebno je pričvrstiti na osnovnu ploču kako bi se na njega mogli montirati ostali dijelovi konstrukcije. U svrhu spajanja potrebno je na osnovnoj ploči izraditi četiri navojna provrta M5, te četiri provrta s tolerancijskim poljem H7 kako bi se izvršilo pozicioniranje elastičnim zatikom.

Na slici 42. prikazan je završen sklop nosača okvira spojen na osnovnu ploču.

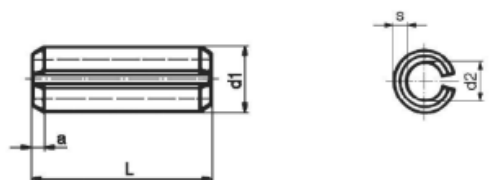


Slika 42. Sklop nosača okvira

Za spojne elemente koristi se 4 imbus vijka s kosim glavama M5x25, kvalitete 10,9 odabranih prema [47], dok se za dodatno pričvršćivanje i centriranje odabiru elastični zatici 5x30 DIN 1481 također prema [47].


Na slici 43. predložen je odabir elastičnog zatika.

KUKE, ZAKOVICE, KAJLE I ŠTIFTOVI KATALOG PROIZVODA



Promjer- ϕ	1	1.5	2	2.5	3	3.5	4
d 1	1,20	1,70	2,30	2,80	3,30	3,80	4,40
d 2	0,80	1,10	1,50	1,80	2,10	2,30	2,80
a	0,15	0,25	0,35	0,40	0,50	0,60	0,65
s	0,20	0,30	0,40	0,50	0,60	0,75	0,80

Promjer- ϕ	4.5	5	6	8	10	12
d 1	4,9	5,4	6,4	8,5	10,5	12,5
d 2	2,9	3,4	4,0	5,5	6,5	7,5
a	0,8	0,9	1,2	2,0	2,0	2,0
s	1,0	1,0	1,2	1,5	2,0	2,5



ELASTIČNI ZATIK
DIN 1481
 HRN M.C2.230 | ISO 8752

DOSTUPNI MATERIJALI:
 ČELIK | INOX

KVALITETA:
 ČELIK | INOX A2

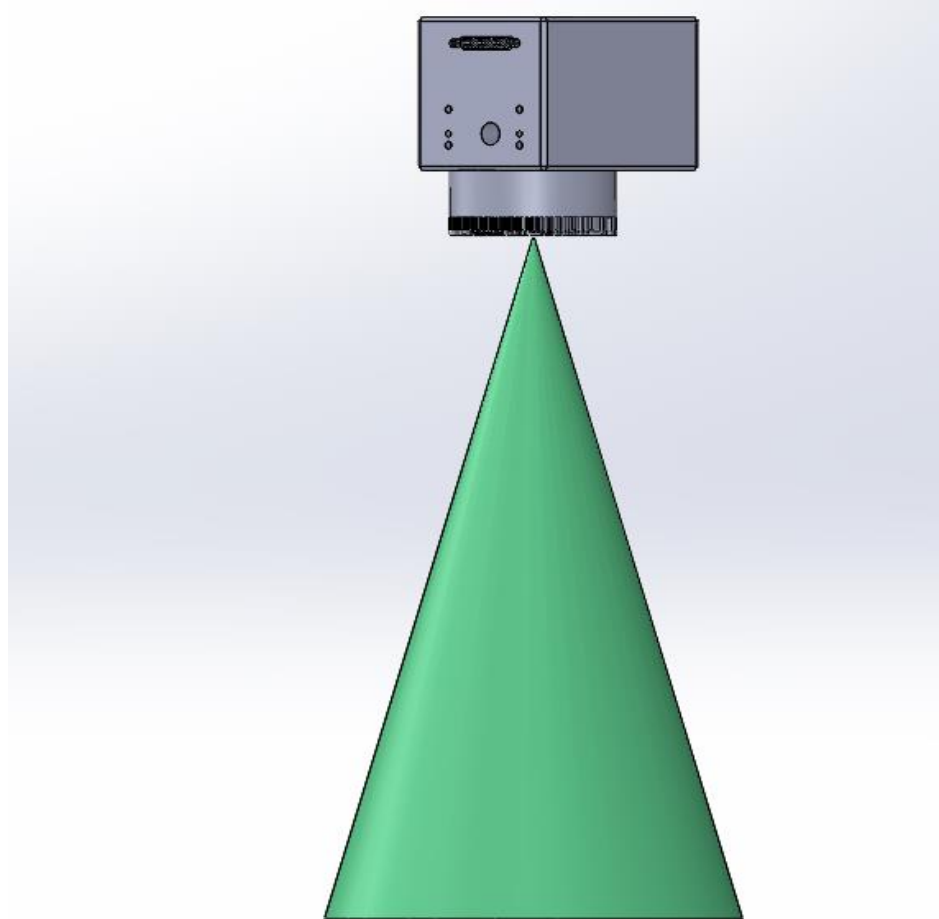
ZAŠTITA:
 SIROVO

Slika 43. Odabir elastičnog zatika [47]

5.2.2. Izrada sklopa nosača glave i lasera

Nakon završetka izrade sklopa okvira, prelazi se na slijedeću fazu, izrada nosača glave i lasera. U svrhu pravilnog dimenzioniranja nosača, izrađen je CAD model galvo glave koristeći se izmjerenim dimenzijama, te literaturom proizvođača.

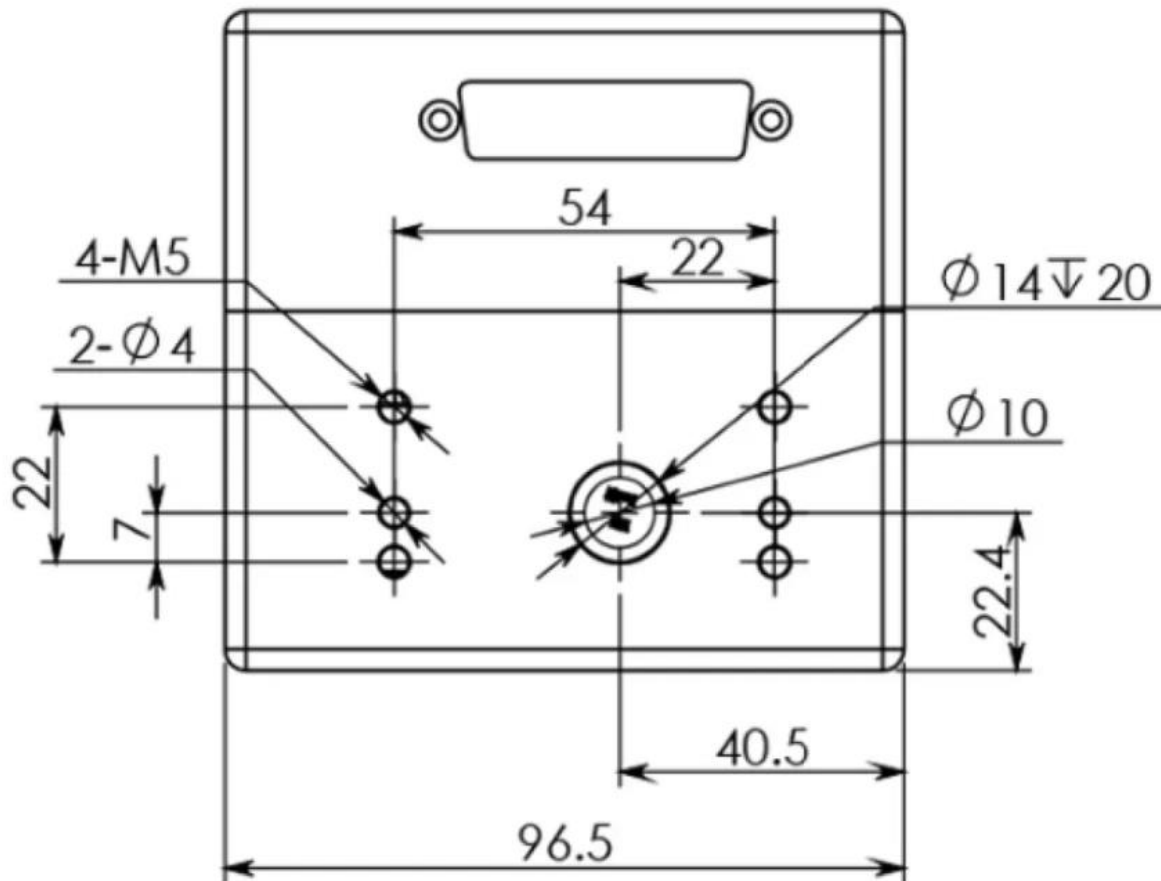
Na slici 44. prikazan je CAD model galvo glave.



Slika 44. CAD model galvo glave i kuta skeniranja

Prilikom izrade modela glave nadodan je kut skeniranja kako bi se osiguralo nesmetano graviranje. Na stražnjoj strani glave nalaze se navojni provrti, provrti za pozicioniranje, provrt za ulaz laserske zrake kao i priključak za DB-25 kabel.

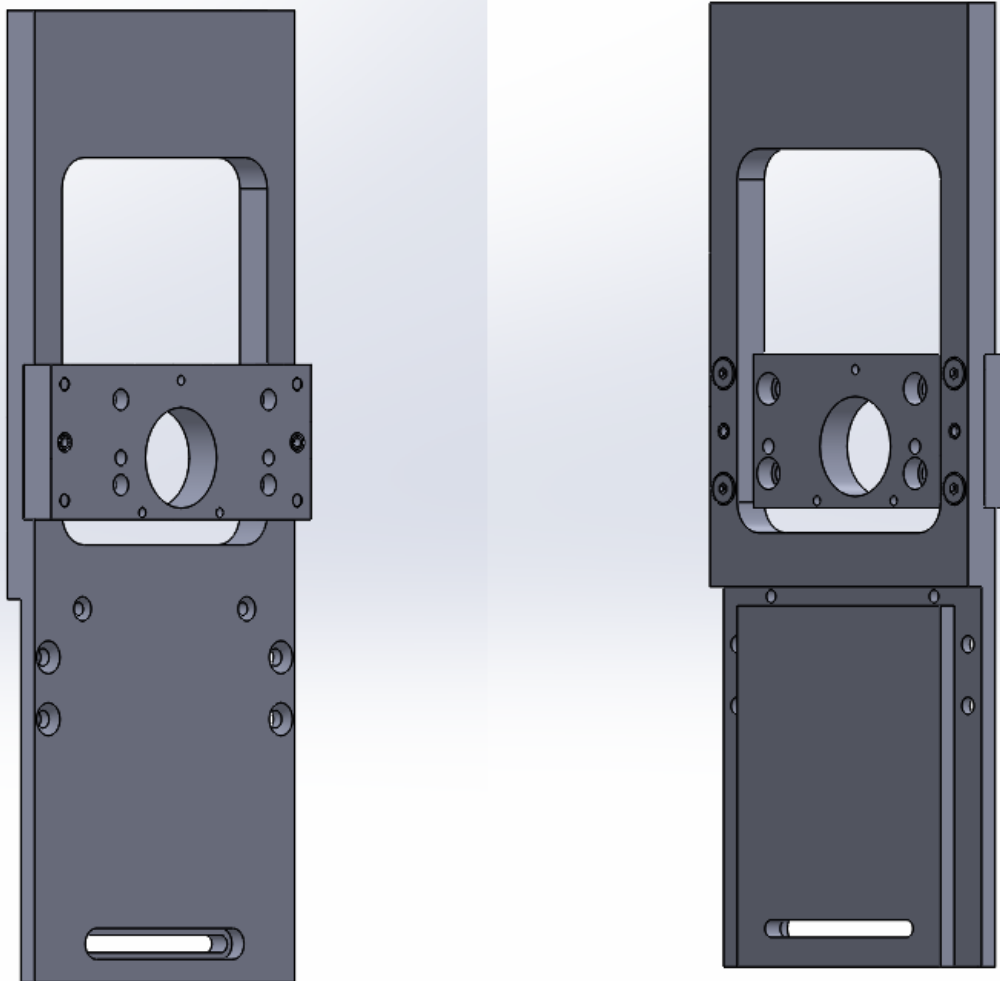
Na slici 45. predočene su potrebne dimenzije glave prema [40] kako bi se prilikom izrade prihvata osiguralo pravilno pozicioniranje.



Slika 45. Dimenzija ulaza galvo glave [45]

Prema navedenim dimenzijama izrađuje se prihvat glave kojim će ona biti spojena na ostatak nosača. Moguće je kupiti gotove prihvata koji odgovaraju dostupnoj galvo glavi, ali se odlučuje na izradu prihvata kako bi se omogućilo naknadno dorađivanje, te po potrebi izrada drugačijeg prihvata u slučaju korištenja drugačijeg uređaja za graviranje.

Na slici 46. prikazan je model prihvata galvo glave, kao i njegov nosač kojim se spaja na okvir konstrukcije.



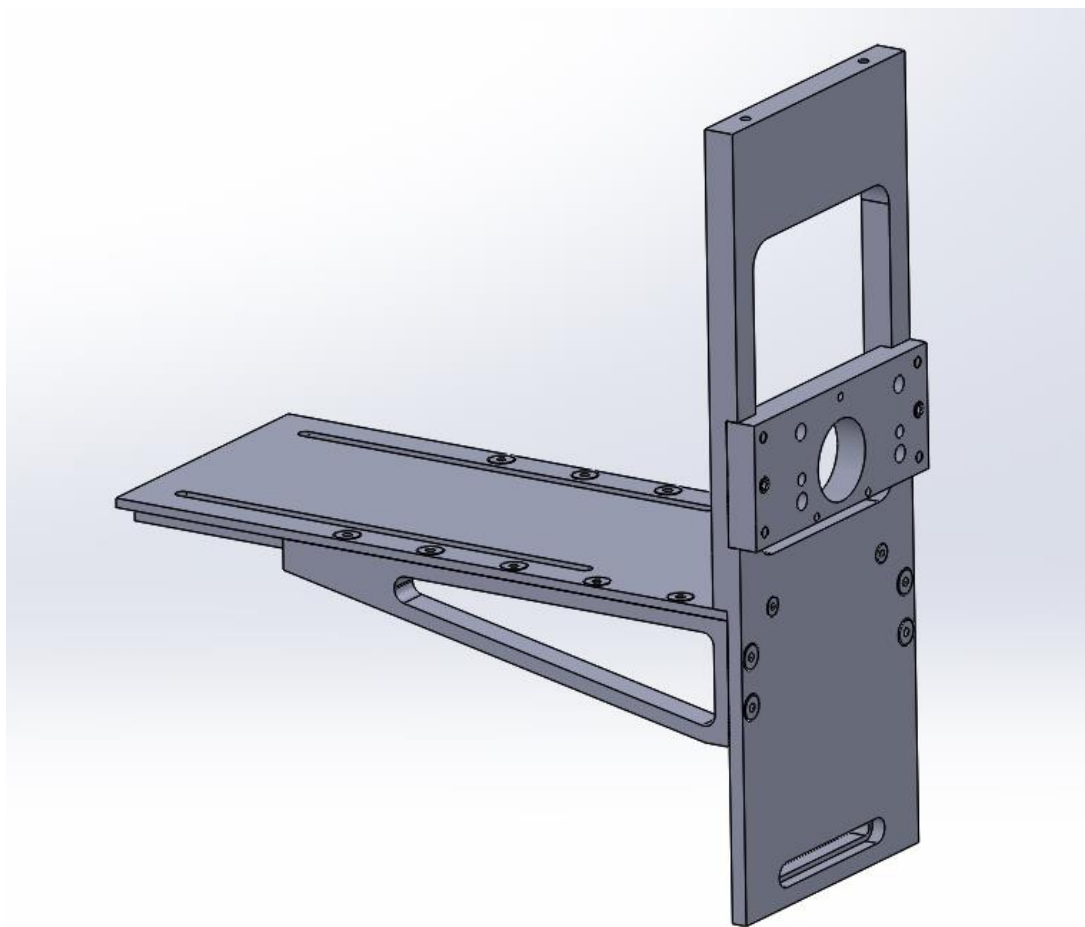
Slika 46. Model prihvata glave i nosača

Prihvat je izrađen sa svim potrebnim provrtima za pričvršćivanje i pozicioniranje glave. Izrađeni su i navojni provrti M3 koji služe za spajanje prirubnice postolja lasera. Kako bi se osiguralo pravilno nalijeganje i pozicioniranje, na nosaču se izrađuje horizontalni utor jednake visine kao i prihvat. Također potrebno je izraditi prolazni džep kako bi se omogućio prolaz laserske zrake, ostavilo prostora za priključak DB-25 kabla, te smanjila masa samog nosača.

Pričvršćivanje dijelova izvodi se vijčanim i steznim spojem. Prema [47] odabire se imbus vijak s kosom glavom M4x16 DIN 7991 kvalitete 10,9, te elastični zatik 4x16 DIN 1481. Potrebno je četiri vijka i dva zatika kako bi se izvršilo spajanje.

Sa stražnje strane nosača izrađeni su utori za spajanje i pozicioniranje nosača lasera i njegovih rebara. Također izrađen je utor i navojni provrti koji omogućuju spajanje nosača na okvir konstrukcije.

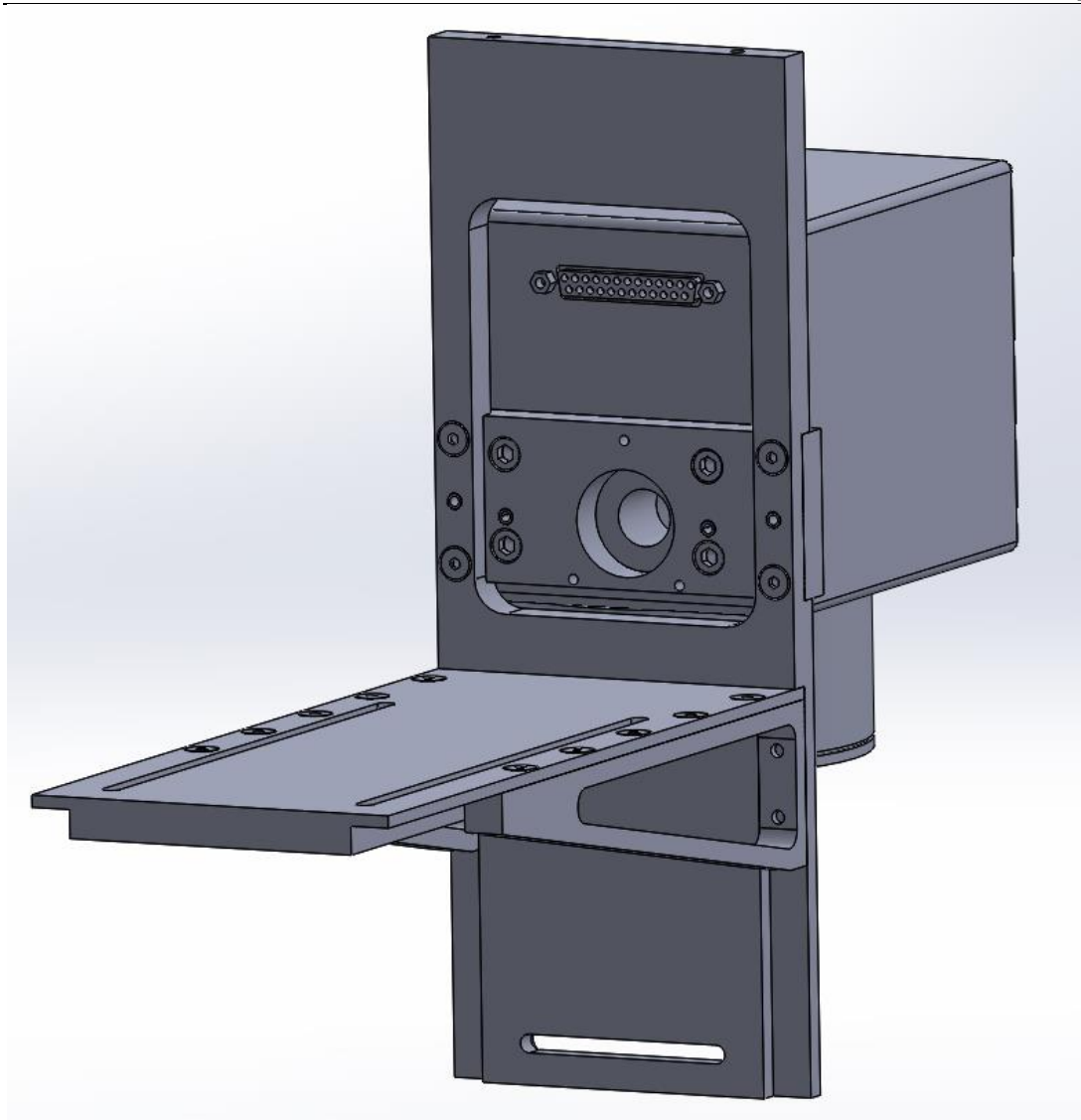
Na slici 47. prikazan je model nosača lasera i rebara nadodanih na posljednji sklop.



Slika 47. Model nosača lasera i galvo glave

Nosač lasera direktno je spojen vijcima M3x12 DIN 7991 na nosač glave, te indirektno putem dva rebra vijcima M4x8 DIN 7991 koja mu osiguravaju krutost u smjeru Z osi. Sve komponente izrađene su s odgovarajućim utorima koji osiguravaju pravilno pozicioniranje laserske zrake prilikom obrade.

Na slici 48. predočen je završeni sklop nosača glave i lasera na kojeg je pridodan model galvo glave.

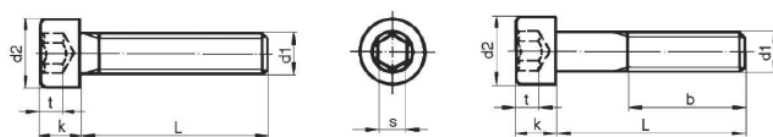


Slika 48. Model sklopa nosača glave i lasera

Spoj glave i prihvata definiran je dimenzijama njezinih provrta. Prema [7] odabiru se imbus vijci s ravnom glavom M5x20 DIN 912 kvalitete 8,8, te elastični zatik 4x20 DIN 1481.

Odsječak iz kataloga za izbor vijaka prikazan je na slici 49.

IMBUSI KATALOG PROIZVODA



IMBUS VIJAK

DIN 912

HRN M.B1.120 | ISO 4762

DOSTUPNI MATERIJALI:

ČELIK | INOX

KVALITETA

ČELIK 8.8, 10.9, 12.9

INOX A2, A4

ZAŠTITA

CINČANO I BRUNIRANO

d 1	M 3	M 4	M 5	M 6	M 8	M 10	M 12	M 14
d 2	5,5	7,0	8,5	10,0	13,0	16,0	18,0	21,0
polo navoja od dužine (mm):	20	25	25	30	35	40	50	55
b (kod polovičnih navoja)	18,0	20,0	22,0	24,0	28,0	32,0	36,0	40,0
k	3,0	4,0	5,0	6,0	8,0	10,0	12,0	14,0
s	2,5	3,0	4,0	5,0	6,0	8,0	10,0	12,0
t	1,3	2,0	2,5	3,0	4,0	5,0	6,0	7,0

Slika 49. Izbor vijaka prema katalogu spojne tehnike „Vijci Kranjec“ [47]

5.2.3. Sklop laserskog postolja

Kao što je ranije bilo navedeno za pravilan rad uređaja za graviranje potrebno je postolje lasera čiji je zadatak prihvat izvora lasera, osiguranje okomitosti laserske zrake, te sposobnosti dodatnih funkcija koje povećavaju kvalitetu obradnog procesa.

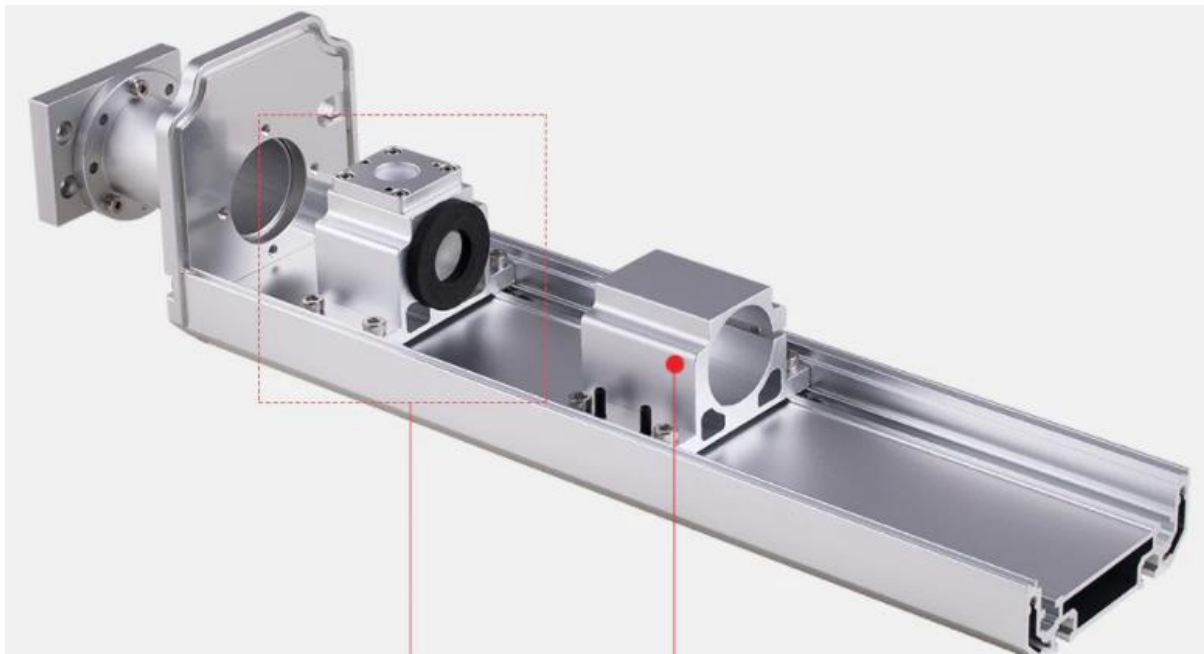
U svrhu pojednostavljenja i skraćivanja vremena postupaka izrade odabire se gotovo postolje lasera proizvođača „Cloudray“ prikazanog na slici 50.



Slika 50. Postolje lasera „Cloudray“ [48]

Uz neophodan prihvat lasera dostupna je i komponenta kombinator snopa (*beam combiner*) koja pruža upotrebu crvenog laserskog pokazivača čijom se kombinacijom s osnovnom laserskom zrakom omogućuje vizualni prikaz površine za graviranje.

Na slici 51. prikazan je otvoreno postolje lasera s prihvatom lasera i kombinatorom snopa.

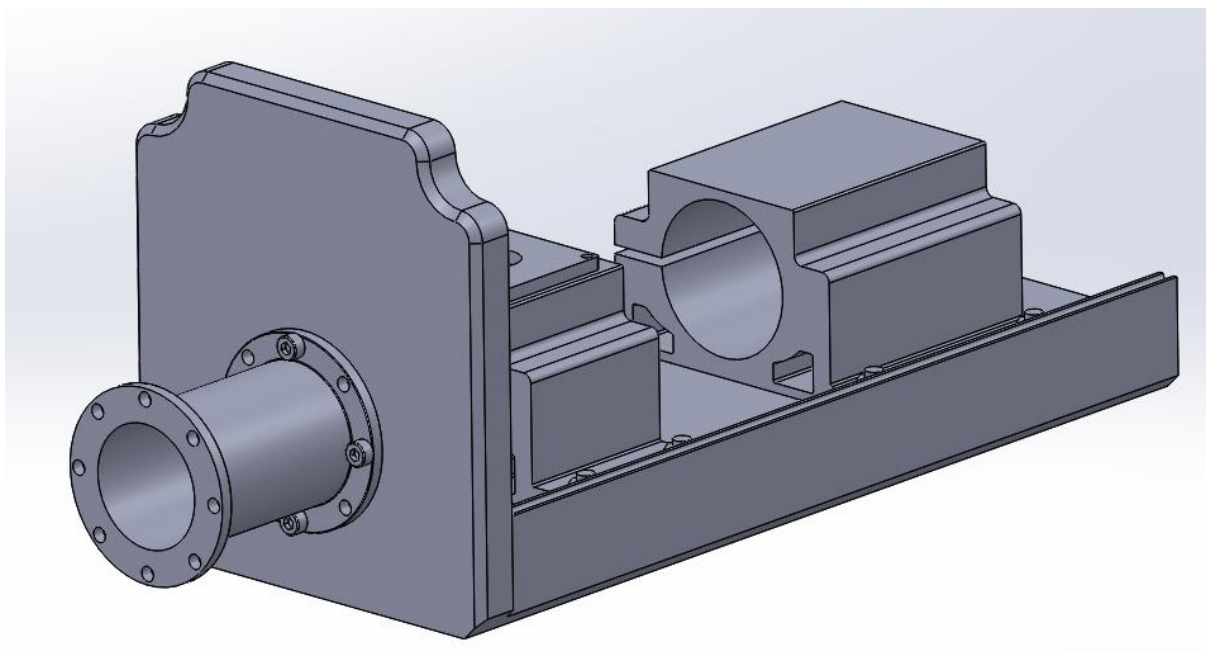


Slika 51. Otvoreno postolje lasera [48]

Upotreba odabranog postolja lasera izrazito je praktična jer je prihvat lasera i *beam combiner* moguće pomicati uzdužno što omogućuje primjenu laserskih izvora različitih dimenzija, te po potrebi dodavanje dodatnih komponenta poput proširivača zrake (*beam ekspandera*).

Prema dostupnim dimenzijama izrađen je model postolja lasera. Zbog ograničenog radnog prostora glodalice potrebno ga je odrezati na dimenziju označenu u tehničkoj dokumentaciji. Kao što je ranije bilo spomenuto prihvatna ploča galvo glave biti će izrađena, stoga nije potrebna upotreba prihvata kupljenog postolja lasera.

CAD model postolja lasera predodčen je na slici 52.

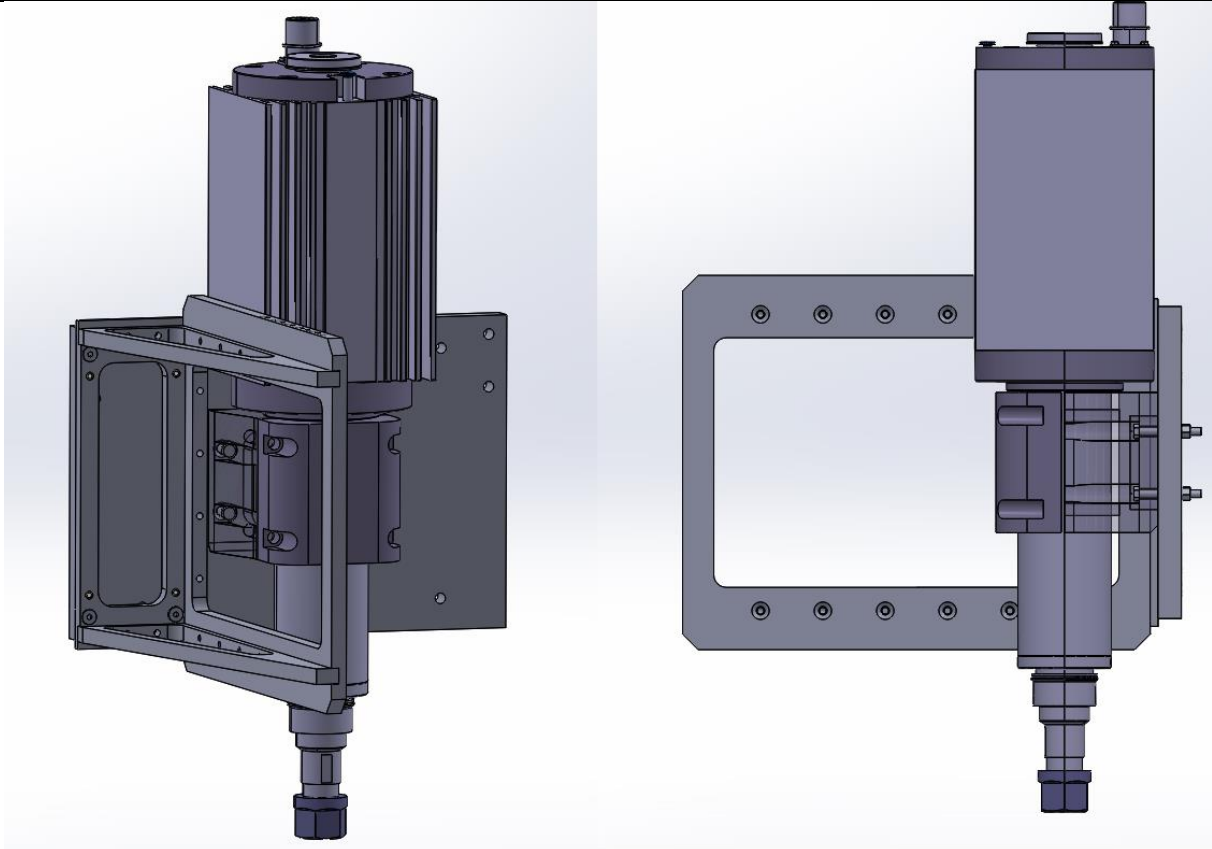


Slika 52. CAD model postolja lasera

5.2.4. Modul za lasersko graviranje

Nakon konstrukcije svih potrebnih podsklopova, u sljedećoj fazi izrađuje se završni sklop modula za lasersko graviranje. Na osnovnu ploču spojenu na sklop nosača okvira pridodaje se motorvreteno spojeno matičnim vijcima M5x40 DIN 933 kvalitete 10,9 te maticama M5 DIN 934 kvalitete 8,8.

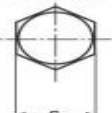
Na slici 53. prikazan je spoj motorvretena i nosača okvira s osnovnom pločom.



Slika 53. Spoj vretena, osnovne ploče i nosača okvira

Odabir vijaka i matica provodi se prema [47], te je odsječak iz kataloga prikazan na slici 54.

KATALOG PROIZVODA ŠESTEROKUTNI VIJCI



**MATIČNI VIJAK
PUNI NAVOJ
DIN 933
HRN M.B1.053 | ISO 4017**

DOSTUPNI MATERIJALI:
ČELIK | INOX

KVALITETA:
ČELIK 8.8 i 10.9
INOX A2 i A4

ZAŠTITA
CINCANO | BRUNIRANO

d 1	M 3	M 4	M 5	M 6	M 7	M 8	M 10	M 12	M 14
e	6,01	7,66	8,79	11,05	12,12	14,38	18,90	21,10	24,49
k	2,00	2,80	3,50	4,00	4,80	5,30	6,40	7,50	8,80
s prema DIN	5,50	7,00	8,00	10,00	11,00	13,00	17,00	19,00	22,00
s prema ISO	5,50	7,00	8,00	10,00	11,00	13,00	16,00	18,00	21,00
d 1	M 16	M 18	M 20	M 22	M 24	M 27	M 30	M 36	
e	26,75	30,14	33,53	35,72	39,98	45,20	50,85	60,79	
k	10,00	11,50	12,50	14,00	15,00	17,00	18,70	22,50	
s prema DIN	24,00	27,00	30,00	32,00	36,00	41,00	46,00	55,00	
s prema ISO	24,00	27,00	30,00	34,00	36,00	41,00	46,00	55,00	
UNC/UNF	1/4"	5/16"	3/8"	7/16"	1/2"	5/8"	3/4"	1"	
d 1	12,8	14,7	16,5	18,3	22,0	27,5	33,0	44,0	
e	3,9	5,1	5,9	7,1	7,9	9,9	11,9	15,4	
s	7/16"	1/2"	9/16"	5/8"	3/4"	15/16"	1 1/8"	1 1/2"	
korak UNC	20	18	16	14	13	11	10	8	
korak UNF	28	24	24	20	20	18	16	12	

MATICE KATALOG PROIZVODA

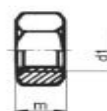


**STANDARDNE MATICE
DIN 934
HRN M.B1.601 | ISO 4032**

DOSTUPNI MATERIJALI:
ČELIK | INOX | PLASTIKA |
MESING

KVALITETA
ČELIK 8.8 i 10.9
INOX A2 i A4
POLYAMID 6.6

ZAŠTITA
CINCANO



STANDARDNI NAVOJ

d 1	e	m	s
M 2	4,32	1,6	4,0
M 2.3	4,88	1,8	4,5
M 2.5	5,45	2,0	5,0
M 2.6	5,45	2,0	5,0
M 3	6,01	2,4	5,5
M 3.5	6,58	2,8	6,0
M 4	7,66	3,2	7,0
M 5	8,79	4,0	8,0
M 6	11,05	5,0	10,0
M 7	12,12	5,5	11,0
M 8	14,38	6,5	13,0
M 10	18,90	8,0	17,0

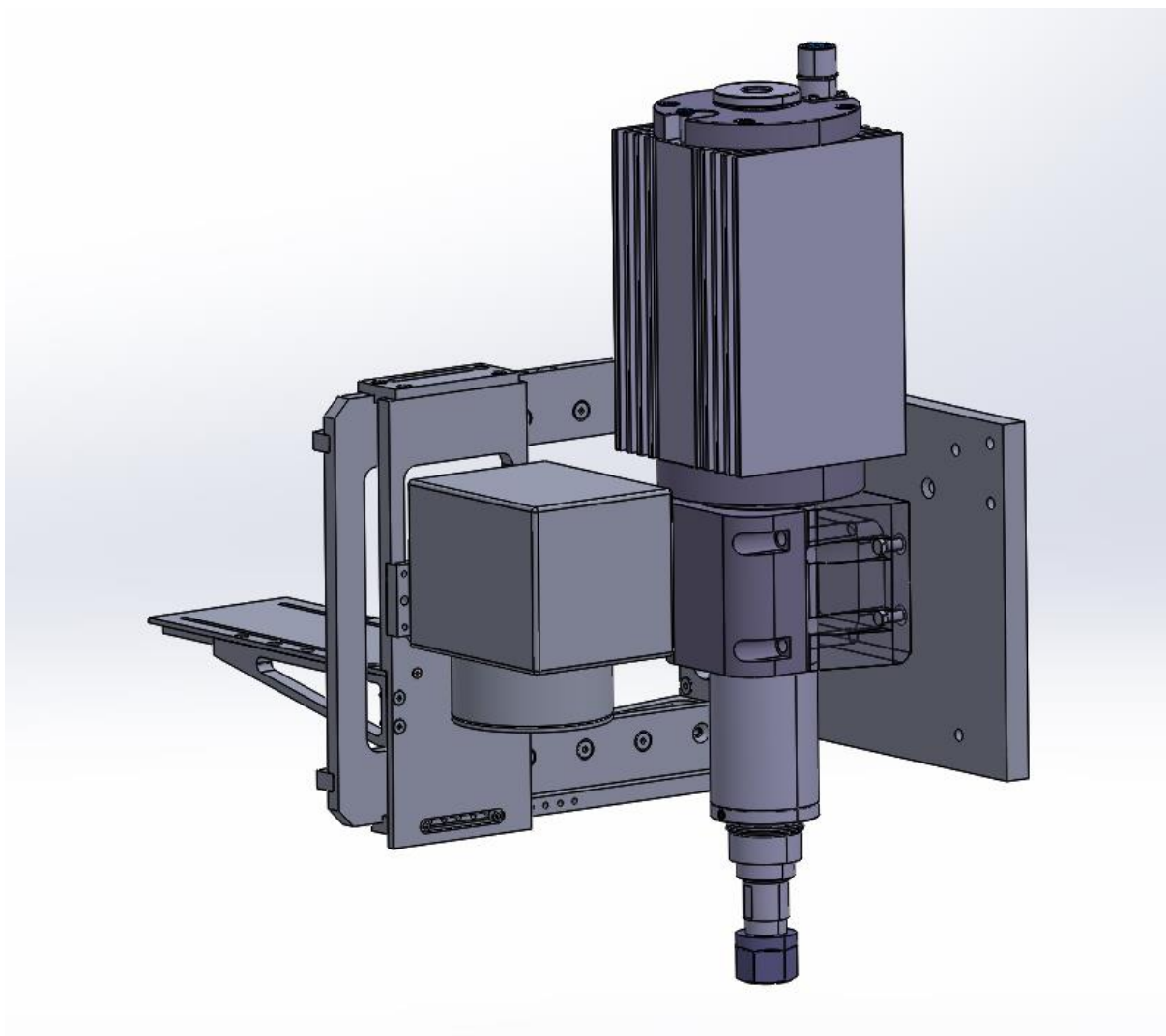
FINI NAVOJ

d 1	e	m	s
M 4x0.50	7,66	3,2	7,0
M 5x0.50	8,79	4,0	8,0
M 6x0.75	11,05	5,0	10,0
M 8x1.00	14,38	6,5	13,0
M 10x1.00	18,90	8,0	17,0
M 10x1.25	18,90	8,0	17,0
M 12x1.25	21,10	10,0	19,0
M 12x1.50	21,10	10,0	19,0
M 14x1.50	24,49	11,0	22,0
M 16x1.50	26,75	13,0	24,0
M 18x1.50	29,56	15,0	27,0
M 18x2.00	29,56	15,0	27,0

Slika 54. Odabir vijka i matice prema katalogu „Vijci Kranjec“ za spoj vretena i osnovne ploče [47]

U sljedećem koraku izvodi se spajanje sklopova okvira i nosača glave i lasera. Spajanje se izvodi preko dvije spojne ploče koje omogućuju pozicioniranje glave po Y osi glodalice. Također njihovom konstrukcijom osiguravaju se okomitosti glave na radni stol koju je moguće prilagođavati umetanjem shim folija.

Na slici 55. prikazan je sklop nosača okvira s nosačem glave i lasera.

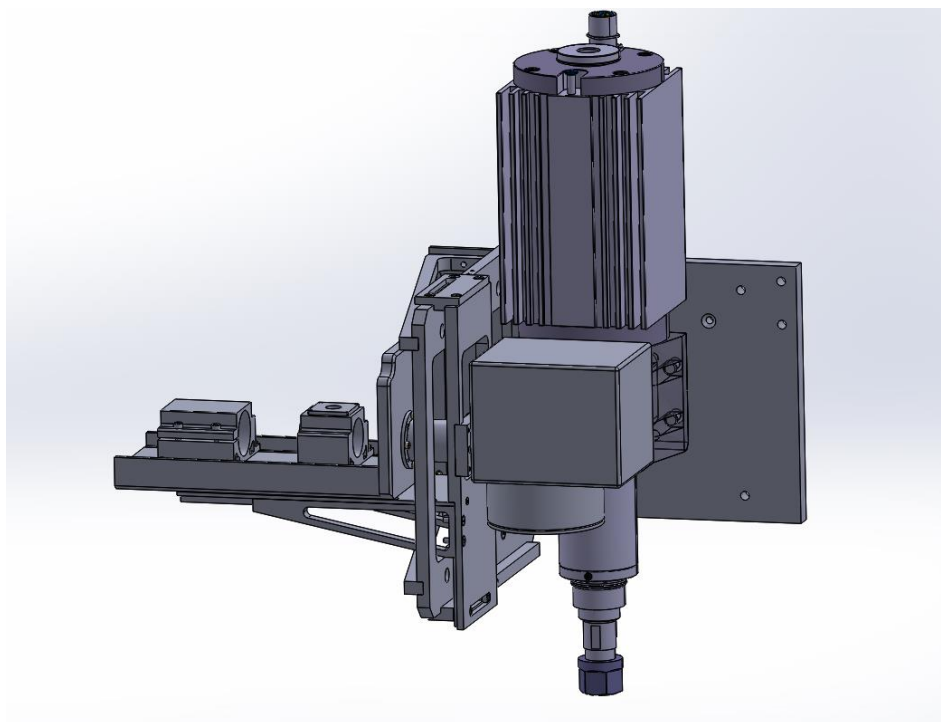


Slika 55. Sklop nosača okvira, nosača glave, vretena i osnovne ploče

Nosač glave spaja se na donju spojnu ploču preko poprečnog utora imbus vijcima s ravnom glavom M4x16 DIN 912, dok se na gornju spojnu ploču spaja imbus vijcima s kosom glavom M4 x 16 DIN 7991 kako bi se osiguralo pravilno nalijeganje nosača na okvir. Također, na gornjoj spojnoj ploči izrađen je utor za vijke u slučaju potrebe za ne standardnim položajem nosača galvo glave.

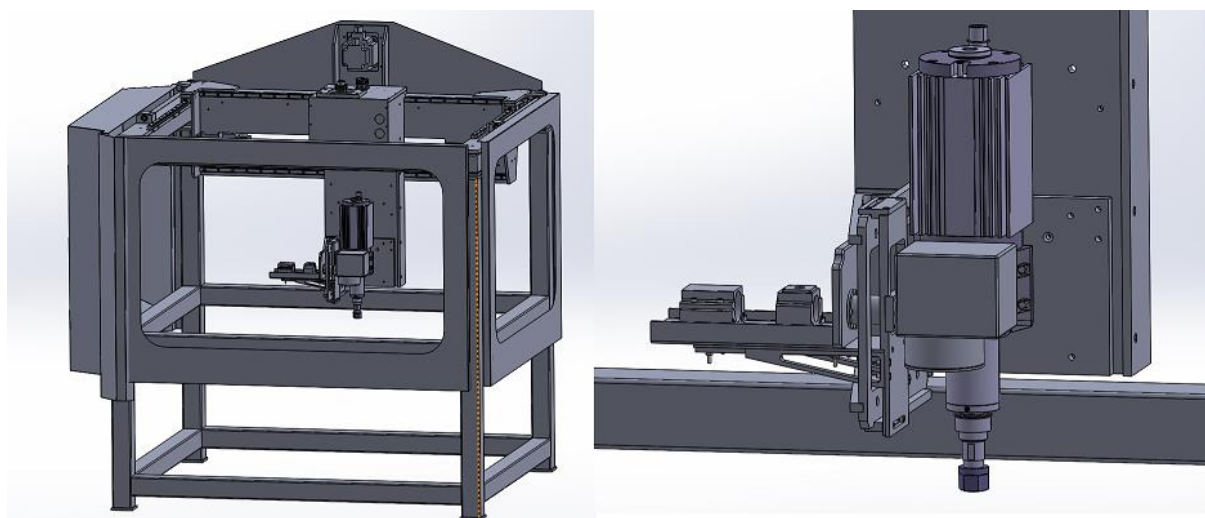
U zadnjoj fazi izrade konstrukcije postolje lasera pričvršćuje se vijcima na ploču za laser putem utora, te prirubnicom na prihvat galvo glave.

Završni sklop modula za lasersko graviranje prikazan je na slici 56.



56. CAD model modula za lasersko graviranje

Spajanjem svih pozicija u završnim sklop ostvaruje se završna verzija modula za lasersko graviranje. Njegovim spajanjem s glodalicom ostvaren je hibridni alatni stroj s mogućnošću laserskog graviranja i glodanja koji je prikazan na slici 57.



Slika 57. Hibridni alatni stroj za graviranje i glodanje

LinuxCNC idealan je sustav za upravljanje hibridnim strojevima zbog svoje lake prilagodbe potrebnim operacijama za izvršavanje gibanja, te se preporuča njegova primjena za stroja sa slike 57.

6. ZAKLJUČAK

Lasersko graviranje i označavanje suvremeni su postupci koji poprimaju sve veću važnost u industriji. Za njihovo provođenje vrlo često se odabiru uređaji poput galvo glava koji posjeduju vrlo visoku brzinu i preciznost. Njezina svojstva temelje se na izrazito pouzdanim elementima čija je svrha stvaranje visoko kvalitetne laserske zrake. Laserske obrade poput graviranja, rezanja, zavarivanja i sličnih pružaju visok stupanj fleksibilnosti i automatizacije te su kao takvi idealni za integraciju s različitim konvencionalnim proizvodnim postupcima.

U ovom diplomskom radu navedene su i opisane primjene lasera s naglaskom na lasersko graviranje. Također detaljno je razrađena konstrukcija galvo glave, popraćena opisom svih njenih elemenata koji su nužni za njezin pravilan rad. Razrađen je i sustav otvorene arhitekture LinuxCNC kojim je moguće jednostavno upravljanje CNC strojevima, te je predložen primjer njegove primjene za upravljanje CNC strojem za lasersko graviranje. U sklopu praktičnog rada izrađeno je konstrukcijsko rješenje ugradnje galvo glave na 3-osnu glodalicu. Takav hibridni stroj uvelike pridonosi fleksibilnosti proizvodnog pogona, te su oni jedan od temelja suvremenih proizvodnih pogona.

Lasersko graviranje svakako je jedna od tehnologija budućnosti. Daljnjim razvojem uređaja poput galvo glava, te izradom hibridnih strojeva dovesti će do znatnih povećanja automatizacije, što će uvelike smanjiti udio ljudskog rada, a samim time i smanjiti mogućnost pogrešaka. Takvi moderni pristupi razvoju tehnologije uvelike pridonosi uspostavljanju inovativnih proizvodnih postupaka, te dovodi do takozvane industrije 4.0.

LITERATURA

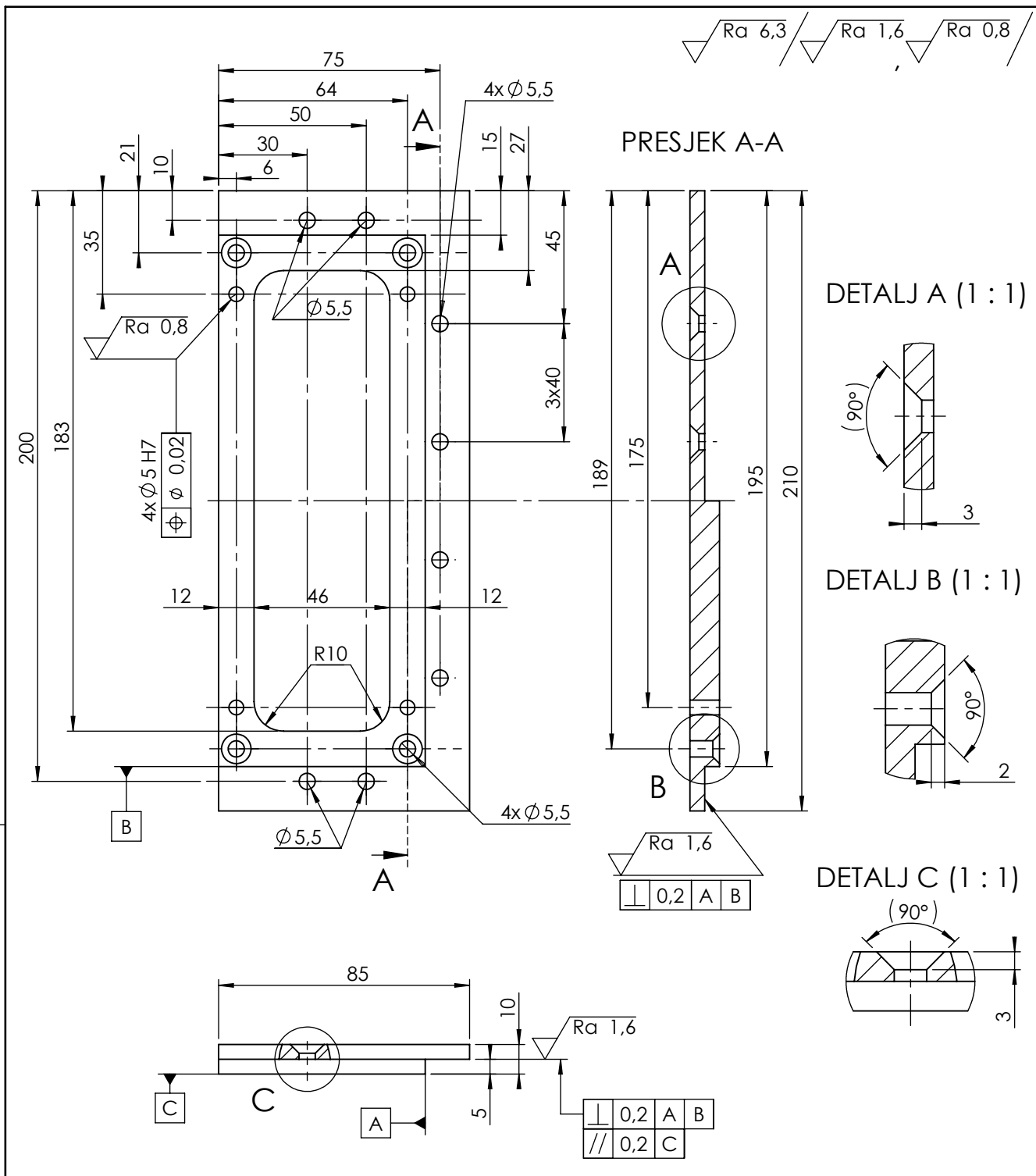
- [1] Silfvast, W. T.: Laser fundamentals second edition, Cambridge University Press, 2004.
- [2] Angalianos, F., Patelis, S., Kyratsis, P., Maravelakis, E., Vasarmidis, E., Antoniadis A.: Industrial application of Laser Engraving: Influence of the Process Parameters on Machined Surface Quality, World Academy of Science, 2011.
- [3] Skenderović, H.: Laseri, fotonski snopovi, Institut za fiziku, Zagreb, 1999.
- [4] Svelto, O.: Principles of lasers, Polytechnic Institute of Milan, 2010.
- [5] <https://www.rp-photonics.com/lasers.html>, Pristupljeno 26.8.2021.
- [6] Bernik, A., Stipetić, I.: Laserske zrake u strojnoj industriji, Veleučilište u Varaždinu, 2011.
- [7] Ban, T.: Laseri u znanosti i tehnologiji, Institut za fiziku, Zagreb, 2008.
- [8] Maršal, D.: Laseri i njihova primjena, Diplomski rad, Veleučilište u Karlovcu, 2019.
- [9] EcoLaserFact: Laser Micro-manufacturing: Technologies and Benefits, 2014.
- [10] <https://www.shapecut.com.au/four-laser-cutting-industry-trends-dominating-2019-and-beyond/>, Pristupljeno 7.9.2021.
- [11] <https://www.eurobots.net/laser-welding-and-cutting-robots-subc-13-en.html>, Pristupljeno 7.9.2021.
- [12] https://www.esa.int/Enabling_Support/Space_Engineering_Technology/Space_is_hard_tough_testing_for_3D-printed_metal_parts, Pristupljeno 7.9.2021.
- [13] Lazov, L., Deneva, H., Narica, P.: Laser Marking Methods, Rezekne Academy of Technologies, 2015.
- [14] <https://hymsonthailand.com/laser-engraver-guide/>, Pristupljeno 8.9.2021.
- [15] <https://www.daenotes.com/electronics/microwave-radar/co2-gas-laser>, Pristupljeno 30.10.2021.
- [16] <http://www.fiberlaser.fujikura.jp/eng/products/about-fiber-laser.html>, Pristupljeno 30.10.2021.
- [17] <https://www.atomstack.net/collections/laser-engraver/products/atomstack-a5-m30-30w-laser-engraving-machine>, Pristupljeno 5.3.2022.
- [18] <https://www.stylecnc.com/laser-engraving-machine/CO2-Laser-engraving-machine-60-80-100-130-150-180W.html>, Pristupljeno 5.3.2022.
- [19] <https://www.lang.de/en/product-overview/laser-technology/lgt-s-laser/>, Pristupljeno 5.3.2022.


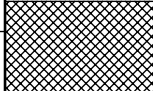
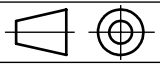
- [20] <https://zmorph3d.com/blog/new-zmorph-2-0-sx-multitool-3d-printer>, Pristupljeno 5.3.2022.
- [21] <https://www.heatsign.com/wp-content/uploads/2019/01/co2-laser-marking-machine-catalog-1.pdf>, Pristupljeno 5.3.2022.
- [22] <http://www.sintecoptronics.com/markinghead.asp>, Pristupljeno 8.9.2021.
- [23] Huang, J., Qin, Q., Wang, J., Fang, H.: Two Dimensional Laser Galvanometer Scanning Technology for Additive Manufacturing, International Journal of Materials, 2018.
- [24] <http://www.sintecoptronics.com/catalog/Mark%20Head%20V2.pdf>, Pristupljeno 8.9.2021.
- [25] Aylward, R. P.: Advanced galvanometer-based optical scanner design, Cambridge Technology, 2003.
- [26] <https://qsstudy.com/physics/describe-construction-moving-coil-galvanometer>, Pristupljeno 10.9.2021.
- [27] [https://www.schoolphysics.co.uk/age16-19/Electricity%20and%20magnetism/Electromagnetism/text/Torque on a coil/index.html](https://www.schoolphysics.co.uk/age16-19/Electricity%20and%20magnetism/Electromagnetism/text/Torque%20on%20a%20coil/index.html), Pristupljeno 10.10.2022.
- [28] Sabo, D., A.: Advantages of Digital Servo Amplifiers for Control of a Galvanometer Based Optical Scanning System, SCANLAB America Inc.,
- [29] <https://www.opticsforhire.com/blog/intro-to-f-theta-lenses>, Pristupljeno 10.9.2021.
- [30] Giliazov, M. R., Gilmutdinov, A. K., Nagulin, K. Y.: Design of f-theta lens for laser beam scanning, Kazan National Research Technical University, 2018.
- [31] <https://astronomy.swin.edu.au/cosmos/f/focal+point>, Pristupljeno 10.9.2021.
- [32] Chen, G.: Design of Large Working Area F-Theta Lens, The University of Arizona, 2016.
- [33] Beam Expander Basics: Not All Spots Are Created Equal, Edmund optics, 2012.
- [34] Laser Beam Expander Theory, Special Optics, 2008.
- [35] <https://ccj.citizen.co.jp/en/technical-doc/galvano/mirror>, Pristupljeno 16.9.2021.
- [36] <https://www.pleiger-laseroptik.de/en/dielectric-mirrors/>, Pristupljeno 17.9.2021.
- [37] Wei, J., Zhang, G., Chen, Y., Yan, X.: Design of a Communication Interface between the Controller and the Galvanometer Trans Tech Publications, Switzerland, 2014.
- [38] Luan, D. V., Nguyen, X. T., Hyun, K., Hyuk-Jae, L.: Implementation of XY2-100 Protocol on Low-Cost Microcontroller, Seoul National University, 2017.
- [39] Ricker, T. S.: Position Based Laser Power (PBLP) Control for Selective Laser Sintering (SLS), University of Texas, 2017.

-
- [40] Pritschow, G., Altintas, Y., Jovane, F.: Open Controller Architecture – Past, Present and Future, CIRP Annals, Manufacturing Technology, 2001.
- [41] Staroveški, T., Brezak, D., Udiljak, T.: LinuxCNC – The Enhanced Machine Controller: Application and Overview, Tehnički vjesnik, 2013.
- [42] http://wiki.linuxcnc.org/uploads/flyer_v2.pdf, Pristupljeno 18.1.2022.
- [43] Vorkapić, N., Živanović, S., Slavković, N., Dimić, Z., Kokotović, B.: Configuring of 3-axis vertical CNC machine for Rapid Prototyping with two Translatory and one Rotatory Axes, University of Belgrade, 2020.
- [44] Anaheim Automation: EMG-10 Servo Motor Manual, 2007.
- [45] <https://www.cloudraylaser.com/products/cloudray-sg7110-fiber-galvo-scanner-head>, Pristupljeno 1.3.2022.
- [46] <https://strojopromet.com/wp-content/uploads/2020/07/strojopromet-katalog-2020.pdf>, Pristupljeno 2.3.2022.
- [47] https://vijci.com/ftp/dokumenti/vijci_katalog_2021!!.pdf, Pristupljeno 2.3.2022.
- [48] <https://www.cloudraylaser.com/products/cloudray-ld-18-fiber-laser-path>, Pristupljeno 3.3.2022.

PRILOZI

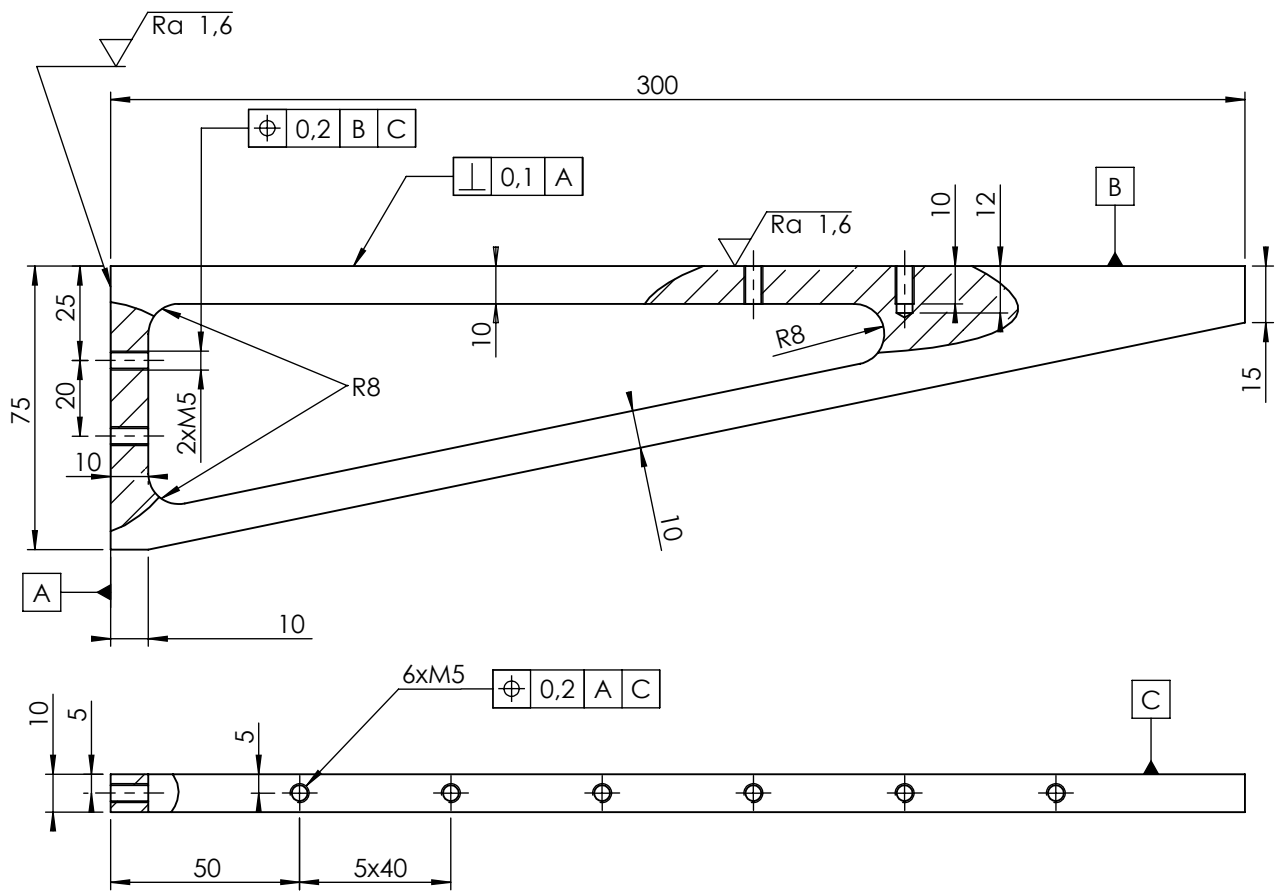
- I. CD-R disc
- II. Tehnička dokumentacija



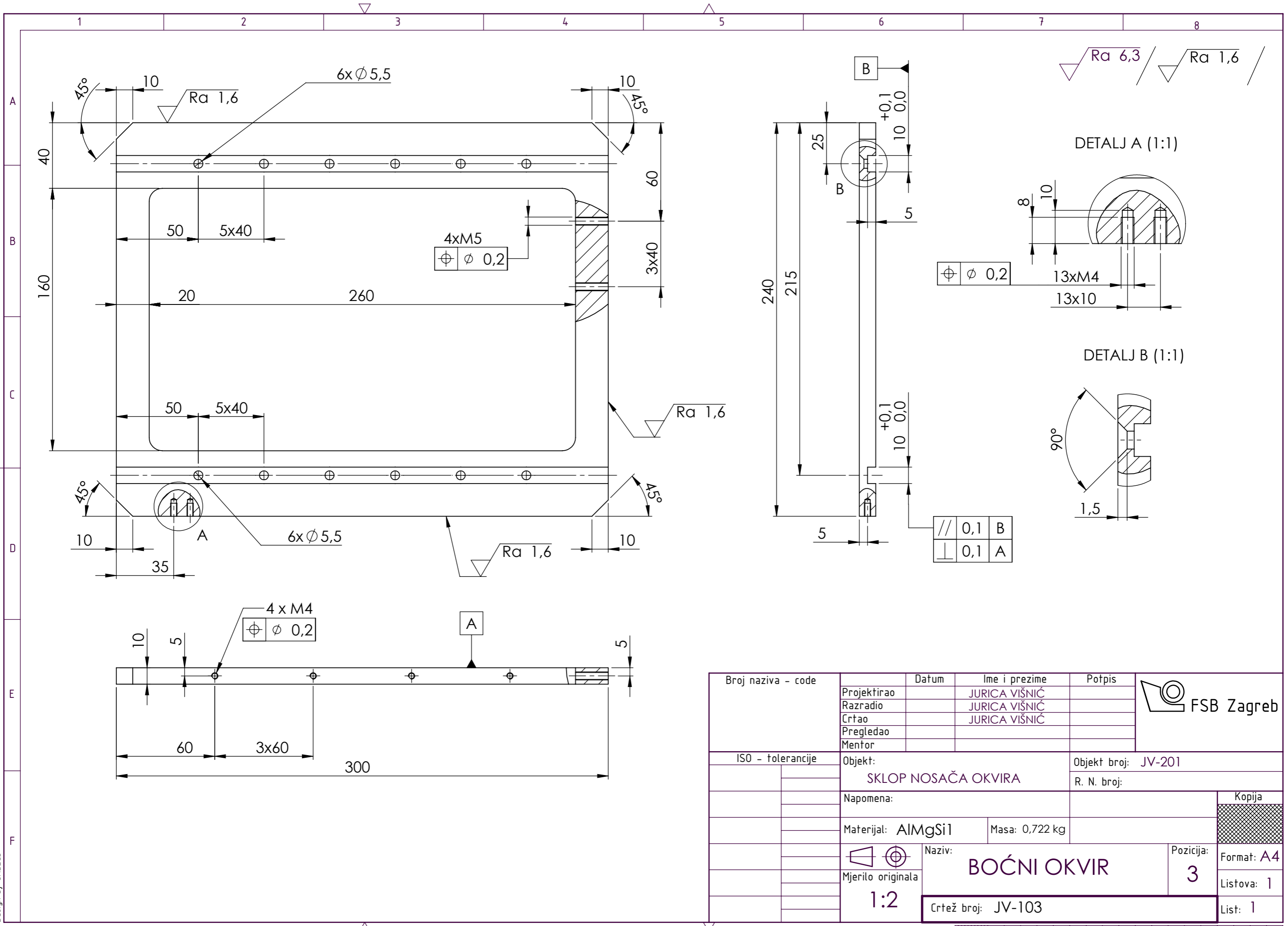
Broj naziva - code		Datum	Ime i prezime	Potpis	
Projektirao			JURICA VIŠNIĆ		
Razradio			JURICA VIŠNIĆ		
Crtao			JURICA VIŠNIĆ		
Pregledao					
ISO - tolerancije		Objekt:		Objekt broj: JV-201	
$\phi 5 H7$	$+0,012$ 0	SKLOP NOSAČA OKVIRA		R. N. broj:	
Napomena:					Kopija
Materijal: AlMgSi1			Masa: 0,165 kg		
 Mjerilo originala		Naziv:		Pozicija:	
1:2		MEĐUPLOČA		1	Format: A4
Crtež broj: JV-101					Listova: 1
					List: 1

Design by CADL.ab

▽ Ra 6,3 / ▽ Ra 1,6 /

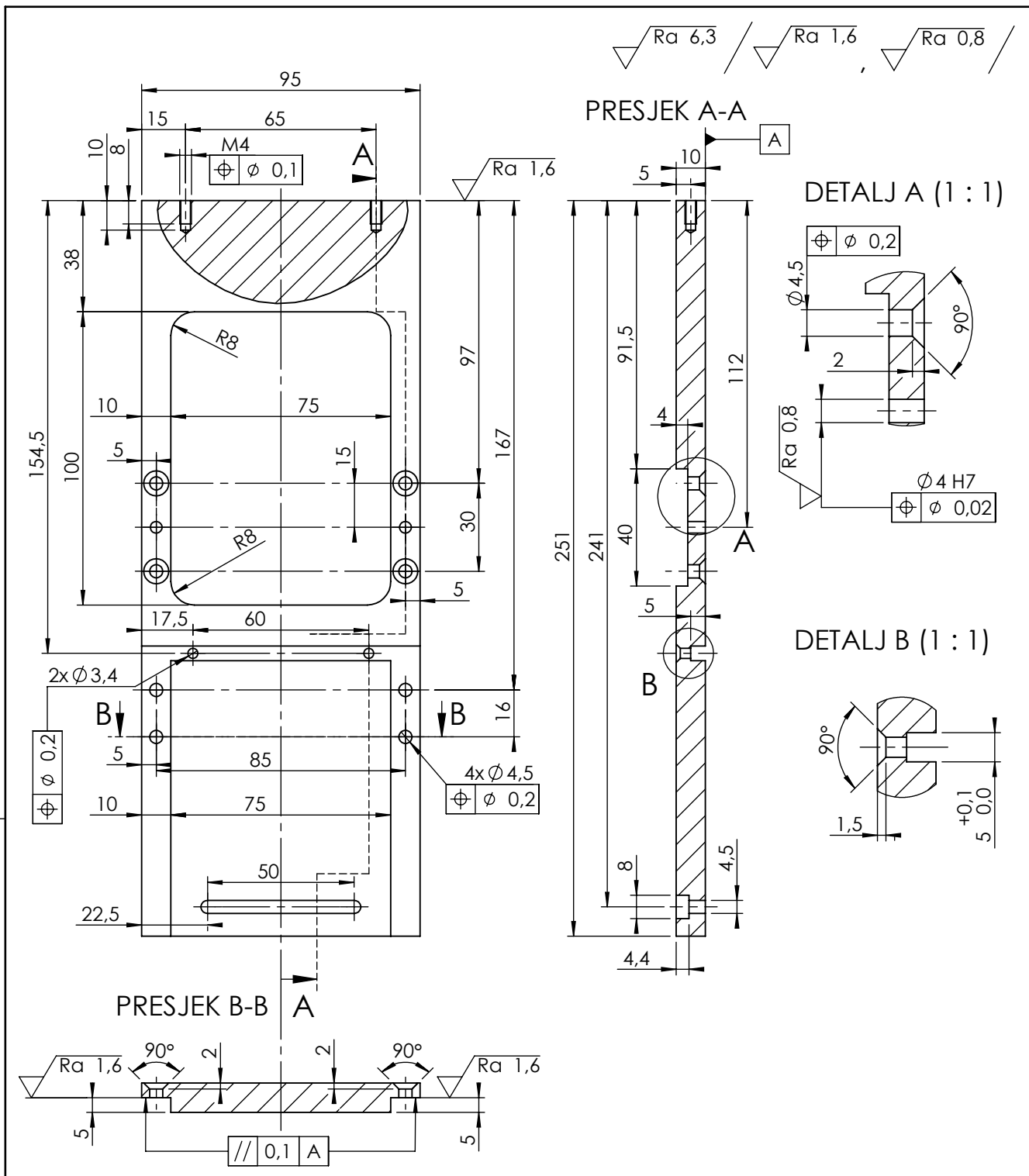


Broj naziva - code	Datum	Ime i prezime	Potpis	 FSB Zagreb
	Projektirao	JURICA VIŠNIĆ		
	Razradio	JURICA VIŠNIĆ		
	Crtao	JURICA VIŠNIĆ		
	Pregledao			
ISO - tolerancije	Objekt: SKLOP NOSAČA OKVIRA		Objekt broj: JV-201	
			R. N. broj:	
	Napomena:			Kopija
	Materijal: AlMgSi1	Masa: 0,188 kg		
	Naziv: REBRO OKVIRA			
	 Mjerilo originala 1:2	Crtež broj: JV-102		Format: A4
				Listova: 1
				List: 1



Broj naziva - code	Projektirao	Datum	Ime i prezime	Potpis	
	Razradio		JURICA VIŠNIĆ		
	Crtao		JURICA VIŠNIĆ		
	Pregledao		JURICA VIŠNIĆ		
	Mentor				
ISO - tolerancije	Objekt:			Objekt broj: JV-201	
	SKLOP NOSAČA OKVIRA			R. N. broj:	
	Napomena:				Kopija
	Materijal: AlMgSi1	Masa: 0,722 kg			
	 Mjerilo originala 1:2	Naziv:		Pozicija:	
		BOĆNI OKVIR		3	
		Crtež broj: JV-103		Listova: 1	
				List: 1	



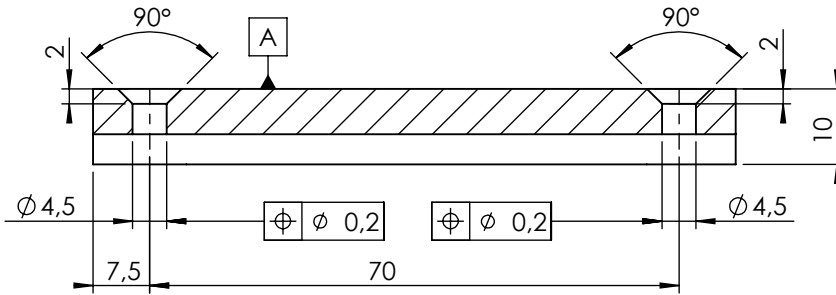


Broj naziva - code		Datum	Ime i prezime	Potpis	
Projektirao			JURICA VIŠNIĆ		
Razradio			JURICA VIŠNIĆ		
Crtao			JURICA VIŠNIĆ		
Pregledao					
ISO - tolerancije		Objekt:		Objekt broj: JV-202	
$\phi 5 H7$	$+0,012$ 0	SKLOP NOSAČA GLAVE I LASERA		R. N. broj:	
		Napomena:			
		Materijal: AlMgSi1	Masa: 0,390 kg		
		Naziv:		Pozicija:	
		 Mjerilo originala 1:2 NOSAČ GALVO GLAVE		2	
		Crtež broj: JV-104			Format: A4
					Listova: 1
					List: 1

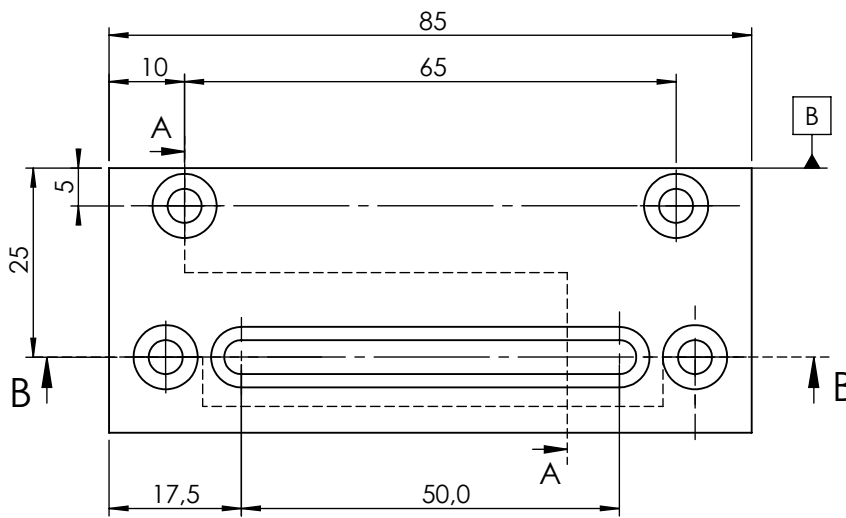
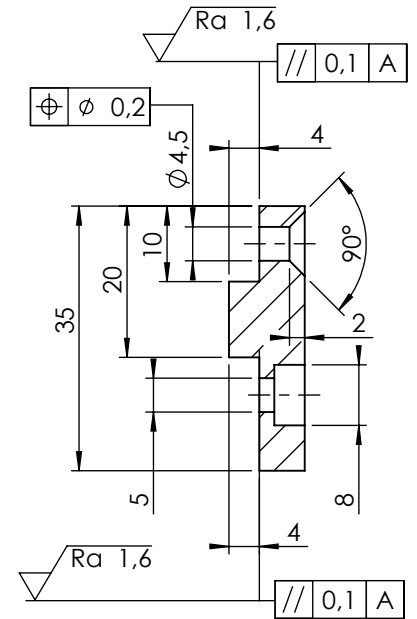
Design by CADL.ab


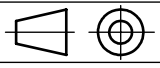
▽ Ra 6,3 / ▽ Ra 1,6 /

PRESJEK B-B

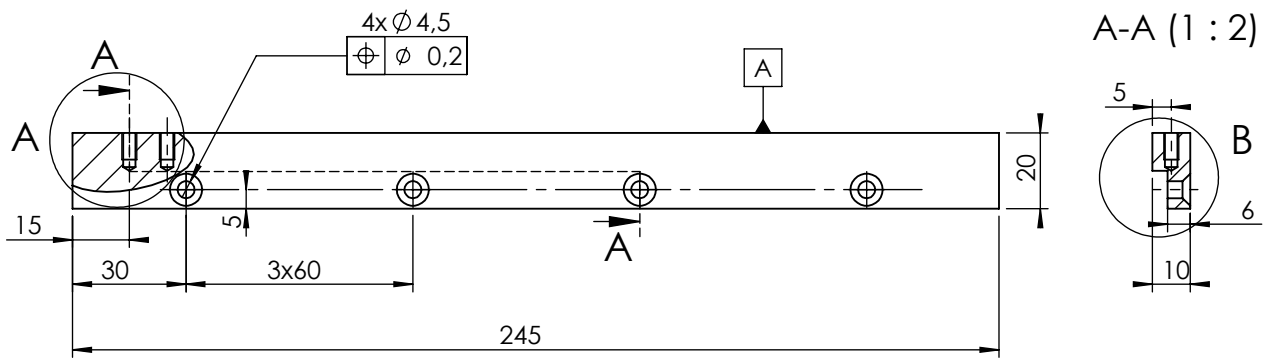


PRESJEK A-A

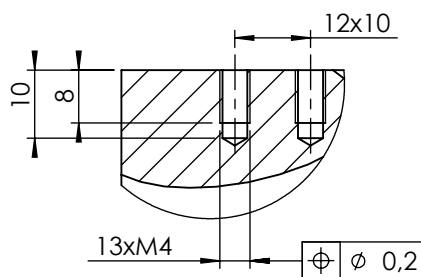


Broj naziva - code	Datum	Ime i prezime	Potpis	
	Projektirao	JURICA VIŠNIĆ		
	Razradio	JURICA VIŠNIĆ		
	Crtao	JURICA VIŠNIĆ		
	Pregledao			
ISO - tolerancije	Objekt:		Objekt broj: JV-204	
	MODUL ZA LASERSKO GRAVIRANJE		R. N. broj:	
	Napomena:			Kopija
	Materijal: AlMgSi1	Masa: 0,05 kg		
	 Mjerilo originala 1:1	Naziv: GORNJA SPOJNA PLOČA		Pozicija: 4
		Crtež broj: JV-105		Format: A4 Listova: 1 List: 1

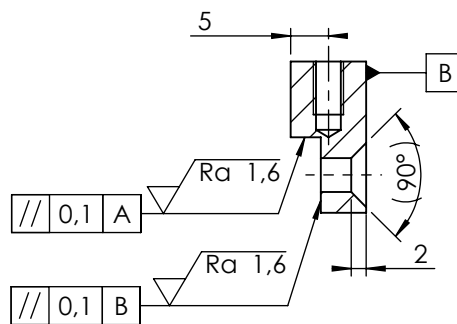
√ Ra 6,3 / √ Ra 1,6 /



DETALJ A (1 : 1)

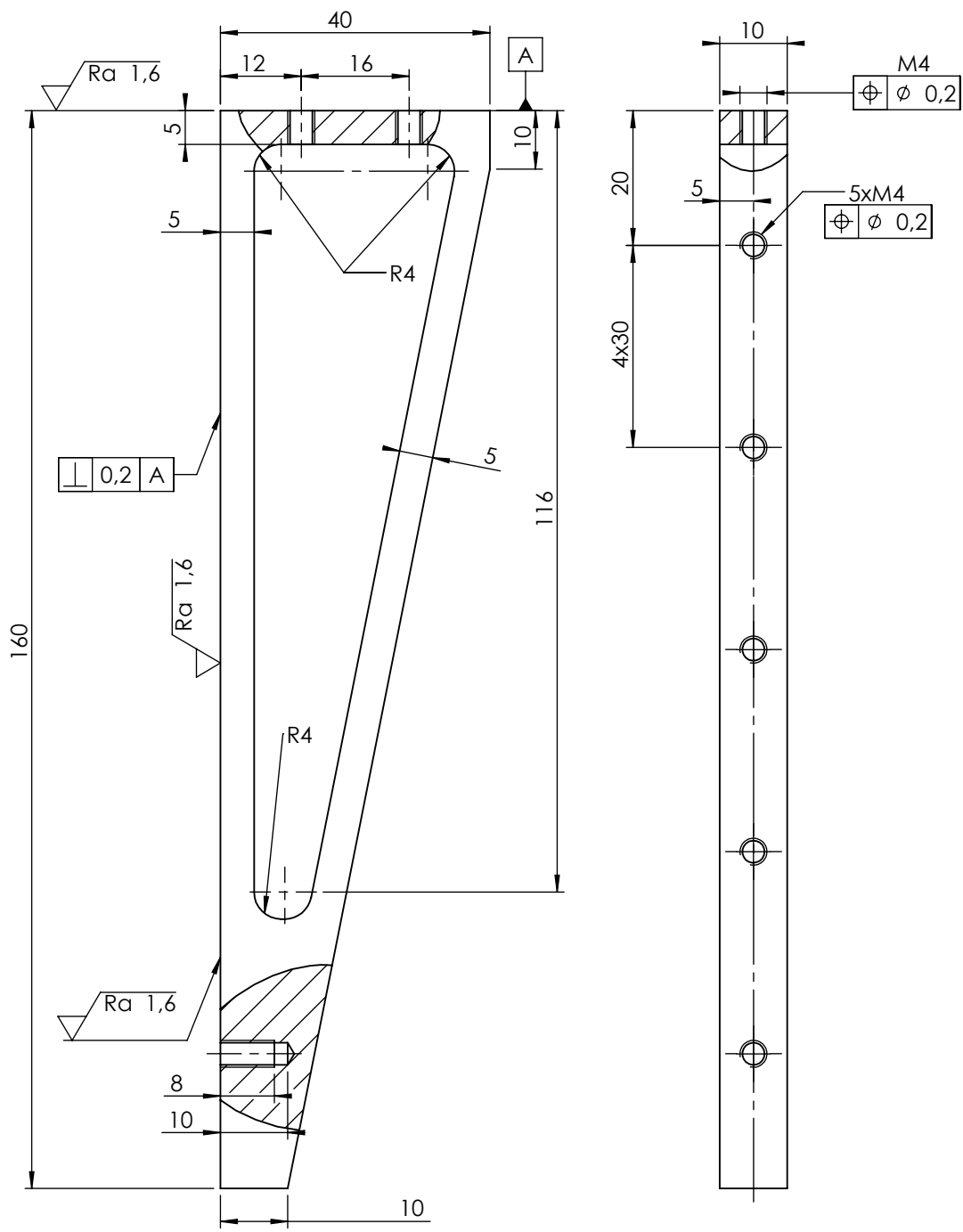


DETALJ B (1 : 1)



Broj naziva - code	Projektirao	Datum	Ime i prezime	Potpis	 FSB Zagreb
	Razradio		JURICA VIŠNIĆ		
	Crtao		JURICA VIŠNIĆ		
	Pregledao				
ISO - tolerancije	Objekt: MODUL ZA LASERSKO GRAVIRANJE			Objekt broj: JV-204	
	Napomena:			R. N. broj:	
	Materijal: AlMgSi1	Masa: 0,104 kg			
	 Naziv: DONJA SPOJNA PLOČA				
	Mjerilo originala 1:2			Format: A4	
	Crtež broj: JV-106			Listova: 1	
				List: 1	

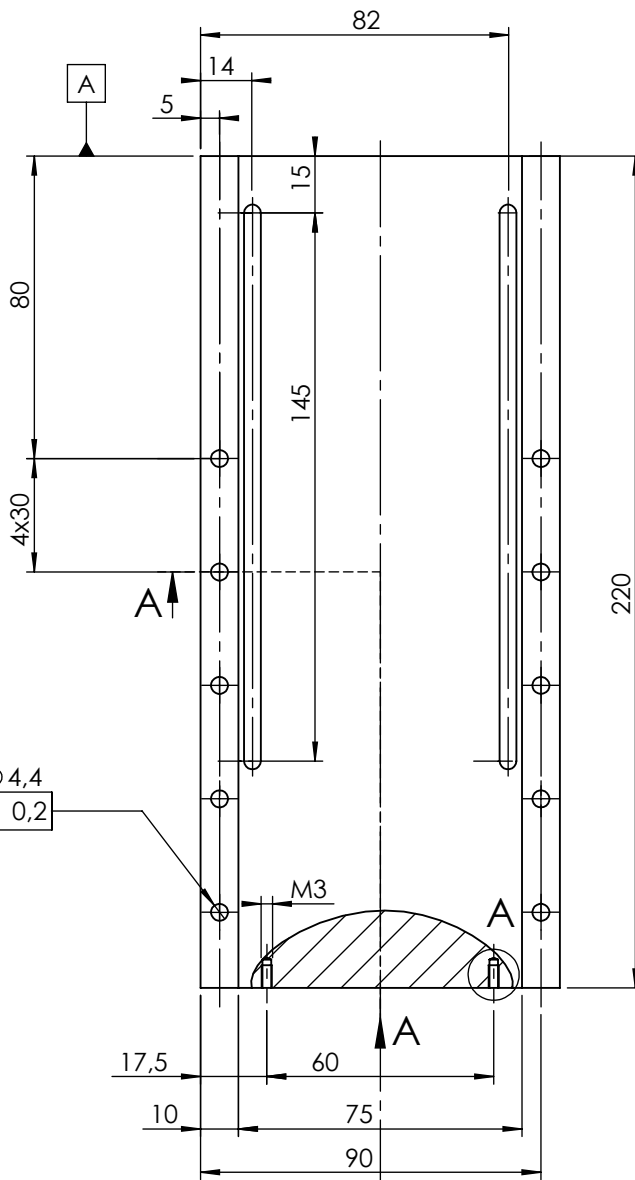
√ Ra 6,3 / √ Ra 1,6 /



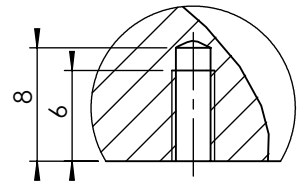
Broj naziva - code	Projektirao	Datum	Ime i prezime	Potpis	
	Razradio		JURICA VIŠNIĆ		
	Crtao		JURICA VIŠNIĆ		
	Pregledao				
ISO - tolerancije	Objekt: SKLOP NOSAČA GLAVE I LASERA			Objekt broj: JV-202	
	R. N. broj:				
	Napomena:				Kopija
	Materijal: AlMgSi1		Masa: 0,051 kg		
	Naziv: REBRO LASERA			Pozicija: 3	
	Mjerilo originala 1:1			Format: A4	
	Crtež broj: JV-107			Listova: 1	
				List: 1	

Design by CADL.ab

▽ Ra 6,3 / ▽ Ra 1,6 /

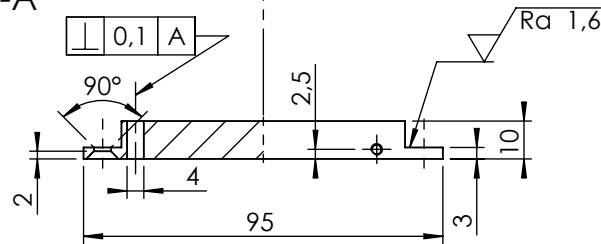


DETALJ A (2 : 1)



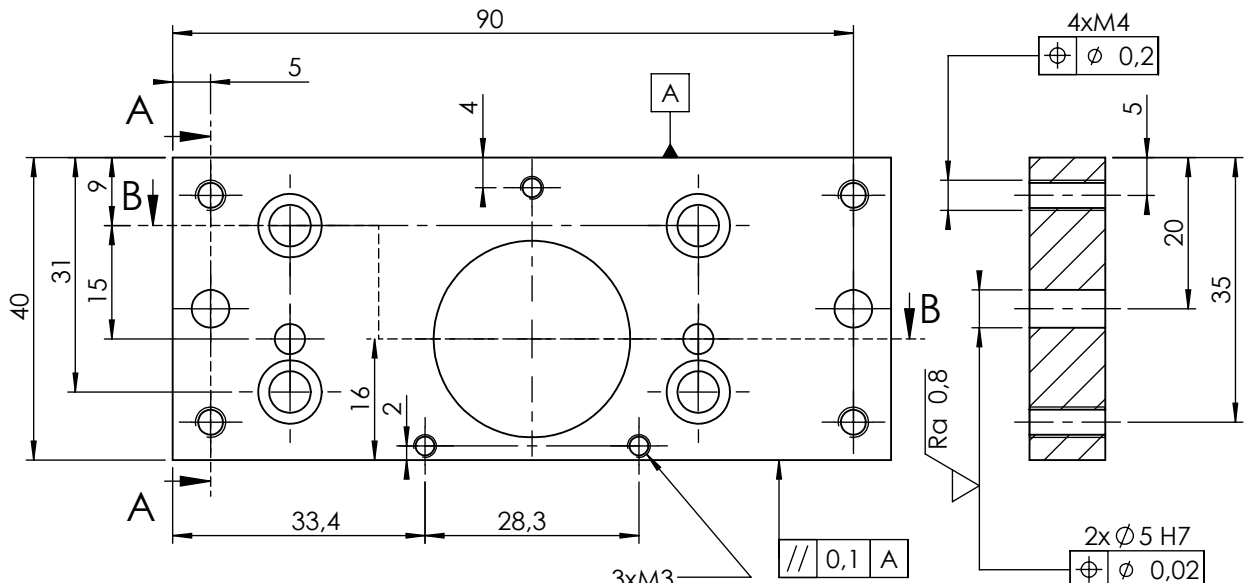
5x Ø4,4
 ⊕ ⊕ 0,2

PRESJEK A-A

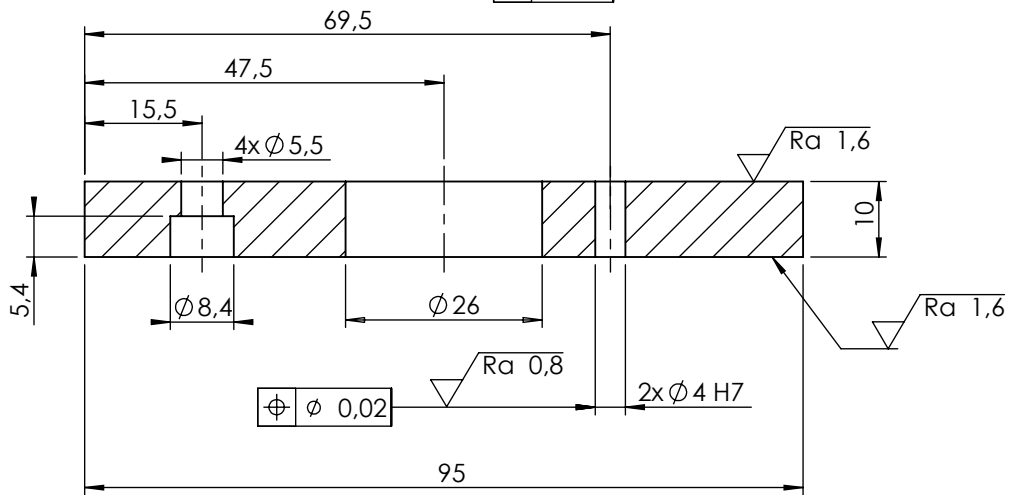


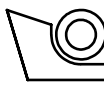
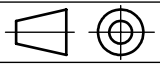
Broj naziva - code	Datum	Ime i prezime	Potpis	
	Projektirao	JURICA VIŠNIĆ		
	Razradio	JURICA VIŠNIĆ		
	Crtao	JURICA VIŠNIĆ		
	Pregledao			
ISO - tolerancije	Objekt: SKLOP NOSAČA GLAVE I LASERA		Objekt broj: JV-202	
			R. N. broj:	
	Napomena:			Kopija
	Materijal: AlMgSi1	Masa: 0,240 kg		
	 Mjerilo originala 1:2	Naziv: PLOČA ZA POSTOLJE PRIHVATA LASERA		Pozicija: 4
		Crtež broj: JV-108		Format: A4 Listova: 1 List: 1

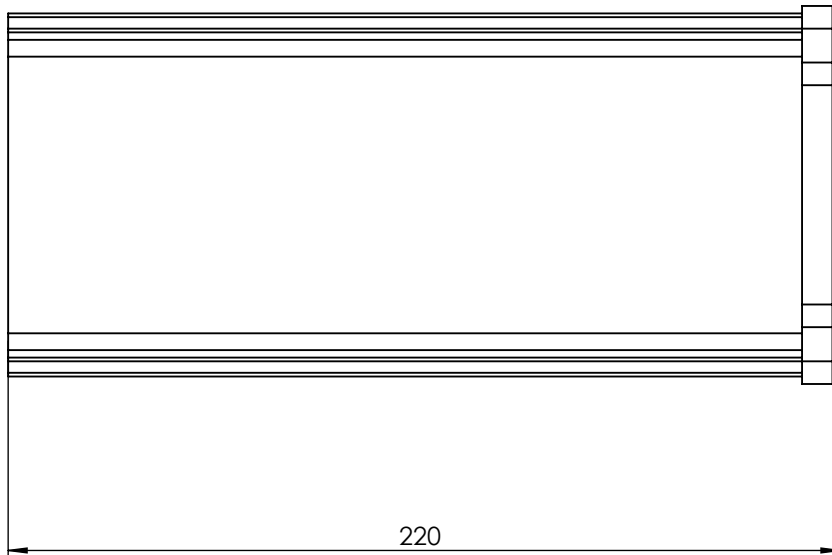
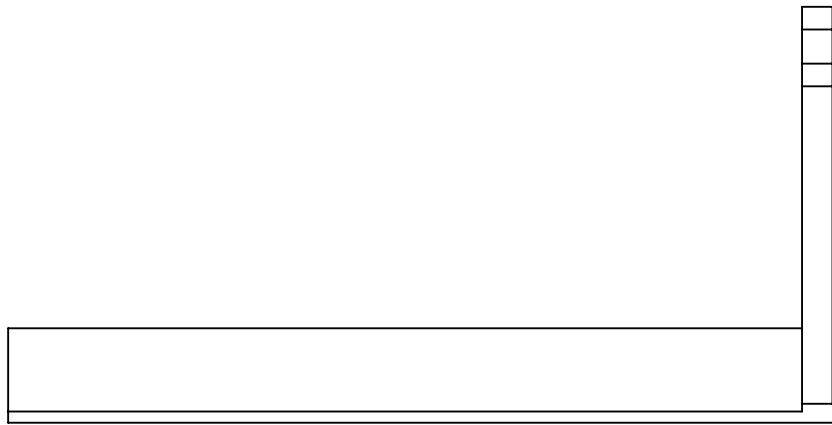
$\sqrt{Ra\ 6,3}$ / $\sqrt{Ra\ 1,6}$, $\sqrt{Ra\ 0,8}$ /



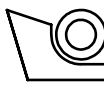
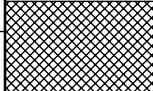
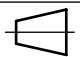
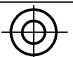
PRESJEK B-B

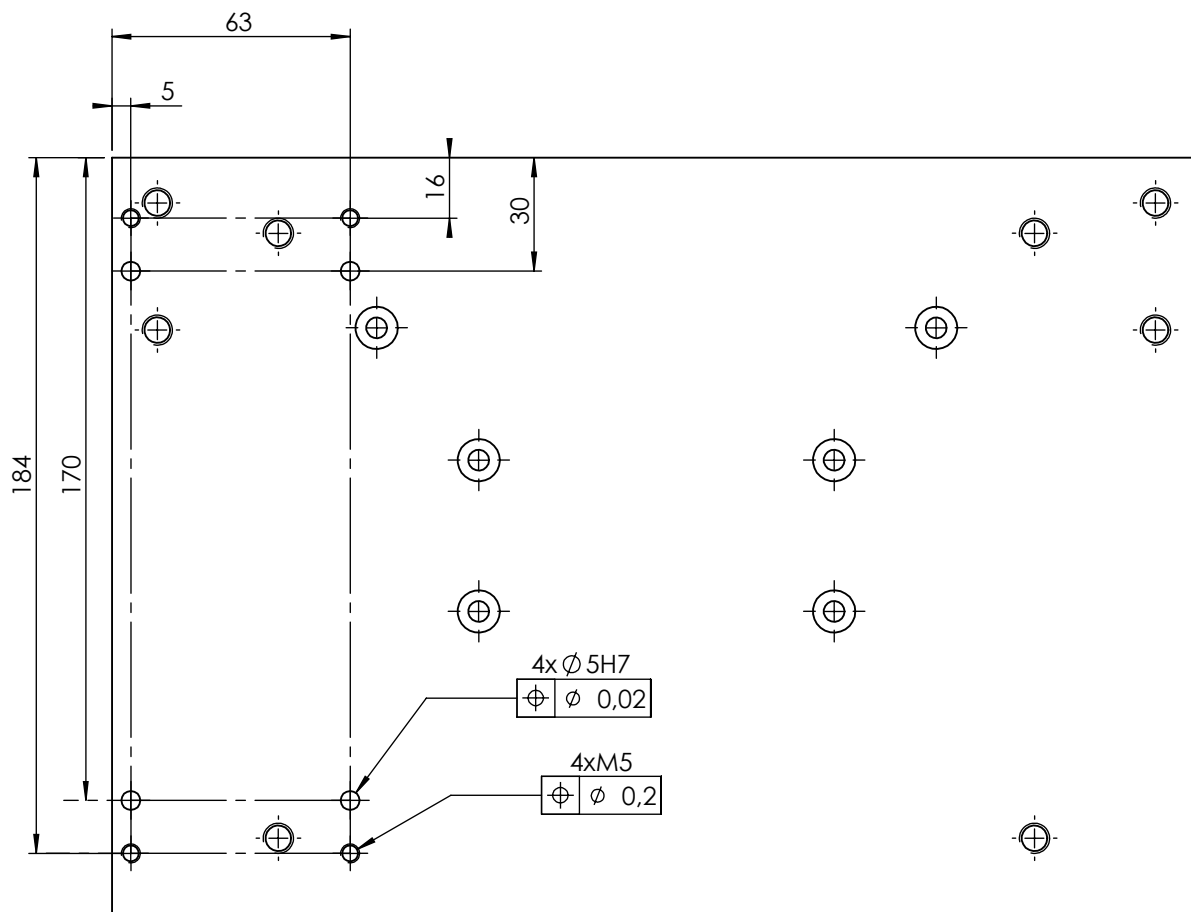


Broj naziva - code	Projektirao	Datum	Ime i prezime	Potpis	 FSB Zagreb
	Razradio		JURICA VIŠNIĆ		
	Crtao		JURICA VIŠNIĆ		
	Pregledao				
ISO - tolerancije		Objekt:		Objekt broj: JV-202	
Ø 5 H7	+0,012 0	SKLOP NOSAČA GLAVE I LASERA		R. N. broj:	
Ø 4 H7	+0,012 0	Napomena:			
		Materijal: AlMgSi1	Masa: 0,081 kg		
		 Mjerilo originala	Naziv: PRIHVAT GALVO GLAVE		Pozicija: 5
		1:1	Crtež broj: JV-109		Format: A4 Listova: 1 List: 1

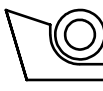


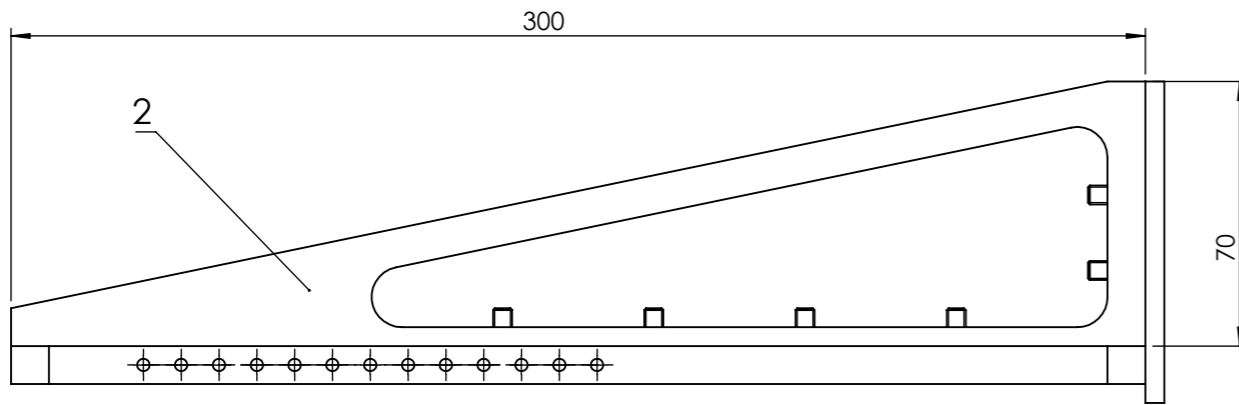
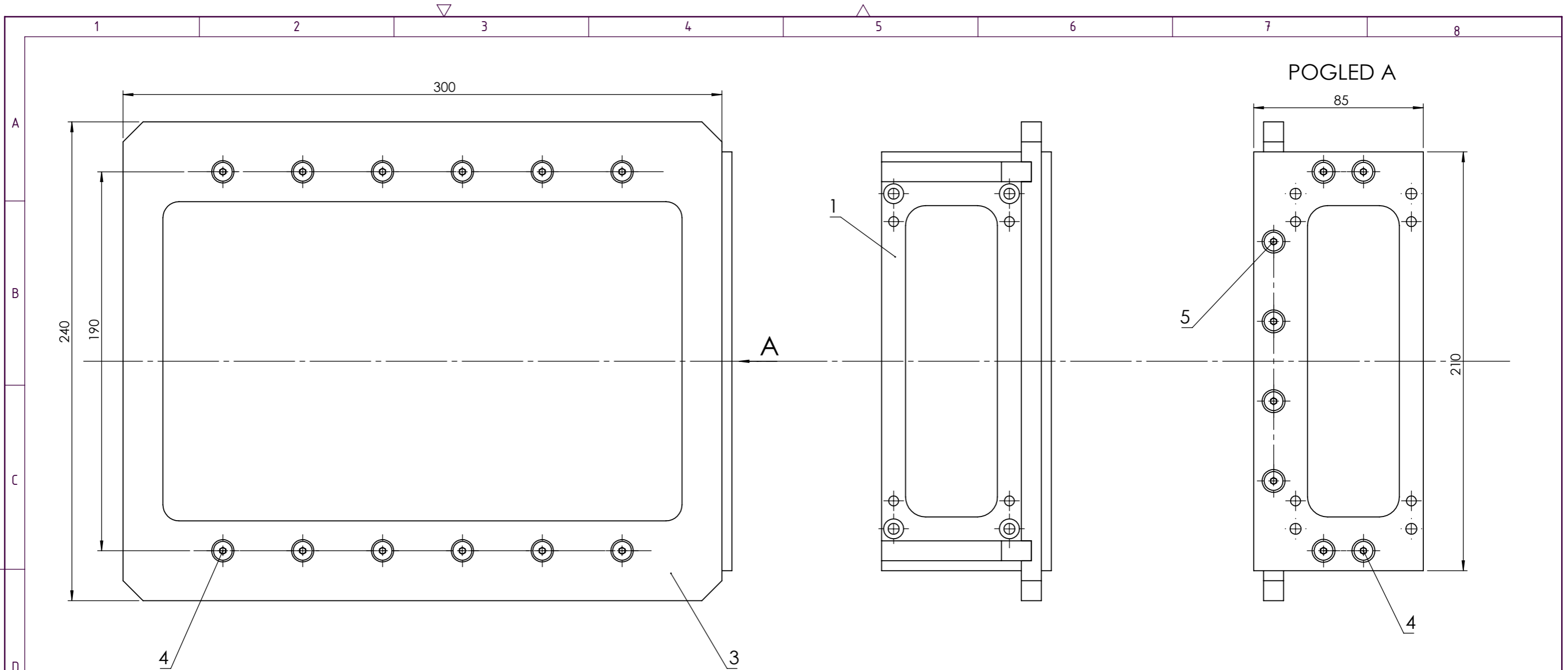
Napomena: Gotov proizvod potrebno je izraditi na zadanu dimenziju

Broj naziva - code	Projektirao	Datum	Ime i prezime	Potpis	 FSB Zagreb
	Razradio				
	Crtao		JURICA VIŠNIĆ		
	Pregledao				
ISO - tolerancije	Objekt: SKLOP POSTOLJA LASERA			Objekt broj: JV-203	
				R. N. broj:	
	Napomena:				Kopija
	Materijal:		Masa:		
	  Mjerilo originala 1:2	Naziv: POSTOLJE PRIHVATA LASERA			Pozicija: 2
		Crtež broj: JV-110			Format: A4
					Listova: 1
					List: 1



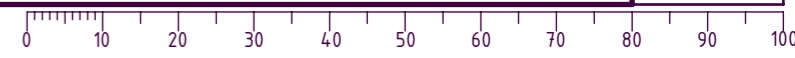
Napomena: Na gotovom proizvodu potrebno je izraditi dimenzionirane prolazne provrte

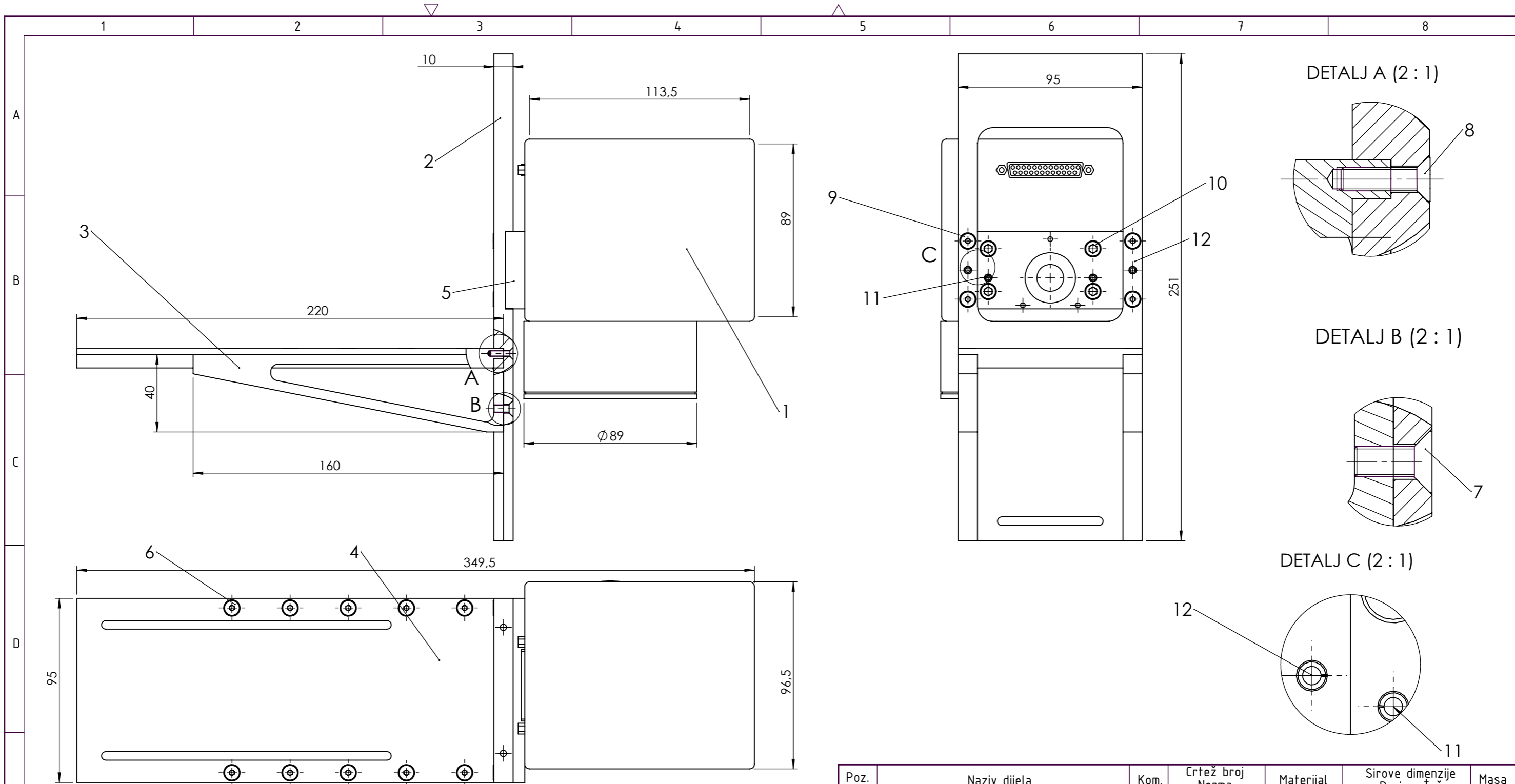
Broj naziva - code	Datum	Ime i prezime	Potpis	 FSB Zagreb
	Projektirao	JURICA VIŠNIĆ		
	Razradio	JURICA VIŠNIĆ		
	Crtao	JURICA VIŠNIĆ		
	Pregledao			
ISO - tolerancije	Objekt:		Objekt broj: JV-204	
	MODUL ZA LASERSKO GRAVIRANJE		R. N. broj:	
	Napomena:			Kopija
	Materijal:	Masa:		
		Naziv:		Pozicija:
	Mjerilo originala	OSNOVNA PLOČA		1
	1:2	Crtež broj: JV-111		Format: A4
				Listova: 1
				List: 1



5	Vijak M5x25	4	DIN 7991	10,9	Vijci Kranjec	-
4	Vijak M5x16	16	DIN 7991	10,9	Vijci Kranjec	-
3	Bočni okvir	1	JV-103	AlMgSi1	300x240x10	0,722 kg
2	Rebro okvira	2	JV-102	AlMgSi1	300x75x10	0,188 kg
1	Međuploča	1	JV-101	AlMgSi1	210x85x10	0,165 kg
Poz.	Naziv dijela	Kom.	Crtež broj Norma	Materijal	Sirove dimenzije Proizvođač	Masa

Broj naziva - code	Datum	Ime i prezime	Potpis	
Projektirao		JURICA VIŠNIĆ		
Razradio		JURICA VIŠNIĆ		
Crtao		JURICA VIŠNIĆ		
Pregledao				
Mentor				
ISO - tolerancije	Objekt: MODUL ZA LASERSKO GRAVIRANJE		Objekt broj: JV-204	
	Napomena:		R. N. broj:	
	Materijal:	Masa:	<div style="background-color: #cccccc; width: 20px; height: 20px; display: inline-block;"></div>	
		Naziv: SKLOP NOSAČA OKVIRA	Pozicija: 3	Format: A3
	1:2	Crtež broj: JV-201		Listova: 1
				List: 1

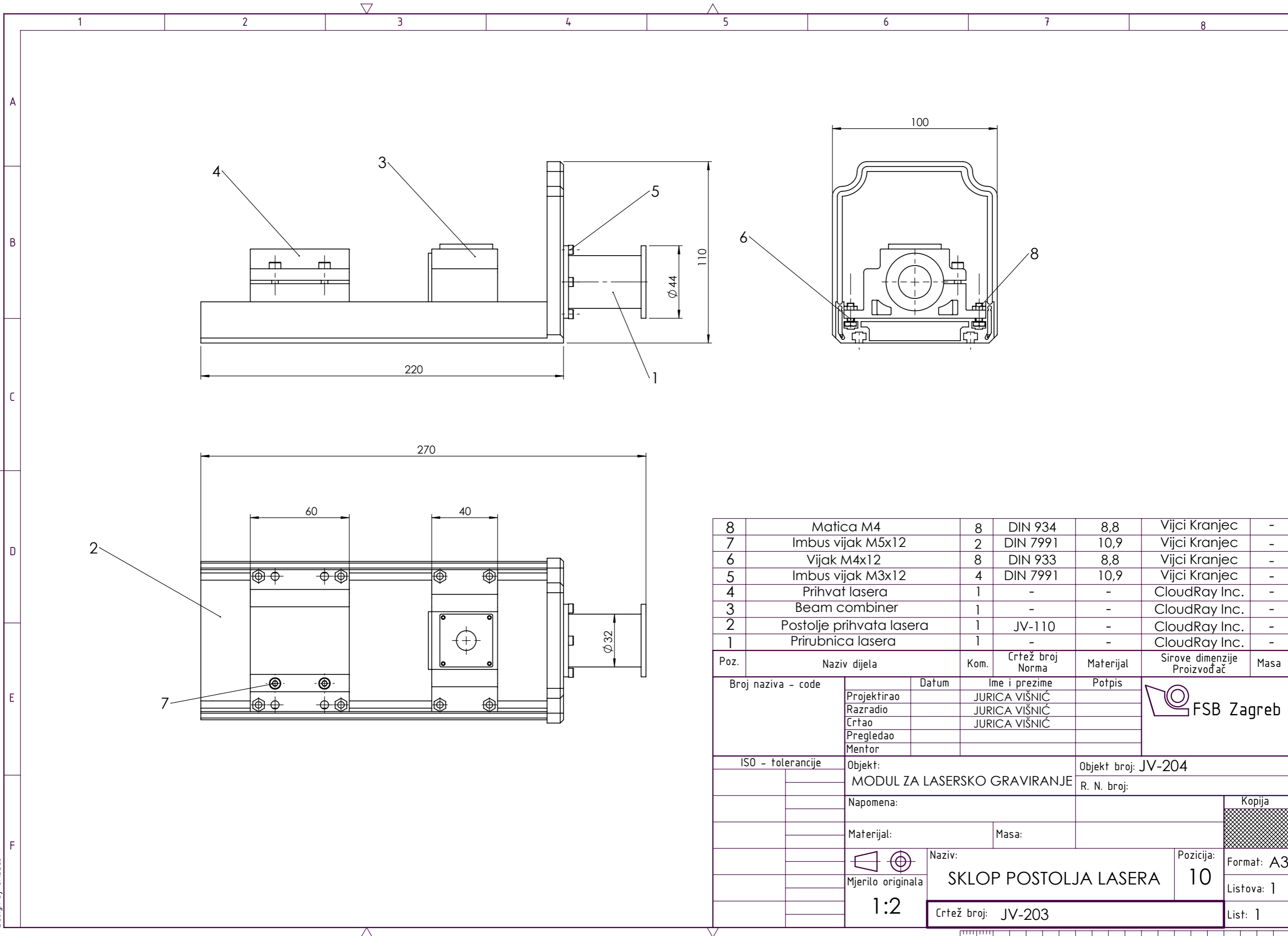




12	Elastični zatik 4x16	2	DIN 1481	2 CS 67	Vijci Kranjec	-
11	Elastični zatik 4x20	2	DIN 1481	2 CS 67	Vijci Kranjec	-
10	Imbus vijak M5x20	4	DIN 912	8,8	Vijci Kranjec	-
9	Imbus vijak M4x16	4	DIN 7991	10,9	Vijci Kranjec	-
8	Imbus vijak M3x12	2	DIN 7991	10,9	Vijci Kranjec	-
7	Imbus vijak M4x10	4	DIN 7991	10,9	Vijci Kranjec	-
6	Imbus vijak M4x8	10	DIN 7991	10,9	Vijci Kranjec	-
5	Prihvatač galvo glave	1	JV-109	AlMgSi1	95x40x10	0,08 kg
4	Ploča za postolje prihvata lasera	1	JV-108	AlMgSi1	220x95x5	0,24 kg
3	Rebro lasera	2	JV-107	AlMgSi1	160x40x10	0,05 kg
2	Nosač galvo glave	1	JV-104	AlMgSi1	251x95x10	0,39 kg
1	Galvo glava	1	-	-	Sino-Galvo Technology Co.	-

Poz.	Naziv dijela	Kom.	Crtež broj Norma	Materijal	Sirove dimenzije Proizvođač	Masa
------	--------------	------	------------------	-----------	-----------------------------	------

Poz.	Naziv dijela	Kom.	Crtež broj Norma	Materijal	Sirove dimenzije Proizvođač	Masa
Broj naziva - code		Datum	Ime i prezime	Potpis		
Projektirao			JURICA VIŠNIĆ			
Razradio			JURICA VIŠNIĆ			
Crtao			JURICA VIŠNIĆ			
Pregledao						
Mentor						
ISO - tolerancije		Objekt:			Objekt broj: JV-204	
		MODUL ZA LASERSKO GRAVIRANJE			R. N. broj:	
		Napomena:				
		Materijal:		Masa:	Kopija	
		Naziv:		Pozicija:		Format: A3
		SKLOP NOSAČA GLAVE I LASERA		9		Listova: 1
		Crtež broj: JV-202		List: 1		

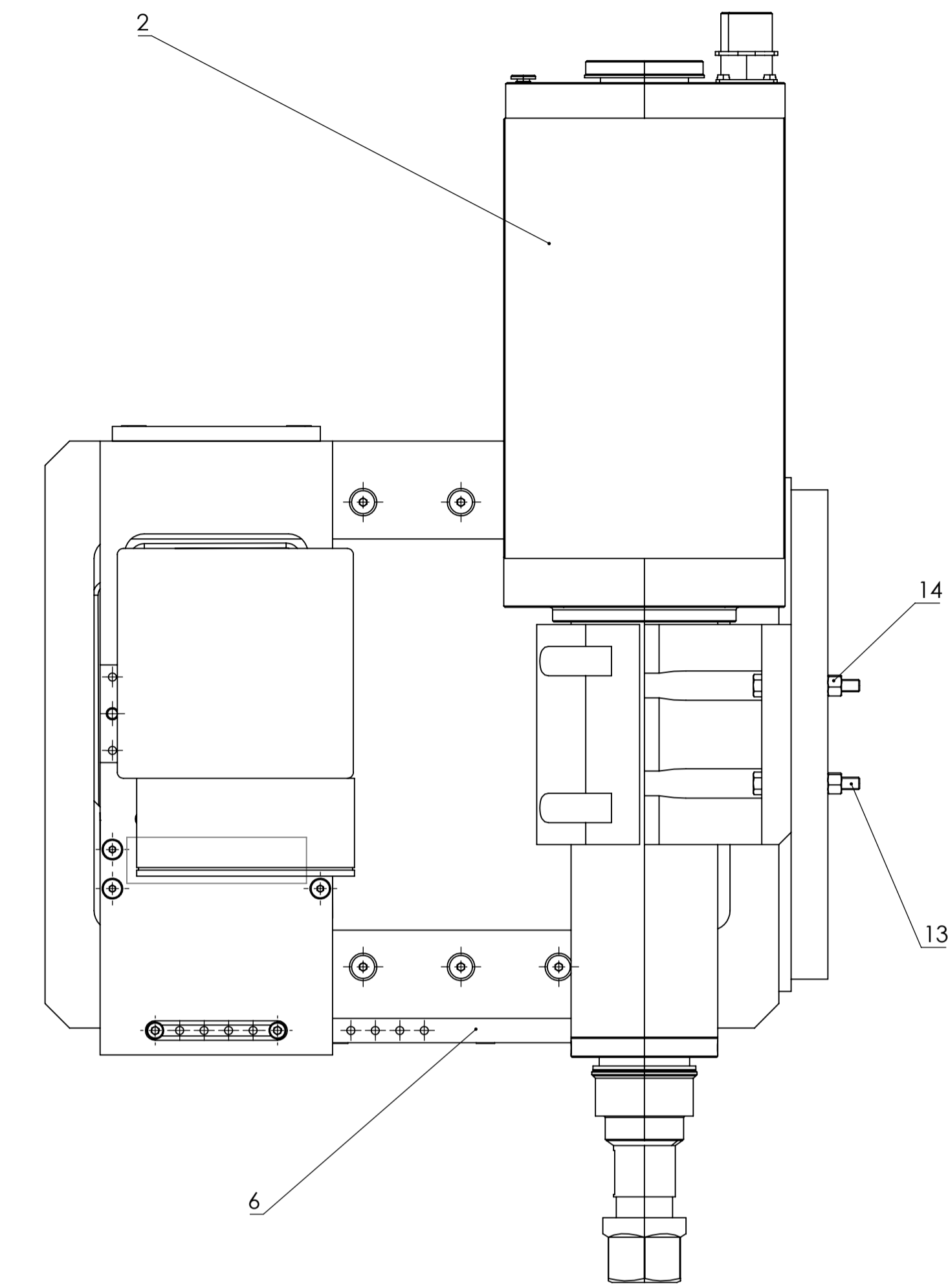
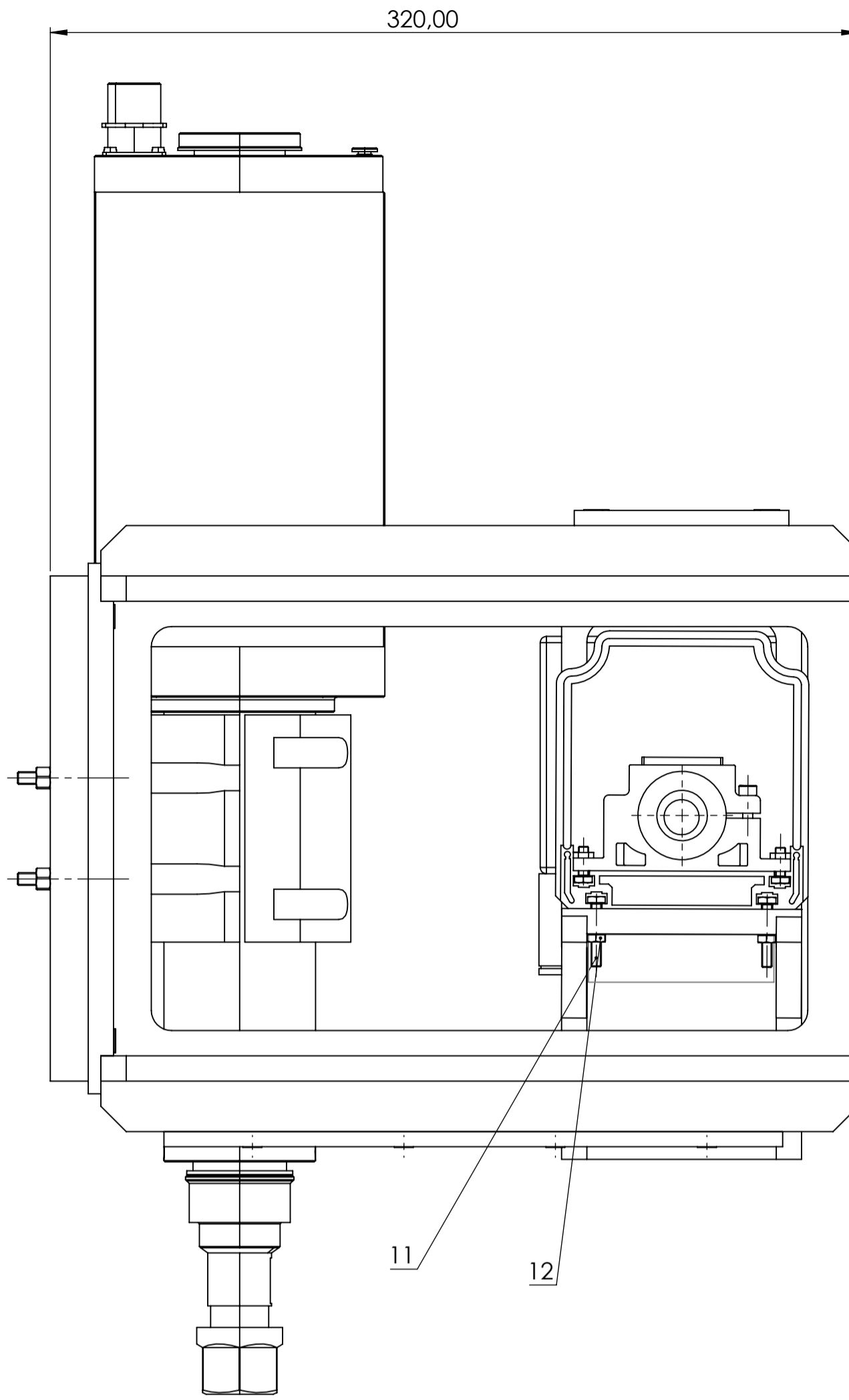
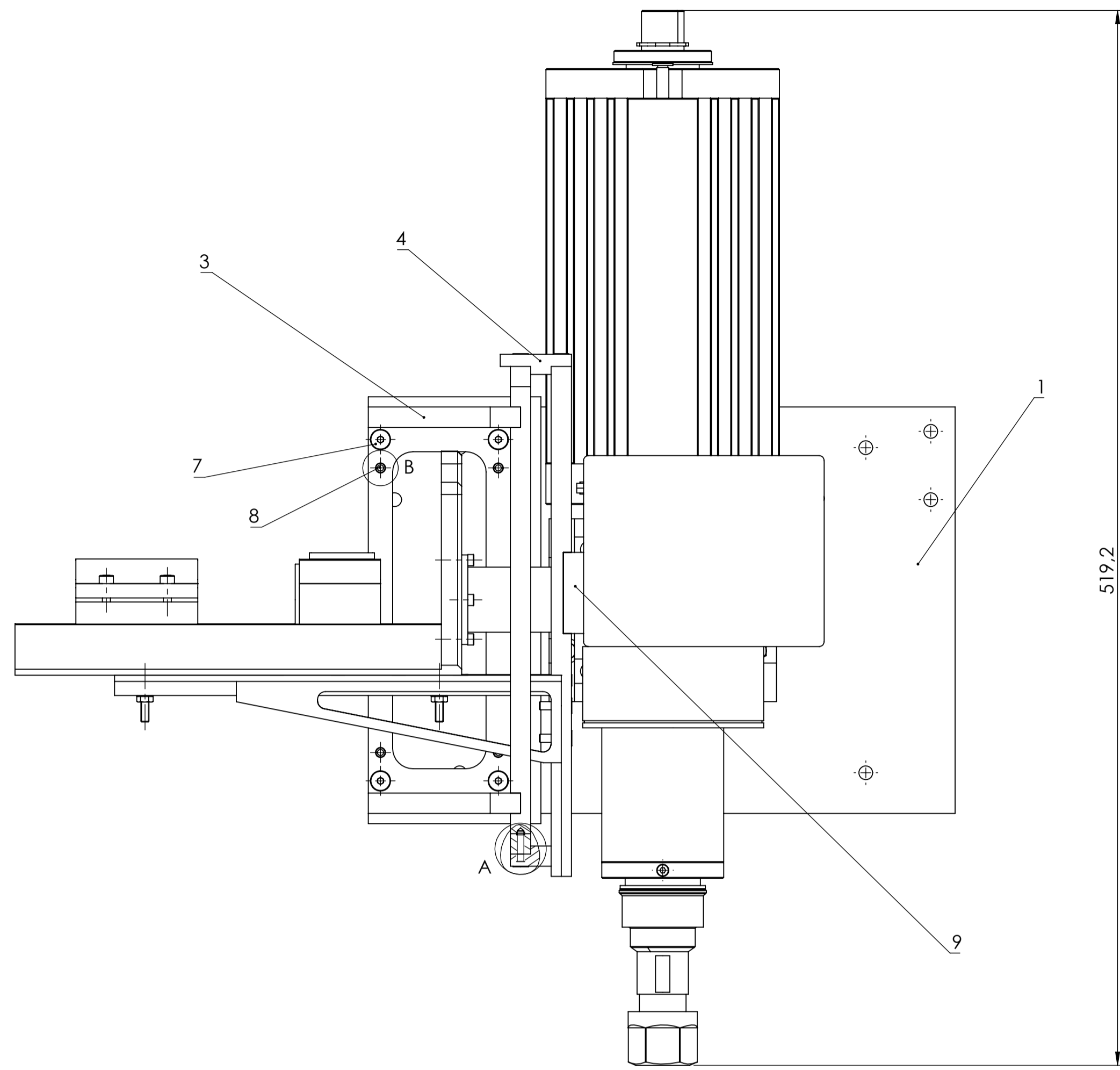


8	Matica M4	8	DIN 934	8,8	Vijci Kranjec	-
7	Imbus vijak M5x12	2	DIN 7991	10,9	Vijci Kranjec	-
6	Vijak M4x12	8	DIN 933	8,8	Vijci Kranjec	-
5	Imbus vijak M3x12	4	DIN 7991	10,9	Vijci Kranjec	-
4	Prihvat lasera	1	-	-	CloudRay Inc.	-
3	Beam combiner	1	-	-	CloudRay Inc.	-
2	Postolje prihvaća lasera	1	JV-110	-	CloudRay Inc.	-
1	Prirubnica lasera	1	-	-	CloudRay Inc.	-

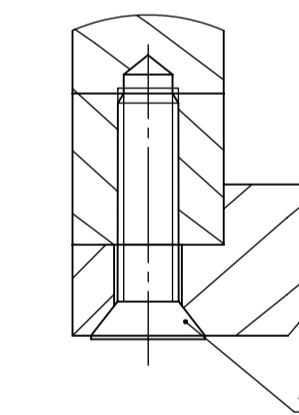
Poz.	Naziv dijela	Kom.	Crtež broj Norma	Materijal	Sirove dimenzije Proizvođač	Masa
Broj naziva - code		Datum	Ime i prezime		Potpis	
Projektirao			JURICA VIŠNIĆ			
Razradio			JURICA VIŠNIĆ			
Crtao			JURICA VIŠNIĆ			
Pregledao						
Mentor						
ISO - tolerancije		Objekt:			Objekt broj: JV-204	
		MODUL ZA LASERSKO GRAVIRANJE			R. N. broj:	
		Napomena:			Kopija	
		Materijal:			Masa:	
					Naziv:	
		Mjerilo originala			SKLOP POSTOLJA LASERA	
		1:2			Pozicija: 10	
		Crtež broj: JV-203			List: 1	

Design by CADLab

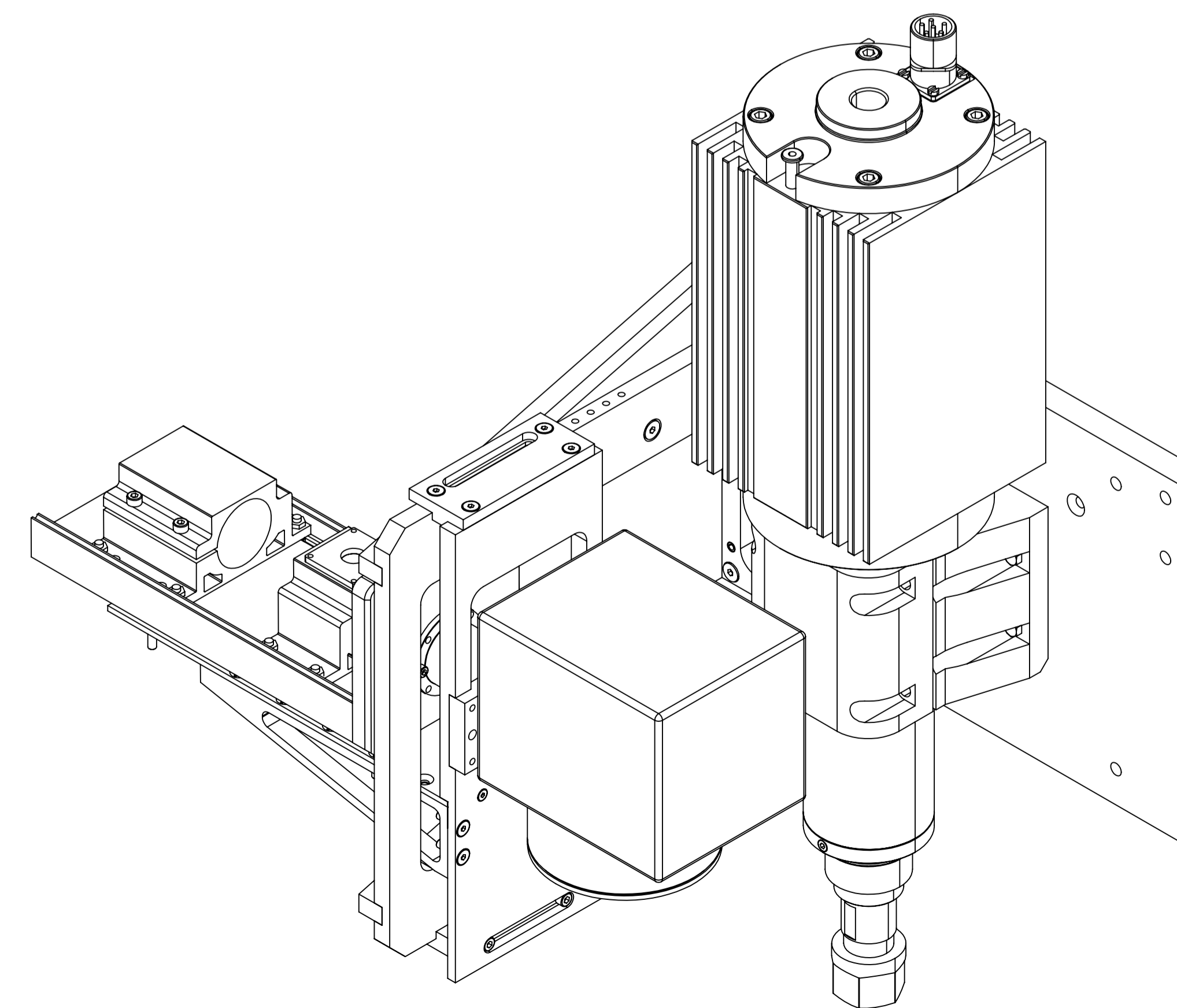
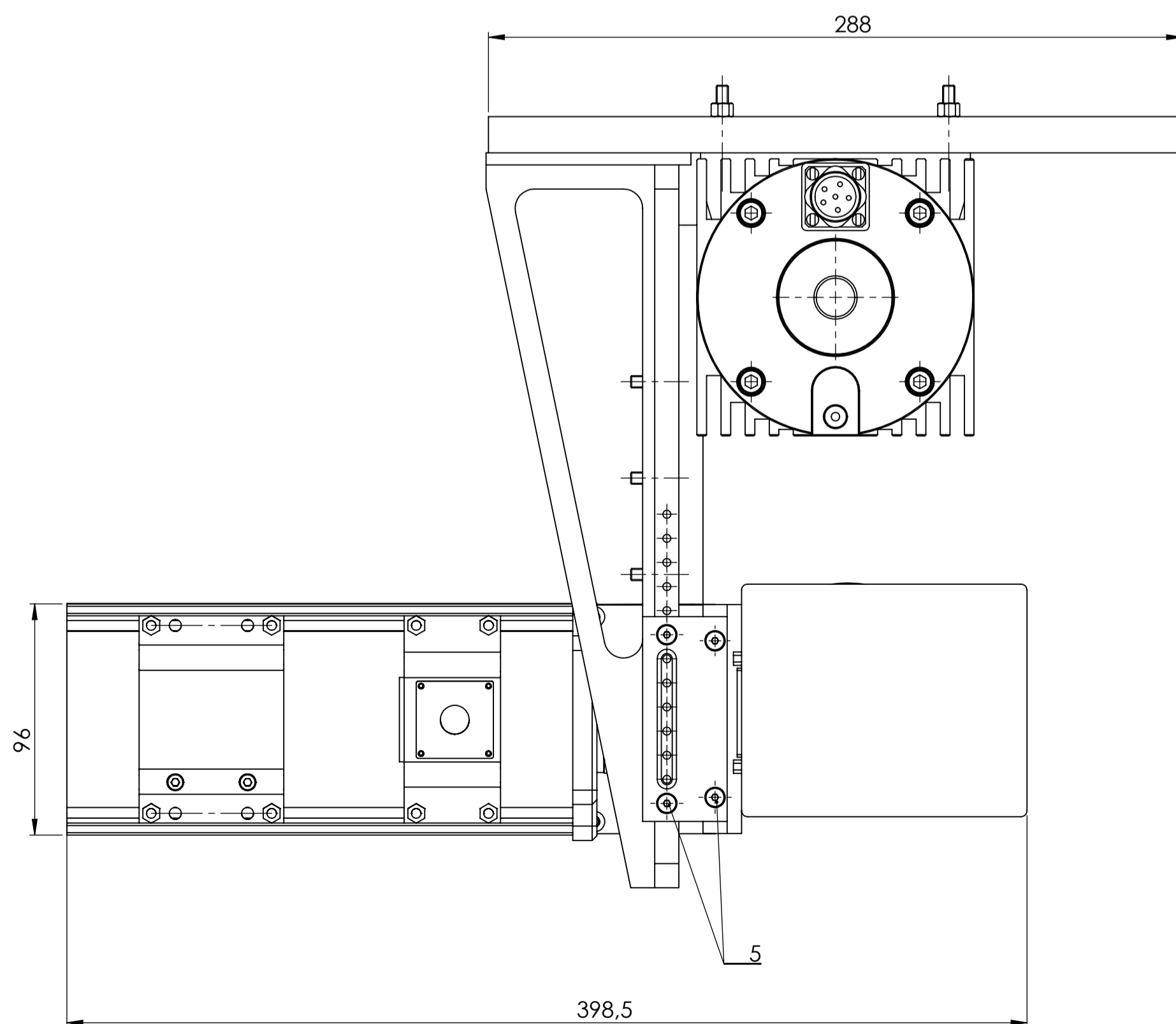
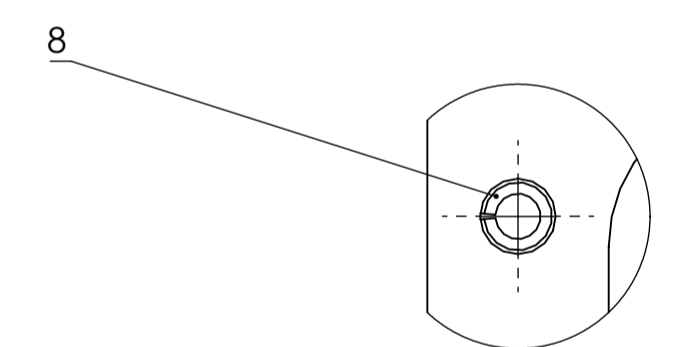




DETALJ A (2:1)



DETALJ B (2:1)



14	Matica M5	4	DIN 934	8,8	Vijci Kranjec	-
13	Vijak M5x40	4	DIN 933	10,9	Vijci Kranjec	-
12	Matica M4	4	DIN 934	8,8	Vijci Kranjec	-
11	Vijak M4x12	4	DIN 933	10,9	Vijci Kranjec	-
10	Sklop postolja lasera	1	JV-203	-	270x110x100	-
9	Sklop nosača glave i lasera	1	JV-202	-	350x251x106	-
8	Elastični zatik 5x25	4	DIN 1481	2 CS 67	Vijci Kranjec	-
7	Imbus vijak M5x25	4	DIN 7991	10,9	Vijci Kranjec	-
6	Donja spojna ploča	1	JV-106	AlMgSi1	245x20x10	0,104 kg
5	Imbus vijak M4x16	8	DIN 7991	10,9	Vijci Kranjec	-
4	Gornja spojna ploča	1	JV-105	AlMgSi1	85x35x10	0,05 kg
3	Sklop nosača okvira	1	JV-201	-	305x240x85	3,588 kg
2	Motorvreteno	1	-	-	490x115x115	15 kg
1	Osnovna ploča	1	JV-111	-	288x200x15	-

Poz.	Naziv dijela	Kom.	Crtež broj	Norma	Materijal	Sirove dimenzije	Proizvođač	Masa
Broj naziva - code		Datum		Ime i prezime		Potpis		
Projektirao		Razradio		Crtao		Pregledao		
Mentor		ISO - tolerancije		Napomena:		Objekt broj:		
Objekt:		Materijal:		Masa:		R. N. broj:		
Mjerilo originala		Naziv:		Pozicija:		Kopija		
1:2		MODUL ZA LASERSKO GRAVIRANJE		Format: A1		Listova: 1		
		Crtež broj: JV-204		List: 1				

