

Primjena kolaborativnog robota Fanuc CRX

Markulin, Matija

Undergraduate thesis / Završni rad

2022

Degree Grantor / Ustanova koja je dodijelila akademski / stručni stupanj: **University of Zagreb, Faculty of Mechanical Engineering and Naval Architecture / Sveučilište u Zagrebu, Fakultet strojarstva i brodogradnje**

Permanent link / Trajna poveznica: <https://um.nsk.hr/um:nbn:hr:235:457247>

Rights / Prava: [In copyright](#)/[Zaštićeno autorskim pravom.](#)

Download date / Datum preuzimanja: **2025-02-18**

Repository / Repozitorij:

[Repository of Faculty of Mechanical Engineering and Naval Architecture University of Zagreb](#)



SVEUČILIŠTE U ZAGREBU
FAKULTET STROJARSTVA I BRODOGRADNJE

ZAVRŠNI RAD

Matija Markulin

Zagreb, 2022.

SVEUČILIŠTE U ZAGREBU
FAKULTET STROJARSTVA I BRODOGRADNJE

ZAVRŠNI RAD

Mentori:

Doc. dr. sc. Marko Švaco, mag. ing. mech.

Student:

Matija Markulin

Zagreb, 2022.

Izjavljujem da sam ovaj rad izradio samostalno koristeći znanja stečena tijekom studija i navedenu literaturu.

Zahvaljujem se mentoru doc. dr. sc. Marku Švaci na dostupnosti, pristupačnosti, savjetima i pomoći prilikom izrade ovog završnog rada.

Također se zahvaljujem cijeloj ekipi CRTA-e na pruženoj pomoći i savjetima tijekom izrade rada.

Zahvaljujem se svojoj obitelji na podršci i strpljenju tijekom studiranja.

Matija Markulin



SVEUČILIŠTE U ZAGREBU
FAKULTET STROJARSTVA I BRODOGRADNJE



Središnje povjerenstvo za završne i diplomske ispite
Povjerenstvo za završne i diplomske ispite studija strojarstva za smjerove:
proizvodno inženjerstvo, računalno inženjerstvo, industrijsko inženjerstvo i menadžment, inženjerstvo
materijala i mehatronika i robotika

Sveučilište u Zagrebu Fakultet strojarstva i brodogradnje	
Datum	Prilog
Klasa: 602 – 04 / 22 – 6 / 1	
Ur.broj: 15 - 1703 - 22-	

ZAVRŠNI ZADATAK

Student: **Matija Markulin** JMBAG: **0035214593**

Naslov rada na hrvatskom jeziku: **Primjena kolaborativnog robota FANUC CRX**

Naslov rada na engleskom jeziku: **Application of the FANUC CRX collaborative robot**

Opis zadatka:

U industriji se sve češće primjenjuju kolaborativni roboti koji prema svim važećim standardima dozvoljavaju izravan kontakt i rad u dijeljenoj okolini s ljudima. Ovakve mogućnosti suradničkog rada otvaraju nova područja primjene robotske tehnologije. Kolaborativni roboti koriste napredne sustave za nadziranje struja i momenata u motorima i ostalim pogonskim elementima. U ovom završnom radu potrebno je proučiti standardne i kolaborativne mogućnosti kolaborativnog robota FANUC CRX dostupnog u Laboratoriju za autonomne sustave.

U završnom radu potrebno je:

- Simulirati rad robota u simulacijskom softveru Roboguide,
- Ispitati mogućnosti programiranja robota u simulacijskom softveru Roboguide,
- Ispitati i opisati kolaborativne funkcije (npr. ručno vođenje, detekcija sudara, i sl.) FANUC CRX robota,
- Predložiti scenarij kolaborativnog rada čovjeka i CRX robota,
- Eksperimentalno implementirati i validirati predloženi scenarij na dostupnoj opremi i robotu u laboratoriju.

U radu je potrebno navesti korištenu literaturu i eventualno dobivenu pomoć.

Zadatak zadan:

30. 11. 2021.

Datum predaje rada:

1. rok: 24. 2. 2022.
2. rok (izvanredni): 6. 7. 2022.
3. rok: 22. 9. 2022.

Predviđeni datumi obrane:

1. rok: 28. 2. – 4. 3. 2022.
2. rok (izvanredni): 8. 7. 2022.
3. rok: 26. 9. – 30. 9. 2022.

Zadatak zadao:

Doc. dr. sc. Marko Švaco

Predsjednik Povjerenstva:

Prof. dr. sc. Branko Bauer

SADRŽAJ

SADRŽAJ	I
POPIS SLIKA	II
SAŽETAK.....	III
SUMMARY	IV
1. UVOD.....	1
2. SIMULACIJA ROBOTA U SOFTVERU ROBOGUIDE	2
2.1. Programiranje robota u Roboguide-u.....	2
3. OPĆENITO O KOLABORATIVNIM ROBOTIMA.....	4
3.1. Početci kolaborativne robotike.....	4
3.2. Podjela kolaborativnih primjena robota	5
3.3. Karakteristike kolaborativnih robota	5
4. KOLABORATIVNE FUNKCIJE FANUC CRX ROBOTA	6
4.1. Detekcija sudara	6
4.2. Ručno vođenje.....	6
4.3. Force control funkcija	6
4.4. Očitavanje sile na alatu robota.....	8
5. REALIZACIJA SCENARIJA INTERAKCIJE ČOVJEKA I ROBOTA.....	9
5.1. Konstrukcija reduktora.....	9
5.2. Hvataljke	11
5.3. Radno okruženje	14
5.4. Postupak sklapanja	16
6. ZAKLJUČAK.....	20
LITERATURA.....	21
PRILOG 1: KAREL KOD ZA ODEĐIVANJE SMJERA SILE	22
PRILOG 2: KOD ZA UPRAVLJANJE ROBOTOM.....	23

POPIS SLIKA

Slika 1. Prikaz Roboguide softvera s virtualnim <i>teach pendantom</i>	2
Slika 2: Prikaz programiranja pomoću KAREL-a	3
Slika 3: Prikaz prvog kolaborativnog robota [5]	4
Slika 4: Ekran za pomoć pri ručnom vođenju	6
Slika 5: Ekran za zadavanje <i>force control</i> funkcija	7
Slika 6: CAD model reduktora bez poklopca	9
Slika 7: Modeli dijelova kućišta	10
Slika 8: Modeli vratila	10
Slika 9: Modeli zupčanika	11
Slika 10: Hvataljka [7]	11
Slika 11: Veća hvataljka	12
Slika 12: Manja hvataljka	12
Slika 13: Presjek sustava za automatsku zamjenu alata [8]	13
Slika 14: Radno okruženje robota	14
Slika 15: Dijelovi spremni za sklapanje	14
Slika 16: Radno mjesto za sklapanje reduktora	15
Slika 17: Postolje za odlaganje alata	15
Slika 18: Dijagram toka sklapanja	17
Slika 19: Postupak sklapanja reduktora	18

SAŽETAK

U ovom radu predstavljena je primjena kolaborativnog robota u zajedničkom radu čovjeka i robota. Koristeći povratnu vezu s ugrađenih senzora te razvojem adekvatne programske podrške robot može prepoznati direktne naredbe od strane čovjeka i prilagoditi svoj rad njima. Kao standardan strojni dio, za laboratorijsku demonstraciju interakcije čovjeka i robota, odabrano je sklapanje reduktora. U ovom zadatku robot odrađuje „teži“ dio posla, odnosno dobavlja dijelove, a čovjek onaj dio za koji su potrebne finije motoričke vještine, odnosno pritezanje malih vijaka.

Ključne riječi: kolaborativni robot, Fanuc CRX, reduktor, interakcija čovjek robot

SUMMARY

This paper presents application of collaborative robot in joint work of human and robot. Using feedback from built-in sensors, and with development of adequate program support, robot can recognize direct commands from human and adapt its work accordingly.

As a standard machine part, an assembly of a reducer have been chosen to represent a laboratory display of cooperation between robot and human. While doing this work, robot does all the heavy lifting, while human does more dexterous work, i.e. tightening of small screws.

Key words: collaborative robot, Fanuc CRX, reducer, human robot interaction

1. UVOD

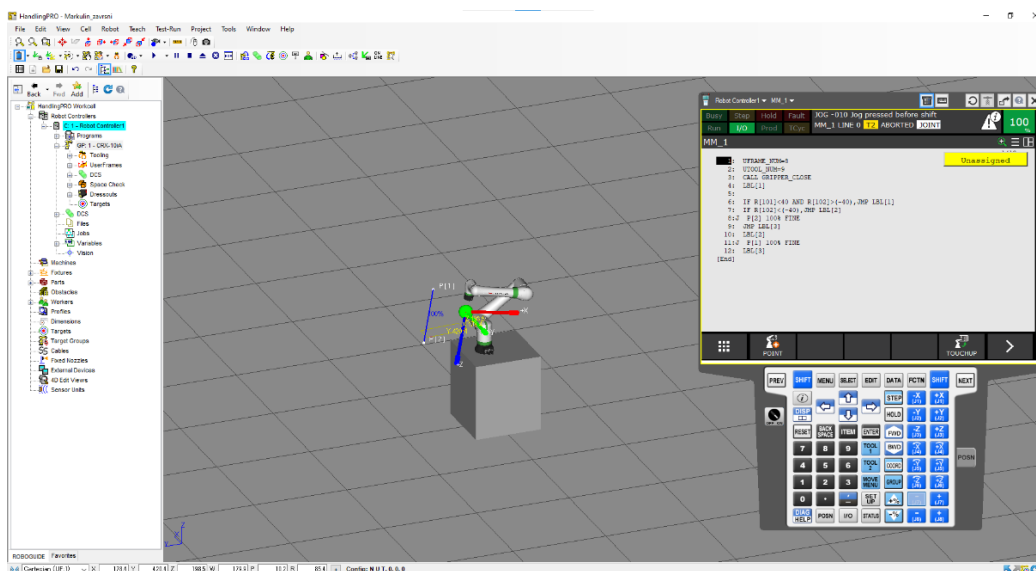
Radni prostor klasičnih industrijskih robota zbog svojih karakteristika mora biti strogo odvojen od radnog prostora čovjeka. Pošto industrijski roboti nemaju nikakve podatke o svojoj okolini lako se može dogoditi da se robot sudari s čovjekom i nanese mu teže ozljede. Iz tog razloga sve su popularniji takozvani kolaborativni roboti koji uključuju neki vid interakcije s ljudima. Kao glavna prednost u odnosu na klasične industrijske robote koji moraju raditi u „kavezima“, kolaborativni roboti podliježu strogim sigurnosnim normama te je dozvoljen rad čovjeka u dijeljenom radnom prostoru s kolaborativnim robotom. Iz tog razloga, iako su kolaborativni roboti skuplji od klasičnih robota sličnih mogućnosti, cijena implementacije sustava s kolaborativnim robotom može biti značajno niža.

Osim povećane sigurnosti rada s kolaborativnim robotima, senzori koji se koriste u tu svrhu mogu se iskoristiti i za druge primjene u svrhu lakšeg rukovanja robotom i za napredne funkcije koje klasični roboti ne mogu izvršavati.

2. SIMULACIJA ROBOTA U SOFTVERU ROBOGUIDE

Roboguide je softver za simulaciju i offline programiranje, namijenjen prvenstveno za Fanuc robote. Softver je namijenjen za vizualizaciju automatiziranih rješenja prije implementacije, kao i za programiranje robota bez potrebe za zaustavljanjem proizvodnje.

Softver se sastoji od nekoliko modula koji se koriste za različite primjene robota, kao na primjer za zavarivanje ili paletizaciju. Od tih paketa za trenutnu primjenu ovog robota najzanimljiviji je paket *HandlingPRO* koji se koristi za razne primjene prilikom manipulacije i sklapanja proizvoda.



Slika 1. Prikaz Roboguide softvera s virtualnim *teach pendantom*

Osim robota u simulaciji se mogu dodati i razni drugi elementi radnog prostora robota, bilo fiksni ili pomični. Pomoću toga se može simulirati veliki raspon robotskih primjena. Programi na tako simuliranim slučajevima se mogu direktno prebaciti na stvarnog robota u fizičkom okruženju.

2.1. Programiranje robota u Roboguide-u

Offline programiranje je glavna svrha ovog programa. Roboti se mogu programirati na dva načina: pomoću virtualnog *teach pendanta* (privjesak za učenje) te pomoću programskog jezika KAREL. Pomoću virtualnog *teach pendanta* programira se na isti način kako bi se programirao i stvarni robot. Virtualni *teach pendant* ima sve iste funkcionalnosti kao i pravi *teach pendant*. Jedina razlika između programiranja stvarnog robota i simuliranog je u tome što se za aktiviranje alata moraju koristiti posebni simulacijski potprogrami koji vežu radni predmet na alat robota.

Druga opcija za programiranje robota je pomoću programskog jezika KAREL. Za razliku od prethodne opcije, ova nije dostupna prilikom online programiranja. Pomoću KAREL-a se mogu lakše ostvariti matematički zahtjevniji programi.

```

13 BEGIN
14   $KAREL_ENB = 1
15   $GROUP[1].$SUFRAME = $MNUFRAME[1,3]
16   $GROUP[1].$UTOOL = $MNUTOOL[1,5]
17   temp2 = 0.1
18   temp1 = 0
19   smjer = 0
20   F_R = 0
21   WHILE TRUE DO
22     p2 = CURPOS(0,0)
23     GET_REAL_REG(100,real_flag,temp1,temp2,status)
24     IF real_flag THEN
25       F_R = temp2
26     else
27       F_R = temp1/1
28     ENDIF
29
30     s1 = SIN(p2.w);c1 = COS(p2.w)
31     s2 = SIN(p2.p);c2 = COS(p2.p)
32     s3 = SIN(p2.r);c3 = COS(p2.r)
33
34
35
36     GET_VAR(entry,"SYSTEM",$DCSS_CLLB[1].$EXT_FORCE,sila,status)
37
38     Fx = sila[1]
39     Fy = sila[2]
40     Fz = sila[3]
41
42     Ftx = Fx*c2*c3 - Fy*c2*s3 + Fz*s2
43     Fty = Fx*(c1*s3 + c3*s1*s2) + Fy*(c1*c3 - s1*s2*s3) - Fz*c2*s1
44     Ftz = Fx*(-c1*c3*s2 + s1*s3) + Fy*(c1*s2*s3 + c3*s1) + Fz*c1*c2
45
46     SET_REAL_REG(107,Ftx,status)
47     SET_REAL_REG(108,Fty,status)
48     SET_REAL_REG(109,Ftz,status)
49
50     FOR indx = 1 TO 6 DO
51       SET_REAL_REG(110+indx,sila[indx],status)
52     ENDFOR
53

```

Slika 2: Prikaz programiranja pomoću KAREL-a

Dvije metode programiranja mogu se i kombinirati, tako da se dio programa napravi na *teach pendantu* a dio u KAREL-u, a u programe se ugrade pozivi jedni na druge. Programiranje i upravljanje robotom opisano je u priručnicima [1 - 4].

3. OPĆENITO O KOLABORATIVNIM ROBOTIMA

3.1. Počeci kolaborativne robotike

Pojam kolaborativni robot prvi put se spominje se 1996 u patentu profesora J. E. Colgate i M. A. Peshkin s Northwestern University-a u SAD-u [5]. Prema njihovom patentu kolaborativni robot, ili kraće *cobot* (od engleskog naziva *collaborative robot*), je robotska naprava za suradnju s čovjekom s jednim ili više zglobova i krajnjom točkom koju operater može pomicati po više osi. Njihov kolaborativni robot bio je namijenjen kao pomoć radnicima pri ugradnji teških dijelova u karoseriju auta. Sustav je mjerio silu primijenjenu na radni dio koji se prenosio, te je proporcionalno toj sili pomicao robota.

U.S. Patent Sep. 14, 1999 Sheet 19 of 19 5,952,796

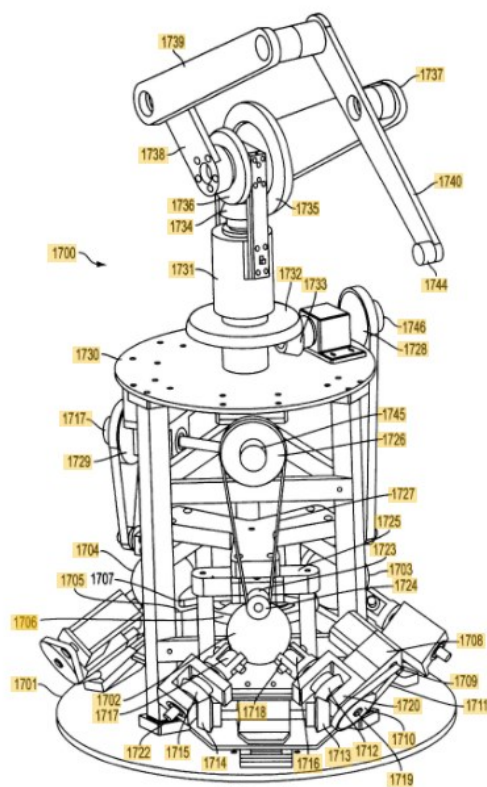


FIG. 17

Slika 3: Prikaz prvog kolaborativnog robota [5]

Nakon toga su i druge tvrtke počele s razvojem i proizvodnjom kolaborativnih robota, a Fanuc je izdao svoj prvi kolaborativni robot CR-35iA 2015. godine.

3.2. Podjela kolaborativnih primjena robota

Prema *International federation of robotics* [6] postoje četiri vrste suradnje robota i čovjeka:

- suživot – nema ograda ali čovjek i robot ne dijele radni prostor
- slijedna suradnja – čovjek i robot dijele radni prostor ali se ne kreću istovremeno
- kooperacija – čovjek i robot istovremeno rade na istom dijelu
- respozivna suradnja – robot se prilagođava kretnjama čovjeka

Većina današnjih primjena kolaborativnih robota spada među prve dvije navedene vrste. To je većinom zato što, za razliku od klasičnih industrijskih robota, kolaborativni roboti ne zahtijevaju ograde oko radnog prostora pa se mogu koristiti za automatizaciju postojećih postrojenja. S daljnjim razvojem senzora za kolaborativne robote, i s napretkom vizijskih sustava, vjerojatno će se povećati udio preostale dvije kategorije suradnje čovjeka i robota.

3.3. Karakteristike kolaborativnih robota

Kako je već prije navedeno prema trenutno važećim normama o sigurnosnim zahtjevima za industrijske robote (ISO 10218-1, ISO 10218-2, ISO/TS 15066), kolaborativni roboti mogu raditi bez potrebe za fizičkim razdvajanjem prostora robota i ljudi. To je omogućeno primjenom naprednih senzora za prepoznavanje prisutnosti čovjeka i mogućih sudara. U izradi ovakvih robota često se za vanjske površine robota koriste mekši materijali koji u slučaju sudara smanjuju silu koja se prenosi na čovjeka.

Također osim senzora povećana sigurnost robota ostvarena je i konstrukcijom robota koja smanjuje broj točaka gdje može doći do uklještenja dijelova tijela između članaka robota.

4. KOLABORATIVNE FUNKCIJE FANUC CRX ROBOTA

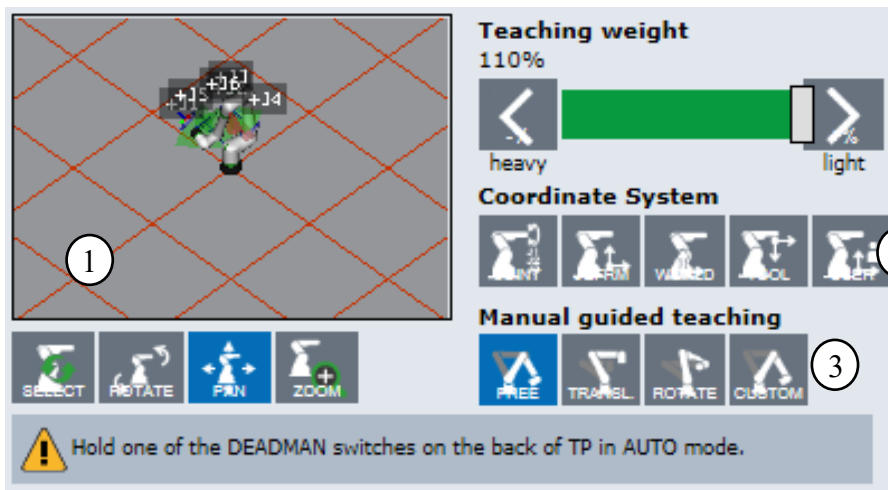
4.1. Detekcija sudara

Fanuc CRX robot na osnovu struja u motorima proračunava vrijednosti momenta u zglobovima robota, i na osnovu tih momenata računa vrijednost sile u centru alata. Kad sila na alatu pređe zadanu vrijednost robot se zaustavlja. Ta vrijednost sile bi prema [4] trebala iznositi 150 N, ali je stvarna potrebna sila na alatu koja zaustavlja robota značajno manja.

Osim što prilikom sudara s čovjekom ili preprekom robot stane, ima i funkcije za prevenciju uklještenja. Tako da, ako se sila koja djeluje na robota ne smanji odmaknut će se. Također ako robot priječi put čovjeku da se makne iz radnog prostora moguće je gurnuti robota većom silom da se odmakne.

4.2. Ručno vođenje

Jedna od korisnih funkcija koja proizlazi iz senzora kojima je opremljen robot je definitivno ručno vođenje. Tijekom programiranja robota moguće je rukom mijenjati položaj robota i tako učiti točke potrebne za izvođenje programa. Da bi se omogućilo ručno vođenje robota potrebno je držati zaštitni prekidač stisnutim. Za vrijeme ručnog vođenja robota treba se obratiti povećana pažnja na sigurnost jer je za to vrijeme onemogućena funkcija detekcije sudara.



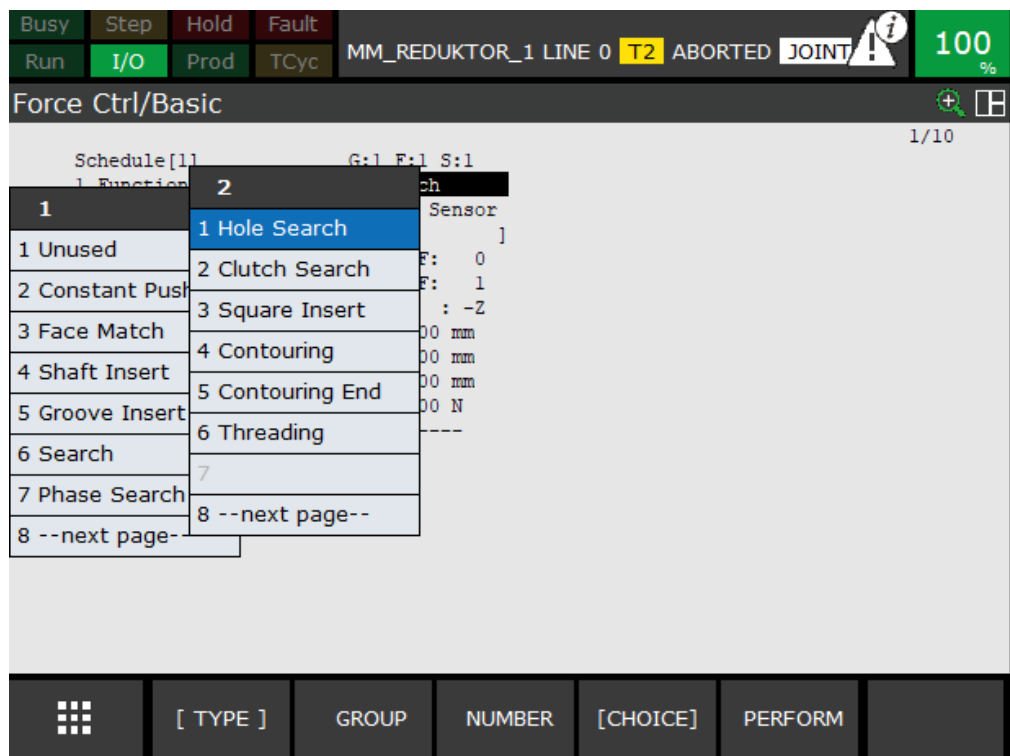
- 1 – prikaz 3D modela robota u stvarnoj poziciji
- 2 – izbor koordinatnog sustava za pomicanje robota
- 3 – izbor vrste kretanja robota prilikom ručnog vođenja

Slika 4: Ekran za pomoć pri ručnom vođenju

Iako nije potrebno imati ekran prikazan na slici aktivnim za vrijeme ručnog vođenja robota, koristan je za omogućavanje pomoćnih funkcija za vođenje kao što su isključivo translacija, ili isključivo rotacija alata robota.

4.3. Force control funkcija

Iako ova funkcija nije striktno kolaborativna, omogućuje se korištenjem istih senzora koji se koriste za kolaborativne funkcije. Pomoću integriranih senzora sile u zglobovima robota postiže se mogućnost da robot primjenjuje određenu silu u zadanom smjeru.



Slika 5: Ekran za zadavanje *force control* funkcija

Na prethodnoj slici vidimo otvoren izbornik za odabir vrste *force control* funkcije. Osim primjene sile robot ima mogućnosti umetanja dijelova u predviđene provrte (engl. *Hole search*), kao i traženja provrta koja nije uvijek na istoj poziciji. Neke od naprednijih među ovim funkcijama nisu dostupne na robotu u laboratoriju.

4.4. Očitavanje sile na alatu robota

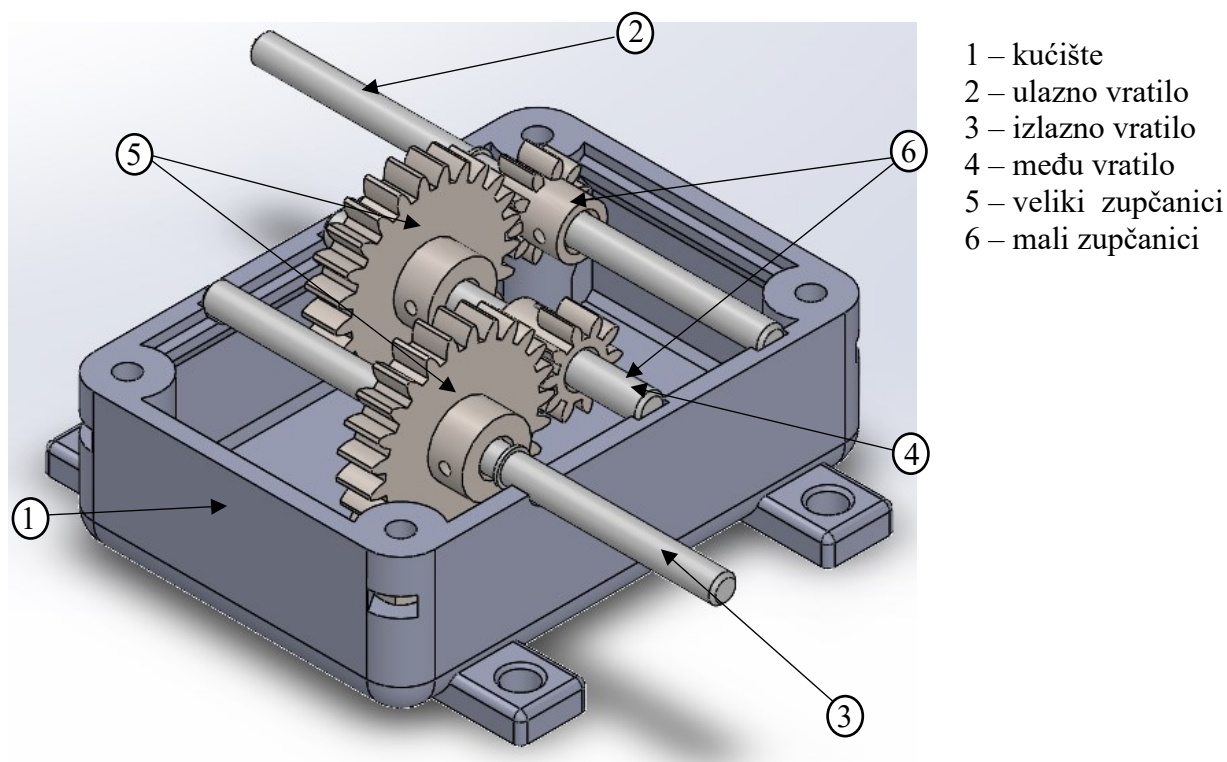
Iako sve ranije navedene funkcije koriste očitavanje sile na alatu robota sama vrijednost te sile nije dostupna na prvu. Podatci sa senzora momenta u pojedinim zglobovima robota, kao i rezultanta tih momenata mogu se očitati iz DCS (*dual check safety*) postavki robota. Ti podatci izraženi su u postotcima, ali nije jasno na što se ti postotci točno odnose. Kako se pri vrijednosti rezultante uključuje *contact stop* funkcija moguće je da se postotci odnose na tu vrijednost.

Daljnjim istraživanjem pronađena je sistemska varijabla \$DCSS_CLLB.\$EXT_FORCE koja sadrži komponente sile i momenta koji djeluju na alat robota, izražene u koordinatnom sustavu baze robota. Taj podatak može se kasnije koristiti tijekom programiranja za ostvarivanje interakcije između čovjeka i robota.

5. REALIZACIJA SCENARIJA INTERAKCIJE ČOVJEKA I ROBOTA

Pošto je trebalo smisliti primjenu kolaborativnog robota kojom će se pokazati njegove kolaborativne funkcije, odabrana je primjena robota prilikom sklapanja reduktora. Sklapanje bi se vršilo tako da robot dodaje dijelove i pridržava ih u predviđenom položaju dok operater priteže vijke koji spajaju dijelove. Zbog brže izrade, za potrebu ovog rada većina dijelova izrađena je 3D printanjem. Kako bi se pokazale kolaborativne funkcije robota, predviđeno je da je nakon svakog dijela zadatka koji obavlja čovjek potrebno o tome dati do znanja robotu da nastavi izvršavati idući korak montaže. Ta interakcija bila bi ostvarena guranjem robota u odgovarajućem smjeru. Osim nastavljanja programa, pomoću slične interakcije mogle bi se ostvariti i druge funkcije, poput naznačivanja neispravnih ili krivo orijentiranih dijelova.

5.1. Konstrukcija reduktora

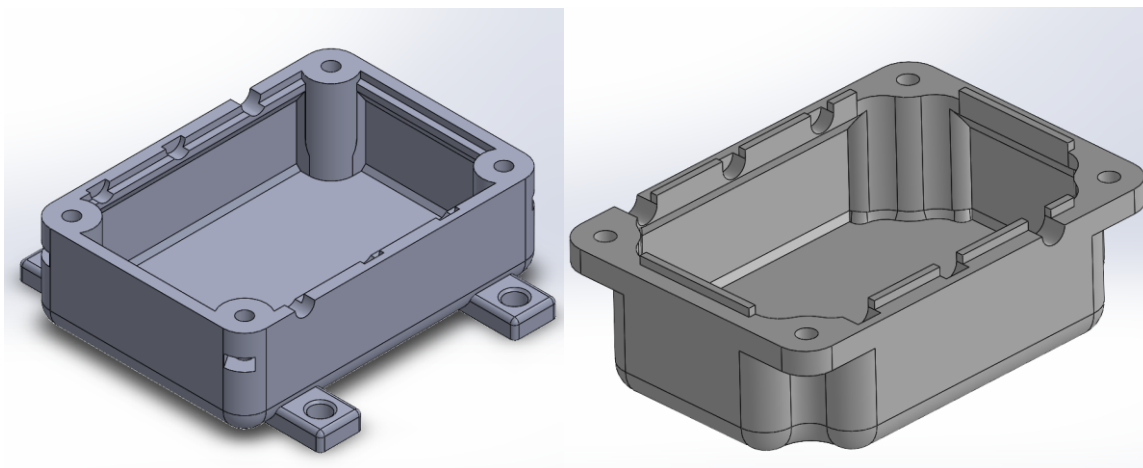


Slika 6: CAD model reduktora bez poklopca

Reduktor se sastoji od tri vratila između kojih se snaga prenosi zupčanicima. Vratila su uležištena u kućištu koje se sastoji od dva dijela. Na donjem dijelu se također nalaze četiri provrta za montažu reduktora u daljnjem korištenju, a prilikom sklapanja služe za pozicioniranje i centriranje kućišta.

5.1.1. Kućište

Kućište se sastoji od gornjeg i donjeg dijela međusobno spojenih vijcima. Zbog što jednostavnije montaže odlučio sam se za vijke s imbus glavom. Na spoju dijelova kućišta pripremljena su ležajna mjesta za vratila. U ovoj verziji ležaji su također izrađeni iz plastike ali prilikom prave izrade reduktora mogu se ugraditi ili klizni ili valjni ležaji, koji su u ovoj verziji izbjegnuti radi manje količine dijelova potrebnih za izradu ili nabavu.

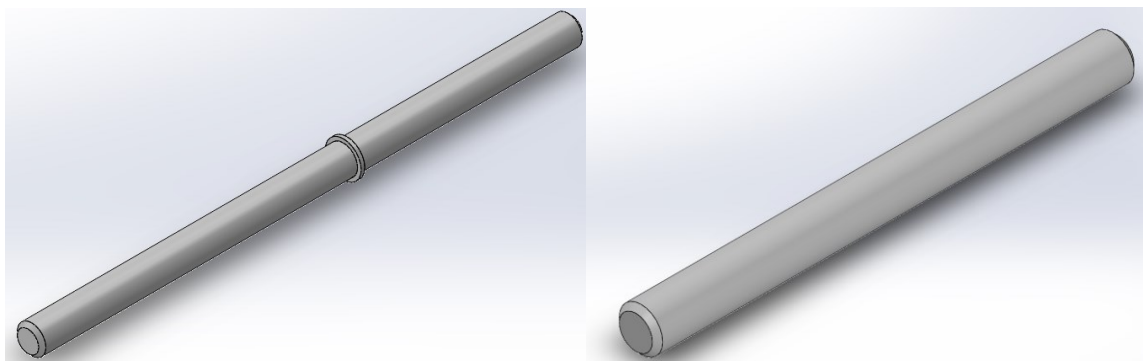


Slika 7: Modeli dijelova kućišta

U donjem dijelu kućišta napravljeni su utori za matice koje će služiti za spajanje dijelova kućišta. Predviđeno je da su matice dio kućišta prije same montaže i da su zalijepljene unutra kako ne bi ispadale.

5.1.2. Vratila

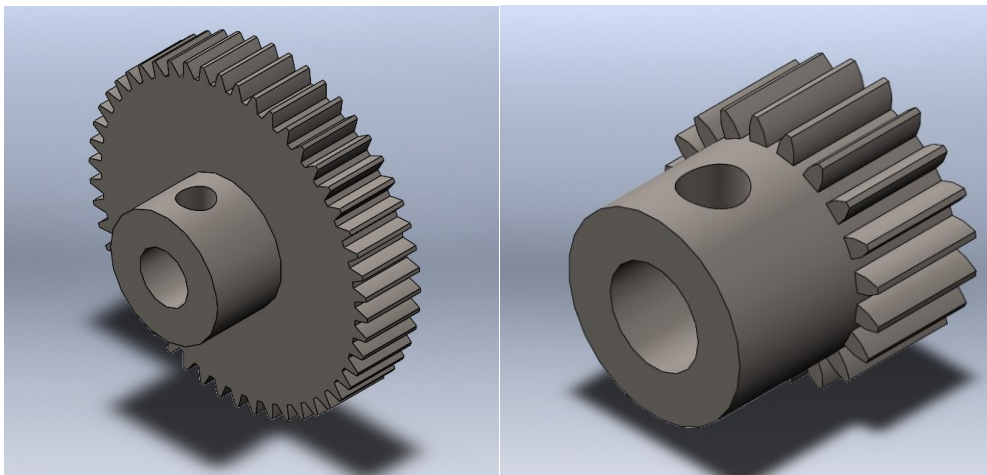
Ulazno i izlazno vratilo reduktora napravljeno je jednako, dok je srednje vratilo kraće pošto je cijelo unutar kućišta. Kako se ne bi dogodilo da se vratila prilikom korištenja izvuku, na njima su napravljena proširenja.



Slika 8: Modeli vratila

5.1.3. Zupčanici

Za prijenos snage između pojedinih vratila odabrani su čelni zupčanici ravnih zuba, modula zuba 1, s brojem zuba 20, odnosno 50. Time je prijenosni omjer zupčaničkog para 2,5. Kako se između oba vratila koristi jednak par zupčanika ukupni prijenosni omjer reduktora je 6,25.



Slika 9: Modeli zupčanika

Na tijelu zupčanika napravljeno je proširenje u kojem je navojni provrt kroz kojeg se pomoću vijaka pričvršćuju zupčanici na vratilo. Zbog mekanog materijala i navoja malog promjera nije bilo moguće napraviti navoj u samom zupčaniku nego su korištene navojne čahure koje su uprešne u pripremljeni provrt.

5.2. Hvataljke

Da bi se moglo ostvariti sklapanje reduktora potrebno je oblikovati i integrirati odgovarajuće hvataljke. Zbog velike razlike u veličinama pojedinih dijelova potrebno je koristiti dvije različite hvataljke. Korištene su hvataljke (engl. *gripper*) PGN+P64-1 proizvođača Schunk, a prsti za hvataljke napravljeni su pomoću 3D printanja.

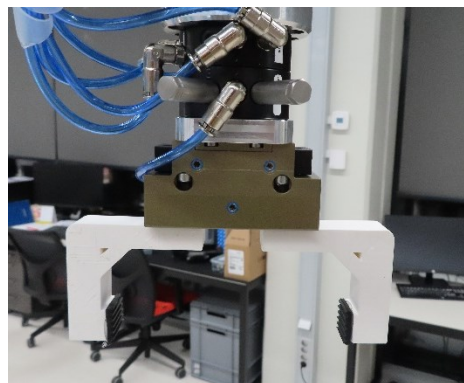
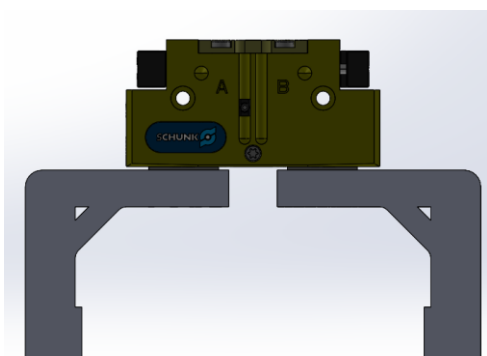


Slika 10: Hvataljka [7]

Hvataljka je pneumatski aktuirana s nazivnim tlakom od 6 bara. Svaki od prstiju ima hod od 6 mm.

5.2.1. Veća hvataljka

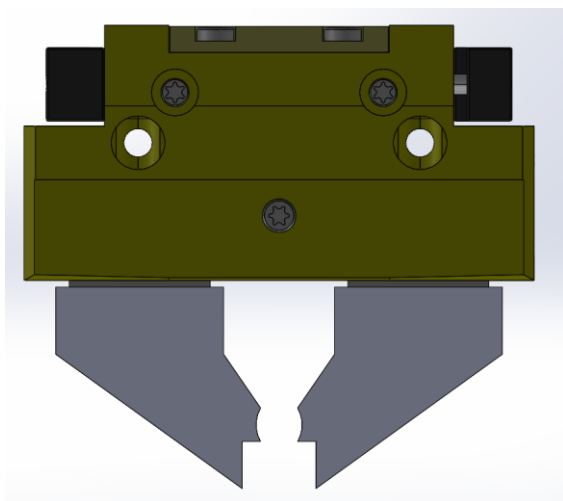
Za rad s dijelovima kućišta, te za manipulaciju gotovim proizvodom potrebna je veća hvataljka raspona od 100 mm. Radi povećanja sile trenja između dijelova i prstiju na prihvatne površine dodatno je nalijepljena guma.



Slika 11: Veća hvataljka

5.2.2. Manja hvataljka

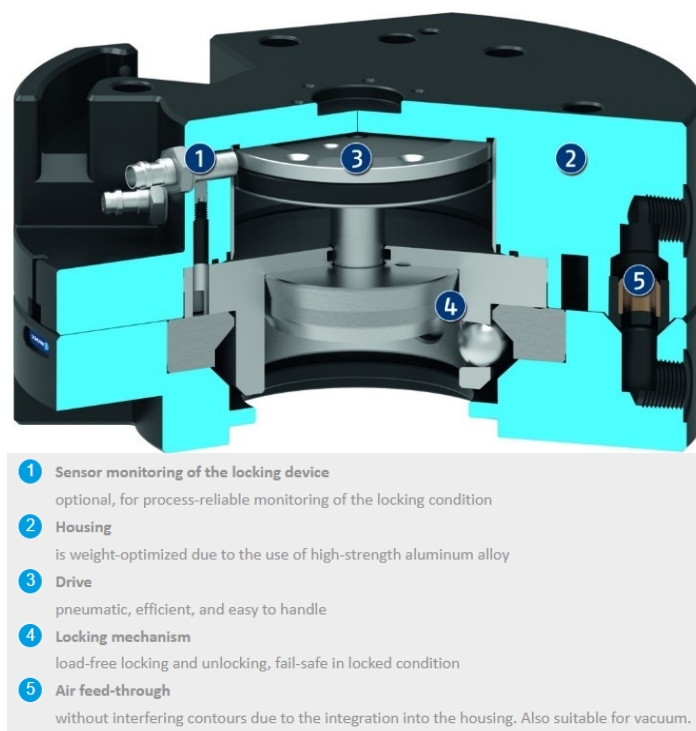
Za rad s manjim dijelovima, to jest vratilima i zupčanicima, potrebna je i manja hvataljka. Osmišljena je tako da ima ravni dio za prihvat zupčanika te zakrivljeni dio za prihvat vratila.



Slika 12: Manja hvataljka

5.2.3. Automatska izmjena alata

Za izmjenu alata koristi se automatski sustav zamjene alata SWA-011-000-000 istog proizvođača kao i hvataljka.

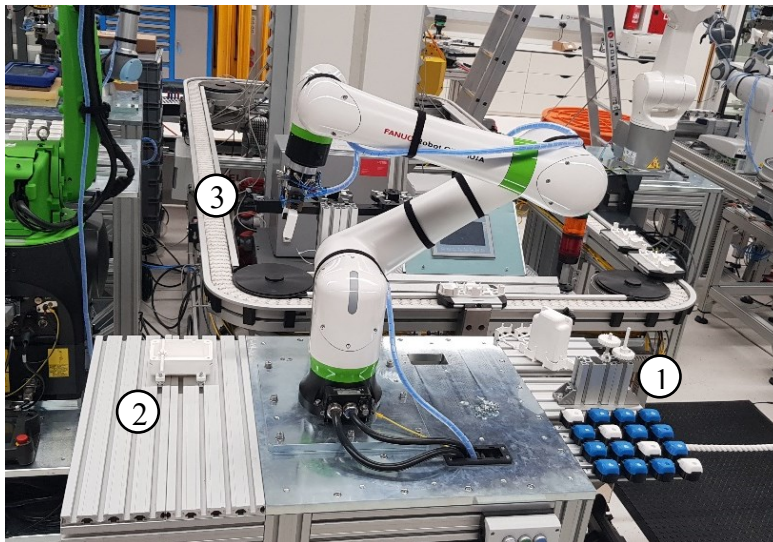


Slika 13: Presjek sustava za automatsku zamjenu alata [8]

Izmjenjivač alata sastoji se od dva dijela, gornjeg pričvršćenog za priрубnicu robota i donjeg pričvršćenog za alat. Pomoću pneumatskog klipa (3) unutar kućišta ostvaruje se sila koja povezuje dva dijela. Unutar kućišta smješteni su kanali za zrak (5) koji omogućuju povezivanje pneumatskih vodova na alat robota prilikom izmjene alata. Osim pneumatskih veza može se dodati i dio koji ostvaruje električne veze između alata i robota, ali to nije korišteno jer su primjenjeni samo pneumatski aktuirani alati.

5.3. Radno okruženje

Radno mjesto za sklapanje dijelova, kao i prostor od kud robot uzima dijelove, konzolno su pričvršćeni za postolje robota. Na postolje robota također je pričvršćeno postolje za odlaganje alata.

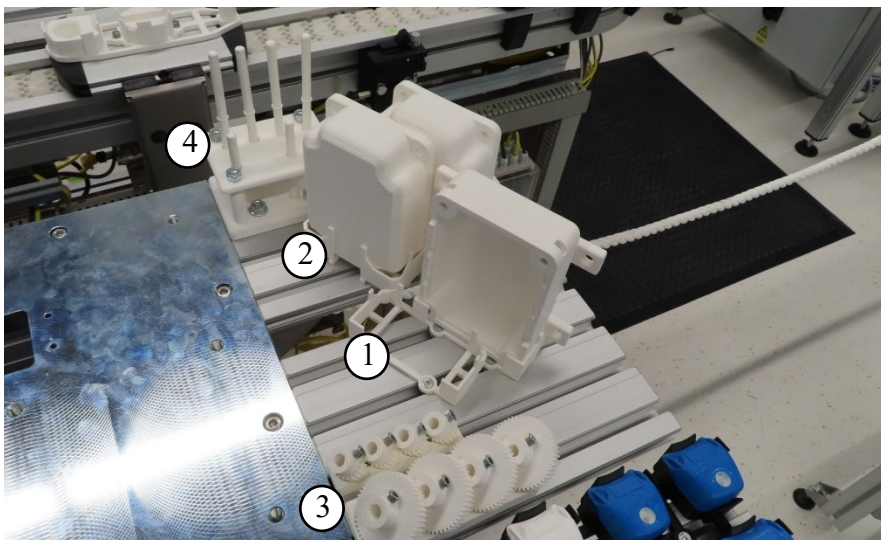


- 1 – prostor za dijelove
- 2 – radno mjesto
- 3 – držač za alate

Slika 14: Radno okruženje robota

5.3.1. Prostor za dijelove

Dijelovi se nalaze u gnjezdima koja osiguravaju ispravnu orijentaciju dijelova za ugradnju. Pripremljen je prostor za dva seta dijelova za sklapanje reduktora, a gnezda su oblikovana tako da se ih može nadodati za veći broj dostupnih dijelova.

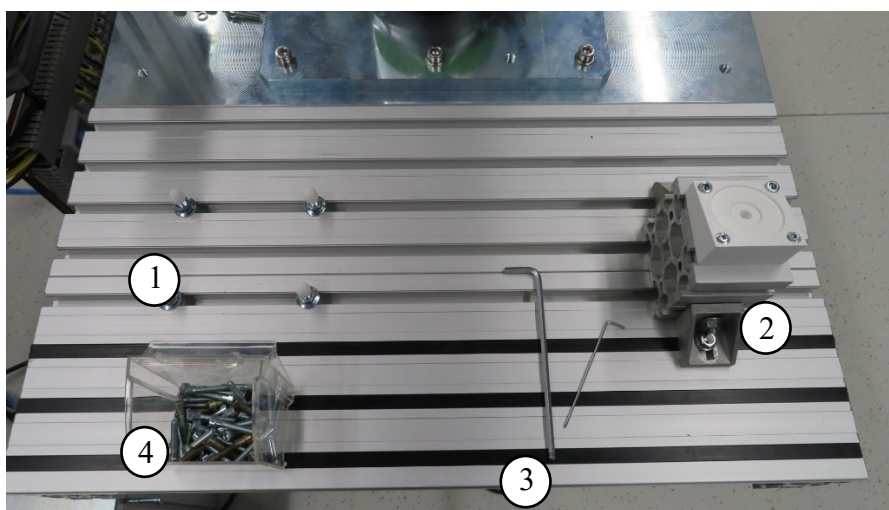


- 1 – donji dio kućišta
- 2 – gornji dio kućišta
- 3 – zupčanici
- 4 – vratila

Slika 15: Dijelovi spremni za sklapanje

5.3.2. Ručno radno mjesto

Na radnom mjestu predviđene su dvije radne točke, jedna na koju se stavlja donji dio kućišta u koje se ugrađuju ostali dijelovi, druga gdje se na vratila pričvršćuju zupčanici. Mjesto gdje se sklapa reduktor čine četiri vijka raspoređena tako da odgovaraju rupama na donjem dijelu kućišta. Kućište se ne pričvršćuje dodatno za radno mjesto jer je ovako dovoljno stabilno za montažu, s određenom zračnošću koja može pomoći ako dođe do manjih odstupanja prilikom montaže ostalih dijelova. Za montažu zupčanika koristi se 3D printano postolje u koje se umetne vratilo tijekom spajanja.



- 1 – mjesto za sklapanje reduktora
- 2 – postolje za montažu zupčanika na vratila
- 3 – alat potreban za obavljanje posla
- 4 – vijci za spajanje kućišta

Slika 16: Radno mjesto za sklapanje reduktora

5.3.3. Postolje za alate

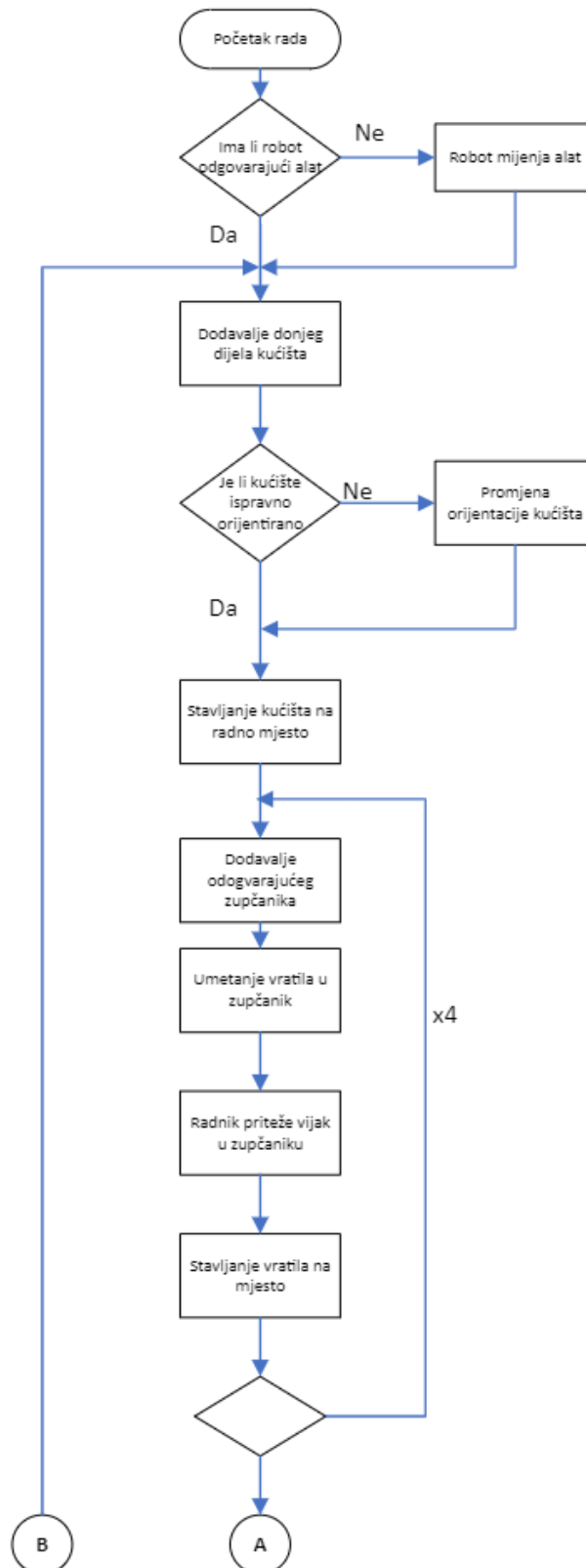
Zbog potrebe za korištenjem više alata prilikom postupka montaže reduktora na postolje robota, montiran je i držač za odlaganje alata s mjestom za tri alata, dva potrebna za sklapanje reduktora i treći koji se koristi za drugu primjenu istog robota.

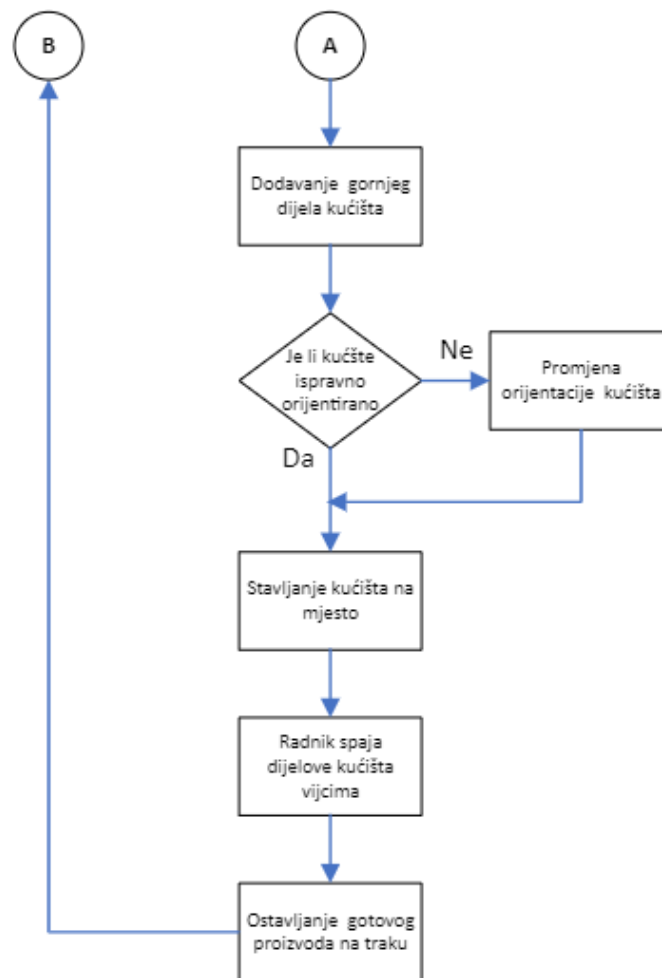


Slika 17: Postolje za odlaganje alata

5.4. Postupak sklapanja

5.4.1. Dijagram toka sklapanja reduktora





Slika 18: Dijagram toka sklapanja

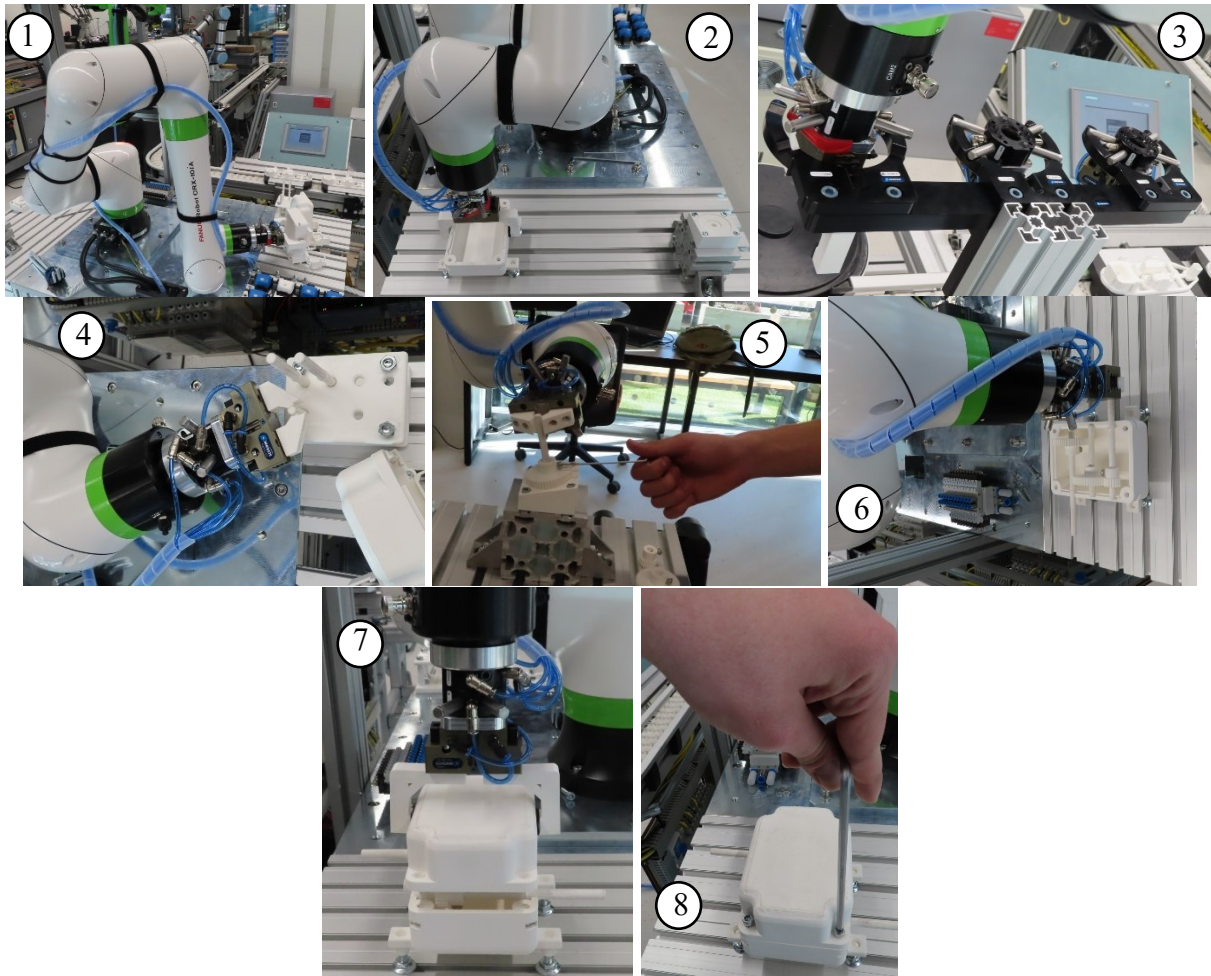
5.4.2. Određivanje smjera sile na alat robota

Kao što je već navedeno u poglavlju 4.4, silu koja djeluje na alat robota možemo naći u odgovarajućoj sistemskoj varijabli. Kako bi se skratio programski kod za upravljanje robotom napravljen je program u KAREL-u (Prilog 1) koji određuje u kojoj od glavnih osi djeluje sila na alat robota i tu vrijednost sprema u registar. Program radi tako da se pretpostavi da je sila u smjeru najveće od komponenti sile, osim ako su sve sile podjednake onda vraća to kao podatak. Dodatno je omogućeno da se prepozna i djelovanje momentom na 6. zglob robota, odnosno rotacija oko osi z alata robota.

Postavljeno je da je sila koju robot prepoznaje kao signal za djelovanje jednaka 50% sile koja izaziva zaustavljanje robota. Time se postiže da robot nije osjetljiv na najmanje podražaje, a opet se osigurava da neće doći do slučajnog javljanja greške na robotu zbog prevelike sile.

5.4.4. Realizirano sklapanje reduktora

Kako je već navedeno sklapanje se vrši tako da robot dodaje sve potrebne dijelove na radno mjesto, dok operater priteže potrebne vijke. Na početku svakog ciklusa sklapanja robot ima montiranu veću hvataljku jer se ona koristi na kraju prethodnog kruga. Unatoč tome na početku rada se vrši provjera ima li robot montiranu odgovarajuću hvataljku.



1 – uzimanje gornjeg dijela kućišta, 2 – stavljanje donjeg dijela kućišta na radno mjesto, 3 – zamjena alata, 4 – uzimanje vratila, 5 – montaža zupčanika na vratilo, 6 – stavljanje zupčanika u kućište, 7 – stavljanje gornjeg dijela kućišta na mjesto, 8 – pritezanje vijaka koji spajaju kućište

Slika 19: Postupak sklapanja reduktora

Prvo robot stavi donji dio kućišta na za to predviđeno mjesto (Slika 19.2). Nakon ovog koraka robot pričekava 3 sekunde moguću naredbu od operatera u slučaju da je kućište postavljeno u krivoj orijentaciji.

Za iduće korake potrebno je promijeniti hvataljku (Slika 19.3) jer se dalje koriste manji dijelovi. S montiranom manjom hvataljkom prvo se na pripremljeno postolje umetne jedan od zupčanika. Onda se na predviđenu dubinu postavi vratilo (Slika 19.5) koje robot pridržava dok operater ne pritegne vijak koji pričvršćuje zupčanik na mjestu. Kad operater završi s pritezanjem zupčanika na vratilo, gurne robota, kako bi robot nastavio s izvršavanjem svojeg dijela posla. Tako sklopljeno vratilo sa zupčanicom stavlja se u kućište (Slika 19.6). Isti postupak ponavlja se za ostala dva vratila, s montažom dva zupčanika na srednje vratilo.

Nakon što su montirana i stavljena u kućište sva tri vratila, ponovno je potrebno promijeniti alat. Velikom hvataljkom robot onda stavi gornji dio kućišta na mjesto (Slika 19.7), odmakne se i čeka da operater spoji dijelove kućišta vijcima (Slika 19.8). Nakon što operater završi svoj dio posla daje znak robotu koji stavlja gotov proizvod na za to predviđeno mjesto

Osim sklapanja predviđeno je da robot prije stavljanja svakog dijela na mjesto pričekava dvije do tri sekunde. Ako za to vrijeme operater da robotu predviđeni znak da je dio koji je dodao neispravan, robot ostavlja taj dio sa strane i dohvaća novi takav dio.

6. ZAKLJUČAK

Iako se mnogo industrijskih poslova može u potpunosti automatizirati neki od njih zahtijevaju ljudsku spretnost koju roboti još nisu u stanju postići. Napredak robotike doveo je do toga da ljudi i roboti mogu raditi i surađivati u istom radnom prostoru. Kao što je prikazano u ovom radu, pomoću suradnje robota i čovjeka mogu se kombinirati njihove radne sposobnosti. Time bi se postiglo optimiranje resursa i troškova rada.

Ovakva suradnja mogla bi se poboljšati ugradnjom vizijskih senzora da robot prepoznaje kad je operater gotov sa svojim dijelom posla. Također zbog malog opsega posla operatera, moglo bi se napraviti radno mjesto gdje dva robota paralelno slažu dva proizvoda, a jedan operater priteže vijke za oba robota.

LITERATURA

- [1] Fanuc Robot CRX-10iA, CRX-10iA/L OPERATOR'S MANUAL (B-84194EN/01)
- [2] Fanuc Robot series R-30+B Mini Plus CONTROLLER Operators manual
(B-83284EN/09)
- [3] Fanuc Robot series R-30iB Mini Plus CONTROLLER Tablet UI Operators manual
(B-83284EN/09)
- [4] Fanuc Robot series Dual Check Safety Function Operators manual (B-83184EN/11)
- [5] <https://patents.google.com/patent/US5952796>
- [6] https://web.archive.org/web/20190823143255/https://ifr.org/downloads/papers/IFR_De_mystifying_Collaborative_Robots.pdf
- [7] https://schunk.com/br_en/gripping-systems/product/47805-0318496-pgn-plus-p-64-1/
- [8] https://schunk.com/de_en/gripping-systems/product/17977-0302317-swa-011-000-000/

PRILOG 1: KAREL KOD ZA ODEĐIVANJE SMJERA SILE

```

PROGRAM SMJER_SILE
%NOLOCKGROUP

VAR
f_x,f_y,f_z,smjer:REAL
m_6,f_r,status,entry,clock_var:INTEGER

BEGIN
  $KAREL_ENB = 1
  smjer = 0
  p1 = GET_POS_REG(1,status)
  WHILE TRUE DO
    GET_VAR(entry,'*SYSTEM*','$DCSS_CLLB[1].$EXT_FORCE[1]',f_x,status)
    GET_VAR(entry,'*SYSTEM*','$DCSS_CLLB[1].$EXT_FORCE[2]',f_y,status)
    GET_VAR(entry,'*SYSTEM*','$DCSS_CLLB[1].$EXT_FORCE[3]',f_z,status)

    GET_REG(100,TRUE,f_r,0,status)
    GET_REG(106,TRUE,m_6,0,status)

    IF (f_r > 50) THEN
      IF (ABS(m_6) > 20) THEN
        smjer = 6*(ABS(m_6) / m_6)
      ELSE
        IF (ABS(f_x) > ABS(f_y)+ABS(f_z)) THEN
          smjer = 1*(ABS(f_x) / f_x)
        ENDIF

        IF (ABS(f_y) > ABS(f_x)+ABS(f_z)) THEN
          smjer = 2*(ABS(f_y)/f_y)
        ENDIF

        IF (ABS(f_z) > ABS(f_y)+ABS(f_x)) THEN
          smjer = 3*(ABS(f_z)/f_z)
        ENDIF

        IF (smjer = 0) THEN
          smjer = 5
        ENDIF
      ENDIF
    ELSE
      smjer = 0
    ENDIF

    SET_REAL_REG(99,smjer,status)

    clock_var = 0
    CONNECT TIMER TO clock_var
    WAIT for(clock_var>10)
    DISCONNECT TIMER clock_var

  ENDWHILE
END SMJER_SILE

```

PRILOG 2: KOD ZA UPRAVLJANJE ROBOTOM

```

1: UFRAME_NUM=1 ;
2: UTOOL_NUM=2 ;
3: RUN SMJER_SILE ;
4: TIMER[1]=START ;
5: J P[1] 100% FINE Offset,PR[30] ;
6: L P[1] 100mm/sec FINE ;
7: CALL GRIPPER_CLOSE ;
8: L P[1] 100mm/sec CNT100 Offset,PR[30] ;
9: ;
10: J P[2] 100% CNT100 ;
11: J P[3] 100% CNT100 ;
12: J P[8] 100% FINE ;
13: TIMER[1]=RESET ;
14: WAIT (TIMER[1]>=3 OR R[99]<>0) ;
15: IF (R[99]=3) THEN ;
16: J P[38] 100% CNT100 ;
17: J P[11] 100% FINE Offset,PR[31] ;
18: L P[11] 100mm/sec FINE ;
19: CALL GRIPPER_OPEN ;
20: L P[11] 100mm/sec CNT100 Offset,PR[31] ;
21: ELSE ;
22: J P[4] 100% FINE Offset,PR[31] ;
23: L P[4] 100mm/sec FINE ;
24: CALL GRIPPER_OPEN ;
25: L P[4] 100mm/sec CNT50 Offset,PR[31] ;
26: ENDIF ;
27: J P[5] 100% CNT100 ;
28: CALL OSTAVI_ALAT_1 ;
29: CALL UZMI_ALAT_2 ;
30: CALL GRIPPER_OPEN ;
31: L P[6] 100mm/sec CNT100 ;
32: J P[7] 100% CNT100 ;
33: ;
34: J P[17] 100% FINE Offset,PR[30] ;
35: L P[36] 100mm/sec FINE ;
36: CALL GRIPPER_CLOSE ;
37: L P[37] 100mm/sec CNT50 Offset,PR[30] ;
38: ;
39: J P[2] 100% CNT100 ;
40: J P[3] 100% CNT100 ;
41: ;
42: J P[47] 100% FINE Tool_Offset,PR[32] ;
43: L P[48] 100mm/sec CNT50 ;
44: L P[49] 50mm/sec FINE Tool_Offset,PR[35] ;
45: WAIT R[100]>50 ;
46: L P[50] 100mm/sec FINE Tool_Offset,PR[32] ;
47: ;
48: J P[52] 100% FINE Offset,PR[31] ;
49: L P[52] 100mm/sec FINE ;
50: CALL GRIPPER_OPEN ;
51: L P[52] 100mm/sec CNT50 Offset,PR[31] ;
52: ;
53: J P[54] 100% FINE Offset,PR[31] ;
54: L P[55] 100mm/sec FINE ;
55: CALL GRIPPER_CLOSE ;
56: L P[56] 100mm/sec CNT100 Offset,PR[31] ;
57: ;
58: J P[57] 100% FINE Tool_Offset,PR[37] ;
59: L P[58] 100mm/sec CNT50 ;
60: L P[59] 50mm/sec FINE Tool_Offset,PR[38] ;
61: WAIT R[100]>50 ;
62: L P[60] 100mm/sec CNT100
Tool_Offset,PR[37] ;
63: ;
64: J P[55] 100% FINE Offset,PR[31] ;

```

65:L P[55] 100mm/sec FINE ;	99:L P[13] 100mm/sec CNT50 Offset,PR[30] ;
66: CALL GRIPPER_OPEN ;	100: ;
67:L P[55] 100mm/sec CNT50 Offset,PR[31] ;	101:J P[12] 100% CNT100 ;
68: ;	102:J P[18] 100% CNT100 ;
69: ;	103:J P[19] 100% CNT100 ;
70:J P[3] 100% CNT100 ;	104: ;
71:J P[2] 100% CNT100 ;	105:J P[20] 100% FINE Tool_Offset,PR[32] ;
72: ;	106:L P[21] 100mm/sec CNT50 ;
73:J P[10] 100% FINE Offset,PR[30] ;	107:L P[30] 50mm/sec FINE Tool_Offset,PR[35]
74:L P[10] 100mm/sec FINE ;	;
75: CALL GRIPPER_CLOSE ;	108: WAIT R[100]>50 ;
76:L P[10] 100mm/sec CNT50 Offset,PR[30] ;	109:L P[31] 100mm/sec CNT50
77: ;	Tool_Offset,PR[32] ;
78:J P[2] 100% CNT100 ;	110: ;
79:J P[3] 100% CNT100 ;	111:J P[32] 100% CNT100 ;
80:J P[9] 100% CNT100 ;	112:J P[33] 100% FINE Offset,PR[31] ;
81: ;	113:L P[34] 100mm/sec FINE ;
82:J P[14] 100% FINE Tool_Offset,PR[32] ;	114: CALL GRIPPER_OPEN ;
83:L P[14] 100mm/sec CNT50 ;	115:L P[35] 100mm/sec CNT50 Offset,PR[31] ;
84:L P[14] 50mm/sec FINE Tool_Offset,PR[35] ;	116: ;
85: WAIT R[100]>50 ;	117:J P[5] 100% CNT100 ;
86:L P[15] 100mm/sec CNT50	118: CALL OSTAVI_ALAT_2 ;
Tool_Offset,PR[32] ;	119: CALL UZMI_ALAT_1 ;
87: ;	120: CALL GRIPPER_OPEN ;
88:J P[16] 100% FINE Offset,PR[31] ;	121:L P[22] 100mm/sec CNT100 ;
89:L P[16] 100mm/sec FINE ;	122:J P[23] 100% CNT100 ;
90: CALL GRIPPER_OPEN ;	123: ;
91:L P[16] 100mm/sec CNT50 Offset,PR[31] ;	124:J P[24] 100% FINE Offset,PR[30] ;
92: ;	125:L P[24] 100mm/sec FINE ;
93:J P[3] 100% CNT100 ;	126: CALL GRIPPER_CLOSE ;
94:J P[2] 100% CNT100 ;	127:L P[24] 100mm/sec CNT50 Offset,PR[30] ;
95: ;	128: ;
96:J P[13] 100% FINE Offset,PR[30] ;	129:J P[2] 100% CNT100 ;
97:L P[13] 100mm/sec FINE ;	130:J P[3] 100% CNT100 ;
98: CALL GRIPPER_CLOSE ;	131:J P[39] 100% FINE ;

```
132: TIMER[1]=RESET ;
133: WAIT (R[99]<>0 OR TIMER[1]>3) ;
134: IF (R[99]=3) THEN ;
135:J P[40] 100% CNT100 ;
136: ;
137:J P[25] 100% FINE Offset,PR[31] ;
138:L P[25] 100mm/sec FINE ;
139: CALL GRIPPER_OPEN ;
140:L P[25] 100mm/sec CNT100 Offset,PR[31] ;
141: ;
142: ELSE ;
143:J P[41] 100% FINE Offset,PR[31] ;
144:L P[41] 100mm/sec FINE ;
145: CALL GRIPPER_OPEN ;
146:L P[41] 100mm/sec CNT100 Offset,PR[31] ;
147: ENDIF ;
148: ;
149:J P[26] 100% FINE ;
150: WAIT R[100]>50 ;
151: ;
152:J P[27] 100% FINE Offset,PR[31] ;
153:L P[27] 100mm/sec FINE ;
154: CALL GRIPPER_CLOSE ;
155:L P[27] 100mm/sec CNT100 Offset,PR[31] ;
156: ;
157:J P[3] 100% CNT100 ;
158:J P[2] 100% CNT100 ;
159: ;
160:J P[28] 100% FINE Offset,PR[31] ;
161:L P[28] 100mm/sec FINE ;
162: CALL GRIPPER_OPEN ;
163:L P[28] 100mm/sec CNT50 Offset,PR[31] ;
164: ;
165:J P[29] 100% FINE ;
```