

Projektiranje stezne naprave za mjerenje sila kod brušenja robotskim obradnim sustavima

Šoštarko, Dominik

Undergraduate thesis / Završni rad

2022

Degree Grantor / Ustanova koja je dodijelila akademski / stručni stupanj: **University of Zagreb, Faculty of Mechanical Engineering and Naval Architecture / Sveučilište u Zagrebu, Fakultet strojarstva i brodogradnje**

Permanent link / Trajna poveznica: <https://urn.nsk.hr/urn:nbn:hr:235:025500>

Rights / Prava: [In copyright](#)/[Zaštićeno autorskim pravom.](#)

Download date / Datum preuzimanja: **2024-07-17**

Repository / Repozitorij:

[Repository of Faculty of Mechanical Engineering and Naval Architecture University of Zagreb](#)



SVEUČILIŠTE U ZAGREBU
FAKULTET STROJARSTVA I BRODOGRADNJE

ZAVRŠNI RAD

Dominik Šoštarko

Zagreb, 2022.

SVEUČILIŠTE U ZAGREBU
FAKULTET STROJARSTVA I BRODOGRADNJE

ZAVRŠNI RAD

Mentor:

Dr. sc. Miho Klaić, mag. ing.

Student:

Dominik Šoštarko

Zagreb, 2022.

Izjavljujem da sam ovaj rad izradio samostalno koristeći znanja stečena tijekom studija i navedenu literaturu.

Zahvaljujem se mentoru dr. sc. Mihi Klaiću, te doc. dr. sc. Tomislavu Staroveškom, Jošku Ištuku mag. ing. i Dori Bagarić mag. ing. na razumijevanju i pomoći tijekom pisanja završnog rada.

Dominik Šoštarko



SVEUČILIŠTE U ZAGREBU
FAKULTET STROJARSTVA I BRODOGRADNJE



Središnje povjerenstvo za završne i diplomske ispite Povjerenstvo
za završne i diplomske ispite studija strojarstva za smjerove:
proizvodno inženjerstvo, računalno inženjerstvo, industrijsko inženjerstvo i menadžment, inženjerstvo
materijala i mehatronika i robotika

Sveučilište u Zagrebu Fakultet strojarstva i brodogradnje	
Datum	Prilog
Klasa: 602 – 04 / 22 – 6 / 1	
Ur.broj: 15 - 1703 - 22 -	

ZAVRŠNI ZADATAK

Student: **Dominik Šoštarko** JMBAG: **0035213757**

Naslov rada na hrvatskom jeziku: **Projektiranje stezne naprave za mjerenje sila kod brušenja robotskim obradnim sustavima**

Naslov rada na engleskom jeziku: **Design of workpiece clamping device with intergated triaxialdynamometer for robotic sanding applications**

Opis zadatka:

Industrijski roboti sve se češće primjenjuju kod završnih obrada, odnosno postupaka brušenja i poliranja. Razlog tome je veliki stupanj fleksibilnosti kao i kinematska struktura industrijskih robota, koja omogućuje obrade pozicija složenijih geometrija. Među najvažnije tehnološke parametre ovih postupaka svakako se može brojiti i aksijalna sila kojom se alat za brušenje ili poliranje upire u obradak.

U cilju praćenja predmetnih procesa na robotskoj ćeliji, u radu je potrebno:

1. Projektirati steznu napravu za ispitni uzorak zadanog oblika u kojoj će biti ugrađen trokomponentni senzor sila tipa 9257B, proizvođača Kistler.
2. Predložiti položaj stezne naprave u radnom prostoru robota tipa IRB 6640 235/2.55 proizvođača ABB, na način da se predmetni robot s alatom za brušenje može orijentirati prema svim ispitnim površinama uzorka.
3. Napraviti i testirati tehnološki program za brušenje ispitnog uzorka u programskom jeziku RAPID.
4. Dati zaključke rada.

U radu je potrebno navesti korištenu literaturu i eventualno dobivenu pomoć.

Zadatak zadan:

10. 01. 2022.

Datum predaje rada:

- 1. rok:** 24. 2. 2022.
2. rok (izvanredni): 6. 7. 2022.
3. rok: 22. 9. 2022.

Predviđeni datumi obrane:

- 1. rok:** 28. 2. – 4. 3. 2022.
2. rok (izvanredni): 8. 7. 2022.
3. rok: 26. 9. – 30. 9. 2022.

Zadatak zadao:

Doc. dr. sc. Miho Klaić

Predsjednik Povjerenstva:

Prof. dr. sc. Branko Bauer

SADRŽAJ

SADRŽAJ	I
POPIS SLIKA	II
POPIS TABLICA.....	IV
POPIS TEHNIČKE DOKUMENTACIJE	V
POPIS OZNAKA	VI
SAŽETAK.....	VII
SUMMARY	VIII
1. UVOD.....	1
2. POVIJEST INDUSTRIJSKOG ROBOTA.....	2
2.1. Ideja o robotima i robotska automatizacija	2
2.2. Razvoj robota	2
2.2. Prednosti i nedostaci industrijskog robota	5
3. BRUŠENJE	6
3.1. Podjela postupaka brušenja	6
3.2. Brus i brusna zrna	7
3.3. Robotsko fino brušenje.....	8
4. CAD/CAM SUSTAVI I PROGRAMSKA SIMULACIJA.....	10
4.1. CATIA	10
4.2. RoboDK	11
5. PROJEKTIRANJE STEZNE NAPRAVE I SIMULACIJA BRUŠENJA	12
5.1. Elementi ispitnog postava.....	12
5.1.1. <i>Senzor sile KISTLER – 9357B</i>	13
5.1.1.1. <i>Općenito o tro-komponentnom senzoru sile</i>	13
5.1.1.2. <i>Princip rada senzora sile</i>	14
5.1.1.3. <i>Konstrukcija senzora sile</i>	15
5.1.1.4. <i>Montaža i instalacija senzora sile</i>	16
5.2. Postupak u CATIA programskom paketu	17
5.2.1. <i>Projektiranje stezne naprave</i>	17
5.2.2. <i>Sklop stezne naprave, senzora sile i obratka</i>	18
5.2.3. <i>Odabir alata i opreme</i>	21
5.2.4. <i>Proces obrade</i>	21
5.2.5. <i>Generiranje APT koda</i>	23
5.3. Postupak u RoboDK programskom paketu.....	23
5.3.1. <i>Ubacivanje komponenti</i>	24
5.3.2. <i>Simulacija obrade</i>	26
5.3.3. <i>Prijedlog povoljnijeg položaja stezne naprave</i>	27
5.4. Provjera zavarenog spoja	28
5.4.1. <i>Utjecaj tlačne sile na zavar na temeljnoj ploči</i>	28
5.4.2. <i>Utjecaj radialne sile na zavar na temeljnoj ploči</i>	29
5.4.3. <i>Utjecaj tlačne sile na zavar na ploči senzora sile</i>	33

5.4.4. Utjecaj radialne sile na zavar na ploči senzora sile.....	33
5. ZAKLJUČAK.....	35
LITERATURA.....	36
PRILOZI.....	38

POPIS SLIKA

Slika 1. Suvremena proizvodnja [1].....	1
Slika 2. George Charles Devol i <i>Unimate</i> [4]	3
Slika 3. Automatizirana montažna linija [8]	4
Slika 4. Podjela brušenja prema obliku obrađene površine [13].....	6
Slika 5. Rezna površina brusa [13].....	7
Slika 6. Označavanje bruseva [13]	8
Slika 7. Mirka AIROS 350CV 77 mm [16]	9
Slika 8. Materijal uložka za Mirka-u AIROS [16]	9
Slika 9. Programsko sučelje <i>CATIA</i> -e [19].....	10
Slika 10. Simulacija poliranja u <i>RoboDK</i> [23].	11
Slika 11. Uređaj za regulaciju sile brušenja [24].....	12
Slika 12. Prigon za brušenje [24].....	13
Slika 13. Kistler - 9257B [28]	14
Slika 14. Rastavljanje sile na komponente [28]	14
Slika 15. Izlaz na pojačalo naboja [28]	15
Slika 16. Konstrukcija Kistlera - 9257B [28]	16
Slika 17. Stezna naprava i utori na rebrima [24].....	17
Slika 18. Ploča za senzor sile [24].....	18
Slika 19. Sklop stezne naprave, senzora sile i obratka [24].....	18
Slika 20. Pričvršćenje podloge vijcima M24 i M16 [24].....	19
Slika 21. Pričvršćenje senzora sile [24].....	19
Slika 22. Međuploča senzora sile [24].....	20
Slika 23. Ispitni uzorak [24].....	20
Slika 24. Dimenzioniranje alata za brušenje [24].....	21
Slika 25. Putanja alata [24].....	22
Slika 26. Simulacija obrade [24].....	22
Slika 27. Generiranje <i>APT</i> koda [24].....	23
Slika 28. Sučelje programa <i>RoboDK</i> [24].....	24
Slika 29. Dodavanje robota [24].....	24
Slika 30. Dodavanje uređaja za regulaciju sile brušenja i brusilice [24].....	25
Slika 31. Dodavanje sklopa stezne naprave, senzora sile i obratka [24].....	25
Slika 32. Umetanje <i>APT</i> koda [24].....	26
Slika 33. Simulacija obrade [24].....	26
Slika 34. Zarotirana stezna naprava [24].....	27
Slika 35. Povoljniji položaj stezne naprave [24].....	27
Slika 36. Mjerenje mase ispitnog uzorka [24].....	28
Slika 37. Djelovanje tlačne sile [24].....	28
Slika 38. Površina zavara [24].....	29
Slika 39. Djelovanje radijalne sile [24].....	30
Slika 40. Izmjerene udaljenosti za Steinerovo pravilo [24].....	31

POPIS TABLICA

Tablica 1. Procjena broja godišnje postavljenih robota u svijetu

POPIS TEHNIČKE DOKUMENTACIJE

09.2021. - 000	Stezna naprava – sastavni crtež
09.2021. - 001	Temeljna ploča – radionički crtež
09.2021. - 002	Ploča – radionički crtež

POPIS OZNAKA

Oznaka	Jedinica	Opis
BDP		Bruto društveni proizvod
NC		Numeričko upravljaj (eng. Numerical Controll)
MIT		Tehnološki institut u Massachusettsu (eng, Massachusetts Institute of Technology)
IP		Stupanj zaštite (eng. Ingress Protection)
CAD		Računalno potpomognuto konstruiranje (eng. Computer-Aided Gesign)
CAM		Računalno potpomognuta proizvodnja (eng. Computer-Aided Manufacturing)
CATIA		Računalni program (eng. Computer Aided Three Dimensional Interactive Application)
APT		Vrsta koda (eng. Automaticlly Programmed Tool)
A_t	mm^2	Površina opterećena na tlak
A_{II}	mm^2	Površina opterećena na smik
I_x	mm^4	Moment tromosti
W_x	mm^3	Moment otpora
σ_t	N/mm^2	Tlačno naprezanje
σ_f	N/mm^2	Savojno naprezanje
τ_{II}	N/mm^2	Smično naprezanje
σ_{ekv}	N/mm^2	Ekvivalentno naprezanje
σ_{dop}	N/mm^2	Dopušteno naprezanje
M	N/mm	Moment sile
F	N	Sila
G	N	Težina

SAŽETAK

Tema ovog završnog rada je projektiranje stezne naprave za mjerenje sila kod brušenja robotskim obradnim sustavima. U robotski prostor smještena je stezna naprava sa senzorom sile i ispitnim uzorkom na način da se robot s alatom za brušenje može orijentirati prema svim ispitnim površinama uzorka. Napravljen je i testiran tehnološki program za brušenje ispitnog uzorka u programskom jeziku RAPID. Na kraju je iznesen zaključak.

Ključne riječi:

brušenje, robotska obrada, *CATIA*, *RoboDK*, senzor sile

SUMMARY

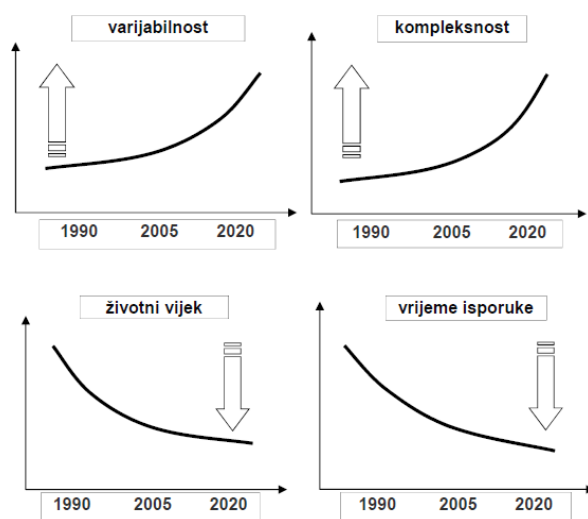
Due to the high degree of flexibility in machining of parts with complex geometries, industrial robots are increasingly used, especially in grinding and polishing. A clamping device with a force sensor and a test sample was placed in the robot's workspace so that the robot with the grinding tool can orient to all test surfaces of the test sample. A technological program for grinding the test sample in the RAPID programming language was created and tested. Conclusion remarks were given at the end.

Key words:

grinding, robot processing, *CATIA*, *RoboDK*, force measuring sensor

1. UVOD

Suvremenu proizvodnju karakterizira velika varijabilnost s mogućnošću izrade kompleksnih dijelova, kao što prikazuje slika 1 [1]. Cilj je imati što kraće vrijeme isporuke. Međutim, kako moderna tehnologija pomaže povećanju učinkovitosti proizvodnih faktora, ona također može zamijeniti radnu snagu radi smanjenja troškova. Na primjer, umjetna inteligencija i robotski sustavi koriste se u proizvodnji radi postizanja veće produktivnosti, te smanjenja skupih ljudskih pogrešaka. Zato se ljudski potencijali postupno zamjenjuju automatiziranim robotskim sustavima. Na razini na kojoj je današnja tehnologija, roboti preuzimaju sve više aspekata proizvodnje. One aktivnosti koje traže individualizirani pristup ipak obavljaju ljudi. I naravno, ništa ne počinje bez inženjera koji stvaraju viziju i korake potrebne za unapređenje proizvodnog procesa [1-2].



Slika 1. Suvremena proizvodnja [1]

2. POVIJEST INDUSTRIJSKOG ROBOTA

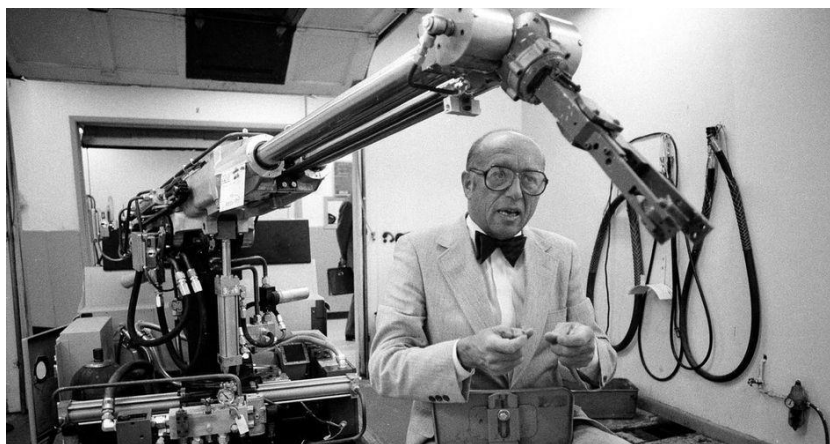
2.1. Ideja o robotima i robotska automatizacija

Pomisao na automatske uređaje koji služe čovjeku je već dugo postojala, poput ideje o automatskom otvaranju vrata koja je evidentirana u povijesnim pričama. Oko 9. stoljeća sakupljeno je stotine sačuvanih tekstova i ideja koji su se skupili u jednu knjigu pod nazivom „Znanost o genijalnim mehanizmima“. Ova knjiga i razdoblje renesanse zajedno su povezali mnoge znanstvenike, uključujući Leonarda da Vincija, da stvore ili osmisle nacрте nekih od prvih automatiziranih uređaja.

Industrijska revolucija je sa sobom donijela sve veću potražnju za proizvodnjom, a time i motivaciju da se sustavi automatiziraju. Razvoj integriranog kruga, izum strojeva s numeričkim upravljanjem (NC) i popularnost računala pomogli su u stvaranju prvog jednostavnog industrijskog robota. Oni su uspjeli zamijeniti ljude u obavljanju teških i monotonih poslova. Međutim, nisu imali toliko senzora koliko današnji roboti imaju pa su se koristili samo za najjednostavnije zadatke poput prihvata predmeta i stavljanja istog na određenu poziciju [3].

2.2. Razvoj robota

Industrijski robot je mehanički uređaj koji se automatski kontrolira, dovoljno prilagodljiv da se može programirati za izvođenje raznih zadataka i mogućnošću uporabe različitih alata. George Charles Devol, prikazan na slici 2. [4], izumio je 1954. godine prvi industrijski robot naziva „Unimate“ i često se naziva ocem robotike. Prvi prototip toga robota proizveden je 1961. godine i instaliran u General Motors (GM) tvornici za izvođenje postupaka lijevanja i zavarivanja. Bio je to uređaj od dvije tone s hidrauličkim aktuatorima koji je autonomno prenosio predmete s jednog mjesta na drugo. Nakon toga, GM je postavio još 66 *Unimate*-a, a zainteresirao se i Ford. Kako su elektronika, sensorika i računarstvo napredovali, povećale su se i mogućnosti industrijskih robota koji su obavljali sve složenije zadatke poput zavarivanja, sastavljanja, pakiranja i to sve postignuto preciznošću, brzinom i ponovljivošću. Budućnost industrijskog robota je bila obećavajuća uz sav interes i ulaganja u automobilsku industriju [3-4].



Slika 2. George Charles Devol i Unimate [4]

Tijekom 60-tih godina, velike tvrtke su počele same razvijati vlastite industrijske robote. Tako je 1969. počela komercijalna proizvodnja robotskih ruku. „Stanford“ robotska ruka je bila jedna od prvih elektroničkih napajanih i računalno pokretanih ruka.

Znanstvenik iz MIT-a, David Silver je 1974. stvorio „Silver“ robotsku ruku za izvođenje precizne montaže koristeći senzor dodira, te mikroročunalo.

Osamdesetih godina, automobilske tvrtke počele su puno ulagati u robotske tvrtke. GM je potrošio više od 40 milijardi američkih dolara na novu tehnologiju, no zbog nedostatka znanja i razumijevanja, puni potencijal njihove eksploatacije nije bio postignut [4].

Od ranih 2000-ih, razvoj industrijske robotike uvelike je vođen napretkom softvera. Područja u nastajanju, poput strojnog učenja i umjetne inteligencije, sada pomiču granicu onoga što roboti mogu učiniti, dajući im mogućnost učenja, poboljšanja i donošenja odluka bez usmjeravanja ili vodstva ljudi. Većina industrijskih robota koji se danas koriste opremljeni su mnoštvom naprednih senzora koji prikupljaju velike količine podataka. Zbog integracije s naprednom analitikom i softverom za strojno učenje, roboti mogu interpretirati podatke i koristiti ih za prilagodbu, promjenu mehaničkih kretnji i bolje izvršavanje zadataka [6-7].

U narednim godinama, kako industrijski roboti postaju pametniji, moći će izvršavati složenije zadatke s učinkovitošću koja daleko nadmašuje ljudske mogućnosti. Također će moći sigurno raditi zajedno s ljudima u proizvodnom okruženju. To je nešto što se već i danas događa.

Slika 3. [8] prikazuje automatiziranu liniju za montažu u automobilskoj industriji gdje se može vidjeti sinkroniziran rad više stotina robotskih ruku.



Slika 3. Automatizirana montažna linija [8]

Tablica 1. [9] prikazuje procjenu broja godišnje postavljenih industrijskih robota u svijetu. Može se uočiti od 2007. do 2009. godine drastičan pad broja robota zbog svjetske financijske krize. Naredno desetljeće je karakterizirano značajnim rastom industrijske robotike.

Tablica 1. Procjena broja godišnje postavljenih robota u svijetu [9]

Godina	Broj robota	Godina	Broj robota	Godina	Broj robota
1998.	69 000	2005.	120 000	2013.	178 132
1999.	79 000	2006.	122 000	2014.	229 261
2000.	99 000	2007.	114 000	2015.	253 748
2001.	78 000	2008.	113 000	2016.	294 312
2002.	69 000	2009.	60 000	2017.	381 335
2003.	81 000	2010.	118 000	2018.	422 271
2004.	97 000	2012.	159 346	2019.	373 240

2.3. Prednosti i nedostaci industrijskog robota

U nastavku su navedene su neke prednosti i nedostaci robota u industriji [10-11].

Prednosti:

- a) *Sigurnost* - Industrijski roboti čine rad sigurnijim za ljude. Automatizacija uklanja radnike iz opasnog radnog okruženja kao što su velika toplina ili hladnoća, loša kvaliteta zraka te otrovni ili opasni materijali. Industrijski roboti također pomažu u smanjenju rizika od ozljeda uzrokovanih ponavljajućim pokretima ili podizanjem teških tereta.
- b) *Sposobnost* - Industrijski roboti mogu učiniti mnoge stvari bolje nego ljudi, brži su i učinkovitiji od čovjeka u automatiziranim zadacima.
- c) *Produktivnost* - Za razliku od ljudi, roboti ne trebaju pauze za predah. Stroj koji se pravilno održava radi bez većih problema, što povećava produktivnost.
- d) *Priuštvost* – Dugoročno gledano, roboti su priuštviji od radnika što može smanjiti troškove proizvoda za kupce.
- e) *Kvaliteta* – Roboti pružaju dosljedan i konzistentan proizvod koji poboljšava kvalitetu proizvodnje

Nedostaci:

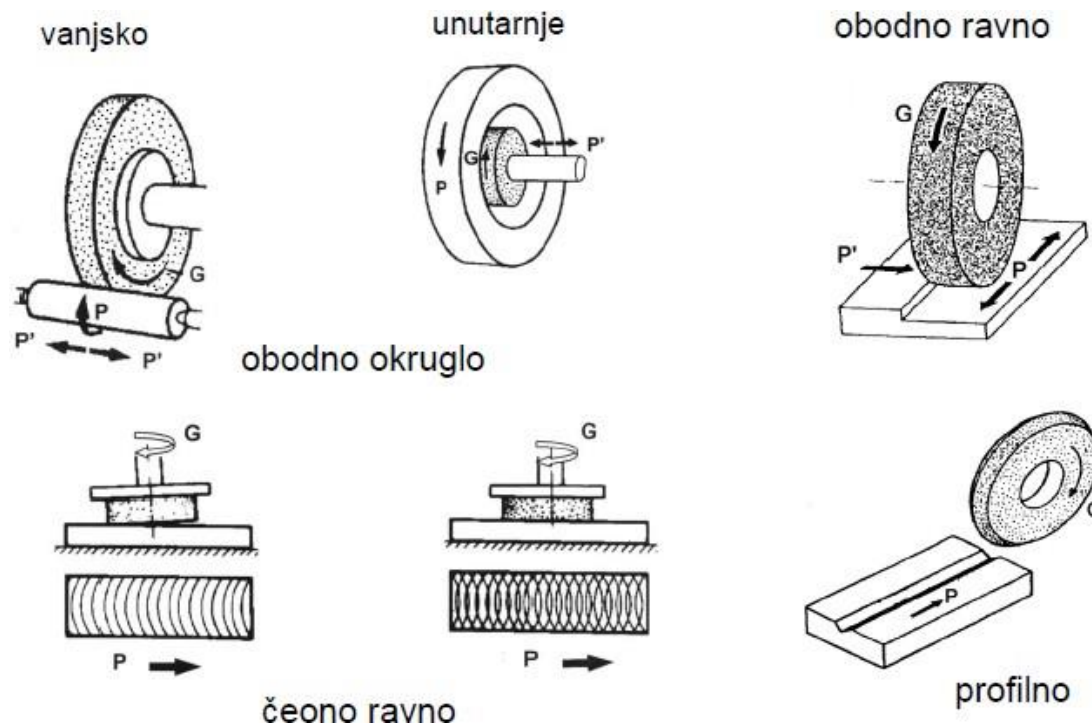
- a) *Skupa instalacija* - Roboti su dugoročno jeftiniji od ljudskih radnika, ali dolaze s visokim početnim troškovima.
- b) *Neprilagodljivost* - Dok se tehnologija industrijskih robota poboljšava, trenutno postoje mnoga ograničenja. Jedno od ovih ograničenja je nemogućnost robota da se prilagode ili da se nose s promjenama. Ovo je područje u kojem ljudi imaju stvarnu prednost u odnosu na strojeve.
- c) *Popravci* – Kada dođe do kvara robota, zahtijevaju se skupi popravci. Nažalost, trošenje se ne može izbjeći i zato je važno imati ljude koji se bave samo odražavanjem robota.

3. BRUŠENJE

Prema DIN-u 8580, brušenje spada u strojne postupke obrade odvajanja čestica reznim alatom s geometrijski nedefiniranom reznom oštricom, zajedno sa superfinišom, honanjem i lepanjem. Brušenje je najzastupljeniji i najisplativiji postupak završne obrade tvrdih površina ravnog, cilindričnog ili profilnog oblika. Dodatak materijala za brušenje je od 0,1 do 0,2 mm i može se ostvariti razred hrapavosti površina od N3 do N6 [12].

3.1. Podjela postupaka brušenja

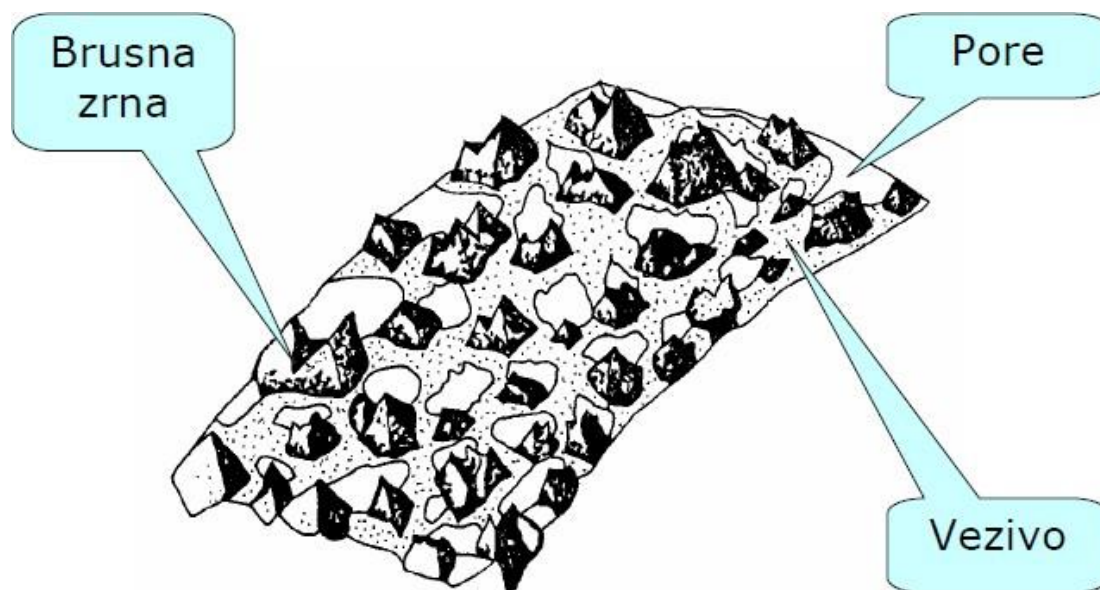
Brušenje se može podijeliti prema više kriterija. Prema učinku, brušenje se dijeli na klasično, duboko učinsko, učinsko s povećanim brzinama i visokoučinsko. Prema kinematici postupka se dijeli na istosmjerno i protusmjerno. Ovisno o položaju reznih oštrica na brusu, brušenje se dijeli na obodno i čeono. I na kraju, prema obliku obrađene površine, brušenje se dijeli na okruglo (vanjsko i unutarnje), ravno (obodno i čeono), te brušenje složenih površina prikazano na slici 4. [13] [12].



Slika 4. Podjela brušenja prema obliku obrađene površine [13]

3.2. Brus i brusna zrna

Struktura rezne površine brusa se sastoji od brusnih zrna, veziva i pora (Slika 5.). Brusna zrna su nedefinirane i neujednačene rezne geometrije, često i negativnog prednjeg kuta, te nejednoliko raspoređena na reznoj oštrici brusa [13].



Slika 5. Rezna površina brusa [13]

Također, brusna zrna su najčešće izrađena od korunda, silicijevog karbida, CBN-a i PCD-a. Korund se koristi za obradu niskolegiranih, legiranih i visokolegiranih čelika. Zeleni silicijev karbid se koristi za obradu krhkih materijala, karbidnih čelika, obojenih metala, sivog lijeva, keramike i stakla, dok se crni silicijev karbid koristi za obradu obojenih metala, sivog i temper lijeva, keramike i stakla. U ovom završnom radu je brušen ispitni uzorak izrađen od drveta.

Za povezivanje brusnih zrna u jednu cjelinu koriste se keramička, smolna, gumena i šelakova veživa.

Ispravno brušenje se postiže kada je reducirani učinak brušenja manji od graničnog reduciranog učinka brušenja.

Najčešće pogreške kod brušenja su promjena tvrdoće i mikrostrukture, spaljivanje ili oksidacija, pojava zaostalih naprezanja, te nastajanje pukotina [13].

Na slici 6. [13] je prikazan način označavanja bruseva. Prvo polje govori o vrsti brusnog zrna. Drugo polje je zrnatost brusna, tj. broj očica na jednom colu duljine sita kroz koje su brusna zrna prošla prilikom odvajanja i zadržala se na prvom sljedećem situ veće gustoće. Treće polje označava stupanj tvrdoće što je otpor veziva prema izbijanju brusnih zrna iz rezne površine prilikom brušenja. Četvrto polje je struktura brusna tj. udio mase veziva i brusnih zrna naprema udjelu pora u cijelom volumenu brusna. Peto polje je vrsta veziva i posljednje polje predstavlja internu oznaku proizvođača [13].



Slika 6. Označavanje bruseva [13]

3.3. Robotsko fino brušenje

U završnom radu koristio se glavni prigon za brušenje proizvođača Mirka Ltd. Mirka Ltd je finska tvrtka koja je vodeća u svijetu kod tehnologija površinske obrade i nudi širok spektar inovativnih rješenja [14].

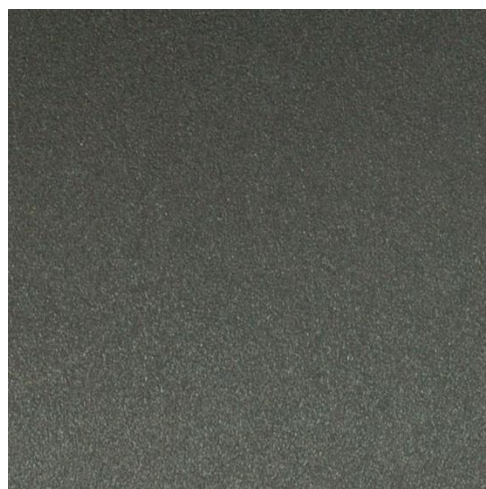
Mirka AIROS je prvi glavni prigon za brušenje konstruiran za korištenje u automatiziranoj robotskoj proizvodnji kod finog brušenja. Glavno gibanje je ekscentrična rotacija. Može se ugraditi na većinu robotskih ruku na tržištu, te je lagan i kompaktan. Taj prigon ima jedino senzor temperature. Budući da uređaj nema enkoder niti bilo kakav senzor za mjerenje frekvencije vrtnje, ona može varirati.

Prednosti korištenja Mirka-e AIROS su podesivost broja okretaja i minimalno održavanje [15-16].



Slika 7. Mirka AIROS 350CV 77 mm [16]

Na slici 7. [16] je prikazana robotska brusilica Mirka AIROS 350CV 77 mm, automatska brusilica za automatizirana industrijska postrojenja gdje postoji zahtjev za fino obrađene površine i minimalno održavanje [16].



Slika 8. Materijal uloška za Mirka-u AIROS [16]

Na slici 8. [16] prikazan je materijal uloška za Mirka-u AIROS za obradu tvrdog, mekog i smolastog drva, granulacije od P80 do P220. Zrna su od aluminijevog oksida, a vezivo je smola [16].

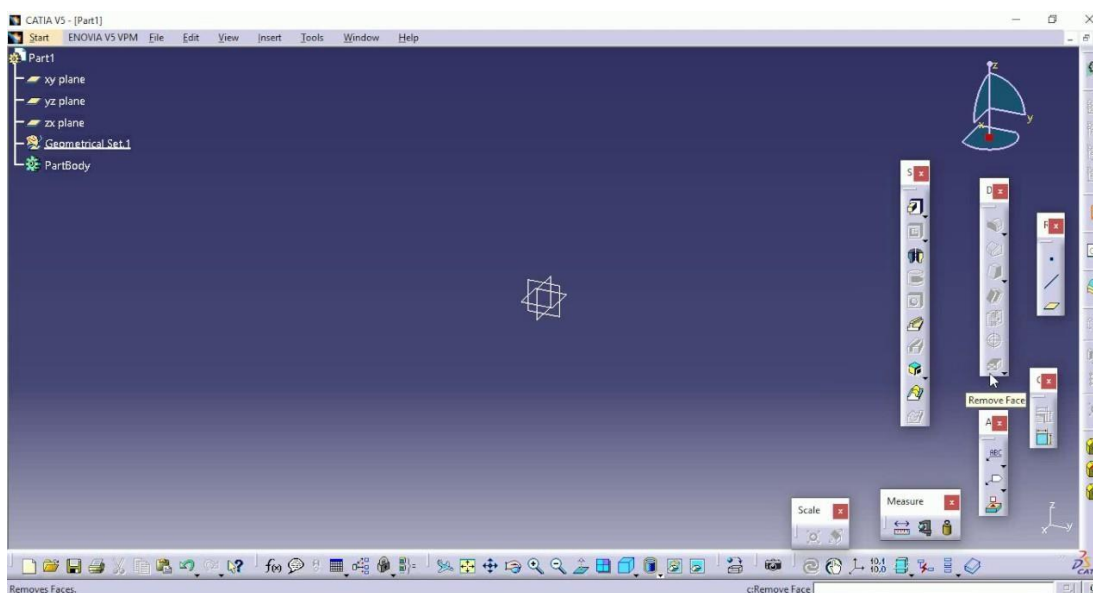
4. CAD/CAM SUSTAVI I PROGRAMSKA SIMULACIJA

U završnom radu korišten je programski paket *CATIA V5* i simulacijski program *RoboDK* koji će biti ukratko opisani u nastavku.

4.1. CATIA

CATIA je CAD/CAM/CAE programski paket kojeg je razvila francuska tvrtka Dassault Systèmes. Podržava više faza razvoja proizvoda, od konceptualizacije, dizajna, sve do proizvodnje i zato se *CATIA* koristi u raznim industrijama, poput zrakoplovne pa sve do dizajna ambalaža. Parametarsko modeliranje omogućuje prijelaz iz jednog u drugi modul bez poteškoća, uz jednostavnost korištenja i velik stupanj fleksibilnosti. Također postoji mogućnost izrade simulacija i tehničke dokumentacije, te provjere ispravnosti procesa [17-18].

Na slici 9. [19] je prikazano sučelje *CATIA*-e s postojećim naredbama kod modula projektiranja dijela. U gornjem desnom kutu se nalazi stablo u kojeg se upisuje svaka izvršena operacija nad dijelom.



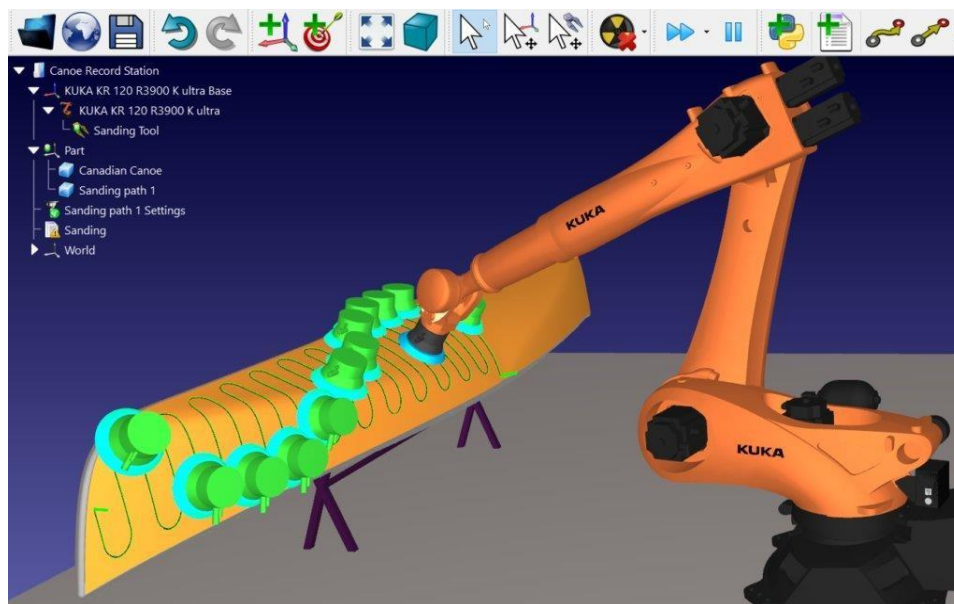
Slika 9. Programsko sučelje *CATIA*-e [19]

4.2. RoboDK

RoboDK je program koji služi za „on-line“ ili „off-line“ programiranje i simulaciju industrijskih robota. Ovaj računalni program se može koristiti za simulaciju mnogih proizvodnih projekata, uključujući glodanje i tokrarenje, zavarivanje, premještanje i raznošenje određenih komada, kalibraciju robota i još mnogo toga. Unutar *RoboDK* se nalazi baza podataka koja sadrži više od 500 robota različitih proizvođača, poput ABB, KUKA-e, Fanuc-a i ostalih. Korisničko sučelje omogućuje jednostavnu izradu simulacija bez prethodnog znanja o programiranju [20-21].

RoboDK ima još neke od dodatnih mogućnosti kao što je [22]:

- a) mogućnost skriptiranja putem programskog jezika *Python*
- b) automatska optimizacija putanje
- c) ograničavanje pokreta svakog robotskog zgloba (eng. Axis limit)
- d) detekcija kolizije



Slika 10. Simulacija poliranja u *RoboDK* [23]

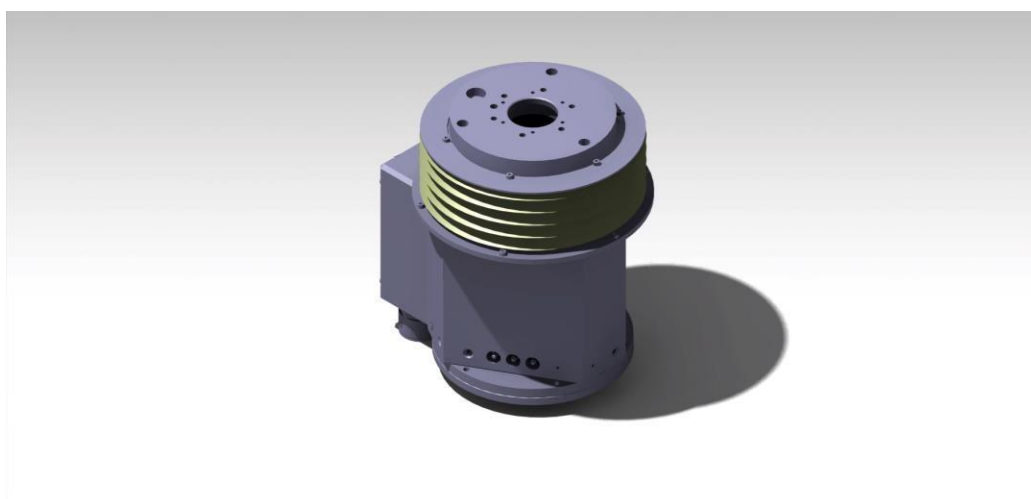
Na slici 10. [23] prikazano je korisničko sučelje programa *RoboDK* u kojem je ubačen robot Kuka koji simulira postupak brušenja dijela ručno rađenom putanjom alata.

5. PROJEKTIRANJE STEZNE NAPRAVE I SIMULACIJA BRUŠENJA

Pri izradi završnog rada korišten je industrijski robot *ABB IRB 6640* koji ima šest stupnjeva slobode gibanja i nalazi se u Laboratoriju za alatne strojeve Fakulteta strojarstva i brodogradnje u Zagrebu. Prvi dio završnog rada je bilo projektiranje stezne naprave u *CATIA*-i. Zatim se napravio sklop stezne naprave, senzora sile, te ispitnog uzorka. Potom je bila napravljena obrada tog ispitnog uzorka u istom programskom paketu i generiran *APT* kod koji sadrži putanje alata. Taj kod je ubačen u programski paket *RoboDK*, u kojem je još bilo potrebno dodati 3D model sklopa, te glavni prigon za brušenje. Pomoću post procesora, *APT* kod se prevodi u jezik *RAPID* kojeg koristi robot *ABB IRB 6640*, te se simulira postupak brušenja.

5.1. Elementi ispitnog postava

Ispitni postav čine stezna naprava s ispitnim uzorkom i senzor sile koji će biti detaljnije opisan u nastavku. Prilikom obrade robotom, uređaj za regulaciju sile brušenja (Slika 11. [24]) pričvršćen je na robotsku ruku, te se na njega steže glavni prigon za brušenje (Slika 12. [24]).



Slika 11. Uređaj za regulaciju sile brušenja [24]



Slika 12. Prigon za brušenje [24]

5.1.1. Senzor sile KISTLER – 9357B

Kistler grupa je švicarska grupa tvrtki specijalizirana za područje mjerne tehnologije osnovana 1959. godine od strane Waltera P. Kistlera i Hansa Conrada Sondereggera. Tvrtka je napravila nekoliko velikih inovacija, od kojih su se neke koristile u svemirskim letovima s posadom Apollo i postala predvodnik u razvoju piezoelektričnih senzora u svijetu [25].

Kistler razvija, proizvodi i distribuira senzore za mjerenje tlaka, momenta, sile i ubrzanja, te je specijaliziran za piezoelektričnu i piezootpornu mjernu tehnologiju [26].

5.1.1.1. Općenito o tro-komponentnom senzoru sile

Tro-komponentni senzor sile pruža dinamička mjerenja tri ortogonalne komponente sile, u smjeru x, y i z osi. Senzor sile ima veliku krutost i mogućnost mjerenja vrlo malih dinamičkih promjena sile. Senzor sile mjeri silu rezanja bez obzira na točku primjene. Također se može mjeriti prosječna vrijednost sile i povećanje sile [27].

Na slici 13. [28] prikazan je tro-komponentni senzor sile tipa 9257B koji će se koristiti u ovom završnom radu.

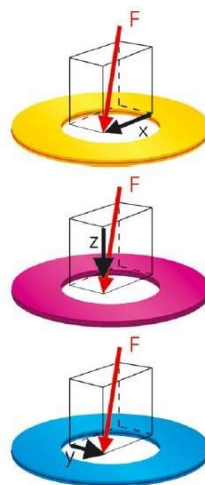


Slika 13. Kistler - 9257B [28]

Najvažnije primjene tro-komponentnog senzora sile su kod mjerenja sile rezanja kod tokarenja, glodanja, brušenja i drugih strojnih operacija [28].

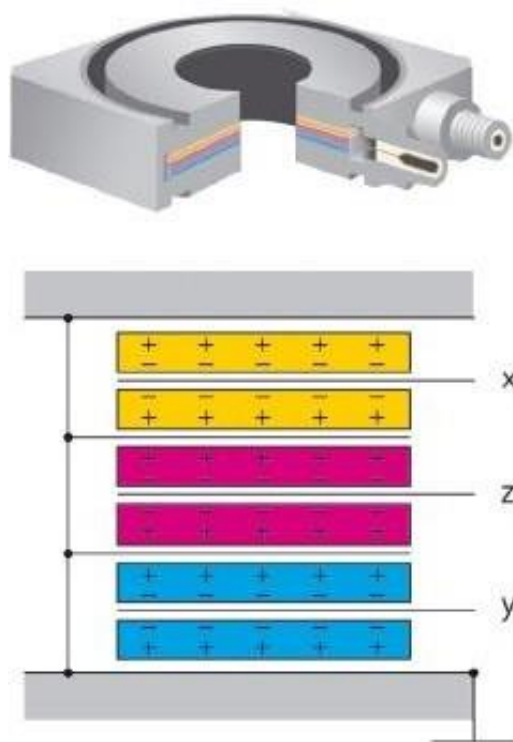
5.1.1.2. Princip rada senzora sile

Sila koja se mjeri na gornjoj ploči i raspodjeli se između četiri tro-komponentna senzora poredanih između gornje i bazne ploče. Svaki od senzora ima tri para piezoelektričnih elemenata, jednu za mjerenje pritiska u smjeru z osi i druge dvije za mjerenje smicanja u smjeru x i y osi. Na slici 14. [28] se vidi rastavljanje sile po pojedinim komponentama unutar senzora [28].



Slika 14. Rastavljanje sile na komponente [28]

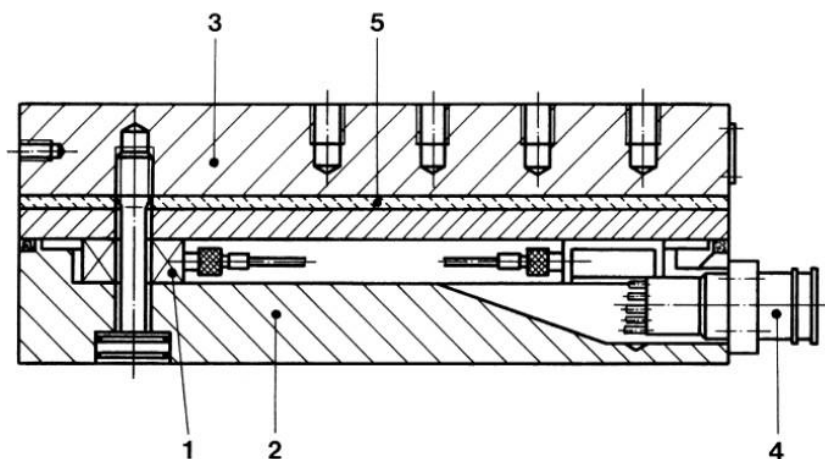
Za mjerenje tri komponente sile, pojedinačni signali se dovode zajedno u spojni kabel. Ovisno o smjeru djelovanja sile, pozitivni ili negativni naboji javljaju se na spojevima. Na slici 15. [28] vidi se kako negativni naboji daju pozitivne napone na izlazu pojačala naboja i obrnuto [28].



Slika 15. Izlaz na pojačalo naboja [28]

5.1.1.3. Konstruktivna konstrukcija senzora sile

Kistler - 9257B se sastoji od četiri tro-komponena senzora prednapregnutih između bazne i gornje ploče. Na slici 16. [28] je označen senzor sile pod brojem 1. Broj 2 i 3 prikazuju baznu i gornju ploču. Konektor je prikazan pod brojem 4, a broj 5 predstavlja termalnu izolaciju. Četiri senzora su uzemljena tako su tako eliminirani bilo kakvi problemi i moguće posljedice proboja. Senzor sile je otporan na hrđu i zaštićen je od prskanja vode i rashladne tekućine, te zadovoljava zahtjeve zaštite IP67 zajedno s kablovima za povezivanje. Gornja ploča ima poseban premaz zatoplinsku izolaciju što čini ovaj senzor sile uvelike otpornim na toplinske utjecaje [28].



Slika 16. Konstrukcija Kistlera - 9257B [28]

5.1.1.4. Montaža i instalacija senzora sile

Višekomponentnim senzorom sile se treba postupati pažljivo da se ne naruši njegova točnost. Stoga treba uzeti u obzir sljedeća pravila [28]:

- Senzor sile se ne smije nekontrolirano ispuštati i izlagati maksimalnim iznosima opterećenja jer bi maksimalna sila mogla premašiti mjerni raspon instrumenta i uzorkovati trajne deformacije.
- Ne smije se koristiti čekić za postavljanje izratka jer bi ti udarci mogli uzrokovati deformacije.

Za ispravnu montažu senzora sile moraju se poštovati ova pravila [28]:

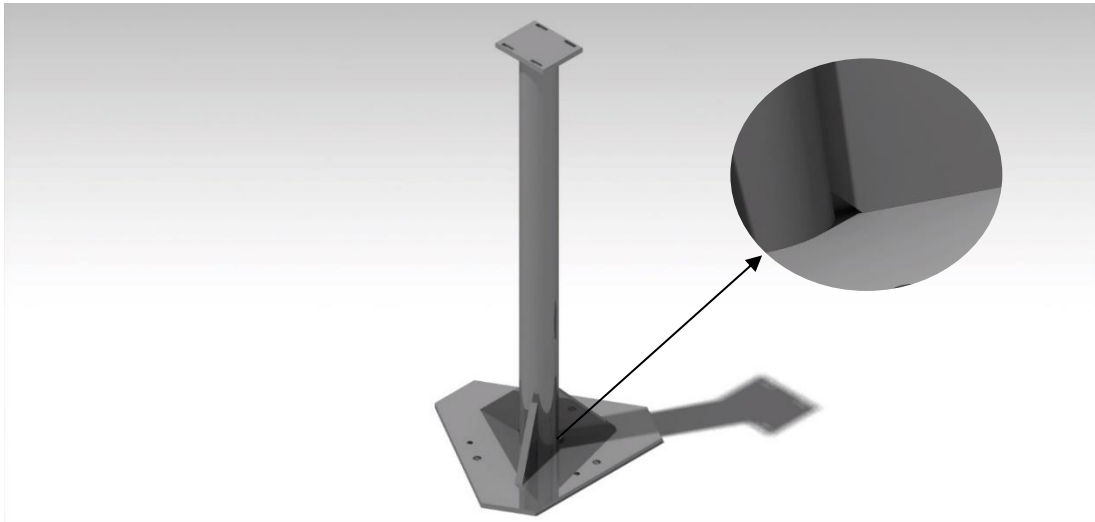
- Prije postavljanja senzora sile na alatni stroj ili uređaj za ispitivanje, potrebno je provjeriti je li montažna površina ravna. Neravne površine mogu uzrokovati unutarnja naprezanja koja mogu dovesti do dodatnog smičnog naprezanja.
- Donja površina senzora sile je fino obrađena, te bi stoga instrument trebao biti montiran na ekvivalentno strojno obrađene potporne površine.
- Priključni kabel treba ostaviti trajno spojen na senzor sile kad god je to moguće.

Električni naboji se pretvaraju u određene naponske razine pomoću pojačala da bi se dalje mogli prikazivati na zaslonu, zabilježiti ili za daljnje obrade na instrumentima.

5.2. Postupak u CATIA programskom paketu

5.2.1. Projektiranje stezne naprave

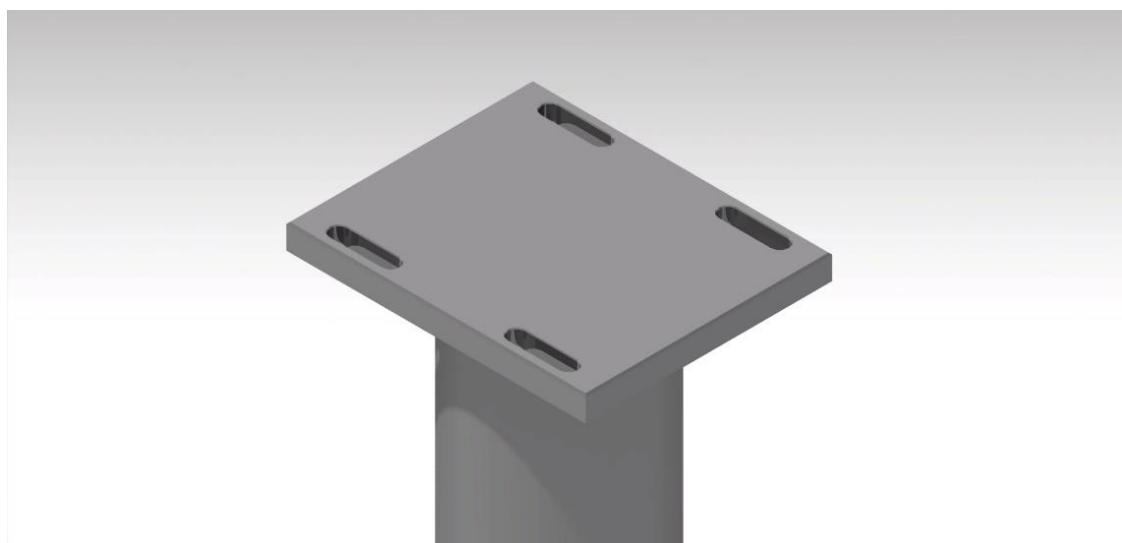
Za konstrukcijsko rješenje predloženo je da baza bude ploča trokutastog oblika i debljine 15 mm. Na baznu ploču zavarena je cijev, promjera 100 mm i debljine stijenke 15 mm, kutnim zavarom širine $a = 7$ mm. Dodana su rebra, dimenzija 150 x 150 x 20, na razmaku od 120° s ciljem povećanja krutosti i stabilnosti same konstrukcije. Na svakom rebri je izrađeno skošenje kako rebra ne bi došla u doticaj s kutnim zavarom na cijevi. (Slika 17. [24]).



Slika 17. Stezna naprava i utori na rebrima [24]

Na gornjem dijelu cijevi zavarena je pravokutna ploča kutnim zavarom širine $a = 7$ mm, na koju se pričvršćuje senzor sile. Površina dodira mora biti fino obrađena, kao što je ranije spomenuto. Preporuča se i stavljanje dodatka za obradu da se kompenziraju greške paralelnosti ploče i podloge koje nastaju prilikom zavarivanja (Slika 18. [24]).

Bazna ploča, cijev i gornja ploča izrađene su od konstrukcijskog čelika S355.



Slika 18. Ploča za senzor sile [24]

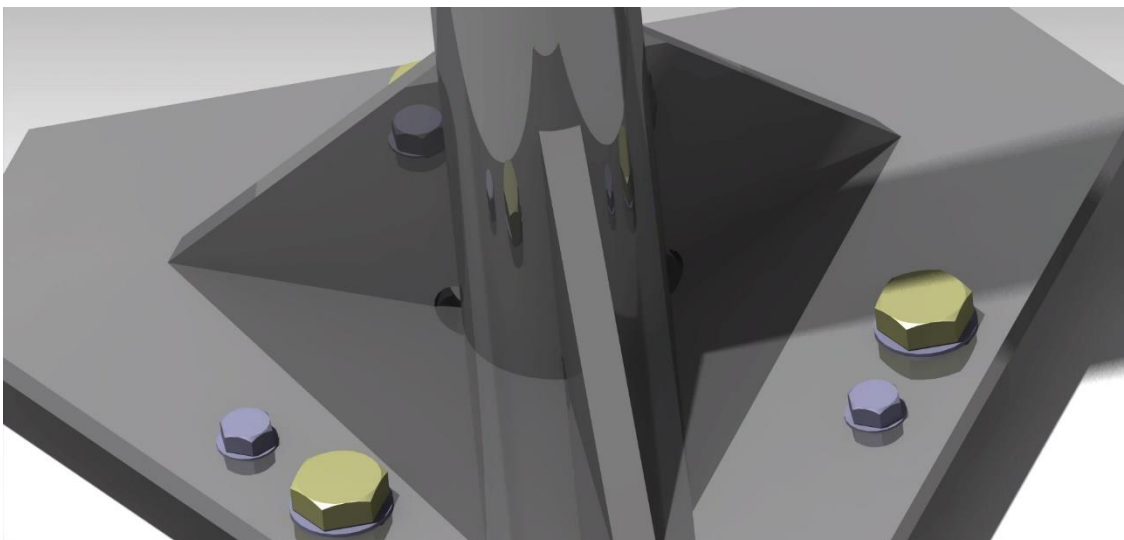
5.2.2. Sklop stezne naprave, senzora sile i obratka

Nakon što je u modulu za izradu dijelova (*Part Design-u*) napravljena stezna naprava, otvara se modul za izradu sklopova (*Assembly Design*) u programu *CATIA*, gdje se spajaju svi dijelovi. Na slici 19. [24] vidi se sklop stezne naprave, senzora sile i obratka.



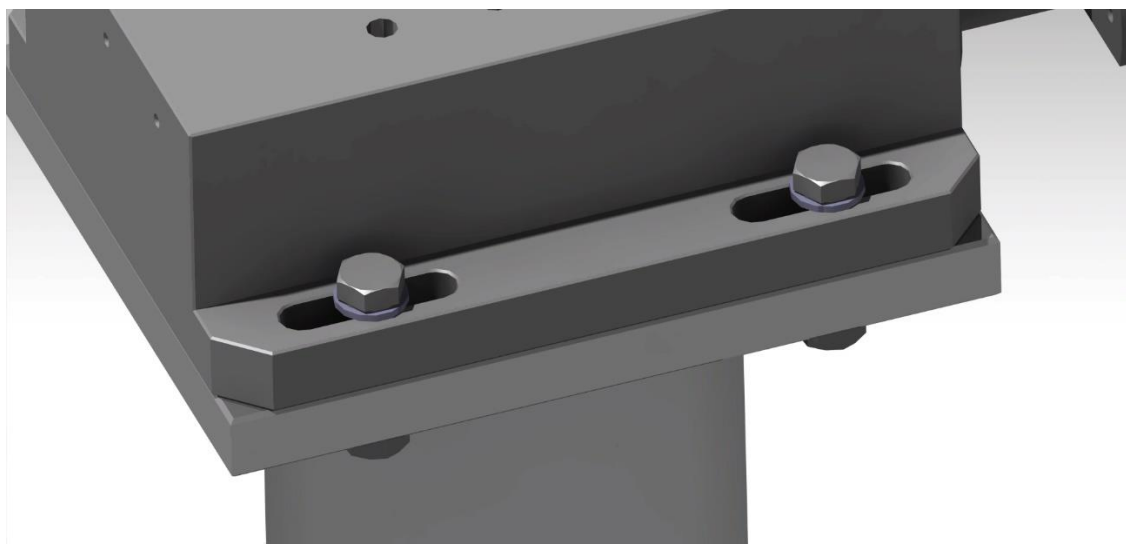
Slika 19. Sklop stezne naprave, senzora sile i obratka [24]

Slika 20. [24] prikazuje ploču pričvršćenu na podlogu trima vijcima M24 raspoređenim pod kutom od 120° , dok vijci M16 služe za regulaciju nagiba. Osni razmak između vijaka iznosi 70 mm.



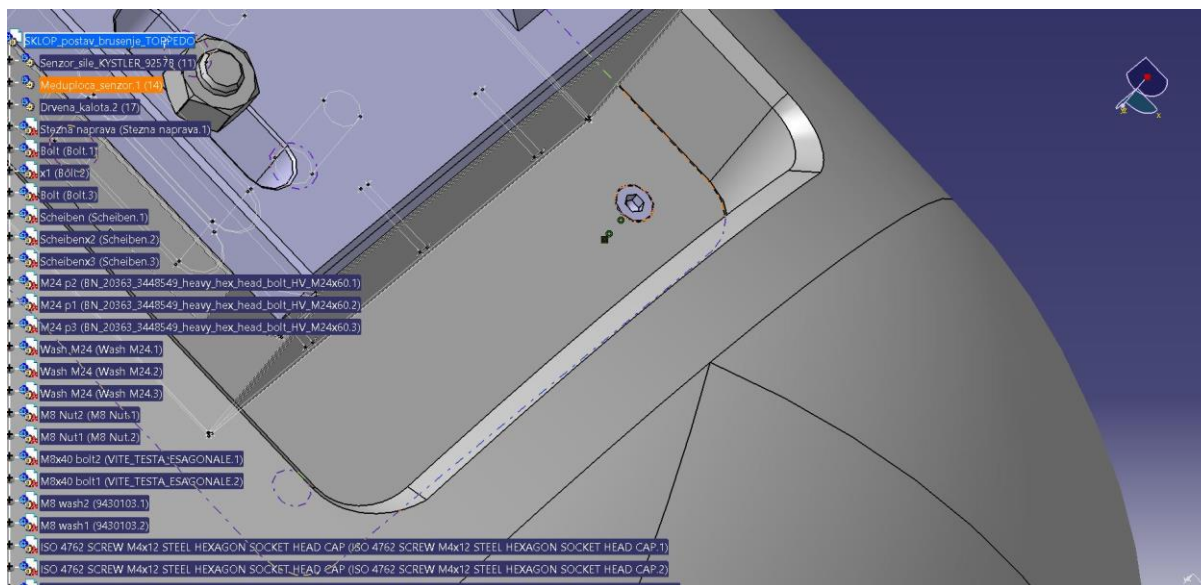
Slika 20. Pričvršćenje podloge vijcima M24 i M16 [24]

Senzor sile je pričvršćen za gornju ploču pomoću četiri vijka i matica M8 s pripadajućim podložnim pločicama (Slika 21. [24]).



Slika 21. Pričvršćenje senzora sile [24]

Međuploča prikazana na slici 22. [24] spojena je pomoću četiri vijka M4 sa ispitnim uzorkom, te ujedno povezuje senzor sile i ispitni uzorak.



Slika 22. Međuploča senzora sile [24]

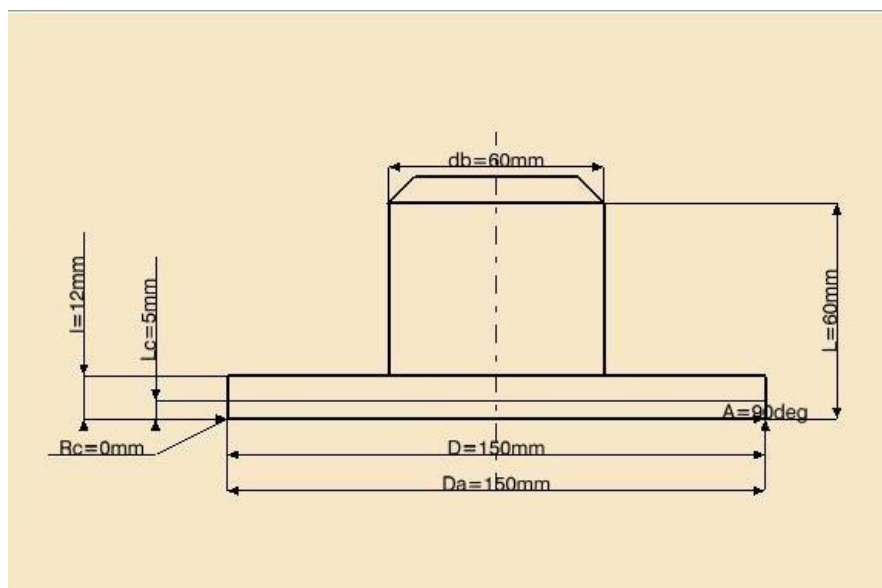
Ispitni uzorak je oblikovan na način da se može kontrolirati orijentacija alata pri različitim kutovima i pozicijama robota (Slika 23. [24]).



Slika 23. Ispitni uzorak [24]

5.2.3. Odabir alata i opreme

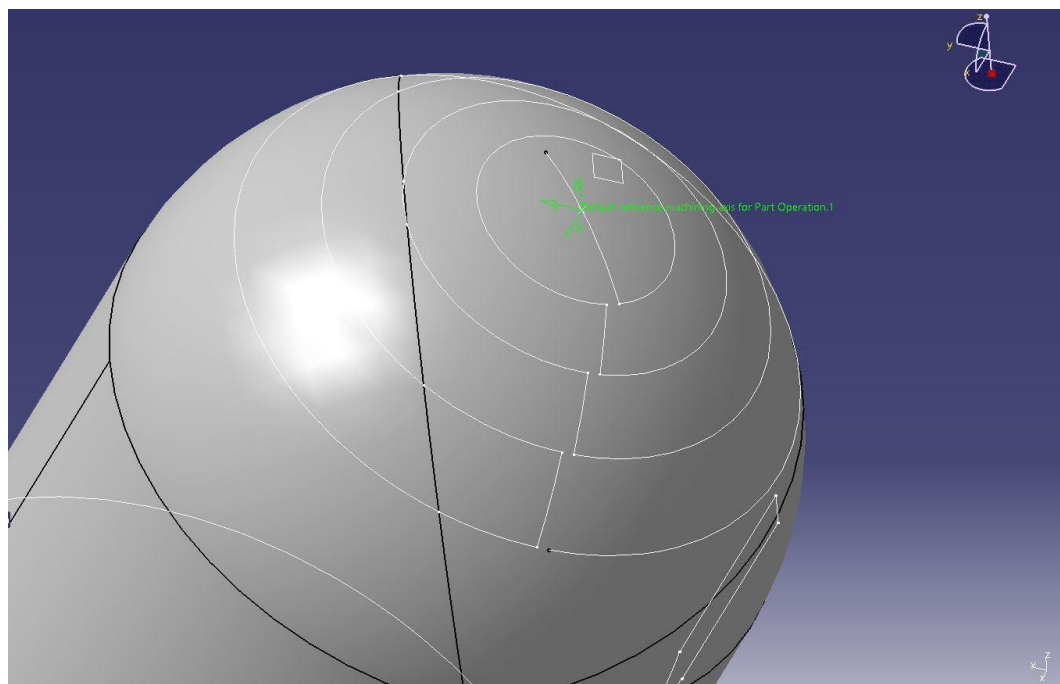
Budući da *CATIA* nema predložaka za modeliranje alata za brušenje, uzet je predložak čeonog glodala, te dimenzioniran po prihvatu za alat prigona za brušenje koja se koristi u ovom završnom radu (Slika 24. [24]).



Slika 24. Dimenzioniranje alata za brušenje [24]

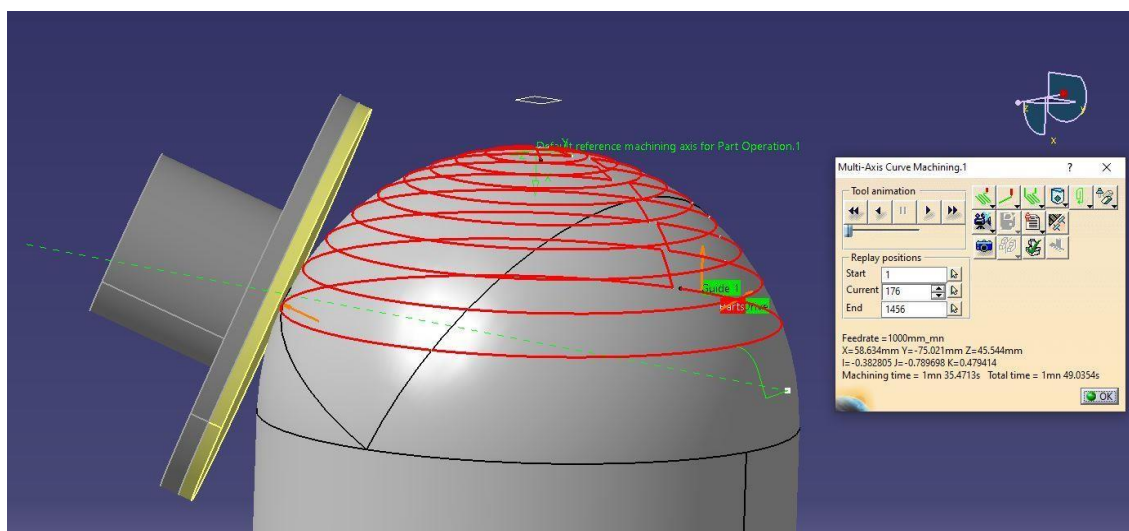
5.2.4. Proces obrade

Za obradu ove složene geometrije korištene su opcije obrade po konturi i po krivulji. Za obradu po krivulji potrebno je napraviti jednu ravninu izvan obratka, te u njoj nacrtati zamišljenu krivulju. Potom se, u dijelu *CATIA*-e za rad s površinama i krivuljama, prenese na obradak i ta krivulja se koristi za putanju alata (Slika 25. [24]).



Slika 25. Putanja alata [24]

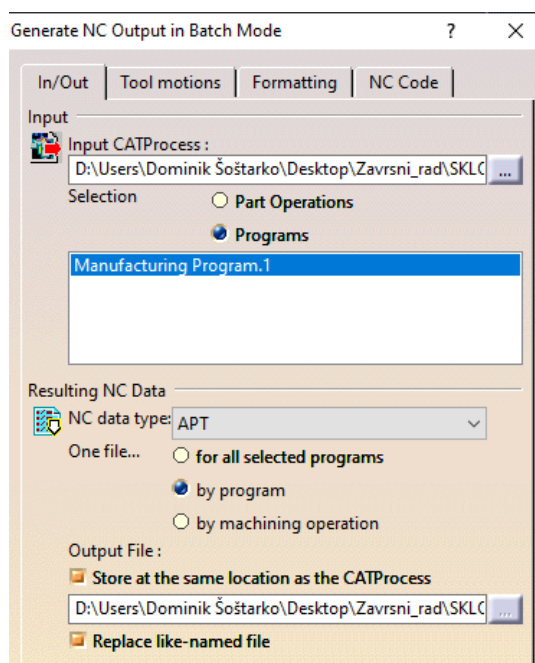
Nakon kreiranja postupka obrade za sve površine obratka, slijedi simulacija. Na simulaciji se mogu uočiti nepravilnosti ako ih ima, na primjer kolizije između alata i obratka, pa se one mogu ispraviti. Na slici 26. [24] je prikazana simulacija dijela obrade s naznačenom putanjom alata crvenom bojom.



Slika 26. Simulacija obrade [24]

5.2.5. Generiranje APT koda

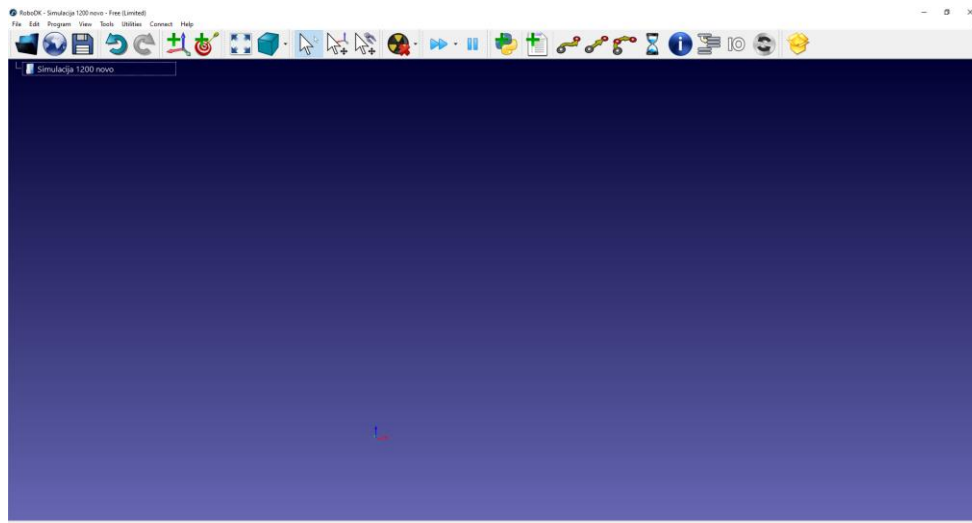
Kako programski paket *CATIA* nema odgovarajućih post procesora za robote, samo će se generirati *APT* kod koji će se učitati u *RoboDK*. Slika 27. [24] prikazuje generiranje koda procesa obrade, vrstu koda, te izvor na koji će biti spremljen. Dokumentirani NC kod se nalazi u priloženoj dokumentaciji.



Slika 27. Generiranje *APT* koda [24]

5.2. Postupak u *RoboDK* programskom paketu

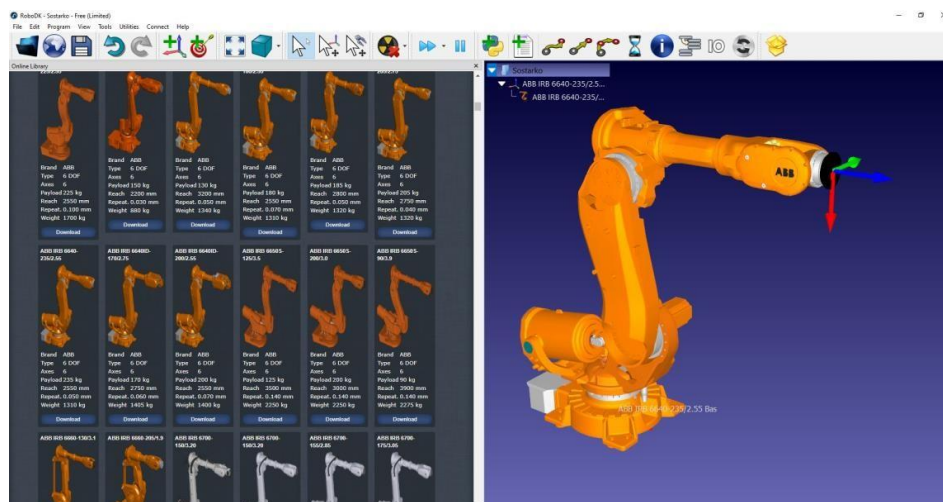
U programu *RoboDK* se simulira proces brušenja koji se izvodi na robotu. Slika 28. [24] prikazuje sučelje programa, te njegov referentni koordinatni sustav. Na lijevoj strani sučelja se nalazi hijerarhijsko stablo na kojem se vidi slijed i povezanost elemenata u programu.



Slika 28. Sučelje programa RoboDK [24]

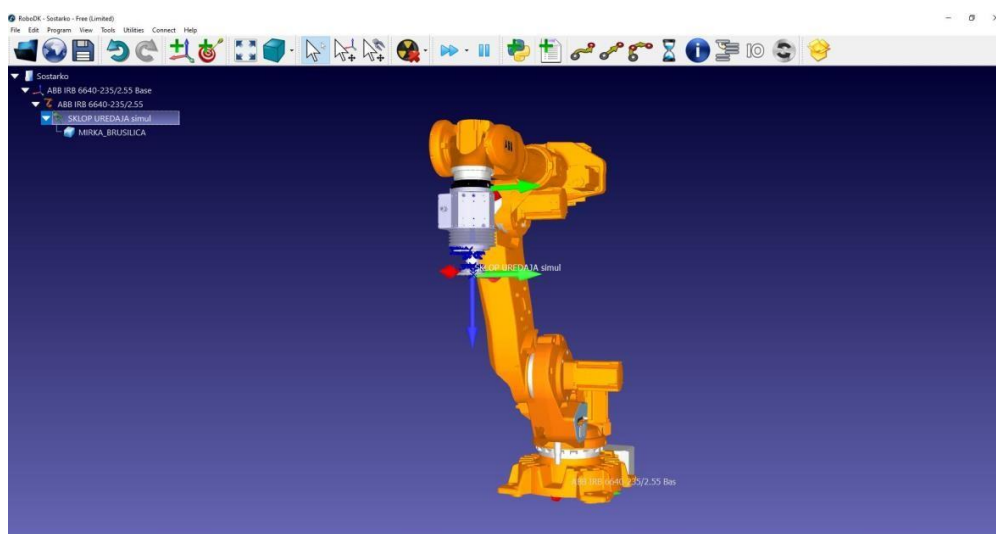
5.3.1. Ubacivanje komponenti

Prvi dio programa se sastoji od učitavanja robota iz baze podataka (Slika 29. [24]).



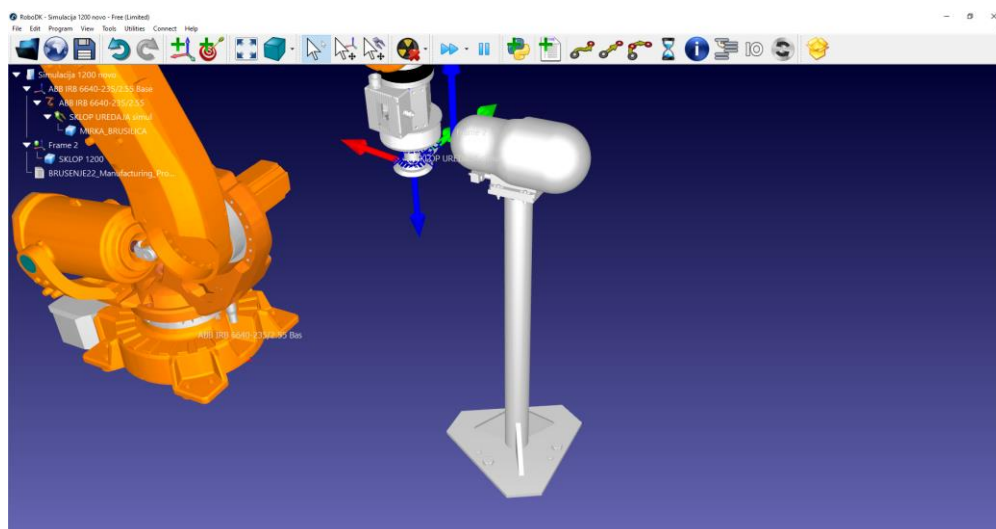
Slika 29. Dodavanje robota [24]

Potom se učitavaju uređaj za regulaciju sile brušenja i brusilica. Važno je podesiti koordinatne sustave dijelova (Slika 30. [24]).



Slika 30. Dodavanje uređaja za regulaciju sile brušenja i brusilice [24]

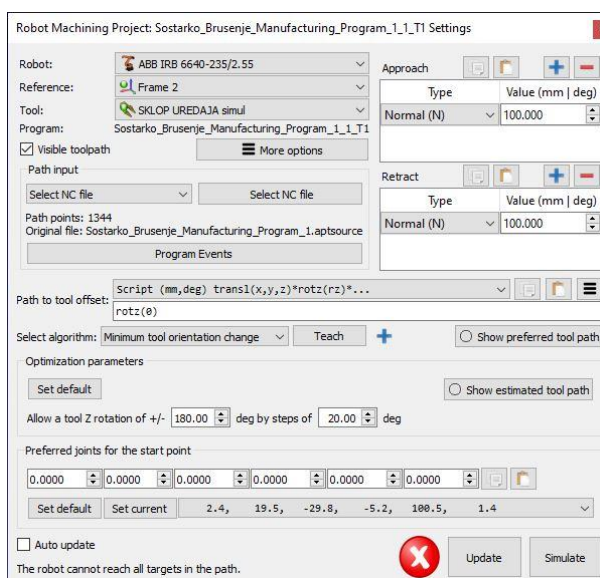
Na slici 31. [24] je prikazano učitavanje sklopa stezne naprave, senzora sile i obratka u *RoboDK* modeliranih u *CATIA*-i. Referentni koordinatni sustav sklopa se nalazi na lijevoj strani obratka, tj. na sferi manjeg radijusa. Potrebno je smjestiti sklop u radni prostor robota tako da se alatom može pristupiti svim dijelovima ispitnog uzorka.



Slika 31. Dodavanje sklopa stezne naprave, senzora sile i obratka [24]

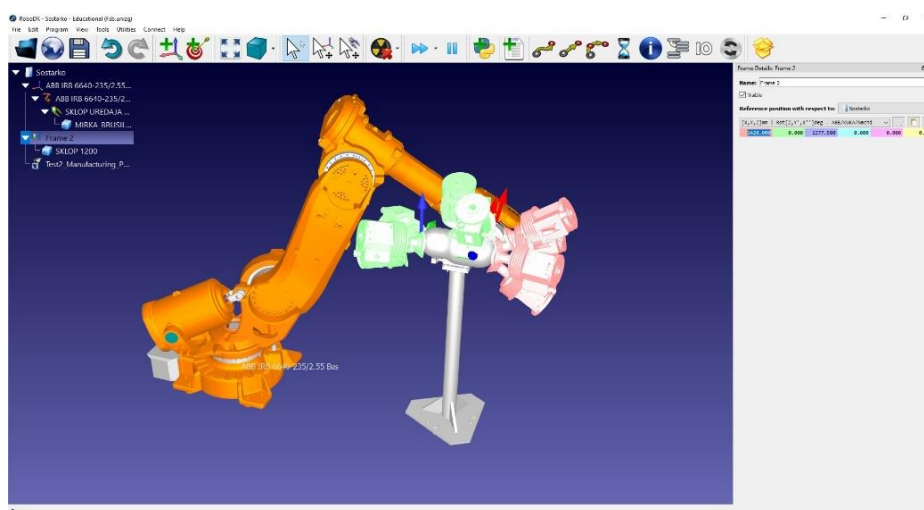
5.3.2. Simulacija obrade

ATP kod generiran u CATIA-i dodaje se u RoboDK (Slika 32. [24]). Važno je da se referentni koordinatni sustav obratka i onaj prema kojem je generiran kod poklapaju ako se želi uspješno realizirati simulacija bez kolizija.



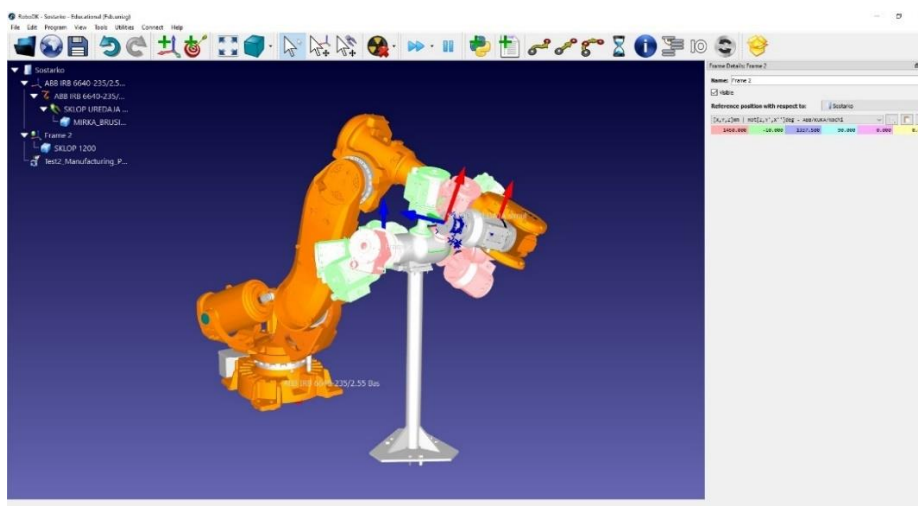
Slika 32. Umetanje APT koda [24]

Nakon što se ažurirao kod, pojavila se obavijest da robot ne može doseći sve dijelove putanje. Ako se pritisne na prozorčić pod nazivom „Auto update“ u donjem desnom kutu, prikazat će se dijelovi putanje kojima alat treba pristupiti.



Slika 33. Simulacija obrade [24]

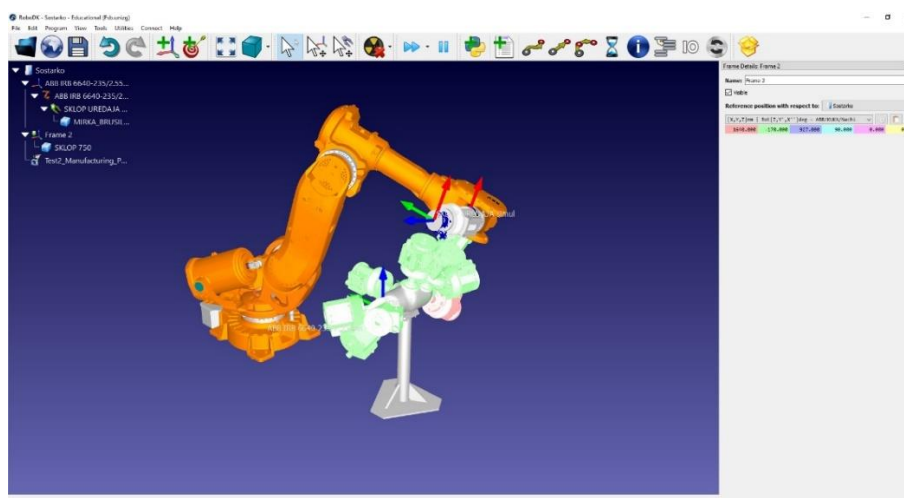
Na slici 33. [24] vidljivo je da robot ne može obraditi najudaljenije područje na ispitnom uzorku, što je prikazano crvenom bojom alata. Ukoliko se zarotira stezna naprava za 90° oko osi normale podloge, robot može pristupiti još manjem broju ispitnih površina (Slika 34. [24]).



Slika 34. Zarotirana stezna naprava [24]

5.3.3. Prijedlog povoljnijeg položaja stezne naprave

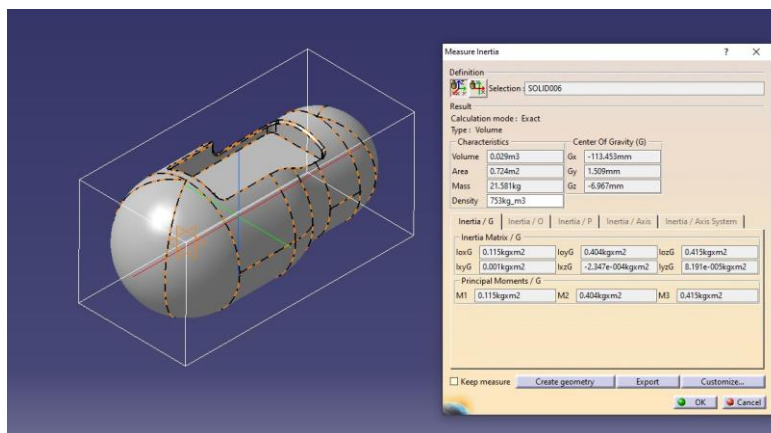
Iz prethodnog primjera vidljivo je da ispitni uzorak u položaju gdje se alat ne može orijentirati prema svim površinama. Visina same stezne naprave je 1230 mm i smanjit će se na 780 mm za bolju pristupačnost površinama uzorka, te ponovo učitati ATP kod. Nakon pomicanja stezne naprave po radnom prostoru robota, pronađen je položaj kod kojeg alat može pristupiti gotovo svim obradnim površinama (Slika 35. [24]).



Slika 35. Povoljniji položaj stezne naprave [24]

5.4. Provjera zavarenog spoja

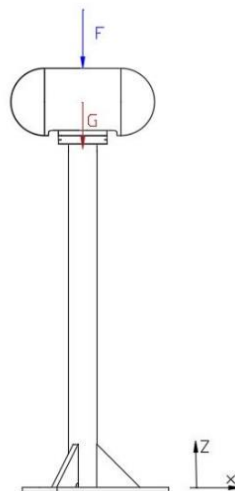
Nakon što se pozicionirala stezna naprava, provjerava se zadovoljava li zavareni spoj. Radi pojednostavljenja, uzeo se simetričan ispitni uzorak. Vektor težine uzorka smjestit će se u sredinu. U programu CATIA postavio se hrast kao materijal ispitnog uzorka, te se izmjerila masa (Slika 36. [24]). Približna težina iznosi 210 N. Težina senzora sile se zanemaruje. Provjeravat će se dva slučaja, prvi, kada je zavar opterećen tlačnom silom i kada je zavar opterećen na savijanje i odrez radijalnom silom.



Slika 36. Mjerenje mase ispitnog uzorka [24]

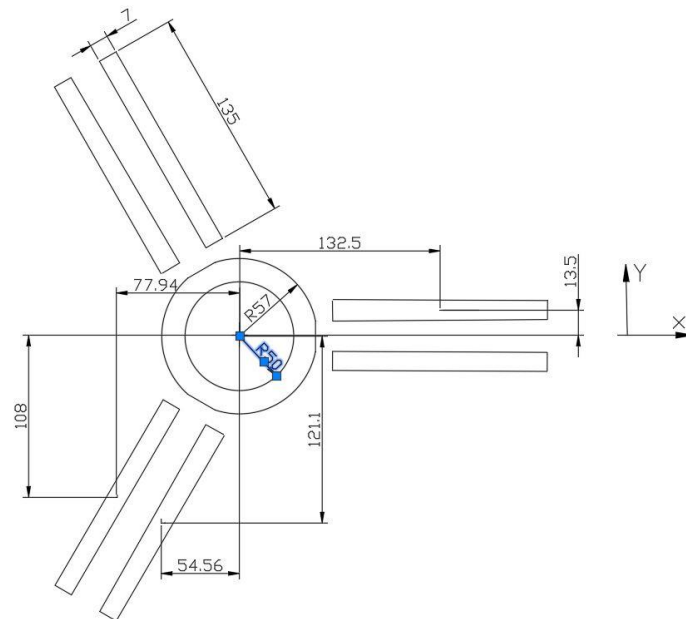
5.4.1. Utjecaj tlačne sile na zavar na temeljnoj ploči

Pojednostavljena shema opterećenja je prikazana na slici 37. [24] Proračunavalo se samo tlačno naprezanje i uspoređivati s dopuštenim.



Slika 37. Djelovanje tlačne sile [24]

Površina zavora (Slika 38. [24]) sastoji se od šest jednakih pravokutnika, te kružnog vijenca. Za iznos sile brušenja uzet će se $F = 50 \text{ N}$ [29].



Slika 38. Površina zavora [24]

-površina opterećena na tlak, A_t

$$A_t = 6 * 7 * 135 + \frac{\pi}{4} (114^2 - 100^2) = 8023.05 \text{ mm}^2$$

-tlačno naprezanje σ_t

$$\sigma_t = \frac{F + G}{A_t} = \frac{50 + 210}{8023.05} = 0.0324 \frac{\text{N}}{\text{mm}^2}$$

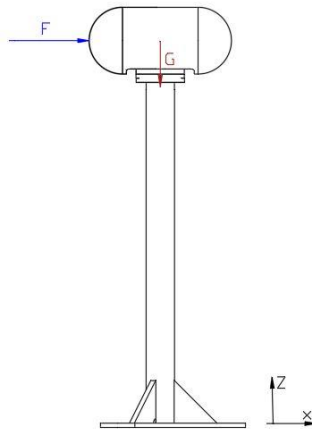
-dopušteno naprezanje, σ_{dop} očitava se za čelik S355, laganog spektra naprezanja i redovitu primjenu s prekidima uz malo zarezno djelovanje i ono iznosi $\sigma_{dop} = 237.6 \frac{\text{N}}{\text{mm}^2}$ [30].

$$\sigma_t \ll \sigma_{dop}$$

Zavar zadovoljava.

5.4.2. Utjecaj radijalne sile na zavar na temeljnoj ploči

Pojednostavljena shema opterećenja je prikazana na slici 39. [24] Proračunavalo se tlačno, odrezno i savojno naprezanje te uspoređivalo s dopuštenim.



Slika 39. Djelovanje radialne sile [24]

-površina opterećena na tlak, A_t

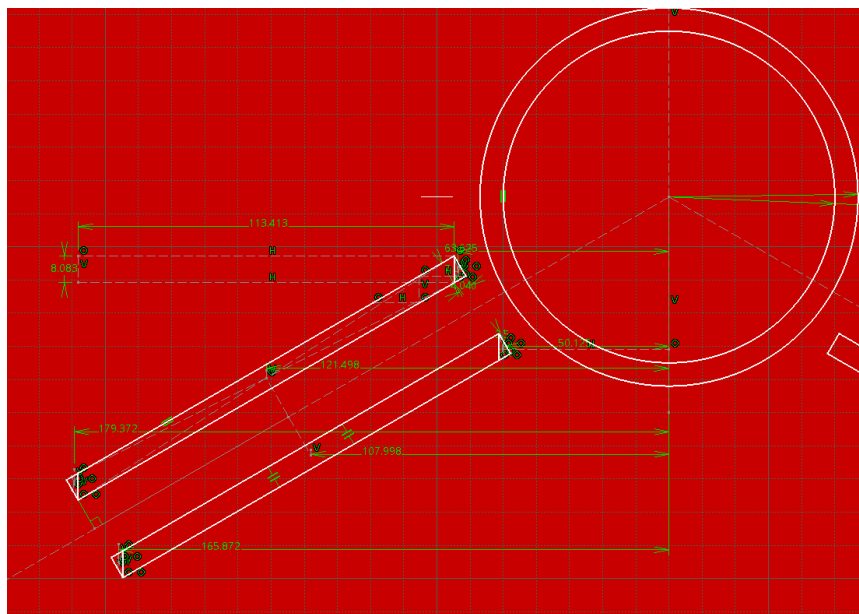
$$A_t = 6 * 7 * 135 + \frac{\pi}{4} (114^2 - 100^2) = 8023.05 \text{ mm}^2$$

-tlačno naprezanje, σ_t

$$\sigma_t = \frac{G}{A_t} = \frac{210}{8023.05} = 0.0262 \frac{\text{N}}{\text{mm}^2}$$

-moment inercije, I_x

Kod računanja momenta inercije javljaju se komplikacije. Budući da presjek zavora nije simetričan po obje osi, potrebno je koristiti Steinerovo pravilo. Uz to, pravokutni presjeci su pod kutom 120° pa se moraju podijeliti na dva pravokutna trokuta i jedan pravokutnik paralelnog pomaka presjeka duž te osi [31]. Za svaki od tih dijelova potrebno je koristiti Steinerovo pravilo. Na slici 40. [24] vide se izmjerene udaljenosti u programu CATIA potrebne za Steinerov dodatak.



Slika 40. Izmjerene udaljenosti za Steinerovo pravilo [24]

$$\begin{aligned}
 I_x &= 2 * \left(\frac{135 * 7^3}{12} + 13.5^2 * 135 * 7 \right) \\
 &+ 2 * \left(\frac{7 * 4.041^3}{36} + 63.625^2 * 4.041 * 7 \right) \\
 &+ 2 * \left(\frac{7 * 4.041^3}{36} + 179.37^2 * 4.041 * 7 \right) \\
 &+ 2 * \left(\frac{8.08 * 113.41^3}{12} + 121.5^2 * 113.41 * 8.08 \right) \\
 &+ 2 * \left(\frac{7 * 4.041^3}{36} + 50.125^2 * 4.041 * 7 \right) \\
 &+ 2 * \left(\frac{7 * 4.041^3}{36} + 165.87^2 * 4.041 * 7 \right) \\
 &+ 2 * \left(\frac{8.08 * 113.41^3}{12} + 108^2 * 113.41 * 8.08 \right) \\
 &\quad + \frac{\pi}{64} (114^4 - 100^4) \\
 &= 59\,742\,252 \text{ mm}^4
 \end{aligned}$$

-najveća udaljenost od osi x, e

$$e = 181.705 \text{ mm}$$

-moment otpora, W_x

$$W_x = \frac{I_x}{e} = \frac{59\,742\,252}{181.705} = 238\,787 \text{ mm}^3$$

-moment sile, M

$$M = F * x = 50 * 1348.1 = 67405 \text{ Nm}$$

-savojno naprezanje, σ_f

$$\sigma_f = \frac{M}{W_x} = \frac{67\,405}{238\,787} = 0.282 \frac{\text{N}}{\text{mm}^2}$$

-ukupno normalno naprezanje, σ

$$\sigma = \sigma_f + \sigma_t = 0.282 + 0.0262 = 0.308 \frac{\text{N}}{\text{mm}^2}$$

-površina opterećena na smik, A_{II}

$$A_{II} = 2 * 7 * 135 + \frac{1}{2} * \frac{\pi}{4} (114^2 - 100^2) = 3066.53 \text{ mm}^2$$

-smično naprezanje, τ_{II}

$$\tau_{II} = \frac{F}{A_t} = \frac{50}{3066.53} = 0.0163 \frac{\text{N}}{\text{mm}^2}$$

-ekvivalentno naprezanje, σ_{red}

$$\sigma_{ekv} = \sqrt{\sigma^2 + 3 * \tau_{II}^2} = \sqrt{0.308^2 + 3 * 0.0163^2} = 0.309 \frac{\text{N}}{\text{mm}^2}$$

-dopušteno naprezanje, $\sigma_{dop} = 237.6 \frac{\text{N}}{\text{mm}^2}$

$$\sigma_{ekv} \ll \sigma_{dop}$$

Zavar zadovoljava.

5.4.3. Utjecaj tlačne sile na zavar na ploči senzora sile

Ponovo će se koristiti shema opterećenja na slici 37. [24], samo je ovaj put površina zavora kružni vijenac $\emptyset 107/\emptyset 100$. Proračunavat će se samo tlačno naprezanje i uspoređivati s dopuštenim.

-površina opterećena na tlak, A_t

$$A_t = \frac{\pi}{4} (114^2 - 100^2) = 2353 \text{ mm}^2$$

-tlačno naprezanje σ_t

$$\sigma_t = \frac{F + G}{A_t} = \frac{50 + 210}{2353} = 0.11 \frac{\text{N}}{\text{mm}^2}$$

-dopušteno naprezanje, $\sigma_{dop} = 237.6 \frac{\text{N}}{\text{mm}^2}$ [30].

$$\sigma_t \ll \sigma_{dop}$$

Zavar zadovoljava.

5.4.4. Utjecaj radijalne sile na zavar ploči senzora sile

Ponovo će se koristiti shema opterećenja na slici 39. [24], samo je ovaj put površina zavora kružni vijenac $\emptyset 107/\emptyset 100$. Proračunavat će se tlačno, odrezno i savojno naprezanje, te uspoređivati s dopuštenim.

-površina opterećena na tlak, A_t

$$A_t = \frac{\pi}{4} (114^2 - 100^2) = 2353 \text{ mm}^2$$

-tlačno naprezanje, σ_t

$$\sigma_t = \frac{G}{A_t} = \frac{210}{2353} = 0.089 \frac{\text{N}}{\text{mm}^2}$$

-moment inercije, I_x

$$I_x = \frac{\pi}{64} (114^4 - 100^4) = 3\,381\,925 \text{ mm}^4$$

-najveća udaljenost od osi x, e

$$e = 53.3 \text{ mm}$$

moment otpora, W_x

$$W_x = \frac{I_x}{e} = \frac{3\,381\,925}{53.3} = 4463 \text{ mm}^3$$

-moment sile, M

$$M = F * x = 50 * 1348.1 = 67405 \text{ Nm}$$

-savojno naprežanje, σ_f

$$\sigma_f = \frac{M}{W_x} = \frac{67\,405}{4463} = 15.1 \frac{\text{N}}{\text{mm}^2}$$

ukupno normalno naprežanje, σ

$$\sigma = \sigma_f + \sigma_t = 15.1 + 0.089 = 15.189 \frac{\text{N}}{\text{mm}^2}$$

-površina opterećena na smik, A_{II}

$$A_{II} = \frac{1}{2} * \frac{\pi}{4} (114^2 - 100^2) = 1176.5 \text{ mm}^2$$

-smično naprežanje, τ_{II}

$$\tau_{II} = \frac{F}{A_t} = \frac{50}{1176.5} = 0.042 \frac{\text{N}}{\text{mm}^2}$$

-ekvivalentno naprežanje, σ_{red}

$$\sigma_{ekv} = \sqrt{\sigma^2 + 3 * \tau_{II}^2} = \sqrt{15.189^2 + 3 * 0.042^2} = 15.2 \frac{\text{N}}{\text{mm}^2}$$

-dopušteno naprežanje, $\sigma_{dop} = 237.6 \frac{\text{N}}{\text{mm}^2}$

$$\sigma_{ekv} \ll \sigma_{dop}$$

Zavar zadovoljava.

6. ZAKLJUČAK

Zadatak ovog završnog rada je bio projektirati steznu napravu za ispitni uzorak u kojoj je ugrađen tro-komponentni senzor sila, predložiti položaj stezne naprave u radnom prostoru robota *IRB 6640 235/2.55* proizvođača *ABB*, te na posljetku napraviti i testirati tehnološki program za brušenje uzorka u programskom jeziku *RAPID*.

Kao rješenje predložila se temeljna ploča trokutastog oblika, na koju se zavarila cijev promjera 100 mm, visine 1200 mm i debljine stijenke 15 mm. Na gornji dio cijevi se zavarila ploča na koju se pričvršćuje senzor sila pomoću vijka i matica M8. Ostavljen je dodatak za obradu zbog greška koje nastaju prilikom zavarivanja tako da se može ostvariti paralelnost senzora i temeljne ploče. Nakon toga se je napravio tehnološki program za brušenje i simulacija u programu *CATIA*, te se generirao *APT* kod.

U programu *RoboDK* postavio se sklop stezne naprave, senzora sile i obratka u radni prostor robota tako da se robot s alatom za brušenje može orijentirati prema svim ispitnim površinama uzorka. Sklop se pomicao i rotirao duž horizontalne ravnine unutar radnog prostora, te nije pronađena pozicija u kojoj alat može obraditi sve razmatrane površine. Radi bolje pristupačnosti površinama, smanjila se visina cijevi na 750 mm. Ponovo se sklop pomicao i rotirao duž horizontalne ravnine, te je pronađen povoljniji položaj u kojem je alat mogao obraditi gotovo sve ispitne površine.

Nakon toga se provjeravao zavareni spoj, na temeljnoj ploči i na ploči senzora sile. Budući da je površina zavara na gornjoj ploči puno manja, to mjesto je kritičnije. Uzela se u obzir težina ispitnog uzorka i očekivana sila brušenja. Kako su iznosi tih sila manjih veličina, zavareni spojevi su uvelike zadovoljavali kriterij čvrstoće.

Idući koraci bi bili izrada stezne naprave i testiranje na industrijskom robotu *ABB IRB 6640* koji se nalazi u laboratoriju fakulteta.

LITERATURA

- [1] Miho Klaić, Predavanja iz kolegija Obrada odvajanjem čestica 2018./2019.
- [2] Uloga robota, <https://mreza.bug.hr/uloga-robota-u-industriji-4-0/>, 01.09.2021.
- [3] Povijest robota, <https://www.robots.com/articles/industrial-robot-history> , 01.09.2021.
- [4] Povijest industrijskih robota, <https://www.wevolver.com/article/a-history-of-industrial-robots>, 01.09.2021.
- [5] Top 100 global creator, <http://worldkings.org/news/world-creators-federation/top-100-global-creator-p81-george-devol-creator-of-first-industrial-robot>, 01.09.2021.
- [6] Roboti i budućnost, <https://itif.org/publications/2019/10/15/robotics-and-future-production-and-work>, 02.09.2021.
- [7] Robotika, Wikipedia, <https://en.wikipedia.org/wiki/Robotics>, 02.09.2021.
- [8] Automatizirana linija, <https://iptmajor.weebly.com/automated-assembly-line-robotic-arms.html>, 02.09.2021.
- [9] Industrijski robot, Wikipedia, https://en.wikipedia.org/wiki/Industrial_robot, 02.09.2021.
- [10] Prednosti i nedostaci robota, <http://www.indramat-us.com/industrial-robots-pros-and-cons/> 02.09.2021.
- [11] Robotics sciencemag, <https://robotics.sciencemag.org/content/3/14/eaar7650.full>,02.09.2021.
- [12] Brušenje, dr.sc. S. Škorić, predavanje PDF
- [13] Postupci završne obrade, Prof.dr.sc. D.Ciglar, predavanje PDF
- [14] Mirka Ltd. <https://www.mirka.com/top/about/> 09.02.2022.
- [15] Mirka AIROS, <https://www.mirka.com/airos/> 09.02.2022.
- [16] Mirka AIROS 350CV 77 mm, <https://www.mirka.com/Mirka-AIROS-350CV-77mm-MIA3502012/> 09.02.2022.
- [17] CATIA, Wikipedia, <https://en.wikipedia.org/wiki/CATIA> , 03.09.2021.
- [18] CATIA V5, <https://www.dte.co.uk/products/catia-v5/> , 03.09.2021.

- [19] CATIA
https://www.youtube.com/watch?v=wEYg5KG7uqo&ab_channel=Quantotechdesigns,
03.09.2021.
- [20] RoboDK, Wikipedia, <https://en.wikipedia.org/wiki/RoboDK>, 03.09.2021.
- [21] Automate, RoboDK, <https://www.automate.org/companies/robodk>, 03.09.2021.
- [22] Kocijan Jaša, Primjena CAM tehnologija u robotskim sustavima, Završni rad,
Zagreb, 2021.
- [23] Robotsko poliranje
https://www.youtube.com/watch?v=NoefxDYIwFA&t=308s&ab_channel=RoboDK,
03.09.2021.
- [24] Osobni arhiv
- [25] Kistler, <https://www.kistler.com/en/about-us/company/the-kistler-group/> 02.09.2021.
- [26] Kistler grupa, Wikipedia, https://en.wikipedia.org/wiki/Kistler_Group 02.09.2021.
- [27] Sciencedirekt,
<https://www.sciencedirect.com/science/article/abs/pii/S026322419490054X> 02.09.2021.
- [28] Instruction Manual – Quartz 3-Component Dynamometer
- [29] Sila brušenja, <https://bioresources.cnr.ncsu.edu/resources/analysis-of-sanding-parameters-sanding-force-normal-force-power-consumption-and-surface-roughness-in-sanding-wood-based-panels/>, 10.02.2022.
- [30] Elementi strojeva 1, skripta – Doc. dr. sc. Nenad Kranjčević
- [31] Mohrova kružnica, https://www.fsb.unizg.hr/lnm/files/pdf/mehanika_1/Steinerovo_pravilo_i_Mohrova_kruznica.pdf, 11.02.2022.

PRILOZI

CATIA:

RoboDK:

Reading document : Start.

Reading document : End.

Verifying document : Start.

Verifying document : End.

Machine initialization : Start.

Warning : Machine : PP Word Table not found at the specified place

Machine initialization : End..

Generating NC code file : Start.

Information: ** activity Manufacturing Program.1 : INIT. **

Information: ** activity Tool Change.1 : INIT. **

Information: ** Machining and total time : 0s , 0s

Information: ** activity Tool Change.1 : END . **

Information: ** activity Multi-Axis Curve Machining.1 : INIT. **

Information: ** Machining and total time : 44s , 1mn 14s . **

Information: ** activity Multi-Axis Curve Machining.1 : END . **

Information: ** activity Multi-Axis Curve Machining.3 : INIT. **

Information: ** Machining and total time : 8s , 24s . **

Information: ** activity Multi-Axis Curve Machining.3 : END . **

Information: ** activity Multi-Axis Curve Machining.4 : INIT. **

Information: ** Machining and total time : 1mn 0s , 1mn 10s . **

Information: ** activity Multi-Axis Curve Machining.4 : END . **

Information: ** activity Multi-Axis Curve Machining.5 : INIT. **

Information: ** Machining and total time : 1mn 40s , 1mn 49s . **

Information: ** activity Multi-Axis Curve Machining.5 : END . **

Information: ** activity Multi-Axis Curve Machining.6 : INIT. **

Information: ** Machining and total time : 29s , 38s . **

Information: ** activity Multi-Axis Curve Machining.6 : END . **

Information: ** activity Multi-Axis Curve Machining.7 : INIT. **

Information: ** Machining and total time : 6s , 16s . **

Information: ** activity Multi-Axis Curve Machining.7 : END . **

Information: ** activity Manufacturing Program.1 : END . **

Information: ** activity Multi-Axis Curve Machining.8 : INIT. **

Information: ** Machining and total time : 39s , 39s . **

Information: ** activity Multi-Axis Curve Machining.8 : END .

**

Information: ** activity Multi-Axis Curve Machining.9 : INIT. **

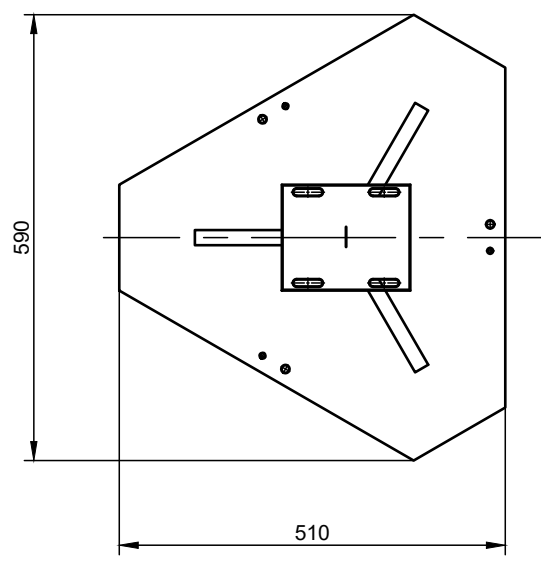
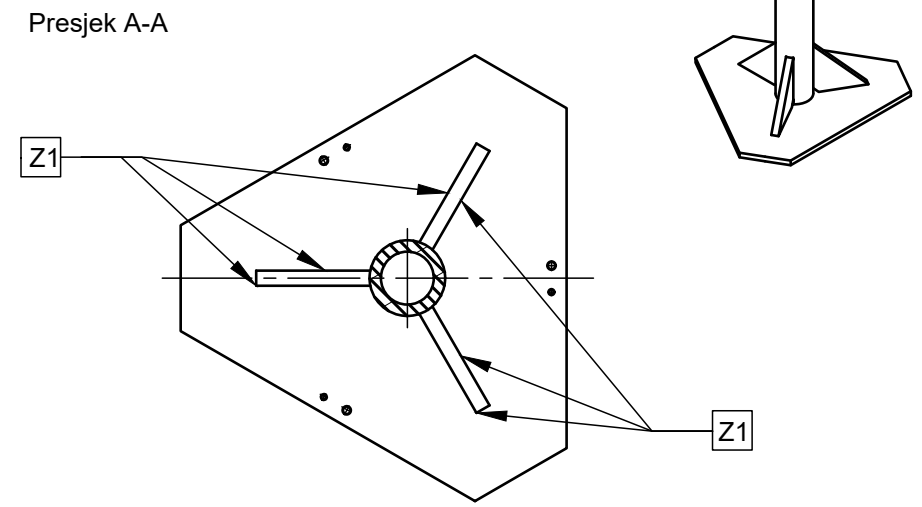
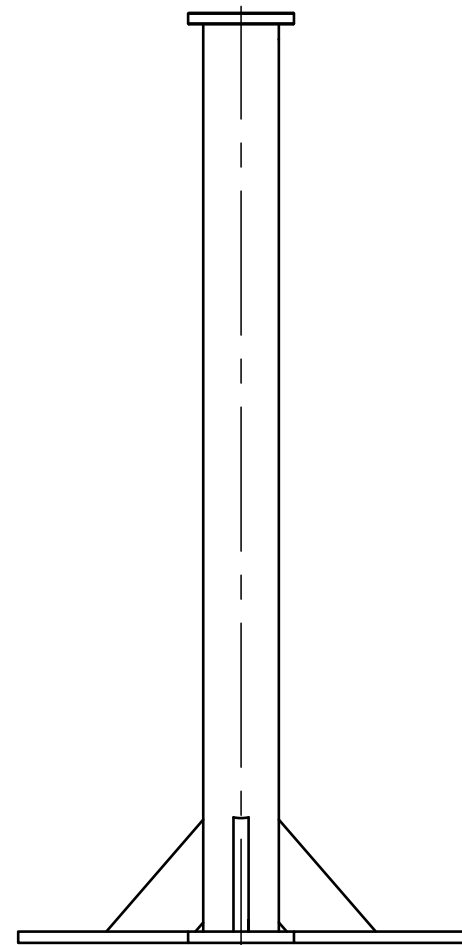
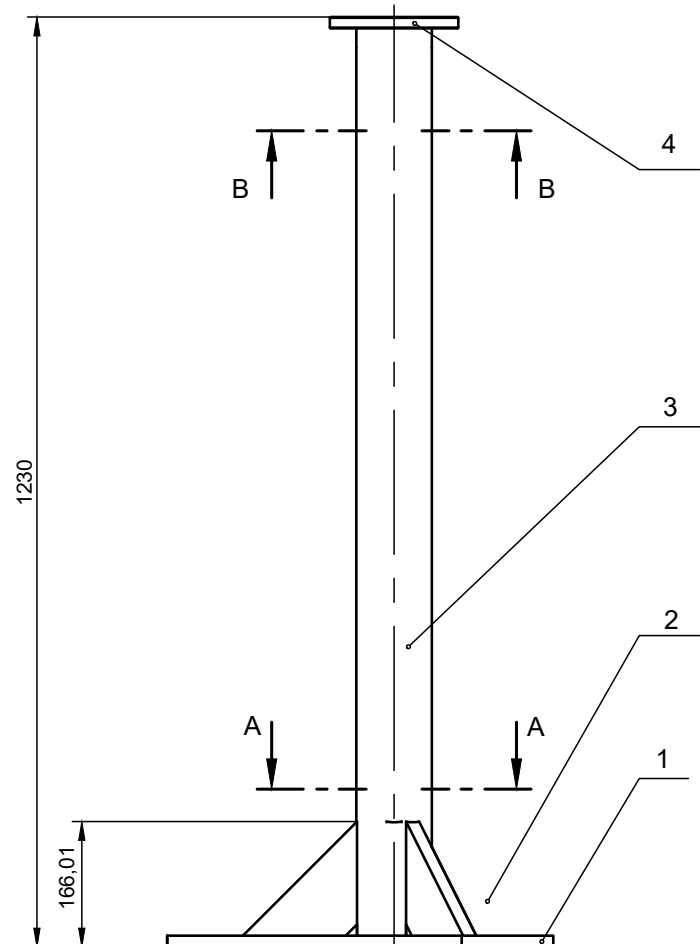
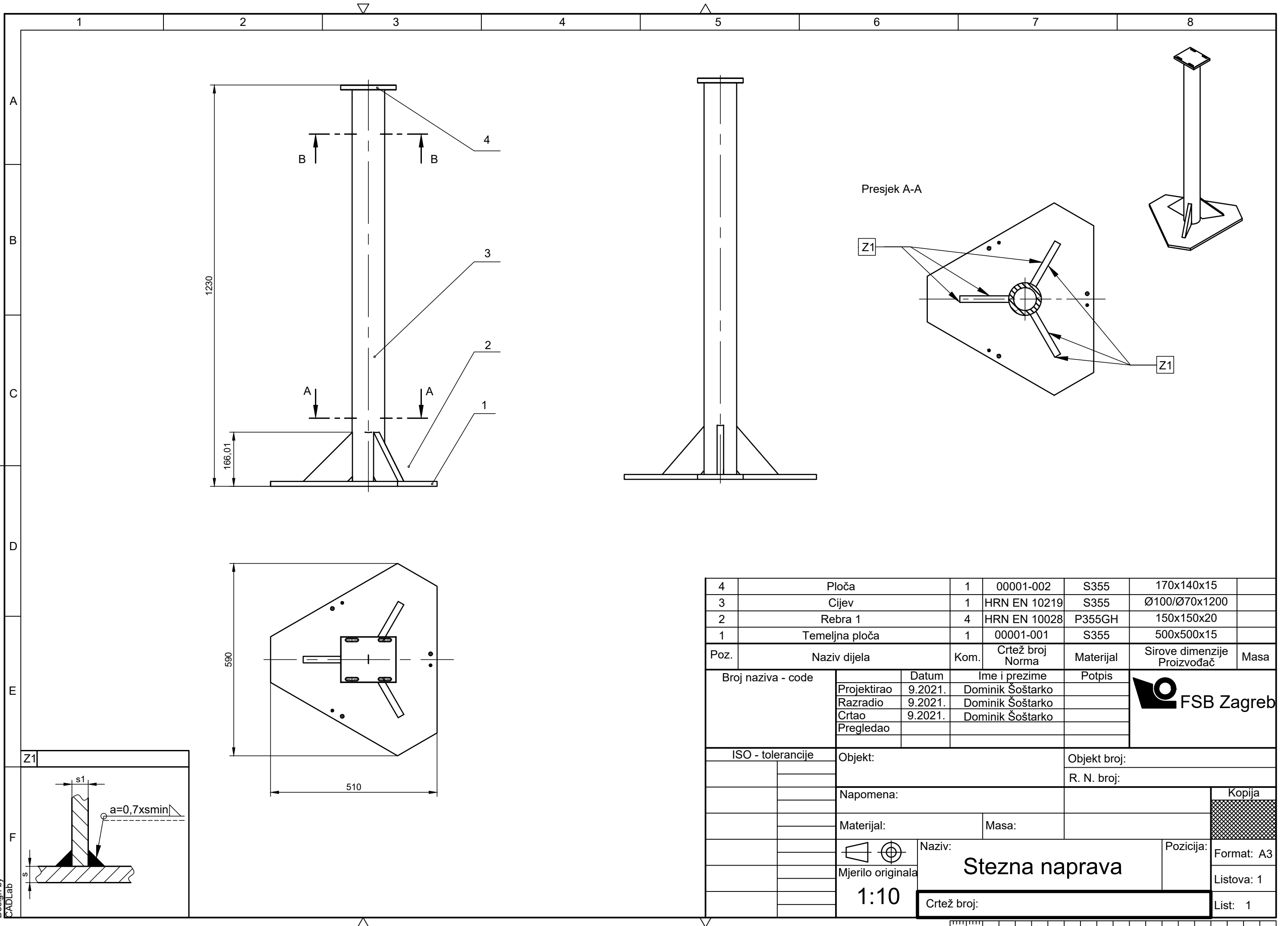
Information: ** Machining and total time : 33s , 33s . **

Information: ** activity Multi-Axis Curve Machining.9 : END .

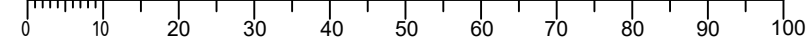
Information: ** activity Manufacturing Program.1 : END . **

Generating NC code file : End.

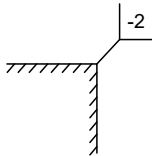
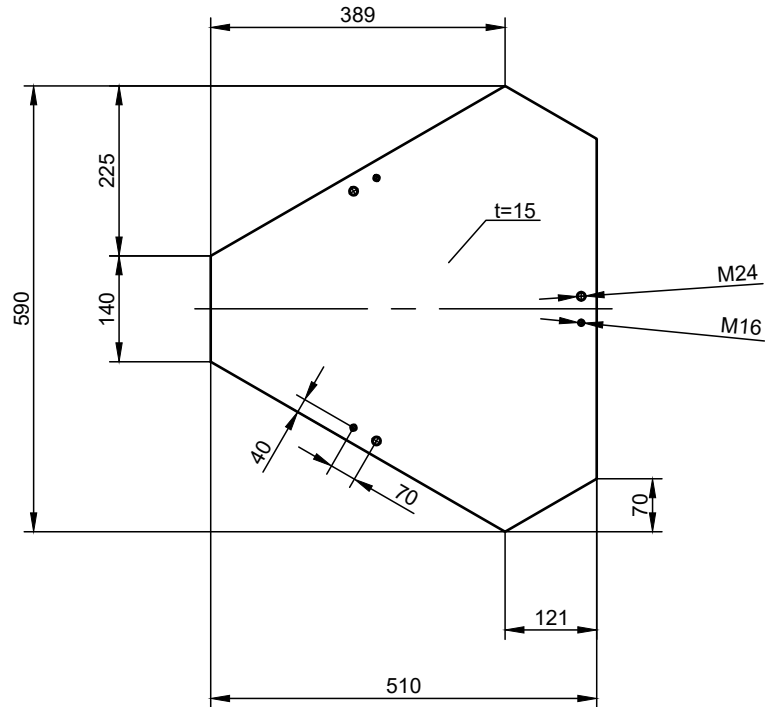
End of Batch.



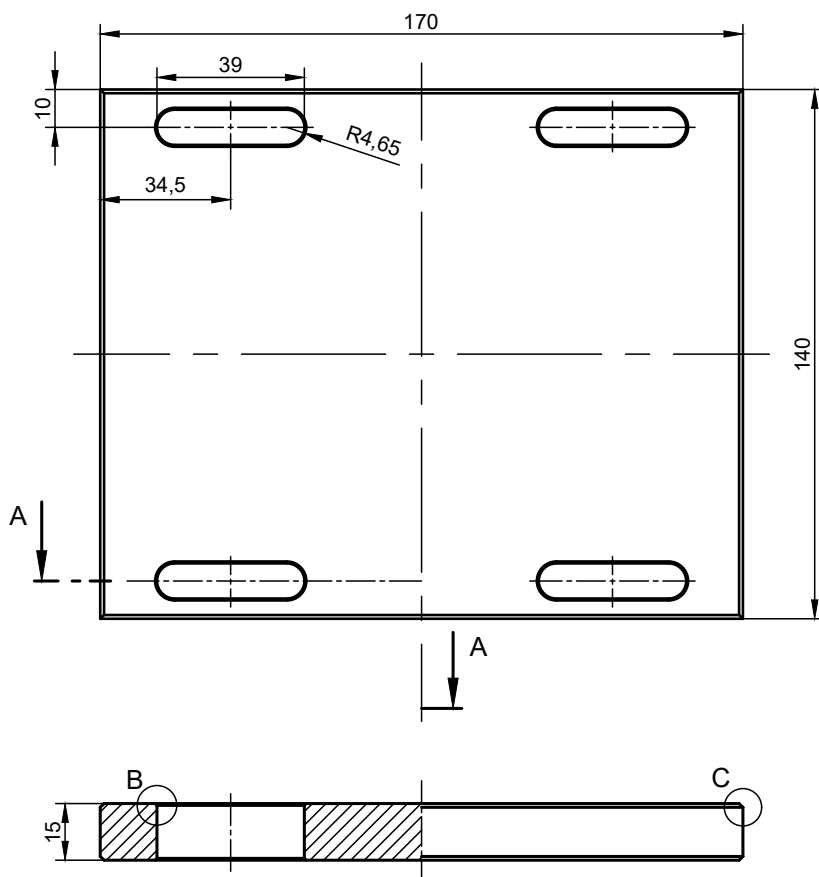
4	Ploča	1	00001-002	S355	170x140x15	
3	Cijev	1	HRN EN 10219	S355	Ø100/Ø70x1200	
2	Rebra 1	4	HRN EN 10028	P355GH	150x150x20	
1	Temeljna ploča	1	00001-001	S355	500x500x15	
Poz.	Naziv dijela	Kom.	Crtež broj Norma	Materijal	Sirove dimenzije Proizvođač	Masa
Broj naziva - code		Datum	Ime i prezime		Potpis	
Projektirao		9.2021.	Dominik Šošarko			
Razradio		9.2021.	Dominik Šošarko			
Crtao		9.2021.	Dominik Šošarko			
Pregledao						
ISO - tolerancije		Objekt:			Objekt broj:	
					R. N. broj:	
		Napomena:				
		Materijal:		Masa:		
		Naziv:			Kopija	
		Mjerilo originala			Format: A3	
		1:10			Listova: 1	
		Crtež broj:			List: 1	



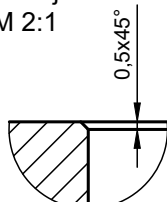
Design by CADLab



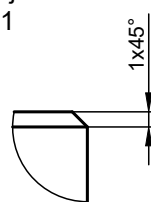
	Datum	Ime i prezime	Potpis	 FSB Zagreb
Projektirao	9.2021.	Dominik Šoštarko		
Razradio	9.2021.	Dominik Šoštarko		
Crtao	9.2021.	Dominik Šoštarko		
Pregledao				
Objekt:			Objekt broj:	Kopija
			R. N. broj:	
Napomena:				
Materijal:	S355	Masa:		
 Mjerilo originala	Naziv:		Pozicija:	Format: A4
1:10	Temeljna ploča		1	Listova: 1
Crtež broj:			00001-001	List: 1



Detalj B
M 2:1



Detalj C
M 2:1



	Datum	Ime i prezime	Potpis	
Projektirao	9.2021.	Dominik Šoštarko		
Razradio	9.2021.	Dominik Šoštarko		
Crtao	9.2021.	Dominik Šoštarko		
Pregledao				
Objekt:			Objekt broj:	
			R. N. broj:	
Napomena:			Kopija	
Materijal:	S355	Masa:		
	Naziv:		Pozicija:	<div style="background-color: #cccccc; width: 100%; height: 100%;"></div>
Mjerilo originala	Ploča		5	
1:2	Crtež broj:		00001-002	Format: A4
				Listova: 1
				List: 1