

Prilagodba stupne bušilice za glodanje

Novosel, Ivan

Undergraduate thesis / Završni rad

2022

Degree Grantor / Ustanova koja je dodijelila akademski / stručni stupanj: **University of Zagreb, Faculty of Mechanical Engineering and Naval Architecture / Sveučilište u Zagrebu, Fakultet strojarstva i brodogradnje**

Permanent link / Trajna poveznica: <https://um.nsk.hr/um:nbn:hr:235:936155>

Rights / Prava: [In copyright](#)/[Zaštićeno autorskim pravom.](#)

Download date / Datum preuzimanja: **2024-07-17**

Repository / Repozitorij:

[Repository of Faculty of Mechanical Engineering and Naval Architecture University of Zagreb](#)



SVEUČILIŠTE U ZAGREBU
FAKULTET STROJARSTVA I BRODOGRADNJE

ZAVRŠNI RAD

Ivan Novosel

Zagreb, 2022.

SVEUČILIŠTE U ZAGREBU
FAKULTET STROJARSTVA I BRODOGRADNJE

ZAVRŠNI RAD

Mentor:

Izv. prof. dr. sc. Dragan Žeželj

Dr. sc. Nenad Panić, viši predavač

Student:

Ivan Novosel

Zagreb, 2022.

Izjavljujem da sam ovaj rad izradio samostalno koristeći znanja stečena tijekom studija i navedenu literaturu.

Zahvaljujem se Dr. sc. Nenadu Paniću što mi je omogućio izradu završnog rada, te odvojio vrijeme za korisne savjete pri izradi.

Ivan Novosel



SVEUČILIŠTE U ZAGREBU
FAKULTET STROJARSTVA I BRODOGRADNJE



Središnje povjerenstvo za završne i diplomske ispite
Povjerenstvo za završne i diplomske ispite studija strojarstva za smjerove:
Procesno-energetski, konstrukcijski, inženjersko modeliranje i računalne simulacije i brodstrojarski

| | |
|--|--------|
| Sveučilište u Zagrebu Fakultet strojarstva i brodogradnje | |
| Datum | Prilog |
| Klasa: 602 – 04 / 22 – 6 / 1 | |
| Ur.broj: 15 - 1703 - 22 - | |

ZAVRŠNI ZADATAK

Student: **Ivan Novosel** JMBAG: **0035213736**

Naslov rada na hrvatskom jeziku: **Prilagodba stupne bušilice za glodanje**

Naslov rada na engleskom jeziku: **Adaptation for using a column drilling machine as a milling machine**

Opis zadatka:

Za postojeću stupnu bušilicu izraditi projektnu dokumentaciju koja omogućava korištenje bušilice kao glodalice.

Radno vreteno bušilice nije predviđeno za preuzimanje poprečnih sila. Napraviti analizu poprečnih sila te riješiti prijenos sila s vretena na postolje bušilice. Bušilica mora ostati u funkciji i kao bušilica.

Osigurati pomak izratka na radnoj površini stola bušilice u dvije okomite osi s razlučivošću 0,1 mm te zakretanje izratka za $\pm 90^\circ$ s razlučivošću 1°. Postojeći pomak bušilice koristiti kao pomak za određivanje dubine glodanja. Osigurati razlučivost vertikalnog pomaka od 0,1 mm.

Za prilagodbu se mogu koristiti na tržištu dostupni elementi, vretena, skale i sl., ali ne i radni stol odgovarajućih karakteristika.

Vrijednosti potrebne za proračun i odabir pojedinih komponenti usvojiti iz postojećih rješenja sličnih sustava, iskustvenih vrijednosti te u dogovoru s mentorom.

Računalni model odabranog rješenja uređaja izraditi u 3D CAD sustavu, cjelovito konstrukcijsko rješenje prikazati sklopnim crtežom, a dijelove odabrane u dogovoru s mentorom razraditi do razine radioničkih.

U radu je potrebno navesti korištenu literaturu, norme kao i eventualnu pomoć.

Zadatak zadan:

30. 11. 2021.

Zadatak zadao:

Izv. prof. dr. sc. Dragan Žeželj

Dr. sc. Nenad Panić

Datum predaje rada:

1. rok: 24. 2. 2022.

2. rok (izvanredni): 6. 7. 2022.

3. rok: 22. 9. 2022.

Predviđeni datumi obrane:

1. rok: 28. 2. – 4. 3. 2022.

2. rok (izvanredni): 8. 7. 2022.

3. rok: 26. 9. – 30. 9. 2022.

Predsjednik Povjerenstva:

Prof. dr. sc. Vladimir Soldo

SADRŽAJ

| | |
|---|-----|
| SADRŽAJ | I |
| POPIS SLIKA | III |
| POPIS TABLICA..... | IV |
| POPIS OZNAKA | V |
| SAŽETAK..... | VI |
| SUMMARY | VII |
| 1. UVOD | 1 |
| 2. STOLNA STUPNA BUŠILICA | 2 |
| 2.1 Očekivane aksijalne i radijalne sile pri bušenju i glodanju | 2 |
| 2.2 Uvjeti prilagodbe za glodanje | 5 |
| 3. OMOGUĆAVANJE PRIHVATA GLODALA | 6 |
| 4. PREUZIMANJE RADIJALNE SILE GLO DANJA..... | 8 |
| 5. POSMIČNO I VERTIKALNO GIBANJE | 11 |
| 5.1 Tehničko rješenje linearnog posmičnog gibanja | 11 |
| 5.1.1 Donji linearno posmični sklop | 11 |
| 5.1.1a Donja nosiva konstrukcija..... | 11 |
| 5.1.1b Donji sklop vretena s ručkom | 11 |
| 5.1.1c Vertikalni klizači | 12 |
| 5.1.1d Sklop vertikalnog pogona | 13 |
| 5.1.2 Gornji linearno posmični sklop..... | 14 |
| 5.1.2a Gornja nosiva konstrukcija..... | 15 |
| 5.1.2b Gornji sklop vretena s ručkom | 15 |
| 5.1.2c Horizontalni klizači | 16 |
| 5.2 Provjera krutosti linearnog posmičnog gibanja | 16 |
| 5.3 Tehničko rješenje rotacijskog posmičnog gibanja..... | 19 |
| 5.3.1 Konstrukcijsko rješenje okretnog stola | 19 |
| 5.3.1a Nosiva konstrukcija stola | 19 |
| 5.3.1b Horizontalni klizači okretnog stola | 20 |
| 5.3.1c Sklop radnog stola s pužnim kolom | 20 |
| 5.3.1d Sklop vratila puža | 21 |
| 5.4 Tehničko rješenje vertikalnog namještanja | 21 |

| | |
|---|----|
| 5.4.1 Vertikalna nosiva konstrukcija..... | 21 |
| 6. VERTIKALNI POMAK ALATA..... | 23 |
| 6.1 Ostvarivanje točnosti pomaka | 23 |
| 6.2 Zaključavanje položaja vretena | 24 |
| 7. MONTAŽA..... | 25 |
| 8. ZAKLJUČAK | 35 |
| IZVORI SLIKA..... | 36 |
| LITERATURA..... | 36 |

POPIS SLIKA

| | |
|--|----|
| Slika 1.1- Stolna stupna bušilica (a) [1] i horizontalna glodalica (b) [2] | 1 |
| Slika 2.1 - Stolna stupna bušilica predviđena za prilagodbu..... | 2 |
| Slika 3.1 – Skica i dimenzije Morse konusa sa strane alata [3] | 6 |
| Slika 3.2 - MT3 držač glodala sa promjenjivim steznim čahurama..... | 6 |
| Slika 3.3 - Odabrano rješenje osiguravanja aksijalnog zatezanja | 7 |
| Slika 4.1 - Stanje opterećenja ovisno o smjeru glodanja..... | 9 |
| Slika 5.1 - Donja nosiva konstrukcija | 11 |
| Slika 5.2 - Donji sklop vretena..... | 12 |
| Slika 5.3 - Vertikalni klizači | 12 |
| Slika 5.4 - Tehničko rješenje smanjenja zračnosti | 13 |
| Slika 5.5 - Elementi vertikalnog pogona..... | 13 |
| Slika 5.6 - Presjek elemenata vertikalnog pogona | 14 |
| Slika 5.7 - Gornja nosiva konstrukcija | 15 |
| Slika 5.8 - Gornji sklop vretena | 15 |
| Slika 5.9 - Horizontalni klizači | 16 |
| Slika 5.10 - Pojednostavljeni i stvarni model opterećenja aksijalnom silom..... | 17 |
| Slika 5.11 – Greška posmaka pri uvijanju konstrukcije tijekom glodanja..... | 17 |
| Slika 5.12 - Donji sklop nosive konstrukcije | 18 |
| Slika 5.13 - Nosiva konstrukcija stola..... | 19 |
| Slika 5.14 - Horizontalni klizači okretnog stola..... | 20 |
| Slika 5.15 - Sklop radnog stola | 20 |
| Slika 5.16 - Sklop vratila puža | 21 |
| Slika 5.17 - Vertikalna nosiva konstrukcija | 22 |
| Slika 6.1 - Pužni prijenos za spuštanje alata | 23 |
| Slika 6.2 - Pužni prijenos za spuštanje alata | 24 |
| Slika 7.1 - Podešavanje zračnosti klizača..... | 25 |
| Slika 7.2 - Postavljanje vertikalne nosive konstrukcije..... | 25 |
| Slika 7.3 - Sklop matice i zupčanika 2/17 | 26 |
| Slika 7.4 - Sklop vratila s zupčanicima 2/30 i 2/45..... | 26 |
| Slika 7.5 - Sklop zupčanika 2/30 i vratila ručke | 27 |
| Slika 7.6 - Montaža vertikalnih klizača..... | 27 |
| Slika 7.7 - Montaža sklopa za podizanje..... | 28 |
| Slika 7.8 - Montiran donji sklop..... | 28 |
| Slika 7.9 - Montaža horizontalnih klizača..... | 29 |
| Slika 7.10 - Sklop donjeg vretena | 29 |
| Slika 7.11 - Konstrukcija nakon montaže gornjeg sklopa..... | 30 |
| Slika 7.12 - Montaža horizontalnih vodilica | 30 |
| Slika 7.13 - Sklop gornjeg vretena | 31 |
| Slika 7.14 - Konstrukcija nakon montaže nosača okr. stola..... | 31 |
| Slika 7.15 - Montaža vratila puža..... | 32 |
| Slika 7.16 - Sklop okretnog stola | 32 |
| Slika 7.17 - Sustav za rotaciju radnog stola | 32 |

| | |
|--|----|
| Slika 7.18 - Sustav posmičnog gibanja | 33 |
| Slika 7.19 - Osiguranje pužnog kola | 33 |
| Slika 7.20 - Sklop nosača vratila | 34 |
| Slika 7.21 - Sklop za spuštanje alata | 34 |
| Slika 8.1 - Stupna bušilica prilagođena za glodanje..... | 35 |

POPIS TABLICA

| | |
|-------------------------------------|---|
| Tablica 2.1 - Izračunate sile | 5 |
|-------------------------------------|---|

POPIS OZNAKA

| | | |
|------------|-------------------|--|
| a | mm | - razmak osi remenica |
| a_e | mm | - širina glodanja |
| b | mm | - širina odvojene čestice |
| d | mm | - promjer |
| f | mm | - posmak / progib |
| E | N/mm ² | - Young-ov modul elastičnosti |
| F | N | - sila |
| h | mm | - debljina odvojene čestice |
| I | mm ⁴ | - moment tromosti presjeka |
| $k_{c1.1}$ | N/mm ² | - koeficijent korekcije debljine čestice |
| l | mm | - duljina |
| m | mm | - modul zupčanika |
| m_c | | - eksponent korekcije debljine čestice |
| M | Nm | - moment |
| n | s ⁻¹ | - broj okretaja |
| p | mm | - korak navoja |
| r | mm | - radijus |
| T | Nm | - moment torzije |
| w | mm | - greška |
| z | | - broj zubi |
| α | ° | - kut uspona navoja / kut |
| β | ° | - kut navoja / kut |
| β_r | ° | - obuhvatni kut remenica |
| η | | - iskoristivost |
| κ_r | ° | - kut glodala |
| μ | | - faktor trenja |
| ρ' | ° | - kut trenja |
| τ | N/mm ² | - smično naprezanje |
| φ | ° | - kut vrha svrdla / kut utora remenice / kut zakreta |
| ω | rad/s | - kutna brzina |

SAŽETAK

Ovim završnim radom istražen je postupak prilagodbe postojeće stupne bušilice za glodanje, pri čemu se očekuje dovoljna točnost u manje zahtjevnim režimima obrade.

Provedena je analiza opterećenja za slučajeve bušenja i glodanja, provjerena je krutost kritičnih elemenata i izrađena je konstrukcija koja zadovoljava postavljene uvijete. Tehnička rješenja su podijeljena na funkcionalne cjeline i ukratko opisana te prikazana tehničkom dokumentacijom.

Za izradu modela i tehničke dokumentacije korišteni su programski paketi Solidworks i AutoCAD.

SUMMARY

This thesis explores the means of adaptation of an existing column drill press for adequately accurate, lower load milling operations.

Peak load analysis of milling and drilling had been conducted, results were used to test rigidity of critical components and a design compliant with set conditions was created. Technical solutions were devised amongst assemblies, briefly described and presented in the technical documentation.

AutoCAD and Solidworks were used for 3D modeling and technical drawings.

1. UVOD

Bušenje je oblik strojne obrade odvajanjem čestica s ciljem izrade prolaznih (provrt) ili slijepih (uvrt) cilindričnih rupa u obratku. Obrada se izvodi na alatnim strojevima (bušilice, glodalice, tokarilice, obradni centri), alatima određenim brojem reznih oštrica, kutom žlijeba, materijalom, jezgrom te geometrijom vrha i oštrice, svrdlima. Glavno gibanje je kružno i kontinuirano, a posmično pravocrtno u smjeru vektora rotacije svrdla, a ovisno o materijalu obratka, dubini bušenja i hlađenju može biti kontinuirano ili isprekidano. Oba gibanja vrši alat. Bušilice (sl. 1.1, lijevo) postoje u raznim izvedbama, od prijenosnih ručnih do masivnih strojnih koje omogućuju obradu velikih promjera u uskim tolerancijama.

Glodanje je strojna obrada odvajanjem čestica kojom se izrađuju proizvoljni skidanjem materijala s obratka. Izvodi se na glodalicama ili obradnim centrima, alatima s jednom ili češće više reznih oštrica oblikom prilagođenih željenoj geometriji izratka, smještenih na obodnoj ili obodnoj i čeonj plohi. Glavno režno gibanje je kružna kontinuirana rotacija glodala, dok je posmično gibanje kontinuirano proizvoljnog smjera i izvodi ga obradak. Glodalice (sl. 1.1, desno) su masivni alatni strojevi velike krutosti nužne za ostvarivanje potrebne točnosti obrade, postavljeni na posebne temelje za apsorpiranje vibracija. Iznimka su stolne glodalice male snage i ručne glodalice za obradu drva.

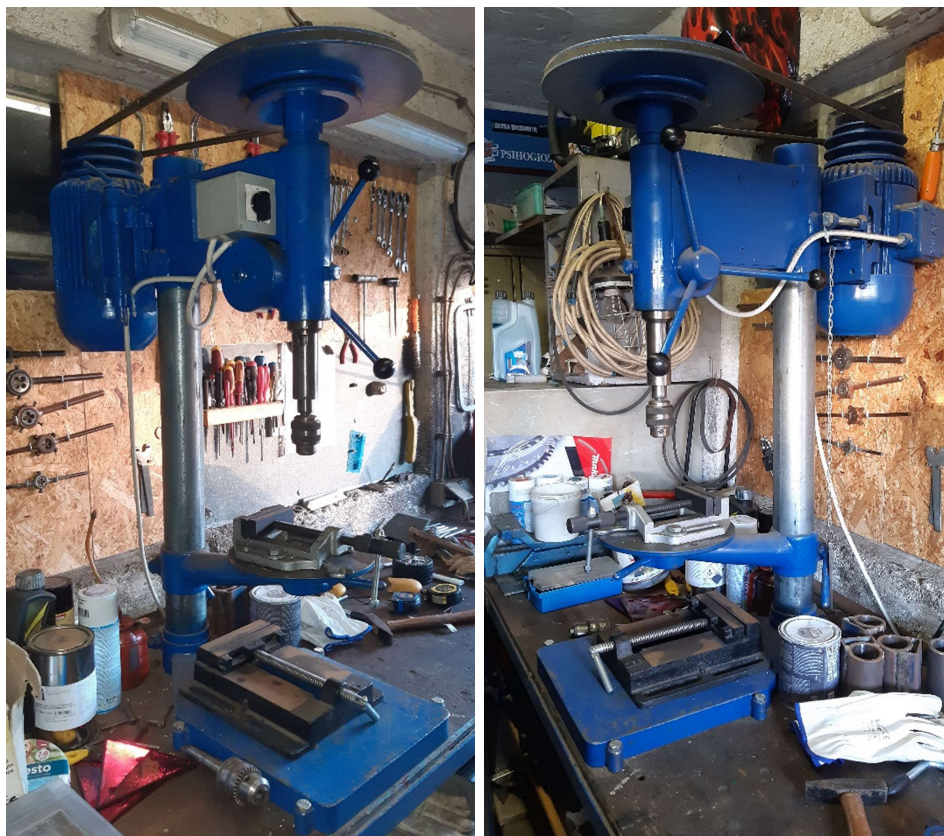


Slika 1.1- Stolna stupna bušilica (a) [1] i horizontalna glodalica (b) [2]

Prilagodбом postojeće stolne stupne bušilice ideja je dobiti stroj sposoban za manje zahtjevne operacije glodanja (mali promjeri glodala, relativno mali posmak, mekši materijali), sa zadanom točnošću i bez gubitka funkcionalnosti bušenja.

2. STOLNA STUPNA BUŠILICA

Bušilica (sl. 2.1) koja se prilagođava nije standardni model već je građena iz dijelova i modificirana od strane vlasnika. Nema oznaka ni tvorničke pločice na samoj konstrukciji ni na elektromotoru. Podrijetlo dijelova i izvorni model je stoga nemoguće odrediti promatranjem same bušilice. Proračunske vrijednosti vezane uz elektromotor (snaga i broj okretaja) su mjerene, pa preuzete najbliže standardne (kupovne). Prihvat nosača alata je Morse konusom #3 (MT3).



Slika 2.1 - Stolna stupna bušilica predviđena za prilagodbu

2.1 Očekivane aksijalne i radijalne sile pri bušenju i glodanju

Bušilica je pogonjena trofaznim motorom, pretpostavljene snage 1,3kW. Remenski prijenos zatezan vlastitom masom motora i vijkom omogućava dva stupnja prijenosa, brži daje 700 o/min, a sporiji 260 o/min na glavnom vretenu. Maksimalni vertikalni pomak alata od ~95mm ostvaruje se okretanjem ručke za 240° (2/3 kruga). Mjereni razmak urezanih zubaca na čahuri vretena je ~7,8mm, pa modul zupčanika za spuštanje (pretpostavljen standardni) iznosi:

$$p = m \cdot \pi, \quad (2.1)$$

$$m_{\text{približno}} = \frac{p}{\pi} = \frac{7,8}{\pi} = 2,48 \text{ mm}, \quad (2.2)$$

$$m_{\text{standardno}} = 2,5 \text{ mm}.$$

Broj zubi pogonskog zupčanika na vratilu ručke može se izračunati iz maksimalnog pomaka i kuta zakreta te iznosi:

$$l_{\max.\text{alata}} = l_{\max.\text{zupčanika}}, \quad (2.3)$$

$$l_{\max.\text{alata}} = \frac{2}{3} \cdot z \cdot \pi \cdot m, \quad (2.4)$$

$$z_{\text{približno}} = \frac{3 \cdot l_{\max.\text{alata}}}{2 \cdot \pi \cdot m} = \frac{3 \cdot 95}{2 \cdot \pi \cdot 2,5} = 18,14, \quad (2.5)$$

$$z = 18.$$

Aksijalna sila bušenja je jednaka otporu materijala, a maksimalna moguća vrijednost se javlja u slučaju pokušaja bušenja pretvrdog materijala tupim svrdlom, kad svrdlo ne prodire u obradak već se vrti na mjestu. U tom slučaju je aksijalna sila jednaka najvećoj sili koju korisnik ostvari preko ručice. Efektivna sila ručice je ručna sila ($F_r = \sim 150\text{N}$ prema ergonomskim preporukama za upravljanje jednom rukom) umanjena za silu opruge koja je izmjerena i iznosi $F_o = 30\text{N}$, a krak ručice iznosi $l_r = 150\text{mm}$. Ako zanemarimo gubitke sustava (nepovoljniji slučaj), najveću aksijalnu silu koja će se pojaviti u sustavu dobivamo sljedećim izrazima, te ona iznosi:

$$(F_r - F_o) \cdot l_r = F_{\text{zupčanika}} \cdot r_{\text{zupčanika}}, \quad (2.6)$$

$$F_{\text{aks}} = F_z = \frac{(F_r - F_o) \cdot l_r}{r_z} = \frac{2 \cdot (F_r - F_o) \cdot l_r}{z \cdot \pi \cdot m}, \quad (2.7)$$

$$F_{\text{aks}} = \frac{2 \cdot (150 - 30) \cdot 150}{18 \cdot \pi \cdot 2,5} = 255 \text{ N}.$$

Mjerenjem sile u stacionarnom stanju za racionalno opterećenu ručku (slučaj očekivanog radnog opterećenja) dobivaju se slične vrijednosti, dok u slučaju jačeg povlačenja ručke (simuliranje tupog svrdla ili pretvrdog materijala) sila poraste do $F_{\text{aks}} = 600 \div 650\text{N}$. Uz značajniji napor korisnika moguće su veće vrijednosti, ali neće biti uzete u obzir jer podrazumijevaju neracionalan pristup radu s alatnim strojem.

Bušenje svrdlom promjera 10mm ($r_s = 5\text{mm}$, $\varphi_s = 120^\circ$) – odabrano kao referenca za bušenje u puno, posmakom $f_z = 0,05\text{mm}$ daje približnu glavnu silu bušenja iznosa:

$$F_c = z \cdot b \cdot h^{1-m_c} \cdot k_{c1.1} = 2 \cdot \frac{5}{\sin(60^\circ)} \cdot 0,05 \cdot (\sin(60^\circ))^{1-0,28} \cdot 1990 = 1,04 \text{ kN}. \quad (2.8)$$

$$z = 2, \quad \text{– broj spirala}$$

$$b = \frac{r_s}{\sin(0,5 \cdot \varphi_s)} \quad \text{– širina odvojene čestice} \quad (2.9)$$

$$h = f_z \cdot \sin(0,5 \cdot \varphi_s) \quad \text{– debljina odvojene čestice} \quad (2.10)$$

$$m_c = 0,28 \quad \text{– eksponent korekcije debljine odvojene čestice}$$

$$k_{c1.1} = 1990 \frac{\text{N}}{\text{mm}^2} \quad \text{– koeficijent korekcije debljine odvojene čestice}$$

Apsolutni maksimum radijalne sile se javlja u slučaju zapinjanja svrdla u uvrtnu, trenutak prije proklizavanja remena ili svrdla u univerzalnoj steznoj glavi. Pri tome se okretni moment s alata u cijelosti prenosi na obradak i konstrukciju na kojoj je stegnut. Moment svrdla možemo odrediti iz sljedećeg izraza (uz pretpostavljene faktore iskoristivosti $\eta_r = 0,95$ i $\eta_v = 0,98$):

$$M_t = \frac{P_{em} \cdot \eta_r \cdot \eta_v}{\omega_v} = \frac{P_{em} \cdot \eta_r \cdot \eta_v}{2 \cdot \pi \cdot n_{em}} = \frac{1300 \cdot 0,95 \cdot 0,98}{2 \cdot \pi \cdot 4,3} = 44,8 \text{ Nm.} \quad (2.11)$$

Radijalna sila na bokovima uvrta za svrdlo promjera 20mm (odabrano kao referenca jer vjerojatnost zapinjanja raste s promjerom svrdla, a radijalna sila pada), iznosi:

$$F_{rad} = \frac{M_t}{d_s} = \frac{44797}{20} = 2,24 \text{ kN.} \quad (2.12)$$

Približna glavna sila kod centričnog čeonog glodanja, također proračunom prema Kienzl-u:

$$F_c = b \cdot h_m^{1-m_c} \cdot k_{c1.1}, \text{ gdje je:} \quad (2.13)$$

$$\text{širina odvojene čestice, } b = \frac{a_p}{\sin(\kappa_r)}, \quad (2.14)$$

$$\text{debljina odvojene čestice, } h = \frac{f_z \cdot 2 \cdot a_e \cdot \sin(\kappa_r) \cdot z_z}{D_c \cdot \varphi_s}, \quad (2.15)$$

eksponent korekcije debljine odvojene čestice, $m_c = 0,28$ za obični konstrukcijski čelik,

a jedinična specifična sila rezanja, $k_{c1.1} = 1990 \frac{\text{N}}{\text{mm}^2}$ za obični konstrukcijski čelik.

Glodanje prstastim glodalom promjera 20mm, punom širinom ($D_c = 20 \text{ mm}$, $\varphi_s = \pi$, $z_z = 2$, $a_e = D_c$, $\kappa_r = 90^\circ$) te dubinom rezanja $a_p = 1 \text{ mm}$ i posmakom $f_z = 0,05 \text{ mm}$ daje približnu glavnu silu glodanja iznosa:

$$F_c = 1 \cdot \left(\frac{0,05 \cdot 2 \cdot 20 \cdot 1 \cdot 2}{20 \cdot \pi} \right)^{1-0,28} \cdot 1990 \frac{\text{N}}{\text{mm}^2} = 0,274 \text{ kN.}$$

Tijekom glodanja ručnim pogonom radijalna sila kojom alat djeluje na obradak mora biti jednaka sili koju korisnik može prenijeti s ručice. Efektivna sila ručice je ručna sila ($F_r = \sim 100 \text{ N}$ prema ergonomskim preporukama za upravljanje jednom rukom), a krak ručice iznosi $l_r = 45 \text{ mm}$. Moment se prenosi na maticu trapeznim vretenom oznake Tr 12x3 ($r_2 = 5,25 \text{ mm}$, $P_h = 3 \text{ mm}$, $\beta = 15^\circ$). Pretpostavljen je faktor trenja navoja i aksijalnog ležaja $\mu = \mu_a = 0,16$ (bronca-čelik, podmazano), a srednji promjer ležaja je $R_{sr} = 30,41 \text{ mm}$. Ako zanemarimo trenje na vodilicama, za takav slučaj najveću radijalnu silu koja će se pojaviti u sustavu dobivamo sljedećim izrazima, te ona iznosi:

$$F_r \cdot l_r = T_v, \quad (2.16)$$

$$T_v = F_{rad} \cdot (\tan(\alpha + \rho') \cdot r_2 + \mu_a \cdot R_{sr}), \quad (2.17)$$

$$\alpha = \tan^{-1} \left(\frac{P_h}{d_2 \cdot \pi} \right) = \tan^{-1} \left(\frac{3}{10,5 \cdot \pi} \right) = 5,197^\circ, \quad (2.18)$$

$$\rho' = \tan^{-1} \left(\frac{\mu}{\cos(\beta)} \right) = 9,405^\circ, \quad (2.19)$$

$$F_{\text{rad}} = \frac{F_r \cdot l_r}{\tan(\alpha + \rho') \cdot r_2 + \mu_a \cdot R_{\text{SR}}} = \frac{100 \cdot 37}{\tan(14,6^\circ) \cdot 5,25 + 0,16 \cdot 30,41} = 0,59 \text{ kN}. \quad (2.20)$$

Izračunate sile koje se javljaju kod bušenja i čeonog glodanja i odabrane sile za daljnji proračun prikazane su tablicom 2.1.

Tablica 2.1 - Izračunate sile

| | Glavna sila rezanja, F_c , kN | Najveća aksijalna sila, F_{aks} , kN | Najveća radijalna sila, F_{rad} , kN |
|----------------|------------------------------------|--|--|
| Bušenje | 1,04 | 0,65 | ~0 |
| Čeono glodanje | 0,9 | ~0 | 0,27 (0,59) |

● - odabrano za daljnji proračun

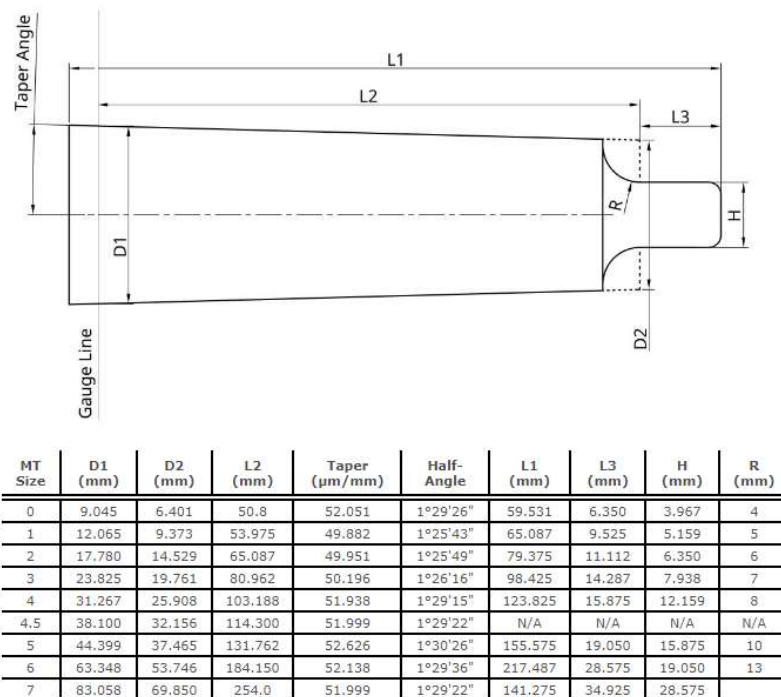
2.2 Uvjeti prilagodbe za glodanje

Za prilagodbu stolne stupne bušilice za glodanje potrebno je zadovoljiti sljedeća 4 uvjeta:

- 1) Omogućiti siguran prihvat glodala,
- 2) Osigurati preuzimanje radijalne sile pri glodanju,
- 3) Omogućiti dovoljno točno posmično gibanje obratka i vertikalno namještanje,
- 4) Omogućiti dovoljno točno dostavno gibanje alata po vertikalnoj osi.

3. OMOGUĆAVANJE PRIHVATA GLODALA

Kao što je napomenuto u poglavlju 2, prihvat nosača alata je Morse konusom #3 (MT3), čije su dimenzije prikazane na slici 3.1. To je vrlo česta izvedba prihvata kod bušilica jer aksijalna sila tijekom bušenja povećava silu trenja kojom se osigurava zadržavanje alata.



Slika 3.1 – Skica i dimenzije Morse konusa sa strane alata [3]

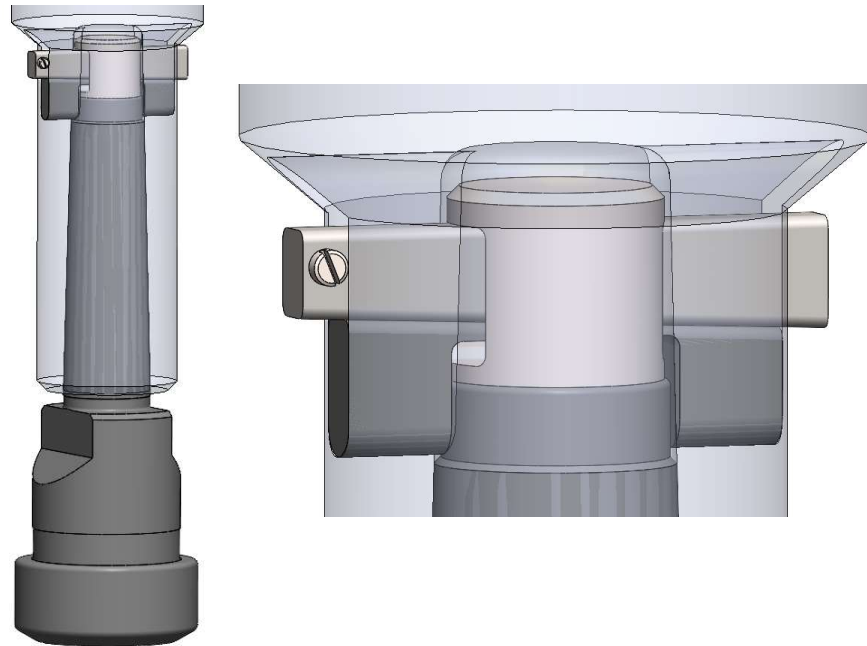
Moguć je prihvat glodala steznom glavom za svrdla, međutim ne ostvaruje se dovoljno stezanje za rad bez međusobnog klizanja i ne postoji adekvatno aksijalno osiguranje od potencijalno vrlo opasnog ispadanja stezne glave sa Morse konusa. Da bi se ostvario pravilan prihvat glodala potrebno je koristiti MT3 držač sa promjenjivim steznim čahurama, prikazan na slici 3.2.



Slika 3.2 - MT3 držač glodala sa promjenjivim steznim čahurama

Radi se o idealnom gotovom rješenju, ali ono nameće zatezanje sa gornje strane navojnom vitkom M12 koja se proteže čitavom duljinom glavnog vretena. Vreteno na ovoj stupnoj bušilici nema provrt i njegova bi izrada zahtijevala potpuno rasklapanje, a jedna od alternativa je i nabava novog prikladnog vretena.

Problem je riješen izradom nestandardnog vijka s utorom koji omogućuje aksijalno pritezanje nosača glodala kroz utor za izbacivanje alata pomoću umetka za preuzimanje sile i klina s sigurnosnim vijkom. Utor na vijku je proširen za lakše pozicioniranje. Rastavljanje je jednostavno; nakon skidanja sigurnosnog vijka klin se izbije, umetak se izvuče, a držač alata se izbija s konusa. Kompletno rješenje je prikazano slikom 3.3.



Slika 3.3 - Odabrano rješenje osiguravanja aksijalnog zatezanja

4. PREUZIMANJE RADIJALNE SILE GLODANJA

Očekivana najveća radijalna sila koja se može pojaviti pri čeonom glodanju mekih konstrukcijskih čelika razumnim posmakom i dubinom rezanja će biti jednaka sili otpora rezanju, odnosno najvećoj sili kojom korisnik može gurati obradak na oštrice glodala. Sila je izračunata u poglavlju 2.1 i iznosi $F_{rad} = 0,59\text{kN}$. Vreteno je također opterećeno rezultantnom silom remenskog prijenosa, koju računamo sljedećim izrazom:

$$F_R = \sqrt{F_1^2 + F_2^2 - 2 \cdot F_1 \cdot F_2 \cdot \cos(\beta_r)} + F_p \cong F_1 + F_p = 0,178 \text{ kN.} \quad (4.1)$$

F_R – rezultantna sila remenskog prijenosa

F_1 – sila u vučnom kraku

F_2 – sila u slobodnom kraku

β_r – obuhvatni kut redukcije

$F_p \approx 0,15 \text{ kN}$ – sila pritezanja

Obuhvatni kut pri redukciji možemo izračunati za izmjerene vrijednosti prema izrazu:

$$\beta_r = 2 \cdot \left(\cos^{-1} \left(\frac{d_v + d_m}{2 \cdot a} \right) \right) = 2 \cdot \left(\cos^{-1} \left(\frac{320 + 120}{2 \cdot 450} \right) \right) = 2,693 \text{ rad.} \quad (4.2)$$

$d_v = 320 \text{ mm}$ – promjer velike remenice

$d_m = 120 \text{ mm}$ – promjer male remenice

$a = 450 \text{ mm}$ – razmak osi remenica

Direktno izmjeren, obuhvatni kut redukcije iznosi: $\beta_r = 154,32^\circ = 2,693 \text{ rad}$. Za drugi stupanj prijenosni omjer je 1:1 pa je obuhvatni kut $\beta_1 = 180^\circ = \pi$.

Sile F_1 i F_2 računamo sljedećim izrazima:

$$F_1 = F_2 \cdot e^{\mu_k \cdot \beta_r} = F_o = 28 \text{ N,} \quad (4.3)$$

$$\mu_k = \frac{\mu}{\sin\left(\frac{\varphi}{2}\right)} = \frac{0,64}{\sin(34^\circ/2)} = 2,189, \quad (4.4)$$

μ_k – korigirani faktor trenja za klinasti remen

$\mu = 0,64$ – faktor trenja

$\varphi = 34^\circ$ – kut utora na remenici

$$F_o = F_1 - F_2, \quad (4.5)$$

$$F_o = \frac{P_{r2}}{v_r} = \frac{P_{em} \cdot \eta_r}{d_v \cdot \pi \cdot n_2} = \frac{1300 \cdot 0,95}{0,32 \cdot \pi \cdot 260/60} = 28 \text{ N,}$$

F_o – obodna sila remenice

v_r – brzina remena

$$F_2 \cdot e^{\mu_k \cdot \beta_r} - F_2 = \frac{P_{em} \cdot \eta_r}{d_v \cdot \pi \cdot n_2} \gg F_2 = \frac{P_{em} \cdot \eta_r}{d_v \cdot \pi \cdot n_2 \cdot (e^{\mu_k \cdot \beta_r} - 1)}, \quad (4.6)$$

$$F_2 = \frac{1300 \cdot 0,95}{0,32 \cdot \pi \cdot 260/60 \cdot (e^{2,189 \cdot 2,693} - 1)} = 7,8 \cdot 10^{-2} \text{ N} \approx 0.$$

Glavno vreteno je uležišteno čitavom duljinom čahure u kliznom ležaju. Da bi saznali kako radijalne sile utječu na točnost obrade, odnosno ima li potrebe za dodatnim uležištenjem potrebno je proračunati progib i kut zakreta na vrhu alata (u krajnjoj točki vretena). Najnepovoljnija stanja opterećenja prema smjeru glodanja su prikazana slikom 4.1, sa naznačenim oblikom deformacije vretena.

Izmjerene vrijednosti i proračunate sile iznose:

$$l = 525 \text{ mm},$$

$$l_A = 425 \text{ mm},$$

$$l_B = 190 \text{ mm},$$

$$F_R = 0,178 \text{ kN},$$

$$F_{\text{rad}} = 0,274 \text{ kN},$$

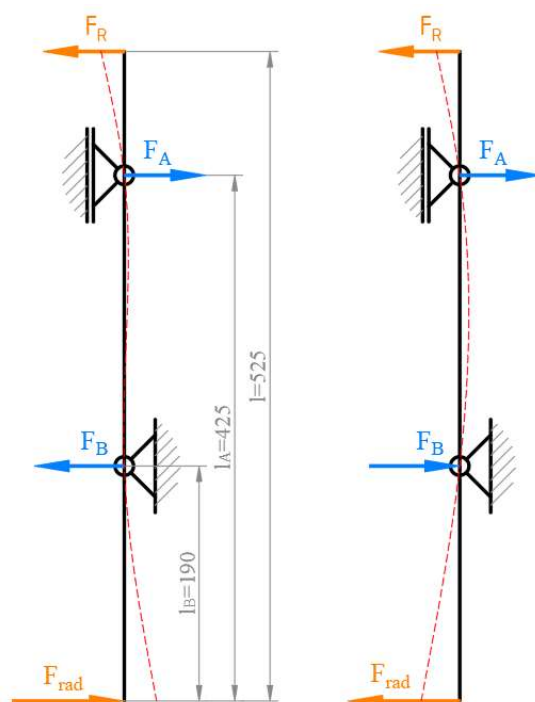
$$F'_{\text{rad}} = 0,59 \text{ kN}.$$

Proračun je pojednostavljen računanjem progiba i kuta zakreta glatkog vratila dimenzioniranog prema najslabijem presjeku, prema [1]:

$$E = 210 \text{ GPa},$$

$$I = \frac{\pi}{64} \cdot d^4 = 105625 \text{ mm}^4. \quad (4.7)$$

$$d = 38,3 \text{ mm}$$



Slika 4.1 - Stanje opterećenja ovisno o smjeru glodanja

Ukupni progib i kut zakreta u krajnjoj točki vretena se dobiva zbrajanjem pojedinačnih progiba i kutova zakreta nastalih utjecajem sila F_R i F_{rad} . Progib sile F_{rad} se računa direktno, dok se progib sile F_R dobiva preko rezultirajućeg kuta zakreta u točki B.

Progib pod utjecajem sile F_{rad} (slučaj razumnog posmaka $\sim 0,05 \text{ mm/o}$ i dubine rezanja $\sim 1 \text{ mm}$) u krajnjoj točki vretena iznosi:

$$f_1 = \frac{F \cdot l_B^2 \cdot l_A}{3 \cdot E \cdot I} = \frac{274 \cdot 190^2 \cdot 425}{3 \cdot 210000 \cdot 105625} = 0,063 \text{ mm}. \quad (4.8)$$

Progib pod utjecajem sile F'_{rad} (slučaj prevelikog posmaka i dubine rezanja) u krajnjoj točki vretena iznosi:

$$f'_1 = \frac{F \cdot l_B^2 \cdot l_A}{3 \cdot E \cdot I} = \frac{590 \cdot 190^2 \cdot 425}{3 \cdot 210000 \cdot 105625} = 0,136 \text{ mm}. \quad (4.9)$$

U slučaju glodanja prevelikim posmakom i dubinom rezanja (veće opterećenje na ručnom kolu) nemoguće je postići obradu dovoljne (zadane) točnosti od $0,1 \text{ mm}$.

Kut zakreta pod utjecajem sile F_{rad} u krajnjoj točki vretena iznosi:

$$\beta_{\text{KF},1} = \tan^{-1} \left(\frac{F \cdot l_B \cdot (2 \cdot l_A + l_B)}{6 \cdot E \cdot I} \right) = \tan^{-1} \left(\frac{274 \cdot 190 \cdot (2 \cdot 425 + 190)}{6 \cdot 210000 \cdot 105625} \right) = 0,0233^\circ. \quad (4.10)$$

Kut zakreta pod utjecajem sile F_R u krajnjoj točki vretena iznosi:

$$\beta_{KF,2} = \tan^{-1} \left(\frac{F \cdot (l - l_A) \cdot (l_A - l_B)}{6 \cdot E \cdot I} \right) = \tan^{-1} \left(\frac{274 \cdot (525 - 425) \cdot (425 - 190)}{6 \cdot 210000 \cdot 105625} \right) = 0,00277^\circ. \quad (4.11)$$

Progib pod utjecajem sile F_T računamo pomoću sinusa kuta zakreta, sljedećim izrazom:

$$\tan(\beta_{KF,2}) = \frac{f_2}{l_B}, \quad (4.12)$$

$$f_2 = l_B \cdot \tan(\beta_{KF,2}) = 190 \cdot \tan(0,00277^\circ) = 0,009 \text{ mm}. \quad (4.13)$$

Ukupan progib u krajnjoj točki vretena jednak je zbroju parcijalnih progiba:

$$f_{uk} = f_1 + f_2 = 0,063 \text{ mm} + 0,009 \text{ mm} = 0,072 \text{ mm}. \quad (4.14)$$

Ukupan kut zakreta u krajnjoj točki vretena jednak je zbroju parcijalnih kutova zakreta:

$$\beta_{uk} = \beta_{KF,1} + \beta_{KF,2} = 0,0233^\circ + 0,00277^\circ = 0,0261^\circ. \quad (4.15)$$

Stvarni progib i kut zakreta u promatranoj točki su znatno manji zbog velike krutosti vretena s čahurom između točaka A i B. Zaključuje se da je vreteno adekvatno za prihvat radijalne sile pri glodanju, a intervencije s ciljem dodatnog uležištenja nisu potrebne i neće biti provedene u okviru prilagodbe, već ostaju kao moguće rješenje u eventualnom mogućem slučaju pojave značajnih vibracija, odnosno u slučaju potrebe za povećanjem točnosti obrade.

5. POSMIČNO I VERTIKALNO GIBANJE

5.1 Tehničko rješenje linearnog posmičnog gibanja

Posmično gibanje je ostvareno linearnim pomakom po dvije međusobno okomite osi. Linearni pomak se ostvaruje trapeznim vretenima Tr 12x3 s brončanim maticama, a za vođenje i preuzimanje opterećenja se koriste tračnice od čeličnih okrugli profila visoke kvalitete površinske obrade, zavarene na nosivu konstrukciju.

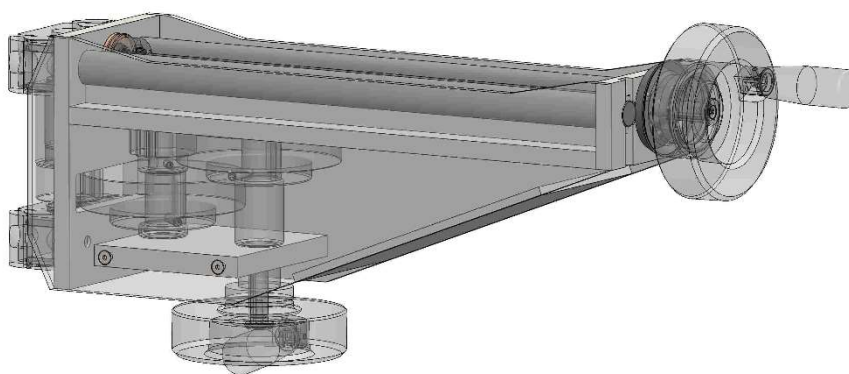
5.1.1 Donji linearno posmični sklop

Donji linearno posmični sklop se sastoji od sljedećih elemenata:

- donje nosive konstrukcije s tračnicama, kliznim ležajima i referentnim limom,
- donjeg sklopa vretena s ručkom,
- vertikalnih klizača i
- sklopa za vertikalni pogon.

5.1.1a Donja nosiva konstrukcija

Donja nosiva konstrukcija, prikazana slikom 5.1, je izrađena zavarivanjem ploča od konstrukcijskog čelika na horizontalnu i vertikalnu temeljnu ploču. Tračnice su izrađene glodanjem utora za pozicioniranje u okrugle profile i horizontalnu temeljnu ploču, pa zavarivanjem sa odstojućom pločom. Zavar nije kontinuiran već je izveden s prekidima da se smanji vjerojatnost pojave trajnih toplinskih deformacija. Okrugli profili imaju izdanke s utorima za klin za osiguravanje vanjske granične ploče. Vertikalna temeljna ploča i granična ploča imaju provrte za klizne ležaje. Odabrani su brončani klizni ležaji proizvođača *BUNTING BEARINGS LLC*. U graničnoj ploči su izrađeni utori za vođenje priteznih klinova i uvrti s navojem za osiguranje kupovnog referentnog lima proizvođača *ELESA (UK) LTD*. Vertikalna temeljna ploča ima provrte s navojem za osiguranje vertikalnih klizača i utor za prolaz zupčanika vertikalnog pogona. Za osiguranje vratila s zupčanicima vertikalnog pogona zamišljeni su nosiva ploča osigurana vijcima i provrti u horizontalnoj temeljnoj ploči.

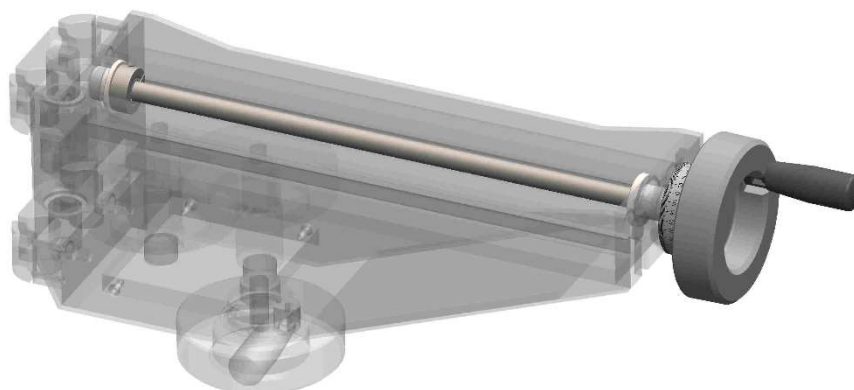


Slika 5.1 - Donja nosiva konstrukcija

5.1.1b Donji sklop vretena s ručkom

Donje vreteno, prikazano slikom 5.2, je kupovno Tr 12x3 vreteno sa jedne strane tokareno do jezgre i steznim spojem osigurano na dosjedni umetak s produžetkom za montažu ručke. Radi se o kupovnoj sklopivoj ručki proizvođača *ELESA (UK) LTD*, koja se osigurava perom i vijkom u osi vratila. Na ručku je montiran podesivi prsten za očitavanje pomaka istog proizvođača

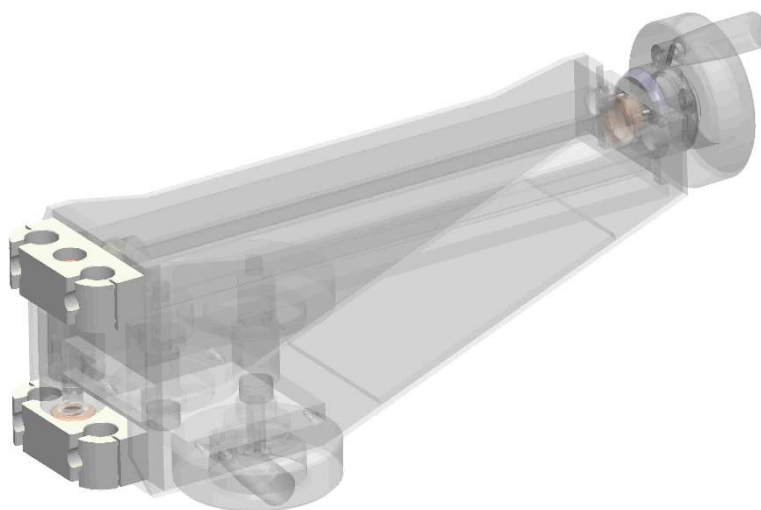
osiguran gumenim umetkom (O – brtvom). Na slobodni kraj vretena je montiran dosjedni umetak osiguran uzdužnim vijkom i steznom maticom. Pomakom matice u krajnji vanjski položaj i zatezanjem se uklanja aksijalna zračnost vretena.



Slika 5.2 - Donji sklop vretena

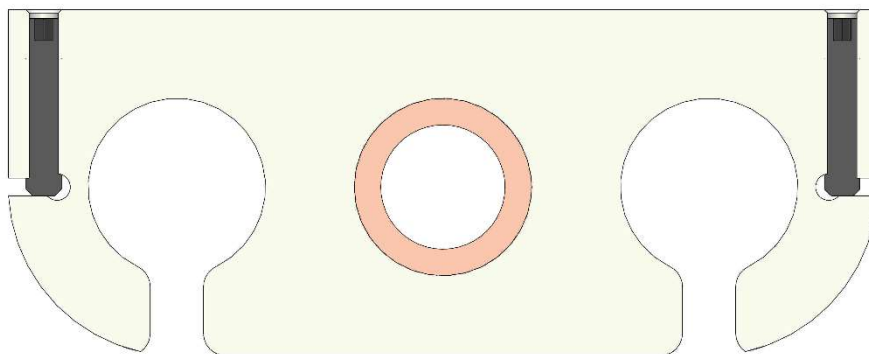
5.1.1c Vertikalni klizači

Vertikalni klizači, prikazani slikom 5.3, služe za pomak po vertikalnim tračnicama. Sastoje se od kliznog nosećeg bloka s aksijalnim kliznim ležajem na plohamu dodira s elementima vertikalnog pogona i vijaka za regulaciju zračnosti. U blokovima su izrađeni tolerirani provrti za vođenje i provrti s utorima za glavu nosivih vijaka.



Slika 5.3 - Vertikalni klizači

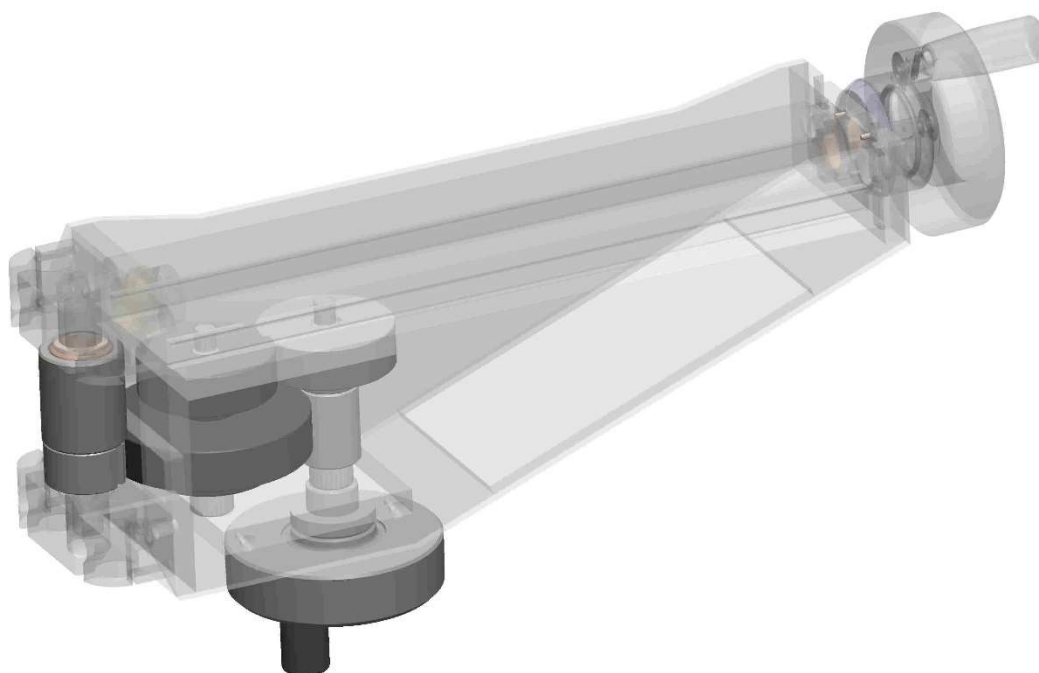
Kako bi se zračnost pri vođenju i posljedična greška posmaka svele na najmanju moguću vrijednost, glodani su utori koji omogućuju savijanje uslijed pritezanja regulacijskih vijaka i samim time smanjenje zračnosti u dosjedu tračnice i klizača (prikazano slikom 5.4). Podešavanje zračnosti je posebna operacija koja se provodi prije montaže klizača na ostatak konstrukcije, jer su u montiranom stanju vijci nedostupni.



Slika 5.4 - Tehničko rješenje smanjenja zračnosti

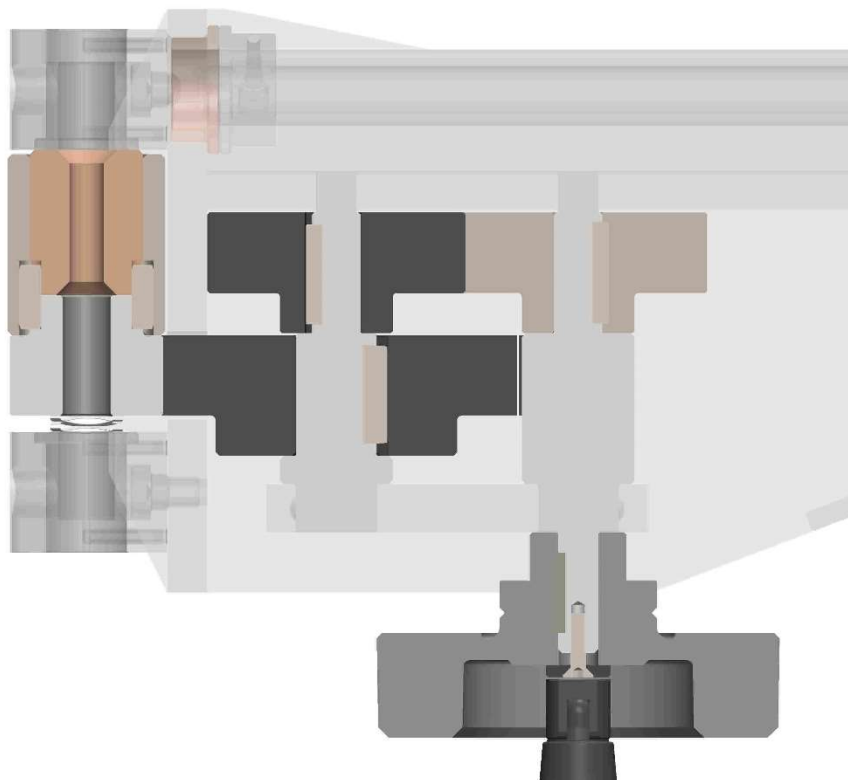
5.1.1d Sklop vertikalnog pogona

Vertikalni pogon, prikazan slikom 5.5, je ostvaren s tri sklopa; pogonskog vratila s kupovnom sklopivom ručicom i pogonskim zupčanicom, među-vratilom sa dva zupčanika, te maticom čahutom spojenom za gonjeni zupčanik. Ukupan prijenosni omjer zupčanog prijenosa je $i = \frac{17}{45}$, što omogućava vertikalni pomak od $\sim 8\text{mm}$ po okretu ručice, a potrebna ručna sila za podizanje ukupne mase konstrukcije iznosi $\sim 150\text{N}$. Zupčanici su standardni elementi proizvođača *KHK Gears - Kohara Gear Industry Co., Ltd.*. Brončana matica je standardni element proizvođača *TULI D.O.O*, tokarena na potreban manji vanjski promjer. Odabrana je prema pretpostavljenoj ukupnoj masi konstrukcije i očekivanoj aksijalnoj sili te ne zahtijeva dodatni proračun. Standardni elementi su odabrani prema momentu ručne sile i ne zahtijevaju dodatne provjere. Greška vertikalnog pomaka kao rezultat međusobne zračnosti među komponentama nije provjerena jer pogon nije zamišljen za posmično gibanje već samo za namještanje radnog stola na povoljnu udaljenost od alata ovisno o visini obratka. Za obradu najviših obradaka ručica se sklapa i za pogon se koristi kotač.



Slika 5.5 - Elementi vertikalnog pogona

Ručka je osigurana na vratilo perom i uzdužnim vijkom, zupčanici su osigurani odgovarajućim perima i vijcima bez glave, a matica i gonjeni zupčanik su međusobno osigurani vertikalnim vretenom i čahurom s zaticima (na matici, zupčaniku i čahuri su glodani utori). Vertikalni položaj gonjenog zupčanika je dodatno osiguran elastičnom odstojnom pločicom. Elementi su prikazani u presjeku na slici 5.6.



Slika 5.6 - Presjek elemenata vertikalnog pogona

Provjera uzdužnih zatika na odrez pri prijenosu momenta prema [3]:

$$\tau = \frac{T}{2 \cdot R \cdot d \cdot l} = \frac{2500}{2 \cdot 14 \cdot 6 \cdot 8} = 1,86 \frac{\text{N}}{\text{mm}^2} \ll \tau_{\text{dop}} = 20 \frac{\text{N}}{\text{mm}^2}. \quad (5.1)$$

$T = 2,5 \text{ Nm}$ – moment ručne sile na gonjenom zupčaniku

$R = 14 \text{ mm}$ – radijus spoja

$d = 6 \text{ mm}$ – promjer zatika

$l = 8 \text{ mm}$ – nosiva duljina zatika

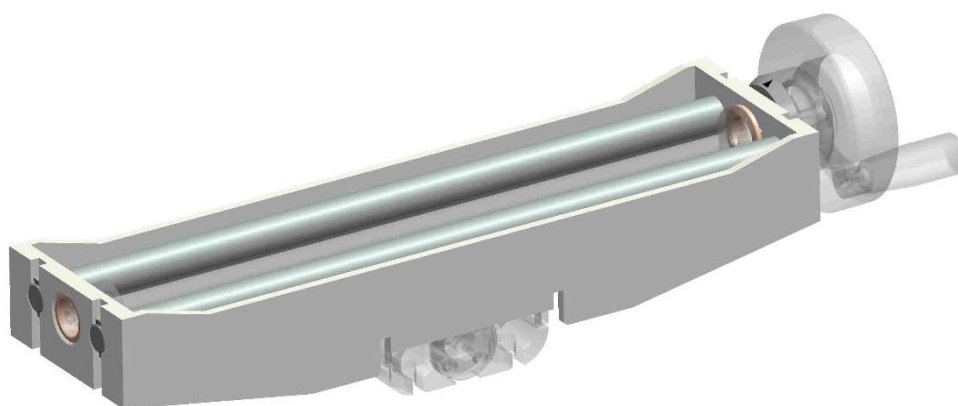
5.1.2 Gornji linearno posmični sklop

Gornji linearno posmični sklop se sastoji od sljedećih elemenata:

- gornje nosive konstrukcije s tračnicama, kliznim ležajima i referentnim limom,
- gornjeg sklopa vretena s ručkom i
- horizontalnih klizača.

5.1.2a Gornja nosiva konstrukcija

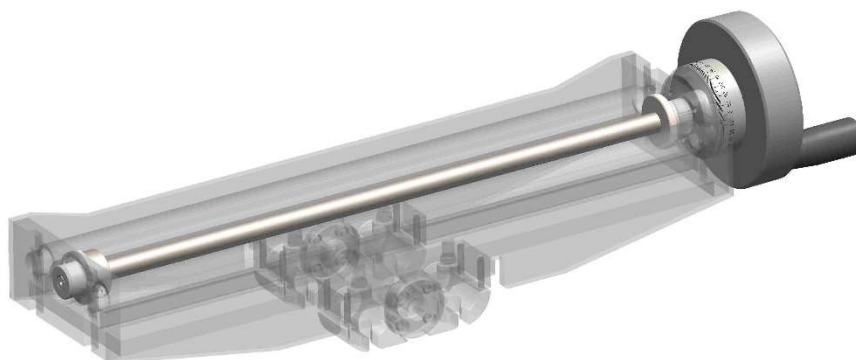
Gornja nosiva konstrukcija, prikazana slikom 5.7, je izrađena zavarivanjem ukrutnih ploča konstrukcijskog čelika debljine 5mm na horizontalnu temeljnu ploču. Ukrutne ploče imaju dodatne utore za vođenje. Tračnice su izrađene glodanjem utora za pozicioniranje u okrugle profile i horizontalnu temeljnu ploču, pa zavarivanjem sa odstožnom pločom. Zavar nije kontinuiran već je izveden s prekidima da se smanji vjerojatnost pojave trajnih toplinskih deformacija. Okrugli profili imaju izdanke s utorima za klin za osiguravanje vanjskih graničnih ploča. U temeljnoj su ploči izrađeni navojni provrti za osiguranje horizontalnih klizača. Granične ploče imaju provrte za klizne ležaje. Odabrani su brončani klizni ležaji proizvođača *BUNTING BEARINGS LLC*. U graničnim pločama su izrađeni utori za vođenje priteznih klinova i uvti s navojem za osiguranje kupovnog referentnog lima proizvođača *ELESA (UK) LTD*.



Slika 5.7 - Gornja nosiva konstrukcija

5.1.2b Gornji sklop vretena s ručkom

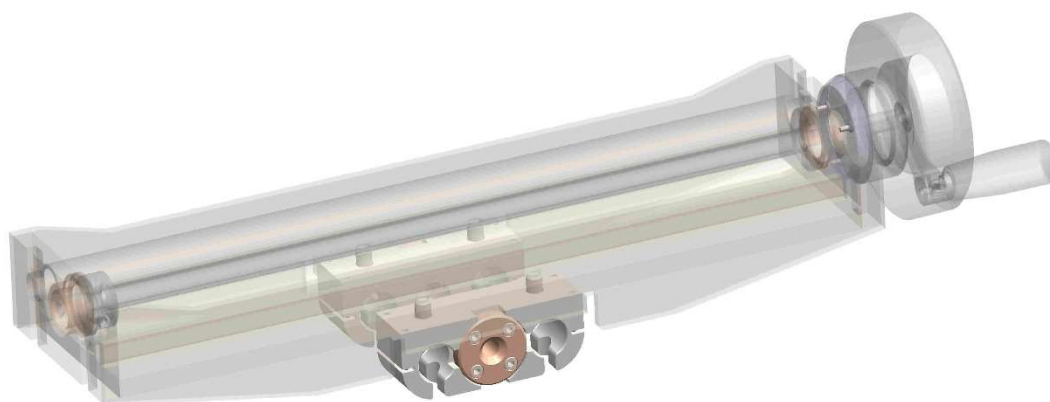
Gornje vreteno, prikazano slikom 5.8, je kupovno Tr 12x3 vreteno rezano na mjeru te sa jedne strane tokareno do jezgre i steznim spojem osigurano na dosjedni umetak s produžetkom za montažu ručke. Radi se o kupovnoj sklopivoj ručki proizvođača *ELESA (UK) LTD*, koja se osigurava perom i vijkom u osi vratila. Na ručku je montiran podesivi prsten za očitavanje pomaka istog proizvođača osiguran gumenim umetkom (O – brtvom). Na slobodni kraj vretena je montiran dosjedni umetak osiguran uzdužnim vijkom i steznom maticom. Pomakom matice u krajnji vanjski položaj i zatezanjem se uklanja aksijalna zračnost vretena.



Slika 5.8 - Gornji sklop vretena

5.1.2c Horizontalni klizači

Horizontalni klizači, prikazani slikom 5.9, služe za pomak po horizontalnim tračnicama. Sastoje se od kliznog nosećeg bloka s brončanim maticama proizvođača *TULI D.O.O.* U blokovima su izrađeni tolerirani provrti za vođenje i provrti s utorima za glavu nosivih vijaka. Poput kod vertikalnih, glodani su utori koji omogućuju savijanje uslijed pritezanja regulacijskih vijaka i samim time smanjenje zračnosti u dosjedu tračnice i klizača. S ciljem uklanjanja vlastite zračnosti navoja blokovi imaju 8 umjesto samo 4 potrebna navojna uvrta za vijke matice, pa se matice uvijek mogu prilagoditi da nakon pritezanja vijaka nasjedaju na lijevi i desni bok navoja vretena. Trošenjem bokova navoja nastala se zračnost može ukloniti otpuštanjem nosivih vijaka jednog od klizača, namještanjem i ponovnim zatezanjem ili u slučaju jako potrošenih bokova okretanjem matice za jedan korak (45°).



Slika 5.9 - Horizontalni klizači

5.2 Provjera krutosti linearnog posmičnog gibanja

Samokočnost vretena se može dokazati usporedbom α i ρ' , izračunatih u poglavlju 2:

$$\alpha = 5,197^\circ,$$

$$\rho' = 9,405^\circ,$$

pošto vrijedi $\alpha < \rho'$, pogon je samokočan.

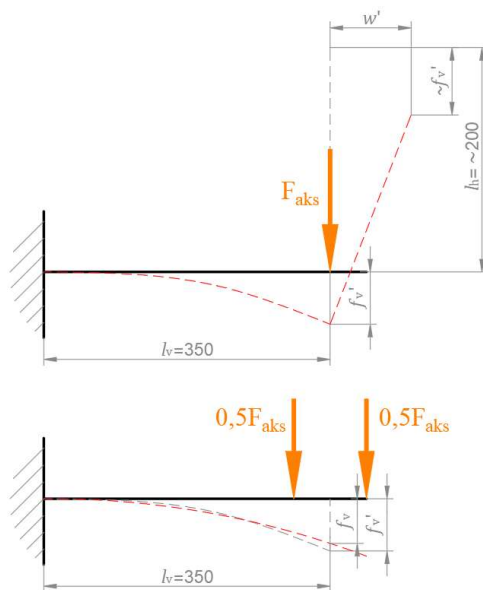
(5.2)

Nosiva konstrukcija s tračnicama se proračunava na krutost, a provjeravaju se progibi i kutovi zakreta u svrhu osiguravanja zadane točnosti obrade. Krutost tračnica s nosivom konstrukcijom provjeravamo proračunom progiba uslijed opterećenja s dvije sile razmaknute za širinu nosača okretnog stola. Najveći progib se javlja u položaju okretnog stola u krajnjem položaju tračnica, pri maksimalnoj aksijalnoj sili (referentna je najveća očekivana sila tijekom bušenja, $F_{aks} = 0,65$ kN). Progib konstrukcije s tračnicama proračunat prema [2] za pojednostavljeni model promjenjivog momenta tromosti prikazan slikom 5.10 s ukupnom silom na jednom presjeku iznosi:

$$f' = \frac{F_{aks}}{E} \cdot \int_0^l \frac{l_v^2(l)}{I(l)} = \frac{650}{210000} \cdot \int_0^{350} \frac{l^2}{3894831 - (3468249) \frac{l}{350}} = 0,045 \text{ mm}, \quad (5.3)$$

uz približnu funkciju promjene momenta tromosti konstrukcije u ovisnosti o udaljenosti od uklještenja (očitano u CAD-u za početni i krajnji presjek):

$$I \cong \left(3894831 - (3894831 - 426582) \frac{l}{350} \right) \text{ mm}^4. \quad (5.4)$$



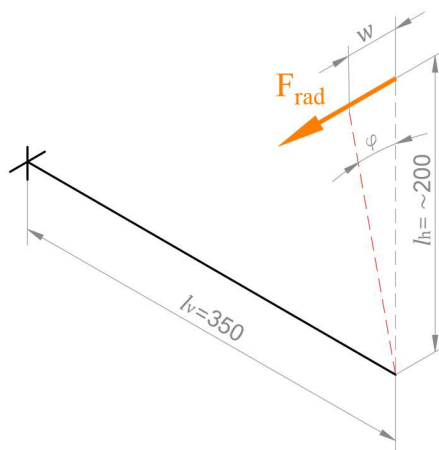
Slika 5.10 - Pojednostavljeni i stvarni model opterećenja aksijalnom silom

Iz sličnosti trokuta, radijalna greška uslijed aksijalne sile iznosi:

$$w'_{\text{aks}} = \frac{f'_v \cdot l_h}{l_v} = \frac{0,045 \cdot 200}{350} = 0,025 \text{ mm}. \quad (5.5)$$

Utjecaj radijalne sile kod glodanja se ovisno o smjeru glodanja manifestira kao progib ili kut zakreta vodećeg profila.

Glodanjem u smjeru okomitom na uzdužnu os vodećih profila stvara se okretni moment. Posljedično se radni stol zakreće za određeni kut oko glavne osi i nastaje greška u smjeru posmaka, što je prikazano slikom 5.11. Grešku stvara i savijanje oko vertikalne osi uslijed radijalne sile.



Slika 5.11 – Greška posmaka pri uvijanju konstrukcije tijekom glodanja

Nastali kut zakreta za $F_{\text{rad}} = 0,27 \text{ kN}$ iznosi:

$$\varphi = \frac{F_{\text{rad}} \cdot l_h \cdot l_v}{G \cdot I_t} = \frac{270 \cdot 200 \cdot 350}{82000 \cdot 3219016} = 0,0041^\circ. \quad (5.6)$$

$I_t = 3219016 \text{ mm}^4$ – minimalni polarni moment tromosti (očitano u CAD-u)

$G = 82 \text{ GPa}$ – modul smičnosti za čelik

Iz kuta zakreta greška uslijed radijalne sile u smjeru posmaka iznosi:

$$w' = \tan(\varphi) \cdot l_h = \tan(0,0041^\circ) \cdot 200 = 0,014 \text{ mm}. \quad (5.7)$$

Greška kao posljedica savijanja zbog radijalne sile je gotovo zanemariva, pojednostavljeno za konstantan minimalan presjek iznosi:

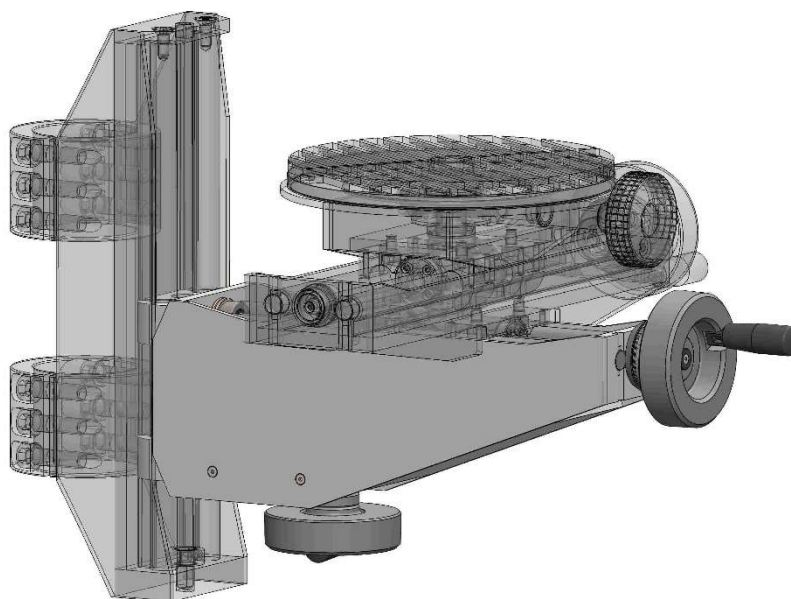
$$f' = \frac{F_{\text{rad}} \cdot l_v^3}{3 \cdot E \cdot I} = \frac{270 \cdot 350^3}{3 \cdot 210000 \cdot 2854725} = 0,0064 \text{ mm}. \quad (5.8)$$

$I = 2854725 \text{ mm}^4$ – minimalni moment tromosti konstrukcije (očitano u CAD-u)

Ukupna greška kao posljedica radijalne sile je zbroj greške savijanja i uvijanja:

$$w'_{\text{rad}} = w' + f' = 0,014 + 0,0064 = 0,02 \text{ mm}. \quad (5.9)$$

Budući da proračun pojednostavljenim modelom zadovoljava i stvarne će vrijednosti progiba te radijalne greške biti manje, sigurno je pretpostaviti da je donji sklop nosive konstrukcije, prikazan slikom 5.12, adekvatan za preuzimanje maksimalne očekivane aksijalne sile bušenja i radijalne sile glodanja uz omogućavanje dovoljne točnosti obrade.



Slika 5.12 - Donji sklop nosive konstrukcije

Provjera greške uslijed savijanja gornjeg sklopa nosive konstrukcije nije potrebna jer je s ciljem ostvarivanja visoke krutosti korišten isti minimalni presjek, a zbog manje udaljenosti od vrha alata F_{aks} i F_{rad} djeluju manjim momentima savijanja. Najveća ukupna greška u vertikalnom i horizontalnom smjeru će biti manja od dvostrukih izračunatih i zadovoljavati zadanu točnost od 0,1mm.

5.3 Tehničko rješenje rotacijskog posmičnog gibanja

Rotacijsko gibanje je ostvareno rotacijom okretnog stola oko vlastite uzdužne osi. Rotacija se ostvaruje pužnim prijenosom okretnog momenta s ručke vratilo radnog stola.

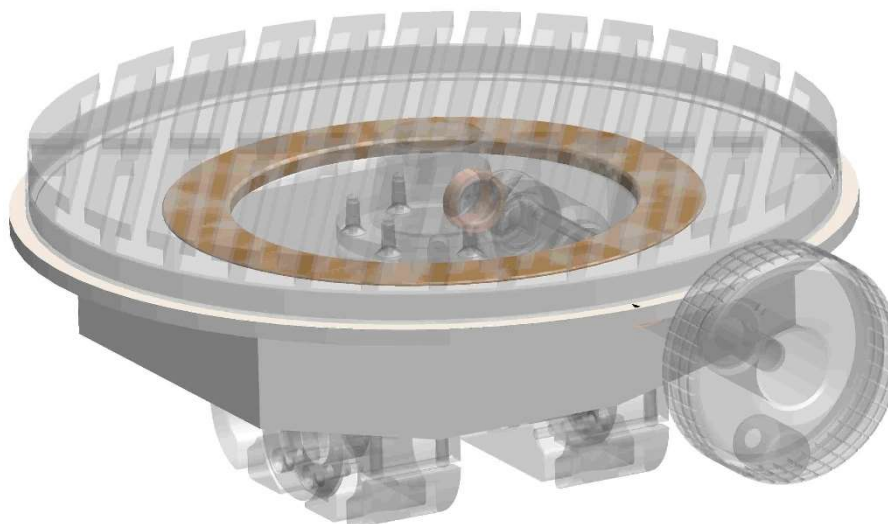
5.3.1 Konstruktivsko rješenje okretnog stola

Okretni stol se sastoji od sljedećih elemenata:

- a) nosive konstrukcije stola,
- b) horizontalnih vodilica,
- c) stola s pužnim kolom i
- d) sklopa vratila puža s ručkom.

5.3.1a Nosiva konstrukcija stola

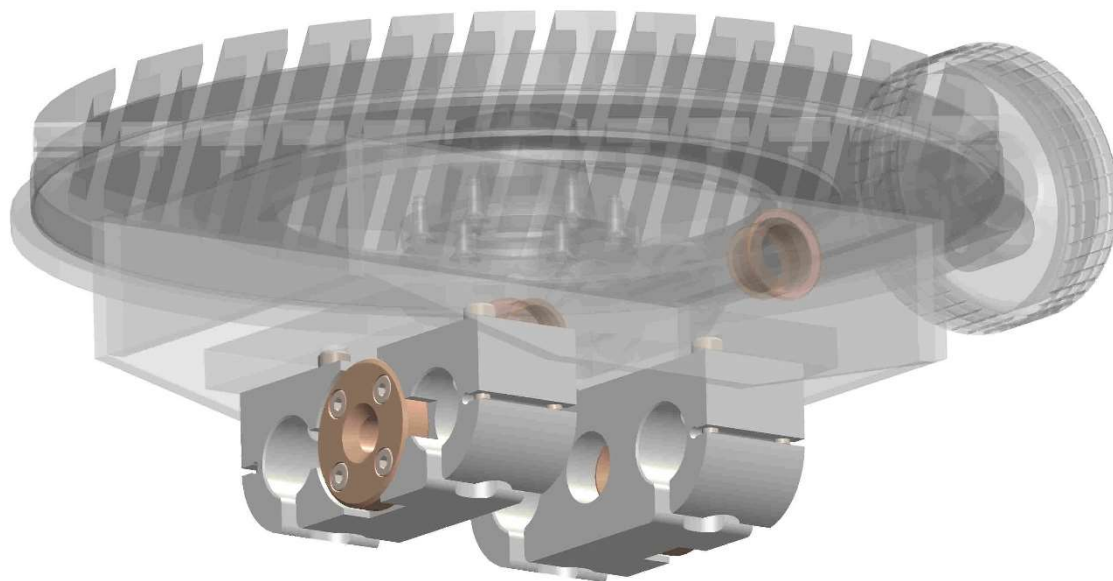
Nosiva konstrukcija stola, prikazana slikom 5.13. je izrađena zavarivanjem, s vertikalnim ukrutnim pločama između temeljne ploče i nosivog prstena, tako da je osigurano dovoljno prostora za mehanizam i ostvarena dovoljna krutost za preuzimanje sile. Dodatni proračuni nisu potrebni jer su minimalne vrijednosti otpora presjeka preuzeti sa donje nosive konstrukcije. Nosivi prsten ima utor za postavljanje aksijalno-radijalnog brončanog kliznog ležaja okretnog stola, a temeljna ploča provrt za dodatno radijalno osiguranje. U temeljnoj su ploči navojni provrti za pritezanje horizontalnih vodilica. Na ukrutne ploče su postavljeni aksijalno-radijalni brončani klizni ležaji proizvođača *BUNTING BEARINGS LLC*. za osiguranje vratila puža.



Slika 5.13 - Nosiva konstrukcija stola

5.3.1b Horizontalni klizači okretnog stola

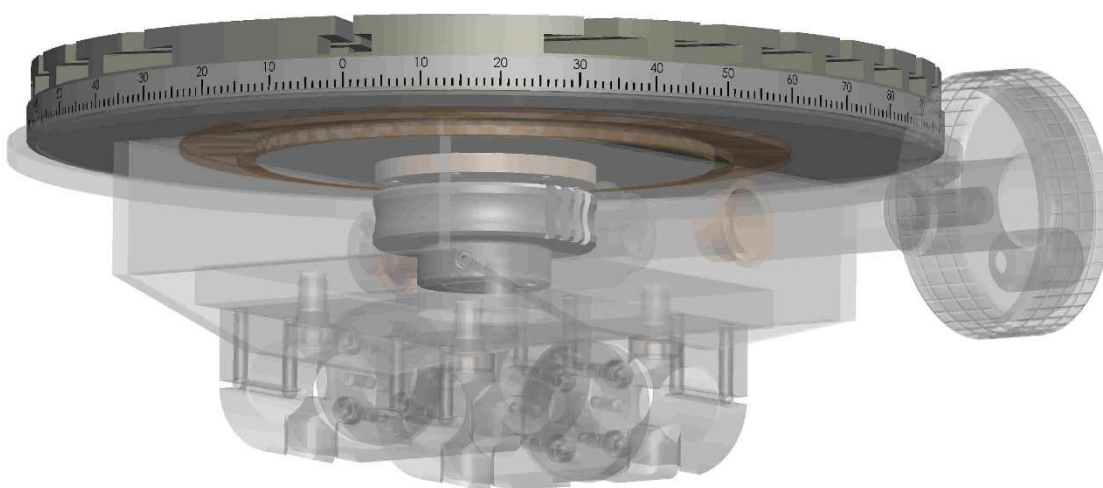
Horizontalni klizači, prikazani slikom 5.14, su identični klizačima gornjeg linearno posmičnog sklopa (poglavlje 5.1.2c), te isto omogućavaju uklanjanje aksijalne zračnosti vretena.



Slika 5.14 - Horizontalni klizači okretnog stola

5.3.1c Sklop radnog stola s pužnim kolom

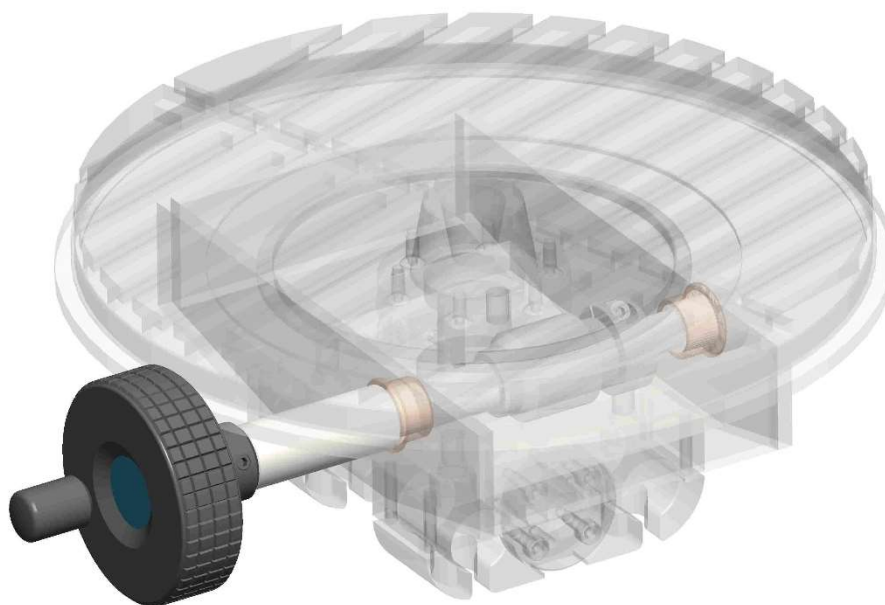
Sklop okretnog radnog stola, prikazan slikom 5.15, se sastoji od nosivog vratila konusom i vijcima osiguranog na konus radnog stola s podesivim prstenom za pozicioniranje, te pužnog kola proizvođača *KHK Gears - Kohara Gear Industry Co., Ltd.* perom i sigurnosnim vijkom osiguranog na vratilo. Radni stol ima dodatne uvrte s navojima da se može osigurati na tračnice bez sustava za okretanje, za čisto pravolinijsko glodanje većih obradaka.



Slika 5.15 - Sklop radnog stola

5.3.1d Sklop vratila puža

Sklop vratila puža, prikazan slikom 5.16, sačinjava vratilo vijkom osigurano na kupovnu ručku proizvođača *ELESA (UK) LTD*, s pužem proizvođača *KHK Gears - Kohara Gear Industry Co.,Ltd.*. Puž je osiguran perom i steznim graničnikom proizvođača *Ruland Manufacturing Co., Inc.*. Aksijalna zračnost se uklanja steznim prstenom na slobodnom kraju vratila. Puž je biran prema opterećenju uslijed radijalne sile glodanja, i vratilo sukladno dimenzionirano i neće biti dodatno proračunato.



Slika 5.16 - Sklop vratila puža

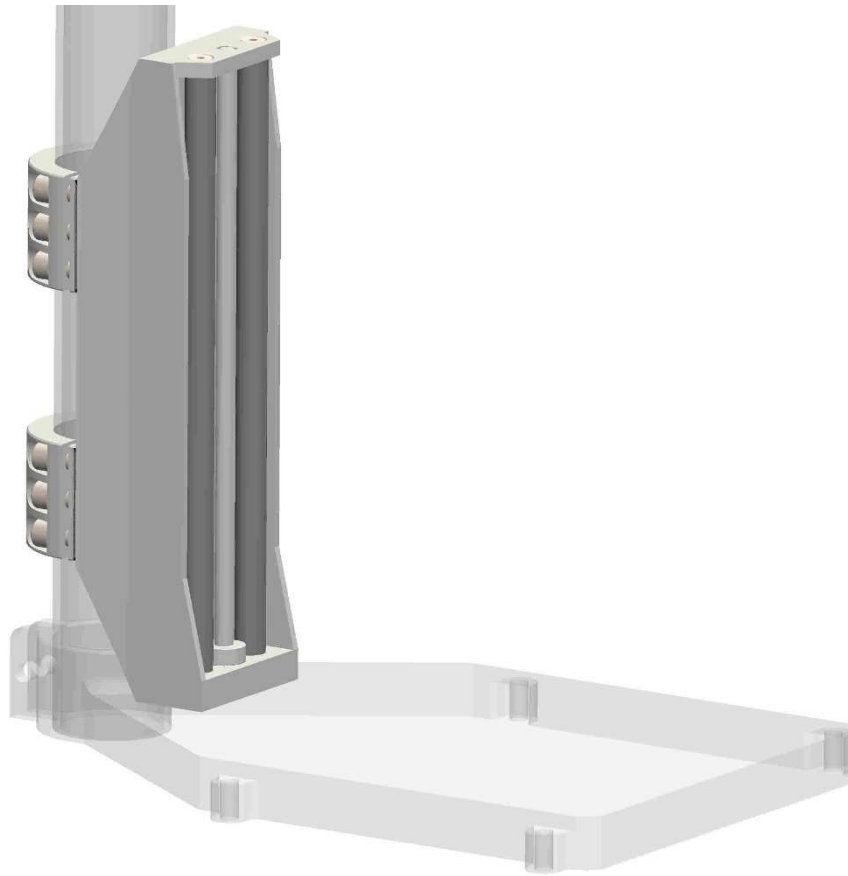
5.4 Tehničko rješenje vertikalnog namještanja

Vertikalno namještanje se ostvaruje podizanjem brončane matice i samim time vertikalnog klizača po mirujućem trapeznom vretenu Tr 12x3 djelovanjem ručne sile preko prijenosnog sklopa. Prijenosni je sklop opisan u poglavlju 5.1.1d. Za vođenje i preuzimanje momenta se koriste tračnice od čeličnih okrugli profila visoke kvalitete površinske obrade, zavarene na nosivu konstrukciju.

5.4.1 Vertikalna nosiva konstrukcija

Vertikalna nosiva konstrukcija, prikazana slikom 5.17, je izrađena zavarivanjem ukrutnih ploča konstrukcijskog čelika na vertikalnu temeljnu ploču i temeljni blok. Tračnice su izrađene glodanjem utora za pozicioniranje u okrugle profile i vertikalnu temeljnu ploču, pa zavarivanjem sa odstoynom pločom. Zavar nije kontinuiran već je izveden s prekidima da se smanji vjerojatnost pojave trajnih toplinskih deformacija. Okrugli profili imaju uvrte s navojem za osiguravanje gornje granične ploče vijcima. Vertikalna temeljna ploča i temeljni blok imaju glodane utore za osiguranje vretena. Vreteno je na krajevima glodano za sprječavanje zakreta u utorima, a na donjem kraju je montirana stezna matica za bolji prijenos aksijalne sile na temeljni blok. Za pritezanje konstrukcije na vertikalni stup bušilice se koriste dvije dvodijelne oklopne spojke zavarene na ukrutne i temeljnu vertikalnu ploču. Pošto je krutost osigurana

spojkama, a temeljni blok se oslanja na temeljnu ploču bušilice, nije potrebno provesti dodatne proračune krutosti. Izvijanje navojnog vretena je spriječeno parom klizača sa po dvije točke dodira.



Slika 5.17 - Vertikalna nosiva konstrukcija

6. VERTIKALNI POMAK ALATA

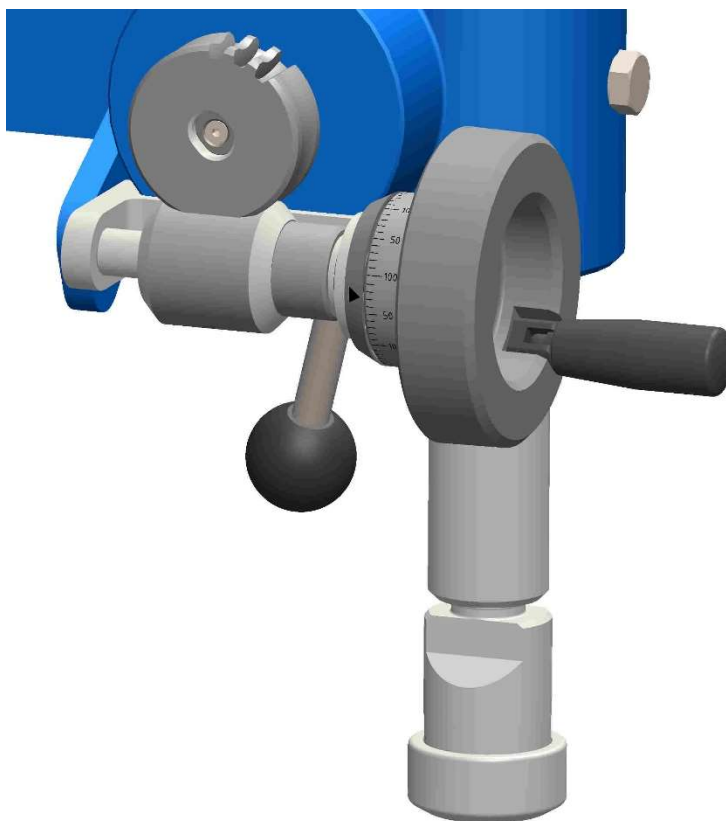
Trenutna konfiguracija bušilice omogućava ograničeni vertikalni pomak alata prema obratku od 95mm okretanjem ručke za 270°. Popuštanjem opterećenja ručke, zavojna opruga vraća vreteno i ručku u početni položaj.

Prilagodba predstavlja sljedeće probleme:

- a) potrebno je ostvariti zadanu točnost pomaka od 0,1 mm i
- b) zaključavanje položaja vretena mora biti aktivno samo tijekom glodanja.

6.1 Ostvarivanje točnosti pomaka

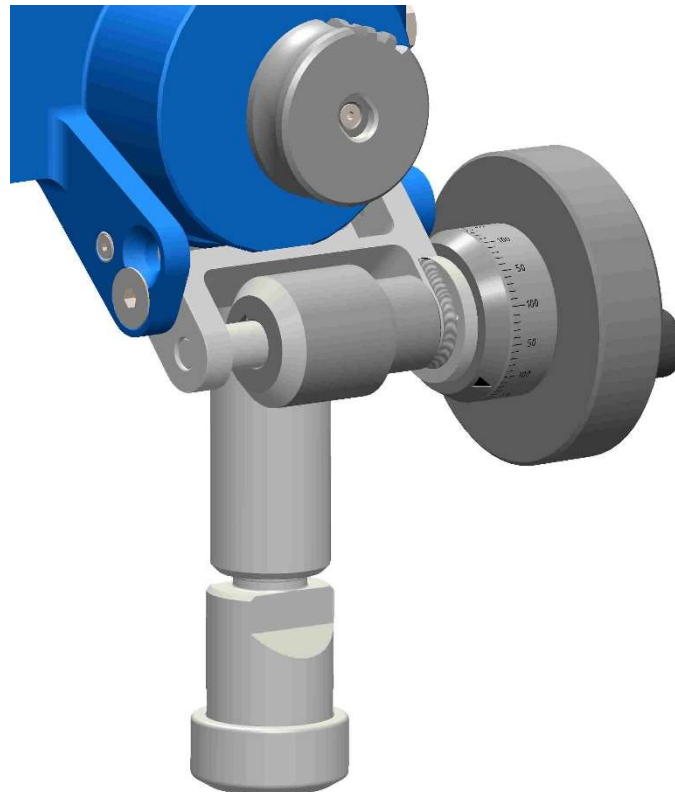
Točnost pomaka ostvarena je montiranjem pužnog kola na slobodni kraj vratila ručke. Zbog male duljine slobodni je kraj vratila modificiran umetkom oblikom i vijkom osiguranim od zakretanja. Puž i pužno kolo su standardni dijelovi proizvođača *KHK Gears - Kohara Gear Industry Co.,Ltd.* Puž je osiguran na vratilu perom i vijcima bez glave, a aksijalna zračnost uklonjena pri montaži pozicijom puža na vratilu. Pogon vratila je ručnom silom preko kupovne sklopive ručice sa podesivim prstenom za pozicioniranje, osigurane perom i uzdužnim vijkom. Zračnost pužnog prijenosa rješava zavojna opruga, forsirajući dodir na uvijek istom boku zuba.



Slika 6.1 - Pužni prijenos za spuštanje alata

6.2 Zaključavanje položaja vretena

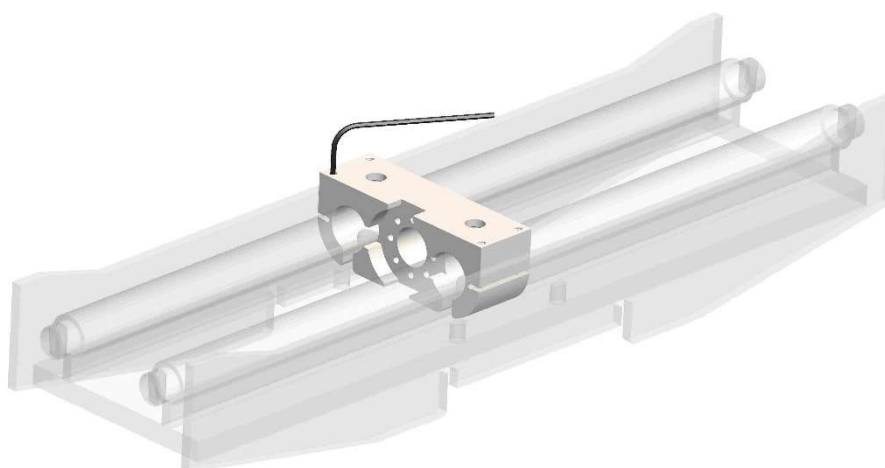
Za osiguravanje položaja puža na pužnom kolu zamišljen je nosač na zglobu sa pritezanjem u dvije pozicije; gornji položaj osigurava zahvat i omogućuje zaključavanje pozicije vretena, dok se prijelazom u donji položaj izvlači puž iz zahvata i sigurno ga se pozicionira do ponovnog uključenja u zahvat. Nosač je osiguran na ploče s provrtima zavarene na konstrukciju bušilice. U nosaču su glodani utori da se omogući zakretanje oko kućišta opruge i montaža vratila s pužem. Zglobna veza je ostvarena utorima s cilindričnim umecima osiguranim vijcima. Vijak s upuštenom glavom pri pritezanju osigurava točno centriranje i smanjuje moguće greške zahvata.



Slika 6.2 - Pužni prijenos za spuštanje alata

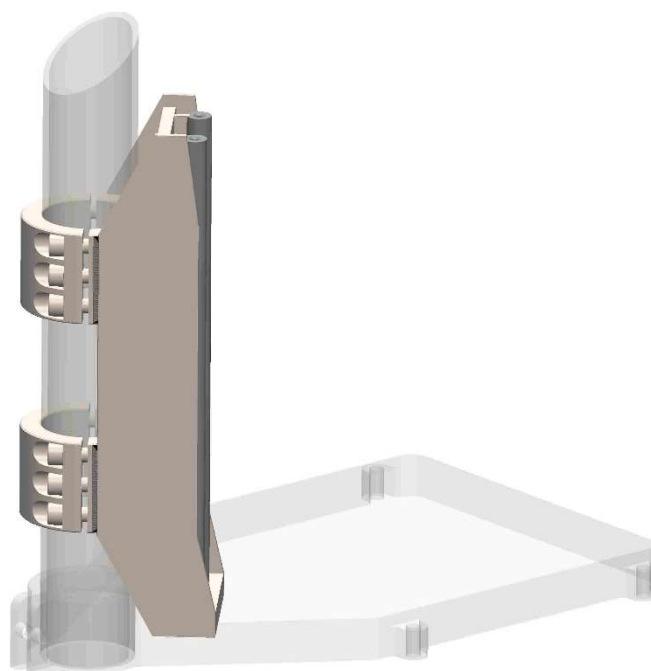
7. MONTAŽA

Prije montaže potrebno je pripremiti klizace podešavanjem zračnosti koja postoji u dosjedu sa okruglim profilima tračnica. Dosjed prije prilagodbe ($\varnothing 20H7/g6$) ima maksimalnu zračnost 0,041 mm. Postavljanjem klizača na tračnice i pritezanjem uvrtnih vijaka smještenih na 4 točke po vanjskim rubovima moguće je zračnost smanjiti gotovo do nule. Vijke je potrebno pritezati naizmjenice, malim koracima, uz kontrolu pomicanjem klizača po čitavoj duljini tračnica. Postupak je prikazan slikom 7.1. Prilagođeni parovi klizača se kasnije montiraju u istoj orijentaciji i na iste tračnice za koje su podešeni.



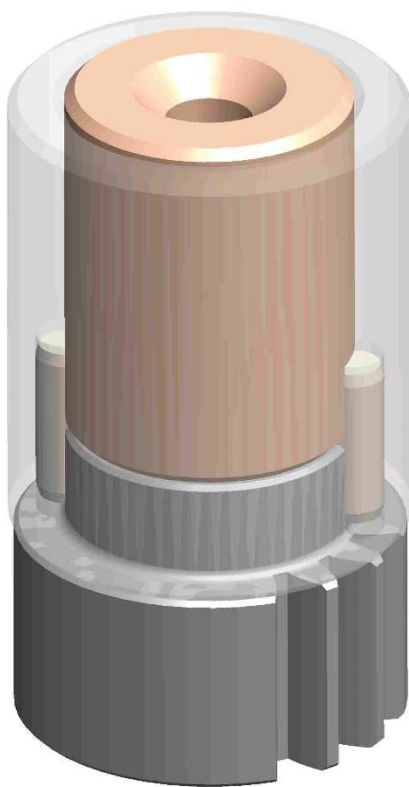
Slika 7.1 - Podešavanje zračnosti klizača

Montaža počinje postavljanjem vertikalne nosive konstrukcije uz glavni stup bušilice, pod određenim kutom, da se izbjegne vreteno bušilice. Vanjske polovice steznih prstena se postavljaju na odgovarajuće pozicije i djelomično pritežu vijcima, prema slici 7.2.



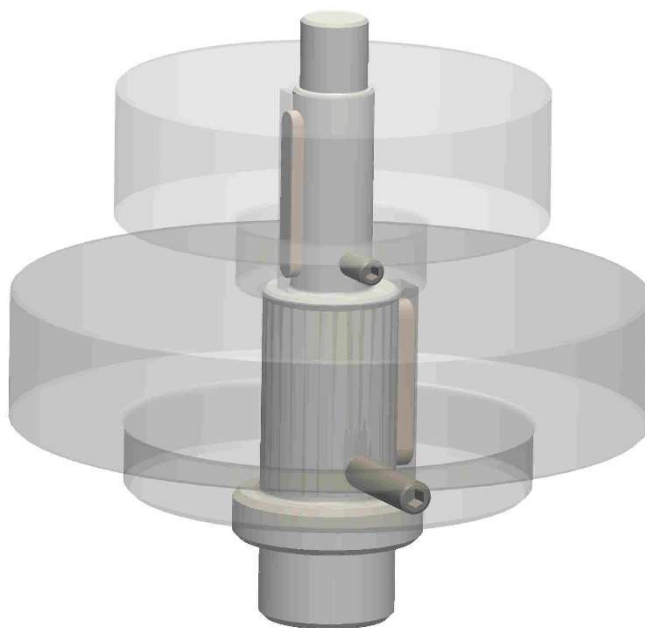
Slika 7.2 - Postavljanje vertikalne nosive konstrukcije

Prije pripreme donjeg horizontalnog sklopa potrebno je sastaviti pod sklopove sustava za podizanje radnog stola. Matica i zupčanik 2/17 se zaticima i čahurom osiguravaju u jedinstvenu cjelinu prema slici 7.3.



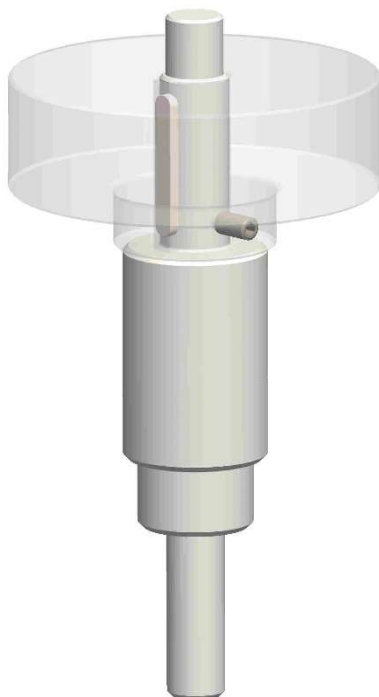
Slika 7.3 - Sklop matice i zupčanika 2/17

Zupčanicima 2/30 i 2/45 se osiguravaju na odgovarajuće vratilo uvrtnim vijcima i perima prema slici 7.4.



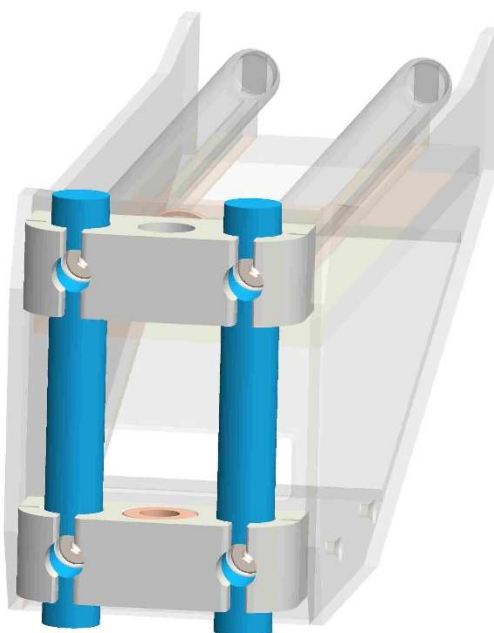
Slika 7.4 - Sklop vratila s zupčanicima 2/30 i 2/45

Zupčanik 2/30 se uvrtnim vijkom i perom osigurava na vratilo ručke prema slici 7.5. Ručka se još ne montira jer bi spriječila postavljanje nosive ploče.



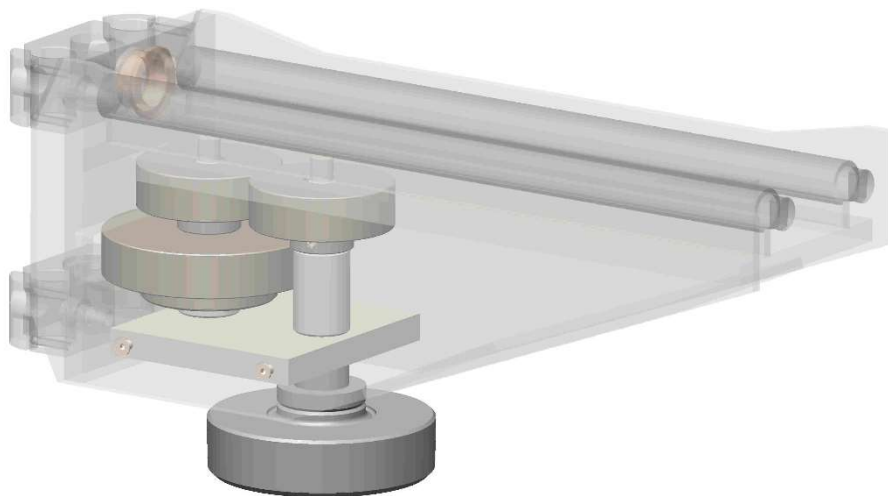
Slika 7.5 - Sklop zupčanika 2/30 i vratila ručke

Sljedeći korak je priprema donjeg horizontalnog sklopa. Nakon uprešavanja kliznog ležaja u nosivu konstrukciju, na vertikalne klizače je potrebno uprešati aksijalne klizne ležajeve i zatim ih vijcima pritegnuti na donju hor. nosivu konstrukciju, pri čemu je potrebno voditi računa o međusobnoj kolinearnosti osi vodećih provrta dva klizača. Ista se može osigurati sa dva odreska od vodećih okruglih profila, sa izrađenim provrtima adekvatnim za provlačenje glave vijka ili barem vrha kluča, kao što je prikazano slikom 7.6.



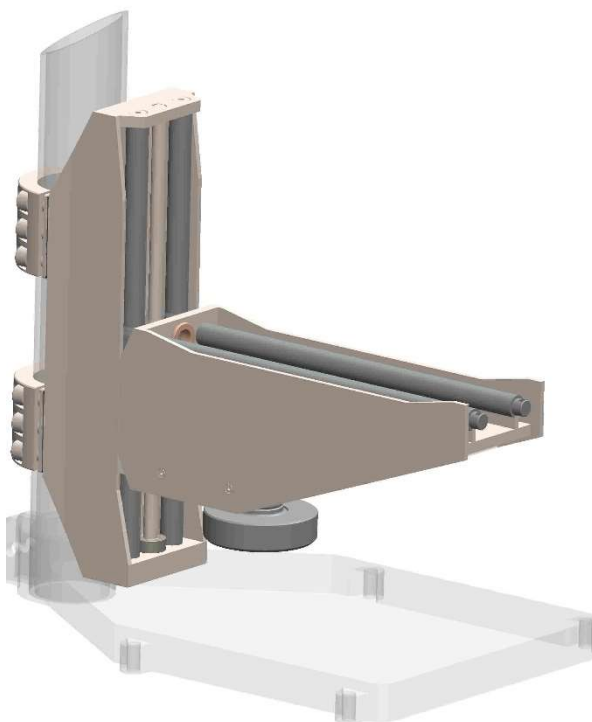
Slika 7.6 - Montaža vertikalnih klizača

Slijedi montaža pripremljenih sklopova zupčanika, koji se umeću na odgovarajuće pozicije te se postavlja nosiva ploča i osigurava vijcima prema slici 7.7. Nakon osiguravanja ploče moguće je postaviti sklopivu ručku, koja se osigurava perom i priteže vijkom preko odgovarajuće podložne pločice.



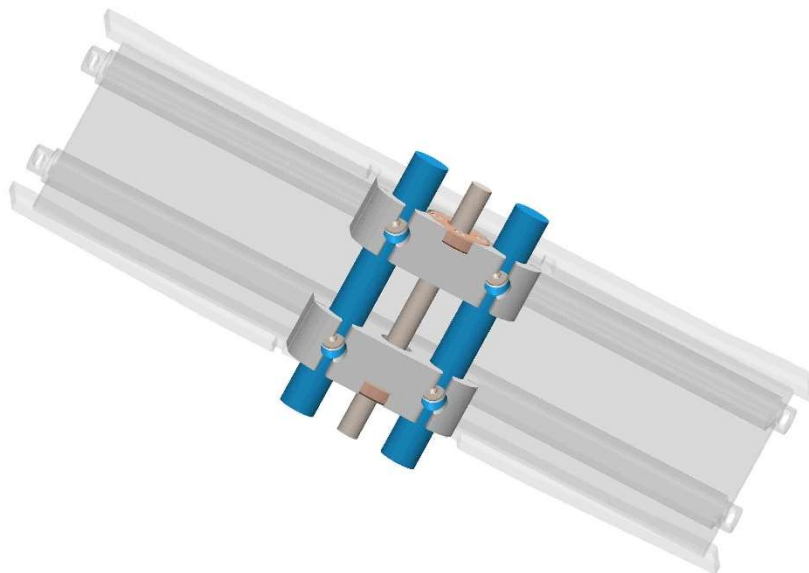
Slika 7.7 - Montaža sklopa za podizanje

Za postavljanje čitavog sklopa na vertikalnu nosivu konstrukciju potrebno je postaviti sklop matice i elastičnu odstoju pločicu na odgovarajuću poziciju između klizača i provesti vertikalno vreteno do barem 30 mm ispod ručice. Na vreteno se osigurava stezna matica i čitav sklop se spušta po tračnicama vertikalne nosive konstrukcije dok vreteno ne uđe u utor na temeljnom bloku i osloni se preko stezne matice. Položaj vretena se osigurava pritezanjem granične ploče vijcima. Čitava se konstrukcija zakreće oko glavnog stupa u točan položaj i priteže vijcima steznog prstena. Rezultat je prikazan slikom 7.8.



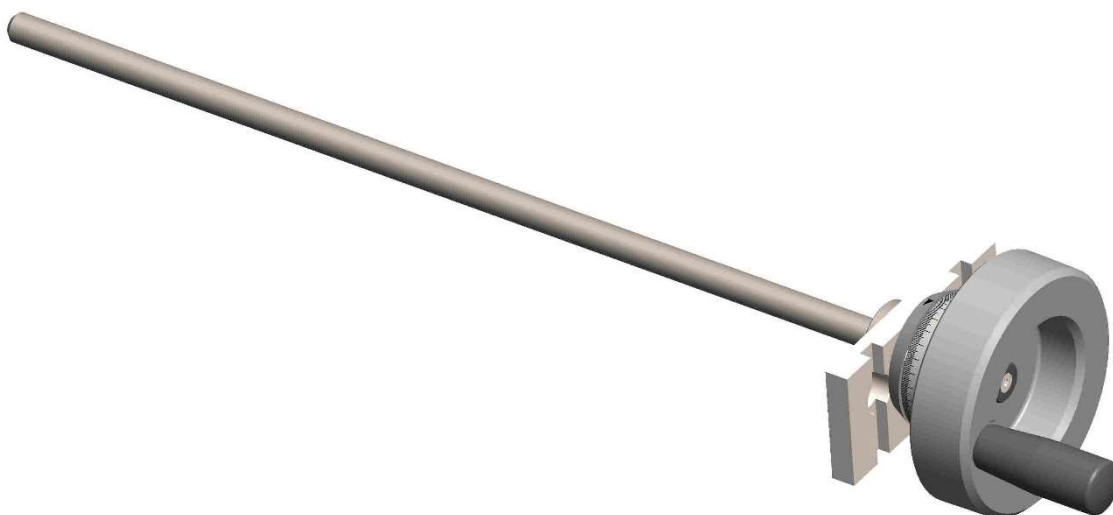
Slika 7.8 - Montiran donji sklop

Slijedi sastavljanje gornjeg sklopa, koja počinje osiguranjem horizontalnih klizača na gornju nosivu konstrukciju pritezanjem vijaka. Opet je potrebno voditi računa o međusobnoj kolinearnosti osi vodećih provrta dva klizača, pri čemu se mogu iskoristiti ranije spomenuti odresci s provrtima za prolaz vijaka. Klizači se postavljaju na najveći moguć razmak ostvariv naslanjanjem bokova navoja matica i vretena (matice se rotiraju dok se isti ne postigne i zatim vijcima osiguravaju na klizalice) te osiguravaju pritezanjem vijaka, što je prikazano slikom 7.9.



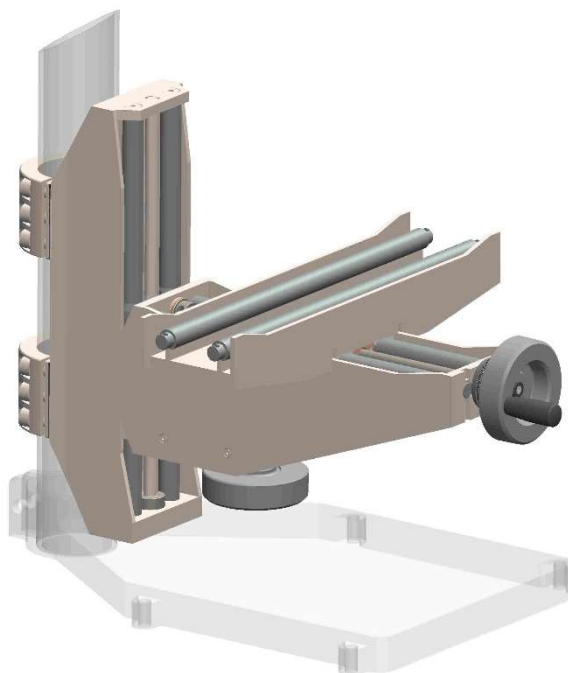
Slika 7.9 - Montaža horizontalnih klizača

Da bi se gornji sklop mogao postaviti na ostatak konstrukcije potrebno je sastaviti sklop donjeg horizontalnog vretena (prikazano slikom 7.10). Na vreteno se uprešava rukavac ručke. Na graničnu ploču se vijcima osigurava lim za pozicioniranje i uprešava klizni ležaj, te se zatim postavlja na odgovarajući stupanj rukavca. Zadnji korak je postavljanje ručke s pomičnim prstenom na krajnji stupanj rukavca i osiguravanje perom i vijkom s podložnom pločicom.



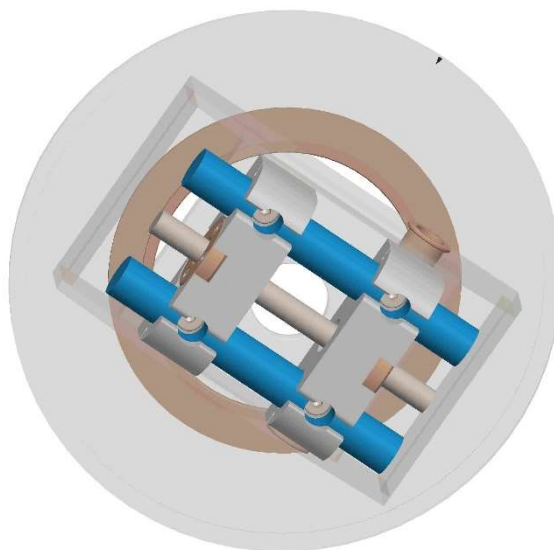
Slika 7.10 - Sklop donjeg vretena

Vreteno se provede maticama gornjeg sklopa dok ne viri barem 100 mm, zatim se na njega postavlja stezna matica i pomični rukavac. Čitav sklop se provodi tračnicama dok rukavac ne sjedne u klizni ležaj. Granična ploča se privremeno osigurava na donju nosivu konstrukciju, a steznom maticom se podešava aksijalna zračnost rukavca. Nakon stezanja matice otpušta se granična ploča i vreteno izvlači dovoljno da se pomični rukavac osigura na maticu pritezanjem vijka. gornji sklop s vretenom se ponovo naslanja na aksijalno radijalni ležaj, a granična ploča se klinovima osigurava na donju nosivu konstrukciju. Rezultat je prikazan slikom 7.11.



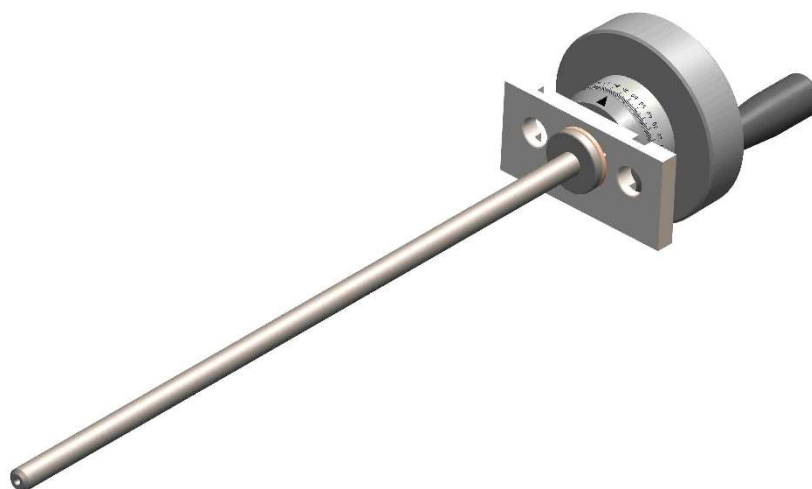
Slika 7.11 - Konstrukcija nakon montaže gornjeg sklopa

Sklapanje se nastavlja pripremom sklopa nosača okretnog stola uprešavanjem aksijalnog kliznog ležaja te kliznih ležaja vratila puža, nakon čega slijedi osiguravanje klizača vijcima. Postupak uklanjanja aksijalne zračnosti i osiguranja kolinearnosti osi vodećih provrta je analogan već opisanom kod sastavljanja gornjeg sklopa i prikazan slikom 7.12.



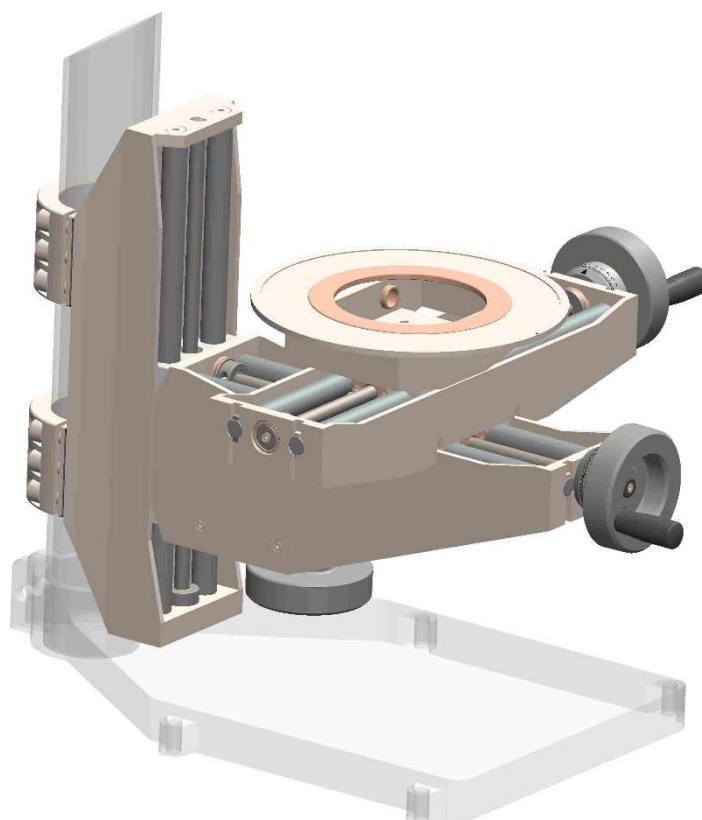
Slika 7.12 - Montaža horizontalnih vodilica

Za postavljanje nosača okretnog stola potrebno je sastaviti sklop gornjeg horizontalnog vretena. Postupak je u potpunosti analogan opisanom postupku sastavljanja sklopa donjeg vretena, a sklop je prikazan slikom 7.13.



Slika 7.13 - Sklop gornjeg vretena

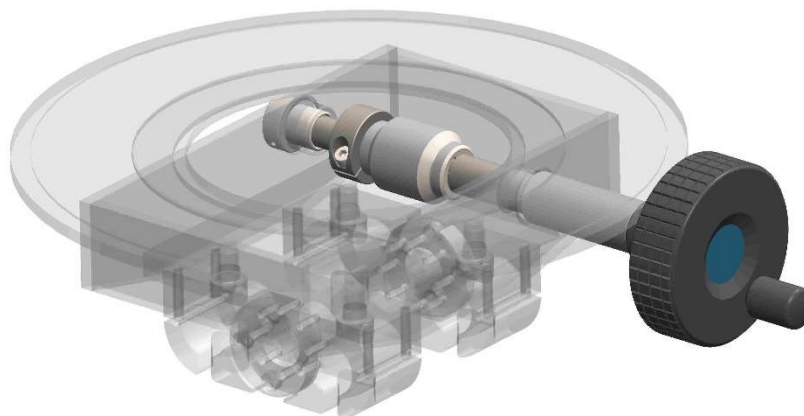
Sklop nosača okretnog stola se spaja na ostatak konstrukcije postavljanjem i osiguranjem jedne granične ploče klinovima na gornju nosivu konstrukciju. Gornje vreteno se provede maticama klizača i postave se stezna matica i pomični rukavac. Postupak podešavanja aksijalne zračnosti je analogan već opisanom kod montaže gornje nosive konstrukcije. Druga granična ploča se osigura klinovima. Trenutno stanje cjelokupne konstrukcije je prikazano slikom 7.14.



Slika 7.14 - Konstrukcija nakon montaže nosača okr. stola

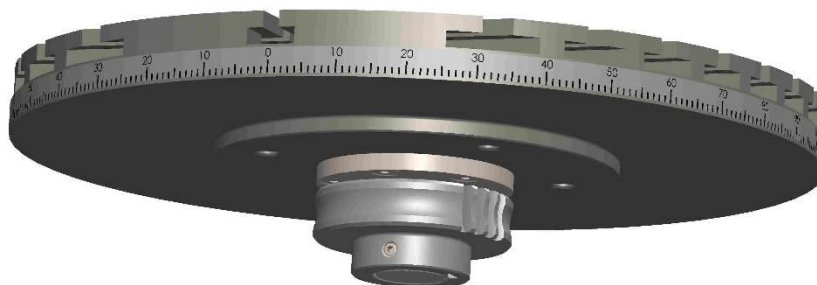
Za postavljanje radnog stola potrebno je sastaviti elemente sustava njegove rotacije. Sustav se sastoji od dvije funkcionalne cjeline: Radnog stola s pužnim kolom i vratila ručke s pužem.

Prvo je potrebno montirati vratilo puža. Postupak, prikazan slikom 7.15 se provodi osiguranjem ručke uvrtnim vijkom i provlačenjem vratila kroz klizni ležaj i puž (pri čemu se puž osigura perom i steznom čahurom), te pritezanjem graničnog rukavca uvrtnim vijkom. položajem graničnog rukavca se upravlja aksijalnom zračnošću vratila.



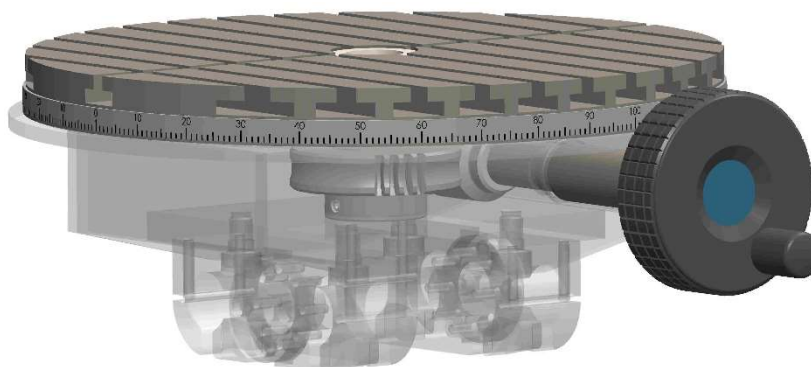
Slika 7.15 - Montaža vratila puža

Za montažu okretnog stola potrebno je sastaviti sklop s pužnim kolom. Radni stol se konusom i vijcima osigurava na pripadajuće vratilo. Pužno kolo je osigurano perom i uvojnim vijkom. Na radni stol se postavlja prsten za pozicioniranje. Sklop okretnog stola prikazan je slikom 7.16.



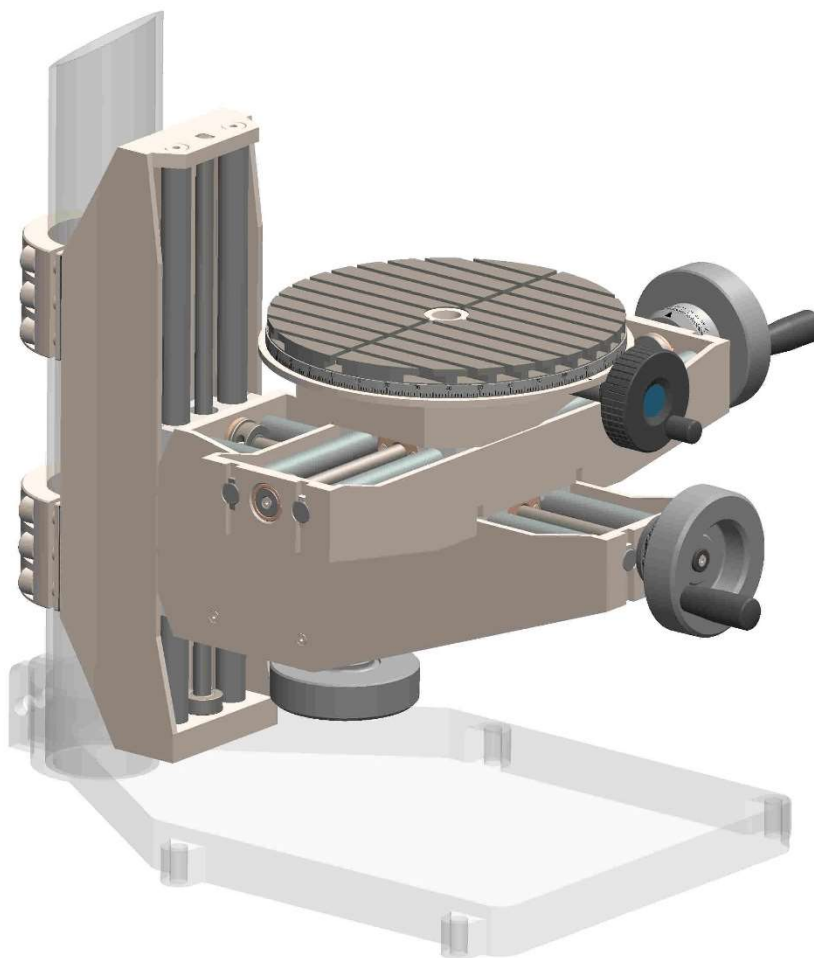
Slika 7.16 - Sklop okretnog stola

Sklop okretnog stola se odozgo spušta na aksijalni ležaj, pri čemu kolo ulazi u zahvat s pužem. Kompletan sustav za rotaciju je prikazan slikom 7.17.



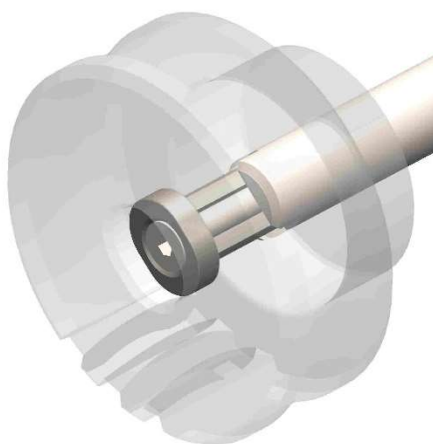
Slika 7.17 - Sustav za rotaciju radnog stola

Postavljanjem radnog stola je završena montaža sustava posmičnog gibanja obratka. Kompletan sustav je prikazan slikom 7.18.



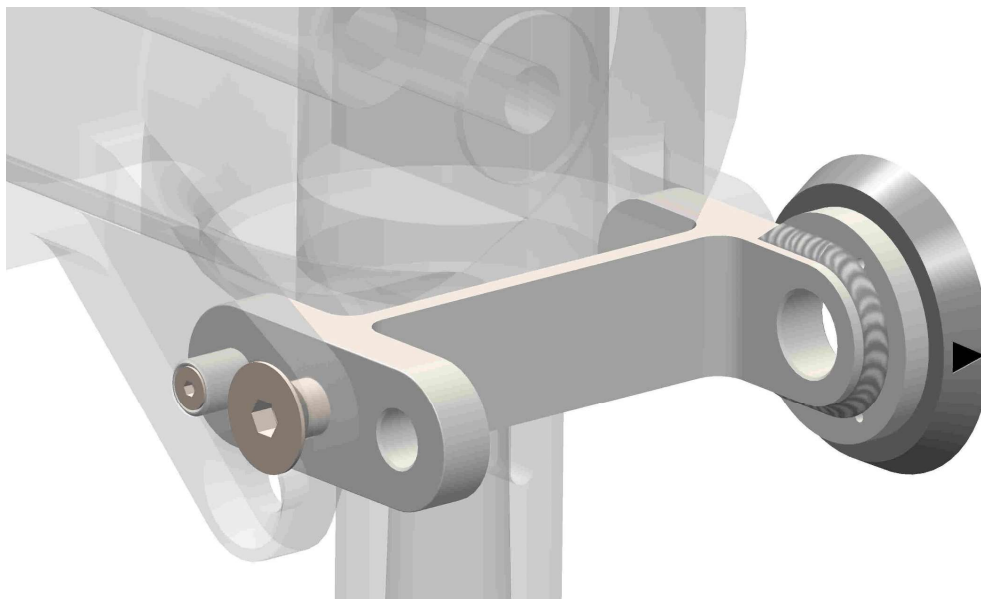
Slika 7.18 - Sustav posmičnog gibanja

Montaža se nastavlja osiguravanjem pužnog kola 2,5/20 na vratilo ručke stupne bušilice. Pužno kolo se navojem postavlja na odgovarajuću poziciju na vratilu i vijkom preko umetka priteže, pri čemu je oblikom onemogućeno daljnje zakretanje. Sklop je prikazan slikom 7.19.



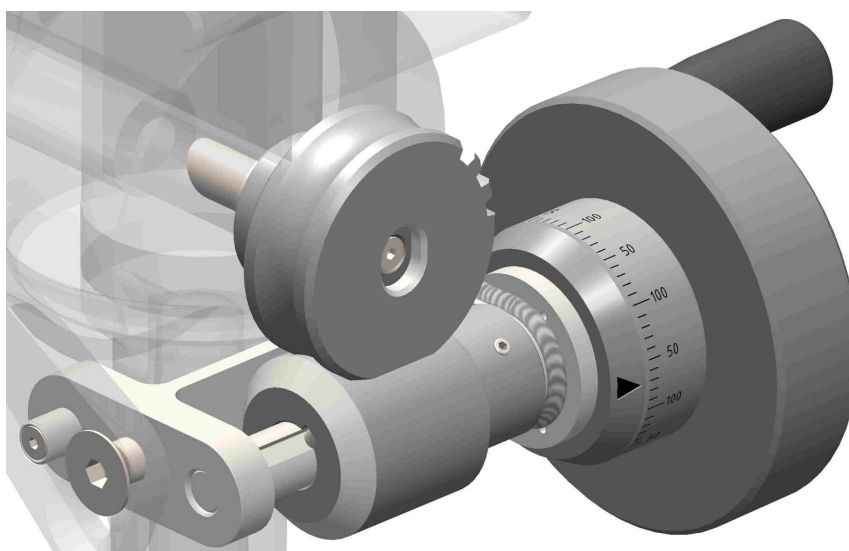
Slika 7.19 - Osiguranje pužnog kola

Sljedeći je korak postavljanje nosača vratila puža. Nosač se preko dosjednih umetaka vijcima zglobno osigura na pločice zavarene na tijelo bušilice. Na nosač je vijcima pritegnut lim za pozicioniranje. Položaj na putu rotacije je također osiguran pritezanjem nosivog vijka. osiguranje nosača je prikazano slikom 7.20.



Slika 7.20 - Sklop nosača vratila

Preostaje samo postavljanje sklopa ručke s pužem. Ručka s pomičnim prstenom za pozicioniranje se osigurava na vratilo perom i pritezanjem uzdužnog vijka s podložnom pločicom. Puž s perom se postavlja na odgovarajuću poziciju, a vratilo gura do oslonca nosača. Pozicija pera se korigira prema potrebi, a aksijalnim položajem puža na vretenu se uklanja aksijalna zračnost prije pritezanja dva uvrtna vijka. Montiran kompletan sklop za spuštanje alata je prikazan slikom. 7.21.



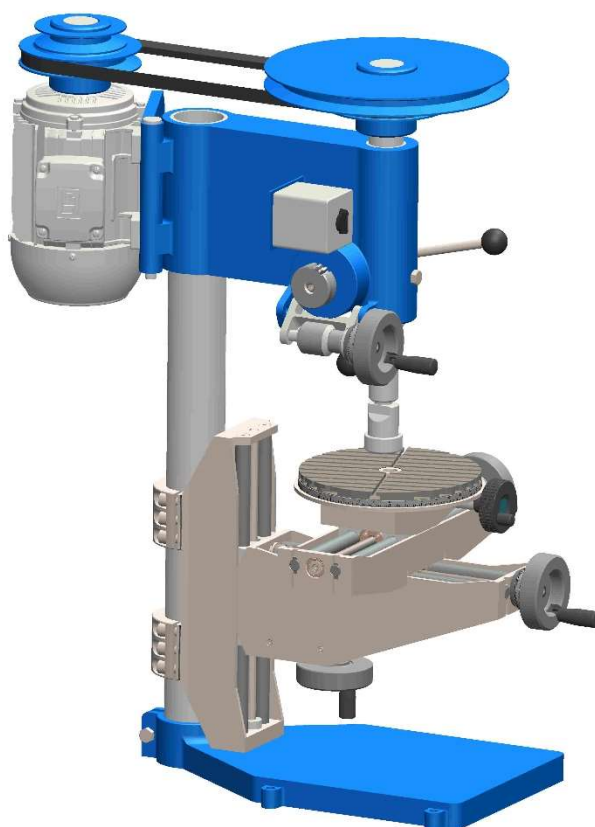
Slika 7.21 - Sklop za spuštanje alata

8. ZAKLJUČAK

Prilagodba stupne bušilice za glodanje je moguća, ali uvjetuje rješavanje čitavog niza problema koje je moguće izbjeći kupnjom gotove manje glodalice. Izrada dvoosnog rotirajućeg radnog stola je zahtjevna, a kao alternativa se opet postavlja kupnja i spajanje gotovih sustava, gdje bi konačna funkcionalnost bila upitna. Prihvat glodala je moguć jedino nekonvencionalnim metodama i manje je siguran u odnosu na pritezanje navojnom šipkom kroz glavno vreteno. Zaključavanje vretena i ostvarivanje relativno točnog vertikalnog pomaka alata je jedino moguće uz postavljanje dodatnih nosača direktnom intervencijom na tijelu bušilice i zahtjeva efektivno produljenje vratila ručke. Moguća rješenja uvjetuju invazivne postupke na postojećem vretenu, što je poželjno izbjeći.

Konačno rješenje problema prilagodbe obrađeno ovim radom (slika 7.1) samo je jedno od mogućih i vjerojatno u većini aspekata nije najbolje moguće, ali je u teoriji funkcionalno i popraćeno bitnijim proračunima.

Može se zaključiti da je zahvat prilagodbe jedino opravdan kao dugoročni hobi projekt s ciljem dodavanja nove funkcionalnosti postojećem stroju uz minimalno financijsko ulaganje, gdje se značajno očekivano vremensko opterećenje može zanemariti ili čak smatrati pozitivnim aspektom.



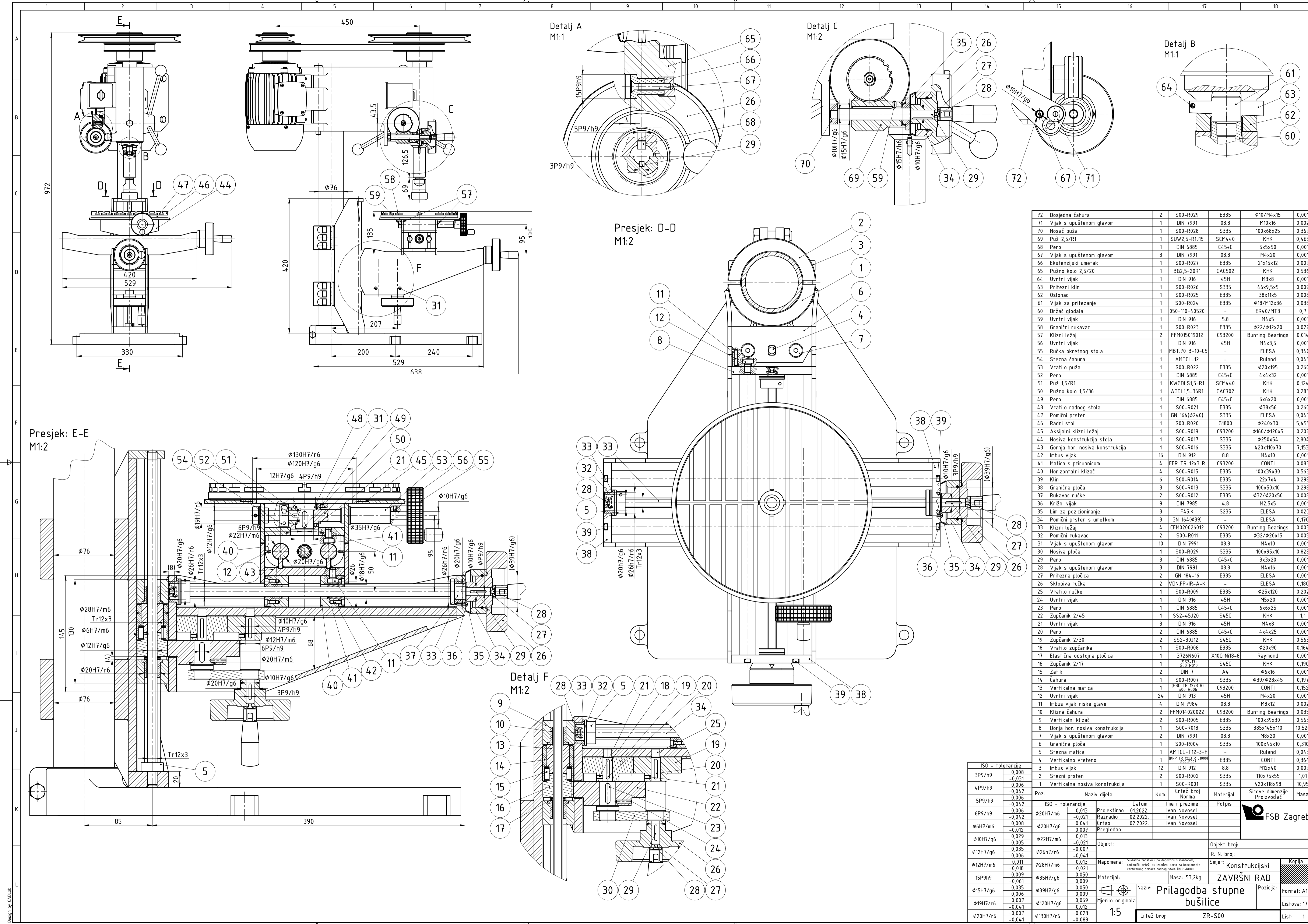
Slika 8.1 - Stupna bušilica prilagođena za glodanje

IZVORI SLIKA

- [1] Dostupno na: https://www.industry-plaza.com/img/bench-mounted-column-drill-press-kb-20-s-003935535-product_zoom.jpg (12.02.2022.).
- [2] Dostupno na: <http://www.moser-dis.com/uploads/items/118.jpg> (12.02.2022.).
- [3] Dostupno na: <https://www.cgtk.co.uk/metalwork/data/morse> (14.02.2022.).

LITERATURA

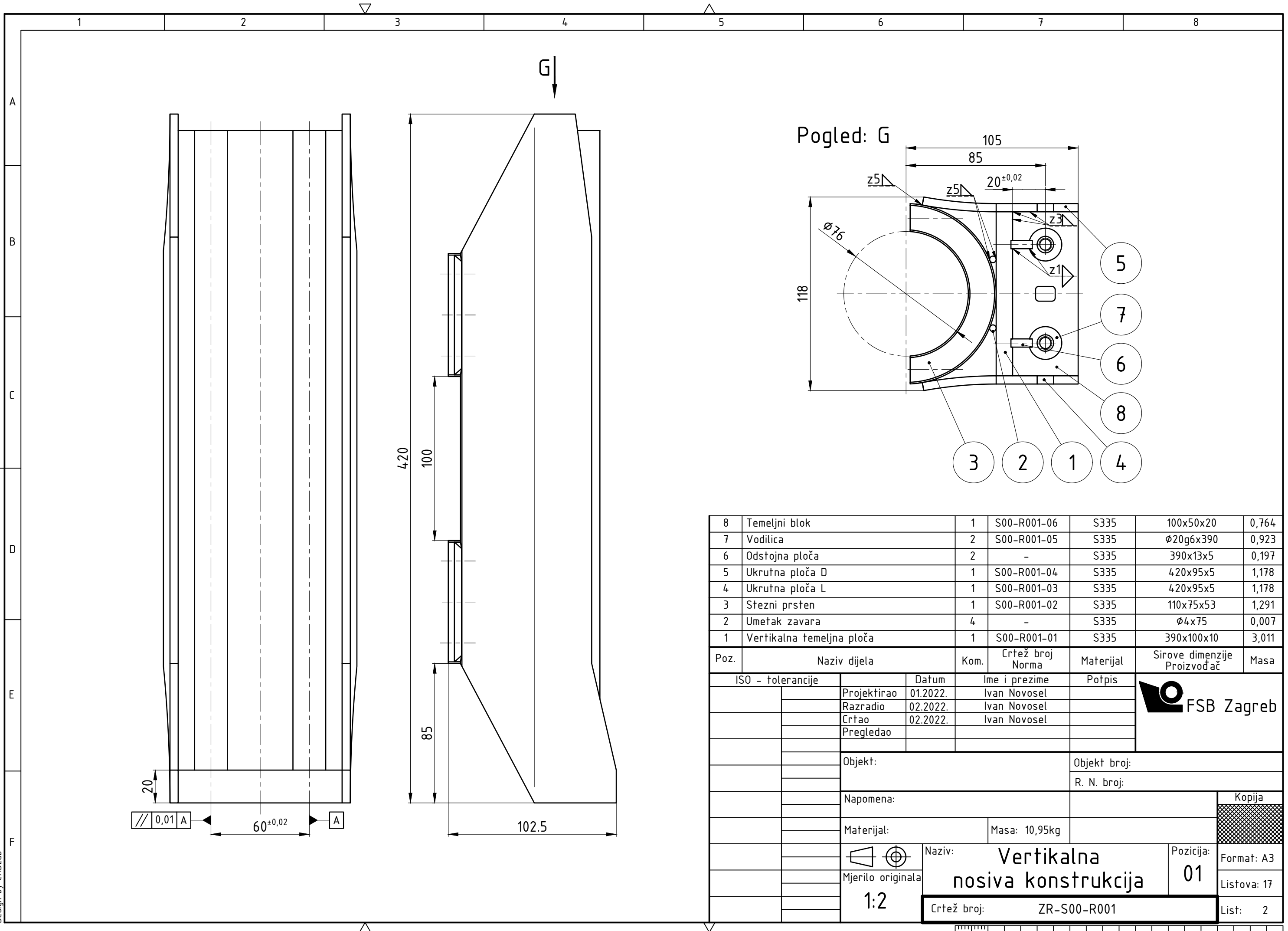
- [1] D. Muhs, H. Wittel, D. Jannasch, J. Vossiek, Roloff / Matek Maschinenelementen, Vieweg, Wiesbaden, 2007.
- [2] B. Kraut / Krautov strojarski priručnik, SAJEMA, 2009.
- [3] Karl-Heinz Decker / Elementi strojeva, Golden marketing – tehnička knjiga, 2006.



| 72 | Dosjedna čahura | 2 | S00-R029 | E335 | φ10/M4x15 | 0,001 |
|----|---------------------------------|----|-----------------------------|-------------|------------------|--------|
| 71 | Vijak s upuštenom glavom | 1 | DIN 7991 | 08.8 | M10x16 | 0,002 |
| 70 | Nosač puža | 1 | S00-R028 | S335 | 100x68x25 | 0,367 |
| 69 | Puž 2,5/R1 | 1 | SUW2,5-R1/15 | SCM440 | KHK | 0,463 |
| 68 | Pero | 1 | DIN 6885 | C45+C | 5x5x50 | 0,001 |
| 67 | Vijak s upuštenom glavom | 3 | DIN 7991 | 08.8 | M4x20 | 0,001 |
| 66 | Ekstenzijski umetak | 1 | S00-R027 | E335 | 21x15x12 | 0,007 |
| 65 | Pužno koto 2,5/20 | 1 | BG2,5-20R1 | CAC502 | KHK | 0,536 |
| 64 | Uvrtni vijak | 1 | DIN 916 | 45H | M3x8 | 0,001 |
| 63 | Pritezni klin | 1 | S00-R026 | S335 | 4,6x9,5x5 | 0,009 |
| 62 | Oslonac | 1 | S00-R025 | E335 | 38x11x5 | 0,008 |
| 61 | Vijak za pritezanje | 1 | S00-R024 | E335 | φ18/M12x36 | 0,038 |
| 60 | Držač glodala | 1 | 050-110-40520 | - | ER40/MT3 | 0,7 |
| 59 | Uvrtni vijak | 1 | DIN 916 | 5.8 | M4x5 | 0,001 |
| 58 | Granični rukavac | 1 | S00-R023 | E335 | φ22/φ12x20 | 0,022 |
| 57 | Klizni ležaj | 2 | FFM015019012 | C93200 | Bunting Bearings | 0,014 |
| 56 | Uvrtni vijak | 1 | DIN 916 | 45H | M4x3,5 | 0,001 |
| 55 | Ručka okretnog stola | 1 | MBT.70 B-10-C5 | - | ELESA | 0,340 |
| 54 | Stezna čahura | 1 | AMTCL-12 | - | Ruland | 0,043 |
| 53 | Vratilo puža | 1 | S00-R022 | E335 | φ20x195 | 0,260 |
| 52 | Pero | 1 | DIN 6885 | C45+C | 4x4x32 | 0,001 |
| 51 | Puž 1,5/R1 | 1 | KWGDL1,5-R1 | SCM440 | KHK | 0,124 |
| 50 | Pužno koto 1,5/36 | 1 | AGDL1,5-36R1 | CAC702 | KHK | 0,283 |
| 49 | Pero | 1 | DIN 6885 | C45+C | 6x6x20 | 0,001 |
| 48 | Vratilo radnog stola | 1 | S00-R021 | E335 | φ38x56 | 0,260 |
| 47 | Pomični prsten | 1 | GN 164(φ240) | S335 | ELESA | 0,047 |
| 46 | Radni stol | 1 | S00-R020 | G1800 | φ240x30 | 5,455 |
| 45 | Aksijalni klizni ležaj | 1 | S00-R019 | C93200 | φ160/φ120x5 | 0,207 |
| 44 | Nosiva konstrukcija stola | 1 | S00-R017 | S335 | φ250x54 | 2,804 |
| 43 | Gornja hor. nosiva konstrukcija | 1 | S00-R016 | S335 | 420x110x70 | 7,153 |
| 42 | Imbus vijak | 16 | DIN 912 | 8.8 | M4x10 | 0,001 |
| 41 | Matica s prirubnicom | 4 | FFR TR 12x3 R | C93200 | CONTI | 0,083 |
| 40 | Horizontalni klizač | 4 | S00-R015 | E335 | 100x39x30 | 0,563 |
| 39 | Klin | 6 | S00-R014 | E335 | 22x7x4 | 0,298 |
| 38 | Granična ploča | 3 | S00-R013 | S335 | 100x50x10 | 0,298 |
| 37 | Rukavac ručke | 2 | S00-R012 | E335 | φ32/φ20x50 | 0,008 |
| 36 | Križni vijak | 9 | DIN 7985 | 4.8 | M2,5x5 | 0,001 |
| 35 | Lim za pozicioniranje | 3 | F45 K | S235 | ELESA | 0,020 |
| 34 | Pomični prsten s umetkom | 3 | GN 164(φ39) | - | ELESA | 0,170 |
| 33 | Klizni ležaj | 4 | CFM020026012 | C93200 | Bunting Bearings | 0,003 |
| 32 | Pomični rukavac | 2 | S00-R011 | E335 | φ32/φ20x15 | 0,005 |
| 31 | Vijak s upuštenom glavom | 10 | DIN 7991 | 08.8 | M4x10 | 0,001 |
| 30 | Nosiva ploča | 1 | S00-R029 | S335 | 100x95x10 | 0,828 |
| 29 | Pero | 3 | DIN 6885 | C45+C | 3x3x20 | 0,001 |
| 28 | Vijak s upuštenom glavom | 3 | DIN 7991 | 08.8 | M4x16 | 0,001 |
| 27 | Pritezna pločica | 2 | GN 184-16 | E335 | ELESA | 0,001 |
| 26 | Sklopiva ručka | 2 | VON FP-IR-A-K | - | ELESA | 0,180 |
| 25 | Vratilo ručke | 1 | S00-R009 | E335 | φ25x120 | 0,202 |
| 24 | Uvrtni vijak | 1 | DIN 916 | 45H | M5x20 | 0,001 |
| 23 | Pero | 1 | DIN 6885 | C45+C | 6x6x25 | 0,001 |
| 22 | Zupčanik 2/45 | 1 | SS2-45J20 | S45C | KHK | 1,1 |
| 21 | Uvrtni vijak | 3 | DIN 916 | 45H | M4x8 | 0,001 |
| 20 | Pero | 2 | DIN 6885 | C45+C | 4x4x25 | 0,001 |
| 19 | Zupčanik 2/30 | 2 | SS2-30J12 | S45C | KHK | 0,563 |
| 18 | Vratilo zupčanika | 1 | S00-R008 | E335 | φ20x90 | 0,164 |
| 17 | Elastična odstojna pločica | 1 | 372N607 | X10CrNi18-8 | Raymond | 0,001 |
| 16 | Zupčanik 2/17 | 1 | (SS2-17) S00-R010 | S45C | KHK | 0,190 |
| 15 | Zatič | 2 | DIN 7 | A4 | φ6x16 | 0,001 |
| 14 | Čahura | 1 | S00-R007 | S335 | φ39/φ28x45 | 0,197 |
| 13 | Vertikalna matica | 1 | (HRS TR 12x3 R) S00-R006 | C93200 | CONTI | 0,152 |
| 12 | Uvrtni vijak | 24 | DIN 913 | 45H | M4x20 | 0,001 |
| 11 | Imbus vijak niske glave | 4 | DIN 7984 | 08.8 | M8x12 | 0,002 |
| 10 | Klizna čahura | 2 | FFM014020022 | C93200 | Bunting Bearings | 0,035 |
| 9 | Vertikalni klizač | 2 | S00-R005 | E335 | 100x39x30 | 0,563 |
| 8 | Donja hor. nosiva konstrukcija | 1 | S00-R018 | S335 | 385x145x110 | 10,526 |
| 7 | Vijak s upuštenom glavom | 2 | DIN 7991 | 08.8 | M8x20 | 0,001 |
| 6 | Granična ploča | 1 | S00-R004 | S335 | 100x45x10 | 0,310 |
| 5 | Stezna matica | 1 | AMTCL-T12-3-F | - | Ruland | 0,043 |
| 4 | Vertikalno vreteno | 1 | (HRS TR 12x3 R) S00-R003 | E335 | CONTI | 0,364 |
| 3 | Imbus vijak | 12 | DIN 912 | 8.8 | M12x40 | 0,007 |
| 2 | Stezni prsten | 2 | S00-R002 | S335 | 110x75x55 | 1,01 |
| 1 | Vertikalna nosiva konstrukcija | 1 | S00-R001 | S335 | 420x118x98 | 10,95 |

| ISO - tolerancije | ISO - tolerancije | Datum | Ime i prezime | Matematika | Sirove dimenzije | Masa |
|-------------------|-------------------|----------------------|---------------|------------|------------------|------|
| 3P9/h9 | 0,008 -0,031 | | | | | |
| 4P9/h9 | 0,006 -0,042 | | | | | |
| 5P9/h9 | 0,006 -0,042 | | | | | |
| 6P9/h9 | 0,006 -0,042 | | | | | |
| φ6H7/m6 | 0,008 -0,012 | | | | | |
| φ10H7/g6 | 0,029 -0,005 | | | | | |
| φ12H7/g6 | 0,035 -0,006 | | | | | |
| φ12H7/m6 | 0,011 -0,018 | | | | | |
| 15P9/h9 | 0,009 -0,061 | | | | | |
| φ15H7/g6 | 0,035 -0,006 | | | | | |
| φ19H7/r6 | -0,007 -0,041 | | | | | |
| φ20H7/r6 | -0,007 -0,041 | | | | | |
| φ20H7/m6 | 0,013 -0,021 | Projektirao 01.2022. | Ivan Novosel | | | |
| φ20H7/g6 | 0,008 -0,012 | Crtao 02.2022. | Ivan Novosel | | | |
| φ22H7/m6 | 0,013 -0,021 | Pregledao 02.2022. | Ivan Novosel | | | |
| φ26h7/r6 | 0,035 -0,007 | | | | | |
| φ28H7/m6 | 0,013 -0,021 | | | | | |
| φ35H7/g6 | 0,009 -0,050 | | | | | |
| φ39H7/g6 | 0,050 -0,009 | | | | | |
| φ10H7/g6 | 0,069 -0,012 | | | | | |
| φ130H7/r6 | -0,023 -0,088 | | | | | |

Objekt broj: _____
R. N. broj: _____
Smjer: **Konstruktorski**
Materijal: **ZAVRŠNI RAD**
Naziv: **Prilagodba stupne bušilice**
Mjerilo originala: **1:5**
Crtež broj: **ZR-S00**
Format: **A1**
Listova: **17**
List: **1**

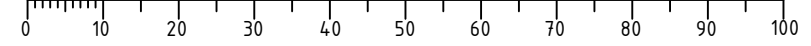


| | | | | | | |
|---|---------------------------|---|-------------|------|------------|-------|
| 8 | Temeljni blok | 1 | S00-R001-06 | S335 | 100x50x20 | 0,764 |
| 7 | Vodilica | 2 | S00-R001-05 | S335 | ∅20g6x390 | 0,923 |
| 6 | Odstojna ploča | 2 | - | S335 | 390x13x5 | 0,197 |
| 5 | Ukrutna ploča D | 1 | S00-R001-04 | S335 | 420x95x5 | 1,178 |
| 4 | Ukrutna ploča L | 1 | S00-R001-03 | S335 | 420x95x5 | 1,178 |
| 3 | Stežni prsten | 1 | S00-R001-02 | S335 | 110x75x53 | 1,291 |
| 2 | Umetak zavora | 4 | - | S335 | ∅4x75 | 0,007 |
| 1 | Vertikalna temeljna ploča | 1 | S00-R001-01 | S335 | 390x100x10 | 3,011 |

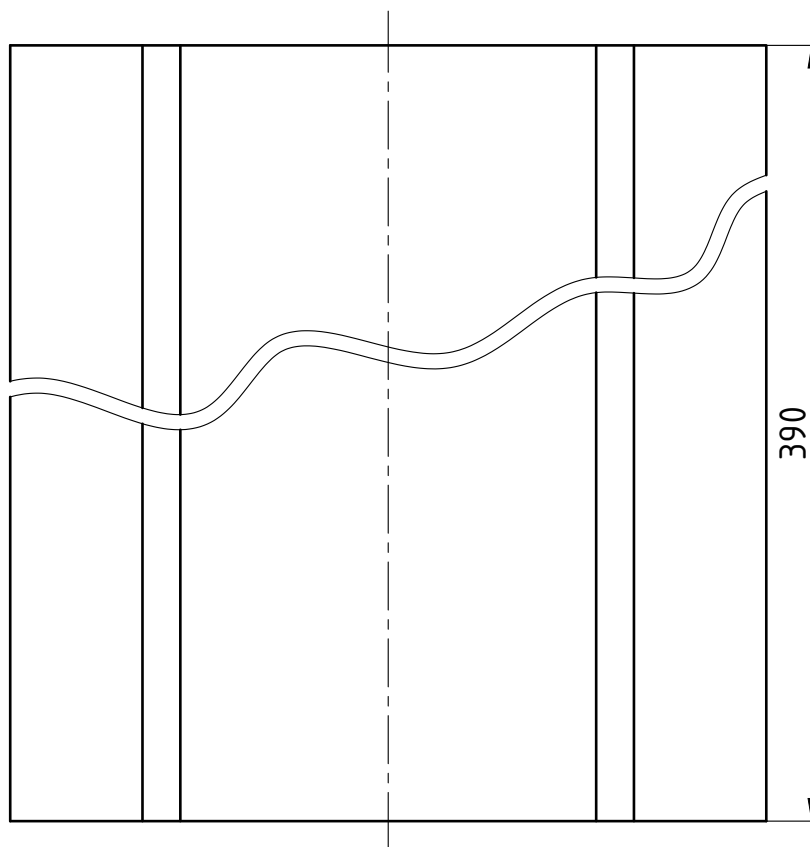
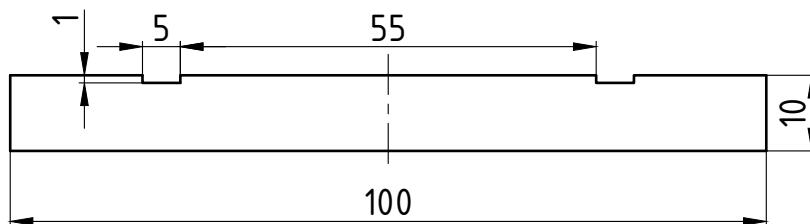
| Poz. | Naziv dijela | Kom. | Crtež broj Norma | Materijal | Sirove dimenzije Proizvođač | Masa |
|-------------------|--------------|--|---------------------|---------------------|--------------------------------|--------|
| ISO - tolerancije | | Datum | Ime i prezime | Potpis | | |
| | Projektirao | 01.2022. | Ivan Novosel | | | |
| | Razradio | 02.2022. | Ivan Novosel | | | |
| | Crtao | 02.2022. | Ivan Novosel | | | |
| | Pregledao | | | | | |
| Objekt: | | | | Objekt broj: | | |
| | | | | R. N. broj: | | |
| Napomena: | | | | | | |
| Materijal: | | Masa: 10,95kg | | | | |
| Mjerilo originala | | Naziv: Vertikalna nosiva konstrukcija | | Pozicija: 01 | | Kopija |
| 1:2 | | Crtež broj: ZR-S00-R001 | | Listova: 17 | | |
| | | | | List: 2 | | |



Design by CADLab

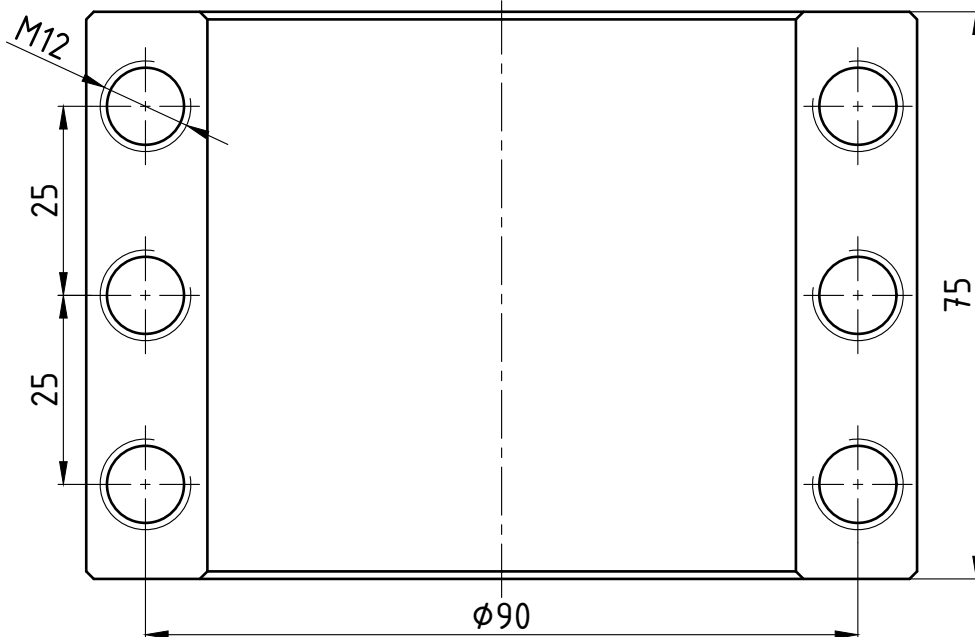
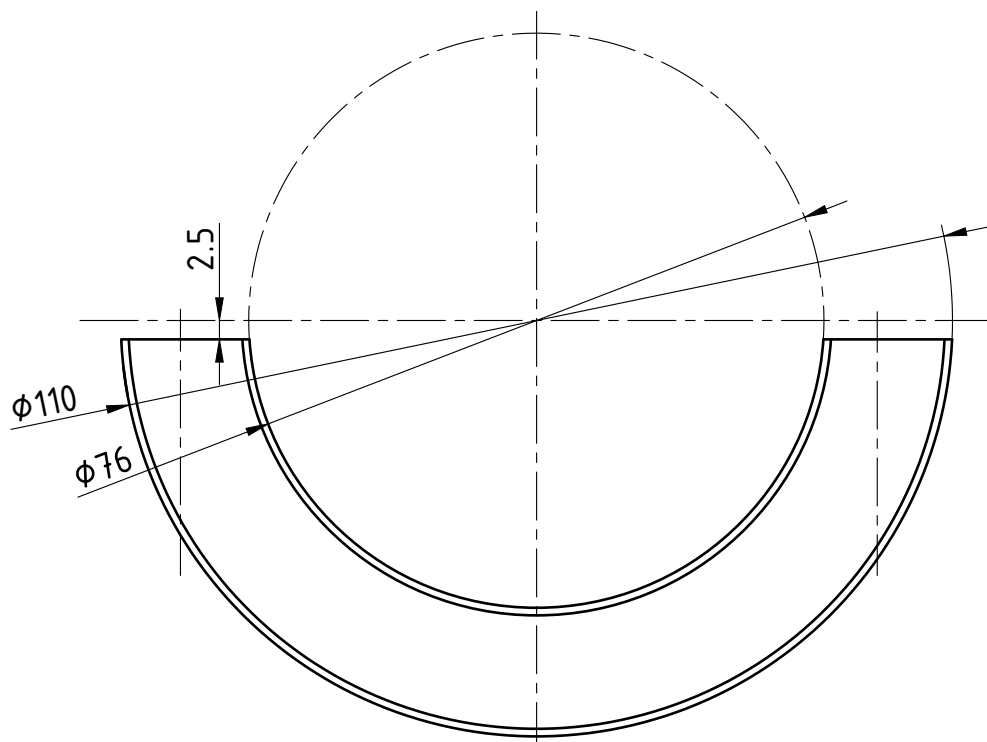


$\sqrt{\text{Ra}} = 6,3$



| | | | | |
|--|---|---------------|---------------------|---|
| | Datum | Ime i prezime | Potpis |  FSB Zagreb |
| Projektirao | 01.2022. | Ivan Novosel | | |
| Razradio | 02.2022. | Ivan Novosel | | |
| Crtao | 02.2022. | Ivan Novosel | | |
| Pregledao | | | | |
| Objekt: | | | Objekt broj: | |
| | | | R. N. broj: | |
| Napomena: | | | | Kopija |
| Materijal: S335 | | | Masa: 3,011kg |  |
|  Mjerilo originala 1:1 | Naziv: Vertikalna temeljna ploča | | Pozicija: 01 | Format: A4 |
| | Crtež broj: ZR-S00-R001-01 | | | Listova: 17 |
| | | | | List: 3 |

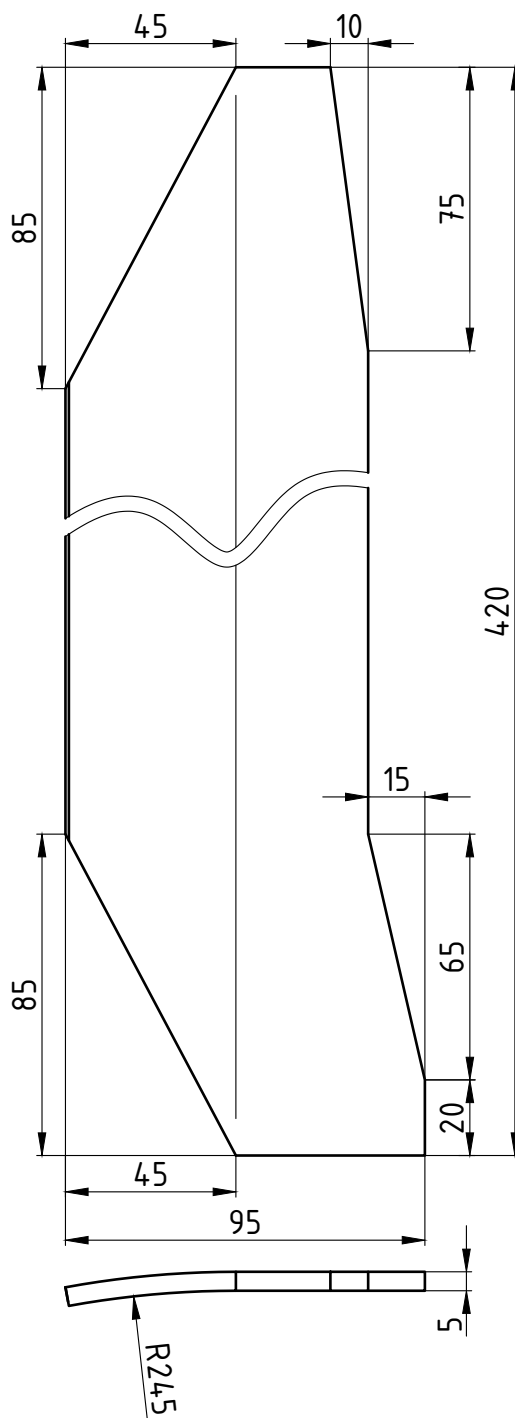
Ra = 6,3



Napomena: početna obrada s R002 (poz. 4)

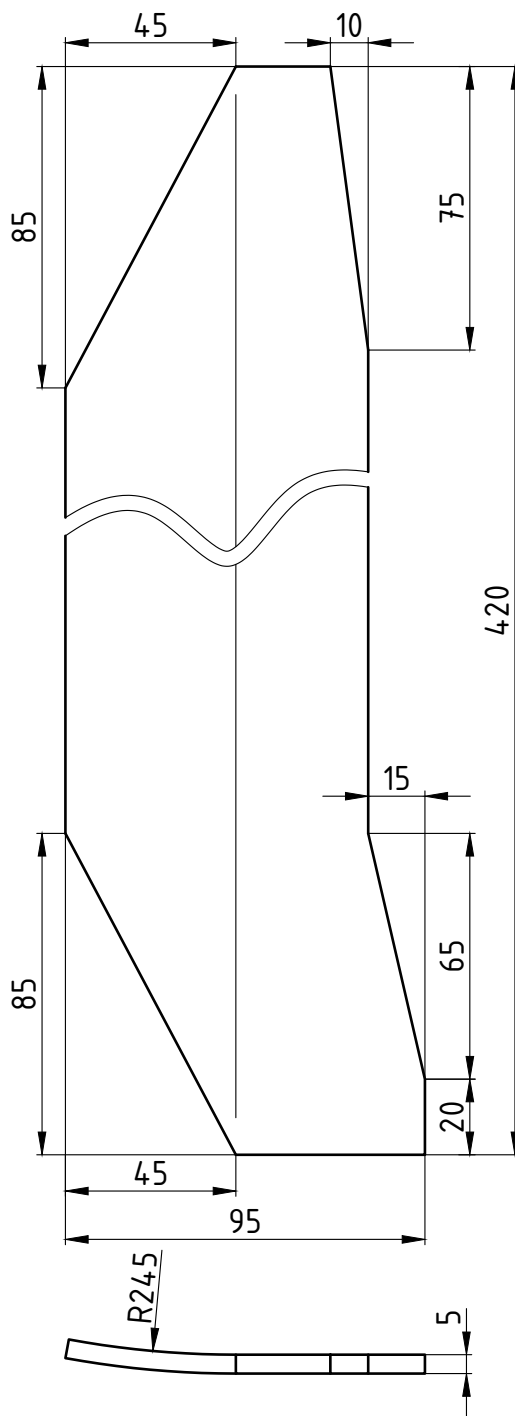
| | | | | |
|--|----------------------|---------------|--------------|---|
| | Datum | Ime i prezime | Potpis |  FSB Zagreb |
| Projektirao | 01.2022. | Ivan Novosel | | |
| Razradio | 02.2022. | Ivan Novosel | | |
| Crtao | 02.2022. | Ivan Novosel | | |
| Pregledao | | | | |
| Objekt: | | | Objekt broj: | |
| | | | R. N. broj: | |
| Napomena: nekotirana iskošenja su 1x45°, | | | | Kopija |
| Materijal: S335 | | Masa: 1,291kg | |  |
|  Mjerilo originala 1:1 | Naziv: | | Pozicija: | Format: A4 |
| | Stezni prsten | | 03 | Listova: 17 |
| Crtež broj: ZR-S00-R001-02 | | | List: | 4 |

$Ra = 6,3$



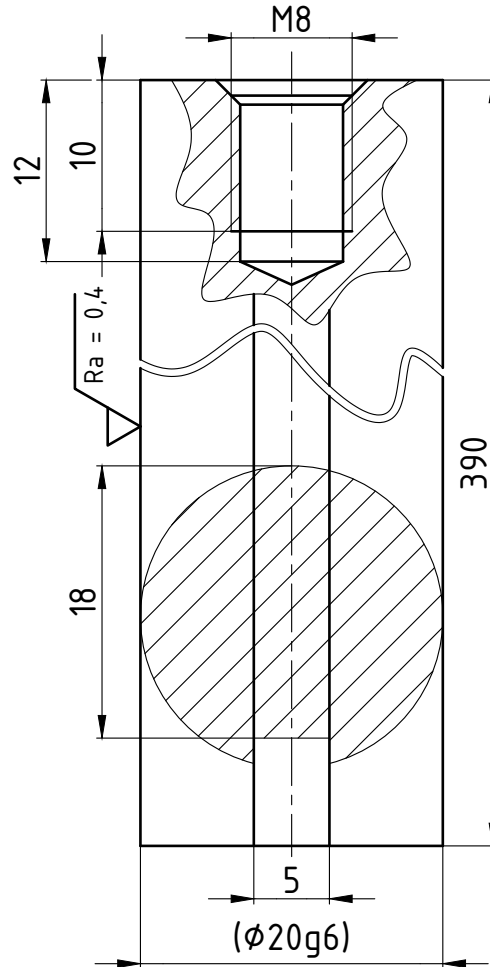
| | | | | |
|---|-------------------|------------------------|--------------|---|
| | Datum | Ime i prezime | Potpis |  FSB Zagreb |
| Projektirao | 01.2022. | Ivan Novosel | | |
| Razradio | 02.2022. | Ivan Novosel | | |
| Crtao | 02.2022. | Ivan Novosel | | |
| Pregledao | | | | |
| Objekt: | | | Objekt broj: | |
| | | | R. N. broj: | |
| Napomena: savijati nakon strijne obrade | | | | Kopija |
| Materijal: S335 | | Masa: 1,178kg | |  |
|  | Mjerilo originala | Naziv: | Pozicija: | Format: A4 |
| | 1:2 | Ukrutna ploča L | 04 | Listova: 17 |
| Crtež broj: ZR-S00-R001-03 | | | List: | 5 |

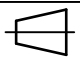
$Ra = 6,3$



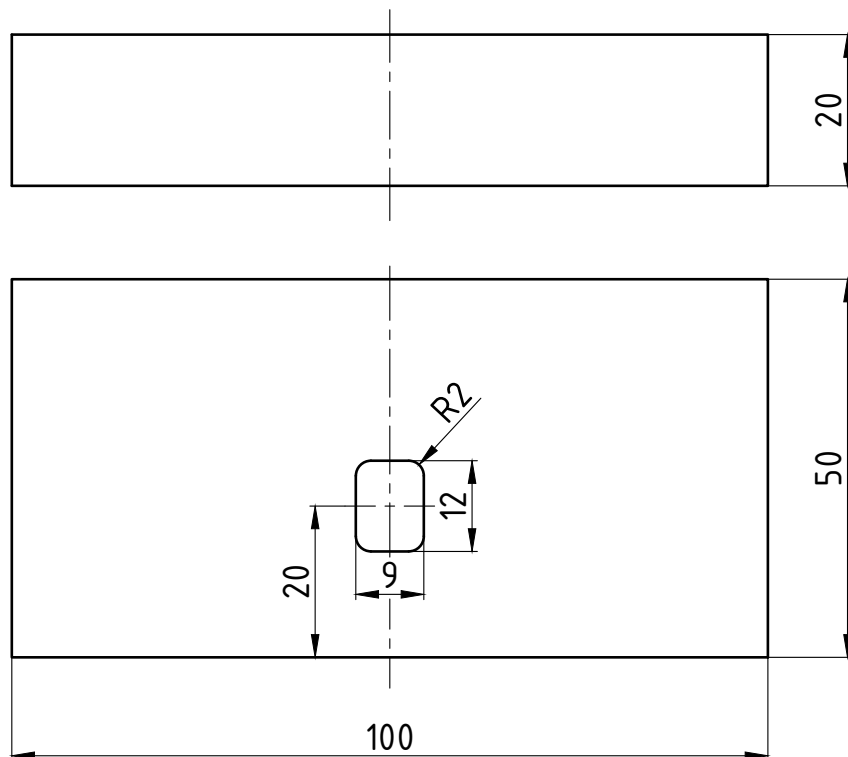
| | Datum | Ime i prezime | Potpis |  FSB Zagreb |
|--|----------|-----------------|--------|---|
| Projektirao | 01.2022. | Ivan Novosel | | |
| Razradio | 02.2022. | Ivan Novosel | | |
| Crtao | 02.2022. | Ivan Novosel | | |
| Pregledao | | | | |
| Objekt: | | Objekt broj: | | |
| | | R. N. broj: | | |
| Napomena: savijati nakon strojne obrade | | | | Kopija |
| Materijal: S335 | | Masa: 1,178kg | |  |
|  Naziv: | | Ukrutna ploča D | | |
| Mjerilo originala 1:2 | | Crtež broj: | | Format: A4 Listova: 17 List: 6 |
| | | ZR-S00-R001-04 | | |


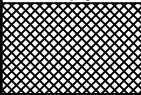
$\sqrt{Ra = 3,2}$ ($\sqrt{Ra = 0,4}$)



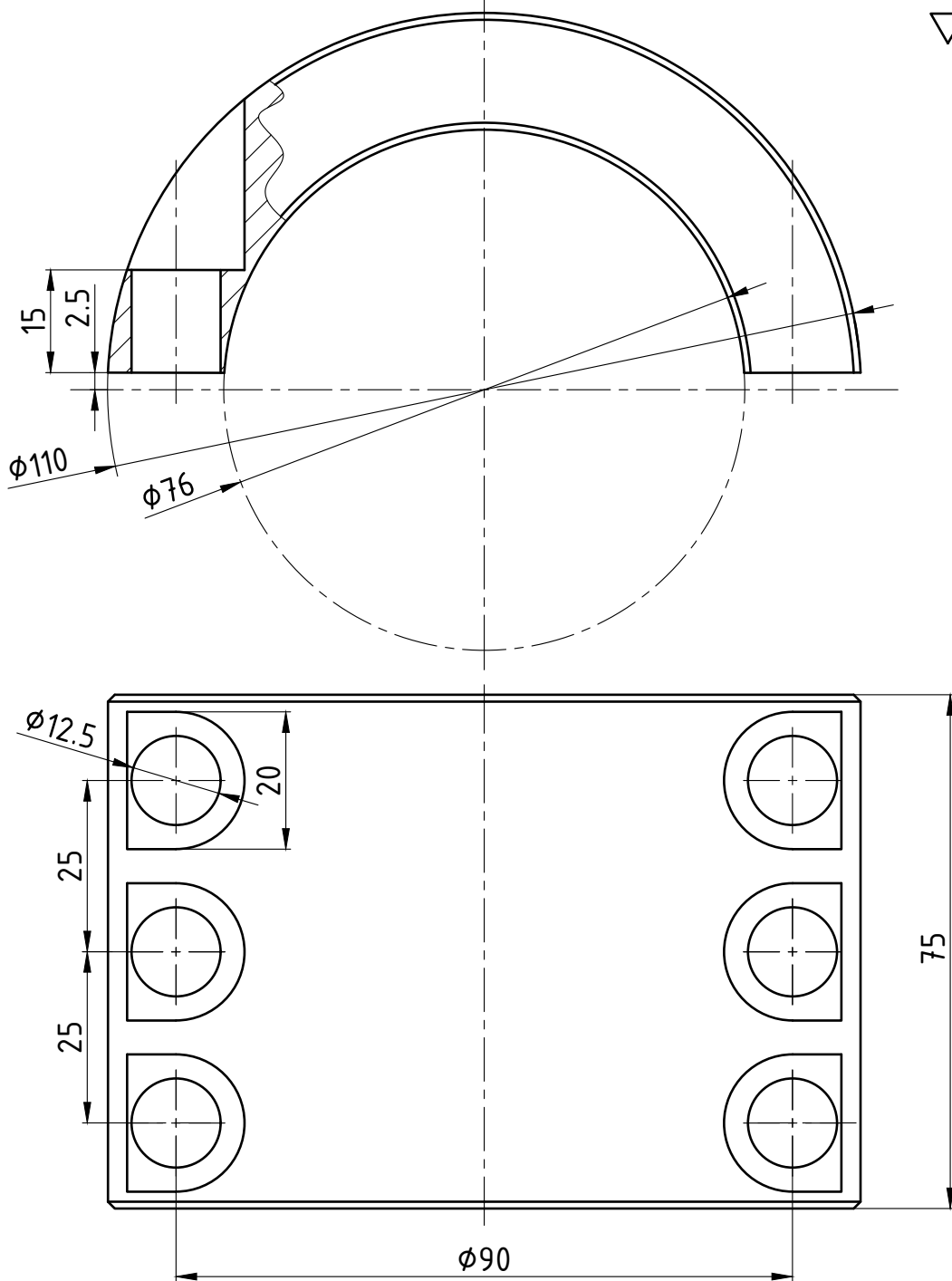
| | | | | |
|---|----------------------------|---------------|--------------|---|
| | Datum | Ime i prezime | Potpis |  FSB Zagreb |
| Projektirao | 01.2022. | Ivan Novosel | | |
| Razradio | 02.2022. | Ivan Novosel | | |
| Crtao | 02.2022. | Ivan Novosel | | |
| Pregledao | | | | |
| Objekt: | | | Objekt broj: | |
| | | | R. N. broj: | |
| Napomena: sirovac je okrugli profil $\phi 20g6$ | | | | Kopija |
| Materijal: S335 | | Masa: 0,923kg | |  |
|   | Naziv: | | Pozicija: | Format: A4 |
| Mjerilo originala | Vodilica | | 07 | Listova: 17 |
| ISO - tolerancije | Crtež broj: ZR-S00-R001-05 | | | List: 7 |
| $\phi 20g6$ | -0,007 | | | |
| | -0,020 | | | |

$\sqrt{Ra = 6,3}$



| | | | | |
|--|----------------------|---------------|---|---|
| | Datum | Ime i prezime | Potpis |  FSB Zagreb |
| Projektirao | 01.2022. | Ivan Novosel | | |
| Razradio | 02.2022. | Ivan Novosel | | |
| Crtao | 02.2022. | Ivan Novosel | | |
| Pregledao | | | | |
| Objekt: | | Objekt broj: | | |
| | | R. N. broj: | | |
| Napomena: | | | | Kopija |
| Materijal: S335 | | Masa: 0,764kg |  | |
|  Mjerilo originala | Naziv: | | | |
| 1:1 | Temeljni blok | | 08 | Format: A4 |
| Crtež broj: ZR-S00-R001-06 | | | | Listova: 17 |
| | | | | List: 8 |

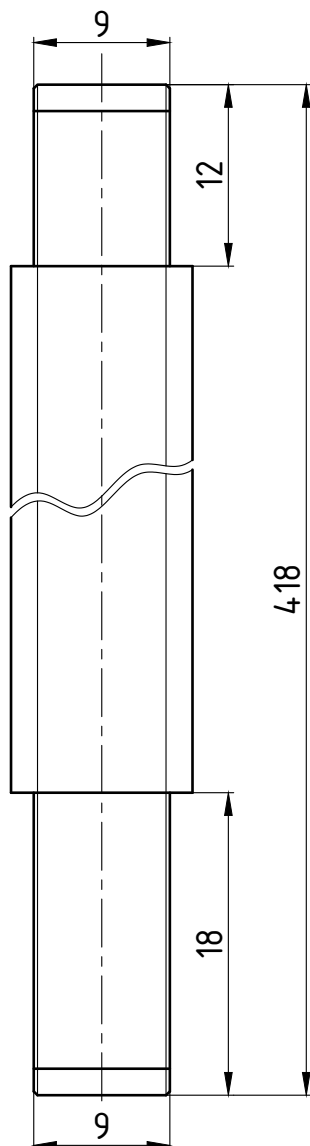
Ra = 6,3



Napomena: početna obrada s R001-02 (poz. 1/3)

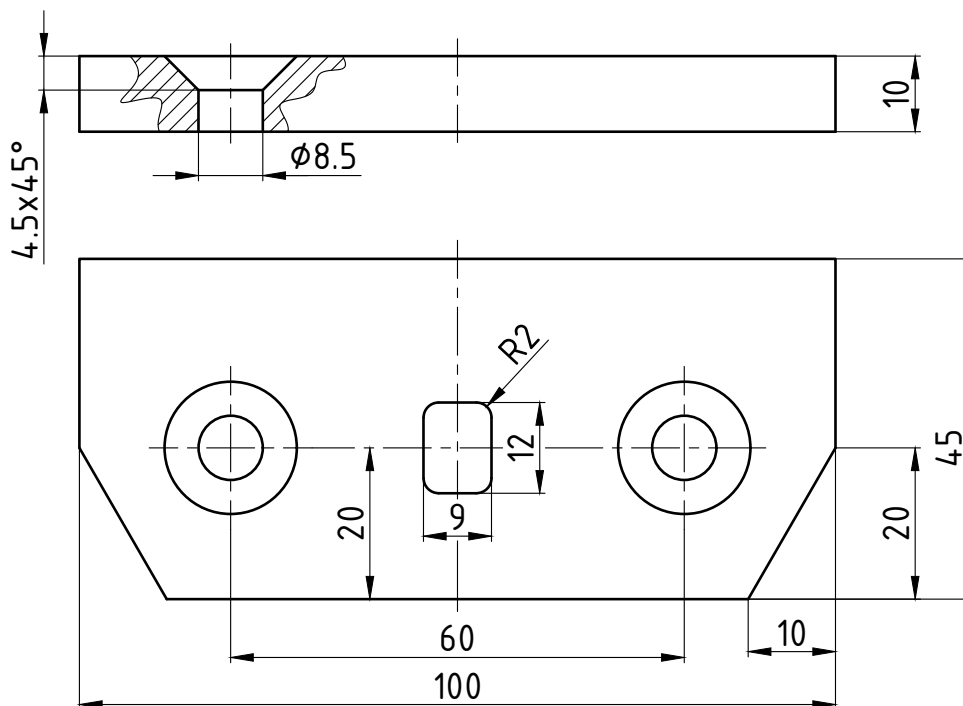
| | | | | |
|--|----------|----------------------|---|---|
| | Datum | Ime i prezime | Potpis |  FSB Zagreb |
| Projektirao | 01.2022. | Ivan Novosel | | |
| Razradio | 02.2022. | Ivan Novosel | | |
| Crtao | 02.2022. | Ivan Novosel | | |
| Pregledao | | | | |
| Objekt: | | | Objekt broj: | |
| | | | R. N. broj: | |
| Napomena: nekotirana iskošenja su 1x45°, početna obrada s R001-02 | | | Kopija | |
| Materijal: S335 | | Masa: 1,01kg |  | |
|  Naziv: | | Pozicija: | | |
| Mjerilo originala 1:1 | | Stezni prsten | | 02 |
| Crtež broj: ZR-S00-R002 | | | Format: A4 Listova: 17 List: 9 | |

$\sqrt{\text{Ra}} = 6,3$



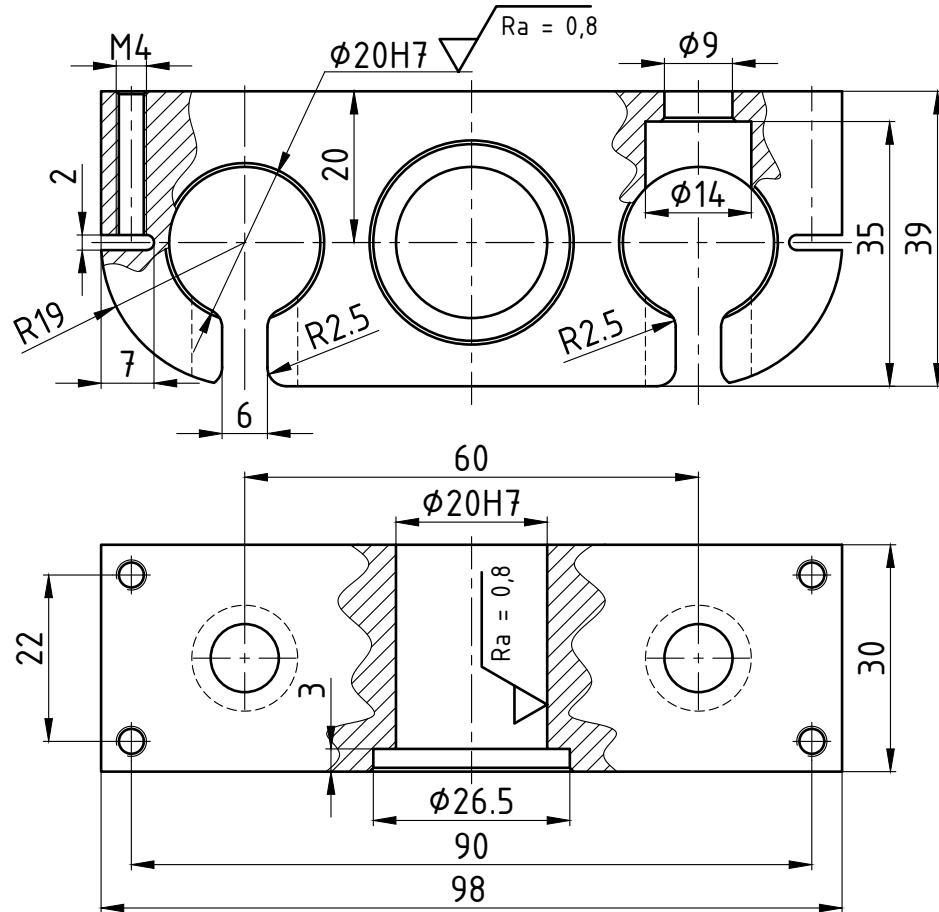
| | Datum | Ime i prezime | Potpis |  FSB Zagreb |
|---|----------|---------------------------|---|---|
| Projektirao | 01.2022. | Ivan Novosel | | |
| Razradio | 02.2022. | Ivan Novosel | | |
| Crtao | 02.2022. | Ivan Novosel | | |
| Pregledao | | | | |
| Objekt: | | Objekt broj: | | |
| | | R. N. broj: | | |
| Napomena: sirovac je KRP TR 12x3 R L1000 proizvođača CONTI | | | | Kopija |
| Materijal: E335 | | Masa: 0,364kg |  | |
|  | | Naziv: | | |
| Mjerilo originala | | Vertikalno vreteno | | Pozicija: |
| 2:1 | | Crtež broj: ZR-S00-R003 | | 04 |
| | | | | Format: A4 |
| | | | | Listova: 17 |
| | | | | List: 10 |

$Ra = 6,3$



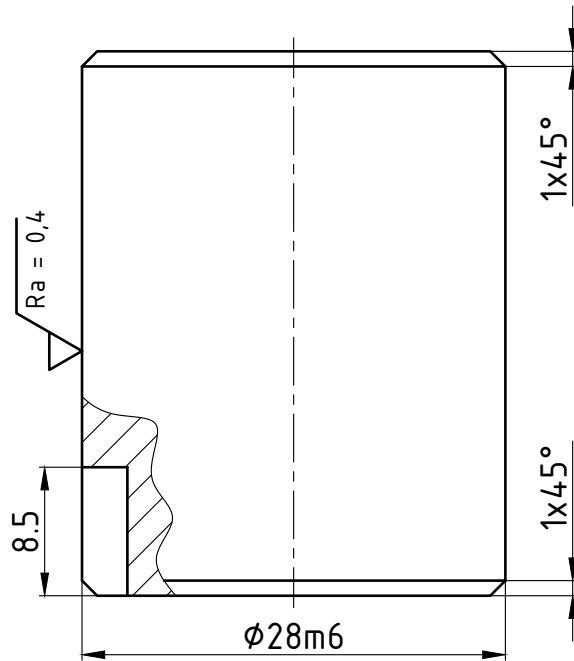
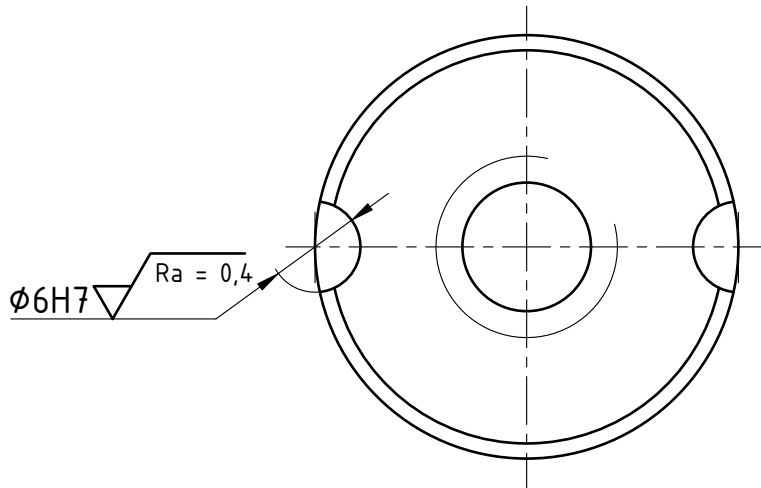
| | | | | |
|--|----------|-----------------------|---|---|
| | Datum | Ime i prezime | Potpis |  FSB Zagreb |
| Projektirao | 01.2022. | Ivan Novosel | | |
| Razradio | 02.2022. | Ivan Novosel | | |
| Crtao | 02.2022. | Ivan Novosel | | |
| Pregledao | | | | |
| Objekt: | | | Objekt broj: | |
| | | | R. N. broj: | |
| Napomena: | | | | |
| Materijal: S335 | | Masa: 0,310kg | <div style="background-color: #cccccc; width: 100%; height: 100%;"></div> | |
|  Naziv: | | Pozicija: | | |
| Mjerilo originala 1:1 | | Granična ploča | | Format: A4 |
| Crtež broj: ZR-S00-R004 | | | Listova: 17 | |
| | | | List: 11 | |

$\sqrt{Ra = 3,2}$ ($\sqrt{Ra = 0,8}$)



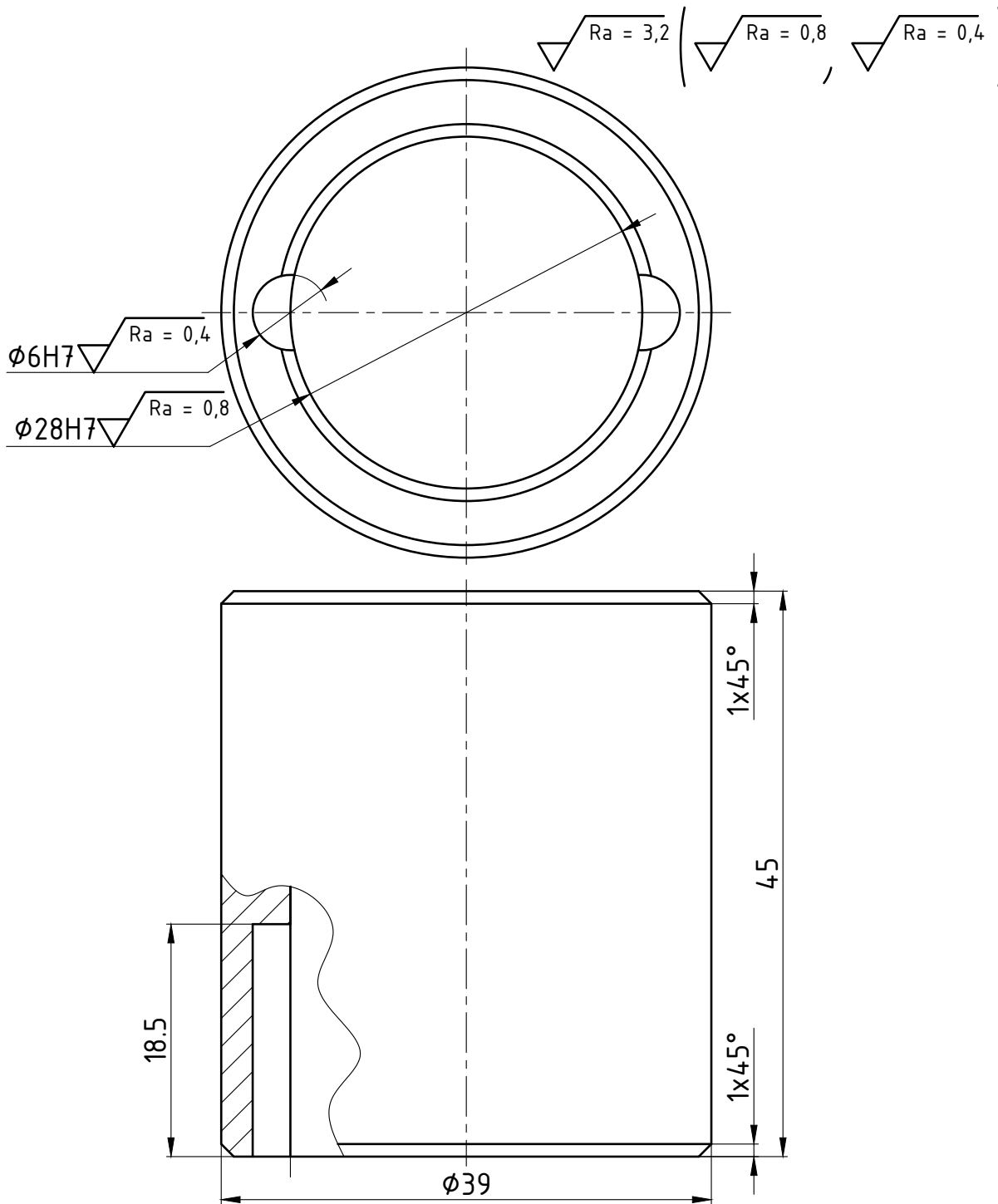
| | Datum | Ime i prezime | Potpis |  FSB Zagreb | | |
|--|----------|---------------|--------------|---|--|---|
| Projektirao | 01.2022. | Ivan Novosel | | | | |
| Razradio | 02.2022. | Ivan Novosel | | | | |
| Crtao | 02.2022. | Ivan Novosel | | | | |
| Pregledao | | | | | | |
| Objekt: | | | Objekt broj: | <div style="background-color: #cccccc; width: 100%; height: 100%;"></div> | | |
| | | | R. N. broj: | | | |
| Napomena: nekotirana iskošenja su 0,5x45° | | | | Kopija | | |
| Materijal: E335 | | Masa: 0,563kg | | <div style="background-color: #cccccc; width: 100%; height: 100%;"></div> | | |
|  Naziv: | | | Pozicija: | | | |
| <h2>Vertikalni klizač</h2> | | | <h1>09</h1> | | | |
| ISO - tolerancije | | <h1>1:1</h1> | | Format: A4 | | |
| <table border="1"> <tr> <td>Ø20H7</td> <td>0,021</td> </tr> <tr> <td></td> <td>0</td> </tr> </table> | Ø20H7 | | | 0,021 | | 0 |
| Ø20H7 | 0,021 | | | | | |
| | 0 | | | | | |
| | | | | List: 12 | | |

$\sqrt{Ra = 3,2}$ ($\sqrt{Ra = 0,4}$)


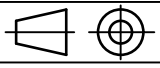


Napomena: bušiti i razvrtati u sklopu s R007 (poz. 14)

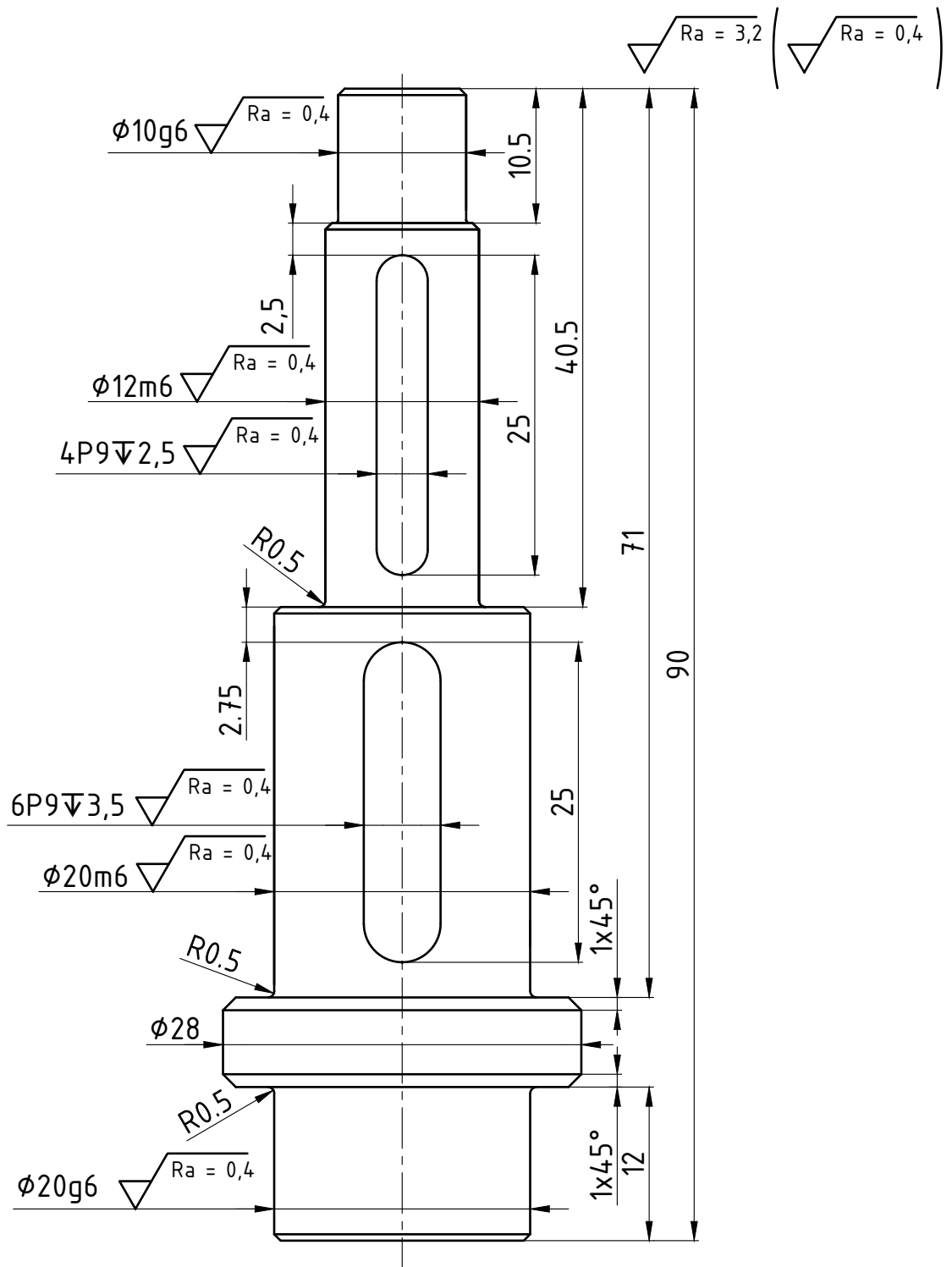
| | | | | | |
|---|----------|--|------------------------------------|---|-------------|
| | Datum | Ime i prezime | Potpis |  FSB Zagreb | |
| Projektirao | 01.2022. | Ivan Novosel | | | |
| Razradio | 02.2022. | Ivan Novosel | | | |
| Crtao | 02.2022. | Ivan Novosel | | | |
| Pregledao | | | | | |
| Objekt: | | | Objekt broj: | | |
| | | | R. N. broj: | | |
| Napomena: sirovac je HBD TR 12x3 R proizvođača CONTI | | | | Kopija | |
| Materijal: C93200 | | | Masa: 0,152kg |  | |
| ISO - tolerancije | |  Mjerilo originala 2:1 | Naziv: Vertikalna matica | Pozicija: | |
| $\phi 6H7$ | 0,012 | | | 13 | Format: A4 |
| | 0 | | | | Listova: 17 |
| $\phi 28m6$ | 0,021 | | Crtež broj: ZR-S00-R006 | List: 13 | |
| | 0,008 | | | | |



Napomena: bušiti i razvrtati u sklopu s R006 (poz. 13)

| | | | | |
|--|----------|---------------------------------|---|---|
| | Datum | Ime i prezime | Potpis |  FSB Zagreb |
| Projektirao | 01.2022. | Ivan Novosel | | |
| Razradio | 02.2022. | Ivan Novosel | | |
| Crtao | 02.2022. | Ivan Novosel | | |
| Pregledao | | | | |
| Objekt: | | | Objekt broj: | |
| | | | R. N. broj: | |
| Napomena: | | | | |
| Materijal: S335 | | Masa: 0,197kg | <div style="background-color: #cccccc; width: 100%; height: 100%;"></div> | |
|  Naziv: | | Pozicija: | | |
| ISO - tolerancije $\phi 6H7$ 0,012 0 $\phi 28H7$ 0,021 0 | | Mjerilo originala 2:1 | | Format: A4 Listova: 17 List: 14 |
| Crtež broj: ZR-S00-R007 | | | | |

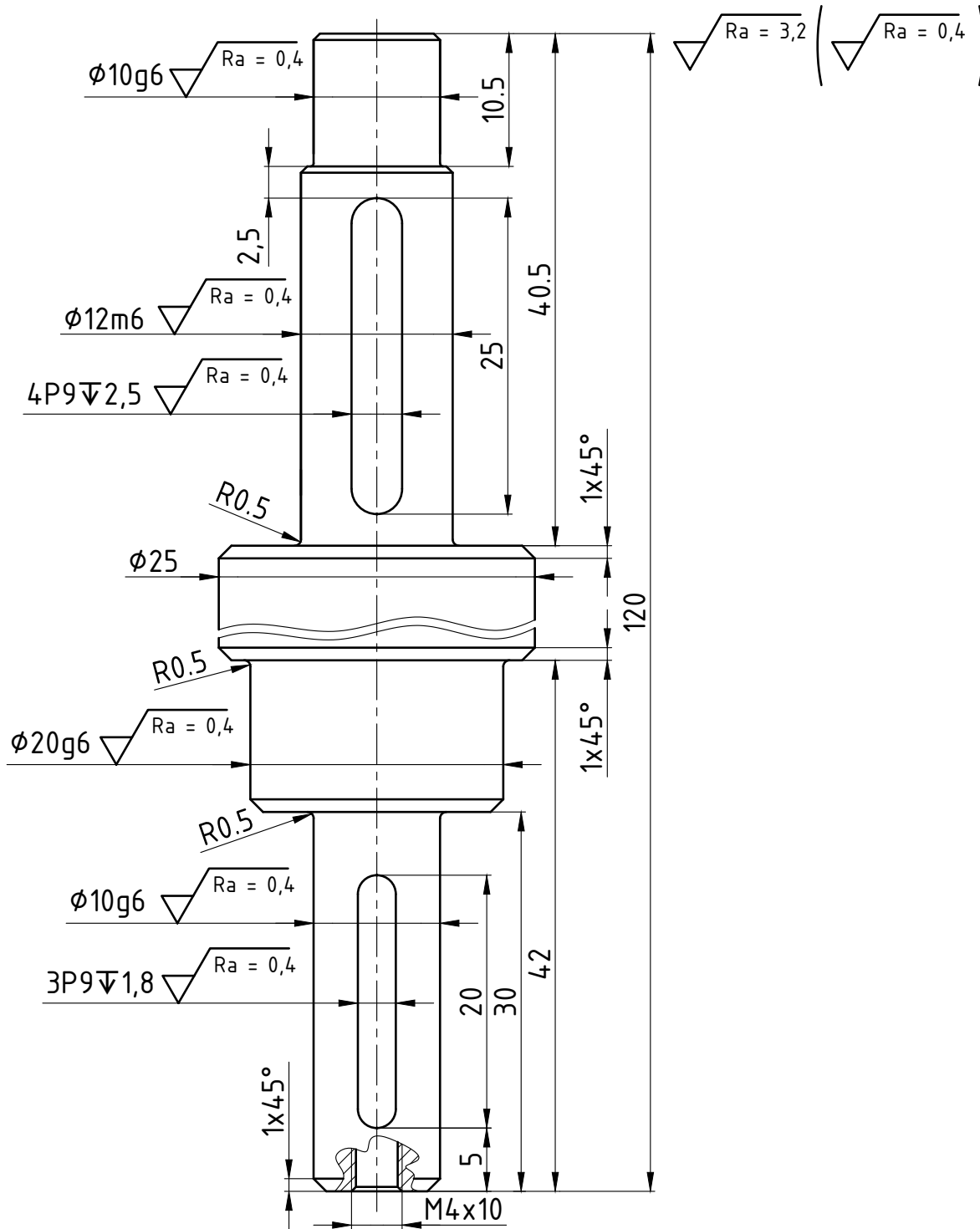
Design by CADLab



| | Datum | Ime i prezime | Potpis |
|-------------|----------|---------------|--------|
| Projektirao | 01.2022. | Ivan Novosel | |
| Razradio | 02.2022. | Ivan Novosel | |
| Crtao | 02.2022. | Ivan Novosel | |
| Pregledao | | | |



| | | | | | |
|-------------------|------------------|---|--------------------------------|--|-------------|
| ISO - tolerancije | | Objekt: | Objekt broj: | | |
| 4P9 | -0,012 -0,042 | | R. N. broj: | | |
| 6P9 | -0,012 -0,042 | Napomena: nekotirana iskošenja su $0,5 \times 45^\circ$ | | | Kopija |
| $\phi 10g6$ | -0,005 -0,014 | Materijal: E335 | Masa: 0,164kg | | |
| $\phi 12m6$ | 0,018 0,007 | Naziv: Vratilo zupčanika | | | |
| $\phi 20m6$ | 0,021 0,008 | Mjerilo originala | | | Format: A4 |
| $\phi 20g6$ | -0,007 -0,020 | 2:1 | Crtež broj: ZR-S00-R008 | | Listova: 17 |
| | | | | | List: 15 |



| | Datum | Ime i prezime | Potpis |
|-------------|----------|---------------|--------|
| Projektirao | 01.2022. | Ivan Novosel | |
| Razradio | 02.2022. | Ivan Novosel | |
| Crtao | 02.2022. | Ivan Novosel | |
| Pregledao | | | |



Objekt: _____ Objekt broj: _____
R. N. broj: _____

| ISO - tolerancije | |
|-------------------|--------|
| 3P9 | -0,006 |
| | -0,031 |
| 4P9 | -0,012 |
| | -0,042 |
| $\phi 10g6$ | -0,005 |
| | -0,014 |
| $\phi 12m6$ | 0,018 |
| | 0,007 |
| $\phi 20g6$ | -0,007 |
| | -0,020 |

Napomena: nekotirana iskošenja su $0,5 \times 45^\circ$

Materijal: E335 Masa: 0,202kg

Kopija

Naziv: **Vratilo ručke**
Mjerilo originala: **2:1**

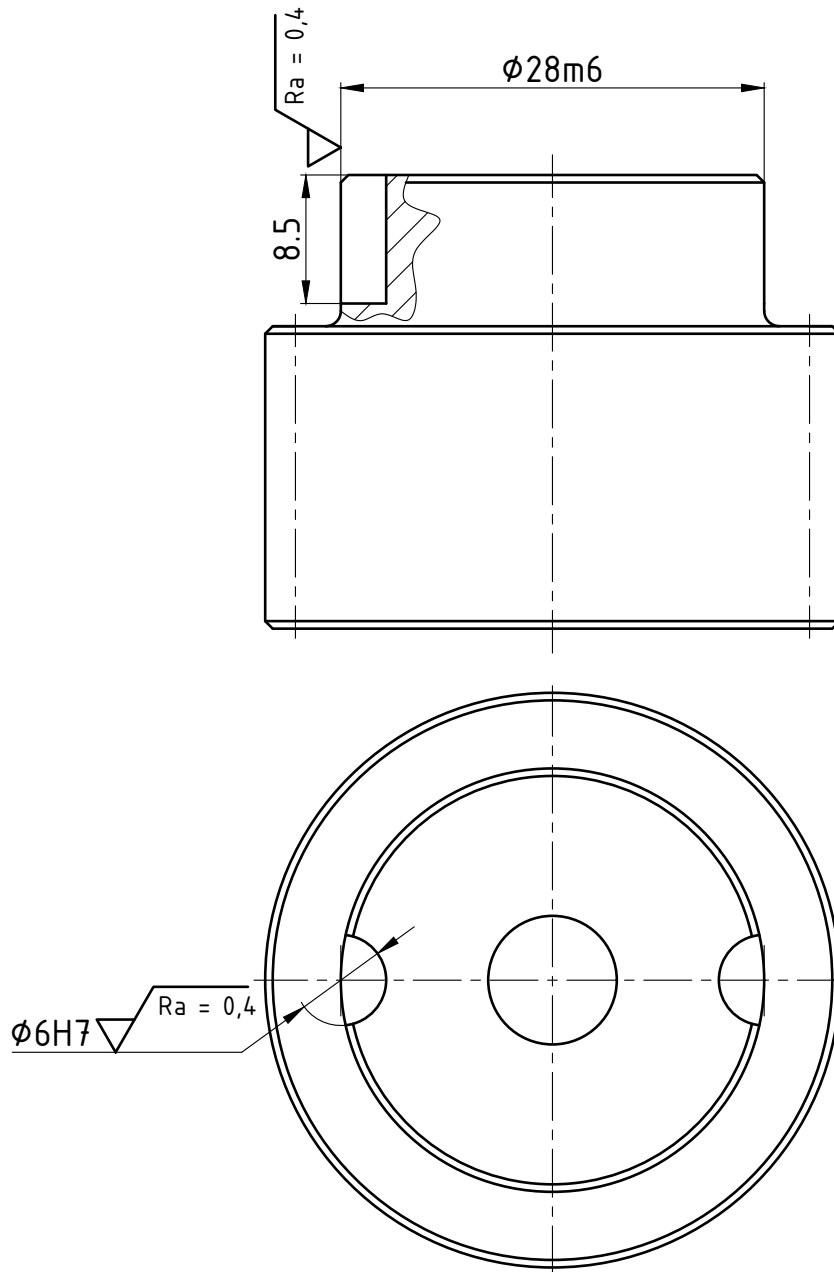
Pozicija: **25**

Crtež broj: **ZR-S00-R009**

Format: A4
Listova: 17
List: 16

Design by CADLab

$\sqrt{Ra = 3,2}$ ($\sqrt{Ra = 0,4}$)



Napomena: bušiti i razvrtati u sklopu s prstenom za vođenje $\phi 35/\phi 28 \times 10$

| | | | | | |
|--|----------|------------------------------|--------------------------------|-----------|-------------|
| | Datum | Ime i prezime | Potpis | | |
| Projektirao | 01.2022. | Ivan Novosel | | | |
| Razradio | 02.2022. | Ivan Novosel | | | |
| Crtao | 02.2022. | Ivan Novosel | | | |
| Pregledao | | | | | |
| Objekt: | | | Objekt broj: | | |
| | | | R. N. broj: | | |
| Napomena: sirovac je SS2-17 proizvođača KHK | | | | Kopija | |
| Materijal: S45C | | | Masa: 0,190kg | | |
| ISO - tolerancije | | Mjerilo originala 2:1 | Naziv: Zupčanik 2/17 | Pozicija: | |
| $\phi 6H7$ | 0,012 | | | 16 | Format: A4 |
| | 0 | | | | Listova: 17 |
| $\phi 28m6$ | 0,021 | | Crtež broj: ZR-S00-R010 | List: 17 | |
| | 0,008 | | | | |