

Radijalna plinska turbina mlaznog motora

Morović, Dinko

Undergraduate thesis / Završni rad

2010

Degree Grantor / Ustanova koja je dodijelila akademski / stručni stupanj: **University of Zagreb, Faculty of Mechanical Engineering and Naval Architecture / Sveučilište u Zagrebu, Fakultet strojarstva i brodogradnje**

Permanent link / Trajna poveznica: <https://um.nsk.hr/um:nbn:hr:235:640062>

Rights / Prava: [In copyright](#)/[Zaštićeno autorskim pravom.](#)

Download date / Datum preuzimanja: **2024-07-15**

Repository / Repozitorij:

[Repository of Faculty of Mechanical Engineering and Naval Architecture University of Zagreb](#)



Sveučilište u Zagrebu
Fakultet strojarstva i brodogradnje

ZAVRŠNI RAD

Voditelj rada:

prof. dr. sc. Zvonimir Guzović

Dinko Morović

Zagreb 2010

Izjava

Izjavljujem da sam završni projekt preddiplomskog studija radio samostalno i odgovorno uz stručnu pomoć voditelja rada prof.dr.sc. Zvonimira Guzovića kojem se ovim putem srdačno zahvaljujem na bezuvjetnoj i neiscrpoj pomoći tijekom izrade ovog rada. Tijekom izrade završnog rada koristio sam se znanjem stečenim tijekom studija, posebno iz područja turbostrojeva u okviru kolegija Teorija turbostrojeva i Mlazni motori 1, kao i navedenom literaturom.

Dinko Morović



SVEUČILIŠTE U ZAGREBU
FAKULTET STROJARSTVA I BRODOGRADNJE
Središnje povjerenstvo za završne i diplomske ispite
Povjerenstvo za završne i diplomske ispite studija zrakoplovstva



Sveučilište u Zagrebu Fakultet strojarstva i brodogradnje
Datum: 10-12-2009 Prilog
Klasa: 602-04/09-6/3
Ur.broj: 15-1703-09-381

ZAVRŠNI ZADATAK

Student: **DINKO MOROVIĆ**

Mat. br.: 0035146819

Naslov: **RADIJALNA PLINSKA TURBINA MLAZNOG MOTORA**

Opis zadatka:

Za potrebe pogona krstarećih raketa uobičajeno se koristi turbomlazni motor. Kod postojećeg sklopa turbomlaznog motora koristi se aksijalna plinska turbina. Potisna sila mlaznog motora je 1400 N uz maksimalnu temperatura ciklusa od 1300 K. Pretpostavljena brzina letenja je 220 m/s. Pogonsko gorivo je kerozin. Postoji mogućnost da se umjesto aksijalne plinske turbine koristi radijalna.

U okviru završnog rada stoga je potrebno:

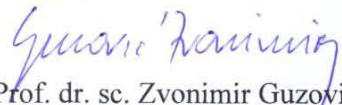
1. međusobno usporediti karakteristike aksijalnih i radijalnih turbina;
2. izraditi termodinamički proračun ciklusa turbomlaznog motora;
3. izraditi termodinamički i aerodinamički proračun radijalne plinske turbine;
4. definirati glavne dimenzije rotora radijalne plinske turbine.

U tekstu završnog rada potrebno je navesti upotrijebljenu literaturu i eventualnu pomoć tokom izrade.

Zadatak zadan:

11. prosinca 2009.

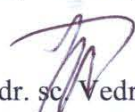
Zadatak zadao:


Prof. dr. sc. Zvonimir Guzović

Rok predaje rada:

Prosinac 2010.

Predsjednik Povjerenstva:


Prof. dr. sc. Vedran Žanić

Referada za diplomske i završne ispite

Obrazac DS - 3Z/PDS - 3Z

Sažetak

U ovom završnom radu napravljeni su proračuni radijalne plinske turbine koja bi na postojećem turboblaznom motoru zamijenila aksijalnu plinsku turbinu.

Pretpostavili smo istu iskoristivost turbine radi zadržavanja istih performansi i kompatibilnosti s postojećim motorom. Ulazni podaci za turbinu kao i termodinamički proračun turboblaznog motora su također ostali nepromijenjeni. Uz postojeći termodinamički proračun motora provjerena je mogućnost uporabe konvergentno divergentne mlaznice koja nije pokazala bolje rezultate.

Prvi proračun turbine temelji se na koeficijentima opterećenja i protoka. Koeficijenti opterećenja i protoka odabrani su tako da turbina ima odgovarajuću iskoristivost i što veći ulazni polumjer. Dodatak tom proračunu je izračun dimenzija rotora po knjizi Ronalda H. Aungiera, nešto novijeg datuma. Rezultat je značajno manji polumjer korjena lopatica na izlazu.

Drugi proračun rađen je potpuno po knjizi Ronalda H. Aungiera uz iste ulazne i izlazne veličine na turbini. Proračun se razlikuje od prethodnog po tome što se temelji na koeficijentu brzine, između ostalog koristi i drugačije iskustvene formule za određivanje dimenzija rotora. Vrlo je bitan podatak da smo uz pretpostavljene iste statičke veličine na izlazu dobili istu brzinu strujanja kao i u prvom proračunu. Dakle slučajno ili ne poklopile su se i sve ostale pretpostavke.

Osim na zakonima fizike oba proračuna zasnivaju se uglavnom na različitim iskustvenim formulama, tj. koriste standardne algoritme za računanje dimenzija rotora.

Sadržaj

Popis oznaka i mjernih jedinica fizikalnih veličina.....	6
1. Usporedba karakteristika aksijalnih i radijalnih turbina.....	10
2. Termodinamički proračun turbomlaznog motora.....	14
3. Termodinamički i aerodinamički proračun radijalne plinske turbine.....	24
3.1 Preliminarni proračun radijalne plinske turbine temeljen na koeficijentu opterećenja ψ i koeficijentu protoka φ	24
3.2. Preliminarni proračun radijalne plinske turbine po Aungieru.....	34
4. Glavne dimenzije rotora turbine.....	44
5. Zaključak.....	45
6. Popis literature.....	46

Popis oznaka i mjernih jedinica fizikalnih veličina

α [°] Kut apsolutne brzine na ulazu u rotor

β [°] Kut relativne brzine na ulazu u rotor

ε Kompresijski omjer

Δp_{ki} [%] Gubitak tlaka u komori izgaranja

Δz [mm] Dužina rotora

η_k Izentropska iskoristivost kompresora

η_t Izentropska iskoristivost turbine

η_{us} Izentropska iskoristivost usisnika

η_{ml} Izentropska iskoristivost mlaznice

η_m Mehanička iskoristivost

η_{ki} Iskoristivost komore izgaranja

η_e Iskoristivost energetske pretvorbe

η_p Iskoristivost propulzije (Froudova iskoristivost)

η_u Ukupna iskoristivost

η_{ts} Iskoristivost stupnja bez iskorištenja izlazne brzine

σ Faktor skliza

ρ_5 [kg/m³] Statička gustoća plinova na izlazu iz mlaznice

ψ Koeicijent opterećenja

φ Koeficijent protoka

A_4 [m²] Površina ulaznog presjeka rotora

A_5 [m²] Izlazna površina mlaznice

A_6 [m²] Površina izlaznog presjeka rotora

b_4 [mm] Visina lopatica na ulazu u rotor

b_6 [mm] Visina lopatica na izlazu iz rotora

C_a [m/s] Brzina letenja

$C_{\theta 4}$ [m/s] Tangencijalna komponenta brzine na ulazu u rotor

C_{0s} [m/s] Teoretska brzina nakon izentropske ekspanzije

$C_{\theta 4}^*$ [m/s] Korekcija tangencijalne brzine na ulazu

C_4 [m/s] Apsolutna brzina na ulazu u rotor

C_6 [m/s] Statička temperatura na izlazu iz rotora

C_{m4} [m/s] Meridionalna brzina na ulazu u rotor

C_{m6} [m/s] Meridionalna brzina na izlazu iz rotora

C_5 [m/s] Brzina plinova na izlazu iz mlaznice

c_p [J/kg K] Specifična toplina zraka

c_{pp} [J/kg K] Specifična toplina plinova izgaranja (kasnije c_p)

D_5 [mm] Promjer izlaznog presjeka mlaznice

F [N] Nominalna statička sila potiska

F_{sp} Specifična porivna sila

g_t Teorijski omjer gorivo/zrak

g_s Stvarni omjer gorivo/zrak

g_{sp} Specifična potrošnja goriva

H_d [kJ/kg] Donja ogrijevna moć goriva

i_4 [°] Idealni relativni kut na normalu rotora

i_4^* [°] stvarni relativni kut na normalu rotora

k Eksponent izentropije za zrak

k_p Eksponent izentropije za plinove izgaranja (kasnije k)

K_{B4} Faktor blokade lopatica

L_k [J/kg] Specifični rad kompresora

L_t [J/kg] Specifični rad turbine

M_4 Machov broj na ulazu u rotor

M_6 Machov broj na izlazu iz rotora

\dot{m}_p [kg/s] Maseni protok plinova izgaranja (kasnije \dot{m})

\dot{m}_g [kg/s] Maseni protok goriva

\dot{m}_z [kg/s] Maseni protok zraka

N Broj lopatica na rotoru

n_s Specifična brzina

o_6 [mm] Srednja širina grla

p_{00} [bar] Zaustavni tlak na ulazu u turbinu

p_{01} [bar] Zaustavni tlak iza usisnika

p_{02} [bar] Zaustavni tlak nakon kompresora

p_{03} [bar] Zaustavni tlak na izlazu iz komore izgaranja

p_5 [bar] Statički tlak plinova na izlazu iz mlaznice

p_{04} [bar] Zaustavni tlak na izlazu iz turbine

p_{06} [bar] Zaustavni tlak na izlazu iz rotora

p_a [bar] Tlak okoliša

p_4 [bar] Statički tlak na ulazu u rotor

p_6 [bar] Statički tlak na izlazu iz rotora

p_{kr} [bar] Kritični tlak na mlaznici

R Reaktivnost

R [J/kg K] Individualna plinska konstanta za zrak

R_p [J/kg K] Individualna plinska konstanta za plinove izgaranja (kasnije R)

r_4 [mm] Polumjer rotor na ulazu

r_6 [mm] Srednji izlazni polumjer rotora

r_{6h} [mm] Polumjer korjena lopatica na izlazu iz rotora

r_{6t} [mm] Polumjer vrha lopatice na izlazu iz rotora

s_6 [mm] Srednji razmak lopatica na izlazu

T_{01} [K] Zaustavna temperatura iza usisnika

T_{02} [K] Zaustavna temperatura iza kompresora

T_{03} [K] Zaustavna temperatura na izlazu iz komore izgaranja

T_{03} [K] Maksimalna temperatura ciklusa

T_{04} [K] Zaustavna temperatura na izlazu iz turbine

T'_{04} [K] Izentropska zaustavna temperatura na izlazu iz turbine

T_{06} [K] Zaustavna temperatura na izlazu iz rotora turbine

T_4 [K] Statička temperatura na ulazu u rotor turbine

T_5' [K] Izentropska statička temperatura na izlazu iz mlaznice

T_5 [K] Statička temperatura plinova na izlazu iz mlaznice

T_a [K] Temperatura okoliša

t_{b4} [mm] Debljina lopatica na ulazu u rotor

t_{b6} [mm] Debljina lopatica na izlazu iz rotora

U_4 [m/s] Obodna brzina na ulazu u rotor

v_s koeficijent brzine

W_4 [m/s] Relativna brzina na ulazu u rotor

Q_6 [m^3/s] Volumni protok na izlazu iz rotora

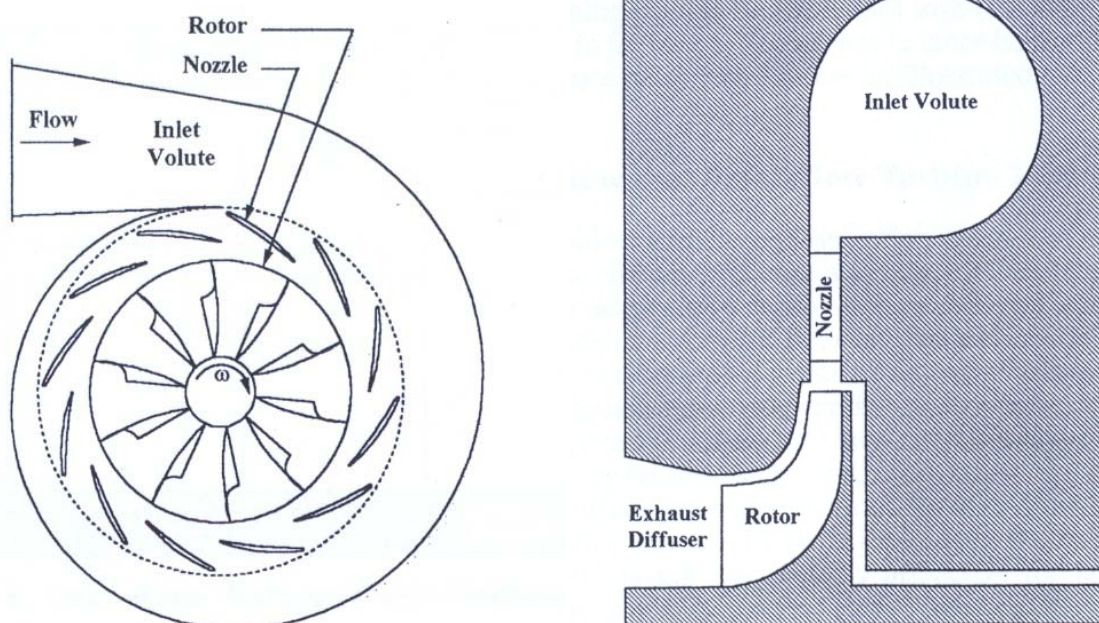
1. Usporedba karakteristika aksijalnih i radijalnih turbina

Uvod

Aksijalne i radijalne turbine su dva najčešća tipa turbina u uporabi. Strujanje kod aksijalnih turbina se uglavnom odvija na konstantnom polumjeru, dok kod radijalne turbine postoji značajno smanjenje polumjera u smjeru toka. Aksijalne turbine mogu biti akcijske i akcijsko reakcijske, kod radijalnih turbina uvijek postoji reaktivnost, odnosno pad tlaka u rotoru.

Konfiguracija i princip rada

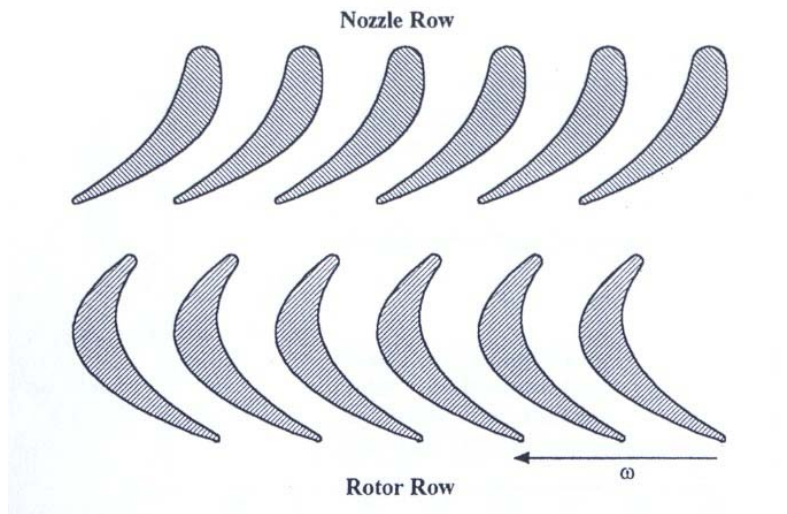
Na slijedećoj slici prikazana je tipična radijalna turbina, pogled sprijeda(lijevo) i bočni(desno):



Plin ulazi u kanal kojem se površina poprečnog presjeka konstantno smanjuje po opsegu, zatim se ubrzava među statorskim lopaticama koje stvaraju vrtlog tj. daju plinu kutnu količinu gibanja. Fluid zatim struji kroz rotor gdje se zavrtloženi plin usporava djelovanjem Coriolisove sile, koja stvara moment i pogoni rotor, kao i daljnja ekspanzija i reakcija plinova u rotoru. Na izlazu turbine može se postaviti i difuzor radi iskorištenja brzine izlaznih plinova što daljnje smanjuje statički tlak na izlazu iz rotora.

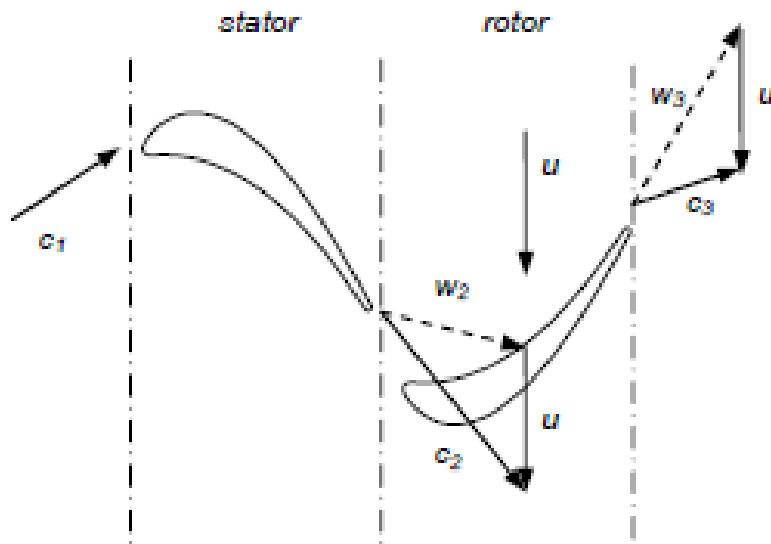
Turbina koja bi se koristila u mlaznom motoru TM 140 ne bi imala takav kanal, već bi plin dolazio po cijelom obodu jednoliko iz komore izgaranja.

Slijedeća slika prkazuje stupanj aksijalne turbine:



Princip rada aksijalne turbine je sličan, ali umjesto Coriolisovog efekta, moment na rotoru stvara razliku tangencijalne komponente relativnih brzina na ulazu i izlazu iz rotora, tj. skretanje struje i reakcija u rotoru. Pošto se strujanje odvija na približno konstantnom polumjeru, ne postoji centrifugalni potencijal koji bi potencirao pad tlaka. Zbog toga je moguća izvedba čisto akcijskih aksijalnih turbina, gdje se ekspanzija odvija samo u statoru.

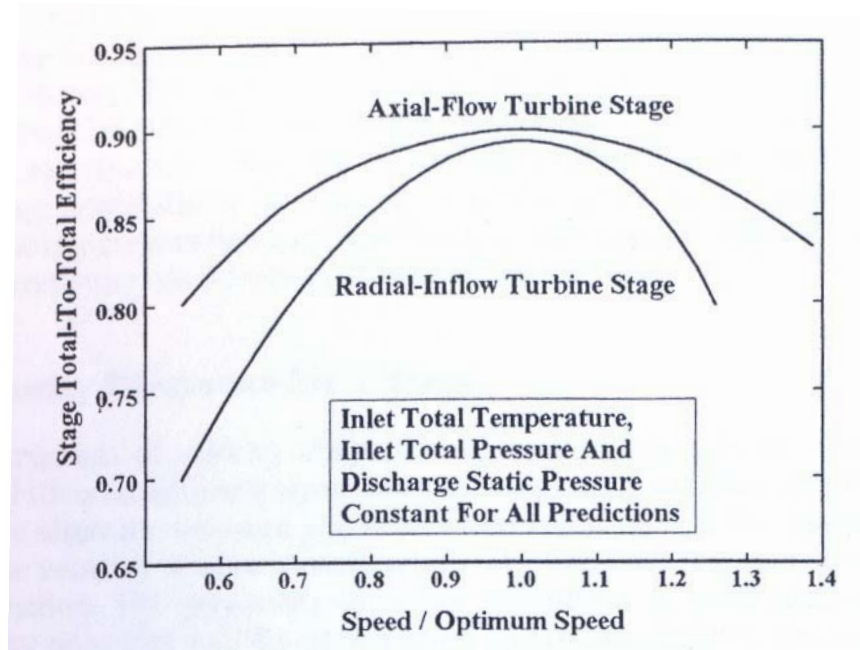
Slika rotora i statora aksijalne turbine sa pripadajućim trokutima brzina:



Konstruktivna prednost aksijalnih turbina je mogućnost slaganja više stupnjeva što kod radialnih nije tako jednostavno i najčešće su jednostupanjske. Aksijalne turbine također imaju manji promjer za isti protok.

Prednost radialnih turbina je veći pad tlaka po stupnju, jednostavnost, manja cijena i masa. Također su i manje osjetljive na grube tolerancije, imaju manji broj lopatica koje mogu biti jednostavnog profila. To ih čini posebno pogodnim za mikroturbine, pogotovo one jeftine.

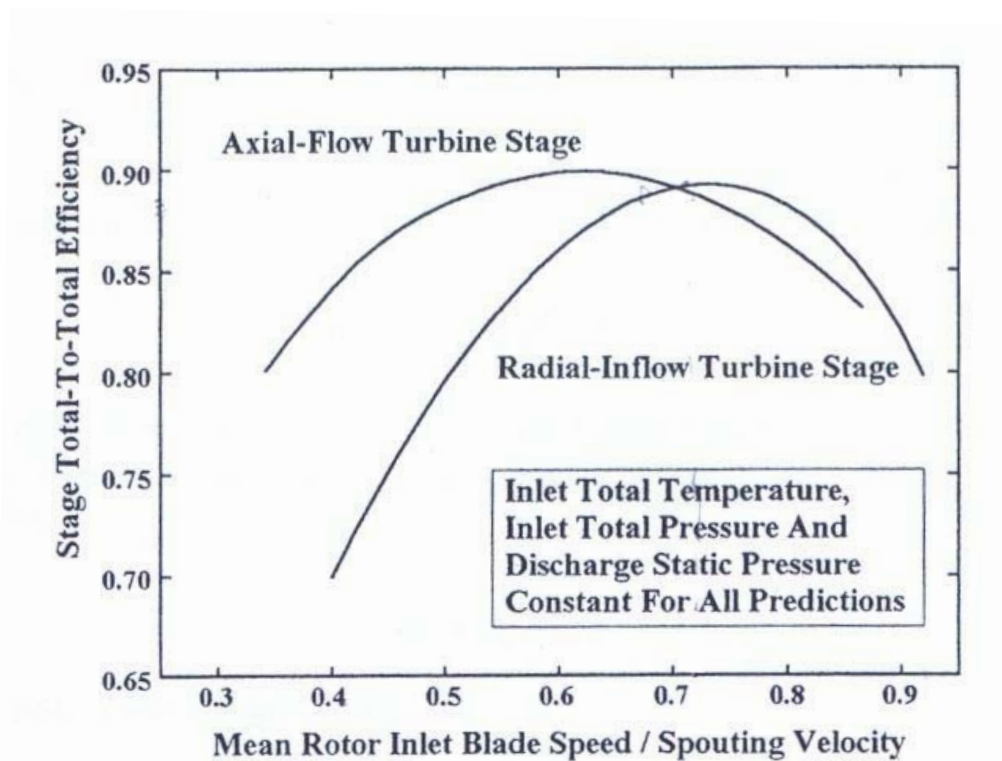
Slijedeći dijagram pokazuje promjenu iskoristivosti ovisno o režimu rada:



Na apscisi je prikazan odnos brzine vrtnje rotora u odnosu na optimalnu brzinu vrtnje a na ordinati učinkovitost u odnosu na totalne veličine stanja na ulazu i izlazu iz turbine.

Radijalne turbine su očito osjetljivije na vanprojektni režim rada i općenito imaju manju iskoristivost.

Slijedeći dijagram pokazuje ovisnost učinkovitosti turbine (ordinata) o bezdimenzijskom parametru $v_s = U_4/C_{0s}$ (apscisa):

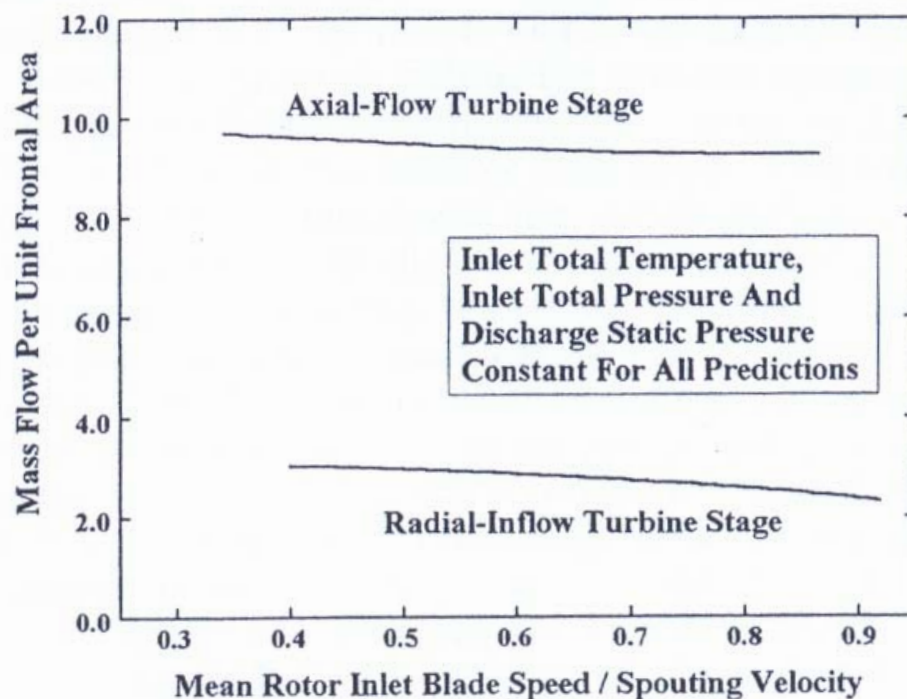


Brzina C_{0s} predstavlja teoretsku brzinu uslijed izentropske ekspanzije sa zaustavnih veličina na ulazu u turbinu na statički tlak na izlazu iz turbine.

Ako pretpostavimo da je brzina C_{0s} ista za aksijalni i za radijalni stupanj, očito je da radijalne turbine rade sa većom obodnom brzinom U_4 .

U nekim slučajevima to može predstavljati mehanički problem zbog većih naprezanja, ali isto tako omogućuje radijalnoj turbini da ima veći specifični rad po stupnju.

Slijedeći dijagram prikazuje ovisnost masenog protoka po čeonj površini (ordinata) u odnosu na isti bezdimenzijski parametar v_s (apscisa):



Čeona površina se kod aksijalnog stupnja mjeri od vrha lopatica, kod radijalnog stupnja ulaz u statorske lopatice.

Prednost aksijalnog stupnja je očita, po istoj čeonj površini i pri optimalnom režimu rada aksijalni stupanj ima više nego četverostruki maseni protok. Manja čeona površina je bitna radi bplje aerodinamike aviona.

Radijalne i aksijalne turbine mogu se kombinirati. U tom slučaju aksijalna turbina se nastavlja na izlaz iz radijalne turbine.

Zaključak

Prednosti i nedostaci oba tipa turbina su očiti. Primjerice ako nam je bitna što manja čeona površina, veća iskoristivost pogotovo izvan optimalnog režima rada, koristiti ćemo aksijalnu turbinu. Ako potrebe upućuju na jeftino i jednostavno rješenje, pogotovo u slučaju mikroturbina, odabrat ćemo radijalnu turbinu.

2. Termodinamički proračun turbomlaznog motora

Tehnički zahtjevi za turbomlazni motor:

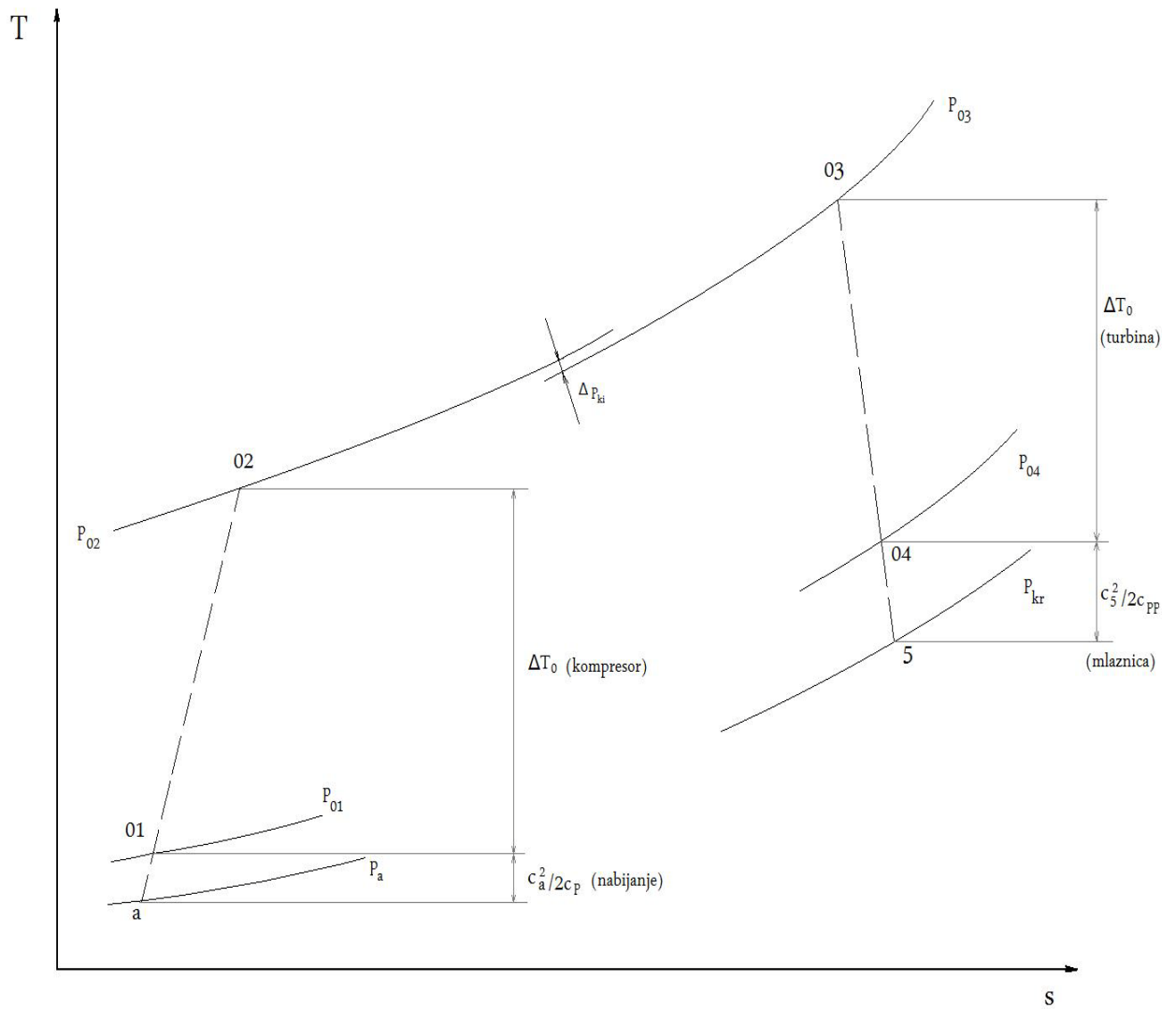
- Nominalna statička sila potiska..... $F=1400$ N
- Brzina letenja..... $C_a=220$ m/s
- Maksimalna temperatura ciklusa..... $T_{03}=1300$ K
- Donja ogrijevna moć goriva..... $H_d=42800$ kJ/kg

Podaci za proračun:

- Tlak okoliša..... $p_a=1.013$ bar
- Temperatura okoliša..... $T_a=288$ K
- Kompresijski omjer..... $\varepsilon=4$
- Izentropska iskoristivost kompresora..... $\eta_k=0.8013$
- Izentropska iskoristivost turbine..... $\eta_t=0.86$
- Izentropska iskoristivost usisnika..... $\eta_{us}=0.93$
- Izentropska iskoristivost mlaznice..... $\eta_{ml}=0.95$
- Mehanička iskoristivost..... $\eta_m=0.99$
- Iskoristivost komore izgaranja..... $\eta_{ki}=0.97$
- Gubitak tlaka u komori izgaranja..... $\Delta p_{ki}=6$ %
- Specifična toplina zraka..... $c_p=1005$ J/kg K
- Specifična toplina plinova izgaranja..... $c_{pp}=1155$ J/kg K
- Individualna plinska konstanta za zrak..... $R=287$ J/kg K
- Individualna plinska konstanta za plinove izgaranja.... $R_p=289$ J/kg K
- Eksponent izentropije za zrak..... $k=1.4$
- Eksponent izentropije za plinove izgaranja..... $k_p=1.333$

Termodinamički proračun:

2.1. Prikaz ciklusa turbomlaznog motora u T-s dijagramu



2.2. Zaustavna temperatura i tlak iza usisnika T_{01} odnosno p_{01}

Pošto se mjerenje potisne sile motora vrši u na zemlji u stanju mirovanja, proračun se radi za statičke uvjete. Prema tome:

$$T_{01}=T_a$$

$$p_{01}=p_a$$

U slučaju da postoji brzina letenja, $C_a \neq 0$:

$$T_{01}=T_a+C_a^2/2c_p$$

$$p_{01}=p_a(1 + \eta_{us}C_a^2/2c_pT_a)^{k/(k-1)}$$

Iako to možda nije točno, usisnik u ovom proračunu ima jedino ulogu pretvorbe kinetičke energije nabojnog zraka u nabojni tlak. Pri $C_a=0$ nema gubitaka u usisniku.

2.3. Zaustavni tlak na izlazu iz kompresora p_{02}

$$p_{02}=\varepsilon p_{01}$$

$$p_{02}=4.052 \text{ bar}$$

2.4. Razlika zaustavnih temperatura na izlazu i ulazu kompresora

$$T_{02}-T_{01}=(T_{01}/\eta_k)\left[\left(\frac{p_{02}}{p_{01}}\right)^{\frac{k-1}{k}}-1\right]$$

$$T_{02}-T_{01}=174.674 \text{ K}$$

2.5. Specifični rad kompresora L_k

$$L_k=c_p(T_{02}-T_{01})$$

$$L_k=175.5474 \text{ kJ/kg}$$

2.6. Zaustavna temperatura na ulazu u komoru izgaranja T_{02}

$$T_{02}=T_{01}+(T_{02}-T_{01})$$

$$T_{02}=462.674 \text{ K}$$

2.7. Razlika zaustavnih temperatura na izlazu i ulazu u komoru izgaranja

$$T_{03}-T_{02}=837.326 \text{ K}$$

2.8. Zaustavni tlak na izlazu iz komore izgaranja p_{03}

$$p_{03}=p_{02}(1-\Delta p_{ki}/p_{02})$$

$$p_{03}=3.809 \text{ bar}$$

2.9. Razlika zaustavnih temperatura na ulazu i izlazu iz turbine

$$T_{03}-T_{04}=L_k/(\eta_m c_{pp})$$

$$T_{03}-T_{04}=153.524 \text{ K}$$

2.10. Zaustavna temperatura na izlazu iz turbine T_{04}

$$T_{04}=T_{03}-(T_{03}-T_{04})$$

$$T_{04}=1146.476 \text{ K}$$

2.11. Specifični rad turbine L_t

$$L_t=c_{pp}(T_{03}-T_{04})=L_k/\eta_m$$

$$L_t=177.32 \text{ kJ/kg}$$

2.12. Izentropska zaustavna temperatura na izlazu iz turbine T'_{04}

$$T'_{04}=T_{03}-(T_{03}-T_{04})/\eta_t$$

$$T'_{04}=1121.48 \text{ K}$$

2.13. Zaustavni tlak na izlazu iz turbine p_{04}

$$p_{04}=p_{03} (T'_{04}/T_{03})^{k_p/(k_p-1)}$$

$$p_{04}=2.1087 \text{ bar}$$

2.14. ekspanzijski omjer mlaznice p_{04}/p_a

$$p_{04}/p_a=2.082$$

2.15. Kritični omjer tlakova

$$p_{04}/p_{kr}=1/\left[1 - \left(\frac{1}{\eta_{ml}}\right) \left(\frac{k_p-1}{k_p+1}\right)\right]^{k_p/(k_p-1)}$$

$$p_{04}/p_{kr}=1.919$$

2.16. Odabir tipa mlaznice

Zuustavni tlak je tek neznatno veći od kritičnog, pa iako imamo teoretske uvjete za konvergentno divergentnu mlaznicu, u praksi oni nisu opravdani.

Odabiremo konvergentnu mlaznicu, strujanje je gušeno.

2.17. statička temperatura plinova na izlazu iz mlaznice T_5

$$T_5=T_{kr}=T_{04}(2/(k_p+1))$$

$$T_5=982.834 \text{ K}$$

2.18. Statički tlak plinova na izlazu iz mlaznice

$$p_5=p_{kr}=p_{04} / (p_{04}/p_{kr})$$

$$p_5=1.099 \text{ bar}$$

2.19. Statička gustoća plinova na izlazu iz mlaznice ρ_5

$$\rho_5 = p_5 / R_p T_5$$

$$\rho_5 = 0.387 \text{ kg/m}^3$$

2.20. Brzina plinova na izlazu iz mlaznice C_5

Tok je gušen, dakle plinovi na izlazu postižu lokalnu brzinu zvuka $C_5 = a_5$

$$C_5 = \sqrt{k_p R_p T_5}$$

$$C_5 = 615.324 \text{ m/s}$$

2.21. Omjer izlazne površine mlaznice i masenog protoka

$$A_5 / \dot{m}_p = 1 / C_5 \rho_5$$

$$A_5 / \dot{m}_p = 0.0042$$

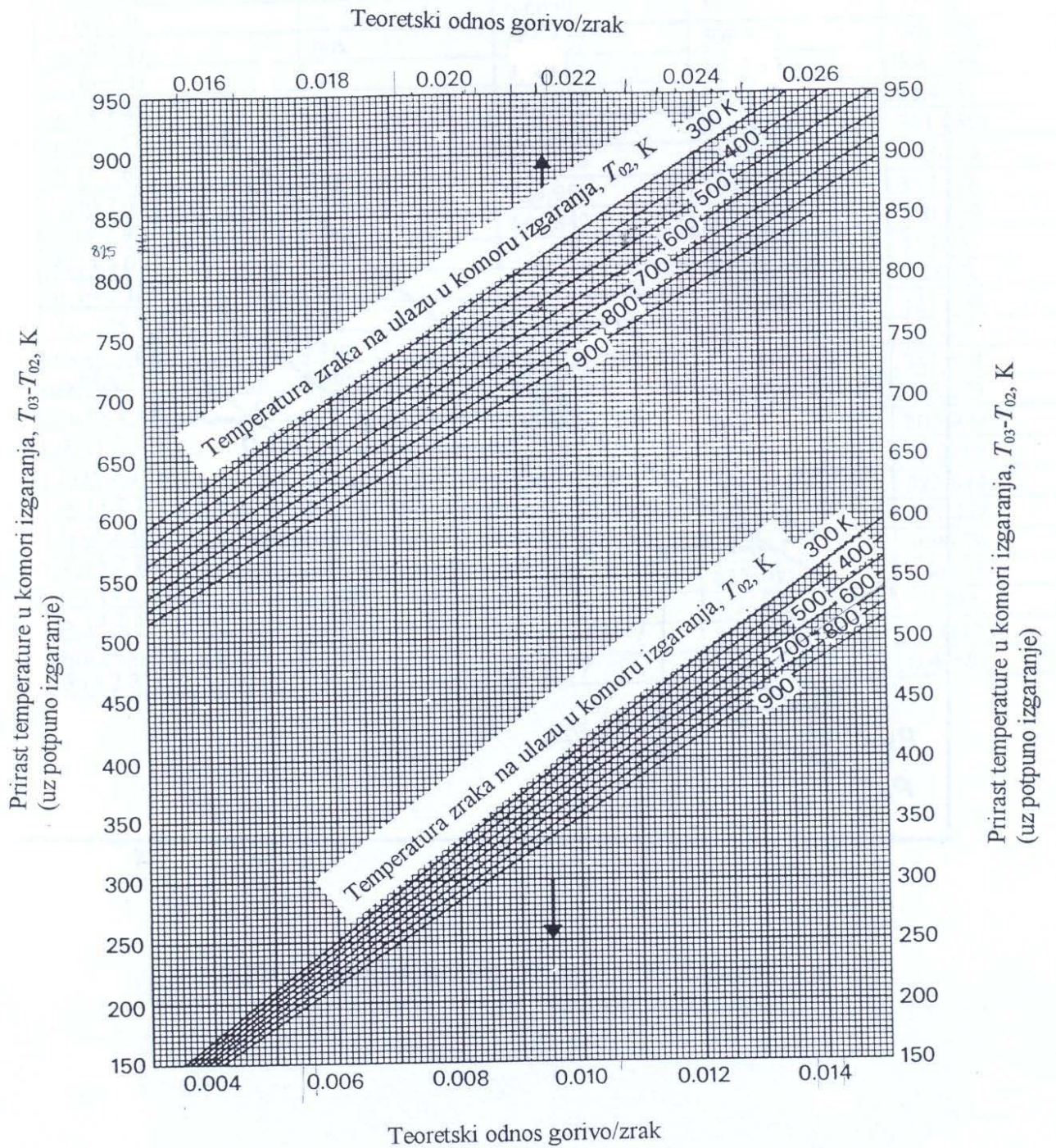
2.22. Specifična porivna sila F_{sp}

$$F_{sp} = F / \dot{m}_p$$

$$F_{sp} = (C_5 - C_a) + (A_5 / \dot{m}_p) (p_{kr} - p_a)$$

$$F_{sp} = 651.439 \text{ Ns/kg}$$

2.23. Teorijski omjer gorivo/zrak g_t



SL.2. TEORETSKI ODNOS GORIVO-ZRAK U ZAVISNOSTI O PRIRASTU TEMPERATURE U KOMORI IZGARANJA

očitano iz dijagrama:

$$g_t = 0.0229$$

2.24. Stvarni omjer gorivo/zrak g_s

$$g_s = g_t / \eta_{ki}$$

$$g_s = 0.0236$$

2.25. Specifična potrošnja goriva g_{sp}

$$g_{sp} = 3600 g_s / F_{sp}$$

$$g_{sp} = 0.1304 \text{ kg/hN}$$

2.26. Maseni protok plinova izgaranja \dot{m}_p

$$F_{sp} = F / \dot{m}_p$$

$$\dot{m}_p = 2.15 \text{ kg/s}$$

2.27. Maseni protok zraka \dot{m}_z

$$\dot{m}_z = \dot{m}_p / (1 + g_s)$$

$$\dot{m}_z = 2.1 \text{ kg/s}$$

2.28. Maseni protok goriva \dot{m}_g

$$\dot{m}_g = \dot{m}_p / (1 + 1/g_s)$$

$$\dot{m}_g = 0.05 \text{ kg/s}$$

2.29. Potrebna izlazna površina konvergentne mlaznice

$$A_5 / \dot{m}_p = 0.0042$$

$$A_5 = 0.00903 \text{ m}^2$$

2.30. Promjer izlaznog presjeka mlaznice D_5

$$D_5 = \sqrt{4A_5/\Pi}$$

$$D_5 = 107.2 \text{ mm}$$

2.31. Iskoristivost energetske pretvorbe η_e

Iskoristivost energetske pretvorbe definirana je kao omjer snage mlaza i toplinskog toka.

$$\eta_e = (\dot{m}_p(C_5^2 - C_a^2)/2) / \dot{m}_g H_d$$

$$\eta_e = 19.2 \%$$

2.32. Iskoristivost propulzije (Froudova iskoristivost) η_p

$$\eta_p = 2 / (1 + C_5/C_a)$$

Pošto je brzina leta $C_a = 0$ očito je da je i iskoristivost $\eta_p = 0$

2.33. Ukupna iskoristivost η_u

$$\eta_u = \eta_e \eta_p$$

$$\eta_u = 0$$

2.34.1. Odabir pravilno proširene konvergentno divergentne mlaznice

U pravilno proširenoj konvergentno divergentnoj mlaznici plinovi ekspandiraju na okolišni tlak i postižu brzinu strujanja veću od lokalne brzine zvuka.

Pošto plinovi potpuno ekspandiraju očekivana brzina na izlazu bi trebala biti veća, komponenta potiska od pretlaka ne postoji jer je tlak na izlazu iz mlaznice jednak okolišnom.

$$p_5 = p_a$$

2.34.2. Izentropska statička temperatura na izlazu T_5'

Statička temperatura koju bi plin imao kada bi izentropski ekspandirao na okolišni tlak:

$$T_5' = T_{04} (p_a / p_{04})^{k_p / (k_p - 1)}$$

$$T_5' = 954.563 \text{ K}$$

2.34.3 Brzina na izlazu iz konvergentno divegentne mlaznice C_5

$$C_5 = \sqrt{2c_{pp}\eta_{ml}(T_{04} - T_5')}$$

$$C_5 = 648.96 \text{ m/s}$$

Kao što je i očekivano, brzina je veća nego kod konvergentne mlaznice.

2.34.4. Specifični potisak F_{sp}

Tlak na izlazu iz mlaznice je jednak okolišnom a brzina leta je 0, tako da formula

$$F_{sp} = (C_5 - C_a) + (A_5 / \dot{m}_p) (p_5 - p_a)$$

prelazi u

$$F_{sp} = C_5$$

$$F_{sp} = 648.96 \text{ Ns/kg}$$

Specifični potisak je ostao otprilike isti, čak je i neznatno majni, vjerojatno zbog gubitaka u mlaznici.

Zbog približno istih rezultata daljnji proračun nije potreban.

Rezultat potvrđuje opravdanost odabira konvergentne mlaznice.

3. Termodinamički i aerodinamički proračun radijalne plinske turbine

3.1 Preliminarni proračun radijalne plinske turbine temeljen na koeficijentu opterećenja ψ i koeficijentu protoka ϕ

Koeficijent opterećenja određen je obodnom brzinom na ulazu u rotor U_4 i može se izraziti Eulerovom jednačbom turbostroja

$$\psi = \frac{\Delta h_0}{U_4^2} = \frac{C_{\theta 4}}{U_4} - \varepsilon \frac{C_{\theta 6}}{U_4}$$

gdje je $\varepsilon=r_6/r_4$ omjer polumjera na izlazu i ulazu iz rotora. Kod dobro konstruirane turbine nema vrtloga na izlazu iz rotora pa je tangencijalna komponenta brzine $C_{\theta 6}$ jednaka nuli. Zbog toga drugi član u izrazu možemo zanemariti i jednačbu aproksimirati

$$\psi \cong \frac{C_{\theta 4}}{U_4}$$

Koeficijent protoka je definiran odnosom meridionalne komponente brzine na izlazu iz rotora i obodne brzine na ulazu u rotor

$$\phi = \frac{C_{m 6}}{U_4}$$

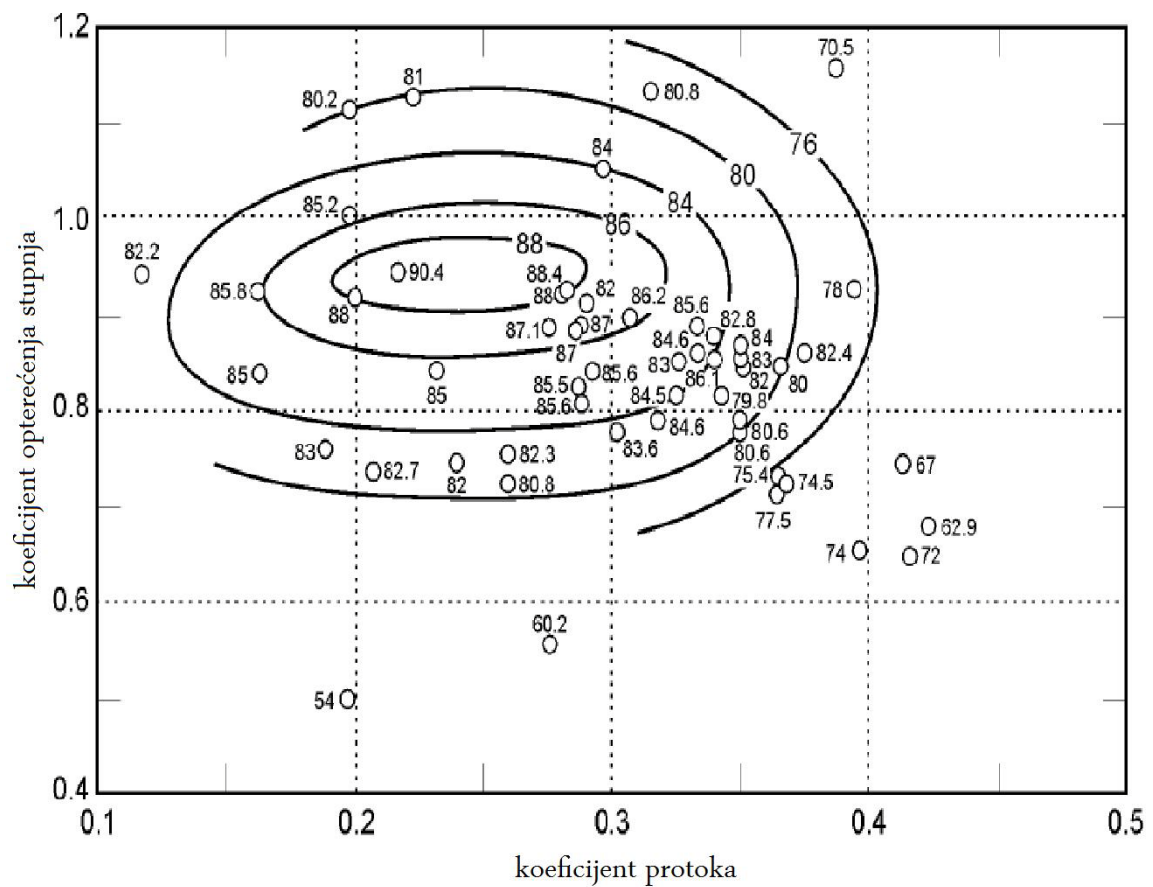
Poznato:

$L_t=177\,320$ J/kg	specifični rad turbinskog stupnja
$T_{00}=1300$ K	zaustavna temperatura na ulazu u turbinu
$p_{00}=3.089$ bar	zaustavni tlak na ulazu u turbinu
$\dot{m}=2.15$ kg/s	maseni protok plinova kroz turbinu
$R=289$ J/kgK	plinska konstanta
$c_p=1135$ J/kgK	specifični toplinski kapacitet (izobarni)
$k=1.333$	eksponent izentropije
$n=515.88$ okr/s	brzina vrtnje

3.1.1. Odabir koeficijenta opterećenja i protoka

Zbog relativno velikog masenog protoka u odnosu na rad stupnja potrebno je izabrati koeficijente tako da omjer ulaznog i izlaznog polumjera na bude pre mali. Dakle potreban je što manji ψ radi što veće obodne brzine tj većeg ulaznog polumjera , i što manji ϕ radi što veće izlazne brzine tj. Manje izlazne površine i polumjera. Također je poželjna ista iskoristivost radi kompatibilnosti sa postojećim motorom.

Slijedeći dijagram pokazuje ovisnost iskorištenja radijalne turbine o koeficijentima opterećenja i protoka. Podaci su dobiveni ispitivanjem četrdesetak različitih turbina različitih namjena.



Odabrano:

$$\psi=0.85$$

$$\phi=0.32$$

$$\eta=0.86$$

3.1.2. Obodna brzina na ulazu u rotor U_4

$$\psi = L_t / U_4^2$$

$$U_4 = 456.74 \text{ m/s}$$

3.1.3. Meridionalna brzina na izlazu iz rotora C_{m6}

$$\phi = C_{m6} / U_4$$

$$C_{m6} = 146.16 \text{ m/s}$$

3.1.4. Tangencijalna komponenta brzine na ulazu u rotor $C_{\theta 4}$

$$C_{\theta 4} = \psi \cdot U_4$$

$$C_{\theta 4} = 388.22 \text{ m/s}$$

3.1.5. Meridionalna brzina na ulazu u rotor

$$\xi = C_{m4} / C_{m6}$$

$\xi = 1$ (poželjan omjer meridionalnih brzina na ulazu i izlazu) C_{m4}

$$C_{m4} = 146.16 \text{ m/s}$$

3.1.6. Apsolutna brzina na ulazu u rotor C_4

$$C_4 = \sqrt{C_{\theta 4}^2 + C_{m4}^2}$$

$$C_4 = 479.58 \text{ m/s}$$

3.1.7. Kut apsolutne brzine na ulazu u rotor α

$$\sin \alpha = C_{\theta 4} / C_4$$

$$\alpha = 54.05^\circ$$

3.1.7. Kut relativne brzine na ulazu u rotor β

$$\tan \beta = (C_{\theta 4} - U_4)$$

$$\beta = -25.11^\circ$$

3.1.9. Relativna brzina na ulazu u rotor W_4

$$W_4 = \sqrt{(C_{\theta 4} - U_4)^2 + C_{m4}^2}$$

$$W_4 = 161.42 \text{ m/s}$$

3.1.10 Trokut brzina na ulazu u rotor

$$U_4 = 456.74 \text{ m/s}$$

$$C_4 = 479.58 \text{ m/s}$$

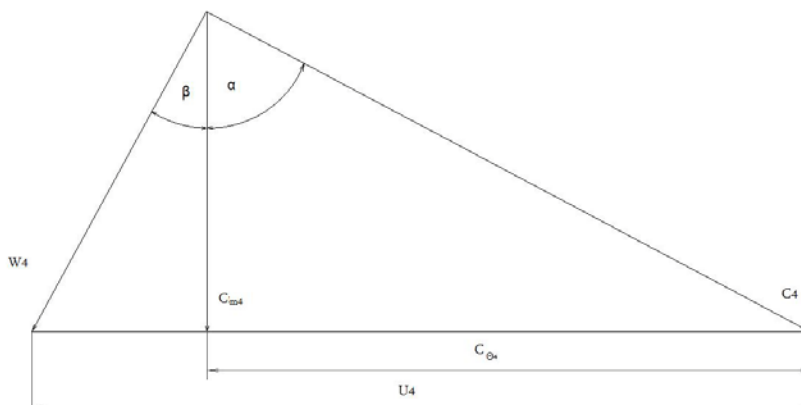
$$C_{\theta 4} = 388.22 \text{ m/s}$$

$$W_4 = 161.42 \text{ m/s}$$

$$C_{m4} = 146.16 \text{ m/s}$$

$$\alpha = 54.05^\circ$$

$$\beta = 25.11^\circ$$



3.1.11. Statička temperatura na ulazu u rotor T_4

$$T_4 = T_{00} - C_4^2 / 2c_p$$

$$T_4 = 1200.43 \text{ K}$$

3.1.12. Machov broj na ulazu u rotor M_4

$$M_4 = C_4 / \sqrt{k R T_4}$$

$$M_4 = 0.705$$

3.1.13. Statički tlak na ulazu u rotor p_4

Uz pretpostavku izentropskog strujanja u statoru:

$$p_4 = p_{00} (T_4 / T_{00})^{k / (k-1)}$$

$$p_4 = 2.7687 \text{ bar}$$

3.1.14. Površina ulaznog presjeka rotora A_4

$$A_4 = \dot{m} R T_4 / p_4 C_{m4}$$

$$A_4 = 0.01843 \text{ m}^2$$

3.1.15. Polumjer rotor na ulazu r_4

$$r_4 = U_4 / 2\pi n$$

$$r_4 = 0.1419$$

3.1.16. Visina lopatica na ulazu u rotor b_4

$$b_4 = A_4 / 2\pi r_4$$

$$b_4 = 0.02082 \text{ m}$$

3.1.17. Zaustavna temperatura na izlazu iz rotora T_{06}

$$T_{06} = T_{00} - L_t / c_p$$

$$T_{06} = 1146.47 \text{ K}$$

3.1.18. Statička temperatura na izlazu iz rotora C_6

Uz pretpostavku da nema vrtloga na izlazu iz rotora

$$C_6 = C_{m6} = 146.16$$

$$T_6 = T_{06} - C_6^2 / 2c_p$$

$$T_6 = 1137.22 \text{ K}$$

3.1.19. Zaustavni tlak na izlazu iz rotora p_{06}

$$p_{06} = p_{00} (1 - L_t / c_p T_0 \eta)^{k / (k-1)}$$

$$p_{06} = 2.1087 \text{ bar}$$

3.1.20. Statički tlak na izlazu iz rotora p_6

$$p_6 = p_{06} (T_6 / T_{06})^{k / (k-1)}$$

$$p_6 = 2.0414 \text{ bar}$$

3.1.21. Machov broj na izlazu iz rotora M_6

$$M_6 = C_6 / \sqrt{k R T_6}$$

$$M_6 = 0.22$$

3.1.22. Površina izlaznog presjeka rotora A_6

$$A_6 = \dot{m} R T_6 / p_6 C_6$$

$$A_6 = 0.02368 \text{ m}^2$$

3.1.23. Polumjer korjena lopatica na izlazu iz rotora r_{6h}

$$r_{6h}/r_4 = 0.3$$

$$r_{6h} = 0.04227 \text{ m}$$

3.1.24. Polumjer vrha lopatice na izlazu iz rotora r_{6t}

$$r_{6t} = \sqrt{r_{6h}^2 + A_6/\Pi}$$

$$r_{6t} = 0.09656 \text{ m}$$

3.1.25. Srednji izlazni polumjer rotora r_6

$$r_6 = (r_{6t} + r_{6h})/2$$

$$r_6 = 0.0694 \text{ m}$$

3.1.26. Visina lopatica na izlazu b_6

$$b_6 = r_{6t} - r_{6h}$$

$$b_6 = 0.05429 \text{ m}$$

3.1.27. Odnos ulaznog i izlaznog polumjera rotora r_{6t}/r_4

$$r_{6t}/r_4 = 0.6853$$

3.1.28. Broj lopatica na rotoru N

$$C_{\theta 4}/U_4 = 1 - \Pi r_4 / 2N(r_4 - r_{6t})$$

$$N = 19$$

3.1.29. Kutovi lopatica na izlazu iz rotora β_{6t} , β_{6h}

$$\text{tg } \beta_{6t} = U_{6t}/V_6$$

$$U_{6t} = r_{6t} n 2\Pi$$

$$U_{6t} = 313 \text{ m/s}$$

$$\beta_{6t} = 65^\circ$$

$$\operatorname{tg} \beta_{6h} = U_{6h} / V_6$$

$$U_{6h} = r_{6h} n 2\pi$$

$$U_{6h} = 137 \text{ m/s}$$

$$\beta_{6h} = 43.2^\circ$$

3.1.30. Reaktivnost R

$$R = (T_4 - T_6) / (T_{00} - T_{06})$$

$$R = 0.412$$

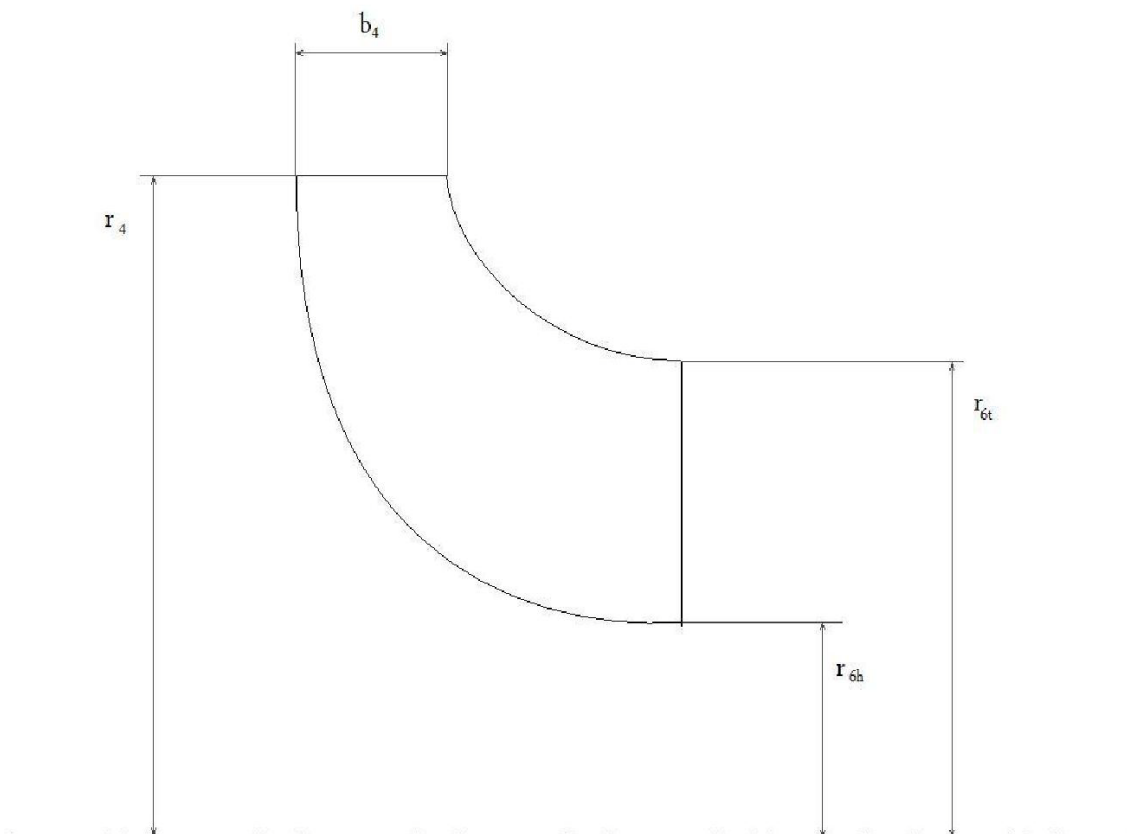
3.1.31. Skica i dimenzije rotora

$$r_4 = 0.1419 \text{ m}$$

$$r_{6t} = 0.09656 \text{ m}$$

$$r_{6h} = 0.04227 \text{ m}$$

$$b_4 = 0.02082 \text{ m}$$



3.1.32. Proračun dimenzija po Aungieru, koristeći dobivene podatke

3.1.29.1. Debljina lopatica na ulazu u rotor t_{b4}

$$t_{b4}=0.04r_4$$

$$t_{b4}=5.68 \text{ mm}$$

3.1.32.2. Debljina lopatica na izlazu iz rotora t_{b6}

$$t_{b6}=0.02r_4$$

$$t_{b6}=2.84 \text{ mm}$$

3.1.32.3. Korejtni polumjer lopatica na izlazu r_{6h}

$$r_{6h}=0.185 r_4$$

$$r_{6h}=0.02625 \text{ m}$$

3.1.32.4. Polumjer vrha lopatice na izlazu iz rotora r_{6t}

$$r_{6t}=\sqrt{r_{6h}^2 + A_6/\Pi}$$

$$r_{6t}=0.0907 \text{ m}$$

3.1.32.5. Dužina rotora Δz

$$\Delta z=1.5(r_{6t}-r_{6h})$$

$$\Delta z=0.09668 \text{ m}$$

3.1.32.6. Srednji izlazni polumjer rotora r_6

$$r_6=(r_{6t}+r_{6h})/2$$

$$r_6=0.06147 \text{ m}$$

3.1.32.7 Visina lopatica na izlazu b_6

$$b_6 = r_{6t} - r_{6h}$$

$$b_6 = 0.06445 \text{ m}$$

3.1.32.8. Skica i dimenzije rotora

$$r_4 = 141.9 \text{ mm}$$

$$r_{6t} = 90.7 \text{ mm}$$

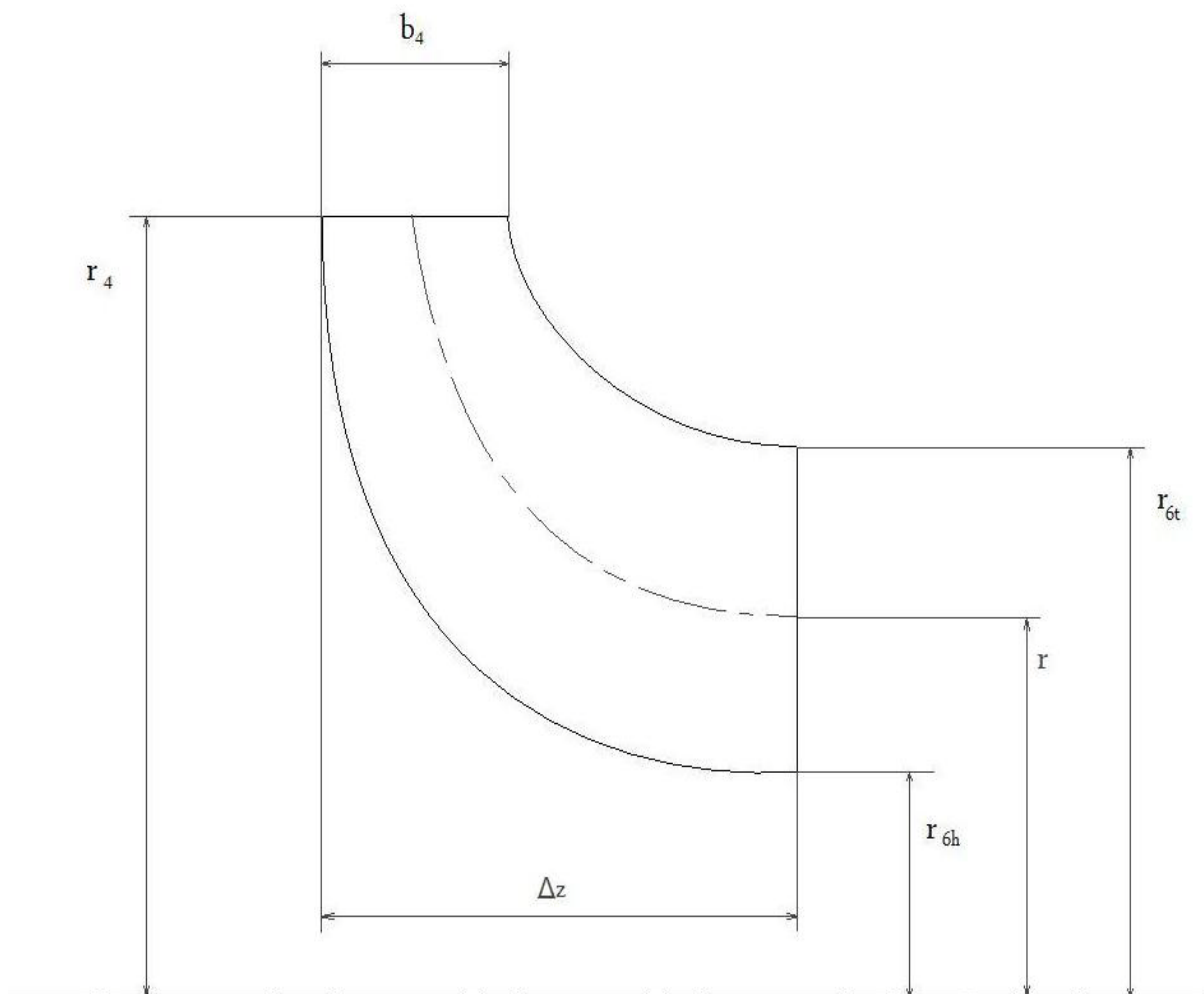
$$r_{6h} = 26.25 \text{ mm}$$

$$b_4 = 20,82 \text{ mm}$$

$$r_6 = 61.47 \text{ mm}$$

$$b_6 = 64.45 \text{ mm}$$

$$\Delta z = 96.68 \text{ mm}$$

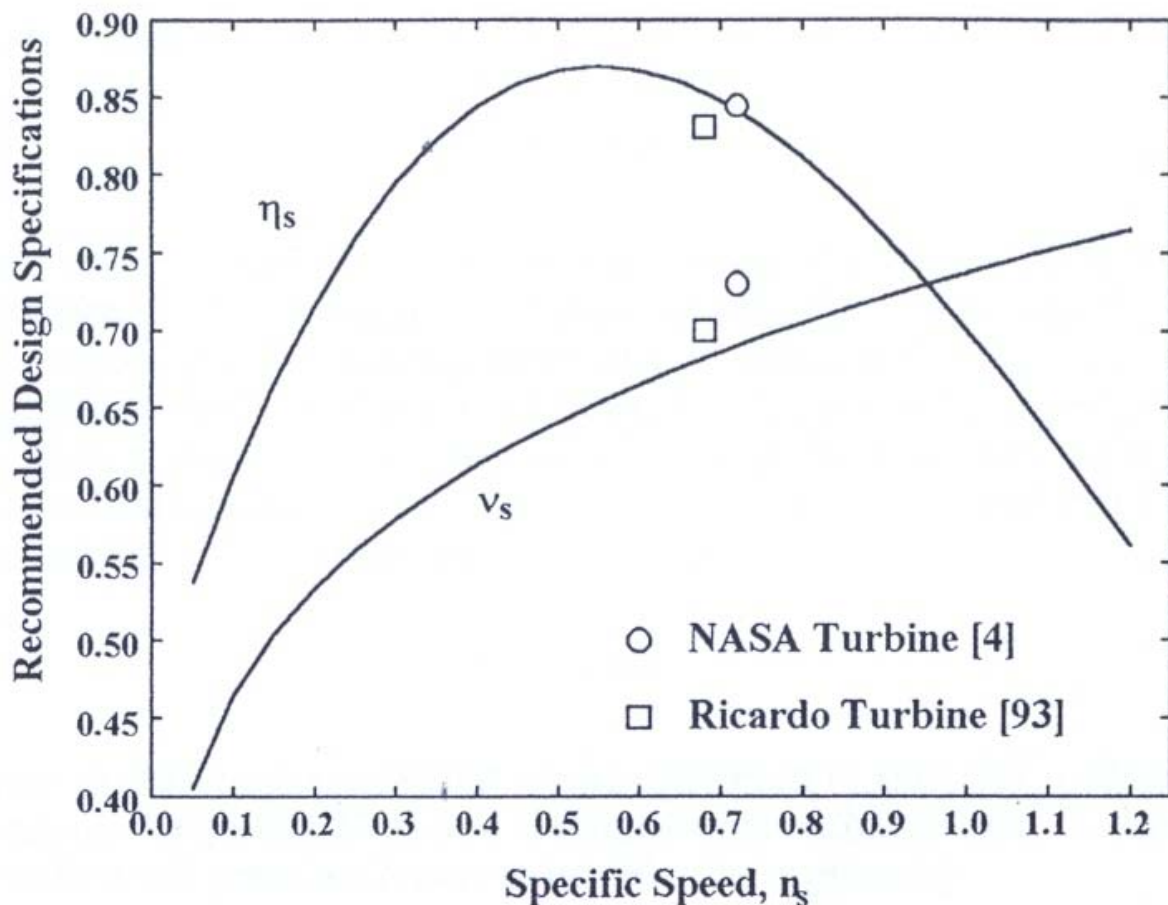


3.2. Preliminarni proračun radijalne plinske turbine po Aungieru

U ovom proračunu potrebno je pretpostaviti volumni protok na izlazu iz rotora. Takav proračun bi možda bio primjereniji uz zadani tlak na izlazu, pretpostavljenu malu brzinu na izlazu iz rotora, bez difuzora. U tom slučaju trebamo pretpostaviti samo iskoristivost turbine koju kasnije opet izračunamo i ovisno o tome nastavljamo proračun ili se vraćamo na početak i provodimo slijedeću iteraciju.

Za razliku od prošlog proračuna koji se temelji na koeficijentima opterećenja i protoka, ovdje moramo odrediti specifičnu brzinu n_s o kojoj ovisi iskoristivost bez iskorištenja izlazne brzine η_{ts} i koeficijent brzine v_s

Njihova ovisnost prikazana je u slijedećem dijagramu, kasnije je opisana formulama:



Trebalo bi voditi računa da specifična brzina n_s bude između 0.35 i 0.75 radi što veće iskoristivosti η_{ts} .

Za naš proračun bitnija je totalna iskoristivost turbine, veća izlazna brzina (koja se u ovom dijagramu smatra gubitkom) ne predstavlja problem.

Stanje plina na izlazu iz rotora i polazne podatke uzimamo iz prethodnog proračuna, time je specifična brzina unaprijed određena.:

3.2.1. Volumni protok na izlazu iz rotora Q_6

Volumni protok se računa na temelju statičkih stanja pline na izlazu i masenog protoka dobivenih u prošlom proračunu:

$$Q_6 = \dot{m} \rho_6$$

$$\rho_6 = P_6 / RT_6$$

$$\rho_6 = 0.62125 \text{ kg/m}^3$$

$$Q_6 = 1.3357 \text{ m}^3/\text{s}$$

3.2.2. Specifična brzina n_s

Specifična brzina definirana je kao bezdimenzijska veličina:

$$n_s = 2\pi n \sqrt{Q_6} / \Delta h_{id}^{0.75}$$

Idealni pad entalpije Δh_{id} računa se kao izentropska ekspanzija od zaustavnih veličina na ulazu u turbinski stupanj na statički tlak na izlazu rotora:

$$\Delta h_{id} = c_p \Delta T_{id}$$

$$T_{id} = T_{00} (p_6 / p_{00})^{(k-1)/k}$$

$$T_{id} = 1112.4 \text{ K}$$

$$\Delta h_{id} = 216641 \text{ J/kg}$$

$$n_s = 0.37306$$

3.2.3. Iskoristivost stupnja bez iskorištenja izlazne brzine η_{ts}

$$\eta_{ts} = 0.87 - 1.07(n_s - 0.55)^2 - 0.5(n_s - 0.55)^3$$

$$\eta_{ts} = 0.83727$$

3.2.4. Teoretska brzina nakon izentropske ekspanzije C_{0s}

To je fiktivna brzina koju bi plin imao uslijed izentropske ekspanzije sa zaustavnih veličina na ulazu u turbina na statički tlak na izlazu:

$$C_{0s} = \sqrt{2\Delta h_{id}}$$

$$C_{0s} = 658.24 \text{ m/s}$$

3.2.5. Obodna brzina na ulazu u rotor U_4

$$U_4 = v_s C_{0s}$$

$$\text{koeficijent brzine } v_s = 0.737 n_s^2$$

$$v_s = 0.6051$$

$$U_4 = 427.92 \text{ m/s}$$

3.2.6. Vanjski polumjer rotora r_4

$$r_4 = U_4 / 2\pi n$$

$$r_4 = 0.132 \text{ m}$$

3.2.7. Zaustavni tlak na ulazu u rotor p_{04}

U ovom proračunu uzeti su u obzir gubici u statoru po slijedećoj formuli:

$$p_{04} = p_{00} - \rho_{00} \Delta h_{id} (1 - \eta_{ts}) / 4$$

$$\text{zaustavna gustoća plinova na ulazu u rotor } \rho_{00} = P_{00} / RT_{00}$$

$$\rho_{00} = 1.01384 \text{ kg/m}^3$$

$$p_{04} = 371964.5 \text{ Pa}$$

3.2.8. Tangencijalna komponenta brzine mlaza na ulazu u rotor $C_{\theta 4}$

$$C_{\theta 4} = U_4 \eta_{ts} / 2 v_s^2$$

$$C_{\theta 4} = 489.26 \text{ m/s}$$

3.2.9. Kut mlaza na ulazu u rotor α_4

$$\alpha_4 = 10.8 + 14.2 n_s^2$$

$$\alpha_4 = 12.776^\circ$$

3.2.10. Debljina lopatica na ulazu u rotor t_{b4}

$$t_{b4} = 0.04 r_4$$

$$t_{b4} = 5.28 \text{ mm}$$

3.2.11. Debljina lopatica na izlazu iz rotora t_{b6}

$$t_{b6} = 0.02 r_4$$

$$t_{b6} = 2.64 \text{ mm}$$

3.2.12. Korjeni polumjer lopatica na izlazu r_{6h}

$$r_{6h} = 0.185 r_4$$

$$r_{6h} = 0.024424 \text{ m}$$

3.2.13. Brzina mlaza na izlazu iz statora C_4

$$C_4 = c_{\theta 4} / \cos \alpha_4$$

$$C_4 = 502.03 \text{ m/s}$$

3.2.14. Meridionalna brzina na ulazu u rotor C_{m4}

$$C_{m4} = c_{\theta 4} \tan \alpha_4$$

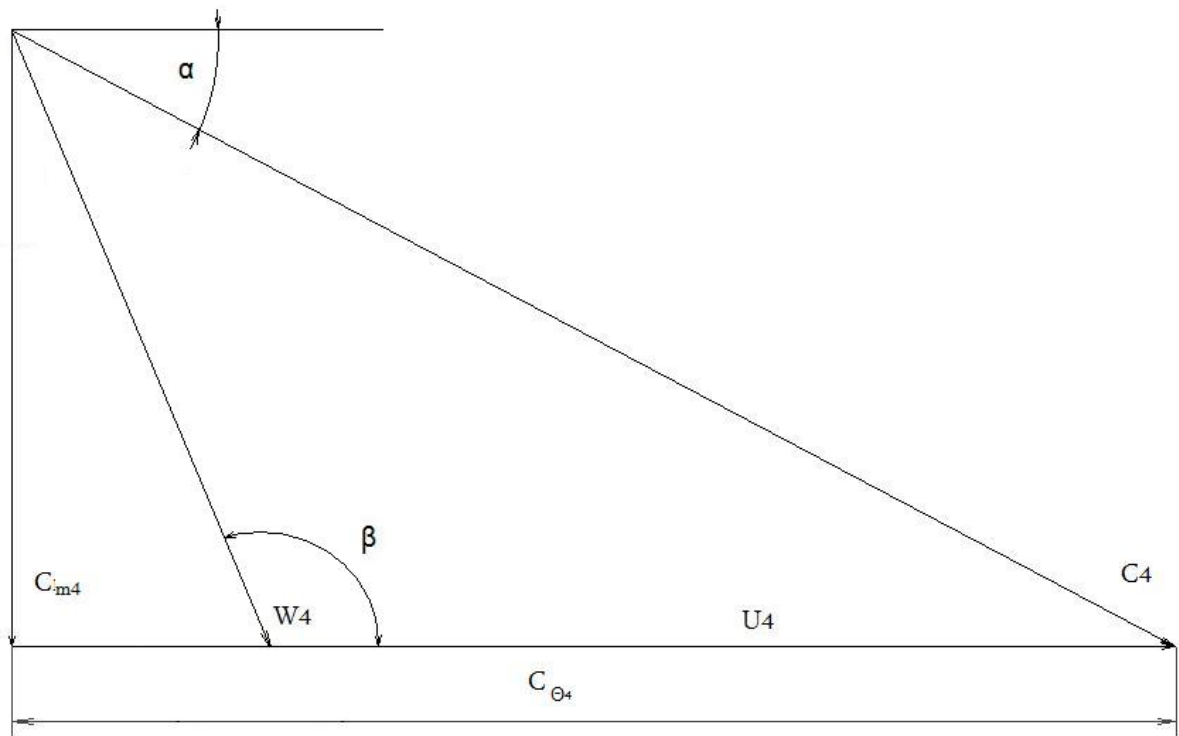
$$C_{m4} = 111.02 \text{ m/s}$$

3.2.15. Kut relativne brzine na ulazu u rotor (u odnosu na tangentu na rotor) β_4

$$\beta_4 = \arccos \frac{C_{m4}}{W_4} + 90^\circ$$

$$\beta_4 = 118.92^\circ$$

3.2.16. Trokut brzina na ulazu u rotor



3.2.17. Statička temperatura na ulazu u rotor T_4

$$T_4 = T_{00} - C_4^2 / 2c_p$$

$$T_4 = 1190.9 \text{ K}$$

3.2.18. Statički tlak na ulazu u rotor p_4

$$p_4 = p_{04} (T_4 / T_{00})^{k/(k-1)}$$

$$p_4 = 261882.6 \text{ Pa}$$

3.2.19. Machov broj na ulazu u rotor M_4

$$M_4 = C_4 / \sqrt{k R T_4}$$

$$M_4 = 0.74$$

3.2.20. Površina ulaznog presjeka rotora A_4

$$A_4 = \dot{m} R T_4 / p_4 C_{m4}$$

$$A_4 = 0.0254$$

3.2.21. Visina lopatica na ulazu u rotor b_4

$$b_4 = A_4 / 2\pi r_4$$

$$b_4 = 0.030682 \text{ m}$$

3.2.22. Meridionalna brzina na izlazu iz rotora C_{m6}

$$C_{m6}/C_{m4} = 1 + 5(b_4/r_4)^2$$

$$C_{m6} = 141 \text{ m/s}$$

Ako pretpostavimo da nema vrtloga na izlazu iz rotora $C_{m6} = C_6$

Brzina na izlazu C_6 približno je jednaka brzini iz prošlog proračuna.

Taj detalj je vrlo bitan jer ukazuje na valjanost proračuna.

3.2.23. Broj lopatica na rotoru N

$$N = 12 + 0.03(33 - \alpha_4)^2 = 24.27$$

$$N = 24$$

3.2.23. Zaustavna temperatura na izlazu iz rotora T_{06}

$$T_{06} = T_{00} - L_t / c_p$$

$$T_{06} = 1146.47 \text{ K}$$

3.2.25. Statička temperatura na izlazu iz rotora T_6

$$T_6 = T_{06} - C_6^2 / 2c_p$$

$$T_6 = 1137.86 \text{ K}$$

3.2.26. Machov broj na izlazu iz rotora M_6

$$M_6 = C_6 / \sqrt{k R T_6}$$

$$M_6 = 0.213$$

3.2.27. Površina izlaznog presjeka A_6

$$A_6 = \dot{m} R T_6 / p_6 C_6$$

$$A_6 = 0.02456 \text{ m}^2$$

3.2.28. Polumjer vrha lopatice na izlazu iz rotora r_{6t}

$$r_{6t} = \sqrt{r_{6h}^2 + A_6 / \Pi}$$

$$r_{6t} = 0.09173 \text{ m}$$

3.2.29. Srednji izlazni polumjer rotora r_6

$$r_6 = (r_{6t} + r_{6h}) / 2$$

$$r_6 = 0.05895 \text{ m}$$

3.2.30. Visina lopatica na izlazu b_6

$$b_6 = r_{6t} - r_{6h}$$

$$b_6 = 0.0673 \text{ m}$$

3.2.31. Dužina rotora Δz

$$\Delta z = 1.5(r_{6t} - r_{6h})$$

$$\Delta z = 0.101 \text{ m}$$

3.2.32. Relativna brzina na ulazu u rotor W_4

$$W_4 = \sqrt{(C_{\theta 4} - U_4)^2 + C_{m4}^2}$$

$$W_4 = 126.82 \text{ m/s}$$

3.2.33. Srednja relativna izlazna brzina W_6

$$W_6 = \sqrt{(r_6 2\pi n)^2 C_{m6}^2}$$

$$W_6 = 235.13 \text{ m/s}$$

3.2.34. Faktor skliza σ

$$\sigma = 1 - \sqrt{\sin\beta_4 / N^{0.7}}$$

$$\sigma = 0.9054$$

3.2.35. Faktor blokade lopatica K_{B4}

$$K_{B4} = 1 - N t_{b4} / (2\pi r_4 \sin\beta_4)$$

$$K_{B4} = 0.8472$$

3.2.36. Korekcija tangencijalne brzine na ulazu $C_{\theta 4}^*$

$$C_{\theta 4}^* = \sigma(U_4 - C_{m4} \cot\beta_4 / K_{B4})$$

$$C_{\theta 4}^* = 453 \text{ m/s}$$

3.2.37. Idealni i stvarni relativni kut na normalu rotora i_4, i_4^*

$$i_4^* = \beta_4 - 90^\circ + \tan^{-1}[(U_4 - C_{\theta 4}^*)K_{B4} / C_{m4}]$$

$$i_4^* = 18.12^\circ$$

$$i_4 = \beta_4 - 90^\circ + \tan^{-1}[(U_4 - C_{\theta 4})K_{B4} / C_{m4}]$$

$$i_4 = 3.83^\circ$$

3.2.38. Srednji razmak lopatica na izlazu s_6

$$s_6 = 2\pi r_6 / N$$

$$s_6 = 0.0152 \text{ m}$$

3.2.39. Srednja širina grla o_6

$$o_6 = s_6 C_{m6} / W_6$$

$$o_6 = 0.0099114 \text{ m}$$

3.2.40. Provjera proračuna

$$0.2 \leq C_{m6} / U_4 \leq 0.4$$

$$C_{m6} / U_4 = 0.33$$

$$r_{6t} / r_4 \leq 0.7$$

$$r_{6t} / r_4 = 0.695$$

$$1 \leq C_{m6} / C_{m4} \leq 1.5$$

$$C_{m6} / C_{m4} = 1.27$$

$$0.45 \leq R \leq 0.65$$

$$R = (T_4 - T_{06}) / (T_{00} - T_6) = 0.274$$

$$\Delta z \geq 1.5 b_4$$

$$\Delta z = 3.3 b_4$$

$$r_{s6} \leq 0.9 r_4$$

$$r_{s6} = 0.695 r_4$$

3.2.41. Skica i dimenzije rotora

$$r_4 = 132 \text{ mm}$$

$$r_{6t} = 91.7 \text{ mm}$$

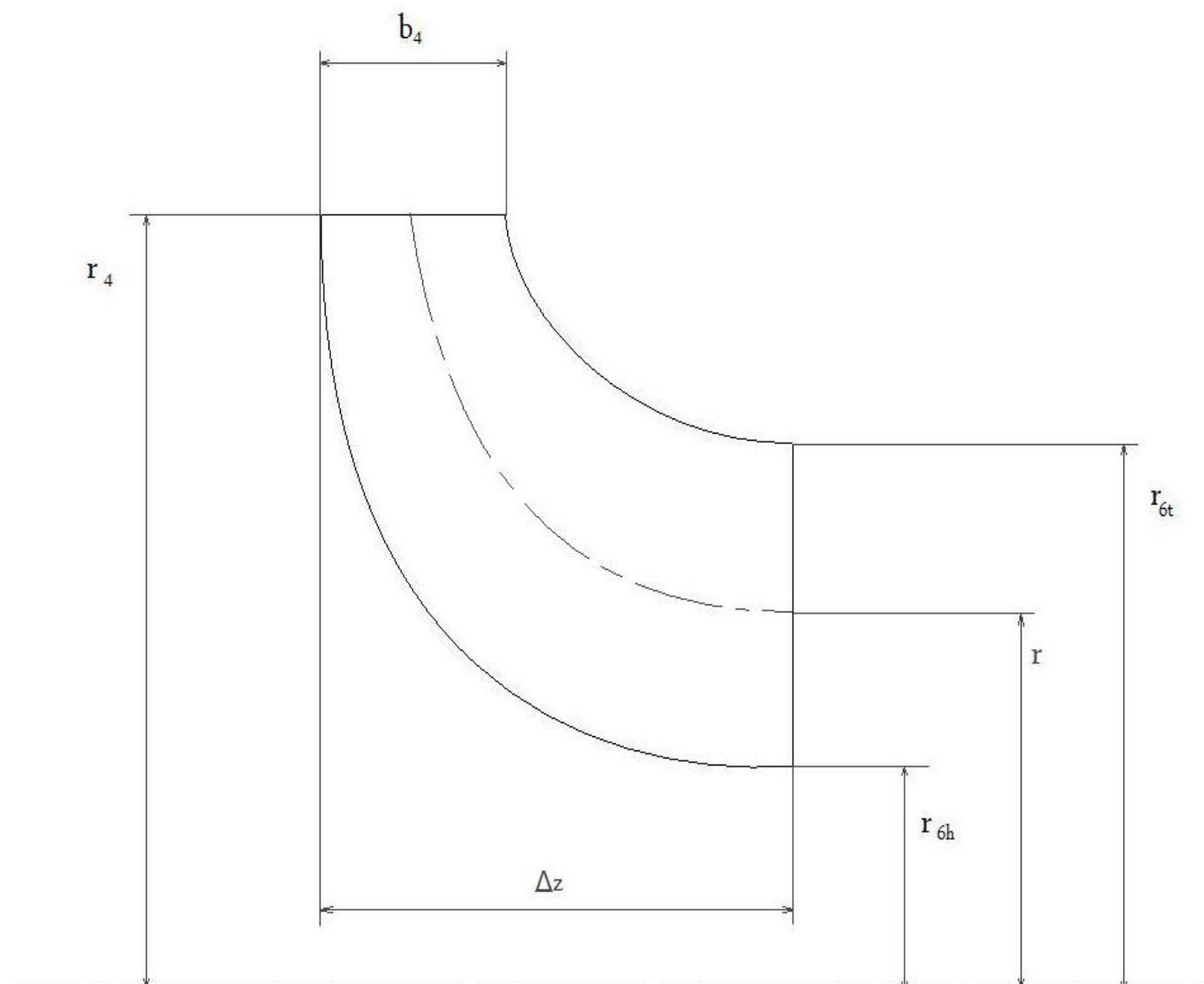
$$r_{6h} = 24.4 \text{ mm}$$

$$b_4 = 30.7 \text{ mm}$$

$$r_6 = 58.95 \text{ mm}$$

$$b_6 = 67.3 \text{ mm}$$

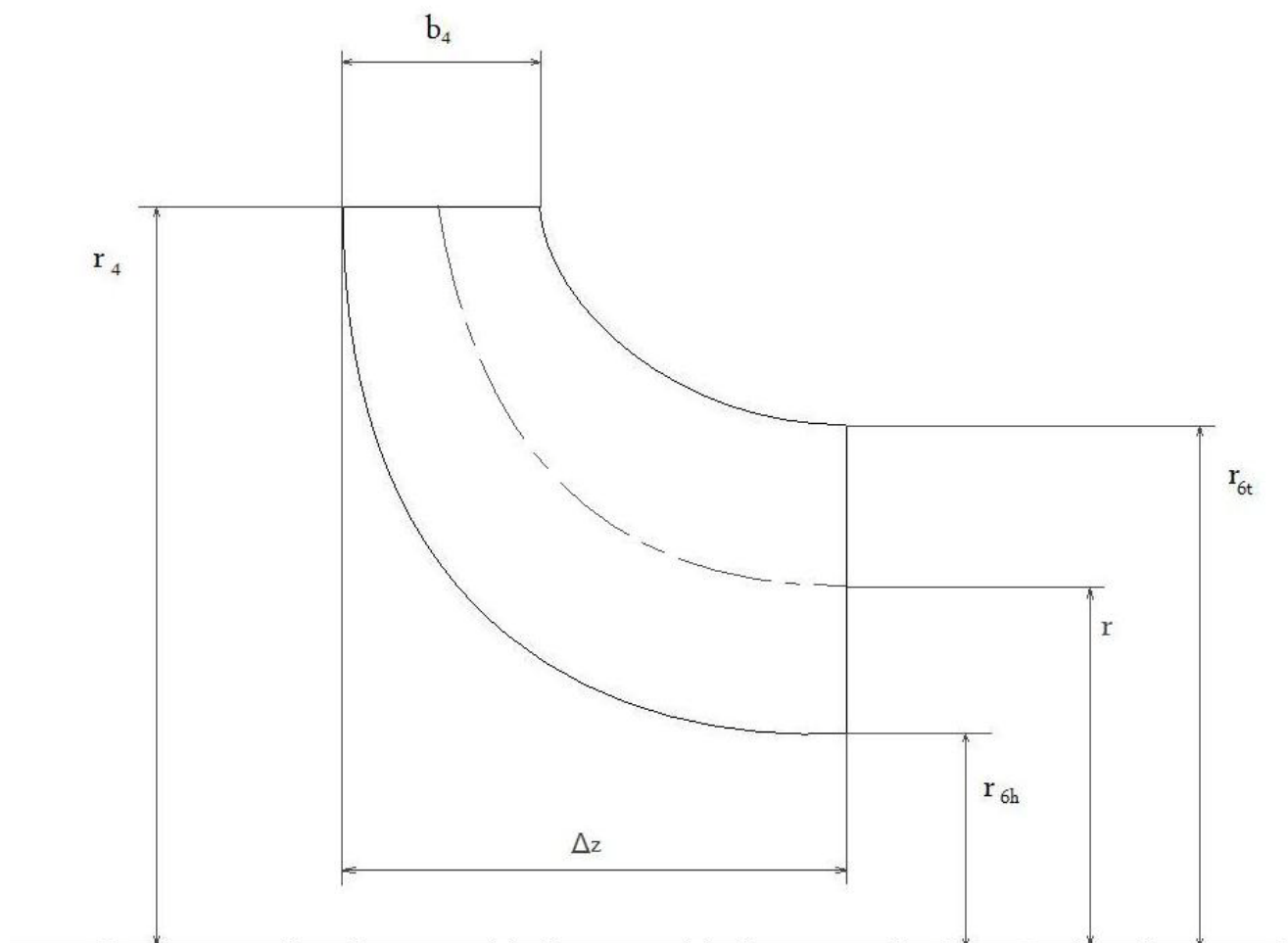
$$\Delta z = 101 \text{ mm}$$



4. Glavne dimenzije rotora radijalne plinske turbine

4.1 Tablica glavnih dimenzija rotora po proračunima [mm]

4.2 Skica rotora



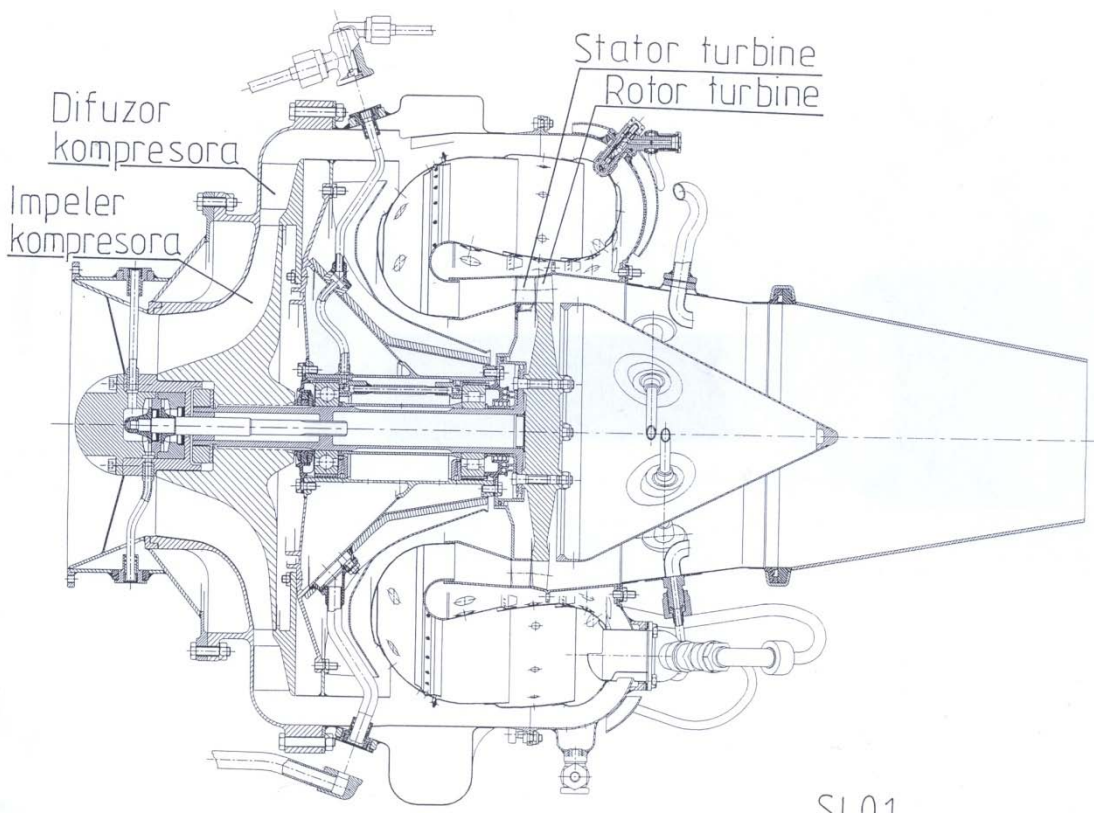
Zaključak

Iz termodinamičkog i aerodinamičkog proračuna koji je napravljen u ovom završnom radu, može se zaključiti slijedeće:

Aksijalnu turbinu na motoru TM 140 moguće je zamijeniti radijalnom. Motor bi sa takvom turbinom imao iste performanse u projektnom režimu rada pri optimalnoj brzini vrtnje. U vanprojektnom režimu rada do izražaja dolaze nedostaci radijalne turbine kao što je manja iskoristivost u odnosu na aksijalnu turbinu. To znači da bi motor sporije ubrzavao, imao bi manje mogućnosti za dodatnu snagu u nuždi.

Polumjer rotora radijalne turbine je manji, tj. 91.7 mm u odnosu na 104.6 mm aksijalne turbine. Razlika nije velika, i ako uzmemo u obzir da stator radijalne turbine značajno doprinosi njenim dimenzijama, radijalna turbina će vrlo vjerojatno imati veći promjer od aksijalne. Dimenzije motora autoru ovog rada nisu poznate a dimenzije statora radijalne turbine nisu tražene u zadatku. Zbog toga ne možemo utvrditi je li fizički moguće ugraditi turbinu u postojeći motor. Više se može zaključiti iz slike motora.

Slijedeća slika pokazuje presjek motora TM 140 sa aksijalnom plinskom turbinom:



Popis literature

- [1] Aungier Ronald H., Axial-Flow and Radial Inflow Turbine Design and Analysis, New York, 2006
- [2] Termodinamički i plinskodinamički proračun turbomlaznog motora TM 140, Zagreb, 1996.
- [3] Hećimović H., Diplomski rad, Zagreb 2009.
- [4] Baines N., Radial and mixed flow turbine options for high boost turbochargers, 2002.
- [5] Boyce Merherwan P., Gas turbine engineering handbook, 2002.