

Izložbeni stol različitih prigona za posmično gibanje

Birkić, Andrija

Undergraduate thesis / Završni rad

2010

Degree Grantor / Ustanova koja je dodijelila akademski / stručni stupanj: **University of Zagreb, Faculty of Mechanical Engineering and Naval Architecture / Sveučilište u Zagrebu, Fakultet strojarstva i brodogradnje**

Permanent link / Trajna poveznica: <https://um.nsk.hr/um:nbn:hr:235:985156>

Rights / Prava: [In copyright](#)/[Zaštićeno autorskim pravom.](#)

Download date / Datum preuzimanja: **2024-07-21**

Repository / Repozitorij:

[Repository of Faculty of Mechanical Engineering and Naval Architecture University of Zagreb](#)



Sveučilište u Zagrebu
Fakultet strojarstva i brodogradnje

ZAVRŠNI RAD

Andrija Birkić

Zagreb, 2010.

Sveučilište u Zagrebu
Fakultet strojarstva i brodogradnje

ZAVRŠNI RAD

Voditelji rada:

Prof.dr.sc. Toma Udiljak

Andrija Birkić

Zagreb, 2010.

SAŽETAK

Ovim radom prikazana su različita rješenja prigona za posmično gibanje i opisane su njihove osnovne karakteristike. Prigoni za posmično gibanje su vrlo važni moduli obradnog stroja koji omogućuju kontinuiranost odvijanja procesa obrade odvajanjem čestica, i takvo gibanje se naziva posmično gibanje. Ti prigoni također služe i za primicanje ili odmicanje reznog alata od obradka, a takvo gibanje se naziva dostavno gibanje. Oba ta gibanja kod obradnih strojeva su najčešće pravocrtna. Nadalje je u radu opisana povijest i razvoj alatnih strojeva te su opisani suvremeni obradni sustavi koji se danas najčešće koriste u industriji.

Da se studentima u Laboratoriju za alatne strojeve omogući uvid u neka rješenja prigona za posmično gibanje, u završnom dijelu rada je konstruiran izložbeni stol na kojem su postavljena neka rješenja posmičnog prigona. Izrađeni su nacrti potrebnih ne standardnih dijelova, koji su potrebni za izradu izložbenog stola. U zadnjem poglavlju tj. Zaključku, doneseni su osnovni zaključci koji su dobiveni analizom čitavog rada.

IZJAVA

Izjavljujem da sam ovaj rad izradio potpuno samostalno na temelju znanja koje sam stekao tijekom dosadašnjeg školovanja i prikupljene literature.

Andrija Birkić

ZAHVALA

Zahvaljujem se svima koji su mi pomogli u pripremi ovog Završnog rada: voditelju rada prof.dr.sc. Tomi Udiljku i prof.dr.sc. Damiru Ciglaru bilo literaturom ili korisnim savjetima.

Hvala

POPIS SLIKA.....I
POPIS TABLICA.....III

SADRŽAJ

1. UVOD.....	1
2. VRSTE GIBANJA NA ALATNOM STROJU.....	4
2.1. Glavno gibanje.....	5
2.2. Pomoćno gibanje.....	5
2.2.1. Posmično gibanje.....	5
2.2.2. Dostavno gibanje.....	5
5. SUVREMENI OBRADNI SUSTAVI.....	8
3.1. Glodaći obradni centar.....	9
3.2. Tokarski obradni centar.....	13
3.3. Brusni obradni centar.....	15
3.4. Višenamjenski obradni centar.....	16
6. VRSTE PRIGONA ZA POMOĆNO GIBANJE	20
4.1. Trapezno navojno vreteno s maticom.....	22
4.2. Kuglično navojno vreteno s maticom.....	25
4.3. Linearni motor.....	29
4.4. Zupčasti remen.....	30
7. IZLOŽBENI STOL	32
8. ZAKLJUČAK.....	39
9. LITERATURA.....	40

POPIS SLIKA

Slika 1. Glodalica SHARMANN FB100.....	1
Slika 2. Glodalica G 301 NC.....	2
Slika 3. Suvremeni obradni centar.....	3
Slika 4. Obradni sustav.....	4
Slika 5. Podjela gibanja kod alatnih strojeva.....	4
Slika 6. Gibanja kod tokarenja.....	6
Slika 7. Gibanja kod bušenja.....	6
Slika 8. Gibanja kod brušenja.....	7
Slika 9. Horizontalni glodači obradni centar.....	10
Slika 10. Vertikalni glodači obradni centar.....	11
Slika 11. Horizontalno/vertikalni glodači obradni centar	11
Slika12. Okretno – nagibni stol.....	12
Slika 13. Prigoni na glodačem obradnom centru.....	12
Slika 14. Površine koje se mogu obrađivati na tokarskom obradnom centru.....	13
Slika 15. Tokarski obradni centar.....	14
Slika 16. Prigoni na tokarskom obradnom centru.....	15
Slika 17. Brusni obradni centar sa 5 NU osi.....	16
Slika 18. Višenamjenski obradni centar Okuma Multus B300.....	17
Slika 19. HSK držač tokarskoga noža za višenamjenske obradne sustave.....	18
Slika 20. Glodače glavno vreteno stroja Okuma Multus B300.....	19
Slika 21. Moguće realizacije posmičnih prigona.....	22
Slika 22. Trapezno navojno vreteno s maticom.....	23
Slika 23. Klasični alatni stroj.....	24
Slika 24. Kuglično navojno vreteno s maticom.....	25
Slika 25. Specijalno kuglično navojno vreteno.....	26
Slika 26. Matica za kuglično navojno vreteno.....	27
Slika 27. CNC stroj.....	28
Slika 28. Primjena kugličnog navojnog vretena kod transportnih linija.....	28
Slika 29. Linearni motor.....	29
Slika 30. Linearni motor (unutarnji presjek).....	30

Slika 31. Linearni aktuator sa zupčastim remenom.....	31
Slika 32. Trapezno navojno vreteno s maticom.....	32
Slika 33. Kuglično navojno vreteno s dvodjelnom maticom.....	33
Slika 34. Linearni motor.....	33
Slika 35. CAD model trapeznog navojnog vretena s maticom.....	34
Slika 36. CAD model kugličnog navojnog vretena s dvodjelnom maticom.....	34
Slika 37. CAD model linearnog motora.....	35
Slika 38. CAD model izložbenog stola.....	36
Slika 39. Desni držač trapeznog vretena s maticom.....	37
Slika 40. Lijevi držač trapeznog vretena s maticom.....	37
Slika 41. Držač kugličnog vretena s dvodjelnom maticom.....	38

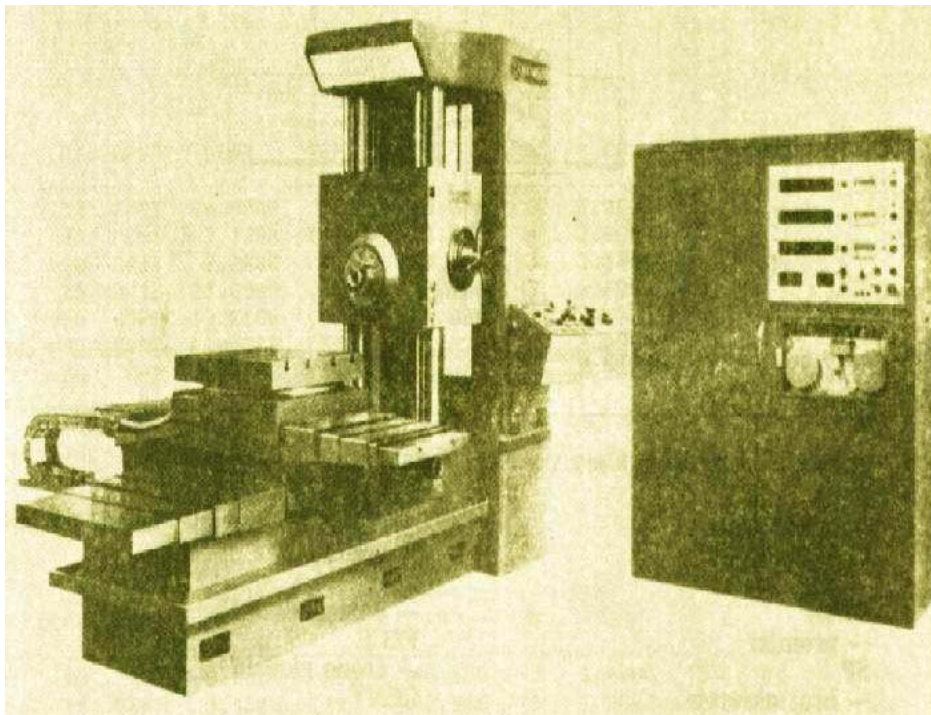
POPIS TABLICA

Tablica 1. Usporedba posmičnih prigona.....	7
Tablica 2. Materijali za izradu kugličnog navojnog vretena.....	8
Tablica 3. Materijali za izradu kugličnog navojnog vretena.....	10

1. UVOD

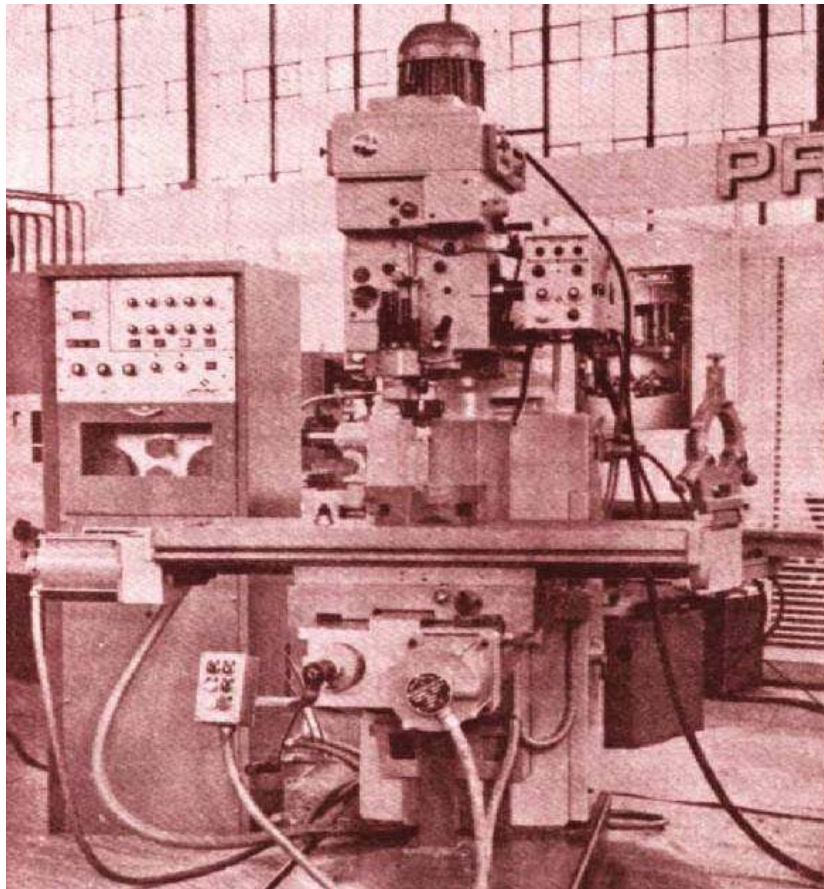
Alatni strojevi nastali su tijekom "prve industrijske" revolucije, a parni stroj postao je glavna pokretačka snaga, pa je time omogućen neslućen razvoj industrijske proizvodnje. Interesantan je citat bivšeg Predsjednika SAD-a gospodina Forda :
Alatni su strojevi omogućili bezbroj uspješnih promjena u dvjestogodišnjem rastu naše države i ekonomije. Iz tog citata proizlazi da je industrija alatnih strojeva vrlo bitna jer daje poseban doprinos razvoju gospodarstva i našeg nacionalnog dobrog življenja [1].

Prvi numerički upravljani alatni stroj napravljen je u Americi početkom 50.-tih godina uz pomoć znanstvenika Massatussets Institut of Tehnology. Novina ustroja je bilo uvođenje uspravljanja pomoću tzv. UPRAVLJAČE JEDINICE u koju se program unosio preko bušene papirne vrpce. Tadašnja upravljačka jedinica je bila veća od samog stroja. U odnosu na konvencionalne strojeve značajna je promjena bila uvođenje zasebnih istosmjernih motora za pogon glavnog vretena i suporta. Prva numerički upravljana konzolna glodalica u našoj zemlji bila je 1969. (SHARMANN FB100 s upravljačkom jedinicom DEKAMAT) prikazana na slici 1.



Slika 1. Glodalica SHARMANN FB100 [1].

Na slici 2 prikazana je prva serijski proizvedena numerički upravljana glodalica G 301 NC iz 1978 godine.



Slika 2. Glodalica G 301 NC [1].

U današnje vrijeme brzog tehnološkog razvoja pred obradne strojeve postavljaju se sve zahtjevniji i složeniji zadaci, a sa ciljem da se može postići tražena i opravdana produktivnost. Ti strojevi moraju ispunjavati i visoke standardne u vezi kvalitete proizvoda koji se obrađuju na njima, koja je jedna od bitnih karakteristike današnjeg opstanka i konkurentnosti tih strojeva na tržištu. Kod konstrukcije obradnih strojeva treba posvetiti veliku brigu o načinu upravljanja tih strojeva koje treba biti što jednostavnije i da budu što je moguće više automatizirano, što će u krajnjem slučaju utjecati i na konkurentnost proizvoda koji se na njemu obrađuje. U današnje vrijeme pred obradne strojeve postavljaju se i visoki ekološki standardni.

Rezultat takvog trenda razvoja obradnih strojeva je prema visokobrzinskim i visokodinamičkim obradnim sustavima. Njihova osnovna karakteristika je da su projektirani modularno, tako da u obradi i izvan nje omogućuju ostvarivanje znatno većih brzina glavnih i pomoćnih gibanja.

Modularna koncepcija suvremenih obradnih sustava omogućuje i potiče nezavisan razvoj i usavršavanje pojedinih modula, ali nedovoljno razvijeni principi rekonfigurabilnosti i visoki troškovi ograničavaju njihovu primjenu. Naime, zbog niže cijene i jednostavnije ugradnje, intenzivnije je korištenje kotrljajućih kugličnih vodilica iako rezultati ispitivanja pokazuju da se primjenom kliznih hidrostatskih vodilica postiže približno dva puta bolja kvaliteta obrade površina i da je postojanost reznog alata povećana za 38% [2].

Težnja i cilj kod projektiranja suvremenog obradnog sustava trebao bi biti reduciranje njegove složenosti tako da sustav bude robustan i pouzdan i da u što dužem vremenskom razdoblju osigurava stabilnost obrade uz minimalne troškove. Dakle, suvremeni obradni sustavi moraju imati module povećane krutosti, visokih brzina i ubrzanja, visoke preciznosti i velikih snaga, što omogućuje da se na njima izvode suvremene proizvodne tehnologije kao visokobrzinske obrade, obrade bez hlađenja ili suhe obrade te obrade otvrdnutih materijala.

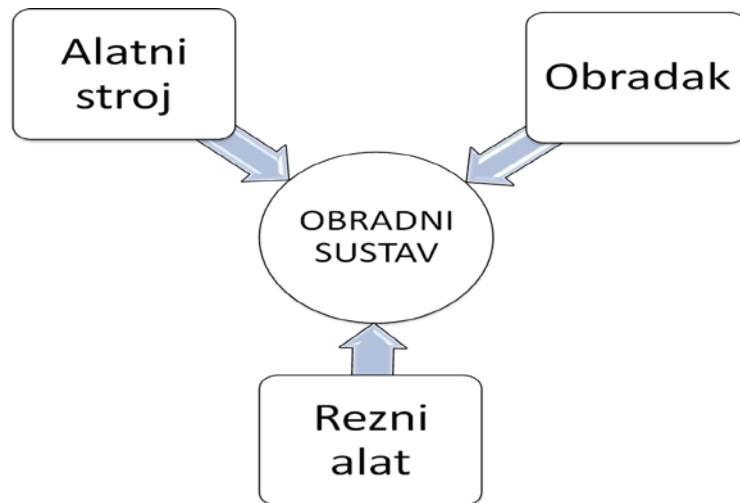
Na slici 3 prikazan je jedan takav primjer suvremenog obradnog centra.



Slika 3. Suvremeni obradni centar [2].

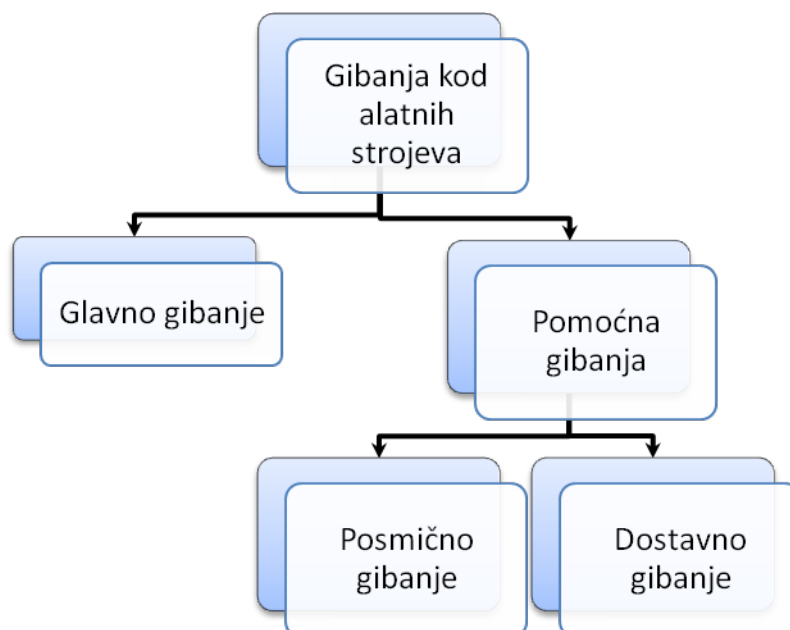
2. VRSTE GIBANJA NA ALATNOM STROJU

Pod obradnim sustavom, slika 4, podrazumijeva se sustav koji čine alatni stroj, obradak i rezni alat. Alatni stroj ima zadaću da osigura energiju potrebnu za odvijanje postupka obrade odvajanjem čestica, te da ostvari međusobna gibanja između obratka i reznog alata.



Slika 4. Obradni sustav [3].

Podjela gibanja između obratka i reznog alata kod postupaka obrade odvajanjem čestica prikazana je na slici 5.



Slika 5. Podjela gibanja kod alatnih strojeva.

2.1 Glavno gibanje

Glavnim gibanjem (G) na alatnom stroju odvajaju se čestice sa obrađivanog predmeta i pri tome se troši najveći dio snage na alatnom stroju. Gibanja mogu biti različita na obradnom stroju ovisno o vrsti obrade odvajanjem čestica.

Glavno gibanje može biti kružno (npr: tokarenje, glodanje, bušenje, brušenje) ili pravocrtno (npr: blanjanje, provlačenje), što ovisi o vrsti procesa obrade. Najčešće glavno gibanje kod alatnih strojeva je ipak kružno, s time da kod tokarenja to glavno kružno gibanje izvodi obradak, a kod glodanja, bušenja i brušenja rezni alat. Sama obrada predmeta na obradnom stroju može biti kontinuirana i diskontinuirana što je definirano samim postupkom obrade, s time da je kod svih predhodno spomenutih postupaka kružno gibanje kontinuirano.

2.2 Pomoćno gibanje

2.2.1. Posmično gibanje

Posmično gibanje (P) izvodi se određenom brzinom v_f i koja utječe na tijek obrade predmeta, uz održanje kontakta alata i obratka.

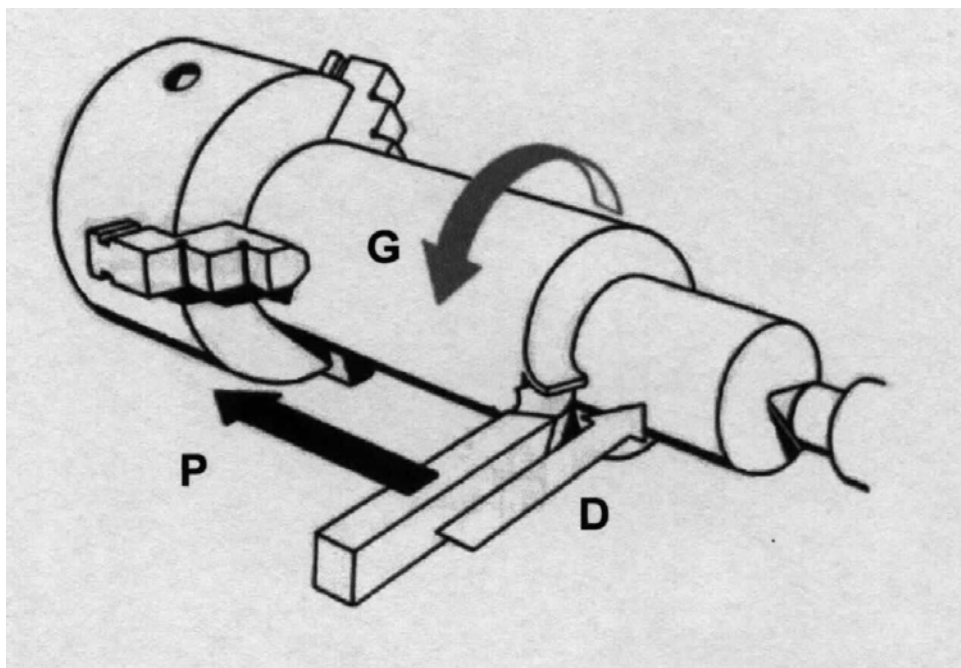
Posmično gibanje ovisno o procesu obrade i alata stroja na kojem se obrada odvija mogu biti kružni ili pravocrtni kao i kontinuirani i diskontinuirani.

Trošenje alata, kvaliteta obrade, zagrijavanje alata i obratka i trajanje procesa ovise o posmičnoj brzini na obradnom stroju.

2.2.2. Dostavno gibanje

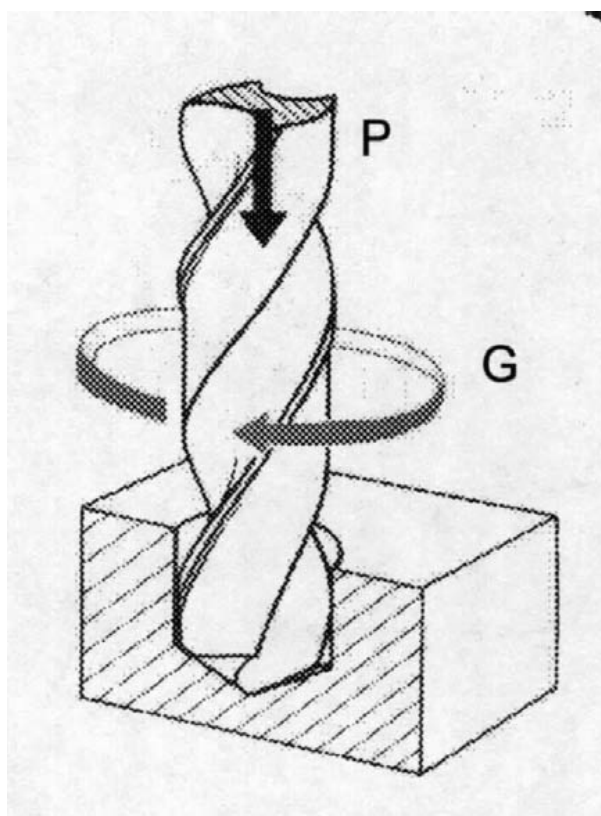
Dostavno gibanje (D) primak - odmak odnosi se na dovođenje alata i obratka u definirano tehnološki zahvat. Navedeno gibanje definira i put obratka ili reznog alata u početnu poziciju nakon završene obrade.

Na sljedećim slikama prikazano je nekoliko primjera gibanja kod različitih vrsta obrada. Kod tokarenja, slika 6, glavno gibanje je kružno i kontinuirano i pridruženo je obratku, posmično gibanje je pravolinijsko kontinuirano u ravnini koja je okomita na pravac brzine glavnog gibanja i pridruženo je alatu.



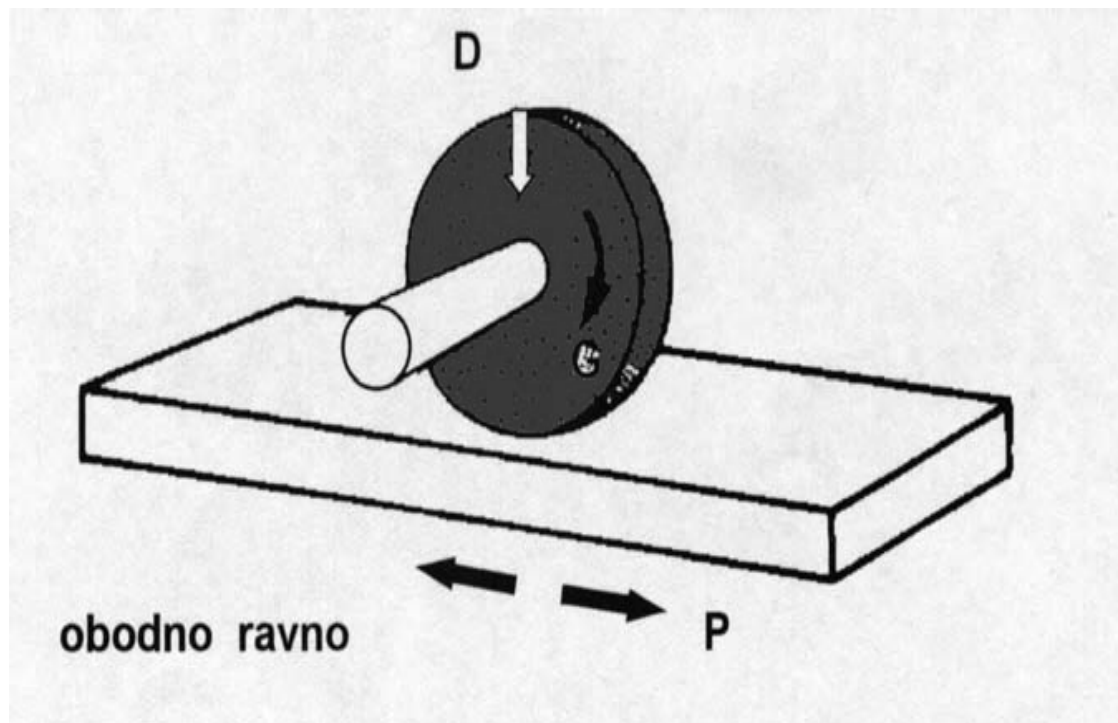
Slika 6. Gibanja kod tokarenja[3].

Kod bušenja, slika 7, glavno gibanje kružno kontinuirano, a posmično gibanje pravolinijsko kontinuirano i izvodi se istodobno kad i glavno gibanje. Ako se obrada izvodi na bušilicama sva gibanja izvodi alat.



Slika 7. Gibanja kod bušenja [3]

Kod brušenja, slika 8, glavno gibanje je kružno kontinuirano i izvodi ga alat, posmično gibanje odvija se na obratku i ono može biti pravocrtno, kružno i kombinirano ovisno o izvedbi samog proces. Rezanje istovremeno vrši mnogo oštrica (geometrijski neodređenom oštricom).



Slika 8. Gibanja kod brušenja [3]

3. SUVREMENI OBRADNI SUSTAVI

Pod suvremenim obradnim sustavima se danas podrazumijevaju više operacijski obradni sustavi koji su zapravo visokoautomatizirani numerički upravljani alatni strojevi na kojima se u automatskom ciklusu rada, koji obuhvaća izbor i automatsku izmjenu reznog alata, stalnu kontrolu učestalosti vrtnje, posmaka i pomoćnih funkcija, više stranično obrađuje obradak u jednom pozicioniranju i stezanju, bez prekida automatskog rada nizom različitih metoda obrade.

Obično su to alatni strojevi koji imaju izvedenu mogućnost integracije više različitih metoda obrade u jedan stroj, tako da jedan alatni stroj zamjenjuje više strojeva, odnosno u jednom stezanju obratka se obavlja više različitih operacija što rezultira većom točnošću i kraćim vremenom izrade jer je samo jedno stezanje i otpuštanje obratka sa stroja te nema transporta od jednog stroja ka drugom. Jedan više operacijski alatni stroj, na kojem se može izvršiti kompletna obrada izradka, ima manje zauzeće tlocrtno površine u proizvodnom objektu što je velika prednost.

Na ovim alatnim strojevima se prvenstveno rade operacije tokarenja, glodanja, bušenja, upuštanja, razvrtavanja, izrade navoja i brušenja. Iz svih ovih različitih operacija, koje se na više operacijskim numeričko upravljanim obradnim sustavima mogu izvoditi, vidljivo je da ti strojevi imaju široko polje primjene te imaju visoku fleksibilnost.

Suvremeni više operacijski numerički upravljani alatni strojevi se razlikuju prema obliku obratka koji se na njima mogu obrađivati, te se dijele na:

- Glodači obradni centar (obradni centar)
- Tokarski obradni centar
- Brusni obradni centar
- Višenamjenski obradni centar

Prema položaju osi glavnoga vretena, više operacijski numerički upravljani obradni sustavi se dijele na:

- Horizontalne
- Vertikalne

Prema vrijednosti brzine rezanja odnosno obrade, višeoperacijski numerički upravljani obradni sustavi se dijele na:

- Normalne
- Visokobrzinske

Nadalje, prema broju radnih vretena dijele se na:

- Jednovretene
- Dvovretene
- Viševretene

Prema kvaliteti obrade mogu se podijeliti na:

- Normalne
- Precizne

Spremišta reznog alata kod više operacijskih numerički upravljanih obradnih sustava mogu biti u obliku:

- Revolverske glave (radijalne ili aksijalne)
- Diska
- Lanca
- Valjka
- Polukugle
- Regalno
- Kazetno

3.1. Glodaći obradni centar

Glodaći obradni centar ili skraćeno pisano GOC ili obzirom da je to najčešći obradni centar, samo skraćunica OC, je najznačajniji više operacijski numerički upravljani obradni sustav. Osnovna namjena glodaćeg obradnog centra je obrada prizmatičnih obratka gdje se u jednom stezanju mogu obraditi sve slobodne površine obratka, odnosno sve površine osim one na kojoj je obradak stegnut.

Glodaći obradni centar je numerički upravljana glodalica kojoj je dodana automatska izmjena alata, koja podrazumijeva izmjenu pojedinačnih reznih alata između glavnog vretena i spremišta alata i obrnuto. Glodaćem obradnom centru može biti dodana i automatska izmjena obratka, najčešće pomoću paleta.

Glodaći obradni centar može raditi kao samostalni stroj, a može se povezati u fleksibilni obradni sustav. Također može raditi uz prisutnost operatera ili ako ima spremište paleta može raditi i bez nazočnosti operatera. No još uvijek operater treba vršiti kontrolu i podešavanje mjera te vršiti potrebne korekcije jer ovi alatni strojevi nemaju sustav mjerenja izratka. Na glodaćem obradnom centru se može vršiti mnogo različitih vrsta obrada kao što su glodanje, bušenje, istokarivanje, upuštanje, razvrtavanje, urezivanje navoja i mnoge druge.

Glodaći obradni centar može biti horizontalne izvedbe, slika 9, što zapravo znači da je os glavnog vretena horizontalna. Može biti i vertikalne izvedbe, slika 10, što znači da je os glavnog vretena vertikalna, a postoje i H/V izvedbe, slika 11, gdje se os glavnog vretena može zakretati.



Slika 9. Horizontalni glodaći obradni centar [4]



Slika 10. Vertikalni glodači obradni centar [5].



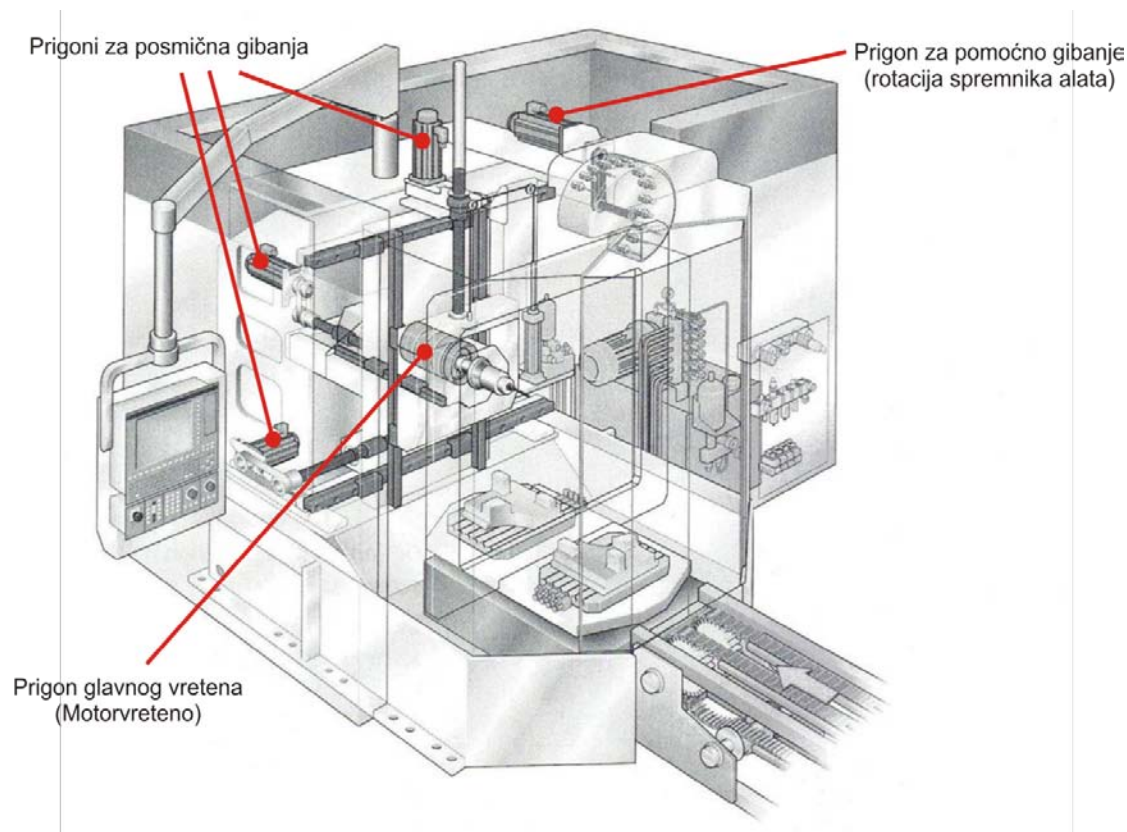
Slika 11. Horizontalno/vertikalni glodači obradni centar [6].

U pravilu glodači obradni centar ima tri translacijske osi X,Y,Z koje može izvoditi ili rezni alat ili obradak. Današnji glodači obradni centri vrlo često imaju pet simultanih numerički upravljanih osi. To znači da osim spomenute tri translacijske osi imaju i dvije dodatne rotacijske osi, i svih pet osi se može istovremeno mijenjati. Rotacijske osi mogu biti izvedene na obratku pomoću okretno –nagibnog radnog stola, slika 12, ili zakretanjem na glavnom vretenu, te se podjednako koriste obje verzije.



Slika 12. Okretno – nagibni radni stol [8].

Na slici 13 prikazani su najvažniji moduli, odnosno prigoni koji se koriste na glodačem obradnom centru, a biti će opisani u poglavlju 4.

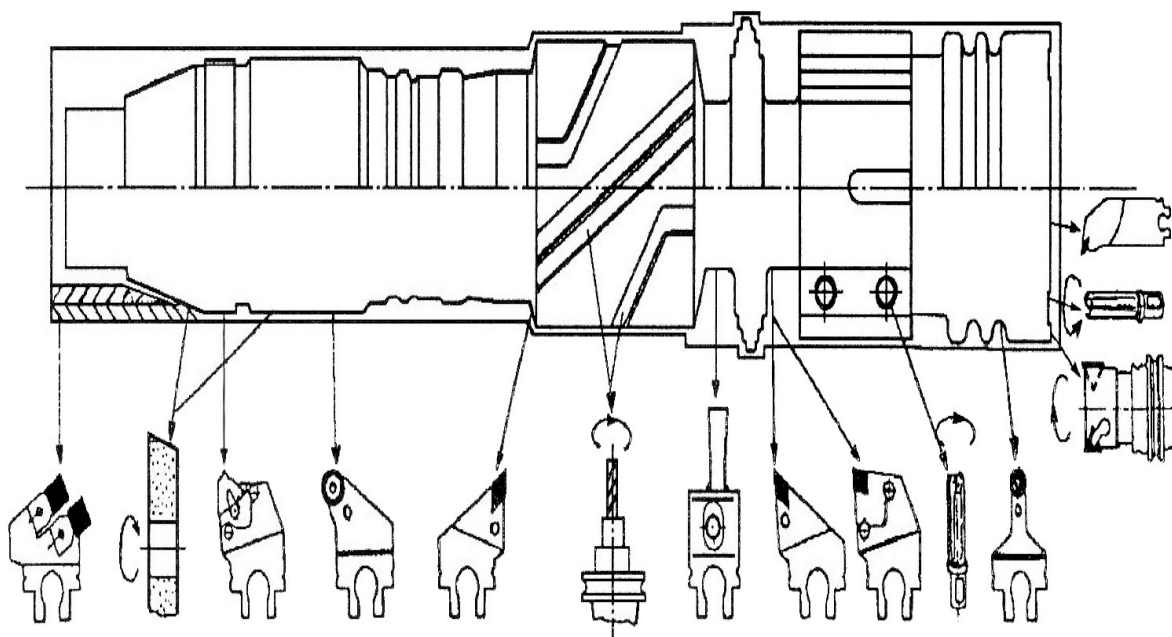


Slika 13. Prigoni na glodačem obradnom centru [7].

3.2. Tokarski obradni centar

Tokarski obradni centar je numerički upravljana tokarilica kojoj je na obradak dodana rotacijska numerički upravljana C os, a revolveraska glava osim mirujućih alata-tokarskih noževa posjeduje i pogonjene rezne alate koji omogućuju glodanje, bušenje i brušenje. Revolverska glava je zapravo spremište različitog reznog alata, a njezinim zakretanjem se vrši i automatska izmjena alata. Pogonjeni rezni alati imaju glavno rotacijsko gibanje koje je ostvareno iz zajedničkog izvora revolveraska glave, a alati dobiju pogon kada zakretanjem revolveraska glave dođu u radni položaj za obradu. Sirovac u glavnom vretenu ima kružno glavno gibanje kod obrade s mirujućim reznim alatima odnosno, kod obrada s pogonjenim reznim alatima, može mirovati ili imati posmično rotacijsko gibanje sa numerički upravljanom C-osi.

Tokarski obradni centri se koriste kod obrade složenih rotaciono simetričnih obradaka, slika 14, gdje nije zastupljeno samo tokarenje, već glodanje, bušenje i brušenje. Da se ovakvi obratci u obradi ne bi selili sa stroja na stroj, što stvara organizacijske i transportne probleme, posebno kod obradaka velike mase, omogućena je obrada svih obradnih površina na jednom alatnom stroju i to na horizontalnom ili vertikalnom tokarskom obradnom centru. Želi se postići visoka točnost i međusobna točnost obrađenih površina, što je karakteristika obrade u jednom centriranju i stezanju sirovca.

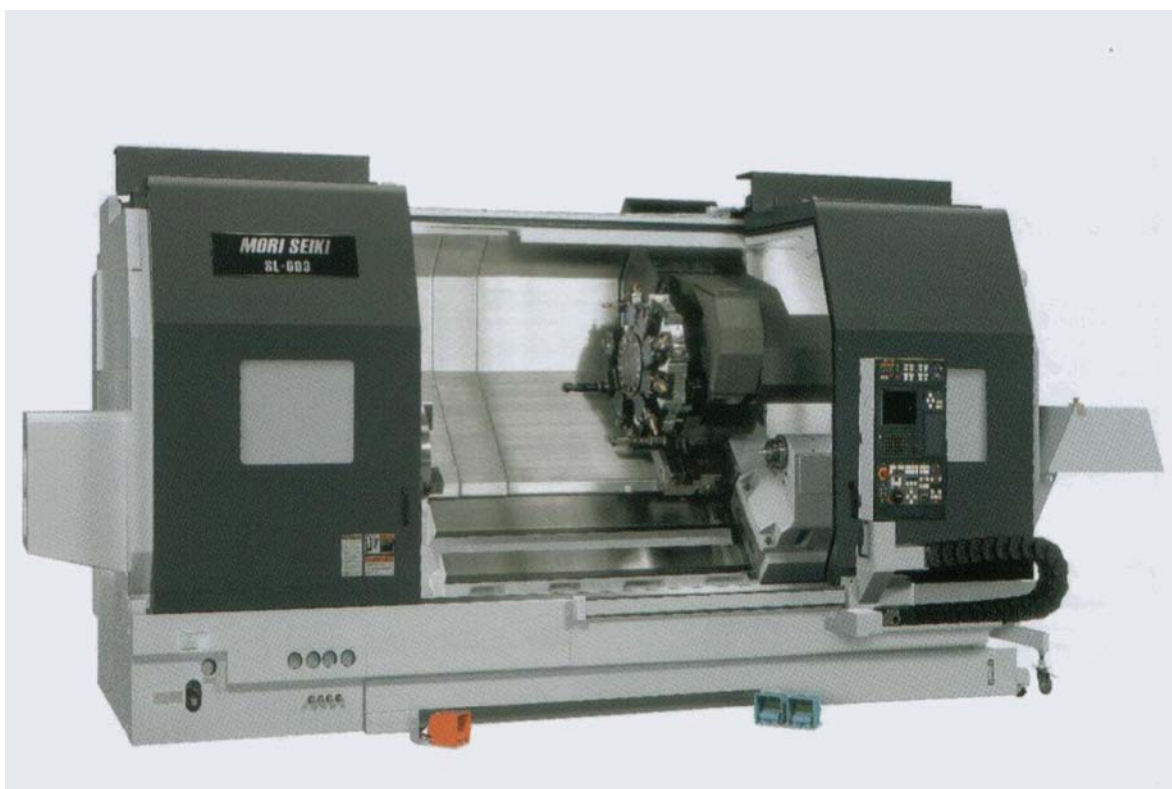


Slika 14. Površine koje se mogu obrađivati na tokarskom obradnom centru [9].

Ovdje se praktički mogu obrađivati sve površine, osim stezne baze, no i to se može riješiti upotrebom tokarskog obradnog centra sa dva glavna vretena. U tom se slučaju nakon obrade u jednom glavnom vretenu, obradak prebacuje u pomoćno glavno vreteno, da se izvrši obrada površina koje su prije bile nedostupne. Može se dokazati velika ušteda u vremenu izrade dijelova primjenom tokarskog obradnog centra, obzirom na korištenje klasičnog rješenja sa više alatnih strojeva.

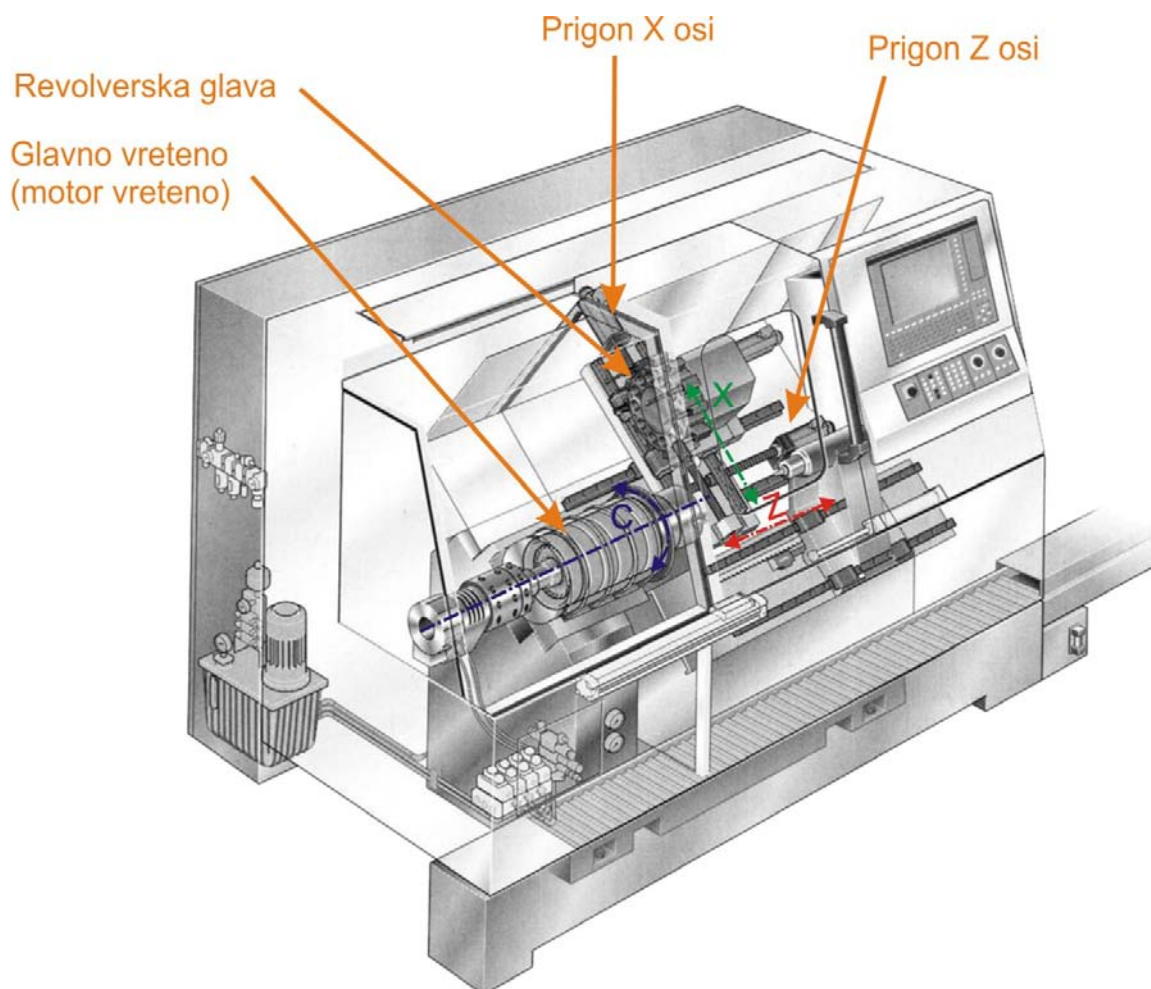
Za vrijeme obrade tokarenjem, obradak rotira u glavnom vretenu i to je glavno rotacijsko gibanje, a revolveraska glava odnosno mirujući alati-tokarski noževi imaju posmično pravocrtno gibanje po numerički upravljanim osima X i Z. Os Z je u smjeru glavnog vretena TOC-a i gibanjem alata po toj osi se određuje duljina obrade, dok se gibanjem alata po osi X određuje promjer obrade. Kod obrade glodanjem, bušenjem ili brušenjem (pogonjenim alatom), alat u revolverskoj glavi ima glavno rotacijsko gibanje i također posmično pravocrtno gibanje po numerički upravljanim osima X i Z. U tom slučaju obradak u glavnom vretenu ili miruje ili se prema potrebi giba sa rotacijskom numerički upravljanom C osi.

Na slici 15 prikazan je tokarski obradni centar.



Slika 15. Tokarski obradni centar [10].

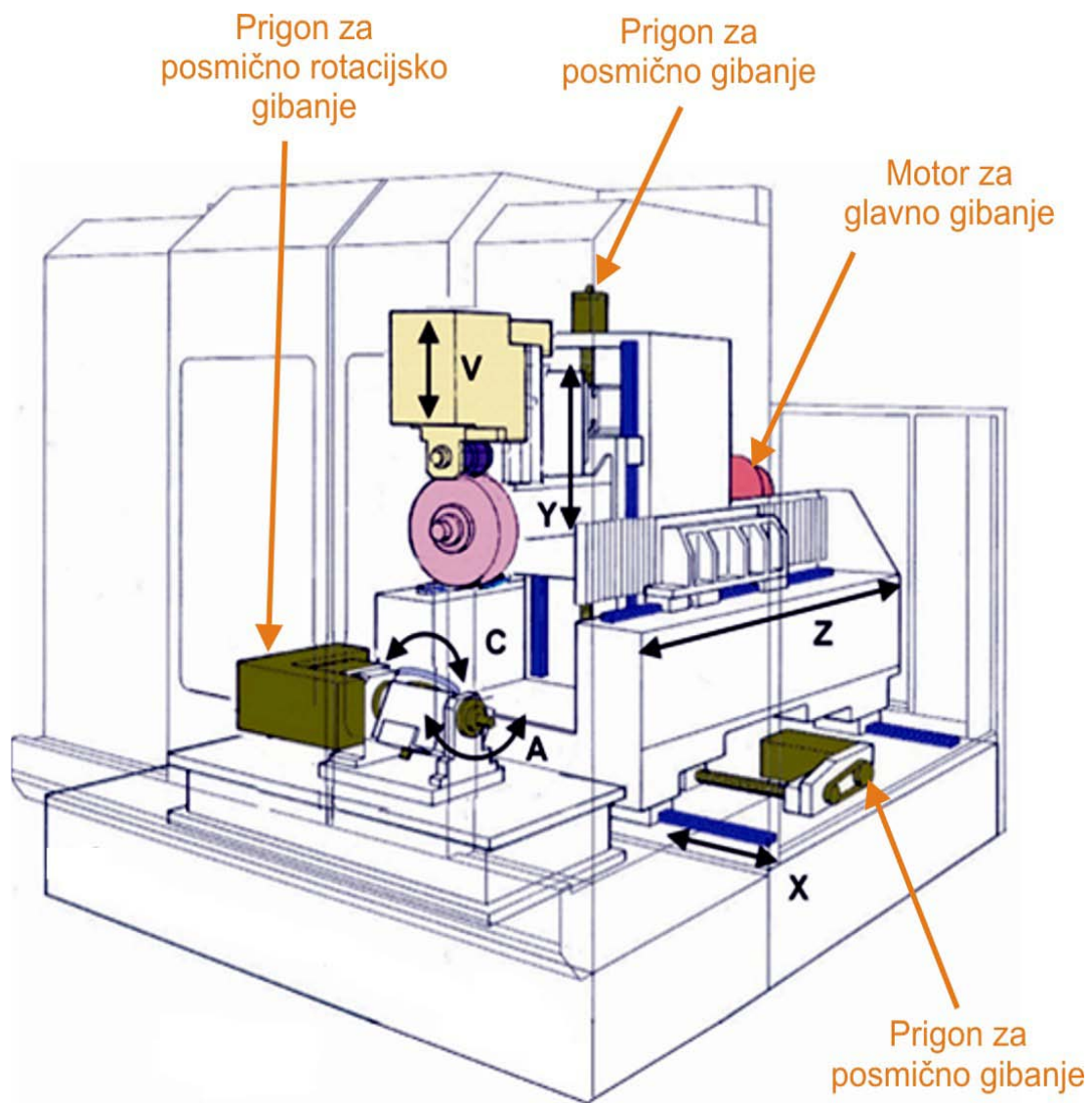
Slika 16, prikazuje tokarski obradni centar sa istaknutim osima i prigonima gdje se vidi najčešći raspored osnovnih modula tj. sklopova tokarskog obradnog centra.



Slika 16. Prigoni na tokarskom obradnom centru [3].

3.3. Brusni obradni centar

Brusni obradni centar je dugo bio problem jer se rezna površina brusa intenzivno troši u obradi, pa je potrebno njeno stalno profiliranje. Taj problem je riješen primjenom dijamantnih rolica koje uspješno održavaju reznju površinu brusa oštrom i točnom. Sada je omogućena obrada kompleksnih površina primjenom numerički upravljanih brusnih centara koji imaju mogućnost višeosnog simultanog upravljanja i do osam numerički upravljanih osi. Na brusnom obradnom centru se mogu raditi obrade vanjskih ravnih ploha, vanjskih profiliranih ploha, vanjskih zakrivljenih ploha, kao na primjer zub zupčanika, te obrada unutarnjih ploha, a posebno je interesantna izrada reznih alata brušenjem iz punog sirovca.

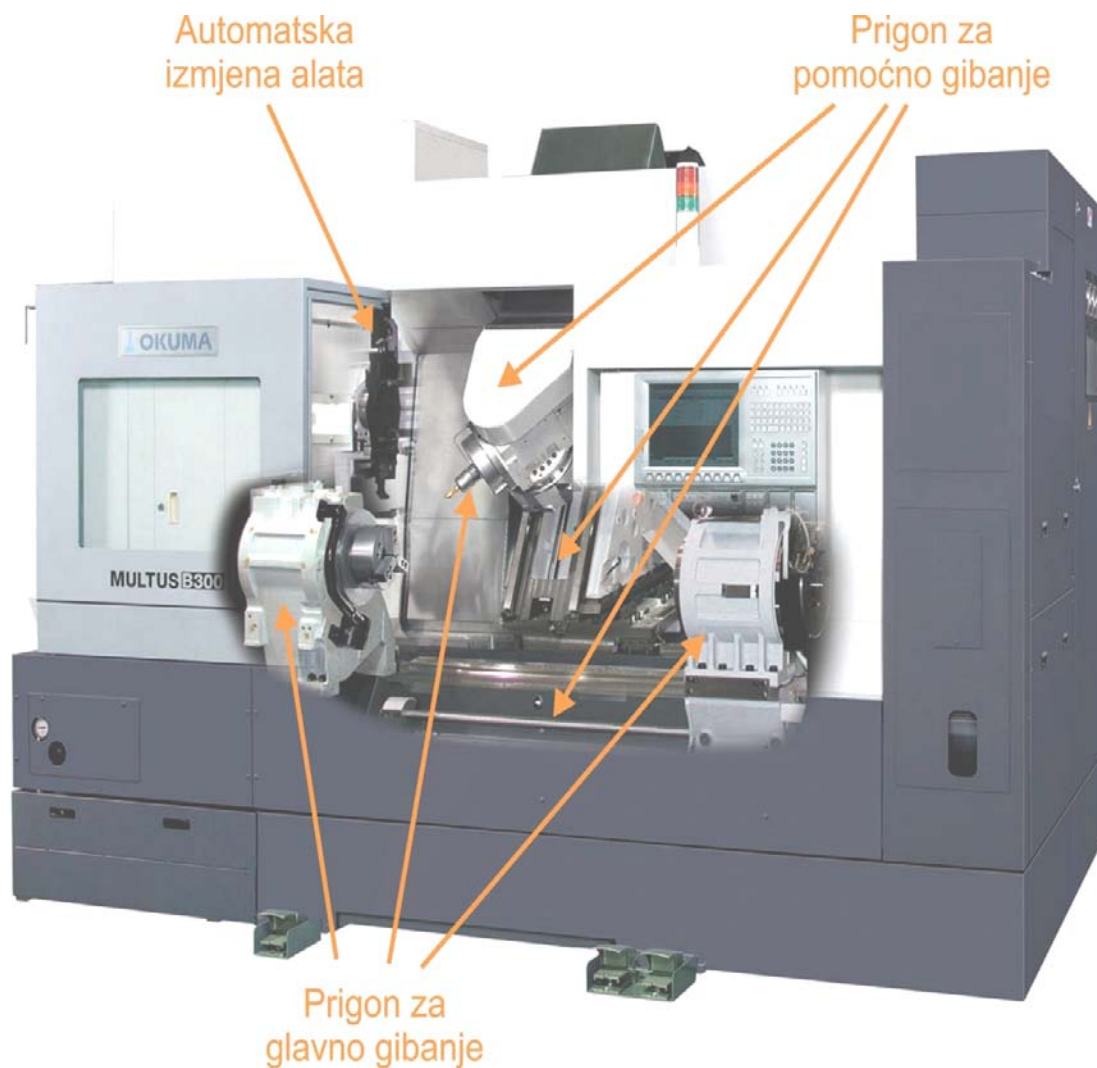


Slika 17. Brusni obradni centar sa 5 NU osi [11].

Slika 17, prikazuje tipični 5 osni brusni obradni centar. Prikazani su prigoni za posmična gibanja pogonjeni servo motorima u kombinaciji sa zupčastim remenom i kugličnim navojnim vretenom, dok je vođenje riješeno kugličnim linearnim vodilicama.

3.4. Višenamjenski obradni centar

Višenamjenski obradni centar je složeni obradni sustav od tokarskog obradnog centra i glodaćeg obradnog centra. Oni imaju umjesto klasične revolverске glave, glodaće glavno vreteno u koje se stavljaju pogonjeni ali i mirujući rezni alati. Automatsku izmjenu reznog alata obavlja manipulator kao na glodaćem obradnom centru, a spremište alata je najčešće lančane ili kružne izvedbe.



Slika 18. Višenamjenski obradni centar Okuma Multus B300 [11].

Slika 18 prikazuje višenamjenski obradni centar Multus B300 tvrtke Okuma [7]. Ovaj višenamjenski stroj ima dva glavna vretena sa americkim glavama za tokarenje i obje imaju C os, te umjesto revolverске glave ima glodaće glavno vreteno koje se može zakretati, odnosno ima B os. Glodaće glavno vreteno se zakreće u rasponu od 225° sa najmanjim pomakom od $0,001^\circ$, a to je ostvareno uporabom torque motora. Kad je riječ o tokarenju na ovom stroju, u glodaće glavno vreteno se umetne tokarski nož i aktivira se kočnica na motor-vretenu glodaćeg glavnog vretena. Tada je tokarski nož pozicioniran i giba se samo posmično, a glavno rotacijsko gibanje obavlja obradak stegnut u americku glavu.

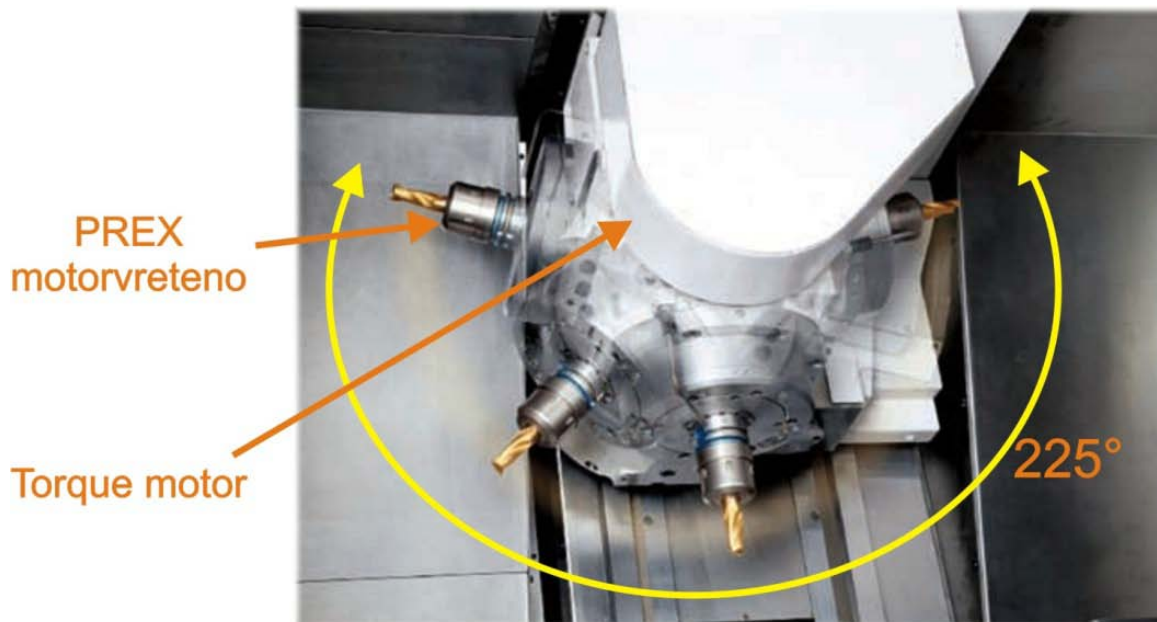
Na slici 19, prikazan je HSK držač tokarskoga noža, za višenamjenske obradne sustave, koji se umeće u glodaće glavno vreteno.



Slika 19. HSK držač tokarskoga noža za višenamjenske obradne sustave [11].

Motor-vreteno tj. glodaće glavno vreteno je maleno PREX motor-vreteno, patentirano je od tvrtke Okuma. Slično je klasičnom motor-vretenu samo što nema stalne magnete pa je zbog toga duplo lakše, a samim time i kompaktnije izvedbe u odnosu na klasično motor vreteno iste snage, te ima puno manji moment inercije. Radi malog momenta inercije omogućeno je vrlo brzo ubrzanje rotora, od stanja mirovanja do 10000 okretaja u minuti ovo motor-vreteno ubrza za svega 0,8 sekundi.

Na slici 20 prikazano je glodaće glavno vreteno stroja Multus B300, odnosno patentirano PREX motor-vreteno.



Slika 20. Glodaće glavno vreteno stroja Okuma Multus B300 [11].

Posmični prigrani za sve tri pravocrtne osi su riješene pomoću servo motora sa kočnicom koji je povezan sa kugličnim navojnim vretenom pomoću spojke koja nema zračnosti kod promjene smjera rotacije. Nadalje, stroj raspolaže sa numerički upravljanim konjićem kojim se upravlja kao W os. Vodilice za sve tri osi su izvedene kugličnim vodilicama velike krutosti.

4. VRSTE PRIGONA ZA POMOĆNO GIBANJE

Predhodno je spomenuta da se u pomoćno gibanje svrstava posmično i dostavno gibanje, a oba gibanja se na alatnom stroju ostvaruju istim prigonom. Prigon za pomoćno gibanje mora omogućiti slijedeće:

- gibanja na alatnom stroju kojim se osigurava stalnost procesa obrade odvajanjem čestica-posmična gibanje.
- gibanja potrebna za primicanje i odmicanje te zauzimanje dubine obrade – dostavna gibanja.
- promjenu vrijednosti tih pomoćnih gibanja.

Obzirom da se na alatnom stroju češće ostvaruju posmična gibanja od dostavnih gibanja, u daljnjem tekstu rada će se govoriti o prigonu za posmično gibanje, a on će zapravo predstavljati prigon za pomoćno gibanje. Posmični su prigoni manjih snaga od glavnih gibanja, a razlikujemo više vrsta izvedbi prigona za posmično gibanje:

- Trapezno navojno vreteno s maticom
- Kuglično navojno vreteno s maticom
- Linearni motor
- Zupčasti remen

Usporedba različitih prigona za posmično gibanje prikazana je u tablici 1

Tablica 1. Usporedba posmičnih prigona [12].

	Trapezno navojno vreteno	Kuglično navojno vreteno	Linearni motor
Brzine	male	velike	vrlo velike
Pozicioniranje	umjereno	lagano	vrlo lagano
Vijek trajanja	malo	umjereno	veliko
Udarno opterećenje	vrlo veliko	umjereno	veliko
Trenje	veliko	malo	malo
Efikasnost	≥ 40%	≥ 90%	≥ 98%
održavanje	visoko	nisko	nisko

Bitne komponente posmičnog pogona su:

- motor
- mehanički dijelovi osi sa sustavom mjerenja pozicije
- upravljački dio sastavljen od energijskog i regulacijskog dijela

Motor kao pretvornik energije pruža potrebnu mehaničku energiju za gibanje i zadržavanje položaja. Uz motor kao električni aktivni dio idu i dodatne ugradbene cjeline kao npr. kočnica, davač položaja, spojka na pogonsko vratilo, integrirana zaštita od preopterećenja.

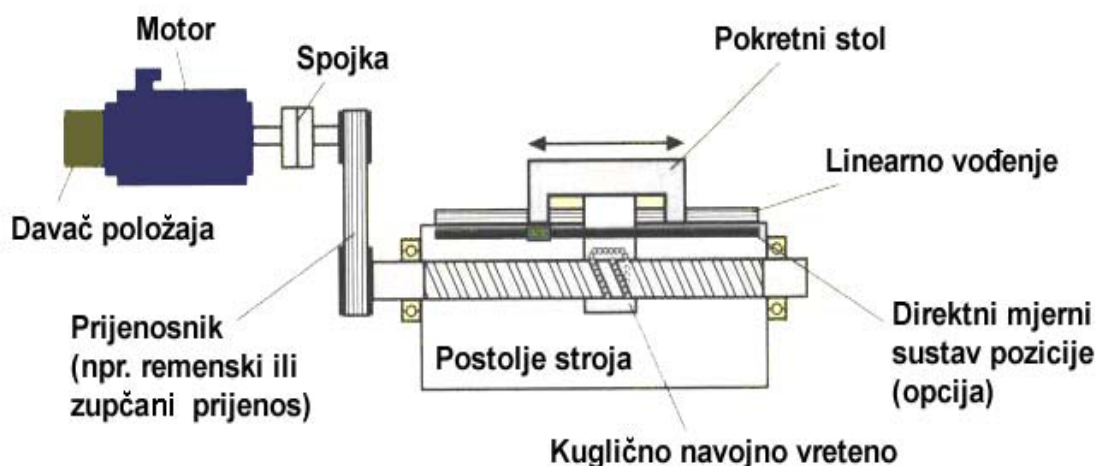
Što se tiče motora za pomoćno kretanje u upotrebi su sljedeći tipovi motora:

- AC servomotori
- DC servomotori
- koračni (step) motori
- linearni motori

Najveću primjenu imaju AC servomotori.

Mehanički dijelovi osi alatnog stroja sastoje se od stola (klizača) tj. konstrukcije osi sa sustavom vođenja i mehaničkim prijenosnim elementima.

Većina posmičnih prigona u alatnim strojevima sastoji se danas od servomotora na koji je spojen mehanički prijenosnik (npr. kuglično navojno vreteno s maticom) za pretvaranje rotacijskog gibanja motora u translacijsko gibanje stola (klizača). Za postizanje optimalnog ubrzanja ili brzine linearno pokretane mase često se smješta zupčani ili remenski prijenosnik između motora i navojnog vretena, slika 21.



Slika 21. Posmični pogon s kugličnim navojnim vretenom i maticom [13].

4.1. Trapezno navojno vreteno i matica

Trapezno navojno vreteno s maticom je mehanička naprava za prevođenje rotacijskog gibanja u pravocrtno odnosno linearno gibanje, slika 22.

Nedostatak trapezno navojnog vretena s maticom su manja efikasnost i veće radijalno opterećenje na vreteno.

Oni se mogu koristiti kod auto dizalica ili kod vijčanih preša. Daljnji primjeri za primjenu trapeznog navojnog vretena su prigon za pravocrtno posmično gibanje kod klasičnih alatnih strojeva, a koriste se i kod transportnih sustava.

Materijali za izradu trapezних navojnih vretena s maticom prikazani su u tablici 2.

Tablica 2. Materijali za izradu trapeznog navojnog vretena s maticom [14].

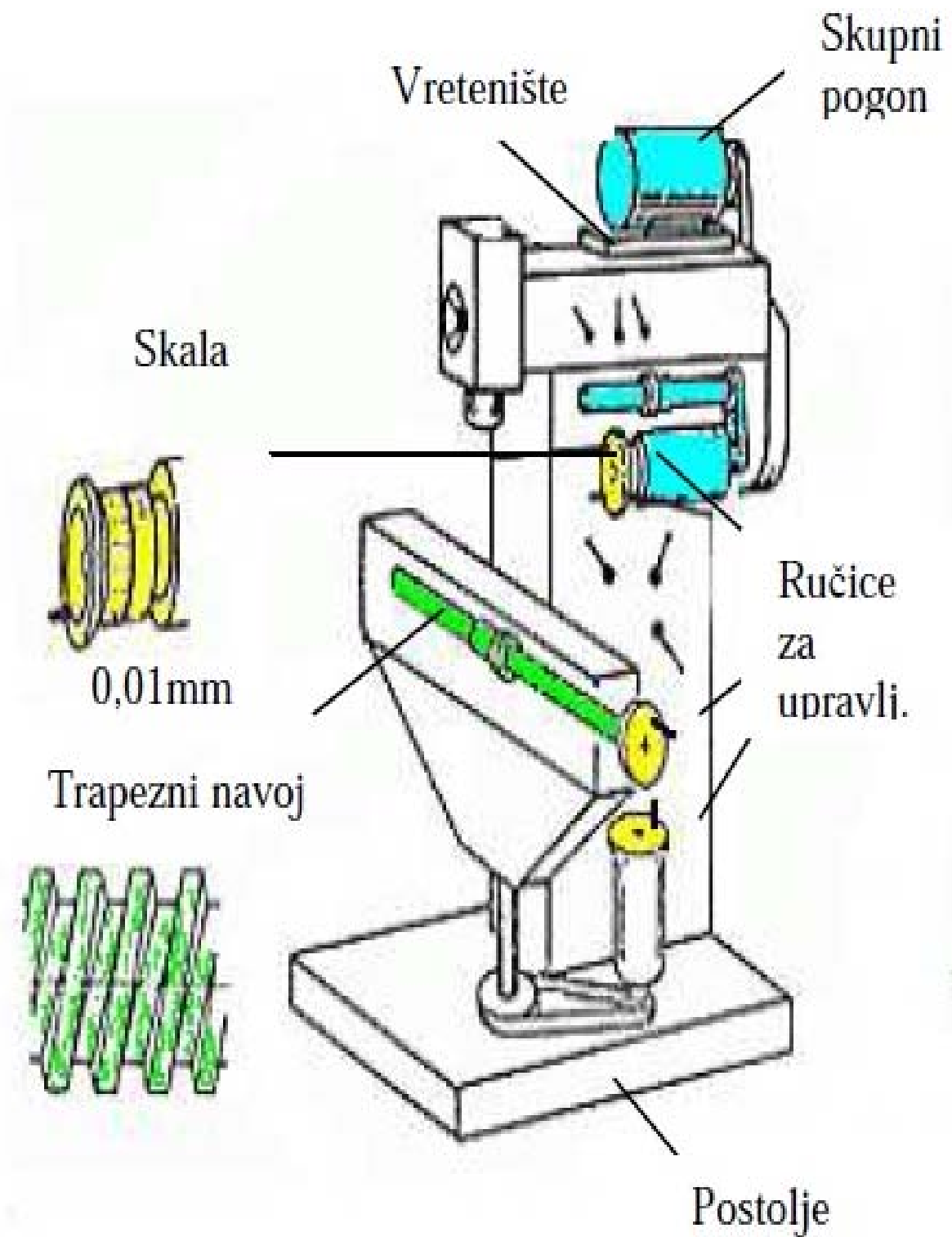
Materijal	Tvrdoća
C15E –	50 HRc
C35E -	52 HRc
X2CrNiMo17 – nehrđajući čelik	48 HRc



Slika 22. Trapezno navojno vreteno s maticom [14].

Da bi se izbjegao prazni hod obično se matica izrađuje iz dva dijela koji se zatim prednapregnu. To prednaprezanje se može riješiti na više načina, a najčešće je izvedeno upotrebom prstena za prednaprezanje koji se brusi na odgovarajuću debljinu.

Trapezno navojno vreteno s maticom služi za pretvaranje rotacijskog gibanja u pravocrtno gibanje, koje je potrebno za ostvarivanje posmaka kod obrade. Matica je dvodjelna da se može podešavati zračnost između nje i trapeznog navojnog vretena. Slika 23 pokazuje vertikalnu glodalicu, odnosno klasični alatni stroj koji najčešće ima rješenje posmičnog prigona pojedine pravocrtne posmične osi rješen sa trapeznim navojnim vretenom i maticom.



Slika 23. Klasični alatni stroj [1].

4.2. Kuglično navojno vreteno s maticom

Kuglično navojno vreteno s dvodjelnom maticom je mehanička naprava za pretvaranje rotacijskog gibanja u linearno gibanje, slika 24. U odnosu na predhodni prigon ovdje se javlja vrlo malo trenje između matice i kugličnog navojnog vretena jer ovdje nema klizanja već se zapravo matica pomoću kuglica kotura po kugličnom navojnom vretenu. Sva tri elementa su napravljena u malim tolerancijama i stoga su pogodni za korištenje u situacijama u kojima je potrebna visoka preciznost, a to su suvremeni numerički upravljani strojevi

Da bi održali svoje inherentne točnosti i osigurali dug vijek trajanja, velika pažnja je potrebna da se izbjegne kontaminacija s prljavštinom i s abrazivnim česticama. Kuglična navojna vretena s dvodjelnom maticom su vrlo osjetljiva, i radići će optimalno u temperaturnim uvjetima od -20 do +100 °C [16].



Slika 24 . Kuglično navojno vreteno s maticom [15].

Materijali za izradu kuglično navojnih vretena s dvodjelnom maticom prikazana su u tablici 3.

Tablica 3. Materijali za izradu kugličnog navojnog vretena s dvodjelnom maticom [16].

Materijal	Tvrdoća
42CrMO4 - niskolegiran kaljen čelik	58 – 64 HRc
CF53 - kaljen čelik	58 – 64 HRc
CK55 - kaljen čelik	58 – 64 HRc
X45CrMoV15 – kaljen nehrđajući čelik	57 - 59 HRc

Na slici 25, prikazan je primjer specijalnog kugličnog navojnog vretena kojem je unutrašnjost vretena ispunjena s posebnim materijalom koji smanjuje vibracije i produljuje vijek trajanja kuglično navojnog vretena s dvodjelnom maticom.

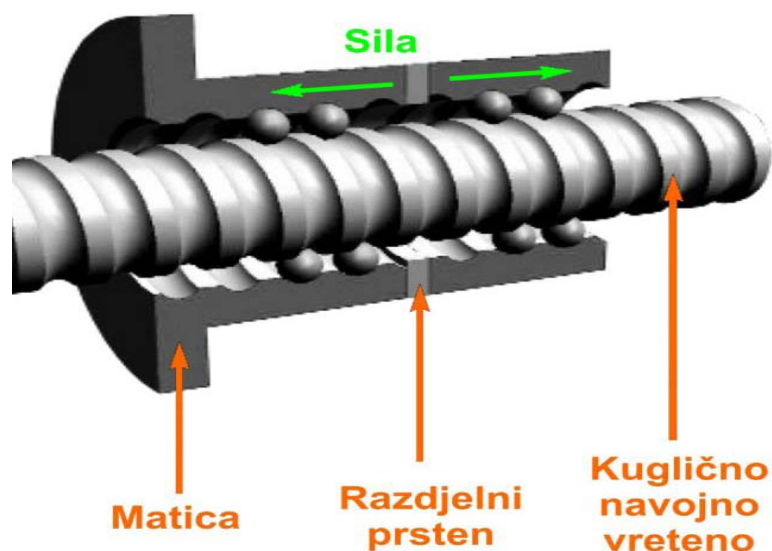


Slika 25. Specijalno kuglično navojno vreteno [17].

Kuglice se izrađuju od keramike ali najčešće se koriste čelične kuglice. Keramičke kuglice se koriste kod vrlo preciznih strojeva kao i kod strojeva gdje je potrebno ostvariti velike brzine i ubrzanja [18].

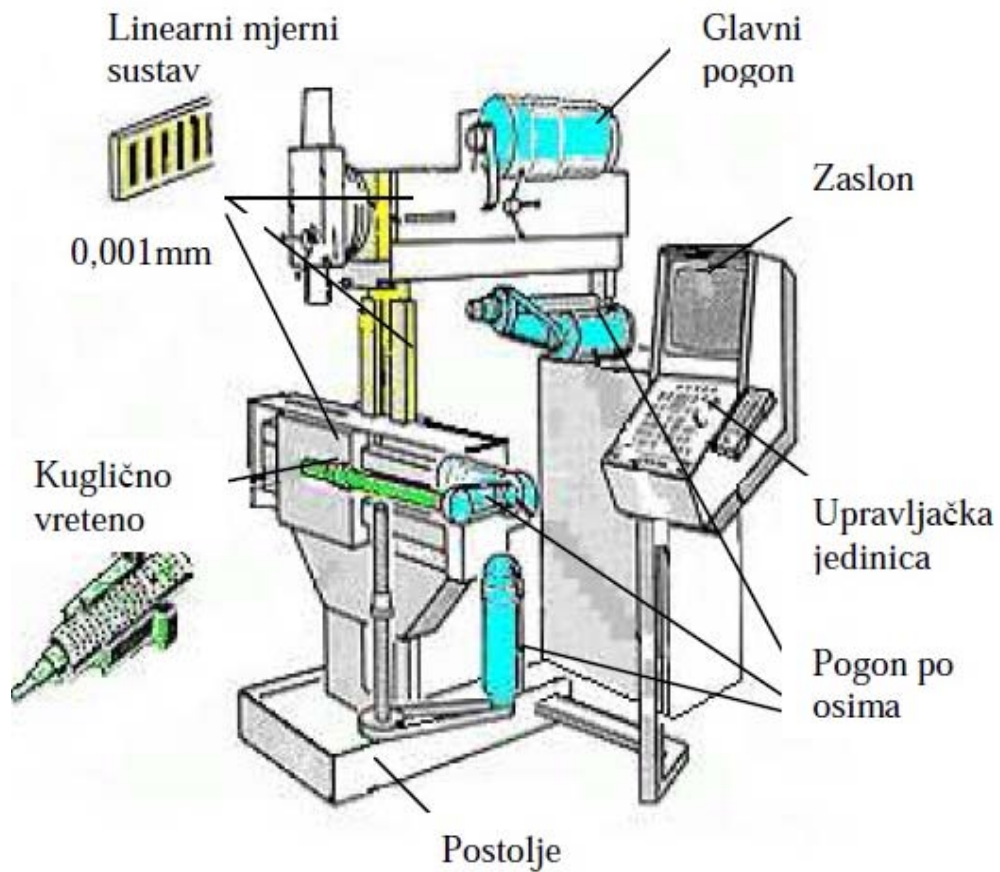
Da bi se izbjegao prazni hod obično se matica izrađuje iz dva dijela koji se zatim prenapregnu. To prenaprezanje se može riješiti na više načina, a najčešće je izvedeno upotrebom razdjelnog prstena za prenaprezanje kao što je prikazano na slici 26.

Kuglično navojno vreteno s dvodjelnom maticom za provođenje rotacijskog gibanja u linearno gibanje mogu raditi samo uz dodatnu dvodijelnu maticu koja se isporučuje zajedno s kugličnim navojnim vretenom.

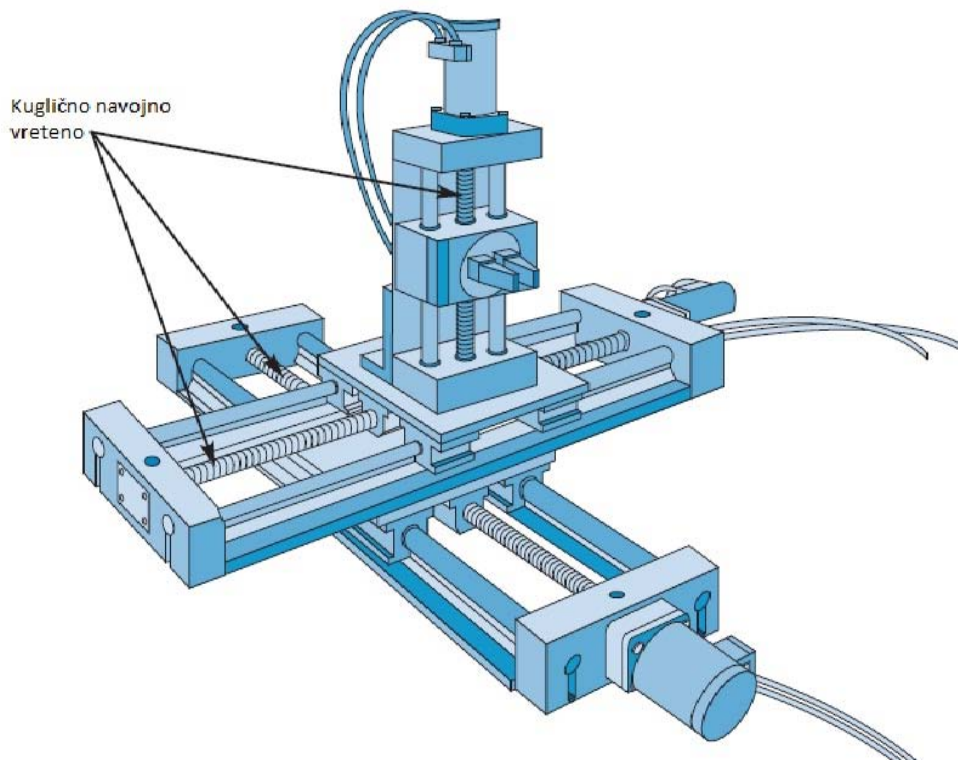


Slika 26. Matica za kuglično navojno vreteno [18].

Za podmazivanje matice na kugličnom navojnom vretenu se koristi najčešće mast. Primjena ovog posmičnog prigona je kod: NU alatnih strojeva, slika 27, transportne opreme slika 28, u prehrambenoj industriji i farmaceutskoj industriji, robota, računala (disketni pogon, kompaktni disk “player“) i slično.



Slika 27. CNC stroj [1].



Slika 28. Primjena kugličnog navojnog vretena kod transportnih linija[19].

4.3. Linearni motor

Linearni motor je posebni oblik elektromotora bez rotirajućih dijelova odnosno rotora, slika 29. Kao linearni motor se najviše koristi asinkroni motor. Takav motor ima razvijeni stator ili samo jedan njegov dio. Na statoru su utori u koje je smješten trofazni namot, slika 30.

Linearni motor sam po sebi ne može funkcionirati bez linearnih vodilica koje održavaju pravocrtnost gibanja i drže konstantu zračnost između rotora i statora.

Svojstva linearnih motora su da mogu razviti velike posmične brzine do 1200m/min, s izvanrednom preciznošću pozicioniranja i superiornom dinamikom. Maksimalne snage linearnih motora dostižu i do 21 kN [20].

Bitna karakteristika linearnih motora su velika superiorna dinamika kao i izvanredna preciznost. Pored navedenog potrebno je kazati da su linearni motori dosta robusni i bez velikog trošenja tijekom eksploatacije kao i niskih troškova održavanja.

Uz sve navedene prednosti imaju i dva nedostatka a to su manja mehanička nosivost i njihova visoka cijena koštanja.

Linearni motori se mogu predstaviti kao prigoni budućnosti zbog svih svojih prednosti koje su naveden.

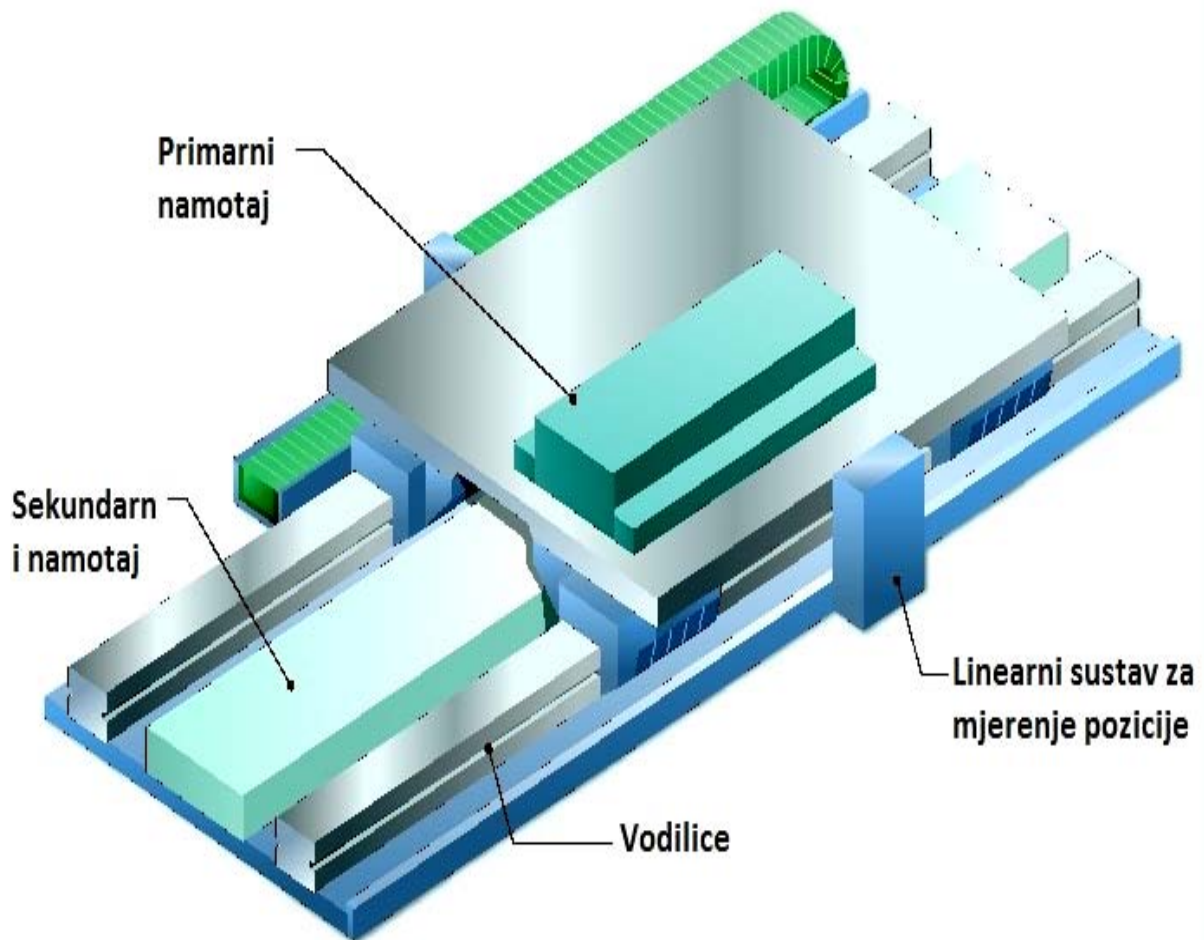
Koristi se: kod visoko brzinskih alatnih strojeva, dijamantno rezanje, PCB opremi elektro industrije, FPD opremi prehrambene industrije.



Slika 29. Linearni motor [20].

Slika 30, prikazuje osnovne dijelove kliznog modula sa linearnim motorom a to su:

- 1.Primarni namotaj
- 2.Sekundarni namotaj
- 3.Vodilice
- 4.Linearni sustav za mjerenje pozicije



Slika 30. Linearni motor (unutarnji presjek) [21].

4.4. Zupčasti remen

Korištenje zupčastog remena za dobivanje pravocrtnog gibanja vrlo je jednostavno i jeftino rješenje, no to se može koristiti samo kod alatnih strojeva male snage i slabe preciznosti, jer se zupčasti remen izdužuje – rasteže te nije pogodan za veće sile i veće točnosti.

Na slici 31 prikazan je linearni aktuator sa zupčastim remenom.

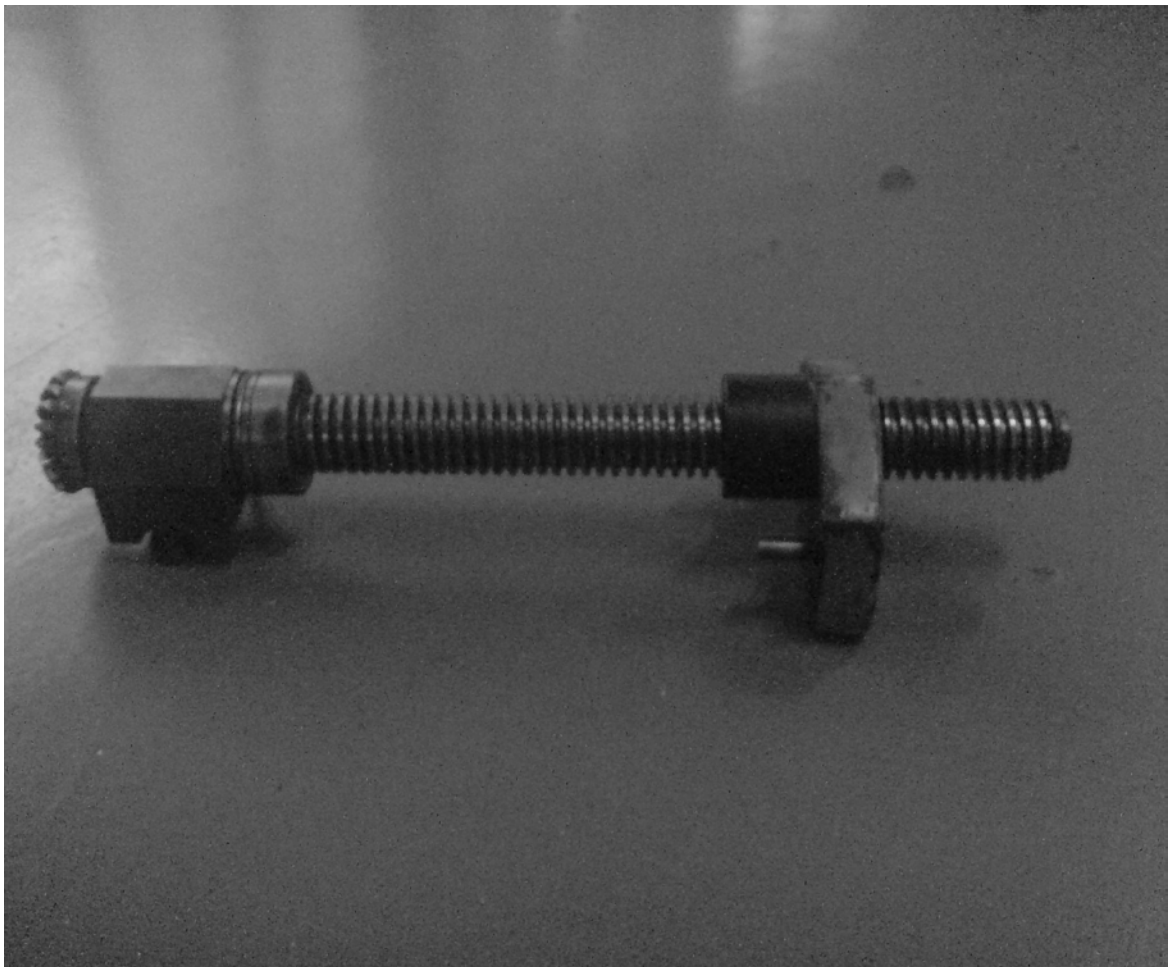


Slika 31. Linearni aktuator sa zupčastim remenom [22]

Na ovakav način riješeni linearni prigoni mogu ostvariti visoke dinamičke uvjete, velike akceleracije i brzine, tako da brzine dosežu do 360 m/min. Međutim, linearni aktuator sa zupčastim remenom nije pogodan za precizne obradne sustave te se u budućnosti ne vidi njihova primjena kod obradnih sustava.

10. IZLOŽBENI STOL

Da se studentima Fakulteta strojarstva i brodogradnje na Katedri za alatne strojeve odnosno u Laboratoriju za alatne strojeve omogući uvid u neka rješenja posmičnih prigona na alatnim strojevima, u radu je projektiran izložbeni stol koji će omogućiti njihov prikaz. Postojeći elementi koji će biti izloženi na izložbenom stolu su trapezno navojno vreteno s maticom, slika 32, kuglično navojno vreteno s dvodjelnom maticom, slika 33 i linearni motor, slika 34.



Slika 32. Trapezno navojno vreteno s maticom

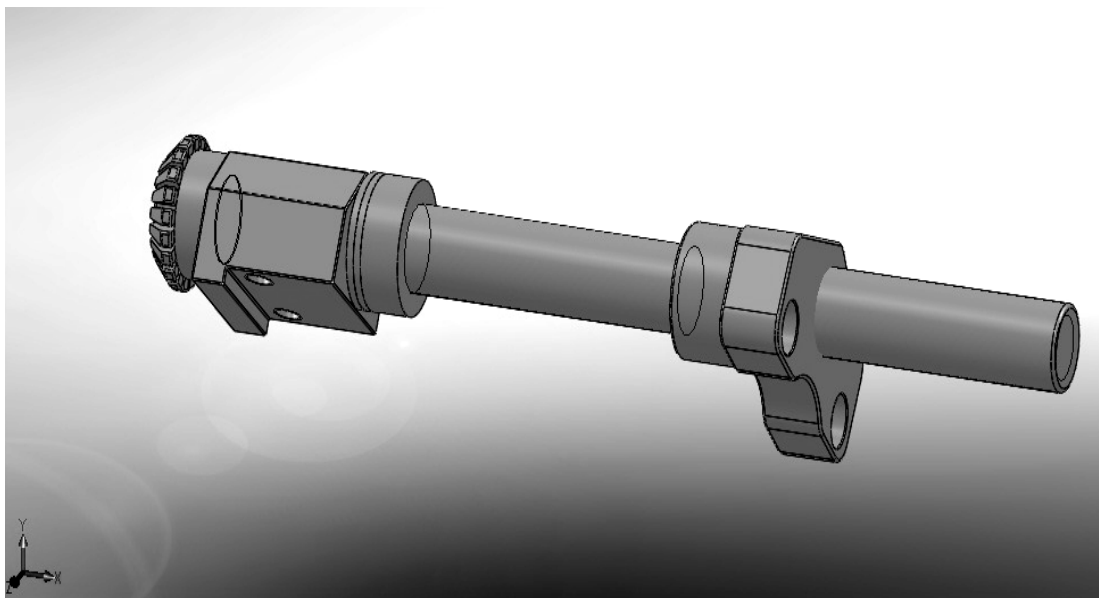


Slika 33. Kuglično navojno vreteno s dvodijelnom maticom



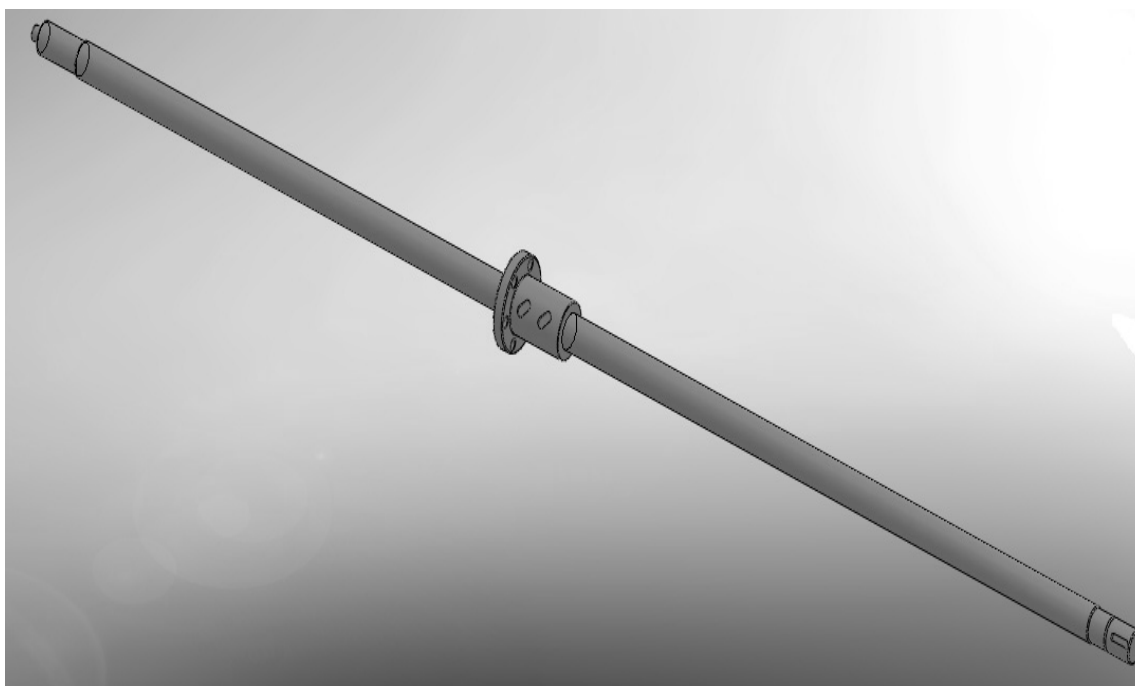
Slika 34. Linearni motor

Na računalu, u CAD programu SolidWorks, napravljeni su pojednostavljeni CAD modeli postojećeg trapeznog navojnog vretena s maticom, kugličnog navojnog vretena s dvodjelnom maticom i linearnog motora. Modeli su prikazani na slijedećim slikama.



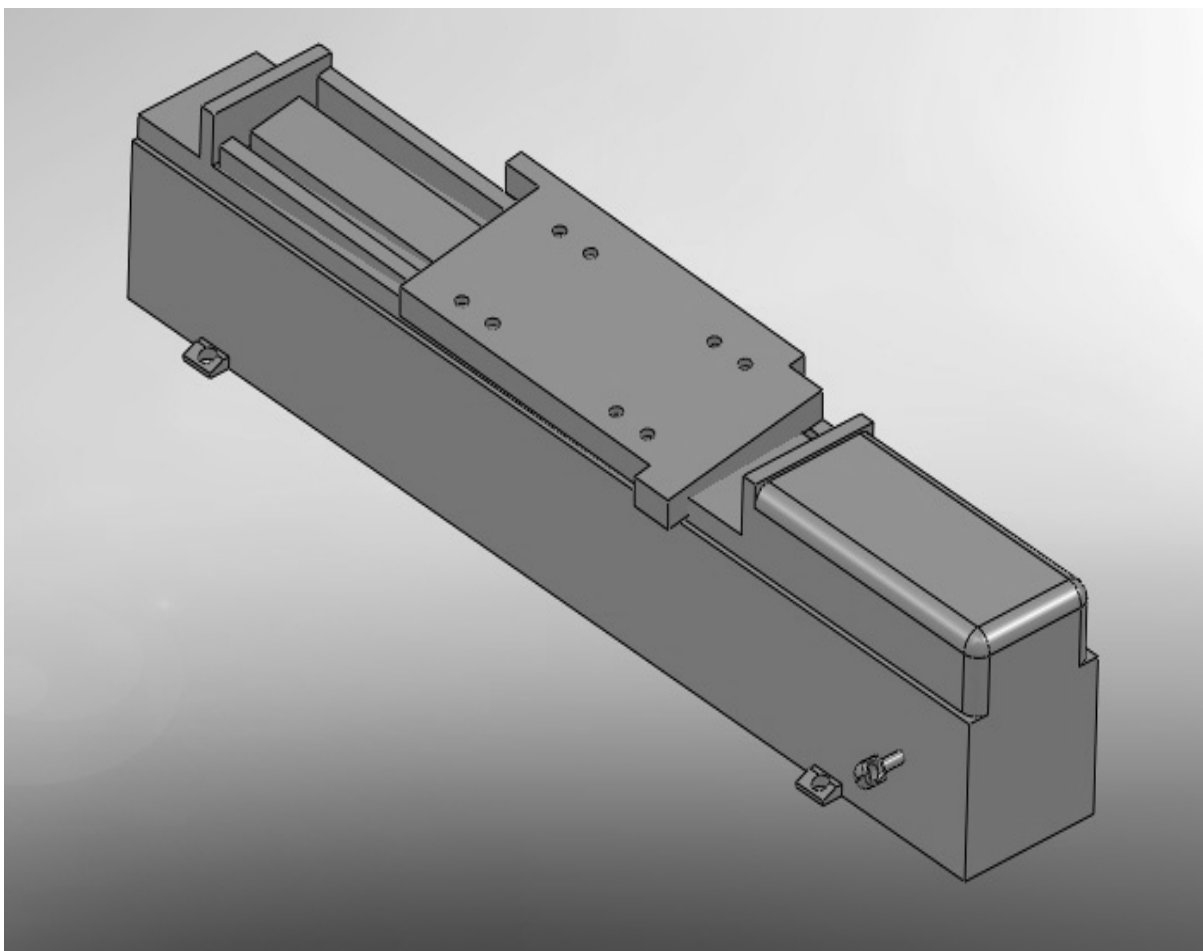
Slika 35. CAD model trapeznog navojnog vretena s maticom.

Na slici 36, prikazan je CAD model kugličnog navojnog vretena s dvodjelnom maticom.



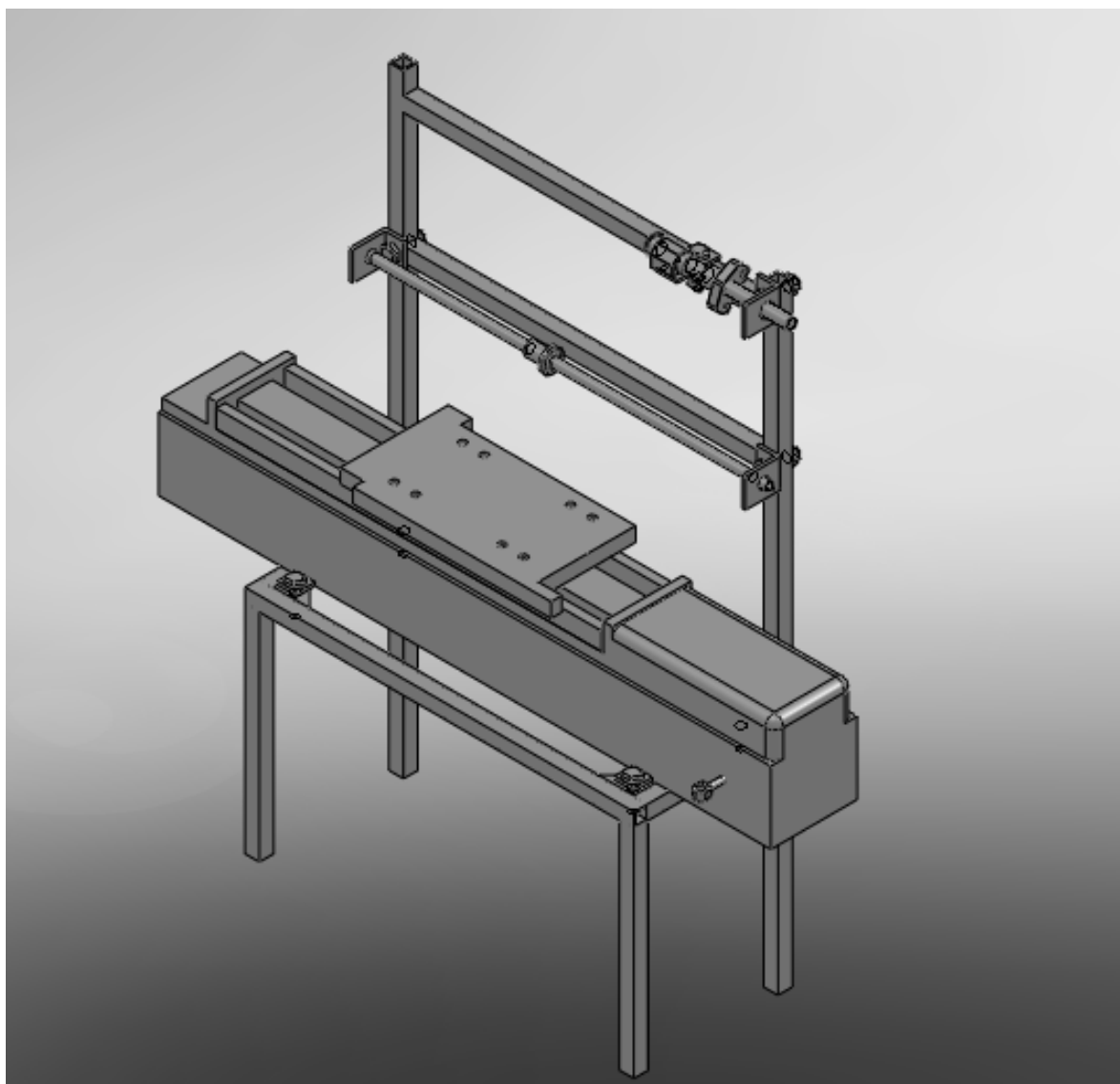
Slika 36. CAD model kugličnog navojnog vretena s dvodjelnom maticom.

Na slici 37 prikazan je CAD model linearnog motora.



Slika 37. CAD model linearnog motora.

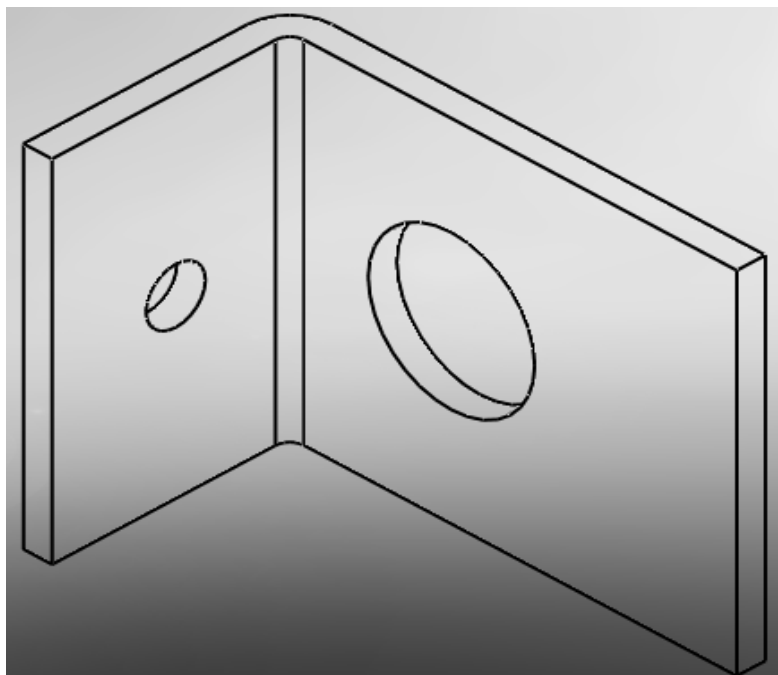
Predhodni modeli se postavljaju na izložbeni stol, a konstrukcija izložbenog stola je napravljena od čeličnih kvadratnih cijevi dimenzija 40x40 mm. Na slici 38 prikazan je CAD model izložbenog stola, na kojem su prikazani linearni motor, kuglično navojno vreteno s dvodjelnom maticom i trapezno navojno vreteno s maticom. Sklopni crtež izložbenog stola je dat u prilogu na kraju rada.



Slika 38. Cad model izložbenog stola.

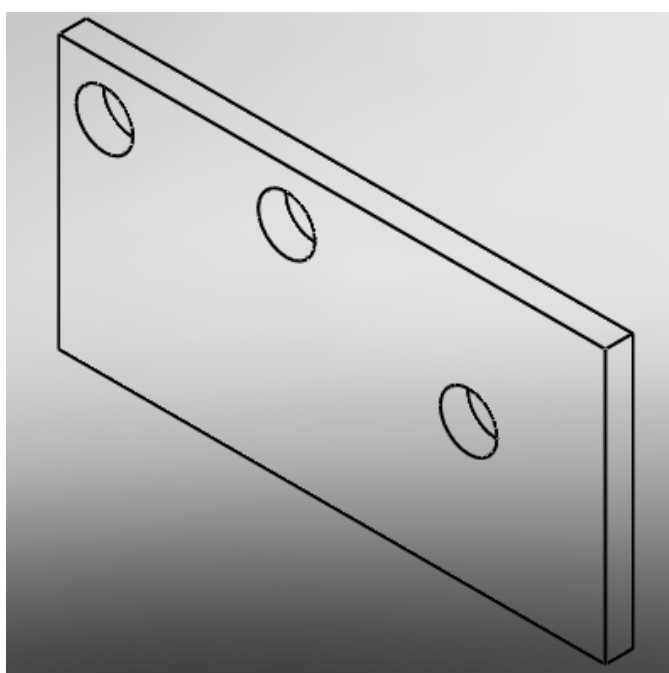
Izgled pojedinih ne standardnih dijelova, koji su potrebni za stezanje izložbenih posmičnih prigona na izložbeni stol, pozicije na sklopnom crtežu broj 3, 4 i 6, prikazuju slijedeće slike.

Na slici 39, prikazan je desni držač za trapezno navojno vreteno s maticom - sklopni crtež pozicija broj 3.



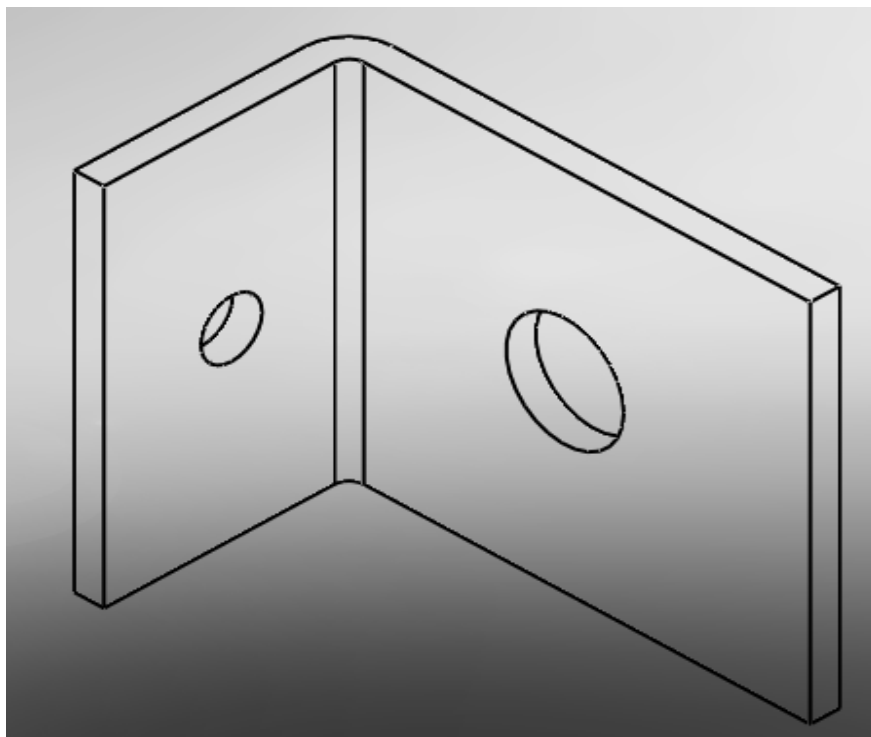
Slika 39. Desni držač trapeznog vretena s maticom.

Na slici 40, prikazan je lijevi držač trapeznog vretena s maticom - sklopni crtež pozicija broj 4.



Slika 40. Lijevi držač trapeznog vretena s maticom.

Na slici 41, prikazan je čelični držač za kuglično navojno vreteno s dvodjelnom maticom - sklopni crtež pozicija broj 6.



Slika 41. Držač kugličnog vretena s dvodjelnom maticom.

Za pozicije na slikama 39, 40 i 41 izrađeni su radionički nacrti potrebni za njegovu izradu, a dati su u prilogu.

Na osnovu sklopnog crteža koji je dat u prilogu na kraju rada, može se izvršiti montaža svih pozicija i elemenata, čime je izložbeni stol za prikazivanje različitih prigona (modula) za ostvarivanje posmičnog gibanja završen.

11. ZAKLJUČAK

U završnom radu dan je prikaz različitih mogućnosti prigona za posmično gibanje te njihove karakteristike. Trapezno navojno vreteno s maticom najviše se koristi kod klasičnih alatnih strojeva. Kuglična navojna vretena s dvodijelnom maticom najviše se koriste kod numerički upravljanih alatnih strojeva, zbog toga što su jednostavnija za izradu od linearnih motora, a u odnosu na trapezna navojna vretena s maticom imaju puno manje trenje što im omogućava ostvarivanje većih posmičnih brzina. Kuglična navojna vretena se i danas usavršavaju jer imaju još uvijek prostora za poboljšanje, prvenstveno na smanjenju vibracija, povećanju posmičnih brzina i produljenju vijeka trajanja.

Linearni motori se koriste kod suvremenih numerički upravljanih obradnih centara, zbog njihovih dobrih svojstva da mogu razviti velike posmične brzine, s izvanrednom preciznošću pozicioniranja i superiornom dinamikom.

Linearni motori su prigoni za budućnost ukoliko se smanje njihova dva najveća nedostatka, prevelike dimenzije i visoke cijene. Do tada će još uvijek kuglična navojna vretena ima najčešću primjenu kod suvremenih numerički upravljanih strojeva.

12. LITERATURA

- [1] Z. Blažević : Programiranje CNC tokarilice i glodalice, Virovitica, 2004.
- [2] <http://hardingeus.com>, Soroka 2004. (15.svibanj 2010.)
- [3] www.fsb.hr/kas, Procesi obrade odvajanjem, predavanje, lipanj 2010.
- [4] www.lktechnology.com, (12. lipanj 2010.)
- [5] www.spinner.com, (12. lipanj 2010.)
- [6] www.deckelmaho.com, (12. lipanj 2010.)
- [7] www.tos-kurim.eu, (28. lipanj 2010.)
- [8] www.haas.com, (27. lipanj 2010.)
- [9] Cebalo, R., Ciglar, D. i Stoić, A : *Obradni sustavi: fleksibilni obradni sustav*
Zagreb: vlastita naklada, 2005.
- [10] www.moriseiki.com, (18. lipanj 2010.)
- [11] www.jrabennett.co.uk, (20. lipanj 2010.)
- [12] www.exlar.com, (15. lipanj 2010.)
- [13] www.sintezologija.hr, (18. lipanj 2010.)
- [14] www.bj-gear.dk, (15. lipanj 2010.)
- [15] www.danahermotion.com, (1. Srpanj 2010.)
- [16] www.korta.com, (18. travanj 2010.)

[17] www.exlar.com, (20. travanj 2010.)

[18] www.alcomachinetools.com, (22. travanj 2010.)

[19] www.HaasCNC.com, (20. travanj 2010.)

[20] www.automation.siemens.com, (3. svibanj 2010.)

[21] www.etel.ch/linear_motor, (28. travanj 2010.)

[22] www.torautomatic.hr, (25. travanj 2010.)