

Stroj za nanošenje boje na staklo

Belovari, Igor

Undergraduate thesis / Završni rad

2010

Degree Grantor / Ustanova koja je dodijelila akademski / stručni stupanj: **University of Zagreb, Faculty of Mechanical Engineering and Naval Architecture / Sveučilište u Zagrebu, Fakultet strojarstva i brodogradnje**

Permanent link / Trajna poveznica: <https://um.nsk.hr/um:nbn:hr:235:113980>

Rights / Prava: [In copyright](#)/[Zaštićeno autorskim pravom.](#)

Download date / Datum preuzimanja: **2024-09-14**

Repository / Repozitorij:

[Repository of Faculty of Mechanical Engineering and Naval Architecture University of Zagreb](#)



SVEUČILIŠTE U ZAGREBU
FAKULTET STROJARSTVA I BRODOGRADNJE

ZAVRŠNI RAD

Belovari Igor

Zagreb, 2010

SVEUČILIŠTE U ZAGREBU
FAKULTET STROJARSTVA I BRODOGRADNJE

ZAVRŠNI RAD
“STROJ ZA NANOŠENJE BOJE NA STAKLO”

Voditelj rada:
Doc. Dr. Sc. Milan Kostelac

Belovari Igor

Zagreb, 2010

Izjavljujem da sam ovaj rad izradio samostalno, svojim znanjem te uz pomoć navedene literature.

Zahvala

Tijekom same razrade zadatka nailazio sam na niz problema, pa bih s toga posebno zahvalio svom mentoru prof. Doc. Dr. Sc. Milanu Kostelcu na razumijevanju, podršci i korisnim savjetima.

Također zahvaljujem cijenjenoj mami, koja mi je omogućila studiranje i pružila moralnu i novčanu pomoć prilikom studiranja i svima ostalima koji su mi na bilo koji način pomogli oko ovog rada.

OPIS ZADATKA

Pri izradi fasade zgrade, pored pokrivnih ploča izrađenih iz različitih materijala upotrebljavaju se i emajlirana jednostruka stakla, koja se pričvršćuju na čeličnu podkonstrukciju sidrenu na nosivi vanjski zid. Za usvajanje proizvodnje emajliranog stakla potrebno je konstruirati stroj za nanošenje boje tehnologijom sitotiska. Razvlačenje boje obavlja se strugačem izrađenim iz meke gume, čija se brzina može podešavati sukladno viskozitetu boje i poroznosti sita.

Zadano je:

1. Maksimalna dimenzija stakla je 3x1,9 m;
2. Debljine stakla: 4-8 mm;
3. Brzina povlačenja strugača: 1-2 m/s;
4. Priključno elektro napajanje: 3x400V 50Hz;
5. Komprimirani zrak: $p = 8 \text{ bar}$, $q_{\max} = 550 \text{ l/min}$.

SADRŽAJ

OPIS ZADATKA	4
POPIS SLIKA	6
POPIS TABLICA	7
POPIS OZNAKA I PRIPADAJUĆIH MJERNIH FIZIKALNIH VELIČINA KORIŠTENIH U RADU	8
UVOD	9
OPIS STROJA	11
1. PRORAČUN	13
1.1 Težine materijala od kojih je rađen stol	13
1.2 Broj oslonaca stola	14
1.3 Proračun nosivosti kotača	16
1.4 Opterećenje nosača kotača	18
1.5 Nosivost cijevi na kojoj su kotači	19
1.6 Proračun ručice za podizanje kotača	20
1.7 Proračun vodilica grebena na gornjem stolu	23
1.8 Proračun oslonaca za vodilicu kotača	25
1.9 Proračun cilindara za podizanje gornjega stola	28
1.10 Proračun nosača kotača	30
1.10.1 Proračun osovina za kotač	31
1.11 Proračun nosača cilindra, rahle i motoreduktora	33
1.12 Proračun cilindra za pritiskanje rahle	35
1.13 Proračun motoreduktora	37
1.14 Proračun vratila	39
1.15 Proračun zupčanika i zubne letve	41
1.16 Proračun pera na spoju vratila i zupčanika	42
2 ZAŠTITA PRILIKOM RADA SA STROJEM	43
3 MONTAŽA - SKLAPANJE	46
4 PRILOG	47
4.1 Tehnička dokumentacija	47
5 ZAKLJUČAK	48
6 LITERATURA	49

POPIS SLIKA

Slika 1 Primjeri emajliranja stakla.....	9
Slika 2 Stroj za nanošenje boje na staklo (crtež broj 2010-00).....	12
Slika 3 Oslonac.....	14
Slika 4 Sila na kotačima.....	16
Slika 5 Izgled kotača.....	17
Slika 6 Nosač kotača.....	18
Slika 7 Cijev koja nosi kotače.....	19
Slika 8 Položaji kotača.....	20
Slika 9 Poluga za pomicanje kotača.....	21
Slika 10 Donji stol.....	22
Slika 11 Vodilica grebena (kotača).....	23
Slika 12 Vodilica grebena (kotača) sa prikazanim silama.....	23
Slika 13 Oslonac vodilica kotača.....	25
Slika 14 Sila na oslonac vodilica kotača.....	26
Slika 15 Cilindar za podizanje stola.....	29
Slika 16 Vodilica rahle.....	30
Slika 17 Osovina kotača.....	31
Slika 18 Tehnički podaci ležaja.....	32
Slika 19 Presjek I-profila.....	33
Slika 20 Djelovanje sila na I-profil.....	33
Slika 21 Prikaz provlačenja rahle po situ i nanošenje boje na staklo.....	35
Slika 22 Prikaz sklopa vođenja rahle.....	36
Slika 23 Motoreduktor.....	38
Slika 24 Vratilo.....	39
Slika 25 Sile koje djeluju na vratilo.....	39
Slika 26 Zupčanik.....	41
Slika 27 Utjerni klinovi.....	42

POPIS TABLICA

Tablica 1 Prikaz materijala za donji stol i njihovih masa.....	13
Tablica 2 Prikaz materijala za gornji stol i njihovih masa.....	13

POPIS OZNAKA I PRIPADAJUĆIH MJERNIH FIZIKALNIH VELIČINA KORIŠTENIH U RADU

Oznaka	Mjerna jedinica	Opis
m	[kg]	masa
F	[N]	sila
τ_α	[N/mm ²]	naprezanja na odrez
σ_1	[N/mm ²]	naprezanja bokova provrta
P	[mm]	korak navoja
d	[mm]	polumjer
D	[mm]	promjer
A	[mm ²]	površina
I_x	[mm ⁴]	moment tromosti
W_x	[mm ³]	moment otpora
M	[Nmm]	moment
F	[mm]	progib
σ	[N/mm ²]	Naprezanje materijala
p	[Pa]	tlak
Q	[N]	kontinuirano opterećenje
μ		faktor trenja

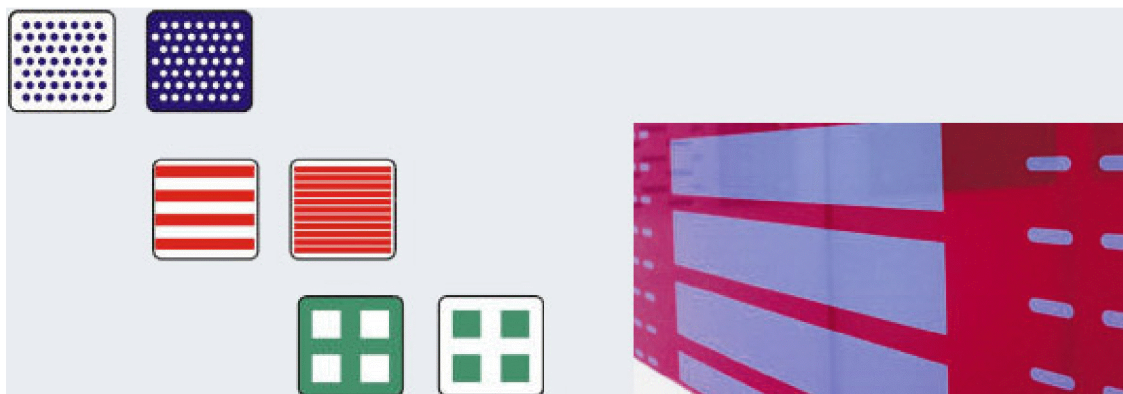
UVOD

Što je emajliranje stakla?

Emajliranje stakla je postupak pomoću kojega se sa sitotiskom, valjcima ili raspršivanjem nanosi posebna boja, sastavljena od staklene prašine i obojenih pigmenata na staklo. Stroj koji radim bi nanosio boju preko sita (sitotiskom). Na sito se nanese boja, i ona se pomoću strugača (rahle savitljive gume) razvuče po staklu. Svrha nanošenja boje na staklo je najčešća u dekorativnom smislu. Sve češće u današnje vrijeme se stakla bojaju i u svrhe toplinskih dobitaka, jer obojano staklo propušta manje svjetlosti. Kako postoji različita potražnja na tržištu za različitim tipovima propusnosti svjetlosti kroz stakla, tako postoje i različiti tipovi i oblici sita preko kojega se nanosi boja na staklo. U ovom radu ću govoriti samo o nanošenju boje na staklo sitotiskom. Naravno, postoji još mnogo drugih načina nanošenja boje na staklo, recimo UV printerom, koji nanosi boju na staklo slično kao i običan printer, samo što tu boju zapeče UV lampama.

Prednosti sitotiska su te da kada je sito napravljeno i postavljeno na stroj, vrlo brzo se može vršiti proces nanošenja boje na staklo. Sito se proizvodi od posebne tkanine koja se napinje u svojem okviru, a važno je reći da se na situ može napraviti bilo kakav oblik predmeta koji želimo ocrtati na staklu. Mana sitotiska je što za svaki drugo otisak koji želimo na staklu moramo imati posebno sito.

Najčešće sam se susretao sa izradom sitotiska na staklu 100%, 80% i 20%. Postotak predstavlja ispunjenost stakla bojom, dakle 100% znači da je staklo u potpunosti prekriveno bojom i propušta minimalnu količinu svjetla u prostoriju. 80% ispunjenosti znači da samo 20 % svjetlosti prolazi kroz staklo, dakle nije cijela površina stakla prekrivena bojom, a 20 % ispunjenosti znači da je vrlo mali dio stakla prekriven bojom, dok veći dio svjetlosti prolazi u prostoriju.



Slika 1. Primjeri emajliranja stakla

Na *slici 1.* se vide karakteristični primjeri izvođenja bojanja stakla sitotiskom.

Staklo sa sitotiskom je kaljeno staklo na koje je prije postupka kaljenja s pomoću sita nanese posebna boja, koja je sastavljena od staklenog praha i pigmenta boje. Tijekom procesa kaljenja boja se kao emajl trajno prihvaća na staklenu površinu, a nanos boje ostaje otporan na mehanička oštećenja i na starenje, što olakšava čišćenje i održavanje stakla. Kaljeno staklo je staklo koje se podvrgava posebnom toplinskom procesu oplemjenjivanja. Rezultat toga je veća otpornost na udarce, veća je snaga savijanja i otpornost na toplinska opterećenja. U slučaju loma, stvara se mreža malih zrnaca sa zaobljenim rubovima. Proizvodi se tako da se float staklo ili ornament staklo pogodno za kaljenje zagrijava do granice plastičnosti, na približno 600°C, nakon čega se naglo hladi hladnim zrakom u posebnoj komori. Sigurnosno kaljeno staklo se nakon termičke obrade više ne može obrađivati. Sve obrade rezanje, brušenja i bušenja se moraju obaviti prije kaljenja. Površinska obrada poput pjeskarenja i satiniranje lako su izvediva i nakon kaljenje.

Ovim radom je obrađena tema „Stroja za nanošenje boje na staklo“. Bilo je potrebno koncipirati stroj pomoću kojega bi se nanosila boja sitotiskom na staklo, s tim da se stroj dizajnira po veličini sita.

Radim u poduzeću u kojem se izrađuju aluminijske i staklene fasade. Kako su zahtjevi tržišta za staklom i staklenim fasadama takvi da propusnost svjetlosti stakla bude za svaku zgradu drugačija (ovisi o projektu), tako je došlo i do zahtjeva u firmi da takva stakla možemo proizvoditi samostalno. Zahtjevi tržišta su nametnuli ideju da sami konstruiramo stroj za nanošenje boje na staklo sitotiskom.

OPIS STROJA

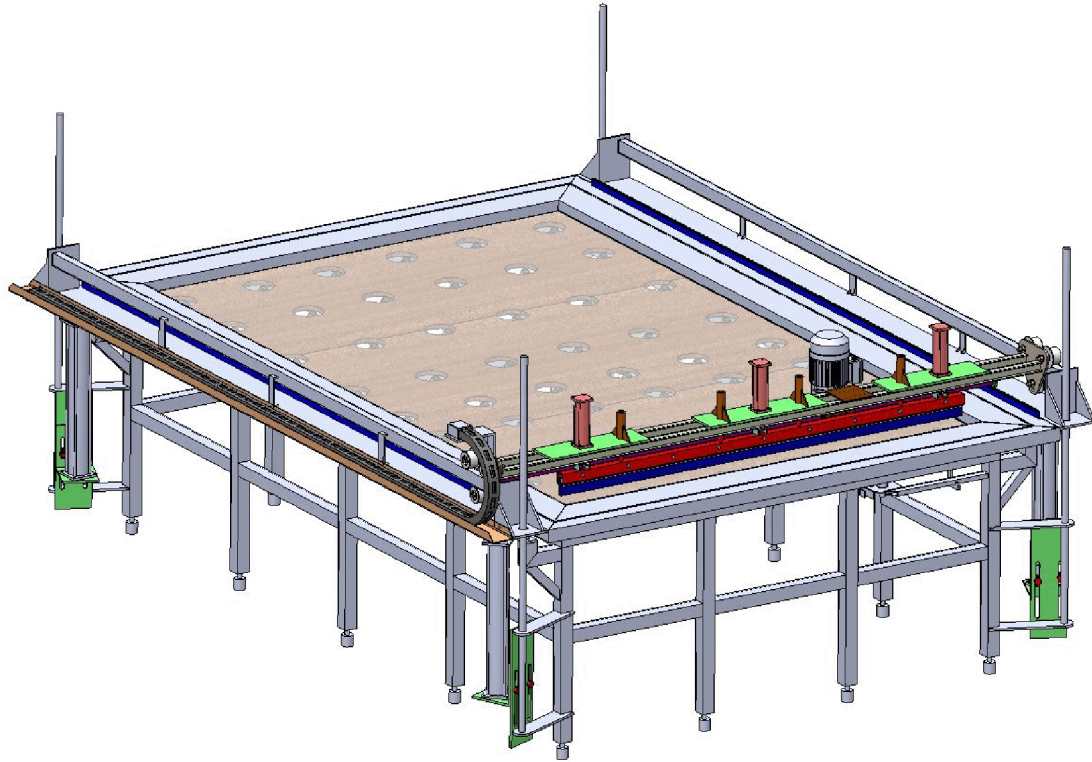
Strojevi za nanošenje boje na staklo se sortiraju prema veličini i dimenzijama okvira sita. Postoje različiti tipovi strojeva, od malih mehaničkih, do strojeva koji su u potpunosti automatizirani, od samog pozicioniranja stakla, nalijevanja boje, prevlačenja boje na staklo preko sita, sve do grijanja stakla u peći.

Sama konstrukcija stroja je krenula od dimenzija okvira sita. Preko tih dimenzija se dimenzionirao cijeli stroj i svi njegovi parametri. Također vodio sam računa da se stroj prilagodi uvjetima koji vladaju u radioni, tako da se radiona sama po sebi mora što manje prilagođavati uvjetima radnoga stroja.

Sami stroj sam si zamislio na način da postoje dva stola. Jedan fiksni, a drugi na njemu pomični koji bi se pomicao pomoću pneumatskih cilindara gore-dolje. Odabrao sam pneumatske cilindre iz razloga jer u radioni postoji kompresor koji upskrbljava cijelu radionu sa zrakom pod konstantnim tlakom od 6 bara, tako da su pneumatski cilindri bili logičan izbor. Dakako, hidraulički cilindri bi bili puno bolji, ali cijena izrade bi drastično porasla. 4 pneumatska cilindra su postavljena na 4 ruba stola i pričvršćena su za donji stol, tako da stoje na svojem nosaču. Do pneumatskih cilindara prolaze i tri vodilice, čelične, koje služe za vođenje gornjega stola, također ako bi došlo do zanošenja gornjeg stola u najvišem položaju, vodilice bi spriječile moguća oštećenja. Prvenstveno su stavljene kao dodatna sigurnost. Vodilice nisu u doticaju sa gornjim stolom već postoji zračnost između njih. Razlog zašto nisu povezani je ta, da je vrlo teško sinkronizirati sva 4 pneumatska cilindra da se podižu istovremeno i jednakom brzinom, a razlog tome je različito podešena težina stola. Na jednoj strani stola imamo veću težinu, tako da je na ta dva pneumatska cilindra i veći otpor i zraku treba duže da se komprimira i da pomakne cilindar. Na donjem stolu se još nalazi i niz kotača koji se mogu pomoću poluge podizati i spuštati. Ti kotači služe za pozicioniranje i lakše podešavanja velikih stakala, koja želimo bojati.

Na gornjem stolu se nalazi mehanizam pomoću kojega se vrši sitotisak. Pomoću pneumatskih cilindara se vrši pritisak na gumu koja razvlači boju preko stakla, dok se elektromotorom i zupčaničkim parom omogućuje gibanja tog mehanizma. Radnik ne mora fizički djelovati prilikom rada na stroju. Radnik pomoću kontrolne ploče upravlja cijelim strojem.

Fiksna visina gornjeg stola naspram donjeg se regulira graničnicima koji se nalaze na donjem stolu. Zbog različitih debljina stakala, trebalo je omogućiti i reguliranje visine stola. Važno je napomenuti da prilikom nanošenja boje na staklo sito nije stalno u doticaju sa staklom. Ono je odmaknuto od njega za oko 10 mm, jer da je sito stalno u doticaju sa staklom boja bi se razlijevala po staklu, što je jako loše i neprihvatljivo. Sito je u doticaju sa staklom samo u onom trenutku kada guma pritisne sito na staklo. Samo sito se mora vrlo brzo odmaknuti od stakla baš zbog neželjenog efekta razlijevanja boje po staklu. Zato se ostavlja početni razmak od oko 10mm između sita i stakla.



Slika 2. Stroj za nanošenje boje na staklo (crtež broj 2010-00)

1. PRORAČUN

1.1 Težine materijala od kojih je rađen stol

Težine tablično prikazane:

Donji stol:

Materijal	Kg/m	m	Ukupno kg
Cijev 60x80x4mm	7,86	27,62	217
Cijev 60x60x4mm	7,03	24,45	172
Cijev 40x40x3mm	3,48	0,932	3,5
Cijev Ø30mm	2	18,99	38
Flah 50x3600x5mm	1,96	3,6	7
Kotači	0,2 kg/kom	54 kom	11
Drvena ploča (borovina)	700 kg/m ³	2240x3545x20mm	105
			Σ=553,5 kg

Tablica 1. Prikaz materijala za donji stol i njihovih masa

Gornji stol:

Materijal	Kg/m	m	Ukupno kg
Sito sa okvirom			30
Cijevi 60x60x4mm	7,03	8,36	59
Flah 160x15x10mm	18,8	3,915	74
Flah 150x15x10mm	17,7	3,915	70
Flah 80x100x10mm	6	1	6
Motoreduktor	1 kom		40
Pneumatski cilindri	3 kom		30
			Σ=309

Tablica 2. Prikaz materijala za gornji stol i njihovih masa

Ukupna težina materijala: 863 kg

1.2 Broj oslonaca stola

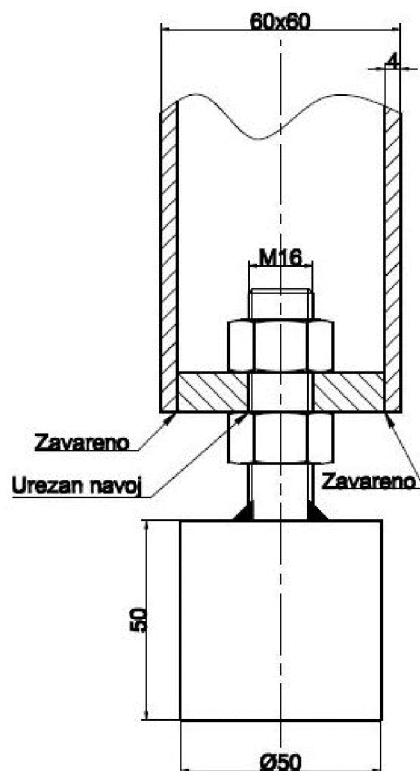
Oslonac je zamišljen kao puna cijev na koju je zavaren vijak M16 *Slika3.*, dok je na cijevi zavarena pločica u kojoj je urezan navoj, tako da se oslonac može podešavati. Napravljeno je tako jer najčešće se dolazi do neravnih podova u hali, tako da se svaki oslonac može podestiti kako treba i da je cijela težina stola podjednako raspoređena po njima.

Masu koju moraju oslonci prenijeti na podlogu je:
(radi sigurnosti povećana)

$$m = m_{ukupno} * 1,1 = 863 * 1,1 = 992,45 \approx 1000 \text{ kg}$$

Broj oslonaca (odabran): $br_{oslonaca} = 14$ kom

$$F = \frac{m}{br_{oslonaca}} = \frac{1000}{14} = 71,4 \approx 72 \text{ kg/osloncu} = 720 \text{ N/osloncu}$$



Slika 3. Oslonac

Dopušteno naprezanje u vijku M16:

Naprezanje na odrez:

$$\tau_a = \frac{F}{A} = \frac{720}{144} = 5 \text{ N/mm}^2$$

$$\tau_{adop} = 140 \text{ N/mm}^2 \quad - \text{ ZADOVOLJAVA}$$

Naprezanje bokova provrta:

$$\sigma_1 = \frac{F}{d * s} = \frac{720}{13,835 * 10} = 5,204 \text{ N/mm}^2$$

$$\sigma_{1dop} = 280 \text{ N/mm}^2 \quad - \text{ ZADOVOLJAVA}$$

Podaci za vijak M16x150mm:

$$p = 2 \text{ (korak)}$$

$$d = D = 16 \text{ mm}$$

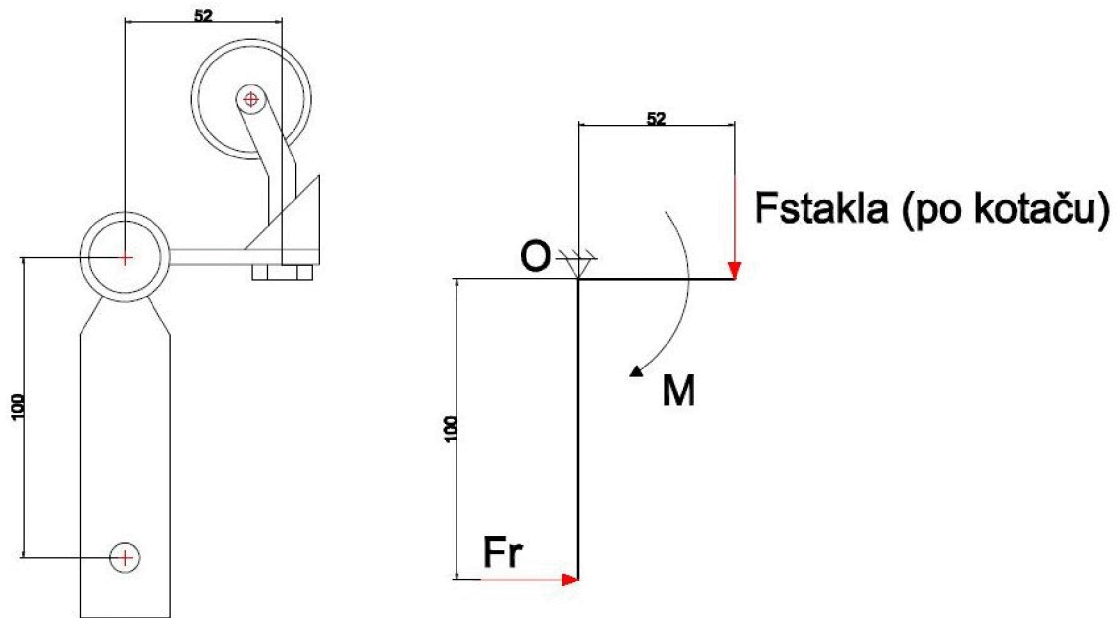
$$d_2 = 14,701 \text{ mm}$$

$$d_1 = 13,835 \text{ mm}$$

$$A = 144 \text{ mm}^2$$

1.3 Proračun nosivosti kotača

Nakon proračuna oslonaca, stola računa se nosivost kotača *Slika 4.* koji služe za jednostavnije centriranje i pomicanje stakla po stolu.



Slika 4. Sila na kotačima

Težina stakla:

Maksimalna dimenzija stakla može biti 3x1,9mx20mm, pa iz toga slijedi:

$$m_{stakla} = a(m) * b(m) * d(mm) * 2,7 = 3 * 1,9 * 20 * 2,7 = 307,8 \approx 308 \text{ kg}$$


Odabrano 54 komada kotača koji će biti postavljeni na stol, pa iz toga slijedi:

$$F_{sk} = \frac{308}{54} = 5,7 \approx 6 = 60 \text{ N}$$

Odabrani kotači *Slika 5.:* KAMA, tip 1700-MMB-050-F04, kojima je maksimalna nosivost 35 kg, dakle zadovoljavaju.



Ürün Kodu : 1700-MMB-050

Yatak Tipi :  Burçlu

Preslenmiş sac gövdeli , beyaz çinko kaplamalı , Delik bađlantılı , teker gövdesi enjeksiyonluk plastikten , teker sırtı enjeksiyonluk plastikten ,



50 mm



20 mm



69 mm



21 mm



10 mm

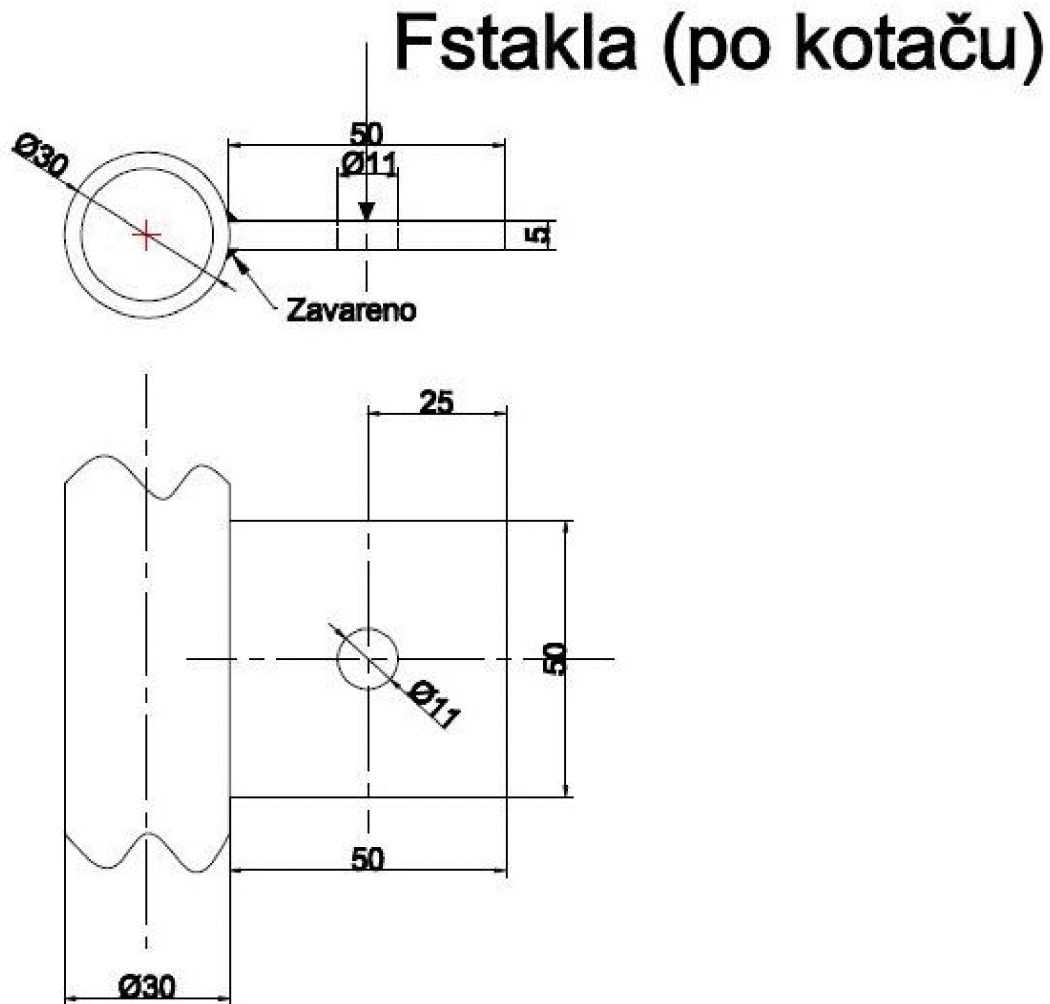


35 kg

Slika 5. Izgled kotača

1.4 Opterećenje nosača kotača

Kotač se montira za nosač kotača *Slika 6.*, koji mora izdržati slijedeća opterećenja:



Slika 6. Nosač kotača

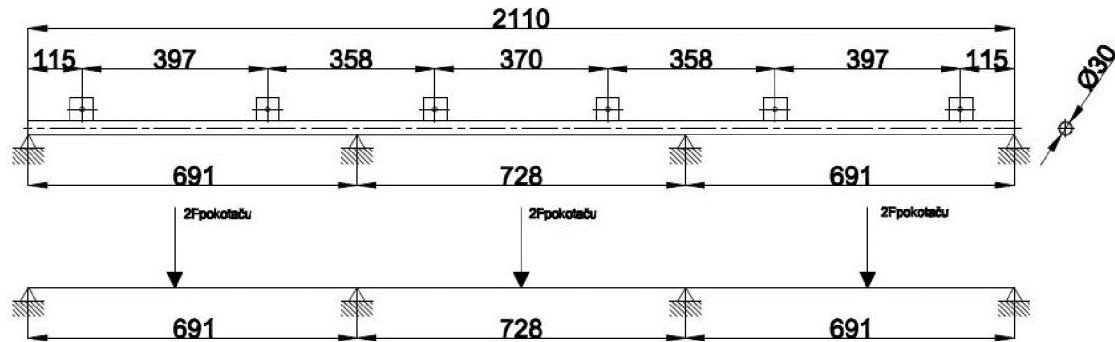
Smično naprezanje zavara:

$$\tau_{1a} = \frac{F}{\Sigma(a * l)} = \frac{720}{5 * 50} = 2,88 \text{ N/mm}^2$$

- ZADOVOLJAVA

1.5 Nosivost cijevi na kojoj su kotači

Na jednoj cijevi je postavljeno 6 nosača kotača i 6 kotača Slika 7. koja mora zadovoljiti slijedeća naprezanja:



Slika 7. Cijev koja nosi kotače

$$I_x = 2,45 \text{ cm}^4$$

$$W_x = 1,64 \text{ cm}^3$$

$$F = 2F_{\text{pokotaču}} = 120 \text{ N}$$

- moment tromosti presjeka

- moment otpora presjeka

$$M = \frac{F * l}{4} = \frac{120 * 728}{4} = 2184 \text{ Nmm}$$

$$f = \frac{F * l^3}{E * I * 48} = \frac{120 * 728^3}{210000 * 24500 * 48} = 0,187 \text{ mm}$$

- ZADOVOLJAVA

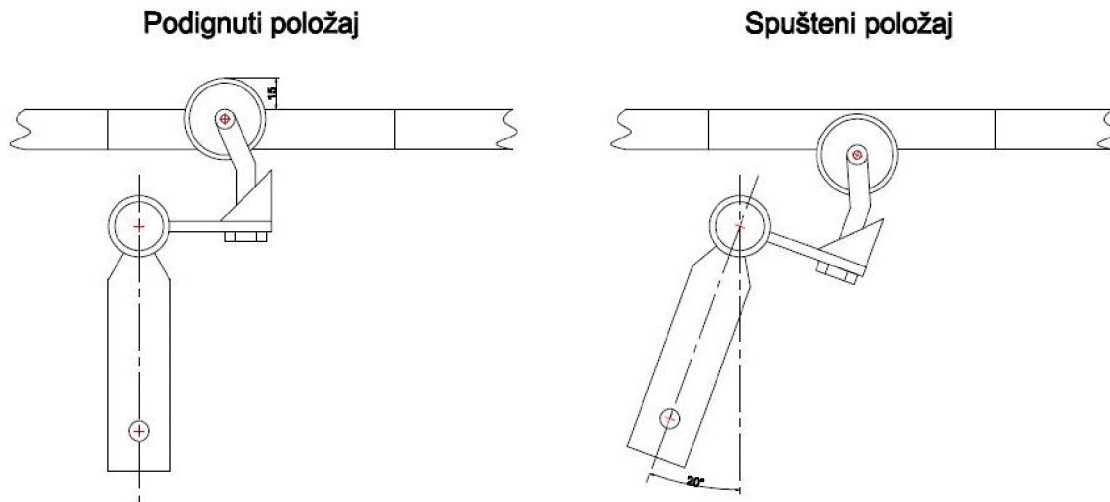
$$\sigma = \frac{M}{W_x} = \frac{21840}{1640} = 1,33 \text{ N/mm}^2$$

- ZADOVOLJAVA

$$\sigma_{\text{dop}} = \frac{R_{p0,2}}{1,5} = \frac{240}{1,5} = 160 \text{ N/mm}^2$$

1.6 Proračun ručice za podizanje kotača

Ručica služi za podizanje kotača, a pomoću kotača, kada su u podignutom položaju, možemo pomicati staklo po stolu *Slika 8*.



Slika 8. Položaji kotača

Iz *slike 4*. je vidljivo da je sila koja se prenosi na ručicu letve sljedeća:

$$\Sigma M_o = Fr * 100 - 52 * Fsk = 0$$

$$Fr * 100 = 52 * 60$$

$$Fr = \frac{3120}{100}$$

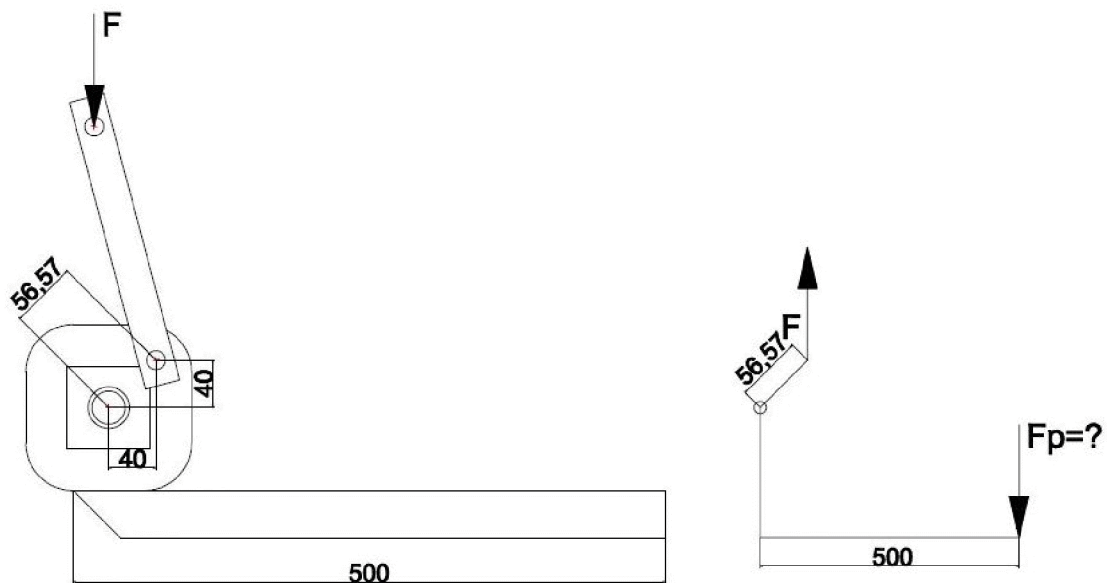
$$Fr = 31,2 \text{ N}$$

Broj kotača je 54, pa iz toga slijedi da je sila na ručici za podizanje kotača:

$$F = Fr * 54 = 31,2 * 54$$

$$F = 1684,8 \approx 1685 \text{ N}$$

Ova sila se prenosi na ručicu kojom radnik mora podignuti kotače *Slika 9*:



Slika 9. Poluga za pomicanje kotača

$$\Sigma M_o = 0$$

$$F * 40 - F_p * 500 = 0$$

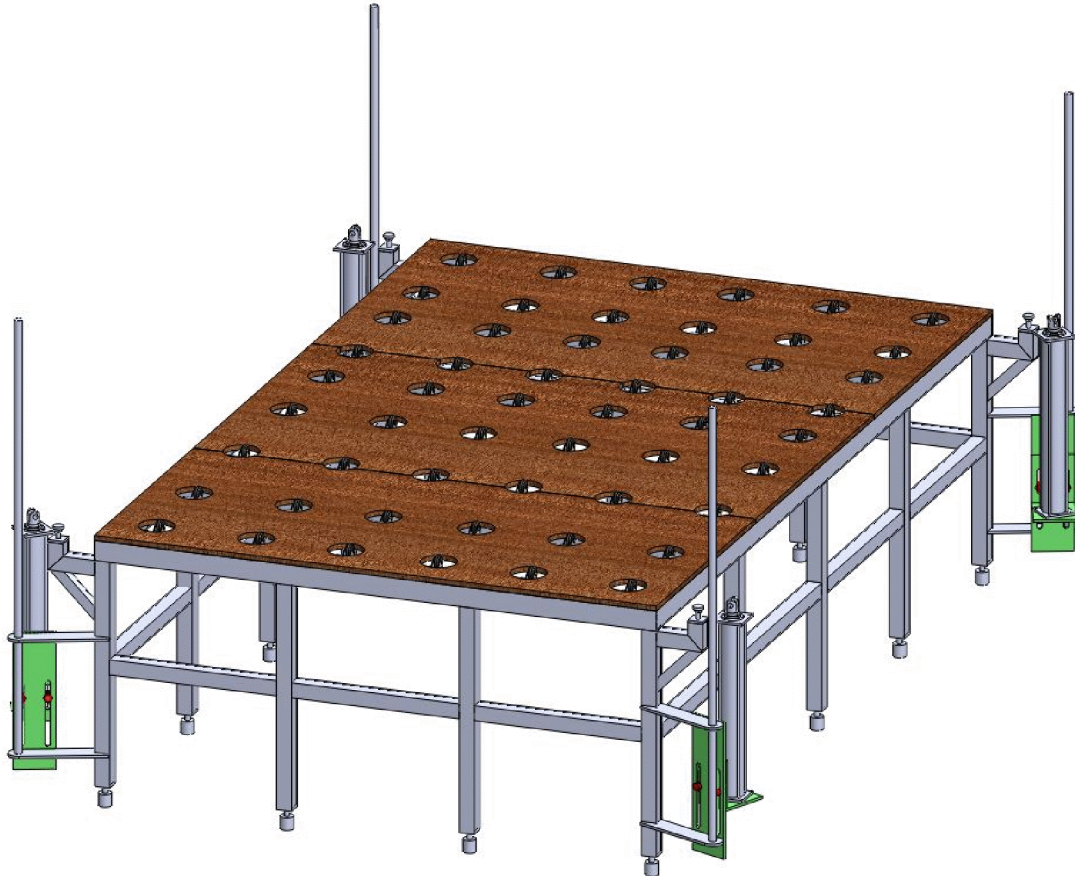
$$1685 * 40 = F_p * 500$$

$$F_p = \frac{67400}{500}$$

$$F_p = 134,8 \approx 135 \text{ N}$$

Radnik mora povući silom od 135 N na kraku od 500 mm ručicu da bi mogao podignuti kotače ako je na njima postavljeno staklo maksimalnih dimenzija.

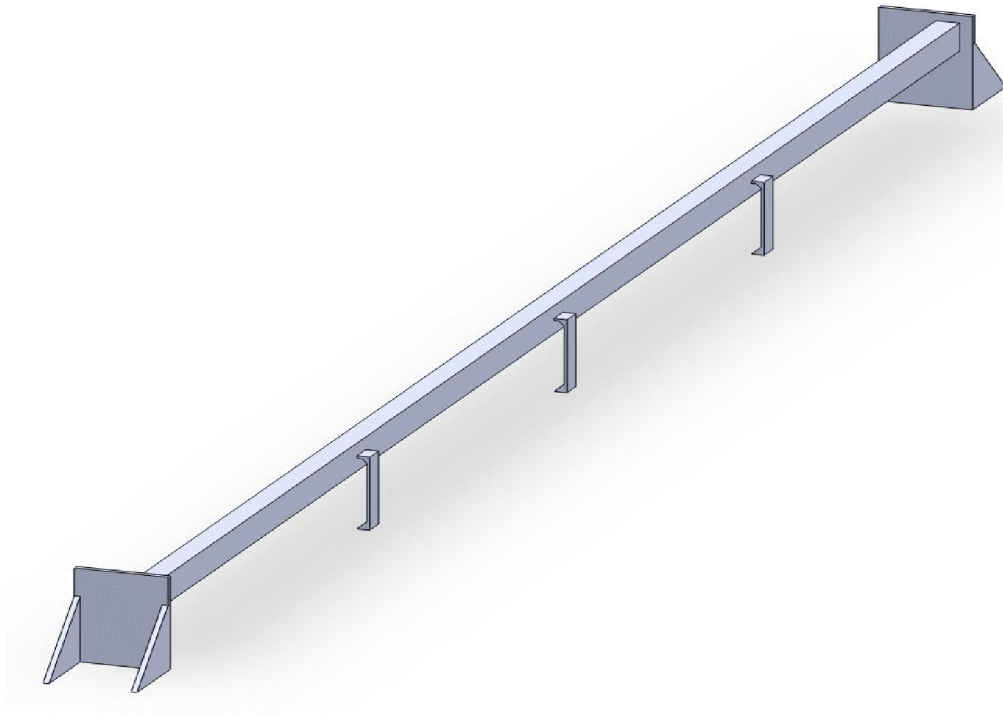
Nakon što sam napravio ovaj dio proračuna stol bi izgledao ovako *Slika 10.*:
(dimenzije stola su prikazane u tehničkoj dokumentaciji)



Slika 10. Donji stol

1.7 Proračun vodilica grebena na gornjem stolu

Već je rečeno da je težina gornjeg stola $M=309$ kg, a od te mase, masa grebena na kojem se nalaze elementi za vođenje gume za razvlačenje je $m \approx 100$ kg

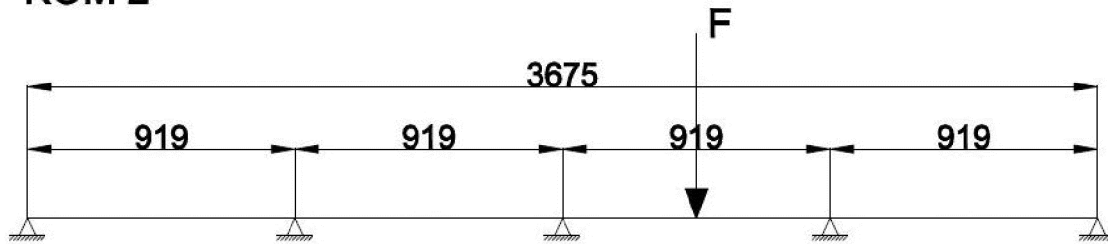


Slika 11. Vodilica grebena (kotača)

Sa svake strane stola se nalazi po jedna vodilica *Slika 11.*, tako da svaka vodilica pruzima pola opterećenja, pa iz toga slijedi:

$$F = \frac{100}{2} = 50 = 500 \text{ N}$$

**Cijev 40x60x3 mm
KOM 2**



Slika 12. Vodilica grebena (kotača) sa prikazanim silama

Slika 12. predstavlja pojednostavljenu shemu prikaza vodilice i sile koja djeluje na nju. Sila F je sila koje se prenosi preko kotača (težina grebena).

Karakteristični podaci za cijev 60 x 40 x 3 mm (izvadio iz kataloga)

$$I_x = 28,1 \text{ cm}^4 = 28100 \text{ mm}^4 \quad - \text{ moment tromosti presjeka}$$

$$W_x = 9,38 \text{ cm}^3 = 9380 \text{ mm}^3 \quad - \text{ moment otpora presjeka}$$

Progib cijevi 40 x 60 x 3 mm (bez srednja tri oslonca, puna dužina 3675mm):

$$f = \frac{F * l^3}{E * I_x * 48} = \frac{500 * 3675^3}{210000 * 281000 * 48} = 8,76 \text{ mm} \quad - \text{ NEZADOVOLJAVA}$$

Progib cijevi 40 x 60 x 3 mm sa srednjim osloncima, kao što je prikazano na slici 12.:

$$f = \frac{F * l^3}{E * I_x * 48} = \frac{500 * 919^3}{210000 * 281000 * 48} = 0,14 \text{ mm} \quad - \text{ ZADOVOLJAVA}$$

Maksimalno naprezanje:

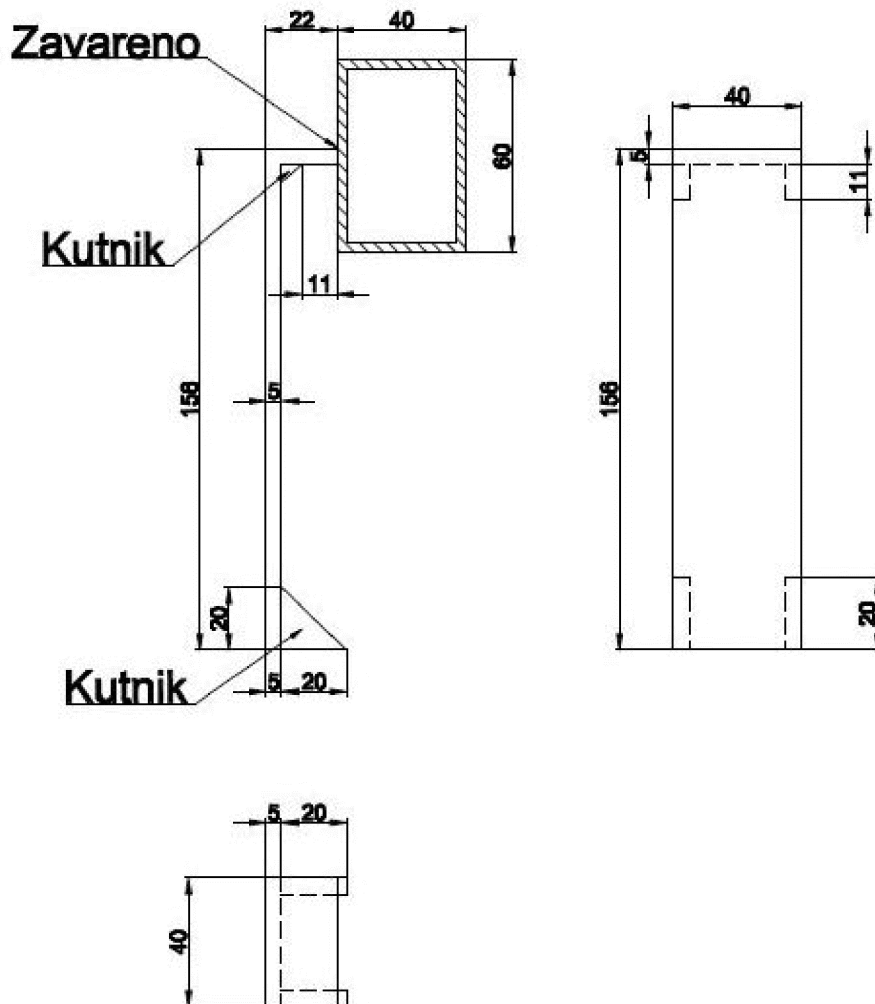
$$\sigma = \frac{M}{W} = \frac{114812,5}{9380} = 12,2 \text{ N/mm}^2 \quad - \text{ ZADOVOLJAVA}$$

$$M = \frac{F * l}{4} = \frac{500 * 919}{4} = 114812,5 \text{ Nmm}$$

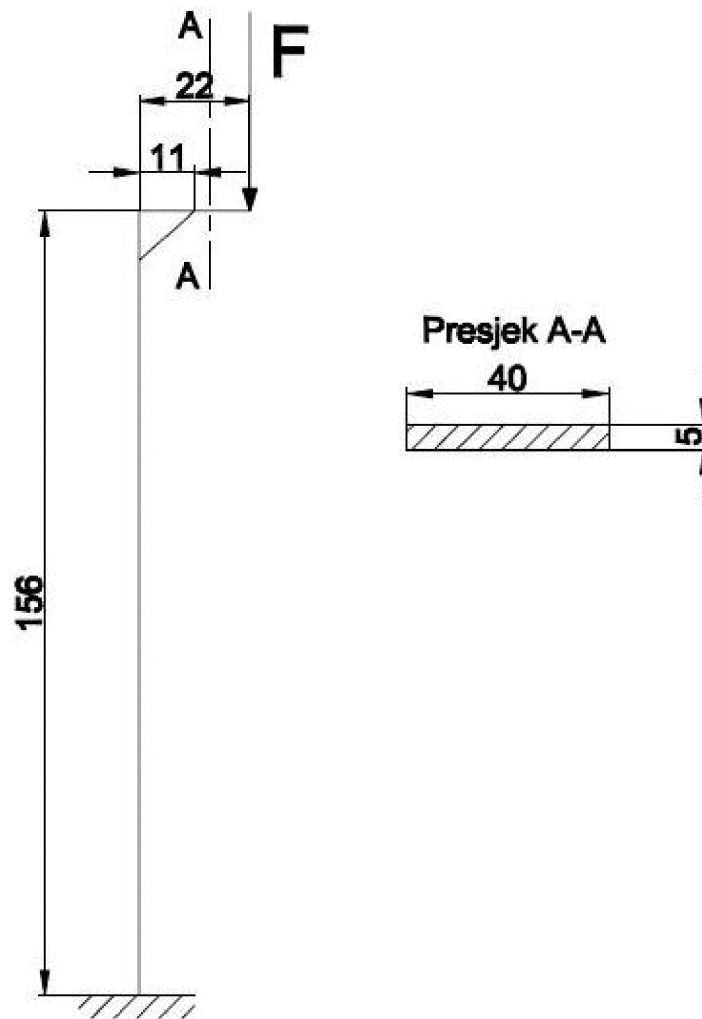
$$\sigma_{dop} = \frac{R_{p0,2}}{1,5} = \frac{240}{1,5} = 160 \text{ N/mm}^2$$

1.8 Proračun oslonaca za vodilicu kotača

Oslonci su postavljeni iz razloga što se mora smanjiti progib vodilice kotača *Slika 13*.



Slika 13. Oslonac vodilica kotača



Slika 14. Sila na oslonac vodilica kotača

Zbog kutnika koji je zavaren za gornji čelični flah debljine 5 mm, krak sile se smanjio na 11 mm. Prvo sam izračunao momente otpora i inercije karakterističnog presjeka čeličnog profila koji je prikazan presjekom A-A, *Slika 14.*, pa iz toga slijedi:

$$I_x = \frac{a \cdot h^3}{12} = \frac{40 \cdot 5^3}{12} = 416,6667 \approx 417 \text{ mm}^4 \quad - \text{moment tromosti presjeka}$$

$$W_x = \frac{a \cdot h^2}{12} = \frac{40 \cdot 5^2}{12} = 166,6667 \approx 167 \text{ mm}^3 \quad - \text{moment otpora presjeka}$$

Maksimalan progib:

$$f = \frac{F * l^3}{E * I_x * 48} = \frac{500 * 11^3}{210000 * 417 * 48} = 1,58 \text{ mm} \quad - \text{ ZADOVOLJAVA}$$

Maksimalno naprezanje:

$$\sigma = \frac{M}{W} = \frac{1375}{167} = 8,23 \text{ N/mm}^2 \quad - \text{ ZADOVOLJAVA}$$

$$M = \frac{F * l}{4} = \frac{500 * 11}{4} = 1375 \text{ Nmm}$$

$$\sigma_{dop} = \frac{R_{p0,2}}{1,5} = \frac{240}{1,5} = 160 \text{ N/mm}^2$$

1.9 Proračun cilindara za podizanje gornjega stola

Za podizanje gornjega stola odabrao sam pneumatske cilindre, 4 komada, na svakom kutu stola po jedan, a maksimalna visina dizanja je odabrana 700 mm, radi toga da kada se stol podigne, radnik ima dovoljno mjesta da podesi staklo u željeni položaj.

Težina koju cilindri moraju podignuti je ukupna težina gornjega stola, a to je $m = 309$ kg

$$F = \frac{m}{4} = \frac{309}{4} = 77,25 \text{ kg} = 772,5 \text{ N}$$

Radi sigurnosti uzeto je: $F = 1000$ N

$$F = p * A$$

$$p = 6\text{bar} = 6 * 10^5 \text{ Pa} \quad - \text{ to je tlak kojim se snabdijevaju cilindri}$$

$$A = \frac{F}{p} = \frac{1000}{6 * 10^5} = 1,666 * 10^{-3} \text{ m}^2$$

$$A = \frac{d^2 * \pi}{4} \quad - \text{ iz ove formule slijedi promjer cilindra}$$

$$d = \sqrt{\frac{A * 4}{\pi}} = \sqrt{\frac{1,666 * 10^{-3} * 4}{\pi}} = 0,0461 \text{ m} = 46 \text{ mm} \quad - \text{ promjer cilindra}$$

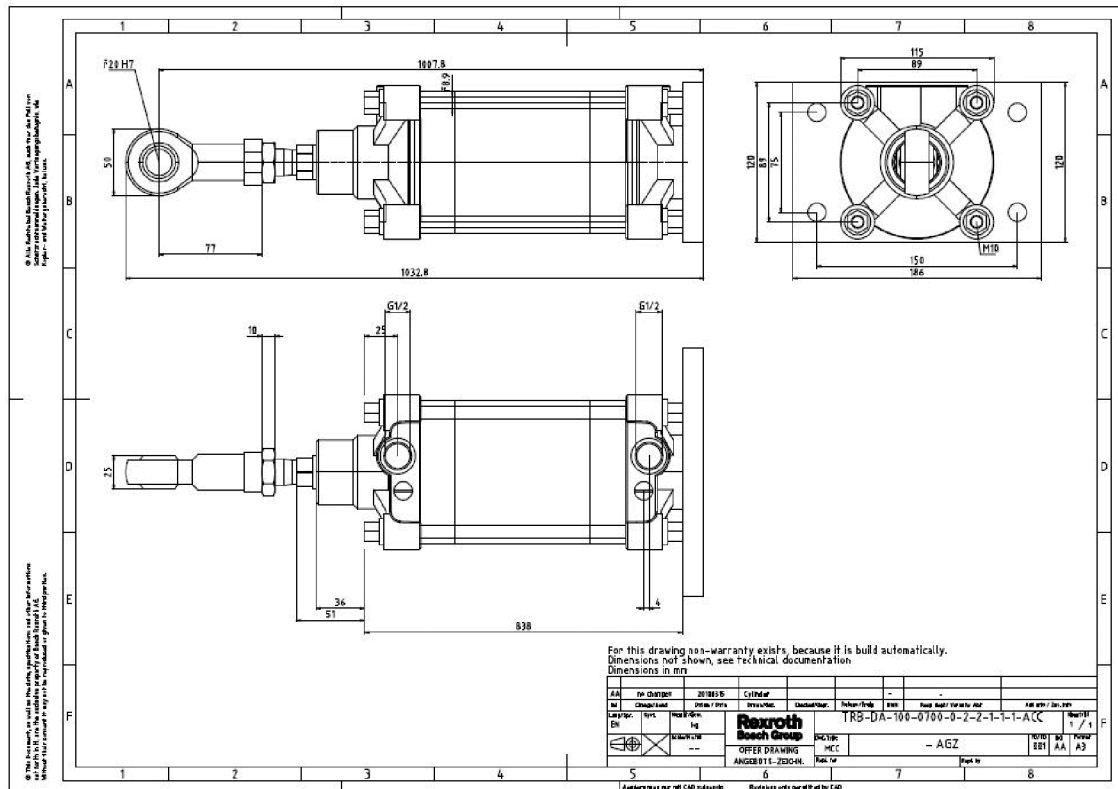
Odabrao sam cilindre Bosch Rexroth AG Pneumatics *Slika 15.* sa sljedećim karakteristikama:

Promjer cilindra = 80 mm

Brzina dizanja = 0,61 m/s

Maximlna sila dizanja = 3000 N

Visina dizanja = 700 mm

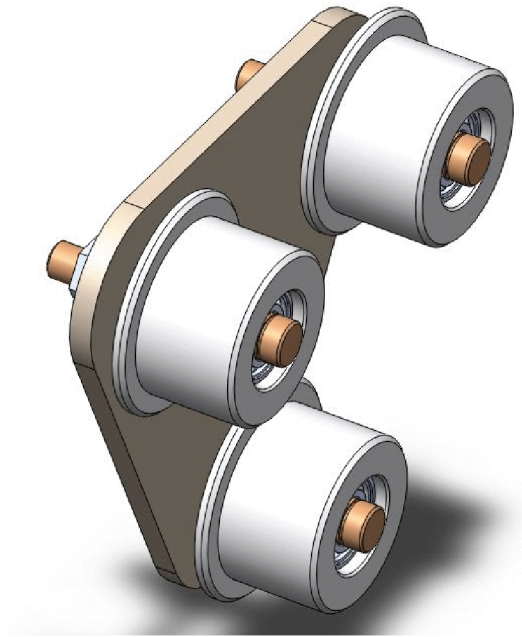


Slika 15. Cilindar za podizanje stola

Uz svaki cilindar su osigurani i sigurnosni ventili radi zaštite protiv nekontroliranog puštanja cilindra kada je stol podignut, radi zaštite radnika. Sigurnosni ventili sprječavaju, ako dođe do prekida zraka cilindrima, a stol je podignut, da se stol ne počne puštati naglo, zbog brzog istjecanja zraka iz njih.

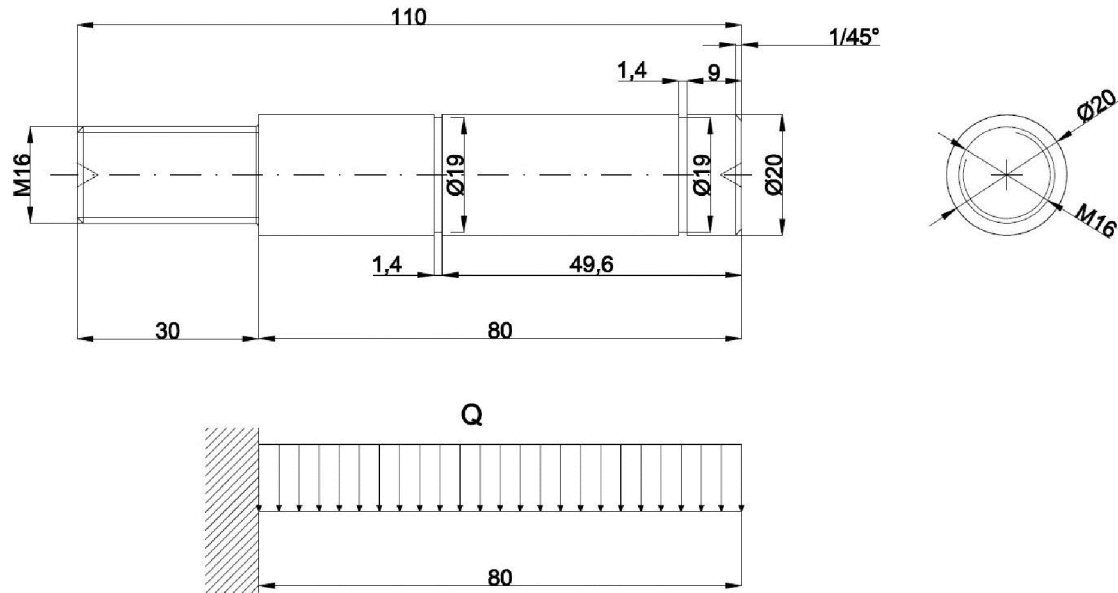
1.10 Proračun nosača kotača

Na njemu se nalaze tri kotača *Slika 16.*, promjera 76mm, od toga su dva na gornjoj strani, to su kotači koji se voze po vodilici koju sam proračunao, a treći kotač je ispod vodilice koji služi samo kao sigurnosni kotač protiv podizanja cijeloga grebena.



Slika 16. Vodilica Rahle

1.10.1 Proračun osovina za kotač



Slika 17. Osovina kotača

Težina same vodilice je $m \approx 100 \text{ kg} = 1000 \text{ N}$

$$F = \frac{1000}{4} = 250 \text{ N}$$

$$Q = \frac{F}{l} = \frac{250}{80} = 3,125 \approx 4 \text{ N/mm}$$

- kontinuirano opterečenje

$$M = \frac{Q \cdot l}{2} = \frac{4 \cdot 80}{2} = 160 \text{ N/mm}^2$$

$$\sigma = \frac{M}{W} = \frac{160}{800} = 0,2 \text{ N/mm}^2$$

$$W = 0,1 \cdot d^3 = 0,1 \cdot 20^3 = 800 \text{ mm}^3$$

- moment otpora presjeka

$$I_x = \frac{\pi \cdot d^4}{64} = \frac{\pi \cdot 20^4}{64} = 7853,98 \approx 78547 \text{ mm}^4$$

- moment tromosti presjeka

$$f = \frac{Q \cdot l^3}{E \cdot I_x \cdot 8} = \frac{4 \cdot 80^3}{210000 \cdot 7854 \cdot 8} = 1,552 \cdot 10^{-4} \text{ mm}$$

- ZADOVOLJAVA

Odabrani Segerovi prsteni za držanje kotača i ležaja na osovini.

Potrebno je 12 komada unutarnjih prstena DIN 472 i 12 komada vanjskih DIN 471.

Proračun ležaja za kotače (po svakom kotaču sam odredio 2 ležaja) pa iz toga slijedi:

$$L = \left(\frac{C}{F}\right)^m = \left(\frac{9,95}{0,1875}\right)^3 = 149440 \text{ h} \quad - \text{ trajnost ležaja}$$

Odabrani ležaj SKF 6004 *Slika18.*:

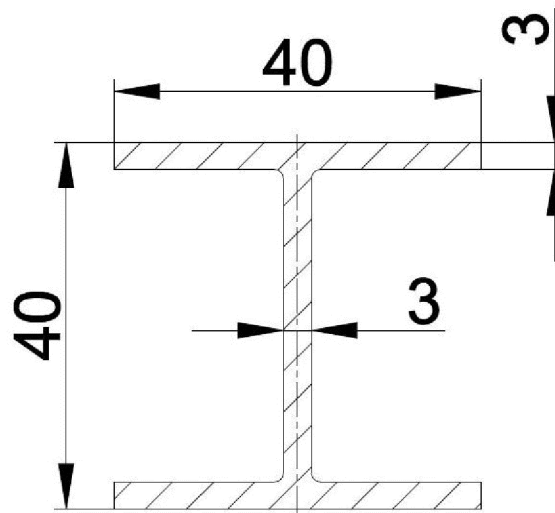
Deep groove ball bearings, single row, unsealed							Tolerances , see also text		Radial internal clearance , see also text	
Product information							Recommended fits		Shaft and housing tolerances	
Principal dimensions			Basic load ratings		Fatigue load limit	Speed ratings		Mass	Designation	
d	D	B	dynamic	static	P _u	Reference speed	Limiting speed			
mm			kN	C ₀	kN	r/min		kg	* - SKF Explorer bearing	
20	42	12	9,95	5	0,212	38000	24000	0,069	6004 *	

Calculation factors
 k_r 0,025
 f_0 14

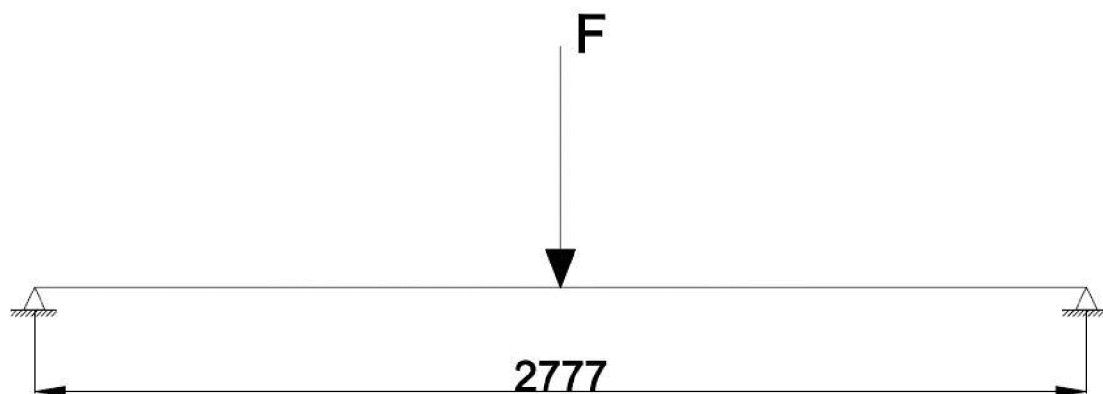
Slika 18. Tehnički podaci ležaja

1.11 Proračun nosača cilindra, rahle i motoreduktora

Kao nosač će poslužiti dva I profila tip HEA 40x40x3mm, *Slika 19.*



Slika 19. Presjek I-profila



Slika 20. Djelovanje sila na I-profil

Na I profilima se nalaze postolja pneumatskih cilindara, pneumatski cilindri i motoreduktor sa nosačem. Računao sam opterećenje na ta dva profila kao koncentriranom silom *Slika 20.*, pa iz toga slijedi:

$$F = \frac{1000}{2} = 500 \text{ N}$$

$$M = \frac{F * l}{4} = \frac{500 * 2777}{4} = 347125 \text{ N/mm}^2$$

$$\sigma = \frac{M}{W} = \frac{347125}{3249} = 104,8 \text{ N/mm}^2$$

$$W_x = 3249 \text{ mm}^3$$

- moment otpora presjeka

$$I_x = 87233 \text{ mm}^4$$

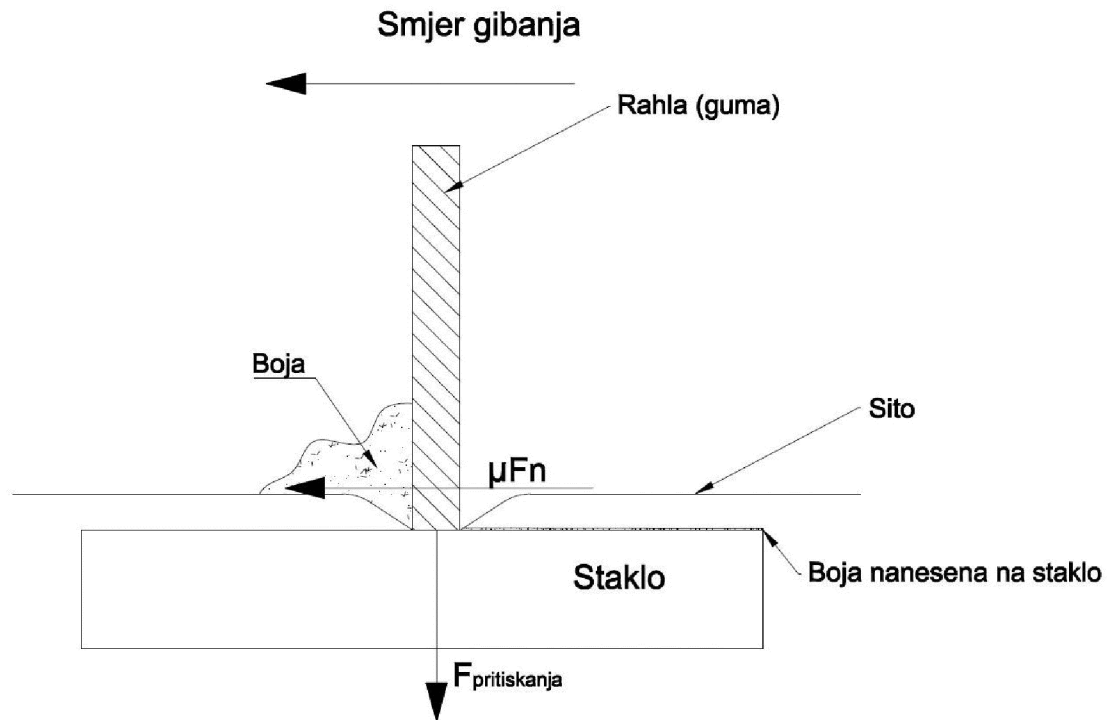
- moment tromosti presjeka

$$f = \frac{F * l^3}{E * I_x * 48} = \frac{500 * 2777^3}{210000 * 87233 * 8} = 11 \text{ mm}$$

- progib

1.12 Proračun cilindra za pritiskanje rahle

Pneumatski cilindri zbog napetosti sita i zbog toga što nije u stalnom doticaju sa staklom, sito pritisnu na staklo samo na onome mjestu preko kojega guma prolazi *Slika 21*.



Slika 21. Prikaz provlačenja rahle po situ i nanošenje boje na staklo

$F_n = 1700 \text{ N}$ - sila ternja
 $\mu = 0,5$ - faktor trenja

$F_t = \mu * F_n = 0,5 * 1700 = 850 \text{ N}$ - To je sila pritiskanja (sila koju moraju osigurati cilindri)

Za pritiskanje rahle sam također odabrao pneumatske cilindre Bosch Rexroth, 3 komada koji su jednoliko raspodijeljeni po nosaču.

$F = \frac{F_t}{3} = \frac{850}{3} = 283,333 \approx 285 \text{ N}$ - sila jednog cilindra za pritiskanje

$F = p * A$

$$p = 6 \text{ bar} = 6 * 10^5 \text{ Pa}$$

- to je tlak kojim bi se snabdijevali cilindri

$$A = \frac{F}{p} = \frac{285}{6 * 10^5} = 4,75 * 10^{-4} \text{ m}^2$$

$$A = \frac{d^2 * \pi}{4} \text{ - iz toga slijedi promjer cilindra}$$

$$d = \sqrt{\frac{A * 4}{\pi}} = \sqrt{\frac{4,75 * 10^{-4} * 4}{\pi}} = 0,0246 \text{ m} = 25 \text{ mm}$$

- promjer cilindra

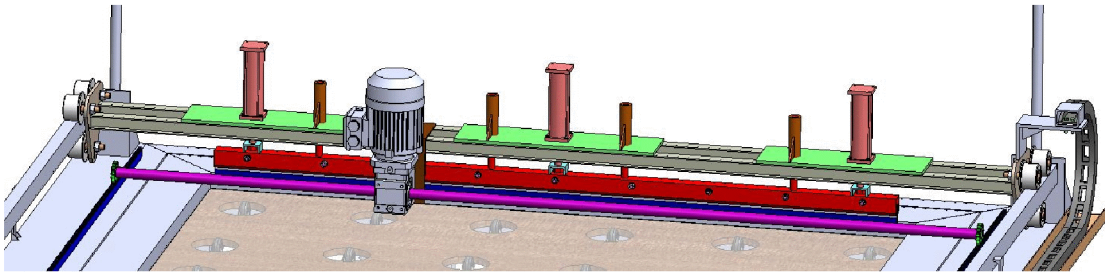
Odabrao sam cilindre Bosch Rexroth AG Pneumatics sa sljedećim karakteristikama:

Promjer cilindra = 50 mm

Brzina spuštanja = 0,17 m/s

Maximlna sila pritiskanja = 756 N

Maksimalno spuštanje cilindra = 200 mm



Slika 22. Prikaz sklopa vođenja rahle

1. 13 Proračun motoreduktora

Motoreduktor služi za pomicanje rahle i omogućava razvlačenje boje preko stakla *Slika 23*.

Motor sam odabrao određivši početne parametre:

$v_{\max} = 1 \text{ m/s}$ - maksimalna brzina
 $F = 850 \text{ N}$ - sila kojom treba motor vući rahlu
Zupčanik Ø50mm sa 17 zubi

Moment se preko motoreduktora prenosi na vratilo, a sa vratila koje se proteže od jednoga kraja motoreduktora da drugog na zupčanike. Na gornjem stolu bi bila zubna letva po kojoj bi se zupčanici gibali.

$r = 0,025m$ - to slijedi iz pretpostavke da je zupčanik Ø50mm

$$T = F * r = 850 * 0,025 = 21,25 \text{ Nm}$$

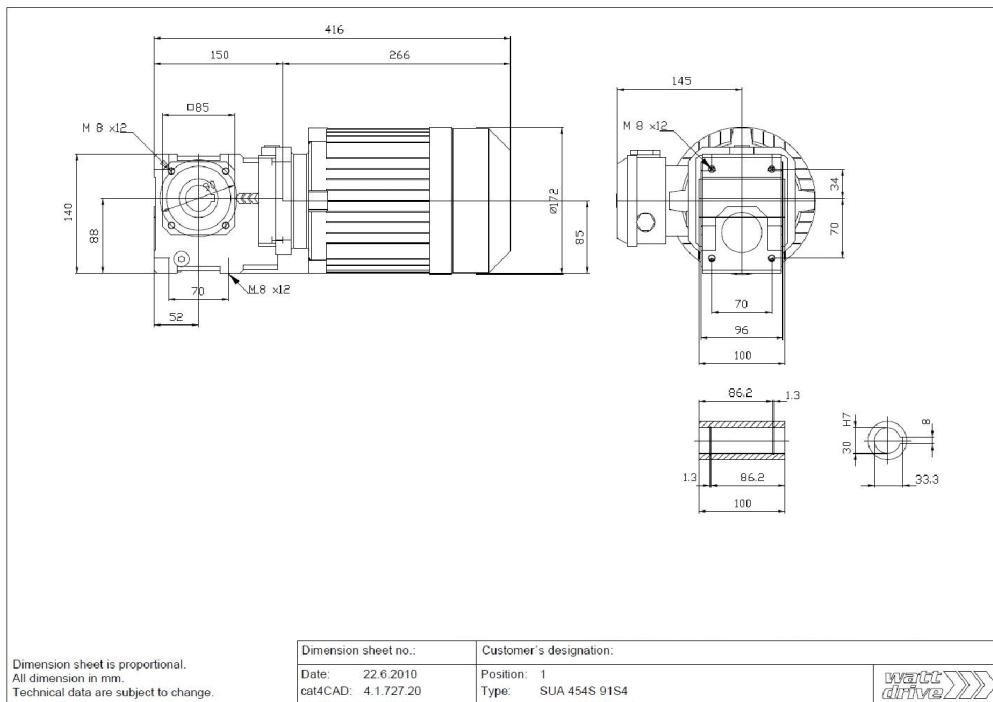
$$\omega = \frac{v}{r} = \frac{1}{0,025} = 40 \text{ rad/s}$$

$$P = T * \omega = 21,25 * 40 = 850 \text{ W}$$

$$n = \frac{v}{2 * r * \pi} = \frac{1}{2 * 0,025 * \pi} = 6,37 \text{ okr/s} = 382 \text{ okr/min}$$

Odabrani motoreduktor: Watt SUA 454S 91 S4, *Slika 23*.

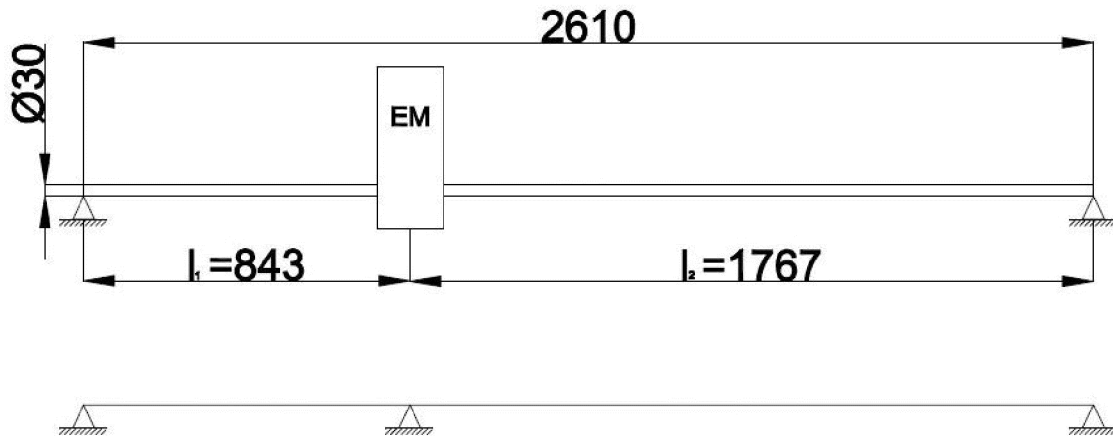
$$P = 1,1kW$$
$$n = 385\text{okr/min}$$
$$T = 25Nm$$
$$f_B = 2,40$$
$$i = 3,56$$



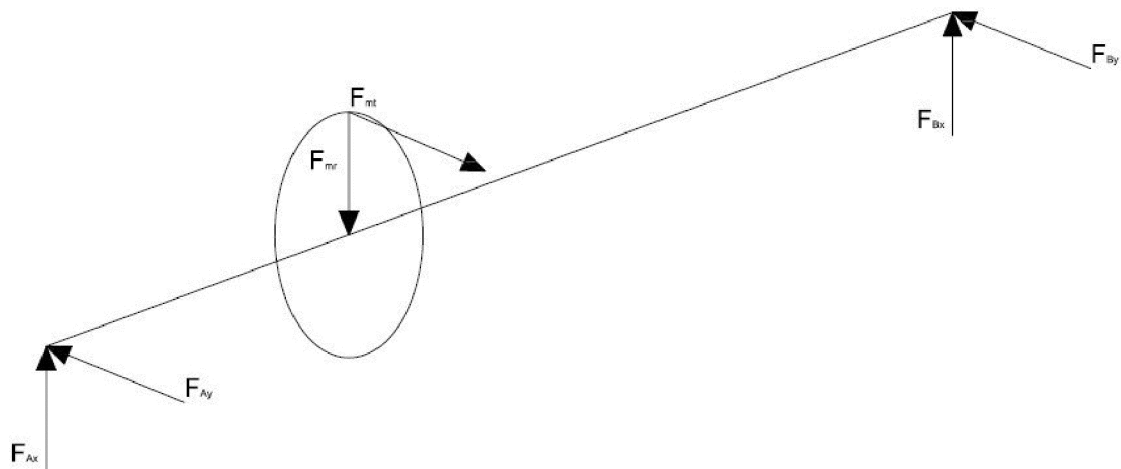
Slika 23. Motoreduktor

1.14 Proračun vratila

Vratilo služi za prijenos snage sa motoreduktora na dva zupčanika (svaki na jednoj strani vratila).



Slika 24. Vratilo



Slika 25. Sile koje djeluju na vratilo

$$M_{sx} = \frac{F_{mr} * 1767}{l} * l_b = \frac{400 * 1767}{2610} * 843 = 228288 \text{ Nmm} = 229 \text{ Nm}$$

$$M_{sx} = M_{sy}$$

$$\sigma = \frac{M_s}{W} = \frac{228288}{2700} = 0,2 \text{ N/mm}^2$$

$$I_x = \frac{\pi * d^4}{64} = \frac{\pi * 30^4}{64} = 39761 \text{ mm}^4$$

- moment inercije presjeka

$$W_x = 0,1 * d^3 = 0,1 * 30^3 = 2700 \text{ mm}^3$$

- moment tromosti presjeka

$$d_{\min} = \sqrt[3]{\frac{32 * M_s}{\pi * \sigma_{fdop}}} = \sqrt[3]{\frac{32 * 228288}{\pi * 100}} = 28,5 \text{ mm}$$

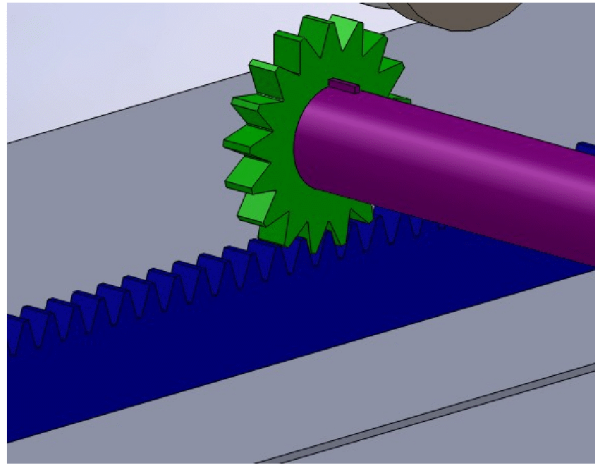
- odabrana dimenzija vratila Ø30mm

$$\sigma_{fdop} = 100 \text{ N/mm}^2$$

- ZADOVOLJAVA

1.15 Proračun zupčanika i zubne letve

Zupčanici služe da bi prenijeli snagu na zubnu letvu, tako da prilikom toga prijenosa dolazi do gibanja grebena *Slika 26*.



Slika 26. Zupčanik

Odabrao sam diobenu kružnicu zupčanika $\varnothing 50\text{mm}$, a zupčanik sam odabrao sa ravnim ozubljebnjem.

Broj zubi (odabrano) 17

$$m = \frac{d}{z} = \frac{50}{17} = 2,94 = 3 \text{ mm} \quad \text{- modul}$$

$$P = m * \pi = 3 * \pi = 9,43 \text{ mm} \quad \text{- korak}$$

$$\alpha = 20^\circ$$

$$s = \frac{P}{2} + 2 * x_m * \tan \alpha = \frac{9,43}{2} + 2 * 0,0056889 * \tan 20 = 4,72 \text{ mm} \quad \text{- odabrana debljina zupčanika 10mm}$$

$$x_m = 1 - 0,5 * z * \sin^2 \alpha = 1 - 0,5 * 17 * \sin^2 20 = 0,0056889$$

1.16 Proračun pera na spoju vratila i zupčanika

Za ukliještanje zupčanika, kao i spoja vratila sa motoreduktorom odabrao sam utjerni klin *Slika 27*.



Slika 27. Utjerni klinovi

$$p \approx \frac{F_t}{0,5 * h * l_t * i} \approx \frac{4667}{0,5 * 7 * 20 * 1} = 66 \text{ N/mm}^2$$

F_t – utorna sila na vratilu

h – visina klina

l_t – nosiva duljina

i – broj klinova po obodu

$$F_t \approx \frac{T}{r} = \frac{21,25}{0,015} = 1417 \text{ N}$$

Odabran utjerni klin (klin B) 8x7mm *Slika 27*.

2 ZAŠTITA PRILIKOM RADA SA STROJEM

Prilikom rada sa bilo kojim strojem , tako i ovim moguće su ozljede pri radu. Kako bi se to spriječilo, te smanjile posljedice mogućih ozljeda, doneseni su sljedeći propisi:

- Pravilnik o listi strojeva s povećanim opasnostima (N.N 47/0.)
- Pravilnik o sigurnosti strojeva (N.N. 135/05)
- Pravilnik o sigurnosti i zdravlju pri uporabi radne opreme (N.N. 21/08)

Osnovno pravilo zaštite na radu obvezuju poslodavce i proizvođače radne opreme da se zaštita mora provesti u onoj mjeri kojom se uklanjaju ili barem smanjuju opasnosti kojima se ugrožava život i zdravlje radnika. Ukoliko zaštitu nije moguće provesti, provode se posebne mjere zaštite.

Jedna od mjera zaštite je osposobljavanje radnika za rad na siguran način, uz prepoznavanje mogućih rizika radnog postupka, te prepoznavanje zaštitnih naprava ugrađenih u radnu opremu i njihova ispravnost.

Europska agencija za sigurnost i zdravlje (EU-OSHA) predviđa da se trening poslužitelja radnoga stroja provodi najmanje jednom godišnje. Takav trening obuhvaća:

- područje radnog postupka koje može uzrokovati ozljede
- opis, svrha i namjena zaštitnih naprava nas stroju
- važnost ispravnosti pravilnog djelovanje zaštitnih naprava
- opasnosti koje proizlaze iz rada stroja

Različite vrste strojeva izlažu radnike različitim rizicima od ozljeda. Za istaknuti su sljedeće vrste strojeva:

- pile, preše i savijačice za valjanje ili obikovanje
- ručni alati sa i bez pogonske energije
- strojevi za prijenos gibanja, preše za ambalažni otpad
- strojevi unutrašnjeg transporta (viličari, elektrokolica i sl.)

Opasna radna područja na strojevima odnose se na:

- mjesta rezanja, bušenja, savijanje ili odvajanje materijala
- uređaje i instalacija za napajanje električnom energijom
- rotirajuće djelovanje i pokretni dijelovi

Poslodavac je dužan, u skladu s važećim propisima o načinu ispitivanja strojeva i uređaja, obavljati ispitivanja strojeva i uređaja utvrđenih u ovoj listi u sljedećim slučajevima:

- prije njihovog stavljanja u uporabu
- najmanje jedanput nakon dvije godine njihove uporabe
- poslije rekonstrukcije, a prije ponovnog početka korištenja
- prije početka korištenja na novom mjestu uporabe, ako su strojevi i uređaji premješteni s jednog mjesta na drugo, pa su zbog toga rastavljeni i ponovno sastavljeni.

Poslodavac je osim ispitivanja iz ovog Pravilnika dužan redovito obavljati preglede strojeva i uređaja iz ove liste koju koristi radi utvrđivanja da li su na njima primijenjeni propisi zaštite na radu i da li zbog nastalih promjena tijekom uporabe ugrožavaju zdravlje i sigurnost radnika, a sve da bi se osiguralo da strojevi i uređaji u svakom trenutku budu ispravni.

Ako se pregledom utvrdi da je došlo do promjena koje ugrožavaju sigurnost i zdravlje radnika poslodavac je dužan stroj odnosno radni uređaj isključiti iz korištenja do dovođenja istog u ispravno stanje.

Prilikom izrade stroja razmišljao sam i o sigurnosti i zaštiti radnika prilikom rada na stroju. Uveo sam na pneumatske cilindre za podizanje gornjega stola sigurnosne nepovratne ventile, tako da svaki pneumatski cilindar ima jedan nepovratni ventil. Oni služe, ako bi došlo da presijecanja dovoda zraka pneumatskim cilindrima, a oni su u gornjem položaju (gornji stol je podignut), da nebi došlo do naglog spuštanja gornjeg stola. Prilikom centriranja stakla na donjem stolu, kada je gornji stol podignut, radnik mora doći ispod gornjega stola. Kako je to vrlo opasno, morali su se ugraditi sigurnosni nepovratni ventili. Još jedna zaštita je uvedena da se spriječi ovakav tip nesreće, a to je mehaničko spriječavanje opadanja gornjega stola. Za podizanje i spuštanje pneumatskih cilindara koristi se 5/3 ručni razodnik. To je poluga koja ima tri položaja gibanja stola, gore, dolje i srednji položaj. Srednji položaj služi za zaustavljanje podizanja ili spuštanja gornjeg stola u bilo kojem položaju.

Na gornjem stolu su postavljeni senzori (graničnici) na vodilice kotača koji vode cijeli mehanizam za razvlačenje boje po staklu. Oni služe kao krajni graničnici da ne bi došlo do mehaničkog oštećenja stroja. Za pneumatske cilindre koji pritišću gumu na staklo uveden je regulator tlaka, tako da radnik sam regulira kojim pritiskom će pneumatski cilindri pritiskati gumu na staklo. Upravljačka ploča je napravljena na način da radnik da bi pokrenuo motoreduktor mora pomaknuti polugu, lijevo ili desno, ovisi u kojem smjeru želi da motoreduktor krene, a zatim gumb za željeni smjer gibanja motoreduktora. Taj gumb mora stalno držati pritisnutim, kada ga prestane držati, motoreduktor se zaustavi.

Moraju se uvesti i senzori oko radnoga stroja, tako da nitko osim radnika nemože biti u radnome krugu stroja.

Za zaštitu žica za motoreduktor i cijevi koje dovode zrak do gornjih pneumatski cilindara korišten je energetski lanac.

3 MONTAŽA - SKLAPANJE

Sklapanje stroja i sastavljanje je napravljeno jednim dijelom rastavljivim spojevima, a jednim nerastavljivim spojevima. Sklapanje počinje od donjega stroja koji je zavaren, zatim postavljenje nosača kotača i kotača. Nakon toga se na stol postavlja drvena ploča koja je već prije montaže obrađena i u njoj su probušene rupe kroz koje prolaze kotači. Drvena ploča se montira vijcima za čeličnu konstrukciju. Cijeli sklop podizanja kotača se jednom letvom spaja sa montiranom polugom za podizanje kotača na donjem stolu. Postavljaju se vodilice za vođenje gornjeg stola koje se također zavaruju na donji stol. Zavaruju se regulatori visine gornjeg stola. Do tih vodilica se postavljaju nosači za pričvršćivanje cilindara. Cilindri su vijcima spojeni za nosače.

Okvir gornjeg stola je zavaren, također. Dimenzioniran je tako da okvir sita može sjesti u okvir gornjeg stola. Vodilice grebena su zavarene. Tako spojeni stol, ali bez sita, se postavlja na donji stol i pričvršćuju se cilindri za podizanje gornjeg stola na njega.

Kotači na grebenu su spojeni vijcima za svoj nosač dok su I – profili zavareni za te nosače. Svi nosači gornjih cilindara i nosač motoreduktora su također zavareni za I-profile. Cilindri i motoreduktor su vijcima spojeni za njih. Sa jedne strane stroje nalazi se energetski lanac, koji se nalazi u svojem žlijebu napravljenog od aluminija koji je vijcima postavljen za gornji stol. Energetski lanac se na jednoj strani vijcima priteže za gornji stol dok druga strane putuje sa grebenom. Funkcija energetskog lanca je da zaštiti cijevi za dovod zraka i električne instalacije od mogućih oštećenja.

4 PRILOG

4.1 Tehnička dokumentacija

5 ZAKLJUČAK

Stroj za nanošenje boje na staklo je razrađen i napravljen za poduzeće u kojem radim, da proširi svoju ponudu prodajnog asortimana i da može konkurirati sve većem tržištu u izradi sitotiska na staklo. Inzistiralo se na što jednostavnijem i jeftinijem rješenju izvedbe stroja. Prilikom izrade stroja, surađivao sam sa raznim dobavljačima i prodavačima oprema koja mi je bila potrebna za izradu stroja. Čelične cijevi se nisu kupovale posebno za stroj, već se koristilo ono što smo imali na skladištu. Ipak bilo je neizbježno kupovanje cilindra bez kojih stroj ne bi mogao funkcionirati. Elektromotor smo također imali u firmi, koji je bio zajedno sa vratilom, zupčaničkim parom zupčanika i umjesto zubne letve je bio korišten lanac, tako da se taj cijeli element prilagodio stroju. Stvarno izdanje stroja se malo razlikuje od stroja koji sam proračunavao u Završnom radu, ali nisu to velike razlike. Različit je elektromotor i način držanja gumene rahle se malo razlikuje kao, podizanje kotača za mogućnost pozicioniranja nije ručno, već smo ga napravili naknadno također na pneumatski cilindar, sami koncept stroja je ostao isti.

Cijeli stroj za nanošenje boje na staklo, je zapravo vrlo jednostavno napravljen od materijala široke potrošnje i koji se mogu svugdje nabaviti i kada se nabave ne treba čekati dugi period njegovog dolaska. Tokarska obrada pojedinih dijelova stroja također je bila moguća u firmi.

Moram napomenuti da sam prilikom izrade Završnog rada razgovarao sa radnicima koji će raditi na stroju i pokušao sam ga maksimalno prilagoditi njihovom načinu rada, tako da im se sam posao čim više olakša, ali i da se ubrza. Ljudi koji su radili taj posao imaju ipak više iskustva, što se tiče izrade emajliranja stakla od mene. Izrada stroja bi bila znatno teža bez njihovog iskustva.

Imao sam jedinstvenu priliku da se moj vlastiti završni rad i izradim i samim time sam stekao više iskustva u tom pogledu i vrlo je važna, moram priznati, ta komunikacija između inženjera strojarstva i čovjeka koji primi radnu listu na rad u radionici, jer ono što stavimo na papir, oni moraju napraviti. Također, trebalo se udovoljiti i željama direktora koji je želio da stroj bude što bolji, što jeftiniji i napravljen u što je moguće kraćem roku. Shvatio sam koliko je naš posao kao inženjera važan, odgovoran, ozbiljan i opasan, jer i najmanja greška može rezultirati kao veliki novčani gubitak, ali i još gore ozljedama na radu.

Uvijek mi u glavi svjesno stoji jedna uzrečica koja glasi: Ne može radnik toliko pogriješiti prilikom sklapanja proizvoda ili izrade materijala, koliko inženjer strojarstva može pogriješiti jednom krivom brojkom na nacrtu ili proračunu.

6 LITERATURA

1. Decker, K-H: Elementi strojeva, 2. popravljeno izdanje, Tehnička knjiga, Zagreb
2. Kraut, B: Strojarski priručnik, Zagreb, 1988
3. Proračun vratila
4. SKF katalog, www.skf.com
5. Watt drive katalog, DVD izdanje kataloga
6. www.zastita.com.hr
7. www.traceparts.com