

# Konstrukcija miješalice za pekmez

---

Požega, David

Undergraduate thesis / Završni rad

2022

Degree Grantor / Ustanova koja je dodijelila akademski / stručni stupanj: **University of Zagreb, Faculty of Mechanical Engineering and Naval Architecture / Sveučilište u Zagrebu, Fakultet strojarstva i brodogradnje**

Permanent link / Trajna poveznica: <https://um.nsk.hr/um:nbn:hr:235:273691>

Rights / Prava: [Attribution 3.0 Unported](#)/[Imenovanje 3.0](#)

Download date / Datum preuzimanja: **2025-04-02**

Repository / Repozitorij:

[Repository of Faculty of Mechanical Engineering and Naval Architecture University of Zagreb](#)



SVEUČILIŠTE U ZAGREBU  
FAKULTET STROJARSTVA I BRODOGRADNJE

# ZAVRŠNI RAD

**David Požega**

Zagreb, 2022.

SVEUČILIŠTE U ZAGREBU  
FAKULTET STROJARSTVA I BRODOGRADNJE

# ZAVRŠNI RAD

Mentor:

Doc. dr. sc. Marko Jokić, dipl. ing.

Student:

David Požega

Zagreb, 2022.

Izjavljujem da sam ovaj rad izradio samostalno koristeći znanja stečena tijekom studija i navedenu literaturu.

Zahvaljujem se mentoru doc. dr. sc. Marku Jokiću na pomoći i savjetima tijekom izrade ovoga rada.

Također se zahvaljujem svojoj obitelji, djevojci i kolegama na podršci i razumijevanju za vrijeme cijelog preddiplomskog studija.

David Požega



SVEUČILIŠTE U ZAGREBU  
FAKULTET STROJARSTVA I BRODOGRADNJE



Središnje povjerenstvo za završne i diplomske ispite  
Povjerenstvo za završne i diplomske ispite studija strojarstva za smjerove.

Procesno-energetski, konstrukcijski, inženjersko modeliranje i računalne simulacije i brodstrojarski

|                                     |        |
|-------------------------------------|--------|
| Sveučilište u Zagrebu               |        |
| Fakultet strojarstva i brodogradnje |        |
| Datum                               | Prilog |
| Klasa: 602 – 04 / 22 – 6 / 1        |        |
| Ur.broj: 15 - 1703 - 22 -           |        |

## ZAVRŠNI ZADATAK

Student: **David Požega**

JMBAG: **0035213778**

Naslov rada na hrvatskom jeziku: **Konstrukcija miješalice za pekmez**

Naslov rada na engleskom jeziku: **Design of jam mixer**

Opis zadatka:

Priprema namirnica za zimnicu, poput pekmeza ili ajvara, zahtjeva termičku obradu uz konstantno miješanje tijekom dužeg vremenskog perioda. Industrijska priprema navedenih namirnica uključuje posebnu opremu koja automatizira proces pripreme, dok se u kućanstvima takva priprema obavlja ručno. Posljedično, sama priprema rezultira velikim utroškom vremena, i to najčešće za više članova kućanstva.

U ovom radu je potrebno konstruirati miješalicu za pripremu zimnice pogonjenu elektromotornim pogonom. Miješalicu konstruirati tako da se ona pričvršćuje na već postojeću posudu, te da je podesiva za korištenje s posudama različitih dimenzija. Naročitu pažnju posvetiti odabiru materijala i dijelova pogona koji mogu doći u kontakt s hranom. Razmotriti više konstrukcijskih varijanti, te odabranu varijantu konstrukcijski razraditi, odabrati elektromotorni pogon i eventualni prijenosnik. Proračunati čvrstoću svih bitnih dijelova i načiniti svu potrebnu tehničku dokumentaciju.

U radu je potrebno navesti korištenu literaturu i eventualno dobivenu pomoć.

Zadatak zadan:

30. 11. 2021.

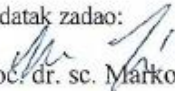
Datum predaje rada:

1. rok: 24. 2. 2022.  
2. rok (izvanredni): 6. 7. 2022.  
3. rok: 22. 9. 2022.

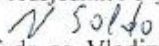
Predviđeni datumi obrane:

1. rok: 28. 2. – 4. 3. 2022.  
2. rok (izvanredni): 8. 7. 2022.  
3. rok: 26. 9. – 30. 9. 2022.

Zadatak zadao:

  
Doc. dr. sc. Marko Jokić

Predsjednik Povjerenstva:

  
Prof. dr. sc. Vladimir Soldo

## SADRŽAJ

|   |      |
|---|------|
| SADRŽAJ .....   | I    |
| POPIS SLIKA .....   | III  |
| POPIS TABLICA.....  | V    |
| POPIS TEHNIČKE DOKUMENTACIJE .....                                  | VI   |
| POPIS OZNAKA .....  | VIII |
| SAŽETAK.....  | XI   |
| SUMMARY .....   | XII  |
| 1. UVOD.....  | 1    |
| 1.1 Recepti za pripremu pekmeza i ajvara .....                      | 1    |
| 2. Analiza tržišta .....  | 2    |
| 2.1 Analiza postojećih uređaja .....                                | 2    |
| 2.1.1 Tehnovar Mehanizam za miješanje.....                          | 2    |
| 2.1.2 Protok Pekač s miješalicom za čvarke i ajvar .....            | 3    |
| 2.1.3 Saki Automatic Pot Stirrer .....                              | 4    |
| 2.1.4 Electrolux EBV Smart Variomix .....                           | 5    |
| 2.2 Zaključak analize tržišta i smjernice za razvoja proizvoda..... | 6    |
| 3. Koncipiranje .....   | 7    |
| 3.1 Funkcijska dekompozicija.....                                   | 7    |
| 3.2 Morfološka matrica .....  | 8    |
| 3.3 Koncept 1 .....   | 9    |
| 3.4 Koncept 2 .....   | 10   |
| 3.5 Koncept 3 .....   | 11   |
| 3.6 Ocjenjivanje koncepata .....                                    | 12   |
| 4. Konstrukcijska razrada .....                                     | 13   |
| 4.1 Brzina vrtnje lopatica .....                                    | 13   |
| 4.2 Odabir motora .....   | 13   |
| 4.3 Odabir pužnog prijenosnika .....                                | 15   |
| 4.4 Proračun remenskog prijenosa .....                              | 17   |

|   |    |
|---|----|
| 4.5 Proračun vratila V1 .....                         | 20 |
| 4.6 Odabir ležajeva vratila V1 .....                  | 23 |
| 4.7 Proračun vratila V2 .....                         | 25 |
| 4.8 Odabir ležajeva vratila V2.....                   | 29 |
| 4.9 Proračun vratila V3 .....                         | 31 |
| 4.10 Proračun pera remenice R1 .....                  | 33 |
| 4.11 Proračun zavarenih spojeva.....                  | 34 |
| 4.12 Proračun lopatica.....                           | 35 |
| 5. 3D model uređaja i opis glavnih sklopova .....     | 37 |
| 5.1 Sklop za pričvršćivanje na posudu .....           | 39 |
| 5.2 Sklop za odvajanje vratila s lopaticama .....     | 39 |
| 5.3 Sklop lopatica.....                               | 40 |
| 5.4 Sklop za podešavanje visine cijelog uređaja ..... | 40 |
| 6. Zaključak .....                                    | 41 |
| LITERATURA.....                                       | 42 |

**POPIS SLIKA**

|           |   |    |
|-----------|---|----|
| Slika 1.  | Tehnovar Mehanizam za miješanje .....                                       | 2  |
| Slika 2.  | Protok Pekač s miješalicom za ajvar i čvarke .....                          | 3  |
| Slika 3.  | Saki Automatic Pot Stirrer .....  | 4  |
| Slika 4.  | Electrolux EBV Smart Variomix .....   | 5  |
| Slika 5.  | Funkcijska dekompozicija .....  | 7  |
| Slika 6.  | Koncept 1 .....   | 9  |
| Slika 7.  | Koncept 2 .....   | 10 |
| Slika 8.  | Koncept 3 .....   | 11 |
| Slika 9.  | Posuda za kuhanje najvećih dimenzija .....                                  | 13 |
| Slika 10. | Dimenzije elektromotora DS71 .....  | 15 |
| Slika 11. | Dimenzije pužnog reduktora JRTSAF37 .....                                   | 16 |
| Slika 12. | Zupčasti remen SYNCHROFLEX T10 .....  | 17 |
| Slika 13. | Skica vratila V1 .....  | 20 |
| Slika 14. | Opterećenje vratila V1 te N, Q, M i T dijagrami .....                       | 21 |
| Slika 15. | Ležajevi vratila V1: W 6206-2RS1/VP311 .....                                | 24 |
| Slika 16. | Skica vratila V2 .....  | 25 |
| Slika 17. | Opterećenje vratila V2 te N, Q, M i T dijagrami .....                       | 26 |
| Slika 18. | Skica vratila V2 na spoju s vratilom lopatica .....                         | 27 |
| Slika 19. | Ležajevi vratila V2: W 6206-2RS1/VP311 .....                                | 30 |
| Slika 20. | Skica vratila V3 .....  | 31 |
| Slika 21. | Opterećenje vratila V3 i T dijagram .....                                   | 32 |
| Slika 22. | Skica zavarenog spoja glavine vratila V1 i nosivog kvadratnog profila ..... | 34 |
| Slika 23. | Kritični presjek lopatica i opterećenje lopatica .....                      | 35 |
| Slika 24. | 3D model miješalice za pekmez .....   | 37 |
| Slika 25. | 3D model miješalice za pekmez bez olimljenja .....                          | 37 |
| Slika 26. | Miješalica s najvećom posudom .....   | 38 |
| Slika 27. | Miješalica s najmanjom posudom .....  | 38 |



|           |   |    |
|-----------|---|----|
| Slika 28. | Sklop za pričvršćivanje na posudu .....           | 39 |
| Slika 29. | Sklop za odvajanje vratila s lopaticama .....     | 39 |
| Slika 30. | Sklop lopatica veći promjer.....                  | 40 |
| Slika 31. | Sklop lopatica manji promjer .....                | 40 |
| Slika 32. | Sklop za podešavanje visine cijelog uređaja ..... | 40 |

## POPIS TABLICA

|   |    |
|---|----|
| Tablica 1. Morfološka matrica .....                             | 8  |
| Tablica 2. Ocjenjivanje koncepata .....                         | 12 |
| Tablica 3. Svojstva elektromotora IE2 DS71S4 B14a .....         | 14 |
| Tablica 4. Svojstva pužnog reduktora JR37 .....                 | 15 |
| Tablica 5. Svojstva remena CONTI – SYNCHROFLEX 32 T10/1210..... | 17 |

**POPIS TEHNIČKE DOKUMENTACIJE**

|                |  |
|----------------|--|
| DP-100-000-001 | Miješalica za pekmez                     |
| DP-100-003-001 | Zavareni sklop nosive konstrukcije veći  |
| DP-003-001     | Glavina V1                               |
| DP-003-002     | Pločica svornjaka desna                  |
| DP-003-013     | Svornjak osni razmak                     |
| DP-100-004-001 | Zavareni sklop nosive konstrukcije manji |
| DP-004-001     | Glavina V2                               |
| DP-004-003     | Nosač ručice                             |
| DP-004-004     | Pločica svornjaka lijeva                 |
| DP-004-005     | Osigurač ručice                          |
| DP-100-006     | Vijak osni razmak                        |
| DP-100-008     | Vratilo V1                               |
| DP-100-009     | Remenica R1                              |
| DP-100-010     | Prirubnica remenice                      |
| DP-100-013     | Vratilo V2                               |
| DP-100-014     | Remenica R2                              |
| DP-100-017     | Vratilo lopatica V3                      |
| DP-100-019-001 | Zavareni sklop lopatica                  |
| DP-019-001     | Glavina lopatica                         |
| DP-019-002     | Lopatica unutarnja                       |
| DP-019-003     | Ojačanje lopatice unutarnje b            |
| DP-019-004     | Ojačanje lopatice unutarnje a            |
| DP-100-020-001 | Zavareni sklop lopatice vanjske          |
| DP-020-001     | Lopatica vanjska                         |
| DP-020-002     | Ojačanje lopatice vanjske                |
| DP-100-021     | Aksijalni osigurač lopatica              |
| DP-100-029-001 | Zavareni sklop ručice                    |
| DP-029-001     | Kukica ručice                            |
| DP-029-002     | Ručica                                   |
| DP-100-033     | Distantni prsten ručice                  |
| DP-100-034-001 | Zavareni sklop prihvata                  |

|            |                           |
|------------|---------------------------|
| DP-034-001 | Glavina prihvata          |
| DP-034-002 | Profil prihvata           |
| DP-100-037 | L lim prihvata            |
| DP-100-039 | Poklopac ležaja V1 gore   |
| DP-100-040 | Poklopac ležaja V1 dolje  |
| DP-100-041 | Poklopac ležaja V2 gore   |
| DP-100-042 | Poklopac ležaja V2 dolje  |
| DP-100-048 | Distantni prsten R1       |
| DP-100-049 | Distantni prsten R2       |
| DP-100-050 | Brtveni prsten olimljenja |
| DP-100-051 | Lim bočni                 |
| DP-100-052 | Poklopac                  |
| DP-100-053 | Lim nosivi                |
| DP-100-054 | Lim donji                 |
| DP-100-055 | Lim dno                   |
| DP-100-056 | Lim vertikalni            |

## POPIS OZNAKA

| Oznaka         | Jedinica         | Opis   |
|----------------|------------------|--|
| $a_{rem}$      | mm               | Osni razmak remenica   |
| $b_1$          |                  | Faktor veličine strojnog dijela                              |
| $b_2$          |                  | Faktor kvalitete obrade površine                             |
| $b_{rem}$      | mm               | Širina remena  |
| $c$            |                  | Faktor opterećenja remena                                    |
| $C$            | kN               | Dinamička nosivost ležaja                                    |
| $C_1$          | kN               | Dinamička opterećenost ležaja                                |
| $d_2$          | mm               | Srednji promjer navoja                                       |
| $d_p$          | mm               | Srednji promjer površine nalijeganja vijka                   |
| $d_{R1}$       | mm               | Promjer diobene kružnice pogonske remenice                   |
| $d_{R2}$       | mm               | Promjer diobene kružnice gonjene remenice                    |
| $d_{RV1}$      | mm               | Vanjski promjer pogonske remenice                            |
| $d_{Rw1}$      | mm               | Aktivni promjer pogonske remenice                            |
| $F_L$          | N                | Sila na lopaticama   |
| $F_{lez1R}$    | N                | Radijalna sila na ležaju 1                                   |
| $F_{lez2R}$    | N                | Radijalna sila na ležaju 2                                   |
| $F_N$          | N                | Normalna sila  |
| $F_p$          | N                | Sila u vijku   |
| $F_{rem}$      | N                | Vučna sila remena  |
| $F_{rem\_dop}$ | N                | Dopuštena sila u remenu                                      |
| $F_R$          | N                | Rezultantna sila remenskog prijenosa koja opterećuje vratilo |
| $F_{Rzat}$     | N                | Sila predzatezanja remena                                    |
| $F_t$          | N                | Obodna sila  |
| $F_{Tr}$       | N                | Sila trenja  |
| $g$            | m/s <sup>2</sup> | Ubrzanje sile teže   |
| $G$            | N                | Težina   |
| $h_p$          | mm               | Visina pera  |
| $h_{rem}$      | mm               | Visina remena  |
| $i_{rem}$      |                  | Prijenosni omjer remenskog prijenosa                         |
| $i_p$          |                  | Broj pera na obodu   |
| $i_{uk}$       |                  | Ukupni prijenosni omjer                                      |
| $I_{x\_zav}$   | mm <sup>4</sup>  | Osni moment inercije presjeka zavora                         |
| $I_{y\_lop}$   | mm <sup>4</sup>  | Osni moment inercije presjeka lopatice                       |
| $l_t$          | mm               | Nosiva duljina pera  |
| $L_{10h\_min}$ | h                | Očekivani vijek trajanja ležaja                              |
| $L_{rem\_a}$   | mm               | Aktivna duljina remena                                       |

|                |                   |   |
|----------------|-------------------|---|
| $m_{hr}$       | kg                | Masa hrane u posudi                                   |
| $m_{pos}$      | kg                | Masa posude   |
| $m_{rem}$      | mm                | Modul remena  |
| $M_A$          | Nm                | Moment savijanja vratila u točki A                    |
| $M_B$          | Nm                | Moment savijanja vratila u točki B                    |
| $M_{EM}$       | Nm                | Moment elektromotora                                  |
| $M_L$          | Nm                | Moment lopatica                                       |
| $M_{Tr}$       | Nm                | Moment trenja posude                                  |
| $M_{y\_lop}$   | Nm                | Moment savijanja lopatica                             |
| $n_{EM}$       | o/min             | Brzina vrtnje elektromotora                           |
| $n_L$          | o/min             | Brzina vrtnje lopatica                                |
| $n_{V1}$       | o/min             | Brzina vrtnje vratila V1                              |
| $n_{V2}$       | o/min             | Brzina vrtnje vratila V2                              |
| $p_{dop\_rem}$ | N/mm <sup>2</sup> | Dopušteni tlak bokova                                 |
| $p_{p\_dop}$   | N/mm <sup>2</sup> | Dopušteni površinski tlak za spojeve s perom          |
| $p_{R1}$       | N/mm <sup>2</sup> | Bočni tlak na spoju pera s remenicom                  |
| $P$            | mm                | Korak navoja  |
| $P_{EM}$       | W                 | Snaga elektromotora                                   |
| $P_{R1}$       | W                 | Snaga na pogonskoj remenici                           |
| $P_{R2}$       | W                 | Snaga na gonjenoj remenici                            |
| $r_{Rw1}$      | mm                | Aktivni polumjer pogonske remenice                    |
| $r_{Tr}$       | mm                | Radius na kojem djeluje sila trenja                   |
| $R_m$          | N/mm <sup>2</sup> | Vlačna čvrstoća                                       |
| $R_{p0,2}$     | N/mm <sup>2</sup> | Granica razvlačenja                                   |
| $S_{lop}$      |                   | Sigurnost lopatica                                    |
| $S_{postB}$    |                   | Postojeća sigurnost vratila u točki B                 |
| $S_{potr}$     |                   | Potrebna sigurnost                                    |
| $S_{zav}$      |                   | Sigurnost zavarenog spoja                             |
| $T_B$          | Nm                | Moment uvijanja vratila u točki B                     |
| $T_{pr}$       | Nm                | Moment pritezanja vijka                               |
| $T_{R1}$       | Nm                | Moment uvijanja na pogonskoj remenici                 |
| $T_{R2}$       | Nm                | Moment uvijanja na gonjenoj remenici                  |
| $u$            | mm                | Udaljenost od glave zupca do sredine čeličnog pletiva |
| $w_{x\_zav}$   | mm <sup>3</sup>   | Osnogi moment otpora presjeka zavara                  |
| $w_{y\_lop}$   | mm <sup>3</sup>   | Osnogi moment otpora presjeka lopaticice              |
| $W_t$          | mm <sup>3</sup>   | Torzijski moment otpora presjeka vratila              |
| $z_z$          |                   | Broj zubi u zahvatu                                   |
| $Z_1$          |                   | Broj zubi pogonske remenice                           |
| $Z_2$          |                   | Broj zubi gonjene remenice                            |

|                     |                   |  |
|---------------------|-------------------|--|
| $\alpha_0$          |                   | Faktor čvrstoće materijala   |
| $\beta_{kf}$        |                   | Efektivni faktor zareznog djelovanja kod savijanja okretanjem                        |
| $\beta_{kt}$        |                   | Efektivni faktor zareznog djelovanja kod uvijanja štapova                            |
| $\delta_d$          |                   | Korekcijski dodatak  |
| $\eta_{red}$        |                   | Stupanj djelovanja reduktora   |
| $\mu$               |                   | Faktor trenja  |
| $\sigma_f$          | N/mm <sup>2</sup> | Nominalno naprezanje pri savijanju   |
| $\sigma_{fDN}$      | N/mm <sup>2</sup> | Trajna dinamička čvrstoća za čisto naizmjenično promjenjivo naprezanje pri savijanju |
| $\sigma_{red,konc}$ | N/mm <sup>2</sup> | Reducirano naprezanje na mjestu koncentratora  |
| $\sigma_{\perp}$    | N/mm <sup>2</sup> | Najveće normalno naprezanje zavora   |
| $\tau_t$            | N/mm <sup>2</sup> | Nominalno naprezanje pri uvijanju  |
| $\varphi$           |                   | Faktor udara   |
| $\omega_{EM}$       | rad/s             | Kutna brzina elektromotora   |

**SAŽETAK**

Tema završnog rada je konstruiranje miješalice za pekmez. Miješalica se koristi za vrijeme kuhanja pekmeza i može se pričvrstiti na postojeće posude različitih dimenzija. Kako bi se dobio uvid u stanje na tržištu miješalica za pripremu hrane, u prvom dijelu rada izrađena je analiza tržišta. U analizi tržišta prikazani su različiti proizvodi koji barem djelomično obavljaju istu funkciju miješalice za pripremu pekmeza. Na temelju podataka dobivenih analizom postojećih proizvoda, donesen je zaključak i određene su smjernice za nastavak razvoja miješalice. Podfunkcije koje uređaj treba izvršavati prikazane su pomoću funkcijske dekompozicije, a nakon toga su u morfološkoj matrici skicirana različita konstrukcijska rješenja za navedene podfunkcije. U skladu sa smjernicama, predložena su tri koncepta koji pomoću različitih konstrukcijskih rješenja pojedinih podfunkcija mogu obavljati miješanje pekmeza. Na temelju ocjenjivanja konceptata, za daljnju razradu odabran je onaj s najvišom ocjenom. Tijekom konstrukcijske razrade odabranog koncepta, provedeni su proračuni kritičnih komponenata uređaja. Nakon proračuna, prikazan je trodimenzionalni model uređaja izrađen u programskom paketu Solidworks, a detaljnije su pojašnjeni i važniji sklopovi.

Ključne riječi: miješalica, miješanje, kuhinjski uređaj, zimmica, pekmez



**SUMMARY**

The subject of this thesis is the design of a jam mixer. The mixer is used for mixing jam during cooking and it can be attached to different pots. The thesis begins with the market analysis to get an insight into the similar products available on market. The market analysis shows different products that at least partially perform the same functions as the jam mixer. Based on the data collected during market analysis, a conclusion was made and guidelines for product development were set. Functional decomposition shows functions of the jam mixer and the morphological matrix shows different solutions for those functions. In accordance with guidelines and morphological matrix, three concepts of jam mixer were created. After evaluation of concepts, concept with the highest grade was used for further product development. The next step was to calculate the critical parts of the mixer. Then the 3D model was made in the Solidworks software package and the most important assemblies were shown and described.

Key words: mixer, mixing, jam, kitchen appliance

## **1. UVOD**

Priprema zimnice u Hrvatskoj tradicionalan je događaj koji se obavlja u brojnim kućanstvima. Potreba za pripremom zimnice postojala je u prošlosti zato što je to bio jedini način za očuvanje uzgojenog voća i povrća. Danas to više nije neophodno zato što se u trgovinama tijekom cijele godine mogu kupiti svi proizvodi, ali se u našim krajevima zadržala tradicija pripreme zimnice. Osim toga, danas se sve više obraća pozornost na kvalitetu i porijeklo hrane koju konzumiramo te se uslijed toga također mnogi ljudi odlučuju pripremati vlastitu zimnicu ili kupiti gotove proizvode od manjih obiteljskih poljoprivrednih gospodarstava. U kućanstvima se pripremaju različite vrste pekmeza i džemova, sokovi, sirupi te ukuhano i ukiseljeno povrće. Kuhanje ajvara ili pekmeza uključuje višesatno stajanje pored štednjaka i miješanje hrane kuhačom kako bi se održavala približno konstantna temperatura u cijeloj smjesi te kako bi se spriječilo lijepljenje smjese za dno posude i zagorijevanje. Taj proces bi se mogao znatno olakšati korištenjem miješalice. Različite miješalice za hranu odavno se koriste u industrijskoj proizvodnji hrane, ali njihova primjena u kućanstvima nije toliko uobičajena.

### **1.1 Recepti za pripremu pekmeza i ajvara**

Za potrebe boljeg razumijevanja teme ovog rada, u nastavku je navedeno nekoliko recepata za pripremu pekmeza i ajvara. [1]

Pekmez od šljiva:

Uzmite vrlo zrele, kasnojesenske šljive, izvadite im koštice i kuhajte dok se ne stvori gusta kaša. Dodajte šećer, limunov sok i koru, a po želji i nekoliko klinčića. Kad se pekmez ponovno zgusne, stavite ga u staklenke i poklopite. Pekmez kuhajte od veće količine šljiva jer se ukuhavanjem količina znatno smanji.

Sastojci: 1kg šljiva, 200g šećera, 1 limun, klinčić

Ajvar:

Očišćene paprike popržite na ulju. Zatim ih sameljite, posolite i dalje pirajte na ulju dok ne ishlapi sva tekućina. Vruće stavite u manje staklenke.

Sastojci: 1kg paprika, 1dl ulja, sol

## 2. Analiza tržišta

Pretraživanjem tržišta miješalica za pripremu hrane izdvojeno je nekoliko uređaja koji se poprilično razlikuju s obzirom na ciljanu grupu korisnika. Najveća ponuda uređaja za miješanje nalazi se u području industrijske proizvodnje hrane dok manji i jeftiniji uređaji namijenjeni za upotrebu u kućanstvima nisu toliko zastupljeni na tržištu.

### 2.1 Analiza postojećih uređaja

#### 2.1.1 Tehnovar Mehanizam za miješanje

Na sljedećoj slici prikazan je Mehanizam za miješanje tvrtke Tehnovar. Miješalica je pogonjena elektromotorom s planetarnim prijenosom. Izrađena je od nehrđajućeg čelika, a lopatice su od teflona. Na lopaticama postoje odvojivi nastavci koji poboljšavaju miješanje. Miješalicu se može prilagoditi posudama različitih dimenzija.



Slika 1. Tehnovar Mehanizam za miješanje

Karakteristike:

- promjer posude: od 28 do 45 cm
- dubina posude: od 20 do 30 cm
- regulacija broja okretaja
- masa uređaja: 6 kg
- cijena: 1600 kn

### 2.1.2 Protok Pekač s miješalicom za čvarke i ajvar

Na sljedećoj slici prikazan je uređaj za pripremu zimnice proizvođača Protok koji se sastoji od plamenika, miješalice i lonca. Miješalica je pogonjena monofaznim motorom snage 370 W. Brzina vrtnje elektromotora prilagođava se pomoću remenskog i pužnog prijenosa. Postolje je izrađeno od ugljičnog čelika, lopatice su drvene, a lonac je od nehrđajućeg čelika.



Slika 2. Protok Pekač s miješalicom za ajvar i čvarke

Karakteristike:

- volumen posude: 45 l
- snaga motora: 370 W
- cijena: 5000 kn

### **2.1.3 Saki Automatic Pot Stirrer**

Na sljedećoj slici prikazana je miješalica za kuhanje proizvođača Saki. Namijenjena je za svakodnevno korištenje u kućanstvu i estetski je prilagođena modernim kuhinjama. Specifičnost ovog uređaja je to što je elektromotor pogonjen punjivom baterijom koja omogućava rad bez spajanja na električnu mrežu, ali u trajanju od dva sata što može biti nedovoljno za pripremu zimnice. Osim toga, ograničavajući faktor za pripremu zimnice su i malene dimenzije posuda na koje se može prihvatiti.



**Slika 3. Saki Automatic Pot Stirrer**

Karakteristike:

- promjer posude: od 15,2 do 25,4 cm
- dubina posude: od 10,2 do 20,3 cm
- 2 brzine vrtnje
- cijena: 54 USD

### **2.1.4 Electrolux EBV Smart Variomix**

Na sljedećoj slici prikazan je industrijski električni kotao za pripremu hrane proizvođača Electrolux. Uređaj se sastoji od kotla, sustava za zagrijavanje i miješalice. Volumen kotla je 100 l što ga čini prikladnim za proizvodnju veće količine prehrambenih proizvoda. Miješalica ima 5 načina rada kako bi se u kotlu mogle pripremati različite vrste hrane. Konstrukcija uređaja izrađena je od austenitnog nehrđajućeg čelika X5CrNi18-10, a kotao je izrađen od austenitnog nehrđajućeg čelika X5CrNiMo17-12-2.



**Slika 4. Electrolux EBV Smart Variomix**

Karakteristike:

- volumen kotla: 100 l
- snaga cijelog uređaja: 24 kW
- masa: 257 kg
- cijena: 7200 GBP

## **2.2 Zaključak analize tržišta i smjernice za razvoja proizvoda**

Na tržištu se trenutno može pronaći veliki izbor industrijskih kotlova za pripremu hrane s miješalicom. Također, prodaju se i jeftinije miješalice koje nemaju dovoljnu snagu za višesatno miješanje hrane u većim loncima. Ponuda manjih i jeftinijih, ali dovoljno robusnih miješalica koje bi bile prikladne za pripremu zimnice u kućanstvima i obiteljskim poljoprivrednim gospodarstvima gotovo da ne postoji. U tom se segmentu tržišta nalazi prostor za razvoj miješalice za pekmez koja bi se mogla pričvrstiti na postojeće posude.

Na temelju analize tržišta, definirane su smjernice za nastavak razvoja proizvoda:

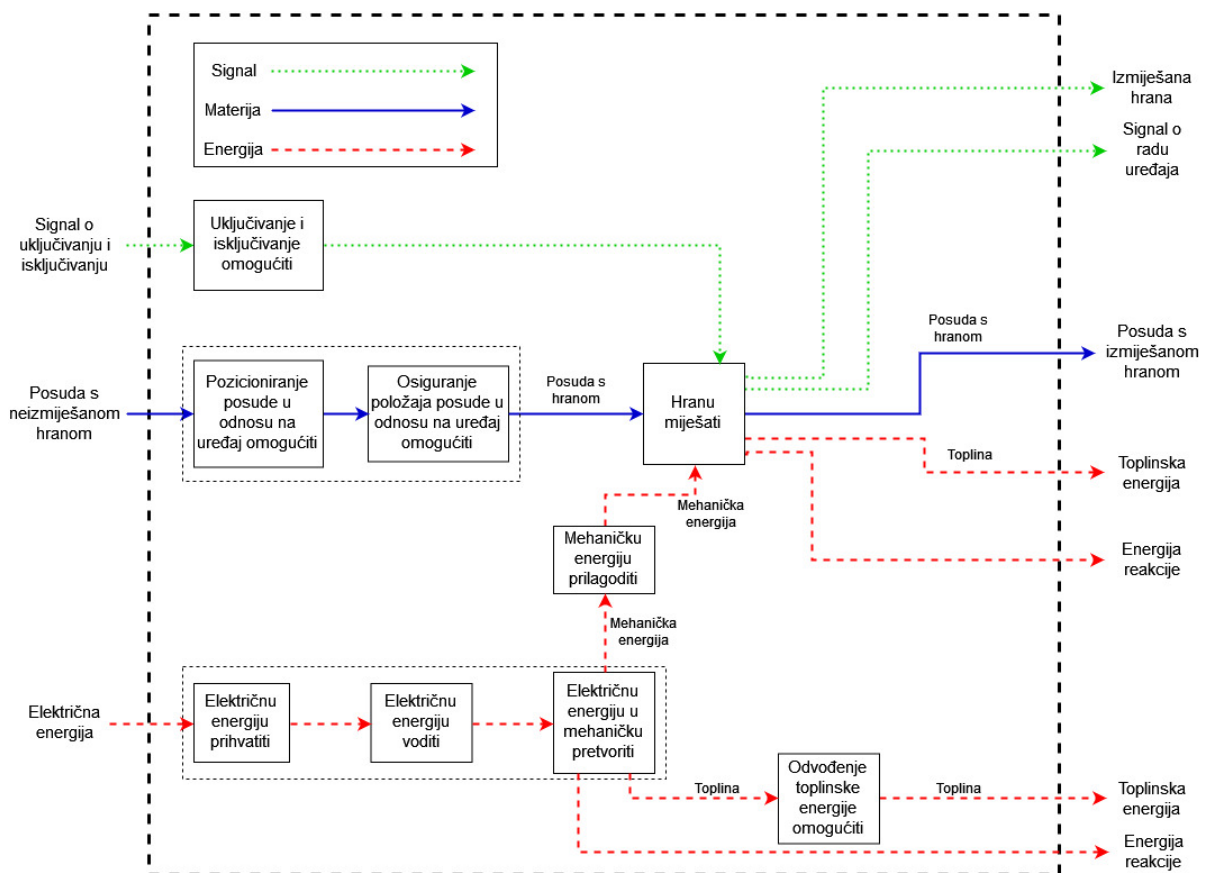
- Promjer posuda na koje se miješalica može pričvrstiti: od 250 do 450 mm
- Dubina posuda na koje se miješalica može pričvrstiti: od 200 do 300 mm
- Voditi računa o masi proizvoda kako bi rukovanje bilo što jednostavnije
- Voditi računa o prikladnosti materijala i dijelova uređaja za dodir s hranom
- Omogućiti korištenje na različitim vrstama štednjaka zbog razlike u visini u odnosu na radnu plohu: plinski štednjak, indukcijska ploča

### 3. Koncipiranje

Nakon analize tržišta i definiranja smjernica za razvoj proizvoda, potrebno je generirati koncepte i odabrati jedan od koncepata za konstrukcijsku razradu.

#### 3.1 Funkcijska dekompozicija

Prvi korak u generiranju koncepata je izrada funkcijske dekompozicije. Funkcijska dekompozicija prikazuje funkcije koje proizvod treba ispuniti te tokove energije, materije i signala kojima su funkcije povezane u cjelinu od ulaza do izlaza.









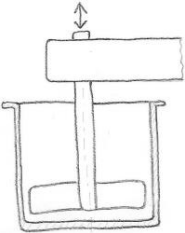
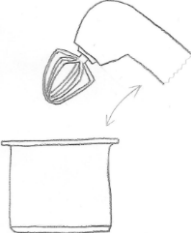
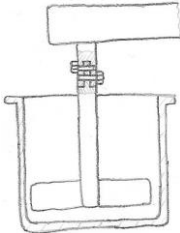
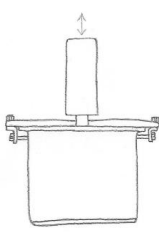
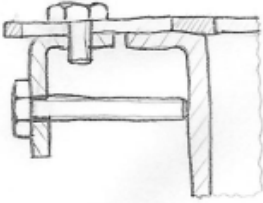
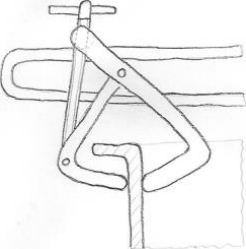
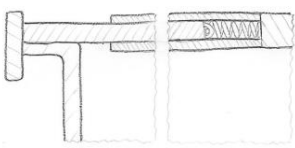
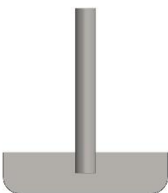



Slika 5. Funkcijska dekompozicija



### 3.2 Morfološka matrica

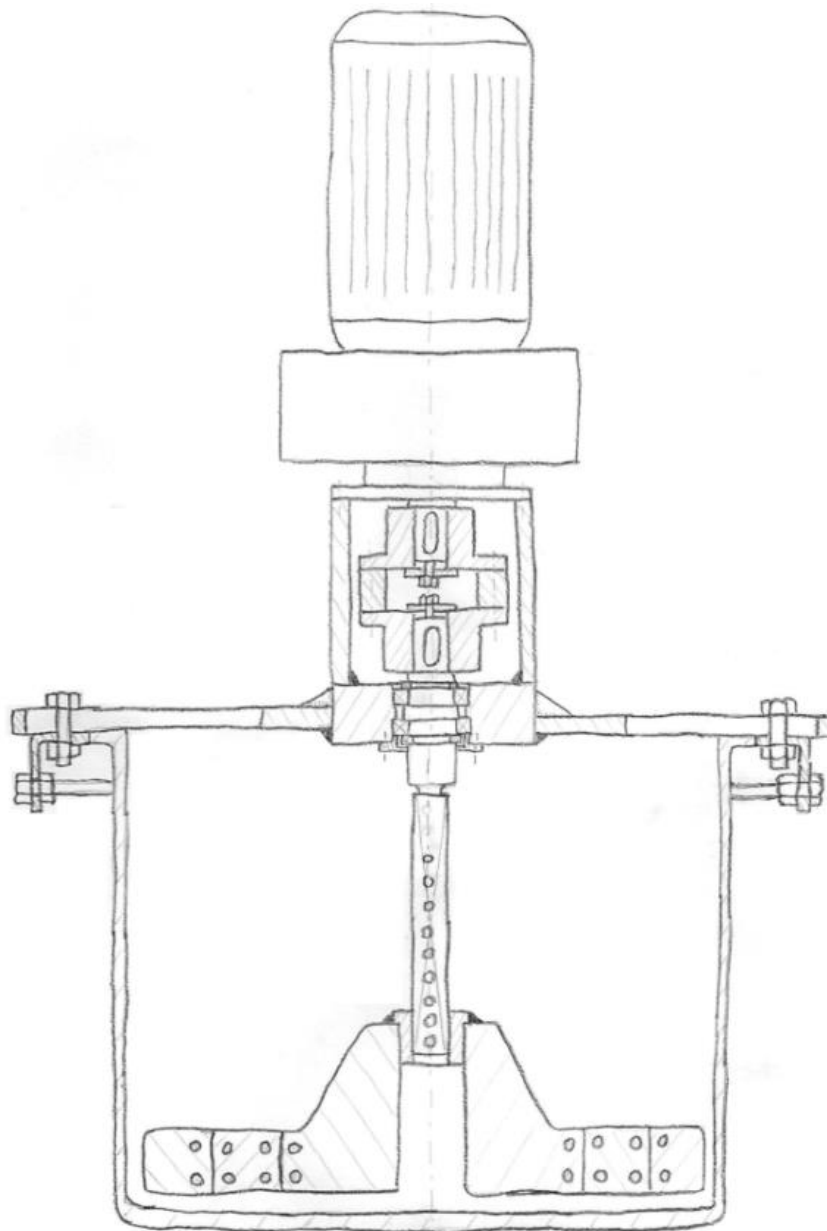
Nakon funkcijske dekompozicije, pomoću morfološke matrice prikazana su različita rješenja za ispunjavanje podfunkcija proizvoda.

Tablica 1. Morfološka matrica

| Funkcija |   | Rješenja   |  |  |   |
|----------|---|--|--|--|---|
| 1        | Električnu energiju u mehaničku pretvoriti              | <br>Sinkroni motor      | <br>Asinkroni motor  | <br>Istosmjerni motor |   |
| 2        | Mehaničku energiju prilagoditi                          | <br>Zupčanički prijenos | <br>Lančani prijenos | <br>Remenski prijenos |   |
| 3        | Postavljanje i uklanjanje posude omogućiti              |                       |                     |                      |  |
| 4        | Osiguranje položaja posude u odnosu na uređaj omogućiti |                       |                    |                     |   |
| 5        | Hranu miješati  |                       |                     |                      |  |

### 3.3 Koncept 1

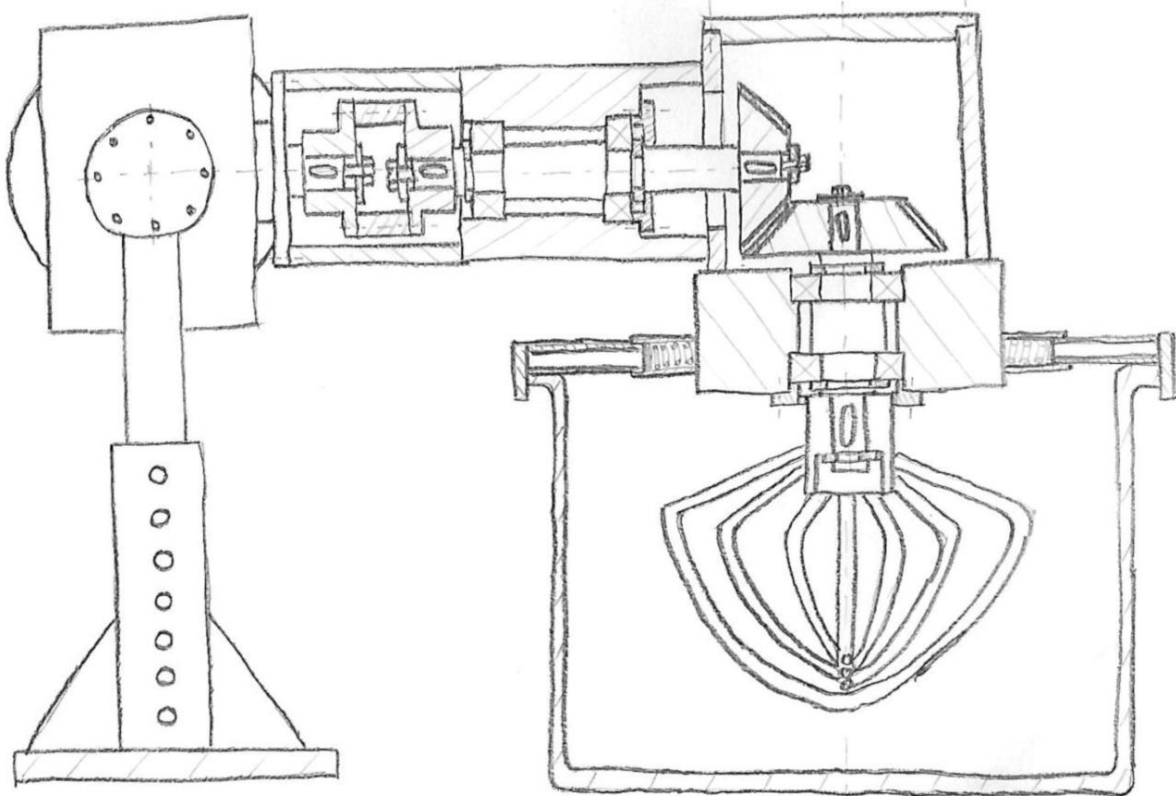
Prvi koncept prikazan je na sljedećoj slici. Cijeli se uređaj postavlja na posudu pomoću pomičnih oslonaca čime je omogućena prilagodba na posude različitog promjera. Miješalica se prilagođava različitoj dubini posuda na način da se može mijenjati položaj lopatica za miješanje na vratilu pomoću dva svornjaka. Okretni se moment s vratila na lopatice prenosi oblikom zato što je spoj vratila i glavine lopatica kvadratnog presjeka. Vratilo lopatica je sa izlaznim vratilom reduktora povezano kolutnom spojkom. Elektromotor je smješten paralelno sa vratilom lopatica. Lopatice se mogu prilagoditi različitim promjerima posuda uklanjanjem segmenata lopatica te odabirom drugih provrta za vijčani spoj segmenata.



Slika 6. Koncept 1

### 3.4 Koncept 2

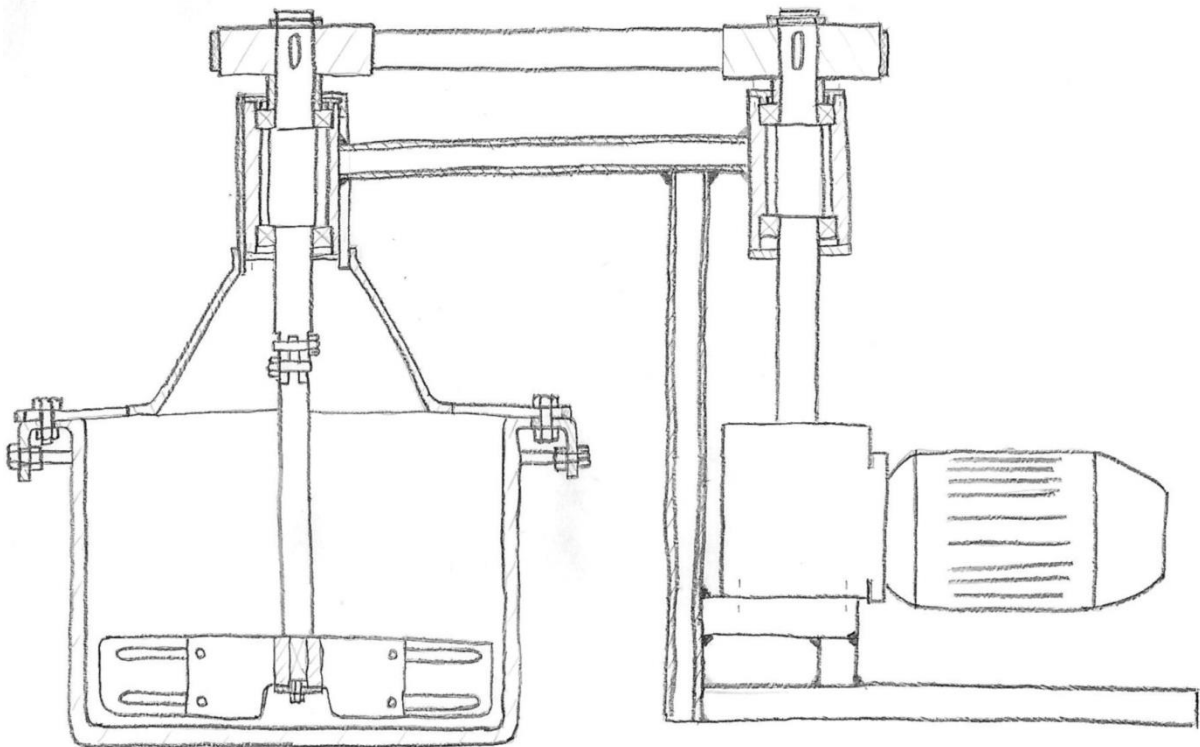
Drugi koncept prikazan je na sljedećoj slici. Uređaj se zakreće oko osovine čija je os kolinearna s osi motora i na taj način je omogućeno postavljanje i uklanjanje posude s hranom. Lopatice za miješanje su žičane. Izlazno vratilo reduktora je sa međuvratilom povezano kolutnom spojkom. Promjena smjera vrtnje izvedena je pomoću stožnika. Pričvršćivanje uređaja za posudu obavlja se pomoću pomičnih profila koje prema osi posude povlače vlačne opruge. Ovisno o dubini posude, uređaj je moguće namjestiti po visini putem svornjaka na nozi uređaja.



Slika 7. Koncept 2

### 3.5 Koncept 3

Treći koncept prikazan je na sljedećoj slici. Pogonski sklop uređaja, od elektromotora do lopatica, izveden je fiksno, a prilagodba na različite promjere i dubine posuda omogućena je pomoću sklopa za pričvršćivanje na posudu. Cijeli se sklop za pričvršćivanje može pomicati vertikalno, a promjer se može podešavati vijcima. Prijenos snage od elektromotora do lopatica izveden je pomoću pužnog prijenosnika i remenskog prijenosa. Lopatice se mogu prilagoditi različitim promjerima posude pomoću vijčanog spoja vanjske i unutarnje lopatice. Postavljanje i uklanjanje posude s hranom omogućeno je odvajanjem vratila lopatica od vratila gonjene remenice.



Slika 8. Koncept 3

### 3.6 Ocjenjivanje koncepata

Kako bi se odabralo najbolje rješenje za nastavak razvoja proizvoda, prethodno opisane koncepte potrebno je ocijeniti prema najvažnijim parametrima. Odabrani parametri i ocjene koncepata prikazani su u sljedećoj tablici.

**Tablica 2. Ocjenjivanje koncepata**

|  | <b>Koncept 1</b> | <b>Koncept 2</b> | <b>Koncept 3</b> |
|--|------------------|------------------|------------------|
| <b>Prilagodljivost različitim posudama</b> | +                | 0                | +                |
| <b>Stabilnost</b>                          | -                | 0                | +                |
| <b>Jednostavnost korištenja</b>            | 0                | 0                | -                |
| <b>Jednostavnost konstrukcije</b>          | +                | 0                | 0                |
| <b>Kvaliteta miješanja</b>                 | +                | 0                | +                |
| <b>Sigurnost hrane</b>                     | -                | 0                | +                |
| <b>Cijena izrade</b>                       | +                | 0                | +                |
| <b>Ukupno</b>                              | <b>2</b>         | <b>0</b>         | <b>4</b>         |

Za nastavak razvoja proizvoda zbog najvišeg zbroja ocjena odabran je Koncept 3.

## 4. Konstrukcijska razrada

Miješalica za pekmez treba biti izrađena od materijala prikladnih za pripremu hrane. U skladu s tim, za nosivu konstrukciju odabran je austenitni nehrđajući čelik X5CrNi 18-10 (AISI 304), a za pogonski sklop i dijelove u dodiru s hranom odabran je austenitni nehrđajući čelik X5CrNiMo 17-12-2 (AISI 316).

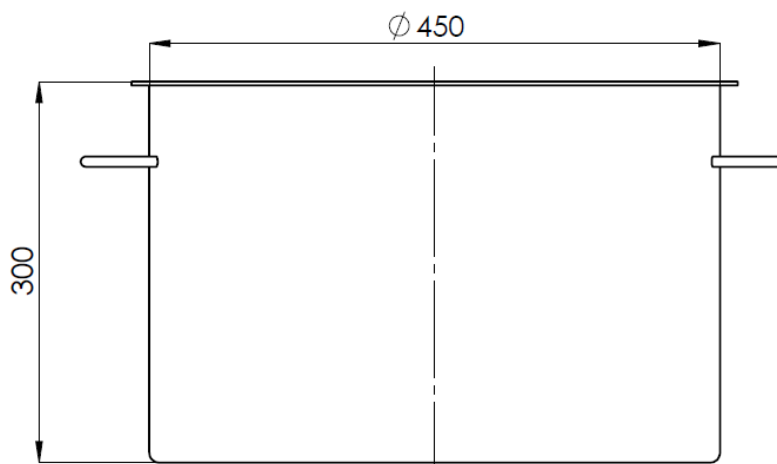
### 4.1 Brzina vrtnje lopatica

S obzirom na analizu tržišta i dostupne karakteristike postojećih uređaja za miješanje hrane, određena je brzina vrtnje lopatica miješalice koja iznosi oko 30 o/min te su prema toj brzini odabrani elektromotor i pužni prijenosnik. Za brzinu vrtnje motora koja iznosi 1380 o/min te za prijenosni omjer reduktora koji iznosi 43,68, brzina vrtnje lopatica iznosi:

$$n_L = 31,59 \text{ o/min.} \quad (1)$$

### 4.2 Odabir motora

Proračun potrebne snage motora koji bi odgovarao ovoj namjeni u dostupnoj literaturi ne postoji. Snaga motora izračunata je približno pomoću momenta koji bi bio dovoljan da u slučaju dovoljno visoke viskoznosti hrane u posudi, zakrene cijelu posudu na štednjaku. Proračun je proveden za napunjenu posudu najvećih dimenzija zato što je najveću posudu najteže zakrenuti.



Slika 9. Posuda za kuhanje najvećih dimenzija

Moment potreban za zakretanje posude jednak je momentu trenja posude na podlozi i dobiva se prema sljedećoj jednažbi:

$$M_{tr} = M_L = F_{tr} * r_{tr}. \quad (2)$$

Radius na kojem djeluje sila trenja iznosi:

$$r_{tr} = \frac{d_{pos}}{3} = \frac{450}{3} = 150 \text{ mm}. \quad (3)$$

Težina posude s hranom približno iznosi:

$$G = F_N = (m_{pos} + m_{hr}) * g = (8 + 45) * 9,81 = 520 \text{ N}. \quad (4)$$

Sila trenja iznosi:

$$F_{tr} = \mu * F_N = 0,2 * 520 = 104 \text{ N}. \quad (5)$$

$\mu = 0,2$  - faktor trenja za dodir čelik-čelik [2]

Moment potreban za zakretanje posude iznosi:

$$M_{tr} = M_L = 104 * 0,15 = 15,6 \text{ Nm}. \quad (6)$$

Prijenosni omjer između elektromotora i lopatica miješalice iznosi:

$$i_{uk} = \frac{n_{EM}}{n_L} = \frac{1380}{31,59} = 43,68. \quad (7)$$

Potrebni moment na izlaznom vratilu elektromotora iznosi:

$$M_{EM} = \frac{M_{tr}}{i_{uk}} = \frac{15,6}{31,59} = 0,4938 \text{ Nm}. \quad (8)$$

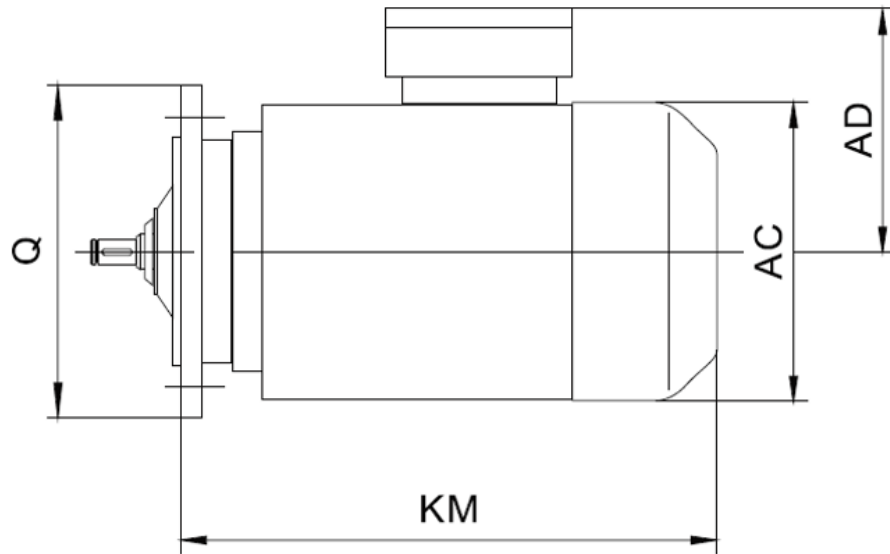
Potrebna snaga motora iznosi:

$$P_{EM} = M_{EM} * \omega_{EM} = M_{EM} * 2\pi n_{EM} = 0,4938 * 2\pi * \frac{1380}{60} = 71,36 \text{ W}. \quad (9)$$

S obzirom na dobivenu potrebnu snagu, ali i na postojeće uređaje na tržištu, odabran je elektromotor proizvođača Euronorm IE2 DS71S4 B14a snage 370 W sa sljedećim karakteristikama:

**Tablica 3. Svojstva elektromotora IE2 DS71S4 B14a**

| Svojstvo | Vrijednost | Mjerna jedinica |
|----------|------------|-----------------|
| $P_{EM}$ | 370        | W               |
| $n_{EM}$ | 1380       | o/min           |
| $m_{EM}$ | 7,8        | kg              |



|      | Q<br>mm | KM<br>mm | L1<br>mm | L2<br>mm | L3<br>mm | AD<br>mm | AC<br>mm |
|------|---------|----------|----------|----------|----------|----------|----------|
| DS71 | 120     | 229      | 298      | 309      | 350      | 128      | 135      |
|      | 160     | 222      | 282      | 302      | 343      |          |          |
|      | 200     | 215      | 275      | 295      | 336      |          |          |

Slika 10. Dimenzije elektromotora DS71

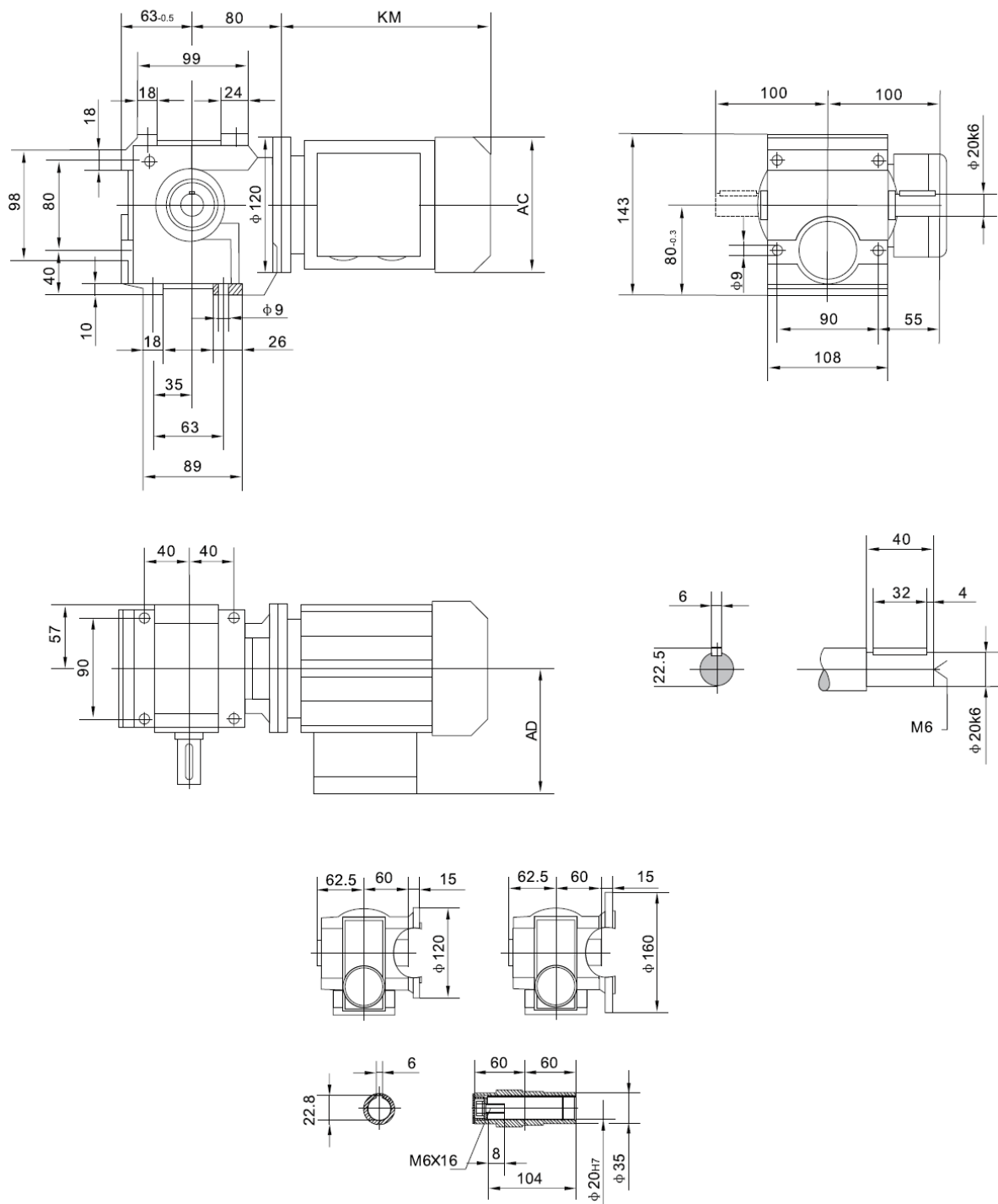
#### 4.3 Odabir pužnog prijenosnika

Zbog velike razlike u brzini elektromotora i lopatica miješalice, za prijenos okretnog momenta i smanjenje brzine vrtnje odabran je pužni reduktor. Prema odabranom prijenosnom omjeru i najvećem momentu elektromotora, odabran je pužni prijenosnik proizvođača Euronorm oznake JRTSAF37 sa sljedećim karakteristikama:

Tablica 4. Svojstva pužnog reduktora JRTS37

| Svojstvo     | Vrijednost | Mjerna jedinica |
|--------------|------------|-----------------|
| $i_{red}$    | 43,68      |                 |
| $n_a$        | 32         | o/min           |
| $M_{a\_max}$ | 81         | Nm              |
| $F_{rA}$     | 3000       | N               |
| $m_{red}$    | 6          | kg              |
| $\eta_{red}$ | 0,67       |                 |

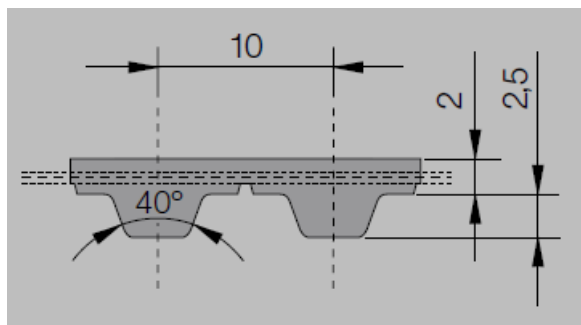




Slika 11. Dimenzije pužnog reduktora JRTSAF37

#### 4.4 Proračun remenskog prijenosa

Prijenos snage od pužnog prijenosnika do vratila s lopaticama izveden je pomoću remenskog prijenosa zupčastim remenom. Prijenosni omjer remenskog prijenosa iznosi  $i_{rem} = 1$ . Iz kataloga tvrtke Mulco [4] odabran je zupčasti remen CONTI – SYNCHROFLEX 32 T10/1210, prikazan na [Slika 12].



Slika 12. Zupčasti remen SYNCHROFLEX T10

Svojstva odabranog remena prikazana su u sljedećoj tablici:

Tablica 5. Svojstva remena CONTI – SYNCHROFLEX 32 T10/1210

| Svojstvo                | Vrijednost | Mjerna jedinica |
|-------------------------|------------|-----------------|
| Širina remena           | 32         | mm              |
| Duljina remena          | 1210       | mm              |
| Broj zubi               | 121        |                 |
| Dopuštena sila u remenu | 2700       | N               |

Snaga koju remenski prijenos treba prenijeti iznosi:

$$P_{R1} = \eta_{red} * P_{EM} = 0,67 * 370 = 248 \text{ W.} \quad (10)$$

Moment koji remen treba prenijeti iznosi:

$$T_{R1} = \frac{P_{R1}}{2\pi n_L} = \frac{248}{2\pi * \frac{31,59}{60}} = 74,97 \text{ Nm.} \quad (11)$$

Modul remena iznosi:

$$m_{rem} = \frac{p_{rem}}{\pi} = \frac{10}{\pi} = 3,183 \text{ mm.} \quad (12)$$

Broj zubi remenica iznosi:

$$z_1 = z_2 = 40.$$

Prema [2], potrebna širina remena dobiva se pomoću sljedeće jednadžbe:

$$b_{rem} = \frac{c * F_{rem}}{p_{dop\_rem} * z_z * h_{rem}}. \quad (13)$$

Faktor opterećenja remena  $c$  prema [2] za miješalice iznosi:

$$c = 1,5$$

Promjer diobene kružnice ozubljene remenice iznosi:

$$d_{r1} = m * z + \delta_d = 3,183 * 40 + 0,15 = 127,47 \text{ mm}. \quad (14)$$

$$\delta_d = 0,12 \text{ do } 0,18 \text{ mm} \quad - \text{ korekcijski dodatak [2]}$$

Vanjski promjer ozubljene remenice iznosi:

$$d_{rv1} = d_{r1} - 2u = 127,47 - 2 * 1 = 125,47 \text{ mm}. \quad (15)$$

$$u = 1 \text{ mm} \quad - \text{ udaljenost od glave zupca do sredine čeličnog pletiva [2]}$$

Aktivni promjer ozubljene remenice iznosi:

$$d_{rw1} = d_{rv1} - h_{rem} = 125,47 - 2,5 = 123,0 \text{ mm}. \quad (16)$$

$$h_{rem} = 2,5 \text{ mm} \quad - \text{ visina zupca [2]}$$

Aktivni polumjer ozubljene remenice iznosi:

$$r_{rw1} = \frac{d_{rw1}}{2} = \frac{123}{2} = 61,5 \text{ mm}. \quad (17)$$

Vučna sila remena iznosi:

$$F_{rem} = \frac{T_{R1}}{r_{rw1}} = \frac{74,97}{0,0615} = 1219 \text{ N}. \quad (18)$$

Dopušteni tlak bokova prema [2] iznosi:

$$p_{dop\_rem} = 1,35 \text{ N/mm}^2.$$

Broj zubi u zahvatu iznosi:

$$z_z = z_1 * \frac{\beta}{2\pi} = 40 * \frac{\pi}{2\pi} = 20. \quad (19)$$

Potrebna širina remena iznosi:

$$b_{rem} = \frac{1,5 * 1219}{1,35 * 20 * 2,5} = 27,1 \text{ mm}. \quad (20)$$

Odabrana je prva veća standardna širina remena  $b_{rem} = 32 \text{ mm}$ .

Osni razmak remenica iznosi  $a_{rem} = 404,72 \text{ mm}$ .

Aktivna duljina remena iznosi:

$$L_{rem\_a} = \beta \frac{d_{r1}}{2} + (2\pi - \beta) \frac{d_{r2}}{2} + 2(a_{rem} + 0,05) \sin \frac{\beta}{2}, \quad (21)$$

$$L_{rem\_a} = \pi \frac{127,47}{2} + (2\pi - \pi) \frac{127,47}{2} + 2(404,72 + 0,05) \sin \frac{\pi}{2}, \quad (22)$$

$$L_{rem\_a} = 1210 \text{ mm}. \quad (23)$$

Prema [4] potrebna sila predzatezanja iznosi:

$$F_{Rzat} \geq 2 * \frac{1}{3} F_{rem} = \frac{1}{3} * 1219 = 406 \text{ N}. \quad (24)$$

Rezultantna sila koja opterećuje vratilo iznosi:

$$F_R = 1,5F_{rem} + 2F_{Rzat} = 1,5 * 1219 + 2 * 406 = 2641 \text{ N}. \quad (25)$$

Usporedbom zbroja vučne sile u remenu i sile predzatezanja sa dopuštenom silom u remenu:

$$F_{rem} + F_{Rzat} = 1219 + 406 = 1625 \text{ N} \leq F_{rem\ dop} = 2700 \text{ N}, \quad (26)$$

zaključujemo kako odabrani remen zadovoljava.

Moment kojim treba pritegnuti vijak M10x0,75 da se dobije navedena sila predzatezanja dobiva se prema sljedećoj jednažbi [2]:

$$T_{pr} \cong F_p \left( 0,16P + \mu \frac{d_2 + d_p}{2} \right), \quad (27)$$

$$F_p = F_{Rzat} = 812 \text{ N},$$

$$P = 0,75 \text{ mm} - \text{korak navoja M10x0,75},$$

$$\mu = 0,12 \quad - \text{faktor trenja između vijka i podloge [5]},$$

$$d_2 = 9,513 \text{ mm} \quad - \text{srednji promjer navoja M10x0,75},$$

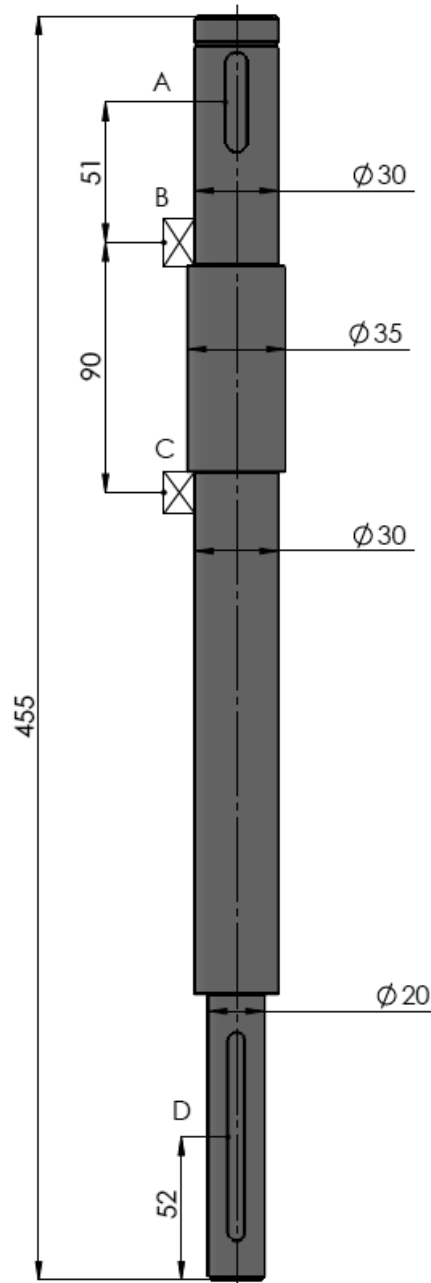
$$d_p = \frac{d_{vp}}{2} = \frac{10}{2} = 5 \text{ mm} \quad - \text{srednji promjer površine nalijeganja vijka, dobiveno iz konstrukcije.}$$

Moment pritezanja vijka iznosi:

$$T_{pr} \cong 812 \left( 0,16 * 0,75 + 0,12 \frac{9,513+5}{2} \right) = 805 \text{ Nmm} = 0,805 \text{ Nm}. \quad (28)$$

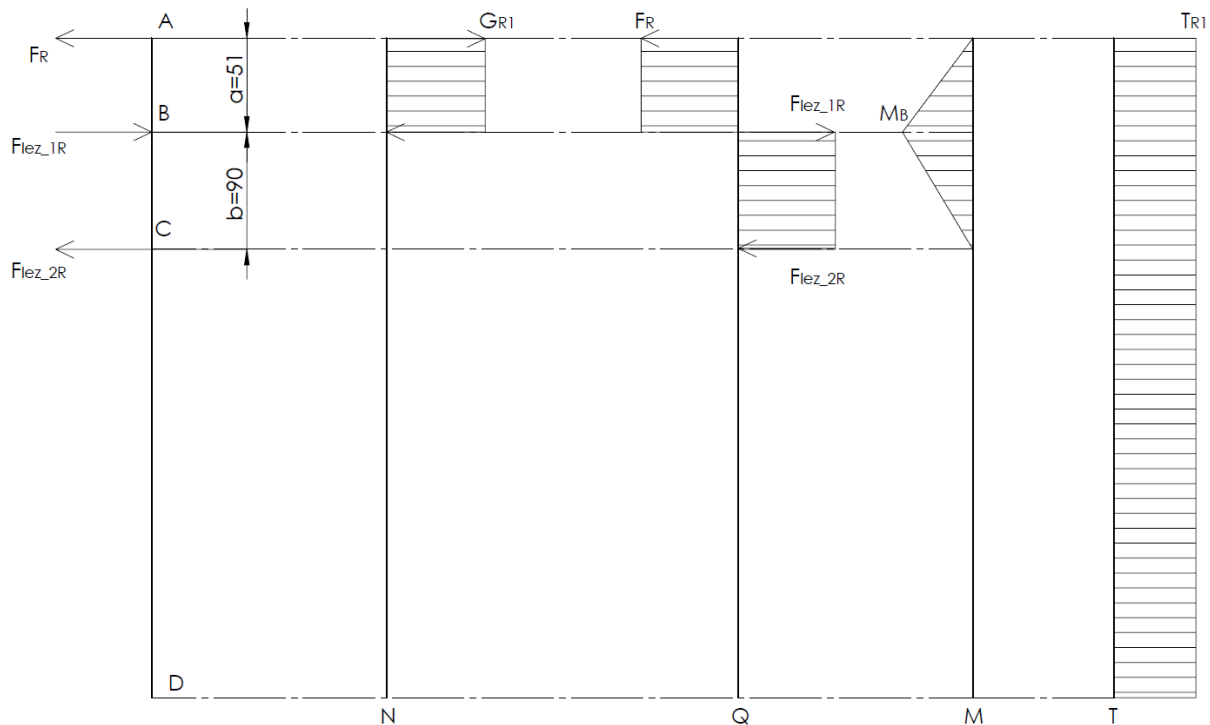
#### 4.5 Proračun vratila V1

Vratilo V1 opterećeno je resultantnom silom remenskog prijenosa i momentom uvijanja. Skica vratila s dimenzijama potrebnim za proračun prikazana je na sljedećoj slici.



Slika 13. Skica vratila V1

Dijagrami poprečnih sila, momenta savijanja i momenta uvijanja prikazani su na sljedećoj slici.



**Slika 14. Opterećenje vratila V1 te N, Q, M i T dijagrami**

Prema prethodnoj slici, kritična točka za proračun vratila je točka B. Moment savijanja u točki B iznosi:

$$M_B = F_R * a = 2641 * 0,051 = 134,7 \text{ Nm.} \quad (29)$$

Moment uvijanja u točki B iznosi:

$$T_B = T_{R1} = 74,97 \text{ Nm.} \quad (30)$$

Sigurnost vratila u točki B dobiva se iz sljedećeg izraza:

$$S_{postB} = \frac{b_1 * b_2 * \sigma_{fDN}}{\varphi * \sigma_{red,konc}}. \quad (31)$$

Veličine potrebne za proračun sigurnosti vratila prema [6] i [7] iznose:

- faktor veličine strojnog dijela  $b_1 = 0,94$ ,
- faktor kvalitete obrade površine  $b_2 = 0,95$ ,
- trajna dinamička čvrstoća za čisto naizmjenično promjenjivo naprezanje pri savijanju  $\sigma_{fDN} = 270 \text{ N/mm}^2$ , za materijal X5 CrNiMo 17-12-2 (AISI 316),
- vlačna čvrstoća  $R_m = 550 \text{ N/mm}^2$ , za materijal X5 CrNiMo 17-12-2 (AISI 316),
- faktor udara  $\varphi = 1,1$ ,
- potrebna sigurnost vratila  $S_{potr} = 1,5$ .

Faktor čvrstoće materijala prema [8] iznosi:

$$\alpha_0 = 0,7.$$

Reducirano naprezanje na mjestu koncentrataora dobiva se iz sljedećeg izraza:

$$\sigma_{red,konc} = \sqrt{(\beta_{kf} * \sigma_f)^2 + 3(\alpha_0 * \beta_{kt} * \tau_t)^2}. \quad (32)$$

Veličine potrebne za proračun reduciranog naprezanja prema [6] iznose:

- efektivni faktor zareznog djelovanja kod savijanja okretanjem:

$$\beta_{kf} = 1 + c_1(\beta_{kf2} - 1) = 1 + 0,47(2,25 - 1) = 1,59,$$

- efektivni faktor zareznog djelovanja kod uvijanja štapova:

$$\beta_{kt} = 1 + c_2(\beta_{kt1,4} - 1) = 1 + 0,8(1,7 - 1) = 1,26,$$

Nominalno naprezanje pri savijanju u točki B iznosi:

$$\sigma_f = \frac{M_B}{W_B} = \frac{M_B}{0,1 * d_B^3} = \frac{134700}{0,1 * 30^3} = 49,89 \text{ N/mm}^2. \quad (33)$$

Nominalno naprezanje pri uvijanju u točki B iznosi:

$$\tau_t = \frac{T_B}{W_{pB}} = \frac{T_B}{0,2 * d_B^3} = \frac{74970}{0,2 * 30^3} = 13,88 \text{ N/mm}^2. \quad (34)$$

Reducirano naprezanje na mjestu koncentrataora iznosi:

$$\sigma_{red,konc} = \sqrt{(1,59 * 49,89)^2 + 3(0,7 * 1,26 * 13,88)^2} = 82,11 \text{ N/mm}^2. \quad (35)$$

Sigurnost vratila u točki B iznosi:

$$S_{postB} = \frac{0,94 * 0,95 * 270}{1,1 * 82,11} = 2,67. \quad (36)$$

Dobivena sigurnost veća je od potrebne sigurnosti vratila,  $S_{postB} = 2,67 \geq S_{potr} = 1,5$ , što znači da vratilo zadovoljava.

#### 4.6 Odabir ležajeva vratila V1

Brzina vrtnje vratila iznosi:

$$n_{V1} = 31,59 \text{ o/min.}$$

Radialne sile u ležajevima dobivaju se iz sljedećih izraza:

$$\sum M_A = 0, \quad (37)$$

$$F_{lez\ 1R} * 51 - F_{lez\ 2R} * 141 = 0, \quad (38)$$

$$F_{lez\ 1R} = \frac{141}{51} F_{lez\ 2R}, \quad (39)$$

$$\sum F_H = 0, \quad (40)$$

$$F_R - F_{lez\ 1R} + F_{lez\ 2R} = 0, \quad (41)$$

$$F_{lez\ 2R} = F_{lez\ 1R} - F_R, \quad (42)$$

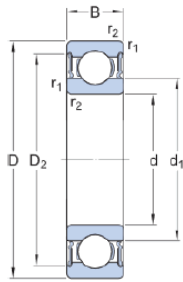
$$F_{lez\ 2R} = \frac{55}{25} F_{lez\ 2R} - F_R, \quad (43)$$

$$F_{lez\ 2R} = \frac{-F_R}{1 - \frac{141}{51}} = \frac{-2641}{1 - \frac{141}{51}} = 1497 \text{ N}, \quad (44)$$

$$F_{lez\ 1R} = \frac{141}{51} * 1497 = 4139 \text{ N}, \quad (45)$$

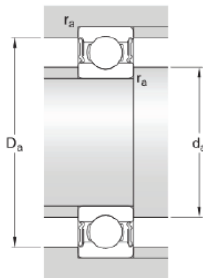
Za oba ležajna mjesta iz kataloga SKF-a [9] odabran je kuglični ležaj W 6206-2RS1/VP311. Ležaj je namijenjen za upotrebu u prehrambenoj industriji. Svojstva odabranog ležaja prikazana su na sljedećoj slici.





## DIMENSIONS

|      |            |                   |
|------|------------|-------------------|
| d    | 30 mm      | Bore diameter     |
| D    | 62 mm      | Outside diameter  |
| B    | 16 mm      | Width             |
| d1   | ≈ 40.7 mm  | Shoulder diameter |
| d2   | ≈ 40.7 mm  | Recess diameter   |
| D2   | ≈ 55.13 mm | Recess diameter   |
| r1,2 | min. 1 mm  | Chamfer dimension |



## ABUTMENT DIMENSIONS

|    |              |                                   |
|----|--------------|-----------------------------------|
| da | min. 35 mm   | Diameter of shaft abutment        |
| da | max. 40.5 mm | Diameter of shaft abutment        |
| Da | max. 57 mm   | Diameter of housing abutment      |
| ra | max. 1 mm    | Radius of shaft or housing fillet |

## CALCULATION DATA

|                           |                |             |
|---------------------------|----------------|-------------|
| Basic dynamic load rating | C              | 16.5 kN     |
| Basic static load rating  | C <sub>0</sub> | 11.2 kN     |
| Fatigue load limit        | P <sub>u</sub> | 0.48 kN     |
| Limiting speed            |                | 7 000 r/min |
| Minimum load factor       | k <sub>r</sub> | 0.03        |
| Calculation factor        | f <sub>0</sub> | 13.9        |

Slika 15. Ležajevi vratila V1: W 6206-2RS1/VP311

Potrebno je kontrolirati dinamičku nosivost odabranog ležaja. Proračun je proveden samo za ležajno mjesto B zato što je taj ležaj više opterećen. Dinamička opterećenost ležaja na mjestu B iznosi:

$$C_1 = P \left( \frac{60 \cdot n_{V1} \cdot L_{10h\_min}}{10^6} \right)^{1/\varepsilon} = 4139 \left( \frac{60 \cdot 31,59 \cdot 2000}{10^6} \right)^{1/3} = 6,454 \text{ kN.} \quad (46)$$

$L_{10h\_min} = 2000 \text{ h}$  - očekivani vijek trajanja [2]

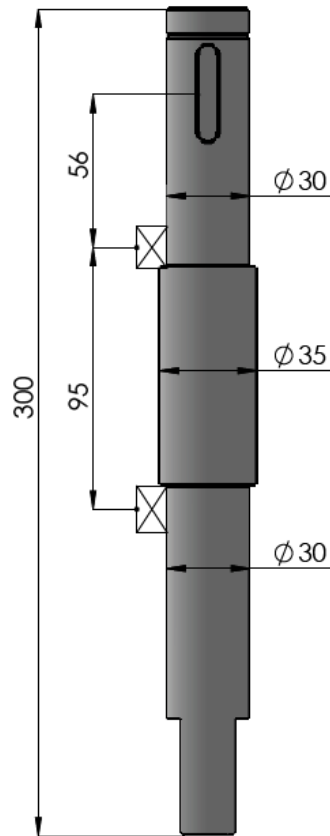
Ako usporedimo dobivenu dinamičku opterećenost ležaja  $C_1$  i dinamičku nosivost ležaja  $C$ :

$$C_1 = 6,454 \text{ kN} \leq C = 16,5 \text{ kN,} \quad (47)$$

zaključuje se kako odabrani ležaj zadovoljava.

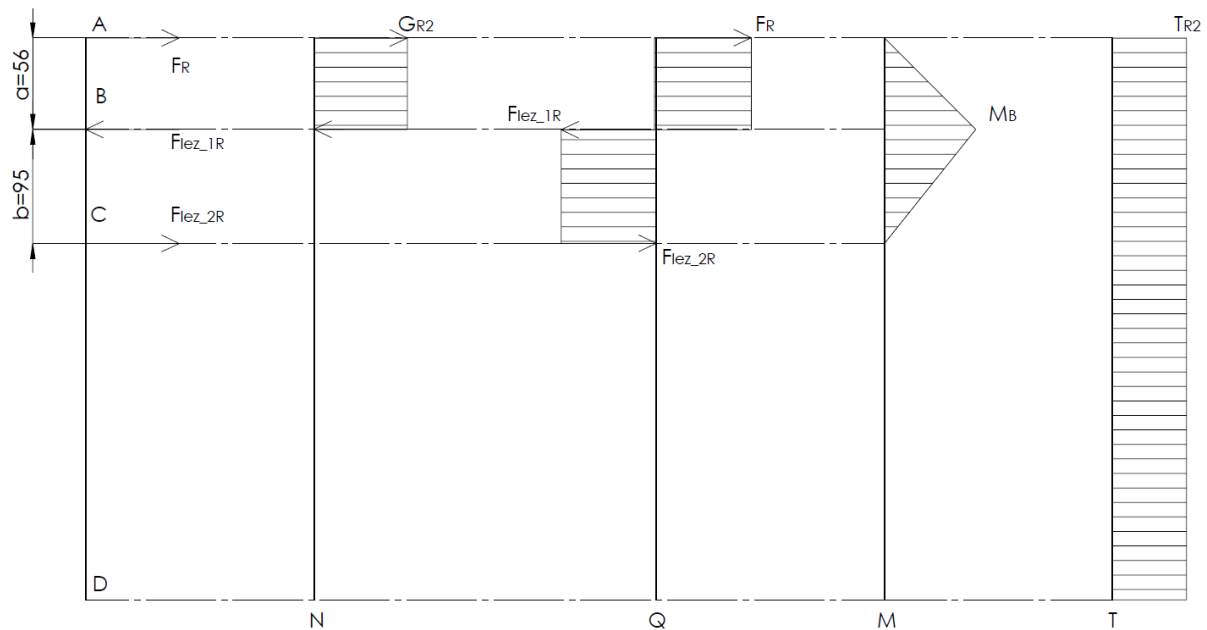
#### 4.7 Proračun vratila V2

Vratilo V2 opterećeno je resultantnom silom remenskog prijenosa i momentom uvijanja. Skica vratila s dimenzijama potrebnim za proračun prikazana je na sljedećoj slici.



Slika 16. Skica vratila V2

Dijagrami poprečnih sila, momenta savijanja i momenta uvijanja prikazani su na sljedećoj slici.



Slika 17. Opterećenje vratila V2 te N, Q, M i T dijagrami

Prema prethodnoj slici, kritična točka za proračun vratila je točka B. Moment savijanja u točki B iznosi:

$$M_B = F_R * a = 2641 * 0,056 = 147,9 \text{ Nm.} \quad (48)$$

Moment uvijanja u točki B iznosi:

$$T_B = T_{R1} = T_{R2} = 74,97 \text{ Nm.} \quad (49)$$

Sigurnost vratila u točki B dobiva se iz sljedećeg izraza:

$$S_{postB} = \frac{b_1 * b_2 * \sigma_{fDN}}{\varphi * \sigma_{red,konc}}. \quad (50)$$

Veličine potrebne za proračun sigurnosti vratila prema [6] i [7] iznose:

- faktor veličine strojnog dijela  $b_1 = 0,94$ ,
- faktor kvalitete obrade površine  $b_2 = 0,95$ ,
- trajna dinamička čvrstoća za čisto naizmjenično promjenjivo naprezanje pri savijanju  $\sigma_{fDN} = 270 \text{ N/mm}^2$ , za materijal X5 CrNiMo 17-12-2 (AISI 316),
- vlačna čvrstoća  $R_m = 550 \text{ N/mm}^2$ , za materijal X5 CrNiMo 17-12-2 (AISI 316),
- faktor udara  $\varphi = 1,1$ ,
- potrebna sigurnost vratila  $S_{potr} = 1,5$ .

Reducirano naprezanje na mjestu koncentratora dobiva se iz sljedećeg izraza:

$$\sigma_{red,konc} = \sqrt{(\beta_{kf} * \sigma_f)^2 + 3(\alpha_0 * \beta_{kt} * \tau_t)^2}. \quad (51)$$

Veličine potrebne za proračun reduciranog naprezanja prema [6] iznose:

- efektivni faktor zareznog djelovanja kod savijanja okretanjem:

$$\beta_{kf} = 1 + c_1(\beta_{kf2} - 1) = 1 + 0,47(2,25 - 1) = 1,59,$$

- efektivni faktor zareznog djelovanja kod uvijanja štapova:

$$\beta_{kt} = 1 + c_2(\beta_{kt1,4} - 1) = 1 + 0,8(1,7 - 1) = 1,26,$$

Faktor čvrstoće materijala prema [8] iznosi:

$$\alpha_0 = 0,7.$$

Nominalno naprezanje pri savijanju u točki B iznosi:

$$\sigma_f = \frac{M_B}{W_B} = \frac{M_B}{0,1 \cdot d_B^3} = \frac{147900}{0,1 \cdot 30^3} = 54,78 \text{ N/mm}^2. \quad (52)$$

Nominalno naprezanje pri uvijanju u točki B iznosi:

$$\tau_t = \frac{T_B}{W_{pB}} = \frac{T_B}{0,2 \cdot d_B^3} = \frac{74970}{0,2 \cdot 30^3} = 13,88 \text{ N/mm}^2. \quad (53)$$

Reducirano naprezanje na mjestu koncentratora iznosi:

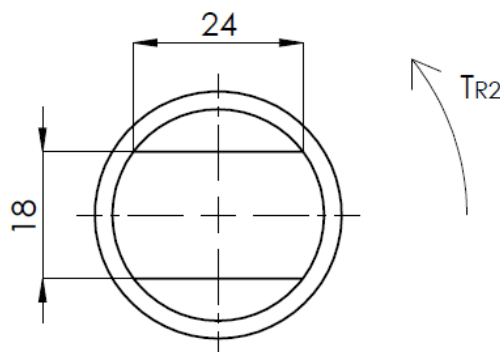
$$\sigma_{red,konc} = \sqrt{(1,59 \cdot 54,78)^2 + 3(0,7 \cdot 1,26 \cdot 13,88)^2} = 89,64 \text{ N/mm}^2. \quad (54)$$

Sigurnost vratila u točki B iznosi:

$$S_{postB} = \frac{0,94 \cdot 0,95 \cdot 270}{1,1 \cdot 89,64} = 2,45. \quad (55)$$

Dobivena sigurnost veća je od potrebne sigurnosti vratila,  $S_{postB} = 2,45 \geq S_{potr} = 1,5$ , što znači da vratilo zadovoljava.

Kritični presjek vratila također je u točki D, na mjestu spoja s vratilom lopatica. Skica presjeka vratila s dimenzijama potrebnim za proračun prikazana je na sljedećoj slici.



Slika 18. Skica vratila V2 na spoju s vratilom lopatica

Moment uvijanja koji se prenosi na vratilo iznosi:

$$T_L = T_{R2} = 74,97 \text{ Nm}. \quad (56)$$

Sigurnost vratila u kritičnom presjeku dobiva se iz sljedećeg izraza:

$$S_{postB} = \frac{b_1 * b_2 * \sigma_{fDN}}{\varphi * \sigma_{red,konc}}. \quad (57)$$

Veličine potrebne za proračun sigurnosti vratila prema [6] i [7] iznose:

- faktor veličine strojnog dijela  $b_1 = 0,90$ ,
- faktor kvalitete obrade površine  $b_2 = 0,95$ ,
- trajna dinamička čvrstoća za čisto naizmjenično promjenljivo naprezanje pri savijanju  $\sigma_{fDN} = 270 \text{ N/mm}^2$ , za materijal X5 CrNiMo 17-12-2 (AISI 316),
- vlačna čvrstoća  $R_m = 550 \text{ N/mm}^2$ , za materijal X5 CrNiMo 17-12-2 (AISI 316),
- faktor udara  $\varphi = 1,1$ ,
- potrebna sigurnost vratila  $S_{potr} = 1,5$ .

Reducirano naprezanje na mjestu koncentratora dobiva se iz sljedećeg izraza:

$$\sigma_{red,konc} = \sqrt{(\beta_{kf} * \sigma_f)^2 + 3(\alpha_0 * \beta_{kt} * \tau_t)^2}. \quad (58)$$

Veličine potrebne za proračun reduciranog naprezanja prema [6] iznose:

- efektivni faktor zareznog djelovanja kod uvijanja štapova:

$$\beta_{kt} = 1 + c_2(\beta_{kt1,4} - 1) = 1 + 1(2 - 1) = 2,$$

Faktor čvrstoće materijala prema [8] iznosi:

$$\alpha_0 = 0,7.$$

Nominalno naprezanje pri savijanju u točki B iznosi:

$$\sigma_f = 0 \text{ N/mm}^2. \quad (59)$$

Torzijski moment otpora kritičnog presjeka iznosi [10]:

$$W_{tD} = \frac{c_1}{c_2} * a * b^2 = \frac{0,1796}{0,8061} * 24 * 18^2 = 1733 \text{ mm}^3, \quad (60)$$

$$n = \frac{a}{b} = \frac{24}{18} = 1,33,$$

$$c_1 = \frac{1}{3} \left( 1 - \frac{0,630}{n} + \frac{0,052}{n^5} \right) = \frac{1}{3} \left( 1 - \frac{0,630}{1,33} + \frac{0,052}{1,33^5} \right) = 0,1796,$$

$$c_2 = 1 - \frac{0,65}{1+n^3} = 1 - \frac{0,65}{1+1,33^3} = 0,8061.$$

Naprezanje pri uvijanju u točki A iznosi:

$$\tau_t = \frac{T_L}{W_{tD}} = \frac{74970}{1733} = 43,26 \text{ N/mm}^2. \quad (61)$$

Reducirano naprezanje na mjestu koncentratora iznosi:

$$\sigma_{red,konc} = \sqrt{3(0,7 * 2 * 43,26)^2} = 104,9 \text{ N/mm}^2. \quad (62)$$

Sigurnost vratila u točki B iznosi:

$$S_{postB} = \frac{0,90 * 0,95 * 270}{1,1 * 104,9} = 2,0. \quad (63)$$

Dobivena sigurnost veća je od potrebne sigurnosti vratila,  $S_{postB} = 2,0 \geq S_{potr} = 1,5$ , što znači da vratilo zadovoljava.

#### 4.8 Odabir ležajeva vratila V2

Brzina vrtnje vratila iznosi:

$$n_{V1} = 31,59 \text{ o/min.}$$

Radijalne sile u ležajevima dobivaju se iz sljedećih izraza:

$$\sum M_A = 0, \quad (64)$$

$$F_{lez\ 1R} * 56 - F_{lez\ 2R} * 151 = 0, \quad (65)$$

$$F_{lez\ 1R} = \frac{151}{56} F_{lez\ 2R}, \quad (66)$$

$$\sum F_H = 0, \quad (67)$$

$$F_R - F_{lez\ 1R} + F_{lez\ 2R} = 0, \quad (68)$$

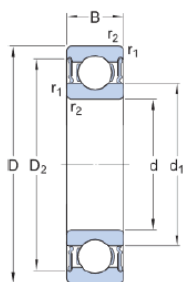
$$F_{lez\ 2R} = F_{lez\ 1R} - F_R, \quad (69)$$

$$F_{lez\ 2R} = \frac{151}{56} F_{lez\ 2R} - F_R, \quad (70)$$

$$F_{lez\ 2R} = \frac{-F_R}{1 - \frac{151}{56}} = \frac{-2641}{1 - \frac{151}{56}} = 1557 \text{ N}, \quad (71)$$

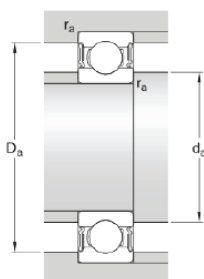
$$F_{lez\ 1R} = \frac{151}{56} * 1557 = 4198 \text{ N}, \quad (72)$$

Za oba ležajna mjesta iz kataloga SKF-a [9] odabran je kuglični ležaj W 6206-2RS1/VP311. Ležaj je prikladan za upotrebu u prehrambenoj industriji. Svojstva odabranog ležaja prikazana su na sljedećoj slici.



## DIMENSIONS

|      |            |                   |
|------|------------|-------------------|
| d    | 30 mm      | Bore diameter     |
| D    | 62 mm      | Outside diameter  |
| B    | 16 mm      | Width             |
| d1   | ≈ 40.7 mm  | Shoulder diameter |
| d2   | ≈ 40.7 mm  | Recess diameter   |
| D2   | ≈ 55.13 mm | Recess diameter   |
| r1,2 | min. 1 mm  | Chamfer dimension |



## ABUTMENT DIMENSIONS

|    |              |                                   |
|----|--------------|-----------------------------------|
| da | min. 35 mm   | Diameter of shaft abutment        |
| da | max. 40.5 mm | Diameter of shaft abutment        |
| Da | max. 57 mm   | Diameter of housing abutment      |
| ra | max. 1 mm    | Radius of shaft or housing fillet |

## CALCULATION DATA

|                           |                |             |
|---------------------------|----------------|-------------|
| Basic dynamic load rating | C              | 16.5 kN     |
| Basic static load rating  | C <sub>0</sub> | 11.2 kN     |
| Fatigue load limit        | P <sub>u</sub> | 0.48 kN     |
| Limiting speed            |                | 7 000 r/min |
| Minimum load factor       | k <sub>r</sub> | 0.03        |
| Calculation factor        | f <sub>0</sub> | 13.9        |

Slika 19. Ležajevi vratila V2: W 6206-2RS1/VP311

Potrebno je kontrolirati dinamičku nosivost odabranog ležaja. Proračun je proveden samo za ležajno mjesto B zato što je taj ležaj više opterećen. Dinamička opterećenost ležaja na mjestu B iznosi:

$$C_1 = P \left( \frac{60 \cdot n_{V1} \cdot L_{10h\_min}}{10^6} \right)^{1/\varepsilon} = 4198 \left( \frac{60 \cdot 31,59 \cdot 2000}{10^6} \right)^{1/3} = 6,546 \text{ kN.} \quad (73)$$

$L_{10h\_min} = 2000 \text{ h}$  - očekivani vijek trajanja [2]

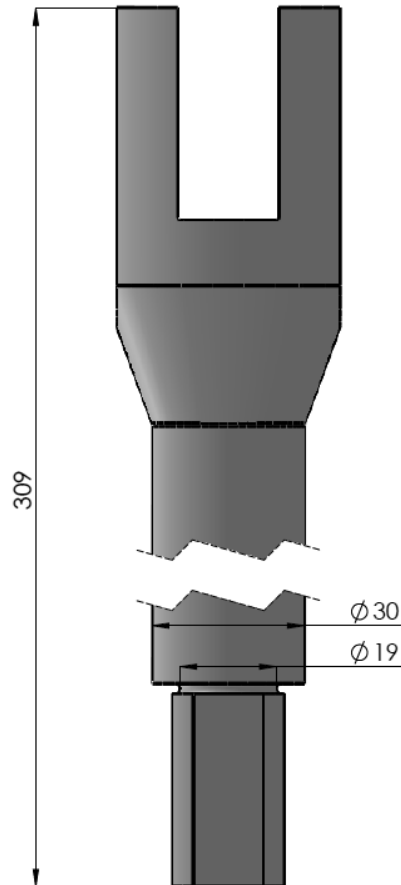
Ako usporedimo dobivenu dinamičku opterećenost ležaja  $C_1$  i dinamičku nosivost ležaja  $C$ :

$$C_1 = 6,546 \text{ kN} \leq C = 16,5 \text{ kN,} \quad (74)$$

zaključuje se kako odabrani ležaj zadovoljava.

#### 4.9 Proračun vratila V3

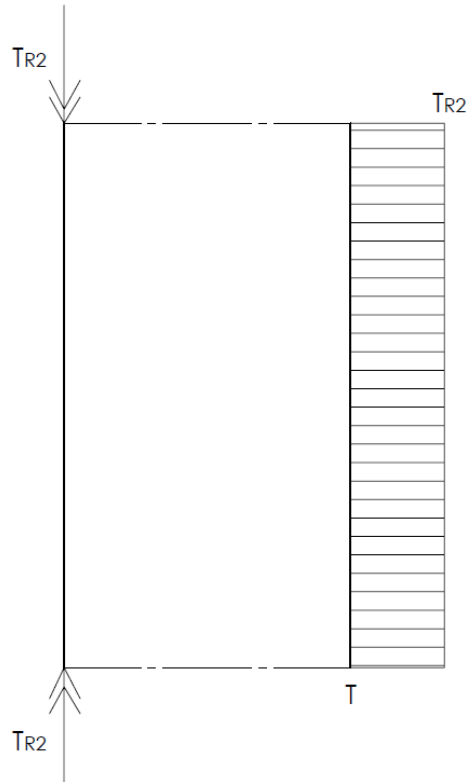
Vratilo V3 opterećeno je momentom uvijanja. Skica vratila s dimenzijama potrebnim za proračun prikazana je na sljedećoj slici.



Slika 20. Skica vratila V3

Opterećenje vratila te dijagram momenta uvijanja prikazan je na sljedećoj slici.





**Slika 21. Opterećenje vratila V3 i T dijagram**

Moment uvijanja iznosi:

$$T_{V3} = T_{R2} = 74,97 \text{ Nm.} \quad (75)$$

Kritični presjek vratila ima promjer 19 mm. Sigurnost vratila u kritičnom presjeku dobiva se iz sljedećeg izraza:

$$S_{post} = \frac{b_1 \cdot b_2 \cdot \sigma_{fDN}}{\varphi \cdot \sigma_{red,konc}}. \quad (76)$$

Veličine potrebne za proračun sigurnosti vratila prema [6] i [7] iznose:

- faktor veličine strojnog dijela  $b_1 = 0,94$ ,
- faktor kvalitete obrade površine  $b_2 = 0,95$ ,
- trajna dinamička čvrstoća za čisto naizmjenično promjenjivo naprezanje pri savijanju  $\sigma_{fDN} = 270 \text{ N/mm}^2$ , za materijal X5 CrNiMo 17-12-2 (AISI 316),
- vlačna čvrstoća  $R_m = 550 \text{ N/mm}^2$ , za materijal X5 CrNiMo 17-12-2 (AISI 316),
- faktor udara  $\varphi = 1,1$ ,
- potrebna sigurnost vratila  $S_{potr} = 1,5$ .

Reducirano naprezanje na mjestu koncentrataora dobiva se iz sljedećeg izraza:

$$\sigma_{red,konc} = \sqrt{(\beta_{kf} * \sigma_f)^2 + 3(\alpha_0 * \beta_{kt} * \tau_t)^2}. \quad (77)$$

Veličine potrebne za proračun reduciranog naprežanja prema [6] iznose:

- efektivni faktor zareznog djelovanja kod uvijanja štapova:

$$\beta_{kt} = 1 + c_2(\beta_{kt1,4} - 1) = 1 + 1(1,6 - 1) = 1,6,$$

Faktor čvrstoće materijala prema [8] iznosi:

$$\alpha_0 = 0,7.$$

Nominalno naprežanje pri savijanju u kritičnom presjeku iznosi:

$$\sigma_f = 0 \text{ N/mm}^2. \quad (78)$$

Naprežanje pri uvijanju u kritičnom presjeku iznosi:

$$\tau_t = \frac{T_{V3}}{W_{t,kr}} = \frac{T_{V3}}{0,2 * d_{V3,kr}^3} = \frac{74970}{0,2 * 19^3} = 54,65 \text{ N/mm}^2. \quad (79)$$

Reducirano naprežanje na mjestu koncentratora iznosi:

$$\sigma_{red,konc} = \sqrt{3(0,7 * 1,6 * 54,65)^2} = 106,0 \text{ N/mm}^2. \quad (80)$$

Sigurnost vratila u kritičnom presjeku iznosi:

$$S_{post} = \frac{0,94 * 0,95 * 270}{1,1 * 106,0} = 2,05. \quad (81)$$

Dobivena sigurnost veća je od potrebne sigurnosti vratila,  $S_{post} = 2,05 \geq S_{potr} = 1,5$ , što znači da vratilo zadovoljava.

#### 4.10 Proračun pera remenice R1

Bočni tlak na spoju pera s remenicom dobiva se prema sljedećoj jednadžbi [2]:

$$p_{R1} = \frac{F_t}{0,5 * h_p * l_t * i_p}, \quad (82)$$

$$F_t = \frac{T_{R1}}{0,5 * d_{V1,A}} = \frac{74970}{0,5 * 30} = 4998 \text{ N} \quad - \text{ obodna sila na vratilu}, \quad (83)$$

$d_{V1,A} = 30 \text{ mm}$  - promjer vratila V1 u točki A,

$h_p = 7 \text{ mm}$  - visina pera,

$l_t = 36 \text{ mm}$  - nosiva duljina pera,

$i_p = 1$  - broj pera na obodu.

Bočni tlak na spoju pera s remenicom iznosi:

$$p_{R1} = \frac{4998}{0,5 * 7 * 36 * 1} = 39,67 \text{ N/mm}^2. \quad (84)$$

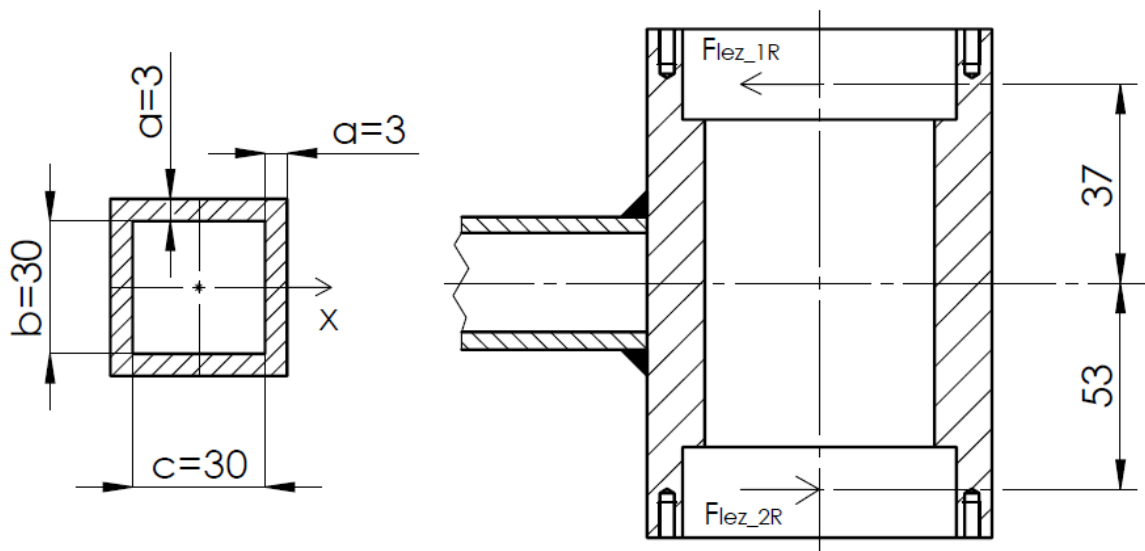
Usporedbom dobivenog bočnog tlaka i iskustveno dopuštenog površinskog tlaka za spojeve s perom [2]:

$$p_{R1} = 39,67 \text{ N/mm}^2 \leq p_{P,dop} = 100 \text{ N/mm}^2, \quad (85)$$

zaključuje se kako odabrano pero zadovoljava.

#### 4.11 Proračun zavarenih spojeva

Zavareni spoj glavine vratila V1 i nosivog kvadratnog profila opterećen je silama koje prenose ležajevi. Navedene sile stvaraju moment savijanja oko osi presjeka zavarenog spoja. Skica zavaara prikazana je na sljedećoj slici.



Slika 22. Skica zavarenog spoja glavine vratila V1 i nosivog kvadratnog profila

Moment koji djeluje na zavareni spoj dobiva se prema sljedećoj jednadžbi:

$$M_x = F_{lez\_1R} * 37 - F_{lez\_2R} * 53, \quad (86)$$

$$M_x = 4139 * 37 - 1497 * 53, \quad (87)$$

$$M_x = 73802 \text{ Nmm}. \quad (88)$$

Osnini moment inercije presjeka zavaara oko težišne osi presjeka iznosi:

$$I_{x\_zav} = \frac{(c+2a)(b+2a)^3}{12} - \frac{cb^3}{12}, \quad (89)$$

$$I_{x\_zav} = \frac{(30+2*3)(30+2*3)^3}{12} - \frac{30*30^3}{12}, \quad (90)$$

$$I_{x\_zav} = 72468 \text{ mm}^4. \quad (91)$$

Osnu moment otpora presjeka zavara iznosi:

$$W_{x\_zav} = \frac{I_{x\_zav}}{0,5b+a}, \quad (92)$$

$$W_{x\_zav} = \frac{72468}{0,5*30+3}, \quad (93)$$

$$W_{x\_zav} = 4026 \text{ mm}^3. \quad (94)$$

Najveće normalno naprezanje iznosi:

$$\sigma_{\perp} = \frac{M_x}{W_{x\_zav}}, \quad (95)$$

$$\sigma_{\perp} = \frac{73802}{4026}, \quad (96)$$

$$\sigma_{\perp} = 18,33 \text{ N/mm}^2. \quad (97)$$

Granica razvlačenja za austenitni nehrđajući čelik X5CrNi 18-10 prema [7] iznosi:

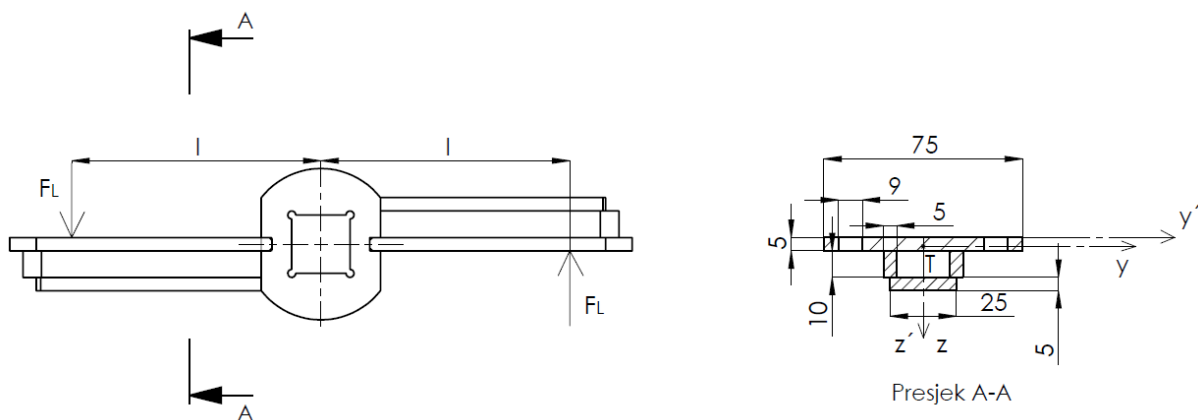
$$R_{p0,2} = 205 \text{ N/mm}^2.$$

Sigurnost zavarenog spoja jednaka je omjeru granice razvlačenja materijala i dobivenog najvećeg normalnog naprezanja:

$$S_{zav} = \frac{R_{p0,2}}{\sigma_{\perp}} = \frac{205}{18,33} = 11,18. \quad (98)$$

#### 4.12 Proračun lopatica

Okretni se moment sa glavine lopatica na lopaticice prenosi oblikom. Na sljedećoj su slici prikazane dimenzije kritičnog presjeka lopatica i opterećenje lopatica.



Slika 23. Kritični presjek lopatica i opterećenje lopatica

Moment savijanja koji djeluje na svaku lopaticu iznosi:

$$M_{x\_lop} = F_L * l = \frac{T_L}{2l} * l = \frac{T_L}{2} = \frac{T_{R2}}{2} = \frac{74,97}{2} = 37,49 \text{ Nm}. \quad (99)$$

Koordinata težišta na osi y je 0, a z koordinata se određuje prema sljedećoj jednačbi:

$$Z_T = \frac{5 \cdot (75 - 2 \cdot 9) \cdot 2,5 + 10 \cdot 10 \cdot 10 + 25 \cdot 5 \cdot 17,5}{5 \cdot (75 - 2 \cdot 9) + 10 \cdot 10 + 25 \cdot 5} = 7,65 \text{ mm.} \quad (100)$$

Osní moment inercije presjeka lopatice oko težišne osi presjeka iznosi:

$$I_{y_{lop}} = \frac{57 \cdot 5^3}{12} + 57 \cdot 5 \cdot 5,15 + \frac{10 \cdot 10^3}{12} + 10 \cdot 10 \cdot 7,35 + \frac{25 \cdot 5^3}{12} + 25 \cdot 5 \cdot 9,85 = 5122 \text{ mm}^4 \quad (101)$$

Osní moment otpora presjeka lopatice iznosi:

$$w_{x_{lop}} = \frac{I_{y_{lop}}}{5 + 10 + 5 - 7,65} = \frac{5122}{12,35} = 414,7 \text{ mm}^3. \quad (102)$$

Najveće normalno naprezanje iznosi:

$$\sigma_{\perp} = \frac{M_x}{w_{x_{lop}}}, \quad (103)$$

$$\sigma_{\perp} = \frac{37490}{414,7}, \quad (104)$$

$$\sigma_{\perp} = 90,4 \text{ N/mm}^2. \quad (105)$$

Granica razvlačenja za austenitni nehrđajući čelik X5CrNiMo 17-12-2 prema [7] iznosi:

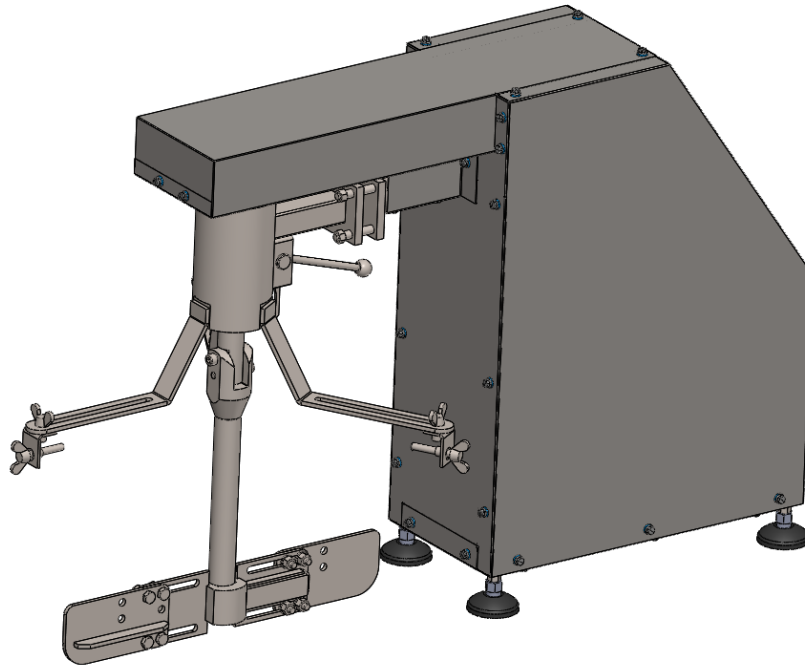
$$R_{p0,2} = 205 \text{ N/mm}^2.$$

Sigurnost lopatica jednaka je omjeru granice razvlačenja materijala i dobivenog najvećeg normalnog naprezanja:

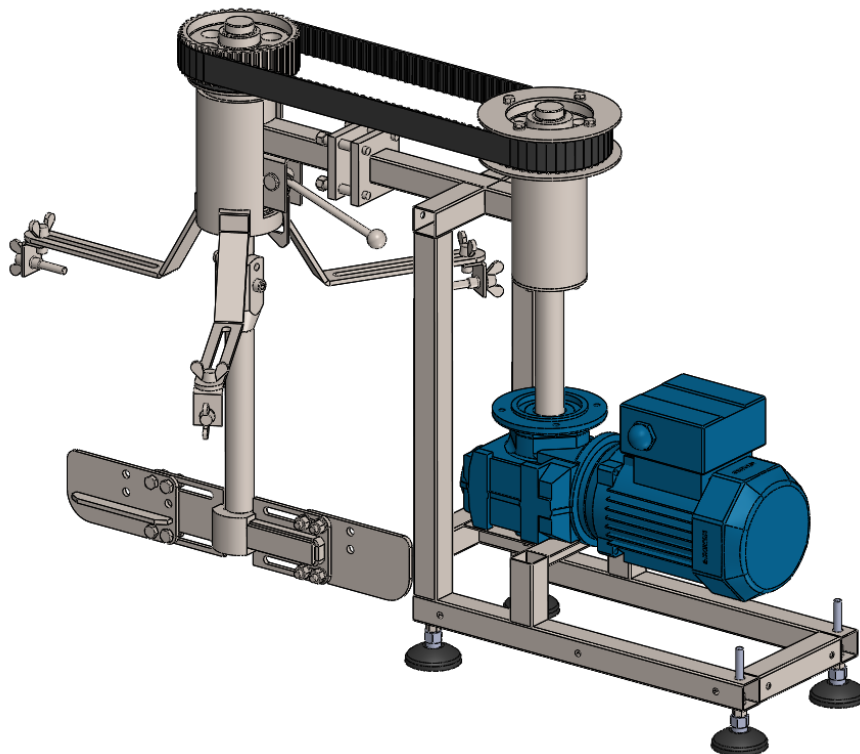
$$S_{zav} = \frac{R_{p0,2}}{\sigma_{\perp}} = \frac{205}{90,4} = 2,27. \quad (106)$$

## 5. 3D model uređaja i opis glavnih sklopova

Na sljedećim slikama prikazan je 3D model miješalice za pekmez izrađen u programskom paketu Solidworks.

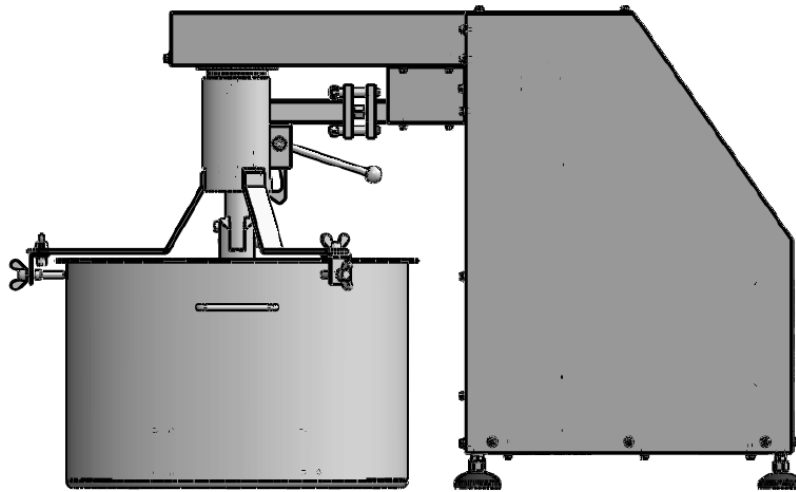


Slika 24. 3D model miješalice za pekmez

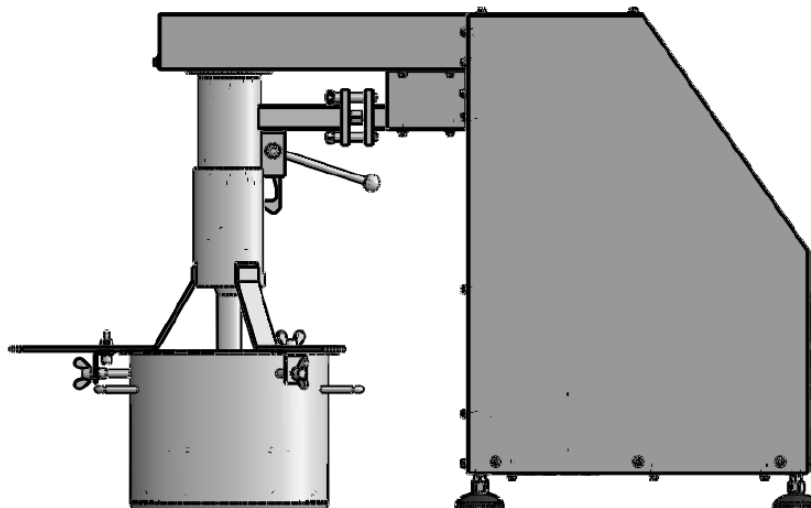


Slika 25. 3D model miješalice za pekmez bez olimljenja

Miješalica se može prilagoditi posudama različitih dimenzija. Na sljedećim slikama miješalica je prikazana s posudama graničnih dimenzija na koje se može pričvrstiti.



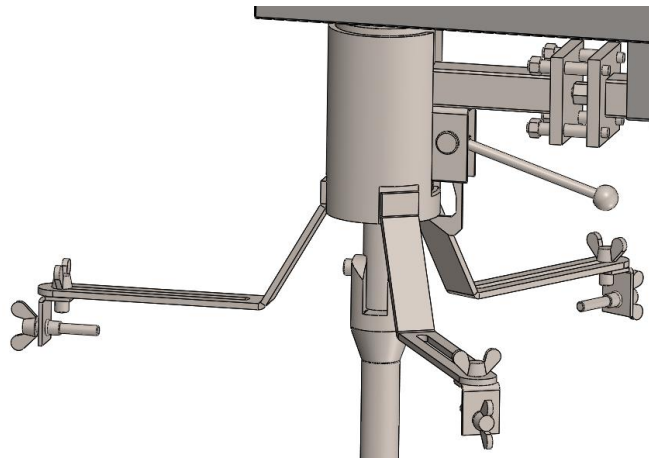
Slika 26. Miješalica s najvećom posudom



Slika 27. Miješalica s najmanjom posudom

### 5.1 Sklop za pričvršćivanje na posudu

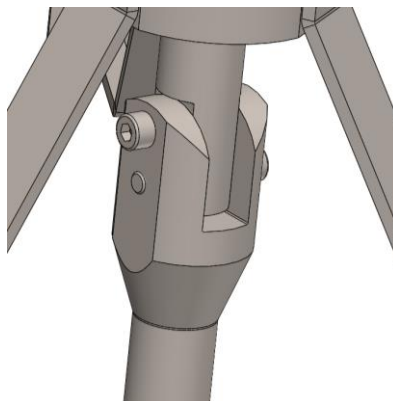
Sklop za pričvršćivanje na posudu ima mogućnost vertikalnog pomicanja te podešavanja promjera prihvata. Promjer se podešava pomoću leptir vijaka. Vertikalno pomicanje se osigurava pomoću prethodno navedenih vijaka tako što se prvo spusti cijeli sklop na rub lonca, a potom se zategnu vijci. Kada korisnik želi postaviti ili ukloniti posudu s hranom, potrebno je otpustiti vijke te podignuti sklop za pričvršćivanje do kraja. U gornjem položaju sklop se uhvati za polugu koja ga osigurava i nakon toga ga više nije potrebno pridržavati. Poluga se otpušta pomoću ručice pri čemu je potrebno ponovno malo podignuti sklop za pričvršćivanje na posudu.



Slika 28. Sklop za pričvršćivanje na posudu

### 5.2 Sklop za odvajanje vratila s lopaticama

Sklop za odvajanje vratila s lopaticama služi kako bi korisnik mogao postaviti ili ukloniti posudu s hranom. Sklop se sastoji od dva vijka koji osiguravaju vertikalnu poziciju vratila lopatica dok se prijenos okretnog momenta vrši oblikom. Kada korisnik otpusti vijke i odvoji vratilo s lopaticama od uređaja, tada se navedeno vratilo zajedno s posudom može pomaknuti u horizontalnom smjeru.

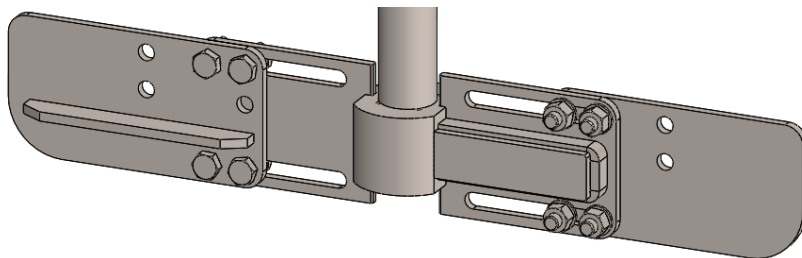


Slika 29. Sklop za odvajanje vratila s lopaticama

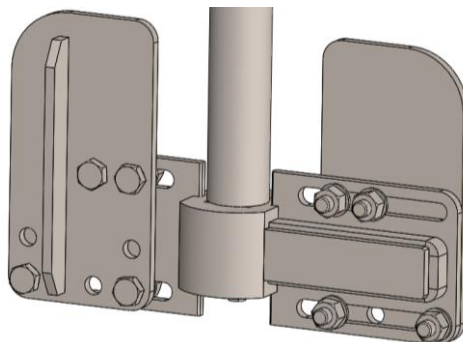


### 5.3 Sklop lopatica

Sklop lopatica sastoji se od glavine zavarene za unutarnje lopatice i vanjskih lopatica koje su vijcima spojene na unutarnju lopaticu. Vanjski promjer lopatica prilagođava se otpuštanjem vijaka i pomicanjem vanjske lopatice u odnosu na unutarnju, a za još manji promjer potrebno je odvojiti vanjsku lopaticu i zakrenuti je za 90° prema gore te potom staviti vijke.



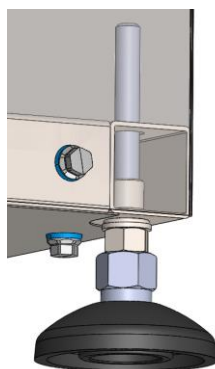
Slika 30. Sklop lopatica veći promjer



Slika 31. Sklop lopatica manji promjer

### 5.4 Sklop za podešavanje visine cijelog uređaja

Miješalica za pekmez se može koristiti na različitim štednjacima. S obzirom da plinski štednjaci imaju veću razliku u visini prema radnoj plohi kuhinje u odnosu na indukcijske štednjake; sklop za podešavanje visine cijelog uređaja namijenjen je rješavanju navedenog problema. Sklop se sastoji od noge od poliamida ojačanog staklenim vlaknima, vijka koji omogućava kompenzaciju kutnih odstupanja te matice i zakivne matice.



Slika 32. Sklop za podešavanje visine cijelog uređaja

## **6. Zaključak**

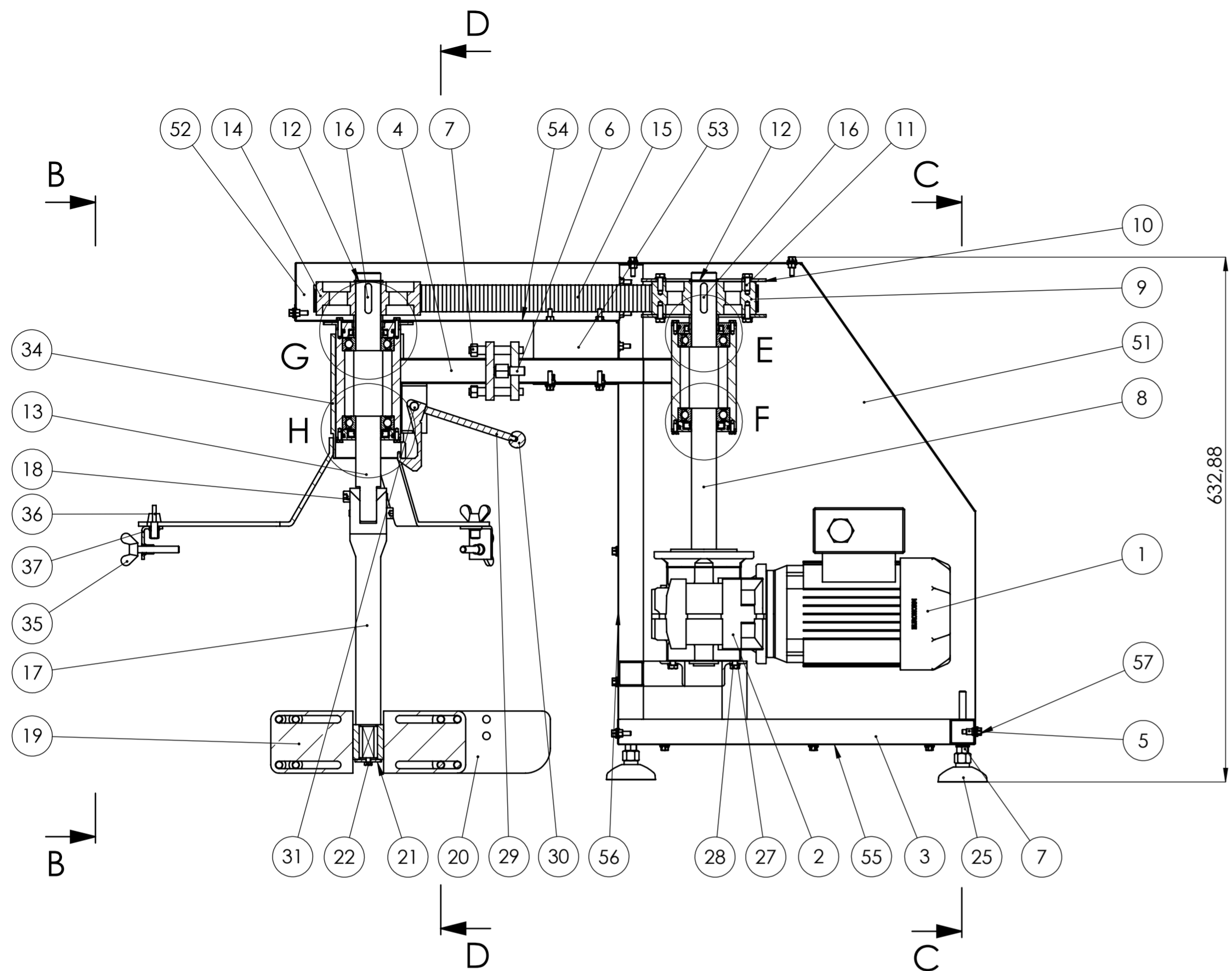
Tema ovog završnog rada je konstrukcija miješalice za pekmez. Na temelju analize postojećih proizvoda za miješanje i pripremu hrane, uočen je prostor na tržištu za razvoj miješalice za pekmez i sličnu zimnicu koja bi se koristila u kućanstvima i obiteljskim poljoprivrednim gospodarstvima. U skladu s navedenim, definirane su smjernice za razvoj miješalice. Pomoću funkcijske dekompozicije i morfološke matrice osmišljena su tri različita koncepta od kojih je najbolje ocijenjeni koncept odabran za nastavak konstruiranja. CAD model miješalice za pekmez izrađen je u skladu s provedenim proračunima kritičnih dijelova konstrukcije. Predloženo rješenje može poslužiti za izradu koncepta miješalice za pekmez nakon čega bi trebalo uočiti i ukloniti eventualne nedostatke koji nisu vidljivi u ovoj fazi razvoja proizvoda. Također, ukoliko bi se pokazalo da je odabrani motor presnažan za miješalicu navedenih dimenzija, potencijalni smjer poboljšanja predloženog rješenja je smanjivanje mase konstrukcije odabirom slabijeg motora, a onda i ostalih komponenti pogonskog sklopa i nosive konstrukcije.

## LITERATURA

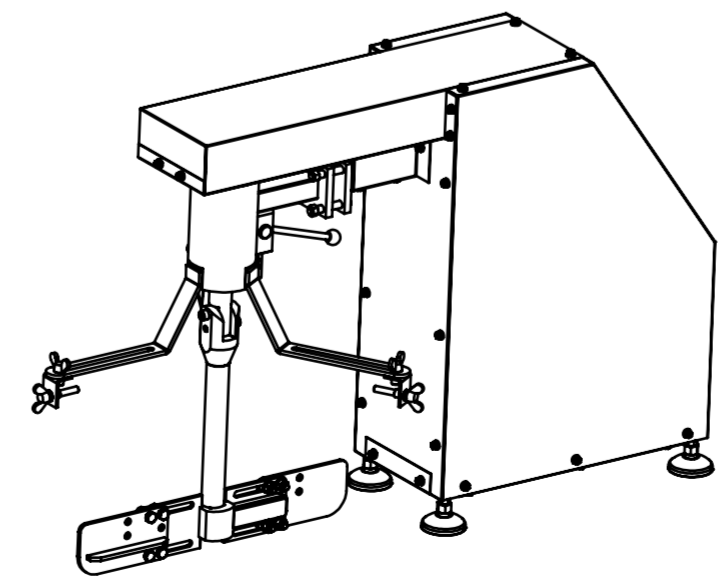
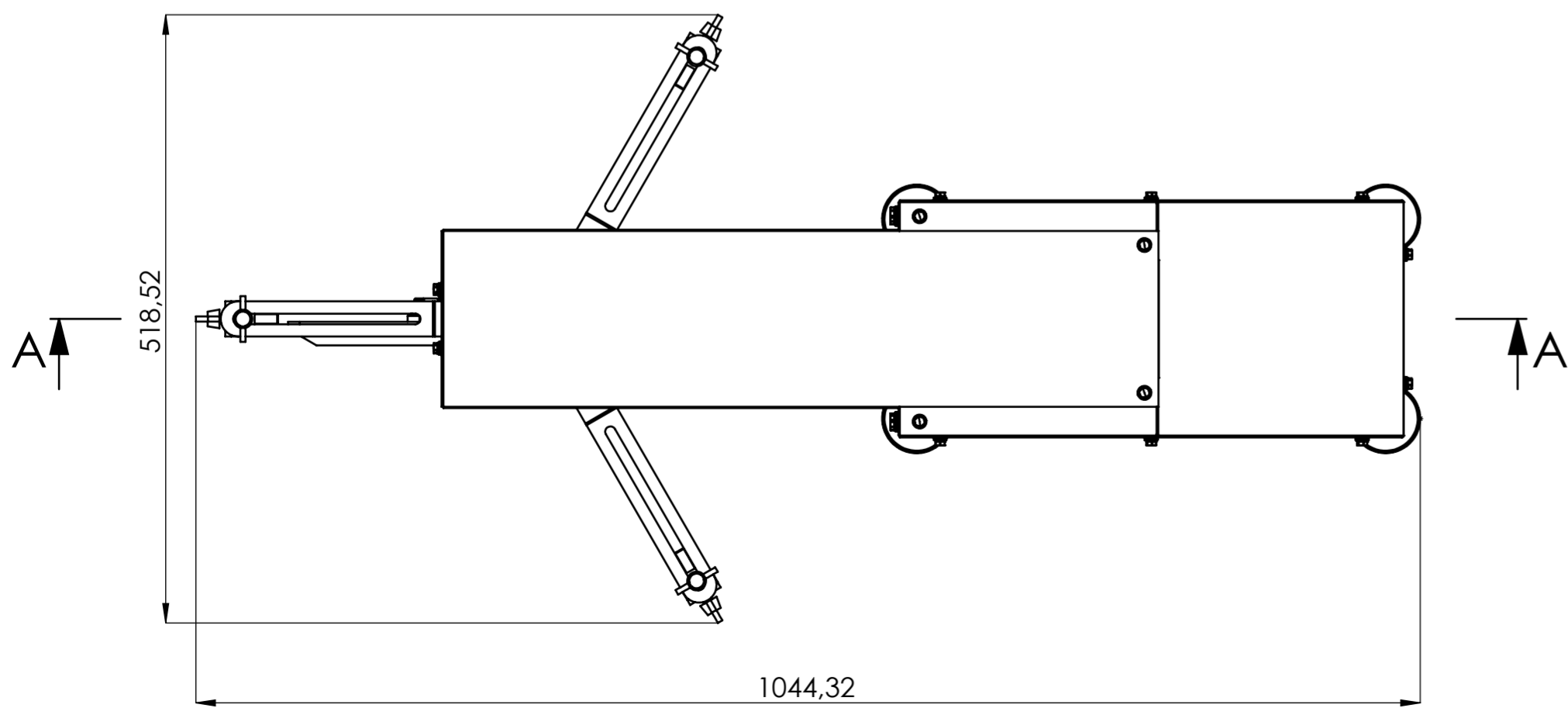
- [1] Keršek E.: Pripravljajanje domaće zimnice, Zagreb, 2002.
- [2] Decker, K. H.: Elementi strojeva, Tehnička knjiga Zagreb, 2006.
- [3] Katalog elektromotora i prijenosnika: Euronorm Gearmotors Catalogue
- [4] Katalog zupčastih remena tvrtke Mulco: CONTI SYNCHROFLEX Polyurethane Timing Belts Overall catalog
- [5] Kranjčević N.: Vijci i navojna vretena, FSB
- [6] Vučković K.: Vratila, FSB
- [7] The International Nickel Company Inc: Mechanical and Physical Properties of austenitic chromium-nickel stainless steels at ambient temperatures, 1963., Publication No 2978
- [8] Kranjčević N.: Elementi strojeva, FSB
- [9] Katalog valjnih ležajeva proizvođača SKF
- [10] Kraut, B.: Strojarski priručnik, Zagreb, 2009.

**PRILOZI**

- I. CD-R disc
- II. Tehnička dokumentacija



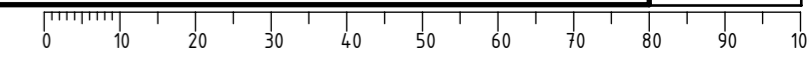
Presjek A-A

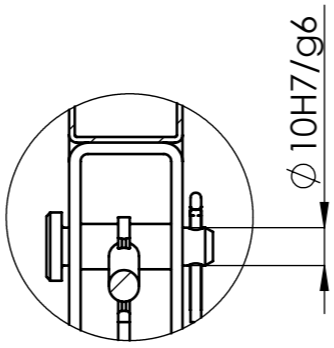
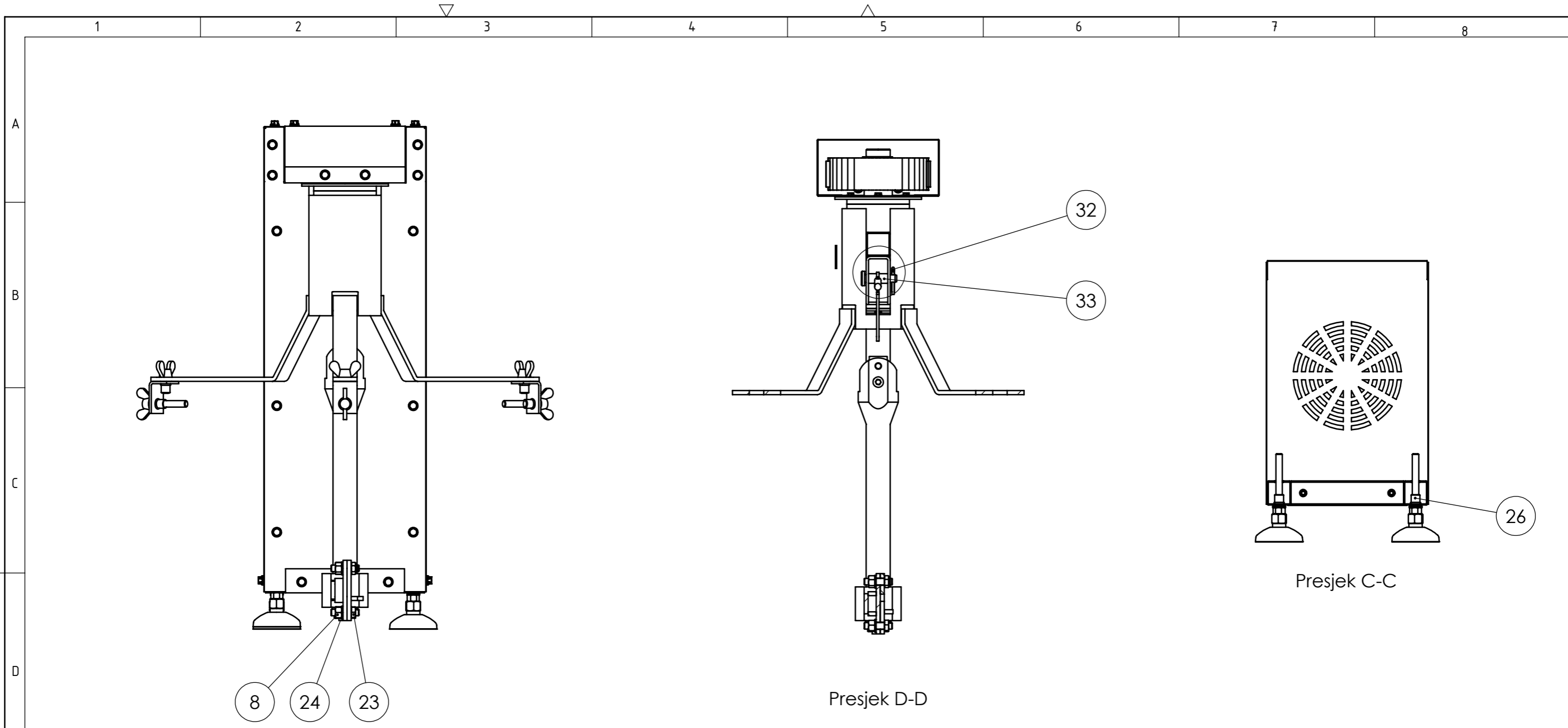


M1:10

|    |  |    |                |             |                     |       |
|----|--|----|----------------|-------------|---------------------|-------|
| 57 | Vijak M5x16 s brtvom GN 1581-H           | 47 |                | A4/H-NBR H  | Elesa Ganter        |       |
| 56 | Lim vertikalni                           | 1  | DP-100-056     | AISI 304    | 578x201x30          | 0,55  |
| 55 | Lim dno                                  | 1  | DP-100-055     | AISI 304    | 430x198x30          | 0,3   |
| 54 | Lim donji                                | 1  | DP-100-054     | AISI 304    | 396x150x65          | 0,26  |
| 53 | Lim nosivi                               | 1  | DP-100-053     | AISI 304    | 102x90x76           | 0,2   |
| 52 | Poklopac                                 | 1  | DP-100-052     | AISI 304    | 611x201x70          | 0,74  |
| 51 | Lim bočni                                | 1  | DP-100-051     | AISI 304    | 578x429x201         | 2,3   |
| 50 | Brtnveni prsten olimljenja               | 1  | DP-100-050     | Nitril      | Ø 108x1,5           | 0,01  |
| 49 | Distanтни prsten R2                      | 1  | DP-100-049     | AISI 304    | Ø 35x27             | 0,05  |
| 48 | Distanтни prsten R1                      | 1  | DP-100-048     | AISI 304    | Ø 35x23             | 0,04  |
| 47 | Brtva 30x50x8                            | 2  | DIN 3760       | CRW1 V      | SKF                 |       |
| 46 | Brtva 35x47x7                            | 2  | DIN 3760       | CRW1 V      | SKF                 |       |
| 45 | O-ring 3005600-E7502                     | 4  | ISO 3601-5     | E7502       | Trelleborg          |       |
| 44 | Vijak M4x20                              | 4  | DIN 933        | A2          | INOX CENTAR SESVETE |       |
| 43 | Vijak M4x10                              | 12 | DIN 933        | A2          | INOX CENTAR SESVETE |       |
| 42 | Poklopac ležajeva V2 dolje               | 1  | DP-100-042     | AISI 304    | Ø 78x13             | 0,16  |
| 41 | Poklopac ležajeva V2 gore                | 1  | DP-100-041     | AISI 304    | Ø 108x19            | 0,44  |
| 40 | Poklopac ležajeva V1 dolje               | 1  | DP-100-040     | AISI 304    | Ø 78x12             | 0,15  |
| 39 | Poklopac ležajeva V1 gore                | 1  | DP-100-039     | AISI 304    | Ø 78x13             | 0,17  |
| 38 | Ležaj W 6206-2RS1/VP311                  | 4  |                |             | SKF                 | 0,2   |
| 37 | L lim prihvata                           | 3  | DP-100-037     | AISI 316    | 40x30x25            | 0,03  |
| 36 | Leptir vijak M8x20                       | 3  | DIN 316        | A2          | INOX CENTAR SESVETE |       |
| 35 | Leptir vijak M8x50                       | 3  | DIN 316        | A2          | INOX CENTAR SESVETE |       |
| 34 | Zavareni sklop prihvata                  | 1  | DP-100-034-001 | AISI 316    | Ø 554x232           | 2,4   |
| 33 | Distanтни prsten ručice                  | 2  | DP-100-033     | AISI 304    | Ø 12x11             | 0,003 |
| 32 | Rascjepka 3,2x25                         | 1  | DIN 94         | A2          | INOX CENTAR SESVETE |       |
| 31 | Svornjak 10x40x3,2                       | 1  | DIN 22341      | A4          | MBO Osswald         |       |
| 30 | Završetak ručice M6                      | 1  | DIN 319        | AISI 303 Ni | Ganternorm          |       |
| 29 | Zavareni sklop ručice                    | 1  | DP-100-029-001 | AISI 304    | 143x86x8            | 0,07  |
| 28 | Podloška M6                              | 4  | DIN 125        | A2          | Stubmar             |       |
| 27 | Vijak M6x12                              | 4  | DIN 933        | A2          | Stubmar             |       |
| 26 | Zakivna matica EFM-R M8                  | 16 |                | A2          | Honsel              |       |
| 25 | Podesiva noga KF(E) 60 M8x80             | 4  |                | PA/AISI 304 | Schwaderer          |       |
| 24 | Podloška M8                              | 8  | DIN 125        | A2          | Stubmar             |       |
| 23 | Vijak M8x25                              | 8  | DIN 933        | A2          | Stubmar             |       |
| 22 | Vijak M5x20                              | 1  | DIN 933        | A2          | Stubmar             |       |
| 21 | Aksijalni osigurač lopatica              | 1  | DP-100-021     | AISI 304    | Ø 32x3              | 0,002 |
| 20 | Zavareni sklop lopatice vanjske          | 2  | DP-100-020-001 | AISI 304    | 142x75x5            | 0,4   |
| 19 | Zavareni sklop lopatica                  | 1  | DP-100-019-001 | AISI 304    | 235x75x57           | 1,3   |
| 18 | Vijak M8x45                              | 2  | DIN 912        | A4          | INOX CENTAR SESVETE |       |
| 17 | Vratilo lopatica V3                      | 1  | DP-100-017     | AISI 316    | Ø 50x300            | 2     |
| 16 | Pero 8x7x36                              | 2  | DIN 6885       | AISI 316 Ti | Ganternorm          |       |
| 15 | Remen CONTI - SYNCHROFLEX 32 T10/1210    | 1  | DIN 7721       | PU/čelik    | Mulco               | 0,19  |
| 14 | Remenica R2                              | 1  | DP-100-014     | AISI 304    | Ø 126x40            | 1,6   |
| 13 | Vratilo V2                               | 1  | DP-100-013     | AISI 316    | Ø 35x300            | 1,7   |
| 12 | Uskočnik 30x1,5                          | 2  | DIN 471        | A2          | PKL                 |       |
| 11 | Vijak M6x16                              | 8  | DIN 933        | A2          | Stubmar             |       |
| 10 | Prirubnica remenice                      | 2  | DP-100-010     | AISI 304    | Ø 150x3             | 0,26  |
| 9  | Remenica R1                              | 1  | DP-100-009     | AISI 304    | Ø 126x40            | 2,3   |
| 8  | Vratilo V1                               | 1  | DP-100-008     | AISI 316    | Ø 35x455            | 2,3   |
| 7  | Matica M8                                | 16 | DIN 934        | A4          | Strojpromet         |       |
| 6  | Vijak osni razmak                        | 1  | DP-100-006     | AISI 316    | Ø 18,5x37           | 0,04  |
| 5  | Zakivna matica ESM-R M5                  | 26 |                | A2          | Honsel              |       |
| 4  | Zavareni sklop nosive konstrukcije manji | 1  | DP-100-004-001 | AISI 304    | 191x130x78          | 2,7   |
| 3  | Zavareni sklop nosive konstrukcije veći  | 1  | DP-100-003-001 | AISI 304    | 610x505x200         | 6,3   |
| 2  | Pužni prijenosnik JRTSAF37               | 1  |                |             | Euronorm            | 6     |
| 1  | Elektromotor IE2 DS71S4 B14a             | 1  |                |             | Euronorm            | 7,8   |

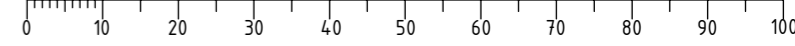
| Poz.               | Naziv dijela | Kom.                        | Crtež broj Norma | Materijal             | Sirove dimenzije Proizvođač | Masa       |
|--------------------|--------------|-----------------------------|------------------|-----------------------|-----------------------------|------------|
| Broj naziva - code |              | Datum                       |                  | Ime i prezime         | Potpis                      |            |
| Projektirao        |              |                             |                  | David Požega          |                             |            |
| Razradio           |              |                             |                  | David Požega          |                             |            |
| Crtao              |              |                             |                  | David Požega          |                             |            |
| Pregledao          |              |                             |                  |                       |                             |            |
| Voditelj rada      |              | Marko Jokić                 |                  |                       |                             |            |
| ISO - tolerancije  |              | Objekt:                     |                  | Objekt broj:          |                             |            |
|                    |              |                             |                  | R. N. broj:           |                             |            |
| Napomena:          |              |                             |                  | Smjer: Konstrukcijski |                             | Kopija     |
| Materijal:         |              | Masa: 45                    |                  | ZAVRŠNI RAD           |                             |            |
| Mjerilo originala  |              | Naziv: Miješalica za pekmez |                  | Pozicija:             |                             | Format: A2 |
| M1:5               |              | Crtež broj: DP-100-000-001  |                  |                       |                             | Listova: 3 |
|                    |              |                             |                  |                       |                             | List: 1    |

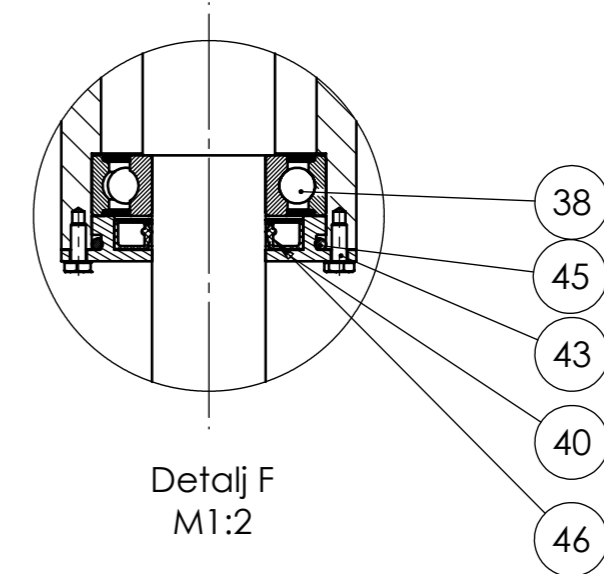
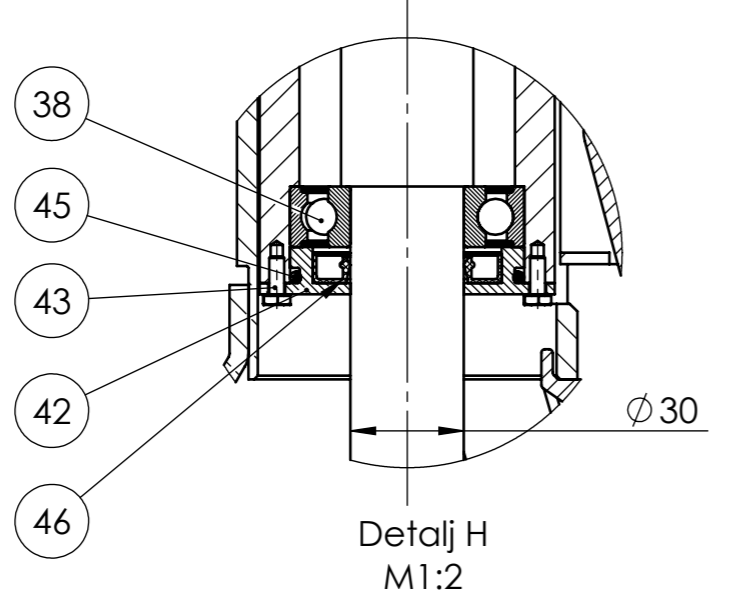
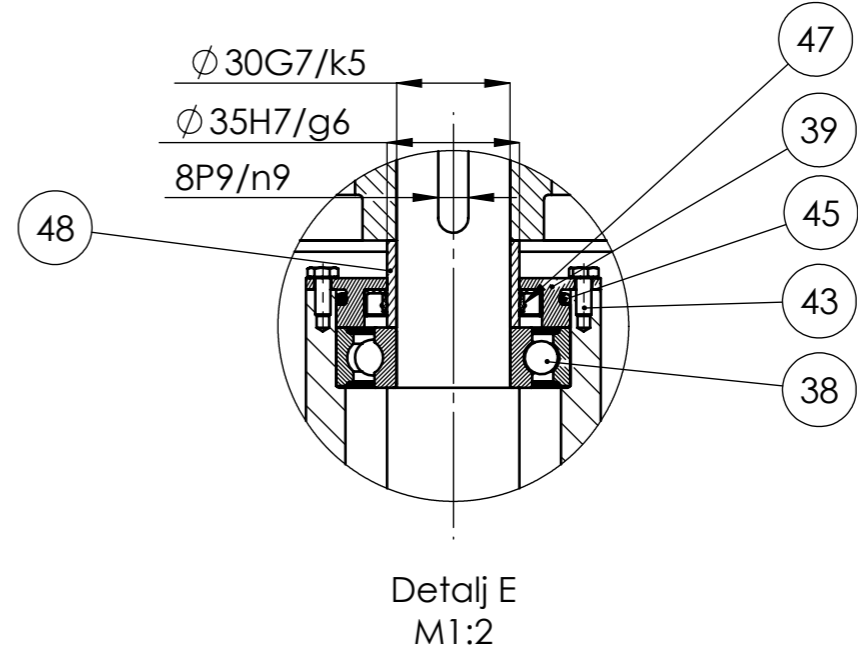
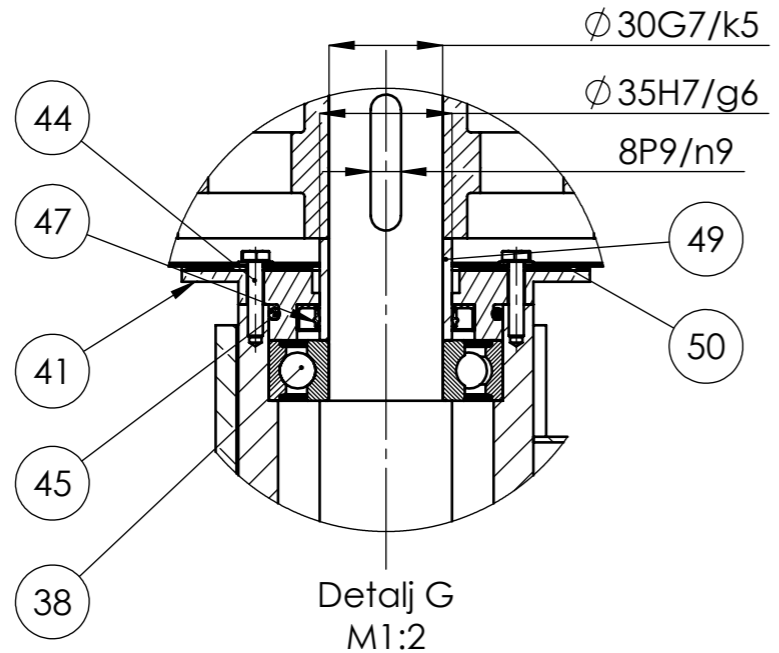
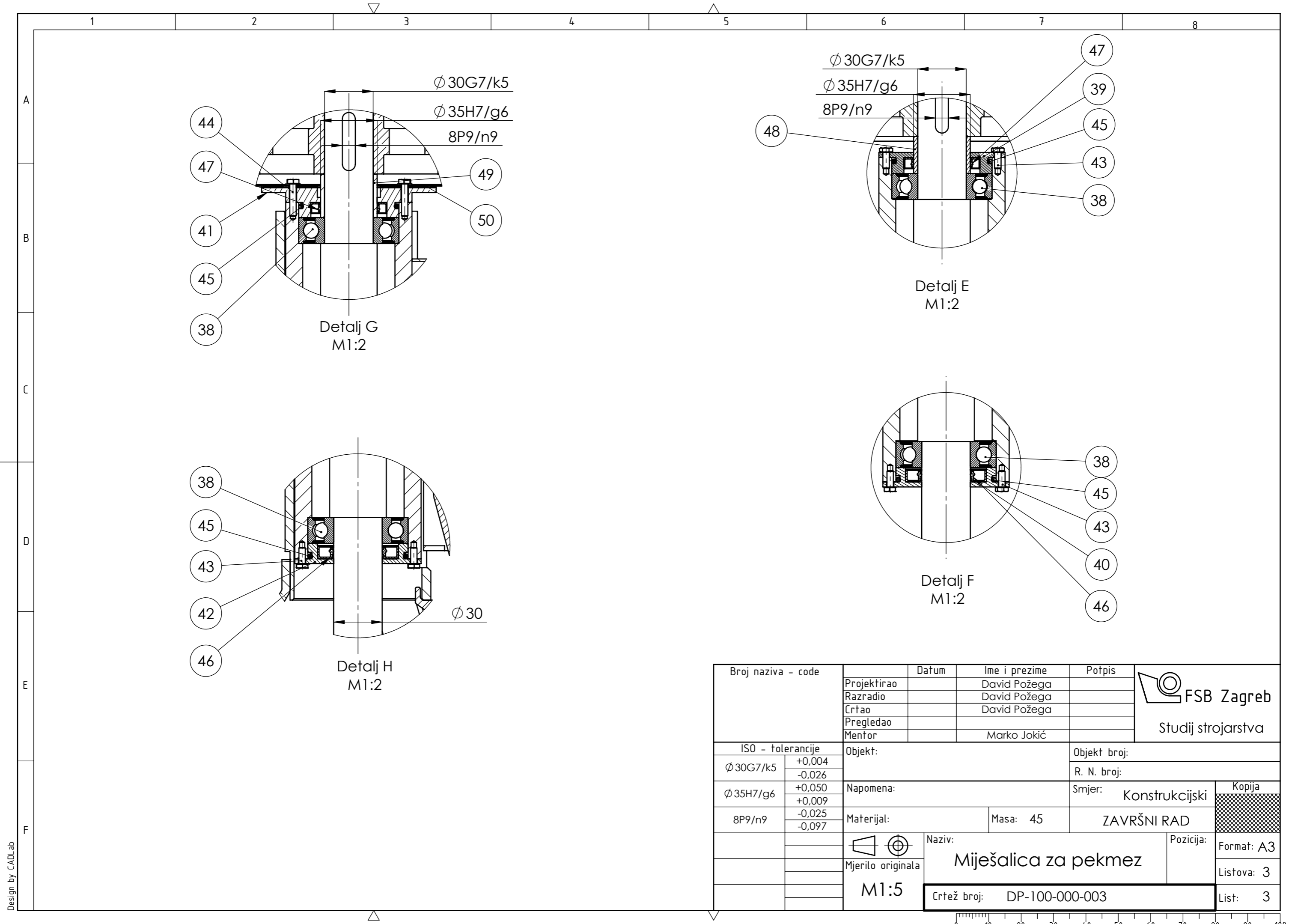




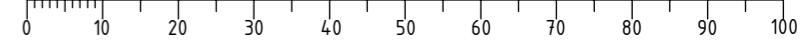
Detail I  
M1:2

|                    |                  |                            |               |                             |   |
|--------------------|------------------|----------------------------|---------------|-----------------------------|---|
| Broj naziva - code | Projektirao      | Datum                      | Ime i prezime | Potpis                      | <br><b>FSB Zagreb</b><br>Studij strojarstva |
|                    | Razradio         |                            | David Požega  |                             |   |
|                    | Crtao            |                            | David Požega  |                             |   |
|                    | Pregledao        |                            |               |                             |   |
|                    | Mentor           |                            | Marko Jokić   |                             |   |
| ISO - tolerancije  |                  | Objekt:                    |               | Objekt broj:                |   |
| $\phi 10H7/g6$     | +0,029<br>+0,005 |                            |               | R. N. broj:                 |   |
|                    |                  | Napomena:                  |               | Smjer: Konstruktivski       |   |
|                    |                  | Materijal:                 |               | Masa: 45                    | ZAVRŠNI RAD                                 |
|                    |                  | <br>Mjerilo originala      |               | Naziv: Miješalica za pekmez |   |
|                    |                  | M1:5                       |               | Pozicija: Format: A3        |   |
|                    |                  | Crtež broj: DP-100-000-002 |               | Listova: 3                  |   |
|                    |                  |                            |               | List: 2                     |   |

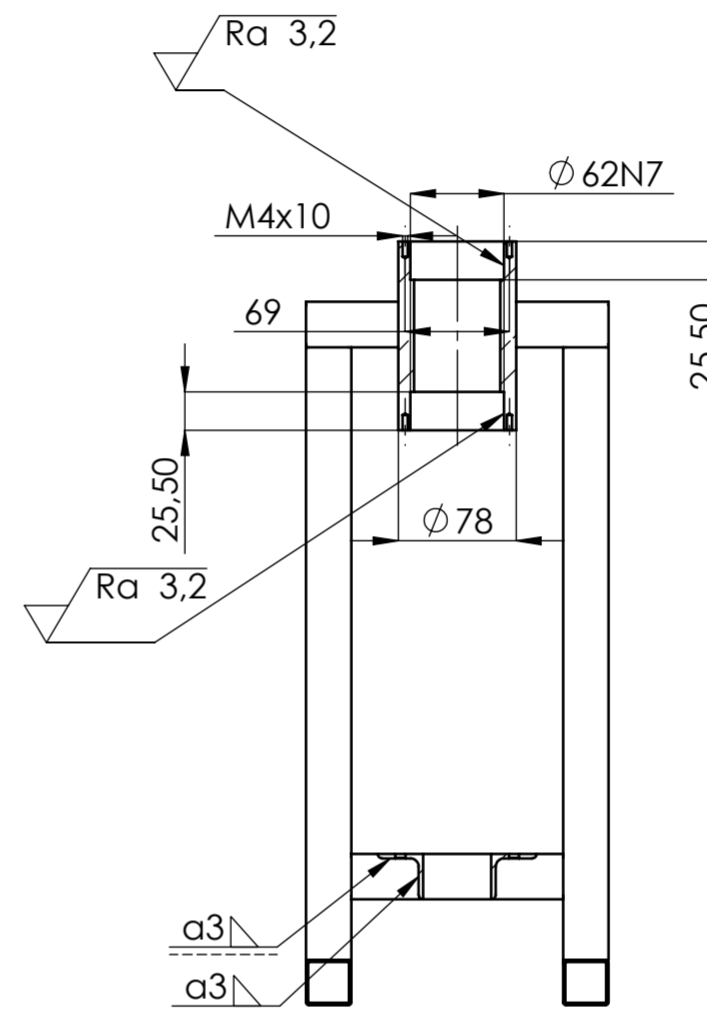
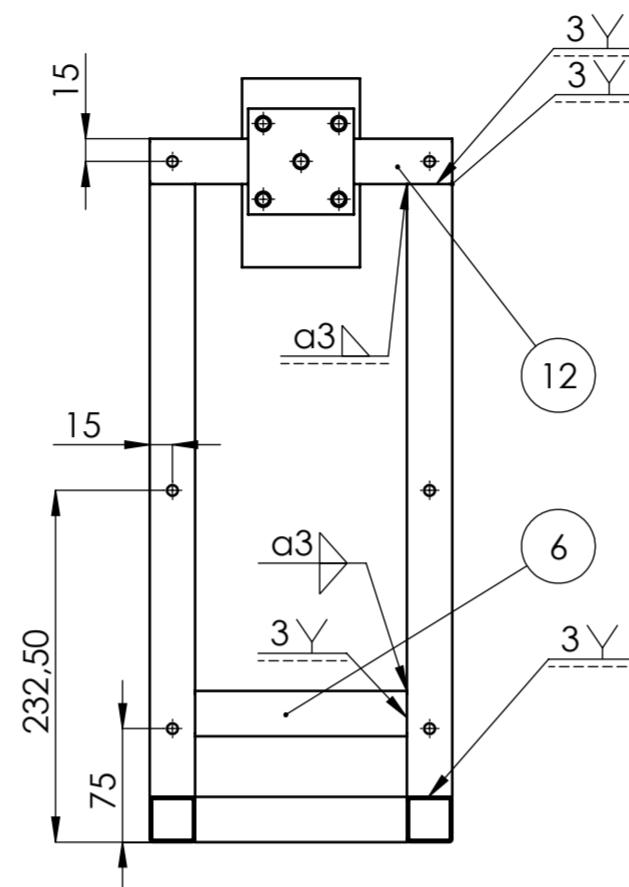
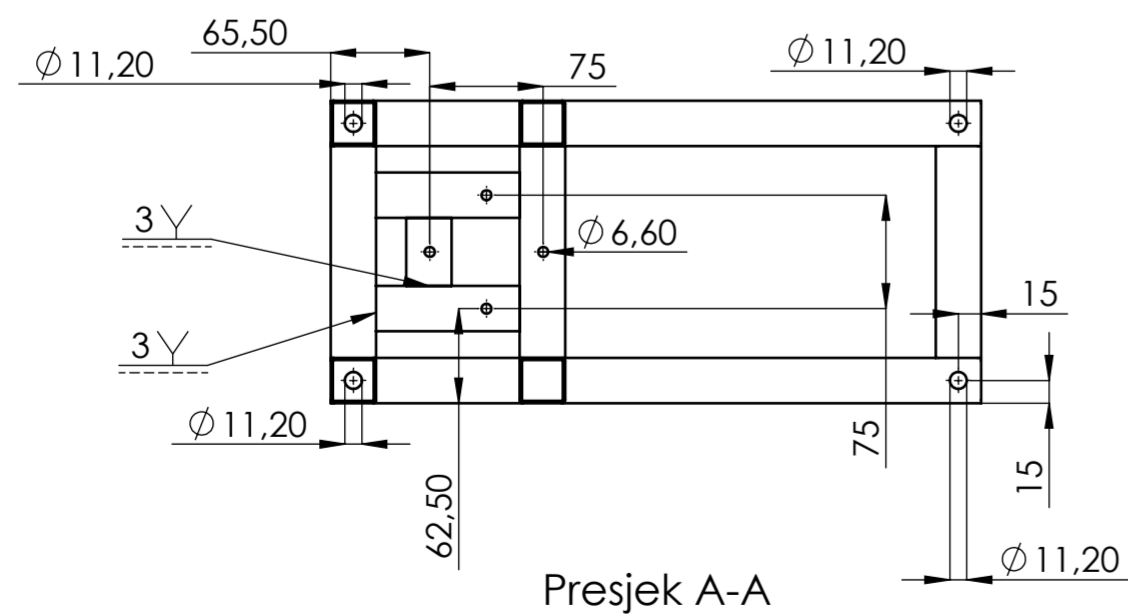
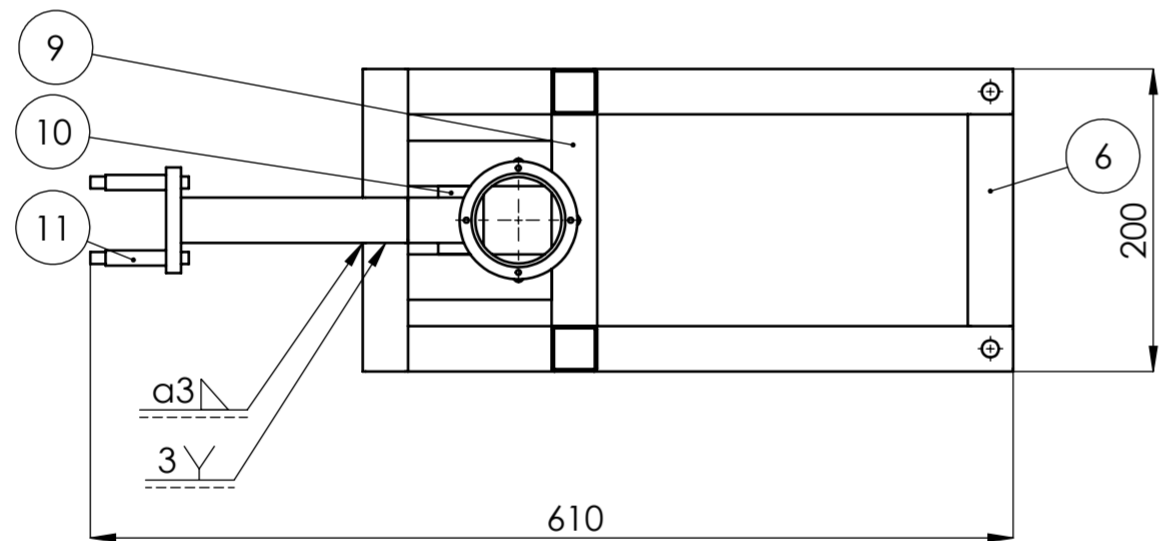
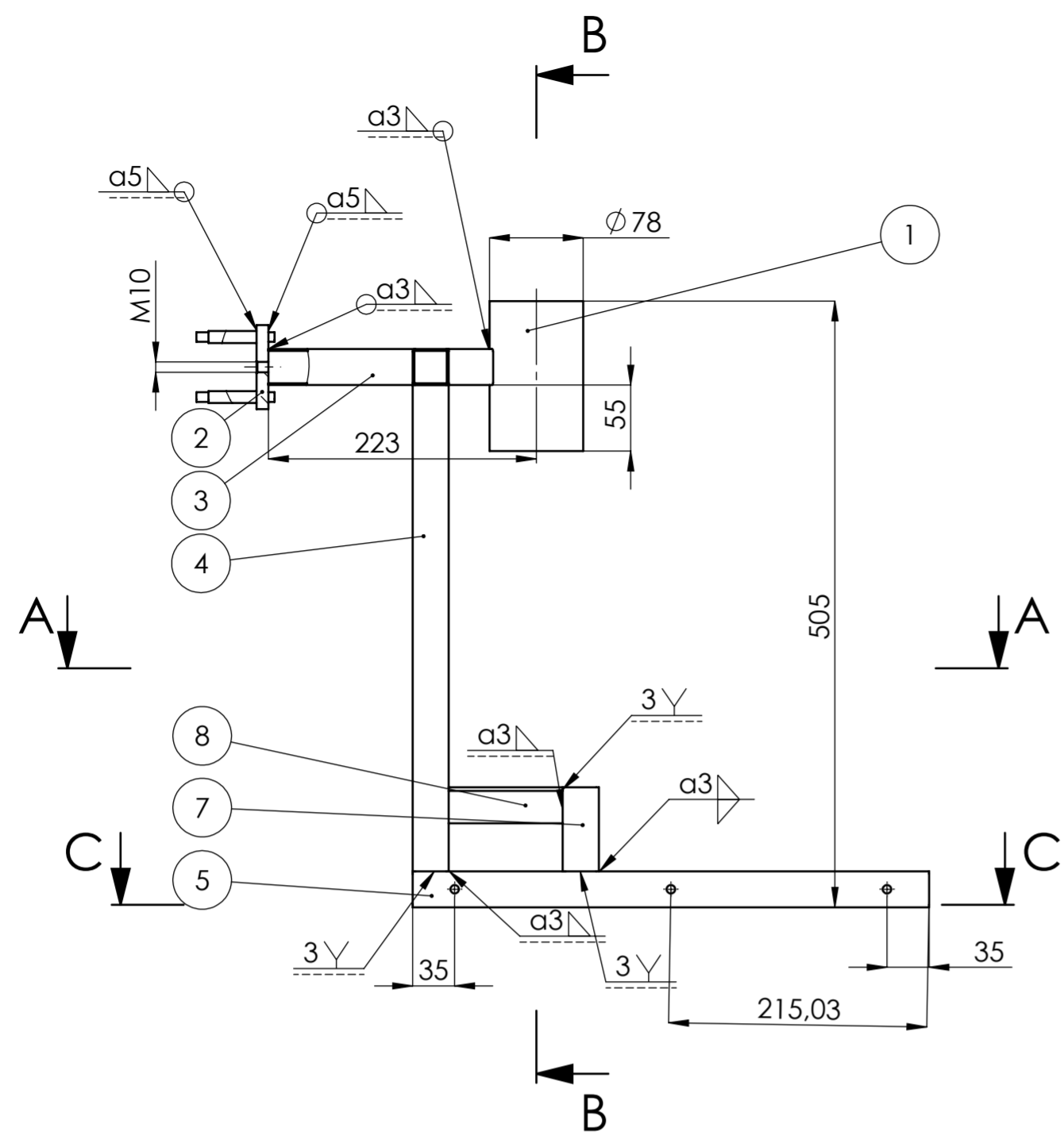




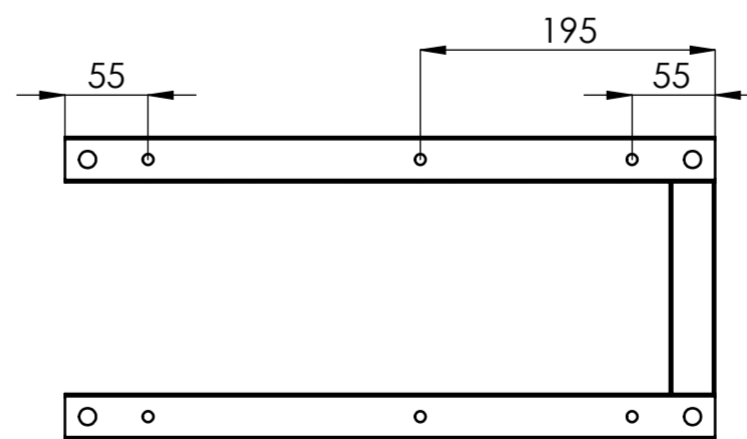
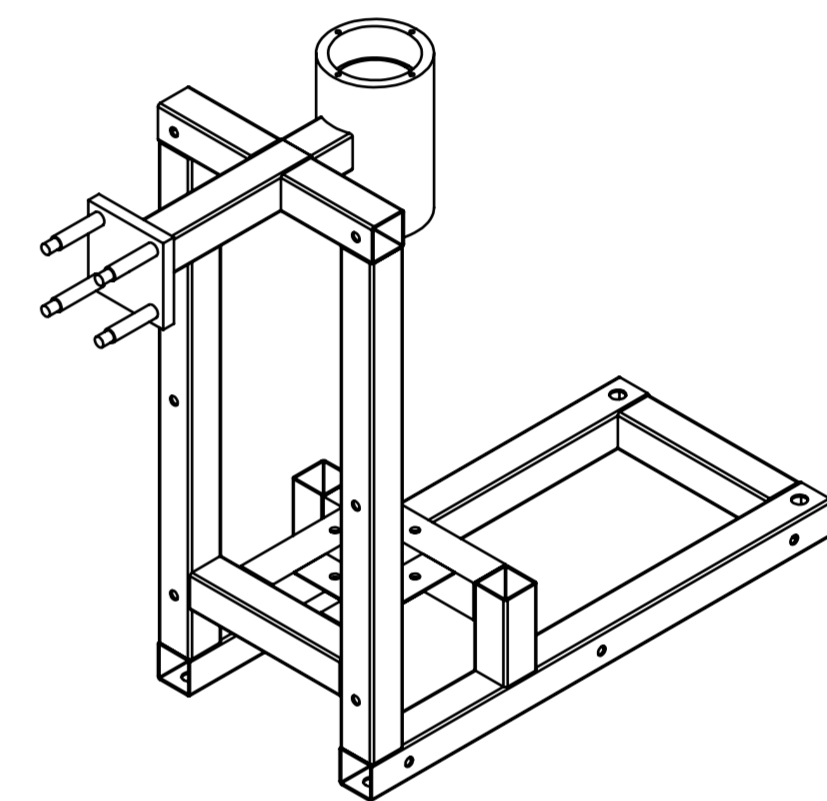
|                    |                  |                                      |               |  |   |
|--------------------|------------------|--------------------------------------|---------------|--|---|
| Broj naziva - code | Projektirao      | Datum                                | Ime i prezime | Potpis   | <br><b>FSB Zagreb</b><br>Studij strojarstva |
|                    | Razradio         |                                      | David Požega  |  |   |
|                    | Crtao            |                                      | David Požega  |  |   |
|                    | Pregledao        |                                      | David Požega  |  |   |
|                    | Mentor           |                                      | Marko Jokić   |  |   |
| ISO - tolerancije  |                  | Objekt:                              |               | Objekt broj:                                       |   |
| $\phi 30G7/k5$     | +0,004<br>-0,026 |                                      |               | R. N. broj:  |   |
| $\phi 35H7/g6$     | +0,050<br>+0,009 | Napomena:                            |               | Smjer: Konstrukcijski                              |   |
| $8P9/n9$           | -0,025<br>-0,097 | Materijal:                           |               | Masa: 45   | ZAVRŠNI RAD                                 |
|                    |                  | <br>Mjerilo originala<br><b>M1:5</b> |               | Naziv:<br><b>Miješalica za pekmez</b><br>Pozicija: |   |
|                    |                  | Crtež broj: DP-100-000-003           |               | Format: A3<br>Listova: 3<br>List: 3                |   |



Design by CADLab



Presjek B-B



Presjek C-C

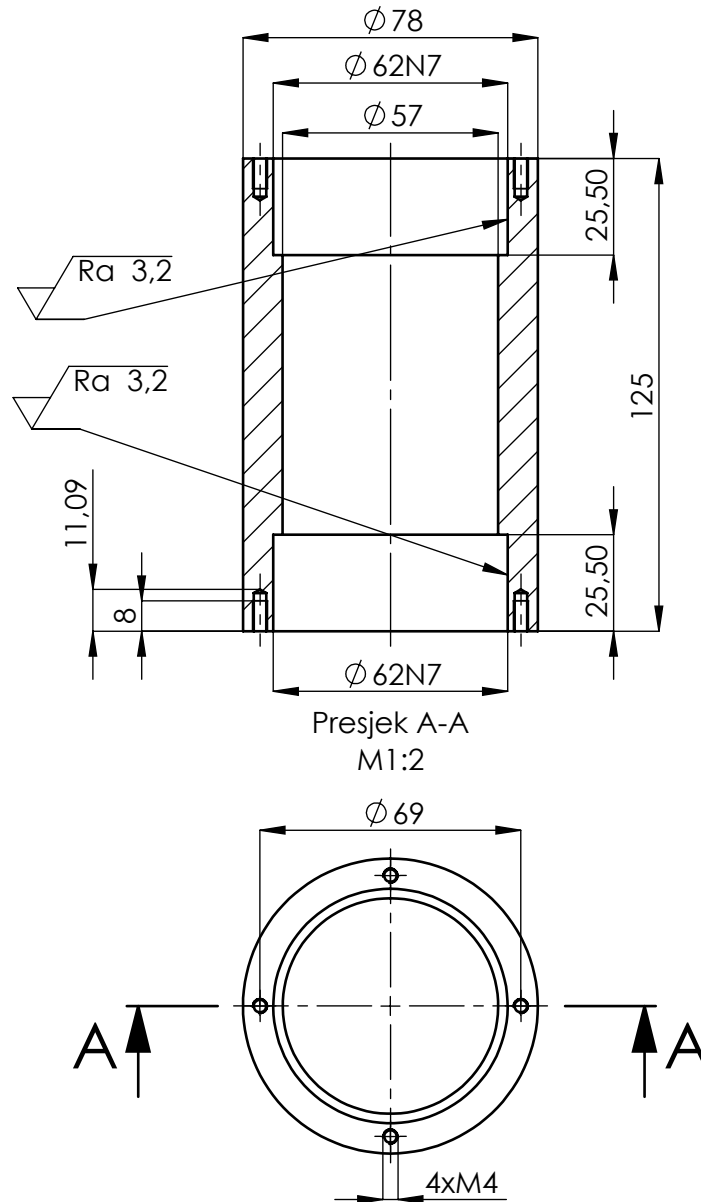
| Poz. | Naziv dijela                   | Kom. | Crtež broj Norma | Materijal | Sirove dimenzije<br>Proizvođač | Masa |
|------|--------------------------------|------|------------------|-----------|--------------------------------|------|
| 12   | Kvadratni profil 30x30x1,5 85  | 2    |                  | AISI 304  | Strojopromet                   | 0,11 |
| 11   | Svornjak osni razmak           | 4    | DP-003-013       | AISI 316  | Ø 10x65                        | 0,04 |
| 10   | L profil 30x30x3 45            | 1    |                  | AISI 304  | Strojopromet                   | 0,06 |
| 9    | L profil 30x30x3 140           | 1    |                  | AISI 304  | Strojopromet                   | 0,17 |
| 8    | L profil 30x30x3 95            | 2    |                  | AISI 304  | Strojopromet                   | 0,12 |
| 7    | Kvadratni profil 30x30x1,5 70  | 2    |                  | AISI 304  | Strojopromet                   | 0,10 |
| 6    | Kvadratni profil 30x30x1,5 140 | 2    |                  | AISI 304  | Strojopromet                   | 0,20 |
| 5    | Kvadratni profil 30x30x1,5 430 | 2    |                  | AISI 304  | Strojopromet                   | 0,57 |
| 4    | Kvadratni profil 30x30x1,5 405 | 2    |                  | AISI 304  | Strojopromet                   | 0,54 |
| 3    | Kvadratni profil 30x30x1,5 187 | 1    |                  | AISI 304  | Strojopromet                   | 0,26 |
| 2    | Pločica svornjaka desna        | 1    | DP-003-002       | AISI 304  | 70x70x10                       | 0,37 |
| 1    | Glavina V1                     | 1    | DP-003-001       | AISI 304  | Ø 78x125                       | 1,8  |

| Broj naziva - code         |  | Datum     | Ime i prezime | Potpis  | <br><b>FSB Zagreb</b><br>Studij strojarstva |
|----------------------------|--|-----------|---------------|---|---|
| Projektirao                |  |           | David Požega  |   |   |
| Razradio                   |  |           | David Požega  |   |   |
| Crtao                      |  |           | David Požega  |   |   |
| Pregledao                  |  |           | Marko Jokić   |   |   |
| Voditelj rada              |  |           |               |   |   |
| ISO - tolerancije          |  | Objekt:   |               | Objekt broj:  |   |
| Ø 62N7                     |  | -0,039    |               | R. N. broj:   |   |
|                            |  | -0,009    |               |   |   |
| Napomena:                  |  |           |               | Smjer: Konstruktorski   |   |
| Materijal: AISI 304        |  | Masa: 6,3 |               | ZAVRŠNI RAD   |   |
| <br>Mjerilo originala      |  |           |               | Naziv: <b>Zavareni sklop nosive konstrukcije veći</b><br>Pozicija: <b>3</b> |   |
| Crtež broj: DP-100-003-001 |  |           |               | Format: A2  |   |
|                            |  |           |               | Listova:  |   |
|                            |  |           |               | List:   |   |

Napomena: svi nekotirani provrti na kvadratnim profilima su  $\varnothing 7,1$  sa skošenjem 1,5x45° za zakivnu maticu

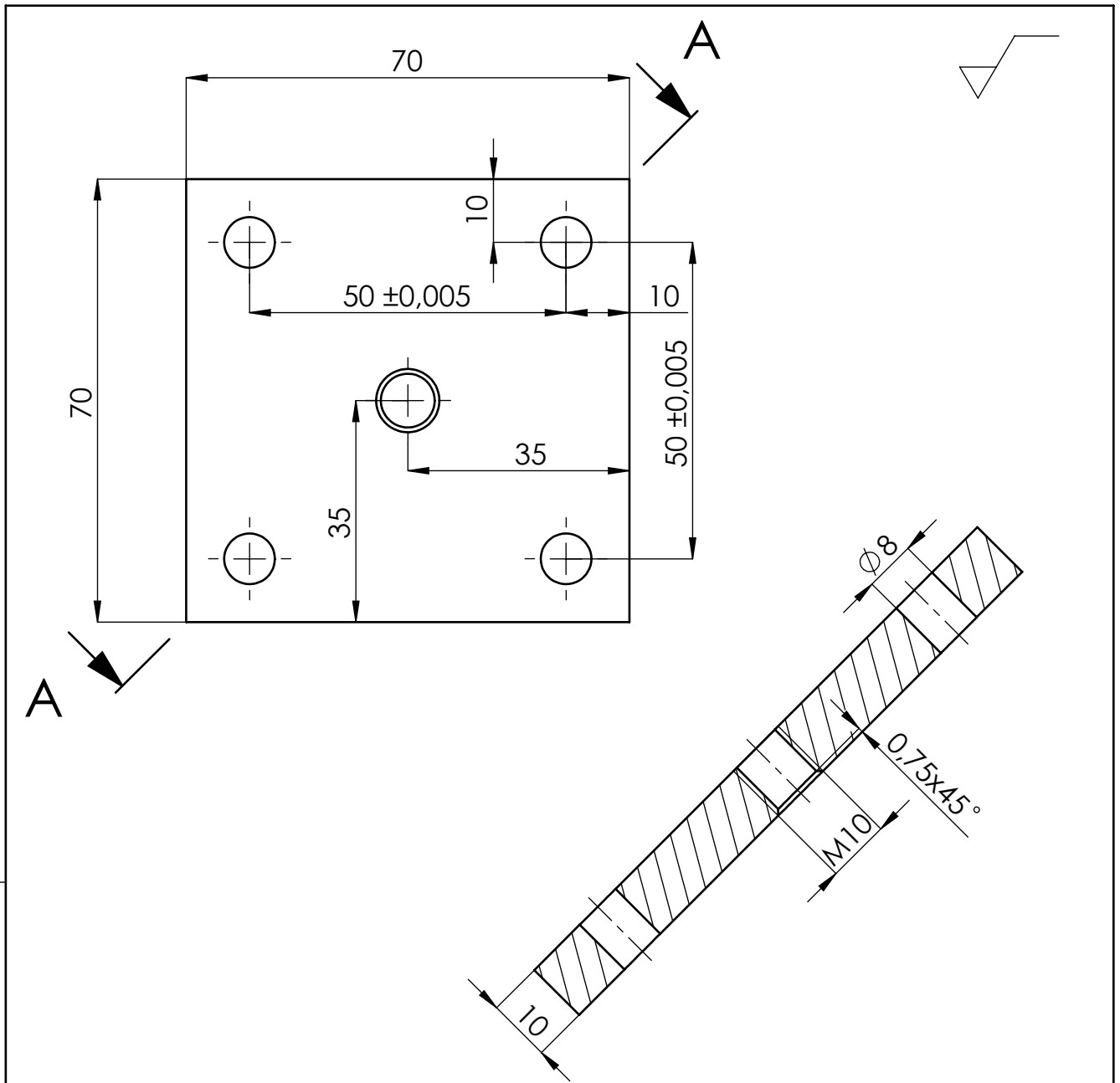


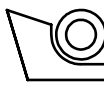
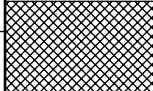
√ ( √ Ra 3,2 )

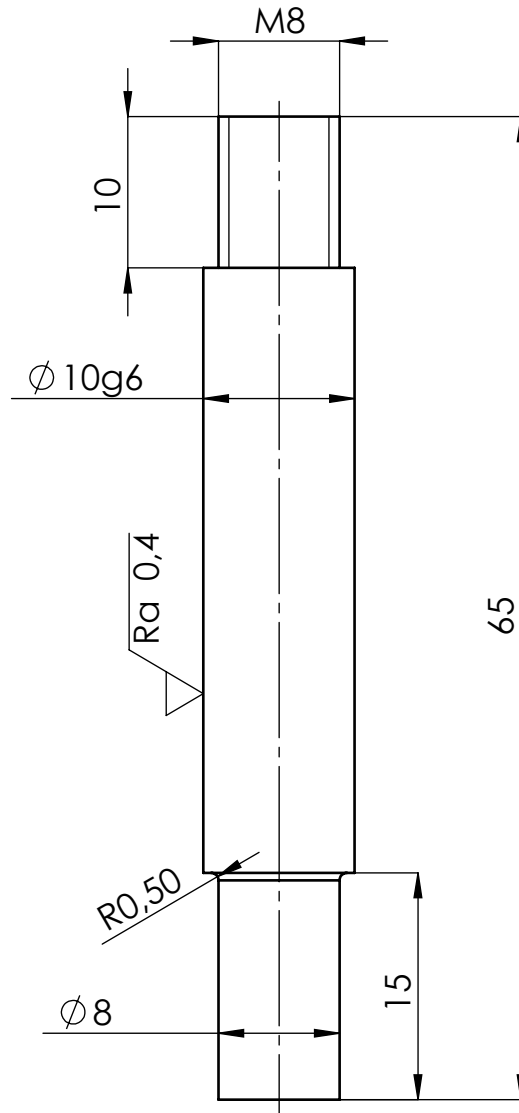
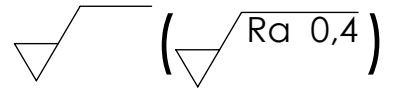


Napomena: provrt  $\phi 62N7$  izraditi u sklopu nakon zavarivanja

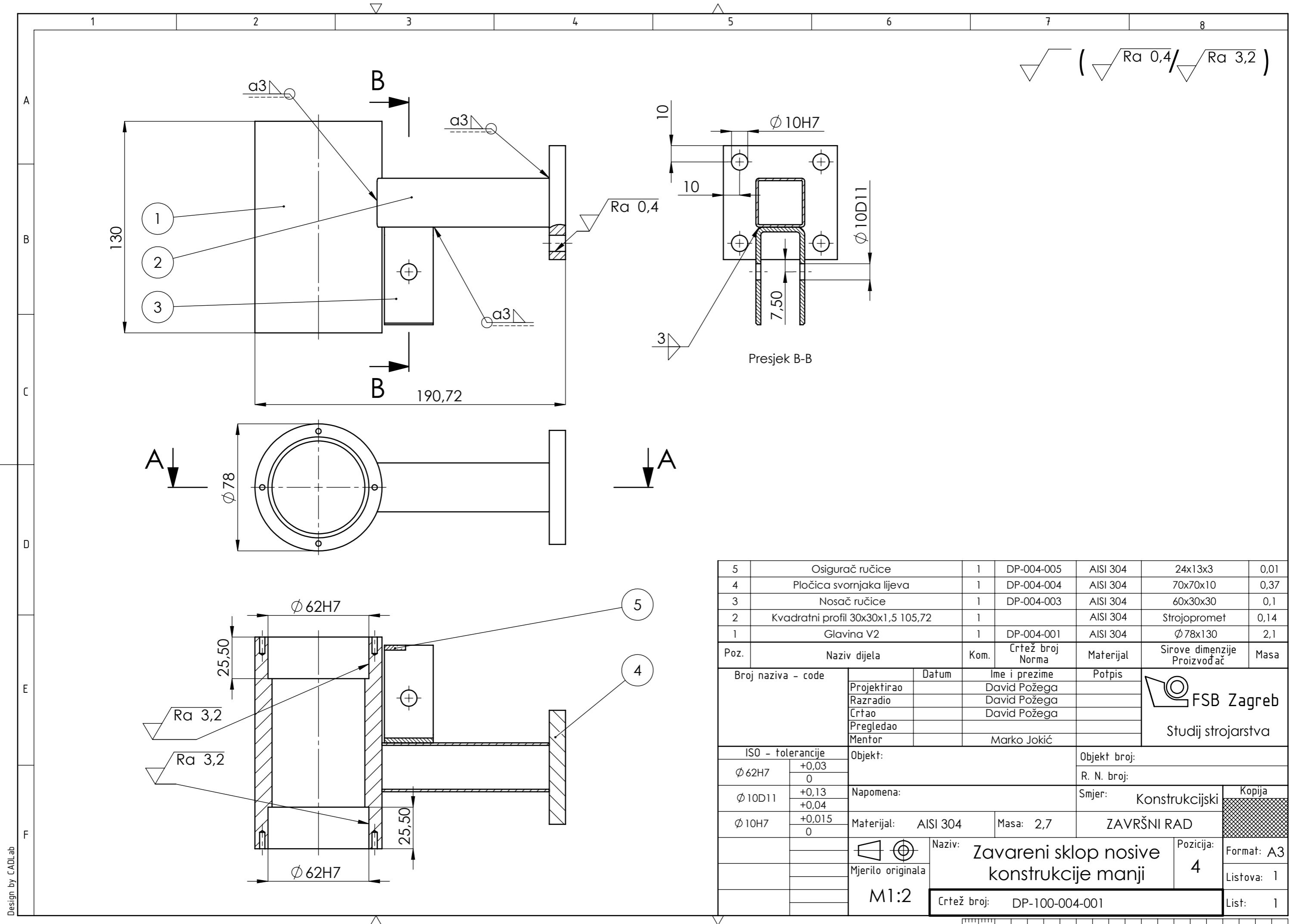
|                    |   |                                     |             |   |
|--------------------|---|-------------------------------------|-------------|---|
| Broj naziva - code | Datum   | Ime i prezime                       | Potpis      |  <b>FSB Zagreb</b><br>Studij strojarstva |
|                    | Projektirao   | David Požega                        |             |   |
|                    | Razradio  | David Požega                        |             |   |
|                    | Crtao   | David Požega                        |             |   |
|                    | Voditelj rada:  | Marko Jokić                         |             |   |
| ISO - tolerancije  | Objekt:   | Objekt broj:                        |             |   |
| $\phi 62N7$        | -0,039<br>-0,009  | R. N. broj:                         |             |   |
|                    | Napomena:   | Smjer: Konstruktivski               | Kopija      |   |
|                    | Materijal: AISI 304   | Masa: 2,03                          | ZAVRŠNI RAD |   |
|                    | <br>Naziv: | Pozicija:                           |             |   |
|                    | Mjerilo originala   | <b>Glavina V1</b><br><b>1</b>       |             |   |
|                    | Crtež broj: DP-003-001  | Format: A4<br>Listova: 1<br>List: 1 |             |   |



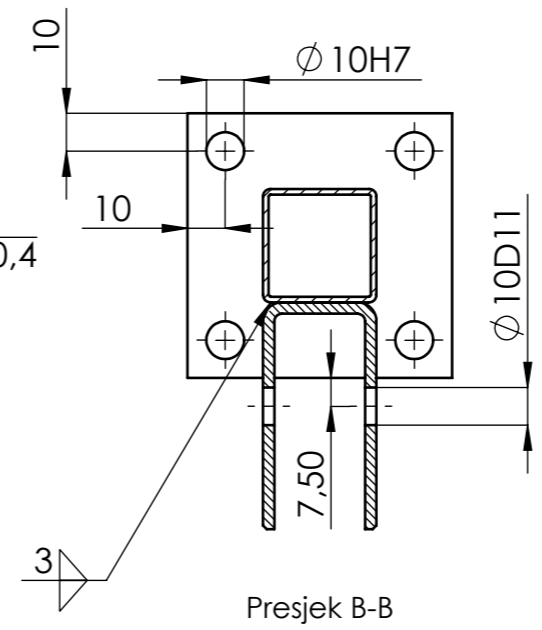
|                    |  |                                |                       |   |
|--------------------|--|--------------------------------|-----------------------|---|
| Broj naziva - code | Datum  | Ime i prezime                  | Potpis                |  <b>FSB Zagreb</b><br>Studij strojarstva |
|                    | Projektirao  | David Požega                   |                       |   |
|                    | Razradio   | David Požega                   |                       |   |
|                    | Crtao  | David Požega                   |                       |   |
|                    | Voditelj rada:   | Marko Jokić                    |                       |   |
| ISO - tolerancije  | Objekt:  |                                | Objekt broj:          |   |
|                    |  |                                | R. N. broj:           |   |
|                    | Napomena:  |                                | Smjer: Konstrukcijski | Kopija  |
|                    | Materijal: AISI 304  | Masa: 0,37                     | ZAVRŠNI RAD           |   |
|                    |  Naziv: |                                | Pozicija:             |   |
|                    | Mjerilo originala  | <b>Pločica svornjaka desna</b> |                       | Format: A4  |
|                    | M1:1   | Crtež broj: DP-003-002         |                       | Listova: 1  |
|                    |  |                                |                       | List: 1   |



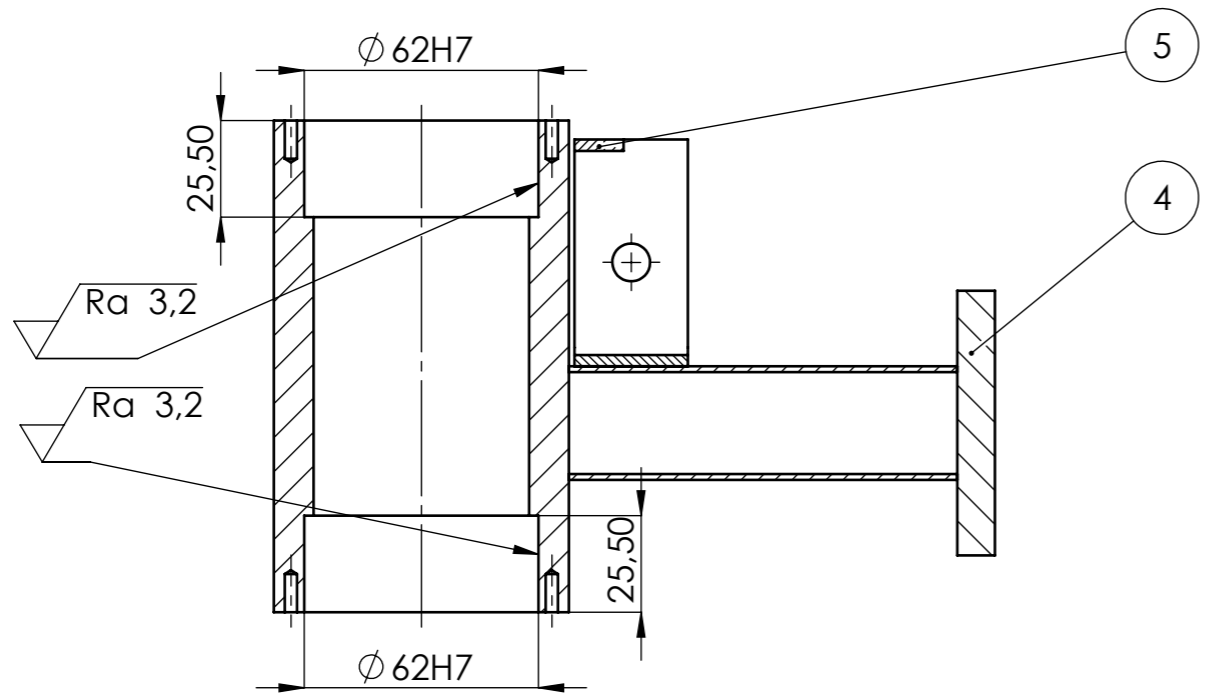
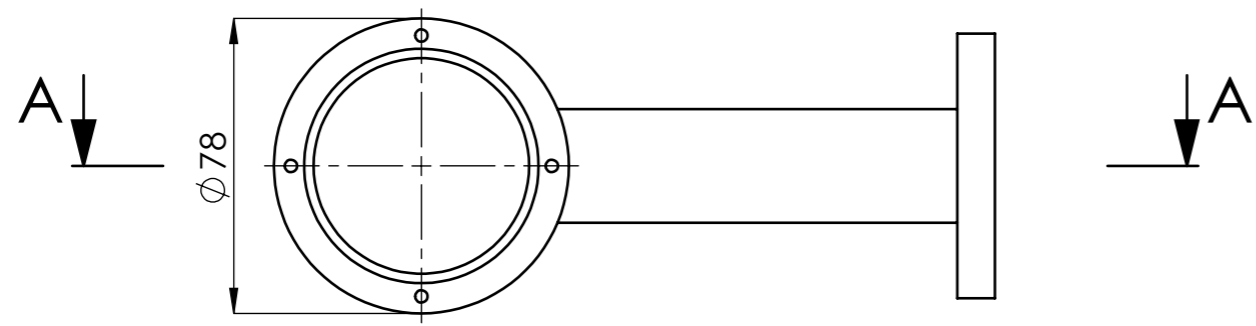
|                    |        |  |               |  |   |            |
|--------------------|--------|--|---------------|--|---|------------|
| Broj naziva - code |        | Datum  | Ime i prezime | Potpis                                   |  <b>FSB Zagreb</b><br>Studij strojarstva |            |
|                    |        | Projektirao  | David Požega  |  |   |            |
|                    |        | Razradio   | David Požega  |  |   |            |
|                    |        | Crtao  | David Požega  |  |   |            |
|                    |        | Pregledao  |               |  |   |            |
|                    |        | Voditelj rada:   | Marko Jokić   |  |   |            |
| ISO - tolerancije  |        | Objekt:  |               | Objekt broj:                             |   |            |
| Ø 10g6             | -0,005 |  |               | R. N. broj:                              |   |            |
|                    | -0,014 |  |               |  |   |            |
|                    |        | Napomena:  |               | Smjer: Konstrukcijski                    | Kopija  |            |
|                    |        | Materijal: AISI 316  | Masa: 0,04    | ZAVRŠNI RAD                              |    |            |
|                    |        | Naziv:   |               | Pozicija:                                |   | Format: A4 |
|                    |        | <br>Mjerilo originala |               | <b>Svornjak osni razmak</b><br><b>11</b> |   | Listova: 1 |
|                    |        | M2:1   |               | Crtež broj: DP-003-011                   |   | List: 1    |



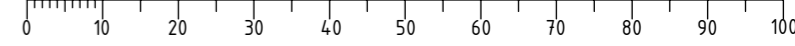
( Ra 0,4 / Ra 3,2 )

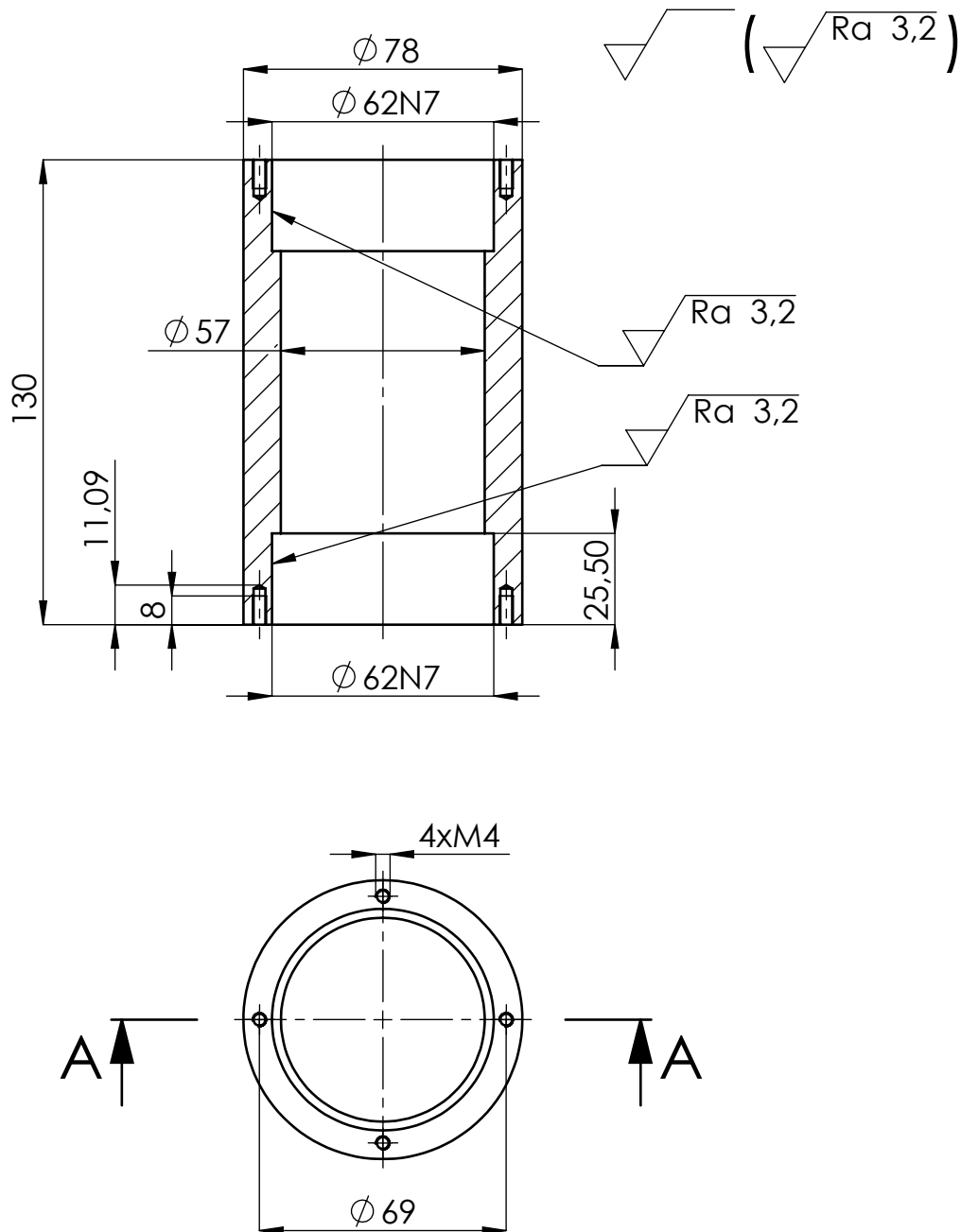


Presjek B-B



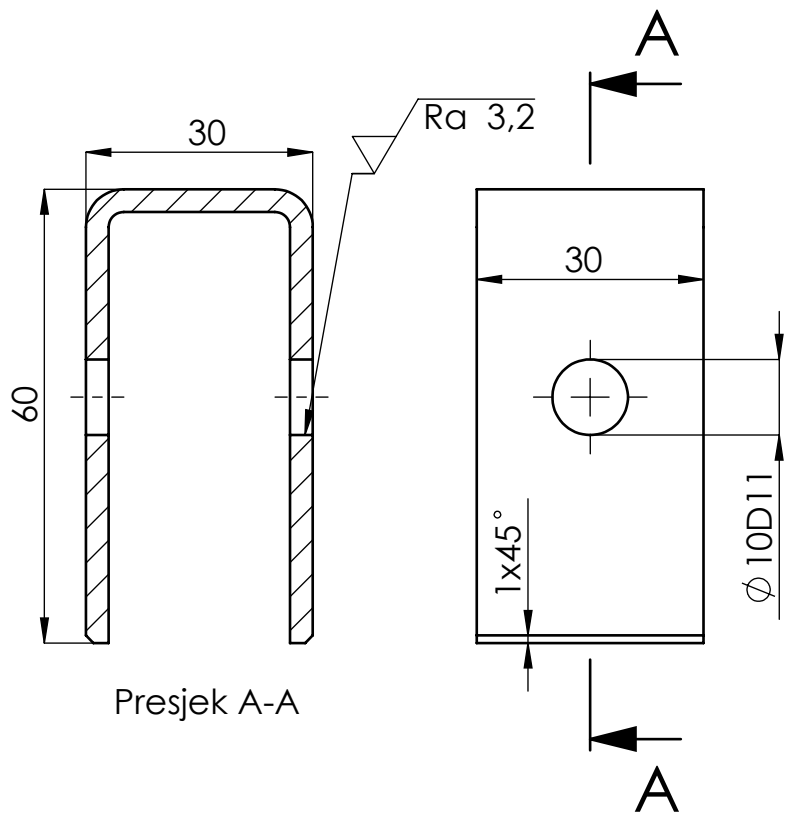
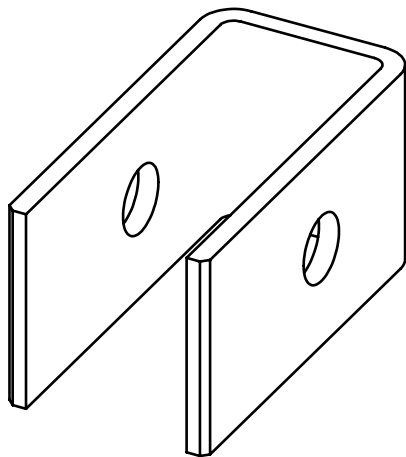
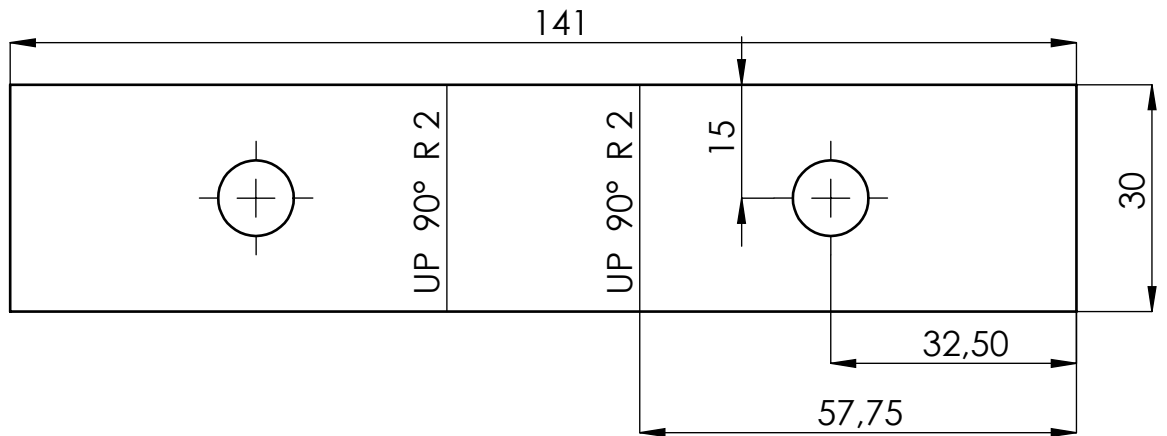
| 5                  | Osigurač ručice                   | 1  | DP-004-005       | AISI 304              | 24x13x3                                     | 0,01 |
|--------------------|-----------------------------------|--|------------------|-----------------------|---|------|
| 4                  | Pločica svornjaka lijeva          | 1  | DP-004-004       | AISI 304              | 70x70x10                                    | 0,37 |
| 3                  | Nosač ručice                      | 1  | DP-004-003       | AISI 304              | 60x30x30                                    | 0,1  |
| 2                  | Kvadratni profil 30x30x1,5 105,72 | 1  |                  | AISI 304              | Strojopromet                                | 0,14 |
| 1                  | Glavina V2                        | 1  | DP-004-001       | AISI 304              | Ø78x130                                     | 2,1  |
| Poz.               | Naziv dijela                      | Kom.   | Crtež broj Norma | Materijal             | Sirove dimenzije Proizvođač                 | Masa |
| Broj naziva - code |                                   | Datum  | Ime i prezime    | Potpis                | <br><b>FSB Zagreb</b><br>Studij strojarstva |      |
| Projektirao        |                                   |  | David Požega     |                       |   |      |
| Razradio           |                                   |  | David Požega     |                       |   |      |
| Crtao              |                                   |  | David Požega     |                       |   |      |
| Pregledao          |                                   |  |                  |                       |   |      |
| Mentor             |                                   |  | Marko Jokić      |                       |   |      |
| ISO - tolerancije  |                                   | Objekt:  |                  | Objekt broj:          |   |      |
| Ø 62H7             | +0,03<br>0                        |  |                  | R. N. broj:           |   |      |
| Ø 10D11            | +0,13<br>+0,04                    | Napomena:  |                  | Smjer: Konstruktivski |   |      |
| Ø 10H7             | +0,015<br>0                       | Materijal: AISI 304                                    | Masa: 2,7        | ZAVRŠNI RAD           |   |      |
| Mjerilo originala  |                                   | Naziv: <b>Zavareni sklop nosive konstrukcije manji</b> |                  | Pozicija: 4           | Kopija                                      |      |
| M1:2               |                                   | Crtež broj: DP-100-004-001                             |                  | Format: A3            |   |      |
|                    |                                   |  |                  | Listova: 1            |   |      |
|                    |                                   |  |                  | List: 1               |   |      |





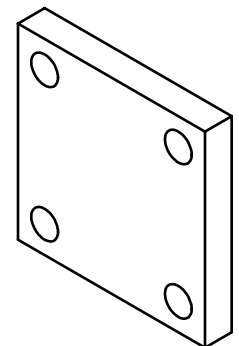
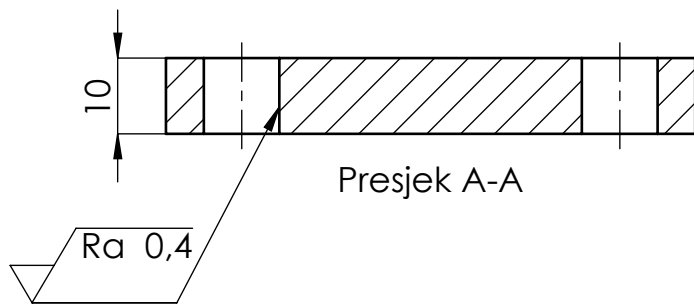
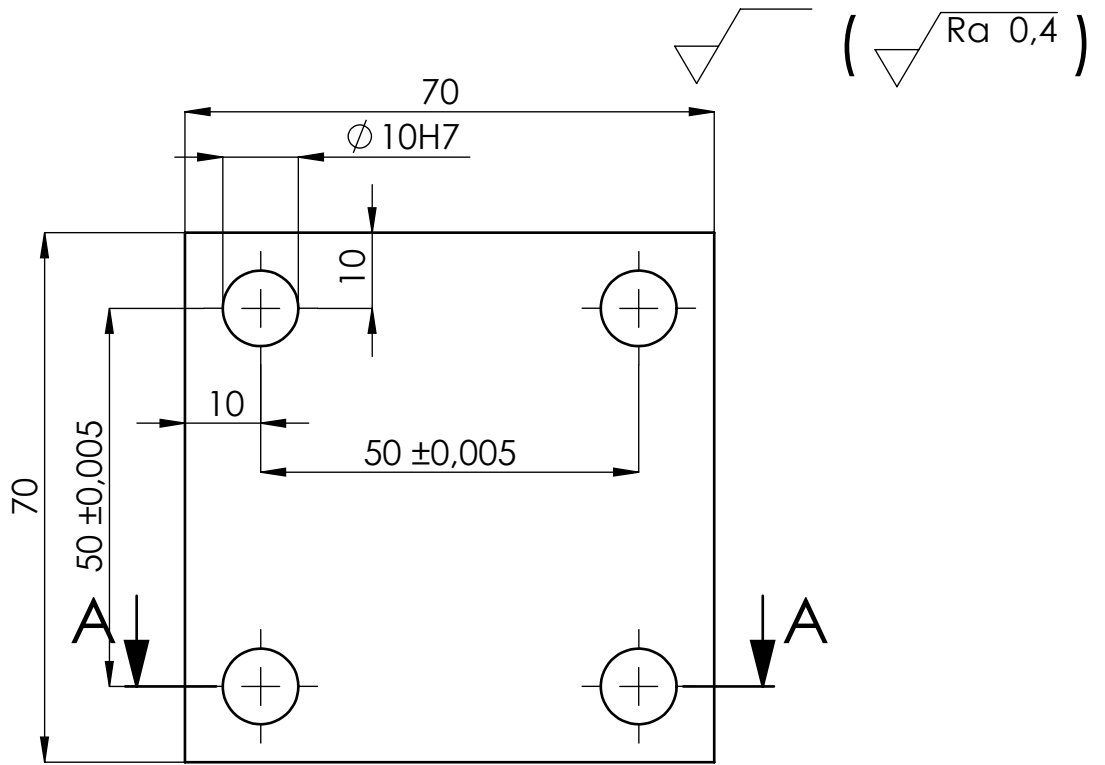
Napomena: provrt  $\varnothing 62N7$  izraditi u sklopu nakon zavarivanja

|  |        |                |               |                        |                       |   |            |
|--|--------|----------------|---------------|------------------------|-----------------------|---|------------|
| Broj naziva - code   |        | Datum          | Ime i prezime |                        | Potpis                |  <b>FSB Zagreb</b><br>Studij strojarstva |            |
|  |        | Projektirao    | David Požega  |                        |                       |   |            |
|  |        | Razradio       | David Požega  |                        |                       |   |            |
|  |        | Crtao          | David Požega  |                        |                       |   |            |
|  |        | Voditelj rada: | Marko Jokić   |                        |                       |   |            |
| ISO - tolerancije  |        | Objekt:        |               |                        | Objekt broj:          |   |            |
| $\varnothing 62N7$   | -0,039 |                |               |                        | R. N. broj:           |   |            |
|  | -0,009 |                |               |                        |                       |   |            |
| Napomena:  |        |                |               |                        | Smjer: Konstrukcijski |   | Kopija     |
| Materijal: AISI 304  |        | Masa: 2,1      |               | ZAVRŠNI RAD            |                       |    |            |
|   Naziv: |        |                |               | Pozicija:              |                       |   | Format: A4 |
| Mjerilo originala  |        |                |               | 1                      |                       |   | Listova: 1 |
| M1:2   |        |                |               | Crtež broj: DP-004-001 |                       |   | List: 1    |



Presjek A-A

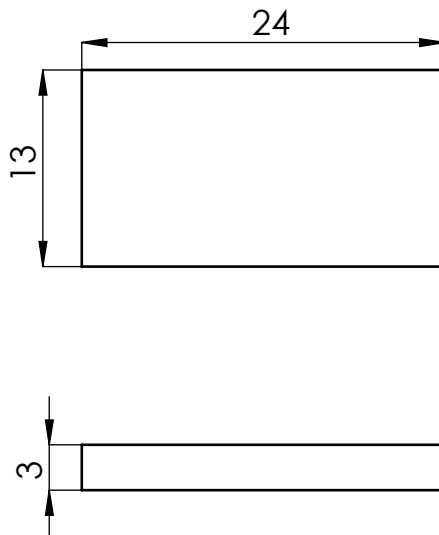
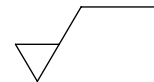
|                    |       |  |               |             |                                 |   |                        |
|--------------------|-------|--|---------------|-------------|---------------------------------|---|------------------------|
| Broj naziva - code |       | Datum  | Ime i prezime |             | Potpis                          |  <b>FSB Zagreb</b><br>Studij strojarstva |                        |
|                    |       | Projektirao  | David Požega  |             |                                 |   |                        |
|                    |       | Razradio   | David Požega  |             |                                 |   |                        |
|                    |       | Crtao  | David Požega  |             |                                 |   |                        |
|                    |       | Pregledao  |               |             |                                 |   |                        |
|                    |       | Voditelj rada:   | Marko Jokić   |             |                                 |   |                        |
| ISO - tolerancije  |       | Objekt:  |               |             | Objekt broj:                    |   |                        |
| Ø10D11             | +0,13 |  |               |             | R. N. broj:                     |   |                        |
|                    | +0,04 |  |               |             |                                 |   |                        |
|                    |       | Napomena:  |               |             | Smjer: Konstrukcijski           |   |                        |
|                    |       | Materijal: AISI 304  | Masa: 0,1     | ZAVRŠNI RAD |                                 |  Kopija                                  |                        |
|                    |       | Naziv:   |               |             | Pozicija:                       |   |                        |
|                    |       | <br>Mjerilo originala |               |             | <b>Nosač ručice</b><br><b>3</b> |   | Format: A4             |
|                    |       |  |               |             |                                 |   | Crtež broj: DP-004-003 |
|                    |       | M1:1   |               |             |                                 | List: 1   |                        |



M1:2

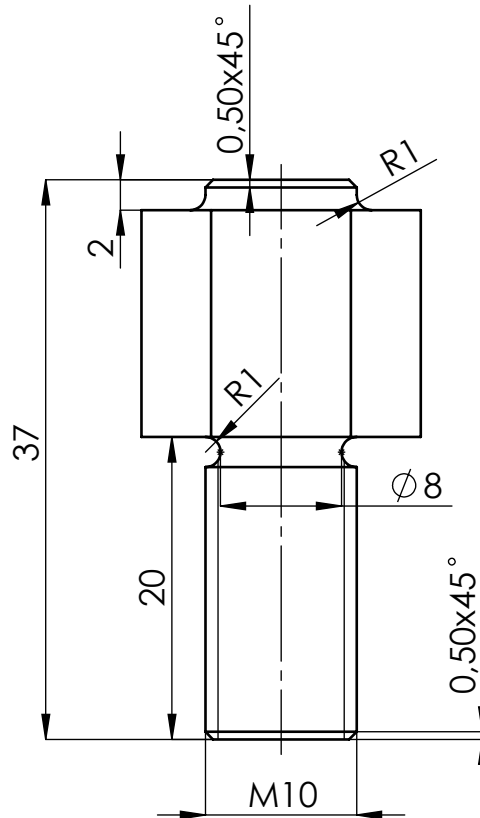
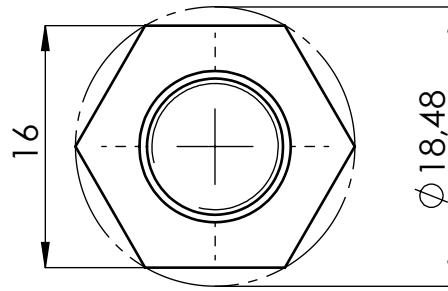
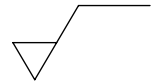
Napomena: provrte  $\varnothing 10H7$  izraditi u sklopu nakon zavarivanja

|  |                |                          |               |                       |              |   |
|--|----------------|--------------------------|---------------|-----------------------|--------------|---|
| Broj naziva - code   | Datum          |                          | Ime i prezime |                       | Potpis       |  <b>FSB Zagreb</b><br>Studij strojarstva |
|  | Projektirao    |                          | David Požega  |                       |              |   |
|  | Razradio       |                          | David Požega  |                       |              |   |
|  | Crtao          |                          | David Požega  |                       |              |   |
|  | Voditelj rada: |                          | Marko Jokić   |                       |              |   |
| ISO - tolerancije  |                | Objekt:                  |               |                       | Objekt broj: |   |
| $\varnothing 10H7$   | +0,015<br>0    |                          |               |                       | R. N. broj:  |   |
| Napomena:  |                |                          |               | Smjer: Konstrukcijski |              | Kopija  |
| Materijal: AISI 304  |                |                          | Masa: 0,37    |                       | ZAVRŠNI RAD  |   |
| <br>Mjerilo originala |                | Naziv:                   |               |                       | Pozicija:    |   |
| M1:1   |                | Pločica svornjaka lijeva |               |                       | 4            |   |
| Crtež broj: DP-004-004   |                |                          |               |                       | List: 1      |   |

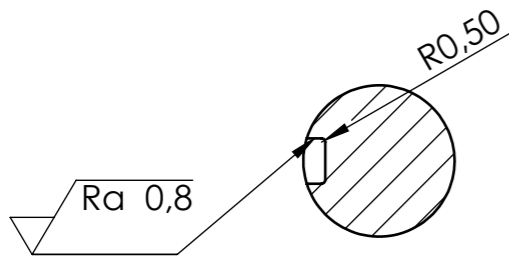
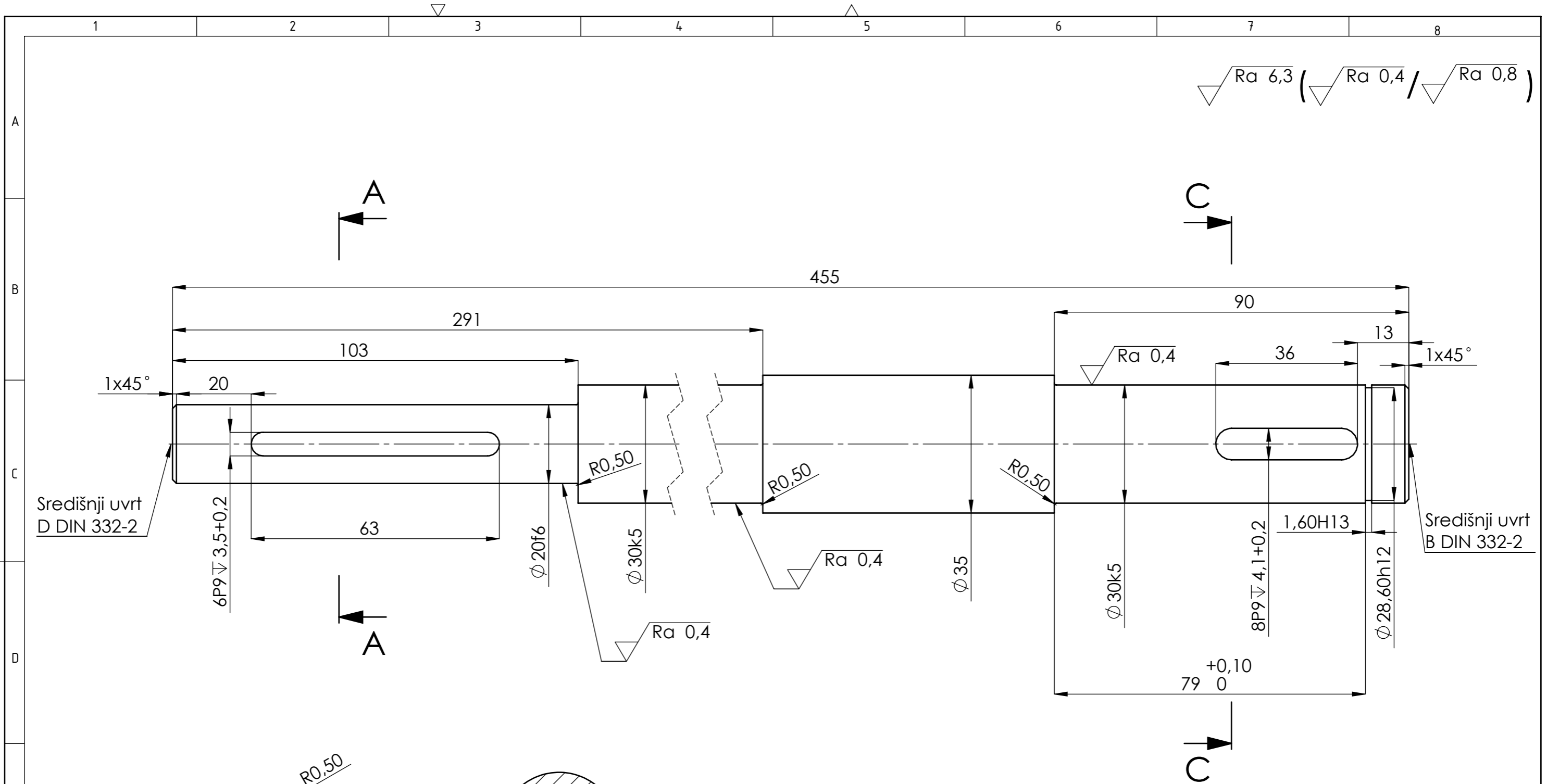


|                    |   |                        |                       |   |
|--------------------|---|------------------------|-----------------------|---|
| Broj naziva - code | Datum   | Ime i prezime          | Potpis                |  <b>FSB Zagreb</b><br>Studij strojarstva |
|                    | Projektirao   | David Požega           |                       |   |
|                    | Razradio  | David Požega           |                       |   |
|                    | Crtao   | David Požega           |                       |   |
|                    | Pregledao   |                        |                       |   |
| Voditelj rada:     | Marko Jokić   |                        |                       |   |
| ISO - tolerancije  | Objekt:   |                        | Objekt broj:          |   |
|                    |   |                        | R. N. broj:           |   |
|                    | Napomena:   |                        | Smjer: Konstrukcijski | Kopija  |
|                    | Materijal: AISI 304   | Masa: 0,01             | ZAVRŠNI RAD           |    |
|                    |  | Naziv:                 | Pozicija:             | Format: A4  |
|                    | Mjerilo originala   | <b>Osigurač ručice</b> | <b>5</b>              | Listova: 1  |
|                    | <b>M2:1</b>   | Crtež broj: DP-004-005 |                       | List: 1   |

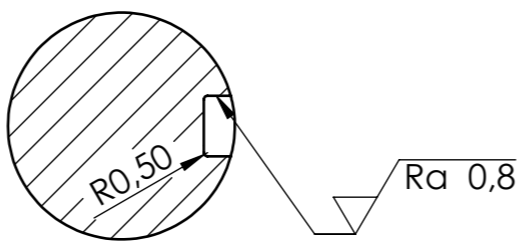




|                    |   |                          |               |                       |  |
|--------------------|---|--------------------------|---------------|-----------------------|--|
| Broj naziva - code | Projektirao   | Datum                    | Ime i prezime | Potpis                |  FSB Zagreb<br>Studij strojarstva |
|                    | Razradio  |                          | David Požega  |                       |  |
|                    | Crtao   |                          | David Požega  |                       |  |
|                    | Pregledao   |                          |               |                       |  |
|                    | Voditelj rada:  |                          | Marko Jokić   |                       |  |
| ISO - tolerancije  | Objekt:   |                          |               | Objekt broj:          |  |
|                    |   |                          |               | R. N. broj:           |  |
|                    | Napomena:   |                          |               | Smjer: Konstrukcijski | Kopija   |
|                    | Materijal: AISI 316   | Masa: 0,04               | ZAVRŠNI RAD   |                       |                                   |
|                    |  Mjerilo originala | Naziv: Vijak osni razmak |               | Pozicija: 6           |  |
|                    | M2:1  | Crtež broj: DP-100-006   |               | Format: A4            |  |
|                    |   |                          |               | Listova: 1            |  |
|                    |   |                          |               | List: 1               |  |

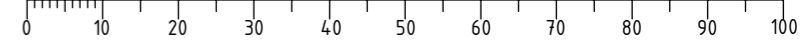


Presjek A-A  
M1:1



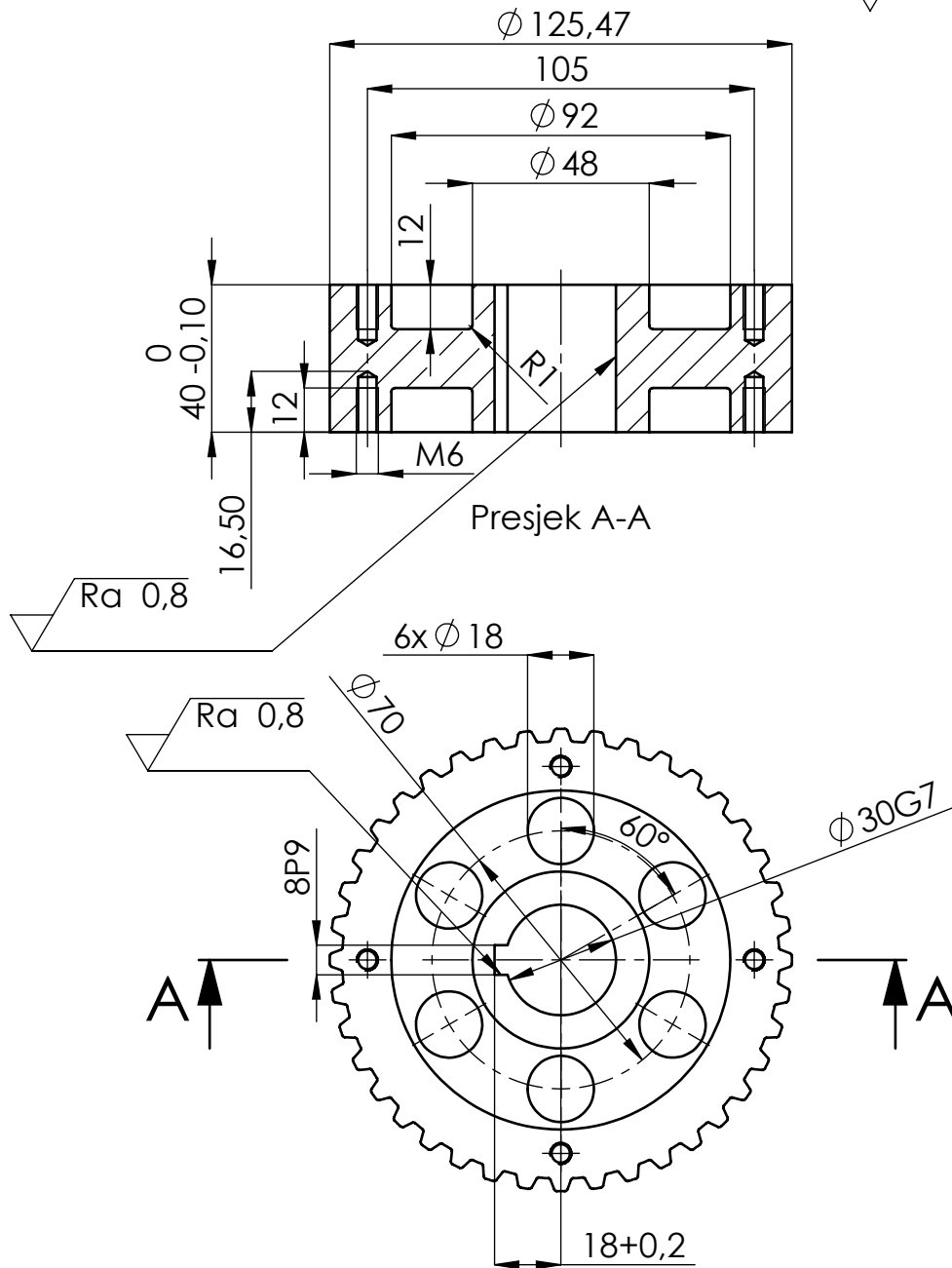
Presjek C-C  
M1:1

|                    |                  |                        |               |                       |                        |
|--------------------|------------------|------------------------|---------------|-----------------------|------------------------|
| Broj naziva - code | Projektirao      | Datum                  | Ime i prezime | Potpis                | <br>Studij strojarstva |
|                    | Razradio         |                        | David Požega  |                       |                        |
|                    | Crtao            |                        | David Požega  |                       |                        |
|                    | Pregledao        |                        |               |                       |                        |
|                    | Voditelj rada    |                        | Marko Jokić   |                       |                        |
| ISO - tolerancije  |                  | Objekt:                | Objekt broj:  |                       |                        |
| Ø 30k5             | +0,001<br>-0,008 | Napomena:              |               | R. N. broj:           |                        |
| 8P9                | -0,015<br>-0,051 | Materijal: AISI 316    |               | Smjer: Konstrukcijski | Kopija                 |
| 6P9                | -0,012<br>-0,042 | Masa: 2,3              |               | ZAVRŠNI RAD           |                        |
| Ø 20f6             | -0,020<br>-0,033 | Naziv:                 |               | Pozicija:             | Format: A3             |
| Ø 28,6h12          | 0<br>-0,012      | Mjerilo originala      |               | 8                     | Listova: 1             |
| 1,60H13            | +0,014<br>0      | M1:1                   |               | Vratilo V1            | List: 1                |
|                    |                  | Crtež broj: DP-100-008 |               |                       |                        |



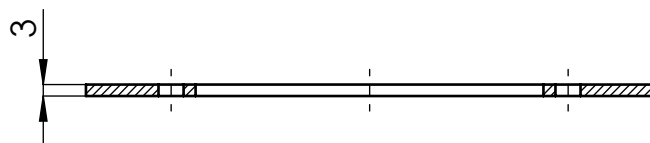
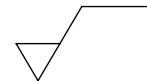
Design by CADLab

( $\sqrt{\text{Ra } 0,8}$ )

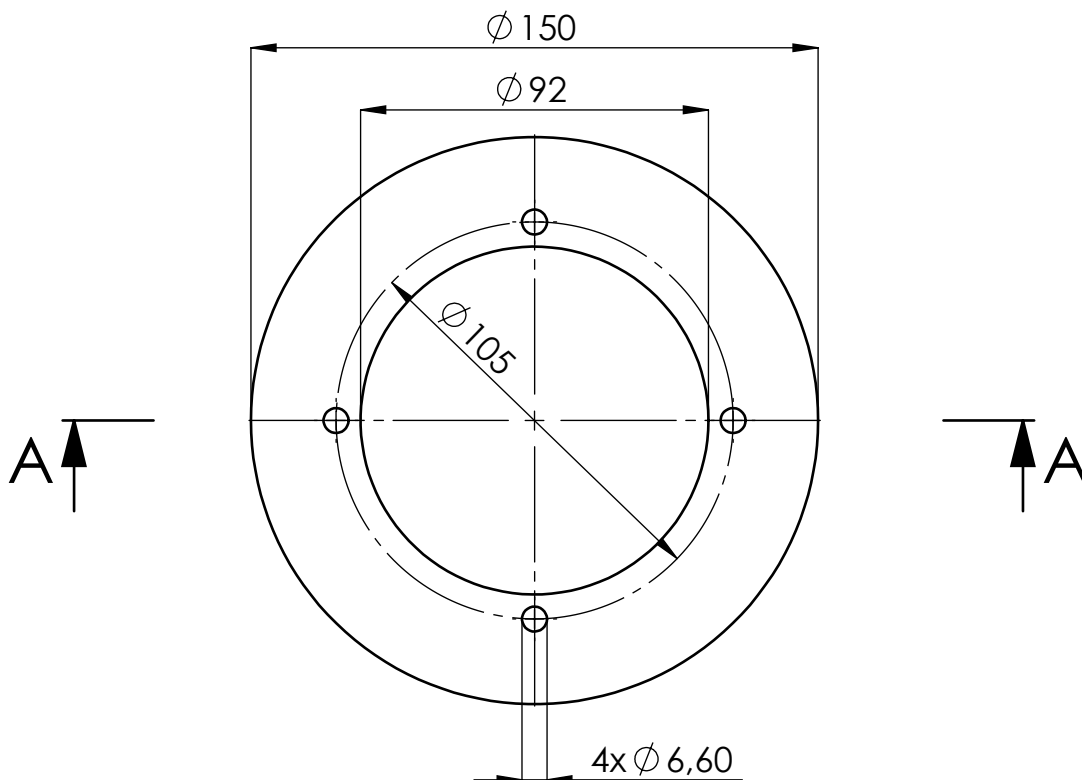


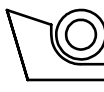
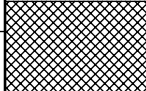
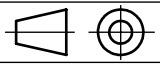
Napomena: ozubljenje prema DIN 7721, T10, z=40

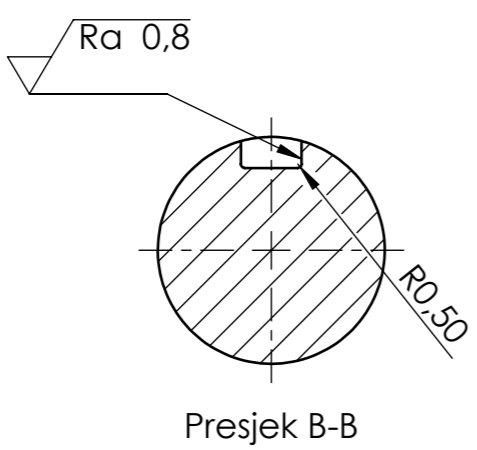
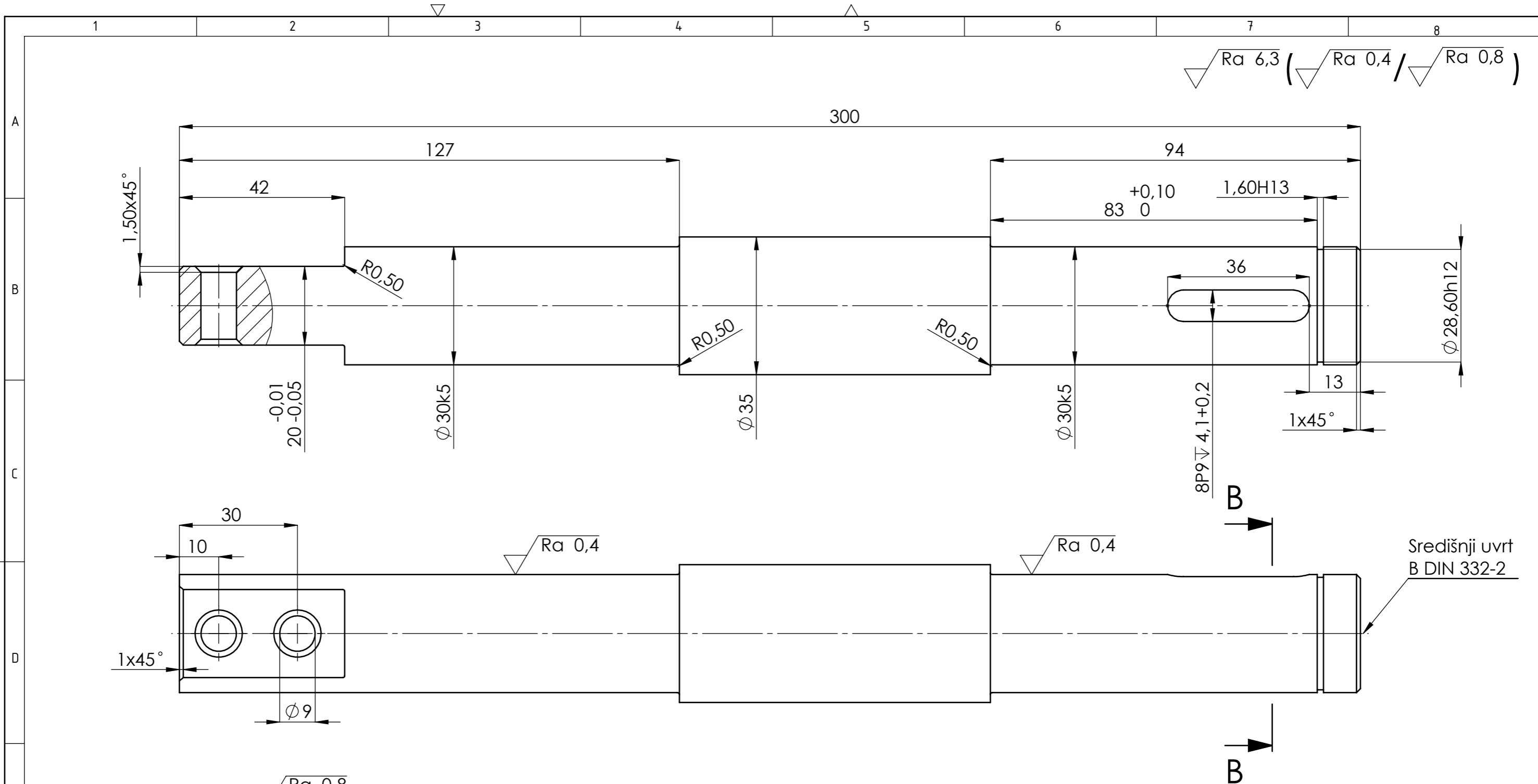
|                    |        |                        |               |                       |   |
|--------------------|--------|------------------------|---------------|-----------------------|---|
| Broj naziva - code |        | Datum                  | Ime i prezime | Potpis                |  <b>FSB Zagreb</b><br>Studij strojarstva |
| Projektirao        |        |                        | David Požega  |                       |   |
| Razradio           |        |                        | David Požega  |                       |   |
| Crtao              |        |                        | David Požega  |                       |   |
| Voditelj rada:     |        |                        | Marko Jokić   |                       |   |
| ISO - tolerancije  |        | Objekt:                |               | Objekt broj:          |   |
| Ø 30G7             | +0,028 | Napomena:              |               | R. N. broj:           |   |
|                    | +0,007 |                        |               | Smjer: Konstrukcijski |   |
| 8P9                | -0,015 | Materijal: AISI 304    |               | ZAVRŠNI RAD           |   |
|                    | -0,051 | Masa: 2,3              |               |                       |   |
| Mjerilo originala  |        | Naziv:                 |               | Pozicija:             |   |
| M1:2               |        | Remenica R1            |               | 9                     |   |
|                    |        | Crtež broj: DP-100-009 |               | Format: A4            |   |
|                    |        |                        |               | Listova: 1            |   |
|                    |        |                        |               | List: 1               |   |



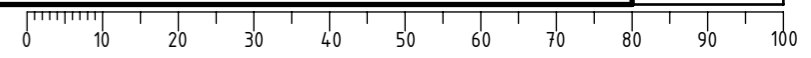
Presjek A-A



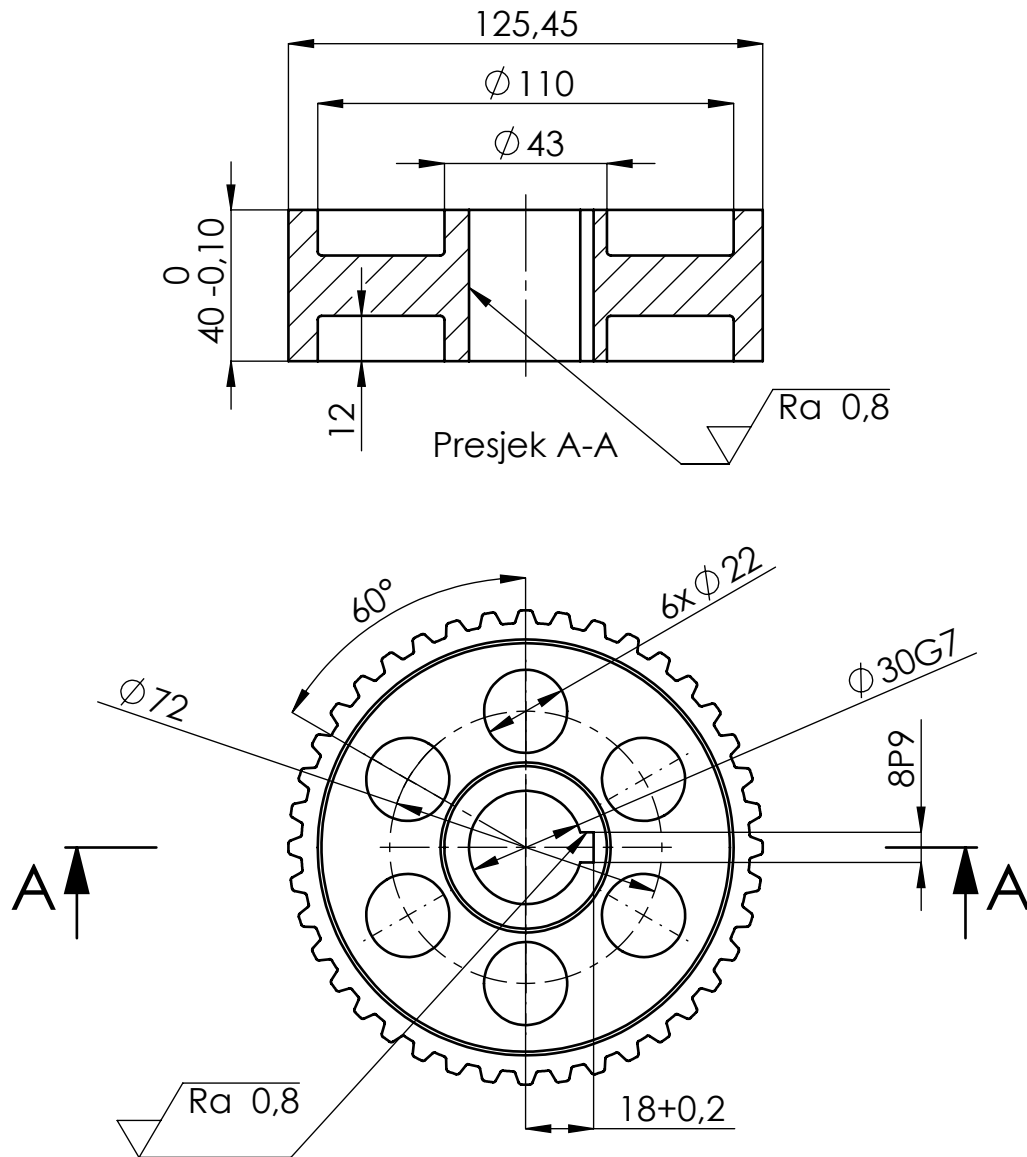
|                    |   |                        |               |                       |  |
|--------------------|---|------------------------|---------------|-----------------------|--|
| Broj naziva - code | Projektirao   | Datum                  | Ime i prezime | Potpis                |  FSB Zagreb<br>Studij strojarstva |
|                    | Razradio  |                        | David Požega  |                       |  |
|                    | Crtao   |                        | David Požega  |                       |  |
|                    | Pregledao   |                        |               |                       |  |
|                    | Voditelj rada:  |                        | Marko Jokić   |                       |  |
| ISO - tolerancije  | Objekt:   |                        |               | Objekt broj:          |  |
|                    |   |                        |               | R. N. broj:           |  |
|                    | Napomena:   |                        |               | Smjer: Konstrukcijski | Kopija   |
|                    | Materijal: AISI 304   | Masa: 0,26             | ZAVRŠNI RAD   |                       |                                   |
|                    |  | Naziv:                 |               |                       | Pozicija:  |
|                    | Mjerilo originala   | Prirubnica remenice    |               |                       | 10   |
|                    | M1:2  | Crtež broj: DP-100-010 |               |                       | Format: A4   |
|                    |   |                        |               |                       | Listova: 1   |
|                    |   |                        |               |                       | List: 1  |



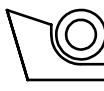
|                    |                  |                        |               |                       |                        |
|--------------------|------------------|------------------------|---------------|-----------------------|------------------------|
| Broj naziva - code | Projektirao      | Datum                  | Ime i prezime | Potpis                | <br>Studij strojarstva |
|                    | Razradio         |                        | David Požega  |                       |                        |
|                    | Crtao            |                        | David Požega  |                       |                        |
|                    | Pregledao        |                        | David Požega  |                       |                        |
|                    | Voditelj rada    |                        | Marko Jokić   |                       |                        |
| ISO - tolerancije  |                  | Objekt:                |               | Objekt broj:          |                        |
| Ø30k5              | +0,001<br>-0,008 |                        |               | R. N. broj:           |                        |
| 8P9                | -0,015<br>-0,051 | Napomena:              |               | Smjer: Konstrukcijski |                        |
| Ø28,6h12           | 0<br>-0,012      | Materijal: AISI 316    | Masa: 1,7     | ZAVRŠNI RAD           |                        |
| 1,60H13            | +0,014<br>0      | Mjerilo originala      |               | Naziv: Vratilo V2     |                        |
|                    |                  | M1:1                   |               | Pozicija: 13          |                        |
|                    |                  | Crtež broj: DP-100-013 |               | List: 1               |                        |



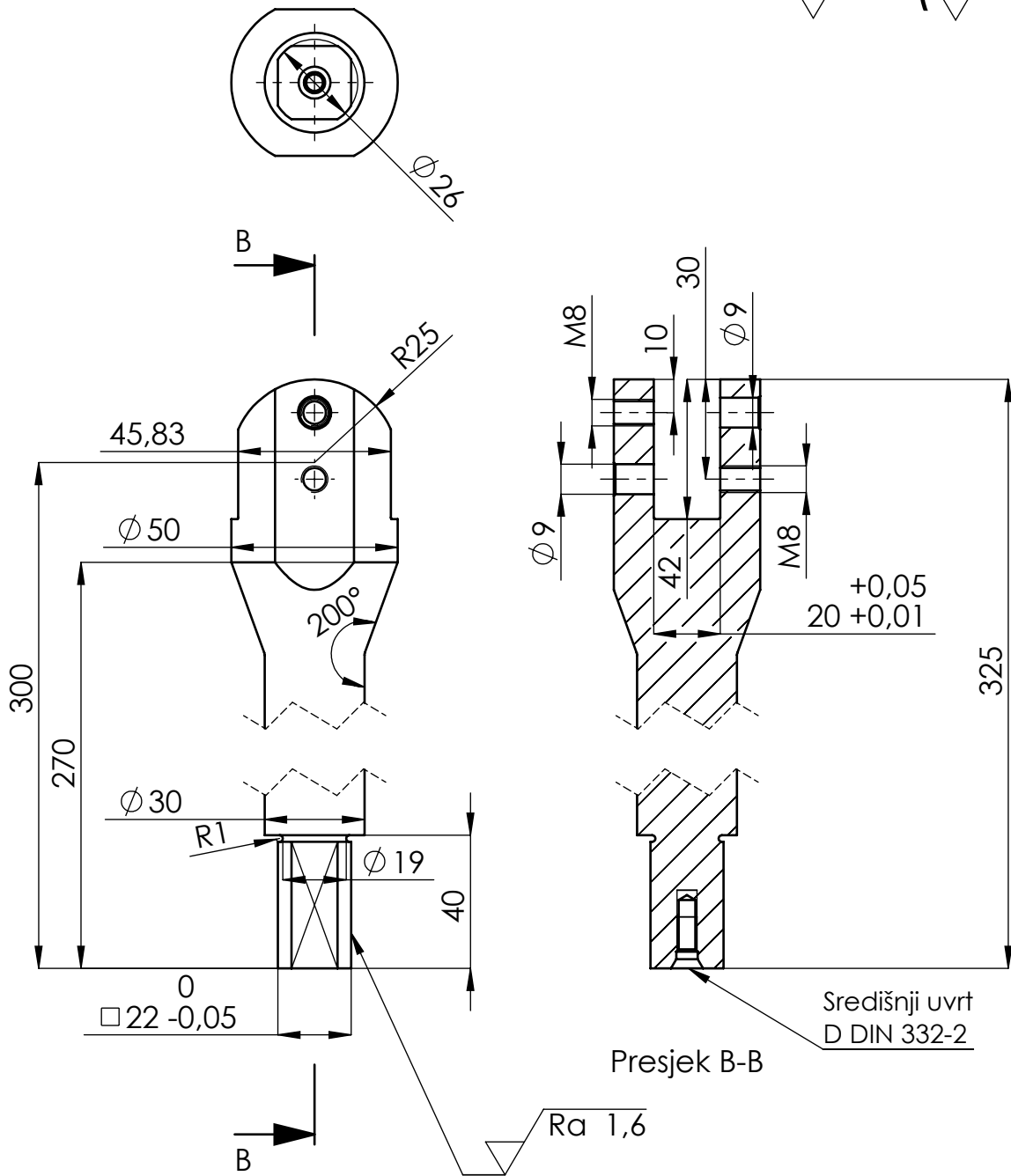
√ ( √ Ra 0,8 )



Napomena: ozubljenje prema DIN 7721, T10, z=40

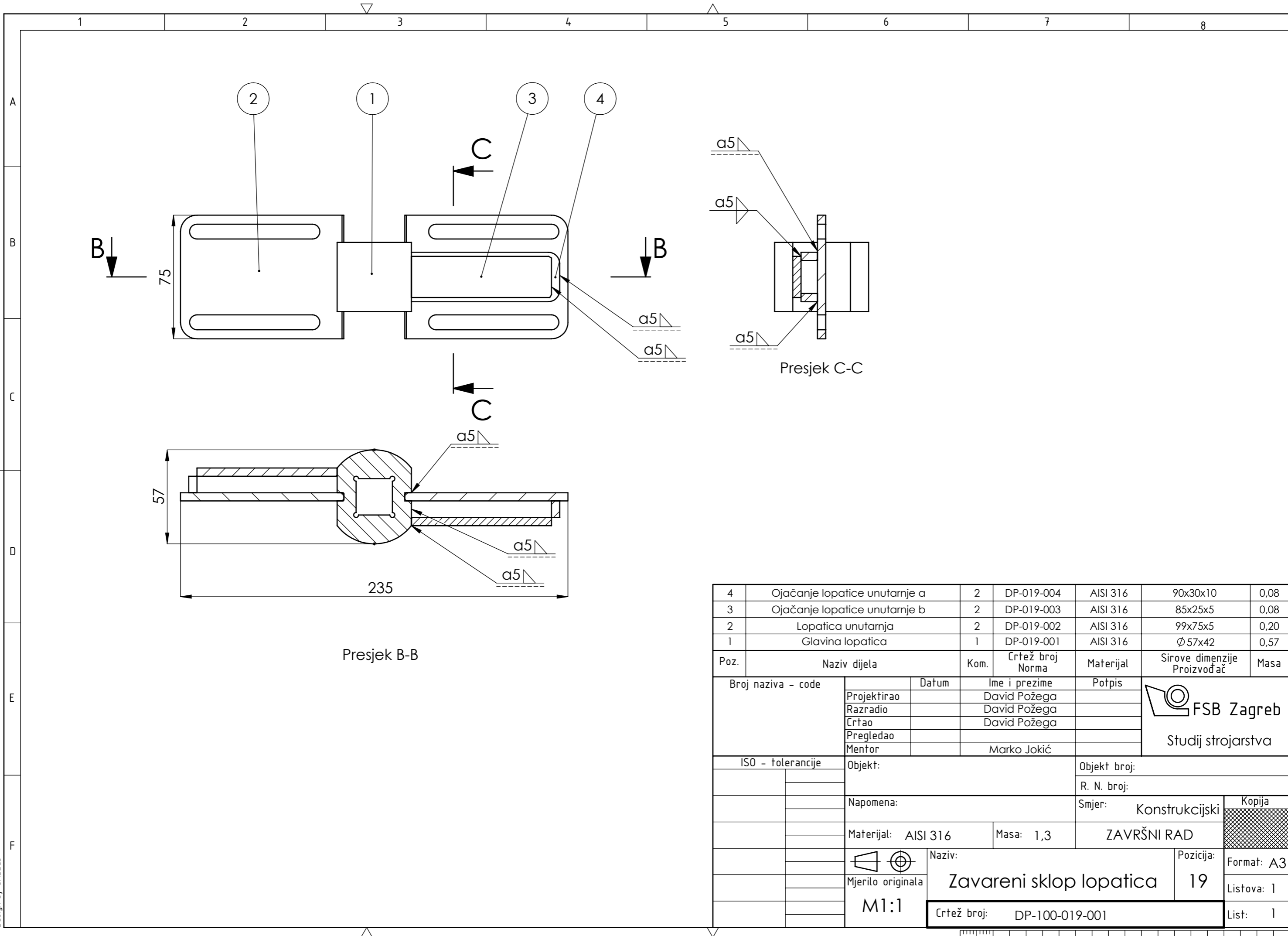
|                    |        |                        |               |             |                       |   |
|--------------------|--------|------------------------|---------------|-------------|-----------------------|---|
| Broj naziva - code |        | Datum                  | Ime i prezime |             | Potpis                |  <b>FSB Zagreb</b><br>Studij strojarstva |
|                    |        | Projektirao            | David Požega  |             |                       |   |
|                    |        | Razradio               | David Požega  |             |                       |   |
|                    |        | Crtao                  | David Požega  |             |                       |   |
|                    |        | Voditelj rada:         | Marko Jokić   |             |                       |   |
| ISO - tolerancije  |        | Objekt:                |               |             | Objekt broj:          |   |
| $\varnothing 30G7$ | +0,028 | Napomena:              |               |             | R. N. broj:           |   |
|                    | +0,007 |                        |               |             | Smjer: Konstrukcijski |   |
| 8P9                | -0,015 | Materijal: AISI 304    |               | ZAVRŠNI RAD |                       |   |
|                    | -0,051 | Masa: 1,6              |               |             |                       |   |
|                    |        | Naziv:                 |               |             | Pozicija:             |   |
|                    |        | Remenica R2            |               |             | 14                    |   |
|                    |        | Crtež broj: DP-100-014 |               |             | List: 1               |   |

( Ra 1,6 )



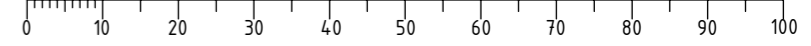
Napomena: skošenja na provrtima  $\phi 9$  i M8 su  $0,5 \times 45^\circ$

|                    |                         |                        |               |                       |   |
|--------------------|-------------------------|------------------------|---------------|-----------------------|---|
| Broj naziva - code | Projektirao             | Datum                  | Ime i prezime | Potpis                |  <b>FSB Zagreb</b><br>Studij strojarstva |
|                    | Razradio                |                        | David Požega  |                       |   |
|                    | Crtao                   |                        | David Požega  |                       |   |
|                    | Pregledao               |                        |               |                       |   |
|                    | Voditelj rada:          |                        | Marko Jokić   |                       |   |
| ISO - tolerancije  | Objekt:                 |                        |               | Objekt broj:          |   |
|                    |                         |                        |               | R. N. broj:           |   |
|                    | Napomena:               |                        |               | Smjer: Konstrukcijski | Kopija  |
|                    | Materijal: AISI 316     | Masa: 2,0              | ZAVRŠNI RAD   |                       |    |
|                    | Naziv: Vratilo lopatica |                        |               | Pozicija: 17          |   |
|                    | Mjerilo originala       | Crtež broj: DP-100-017 |               |                       | Format: A4  |
|                    | M1:2                    |                        |               |                       | Listova: 1  |
|                    |                         |                        |               |                       | List: 1   |

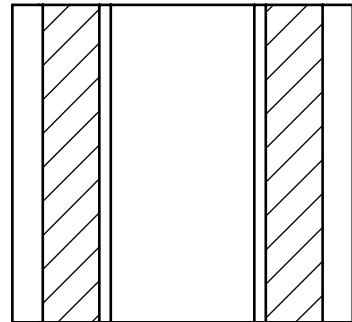
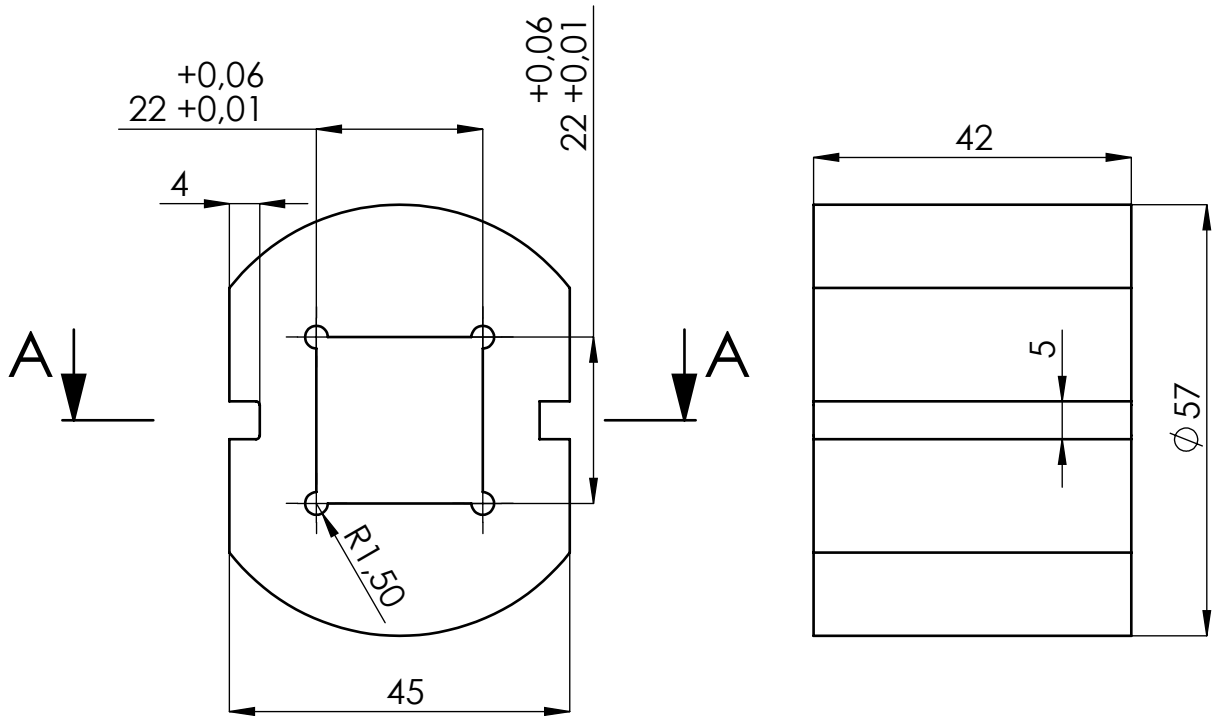
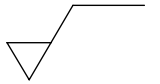


| 4                  | Ojačanje lopatice unutarne a | 2                   | DP-019-004       | AISI 316                              | 90x30x10                                    | 0,08         |
|--------------------|------------------------------|---------------------|------------------|---------------------------------------|---|--------------|
| 3                  | Ojačanje lopatice unutarne b | 2                   | DP-019-003       | AISI 316                              | 85x25x5                                     | 0,08         |
| 2                  | Lopatica unutarja            | 2                   | DP-019-002       | AISI 316                              | 99x75x5                                     | 0,20         |
| 1                  | Glavina lopatica             | 1                   | DP-019-001       | AISI 316                              | Ø57x42                                      | 0,57         |
| Poz.               | Naziv dijela                 | Kom.                | Crtež broj Norma | Materijal                             | Sirove dimenzije Proizvođač                 | Masa         |
| Broj naziva - code |                              | Datum               | Ime i prezime    | Potpis                                | <br><b>FSB Zagreb</b><br>Studij strojarstva |              |
| Projektirao        |                              |                     | David Požega     |                                       |   |              |
| Razradio           |                              |                     | David Požega     |                                       |   |              |
| Crtao              |                              |                     | David Požega     |                                       |   |              |
| Pregledao          |                              |                     |                  |                                       |   |              |
| Mentor             |                              |                     | Marko Jokić      |                                       |   |              |
| ISO - tolerancije  |                              | Objekt:             |                  | Objekt broj:                          |   |              |
|                    |                              |                     |                  | R. N. broj:                           |   |              |
|                    |                              | Napomena:           |                  | Smjer: Konstruktivski                 |   | Kopija       |
|                    |                              | Materijal: AISI 316 |                  | Masa: 1,3                             |   | ZAVRŠNI RAD  |
|                    |                              | Mjerilo originala   |                  | Naziv: <b>Zavareni sklop lopatica</b> |   | Pozicija: 19 |
|                    |                              | M1:1                |                  | Crtež broj: DP-100-019-001            |   | Format: A3   |
|                    |                              |                     |                  |                                       |   | Listova: 1   |
|                    |                              |                     |                  |                                       |   | List: 1      |

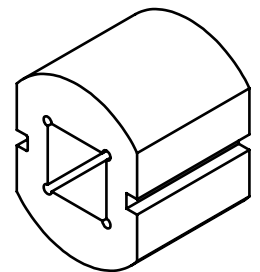
Design by CADLab







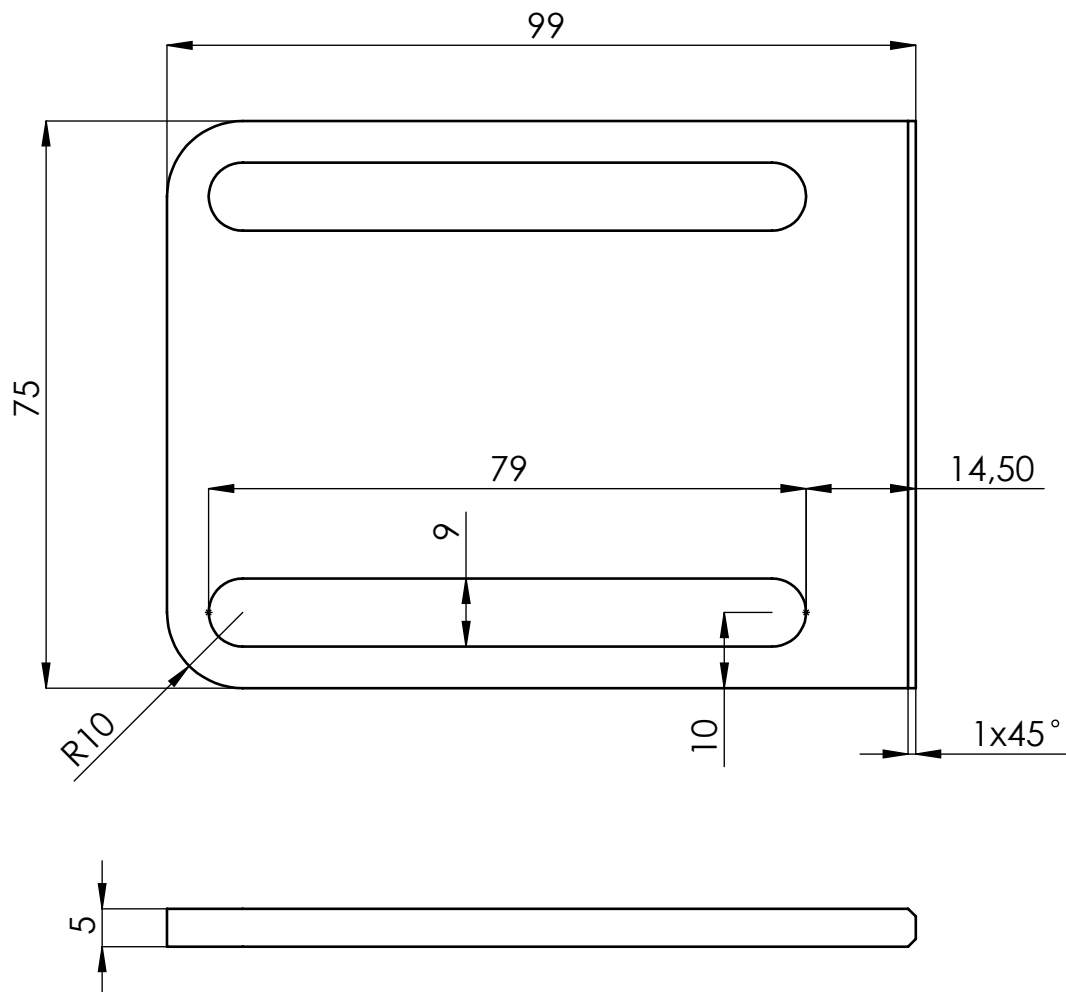
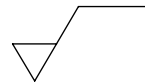
Presjek A-A

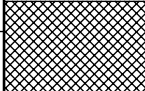
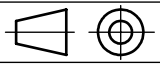


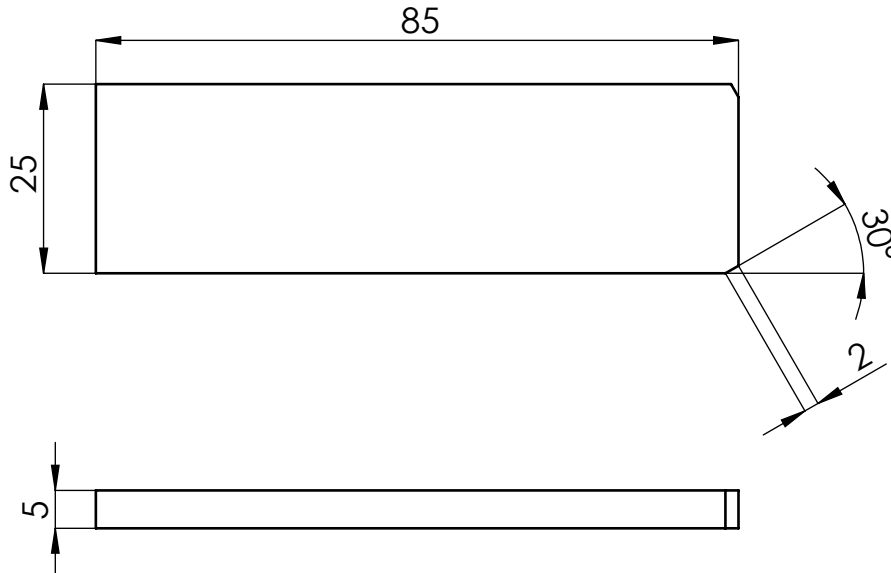
M1:2

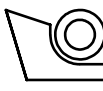
|                    |  |            |               |                       |   |
|--------------------|--|------------|---------------|-----------------------|---|
| Broj naziva - code | Projektirao  | Datum      | Ime i prezime | Potpis                |  <b>FSB Zagreb</b><br>Studij strojarstva |
|                    | Razradio   |            | David Požega  |                       |   |
|                    | Crtao  |            | David Požega  |                       |   |
|                    | Pregledao  |            |               |                       |   |
|                    | Voditelj rada:   |            | Marko Jokić   |                       |   |
| ISO - tolerancije  | Objekt:  |            |               | Objekt broj:          |   |
|                    |  |            |               | R. N. broj:           |   |
|                    | Napomena:  |            |               | Smjer: Konstruktivski | Kopija  |
|                    | Materijal: AISI 316  | Masa: 0,57 | ZAVRŠNI RAD   |                       |    |
|                    |  Naziv: |            |               | Pozicija:             |   |
|                    | Mjerilo originala  |            |               | 1                     |   |
|                    | M1:1   |            |               | Format: A4            |   |
|                    | Crtež broj: DP-019-001   |            |               | Listova: 1            |   |
|                    |  |            |               | List: 1               |   |

Glavina lopatica

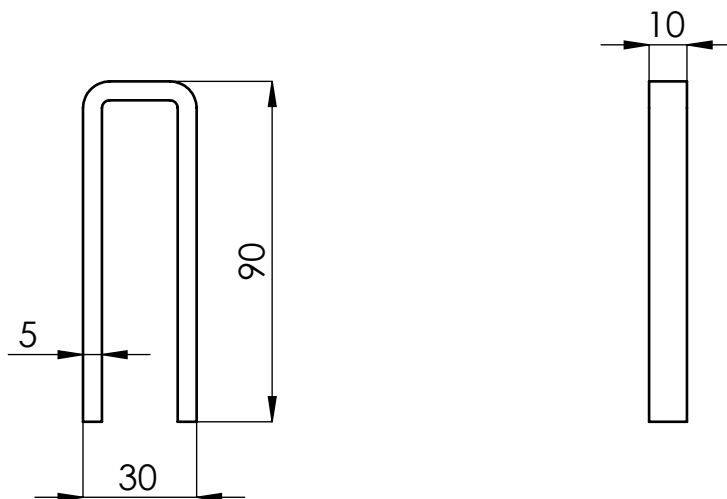
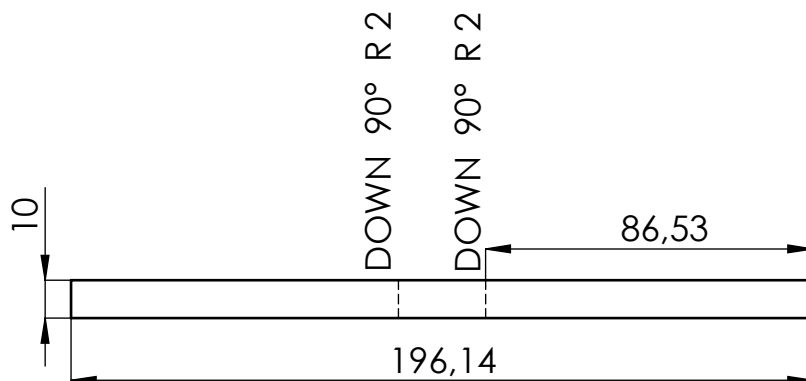
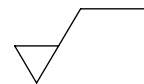


|                    |   |                           |               |                       |  |
|--------------------|---|---------------------------|---------------|-----------------------|--|
| Broj naziva - code | Projektirao   | Datum                     | Ime i prezime | Potpis                |  FSB Zagreb<br>Studij strojarstva |
|                    | Razradio  |                           | David Požega  |                       |  |
|                    | Crtao   |                           | David Požega  |                       |  |
|                    | Pregledao   |                           |               |                       |  |
|                    | Voditelj rada:  |                           | Marko Jokić   |                       |  |
| ISO - tolerancije  | Objekt:   |                           |               | Objekt broj:          |  |
|                    |   |                           |               | R. N. broj:           |  |
|                    | Napomena:   |                           |               | Smjer: Konstrukcijski | Kopija   |
|                    | Materijal: AISI 316   | Masa: 0,20                | ZAVRŠNI RAD   |                       |                                   |
|                    |  Mjerilo originala | Naziv: Lopatica unutarnja |               | Pozicija: 2           |  |
|                    | M1:1  | Crtež broj: DP-019-002    |               |                       | Format: A4   |
|                    |   |                           |               |                       | Listova: 1   |
|                    |   |                           |               |                       | List: 1  |

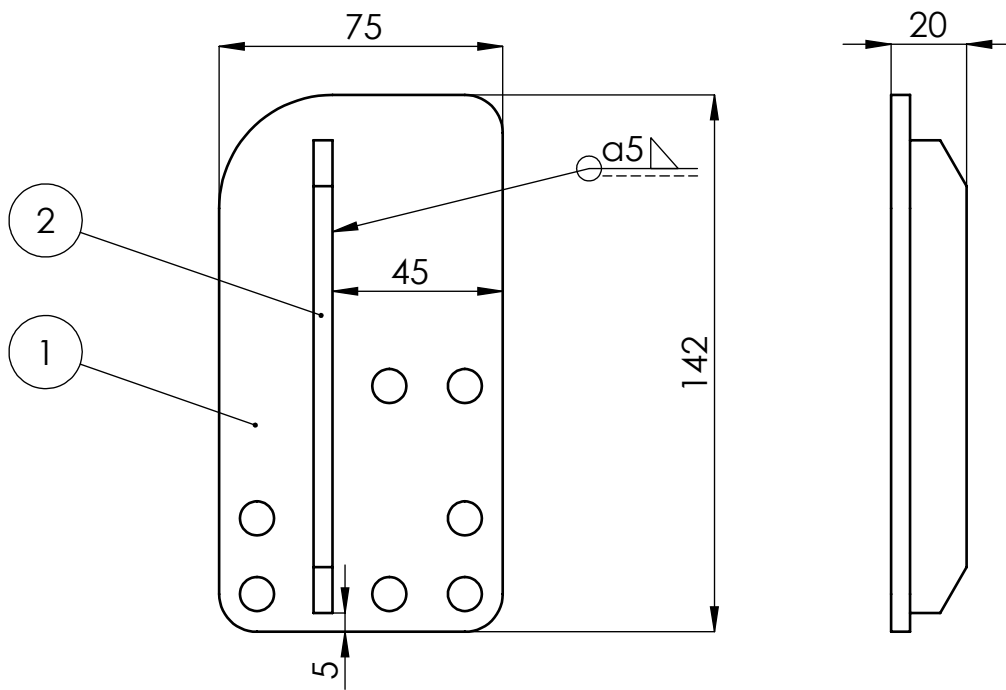


|                    |             |   |                                      |  |
|--------------------|-------------|---|--------------------------------------|--|
| Broj naziva - code | Datum       | Ime i prezime   | Potpis                               |  FSB Zagreb<br>Studij strojarstva |
|                    | Projektirao | David Požega  |                                      |  |
|                    | Razradio    | David Požega  |                                      |  |
|                    | Crtao       | David Požega  |                                      |  |
|                    | Pregledao   |   |                                      |  |
| Voditelj rada:     |             | Marko Jokić   |                                      |  |
| ISO - tolerancije  |             | Objekt:   | Objekt broj:                         |  |
|                    |             |   | R. N. broj:                          |  |
|                    |             | Napomena:   | Smjer: Konstrukcijski                | Kopija   |
|                    |             |   |                                      |                                   |
|                    |             | Materijal: AISI 316   | Masa: 0,08                           | ZAVRŠNI RAD  |
|                    |             |  | Naziv: Ojačanje lopatice unutarnje b | Pozicija: 3  |
|                    |             | Mjerilo originala   |                                      | Format: A4   |
|                    |             | M1:1  | Crtež broj: DP-019-003               | Listova: 1   |
|                    |             |   |                                      | List: 1  |

Design by CADL.ab

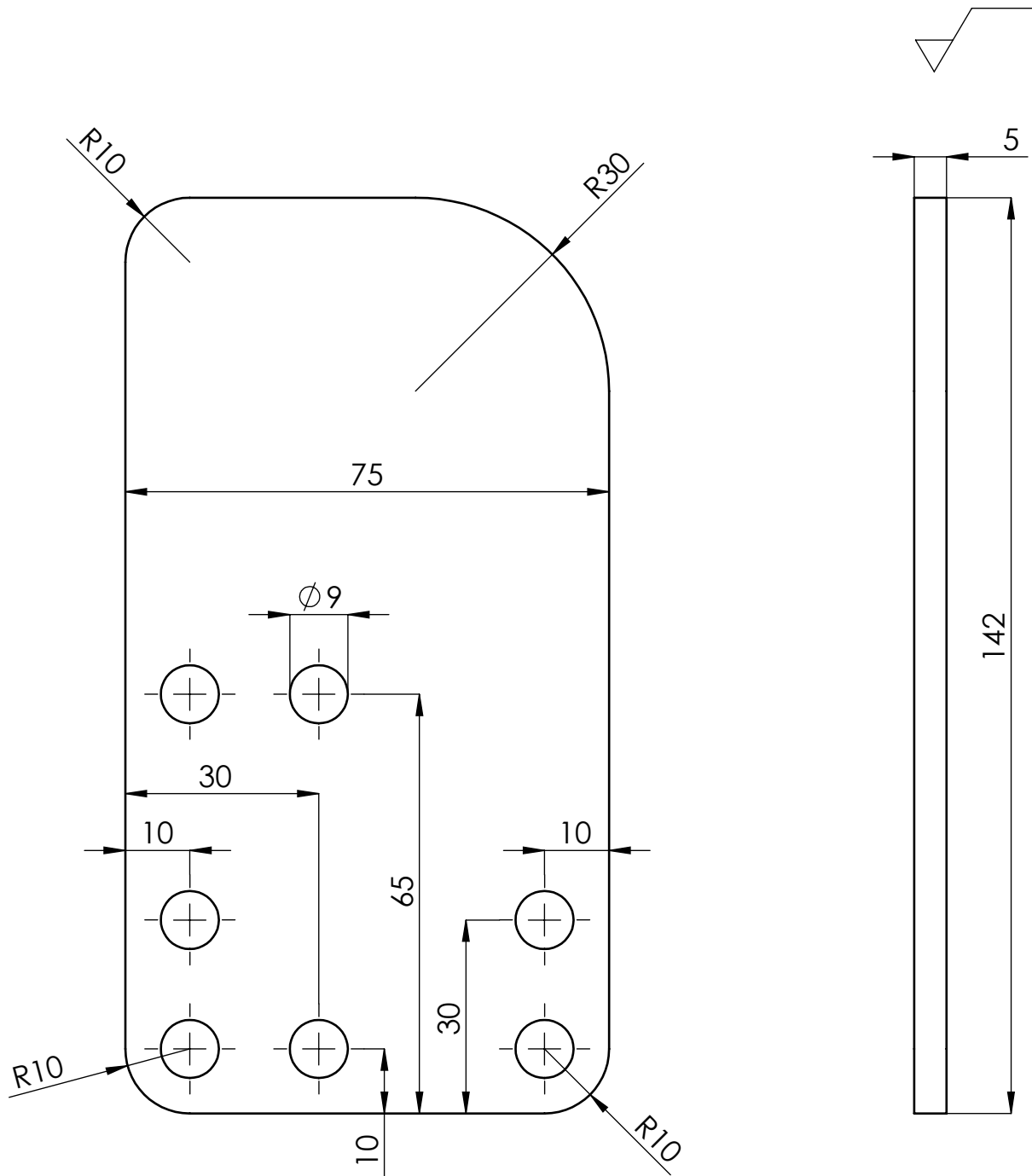


|                    |   |   |                       |   |
|--------------------|---|---|-----------------------|---|
| Broj naziva - code | Datum   | Ime i prezime                               | Potpis                |  <b>FSB Zagreb</b><br>Studij strojarstva |
|                    | Projektirao   | David Požega                                |                       |   |
|                    | Razradio  | David Požega                                |                       |   |
|                    | Crtao   | David Požega                                |                       |   |
|                    | Voditelj rada:  | Marko Jokić                                 |                       |   |
| ISO - tolerancije  | Objekt:   |   | Objekt broj:          |   |
|                    |   |   | R. N. broj:           |   |
|                    | Napomena:   |   | Smjer: Konstrukcijski | Kopija  |
|                    | Materijal: AISI 316   | Masa: 0,08                                  | ZAVRŠNI RAD           |    |
|                    | <br>Mjerilo originala<br><b>M1:1</b> | Naziv: <b>Ojačanje lopatice unutarnje a</b> |                       | Pozicija:<br><b>4</b>   |
|                    | Crtež broj: DP-019-004  |   |                       | Format: A4<br>Listova: 1<br>List: 1   |

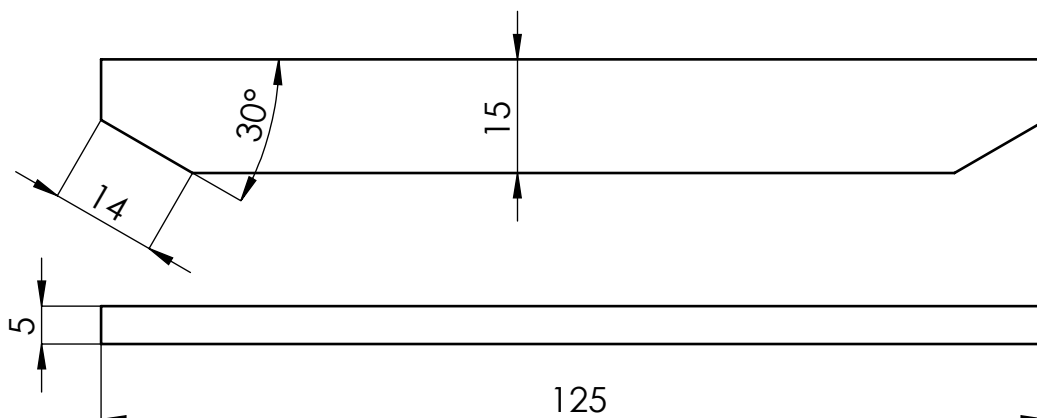
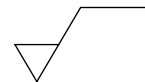


|                    |                           |  |                     |                            |   |            |
|--------------------|---------------------------|--|---------------------|----------------------------|---|------------|
| 2                  | Ojačanje lopatice vanjske | 1  | DP-020-002          | AIISI 316                  | 125x15x5  | 0,05       |
| 1                  | Lopatica vanjska          | 1  | DP-020-001          | AIISI 316                  | 142x75x5  | 0,35       |
| Poz.               | Naziv dijela              | Kom.   | Crtež broj<br>Norma | Materijal                  | Sirove dimenzije<br>Proizvođač  | Masa       |
| Broj naziva - code |                           | Datum  | Ime i prezime       | Potpis                     |  <b>FSB Zagreb</b><br>Studij strojarstva |            |
| Projektirao        |                           |  | David Požega        |                            |   |            |
| Razradio           |                           |  | David Požega        |                            |   |            |
| Crtao              |                           |  | David Požega        |                            |   |            |
| Voditelj rada:     |                           |  | Marko Jokić         |                            |   |            |
| ISO - tolerancije  |                           | Objekt:  |                     | Objekt broj:               |   |            |
|                    |                           |  |                     | R. N. broj:                |   |            |
|                    |                           | Napomena:  |                     | Smjer: Konstrukcijski      |   | Kopija     |
|                    |                           |  |                     |                            |   |            |
|                    |                           | Materijal: AISI 316  |                     | Masa: 0,4                  |   |            |
|                    |                           | <br>Naziv: <b>Zavareni sklop lopatice vanjske</b> |                     | Pozicija: <b>20</b>        |   | Format: A4 |
|                    |                           | Mjerilo originala  |                     |                            |   | Listova: 1 |
|                    |                           | <b>M1:2</b>  |                     | Crtež broj: DP-100-020-001 |   | List: 1    |

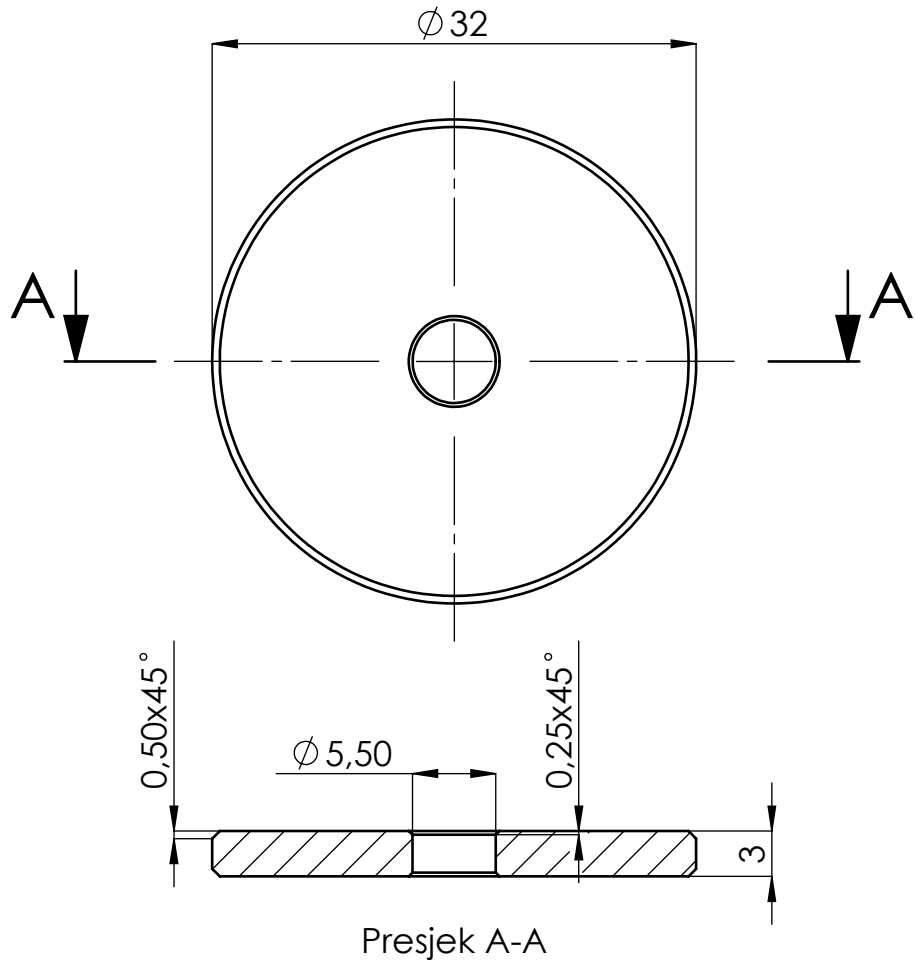
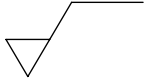
Design by CADLab



|                    |  |                         |               |                       |   |
|--------------------|--|-------------------------|---------------|-----------------------|---|
| Broj naziva - code | Projektirao  | Datum                   | Ime i prezime | Potpis                |  <b>FSB Zagreb</b><br>Studij strojarstva |
|                    | Razradio   |                         | David Požega  |                       |   |
|                    | Crtao  |                         | David Požega  |                       |   |
|                    | Pregledao  |                         |               |                       |   |
|                    | Voditelj rada:   |                         | Marko Jokić   |                       |   |
| ISO - tolerancije  | Objekt:  |                         |               | Objekt broj:          |   |
|                    |  |                         |               | R. N. broj:           |   |
|                    | Napomena:  |                         |               | Smjer: Konstrukcijski | Kopija  |
|                    | Materijal: AISI 316  | Masa: 0,35              | ZAVRŠNI RAD   |                       |   |
|                    |  Naziv: |                         |               | Pozicija:             |   |
|                    | Mjerilo originala  | <b>Lopatica vanjska</b> |               |                       | 1   |
|                    | M1:1   | Crtež broj: DP-020-001  |               |                       | Format: A4  |
|                    |  |                         |               |                       | Listova: 1  |
|                    |  |                         |               |                       | List: 1   |

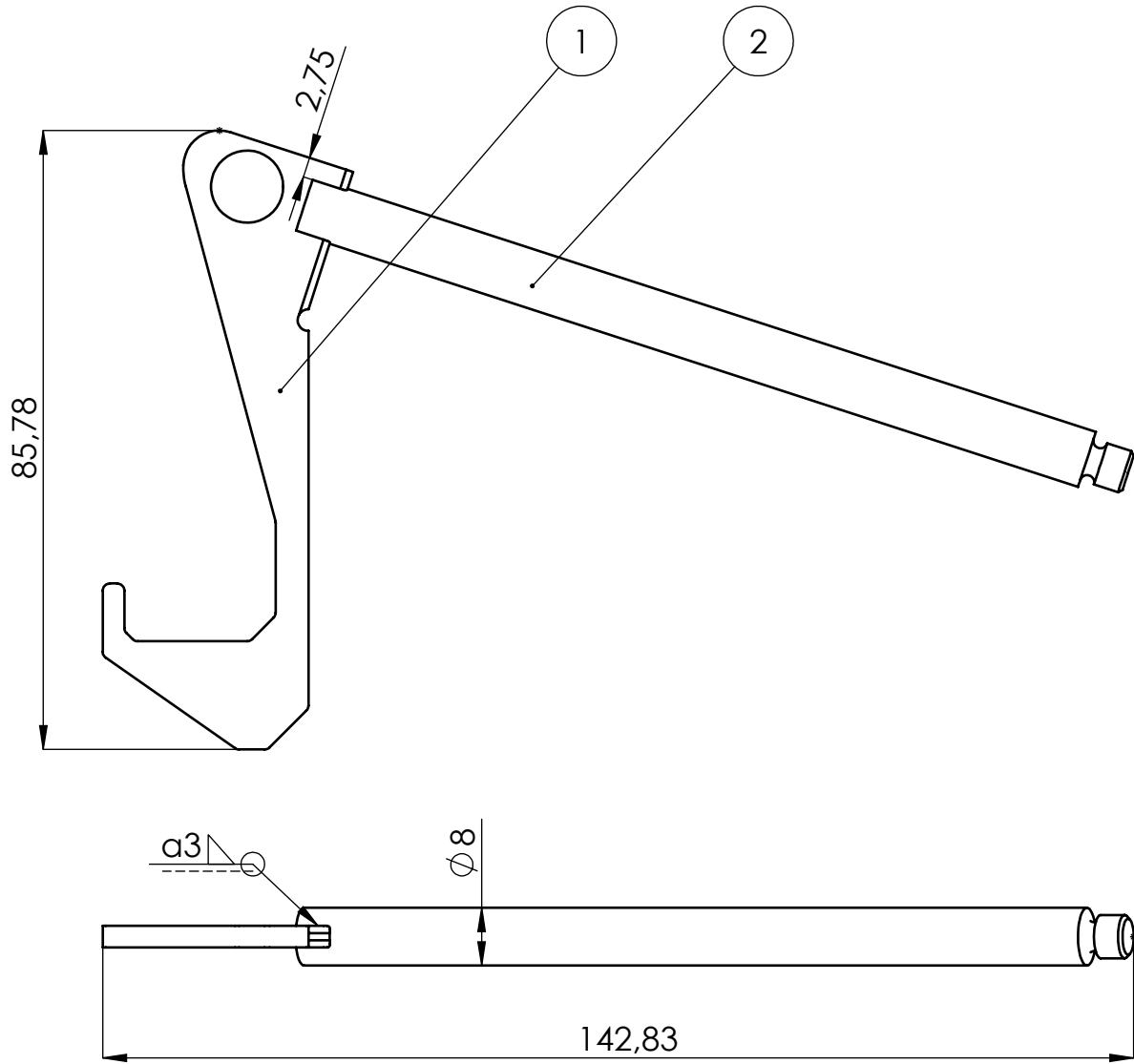


|                    |   |                           |                       |   |
|--------------------|---|---------------------------|-----------------------|---|
| Broj naziva - code | Datum   | Ime i prezime             | Potpis                |  <b>FSB Zagreb</b><br>Studij strojarstva |
|                    | Projektirao   | David Požega              |                       |   |
|                    | Razradio  | David Požega              |                       |   |
|                    | Crtao   | David Požega              |                       |   |
|                    | Pregledao   |                           |                       |   |
|                    | Voditelj rada:  | Marko Jokić               |                       |   |
| ISO - tolerancije  | Objekt:   |                           | Objekt broj:          |   |
|                    |   |                           | R. N. broj:           |   |
|                    | Napomena:   |                           | Smjer: Konstrukcijski | Kopija  |
|                    | Materijal: AISI 316   | Masa: 0,05                | ZAVRŠNI RAD           |    |
|                    |  Mjerilo originala | Naziv:                    | Pozicija:             | Format: A4  |
|                    | M1:1  | Ojačanje lopatice vanjske | 2                     | Listova: 1  |
|                    |   | Crtež broj: DP-020-002    |                       | List: 1   |



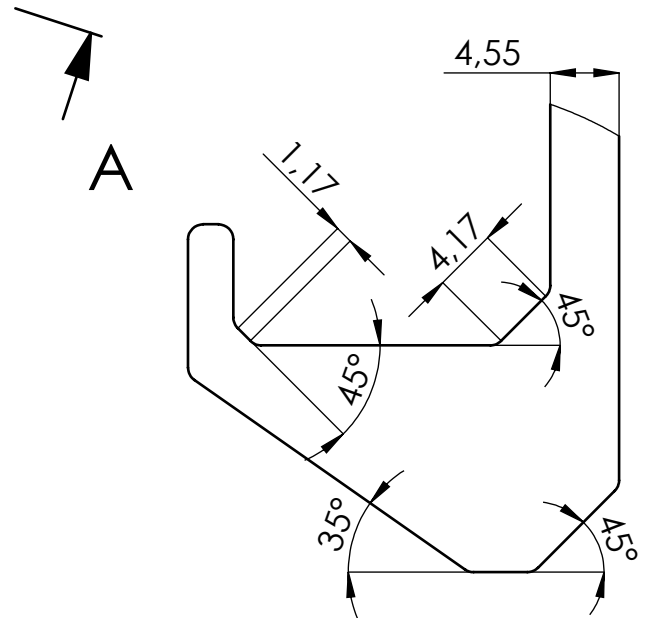
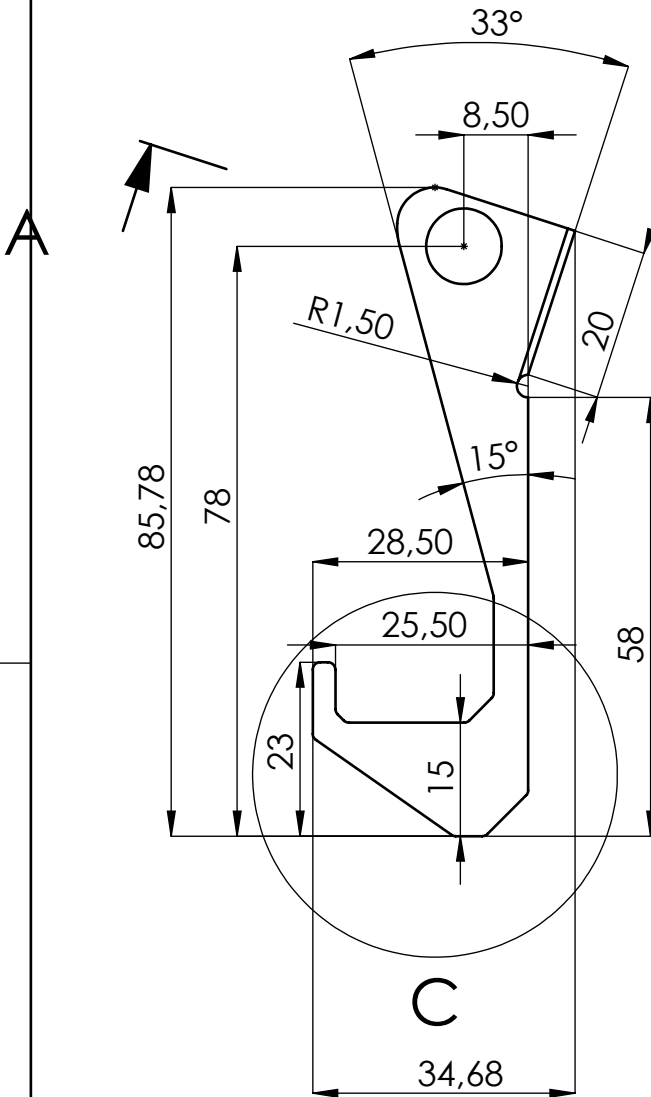
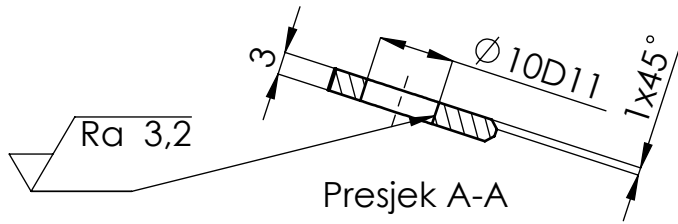
|                    |  |                             |                       |   |
|--------------------|--|-----------------------------|-----------------------|---|
| Broj naziva - code | Datum  | Ime i prezime               | Potpis                |  <b>FSB Zagreb</b><br>Studij strojarstva |
|                    | Projektirao  | David Požega                |                       |   |
|                    | Razradio   | David Požega                |                       |   |
|                    | Crtao  | David Požega                |                       |   |
|                    | Pregledao  |                             |                       |   |
| Voditelj rada:     | Marko Jokić  |                             |                       |   |
| ISO - tolerancije  | Objekt:  |                             | Objekt broj:          |   |
|                    |  |                             | R. N. broj:           |   |
|                    | Napomena:  |                             | Smjer: Konstrukcijski | Kopija  |
|                    | Materijal: AISI 316  | Masa: 0,02                  | ZAVRŠNI RAD           |    |
|                    | <br>Mjerilo originala | Naziv:                      |                       | Pozicija:   |
|                    | M2:1   | Aksijalni osigurač lopatica |                       | 21  |
|                    |  | Crtež broj: DP-100-021      |                       | Format: A4  |
|                    |  |                             |                       | Listova: 1  |
|                    |  |                             |                       | List: 1   |





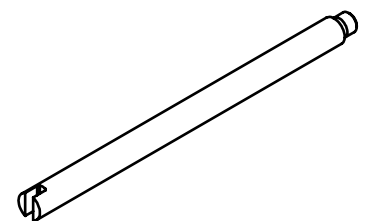
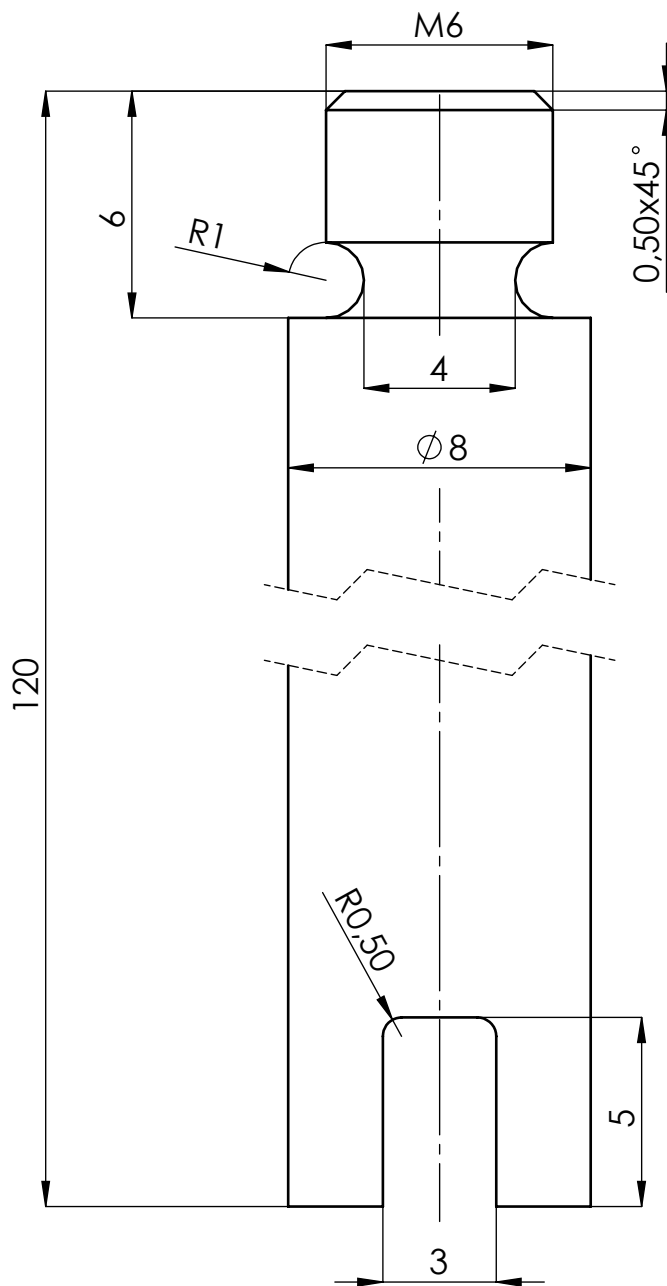
| 2                  | Ručica        | 1  | DP-029-002          | AISI 304                   | Ø8x120  | 0,05   |             |
|--------------------|---------------|--|---------------------|----------------------------|---|--------|-------------|
| 1                  | Kukica ručice | 1  | DP-029-001          | AISI 304                   | 86x35x3   | 0,02   |             |
| Poz.               | Naziv dijela  | Kom.   | Crtež broj<br>Norma | Materijal                  | Sirove dimenzije<br>Proizvođač  | Masa   |             |
| Broj naziva - code |               | Datum  | Ime i prezime       |                            | Potpis  |        |             |
| Projektirao        |               |  | David Požega        |                            |  <b>FSB Zagreb</b><br>Studij strojarstva |        |             |
| Razradio           |               |  | David Požega        |                            |   |        |             |
| Crtao              |               |  | David Požega        |                            |   |        |             |
| Pregledao          |               |  |                     |                            |   |        |             |
| Voditelj rada:     |               |  | Marko Jokić         |                            |   |        |             |
| ISO - tolerancije  |               | Objekt:  |                     | Objekt broj:               |   |        |             |
|                    |               |  |                     | R. N. broj:                |   |        |             |
|                    |               | Napomena:  |                     | Smjer: Konstrukcijski      |   | Kopija |             |
|                    |               |  |                     |                            |   |        |             |
|                    |               | Materijal: AISI 304  |                     | Masa: 0,07                 |   |        | ZAVRŠNI RAD |
|                    |               | <br>Mjerilo originala |                     | Naziv:                     |   |        | Pozicija:   |
|                    |               | M1:2   |                     | Zavareni sklop ručice      |   |        | 29          |
|                    |               |  |                     | Crtež broj: DP-100-029-001 |   |        | Format: A4  |
|                    |               |  |                     |                            |   |        | Listova: 1  |
|                    |               |  |                     |                            |   |        | List: 1     |

( Ra 3,2 )



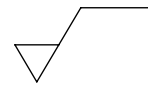

Detalj C  
M2:1

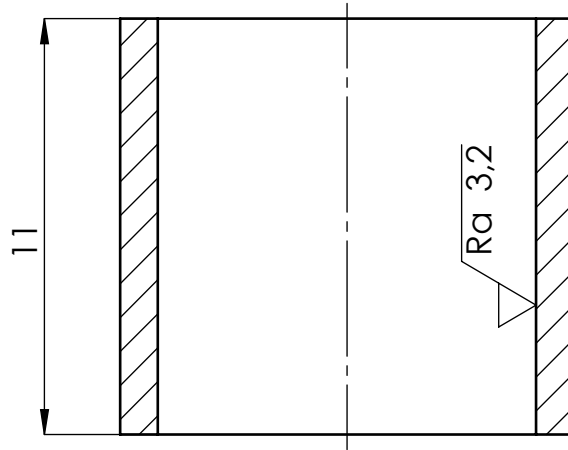
|                    |                |   |               |                       |   |
|--------------------|----------------|---|---------------|-----------------------|---|
| Broj naziva - code |                | Datum   | Ime i prezime | Potpis                |  <b>FSB Zagreb</b><br>Studij strojarstva |
| Projektirao        |                |   | David Požega  |                       |   |
| Razradio           |                |   | David Požega  |                       |   |
| Crtao              |                |   | David Požega  |                       |   |
| Voditelj rada:     |                |   | Marko Jokić   |                       |   |
| ISO - tolerancije  |                | Objekt:   |               | Objekt broj:          |   |
| Ø10D11             | +0,13<br>+0,04 |   |               | R. N. broj:           |   |
| Napomena:          |                |   |               | Smjer: Konstrukcijski |   |
|                    |                | Materijal: AISI 304   |               | Masa: 0,02            | <div style="background-color: #cccccc; border: 1px solid black; padding: 2px;">ZAVRŠNI RAD</div>                              |
|                    |                |   |               |                       |   |
|                    |                | <br>Naziv: |               | Pozicija:             |   |
|                    |                | Mjerilo originala   |               | 1                     |   |
|                    |                | M1:1  |               | Format: A4            |   |
|                    |                | Crtež broj: DP-029-001  |               | Listova: 1            |   |
|                    |                |   |               | List: 1               |   |



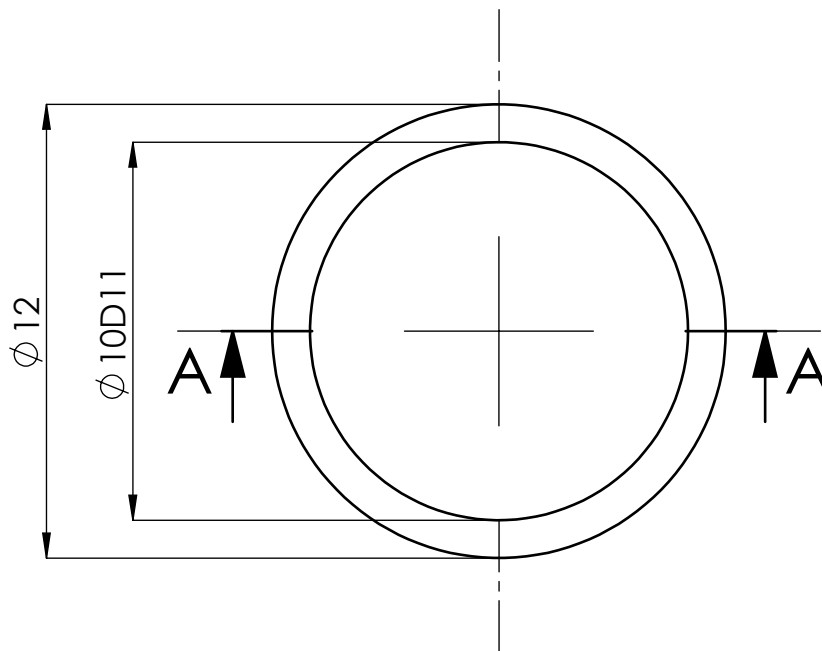
M1:2

|                    |  |                        |                       |   |
|--------------------|--|------------------------|-----------------------|---|
| Broj naziva - code | Datum  | Ime i prezime          | Potpis                |  <b>FSB Zagreb</b><br>Studij strojarstva |
|                    | Projektirao  | David Požega           |                       |   |
|                    | Razradio   | David Požega           |                       |   |
|                    | Crtao  | David Požega           |                       |   |
|                    | Voditelj rada:   | Marko Jokić            |                       |   |
| ISO - tolerancije  | Objekt:  |                        | Objekt broj:          |   |
|                    |  |                        | R. N. broj:           |   |
|                    | Napomena:  |                        | Smjer: Konstrukcijski | Kopija  |
|                    | Materijal: AISI 304  | Masa: 0,05             | ZAVRŠNI RAD           |    |
|                    | <br>Mjerilo originala | Naziv: <b>Ručica</b>   |                       | Pozicija: <b>2</b>  |
|                    | <b>M5:1</b>  | Crtež broj: DP-029-002 |                       | Format: A4  |
|                    |  |                        |                       | Listova: 1  |
|                    |  |                        |                       | List: 1   |

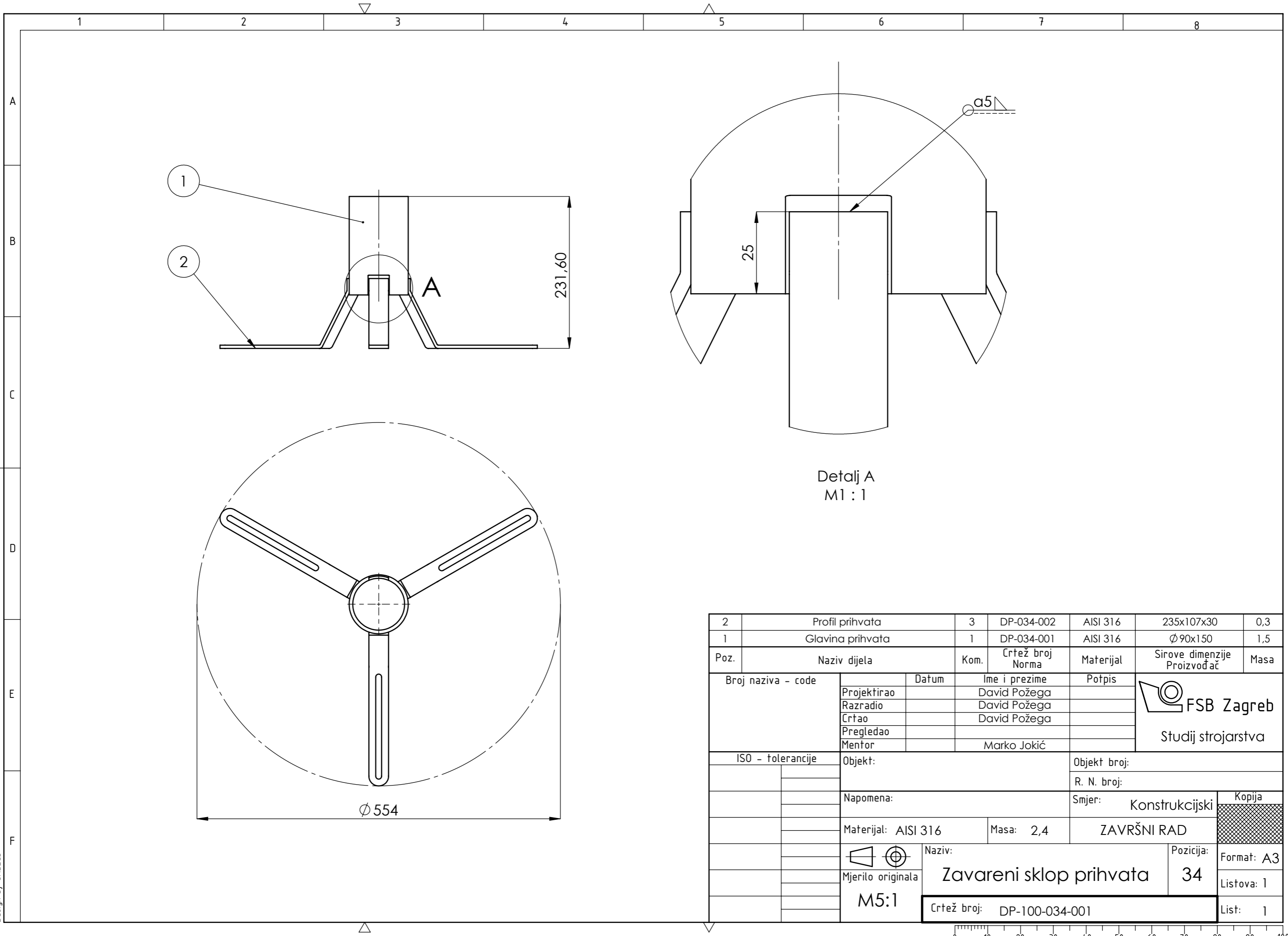
 (  Ra 3,2 )



Presjek A-A

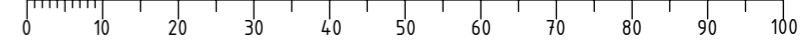


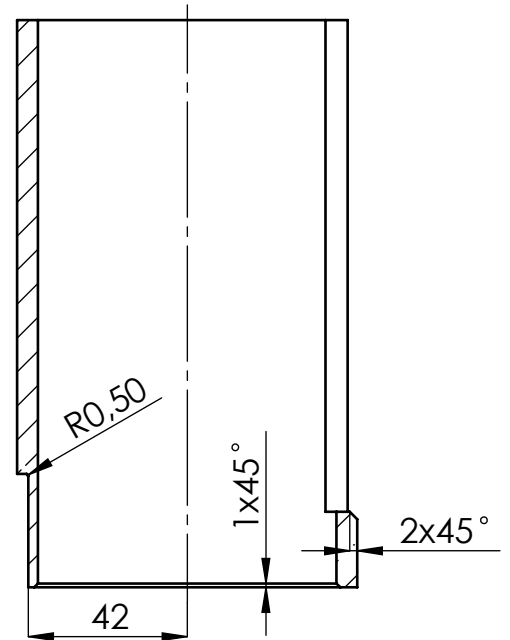
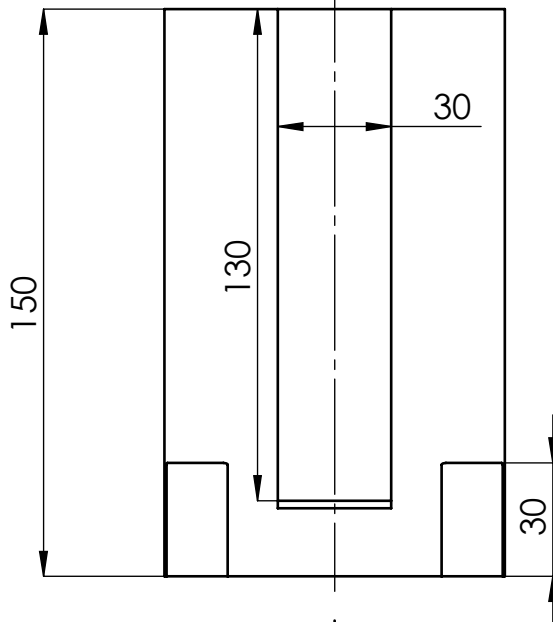
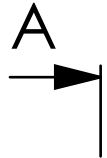
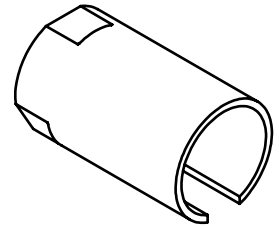
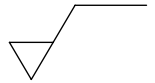
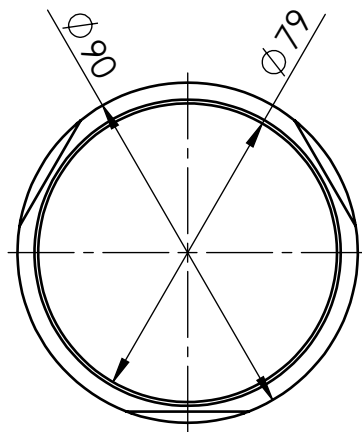
|                    |                |  |               |             |                         |   |            |
|--------------------|----------------|--|---------------|-------------|-------------------------|---|------------|
| Broj naziva - code |                | Datum  | Ime i prezime |             | Potpis                  |  <b>FSB Zagreb</b><br>Studij strojarstva |            |
|                    |                | Projektirao  | David Požega  |             |                         |   |            |
|                    |                | Razradio   | David Požega  |             |                         |   |            |
|                    |                | Crtao  | David Požega  |             |                         |   |            |
|                    |                | Pregledao  |               |             |                         |   |            |
|                    |                | Voditelj rada:   | Marko Jokić   |             |                         |   |            |
| ISO - tolerancije  |                | Objekt:  |               |             | Objekt broj:            |   |            |
| $\phi 10D11$       | +0,13<br>+0,04 |  |               |             | R. N. broj:             |   |            |
|                    |                | Napomena:  |               |             | Smjer: Konstrukcijski   |   |            |
|                    |                | Materijal: AISI 304  |               | Masa: 0,003 | ZAVRŠNI RAD             |  Kopija                                  |            |
|                    |                |  Naziv: |               |             | Pozicija:               |   |            |
|                    |                | Mjerilo originala  |               |             | 33                      |   | Format: A4 |
|                    |                | M5:1   |               |             | Distantni prsten ručice |   | Listova: 1 |
|                    |                | Crtež broj: DP-100-033   |               |             |                         |   | List: 1    |



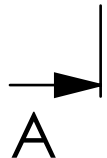
Detalj A  
M1 : 1

| 2                  | Profil prihvata  | 3  | DP-034-002       | AISI 316  | 235x107x30   | 0,3   |
|--------------------|------------------|--|------------------|-----------|--|---|
| 1                  | Glavina prihvata | 1  | DP-034-001       | AISI 316  | Ø90x150  | 1,5   |
| Poz.               | Naziv dijela     | Kom.   | Crtež broj Norma | Materijal | Sirove dimenzije Proizvođač  | Masa  |
| Broj naziva - code |                  | Datum  | Ime i prezime    | Potpis    | <br><b>FSB Zagreb</b><br>Studij strojarstva |   |
| Projektirao        |                  |  | David Požega     |           |  |   |
| Razradio           |                  |  | David Požega     |           |  |   |
| Crtao              |                  |  | David Požega     |           |  |   |
| Pregledao          |                  |  |                  |           |  |   |
| Mentor             |                  |  | Marko Jokić      |           |  |   |
| ISO - tolerancije  |                  | Objekt:  |                  |           | Objekt broj:   |   |
|                    |                  |  |                  |           | R. N. broj:  |   |
|                    |                  | Napomena:  |                  |           | Smjer: Konstruktivski  |   |
|                    |                  | Materijal: AISI 316  |                  | Masa: 2,4 | ZAVRŠNI RAD  |   |
|                    |                  | Naziv:   |                  |           | Pozicija:  | Kopija<br><br>Format: A3 |
|                    |                  |  <br>Mjerilo originala |                  |           | 34   |   |
|                    |                  | M5:1   |                  |           | Listova: 1   |   |
|                    |                  | Crtež broj: DP-100-034-001   |                  |           |  | List: 1   |

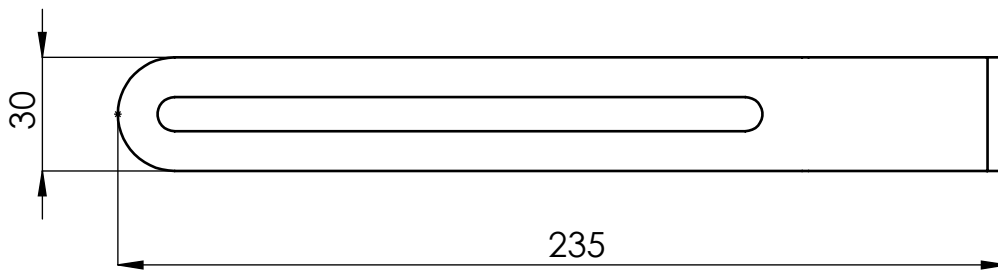
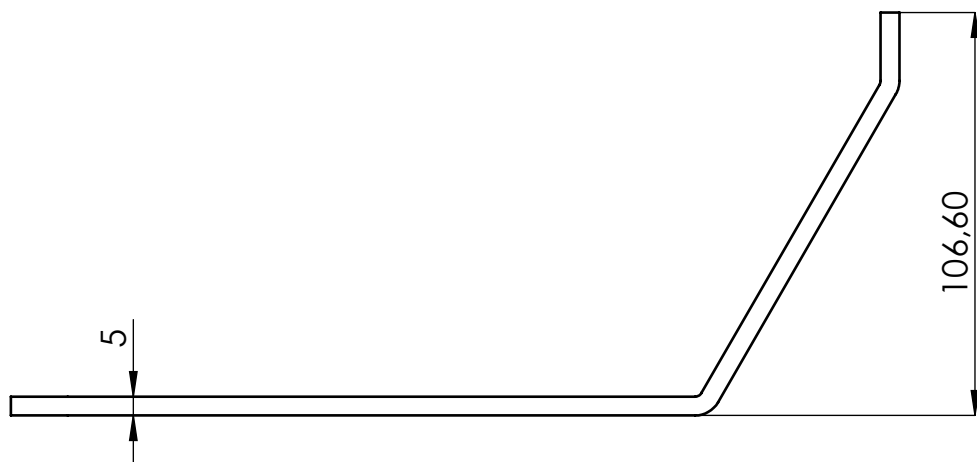
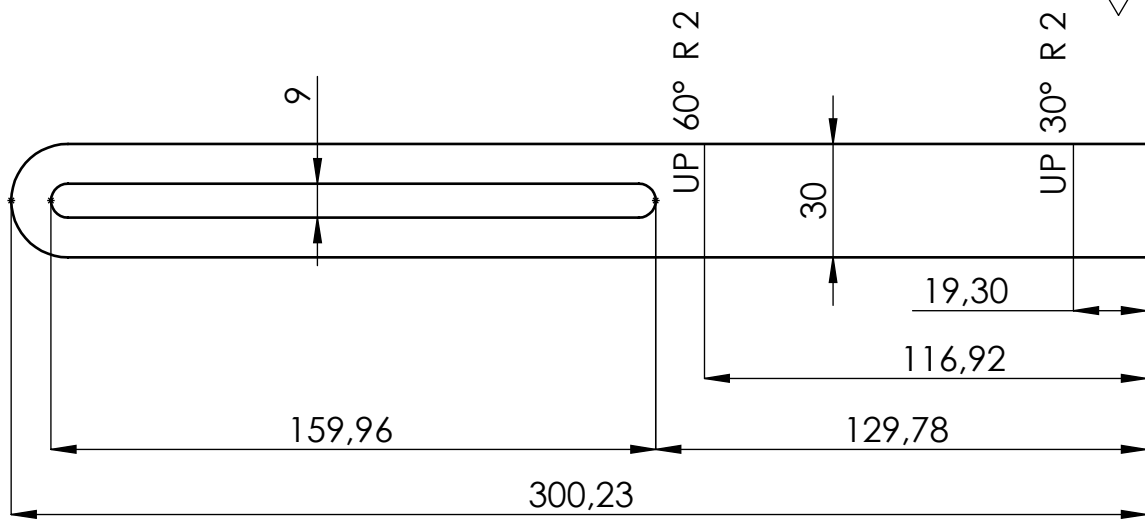




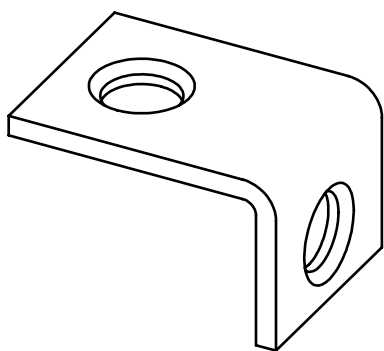
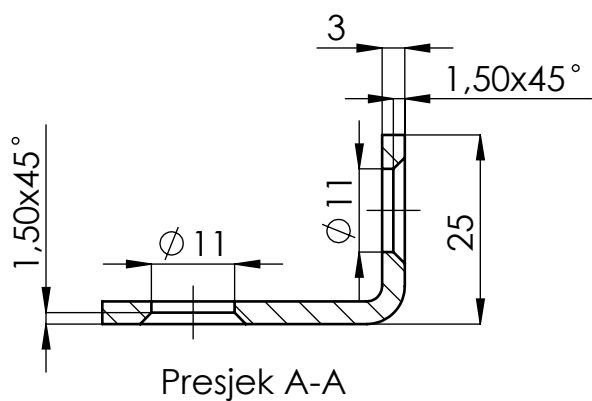
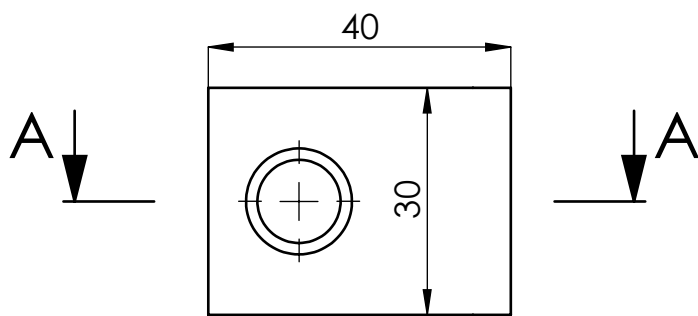
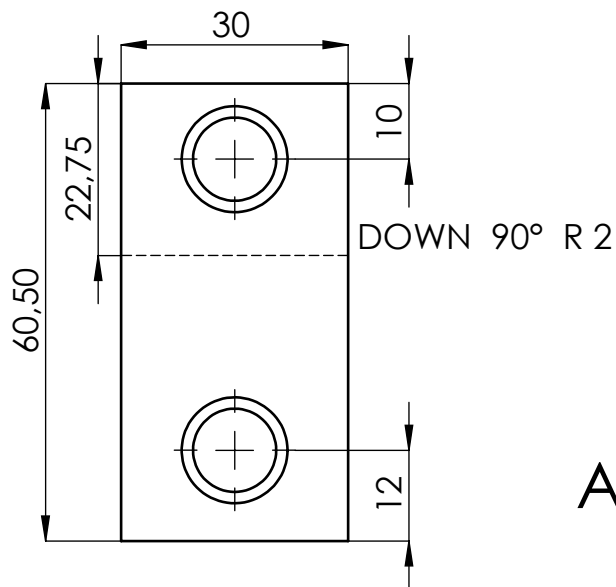
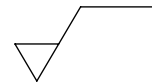
Presjek A-A



|                    |                         |                        |               |                       |   |
|--------------------|-------------------------|------------------------|---------------|-----------------------|---|
| Broj naziva - code | Projektirao             | Datum                  | Ime i prezime | Potpis                |  <b>FSB Zagreb</b><br>Studij strojarstva |
|                    | Razradio                |                        | David Požega  |                       |   |
|                    | Crtao                   |                        | David Požega  |                       |   |
|                    | Pregledao               |                        |               |                       |   |
|                    | Voditelj rada:          |                        | Marko Jokić   |                       |   |
| ISO - tolerancije  | Objekt:                 |                        |               | Objekt broj:          |   |
|                    |                         |                        |               | R. N. broj:           |   |
|                    | Napomena:               |                        |               | Smjer: Konstruktivski | Kopija  |
|                    | Materijal: AISI 316     | Masa: 1,5              | ZAVRŠNI RAD   |                       |    |
|                    | Naziv: Glavina prihvata |                        |               | Pozicija: 1           |   |
|                    | Mjerilo originala       |                        |               |                       | Format: A4  |
|                    | M1:2                    | Crtež broj: DP-034-001 |               |                       | Listova: 1  |
|                    |                         |                        |               |                       | List: 1   |

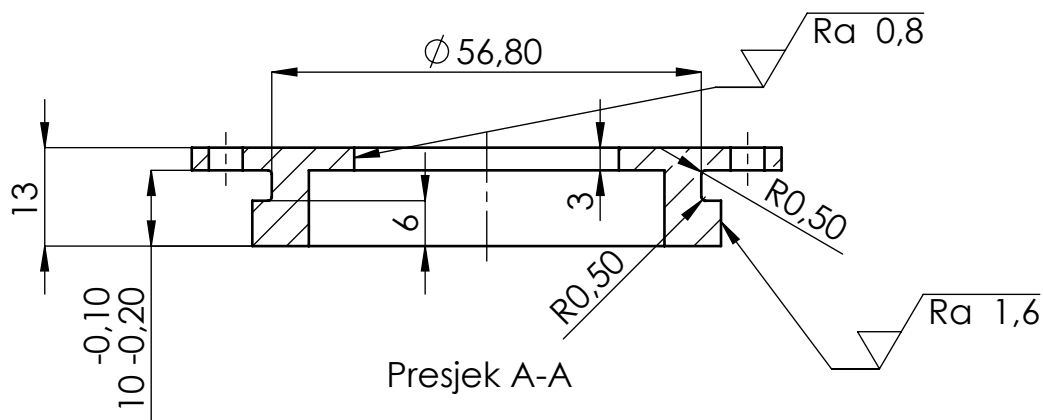
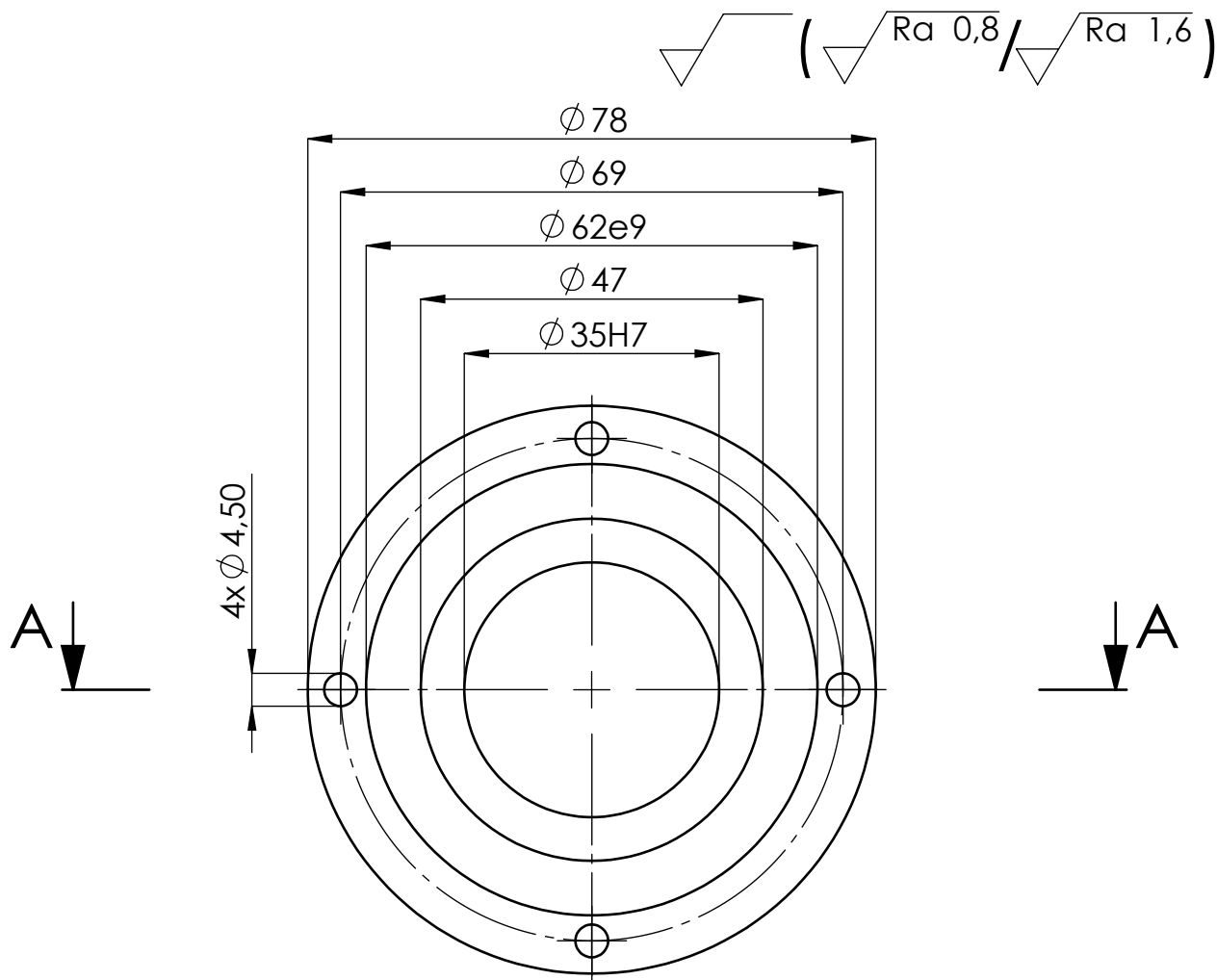


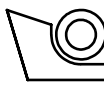
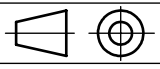
|                    |  |                        |               |                       |   |
|--------------------|--|------------------------|---------------|-----------------------|---|
| Broj naziva - code | Projektirao  | Datum                  | Ime i prezime | Potpis                |  <b>FSB Zagreb</b><br>Studij strojarstva |
|                    | Razradio   |                        | David Požega  |                       |   |
|                    | Crtao  |                        | David Požega  |                       |   |
|                    | Pregledao  |                        |               |                       |   |
|                    | Voditelj rada:   |                        | Marko Jokić   |                       |   |
| ISO - tolerancije  | Objekt:  |                        |               | Objekt broj:          |   |
|                    |  |                        |               | R. N. broj:           |   |
|                    | Napomena:  |                        |               | Smjer: Konstrukcijski | Kopija  |
|                    | Materijal: AISI 316  | Masa: 0,3              | ZAVRŠNI RAD   |                       |    |
|                    |  Naziv: |                        |               | Pozicija:             |   |
|                    | Mjerilo originala  | <b>Profil prihvata</b> |               |                       | 2   |
|                    | M1:2   | Crtež broj: DP-034-002 |               |                       | Format: A4  |
|                    |  |                        |               |                       | Listova: 1  |
|                    |  |                        |               |                       | List: 1   |

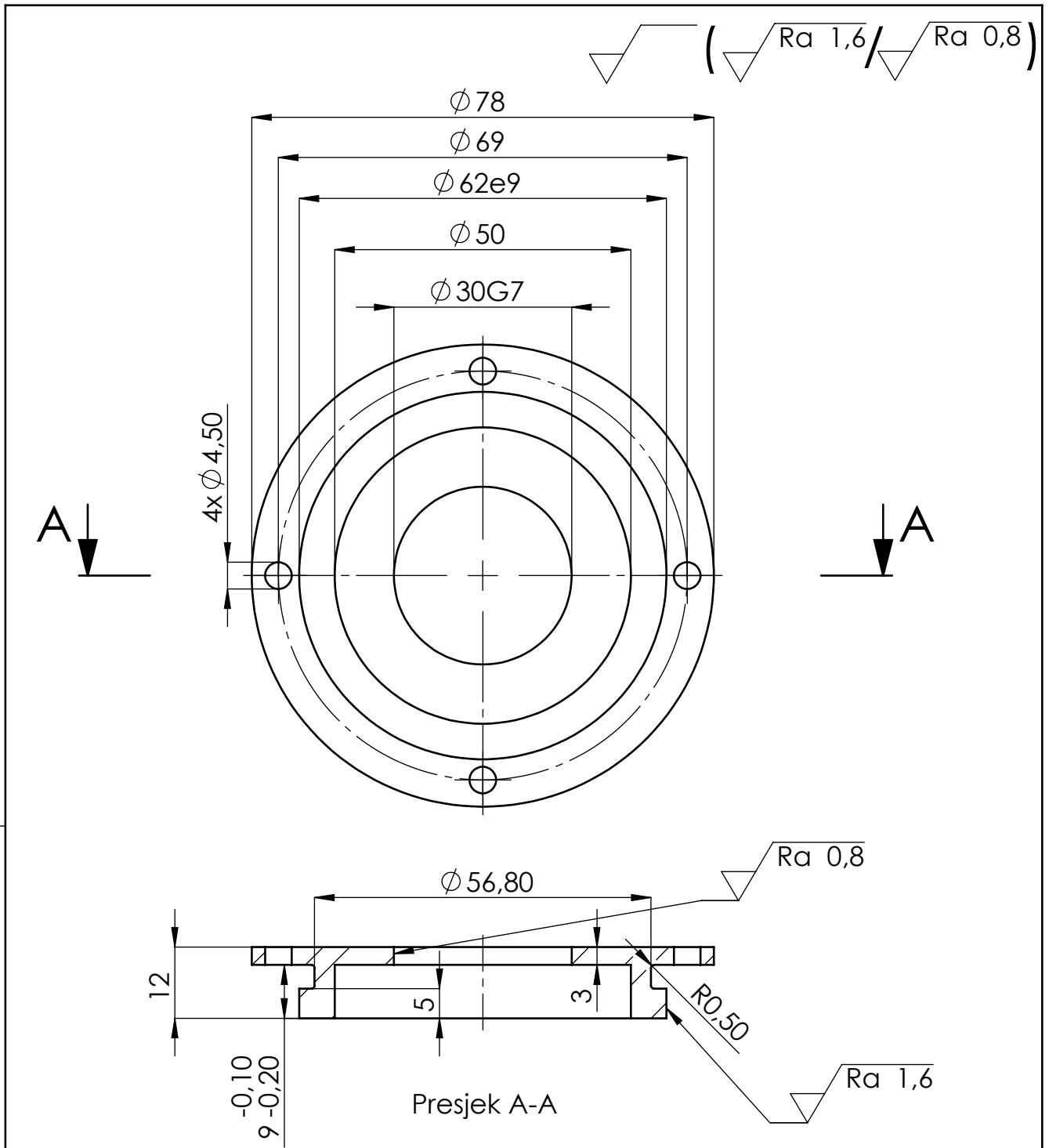


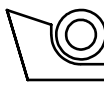
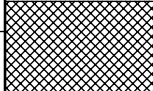
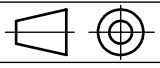
|                    |  |                        |               |                       |   |
|--------------------|--|------------------------|---------------|-----------------------|---|
| Broj naziva - code | Projektirao  | Datum                  | Ime i prezime | Potpis                |  <b>FSB Zagreb</b><br>Studij strojarstva |
|                    | Razradio   |                        | David Požega  |                       |   |
|                    | Crtao  |                        | David Požega  |                       |   |
|                    | Pregledao  |                        |               |                       |   |
|                    | Voditelj rada:   |                        | Marko Jokić   |                       |   |
| ISO - tolerancije  | Objekt:  |                        |               | Objekt broj:          |   |
|                    |  |                        |               | R. N. broj:           |   |
|                    | Napomena:  |                        |               | Smjer: Konstrukcijski | Kopija  |
|                    | Materijal: AISI 316  | Masa: 0,03             | ZAVRŠNI RAD   |                       |   |
|                    | <br>Mjerilo originala | Naziv:                 |               | Pozicija:             |   |
|                    | M1:1   | L lim prihvata         |               | 37                    | Format: A4  |
|                    |  | Crtež broj: DP-100-037 |               |                       | Listova: 1  |
|                    |  |                        |               |                       | List: 1   |

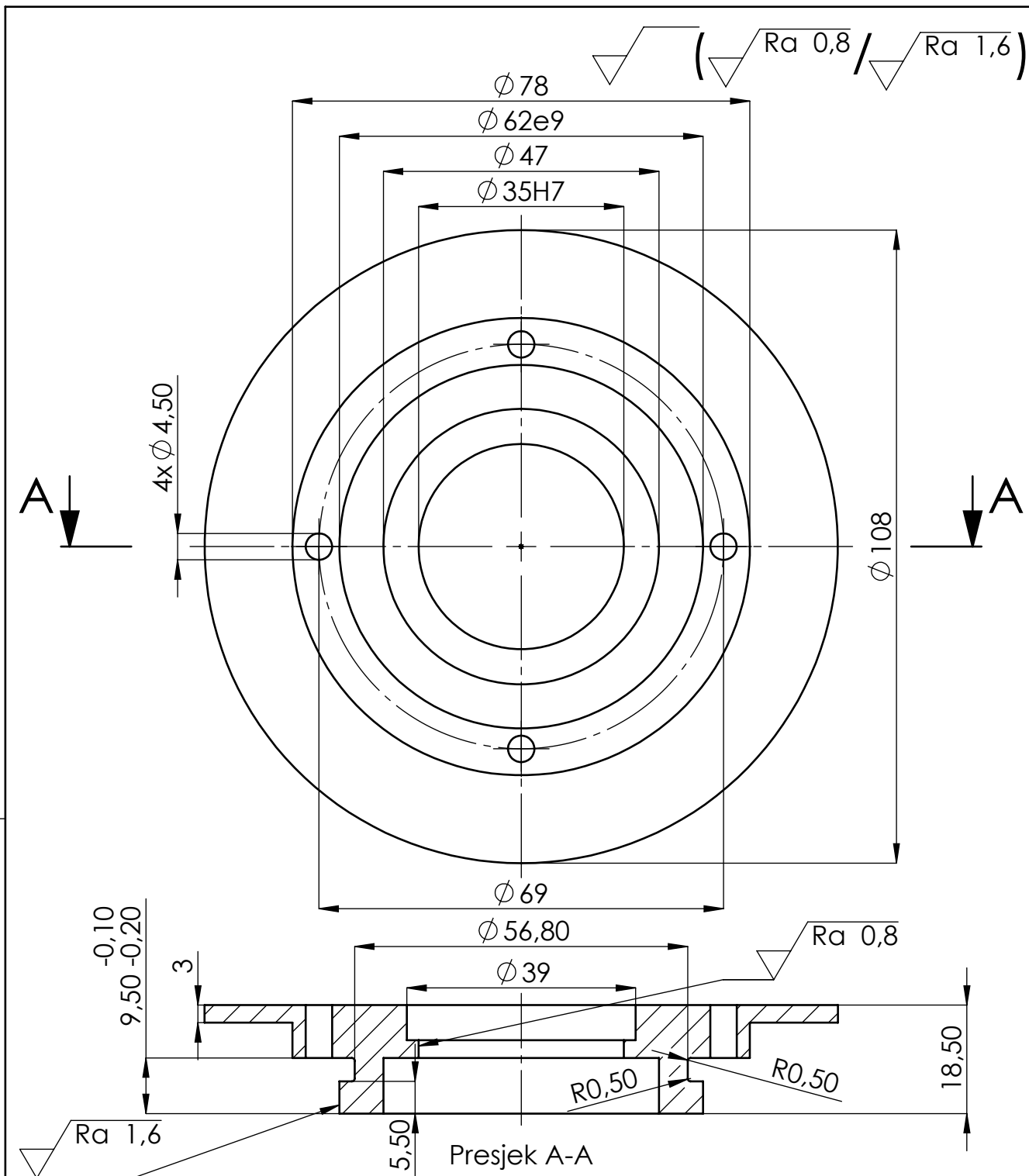




|                    |                  |  |               |                       |   |
|--------------------|------------------|--|---------------|-----------------------|---|
| Broj naziva - code |                  | Datum  | Ime i prezime | Potpis                |  <b>FSB Zagreb</b><br>Studij strojarstva |
| Projektirao        |                  |  | David Požega  |                       |   |
| Razradio           |                  |  | David Požega  |                       |   |
| Crtao              |                  |  | David Požega  |                       |   |
| Voditelj rada:     |                  |  | Marko Jokić   |                       |   |
| ISO - tolerancije  |                  | Objekt:  |               | Objekt broj:          |   |
| Ø 35H7             | +0,025<br>0      |  |               | R. N. broj:           |   |
| Ø 62e9             | -0,060<br>-0,134 | Napomena:  |               | Smjer: Konstrukcijski |   |
|                    |                  | Materijal: AISI 304  | Masa: 0,17    | ZAVRŠNI RAD           |   |
|                    |                  |  Naziv: |               | Pozicija:             |   |
|                    |                  | Mjerilo originala<br><b>M1:1</b>   |               | <b>39</b>             |   |
|                    |                  | Naziv: <b>Poklopac ležaja V1 gore</b>  |               | Format: A4            |   |
|                    |                  | Crtež broj: DP-100-039   |               | Listova: 1            |   |
|                    |                  |  |               | List: 1               |   |

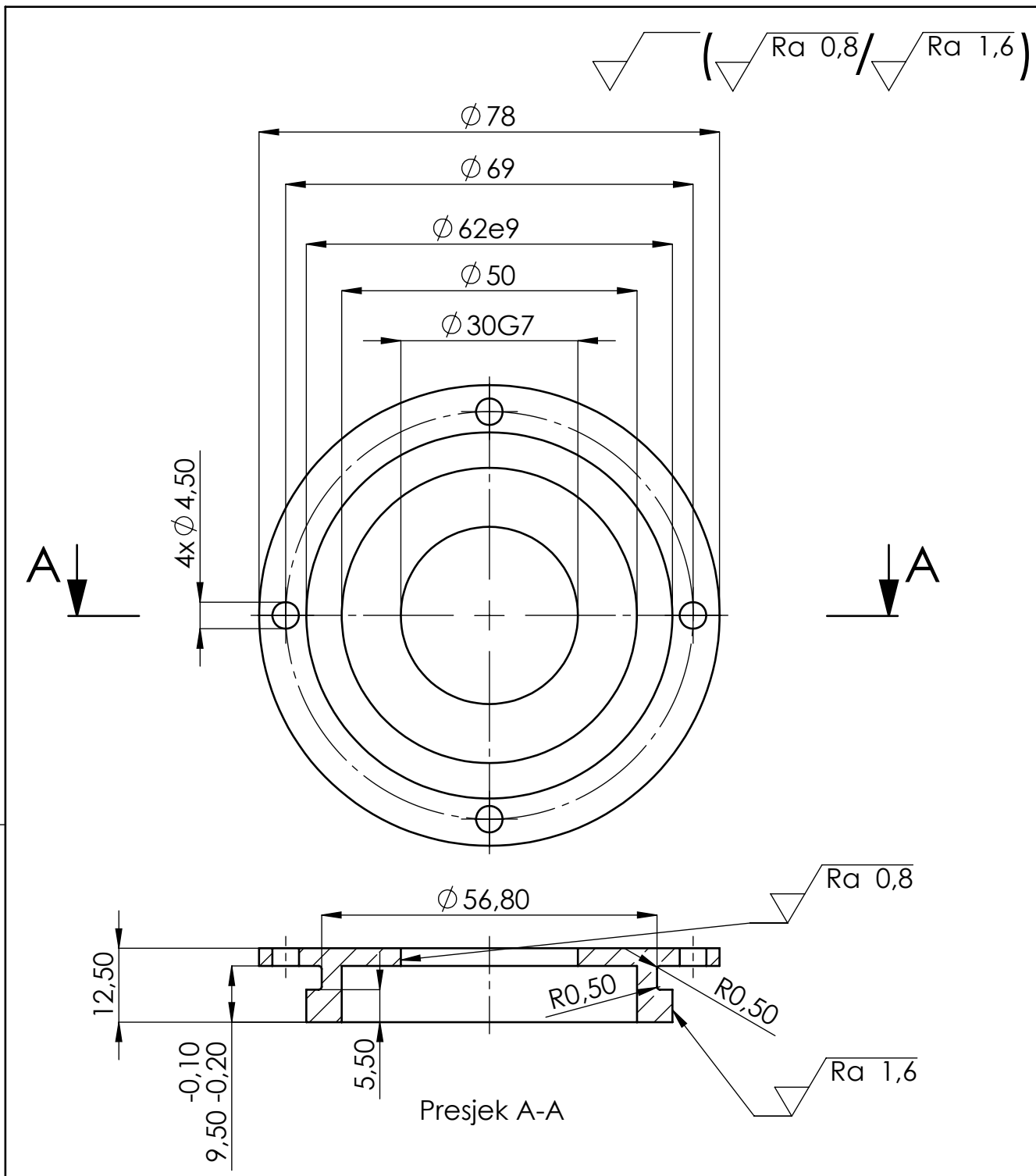


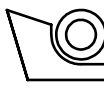
|                    |        |  |               |  |   |            |
|--------------------|--------|--|---------------|--|---|------------|
| Broj naziva - code |        | Datum  | Ime i prezime | Potpis                                       |  <b>FSB Zagreb</b><br>Studij strojarstva |            |
|                    |        | Projektirao  | David Požega  |  |   |            |
|                    |        | Razradio   | David Požega  |  |   |            |
|                    |        | Crtao  | David Požega  |  |   |            |
|                    |        | Pregledao  |               |  |   |            |
| ISO - tolerancije  |        | Objekt:  |               | Objekt broj:                                 |   |            |
| Ø 30G7             | +0,028 | Napomena:  |               | R. N. broj:                                  |   |            |
|                    | +0,007 |  |               |  |   |            |
| Ø 62e9             | -0,060 | Materijal: AISI 304  |               | Smjer: Konstrukcijski                        |   |            |
|                    | -0,134 |  |               |  |   |            |
|                    |        | Masa: 0,15   | ZAVRŠNI RAD   |  |  Kopija                                  |            |
|                    |        | Naziv:   |               | Pozicija:                                    |   |            |
|                    |        | <br>Mjerilo originala |               | <b>Poklopac ležaja V1 dolje</b><br><b>40</b> |   | Format: A4 |
|                    |        | M1:1   |               | Crtež broj: DP-100-040                       |   | Listova: 1 |
|                    |        |  |               |  |   | List: 1    |



|  |                  |                         |               |                       |  |
|--|------------------|-------------------------|---------------|-----------------------|--|
| Broj naziva - code   |                  | Datum                   | Ime i prezime | Potpis                |  <b>FSB Zagreb</b><br>Studij strojarstva          |
| Projektirao  |                  |                         | David Požega  |                       |  |
| Razradio   |                  |                         | David Požega  |                       |  |
| Crtao  |                  |                         | David Požega  |                       |  |
| Voditelj rada:   |                  |                         | Marko Jokić   |                       |  |
| ISO - tolerancije  |                  | Objekt:                 |               | Objekt broj:          |  |
| Ø35H7  | +0,025<br>0      |                         |               | R. N. broj:           |  |
| Ø62e9  | -0,060<br>-0,134 | Napomena:               |               | Smjer: Konstrukcijski |  |
| Materijal: AISI 304  |                  | Masa: 0,44              |               | ZAVRŠNI RAD           |  |
| <br>Mjerilo originala |                  | Naziv:                  |               |                       | Pozicija:  |
| M1:1   |                  | Poklopac ležaja V2 gore |               |                       | 41   |
|  |                  | Crtež broj: DP-100-041  |               |                       | Kopija<br><br>Format: A4<br>Listova: 1<br>List: 1 |

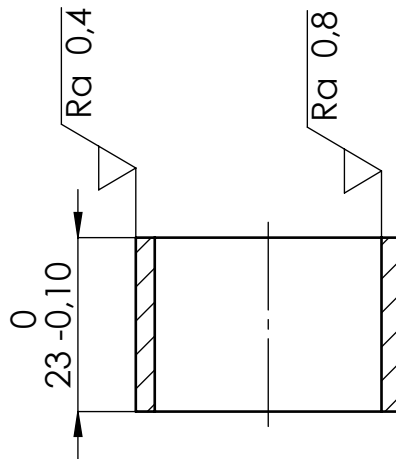
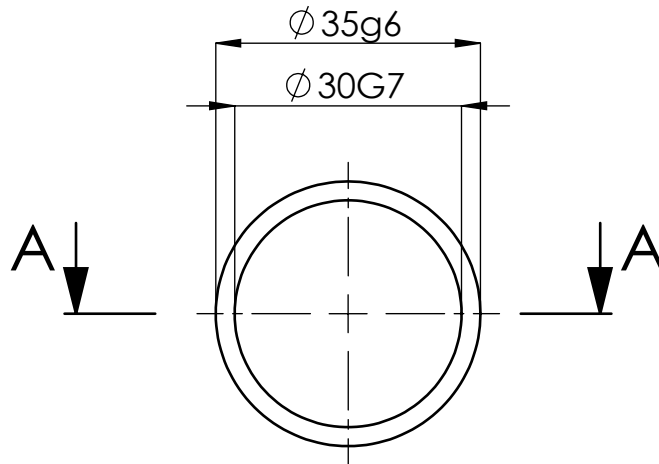
Design by CADL.ab



|                    |                  |  |               |                       |   |
|--------------------|------------------|--|---------------|-----------------------|---|
| Broj naziva - code |                  | Datum  | Ime i prezime | Potpis                |  <b>FSB Zagreb</b><br>Studij strojarstva |
| Projektirao        |                  |  | David Požega  |                       |   |
| Razradio           |                  |  | David Požega  |                       |   |
| Crtao              |                  |  | David Požega  |                       |   |
| Voditelj rada:     |                  |  | Marko Jokić   |                       |   |
| ISO - tolerancije  |                  | Objekt:  |               | Objekt broj:          |   |
| Ø 30G7             | +0,028<br>+0,007 |  |               | R. N. broj:           |   |
| Ø 62e9             | -0,060<br>-0,134 | Napomena:  |               | Smjer: Konstrukcijski |   |
|                    |                  | Materijal: AISI 304  | Masa: 0,16    | ZAVRŠNI RAD           |   |
|                    |                  |  Naziv: |               | Pozicija:             |   |
|                    |                  | Mjerilo originala  |               | 42                    |   |
|                    |                  | M1:1   |               | Format: A4            |   |
|                    |                  | Crtež broj: DP-100-042   |               | Listova: 1            |   |
|                    |                  |  |               | List: 1               |   |

Design by CADL.ab

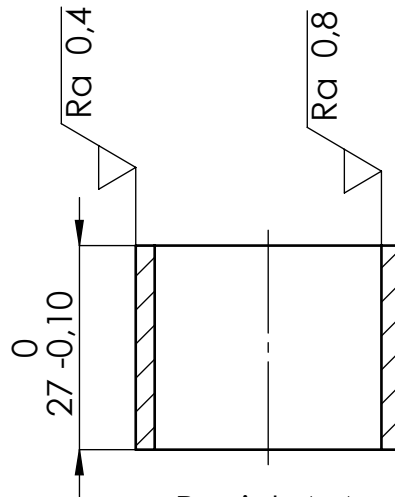
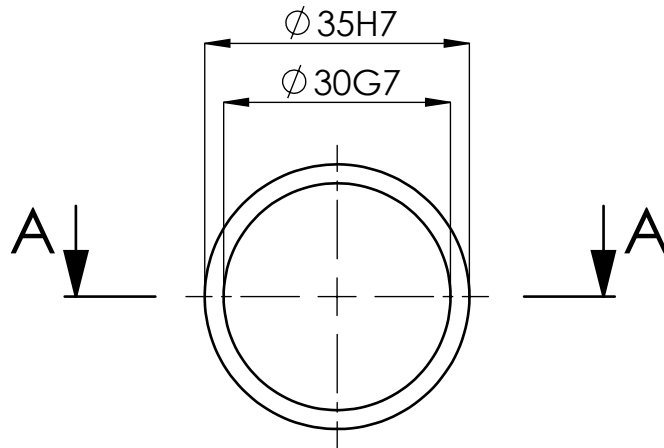
( $\sqrt{Ra\ 0,4}$  /  $\sqrt{Ra\ 0,8}$ )



Presjek A-A

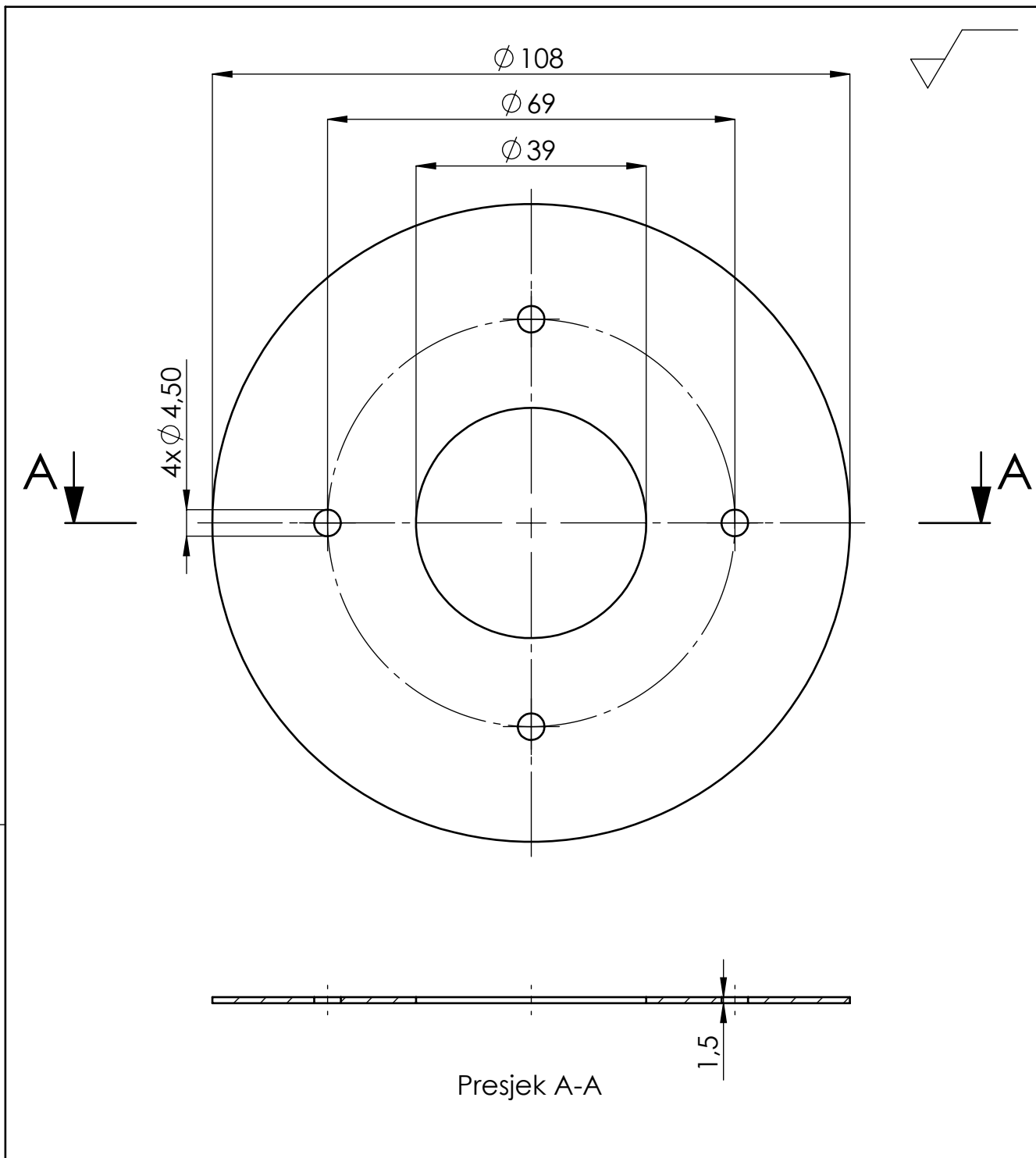
|                    |        |   |               |                        |                       |   |
|--------------------|--------|---|---------------|------------------------|-----------------------|---|
| Broj naziva - code |        | Datum   | Ime i prezime |                        | Potpis                |  <b>FSB Zagreb</b><br>Studij strojarstva |
|                    |        | Projektirao   | David Požega  |                        |                       |   |
|                    |        | Razradio  | David Požega  |                        |                       |   |
|                    |        | Crtao   | David Požega  |                        |                       |   |
|                    |        | Pregledao   |               |                        |                       |   |
|                    |        | Voditelj rada:  | Marko Jokić   |                        |                       |   |
| ISO - tolerancije  |        | Objekt:   |               |                        | Objekt broj:          |   |
| Ø 30G7             | +0,028 | Napomena:   |               |                        | R. N. broj:           |   |
|                    | +0,007 |   |               |                        | Smjer: Konstrukcijski |   |
| Ø 35g6             | -0,009 | Materijal: AISI 304   |               |                        | ZAVRŠNI RAD           |   |
|                    | -0,025 |   |               |                        |                       |   |
|                    |        |  Naziv: Distantni prsten remenice R1 |               | Pozicija: 48           |                       | Format: A4  |
|                    |        | Mjerilo originala   |               |                        |                       | Listova: 1  |
|                    |        | M1:1  |               | Crtež broj: DP-100-048 |                       | List: 1   |

( $\sqrt{\text{Ra } 0,4}$  /  $\sqrt{\text{Ra } 0,8}$ )



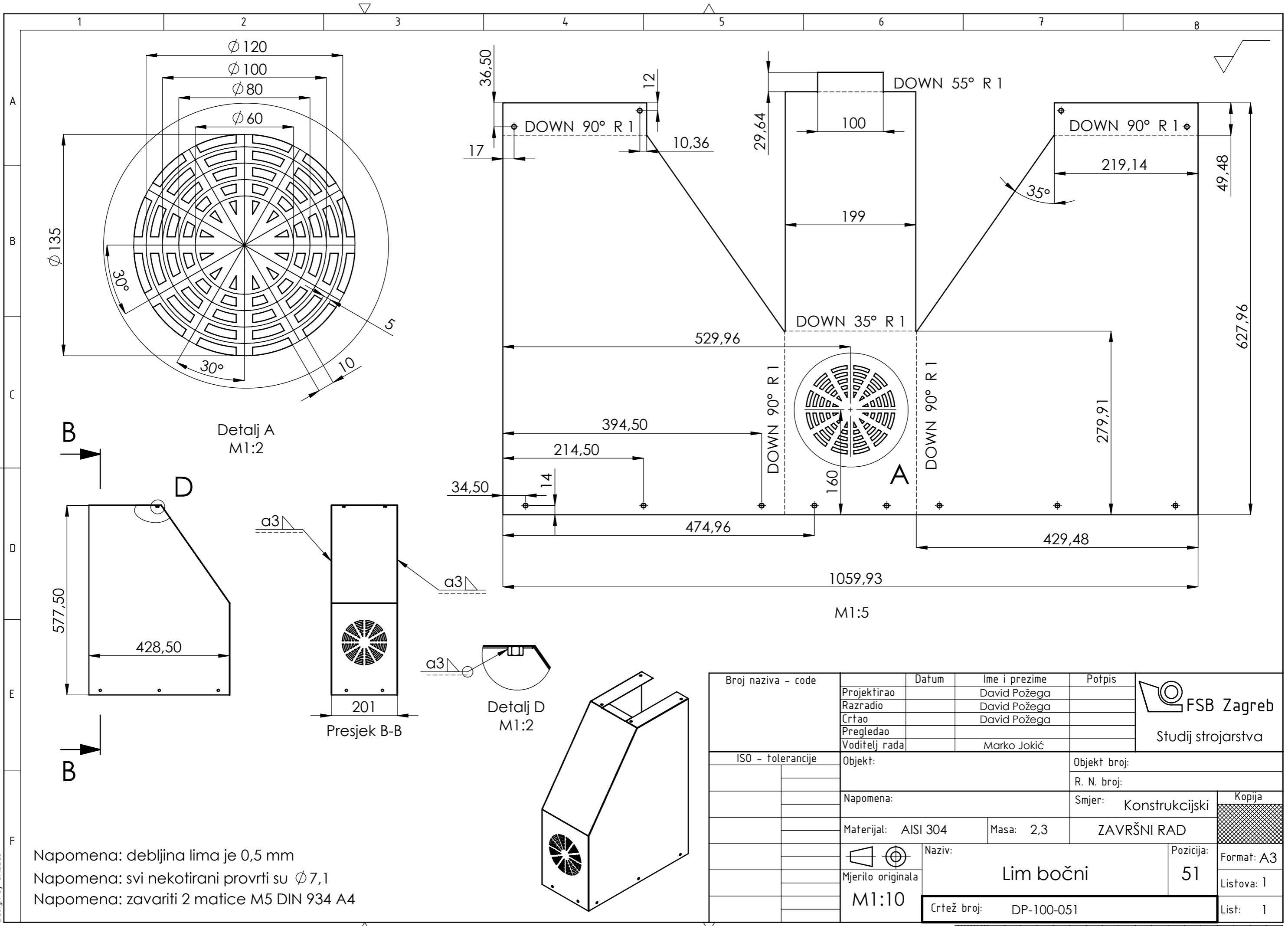
Presjek A-A

|                    |        |                                     |               |                       |   |
|--------------------|--------|-------------------------------------|---------------|-----------------------|---|
| Broj naziva - code |        | Datum                               | Ime i prezime | Potpis                |  <b>FSB Zagreb</b><br>Studij strojarstva |
|                    |        | Projektirao                         | David Požega  |                       |   |
|                    |        | Razradio                            | David Požega  |                       |   |
|                    |        | Crtao                               | David Požega  |                       |   |
|                    |        | Pregledao                           |               |                       |   |
|                    |        | Voditelj rada:                      | Marko Jokić   |                       |   |
| ISO - tolerancije  |        | Objekt:                             |               | Objekt broj:          |   |
| Ø 30G7             | +0,028 | Napomena:                           |               | R. N. broj:           |   |
|                    | +0,007 |                                     |               |                       |   |
| Ø 35g6             | -0,009 | Materijal: AISI 304                 |               | Smjer: Konstrukcijski |   |
|                    | -0,025 |                                     |               |                       |   |
|                    |        | Masa: 0,05                          | ZAVRŠNI RAD   |                       |  Kopija                                  |
|                    |        | Naziv: Distantni prsten remenice R2 |               | Pozicija: 49          |   |
|                    |        | Mjerilo originala                   |               | Listova: 1            |   |
|                    |        | M1:1                                |               | List: 1               |   |
|                    |        | Crtež broj: DP-100-049              |               |                       |   |



Presjek A-A

|                    |  |                            |               |                       |   |
|--------------------|--|----------------------------|---------------|-----------------------|---|
| Broj naziva - code | Projektirao  | Datum                      | Ime i prezime | Potpis                |  <b>FSB Zagreb</b><br>Studij strojarstva |
|                    | Razradio   |                            | David Požega  |                       |   |
|                    | Crtao  |                            | David Požega  |                       |   |
|                    | Pregledao  |                            |               |                       |   |
|                    | Voditelj rada:   |                            | Marko Jokić   |                       |   |
| ISO - tolerancije  | Objekt:  |                            |               | Objekt broj:          |   |
|                    |  |                            |               | R. N. broj:           |   |
|                    | Napomena:  |                            |               | Smjer: Konstrukcijski | Kopija  |
|                    | Materijal: Nitril  | Masa: 0,01                 | ZAVRŠNI RAD   |                       |   |
|                    |  Naziv: |                            |               | Pozicija:             |   |
|                    | Mjerilo originala  | Brtnveni prsten olimljenja |               | 50                    | Listova: 1  |
|                    | M1:1   | Crtež broj: DP-100-050     |               |                       | List: 1   |



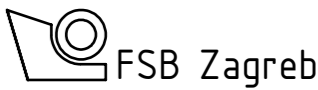
Detalj A  
M1:2

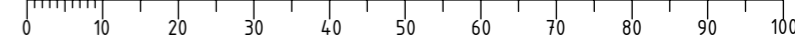
Presjek B-B

Detalj D  
M1:2

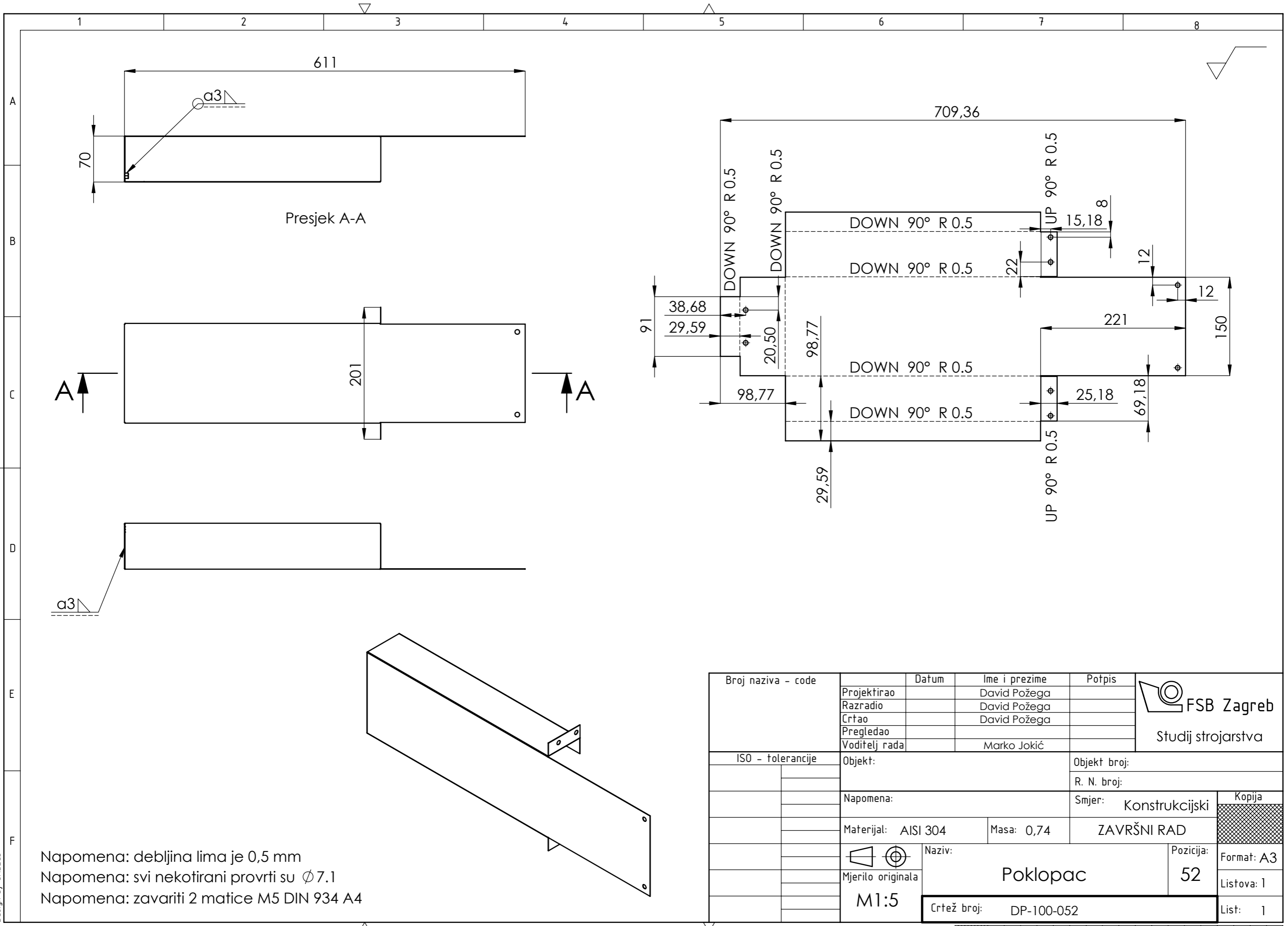
M1:5

Napomena: debljina lima je 0,5 mm  
 Napomena: svi nekotirani provrti su  $\phi 7,1$   
 Napomena: zavariti 2 matice M5 DIN 934 A4

|                    |                     |                        |                       |              |   |
|--------------------|---------------------|------------------------|-----------------------|--------------|---|
| Broj naziva - code | Projektirao         | Datum                  | Ime i prezime         | Potpis       | <br>Studij strojarstva |
|                    | Razradio            |                        | David Požega          |              |   |
|                    | Crtao               |                        | David Požega          |              |   |
|                    | Pregledao           |                        | David Požega          |              |   |
|                    | Voditelj rada       |                        | Marko Jokić           |              |   |
| ISO - tolerancije  | Objekt:             |                        |                       | Objekt broj: |   |
|                    | Napomena:           |                        |                       | R. N. broj:  |   |
|                    | Materijal: AISI 304 | Masa: 2,3              | Smjer: Konstrukcijski |              | Kopija  |
|                    | Naziv:              |                        | ZAVRŠNI RAD           |              |   |
|                    | Mjerilo originala   | Naziv: Lim bočni       |                       | Pozicija: 51 | Format: A3  |
|                    | M1:10               | Crtež broj: DP-100-051 |                       | List: 1      | Listova: 1  |







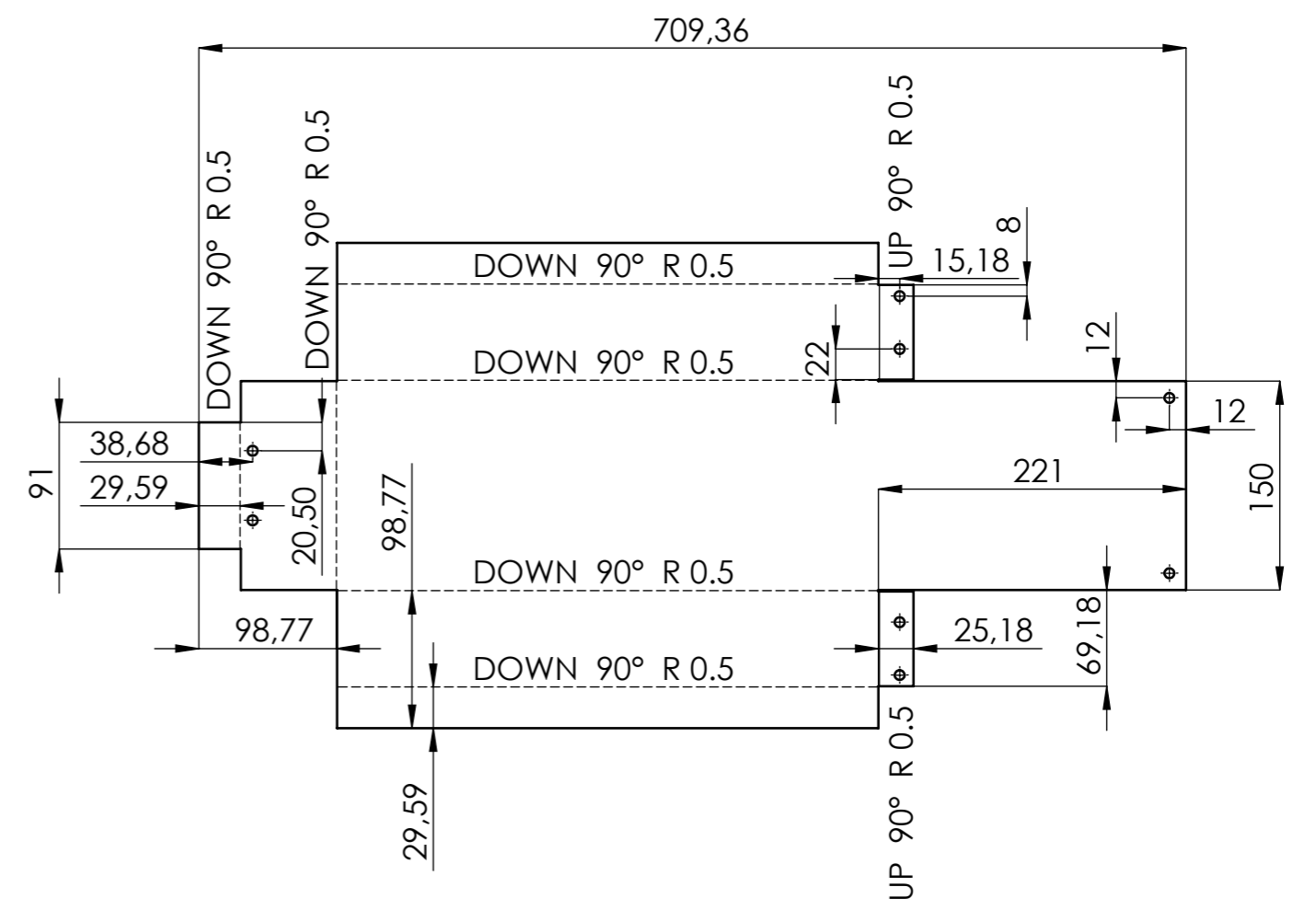
Presjek A-A

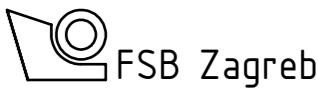
A

A

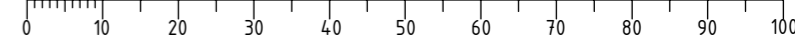
a3

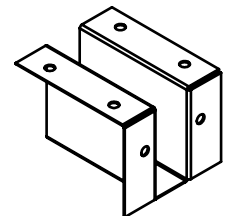
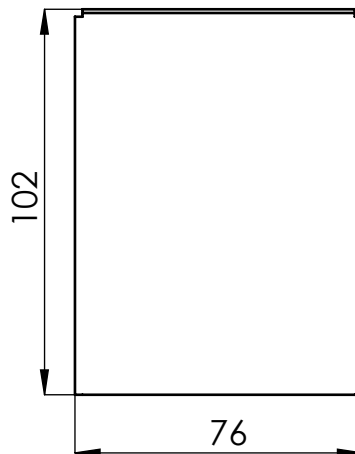
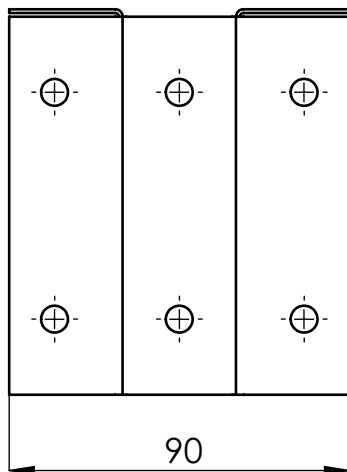
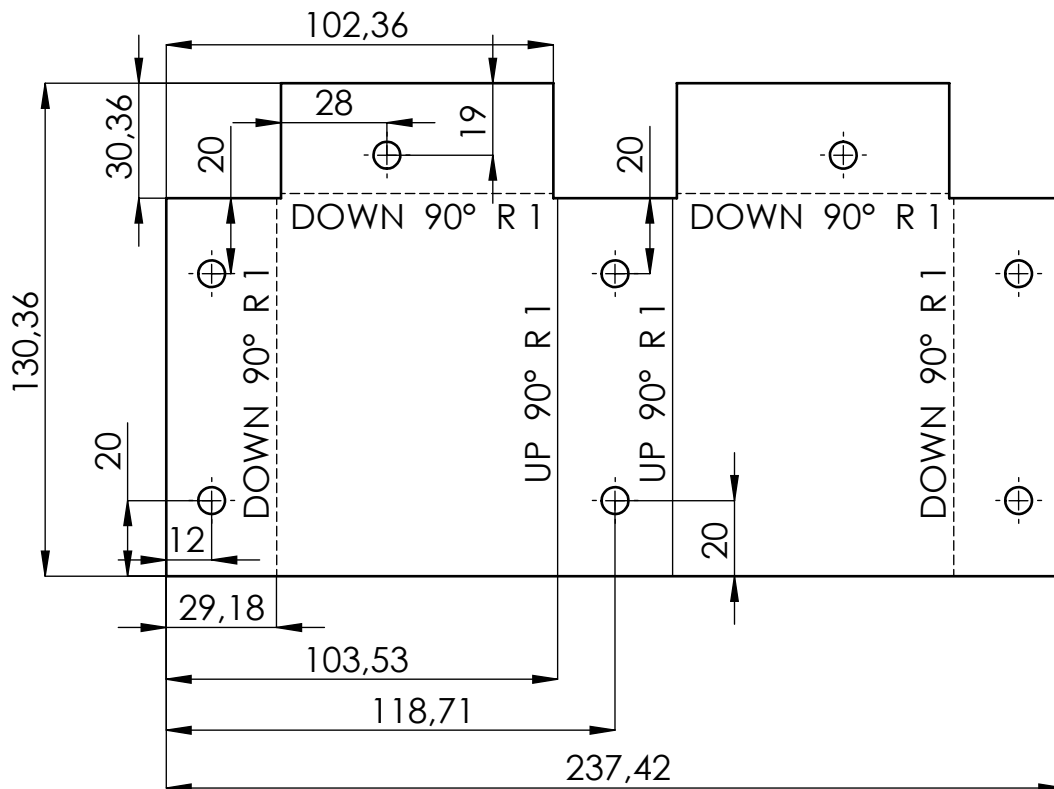
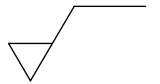
Napomena: debljina lima je 0,5 mm  
 Napomena: svi nekotirani provrti su  $\phi 7.1$   
 Napomena: zavariti 2 matice M5 DIN 934 A4



|                    |                        |            |               |                       |   |
|--------------------|------------------------|------------|---------------|-----------------------|---|
| Broj naziva - code | Projektirao            | Datum      | Ime i prezime | Potpis                | <br>Studij strojarstva |
|                    | Razradio               |            | David Požega  |                       |   |
|                    | Crtao                  |            | David Požega  |                       |   |
|                    | Pregledao              |            |               |                       |   |
|                    | Voditelj rada          |            | Marko Jokić   |                       |   |
| ISO - tolerancije  | Objekt:                |            |               | Objekt broj:          |   |
|                    |                        |            |               | R. N. broj:           |   |
|                    | Napomena:              |            |               | Smjer: Konstrukcijski |   |
|                    | Materijal: AISI 304    | Masa: 0,74 | ZAVRŠNI RAD   |                       | Kopija  |
|                    | Mjerilo originala      |            | Naziv:        | Pozicija:             | Format: A3  |
|                    | M1:5                   |            | Poklopac      |                       | 52  |
|                    | Crtež broj: DP-100-052 |            |               | List: 1               |   |

Design by CADLab

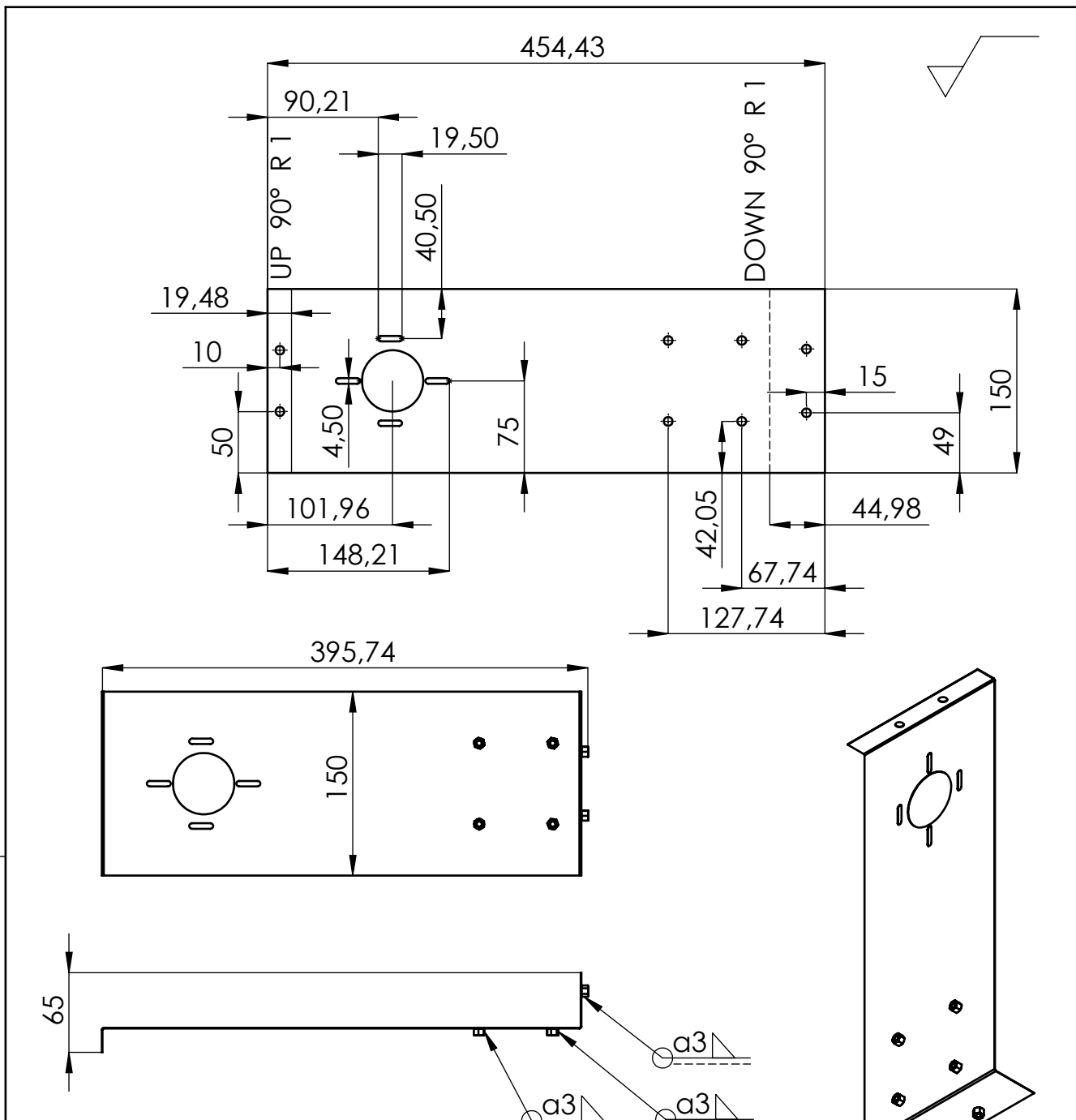




M1:5

Napomena: debljina lima je 1 mm  
 Napomena: svi nekotirani provrti su  $\varnothing 7.1$

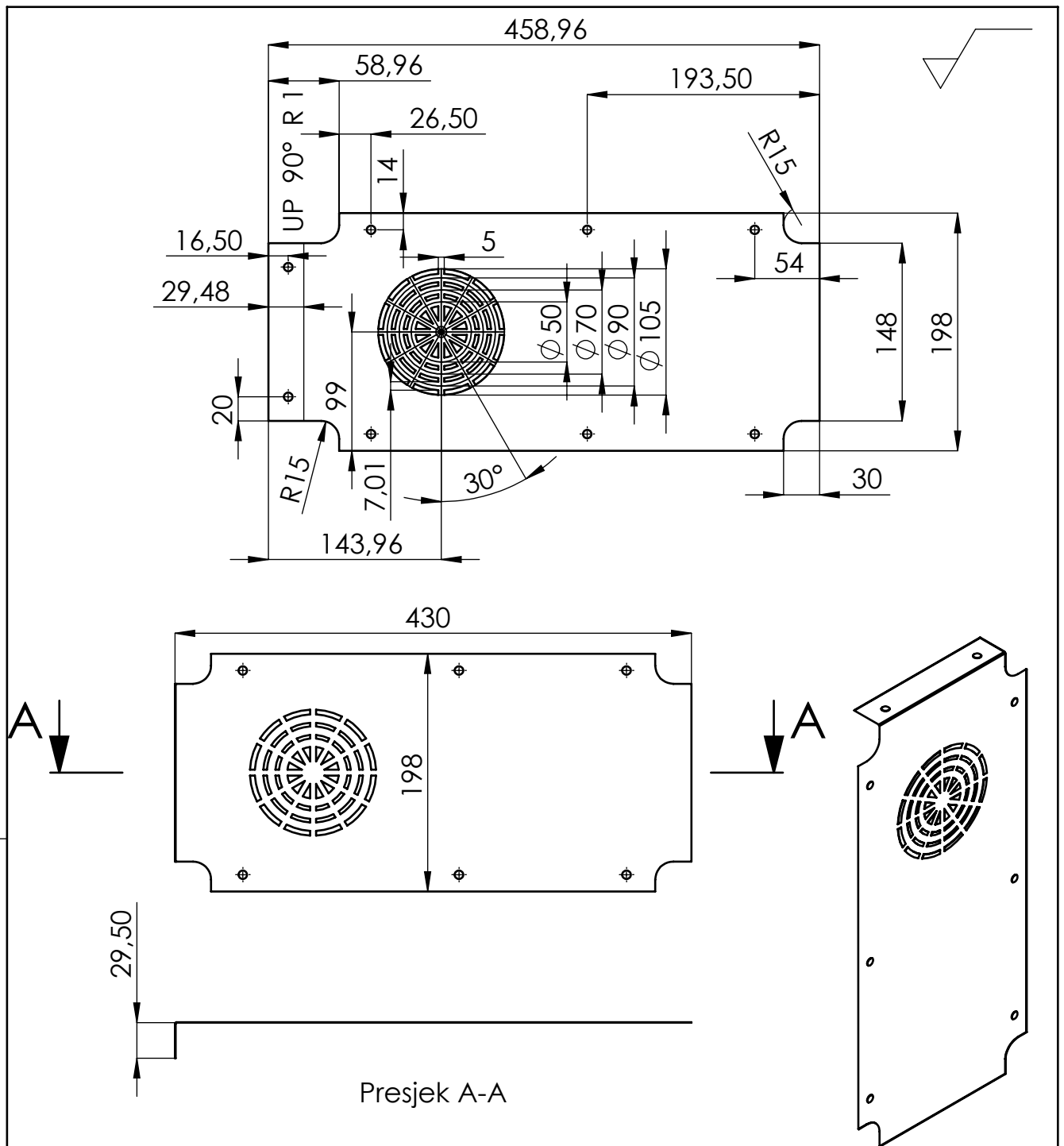
|                    |  |                        |               |                       |   |
|--------------------|--|------------------------|---------------|-----------------------|---|
| Broj naziva - code | Projektirao  | Datum                  | Ime i prezime | Potpis                |  <b>FSB Zagreb</b><br>Studij strojarstva |
|                    | Razradio   |                        | David Požega  |                       |   |
|                    | Crtao  |                        | David Požega  |                       |   |
|                    | Pregledao  |                        |               |                       |   |
|                    | Voditelj rada:   |                        | Marko Jokić   |                       |   |
| ISO - tolerancije  | Objekt:  |                        |               | Objekt broj:          |   |
|                    |  |                        |               | R. N. broj:           |   |
|                    | Napomena:  |                        |               | Smjer: Konstruktivski | Kopija  |
|                    | Materijal: AISI 304  | Masa: 0,2              | ZAVRŠNI RAD   |                       |   |
|                    |  Naziv: <b>Lim nosivi</b> |                        |               | Pozicija: <b>53</b>   |   |
|                    | Mjerilo originala  |                        |               |                       | Format: A4  |
|                    | <b>M1:2</b>  | Crtež broj: DP-100-053 |               |                       | Listova: 1  |
|                    |  |                        |               |                       | List: 1   |



Napomena: debljina lima je 0,5 mm  
 Napomena: svi nekotirani provrti su  $\varnothing 7,1$   
 Napomena: zavariti 6 matica M5 DIN 934 A4

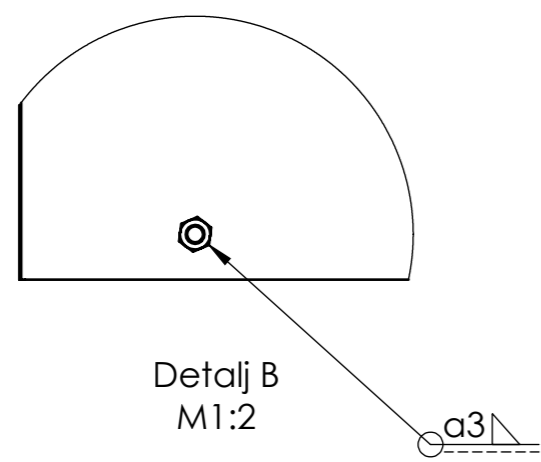
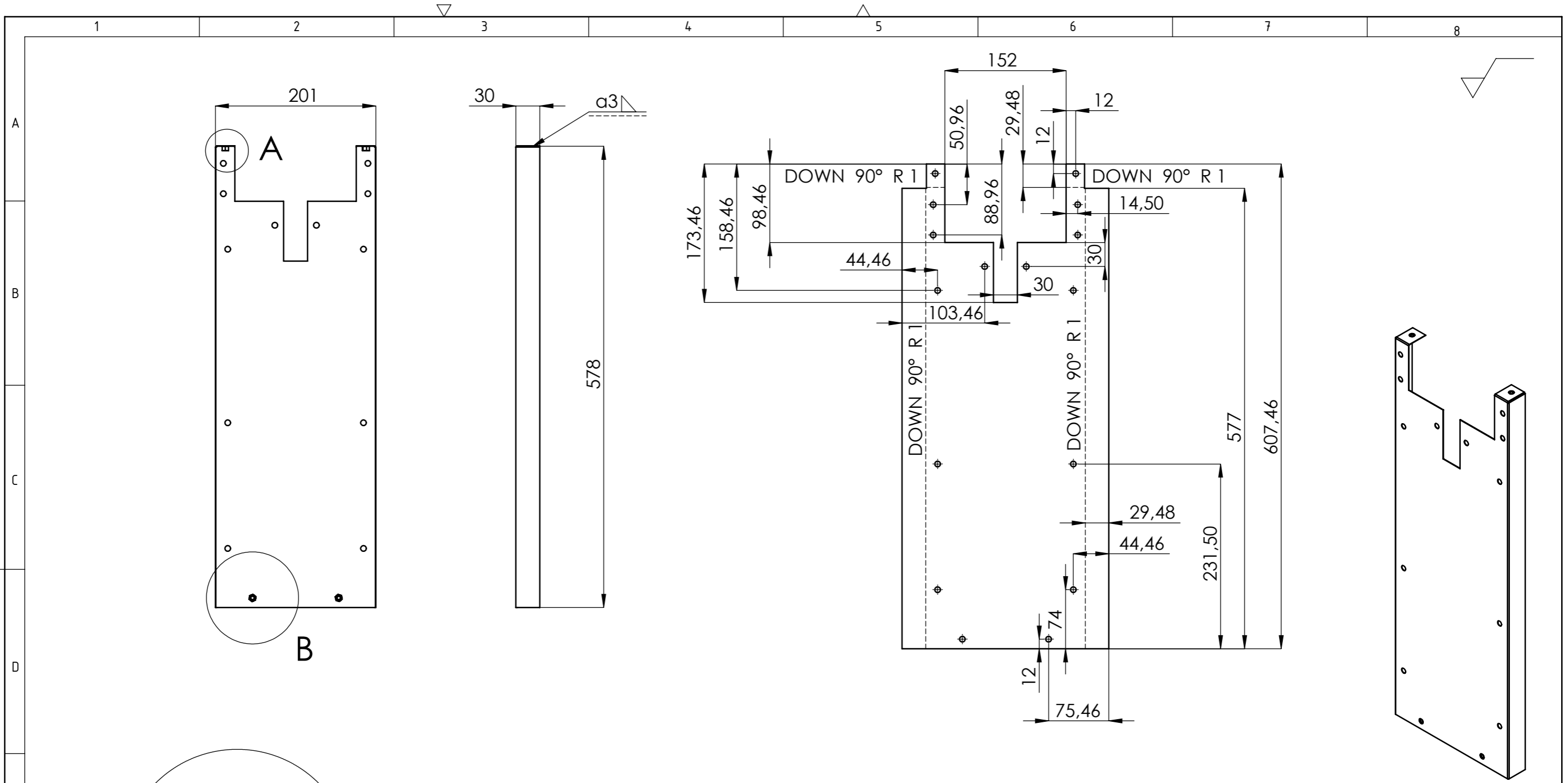
|                    |                         |                        |               |                       |   |
|--------------------|-------------------------|------------------------|---------------|-----------------------|---|
| Broj naziva - code | Projektirao             | Datum                  | Ime i prezime | Potpis                |  <b>FSB Zagreb</b><br>Studij strojarstva |
|                    | Razradio                |                        | David Požega  |                       |   |
|                    | Crtao                   |                        | David Požega  |                       |   |
|                    | Pregledao               |                        |               |                       |   |
|                    | Voditelj rada:          |                        | Marko Jokić   |                       |   |
| ISO - tolerancije  | Objekt:                 |                        |               | Objekt broj:          |   |
|                    |                         |                        |               | R. N. broj:           |   |
|                    | Napomena:               |                        |               | Smjer: Konstruktivski | Kopija  |
|                    | Materijal: AISI 304     | Masa: 0,26             | ZAVRŠNI RAD   |                       |    |
|                    | Naziv: <b>Lim donji</b> |                        |               | Pozicija: <b>54</b>   |   |
|                    | Mjerilo originala       |                        |               |                       | Format: A4  |
|                    | <b>M1:5</b>             | Crtež broj: DP-100-054 |               |                       | Listova: 1  |
|                    |                         |                        |               |                       | List: 1   |

Design by CADL.ab

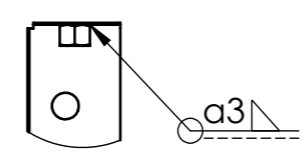


Napomena: debljina lima je 0,5 mm  
 Napomena: svi nekotirani provrti su  $\varnothing 7,1$

|                    |  |           |               |                        |   |
|--------------------|--|-----------|---------------|------------------------|---|
| Broj naziva - code | Projektirao  | Datum     | Ime i prezime | Potpis                 |  <b>FSB Zagreb</b><br>Studij strojarstva |
|                    | Razradio   |           | David Požega  |                        |   |
|                    | Crtao  |           | David Požega  |                        |   |
|                    | Pregledao  |           |               |                        |   |
|                    | Voditelj rada:   |           | Marko Jokić   |                        |   |
| ISO - tolerancije  | Objekt:  |           |               | Objekt broj:           |   |
|                    |  |           |               | R. N. broj:            |   |
|                    | Napomena:  |           |               | Smjer: Konstrukcijski  | Kopija  |
|                    | Materijal: AISI 304  | Masa: 0,3 | ZAVRŠNI RAD   |                        |    |
|                    |  Naziv: |           |               | Pozicija:              |   |
|                    | Mjerilo originala  |           |               | Lim dno                | 55  |
|                    | M1:5   |           |               | Crtež broj: DP-100-055 | Format: A4  |
|                    |  |           |               |                        | Listova: 1  |
|                    |  |           |               |                        | List: 1   |



Detalj B  
M1:2



Detalj A  
M1:2

Napomena: debljina lima je 0,5 mm  
 Napomena: svi nekotirani provrti su  $\varnothing 7,1$   
 Napomena: zavariti 4 matice M5 DIN 934 A4

|                    |                                      |            |                                 |                       |                        |
|--------------------|--------------------------------------|------------|---------------------------------|-----------------------|------------------------|
| Broj naziva - code | Projektirao                          | Datum      | Ime i prezime                   | Potpis                | <br>Studij strojarstva |
|                    | Razradio                             |            | David Požega                    |                       |                        |
|                    | Crtao                                |            | David Požega                    |                       |                        |
|                    | Pregledao                            |            |                                 |                       |                        |
|                    | Voditelj rada                        |            | Marko Jokić                     |                       |                        |
| ISO - tolerancije  | Objekt:                              |            |                                 | Objekt broj:          |                        |
|                    |                                      |            |                                 | R. N. broj:           |                        |
|                    | Napomena:                            |            |                                 | Smjer: Konstrukcijski |                        |
|                    | Materijal: AISI 304                  | Masa: 0,55 | ZAVRŠNI RAD                     |                       | Kopija                 |
|                    | <br>Mjerilo originala<br><b>M1:5</b> |            | Naziv:<br><b>Lim vertikalni</b> |                       | Pozicija:<br><b>56</b> |
|                    | Crtež broj: DP-100-056               |            |                                 | Listova: 1            |                        |
|                    |                                      |            |                                 | List: 1               |                        |

