

Runilica za kukuruz

Sabo, Goran

Undergraduate thesis / Završni rad

2022

Degree Grantor / Ustanova koja je dodijelila akademski / stručni stupanj: **University of Zagreb, Faculty of Mechanical Engineering and Naval Architecture / Sveučilište u Zagrebu, Fakultet strojarstva i brodogradnje**

Permanent link / Trajna poveznica: <https://um.nsk.hr/um:nbn:hr:235:937192>

Rights / Prava: [In copyright](#)/[Zaštićeno autorskim pravom.](#)

Download date / Datum preuzimanja: **2025-02-28**

Repository / Repozitorij:

[Repository of Faculty of Mechanical Engineering and Naval Architecture University of Zagreb](#)



SVEUČILIŠTE U ZAGREBU
FAKULTET STROJARSTVA I BRODOGRADNJE

ZAVRŠNI RAD

Goran Sabo

Zagreb, 2022.

SVEUČILIŠTE U ZAGREBU
FAKULTET STROJARSTVA I BRODOGRADNJE

ZAVRŠNI RAD

Mentori:

Prof. dr. sc. Neven Pavković, dipl. ing.

Student:

Goran Sabo

Zagreb, 2022.

Izjavljujem da sam ovaj rad izradio samostalno koristeći znanja stečena tijekom studija i navedenu literaturu.

Zahvaljujem se mentoru prof.dr.sc. Nevenu Pavkoviću, dipl.ing.stroj. na stručnim savjetima i pomoći u izradi ovog rada.

Također zahvaljujem se obitelji, prijateljima i kolegama na podršci i pomoći tijekom studija.

Goran Sabo



SVEUČILIŠTE U ZAGREBU
FAKULTET STROJARSTVA I BRODOGRADNJE

Središnje povjerenstvo za završne i diplomske ispite
Povjerenstvo za završne i diplomske ispite studija strojarstva za smjerove.



Procesno-energetski, konstrukcijski, inženjersko modeliranje i računalne simulacije i brodstrojarski

Sveučilište u Zagrebu Fakultet strojarstva i brodogradnje	
Datum	Prilog
Klasa: 602 – 04 / 22 – 6 / 1	
Ur.broj: 15 - 1703 - 22 -	

ZAVRŠNI ZADATAK

Student: Goran Sabo

JMBAG: 0035214455

Naslov rada na hrvatskom jeziku: Runilica za kukuruz

Naslov rada na engleskom jeziku: Corn sheller

Opis zadatka:

Koncipirati i konstruirati runilicu za kukuruz. Razmotriti pogon traktorom i pogon na standardnu mrežu 220V, kapacitet 3t/h. Također posebnu pažnju treba posvetiti sigurnosti rukovatelja uređajem.

U radu treba:

- analizirati postojeće uređaje na tržištu;
- koncipirati više varijanti rješenja, usporediti ih i vrednovanjem odabrati najpovoljnije;
- odabrano projektno rješenje uređaja razraditi s potrebnim proračunima nestandardnih dijelova;
- izraditi računalni model uređaja i tehničku dokumentaciju u 3D CAD sustavu.

Pri konstrukcijskoj razradi obratiti pozornost na tehnologično oblikovanje dijelova. Analizirati kritična mjesta. Opseg konstrukcijske razrade, modeliranja i izrade tehničke dokumentacije dogovoriti tijekom izrade rada.

U radu je potrebno navesti korištenu literaturu i eventualno dobivenu pomoć.

Zadatak zadan:

30. 11. 2021.

Zadatak zadao:


Prof. dr. sc. Neven Pavković

Datum predaje rada:

1. rok: 24. 2. 2022.
2. rok (izvanredni): 6. 7. 2022.
3. rok: 22. 9. 2022.

Predviđeni datumi obrane:

1. rok: 28. 2. – 4. 3. 2022.
2. rok (izvanredni): 8. 7. 2022.
3. rok: 26. 9. – 30. 9. 2022.

Predsjednik Povjerenstva:


Prof. dr. sc. Vladimir Soldo

SADRŽAJ

SADRŽAJ	I
POPIS SLIKA	II
POPIS TABLICA	III
POPIS TEHNIČKE DOKUMENTACIJE	IV
POPIS OZNAKA	VI
SAŽETAK	VII
SUMMARY	VIII
1. Uvod	9
2. Analiza tržišta	10
2.1. Victor farm machinery runilica	10
2.2. Yucheng Hengshing machinery runilica	11
2.3. Kebnel tractors and farm equipment runilica	12
3. Patenti	13
3.1. Runilica za kukuruz patent 1.	13
3.2. Runilica za kukuruz patent 2.	14
3.3. Metoda runjenja kukuruza	15
3.4. Runilica za kukuruz patent 3.	16
3.5. Runilica za kukuruz patent 4.	17
4. Konstruiranje runilice za kukuruz	18
4.1. Tehnički upitnik	18
4.2. Definicija cilja	19
4.3. Funkcijska struktura	20
4.4. Morfološka tablica	21
4.5. Koncepti	24
4.5.1. Prvi koncept	24
4.5.2. Drugi koncept	25
4.5.3. Treći koncept	26
4.6. Ocjenjivanje i odabir koncepta za danju razradu	27
4.7. Proračun	28
4.7.1. Proračun i odabir klinastog remena	29
4.7.2. Proračun vratila bubnja	34
4.7.3. Proračun vratila za traktorski pogon	35
4.7.4. Proračun ležaja	36
4.8. Model uređaja i objašnjenje principa rada	37
5. ZAKLJUČAK	41
LITERATURA	42
PRILOZI	43

POPIS SLIKA

Slika 1 Klip kukuruza	9
Slika 2 Ručna runilica.....	9
Slika 3 Starinska runilica	9
Slika 4 Victor farm machinery runilica	10
Slika 5 Yucheng Hengshing machinery runilica.....	11
Slika 6 Kebnel tractors and farm equipment runilica.....	12
Slika 7 Uzdužni presjek	13
Slika 8 Poprečni presjek jezgre	13
Slika 9 Bokocrt.....	14
Slika 10 Shematski dijagram nacрта	14
Slika 11 Pogled odozada.....	14
Slika 12 Shematski prikaz runjenja kukuruza.....	15
Slika 13 Shematski prikaz.....	16
Slika 14 Vratilo sa zupčanicima	16
Slika 15 Shematski prikaz nacрта	17
Slika 16 Shematski prikaz bokocrta	17
Slika 17 Koncept jedan.....	24
Slika 18 Koncept dva.....	25
Slika 19 Koncept tri.....	26
Slika 20 Podatci elektromotora	28
Slika 21 Tablica faktora opterećenja [1].....	29
Slika 22 Uski remen [1].....	29
Slika 23 Tablica faktora djelovanja [1]	30
Slika 24 Tablica faktora duljine [1].....	31
Slika 25 Tablica nazivne snage [1].....	31
Slika 26 Tablica obuhvatnog kuta [1]	31
Slika 27 Tablica faktora prijenosnog omjera [1].....	32
Slika 28 Opterećenja na vratilu bubnja.....	34
Slika 29 Sile na vratilu za traktorski pogon.....	35
Slika 30 Podatci ležaja vratila bubnja	36
Slika 31 Podatci ležaja vratila za pogon traktorom.....	36
Slika 32 Cijeli model pogled 1	37
Slika 33 Cijeli model pogled 2.....	37
Slika 34 Prijenos snage na modelu	38
Slika 35 Vratilo za pogon traktorom	38
Slika 36 Bubanj i vratilo s remenicama	39
Slika 37 Donji dio runilice	39
Slika 38 Cijevna konstrukcija	40
Slika 39 Gornji dio bubnja	40

POPIS TABLICA

Tablica 1 Victor farm machinery specifikacije	10
Tablica 2 Yucheng Hengshing machinery specifikacije	11
Tablica 3 Kebnel tractors and farm equipment specifikacije.....	12
Tablica 4 Ocjenjivanje koncepta	27
Tablica 5 Podatci motora	28
Tablica 6 Tablica s podacima remena SPA	29

POPIS TEHNIČKE DOKUMENTACIJE

1. Runilica za kukuruz

1.1. Donji dio runilice

1.1.1. Cijevna konstrukcija

1.1.1.1. Zadnja gornja kraća cijev

1.1.1.2. Prednja gornja kraća cijev

1.1.1.3. Gornja duža cijev

1.1.1.4. Prednja noga

1.1.1.5. Zadnja noga

1.1.1.6. Donja duža cijev

1.1.1.7. Prednja donja kraća cijev

1.1.1.8. Zadnja donja kraća cijev

1.1.1.9. Osovina kotača

1.1.1.10. Ručka

1.1.1.11. Ploča za motor

1.1.2. Donja zadnja stranica

1.1.3. Donja prednja stranica

1.1.4. Donji dio okvira bubnja

1.1.5. Donja bočna kraća ploča

1.1.6. Donja bočna veća ploča

1.1.7. Odstojnik kotača

1.2. Bubanji i vratilo

1.2.1. Vratilo bubnja

1.2.2. Bubanj

1.2.3. Izbočina bubnja

1.2.4. Unutarnja stranica bubnja

1.2.5. Vanjska stranica bubnja

1.3. Gornji dio runilice

1.3.1. Gornja stranica

1.3.2. Košara za utovar

1.3.3. Krov

1.3.4. Gornji dio okvira bubnja

1.4. Vratilo za traktorski pogon i remenica

- 1.4.1. Vratilo za traktorski pogon
- 1.4.2. Odstojnik vratila
- 1.5. Štitnik
- 1.6. Odstojnik vratila elektromotora

UKUPNO: 36 crteža

POPIS OZNAKA

Oznaka	Jedinica	Opis
a	mm	Oсни razmak
b	mm	Gornja širina remena
b_w	mm	Aktivna širina remena
C_0	kN	Statička nosivost valjanog ležaja
c_1	/	Faktor obuhvatnog kuta
c_2	/	Faktor opterećenja
c_3	/	Faktor duljine
c_4	/	Faktor djelovanja
d_1	mm	Promjer pogonske remenice
d_2	mm	Promjer gonjene remenice
d_B	mm	Promjer vratila bubnja
d_{tr}	mm	
f	s^{-1}	Učestalost savijanja remena
f_{dop}	s^{-1}	Dopušteno učestalo savijanje remena
F_v	N	Sila remenica na vratilo
F_0	N	Obodna sila remenica
G	N	Težina bubnja
G_{ur}	N	Težina uređaja
h	mm	Visina remena
h_w	mm	Razmak
i_{EM}	/	Prijenosni omjer kod prijenosa snage elektromotorom
i_{tr}	/	Prijenosni omjer kod prijenosa snage traktorom
L_W	mm	Aktivna duljina remena
M_2	Nm	Moment savijanja na vratilu za prijenos snage traktorom
M_{max}	Nm	Maksimalni moment savijanja na vratilu bubnja
M_{red}	Nm	Reducirani moment
n_B	min^{-1}	Brzina okretaja bubnja pogonjenog elektromotorom
n_{Btr}	min^{-1}	Brzina okretaja bubnja pogonjenog traktorom
n_{EM}	min^{-1}	Brzina okretaja elektromotora
n_{tr}	min^{-1}	Brzina okretaja vratila traktora
P_{EM}	kW	Snaga elektromotora
P_N	kW	Nazivna snaga
P_{tr}	kW	Snaga traktora
T	Nm	Moment uvijanja na bubnju
T_{EM}	Nm	Moment uvijanja elektromotora
v_{EM}	m/s	Brzina na remenici pogona elektromotorom
v_{tr}	m/s	Brzina na remenici pogona traktorom
z	/	Broj remena
α_0	/	Faktor čvrstoće materijala
σ_{dop}	N/mm^2	Dopušteno naprezanje na savijanje
σ_{fDN}	N/mm^2	Trajna dinamička čvrstoća za dinamičko naizmjenično naprezanje na savijanje
τ_{dop}	N/mm^2	
τ_{DI}	N/mm^2	Trajna dinamička čvrstoća za dinamičko istosmjerno naprezanje na uvijanje

SAŽETAK

Cilj ovog rada napraviti je runilicu za kukuruz s razmotrenim traktorskim pogonom i pogonom na standardnu mrežu 220V. Prilikom konstruiranja, mora se posvetiti pažnja na sigurnost pri upotrebi uređaja. U sklopu ovog rada pregledana su postojećih rješenja i patenti, određeni su problemi korisnika i definirani ciljevi konstrukcije, napravljena je funkcijska struktura proizvoda, morfološka matrica i nekoliko koncepata od kojih je izabran jedan koji je u potpunosti razrađen. Za odabrani koncept napravljen je proračun, izrađen 3D model i tehnička dokumentacija.

SUMMARY

The aim of this paper is to make a corn shredder with a considered tractor drive and drive on a standard 220V network. When designing, attention must be paid to safety in using the device. As part of this paper, existing solutions and patents were reviewed, user problems were determined and construction objectives were defined, the functional structure of the product, morphological matrix and several concepts were made, one of which was fully developed. For the selected concept calculations were made, alongside a 3D model and technical documentation.

1. Uvod

Prvo uzgajana u Meksiku, kukuruz je biljka koja je u današnje doba nadmašila sve druge žitarice u godišnjoj proizvodnji i upotrijebi. U Hrvatsku je stigao u 16. stoljeću, a posljednjih godina, prema korištenim površinama, je najdominantnija ratarska kultura u RH, odnosno žitarica. Prosječno se uzgajao na 288.727 ha uz određena variranja između godina. Iako zadnjih par godina količina zasađenog kukuruza pada zbog manje isplativosti on i dalje predstavlja veliki dio Hrvatske poljoprivrede sa godišnjim prinostom od jednog do dva milijuna tona.

Kukuruz svoju popularnost može pripisati razim proizvodima koje dobivamo preradom istog. Iako su prehrana ljudi i životinja najpoznatije upotrijebe kukuruza, on ima puno više primjena. Neki primjeri toga su izrada plastike, izrada tkanine, biogoriva i drugi.



Slika 1 Klip kukuruza

Kako bi sva te primjena kukuruza bile moguća na globalnoj razini bilo je potrebno osmisлити procese obrade i nakon toga konstruirati strojeve s kojima bi se ta obrada odradila. Jedan od prvih procesa je odvajanje zrna od klipa. S obzirom da odvajanje prstima svako pojedinačno zrno traje previše vremena, ljudi su od davnina nalazili načine olakšavanja tog posla bilo to korištenjem ručnih alata prikazanih na [Slika 2] ili korištenjem ručno pogonjenih strojeva prikazanog na [Slika 3].



Slika 2 Ručna runilica



Slika 3 Starinska runilica

U današnje vrijeme najviše se upotrebljavaju runilice pogonjene električnim motorom ili na traktorski pogon. Također postoje i uređaji napravljeni za obje vrste pogona.

Cilj ovog završnog biti će konstruiranje jednog takvog uređaja.

2. Analiza tržišta

2.1. Victor farm machinery runilica

Pogon runilice je prilagodljiv te se može koristiti elektromotor, dizel motor ili manji traktor., ovisno o mogućnosti i potrebama korisnika. Valjci koji rone kukuruz su napravljeni od gume radi očuvanja zrna.



Slika 4 Victor farm machinery runilica

Namjena je za manju industriju ili privatnu upotrebu, a neke njene karakteristike možemo vidjeti u [Tablica 1].

Tablica 1 Victor farm machinery specifikacije

Model	VTL 1000	VTL 2500
Žitarica	kukuruz	
Učinkovitost (kg/h)	1000-1500	2500-3000
Snaga (kW)	3	3
Tip pogona	električni/dizel/benzinski motor	
Veličina (mm)	750*650*900	850*650*1000
Masa (kg)	75	120

2.2. Yucheng Hengshing machinery runilica

Kao i prošla runilica i ova ima mogućnost pogona na elektromotor, dizel motor ili traktorski pogon. Jedna prednost ove opcije je što dolazi zajedno s okvirom na kotačima što omogućava lakši prijevoz i skladištenje.



Slika 5 Yucheng Hengshing machinery runilica

Kao što vidimo u [Tablica 2] karakteristike ove runilice slične su prošloj analiziranoj. Jedna značajna razlika je da Yucheng Hengshing runilici je potreba veći motor za jednaku količinu rada, što znači skuplji motor i veću potrošnju struje korisnika.

Tablica 2 Yucheng Hengshing machinery specifikacije

Model	Jedinica	5TY-0,5	5TY-4.5	5TY-850
Učinkovitost	kg/h	500-2000	2500-4500	4500-5500
Postotak runjenja	%	≥ 98		
Postotak oštećenja	%	≤ 2		
Brzina okretanja glavnog vratila	r/min	1000		
Masa	kg	230	330	360
Snaga	kW	6	11	11
Pogon		Traktorski pogon dizelov ili električni motor		

2.3. Kebnel tractors and farm equipment runilica

Manjak ove runilice je da je mogući samo traktorski pogon, ali prednost joj je što ima traktorski priključak u tri točke. Takav priključak omogućava lakši prijevoz stroja.



Slika 6 Kebnel tractors and farm equipment runilica

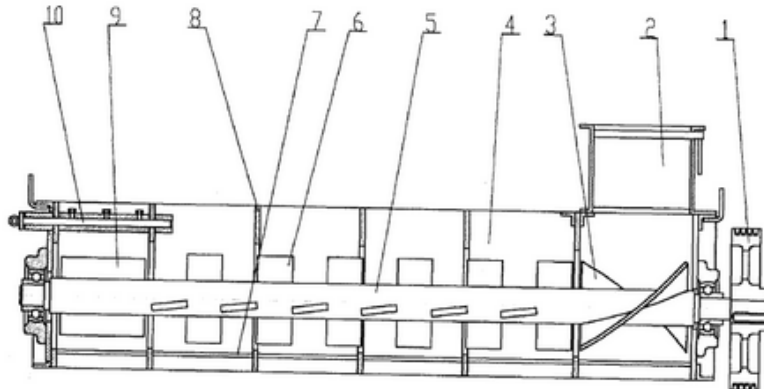
Podatke o radu runilice možemo vidjeti u [Tablica 3].

Tablica 3 Kebnel tractors and farm equipment specifikacije

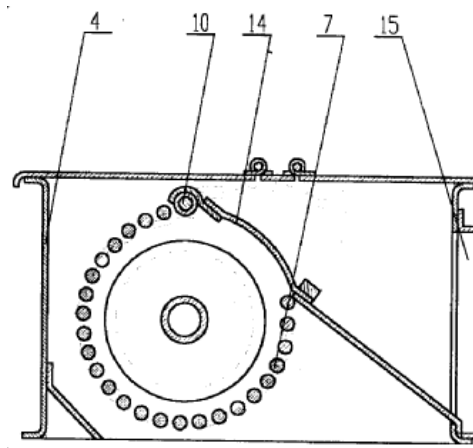
Vratilo	MS vratilo
Remen	V-remen
Veličina	1295*1600*1499
Učinkovitost	1500 kg/h
Pogonsko vratilo	zglobno vratilo
Kompatibilan s traktorima	37kW i više

3. Patenti

3.1. Runilica za kukuruz patent 1.



Slika 7 Uzdužni presjek

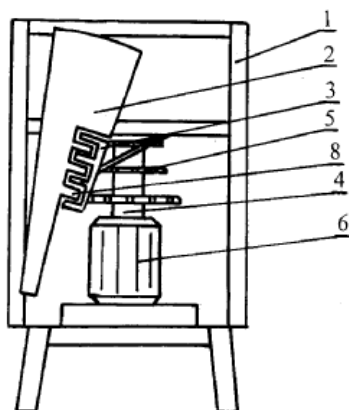


Slika 8 Poprečni presjek jezgre

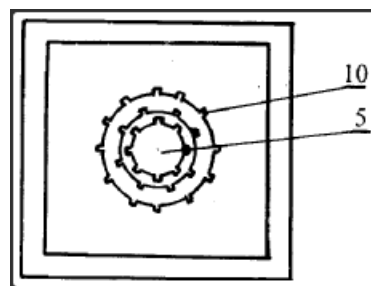
Glavno tijelo sastoji se od nekoliko dijelova, koje vidimo na [Slika 7] i [Slika 8] kao što su kućište (4), glavno vratilo (5), rešetkasto sito (7), prijenosni mehanizam (1), kutija za utovar (2) i mehanizam za pražnjenje (9). Runilica za kukuruz karakterizirana je time što je veći broj lopatica (6), 18-30, zavaren na glavnom vratilu, a kukuruzi su podvrgnuti runjenju pomoću velike brzine vrtnje glavnog vratila, općenito 800-1200 o/min. Udaljenost između susjednih lopatica u aksijalnom smjeru glavne osovine je 0 do 2 cm, kut između lopatica i glavnog vratila je 8-15 stupnjeva, a veličina lopatica je između 22 i 24 cm.

Patent je izdan 15.08.2001. godine.

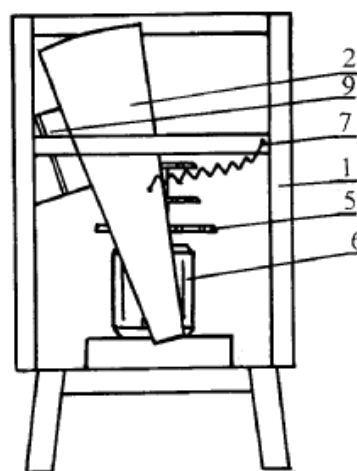
3.2. Runilica za kukuruz patent 2.



Slika 10 Shematski dijagram nacрта



Slika 9 Bokocrt



Slika 11 Pogled odozda

Runilica kukuruza sastoji se od okvira stroja (1), motora (6) pričvršćenog na stalak (1), rotacijskog diska za runjenje (4) postavljenog na vratilo motora (6) i cilindra za punjenje (2) koso postavljenog iznad rotacionog diska za runjenje (4). Između cilindra za punjenje (2) i stalka (1) postavljena je elastična naprava (7), a iznad rotacijskog diska za vršidbu (4) postavljena je ograda (3) križno pričvršćena na stalak (1). Rotacijski disk za runjenje (4) je u obliku stošca s 2-5 kružnih diskova (5). Razmak između rotacijskih diskova je 10-40 mm, a 3-50 zubaca ravnomjerno je raspoređeno na vanjskom promjeru svakog kružnog diska.

U usporedbi s prethodnim strojevima, ovaj model ima sljedeće prednosti:

1. Zbog činjenice da su cilindar za punjenje i rotacijski disk za runjenje postavljeni koso, u procesu runjenja kukuruza nastaju dvije sile djelovanja.
2. Opruga je postavljena između cilindra za punjenje i okvira stroja, tako da se izbjegne pojava zaglavljivanja stroja zbog nepravilnog oblika kukuruza.

Patent je izdan 29.08.2001.

3.3. Metoda runjenja kukuruza

Ovaj patent odnosi se na metode runjenja kukuruza. Navedeno je nekoliko poznatih metoda i na kraju jedna inovativna koja je patentirana.

Poznata je metoda runjenja kukuruza uslijed udara i deformacije. Nedostatak te metode je visoka razina oštećenja zrna, što je zbog činjenice da se tijekom prolaska kroz razmak između bubnjeva radijalna opterećenja na zrna povećavaju. Učinak ove metode djelotvoran je samo dok se iz njega ne oslobode 1-2 uzdužna reda zrna, nakon čega je preporučljivo oštro smanjiti radijalno i povećati tangencijalna opterećenja na klipove kako bi se uklonila zrna savijanjem i lomljenjem karika nožica zrna s klipa. U suprotnom, pretjerani radijalni učinak na klip će povećati stupanj oštećenja zrna.

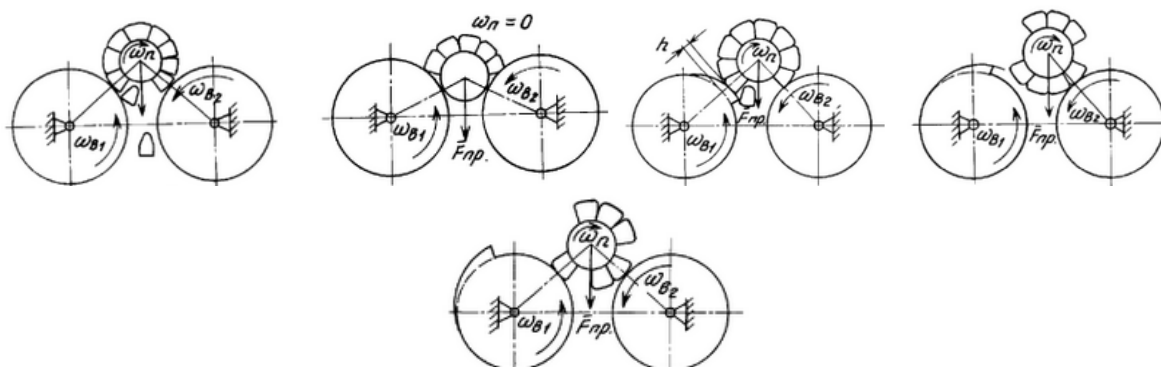
Poznata je i metoda koje radi na temelju kombinacije udarnog djelovanja i daljnjeg odvajanja zrna kroz trenja klipova jedan o drugi. Značajan nedostatak ove metode je nezadovoljavajuća kompletnost runidbe sjemenskog zrna.

Nadalje imamo i metodu koja runi pomoću vibracije podloge i bubnja. Maksimalna amplituda vibracija bubnja je u smjeru njegove osi, a podloge u smjeru bubnja. Nedostatak ove metode je u tome što se intenziviranje procesa runjenja klipova provodi povećanjem radijalnih opterećenja na klipove duž cijelog puta njegovog kretanja što rezultira prekomjernim oštećenjem zrna.

Imamo i metode runjenja klipova kukuruza koje oponašaju ručno runjenje. Kod ovih metoda runjenje se vrši naizmjeničnim odvajanjem zrna od klipa savijanjem noge zrna pod djelovanjem sila trenja koje nastaju na površini zrna kao posljedica djelovanja radnih tijela. Nedostatak ove metode je izrazito niska produktivnost.

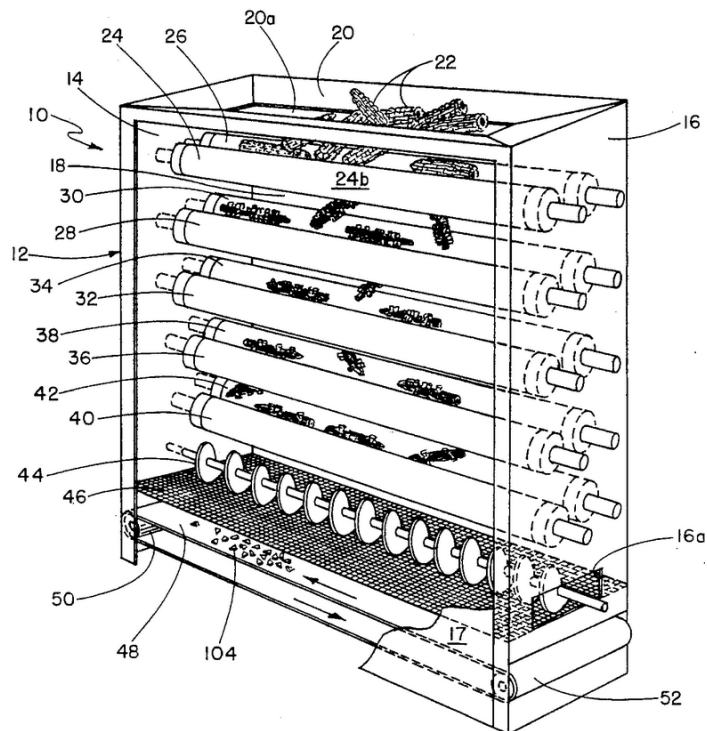
Cilj izuma je povećati intenzitet procesa runjenja klipova sjemenskog kukuruza na rotirajućim valjcima koji se nalaze međusobno paralelno. Karakteristična značajka ove metode je da tijekom pritiska klipova između bubanja postoji povremeno uklanjavanje s osi rotacije najmanje jednog od valjaka. To se vrši pomoću izbočine na jednom od valjaka, a osigurava da klip neće zapeti između bubnjeva te da sile na zrna neće biti prevelike. Također različiti smjerovi vrtnje bubnjeva pomažu u brzini runjenja.

Datum izdavanja patenta je 30.11.1994..



Slika 12 Shematski prikaz runjenja kukuruza

3.4. Runilica za kukuruz patent 3.

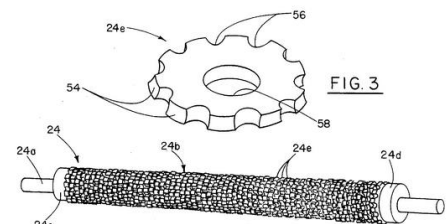


Slika 13 Shematski prikaz

Ovaj patent fokusiran je na runjenje svježeg kukuruza.

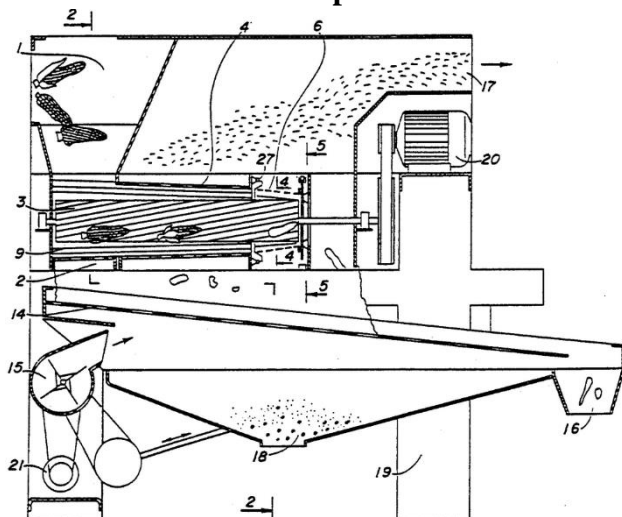
Klipovi kukuruza ubacuju se odozgo i prolaze kroz nekoliko parova valjaka. Razmak između parova valjaka se smanjuje prema dole. Nakon valjaka dolazi vratilo s lopaticama koje guraju očišćene klipova, a ispod njega se nalazi mreža koja dopušta prolazak zrna na pokretnu traku pomoću koje izlaze van. Valjci su ispunjeni zupčanicima koji povećavaju efikasnost, a poželjno je da ti zupčanci budu napravljeni od elastičnog materijala poput gume kao bi se smanjilo oštećenje zrna. Brzina okretanja je predviđena između 200 i 300 okretaja u minuti.

Datum izdavanja patenta je 03.10.1995..

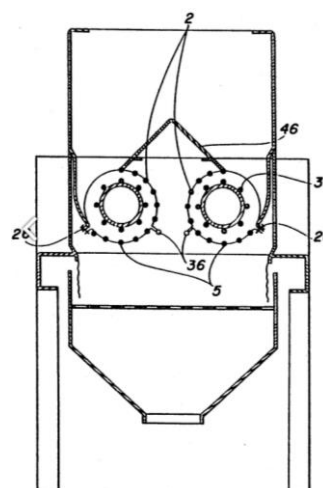


Slika 14 Vratilo sa zupčanicima

3.5. Runilica za kukuruz patent 4.



Slika 16 Shematski prikaz bokoerta



Slika 15 Shematski prikaz nacrtu

Uređaj sadrži potporni okvir s prihvatnim spremnikom, najmanje dva cilindrična bubnja sa šipkama, od kojih svaki ima konusni protu bubanj koji ga obuhvaća, pri čemu konusni protu bubanj ima svoju veću bazu orijentiranu prema spremniku za utovar, sita i ventilator spojen na žlijeb za uklanjanje zrna, oljuštenih klipova kukuruza i nečistoća. Šipke bubnjeva i protu bubnjeva su raspoređene duž helikoidne linije. Na barem jednu od šipki pričvršćena je druga šipka nakošena na svom kraju. U skladu s izumom, protu bubanj se sastoji od ne podesivog dijela pričvršćenog na okvir i podesivog dijela koji se sastoji od najmanje tri sektora. Šipke cilindričnog bubnja i protu bubnja postavljene su duž helikoidne linije pod kutovima od 0 do 50 stupnjeva. Izlazni razmak između šipki cilindričnog bubnja i šipki podesivog dijela konusnog kontra bubnja kreće se od 20 do 35 mm. Za prevladavanje nepovoljnog naprezanja u slučaju da strana tvar prodre u ne podesivi dio protu bubnja, predviđen je lomni sektor gdje je jedna strana povezana zglobnim zglobovima, a druga pomoću sigurnosne igle (lomljivo otpuštanje sredstva). Prednosti ljuštenja kukuruza prema izumu su da se korištenjem složenog protu bubnja uštedi značajna količina metala, a prikladan raspored šipki na bočnoj površini protu bubnja omogućuje povećanje njegovog kapaciteta prosijavanja i time produktivnost cijelog uređaja. Regulacija izlaznog otvora u razmjerno širokom rasponu omogućuje korištenje ljuštenja kukuruza s klipovima kukuruza različitog sadržaja vlage i različitih veličina bez oštećenja zrna. U slučaju prodiranja strane tvari u aparat za granatiranje, bubanj i protu bubanj su zaštićeni od deformacija zahvaljujući sigurnosnom sektoru koji se automatski otvara lomljenjem sigurnosne igle.

Datum izdavanja patenta je 21.05.1991..

4. Konstruiranje runilice za kukuruz

4.1. Tehnički upitnik

1. Što je stvarni problem koji treba riješiti?

Stroj koji odvaja zrno kukuruza od klipa.

2. Koja implicitna očekivanja i želje je potrebno uključiti u razvoj?

Nakon ubacivanja kukuruza u stroj, stroj samostalno i efikasno odvaja zrno od klipa, s minimalnim oštećenjima zrna. Sigurnost korisnika tijekom utovara mora biti osigurana i izlaz zrna bi trebao biti usmjeren.

3. Jesu li pretpostavljene potrebe korisnika, funkcionalni zahtjevi i ograničenja zaista realni?

Jesu. Uređaji na tržištu pokazali su da se zahtjevi mogu izvesti.

4. U kojim smjerovima postoje mogućnosti za kreativni razvoj i inventivno rješavanje problema?

Mogućnost vidim u konstrukcijskim poboljšanjima u sigurnosti korisnika, osiguranju visoke efikasnosti, boljem usmjerenju zrna pri izlazu i različitim izlazima za zrno i klip. Također potrebno je smisliti način osiguranja zrna od oštećenja.

5. Ima li limita na kreativnost u razvoju?

Limitiran sam veličinom i masom stroja. Stroj mora biti dovoljno malen i lagan kao bi se olakšalo skladištenje i premještanje stroja. Jedan od velikih ograničenja je i cijena proizvoda.

6. Koje karakteristike/svojstva proizvod nužno mora imati?

Proizvod nužno mora biti robustan, stabilan, relativno jeftin, učinkovit u odvajanju zrna od klipa i mora se moći lako skladištiti.

7. Koje karakteristike/svojstva proizvod sigurno ne smije imati?

Ne smije biti opasan za upotrebu, ne smije biti nestabilan. Ne smije biti podložan koroziji.

8. Koji se aspekti razvoja mogu i trebaju kvantificirati u ovom trenutku?

Možemo analizirati potreba kupaca i važnost potreba. Odrediti i svojstva kukuruza, kao što su sila potrebna za odvajanje, prosječna veličina zrna i veličina klipa.

9. Jesu li razvojni zadaci postavljeni na prikladnoj razini apstrakcije?

Nije definirano kako se odvaja zrno od klipa, niti kao se uređaj premješta. Pogon uređaja isto nije definiran, kao ni načini osiguranja zrna.

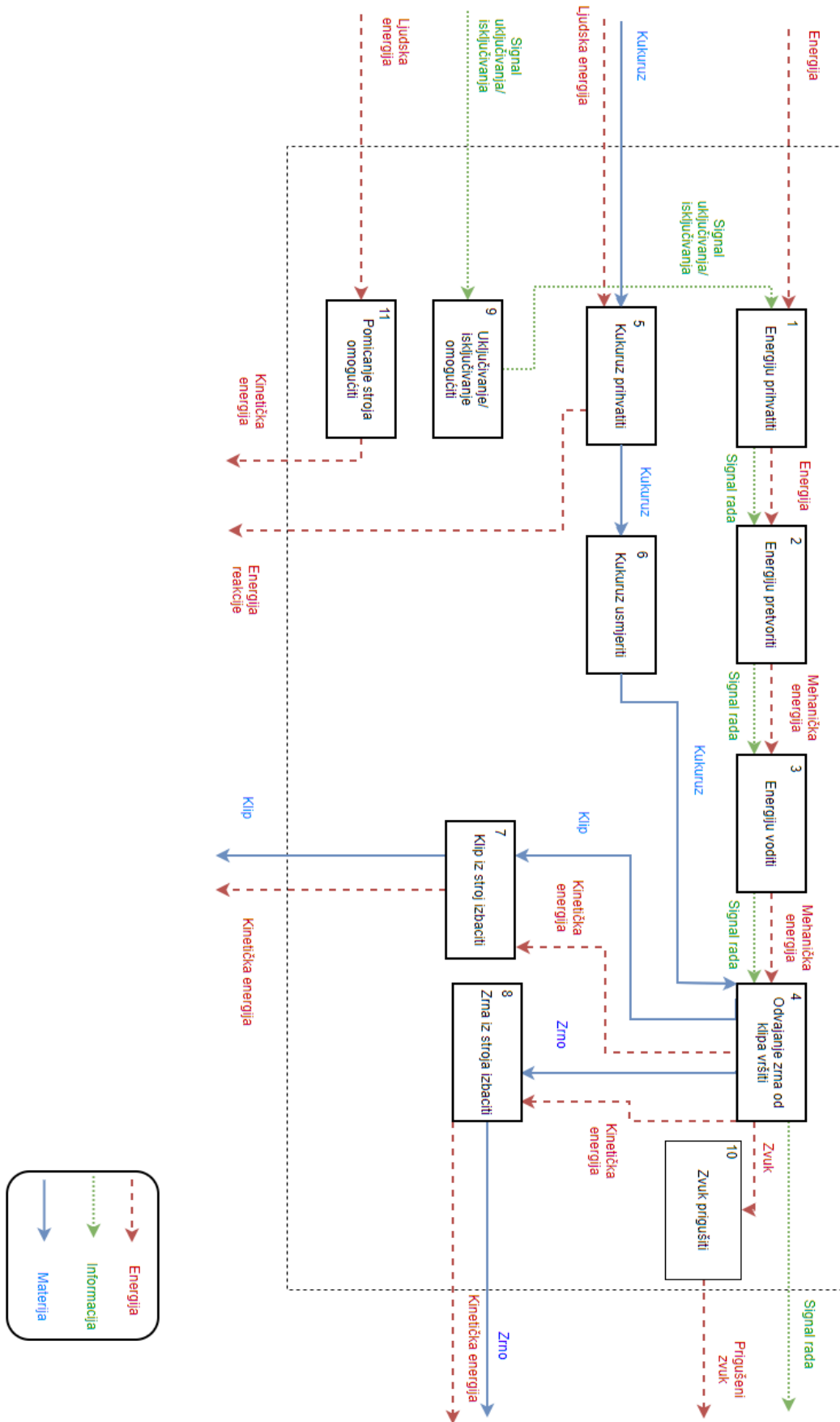
10. Koji su tehnička i tehnološka ograničenja naslijeđena iz prethodnog iskustva sa sličnim proizvodom?

Veća efikasnost uređaja rezultira većim oštećenjem zrna ili povećanjem uređaja.








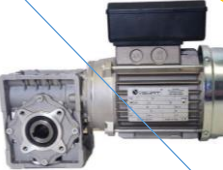

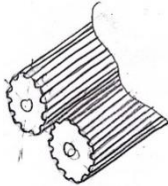



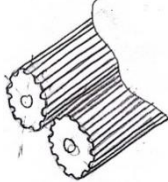
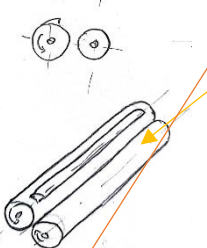
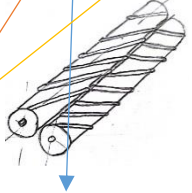
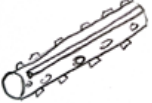
4.2. Definicija cilja

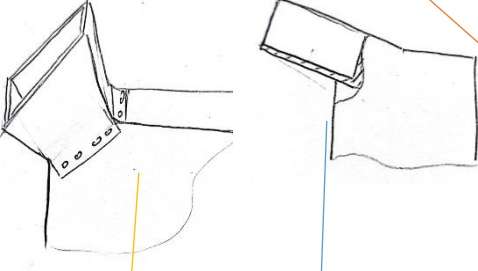
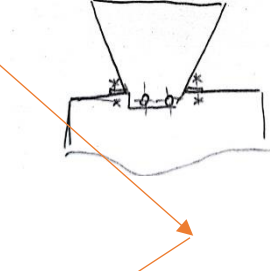
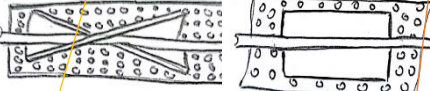
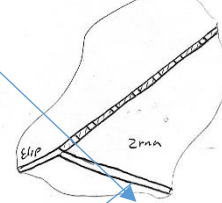
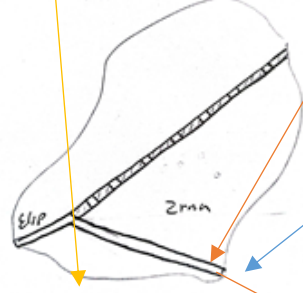




Naziv projekta: Runilica kukuruza
Opis proizvoda :
Stroj koji odvaja zrno kukuruza od klipa.
Ključna poslovna očekivanja :
Proširenje tržišta.
Primarno tržište:
Privatna upotreba.
Sekundarno tržište:
Manje industrije.
Karakteristike koje se podrazumijevaju:
Učinkovitost, stabilnost, ekonomičnost, male dimenzije te jednostavno rukovanje.
Ciljane grupe korisnika:
Korisnici koji imaju manja polja kukuruza.
Pravci kreativnog razvoja:
Poboljšana sigurnost, efikasnost, različiti načini pogona I načini osiguranja od oštećenja zrna.
Limiti projekta:
Poboljšanja efikasnosti mogu značiti povećanje uređaja ili veće oštećenje zrna.

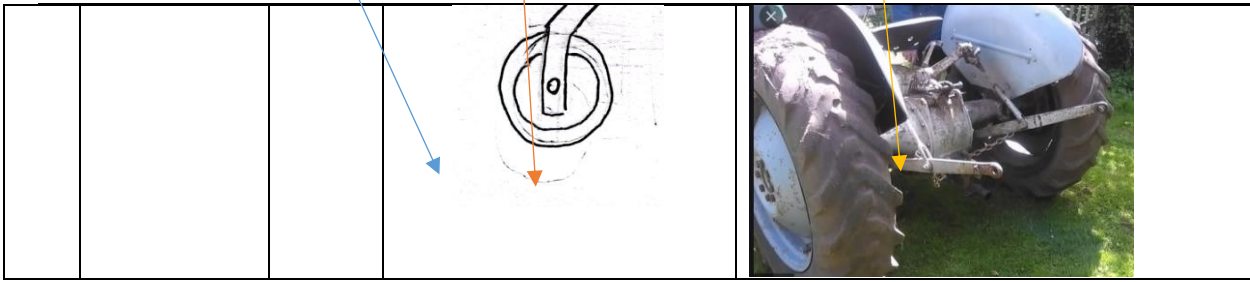
4.3. Funkcijska struktura



4.4. Morfološka tablica

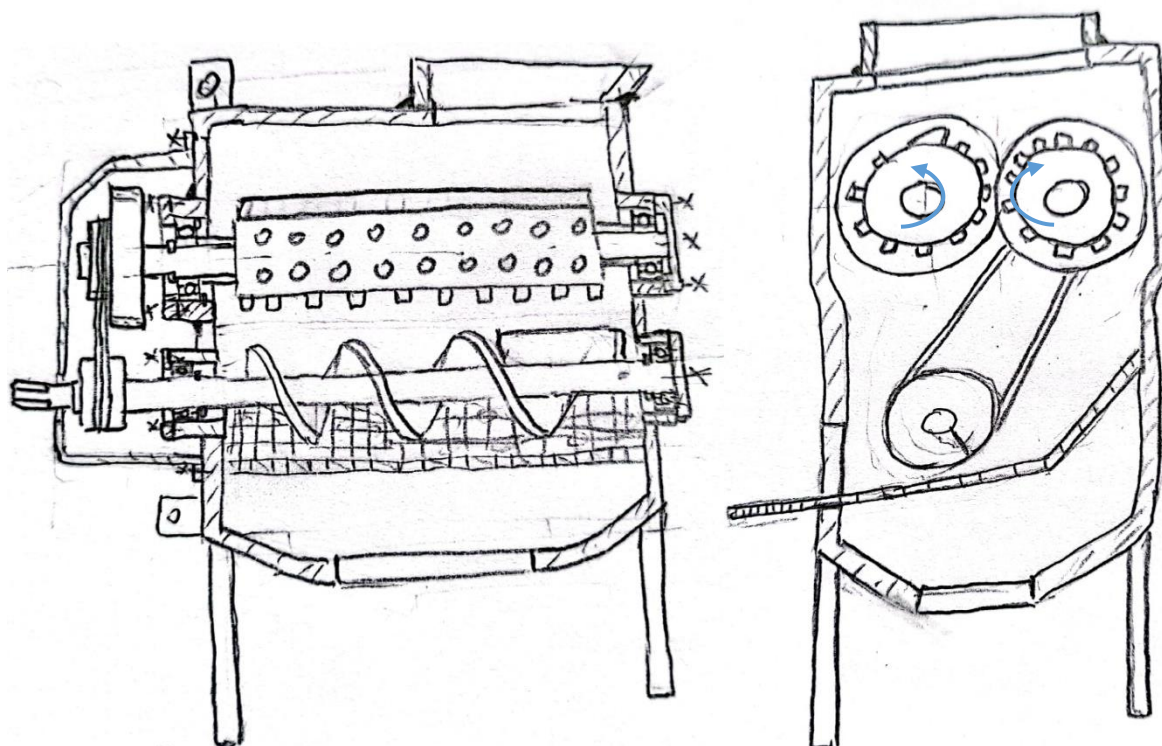
Br.	Funkcije	Karakteristike	Parcijalna rješenja			
1	Energiju prihvatiti	/	Električnu energiju 	Energiju traktora 	Kombinacija 	
2	Energiju pretvoriti	/	 Preko elektromotora	 Preko traktorskog priključka	Kombinacija 	
3	Energiju voditi	/				
4	Odvajanje zrna od klipa vršiti	Dva bubnja				
		Bubanj i rešetka				

5	Kukuruz prihvatiti	/			
6	Kukuruz usmjeriti	/	Gravitacija	Nagib na lopaticama	Nagib na bubnju
7	Klip iz stroja izbaciti	/			
8	Zrna iz stroja izbaciti	/		Pokretna traka	
9	Uključivanje/ isključivanje omogućiti	/			
10	Zvuk prigušiti	/		Bez izolacije	
11	Pomicanje stroja omogućiti	/		Traktorski priključak	



4.5. Koncepti

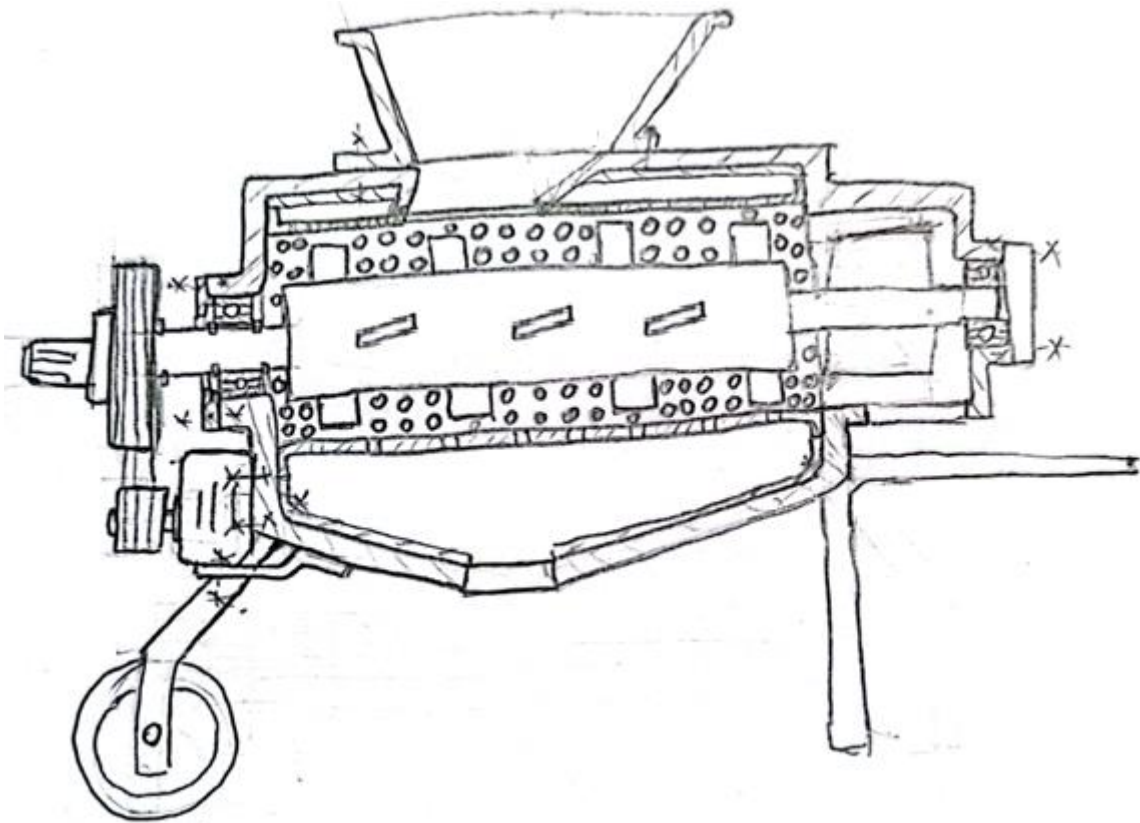
4.5.1. Prvi koncept



Slika 17 Koncept jedan

Ovaj koncept sastoji se od dva bubnja s izbočinama koje rone kukuruze s jednom izbočinom koja sprječava zaglavljenje kukuruza između bubnjeva i oštećivanje zrna. Također izbočine su obložene gumom zbog istog razloga. Ispod bubnja nalazi se vratilo s uvinutim lopaticama koje guraju runjeni klip van runilice. Ispod vratila za odvajanje klipa nalazi se rešetka kroz koju padaju zrna i pomoću nagiba kućišta padaju ispod uređaja. Runilica se pogoni pomoću traktorskog pogona i preko klinastog remena i para zupčanika dovodi se do bubnjeva za runjenje. Vratilo za odvajanje klina pogoni se direktno preko kardanskog vratila spojenog s traktorom. S obzirom na to da je uređaj pogonjen traktorskim pogonom, premještanje uređaja vrši se isto pomoću traktora. Na uređaj su napravljena mjesta da se može spojiti traktorski priključak u tri točke. Glavna prednost ovog uređaja je lakoća prijevoza, koja otvara opciju korištenja istog uređaja na više poljoprivrednih industrija ili kućanstava.

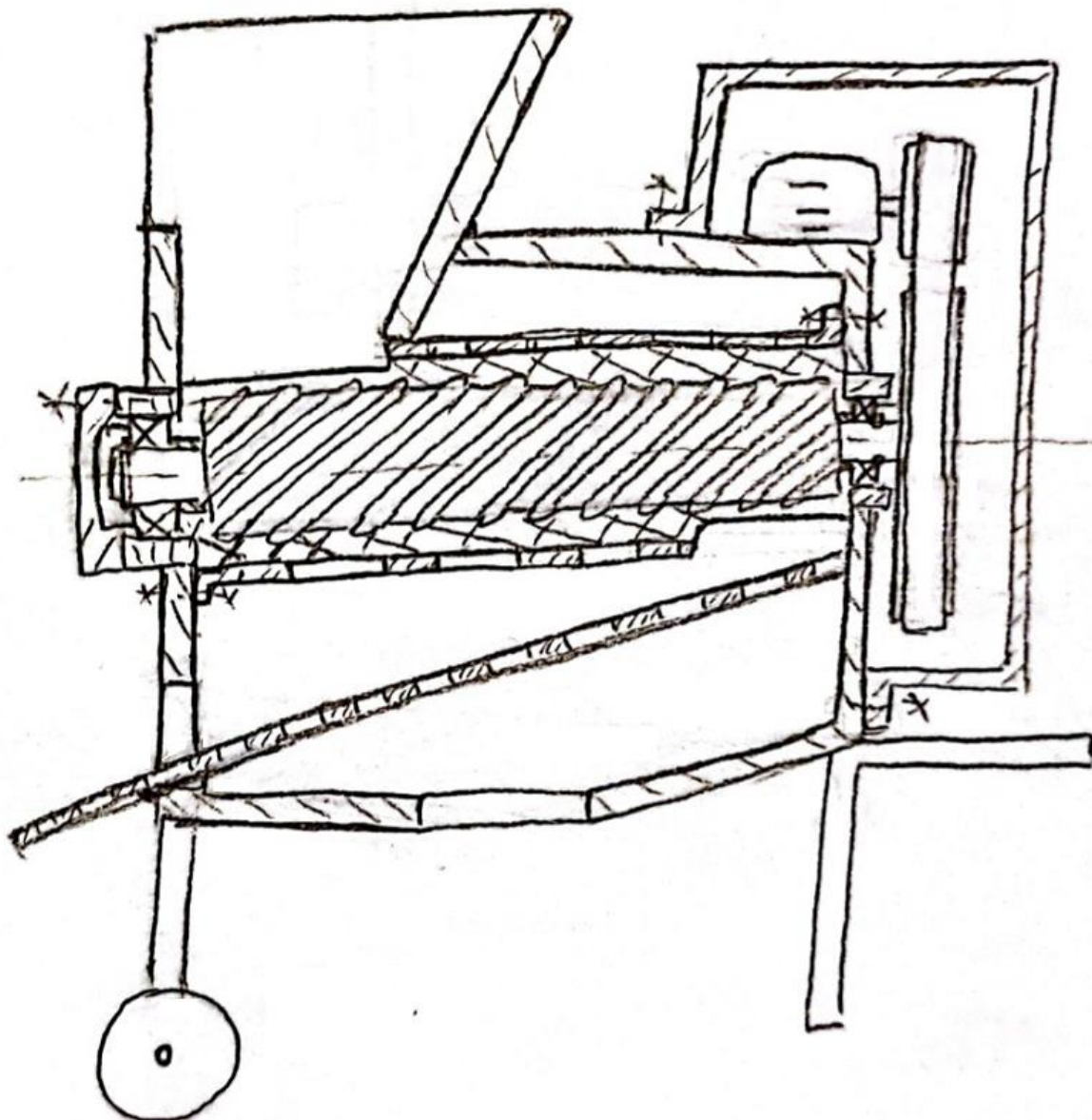
4.5.2. Drugi koncept



Slika 18 Koncept dva

Drugi koncept napravljen je tako da se runjenja vrši pomoću bubnja s lopaticama, obloženim gumom, i rešetke oko bubnja. Lopatice su napravljene nakoso tako da guraju kukuruz prema otvoru s lopaticama za izbacivanje runjenog klipa. Kroz rešetke padaju zrna kukuruza i nagibom se usmjeravaju prema rupi za izlaz zrna. Runilica se može pogoniti preko elektromotora i preko traktorskog pogona. Snaga se prenosi od vratila elektromotora do glavnog vratila pomoću klinastih remena. Unutar uređaj postavljen je zvučna obloga radi smanjenja buke a premještanje uređaja vrši se podizanjem jednog dijela i guranja uređaja na kotaču. Glavna prednost uređaja je sposobnost izbora pogona.

4.5.3. Treći koncept



Slika 19 Koncept tri

Zadnji koncept napravljen je tako da se runjenje vrši pomoću bubnja s gumom obloženom žicom kao izbočine i rešetke ispod bubnja. Žica je namotana tako da gura kukuruz od ulaza prema izlazu. Na izlazu nalazi se nagnuta rešetka koja vodi klip na jednu stranu, a kroz rešetku padaju zrna i skupljaju se ispod uređaja. Pogon se vrši preko elektromotora vodi se klinastim remenjem na bubanj. Ovaj uređaj je isto iznutra obložen izolacijom za prigušenje buke te ima kotač pomoću kojega se uređaj može premjestiti. Glavna prednost ovog koncepta je mogućnost iste proizvodnje s puno manjim uređajem.

4.6. Ocjenjivanje i odabir koncepta za danju razradu

U [Tablica 4] vidimo kriterije i ocjene koje su dane svakom konceptu.

Tablica 4 Ocjenjivanje koncepta

	Koncept 1	Koncept 2	Koncept 3	Težinski faktor
Jednostavnost izrade	3	5	4	10 %
Robusnost	3	3	3	10 %
Jednostavnost pomicanja	3	4	4	10 %
Efikasnost	3	5	5	15 %
Smanjenje buke	3	4	5	10 %
Sigurnost pri korištenju	3	2	4	15%
Lakoća utovara	3	2	3	10 %
Veličina stroja	3	4	5	5 %
Prilagodljivost upotrebe	3	5	2	10 %
Izbacivanje klipa	3	3	2	5%
	3	3,7	3,8	100 %

Nakon ocjenjivanja vidimo da je najbolju ocjenu dobio koncept 3, ali također vidimo da su krajnje ocjene koncepata slične. Zato ću u danjoj razradi uzeti koncept 3 kojega ću malo izmijeniti u zahtjevima gdje se je pokazao lošiji od koncepta 2.

4.7. Proračun

Sada kada smo odabrali koncept potrebno je napraviti proračun opterećenih dijelova uređaja. Za taj proračun potrebne su nam određene veličine koje odabiremo na početku. S usporedbom sa sličnim uređajima na tržištu odredili smo brzinu vrtnje bubnja i potrebnu snagu. Brzina bubnja $n_B = 1000 \text{ min}^{-1}$, a snaga elektromotora koji ćemo koristiti je $P_{EM} = 3 \text{ kW}$. S tim podacima iz Demag kataloga biramo motor ZBA 100 B 4 B050 B3 3. Podatci tog kataloga Prikazani su na [Slika 20].

Motor

ZBA 100 B 4 B050 B3 3

Stamped data Motor

Number of poles	4
Duty factor	60 %
Power	3 kW
Operating voltage (D)	220 V
Line frequency	50 Hz
Current (D)	0 / 11.6 A
Rated speed	1400 min^{-1}
Max. ambient temperature	-20 °C / 60 °C

Other data

Rated torque	20.5 Nm
Brake torque	39 Nm
Brake voltage	220 V (AC) / 99 V (DC)

Slika 20 Podatci elektromotora

U [Tablica 5] prikazani su isti podatci prevedeni na hrvatski i označeni fizičkim veličinama koje ćemo koristiti u jednadžbama.

Tablica 5 Podatci motora

Snaga; P_{EM} [kW]	3
Moment; T_{EM} [Nm]	20,5
Brzina okretaja; n_{EM} [min^{-1}]	1400

Osim pogona s elektromotorom ovaj uređaj ima mogućnost pogona traktorom preko kardanskog vratila moramo napraviti proračun i za taj slučaj. Brzina vrtnje vratila traktora pri ekonomičnom radu iznosi $n_{tr} = 540 \text{ min}^{-1}$. Zato smo za prijenosni omjer uzeli $i_{tr} = 0,5$.

$$n_{Btr} = \frac{n_{tr}}{i_{tr}} = \frac{540}{0,5} = 1080 \text{ min}^{-1} \quad 1.$$

4.7.1. Proračun i odabir klinastog remena

Proračun je rađen po uputama iz Damir Jelaska; Srđan Podrug; „PRORAČUN REMENSKIH PRIJENOSA“ [1.]. Prvo ćemo napraviti proračun remena koji prenosi snagu s elektromotora.

Iz tablice sa [Slika 21] biramo faktor opterećenja c_2 , za srednje teške pogone, grupu A i dnevni rad manji od 10h.

$$c_2 = 1,1$$

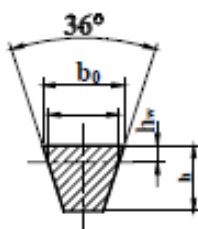
Faktor opterećenja c_2 za pogon s klinastim remenjem
prema HRN G.E2.063

Tablica VI

Radni strojevi	Pogonski strojevi					
	A za dnevno trajanje pogona u h			B za dnevno trajanje pogona u h		
	do 10	>10 do 16	>16	do 10	>10 do 16	>16
Srednje teški pogoni škare za limove, preše, lančani i trakasti transporter (za teški mate- rijal), vibraciona sita, generatori, uzbiđivači, gnječilice, alatni strojevi (tokarilice, brusilice), strojevi za pranje, tiskarski strojevi, ventilatori i pumpe preko 7,4 kW	1,1	1,2	1,3	1,2	1,3	1,4
Grupa A: motori izmjenični i trofazni s normalnim poteznim momentom (do dvostrukog nazivnog momenta), npr. sinhroni i jednofazni motori s pomoćnom fazom za pokretanje, trofazni motori s direktnim ukopčavanjem, zvijezda-trokut sklopkom ili kliznim prstenom; istosmjerni paralelni motori; motori s unutrašnjim izgaranjem i turbine s $n > 600 \text{ min}^{-1}$						

Slika 21 Tablica faktora opterećenja [1]

Dalje biramo vrstu remena i to smo odabrali uski tip SPA koji je prikazan na slici 22 a njegove veličine u [Tablica 6].



Slika 22 Uski remen [1]

Tablica 6 Tablica s podatcima remena SPA

Usko klinasto remenje (HRN G.E2.063) za opće strojarstvo i za motorna vozila	
Kratica	SPA
Gornja širina remena $b \cong$	12,7
Aktivna širina remena b_w	11
Visina remena $h \cong$	10
Razmak $h_w \cong$	2,8

Sada kada smo odabrali remen možemo odabrati promjer manje remenice i preko nje promjer veće. Odabrani promjer manje remenice iznosi $d_1 = 140$ mm, a d_2 dobijemo preko jednadžbe (2.) i uzimamo standardnu vrijednost od $d_2 = 190$ mm.

$$d_2 = i_{EM} * d_1 = 1,4 * 140 = 196 \text{ mm} = 190 \text{ mm} \quad 2.$$

Faktor djelovanja c_4 odabiremo preko brzine vrtnje, promjera manje remenice i odabranog profila remena sa tablice na [Slika 23].

$$c_4 = 0,82$$

Faktori djelovanja c_4 za uske klinaste remene
prema HRN G.E2.063

Tablica VIII

d_1 mm	Brzina vrtnje n_1 u min^{-1}																		
	200	400	700	800	950	1200	1450	1600	2000	2400	2800	3200	3600	4000	4500	5000	5500	6000	
Profili SPA i 12,5	90	0,39	0,37	0,35	0,35	0,35	0,34	0,34	0,33	0,33	0,32	0,32	0,32	0,33	0,33	0,35	0,37	0,42	0,54
	100	0,48	0,46	0,45	0,45	0,44	0,44	0,42	0,43	0,43	0,43	0,44	0,44	0,45	0,46	0,48	0,52	0,60	0,80
	112	0,58	0,57	0,56	0,56	0,56	0,55	0,55	0,55	0,55	0,55	0,57	0,57	0,58	0,59	0,62	0,68	0,78	1,03
	125	0,70	0,69	0,68	0,68	0,68	0,67	0,68	0,68	0,68	0,68	0,69	0,69	0,70	0,72	0,76	0,81	0,92	1,19
	140	0,83	0,82	0,82	0,82	0,82	0,82	0,82	0,82	0,82	0,82	0,83	0,83	0,84	0,86	0,89	0,92	1,01	1,22
	160	1	1	1	1	1	1	1	1	1	1	1	1	1	1	1	1	1	1
	180	1,17	1,17	1,18	1,18	1,18	1,18	1,17	1,17	1,17	1,16	1,16	1,14	1,12	1,09	1,05	0,96	0,81	0,43
	200	1,34	1,35	1,35	1,35	1,36	1,35	1,34	1,34	1,33	1,31	1,29	1,25	1,21	1,14	1,02	0,82	0,43	
	224	1,54	1,55	1,57	1,56	1,56	1,56	1,55	1,54	1,51	1,48	1,43	1,35	1,25	1,11	0,87	0,47		
	250	1,76	1,78	1,78	1,78	1,78	1,77	1,75	1,74	1,69	1,62	1,53	1,40	1,23	1,00	0,57			

Slika 23 Tablica faktora djelovanja [1]

Za danji proračun potreban nam je osni razmak, kojeg smo išitali iz modela i iznosi $a = 429$ mm. Aktivan duljina remena koju smo dobili preko jednadžbe (3.).

$$L_W = 2a + \frac{\pi}{2}(d_1 + d_2) + \frac{(d_2 - d_1)^2}{4a} = 2 * 429 + \frac{\pi}{2}(140 + 190) + \frac{(190 - 140)^2}{4 * 429} \quad 3.$$

$$= 1378 \text{ mm}$$

I još nam je potreban obuhvatni kut remena β kojeg dobivamo preko jednadžbe (4.).

$$\beta = \arccos\left(\frac{d_2 - d_1}{4a}\right) = \arccos\left(\frac{190 - 140}{4 * 429}\right) = 177^\circ \quad 4.$$

S tim podacima ulazimo u tablicu sa [Slika 24] i biramo faktor duljine c_3 pomoću linearne interpolacije.

$$c_3 = 0,9$$

L mm	SPZ 9,5	SPA 12,5
630	0,82	
710	0,84	
800	0,86	0,81
900	0,88	0,83
1000	0,90	0,85
1120	0,93	0,87
1250	0,94	0,89
1400	0,96	0,91
1600	1	0,93
1800	1,01	0,95

Slika 24 Tablica faktora duljine [1]

Nakon toga računamo brzinu preko jednadžbe (5.) i ulazimo u tablicu sa [Slika 25] te odabiremo nazivnu snagu P_N .

$$v_{EM} = d_1 * \pi * n_{EM} = 0,140 * \pi * \frac{1400}{60} = 10,26 \frac{\text{m}}{\text{s}} \quad 5.$$

Nazive snage P_N u kW za uske i normalne remene

Tablica X

Uski klinast remen DIN-7753-(HRN G.E2.063)																	
v m/s	SPZ 9,5	SPA 12,5	SPB	19	SPC	v m/s	SPZ 9,5	SPA 12,5	SPB	19	SPC	v m/s	SPZ 9,5	SPA 12,5	SPB	19	SPC
7	2,8	3,8	5,0	6,0	8,3	21	6,4	8,8	10,8	12,7	17,2	35	7,6	9,8	10,5	11,4	13,6
8	3,1	4,2	5,6	6,6	9,3	22	6,6	9,0	11,0	12,9	17,4	36	7,6	9,7	10,2	10,9	12,9
9	3,4	4,7	6,2	7,3	10,2	23	6,7	9,2	11,3	13,1	17,5	37	7,5	9,5	9,8	10,4	12,0
10	3,7	5,2	6,7	7,9	11,0	24	6,9	9,3	11,4	13,2	17,6	38	7,5	9,3	9,4	9,8	11,0
11	4,0	5,5	7,3	8,5	11,8	25	7,0	9,5	11,5	13,3	17,7	39	7,4	9,1	8,9	9,2	10,0

Slika 25 Tablica nazivne snage [1]

Dalje nam je potreban faktor obuhvatnog kuta c_1 , kojeg očitavamo iz tablice sa [Slika 26],

$$c_1 = 0,98$$

Obuhvatni kut α	180^0	170^0	160^0
Beskrajni klinasti remen c_1	1	0,98	0,95

Slika 26 Tablica obuhvatnog kuta [1]

i faktor prijenosnog omjera c_5 , koje očitavamo iz tablice sa [Slika 27].

$$c_5 = 1,1$$

Faktori prijenosnog omjera c_5 za uske klinaste remene prema HRN G.E2.063

Profil	d_1 mm	v u m/s						
		5 $i =$			10 $i =$			1,2
		1,2	1,5	≥ 3	1,2	1,5	≥ 3	
SPA 12,5	90	1,15	1,22	1,29	1,19	1,28	1,37	1,21
	125	1,08	1,11	1,14	1,08	1,14	1,18	1,09
	160	1,04	1,07	1,09	1,05	1,08	1,10	1,06
	250	1,02	1,03	1,05	1,03	1,04	1,06	1,03

Slika 27 Tablica faktora prijenosnog omjera [1]

Sada imamo sve potrebne veličine i možemo odrediti potreban broj remena z .

$$z = \frac{P c_2}{P_N c_1 c_3 c_4 c_5} = \frac{3 * 1,1}{5,28 * 0,98 * 0,9 * 0,82 * 1,1} = 0,79 = 1 \quad 6.$$

Vidimo da je dovoljno imati jedan remen.

Moramo još izračunati učestalost savijanja remena f .

$$f = z * \frac{v}{L_w} = 1 * \frac{10,26}{1,387} = 7,397s^{-1} < f_{dop} = 100s^{-1} \quad 7.$$

Učestalost savijanja zadovoljava.

Još možemo dobiti opterećenje vratila. Silu na vratilo teško je točno izračunati pa se za proračun uzima iskustvena jednadžba (8.).

$$F_v = 2F_0 = 2 * \frac{2T}{d_1} = 2 * \frac{2 * 20500}{140} = 572N \quad 8.$$

Sada kada smo napravili proračun za remen elektromotora isto moramo napraviti i za remen koji se pogoni vratilom traktora. S obzirom da za traktor nemamo korištenu snagu dobiti ćemo je tako da moment na bubnju tijekom rada elektromotora izjednačimo s momentom tijekom rada traktora. Pa tako dobijemo snagu bubnja preko jednadžbe (9.).

$$P_B = 2\pi T n_{Btr} = 2 * \pi * 28,7 * \frac{1080}{60} = 3,25kW \quad 9.$$

Faktor opterećenja i tip remenice ostaju nam isti. Promjer manje remenice se mijenja i ona je sad $d_2=125$ mm.

$$d_1 = \frac{d_2}{i_{tr}} = \frac{125}{0,5} = 250 \text{ mm} \quad 10.$$

Sa [Slika 23] biramo faktor djelovanja c_4 .

$$c_4 = 0,68$$

Stvarni osni razmak očitamo s modela i on iznosi $a = 485$ mm, a aktivnu duljinu remena izračunamo preko jednadžbe (11.), a obuhvatni kut remena preko jednadžbe (12.).

$$L_w = 2a + \frac{\pi}{2}(d_2 + d_1) + \frac{(d_1 - d_2)^2}{4a} = 2 * 485 + \frac{\pi}{2}(250 + 125) + \frac{(250 - 125)^2}{4 * 485} \quad 11.$$

$$= 1567 \text{ mm}$$

$$\beta = \arccos\left(\frac{d_1 - d_2}{2a}\right) = \arccos\left(\frac{250 - 125}{2 * 485}\right) = 172^\circ \quad 12.$$

Sada možemo očitati faktor duljine c_3 sa [Slika 24], faktor obuhvatnog kuta c_l sa [Slika 26], faktor prijenosnog omjera c_5 sa [Slika 27].

$$c_3 = 0,92$$

$$c_l = 0,98$$

$$c_5 = 1,12$$

Još nam je ostalo izračunati brzinu preko jednadžbe (13.) i očitati nazivnu snagu sa [Slika 25].

$$v_{tr} = d_2 * \pi * n_{Btr} = 0,125 * \pi * \frac{1080}{60} = 7 \frac{m}{s} \quad 13.$$

$$P_N = 3,8kW$$

Preko jednadžbe (14.) dobivamo potrebni broj remena.

$$z = \frac{P c_2}{P_N c_1 c_3 c_4 c_5} = \frac{3,25 * 1,1}{3,8 * 0,98 * 0,92 * 0,68 * 1,12} = 1,4 = 2 \quad 14.$$

Potrebno nam je dva remena.

Dalje provjeravamo učestalost savijanja.

$$f = z * \frac{v}{L_w} = 2 * \frac{7}{1,5} = 9,33s^{-1} < f_{dop} = 100s^{-1} \quad 15.$$

Zadovoljava.

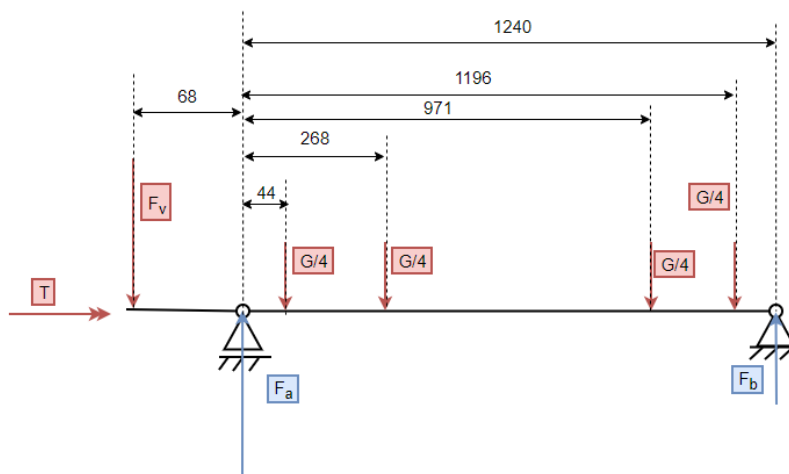
I na kraju računamo još opterećenje na vratilo.

$$F_v = 2F_0 = 2 * \frac{2T}{d_1} = 2 * \frac{2 * 28700}{125} = 920N \quad 16.$$

S obzirom da je ova sila na vratilu veća nego u slučaju s elektromotorom za proračun vratila koristiti ćemo ovu silu.

4.7.2. Proračun vratila bubnja

Vratilo bubnja opterećeno je momentom uvijanja $T = 28,7$ Nm, težinom samog bubnja G i silom s remenice F_v . Težinu bubnja očitali smo preko modela u SolidWorksu i ona iznosi $G = 690$ N. Na [Slika 28] vidimo raspodjelu sila na bubnju.



Slika 28 Opterećenja na vratilu bubnja

U ovakvom slučaju najveći moment savijanja je u točki A i dobijemo ga preko jednadžbe (17.).

$$M_{max} = F_v * 68 = 920 * 68 = 62,6 \text{ Nm} \quad 17.$$

Za računanje reduciranog momenta potrebna nam je veličina α_0 , koju dobijemo preko jednadžbe (18.). Za nju nam treba trajna dinamička čvrstoća za dinamičko istosmjerno naprezanje na uvijanje τ_{tDI} i trajna dinamička čvrstoća za dinamičko naizmjenično naprezanje na savijanje σ_{fDN} . Za odabrani materijal S235JR $\tau_{tDI} = 140 \frac{\text{N}}{\text{mm}^2}$, a $\sigma_{fDN} = 190 \frac{\text{N}}{\text{mm}^2}$.

$$\alpha_0 = \frac{\sigma_{fDN}}{\sqrt{3}\tau_{tDI}} = \frac{190}{\sqrt{3} * 140} = 0,78 \quad 18.$$

Sada možemo izračunati reducirani moment.

$$M_{red} = \sqrt{M_{max}^2 + 0,75(\alpha_0 * T)^2} = \sqrt{62,6^2 + 0,75(0,78 * 28,7)^2} = 65,5 \text{ Nm} \quad 19.$$

Dopušteno naprezanje dobijemo po jednadžbi (20.).

$$\sigma_{dop} = \frac{\sigma_{fDN}}{4} = \frac{190}{4} = 47,5 \frac{\text{N}}{\text{mm}^2} \quad 20.$$

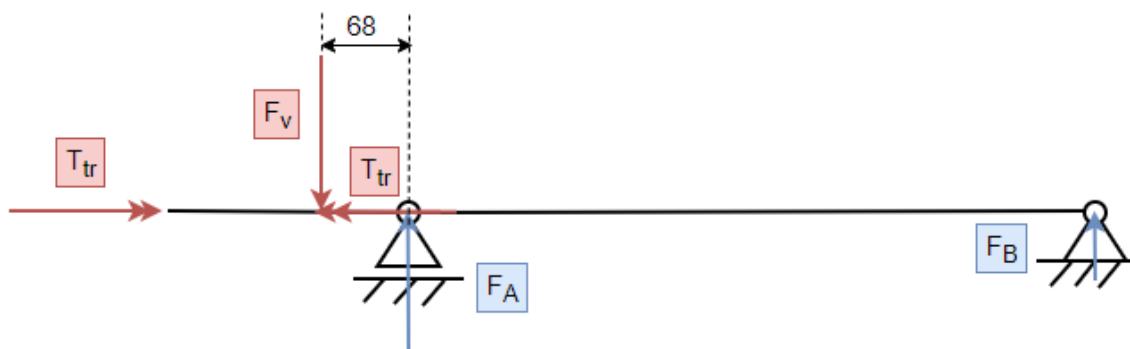
Pomoću toga dobijemo promjer vratila.

$$d_B = \sqrt[3]{\frac{10 * M_{red}}{\sigma_{dop}}} = \sqrt[3]{\frac{10 * 58500}{47,5}} = 23,9 \text{ mm} \quad 21.$$

Odabiremo promjer vratila $d_B = 30$ mm zbog sigurnosti.

4.7.3. Proračun vratila za traktorski pogon

S obzirom da je materijal ovog vratila isti kao i materijal vratila bubnja, koristimo ista dopuštena naprezanja i isti faktor α_0 . Sile na vratilu za traktorski pogon možemo vidjeti na [Slika 29].



Slika 29 Sile na vratilu za traktorski pogon

Tu imamo dva proračuna. Jedan u točki A i jedan na mjestu djelovanja sile F_v . Jednadžba (22.) predstavlja proračun u točki A, a jednadžba (23.) u mjestu djelovanja sile F_v .

$$d_{tr} = \sqrt[3]{\frac{10 * M_2}{\sigma_{dop}}} = \sqrt[3]{\frac{10 * F_v * 68}{\sigma_{dop}}} = \sqrt[3]{\frac{10 * 920 * 68}{47,5}} = 23,61 \text{ mm} = 25 \text{ mm} \quad 22.$$

$$d_{tr} = \sqrt[3]{\frac{5 * \frac{T}{l_{tr}}}{\tau_{dop}}} = \sqrt[3]{\frac{5 * \frac{28700}{0,5}}{14}} = 27,4 \text{ mm} = 30 \text{ mm} \quad 23.$$

Vratilo za traktorski pogon biti će promjera $d_{tr} = 30\text{mm}$. Dopušteno naprezanje koje smo koristili u jednadžbi (23.) izračunali smo preko jednadžbe (24.).

$$\tau_{dop} = \frac{\tau_{tDI}}{10} = \frac{140}{10} = 14 \frac{\text{N}}{\text{mm}^2} \quad 24.$$

4.7.4. Proračun ležaja

Ležajeve i nosače ležajeva smo izabrali preko SKF kalkulatora. Koristili smo iste ležajeve i nosače ležaja za oba vratila, a njihovi podatci proračuna prikazani su na [Slika 30] i [Slika 31]. Podatci koji nas zanimaju su SKF life i grease life. Oni nam prikazuju vrijednosti veće od 10000 što zadovoljava.

Designation		Bearing rating life		Grease		Static safety factor	Frictional moment	Power loss
		Basic	SKF life	Relubrication interval	Catalogue grease life			
		L_{10h} (h)	L_{10mh} (h)	t_f (h)	L_{10} (h)	S_0	M (Nmm)	P_{loss} (W)
Left	☆ <u>YET 206</u>	56300	> 2×10^5	23100	62500	8.62	29.3	3.1
Right	☆ <u>YET 206</u>	> 2×10^5	> 2×10^5	23100	62500	> 20	9.84	1

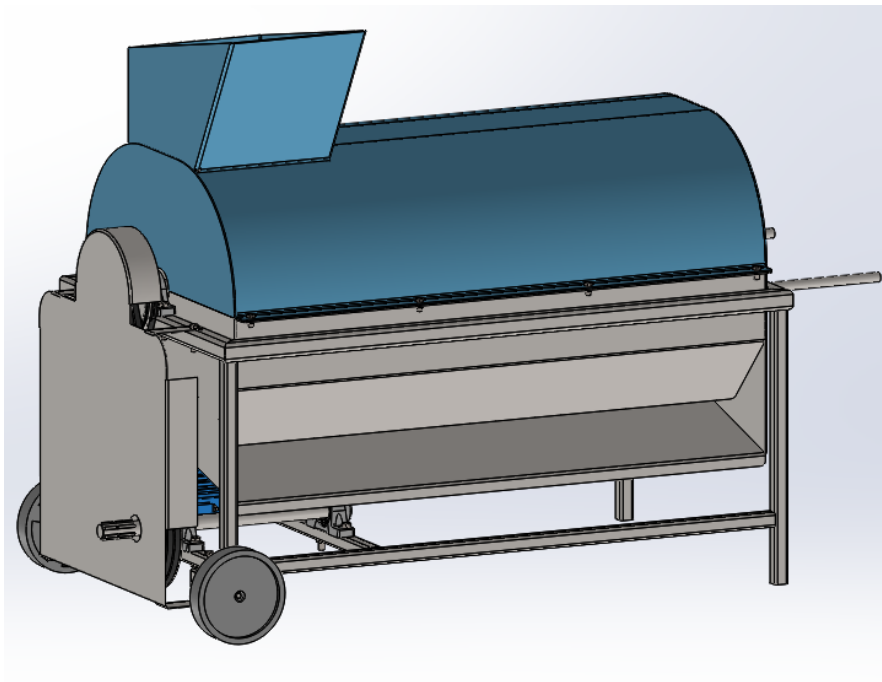
Slika 30 Podatci ležaja vratila bubnja

Designation		Bearing rating life		Grease		Static safety factor	Frictional moment	Power loss
		Basic	SKF life	Relubrication interval	Catalogue grease life			
		L_{10h} (h)	L_{10mh} (h)	t_f (h)	L_{10} (h)	S_0	M (Nmm)	P_{loss} (W)
Left	☆ <u>YET 206</u>	170000	> 2×10^5	26000	70400	10.1	21.8	1.2
Right	☆ <u>YET 206</u>	> 2×10^5	> 2×10^5	26000	70400	> 20	5.4	0.31

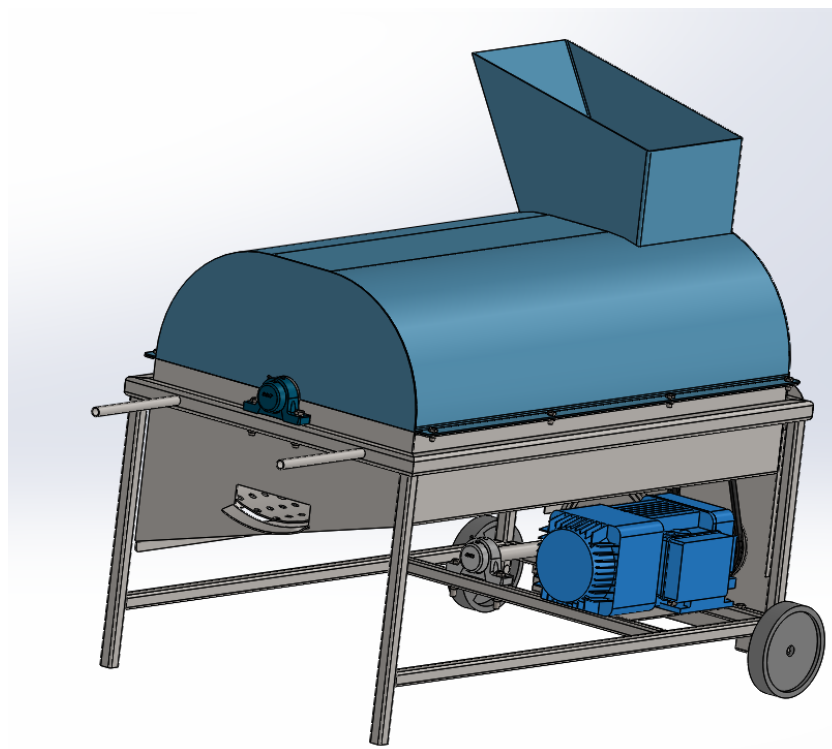
Slika 31 Podatci ležaja vratila za pogon traktorom

4.8. Model uređaja i objašnjenje principa rada

Cijeli model uređaja prikazan je na [Slika 32] i [Slika 33]. Model je izrađen po uzoru na koncepte 2 i 3, te su napravljene određene izmjene zbog problema u izradi koje smo uočili prilikom izrade modela.

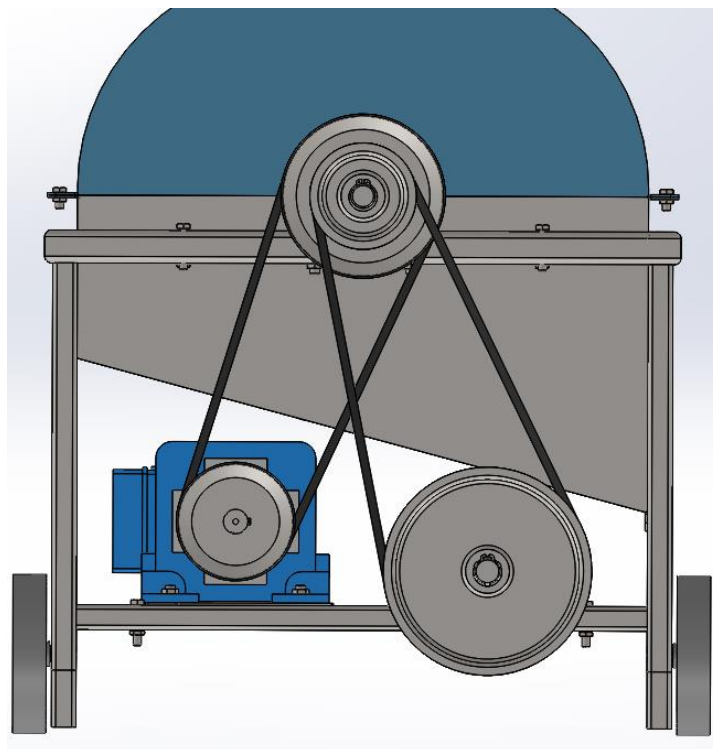


Slika 32 Cijeli model pogled 1



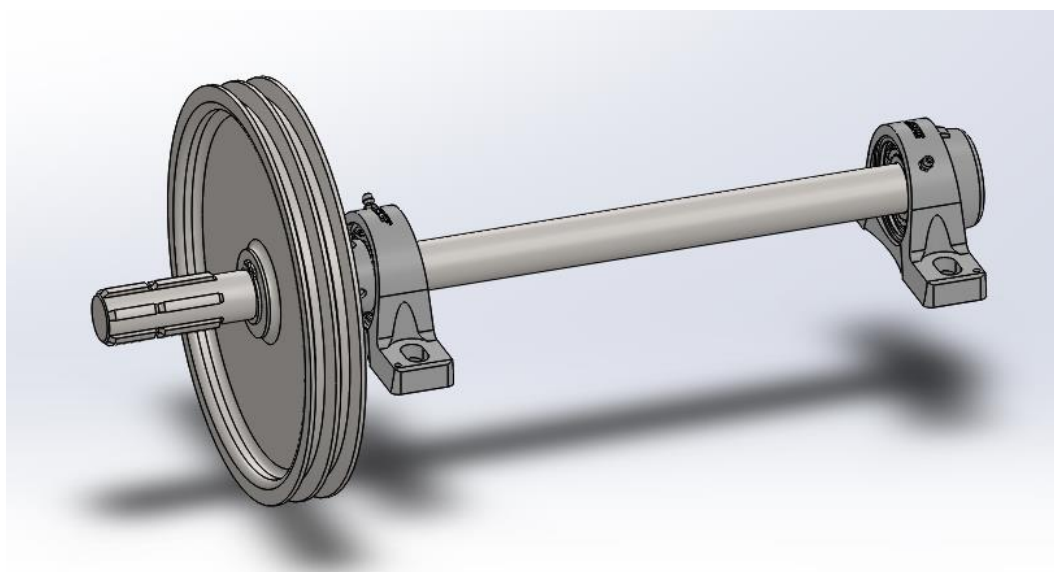
Slika 33 Cijeli model pogled 2

Na [Slika 32] vidimo otvor na bočnoj strani uređaja koji je namijenjen za izlaz zrna kukuruza, a na [Slika 33] vidimo otvor za izlaz klipa kukuruza. Utor na gornjoj strani je namijenjen za utovar kukuruza. Na stražnjoj strani uređaja nalaze se ručke koje nam omogućavaju podizanje i pomicanje uređaja. Na strani s prijenosom snage postavili smo zaštitni lim zbog zaštite. Iza zaštitnog lima nalazi se mehanizam prijenosa snage, kojeg vidimo na [Slika 34].



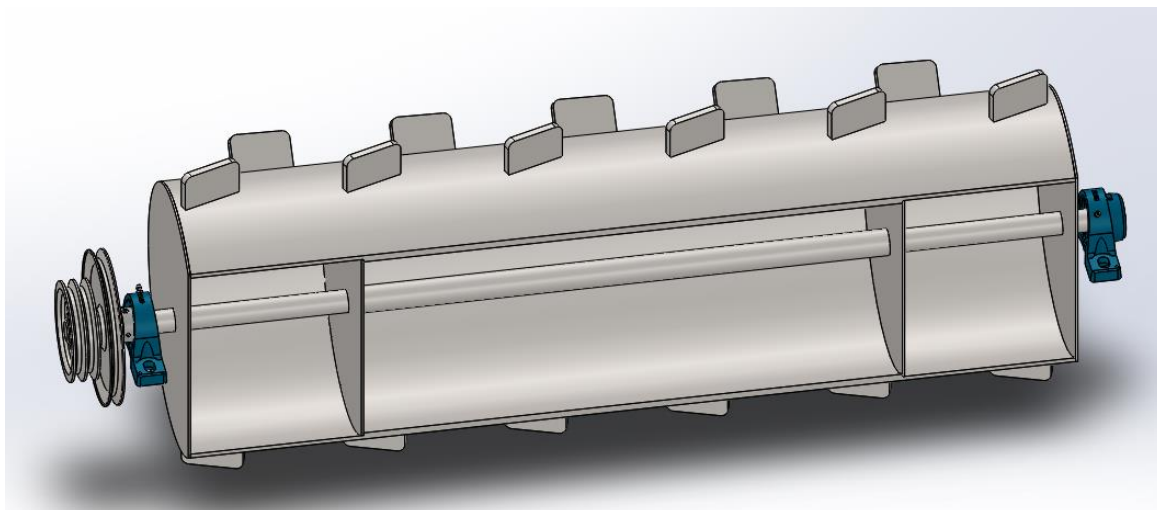
Slika 34 Prijenos snage na modelu

Na [Slika 35] prikazano je vratilo za prijenos snage traktorom s remenicom. Aksijalni pomaci spriječeni su uskočnicima i odstojnicima, te samim nosačima ležaja. Spajanje na kardansko vratilo osigurano je preko klinastog vratila, a prijenos snage na remenicu se vrši preko pera.



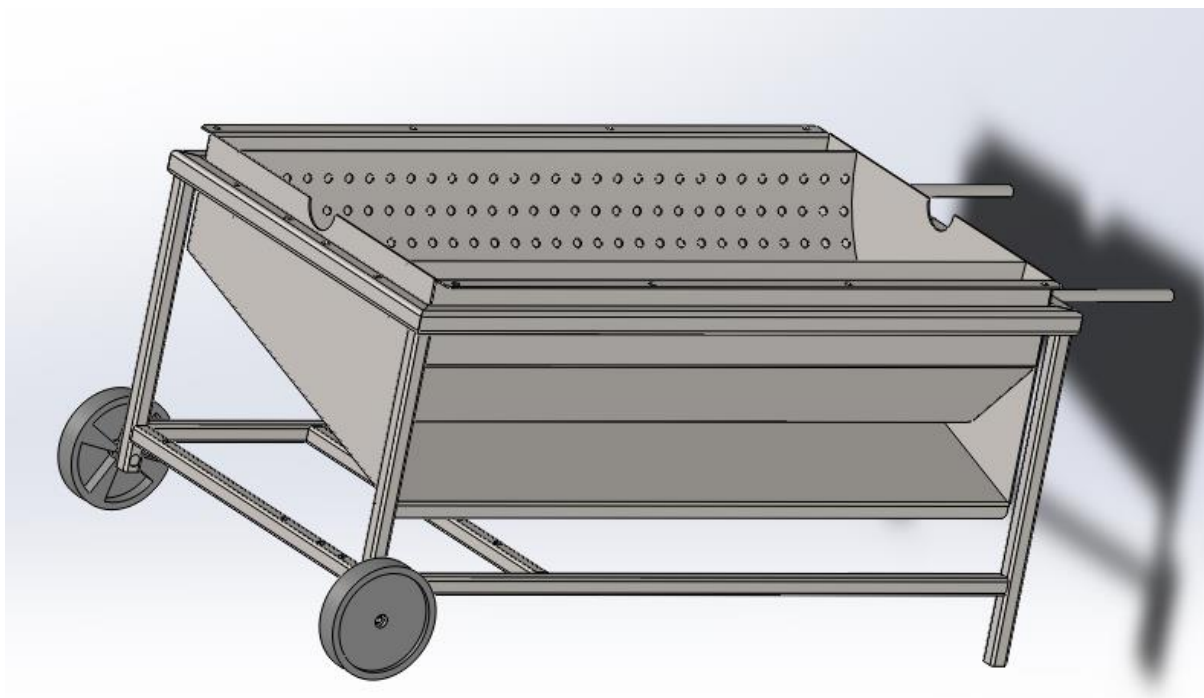
Slika 35 Vratilo za pogon traktorom

Na [Slika 36] prikazan nam je presjek vratila bubnja sa obje remenice. Vratilo bubnja povezano je s bubnjem preko ploča zavarom na 4 mjesta kako bi se osigurala krutost vratila. Lopatice na bubnju zavarene su na bubanj i pomaknute za 20° , kakao bi osigurale pomicanje kukuruza u uređaju. Bubanj je obložen gumom kako bi se ublažili udarci u zrna kukuruza i smanjilo oštećenje zrna. Aksijalno pomicanje ležaja i ramenica spriječeno je s uskočnicama i prstenom ugrađenim na nosače ležaja.



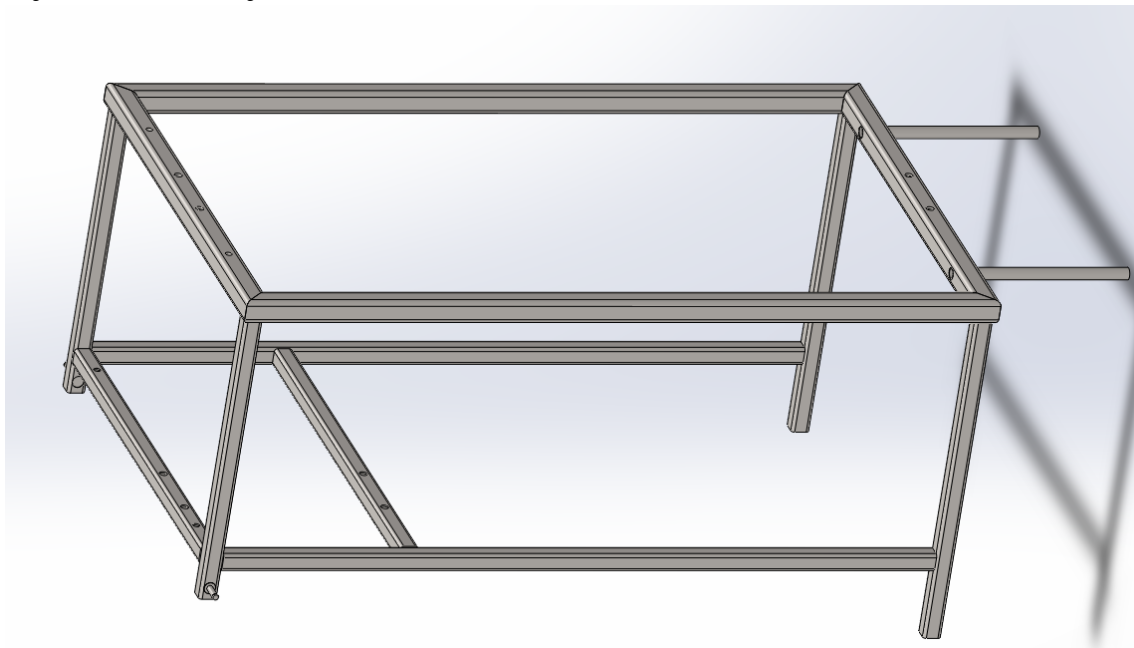
Slika 36 Bubanj i vratilo s remenicama

Na [Slika 37] vidimo donji dio uređaja i vidimo donji dio okvira bubnja u koji kukuruz udara i runi se. Limovi s cijevnom konstrukcijom spojeni su preko zavara.



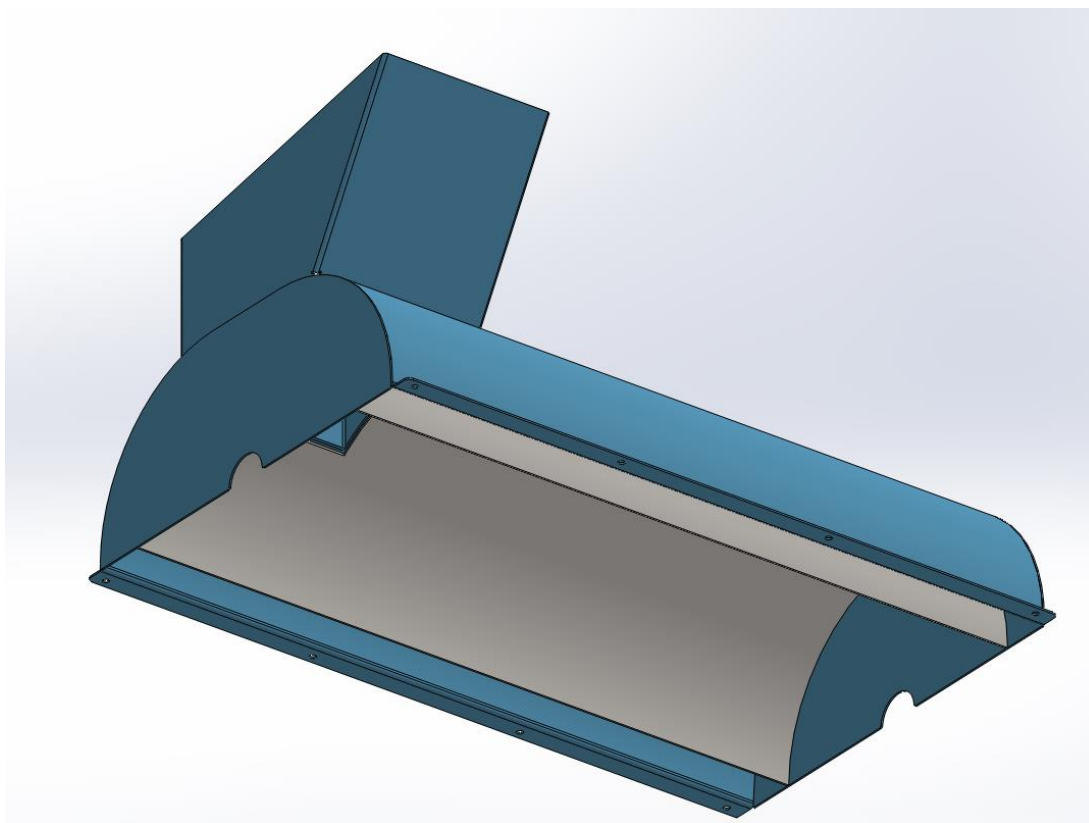
Slika 37 Donji dio runilice

Cijevnu konstrukciju vidimo na [Slika 38].



Slika 38 Cijevna konstrukcija

Na [Slika 39] vidimo gornji dio runilice. Otvor za utovar oslonjen je na gornji dio okvira bubnja i zavaren na gornji lim. Gornji dio okvira bubnja nema rupe jer nisu potrebne.



Slika 39 Gornji dio bubnja

5. ZAKLJUČAK

Kao što smo u uvodu naveli runjenje kukuruza jedan je od važnih procese prerade i s obzirom na to da je kukuruz jedna od najkorištenijih žitarica moramo ga pokušati što više unaprijediti.

U ovom radu, pregledom tržišta, patenata, te analizom potreba korisnika, pokušali smo konstruirati runilicu koja bi za manje industrije i privatnu uporabu davala zadovoljavajuće rezultate.

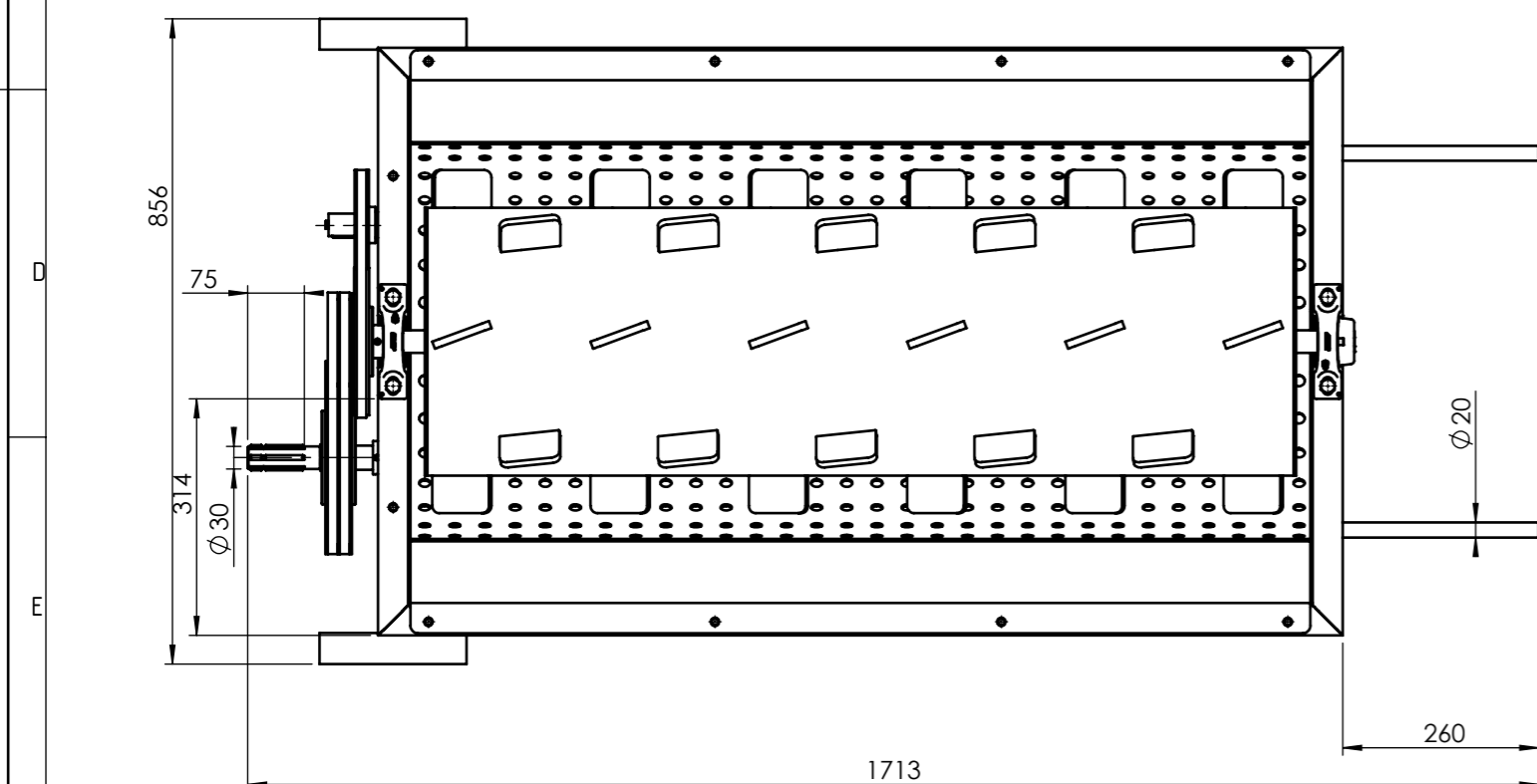
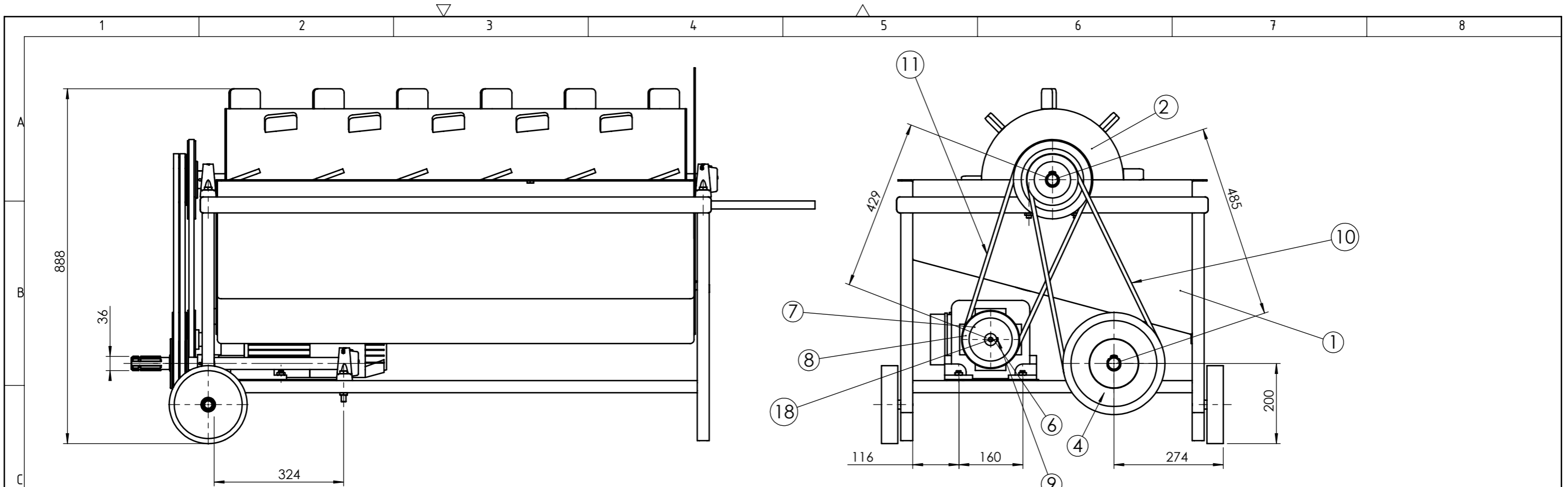
Nakon analize tržišta u programu je napravljena funkcijska struktura proizvoda i morfološka tablica iz koje su dalje izvučena tri koncepta. Te koncepte smo ocijenili i odabrali jedan koji smo detaljno razradili te napravili proračun, 3D model i tehničku dokumentaciju.

LITERATURA

- [1] Damir Jelaska; Srđan Podrug; PRORAČUN REMENSKIH PRIJENOSA
- [2] Decker, K. H.: Elementi strojeva, Tehnička knjiga Zagreb, 1975
- [3] Kraut, B.: Strojarski priručnik, Sajema, Zagreb, 2009
- [4] Krešimir Vučković: Vratila, FSB, Zagreb
- [5] <https://www.chinaplow.com/Corn-Thresher-Maize-Sheller-pd6373210.html>
- [6] https://www.cornmachine.com/corn_threshing_machine.html
- [7] Herold, Z.: Računalna i inženjerska grafika, Zagreb, 2003.

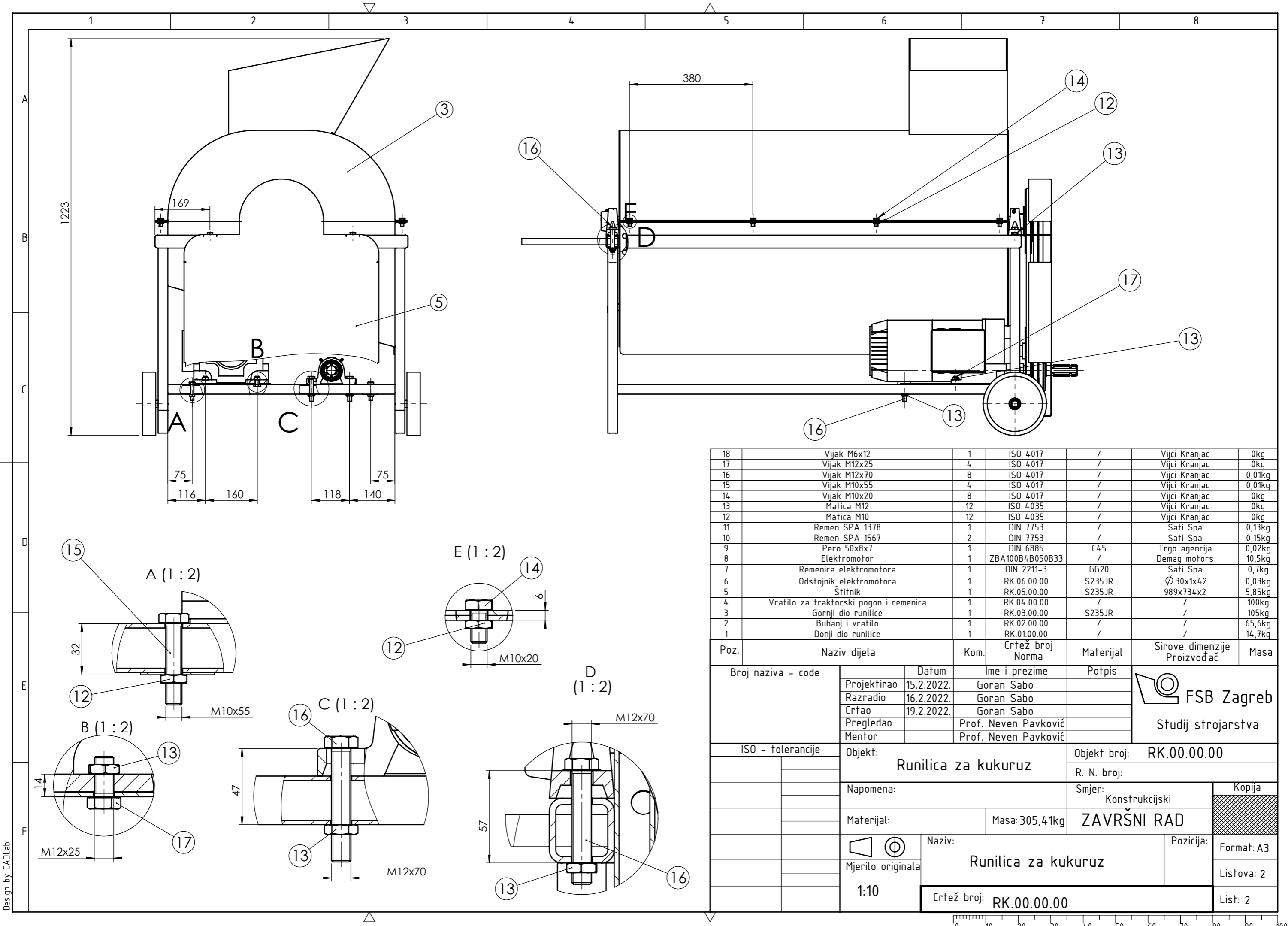
PRILOZI

I. Tehnička dokumentacija



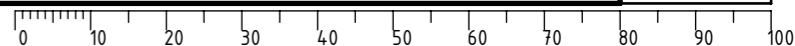
18	Vijak M6x12	1	ISO 4017	/	Vijci Kranjac	0kg
17	Vijak M12x25	4	ISO 4017	/	Vijci Kranjac	0kg
16	Vijak M12x70	8	ISO 4017	/	Vijci Kranjac	0,01kg
15	Vijak M10x55	4	ISO 4017	/	Vijci Kranjac	0,01kg
14	Vijak M10x20	8	ISO 4017	/	Vijci Kranjac	0kg
13	Matica M12	12	ISO 4035	/	Vijci Kranjac	0kg
12	Matica M10	12	ISO 4035	/	Vijci Kranjac	0kg
11	Remen SPA 1378	1	DIN 7753	/	Sati Spa	0,13kg
10	Remen SPA 1567	2	DIN 7753	/	Sati Spa	0,15kg
9	Pero 50x8x7	1	DIN 6885	C45	Trgo agencija	0,02kg
8	Elektromotor	1	ZBA100B4B050B33	/	Demag motors	10,5kg
7	Remenica elektromotora	1	DIN 2211-3	GG20	Sati Spa	0,7kg
6	Odstojnik elektromotora	1	RK.06.00.00	S235JR	Ø30x1x42	0,03kg
5	Štitnik	1	RK.05.00.00	S235JR	989x734x2	5,85kg
4	Vratilo za traktorski pogon i remenica	1	RK.04.00.00	/	/	100kg
3	Gornji dio runilice	1	RK.03.00.00	S235JR	/	105kg
2	Bubanj i vratilo	1	RK.02.00.00	/	/	65,6kg
1	Donji dio runilice	1	RK.01.00.00	/	/	14,7kg

Poz.	Naziv dijela	Kom.	Crtež broj Norma	Materijal	Sirove dimenzije Proizvođač	Masa
Broj naziva - code		Datum	Ime i prezime	Potpis		
0035214455		Projektirao 15.2.2022.	Goran Sabo			
		Razradio 16.2.2022.	Goran Sabo			
		Crtao 19.2.2022.	Goran Sabo			
		Pregledao	Prof. Neven Pavković			
		Mentor	Prof. Neven Pavković			
ISO - tolerancije		Objekt:	Objekt broj: RK.00.00.00			
		Runilica za kukuruz		R. N. broj:		
		Napomena: Štitnik i gornji dio naknadno spojiti		Smjer: Konstrukcijski		Kopija
		Materijal:		Masa: 305,41kg		ZAVRŠNI RAD
		Naziv: Runilica za kukuruz		Mjerilo originala		Format: A3
		1:10		Crtež broj: RK.00.00.00		Listova: 2
						List: 1

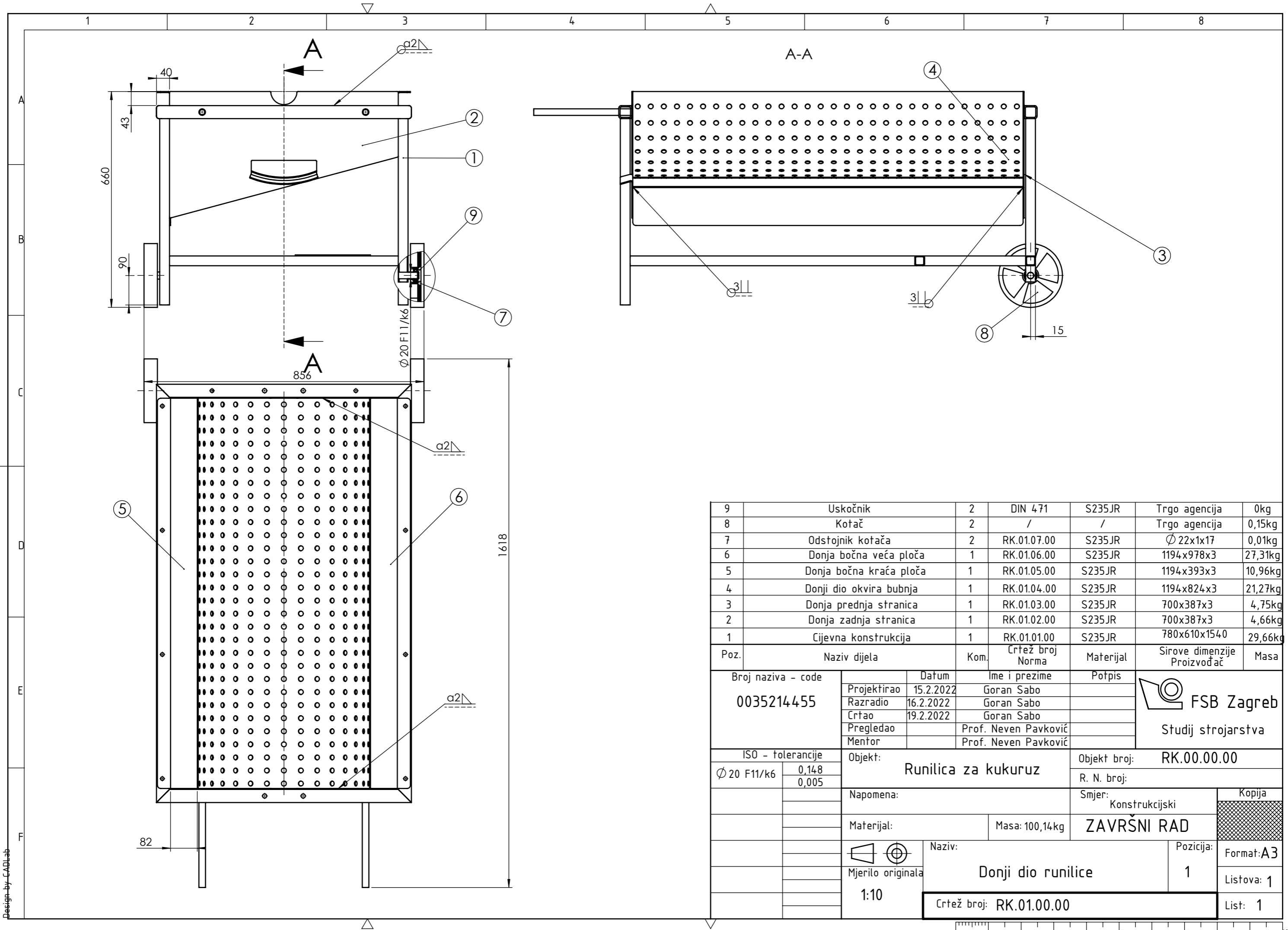


18	Vijak M6x12	1	ISO 4017	/	Vijci Kranjac	0kg
17	Vijak M12x25	4	ISO 4017	/	Vijci Kranjac	0kg
16	Vijak M12x70	8	ISO 4017	/	Vijci Kranjac	0,01kg
15	Vijak M10x55	4	ISO 4017	/	Vijci Kranjac	0,01kg
14	Vijak M10x20	8	ISO 4017	/	Vijci Kranjac	0kg
13	Matica M12	12	ISO 4035	/	Vijci Kranjac	0kg
12	Matica M10	12	ISO 4035	/	Vijci Kranjac	0kg
11	Remen SPA 1378	1	DIN 7753	/	Sati Spa	0,13kg
10	Remen SPA 1567	2	DIN 7753	/	Sati Spa	0,15kg
9	Pero 50x8x7	1	DIN 6885	C45	Trgo agencija	0,02kg
8	Elektromotor	1	ZBA100B4B050B33	/	Demag motors	10,5kg
7	Remenica elektromotora	1	DIN 2211-3	GG20	Sati Spa	0,7kg
6	Odstojnik elektromotora	1	RK.06.00.00	S235JR	Ø 30x1x42	0,03kg
5	Štitnik	1	RK.05.00.00	S235JR	989x734x2	5,85kg
4	Vratilo za traktorski pogon i remenica	1	RK.04.00.00	/	/	100kg
3	Gornji dio runilice	1	RK.03.00.00	S235JR	/	105kg
2	Bubanj i vratilo	1	RK.02.00.00	/	/	65,6kg
1	Donji dio runilice	1	RK.01.00.00	/	/	14,7kg

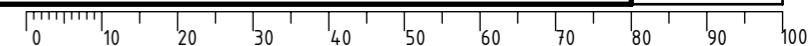
Poz.	Naziv dijela	Kom.	Crtež broj Norma	Materijal	Sirove dimenzije Proizvođač	Masa
Broj naziva - code		Datum	Ime i prezime	Potpis	 FSB Zagreb Studij strojarstva	
Projektirao		15.2.2022.	Goran Sabo			
Razradio		16.2.2022.	Goran Sabo			
Crtao		19.2.2022.	Goran Sabo			
Pregledao			Prof. Neven Pavković			
Mentor			Prof. Neven Pavković			
ISO - tolerancije		Objekt: Runilica za kukuruz		Objekt broj: RK.00.00.00		
		Napomena:		R. N. broj:		
		Materijal:		Masa: 305,41kg	Smjer: Konstrukcijski	
		Mjerilo originala		Naziv: Runilica za kukuruz		Kopija
		1:10		Pozicija:		Format: A3
		Crtež broj: RK.00.00.00		Listova: 2		
				List: 2		

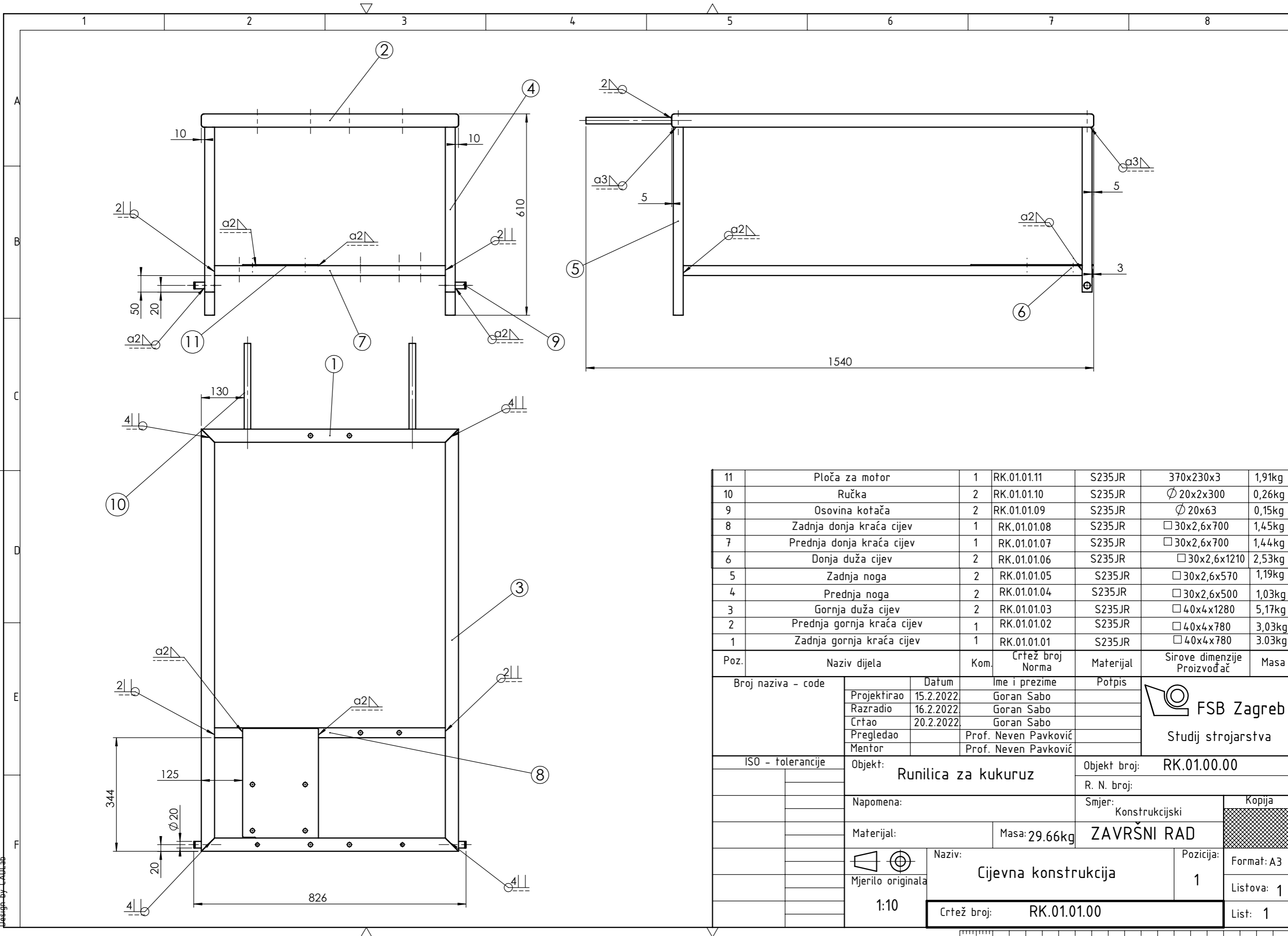


Design by CADLab




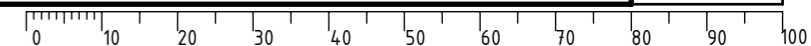
9	Uskočnik	2	DIN 471	S235JR	Trgo agencija	0kg
8	Kotač	2	/	/	Trgo agencija	0,15kg
7	Odstojnik kotača	2	RK.01.07.00	S235JR	∅ 22x1x17	0,01kg
6	Donja bočna veća ploča	1	RK.01.06.00	S235JR	1194x978x3	27,31kg
5	Donja bočna kraća ploča	1	RK.01.05.00	S235JR	1194x393x3	10,96kg
4	Donji dio okvira bubnja	1	RK.01.04.00	S235JR	1194x824x3	21,27kg
3	Donja prednja stranica	1	RK.01.03.00	S235JR	700x387x3	4,75kg
2	Donja zadnja stranica	1	RK.01.02.00	S235JR	700x387x3	4,66kg
1	Cijevna konstrukcija	1	RK.01.01.00	S235JR	780x610x1540	29,66kg
Poz.	Naziv dijela	Kom.	Crtež broj Norma	Materijal	Sirove dimenzije Proizvođač	Masa
Broj naziva - code		Datum	Ime i prezime	Potpis	 FSB Zagreb Studij strojarstva	
0035214455		Projektirao 15.2.2022	Goran Sabo			
		Razradio 16.2.2022	Goran Sabo			
		Crtao 19.2.2022	Goran Sabo			
		Pregledao	Prof. Neven Pavković			
		Mentor	Prof. Neven Pavković			
ISO - tolerancije		Objekt:	Runilica za kukuruz		Objekt broj:	RK.00.00.00
∅ 20 F11/k6	0,148 0,005	Napomena:		R. N. broj:		
		Materijal:	Masa: 100,14kg	Smjer:	Konstruktivski	Kopija
		Naziv:		ZAVRŠNI RAD		
		Mjerilo originala	Donji dio runilice		1	Format: A3
		1:10	Crtež broj: RK.01.00.00		1	Listova: 1
					1	List: 1

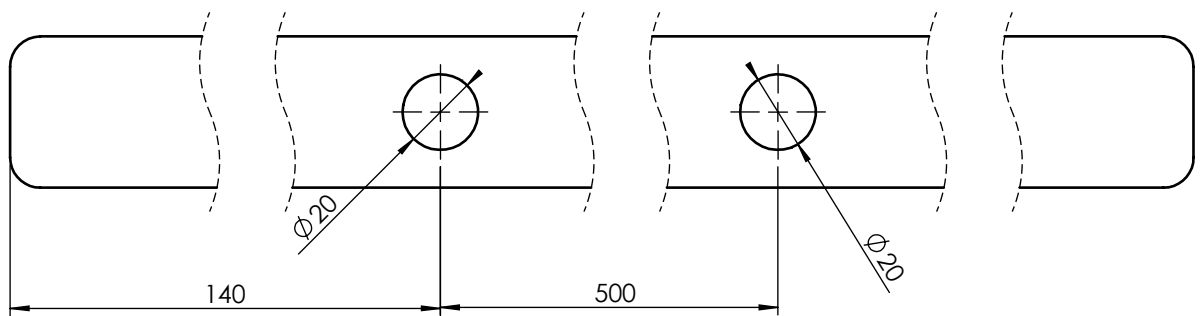
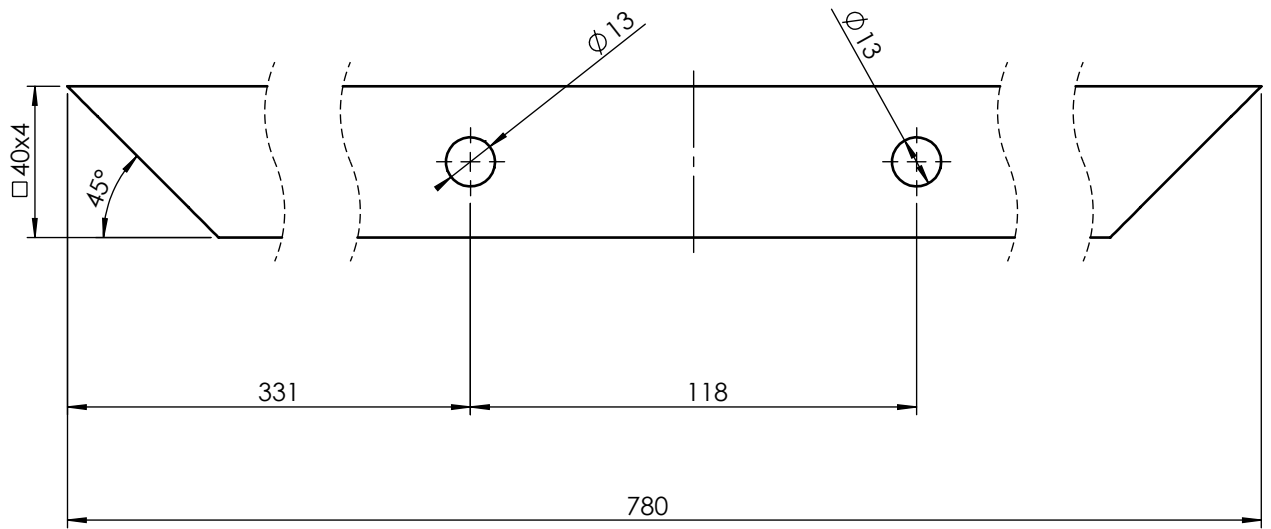




Poz.	Naziv dijela	Kom.	Crtež broj Norma	Materijal	Sirove dimenzije Proizvođač	Masa
11	Ploča za motor	1	RK.01.01.11	S235JR	370x230x3	1,91kg
10	Ručka	2	RK.01.01.10	S235JR	∅ 20x2x300	0,26kg
9	Osovina kotača	2	RK.01.01.09	S235JR	∅ 20x63	0,15kg
8	Zadnja donja krača cijev	1	RK.01.01.08	S235JR	□ 30x2,6x700	1,45kg
7	Prednja donja krača cijev	1	RK.01.01.07	S235JR	□ 30x2,6x700	1,44kg
6	Donja duža cijev	2	RK.01.01.06	S235JR	□ 30x2,6x1210	2,53kg
5	Zadnja noga	2	RK.01.01.05	S235JR	□ 30x2,6x570	1,19kg
4	Prednja noga	2	RK.01.01.04	S235JR	□ 30x2,6x500	1,03kg
3	Gornja duža cijev	2	RK.01.01.03	S235JR	□ 40x4x1280	5,17kg
2	Prednja gornja krača cijev	1	RK.01.01.02	S235JR	□ 40x4x780	3,03kg
1	Zadnja gornja krača cijev	1	RK.01.01.01	S235JR	□ 40x4x780	3,03kg

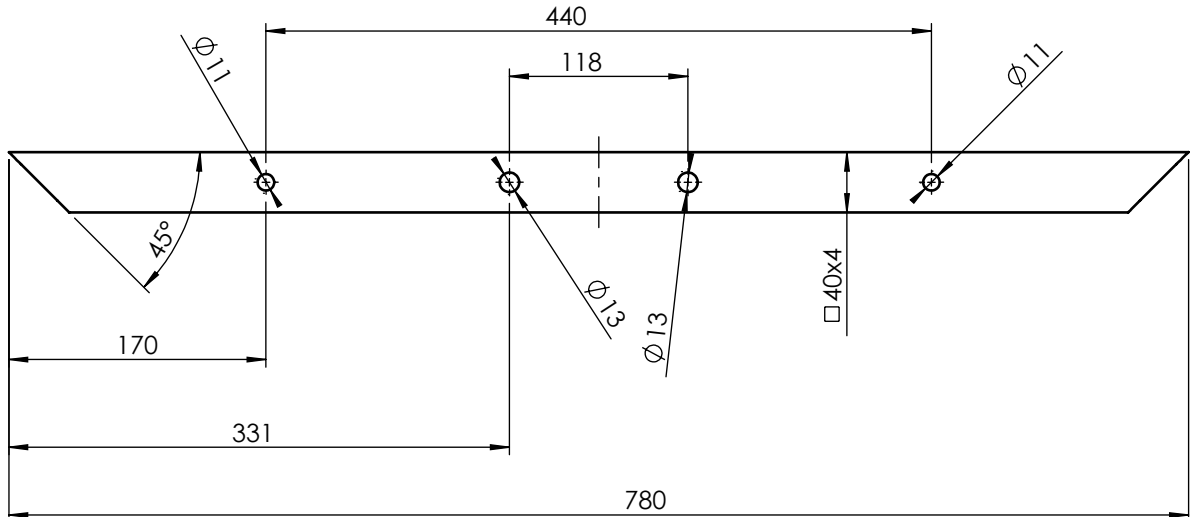
Broj naziva - code		Datum	Ime i prezime	Potpis	 FSB Zagreb Studij strojarstva
Projektirao		15.2.2022	Goran Sabo		
Razradio		16.2.2022	Goran Sabo		
Crtao		20.2.2022	Goran Sabo		
Pregledao			Prof. Neven Pavković		
Mentor			Prof. Neven Pavković		
ISO - tolerancije		Objekt: Runilica za kukuruz		Objekt broj: RK.01.00.00	
		Napomena:		R. N. broj:	
		Materijal:		Smjer: Konstrukcijski	
		Mjerilo originala		Kopija	
		1:10		ZAVRŠNI RAD	
		Naziv: Cijevna konstrukcija		Format: A3	
		Crtež broj: RK.01.01.00		Listova: 1	
				List: 1	





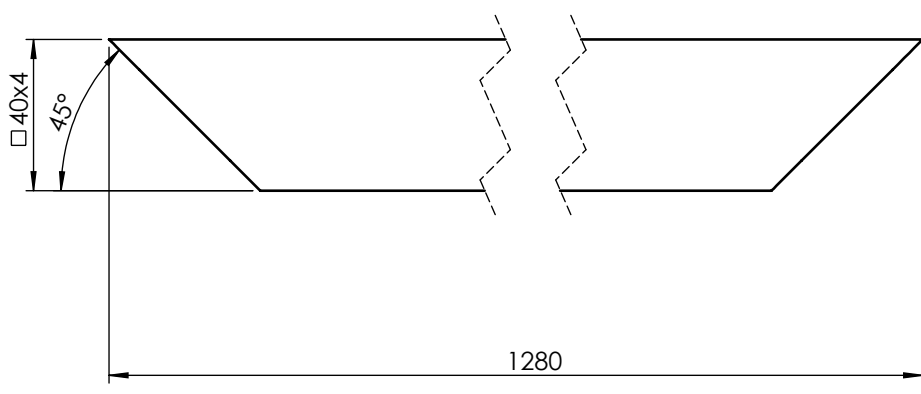
Broj naziva - code 0035214455	Projektirao	Datum	Ime i prezime	Potpis	
	Razradio	13.2.2022.	Goran Sabo		
	Crtao	16.2.2022	Goran Sabo		
	Pregledao	17.2.2022	Goran Sabo		
	Mentor		Prof. Neven Pavković		
ISO - tolerancije	Objekt:		Objekt broj: RK.01.01.00		
	Cijevna konstrukcija		R. N. broj:		
	Napomena: Oštre bridove oboriti		Smjer: Konstrukcijski		Kopija
	Materijal: S235JR	Masa: 3,03kg	Završni rad		
		Naziv:		Pozicija:	Format: A4
	Mjerilo originala	Zadnja gornja kraća cijev		1	Listova: 1
	1:2	Crtež broj: RK.01.01.01			List: 1

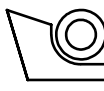
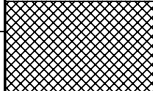
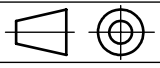
Design by CADL.ab



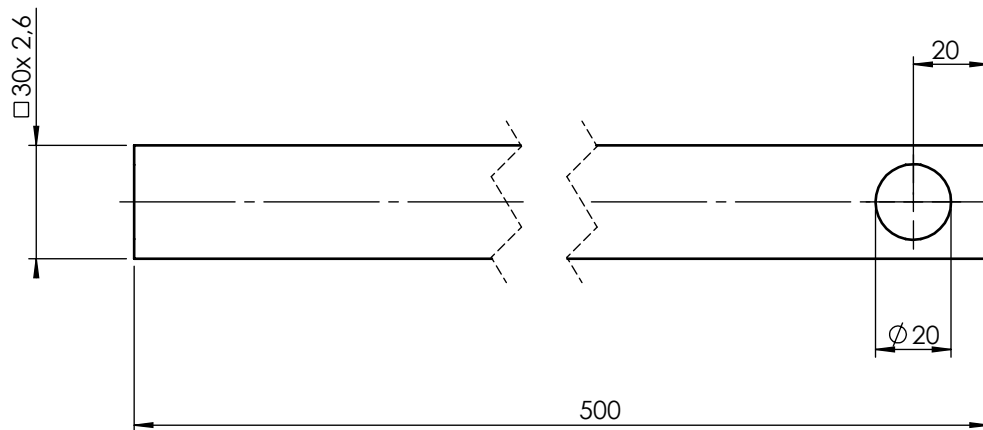
Broj naziva - code 0035214455	Projektirao	Datum	Ime i prezime	Potpis	
	Razradio	13.2.2022.	Goran Sabo		
	Crtao	16.2.2022	Goran Sabo		
	Pregledao	17.2.2022	Goran Sabo		
	Mentor		Prof. Neven Pavković		
ISO - tolerancije	Objekt: Cijevna konstrukcija		Objekt broj: RK.01.01.00		
			R. N. broj:		
	Napomena: Oštre bridove oboriti		Smjer: Konstrukcijski		Kopija
	Materijal: S235JR		Masa: 3,03kg	Završni rad	
			Naziv: Prednja gornja kraća cijev		Pozicija: 2
	Mjerilo originala 1:5		Crtež broj: RK.01.01.02		Format: A4
					Listova: 1
					List: 1

Design by CADL.ab



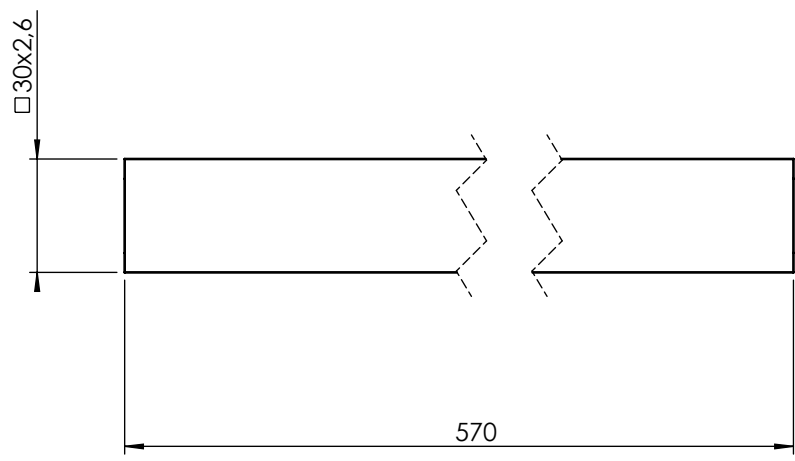
Broj naziva - code 0035214455	Projektirao	Datum	Ime i prezime	Potpis	 FSB Zagreb
	Razradio	13.2.2022.	Goran Sabo		
	Crtao	16.2.2022	Goran Sabo		
	Pregledao	17.2.2022	Goran Sabo		
	Mentor		Prof. Neven Pavković	Prof. Neven Pavković	
ISO - tolerancije	Objekt: Cijevna konstrukcija		Objekt broj: RK.01.01.03		
			R. N. broj:		
	Napomena: Oštre bridove oboriti		Smjer: Konstrukcijski	Kopija	
	Materijal: S235JR		Masa: 5.17kg	Završni rad	
		Naziv: Gornja duža cijev		Pozicija: 3	Format: A4
	Mjerilo originala				Listova: 1
	1:2	Crtež broj: RK.01.01.03			List: 1

Design by CADL.ab



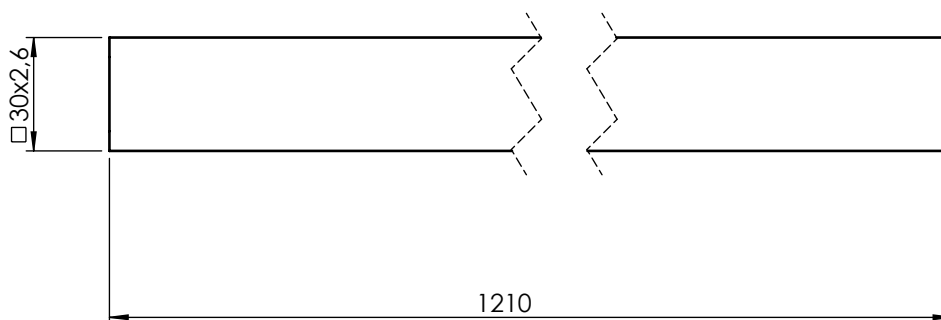
Broj naziva - code 0035214455	Projektirao	Datum	Ime i prezime	Potpis		
	Razradio	13.2.2022.	Goran Sabo			
	Crtao	16.2.2022	Goran Sabo			
	Pregledao	17.2.2022	Goran Sabo			
	Mentor		Prof. Neven Pavković			
ISO - tolerancije	Objekt: Cijevna konstrukcija			Objekt broj: RK.01.01.00		
				R. N. broj:		
	Napomena: Oštre rubove oboriti			Smjer: Konstrukcijski	Kopija	
	Materijal: S235JR		Masa: 1,03kg	Završni rad		
		Naziv: Prednja noga			Pozicija: 4	Format: A4
	Mjerilo originala					Listova: 1
	1:2	Crtež broj: RK.01.01.04				List: 1

Design by CADL.ab



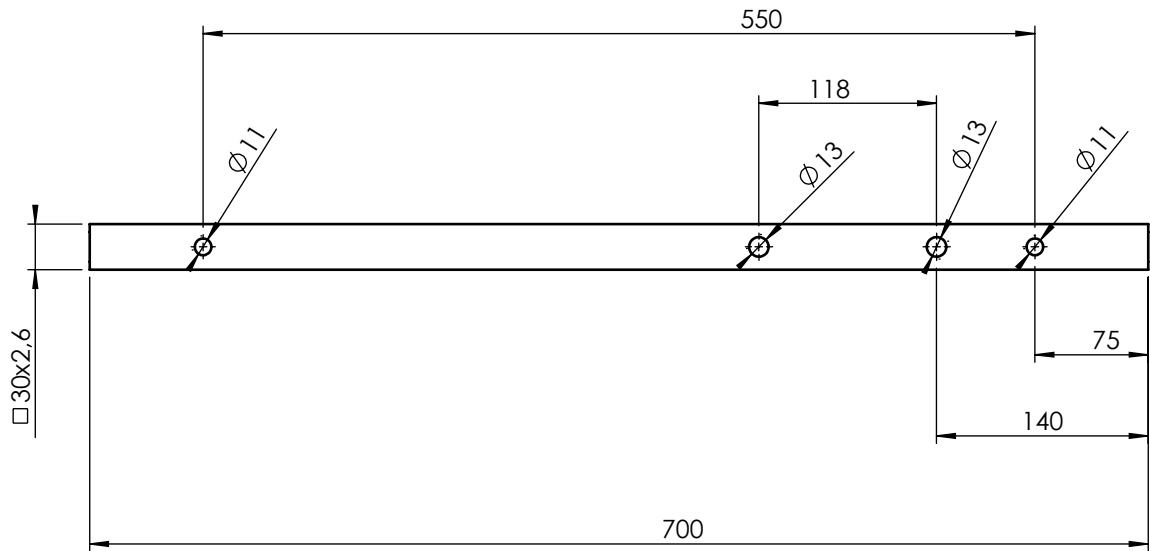
Broj naziva - code 0035214455	Projektirao	Datum	Ime i prezime	Potpis	
	Razradio	13.2.2022.	Goran Sabo		
	Crtao	16.2.2022	Goran Sabo		
	Pregledao	17.2.2022	Goran Sabo		
	Mentor		Prof. Neven Pavković		
ISO - tolerancije	Objekt: Cijevna konstrukcija			Objekt broj: RK.01.01.00	
				R. N. broj:	
	Napomena: Oštre rubove oboriti			Smjer: Konstrukcijski	Kopija
	Materijal: S235JR		Masa: 1,19kg	Završni rad	
			Naziv: Zadnja noga		Format: A4
	Mjerilo originala		Pozicija: 5		Listova: 1
	1:2		Crtež broj: RK.01.01.05		List: 1

Design by CADL.ab



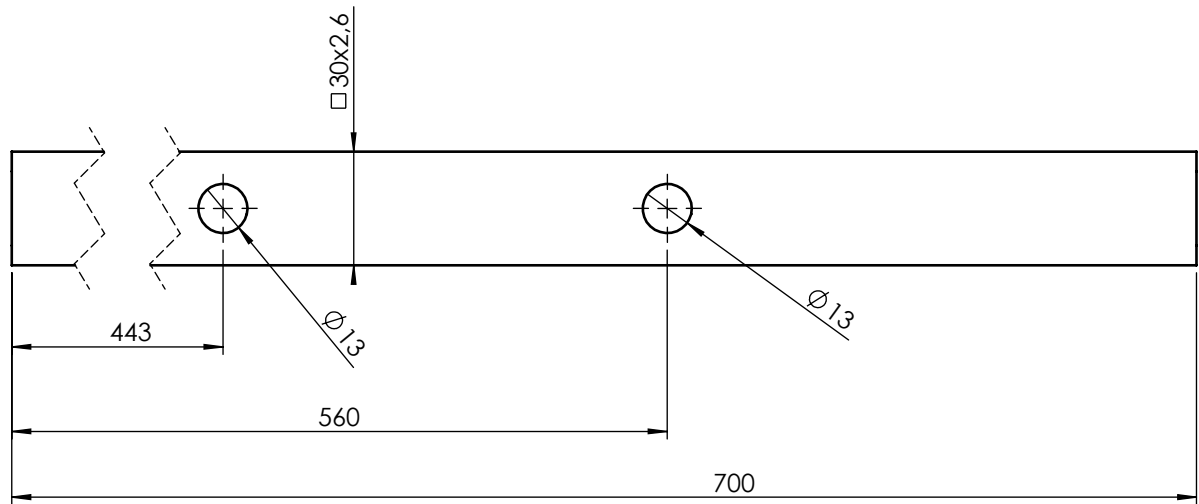
Broj naziva - code 0035214455	Projektirao	Datum	Ime i prezime	Potpis	
	Razradio	13.2.2022.	Goran Sabo		
	Crtao	16.2.2022	Goran Sabo		
	Pregledao	17.2.2022	Goran Sabo		
	Mentor		Prof. Neven Pavković		
ISO - tolerancije	Objekt: Cijevna konstrukcija			Objekt broj: RK.01.01.00	
				R. N. broj:	
	Napomena: Oštre rubove oboriti			Smjer: Konstrukcijski	Kopija
	Materijal: S235JR		Masa: 2,53kg	Završni rad	
		Naziv: Donja duža cijev		Pozicija: 6	Format: A4
	Mjerilo originala				Listova: 1
	1:2	Crtež broj: RK.01.01.06			List: 1

Design by CADL.ab



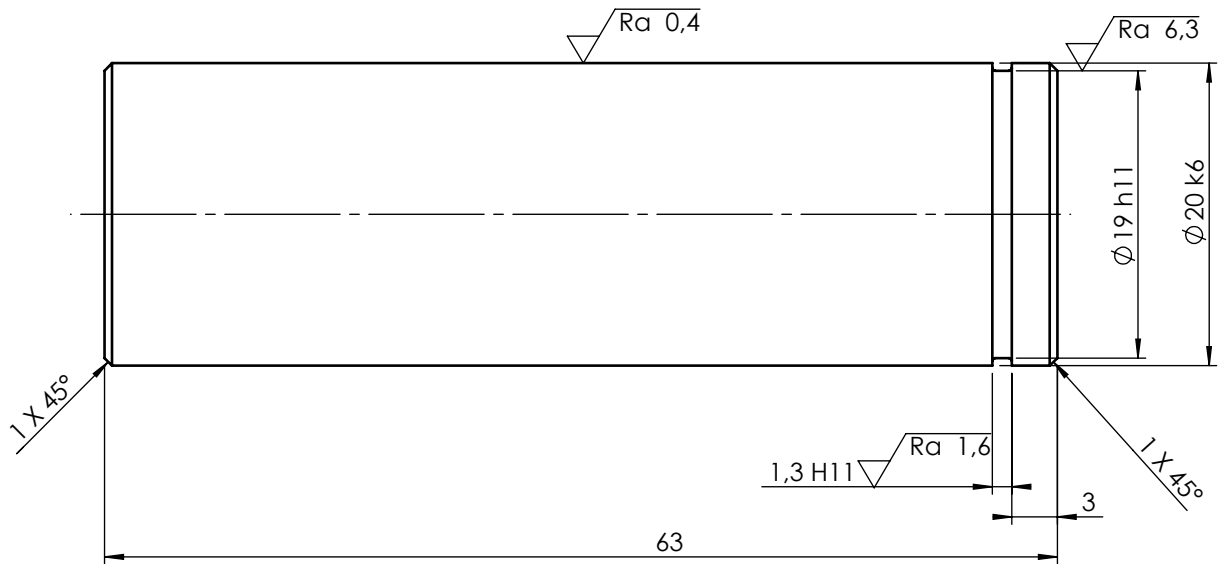
Broj naziva - code 0035214455	Projektirao	Datum	Ime i prezime	Potpis	
	Razradio	13.2.2022.	Goran Sabo		
	Crtao	16.2.2022	Goran Sabo		
	Pregledao	17.2.2022	Goran Sabo		
	Mentor		Prof. Neven Pavković		
ISO - tolerancije	Objekt: Cijevna konstrukcija			Objekt broj: RK.01.01.00	
				R. N. broj:	
	Napomena: Oštre rubove oboriti			Smjer: Konstrukcijski	Kopija
	Materijal: S235JR	Masa: 1.44kg	Završni rad		
		Naziv: Prednja donja kraća cijev		Pozicija: 7	Format: A4
	Mjerilo originala				Listova: 1
	1:5	Crtež broj: RK.01.01.07			List: 1

Design by CADL.ab



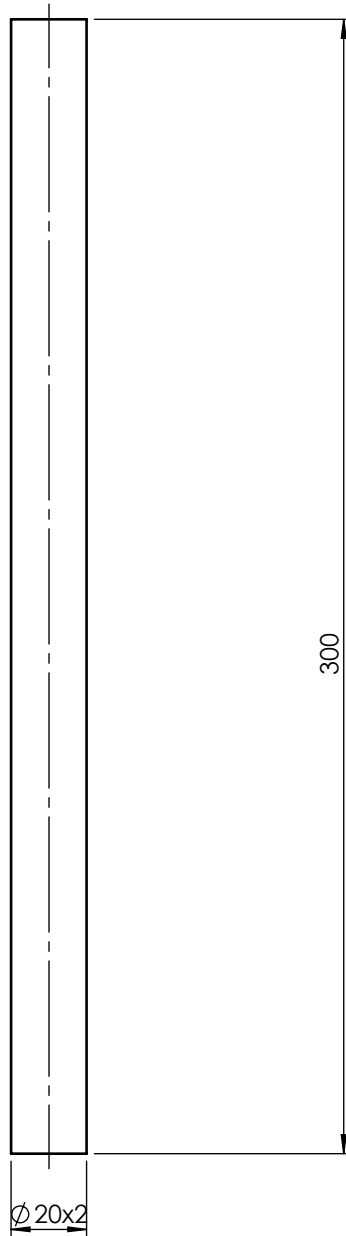
Broj naziva - code 0035214455	Projektirao	Datum	Ime i prezime	Potpis	
	Razradio	13.2.2022.	Goran Sabo		
	Crtao	16.2.2022	Goran Sabo		
	Pregledao	17.2.2022	Goran Sabo		
	Mentor		Prof. Neven Pavković		
ISO - tolerancije	Objekt: Cijevna konstrukcija		Objekt broj: RK.01.01.00		
			R. N. broj:		
	Napomena: Oštre rubove oboriti		Smjer: Konstrukcijski	Kopija	
	Materijal: S235JR		Masa: 1.45kg	Završni rad	
		Naziv: Zadnja donja kraća cijev		Pozicija: 8	Format: A4
	Mjerilo originala			8	Listova: 1
	1:2	Crtež broj: RK.01.01.08			List: 1

Design by CADL.ab



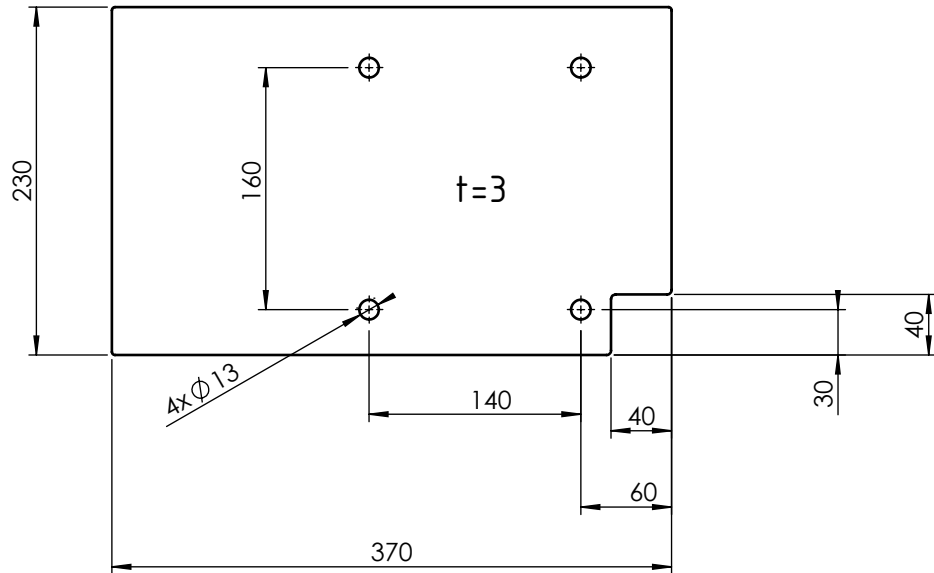
Broj naziva - code 0035214455		Datum		Ime i prezime		Potpis			
		Projektirao		Goran Sabo					
		Razradio		Goran Sabo					
		Crtao		Goran Sabo					
		Pregledao		Prof. Neven Pavković					
Mentor		Prof. Neven Pavković							
ISO - tolerancije		Objekt:				Objekt broj: RK.01.01.00			
1,3 H11		0,060		Cijevna konstrukcija				R. N. broj:	
		0							
Ø 19 h11		0		Napomena: Oštre bridove oboriti				Smjer: Konstrukcijski	
		-0,130						Kopija	
Ø 20 k6		0,015		Materijal: S235JR		Masa: 0,15kg		Završni rad	
		0,002							
				Naziv:				Pozicija:	
		Mjerilo originala		Osovina kotača				9	
		2:1		Crtež broj: RK.01.01.09				Format: A4	
								Listova: 1	
								List: 1	

Design by CADL.ab



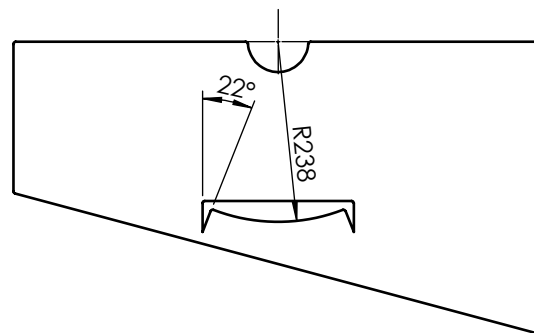
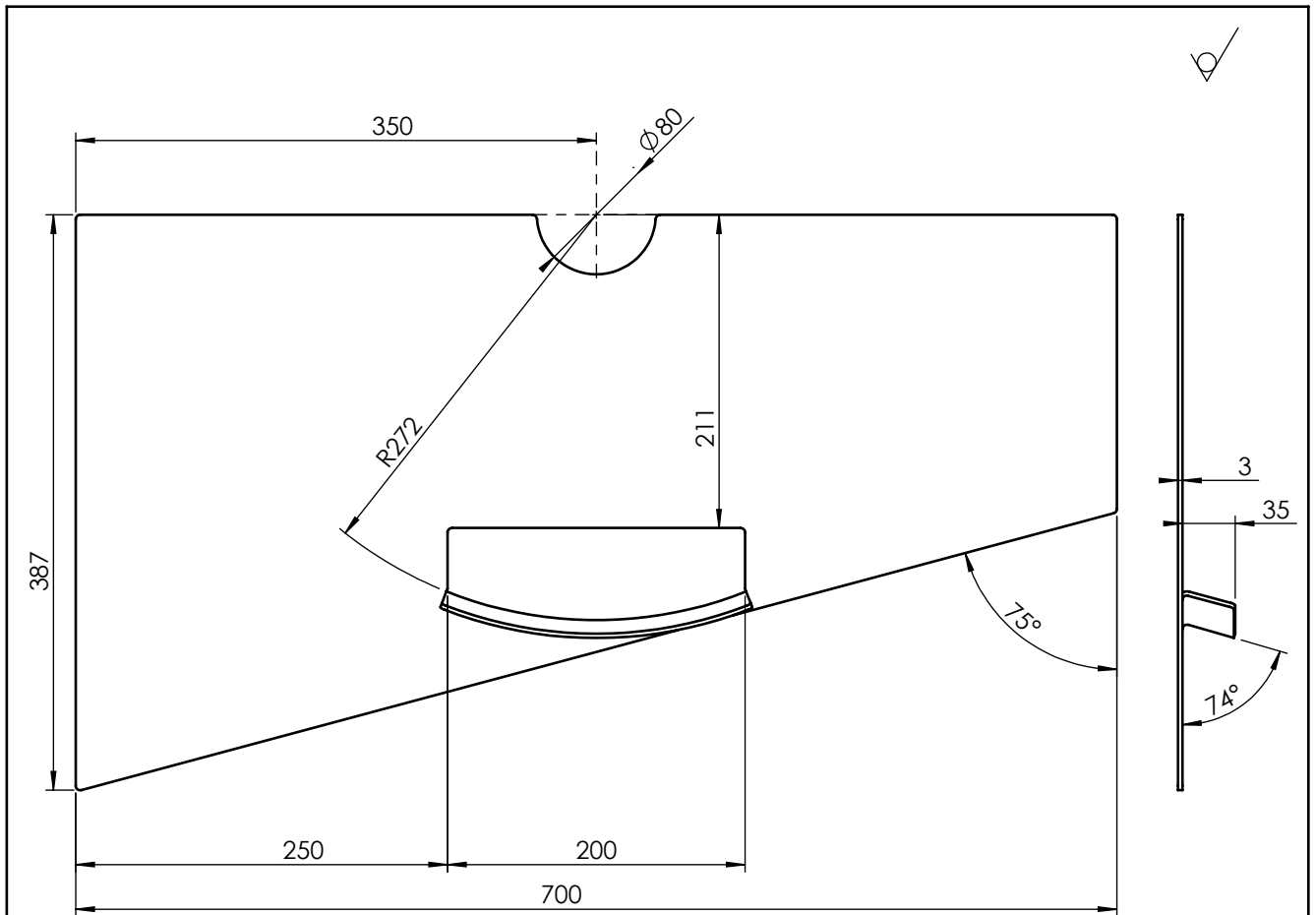
Broj naziva - code 0035214455	Projektirao	Datum	Ime i prezime	Potpis	
	Razradio	13.2.2022.	Goran Sabo		
	Crtao	16.2.2022	Goran Sabo		
	Pregledao	17.2.2022	Goran Sabo		
	Mentor		Prof. Neven Pavković		
ISO - tolerancije	Objekt: Cijevna konstrukcija			Objekt broj: RK.01.01.00	
	Napomena: Oštre bridove oboriti			R. N. broj:	
	Materijal: S235JR	Masa: 0,26kg	Završni rad	Smjer: Konstruktivski	Kopija
		Naziv: Ručka	1:2	Pozicija: 10	
	Mjerilo originala	Crtež broj: RK.01.01.10		Format: A4	
				Listova: 1	
				List: 1	

Design by CADL.ab



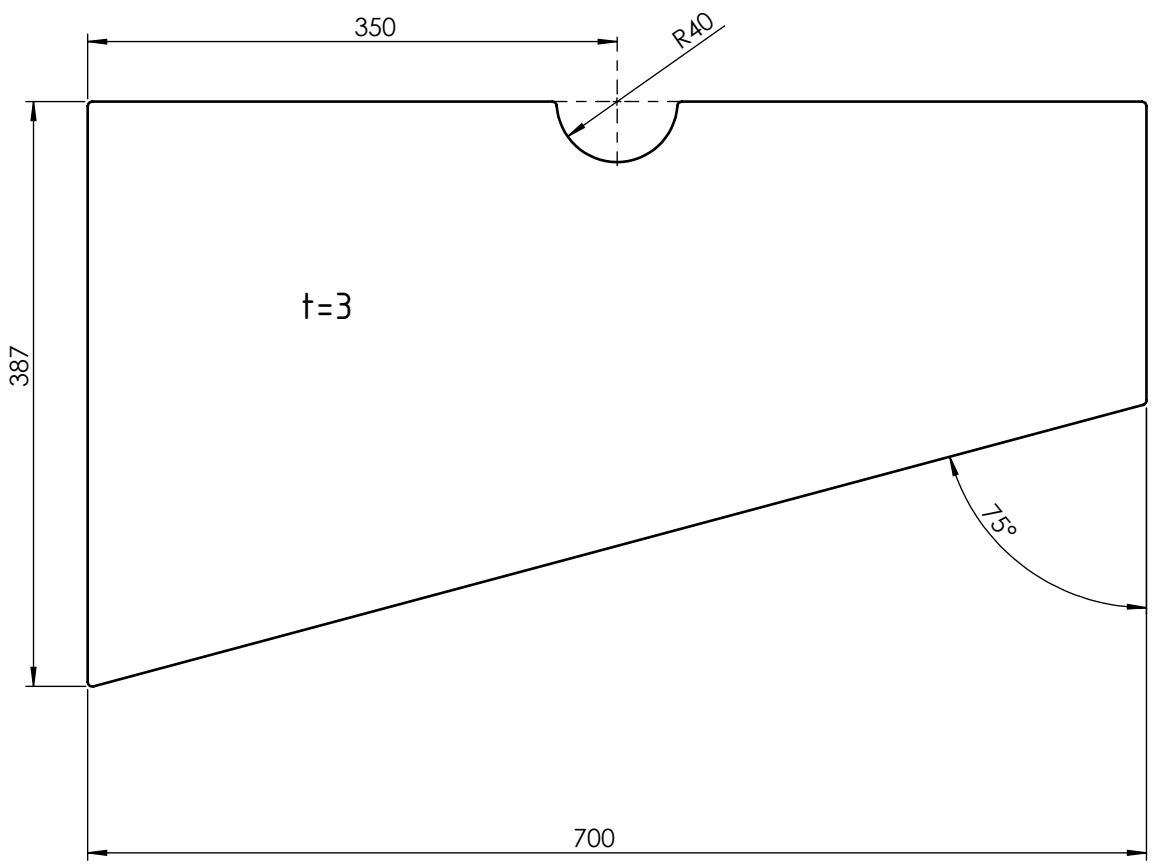
Broj naziva - code 0035214455	Projektirao	Datum	Ime i prezime	Potpis	
	Razradio	13.2.2022.	Goran Sabo		
	Crtao	16.2.2022	Goran Sabo		
	Pregledao	17.2.2022	Goran Sabo		
	Mentor		Prof. Neven Pavković		
ISO - tolerancije	Objekt:		Objekt broj: RK.01.01.00		
	Cijevna konstrukcija		R. N. broj:		
	Napomena: Oštre bridove oboriti		Smjer: Konstrukcijski		Kopija
	Materijal: S235JR		Masa: 1,91kg	Završni rad	
		Naziv:		Pozicija:	Format: A4
	Mjerilo originala	Ploča za motor		11	Listova: 1
	1:5	Crtež broj: RK.01.01.11			List: 1

Design by CADL.ab



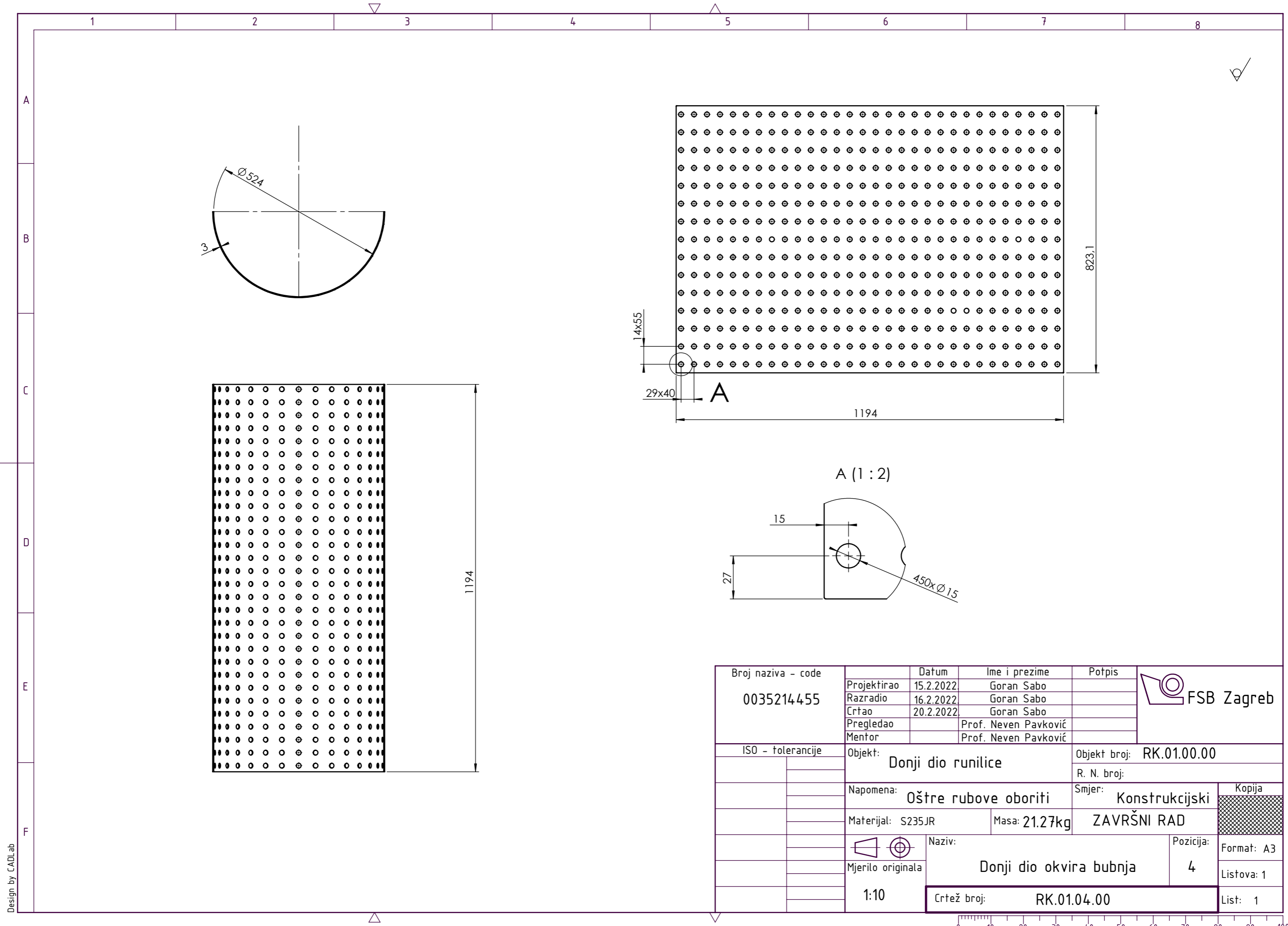
Broj naziva - code 0035214455	Projektirao	Datum	Ime i prezime	Potpis	 FSB Zagreb
	Razradio	13.2.2022.	Goran Sabo		
	Crtao	16.2.2022	Goran Sabo		
	Pregledao	17.2.2022	Goran Sabo		
	Mentor		Prof. Neven Pavković	Prof. Neven Pavković	
ISO - tolerancije	Objekt: Donji dio runilice			Objekt broj: RK.01.00.00	
				R. N. broj:	
	Napomena: Oštre bridove oboriti			Smjer: Konstrukcijski	Kopija
	Materijal: S235JR	Masa: 4.66kg	Završni rad		
	 Mjerilo originala 1:5	Naziv: Donja zadnja stranica			Pozicija: 2
	Crtež broj: RK.01.02.00				Format: A4
					Listova: 1
					List: 1

Design by CADL.ab



Broj naziva - code 0035214455	Projektirao	Datum	Ime i prezime	Potpis	
	Razradio	13.2.2022.	Goran Sabo		
	Crtao	16.2.2022	Goran Sabo		
	Pregledao	17.2.2022	Goran Sabo		
	Mentor		Prof. Neven Pavković		
ISO - tolerancije	Objekt: Donji dio runilice			Objekt broj: RK.01.00.00	
				R. N. broj:	
	Napomena: Oštre rubove oboriti			Smjer: Konstruktivski	Kopija
	Materijal: S235JR	Masa: 4,75kg	Završni rad		
		Naziv: Donja prednja stranica			Pozicija:
	Mjerilo originala				3
	1:5	Crtež broj: RK.01.03.00			Format: A4
					Listova: 1
					List: 1

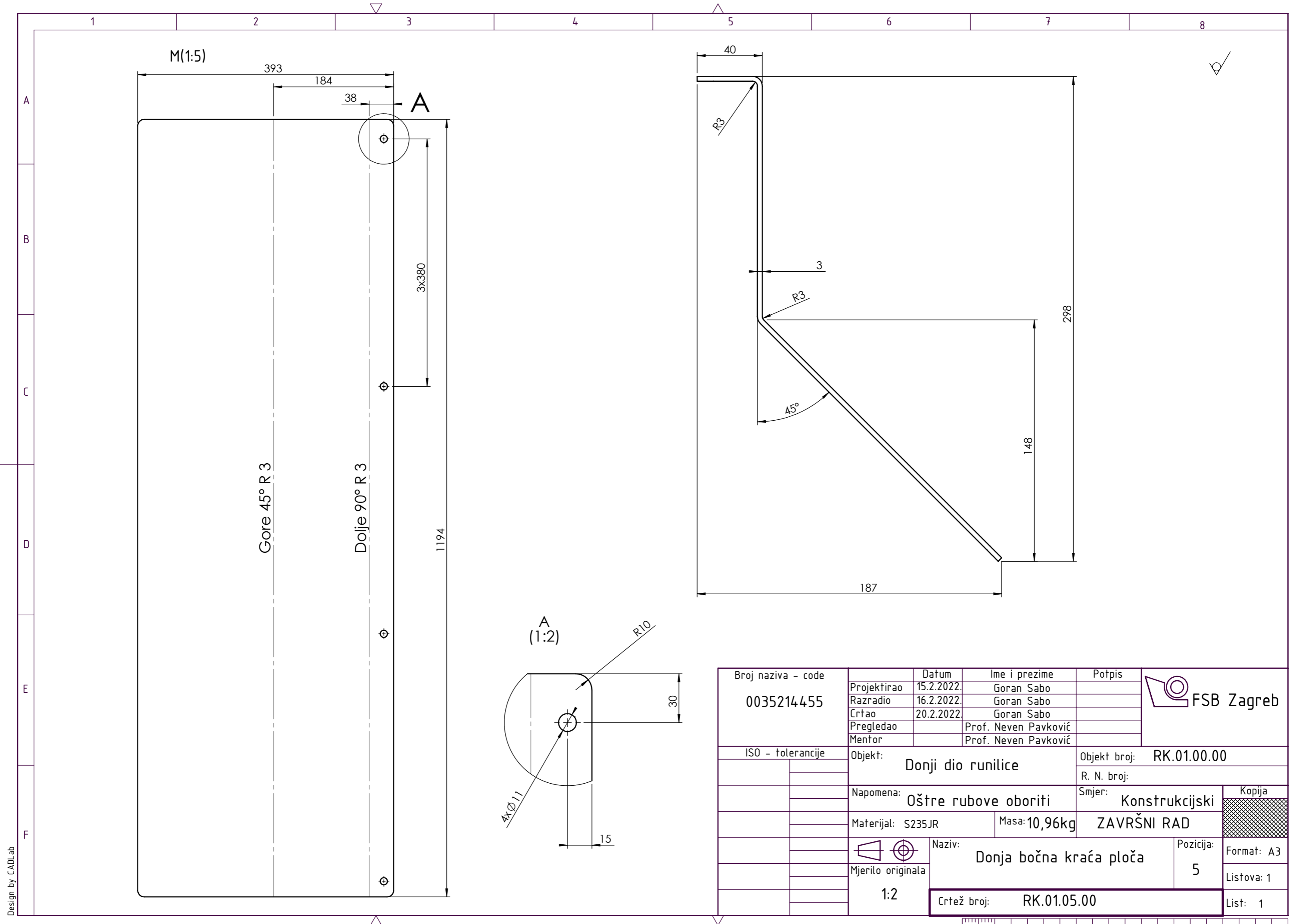
Design by CADL.ab



Design by CADLab

Broj naziva - code 0035214455	Projektirao	Datum	Ime i prezime	Potpis	
	Razradio	15.2.2022	Goran Sabo		
	Crtao	16.2.2022	Goran Sabo		
	Pregledao	20.2.2022	Goran Sabo		
	Mentor		Prof. Neven Pavković		
ISO - tolerancije	Objekt: Donji dio runilice		Objekt broj: RK.01.00.00		
	Napomena: Oštre rubove oboriti		R. N. broj:		
	Materijal: S235JR	Masa: 21.27kg	Konstruktivski		Kopija
	Naziv: Donji dio okvira bubnja		ZAVRŠNI RAD		Format: A3
	Mjerilo originala	Pozicija: 4		Listova: 1	
	1:10	Crtež broj: RK.01.04.00		List: 1	

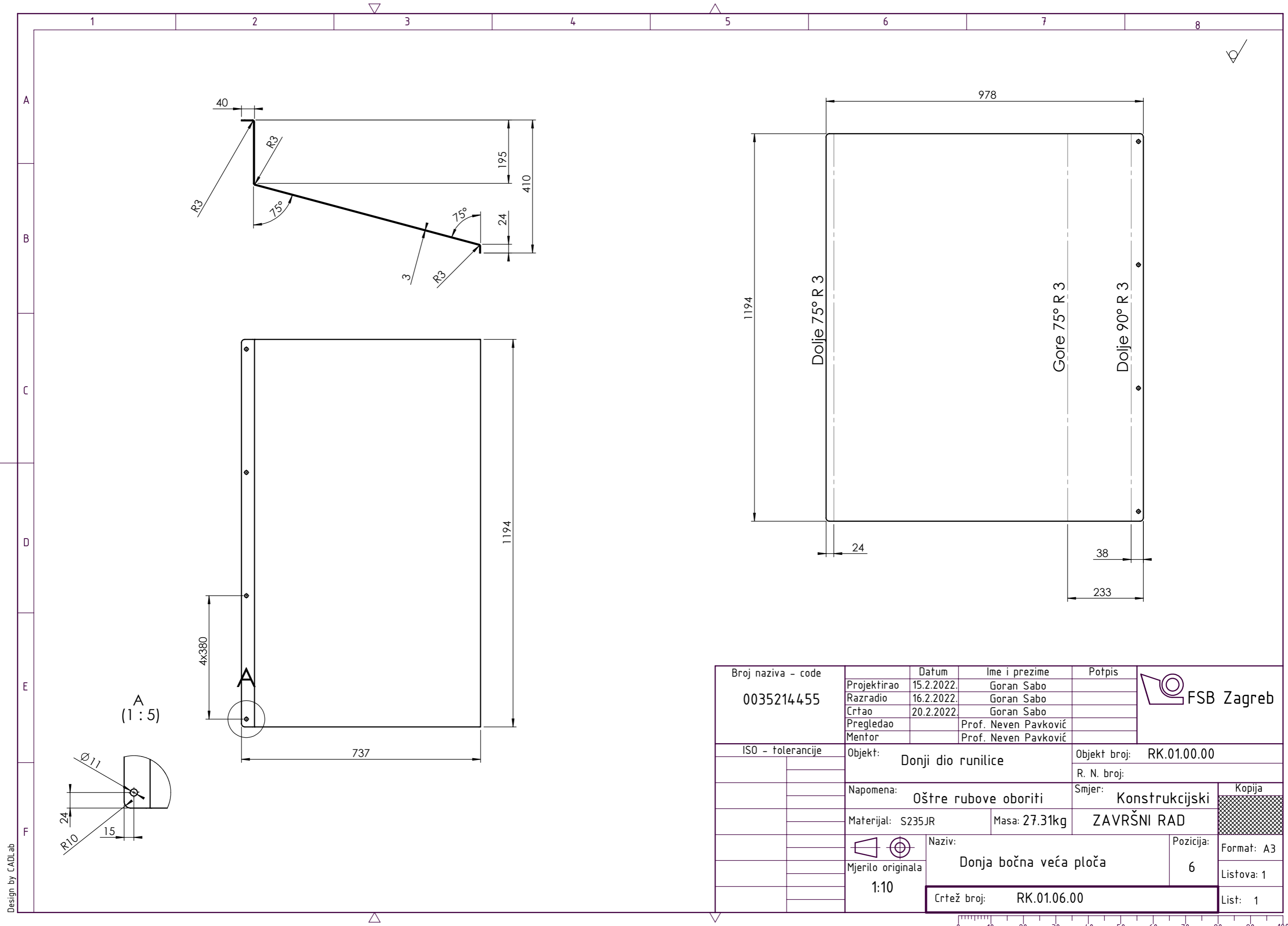




Design by CADLab

Broj naziva - code 0035214455	Projektirao	Datum	Ime i prezime	Potpis	
	Razradio	15.2.2022.	Goran Sabo		
	Crtao	16.2.2022.	Goran Sabo		
	Pregledao	20.2.2022.	Goran Sabo		
	Mentor		Prof. Neven Pavković		
ISO - tolerancije	Objekt: Donji dio runilice		Objekt broj: RK.01.00.00		
	Napomena: Oštre rubove obriti		Smjer: Konstruktivski		Kopija
	Materijal: S235JR	Masa: 10,96kg	ZAVRŠNI RAD		
	Mjerilo originala	Naziv: Donja bočna kraća ploča		Pozicija: 5	Format: A3
	1:2	Crtež broj: RK.01.05.00			Listova: 1
					List: 1

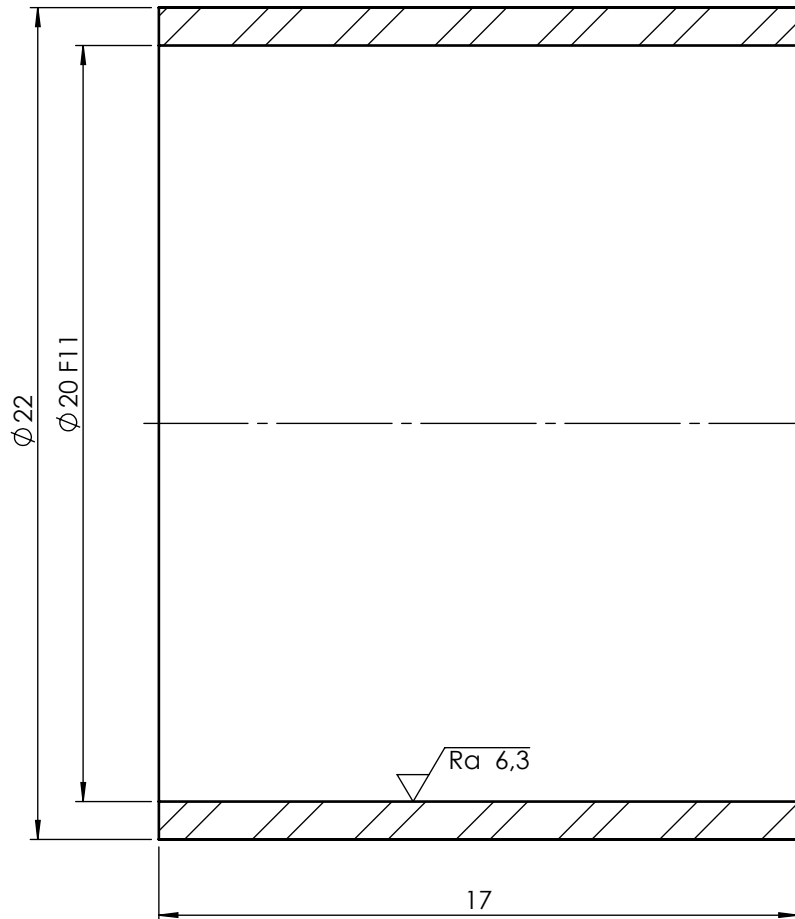
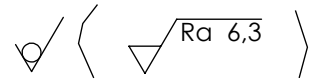



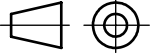


Design by CADLab

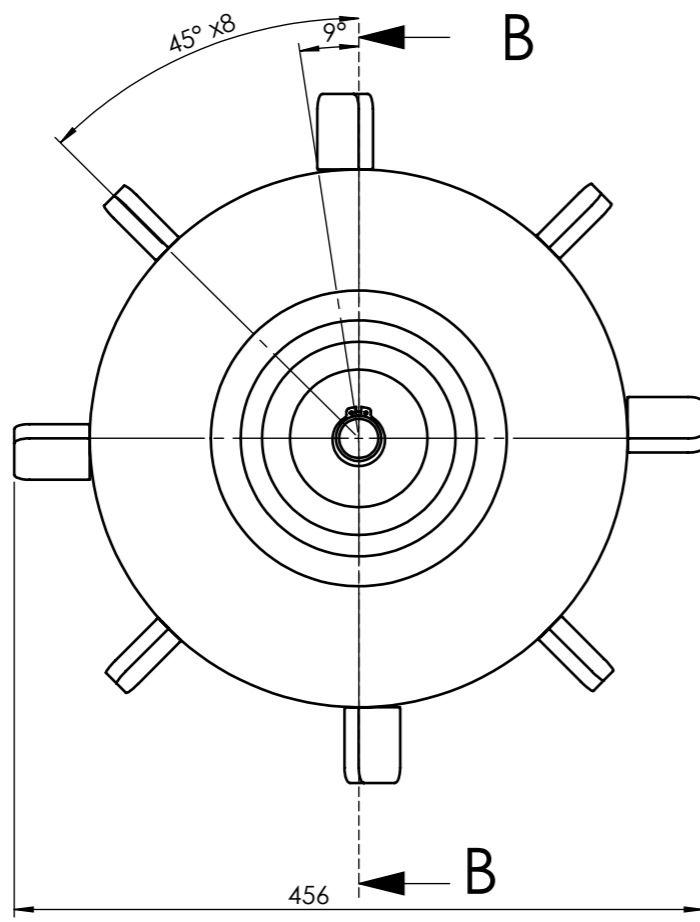
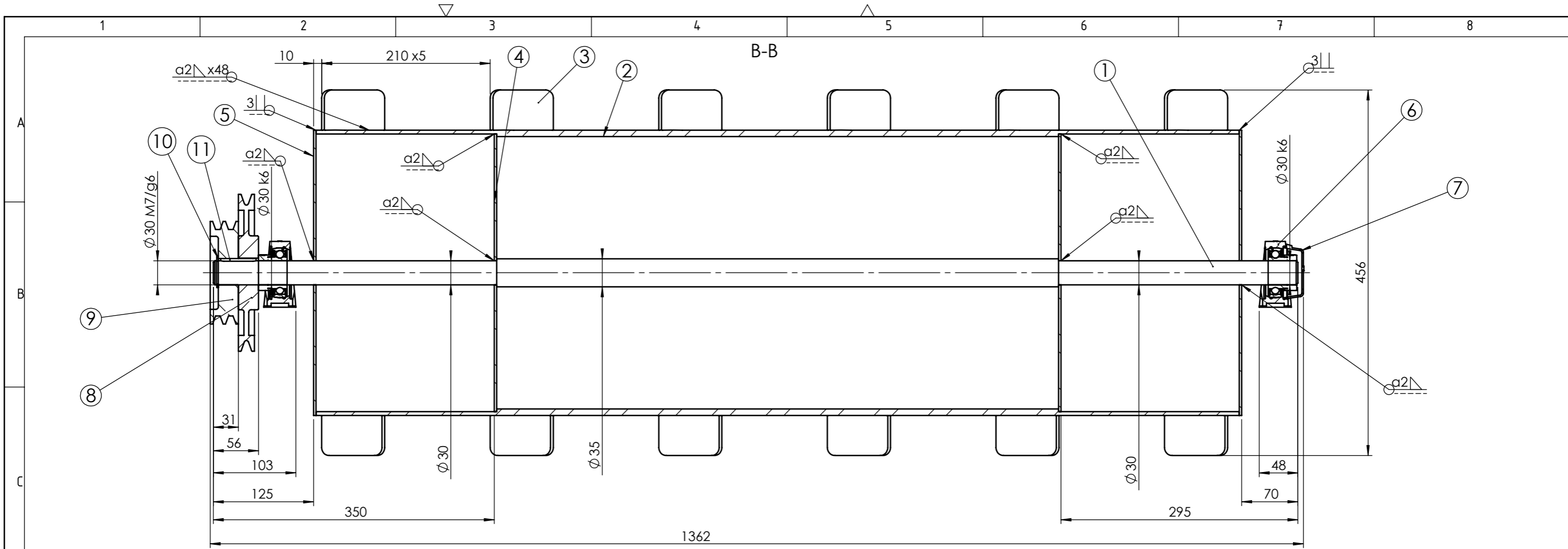
Broj naziva - code 0035214455	Projektirao	Datum	Ime i prezime	Potpis	
	Razradio	15.2.2022.	Goran Sabo		
	Crtao	16.2.2022.	Goran Sabo		
	Pregledao	20.2.2022.	Goran Sabo		
	Mentor		Prof. Neven Pavković		
ISO - tolerancije	Objekt: Donji dio runilice		Objekt broj: RK.01.00.00		
	Napomena: Oštre rubove oboriti		Smjer: Konstrukcijski		Kopija
	Materijal: S235JR	Masa: 27.31kg	ZAVRŠNI RAD		
	 Mjerilo originala 1:10	Naziv: Donja bočna veća ploča		Pozicija: 6	Format: A3
		Crtež broj: RK.01.06.00			Listova: 1
					List: 1





Broj naziva - code 0035214455		Projektirao	Datum	Ime i prezime	Potpis	 FSB Zagreb
		Razradio	13.2.2022.	Goran Sabo		
		Crtao	16.2.2022	Goran Sabo		
		Pregledao	17.2.2022	Goran Sabo		
		Mentor		Prof. Neven Pavković		
ISO - tolerancije		Objekt:			Objekt broj: RK.01.00.00	
$\varnothing 20 F11$	0,150 0,020	Donji dio runilice			R. N. broj:	
		Napomena:			Smjer: Konstruktivski	
		Oštre rubove oboriti			Završni rad	
		Materijal: S235JR		Masa: 0,01kg	Kopija	
					Format: A4	
		Mjerilo originala			Listova: 1	
		5:1			Naziv: Odstojnik kotača	
					Pozicija: 7	
					Crtež broj: RK.01.07.00	
					List: 1	

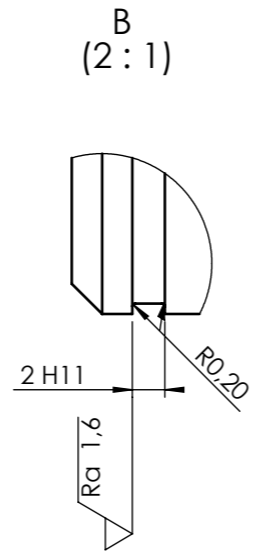
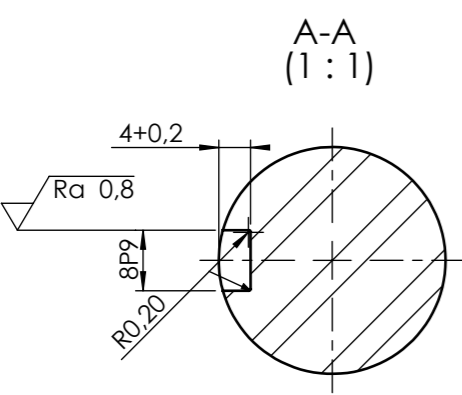
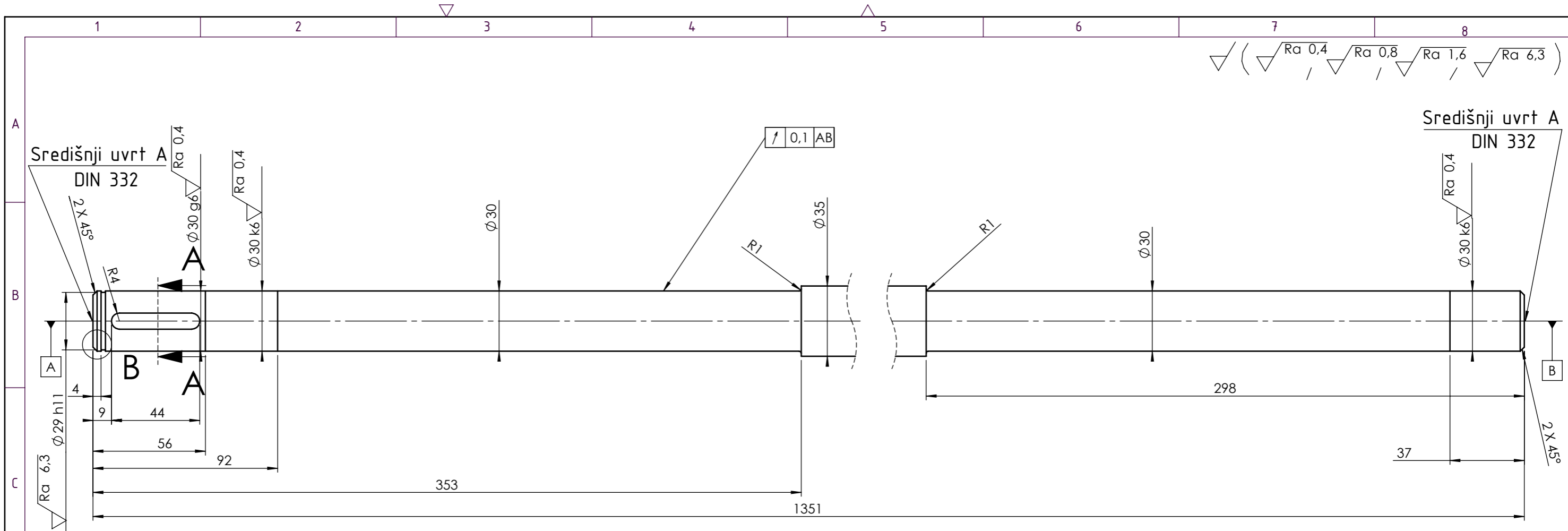
Design by CADL.ab



Poz.	Naziv dijela	Kom.	Crtež broj Norma	Materijal	Sirove dimenzije Proizvođač	Masa
11	Pero 44x8x7	1	DIN 6885	C45	Trgo agencija	0,02kg
10	Uskočnik	1	DIN 471	/	Trgo agencija	0kg
9	Remenica traktorskog pogona	1	DIN 2211-3	GG20	Sati Spa	2,31kg
8	Remenica elektromotornog pogona	1	DIN 2211-3	GG20	Sati Spa	2,95kg
7	Poklopac ležaja	1	ECY 206	/	SKF	0,1kg
6	Ležaj i kućište	2	SY 30 FM	/	SKF	1,1kg
5	Vanjska stranica bubnja	2	RK.02.05.00	S235JR	Ø 356x3	2,31kg
4	Unutarnja stranica bubnja	2	RK.02.04.00	S235JR	Ø 346x3	2,18kg
3	Izbočina bubnja	48	RK.02.03.00	S235JR	80x50x10	0,31kg
2	Bubanj	1	RK.02.02.00	S235JR	Ø 356x8x1150	66,27kg
1	Vratilo bubnja	1	RK.02.01.00	S235JR	Ø 35x1351	8,86kg

Broj naziva - code		Datum	Ime i prezime	Potpis	 FSB Zagreb Studij strojarstva
0035214455		Projektirao 15.2.2022	Goran Sabo		
		Razradio 16.2.2022	Goran Sabo		
		Crtao 20.2.2022	Goran Sabo		
		Pregledao	Prof. Neven Pavković		
		Mentor	Prof. Neven Pavković		
ISO - tolerancije		Objekt: Runilica za kukuruz		Objekt broj: RK.00.00.00	
Ø 30 M7/g6	0,020 -0,014			R. N. broj:	
Ø 30 k6	0,015 0,002	Napomena:		Smjer: Konstrukcijski	
		Materijal:		Masa: 105,24kg	
		Mjerilo originala		Naziv: Bubanj i vratilo	
		1:5		Pozicija: 2	
		Crtež broj: RK.02.00.00		Format: A3	
				Listova: 1	
				List: 1	

Design by CADLab

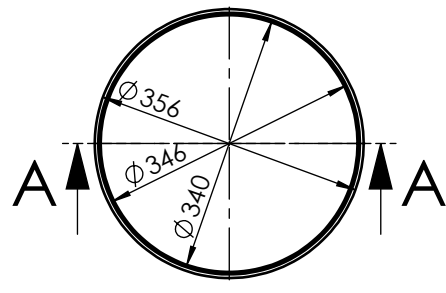


Broj naziva - code 0035214455	Projektirao	15.2.2022.	Ime i prezime	Goran Sabo	Potpis	
	Razradio	16.2.2022.	Goran Sabo			
	Crtao	20.2.2022.	Goran Sabo			
	Pregledao		Prof. Neven Pavković			
	Mentor		Prof. Neven Pavković			
ISO - tolerancije		Objekt:		Objekt broj: Rk.02.00.00		
$\phi 30\ k6$	0,015	Bubanji vratilo		R. N. broj:		
	0,002			Smjer: Konstruktivski		
$\phi 30\ g6$	-0,007	Napomena: Oštre bridove oboriti		Kopija		
	-0,020	Materijal: S235JR		Masa: 8,86kg		
$\phi 29\ h11$	0	Naziv: Vratilo bubnja		Pozicija: 1		
	-0,130	Mjerilo originala		Format: A3		
2 H11	0,060	1:2		Listova: 1		
	0			Crtež broj: RK.02.01.00		
8 P9	-0,015			List: 1		
	-0,051					

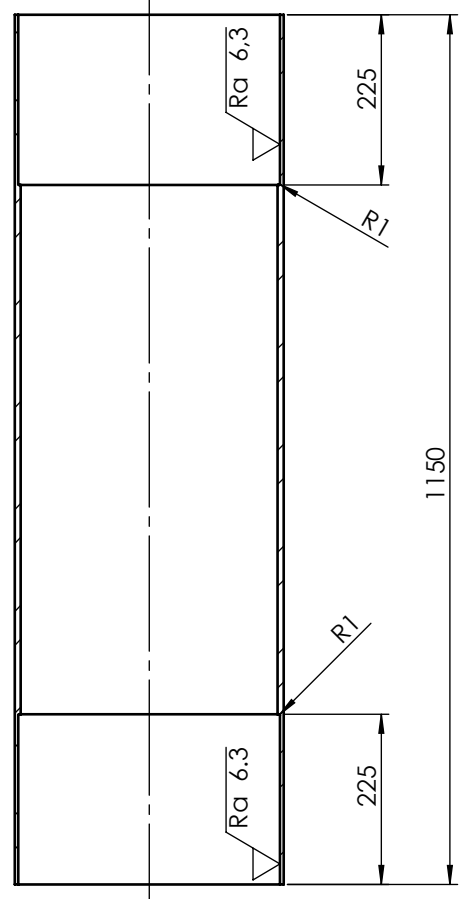


Design by CADLab

✓ (✓ Ra 6,3)

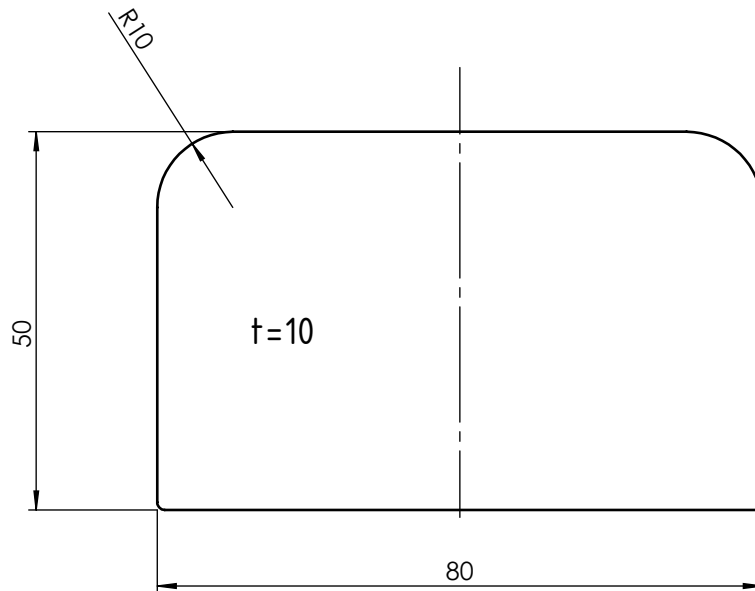


A-A



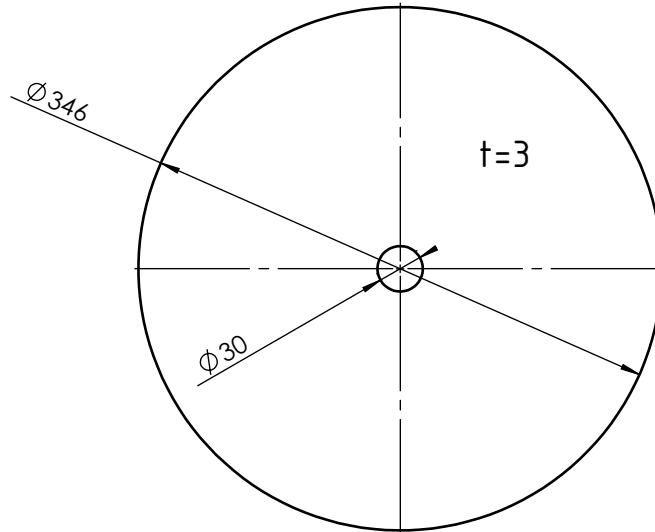
Broj naziva - code 0035214455	Datum	Ime i prezime	Potpis		
	Projektirao	13.2.2022.	Goran Sabo		
	Razradio	16.2.2022	Goran Sabo		
	Crtao	17.2.2022	Goran Sabo		
	Pregledao		Prof. Neven Pavković		
Mentor		Prof. Neven Pavković			
ISO - tolerancije	Objekt: Bubanj i vratilo		Objekt broj: RK.02.00.00		
			R. N. broj:		
	Napomena: Oštre rubove oboriti		Smjer: Konstrukcijski	Kopija	
	Materijal: S235JR	Masa: 66.27kg	Završni rad		
		Naziv: Bubanj		Pozicija: 2	
	Mjerilo originala			Format: A4	
	1:10	Crtež broj: RK.02.02.00		Listova: 1	
				List: 1	

Design by CADL.ab



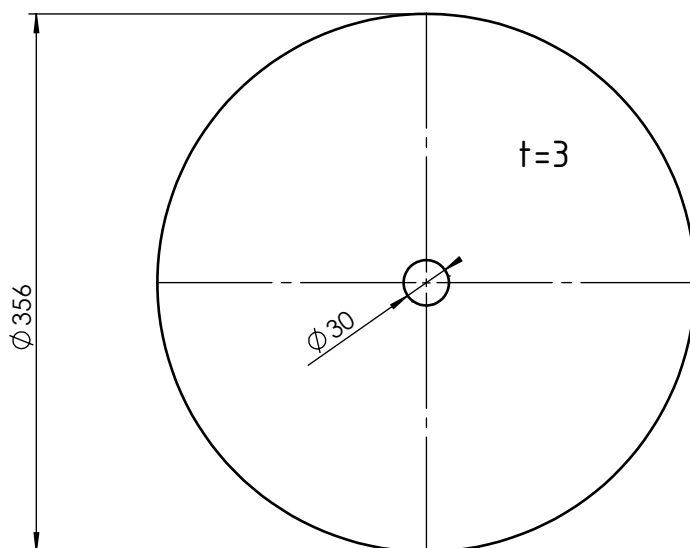
Broj naziva - code 0035214455	Projektirao	Datum	Ime i prezime	Potpis	
	Razradio	13.2.2022.	Goran Sabo		
	Crtao	16.2.2022	Goran Sabo		
	Pregledao	17.2.2022	Goran Sabo		
	Mentor		Prof. Neven Pavković		
ISO - tolerancije	Objekt: Bubanj i vratilo			Objekt broj: RK.02.00.00	
				R. N. broj:	
	Napomena: Oštre rubove oboriti			Smjer: Konstrukcijski	Kopija
	Materijal: S235JR		Masa: 0,31kg	Završni rad	
		Naziv: Izbočina bubnja		Pozicija: 3	Format: A4
	Mjerilo originala				Listova: 1
	1:1	Crtež broj: RK.02.03.00			List: 1

Design by CADL.ab



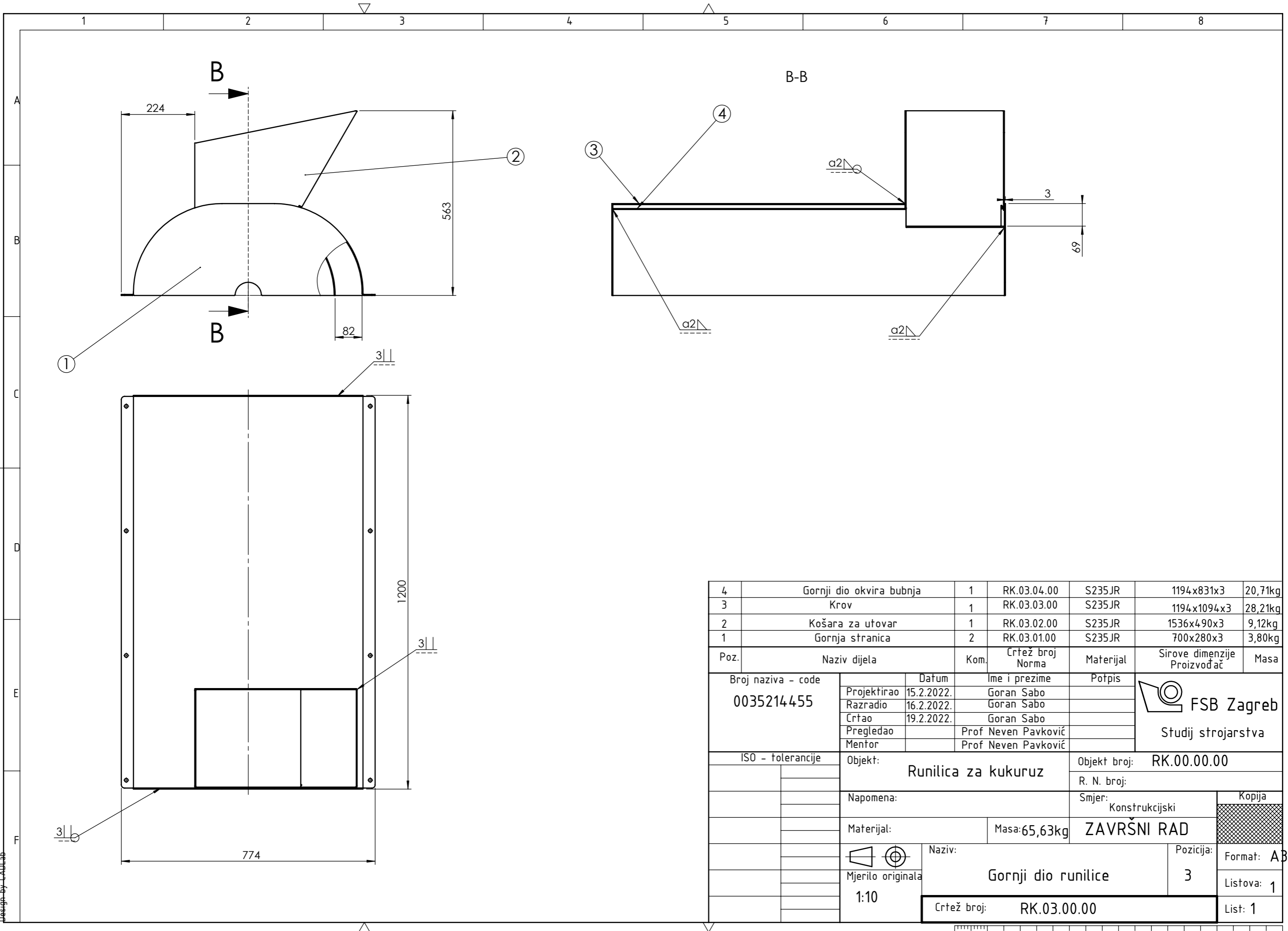
Broj naziva - code 0035214455	Projektirao	Datum	Ime i prezime	Potpis	
	Razradio	13.2.2022.	Goran Sabo		
	Crtao	16.2.2022	Goran Sabo		
	Pregledao	17.2.2022	Goran Sabo		
	Mentor		Prof. Neven Pavković		
ISO - tolerancije	Objekt: Bubanj i vratilo			Objekt broj: RK.02.00.00	
				R. N. broj:	
	Napomena: Oštre rubove oboriti			Smjer: Konstrukcijski	Kopija
	Materijal: S235JR		Masa: 2.18kg	Završni rad	
		Naziv: Unutarnja stranica bubnja		Pozicija: 4	Format: A4
	Mjerilo originala				Listova: 1
	1:5	Crtež broj: RK.02.04.00			List: 1

Design by CADL.ab



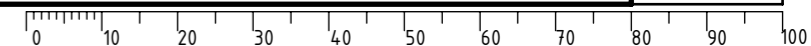
Broj naziva - code 0035214455	Projektirao	Datum	Ime i prezime	Potpis	
	Razradio	13.2.2022.	Goran Sabo		
	Crtao	16.2.2022	Goran Sabo		
	Pregledao	17.2.2022	Goran Sabo		
	Mentor		Prof. Neven Pavković		
ISO - tolerancije	Objekt:		Objekt broj: RK.02.00.00		
	Bubanj i vratilo		R. N. broj:		
	Napomena: Oštre rubove oboriti		Smjer: Konstrukcijski		Kopija
	Materijal: S235JR		Masa: 2.31kg	Završni rad	
		Naziv: Vanjska stranica bubnja		Pozicija: 5	
	Mjerilo originala	Crtež broj: RK.02.05.00			Format: A4
	1:5				Listova: 1
					List: 1

Design by CADL.ab

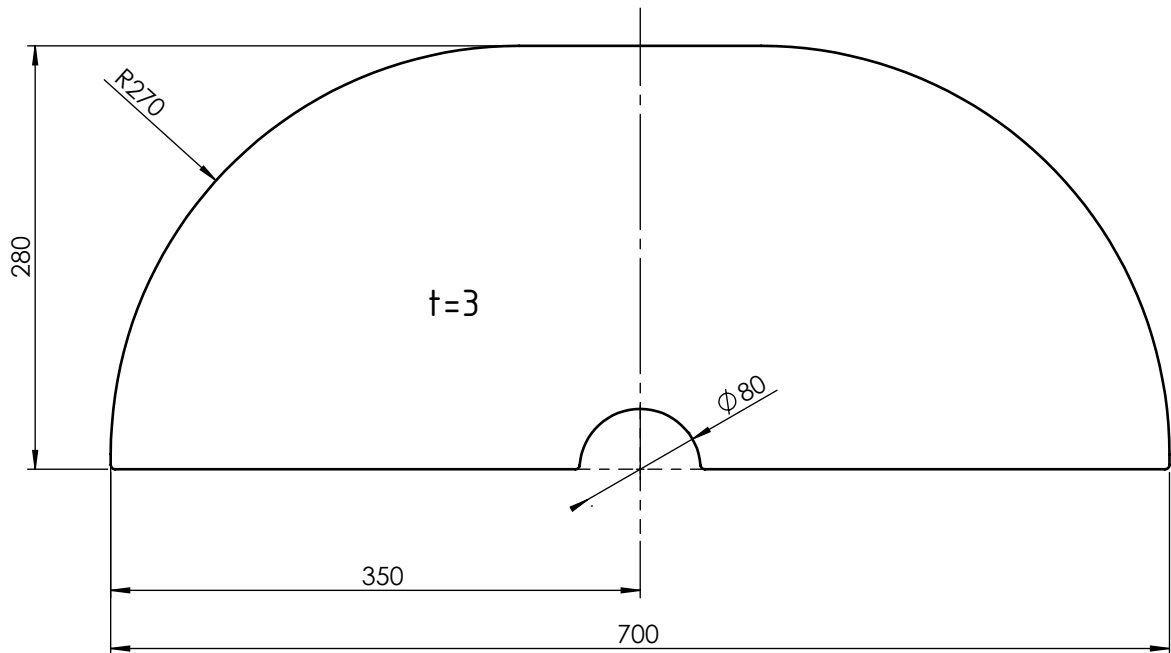


Poz.	Naziv dijela	Kom.	Crtež broj Norma	Materijal	Sirove dimenzije Proizvođač	Masa
4	Gornji dio okvira bubnja	1	RK.03.04.00	S235JR	1194x831x3	20,71kg
3	Krov	1	RK.03.03.00	S235JR	1194x1094x3	28,21kg
2	Košara za utovar	1	RK.03.02.00	S235JR	1536x490x3	9,12kg
1	Gornja stranica	2	RK.03.01.00	S235JR	700x280x3	3,80kg

Broj naziva - code		Datum	Ime i prezime	Potpis	 FSB Zagreb Studij strojarstva
0035214455		Projektirao 15.2.2022.	Goran Sabo		
		Razradio 16.2.2022.	Goran Sabo		
		Crtao 19.2.2022.	Goran Sabo		
		Pregledao	Prof Neven Pavković		
		Mentor	Prof Neven Pavković		
ISO - tolerancije		Objekt: Runilica za kukuruz		Objekt broj: RK.00.00.00	
		Napomena:		R. N. broj:	
		Materijal:		Smjer: Konstrukcijski	
		Masa: 65,63kg		Kopija	
		Naziv: Gornji dio runilice		ZAVRŠNI RAD	
		Mjerilo originala 1:10		Pozicija: 3	
		Crtež broj: RK.03.00.00		Format: AB	
				Listova: 1	
				List: 1	

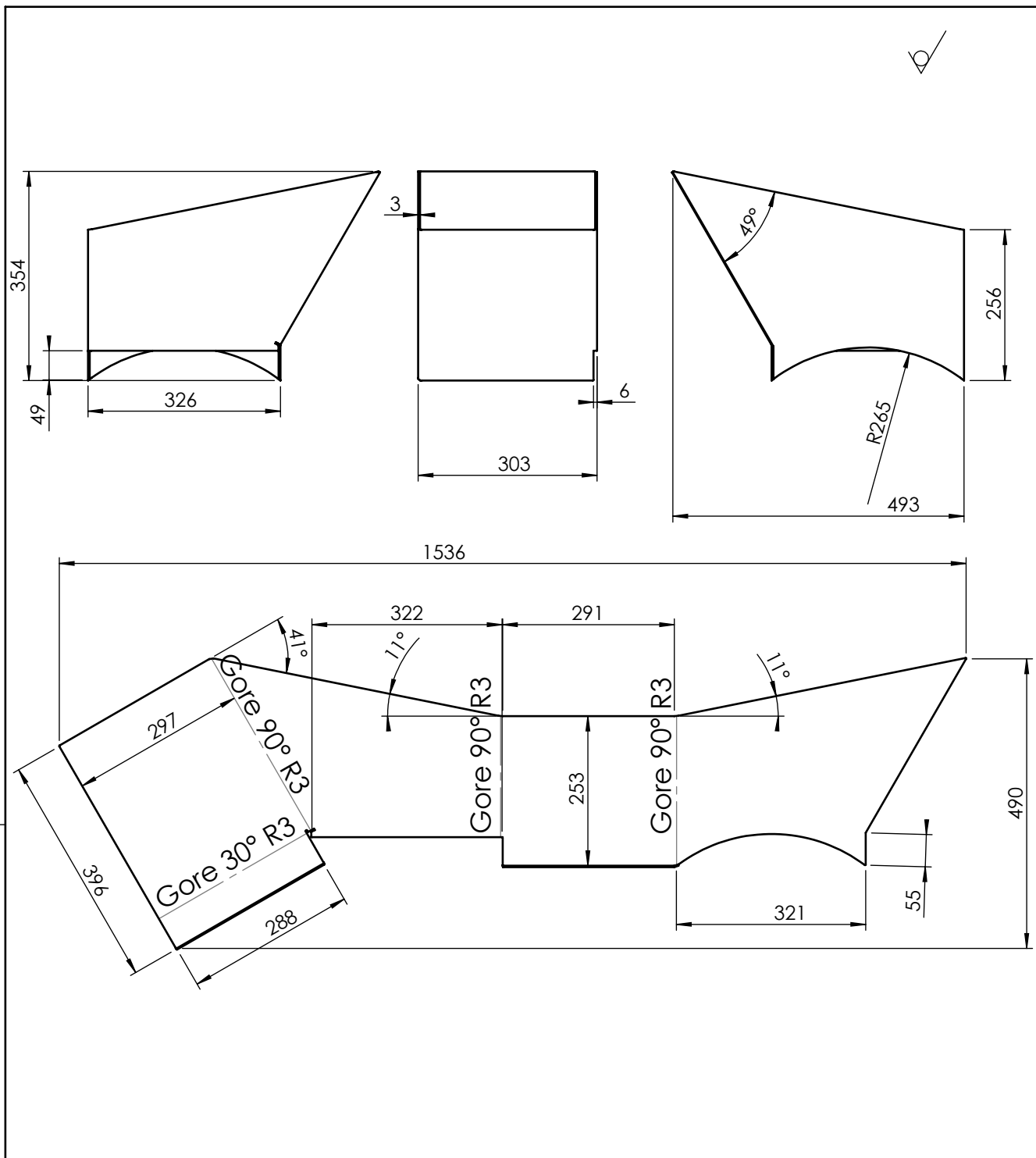


Design by CADLab



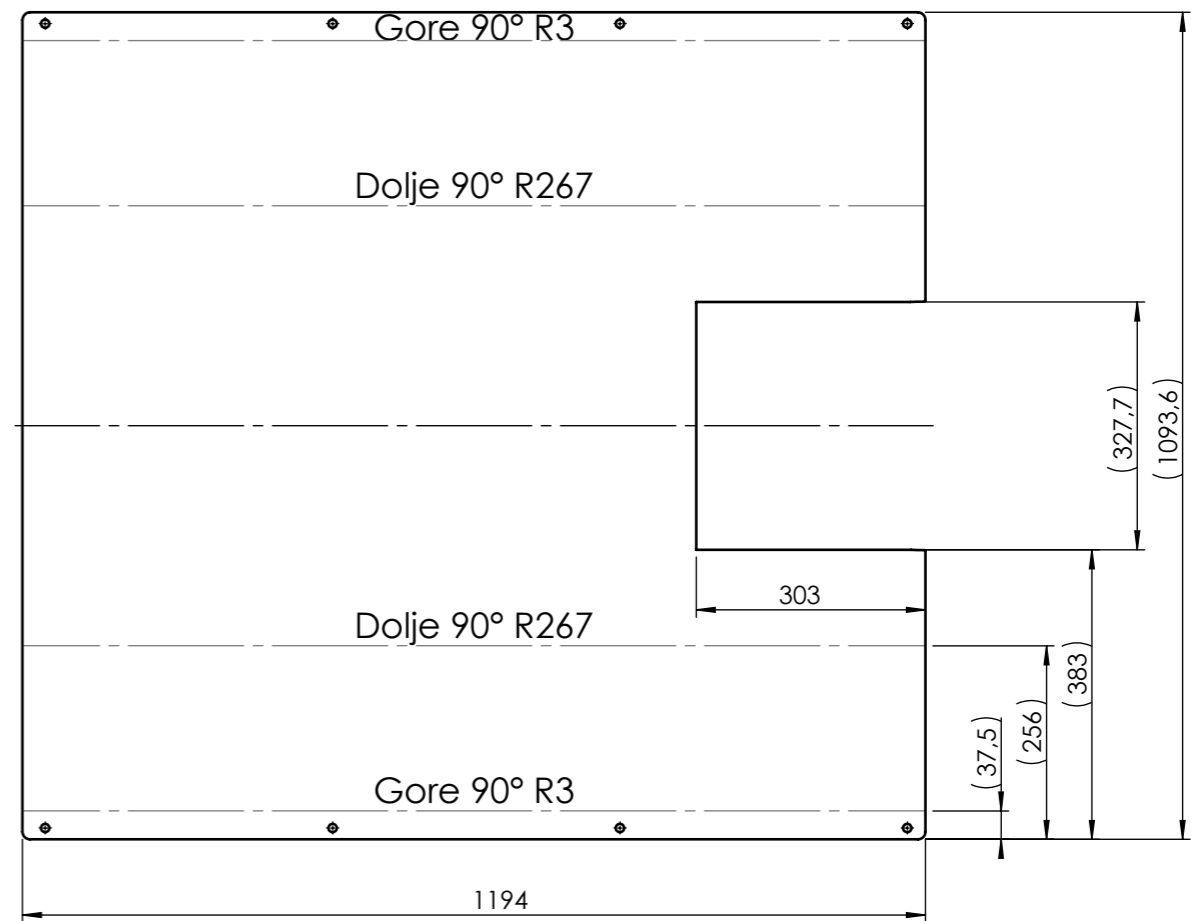
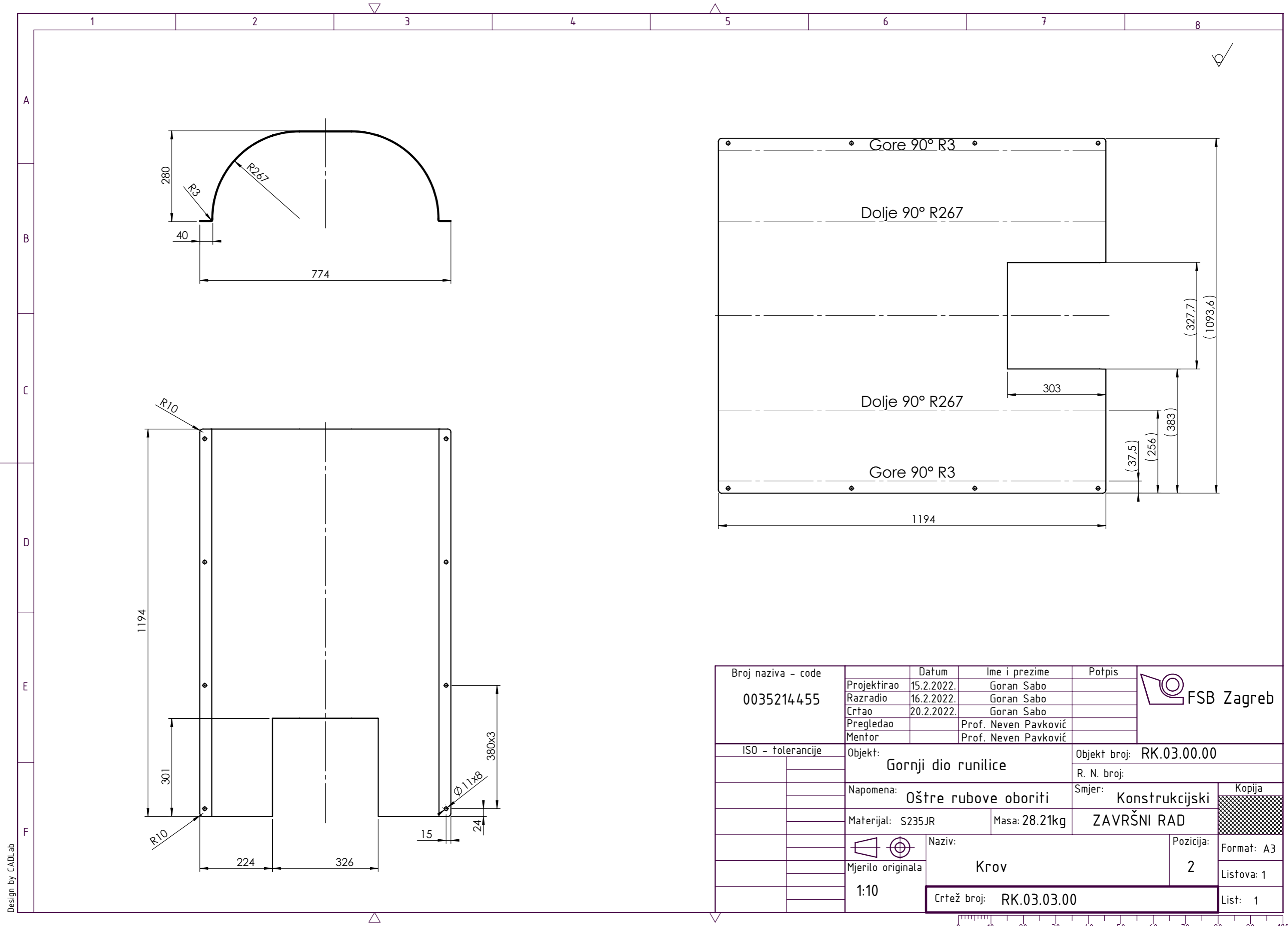
Broj naziva - code 0035214455	Projektirao	Datum	Ime i prezime	Potpis	
	Razradio	13.2.2022.	Goran Sabo		
	Crtao	16.2.2022	Goran Sabo		
	Pregledao	17.2.2022	Goran Sabo		
	Mentor		Prof. Neven Pavković		
ISO - tolerancije	Objekt: Gornji dio bubnja			Objekt broj: RK.03.00.00	
				R. N. broj:	
	Napomena: Oštre rubove oboriti			Smjer: Konstrukcijski	Kopija
	Materijal: S235JR		Masa: 3,80kg	Završni rad	
		Naziv: Gornja stranica		Pozicija: 1	Format: A4
	Mjerilo originala				Listova: 1
	1:5	Crtež broj: RK.03.01.00			List: 1

Design by CADL.ab



Broj naziva - code 0035214455	Projektirao	Datum	Ime i prezime	Potpis	 FSB Zagreb
	Razradio	13.2.2022.	Goran Sabo		
	Crtao	16.2.2022	Goran Sabo		
	Pregledao	17.2.2022	Goran Sabo		
	Mentor		Prof. Neven Pavković		
ISO - tolerancije	Objekt:		Objekt broj:		RK.03.00.00 R. N. broj:
	Gornji dio runilice				
	Napomena:		Smjer:		Kopija 
	Oštre rubove oboriti		Konstruktivski		
	Materijal: S235JR		Masa: 9.12kg	Završni rad	
	 Mjerilo originala 1:10		Naziv:		Pozicija:
			Košara za utovar		3
	Crtež broj: RK.03.02.00				Format: A4
					Listova: 1
					List: 1

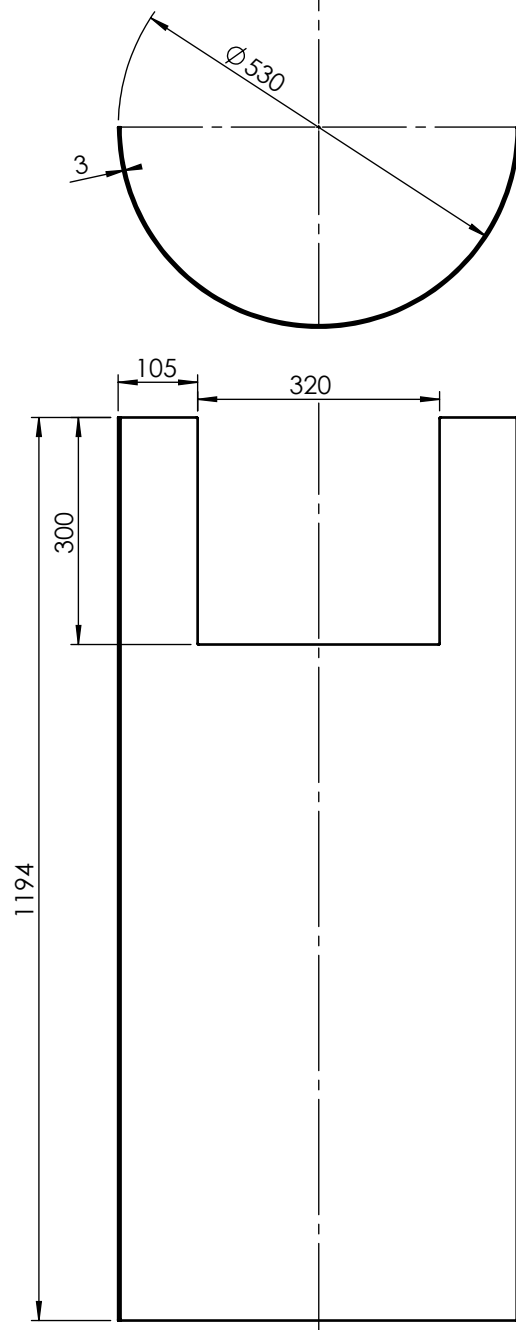
Design by CADL.ab

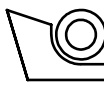
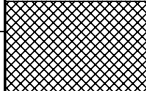
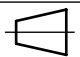


Broj naziva - code 0035214455	Projektirao	Datum	Ime i prezime	Potpis	
	Razradio	15.2.2022.	Goran Sabo		
	Crtao	16.2.2022.	Goran Sabo		
	Pregledao	20.2.2022.	Goran Sabo		
	Mentor		Prof. Neven Pavković		
ISO - tolerancije	Objekt: Gornji dio runilice		Objekt broj: RK.03.00.00		
	Napomena: Oštre rubove oboriti		R. N. broj:		
	Materijal: S235JR		Masa: 28.21kg	Smjer: Konstruktivski	
	Mjerilo originala 1:10		Naziv: Krov		Pozicija: 2
	Crtež broj: RK.03.03.00				Kopija
					Format: A3
					Listova: 1
					List: 1

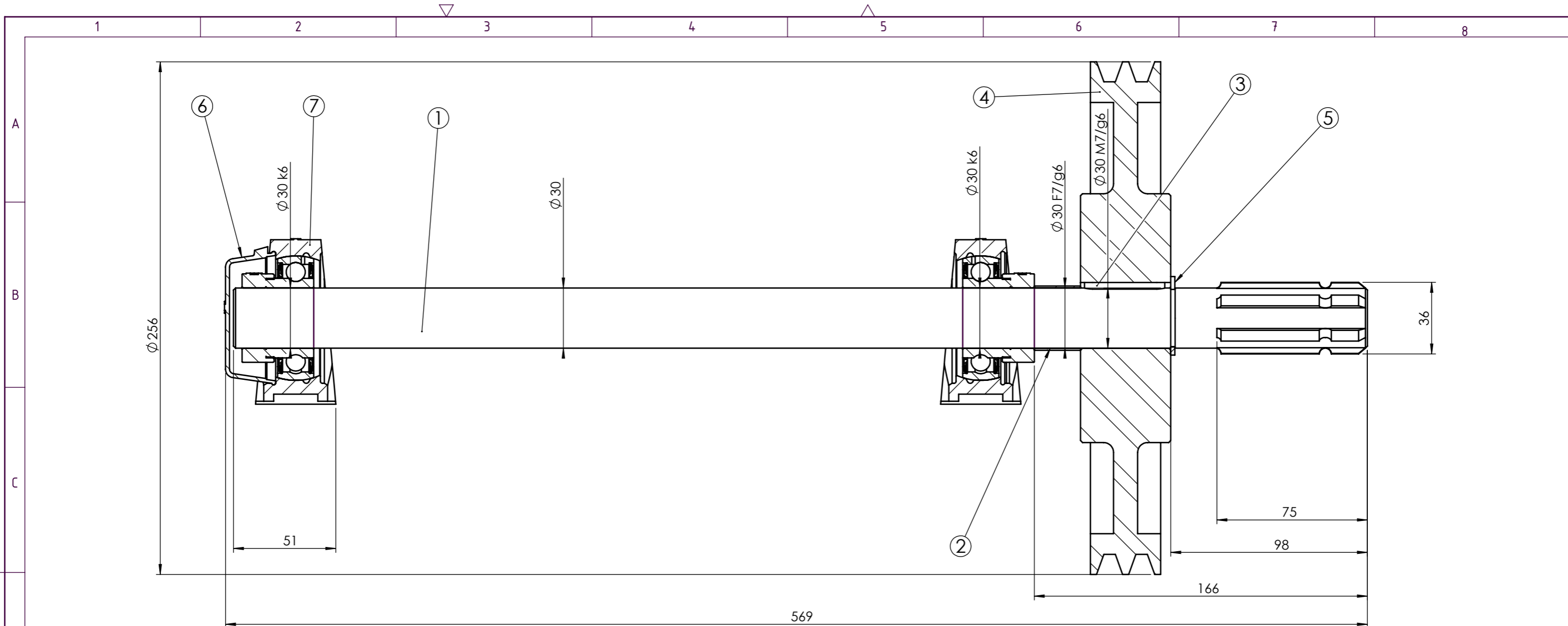


Design by CADLab



Broj naziva - code 0035214455	Projektirao	Datum	Ime i prezime	Potpis	 FSB Zagreb
	Razradio	13.2.2022.	Goran Sabo		
	Crtao	16.2.2022	Goran Sabo		
	Pregledao	17.2.2022	Goran Sabo		
	Mentor		Prof. Neven Pavković		
ISO - tolerancije	Objekt:		Objekt broj:		
	Gornji dio bubnja		RK.03.00.00		
	Napomena:		Smjer:		Kopija
	Oštre rubove oboriti		Konstrukcijski		
	Materijal:	S235JR	Masa:	20,71kg	
		Naziv:		Pozicija:	Format: A4
		Gornji dio okvira bubnja		4	Listova: 1
	Mjerilo originala	Crtež broj: RK.03.04.00			List: 1
	1:10				

Design by CADL.ab

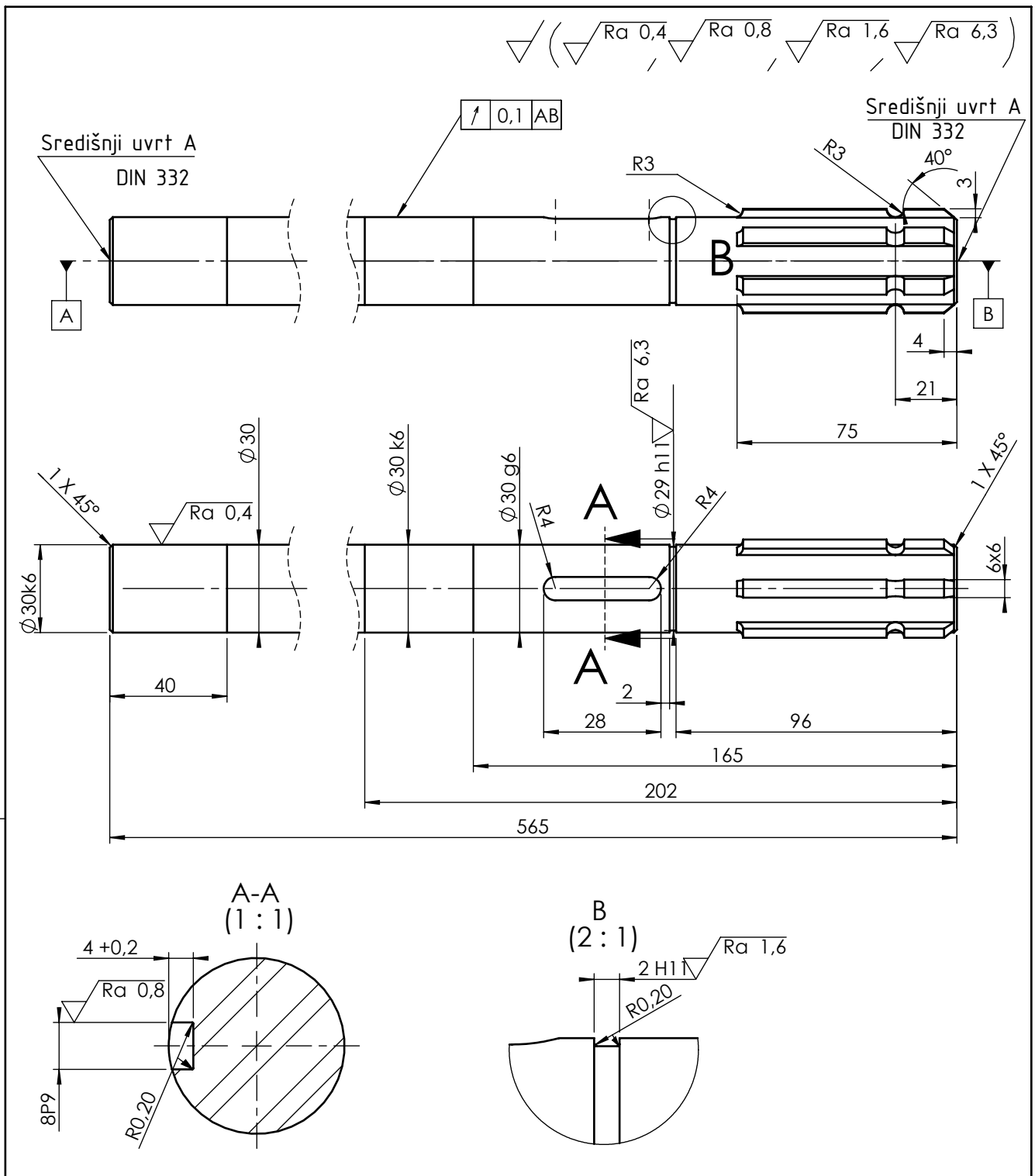


7	Ležaj i kućište	2	SY 30 FM	/	SKF	1,1kg
6	Poklopac ležaja	1	ECY 206	/	SKF	0,01kg
5	Uskočnik	1	DIN 471	S235JR	Trgo agencija	0kg
4	SPA250-02	1	DIN 2211-3	GG20	Sati Spa	9,24kg
3	Pero 40x8x7	1	DIN 6885	C45	Trgo agencija	0,02kg
2	Odstojnik vratila	1	RK.04.02.00	S235JR	Ø 32x1x23	0,02kg
1	Vratilo za traktorski pogon	1	RK.04.01.00	S235JR	Ø 36x569	3,15kg
Poz.	Naziv dijela	Kom.	Crtež broj Norma	Materijal	Sirove dimenzije Proizvođač	Masa

Broj naziva - code		Datum	Ime i prezime	Potpis	
0035214455		Projektirao 15.2.2022	Goran Sabo		
		Razradio 16.2.2022	Goran Sabo		
		Crtao 20.2.2022	Goran Sabo		
		Pregledao	Prof. Neven Pavković		
		Mentor	Prof. Neven Pavković		
ISO - tolerancije		Objekt:		Objekt broj: RK.00.00.00	
Ø 30 F7/g6	0,061	Runilica za kukuruz		R. N. broj:	
	0,027	Napomena:		Smjer: Konstruktivski	
Ø 30 M7/g6	0,020	Materijal: S235JR		Masa: 14,74kg	
	-0,014	Naziv: Vratilo za traktorski pogon i remenica		Kopija	
Ø 30 k6	0,015	Mjerilo originala		Smjer: ZAVRŠNI RAD	
	0,002	1:2		Format: A3	
		Crtež broj: RK.04.00.00		Listova: 1	
				List: 1	

Design by CADLab

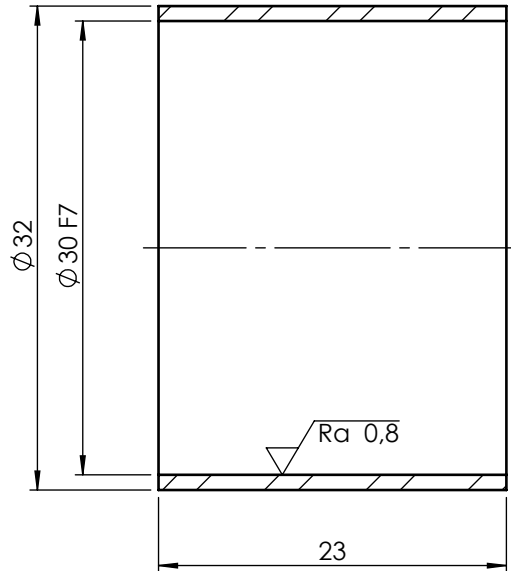


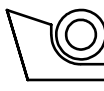
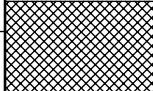
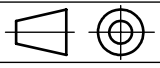


Broj naziva - code 0035214455	Projektirao	Datum	Ime i prezime	Potpis	
	Razradio	13.2.2022.	Goran Sabo		
	Crtao	16.2.2022	Goran Sabo		
	Pregledao	17.2.2022	Goran Sabo		
	Mentor		Prof. Neven Pavković		
ISO - tolerancije		Objekt:		Objekt broj: RK.04.00.00	
$\varnothing 30$ k6	0,015	Vratilo za traktorski pogon i remenica		R. N. broj:	
$\varnothing 30$ g6	-0,002	Napomena:		Smjer: Konstruktivski	
$\varnothing 29$ h11	-0,007	Materijal: S235JR		Završni rad	
$\varnothing 29$ h11	-0,020	Masa: 3,15kg		Kopija	
2 H11	0	Naziv:		Format: A4	
2 H11	-0,130	Vratilo za traktorski pogon		Listova: 1	
8 P9	0,060	Mjerilo originala		List: 1	
8 P9	-0,015	1:2		Crtež broj: RK.04.01.00.00	
8 P9	-0,051				

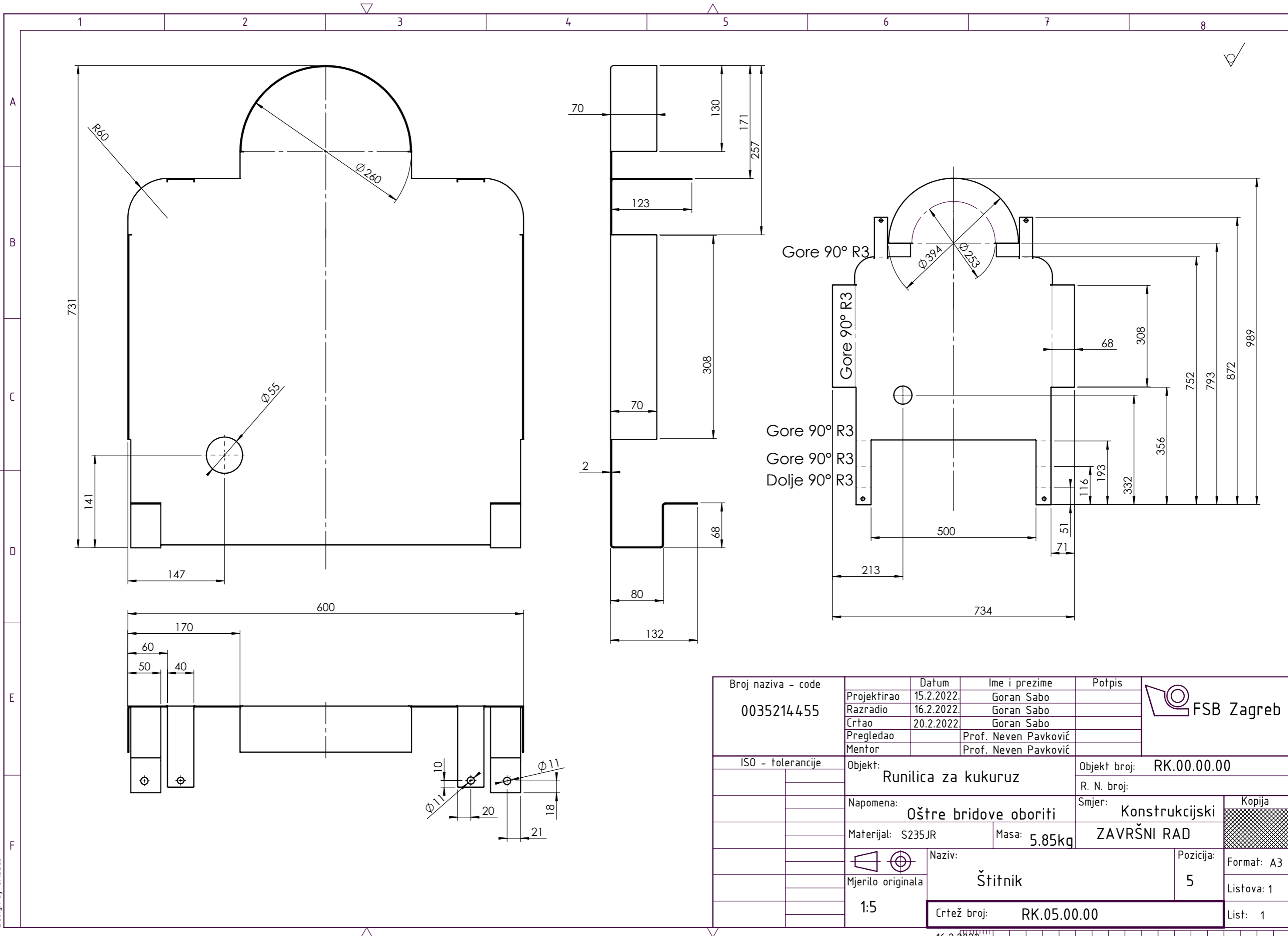
Design by CADLlab

✓ (✓ Ra 0,8)

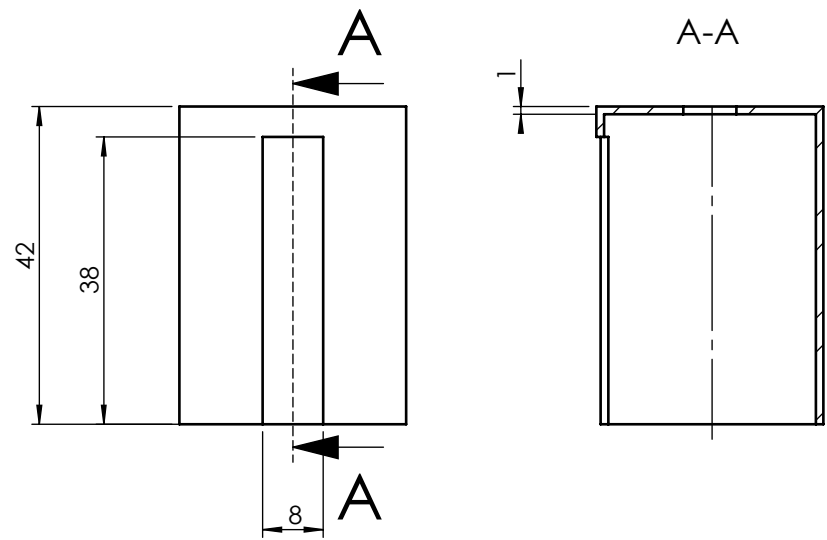
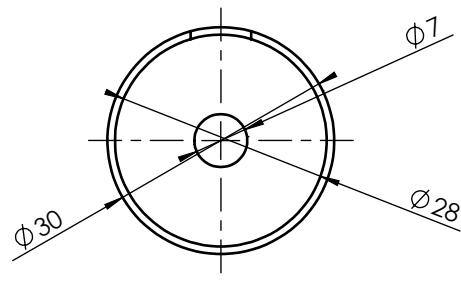


Broj naziva - code 0035214455		Datum	Ime i prezime	Potpis	 FSB Zagreb	
		Projektirao	13.2.2022.	Goran Sabo		
		Razradio	16.2.2022	Goran Sabo		
		Crtao	17.2.2022	Goran Sabo		
		Pregledao		Prof. Neven Pavković		
Mentor		Prof. Neven Pavković				
ISO - tolerancije		Objekt: Vratilo za traktorski pogon i remenica		Objekt broj: RK.04.00.00		
$\varnothing 30$ F7	0,041			R. N. broj:		
	0,020					
		Napomena: Oštre rubove oboriti		Smjer: Konstruktivski	Kopija	
		Materijal: S235JR	Masa: 0,02kg	Završni rad		
			Naziv: Odstojnik vratila		Format: A4	
		Mjerilo originala	Pozicija: 2		Listova: 1	
		1:2	Crtež broj: RK.04.02.00		List: 1	

Design by CADL.ab



Broj naziva - code 0035214455	Projektirao	Datum	Ime i prezime	Potpis	
	Razradio	15.2.2022.	Goran Sabo		
	Crtao	16.2.2022.	Goran Sabo		
	Pregledao	20.2.2022.	Goran Sabo		
	Mentor		Prof. Neven Pavković		
ISO - tolerancije	Objekt: Runilica za kukuruz		Objekt broj: RK.00.00.00		
	Napomena: Oštre bridove oboriti		R. N. broj:		
	Materijal: S235JR	Masa: 5.85kg	Konstruktivski		
	Naziv: Štitnik		Smjer: ZAVRŠNI RAD		
	Mjerilo originala 1:5	Pozicija: 5		Kopija	
	Crtež broj: RK.05.00.00			Format: A3	
				Listova: 1	
				List: 1	



Broj naziva - code 0035214455	Projektirao	Datum	Ime i prezime	Potpis		
	Razradio	13.2.2022.	Goran Sabo			
	Crtao	16.2.2022	Goran Sabo			
	Pregledao	17.2.2022	Goran Sabo			
	Mentor		Prof. Neven Pavković			
ISO - tolerancije	Objekt: Runilica za kukuruz			Objekt broj: RK.00.00.00		
				R. N. broj:		
	Napomena: Oštre rubove oboriti			Smjer: Konstruktivski	Kopija	
	Materijal: S235JR		Masa: 0,03kg	Završni rad		
		Naziv: Odstojnik vratila elektromotora			Pozicija: 6	Format: A4
	Mjerilo originala					Listova: 1
	1:1	Crtež broj: RK.06.00.00				List: 1

Design by CADL.ab