

# Rotacijski sakupljač sijena

---

Hrešč, Sven

Undergraduate thesis / Završni rad

2022

Degree Grantor / Ustanova koja je dodijelila akademski / stručni stupanj: **University of Zagreb, Faculty of Mechanical Engineering and Naval Architecture / Sveučilište u Zagrebu, Fakultet strojarstva i brodogradnje**

Permanent link / Trajna poveznica: <https://um.nsk.hr/um:nbn:hr:235:234099>

Rights / Prava: [In copyright](#) / [Zaštićeno autorskim pravom.](#)

Download date / Datum preuzimanja: **2024-09-14**

Repository / Repozitorij:

[Repository of Faculty of Mechanical Engineering and Naval Architecture University of Zagreb](#)



SVEUČILIŠTE U ZAGREBU  
FAKULTET STROJARSTVA I BRODOGRADNJE

# ZAVRŠNI RAD

Mentor:

Dr. sc. Neven Pavković, dipl. ing.

Student:

Sven Hrešč

Zagreb, 2022.

Izjavljujem da sam ovaj rad izradio samostalno koristeći znanja stečena tijekom studija i navedenu literaturu.

Zahvaljujem se svom mentoru prof. dr. sc. Nevenu Pavkoviću na pomoći i savjetima tijekom izrade ovog rada.

Također se zahvaljujem svim kolegama i prijateljima.

Na samom kraju želio bih se zahvaliti svojoj rodbini te roditeljima Ratimiru i Sanji na strpljenju, razumijevanju i svim oblicima podrške tijekom dosadašnjeg obrazovanja.

Sven Hrešč



SVEUČILIŠTE U ZAGREBU  
FAKULTET STROJARSTVA I BRODOGRADNJE



Središnje povjerenstvo za završne i diplomske ispite  
Povjerenstvo za završne i diplomske ispite studija strojarstva za smjerove:  
Procesno-energetski, konstrukcijski, inženjersko modeliranje i računalne simulacije i brodstrojarski

Sveučilište u Zagrebu Fakultet strojarstva i brodogradnje	
Datum	Prilog
Klasa: 602 – 04 / 22 – 6 / 1	
Ur.broj: 15 - 1703 - 22 -	

## ZAVRŠNI ZADATAK

Student: **Sven Hrešč** JMBAG: **0035210643**

Naslov rada na hrvatskom jeziku: **Rotacijski sakupljač sijena**

Naslov rada na engleskom jeziku: **Rotary hay collector**

Opis zadatka:

Koncipirati i konstruirati rotacijski sakupljač sijena. Uređaj treba izvesti kao traktorski priključak te koristiti pogon od kardanskog vratila traktora i/ili traktorske hidraulike. Radna širina priključka treba biti 3 m. Za navedenu radnu širinu dovoljna su dva kotača na priključku. Također, posebnu pažnju treba posvetiti sigurnosti rukovatelja priključkom.

U radu treba:

- analizirati postojeće uređaje na tržištu, način priključka na traktor i parametre traktorskog pogona;
- koncipirati više varijanti rješenja, usporediti ih i vrednovanjem odabrati najpovoljnije;
- odabrano projektno rješenje uređaja razraditi s potrebnim proračunima nestandardnih dijelova;
- izraditi računalni model uređaja i tehničku dokumentaciju u 3D CAD sustavu.

Pri konstrukcijskoj razradi obratiti pozornost na tehnologično oblikovanje dijelova. Analizirati kritična mjesta. Opseg konstrukcijske razrade, modeliranja i izrade tehničke dokumentacije dogovoriti tijekom izrade rada.

U radu je potrebno navesti korištenu literaturu i eventualno dobivenu pomoć.

Zadatak zadan:

30. 11. 2021.

Zadatak zadao:

Prof. dr. sc. Neven Pavković

Datum predaje rada:

1. rok: 24. 2. 2022.
2. rok (izvanredni): 6. 7. 2022.
3. rok: 22. 9. 2022.

Predviđeni datumi obrane:

1. rok: 28. 2. – 4. 3. 2022.
2. rok (izvanredni): 8. 7. 2022.
3. rok: 26. 9. – 30. 9. 2022.

Predsjednik Povjerenstva:  
Prof. dr. sc. Vladimir Soldo

**Sadržaj**

POPIS SLIKA .....	III
POPIS TABLICA.....	V
POPIS TEHNIČKE DOKUMENTACIJE .....	VI
POPIS OZNAKA .....	VII
SAŽETAK.....	IX
SUMMARY .....	X
1. UVOD .....	1
1.1 Sijeno.....	1
1.2. Rotacijski sakupljač sijena.....	1
1.3. Traktor .....	2
1.4. Poteznica.....	3
1.5. Priključno vratilo .....	4
2. PREGLED PATENATA .....	6
2.1. Patent RU2569294C2 .....	6
2.2. Patent US2994179A .....	7
2.3. Patent US82400118B1 .....	8
3. ANALIZA TRŽIŠTA .....	9
3.1. Serija rotacijskih sakupljača sa tri zgloba i tandem kotačima tvrtke Da Ros green .....	9
3.2. Serija GA tvrtke Kuhn.....	10
3.3. Serija LINER tvrtke Claas .....	12
3.4. Dvorotorski sakupljač tvrtke SIP.....	13
4. FUNKCIJSKA DEKOMPOZICIJA .....	16
5. MORFOLOŠKA MATRICA.....	18
6. KONCEPTI.....	21
6.1. Koncept 1.....	21
6.2. Koncept 2.....	22
6.3. Koncept 3.....	23
7. VREDNOVANJE I ODABIR KONCEPTA .....	24
8. KONSTRUCIJSKA RAZRADA.....	25
8.1. Proračun stožnika .....	25
8.2. Proračun poveznog vratila .....	31

---

8.3. Proračun pera .....	32
8.4. Proračun ležajeva.....	33
8.5. Proračun svornjaka .....	36
9. OPIS PRIKLJUČKA .....	38
10. ZAKLJUČAK .....	40

**POPIS SLIKA**

Slika 1. Balirano sijeno .....	1
Slika 2. Rotacijski sakupljač sijena .....	1
Slika 3. Traktor.....	2
Slika 4. Shema poteznice i dio priključka za spajanje ISO 730:2009 .....	3
Slika 5. Priključno vratilo.....	5
Slika 6. Kardansko vratilo .....	5
Slika 7. Patent RU2569294C2 .....	6
Slika 8. Patent US2994179A-radni položaj .....	7
Slika 9. Patent US2994179A.....	7
Slika 10. Patent US82400118B1 .....	8
Slika 11. Patent US82400118B1- tlocrt .....	8
Slika 12. Da Ros green .....	9
Slika 13. Logo tvrtke .....	10
Slika 14. GA 300 GM .....	10
Slika 15. Kaljeni zubi .....	11
Slika 16. Presjek reduktora.....	11
Slika 17. Četverokružni sakupljač.....	12
Slika 18. Otvoreno zvono sakupljača .....	13
Slika 19. Izmjena motki .....	13
Slika 20. Dvorotorski sakupljač .....	13
Slika 21. Razlika između pomicanja zglobova na SIP tandemske osovini (plava) i standardnoj tandemske osovini (narančasta). .....	14
Slika 22. Radna širina i količina sijena mogu se prilagoditi širini balirke iza sakupljača .....	14
Slika 23. Prikaz omogućene veće stabilnosti .....	14
Slika 24. Black box model .....	16
Slika 25. Funkcijska struktura.....	17
Slika 26. Koncept 1 .....	20
Slika 27. Podizna vodilica.....	21
Slika 28. Koncept 2 .....	22
Slika 29. Koncept 3 .....	23
Slika 30. Položaj zuba u stacionarnom stanju .....	23
Slika 31. Proračunski model.....	33

---

Slika 32. Vertikalna ravnina.....	34
Slika 33. Horizontalna ravnina.....	34
Slika 34. Proračunski podaci.....	35
Slika 35. NUP207ECP.....	36
Slika 36. Model grede.....	36
Slika 37. Dimenzije potrebne za proračun.....	37
Slika 38. 3D model sakupljača.....	38
Slika 39. Prikaz stožnika.....	38
Slika 40. Promjena visine.....	39
Slika 41. Prikaz radnog i transportnog položaja.....	39



**POPIS TABLICA**

Tablica 1. Podjela traktora prema snazi .....	2
Tablica 2. Tipovi priključnih vratila .....	5
Tablica 3. Karakteristike rotacijskog sakupljača tvrtke Da Ros green .....	10
Tablica 4. Modeli i karakteristike tvrtke Kuhn .....	12
Tablica 5. Modeli i karakteristike tvrtke SIP .....	15
Tablica 6. Morfološka matrica .....	18
Tablica 7. Pughova matrica odlučivanja .....	24

**POPIS TEHNIČKE DOKUMENTACIJE****BROJ CRTEŽA    Naziv iz sastavnice**

00-00-2020	Sakupljač sijena
00-01-2020	Poklopac zupčanika
01-01-2020	Poklopac
02-01-2020	Gornji nosač
03-01-2020	Donji nosač
04-01-2020	Graničnik
05-01-2020	Distanca
01-00-2020	Pvezno vratilo
04-00-2020	Zupčanik Z2
05-00-2020	Zupčanik Z1G
06-00-2020	Zupčanik Z1P
07-00-2020	Poteznica
08-00-2020	Sklop grede

**POPIS OZNAKA**

Oznaka	Jedinica	Opis
$a$	mm	točna vrijednost osnovnog razmaka lančanika
$a'$	mm	približna vrijednost osnovnog razmaka lančanika
$b$	mm	širina pera
$b_1$	-	faktor veličine strojnog dijela
$b_2$	-	faktor kvalitete obrade površine
$c$	-	faktor udara
$C_1$	N	dinamička opterećenost ležaja
$d_{izr}$	mm	izračunati promjer vratila
$d_L$	mm	diobeni promjer manjeg lančanika
$d_{min}$	mm	minimalni promjer vratila
$F$	N	vučna sila lanca
$F_f$	N	centrifugalna sila
$F_G$	N	ukupna vučna sila lanca
$F_M$	N	lomna sila lanca
$F_t$	N	tangencijalna sila
$G_{L2}$	N	težina lančanika 2
$h$	mm	visina pera
$i$	-	broj pera po obodu, prijenosni omjer
$i_L$	-	prijenosni omjer lančanog prijenosa
$i_{red}$	-	prijenosni omjer reduktora
$k$	-	faktor snage
$L$	mm	duljina lanca
$l$	mm	duljina pera
$L_{10h_{min}}$	h	vijek trajanja valjnih ležajeva
$l_t$	mm	nosiva duljina pera
$m$	-	faktor nanošenja lanca
$n_1$	$\text{min}^{-1}$	brzina vrtnje na ulazu u reduktor
$n_2$	$\text{min}^{-1}$	brzina vrtnje vratila
$n_{L1}$	$\text{min}^{-1}$	brzina vrtnje manjeg lančanika
$n_m$	$\text{min}^{-1}$	brzina vrtnje
$n_z$	-	faktor broja zubaca
$p$		korak lanca

$p$	mm	bočni tlak
$P$	N/mm <sup>2</sup>	snaga na ulazu u reduktor, snaga koja se prenosi lancem
$P_D$	W	udarna snaga
$p_{dop}$	W	dopušteni bočni tlak
$P_{L1}$	N/mm <sup>2</sup>	snaga na manjem lančaniku
$P_r$	W	ekvivalentno radijalno opterećenje
$P_V$	N	snaga koju dovodimo vratilu
$q$	W	težina lanca po metru duljine
$R$	kg/m	reakcije u ležajnim mjestima
$S_D$	N	potrebni faktor sigurnosti
$S_M$	-	sigurnost spojnice protiv loma
$S_{post}$	-	postignuti faktor sigurnosti
$S_{potr}$	-	potreban faktor sigurnosti
$T$	-	moment koji opterećuje vratilo
$t_1$	Nm	dubina utora za pero
$v$	mm	brzina lanca
$W_p$	m/s	polarni moment otpora presjeka
$X$	mm <sup>3</sup>	broj članaka lanca
$y$	-	značajka udara
$z_1$	-	broj zubaca manjeg lančanika
$z_2$	-	broj zubaca većeg lančanika
$\alpha$		kut između spojnice osi lančanika i vertikalne ravnine
$\alpha_0$	°	faktor čvrstoće materijala
$\beta_{kt}$	-	efektivni faktor zarezno djelovanja kod uvijanja
$\varepsilon$	-	eksponent vijeka trajanja za ležajeve s teorijskim dodirom u točki
$\eta_L$	-	stupanj iskoristivosti lančanog prijenosa
$\eta_{red}$	-	stupanj iskoristivosti reduktora
$\sigma_{fDN}$	-	trajna dinamička čvrstoća za čisto naizmjenično naprezanje na savijanje
$\sigma_{red}$	N/mm <sup>2</sup>	reducirano naprezanje
$\tau_{tDI}$	N/mm <sup>2</sup>	trajna dinamička čvrstoća za čisto istosmjerno naprezanje na uvijanje
$\tau_{t,dop}$	N/mm <sup>2</sup>	dopušteno naprezanje na uvijanje
$\varphi$	N/mm <sup>2</sup>	faktor udara
	-	

**SAŽETAK**

U ovom radu je osmišljen i konstrukcijski razrađen traktorski priključak, rotacijski sakupljač sijena s mogućnošću okretanja sijena. Rotacijski sakupljač sijena kao što samo ime kaže služi za sakupljanje sijena. Prvo je analiziran sam rad priključka, zatim je dan pregled postojećih uređaja na tržištu. Pomoću vlastitih ideja i postojećih rješenja izrađena je funkcijska struktura. Za svaku pojedinu funkciju dano je nekoliko parcijalnih rješenja u morfološkoj matrici. Usporedbom koncepata odabran je najbolji koji je dalje razrađen, provedeni su potrebni proračuni te je izrađen 3D model u programskom paketu SolidWorks i potrebna tehnička dokumentacija.

Ključne riječi: razvoj, konstruiranje, rotacijski sakupljač sijena, traktor

**SUMMARY**

In this thesis, a tractor attachment - a rotating hay collector that enables rotation of hay, has been designed and structurally elaborated. The purpose of a rotating hay collector, as its name suggests, is collection of hay. The first part of the thesis contains the analysis of the attachment's function, and the latter part contains an overview of existing devices on the market. Based on personal ideas and existing solutions, a functional structure has been developed. For each function there are several partial solutions in the morphological matrix. Following a comparison of concepts, the best one is selected and further elaborated, the required calculations are carried out and a 3D model is created in the SolidWorks software along with technical documentation.

Keywords: development, construction, rotating hay collector, tractor

## 1. UVOD

### 1.1 Sijeno

Sijeno je pokošena trava i lišće, osušena prirodnim putem na suncu i zraku. Glavna namjena sijena je stočna hrana. Sijeno predstavlja osnovnu hranu za preživače i konje u zimskim mjesecima. Mliječne krave sijeno mogu konzumirati do 2% svoje tjelesne mase, ali u praktičnim se uvjetima kreće od 4-6 kg/dan.[1] Do konačnog oblika sijena, važno je pravilno odrediti vrijeme košnje, okretanja ne dozrelog sijena, vrijeme sakupljanja i baliranja sijena. Najkvalitetnije sijeno i najbogatije hranjivim tvarima koristi se kombinirani način; dijelom sušeno na tlu ( do vlažnosti od 40-50% ), uz dosušivanje u sjenicama.



Slika 1. Balirano sijeno

### 1.2. Rotacijski sakupljač sijena

Rotacijski sakupljač sijena je stroj namijenjen kako i samo ime kaže za sakupljanje osušenog sijena u redove radi lakšeg naknadnog baliranja.



Slika 2. Rotacijski sakupljač sijena

### 1.3. Traktor

Traktor (njem. *Traktor* < engl. *tractor*, prema lat. *tractus*: vučenje), vozilo za vuču poljoprivrednih alata, radnih strojeva i prikolica. Zbog raznolikosti primjene traktora u poljoprivredi i industriji razvio se velik broj tipova, koji se međusobno razlikuju po konstrukciji, veličini i snazi. Za pogon traktora služe motori s unutarnjim izgaranjem (Dieselov, rjeđe i benzinski motor), a samo iznimno elektromotor napajan iz akumulatorske baterije (posebni mali traktori za unutarnji transport u industriji). Prema uređaju za kretanje dijele se na četiri glavna tipa: traktori s četirima jednakim kotačima, s dvama velikim stražnjim kotačima, s trima kotačima te traktori s gusjenicama. Prema namjeni, dijele se na poljoprivredne i industrijske[2]. Podjela traktora prema snazi na priključnom vratilu prikazana je u tablici 1.

Tablica 1. Podjela traktora prema snazi

	Snaga na priključnom vratilu [Kw]
Laki traktori	37
Srednji traktori	37-110
Teški traktori	Preko 110

Traktor može izvršavati mnoge zadaće iz čega proizlazi podjela prema njegovoj namjeni:

- univerzalni traktori
- voćarsko-vinogradarski traktori
- vrtlarski traktori
- traktori s visokim clearansom – traktori s velikim razmakom od površine tla do najniže točke traktora; koriste se za prskanje većeg usjeva te za skidanje metlica sjemenskog kukuruza
- traktori za osnovnu obradu tla – traktori za oranje i dubinsko rahljenje
- traktori za dopunsku obradu tla – traktori za tanjuranje, valjanje, drljanje, plošnu kultivaciju



Slika 3. Traktor



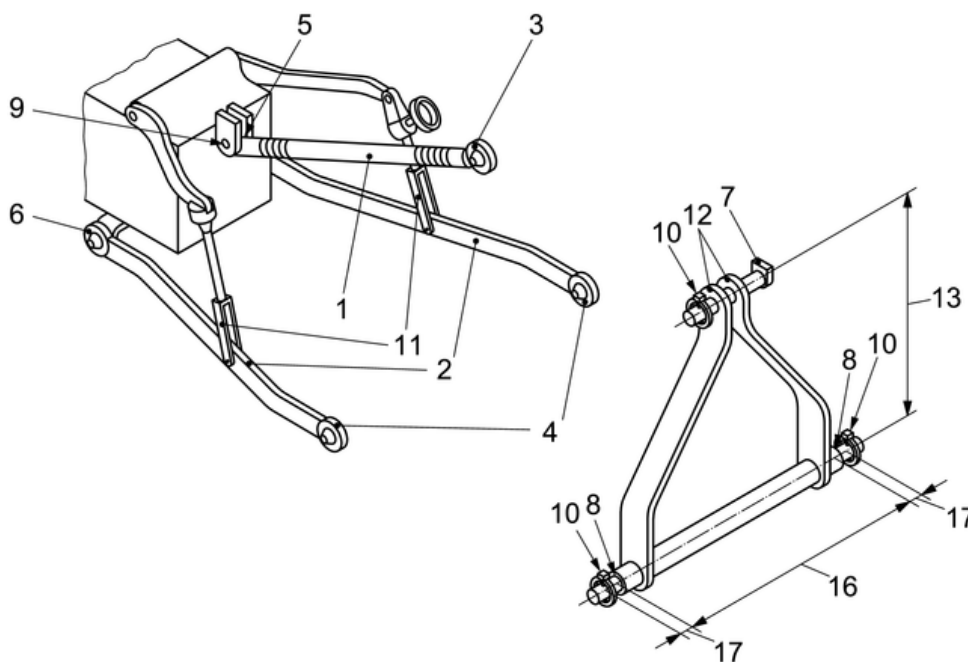
## 1.4. Poteznica

Poteznica je uređaj za priključivanje oruđa, odnosno strojeva za traktor načinom koji omogućava obavljanje određenih radova. Postoji klasična poteznica koju nalazimo na starijim tipovima traktora, ali i na novijim velikih snaga agregata, radi vuče širokozahvatnih oruđa, te postoji hidraulična ili trozglobna poteznica za priključivanje ovjesnih i poluovjesnih oruđa i strojeva.

Svi traktori imaju poteznicu sa stražnje strane, a traktori većih snaga mogu imati i s prednje. Većina traktora koristi ovjesna i poluovjesna oruđa odnosno imaju hidrauličnu poteznicu, pa će za nju biti navedeni glavni dijelovi. Dijelovi poteznice su: ramena hidrauličkih podizaača, lijeva podizna poluga, desna podizna poluga sa vijkom za poravnavanje i gornja traktorska poluga (upornica).

Hidraulični podizaači mogu obavljati slijedeće radnje:

- podizanje i spuštanje ovjesnih i poluovjesnih oruđa
- prisilno spuštanje oruđa
- podržavanje oruđa u podignutom stanju
- održavanje stalnog položaja oruđa sa radnim dijelovima ispod ili iznad površine tla
- održavanje stalnog vučnog otpora



Slika 4. Shema poteznice i dio priključka za spajanje ISO 730:2009

Dijelovi na slici 4. su:

1- gornja upornica	7- svornjak
2- donja poluga	8- rukavac
3- gornje pričvrсно mjesto	9- svornjak
4- donje pričvrсно mjesto	10- osigurač
5- gornja točka spoja	11- podizna poluga
6- donja točka spoja	12- nosač priključka

### 1.5. Priključno vratilo

Priključno vratilo služi za pogon mehanizama i radnih dijelova priključnih strojeva.

Prema smještaju priključnog vratila imamo:

- stražnje priključno vratilo – sa stražnje strane traktora
- bočno priključno vratilo – sa strane traktora
- prednje priključno vratilo – sa prednje strane traktora

Svi traktori imaju stražnje priključno vratilo dok su ostala opcionalna i ovisna o snazi traktora.

Broj okretaja priključnog vratila je standardiziran na 540 okretaja u minuti, i to kod maksimalne snage motora. Na traktorima većih snaga primjenjuje se kao standard 1000 okretaja u minuti.

Postoje i dvobrzinska priključna vratila sa 540 i 1000 okretaja u minuti, te se uvijek okreće u smjeru kazaljke na satu, gledano iza traktora. Oblik, broj okretaja i dimenzije priključnog vratila standardizirane su po standardu ISO 500, prema kojem traktori manjih snaga imaju priključna vratila sa šest zubi, a traktori većih snaga imaju izlazna vratila sa 20 i 21 zubom. Tablica 2.

prikazuje tri osnovna tipa priključnih vratila i njihove karakteristike. Potrebna snaga za traktorski priključak prenosi se od priključnog vratila kardanskim vratilom, koje često zna biti u plastičnoj cijevi da bi se izbjegle ozljede.




Slika 5. Priključno vratilo



Slika 6. Kardansko vratilo

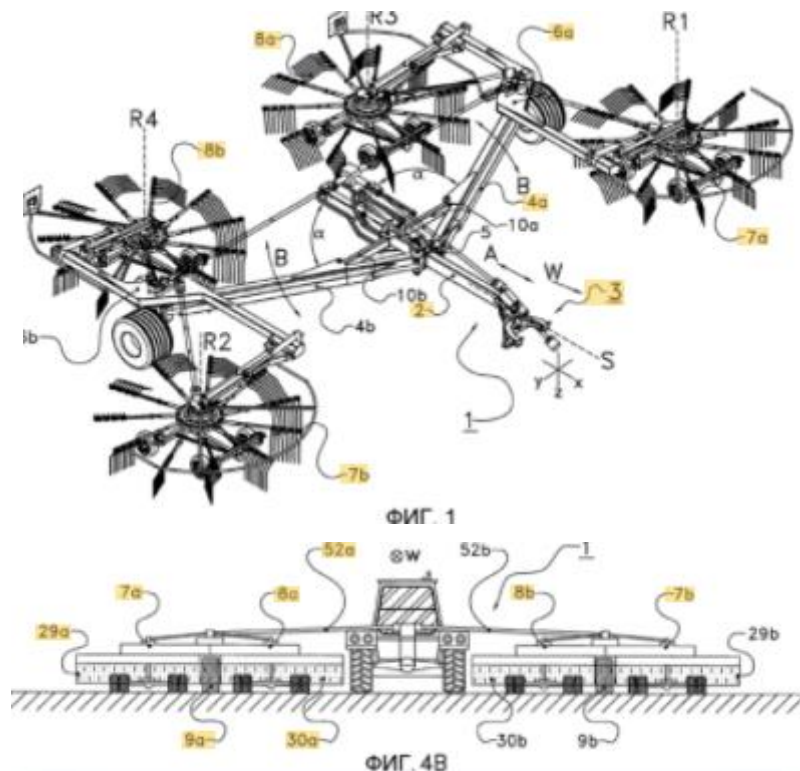
Tablica 2. Tipovi priključnih vratila

Tip vratila			
Promjer	35 mm	35 mm	45 mm
Nazivna brzina	540 okr/min	1000 okr/min	1000 okr/min
Broj zubi	6	21	20

## 2. PREGLED PATENATA

### 2.1. Patent RU2569294C2

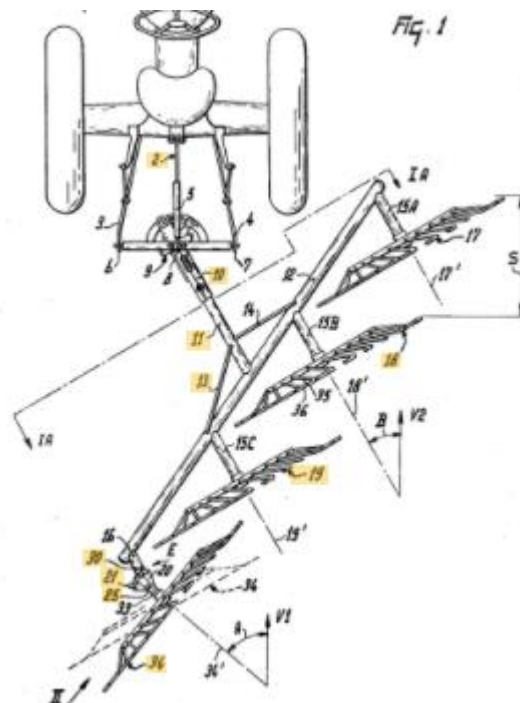
Patent je prijavljen 03.04.2011. godine u Rusiji, a istekao 20.11.2015. godine. Priključak za sakupljanje sijena sadrži okvir koji ima glavnu gredu i barem prvo bočno rame smješteno na jednoj strani glavne grede. Bočno rame nosi barem jedan rotacijski sakupljač sijena, poput grablja. Rotacijsko rame povezano je sposobnošću rotacije oko vodoravne središnje crte s prvim bočnim ramenom za kretanje između radnog i transportnog položaja. Prema prvoj izvedbi u radnom položaju, prvi rotacijski sakupljač smješten je na većoj vodoravnoj udaljenosti od uzdužne središnje crte od središnje crte rotor. Prvo rotacijsko rame pruža se poprečno na uzdužnu središnju liniju pod pravim kutom na uzdužnu središnju crtu.



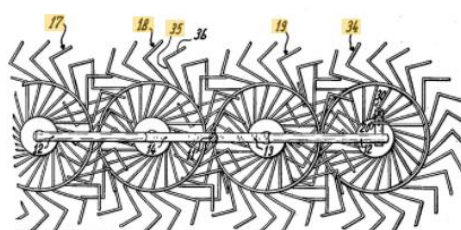
Slika 7. Patent RU2569294C2

## 2.2. Patent US2994179A

Patent je prijavljen 01.08.1961. godine u Americi, a istekao 01.08.1978. godine. Uređaj je sposoban oblikovati red sijena jednolike širine i visine. Sakupljanje sijena vrši se pomoću kotača u obliku sunca koji se okreću svi u istom smjeru, a pošto se kotači preklapaju uvijek jedan kotač baca sijeno na slijedeći te se tako formiraju redovi sijena. Osi rotacije grabljivih kotača, s izuzetkom osi rotacije krajnjeg kotača, su paralelne. Os krajnjeg kotača siječe ravninu u kojoj leže osi preostalih kotača. To omogućuje da se ravnina zadnjeg kotača nagne pod različitim kutom prema tlu od ravnina preostalih kotača, što omogućuje da ovaj raspored kod određenih usjeva napravi jednoličan red sakupljenog sijena. Poželjno je da je kut između krajnjeg stražnjeg kotača i predviđenog smjera vožnje promjenjiv, tako da se položaj krajnjeg kotača može prilagoditi tako da odgovara usjevu koji se obrađuje.



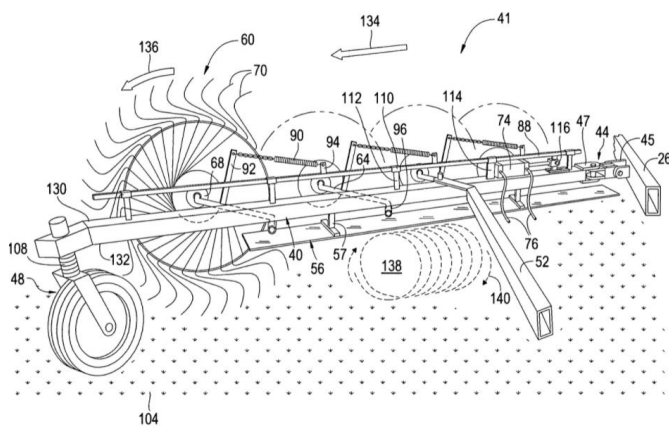
Slika 8. Patent US2994179A-radni položaj



Slika 9. Patent US2994179A

### 2.3. Patent US82400118B1

Patent je prijavljen 14.08.2012. godine u Americi, patent je istekao zbog ne plaćanja. Patent omogućuje u nastavku da se prikopča na njega i priključak za baliranje sijena. Ovaj sakupljač sijena ima središnji glavni dio okvira s lijevim i desnim izvlačivim krakovima na kojima su kotači za sakupljanje sijena. Krakovi se otvaraju od glavnog okvira u slučaju pogona priključka te zatvaraju prema glavnom okviru za transport. Svaki krak sakupljača pričvršćen je na glavni okvir pomoću zgloba koji omogućuje da se sklopovi krakovi sakupljača kreću i u vodoravnoj i okomitoj ravnini. Kotači za sakupljanje sijena pričvršćeni su ispod i ispred svakog kraka kako bi se spriječilo omatanje sijena oko rotirajućih dijelova i kako bi se pomoću lima olakšalo usmjeravanje sakupljenog sijena prema priključku za baliranje.



Slika 10. Patent US82400118B1

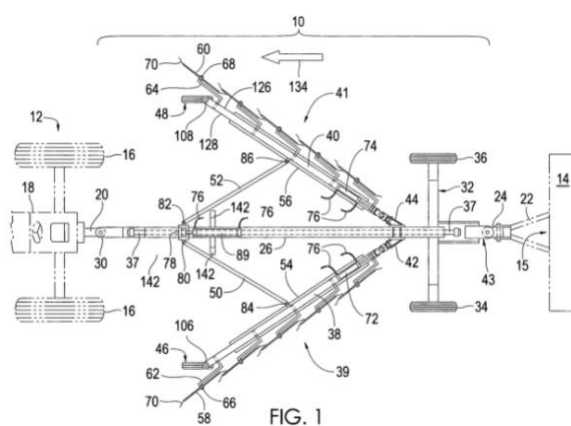


FIG. 1

Slika 11. Patent US82400118B1- tloert



### 3. ANALIZA TRŽIŠTA

U današnje vrijeme postoji mnogo proizvođača i tipova traktorskih priključaka za sakupljanje sijena, od trakastih, pa do rotacijskih sa jednim kotačem za sakupljanje do onih koji ih imaju četiri i više. Ovaj završni rad će se posvetiti na rotacijske sakupljače sijena. U nastavku će biti prikazani postojeći proizvodi i njihove karakteristike raznih tvrtki.

#### 3.1. Serija rotacijskih sakupljača sa tri zgloba i tandem kotačima tvrtke Da Ros green



Slika 12. Da Ros green

Ovaj profesionalni rotacijski sakupljač pogodan je za neravne terene i planinska područja. Ima veliku tandemsku osovinu koja omogućuje stroju stabilan rad i nježno prikupljanje sijena bez skupljanja zemlje. Tri zglobne točke omogućuju nježno upravljanje i dolaze sa standardnim oprugama koje ublažavaju upravljanje. Ruke sakupljača se mogu sklopiti kako bi se olakšao prijevoz cestom. Priključak nudi mogućnost za poljoprivrednike koji rade u planinskim predjelima gdje ima puno udubljenja i korita mogu lako montirati treći kotač na treći zglob rotora i raditi sa lancima.

Tablica 3. Karakteristike rotacijskog sakupljača tvrtke Da Ros green

Model	Broj ruku i grablja	Radna širina, cm	Transportna širina, cm	Potrebna snaga, KS	Masa stroja, kg
GR300 SN 4R	8x3	300	130	30	360
GR330 SN 4R	9x3	330	140	35	390
GR380 SN 4R	11x4	380	150	40	530
GR410 SN 4R	11x4	410	160	40	550
GR410 IR	11x4	410	160	40	
GR430CM R	13x4	430	180	50	565
GR460CM R	13x4	460	210	50	585

### 3.2. Serija GA tvrtke Kuhn



Slika 13. Logo tvrtke

Kuhn-ov dizajn grablja dobro je prilagođen sakupljanju i očuvanju kvalitete i hranjive vrijednosti sijena.



Slika 14. GA 300 GM

Priključak s jednim rotorom imaju 9 do 10 krakova pričvršćenih na potpuno zatvoreni



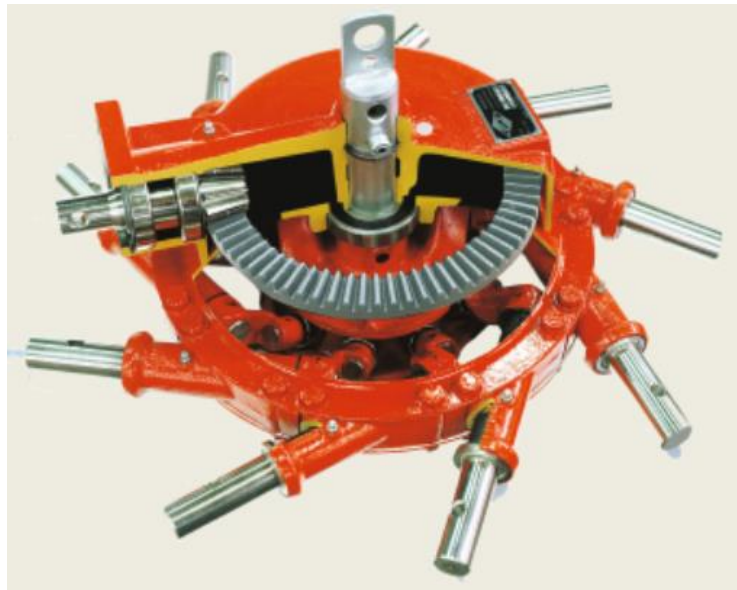
jednostupanjski reduktor. Dizajnirani su za male farme i traktore male do srednje snage.

Sakupljači rade na širinama od 3,20 do 3,80 m. Zubi su izrađeni su od kaljenog čelika, tako da je njihov vijek trajanja optimiziran, a otpornost na umor povećan.



**Slika 15. Kaljeni zubi**

Dijelovi pogona krakova smješteni su u potpuno zatvorenom kućištu prijenosnika i ne zahtijevaju posebno održavanje. Držači krakova pričvršćeni su na gornji i donji poklopac kućišta prijenosnika što ih čini još robusnijima.



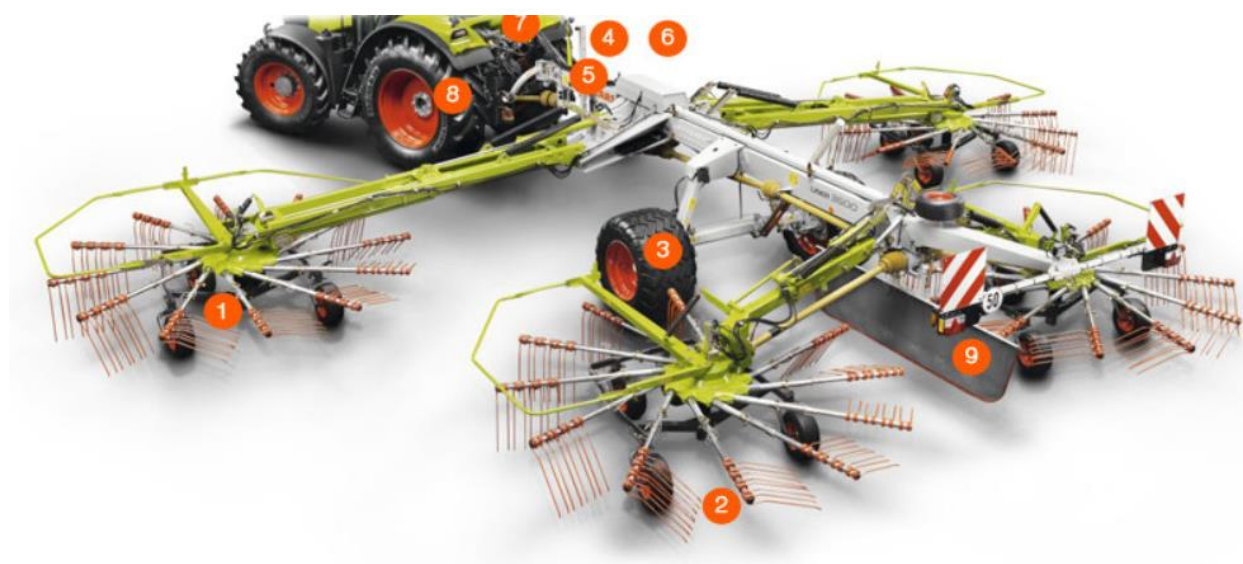
**Slika 16. Presjek reduktora**

Tablica 4. Modeli i karakteristike tvrtke Kuhn

Model	Broj ruku i grablja	Radna širina, cm	Transportna širina, cm	Potrebna snaga, KS	Masa stroja, kg
GA 300 GM	9x3	320	275	20	286
GA 3201 GM	9x3	320	175	20	372
GA 3801 GM	10x4	380	175	25	474

### 3.3. Serija LINER tvrtke Claas

Seriya liner nudi modele sa raznim brojem sakupljačkih glava, liner četverokružni, dvokružni sa središnjim odlaganjem, dvokružni s bočnim odlaganjem i jednokružni sakupljač s bočnim odlaganjem. Transportna visina svih modela je ispod 4,00 m bez skidanja pojedinih motki sa zupcima.



Slika 17. Četverokružni sakupljač

Trajno podmazano, hermetički zatvoreno zvono skupljača sijena CLAAS i masivna staza za krivine iz sfero-ljeva pružaju maksimalnu sigurnost primjene i robusnost. Stezni stremeni PROFIX dopuštaju jednostavnu izmjenu motki sa zupcima, čije gusto ozubljenje istodobno pruža dosjedanje bez zračnosti.



Slika 18. Otvoreno zvono sakupljača



Slika 19. Izmjena motki

Sa sakupljačima s jednom rotirajućom glavom LINER 500-320 tvrtka CLAAS se specijalno obraća gospodarstvima koja sama organiziraju svoju žetvu krme i češće rade na malim parcelama.

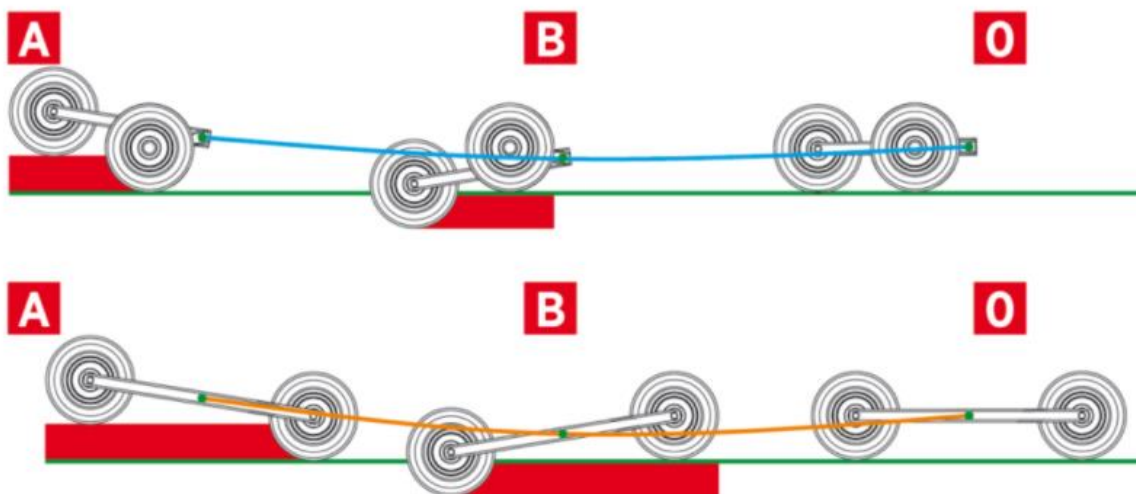
### 3.4. Dvorotorski sakupljač tvrtke SIP

SIP nudi modele s jednim ,dva i četiri rotora, a bit će prikazani sakupljači s dva rotora.

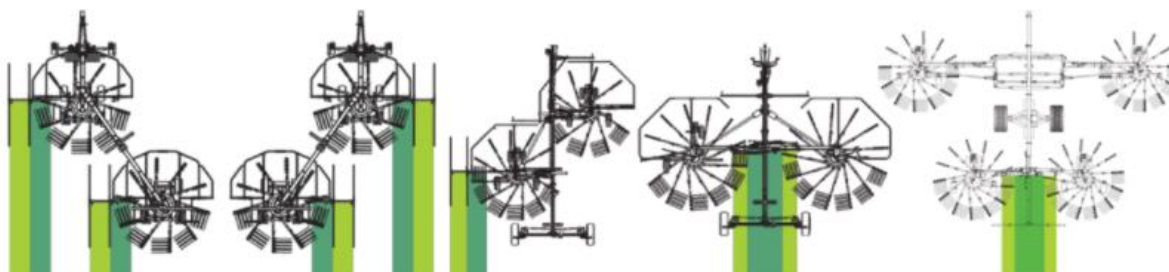


Slika 20. Dvorotorski sakupljač

Dvorotorski sakupljač s modularnim rotorima s malom potrebom za održavanjem opremljena je SIP-patentiranim tandemom za vožnju. Paralelogramski okvir omogućuje transportne brzine do 40 km / h. Priključak sa SIP patentom prate tlo čak 50% ravnomjernije od sakupljača sa standardnim tandemskim osovina.

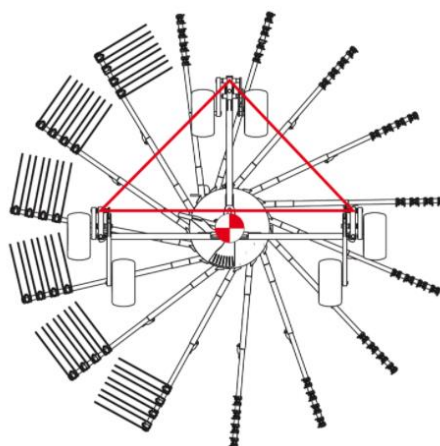


Slika 21. Razlika između pomicanja zglobova na SIP tandemskoj osovini (plava) i standardnoj tandemskoj osovini (narančasta).



Slika 22. Radna širina i količina sijena mogu se prilagoditi širini balirke iza sakupljača

Savršeno praćenje konture tla bez obzira na radnu brzinu ili strmim teren. Veća odzivnost na strmim i neravnim terenima zahvaljujući pomaknutim točkama pričvršćivanja tandem za hodanje prema naprijed. Ipak, kotači ostaju blizu opružnih zubaca pružajući maksimalnu stabilnost rotora čak i pri većim brzinama i strmim terenima.



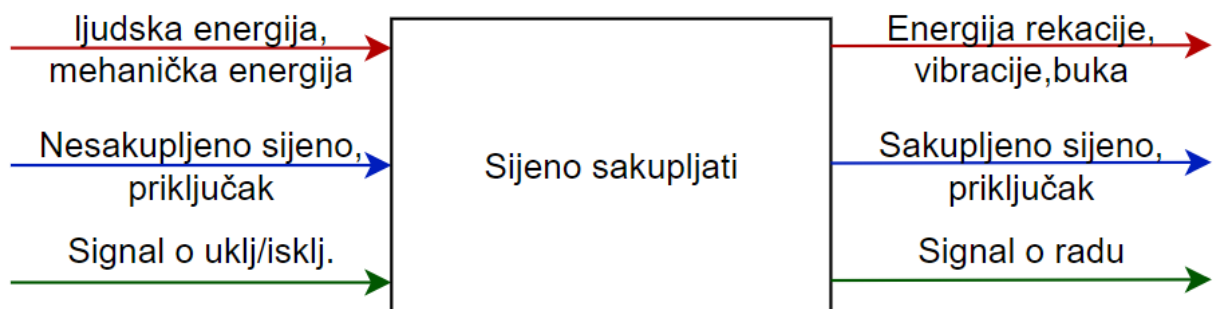
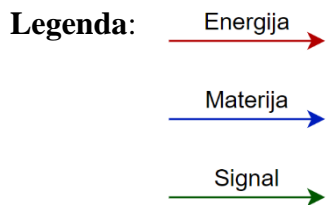
Slika 23. Prikaz omogućene veće stabilnosti

Tablica 5. Modeli i karakteristike tvrtke SIP

Model	Broj ruku i grablja	Radna širina, cm	Transportna duljina, cm	Potrebna snaga, KS	Masa stroja, kg
STAR 600 20T	10(20)x4	340-620	764-823	40	1480
STAR 700 22T	10(12)x4	688	763	50	1950

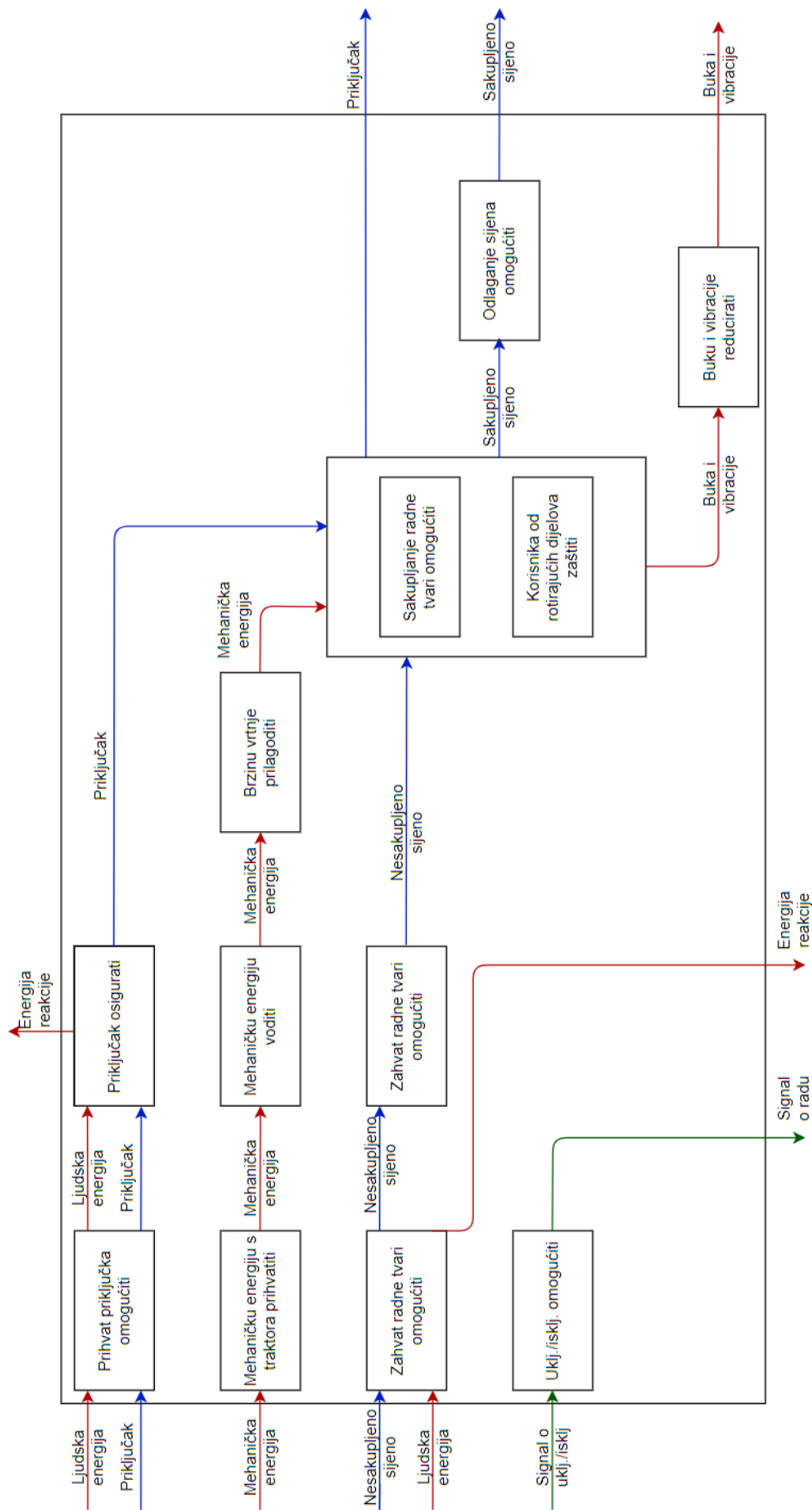
#### 4. FUNKCIJSKA DEKOMPOZICIJA

Funkcija – opisuje svrhu (zadatak) za koju su proizvod ili njegov podsustav, sklop ili komponenta namijenjeni tj. ono što trebaju raditi. Osnovni gradivni element svih metoda za prikaz funkcija u funkcijskoj dekompoziciji jest black box model koji je prikazan na slici 24. Ukupni cilj razvoja ne može se smatrati potpuno definiranim, dok nije jasno prikazan funkcijama. Veze između funkcija moraju biti pažljivo definirane u smislu konverzije materijala, energije i informacija. Smisljena i kompatibilna kombinacija podfunkcija i tokova energije, materije i signala naziva se funkcijska struktura proizvoda koja je prikazana u nastavku.



Slika 24. Black box model





Slika 25. Funkcijska struktura



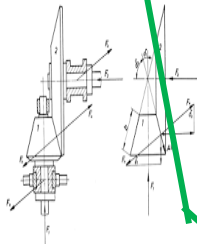




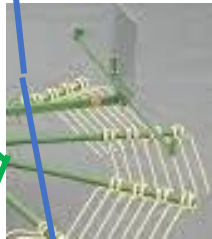



## 5. MORFOLOŠKA MATRICA



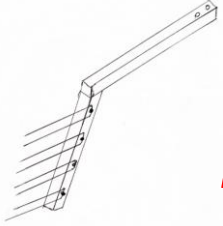

Morfološkom matricom potrebno je dati idejna rješenja za funkcije i podfunkcije iz funkcijske strukture, te prikupljanje ideja iz vanjskih izvora.

Tablica 6. Morfološka matrica

FUNKCIJA	RJEŠENJA				
<p>Prihvati priključak omogućiti</p>	<p>Poteznica</p>		<p>Kuka</p>		
<p>Priključak osigurati</p>					
<p>Sakupljanje radne tvari omogućiti</p>	<p>Grablje</p>	<p>Opružni sakupljač</p>		<p>Turbimska puhalica</p>	
<p>Korisnika od rotirajućih dijelova zaštititi</p>	<p>Cijev</p>				



<p>Mehaničku energija s traktora prihvatiti</p>	 <p>Izlazno vratilo</p>			
<p>Mehaničku energiju voditi</p>	 <p>Kardansko vratilo</p>			
<p>Brzinu vrtnje prilagoditi</p>	 <p>Tarni prijenos</p>	 <p>Remenski prijenos</p>	 <p>Reduktor</p>	 <p>Zupčanci</p>
<p>Zahvat radne stvari omogućiti</p>	 <p>Vertikalni kotač</p>	 <p>Ruka</p>	 <p>Horizontalni kotač</p>	
<p>Uklj./isklj. omogućiti</p>	 <p>Kontrole na traktoru</p>		 <p>Senzor</p>	

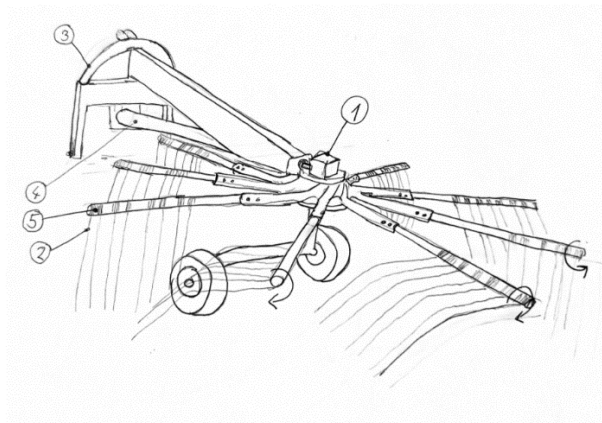
Odlaganje sijena omogućiti	 <p>Podizna vodilica ruku</p>	 <p>PVC zavjesa</p>
	 <p>Pomična ruka sa šipkama</p>	 <p>Lančana zavjesa</p>

Pomoću morfološke matrice koncipirana su rješenja pojedinih funkcija za tri koncepta, rješenja prvog koncepta povezana su plavom linijom, drugog zelenom i trećeg crvenom linijom.

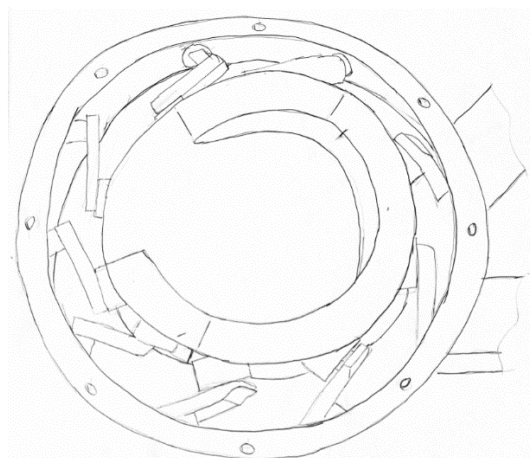
## 6. KONCEPTI

U nastavku će biti prikazani i opisani koncepti generiranim rješenjima iz morfološke matrice.

### 6.1. Koncept 1



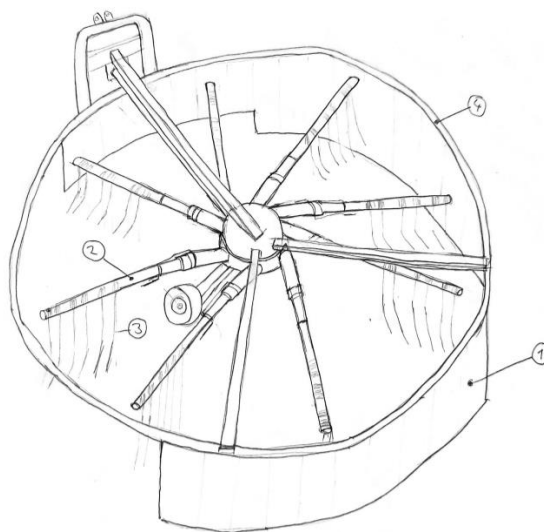
Slika 26. Koncept 1



Slika 27. Podizna vodilica

Slika 26. prikazuje koncept koji se često vidi kod postojećih uređaja na tržištu. Sakupljač sijena se preko nosivog dijela (3) priključuje na poteznicu. Snaga se dovodi kardanskim vratilom koje zaštićeno prema okolini (4) na reduktor (1), u kojem se vrši redukcija. Dalje se snaga vodi izlaznim vratilom reduktora na rotacijski buban, na koji su pričvršćene ruke (5) s opružnim zubima (2). Ruke su pričvršćene vijcima. Sakupljane sijena je omogućeno opružnim zubima, a ostavljanje sijena u jednom redu omogućeno je podiznom vodilicom koja u spuštenom dijelu zaokreće ruke i podiže zube te na taj način prestaje kontakt zuba sa sijenom i ono ostaje na mjestu.

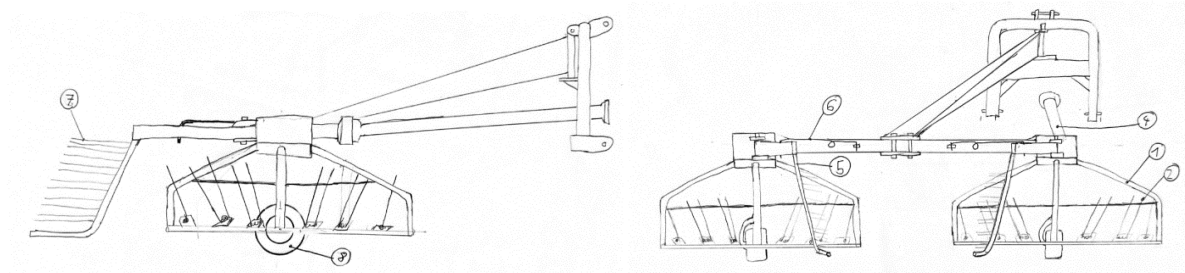
## 6.2. Koncept 2



Slika 28. Koncept 2

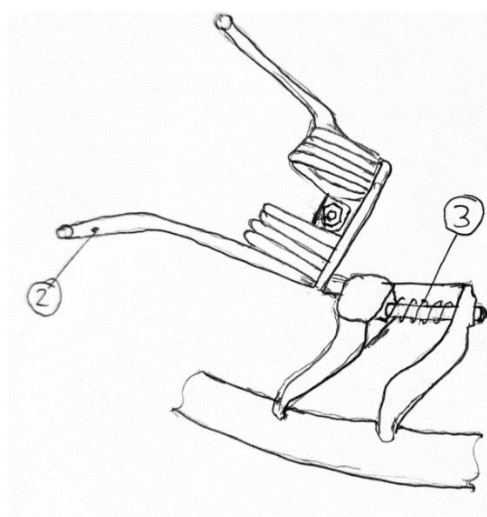
Slika 28. prikazuje koncept 2. Sakupljač sijena se preko nosivog dijela priključuje na poteznicu. Snaga se dovodi kardanskim vratilom koje zaštićeno prema okolini na vratilo sa konusnom tarenicom koje se nalazi u bubnju i prenosi na drugu tarenicu vršeći redukciju. Velika tarenica povezana je perom na zajedničko vratilo na koje pričvršćeni rotacijski bubanj. U bubanj se ulažu ruke (2) sa opružnim zubima (3) koje se učvršćuju kopčama. Sijenu je omogućeno da uđe u zahvat kosih opružnih zubi tako da je PVC zavjesa odignuta od tla na mjestu najbliže traktoru, a na mjestu gdje nema zavjese sijeno se slaže u jedan red, ako sijeno slučajno ostane u zahvatu PVC zavjesa onemogućuje da se ono svugdje rasprši.

### 6.3. Koncept 3



Slika 29. Koncept 3

Slika 29. prikazuje koncept 3. Sakupljač sijena se preko nosivog dijela priključuje na poteznicu. Nosiva greda se zaokreće iz transportnog položaja u radni položaj prikazan na slici. Snaga se dovodi kardanskim vratilom(4) koje zaštićeno prema okolini na vratilo sa stožnikom koje se nalazi u bubnju i prenosi na drugi stožnik vršeci redukciju. Veliki stožnik povezan je na rotacijski horizontalni kotač sa opružnim zubima. Drugi radni kotač uparen je vratilom sa stožnicima koje prolazi kroz cijev na koje je učvršćena vijcima nosiva greda. Radni kotači rotiraju prema unutra i na taj način sakupljaju sijeno. Širina reda u koji je sakupljeno sijeno regulira se pomičnim rukama sa šipkama(6, 7). Ako se ruke skroz otvore ili maknu sakupljač ujedno može biti i rasipač sijena. Unutar svakog radnog kotača(1) nalazi se kotač(8) pomoću kojeg se može regulirati udaljenost od tla. Opružni zubi(2) upregnuti su oprugama(3) koje ih podižu u stacionarnom stanju do graničnika, a prilikom rada centrifugalna sila nadvlada silu opruga i spusti zube u zahvat sa sijenom.



Slika 30. Položaj zuba u stacionarnom stanju

## 7. VREDNOVANJE I ODABIR KONCEPTA

Nakon generiranja koncepata potrebno je odabrati jedan s kojim će se nastaviti u daljnu konstrukcijsku razradu. Za vrednovanje koncepata koristit će se tzv. Pughova matrica odlučivanja. Prvo je potrebno definirati kriterije po kojima će se ocijenivati koncepti. Svaki kriterij mora mjeriti nešto bitno za sam proizvod i ne ovisiti o drugim kriterijima, te mora omogućiti razlikovanje koncepata. Nakon određivanja kriterija, jedan se koncept postavlja kao referentan, a drugi se vrjednuju u odnosu na njega. Ako koncept bolje zadovoljava kriterij od referentnog dodjeljuje mu se (+), ako lošije zadovoljava kriteriji od referentnog dodjeljuje mu se (-), a ako kriterij zadovoljavaju podjednako dodjeljuje mu se (0). Nakon dodjeljivanja ocjene za pojedine koncepte zbrajaju se, te se koncepti prema tim ocjenama rangiraju.

Tablica 7. Pughova matrica odlučivanja

Kriterij	K1	K2	K3
Jednostavnost izmjene zuba	0	0	+
Regulacija širine reda sakupljanja sijena	0	0	+
Jednostavnost izrade	0	+	-
Transportna širina	0	-	+
Efikasnost	0	-	0
Podešavanje visine zahvata	0	-	+
Brzina sakupljanja	0	-	+
Suma	0	-3	4
Rang	2	3	1

Sumiranjem ocjena pojedinih koncepata, određeno je da se u daljnu razradu uzima koncept 3.

## 8. KONSTRUCIJSKA RAZRADA

### 8.1. Proračun stožnika

Kako je već navedeno kod koncepta 3 koji je odabran za daljnju konstrukcijsku razradu, redukcija broja okretaja vrši se pomoću stožnika.

Ukupan potrební prijenosni omjer:

$$i = \frac{n_1}{n_2} \quad (1)$$

gdje je:  $n_1 = 540 \frac{1}{\text{min}}$ , brzina vrtnje na ulaznom vratilu,

$n_2 = 180 \frac{1}{\text{min}}$ , brzina vrtnje stožnika Z2

Uvrštavanjem u izraz (1) dobivamo ukupni prijenosni omjer:

$$i = \frac{540}{180} = 3 \quad (2)$$

Snaga na pogonskom zupčaniku je:

$$P_{z1} = P_1 * \eta_L^2 = 24,97 \text{ kW} \quad (3)$$

gdje je:  $P_1 = 26 \text{ kW}$ , snaga na ulaznom vratilu,

$\eta_L = 0,98$ , faktor korisnosti ležajeva

Snaga na gonjenom stožnika je:

$$P_{z2} = P_{z1} * \eta_Z = 23,47 \text{ kW} \quad (4)$$

gdje je:  $\eta_Z = 0,94$ , faktor korisnosti stožnika [1]

Moment torzije na pogonskom stožnika je:

$$T_{z1} = \frac{P_{z1}}{2\pi n_1} = 441,5 \text{ Nm} \quad (5)$$

Moment torzije na gonjenom stožnika je:

$$T_{z2} = \frac{P_{z2}}{2\pi n_2} = 1245,1 \text{ Nm} \quad (6)$$

Odabrano je broj zubi pogonskog (manjeg) stožnika  $z_1 = 17$

Proračun modula vrši se prema jednadžbi:

$$m \geq \sqrt[3]{\frac{T_{1max} * \cos(\delta_1)}{z_1 \sigma_{FP} \lambda}} * Y_F \quad (7)$$

Gdje je:  $T_{1max} = T_{z1} * K_1 * K_A = 662,3 \text{ Nm}$ , maksimalni moment,

$$K_1 = 1,$$

$$K_A = 1,5$$

$\delta_1$  – kut diobeng stožca, pošto je zbroj kuteva diobenih stožaca jednako  $90^\circ$  vrijedi,

$$\text{tg}(\delta_1) = \frac{1}{i} \rightarrow \delta_1 = 18,43^\circ \quad (8)$$

$Y_F = 2,2$ - faktor oblika zuba prema [2]

$$\sigma_{FP} = \frac{\sigma_{Flim}}{S_{Flim}} = \frac{270}{2} = 135 \frac{\text{N}}{\text{mm}^2}, \text{ dopušteno naprezanje u korijenu zuba za stožnik materijala Ck45}$$

$\sigma_{Flim}, S_{Flim}$  – prema [2]

$\lambda = 8$  – odnos širine zuba, prema [1]

Uvrštavanjem podataka u (7) dobiamo:

$$m \geq \sqrt[3]{\frac{662,3 * 10^3 * \cos(18,43)}{17 * 8 * 135}} * 2,2 = 4,22 \text{ mm} \quad (9)$$

Odabrani je modul II reda  $m = 4,5 \text{ mm}$ .

Iz jednadžbe prijenosnog omjera:

$$i = \frac{z_2}{z_1} \quad (10)$$

Proizlazi broj zubi gonjenog stožnika  $z_2 = 51$ .



Za nulti par slijede dimenzije stožnika.

Kut diobeng stožca, gonjenog stožnika, pošto je zbroj kuteva diobenih stožaca jednako  $90^\circ$  vrijedi:

$$\delta_2 = 90 - \delta_1 = 90 - 18,43 = 71,57^\circ \quad (11)$$

Diobeni promjeri pogonskog i gonjenog zupčanika:

$$d_1 = m * z_1 = 4,5 * 17 = 76,5 \text{ mm} \quad (12)$$

$$d_2 = m * z_2 = 4,5 * 51 = 229,5 \text{ mm} \quad (13)$$

Tjemene visine nultog para:

$$h_{a1} = h_{a2} = m = 4,5 \text{ mm} \quad (14)$$

Tjemeni promjeri stožnika:

$$\begin{aligned} d_{a1} &= d_1 + 2h_{a1} * \cos(\delta_1) = 76,5 + (2 * 4,5 * \cos(18,43)) \\ &= 85,038 \text{ mm} \end{aligned} \quad (15)$$

$$\begin{aligned} d_{a2} &= d_2 + 2h_{a2} * \cos(\delta_2) = 229,5 + (2 * 4,5 * \cos(71,57)) \\ &= 232,35 \text{ mm} \end{aligned} \quad (16)$$

Dužina izvodnice diobenog stožca:

$$R = \frac{d_1}{2\sin(\delta_1)} = \frac{76,5}{2\sin(18,43)} = 120,99 \text{ mm} \quad (17)$$

Tjemeni kutovi zuba:

$$\operatorname{tg}(x_{a1}) = \frac{h_{a1}}{R} = \frac{4,5}{120,99} \rightarrow x_{a1} = 2,13^\circ = x_{a2} \quad (18)$$

Tjemeni kutovi stožca:

$$\delta_{a1} = \delta_1 + x_{a1} = 18,43 + 2,13 = 20,56^\circ \quad (19)$$

$$\delta_{a2} = \delta_2 + x_{a2} = 71,57 + 2,13 = 73,7^\circ \quad (20)$$

Širina zuba stožca:

$$b \leq \frac{1}{3}R = \frac{120,99}{3} = 40,33 \text{ mm} \quad (21)$$

Unutrašnji promjeri tjemene kružnice:

$$d_{ia1} = d_{a1} - \frac{2b * \sin(\delta_{a1})}{\cos(x_{a1})} = 85,038 - \frac{2 * 40 * \sin(20,56)}{\cos(2,13)} = 56,92 \text{ mm} \quad (22)$$

$$d_{ia2} = d_{a2} - \frac{2b * \sin(\delta_{a2})}{\cos(x_{a2})} = 85,038 - \frac{2 * 40 * \sin(73,7)}{\cos(2,13)} = 155,51 \text{ mm} \quad (23)$$

Diobeni promjeri dopunskog zupčanika:

$$d_{v1} = \frac{d_1}{\cos(\delta_1)} = \frac{76,5}{\cos(18,43)} = 80,64 \text{ mm} \quad (24)$$

$$d_{v2} = \frac{d_2}{\cos(\delta_2)} = \frac{229,5}{\cos(71,57)} = 725,93 \text{ mm} \quad (25)$$

Tjemeni promjeri dopunskog zupčanika:

$$d_{va1} = d_{v1} + 2h_{a1} = 80,64 + 2 * 4,5 = 89,64 \text{ mm} \quad (26)$$

$$d_{va2} = d_{v2} + 2h_{a2} = 725,93 + 2 * 4,5 = 734,93 \text{ mm} \quad (27)$$

Promjeri temeljne kružnice dopunskog zupčanika:

$$d_{vb1} = d_{v1} \cos(\alpha) = 80,64 * \cos(20) = 75,78 \text{ mm} \quad (28)$$

$$d_{vb2} = d_{v2} \cos(\alpha) = 725,93 * \cos(20) = 682,15 \text{ mm} \quad (29)$$

Razmak osi dopunskog zupčanika:

$$a_r = \frac{d_{v1} + d_{v2}}{2} = \frac{80,64 + 725,93}{2} = 403,285 \text{ mm} \quad (30)$$

Stupanj prekrivanja:

$$\varepsilon_\alpha = \varepsilon_1 + \varepsilon_2 - \varepsilon_3 \quad (31)$$

gdje su :

$$\varepsilon_1 = \frac{\sqrt{r_{va1}^2 - r_{vb1}^2}}{\pi m * \cos(\alpha)} = \frac{\sqrt{44,82^2 - 37,89^2}}{4,5\pi * \cos(20)} = 1,8 \quad (32)$$

$$\varepsilon_2 = \frac{\sqrt{r_{va2}^2 - r_{vb2}^2}}{\pi m * \cos(\alpha)} = \frac{\sqrt{367,47^2 - 341,08^2}}{4,5\pi * \cos(20)} = 10,29 \quad (33)$$

$$\varepsilon_a = \frac{a_r \sin(\alpha_w)}{\pi m * \cos(\alpha)} = \frac{403,285 * \sin(20)}{4,5\pi * \cos(20)} = 10,38 \quad (34)$$

Uvrštavanjem jednačba 32, 33, 34 u jednačbu 31 dobijemo stupanj prekrivanja

$$\varepsilon_\alpha = 1,8 + 10,29 - 10,38 = 1,71. \quad (35)$$

### Proračun kontaktnog naprezanja bokova u kinematskom polu C

$$\sigma_H = Z_M * Z_{HV} * Z_{\varepsilon V} \sqrt{\frac{u_V + 1}{u_V} * \frac{F_{tm}}{b * d_{vm1}} K_{H\alpha}} \quad (36)$$

Gdje su:  $Z_M = 189\sqrt{\text{MPa}}$  - faktor utjecaja materijala. [1]

$Z_{HV} = 2,5$  – faktor oblika zuba, za nulte parove iznosi 2,5. [1]

$Z_{\varepsilon V} = 1$  – faktor stupnja prekrivnja koji za stožnike iznosi 1. [1]

$u_V = \frac{z_{v2}}{z_{v1}} = \frac{z_2 / \cos(\delta_2)}{z_1 / \cos(\delta_1)} = \frac{51 / \cos(71,57)}{17 / \cos(18,43)} = 9,003$  – prijenosni omjer dopunskih zupčanika.

$F_{tm} = K_1 \frac{2T_1}{d_{m1}} = 1 * \frac{2 * 441,5 * 10^3}{63,85} = 13829$  N -obodna sila stožnika

Gdje su:  $K_1 = 1$  faktor udara

$d_{m1} = d_1 - b \sin(\delta_1) = 63,85$  mm – srednji promjer stožnika

$K_{H\alpha} = 1$  – faktor raspodjele opterećenja na pojedine zube, za stožnike iznosi 1. [1]

$d_{vm1} = \frac{z_1 m_m}{\cos(\delta_1)} = \frac{17 * 3,756}{\cos(18,43)} = 67,3$  mm – diobeni promjer srednjeg dopunskog stožca

Gdje je:  $m_m = \frac{d_{m1}}{z_1} = 3,756$  mm - srednji modul stožca

Uvrštavanjem podataka u jednačbu 36 dobijemo naprezanje bokova u kinematskom polu C.

$$\sigma_H = 189 * 2,5 * 1 \sqrt{\frac{9,003+1}{9,003} * \frac{13829}{40 * 67,3}} = 821,05 \frac{\text{N}}{\text{mm}^2}. \quad (37)$$

Odabrana sigurnost protiv stvarnja rupičavosti (pittinga)  $s_{H1} = s_{H2} = 1,2$  [2], pa je dopušteno kontaktno naprezanje za pogonski stožnik materijala Ck45 (kaljen)

$$\sigma_{HP1} = \frac{\sigma_{Hlim}}{s_{H1}} = \frac{1100}{1,2} = 916,6 \frac{\text{N}}{\text{mm}^2} \quad (38)$$

Pošto je dopušteno kontaktno naprezanje pogonskog stožnika u dopuštenim granicama zaključujemo da stožnik zadovoljava. Kako je materijal gonjenog stožnika Ck45 (nitriran) te ima istu dinamičku izdržljivost Hertz-ov pritisak, pa analogno i isto dopušteno kontaktno naprezanje zaključujemo da će i on zadovoljiti.

**Proračun naprežanja korijena zuba pogonskog stožnika**

$$\sigma_{f1} = \frac{F_{tm}}{b * m_m} * Y_{F1} * K_{H\alpha} * Y_{\varepsilon V} = \frac{13829}{40 * 9,003} * 3,05 * 1 * 1 = 117 \frac{\text{N}}{\text{mm}^2} \quad (39)$$

Gdje su:  $Y_{F1} = 3,05$  – faktor oblika [2]

$Y_{\varepsilon V}$  – faktor učešća opterećenja dopunskih stožnika, za stožnike sa ravnim zubima jednak je jedinici

Sigurnost protiv loma korijena  $s_{F1} = 1,5$  [2], pa je dopušteno naprežanje zuba u korijenu za materijal Ck45 (kaljen)

$$\sigma_{FP1} = \frac{\sigma_{Flim1}}{s_{F1}} = \frac{270}{1,5} = 180 \frac{\text{N}}{\text{mm}^2}. \quad (40)$$

Pošto je dopušteno naprežanje korijena zuba pogonskog stožnika u dopuštenim granicama  $\sigma_{FP1} > \sigma_{f1}$  zaključujemo da stožnik zadovoljava.

**Proračun naprežanja korijena zuba gonjenog stožnika**

$$\begin{aligned} \sigma_{f2} &= \frac{F_{tm}}{b * m_m} * Y_{F2} * K_{H\alpha} * Y_{\varepsilon V} = \frac{13829}{40 * 9,003} * 2,35 * 1 * 1 \\ &= 90,24 \frac{\text{N}}{\text{mm}^2} \end{aligned} \quad (41)$$

Gdje su:  $Y_{F2} = 2,35$  – faktor oblika [2]

$Y_{\varepsilon V}$  – faktor učešća opterećenja dopunskih stožnika, za stožnike sa ravnim zubima jednak je jedinici

Sigurnost protiv loma korijena  $s_{F2} = 1,8$  [2], pa je dopušteno naprežanje zuba u korijenu za materijal Ck45 (nitriran)

$$\sigma_{FP1} = \frac{\sigma_{Flim1}}{s_{F1}} = \frac{350}{1,5} = 194,4 \frac{\text{N}}{\text{mm}^2}. \quad (42)$$

Pošto je dopušteno naprežanje korijena zuba gonjenog stožnika u dopuštenim granicama  $\sigma_{FP2} > \sigma_{f2}$  zaključujemo da stožnik zadovoljava.

## 8.2. Proračun poveznog vratila

Pošto je teško predvidjeti raspored sijena na tlu pa povezano s tim i otpor koji sijeno pruža pri radu, vratilo će biti proračunato približnom metodom prema [3]. Kod ove metode u obzir se ne uzima naprezanje pri savijanju već se samo uzima naprezanje pri uvijanju, ostali faktori kompenziraju se manjom vrijednosti dopuštenog naprezanja na uvijanje. U proračunu neće biti u obzir stupnjevi iskorištenja odnosno proračun će biti bez uzimanja u obzir prisutno gubitke u ležajevima i stožnicima. Pošto je vratilo dosta dugačko javlja se opasnost od vibracija koje mogu biti opasno za vratilo i ležajeve, ali u ovom radu to neće biti uzeto u obzir.

Moment koji opterećuje vratilo:

$$T_V = \frac{P_V}{2\pi n_V} = \frac{13000}{2\pi 9} = 229,89 \text{ Nm.} \quad (43)$$

Gdje je:  $P_V$  – snaga koju dovodimo vratilu

$n_V$  – brzina vrtnje vratila

Početni promjer:

$$d_{izr} = \sqrt[3]{\frac{5T_V}{\tau_{tdop}}} = \sqrt[3]{\frac{5 * 229890}{27}} = 34,91 \text{ mm.} \quad (44)$$

Gdje je:  $\tau_{tdop} = \frac{\tau_{tDI}}{10}$  – dopušteno naprezanje prema Haberhaueru i Bodensteinu

$\tau_{tDI} = 270 \frac{\text{N}}{\text{mm}^2}$  - trajna dinamička čvrstoća za čisto istosmjerno promjenljivo naprezanje na uvijanje za E360 [2]

Dobivenom promjeru treba dodati dubinu utora za pero te se taj promjer zaokružuje na prvi veći nominalni. Prema [4] dubina utora za pero za promjere vratila veće od 30 mm do 38 mm iznosi 65 mm. Prema tome minimalni promjer iznosi:

$$d_{min} = d_{izr} + t = 34,91 + 5 = 39,91 \text{ mm.} \quad (45)$$

Promjer se zaokružuje na 40 mm.

Kontrola čvrstoće vratila na mjestu utora za pero:

$$S_{post} = \frac{b_1 * b_2 * \sigma_{fDN}}{\varphi \sigma_{red}}. \quad (46)$$

Gdje su:  $b_1 = 0,87$  - faktor veličine strojnog dijela,

$b_2 = 0,92$  - faktor kvalitete obrade površine za  $R_{max} = 6,3$ ,

$\sigma_{fDN} = 320 \frac{\text{N}}{\text{mm}^2}$  - trajna dinamička čvrstoća za čisto naizmjenično promjenljivo naprezanje na savijanje,  
 $\varphi = 1,3$  - faktor udara

Reducirano naprezanje je jednako:

$$\sigma_{red} = \sqrt{3} \alpha_0 \beta_{kt} \frac{T_V}{W_P} = \sqrt{3} * 0,684 * 1,9 * \frac{229890}{9566,42} = 54,09 \frac{\text{N}}{\text{mm}^2} \quad (47)$$

Gdje su:  $\alpha_0 = \frac{\sigma_{fDN}}{\sqrt{3} \tau_{tDI}} = \frac{320}{270\sqrt{3}} = 0,684$  - faktor čvrstoće materijala za E360

$\beta_{kt} = 1,9$  - efektivni faktor zareznog djelovanja kod uvijanja vratila s utorom za pero

$W_P = 0,2(d - t)^3 = 0,2(40 - 5)^3 = 9566,42 \text{ mm}^3$  - polarni moment otpora presjeka

Uvrštavanjem podataka u jednadžbu (46) dobije se:

$$S_{post} = \frac{0,87 * 0,92 * 320}{1,3 * 54,09} = 3,64. \quad (48)$$

Pošto je faktor sigurnosti dosta veći od potrebnog danjom iteracijom i uzimanjem da promjer vratila bude 35 mm za koje visina pera ostaje ista 5 mm, dobija se sigurnost  $S_{post} = 2,06$  koje je i dalje veće od potrebnog. U daljnjem rad uzima se vratilo promjera 35 mm.

### 8.3. Proračun pera

Proračun pera će se provesti za povežno vratilo proračun se vrši na bočni tlak prema jednadžbi [4]:

$$p \approx \frac{F_t}{0,5 * h * i * l_t} = \frac{13136,57}{0,5 * 8 * 50 * 1} = 65,68 \frac{\text{N}}{\text{mm}^2}. \quad (49)$$

Gdje su:  $F_t = 13136,57 \text{ N}$  - tangencijalna sila,

$h = 8 \text{ mm}$  – visina pera,

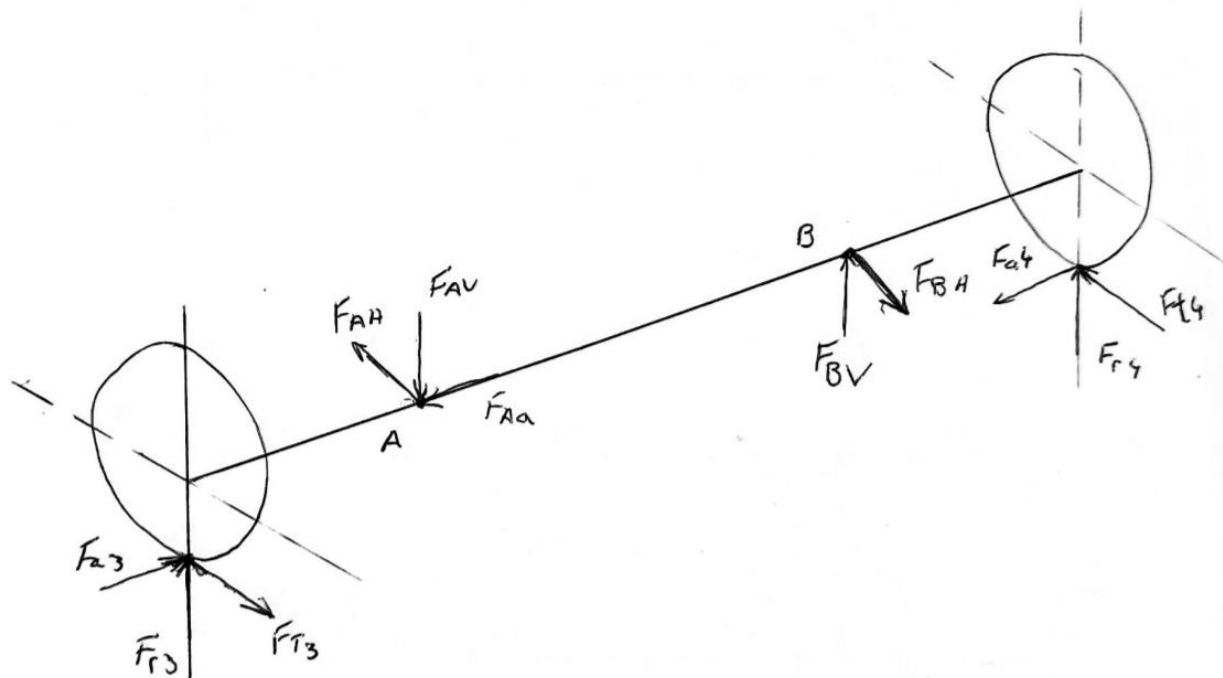
$i = 1$  – broj pera,

$l_t = 50 \text{ mm}$  - nosiva duljina pera.

Kako je dopušteni površinski tlak  $p_{dop} = 100 \frac{\text{N}}{\text{mm}^2}$ , tlak za jednostrane jake udare za glavinu od čelika veći od izračunatog, zaključujemo da pero zadovoljava!

#### 8.4. Proračun ležajeva

Ovdje će biti izveden proračun ležajeva poveznog vratila. Prvo je potrebno postaviti proračunski model da odredimo reakcije u ležajevima. Proračunski model prikazan je na Slici 31.



Slika 31. Proračunski model

Sile koje opterećuju stožnike iznose:

Obodne sile:

$$F_{t3} = F_{t4} = \frac{T}{r_{m1}} = \frac{229,89}{31,925} = 7200 \text{ N.} \quad (50)$$

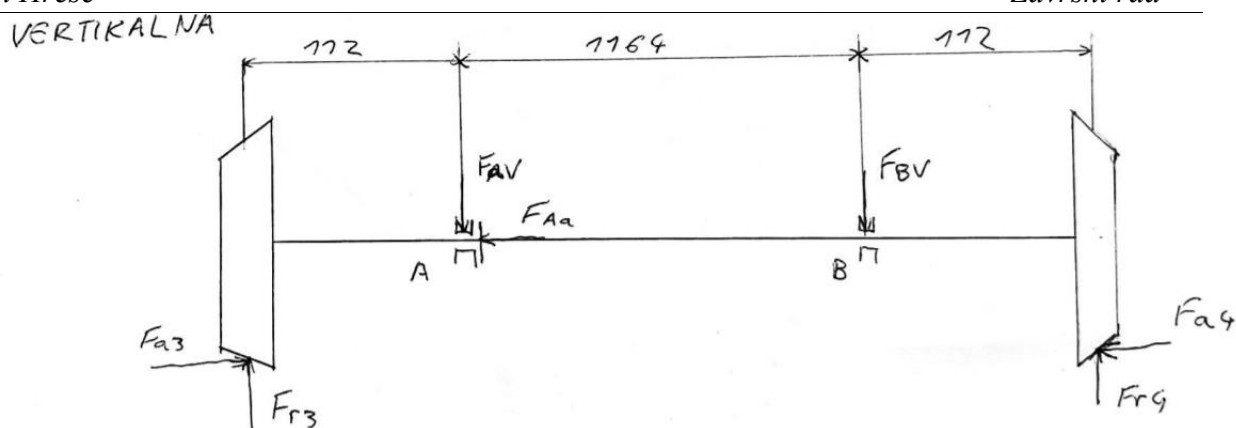
Aksijalne sile:

$$F_{a3} = F_{a4} = F_{t3} \operatorname{tg} \alpha * \cos(\delta_2) = 828,48 \text{ N.} \quad (51)$$

Radijalne sile:

$$F_{r3} = F_{r4} = F_{t3} \operatorname{tg} \alpha * \sin(\delta_2) = 2486 \text{ N.} \quad (52)$$

Kako nisu u obzir uzeti gubitci sile na stožnicima su jednake, pa se tako i na ležajevima one krata. Nakon postavljanja proračunskog modela, proračunski model se prikazuje u vertikalnoj i horizontalnoj ravnini.



Slika 32. Vertikalna ravnina

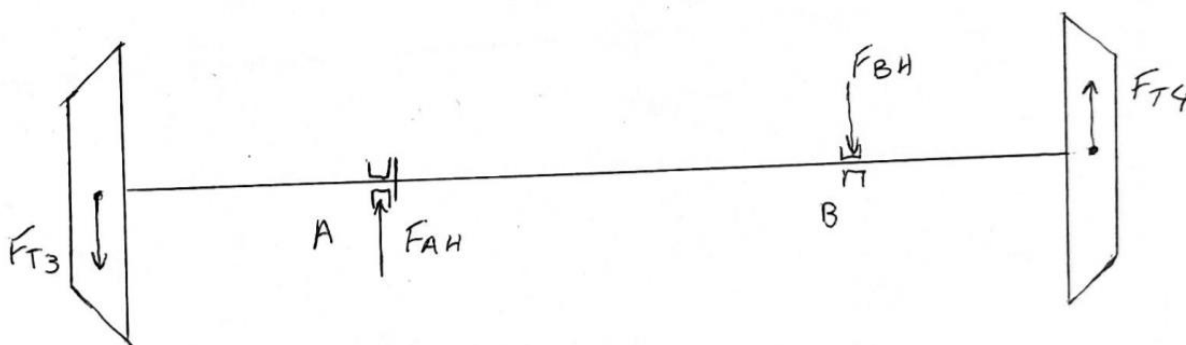
Iz sume momenta oko desnog ležajnog mjesta za vertikalnu ravninu dobije se:

$$\sum M_D = 0. \quad (53)$$

$$F_{AV} * 1164 - F_{r3} * 1276 + F_{a3} * 31,925 + F_{r4} * 112 - F_{a4} * 31,925 = 0 \quad (54)$$

$$F_{AV} = 2468 \text{ N}$$

Pošto je vratilo simetrično opterećeno svako ležajno mjesto će preuzeti pola opterećenja, pa zaključujemo da je  $F_{AV} = F_{BV}$ .



Slika 33. Horizontalna ravnina

Iz sume momenta oko desnog ležajnog mjesta za vertikalnu ravninu dobije se:

$$\sum M_D = 0. \quad (55)$$

$$-F_{AH} * 1164 + F_{t3} * 1276 + F_{t4} * 112 = 0 \quad (56)$$

$$F_{AH} = 8585 \text{ N}$$



Pošto je vratilo simetrično opterećeno svako ležajno mjesto će preuzeti pola opterećenja, pa zaključujemo da je  $F_{AH} = F_{BH}$ .

Ukupne sile koje opterećuju ležajna mjesta:

$$F_A = \sqrt{F_{AH}^2 + F_{AV}^2} = 8932 \text{ N.} \quad (57)$$

Kako su sve iste jednake, tako su i ukupne sile jednake  $F_A = F_B$

Aksijalne sile se krata pa je  $F_A = P_r$ . Izbor ležaja provodimo preko dinamičke opterećenosti ležaja  $C_1$  iz izraza:

$$C_1 = P_r * \left( \frac{60 * n_m * L_{10hmin}}{10^6} \right)^{\frac{1}{\varepsilon}} = 8932 * \left( \frac{60 * 540 * 4500}{10^6} \right)^{\frac{3}{10}} = 39817 \text{ N} \quad (58)$$

gdje je:

$L_{10h,min} = 4500 \text{ h}$  – zahtijevani nazivni vijek trajanja ležaja

$\varepsilon = 3$  – eksponent vijeka trajanja za kuglične ležajeve.

Odabrani su ležajevi NUP 207 ECP s dinamičkom nosivošću  $C = 56000 \text{ N}$  proizvođača SKF.

Podaci odabranog ležaja nalaze na Slici 34. i 35.

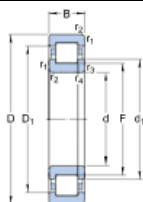
#### CALCULATION DATA

C	56 kN	Basic dynamic load rating
$C_0$	48 kN	Basic static load rating
$P_u$	6.1 kN	Fatigue load limit
	11 000 r/min	Reference speed
	12 000 r/min	Limiting speed
$k_r$	0.15	Minimum load factor
e	0.2	Limiting value
Y	0.6	Axial load factor

#### MASS

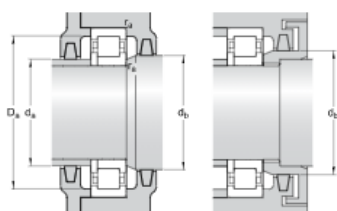
0.31 kg	Mass
---------	------

Slika 34. Proračunski podaci



## DIMENSIONS

d	35 mm	Bore diameter
D	72 mm	Outside diameter
B	17 mm	Width
d <sub>1</sub>	= 48.1 mm	Shoulder diameter of inner ring
D <sub>1</sub>	= 60.33 mm	Shoulder diameter of outer ring
F	44 mm	Chamfer dimension of loose flange ring
r <sub>1,2</sub>	min. 1.1 mm	Chamfer dimension
r <sub>3,4</sub>	min. 0.6 mm	Chamfer dimension of loose flange ring



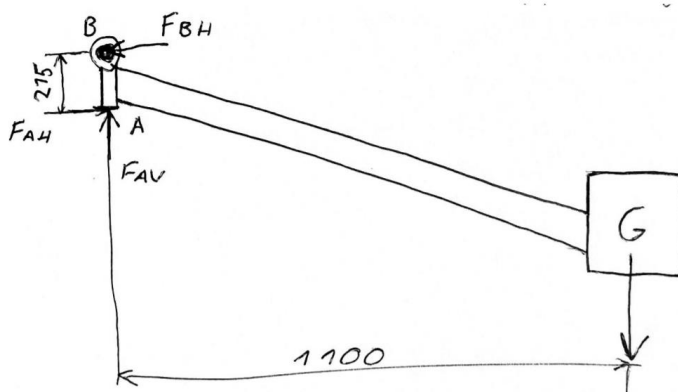
## ABUTMENT DIMENSIONS

d <sub>a</sub>	min. 41.8 mm	Diameter of spacer sleeve
d <sub>b</sub>	min. 50 mm	Diameter of shaft abutment
D <sub>a</sub>	max. 65.1 mm	Diameter of housing abutment
r <sub>a</sub>	max. 1 mm	Radius of fillet

Slika 35. NUP207ECP

## 8.5. Proračun svornjaka

Ovdje će biti proračunati svornjak koji drži priključak za poteznicu u slučaju najvećeg opterećenja, a to je kad je priključak podignuti s tla. Proračun čvrstoće vrši se na tlakove i naprezanje na savijanje. Za početak je potrebno postaviti proračunski model koji je prikazani na Slici 36.



Slika 36. Model grede

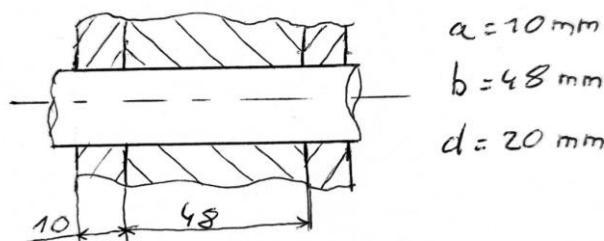
Pomoću programa SolidWorks izmjerena je masa priključka koje je preračunata u težinu i ona iznosi 1765,8 N.

Iz sume momenta oko mjesta A dobije se:

$$\sum M_A = 0. \quad (59)$$

$$F_B * 215 - G * 1100 = 0$$

$$F_B = 9034 \text{ N} \quad (60)$$



Slika 37. Dimenzije potrebne za proračun

Proračun tlakova prema [4], potrebni podaci prikazani su na slici 37.

Vanjski tlak

$$p_v = \frac{F_B}{2ad} = 22,585 \frac{\text{N}}{\text{mm}^2} \quad (61)$$

Unutarnji tlak

$$p_u = \frac{F_B}{bd} = 9,41 \frac{\text{N}}{\text{mm}^2} \quad (62)$$

Naprezanje na savijanje

$$\sigma_f = \frac{0,5F_B * 0,5a}{0,1d^3} = 28,23 \frac{\text{N}}{\text{mm}^2} \quad (63)$$

Naprezanje na odrez

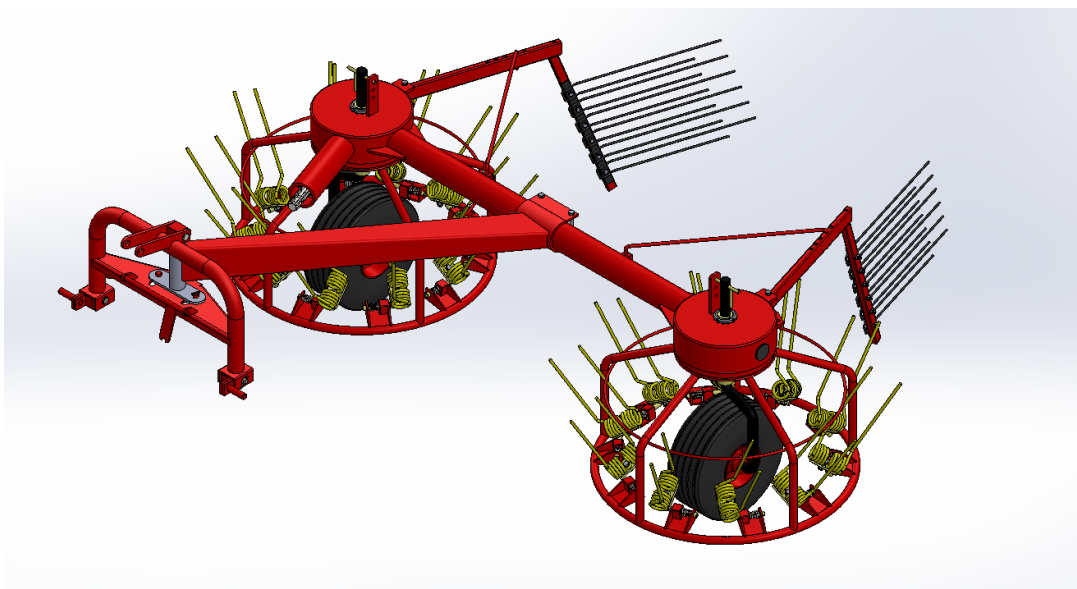
$$\tau_a = \frac{F_B}{2A} = \frac{F_B}{2r^2\pi} = 14,37 \frac{\text{N}}{\text{mm}^2} \quad (64)$$

Prema [4] za materija E295 dopušteni tlakovi i naprezanja iznose:

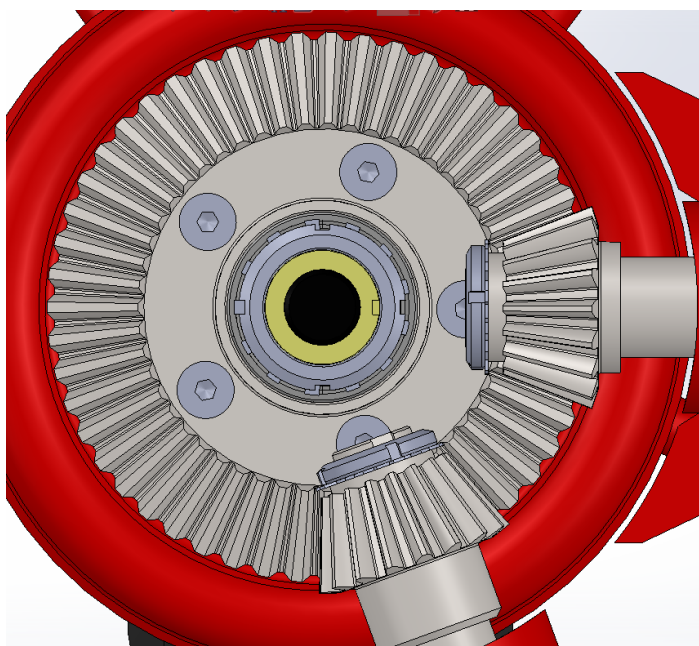
$p_{dop} = 30 \frac{\text{N}}{\text{mm}^2}$ ,  $\tau_{dop} = 72 \frac{\text{N}}{\text{mm}^2}$ ,  $\sigma_{dop} = 125 \frac{\text{N}}{\text{mm}^2}$ , kako su dopuštena naprezanja i dopušteni tlak veći od izračunati zaključujemo da svornjak zadovoljava.

## 9. OPIS PRIKLJUČKA

Slika 38. prikazuje 3D model rotacijskog sakupljača sijena. Priključak se na traktor spaja tro-spojnom vezom. Snaga se do dolaznog vratila dovodi kardanskim vratilom. Potom se s dolaznog vratila prenosi preko malog stožnika na veliki koji je učvršćen vijcima za rotor, Slika 39. Snaga se prenosi na drugi rotor preko poveznog vratila sa jednakim stožnicima što osigurava istu brzinu okretanja rotora i to da se drugi rotor okreće obrnutog smjera u odnosu na prvi. Tako se sijeno sakuplja prema sredini.

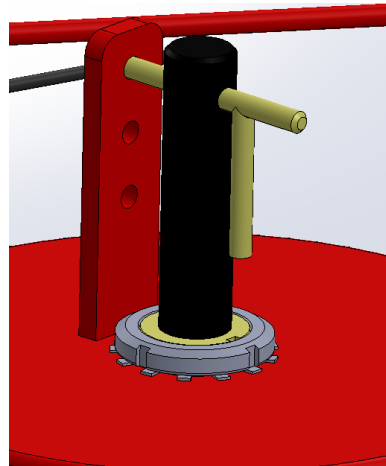


Slika 38. 3D model sakupljača



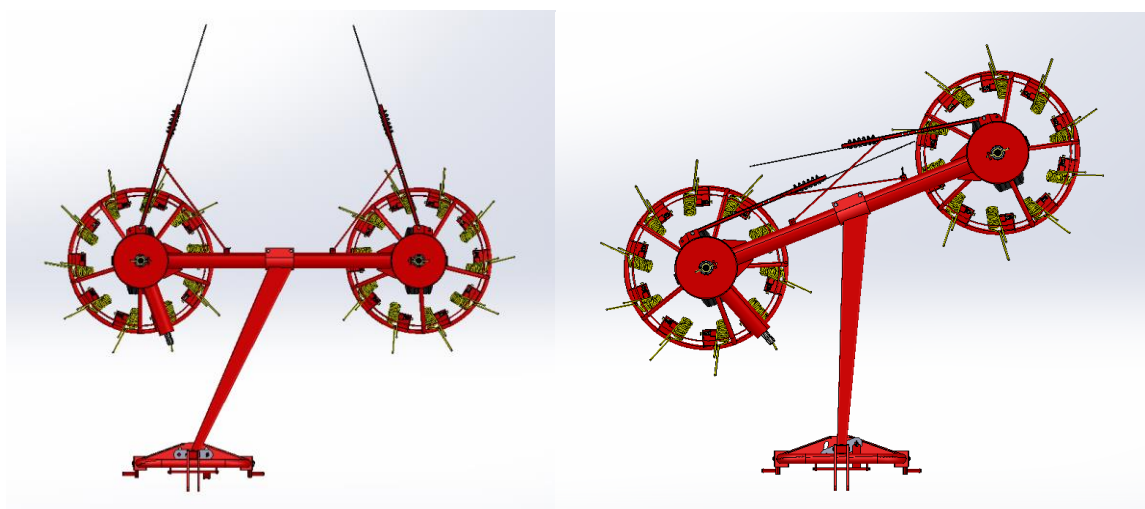
Slika 39. Prikaz stožnika

Prema potrebi može se regulirati visina sakupljanja, pomicanjem pozicija osovine kotača u odnosu na poklopac stožnika kako prikazuje Slika 40. Zubi za sakupljanje sijena na rotoru u neradnom stanju su podignuti prema gore do graničnika kako bi zauzimali što manje prostora, a to omogućuju opruge koje su učvršćene na rotor i osovinu držača zuba. Kad se priključak upogoni centrifugalna sila nadjača silu u opruzi i zubi se spuste u radni položaj.



Slika 40. Promjena visine

Nakon što sijeno izađe iz zahvata s zubima dolazi u kontakt sa usmjerivačem sijena koji se može pozicionirati u razne pozicije ovisno koliko široki red sakupljenog sijena korisnik želi. U slušaju da je usmjerivač pozicioniran u najširu poziciju priključak se ujedno može koristiti i kao okretač sijena. Kod transporta priključka odnosno sudjelovanja u prometu sakupljač sijena se ukosi kako bi zauzimao manje mjesta na prometnici i osigura osiguračem koji sprječava da priključak “pleše“ s jedne strane na drugu čime bi ugrozio sigurnost sudionika u prometu kako prikazuje Slika 41.



Slika 41. Prikaz radnog i transportnog položaja

## **10. ZAKLJUČAK**

Ovaj završni rad prikazuje fazu koncipiranja i konstrukcijske razrade rotacijskog sakupljača sijena. Na početku dana je analiza postojećih uređaja na tržištu kako bi se vidjelo kakvih sve postojećih uređaja i ideja ima na tržištu. Nakon toga načinjena je funkcijska dekompozicija kako bi se za funkcije mogla dati rješenja za morfološku matricu. Potom su se generirala tri koncepta i odabirom najboljeg krenulo se u razradu i istovremeno modeliranje u programskom paketu Solidworks. Kombiniranjem rješenja iz morfološke matrice za pojedine funkcije otvorile su se razne mogućnosti u razradi, pa tako pomicanjem usmjerivača sijena na razne položaje priključak može sakupljati ili okretati sijeno, a kod transporta usmjerivači se mogu prekriziti i tako zauzimati najmanje moguće mjesta u prometu i smanjit mogućnost za nesreću.

Kako je kroz razradu zadatka odabrana snaga za traktorski priključak je 26 kW (35 KS), a zadana radna širina je 3 m, konstruirani rotacijski sakupljač sijena (ujedno i okretač) bio bi prigodan za korištenje na manjim i srednjim poljoprivrednim zemljištima.

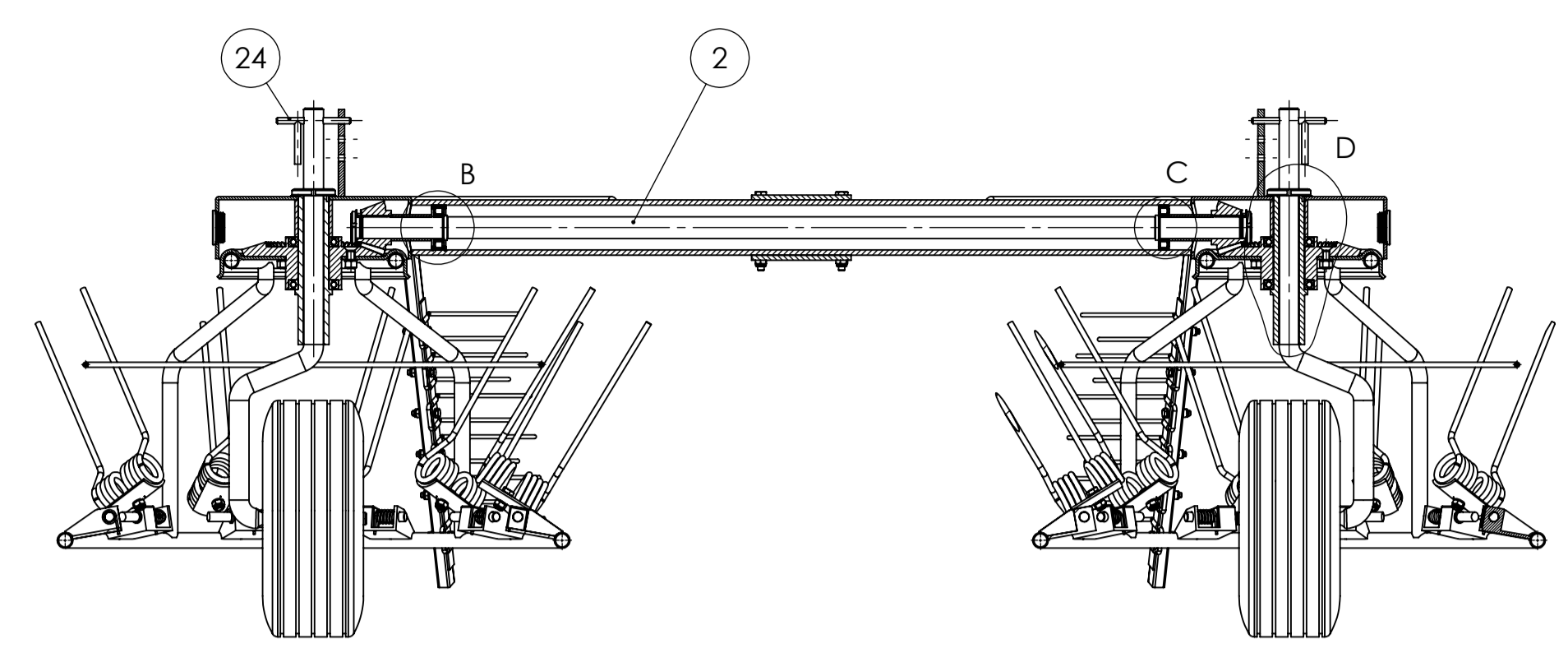
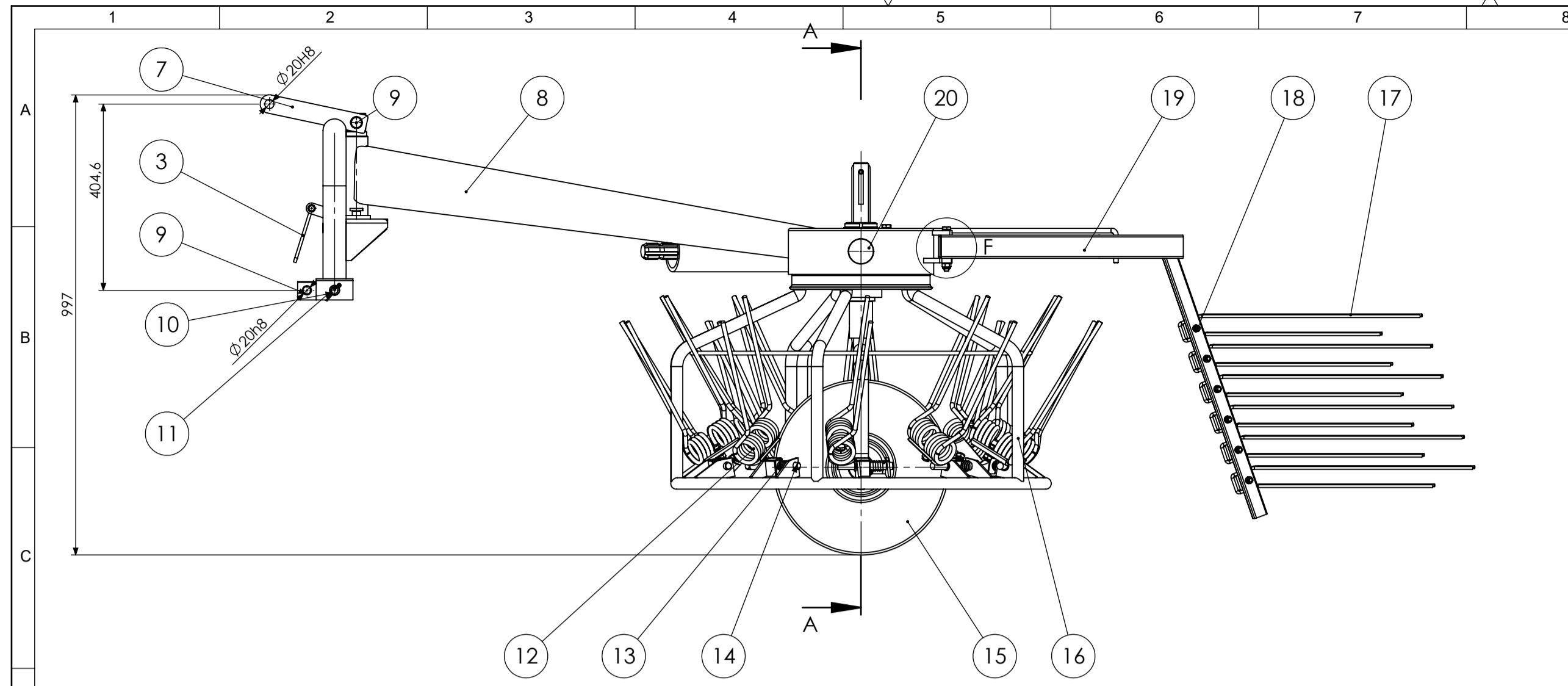
## Literatura

- [1] E. Oberšmit: Ozubljenja i zupčanici, SNL Zagreb, 1982.
- [2] M. Opalić, P. Rakamarić: Reduktor, Zagreb, studeni 2001.
- [3] prof. K. Vučković: Vratilo, predložak za predavanje iz EK II, ak. god. 2019.
- [4] Decker, K. H.: Elementi strojeva, Tehnička knjiga Zagreb, 2006.
- [5] Kraut, B.: Strojarski priručnik, Tehnička knjiga Zagreb, 1988.
- [6] prof. K. Vučković: Valjni i klizni ležajevi, predložak za predavanje iz EK II, ak. god. 2019.
- [7] <https://www.iso.org/obp/ui/es/#iso:std:iso:730:ed-1:v1:en>
- [8] <https://www.daros.it/en/>
- [9] <https://www.kuhn.co.uk/hay-forage/rakes-mergers/single-rotor-rakes>
- [10] <https://www.claas.hr/proizvodi/proizvodi/strojevi-za-zetvu-krme/liner-2018>
- [11] <https://www.sip.si/en/product-category/rakes-star/>
- [12] <https://patents.google.com/patent/RU2569294C2/en?q=rotary+hay+rake&oq=rotary+hay+rake&page=3>
- [13] <https://patents.google.com/patent/US2994179A/en?q=rotary+hay+rake&oq=rotary+hay+rake&page=1>
- [14] <https://patents.google.com/patent/US8240118B1/en?q=hay+rake&oq=hay+rake>
- [15] <https://www.agroportal.hr/vijesti/15423>
- [16] <https://www.enciklopedija.hr/natuknica.aspx?id=62000>

**PRILOZI**

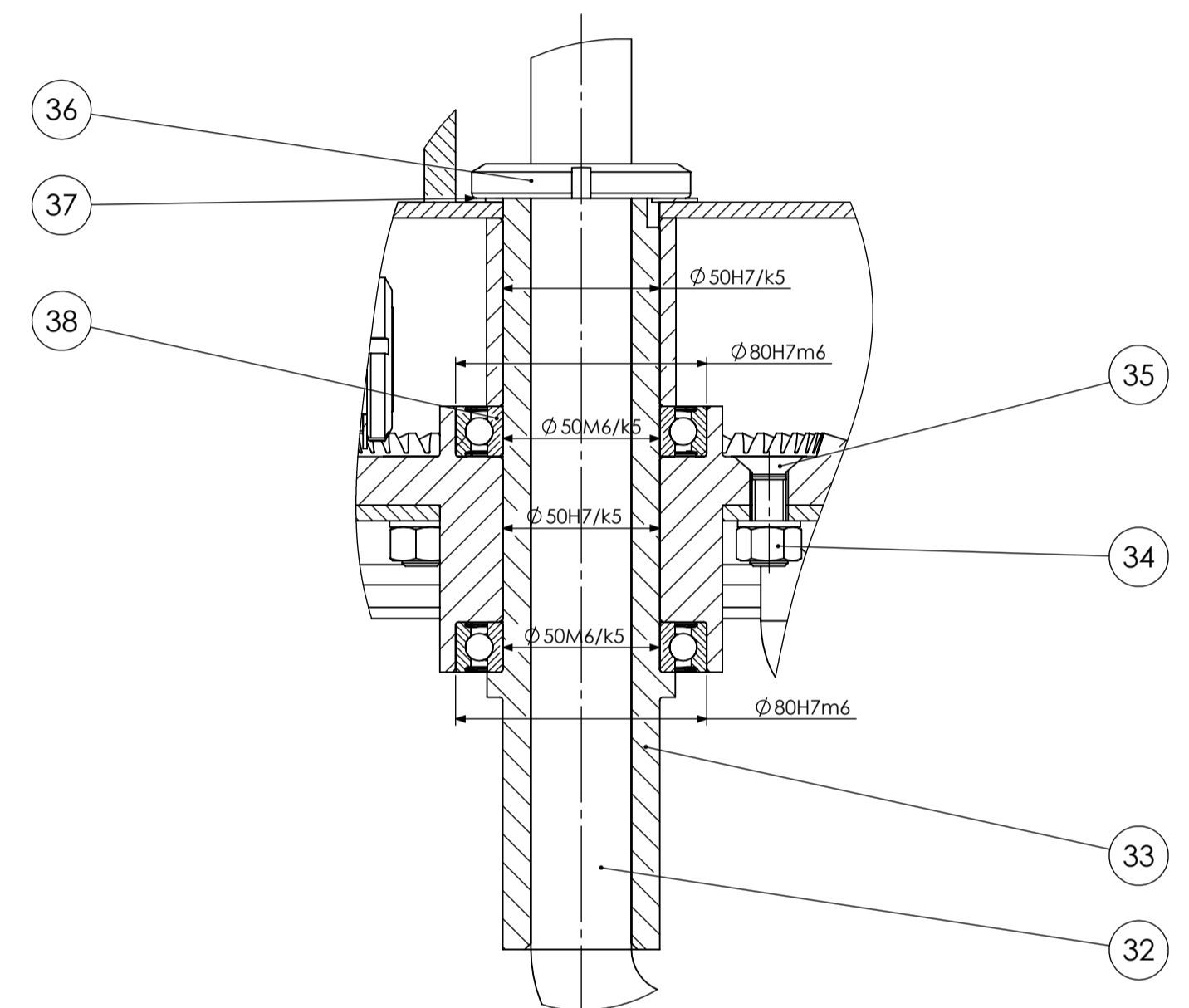
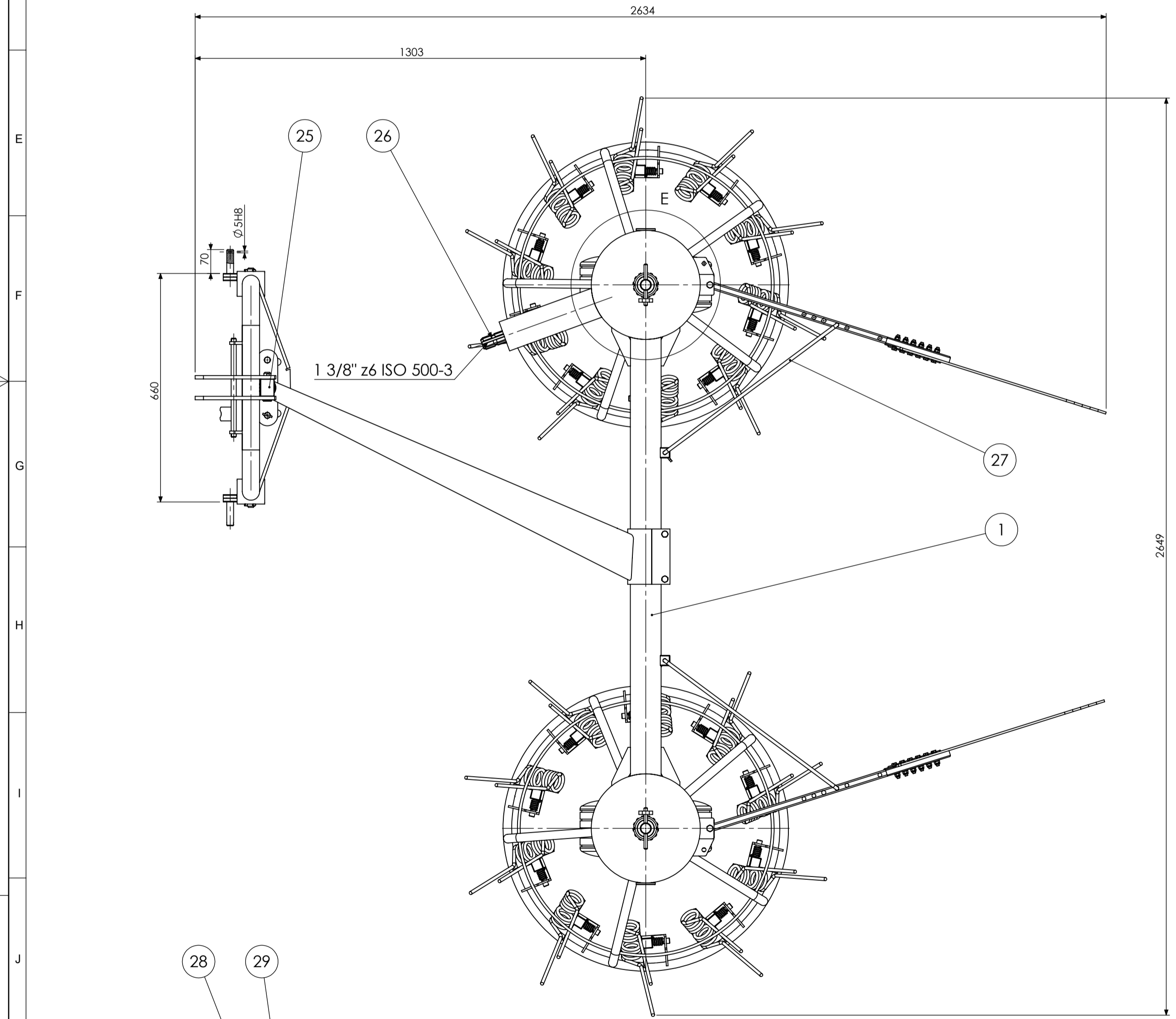
- I. CD-R disc
- II. Tehnička dokumentacija



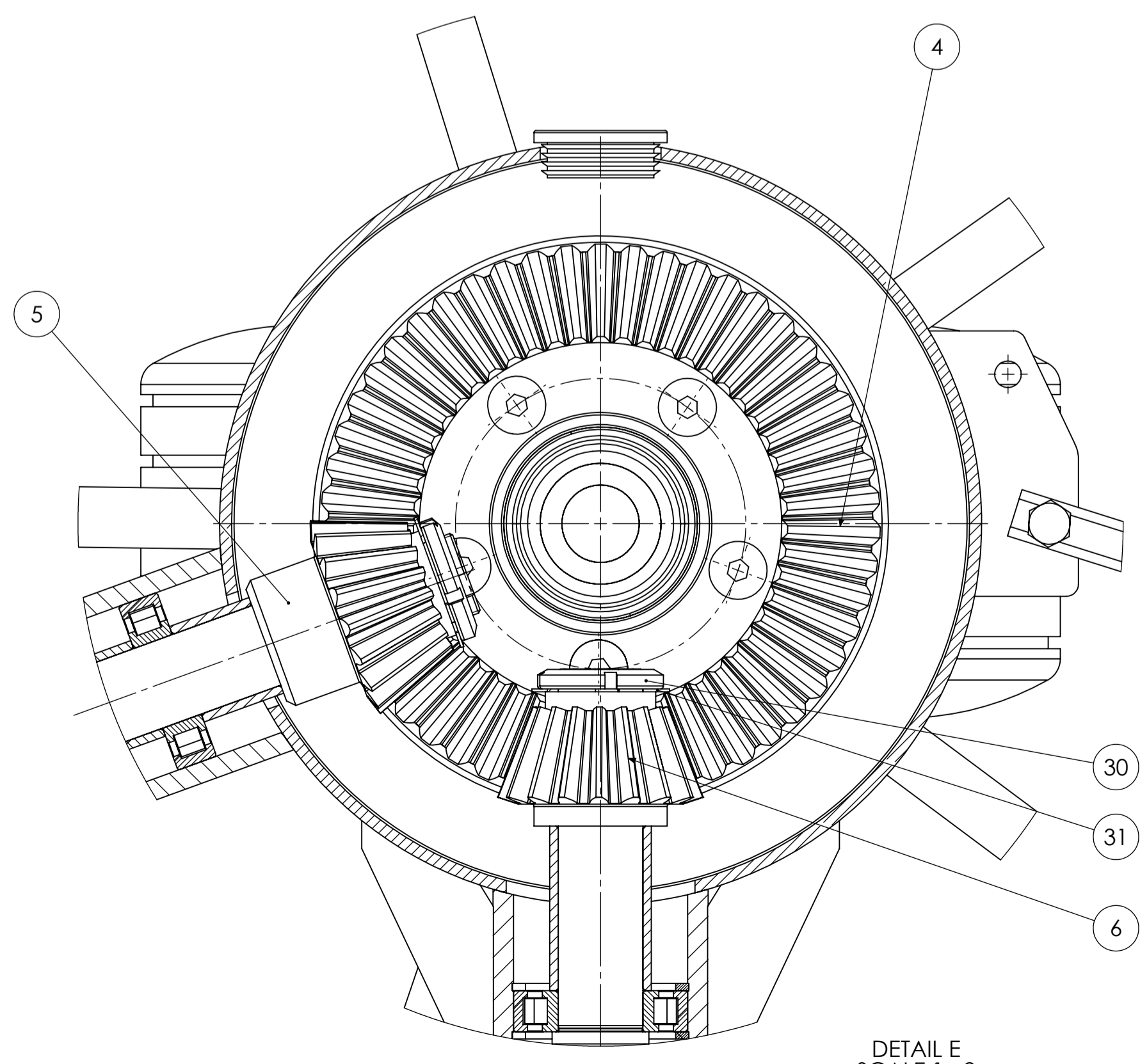


DETAIL F  
SCALE 1 : 5

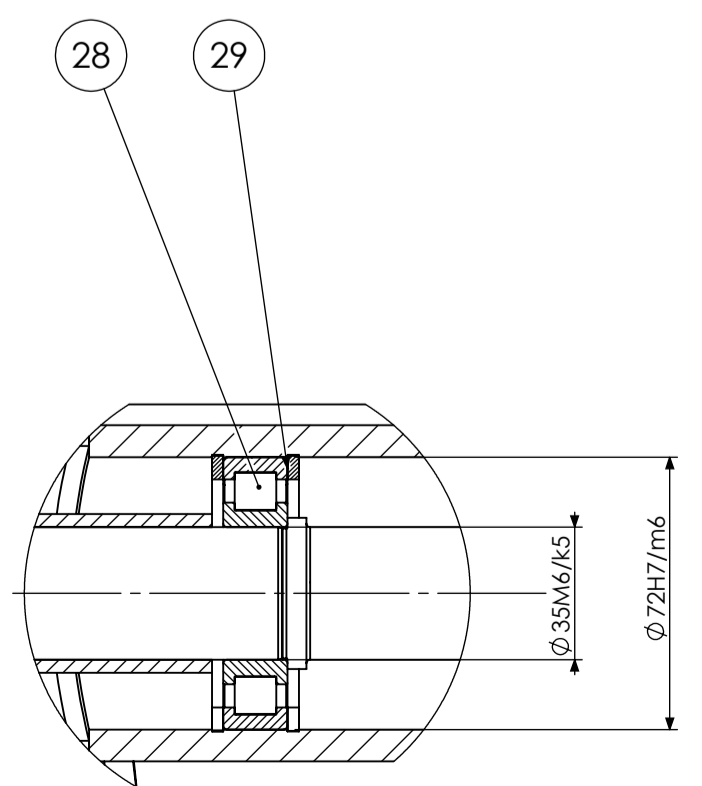
SECTION A-A  
SCALE 1 : 10



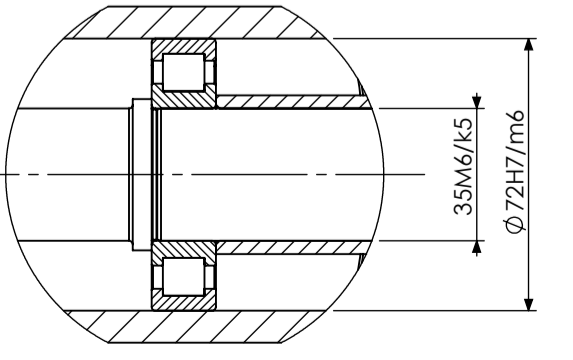
DETAIL D  
SCALE 1 : 2



DETAIL E  
SCALE 1 : 2



DETAIL B  
SCALE 1 : 2



DETAIL C  
SCALE 1 : 2

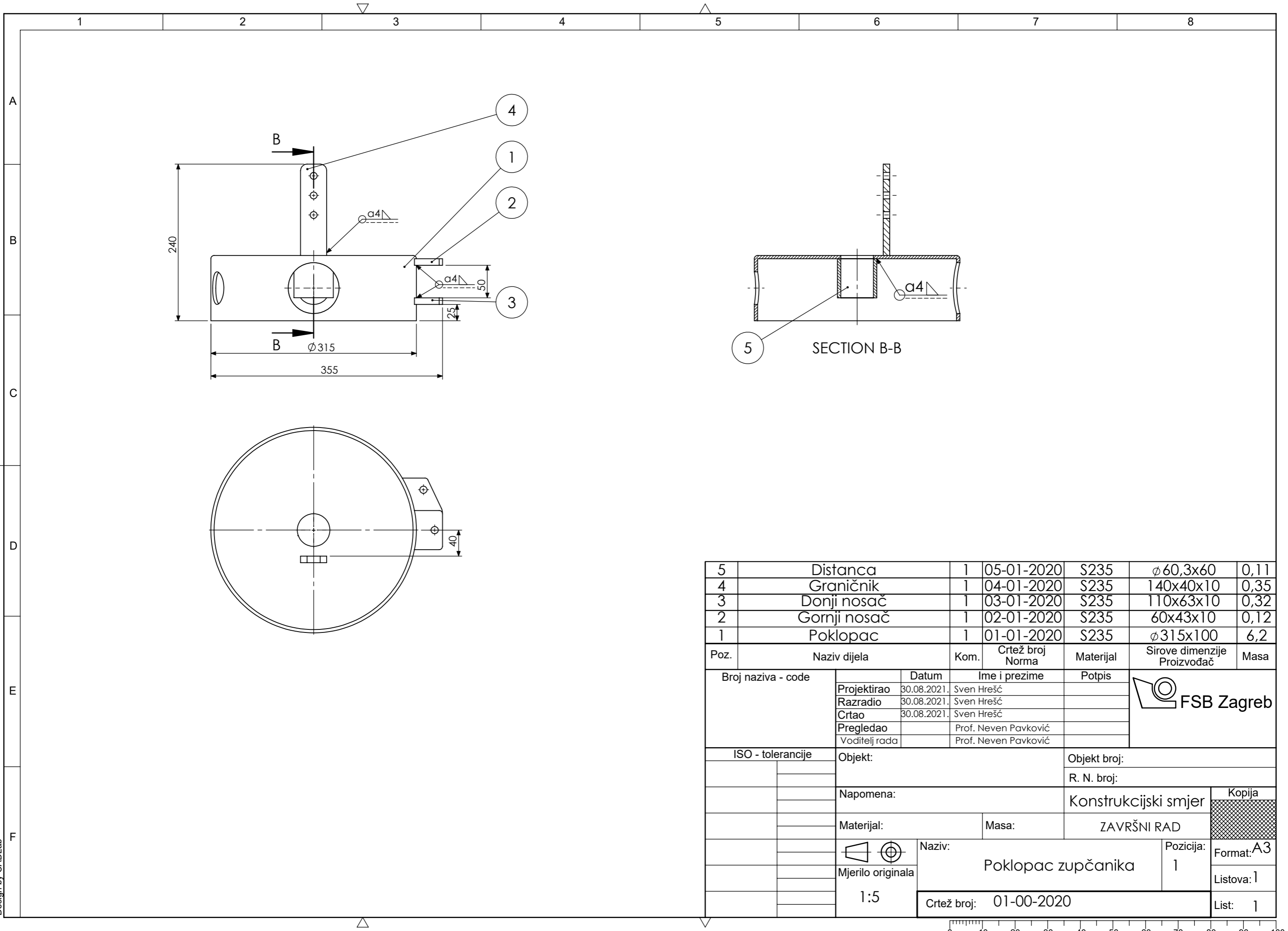
Poz.	Naziv dijela	Kom.	Crtež broj	Materijal	Sirove dimenzije	Proizvođač	Masa
38	Ležaj 6010 2Z	4	6010 2Z	SKF	6010 2Z		0.47
37	Podložna MB10	1	DIN 5406	SKF	MB10		0.01
36	Matica KM10	1	DIN 1804	SKF	KM10		0.09
35	Vijak M12	10	DIN 7991	8.8	M12x35		0.014
34	Matica M12	10	DIN 934	8	M12		0.01
33	Šuplja osovina	2	00-21-2020	E295	$\varnothing 60 \times 240$		2.3
32	Osovina kotača	2	00-20-2020	E295	$\varnothing 32 \times 670 \times 221$		5.1
31	Podložna MB7	2	DIN 5406	SKF	MB7		0.009
30	Matica KM7	2	DIN 1804	SKF	KM7		0.08
29	Uskočnik	4	DIN 472	Seeger-Crtis	A72		0.003
28	Ležaj NUP207ECP	4		SKF	NUP207ECP		0.3
27	Graničnik usmjerivača	2	00-19-2020	50CrV4	zica $\varnothing 10$		0.46
26	Dolazno vratilo	1	00-18-2020	E360	$\varnothing 35 \times 444$		3.2
25	Osovina grede	1	00-17-2020	E295	$\varnothing 44 \times 240$		2.1
24	Osiguravajuća kotača	2	00-16-2020	S275	$120 \times 75 \times \varnothing 10$		0.1
23	Osiguravajuća matica M10	44	DIN 982	8	M10		0.005
22	Vijak M10x90	2	DIN 931	8.8	M10x90		0.01
21	Podložna M10	44	DIN 433	-	M10		0.003
20	Gumeni čep	2	-	elesa	$\varnothing 50$		0.01
19	Usmjerenič	2	00-15-2020	S235	$730 \times 20 \times 613$		2.5
18	Vijak M8x40	12	DIN 933	8.8	M8x40		0.003
17	Zub usmjerivača	12	00-14-2020	50CrV4	zica $\varnothing 6$		0.2
16	Rotor	2	00-13-2020	-	$\varnothing 840 \times 450$		19.6
15	Kotač	2	-	-	-	Heuver	3.08
14	Nosač zuba	20	00-12-2020	S235	$120 \times 90 \times 30$		0.37
13	Opruga zuba	20	00-11-2020	50CrV4	zica $\varnothing 3$		0.02
12	Zub	20	00-10-2020	50CrV4	zica $\varnothing 9$		1.03
11	Rascjepka	6	DIN 94	mbo	$\varnothing 5 \times 30$		0.008
10	Svornjak $\varnothing 20 \times 72$	2	DIN 1434	E295	$\varnothing 20 \times 72$		0.2
9	Donji nosač poteznice	2	00-09-2020	-	$120 \times 64 \times 40$		1.07
8	Greda	1	00-08-2020	-	$1186 \times 670 \times 300$		25.8
7	Poteznica	1	00-07-2020	-	$668 \times 255 \times 445$		25.7
6	Zupčanik Z1P	2	00-06-2020	C45	$\varnothing 84 \times 55.5$		1.03
5	Zupčanik Z1G	1	00-05-2020	C45	$\varnothing 84 \times 75$		1.05
4	Zupčanik Z2	1	00-04-2020	C45	$\varnothing 232 \times 85$		5.7
3	Graničnik	1	00-03-2020	-	$286 \times 120 \times 15$		0.6
2	Povezno vratilo	1	00-02-2020	E360	$\varnothing 40 \times 1450$		10.8
1	Povezna s poklopcima	1	01-00-2020	-	$1885 \times 315 \times 100$		35.6

Broj naziva - code	Datum	Ime i prezime	Potpis
Projekтираo	30.08.2021	Sven Hrešč	
Razradio	30.08.2021	Sven Hrešč	
Crtao	30.08.2021	Sven Hrešč	
Pregledao		Prof. Neven Pavković	
Voditelj rada		Prof. Neven Pavković	

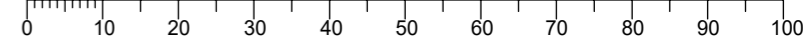
  

ISO - tolerancije	Objekt:	Objekt broj:
$\varnothing 20H8$	$\varnothing 35M6/k5$	R. N. broj:
$\varnothing 50H7/k5$	$\varnothing 72H7/m6$	Konstruktivski smjer
$\varnothing 80H7/m6$	$\varnothing 50M6/k5$	ZAVRŠNI RAD
$\varnothing 50M6/k5$	$\varnothing 5H8$	Format: A1
$\varnothing 5H8$		Listova: 1
		List: 1

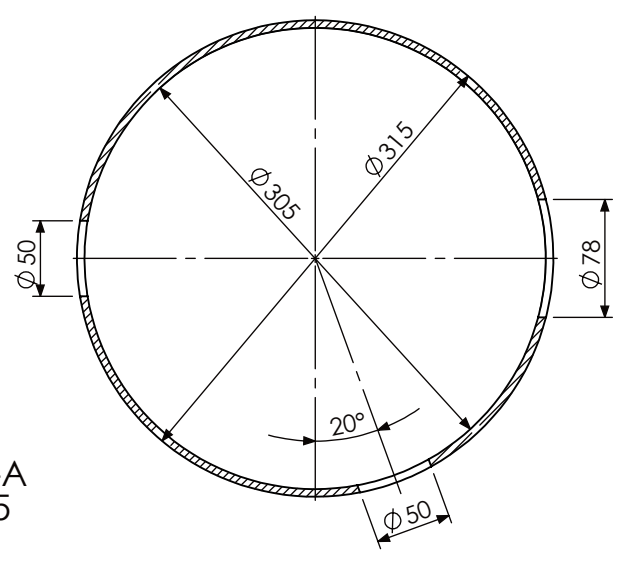
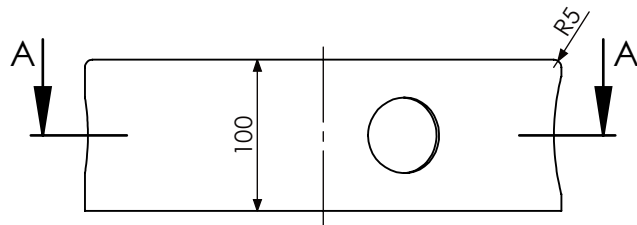




5	Distanca	1	05-01-2020	S235	∅ 60,3x60	0,11
4	Graničnik	1	04-01-2020	S235	140x40x10	0,35
3	Donji nosač	1	03-01-2020	S235	110x63x10	0,32
2	Gornji nosač	1	02-01-2020	S235	60x43x10	0,12
1	Poklopac	1	01-01-2020	S235	∅ 315x100	6,2
Poz.	Naziv dijela	Kom.	Crtež broj Norma	Materijal	Sirove dimenzije Proizvođač	Masa
Broj naziva - code		Datum	Ime i prezime		Potpis	
Projektirao		30.08.2021.	Sven Hrešč			
Razradio		30.08.2021.	Sven Hrešč			
Crtao		30.08.2021.	Sven Hrešč			
Pregledao			Prof. Neven Pavković			
Voditelj rada			Prof. Neven Pavković			
ISO - tolerancije		Objekt:			Objekt broj:	
					R. N. broj:	
		Napomena:			Konstruktivski smjer	Kopija
		Materijal:	Masa:	ZAVRŠNI RAD		
		Naziv:			Pozicija:	Format: A3
		Poklopac zupčanika			1	
		Mjerilo originala	Crtež broj: 01-00-2020			Listova: 1
		1:5				List: 1



Design by CADLab

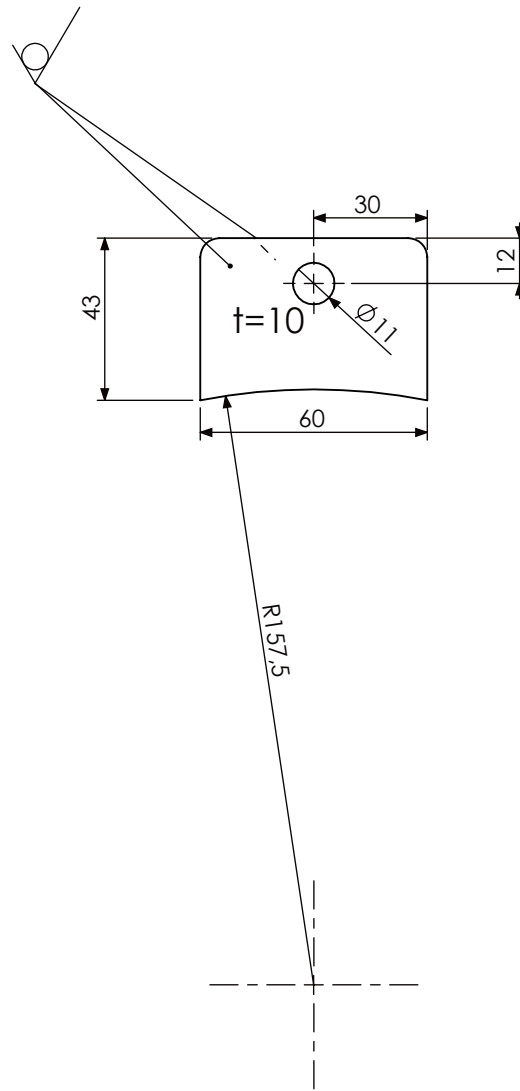


SECTION A-A  
SCALE 1 : 5

Napomena: Izraditi dubokim vučenjem lima t=5  
Oboriti oštre rubove

	Datum	Ime i prezime	Potpis	
Projektirao	30.08.2021.	Sven Hrešč		
Razradio	30.08.2021.	Sven Hrešč		
Crtao	30.08.2021.	Sven Hrešč		
Pregledao		Prof. Neven Pavković		
Voditelj rada		Prof. Neven Pavković		
Objekt:			Objekt broj:	
			R. N. broj:	
Napomena:			Konstruktivski smjer	Kopija
Materijal: S235		Masa: 6,2 kg	ZAVRŠNI RAD	
	Naziv:		Pozicija:	Format: A4
Mjerilo originala	Poklopac		1	Listova: 1
1:5	Crtež broj: 01-01-2020			List: 1

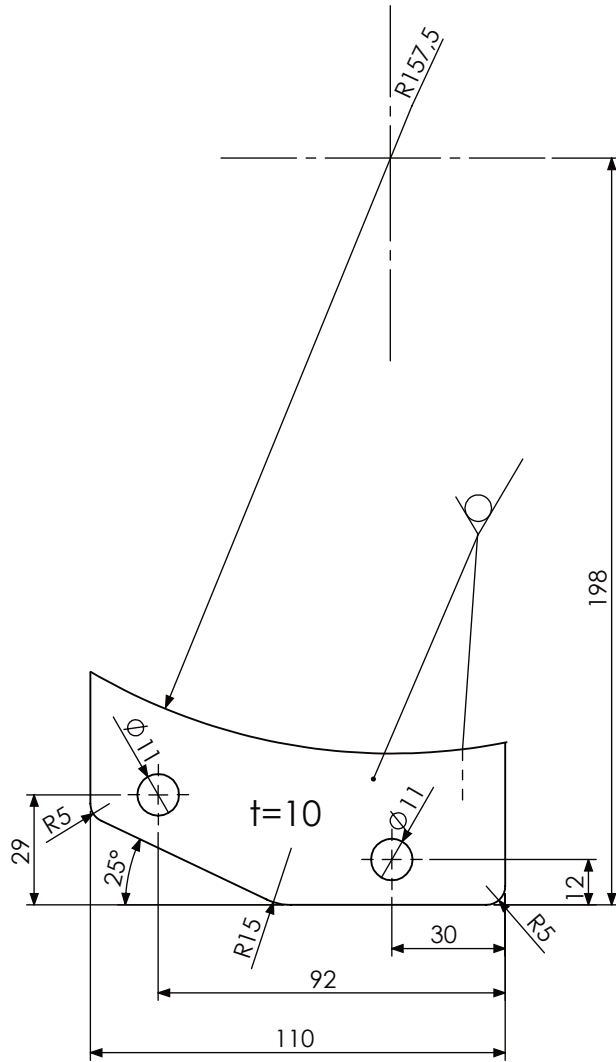
Design by CADLab



Napomena: Oboriti oštre rubove

	Datum	Ime i prezime	Potpis	
Projektirao	30.08.2021.	Sven Hrešč		
Razradio	30.08.2021.	Sven Hrešč		
Crtao	30.08.2021.	Sven Hrešč		
Pregledao		Prof. Neven Pavković		
Voditelj rada		Prof. Neven Pavković		
Objekt:			Objekt broj:	
			R. N. broj:	
Napomena:			Konstruktivski smjer	Kopija
Materijal: S235		Masa: 0,12 kg	ZAVRŠNI RAD	
	Naziv:		Pozicija:	
Mjerilo originala	Gornji nosač		2	Format: A4
1:2	Crtež broj: 02-01-2020			Listova: 1
				List: 1

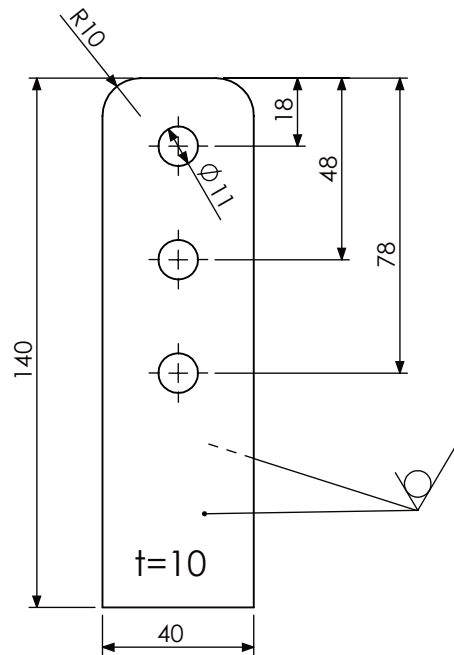
rezano laserom ( ✓ )



Napomena: Oboriti oštre rubove

	Datum	Ime i prezime	Potpis	
Projektirao	30.08.2021	Sven Hrešč		
Razradio	30.08.2021	Sven Hrešč		
Crtao	30.08.2021	Sven Hrešč		
Pregledao		Prof. Neven Pavković		
Voditelj rada		Prof. Neven Pavković		
Objekt:			Objekt broj:	
			R. N. broj:	
Napomena:			Konstruktivski smjer	Kopija
Materijal: S235		Masa: 0,32 kg	ZAVRŠNI RAD	
 Mjerilo originala	Naziv: Donji nosač		Pozicija: 3	
1:2	Crtež broj: 03-01-2020			Listova: 1
				List: 1

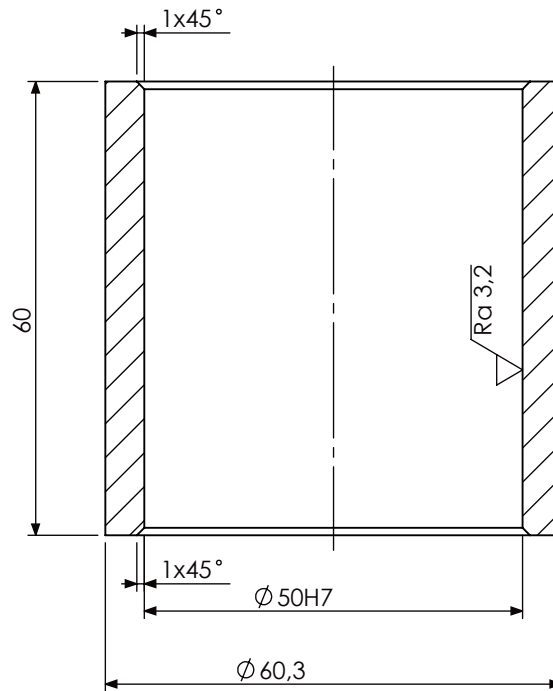
rezano laserom ( ✓ )



Napomena: Oboriti oštre rubove

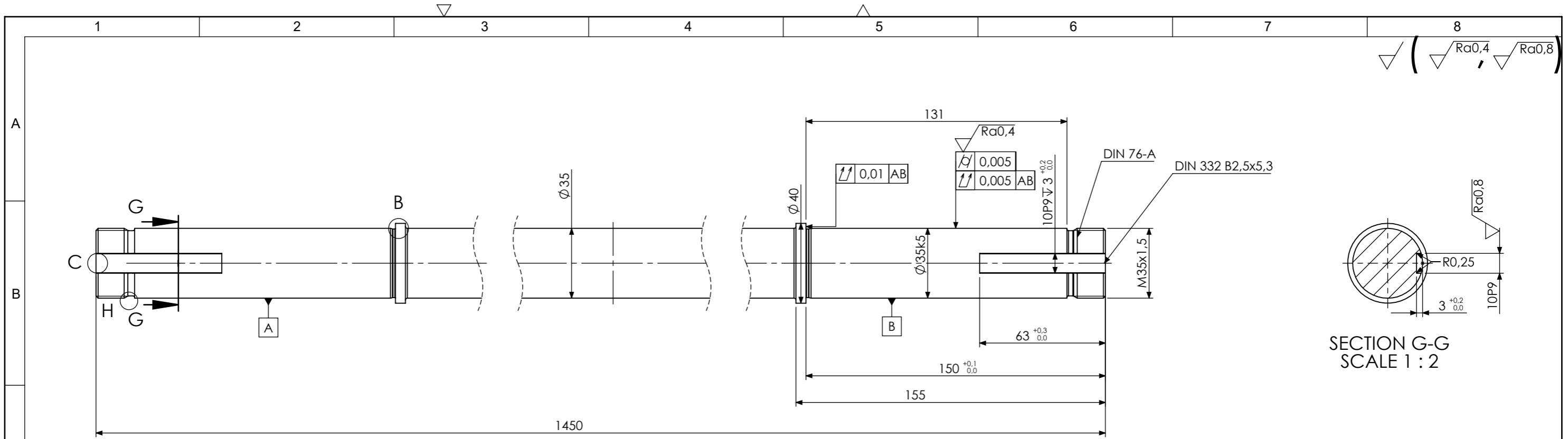
	Datum	Ime i prezime	Potpis	 <b>FSB Zagreb</b>
Projektirao	30.08.2021.	Sven Hrešč		
Razradio	30.08.2021.	Sven Hrešč		
Crtao	30.08.2021.	Sven Hrešč		
Pregledao Voditelj rada		Prof. Neven Pavković Prof. Neven Pavković		
Objekt:			Objekt broj:	
			R. N. broj:	
Napomena:			Konstruktivski smjer	Kopija
Materijal: S235		Masa: 0,35 kg	ZAVRŠNI RAD	
 Mjerilo originala 1:2	Naziv: <b>Graničnik</b>		Pozicija: 4	
Crtež broj: 04-01-2020				Listova: 1
				List: 1

$\sqrt{Ra12,5}$  ( $\sqrt{Ra3,2}$ )

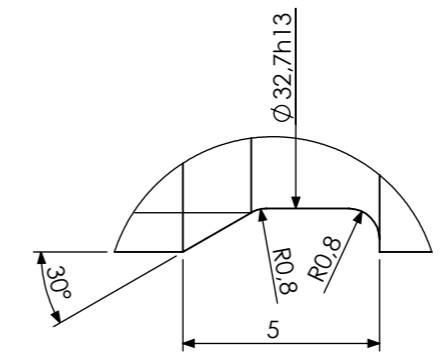


Broj naziva - code		Datum		Ime i prezime		Potpis		 <b>FSB Zagreb</b>		
		Projektirao		30.08.2021	Sven Hrešč					
		Razradio		30.08.2021	Sven Hrešč					
		Crtao		30.08.2021	Sven Hrešč					
		Pregledao			Prof. Neven Pavković					
Voditelj rada			Prof. Neven Pavković							
ISO - tolerancije		Objekt:				Objekt broj:				
$\phi 50H7$		+0.025		R. N. broj:						
0		Napomena:				Konstrukcijski smjer		Kopija		
				Materijal: S235		Masa: 0,11 kg		ZAVRŠNI RAD		
		 		Naziv:			Pozicija:		Format: A4	
		Mjerilo originala		Distanca			5		Listova: 1	
		1:1		Crtež broj: 05-01-2020				List: 1		

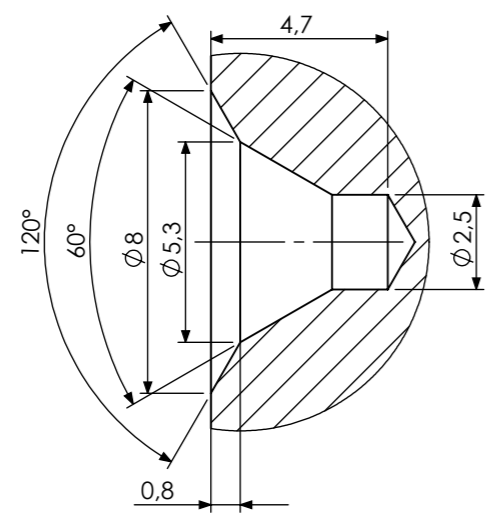
Design by CADLab



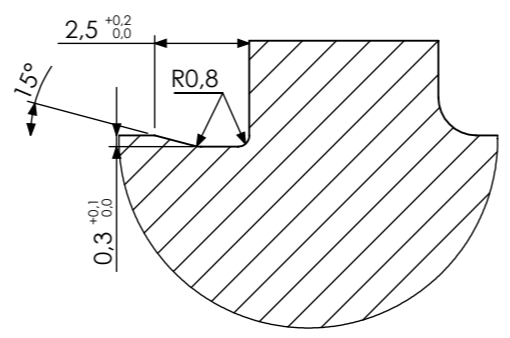
SECTION G-G  
SCALE 1 : 2



DETAIL H  
SCALE 5 : 1

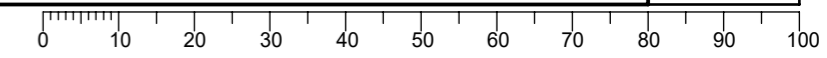


DETAIL C  
SCALE 5 : 1

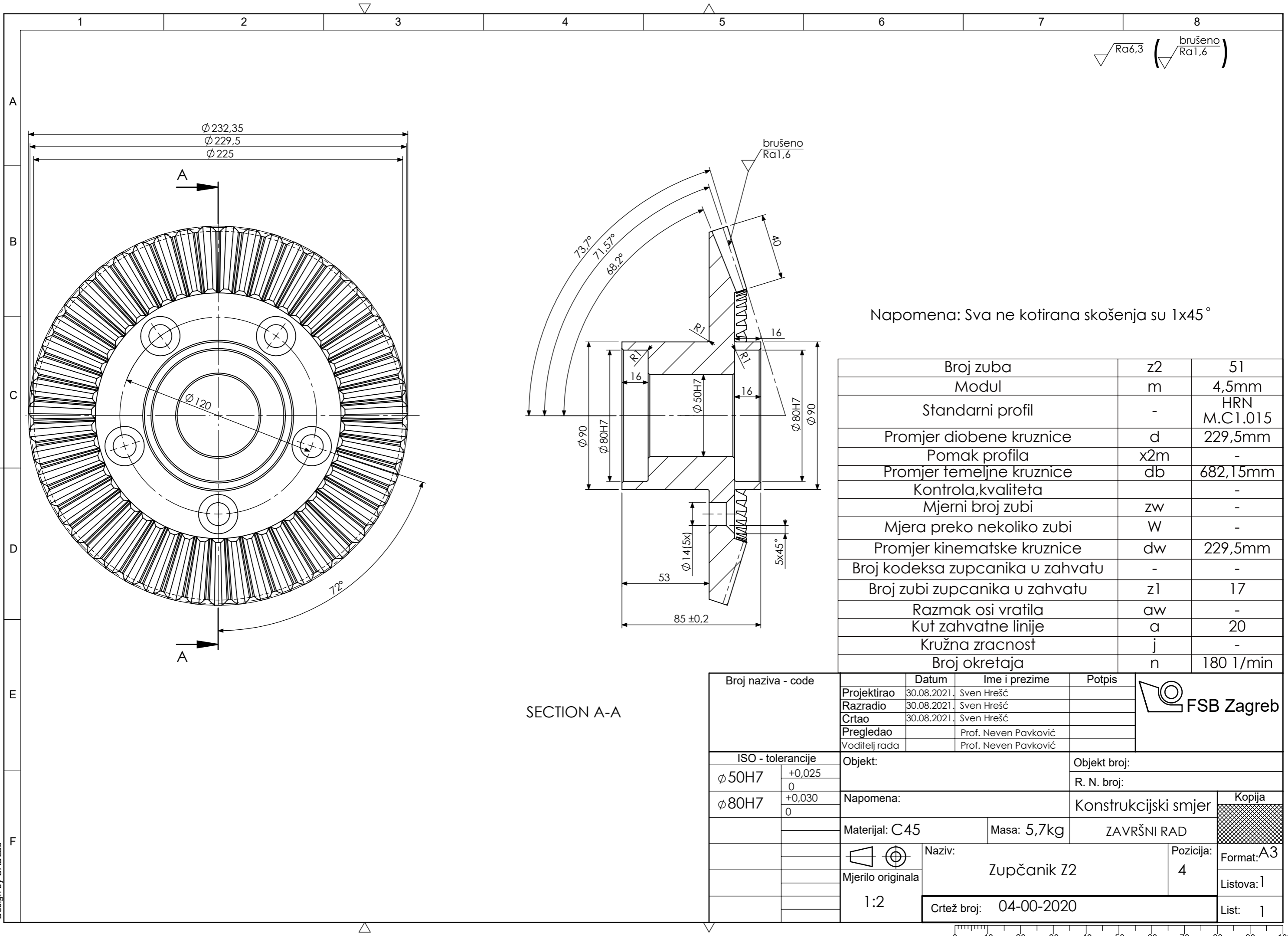


DETAIL B  
SCALE 5 : 1

Broj naziva - code	Projektirao	30.08.2021.	Sven Hrešč	Potpis	
	Razradio	30.08.2021.	Sven Hrešč		
	Crtao	30.08.2021.	Sven Hrešč		
	Pregledao		Prof. Neven Pavković		
	Voditelj rada		Prof. Neven Pavković		
ISO - tolerancije		Objekt:		Objekt broj:	
32.7h13	0			R. N. broj:	
	-0.390				
35k5	+0.013	Napomena:		Konstrukcijski smjer	
	+0.002			ZAVRŠNI RAD	
10P9	-0.015	Materijal: E360	Masa: 10,8 kg		
	-0.051				
		Naziv:		Pozicija:	
		Povezno vratilo		10	
		Mjerilo originala		Listova: 1	
		1:2		List: 1	
		Crtež broj: 01-00-2020			





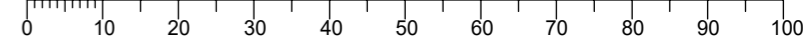


Napomena: Sva ne kotirana skošenja su 1x45°

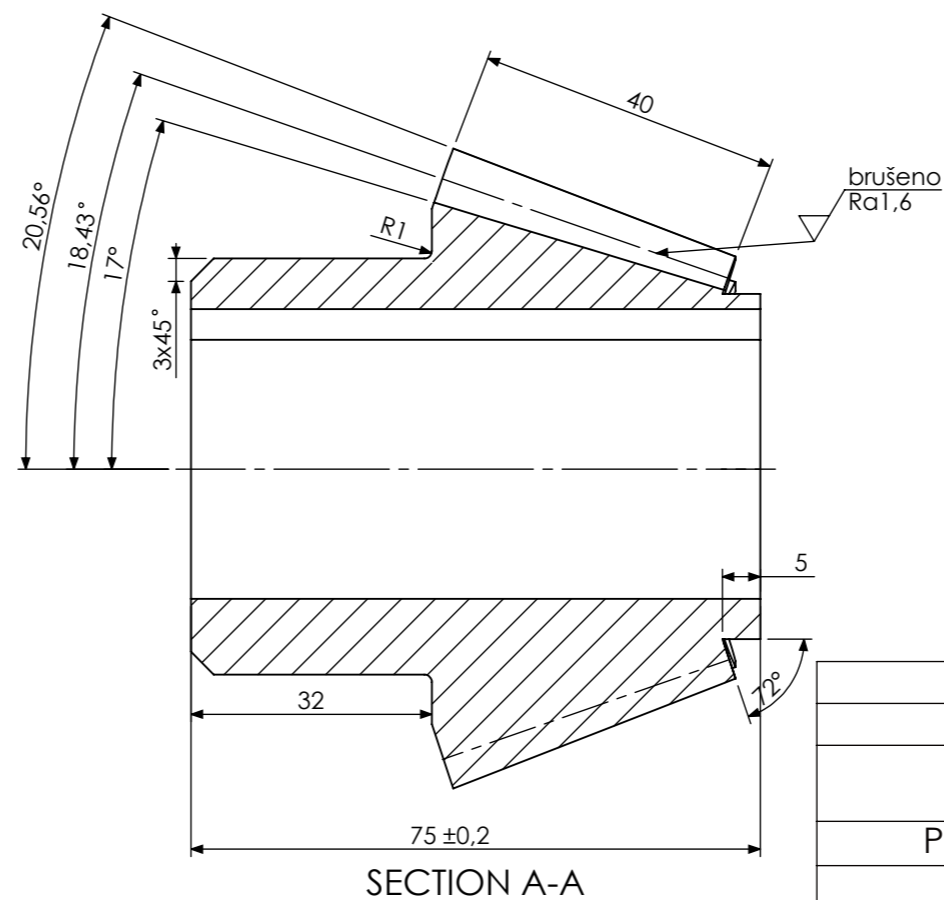
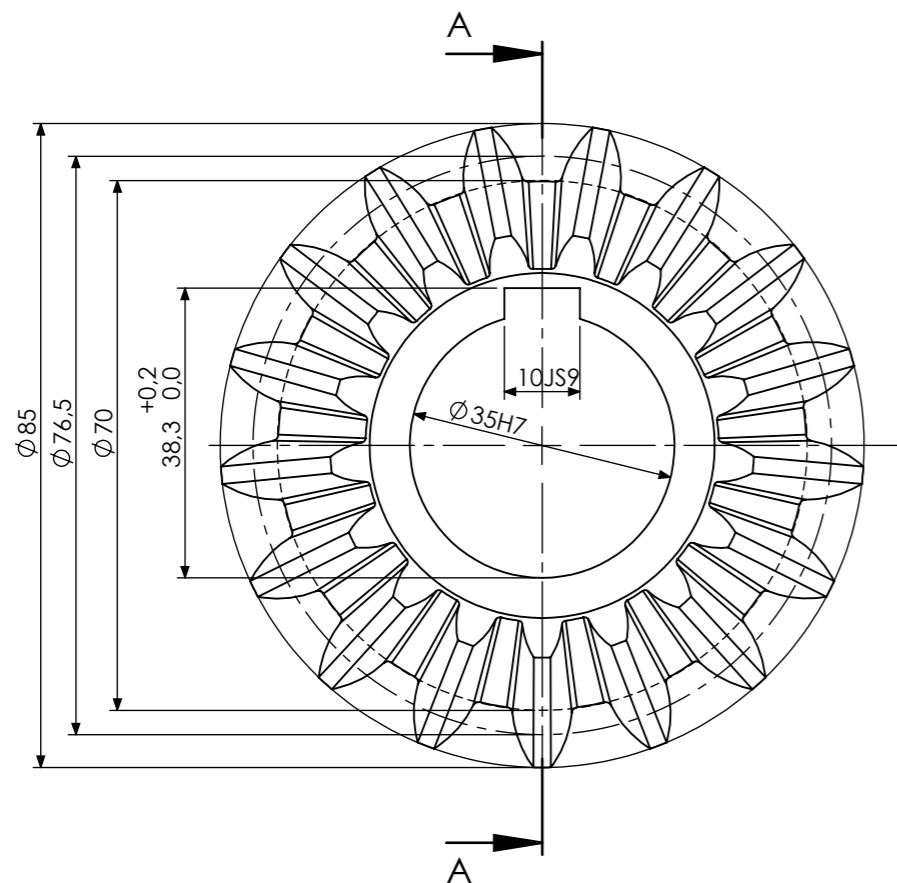
Broj zuba	z2	51
Modul	m	4,5mm
Standarni profil	-	HRN M.C1.015
Promjer diobene kruznice	d	229,5mm
Pomak profila	x2m	-
Promjer temeljne kruznice	db	682,15mm
Kontrola,kvaliteta		-
Mjerni broj zubi	zw	-
Mjera preko nekoliko zubi	W	-
Promjer kinematske kruznice	dw	229,5mm
Broj kodeksa zupcanika u zahvatu	-	-
Broj zubi zupcanika u zahvatu	z1	17
Razmak osi vratila	aw	-
Kut zahvatne linije	a	20
Kružna zracnost	j	-
Broj okretaja	n	180 1/min

SECTION A-A

Broj naziva - code	Datum	Ime i prezime	Potpis								
Projektirao	30.08.2021.	Sven Hrešč									
Razradio	30.08.2021.	Sven Hrešč									
Crtao	30.08.2021.	Sven Hrešč									
Pregledao		Prof. Neven Pavković									
Voditelj rada		Prof. Neven Pavković									
ISO - tolerancije	Objekt:	Objekt broj:									
<table border="1"> <tr> <td>φ50H7</td> <td>+0,025</td> </tr> <tr> <td></td> <td>0</td> </tr> <tr> <td>φ80H7</td> <td>+0,030</td> </tr> <tr> <td></td> <td>0</td> </tr> </table>	φ50H7	+0,025		0	φ80H7	+0,030		0	R. N. broj:		
φ50H7	+0,025										
	0										
φ80H7	+0,030										
	0										
	Napomena:	Konstruktivski smjer	Kopija								
	Materijal: C45	Masa: 5,7kg	ZAVRŠNI RAD								
		Naziv:	Pozicija:								
	Mjerilo originala	Zupčanik Z2	4								
	1:2	Crtež broj: 04-00-2020	Listova: 1								
			List: 1								



Ra6,3 (brušeno Ra1,6)

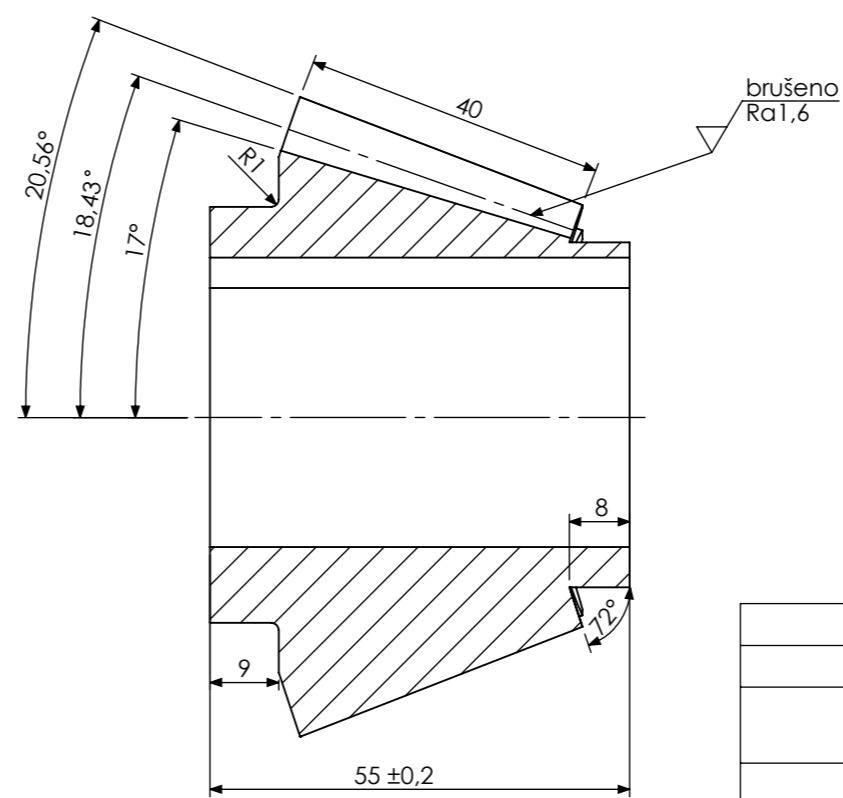
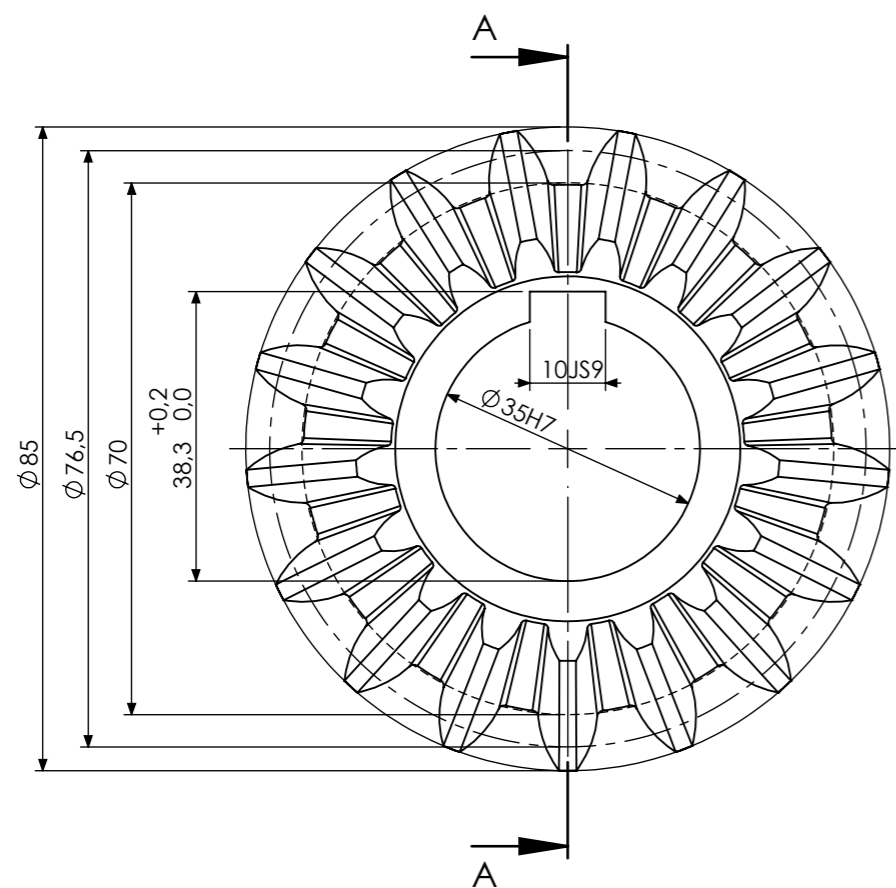


Broj zuba	z1	17
Modul	m	4,5mm
Standarni profil	-	HRN M.C1.015
Promjer diobene kruznice	d	76,5mm
Pomak profila	x1m	-
Promjer temeljne kruznice	db	75,78mm
Kontrola,kvaliteta		-
Mjerni broj zubi	zw	-
Mjera preko nekoliko zubi	W	-
Promjer kinematske kruznice	dw	76,5mm
Broj kodeksa zupcanika u zahvatu	-	-
Broj zubi zupcanika u zahvatu	z2	51
Razmak osi vratila	aw	-
Kut zahvatne linije	a	20
Kružna zracnost	j	-
Broj okretaja	n	540 1/min

Broj naziva - code	Projektirao	30.08.2021.	Sven Hrešč	Potpis	
	Razradio	30.08.2021.	Sven Hrešč		
	Crtao	30.08.2021.	Sven Hrešč		
	Pregledao		Prof. Neven Pavković		
	Voditelj rada		Prof. Neven Pavković		
ISO - tolerancije		Objekt:		Objekt broj:	
Ø35H7	+0,025 0			R. N. broj:	
10JS9	+0,018 -0,018	Napomena:		Konstruktivski smjer	Kopija
Materijal: C45		Masa: 1,06 kg	ZAVRŠNI RAD		
Mjerilo originala		Naziv:	Pozicija:	Format: A3	
1:1		Zupčanik Z1G		5	
		Crtež broj: 05-00-2020		Listova: 1	
					List: 1

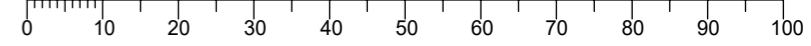
0 10 20 30 40 50 60 70 80 90 100

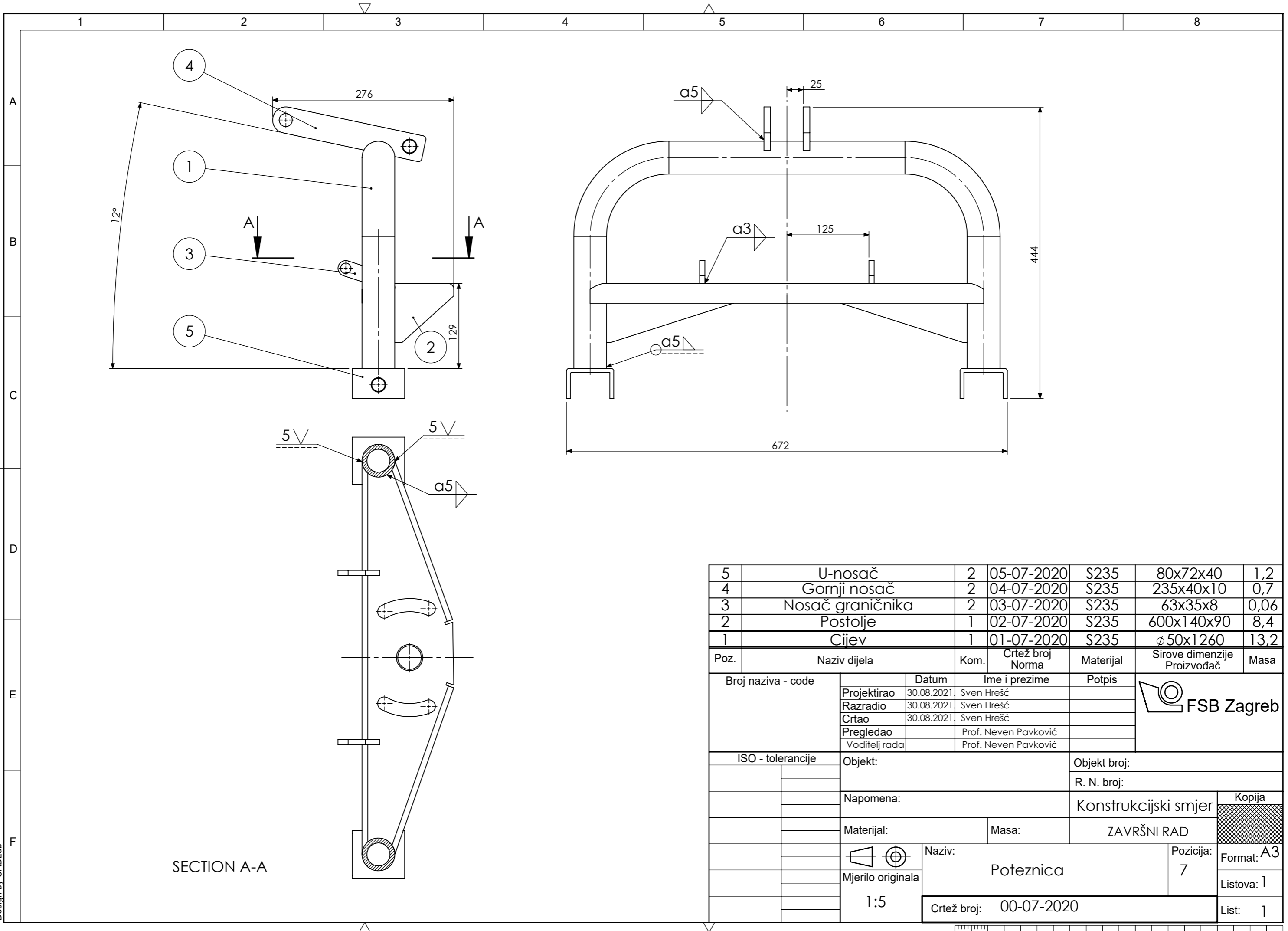
Ra6,3 (brušeno Ra1,6)



Broj zuba	z1	17
Modul	m	4,5mm
Standardni profil	-	HRN M.C1.015
Promjer diobene kruznice	d	76,5mm
Pomak profila	x1m	-
Promjer temeljne kruznice	db	75,78mm
Kontrola, kvaliteta		-
Mjerni broj zubi	zw	-
Mjera preko nekoliko zubi	W	-
Promjer kinematske kruznice	dw	76,5mm
Broj kodeksa zupcanika u zahvatu	-	-
Broj zubi zupcanika u zahvatu	z2	51
Razmak osi vratila	aw	-
Kut zahvatne linije	a	20
Kružna zracnost	j	-
Broj okretaja	n	540 1/min

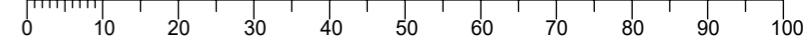
Broj naziva - code	Projektirao	30.08.2021.	Sven Hrešč	Potpis	
	Razradio	30.08.2021.	Sven Hrešč		
	Crtao	30.08.2021.	Sven Hrešč		
	Pregledao		Prof. Neven Pavković		
	Voditelj rada		Prof. Neven Pavković		
ISO - tolerancije		Objekt:		Objekt broj:	
Ø35H7	+0,025 0			R. N. broj:	
10JS9	+0,018 -0,018	Napomena:		Konstruktivski smjer	Kopija
Materijal: C45		Masa: 0,8kg	ZAVRŠNI RAD		
Mjerilo originala		Naziv:		Pozicija:	Format: A3
1:1		Zupčanik Z1P		6	Listova: 1
		Crtež broj: 06-00-2020		List: 1	



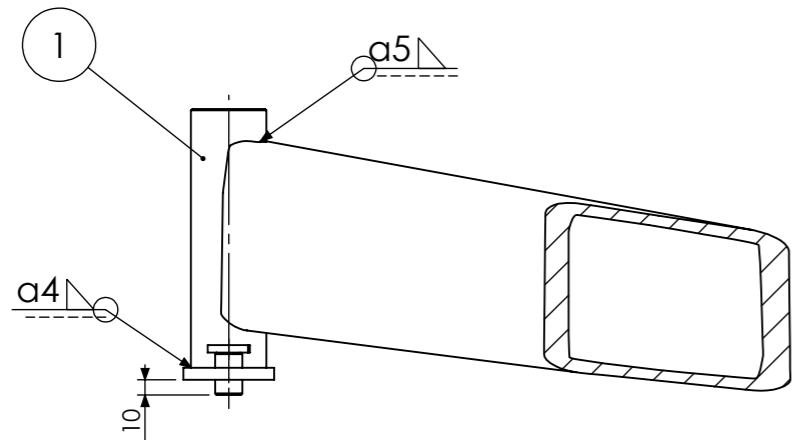
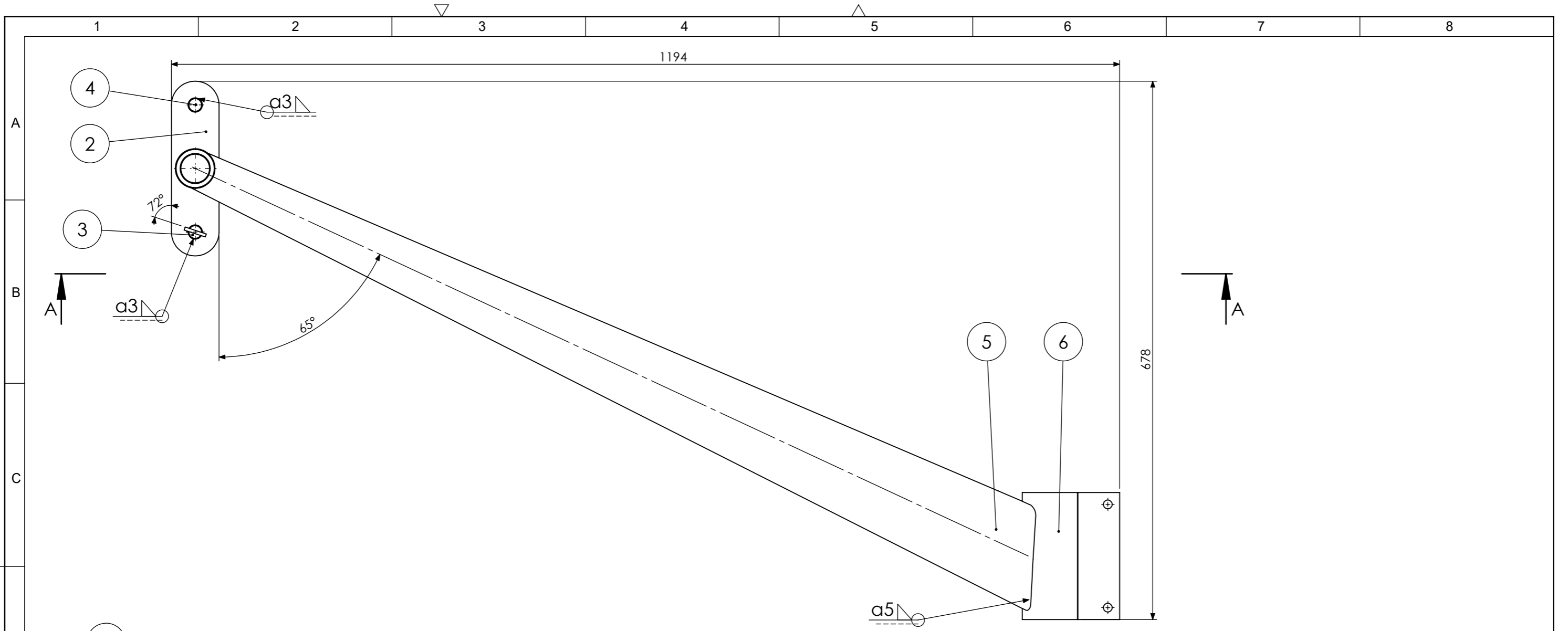


SECTION A-A

5	U-nosač	2	05-07-2020	S235	80x72x40	1,2
4	Gornji nosač	2	04-07-2020	S235	235x40x10	0,7
3	Noslač graničnika	2	03-07-2020	S235	63x35x8	0,06
2	Postolje	1	02-07-2020	S235	600x140x90	8,4
1	Cijev	1	01-07-2020	S235	φ50x1260	13,2
Poz.	Naziv dijela	Kom.	Crtež broj Norma	Materijal	Sirove dimenzije Proizvođač	Masa
Broj naziva - code		Datum	Ime i prezime		Potpis	
Projektirao		30.08.2021.	Sven Hrešč			
Razradio		30.08.2021.	Sven Hrešč			
Crtao		30.08.2021.	Sven Hrešč			
Pregledao			Prof. Neven Pavković			
Voditelj rada			Prof. Neven Pavković			
ISO - tolerancije		Objekt:			Objekt broj:	
					R. N. broj:	
		Napomena:			Konstrukcijski smjer	
		Materijal:			Masa:	ZAVRŠNI RAD
				Naziv:		Pozicija:
		1:5		Poteznica		7
		Crtež broj: 00-07-2020				List: 1



Design by CADLab



SECTION A-A  
SCALE 1 : 5

6	Obujmica	1	06-08-2020	S235	160x123x100	2,9
5	Greda	1	05-08-2020	S235	1117x140x80	20,8
4	Desni graničnik	1	04-08-2020	S235	∅18x28	0,05
3	Lijevi graničnik	1	03-08-2020	S235	∅18x33	0,05
2	Pločica	1	02-08-2020	S235	210x60x8	0,5
1	Cijev osovine	1	01-08-2020	S235	∅50x171	1,4

Poz.	Naziv dijela	Kom.	Crtež broj Norma	Materijal	Sirove dimenzije Proizvođač	Masa
Broj naziva - code		Datum	Ime i prezime		Potpis	
Projektirao		30.08.2021.	Sven Hrešč			
Razradio		30.08.2021.	Sven Hrešč			
Crtao		30.08.2021.	Sven Hrešč			
Pregledao			Prof. Neven Pavković			
Voditelj rada			Prof. Neven Pavković			
ISO - tolerancije		Objekt:			Objekt broj:	
					R. N. broj:	
		Napomena:			Konstrukcijski smjer	
		Materijal:			Masa:	ZAVRŠNI RAD
		Naziv:			Pozicija:	Kopija
		Mjerilo originala			8	
		1:5			Format: A3	
		Crtež broj: 00-08-2020			Listova: 1	
					List: 1	

