

# Kontrola kvalitete alata za obradu drva

---

Vinski, Marko

Undergraduate thesis / Završni rad

2010

Degree Grantor / Ustanova koja je dodijelila akademski / stručni stupanj: **University of Zagreb, Faculty of Mechanical Engineering and Naval Architecture / Sveučilište u Zagrebu, Fakultet strojarstva i brodogradnje**

Permanent link / Trajna poveznica: <https://um.nsk.hr/um:nbn:hr:235:823549>

Rights / Prava: [In copyright](#) / [Zaštićeno autorskim pravom.](#)

Download date / Datum preuzimanja: **2024-06-30**

Repository / Repozitorij:

[Repository of Faculty of Mechanical Engineering and Naval Architecture University of Zagreb](#)



Sveučilište u Zagrebu  
**Fakultet strojarstva i brodogradnje**

# **ZAVRŠNI RAD**

Marko Vinski

Zagreb, 2010.

Sveučilište u Zagrebu  
**Fakultet strojarstva i brodogradnje**

## **ZAVRŠNI RAD**

Voditelj rada:

Prof. dr. sc. Sanjin Mahović

Marko Vinski

Zagreb, 2010.



SVEUČILIŠTE U ZAGREBU  
**FAKULTET STROJARSTVA I BRODOGRADNJE**



Središnje povjerenstvo za završne i diplomske ispite  
Povjerenstvo za završne i diplomske ispite studija strojarstva za smjerove:  
proizvodno inženjerstvo, računalno inženjerstvo, industrijsko inženjerstvo i menadžment,  
inženjerstvo materijala i mehatronika i robotika

Sveučilište u Zagrebu Fakultet strojarstva i brodogradnje	
Datum	Prilog
Klasa:	
Ur.broj:	

## ZAVRŠNI ZADATAK

Student: **MARKO VINSKI** Mat. br.: 0035155526

Naslov: **KONTROLA KVALITETE ALATA ZA OBRADU DRVA**

Opis zadatka:

1. Izvršiti analizu postojeće proizvodnje alata za obradu drva u poduzeću Vinski Juraj - Alati.
2. Dati pregled ISO normi koje se odnose na sigurnosne zahtjeve koje moraju zadovoljiti alati za obradu drva.
3. Za odabrani karakteristični proizvod alata za glodanje za obradu drva načiniti konstrukciju alata, opisati tehnološki postupak izrade te razraditi plan kontrole.
4. Na osnovi razrađenog plana kontrole provesti kontrolu za navedeni proizvod na prikladno odabranom uzorku.
5. Na temelju dobivenih podataka dati ocjenu o kvaliteti ispitanih glodala.

U radu koristiti iskustva i materijale Laboratorija za precizna mjerenja dužina FSB-a, te navesti eventualnu pomoć.

Zadatak zadan:

11. prosinca 2009.

Zadatak zadao:

Prof.dr.sc. Sanjin Mahović

Rok predaje rada:

prosinac 2010.

Predsjednik Povjerenstva:

Prof.dr.sc. Dubravko Majetić

Referada za diplomske i završne ispite

Obrazac DS - 3B/PDS - 3B

## **ZAHVALA**

Zahvaljujem se svom mentoru prof. dr. sc. Sanjinu Mahoviću na pruženoj pomoći i korisnim savjetima.

Isto tako zahvaljujem se i Tomislavu Habeku, zaposleniku Laboratorija za precizna mjerenja na FSB-u.

Zahvaljujem se svima iz firme Vinski Juraj na pruženom znanju i informacijama koje su poslužile za izradu ovog rada.

Hvala roditeljima i svima koji su me podržavali tijekom studija.

## SAŽETAK

Firma Vinski Juraj proizvodi i servisira glodala za obradu drva, a budući da su zahtjevi koje nameće današnje tržište vrlo visoki, proizvod mora zadovoljiti kriterije koji su zadani u hrvatskoj normi HRN EN 847-1. Ova norma se odnosi na sigurnosne zahtjeve alata za glodanje što je posebno važno kod konstruiranja novog glodala.

Firma Vinski Juraj iz Karlovca, specijalizirala se za pojedinačnu proizvodnju alata i zbog toga je u ovom završnom radu postupak izrade i razrada plana kontrole napravljena za samo jedno glodalo.

U prvom dijelu završnog rada izvršena je analiza postojeće proizvodnje alata za obradu drva. Postojeća proizvodnja podijeljena je na tri dijela. Prvi dio je proizvodnja i servis alata za obradu drva, drugi dio je proizvodnja i servis dijamantnih alata za obradu drva, a treći dio se odnosi na servis pila. U drugom dijelu rada je opisan tehnološki postupak izrade glodala i njegove kontrole prema gore navedenoj normi. Na kraju rada dana je ocjena o kvaliteti glodala.

## SADRŽAJ:

1.	UVOD .....	1
2.	PROIZVODNJA I SERVIS GLODALA [1,2] .....	2
2.1	Podjela prema vrsti materijala oštrice .....	3
2.2	Podjela prema načinu stezanja alata .....	5
2.3	Podjela prema načinu izvedbe alata .....	6
3.	POSTUPAK PROIZVODNJE GLODALA .....	8
3.1	Piljenje [3] .....	9
3.2	Tokarenje [3] .....	10
3.3	Glodanje [3] .....	11
3.4	Brušenje oštih rubova .....	12
3.5	Tvrdo lemljenje pločica [4] .....	13
3.6	Čišćenje, odmašćivanje i pjeskarenje .....	14
3.7	Brušenje glavčine .....	14
3.8	Brušenje [3] .....	15
3.8.1	<i>Prsno brušenje</i> [5] .....	16
3.8.2	<i>Izrada profila</i> [5] .....	17
3.9	Balansiranje .....	18
3.10	Čišćenje, podmazivanje i bojanje .....	20
3.11	Kontrola .....	20
3.12	Upisivanje oznake .....	21
4.	SERVIS I PROIZVODNJA DIJAMANTNIH ALATA [2,6] .....	22
4.1	Prednost dijamantnih alata .....	23
4.2	Postupak oštrenja dijamantnih alata .....	24
4.3	Parametri obrade .....	24
4.3.1	<i>Jakost struje i napona</i> .....	24
4.3.2	<i>Udaljenost elektroda</i> .....	24
4.3.3	<i>Dielektrična tekućina</i> .....	24
4.4	Postojeća oprema za proizvodnju i servis dijamantnih alata .....	25

4.4.1	<i>CNC 5-osni stroj za oštrenje dijamantnih alata postupkom elektroerozije diskom</i> .....	25
4.4.2	<i>Robotizirani 5-osni CNC stroj za izradu i servis dijamantnih alata postupkom elektroerozije žicom</i> .....	26
5.	SERVIS KRUŽNIH PILA [2,6].....	27
5.1	Pile za rezanje masiva .....	28
5.1.1	<i>Pile za dužni rez</i> .....	29
5.1.2	<i>Pile za poprečni rez</i> .....	30
5.2	Pile za rezanje umjetnih materijala.....	31
5.2.1	<i>Pile za PVC i lake metale</i> .....	31
5.2.2	<i>Pile za proizvodnju namještaja</i> .....	32
6.	POSTOJEĆA OPREMA ZA SERVIS PILA [2,6].....	33
6.1	AS 810.....	33
6.2	CX 100 .....	33
6.3	Robotizirani servisni centar za oštrenje TM pila.....	34
6.4	Kontrola.....	35
7.	ISO NORME [1] .....	36
8.	TEHNOLOŠKI PROCES.....	38
9.	RAZRADA PLANA KONTROLE [8].....	39
10.	OCJENA KVALITETE .....	43
11.	ZAKLJUČAK .....	44
12.	LITERATURA.....	45



## POPIS SLIKA:

Slika 2.1	Glodalo s oštricom od brzoreznog čelika.....	3
Slika 2.2	Glodalo s oštricom od tvrdog metala .....	3
Slika 2.3	Glodalo s oštricom od polikristalnog dijamanta.....	4
Slika 2.4	Glodalo s provrtom .....	5
Slika 2.5	Glodalo s drškom .....	5
Slika 2.6	Jednodjelni alat.....	6
Slika 2.7	Kompozitni alat.....	6
Slika 2.8	Složeni alat .....	7
Slika 2.9	Komplet alata .....	7
Slika 3.1	Tračno piljenje .....	9
Slika 3.2	Tokarski stroj (Monforts KNC 5).....	10
Slika 3.3	Horizontalna glodalica .....	11
Slika 3.4	Vertikalna glodalica .....	11
Slika 3.5	Stupna brusilica.....	12
Slika 3.6	Tvrdo lemljenje .....	13
Slika 3.7	Pjeskarenje .....	14
Slika 3.8	Brušenje glavčine na vertikalnoj brusilici.....	14
Slika 3.9	Stroj za prsno brušenje Aries .....	16
Slika 3.10	Brušenje prsa .....	16
Slika 3.11	Norma.....	17
Slika 3.13	Profiliranje.....	17
Slika 3.15	Uređaj za balansiranje Haimer .....	18
Slika 3.16	Upis podataka.....	19
Slika 3.17	Rezultat mjerenja .....	19
Slika 3.18	Preset uređaj za kontrolu i mjerenje alata .....	20
Slika 3.19	Lasersko upisivanje oznake.....	21
Slika 4.1	Sintetički dijamant PKD .....	22
Slika 4.2	(s lijeva na desno) Dijamantno glodalo s drškom,s provrtom, i dijamantna pila .....	22
Slika 4.3	QM ECO .....	25
Slika 4.4	Elektroerozija diskom .....	25
Slika 4.5	Robotizirani petoosni CNC stroj QWD 750 H.....	26
Slika 4.6	Elektroerozija žicom .....	26
Slika 5.1	Dužni rez .....	28

Slika 5.2	Poprečni rez.....	28
Slika 5.3	Pila za mokro drvo .....	29
Slika 5.4	Pila za suho drvo .....	29
Slika 5.5	Pila za automatski posmak .....	29
Slika 5.6	Pila za ručni posmak .....	30
Slika 5.7	Pila za grubi rez.....	30
Slika 5.8	Pila za fini rez.....	30
Slika 5.9	Pila za automatski posmak .....	31
Slika 5.10	Pila za ručni posmak .....	31
Slika 5.11	Pila za grubo krojenje.....	32
Slika 5.12	Pila za završno krojenje .....	32
Slika 5.13	DIA predrezač i pila od TM-a .....	32
Slika 6.2	CX 100 .....	33
Slika 6.3	CHD 270 .....	34
Slika 6.4	CHD brušenje TM pila.....	34
Slika 6.5	Preset P499.....	35
Slika 8.1	Ispitni uzorak.....	38
Slika 9.1	Pomično mjerilo .....	39
Slika 9.2	Mikrometar.....	39
Slika 9.3	Dubinomjer .....	39
Slika 9.4	Kalibar.....	39
Slika 9.5	Trokoordinatni mjerni uređaj .....	40
Slika 9.6	Uređaj za ispitivanje kružnosti.....	41
Slika 9.7	Izgled provrta .....	42
Slika 9.8	Univerzalni mjerni mikroskop s DC kamerom .....	42

## POPIS TABLICA:

Tablica 1. Usporedba vijeka trajanja PKD-a i TM-a.....	23
Tablica 2. Jakost struje i napona [2].....	24
Tablica 3. Tolerancije netoleriranih mjera [7].....	36
Tablica 4. Rezultati mjerenja.....	41

## POPIS OZNAKA I MJERNIH JEDINICA FIZIKALNIH VELIČINA:

$m$	- masa glodala
$G$	- kvaliteta balansiranja
$n$	- broj okretaja u minuti
$U_{dop}$	- dopušteni debalans
$HSS$	- brzorezni čelik
$TM$	- tvrdi metal
$PKD$	- polikristalni dijamant
$MEC$	- mehanički posmak
$MAN$	- ručni posmak

**IZJAVA:**

Izjavljujem da sam ovaj rad radio samostalno, uz korištenje navedene literature i konzultacija.

Marko Vinski

---

## 1. UVOD

U suvremenom svjetskom gospodarstvu u kojem potražnja diktira i usmjerava ponudu, proizvođači moraju biti u mogućnosti prepoznati i ispuniti želje potrošača kako bi opstali na tržištu. Ova situacija je prisutna u gotovo svim granama industrije, od informatičke i telekomunikacijske do metalurške i drvene industrije. Proizvođači koji se vode ovim principom, imaju u vidu da je uska specijaliziranost u proizvodnji i prepoznavanje potrebe potrošača (koji se mijenjaju iz dana u dan), put prema uspjehu u tržišnoj utakmici.

Također je važno naglasiti da su današnji potrošači vrlo zahtjevni i istovremeno žele kvalitetu i što povoljniju cijenu. S vrlo velikim napretkom u današnjoj tehnologiji i znanosti to im je i omogućeno. Isto tako, potrošači žele biti drugačiji jedni od drugih i posjedovati stvari koje su jedinstvene i posebne. To se između ostalog odnosi i na drvenu industriju kad se radi o finalnim proizvodima kao što su kuhinje, namještaj za sobe itd. Da bi takvi proizvodi ugledali svijetlo dana potrebno je izraditi i poseban alat koji će pratiti moderan dizajn i razvoj drvene industrije. Proizvodnja takvih specijaliziranih alata je prisutna u firmi Vinski Juraj iz Karlovca gdje se alati za obradu drva proizvode u malim serijama (najčešće pojedinačni proizvodi). Iz tog razloga za temu ovog završnog rada uzet je uzorak jednog glodala s provrtom za obradu drva na kojem će se prikazati i objasniti proces proizvodnje i razraditi plan kontrole.

## 2. PROIZVODNJA I SERVIS GLODALA

Glodala za obradu drva su rotirajući alati za rezanje materijala putem uklanjanja strugotina kojima je glavni smjer opsluživanja obično okomit na rotacijsku os.

Glodala imaju široku primjenu, a koriste se za izradu utora, spojeva, raznih profila, rukohvata, pokrivnih letvica, kutnih letvica, parketa, brodskih podova, lamperije, građevinske stolarije, za izradu PVC stolarije itd.

Strojevi na kojima se koriste ovi alati su glodalice, kopirne glodalice, nadstolne glodalice, hobi strojevi, strojevi za obradu rubova (kanterice), četverostrane blanjalice, CNC obradni centri, dvostrani profileri, karuseli itd.

Glodala možemo podijeliti na tri načina: prema vrsti materijala oštrice, načinu stezanja, te izvedbi.

- Prema vrsti materijala oštrice:
  - brzorezni čelik HSS
  - tvrdi metal HW (vidia)
  - polikristalni dijamant PKD
  
- Prema načinu stezanja su:
  - glodala s provrtom
  - glodala s drškom
  
- Prema načinu izvedbe:
  - jednodjelni alat
  - kompozitni alat
  - složeni alat
  - komplet alata

## 2.1 PODJELA PREMA VRSTI MATERIJALA OŠTRICE

Kada govorimo o podjeli alata prema vrsti materijala oštrice u firmi Vinski Juraj postoje tri vrste, a to su:

- oštrica od brzoreznog čelika HSS-a
- oštrica od tvrdog metala HW (vidia)
- oštrica od polikristalnog dijamanta PKD

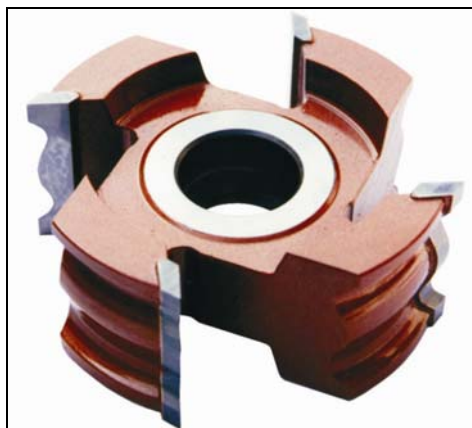
Osim razlike u samom materijalu oštrice postoji i vizualna razlika između ovih alata.

Alat za obradu drva s pločicom od brzoreznog čelika označavamo zelenom bojom (slika 2.1), pločica koja je nalemljena na alat ima najveću debljinu u usporedbi s dijamantnom ili s pločicom od tvrdog metala. S druge strane, izdržljivost oštrice alata od brzoreznog čelika na trošenje je najslabija pa se taj alat brzo zatupi i potrebno ga je češće brusiti. Alat s pločicom od brzoreznog čelika koristimo za obradu drva s manjom tvrdoćom, kao što su jela, bor, smreka itd.



Slika 2.1 Glodalo s oštricom od brzoreznog čelika

Alat čija je oštrica od tvrdog metala (slika 2.2) bakrene je boje, a oštrica je puno otpornija na trošenje pa takav alat dolazi rjeđe na brušenje od onog koji ima oštricu alata od brzoreznog čelika. Takav alat se koristi za obradu drva veće tvrdoće.



Slika 2.2 Glodalo s oštricom od tvrdog metala

Alat s oštricom od polikristalnog dijamanta (slika 2.3) ima najtanju pločicu, ali zato ima najveću otpornost na trošenje, nekoliko desetaka puta veću od alata s oštricom od tvrdog metala. Takav alat se koristi na viskoproduktivnim CNC strojevima za obradu umjetnih materijala, ali i za obradu egzotičnih vrsta drva koja su bogata mineralima. U pravilu oštrica od polikristalnog dijamanta se može brusiti max. dva do tri puta, ali se zato rijetko skida sa stroja pa su uštede na vremenu vrlo velike.



Slika 2.3 Glodalo s oštricom od polikristalnog dijamanta



## 2.2 PODJELA PREMA NAČINU STEZANJA ALATA

Prema načinu stezanja alate dijelimo na:

- glodala s provrtom
- glodala s drškom

Glodala s provrtom (slika 2.4) koriste se na klasičnim strojevima, raznim linijama za obradu drva, te kod konfekcioniranja PVC stolarije.



Slika 2.4 Glodalo s provrtom

Glodala s drškom (slika 2.5) koriste se na nadstolnim glodalicama te na CNC glodalicama koje mogu biti s ručnom ili automatskom izmjenom alata.



Slika 2.5 Glodalo s drškom

## 2.3 PODJELA PREMA NAČINU IZVEDBE ALATA

Prema načinu izvedbe alat može biti:

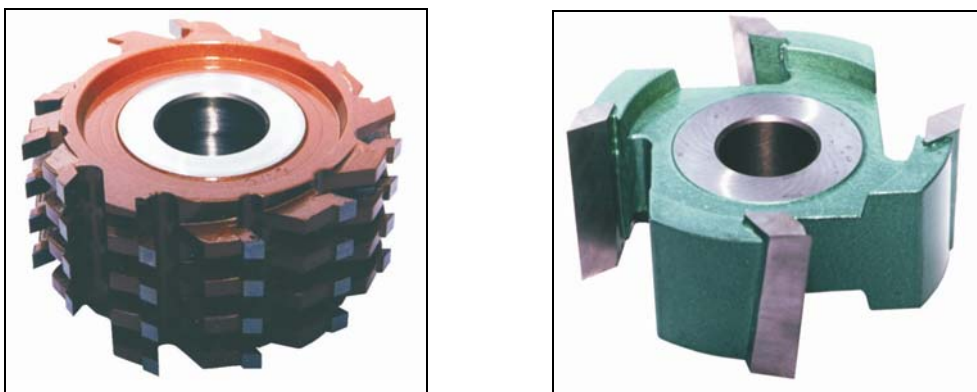
- jednodjelni alat
- kompozitni alat
- složeni alat
- komplet alata

Jednodjelni alat je alat bez povezanih ili odvojivih dijelova; tijelo i oštrica u jednom su komadu. Na slici je prikazano spiralno glodalo kompletno izvedeno od tvrdog metala (slika 2.6).



Slika 2.6 Jednodjelni alat

Kompozitni alat (slika 2.7) je onaj alat čiji su dijelovi za rezanje (oštrice) čvrsto povezani s tijelom putem spojeva, npr. lemljenjem. Kod alata s lemljenim pločicama, zbog same konstrukcije i izvedbe, tvrdi metal mora pored svoje tvrdoće biti i žilav radi postupka lemljenja.



Slika 2.7 Kompozitni alat

Složeni alati (slika 2.8) su alati kod kojih se jedna ili više komponenata za rezanje (umeci, oštrice) mogu montirati na tijelo fiksiranjem odvojivih djelova.

Složeni alati se nazivaju i alati s izmjenjivim pločicama. Prednost alata s izmjenjivim pločicama je u tome što nakon izmjene pločice održavamo promjer alata čime olakšavamo i skraćujemo vrijeme podešavanja stroja. Također imamo i mogućnost stavljanja različitih kvaliteta pločice ovisno o obrađivanom materijalu. Prednost alata s izmjenjivim pločicama je i u vijeku trajanja oštrice.



Slika 2.8 Složeni alat

Komplet alata (slika 2.9) je jedinica koja se sastoji od određenog broja pojedinačnih alata koji su zajedno spojeni na nosaču.



Slika 2.9 Komplet alata

### 3. POSTUPAK PROIZVODNJE GLODALA

Postupak proizvodnje glodala u firmi Vinski Juraj sastoji od slijedećih koraka: piljenje, tokarenje, glodanje, skidanje oštih rubova, tvrdo lemljenje pločica, čišćenje, odmašćivanje i pjeskarenje, brušenje glavčine, prsno brušenje, oštrenje i profiliranje, dinamičko balansiranje, čišćenje i podmazivanje, bojanje, kontrola, upisivanje oznake.

Prilikom izrade glodala potrebno je voditi računa o sigurnosti. Sigurnost je propisana hrvatskom normom HRN 847-1. Glodalo koje je opisano u ovom završnom radu je profilno glodalo s provrtom i oštricom od tvrdog metala koje je predviđeno da radi na CNC stroju. Takvi strojevi rade s velikim brojem okretaja, u ovom slučaju 8000 o/min. Uslijed tako velikog broja okretaja može doći do velikih vibracija ukoliko alat nije dobro izbalansiran, zato se velika pozornost u postupku proizvodnje pridaje postupku balansiranja koji će detaljnije biti opisan u jednom od slijedećih koraka. Vrsta posmaka kod ovog glodala je MEC, što znači mehanički posmak, a postoji još i MAN, što znači manualni posmak glodala. Kod manualnog posmaka zahtjevi za sigurnost su veći pa konstruktor prilikom konstrukcije glodala mora izračunati minimalnu širinu grla i glodalo mora biti testirano na trzaj. Glodalo s mehaničkim posmakom nije potrebno testirati na trzaj i nije potrebno računati njegovu širinu grla.

Sva glodala s provrtom moraju biti napravljena u tolerancijskom polju H7.

### 3.1 PILJENJE

Piljenje je postupak obrade odvajanjem čestica (rezanjem) koji se upotrebljava u svrhu dijeljenja priprema (šipke, profili, cijevi) na više komada (izradaka) koji u slijedećoj fazi tehnološkog procesa postaju pripremi za neki drugi postupak obrade. Izvode se na alatnim strojevima pri čemu je glavno (režno) i posmično gibanje pridruženo alatu.

Alat je pila koja ima više reznih oštrica, od kojih je samo nekoliko istovremeno u radu. Rezne oštrice nalaze se na zubima koji su smješteni na obodu pile. Rezne oštrice periodično ulaze u zahvat s obratkom i izlaze iz njega. Pile se najčešće izrađuju od alatnog i brzoreznog čelika.

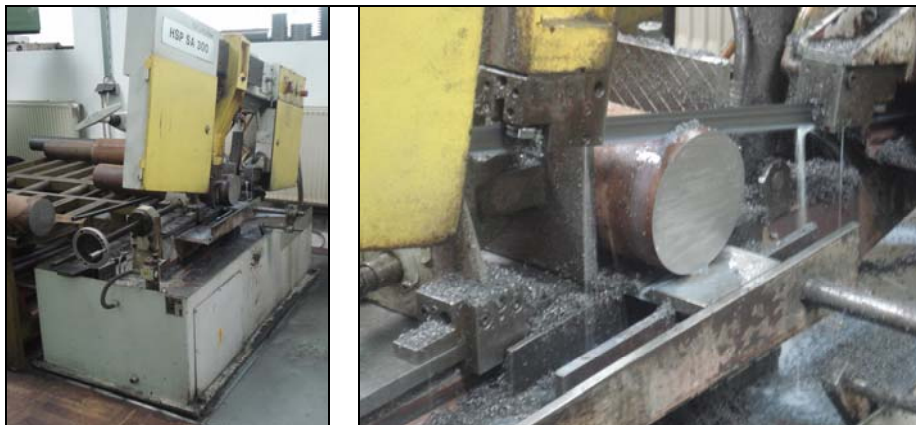
Osnovni postupci strojnog piljenja su: okvirno, tračno i kružno piljenje.

Postupak koji se koristi u našem tehnološkom procesu je tračno piljenje (slika 3.1).

Stroj - tračna pila HSP SA 300

Alat - tračna pila

Za izradu tijela alata koristimo sirovac koji je minimalno 2 mm većeg promjera nego što je traženi promjer tijela alata, a isto tako obradak režemo na širinu koja je za 2 mm veća od tražene širine alata.



Slika 3.1 Tračno piljenje

### 3.2 TOKARENJE

Tokarenje je postupak obrade odvajanjem čestica (rezanjem) pretežno rotacijskih površina. Izvodi se na alatnim strojevima, tokarilicama, pri čemu je glavno (režno) gibanje kružno kontinuirano i pridruženo je obradku.

Posmično gibanje je pravolinijsko kontinuirano u ravnini koja je okomita na pravac brzine glavnog gibanja i pridruženo je alatu. Os okretanja glavnog gibanja zadržava svoj položaj prema obradku bez obzira na smjer brzine posmičnog gibanja.

Alat za tokarenje je tokarski nož definirane geometrije reznog dijela s jednom glavnom reznom oštricom. Rezni dio izrađuje se od materijala znatno veće tvrdoće od obrađivanog materijala, a najčešće se koriste brzorezni čelici, tvrdi metali, cermet, keramika te kubni nitrid bora.

U našem postrojenju koristimo dvije tokarilice, a to su CNC tokarilica Monforts KNC 5 (slika 3.2) i univerzalni tokarski stroj.

Obradak koji je odrezan na rezalici stegnemo u steznu glavu (amerikaner) tokarskog stroja i obrađujemo prema nacrtu za tokarenje. Nakon što je komad istokaren kontroliraju se sve dimenzije komada prema nacrtu, a posebna pozornost se stavlja na provrt alata s tolerancijom H7 koja se kontrolira kalibrom. Nakon što su sve dimenzije iskontrolirane i u skladu su s nacrtom komad može ići na sljedeću operaciju.



Slika 3.2 Tokarski stroj (Monforts KNC 5)

### 3.3 GLODANJE

Glodanje je postupak obrade odvajanjem čestica (rezanjem) obradnih površina proizvoljnih oblika. Izvodi se na alatnim strojevima glodalicama, pri čemu je glavno gibanje kružno kontinuirano i pridruženo je alatu. Posmično gibanje je kontinuirano, proizvoljnog oblika i smjera i pridruženo je (najčešće) obradku.

Alat za glodanje je glodalo definirane geometrije reznog dijela, s više glavnih reznih oštrica koje se nalaze na zubima glodala i mogu biti smještene na obodnoj ili na obodnoj i čeonj plohi glodala.

Rezne oštrice periodično ulaze u zahvat s obradkom i izlaze iz njega, istodobno je u zahvatu s obratkom samo nekoliko reznih oštrica. Rezni dio glodala izrađuje se od materijala znatno veće tvrdoće od obrađivanog materijala, a najčešće se koriste brzorezni čelici, tvrdi metali, cermet, keramika te kubni nitrid bora. Od brzoreznog čelika izrađuje se cijelo glodalo.

U našem proizvodnom pogonu koristimo dvije glodalice a to su horizontalna glodalica (slika 3.3) i vertikalna glodalica (slika 3.4), a koristimo ih za izradu uzubina i ležišta za pločice.



Slika 3.3 Horizontalna glodalica



Slika 3.4 Vertikalna glodalica

### 3.4 BRUŠENJE OŠTRIH RUBOVA

Brušenje oštih rubova je međuoperacija koja se izvodi na stupnoj brusilici radi skidanja oštih rubova koji su nastali uslijed obrade glodanja.



Slika 3.5 Stupna brusilica



### 3.5 TVRDO LEMLJENJE PLOČICA

Lemljenje je postupak spajanja dijelova, najčešće metalnih, pomoću rastaljenog dodatnog materijala koji se naziva lem i kojemu je talište barem 50°C stupnjeva niže od tališta lemljenog materijala. Lemni se spoj ostvaruje kvašenjem površine lemljenog metala rastaljenim lemom, difuzijom lema u površinske slojeve spajanih djelova te kristalizacijom lema i mehaničkim sidrenjem. Da bi rastaljeni lem kvasio čvrsti lemljeni metal potrebna je toplina za taljenje lema, a kvašenje je to bolje što je temperatura viša. Drugi je uvjet kvašenja da površinske veze metala budu slobodne, tj. da na površini ne bude oksida, prevlaka, nečistoća i sl. Zbog toga se spojne površine čiste mehanički i kemijski prije lemljenja, te kemijski za vrijeme lemljenja pomoću talila, koje otapa površinske nečistoće lemljenog metala i omogućuje dobro kvašenje i rasprostiranje lema po njegovoj površini. Česta je podjela lemljenja prema radnoj temperaturi na tvrdo i meko lemljenje.

Tvrdo lemljenje (slika 3.6) se odvija na temperaturama iznad 450°C i njime dobijemo spojeve koji imaju veću tvrdoću i čvrstoću. Plinsko lemljenje temelji se na zagrijavanju i taljenju lema plamenom gorivih plinova. Kao gorivi plin upotrebljava se acetilen, propan, butan, prirodni plin i sl.

Tvrdom lemljenjem leme se pločice tvrdog metala T10MG proizvođača TIGRA GmbH u za njih pripremljena ležišta na tijelu alata.

Pločice tvrdog metala izrezuju se iz većeg sirovca tvrdog metala prema dimenzijama pločice navedenim na nacrtu za oštrenje, uz dodatnu nadmjeru za oštrenje od 1mm.

Kod lemljenja potrebno je obratiti pozornost da je pločica stranično veća od tijela alata minimalno za iznos naveden na nacrtu za oštrenje.



Slika 3.6 Tvrdo lemljenje

### 3.6 ČIŠĆENJE, ODMAŠĆIVANJE I PJESKARENJE

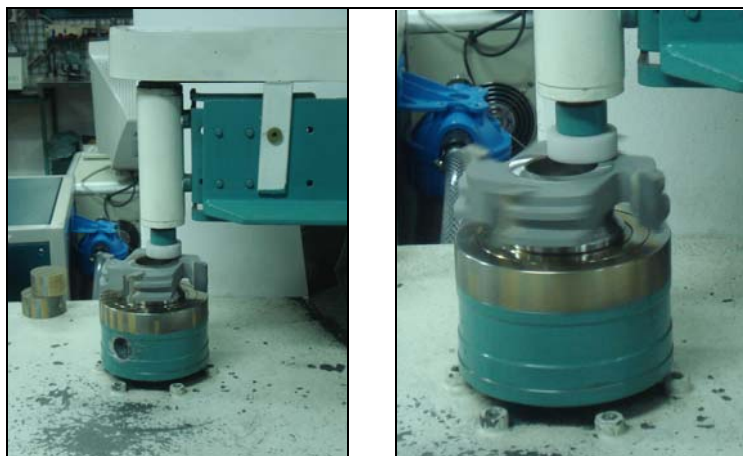
Nakon što alat prođe kroz predhodno navedene operacije slijedi čišćenje i odmašćivanje. Čišćenje i odmašćivanje se vrši na radnom mjestu za čišćenje i odmašćivanje gdje se nalazi bazen sa lužinom od kaustične sode. Alat se uroni u lužinu i ostavi se u njoj nekoliko minuta, nakon toga se izvadi iz kupke, obriše i posuši. Slijedeći korak je pjeskarenje. Pjeskarenje (slika 3.7) je postupak čišćenja materijala do željenog stupnja čistoće određenim abrazivom (grit, korund) uz pomoć komprimiranog zraka.



Slika 3.7 Pjeskarenje

### 3.7 BRUŠENJE GLAVČINE

Prije operacija brušenja pločica od tvrdog metala alat mora ići na vertikalnu brusilicu (slika 3.8) gdje se vrši operacija brušenja glavčine. Glavčina se brusi zato da dobijemo što bolju kvalitetu površine što nam je bitno prilikom stezanja alata na stroj radi boljeg nalijeganja površina.



Slika 3.8 Brušenje glavčine na vertikalnoj brusilici

### 3.8 BRUŠENJE

Nakon pjeskarenja slijedi brušenje.

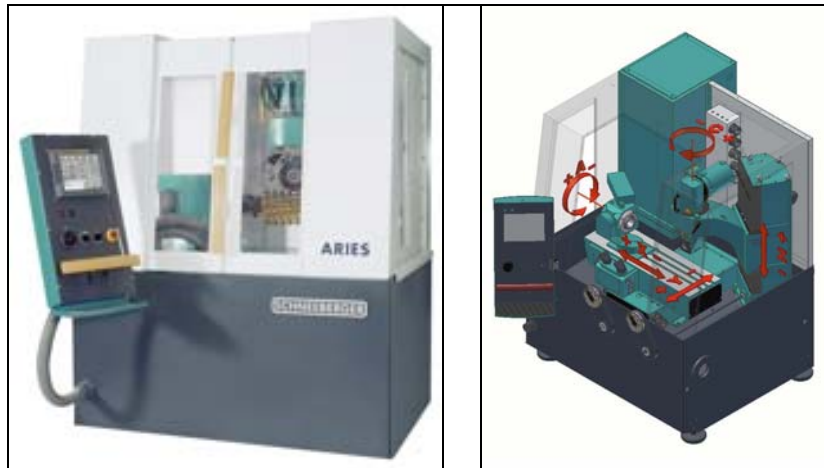
Brušenje je vrlo precizan postupak obrade odvajanjem čestica (rezanjem) koji se upotrebljava za finu i uglavnom završnu obradu pretežito tvrdih površina ravnog, cilindričnog ili složenog oblika. Kod najzastupljenijeg klasičnog brušenja dodatak materijala za obradu brušenjem je od 0,1 do 0,2 mm. Ostvarivi razred hrapavosti površina je N3 - N6, nosivost površine do 40%. Izvodi se na alatnim strojevima, brusilicama, pri čemu je glavno (režno) gibanje kružno kontinuirano i pridruženo je alatu. Posmično gibanje pridruženo je (najčešće) obradku, a njegov oblik ovisi o vrsti brušenja.

Alat za brušenje je brus (brusna ploča) s većim brojem reznih oštrica. Rezne oštrice nalaze se na brusnim zrnima koji su nedefinirane geometrije reznog dijela i koji su osnovni sastojak brusa. Za izradu brusnog zrna najčešće se koriste: korund ( $Al_2O_3$ ), silicijev karbid (SiC), kubični bornitrid (CBN) i dijamant (DIA).

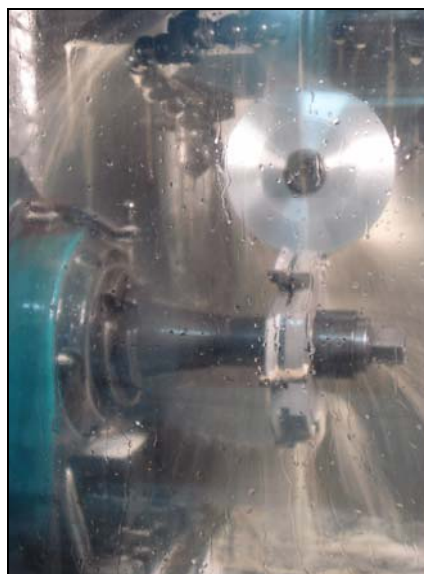
Za brušenje alata sa pločicom od brzoreznog čelika koristimo brusnu ploču koja u sebi sadrži zrnca kubičnog bornitrida (CBN), a za obradu alata s pločicom od tvrdog metala koristimo brusnu ploču koja sadrži dijamantna zrnca (DIA).

### 3.8.1 PRSNO BRUŠENJE

Nakon brušenja glavčine slijedi prsno brušenje. Svako glodalo bilo da se izrađuje prema nacrtu ili dolazi na servis (reparaturu) brusi se prsno. Prsno brušenje se odvija na CNC i NC oštrilicama Aries (broj osi je prikazan na slici 3.9), ali i na univerzalnim brusilicama, kojima je glavno gibanje rotacija brusne ploče, a pomoćna gibanja translacija alata i njegova rotacija.



Slika 3.9 Stroj za prsno brušenje Aries



Slika 3.10 Brušenje prsa

### 3.8.2 IZRADA PROFILA

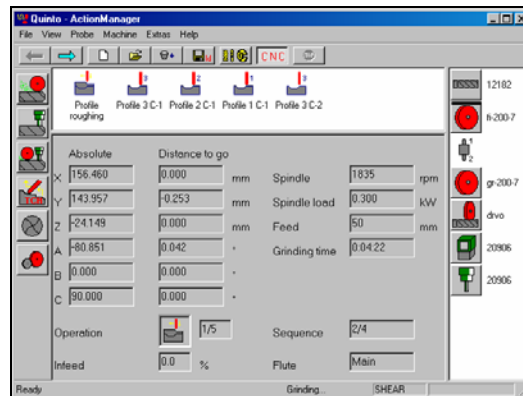
Kod izrade profila koriste se CNC oštrilice Sirius i Norma (slika 3.11). To su petoosni strojevi koji oštire i profiliraju (slika 3.13) glodala i svrdla s lemljenim pločicama, alate s izmjenjivim pločicama i alate koji su kompletno izvedeni od tvrdog metala. Ovi strojevi se najčešće koriste za izradu novog alata.

Strojevi imaju upravljačku ploču na kojoj se nalazi ekran na dodir (touch screen) (slika 3.12) i njime se upravlja pomoću programa quinto. U taj program se upisuju dimenzije alata, brusne ploče, smjer kretanja brušenja i ostali podaci. Zadani profil se dobije preko dxf formata koji se radi u tehnološkoj pripremi i unosi u stroj. Zatim se obradak mjeri tasterom koji se nalazi u radnom prostoru stroja. Na obradku se mjeri aksijalni kut, promjer i položaj alata u odnosu na stroj. Kada se alat izmjeri programira se kretanje brusne ploče (zadaju se put i kut brusne ploče za svaku operaciju). Profiliranje se izvodi u nekoliko koraka, a za svaki korak potrebno je posebno definirati kretanje brusne ploče. Kada se unesu svi podaci i napravi simulacija kretanja brusne ploče može se započeti s radom.

Dakle, kada se alat prsno nabrusi potrebno je izraditi profil. Glavni razlog zašto se profil izrađuje u više koraka je nemogućnost preciznog izrezavanja pločica (još se ne posjeduje takva tehnologija). Zato se pločica uvijek izrezuje tako da bude nekoliko milimetara veća od zadanog profila. Sav višak koji se ostavlja mora se i obraditi. Prvi korak u izradi profila je izrezivanje (šropanje) koje se radi s brusnom pločom za grubu obradu, a zatim s istom brusnom pločom obrađujemo lijevi i desni bok profila. Nakon toga slijedi operacija grube obrade profila nekoliko desetinki milimetara od zadane mjere, da bi na kraju obradili profil na zadanu mjeru s brusnom ploču za finu obradu.



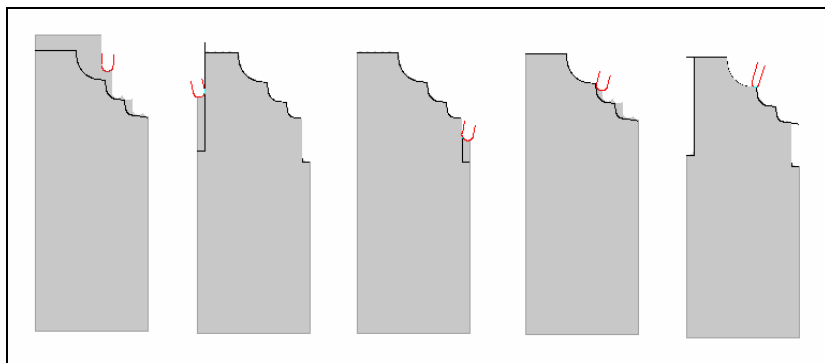
Slika 3.11 Norma



Slika 3.12 Touch screen



Slika 3.13 Profiliranje



Slika 3.14 Simulacija izrade profila

### 3.9 BALANSIRANJE

Nakon izrade profila slijedi balansiranje na uređaju za elektroničko dinamičko balansiranje alata Haimer 2002 (slika 3.15).

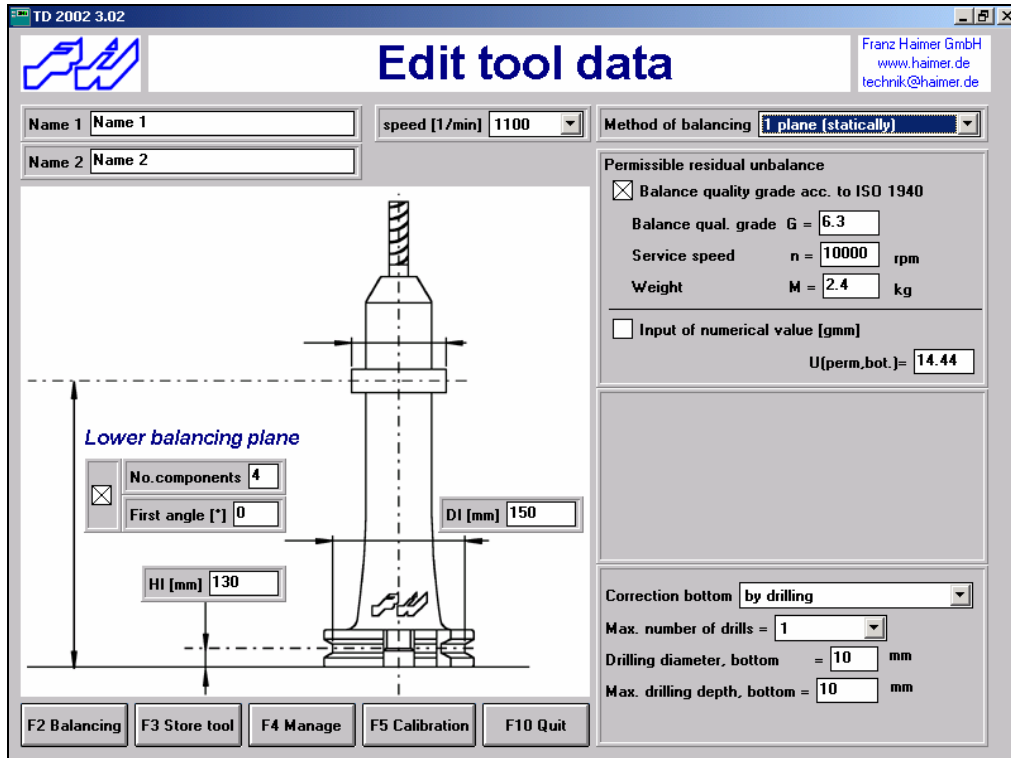
Većina alata za obradu drva su rotaciona tijela koja se montiraju na vratilo radnog stroja. Uslijed eksploatacije alata centrifugalna sila uzrokuje udarno opterećenje ako alat nije uravnotežen (alata u debalansu). Centrifugalna sila se javlja kad težište alata ne leži na osi rotacije. Već i mali debalans alata uzrokuje brzo trošenje ležišta, a veći može dovesti do loma vratila ili prihvata alata. Vibracije koje pritom nastaju daju lošu kvalitetu obrade drva i brzo trošenje oštrica. Da bi to spriječili vršimo dinamičko balansiranje glodala na spomenutoj dinamičkoj balansirki Haimer 2002. Balansiranje se vrši nakon svakog novog lemljenja pločica ili nakon svaka 2-3 oštrenja alata. Balansiranje izvodimo tako da učvrstimo glodalo na osovinu balansirke i u kompjuter upišemo osnovne podatke o alatu (slika 3.16) (masa alata, promjer alata, promjer svrdla kojim bušimo itd). Nakon toga uređaj zarotira alat i okreće ga nekoliko sekundi, sve dok se na ekranu ne pokažu podaci koji nam govore gdje je potrebno fizičko balansiranje tj. skidanje mase u definiranim točkama. Ta masa se skida ubušivanjem svrdla u točno određenu točku na točno određenom promjeru glodala.

Kvaliteta balansiranja određena je standardom DIN ISO 1940. Veličina dopuštenog debalansa rotirajućih alata definira se veličinom G-klase i izražava jedinicom mm/s.

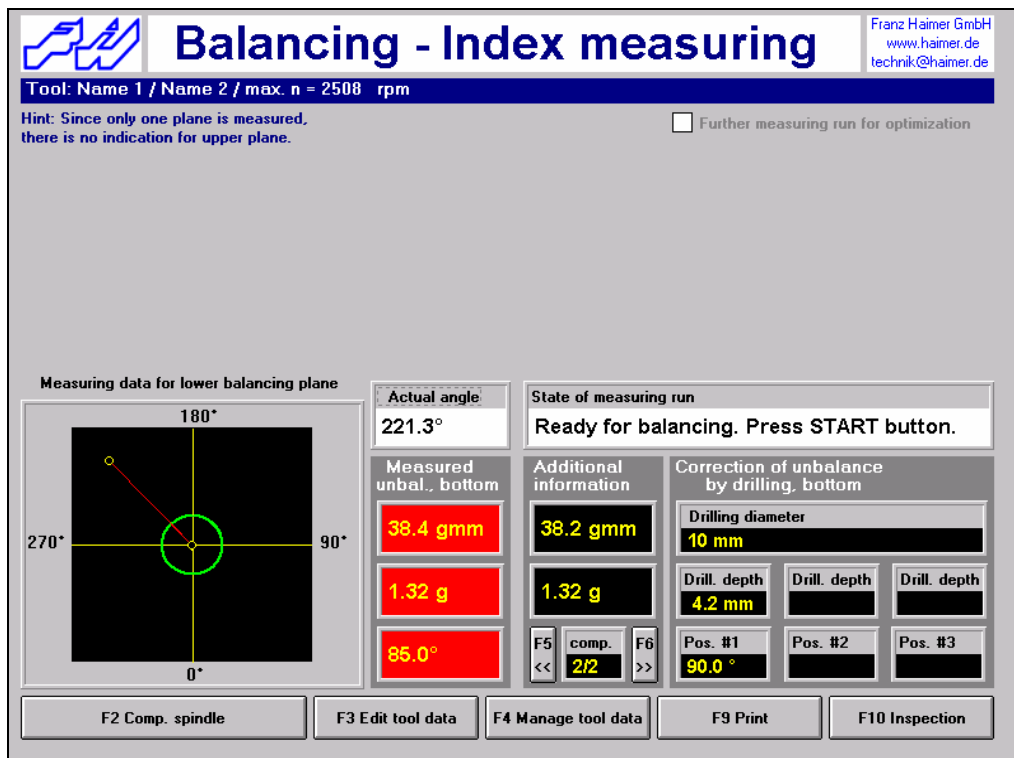
Vrijednost G-klase 16, odnosno klasa G 16, dopušta se za grubo balansiranje alata koji se rabe na starim strojevima i pri niskim brojevima okretaja. Klasa G 6.3 zahtijeva se za finije balansiranje alata stolnih glodalica i četverostranih blanjalica. Klasa G 2.5 namijenjena je finom balansiranju alata s velikim brojem okretaja koji rade na CNC-glodalicama, obradnim centrima i sl.



Slika 3.15 Uređaj za balansiranje Haimer



Slika 3.16 Upis podataka



Slika 3.17 Rezultat mjerenja

### 3.10 ČIŠĆENJE, PODMAZIVANJE I BOJANJE

Nakon što alat prođe operacije koje su uslijedile nakon posljednjeg čišćenja on je ponovno pun nečistoća i masti. Na radnom mjestu za čišćenje i odmaščivanje alat je potrebno ponovno odmastiti i očistiti od nečistoća, ovog puta to radimo sa razrijeđivačem. Prije bojanja potrebno je tovatnom masti premazati zube i glavčinu alata, a glavčinu je još potrebno zaštititi papirom. Kada se to napravi slijedi bojanje tijela glodala. Alati se bojaju u bakreno-smeđu boju ako je pločica alata od tvrdog metala, a u zelenu boju ako je pločica alata od brzoreznog čelika.

### 3.11 KONTROLA

Preset P399 (slika 3.18) je uređaj za elektroničku kontrolu i mjerenje alata. Na uređaju se mogu mjeriti svi rotirajući alati. Mjerno je područje do promjera alata 400 mm i do visine alata do 400 mm. Rezolucija očitavanja je 0,005 mm. Neposredno pred prvo oštrenje alat se radi mjerenja svih njegovih parametara ispituje na ovom uređaju. Pomoću posebnog optičkog uređaja projicira se uvećani detalj (20x) oštrice na okrugli zaslon s kojeg se očitavaju kutovi oštrenja i radijus (zatupljenosti) oštrice. Mjerenje i kontrola alata korisni su za daljnji postupak oštrenja. Oni daju uvid u potrebne korekcije, ali također mogu minimizirati nepotrebna izbrušavanja oštrice. Uređaj je posebno koristan u kontroli montaže izmjenjivih noževa (pločica) i slaganju slogova alata.



Slika 3.18 Preset uređaj za kontrolu i mjerenje alata



### 3.12 UPISIVANJE OZNAKE

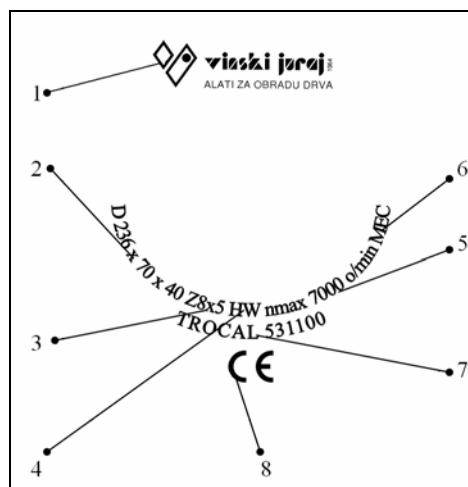
Za upisivanje oznake na alat koristi se laser (slika 3.19). U kompjuteru se u posebnom programu izrađuje tekst i oblik teksta (mjerilo 1:1) kojeg želimo upisati na alat (slika 3.20). Laser ima mogućnost pisanja na radnom prostoru veličine 100x100 mm. Prije upisa podataka na alat potrebno je pravilno namjestiti parametre (struja, frekvencija i fokus).



Slika 3.19 Lasersko upisivanje oznake

Objašnjenje označavanja alata (slika 3.20):

- 1 Proizvođač
- 2 Dimenzije alata (promjer x širina x provrt)
- 3 Broj zubi x broj alata u sklopu (ako se radi o sklopu)
- 4 Materijal oštrice
- 5 Maksimalni broj okretaja
- 6 Vrsta posmaka (MEC ili MAN)
- 7 Vrsta profila (kupčeva oznaka)
- 8 CE oznaka



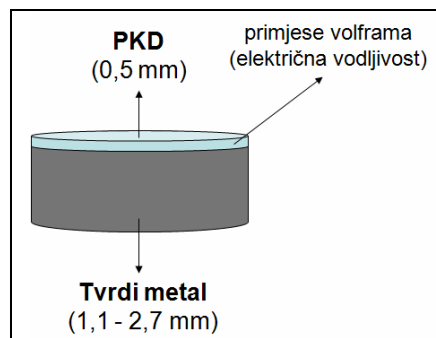
Slika 3.20 Objašnjenje označavanja alata

#### 4. SERVIS I PROIZVODNJA DIJAMANTNIH ALATA

Dijamantnim alatima nazivamo one alate za obradu drva koji na sebi imaju zalemljenu pločicu od materijala kojeg nazivamo polikristalni dijamant (PKD).

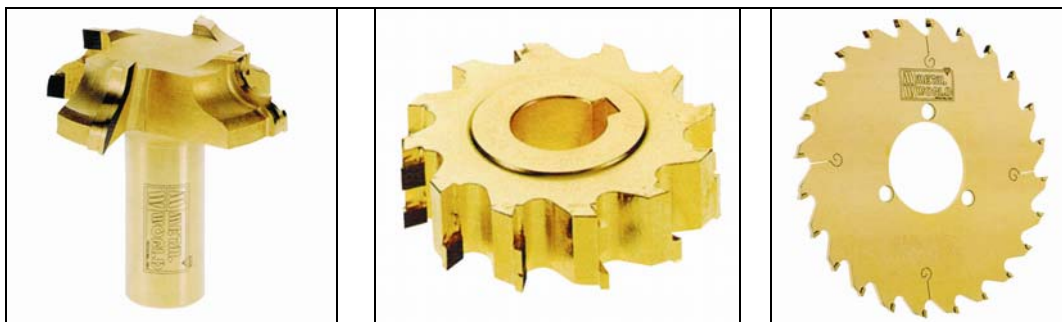
Polikristalni dijamant je vrsta sintetičkog dijamanta napravljen kemijskim i fizikalnim putem. Sastoji se od mnogo sitnih zrnaca dijamanta povezanih vezivnim materijalom volframom. Kao i dijamanti nastali prirodnim putem sastavljen je iz trodimenzionalnog ugljičnog kristala. Zbog takve strukture dijamant je najtvrdža poznata prirodna tvar. Sintetički dijamant još se naziva i industrijski dijamant, proizvedeni dijamant, umjetni dijamant ili uzgojeni dijamant. Polikristalni dijamant se proizvodi iz grafita, a glavna metoda za proizvodnju je tzv. «visoki tlak, visoka temperatura» (slika 4.1). Korištenjem velikog pritiska od nekoliko tisuća tona za stvaranje tlaka od 5 gigapaskala pri temperaturi 1500°C kopiraju se uvjeti stvaranja prirodnog dijamanta u Zemlji.

Na tako dobiven PKD nanosi se tvrdi metal, koji pri izradi reznih pločica stvara dodatnu čvrstoću i bolje plošne karakteristike za spajanje s ostalim metalima. Za razliku od prirodnog dijamanta, polikristalni dijamant ima električnu vodljivost zbog primjesa volframa, što omogućuje izradu kompleksnih profila alata, a i samo oštrenje alata.



Slika 4.1 Sintetički dijamant PKD

U proteklih 30 godina potrošnja industrijskih dijamanta stalno raste. Prema sadašnjoj procjeni godišnji prirast iznosi između 25 - 30 %.



Slika 4.2 (s lijeva na desno) Dijamantno glodalno s drškom, s provrtom i dijamantna pila

## 4.1 PREDNOST DIJAMANTNIH ALATA

Alat s oštricama od polikristalnih dijamanta našao je veliku primjenu u području obrade drva i materijala na bazi drva te ima veliku prednosti pred alatima čije su oštrice napravljene od brzoreznog čelika ili tvrdog metala.

Moderna tehnologija finalne obrade drva, posebice kompozitnih materijala, danas je nezamisliva bez PKD-alata. Čak se može utvrditi da neki popularni proizvodi današnjice, npr. laminatni podovi, ne bi ugledali svjetlo dana da nije bilo dijamanta.

Njihove prednosti dolaze do izražaja upravo pri teškim i delikatnim obradama tvrdog i egzotičnog drva s mnogo mineralnih tvari koje brzo tupe čelične i TM-oštrice. Obrada višeslojnih kompozitnih materijala – iverice, melaminske folije (tzv.dekori), HDF-a, MDF-a, uslojenog lijepljenog drva (šperploče, furnirane ploče) te kombinacija drvo-plastika, drvo-aluminij, drvo-guma i sl. nezamisliva je bez PKD-alata. Odlični su se pokazali za rad na svim obradnim centrima, formatizerima, raskrajačima ploča i kantericama. Osim za obradu drva PKD je pogodan za obradu plastike, obojenih metala, gipsanih ploča, umjetnog mramora i stakla te u automobilskoj industriji.

Glavna prednost alata sa PKD oštricama u odnosu na alate sa "vidia" oštricama je u njegovoj trajnosti koja je mnogo puta veća što možemo vidjeti iz tablice 1.

<b>Usporedba između prosječnog vijeka trajanja alata sa PKD pločicom i alata sa TM pločicom</b>				
<b>(podaci se odnose na metar ravnog reza materijala na bazi drva)</b>				
<b>Alat</b>	<b>Oštrica od TM</b>	<b>Oštrica od PCD</b>	<b>Omjer PKD:TM</b>	<b>Omjer cijene PKD:TM</b>
<b>Kružne pile</b>	2,500	400,000	<b>160:1</b>	<b>18:1</b>
<b>Glodalo na drški – ravna</b>	3,000	50,000	<b>17:1</b>	<b>5:1</b>
<b>Glodalo za ravnanje</b>	6,000	350,000	<b>58:1</b>	<b>3:1</b>

Tablica 1. Usporedba vijeka trajanja PKD-a i TM-a

Podaci za ovu tablicu su preuzeti od najvećeg svjetskog proizvođača sintetičkog dijamanta ElementSix. U tablici je za neke primjere alata prikazan omjer metara reza alata s oštricom od tvrdog metala i oštricom od polikristalnog dijamanta, kao i omjer početne cijene.

Jedna od velikih prednosti dijamantnih alata je ta da zbog svoje izuzetno velike tvrdoće, oštrice takvih alata ostaju nepromijenjene za dugo vrijeme. Time nam omogućuju dugu i neprekidnu proizvodnju, nasuprot čestih izmjena alata, a s time i prekida proizvodnje, koji se događaju kod alata s oštricom od tvrdog metala.

## 4.2 POSTUPAK OŠTRENJA DIJAMANTNIH ALATA

Zbog toga što umjetni dijamanti spadaju u najtvrdi poznati materijal, alate sa PKD oštricom nije moguće oštriti nekim drugim brusnim materijalom (kao alate sa tvrdim metalom), već je za njihovu obradu potreban odgovarajući elektrokemijski proces.

Zahvaljujući električnoj vodljivosti PKD-a, oštrenje dijamantnih alata odvija se pomoću električne erozije (električno pražnjenje, električno iskrenje) između elektroda (-) katode (alat) i (+) anode (obradak), priključenih na istosmjernu struju i stalno zalijevane dielektričnom tekućinom. Na mjestu gdje je razmak između elektroda najmanji dolazi do preskakanja iskre, što uzrokuje zagrijavanje, taljenje, isparavanje materijala, odnosno stvaranje malih kratera na obratku.

Temperature su 6000 – 12000 °C.

## 4.3 PARAMETRI OBRADJE

Parametri obrade koji su bitni kod ovog postupka su jakost struje, napon, udaljenost elektroda i dielektrik.

### 4.3.1 JAKOST STRUJE I NAPON

Kada brusimo dijamantni alat obično to radimo u dvije faze.

Prva faza je grubo brušenje, a druga faza je fino brušenje. U tablici 2 koja slijedi prikazane su vrijednosti struje i napona za pojedine faze brušenja.

	Gruba obrada	Fina obrada
Napon	200 V	50 V
Jačina struje	120 A	5 A

Tablica 2. Jakost struje i napona

### 4.3.2 UDALJENOST ELEKTRODA

Udaljenost između elektroda ili raspor za iskra je međuprostor između alata (obratka) i elektrode (disk ili žica). Što je manja udaljenost elektroda to je veći učinak odnošenja materijala i veća je točnost obrade. Prema učinku odnošenja i finoći određene površine udaljenost elektroda može iznositi od 0,03 do 0,004 mm.

### 4.3.3 DIELEKTRIČNA TEKUĆINA

Dielektrična tekućina ima zadaću da kod početnih napona stvara električnu izolaciju, a kad napon prijeđe kritičnu vrijednost dielektrik se ionizira i postane visokoprovodljiv te iskra preskoči s katode na anodu. Ima funkciju da hladi alat i predmet te ispire čestice i onečišćenja iz prostora djelovanja iskre.

Kao dielektrična tekućina upotrebljava se mineralno ulje, tehnička voda, transformatorsko ulje. Dielektrik mora imati visoku točku plamišta, antikorozivnost i nisku cijenu.

## 4.4 POSTOJEĆA OPREMA ZA PROIZVODNJU I SERVIS DIJAMANTNIH ALATA

U proizvodnom pogonu raspolažemo s tri CNC stroja za oštrenje dijamantnih alata: dva CNC stroja sa rotacionom elektrodom (QM ECO) i jedan robotizirani CNC stroj sa žičanom elektrodom.

### 4.4.1 CNC 5-OSNI STROJ ZA OŠTRENJE DIJAMANTNIH ALATA POSTUPKOM ELEKTROEROZIJE ROTACIONIM DISKOM

Ovaj petoosni CNC stroj (QM ECO) koristi se za servis i izradu dijamantnih alata postupkom elektroerozije rotacionim diskom (slika 4.3). Ovim postupkom možemo osim čeonih površina erodirati (brusiti) i bočne površine reznih pločica od polikristalnog dijamanta (PKD) što postupkom elektroerozije žicom nije moguće.

Kod ovog postupka erodiranja (rotirajućom elektrodom) odnošenje materijala nastaje između rotirajuće elektrode (diska) i oštrice od polikristalnog dijamanta pri minimalnom razmaku među njima (slika 4.4).

Materijali koji su najpogodniji za izradu rotirajućih elektroda su bakrene legure i grafit.



Slika 4.3 QM ECO



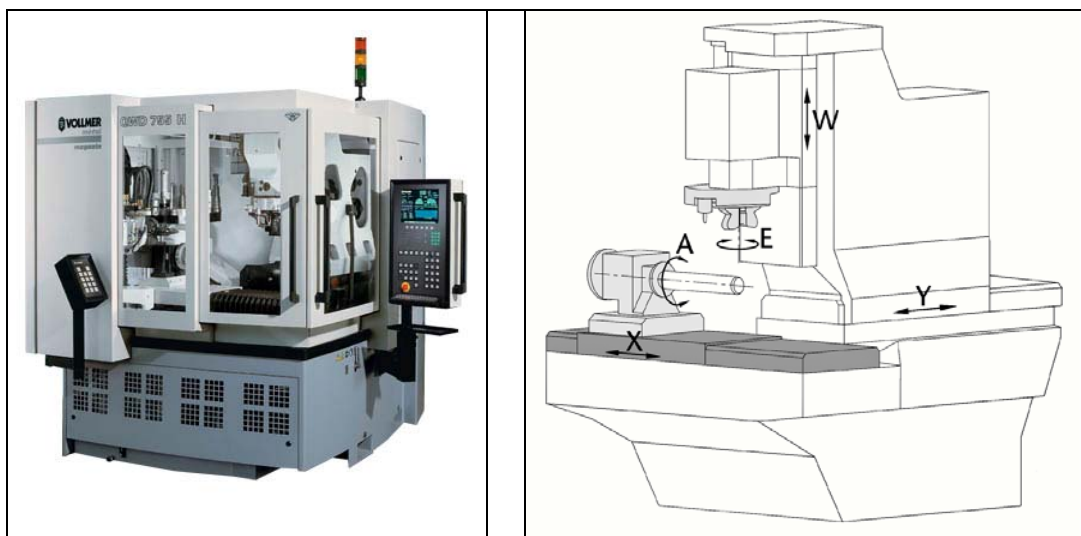
Slika 4.4 Elektroerozija diskom

#### 4.4.2 ROBOTIZIRANI 5-OSNI CNC STROJ ZA IZRADU I SERVIS DIJAMANTNIH ALATA POSTUPKOM ELEKTROEROZIJE ŽICOM

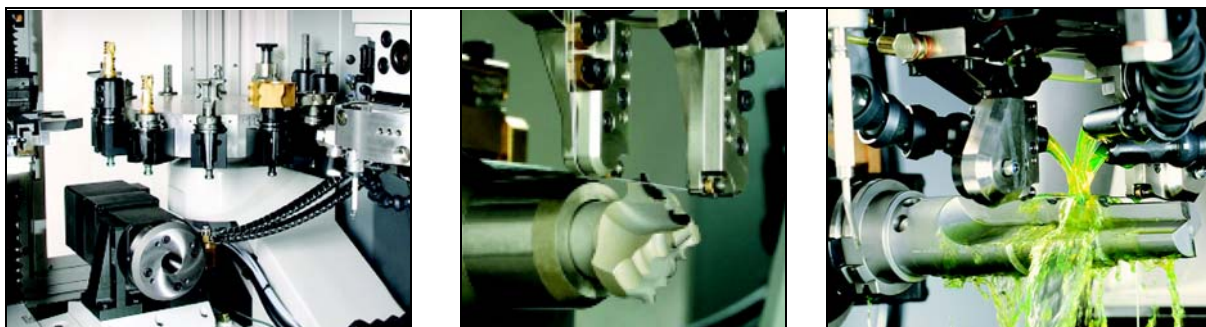
Ovaj robotizirani petoosni CNC stroj (QWD 750 H) koristi se za servis i izradu dijamantnih alata postupkom elektroerozije žicom (slika 4.5). Ovim postupkom možemo obraditi sve vrste profila, ali ne možemo obraditi bočne površine reznih pločica od polikristalnog dijamanta (PKD).

Kod postupka erodiranja žicom odnošenje materijala nastaje između žice i oštrice od polikristalnog dijamanta pri minimalnom razmaku među njima (slika 4.6).

Materijali koji su najpogodniji za izradu žičane elektrode su bakar i bakrene legure koje mogu biti prevučene slojem cinka što dovodi do povećanja učinka rezanja.



Slika 4.5 Robotizirani petoosni CNC stroj QWD 750 H



Slika 4.6 Elektroerozija žicom

## 5. SERVIS KRUŽNIH PILA

U postojećem postrojenju bruse se i servisiraju kružne pile s pločicama od tvrdog metala. Kružne pile imaju veliku primjenu u drvenoj industriji za rezanje masiva, za rezanje oplemenjene iverice, medijapana i sličnih materijala koji se koriste u proizvodnji namještaja, te za rezanje PVC-a, lakih metala itd.

Koristimo ih na strojevima kao što su vertikalni i horizontalni raskrajači, potezne pile, formatne pile, hobi strojevi, pilanski strojevi za poprečno i uzdužno rezanje drva.

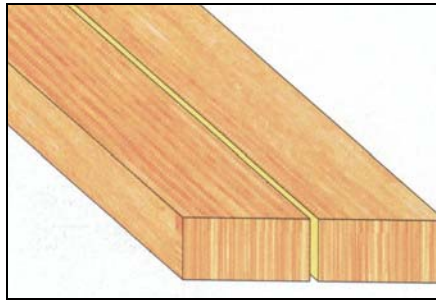
Kružne pile možemo podijeliti u dvije glavne grupe:

- Pile za rezanje masiva
  - Pile za dužni rez
    - Pile za mokro drvo
    - Pile za suho drvo
    - Pile za automatski posmak
    - Pile za ručni posmak
  - Pile za poprečni rez
    - Grubi rez
    - Fini rez
  
- Pile za rezanje umjetnih materijala
  - Pile za PVC i lake metale
    - Pile za automatski posmak
    - Pile za ručni posmak
  - Pile za proizvodnju namještaja
    - Pile za grubo krojenje
    - Pile za završno krojenje

## 5.1 PILE ZA REZANJE MASIVA

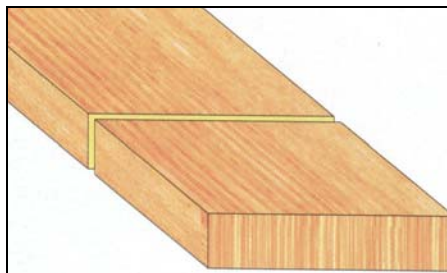
Pile za rezanje masiva možemo podijeliti na:

- Pile za dužni rez
  - Pile za mokro drvo
  - Pile za suho drvo
  - Pile za automatski posmak
  - Pile za ručni posmak



Slika 5.1 Dužni rez

- Pile za poprečni rez
  - Pile za grubi rez
  - Pile za fini rez

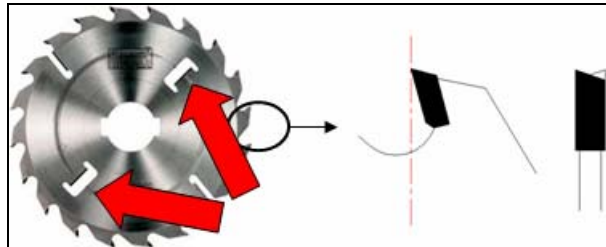


Slika 5.2 Poprečni rez



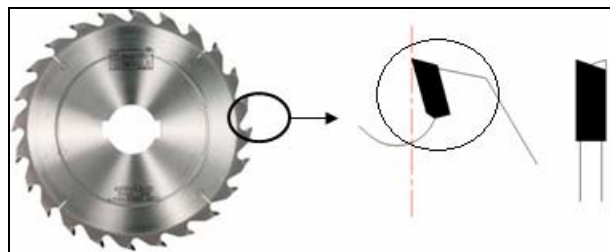
### 5.1.1 PILE ZA DUŽNI REZ

Pile za mokro drvo imaju pločice tvrdog metala radijalno unutar lista pile radi lakšeg izbacivanja piljevine. Zubi su napravljeni tako da je jedan lijevi, a jedan desni, s kutem od nekoliko stupnjeva obično ( $5^{\circ}$ - $10^{\circ}$ ). Također vidimo da je prsni kut pozitivan.



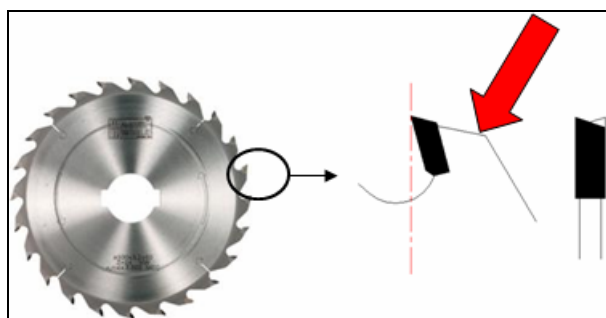
Slika 5.3 Pila za mokro drvo

Razlika između pila za mokro i suho drvo je u tome što pila za suho drvo nema pločice od tvrdog metala unutar lista pile. Prsni kut je pozitivan i raspored zuba je lijevi-desni.



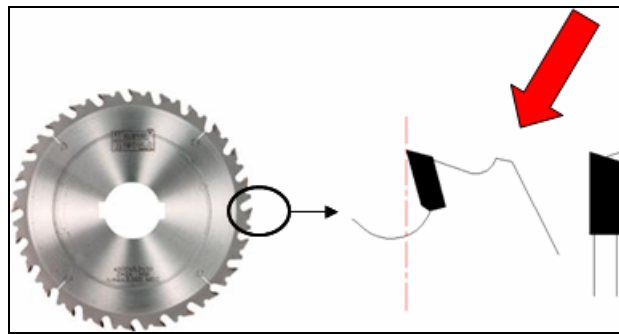
Slika 5.4 Pila za suho drvo

Pile za strojeve s automatskim posmakom rade na većim brzinama posmaka te su bez graničnika zahvata. Graničnik zahvata je dio tijela pile koji se nazi odmah iza pločice od tvrdog metala.



Slika 5.5 Pila za automatski posmak

Pile koje koristimo na strojevima sa ručnim posmakom imaju graničnik zahvata koji sprečava da pila dok režemo drvo ne uđe preduboko u materijal.



Slika 5.6 Pila za ručni posmak

### 5.1.2 PILE ZA POPREČNI REZ

Pile za grubi rez imaju manji broj zubiju od pila za fini rez, konkretno pila prikazana na slici promjera je  $\text{Ø}350$  i ima 42 zuba.



Slika 5.7 Pila za grubi rez

Pila za fini rez prikazana na slici 5.8 ima 108 zubiju i promjera je  $\text{Ø}350\text{mm}$ . Zbog većeg broja zubi ova pila osigurava manju buku i mirniji rad.



Slika 5.8 Pila za fini rez

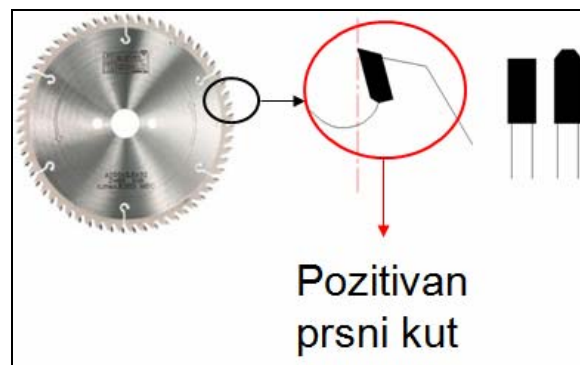
## 5.2 PILE ZA REZANJE UMJETNIH MATERIJALA

Ove pile najlakše je podijeliti prema vrsti materijala koji režu, tj. pile za rezanje oplemenjene iverice, medijapana i sličnih materijala koji se koriste u proizvodnji namještaja, te pile za rezanje PVC-a i lakih metala.

- Pile za PVC i lake metale
  - Pile za automatski posmak
  - Pile za ručni posmak
- Pile za proizvodnju namještaja
  - Pile za grubo krojenje
  - Pile za završno krojenje

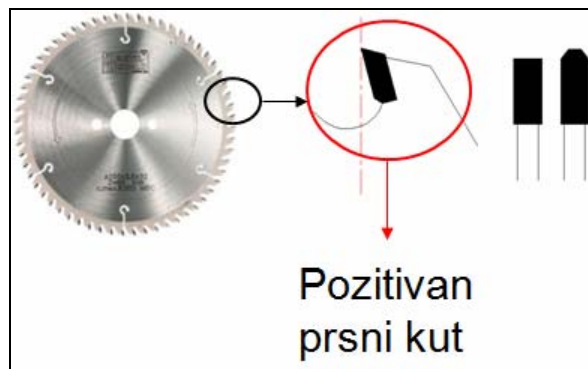
### 5.2.1 PILE ZA PVC I LAKE METALE

Kod pile za automatski posmak prsni kut je pozitivan kao što vidimo iz slike 5.9, geometrija zubiju je trapezno ravna. To je i najčešći oblik geometrije kod pile za umjetne materijale.



Slika 5.9 Pila za automatski posmak

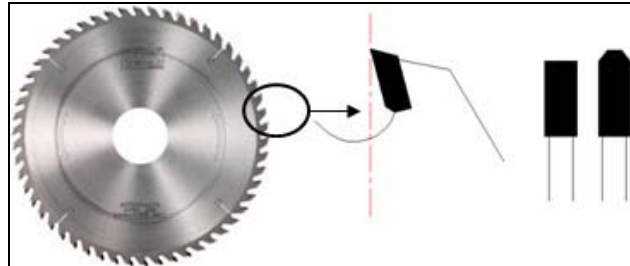
Kod pile za ručni posmak prsni kut je negativan. Razlog tome je vrlo logičan. Pozitivan prsni kut kod ručnog posmaka dozvolio bi da pila (zagriže) uđe preduboko u materijal. Zato postoje pile sa negativnim prsnim kutom jer kod rezanja ovih materijala stijenke elemenata koje režemo su vrlo tanke, a posmak nije mehanički kontroliran.



Slika 5.10 Pila za ručni posmak

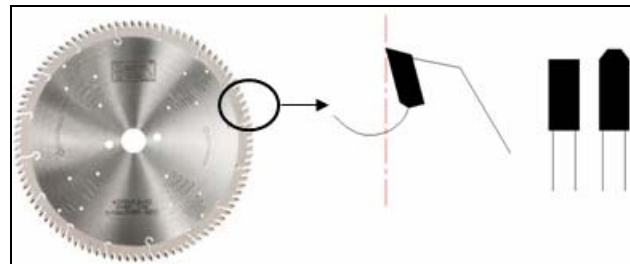
## 5.2.2 PILE ZA PROIZVODNJU NAMJEŠTAJA

Pile za grubo krojenje (slika 5.11) su sa nešto manjim brojem zubi npr. Ø350 sa 36 ili 42 zuba, ali s istom geometrijom oštrice kao i pila za fino krojenje. Geometrija oštrice je trapezno ravna.



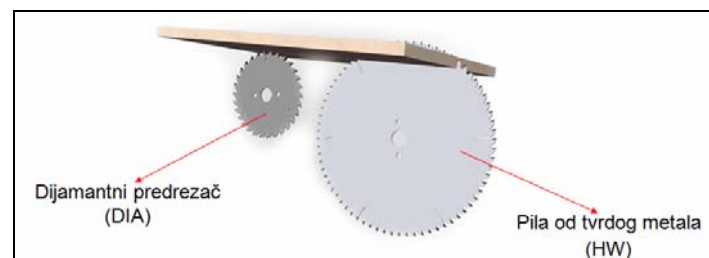
Slika 5.11 Pila za grubo krojenje

Pile za fini rez (slika 5.12) uglavnom se koriste u paru s predrezačem koji osigurava čisti rez i s donje strane, a koriste se na horizontalnim raskrajačima. To su pile s većim brojem zubi, npr. Ø350 sa 72 ili 84 zuba.



Slika 5.12 Pila za završno krojenje

U današnjoj modernoj proizvodnji zbog sve većih zahteva tržišta i sve više novih, izrazito abrazivnih materijala, uvode se pile sa oštricom od polikristalnog dijamanta ili tzv. dijamantne pile i predrezači. Kod nas zbog dosta loše kvalitete oplemenjene iverice koja najčešće u svom srednjem sloju sadrži razne uključine (metal, kamen, i sl.) DIA pile nisu toliko uobičajene tako da je glavna pila i dalje od tvrdog metala (slika 5.13). Za razliku od glavne pile, DIA predrezači se sve više uvode zbog toga što oni zadiru cca 2mm u ploču iverice tj. u onaj prvi sloj materijala koji je u pravilu čist bez uključina.



Slika 5.13 DIA predrezač i pila od TM-a

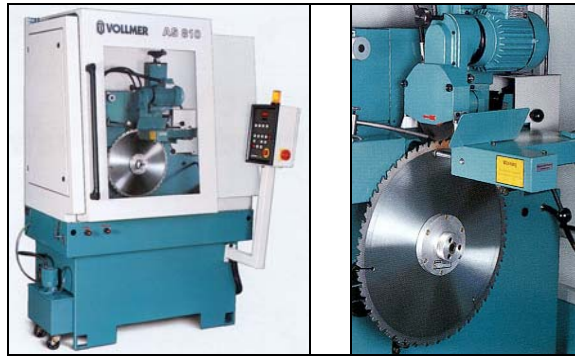
## 6. POSTOJEĆA OPREMA ZA SERVIS PILA

Oprema koja postoji u firmi Vinski Juraj sastoji se od:

- Automatske oštrilice za brušenje tijela kružne pile iza pločice AS 810
- CNC oštrilice TM pila CX 100
- Robotizirani servisni centar CHD 270
- Uređaj za kontrolu Preset P499

### 6.1 AS 810

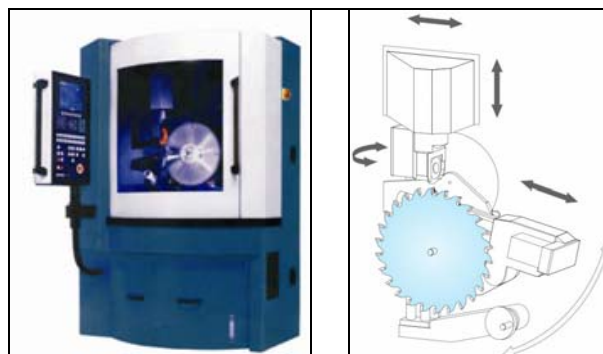
Nakon učestalog oštrenja leđnog dijela zuba od tvrdog metala kod kružne pile, zahtijeva se povremeno brušenje tijela pile iza leđnog dijela zuba. Tijekom operacije brušenja, brusna ploča osim samog zuba zahvaća i tijelo kružne pile, pa tako dolazi do nepotrebnog trošenja brusne ploče. Da bi to spriječili na ovom jednostavnom stroju AS 810 brusimo kružnu pilu po obodu iza leđnog dijela zuba od tvrdog metala (slika 6.1).



Slika 6.1 AS 810

### 6.2 CX 100

CX 100 je CNC-oštrilica za oštrenje kružnih pila od tvrdog metala (slika 6.2). Ova oštrilica ima mogućnost oštrenja prsnog i leđnog dijela zuba kružne pile, a može oštriti i konkavne zube kružnih pila. Ima mogućnost oštrenja pila do promjera  $\varnothing 500\text{mm}$ . CX 100 ima razvijen softver koji zahtjeva unos minimalnog broja podataka što nam smanjuje vrijeme potrebno za programiranje. Svi podaci spremaju se i memoriraju u kompjuteru pod određenim rednim brojem, kojeg upisujemo i na pilu, tako da kada pila dođe ponovno na brušenje utipkamo u kompjuter broj koji je na pili i možemo odmah krenuti sa brušenjem.



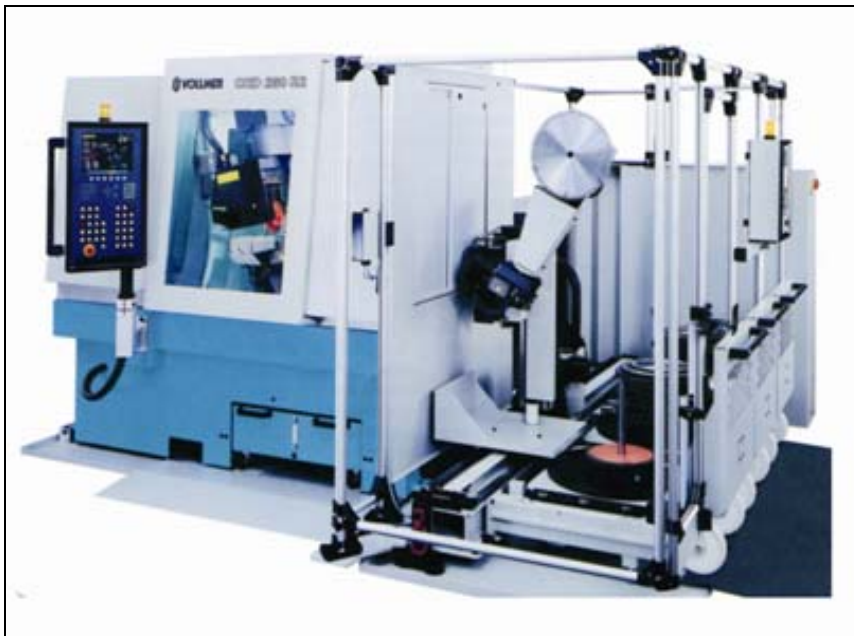
Slika 6.2 CX 100

### 6.3 ROBOTIZIRANI SERVISNI CENTAR ZA OŠTRENJE TM PILA

CHD 270 je CNC-oštrilica za oštrenje kružnih pila od tvrdog metala (slika 6.3).

Sastoji od sustava za unos podataka, robotiziranog sistema za dodavanje i odlaganje pila te kompjuterski upravljane numeričke oštrilice. Preciznost izrade te obrada prsa i leđa pile u jednom stezanju garantira najvišu kvalitetu i točnost oštrice, a prednosti toga su:

- smanjeno trenje između strugotine i oštrice
- manja sklonost naljepljivanju strugotine na prsnoj i leđnoj površini oštrice
- manji otpor rezanja i finija obrada
- produljen rad između dva oštrenja
- povećane rezne sposobnosti
- smanjenje broja izmjene alata unutar proizvodnih ciklusa (dnevno, mjesečno, godišnje)
- manji škart



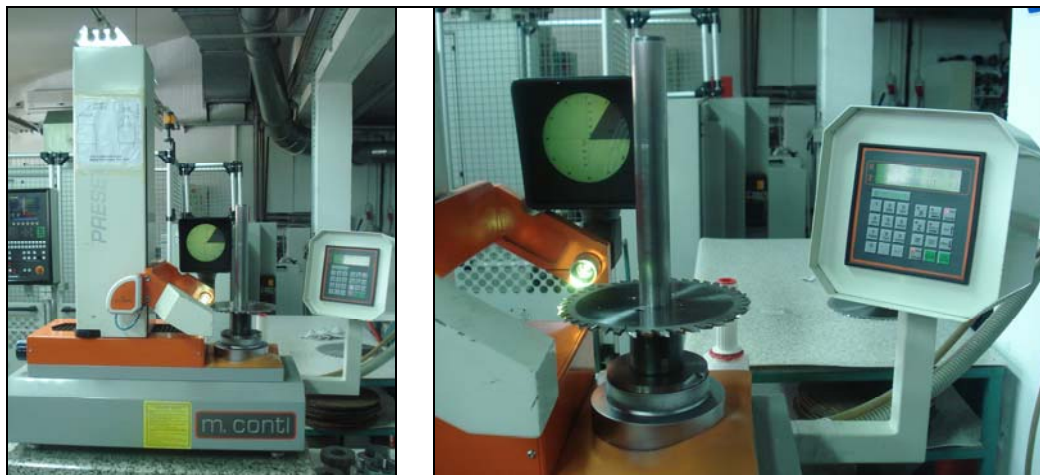
Slika 6.3 CHD 270



Slika 6.4 (s lijeva na desno) 1. Robotska ruka stavlja pilu u stroj  
2. Brušenje leđnog dijela zuba  
3. Broj osi stroja.

## 6.4 KONTROLA

Preset P499 je uređaj za elektroničku kontrolu i mjerenje alata. Na uređaju se mogu mjeriti svi rotirajući alati, ali ovdje se koristi isključivo za mjerenje i kontrolu pila. Mjerno je područje do promjera alata 400 mm i do visine alata do 400 mm. Rezolucija očitavanja je 0,005 mm. Pomoću posebnog optičkog uređaja (leća) na okrugli zaslon, s kojeg se očitavaju kutovi oštrenja i radijus (zatupljenosti) oštrice, projicira se uvećani (20x) detalj oštrice. Mjerenje i kontrola alata korisni su za postupak oštrenja. Oni daju uvid u potrebne korekcije, ali također mogu minimizirati nepotrebna izbrušavanja oštrice. Uređaj se koristi za usklađivanje pila i predrezača, ali i kontrolu samog procesa brušenja pila.



Slika 6.5 Preset P499

## 7. ISO NORME

Kada je riječ o alatima za obradu drva, sigurnost čovjeka je na prvome mjestu. Alati koji se koriste u drvenoj industriji okreću se vrlo velikim brzinama pa samim time podliježu normama koje se odnose na sigurnost alata pri radu. Norma HRN EN 847-1 govori nam o sigurnosnim zahtjevima alata za obradu drva i odnosi se na alate za glodanje i listove kružnih pila, a drugi dio norme HRN EN 847-2 odnosi se na alate za glodanje s drškom. Budući da se u ovom radu opisuje izrada profilnog glodala za obradu drva s provrtom koje je namijenjeno za rad na strojevima sa mehaničkim posmakom, korištena je norma HRN EN 847-1.

Kod izrade alata za drvo, što se tiče mjera same oštrice alata, to su većinom slobodne mjere - što znači da zadane mjere mogu odstupati u određenim tolerancijama. To se ne odnosi na alate koji se koriste za spajanje (profil-kontrapofil) budući da se kod njih točno zna kakav spoj želimo, a i zahtjevi su jasno definirani tehničkom dokumentacijom. U slijedećoj tablici navedene su tolerancije netoleriranih mjera za obradu brušenja u mm.

NAZIVNA MJERA [mm]	MEHANIČKA OBRADA [BRUŠENJE]
do 10	± 0.2
10 do 18	
18 do 50	± 0.3
50 do 120	± 0.4
120 do 220	± 0.5
220 do 260	± 0.6
260 do 360	

Tablica 3. Tolerancije netoleriranih mjera

Možda i najvažniji faktor koji utječe na sigurnost koja nam je potrebna u radu glodala je balansiranje. Kao što je i opisano u poglavlju 3.9 balansiranje glodala vrši se tako da se na određenom mjestu gdje stroj pokazuje debalans vrši skidanje materijala. Da bi glodalo koje je odabrano kao uzorak bilo dobro izbalansirano, potrebno ga je balansirati prema određenim



uputama koje su u skladu s normom ISO 1940-1. Kod balansiranja glodala s provrtom s mehaničkim posmakom primjenjuje se razina kvalitete balansiranja G 6.3. Dopusćen debalans glodala izračunava se pomoću formule:

$$U_{dop} = (G \times M \times 9549) / n$$

gdje je:

U <sub>dop</sub>	-dopusćen debalans, gmm
G	-kvaliteta balansiranja
M	-težina rotora, kg
n	-broj okretaja u min.
9549	-konstanta

Uz balansiranje, najbitnije kod izrade glodala, je dopušteno odstupanje provrta koje je u skladu s normom ISO 286-2, i u tolerancijskom je polju H7.

Slijedeća stvar koja je propisana normom je označavanje alata. Kod alata za glodanje s mehaničkim posmakom potrebno je označiti:

- naziv ili zaštitni znak proizvođača ili dobavljača
- maksimalni broj okretaja alata
- dimenzije alata (rezní promjer, rezna širina, promjer otvora)
- materijal oštrice
- MEC za mehaničko opsluživanje

Oznake koje upisujemo moraju biti trajne, a to znači da moraju biti gravirane, urezane ili upisane reljefno. Prihvatljivom se smatra veličina znakova od 3mm.

## 8. TEHNOLOŠKI PROCES

Prilikom uvođenja ISO 9001:2000 sustava u firmi Vinski Juraj bilo je potrebno napraviti svu tehničku dokumentaciju pa tako i tehnološke procese. Budući da se u firmi Vinski Juraj svi alati rade prema narudžbama kupaca, tj. ne radi se serijska proizvodnja alata za skladište, već je proizvodnja pojedinačna, tehnološki procesi su standardizirani. Tako primjerice za glodala imamo tehnološke procese za one s drškom i one s provrtom. U ovom poglavlju opisan je tehnološki proces za glodalo s provrtom koje je prikazano na slici 8.1.

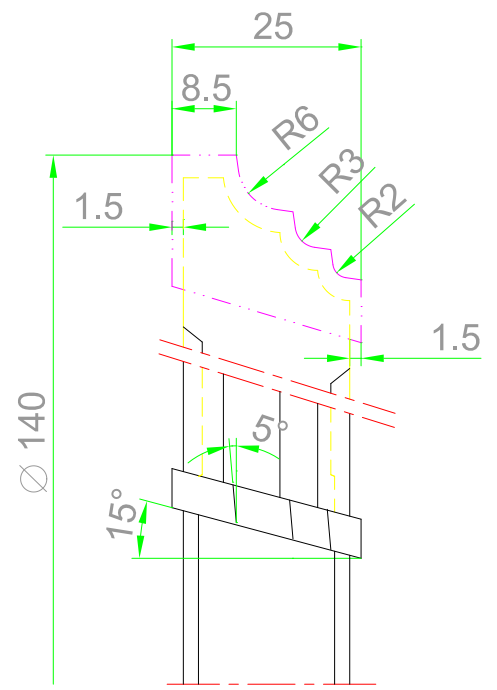
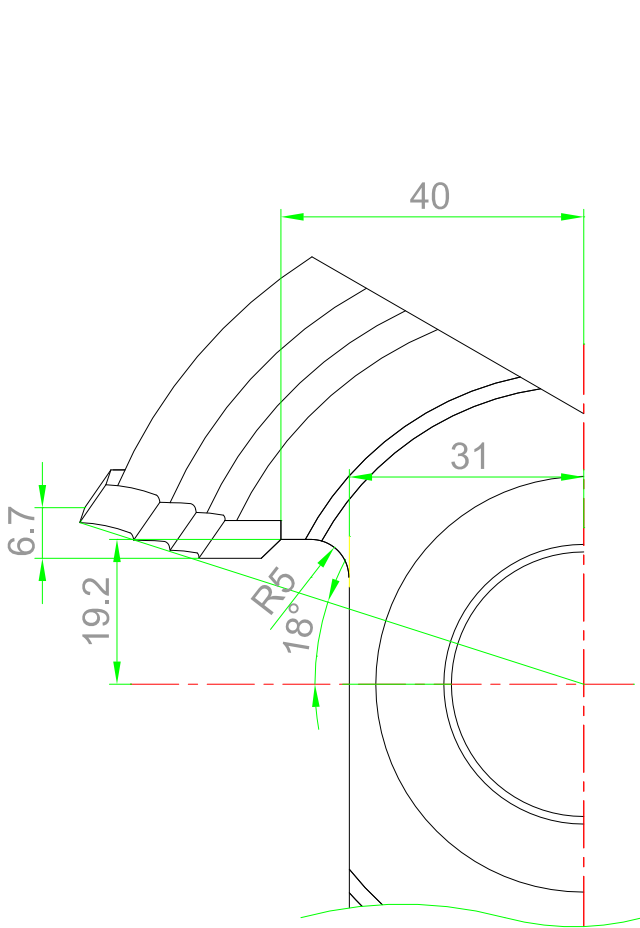


Slika 8.1 Ispitni uzorak

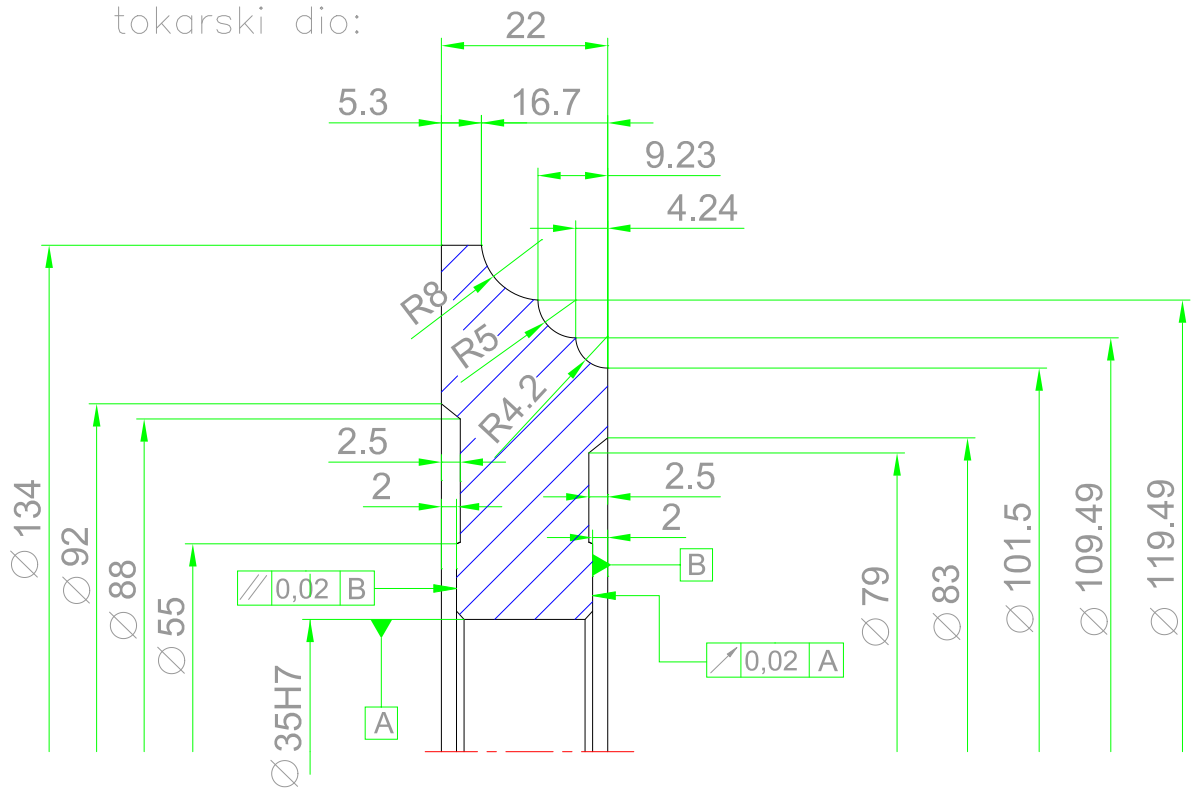
Izrada samog alata može se podijeliti na dva dijela. Prvi dio je konstruiranje alata, a drugi dio je sama izrada. Konstruiranje alata se vrši tako da kupac koji naručuje alat napravi nacrt i da točne dimenzije alata. Najčešće su to dimenzije provrta, promjera te dimenzije same oštrice glodala. Nakon toga se u tehničkoj pripremi konstruira glodalo te se izrađuje nacrt za glodanje, tokarenje i brušenje. Zatim se nacrt šalje kupcu koji ga potvrđuje. Ako je kupac zadovoljan nacrt se šalje u proizvodni pogon i može se početi s procesom proizvodnje glodala. Izrada glodala se sastoji od nekoliko koraka koji su opisani u tehnološkom procesu.


Tehnološki proces izrade glodala s provrtom sastoji se od ovih operacija:

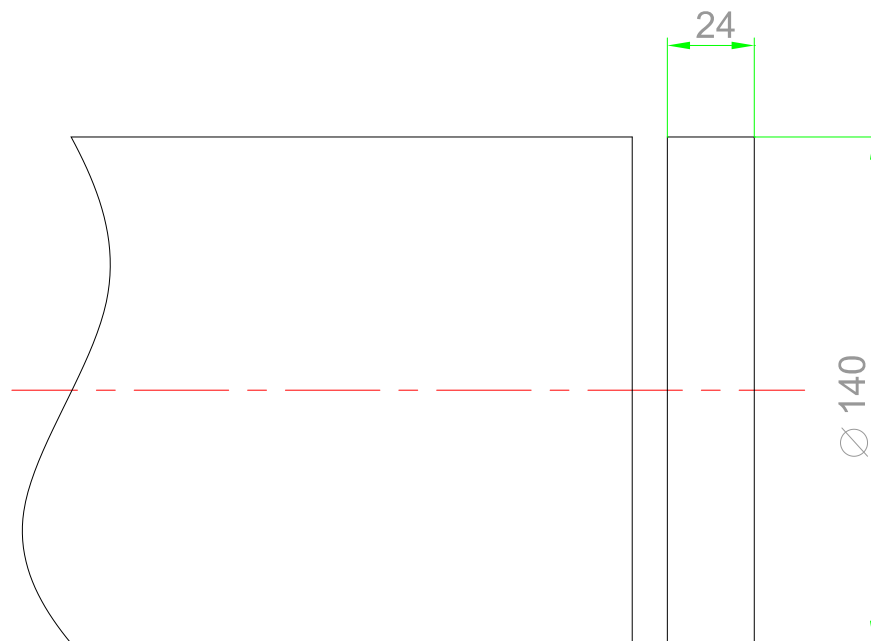
- piljenje
- tokarenje
- glodanje
- skidanje oštih rubova
- tvrdo lemljenje
- čišćenje i odmašćivanje
- pjeskarenje
- brušenje glavčine
- prsno brušenje
- profiliranje
- dinamičko balansiranje
- čišćenje i odmašćivanje
- bojanje
- čišćenje i odmašćivanje
- upisivanje oznake
- kontrola
- pakiranje



tokarski dio:

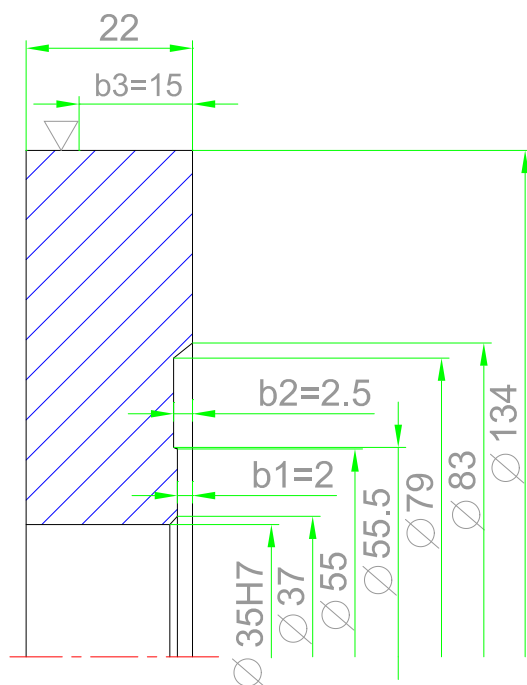


Kupac /proizvod/ <b>V135-09</b>	Naziv <b>Glodalo 140x25x35</b>	n max <b>8000</b>	Konstruirao	Datum 10.05.09.
	Mater. pločice <b>HWK30</b>	Šifra za oštr. <b>V135-00009</b>	Pregledao	Datum
Broj zubi <b>Z3</b>	Šifra za tok. <b>V135-00009</b>	Mjerilo <b>1:1</b>	 <b>KARLOVAC-HRVATSKA</b>	



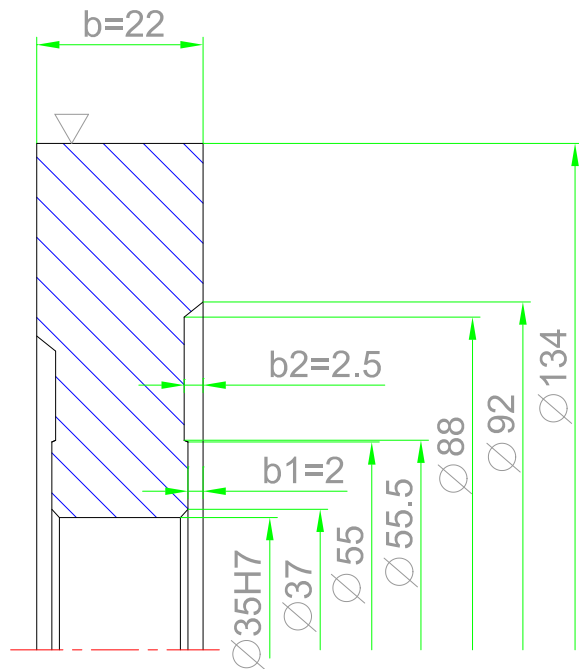
1. Viličarom dignuti sirovac na radni stol
2. Podignuti pilu i otvoriti strojni škripac
3. Staviti sirovac u škripac
4. Postaviti sirovac na mjeru 22+x (x-dodatak za tokarenje otprilike 2mm)
5. Stegnuti škripac i spustiti pilu do sirovca
6. Odrezati sirovac
7. Skinuti odrezani komad

	Datum	Ime i prezime	Potpis	
Projektirao	22.05.2010	Marko Vinski		
Razradio	22.05.2010	Marko Vinski		
Crtao	22.05.2010	Marko Vinski		
Pregledao				
Operacija:		PILJENJE		Operacija broj: 1
				R. N. broj:
Stroj:	TRAČNA PILA		Napomena:	Kopija
Materijal:	Č1530	Masa:	0.9kg	
		Naziv:		Pozicija:
		PROFILNO GLODALO		Format: A4
Mjerilo:				Listova: 21
1:2	Crtež broj:			List: 1



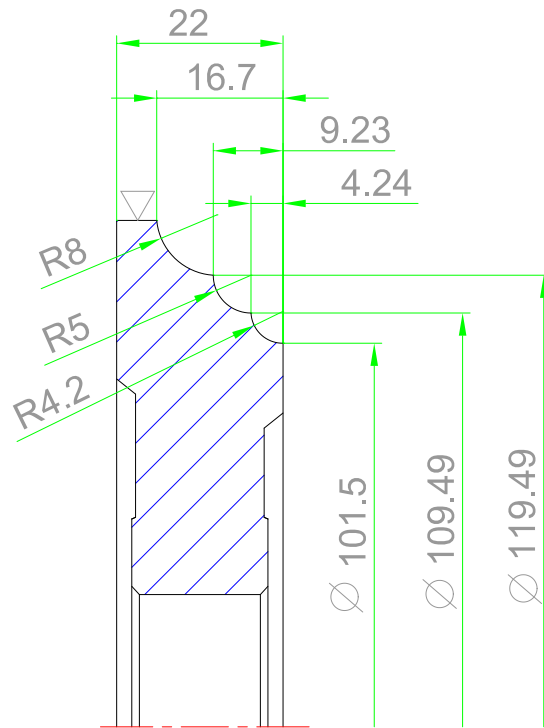
1. Pripremiti stroj
2. Stegnuti obradak
3. Tokariti čelo na čisto
4. Tokariti na vanjski promjer  $\varnothing 134 \times b3$  do stezanja
5. Bušiti rupu na  $\varnothing 35-x$  ( $x=0.5\text{mm}$ )
6. Proširiti rupu na  $\varnothing 35$  mm
7. Promijeniti nož
8. Čeono tokariti glavčinu na dubinu  $b1$  prema nacrtu
9. Čeono tokariti vrat glodala na dubinu  $b2$  prema nacrtu
10. Tokariti skošenje vrata obratka i rupe prema nacrtu
11. Skinuti obradak i okrenuti ga

	Datum	Ime i prezime	Potpis		
Projektirao	22.05.2010	Marko Vinski			
Razradio	22.05.2010	Marko Vinski			
Crtao	22.05.2010	Marko Vinski			
Pregledao					
Operacija: TOKARENJE			Operacija broj: 2		
Stroj: CNC TOKARILICA			R. N. broj:		
Materijal: Č1530		Masa: 0.9kg	Napomena:		Kopija
		Naziv: PROFILNO GLODALO		Pozicija:	Format: A4
Mjerilo: 1:1		Crtež broj:			Listova: 21
					List: 2



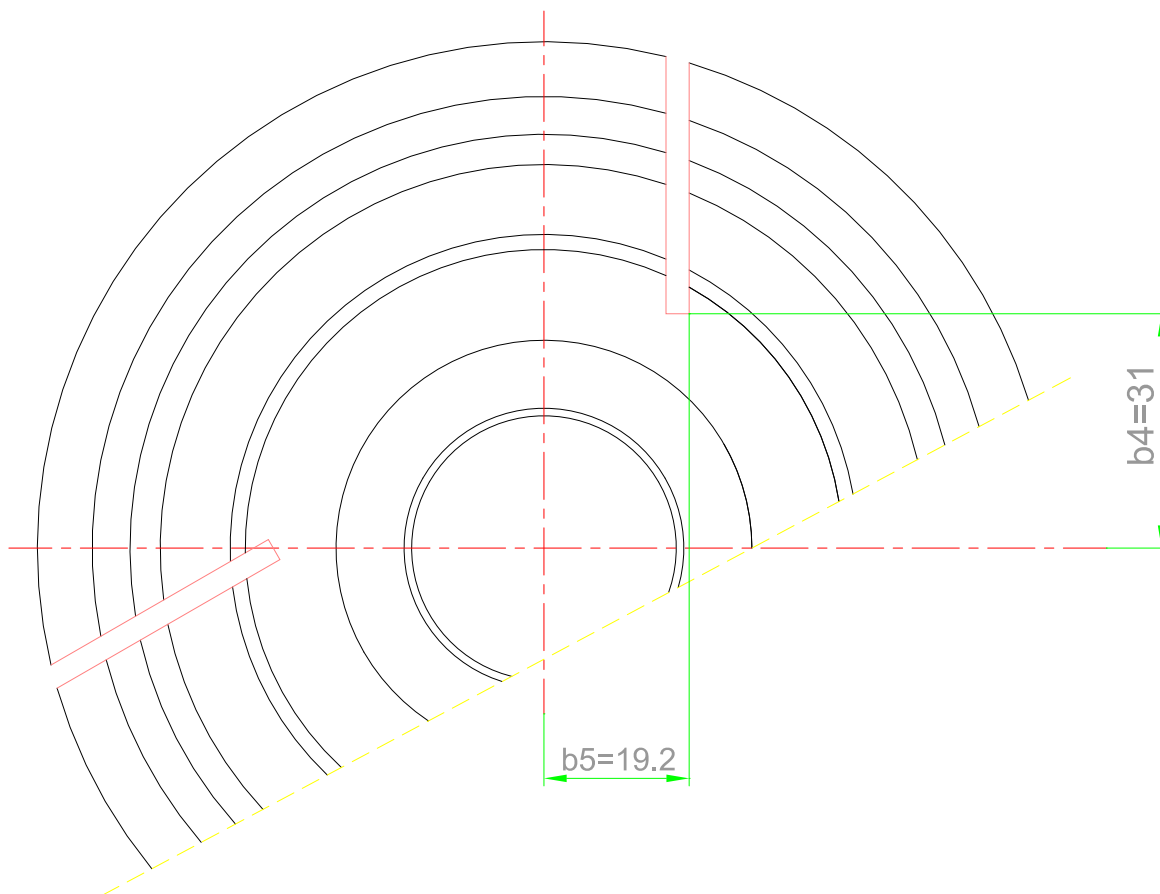
1. Stegnuti obradak
2. Tokariti na vanjski promjer  $\varnothing 134$  mm
3. Promijeniti nož
4. Poravnati čelo na širinu b
5. Čeono tokariti glavčinu na dubinu b1 prema nacrtu
6. Čeono tokariti vrat obratka na dubinu b2 prema nacrtu
7. Tokariti skošenje vrata obratka i rupe prema nacrtu
8. Promijeniti nož
9. Fino tokariti rupu na mjeru  $\varnothing 35H7$

	Datum	Ime i prezime	Potpis		
Projektirao	22.05.2010	Marko Vinski			
Razradio	22.05.2010	Marko Vinski			
Crtao	22.05.2010	Marko Vinski			
Pregledao					
Operacija: TOKARENJE			Operacija broj: 3		
Stroj: CNC TOKARILICA			R. N. broj:		<div style="background-color: #cccccc; border: 1px solid black; padding: 5px;">Kopija</div>
Materijal: Č1530		Masa: 0.9kg	Napomena:		
		Naziv: PROFILNO GLODALO		Pozicija:	Format: A4
Mjerilo: 1:1		Crtež broj:			Listova: 21
					List: 3



1. Tokariti profil obratka po zadanim kotama
2. Skinuti obradak

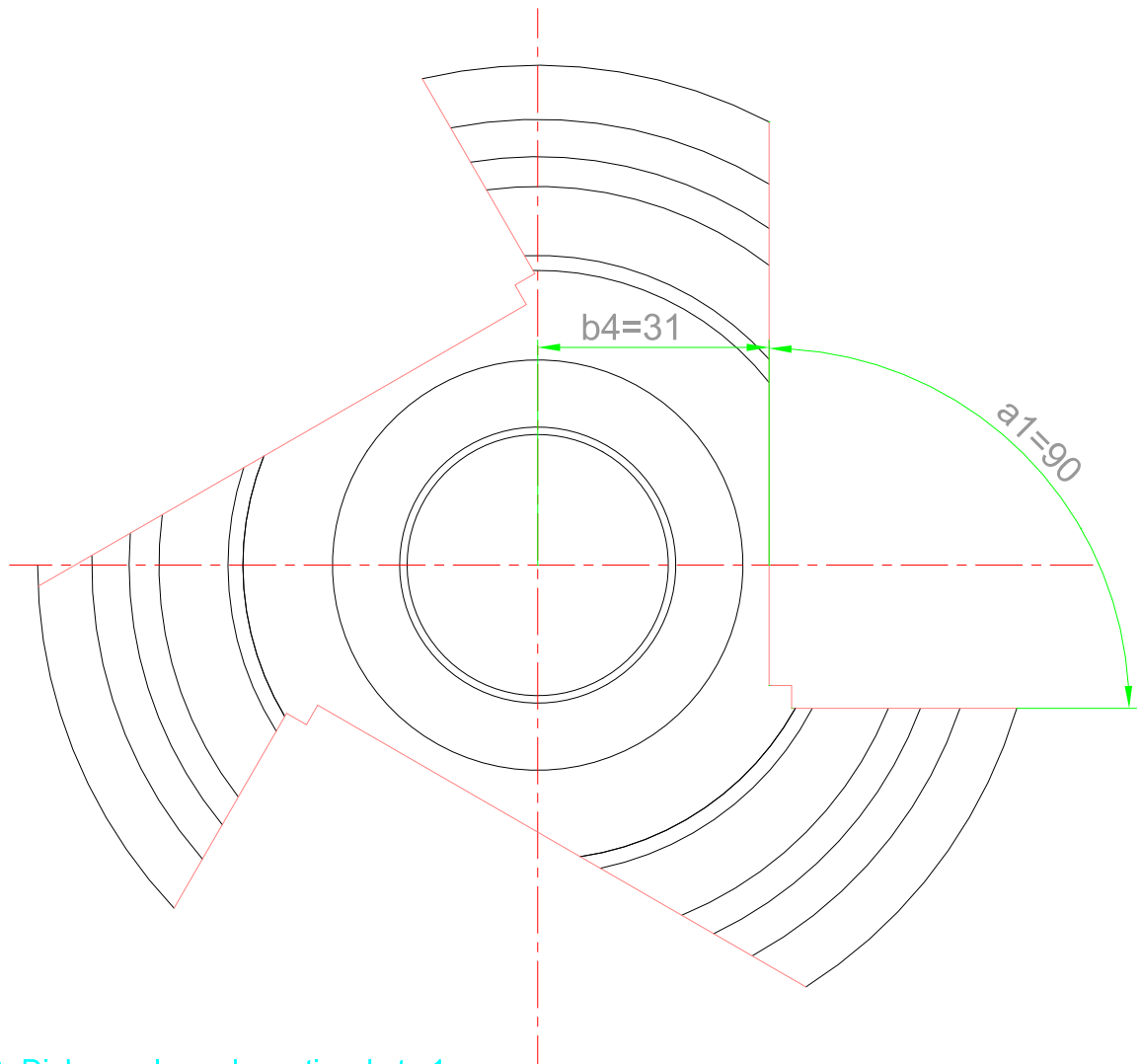
	Datum	Ime i prezime	Potpis	
Projektirao	22.05.2010	Marko Vinski		
Razradio	22.05.2010	Marko Vinski		
Crtao	22.05.2010	Marko Vinski		
Pregledao				
Operacija: TOKARENJE			Operacija broj: 4	
Stroj: CNC TOKARILICA			R. N. broj:	
Materijal: Č1530		Masa: 0.9kg	Napomena:	
		Naziv: PROFILNO GLODALO		Pozicija:
Mjerilo: 1:1		Crtež broj:		Format: A4
				Listova: 21
				List: 4




1. Pripremiti stroj
2. Odrediti smjer vrtnje i stegnuti obradak
3. Odmaknuti alat od simetrale za  $b_5$  i glodati na dubinu  $b_4$
4. Diobenu glavu okrenuti prema potrebnom broju zubi (tri zuba) i glodati na dubinu  $b_4$ , ponoviti prema potrebnom broju zubi

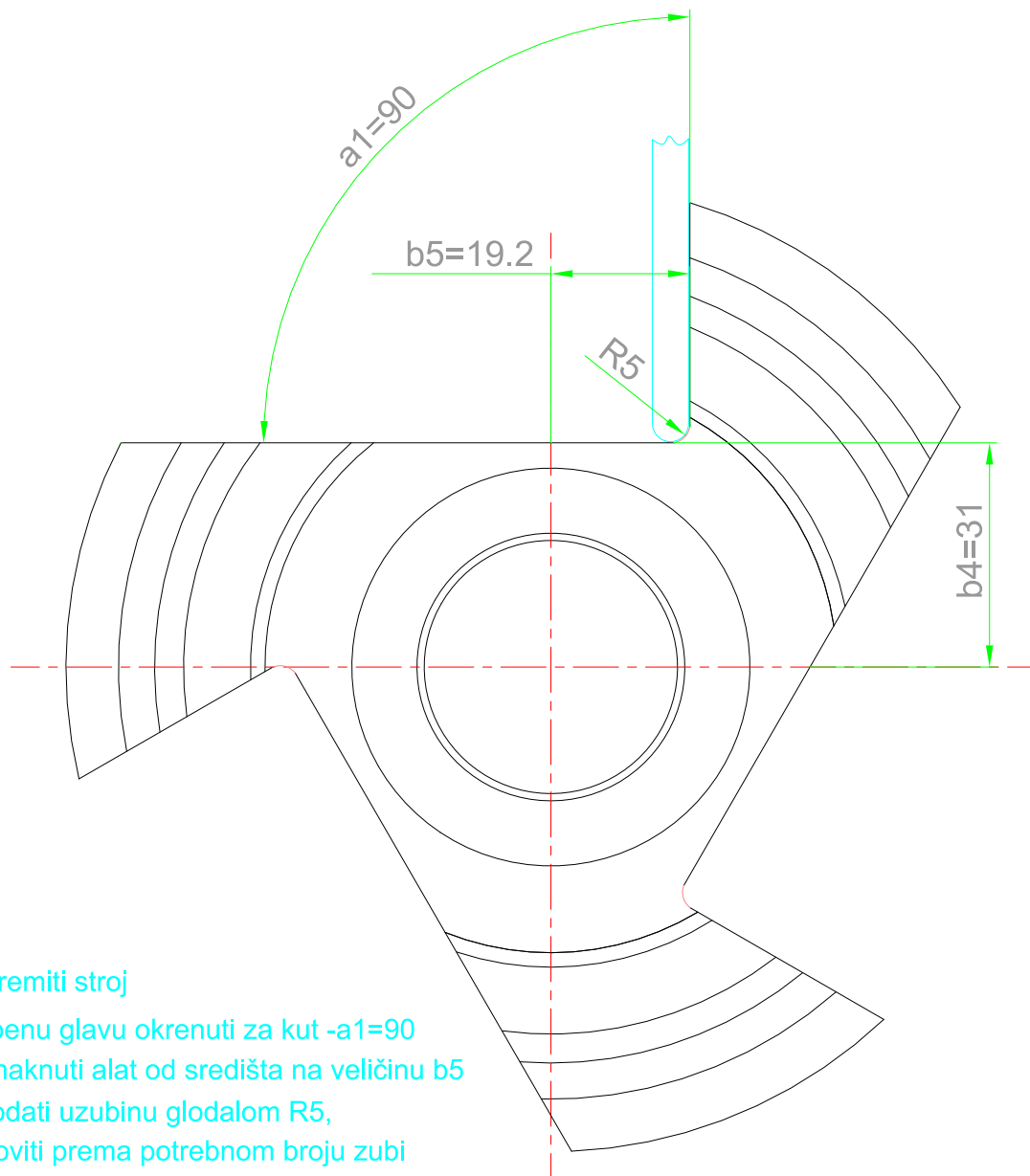
	Datum	Ime i prezime	Potpis	
Projektirao	22.05.2010	Marko Vinski		
Razradio	22.05.2010	Marko Vinski		
Crtao	22.05.2010	Marko Vinski		
Pregledao				
Operacija:		GLODANJE		Operacija broj: 5
Stroj: HORIZONTALNA GLODALICA		Materijal: Č1530		R. N. broj:
Mjerilo: 1:1		Masa: 0.9kg		Napomena:
Naziv: PROFILNO GLODALO		Pozicija:		Kopija
Crtež broj:				Format: A4
				Listova: 21
				List: 5





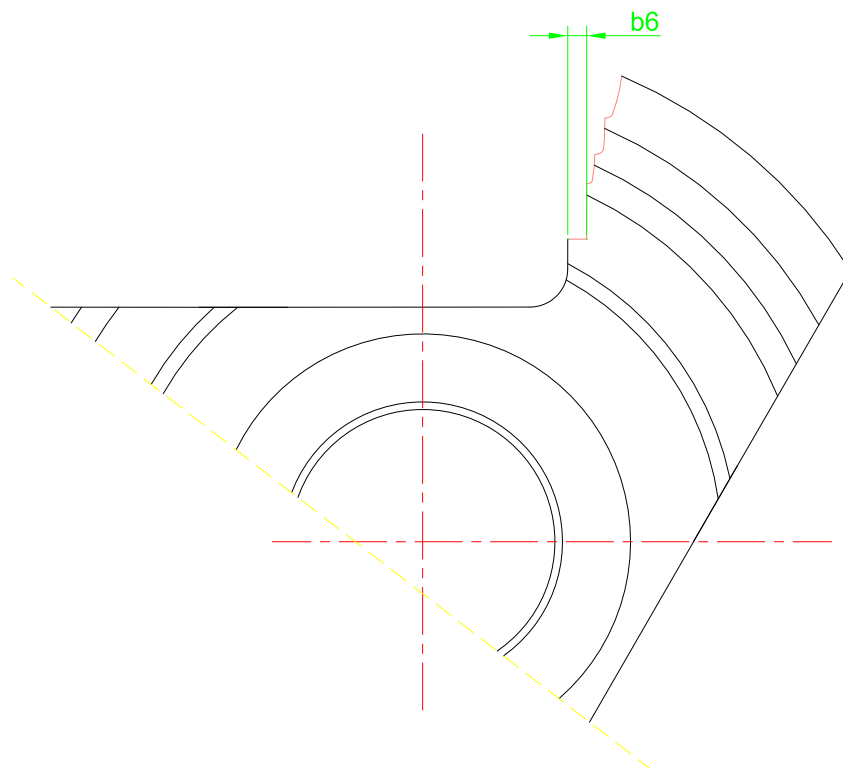
1. Diobenu glavu okrenuti za kut  $a_1$
2. Odmaknuti alat od središta na veličinu  $b_4$  i glodati do prethodno izglodanog proreza
3. Diobenu glavu zakrenuti prema potrebnom broju zubi i glodati do prijašnjeg proreza, ponoviti prema potrebnom broju zubi
4. Skinuti obradak

	Datum	Ime i prezime	Potpis		
Projektirao	22.05.2010	Marko Vinski			
Razradio	22.05.2010	Marko Vinski			
Crtao	22.05.2010	Marko Vinski			
Pregledao					
Operacija: <b>GLODANJE</b>			Operacija broj: 6		
Stroj: HORIZONTALNA GLODALICA			R. N. broj:		
Materijal: Č1530		Masa: 0.9kg	Napomena:		Kopija 
		Naziv: <b>PROFILNO GLODALO</b>		Pozicija:	Format: A4
Mjerilo: <b>1:1</b>		Crtež broj:			Listova: 21
					List: 6



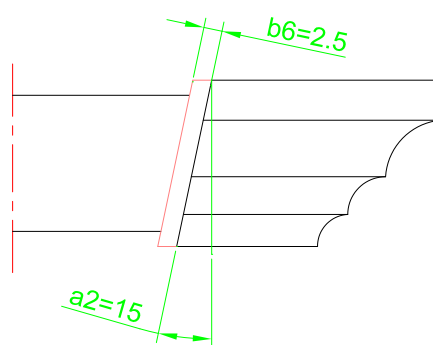
1. Pripremiti stroj
2. Diobenu glavu okrenuti za kut  $-a_1=90$
3. Odmaknuti alat od središta na veličinu  $b_5$
4. Izglodati uzubinu glodalom R5, ponoviti prema potrebnom broju zubi
5. Odmaknuti alat od središta na veličinu  $b_4$
6. Skinuti obradak

	Datum	Ime i prezime	Potpis		
Projektirao	22.05.2010	Marko Vinski			
Razradio	22.05.2010	Marko Vinski			
Crtao	22.05.2010	Marko Vinski			
Pregledao					
Operacija: <b>GLODANJE</b>			Operacija broj: 7		
Stroj: VERTIKALNA GLODALICA			R. N. broj:		
Materijal: Č1530		Masa: 0.9kg	Napomena:		Kopija 
		Naziv: <b>PROFILNO GLODALO</b>		Pozicija:	Format: A4
Mjerilo: 1:1		Crtež broj:			Listova: 21
					List: 7

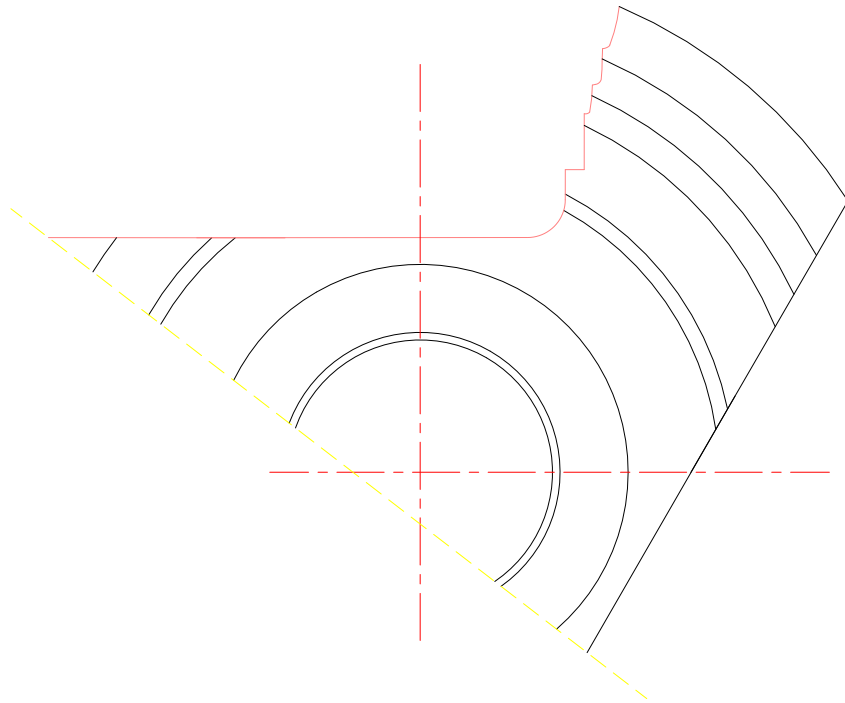


**LEŽIŠTE PLOČICE  
IMA SAMO KUT a2**

1. Zakrenuti radno vreteno za aksijalni kut a2 prema nacrtu
2. Prstastim nadstolnim glodalom glodati ležište pločice na debljinu b6
3. Glodati prednju stranu uzubine da ležište pločice bude 1/2 širine pločice (2.5mm)
4. Skinuti obradak

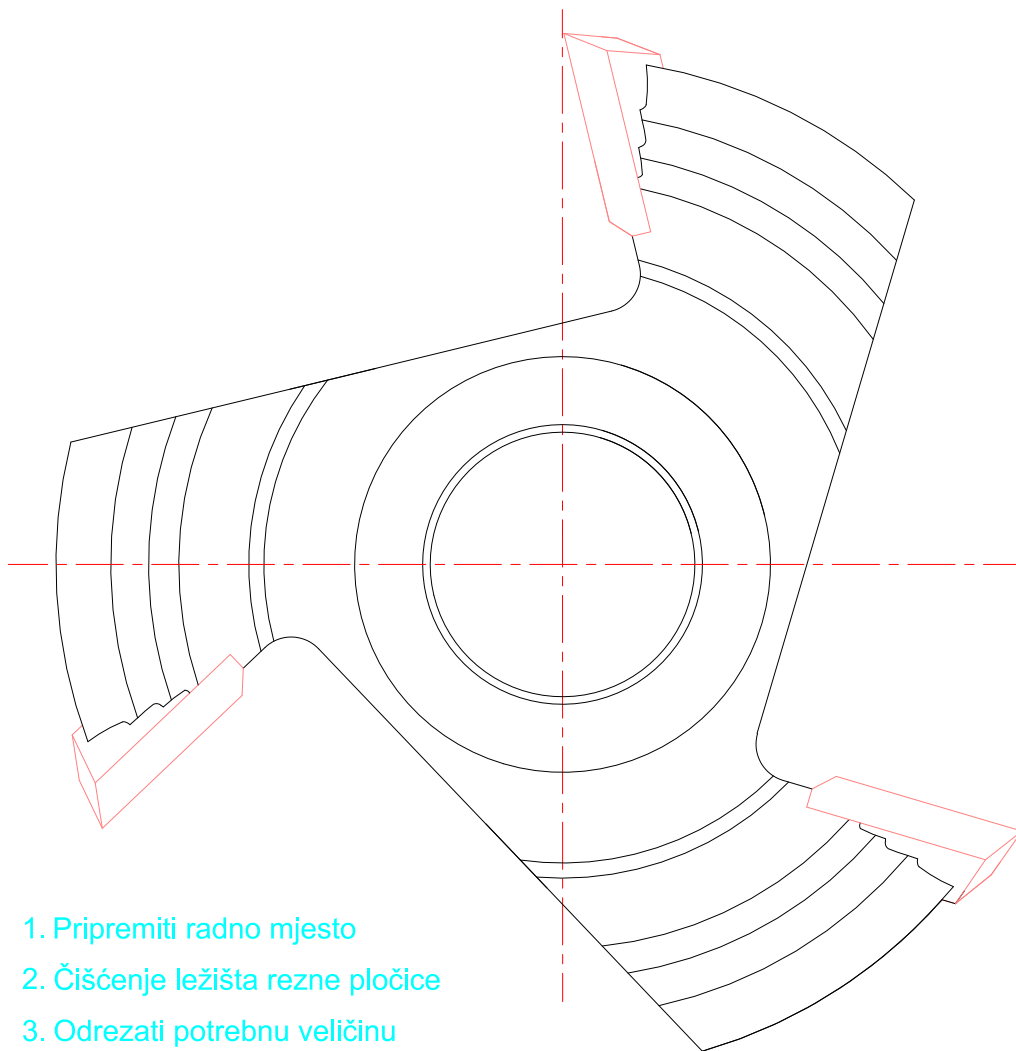


	Datum	Ime i prezime	Potpis		
Projektirao	22.05.2010	Marko Vinski			
Razradio	22.05.2010	Marko Vinski			
Crtao	22.05.2010	Marko Vinski			
Pregledao					
Operacija: <b>GLODANJE</b>			Operacija broj: <b>8</b>		
Stroj: VERTIKALNA GLODALICA			R. N. broj:		
Materijal: Č1530		Masa: 0.9kg	Napomena:		<b>Kopija</b> 
		Naziv: <b>PROFILNO GLODALO</b>		Pozicija:	<b>Format: A4</b>
Mjerilo: <b>1:1</b>		Crtež broj:			<b>Listova: 21</b>
					<b>List: 8</b>



1. Pripremiti radno mjesto
2. Ručno brusiti oštre bridove na stupnoj brusilici
3. Po potrebi skinuti oštre rubove turpijom


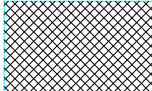
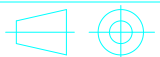
	Datum	Ime i prezime	Potpis		
Projektirao	22.05.2010	Marko Vinski			
Razradio	22.05.2010	Marko Vinski			
Crtao	22.05.2010	Marko Vinski			
Pregledao					
Operacija:			Operacija broj: 9		
SKIDANJE OŠTRIH RUBOVA			R. N. broj:		
Stroj: STUPNA BRUSILICA			Napomena:		Kopija
Materijal: Č1530		Masa: 0.9kg			
 Naziv: PROFILNO GLODALO			Pozicija:		
Mjerilo: 1:1					Format: A4
Crtež broj:					Listova: 21
					List: 9




1. Pripremiti radno mjesto
2. Čišćenje ležišta rezne pločice
3. Odrezati potrebnu veličinu pločice na stroju za rezanje vidije
4. Mazanje pastom za lemljenje
5. Tvrdo lemiti pločice u ležište na tijelu glodala
6. Obradak postepeno hladiti u peći spuštanjem temperature s 250°C na sobnu temperaturu

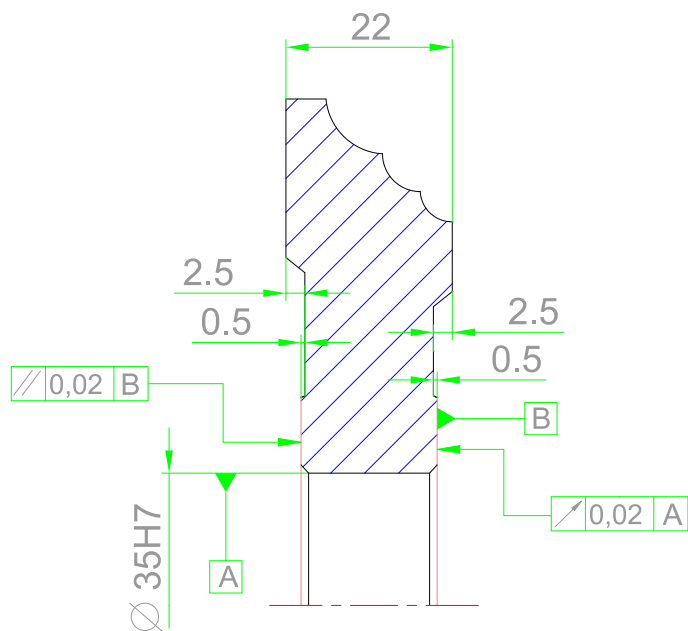
	Datum	Ime i prezime	Potpis	
Projektirao	22.05.2010	Marko Vinski		
Razradio	22.05.2010	Marko Vinski		
Crtao	22.05.2010	Marko Vinski		
Pregledao				
Operacija: <b>LEMLJENJE</b>			Operacija broj: 10	
			R. N. broj:	
Stroj: TVRDO LEMLJENJE			Napomena:	
Materijal: Č1530		Masa: 0.9kg	<div style="background-color: #cccccc; border: 1px solid black; width: 100px; height: 40px; display: flex; align-items: center; justify-content: center;"> <span style="font-size: 8px;">Kopija</span> </div>	
		Naziv: <b>PROFILNO GLODALO</b>		
Mjerilo: <b>1:1</b>		Crtež broj:		Pozicija: Format: A4 Listova: 21 List: 10

1. Pripremiti radno mjesto
2. Staviti obradak u kupku i ostaviti ga po potrebi
3. Izvaditi, strugati i obrisati obradak

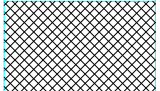
	Datum	Ime i prezime	Potpis		
Projektirao	22.05.2010	Marko Vinski			
Razradio	22.05.2010	Marko Vinski			
Crtao	22.05.2010	Marko Vinski			
Pregledao					
Operacija:			Operacija broj: 11		
ČIŠĆENJE I ODMAŠĆIVANJE			R. N. broj:		
Stroj:			Napomena:		Kopija
Materijal: Č1530		Masa: 0.9kg			
		Naziv:		Pozicija:	Format: A4
Mjerilo:		PROFILNO GLODALO			Listova: 21
1:1		Crtež broj:			List: 11

1. Pripremiti stroj
2. Zaštititi glavčinu obratka zaštitnim podloškama
3. Pjeskariti
4. Odložiti obradak

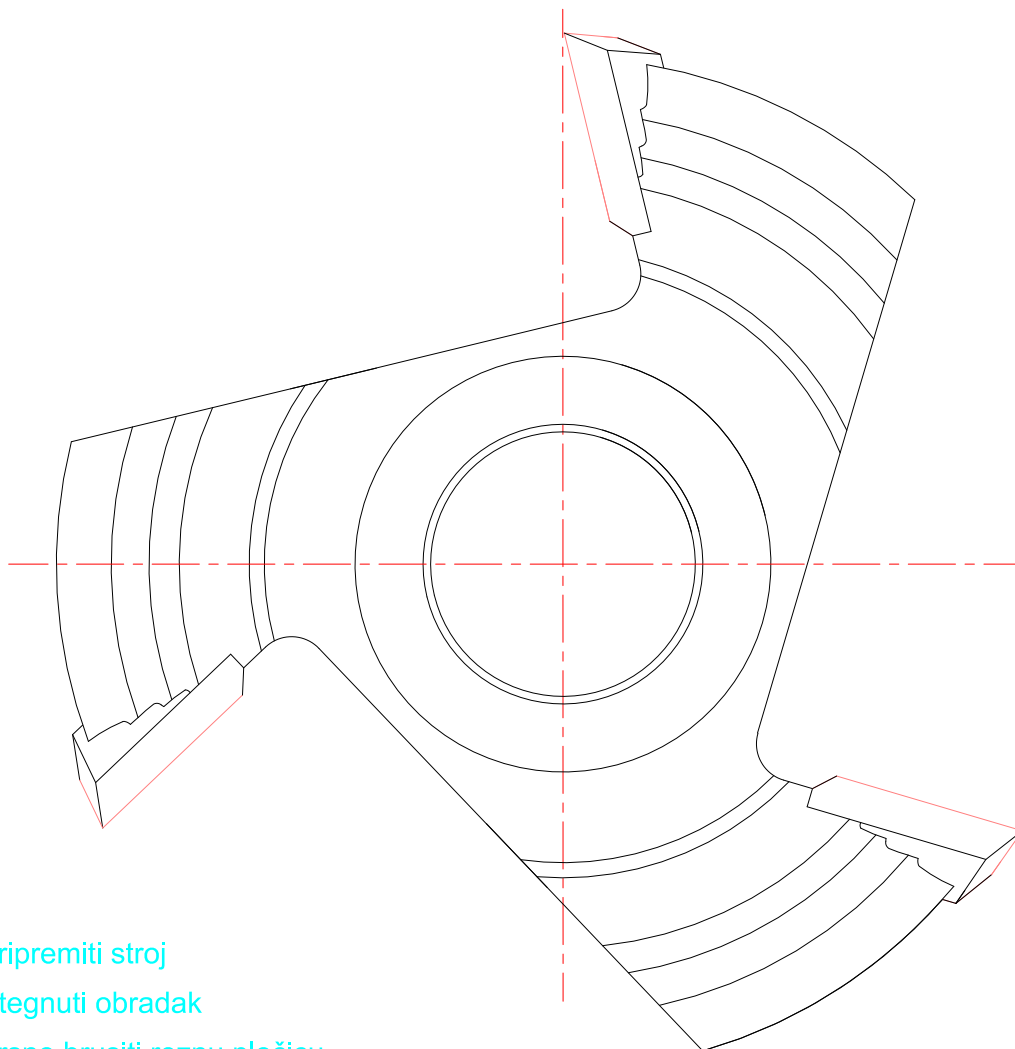
	Datum	Ime i prezime	Potpis		
Projektirao	22.05.2010	Marko Vinski			
Razradio	22.05.2010	Marko Vinski			
Crtao	22.05.2010	Marko Vinski			
Pregledao					
Operacija: <b>PJESKARENJE</b>			Operacija broj: 12		
Stroj: PJESKARILICA			R. N. broj:		
Materijal: Č1530		Masa: 0.9kg	Napomena:		Kopija 
		Naziv: <b>PROFILNO GLODALO</b>		Pozicija:	Format: A4
Mjerilo: <b>1:1</b>		Crtež broj:			Listova: 21
					List: 12



1. Pripremiti stroj
2. Učvrstiti obradak na magnetsku ploču
3. Brusiti glavčinu
4. Skinuti obradak

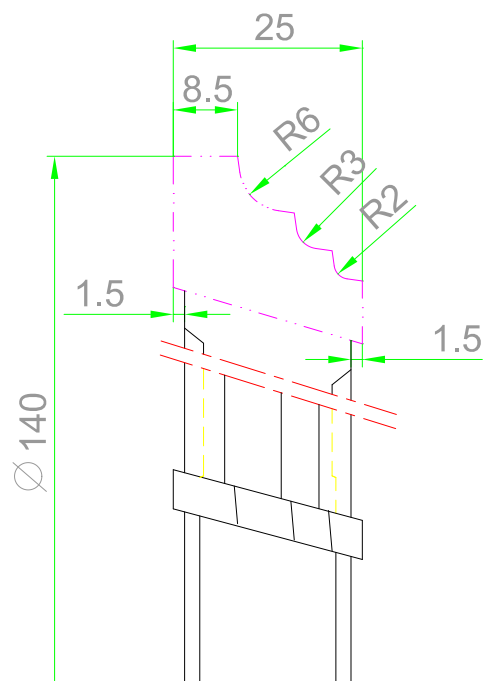
	Datum	Ime i prezime	Potpis		
Projektirao	22.05.2010	Marko Vinski			
Razradio	22.05.2010	Marko Vinski			
Crtao	22.05.2010	Marko Vinski			
Pregledao					
Operacija:			Operacija broj: 13		
<b>BRUŠENJE GLAVČINE</b>			R. N. broj:		
Stroj: VERTIKALNA BRUSILICA		Napomena:		Kopija	
Materijal: Č1530		Masa: 0.9kg			
		<b>Naziv:</b> <b>PROFILNO GLODALO</b>		<b>Pozicija:</b>	
<b>Mjerilo:</b> <b>1:1</b>					
<b>Crtež broj:</b>				Listova: 21	
				List: 13	





1. Pripremiti stroj
2. Stegnuti obradak
3. Prsno brusiti reznu pločicu
3. Ponoviti prema potrebnom broju zubi
4. Skinuti obradak

	Datum	Ime i prezime	Potpis		
Projektirao	22.05.2010	Marko Vinski			
Razradio	22.05.2010	Marko Vinski			
Crtao	22.05.2010	Marko Vinski			
Pregledao					
Operacija:			Operacija broj: 14		
PRRSNO BRUŠENJE			R. N. broj:		
Stroj: BRUSILICA ARIES		Napomena:		Kopija	
Materijal: Č1530		Masa: 0.9kg			
		Naziv:			
Mjerilo:		PROFILNO GLODALO		Format: A4	
1:1		Crtež broj:		Listova: 21	
				List: 14	



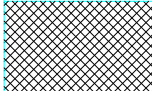
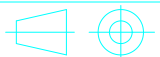
1. Pripremiti stroj
2. Putem diskete unijeti profil pločice u vektorskom obliku (dxf) u stroj
3. Unos veličina za izradu alata (promjer, oblik profila, broj zubiju, kuteve ošttrice)
4. Mjerenje pozicije (ticalo)
5. Isjecanje
6. Grubo profiliranje
7. Brušenje desne strane
8. Brušenje lijeve strane
9. Fino profiliranje
10. Skinuti obradak sa stroja

	Datum	Ime i prezime	Potpis		
Projektirao	22.05.2010	Marko Vinski			
Razradio	22.05.2010	Marko Vinski			
Crtao	22.05.2010	Marko Vinski			
Pregledao					
Operacija: <b>PROFILIRANJE</b>			Operacija broj: 15		
Stroj: CNC OŠTRILICA NORMA			R. N. broj:		
Materijal: Č1530		Masa: 0.9kg	Napomena:		Kopija 
		Naziv: <b>PROFILNO GLODALO</b>		Pozicija:	Format: A4
Mjerilo: 1:1		Crtež broj:			Listova: 21
					List: 15

1. Pripremiti stroj
2. Vagati obradak
3. Stegnuti obradak u stroj
4. Upisivanje podataka u stroj
5. Balansiranje (prema uputstvu za balansiranje)
6. Bušiti na zadano mjesto
7. Ponoviti dok odstupanje nije u granicama
8. Skinuti obradak

	Datum	Ime i prezime	Potpis		
Projektirao	22.05.2010	Marko Vinski			
Razradio	22.05.2010	Marko Vinski			
Crtao	22.05.2010	Marko Vinski			
Pregledao					
Operacija: <b>BALANSIRANJE</b>			Operacija broj: 16		
			R. N. broj:		
Stroj: UREĐAJ ZA BALANSIRANJE		Napomena:		Kopija	
Materijal: Č1530		Masa: 0.9kg			
		Naziv: <b>PROFILNO GLODALO</b>			
Mjerilo: <b>1:1</b>		Crtež broj:		Format: A4	
				Listova: 21	
				List: 16	

1. Pripremiti radno mjesto
2. Odmašćivati sa razrijeđivačem
3. Premazati zube i glavčinu tovatnom masti
4. Zaštititi glavčinu i rupu papirom

	Datum	Ime i prezime	Potpis		
Projektirao	22.05.2010	Marko Vinski			
Razradio	22.05.2010	Marko Vinski			
Crtao	22.05.2010	Marko Vinski			
Pregledao					
Operacija:			Operacija broj: 17		
ČIŠĆENJE I ODMAŠĆIVANJE			R. N. broj:		
Stroj:		Napomena:		Kopija	
Materijal: Č1530		Masa: 0.9kg			
		Naziv:			
Mjerilo:		PROFILNO GLODALO		Listova: 21	
1:1		Crtež broj:		List: 17	

1. Pripremiti radno mjesto
2. Bojati tijelo glodala u bakrenu boju  
(bakrena za alate za drvo, crna za alate  
za PVC, zelena za reznu oštricu od HSS)
3. Sušiti glodalo

	Datum	Ime i prezime	Potpis		
Projektirao	22.05.2010	Marko Vinski			
Razradio	22.05.2010	Marko Vinski			
Crtao	22.05.2010	Marko Vinski			
Pregledao					
Operacija:			Operacija broj: 18		
BOJANJE			R. N. broj:		
Stroj:			Napomena:		Kopija
Materijal: Č1530		Masa: 0.9kg			
		Naziv:			
Mjerilo:		PROFILNO GLODALO			Format: A4
1:1		Crtež broj:			Listova: 21
					List: 18

1. Pripremiti radno mjesto
2. Očistiti zube i glavčinu od masti krpom

	Datum	Ime i prezime	Potpis		
Projektirao	22.05.2010	Marko Vinski			
Razradio	22.05.2010	Marko Vinski			
Crtao	22.05.2010	Marko Vinski			
Pregledao					
Operacija:			Operacija broj: 19		
<b>ČIŠĆENJE I ODMAŠĆIVANJE</b>			R. N. broj:		
Stroj:		Napomena:		Kopija	
Materijal: Č1530		Masa: 0.9kg			
		Naziv: <b>PROFILNO GLODALO</b>		Pozicija: Format: A4 Listova: 21	
Mjerilo: <b>1:1</b>					

1. Pripremiti stroj
2. Upisati oznake s nacrtu na jednu stranu glodala
3. Skinuti obradak

	Datum	Ime i prezime	Potpis		
Projektirao	22.05.2010	Marko Vinski			
Razradio	22.05.2010	Marko Vinski			
Crtao	22.05.2010	Marko Vinski			
Pregledao					
Operacija:			Operacija broj: 20		
<b>UPISIVANJE OZNAKE</b>			R. N. broj:		
Stroj: LASERSKI UREĐAJ ZA PISANJE		Napomena:		Kopija	
Materijal: Č1530		Masa: 0.9kg			
		Naziv: <b>PROFILNO GLODALO</b>		Pozicija: 	
Mjerilo: <b>1:1</b>					
				Crtež broj: 	
				List: 20	

1. Pripremiti radno mjesto
2. Pakirati glodalo
3. Odložiti glodalo u izlazno skladište

	Datum	Ime i prezime	Potpis		
Projektirao	22.05.2010	Marko Vinski			
Razradio	22.05.2010	Marko Vinski			
Crtao	22.05.2010	Marko Vinski			
Pregledao					
Operacija:			Operacija broj: 21		
<b>PAKIRANJE</b>			R. N. broj:		
Stroj:			Napomena:		Kopija
Materijal: Č1530		Masa: 0.9kg			
		Naziv:		Pozicija:	Format: A4
		<b>PROFILNO GLODALO</b>			Listova: 21
Mjerilo:		Crtež broj:			List: 21
<b>1:1</b>					



## 9. RAZRADA PLANA KONTROLE

Kao što je navedeno u poglavlju 7. kod alata za obradu drva prevladavaju slobodne mjere pa će se u ovom eksperimentalnom dijelu rada vidjeti da postoje određena odstupanja koja su u granicama dopuštenih tolerancija.

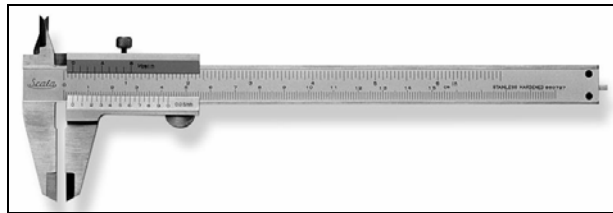
Kontrola alata za obradu drva podjeljena je u dva dijela. Prvi dio se odnosi na kontrolu tijela alata nakon operacija piljenja, tokarenja i glodanja (kontrolni list 1,2), a drugi dio se odnosi na završnu kontrolu tj. na kontrolu dimenzija pločice od tvrdog metala (kontrolni list 3).

Prilikom same izrade alata, posebno kod operacija piljenja, tokarenja i glodanja potrebno je nakon svake operacije kontrolirati kote. Kote su zadane tehničkim nacrtom.

Mjerne naprave koje se koriste za provjeru dimenzija nakon piljenja, tokarenja i glodanja su:

- pomično mjerilo (mjerno područje 250mm/0.05mm)
- mikrometar (mjerno područje 0-25 mm, 25-50 mm, 50-70mm/0.01 mm)
- dubinomjer (mjerno područje 200mm/0.05mm)
- kalibar (Ø35H7)

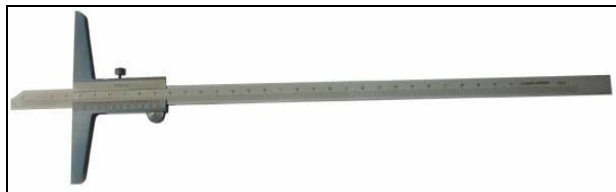
Vrlo važna kontrola je i ona vizualna (prostim okom), posebice nakon operacije glodanja (kontrola smjera vrtnje i broja zubi).



Slika 9.1 Pomično mjerilo



Slika 9.2 Mikrometar



Slika 9.3 Dubinomjer



Slika 9.4 Kalibar

Drugi dio kontrole odnosi se na mjerenje reznog dijela alata koji je izveden na uređaju za elektroničku kontrolu i mjerenje koji ima rezoluciju očitavanja 0.005mm. Taj dio kontrole i balansiranje (kontrolni list 4) koje je opisano u jednom od poglavlja proveden je u proizvodnom pogonu firme Vinski Juraj.

Dio kontrole koji se ne može izvršiti u proizvodnom pogonu kontrolirali smo u Laboratoriju za precizna mjerenja na FSB-u. Ta mjerenja se odnose na:

- dimenzije provrta
- aksijalni kut
- kut profila pločice od tvrdog metala
- paralelnost površina na koje stežemo alat
- kružnost

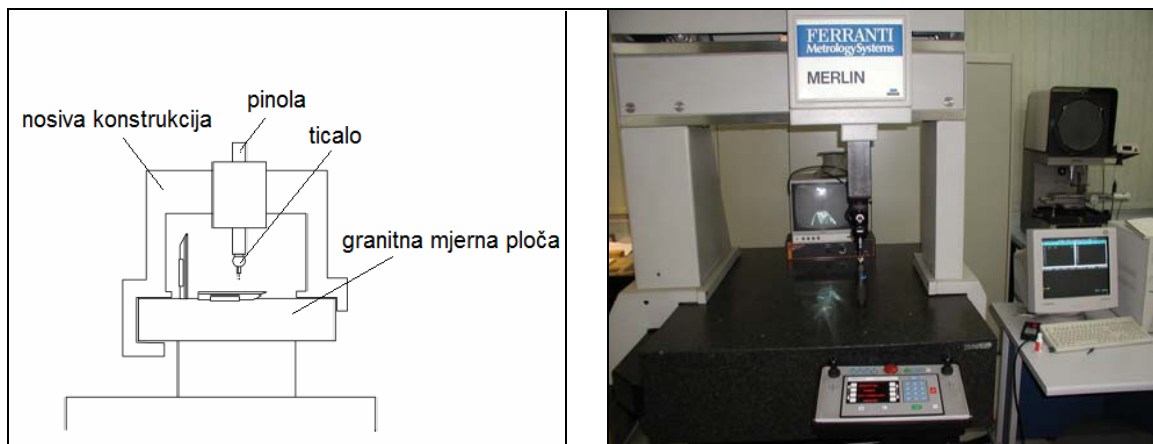
Većina mjerenja je izvršena na trokoordinatnom mjernom uređaju čije je mjerno područje X 700 mm, Y 500 mm i Z 500 mm, rezolucije očitavanja 0.0001mm.

Prije samog mjerenja potrebno je očistiti alat i dobro ga učvrstiti na granitnu ploču da se alat prilikom mjerenja ne bi pomaknuo. Trokoordinatni uređaj (slika 9.5) se sastoji od upravljačkog dijela (kompjutera) i mjernog dijela koji se sastoji od granitne mjerne ploče, nosive konstrukcije, pinole i ticala s kojim dodirujemo dio koji želimo mjeriti.

Na trokoordinatnom mjernom uređaju izvršena su mjerenja:

- dimenzije provrta
- aksijalnog kuta pločice
- paralelnosti površina na koje stežemo alat.

Rezultati koji su dobiveni mjerenjem prikazani su u kontrolnim listovima (kontrolni listovi 5,6,7).



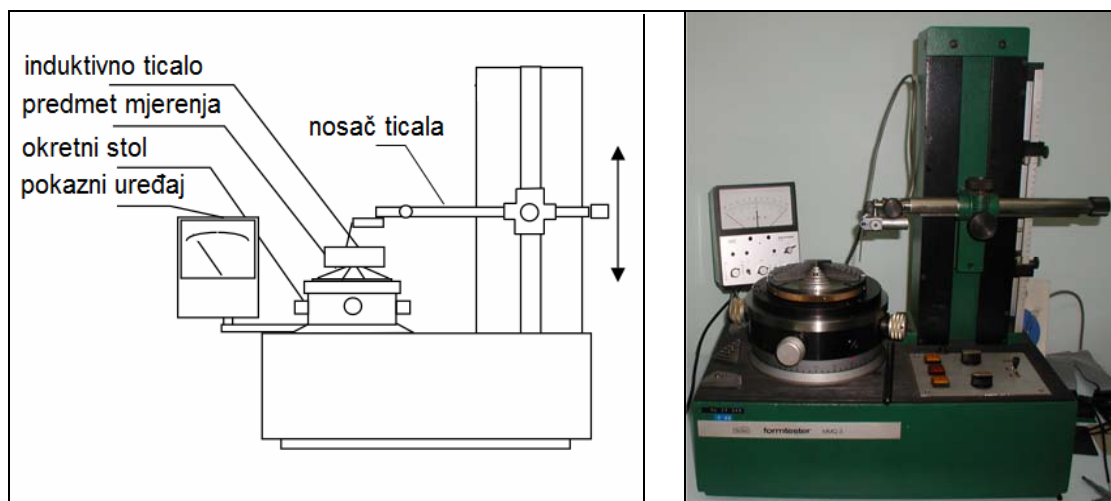
Slika 9.5 Trokoordinatni mjerni uređaj

U Laboratoriju za precizna mjerenja mjerena je i kružnost provrta. Kružnost smo mjerili na uređaju za ispitivanje kružnosti (slika 9.6).

Grafički prikaz rezultata odstupanja od kružnosti provrta ovog glodala vidi se na slici 9.7. Budući da je provrt unutar tolerancijskog polja H7 on zadovoljava kriterije koji su propisani normom što možemo vidjeti iz mjerenja koja smo proveli na trokoordinatnom uređaju.

Glavni razlog takvoga izgleda kružnice je u tome što se prilikom operacije glodanja oslobađaju napetosti koje uzrokuju male deformacije koje su vidljive pod velikim povećanjem. Također se prilikom lemljenja pločice u materijal unosi toplina koja također uzrokuje deformacije što rezultira takvim izgledom provrta.

Da bi riješili taj problem, nakon operacija glodanja i lemljenja, provrt bi bilo dobro obraditi nekom dodatnom obradom kao što je naprimjer honovanje ili provlačenje iglom kružnog oblika kako to rade u većim kompanijama. U budućnosti će se veća pozornost posvetiti rješavanju ovakvih i sličnih nedostataka.



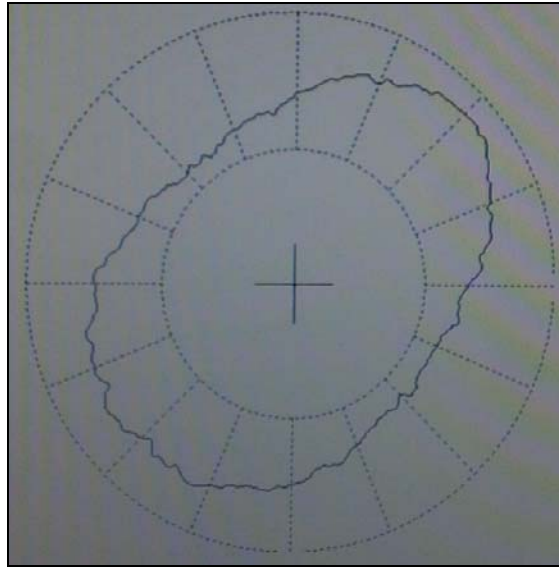
Slika 9.6 Uređaj za ispitivanje kružnosti

Rezultate koje sam dobio prilikom mjerenja prikazani su u slijedećoj tablici. Rezultati mjerenja su u  $\mu\text{m}$ , a oznake iznad redom znače:

- LSC - kružnica najmanjih kvadrata
- MZC - najmanja kružna zona
- MCC - najmanja opisana kružnica
- MIC - najveća upisana kružnica

Rezultat mjerenja odstupanja od kružnosti				
$\mu\text{m}$	LSC	MIC	MCC	MZC
	8.014	8.023	7.482	7.349

Tablica 4. Rezultati mjerenja



Slika 9.7 Izgled provrta

Prilikom kontroliranja ovog glodala korišten je i univerzalni mjerni mikroskop s DC kamerom. Njime je kontroliran kut profila rezne pločice (kontrolni list 8).



Slika 9.8 Univerzalni mjerni mikroskop s DC kamerom

Mjerne naprave:

# POMIČNO MJERILO, MIKROMETAR I KALIBAR

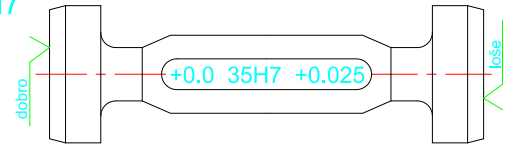


KARLOVAC-HRVATSKA

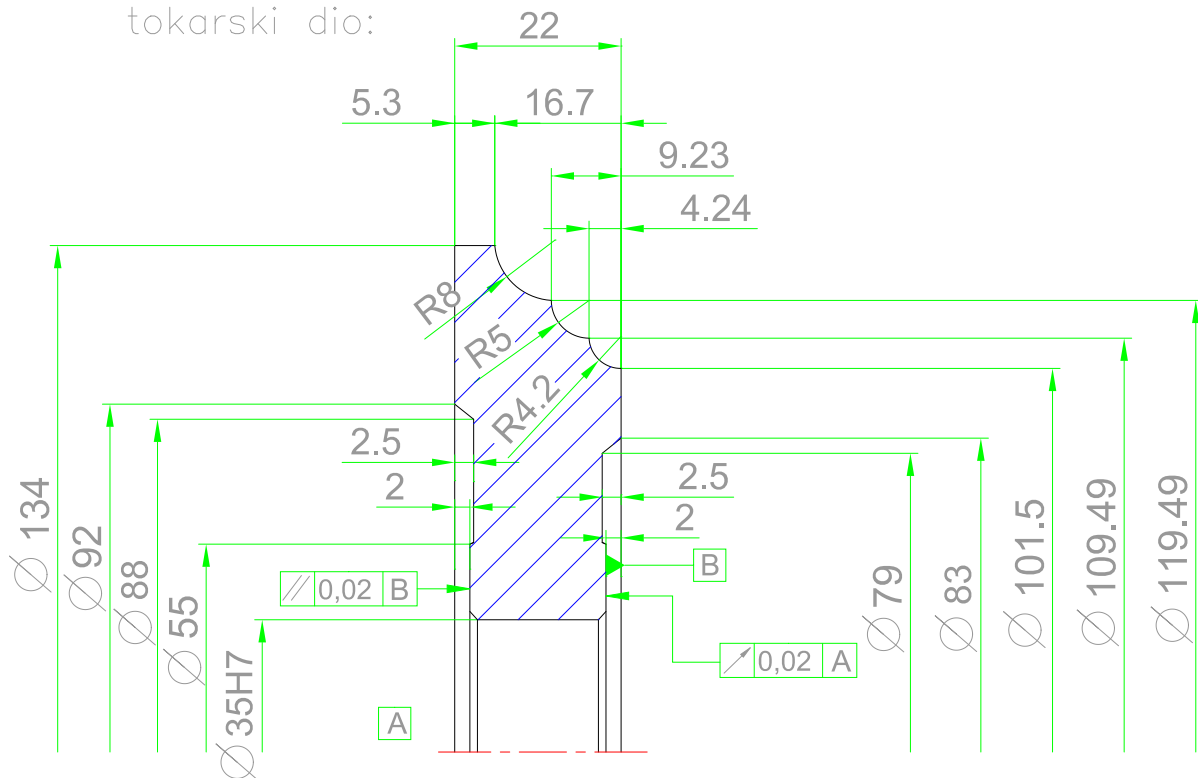
## KONTROLNI LIST 1

Datum: 20.05.2010.  
Kupac:  
Narudžba broj:  
Mjerio: Marko Vinski  
Glodalo: V135-00009

Pomično mjerilo: rezolucija očitavanja 0.05mm  
Mikrometar: rezolucija očitavanja 0.01mm  
Kalibar:  $\varnothing 35H7$



tokarski dio:



**Napomena:** Prilikom operacije tokarenja sve dimenzije koje možemo kontrolirati pomoću mikrometra, pomičnog mjerila i kalibra poželjno je kontrolirati, ali budući da je kod izrade samog alata najbitnije da su dimenzije pločice točne, nije potrebno svaku kotu mjeriti. Dovoljno je kontrolirati dimenzije:

- provrta - kalibar za provrt ( $\varnothing 35H7$ )
- širine tijela alata - pomično mjerilo (22mm)
- promjera - pomično mjerilo ( $\varnothing 134$ mm)

# Mjerne naprave: POMIČNO MJERILO I DUBINOMJER

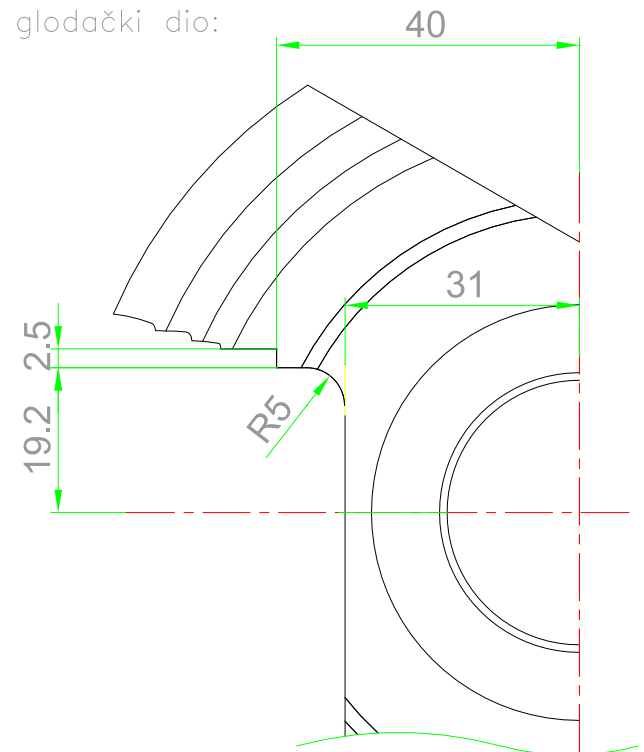


KARLOVAC-HRVATSKA

## KONTROLNI LIST 2

Datum: 20.05.2010.  
Kupac:  
Narudžba broj:  
Mjerio: Marko Vinski  
Glodalo: V135-00009

Karakteristike mjernih naprava:  
Pomično mjerilo: rezolucija očitavanja (0.05mm)  
Dubinomjer: rezolucija očitavanja (0.05mm)



**Napomena:** Kod operacije glodanja najvažnije je odrediti smjer vrtnje glodala i vidjeti koliko zubi ima glodalo. Sve ostale kote koje se mogu mjeriti mjere se dubinomjerom i pomičnim mjerilom.  
Kod glodanja osim vizualnoj kontroli najveću pažnju treba posvetiti kontroli ležišta pločice.

Mjerni uređaj:

PRESET P399



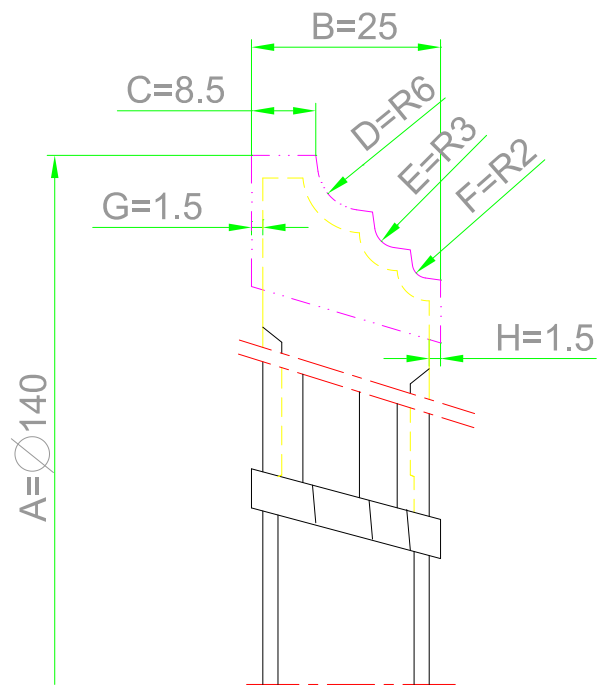
## KONTROLNI LIST 3

Datum: 20.05.2010.  
Kupac:  
Narudžba broj:  
Mjerio: Marko Vinski  
Glodalo: V135-00009

### Karakteristike mjernog uređaja

Mjerni opseg: X,Y 400mm  
Rezolucija očitavanja: 0,005 mm

### Mjerenje dimenzija pločice



## Rezultati mjerenja:

	Nazivna mjera [mm]	Mjerenje broj			Srednja vrijednost [mm]
		1	2	3	
Kota	$A=140^{\pm 0.4}$	139.940	139.910	139.920	139.923
	$B=25^{\pm 0.3}$	24.905	24.880	24.875	24.886
	$C=8.5^{\pm 0.2}$	8.470	8.450	8.460	8.460
	D=6	5.955	5.965	5.970	5.963
	E=3	2.980	2.970	2.980	2.930
	F=2	1.965	1.980	1.970	1.972
	G=1.5	1.430	1.445	1.430	1.435
	H=1.5	1.450	1.420	1.430	1.433

# Uređaj za balansiranje:

## HAIMER TD 2002



Vinski joraj

KARLOVAC-HRVATSKA

## KONTROLNI LIST 4

Datum: 21.05.2010.

Kupac:

Narudžba broj:

Balansirao: Marko Vinski

Glodalo: V135-00009

Parametri potrebni za postupak balansiranja:

Veličina dopuštenog debalansa:  $G=6.3$  mm/s

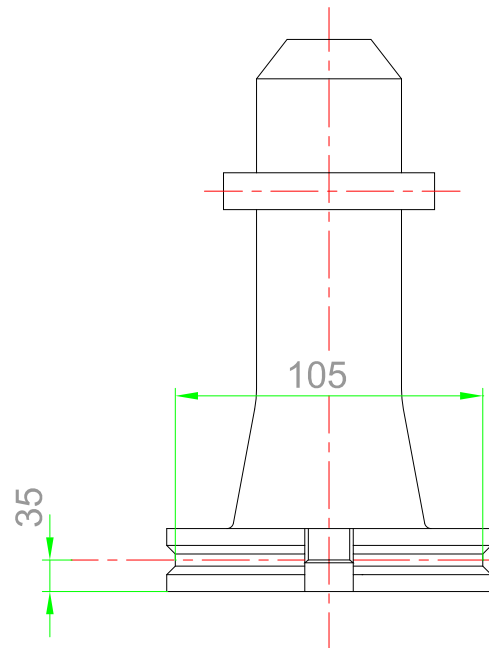
Dopušteni broj okretaja:  $n=8000$  o/min

Masa glodala:  $m=0.9$  kg

Metoda mjerenja: jedna ploha

Brzina balansiranja: 1100 o/min

Dopuštena neizbalansiranost: 5.41 g/mm



## Rezultati mjerenja:

Donja ravnina

Dopušteni debalans 4.4 g/mm 306° dobro

Donja ravnina

Dopušteni debalans 5.0 g/mm 244.6° dobro

Donja ravnina

Dopušteni debalans 4.4 g/mm 177.8° dobro

Rezultat

Glodalo je unutar tolerancija dobro



Mjerni uređaj:

## TROKOORDINATNI MJERNI UREĐAJ



KARLOVAC – HRVATSKA

## KONTROLNI LIST 5

Datum: 20.05.2010.  
Kupac:  
Narudžba broj:  
Mjerio: Marko Vinski  
Glodalo: V135-00009

### Karakteristike mjernog uređaja

Interna oznaka: MU 25-201  
Proizvođač: Ferranti  
Serijski broj: 750 B 21018  
Mjerni opseg: X 700mm, Y,Z 500mm  
Rezolucija očitavanja: 0,0001 mm

### Cilj mjerenja:

- Mjerili smo dimenzije provrta da utvrdimo jesu li one unutar tolerancijskog polja H7

### Opis mjerenja:

- obrisati glodalo od nečistoća
- stegnuti glodalo na granitnu ploču
- staviti odgovarajuće ticalo za mjerenje
- mjerenje smo vršili u tri razine tako da smo provrt glodala mjerili u gornjrm dijelu, sredini i donjem dijelu
- rezultate smo zapisali u tablicu

## Rezultati mjerenja:

	Presjek I - I	Presjek II - II
H1 (gore)	35.0192	35.0198
H2 (sredina)	35.0145	35.0136
H3 (dolje)	35.0162	35.0164

ISO TOL.	
$\varnothing 35$ H7	+25
	0

# Mjerni uređaj: TROKOORDINATNI MJERNI UREĐAJ



KARLOVAC-HRVATSKA

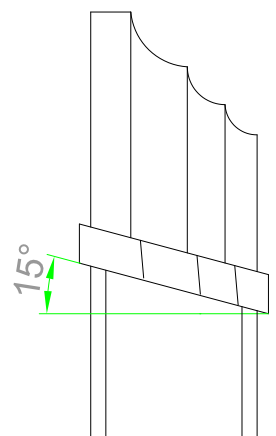
## KONTROLNI LIST 6

Datum: 20.05.2010.  
Kupac:  
Narudžba broj:  
Mjerio: Marko Vinski  
Glodalo: V135-00009

### Karakteristike mjernog uređaja

Interna oznaka: MU 25-201  
Proizvođač: Ferranti  
Serijski broj: 750 B 21018  
Mjerni opseg: X 700mm, Y,Z 500mm  
Rezolucija očitavanja: 0,0001 mm

### Mjerenje aksijalnog kuta



## Rezultati mjerenja:

Nazivna mjera	Rezultat mjerenja		
	Zub I	Zub II	Zub III
15°	15°06'53"	15°04'05"	14°57'06"

# Mjerni uređaj: TROKOORDINATNI MJERNI UREĐAJ



KARLOVAC-HRVATSKA

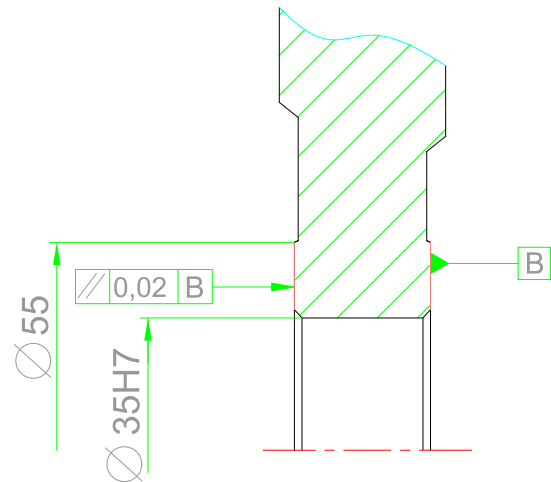
## KONTROLNI LIST 7

Datum: 20.05.2010.  
Kupac:  
Narudžba broj:  
Mjerio: Marko Vinski  
Glodalo: V135-00009

### Karakteristike mjernog uređaja

Interna oznaka: MU 25-201  
Proizvođač: Ferranti  
Serijski broj: 750 B 21018  
Mjerni opseg: X 700mm, YZ 500mm  
Rezolucija očitavanja: 0,0001 mm

Mjerenje odstupanja od paralelnosti  
površina stezanja



Napomena: - budući da ova metoda mjerenja nije najprikladnija za ispitivanje paralelnosti rezultat koji smo dobili nije pouzdan. Primjenjujući trokoordinatni mjerni uređaj zbog malog dijela mjernih površina uzrokovani su određeni problemi u određivanju referentnih ravnina  
- rezultat mjerenja prikazan je u tablici dolje.

### Rezultati mjerenja:

Dopušteno odstupanje od paralelnosti	//	0,02	B
Izmjereno odstupanje od paralelnosti [mm]		0.0375	

Mjerni uređaj:

# UNIVERZALN MJERNI MIKROSKOP S DC KAMEROM



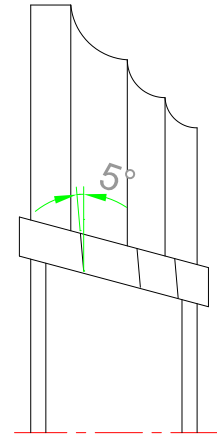
## KONTROLNI LIST 8

Datum: 20.05.2010.  
Kupac:  
Narudžba broj:  
Mjerio: Marko Vinski  
Glodalo: V135-00009

### Karakteristike mjernog uređaja

Interna oznaka: MU1 126  
Proizvođač: Carl Zeiss  
Serijski broj: 220.3  
Mjerni opseg: X,Y-200mm  
Rezolucija očitavanja: 0,0001 mm

Mjerenje kuta profila



## Rezultati mjerenja:

Nazivna mjera	Rezultat mjerenja
5°	4°30'53"

## 10. OCJENA KVALITETE

U ocjeni kvalitete glodala polazim od pretpostavke da se ocjena kvalitete glodala treba temeljiti ne samo na osnovi segmenta proizvodnje glodala, već tu ocjenu trebamo promatrati iz perspektive kvalitete cijelog proizvodnog sustava. Na temelju kontrole jednog uzorka (glodala s provrtom), nije jednostavno dati objektivnu ocjenu cijelog proizvodnog sustava. Prema tome, s jedne strane ću dati ocjenu samog alata i segmenta proizvodnje istoga, a s druge strane i cjelokupne proizvodnje u poduzeću Vinski Juraj o čemu će više reći u zaključku ovoga rada.

Prilikom kontrole glodala smo mogli zaključiti da su sve dimenzije unutar granica dopuštenih odstupanja. Kod mjerenja kružnosti je uočeno da provrt glodala, iako je u granicama tolerancijskog polja H7, ipak nije sasvim kružnog oblika. Uzrok tome su deformacije provrta koje su nastale uslijed glodanja i lemljenja alata. Prilikom mjerenja odstupanja od paralelnosti, uočeno je odstupanje, ali zbog malih mjernih površina uzrokovani su određeni problemi u određivanju referentnih ravnina, pa rezultat treba uzeti sa zadržkom. U samom procesu proizvodnje alata ima mjesta za poboljšanje, odnosno postoji prostor za uštedu vremena izrade glodala. Tu bih istaknuo problem izrezivanja pločica od tvrdog metala, tj. nepotrebnog trošenja vremena prilikom operacije profiliranja pločice.

Što se tiče cjelokupnog proizvodnog sustava, htio bih naglasiti da je tehnologija na vrlo visokom nivou, a također je prije nekoliko godina uveden ISO sustav kvalitete. Uvođenje ISO-a je omogućio viši stupanj kvalitete, ali je i pružio uvid u neke nedostatke koji postoje u proizvodnji alata za obradu drva. Na temelju tih saznanja se kontinuirano radi na pronalaženju rješenja za uklanjanje tih nedostataka i na poboljšanju kvalitete proizvodnje.

## 11. ZAKLJUČAK

Kao što i sam naslov ovog rada govori (Kontrola kvalitete alata za obradu drva), moj cilj je bio opisati cjelokupni sustav proizvodnje alata za obradu drva u poduzeću Vinski Juraj, objasniti ISO norme koje se odnose na sigurnosne zahtjeve kod proizvodnje alata za obradu drva te zaključno, na osnovi plana kontrole i na temelju dobivenih podataka, dati ocjenu o kvaliteti ispitanog glodala i kvaliteti proizvodnog sustava.

Postojeći strojevi i oprema u navedenom poduzeću su na visokoj tehnološkoj razini i cjelokupni sustav se sastoji od proizvodnje i servisa glodala (s pločicom od tvrdog metala, s pločicom od brzoreznog čelika i s pločicom od polikristalnog dijamanta), te servisa kružnih pila. U firmi Vinski Juraj se konstantno radi na usavršavanju i nadogradnji postojećeg sustava te se vrše investicije u one segmente proizvodnje koji su najbitniji. Određeni nedostaci, koji naravno postoje, se planiraju ukloniti. Tu su potrebna određena financijska sredstva te kad ona budu osigurana i kad se procijeni da je isplativost ulaganja opravdana, riješit će se i ti problemi.

U posljednjih nekoliko godina je u navedenom poduzeću posvećena velika pažnja uvođenju ISO sustava kvalitete. ISO sustav je, između ostaloga, pridonio poboljšanju kvalitete proizvodnje, ali i omogućio da se obrati pozornost na segmente koji bi se mogli poboljšati i nadograditi. ISO certifikat je priznanje kvalitete koji omogućuje efikasnije poslovanje i njegovu standardizaciju. ISO norme za sigurnosne zahtjeve su: HRN EN 847-1 (odnosi se na glodala s provrtom i na kružne pile), HRN EN 847-2 (odnosi se na glodala s drškom) su ispunjene u proizvodnji glodala u ovom poduzeću.

Plan kontrole je podijeljen na kontrolu tokom same izrade tijela alata (kontrola nakon rezanja, tokarenja i glodanja) i na završnu kontrolu reznog dijela alata (pločice alata). Odstupanja su unutar dopuštenih tolerancija.

Kao rezime svega, htio bih naglasiti da uvijek ima prostora za poboljšanja, kako na području proizvodnje alata, tako i na području kvalitete, ali do njih se ne može doći preko noći, već se do rješenja dolazi nakon dugogodišnjeg iskustva i rada s alatima za obradu drva te kontinuiranog praćenja napretka u tehnologiji i njenoj primjeni.

## 12. LITERATURA

- [1] HRN EN 847-1: Alati za obradu drva – Sigurnosni zahtjevi – 1.dio:alati za glodanje i listovi kružnih pila
- [2] Interna dokumentacija firme Vinski Juraj
- [3] <http://www.fsb.hr/kas> Zavod za tehnologiju; Katrdra za alatne strojeve; Prof. dr. sc. S. Škorić; Piljenje, Tokarenje, Glodanje, Brušenje
- [4] Tehnička enciklopedija; Leksikografski zavod *Miroslav Krleža*, 1963.- 1997; 1. -13 svezak Ter-Ž- Zavarivanje i srodni postupci – Lemljenje; 1997 god.
- [5] <http://www.schneberger-us.com>
- [6] <http://www.vollmer.de>
- [7] Branko Kovač; Tehničko crtanje- IV, popravljeno izdanje; Školska knjiga Zagreb 1964 god.
- [8] Zavod za kvalitetu; Katedra za mjerenje i kontrolu; Teorija i tehnika mjerenja – Predavanja; Prof. dr. sc. Sanjin Mahović; 2006 god.