

Uređaj za odstranjivanje komponenti s matičnih ploča osobnih računala

Čizmin, Laura

Master's thesis / Diplomski rad

2022

Degree Grantor / Ustanova koja je dodijelila akademski / stručni stupanj: **University of Zagreb, Faculty of Mechanical Engineering and Naval Architecture / Sveučilište u Zagrebu, Fakultet strojarstva i brodogradnje**

Permanent link / Trajna poveznica: <https://urn.nsk.hr/urn:nbn:hr:235:190845>

Rights / Prava: [In copyright](#)/[Zaštićeno autorskim pravom.](#)

Download date / Datum preuzimanja: **2024-12-03**

Repository / Repozitorij:

[Repository of Faculty of Mechanical Engineering and Naval Architecture University of Zagreb](#)



SVEUČILIŠTE U ZAGREBU
FAKULTET STROJARSTVA I BRODOGRADNJE

DIPLOMSKI RAD

Laura Čizmin

Zagreb, 2022.

SVEUČILIŠTE U ZAGREBU
FAKULTET STROJARSTVA I BRODOGRADNJE

DIPLOMSKI RAD

Mentor:

Izv. prof. dr. sc. Dragan Žeželj, dipl. ing.

Student:

Laura Čizmin

Zagreb, 2022.

Izjavljujem da sam ovaj rad izradila samostalno koristeći znanja stečena tijekom studija i navedenu literaturu.

Zahvaljujem se mentoru prof. dr. sc. Draganu Žeželju na vremenu, trudu i pomoći tijekom izrade rada.

Imati podršku najbližih ljudi je neizmjerena sreća, zato se posebno zahvaljujem sestri Katji i bratu Mihovilu na uljepšavanju studentskih dana, majci Renati na neograničenoj podršci i vjeri u moj uspjeh, ocu Darku za prenošenje ljubavi prema strojarstvu uz svu podršku, ostatku obitelji koja me podržavala i mom Mislavu za sve prepreke koje su bile lakše jer smo ih zajedno prošli. Također, zahvaljujem svim prijateljima koji su obogatili i uljepšali ovo studentsko razdoblje koje ću zauvijek pamtiti.

Hvala vam od srca što ste u svakom trenutku, dobrom i lošem, bili tu za mene i poticali me da dajem sve od sebe.

Laura Čizmin



SVEUČILIŠTE U ZAGREBU
FAKULTET STROJARSTVA I BRODOGRADNJE

Središnje povjerenstvo za završne i diplomске ispite
Povjerenstvo za diplomске ispite studija strojarstva za smjerove:



Procesno-energetski, konstrukcijski, inženjersko modeliranje i računalne simulacije i brodstrojarski

Sveučilište u Zagrebu Fakultet strojarstva i brodogradnje	
Datum	Prilog
Klasa: 602 - 04 / 22 - 6 / 1	
Ur.broj: 15 - 1703 - 22 -	

DIPLOMSKI ZADATAK

Student: **Laura Čizmin** JMBAG: 0035203509

Naslov rada na hrvatskom jeziku: **Uređaj za odstranjivanje komponenti s matičnih ploča osobnih računala**

Naslov rada na engleskom jeziku: **Device for removing components from PC motherboards**

Opis zadatka:

Jednom odbačene, matične ploče osobnih računala predstavljaju elektronički (EE) otpad, ali i vrijedan izvor sekundarnih sirovina. Količine elektroničkog otpada zavise o stanju globalne ekonomije, ali su, načelno, u neprekidnom rastu, prvenstveno radi ovisnosti o računalima. Postoje različiti pristupi oporabe EE otpada.

U radu je potrebno dati pregled količina i sastava elektroničkog otpada na globalnoj razini te dodatno samo za Europu. Nadalje, potrebno je dati pregled najzastupljenijih kemijskih elemenata s posebnim naglaskom na opasne elemente. Također, rad mora sadržavati pregled postojećih postupaka oporabe s istaknutim prednostima i manama koji trebaju poslužiti za izradu kriterija za ocjenu koncepta.

Potrebno je osmisliti sustav za mehaničko odstranjivanje komponenti s matičnih ploča osobnih računala. Upotrebom funkcijske dekompozicije i morfološke matrice potrebno je generirati dva ili više koncepta te ih, na temelju kriterija, ocijeniti, a odabrani koncept konstrukcijski razraditi. Tijekom razmatranja rješenja u obzir je potrebno uzeti sljedeće:

- matične ploče mogu biti različitih dimenzija,
- rješenje ne predviđa ponovnu upotrebu pojedinih komponenti,
- prednost treba dati produktivnosti procesa,
- potrebno je voditi brigu o možebitnim česticama koje u procesu nastaju,
- gdje je moguće, treba koristiti komercijalno dobavljive dijelove i sklopove,
- za možebitne pokuse na raspolaganju je oprema Laboratorija za elemente strojeva i konstrukcija,
- sustav može biti automatski ili poluautomatski, ali mora biti siguran za radnika.

Vrijednosti potrebne za proračun i odabir pojedinih komponenti usvojiti iz postojećih rješenja sličnih sustava, iskustvenih vrijednosti te u dogovoru s mentorom.

Računalni model odabranog rješenja uređaja izraditi u 3D CAD sustavu, cjelovito konstrukcijsko rješenje prikazati sklopnim crtežom, a dijelove odabrane u dogovoru s mentorom razraditi do razine radioničkih.

U radu navesti korištenu literaturu, norme kao i eventualnu pomoć.

Zadatak zadan:	Datum predaje rada:	Predviđeni datumi obrane:
11. studenoga 2021.	13. siječnja 2022.	17. – 21. siječnja 2022.

Zadatak zadao:

izv.prof. dr.sc. Dragan Žeželj

Predsjednik Povjerenstva:

prof. dr. sc. Tanja Jurčević Lulić

SADRŽAJ

SADRŽAJ	I
POPIS SLIKA	III
POPIS TABLICA.....	VI
POPIS TEHNIČKE DOKUMENTACIJE	VII
POPIS OZNAKA	VIII
SAŽETAK.....	X
SUMMARY	XI
1. UVOD.....	1
2. EE OTPAD	3
2.1. EE otpad u Hrvatskoj	6
2.1.1. Sakupljanje EE otpada u RH.....	8
2.1.2. Oporabljene količine EE otpada u RH.....	10
2.2. EE otpad u svijetu	11
2.3. EE otpad u Europi	12
3. KEMIJSKI ELEMENTI U EE OTPADU	13
3.1. Opasni elementi EE otpada	14
3.2. Izvor sekundarnih sirovina i kružna ekonomija	18
3.2.1. Sekundarne sirovine iz matičnih ploča	19
4. MATIČNA PLOČA OSOBNOG RAČUNALA	20
4.1. Izvedbe tiskanih ploča.....	21
4.2. Proizvodnja višeslojnih matičnih ploča	23
4.2.1. Lemljenje	24
4.2.1.1. THT (Through-Hole Technology) lemljenje	27
4.2.1.2. SMT (Surface Mounting Technology) lemljenje.....	28
4.3. Formati matičnih ploča	29
4.4. Komponente matične ploče.....	32
4.5. Eksperiment u laboratoriju.....	34
5. POSTOJEĆI NAČINI RECIKLIRANJA	38
5.1. Rastavljanje.....	39
5.2. Obrada.....	40

5.2.1. Mehanički postupci	40
5.2.2. Termički postupci	42
5.3. Izdvajanje sirovina	43
5.4. Proizvodi dostupni na tržištu.....	44
6. KONCIPIRANJE.....	46
6.1. Lista zahtjeva	46
6.2. Funkcijska struktura	47
6.3. Morfološka matrica	48
6.4. Koncepti	51
6.4.1. Koncept I.....	51
6.4.2. Koncept II	52
6.4.3. Koncept III.....	54
6.4.4. Koncept IV.....	56
6.5. Vrednovanje koncepata.....	57
7. DETALJIRANJE KONAČNOG KONCEPTA.....	59
7.1. Odabir vakuumske stege i pumpe	59
7.1.1. Odabir vakuumske pumpe	61
7.2. Proračun tračne pile	63
7.2.1. Sustav za natezanje lista pile.....	68
7.2.2. Odabir ležaja kotača.....	69
7.2.3. Ostali dijelovi tračne pile	71
7.2.4. Proračun osovine.....	73
7.2.5. Odabir vodicica lista tračne pile	75
7.3. Linearno pokretanje	75
7.3.1. Odabir vodicica za linearno pokretanje	75
7.3.2. Proračun vretena	76
7.3.3. Odabir motora za pokretanje, ležajnog mjesta i spojke	78
7.4. Prihvat vakuumske stege na uređaj	82
7.5. Proračun progiba nosive konstrukcije.....	83
7.6. Konstrukcija uređaja i sustav skupljanja odvojenih komponenti.....	86
7.7. Gotov uređaj.....	88
8. ZAKLJUČAK.....	90
LITERATURA.....	91
PRILOZI.....	92

POPIS SLIKA

Slika 1. Odlagalište EE otpada u Guiyu u Kini.....	5
Slika 2. Grafički prikaz EE opreme stavljene na tržište RH od 2006. do 2019. godine	6
Slika 3. Udjeli EE opreme po kategorijama	7
Slika 4. Odnos stope i cilja sakupljanja EE otpada u razdoblju od 2009. do 2019. godine	8
Slika 5. Udjeli sakupljenog EE otpada u 2019. godini.....	9
Slika 6. Grafička usporedba podataka iz tablice 5.	10
Slika 7. EE otpad u svijetu	11
Slika 8. Stopa prikupljanja EE otpada (%) u svijetu za 2017. godinu, [4].....	12
Slika 9. Kemijski elementi prisutni u EE otpadu, [4].....	13
Slika 10. Princip kružnog gospodarstva	18
Slika 11. Sekundarne sirovine iz matičnih ploča	19
Slika 12. Matična ploča	20
Slika 13. Spajanje elektroničkih dijelova prije izuma tiskane ploče.....	20
Slika 14. Slojevi jednostrane izvedbe tiskane ploče	21
Slika 15. Slojevi dvostrane izvedbe tiskane ploče	21
Slika 16. Presjek višeslojne izvedbe tiskane ploče	22
Slika 17. Mikroskopski prikaz presjeka višeslojne tiskane ploče	22
Slika 18. Laminiranje slojeva ploče	23
Slika 19. Nanošenje bakrenog sloja i kositra	23
Slika 20. Završni postupci proizvodnje višeslojne ploče	24
Slika 21. Primjer uzorka vodljivih struktura na presjeku.....	24
Slika 22. Standardni lemovi i područja njihovih taljenja, [5]	25
Slika 23. Lemljenje matične ploče	26
Slika 24. Tehnologije lemljenja kroz rupu i površinsko lemljenje	26
Slika 25. Komponenta predviđena za THT lemljenje	27
Slika 26. Komponente matične ploče spojene THT lemljenjem.....	27
Slika 27. Komponenta za SMT lemljenje	28
Slika 28. Komponenta matične ploče spojena SMT lemljenjem	28
Slika 29. ATX format matičnih ploča	29
Slika 30. ITX format veličine matičnih ploča	30
Slika 31. BTX format veličina i prihvat.....	30
Slika 32. Formati i veličine standardnih matičnih ploča, [6]	31

Slika 33. Komponente matične ploče, [6]	32
Slika 34. Prikaz prihvata matične ploče na kućište računala	33
Slika 35. Rezultat ručnog odvajanja komponenti.....	34
Slika 36. Pokušaj piljenja lemova	35
Slika 37. Prihvat ispitne matične ploče	36
Slika 38. Nož prihvaćen na rotirajuću glavu glodalice	36
Slika 39. Rezultat eksperimenta	37
Slika 40. Tok procesa recikliranja.....	38
Slika 41. Rastavljanje zagrijavanjem u Guiyu u Kini	39
Slika 42. Automatsko rastavljanje matične ploče robotskom rukom, [7]	39
Slika 43. Rezultat usitnjavanja tiskanih ploča.....	40
Slika 44. Shema pogona za obradu matičnih ploča.....	41
Slika 45. Obrada matičnih ploča	41
Slika 46. Tok sirovina u životnom vijeku proizvoda, [8].....	44
Slika 47. Stroj za uklanjanjekomponenti s matičnih ploča	45
Slika 48. Uključeni sustavi za filtriranje opasnih plinova unutar bubnja.....	45
Slika 49. Odvojene komponente i tiskane ploče	45
Slika 50. Funkcijska struktura uređaja za uklanjanje komponenti s matične ploče	47
Slika 51. Koncept I.....	51
Slika 52. Pomični kalup za prihvat različitih formata matične ploče.....	52
Slika 53. Koncept II	53
Slika 54. Koncept III	54
Slika 55. Vakuumska pumpa s prihvatom.....	55
Slika 56. Koncept IV	56
Slika 57. Grafička usporedba dodijeljenih ocjena koncepata	58
Slika 58. Dimenzije odabrane ploče, [9]	60
Slika 59. Brtva za odvajanje područja prihvata, [9]	60
Slika 60. Odabrana vakuumska pumpa	62
Slika 61. Podaci o odabranoj vakuumskoj pumpi	62
Slika 62. Primjer horizontalnog piljenja tračnom pilom	63
Slika 63. Dimenzije odabranog motora.....	63
Slika 64. Dimenzije lista pile	65
Slika 65. Razmak zubaca [11].....	66
Slika 66. Oblici zubaca lista tračne pile za metal [11]	67

Slika 67. Oblik zubaca odabrane lista tračne pile, [12].....	67
Slika 68. Detalji odabranog ležaja 6204-2RSH	70
Slika 69. Dimenzije odabranog uskočnika, [16]	71
Slika 70. Uskočnik AV 20.....	71
Slika 71. Dimenzije matice za aksijalno osiguranje.....	72
Slika 72. Linearna vodilica.....	72
Slika 73. Osovina	73
Slika 74. Masa kotača.....	73
Slika 75. Vodilice lista tračne pile, [12].....	75
Slika 76. Dimenzije vodilice LSA 55B	76
Slika 77. Model izvijanja vretena.....	77
Slika 78. Grafički prikaz specifikacija odabranog motora	78
Slika 79. Specifikacije odabranog motora.....	79
Slika 80. Specifikacije ležaja P 12 TF.....	80
Slika 81. Odabrana spojka.....	81
Slika 82. Podaci o odabranoj spojci	82
Slika 83. Utori na prihvatnoj ploči	82
Slika 84. Prihvaćena vakuumska stega	83
Slika 85. Model progiba [17]	83
Slika 86. Model djelovanja sila na prvi profil.....	84
Slika 87. Model djelovanja sile na drugi profil.....	86
Slika 88. Konstrukcija uređaja pogled I	87
Slika 89. Konstrukcija uređaja pogled II.....	87
Slika 90. Odvojeni dio za vodilice	88
Slika 91. Sustav za natezanje lista pile.....	88
Slika 92. Konačni izgled uređaja.....	89

POPIS TABLICA

Tablica 1. Količina EE opreme stavljene na tržište RH od 2006. do 2019. godine, [1]	6
Tablica 2. EE oprema po kategorijama stavljena na tržište RH u 2019. godini,.....	7
Tablica 3. Sakupljene količine EE otpada u razdoblju od 2009. do 2019. godine.....	8
Tablica 4. Sakupljene količine EE otpada po kategorijama u 2019. godini.....	9
Tablica 5. Sakupljene, oporabljene i stavljene količinama EE opreme na tržište.....	10
Tablica 6. Toksični elementi u EE otpadu i njihov štetni utjecaj na ljudsko zdravlje	14
Tablica 7. Vrednovanje koncepata	57
Tablica 8. Specifikacije odabrane ploče za prihvat, [9]	59
Tablica 9. Specifikacije odabranog motora.....	64

POPIS TEHNIČKE DOKUMENTACIJE

DR-000-000 Uređaj za uklanjanje komponenti s matičnih ploča

DR-001-000 Sklop linearnog pokretanja

DR-001-100 Postolje za vodilice linearnog pokretanja

POPIS OZNAKA

Oznaka	Jedinica	Opis
β	°	Polovina vršnog kuta navoja
β_1	rad	Obuhvatni kut lista pile
β_{kf}	-	Faktor zareznog djelovanja kod savijanja
ε_0	-	Kutno ubrzanje
λ	-	Vitkost
μ	-	Faktor trenja
μ_{vr}	-	Faktor trenja vretena
φ	-	Faktor utjecaja udarca
ω_{VR}	rad/s	Kutna brzina vretena
A	cm ²	Površina prihvata
a	m/s ²	Ubrzanje stege s pločom
a	mm	Udaljenost sile od oslonca A
a_I	mm	Udaljenost sile od oslonca A za slučaj I
a_{II}	mm	Udaljenost sile od oslonca A za slučaj II
b	mm	Udaljenost sile od oslonca B
b_1	-	Faktor veličine strojnog dijela
b_2	-	Faktor kvalitete površine
b_I	mm	Udaljenost sile od oslonca B za slučaj I
b_{II}	mm	Udaljenost sile od oslonca B za slučaj II
d	mm	Promjer kotača
d_2	mm	Promjer unutarnjeg navoja
E	MPa	Modul elastičnosti
f	mm	Ukupni progib
F_1	N	Sila u vučnom ogranku
F_2	N	Sila u slobodnom ogranku
f_I	mm	Ukupni progib na mjestu I
$f_{I,I}$	mm	Progib na mjestu I uslijed djelovanja sile F_p na mjestu I
$f_{I,II}$	mm	Progib na mjestu I uslijed djelovanja sile F_p na mjestu II
f_{II}	mm	Ukupni progib na mjestu II
$f_{II,I}$	mm	Progib na mjestu II uslijed djelovanja sile F_p na mjestu I
$f_{II,II}$	mm	Progib na mjestu II uslijed djelovanja sile F_p na mjestu II
F_N	N	Normalna sila
F_O	N	Obodna sila
F_p	N	Sila djelovanja na profil
F_{pr}	N	Sila prihvata
F_R	N	Ručna sila
F_{RP}	N	Rezultantna sila remenskog prijenosa

F_{tr}	N	Sila trenja
g	m/s ²	Ubrzanje sile teže
G_M	N	Težina motora
i	-	Polumjer tromosti
I	mm ⁴	Moment tromosti
I_{min}	mm ⁴	Najmanji aksijalni moment tromosti
J_{red}	kgm ²	Reducirani moment tromosti
k	mm	Duljina kraka
K_A	-	Pogonski faktor
L	mm	Odabrana duljina lista tračne pile
l	mm	Duljina profila
l_0	mm	Duljina izvijanja
L_{min}	mm	Minimalna duljina lista tračne pile
l_v	mm	Duljina vretena
m	kg	Masa
m_p	kg	Masa ploče
n_{em}	m/min	Broj okretaja motora
n_k	m/min	Broj okretaja kotača
n_p	m/min	Brzina lista pile
n_{VR}	min ⁻¹	Brzina vrtnje vretena
O	mm	Opseg kotača
p	N/cm ²	Tlak prihvata vakuumske stege
P	W	Snaga pogona
P_h	mm	Uspon navoja
S_{post}	-	Postignuta sigurnost
S_{potr}	-	Potrebna sigurnost
T	Nmm	Moment pritezanja
t	s	Vrijeme potrebno za ubrzanje
T_m	Nm	Izlazni moment motora
T_o	Nm	Okretni radni moment
T_{uk}	Nm	Ukupni moment
T_{VR}	Nm	Moment vretena
T_e	Nm	Okretni moment za ubrzanje rotirajućih masa
v	m/s	Brzina pokretanja stege s pločom
W	mm ³	Aksijalni moment otpora presjeka
X	mm	Rubna udaljenost kotača
x	mm	Udaljenost mjesta računanja progiba od oslonca A
x_b	mm	Visina brtve prihvata
Y	mm	Osna udaljenost kotača
Z	mm	Dodana vrijednost udaljenosti kotača

SAŽETAK

Nepravilno zbrinjavanje električnog i elektroničkog (EE) otpada, zbog prisustva opasnih kemijskih elemenata, predstavlja opasnost za zdravlje ljudi i okoliš. U radu su prikazani podaci o proizvedenim, prikupljenim i pravilno recikliranim količinama električnog i elektronskog otpada u Europi i svijetu koji pokazuju važnost razvijanja tehnologija recikliranja opasnog otpada i iskorištavanja prisutnog potencijala sekundarnih sirovina. Veliki udio EE otpada čine matične ploče osobnih računala koje su ujedno i bogat izvor sekundarnih sirovina. S ciljem poticanja tehnologije odvajanja komponenti s matične ploče prije postupka recikliranja, u ovom radu je prikazan razvojni proces za uređaj koji mehanički uklanja komponente s matične ploče. Razvojni proces uključuje istraživanje tržišta, dostupnih metoda recikliranja, izradu funkcijske dekompozicije, morfološke strukture i izradu koncepta te detaljnu razradu konačnog koncepta uz proračun i odabir komponenti sustava.

Ključne riječi: EE otpad, matična ploča, recikliranje, komponente

SUMMARY

Improper disposal of electrical and electronic (e) waste, due to the presence of hazardous chemical elements, poses a danger to human health and the environment. This paper presents data on produced, collected and properly recycled quantities of electrical and electronic waste in Europe and the world, which shows the importance of hazardous waste recycling technologies development and potential of secondary raw materials exploitation. A large share of e-waste is made up of PC motherboards, which are also a rich source of secondary raw materials. In order to encourage the technology of separating components from the motherboard before the recycling process, this paper presents the development process for a device that mechanically removes components from the motherboard. The development process includes market research, available recycling methods, development of functional decomposition, morphological structure, development of concepts and detailed elaboration of the final concept with the calculation and selection of system components.

Key words: e-waste, motherboard, recycling, components

1. UVOD

Napredak i težnja boljem osnovna je motivacija svakom čovjeku i općenito društvu. Cilj nam je napredovati, razvijati se i stvarati bolje u svakom pogledu života, tražiti bolja i jednostavnija rješenja. Otkrivanjem novih tehnologija, istraživanjem i stvaranjem novih znanja pomičemo granice poznatog i omogućavamo stvaranje novih i boljih proizvoda. Nove razvijene tehnologije, koje su omogućile dostupnost velikog broja informacija i povezanost sustava, te kompetitivnost tržišta znatno su ubrzali procese razvoja novih proizvoda. Tako smo došli u razdoblje gdje tržište nastavlja rasti eksponencijalno. Najbolji primjer toga i primarni naglasak ovog rada je tržište električnih uređaja i elektronskih komponenti.

Razvoj tehnologije te poboljšanje procesa proizvodnje omogućili su pokretanje serijske proizvodnje, povećavanje proizvodne količine i dostupnosti uređaja, te se posljedično javila potreba za razvijanjem sve veće i raznovrsnije ponude uređaja. Promjena u industriji uzrokovala je i promjenu u načinu korištenja uređaja koji su do tada bili iznimno skupi i dugotrajni, a postali su jeftina potrošna roba kratkog radnog vijeka.

Električni uređaji postali su lako dostupni i većini ljudi nužni u svakodnevnom životu. Gledajući uređaje koje svakodnevno koristimo i vidimo svugdje oko nas možemo zaključiti da električni uređaji i elektronske komponente imaju raznovrsnu primjenu te su sastavni dio gotovo svih grana društva, od industrije, medicine, telekomunikacija, sporta do kućanstva i brojnih drugih. Pozitivne strane korištenja električnih uređaja osjećamo svakodnevno te je gotovo nemoguće zamisliti život bez njih. Toliko su ukorijenjeni u sve sustave u kojima živimo da su postali dio osnove života i društva u kojem živimo.

Uz sve pozitivne promjene koje je donio razvoj novih proizvoda, potrebno je sagledati i posljedice razvoja velikog broja novih tehnologija i proizvoda. Ono čega svi trebamo biti svjesni, a često ne razmišljamo o tome, je da svaki novi proizvod izlaskom na tržište potiče cijeli niz radnji koje dovode do bacanja starih uređaja, stvaranja i nagomilavanja električnog i elektronskog otpada (EE otpada u daljnjem tekstu) koji treba na neki način zbrinuti. Otpad, uz naglasak na opasni otpad, njegovo zbrinjavanje i recikliranje postao je jedan od važnijih problema današnjice. Uz problem zbrinjavanja otpada ključno je voditi računa o okolišu, štetnim tvarima iz opasnog otpada i zdravlju i sigurnosti ljudi. Zato trebamo kontinuirano težiti pronalasku najefikasnije metode recikliranja i ponovnog korištenja sekundarnih sirovina iz otpada.

Matične ploče predstavljaju ekonomski isplativi dio EE otpada koji je važan izvor sekundarnih sirovina. U cilju razvoja sustava za oporabu sirovina iz matičnih ploča potrebno je unaprjeđivati najčešće korištene tehnologije; tehnologiju usitnjavanja cjelovitih matičnih ploča i tehnologiju odvajanja elektroničkih komponenti s matične ploče prije procesa recikliranja. Tema ovog diplomskog rada usmjerena je na razvoj sustava za odvajanje elektroničkih komponenti s matične ploče kako bi se tako odvojene komponente mogle dalje odvojeno reciklirati.

Rad je podijeljen na 8 poglavlja. Uvod opisuje prisutnost problema koji prikazuje potrebu za razvojem sustava za odvajanje komponenti s matične ploče i opisuje strukturu rada.

Drugo poglavlje „EE OTPAD“ definira kategorije EE otpada i prikazuje prikupljene statističke podatke o proizvedenim, sakupljenim i pravilno recikliranim količinama EE opreme i otpada u Republici Hrvatskoj, Europi i svijetu. Podaci o količinama EE otpada prikazuju trenutno aktualni problem i ozbiljnost borbe protiv nagomilavanja EE otpada.

Treće poglavlje „KEMIJSKI ELEMENTI U EE OTPADU“ uvodi u problematiku recikliranja i opasnosti koje pojedini tehnološki postupci mogu imati na okoliš i ljudsko zdravlje. Upoznavanje sa štetnim kemijskim elementima i njihovom utjecaju na prirodu i zdravlje pokazuje složenost procesa recikliranja. Prikazuje se potencijal EE otpada kao izvora sekundarnih sirovina i ekonomske isplativosti uz primjenu smjernica kružne ekonomije.

Četvrto poglavlje „MATIČNA PLOČA OSOBNOG RAČUNALA“ detaljno opisuje postupak proizvodnje tiskanih ploča i lemljenja. Opisuju se standardni formati matičnih ploča, komponente i prihvat. Opisan je i eksperimentalni dio diplomskog rada, gdje se ispitivalo više metoda odvajanja komponenti od tiskane ploče, i doneseni zaključci za daljnji razvoj.

Peto poglavlje „POSTOJEĆI NAČINI RECIKLIRANJA“ opisuje dostupne metode u procesu recikliranja, od rastavljanja, obrade do izdvajanja sirovina. Daje pregled dostupnih proizvoda na tržištu za odvajanje komponenti s matične ploče.

Šesto poglavlje „KONCIPIRANJE“ sadrži ključne elemente u razvoju proizvoda: popis zahtjeva, funkcijsku strukturu, morfološku matricu i kreirane koncepte. Na osnovu određenih kriterija odabran je konačni koncept.

Sedmo poglavlje „DETALJIRANJE KONAČNOG KONCEPTA“ uključuje proračun, dimenzioniranje dijelova i odabir komponenti korištenih u uređaju temeljem odabranog koncepta.

Osmo poglavlje daje zaključak na temu diplomskog rada i razvijeni uređaj.

2. EE OTPAD

Električni i elektronički otpad, prema Fondu za zaštitu okoliša i energetske učinkovitost, definira se kao sva električna i elektronička oprema i svi uređaji koji za svoje pravilno djelovanje ovise o električnoj energiji ili elektromagnetskim poljima kao i oprema za proizvodnju, prijenos i mjerenje električne struje ili magnetskog polja, namijenjena za uporabu pri nazivnom naponu do 1.000 V izmjenične struje i 1.500 V istosmjerne struje.

Prema [1] EE otpad spada u posebnu kategoriju otpada (PKO) i od 2019. godine se sukladno Direktivi 2012/19/EU razvrstava u 6 kategorija definiranih u pravilniku [2]:

1. Oprema za izmjenu topline,
2. Zasloni, monitori i oprema koja sadrži površine veće od 100 cm²,
3. Žarulje,
4. Velika oprema (bilo koja vanjska dimenzija veća od 50 cm) koja uključuje, ali se ne ograničava na: kućanske uređaje; opremu informatičke tehnike (IT) i opremu za telekomunikacije; potrošačku opremu; rasvjetna tijela; opremu za reprodukciju zvuka ili slike, glazbenu opremu; električne i elektroničke alate; igračke, opremu za razonodu i sportove; medicinske proizvode; instrumente za praćenje i kontrolu; automatske samoposlužne uređaje; opremu za proizvodnju električne struje.
5. Mala oprema (nijedna vanjska dimenzija nije veća od 50 cm) koja uključuje, ali se ne ograničava na: kućanske uređaje; potrošačku opremu; rasvjetna tijela; opremu za reprodukciju zvuka ili slike, glazbenu opremu; električne i elektroničke alate; igračke, opremu za razonodu i sportove; medicinske proizvode; instrumente za praćenje i kontrolu; automatske samoposlužne uređaje; opremu za proizvodnju električne struje.
6. Mala oprema informatičke tehnike (IT) i oprema za telekomunikacije (ni jedna vanjska dimenzija nije veća od 50 cm)

Prema mjestu nastanka EE otpad razvrstavamo u dvije grupe:

1. EE otpad nastao u kućanstvu,
2. EE otpad koji nastaje u gospodarstvu.

Svaka kategorija EE otpada uključuje veliku količinu različitih proizvoda od kojih su neki nabrojani u necjelovitom popisu EE otpada prema [2], prikazanog u nastavku.

- 1. Oprema za izmjenu topline:** hladnjaci, ledenice, oprema za automatsko izdavanje hladnih proizvoda, klima uređaji i ostali uređaji za ventilaciju, odzračivanje i kondicioniranje zraka, oprema za odvlaživanje, toplinske pumpe, uljni radijatori i druga oprema za izmjenu topline u kojoj se za izmjenu temperature koriste druge tekućine osim vode i ostala oprema za izmjenu topline.
- 2. Zasloni, monitori i oprema koja sadrži površine veće od 100 cm²:** zasloni, televizori, LCD fotookviri, monitori, računala, prijenosna računala.
- 3. Žarulje:** ravne fluorescentne žarulje, kompaktne fluorescentne žarulje, fluorescentne žarulje, žarulje s izbijanjem, uključujući visokotlačne žarulje s natrijevim parama i žarulje s metalnim parama, niskotlačne natrijeve žarulje, LED, ostale žarulje.
- 4. Velika oprema (bilo koja vanjska dimenzija veća od 50 cm):** perilice, sušilice rublja, strojevi za pranje posuđa, kuhinjske peći, električni štednjaci, električne ploče za grijanje, rasvjetna tijela, oprema za reprodukciju zvuka ili slika, glazbena oprema (isključujući orgulje u crkvama), uređaji za pletenje i tkanje, velika računala, veliki pisači, kopirna oprema, veliki automati s kovanicama, veliki medicinski proizvodi, veliki instrumenti za praćenje i kontrolu, veliki uređaji za automatsko izdavanje proizvoda i novca, fotonaponske ploče, ostala velika oprema.
- 5. Mala oprema (ni jedna vanjska dimenzija nije veća od 50 cm):** usisavači, uređaji za čišćenje tepiha, uređaji za šivanje, rasvjetna tijela, mikrovalni uređaji, oprema za ventilaciju, glačala, tosteri, električni noževi, električna kuhala za vodu, satovi i ručni satovi, električni aparati za brijanje, vage, uređaji za njegu kose i tijela, kalkulatori, radioaparati, videokamere, videorekorderi, Hi-fi uređaji, glazbeni instrumenti, oprema za reprodukciju zvuka ili slike, električne i elektroničke igračke, sportska oprema, računala za biciklizam, ronjenje, trčanje, detektori dima, regulatori grijanja, termostati, mali električni i elektronički alati, mali medicinski proizvodi, mali instrumenti za praćenje i kontrolu, mali uređaji za automatsko izdavanje proizvoda, mali uređaji s ugrađenim fotonaponskim pločama, ostala mala oprema.
- 6. Mala oprema informatičke tehnike (IT) i oprema za telekomunikacije:** mobilni telefoni, GPS, džepni kalkulatori, ruteri, osobna računala, pisači, telefoni, ostala mala oprema informatičke tehnike (IT) i ostala oprema za telekomunikacije.

EE otpad kao najbrže rastuća vrsta otpada predstavlja veliki problem u svijetu. Zbog velike količine toksičnih komponenti, koje predstavljaju opasnost za ljudsko zdravlje i ozbiljan ekološki problem, zbrinjavanje EE otpada je postao jedan od važnijih problema današnjice.

Zbog loših posljedica koje donosi odlaganje opasnog otpada i ekonomske neisplativost za njegovo uklanjanje, veći dio takvog otpada prevozi se u zemlje trećeg svijeta, uključujući Indiju, Kinu i Afriku. Ogromne količine EE otpada odvoze se iz bogatih zemalja i odlažu u siromašne zemlje kako bi se riješili nepoželjnog opasnog otpada, ali takvo gospodarenje opasnim otpadom dovodi do njegovog nagomilavanja i ozbiljnih posljedica. Primjer grada u kojem se nagomilava EE otpad je Guiyu u Kini, prikazano na slici 1.



Slika 1. Odlagalište EE otpada u Guiyu u Kini

Upravo za sprječavanje takvog globalnog gospodarenja otpadom Europska unija kontinuirano donosi uredbe kojima se potiče kružna ekonomija i oporaba otpada uz zabranu otpremanja opasnog EE otpada iz država članica Europske unije u treće zemlje koje nisu članice Organizacije za ekonomsku suradnju i razvoj, OECD (*Organisation for Economic Co-operation and Development*).

2.1. EE otpad u Hrvatskoj

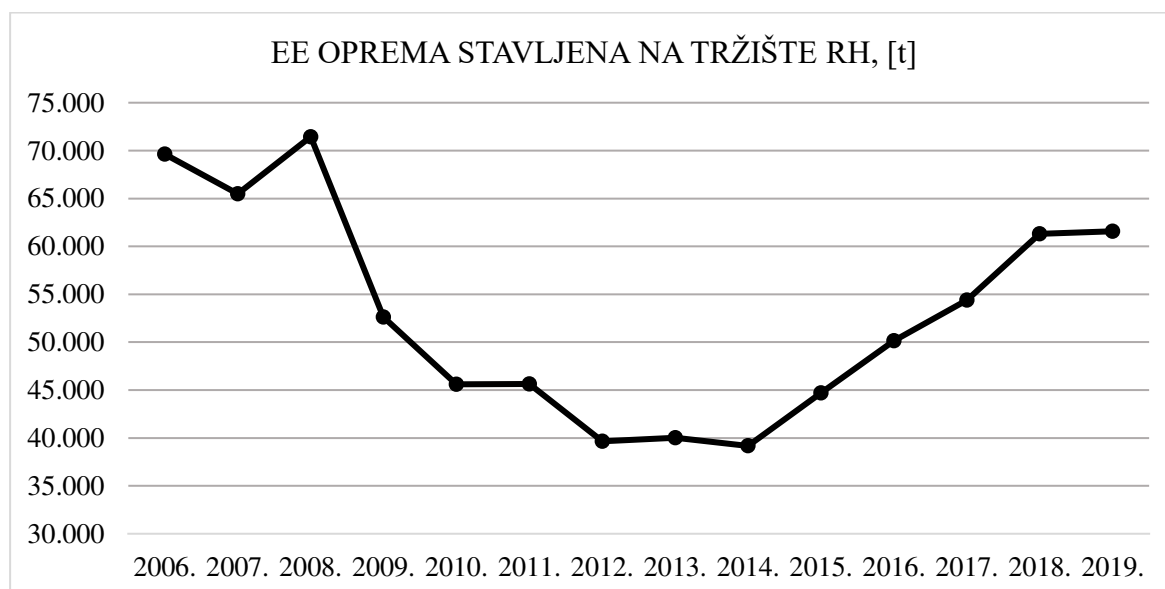
Prema izvješću [1] o gospodarenju EE opremom za 2019. godinu na tržište Republike Hrvatske stavljeno je sveukupno 61.592 tone električne i elektroničke opreme, od toga najviše u kategoriji velike opreme (34.605,69 t) i male opreme (10.394,18 t). U tablici 1. prikazani su podaci o količini EE opreme stavljene na tržište Republike Hrvatske u razdoblju od 2006. do 2019. godine.

Tablica 1. Količina EE opreme stavljene na tržište RH od 2006. do 2019. godine, [1]

EE oprema stavljena na tržište Republike Hrvatske, t				
2006.	69.631		2013.	40.034
2007.	65.493		2014.	39.169
2008.	71.447		2015.	44.702
2009.	52.617		2016.	50.131
2010.	45.594		2017.	54.395
2011.	45.642		2018.	61.302
2012.	39.663		2019.	61.592

Iz grafičkog prikaza na slici 3. vidljivo je da je rastući trend zaustavljen u vrijeme ekonomske krize 2008. godine, kada je stavljeno najviše opreme na tržište RH. Pad se nastavlja do 2014. godine kada ponovno dolazi do rasta i stagnacije u razdoblju od 2018. do 2019. godine.

Ako se usporede dostupni podaci iz tablice 1. može se zaključiti da je 2019. godine na tržište Republike Hrvatske stavljeno 30.423 t EE opreme više u odnosu na 2014. godinu, što čini rast od 36,4% .

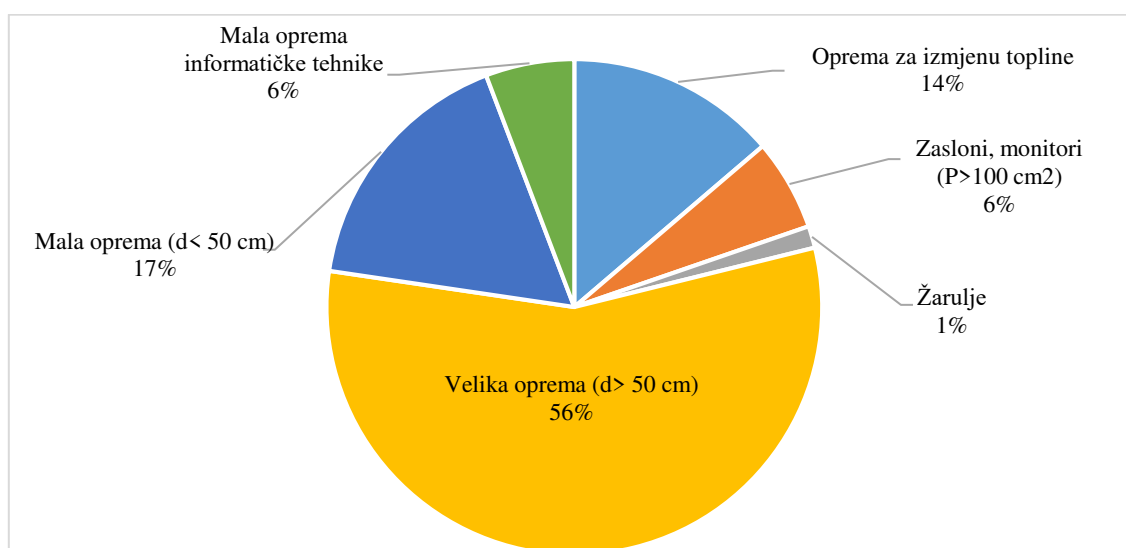


Slika 2. Grafički prikaz EE opreme stavljene na tržište RH od 2006. do 2019. godine

U navedenoj količini od 61.592 tona EE opreme stavljene na tržište RH 2019. godine najveći udio zauzima kategorija velike opreme s ukupno 56%, nakon čega slijedi kategorija male opreme sa 17% i oprema za izmjenu topline s 14%. Na slici 3. prikazani su udjeli EE opreme po kategorijama. U tablici 2. prikazani su podaci EE opreme stavljene na tržište RH po kategorijama u 2019. godini.

Tablica 2. EE oprema po kategorijama stavljena na tržište RH u 2019. godini,

Kategorija EEO	Naziv kategorije EEO	UVOZ	PROIZVODNJA	IZVOZ	STAVLJENO NA TRŽIŠTE
1.	Oprema za izmjenu topline	10.265,47	0,09	1.794,85	8.470,71
2.	Zaslone, monitori i oprema koja sadrži zaslone površine veće od 100 cm ²	5.320,60	60,79	1.705,65	3.675,74
3.	Žarulje	1.299,50	0,73	422,1	878,12
4.	Velika oprema (svaka vanjska dimenzija veća od 50 cm)	39.505,80	117,29	5.017,40	34.605,69
5.	Mala oprema (nijedna vanjska dimenzija nije veća od 50 cm)	11.481,90	154,11	1.241,83	10.394,18
6.	Mala oprema informatičke tehnike	3.998,98	0,13	431,99	3.567,12
	UKUPNO, t	71.872	333	10.614	61.592



Slika 3. Udjeli EE opreme po kategorijama

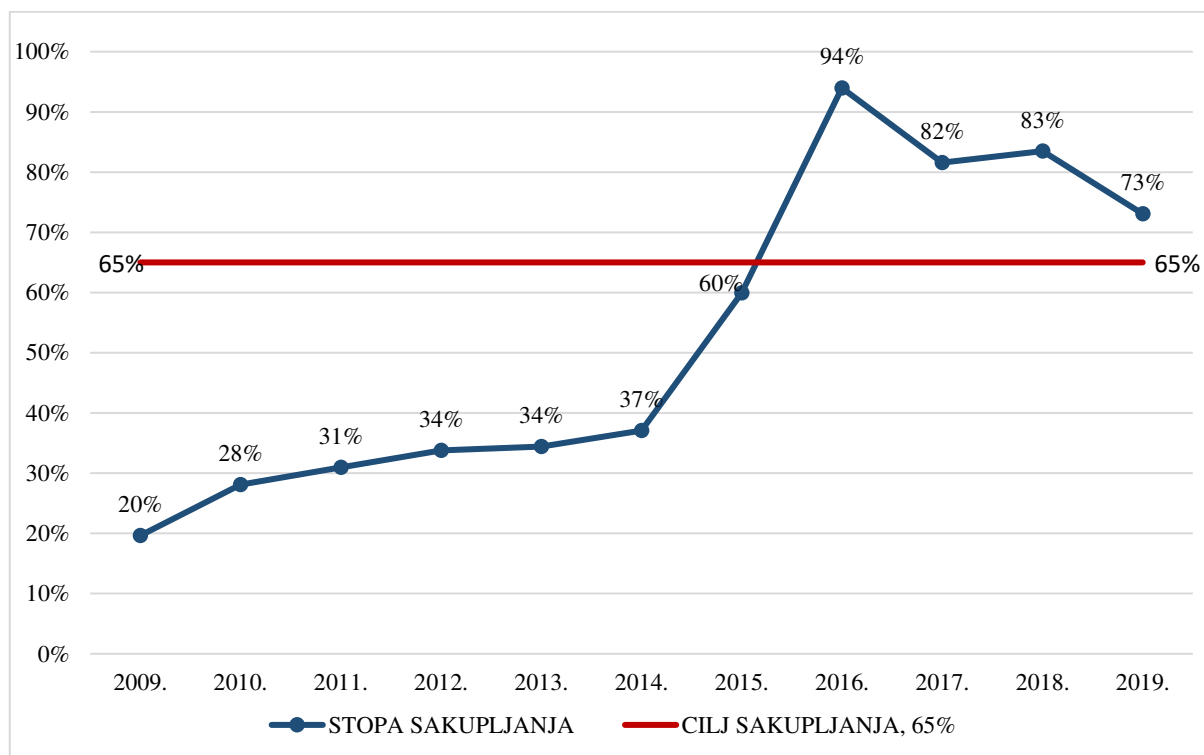
2.1.1. Sakupljanje EE otpada u RH

Prema dostupnim podacima u izvještaju [1] možemo napraviti kronološku usporedbu prikupljanja EE otpada kroz godine. U tablici 3. vidljivo je da se prikupljena količina otpada znatno povećala u odnosu na prve prikupljene podatke 2008. godine. Godišnja količina sakupljenog EE otpada po stanovniku iznosi 9,9 kg, uz pad prikupljenog otpada od 3% u odnosu na 2018. godinu.

Tablica 3. Sakupljene količine EE otpada u razdoblju od 2009. do 2019. godine

Sakupljena količina EE otpada, t				
2008.	5.719		2014.	15.488
2009.	13.522		2015.	23.758
2010.	17.748		2016.	38.815
2011.	17.518		2017.	36.434
2012.	16.187		2018.	41.523
2013.	15.025		2019.	40.400

Na slici 4. prikazan je odnos stope i cilja sakupljanja EE otpada za razdoblje od 2009. do 2019. godine. Stopa je izračunata kao omjer sakupljenih količina i prosjeka količina EE opreme stavljene na tržište u prethodne tri godine. Najveća stopa sakupljanja od 94% postignuta je 2016. godine računata s omjerom od 38.815 t sakupljenog otpada i prosjeka EE opreme stavljene na tržište od 2013. do 2015. godine od 41.301 t.



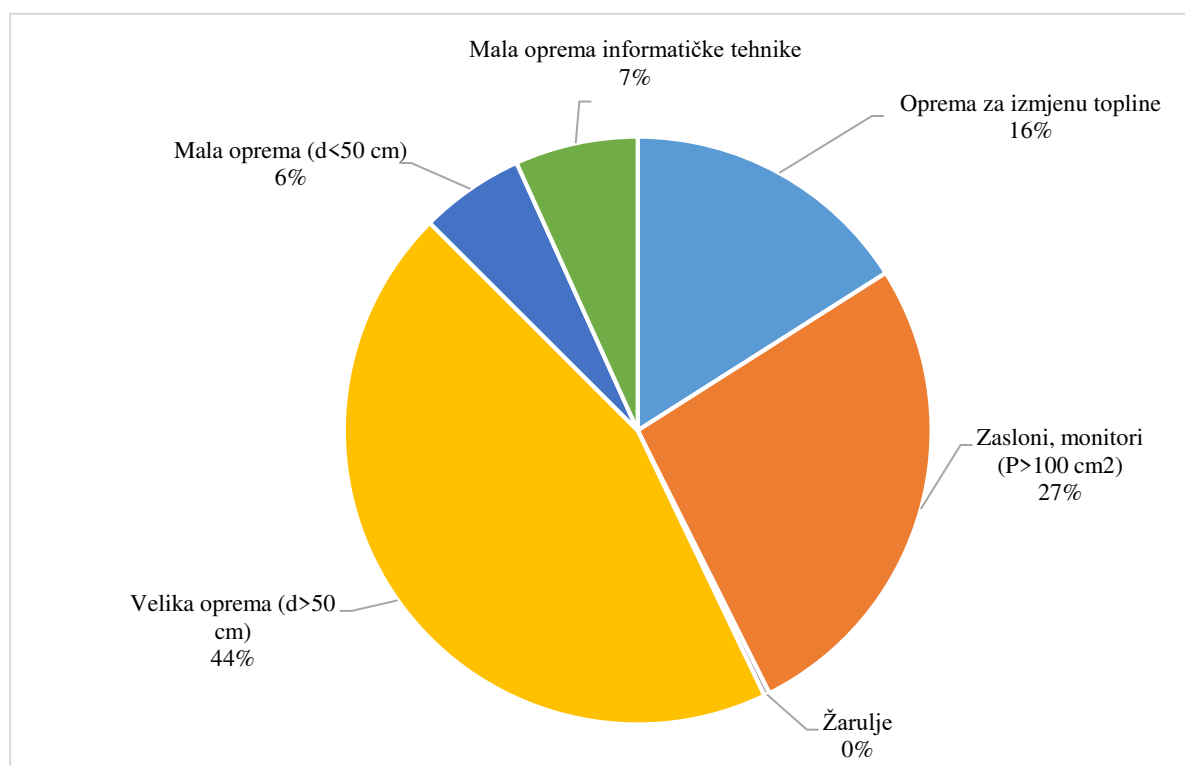
Slika 4. Odnos stope i cilja sakupljanja EE otpada u razdoblju od 2009. do 2019. godine

Od 2019. godine na temelju Direktive 2012/19/EU i Direktive 2002/96/EZ određen je cilj stope odvojenog sakupljanja od 65 %, dok je ta stopa od 2016. godine iznosila 45%.

Prema izvještaju [1] prikupljeni su podaci o sakupljenoj količini EE otpada po kategorijama u 2019. godini, prikazanih u tablici 4. Sveukupno je sakupljeno 40.400 t EE otpada s najvećim udjelom od 45% u kategoriji velike opreme. Svi ostali udjeli po kategorijama prikazani su na slici 5.

Tablica 4. Sakupljene količine EE otpada po kategorijama u 2019. godini

	KATEGORIJA	SAKUPLJENO
1.	Oprema za izmjenu topline	6.462
2.	Zasloni, monitori (P>100 cm ²)	10.749
3.	Žarulje	123
4.	Velika oprema (d>50 cm)	18.010
5.	Mala oprema (d<50 cm)	2.323
6.	Mala oprema informatičke tehnike (IT) i	2.733
	UKUPNO, t	40.400



Slika 5. Udjeli sakupljenog EE otpada u 2019. godini

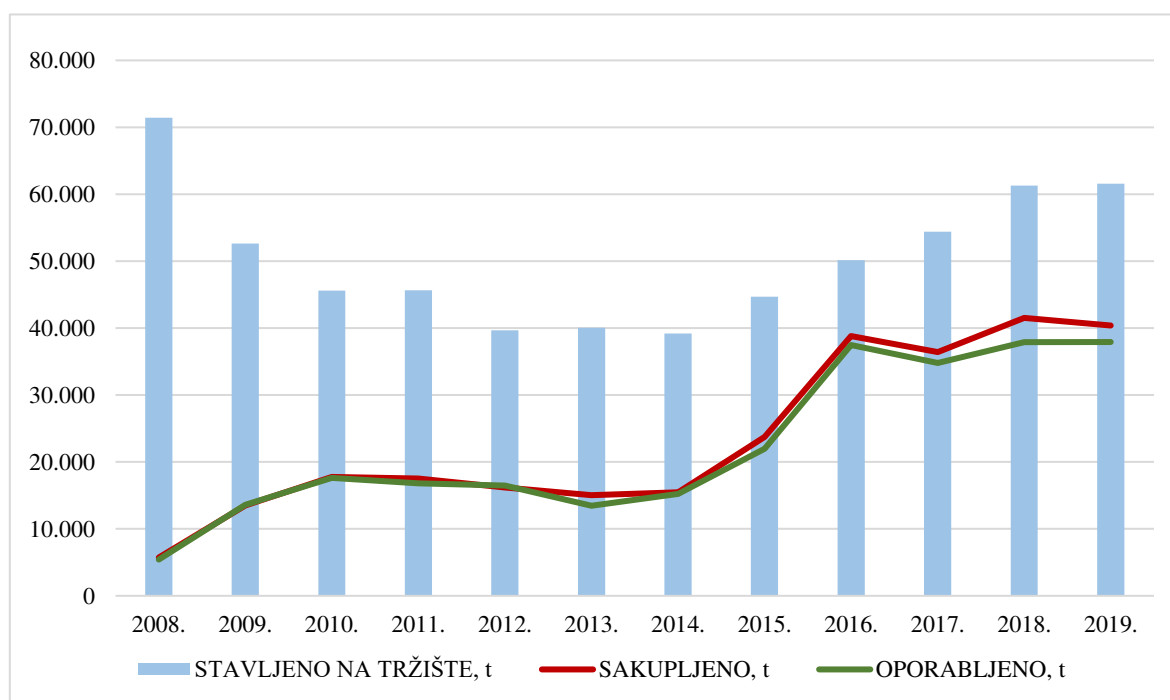
2.1.2. Oporabljene količine EE otpada u RH

Oporaba otpada je svaki postupak čiji je glavni rezultat uporaba otpada u materijalne i energetske svrhe. Postupci uporabe općenito obuhvaćaju postupke recikliranja u svrhu materijalne uporabe, biološku obradu, kemijsku i toplinsku uporabu i odlaganje.

Na slici grafički je prikazan odnos prikupljenih podataka iz tablice 5. o količinama oporabljenog EE otpada u odnosu na prethodno navedene količine sakupljenog otpada i opreme stavljene na tržište.

Tablica 5. Sakupljene, oporabljene i stavljene količinama EE opreme na tržište

	STAVLJENO NA TRŽIŠTE, t	SAKUPLJENO, t	OPORABLJENO, t
2008.	71.447	5.719	5.421
2009.	52.617	13.522	13.614
2010.	45.594	17.748	17.614
2011.	45.642	17.518	16.808
2012.	39.663	16.187	16.493
2013.	40.034	15.025	13.467
2014.	39.169	15.488	15.213
2015.	44.702	23.758	21.993
2016.	50.131	38.815	37.484
2017.	54.395	36.434	34.812
2018.	61.302	41.523	37.878
2019.	61.592	40.400	37.922

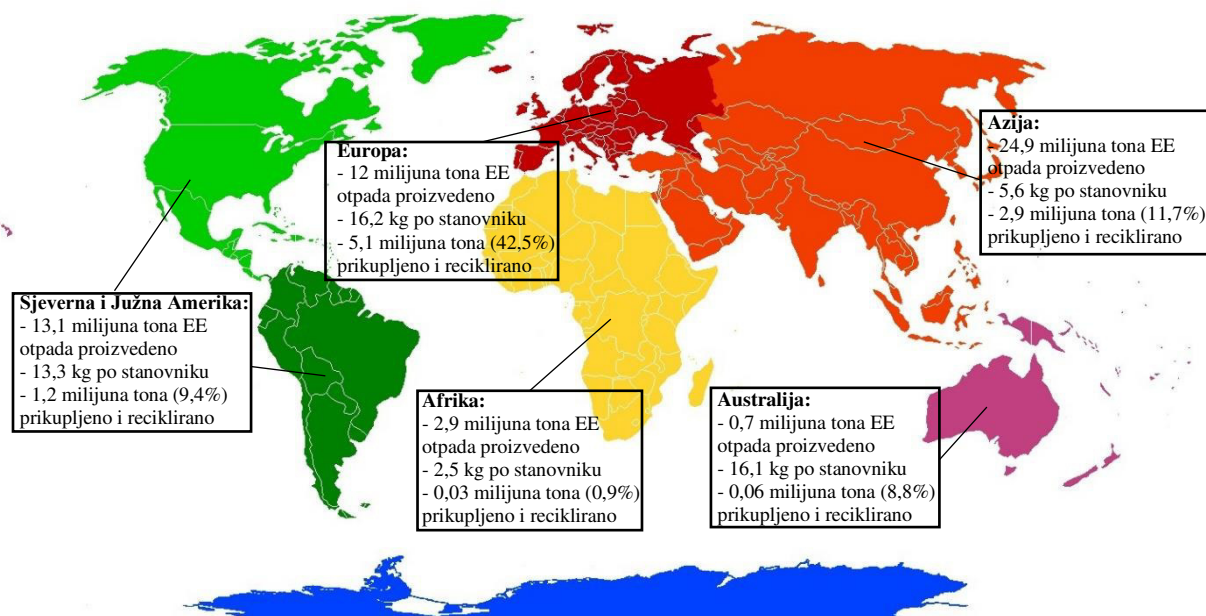


Slika 6. Grafička usporedba podataka iz tablice 5.

2.2. EE otpad u svijetu

Podaci iz [3] pokazuju da je u 2019. godini u proizvedeno 53,6 milijuna tona EE otpada, što je prosjek od 7,3 kg po stanovniku. Najviše, čak 24,9 milijuna tona, je proizvedeno u Aziji, slijedi Amerika s 13,1 milijuna tona pa Europa s 12 milijuna tona. S obzirom na povećanje od 9,2 milijuna tona u odnosu na 2014. godinu, predviđa se da će te brojke doseći 74,4 milijuna tona u 2030. godini. U 2019. godini prikupljeno i reciklirano je sveukupno 9,3 milijuna tona EE otpada, što čini samo 17,4% od ukupno proizvedene količine.

Na slici 7. je prikazana statistika gospodarenja EE otpadom u svijetu. Najviše EE opreme po stanovniku ima Europa s 16,2 kg po stanovniku, a najmanje Afrika s 2,5 kg po stanovniku. Najveći postotak prikupljenog i recikliranog EE otpada ima Europa s 42,5%, dok najmanje ima Afrika s 0,9%.

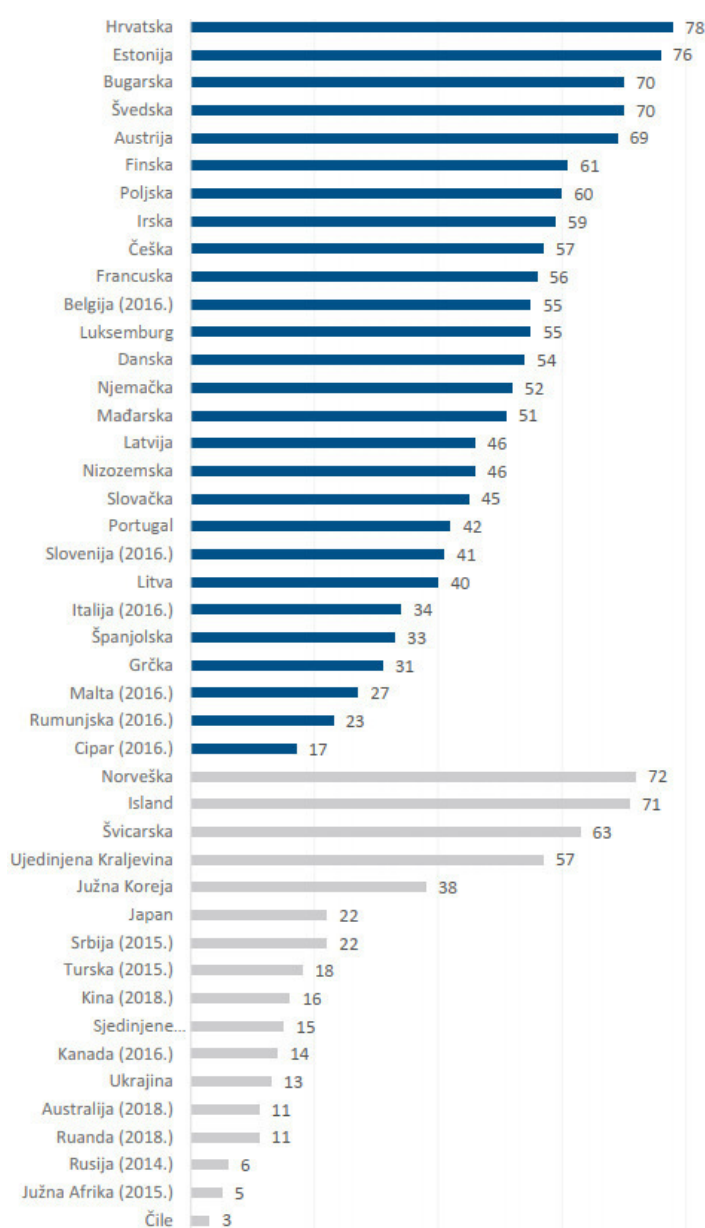


Slika 7. EE otpad u svijetu

Problemi s EE otpadom i potreba za kontrolom načina prikupljanja i zbrinjavanja postaju sve prihvaćeniji u svijetu. Tako je u 2014. godini samo 61 država u svijetu imala propisane regulacije i zakone kojima se kontroliralo postupanje s EE otpadom. U 2019. godini broj država se popeo na 78, što pokazuje pozitivan trend prihvaćanja i početaka borbe s ozbiljnim problemom EE otpada.

2.3. EE otpad u Europi

Europa ima najviše prikupljenog i propisno recikliranog EE otpada. Te zasluge možemo pripisati Europskoj uniji, čiji cilj je Europu preobraziti u pravedno i prosperitetno društvo s modernim, resursno učinkovitim i konkurentnim gospodarstvom. Naglasak je na prelasku na kružno gospodarstvo koje se zalaže za smanjenje otpada na najmanju moguću razinu, s ciljem ponovnog korištenja materijala u najvećoj mogućoj mjeri. To uključuje davanje prednosti sekundarnim sirovinama iz otpada i jačanje načela proširene odgovornosti proizvođača, pri čemu su proizvođači odgovorni svoj proizvod tijekom cijelog životnog vijeka i njegov utjecaj na okoliš. Usporedba stope prikupljanja EE otpada zemalja Europske unije s ostalim zemljama u svijetu u 2017. godini prikazana je na slici 8.



Slika 8. Stopa prikupljanja EE otpada (%) u svijetu za 2017. godinu, [4]

3. KEMIJSKI ELEMENTI U EE OTPADU

Prikaz statistike o količinama EE otpada koji se godišnje proizvodi, prikuplja i reciklira najbolje prikazuje ozbiljnost problema s kojim se diljem svijeta trebamo boriti. Jako velika količina EE opreme se svake godine stavlja na tržište, dok se jako malo EE otpada prikuplja i pravilno reciklira. Opravdano je pretpostaviti da se sav ne prikupljeni otpad nepropisno i neodgovorno odlaže u prirodi. Nesvjesni štete koju EE otpad može uzrokovati odlaganjem u prirodi, potrebno je proučiti kemijske elemente u EE otpadu i njihov utjecaj na ekologiju i zdravlje ljudi, kako bi postali društveno odgovorniji i brinuli o zbrinjavanju otpada.

U EE otpadu je prisutno 49 kemijskih elemenata, prikazanih u periodnom sustavu elemenata na slici 9. Mnogi od tih elemenata spadaju u kategoriju ključnih sirovina koje uporabom mogu poslužiti kao sekundarni izvor sirovina.

1	1	2											13	14	15	16	17	18	
1	H																		He
2	Li	Be											B	C	N	O	F	Ne	
3	Na	Mg	3	4	5	6	7	8	9	10	11	12	Al	Si	P	S	Cl	Ar	
4	K	Ca	Sc	Ti	V	Cr	Mn	Fe	Co	Ni	Cu	Zn	Ga	Ge	As	Se	Br	Kr	
5	Rb	Sr	Y	Zr	Nb	Mo	Tc	Ru	Rh	Pd	Ag	Cd	In	Sn	Sb	Te	I	Xe	
6	Cs	Ba	La	Hf	Ta	W	Re	Os	Ir	Pt	Au	Hg	Tl	Pb	Bi	Po	At	Rn	
7	Fr	Ra	Ac	Rf	Db	Sg	Bh	Hs	Mt	Ds	Rg	Cn	Nh	Fl	Mc	Lv	Ts	Og	
				58	59	60	61	62	63	64	65	66	67	68	69	70	71		
				Ce	Pr	Nd	Pm	Sm	Eu	Gd	Tb	Dy	Ho	Er	Tm	Yb	Lu		
				90	91	92	93	94	95	96	97	98	99	100	101	102	103		
				Th	Pa	U	Np	Pu	Am	Cm	Bk	Cf	Es	Fm	Md	No	Lr		

Element koji se može pronaći u e-otpadu
 Ključne sirovine
 Ključne sirovine koje se mogu pronaći u e-otpadu

Slika 9. Kemijski elementi prisutni u EE otpadu, [4]

3.1. Opasni elementi EE otpada

EE otpad je mješavina raznih materijala. Najveći udio zauzimaju željezo, aluminij i bakar, potom plemeniti metali zlato, srebro, platina i paladij te ostatak je mješavina plastike, keramike, stakla, kompozita i bimetala. Od opasnih komponenti EE otpad sadrži živu, kadmij, krom, brom, olovo, arsen, spojeve silicija, berilija i fosfora čija primjena i štetan utjecaj na ljudsko zdravlje su prikazani u tablici 6.

Tablica 6. Toksični elementi u EE otpadu i njihov štetni utjecaj na ljudsko zdravlje

Elementi/ materijal	Primjena	Štetni utjecaj na ljudsko zdravlje
Kadmij- Cd	SMD (<i>Surface Mount Technology</i>) otpornici čipa, poluvodiči, <i>Ni-Cd</i> baterije, QLED televizori	Taloženje u organima (jetra, bubrezi, pluća, srce i koštana tkiva)
Živa- Hg	Termostati, senzori, baterije, fluorescentne cijevi	Oštećenje srca, bubrega i imunološkog sustava, slabost mišića, oštećenje sluha, mentalni poremećaj, paraliza i ugroženost mentalnog razvoja fetusa
Šesterovalentni krom- Cr⁶⁺	Zaštita od korozije kod galvaniziranih čeličnih pločica i konektora	Uzrokuje oštećenje DNA i astmatični bronhitis
Berilij- Be	Matične ploče primjesa mješavine za poluvodiče, električni izolator	Kancerogen jer uzrokuje rak pluća udisanjem prašine berilija, berilioza i kožna bolest
Fosfor- P	Fluorescentni premaz katodnih cijevi	Fosforni premaz otrovan zbog otrovnih metala i njihovih spojeva
Barij- Ba	Katodne cijevi, elektronske i fluorescentne cijevi i električne žarulje	Oticanje mozga, oslabljivanje mišića, oštećenje srca, jetre i slezene
Olovo- Pb	Katodne cijevi, monitori i tiskane ploče	Oštećenje centralnog i perifernog živčanog sustava, krvožilnog sustava, bubrega i reproduktivnih organa
Plastika	Spaljivanjem nastaju opasni plinovi i mnogi organski halogenati	Oštećenje fetusa, imunološkog, reproduktivnog i endokrinog sustava

Kadmij- Cd

Kadmij je kemijski element koji spada u teške metale s jako negativnim utjecajem na okoliš i ljudsko zdravlje. Nalazi se u QLED televizorima, čipovima, infracrvenim detektorima, Ni-Cd baterijama, kablovima, poluvodičima i žicama, a koristi se i kao stabilizator plastike. Široko je primijenjen u industriji odakle se otpadnim vodama ispušta u zemlju i spaljivanjem u zrak onečišćujući prirodu i ugrožavajući ljudsko zdravlje.

Kadmij se lako akumulira u vodi u koju dolazi većinom iz otpadnih voda, taloži u zemlji gdje ga upijaju biljke i onečišćuje zrak u obliku oksida od kojih je kadmijev oksid (CdO) najotrovniji spoj kadmija kada se inhalira. Ako se unese u organizam u većim količinama kadmij se taloži u tijelu i djeluje na sve sustave i funkcije u ljudskom tijelu, a najviše utjecaja ima na djelovanje jetre, bubrega, pluća, srca i tkiva kostiju. Unošenje kadmija u organizam najčešće je inhalacijom i unošenjem hrane ili vode koja sadrže velike količine kadmija. Izlučivanje kadmija iz tijela je jako sporo uz vrijeme raspadanja u bubrezima od 6 do 38 godina, a u jetri od 9 do 18 godina.

Živa- Hg

Živa se prirodno nalazi u okolišu, no problem predstavljaju veće količine žive koje se ljudskim djelovanjem ispuštaju u okoliš. Živa može ući u okoliš zbog nepravilnog odlaganja fluorescentnih cijevi, prekidača u termostatima i drugim mehaničkim uređajima, starijih računala, baterija, čak i boje. Živa može vrlo lako ući u sve ekosustave zbog fizikalnog svojstva postojanja u tekućem, krutom i plinovitom stanju. Ispuštanjem otrovnih tvari iz EE otpada u okoliš dolazi do onečišćenja podzemnih voda, tla i zraka i ulaska u prehrambeni lanac.

Izloženost živom može dovesti oštećenja središnjeg i perifernog živčanog sustava, srca, bubrega i imunološkog sustava. Udisanje ili gutanje žive uzrokuje slabost mišića, oštećenje sluha, mentalne poremećaje i paralizu te ugrožava mentalni razvoj fetusa.

Krom- Cr

Krom je jedan od otrovnih teških metala koji se koristi kao zaštita od korozije kod galvaniziranih čeličnih pločica i konektora, pa ga možemo naći u EE otpadu. Krom postoji u dva stabilna stanja: trovalentni krom Cr^{3+} i šesterovalentni krom Cr^{6+} . Šesterovalentni krom se smatra puno otrovnijim i opasnijim. Zagađuje okoliš i uzrokuje kancerogene respiratorne bolesti kod ljudi i smatra se da uzrokuje oštećenje DNA.

Berilij- Be

Berilij je vrlo lagani metal, tvrd, dobar vodič električne i toplinske energije, i nemagnetičan. Zbog toga se koristi u matičnim pločama, kao legura bakrenog berilija koja se koristi za jačanje vlačne čvrstoće konektora uz održavanje električne vodljivosti. Nedavno je klasificiran kao kancerogen jer uzrokuje rak pluća. Udisanje berilijске prašine, dima ili magle može uzrokovati beriliozu, bolest koja prvenstveno pogađa pluća, i kožnu bolest koju karakterizira loše zacjeljivanje rana.

Fosfor- P

Fosfor je anorganski kemijski spoj koji se nanosi kao premaz na unutrašnjost katodne ploče. Fosfor utječe na razlučivost zaslona i svjetlinu slika koje se vide na monitoru. Opasnosti od fosfora u CRT (*Cathode Ray Tube*) monitorima nisu dobro poznate niti prijavljene, ali se nikako ne preporučuje dodirivanje fosfornog premaza zbog otrovnih metala i njihovih spojeva, aditiva koji se koriste poput kadmija, cinka i vanadija.

Barij- Ba

Elementarni metalni barij koristi se kao dodatak metalima. Olovo dodatkom barija postaje tvrđe, legure barija s aluminijem i magnezijem koriste se za uklanjanje kisika u elektronskim cijevima i električnim žaruljama. Dodavanjem leguri nikla, smanjuje se rad elektrona u metalu i povećava emisivost elektrona pa se koristi kod grijanih katoda elektronskih i fluorescentnih cijevi. Najviše se koristi u računalima na prednjoj ploči CRT-a, za zaštitu korisnika od zračenja. Kratkotrajna izloženost bilo kojem spoju barija uzrokuje oticanje mozga, slabost mišića, paralizu, oštećenje srca, jetre i slezene. U manjim količinama barij djeluje kao mišićni stimulans, a u većim količinama djeluje na živčani sustav.

Olovo- Pb

Da bi se poboljšala mehanička svojstva, olovo se legira najčešće s kositrom i antimonom, ponekad s bakrom, bizmutom, kadmijem i srebrom. Legure olova s 40-60% kositra koriste se kao materijali za meko lemljenje u tiskanim pločama te za presvlačenje željeznih površina za zaštitu od korozije. Olovo uzrokuje oštećenja središnjeg i perifernog živčanog sustava, krvožilnog sustava, bubrega, reproduktivnog i endokrinog sustava kod ljudi i razvoja mozga kod djece. Olovo se nakuplja u okolišu i ima visoke akutne i kronične učinke na biljke, životinje i mikroorganizme.

Plastika

Plastika je najzastupljeniji materijal u EE otpadu. Od 8 do 12 vrsti plastika, uz najčešće korištenje PVC plastike, koristi se za izradu dijelova koji su dio EE otpada. Većina korištene plastike u EE uređajima nije homogena, već je prekrivena bojama, premazima i u kombinaciji sa smolom, što dodatno otežava razdvajanje i zahtjeva primjenu postupaka brušenja, abrazije ili otapanja premaza i boja. Postoje tri načina recikliranja plastike; kemijski, mehanički i termički. Upravo zbog nehomogenosti plastike korištene u EE uređajima dolazi do problema izdvajanja plastike od ostalih materijala. Postupak zagrijavanja, radi otapanja plastike, dovodi do stvaranja dioksina i furana koji uzrokuju oštećenje fetusa, imunološkog, reproduktivnog i endokrinog sustava.

Problemi recikliranja

Prisutnost opasnih elemenata u EE otpadu predstavlja izazov za proces recikliranja. Velike količine različitih spojeva, koji nesavjesnim djelovanjem mogu uzrokovati ozbiljne ekološke i zdravstvene probleme, potrebno je u najvećoj mogućoj mjeri oporabiti na što prihvatljiviji način. Takvi procesi trebaju biti što više automatizirani, da se smanji ljudski kontakt i izloženost opasnim elementima. Razvoj sustava za recikliranje EE otpada koji je ekonomski isplativ i ujedno ekološki i zdravstveno prihvatljiv daje puno prostora za mogućnosti iskorištavanja sekundarnih sirovina i rješavanje problema s opasnim otpadom.

3.2. Izvor sekundarnih sirovina i kružna ekonomija

Uz opasne elemente koji su sastavni dio EE otpada, EE uređaji sadrže jako vrijedne materijale poput bakra, aluminijsa, kositra, cinka, nikla i plemenitih metala zlata, srebra, platine i paladija. Zato EE otpad možemo definirati kao važan izvor sekundarnih sirovina, odnosno sirovina koje su dobivene iz procesa oporabe otpada.

Problemi s rudarstvom, dostupnost i pristup resursima, nestabilnost tržišnih cijena i oskudica plemenitih metala potaknuli su potrebu za poticanjem iskopavanja sekundarnih sirovina prikupljanjem otpada i prelazak s linearne na cirkularnu, odnosno kružnu ekonomiju.

Kružna ekonomija je model poticanja industrijskog gospodarstva na obnovljivost, iskorištavanje obnovljivih izvora energije, smanjenje upotrebe kemikalija i stvaranja otpada. Kružna ekonomija predstavlja zatvorenu petlju tokova, resursa i energije, poticanjem kruženja proizvoda u kružnom ciklusu. Naglasak je na proizvodnji i dizajniranju proizvoda koji se mogu lako rastaviti na dijelove, neće sadržavati opasne materijale, koji će biti dugog životnog vijeka te lako popravljivi. Primjena kružne ekonomije potiče iskorištavanje sekundarnih sirovina iz već dostupnih izvora EE otpada.

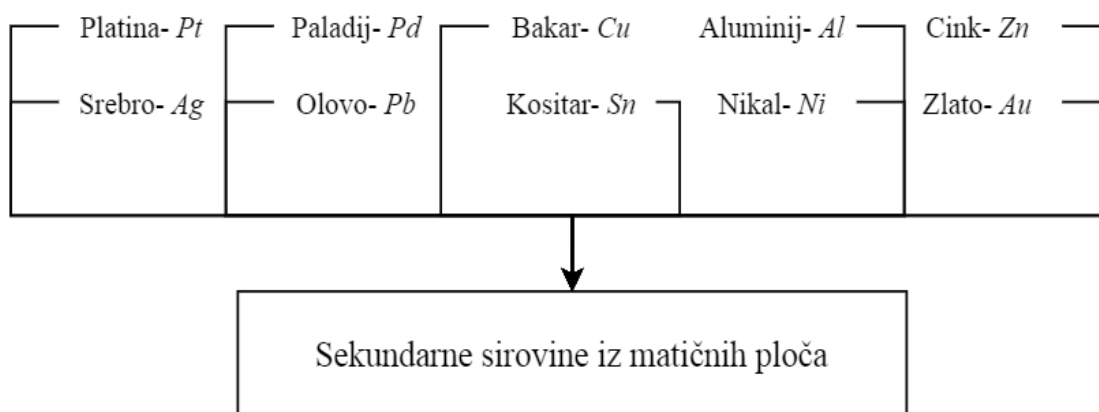


Slika 10. Princip kružnog gospodarstva

Korištenje sekundarnih sirovina smanjuje potrebu za rudarenjem, stabilizira tržište zbog kontinuirane dostupnosti rijetkih i potrebnih materijala i rješava problem zbrinjavanja EE otpada. Međutim, dodatno povlači probleme sa zagađenjem okoliša i narušavanjem zdravlja ljudi. Također ne rješava u potpunosti problem zbrinjavanja EE otpada, s obzirom na to da se ekonomski isključivo isplati reciklirati dijelove bogate traženim materijalima, što ostavlja cijeli niz EE otpada ekonomski neisplativim za recikliranje.

3.2.1. Sekundarne sirovine iz matičnih ploča

Matične ploče su ekonomski najisplativiji dio EE otpada koji se može koristiti kao bogat izvor sekundarnih sirovina zbog velikog udjela plemenitih metala, ali i predstavlja veliki izazov za recikliranje zbog svoje složene strukture. Međutim, ne treba nam isključivo ekonomska korist biti poticaj za razvoj sustava za recikliranje, već bi dugoročno smanjenje otpada na najmanju razinu i ponovno iskorištavanje sirovina trebalo biti dovoljan poticaj za napredak u smjeru recikliranja. Važni elementi koji se nalaze u matičnim pločama i mogu iskoristiti kao sekundarne sirovine prikazani su na slici 11 .



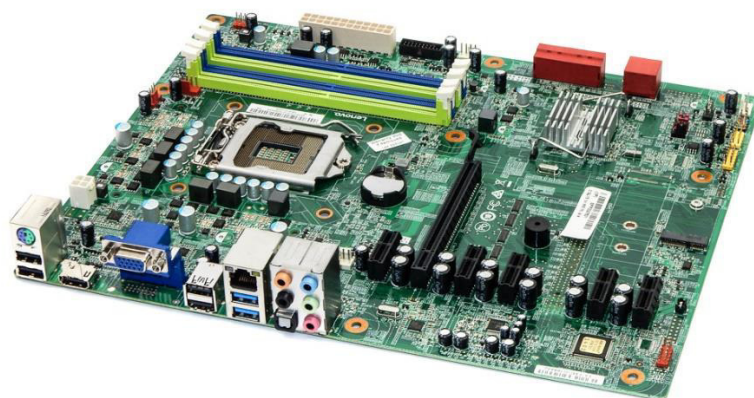
Slika 11. Sekundarne sirovine iz matičnih ploča

Jedan od bitnijih elemenata koji se mogu pronaći u matičnim pločama je zlato. Zlato se nanosi u tankom sloju na priključke na kojima je potreban kontakt, zbog bolje vodljivosti. Na matičnoj ploči zlato se može pronaći u IDE priključcima, PCI utorima, AGP i procesorima.

Iskorištavanje potencijala izvora sekundarnih sirovina, poput matičnih ploča, predstavlja moguće rješenje problema zbrinjavanja otpadnih matičnih ploča uz ekonomsku dobit oporabom vrijednih sirovina. Ključne stavke u oporabi matičnih ploča su uzimanje u obzir ekoloških i zdravstvenih faktora uz tendenciju razvoja produktivnog sustava koji može u što kraćem vremenu oporabiti što više matičnih ploča. Jedna od mogućih metoda, početnog perioda oporabe, je mehaničko odvajanje komponenti s matične ploče. Tema ovog diplomskog rada uključuje konstrukcijski razvoj automatiziranog sustava za mehaničko odvajanje komponenti s matičnih ploča, koje znatno olakšava daljnji proces oporabe.

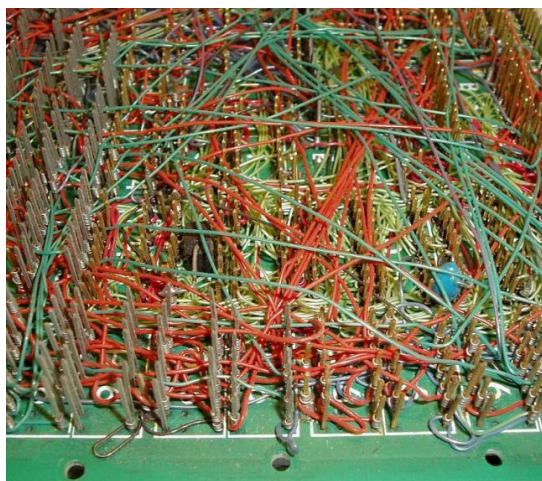
4. MATIČNA PLOČA OSOBNOG RAČUNALA

Matična ploča je glavna tiskana ploča u računalima opće namjene i omogućuje spajanje ključnih elektroničkih komponenti sustava, kao što su središnja procesorska jedinica (CPU- *Central Processing Unit*) i memorija (RAM- *Random Access Memory*), te osigurava konektore za druge periferne uređaje. Lemljenjem se spajaju otpornici, zavojnice, diode, čipovi i postolja za ostale kartice i konektori za vanjske i unutarnje jedinice poput tvrdog diska, zvučnika i mikrofona.



Slika 12. Matična ploča

Izum mikroprocesora omogućio je lakše spajanje konektora, pinova i komponenti na ploči, dok se prije izuma mikroprocesora spajanje radilo paralelnim povezivanjem pinova čime se više tiskanih ploča moglo spojiti u jedan sustav. U počecima razvoja računala, prije postojanja tiskanih ploča, spajanje se vršilo žicama. Takav način spajanja bio je jako kompleksan, dolazilo je do čestih kvarova na spojevima žica i pucanja izolacije, pa se razvojem tiskanih ploča postupak spajanja znatno pojednostavio. Ta tehnologija spajanja koristila se 1960-ih i 1970-ih godina, a prva matična ploča za računalo IBM PC nastala je 1981. godine.



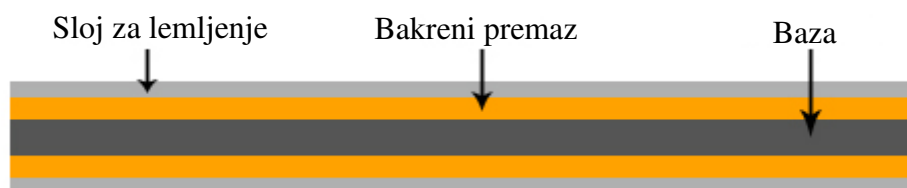
Slika 13. Spajanje elektroničkih dijelova prije izuma tiskane ploče

4.1. Izvedbe tiskanih ploča

Za bazu tiskane ploče, koja služi kao izolator, najčešće se koriste pertinaks i vitroplast. Oznaka materijala je FR (*Flame Retardant*) s odgovarajućim brojem za pertinaks FR2, a za vitroplast FR4. Pertinaks je laminat više slojeva papira i fenolne smole, a vitroplast je kompozit epoksidne smole i staklenih vlakana. Na bazu se nanosi do 0,035 mm tankog sloja metala, najčešće bakra zbog dobre električne provodljivosti. Ovisno o broju slojeva i poziciji razlikujemo jednostrane, dvostrane i višeslojne izvedbe tiskanih ploča.

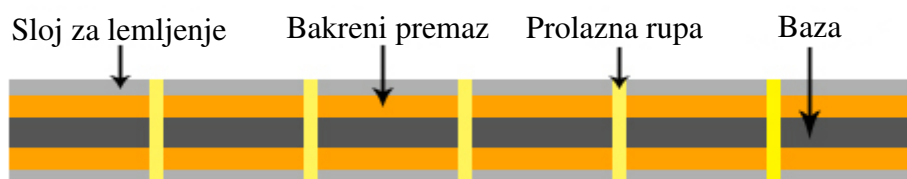
Jednostrana izvedba ima jedan sloj baze koji je obložen s tankim slojem bakra. Na bakreni premaz se nanosi sloj za lemljenje na koji se lemljenjem spajaju komponente koje su povezane vodljivim strukturama. Kod jednostrane izvedbe prihvat komponenti moguć je samo na jednoj strani zbog čega ih je lako proizvesti.

Vodljiva struktura izrađuje se jetkanjem tako da se djelovanjem nagrizajućih tvari, na određenim mjestima koji nisu prekriveni zaštitom, uklanja bakreni sloj čime se oblikuju odvojeni vodiči u obliku linija između elektroničkih elemenata. Svaka linija mora imati svoju putanju i biti odvojena od druge linije.



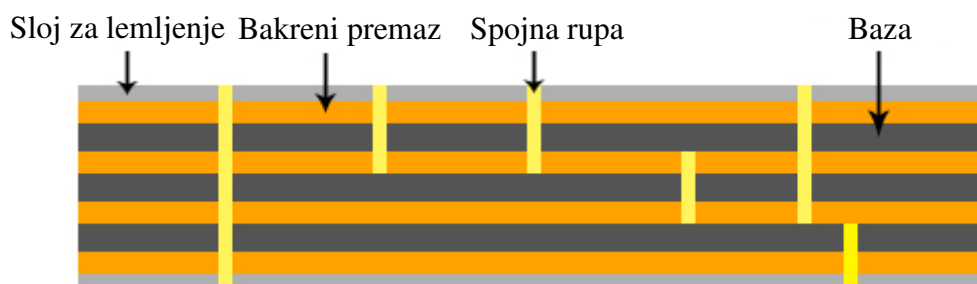
Slika 14. Slojevi jednostrane izvedbe tiskane ploče

Dvostrana izvedba ima bazu koja je s obje strane ima nanesen sloj bakra i probušene prolazne rupe kroz slojeve ploče koje omogućuju spajanje strujnih krugova s jedne strane ploče na drugu. Komponente kroz rupe mogu biti spojene provlačenjem žice kroz rupe koja je zalemljena za komponente ili direktnim lemljenjem komponenti za ploču, što znači da se ploča koristi kao površina ožičenja za različite komponente.

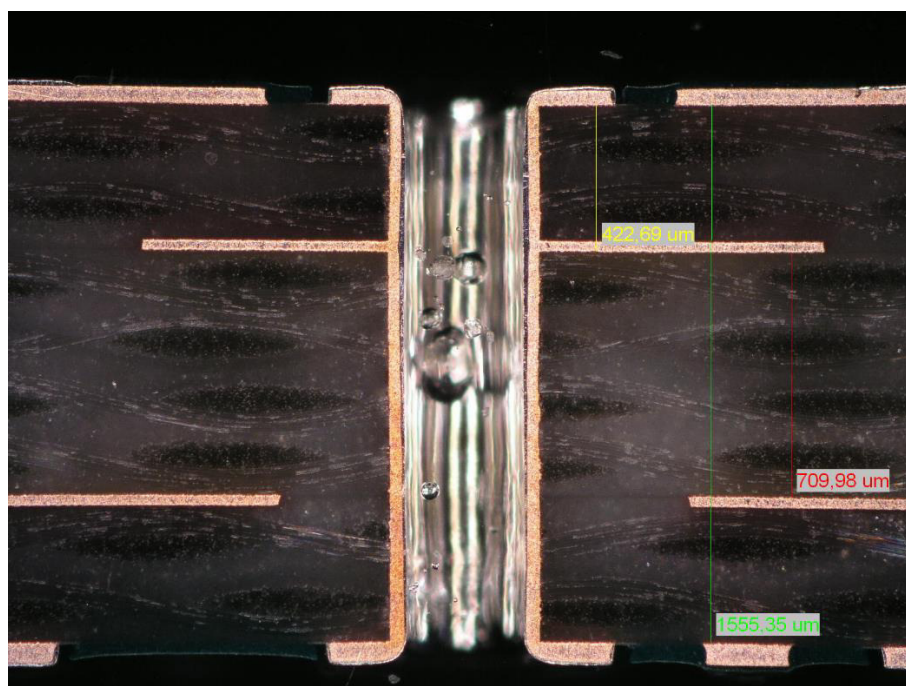


Slika 15. Slojevi dvostrane izvedbe tiskane ploče

Višeslojna izvedba sastoji se od niza od tri ili više dvoslojnih tiskanih ploča. Te se ploče zatim pričvršćuju zajedno specijaliziranim ljepilom i učvršćuju između komada izolacije kako bi se osiguralo da višak topline ne otopi niti jednu od komponenti. Višeslojna izvedba omogućava spajanje više komponenti u mrežama na više različitih slojeva. Dodatni unutarnji sloj je tanki dielektrik s bakrenim uzorkom urezanim na svakoj strani.



Slika 16. Presjek višeslojne izvedbe tiskane ploče

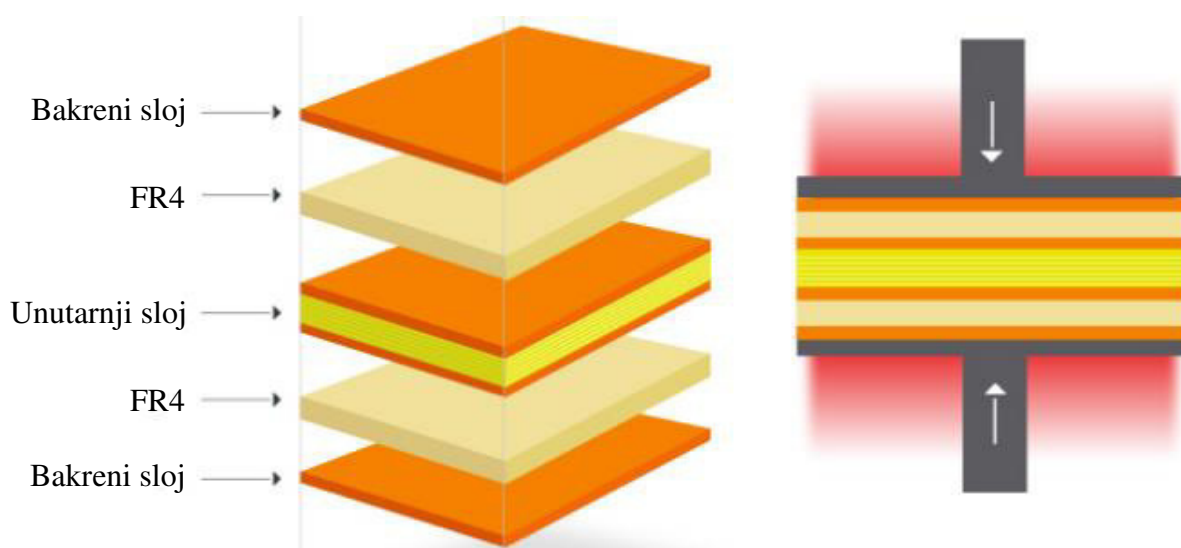


Slika 17. Mikroskopski prikaz presjeka višeslojne tiskane ploče

Na slici 17. prikazan je poprečni presjeka višeslojne izvedbe tiskane ploče koji se koristi u procesu provjere kvalitete gotovog proizvoda. Provjerom poprečnog presjeka možemo vidjeti strukturu, izmjeriti debljinu slojeva i povezanost, uočiti mjehure, šupljine i pukotine. Takvi nedostaci mogu uzrokovati prekinute veze između rupa i vodljivih struktura, što može biti posljedica lošeg bušenja rupe, kao i izloženost visokoj temperaturi.

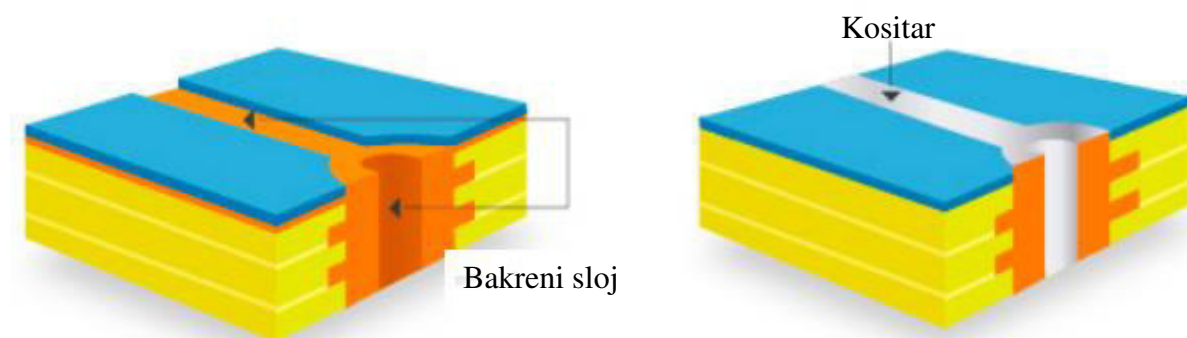
4.2. Proizvodnja višeslojnih matičnih ploča

Prvi korak u proizvodnji višeslojne tiskane ploče je izrada unutarnjih slojeva. Proces izrade unutarnjeg sloja počinje prijenosom uzorka vodljivih struktura na ploču. Nakon što su uzorci vidljivi skida se sloj bakra koji nije dio uzorka, tako da ostane samo bakreni uzorak vodljivih struktura. Sljedeći je postupak laminiranja gdje se unutarnji slojevi i bakreni međusobno spajaju s vitroplastom FR4. Proces laminiranja sastoji se od spajanja ploča pritiskom pri visokoj temperaturi. Slojevi i postupak laminiranja prikazani su na slici 18.



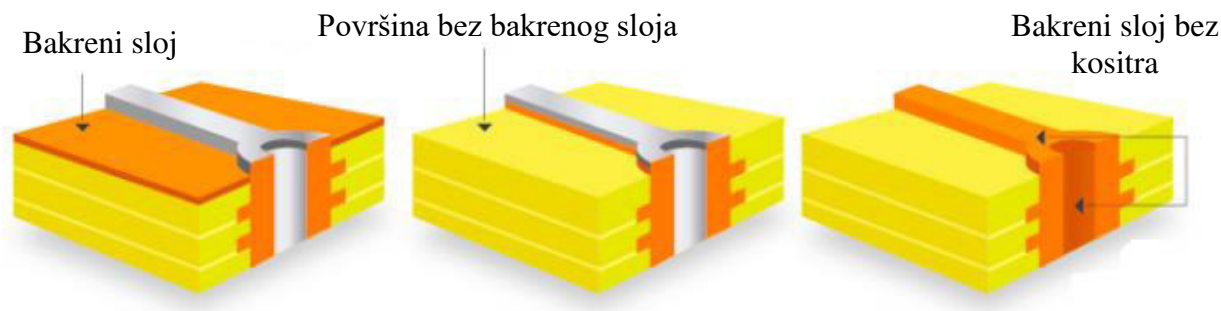
Slika 18. Laminiranje slojeva ploče

Nakon laminiranja slijedi bušenje rupa koje se oblažu slojem bakra te se naknadno postavlja zaštitni kalup na ploču, koji isključuje rupe i vodljive strukture. Zaštitni kalup služi za nanošenje kositra po vodljivim strukturama i rupama koji štiti uzorke od nagrizajućih tvari u postupku jetkanja, prikazano na slici 19.

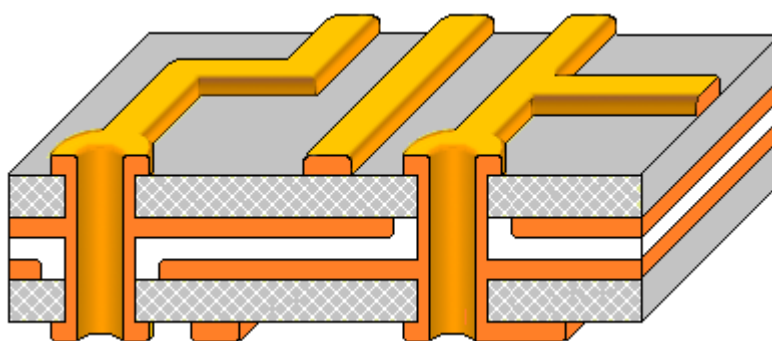


Slika 19. Nanošenje bakrenog sloja i kositra

Kada se skine zaštitni kalup ostaje bakreni vanjski sloj na površini ploče s vodljivim strukturama prekrivenim kositrom. Zatim se procesom jetkanja uklanja bakreni sloj na površini, pri čemu ostaju samo dijelovi prekriveni kositrom. Nakon postupka jetkanja skida se sloj kositra i ostaju samo bakrene vodljive strukture. Skidanje slojeva ploče prikazano je na slici 20. i primjer uzorka vodljivih struktura na presjeku na slici 21.



Slika 20. Završni postupci proizvodnje višeslojne ploče



Slika 21. Primjer uzorka vodljivih struktura na presjeku

4.2.1. Lemljenje

Nakon pripreme i izrade tiskane ploče slijedi postupak lemljenja kojim se spajaju komponente na tiskanu ploču. Da bi shvatili problematiku prekidanja lemova za odvajanje komponenti matične ploče i razmislili o mogućim načinima mehaničkog odvajanja komponenti, potrebno je detaljnije proučiti postupak lemljenja i materijale koji se koriste kao lemovi.

Prema [5], lemljenje se definira kao postupak spajanja metalnih osnovnih materijala pomoću rastaljena dodatna materijala (lemovi) čija je točka taljenja niža od točke taljenja osnovnog materijala dijelova koji se spajaju. Razlikujemo meko i tvrdo lemljenje. Kod mekog lemljenja lem se tali na temperaturi ispod 450°C, a kod tvrdog nešto iznad 450°C.

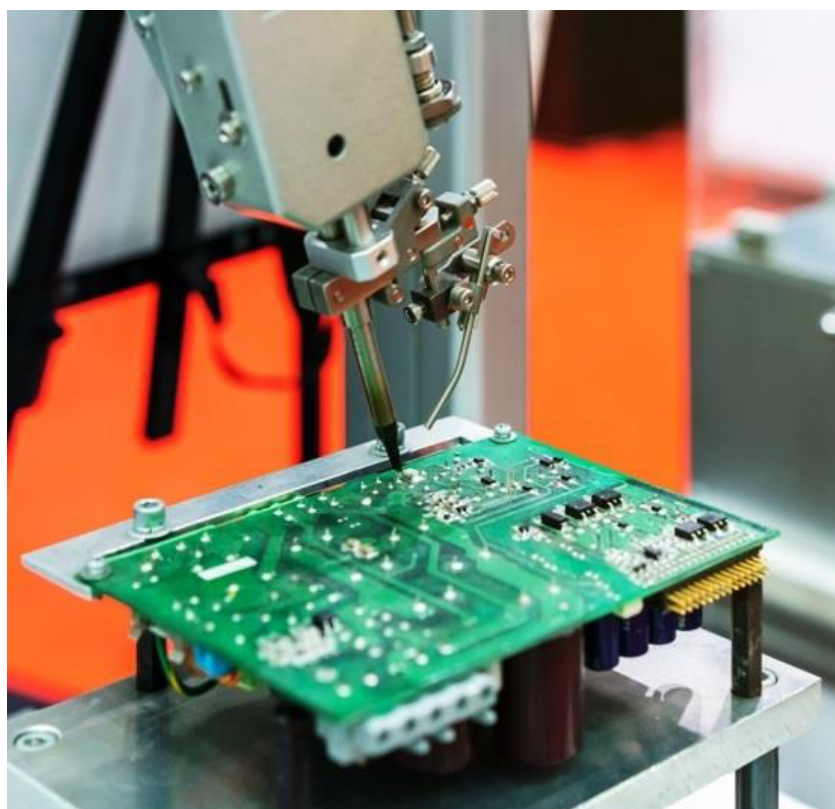
Prema DIN 8505 pod područjem taljenja nekog lema podrazumijeva se područje temperature od početka taljenja (temperatura solidusa), do potpuno rastaljena stanja (temperatura liquidusa). Pod radnom temperaturom podrazumijeva se najniža temperatura površine izratka na mjestu lemljenja, na kojoj temperaturi se lem može umrežavati, proširivati i vezati na osnovni materijal izratka. Radna temperatura mora biti uvijek viša od temperature solidusa, no ipak smije biti ispod ili iznad temperature liquidusa.

Kratica	Područje taljenja		Kratica	Područje taljenja		Kratica	Područje taljenja	
	S °C	L °C		S °C	L °C		S °C	L °C
Mekani lemovi za teške kovine DIN 1707¹⁾, (JUS C.E1.041)								
L-PbSn 8 Sb	280	305	L-PbSn 35 (Sb)	183	245	L-Sn 60 PbCu	183	190
L-PbSn 12 Sb	250	295	L-PbSn 40 (Sb)	183	235	L-Sn 60 PbCu 2	183	190
L-PbSn 20 Sb	186	270	L-Sn 50 Pb (Sb)	183	215	L-Sn 50 PbAg	178	210
L-PbSn 20 Sb 3	186	270	L-Sn 60 Pb (Sb)	183	190	L-Sn 60 PbAg	178	180
L-PbSn 25 Sb	186	260	L-PbSn 2	320	325	L-Sn 63 PbAg	178	178
L-PbSn 30 Sb	186	250	L-Sn 50 Pb	183	215	L-SnAg 5	220	235
L-PbSn 35 Sb	186	235	L-Sn 60 Pb	183	190	L-SnSb 5	230	240
L-PbSn 40 Sb	186	225	L-Sn 63 Pb	183	183	L-PbAg 3	305	315
L-Sn 50 PbSb	186	205	L-Sn 70 Pb	183	192	L-SnPbCd 18	145	145
L-PbSn 30 (Sb)	183	255	L-Sn 50 PbCu	183	215	L-CdZnAg 2	270	280
Mekani lemovi za teške kovine DIN 1707¹⁾, (JUS C.E1.041)								
L-SnZn 10	200	210	L-ZnCd 40	265	330	L-SnPbZn	180	220
L-SnZn 40	200	310	L-CdZn 20	265	270			
Tvrđi lemovi za teške kovine DIN 8513, (JUS C.D2.306)								
L-Ag 12 Cd	620	825	L-Ag 83	780	830	L-Ag 27	680	830
L-Ag 12	800	830	L-Ag 75	740	775	L-Cu	1083	1083
L-Ag 5	820	870	L-Ag 67	700	730	L-SCu	1083	1083
L-Ag 15 P	650	800	L-Ag 64	690	720	L-SnBz 6	910	1040
L-Ag 5 P	650	810	L-Ag 60	695	730	L-SnBz 12	825	990
L-Ag 2 P	650	810	L-Ag 60 Sn	620	685	L-Ms 60	890	900
L-Ag 67 Cd	635	720	L-Ag 44	675	735	L-SoMs	870	890
L-Ag 50 Cd	620	640	L-Ag 25	700	800	L-Ms 42	835	845
L-Ag 45 Cd	620	635	L-Ag 20	690	810	L-Ms 54	880	890
L-Ag 40 Cd	595	630	L-Ag 85	960	970	L-Ms	890	920
L-Ag 30 Cd	600	690	L-Ag 72	779	779	L-CuP 8	710	710
L-Ag 20 Cd	605	765	L-Ag 49	625	705			
Tvrđi lemovi za aluminijske materijale DIN 8512								
L-AlSi 12	575	590	L-AlSiSn	520	580			

¹⁾ Lemovi sa Sb sadrže antimon. Lemovi sa (Sb) sadrže samo malo antimona.

Slika 22. Standardni lemovi i područja njihovih taljenja, [5]

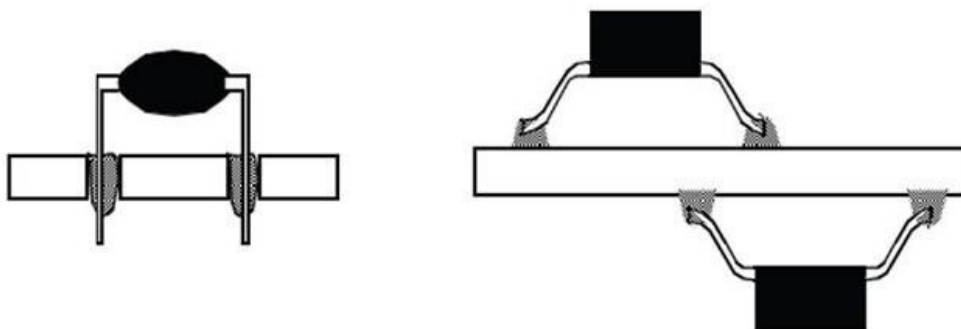
Na slici 22. prikazani su standardni lemovi i područja njihovih taljenja (*S*- temperatura solidusa, *L*- temperatura liquidusa). Vidljivo je da je za meko lemljenje teških kovina prema DIN 1707 najčešće korišten lem od olova i kositra u različitim omjerima uz dodatke bakra, srebra, kadmija i cinka. Za tvrdo lemljenje teških kovina koriste se pretežno srebrni, bakreni i mjedeni lemovi po DIN 8513, a za lake aluminijske materijale aluminij-silicijski lemovi.



Slika 23. Lemljenje matične ploče

EU direktiva RoHS (*Restriction of Hazardous Substances Directive*) iz siječnja 2006. godine ograničava upotrebu olova u elektroničkoj industriji, pa se koriste bezolovni lemovi.

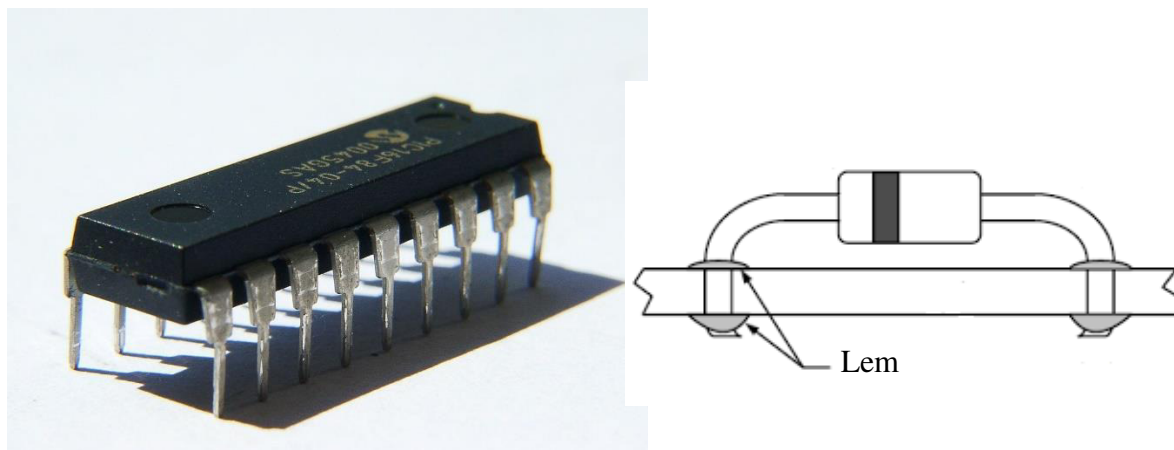
Tehnologija lemljenja komponenti na matičnu ploču se razvijala pa se tako kroz početak koristila metoda lemljenja kroz rupu THT (*Through-Hole Tehnology*) sve do razvoja površinskog lemljenja SMT (*Surface Mounting Tehnology*) 1980-ih godina. Tako razlikujemo komponente s konektorima predviđenim za prolazak kroz rupu na matičnoj ploči i paralelnim s površinom matične ploče.



Slika 24. Tehnologije lemljenja kroz rupu i površinsko lemljenje

4.2.1.1. THT (Through-Hole Technology) lemljenje

THT postupak lemljenja kroz rupu uključuje nanošenje lema u rupu u kojoj se nalaze noge komponenta koje lemimo na matičnu ploču. Iako THT predstavlja stariju tehnologiju, još uvijek se upotrebljava. Nedostatak THT je potreba za bušenjem rupa kroz ploču što poskupljuje izradu i uključuje probleme nepravilnog bušenja koji mogu dovesti do nepovezanosti vodljivih struktura i rupa. Prednost je jaka veza komponente s pločom koja je otpornija na mehanička opterećenja i visoke temperature.



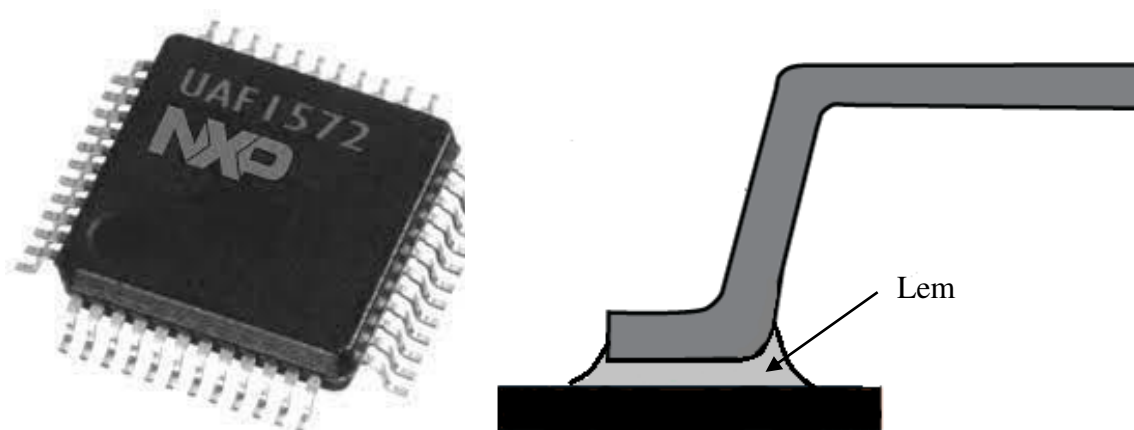
Slika 25. Komponenta predviđena za THT lemljenje



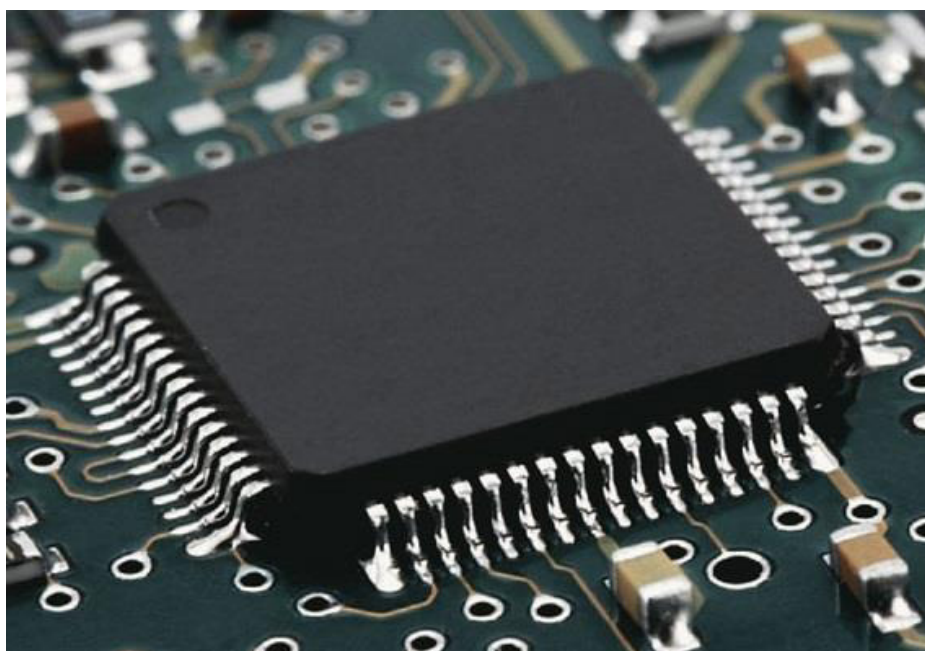
Slika 26. Komponente matične ploče spojene THT lemljenjem

4.2.1.2. SMT (Surface Mounting Technology) lemljenje

SMT površinsko lemljenje omogućuje spajanje komponente izravno na površinu tiskane ploče. U industriji je ovaj pristup lemljenja povećao automatizaciju procesa i smanjio proizvodne troškove. Prednost SMT lemljenja je smanjenje komponenti, moguća gušća raspodjela komponenti na ploči, smanjenje veličine matične ploče, veći broj spojeva po komponenti, mogućnost spajanja s obje strane ploče, manji troškovi izrade zbog smanjenja bušenja ploče i brži proces proizvodnje zbog korištenja automatizirane opreme.



Slika 27. Komponenta za SMT lemljenje



Slika 28. Komponenta matične ploče spojena SMT lemljenjem

4.3. Formati matičnih ploča

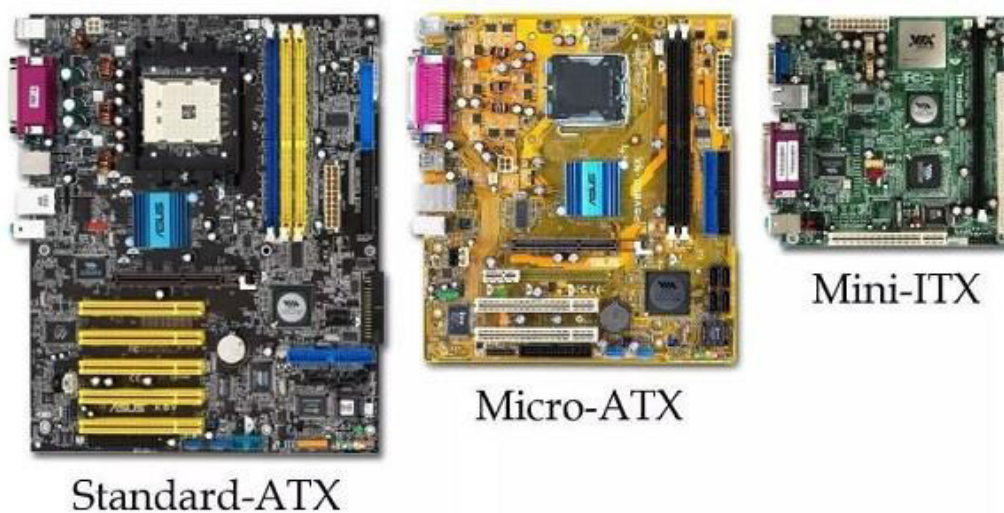
Osnovne podjele matičnih ploča su prema upravljačkom sklopovlju, vrsti sabirnica, frekvenciji rada sabirnica, formatu, vrsti podnožja i utora i vrsti priključaka. Odmah primjetna razlika usporedbom između matičnih ploča je format koji opisuje njenu geometriju, dimenzije, vrstu kućišta i raspored. Format određuje i točke prihvata matične ploče na kućište računala, njihovu udaljenost, broj i poziciju.

Kako bi matične ploče bile primjenjive u računalima različitih tipova kućišta i različitih dimenzija razvijene su ATX (*Advanced Technology eXtended*), ITX (*Information Technology eXtended*) i BTX (*Balanced Technology eXtended*) norme.

ATX standard je razvio Intel 1995. godine čime je započela standardizacija komponenti koja je omogućila serijsku proizvodnju.

U ATX standard spadaju izvedbe:

- ATX (305 mm × 244 mm),
- MicroATX (244 mm × 244 mm),
- Mini-ATX (284 mm × 208 mm),
- FlexATX (229mm × 191 mm).

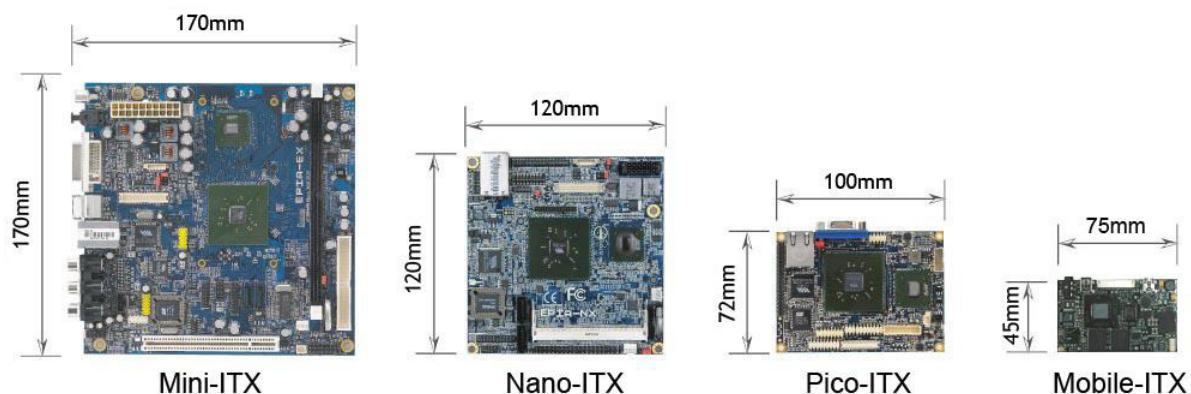


Slika 29. ATX format matičnih ploča

ITX standard je razvila tvrtka VIA Technologies 2001. godine. Obično se koriste u računalnim sustavima male konfiguracije. Mini-ITX ima četiri rupe za prihvat matične ploče u kućište računala koje odgovaraju rupama ATX formata pa se može koristiti u računalnim kućištima s utorima predviđenim za ATX format matičnih ploča.

U ITX standard spadaju:

- Mini-ITX (170 mm × 170 mm),
- Nano-ITX (120 mm × 120 mm),
- Pico-ITX (72 mm × 100 mm),
- Mobile-ITX (45 mm × 75 mm).

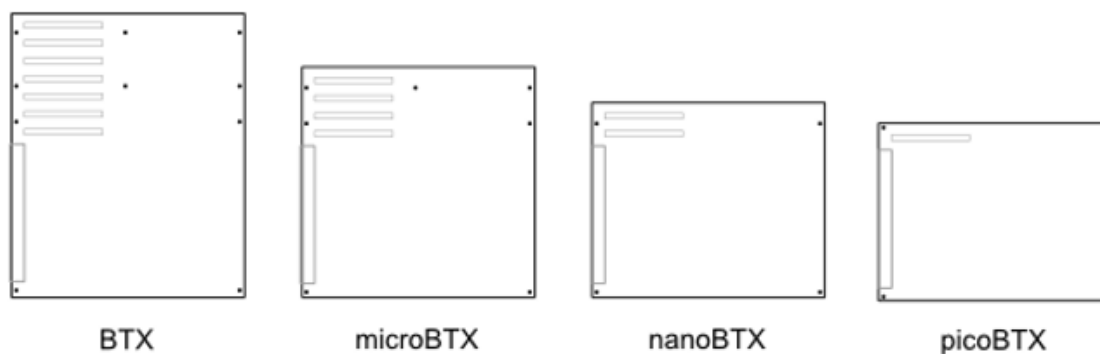


Slika 30. ITX format veličine matičnih ploča

BTX standard je razvio Intel 2004. godine s ciljem poboljšanja hlađenja procesora u odnosu na ATX standard. BTX format omogućuje izravniji put zraka za hlađenje s prednje strane kućišta, preko procesora do stražnje strane kućišta. BTX je kompatibilan s ATX napajanjem i karticama za proširenje.

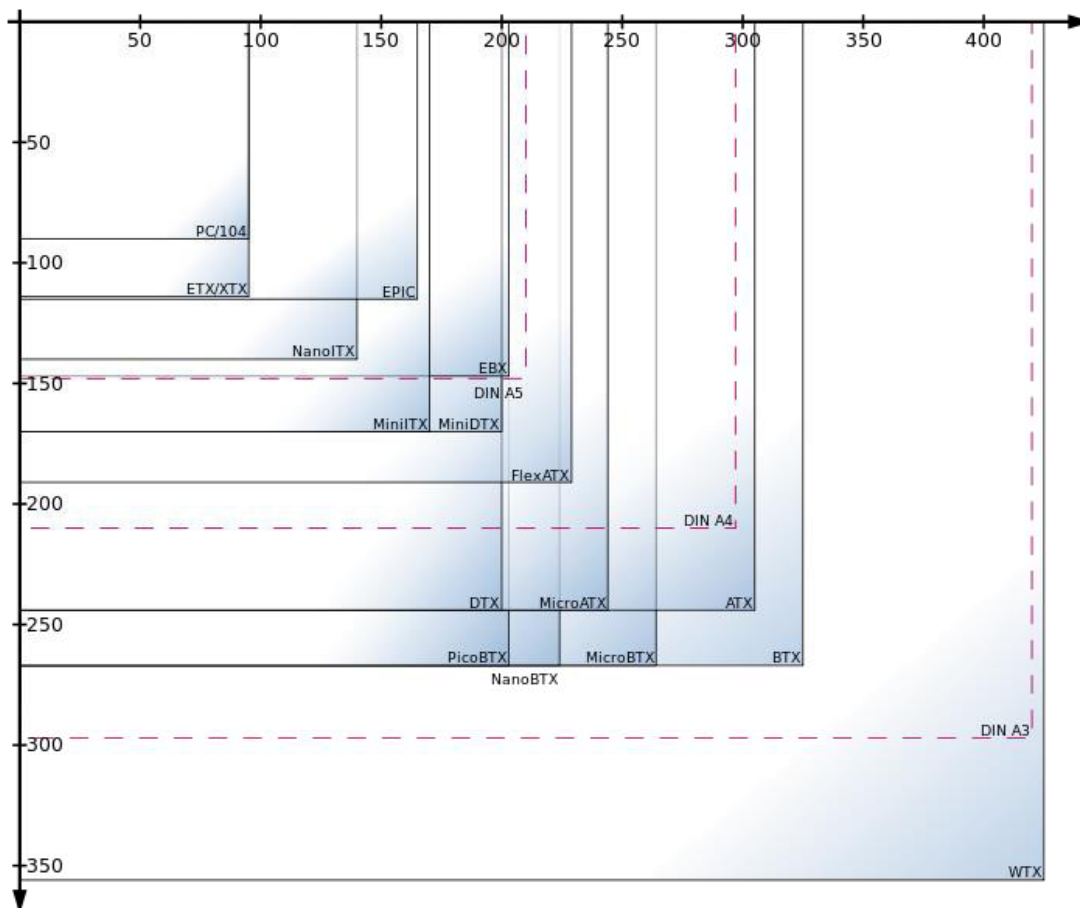
U BTX standard spadaju:

- BTX (325 mm × 266 mm),
- microBTX (246 mm × 266 mm),
- nanoBTX (223 mm × 266 mm),
- picoBTX (203 mm × 266 mm).



Slika 31. BTX format veličina i prihvat

Na slici 32. prikazana je usporedba formata i veličina navedenih standardnih izvedbi matičnih ploča. Vidljivo je da postoje kvadratne i pravokutne izvedbe matičnih ploča, manjih i većih dimenzija. Matične ploče većih dimenzija podrazumijevaju da na njih stane više komponenti što znači da manji formati matičnih ploča s manje prostora za smještanje komponenata imaju specijalnu namjenu.



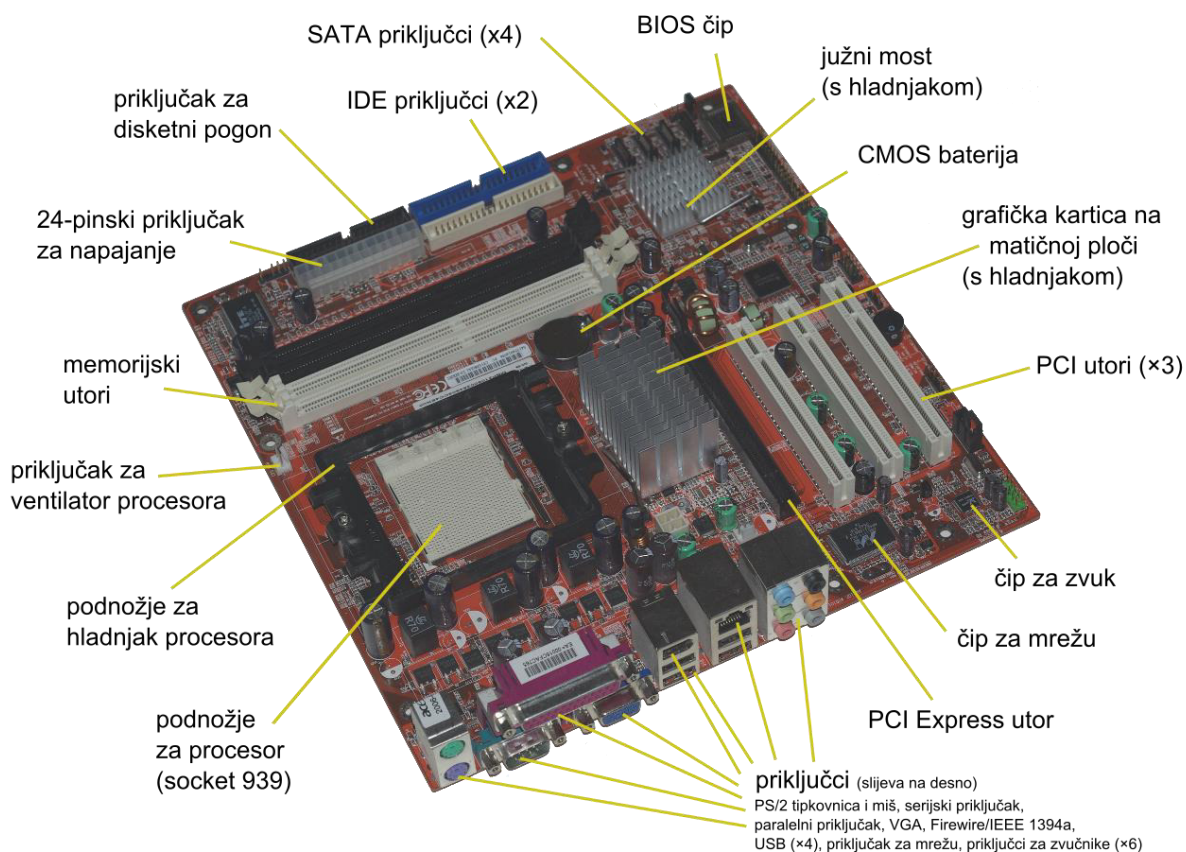
Slika 32. Formati i veličine standardnih matičnih ploča, [6]

Osnovna razlika u ATX i BTX formatu je u rasporedu osnovnih elemenata matične ploče; stražnjeg sučelja, utora za proširenja s karticama, utora za memorijske module i ležišta mikroprocesora. Postoje formati matičnih ploča van navedenih, koji su obično interno rješenje nekog proizvođača kao i kućište u koje je smještena.

Za razvoj sustava koji će uklanjati komponente s matičnih ploča potrebno se upoznati s postojećim formatima i oblicima matičnih ploča kako bi elementi za prihvat mogli prihvatiti i učvrstiti sve oblike i formate.

4.4. Komponente matične ploče

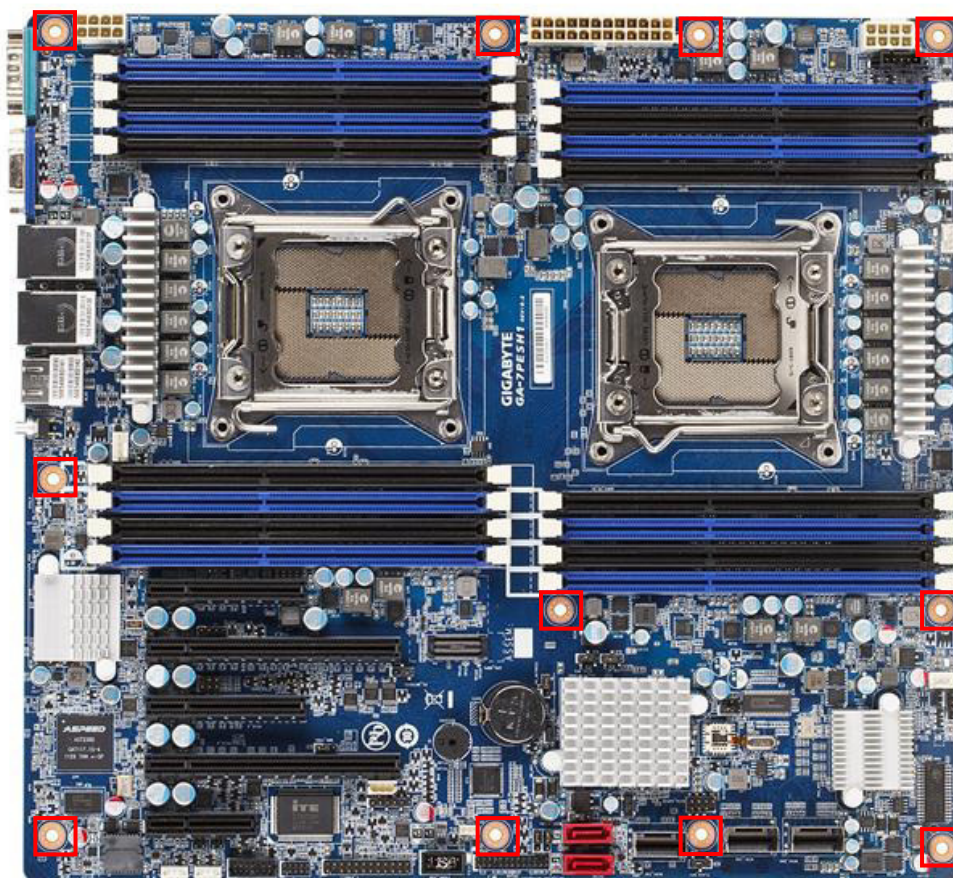
Na slici 33. prikazane su komponente koje se mogu naći na gotovo svim matičnim pločama. Raspored, količina i gustoća raspoređenih komponenti ovisi o priključcima izvedenim na matičnoj ploči, ovisno o standardu, formatu i veličini matične ploče.



Slika 33. Komponente matične ploče, [6]

Za daljnji razvoj potrebno je zaključiti da su komponente gusto smještene i čvrsto prihvaćene za površinu tiskane ploče. Različite su visine i kod razvoja treba omogućiti odvajanje svih komponenti uz njihovo minimalno oštećivanje.

Na slici 34. prikazan je primjer matične ploče s istaknutim utorima za prihvat na kućište računala. Položaj, broj i udaljenost utora ovisi o formatu matične ploče.

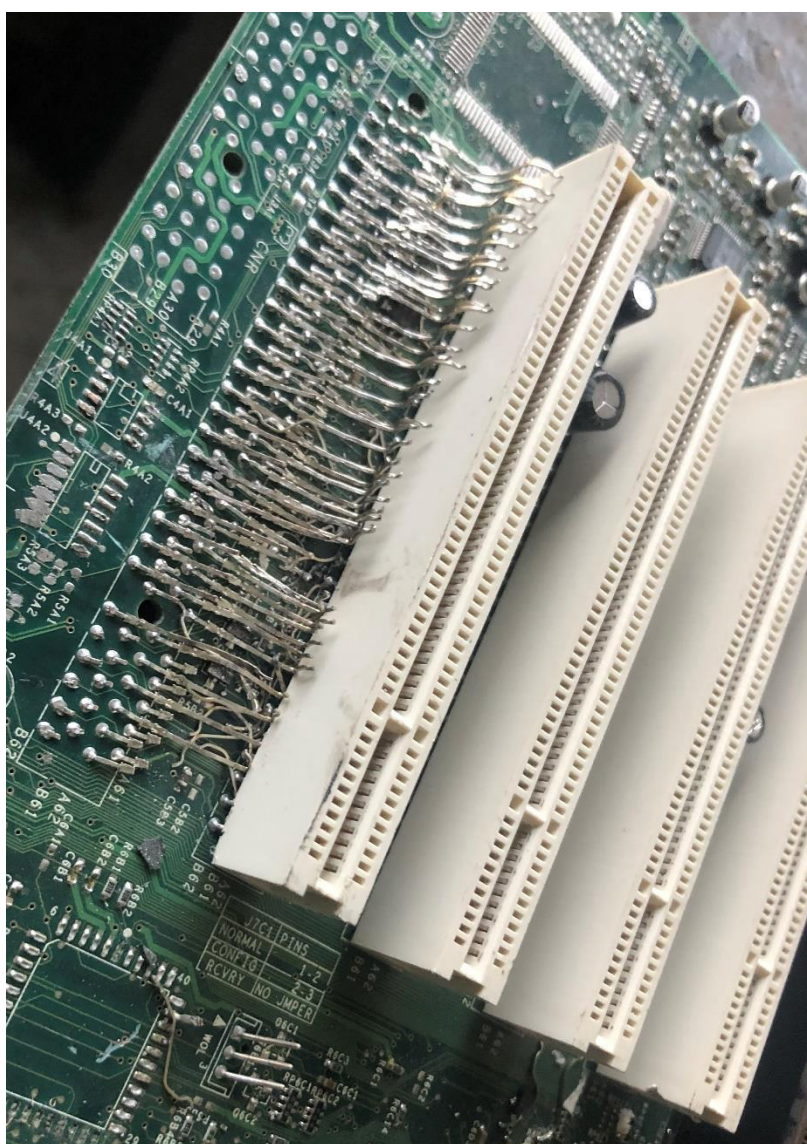


Slika 34. Prikaz prijvata matične ploče na kućište računala

Ako se promotri izgled matične ploče, možemo primijetiti da je površina matične ploče gotovo skroz prekrivena komponentama što predstavlja problem kod prijvata i učvršćivanja matične ploče. U daljnjem razvoju sustava potrebno je osmisliti prihvat matičnih ploča svih formata i osigurati da je ploča ravna, učvršćena i pravilno postavljena. Utori za prihvat na kućište računala mogli bi biti iskorišteni za prihvat matične ploče, uz uzimanje u obzir da svaki standardni i nestandardni format ima različit broj, poziciju i udaljenost utora.

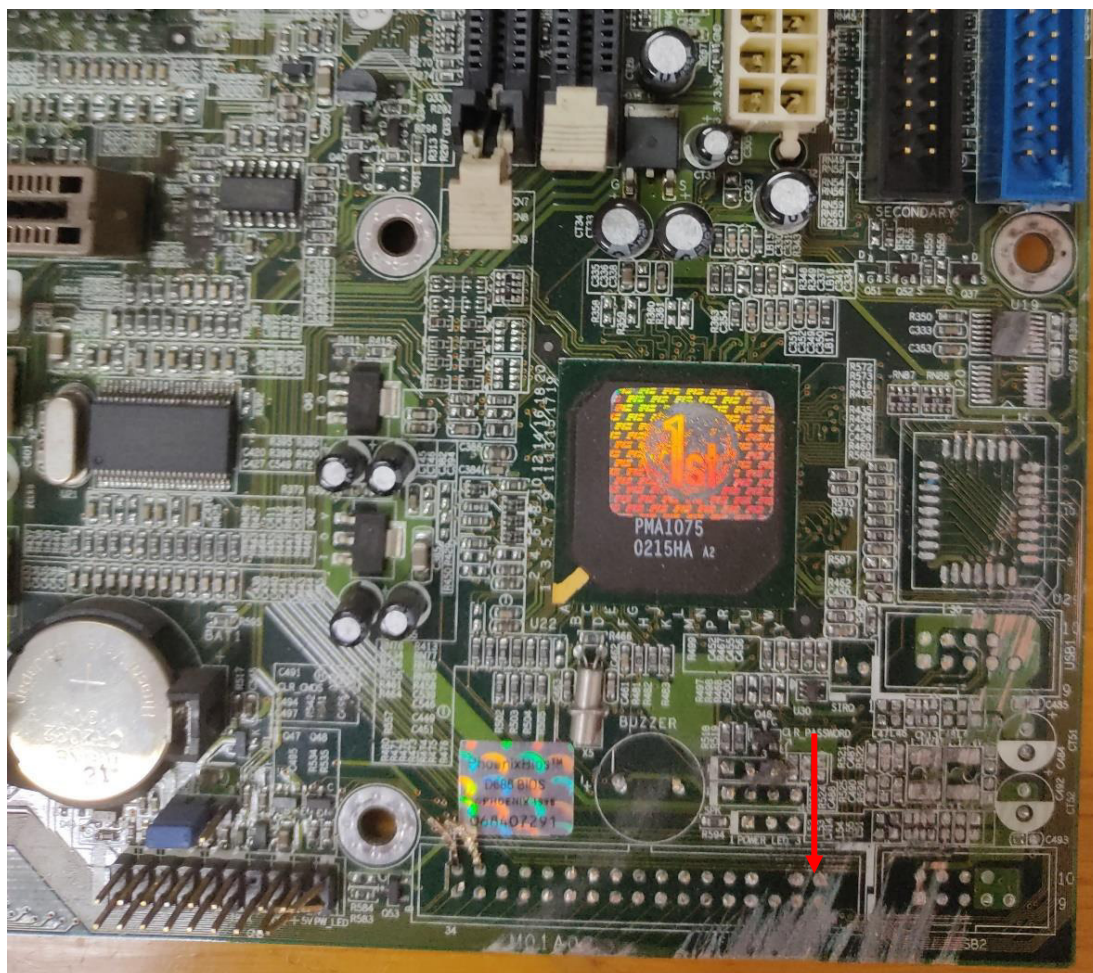
4.5. Eksperiment u laboratoriju

U laboratoriju za elemente strojeva i konstrukcija na Fakultetu strojarstva i brodogradnje izveden je eksperiment mehaničkog odvajanja komponenti s matične ploče. Cilj eksperimenta je bio pokušati izračunati vrijednost sile potrebne za prekidanje leмова za odvajanje komponenti i utvrđivanje najefikasnije metode prekidanja lemljenih spojeva. Prvi dio eksperimenta proveden je ručnim pokušajem struganja čeličnim naoštrenim dijelom. Matična ploča je bila pričvršćena za podlogu, dok je pomicanje oštrice bilo upotrebom ručne sile. Zaključeno je da se tako ne može prerezati lem jer s primijenjenom silom nije uspješno prekinut ni jedan lem, već su komponente iščupane a lemovi iskrivljeni.



Slika 35. Rezultat ručnog odvajanja komponenti

Sljedeći korak je bio utvrđivanje efikasnosti odvajanja komponenti ručnim piljenjem pilom za metal. Piljenjem su uspješno odvojene komponente, međutim tijekom procesa je došlo do oštećivanja baze matične ploče zbog pomicanja trake za pilanje. Matična ploča s oštećenjima od piljenja, pokazanih crvenom strelicom, prikazana je na slici 36.



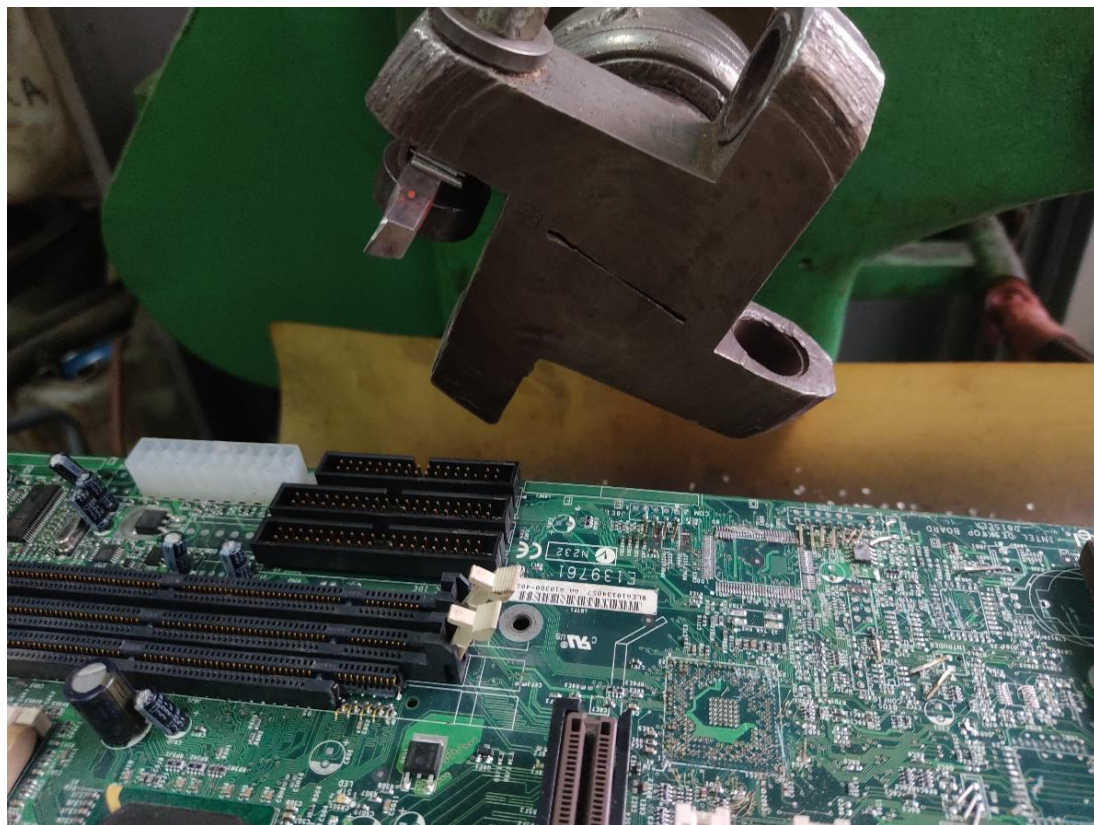
Slika 36. Pokušaj piljenja lemova

Piljenje je dalo bolji rezultat od struganja što znači da u procesu razvoja treba uključiti piljenje, uz potrebne preinake da bi se riješili problemi preciznosti i oštećivanja baze.

Zadnji dio eksperimenta izveden je korištenjem glodalice. Na pokretni dio stola pričvršćena je ispitna matična ploča, prikazano na slici 37. Na rotirajuću glavu glodalice pričvršćen je nož prikazan na slici 38.



Slika 37. Prihvat ispitne matične ploče



Slika 38. Nož prihvaćen na rotirajuću glavu glodalice

Rotiranjem glave i noža postepeno su pomicanjem stola skidani slojevi komponenti do razine ploče. Kod ovog dijela eksperimenta negativno je što je proces dugotrajan i ne može odvojiti cjelovite komponente već rotiranjem noža prvo reže komponente pa tek onda spojeve. Na slici 39. crvenom strelicom označen je smjer skidanja materijala te je vidljivo da su lemovi pravilno odrezani i baza nije oštećena, ali komponente su odrezane. Taj postupak može se primijeniti kada su komponente plastične, ali problem nastaje kada treba odvojiti komponente s opasnim elementima.

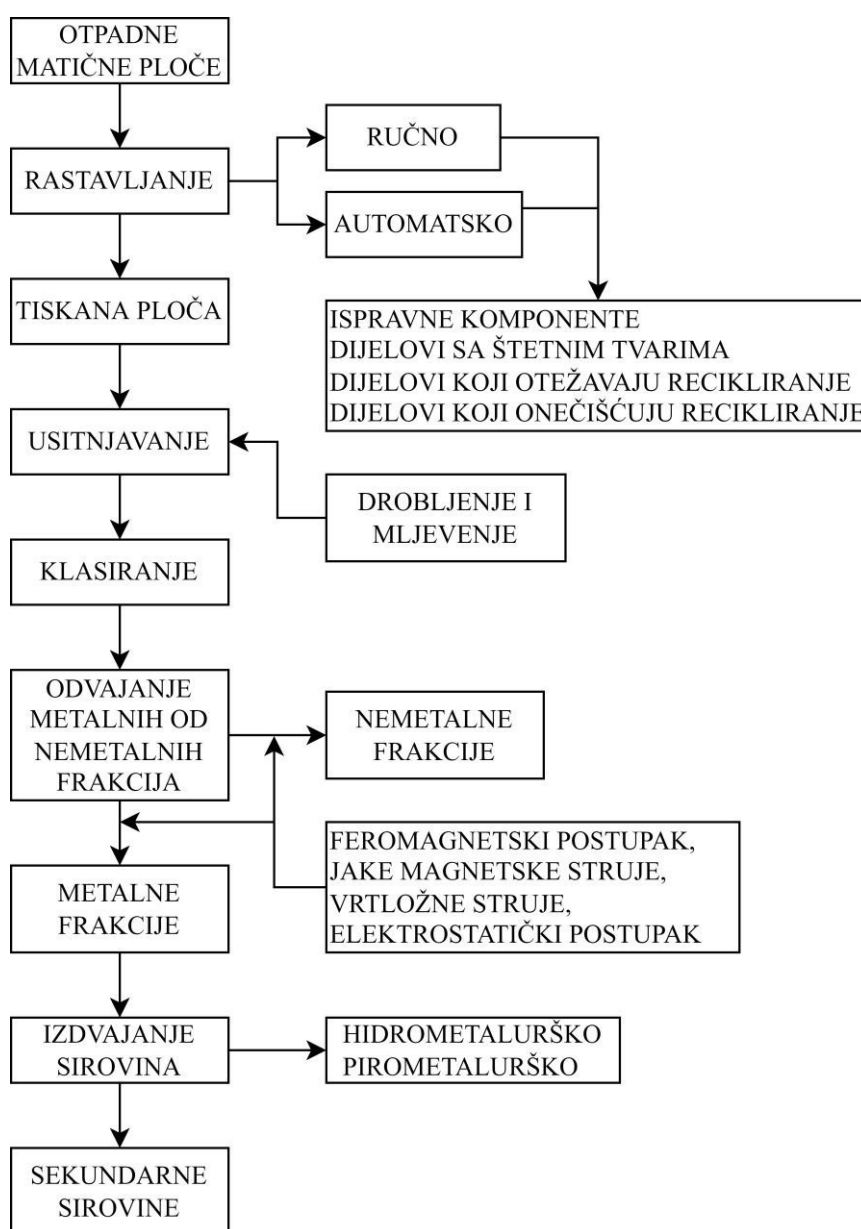


Slika 39. Rezultat eksperimenta

Nakon izvršenog eksperimenta imamo smjernice za dio koncipiranja u razvojnom procesu. Dobiven je uvid u moguće metode mehaničkog odvajanja komponenti, njihove prednosti i nedostatke. U nastavku će biti uzeti u obzir rezultati eksperimenta kod vrednovanja koncepata.

5. POSTOJEĆI NAČINI RECIKLIRANJA

Cilj recikliranja matičnih ploča je oporabiti što više sirovina na što većoj tehnološkoj razini obrade, jer niskom tehnološkom razinom obrade se gubi do 30% vrijednih sirovina, uz što manji štetni utjecaj na okoliš i zdravlje ljudi. Heterogeni sastav i složena struktura matičnih ploča otežava proces recikliranja koji se može podijeliti u tri glavne faze koje rezultiraju oporabom gotovo čistih sirovina: rastavljanje, obrada i izdvajanje sirovina. Tržišna vrijednost oporabljenih sekundarnih sirovina uvelike ovisi o njihovoj homogenosti, čistoći i stupnju dekontaminacije, zato je odabir odgovarajuće metode tijekom određenih faza recikliranja iznimno bitan. Tok procesa recikliranja prikazan je na slici 40.



Slika 40. Tok procesa recikliranja

5.1. Rastavljanje

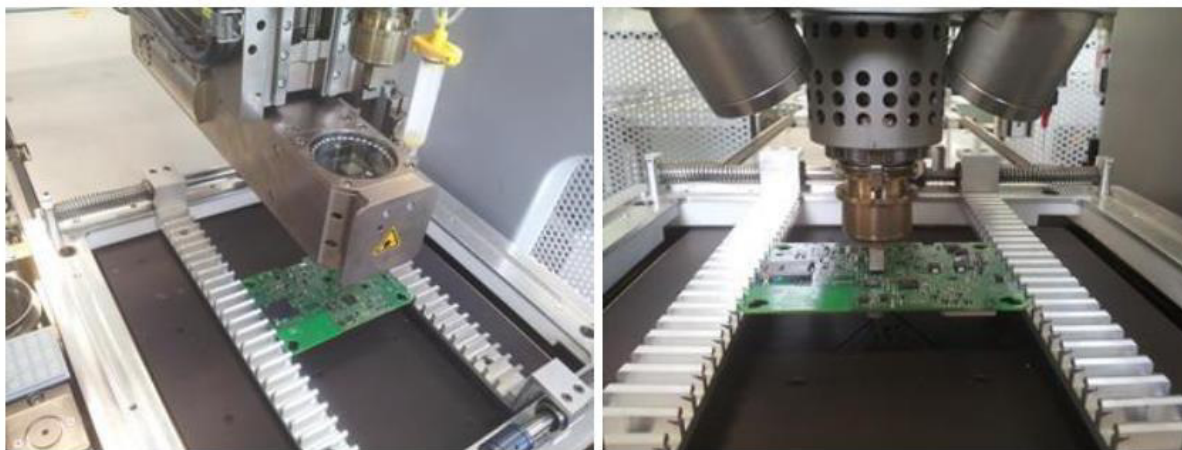
Postupak rastavljanja omogućuje odvajanje ili djelomično rastavljanje komponenti s matične ploče. Selektivno rastavljanje predstavlja važan korak u recikliranju jer potiče ponovnu upotrebu ispravnih komponenti, odvajanje dijelova sa štetnim tvarima, dijelova koji otežavaju recikliranje i dijelova koji predstavljaju onečišćenje za recikliranje ostatka proizvoda.

U manje razvijenim zemljama rastavljanje se obavlja ručno ili zagrijavanjem na temperaturu višu od tališta lema uz podvrgavanje vibracijama ili udaru, prikazano na slici 41. Tako dolazi do taljenja lema i odvajanja komponenti, nakon čega se tiskane ploče često spaljuju na otvorenom stvarajući štetne plinove i onečišćujući površinske i podzemne vode.



Slika 41. Rastavljanje zagrijavanjem u Guiyu u Kini

Sve više se razvija automatski sustav za rastavljanje komponenti. U [7] naveden je primjer robotske ruke koja korištenjem vizijskog sustava prepoznaje komponente koje je potrebno ukloniti i prilagođava koordinate komponente. Odvajanje komponente postiže se zagrijavanjem spojeva vrućim zrakom i grijačem. Izmjenom alata omogućuje se fleksibilnost odvajanja različitih elektroničkih oblika komponenata.



Slika 42. Automatsko rastavljanje matične ploče robotskom rukom, [7]

5.2. Obrada

Proces obrade uključuje proces usitnjavanja i razdvajanja metalnih od nemetalnih frakcija. Usitnjavanje se postiže djelovanjem sile mehaničkim postupcima ili topline termičkim postupcima. Mehanički postupci su zastupljeniji i smatraju se prihvatljivijima u odnosu na termičke postupke zbog ekonomičnosti, energetske efikasnosti i prihvatljivijih ispuštenih emisija u okoliš.

5.2.1. Mehanički postupci

Odnose se primarno na drobljenje, zatim usitnjavanje u mlinu, klasiranje i razdvajanje metalnih od nemetalnih frakcija. Drobljenje predstavlja prvi stupanj usitnjavanja, fizikalnog postupka smanjivanja zrna čvrstog materijala njegovim razbijanjem pomoću vanjskih sila. Osim drobljenja, usitnjavanje obuhvaća i mljevenje kao drugi tehnološki stupanj obrade koji dodatno smanjuje fragmentaciju usitnjenih čestica. Za usitnjavanje se najčešće koriste drobilice, šrederi i mlinovi čekićari.

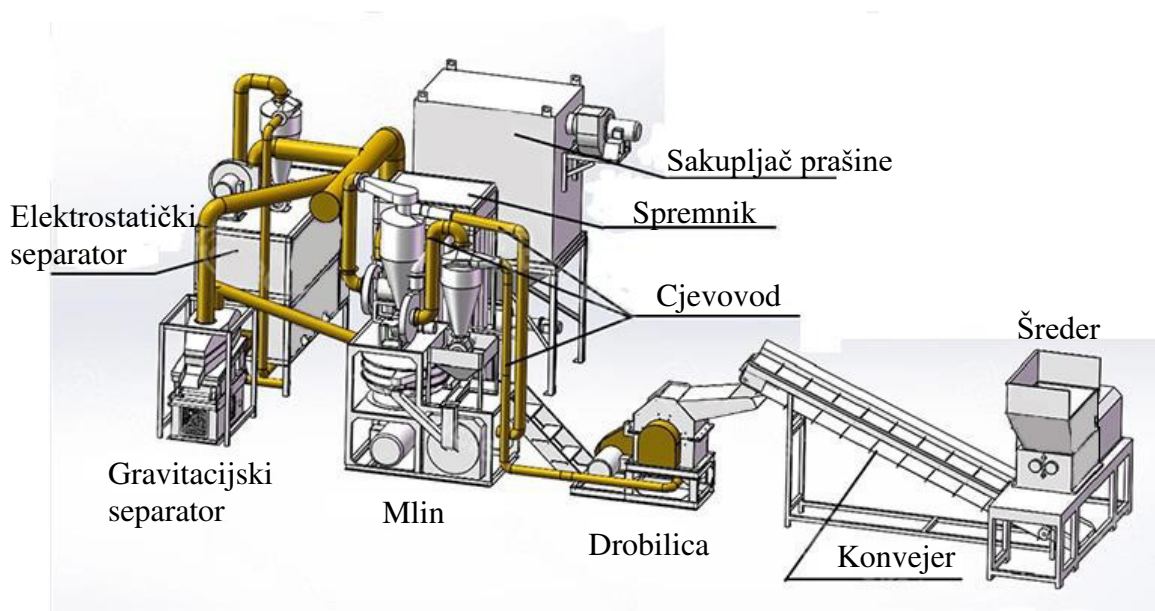


Slika 43. Rezultat usitnjavanja tiskanih ploča

Nakon postupka usitnjavanja provodi se postupak klasiranja. Klasiranje, odnosno prosijavanje, je postupak odvajanja zrnatih frakcija prema veličini i obliku, koji se može izvoditi suhim ili mokrim postupkom. Zrnate frakcije prolaze kroz otvore rešetke različitih veličina i odvaja u više različitih skupina frakcije koje prolaze kroz otvore od ostalih koje ne mogu proći kroz otvor. Klasiranje mokrim postupkom koristi razliku u brzini taloženja sitnijih i krupnijih čestica. Prosijavanje se koristi za zrna veća od 1 mm, a klasiranje u fluidu za granulacijski raspon od 4 do 0,5 mm.

Nakon klasiranja slijedi odvajanje metalnih od nemetalnih frakcija jednim od postojećih procesa ovisno o razlikovnim obilježjima materijala. Da bi odvojili laganije čestice možemo koristiti postupak propuhivanja uz vibracije, cik-cak separator, zračni vrtlog ili plivajuće-tonući postupak. Za odvajanje metalnih frakcija možemo koristiti feromagnetski postupak, odvajanje jakim magnetskim poljima, odvajanje vrtložnim strujama i elektrostatičke postupke.

Kod feromagnetskog postupka usitnjeni se otpad na pokretnoj traci prevodi preko bubnja s jakim magnetskim poljem. Čestice od feromagnetskih materijala zadržavaju se na traci, a nemagnetične čestice otpadaju s trake. Razvrstavanje vrlo jakim magnetskim poljima služi za odvajanje paramagnetskih materijala vrlo malih čestica, poput bakrenih legura, koje ostaju priljubljene uz bubanj. Razvrstavanje vrtložnim strujama izdvaja električki vodljiv od nevodljivog otpadnog materijala. Kod elektrostatskog postupka razvrstavanja usitnjene čestice se elektrostatski nabijaju i propuštaju između nabijenih ploča različitog naboja. Elektrostatski nabijeni materijali predaju elektrone elektrodi, koja ih privlači i tako odvlači od ostatka materijala. Koristi se za odvajanje iznimno malih čestica obojenih metala iz polimernog granulata.



Slika 44. Shema pogona za obradu matičnih ploča



Slika 45. Obrada matičnih ploča

5.2.2. Termički postupci

Termički postupci koriste se najčešće za dobivanje energije iz prethodno odvojene heterogene plastike. Uključuju razgradnju otpadnih polimera na njihove monomere. Najčešći termički postupci su spaljivanje, piroliza i rasplinjavanje. Termičkom obradom nastaje pepeo, emisijski plinovi i opasne tvari poput antimona, žive, kositra i halogenih spojeva, zato se koriste komore za izgaranje, spalionice, kotlovi i velika industrijska postrojenja opremljena uređajima za kontrolu emisijskih plinova i filtriranje otrovnih plinova.

Spaljivanje je bilo najčešće korištena metoda za zbrinjavanje otpadnih matičnih ploča. Vršiti se pri temperaturama od 870°C do 1200°C. Rotacijske peći su najčešće korištene za spaljivanje. Mogu obraditi široki raspon otpada koji se izbacuje iz peći gravitacijom dok se peć okreće. Međutim, prilikom spaljivanja nastaju dioksini i furani koji zagađuju okoliš i ugrožavaju zdravlje ljudi, pa se spaljivanje provodi u strogo kontroliranim uvjetima sprječavajući stvaranje opasnih plinova.

Piroliza je termokemijska razgradnja organskog materijala na povišenim temperaturama. Tijekom procesa dolazi do stvaranja plinova i ulja koji se mogu koristiti kao kemijska sirovina ili gorivo. Piroliza razgrađuje organski dio otpadnih matičnih ploča, što proces odvajanja organskih, metalnih i staklenih frakcija čini lakšim, a recikliranje održivijim. Ako je temperatura dovoljno visoka, proces pirolize rastapa lem i omogućava odvajanje komponenti s matične ploče.

Rasplinjavanjem se organski materijali pretvaraju u ugljični monoksid i vodik reakcijom sirovine na visokim temperaturama s kontroliranom količinom kisika ili pare. Sintetski plin je ujedno i gorivo ili se može koristiti kao međuprodukt za proizvodnju kemikalija ili čak izgarati za proizvodnju električne energije. Postupno rasplinjavanje uključuje pirolizu pri 550°C i visokotemperaturno rasplinjavanje na temperaturama višim od 1230°C. Određena količina broma sadržana u otpadu pretvara se u pepeo pri spaljivanju ili ugljen pri rasplinjavanju, dok se većina pretvara u plinove izgaranja ili u sintetski plin gdje se brom može obnoviti korištenjem odgovarajućih sustava za mokro ispiranje.

5.3. Izdvajanje sirovina

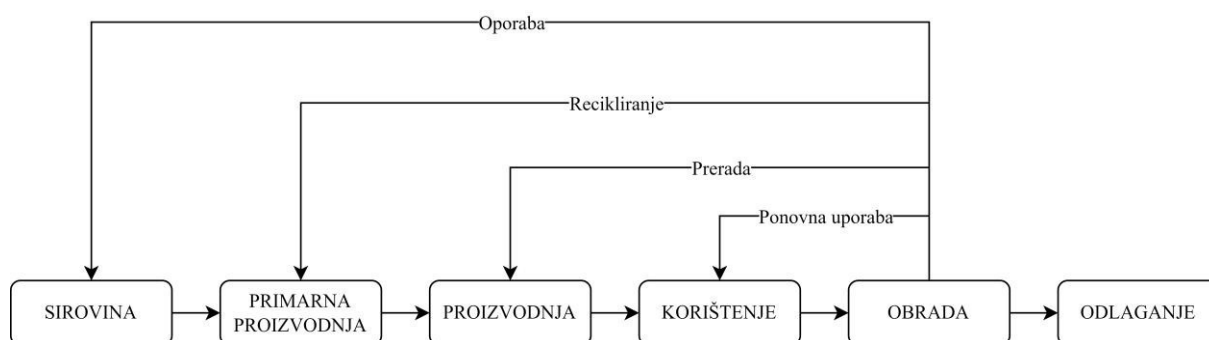
Izdvajanje sirovina uključuje metalurške procese, najčešće hidrometalurške i pirometalurške kojima se metalni prahovi obrađuju te dobivaju gotovo čiste sekundarne sirovine. Hidrometalurgija i pirometalurgija su dvije glavne grane industrijske kemije. Oba procesa su važna za izdvajanje metala i nazivaju se ekstrakcijskim metalurškim procesima. Ključna razlika između hidrometalurgije i pirometalurgije je u tome što se u hidrometalurgiji koristi otopina za izdvajanje metala iz rude, koncentrata, recikliranog ili otpadnog materijala, dok se u pirometalurgiji koriste visoke temperature.

Hidrometalurgija uključuje izluživanje metala djelovanjem otopine, odvajanje otopine od čvrstog ostatka, koncentriranje i pročišćavanje otopine i selektivno taloženje metala ili čistoga metalnoga spoja iz otopine. Za izluživanje se mogu koristiti: voda, anorganske kiseline, lužine, otopine soli, klorna voda i hipoklorit, a najčešće se primjenjuje sumporna kiselina. Za matične ploče koriste se cijanidi, halidi, tioureja i tiosulfati. Odvajanje otopine se odvija dekantiranjem, centrifugiranjem ili filtriranjem. Koncentriranje i pročišćavanje otopine je adsorpcijom na aktivnom ugljenu ili sorpcijom na ionskim izmjenjivačima ili ekstrakcijom otapalima. Taloženje se događa procesom kristalizacije uz namještanje temperature i koncentracije. Ozbiljan problem je to što hidrometalurški procesi proizvode puno otrovnih otpadnih voda koje sadrže cijanide ili halide, što je štetno za okoliš. Također otapala poput tioureje i tiosulfata imaju nisku stabilnost, visoku cijenu i potrošnju reagensa za ekstrakciju.

Pirometalurgija za izdvajanje i pročišćavanje metala upotrebljava visoke temperature u kojima se odvijaju kemijske reakcije među plinovima, krutim tvarima i rastaljenim materijalima u odsutnosti zraka ili prisutnost inertne atmosfere. Upotrebom procesa pirometalurgije mogu se dobiti proizvodi crne i obojene metalurgije poput željeza, čelika, bakra, nikla, olova, cinka, antimona i žive. Iako je pirometalurgija slična spaljivanju, glavna razlika je to što je svrha spaljivanja smanjenje volumena otpada uz djelomično iskorištavanje topline za dobivanje energije, a pirometalurgija je usmjerena na povrat sirovina. Izgaranje stvara velike količine toksičnih spojeva i pepeo koji treba pravilno odlagati.

Metalurška industrija se želi odvojiti od pirometalurških procesa zbog njihove velike potrošnje energije i činjenice da metali moraju proći kroz dodatne procese kako bi proizveli čišće rezultate. Također, hidrometalurške tehnike recikliranja su točnije, jednostavnije, vrlo predvidljive i lako kontrolirane.

Na temelju prethodne analize može se zaključiti da tijekom otpadnih matičnih ploča ovisi o dostupnim metodama zbrinjavanja i iskorištavanja izvora sekundarnih sirovina. Nakon korištenja sve odbačene matične ploče postaju dio EE otpada te se dio komponenata može ponovno upotrijebiti, određeni dijelovi preraditi, reciklirati i oporabiti. Ovisno o postupku obrade, dijelovi i njihovi prerađeni oblici, vraćaju se u odgovarajuće faze životnog vijeka proizvoda, dok se preostali neprerađeni dijelovi odgovarajuće odlažu. Tok sirovina u životnom vijeku proizvoda prikazan je na slici 46.



Slika 46. Tok sirovina u životnom vijeku proizvoda, [8]

5.4. Proizvodi dostupni na tržištu

Od postojećih proizvoda za uklanjanje komponenti s matičnih ploča na tržištu je dostupan samo stroj prikazan na slici 47. Uklanjanje komponenti je automatizirano i ima uključene sustave za filtriranje nastalih opasnih plinova. Matične ploče se postavljaju unutar bubnja koji pokreće elektromotor preko remena. Bujanj se zagrijava što dovodi do otapanja leмова i odvajanja komponenti. Odvojene komponente prolaze i ispadaju kroz rešetke na bubnju, dok preostale tiskane ploče ostaju unutar bubnja. Nakon odvajanja komponenti bubanj se otvara i iz njega se uklone preostale tiskane ploče.

Kapacitet stroja za odvajanje komponenti s matičnih ploča je od 200 do 500 kg/h s približno potrebnim vremenom od 3 sekunde po matičnoj ploči. Temperatura zagrijavanja je automatski kontrolirana, odvojene komponente nisu oštećene i za odvajanje nije ugroženo zdravlje i sigurnost ljudi. Plinovi nastali tijekom procesa odvajanja ulaze u sustav za filtriranje prikazanim na slici 48. Matične ploče koje se ubacuju u bubanj i odvojene komponente i tiskane ploče nakon procesa odvajanja prikazane su na slici 49.

Na tržištu ne postoje uređaji koji isključivo mehaničkim putem odvajaju komponente s matičnih ploča.



Slika 47. Stroj za uklanjanje komponenti s matičnih ploča



Slika 48. Uključeni sustavi za filtriranje opasnih plinova unutar bubnja



Slika 49. Odvojene komponente i tiskane ploče

6. KONCIPIRANJE

Faza koncipiranja uključuje prepoznavanje funkcija i zahtjeva proizvoda. Funkcija daje opis zadatka koji proizvod, njegov podsustav ili komponente moraju izvršiti, dok lista zahtjeva daje pregled potrebnih funkcija koje proizvod mora imati i smjernice za razvoj. Tijekom faze koncipiranja povezuju se tokovi signala, materijala i energije između funkcija, daju moguća rješenja potrebnih funkcija te generiraju i vrednuju koncepti kroz prikaz funkcijske strukture, morfološke matrice i više različitih koncepata.

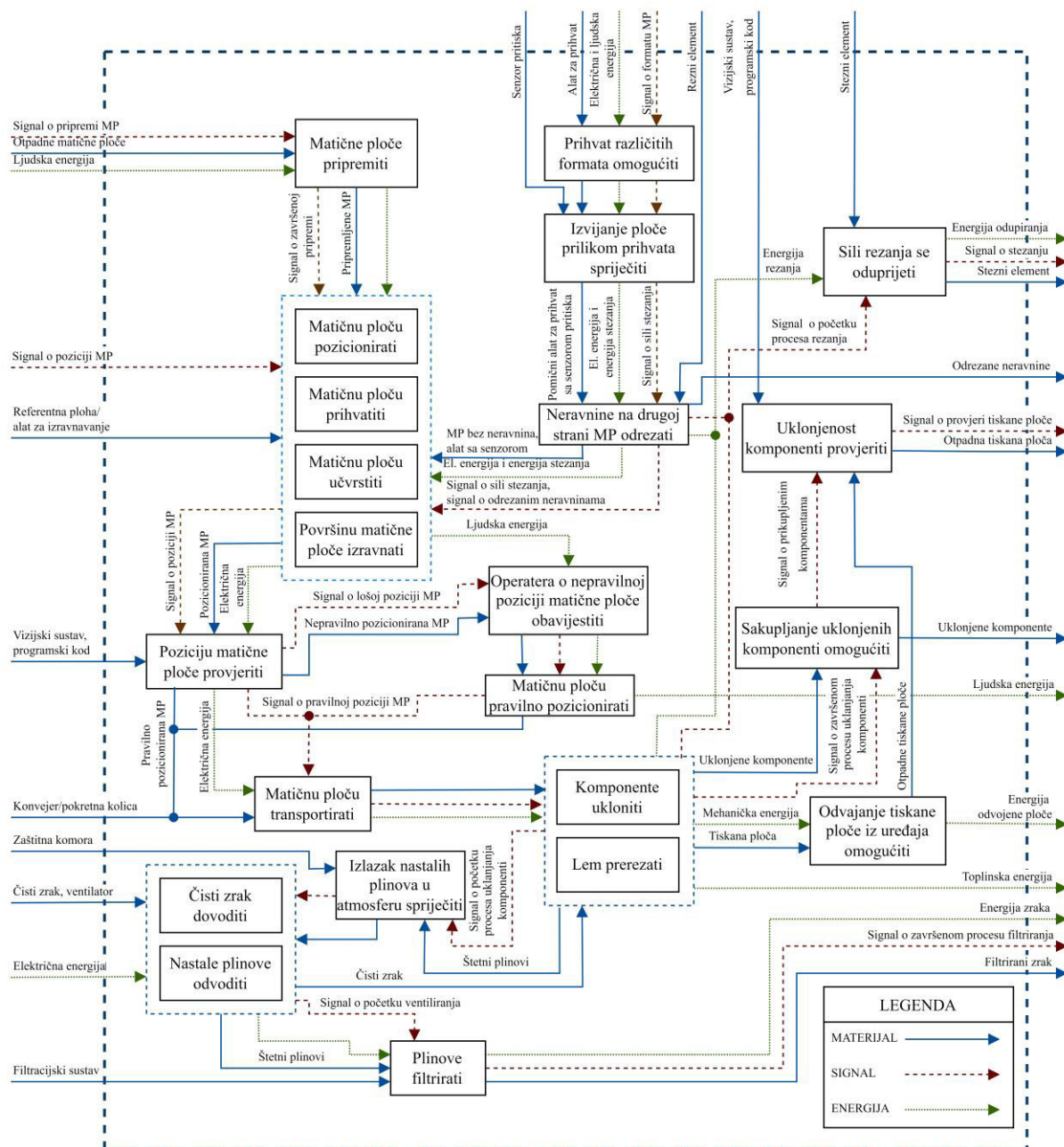
6.1. Lista zahtjeva

U listi zahtjeva navedeni su zahtjevi koje uređaj mora zadovoljiti, temeljeni na uvjetima zadatka i pretpostavkama o otpadnim matičnim pločama.

- Površina otpadnih matičnih ploča često nije ravna zbog izvijanja uslijed toplinskih djelovanja- potrebno je osigurati da se površina matične ploče kod prihvata izravna kako kod uklanjanja komponenti ne bi došlo do odsijecanja dijela tiskane ploče
- Matične ploče su raznih formata i dimenzija- potrebno je omogućiti prihvata i učvršćivanje svih formata i dimenzija matičnih ploča
- Rezanje lemova i uklanjanje komponenti uzrokuje ispuštanje štetnih plinova- kod razvoja uređaja potrebno je voditi računa o štetnim plinovima koji nastaju, njihovom odvođenju u filtracijski dio i dovođenje čistog zraka
- Kod mehaničkog odvajanja komponenti može doći do oštećivanja komponenti- nakon procesa uklanjanja sve odvojene komponente se trebaju moći skupiti i maknuti iz daljnjeg procesa, komponente je potrebno što manje oštetiti uz napomenu da se uklonjene komponente neće ponovno iskoristiti
- Štetni plinovi zagađuju okoliš i ugrožavaju zdravlje i sigurnost ljudi- kod razvoja uređaja potrebno je voditi računa o sigurnosti ljudi i predvidjeti da će se nastali plinovi odvoditi iz sustava i dalje obraditi do razine ekološki prihvatljive za ispuštanje u atmosferu
- Postavljanje matičnih ploča u uređaj se može odvijati ručno ili automatski- kod razvoja nije određen način postavljanja matičnih ploča na uređaj
- Potrebno je razviti poluautomatski ili automatski sustav sa što većom produktivnosti, uz naglasak na kompaktnoj, jednostavnoj izvedbi uz lagano održavanje
- Matične ploče s donje strane mogu imati neravnine koje je potrebno ukloniti

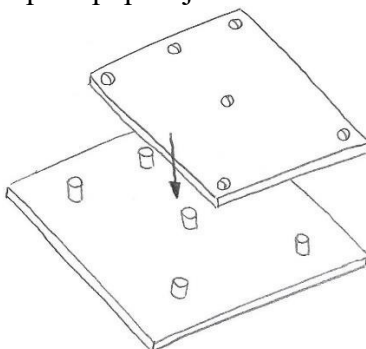
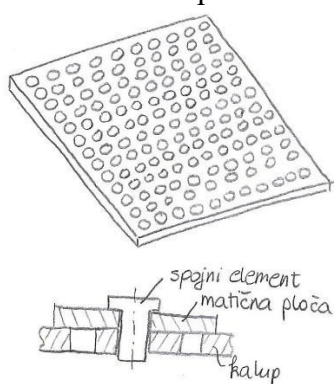
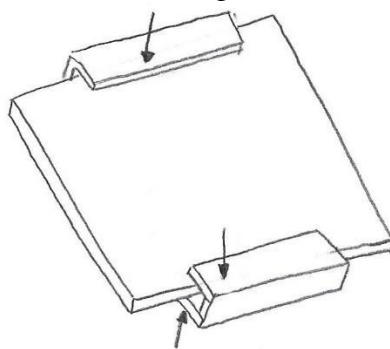

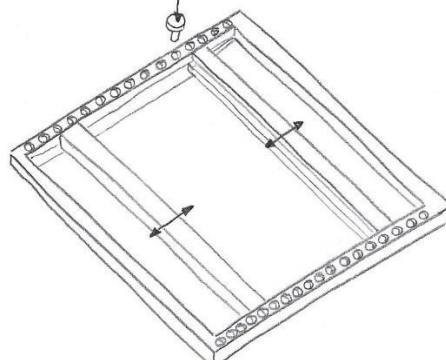
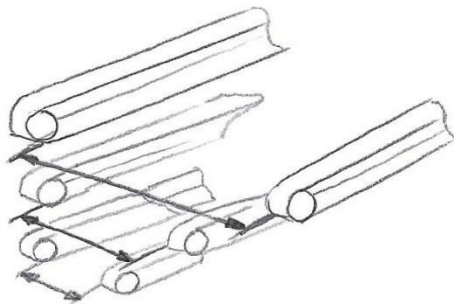
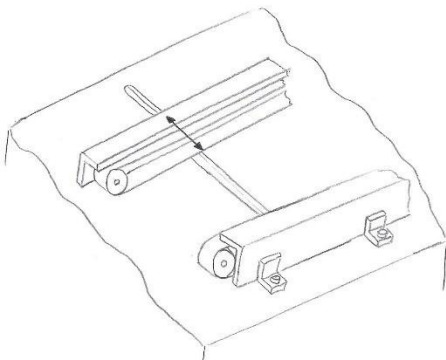
6.2. Funkcijska struktura

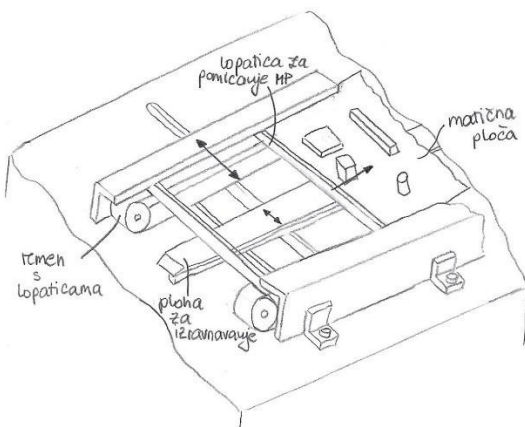


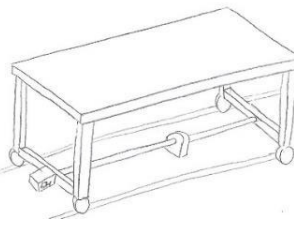
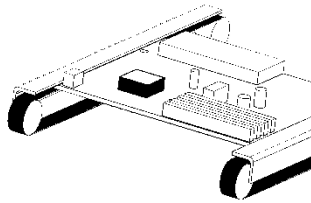
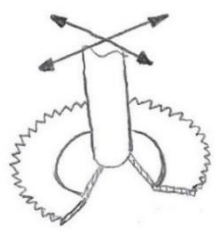

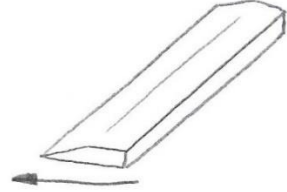
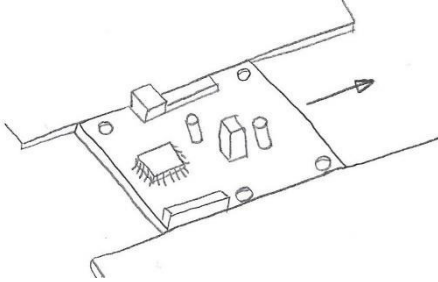
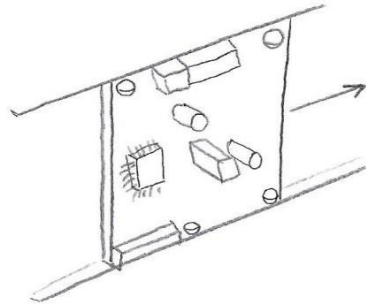
Na slici 50. prikazana je funkcijska struktura sa svim pripadajućim funkcijama povezanim tokovima materijala, energije i signala. Sva moguća rješenja prikazanih funkcija prikazana su u poglavlju 6.3 Morfološka matrica.

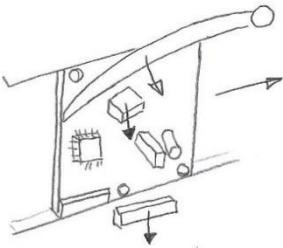
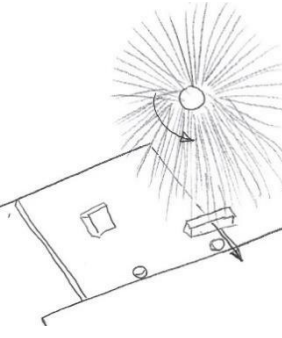
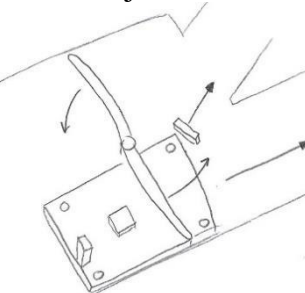
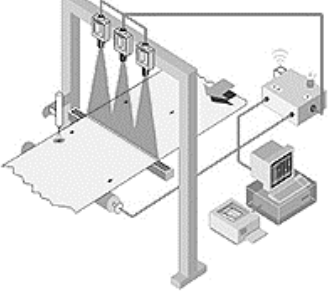

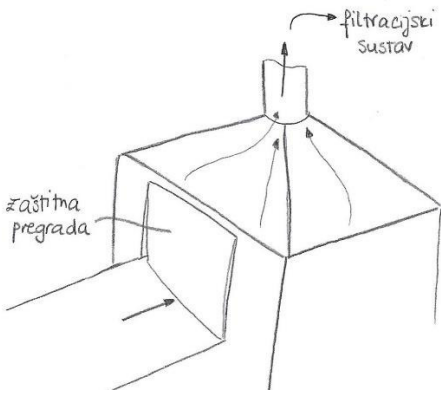
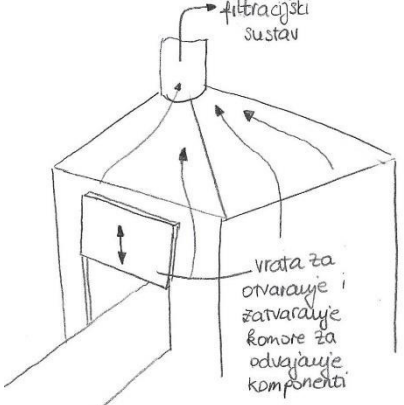


Slika 50. Funkcijska struktura uređaja za uklanjanje komponenti s matične ploče

6.3. Morfološka matrica

Funkcija	Rješenje	
Matičnu ploču prihvatiti/ učvrstiti	<p>Kalup s ispupčenjima za utore MP</p> 	<p>Ploča s rupama</p>  <p>spojni element matična ploča kalup</p>
	<p>Stega</p> 	<p>Vakuumska stega</p> 
Prihvat različitih formata omogućiti	<p>Pomični kalup</p> 	<p>Više traka za prihvat MP</p> 
	<p>Pomična stranica konvejera</p> 	

<p>Površinu matične ploče izravnati</p>	<p>Ploha za izravnavanje</p> 		<p>Vakuumska stega</p> 
<p>Matičnu ploču transportirati</p>	<p>Konvejer</p> 	<p>Pokretna kolica</p> 	<p>Vodilice</p> 
<p>Komponente ukloniti/ lem prerezati/ neravnine na drugoj strani MP odrezati</p>			
<p>Matičnu ploču pozicionirati</p>	<p>Horizontalno</p> 		<p>Vertikalno</p> 

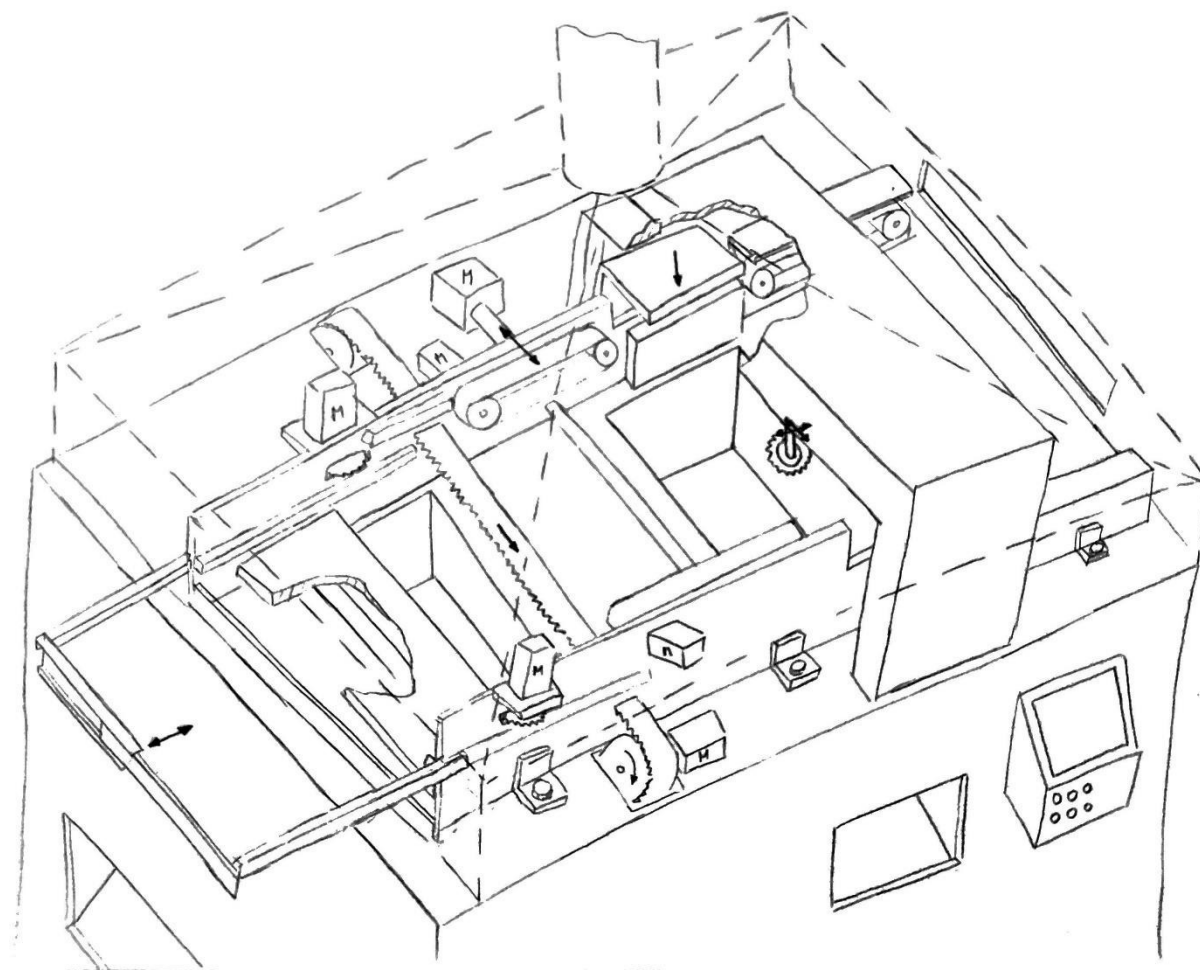
<p>Sakupljanje uklonjenih komponenti omogućiti</p>	<p>Gravitacija</p> 	<p>Četka</p> 	<p>Struja zraka</p> 
<p>Poziciju matičnih ploča provjeriti/ uklonjenost komponenti provjeriti</p>	<p>Vizijski sustav</p> 		<p>Operater</p> 
<p>Izlazak nastalih plinova u atmosferu spriječiti</p>	<p>Zaštitna pregrada</p>  <p>filtracijski sustav</p> <p>zaštitna pregrada</p>		<p>Pomična vrata</p>  <p>filtracijski sustav</p> <p>vrata za otvaranje i zatvaranje komore za odvajanje komponenti</p>

6.4. Koncepti

Na osnovu predloženih rješenja iz morfološke matrice sastavljena su 2 koncepta. U nastavku će biti prikazani kreirani koncepti te opisani načini rada. Proces kreiranja koncepata je iterativan i može doći do promjena tijekom detaljiranja i odabira za konstrukcijsku razradu.

6.4.1. Koncept I

U konceptu I prikazanom na slici 51. nalazi se sustav s pokretnom stranicom konvejera uz početno rezanje komponenti po rubu ploče s rotirajućom kružnom pilicom i rezanje neravnina s donje strane ploče tračnom pilom.



Slika 51. Koncept I

Matična ploča se naslanja na vodilice na stranicama konvejera i gura s „ladicom“ koja ulazi u uređaj, širi se i skuplja ovisno o položaju stranica konvejera. Nakon što se odrežu komponente po rubu matične ploče i uklone neravnine s donje strane, matična ploča se može prenositi remenskim prijenosom do dijela za stezanje. Stezanje matične ploče između pomične gornje čeljusti i podloge moguće je na prethodno očišćenom rubu matične ploče. Stezanjem omogućujemo prihvat matične ploče i osiguravamo odupiranje sili rezanja.

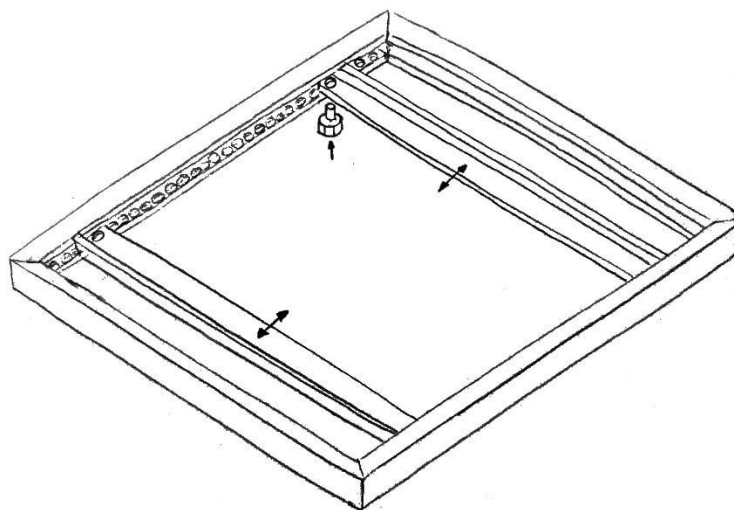
Proces rezanja lema i uklanjanja komponenti se odvija s kružnim pilama pokretnim u dva smjera. Pile prolaze po površini matične ploče i režu lem, dok odvojene komponente padaju u prostor ispod, koji kosinom odvodi komponente izvan uređaja i omogućuje njihovo sakupljanje. Nakon završetka procesa rezanja preostala tiskana ploča nastavlja remenskim prijenosom i izlazi kroz otvor uređaja.

Cijeli prostor uređaja je zatvoren kako bi se osiguralo da štetni plinovi koji nastanu ne izađu u okoliš, već se odvede do filtracijskog sustava. Ulazak i izlazak matičnih ploča iz uređaja je prekriven savitljivom pregradom.

Predviđena je ugradnja vizijskog sustava na ulazu u uređaj, koji bi mjerio dimenzije postavljane matične ploče i ovisno o izmjerenim dimenzijama davao naredbu za pomicanje stranice konvejera. Za mjerenje udaljenosti između stranica konvejera postavio bi se senzor. Cijeli sustav bi trebalo programirati i automatizirati. Također na izlasku iz uređaja, odnosno dijela za rezanje, moguće je nastaviti pomični konvejer i postaviti vizijski sustav za kontrolu uspješnosti procesa uklanjanja komponenti s matičnih ploča.

6.4.2. *Koncept II*

Koncept II, prikazan na slici 53., zamišljen je kao zatvorena komora koja ima vrata koja se zatvaraju tijekom procesa rezanja i otvaraju nakon što je zrak sa štetnim plinovima otišao u filtracijski sustav. Matična ploča se postavlja i prihvaća na pomični kalup, prikazan na slici 52., koji pomicanjem stranica omogućava prihvat različitih formata matičnih ploča. S donje strane kalupa izbušene su rupe ovisno o potrebnim dimenzijama za prihvat, kao i na pomičnoj stranici, tako da se vijčanim spojem osigurava prihvat matične ploče.

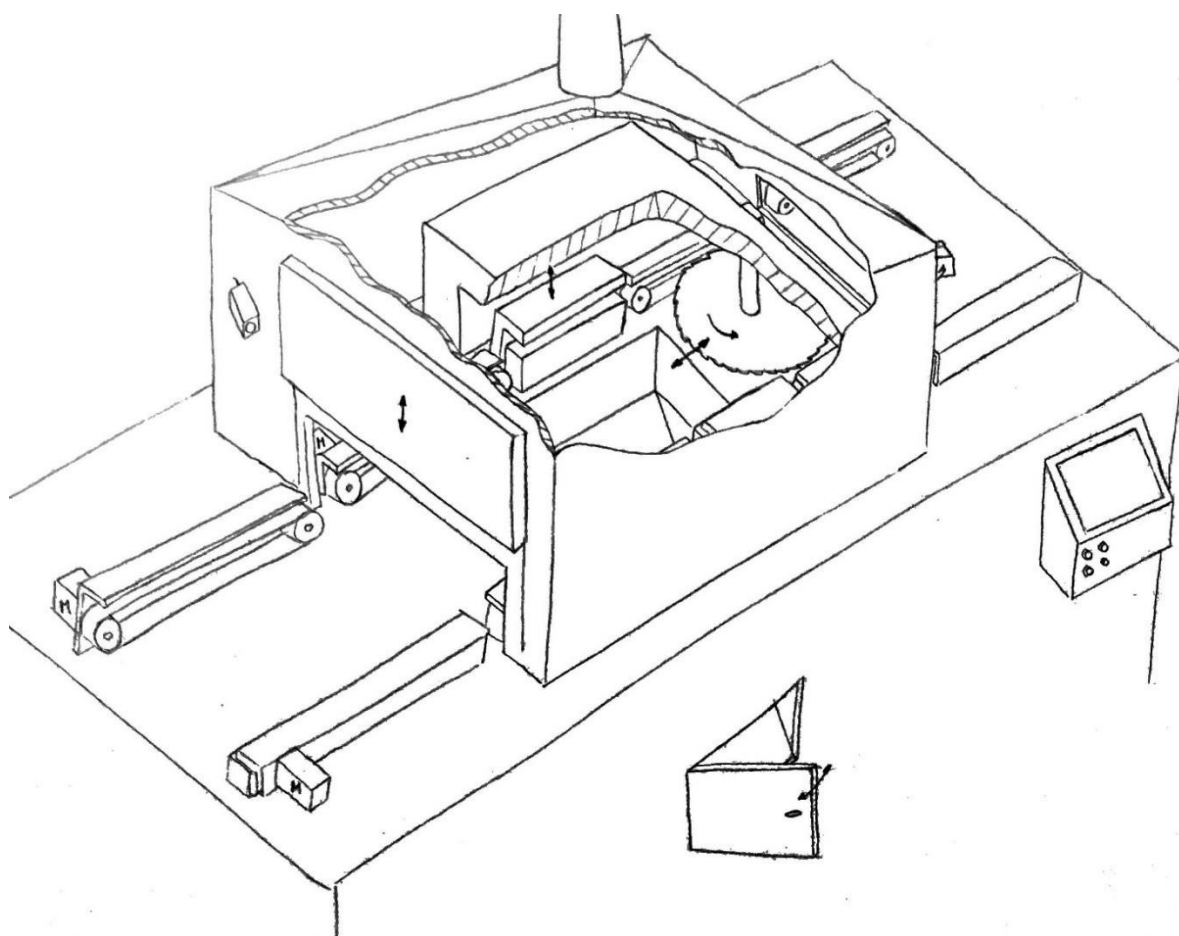


Slika 52. Pomični kalup za prihvat različitih formata matične ploče

Kalup se postavlja na remenski prijenos koji otvaranjem vrata komore gura matičnu ploču na remenski prijenos unutar komore za rezanje. Remenski prijenos se zaustavlja kada kalup većim dijelom dođe do podloge gdje se spuštanjem gornje čeljusti osigurava prihvat kalupa. Proces rezanja započinje linearnim pomicanjem kružne pile koja piljenjem odvaja komponente koje potom padaju u šupljinu ispod nakon čega kosinom dolaze do vrata koja se otvaraju kad je potrebno odrezane komponente ukloniti iz uređaja. Kako bi se stezni element i remenski prijenos zaštitili od uklonjenih komponenti, predviđeno je postavljanje pregrade.

Nakon završetka procesa rezanja i uklanjanja štetnih plinova iz komore, otvaraju se vrata i kalup izlazi te se pomoću vizijskog sustava kontrolira uspješnost procesa uklanjanja komponenti s matične ploče. Ako je proces rezanja neuspješan onda se operatera obavještava i matična ploča treba ponoviti proces rezanja.

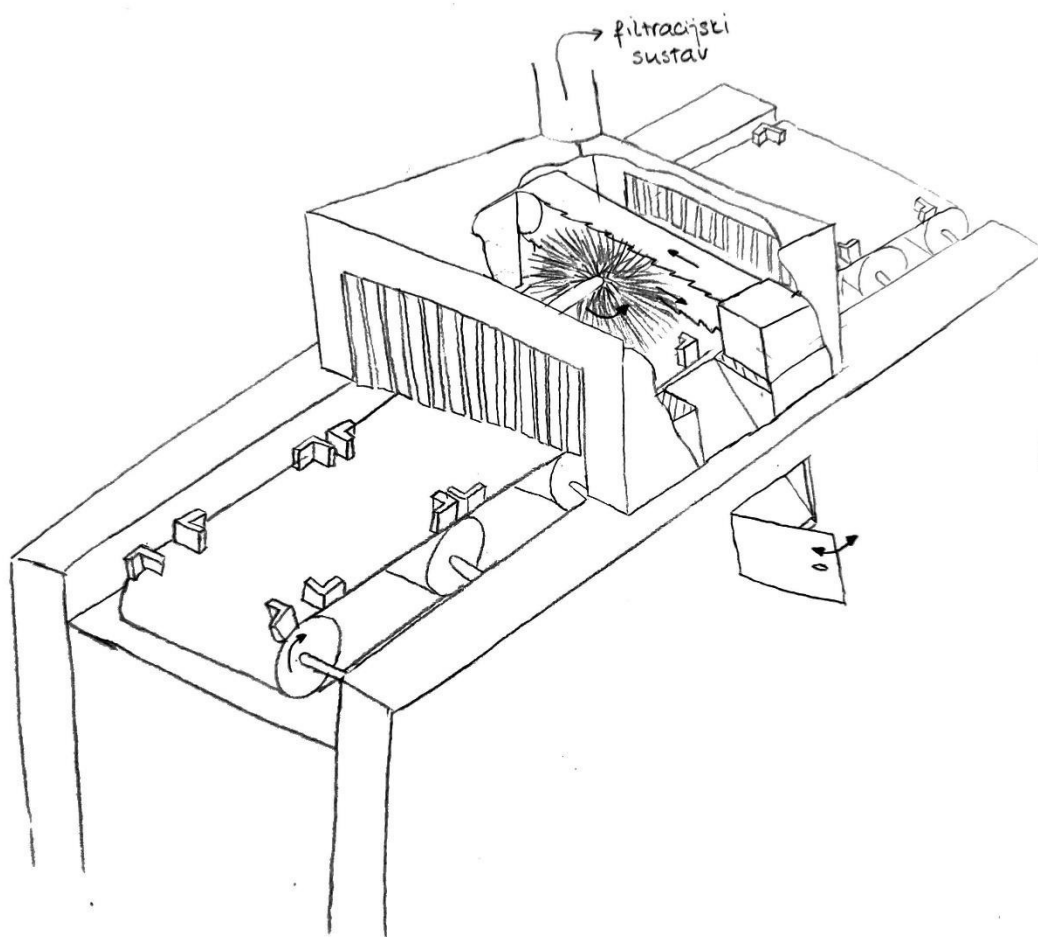
Upotreba kalupa usporava proces i zahtijeva prisutnost operatera, ali rješava problem prihvata različitih formata matičnih ploča i prihvata ploče pri procesu rezanja. Zbog postojanja samo jedne kružne pile, proces rezanja bi trebalo ponoviti i za drugu stranu ploče.



Slika 53. Koncept II

6.4.3. Koncept III

Koncept III, prikazan na slici 54., sastoji se od konvejera s ugrađenim graničnicima koji služe za prihvat vakuumske stega na konvejer, tračne pile i rotirajuće četke. Vakuumska stega s baterijom i kompresorom za postizanje vakuuma ima ulogu kalupa na koji se prethodno postavi matična ploča te se onda prihvaćena matična ploča zajedno s vakuumskom stegom stavlja na konvejer. Ulaskom u komoru, odvajanje komponenti se odvija piljenjem tračnom pilom, dok rotirajuća četka odvojene komponente ubacuje odvojeni prostor zatvoren vratima za periodičko uklanjanje odvojenih komponenti. Zrak se iz komore odvodi u filtracijski sustav gdje se uklanjaju čestice opasne po zdravlje ljudi do razine prihvatljive za ispuštanje u atmosferu.

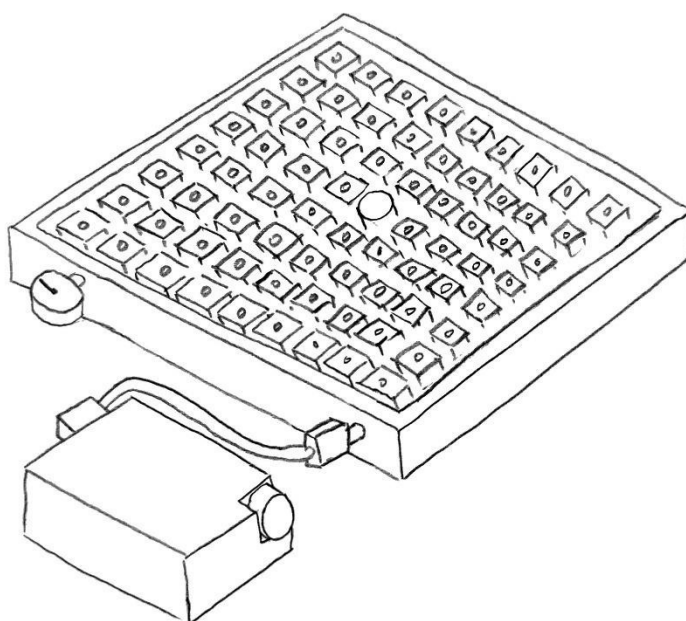


Slika 54. Koncept III

Vakuumska stega je zamišljena kao spojeni sklop baterije, pumpe i ploče za prihvat koji se zajedno stavljaju između graničnika na konvejeru i dodatno osiguravaju od podizanja uslijed djelovanja sile piljenja. Pri dolasku do krajnjeg bubnja konvejera vakuumska stega izlazi s konvejera prelaskom trake i graničnika preko bubnja. Dimenzije vakuumske stega odgovaraju

dimenzijama najveće standardne matične ploče za prihvat, tako da je omogućen prihvat svih standardnih formata matične ploče. Također, velike dimenzije prihvata omogućavaju istovremeni prihvat više manjih formata ploča, ako se na ploči nalazi više vakuumskih sisaljka.

Kako bi se riješio problem iskrivljenosti otpadnih matičnih ploča, na sredinu vakuumske stege je predviđeno postavljanje ispupčenog dijela na koji se naslanja matična ploča i operater pritiskom ploče osigurava prihvat na vakuumsku stegu i ispravljanje iskrivljenih dijelova ploče. Prihvat ploče se ograničava ovisno o potrebnim dimenzijama gumenom brtvom kako bi neravnine s donje strane ploče mogle prionuti u materijal ne ometajući tako postizanje prihvata. Na slici 55. prikazana je vakuumska pumpa i ploča za prihvat s ispupčenjem na sredini.



Slika 55. Vakuumska pumpa s prihvatom

Za predobradni dio procesa, prije postavljanja stege na konvejer i početka procesa odvajanja komponenti, potrebno je da operater ili robotski sustav provjeri postoje li na donjoj strani ploče veća ispupčenja te ih onda ukloniti prije postavljanja na vakuumsku stegu. Također, za korištenje uređaja potrebno je prethodno odvojiti velike komponente matične ploče poput hladnjaka koji se može odvojiti ručno jer nije spojen lemljenjem na ploču.

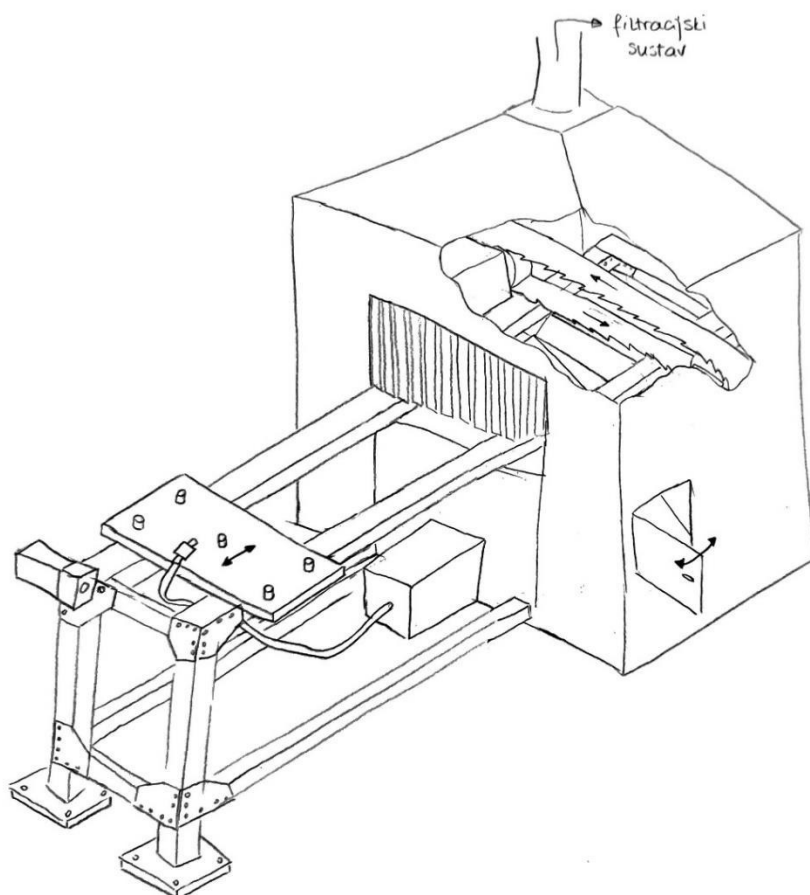
Kako bi se uklonile neravnine s donje strane ploče potrebno je ponoviti proces prihvata ploče na vakuumsku stegu i piljenje, samo s okrenutom pločom.

6.4.4. Koncept IV

Koncept IV, prikazan na slici 56., sastoji se od tračne pile za rezanje, komore, linearno pokretljive ploče na koju se prihvaća vakuumska stega i vakuumske pumpe koja se spaja na ploču za prihvat.

Pošto proces postavljanja matične ploče uključuje pripremu donje strane ploče, postavljanje zone prihвата na ploči, zatvaranje utora za prihvat na kućište matičnih ploča, ideja koncepta IV je da se poveća produktivnost i smanji broj potrebnih vakuumskih stega i pumpi. Tako je za ovaj proces uklanjanja komponenti s matične ploče potrebno imati dvije ploče za prihvat vakuumom, jedna koja ide na proces odvajanja komponenti, dok se na drugu za to vrijeme postavlja nova matična ploča. Nakon odvajanja komponenti ploča se vraća na početni položaj, uklanja se vakuumska stega s preostalom tiskanom pločom te prihvaća pripremljena vakuumska stega s prihvaćenom matičnom pločom. Uklonjene komponente padaju u posudu ispod te se mogu onda naknadno izvaditi iz uređaja.

Neravnine s donje strane matične ploče se uklanjanju ponavljanjem istog procesa samo s okrenutom matičnom pločom. Operater nakon procesa kontrolira uklonjenost komponenti s matične ploče.



Slika 56. Koncept IV

6.5. Vrednovanje koncepata

Za vrednovanje koncepata i ocjenjivanje odabrani su kriteriji kojima su dodijeljeni težinski faktori od 1 do 10, ovisno o važnosti kriterija za daljnji razvoj i zahtjeve uređaja. Težinski faktor 1 označuje da je kriterij male važnosti, a faktor 10 da je kriterij iznimno važan za postizanje željenog rada uređaja. Za svaki od određenih kriterija, dodijeljena je ocjena od 1 do 5 za svaki koncept, pri čemu ocjena 1 označuje da kriterij nije uopće zadovoljen, a ocjena 5 da je kriterij u potpunosti zadovoljen.

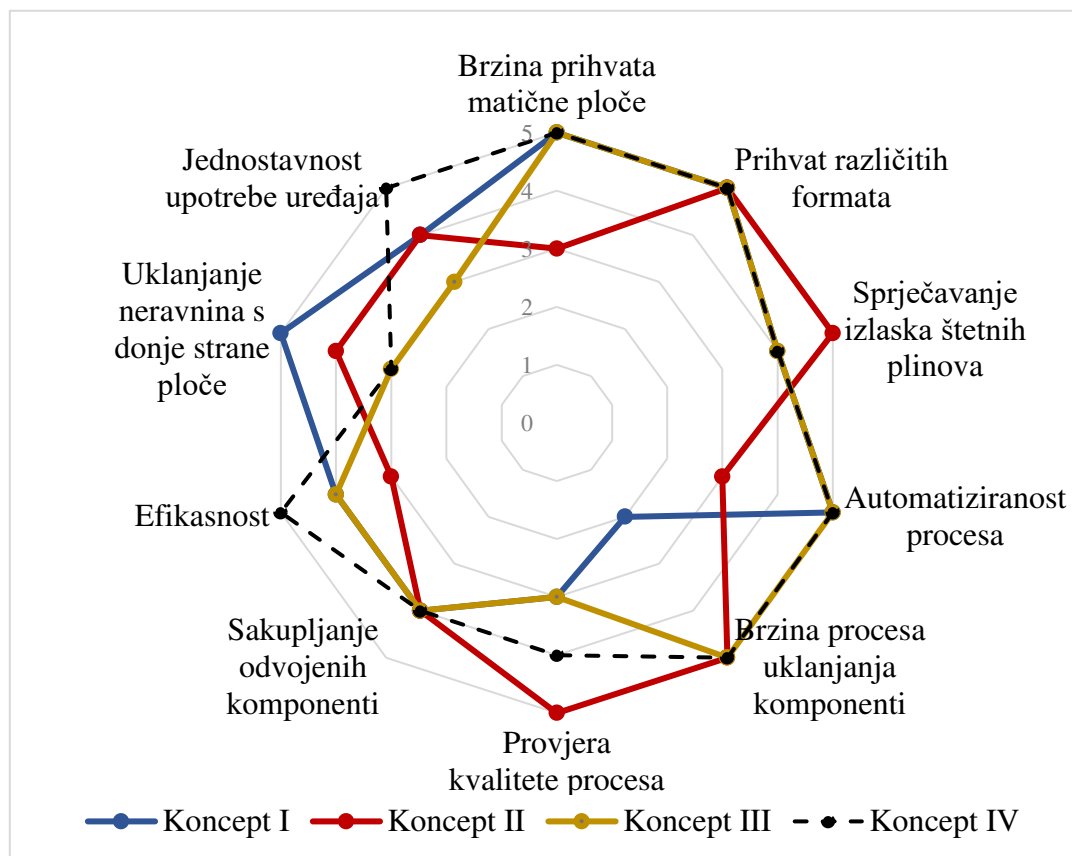
Suma ocjena se računa na način da se zbrajaju pomnožene vrijednosti težinskog faktora i dodijeljene ocjene za svaki kriterij, tako da važnije funkcije s većim težinskim faktorom imaju više utjecaja na konačnu sumu.

Tablica 7. Vrednovanje koncepata

KRITERIJ	Težinski faktor	Koncept			
		I	II	III	IV
Brzina prihvata matične ploče	9	5	3	5	5
Prihvat različitih formata	10	5	5	5	5
Sprječavanje izlaska štetnih plinova	8	4	5	4	4
Automatiziranost procesa	8	5	3	5	5
Brzina procesa uklanjanja komponenti	10	2	5	5	5
Provjera kvalitete procesa	6	3	5	3	4
Sakupljanje odvojenih komponenti	5	4	4	4	4
Efikasnost	7	4	3	4	5
Uklanjanje neravnina s donje strane ploče	4	5	4	3	3
Jednostavnost upotrebe uređaja	4	4	4	3	5
Suma ocjena		289	294	307	328

Najveću konačnu sumu ocjena ima koncept IV, što znači da je taj koncept odabran za daljnji proces konstrukcijske razrade i detaljiranja. Prilikom detaljiranja i konstrukcijske razrade može doći do promjena u određenim dijelovima odabranog koncepta.

Na slici 57. grafički je prikazana usporedba dodijeljenih ocjena po kriterijima za koncept I, II, III i IV.



Slika 57. Grafička usporedba dodijeljenih ocjena koncepata

Konačnom konceptu su dodijeljene više ocjene jer ima manji dio potrebnih dijelova, primjerice vakuumskih stega, uz mogućnost iskorištavanja vremena obrade za postavljanje nove matične ploče i obavljanje potrebnih priprema. Za razliku od koncepta III gdje je vakuumska stega s točke prihvata završavala na drugom kraju uređaja te je bilo potrebno imati veći broj vakuumskih stega s pumpama te ih nakon obrade prenositi nazad na točku prihvata, u konceptu IV se koriste najviše dvije vakuumske stege uz vraćanje stega na točku prihvata. Ako se gleda produktivnost procesa i okvirno vrijeme potrebno za pripremu područja prihvata na vakuumskoj stegi i pripreme matične ploče uz prihvat, onda možemo zaključiti da je povećanje produktivnosti upotrebom konvejera zanemarivo u odnosu na rješenje iz koncepta IV. Kako bi se produktivnost koncepta IV povećala moguće je prethodno otpadne matične ploče razvrstati po veličinama i stege prethodno pripremiti kako bi prihvat bio brži.

7. DETALJIRANJE KONAČNOG KONCEPTA

Za odabrani konačni koncept potrebno je konstrukcijski razraditi i proračunati elemente i odabrati gotove dijelove koji će se koristiti. Tijekom procesa detaljiranja moguće su izmjene koncepta. Potrebno je odabrati motore za pogon, odrediti prihvate, odabrati gotove dijelove, proračunati potrebne dijelove.

7.1. Odabir vakuumske stega i pumpe

Vakuumska stega služi za prihvat matične ploče te stoga mora omogućiti dovoljno čvrst prihvat da se odupre silama piljenja. Za ploču prihvata moguće je odabrati gotovi proizvod koji će dimenzijama moći prihvatiti sve standardne formate matičnih ploča, uz dodatno postavljanje ispupčenja na sredini za ispravljanje iskrivljenih dijelova matičnih ploča.

Od standardnih formata matičnih ploča najveća je BTX (325 mm × 266 mm) izvedba, te će se odabir prihvatne ploče vršiti s obzirom na te dimenzije, uz napomenu da za prihvat nije potrebno koristiti cijelu površinu matične ploče. Također, potrebno je odabrati ploču s više vakuumskih sisaljki, kako bi se u slučaju manjih ploča omogućio istovremeni prihvat više matičnih ploča uz ograničavanje područja djelovanja prihvata gumom.

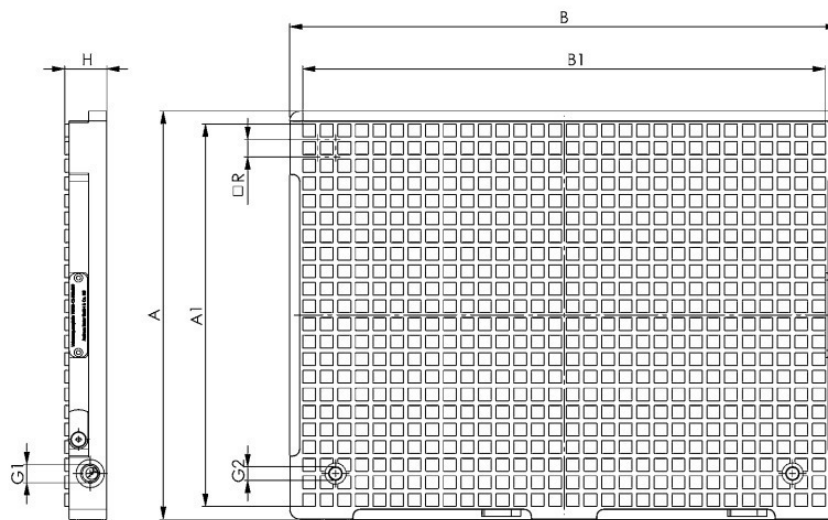
Kako bi se omogućio prihvat i prijanjanje potrebno je prilikom postavljanja matične ploče na ploču prihvata ograničiti zonu prihvata na dijelove matične ploče gdje nema utora za prihvat na kućište ili utore zatvoriti.

Za ploču prihvata odabrana je iz [9] ploča tvrtke AMF dimenzija 290 mm x 390 mm, čije specifikacije su prikazane u tablici 8. Ploča ima dvije sisaljke pa je moguće istovremeno prihvatiti dvije manje ploče, uz ograničavanje područja prihvata brtvom. Na ploču je predviđeno postavljanje silikonskog umetka kako bi se neravnine s donje strane matične ploče mogle utisnuti u silikon omogućavajući postizanje pravilnog prihvata.

Tablica 8. Specifikacije odabrane ploče za prihvat, [9]

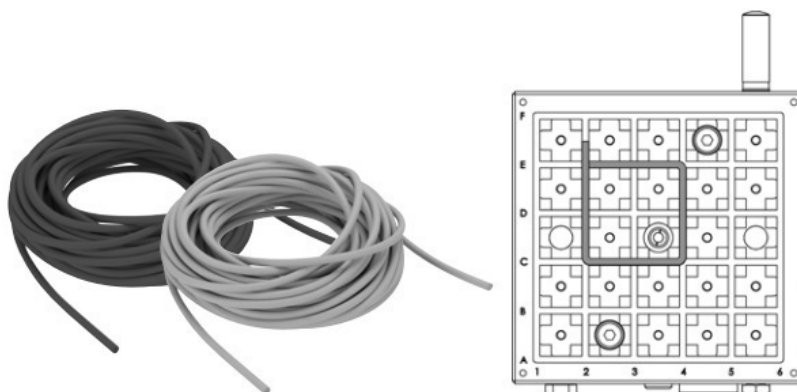
Order no.	Number of suction points	A	B	H ±0,1	R	A1	B1	G1	G2	Weight [Kg]
563523	1	190	290	30	12,5	171,5	271,5	G1/4"	G1/8"	4,1
563524	2	290	390	30	12,5	271,5	371,5	G1/4"	G1/8"	8,5
564367	2	390	390	30	12,5	371,5	371,5	G1/4"	G1/8"	11,5
563525	3	390	590	30	12,5	371,5	571,5	G1/4"	G1/8"	17,3

Na slici 58. prikazana je odabrana ploča s odgovarajućim dimenzijama, sisaljka i utorima za prihvat crijeva iz vakuumske pumpe. Na spoju crijeva s pločom nalazi se ventil čijim otvaranjem se ostvaruje prihvat, a zatvaranjem odvaja matična ploča od ploče prihvata.



Slika 58. Dimenzije odabrane ploče, [9]

Za odvajanje područja prihvata potrebno je koristiti gumu koja ima ulogu brtve. Tako se odredi područje na kojem će sisaljka usisavati zrak i ostvariti potrebni prihvat.



Slika 59. Brtva za odvajanje područja prihvata, [9]

Sila kojom je prihvaćena matična ploča se može izračunati kao umnožak tlaka i površine djelovanja. Tako možemo izračunati najmanju i najveću vrijednost sile prihvata, ovisno o dimenzijama matičnih ploča koje se prihvaćaju:

$$F_{pr} = A \cdot p, \quad (1)$$

gdje je:

F_{pr} – sila prihvata,

A – površina prihvata,

p – tlak prihvata za postignuti 90% vakuum- 9,3 N/cm², [9].

Tako za najveći format matične ploče BTX (325 x 266 mm) dobivamo najveću površinu prihvata, oduzimamo 5% ukupne površine kao faktor sigurnosti i možemo izračunati najveću silu prihvata.

$$A_{\max} = 32,5 \cdot 26,6 - 62,5 \cdot 26,6 \cdot 0,05 = 821,3 \text{ cm}^2, \quad (2)$$

$$F_{\text{pr,max}} = A_{\max} \cdot p = 821,3 \cdot 9,3 = 7637,9 \text{ N}. \quad (3)$$

Za najmanji standardni format matične ploče Mobile ITX (45 x 75 mm) dobijemo najmanju moguću prihvatnu površinu uz oduzimanje 5% vrijednosti kao faktor sigurnosti te možemo izračunati najmanju moguću silu prihvata.

$$A_{\min} = 4,5 \cdot 7,5 - 4,5 \cdot 7,5 \cdot 0,05 = 32,1 \text{ cm}^2, \quad (4)$$

$$F_{\text{pr,min}} = A_{\min} \cdot p = 32,1 \cdot 9,3 = 298,5 \text{ N}. \quad (5)$$

7.1.1. Odabir vakuumske pumpe

Za odabir vakuumske pumpe potrebno je izračunati potreban protok zraka koji pumpa može usisati. Taj protok je omjer volumena za isisavanje i brzine potrebne za prihvata.

Volumen zraka kojeg je potrebno isisati možemo uzeti kao zbroj volumena zraka na području prihvata i volumena zraka unutar cijevi.

$$V = V_{\text{pl}} + V_{\text{c}}, \quad (6)$$

$$V_{\text{pl}} = A_{\max} \cdot x_{\text{b}} = 82130 \cdot 5 = 410650 \text{ mm}^3, \quad (7)$$

$$V_{\text{c}} = \frac{d_{\text{c}}^2 \cdot \pi}{4} \cdot l = \frac{10^2 \cdot \pi}{4} \cdot 2500 = 196349,5 \text{ mm}^3, \quad (8)$$

$$V = 410650 + 196349,5 = 606999,5 \text{ mm}^3. \quad (9)$$

Ako odaberemo da je vrijeme potrebno za postizanje prihvata matične ploče 0,5 sekundi, onda možemo izračunati protok zraka:

$$Q = \frac{V}{t} = \frac{606999,5}{0,5} = 1213999 \frac{\text{mm}^3}{\text{s}} = 4,4 \frac{\text{m}^3}{\text{h}}, \quad (10)$$

gdje je:

V – ukupni volumen zraka,

V_{pl} – volumen zraka prihvata ploče,

x_{b} – visina brtve prihvata,

V_{c} – volumen zraka u cijevi,

d_c – promjer cijevi,

Q – protok zraka,

l – duljina cijevi.

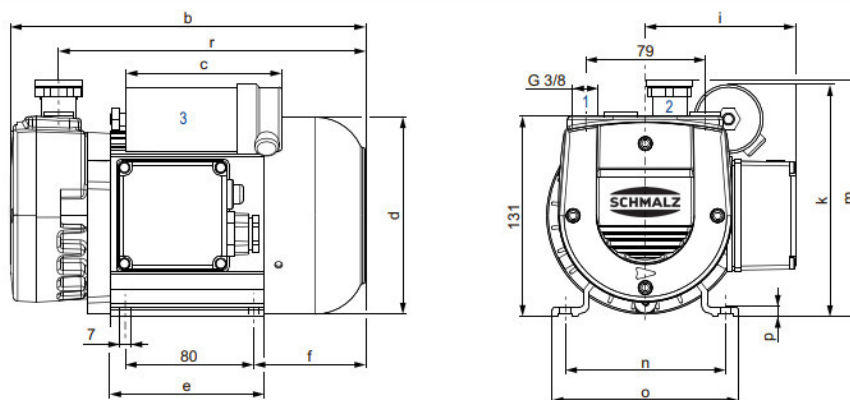
Kako bi u obzir uzeli faktor sigurnosti, prilikom odabira vakuumske pumpe, birat će se prva pumpa većeg protoka od vrijednosti potrebnog protoka.

Iz [18] je odabrana vakuumska pumpa EVE-TR 8 AC čiji podaci su prikazani na slikama 60. i 61.

Current type	1-phase AC
Sound level at 50 Hz	58 dB(A)
Voltage at 50Hz	230V
Voltage at 60Hz	230V
Suction rate (50 Hz)	8 m ³ /h
Suction rate (60 Hz)	9.1 m ³ /h
Vacuum (50 Hz)	-850 mbar
Rated power 50 Hz	0.35 kW
Rated power 60 Hz	0.42 kW
Weight	11.5 kg



Slika 60. Odabrana vakuumska pumpa



#	a	b	c	d	e	f	g	h	i	k	m	n	o	p	r	
01-03	3~	171.5	231	-	125	96	69.5	131	63	93	-	154	100	116	6	198
04-05	1~	171.5	251	≈94	125	116	89.5	131	63	93	143	154	100	116	6	198

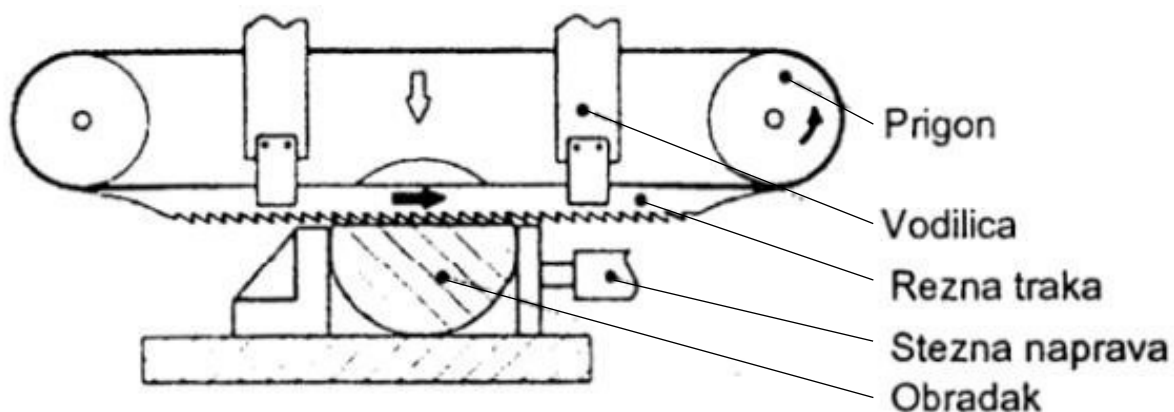
		m ³ /h		mbar abs.		kg	dB(A) ¹⁾	
		50 Hz	60 Hz	50 Hz	60 Hz		50 Hz	60 Hz
		8.0	9.1	150	150	≈ 11.5	58	61

#	50 Hz				60 Hz				complies with the following standards ²⁾	№	
	kW	V	min ⁻¹	A	kW	V	min ⁻¹	A			
01	3~	0.37	Δ175-260/Y300-450	2800	2.35/1.36	0.44	Δ202-300/Y350-520	3150	2.4/1.4	IP54 / ISO F	10.03.01.00104 10.03.01.00112
02	3~	0.37	Δ175-260/Y300-450	2800	2.35/1.36	0.44	Δ202-300/Y350-520	3150	2.4/1.4	UL / CSA IP54 / ISO F	10.03.01.00131
03	3~	0.37	Δ290/Y500	2760	1.57/0.8	0.44	Δ332/Y575	3310	1.58/0.86	UL / CSA IP54 / ISO F	10.03.01.00157
04	1~	0.35	110 ±10%	2700	8.8	0.42	110 ±10%	3200	7.4	IP54 / ISO F 40 μF (240V)	10.03.01.00106
05	1~	0.35	230 ±10%	2700	3.9	0.42	230 ±10%	3200	3.4	IP54 / ISO F / bimetal 10 μF (450V)	10.03.01.00121

Slika 61. Podaci o odabranoj vakuumskoj pumpi

7.2. Proračun tračne pile

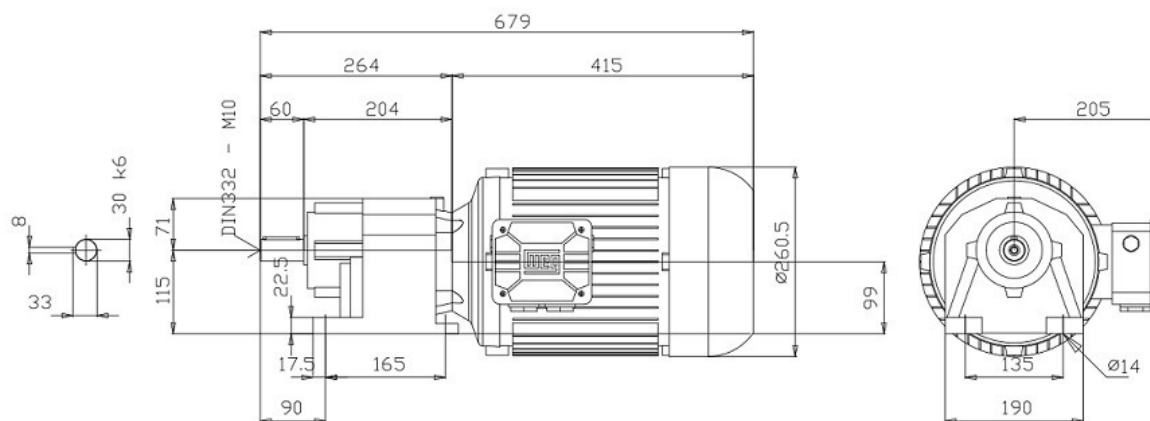
Tračna pila se može usporediti s remenskim prijenosnikom snage i gibanja, gdje glavno gibanje izvodi list pile navučen na obod pogonskog i slobodnog kotača. Snaga se s pogonskog vratila prenosi na mjesto rezanja koristeći nazubljeni list pile. Za proračun tračne pile potrebno je odrediti list pile i dimenzije kotača, uz uležištenje i odabir motora za pogon. Na slici 62. prikazan je slučaj horizontalnog piljenja tračnom pilom, kao što je predviđeno koristiti u uređaju.



Slika 62. Primjer horizontalnog piljenja tračnom pilom


Za početak proračuna odabrat će se motor snage 3 kW što odgovara prosječnoj snazi motora postojećih industrijskih tračnih pila koje se nalaze na tržištu, pošto tračna pila u uređaju svojim značajkama treba odgovarati industrijskim tračnim pilama i imati dovoljnu snagu motora za piljenje lema. Za odabrani motor i brzinu vrtnje uz poznat podatak o brzini lista pile od 60 do 80 m/min [10] za tračne pile za metal, možemo izračunati onda duljinu lista i potrebni promjer kotača uz poznatu udaljenost između kotača.

Odabran je motor CG052-11P-132S-06E-TH-TF s reduktorom tvrtke Weg s dimenzijama prikazanim na slici 63. i specifikacijama u tablici 9.



Slika 63. Dimenzije odabranog motora

Tablica 9. Specifikacije odabranog motora

Gear series :	Helical geared motor	
Type :	CG052-11P-132S-06E-TH-TF	
Operation data :		
Ambient temperature :	+20	°C
Type of operation :	S1	
Gear data :		
Max. perm. thermal power limit at +20 °C and S1 operation :	9.5	kW
Output speed :	85	rpm
Output torque :	339	Nm
Service factor :	1.20	
Gear stages :	2	
Ratio :	11.48	
Circumferential backlash (min-max) :	7' - 16'	
Perm. input torque at fB1 :	34.8	Nm
Max. perm. input speed :	4200	rpm
Mounting position :	M1	
Output shaft :	Ø 30 k6 x 60	mm
Keyway :	DIN6885.1	
Painting :	LC1 - Indoor installation, neutral atmosphere NDFT 60 µm (C1 - DIN EN ISO 12944-5)	
Color :	RAL 7011 (Iron grey)	
Input side :		
Type :	Direct mounting	
Input shaft :	Ø 42 k6	
Input flange :	FC160	
Further executions gear unit :		
Lubricant :	Mineral oil - CLP ISO VG 220	
Motor data :		
Series :	WEG Modular System Motor (EUSAS)	
Housing material :	Aluminium	
Efficiency class η :	IE3-85.8%	
Type :	11P	
Motor power :	3	kW
Rated speed :	970	rpm
Rated torque :	30	Nm
Voltage :	400/690	V
Frequency :	50	Hz
Connection :	D/Y	
Rated current :	6.91 / 4.01	A
Starting to rated current :	6.0	
'cos ϕ ' :	0.73	
Protection class :	IP 55	
Mounting position of the terminal box :	side 1 cable entry I	
Insulation class :	F	
Mass moment of inertia :	56.61 x 10 ⁻³	kgm ²
Voltage range - 50 Hz :	380-420 V (D), 660-690 V (Y), 190-210 V (DD), 330-365 V (YY)	
Voltage range - 60 Hz :	440-480 V (D), 220-240 V (DD), 380-415 V (YY)	
Terminal board :	9 bolts, 12 leads	
Motor certifications :		
Further motor executions :		
Fan :	self ventilated	
Temperature controller :	Bimetal switch NCC (TH) and PTC thermistor (TF) for switch off	
Ball bearing :	Standard	
Total weight :	65	kg

Odabrani motor s dvostupanjskim reduktorom ima izlaznu brzinu od 85 o/min, te onda uz poznatu brzinu lista pile možemo izračunati promjer kotača.

Dijeljenjem brzine motora i najveće brzine lista pile dobijemo vrijednost koja predstavlja broj okreta kotača po metru lista pile.

$$n_k = \frac{n_{em}}{n_p} = \frac{85}{80} = 1,0625 \frac{o}{m} \quad (11)$$

Ako je jedan okret jednak opsegu kotača onda možemo izračunati za koji promjer kotača postižemo 1,065 okret za metar lista pile:

$$1,0625 \cdot \pi \cdot d = 1, \quad (12)$$

$$d = \frac{1}{1,0625 \cdot \pi} = 0,3 \text{ m} = 300 \text{ mm}, \quad (13)$$

gdje je:

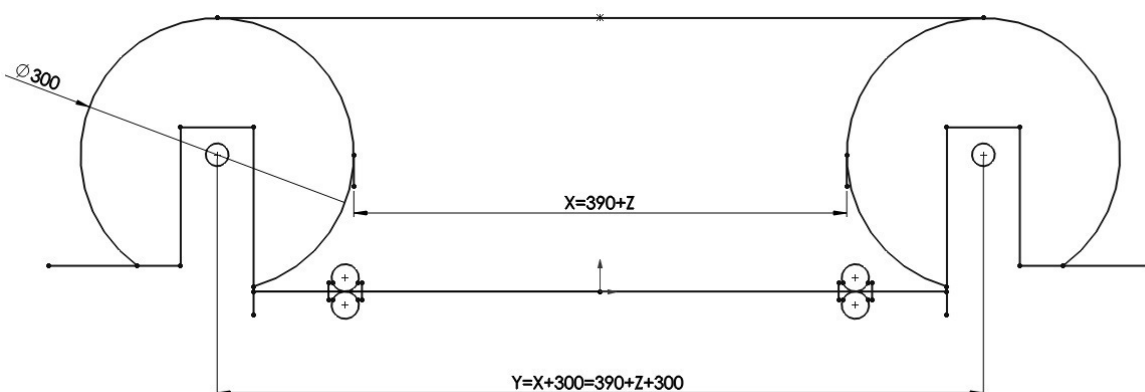
n_k – broj okreta kotača,

n_{em} – broj okreta motora,

n_p – brzina lista pile, 80 m/min, [10],

d – promjer kotača.

Za odabiranje lista pile potrebno je približno odrediti razmak između kotača. Uz poznat promjer kotača i udaljenost, možemo odabrati list pile. Poznata je širina odabrane vakuumske stege od 390 mm te se na tu vrijednost treba dodati određena pretpostavljena vrijednost.



Slika 64. Dimenzije lista pile

Na slici 64. prikazani su kotači promjera 300 mm s osnom udaljenošću Y . Udaljenost rubova kotača je zbroj širine vakuumske ploče i dodane procijenjene vrijednosti. Dodana vrijednost Z će biti minimalno 100 mm, te će se točno odrediti ovisno o duljini gotovog proizvoda lista pile:

$$X = 390 + Z, \quad (14)$$

$$Y = X + d = 390 + Z + 300, \quad (15)$$

gdje je:

X – rubna udaljenost kotača,

Y – osna udaljenost kotača,

Z – dodana vrijednost udaljenosti kotača,

d – promjer kotača.

Za minimalnu udaljenost $Z_{\min}=100$ mm možemo dobiti minimalnu duljinu lista pile. Duljina se računa kao zbroj dvostruke vrijednosti osnog razmaka kotača i opsega kotača:

$$L_{\min} = 2 \cdot Y + O. \quad (16)$$

Za poznatu jednadžbu opsega kruga uvrštavanjem dobijemo proširenu jednadžbu minimalne duljine lista pile:

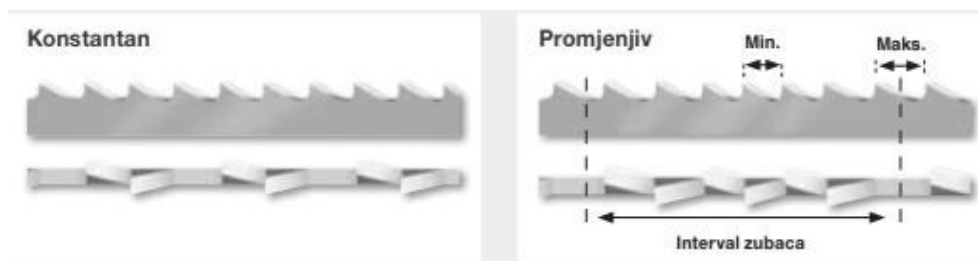
$$L_{\min} = 2 \cdot (390 + Z + 300) + \pi \cdot d, \quad (17)$$

$$L_{\min} = 2 \cdot (690 + 100) + \pi \cdot 300 \cong 2523 \text{ mm}. \quad (18)$$

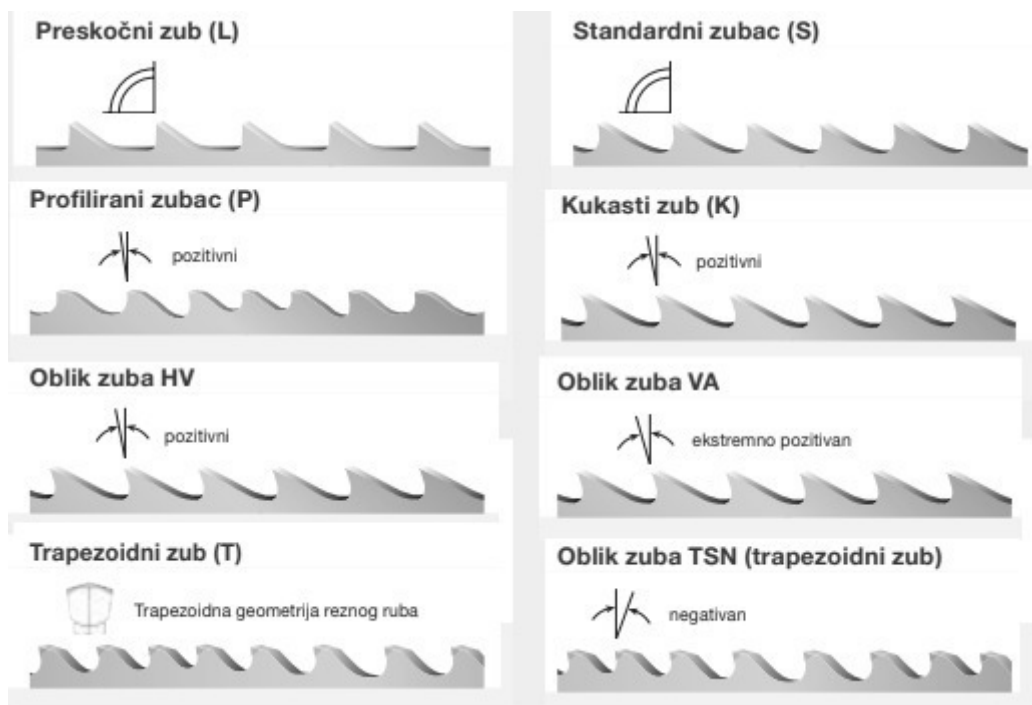
Kod odabira lista pile potrebno je proučiti dostupne oblike i razmake zubaca te materijale listova. Oštrice listova pile mogu biti napravljene od ugljičnog čelika ili bimetalna, pri čemu se savjetuje odabir bimetalnih listova za dugotrajne procese piljenja.

Razmak zubaca odnosi se na broj zubaca po colu. Postoje konstantni i promjenjivi razmaci zubaca. Promjenjive razmake zubaca karakteriziraju dvije mjere: maksimalna i minimalna udaljenost zubaca u intervalu.

Postojeće izvedbe razmaka zubaca prikazane su na slici 65. a oblici zubaca na slici 66.



Slika 65. Razmak zubaca [11]



Slika 66. Oblici zubaca lista tračne pile za metal [11]

Odabran je iz [12] list tračne pile za metal M42 2625 x 20 x 0,9 mm, 6 - 10 zuba po colu s kutom nagiba 0° i konstantnim razmakom. Za odabranu duljinu lista pile možemo izračunati vrijednost dodane vrijednosti Z i osnu udaljenost Y . Profil zuba lista tračne pile prikazan je na slici 67.

$$L = 2625 = 2 \cdot (690 + Z) + \pi \cdot 300 \rightarrow Z \cong 151 \text{ mm}, \quad (19)$$

$$Y = 690 + Z = 690 + 151 = 841 \text{ mm}, \quad (20)$$

gdje je:

L_{\min} – minimalna duljina lista tračne pile,

L – odabrana duljina lista tračne pile,

O – opseg kotača.



Slika 67. Oblik zuba odabrane lista tračne pile, [12]

7.2.1. Sustav za natezanje lista pile

Za postavljanje lista pile na kotače i natezanje potrebno je omogućiti pomicanje jednog kotača. To se može postići korištenjem samokočnog vretena, tako da se cijeli sklop kotača s uležištenjem može pomicati po vodilici.

Ako pretpostavimo da će sila kojom obradak djeluje na list tračne pile biti 200 N onda znamo da sila trenja između lista i kotača mora biti veća od 200 N kako ne bi došlo do zaustavljanja lista pile. Iz tog uvjeta možemo dobiti vrijednost sile F_N koja odgovara sili vretena:

$$F_{tr} = F_N \cdot \mu > 200 \text{ N}, \quad (21)$$

$$F_N > \frac{200}{\mu} = \frac{200}{0,3} = 666 \text{ N} \rightarrow F_N = 700 \text{ N}, \quad (22)$$

gdje je:

F_{tr} – sila trenja,

F_N – normalna sila na podlogu,

μ – faktor trenja čelik-čelik $\mu=0,12 - 0,3$ [13].

Možemo izračunati moment:

$$T = F_N \cdot \frac{d_2}{2} \cdot \tan(\rho + \alpha), \quad (23)$$

$$\rho = \arctan\left(\frac{\mu}{\cos\beta}\right), \quad (24)$$

$$\alpha = \arctan\left(\frac{P_h}{d_2 \cdot \pi}\right), \quad (25)$$

gdje je:

T – moment pritezanja,

d_2 – promjer unutarnjeg navoja,

P_h – uspon navoja,

β – polovina vršnog kuta navoja, $\beta=30^\circ$, [13].

Za pokretanje kotača potrebno je odabrati samokočni navoj čijim okretanjem će se preko matice kotač pomicati i list pile zatezati. Pošto su metrički navoji samokočni, odabrat će se navojna šipka DIN 976 M12x1000, izračunati potreban moment i krak na kojem će djelovanjem ručne sile biti ostvaren moment.

Potrebni podaci za metrički navoj M12, [13]:

$$P=1,75$$

$$d_2= 10,863$$

$$\beta=30^\circ$$

$$\rho = \arctan\left(\frac{0,3}{\cos 30}\right) = 19,1^\circ, \quad (26)$$

$$\alpha = \arctan\left(\frac{1,75}{10,863 \cdot \pi}\right) = 2,94, \quad (27)$$

$$T = 700 \cdot \frac{10,863}{2} \cdot \tan(19,1 + 2,94) = 1539 \text{ Nmm}. \quad (28)$$

Ako pretpostavimo da ručna sila iznosi 75 N, a okretanje vijka će se obavljati ručno, potrebno je izračunati krak na kojem će djelovanjem ručne sile biti postignut potrebni moment:

$$k = \frac{T}{F_R} = \frac{1539}{75} \approx 20 \text{ mm}, \quad (29)$$

gdje je:

k – duljina kraka,

F_R – ručna sila.

7.2.2. Odabir ležaja kotača

Za kotač koji je pomičan zbog natezanja lista pile odabrat će se ležaj koji će spajati osovinu i kotač, tako da se vanjski prsten okreće, a unutarnji je statičan. Na ležaj djeluje rezultantna sila prijenosa, koju moramo izračunati preko jednadžbi iz [14]:

$$T_m = F_O \cdot \frac{d}{2} \rightarrow F_O = \frac{2 \cdot T_m}{d} = \frac{2 \cdot 339}{0,3} = 2260 \text{ N}, \quad (30)$$

gdje je:

T_m – izlazni moment motora,

d – promjer kotača,

F_O – obodna sila.

$$F_1 = F_O \cdot \frac{e^{\mu\beta_1}}{e^{\mu\beta_1} - 1} = 2260 \cdot \frac{e^{0,3 \cdot \pi}}{e^{0,3 \cdot \pi} - 1} = 3702,8 \text{ N}, \quad (31)$$

$$F_2 = F_O \cdot \frac{1}{e^{\mu\beta_1} - 1} = 2260 \cdot \frac{1}{e^{0,3 \cdot \pi} - 1} = 1442,8 \text{ N}, \quad (32)$$

$$F_{RP} = \sqrt{F_1^2 + F_2^2 - 2 \cdot F_1 F_2 \cos(\beta_1)} = \sqrt{3702,8^2 + 1442,8^2 - 2 \cdot 3702,8 \cdot 1442,8 \cdot \cos(\pi)} = 2263,5 \text{ N}, \quad (33)$$

gdje je:

F_1 – sila u vučnom ogranku,

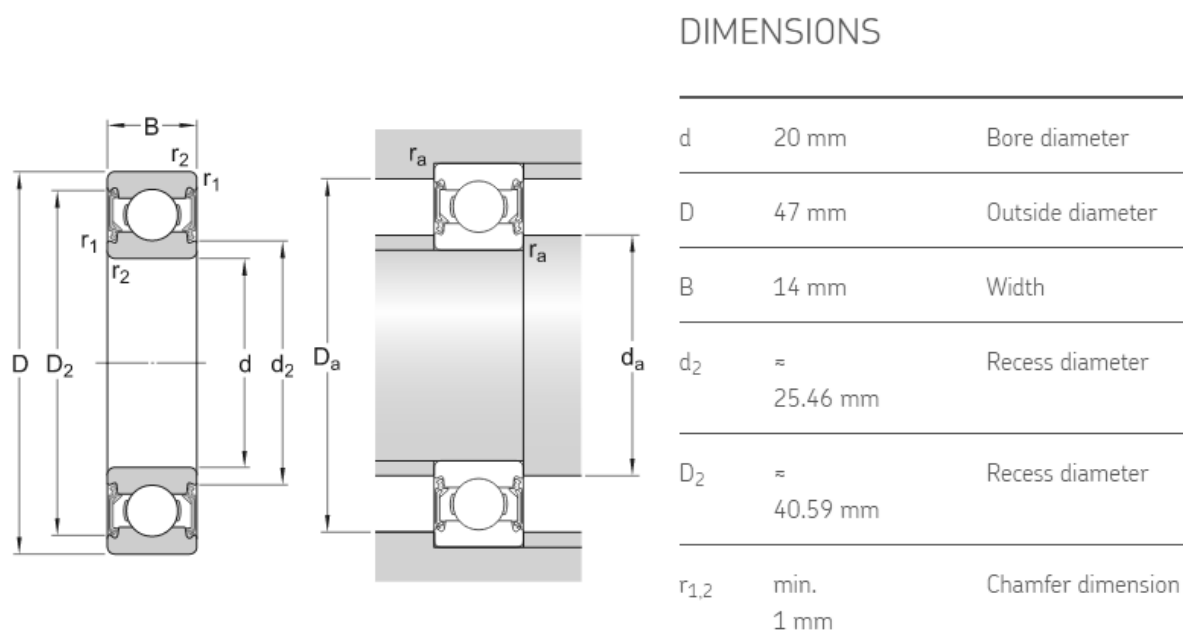
F_2 – sila u slobodnom ogranku,

F_{RP} – rezultatna sila prijenosa,

μ – faktor trenja čelik-čelik $\mu=0,12 - 0,3$ [13],

β_1 – obuhvatni kut lista pile, $180^\circ = \pi$.

Poznavajući opterećenje odabran je iz [15] kuglični ležaj 6204-2RSH s prikazanim detaljima na slici 68.



CALCULATION DATA

Basic dynamic load rating	C	13.5 kN
Basic static load rating	C ₀	6.55 kN
Fatigue load limit	P _u	0.28 kN
Limiting speed		10 000 r/min
Minimum load factor	k _r	0.025
Calculation factor	f ₀	13.1

Slika 68. Detalji odabranog ležaja 6204-2RSH

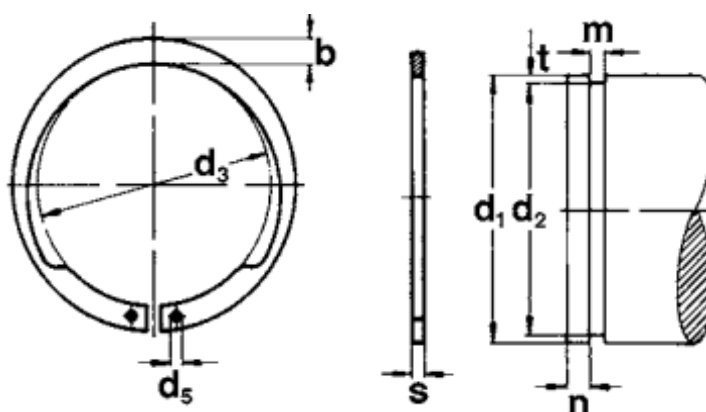
7.2.3. Ostali dijelovi tračne pile

Odabran je uskočnik AV 20 za osiguranje ležaja od aksijalnog pomicanja čije su dimenzije prikazane na slici 69. i 70.

Bezeichnung Designation Désignation	AV 12 – AV 100									
	Nennmaß Nominal dimension Dimension nominale d_1	Ring, Ring, Anneau							d_5 min.	Gew. Weight Masse kg/1000
		s	Toleranz Tolerance Tolérance	d_3	Toleranz Tolerance Tolérance	b	Toleranz Tolerance Tolérance			
AV 12	12	1,00	-0,06	11,00	+0,10 -0,36	2,1	± 0,1	1,3	0,50	
AV 13	13	1,00	-0,06	11,90	+0,10 -0,36	2,1	±0,1	1,3	0,56	
AV 14	14	1,00	-0,06	12,90	+0,10 -0,36	2,1	±0,1	1,3	0,58	
AV 15	15	1,00	-0,06	13,80	+0,10 -0,36	2,2	±0,1	1,3	0,66	
AV 16	16	1,00	-0,06	14,70	+0,10 -0,36	2,3	±0,1	1,3	0,72	
AV 17	17	1,00	-0,06	15,70	+0,10 -0,36	2,4	±0,1	1,3	0,81	
AV 18	18	1,20	-0,06	16,50	+0,10 -0,36	2,6	±0,1	1,5	1,14	
AV 20	20	1,20	-0,06	18,50	+0,13 -0,42	2,8	±0,1	1,5	1,43	
AV 21	21	1,20	-0,06	*19,35	+0,13 -0,42	2,8	±0,1	1,5	1,53	
AV 22	22	1,20	-0,06	20,50	+0,13 -0,42	3,0	±0,1	1,5	1,63	

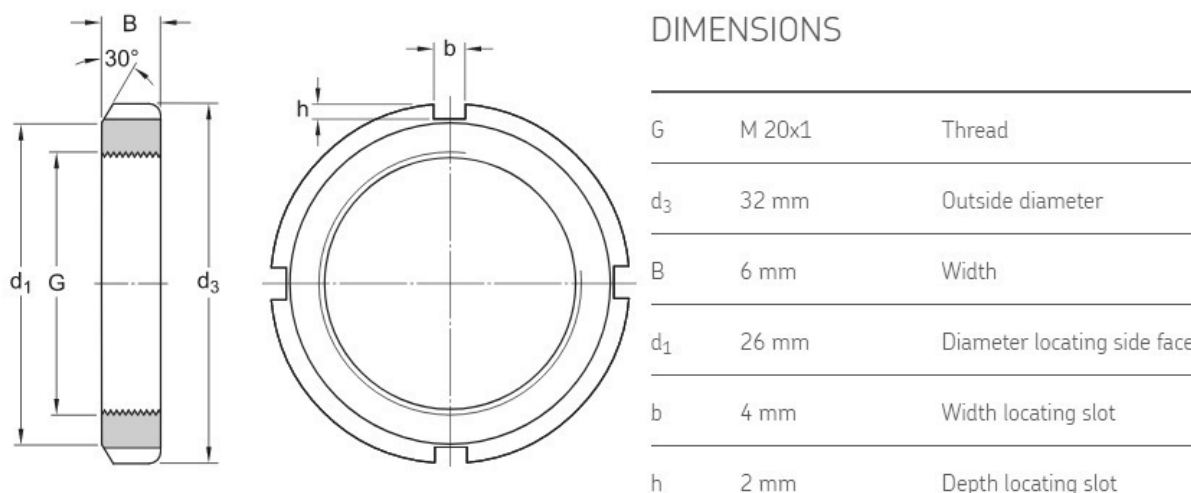
d_2^*	Toleranz Tolerance Tolérance	m^* min.	t	n	F_N kN	F_R kN	g	F_{Rg} kN	A_N^{**} mm ²	K kN · mm	$n_{abl.}$ x1000 (1/min)	Zange Pliers Pince
11,5	-0,11	1,10	0,25	0,7	0,70	4,5	1,0	2,4	4,2	21,6	79	ZGA-0
12,4	-0,11	1,10	0,30	0,9	0,90	5,5	1,0	2,4	5,4	20,8	64	ZGA-0
13,4	-0,11	1,10	0,30	0,9	0,97	6,0	1,0	2,4	5,8	19,2	56	ZGA-0
14,3	-0,11	1,10	0,35	1,0	1,22	6,5	1,0	2,4	7,3	19,3	50	ZGA-0
15,2	-0,11	1,10	0,40	1,2	1,48	7,0	1,0	2,5	8,9	18,7	45	ZGA-0
16,2	-0,11	1,10	0,40	1,2	1,57	8,1	1,0	2,6	9,4	18,2	41	ZGA-0
17,0	-0,11	1,30	0,50	1,5	2,07	14,8	1,5	3,2	12,4	32,6	39	ZGA-1
19,0	-0,15	1,30	0,50	1,5	2,30	14,6	1,5	3,1	13,8	30,1	32	ZGA-1
20,0	-0,15	1,30	0,50	1,5	2,42	14,4	1,5	3,1	14,5	29,9	29	ZGA-1
21,0	-0,15	1,30	0,50	1,5	2,53	14,2	1,5	3,1	15,2	29,7	27	ZGA-1

Slika 69. Dimenzije odabranog uskočnika, [16]



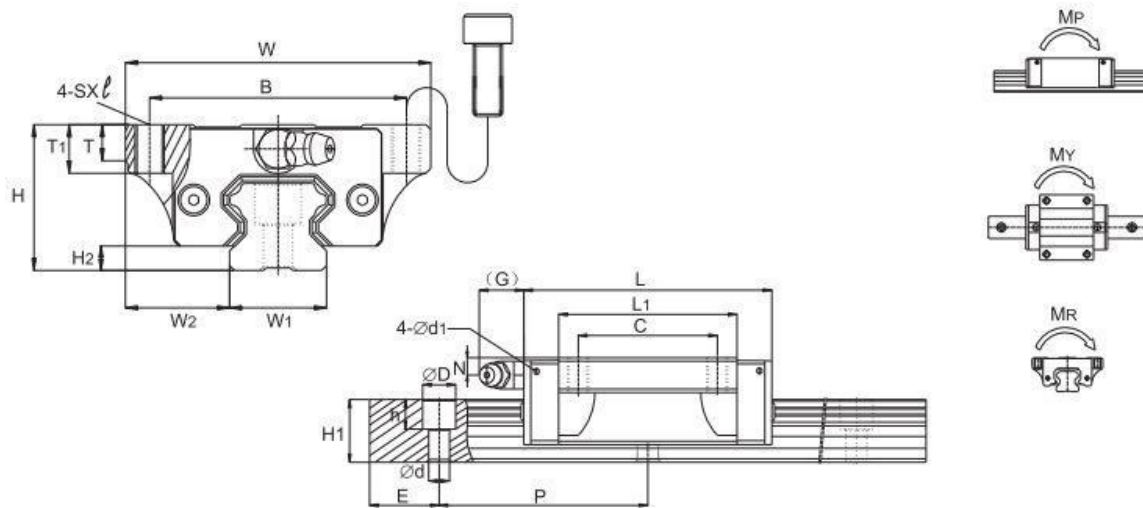
Slika 70. Uskočnik AV 20

Iz SKF kataloga odabrana je matica za aksijalno osiguranje ležaja KM4, prikazana na slici 71. Ona će se koristiti za prihvat vodilice i osovine, kako bi sustav za natezanje bio spojen s osovinom i kotačem.



Slika 71. Dimenzije matice za aksijalno osiguranje

Odabrana je vodilica LSA25A tvrtke DIYE Technology za vođenje kotača prilikom zatezanja lista pile, prikazana na slici 72. Na vodilicu je prihvaćena ploča s maticom i odabranom navojnom šipkom s navojem M12. Okretanjem navojne šipke upotrebom ručne sile dolazi do pomicanja matice skupa sa sklopom kotača po odabranoj vodilici.

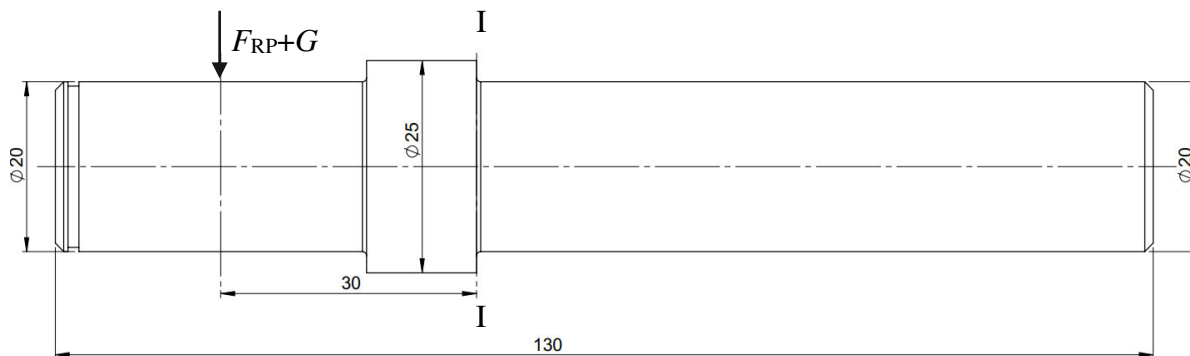


Part Number	Description	H	W	L	W2	H2	B	C	sxl	L1	T	T1	N	G	K	d1	W1	H1	P	E	Dxhxd
LSA15A	LSA15A Linear Slide Guide	24	47	56.3	16	4.7	38	30	M5x11	39.3	7	11	4.3	7	3.2	3.3	15	15	60	20	7.5x5.3x4.5
LSA20A	LSA20A Linear Slide Guide	30	63	72.9	21.5	4	53	40	M6x10	51.3	7	10	5	12	5.8	3.3	20	18	60	20	9.5x8.5x6
LSA25A	LSA25A Linear Slide Guide	36	70	81.6	23.5	5.5	57	45	M8x16	59	11	16	6	12	5.8	3.3	23	22	60	20	11x9x7

Slika 72. Linearna vodilica

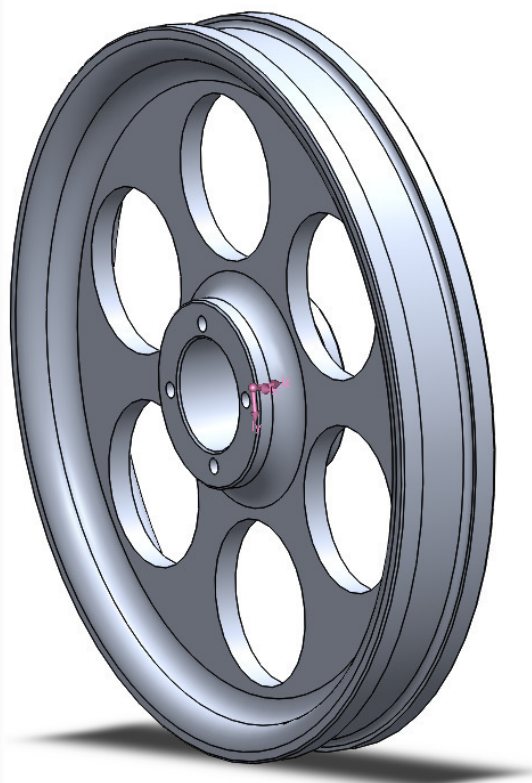
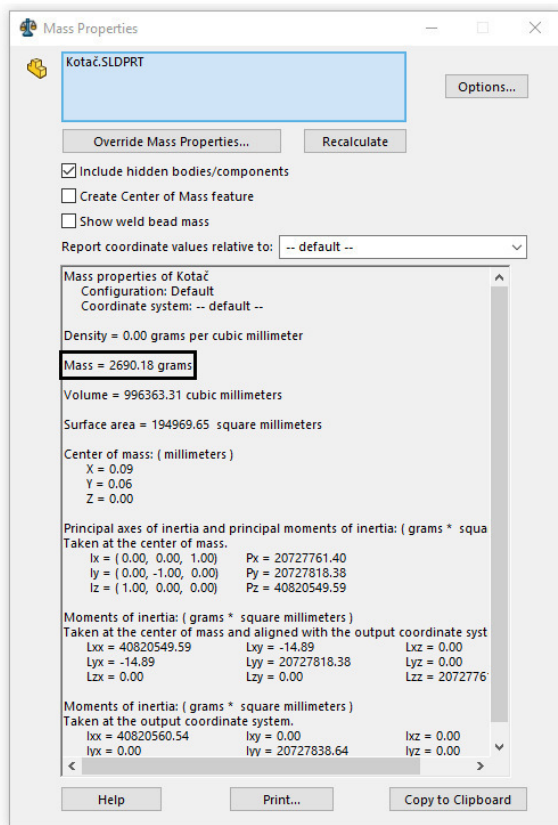
7.2.4. Proračun osovine

Osovina se ne okreće, pa će se proračunati statički na savijanje uslijed djelovanja resultantne sile prijenosa i težine kotača. Na osovinu djeluje resultantna sila prijenosa zbrojena s težinom kotača koji je konzolno prihvaćen na osovinu. Provjerit će se kritični presjek I-I na prelasku s promjera $\varnothing 25$ na $\varnothing 20$. Na slici 73. prikazan je kritični presjek i opterećenje.



Slika 73. Osovina

Kako bi znali izračunati resultantnu silu, potrebno je znati masu kotača da bi mogli odrediti težinu. Kotač je napravljen od aluminijske legure namijenjene za lijevanje, a masa je dobivena korištenjem dostupnih alata u SolidWorks programskom paketu. Rezultati vrijednosti mase kotača su prikazani na slici 74.



Slika 74. Masa kotača

Uz poznatu masu kotača možemo izračunati težinu i konačno rezultantnu silu koja opterećuje osovinu:

$$G = m \cdot g = 2,7 \cdot 10 = 27 \text{ N}, \quad (34)$$

gdje je:

m – masa kotača,

g – ubrzanje zemljine teže – $g \approx 10 \text{ m/s}^2$,

$$F_{\text{rez}} = \sqrt{F_{\text{RP}}^2 + G^2} = \sqrt{2263,5^2 + 27^2} = 2263,6 \text{ N}. \quad (35)$$

Na presjek I-I djeluje moment savijanja uslijed djelovanja rezultantne sile na kraku od 30 mm, vidljivo na slici 73.

$$M = F_{\text{rez}} \cdot 30 = 2263,6 \cdot 30 = 67908 \text{ Nmm}. \quad (36)$$

Osovina je tako opterećena na savijanja i odrez, pa je potrebno izračunati naprezanja uslijed prisutnih opterećenja:

$$\sigma_s = \frac{M}{W}, \quad (37)$$

$$W_0 = \frac{\pi \cdot d_0^3}{32} \cong 0,1 \cdot d_0^3 = 0,1 \cdot 20^3 = 800 \text{ mm}^3, \quad (38)$$

$$\sigma_s = \frac{M}{W} = \frac{67908}{800} = 84,8 \text{ MPa}, \quad (39)$$

$$\tau = \frac{F_{\text{rez}}}{A} = \frac{4 \cdot 2263,6}{20^2 \cdot \pi} = 7,2 \text{ MPa}. \quad (40)$$

Reducirano naprezanje onda iznosi:

$$\sigma_{\text{red}} = \sqrt{\sigma_s^2 + 3 \cdot \tau^2} = \sqrt{84,8^2 + 3 \cdot 7,2^2} = 82,7 \text{ MPa}. \quad (41)$$

Kako bi provjerili zadovoljava li kritični presjek, potrebno je zadovoljiti uvjet da je postignuta sigurnost veća od potrebne. Iz očitanih podataka dobije se da je uvjet zadovoljen.

$$S_{\text{post}} = \frac{b_1 \cdot b_2 \cdot \sigma_{\text{fDN}}}{\varphi \cdot \beta_{\text{kf}} \cdot \sigma_{\text{red}}} = \frac{0,95 \cdot 0,87 \cdot 430}{1,2 \cdot 1,8 \cdot 82,7} = 1,99 > S_{\text{potr}} = 1,5, \quad (42)$$

gdje je očitano iz [17]:

β_{kf} – faktor zareznog djelovanja kod savijanja za $R_m=600 \text{ MPa}$ i $\rho/d=0,05-1,8$

b_1 – faktor veličine strojnog dijela za $d=20 \text{ mm}$ – 0,95

b_2 – faktor kvalitete površine – 0,87 za $R_m=600 \text{ N/mm}^2$,

φ – faktor utjecaja udarca – za srednje jake udarce – 1,2

S_{potr} – potrebna sigurnost za $h_{\text{bmax}}=50\%$ i mirno opterećenje – 1,5

W – aksijalni moment otpora presjeka.

7.2.5. Odabir vodilica lista tračne pile

Vodilice omogućuju dodatnu preciznost i stabilnost lista tračne pile za vrijeme piljenja uz kontrolu položaja lista pile u odnosu na postolje. Zbog mogućih grešaka i odstupanja tijekom sastavljanja uređaja, predviđeno je postavljanje pomičnih vodilica čijim pomicanjem bi mogli podešavati visinu lista tračne pile i tako kompenzirati nastala odstupanja.

Iz [12] odabrana je vodilica APA 2 za promjer kotača 300-500 mm i širinu lista 3-25 mm, prikazana na slici 75. Kaljeni stražnji i bočni valjci fiksiraju list pile u točnoj poziciji i omogućuju vođenje lista pile bez habanja.



Slika 75. Vodilice lista tračne pile, [12]

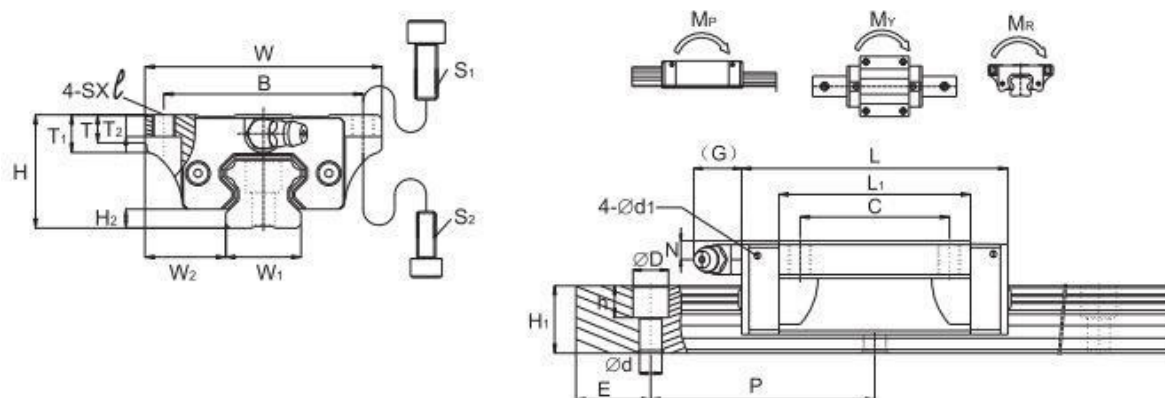
7.3. Linearno pokretanje

Linearno pokretanje vakuumske stega od mjesta prihвата do tračne pile predviđeno je s vodilicama i vretenom. Potrebno je odabrati odgovarajuće gotove dijelove i proračunati sustav.

7.3.1. Odabir vodilica za linearno pokretanje

Vakuumska stega zajedno s prihvatnom pločom je povezana za dvije vodilice između kojih se nalazi sustav pokretanja vretenom. Okretanjem vretena se prihvatna ploča koja ima na sebi navoj pomiče i tako vakuumska stega ostvaruje linearno gibanje.

Odabrana je iz vodilica tvrtke DIYE Technology LSA 55B s dimenzijama prikazanim na slici 76.



Part Number	Description	H	W	L	W2	H2	B	C	sxl	L1	T	T1	T2	N	G	K	d1	W1	H1	P	E	Dxhxd
LSA55B	LSA55B Linear Slide Guide	70	140	161.5	43.5	13	116	95	M14x17	119.5	19	32	17	11	13.5	8.6	3.3	53	44	120	30	23x20x16

Slika 76. Dimenzije vodilice LSA 55B

7.3.2. Proračun vretena

Vreteno koje će se proračunati ima trapezni navoj Tr 16 x 2 očitanih vrijednosti iz [13]:
 $P=2\text{ mm}$, $d_2=15\text{ mm}$, $d_3=13,5\text{ mm}$, $A=143\text{ mm}^2$.

Također su odabrane brzina i vrijeme za ubrzanje kretanja ploče, te potrebna brzina vrtnje vretena:

$$v = 0,05 \frac{\text{m}}{\text{s}}, \quad (43)$$

$$a = \frac{v}{t} = \frac{0,5}{2} = 0,025 \frac{\text{m}}{\text{s}^2}, \quad (44)$$

$$n_{VR} = \frac{v}{P_h} = \frac{0,05}{0,002} = 25 \text{ s}^{-1} = 1500 \text{ min}^{-1}, \quad (45)$$

gdje je:

v – brzina pokretanja stege s pločom,

a – ubrzanje stege s pločom,

t – vrijeme potrebno za ubrzanje,

n_{VR} – brzina vrtnje vretena,

P_h – uspon navoja.

S obzirom da je masa stege s pločom malena, možemo zanemariti inercijsku silu, odnosno silu potrebnu za ubrzanje i zaustavljanje mase stege i ploče. Slijedi da je sila u vretenu jednaka pretpostavljenoj vrijednosti od 200 N pri piljenju. S poznatim vrijednostima možemo izračunati moment vretena i potrebnu snagu za pogon:

$$T_{VR} = F_{VR} \cdot \frac{d_2}{2} \cdot \operatorname{tg}(\alpha + \rho') = 200 \cdot \frac{15}{2} \cdot \operatorname{tg}(2,43^\circ + 5,76^\circ) = 0,2158 \text{ Nm}, \quad (46)$$

$$\alpha = \operatorname{arctg}\left(\frac{P_h}{d_2 \pi}\right) = \operatorname{arctg}\left(\frac{2}{15 \pi}\right) = 2,43^\circ, \quad (47)$$

$$\rho' = \operatorname{arctg}\left(\frac{\mu_{VR}}{\cos\left(\frac{d_2}{2}\right)}\right) = \operatorname{arctg}\left(\frac{0,1}{\cos\left(\frac{15}{2}\right)}\right) = 5,76^\circ, \quad (48)$$

$$P = T_{VR} \cdot 2\pi \cdot n_{VR} = 0,2158 \cdot 2\pi \cdot 25 = 33,9 \text{ W}, \quad (49)$$

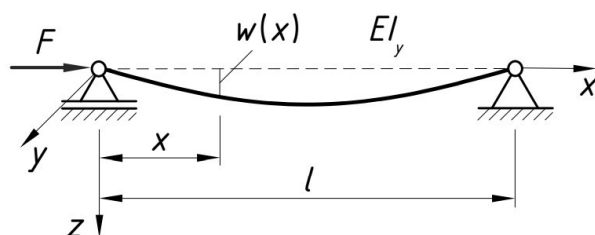
gdje je:

T_{VR} – moment vretena,

P – snaga za pogon,

μ_{VR} – faktor trenja vretena.

Pošto je vreteno dugačko, potrebno je ga je provjeriti na izvijanje. Izvijanje vretena promatra se prema modelu izvijanja vitkih prizmatičnih štapova koji oslanjanjem odgovaraju navojnim vretenima, prikazano na slici 77.



Slika 77. Model izvijanja vretena

Za proračun izvijanja vretena potrebno je izračunati vitkost i odrediti duljinu izvijanja:

$$l_0 = l_v = 1200 \text{ mm}, \quad (50)$$

$$i = \sqrt{\frac{I_{\min}}{A_v}} = \sqrt{\frac{\frac{d_3^4 \pi}{64}}{\frac{d_3^2 \pi}{4}}} = \frac{d_3}{4} = \frac{13,5}{4} = 3,375, \quad (51)$$

$$\lambda = \frac{l_0}{i} = \frac{1200}{3,375} = 355,6, \quad (52)$$

gdje je:

l_0 – duljina izvijanja,

l_v – duljina vretena,

I_{\min} – najmanji aksijalni moment tromosti,

i – polumjer tromosti,

λ – vitkost.

Za vrijednosti vitkosti veće od 105 proračun se nastavlja koristeći Eulerov izraz za izračun kritičnog naprezanja. Uvjet da je sila u vretenu manja od dopuštene je zadovoljen.

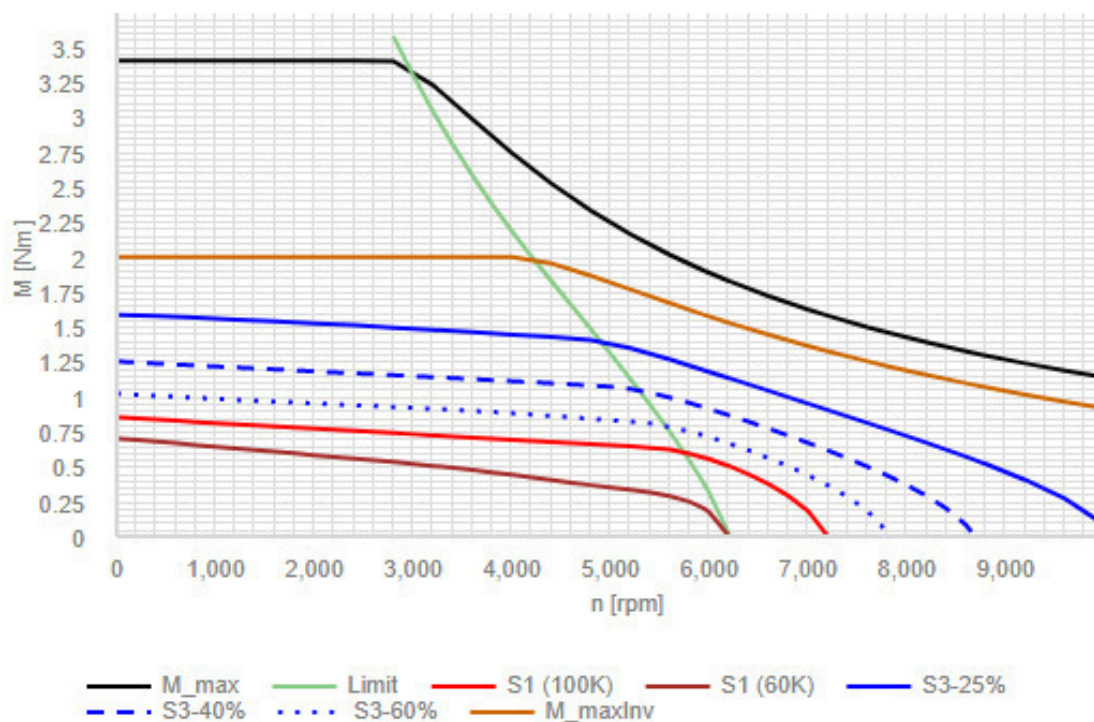
$$\sigma_{kr} = \pi^2 \frac{E}{\lambda^2} = \pi^2 \frac{210000}{355,6^2} = 16,4 \text{ MPa}, \quad (53)$$

$$F_{kr} = \sigma_{kr} \cdot A = 16,4 \cdot 143 = 2345,2 \text{ N} = F_{dop}, \quad (54)$$

$$F_{VR} = 200 \text{ N} \leq F_{dop} = \frac{F_{kr}}{S} = \frac{2345,2}{2} = 1172,6 \text{ N}. \quad (55)$$

7.3.3. Odabir motora za pokretanje, ležajnog mjesta i spojke

Odabran je servo motor 1FK7022-5AK21-1VH5-Z tvrtke SIEMENS iz [19] s prikazanim specifikacijama na slici 78.



Slika 78. Grafički prikaz specifikacija odabranog motora

MLFB-Ordering data **1FK7022-5AK21-1VH5-Z**
J02

Client order no. :
Order no. :
Offer no. :
Remarks :

Item no. :
Consignment no. :
Project :

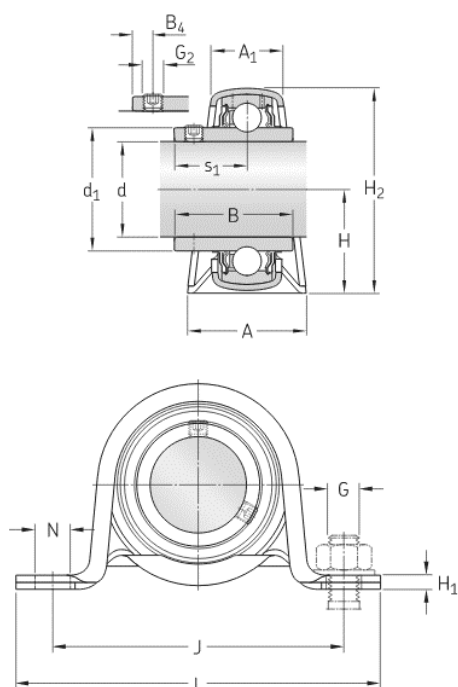
Engineering data		Mechanical data																					
Rated speed (100 K)	6000 rpm	Motor type	Permanent-magnet synchronous motor																				
Number of poles	6	Motor type	Compact																				
Rated torque (100 K)	0.6 Nm	Shaft height	28																				
Rated current	1.4 A	Cooling	Natural cooling																				
Static torque (60 K)	0.70 Nm	Radial runout tolerance	0.035 mm																				
Static torque (100 K)	0.8 Nm	Concentricity tolerance	0.08 mm																				
Stall current (60 K)	1.50 A	Axial runout tolerance	0.08 mm																				
Stall current (100 K)	1.80 A	Vibration severity grade	Grade A																				
Moment of inertia	0.500 kgcm ²	Connector size	1																				
<table border="1"> <thead> <tr> <th colspan="2">Physical constants</th> </tr> </thead> <tbody> <tr> <td>Torque constant</td> <td>0.46 Nm/A</td> </tr> <tr> <td>Voltage constant at 20° C</td> <td>29.0 V/1000*min⁻¹</td> </tr> <tr> <td>Winding resistance at 20° C</td> <td>4.20 Ω</td> </tr> <tr> <td>Rotating field inductance</td> <td>9.1 mH</td> </tr> <tr> <td>Electrical time constant</td> <td>2.20 ms</td> </tr> <tr> <td>Mechanical time constant</td> <td>1.70 ms</td> </tr> <tr> <td>Thermal time constant</td> <td>18 min</td> </tr> <tr> <td>Shaft torsional stiffness</td> <td>3000 Nm/rad</td> </tr> <tr> <td>Net weight of the motor</td> <td>3.9 kg</td> </tr> </tbody> </table>		Physical constants		Torque constant	0.46 Nm/A	Voltage constant at 20° C	29.0 V/1000*min ⁻¹	Winding resistance at 20° C	4.20 Ω	Rotating field inductance	9.1 mH	Electrical time constant	2.20 ms	Mechanical time constant	1.70 ms	Thermal time constant	18 min	Shaft torsional stiffness	3000 Nm/rad	Net weight of the motor	3.9 kg	Degree of protection	IP65 and DE flange IP67
		Physical constants																					
		Torque constant	0.46 Nm/A																				
		Voltage constant at 20° C	29.0 V/1000*min ⁻¹																				
		Winding resistance at 20° C	4.20 Ω																				
		Rotating field inductance	9.1 mH																				
		Electrical time constant	2.20 ms																				
		Mechanical time constant	1.70 ms																				
		Thermal time constant	18 min																				
		Shaft torsional stiffness	3000 Nm/rad																				
Net weight of the motor	3.9 kg																						
Design acc. to Code I	IM B5 (IM V1, IM V3)																						
Temperature monitoring	Pt1000 temperature sensor																						
Electrical connectors	Connectors for signals and power rotatable																						
Color of the housing	Standard (Anthracite RAL 7016)																						
Holding brake	with holding brake																						
Shaft extension	Plain shaft																						
Encoder system	Encoder AM15DQ: absolute encoder 15 bits (resolution 32768, encoder-internal 16 S/R) + 12 bits multi-turn (traversing range 4096 revolutions)																						

Recommended Motor Module	
Rated inverter current	2 A
Maximum inverter current	5 A
Maximum torque	2.00 Nm

Gearbox data			
Gearbox type	Planetary gearbox SP+	Moment of inertia of gearbox	0.150 kgcm ²
Designation	SP 060S-MF1	Radial output shaft loading, max.	2800 N
Gearbox shaft end	With feather key	Axial output shaft load, max.	2400 N
Gear ratio + steps	4 (1-step)	Efficiency of gearbox	0.97
Motor speed S3-60 %	7500 rpm	Torsional backlash	4 °
Motor speed S1	3300 rpm	Gearbox weight	1.90 kg
Output torque S1	27 Nm		

Slika 79. Specifikacije odabranog motora

Odabran je kuglični ležaj s prirubnim kućištem P 12 TF čije specifikacije su prikazane na slici 80.



DIMENSIONS

d	12 mm	Bore diameter
d ₁	≈ 24.2 mm	Shoulder diameter inner ring
A	26 mm	Base width
A ₁	18 mm	Top width
B	27.4 mm	Width of inner ring
B ₄	4 mm	Distance from locking device side face to thread centre
H	22.1 mm	Height of spherical seat centre
H ₁	3 mm	Foot height
H ₂	43.5 mm	Overall height
J	68 mm	Distance between attachment bolts
L	85.5 mm	Overall length
N	9.6 mm	Diameter of attachment bolt hole
s ₁	15.9 mm	Distance from locking device side face to raceway centre

CALCULATION DATA

Basic dynamic load rating	C	9.56 kN
Basic static load rating	C ₀	4.75 kN
Fatigue load limit	P _u	0.2 kN
Permissible radial housing load		max. 1.25 kN
Limiting speed		9 500 r/min

Slika 80. Specifikacije ležaja P 12 TF

Za odabir spojke potrebno je izračunati ukupni okretni moment T_{uk} koji spojka treba prenijeti:

$$T_{uk} = K_A \cdot T_o + T_\varepsilon, \quad (56)$$

$$T_\varepsilon = J_{red} \cdot \varepsilon_o, \quad (57)$$

$$J_{red} = m_p \left(\frac{v_G}{\omega_{VR}} \right)^2 = 8,5 \cdot \left(\frac{0,05}{157,08} \right)^2 = 8,61 \cdot 10^{-7} \text{kgm}^2, \quad (58)$$

$$v = 0,05 \frac{\text{m}}{\text{s}}, \quad (59)$$

$$\omega_{VR} = \frac{n_{VR} \cdot \pi}{30} = \frac{25 \cdot \pi}{30} = 2,62 \frac{\text{rad}}{\text{s}}, \quad (60)$$

$$\varepsilon_o = \frac{d\omega}{dt} = \frac{\Delta\omega}{\Delta t} = \frac{50\pi - 0}{1 - 0} = 157,08, \quad (61)$$

gdje je:

T_{uk} – ukupni moment spojke,

T_o – okretni radni moment,

K_A – pogonski faktor,

T_ε – okretni moment za ubrzanje rotirajućih masa s gonjene strane spojke,

J_{red} – reducirani moment tromosti,

ε_o – kutno ubrzanje vratila spojke,

m_p – masa ploče,

ω_{VR} – kutna brzina.

Možemo izračunati okretni moment za ubrzavanje te potom i ukupni moment.

$$T_\varepsilon = 8,61 \cdot 10^{-7} \cdot 157,08 = 1,35 \cdot 10^{-4} \text{ Nm}, \quad (62)$$

$$T_{uk} = 1,1 \cdot 27 + 1,35 \cdot 10^{-4} = 29,7 \text{ Nm}. \quad (63)$$

Odabrana je elastična kandžasta spojka s poliuretanskim umetkom u obliku zvijezde proizvođača KTR – model Rotex 24 s umetkom 92ShA.



Slika 81. Odabrana spojka

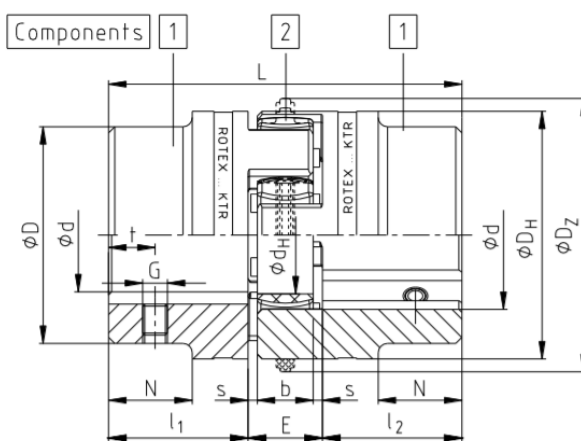


Illustration 3: ROTEX® (material: steel)

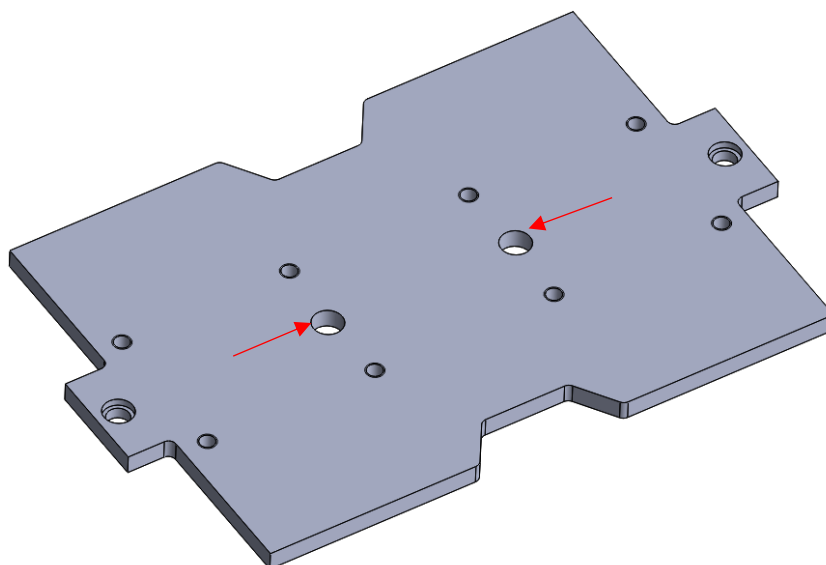
Table 5: Material steel

Size	Component	Spider ¹⁾ (component 2) Rated torque [Nm]			Finish bore ²⁾ d (min-max)	Dimensions [mm] ³⁾										
		92 ShA	98 ShA	64 ShD		General										
						L	l ₁ , l ₂	E	b	s	D _H	D _Z	D _{Z1} ⁴⁾	d _H	D	N
14	1a	7.5	12.5	16	0 - 16	35	11	13	10	1.5	30	-	-	10	30	-
	50					18.5										
19	1a	10	17	21	0 - 25	66	25	16	12	2.0	40	-	-	18	40	-
	90					37										
24	1a	35	60	75	0 - 35	78	30	18	14	2.0	55	-	-	27	55	-
	118					50										

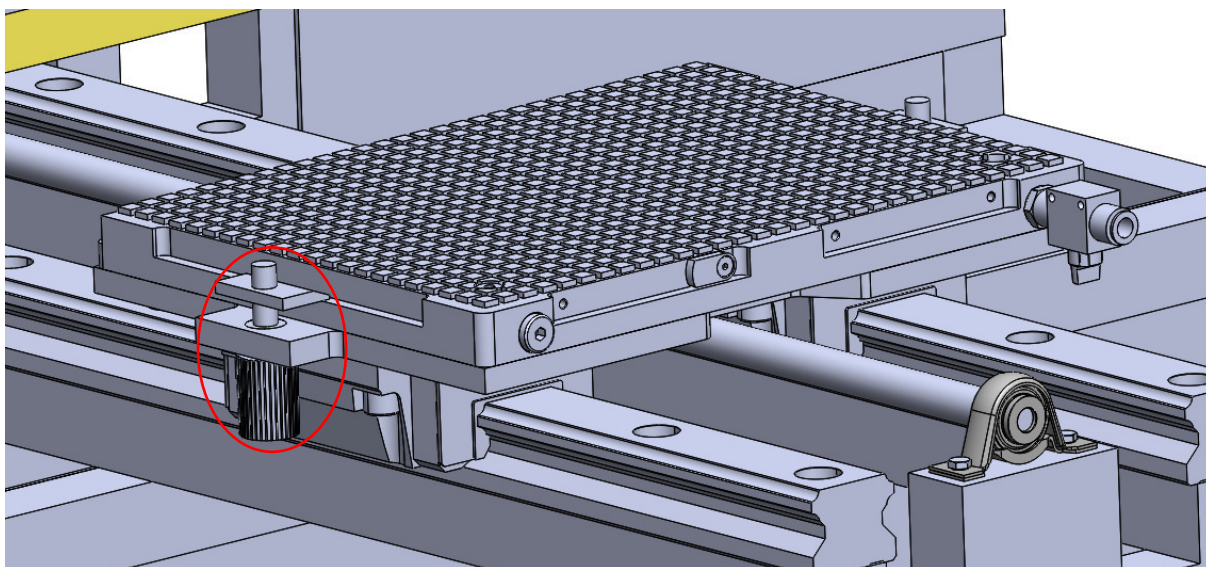
Slika 82. Podaci o odabranoj spojci

7.4. Prihvat vakuumske stega na uređaj

Vakuumska stega se na ploču prihvaća stezanjem, odnosno okretanjem ručke se navojna matica pomiče i steže vakuumsku stegu. Za lakše pozicioniranje i dodatno učvršćenje prihвата na vakuumskoj stegi su napravljena dva ispupčenja, a na ploči dva utora koji međudobno odgovaraju. Utori su prikazani crvenim strelicama na slici 83. a prihvat stega na slici 84.



Slika 83. Utori na prihvatnoj ploči

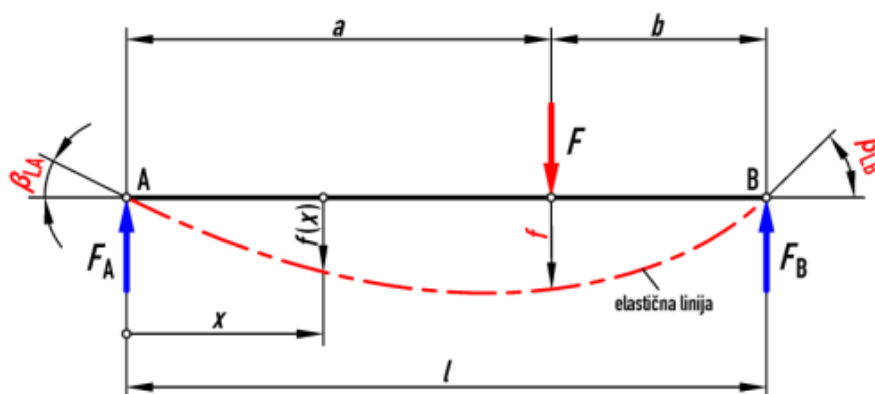


Slika 84. Prihvaćena vakuumska stega

7.5. Proračun progiba nosive konstrukcije

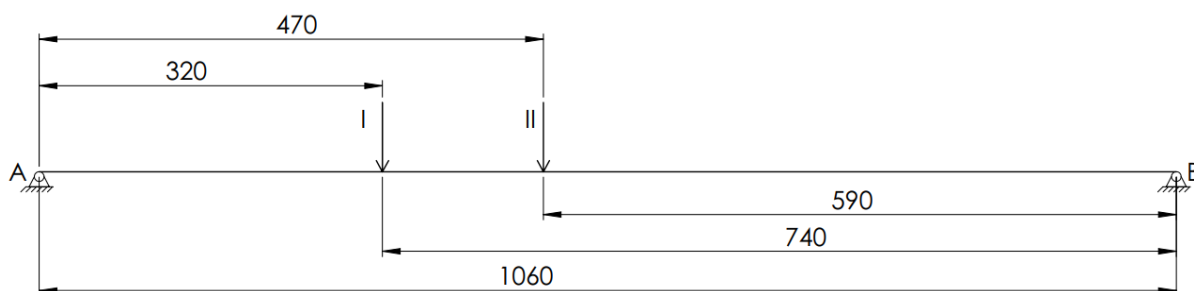
Kako je cijeli uređaj naslonjen na zavarenu konstrukciju od čeličnih kvadratnih profila 40x40 mm, potrebno je izračunati koliki progib će nastati zbog težine koji će utjecati na položaj lista pile. Najveću masu ima motor za pokretanje tračne pile koji je oslonjen na dva profila za koja će se izračunati progib.

Za izračun progiba gdje sila ne djeluje po sredini, koristit će se model prikazan na slici 85. i jednadžbe iz [17].



Slika 85. Model progiba [17]

Pošto je motor prihvaćen na 4 oslonca, onda se težina raspoređuje na 4 dijela. Dva oslonca su prihvaćena na isti profil, pa će se ukupni progib izračunati zbrojem nastalih progiba. Računski model za prvi profil prikazan je na slici 86.



Slika 86. Model djelovanja sila na prvi profil

Iznos sila koje djeluju je jednak i iznosi četvrtinu težine motora:

$$F_p = \frac{G_M}{4} = \frac{650}{4} = 162,5 \text{ N}, \quad (64)$$

gdje je:

F_p – sila djelovanja na profil,

G_M – težina motora za masu od 65 kg, Tablica 9.

Za slučaj djelovanja sile na mjestu I progib iznosi:

$$f_{I,I} = \frac{F_p \cdot a_1^2 \cdot b_1^2}{3 \cdot E \cdot I \cdot l} = \frac{162,5 \cdot 320^2 \cdot 740^2}{3 \cdot 210000 \cdot 7,337 \cdot 10^4 \cdot 1060} = 0,186 \text{ mm}, \quad (65)$$

gdje je:

$f_{I,I}$ – progib na mjestu I uslijed djelovanja sile F_p na mjestu I,

a_1 – udaljenost sile od oslonca A za slučaj I,

b_1 – udaljenost sile od oslonca B za slučaj I,

E – modul elastičnosti za čelik $E = 210000 \text{ MPa}$,

I – moment tromosti za profil 40x40 mm, $I = 7,337 \cdot 10^4 \text{ mm}^4$,

l – duljina profila.

Progib za slučaj $a \leq x \leq l$ računamo preko jednadžbe:

$$\begin{aligned} f_{II,I} &= \frac{F_p \cdot a_1^2 \cdot b_1}{6 \cdot E \cdot I} \cdot \left[\left(1 + \frac{l}{a}\right) \cdot \frac{l-x}{l} - \frac{(l-x)^3}{a_1 \cdot b_1 \cdot l} \right] \\ &= \frac{162,5 \cdot 320^2 \cdot 740}{6 \cdot 210000 \cdot 7,337 \cdot 10^4} \left[\left(1 + \frac{1060}{320}\right) \cdot \frac{1060 - 470}{1060} - \frac{(1060 - 470)^3}{320 \cdot 740 \cdot 1060} \right] \\ &= 0,211 \text{ mm}, \end{aligned} \quad (66)$$

gdje je:

$f_{II,I}$ – progib na mjestu II uslijed djelovanja sile F_p na mjestu I,

x – udaljenost mjesta računanja progiba od oslonca A.

Za slučaj djelovanja sile na mjestu II progib iznosi:

$$f_{II,II} = \frac{F_p \cdot a_{II}^2 \cdot b_{II}^2}{3 \cdot E \cdot I \cdot l} = \frac{162,5 \cdot 470^2 \cdot 590^2}{3 \cdot 210000 \cdot 7,337 \cdot 10^4 \cdot 1060} = 0,255 \text{ mm}, \quad (67)$$

gdje je:

$f_{II,II}$ – progib na mjestu II uslijed djelovanja sile F_p na mjestu II,

a_{II} – udaljenost sile od oslonca A za slučaj II,

b_{II} – udaljenost sile od oslonca B za slučaj II,

Progib za slučaj $0 \leq x \leq a$ računamo preko jednadžbe:

$$\begin{aligned} f_{I,II} &= \frac{F_p \cdot a_{II} \cdot b_{II}^2}{6 \cdot E \cdot I} \cdot \left[\left(1 + \frac{l}{b}\right) \cdot \frac{x}{l} - \frac{x^3}{a_{II} \cdot b_{II} \cdot l} \right] \\ &= \frac{162,5 \cdot 470^2 \cdot 590}{6 \cdot 210000 \cdot 7,337 \cdot 10^4} \left[\left(1 + \frac{1060}{590}\right) \cdot \frac{320}{1060} - \frac{320^3}{470 \cdot 590 \cdot 1060} \right] \\ &= 0,168 \text{ mm}, \end{aligned} \quad (68)$$

gdje je:

$f_{I,II}$ – progib na mjestu I uslijed djelovanja sile F_p na mjestu II.

Ukupni progib na mjestu I i II onda iznosi:

$$f_I = f_{I,I} + f_{I,II} = 0,186 + 0,168 = 0,354 \text{ mm}, \quad (69)$$

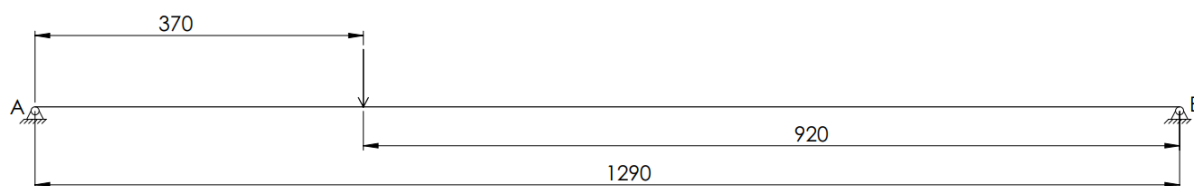
$$f_{II} = f_{II,I} + f_{II,II} = 0,211 + 0,255 = 0,466 \text{ mm}, \quad (70)$$

gdje je:

f_I – ukupni progib na mjestu I,

f_{II} – ukupni progib na mjestu II.

Preostala dva profila su na jednakom mjestu opterećena istom silom, pa je izračunati progib jednak na oba profila, a model opterećenja prikazan je na slici 87.



Slika 87. Model djelovanja sile na drugi profil

Progib na mjestu djelovanja sile iznosi:

$$f = \frac{F_p \cdot a^2 \cdot b^2}{3 \cdot E \cdot I \cdot l} = \frac{162,5 \cdot 370^2 \cdot 920^2}{3 \cdot 210000 \cdot 7,337 \cdot 10^4 \cdot 1290} = 0,315 \text{ mm}, \quad (71)$$

gdje je:

f – ukupni progib na mjestu djelovanja sile F_p ,

a – udaljenost sile od oslonca A,

b – udaljenost sile od oslonca B,

E – modul elastičnosti za čelik $E = 210000$ MPa,

I – moment tromosti za profil 40x40 mm, $I = 7,337 \cdot 10^4$,

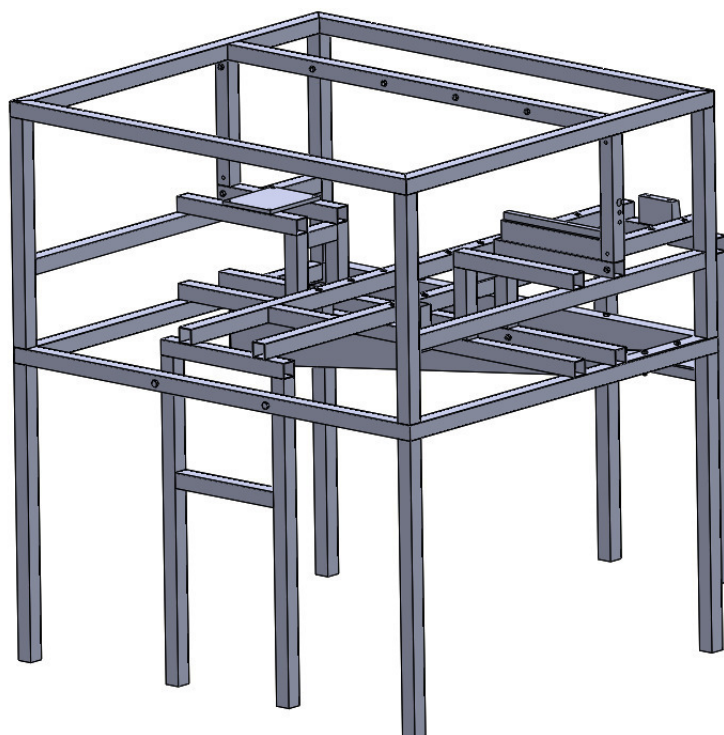
l – duljina profila.

Izračunate vrijednosti progiba su gotovo pa zanemarive, a sve nastale progibe moguće je kompenzirati pomicanjem vodilica lista tračne pile.

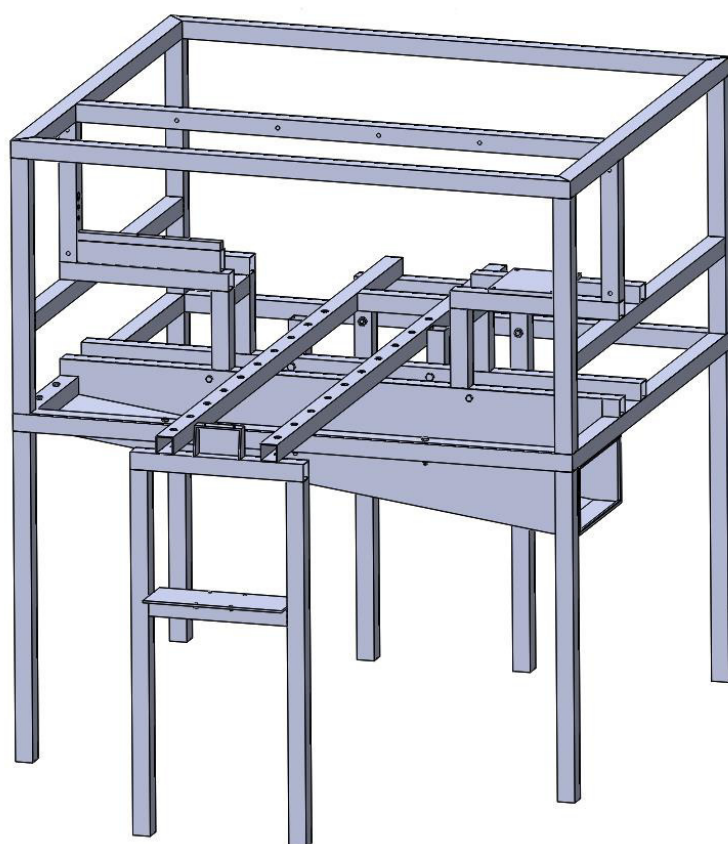
7.6. Konstrukcija uređaja i sustav skupljanja odvojenih komponenti

Konstrukcija uređaja je zavarena izvedba čeličnih kvadratnih profila dimenzija 40 x 40 mm. Kako bi se osiguralo da je površina na koju dolaze vodilice za linearno pokretanje ravna, taj dio je napravljen kao odvojena konstrukcija koja se spaja s ostatkom zavarene konstrukcije. Tako je omogućeno strojno izravnavanje površine kako bi vodilice bile paralelne i ravne.

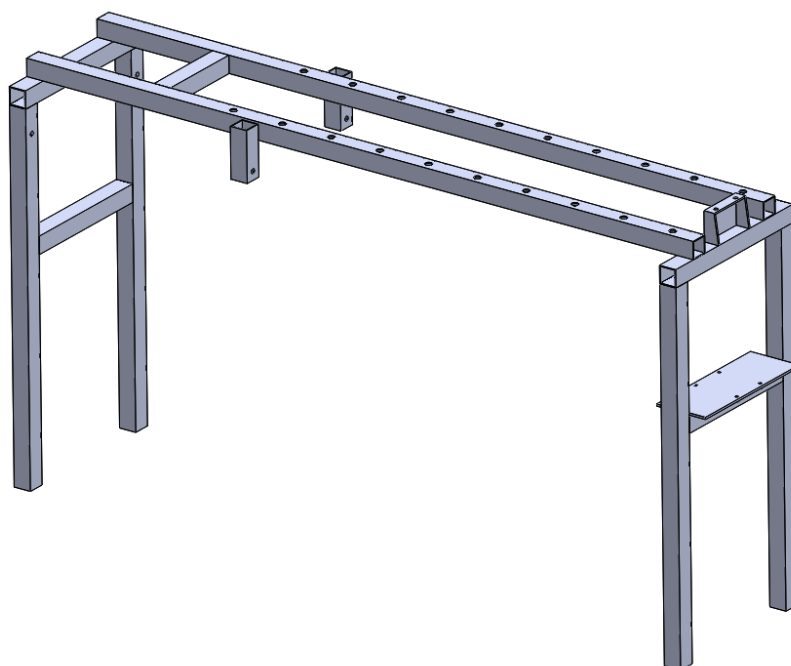
Izgled spojene konstrukcije s dijelom za skupljanje komponenti prikazan je na slikama 88. i 89. a odvojeni dio za vodilice na slici 90.



Slika 88. Konstrukcija uređaja pogled I



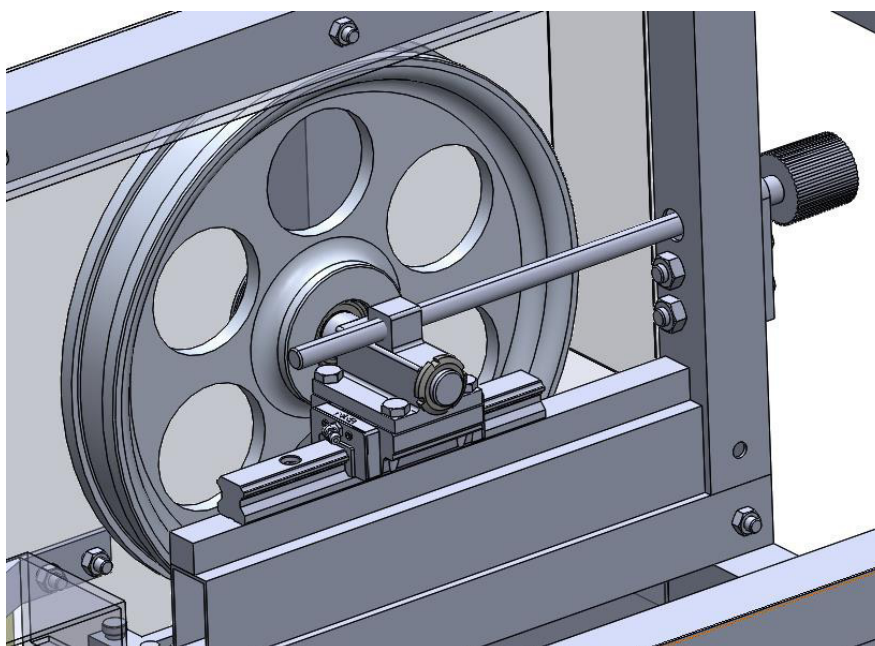
Slika 89. Konstrukcija uređaja pogled II



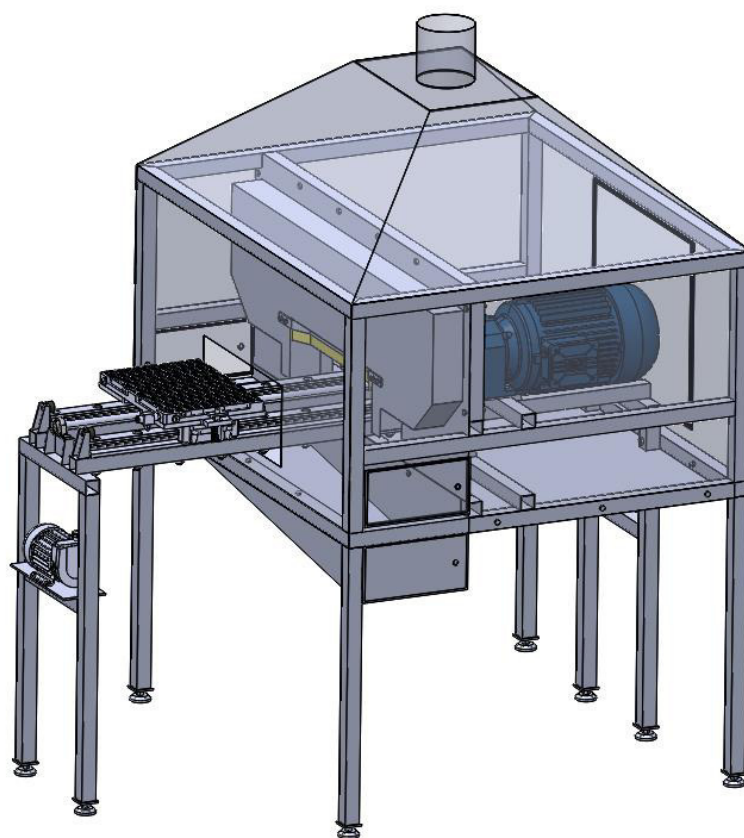
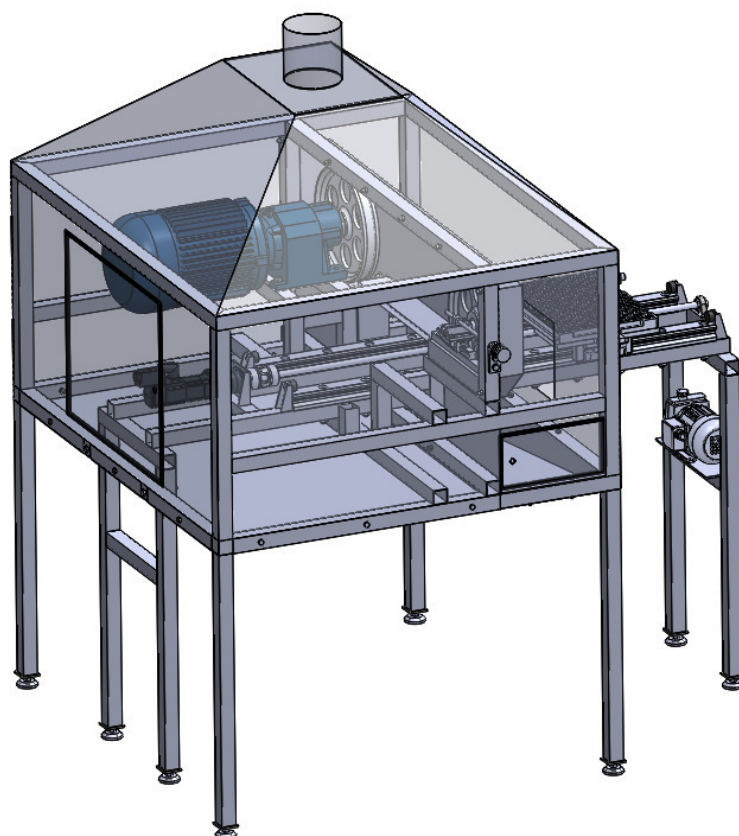
Slika 90. Odvojeni dio za vodilice

7.7. Gotov uređaj

Gotov uređaj se sastoji od linearno pokretljive prihvatne plohe na koju se stezanjem prihvaća vakuumska stega, vakuumske pumpe, tračne pile, zaštite kotača i dijelova tračne pile sa statičnom četkom, pogonske motore, čelične konstrukcije i kupole s dijelom za skupljanje odvojenih komponenti.



Slika 91. Sustav za natezanje lista pile



Slika 92. Konačni izgled uređaja

8. ZAKLJUČAK

Istraživanje je pokazalo koliko je opasan EE otpad i koliko je bitno kontinuirano težiti unaprjeđivanju postupaka i tehnologija recikliranja. Ekonomska nestabilnost i ograničenost ruda dodatno, uz recikliranje, potiču uporabu sekundarnih sirovina i njihovo ponovno korištenje. Ekonomska isplativost ne bi trebala biti glavni poticaj za razvoj sustava za recikliranje, već i svi negativni faktori koji dolaze nepravilnim zbrinjavanjem i odlaganjem opasnog otpada poput ugrožavanja zdravlja ljudi i zagađivanje okoliša.

S ciljem proširivanja dostupnih tehnologija uklanjanja komponenti s matičnih ploča, koja se do sada temeljila na taljenju lemova, u ovom radu je predloženo rješenje za mehaničko uklanjanje komponenti piljenjem. Uređaj odvaja komponente piljenjem lemova na spoju tiskane ploče i komponenti, korištenjem lista tračne pile za metal. Prihvat matične ploče se postiže upotrebom vakuumske stege, koja se linearno pomiče prema tračnoj pili i vraća na početni položaj na kraju procesa. Omogućeno je zatezanje lista tračne pile, skupljanje odvojenih komponenti, podizanje i spuštanje lista i kotači tračne pile su zaštićeni.

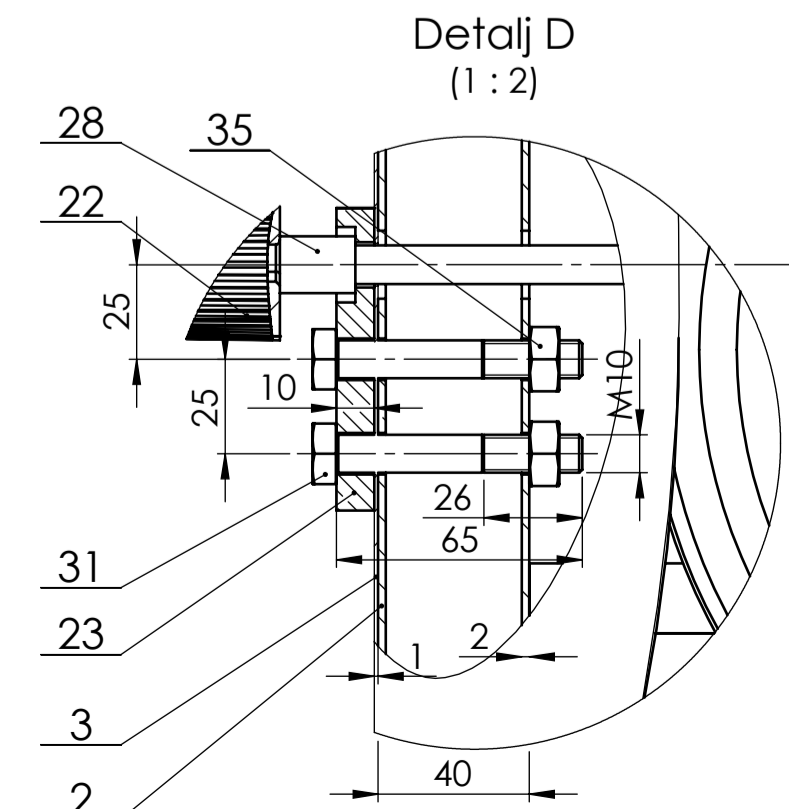
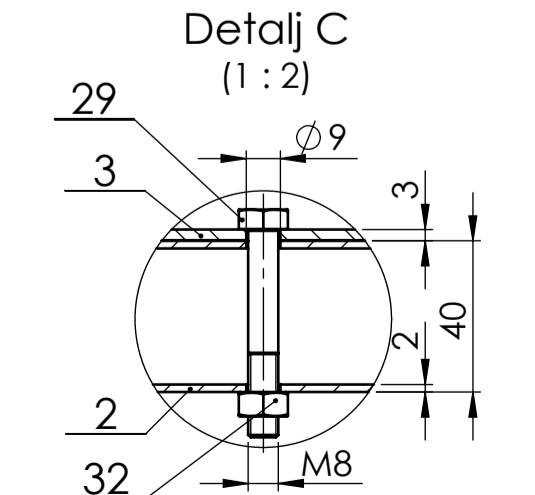
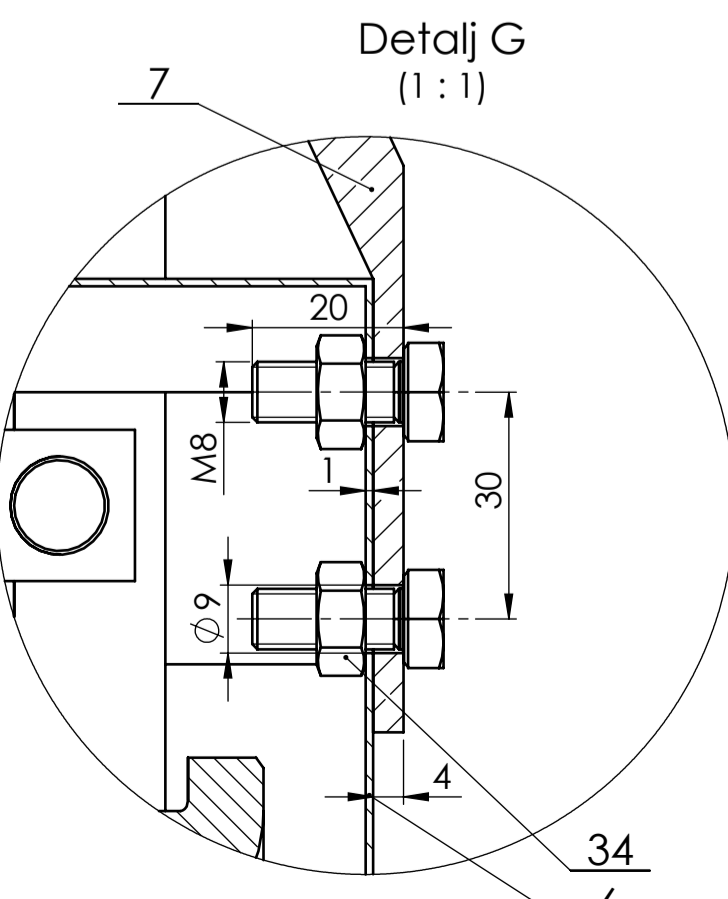
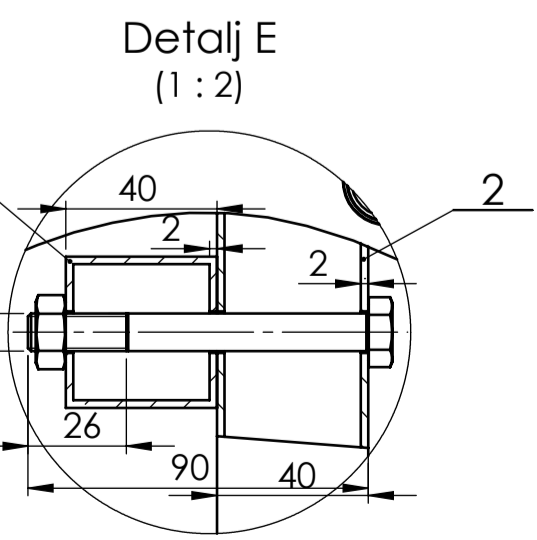
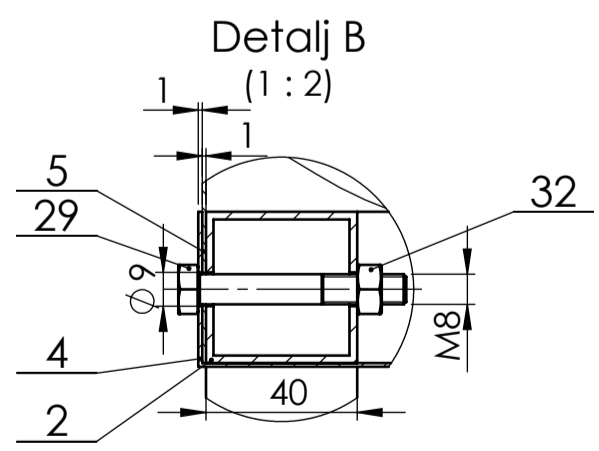
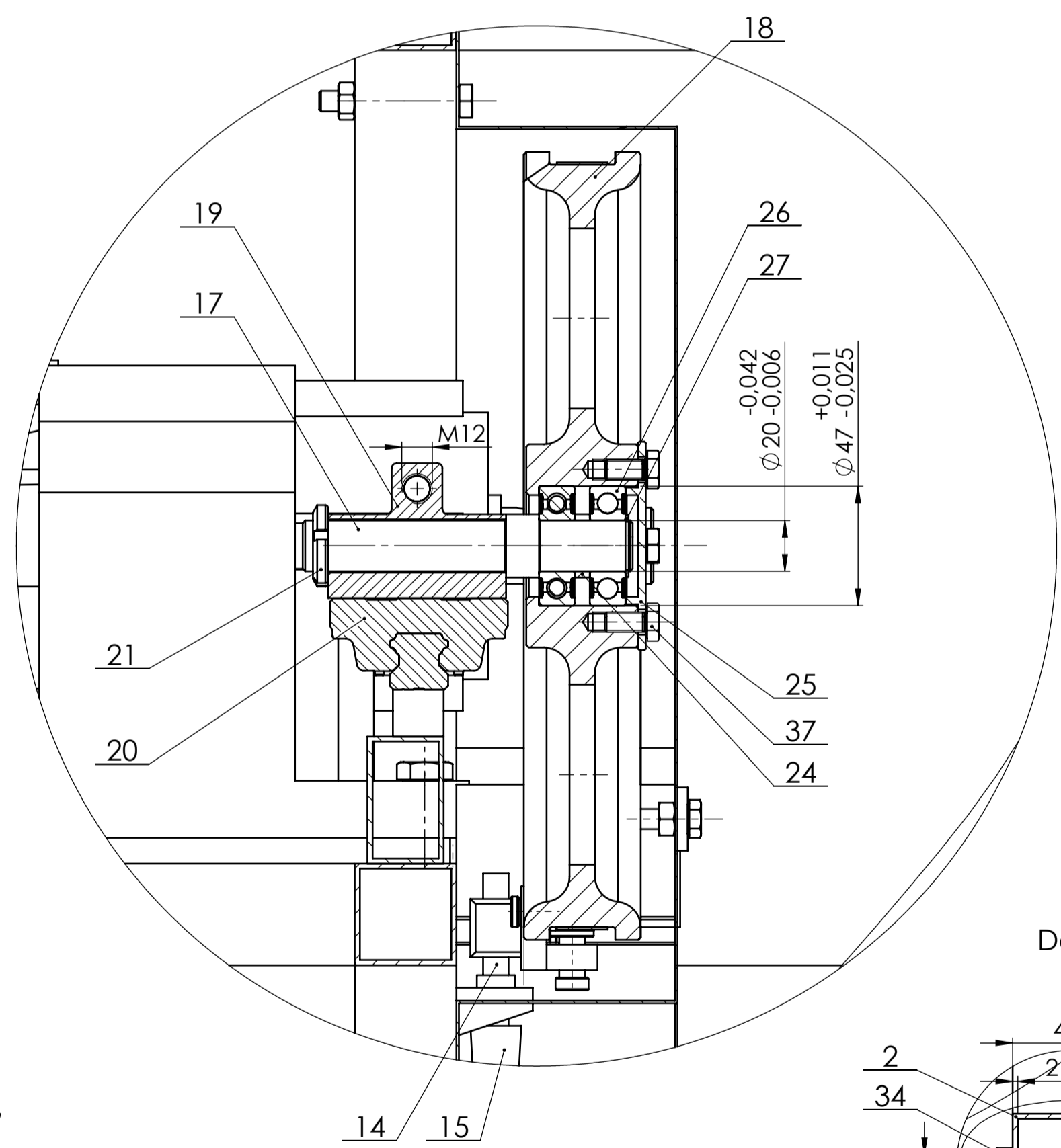
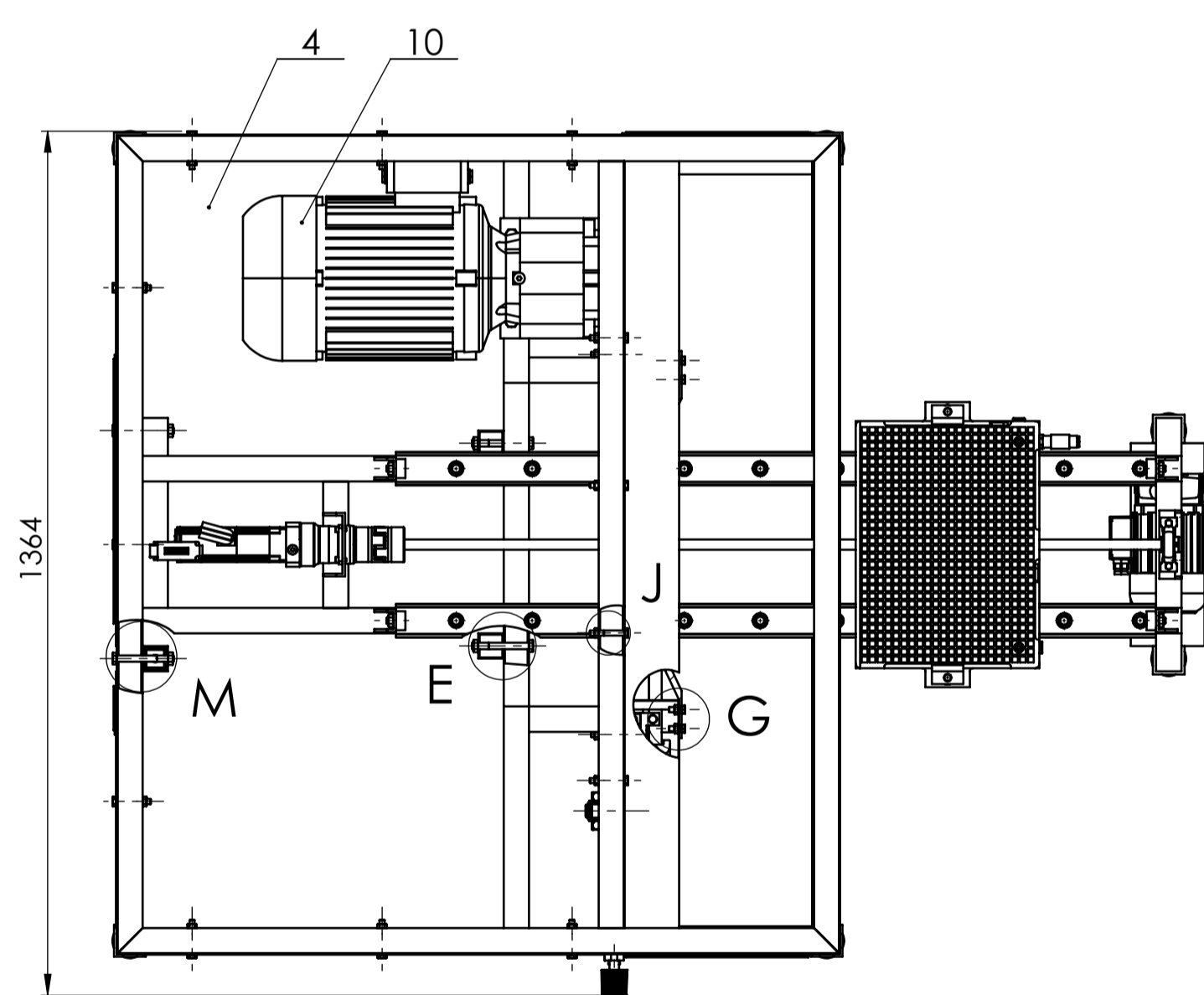
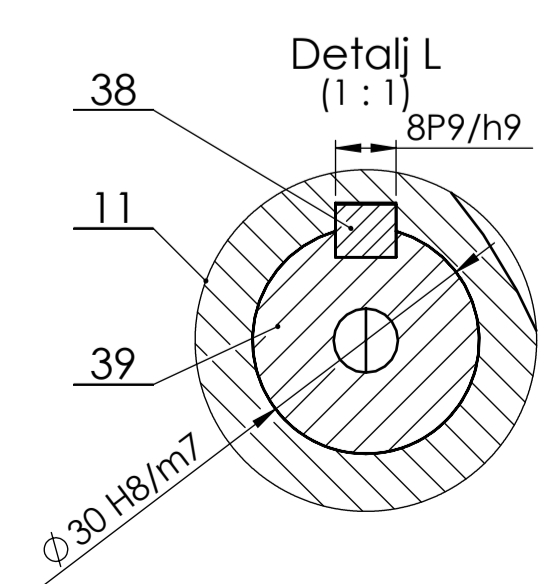
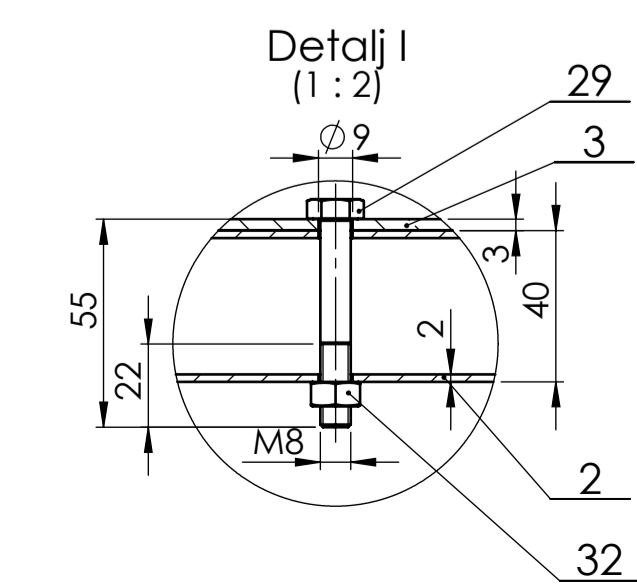
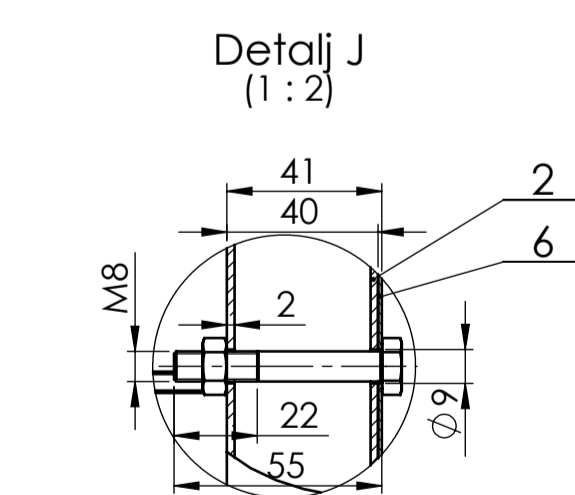
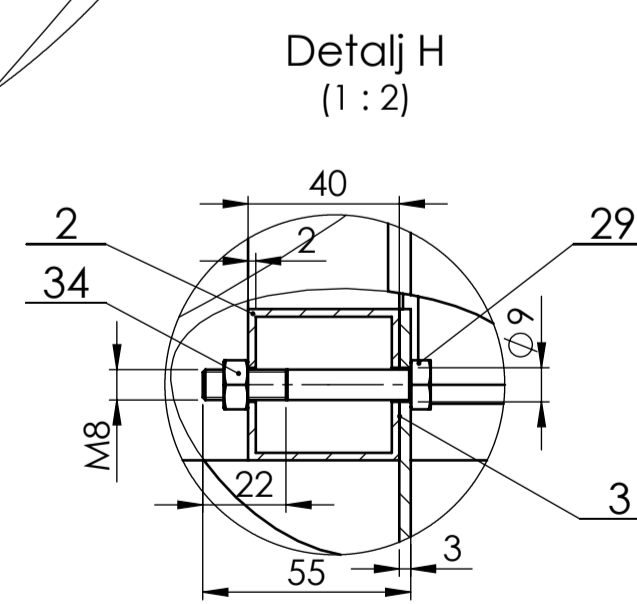
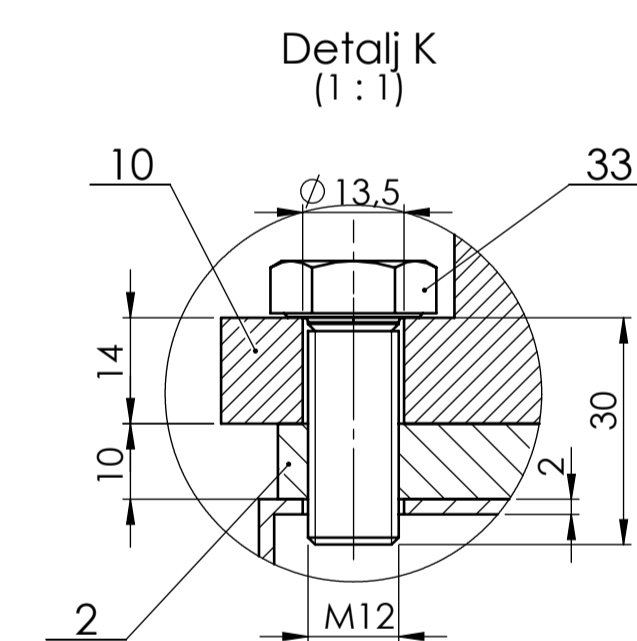
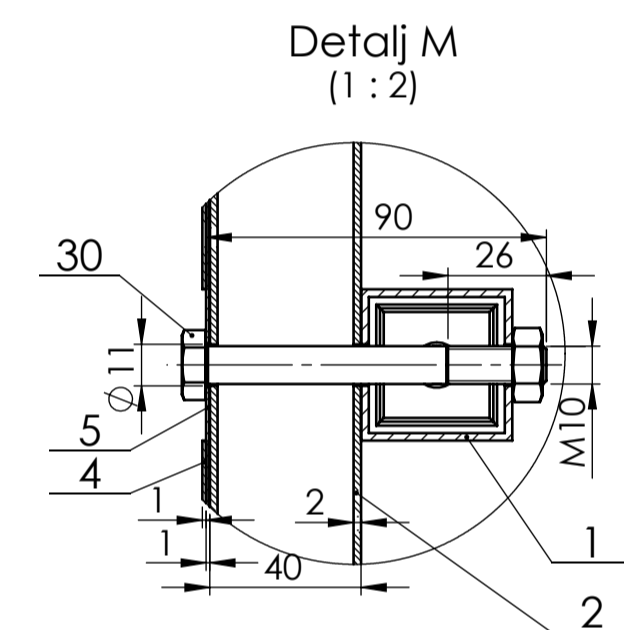
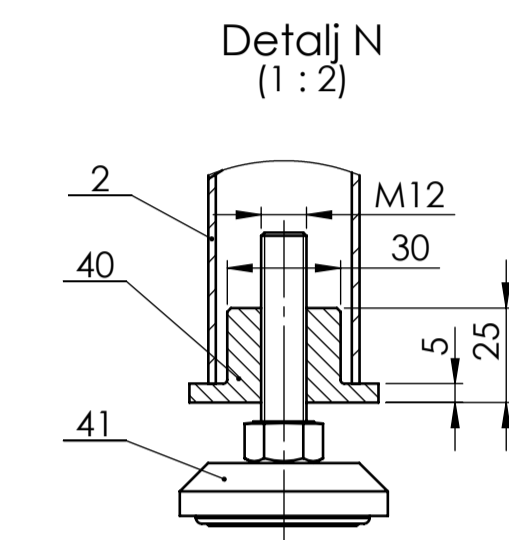
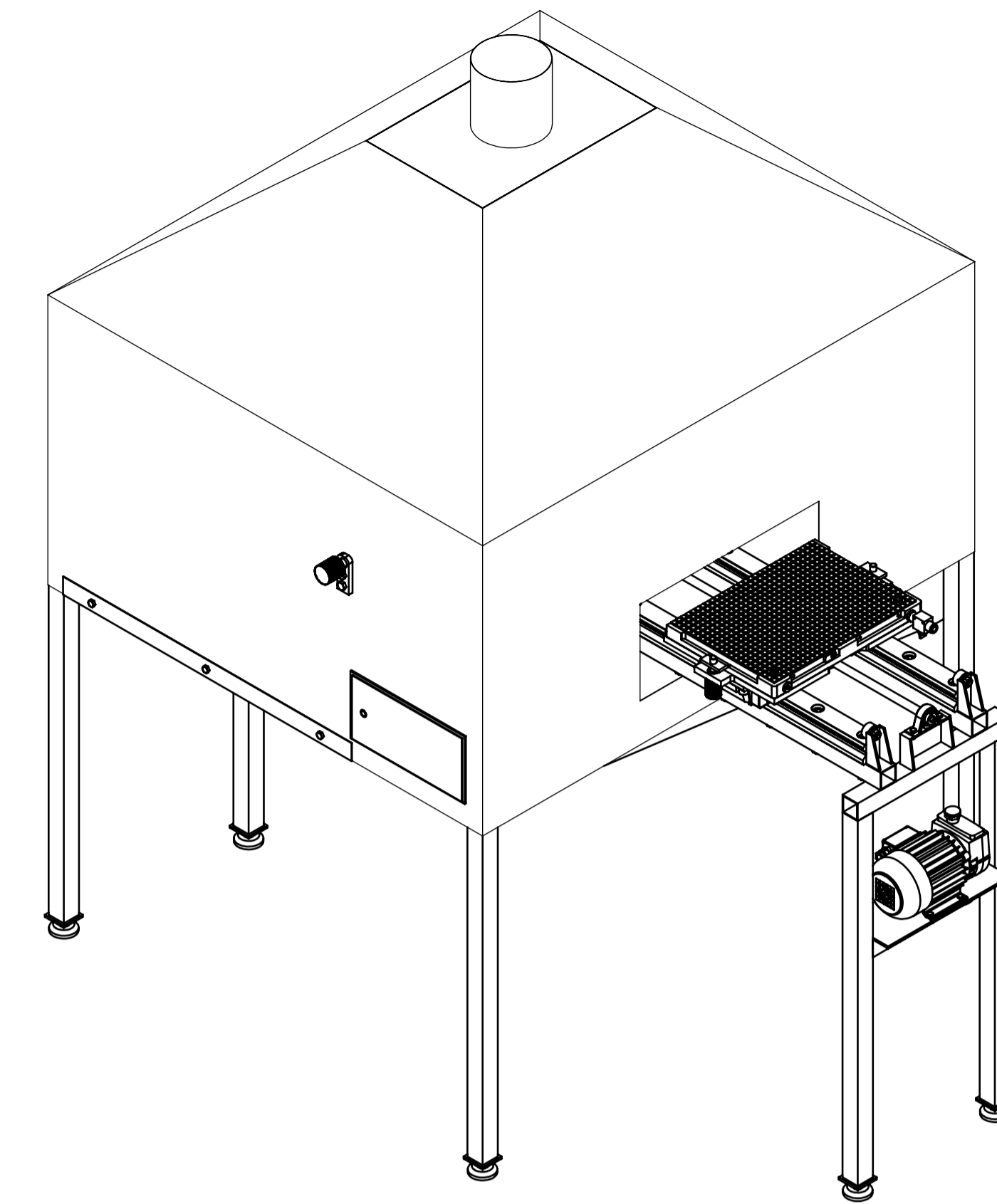
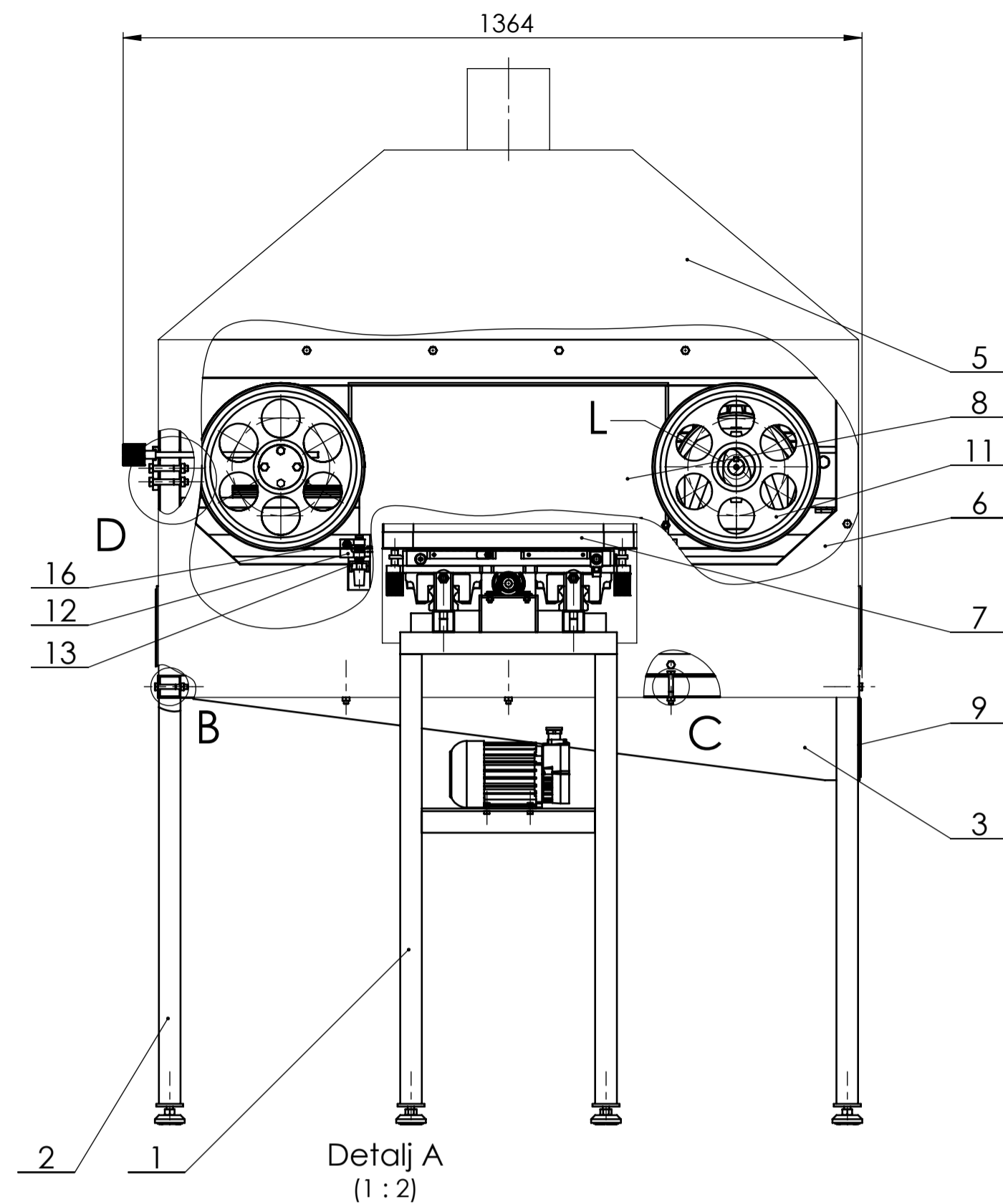
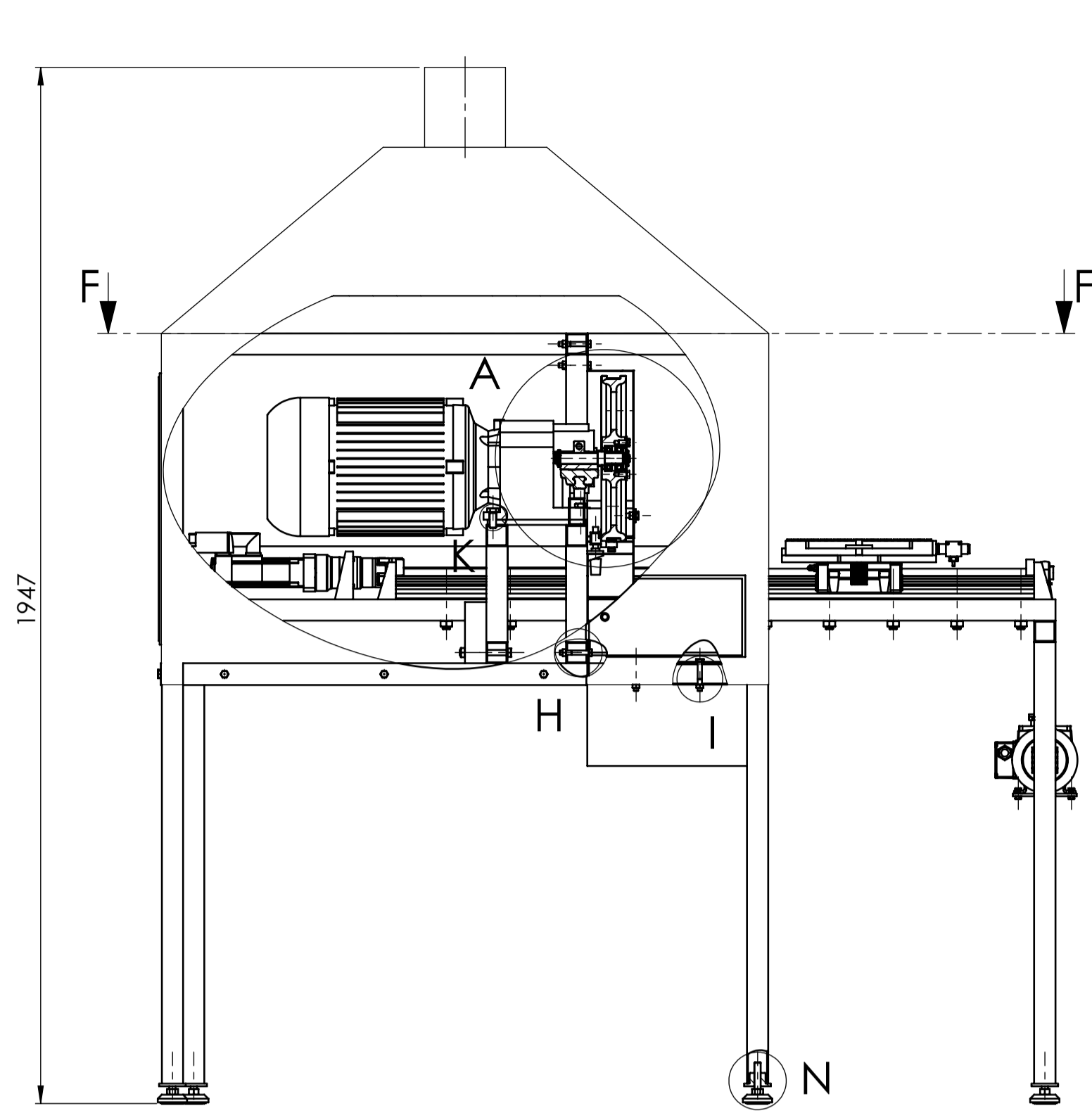
Razvijeni uređaj predstavlja produktivno, sigurno i jednostavno rješenje za pretproces recikliranja velikih količina otpadnih matičnih ploča i može poslužiti kao vodilja za razvoj drugih tehnologija mehaničkog uklanjanja komponenti s matičnih ploča.

LITERATURA

- [1] Izvješće o gospodarenju otpadnom električnom i elektroničkom opremom u 2019. godini- Ministarstvo zaštite okoliša i energetike; Zagreb, siječanj 2021.
- [2] Pravilnik o izmjenama i dopunama Pravilnika o gospodarenju otpadnom električnom i elektroničkom opremom (NN 11/2019-230); Ministarstvo zaštite okoliša i energetike
- [3] Forti V., Baldé C.P., Kuehr R., Bel G. The Global E-waste Monitor 2020: Quantities, flows and the circular economy potential. United Nations University (UNU)/United Nations Institute for Training and Research (UNITAR) –co-hosted SCYCLE Programme, International Telecommunication Union (ITU) & International Solid Waste Association (ISWA), Bonn/Geneva/Rotterdam
- [4] Mjere EU-a i postojeći izazovi u području elektroničkog otpada; Europski revizorski sud; 2021.
- [5] Decker, K. H.: Elementi strojeva, Tehnička knjiga Zagreb, 1975.
- [6] https://hr.wikipedia.org/wiki/Mati%C4%8Dna_plo%C4%8Da
- [7] M. Colledani, G. Copani, P. Rosa; Zero Waste PCBs: a new integrated solution for key-metals recovery from PCBs; 2014.
- [8] X. Zeng, L. Zheng, H. Xie, B. Lu, K. Xia, K. Chao, W. Li, J. Yang, S. Lin, J. Li; Current status and future perspective of waste printed circuit boards recycling
- [9] Andreas Maier GmbH & Co. KG (AMF); Vacuum clamping systems catalogue; 2021./2022.
- [10] <http://www.zeljazo.hr/rezni-parametri-rezimi-brzina-rezanja-i-rezni-posmak-tracne-pile.html>
- [11] WIKUS; Precizni listovi tračne pile; 2015-2016.
- [12] <https://webshop.schachermayer.com/cat/hr-HR>
- [13] Kraut, B.: Strojarski priručnik, Tehnička knjiga Zagreb, 1970.
- [14] Vučković K.: Remenski prijenos: Elementi konstrukcija II: Zagreb, 2017.
- [15] <https://skfbearingselect.com/#/bearing-selection-start>
- [16] <https://www.seeger-orbis.com/products/retaining-rings/seeger-v-rings>
- [17] Vučković K.: Osovine: Elementi konstrukcija II: Zagreb, 2017.
- [18] <https://www.schmalz.com/en/>
- [19] <https://new.siemens.com/global/en/products/drives/electric-motors/motion-control-motors.html>

PRILOZI

I. Tehnička dokumentacija



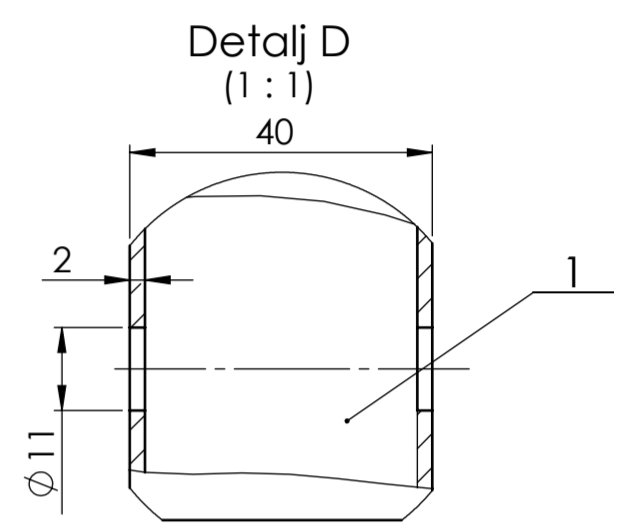
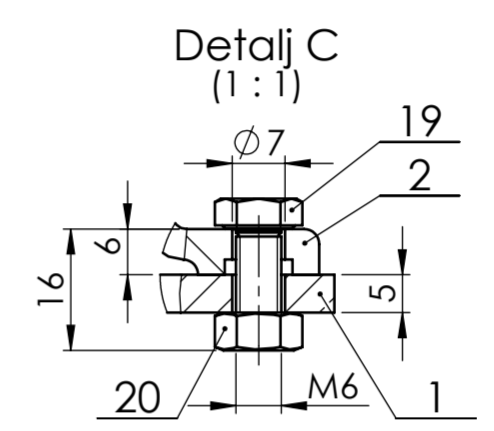
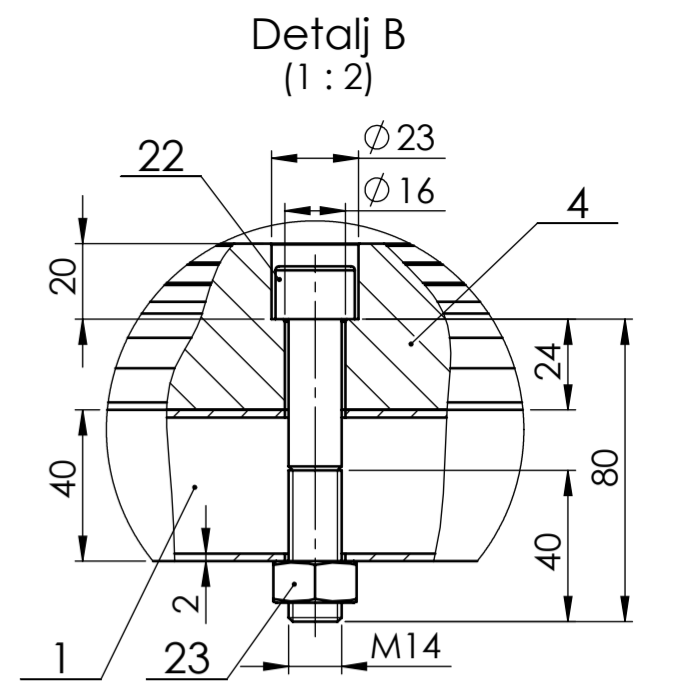
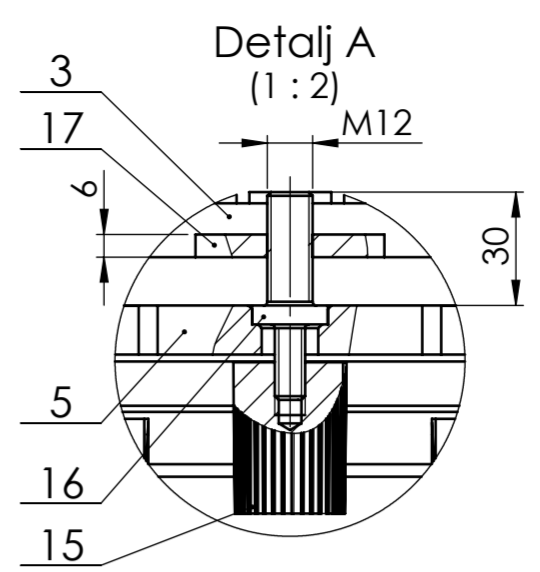
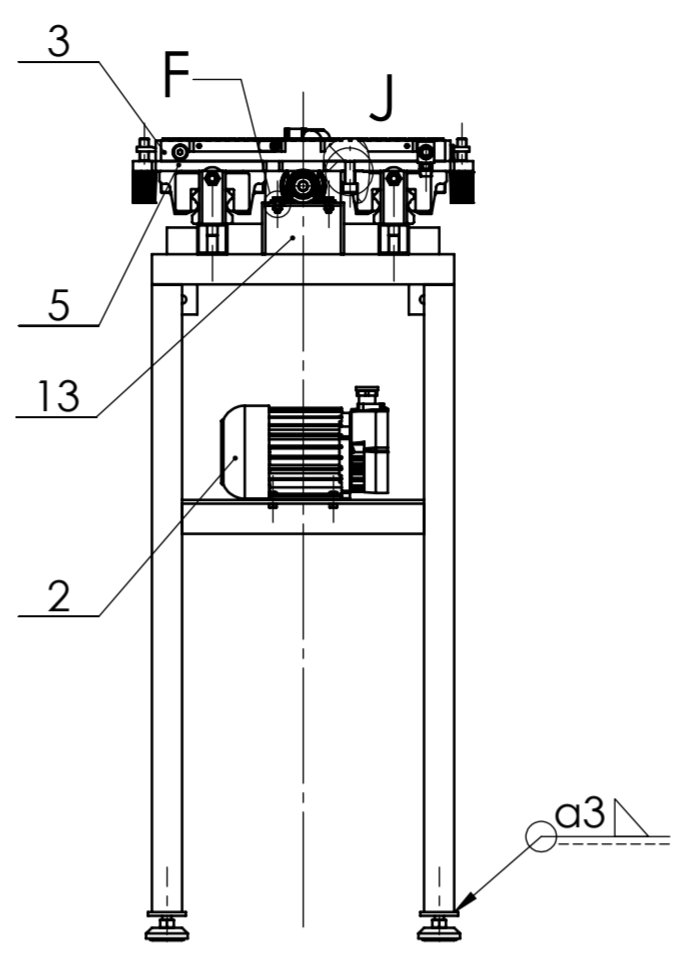
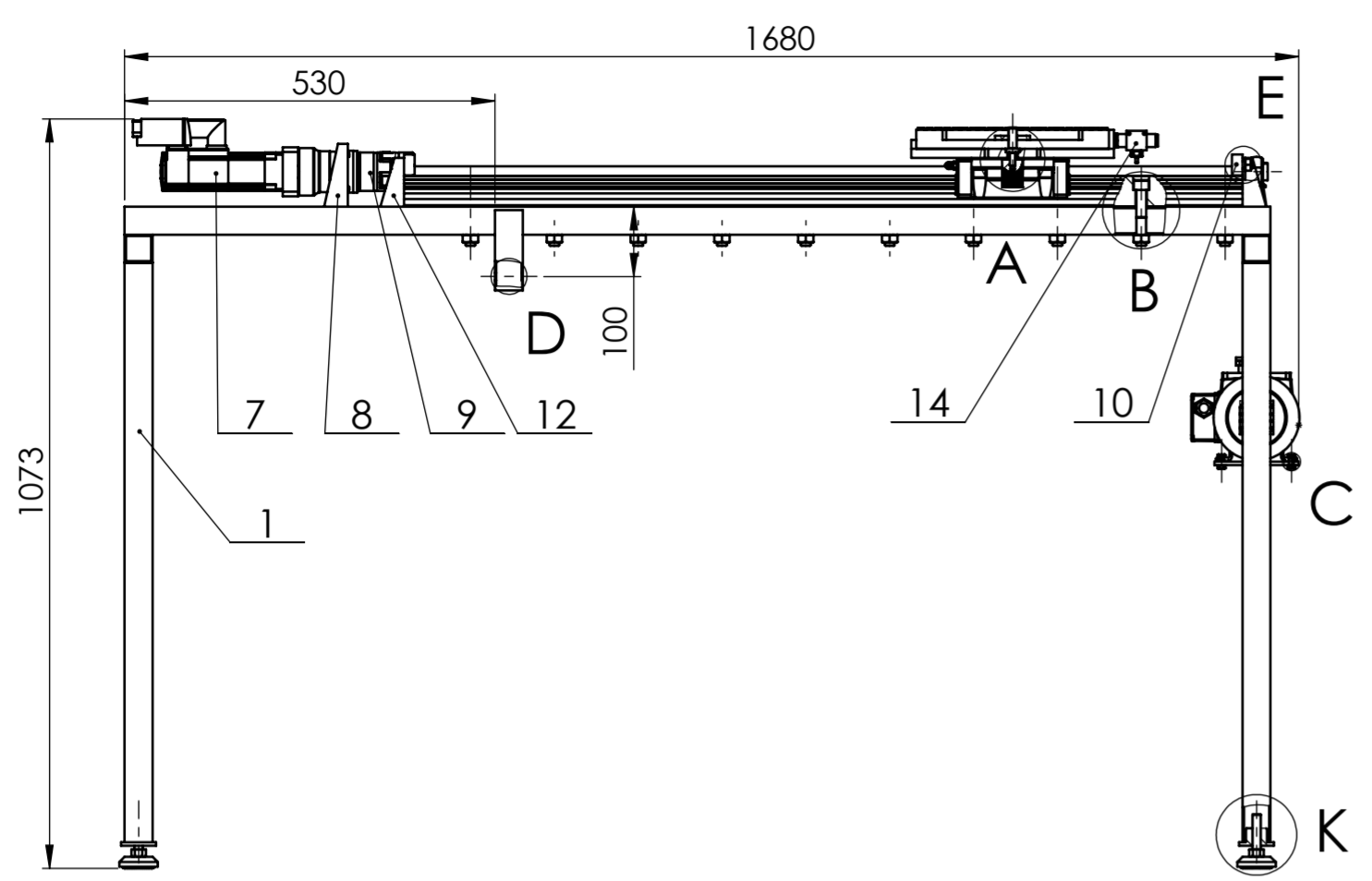
41	Anfivibracijska nogica	4	F-102-1-604		LEEKA	0,1
40	Ploča prihvat nogice	4	DR-001-010	S235JR	50x50x30	0,2
39	Vratilo motora	1	DR-001-018	E335	Ø30x70	0,3
38	Pero 8x7	1	DIN 885	C45	8x7x42	0,01
37	Vijak M8x16	4	DIN 933	8.8	M8	0,011
36	Matica M12	4	DIN 934	8	M12	0,017
35	Matica M10	6	DIN 934	8	M10	0,011
34	Matica M8	33	DIN 934	8	M8	0,005
33	Vijak M12x30	4	DIN 933	8.8	M12x30	0,038
32	Vijak M8x20	8	DIN 933	8.8	M8x20	0,012
31	Vijak M10x65	2	ISO 4014	8.8	M10x65	0,05
30	Vijak M10x90	4	ISO 4014	8.8	M10x90	0,06
29	Vijak M8x55	25	ISO 4014	8.8	M8x55	0,03
28	Navojna šipka	1	DIN 976	A2	Ø15x330	0,2
27	Uskočnik	1	AV20	C 53	Seeger	0,14
26	Ležaj	2	6204-2RSH		SKF	0,11
25	Prirubnica	1	DR-000-017	S235JR	Ø82x8	0,14
24	Odstojna ljuška	1	DR-000-016	S235JR	Ø20x6	0,008
23	Pločica	1	DR-000-015	S235JR	80x30x10	0,15
22	Ručka zatezanje	1	DR-000-014	S235JR	Ø40x40	0,4
21	Matica aksijalno osiguranje ležaja	1	KM4	S235JR	SKF	0,025
20	Vodilica zatezanje	1	LSA25A		DIYE	
19	Matica za zatezanje lista	1	DR-000-013	S235JR	70x58x53	0,54
18	Kotač II	1	DR-000-012	EN-AW1200	Ø310x45	2,7
17	Osovina kotača	1	DR-000-011	E335	Ø25x130	0,33
16	Lišt tračne pile	1	Vario 42	M42	WIKUS	
15	Ručka vodilice	2	DR-000-010	S235JR	Ø20x30	0,05
14	Navojna šipka vodilice	2	DIN 976	A2	Ø15x75	0,05
13	Prihvat vodilice lista pile	2	DR-000-009	S235JR	57x30x4	0,05
12	Vodilica lista pile	2	APA2	APA 2	Schachermayer	
11	Kotač I	1	DR-000-008	EN-AW1200	Ø310x45	2,7
10	Motor tračne pile	1			WEG	65
9	Vrata M	3	DR-000-007	S235JR	150x300x3	0,9
8	Vrata V	1	DR-000-006	S235JR	600x500x3	6,8
7	Četka	1	DR-000-005	S235JR	611x10x25	1
6	Zaštitna tračne pile	1	DR-000-004	S235JR		7
5	Kupola	1	DR-000-003	S235JR		38,2
4	Poklopac	1	DR-000-002	S235JR	840x1273x1	8,8
3	Skupljanje odvojenih komponenti	1	DR-000-001	S235JR	760x1340x1	18,5
2	Zavarena konstrukcija	1	DR-002-000	S235JR		60,3
1	Sklop linearnog pokretanja	1	DR-001-000			77,6

Poz. Naziv		Kom.	Crtež broj	Materijal	Sirove dimenzije	Masa
Broj naziva - code		Datum	Ime i prezime	Potpis	Proizvođač	kg
Projektno		10.01.2022	Laura Čizmin			
Razradio		10.01.2022	Laura Čizmin			
Crtao		10.01.2022	Laura Čizmin			
Pregledao		10.01.2022	prof. dr. sc. Dragan Željelić			
			prof. dr. sc. Dragan Željelić			

ISO - tolerancije	Objekt:	Objekt broj:
Ø30H8/m7		R. N. broj:
0,025		
-0,029		
-0,021	Napomena:	
-0,051		
	Materijal:	Masa: 296 kg
	Mjerilo originala	1:10
	Naziv:	Uređaj za uklanjanje komponenti s matičnih ploča
	Crtež broj:	DR-000-000
	1:10	

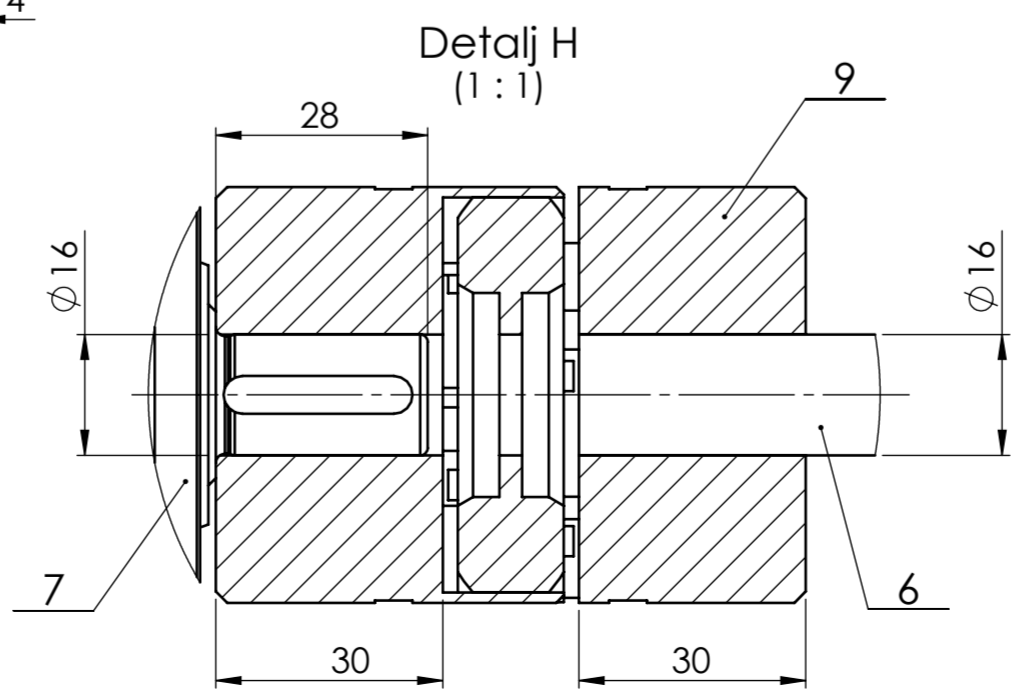
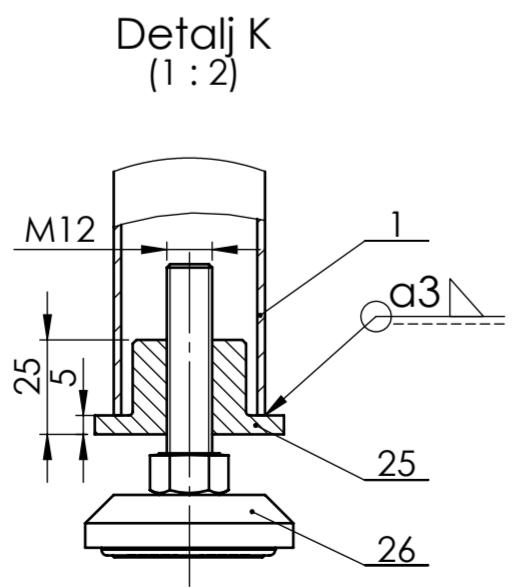
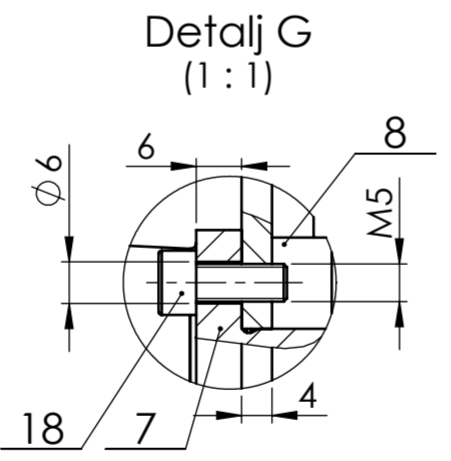
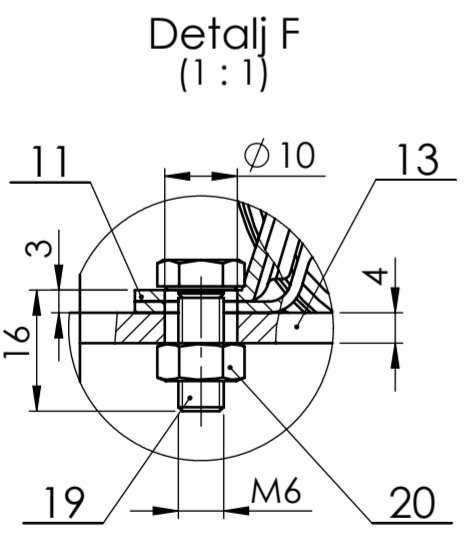
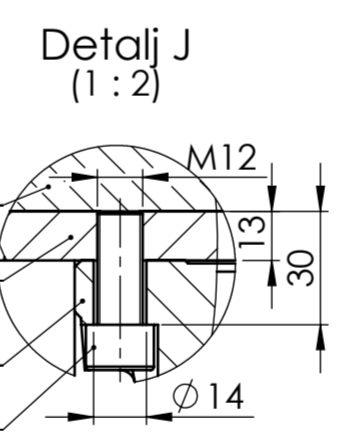
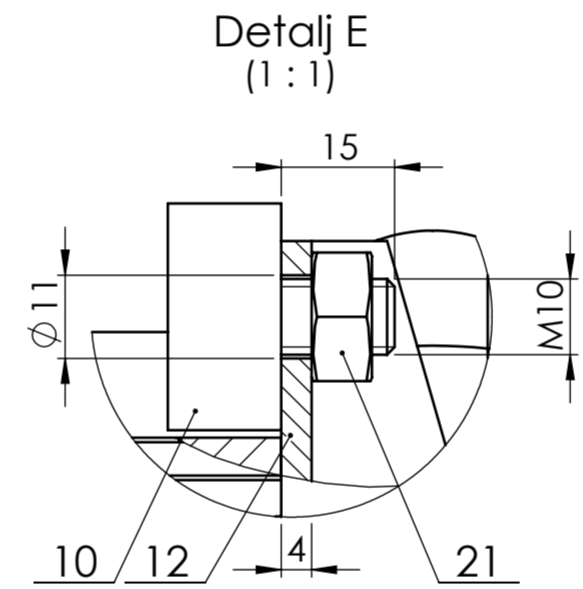
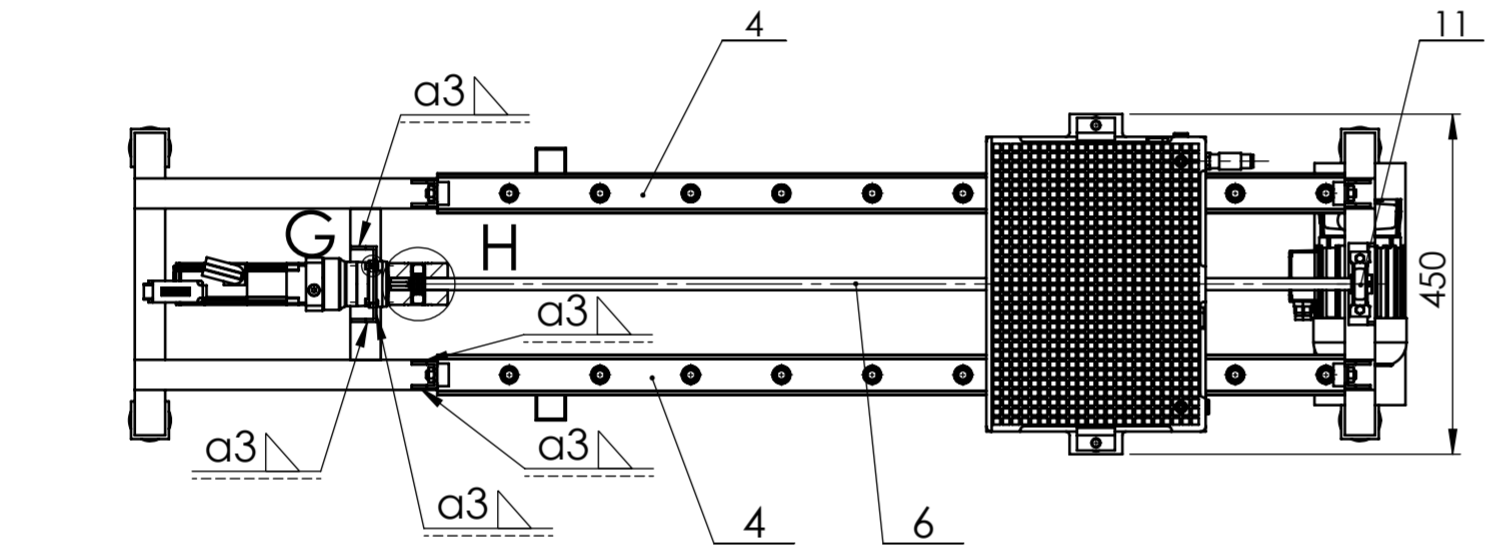
FSB Zagreb

Kopija
Format: A1
Listova: 1
List: 1



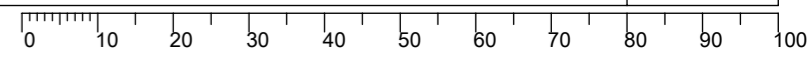
Napomena: Prihvat ležaja i prihvat servo motora zavariti nakon montaže postolja za vodilice linearnog pokretanja

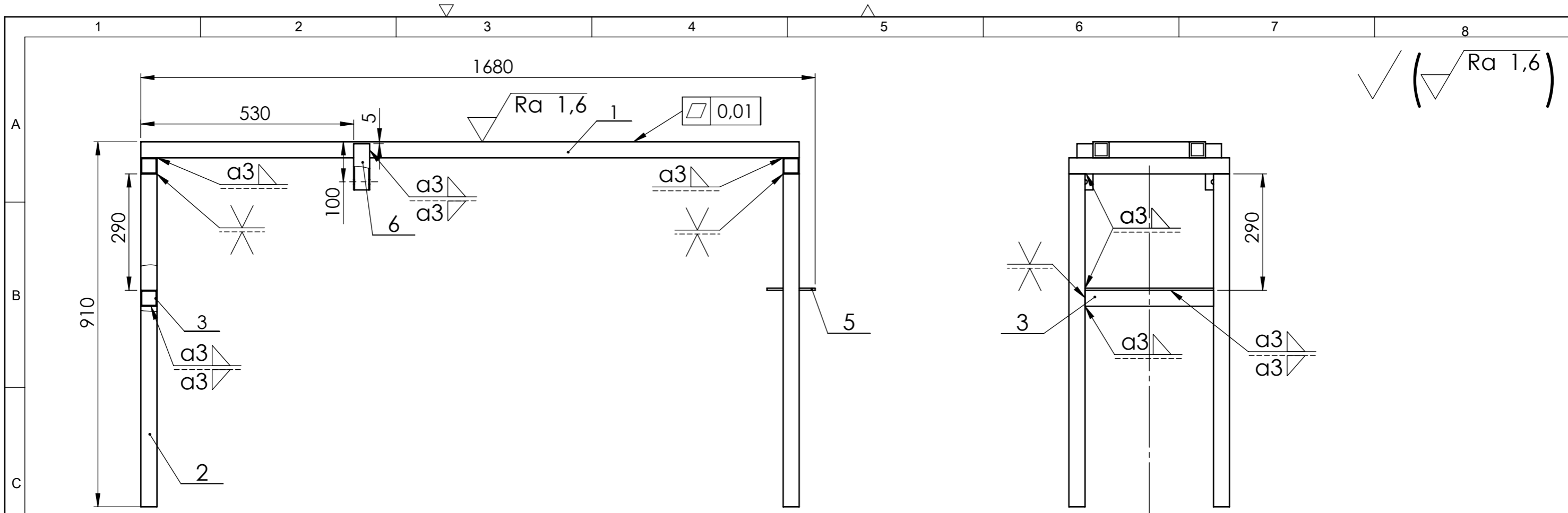
Poz.	Naziv	Kom.	Crtež broj Norma	Materijal	Sirove dimenzije Proizvođač	Masa kg
26	Antivibracijska nogica	4	F-102-1-604	LEEKA		0,1
25	Ploča prihvat nogice	4	DR-001-010	S235JR	50x50x35	0,2
24	Vijak M12x30	8	DIN 912	8.8	M12x30	0,04
23	Matica M14	20	DIN 934	8	M14	0,025
22	Vijak M14x80	20	DIN 912	8.8	M14x80	0,18
21	Matica M10	4	DIN 934	8	M10	0,011
20	Matica M6	4	DIN 934	8	M6	0,002
19	Vijak M6x16	4	DIN 933	8.8	M6x16	0,005
18	Vijak M5x12	4	DIN 912	8.8	M5x12	0,003
17	Štega	2	DR-001-009	S235JR	50x30x6	0,05
16	Navojna šipka	2	DR-001-008	S235JR	Ø20x55	0,05
15	Ručka	2	DR-001-007	S235JR	Ø30x40	0,2
14	Ventil	1	7800AV	AMF		0,04
13	Prihvat ležaja	1	DR-001-006	S235JR	178x68x4	0,4
12	Postolje odstojnik	4	DR-001-005	S235JR	105x70x4	0,16
11	Ležaj	1	P12TF	SKF		0,18
10	Odstojnik	4	DR-001-004	S235JR	Ø30x30	0,09
9	Spojka	1	Rotex 92ShA	KTR		
8	Prihvat servo motora	1	DR-001-003	S235JR	170x90x4	0,3
7	Servo motor	1	1FK7022-5AK21-1VH5-Z	SIEMENS		5,8
6	Vreteno	1	DR-001-002	S235JR	Tr16x1200	1,9
5	Ploča prihvat stega	1	DR-001-001	S235JR	450x290x12	11,7
4	Vodilica	2	LSA55A	DIYE		5
3	Vakuumska stega	1	7800	AMF		8,5
2	Vakuumska pumpa	1	EVE-TR 8	Schmalz		11,5
1	Postolje za vodilice linearnog pok.	1	DR-001-100	S235JR		32,6



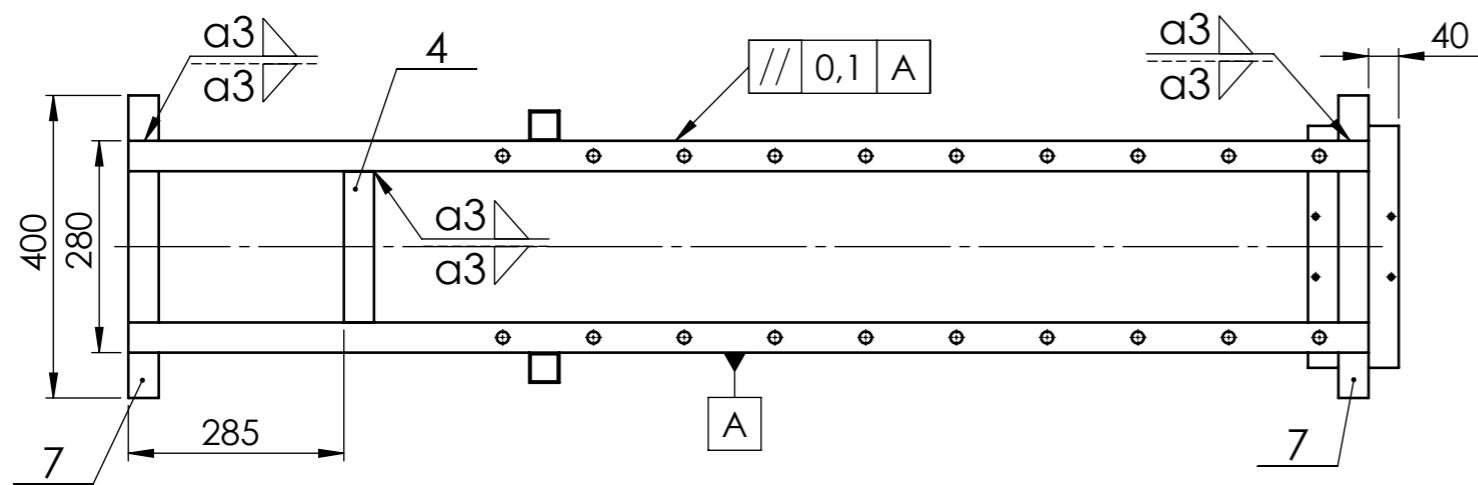
Broj naziva - code	Datum	Ime i prezime	Potpis
Projektirao	10.01.2022.	Laura Cizmin	
Razradio	10.01.2022.	Laura Cizmin	
Crtao	10.01.2022.	Laura Cizmin	
Pregledao	10.01.2022.	prof. dr. sc. Dragan Žeželj	

ISO - tolerancije	Objekt:	Objekt broj:
		R. N. broj:
Napomena:		
Materijal:	Masa: 77,5 kg	
Mjerilo originala	Naziv: Sklop linearnog pokretanja	Pozicija: 1
1:10	Crtež broj: DR-001-000	List: 1





Napomena: - gornju površinu uzdužnih profila obraditi nakon zavarivanja
 - sve zavare pobrusiti



Poz.	Naziv	Kom.	Crtež broj Norma	Materijal	Sirove dimenzije Proizvođač	Masa kg
7	Poprečni nosač	2	DR-001-007	S235JR	40x40x400, t=2	1
6	Prihvatač stola	2	DR-001-106	S235JR	40x40x115, t=2	0,3
5	Nosač vakuumske pumpe	1	DR-001-105	S235JR	120x320, t=5	1,5
4	Poprečna ukruta 2	1	DR-001-104	S235JR	40x40x200, t=2	0,5
3	Poprečna ukruta 1	2	DR-001-103	S235JR	40x40x320, t=2	0,8
2	Noga	4	DR-001-102	S235JR	40x40x830, t=2	2
1	Uzdužni profil	2	DR-001-101	S235JR	40x40x1680, t=5	9,2

Broj naziva - code		Datum	Ime i prezime	Potpis	
Projektirao		10.01.2022.	Laura Čizmin		
Razradio		10.01.2022.	Laura Čizmin		
Crtao		10.01.2022.	Laura Čizmin		
Pregledao		10.01.2022.	prof. dr. sc. Dragan Žeželj		
Mentor			prof. dr. sc. Dragan Žeželj		
ISO - tolerancije		Objekt:		Objekt broj:	
				R. N. broj:	
		Napomena:			
		Materijal: S235JR	Masa: 32,6 kg		
		Naziv: Postolje za vodilice linearnog pokretanja		Pozicija: 1	Kopija
		Mjerilo originala: 1:10			Format: A3
		Crtež broj: DR-001-100		Listova: 1	
				List: 1	

