

Automatizirana savijačica žice

Pintarić, Marin

Master's thesis / Diplomski rad

2021

Degree Grantor / Ustanova koja je dodijelila akademski / stručni stupanj: **University of Zagreb, Faculty of Mechanical Engineering and Naval Architecture / Sveučilište u Zagrebu, Fakultet strojarstva i brodogradnje**

Permanent link / Trajna poveznica: <https://um.nsk.hr/um:nbn:hr:235:094775>

Rights / Prava: [In copyright](#) / [Zaštićeno autorskim pravom.](#)

Download date / Datum preuzimanja: **2024-07-21**

Repository / Repozitorij:

[Repository of Faculty of Mechanical Engineering and Naval Architecture University of Zagreb](#)



SVEUČILIŠTE U ZAGREBU
FAKULTET STROJARSTVA I BRODOGRADNJE

DIPLOMSKI RAD

Marin Pintarić

Zagreb, 2021. godina.

SVEUČILIŠTE U ZAGREBU
FAKULTET STROJARSTVA I BRODOGRADNJE

DIPLOMSKI RAD

Mentori:

Doc. dr. sc. Petar Piljek, mag. ing. mech

Student:

Marin Pintarić

Zagreb, 2021. godina.

Izjavljujem da sam ovaj rad izradio samostalno koristeći znanja stečena tijekom studija i navedenu literaturu.

Zahvaljujem se mentoru Doc. dr. sc. Petru Piljeku, mag. ing. mech. na svim savjetima i pomoći tijekom izrade ovog rada. Također zahvaljujem mu se na velikoj pomoći pri izradi koda za upravljanje strojem. Zahvaljujem se laborantu Mateju Šavori koji je savjetima, iskustvom i praktičnim znanjem pomogao pri izradi i sastavljanju stroja. Nadalje, zahvaljujem se svim profesorima Fakulteta strojarstva i brodogradnje koji su mi kroz predavanja prenijeli potrebna znanja.

Naposlijetku, zahvaljujem se svojim roditeljima koju su mi sve ovo omogućili.

Marin Pintarić

Marin Pintarić



SVEUČILIŠTE U ZAGREBU
FAKULTET STROJARSTVA I BRODOGRADNJE



Središnje povjerenstvo za završne i diplomske ispite
Povjerenstvo za diplomske radove studija strojarstva za smjerove:
proizvodno inženjerstvo, računalno inženjerstvo, industrijsko inženjerstvo i menadžment,
inženjerstvo materijala te mehatronika i robotika

Sveučilište u Zagrebu Fakultet strojarstva i brodogradnje	
Datum:	Prilog:
Klasa:	602-04/21-6/1
Ur. broj:	15-1703-21

DIPLOMSKI ZADATAK

Student: **MARIN PINTARIĆ**

Mat. br.: 0035212172

Naslov rada na hrvatskom jeziku: **Automatizirana savijačica žice**

Naslov rada na engleskom jeziku: **Automated wire bender**

Opis zadatka:

Oblikovanje žice u željeni profil od vitalnog je značaja za proizvodnju brojnih proizvoda i naširoko se koristi u skoro svim proizvodnim sektorima kao što su automobilska industrija, zrakoplovstvo, brodogradnja, građevinarstvo, poljoprivreda, energetika, zdravstvo i mnogi drugi. S razvojem industrije, osim sve veće potražnje za žičanim proizvodima, sve više raste i potreba za proizvodima od različitih materijala sa sve složenijim geometrijskim oblicima, s visokim zahtjevima na dimenzijsku točnost i ponovljivost uz fleksibilne proizvodne serije. Automatizacijom strojeva za savijanje žice i njihovim usavršavanjem postiže se proizvodnja sve šireg asortimana žičanih proizvoda uz ispunjavanje novonastalih proizvodnih zahtjeva.

U okviru diplomskog rada potrebno je:

1. Navesti i opisati temeljne pojmove i teorijske osnove vezane uz postupke savijanja metalnih žica i profila.
2. Dati pregled trenutno dostupnih komercijalnih rješenja automatiziranih savijačica.
3. Osmisliti, projektirati i konstruirati automatiziranu savijačicu žice koja će omogućiti ravnanje i automatsko dodavanje žice, parametarski unos željene geometrije te odsijecanje žice.
4. Proračunati sile savijanja i odrezivanja žice, izraditi ili odabrati i opisati komponente sustava te modelirati konstrukcijsko rješenje u odabranom CAD programskom paketu.
5. Automatiziranu savijačicu žice potrebno je izraditi te ispitati njezin rad.
6. Zaključak.

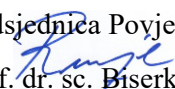
U radu je potrebno navesti korištenu literaturu i eventualno dobivenu pomoć.

Zadatak zadan:
30. rujna 2021.

Rok predaje rada:
2. prosinca 2021.

Predviđeni datum obrane:
13. prosinca do 17. prosinca 2021.

Zadatak zadao:
doc. dr. sc. Petar Piljek

Predsjednica Povjerenstva:

prof. dr. sc. Biserka Runje

SADRŽAJ

SADRŽAJ	I
POPIS SLIKA	III
POPIS TABLICA.....	V
POPIS TEHNIČKE DOKUMENTACIJE	VI
POPIS OZNAKA	VIII
POPIS KRATICA	X
SAŽETAK.....	XI
SUMMARY	XII
1. UVOD.....	1
2. SAVIJANJE METALNE ŽICE I PROFILA.....	2
2.1. Općenito o deformaciji metala.....	2
2.1.1. Mikrostruktura metala.....	4
2.1.1.1. Kristalne rešetke.....	5
2.1.1.2. Nesavršenosti kristalne strukture	6
2.1.2. Mehanizmi gibanja dislokacija	7
2.2. Klasifikacija metoda	9
2.3. Savijanje.....	10
2.3.1. Elastični povrat	10
2.4. Metode savijanja šipki	13
2.4.1. Savijanje povlačenjem (draw bending).....	13
2.4.2. Kompresijsko savijanje (compression bending)	14
2.4.3. Kružno savijanje (roll bending)	14
2.4.4. Savijanje razvlačenjem (stretch bending)	15
2.5. Metode savijanja cijevi	15
3. PREGLED STROJEVA ZA SAVIJANJE ŽICE	17
3.1. RIGID HB 382	17
3.2. CBC UNI42A.....	17
3.3. KARMAK HB80 KarbenD.....	18
3.4. Patent stolnog uređaja za savijanje žice („Desktop type wire bending machine and bending method thereof“)	19

3.5. ООО ЭЛИНТЕК PGS v.3-6	19
4. KONCEPT STROJA ZA AUTOMATIZIRANO SAVIJANJE ŽICE.....	21
4.1. Funkcionalne cjeline stroja za savijanje žice	21
4.1.1. Mehanizam za vođenje i ravnanje žice	21
4.1.2. Mehanizam za izvlačenje žice.....	22
4.1.3. Mehanizam savijanja žice	23
4.1.3.1. Proračun potrebnog momenta motora za savijanje	24
4.1.4. Platforma.....	26
4.1.5. Mehanizam za odsijecanje žice.....	27
4.1.5.1. Proračun potrebnog momenta motora za odsijecanje	28
4.1.5.2. Računska provjera potrebnog momenta upotrebom MATLAB programa ..	32
5. UPRAVLJANJE STROJEM	34
6. OPAŽANJA I ZAKLJUČCI NAKON IZRADE STROJA.....	38
6.1. Gumeni oblog bubnja za izvlačenje	39
6.2. Sustav za odsijecanje	39
6.3. Klizanje zupčanika savojnika i pogonskog zupčanika.....	39
7. MOGUĆNOST NADOGRAĐNJE TREĆE OSI.....	40
8. ZAKLJUČAK.....	41
LITERATURA.....	42
PRILOZI.....	45

POPIS SLIKA

Slika 1.	Krivulja razvlačenja [3].....	2
Slika 2.	Krivulja tečenja i krivulja razvlačenja [4].....	3
Slika 3.	Polikristalna i monokristalna struktura [7].....	5
Slika 4.	Vrste kristalnih rešetki [8].....	5
Slika 5.	Klizni pravci i klizne ravnine [9]	6
Slika 6.	Rasprostiranje i umnažanje dislokacija prema Frank - Readovom mehanizmu [6] 7	7
Slika 7.	Klizanje dislokacija [11]	8
Slika 8.	Penjanje dislokacija [11]	8
Slika 9.	Klasifikacija metoda prema DIN 8580 [13]	9
Slika 10.	Klasifikacija metoda DIN 8582 [14]	10
Slika 11.	Elastični povrat [16]	11
Slika 12.	Ovisnost elastičnog povrata o kutu savijanja [2].....	12
Slika 13.	Sile i naprezanja prilikom savijanja cijevi i punog kružnog profila [2].....	13
Slika 14.	Savijanje povlačenjem [17]	13
Slika 15.	Kompresijsko savijanje [17].....	14
Slika 16.	Kružno savijanje sa tri valjka [17]	14
Slika 17.	Izvedbe kružnog savijanja sa četiri valjka [17] [19]	15
Slika 18.	Savijanja razvlačenjem [20]	15
Slika 19.	Alati za savijanje cijevi [21].....	16
Slika 20.	RIGID HB 382 [22].....	17
Slika 21.	CBC UNI42A [23]	18
Slika 22.	KARMAK HB80 KarbenD [24]	18
Slika 23.	Shema patenta CN112091119A [25]	19
Slika 24.	PGS v.3-6 [26].....	20
Slika 25.	Ilustracija stroja za savijanje žice	21
Slika 26.	Mehanizam ravnjanja i vođenja žice	22
Slika 27.	Mehanizam izvlačenja žice	23
Slika 28.	Sustav savijanja žice.....	24
Slika 29.	Proračunska shema sila za savijanje žice	25
Slika 30.	Platforma	26
Slika 31.	Sustav odsijecanja žice	27

Slika 32.	Proračunske veličine sustava odsijecanja i shema odsijecanja	28
Slika 33.	Shema sila za proračun potrebnog momenta elektromotora	28
Slika 34.	Međusobna ovisnost kutova α i β	29
Slika 35.	Površina poprečnog presjeka A nakon potpune ispunje šupljina provrta dvaju noževa	30
Slika 36.	Početni kut rezanja β_s	30
Slika 37.	Završni kut rezanja β_f	31
Slika 38.	Maksimalni otklon pomičnog noža	32
Slika 39.	Potrebni moment motora za odsijecanje žice	33
Slika 40.	Presjek dvopolnog koračnog motora sa 4 faze [28]	34
Slika 41.	Dijagram toka programskog koda	37
Slika 42.	3D printanje dijelova za izradu stroja.....	38
Slika 43.	Prikaz potencijalne izvedbe zakretanja vodeće cijevi	40

POPIS TABLICA

Tablica 1. Podaci potrebni za izračun momenta motora za savijanje	26
Tablica 2. Vrijednosti veličina za izračun potrebnog momenta elektromotora za odsijecanje	32

POPIS TEHNIČKE DOKUMENTACIJE

BROJ CRTEŽA	Naziv iz sastavnice
00-2020	Stroj za savijanje žice
01-2020	Glavni španer
01-01-2020	Glavni nosač
01-02-2020	Pomični nosač
01-03-2020	Okretna vodilica
02-2020	Vodilica žice
03-2020	Sustav izvlačenja žice
03-01-2020	Povlačni španer
03-01-01-2020	Statični dio
03-01-02-2020	Nosač ležaja
03-01-03-2020	Naglavak
03-02-2020	Odmatač
03-02-01-2020	Bubanj
03-02-02-2020	Donji dio bubnja
03-02-03-2020	Vanjski oslonac
04-2020	Radna ploča
05-2020	Glava savijačice
05-01-2020	Postolje
05-01-01-2020	Osnovna ploča
05-01-02-2020	Poprečna ploča
05-01-03-2020	Oslonac postolja
05-01-04-2020	Vodilica
05-01-05-2020	Spojница I
05-02-2020	Platforma
05-02-01-2020	Ploča platforme
05-02-02-2020	Oslonac platforme
05-02-03-2020	Klizač
05-02-03-01-2020	Oslonac klizača
05-02-03-02-2020	Nosač klizača
05-03-2020	Pogon

05-03-01-2020	Pogonski zupčanik
05-04-2020	Savojni mehanizam
05-04-01-2020	Statična osovina
05-04-02-2020	Zupčanik savojnik
05-04-03-2020	Statični pin
05-04-10-2020	Distancioni prsten ležaja
05-04-12-2020	Pomični pin
05-05-2020	Pogon platforme
05-05-01-2020	Zupčanik platforme
05-06-2020	Sustav odsijecanja
05-06-01-2020	Pomični nož
05-06-02-2020	Statični nož
05-06-03-2020	Nosač motora za odsijecanje
05-06-04-2020	Bubanj ekscentra
05-06-05-2020	Vijak oslonac
05-06-06-2020	Ploča sustava za odsijecanje
05-07-2020	Spojnice II
05-07-01-2020	Donji dio spojnice II
05-07-02-2020	Gornji dio spojnice II
06-2020	Vodeća cijev
07-2020	Oslonac za ležaj
08-2020	Čep za centriranje
10-2020	Desni odstojnik
11-2020	Lijevi odstojnik

POPIS OZNAKA

Oznaka	Mjerna jedinica	Opis oznake
A	mm^2	Površina poprečnog presjeka
A_0	mm^2	Početna površina poprečnog presjeka
d	mm	Promjer
d_p	mm	Promjer provrta na noževima za odsijecanje
d_z	mm	Promjer žice
dz_1	mm	Diobeni promjer zupčanika 1
dz_2	mm	Diobeni promjer zupčanika 2
E	GPa	Youngov modul elastičnosti
F	N	Sila
F_1	N	Sila 1
F_2	N	Sila 2
G	GPa	Modul smičnosti
h	mm	Udaljenost
h_1	mm	Udaljenost 1
h_2	mm	Udaljenost 2
k_f	N/mm^2	Naprezanje plastičnog tečenja
L_0	mm	Početna duljina
L	mm	Duljina
l	mm	Udaljenost
l_1	mm	Udaljenost 1
l_2	mm	Udaljenost 2
M	Nmm	Moment
M_M	Nmm	Moment motora
M_{MS}	Nmm	Moment motora za savijanje
N_f	-	Broj faza elektromotora
N_{zr}	-	Broj polnih nastavaka elektromotora
R_e	N/mm^2	Granica elastičnosti
re	mm	Radius ekscentra bubnja

re_{min}	mm	Minimalni teorijski radijus ekscentra
R_m	N/mm ²	Vlačna čvrstoća
$R_{p0,2}$	N/mm ²	Dogovorena granica elastičnosti
S	-	Faktor sigurnosti
x	mm	pomak
W	kgm ²	Moment otpora presjeka
α	-	Kut (zakreta elektromotora pri odsijecanju)
α_s	-	Kut početka odsijecanja
α_f	-	Kut završetka odsijecanja
α_{END}	-	Kut pri maksimalnom otklonu noža za odsijecanje
β	-	Kut otklona noža za odsijecanje
β_s	-	Kut početka odsijecanja
β_f	-	Kut završetka odsijecanja
β_{MAX}	-	Kut maksimalnog otklona noža
ε	-	Istezanje, deformacija
θ_s	-	Rezolucija koračnog elektromotora
σ	N/mm ²	Naprezanje
σ_T	N/mm ²	Granica tečenja
τ	N/mm ²	Smično naprezanje

POPIS KRATICA

Kratika	Opis
BCC	<i>Body centered cubic</i> - prostorno centrirana kubična kristalna rešetka
CAD	<i>Computer Aided Design</i> - računalom potpomognuto oblikovanje
CNC	<i>Computer numerical control</i> - Računalno numeričko upravljanje
CVD	<i>Chemical vapor deposition</i> - Postupak kemijskog prevlačenja u parnoj fazi
DIN	<i>Deutsches Institut für Normung</i> - Njemački institut za norme
FCC	<i>Face centered cubic</i> - plošno centrirana kubična kristalna rešetka
FDM	<i>Fused deposition modeling</i> - metoda 3D printanja, gdje se materijal istiskuje sloj po sloj te tako stvara oblik
HCP	<i>Hexagonal close packed</i> - heksagonalna kristalna rešetka
IDE	<i>Integrated development environment</i> - integrirano razvojno okruženje
ISO	<i>International organization for standardization</i> - Međunarodna organizacija za standardizaciju
LCD	<i>Liquid-crystal display</i> - Zaslون od tekućeg kristala
PVD	<i>Physical vapor deposition</i> - Postupak mehaničkog prevlačenja
SBR	<i>Styrene-butadiene rubber</i> - Guma od stiren-butadiena

SAŽETAK

Uslijed zabilježenog porasta obrade i prodaje žica, cijevi i profila, te samim time i potražnje za strojevima koji obavljaju taj posao, cilj ovog diplomskog rada je izraditi konstrukcijsko rješenje stroja za automatizirano savijanje žice. Primjene metalnih profila su raznolike, primjerice za armaturu u građevini ili za izradu šasije automobila. Upravo jednostavnost, efikasnost i relativno niska cijena ove obrade dovela je do sve većeg interesa za ovakvom obradom. Pošto su procesi obrade savijanjem žica i cijevi vrlo slični, konstrukcija će se moći uz određene preinake primijeniti za obradu cijevi, šipki ili određenih profila. U radu će biti navedena neka postojeća rješenja čijom će se analizom i sintezom ponuditi konstrukcijsko rješenje automatizirane savijačice žice. Stroj će se izrađivati aditivnom tehnologijom, odnosno 3D printanjem, obradom deformiranjem za određene limove konstrukcije te obradom odvajanjem čestica za dijelove s višim opterećenjem ili koji su izloženi trošenju.

Ključne riječi: Stroj, savijanje, automatizirano, žica, šipka, cijev

SUMMARY

Due to the recorded increase in the processing and sale of wire, rods and tubes, and thus the demand for machines that perform this type of work, the purpose of this graduate thesis is to design a machine for automated wire bending. Application of metal profiles is various, for example in civil engineering as a metal framework, as well as car chassis in the automobile industry. Simplicity, efficiency, and low production costs of this kind of processing led to its growing interest. Whereas wire, rods and tube processing are quite similar, with few adaptations and modifications this construction will be applicable for rod and pipe bending. The thesis will present, analyze and summarize some commercial products to offer the design of an automated wire bending machine. The machine will mainly be made with additive technology, i.e. 3D printing, and the metal forming processes for shaping construction sheets. Some parts with higher load and with higher exposure to wear are going to be made of metal by machining processes.

Key words: Machine, bending, automated, wire, rod, tube

1. UVOD

Cilj ovog rada je izraditi funkcionalni prototip stroja za automatizirano savijanje žice. Stroj treba biti u mogućnosti samostalno izvlačiti i savijati žicu prema željenom obliku, koji se zadaje programskim kodom. Ovim radom obuhvaćeno je savijanje žice u jednoj ravnini, odnosno 2D savijanje žice, s obrađenom mogućnosti nadogradnje treće osi savijanja. Stroj je projektiran razmatrajući dijelove izrađene hladnim deformiranjem, uglavnom savijanjem, 3D printanjem te obradom odvajanja čestica.

Savijanje metalne žice i profila ima široku primjenu u industriji zbog jednostavnosti, efikasnosti i proizvodljivosti. Profilne cijevi, šipke i žice pogodne su za razne konstrukcije, stoga se vrlo često koriste kao neizostavni dijelovi raznih uređaja, strojeva, građevina i slično. Primjerice, savijanjem žice mogu se izvesti razni oblici opruga, poput spiralne ili torzijske, koje primjenu pronalaze kao funkcionalni dijelovi raznih mehanizama. Savijene šipke od materijala sa većim električnim otporom, poput nikroma i kantala¹ su sastavni dio električnih grijača, jer veliki električni otpor uzrokuje zagrijavanje prolazom električne struje. Šasija određenih automobila sastoji se od savijenih i zavarenih cijevi koje kao cjelina osiguravaju potrebnu čvrstoću konstrukcije. U energetici se cijevi koriste za cirkulaciju rashladnog medija između dijelova sustava. Također, neki izmjenjivači topline su izvedeni kao savijena cijev, takozvani cijevni izmjenjivač topline. Savijanjem cijevi postiže se veća kontaktna površina između medija i okoline, što povećava učinkovitost uređaja. Ostalih primjena ima toliko mnogo da ih je teško sve spomenuti.

Kako je već navedeno, iako ima puno različitih primjena savijenih profila, žica i cijevi, najčešća je ipak ona u građevini kao armatura, odnosno kao ojačanje. Prema [1] građevinska industrija godišnje stvara konstrukcije u vrijednosti od $1,3 \times 10^6$ milijuna američkih dolara. Do 2030. godine se predviđa porast do 85% u obujmu proizvodnje ove industrije. Time se povećava potreba za strojevima i uređajima namijenjenim za savijanje metalnih profila, s naglaskom na savijanje šipki.

¹ Trgovački naziv za slitine željeza, kroma i aluminijska

2. SAVIJANJE METALNE ŽICE I PROFILA

Kako bi se postigao željeni konačni oblik metalne žice ili profila potrebno je postići plastičnu deformaciju. Također prilikom samog procesa savijanja potrebno je uzeti u obzir i elastičan povrat o čemu će biti govora kasnije u radu.

2.1. Općenito o deformaciji metala

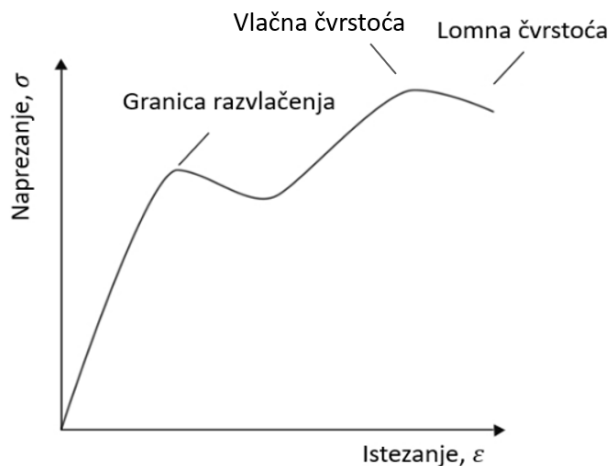
Prema Hookeovom ili prividnom naprezanju, plastična deformacija nastupa nakon što predmet oblikovanja opteretimo silom koja uzrokuje naprezanje veće od granice razvlačenja, koja se označava sa R_e . Naprezanje σ na slici 1. predstavlja djelovanje sile na površinu, a deformacija je izražena istezanjem ε kao omjer produljenja i početne duljine L_0 . Površina preko koje se izražava naprezanje je početna površina presjeka A_0 . Izrazi za σ i ε prikazani su izrazom (1) i (2). U izrazu (1) F predstavlja silu koja djeluje na poprečni presjek.

$$\sigma = \frac{F}{A_0}, \text{N/mm}^2 \quad (1)$$

$$\varepsilon = \frac{L - L_0}{L_0} \quad (2)$$

U izrazu (2) L je oznaka za konačnu vrijednost duljine nakon produljenja.

Na slici 1. prikazana je krivulja razvlačenja. Prije granice razvlačenja vlada elastično područje deformacija, što zapravo znači da se nakon prestanka opterećenja predmet vraća u oblik koji je imao prije opterećenja. Nakon granice razvlačenja nalazi se plastično područje, s trajnim deformacijama nakon prestanka opterećenja. [2]

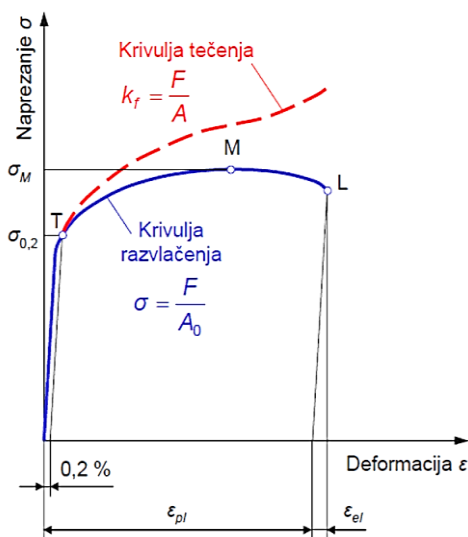


Slika 1. Krivulja razvlačenja [3]

Vlačna čvrstoća R_m je naprezanje pri kojem dolazi do lokalizirane deformacije, odnosno započinje formiranje vrata epruvete što uzrokuje naglo smanjenje presjeka stoga opada i prividno naprezanje. Lomna čvrstoća je točka u kojoj dolazi do loma epruvete, to jest označuje maksimalno istezanje koje materijal može podnijeti.

Hookeovo ili prividno naprezanje često se koristi kod proračuna konstrukcija gdje je cilj ostati unutar elastičnog područja, stoga je praktično promatrati inicijalnu površinu presjeka. Međutim, pri oblikovanju deformiranjem cilj je postići plastičnu deformaciju te je važnije promatrati stvarno naprezanje u materijalu, što uzima se u obzir promjenu poprečnog presjeka promatranog uzorka. Stoga se koristi krivulja tečenja koja koristi naprezanje plastičnog tečenja k_f prikazano izrazom (3).

$$k_f = \frac{F}{A}, \text{ N/mm}^2 \quad (3)$$



Slika 2. Krivulja tečenja i krivulja razvlačenja [4]

Stvarna deformacija, koja se još naziva logaritamskim stupnjem deformacije, može se promatrati kao promjena na više jediničnih segmenata, gdje se u i -tom segmentu duljina promjeni za ΔL_i . Ukupna deformacija će biti suma tih promjena prema izrazu (4).

$$\varphi = \sum_{i=1}^n \frac{\Delta L_i}{L_i} \quad (4)$$

Ukoliko su segmenti infinitezimalno mali, stvarna deformacija se može zapisati kao integral sa granicama od početne duljine L_0 i krajnjom duljinom L . Iz izraza (5) vidi se da je rješenje integrala logaritam, te se stoga i stvarna deformacija naziva logaritamskim stupnjem deformacije.

$$\varphi = \int_{L_0}^L \frac{dL}{L} = \ln \frac{L}{L_0} \quad (5)$$

Ukoliko se pretpostavi da se volumen neće mijenjati prilikom naprezanja vrijedit će jednakost (6).

$$AL = A_0L_0 \quad (6)$$

Nakon sređivanja i kombinacije izraza (1), (3) i (6) stvarno naprezanje može se zapisati pomoću Hookeovog naprezanja i istežanjem, izraz (7).

$$k_f = \sigma(1 + \varepsilon), \text{N/mm}^2 \quad (7)$$

Logaritamski stupanj deformacije može zapisati izrazom (8).

$$\varphi = \ln(1 + \varepsilon) \quad (8)$$

Ukoliko se iskoristi zakonitost prirodnog logaritma $e^{\ln(x)} = x$ iz izraza (7) i (8) može se napisati jednakost (9).

$$k_f = \sigma \cdot e^\varphi, \text{N/mm}^2 \quad (9)$$

Bitno je napomenuti da izrazi (7) i (8) vrijede u slučaju homogene deformacije tijela. Za epruvetu izloženu statičko - vlačnom testu vrijede sve do trenutka stvaranja vrata epruvete. Nakon određene deformacije izrazi se proširuju sa eksperimentalnim parametrima koji su vezani uz postupak oblikovanja. [5]

Još jedan bitan parametar je modul elastičnosti. Naime, u elastičnom području odnos naprezanja i deformacije je približno linearan, te se može idealizirati te zamijeniti pravcem. Nagib tog pravca određuje tzv. Youngov modul elastičnosti i označava se sa E . Izraz (10) vrijedi samo za naprezanje i deformaciju u elastičnom području, odnosno području linearnosti.

$$E = \frac{\sigma}{\varepsilon} = \frac{FL_0}{A_0\Delta L}, \text{GPa} \quad (10)$$

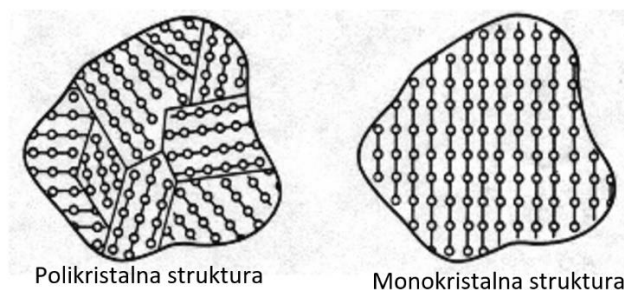
Youngov modul opisuje krutost materijala, odnosno otpor deformaciji. Što je modul elastičnosti manji, pri istom naprezanju deformacija će biti veća.

2.1.1. Mikrostruktura metala

Mikrostrukturalno gledajući deformacija je uzrokovana premještanjem atoma, odnosno promjenom njihove lokacije unutar strukture. Naime, mikrostruktura većine realnih metala sastoji se od kristala, ili kristalnih zrna koji su međusobno odvojeni granicama zrna. Takva

struktura naziva se polikristalna struktura, prikazana je na slici 3. Nasuprot tome postoji monokristalna struktura, koja je uglavnom teoretska i ne pojavljuje se u realnim metalima, međutim ponekad ju je iznimno moguće postići. Takva struktura podrazumijeva samo jedan kristal, odnosno konstantnu orijentaciju kristalografskih ravnina cijelim volumenom.

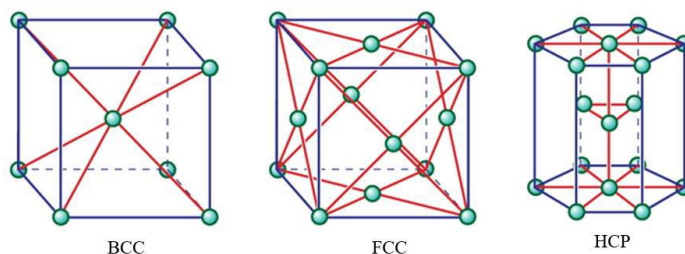
Mikrostruktura ovisi o kristalizaciji, odnosno skrućivanju iz taljevine. Naime, skrućivanje započinje stvaranjem klica ili nukleusa koji s vremenom rastu. Tijekom skrućivanja atomi se slažu u pravilan i periodičan raspored u strukturu nazvanu kristalna rešetka². Kristalna rešetka je proizvoljne orijentacije te raste u svim smjerovima podjednakom brzinom. Ukoliko se dva ili više susjednih kristala različite orijentacije prilikom rasta dodirnu njihov rast u tom smjeru prestaje. Tako nastaje polikristalna struktura s kristalima različite orijentacije koji su odvojeni granicama zrna. [6]



Slika 3. Polikristalna i monokristalna struktura [7]

2.1.1.1. Kristalne rešetke

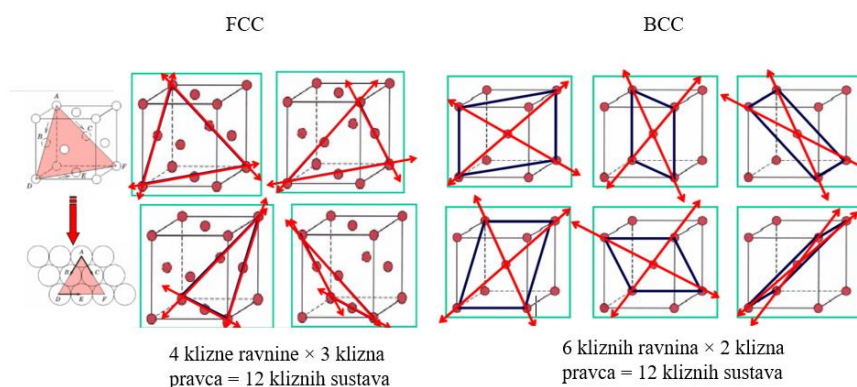
Već je napomenuto kako su kristalne rešetke osnovna strukturalna jedinica metala. Iako postoji ukupno 14 kristalnih rešetki podijeljenih u 7 razreda, odnosno kristalnih sustava, kod metala se najčešće pojavljuju tri tipa. To su prostorno centrirana kubična rešetka (BCC), plošno centrirana kubična rešetka (FCC) i heksagonalna rešetka (HCP).



Slika 4. Vrste kristalnih rešetki [8]

² Osnovna strukturalna jedinica metala, karakterizira ju pravilan geometrijski i periodički raspored atoma

Svaka rešetka ima klizne ravnine i klizne pravce. Smjer kliznog pravca određen je linijom kojom presijeca najviši mogući broj atoma unutar rešetke. Klizne ravnine su one ravnine koje sadrže najveći broj atoma, stoga se još nazivaju najgušće zaposjednute ravnine. Klizne ravnine i klizni pravci su prikazani slikom 5. Upravo po tim ravninama dolazi do jednog od dva osnovna oblika plastične deformacije, translacijskog klizanja. Naime, ono podrazumijeva međusobno klizanje slojeva atoma unutar strukture. Relativni pomak slojeva atoma bit će određen diskretnom duljinom, međuatomskom udaljenosti. [6]



Slika 5. Klizni pravci i klizne ravnine [9]

2.1.1.2. Nesavršenosti kristalne strukture

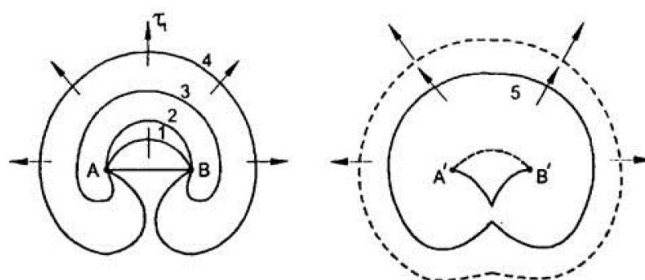
Idealna kristalna rešetka se pojavljuje gotovo uvijek samo u teoriji, dok su realni materijali sačinjeni još i od nesavršenosti ili defekata. Osnovna podjela je na statičke i dinamičke, od kojih glavnu ulogu u plastičnoj deformaciji imaju statički. Statički defekti se javljaju kao nuldimenzijski (točkasti), jednodimenzijski (linijski), dvodimenzijski (plošni) i trodimenzijski (volumni).

Točasti podrazumijevaju praznine, supstitucijske i intersticijske atome, koji nisu nositelji deformacije već stvaraju otpor deformaciji, odnosno otpor gibanju dislokacija. Naime, deformacija materijala ostvaruje se gibanjem dislokacija kroz kristalnu rešetku.

Dislokacije su linijski defekti te se pojavljuju kao bridne i vijčane. Linijski defekt podrazumijeva područja gdje u nizu nedostaju atomi, približno duga nekoliko stotina parametara rešetke.

Iako su dislokacije nositelji deformacije, gomilanjem istih dolazi do povećanja otpora deformaciji. Naime, najčešće gibanje dislokacija završava na granicama kristalnih zrna, koja stvaraju prepreku gibanju. Stoga su granice kristalnih zrna područja gdje se gomilaju dislokacije. Upravo zbog toga se povećanjem stupnja deformacije tijela ostvaruje očvrnuće.

Nastanak dislokacija pri djelovanju tangencijalnog naprezanja opisivali su Frank i Read. Mehanizam nastajanja dislokacija prema Frank-Readovom izvoru govori kako se pri djelovanju tangencijalnog naprezanja dislokacija stvara veći broj novih dislokacija. Naime, prilikom zaustavljanja dislokacije u točkama A i B djelovanjem smičnih naprezanja ona se savija paralelno s pravcem djelovanja naprezanja od 1 do 4, što se može vidjeti na lijevoj slici 6. Desno je prikazano zatvaranje dislokacijske linije na kraku, te dolazi do podjele na dvije nove dislokacije. Unutarnja dislokacija A'-B' se nastavlja dijeliti i umnažati prilikom opterećenja smičnim naprezanjem. Tako se ovim mehanizmom stvara veliki broj dislokacija. [6]



Slika 6. Rasprostiranje i umnažanje dislokacija prema Frank - Readovom mehanizmu [6]

Drugi mehanizam umnažanja dislokacija pri plastičnoj deformaciji je višestruko poprečno klizanje, pri kojem uvijek prisustvuju i vijčane dislokacije. Ovaj mehanizam nastajanja je nešto složeniji te se kod njega umnažanje ne odvija samo na jednoj liniji, nego i na susjednim. Pri ovom mehanizmu razmatra se interakcija precipitata i dislokacija. [6]

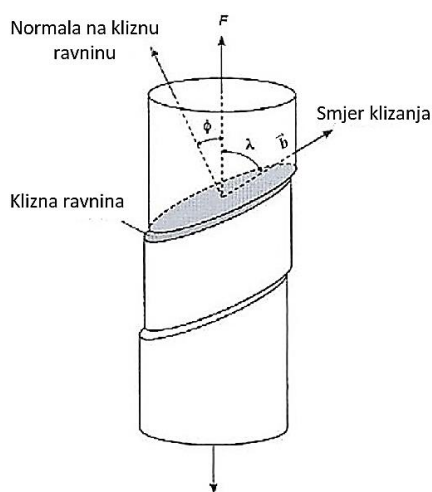
2.1.2. *Mehanizmi gibanja dislokacija*

Osnovni mehanizmi plastične deformacije, odnosno gibanja atoma duž dislokacija su klizanje i penjanje.

Klizanje je dominantan mehanizam koji se manifestira međusobnim klizanjem atoma po kliznim ravninama. Korak klizanja podudara se sa iznosom, smjerom i orijentacijom Burgersovog vektora³. Dokazano je kako je klizanje posljedica smičnog naprezanja koje je napisano izrazom (11), te ga prikazuje slika 7. [10,11]

$$\tau = \frac{F}{A} \cos(\phi) \cos(\lambda), \text{ N/mm}^2 \quad (11)$$

³ Burgersov vektor opisuje smjer i pomak dislokacije, gotovo se uvijek podudara s iznosom najmanjeg vektora unutar kristala, to jest prikazuje najmanju udaljenost između dva susjedna atoma. Za više proučiti [10] i [11].

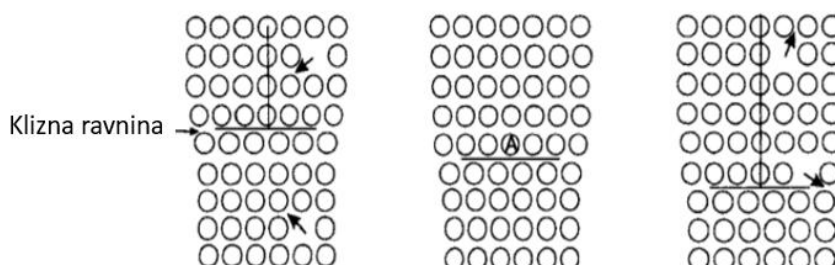


Slika 7. Klizanje dislokacija [11]

Teorijska vrijednost granice elastičnosti R_e izračunata još 1926. godine veća je nekoliko desetina puta nego što je to realna. Razlog tome je upravo prisustvo dislokacija koje se nisu prvotno uzimale u obzir prilikom proračuna. Prema [12] teorijska vrijednost prikazana je izrazom $G/30$, gdje je G modul smičnosti. Dobivena teorijska vrijednost granice elastičnosti za aluminij iznosi 800 N/mm^2 , što je puno veće od eksperimentalno utvrđenih 40 N/mm^2 .

Klizanje ima za posljedicu stvaranje stepenica na površinama zrna koje pružaju veći otpor gibanju drugih dislokacija, što iznova upućuje da deformacijom očvršćujemo metal.

Penjanje se javlja pri višim temperaturama, kad točkasti defekti počinju međusobno srastati. Tako se penjanje manifestira preraspodjelom atoma i točkastih defekata učinkom difuzije. Dislokacije se tako kreću prema gore ili dolje ovisno s koje je strane uklonjen ili dodan red, kao što je prikazano na slici 8. Na slici 8. lijevo je prikazano pozitivno penjanje, a desno negativno penjanje.



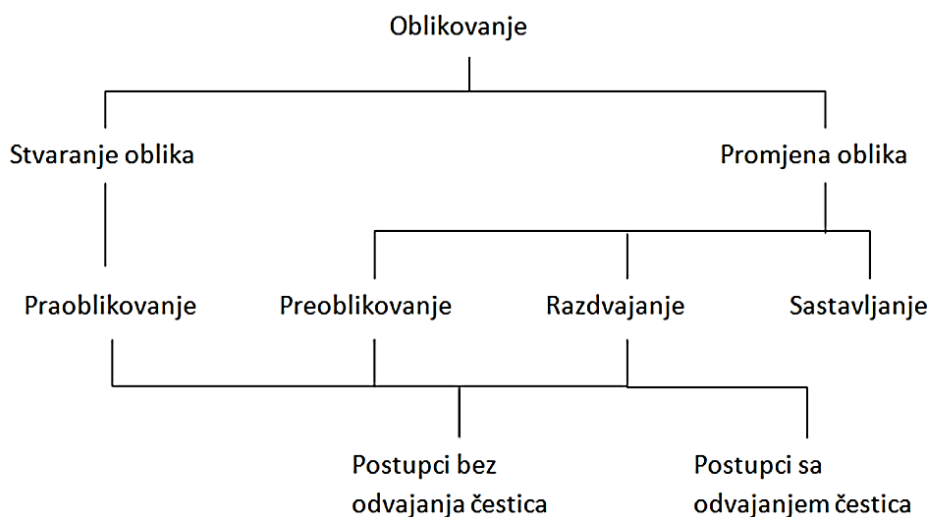
Slika 8. Penjanje dislokacija [11]

U stvarnosti redovi ne mogu samo tako biti uklonjeni te je dislokacijska linija zapravo neravna linija koja se sastoji od dislokacijskih stepenica. Tako postoje gurajuće i prelomljene dislokacijske stepenice. Prelomljene stepenice se nalaze na istoj kliznoj ravnini, dok se gurajuće pomiču s jedne klizne ravnine na drugu.⁴ [11]

2.2. Klasifikacija metoda

Slikom 9. prikazana je klasifikacija metoda oblikovanja prema DIN 8580. Savijanje žice pripada promjeni oblika, zatim preoblikovanju, postupku bez odvajanja čestica te konačno u oblikovanje savijanjem DIN 8586.

Oblikovanje deformiranjem, u ovome slučaju savijanjem, podrazumijeva promjenu oblika dok volumen ostaje konstantan pošto nema odvajanja materijala u vidu strugotine.



Slika 9. Klasifikacija metoda prema DIN 8580 [13]

⁴ Za više informacija o penjanju i dislokacijskim stepenicama upućuje se na [11]

Podjela postupaka oblikovanja deformiranjem – DIN 8582		
Oblikovanje tlačnim naprezanjima	DIN 8583	Valjanje, slobodno kovanje, kovanje u ukovnju, utiskivanje, protiskivanje
Oblikovanje tlačnim i vlačnim naprezanjima	DIN 8584	Provlačenje, duboko vučenje, oblikovanje ruba, tiskanje, izbočivanje
Oblikovanje vlačnim naprezanjima	DIN 8585	Produljivanje, širenje, oblikovanje rastezanjem
Oblikovanje savijanjem	DIN 8586	Savijanje alatom s pravocrtnim gibanjem, savijanje alatom s rotirajućim gibanjem
Oblikovanje smicanjem	DIN 8587	Uvijanje, smicanje

Slika 10. Klasifikacija metoda DIN 8582 [14]

2.3. Savijanje

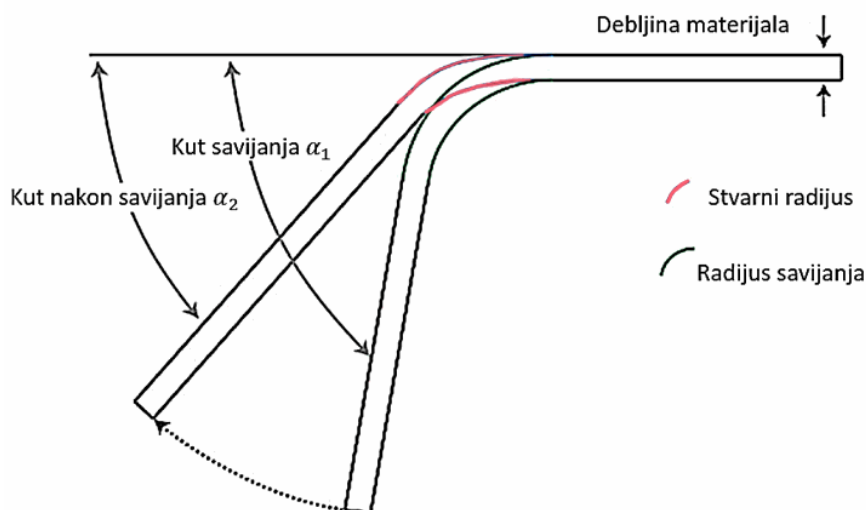
Pri savijanju u hladnom stanju⁵, odnosno ispod temperature rekristalizacije, isprva dolazi do elastične, a potom i plastične deformacije. Ponašanje prilikom deformiranja opisano je u poglavlju 2.1 slikom 2. Oblikovanje savijanjem šipki i cijevi najviše ovise o modulu elastičnosti E i naprezanju tečenja k_f .

Prilikom savijanja javljaju se određeni fenomeni: elastični povrat, ovalna deformacija okruglog poprečnog presjeka, promjene u duljini radnog komada te pojava nabora na njegovoj površini. [2]

2.3.1. Elastični povrat

Glavni uzrok pojave elastičnog povrata je sama elastičnost materijala. Naime, ukoliko se predmet rada optereti toliko da se savije pod određenim kutom (kut savijanja), nakon što se rastereti doći će do elastičnog povrata te će trajno deformirani predmet imati kut manji od kuta savijanja.

⁵ Temperature ispod približno 30% temperature taljenja



Slika 11. Elastični povrat [16]

Stoga se zapravo elastični povrat ρ može prikazati izrazom (12), gdje je izražen u $^\circ$.

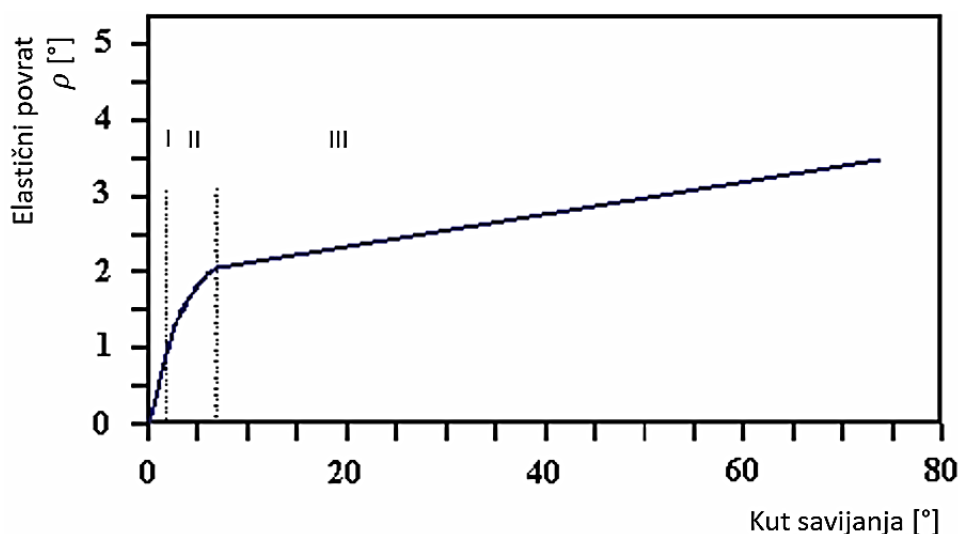
$$\rho = \alpha_1 - \alpha_2, ^\circ \quad (12)$$

Ova pojava može se prikazati stopom elastičnog povrata κ koji je dan izrazom (13).

$$\kappa = \frac{\alpha_2}{\alpha_1} \quad (13)$$

Elastični povrat, u ovome slučaju cilindričnih oblika, ovisi o nizu faktora, od kojih su dominantni vrsta materijala (modul elastičnosti E i granica tečenja⁶ σ_T), radijus savijanja te promjer cijevi/šipke. [15] Slika 12. prikazuje ovisnost elastičnog povrata o kutu savijanja, prilikom toga ostali parametri se ne mijenjaju. Takozvana krivulja ima tipičnu progresiju gdje prva faza ima nagli linearni porast, gdje se odvija čisto elastično deformiranje. Nakon toga slijedi nelinearna elastično-plastična faza, pri kojoj dolazi do plastične deformacije poprečnog presjeka. Zadnja faza karakterizirana je blagim linearnim porastom te plastičnom deformacijom longitudinalnog dijela predmeta rada. [2] Elastični povrat popraćen je blagim povećanjem radijusa.

⁶ Granica tečenja predstavlja naprezanje pri kojem se epruveta počinje produljivati bez povećanja naprezanja.

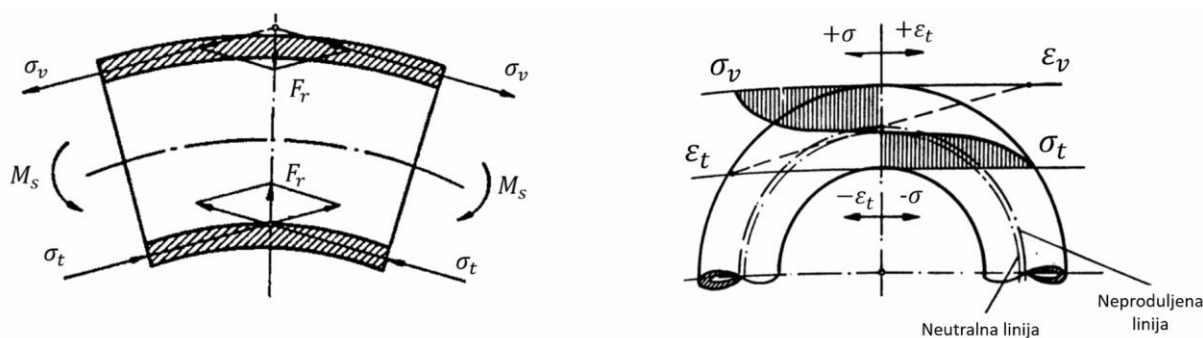


Slika 12. Ovisnost elastičnog povrata o kutu savijanja [2]

Iznos elastičnog povrata iskustven je podatak koji se može predvidjeti pomoću eksperimentalnih faktora, zasnovanih na razlikama fizikalnih svojstava materijala i parametara savijanja.

Veća granica razvlačenja uzrokovat će veći elastični povrat. Što je radijus savijanja manji, manji će biti elastični povrat. Također, što je veći omjer radijusa savijanja i debljine materijala (promjer cijevi/šipke) to će elastični povrat biti veći. [16]

Deformacija poprečnog presjeka uzrokovana je radijalnom komponentom sile savijanja. Naime, prilikom savijanja jedna polovica poprečnog presjeka opterećena je vlačno, dok je druga tlačno. Maksimalne vrijednosti naprezanja su na vanjskom promjeru, te se smanjuju se prema sredini te u neutralnoj liniji padaju na 0. Bitno je napomenuti kako neutralna linija nije u samom središtu kruga poprečnog presjeka, već je pomaknuta prema kraju koji je opterećen tlačno, stoga će maksimalno vlačno naprezanje biti nešto veće od maksimalnog tlačnog naprezanja, što je vidljivo na slici 13. desno. Deformacija ε_v predstavlja produljenje uzrokovano vlakom, dok ε_t skraćenje uslijed tlačnog naprezanja.



Slika 13. Sile i naprezanja prilikom savijanja cijevi i punog kružnog profila [2]

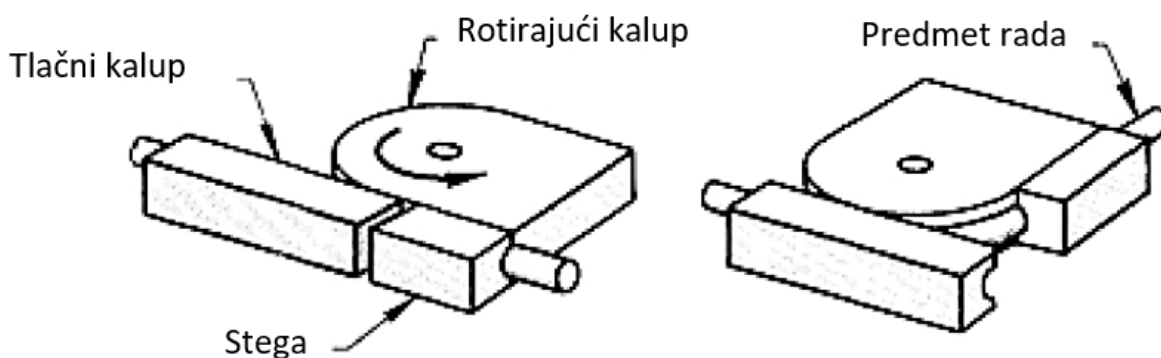
Neproduljena linija predstavlja liniju koja je zadržala duljinu koju je imala prije savijanja, te se ona ne podudara sa neutralnom linijom. Također, ova linija ne podudara se sa neutralnim kružnim lukom koji predstavlja teoretski radijus savijanja, stoga se svaka cijev produži prilikom savijanja. Ovaj fenomen se može predvidjeti matematičkim kalkulacijama, te se može smanjiti njegov utjecaj upotrebom graničnika (*wiper die*). [17]

2.4. Metode savijanja šipki

Metode savijanja šipki mogu se podijeliti na: savijanje povlačenjem, kompresijsko savijanje, kružno savijanje i savijanje razvlačenjem.

2.4.1. Savijanje povlačenjem (*draw bending*)

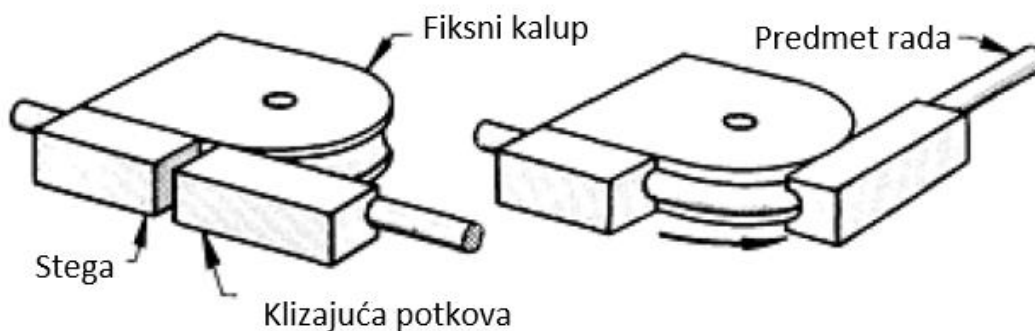
Pri savijanju povlačenjem premet rada pričvršćen je na prethodno rotirajući kalup (*rotating form*) pomoću stege (*clamp*), te se pomiče relativno u odnosu na tlačni kalup (*pressure die*). Tlačni kalup može biti nepomičan ili uzdužno pomičan. Pomičan kalup je manje izložen abraziji zbog pomicanja te omogućuje bolje vođenje. Savijanje povlačenjem je najčešće korištena metoda savijanja šipki. Prednosti savijanja provlačenja su odlična konturna preciznost izratka te nema oštećenja površine. Mana je što je oprema skupa. [17, 18]



Slika 14. Savijanje povlačenjem [17]

2.4.2. Kompresijsko savijanje (*compression bending*)

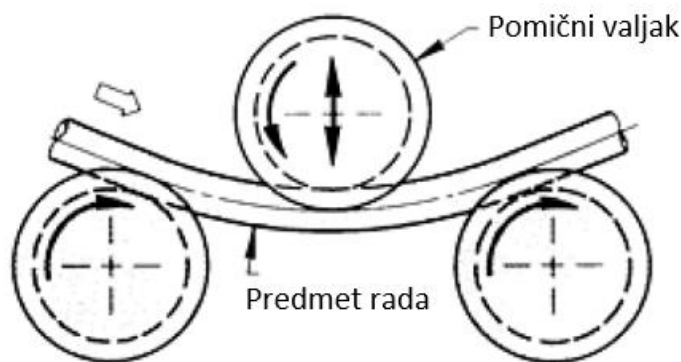
Ova metoda vrlo je slična savijanju provlačenjem, međutim ovdje je rotirajući kalup fiksiran (*fixed form*) dok klizajuća potkova (*wiper shoe*) rotirajućim gibanjem savija šipku. Oprema koja se koristi je jednostavnija i relativno jeftina. Mana je što su ograničeni promjeni šipke. [18]



Slika 15. Kompresijsko savijanje [17]

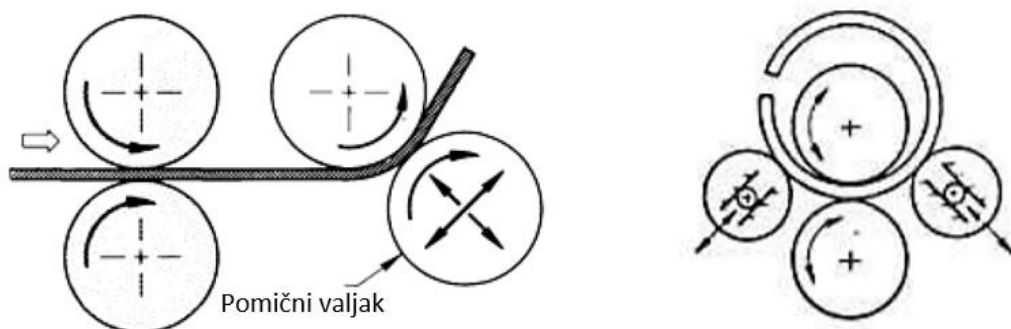
2.4.3. Kružno savijanje (*roll bending*)

Pri kružnom savijanju koriste se tri ili više paralelnih valjaka. Na slici 13. prikazana je izvedba sa tri valjka. Dva valjka su nepomična dok je treći vertikalno pomičan, te se tako savija šipka. [17]



Slika 16. Kružno savijanje sa tri valjka [17]

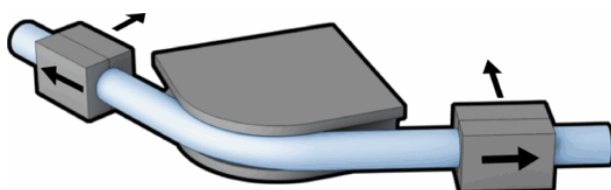
Postoji nekoliko različitih izvedbi s više od tri valjka, na slici 14. su prikazane dvije moguće konfiguracije.



Slika 17. Izvedbe kružnog savijanja sa četiri valjka [17] [19]

2.4.4. Savijanje razvlačenjem (*stretch bending*)

Ova metoda se koristi za dobivanje velikih nepravilnih krivulja. Radni komad je pričvršćen za krajeve te se razvlači prilikom savijanja. Ukoliko se prilikom savijanja radni komad razvlači manje je izražen učinak elastičnog povrata. Savijanjem razvlačenjem se mogu postići oblici za koje bi inače bilo potrebno više operacija. Tako se može uštedjeti vrijeme, iako je ova metoda relativno spora. [17]



Slika 18. Savijanja razvlačenjem [20]

2.5. Metode savijanja cijevi

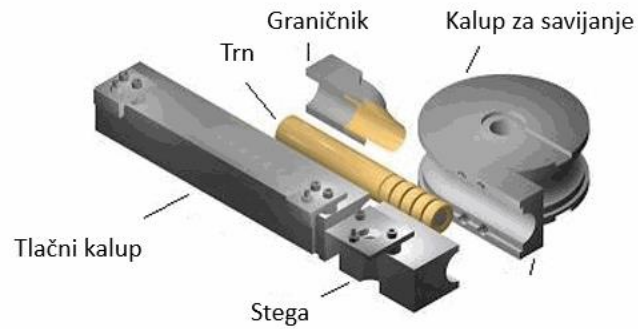
Metode savijanja cijevi jednake su metodama savijanja šipki, međutim često je potrebno osigurati unutarnju potporu radi deformacije poprečnog presjeka. Ponekad je potrebno dodati i vanjsku potporu na unutarnjoj strani savijene strane cijevi. Unutarnja potpora se naziva trn, te dolazi u tri različite izvedbe: čvrsta, fleksibilna i artikulirana.

Čvrsti trnovi podupiru cijev cijelim promjerom sve dok točka savijanja ne premašuje tangentu savijanja.

Fleksibilni trnovi se savijaju sa cijevi i često se teško odstranjuju nakon savijanja.

Artikulirani trnovi sastoje se od više povezanih čvrstih segmenata na dijelu koji je predviđen da se savija. Segmentima je omogućena određena rotacija te se tako omogućuje postizanje željenog radijusa pri savijanju cijevi.

Graničnik služi kako bi se podupro suprotni kraj cijevi od tlačnog kalupa, s ciljem smanjenja mogućnosti pojave nabora na površini cijevi. [17]



Slika 19. Alati za savijanje cijevi [21]

3. PREGLED STROJEVA ZA SAVIJANJE ŽICE

Savijanje kao oblikovanje poznato je još od brončanog doba, međutim vrlo rijetko se koristilo za masovnu proizvodnju. Do 20. stoljeća strojevi su uglavnom bili ručni. Tada dolazi do pojave hidrauličkih, električnih i mehaničkih izvedbi. Krajem 20. stoljeća počela se razvijati ideja o CNC savijačicama, koje bi željene konture generirane programskim kodom izvodile autonomno.

Kroz ovo poglavlje prikazat će se različita tehnička rješenja nekih aktualnih komercijalnih strojeva za savijanje cilindričnih oblika. S obzirom na sličnost izvedbe strojeva za savijanje žica, šipki i cijevi sljedeći neki od sljedeće prikazanih strojeva će biti za savijanje cijevi iako je fokus rada na savijanju žice

3.1. RIGID HB 382

Na slici 20. prikazana je izvedba ručno kontrolirane hidraulične savijačice. Pomoću poluge se hidraulički pomiče kalup za savijanje koji u odnosu na aksijalno nepomične oslonce ostvaruje savijanje. Umjesto ručne poluge postoji i izvedba sa elektromotorom. Kalup za savijanje je izmjenjiv ovisno o željenom kutu savijanja.



Slika 20. RIGID HB 382 [22]

3.2. CBC UNI42A

Ovaj stroj koristi metodu savijanja povlačenjem. Cijev se pomoću stege učvrsti za rotirajući kalup koji u odnosu na nepomični oslonac, odnosno tlačni kalup ostvaruje savijanje. Rotacija kalupa postiže se pomoću elektromotora, međutim postoji i ručna izvedba pomoću poluge koja se rotira.



Slika 21. CBC UNI42A [23]

3.3. KARMAK HB80 KarbenD

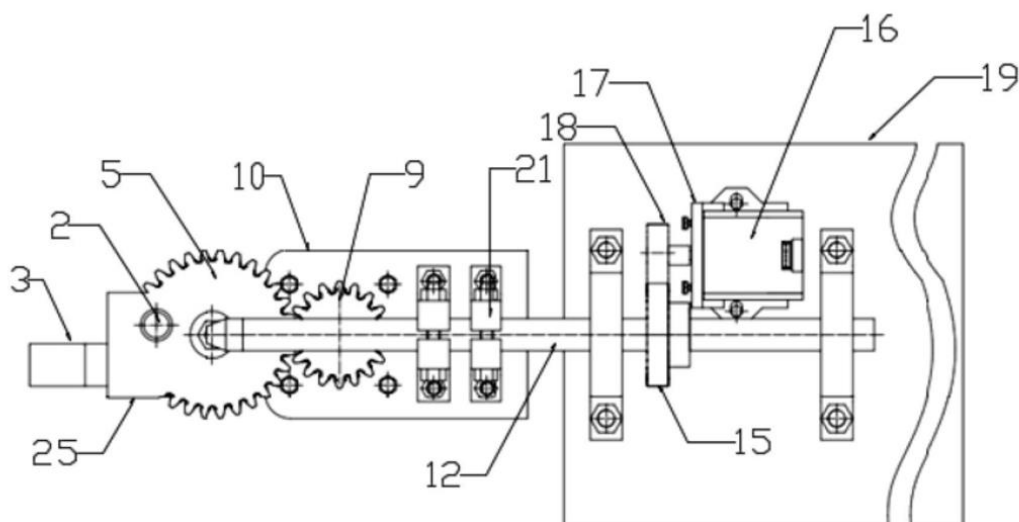
Stroj za savijanje koristi metodu kružnog savijanja s tri valjka. Sva tri valjka su pogonjena te je srednji vertikalno pomičan. Pomični valjak pomiče se hidraulikom. Ovakvom konfiguracijom moguće je jednostavno postići kružne konture, što nije moguće nekim ostalim metodama. [24]



Slika 22. KARMAK HB80 KarbenD [24]

3.4. Patent stolnog uređaja za savijanje žice („Desktop type wire bending machine and bending method thereof“)

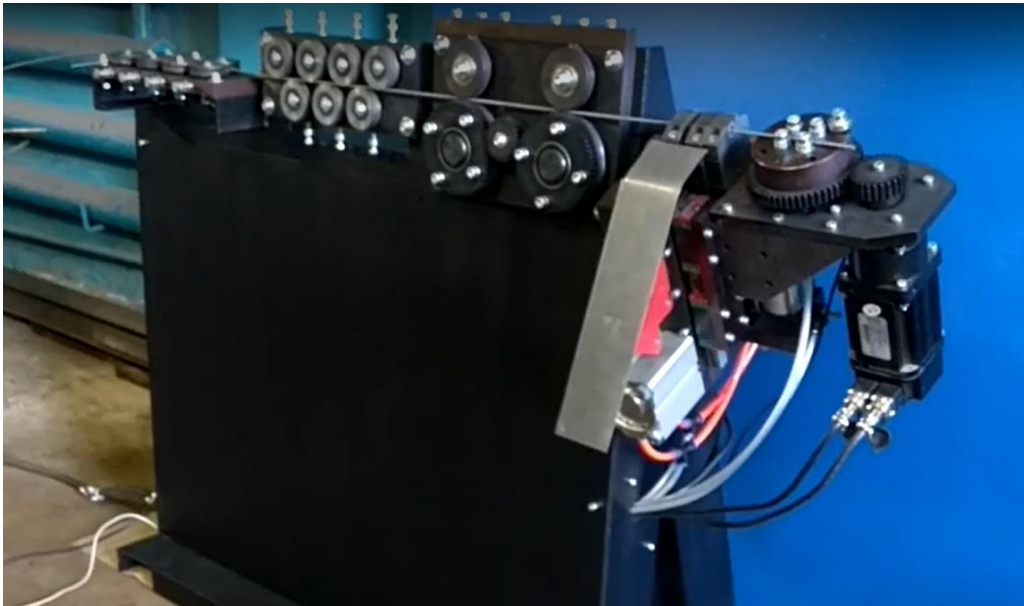
Ova ideja stroja za savijanje žice patentirana je u Kineskom patentnom uredu 2020. godine. Neko od osnovnih konstrukcijskih ideja su inspirirale dizajn savijačice žice koja će se izraditi u sklopu ovog rada. Žica koja se savija prolazi kroz vodeću cijev (12). Kraj vodeće cijevi predstavlja oslonac preko kojeg se pomoću pina (2) savija žica. Pin je učvršćen na rotacijsko tijelo (5) kojeg se pogoni preko para zupčanika. Zupčanik 9 je pogonski, te se pokreće elektromotorom. Vodeća cijev povezana je prijenosnicima vrtnje (15) i (18) na elektromotor (16) te se tako postiže zakretanje iste, što rezultira mogućnošću savijanja po trećoj osi (z os). Savojni mehanizam je postavljen na ploču (10) koja se vrti zajedno sa z osi pošto je učvršćena na vodeću cijev preko učvršćivača (21). Ova konstrukcija je zamišljena tako da koristi elektromotore sposobne za ostvarivanje diskretnih kutova (koračni motor ili servo motor). Stroj kao takav može se koristiti kao računalnom upravljani stroj za savijanje žice. [25]



Slika 23. Shema patenta CN112091119A [25]

3.5. ООО ЭЛИНТЕК PGS v.3-6

ООО ЭЛИНТЕК je ruska firma koja se specijalizirala za projektiranje i proizvodnju CNC strojeva za savijanje, ravnanje i rezanje žice. Na slici 24. je prikazan stroj za savijanje žice. Ova savijačica žice ima mogućnost 2D savijanja s obzirom da nema z os. Ploča sa savojnim mehanizmom je pomična što omogućuje savijanje žice u dva smjera te povrat žice kada ju je potrebno odsjeći. Za dostavu žice zaduženi su pogonjeni kotači koji provlače žicu preko niza kotačića za ravnanje žice. Samo savijanje žice odvija se rotacijom tijela s pomičnim pinom u odnosu na četiri statična pina. [27]



Slika 24. PGS v.3-6 [26]

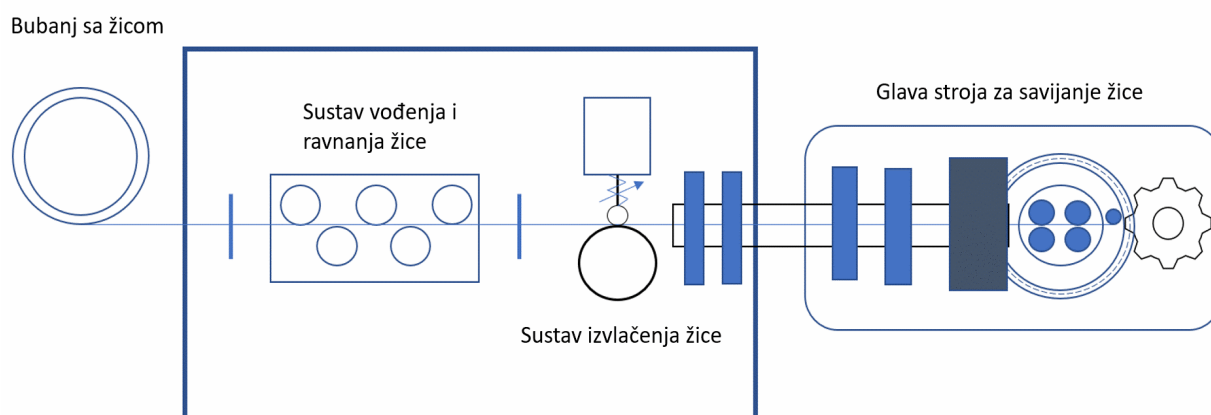
4. KONCEPT STROJA ZA AUTOMATIZIRANO SAVIJANJE ŽICE

Analizom i sintezom postojećih rješenja strojeva za savijanje žice napraviti će se izvedba prikazana slikom 25. Na ilustraciji mogu se vidjeti osnovni mehanizmi i sustavi stroja.

Stroj će biti prilagođen obradi žice za zavarivanje od nehrđajućeg čelika promjera 1 mm.

Kako bi se dijelovi mogli posložiti potrebna je ravna ploha, stoga je odabrana drvena radna ploča. Pošto većina žica dolazi namotana na bubnjeve postoji potreba za vođenjem i ravnanjem žice kako bi se ista gibala u željenom smjeru. Za taj dio zadužen je sustav vođenja i ravnanja žice koji je postavljen na radnu ploču. Bubanj sa žicom neće se nalaziti na radnom stolu, te će imati zasebnu konstrukciju. Glava savijačice, odnosno savojni mehanizam, provodit će savijanje žice. Glavu stroja i radnu ploču povezuje vodeća cijev kroz koju prolazi žica. Sama ideja odvajanja glave od radne ploče je kako bi se omogućila rotacija glave savijačice, što je osnovni uvjet za uvođenje treće osi u ovakvoj konstrukciji.

Konstruiranje cijelog stroja bit će potpomognuto CAD programima. Modeli će biti izrađeni u programu Solidworks 2020 organizacije Dassault Systems.



Slika 25. Ilustracija stroja za savijanje žice

4.1. Funkcionalne cjeline stroja za savijanje žice

4.1.1. Mehanizam za vođenje i ravnanje žice

Kao što je već napomenuto, ovaj mehanizam ima ulogu da izravna i vodi žicu kako bi omogućio sljedećim dijelovima izvlačenje žice. Sustav će obuhvaćati četiri vodilice, od kojih su po dvije postavljene nasuprotno jedna uz drugu radi krutosti, te glavnog španera. Glavni španer sastoji se od dvaju nosača na koje su postavljene okretne vodilice. Okretne vodilice će biti postavljene

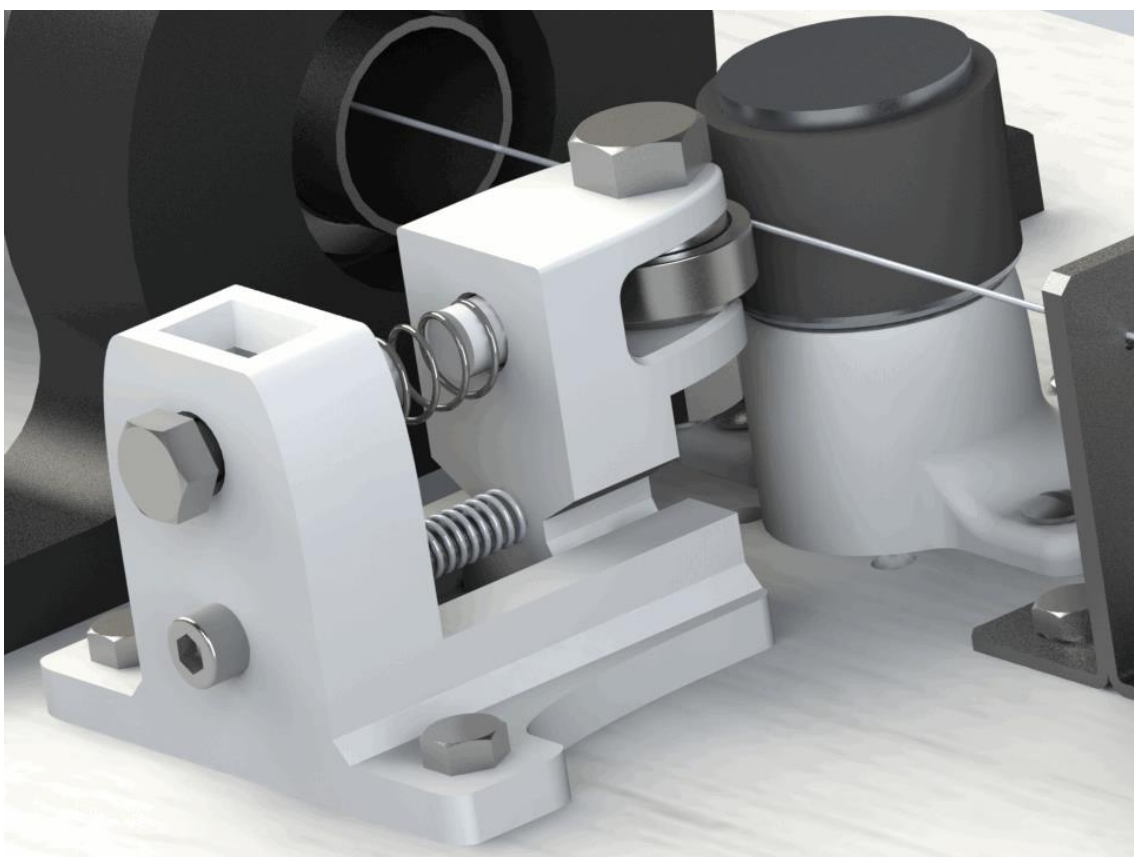
na kotrljajuće kuglične ležajeve koji će biti učvršćeni pomoću vijaka na nosače. Jedan nosač će biti statični, dok će se drugi pomoću vijaka i kontra vijaka moći primicati. Time će se postići mogućnost podešavanja sile ravnjanja. Opisni mehanizam prikazan je na slici 26.



Slika 26. Mehanizam ravnjanja i vođenja žice

4.1.2. Mehanizam za izvlačenje žice

Mehanizam, odnosno sustav za izvlačenje žice sastojat će se od bubnja za izvlačenje i povlačnog španera. Bubanj za izvlačenje bit će pogonjen koračnim elektromotorom što omogućuje kontrolirane zakrete, odnosno željenu udaljenost izvlačenja, odnosno odmotavanja žice. Kako bi bubanj mogao izvlačiti žicu potrebno je djelovati radijalnom silom na žicu. Za to je zadužen povlačni španer. On će se sastojati od statičnog i kliznog dijela na kojem je učvršćen kuglični ležaj. Klizni dio će se pomicati uslijed sile u opruzi koja se može podešavati pomoću vijka. Sila opruge će pritisnuti kuglični ležaj na žicu i bubanj, kao što prikazuje prikaz na slici 27. Bubanj će biti obložen gumom kako bi se povećalo trenje što će imati za posljedicu manju mogućnost proklizavanja žice.



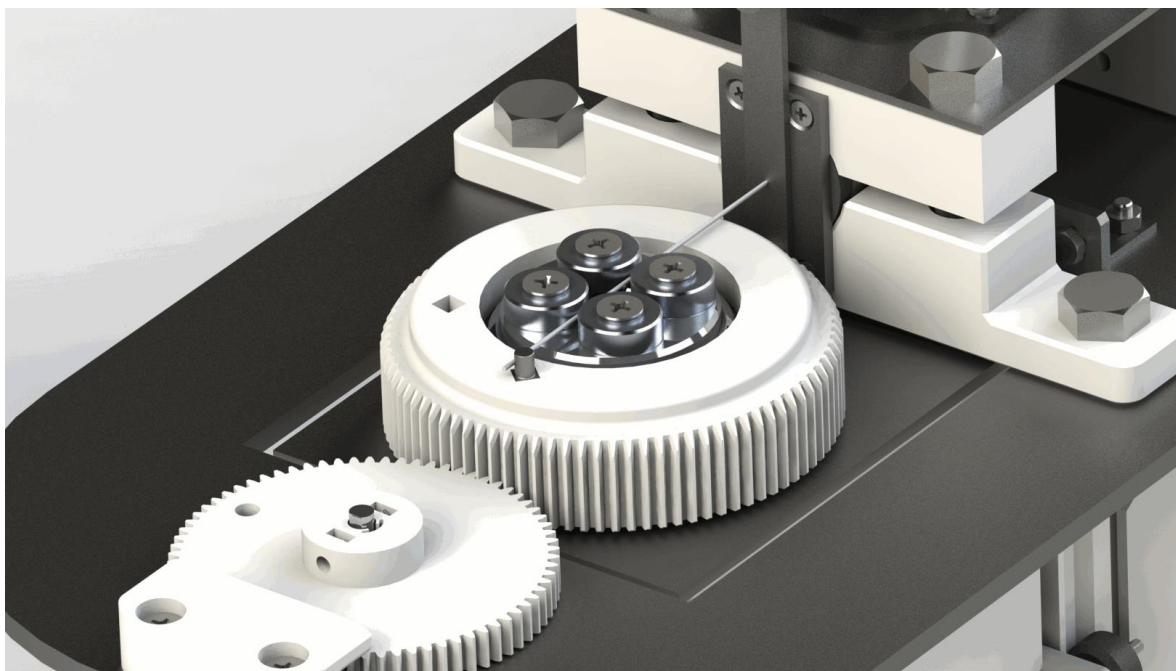
Slika 27. Mehanizam izvlačenja žice

4.1.3. *Mehanizam savijanja žice*

Mehanizam savijanja žice bit će izveden na način da se na jednom kraju, odnosno osloncu učvrsti žica, dok se na drugom kraju djeluje silom. Na taj način dobiva se čisto savijanje. Žica će biti učvršćena na osloncu koji je sačinjen od četiri statična pina. Dva služe kao vodilice te za centriranje, dok ostala dva služe kao nepomični oslonac za savijanje. Koji će od ta dva preuzeti opterećenje ovisi o smjeru savijanja. Sila savijanja će se postići pomoću pomičnog pina koji će se rotirati s gonjenim zupčanicom (zupčanic savojnik). Zupčanic savojnik će pogoniti pogonski zupčanic koji će biti pogonjen koračnim elektromotorom, što omogućuje diskretan pomak te određivanje zakreta zupčanika savojnika i pomičnog pina preko prijenosnog omjera. S obzirom da će se zupčanici izraditi 3D printanjem, bit će izvedeni sa modulom 1 mm što omogućuje veću preciznost zbog manjih zračnosti uzrokovanih 3D printanjem.

Statični pinovi bit će postavljeni na oslonac, takozvanu statičnu osovinu, koja će biti učvršćena na platformu. Zupčanic savojnik i statična osovina bit će povezani kugličnim ležajem, što će omogućiti relativno zakretanje zupčanika u odnosu na statičnu osovinu. Statična osovina će biti

fiksirana vijcima za platformu. Kako bi se savijena žica mogla povući natrag do sustava za odsijecanje i odsjeći potrebno je pomaknuti pinove. Stoga će se platforma moći spuštati i dizati. Mehanizam savijanja žice prikazan je slikom 28. Prilikom dizanja i spuštanja platforme zupčanici neće izlaziti iz zahvata, stoga je veća visina ozubljenja zupčanika savojnika u odnosu na pogonski zupčanik.



Slika 28. Sustav savijanja žice

Krak na kojem će zupčanik savijati ravnu žicu u odnosu na statični pin iznositi će približno 22 mm, što je ujedno i ograničenje za savijanje kontura manjih od toga. Sljedeće ograničenje odnosi se na radijus savijanja koji je ograničen promjerom statičnog pina. Statični pin će imati promjer od 16,9 mm što ograničava radijus savijanja na polovicu tog iznosa. Teoretski kut savijene žice također neće moći biti veći od 180° jer ležaj neće moći “proći” kroz nesavijeni dio žice na izlasku iz pomičnog noža. Taj kut od 180° bit će u stvarnosti još manji zbog elastičnog povrata žice.

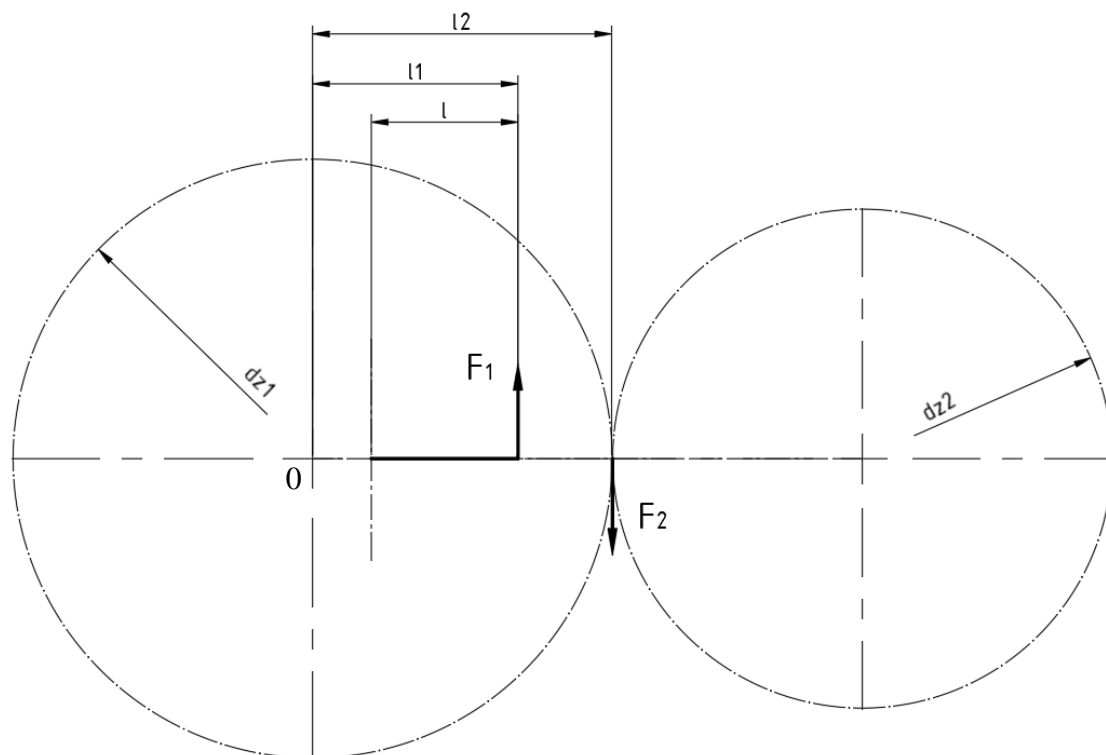
Neka od ovih ograničenja mogla bi se riješiti drugačijom konstrukcijom, upotrebom manjih pinova te smanjivanjem kraka savijanja.

4.1.3.1. Proračun potrebnog momenta motora za savijanje

Prema slici 29. F_1 je sila potrebna da se savije žica na kraku duljine l . Iako se tijekom savijanja l mijenja, za proračun će se uzeti najmanji iznos pošto je kod minimalnog l potreban maksimalni moment motora. Iznos te sile može se dobiti iz proračuna savijanja prema izrazu

(14), pri čemu $R_{p0,2}$ označuje dogovorenu granicu elastičnosti, M moment savijanja, a W aksijalni moment otpora, a d je oznaka za promjer žice.

$$R_{p0,2} = \frac{M}{W} \approx \frac{F_1 \cdot l}{0,1d^3} \quad (14)$$



Slika 29. Proračunska shema sila za savijanje žice

Sila potrebna za savijanje F_1 , izražena je izrazom (15).

$$F_1 = \frac{0,1d^3 \cdot R_{p0,2}}{l}, \text{ N} \quad (15)$$

Iz jednakosti momenta oko točke 0, može se izraziti F_2 izrazom (16), gdje je udaljenost l_2 jednaka diobenom polumjeru prvog zupčanika $l_2 = d_{z1}/2$.

$$F_2 = F_1 \frac{l_1}{l_2}, \text{ N} \quad (16)$$

Potrebni moment motora za savijanje M_{MS} određuje se izrazom (17).

$$M_{MS} = F_2 \frac{d_{z2}}{2}, \text{ Nmm} \quad (17)$$

Nakon uvrštavanja izraza (15) i (16) u (17) dobije se izraz (18)

$$M_{MS} = \frac{0,1d^3 \cdot R_{p0,2}}{l} \cdot l_1 \cdot \frac{d_{z2}}{d_{z1}}, \text{ Nmm} \quad (18)$$

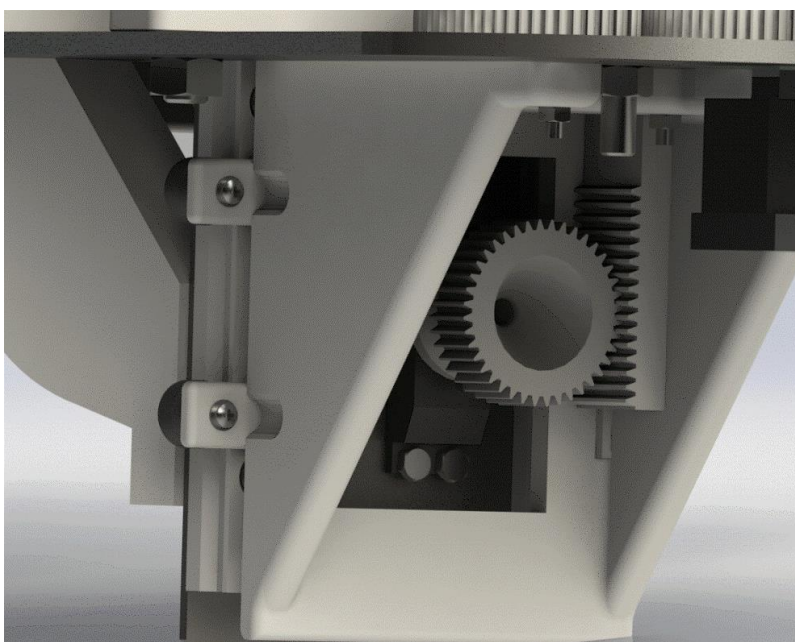
Nakon uvrštavanja podataka danih tablicom 1. Iznos potrebnog momenta je $M_{MS} = 0,025 \text{ Nm}$.

Tablica 1. Podaci potrebni za izračun momenta motora za savijanje

Veličina	Vrijednost
d	1 mm
$R_{p0,2}$	200 N/mm ²
l	22 mm
l_1	32 mm
dz_2	75 mm
dz_1	50 mm

4.1.4. Platforma

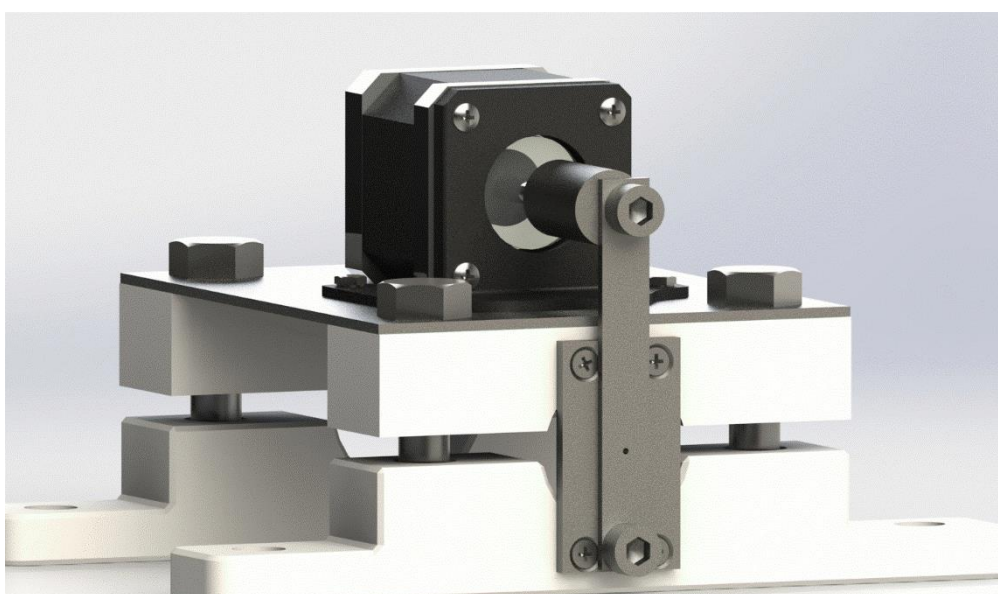
Platforma će biti izvedena kako bi se mogao savojni mehanizam spustiti prilikom odsijecanja žice. Platforma će se sastojati od ploče platforme i oslonca platforme. Oslonac platforme imat će ozubljenje koje će omogućiti pomicanje pomoću zupčanika platforme i servo motora, kao što je vidljivo na slici 30. Na oslonac će se umetnuti klizači koji će biti izvedeni pomoću kotačića (*CNC openbuild wheel tip A*) vijaka i nosača kotačića. Kotačići će se kotrljati po statičnim vodilicama učvršćenim na poprečnu ploču postolja. Postolja će biti izvedeno iz dvije limene ploče koje će biti povezane spojnicama i osloncem postolja.



Slika 30. Platforma

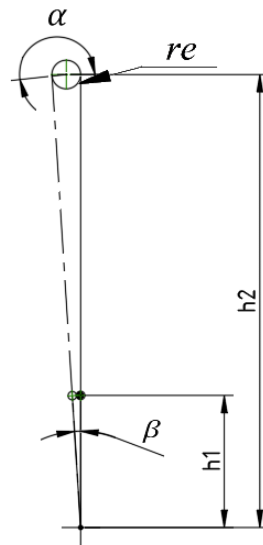
4.1.5. Mehanizam za odsijecanje žice

Mehanizam za odsijecanje žice sastojat će se od statičnog noža i pomičnog noža kojeg pomiče vijak oslonac učvršćen za ekscentar bubnja. Statični i pomični nož imaju provrt $\varnothing 1,2$ mm kroz koji prolazi žica. Statični nož bit će fiksiran pomoću vijaka i zatika na spojnicu koja se steže na vodeću cijev, te tako povezuje glavu savijačice i radnu ploču. Pomični nož imat će oslonac koji će mu omogućiti jedino rotaciju po jednoj osi čime se ostvaruje pomak i odsijecanje žice. Bubanj ekscentra bit će povezan na koračni elektromotor koji će nosačem elektromotora biti učvršćen na ploču sustava za odsijecanje. Ploča će se učvrstiti na spojnice. Položaj i dijelovi prikazani su slikom 31.



Slika 31. Sustav odsijecanja žice

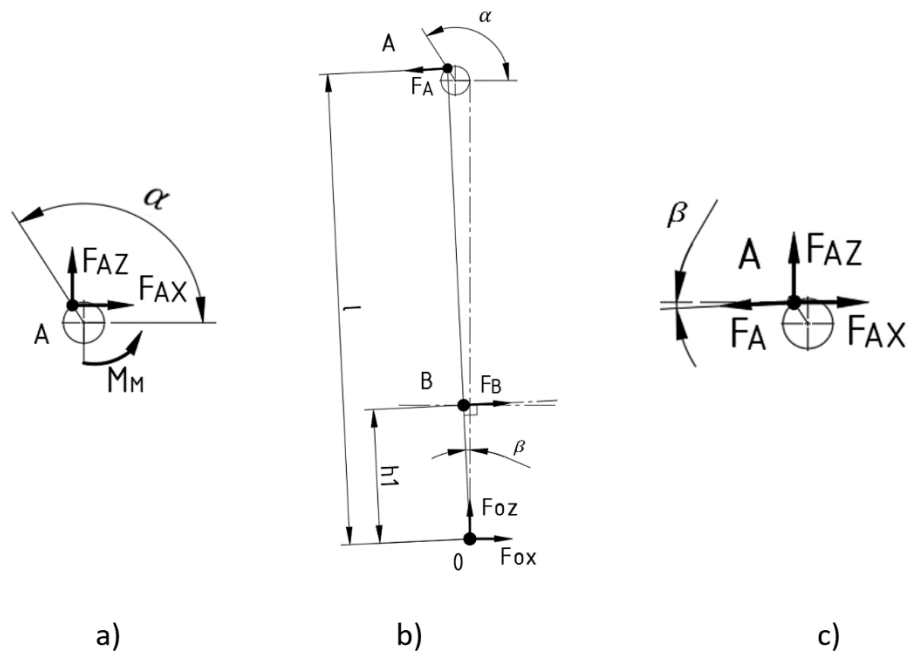
Radijus ekscentra određen je time što provrt na pomičnom nožu mora u potpunosti proći provrt statičnog noža kako bi došlo do odsijecanja. Odnosno, krajnji trenutak odsijecanja određen je tako da kružnica provrta na pomičnom nožu tangira kružnicu statičnog noža. Time se određuje minimalni potrebni kut ekscentra. Za sigurnost odsijecanja uzet će se veći radijus ekscentra nego je minimalni izračunati. Na slici 32. prikazana je shema odsijecanja. Kut β predstavlja kut za koji se zamaknuo pomični nož u odnosu na početni položaj. Kut α je kut zakretanja elektromotora, odnosno koliko se pomaknuo vijak oslonac iz početnog položaja. Udaljenost između oslonca pomičnog noža i provrta statičnog noža izraženo je s vrijednosti h_1 te vertikalna udaljenost od oslonca pomičnog noža i središta osovine elektromotora, odnosno bubnja, s h_2 . Radijus ekscentra predstavlja re .



Slika 32. Proračunske veličine sustava odsijecanja i shema odsijecanja

4.1.5.1. Proračun potrebnog momenta motora za odsijecanje

Za proračun potrebnog momenta motora postaviti će se sljedeće jednadžbe ravnoteže. Prema slici 33. a) u točki A djeluje moment elektromotora M_M i reakcija vijka oslonaca označene sa F_A . Na slici c) i b) prikazano je kako sile utječu na pomični nož.



Slika 33. Shema sila za proračun potrebnog momenta elektromotora

Sila F_B je zapravo sila potrebna za rezanje žice, te kao takva proizlazi i proračuna čvrstoće žice, izraz (19) i (20). U Izrazu (20) τ predstavlja dopušteno smično naprezanje, S faktor sigurnosti te A poprečni presjek žice.

$$F_B = F_{REZ} \quad (19)$$

$$F_{REZ} = \tau \cdot S \cdot A, N \quad (20)$$

Ukoliko se postave jednadžbe ravnoteže prema slici 33. dolazi se do sljedećih izraza. Kod izraza (21), l predstavlja duljinu kraka, kao što se može vidjeti i na slici 33.

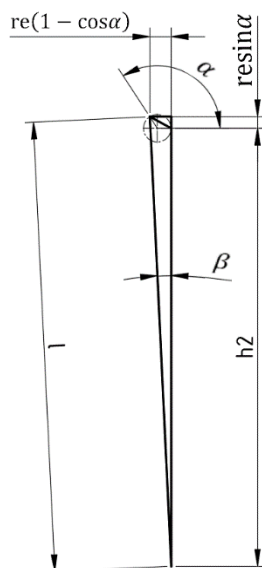
$$F_A = F_{REZ} \frac{h_1}{l}, N \quad (21)$$

Izrazi (22) i (22.1) prikazuju potrebni moment motora za odsijecanje žice.

$$M_M = F_A \cdot re \cdot \sin(\alpha - \beta), Nmm \quad (22)$$

$$M_M = \frac{\tau \cdot S \cdot A \cdot h_1}{l} \cdot re \cdot \sin(\alpha - \beta), Nmm \quad (22.1)$$

Međusobna ovisnost kuta α i β te duljina kraka l može se prikazati izrazima (23) i (24) prema slici 34.



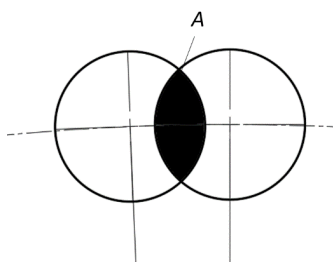
Slika 34. Međusobna ovisnost kutova α i β

$$\beta = \tan^{-1} \left[\frac{re(1 - \cos(\alpha))}{h_2 + re \sin(\alpha)} \right], ^\circ \quad (23)$$

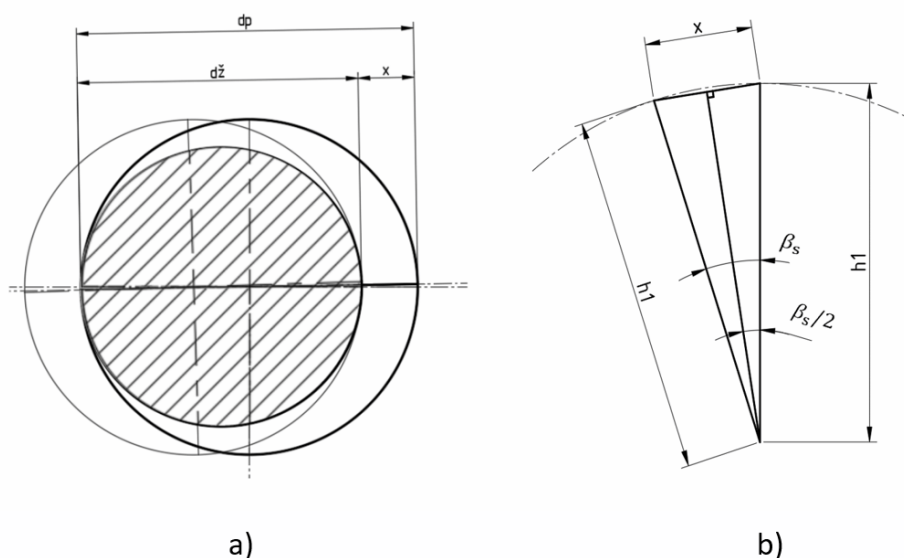
$$l = \frac{re(1 - \cos(\alpha))}{\cos(\beta)}, mm \quad (24)$$

Presjek žice A nije konstanta prilikom rezanja. Postoje dvije različite situacije promjene poprečnog presjeka žice. Prije negoli žica ispuni cijelu šupljinu koju zatvaraju provrti dvaju noževa ona predstavlja elipsu. Nakon što šupljine u potpunosti zatvore žicu, njena površine se može prikazati kao presjek površina koje zatvaraju dva kruga, odnosno provrti na noževima. Površina A u nekom trenutku rezanja prikazana je slikom 35. Generalno prema izrazima (25), može se vidjeti ovisnost presjeka A o kutu β , odnosno o kutu zakreta elektromotora α .

$$A = f(\beta), \text{mm}^2; \quad \beta = f(\alpha), ^\circ; \quad A = f(\alpha), \text{mm}^2 \quad (25)$$



Slika 35. Površina poprečnog presjeka A nakon potpune ispune šupljina provrta dvaju noževa
 Za proračun sile rezanja, odnosno momenta motora bitni su kutovi početka i završetka rezanja β_s i β_f , odnosno α_s i α_f . Jedino tijekom zahvata, odnosno između navedenih vrijednosti postoji potreba za silom rezanja i momentom, odnosno za vrijednosti manje od β_s i veće od β_f potrebni moment motora iznosi 0. Početak rezanja određen je trenutkom kad žica tangira oba provrta, prikazano na slici 36. Pomak u tom trenutku je označen sa x , izraz (26). Prema slici 36 a) i b) može se prikazati početni kut rezanja izrazom (27). U izrazu (27) d_p predstavlja promjer provrta na statičnom nožu, dok je d_z promjer žice.



Slika 36. Početni kut rezanja β_s

$$x = d_p - d_z, \text{ mm} \quad (26)$$

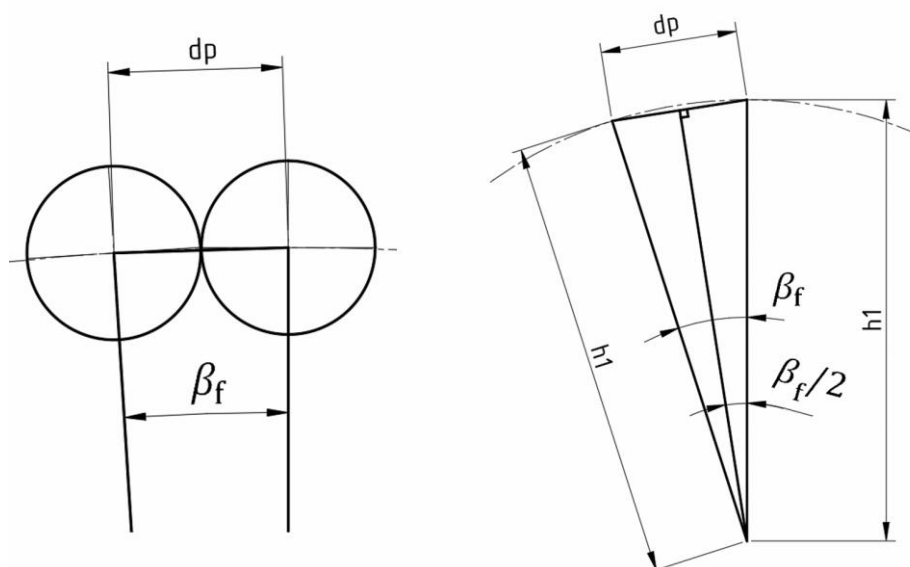
$$\beta_s = \tan^{-1} \left(\frac{x}{2h_1} \right), ^\circ \quad (27)$$

$$\beta_s = \tan^{-1} \left(\frac{d_p - d_z}{2h_1} \right), ^\circ \quad (27.1)$$

Početni kut rezanja β_s može se izraziti s α_s pomoću jednakosti iz izraza (23).

Završni kutovi rezanja β_f , odnosno α_f postižu se kad provrt pomičnog noža tangira provrt statičnog noža, prikazano na slici 37. Kut β_f zapisan je izrazom (28).

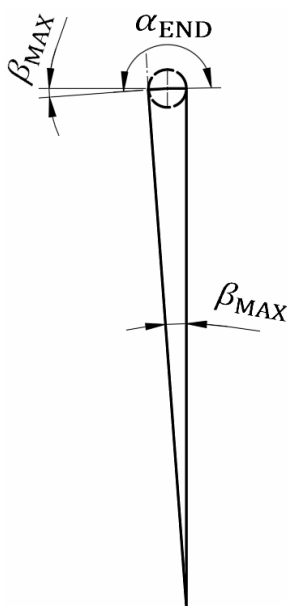
$$\beta_f = 2 \tan^{-1} \left(\frac{d_p}{2h_1} \right), ^\circ \quad (28)$$



Slika 37. Završni kut rezanja β_f

β_f ujedno određuje minimalni teorijski radijus ekscentra re kako bi se odsjekla žica.

Maksimalni otklon pomičnog noža β_{MAX} postići će kad se elektromotor zakrene za kut $\alpha_{END} = 180 + \beta$, odnosno kad simetrala koja prolazi kroz provrt pomičnog noža čini tangentu na kružnicu određenu radijusom ekscentra re . Minimalni teorijski radijus ekscentra re_{min} u tom slučaju prikazan je izrazom (29) koji je modificiran iz izraza (23). Slika 38. prikazuje maksimalni mogući otklon pomičnog noža.



Slika 38. Maksimalni otklon pomičnog noža

$$re_{min} = \frac{h_2 \tan(\beta_{MAX})}{(1 - \cos(\alpha_{END})) - \sin(\alpha_{END}) \cdot \tan(\beta_{MAX})}, \text{ mm} \quad (29)$$

$$re_{min} = \frac{h_2 \tan(\beta_f)}{(1 - \cos(180 + \beta_f)) - \sin(180 + \beta_f) \cdot \tan(\beta_f)}, \text{ mm} \quad (29.1)$$

Minimalni radijus ekscentra bit će onda kad se poklopi kut pri završetku rezanja β_f sa kutom maksimalnog otklona β_{MAX} . To će zapravo odrediti teorijski minimalni radijus ekscentra potreban za odsijecanje žice, koji je prikazan izrazom (29.1).

4.1.5.2. Računska provjera potrebnog momenta upotrebom MATLAB programa

Prema proračunu navedenom u poglavlju 4.1.5.1 provest će se računanje potrebnog momenta elektromotora. Računanje će biti provedeno pomoću MATLAB programa.

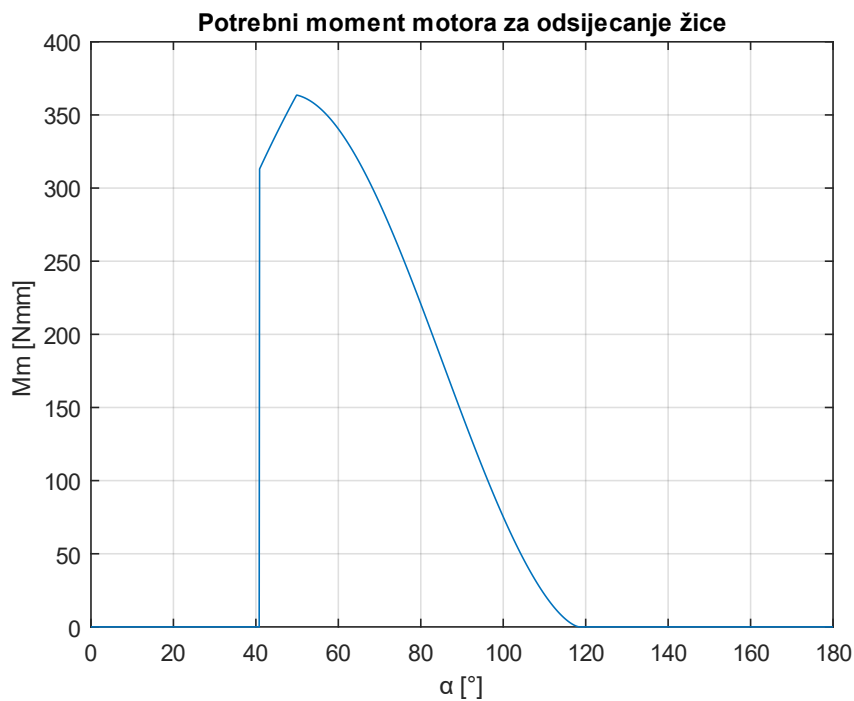
U tablici 2 nalaze se konstrukcijski podaci sustava za odsijecanje. Iako je minimalni potrebni radijus ekscentra 2,4 mm, zbog sigurnosti prolaska noža uzet će se nešto veća vrijednost.

Tablica 2. Vrijednosti veličina za izračun potrebnog momenta elektromotora za odsijecanje

Veličina	Vrijednost
h_1	19 mm
h_2	65,15 mm
$d\check{z}$	1 mm

d_p	1,2 mm
τ	500 N/mm ²
S	1,5
re	2,9 mm

Slika 39. prikazuje potreban moment za odsijecanje žice promjera 1 mm sa navedenim parametrima sustava odsijecanja. Maksimalni potrebni moment koji je potreban iznosi 363,6 Nmm. Prema dijagramu je vidljivo kako moment motora raste u zakretu α_s , odnosno u početku rezanja, te kako pada na 0 pri zakretu od α_f .



Slika 39. Potrební moment motora za odsijecanje žice

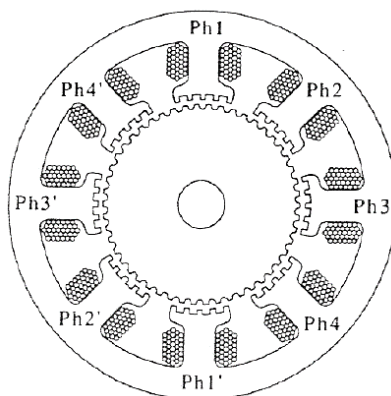
Koraćni elektromotor koji će se koristiti za odsijecanje će biti Joy-it Nema 17-04. Maksimalni moment navedenog pobuđenog motora iznosi 450 Nmm, što zadovoljava proraćun.

5. UPRAVLJANJE STROJEM

Za upravljanje strojem, odnosno elektromotorima koristit će se Arduino mikroprocesor. Arduino je programibilna tiskana pločica koja se može povezati USB kabelom na računalo te se pomoću softvera naziva Arduino IDE („*Integrated development environment*“) vrši njegovo programiranje.

Motori koji će se koristiti za savijanje, izvlačenje i odrezivanje žice bit će koračni elektromotori. Koračni elektromotori s varijabilnom reluktancijom, izvedeni su na način da rotor i stator imaju istaknute polove. Kako bi se mogao postići zakret rotora stator mora imati minimalno dvije faze. Polovi faza na statoru se periodički mijenjaju, odnosno po obodu su postavljeni jedan za drugim. Pozicioniranje se postiže propuštanjem struje kroz statorske namotaje što uzrokuje pomak rotora. Rotor se pozicionira tako da omogući zatvaranje magnetskog kruga uz najmanji otpor protjecanju magnetskih silnica, odnosno uz minimalnu reluktanciju. Pomak rotora će se postići kad se propusti struja kroz susjedni namotaj statora, odnosno kad se uključi susjedna faza. Iz tog razloga stator i rotor koračnih motora moraju imati dobru permeabilnost, odnosno vodljivost magnetskih silnica. Zakretanje ovog elektromotora postiže se periodičkim redoslijedom uključivanja i isključivanja pojedinih faza. [28]

Jedinični zakret rotora naziva se puni korak, koji je zapravo određuje rezoluciju motora θ_s . Rezolucija motora je zapravo najmanji zakret koji se može postići. Korak ovisi o broju faza, odnosno o broju polova. Konstrukcijsko rješenje povećanja rezolucije, odnosno smanjenja koraka je da se na krajevima polova statorskih namotaja izvedu polni nastavci, tzv. zubi. Na rotoru se tada isto izvedu polni nastavci. Na slici 40. prikazan je dvopolni koračni motor s četiri faze i 50 polnih nastavaka na rotoru. Njegova rezolucija iznosi $\theta_s = 1.8^\circ$, a proizlazi iz izraza (30).



Slika 40. Presjek dvopolnog koračnog motora sa 4 faze [28]

$$\theta_s = \frac{360^\circ}{N_{zr} \cdot N_f}, \text{ }^\circ \quad (30)$$

U izrazu (30) N_{zr} predstavlja broj polnih nastavaka na rotoru, a N_f broj faza statora.

Sami zakret rotora ovisi o načinu pobude statorskih namotaja. Tako postoji jednofazna, dvofazna te „half-step“ (pola koraka) pobuda. Jednofazna pobuda podrazumijeva periodičko uključivanje i isključivanje faza prema nekom logičkom slijedu. Fazni namoti se uključuju odvojeno.

Kod dvofazne pobude u svakom trenutku su uključene dvije faze. Kako bi se to omogućilo potrebno je precizno sinkroniziranje uključivanje i isključivanja faza. Prednost dvofazne pobude u odnosu na jednofaznu je u smanjenju oscilacija pri zakretu rotora.

Half-step pobuda predstavlja kombinaciju jednofazne i dvofazne, gdje je u jednom trenutku samo jedna faza pobuđena, dok su u sljedećem dvije. Ovakvim pobuđivanjem moguće je postići duplo veću rezoluciju. [28]

Arduino šalje impulse za pomak te indikaciju smjera vrtnje, a za pobuđivanje pojedinih faza motora zadužen je motor driver. [28]

Upravljanje koračnim motorima je u otvorenom regulacijskom krugu, što znači da nema povratne informacije je li motor zaista napravio zadani zakret. S obzirom da koračni motori ne „prepoznaju“ gdje se trenutno nalaze samo koliko su koraka napraviti, potrebno ih je inicijalno pozicionirati prije savijanja.

Za izradu stroja upotrijebit će se Joy-it Nema 17-04 dvopolni koračni motori sa maksimalnim zakretnim momentom od 0,45 Nm. Za upravljanje se koristi driver A4988 sa half-step pobudom od 16 mikrokoraka. Rezolucija θ_s iznosi 0,1125°.

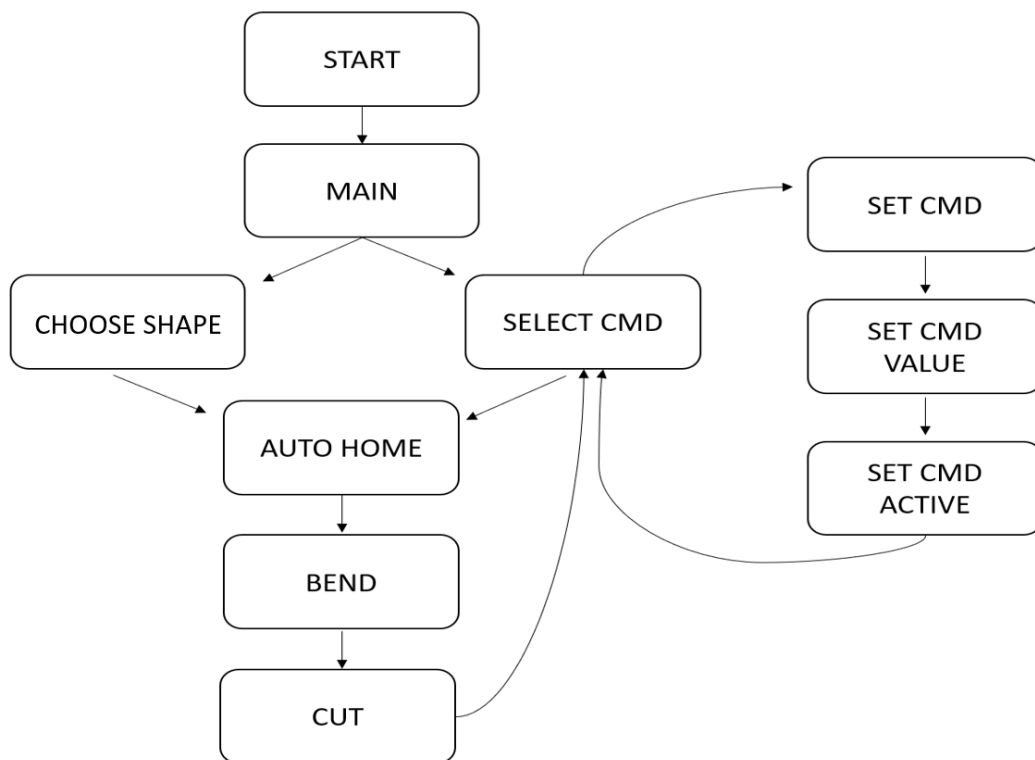
Za podizanje i spuštanje platforme zadužen je servo motor FR5311M. Ovaj servo motor je izvedba istosmjernog motora sa apsolutnim magnetnim enkoderom. Enkoder omogućuje prepoznavanje trenutne pozicije, odrađenog zakreta, brzine vrtnje te akceleracije. Enkoderi mogu biti apsolutni i inkrementalni, a izvedbe mogu biti optičke, magnetne te mehaničke.

Inkrementalni enkoder može pratiti promjene stanje te prema tome odrediti zakret, međutim u trenutku pokretanja „ne zna“ gdje se nalazi. Odnosno on može mjeriti samo relativan zakret u odnosu na inicijalnu poziciju. Stoga inkrementalni enkoderi imaju potrebu za određivanjem početne „home“ pozicije pri pokretanju. Apsolutni enkoderi u svakom trenutku raspoznaju položaj.

Inicijalno pozicioniranje, odnosno traženje nultočke pogonskog zupčanika izvršavat će se pomoću mikroprekidača koji će biti postavljen u takav položaj da se samo prilikom pozicioniranja dotakne, odnosno tijekom rada se neće moći dotaknuti.

Komunikacija sa strojem bit će izvedena pomoću tipkala, odnosno rotacijskog enkodera, te LCD ekrana. LCD ekran moći će prikazivati 16 simbola u 2 retka. Rotacijom enkodera moći će se navigirati te zadavati naredbe kroz ponuđene izbornike. U izborniku će se moći odabrati i zadati rotacije željenih motora. Odnosno prema naredbama izvlačenje žice u mm (*feed*) i kut savijanja u ° (*bend angle*). Također postojat će naredbe kojima se pokreće ciklus odsijecanja žice, odnosno zakretanje elektromotora sustava za odsijecanje, te naredbe podizanja i spuštanja platforme pomoću servo motora.

U izborniku će se moći odabrati neki već predefimirani oblici poput pravokutnika, trokuta itd. Kod u prilogu programiran je prema principu automata, odnosno FSM („*Finite-state machine*“), a konačna stanja su prikazana dijagramom toka na slici 41. Stanje *start* je početno stanje pri pokretanju stroja, predstavlja pozdrav na početku. *Main* predstavlja glavni meni gdje se mogu odabrati predefimirani oblici (*choose shape*) ili unos naredbi (*select cmd*). Odabirom predefiniranih oblika slijedi stanje *choose shape* u kojem se odabiru, odnosno pozivaju zadani oblici (kvadrat, pravokutnik, trokut...). Nakon odabira oblika slijedi stanje *auto home*, koje predstavlja traženje nultočke, odnosno zakret motora dok ne dotakne mikroprekidač. *Bend* predstavlja stanje savijanja, koje se odvija prema naredbama koje su određene ručno ili predefiniranim oblicima. *Select CMD* predstavlja odabir linije naredbe. Pod *set CMD* stanjem uređuje se ili unosi naredba za: izvlačenje žice u mm (FWD), zakretanje, odnosno savijanje u smjeru kazaljke na satu (CW) i savijanje u smjeru suprotnom kazaljci (CCW). *Set CMD value* predstavlja unosu vrijednosti uz prethodnu naredbu, dok *set CMD active* stanje mijenja položaj servo motora, koji je zadužen za pomicanje postolja ovisno o zadanoj naredbi.



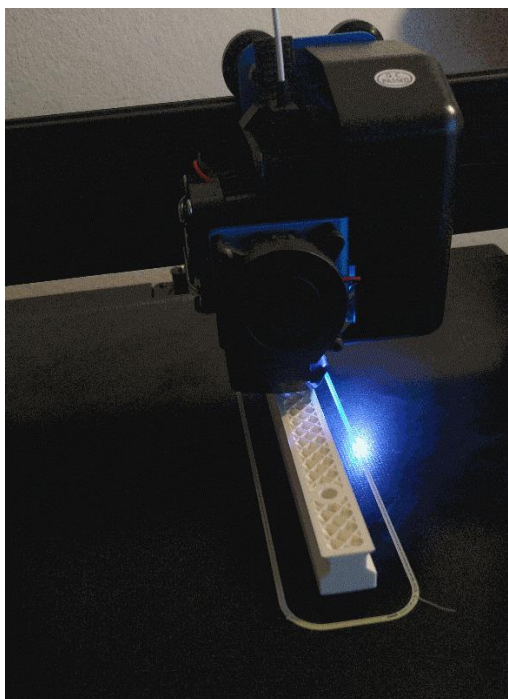
Slika 41. Dijagram toka programskog koda

6. OPAŽANJA I ZAKLJUČCI NAKON IZRADE STROJA

Dijelovi potrebni za izradu stroja uglavnom su izrađivani u laboratoriju Katedre za oblikovanje deformiranjem Fakulteta strojarstva i brodogradnje Sveučilišta u Zagrebu. Većina dijelova izrađena je 3D printanjem, dok su poneki više opterećeni dijelovi, ili oni izloženi većem trošenju izrađivani iz metala obradom odvajanjem čestica. Limeni dijelovi, prvenstveno spojnice i vodilice su izrađeni savijanjem, dok su limene ploče potrebne za izradu postolja i platforme glave savijačice izrađene uslužno laserskim rezanjem.

3D printeri koji su se koristili su Artillery Sidewinder X1 i Prusa i3 MK3S. Oba printera koriste FDM („*Fused deposition modeling*“) tehnologiju ispisa. Polimerni materijal (korišteni su PLA i PETG) odmotava se s bubnja te se pomoću kotačića dovodi do ekstrudera koji se zagrijava na potrebnu temperaturu te tali materijal. Koordinacijom brzine dopremanja žice u ekstruder i položaja mlaznice ekstrudera (x, y, z) postiže se željeno istiskivanje materijala na odgovarajuće položaje u prostoru. Istiskivanje materijala se provodi u slojevima počevši od radnog stola 3D printera do potrebne visine printanog komada. Priprema 3D modela je odrađena u CAD programu Solidworks 2020, dok je sama priprema za 3D printanje napravljena u Ultimaker Cura odnosno Prusa Slicer programima.

Ispuna printanih dijelova varirala je prema svrsi i opterećenju istih, a iznosila je između 30 i 70 %. Slika 40. prikazuje proces 3D printanja vodilice platforme.



Slika 42. 3D printanje dijelova za izradu stroja

6.1. Gumeni oblog bubnja za izvlačenje

Gumeni oblog postavljen na bubanj izveden je iz dušice gume bicikla, odnosno od sintetičke gume punog naziv poliizobutilen. Svoju svrhu povećanja trenja ispunjava na zadovoljavajući način, međutim pošto je gumirani sloj tanak i mekan pretpostavlja se kako će tanka žica uslijed pritiska prerezati oblog. Preporuča se za dugotrajnost koristiti obloge od tehničke gume, primjerice SBR (stiren-butadien) gumu. Ona ima odlična mehanička svojstva u odnosu na druge gume, kao što u otpornost na trošenje, abraziju, savijanje i istežljivost.

6.2. Sustav za odsijecanje

Primarni problem sustava za odsijecanje je što se pri ovoj konstrukciji statični i pomični nož tijekom odsijecanja aksijalno zamaknu što ima za posljedicu gnječenje i savijanje žice. Potencijalno rješenje je postaviti vodilice, odnosno neku vrstu graničnika koji ne bi dozvolili odvajanje. Novi problem koji bi tu nastao je sila trenja koja bi se javila prilikom klizanja što bi moglo dovesti do posljedice da odabrani koračni elektromotor nema dovoljan moment da zadovolji odsijecanje. Drugo potencijalno rješenje je postaviti elektromotor s kontra strane kako bi on preuzimao aksijalno opterećenje, odnosno konstrukcija za koju je učvršćen. Tako bi se onemogućilo odvajanje noževa. Treće eventualno rješenje je zamijeniti poredak statičnog i pomičnog noža, tako da bi se prilikom odsijecanja primicali jedan drugome, odnosno postiglo bi se željeno klizanje.

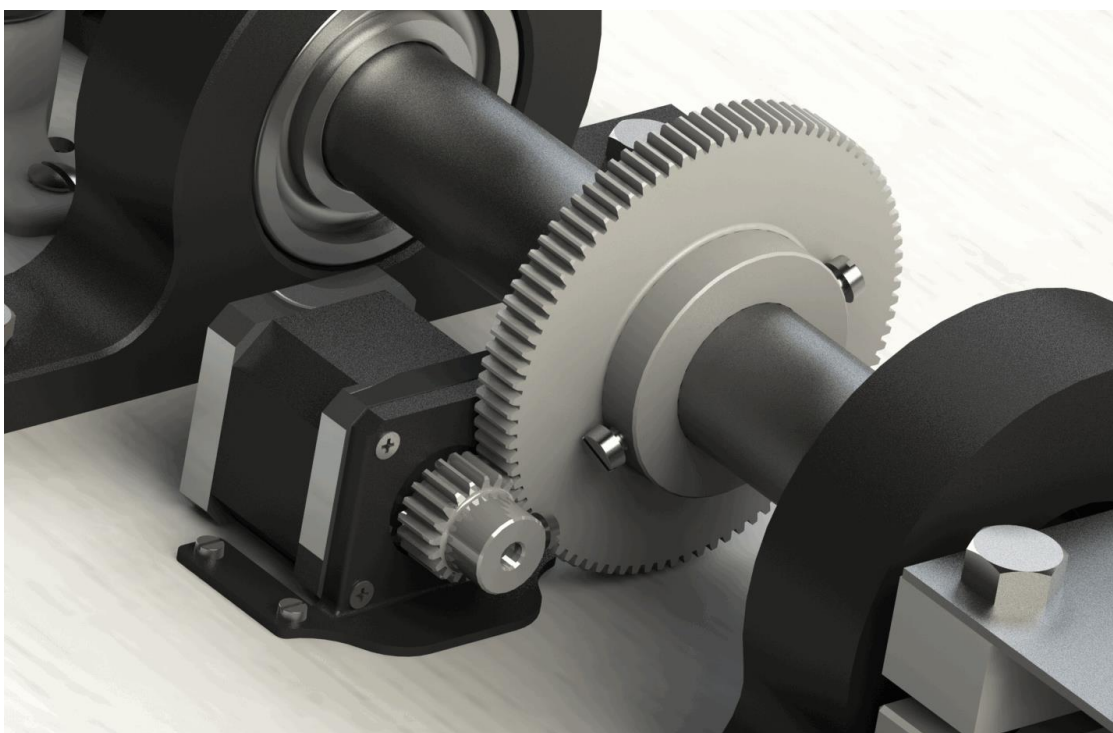
Drugi problem sustava za odsijecanje je upotreba neadekvatnih materijala za izradu navedenih dijelova. Naime, statični i pomični nož izrađeni su iz lima nehrđajućeg čelika zbog dostupnosti istih ploča. Međutim, statični nož je previše mekan za tu svrhu, pa prilikom rezanja žica djelomično utiskuje oštri rub pomičnog noža, odnosno oštećuje ga. Rezultat toga je da umjesto željenog rezanja, odnosno smicanja žice, dolazi do „gnječenja“ žice. Rješenje problema je upotreba tvrdih materijala poput alatnog čelika, ili povećanje tvrdoće toplinskom obradom (kaljenjem). Za dugotrajnost rezne površine preporuča se upotreba prevlaka (CVD ili PVD prevlačenje) za povećanje tvrdoće.

6.3. Klizanje zupčanika savojnika i pogonskog zupčanika

Zupčanik savojnik i pogonski zupčanik izrađeni su 3D printanjem što je utjecalo na kvalitetu površine, odnosno relativno veliku hrapavost, u usporedbi s metalnim zupčanicima. Posljedica toga je neujednačeno i teško klizanje pri podizanju i spuštanju platforme. Stoga je za ovakvu konstrukciju preporuka upotrebe metalnih zupčanika.

7. MOGUĆNOST NADOGRAĐNJE TREĆE OSI

Treća, odnosno Z os može se postići okretanjem vodeće cijevi, odnosno cijele glave savijačice. Pošto će žica biti poravnata i pridržavana glavnim španerom, prilikom okretanja vodeće cijevi ona će zadržati orijentaciju. U tom slučaju ideja bi bila dodati koračni elektromotor na radnu ploču, između dva oslonaca, te ga povezati sa vodećom cijevi pomoću prijenosnika gibanja. Primarna ideja bi bila povezati dva zupčanika, od kojih je jedan učvršćen na osovini elektromotora, a drugi vijcima za vodeću cijev. Upotrebom koračnog elektromotora mogao bi se postići željeni zakret vodeće cijevi. Shematski prikaz sustava zakretanja vodeće cijevi prikazan je na slici 42.



Slika 43. Prikaz potencijalne izvedbe zakretanja vodeće cijevi

8. ZAKLJUČAK

Ovim radom prikazan je mogući način izvedbe stroja za automatizirano savijanje žice. Napravljeni stroj sastoji se od nekoliko sustava, odnosno mehanizama, od kojih su najznačajniji mehanizam za ravnanje žice, sustav izvlačenja žice, sustav savijanja žice i sustav odsijecanja žice. Ova savijačica žice izrađena je većinom od polimernih dijelova, koji su 3D printani, kao što su zupčanici, oslonci itd. Pošto je predviđena žica za obradu promjera 1 mm, takvi dijelovi su većinom zadovoljili opterećenja. Poneki dijelovi sustava za odsijecanje zahtijevaju izradu iz materijala s boljim mehaničkim svojstvima, prvenstveno tvrdoće kako bi zadovoljili svrhu. Generalno gledajući, ova konstrukcija pokazala je mogućnost savijanja žice. Uz određene preinake, kao što su upotreba konstrukcijskih metala za dijelove, povećanje robusnosti dijelova te snažnijih elektromotora, a mogle bi se savijati žice većih promjera.

Ograničenja stroja proizišla iz ove konstrukcije su nemogućnost savijanja kutova većih od 180° , zatim ograničenje minimalnog radijusa savijanja zbog radijusa statičnog pina. Također, minimalna veličina konture žice ograničena je udaljenošću između statičnih pinova i pomičnog pina.

Za upravljanje strojem, odnosno koračnim elektromotorima te servo motorom za pomicanje postolja, koristio se Arduino mikroprocesor.

Kako bi stroj bio konkurentan kao komercijalno rješenje potrebno je ubrzati upravljanje te povećati robusnost stroja radi preciznosti, također potrebno je konstrukcijski riješiti navedena ograničenja.

LITERATURA

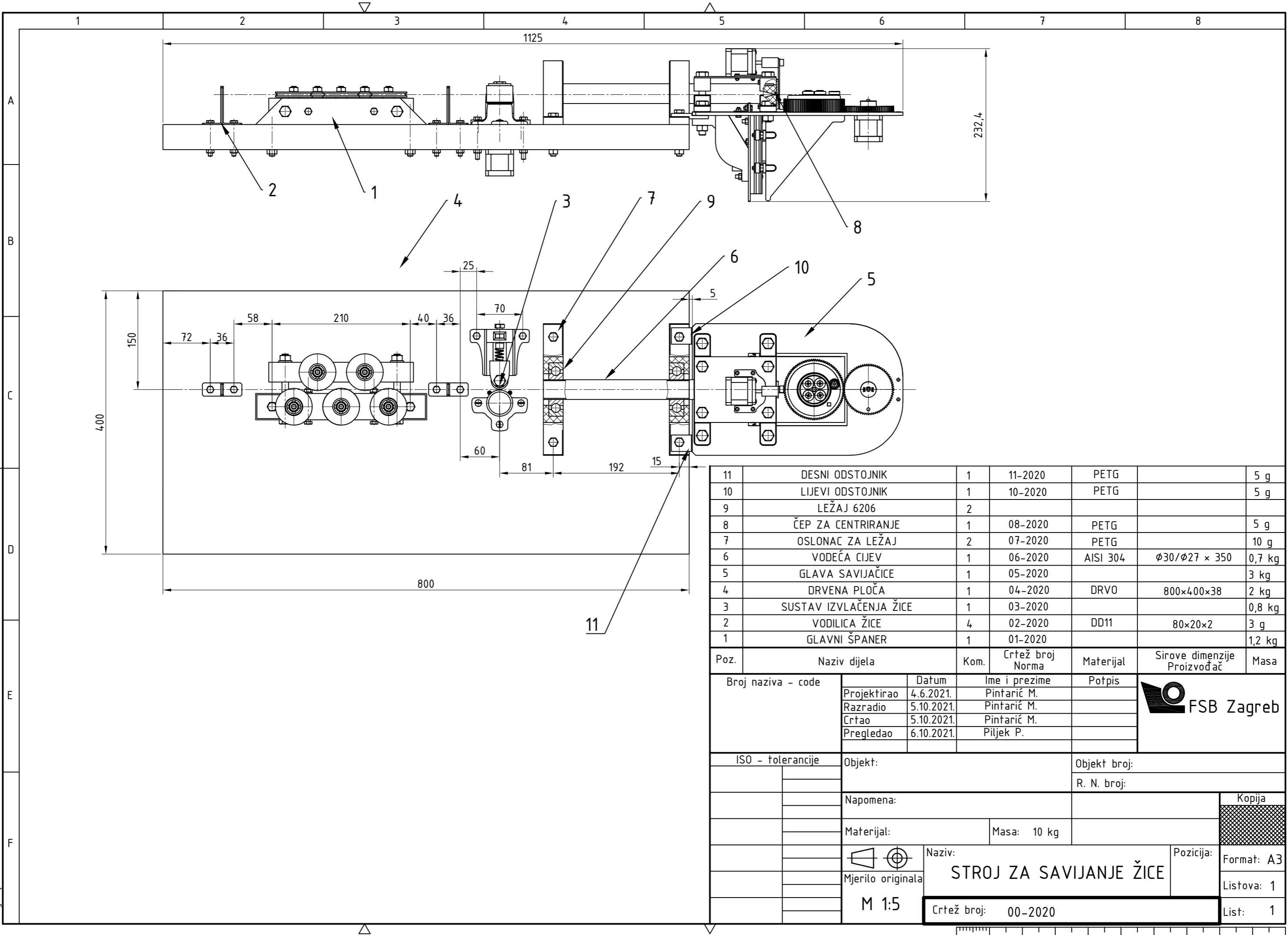
- [1] Internetski članak Bar Bending Machines Market - Global Industry Analysis, Size, Share, Growth, Trends, and Forecast, 2019 - 2027 , Transparency market research <https://www.transparencymarketresearch.com/bar-bending-machines-market.html> pristupljeno: 21.6.2021.
- [2] M. Rohrmann *The Basics of Tube & Pipe Bending*, Tracto-Technik GmbH, D-57368 Lennestadt, 2005 http://www.uho-fp.com.tw/images/Upload/4311564732_E.pdf pristupljeno: 23.6.2021.
- [3] Čvrstoća materijala <https://bortec.de/en/blog/types-of-strength/> pristupljeno: 21.6.2021.
- [4] Službena predavanja kolegija ODiOO Fakultet strojarstva i brodogradnje, Sveučilište u Zagrebu <https://www.fsb.unizg.hr/deformiranje/predavanja/ODiOO2009.pdf> pristupljeno 12.8.2021.
- [5] Schuler *Metal Forming Handbook*, Springer - Verlag Berlin Heidelberg 1998
- [6] S. Rešković *Teorija oblikovanja deformiranjem*, Sveučilište u Zagrebu, Metalurški fakultet, Sisak, 2014.
- [7] Tipovi mikrostrukture metala <http://www.jhaj.net/jasjeet/tcad/Learn1/11a.htm> pristupljeno: 21.6.2021.
- [8] Encyclopedia britannica online <https://www.britannica.com/science/face-centred-cubic-structure/images-videos> pristupljeno: 18.8.2021.
- [9] L. Ćurković, Z. Schauerl, Ž. Alar *Predavanja Materijali I*, Službena predavanja kolegija Materijali I Fakulteta strojarstva i brodogradnje, Sveučilište u Zagrebu
- [10] L. Zhigilei *Defects and Microstructure in Materials*, University of Virginia, MSE 6020 <http://people.virginia.edu/~lz2n/mse6020/notes/D-intro.pdf> pristupljeno: prosinac 2019.
- [11] Nesavršenosti kristalne strukture i mehanizmi gibanja dislokacija <http://bibing.us.es/proyectos/abreproy/80016/fichero/chapter+2.pdf> pristupljeno: 19.8.2021.
- [12] Službena predavanja kolegija Fizika nanomaterijala Prirodoslovno-matematičkog fakulteta, Sveučilište u Zagrebu <http://www.phy.pmf.unizg.hr/~atonejc/3%20NNDefekti%20kristalne%20resetke.pdf> pristupljeno 18.8.2021.

- [13] Službena predavanja kolegija Postupci oblikovanja Fakulteta strojarstva i brodogradnje, Sveučilište u Zagrebu https://www.fsb.unizg.hr/usb_frontend/files/1589357902-0-predavanje1.pptx pristupljeno: 11.8.2021.
- [14] Službena predavanja kolegija Postupci oblikovanja Fakulteta strojarstva i brodogradnje, Sveučilište u Zagrebu https://www.fsb.unizg.hr/usb_frontend/files/1428487245-0-postupcioblikovanja2.pdf pristupljeno: 11.8.2021.
- [15] Song Feifei, Yang He, Li Heng, Zhan Mei, Li Guangjun Springback prediction of thick-walled high-strength titanium tube bending, Chinese Journal of Aeronautics, (2013),26(5): 1336–1345M.
- [16] Steve Benson *Bending Basics: The hows and whys of springback and springforward*, članak na TheFabricator.com, 9.7.2014. godine <https://www.thefabricator.com/thefabricator/article/bending/bending-basics-the-hows-and-whys-of-springback-and-springforward> pristupljeno: 24.8.2021.
- [17] ASM Handbook *Forming and Forging*, vol 14, ASM International, 1993
- [18] Kompresijsko savijanje cijevi <https://www.manufacturingguide.com/en/compression-bending-tubes> pristupljeno: 20.8.2021
- [19] Službena predavanja Katedre za oblikovanje deformiranjem Fakulteta strojarstva i brodogradnje, Sveučilište u Zagrebu <https://www.fsb.unizg.hr/deformiranje/predavanja/savijanje.pdf> pristupljeno: 20.8.2021.
- [20] Savijanje razvlačenjem (*stretch bending*) https://www.manufacturingguide.com/sites/default/files/styles/open_graph/public/illustrations/stretch_bending_of_tubes_1569.png?itok=XFZaB8nG pristupljeno: 25.8.2021.
- [21] Animacija savijanja cijevi <https://www.htb.co.nz/bending-animation.html> pristupljeno: 25.8.2021.
- [22] Ručna savijačica RIDGID HB 382 s otklopivim krilom <https://probe.hr/proizvod/strojevi-i-uredaji/alatni-strojevi/savijacice-cijevi-i-profila/rucna-savijacica-ridgid-hb-382-s-otklopivim-krilom/> pristupljeno: 27.8.2021.
- [23] Savijačica CBC UNI42A https://metal-kovis.hr/images/uploads/2006/uni42a_li.jpg pristupljeno: 27.8.2021.
- [24] Savijačica KARMAK HB80 KarbenD <https://karbend.com/en/products/hydraulic-profile-bending-machines/hb80/> pristupljeno: 30.8.2021.

- [25] Wang Lijie; Yang Zhou; Zhao Yuhang *Desktop type wire bending machine and bending method thereof*, Ch. Pat. Appl. CN202010955709A·2020-09-11 <https://patentimages.storage.googleapis.com/ce/d6/d8/43fae28286ee14/CN112091119A.pdf> pristupljeno: 30.8.2021.
- [26] Savijačica PGS V.3-6 https://www.youtube.com/watch?v=pxyTcPKC2pk&t=1s&ab_channel=%D0%A0%D0%BE%D0%BC%D0%B0%D0%BD%D0%9F%D0%BB%D0%B0%D1%82%D1%83%D0%BD%D0%BE%D0%B2 pristupljeno: 30.8.2021.
- [27] Savijačica PGS V.3-6 <https://elintec.ru/> pristupljeno: 30.8.2021.
- [28] M. Hrgetić, *Predavanje 11: Koračni motori*, Službena predavanja kolegija Elektromotorni pogoni Fakultata strojarstva i brodogradnje, Sveučilište u Zagrebu, Zagreb 2020.

PRILOZI

- I. CD-R disc
- II. Tehnička dokumentacija
- III. CD-R disc sa Arduino kodom



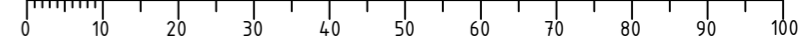
Poz.	Naziv dijela	Kom.	Crtež broj Norma	Materijal	Sirove dimenzije Proizvođač	Masa
11	DESNI ODSTOJNIK	1	11-2020	PETG		5 g
10	LIJEVI ODSTOJNIK	1	10-2020	PETG		5 g
9	LEŽAJ 6206	2				
8	ČEP ZA CENTRIRANJE	1	08-2020	PETG		5 g
7	OSLONAC ZA LEŽAJ	2	07-2020	PETG		10 g
6	VODEĆA CIJEV	1	06-2020	AISI 304	φ30/φ27 × 350	0,7 kg
5	GLAVA SAVIJAČICE	1	05-2020			3 kg
4	DRVENA PLOČA	1	04-2020	DRVO	800×400×38	2 kg
3	SUSTAV IZVLAČENJA ŽICE	1	03-2020			0,8 kg
2	VODILIČA ŽICE	4	02-2020	DD11	80×20×2	3 g
1	GLAVNI ŠPANNER	1	01-2020			1,2 kg

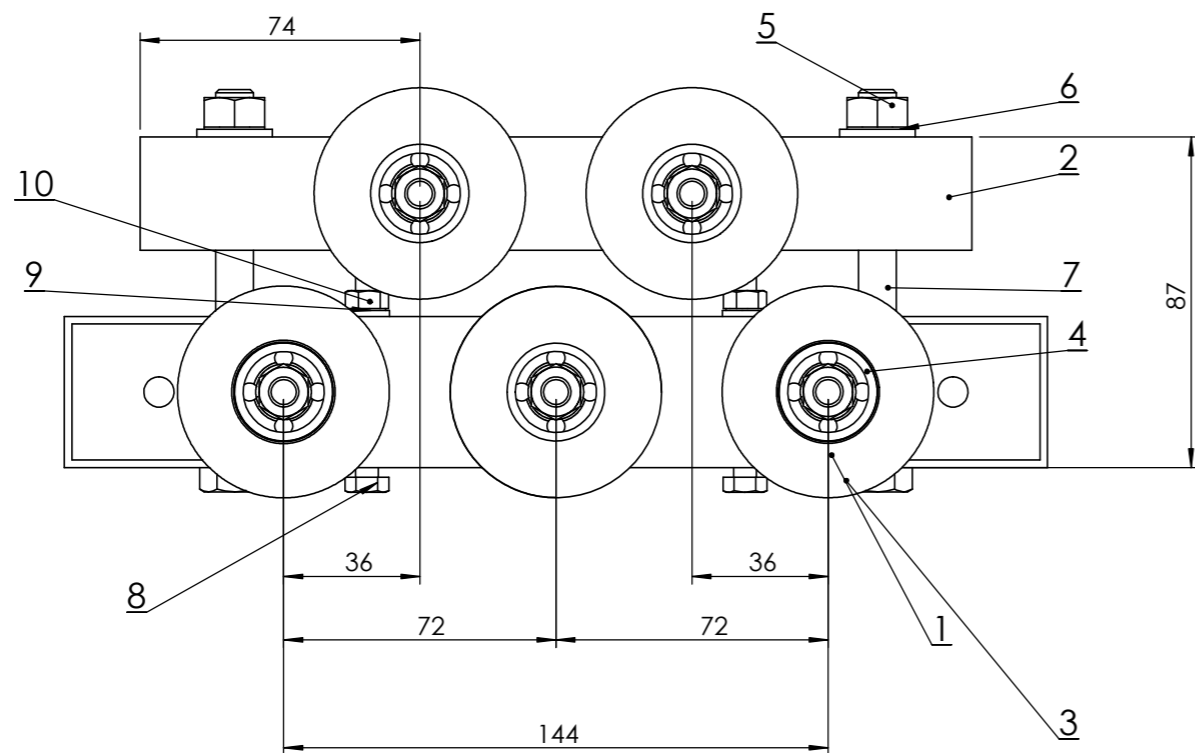
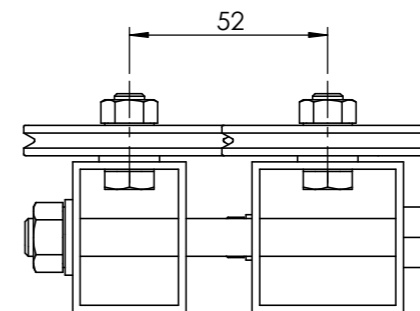
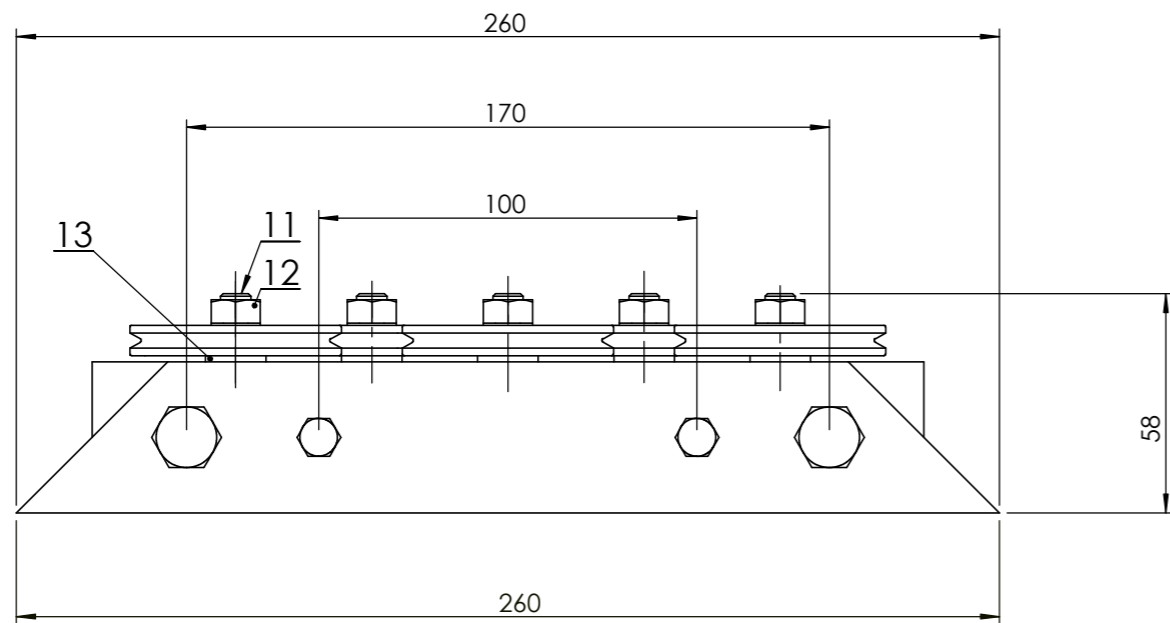
Broj naziva - code	Datum	Ime i prezime	Potpis
Projektirao	4.6.2021.	Pintarić M.	
Razradio	5.10.2021.	Pintarić M.	
Crtao	5.10.2021.	Pintarić M.	
Pregledao	6.10.2021.	Piljek P.	

ISO - tolerancije	Objekt:	Objekt broj:
		R. N. broj:
	Napomena:	
	Materijal:	Masa: 10 kg
	Naziv:	Pozicija:
	STROJ ZA SAVIJANJE ŽICE	Format: A3
	Mjerilo originala	Listova: 1
	M 1:5	List: 1
	Crtež broj: 00-2020	


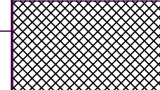


Design by CADLab

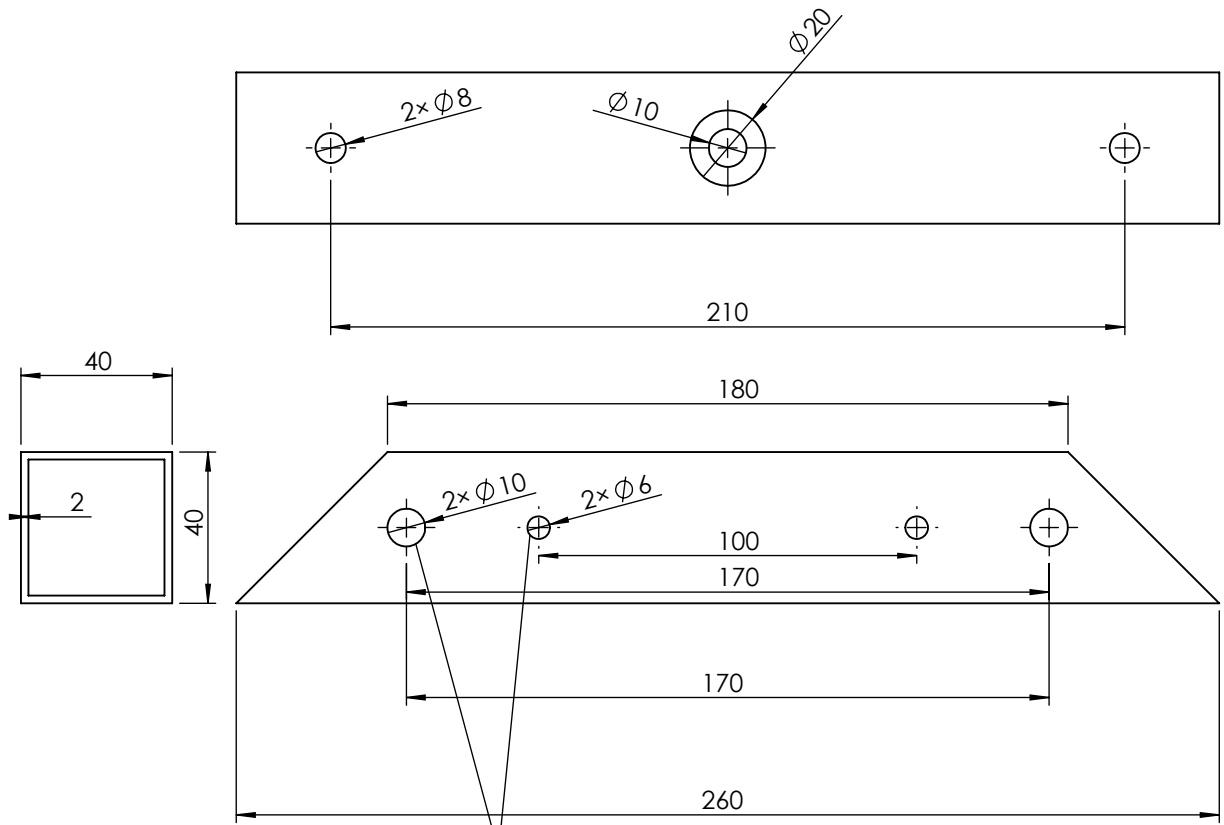




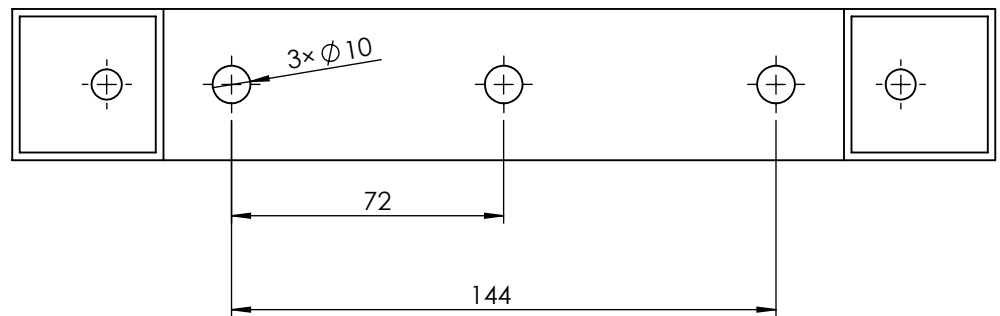
13	PODLOŽNA PLOČICA M8	5	ISO 7089			
12	MATICA M8	5	ISO 4034			
11	VIJAK M8×20	5	ISO 4017			
10	MATICA M6	2	ISO 4034			
9	PODLOŽNA PLOČICA M6	2	ISO 7089			
8	VIJAK M6×60×18-N	2	ISO 4014			
7	VIJAK M10×110×26-C	2	ISO 4014			
6	PODLOŽNA PLOČICA M10	2	ISO 7089			
5	MATICA M10	2	ISO 4034			
4	LEŽAJ 6000	5	-			
3	OKRETNNA VODILIČA	5	01-03-2020	PLA / ABS	Ø56/Ø26×8	0.01 kg
2	POMIČNI NOSAČ	1	01-02-2020	S235JR	40×30×260	0.5 kg
1	GLAVNI NOSAČ	1	01-01-2020	S235JR	40×40×260	0.5 kg

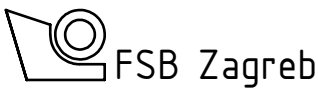
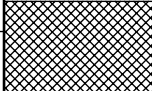
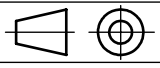
Poz.	Naziv dijela	Kom.	Crtež broj Norma	Materijal	Sirove dimenzije Proizvođač	Masa
Broj naziva - code		Datum	Ime i prezime	Potpis		
Projektirao		28.5.2021.	Pintarić M.			
Razradio		25.9.2021.	Pintarić M.			
Crtao		28.9.2021.	Pintarić M.			
Pregledao		28.9.2021.	Piljek P.			
Mentor		28.9.2021.	Piljek P.			
ISO - tolerancije		Objekt:	Objekt broj:			
		R. N. broj:				
		Napomena:		Kopija		
		Materijal:	Masa: 1,2 kg			
		Naziv:				
		Mjerilo originala		1		Format: A3
		M 1:2		Crtež broj: 01-2020		Listova: 1
						List: 1



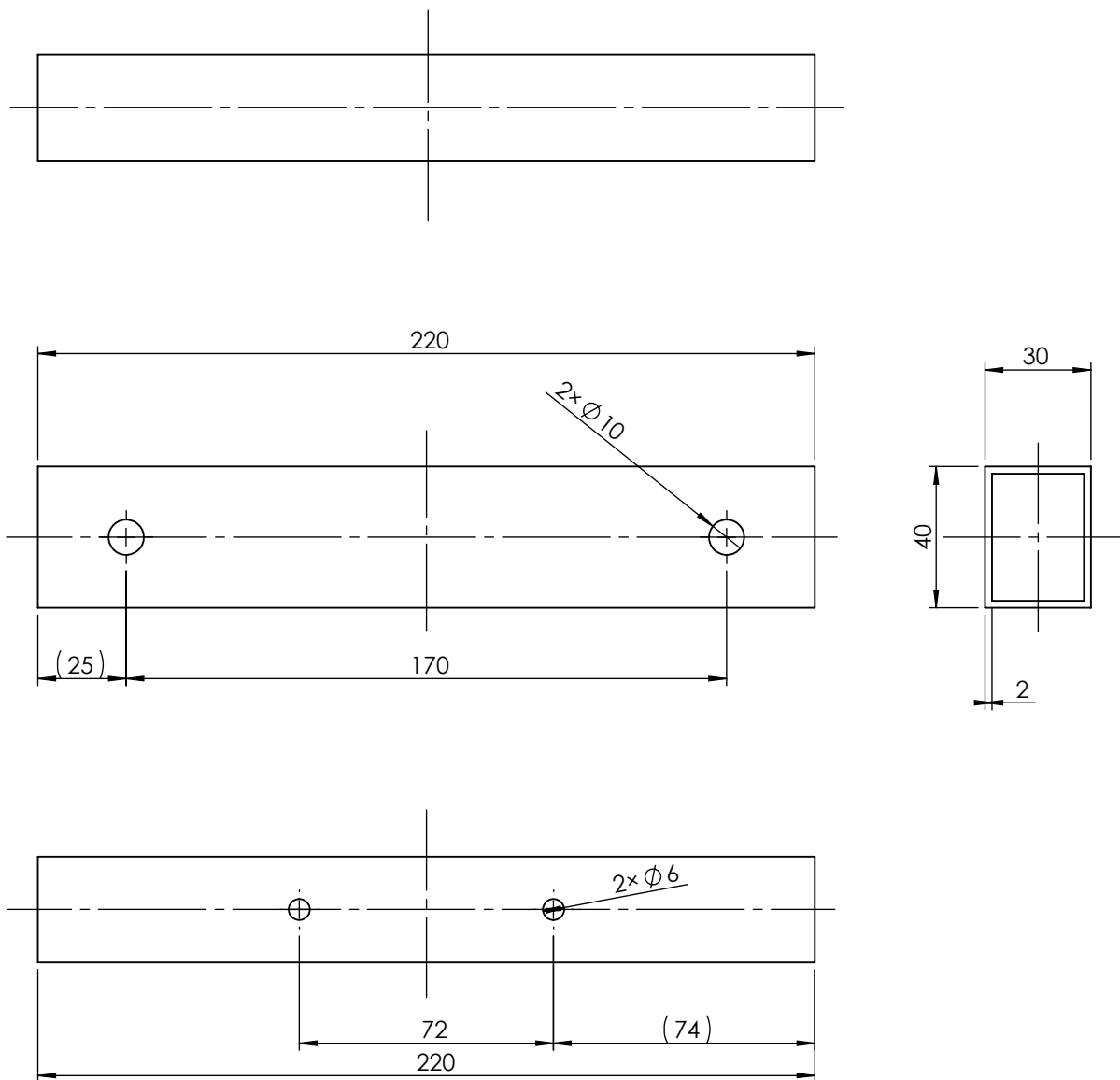


Prolaze kroz obje stranice



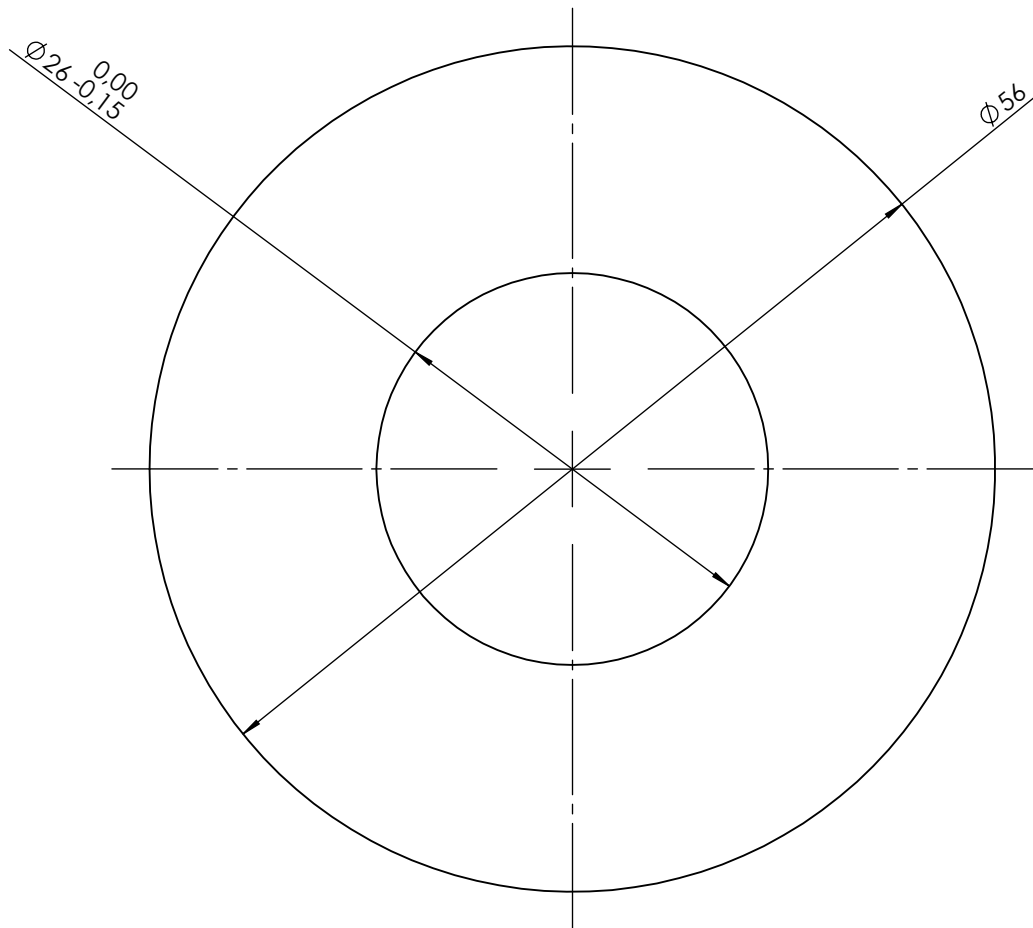
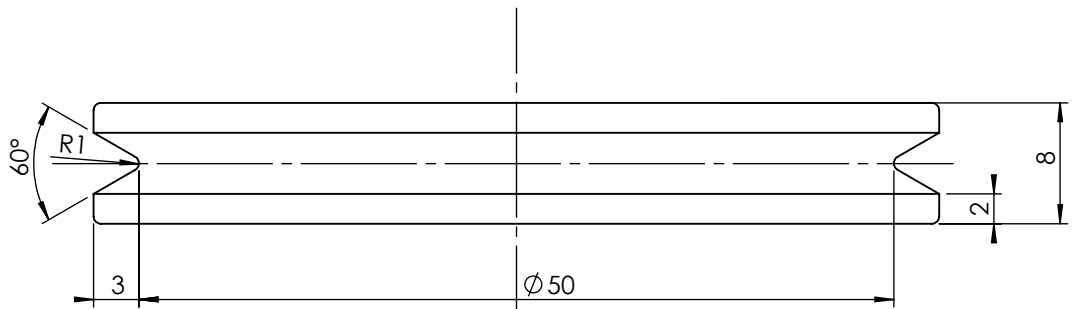
Broj naziva - code	Projektirao	Datum	Ime i prezime	Potpis	
	Razradio	28.5.2021.	Pintarić M.		
	Crtao	25.9.2021.	Pintarić M.		
	Pregledao	28.9.2021.	Pintarić M.		
		28.9.2021.	Piljek P.		
ISO - tolerancije	Objekt:			Objekt broj:	
				R. N. broj:	
	Napomena: Nakon bušenja provrta zaštititi bojanjem				Kopija
	Materijal: S235JRH		Masa: 0.5 kg		
	 Naziv:			Pozicija:	
	Mjerilo originala			1	
	M 1:2			Format: A4	
	Crtež broj: 01-01-2020			Listova: 1	
				List: 1	

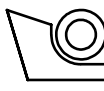
Design by CADL.ab



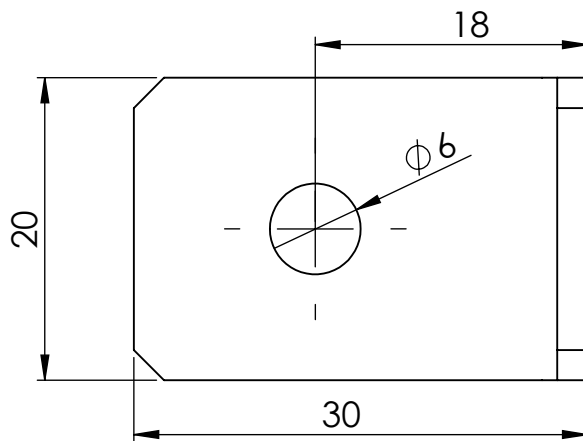
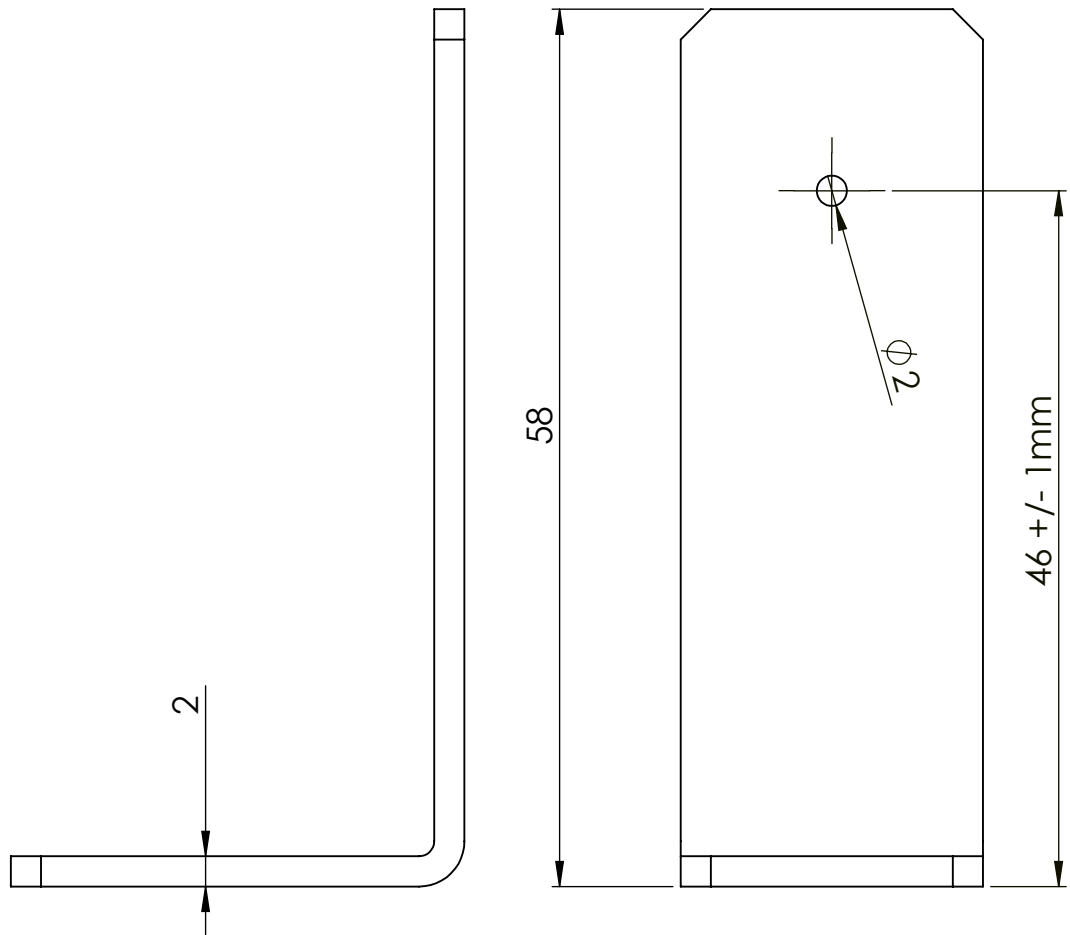
Broj naziva - code	Projektirao	Datum	Ime i prezime	Potpis	 FSB Zagreb
	Razradio	28.5.2021.	Pintarić M.		
	Crtao	25.9.2021.	Pintarić M.		
	Pregledao	28.9.2021.	Pintarić M.		
		28.9.2021.	Piljek P.		
ISO - tolerancije	Objekt:			Objekt broj:	
				R. N. broj:	
	Napomena: Nakon bušenja zaštititi bojanjem				Kopija
	Materijal: S235JRH		Masa: 0,5 kg		
	Mjerilo originala		Naziv: POMICNI NOSAČ		
	M 1:2		Crtež broj: 01-02-2020		Pozicija: 2
					Listova: 1
					List: 1


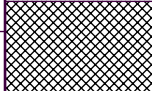

Design by CADL.ab

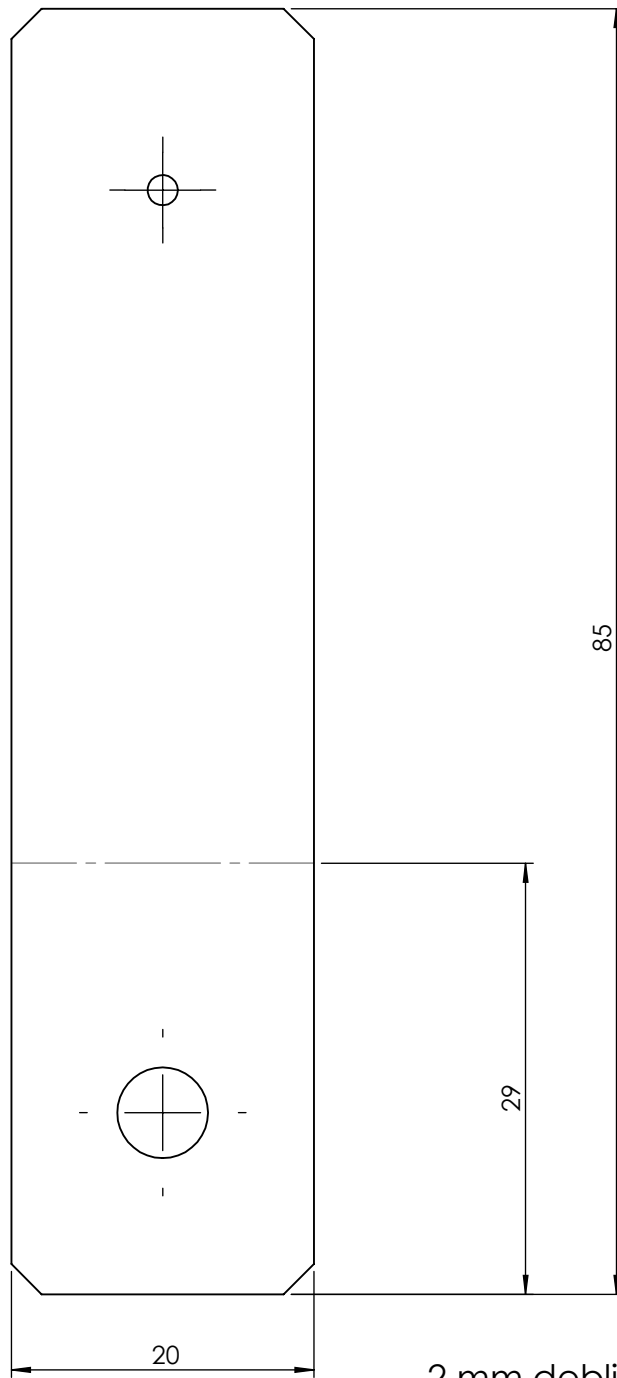


Broj naziva - code	Projektirao	Datum	Ime i prezime	Potpis	 FSB Zagreb
	Razradio	25.5.2021.	Pintarić M.		
	Crtao	25.5.2021.	Pintarić M.		
	Pregledao	26.5.2021.	Piljek P.		
ISO - tolerancije	Objekt:			Objekt broj:	
				R. N. broj:	
	Napomena:				Kopija
	Materijal: PLA		Masa: 0,02 kg		
	 Naziv:				
	Mjerilo originala			OKRETNNA VODILICA	
	M 2:1			3	
	Crtež broj: 01-03-2020				Format: A4
					Listova: 1
					List: 1

Design by CADL.ab



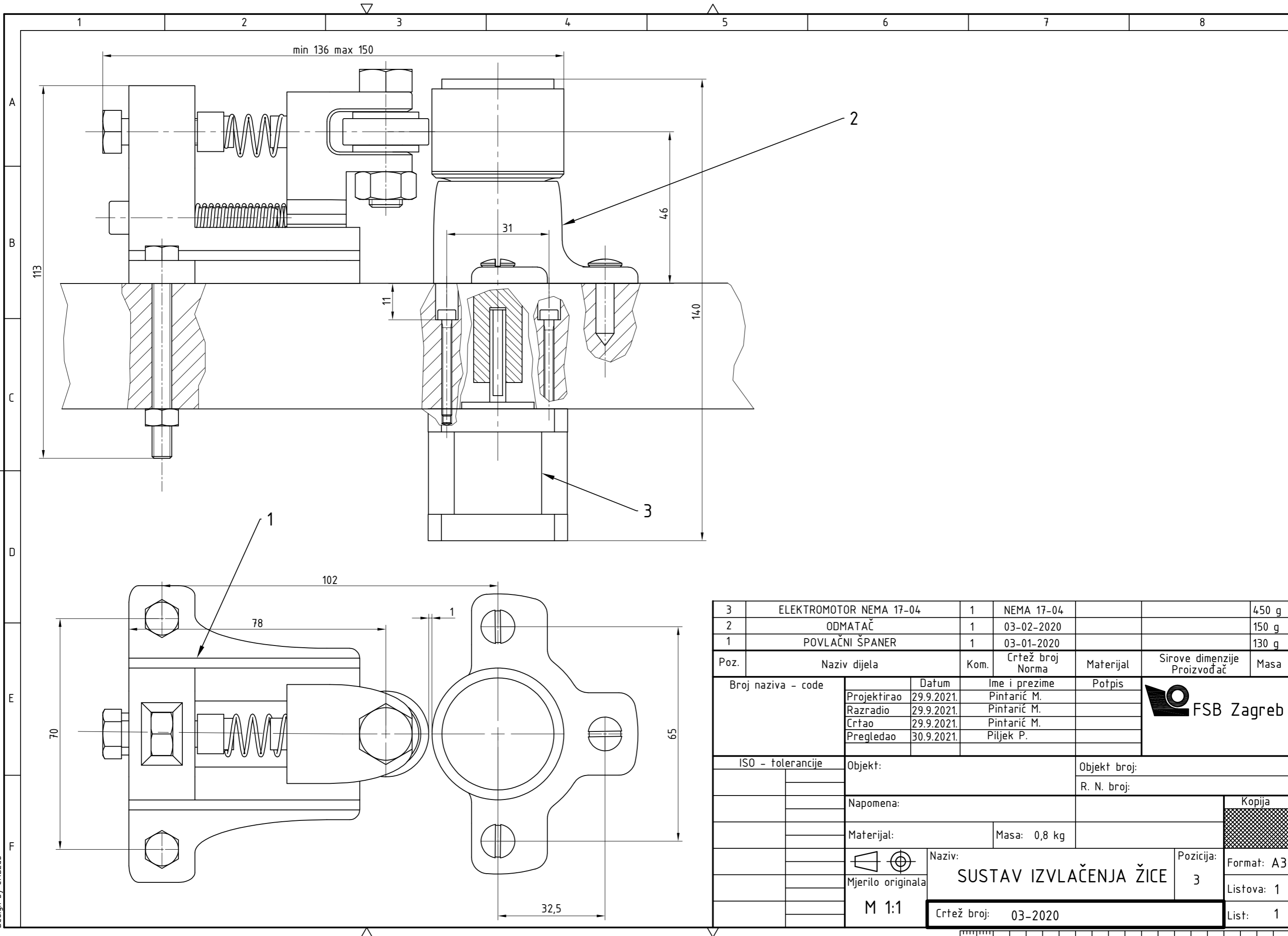
Broj naziva - code	Projektirao	Datum	Ime i prezime	Potpis	 FSB Zagreb
	Razradio	20.2.2020.	Pintarić M.		
	Crtao	20.2.2020.	Pintarić M.		
	Pregledao	20.2.2020.	Piljek P.		
ISO - tolerancije	Objekt:			Objekt broj:	
				R. N. broj:	
	Napomena: Napraviti skošenja na provrtima				Kopija
	Materijal: DD11	Masa: 0,03 kg			
	 Mjerilo originala M 2:1	Naziv: VODILICA ŽICE			Pozicija: 2
	Crtež broj: 02-2020			Format: A4	
				Listova: 1	
				List: 1	



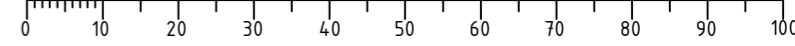
2 mm debljina lima

Broj naziva - code	Projektirao	Datum	Ime i prezime	Potpis	 FSB Zagreb
	Razradio	20.2.2020.	Pintarić M.		
	Crtao	20.2.2020.	Pintarić M.		
	Pregledao	20.2.2020.	Piljek P.		
ISO - tolerancije	Objekt:			Objekt broj:	
				R. N. broj:	
	Napomena: izravnati prikaz				Kopija
	Materijal: DD11	Masa: 0.03 kg			
					
	Mjerilo originala	Naziv: VODILICA ŽICE		Pozicija: 2	Format: A4
	M 2:1	Crtež broj: 02-2020 F			Listova: 1
					List: 1

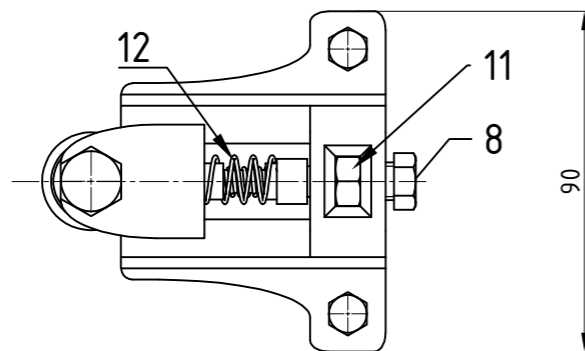
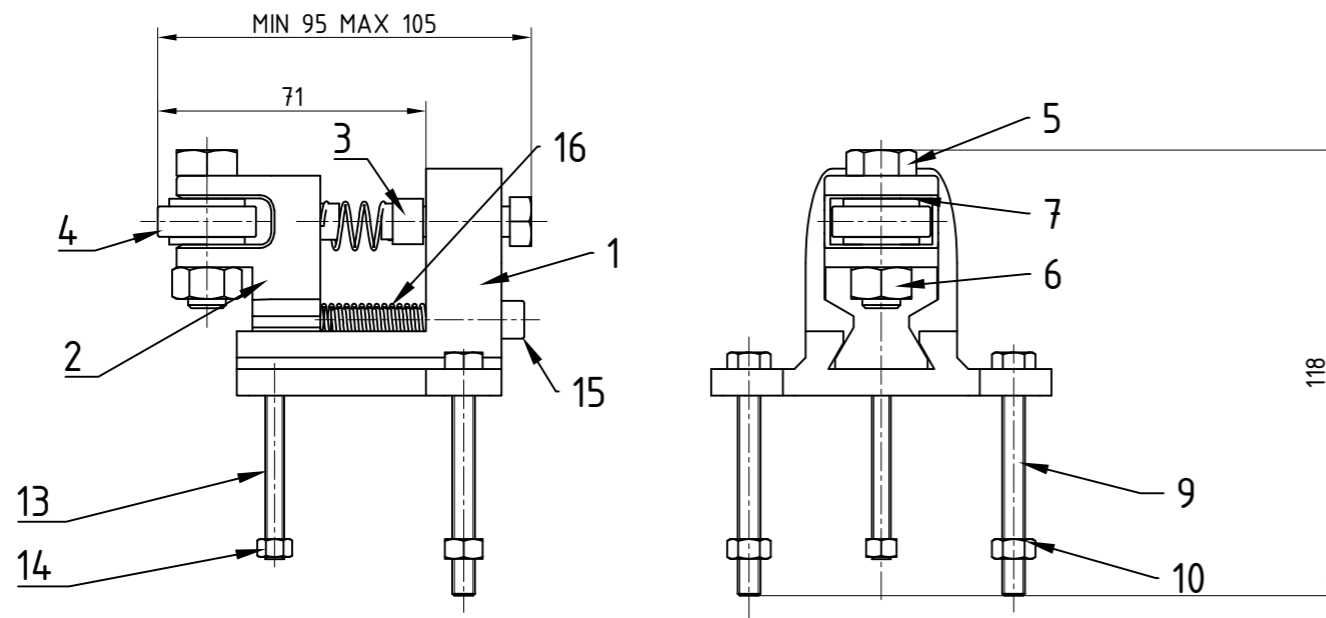
Design by CADL.ab



3	ELEKTROMOTOR NEMA 17-04	1	NEMA 17-04			450 g
2	ODMATAČ	1	03-02-2020			150 g
1	POVLAČNI ŠPANNER	1	03-01-2020			130 g
Poz.	Naziv dijela	Kom.	Crtež broj Norma	Materijal	Sirove dimenzije Proizvođač	Masa
Broj naziva - code		Datum	Ime i prezime	Potpis		
Projektirao		29.9.2021.	Pintarić M.			
Razradio		29.9.2021.	Pintarić M.			
Crtao		29.9.2021.	Pintarić M.			
Pregledao		30.9.2021.	Piljek P.			
ISO - tolerancije		Objekt:		Objekt broj:		
				R. N. broj:		
		Napomena:				
		Materijal:		Masa: 0,8 kg		
				Naziv:		Pozicija:
		Mjerilo originala		SUSTAV IZVLAČENJA ŽICE		3
		M 1:1		Crtež broj: 03-2020		Format: A3
						Listova: 1
						List: 1

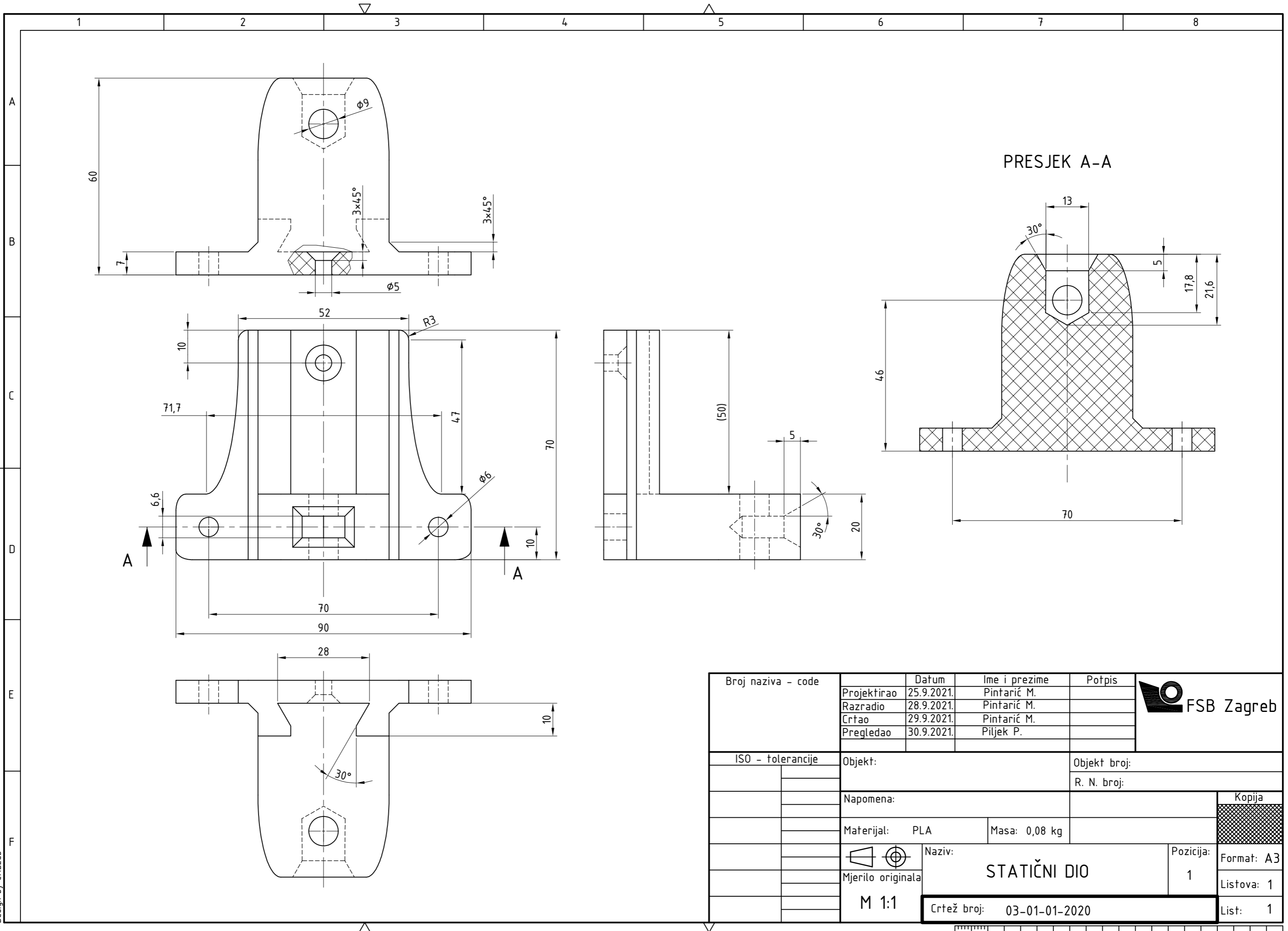


Design by CADLab



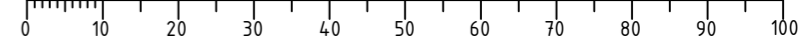
16	OPRUGA $\phi 7 \times \phi 1 \times 40$	1	-	EN10130	$\phi 7 \times \phi 1 \times 40$	
15	MATICA M8	1	ISO 4032	-	-	
14	VIJAK M6x50	2	ISO 4032	-	-	
13	VIJAK M6x50	1	ISO 7046	-	-	
12	OPRUGA $\phi 12 \times \phi 1 \times 20$	1	-	EN10130	$\phi 12 \times \phi 1 \times 20$	
11	MATICA M8	1	ISO 4032	-	-	
10	MATICA M6	2	ISO 4032	-	-	
9	VIJAK M6x60	2	ISO 4018	-	-	
8	VIJAK M8x30	1	ISO 4018	-	-	
7	PODLOŽNA PLOČICA M10	2	ISO 7091	-	-	
6	MATICA M10	1	ISO 4032	-	-	
5	VIJAK M10x35	1	ISO 4018	-	-	
4	LEŽAJ 6000	1	-	-	-	
3	NAGLAVAK	1	03-01-03-2020	PLA	$\phi 12 \times 11$	0,8 g
2	NOSAČ ŠPANERA	1	03-01-02-2020	PLA	30x38x51,1	0,03 kg
1	STATIČNI DIO	1	03-01-01-2020	PLA	70x90x60	0,08 kg

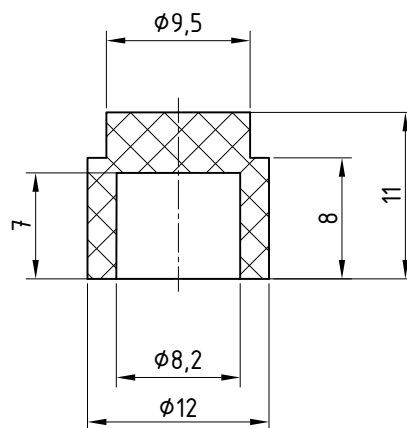
Poz.	Naziv dijela	Kom.	Crtež broj Norma	Materijal	Sirove dimenzije Proizvođač	Masa
Broj naziva - code		Datum	Ime i prezime		Potpis	
Projektirao		29.9.2021.	Pintarić M.			
Razradio		29.9.2021.	Pintarić M.			
Crtao		29.9.2021.	Pintarić M.			
Pregledao		30.9.2021.	Piljek P.			
ISO - tolerancije		Objekt:			Objekt broj:	
					R. N. broj:	
		Napomena:				Kopija
		Materijal:		Masa: 0,13 kg		
				Naziv:		
		Mjerilo originala		POVLAČNI ŠPANER		Format: A4
		M 1:2		Crtež broj: 03-01-2020		Listova: 1
						List: 1


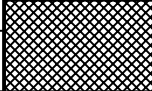
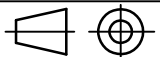


Design by CADLab

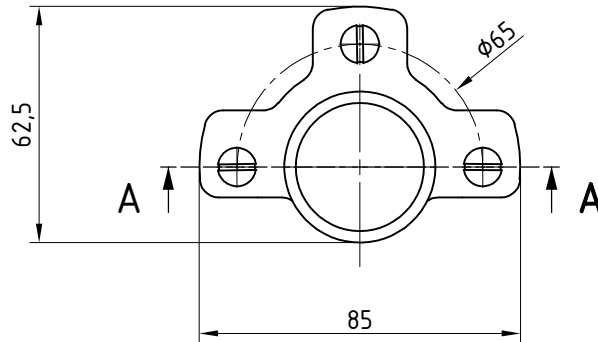
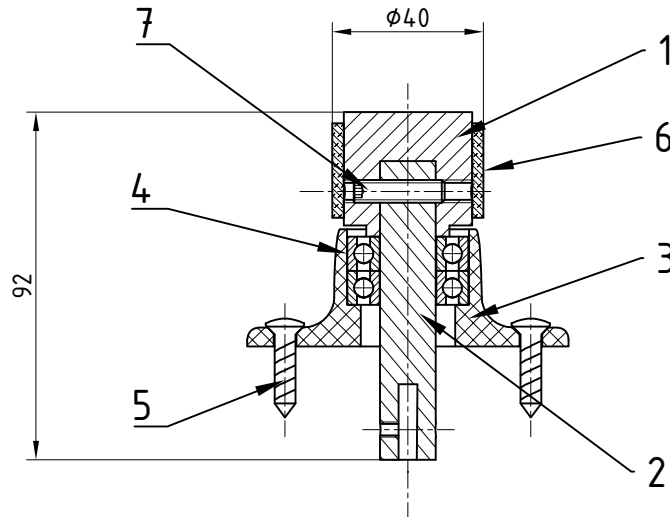
Broj naziva - code	Projektirao	Datum	Ime i prezime	Potpis	
	Razradio	25.9.2021.	Pintarić M.		
	Crtao	28.9.2021.	Pintarić M.		
	Pregledao	29.9.2021.	Pintarić M.		
		30.9.2021.	Piljek P.		
ISO - tolerancije	Objekt:			Objekt broj:	
				R. N. broj:	
	Napomena:				
	Materijal:	PLA	Masa:	0,08 kg	
	Naziv:			Pozicija:	
	Mjerilo originala			1	Format: A3
	M 1:1			Crtež broj:	03-01-01-2020
				Listova:	1
				List:	1






	Datum	Ime i prezime	Potpis	 FSB Zagreb	
Projektirao	29.9.2021.	Pintarić M.			
Razradio	29.9.2021.	Pintarić M.			
Crtao	29.9.2021.	Pintarić M.			
Pregledao	30.9.2021.	Piljek P.			
Objekt:			Objekt broj:		
			R. N. broj:		
Napomena:			Kopija		
Materijal: PLA			Masa: 0,8 g		
 Naziv:			Pozicija:		
Mjerilo originala			3		Format: A4
M 2:1			NAGLAVAK		Listova: 1
			Crtež broj: 03-01-03-2020		List: 1

PRESJEK A-A



7	VIJAK M6×24	1	DIN 913			
6	GUMIRANI OBLOG	1		TPU		
5	VIJAK ST5,5×25	3				
4	LEŽAJ 6002	2				80 g
3	VANJSKI OSOLONAC	1	03-02-03-2020	PLA		20 g
2	DONJI DIO BUBNJA	1	03-02-02-2020	AlSiCu	ø15×70	40 g
1	BUBANJ	1	03-02-01-2020	AlSiCu	ø40×30	70 g

Poz.	Naziv dijela	Kom.	Crtež broj Norma	Materijal	Sirove dimenzije Proizvođač	Masa
------	--------------	------	---------------------	-----------	--------------------------------	------

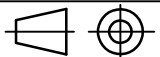
	Datum	Ime i prezime	Potpis	 FSB Zagreb
Projektirao	29.9.2021.	Pintarić M.		
Razradio	29.9.2021.	Pintarić M.		
Crtao	29.9.2021.	Pintarić M.		
Pregledao	30.9.2021.	Piljek P.		

Objekt:	Objekt broj:
---------	--------------

	R. N. broj:
--	-------------

Napomena:	Kopija
-----------	--------

Materijal:	Masa: 0.2 kg	
------------	--------------	--

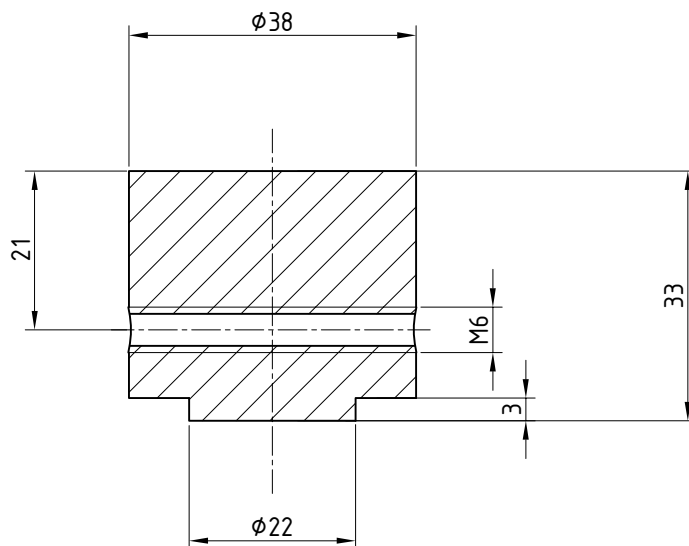
	Naziv:	Pozicija:	
---	--------	-----------	--

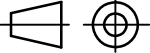
Mjerilo originala	ODMATAČ	2	
-------------------	----------------	---	--

M 1:2	Crtež broj: 03-02-2020	
-------	------------------------	--

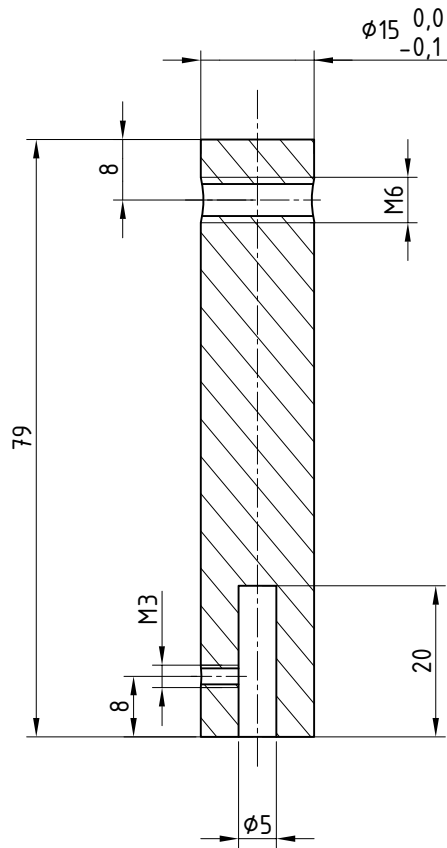
Design by CADLab

Ra3,2



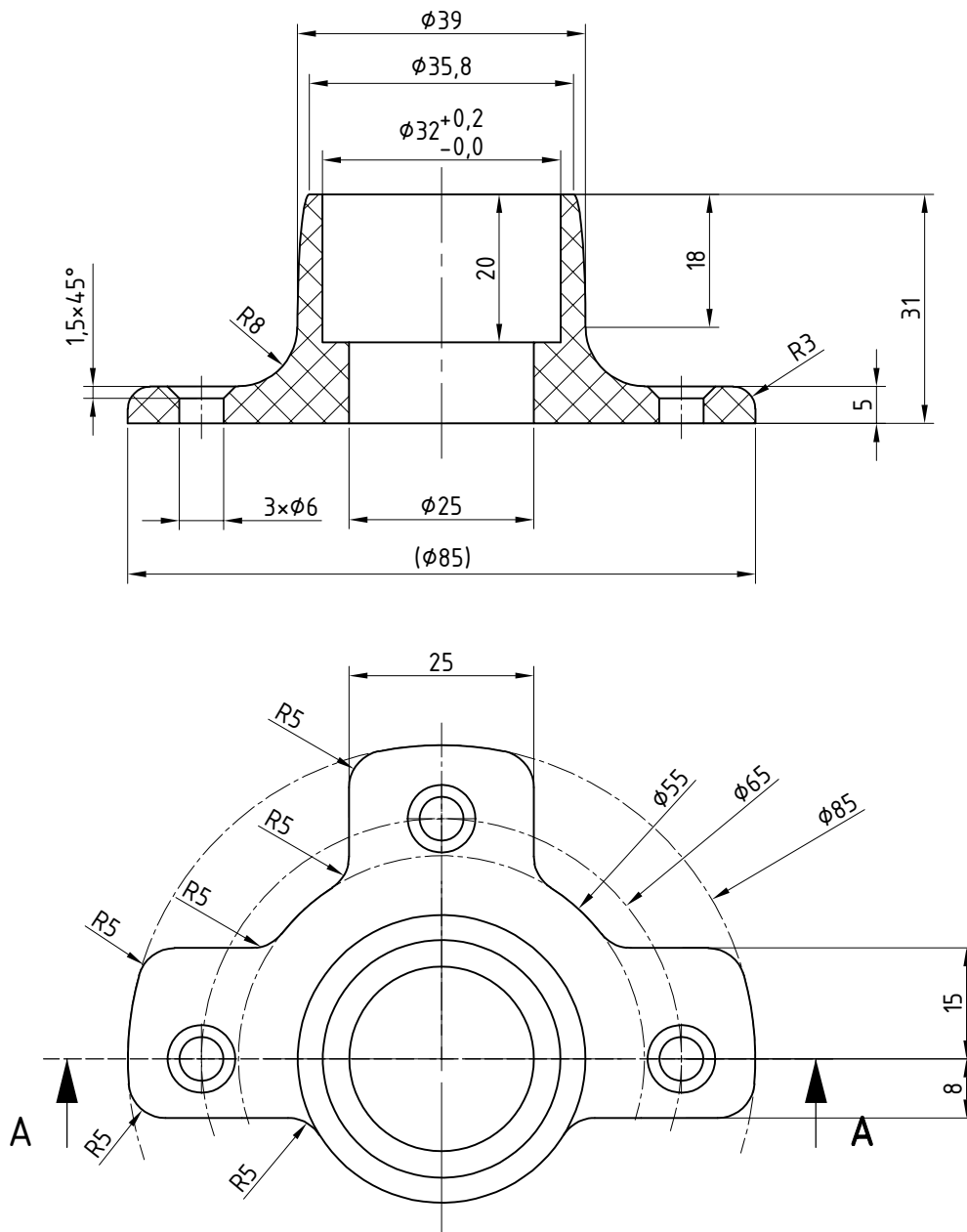
	Datum	Ime i prezime	Potpis	 FSB Zagreb
Projektirao	28.9.2021.	Pintarić M.		
Razradio	28.9.2021.	Pintarić M.		
Crtao	28.9.2021.	Pintarić M.		
Pregledao	28.9.2021.	Piljek P.		
Objekt:		Objekt broj:		
		R. N. broj:		
Napomena:				Kopija
				
Materijal:	AlSiCu	Masa:	50 g	
	Naziv:		Pozicija:	Format: A4
Mjerilo originala	BUBANJ		1	Listova: 1
M 1:1	Crtež broj: 03-02-01-2020			List: 1


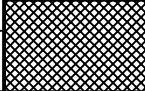
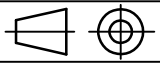
Ra3,2

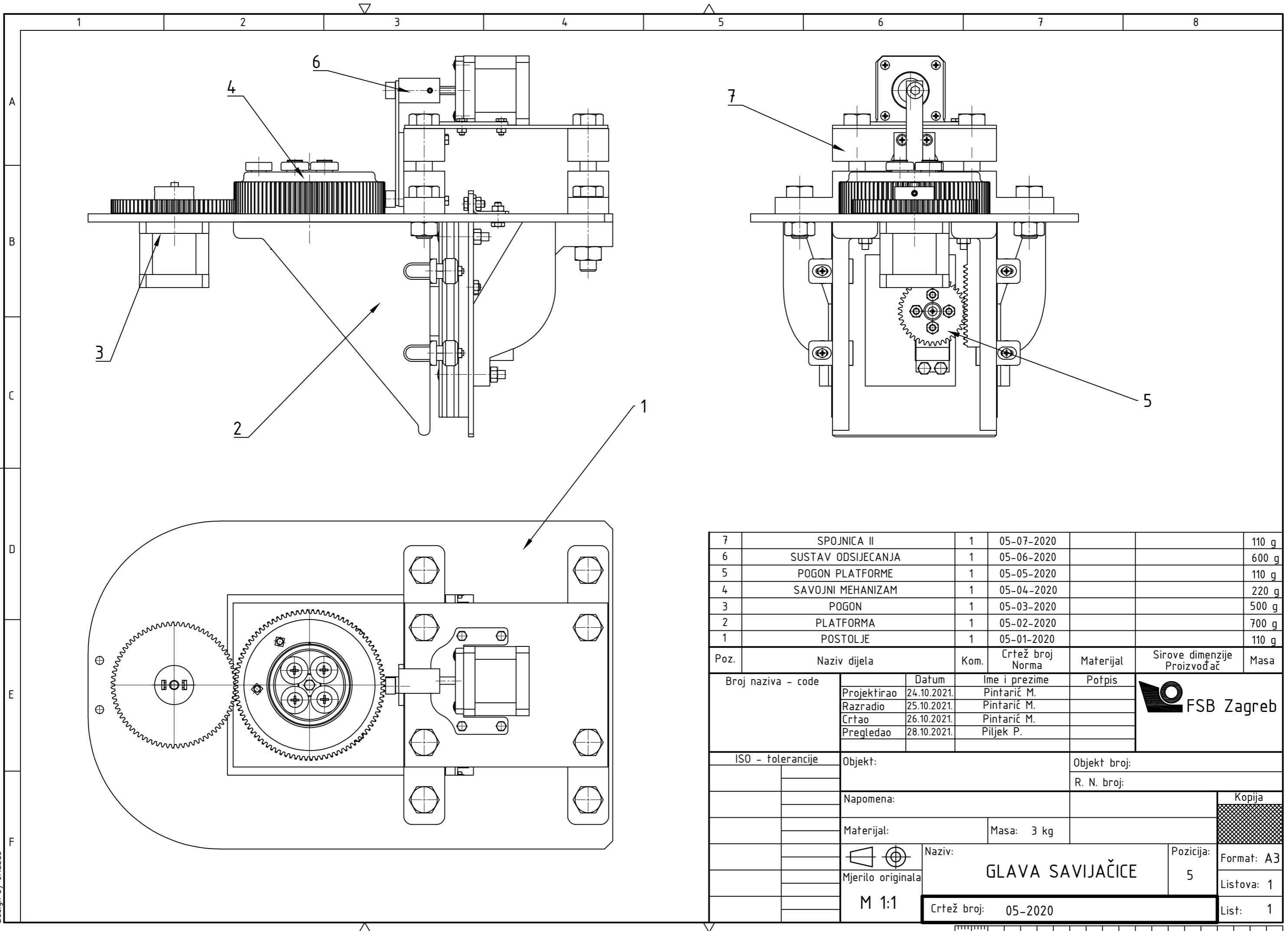


	Datum	Ime i prezime	Potpis	 FSB Zagreb
Projektirao	28.9.2021.	Pintarić M.		
Razradio	28.9.2021.	Pintarić M.		
Crtao	28.9.2021.	Pintarić M.		
Pregledao	28.9.2021.	Piljek P.		
Objekt:		Objekt broj:		
		R. N. broj:		
Napomena:				Kopija
Materijal:	AlSiCu	Masa:	15 g	
 Mjerilo originala	Naziv:		Pozicija:	Format: A4
M 1:1	DONJI DIO BUBNJA		2	Listova: 1
Crtež broj: 03-02-02-2020				List: 1

PRESJEK A-A

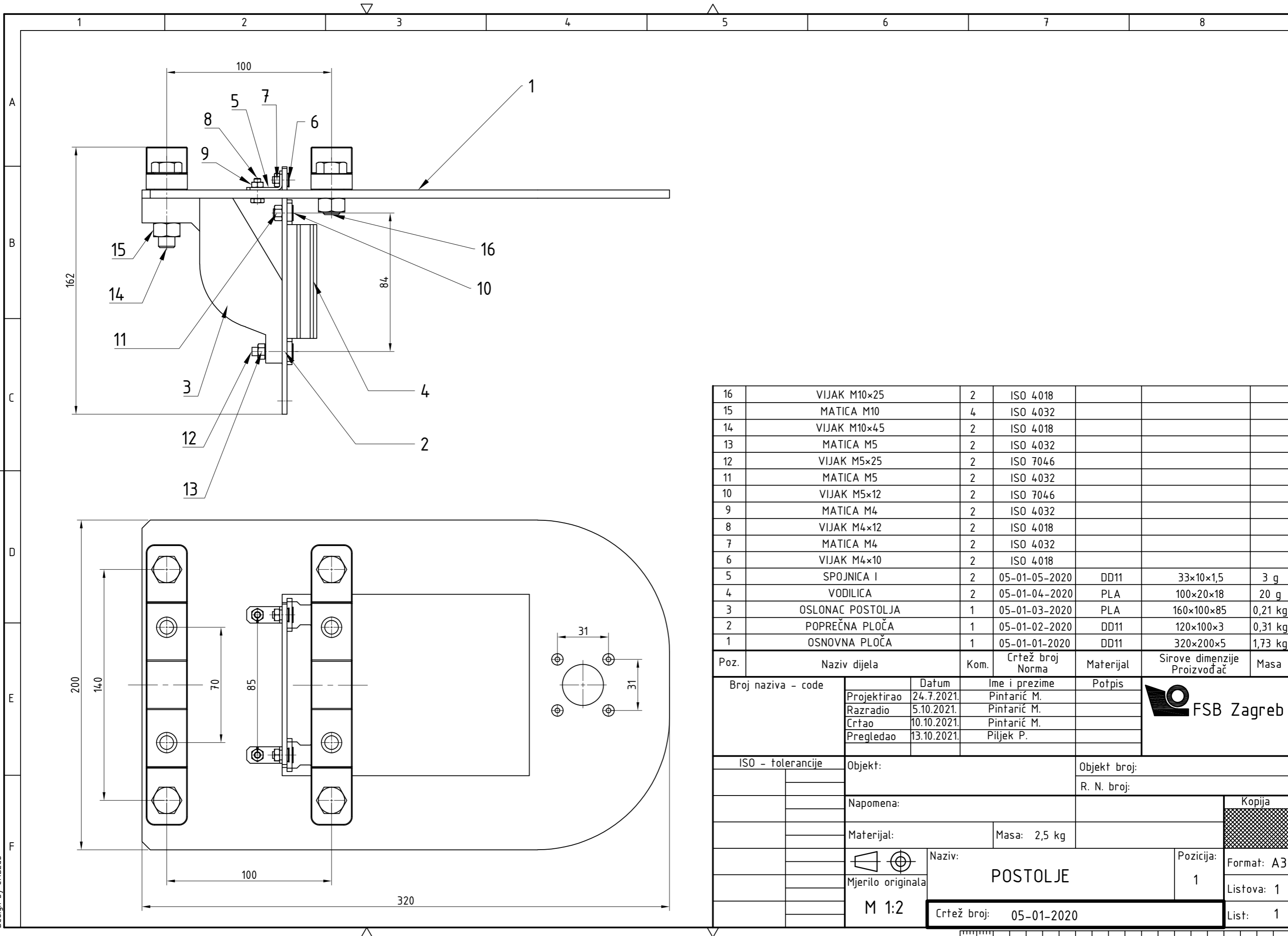


	Datum	Ime i prezime	Potpis	 FSB Zagreb
Projektirao	28.9.2021.	Pintarić M.		
Razradio	28.9.2021.	Pintarić M.		
Crtao	28.9.2021.	Pintarić M.		
Pregledao	28.9.2021.	Piljek P.		
Objekt:		Objekt broj:		
		R. N. broj:		
Napomena:				Kopija
Materijal: PLA		Masa: 25 g		
 Naziv:		Pozicija:		
Mjerilo originala		VANJSKI OSLODAC		Format: A4
M 1:1		Crtež broj: 03-02-03-2020		Listova: 1
				List: 1



7	SPOJNICA II	1	05-07-2020			110 g
6	SUSTAV ODSIJEKANJA	1	05-06-2020			600 g
5	POGON PLATFORME	1	05-05-2020			110 g
4	SAVOJNI MEHANIZAM	1	05-04-2020			220 g
3	POGON	1	05-03-2020			500 g
2	PLATFORMA	1	05-02-2020			700 g
1	POSTOLJE	1	05-01-2020			110 g
Poz.	Naziv dijela	Kom.	Crtež broj Norma	Materijal	Sirove dimenzije Proizvođač	Masa
Broj naziva - code		Datum	Ime i prezime	Potpis		
Projektirao		24.10.2021.	Pintarić M.			
Razradio		25.10.2021.	Pintarić M.			
Crtao		26.10.2021.	Pintarić M.			
Pregledao		28.10.2021.	Piljek P.			
ISO - tolerancije		Objekt:		Objekt broj:		
				R. N. broj:		
		Napomena:				
		Materijal:	Masa: 3 kg	<div style="background-color: #cccccc; width: 20px; height: 20px; display: inline-block;"></div>		
		Naziv:				Pozicija:
		Mjerilo originala		Format: A3		
		M 1:1		Listova: 1		
		Crtež broj: 05-2020		List: 1		

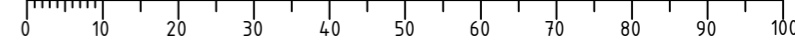
Design by CADLab



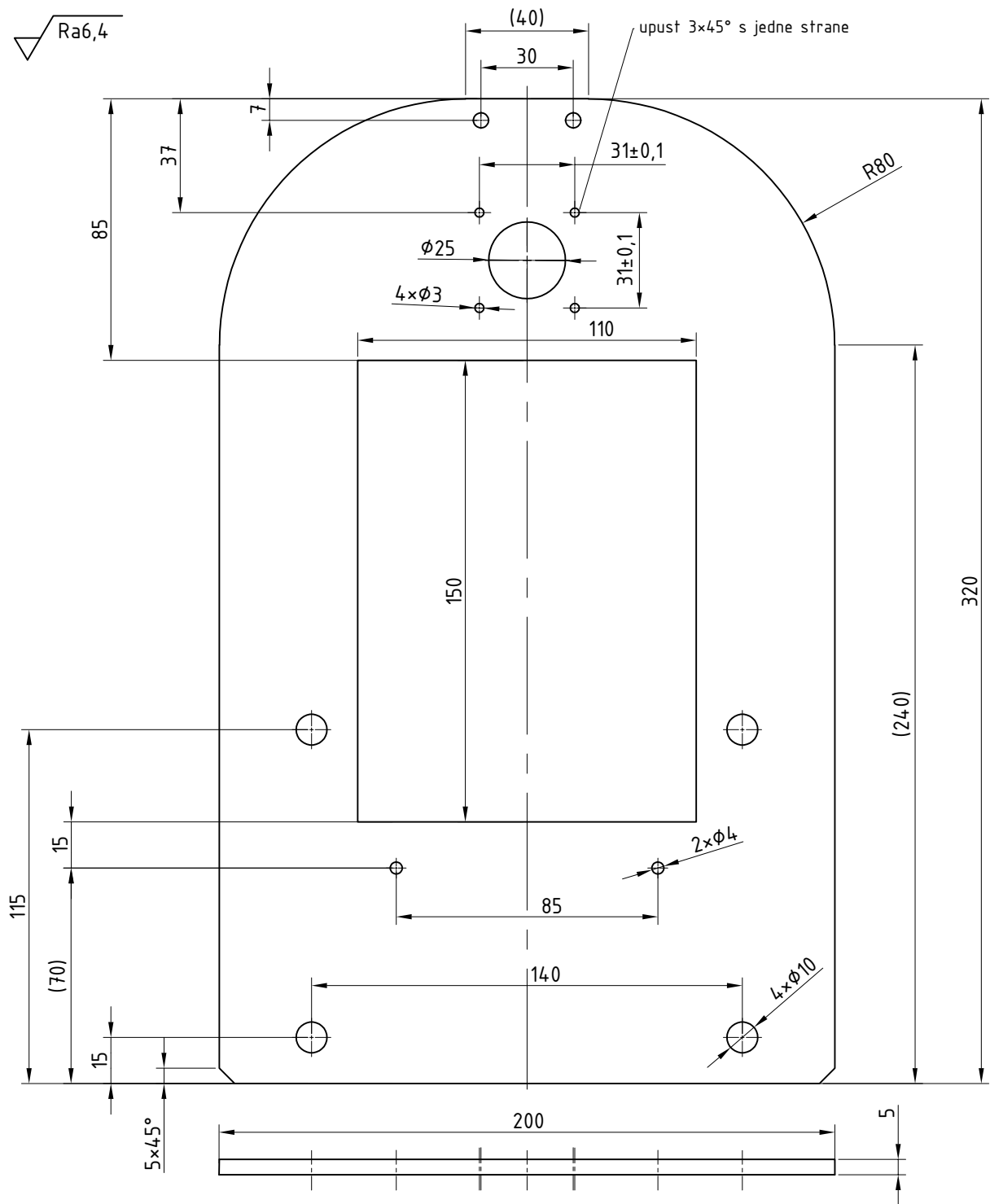
16	VIJAK M10x25	2	ISO 4018			
15	MATICA M10	4	ISO 4032			
14	VIJAK M10x45	2	ISO 4018			
13	MATICA M5	2	ISO 4032			
12	VIJAK M5x25	2	ISO 7046			
11	MATICA M5	2	ISO 4032			
10	VIJAK M5x12	2	ISO 7046			
9	MATICA M4	2	ISO 4032			
8	VIJAK M4x12	2	ISO 4018			
7	MATICA M4	2	ISO 4032			
6	VIJAK M4x10	2	ISO 4018			
5	SPOJNICA I	2	05-01-05-2020	DD11	33x10x1,5	3 g
4	VODILICA	2	05-01-04-2020	PLA	100x20x18	20 g
3	OSLONAC POSTOLJA	1	05-01-03-2020	PLA	160x100x85	0,21 kg
2	POPREČNA PLOČA	1	05-01-02-2020	DD11	120x100x3	0,31 kg
1	OSNOVNA PLOČA	1	05-01-01-2020	DD11	320x200x5	1,73 kg


Poz.	Naziv dijela	Kom.	Crtež broj Norma	Materijal	Sirove dimenzije Proizvođač	Masa
Broj naziva - code		Datum	Ime i prezime		Potpis	
Projektirao		24.7.2021.	Pintarić M.			
Razradio		5.10.2021.	Pintarić M.			
Crtao		10.10.2021.	Pintarić M.			
Pregledao		13.10.2021.	Piljek P.			
ISO - tolerancije		Objekt:		Objekt broj:		
				R. N. broj:		
		Napomena:		Kopija		
		Materijal:		Masa: 2,5 kg		
				Naziv:		Pozicija:
		M 1:2		POSTOLJE		1
		Crtež broj: 05-01-2020		List: 1		

Design by CADLab

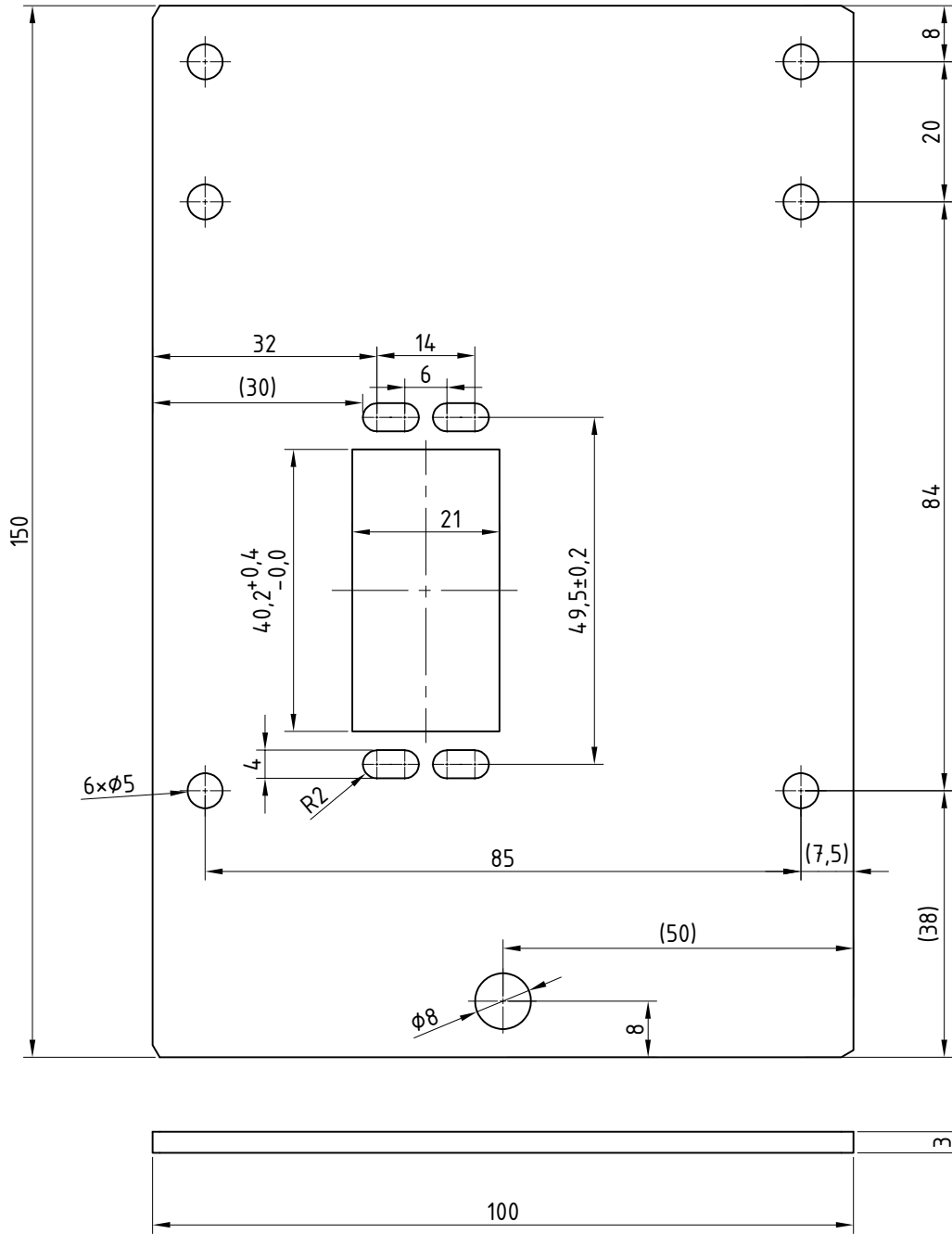



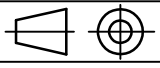
Ra6,4

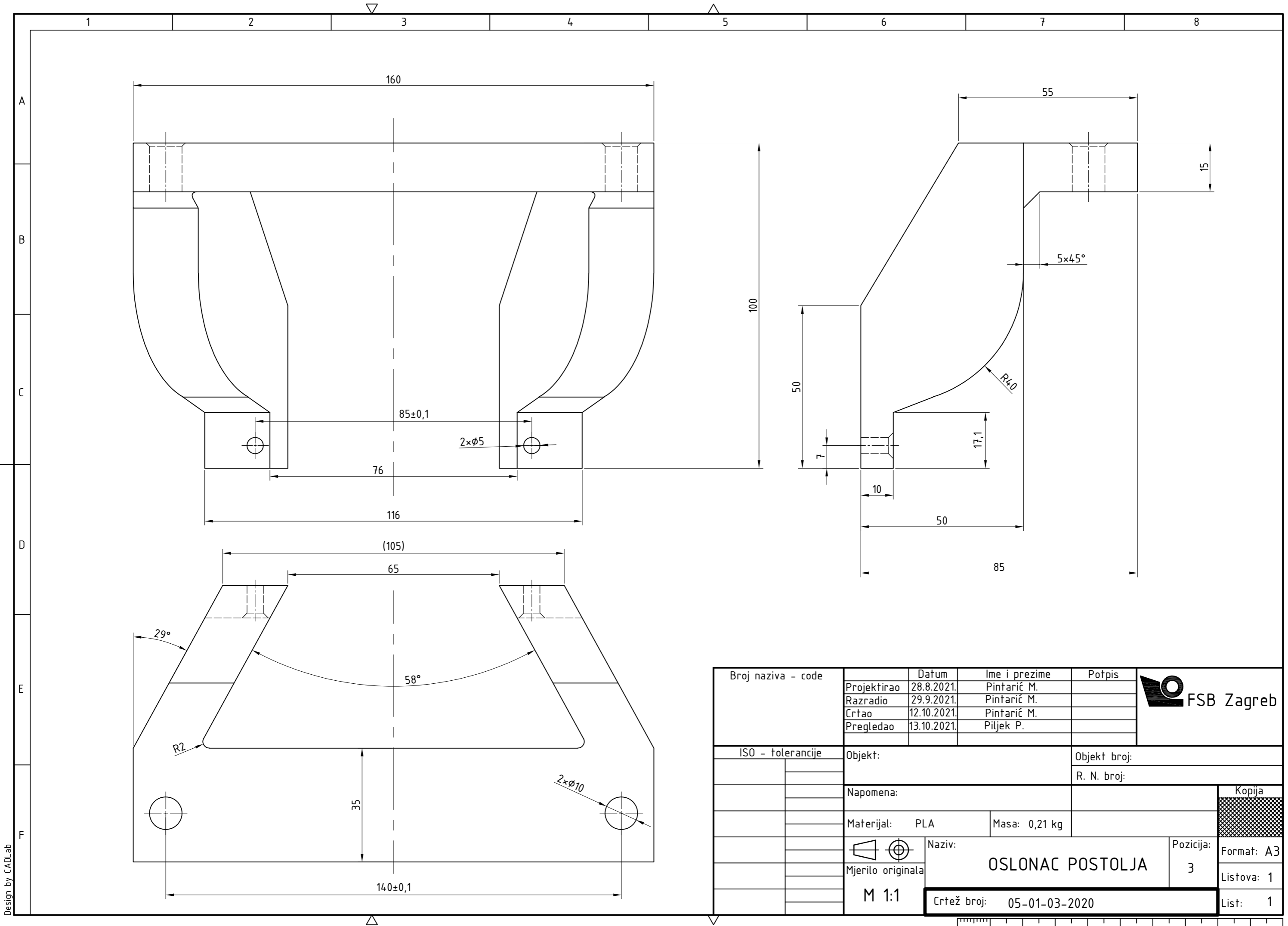


	Datum	Ime i prezime	Potpis	 FSB Zagreb
Projektirao	29.6.2021.	Pintarić M.		
Razradio	10.10.2021.	Pintarić M.		
Crtao	12.10.2021.	Pintarić M.		
Pregledao	13.10.2021.	Piljek P.		
Objekt:			Objekt broj:	
			R. N. broj:	
Napomena: Nekotirana skošenja iznose 0.2 x 45°				Kopija
Materijal: DD11		Masa: 1,73 kg		
Naziv: OSNOVNA PLOČA			Pozicija: 1	
Mjerilo originala M 1:2			Format: A4	
Crtež broj: 05-01-01-2020			Listova: 1	List: 1

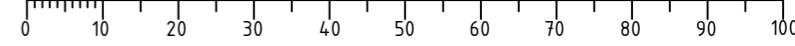
Ra6,4



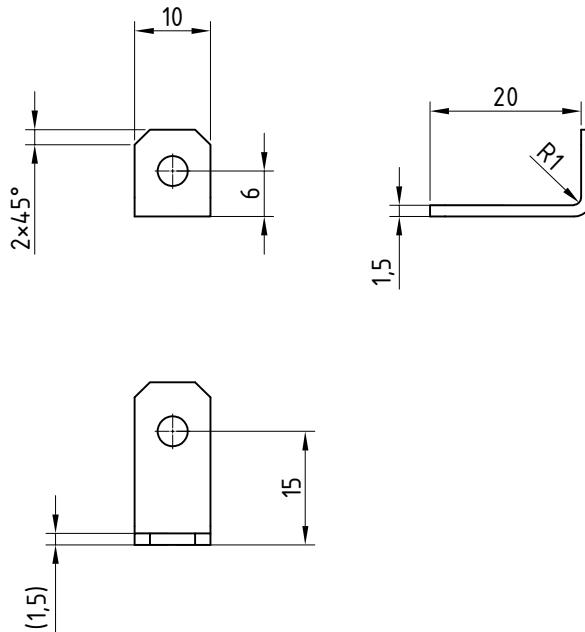
	Datum	Ime i prezime	Potpis	 FSB Zagreb
Projektirao	28.9.2021.	Pintarić M.		
Razradio	28.9.2021.	Pintarić M.		
Crtao	28.9.2021.	Pintarić M.		
Pregledao	28.9.2021.	Piljek P.		
Objekt:		Objekt broj:		<div style="background-color: #cccccc; width: 100%; height: 100%;"></div>
		R. N. broj:		
Napomena: Nekotirana skošenja iznose 0.5×45°				Kopija
Materijal:	DD11	Masa:	0.31 kg	
 Mjerilo originala M 1:1	Naziv: POPREČNA PLOČA		Pozicija: 2	Format: A4
Crtež broj: 05-01-02-2020				Listova: 1
				List: 1


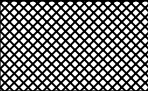
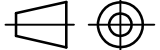



Broj naziva - code	Projektirao	Datum	Ime i prezime	Potpis	
	Razradio	28.8.2021.	Pintarić M.		
	Crtao	29.9.2021.	Pintarić M.		
	Pregledao	12.10.2021.	Pintarić M.		
		13.10.2021.	Piljek P.		
ISO - tolerancije	Objekt:			Objekt broj:	
				R. N. broj:	
	Napomena:				Kopija
	Materijal:	PLA	Masa:	0,21 kg	
	Mjerilo originala	Naziv:		Pozicija:	Format: A3
	M 1:1	OSLONAC POSTOLJA		3	Listova: 1
		Crtež broj: 05-01-03-2020			List: 1

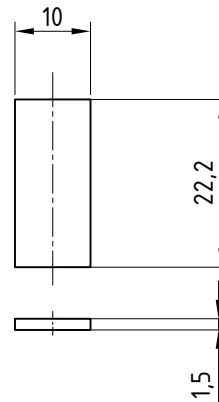



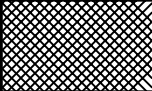
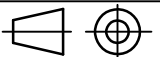
Ra6,4

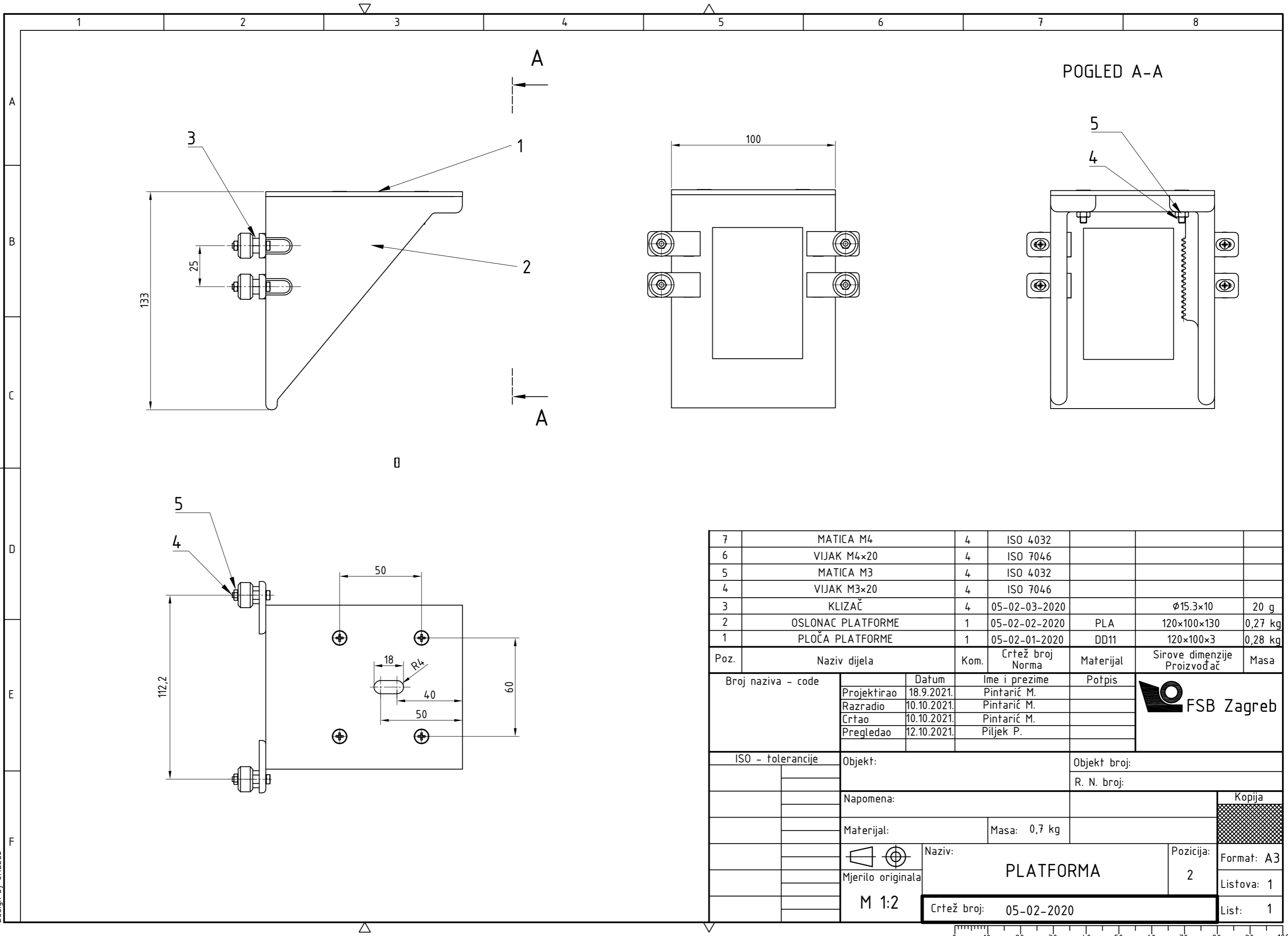


	Datum	Ime i prezime	Potpis	 FSB Zagreb
Projektirao	28.9.2021.	Pintarić M.		
Razradio	28.9.2021.	Pintarić M.		
Crtao	13.10.2021.	Pintarić M.		
Pregledao	13.10.2021.	Piljek P.		
Objekt:		Objekt broj:		
		R. N. broj:		
Napomena:				Kopija
Materijal: DD11		Masa: 3 g		
	Naziv: SPOJNICA I			
Mjerilo originala				Format: A4
M 1:1	Crtež broj: 05-01-05-2020			Listova: 1
				List: 1

 Ra6,4

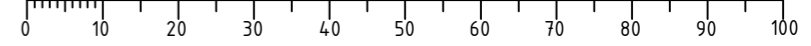


	Datum	Ime i prezime	Potpis	 FSB Zagreb
Projektirao	28.9.2021.	Pintarić M.		
Razradio	28.9.2021.	Pintarić M.		
Crtao	13.10.2021.	Pintarić M.		
Pregledao	13.10.2021.	Piljek P.		
Objekt:			Objekt broj:	
			R. N. broj:	
Napomena:				Kopija
				
Materijal:	DD11	Masa:	3 g	
	Naziv:		Pozicija:	Format: A4
Mjerilo originala	SPOJNICA I		5	Listova: 1
M 1:1	Crtež broj: 05-01-05-2020 F			List: 1

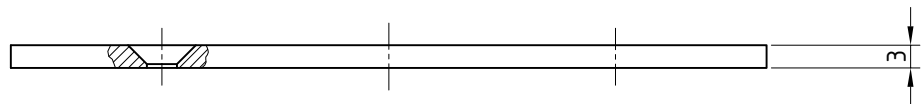
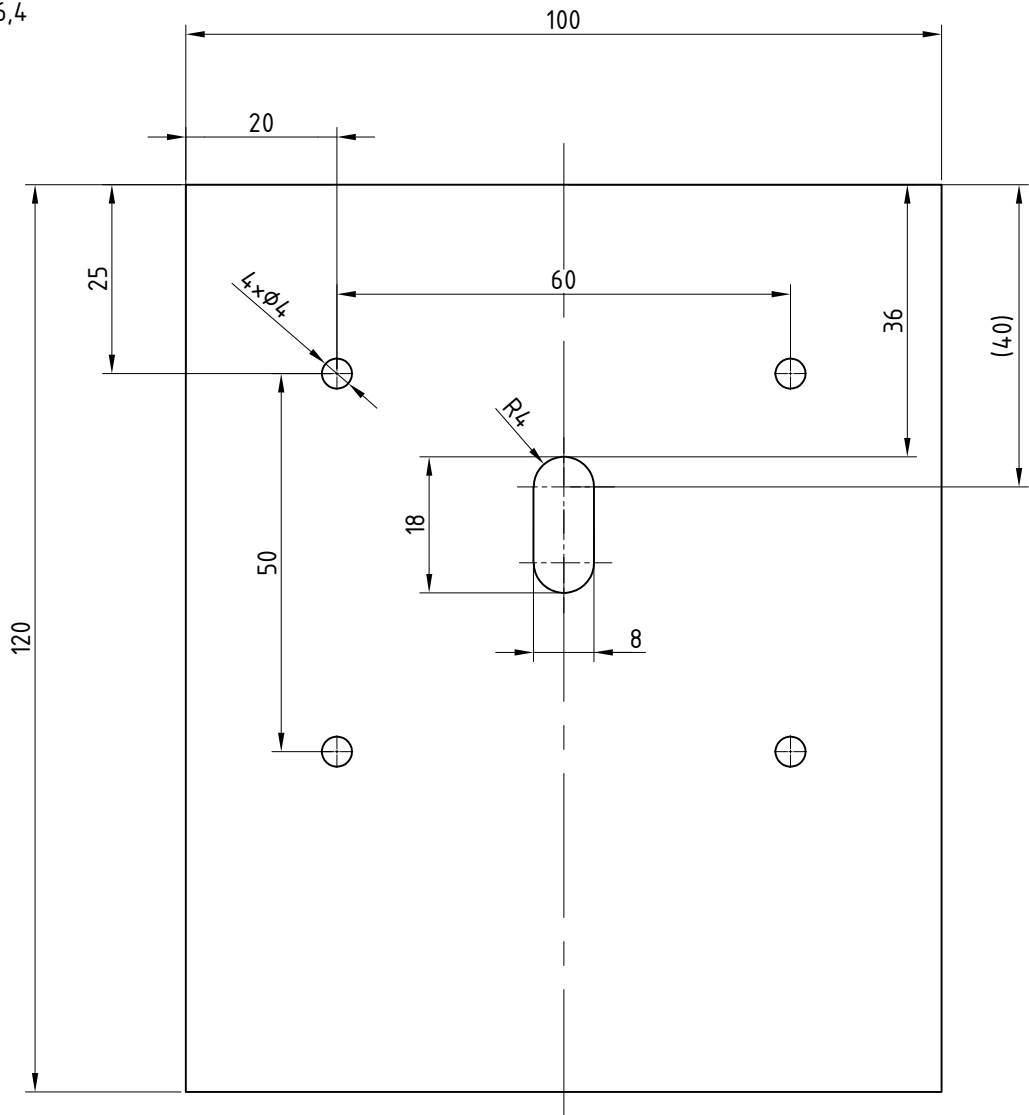


POGLED A-A


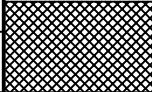
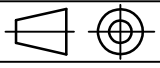
7	MATICA M4	4	ISO 4032			
6	VIJAK M4x20	4	ISO 7046			
5	MATICA M3	4	ISO 4032			
4	VIJAK M3x20	4	ISO 7046			
3	KLIZAČ	4	05-02-03-2020		ø15.3x10	20 g
2	OSLONAC PLATFORME	1	05-02-02-2020	PLA	120x100x130	0,27 kg
1	PLOČA PLATFORME	1	05-02-01-2020	DD11	120x100x3	0,28 kg
Poz.	Naziv dijela	Kom.	Crtež broj Norma	Materijal	Sirove dimenzije Proizvođač	Masa
Broj naziva - code		Datum	Ime i prezime	Potpis		
Projektirao		18.9.2021.	Pintarić M.			
Razradio		10.10.2021.	Pintarić M.			
Crtao		10.10.2021.	Pintarić M.			
Pregledao		12.10.2021.	Piljek P.			
ISO - tolerancije		Objekt:		Objekt broj:		
				R. N. broj:		
		Napomena:		Kopija		
		Materijal:		Masa: 0,7 kg		
		Naziv:		Pozicija:		Format: A3
		Mjerilo originala		2		Listova: 1
		M 1:2		Crtež broj: 05-02-2020		List: 1



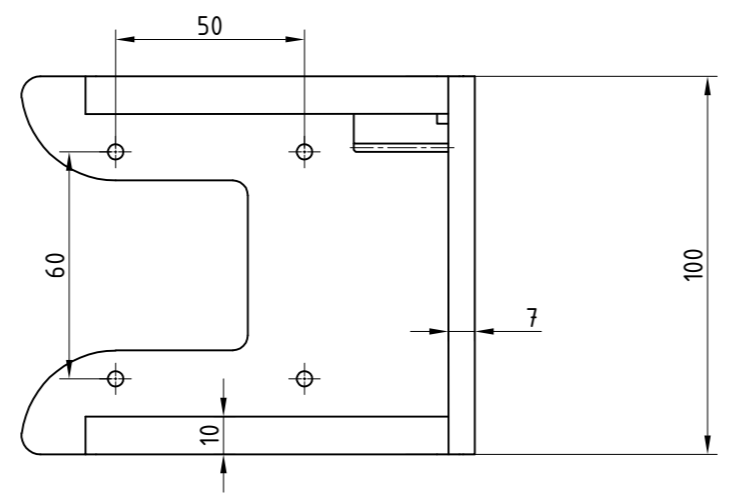
Ra6,4



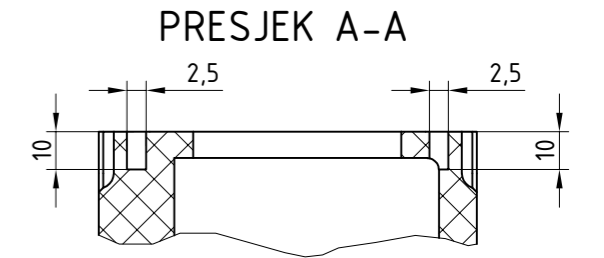
Na provrtima $\varnothing 4$ napraviti skošenje $2.5 \times 45^\circ$ s jedne strane za konusne vijke

	Datum	Ime i prezime	Potpis	 FSB Zagreb
Projektirao	28.9.2021.	Pintarić M.		
Razradio	28.9.2021.	Pintarić M.		
Crtao	28.9.2021.	Pintarić M.		
Pregledao	28.9.2021.	Piljek P.		
Objekt:		Objekt broj:		
		R. N. broj:		
Napomena: Nekotirana skošenja iznose $0,2 \times 45^\circ$				Kopija
Materijal: DD11		Masa: 0.28 kg		
 Mjerilo originala	Naziv: PLOČA PLATFORME		Pozicija: 1	
M 1:1		Crtež broj: 05-02-01-2020	Format: A4 Listova: 1 List: 1	

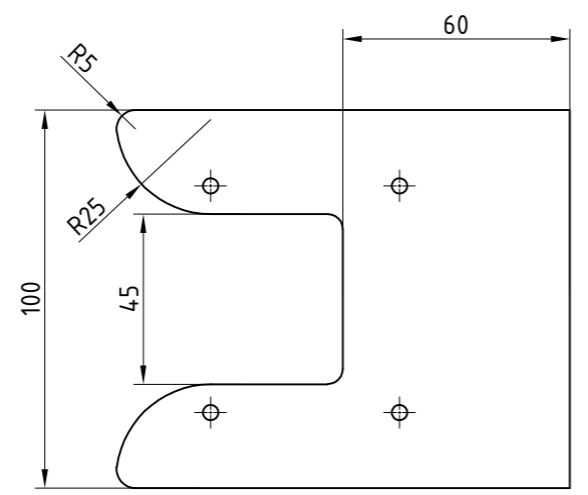
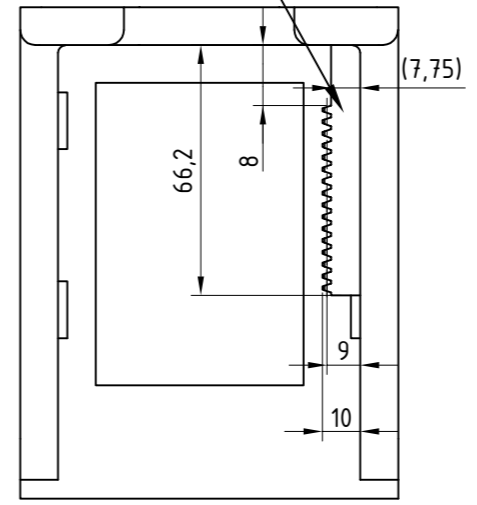
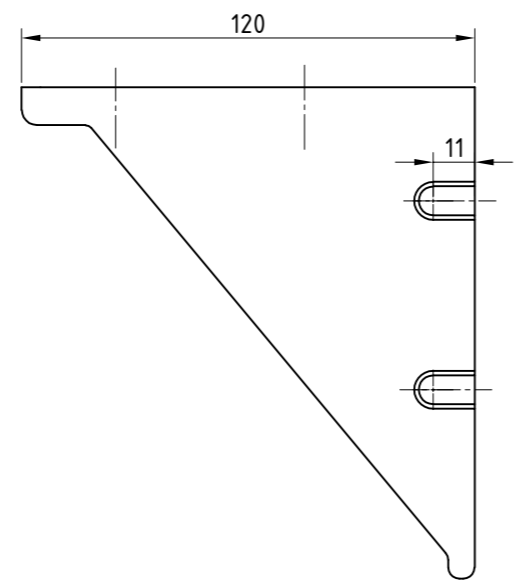
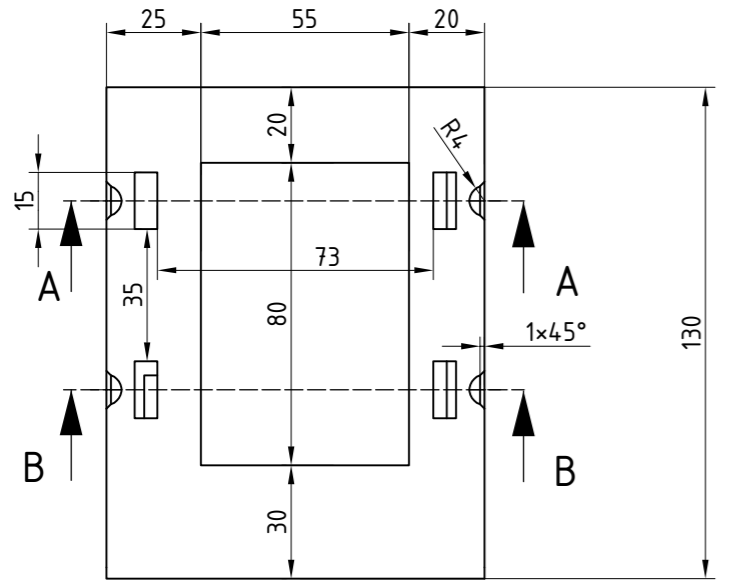
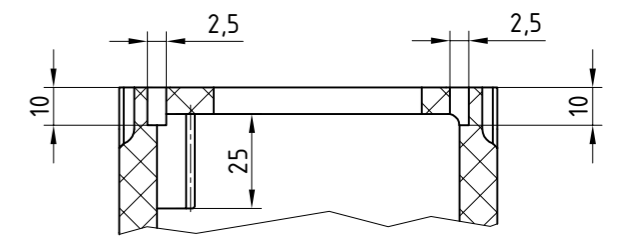
OZUBLJENJE
 MODUL 1 MM
 BROJ ZUBA 16



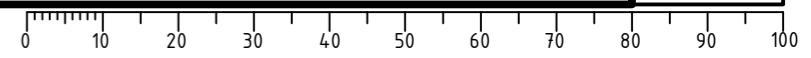
OZUBLJENJE

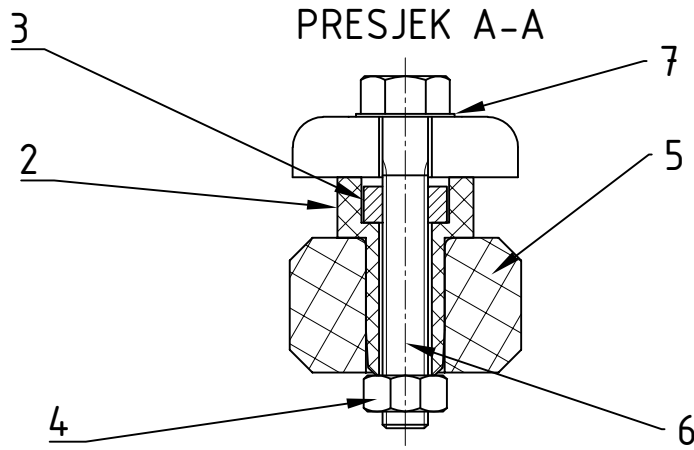
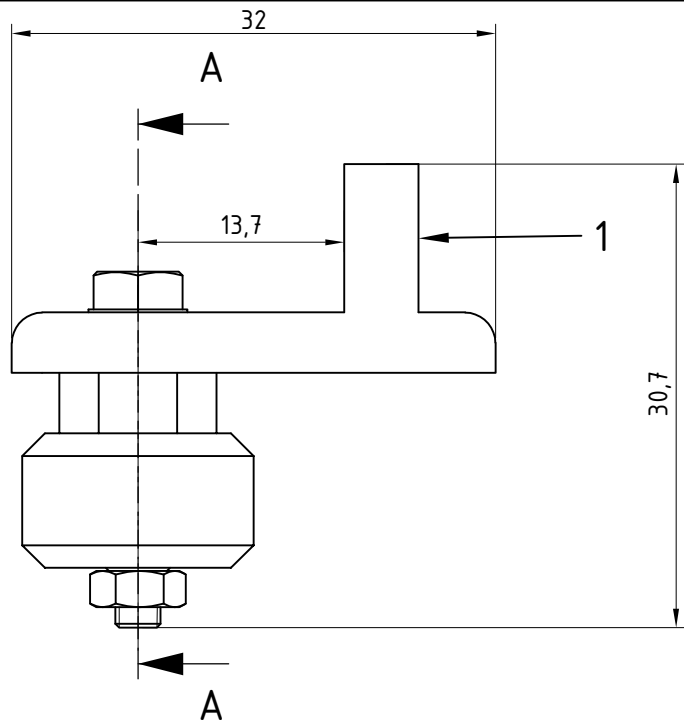



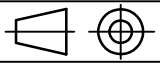
PRESJEK B-B

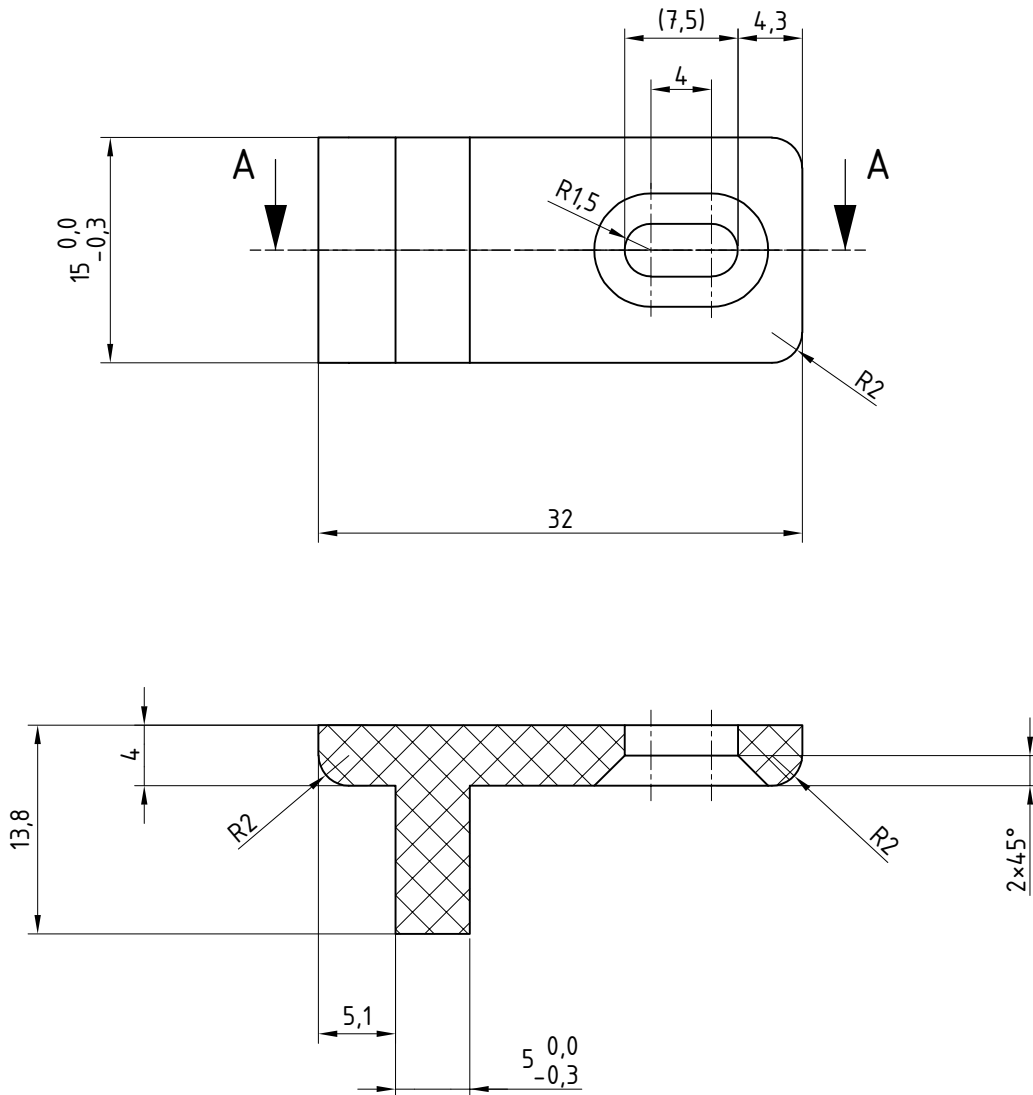


Broj naziva - code	Projektirao	Datum	Ime i prezime	Potpis	
	Razradio	18.9.2021.	Pintarić M.		
	Crtao	10.10.2021.	Pintarić M.		
	Pregledao	10.10.2021.	Piljek P.		
ISO - tolerancije	Objekt:			Objekt broj:	
				R. N. broj:	
	Napomena:				Kopija
	Materijal:	PETG	Masa:	100 g	
	Naziv:			Pozicija:	Format: A3
	Mjerilo originala			2	Listova: 1
	M 1:2			Crtež broj:	List: 1
				05-02-02-2020	



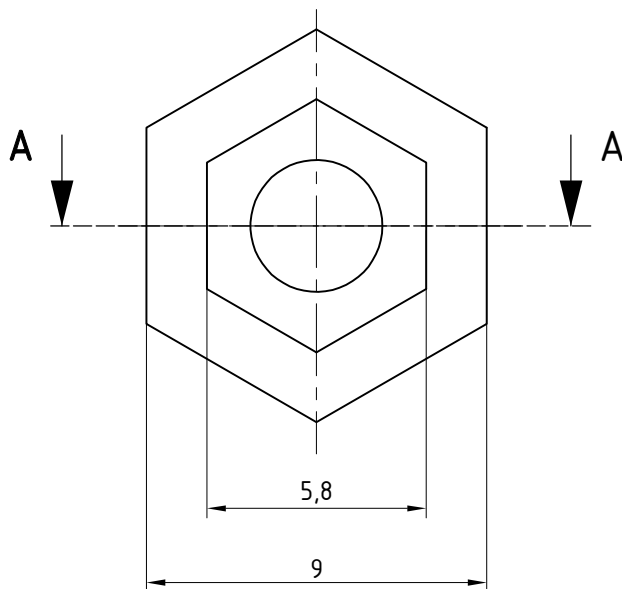


7	PODLOŽNA PLOČICA Ø3	1	DIN 125			
6	VIJAK M3x20	1	ISO 4017			
5	CNC OPENBUILD KOTAČIĆ TIP A	1	CNC OPENBUILD TYPE A	POM		
4	MATICA M3	1	ISO 4032			
3	MATICA M3	1	ISO 4032			
2	NOSAČ KOTAČIĆA	1	05-02-03-02-2020	PETG		
1	OSLONAC KLIZAČA	1	05-02-03-01-2020	PETG		
Poz.	Naziv dijela	Kom.	Crtež broj Norma	Materijal	Sirove dimenzije Proizvođač	Masa
		Datum	Ime i prezime	Potpis		
		Projektirao	18.9.2021.	Pintarić M.		
		Razradio	10.10.2021.	Pintarić M.		
		Crtao	10.10.2021.	Pintarić M.		
		Pregledao	12.10.2021.	Piljek P.		
Objekt:				Objekt broj:		
				R. N. broj:		
Napomena:					Kopija	
Materijal:					Masa: 20 g	
 Mjerilo originala		Naziv:			Pozicija:	
M 2:1		KLIZAČ			3	
Crtež broj: 05-02-03-2020					Format: A4	
					Listova: 1	
					List: 1	

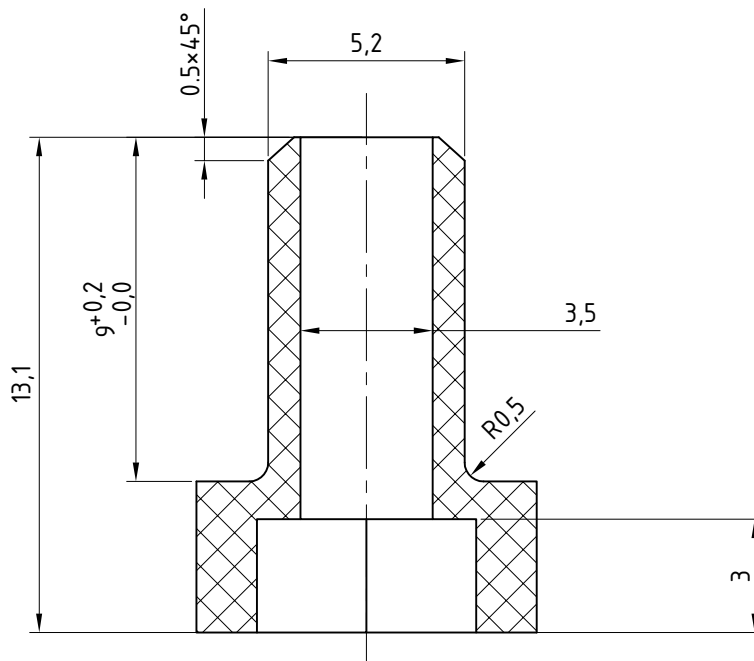



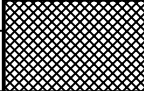
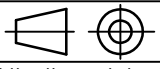
	Datum	Ime i prezime	Potpis	 FSB Zagreb
Projektirao	18.9.2021.	Pintarić M.		
Razradio	10.10.2021.	Pintarić M.		
Crtao	10.10.2021.	Pintarić M.		
Pregledao	12.10.2021.	Piljek P.		
Objekt:			Objekt broj:	
			R. N. broj:	
Napomena:				Kopija
Materijal: PETG		Masa: 8 g		
Naziv: OSLONAC KLIZAČA			Pozicija: 1	
Mjerilo originala: M 2:1			Format: A4	
Crtež broj: 05-02-03-01-2020			Listova: 1	
			List: 1	

Design by CADLab

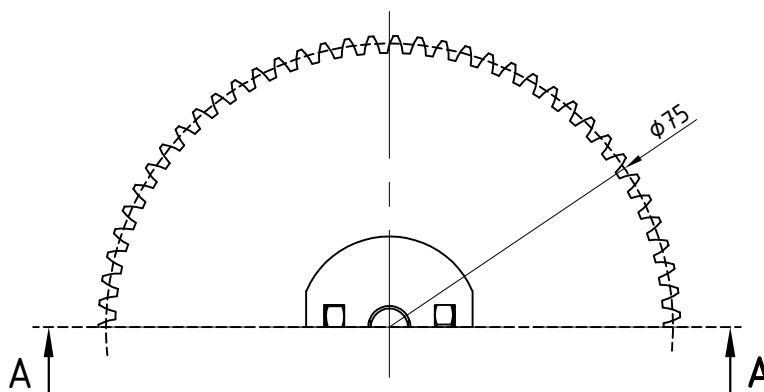
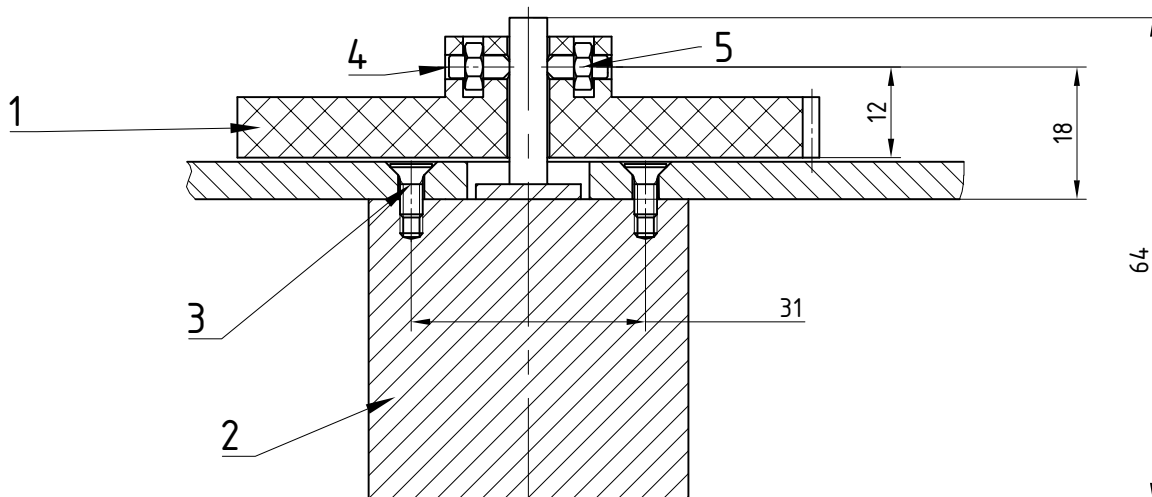


PRESJEK A-A




	Datum	Ime i prezime	Potpis	 FSB Zagreb
Projektirao	18.9.2021.	Pintarić M.		
Razradio	10.10.2021.	Pintarić M.		
Crtao	10.10.2021.	Pintarić M.		
Pregledao	12.10.2021.	Piljek P.		
Objekt:			Objekt broj:	
			R. N. broj:	
Napomena:			Kopija	
Materijal: PETG			Masa: 5 g	
 Naziv:			Pozicija:	
Mjerilo originala			2	
M 5:1			NOSAČ KOTAČIĆA	
Crtež broj: 05-02-03-02-2020			Format: A4 Listova: 1 List: 1	

PRESJEK A-A



5	MATICA M3	2	ISO 4032	-		
4	VIJAK M3x8	2	DIN 914	-		
3	VIJAK M3x8	4	ISO 7046	-		
2	NEMA 17-04 ELEKTROMOTOR	1	NEMA 17-04	-	42,3x42,3x64	0.3 kg
1	POGONSKI ZUPČANIK	1	05-03-01-2020	PLA	Ø76x16	39 g

Poz.	Naziv dijela	Kom.	Crtež broj Norma	Materijal	Sirove dimenzije Proizvođač	Masa
------	--------------	------	---------------------	-----------	--------------------------------	------

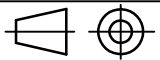
	Datum	Ime i prezime	Potpis	
Projektirao	26.6.2021.	Pintarić M.		
Razradio	8.10.2021.	Pintarić M.		
Crtao	8.10.2021.	Pintarić M.		
Pregledao	9.10.2021.	Piljek P.		

Objekt:	Objekt broj:
---------	--------------

R. N. broj:

Napomena:	Kopija
-----------	--------

Materijal:	Masa: 0.5 kg
------------	--------------

	Naziv:	Pozicija:
---	--------	-----------

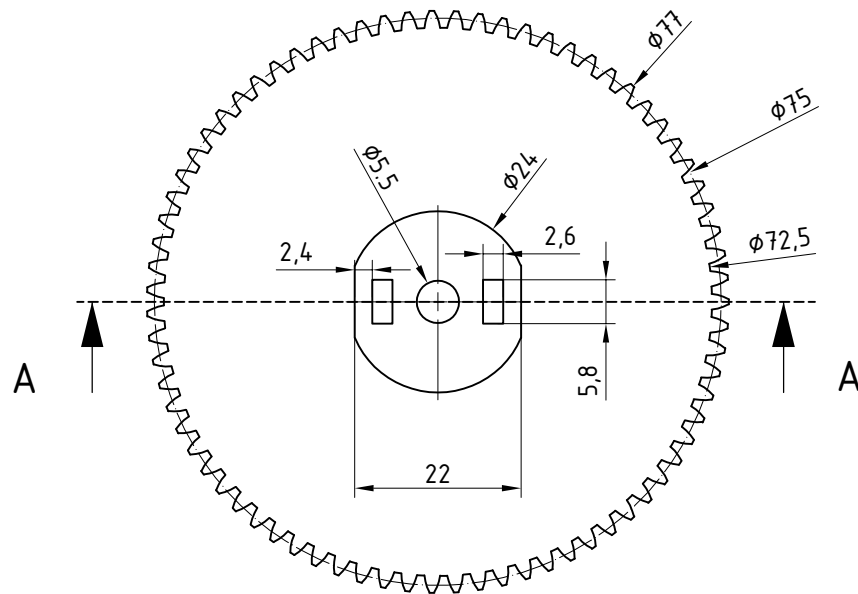
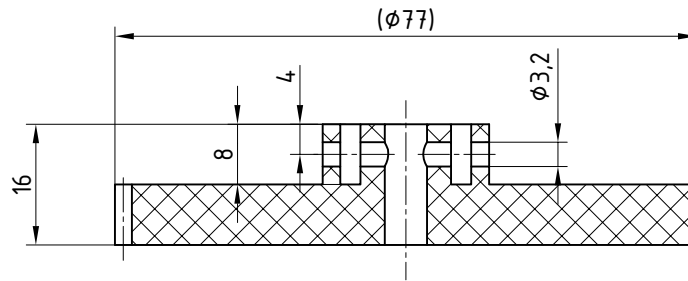
Mjerilo originala	POGON	3
-------------------	-------	---

M 1:1	Crtež broj: 05-03-2020	List: 1
-------	------------------------	---------

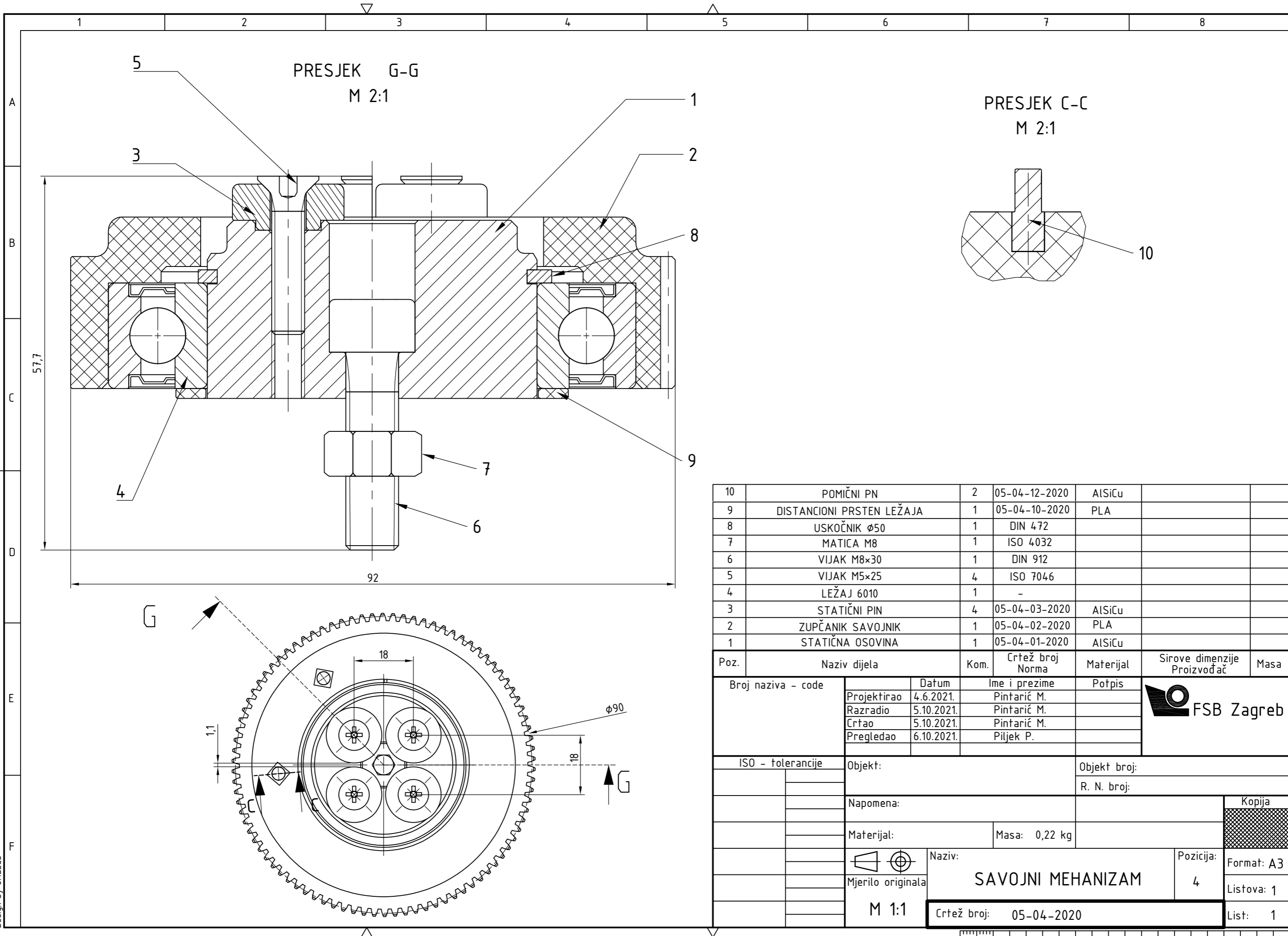
Design by CADLab

OZUBLJENJE
 DIOBENI PROMJER $\phi 75$
 MODUL 1 mm
 BROJ ZUBA 75

PRESJEK A-A



	Datum	Ime i prezime	Potpis	 FSB Zagreb
Projektirao	28.9.2021.	Pintarić M.		
Razradio	28.9.2021.	Pintarić M.		
Crtao	28.9.2021.	Pintarić M.		
Pregledao	28.9.2021.	Piljek P.		
Objekt:			Objekt broj:	
			R. N. broj:	
Napomena:				Kopija
Materijal: PLA		Masa: 39 g		
 Naziv:			Pozicija:	
Mjerilo originala			1	
M 1:1			POGONSKI ZUPČANIK	
Crtež broj: 05-03-01-2020			Format: A4 Listova: 1 List: 1	



PRESJEK G-G
M 2:1

PRESJEK C-C
M 2:1

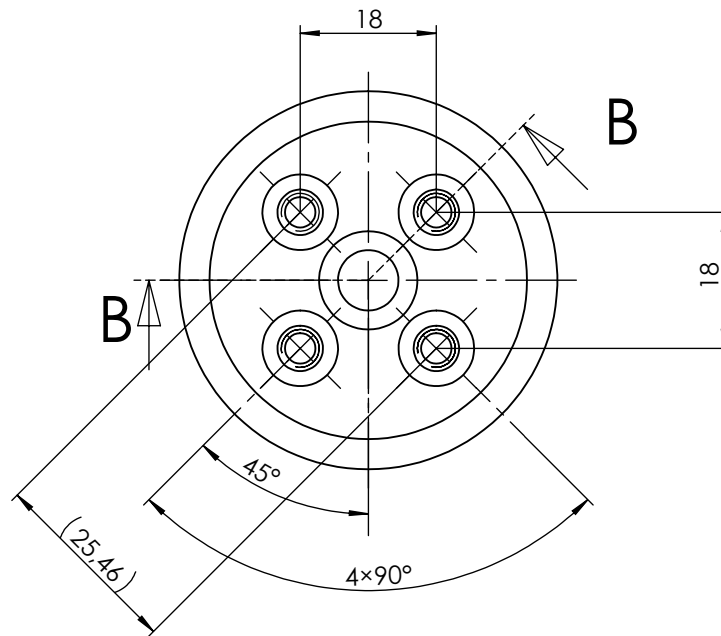
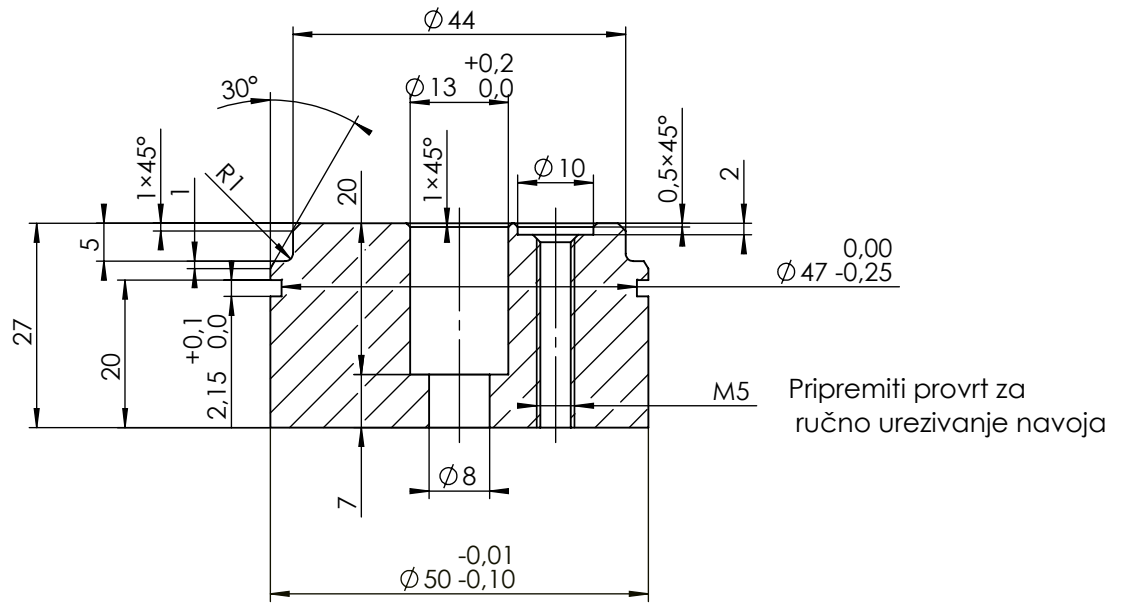
10	POMIČNI PN	2	05-04-12-2020	AlSiCu		
9	DISTANCIONI PRSTEN LEŽAJA	1	05-04-10-2020	PLA		
8	USKOČNIK $\phi 50$	1	DIN 472			
7	MATICA M8	1	ISO 4032			
6	VIJAK M8x30	1	DIN 912			
5	VIJAK M5x25	4	ISO 7046			
4	LEŽAJ 6010	1	-			
3	STATIČNI PIN	4	05-04-03-2020	AlSiCu		
2	ZUPČANIK SAVOJNIK	1	05-04-02-2020	PLA		
1	STATIČNA OSOVINA	1	05-04-01-2020	AlSiCu		

Poz.	Naziv dijela	Kom.	Crtež broj Norma	Materijal	Sirove dimenzije Proizvođač	Masa
Broj naziva - code		Datum	Ime i prezime	Potpis		
Projektirao		4.6.2021.	Pintarić M.			
Razradio		5.10.2021.	Pintarić M.			
Crtao		5.10.2021.	Pintarić M.			
Pregledao		6.10.2021.	Piljek P.			

ISO - tolerancije		Objekt broj:		Kopija
		R. N. broj:		
Napomena:				
Materijal:		Masa: 0,22 kg		
Mjerilo originala		Naziv:		Pozicija: 4 Format: A3 Listova: 1 List: 1
M 1:1		SAVOJNI MEHANIZAM		
		Crtež broj: 05-04-2020		

Ra 3.2

PRESJEK B-B

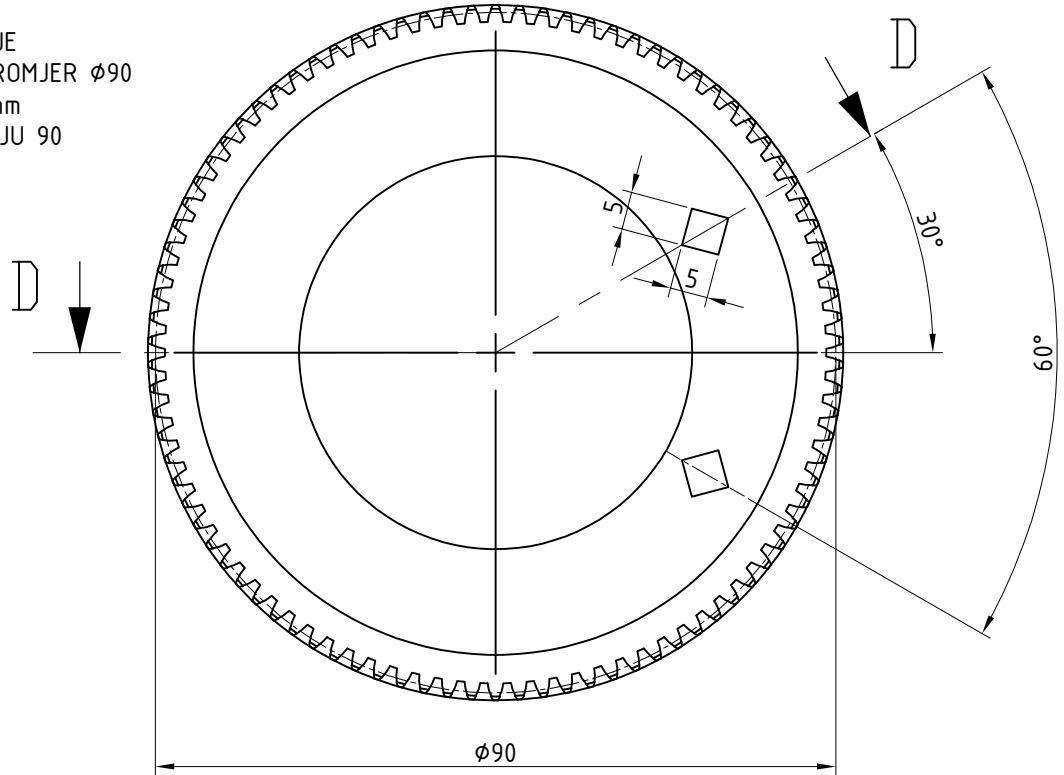


Nekotirana skošenja iznose 0.2 x 45°

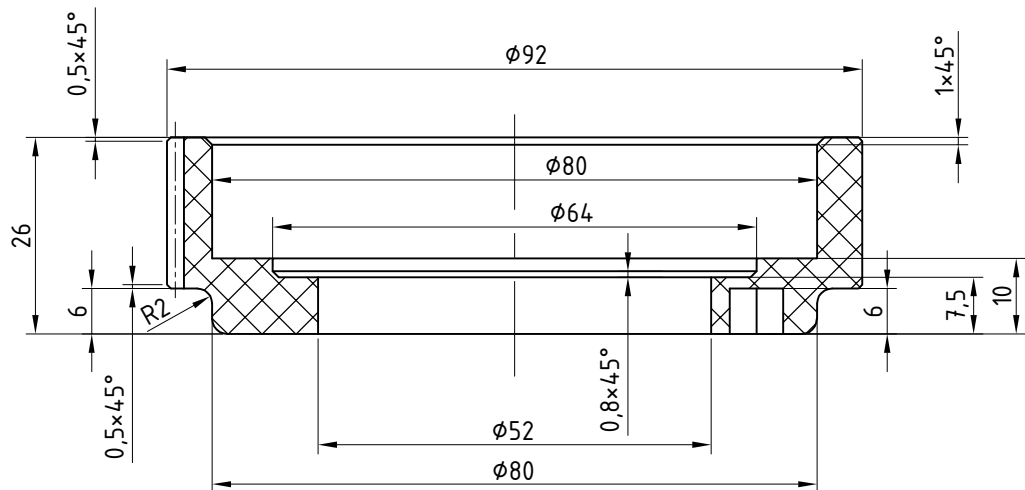
Broj naziva - code	Projektirao	Datum	Ime i prezime	Potpis		
	Razradio	28.5.2021.	Pintarić M.			
	Crtao	4.10.2021.	Pintarić M.			
	Pregledao	4.10.2021.	Piljek P.			
ISO - tolerancije	Objekt:			Objekt broj:		
				R. N. broj:		
	Napomena:					Kopija
	Materijal: AlSiCu		Masa: 0,13 kg			
	Naziv:			Pozicija:		
	Mjerilo originala			1		
	M 1:1			Format: A4		
	Crtež broj: 05-04-01-2020			Listova: 1		
				List: 1		

Design by CADL.ab

OZUBLJENJE
 DIOBENI PROMJER $\phi 90$
 MODUL 1 mm
 BROJ ZUBIJU 90

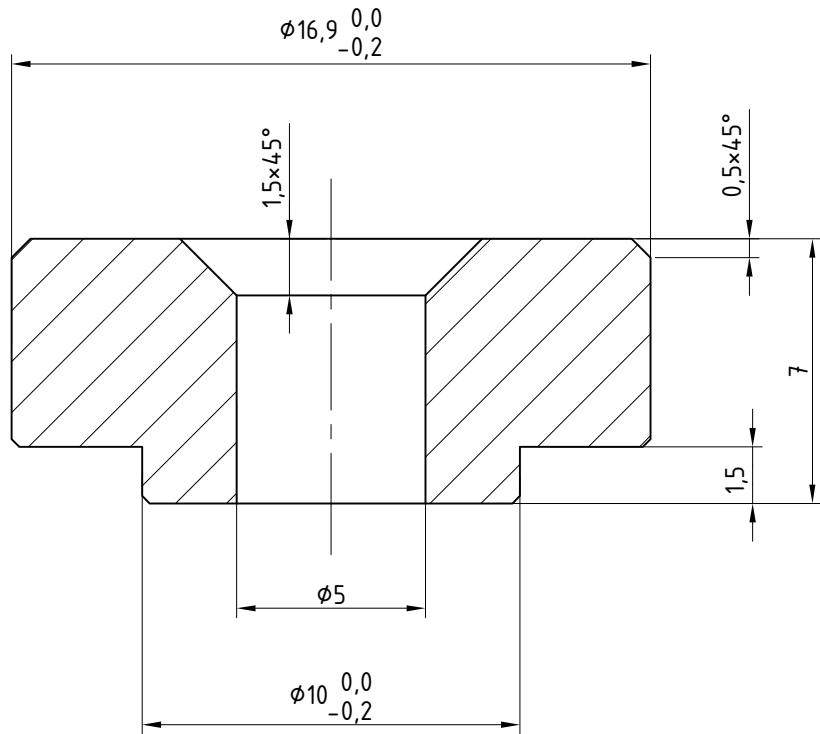


PRESJEK D-D


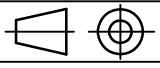


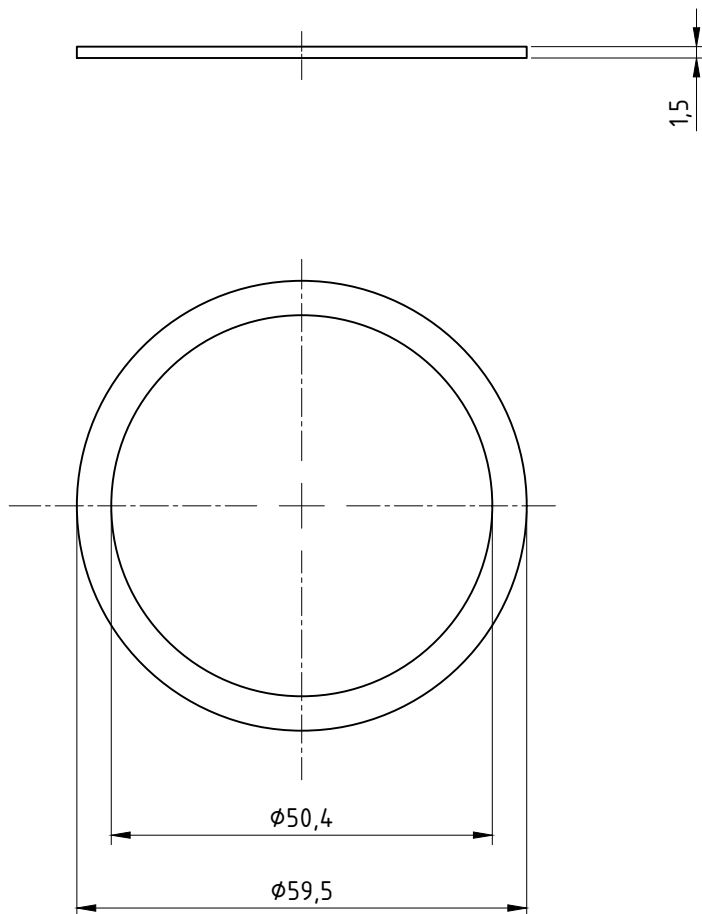
	Datum	Ime i prezime	Potpis	 FSB Zagreb
Projektirao	28.9.2021.	Pintarić M.		
Razradio	28.9.2021.	Pintarić M.		
Crtao	28.9.2021.	Pintarić M.		
Pregledao	28.9.2021.	Piljek P.		
Objekt:		Objekt broj:		
		R. N. broj:		
Napomena:				Kopija
Materijal: PETG		Masa: 0.05 kg		
 Naziv:		Pozicija:		
Mjerilo originala		ZUPČANIK SAVOJNIK		Format: A4
M 1:1		Crtež broj: 05-04-02-2020		Listova: 1
				List: 1


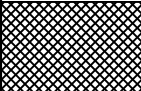
Ra6,4



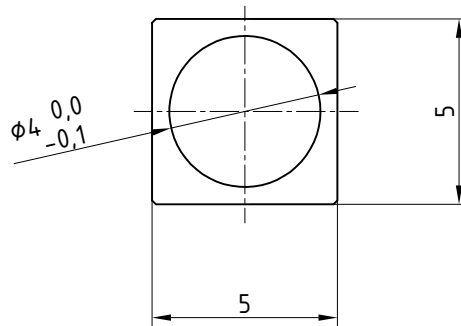
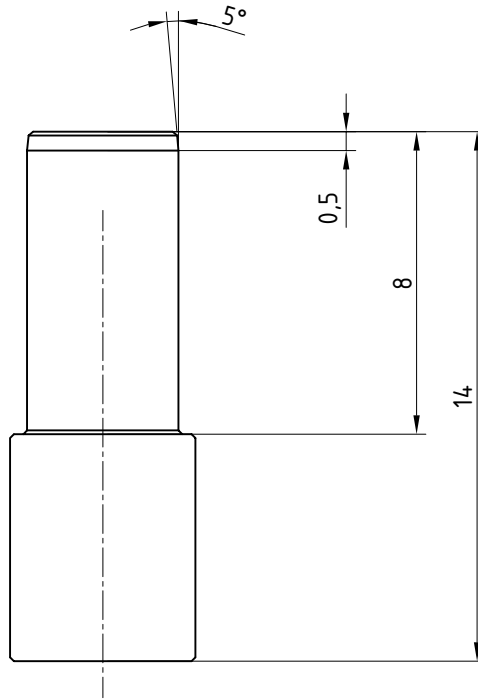
Nekotirana skošenja iznose $0,2 \times 45^\circ$


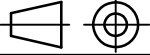
	Datum	Ime i prezime	Potpis	 FSB Zagreb
Projektirao	28.9.2021.	Pintarić M.		
Razradio	28.9.2021.	Pintarić M.		
Crtao	28.9.2021.	Pintarić M.		
Pregledao	28.9.2021.	Piljek P.		
Objekt:			Objekt broj:	
			R. N. broj:	
Napomena:				
Materijal: AlSiCu		Masa: 10 g	<div style="background-color: #cccccc; width: 100%; height: 100%;"></div>	
 Naziv:		Pozicija:		
Mjerilo originala		STATIČNI PIN		Format: A4
M 5:1		Crtež broj: 05-04-03-2020		Listova: 1
				List: 1

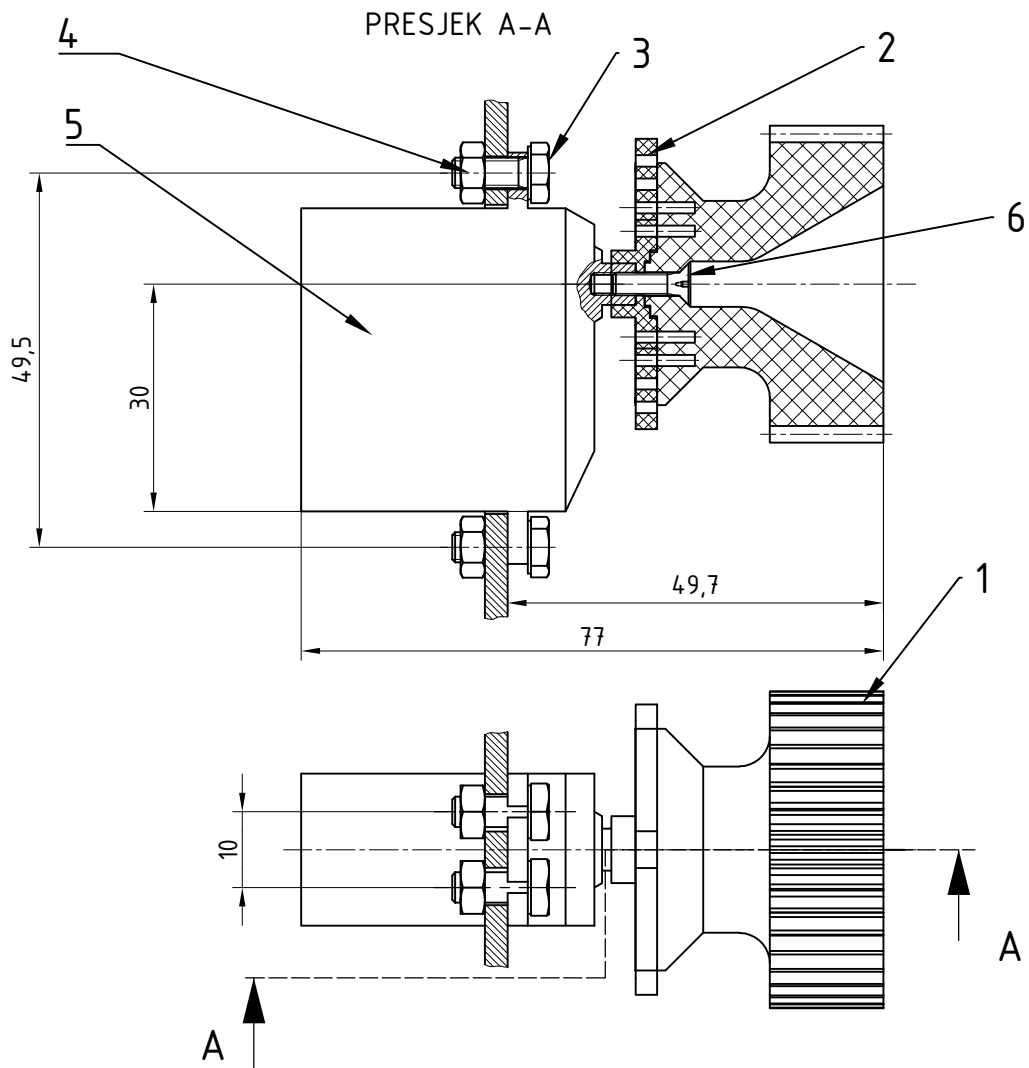


	Datum	Ime i prezime	Potpis	 FSB Zagreb
Projektirao	28.9.2021.	Pintarić M.		
Razradio	28.9.2021.	Pintarić M.		
Crtao	28.9.2021.	Pintarić M.		
Pregledao	28.9.2021.	Piljek P.		
Objekt:		Objekt broj:		
		R. N. broj:		
Napomena:				Kopija
Materijal: PLA				Masa: 0.01 kg
 Mjerilo originala	Naziv:			Pozicija:
	DISTANCIONI PRSTEN LEŽAJA			10
Crtež broj: 05-04-10-2020				Format: A4
M 1:1				Listova: 1
				List: 1

Ra3,2



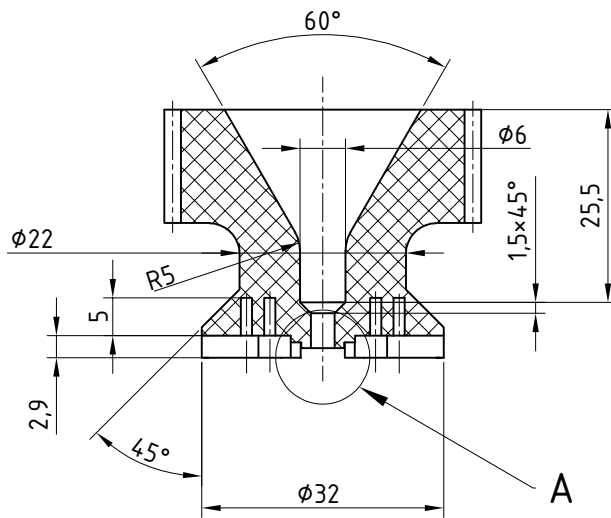
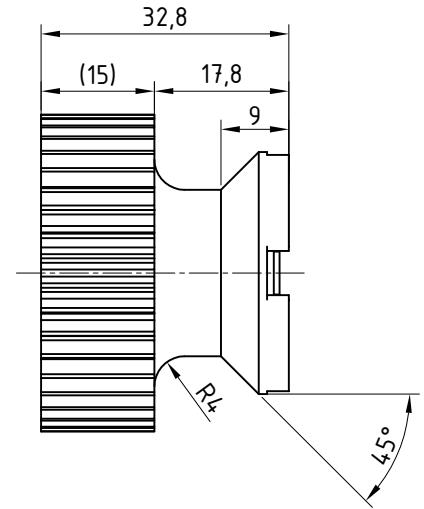
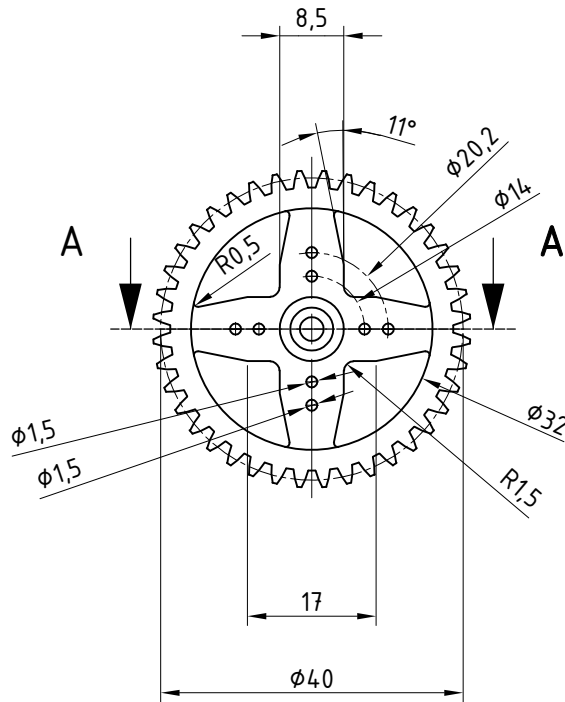
	Datum	Ime i prezime	Potpis	 FSB Zagreb
Projektirao	28.9.2021.	Pintarić M.		
Razradio	28.9.2021.	Pintarić M.		
Crtao	13.10.2021.	Pintarić M.		
Pregledao	13.10.2021.	Piljek P.		
Objekt:			Objekt broj:	
			R. N. broj:	
Napomena:			Kopija	
Materijal:	AlSiCu	Masa:	0.01 kg	
 Mjerilo originala	Naziv:		Pozicija:	Format: A4
M 5:1	POMIČNI PIN		12	Listova: 1
Crtež broj:			05-04-12-2020	List: 1



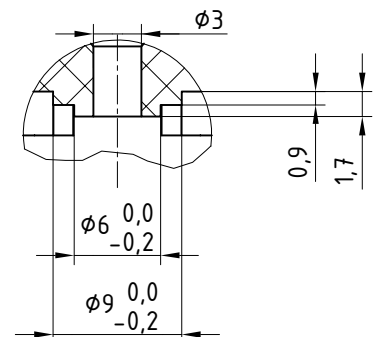
6	VIJAK M3×10	1	ISO 7047			
5	ELEKTROMOTOR FR5311M	1	FR5311M			58 g
4	MATICA M4	4	ISO 4032			
3	VIJAK M4×10	4	ISO 4017			
2	NASTAVAK HORNA SERVO MOTORA	1		PETG	∅30×20	15 g
1	ZUPČANIK PLATFORME	1	05-05-01-2020	PLA	∅42×14	17 g
Poz.	Naziv dijela	Kom.	Crtež broj Norma	Materijal	Sirove dimenzije Proizvođač	Masa


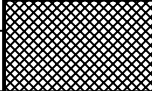
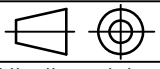
Projektirao Razradio Crtao Pregledao	Datum	Ime i prezime	Potpis	 FSB Zagreb
	28.9.2021.	Pintarić M.		
	28.9.2021.	Pintarić M.		
	28.9.2021.	Pintarić M.		
	28.9.2021.	Piljek P.		
Objekt:		Objekt broj:		
		R. N. broj:		
Napomena:				Kopija
Materijal:		Masa: 0.12 kg		
 Mjerilo originala M 1:1	Naziv:		Pozicija:	Format: A4
	POGON PLATFORME		5	Listova: 1
Crtež broj: 05-05-2020			List: 1	

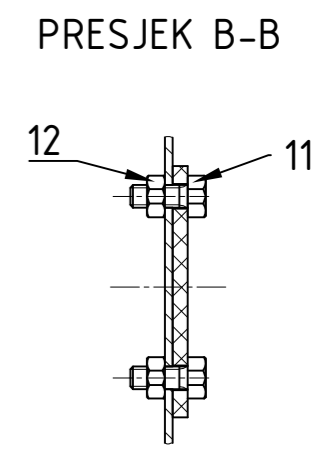
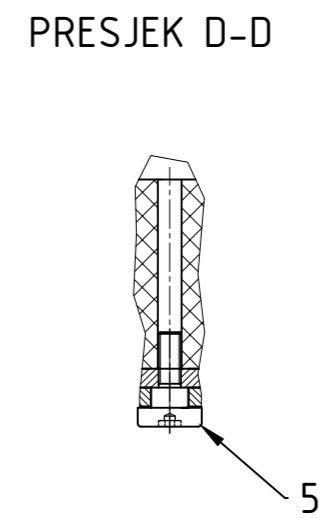
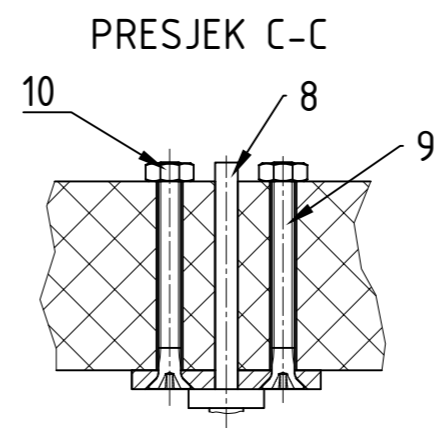
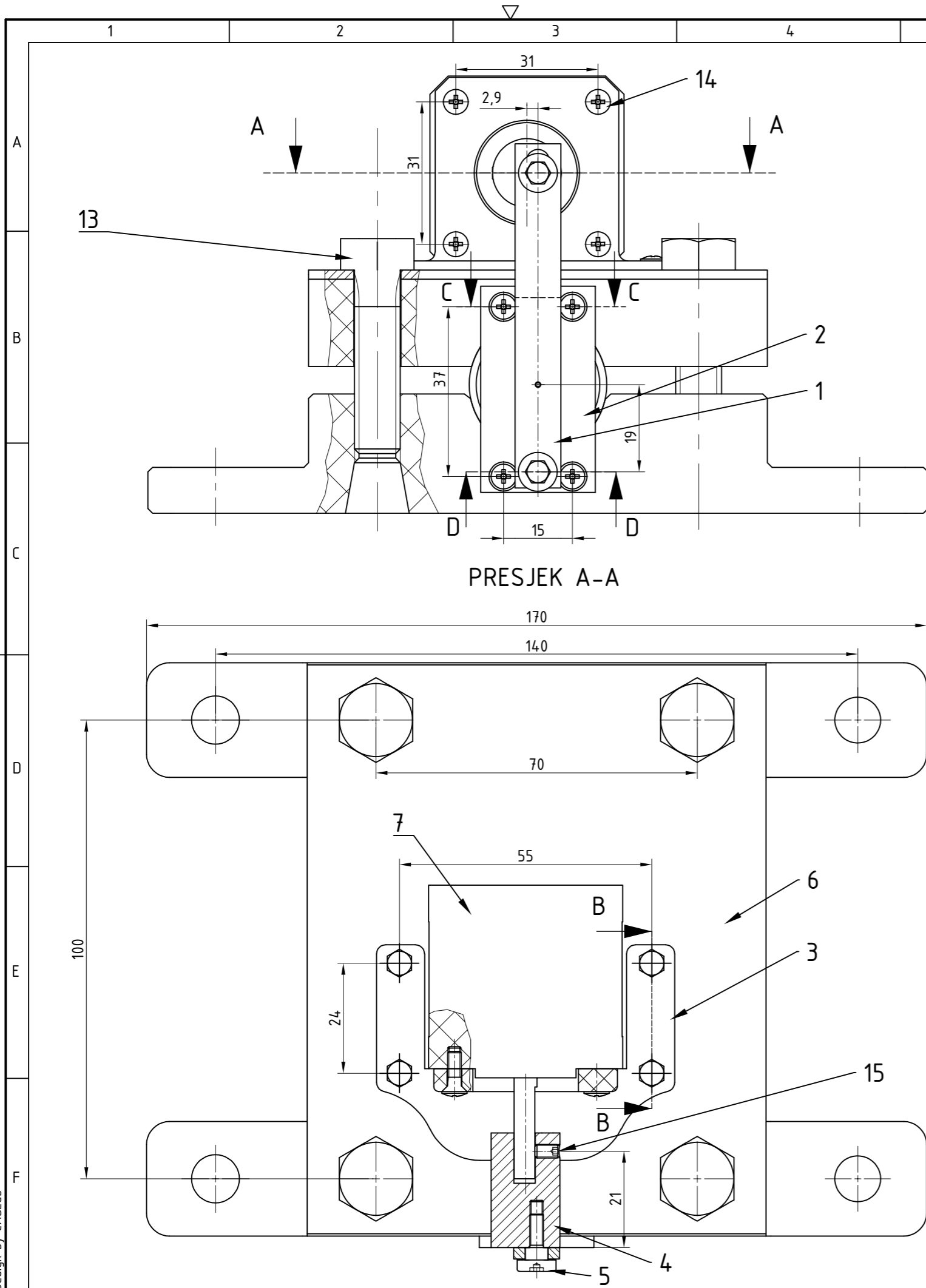
OZUBLJENJE
 DIOBENI PROMJER $\phi 40$
 MODUL 1 mm
 BROJ ZUBA 40



DETALJ A
 M2:1

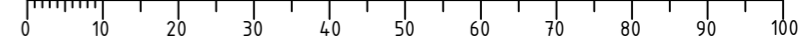


	Datum	Ime i prezime	Potpis	 FSB Zagreb
Projektirao	28.9.2021.	Pintarić M.		
Razradio	28.9.2021.	Pintarić M.		
Crtao	28.9.2021.	Pintarić M.		
Pregledao	28.9.2021.	Piljek P.		
Objekt:			Objekt broj:	
			R. N. broj:	
Napomena:				Kopija
Materijal: PETG		Masa: 0.01 kg		
 Naziv:		Pozicija:		
Mjerilo originala		1		
ZUPČANIK PLATFORME				Format: A4
M 1:1				Listova: 1
Crtež broj: 05-05-01-2020				List: 1



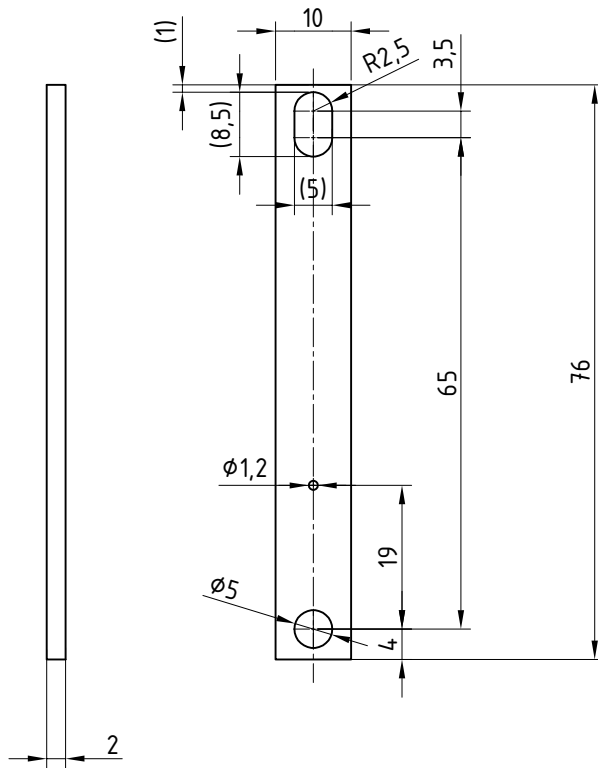
15	VIJAK M3x5	1	DIN 913			
14	VIJAK M3x8	4	ISO 7047			
13	VIJAK M10x40	4	ISO 4018			
12	MATICA M3	4	ISO 4032			
11	VIJAK M3x8	4	ISO 4017			
10	MATICA M3	4	ISO 4032			
9	VIJAK M3x35	4	ISO 7046-1			
8	ELASTIČNI ZATIK Ø3x30	1	DIN 1481			
7	ELEKTROMOTOR NEMA 17-04	1	NEMA 17-04			300 g
6	PLOČA SUSTAVA ZA ODSIJEKANJE	1	05-06-06-2020	AISI 304	124x100x2	200 g
5	VIJAK OSLOMAC	2	05-06-05-2020	S235JR	Ø5x1.2	3 g
4	BUBANJ EKSCENTRA	1	05-06-04-2020	S235JR	Ø15x25	15 g
3	NOSAČ MOTORA ZA ODSIJEKANJE	1	05-06-03-2020	PETG	78x65x47	9 g
2	STATIČNI NOŽ	1	05-06-02-2020	AISI 304	45x25x3	20 g
1	POMIČNI NOŽ	1	05-06-01-2020	AISI 304	76x10x2	15 g


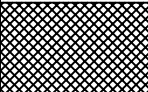
Poz.	Naziv dijela	Kom.	Crtež broj Norma	Materijal	Sirove dimenzije Proizvođač	Masa
Broj naziva - code		Datum	Ime i prezime	Potpis		
Projektirao		24.10.2021.	Pintarić M.			
Razradio		25.10.2021.	Pintarić M.			
Crtao		26.10.2021.	Pintarić M.			
Pregledao		28.10.2021.	Piljek P.			
ISO - tolerancije		Objekt:	Objekt broj:			
				R. N. broj:		
		Napomena:				
		Materijal:	Masa: 0.6 kg			
		Mjerilo originala	Naziv:		Pozicija:	Kopija
		M 1:1	SUSTAV ODSIJEKANJA		6	Format: A3
		Crtež broj: 05-06-2020				Listova: 1
						List: 1



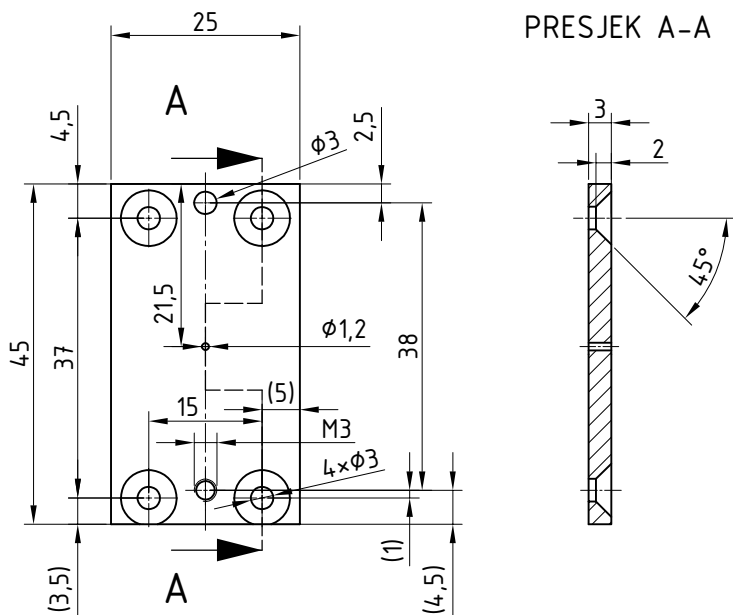
Design by CADLab


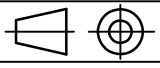
Ra6,4

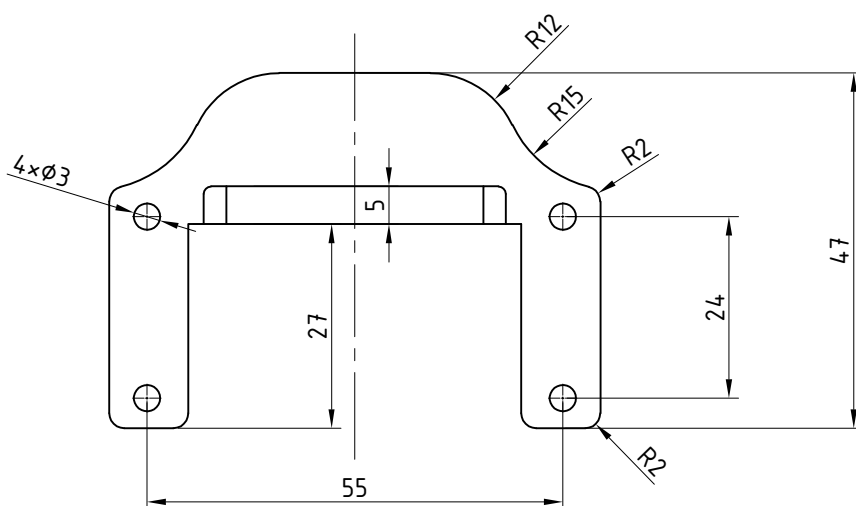
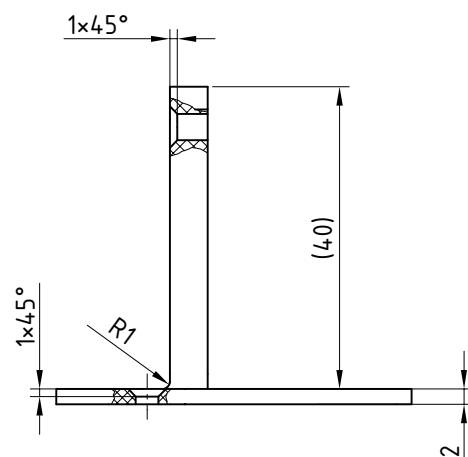
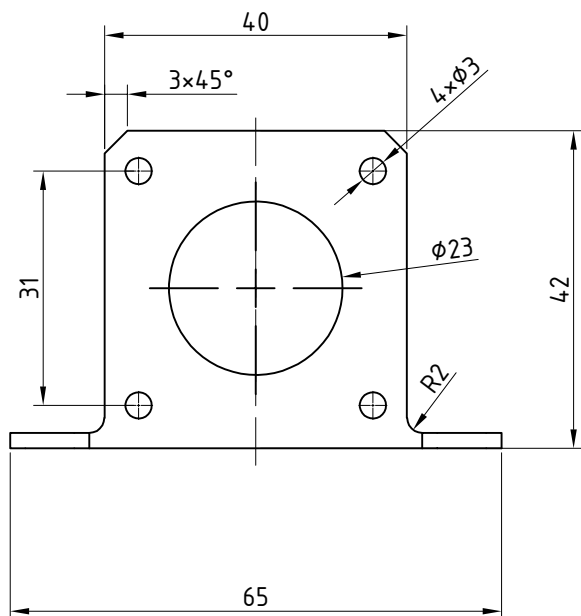



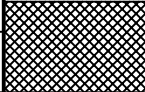
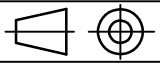
	Datum	Ime i prezime	Potpis	 FSB Zagreb
Projektirao	24.10.2021.	Pintarić M.		
Razradio	24.10.2021.	Pintarić M.		
Crtao	26.10.2021.	Pintarić M.		
Pregledao	28.10.2021.	Piljek P.		
Objekt:			Objekt broj:	
			R. N. broj:	
Napomena:				
Materijal: AISI 304		Masa: 15 g	<div style="background-color: #cccccc; width: 100%; height: 100%;"></div>	
 Naziv:		Pozicija:		
Mjerilo originala		POMIČNI NOŽ		1
M 1:1		Crtež broj: 05-06-01-2020		Format: A4
				Listova: 1
				List: 1

Ra6,4

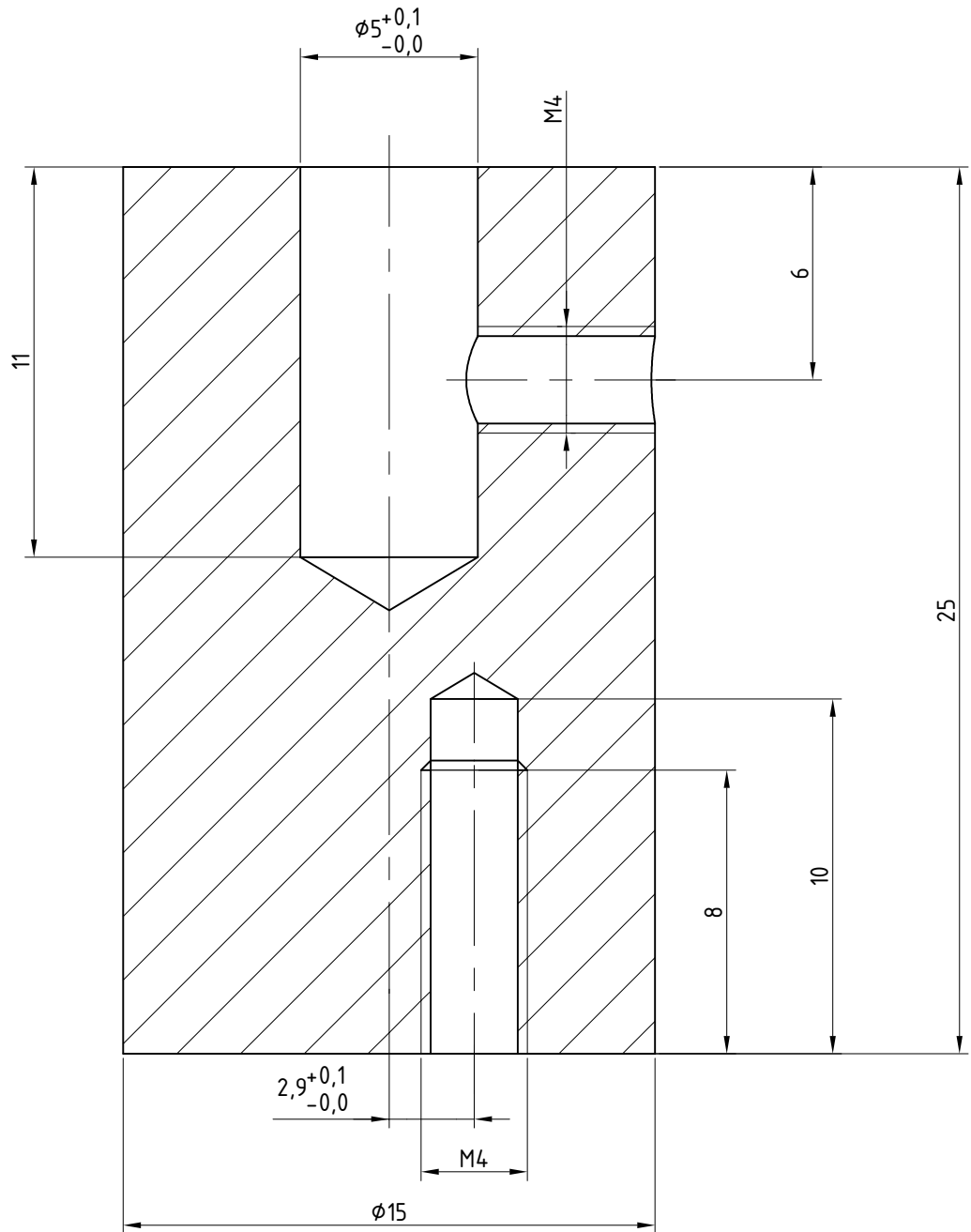



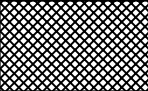
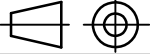
	Datum	Ime i prezime	Potpis	
Projektirao	24.10.2021.	Pintarić M.		
Razradio	24.10.2021.	Pintarić M.		
Crtao	26.10.2021.	Pintarić M.		
Pregledao	28.10.2021.	Piljek P.		
Objekt:		Objekt broj:		
		R. N. broj:		
Napomena:				Kopija
Materijal:	AISI 304	Masa:	20 g	
 Mjerilo originala	Naziv:		Pozicija:	Format: A4
M 1:1	STATIČNI NOŽ		2	Listova: 1
Crtež broj: 05-06-02-2020				List: 1



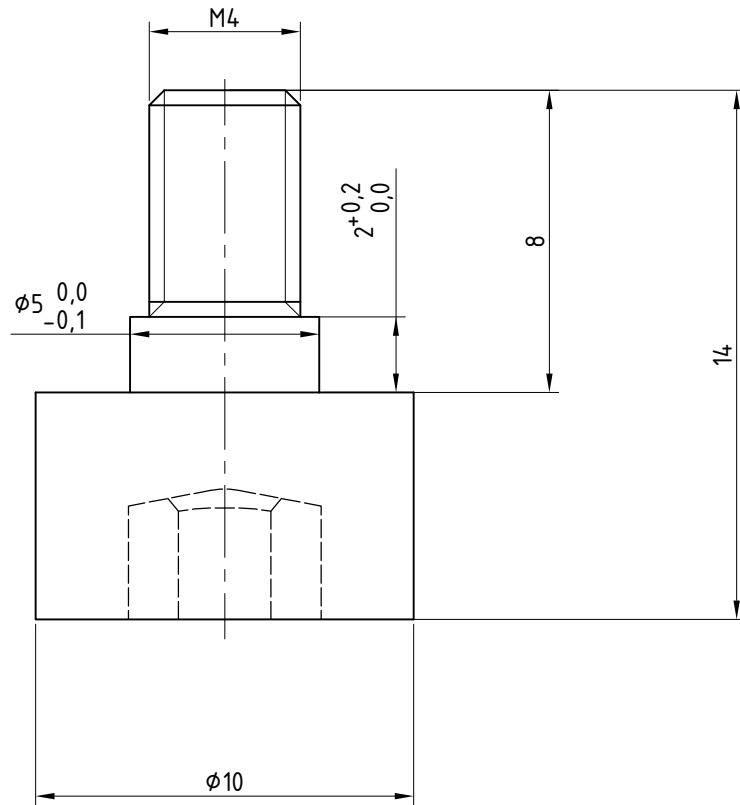
	Datum	Ime i prezime	Potpis	 FSB Zagreb
Projektirao	24.10.2021.	Pintarić M.		
Razradio	25.10.2021.	Pintarić M.		
Crtao	26.10.2021.	Pintarić M.		
Pregledao	28.10.2021.	Piljek P.		
Objekt:		Objekt broj:		
		R. N. broj:		
Napomena:				Kopija
Materijal: PETG				
Masa: 9 g				
 Mjerilo originala	Naziv:			Pozicija:
	NOSAČ MOTORA ZA ODSIJEKANJE			3
M 1:1				Format: A4
Crtež broj: 05-06-03-2020				Listova: 1
				List: 1

Ra6,4



	Datum	Ime i prezime	Potpis	 FSB Zagreb
Projektirao	24.10.2021.	Pintarić M.		
Razradio	24.10.2021.	Pintarić M.		
Crtao	26.10.2021.	Pintarić M.		
Pregledao	28.10.2021.	Piljek P.		
Objekt:		Objekt broj:		
		R. N. broj:		
Napomena:				Kopija
Materijal: S235JR		Masa: 32 g		
 Naziv: BUBANJ EKSCENTRA			Pozicija:	
Mjerilo originala			4	Listova: 1
M 5:1			Crtež broj: 05-06-04-2020	List: 1

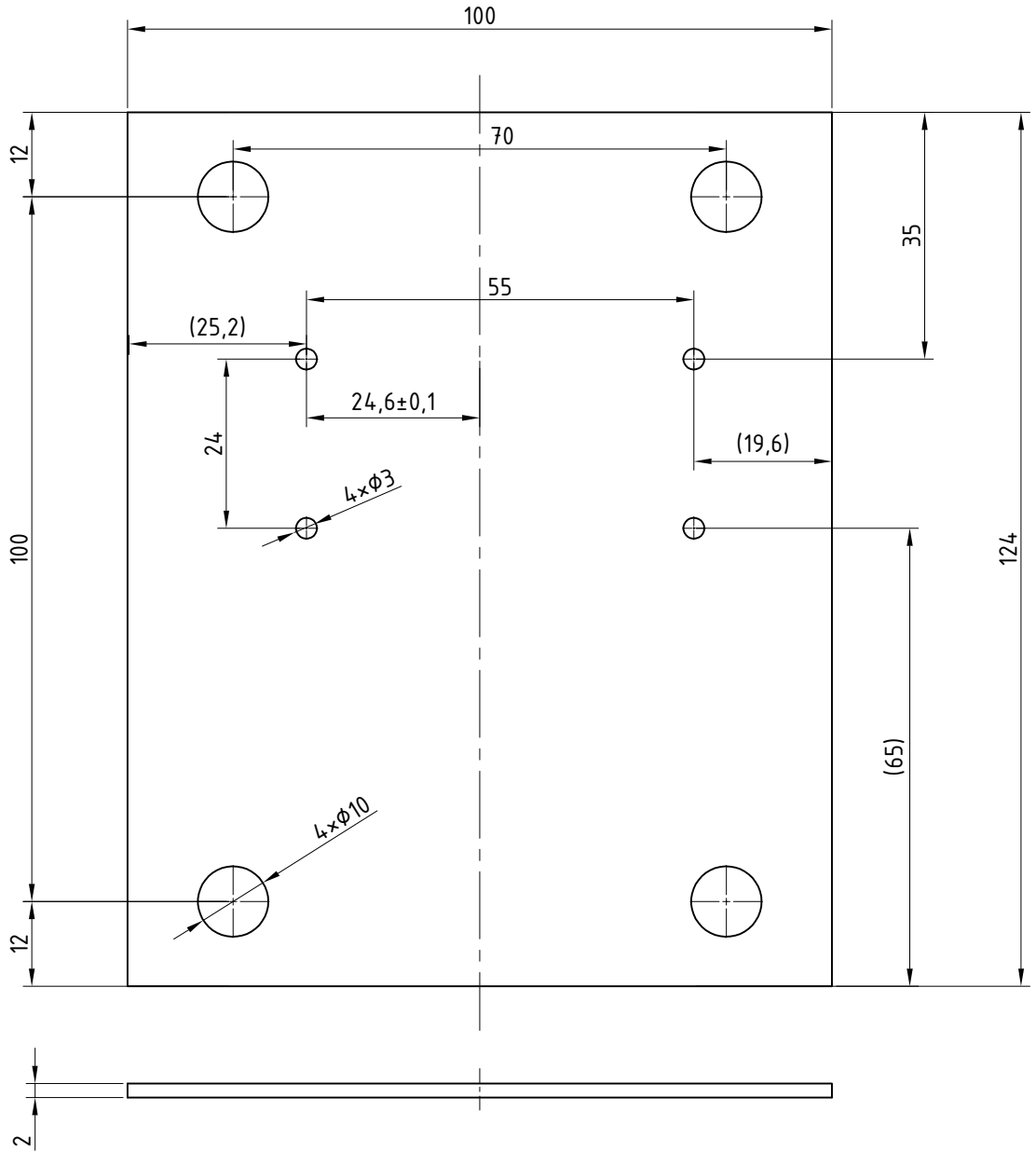
Ra6,4

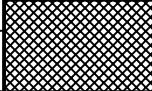
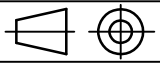


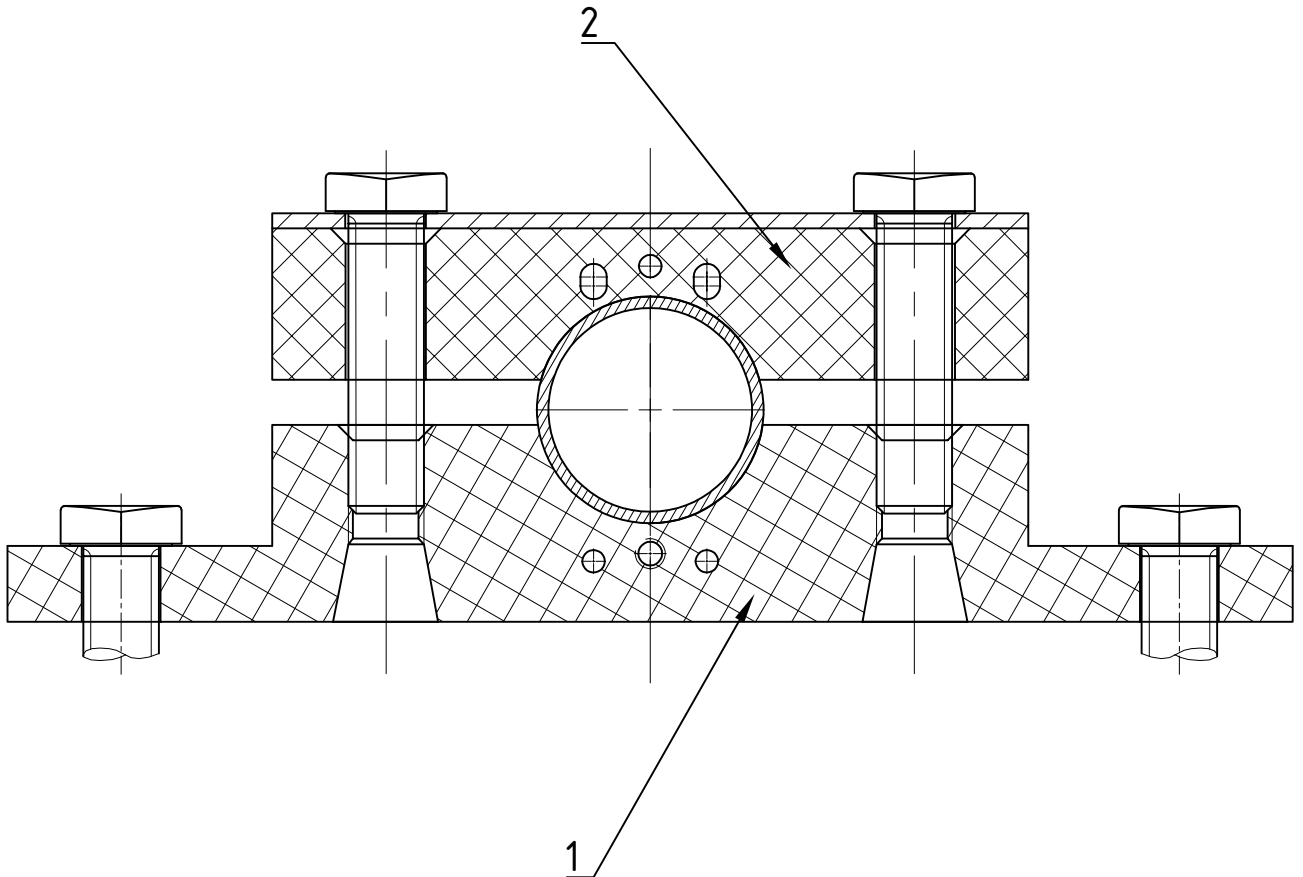
Napomena: Izraditi iz imbus vijka DIN 912

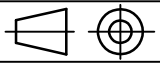
	Datum	Ime i prezime	Potpis	 FSB Zagreb
Projektirao	24.10.2021.	Pintarić M.		
Razradio	24.10.2021.	Pintarić M.		
Crtao	26.10.2021.	Pintarić M.		
Pregledao	28.10.2021.	Piljek P.		
Objekt:		Objekt broj:		
		R. N. broj:		
Napomena:				Kopija
Materijal:	S235JR	Masa:	10 g	
 Mjerilo originala	Naziv:		Pozicija:	Format: A4
M 5:1	VIJAK OSLONAC		4	Listova: 1
Crtež broj: 05-06-05-2020				List: 1

Ra6,4

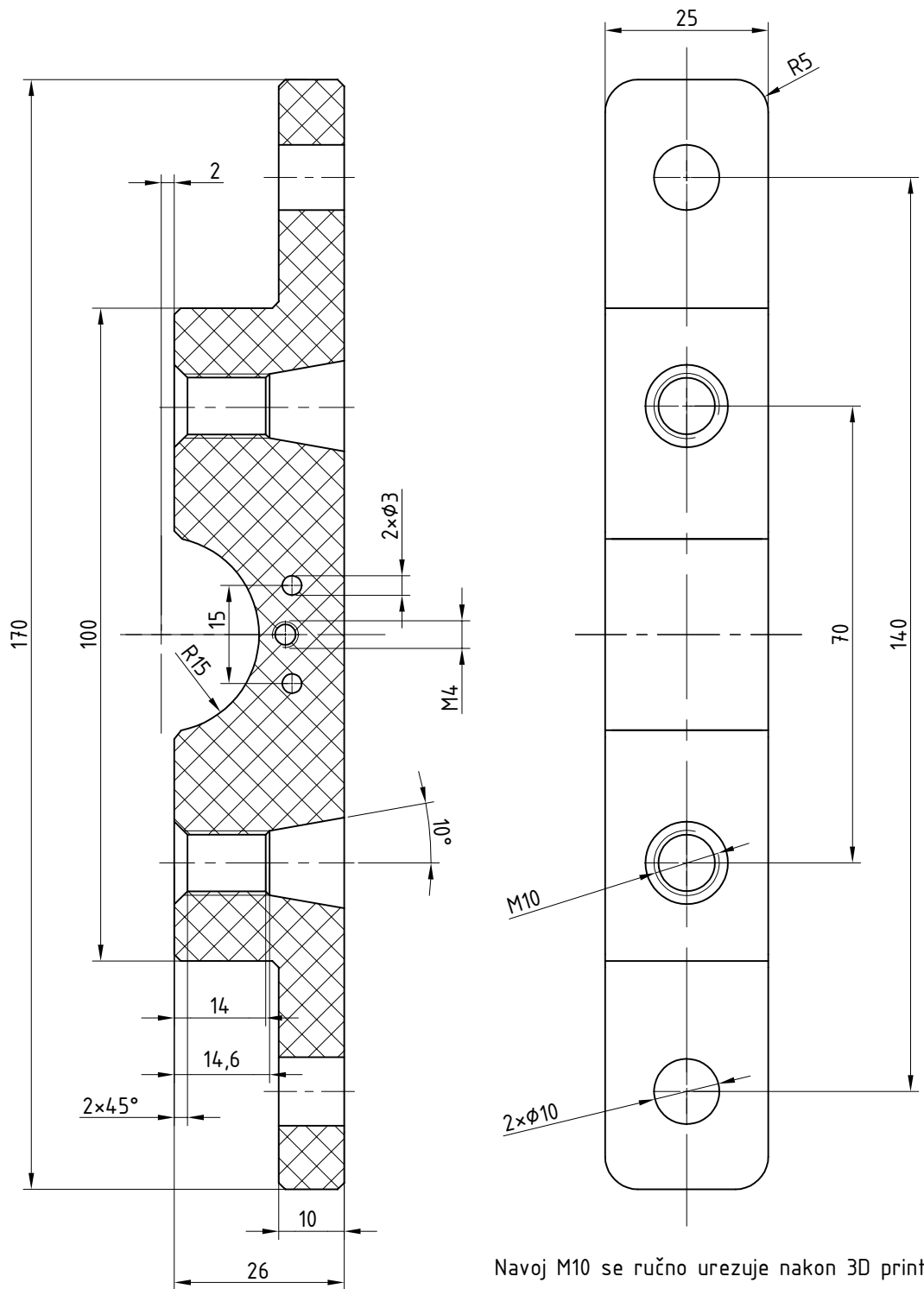


	Datum	Ime i prezime	Potpis	
Projektirao	24.10.2021.	Pintarić M.		
Razradio	24.10.2021.	Pintarić M.		
Crtao	26.10.2021.	Pintarić M.		
Pregledao	28.10.2021.	Piljek P.		
Objekt:		Objekt broj:		
		R. N. broj:		
Napomena:				Kopija
Materijal: AISI 304				
Masa: 200 g				
 Mjerilo originala	Naziv: PLOČA SUSTAVA ZA ODSIJEKANJE			Pozicija: 6
M 1:1	Crtež broj: 05-06-06-2020			Format: A4 Listova: 1 List: 1



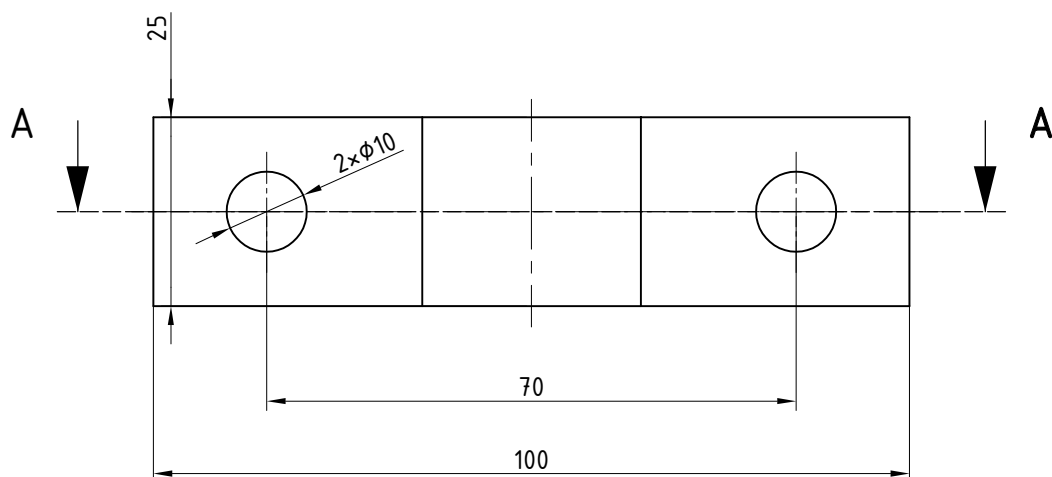
2	GORNJI DIO SPOJNICE II	1	05-07-02-2020	PLA	100×25×20	40 g
1	DONJI DIO SPOJNICE II	1	05-07-01-2020	PLA	170×26×25	70 g
Poz.	Naziv dijela	Kom.	Crtež broj Norma	Materijal	Sirove dimenzije Proizvođač	Masa
			Datum	Ime i prezime	Potpis	
			Projektirao 24.10.2021.	Pintarić M.		
			Razradio 25.10.2021.	Pintarić M.		
			Crtao 26.10.2021.	Pintarić M.		
			Pregledao 28.10.2021.	Piljek P.		
Objekt:				Objekt broj:		
				R. N. broj:		
Napomena:					Kopija	
Materijal:					Masa: 110 g	
 Mjerilo originala		Naziv:			Pozicija:	
M 1:1		SPOJNICA II			7	
Crtež broj: 05-07-2020					Listova: 1	
					List: 1	

Design by CADLab

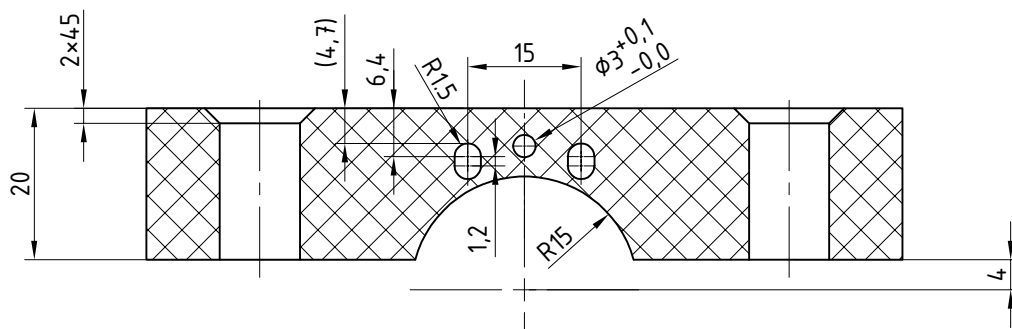



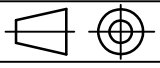
Navoj M10 se ručno urezjuje nakon 3D printanja

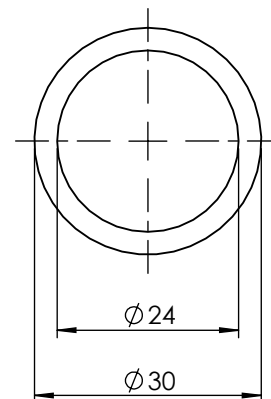
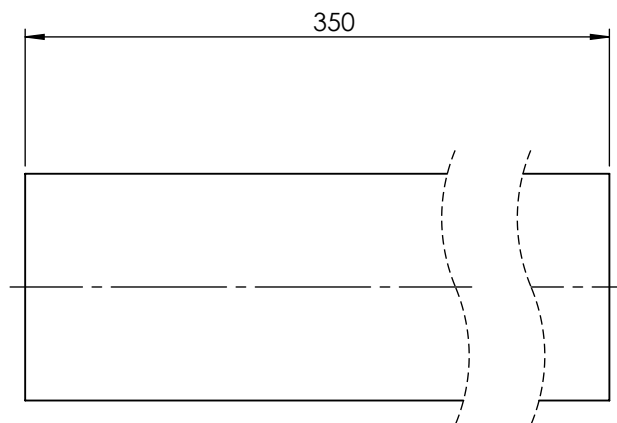
	Datum	Ime i prezime	Potpis	 FSB Zagreb
Projektirao	24.10.2021.	Pintarić M.		
Razradio	25.10.2021.	Pintarić M.		
Crtao	26.10.2021.	Pintarić M.		
Pregledao	28.10.2021.	Piljek P.		
Objekt:		Objekt broj:		
		R. N. broj:		
Napomena: Nektirana skošenja iznose 0,5x45°				Kopija
Materijal: PLA		Masa: 0.01 kg		
 Naziv:			Pozicija:	
Mjerilo originala			1	
DONJI DIO SPOJNICE II				Format: A4
Crtež broj: 05-07-01-2020				Listova: 1
M 1:1				List: 1

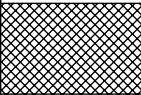
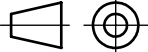


PRESJEK A-A

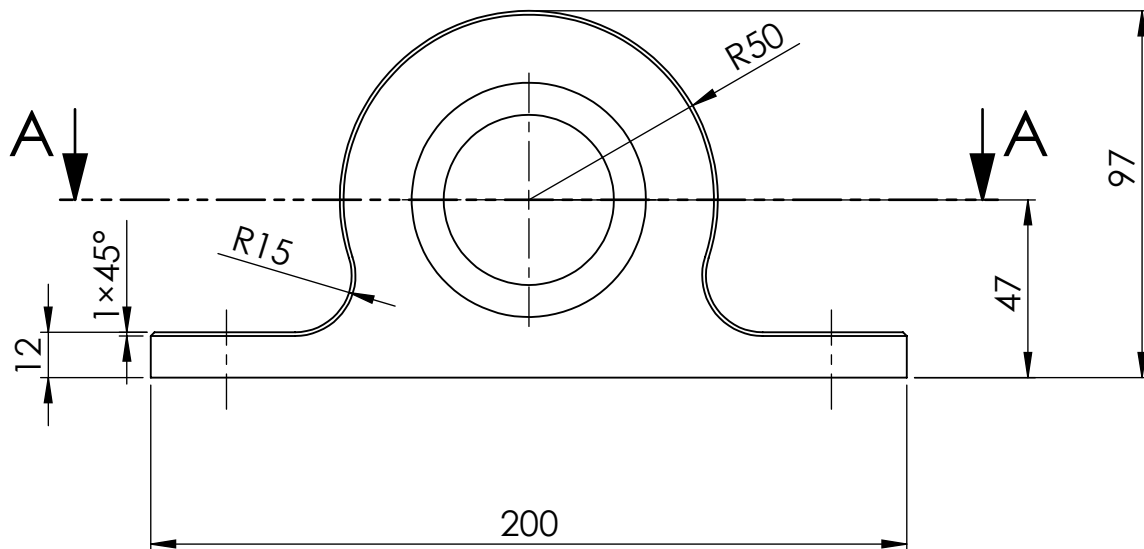


	Datum	Ime i prezime	Potpis	 FSB Zagreb
Projektirao	24.10.2021.	Pintarić M.		
Razradio	25.10.2021.	Pintarić M.		
Crtao	26.10.2021.	Pintarić M.		
Pregledao	28.10.2021.	Piljek P.		
Objekt:			Objekt broj:	
			R. N. broj:	
Napomena:				Kopija
Materijal: PLA				Masa: 20 g
 Naziv:		Pozicija:		Format: A4 Listova: 1 List: 1
Mjerilo originala		GORNJI DIO SPOJNICE II		
M 1:1		Crtež broj: 05-07-02-2020		

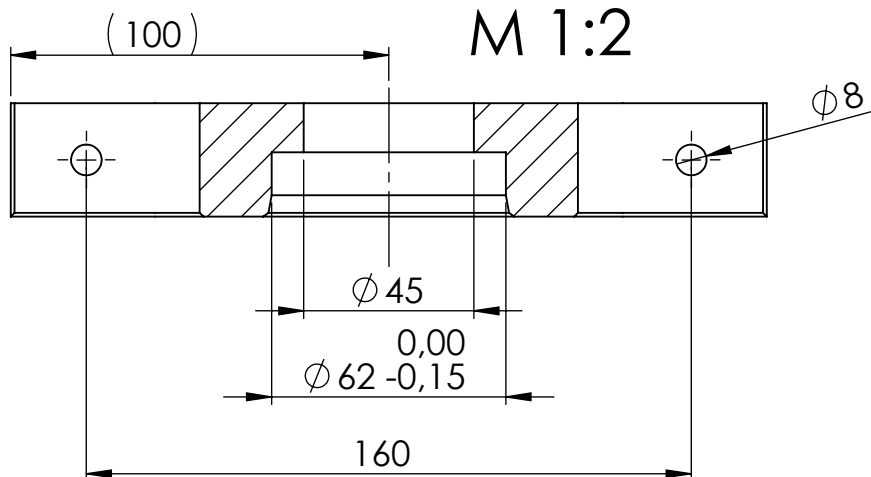


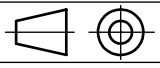
Broj naziva - code	Projektirao	Datum	Ime i prezime	Potpis	 FSB Zagreb
	Razradio		Pintarić M.		
	Crtao		Pintarić M.		
	Pregledao		Piljek P.		
ISO - tolerancije	Objekt:			Objekt broj:	
				R. N. broj:	
	Napomena: cijev Ø30/26 × 350				Kopija
	Materijal: S235	Masa: 0,7 kg			
	 Naziv:				
	Mjerilo originala	VODEĆA CIJEV			6
	M 1:1	Crtež broj: 06-2020			Format: A4
					Listova: 1
					List: 1

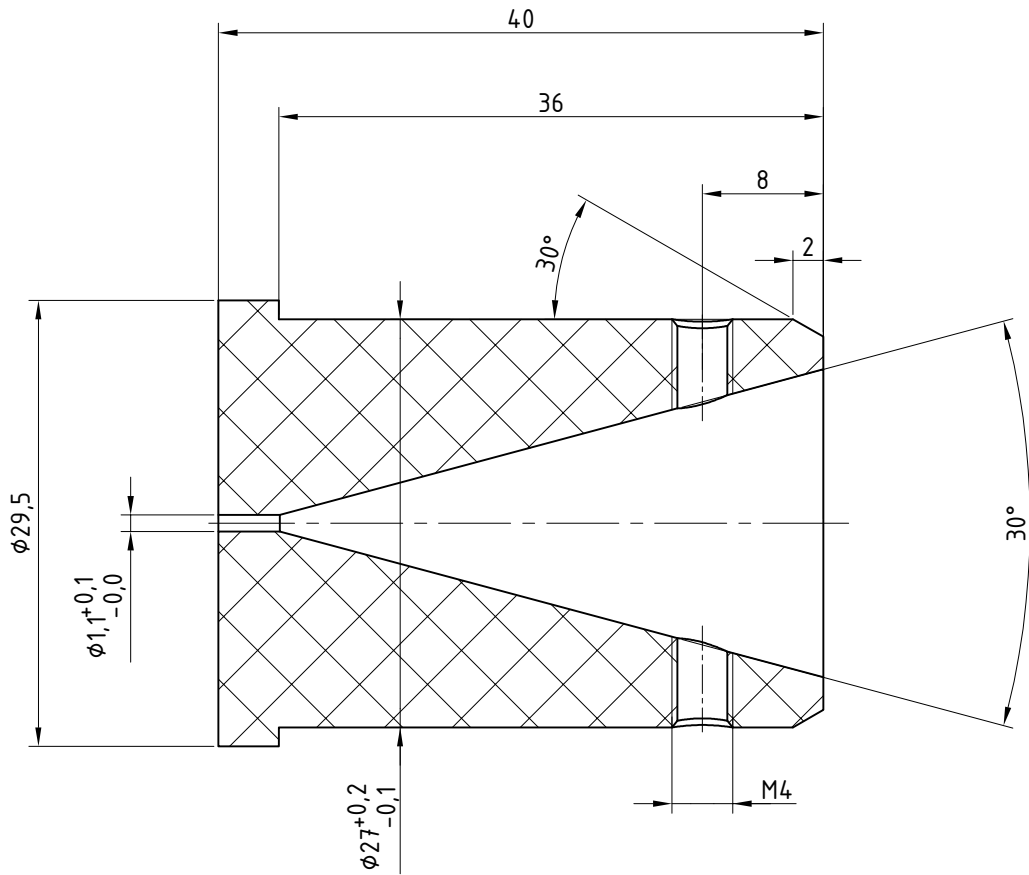
Design by CADL.ab


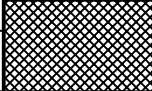


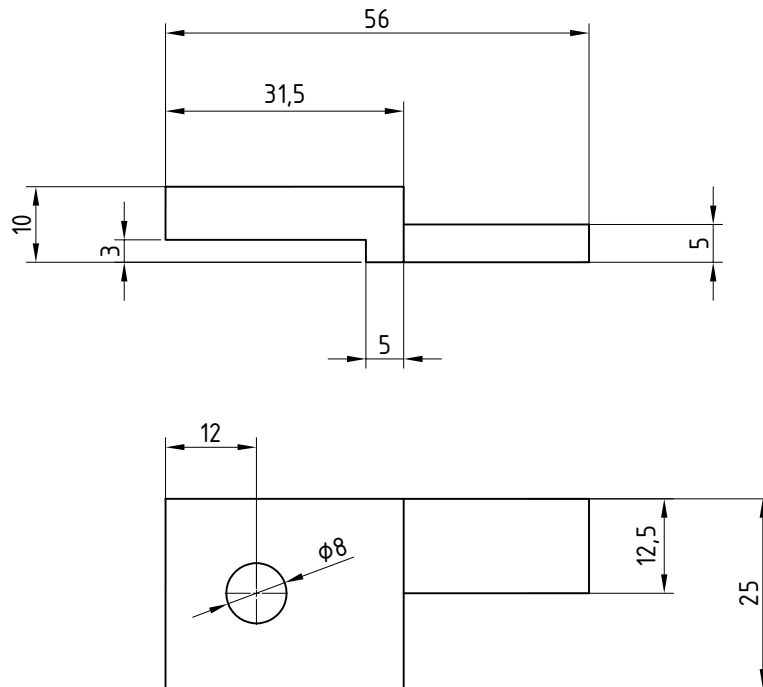
PRESJEK A-A
M 1:2



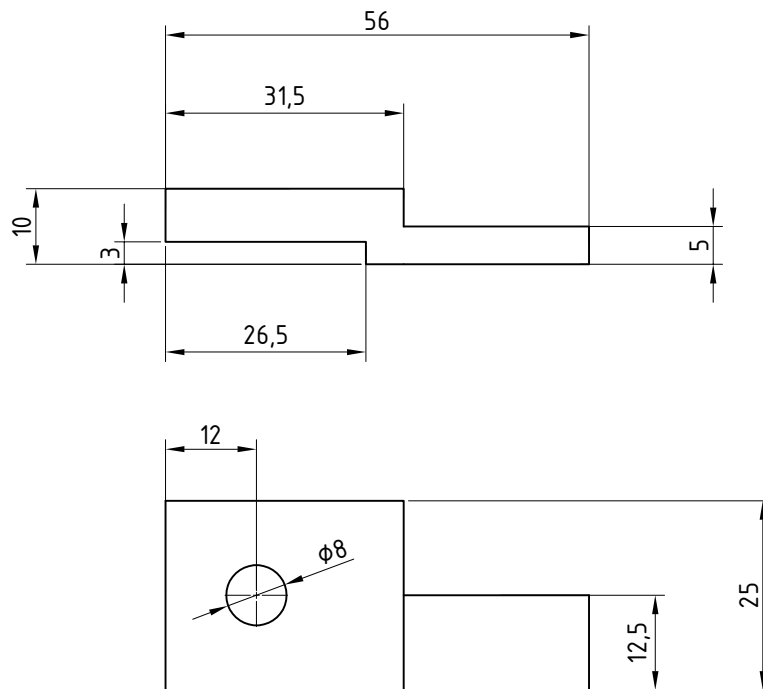
Broj naziva - code	Projektirao	Datum	Ime i prezime	Potpis	 FSB Zagreb
	Razradio	25.5.2021.	Pintarić M.		
	Crtao	25.9.2021.	Pintarić M.		
	Pregledao	25.9.2021.	Piljek P.		
ISO - tolerancije	Objekt:			Objekt broj:	
				R. N. broj:	
	Napomena:				Kopija
	Materijal: PLA		Masa: 0,01 kg		
		Naziv:		Pozicija:	Format: A4
	Mjerilo originala	OSLONAC ZA LEŽAJ		7	Listova: 1
	M 1:2	Crtež broj: 07-2020			List: 1

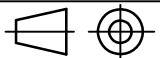


	Datum	Ime i prezime	Potpis	 FSB Zagreb
Projektirao	28.9.2021.	Pintarić M.		
Razradio	28.9.2021.	Pintarić M.		
Crtao	28.9.2021.	Pintarić M.		
Pregledao	28.9.2021.	Piljek P.		
Objekt:		Objekt broj:		
		R. N. broj:		
Napomena:				Kopija
Materijal:	PETG	Masa:	5 g	
 Mjerilo originala	Naziv:		Pozicija:	Format: A4
M 2:1	ČEP ZA CENTRIRANJE		8	Listova: 1
Crtež broj:		08-2020		List: 1



	Datum	Ime i prezime	Potpis	 FSB Zagreb
Projektirao	28.9.2021.	Pintarić M.		
Razradio	28.9.2021.	Pintarić M.		
Crtao	28.9.2021.	Pintarić M.		
Pregledao	28.9.2021.	Piljek P.		
Objekt:		Objekt broj:		
		R. N. broj:		
Napomena:				Kopija
Materijal: PLA		Masa: 5 g		
 Mjerilo originala	Naziv: LIJEVI ODSTOJNIK		Pozicija: 10	
M 1:1	Crtež broj: 10-2020			Format: A4
				Listova: 1
				List: 1



	Datum	Ime i prezime	Potpis	 FSB Zagreb
Projektirao	28.9.2021.	Pintarić M.		
Razradio	28.9.2021.	Pintarić M.		
Crtao	28.9.2021.	Pintarić M.		
Pregledao	28.9.2021.	Piljek P.		
Objekt:		Objekt broj:		
		R. N. broj:		
Napomena:				Kopija
Materijal: PLA				
Masa: 5 g				
 Mjerilo originala	Naziv:		Pozicija:	Format: A4
M 1:1	DESNI ODSTOJNIK		11	Listova: 1
Crtež broj: 11-2020				List: 1