

Sklop kotača i sigurnosne kočnice uspinjače Zagreb ZET

Zrilić, Josip

Master's thesis / Diplomski rad

2021

Degree Grantor / Ustanova koja je dodijelila akademski / stručni stupanj: **University of Zagreb, Faculty of Mechanical Engineering and Naval Architecture / Sveučilište u Zagrebu, Fakultet strojarstva i brodogradnje**

Permanent link / Trajna poveznica: <https://urn.nsk.hr/urn:nbn:hr:235:317167>

Rights / Prava: [In copyright](#)/[Zaštićeno autorskim pravom.](#)

Download date / Datum preuzimanja: **2024-07-18**

Repository / Repozitorij:

[Repository of Faculty of Mechanical Engineering and Naval Architecture University of Zagreb](#)



SVEUČILIŠTE U ZAGREBU
FAKULTET STROJARSTVA I BRODOGRADNJE

DIPLOMSKI RAD

Josip Zrilić

Zagreb, 2021.

SVEUČILIŠTE U ZAGREBU
FAKULTET STROJARSTVA I BRODOGRADNJE

DIPLOMSKI RAD

Mentori:

Doc. dr. sc. Matija Hoić

Student:

Josip Zrilić

Zagreb, 2021.

Izjavljujem da sam ovaj rad izradio samostalno koristeći znanja stečena tijekom studija i navedenu literaturu.

Zahvaljujem se mentoru doc. dr. sc. Matiji Hoiću na stručnim savjetima i pomoći tijekom izrade ovog rada. Također se zahvaljujem svojoj obitelji, prijateljima i svima koji su mi bili podrška tijekom studija.

Josip Zrilić



SVEUČILIŠTE U ZAGREBU
FAKULTET STROJARSTVA I BRODOGRADNJE



Središnje povjerenstvo za završne i diplomatske ispite
Povjerenstvo za diplomatske ispite studija strojarstva za smjerove:

Procesno-energetski, konstrukcijski, inženjersko modeliranje i računalne simulacije i brodstrojarski

Sveučilište u Zagrebu	
Fakultet strojarstva i brodogradnje	
Datum	Prilog
Klasa: 602 - 04 / 21 - 6 / 1	
Ur.broj: 15 - 1703 - 21 -	

DIPLOMSKI ZADATAK

Student: **Josip Zrilić**

JMBAG: 0035203028

Naslov rada na hrvatskom jeziku: **Sklop kotača i sigurnosne kočnice uspinjače Zagreb ZET**

Naslov rada na engleskom jeziku: **Wheel and safety brake subsystem of the Zagreb ZET funicular**

Opis zadatka:

Za postojeću izvedbu uspinjače Zagreb ZET postoji samo djelomična i većinom oštećena papirnata tehnička dokumentacija. Kao podlogu za veću rekonstrukciju uspinjače potrebno je obnoviti tehničku dokumentaciju postojećeg stanja. Na temelju dostupne papirne dokumentacije cijele uspinjače, digitalizirane dokumentacije nosive konstrukcije te neposrednog pregleda uspinjače, potrebno je obnoviti i osuvremeniti tehničku dokumentaciju sklopa kotača i sigurnosne kočnice vagona uspinjače.

Rad treba sadržavati:

- 1) Uvodni pregled i opis uspinjača kao transportnih sredstava za prijevoz ljudi
- 2) Opis i osnovne tehničke karakteristike uspinjače Zagreb ZET
- 3) Opis i princip rada sklopa kotača i sigurnosne kočnice vagona
- 4) Proračun hoda i kočne sile sigurnosne kočnice
- 5) 3D CAD model sklopa kotača i sigurnosne kočnice izrađen u programskom paketu *SolidWorks*[®]
- 6) Sklopni crtež ili crteže sklopa kotača i sigurnosne kočnice s potrebnim presjecima i detaljima.

U radu je potrebno navesti korištenu literaturu i eventualno dobivenu pomoć.

Zadatak zadan:

Datum predaje rada:

Predviđeni datumi obrane:

30. rujna 2021.

2. prosinca 2021.

13. – 17. prosinca 2021.

Zadatak zadao:

Predsjednik Povjerenstva:

Doc. dr. sc. Matija Hoić

Prof. dr. sc. Tanja Jurčević Lulić

SADRŽAJ

SADRŽAJ	IV
POPIS SLIKA	V
POPIS TABLICA.....	VII
POPIS OZNAKA	VIII
SAŽETAK.....	IX
SUMMARY	X
1. UVOD	1
1.1. Žičare	1
1.2. Podjela žičara.....	1
2. USPINJAČE.....	3
2.1. Povijesni pregled	5
2.2. Područje primjene.....	5
2.3. Podjela prema načinu pogona.....	5
3. ZAGREBAČKA USPINJAČA	7
3.1. Tehničke karakteristike.....	7
3.2. Izvori informacija korišteni pri izradi CAD modela	10
3.2.1. Tehnička dokumentacija u posjedu ZET-a.....	10
3.2.2. Izravan uvid u strukturu kočnice kroz pregled (servis).....	16
4. PRINCIP RADA SIGURNOSNE KOČNICE	21
5. PRORAČUN HODA I KOČNE SILE SIGURNOSNE KOČNICE	41
5.1. Proračun hoda zubne letve.....	41
5.2. Proračun sile na čeljusti u prvoj fazi kočenja	42
5.3. Proračun sile na čeljusti u drugoj fazi kočenja	43
6. ZAKLJUČAK	45
LITERATURA.....	46
PRILOZI.....	47

POPIS SLIKA

Slika 1 Podjela žičara prema izvedbi trase [1]	2
Slika 2 Podjela žičara prema načinu pogona [1]	2
Slika 3 Zermatt - Sunnegga uspinjača [3]	4
Slika 4 Montjuic uspinjača [4]	4
Slika 5 Podjela uspinjača prema načinu pogona [1].....	6
Slika 6 Zagrebačka ZET uspinjača.....	8
Slika 7 Prije gradnje uspinjače	9
Slika 8 Uspinjača nekad i sad.....	10
Slika 9 Sklopni crtež uspinjače	11
Slika 10 Crtež sklopa kočionog vratila	12
Slika 11 Crtež vodećeg kotača	13
Slika 12 Crtež vođenog kotača.....	13
Slika 13 Crtež kandžaste spojke.....	14
Slika 14 Pozicije sklopa spojke vanjskog vratila	15
Slika 15 Sklop pogonskog lančanika vanjskog vratila.....	15
Slika 16 Periflex elastična spojka - slika sa servisa 25.10.2021.	16
Slika 17 Kandžasta spojka i lanac - slika sa servisa 25.10.2021.....	17
Slika 18 Sklop vanjskog i unutarnjeg vratila - 25.10.2021.	18
Slika 19 Prihvat užeta na plivajući blok - 25.10.2021.	18
Slika 20 Vreteno za ravnotežu klackalice - slika sa servisa 25.10.2021.	19
Slika 21 Elektromotor i reduktor za pogon uspinjače - slika sa servisa 25.10.2021.....	19
Slika 22 Koloture - slika sa servisa 25.10.2021.	20
Slika 23 Ručno pokretanje	21
Slika 24 Izbacivanje središnjeg bloka	22
Slika 25 Vijci DIN 918 aksijalnih prstenova	22
Slika 26 Sklop prihвата užeta - pogled od dolje.....	23
Slika 27 Sklop prihвата užeta - pogled od gore	24
Slika 28 Sklop prihвата užeta - izoliran	24
Slika 29 L poluge spojene s šipkama	25
Slika 30 L poluge - slika sa servisa 25.10.2021.	25
Slika 31 Spoj navojnog mosta i šipki	26
Slika 32 Spoj navojnog mosta i šipki - slika sa servisa 25.10.2021.....	26

Slika 33 Spoj ušica za polugu zubne letve	27
Slika 34 Spoj ušica za polugu zubne letve - slika sa servisa 25.10.2021.	27
Slika 35 Spoj poluge zasuna i zubne letve	28
Slika 36 Opruga zubne letve	29
Slika 37 Opruga zubne letve - slika sa servisa 25.10.2021.	29
Slika 38 Pravokutne rupe	30
Slika 39 Prijenost sa zubne letve na kočiono vratilo.....	31
Slika 40 Kontakt matica i čeljusti	31
Slika 41 Linearost gibanja matica	32
Slika 42 Tlačna opruga za osiguravanje kontakta čeljusti i matica.....	32
Slika 43 Tarne površine.....	33
Slika 44 Aktiviranje kandžaste spojke	33
Slika 45 Aktiviranje kandžaste spojke - slika sa servisa 25.10.2021.	34
Slika 46 Sklop i položaj vratila	35
Slika 47 Prihvat vratila za okvir	36
Slika 48 Bačvasti ležaj 22311	36
Slika 49 Komponente aktivacije kandžaste spojke	37
Slika 50 Sklop kandžaste spojke i pogonskog lančanika	37
Slika 51 Položaj i dimenzije lančanog para.....	38
Slika 52 Komponente kočionog vratila i gonjenog lančanika.....	38
Slika 53 Zadržlač i klackalice - slika sa servisa 25.10.2021.	39
Slika 54 Izometrija sklopa.....	40
Slika 55 Tlocrt sklopa	40
Slika 56 Shema za proračun sila	43

POPIS TABLICA

Tablica 1 Tehničke značajke zagrebačke uspinjače [1] 7

POPIS OZNAKA

Oznaka	Jedinica	Opis
d_z	mm	Promjer žice opruge
$d_{koč}$	mm	Promjer kočionog vratila
$i_č$	-	Prijenosni omjer čeljusti
i_f	-	Broj navoja s opružnim djelovanjem
i_L	-	Prijenosni omjer lančanika
m	mm	Modul
n_1	-	Broj okretaja kočionog vratila
u_1	mm	Pomak donjeg dijela čeljusti
u_2	mm	Pomak gornjeg dijela čeljusti
D_{sr}	mm	Srednji promjer navoja
D_k	mm	Promjer kotača
F_{opr}	N	Sila u opruzi
G	MPa	Modul klizanja
G_{uk}	N	Ukupna težina vagona
P	mm	Korak zubne letve
P_h	mm	Korak navoja
T_{k1}, T_{k2}	Nm	Moment kočenja

SAŽETAK

Glavni cilj zadatka bio je digitalizacija tehničke dokumentacije uspinjače koristeći CAD računalne programe. U ovom radu je osim toga napravljen i kratak uvod o uspinjačama. Navedeni su tehnički podaci o zagrebačkoj ZET uspinjači kao i kratki povijesni pregled. Nakon toga je detaljno opisan rad mehanizma aktiviranja sigurnosne kočnice kao i detaljan opis rada svih bitnih komponenti. Osim toga su proračunati hod i sile kočenja sigurnosne kočnice.

Ključne riječi: uspinjača, kočnica, vratilo, čeljust

SUMMARY

Main goal of this thesis was digitalization of technical documentation of funicular using CAD software. Also, in this paper, a short introduction about funiculars was made. Technical data of the Zagreb ZET funicular was written, as well as short historical overview. After that, the operation of the safety brake activation mechanism is described in detail, as well as a detailed description of the operation of all important components. In addition, the travel and braking forces of the safety brake have been calculated.

Key words funicular, brake, shaft, caliper

1. UVOD

1.1. Žičare

Opća zadaća žičara kao prometnog sredstva je povezivanje teško pristupačnih mjesta s mjestima koja su lako dostupna općem prometu, bilo kopnenom ili vodenom. Prednosti žičara, koje možemo istaknuti prema ostalim prometnim sredstvima su:

- uporabom žičare se postiže najkraći prometni spoj između dva mjesta
- trasa žičare je u potpunosti neovisna obliku terena
- prostor ispod žičare ostaje slobodan za korištenje u druge svrhe
- nagib pruge može biti i do 45°
- pogon u znatnoj mjeri može biti automatski
- pruga, koju čini nosivo uže, daje mali otpor gibanju vozila pa je tako potrebna mala pogonska sila
- za normalan rad žičare je potreban mali broj radnika [1]

1.2. Podjela žičara

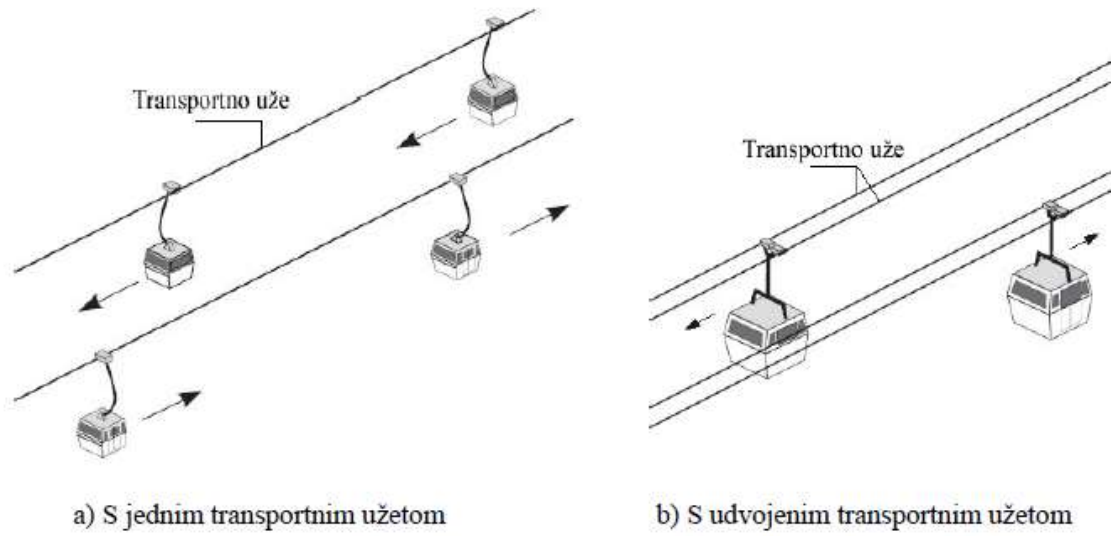
Žičare možemo podijeliti na sljedeći način [1]:

Prema namjeni:

- žičare za putnički promet
- žičare za teretni promet

Prema izvedbi trase:

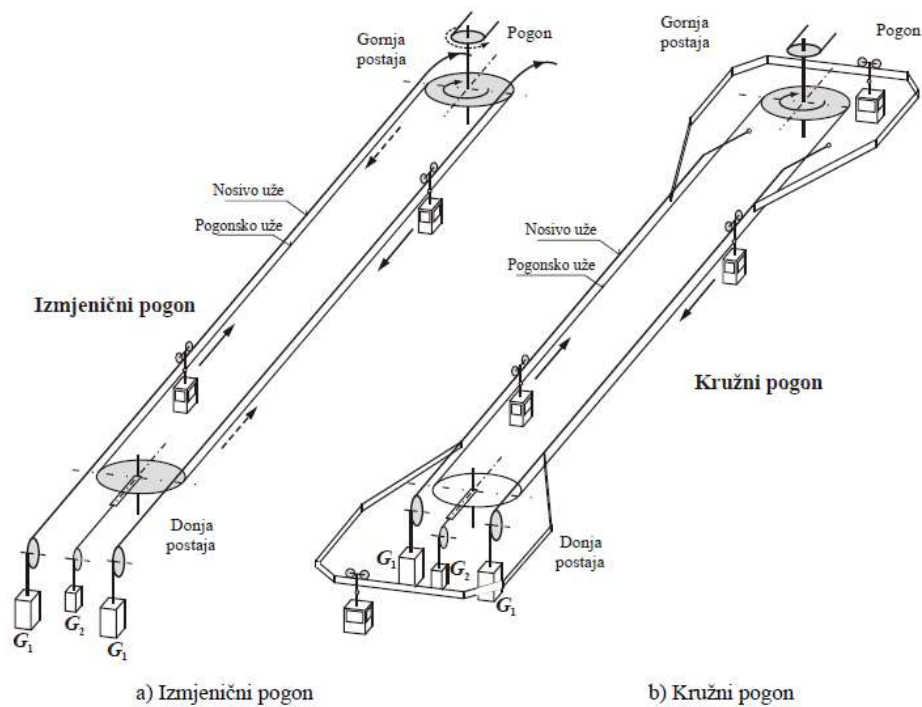
- jednoužetne žičare (kod kojih isto uže služi kao nosivo i vučno sredstvo)
- jednoužetne žičare (kod kojih uže služi samo kao vučno sredstvo)
- dvoužetne žičare



Slika 1 Podjela žičara prema izvedbi trase [1]

Prema načinu pogona:

- žičare s jednosmjernim gibanjem vučnog užeta
- žičare s promjenljivim smjerom gibanja
- žičare s izmjeničnim pogonom
- žičare s kružnim pogonom



Slika 2 Podjela žičara prema načinu pogona [1]

2. USPINJAČE

Uspinjača je specijalna tračnička željeznica koja nema pogonski agregat u vozilu, nego se pogon ostvaruje vučom pomoću užeta. Zbog toga se uspinjače ubrajaju u žične željeznice, odnosno **stabilne žičare**.

Uspinjača je vrsta žičare kod koje se vozila vuku pomoću jednog ili više užeta po posebno uređenoj trasi na uzbrdici, a vozila se kreću na kotačima različitih izvedbi koja su prilagođena trasi. Sustav se obično sastoji od dviju kabina spojenih čeličnim užetom: kada se jedna kabina uspinje uz kosinu, druga se spušta kao protutužeg pa pogonski motor nadoknađuje samo razliku potrebnih snaga odvojenog gibanja. [2]

Uspinjačom se uspješno obavlja prijevoz ljudi i robe na mjestima povećane frekvencije putnika u gradovima, rekreacijskim centrima ili u prirodi. Osim jednolikog nagiba terena, na trasu uspinjače se praktički ne postavljaju drugi zahtjevi. Ona može ići po tlu, kroz tunele i zavoje, preko vijadukata i mostova ili potpuno podzemno, s usponom i preko 100%. Vozila za putnike mogu biti manji vagoni ili cijele vlačne kompozicije kapaciteta 500 i više putnika. Upravljanje može danas biti potpuno automatizirano, a sigurnost je zajamčena s tri neovisna sustava kočnja; redovita zaustavna kočnica za normalni pogon, manevarska kočnica i sigurnosna zaustavna kočnica. Iz tog razloga, uspinjače su jedno od najsigurnijih prijevoznih sredstava za ljude.

Neke od poznatijih modernih uspinjača su:

- Zermatt – Sunnegga u Švicarskoj
- Montjuic u Španjolskoj
- Zagreb ZET



Slika 3 Zermatt - Sunnegga uspinjača [3]



Slika 4 Montjuic uspinjača [4]

2.1. Povijesni pregled

Prva uspinjača na parni pogon izgrađena je 1862. godine u Lyonu (trasa Rue Terme-Croix Rousse). Dužina trase je 489 m, a uspon oko 16%. Imala je dvije paralelne pruge s kompozicijom od 3 vagona na svakoj strani.

Prva uspinjača s vodenim balastom bila je Ems-Malberg, izgrađena 1870. godine. Vagoni su imali vodeni spremnik koji se na vrhu punio, a na dnu praznio. Pogon se ostvarivao djelovanjem težine vode u vagonu koji se gibao bez dodatnog pogona.

Zagrebačka uspinjača kad je izgrađena imala je parni pogon, danas radi pomoću elektromotora. Današnje moderne uspinjače rade na električni pogon.

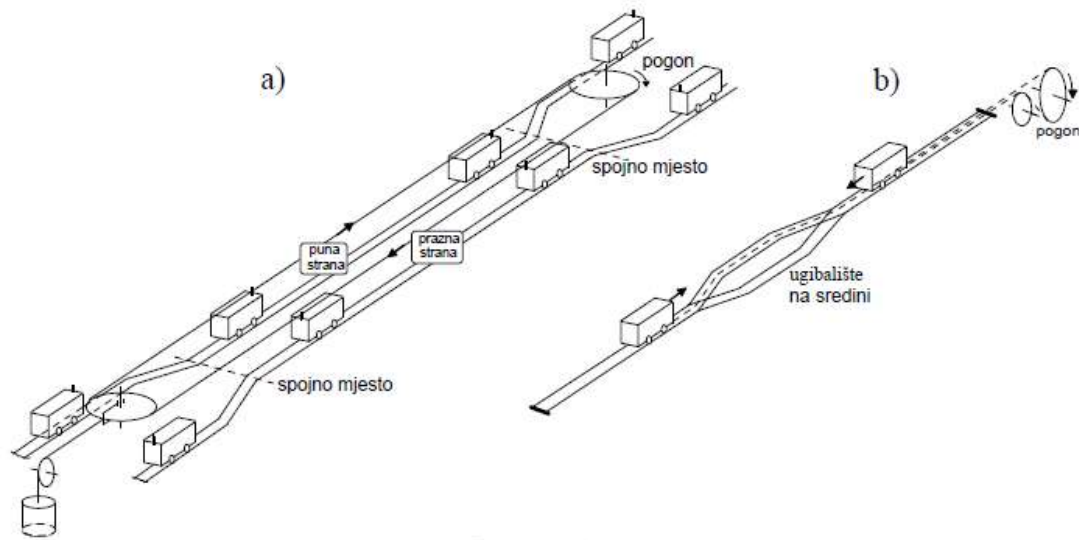
2.2. Područje primjene

Uspinjače se obično grade na terenu s takvim usponom koji onemogućuje primjenu željeznica s adhezijskim ili zupčaničkim pogonom. Trenje između kotača i tračnica je kod uspinjača od sporednog značaja, jer se pogon ostvaruje vučom pomoću užeta. Gibajući se u suprotnim smjerovima, težine vagona djeluju kao protutezi i tako smanjuju potrebnu pogonsku silu. Pogonom se svladavaju samo otpori vožnje i razlika u opterećenju penjućih i spuštajućih vagona. Stoga je potrošnja energije za pogon uspinjača manja nego kod ostalih vrsta brdskih željeznica.

2.3. Podjela prema načinu pogona

Uspinjače se, poput žičara, dijele prema načinu pogona na dvije osnovne vrste:

- uspinjače s jednosmjernim gibanjem vučnog užeta (kružni pogon)
- uspinjače s promjenljivim smjerom gibanja vučnog užeta (povratni pogon)



Slika 5 Podjela uspinjača prema načinu pogona [1]

Kružni pogon se obično primjenjuje kod teretnih uspinjača.
Povratni pogon uobičajen je kod uspinjača za prijevoz ljudi.

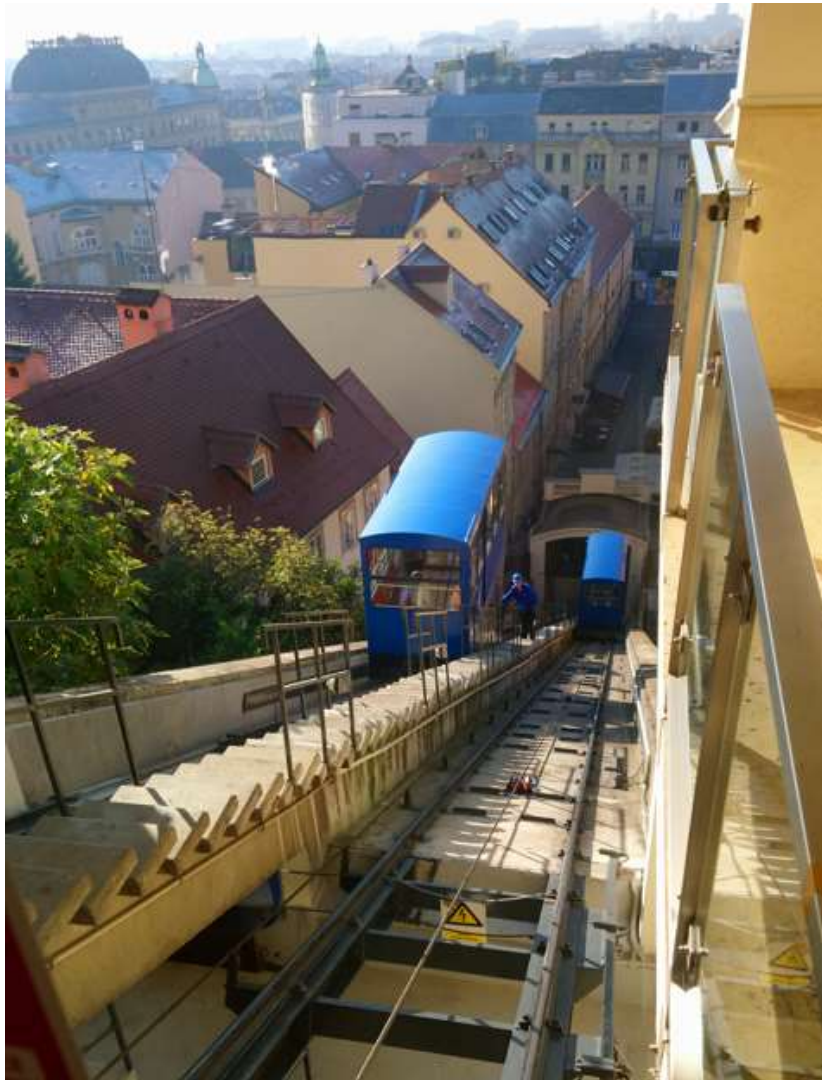
3. ZAGREBAČKA USPINJAČA

3.1. Tehničke karakteristike

Osnovne tehničke karakteristike zagrebačke uspinjače:

Tablica 1 Tehničke značajke zagrebačke uspinjače [1]

Dužina trase, m	66
Visinska razlika, m	30,5
Ušpon, %	52
Brzina, m/s	1,5
Snaga motora, kW	28,5
Promjer užeta, mm	22
Vrijeme vožnje	55 s
Broj vagona	1
Putnika, u jednom smjeru	28
Kapacitet, osoba/h	875
Nosivost vagona, t	2,24
Godina izgradnje	1890. g
Godina zadnje obnove	1974. g
Pružni sastav	2 pruge



Slika 6 Zagrebačka ZET uspinjača

Zagrebačka uspinjača je uspinjača u Zagrebu kojom upravlja ZET, koja se nalazi u Tomićevoj ulici, koja povezuje Ilicu (Donji Grad) sa Strossmayerovim šetalištem (Strossmayerovo šetalište) na sjeveru (Gornji Grad). Njezina trasa od 66 metara čini je jednom od najkraćih uspinjača za javni prijevoz na svijetu.

Godine 1888. D.W. Klein je dobio koncesiju za izgradnju uspinjače u Zagrebu. Uspinjača je izgrađena i puštena u rad 1890. godine. Uspinjaču je pokretao parni stroj. U početku je tlak pare bio tako nizak, a popravci su bili toliko česti da je gotovo polovicu vremena bila izvan pogona. Godine 1934. njegov parni pogon zamijenjen je električnim motorom.

Godine 1969. obustavljen je rad uspinjača iz sigurnosnih razloga: sustavi su joj bili dotrajali. Radovi na obnovi traju četiri i pol godine. Uspinjača je ponovno puštena u rad nakon obnove 26. srpnja 1974.

Imajući u vidu da je zadržao izvorni oblik, konstrukcijska i većinu tehničkih svojstava, dobio je pravnu zaštitu kao spomenik kulture. [5]



Slika 7 Prije gradnje uspinjače



Slika 8 Uspinjača nekad i sad

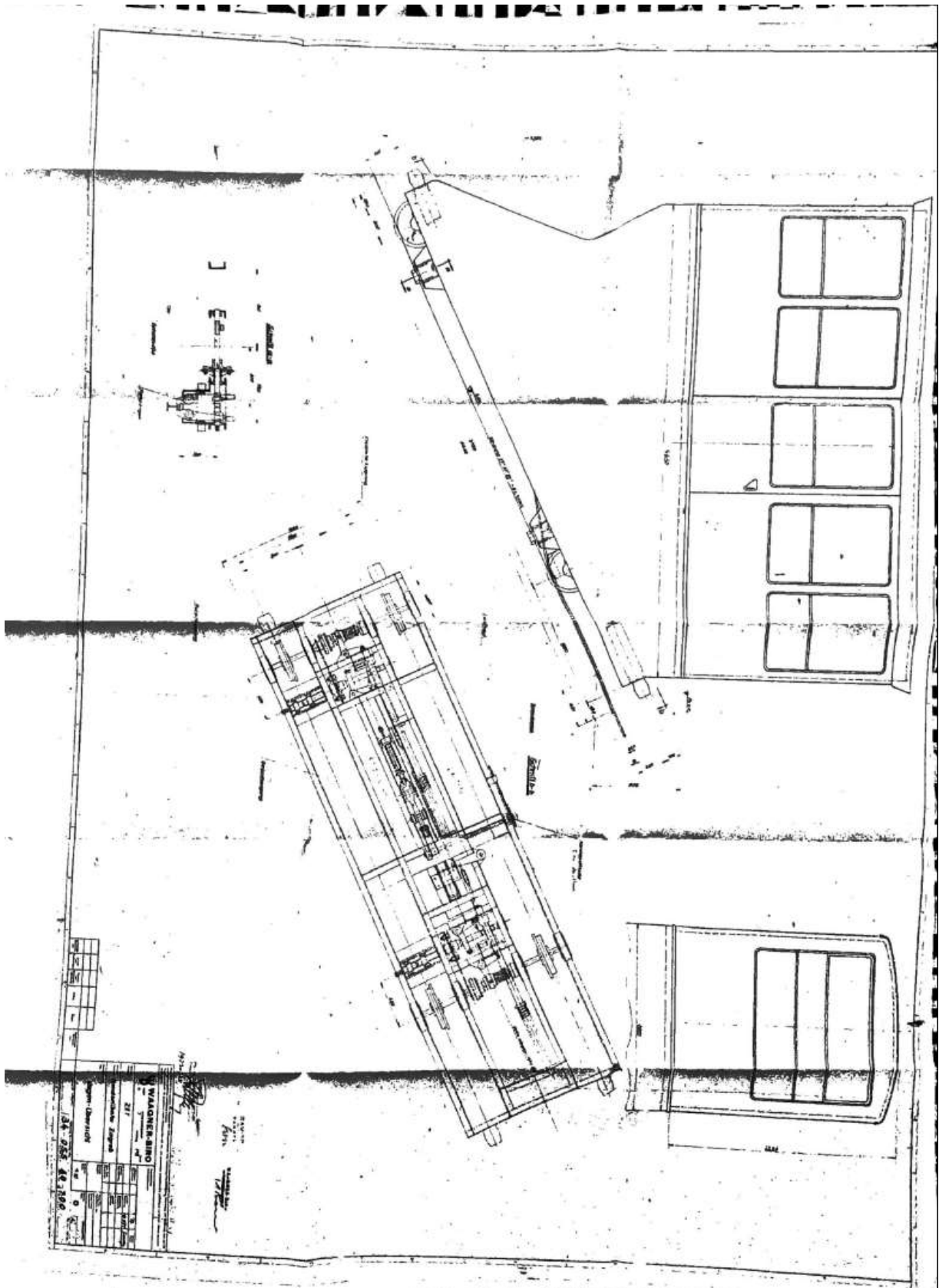
3.2. Izvori informacija korišteni pri izradi CAD modela

Prilikom izrade CAD modela, odnosno digitalizacije tehničke dokumentacije korišteno je sljedeće:

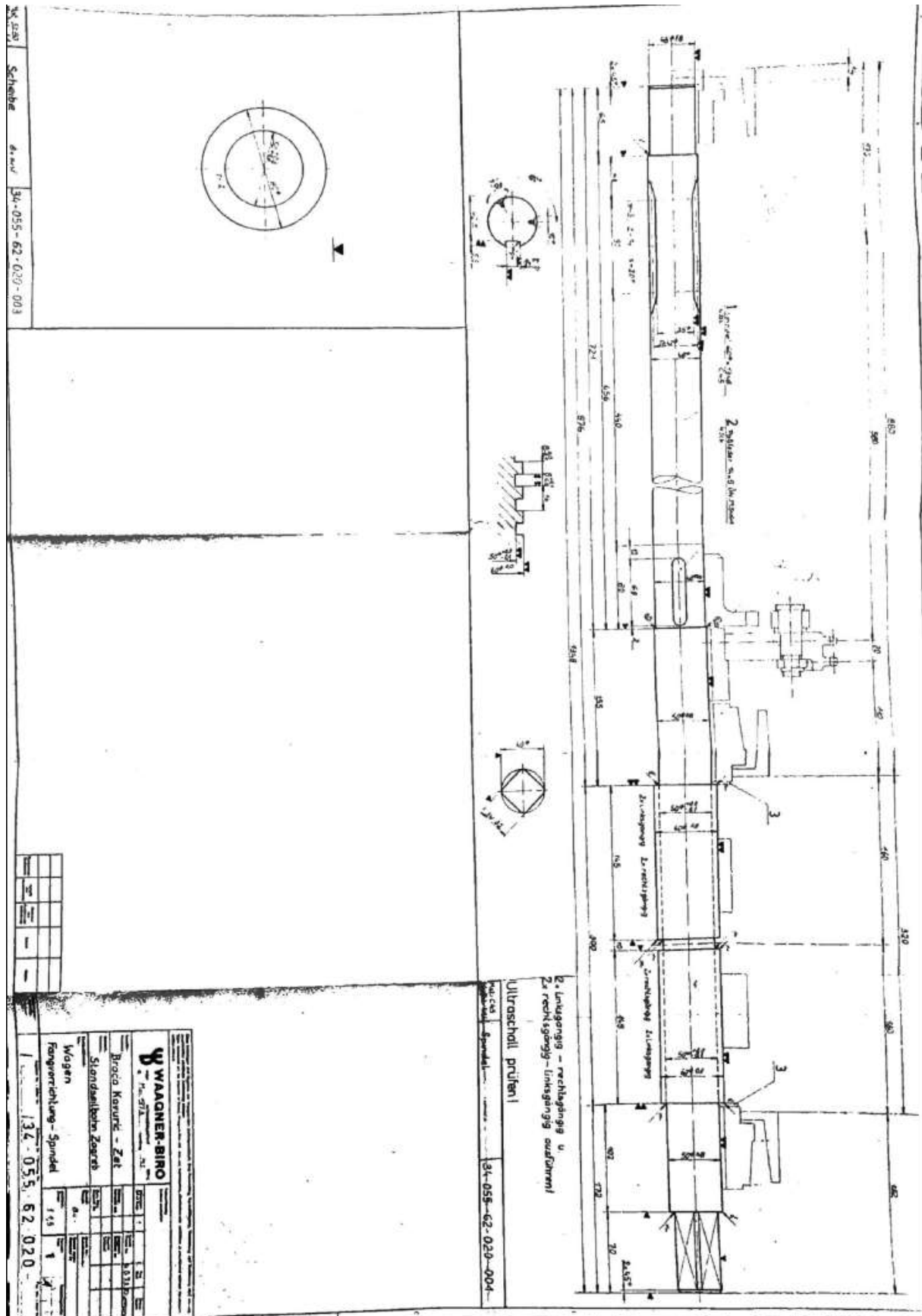
3.2.1. Tehnička dokumentacija u posjedu ZET-a

Kako je navedeno u prijašnjim poglavljima zadnja rekonstrukcija ZET zagrebačke uspinjače napravljena je 1973. godine i ta dokumentacija je rukom crtana, djelomično izbljedjela te nepotpuna. Dobili smo na korištenje nekoliko crteža, većinom sklopne crteže.

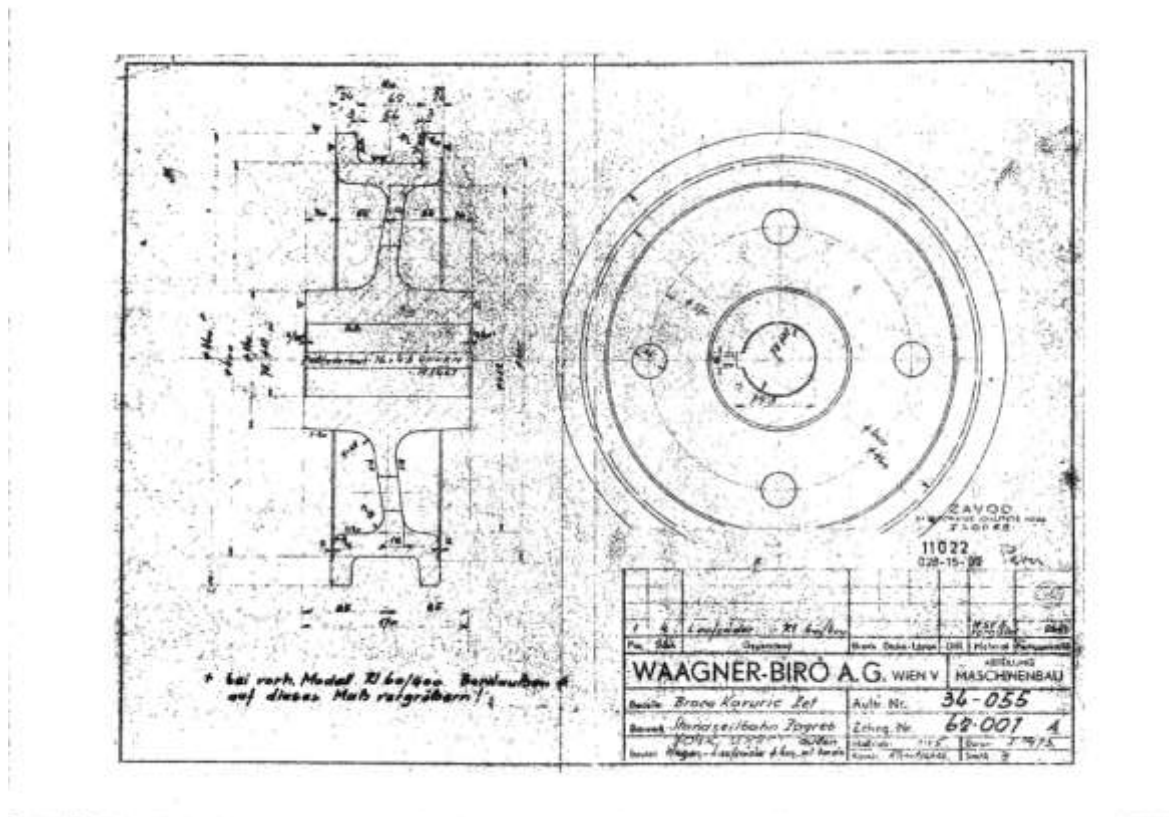
U nastavku će biti prikazani neki od sklopnih crteža koje smo dobili.



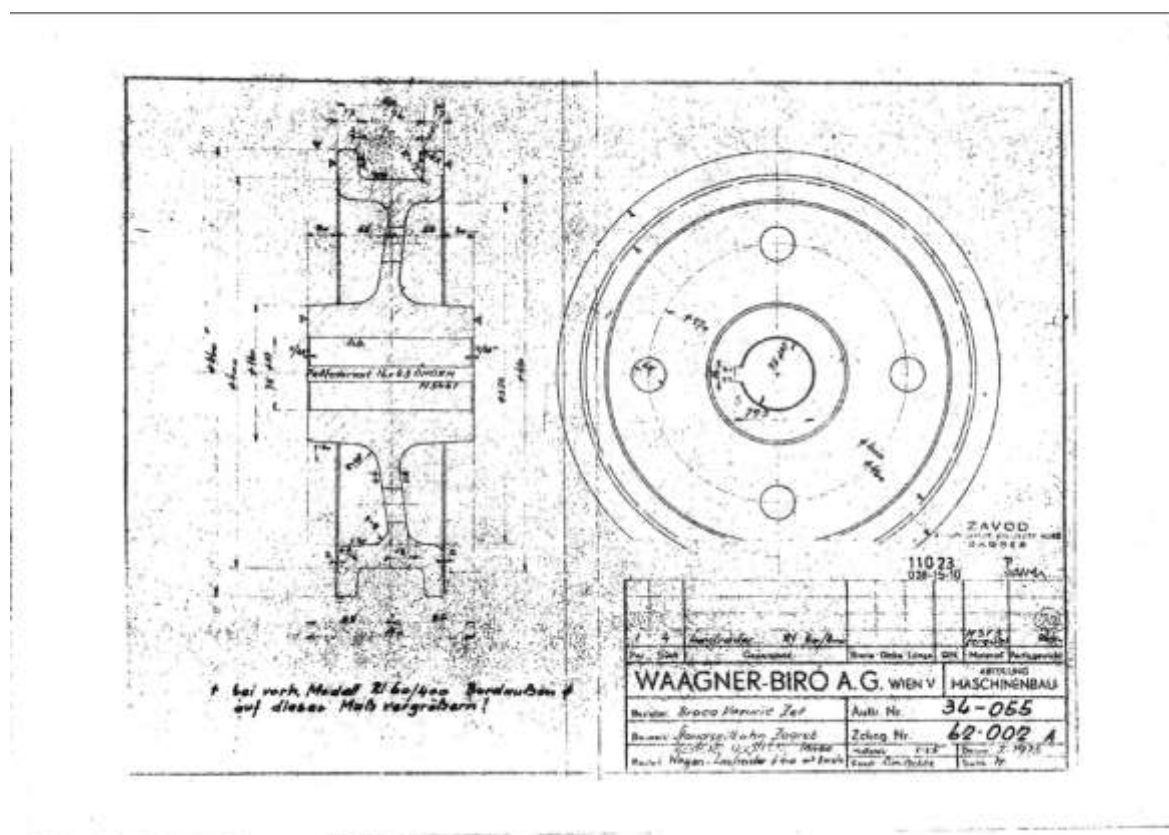
Slika 9 Sklopni crtež uspinjače



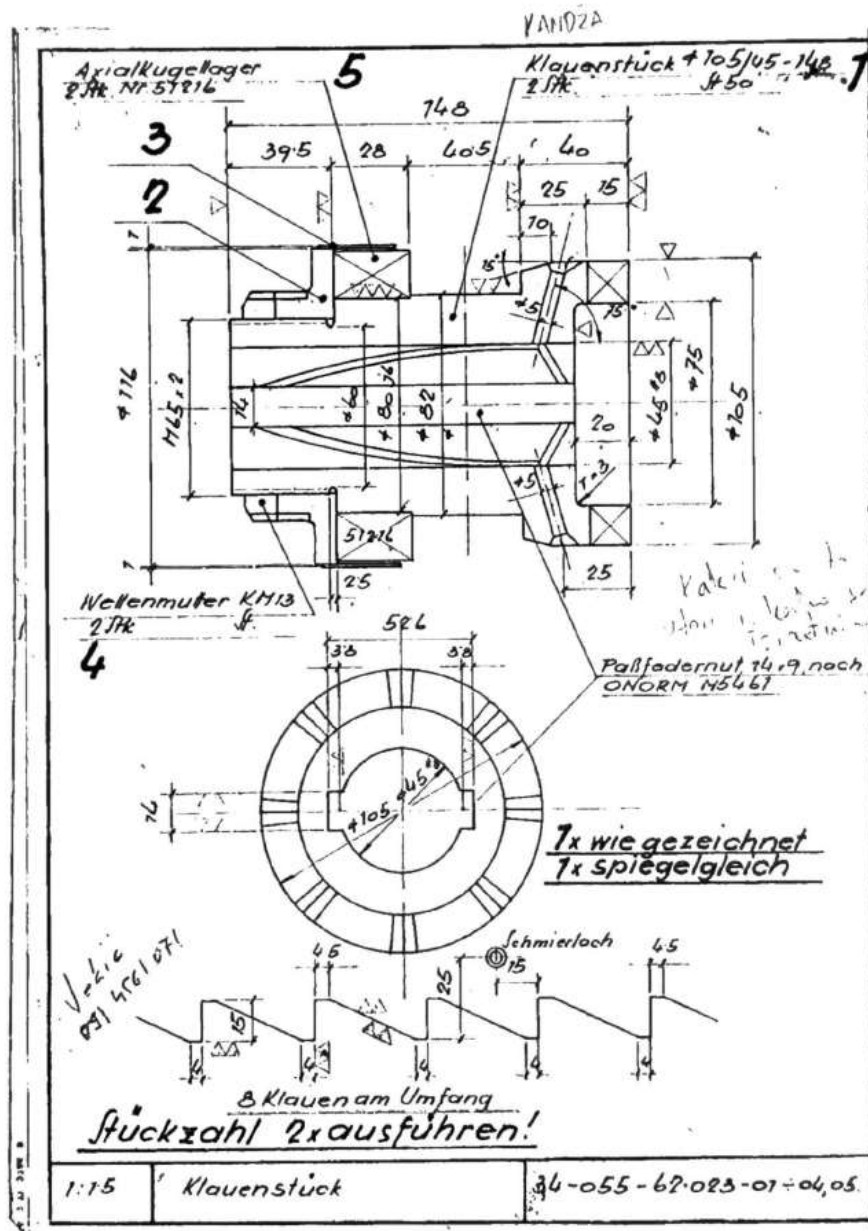
Slika 10 Crtež sklopa kočionog vratila



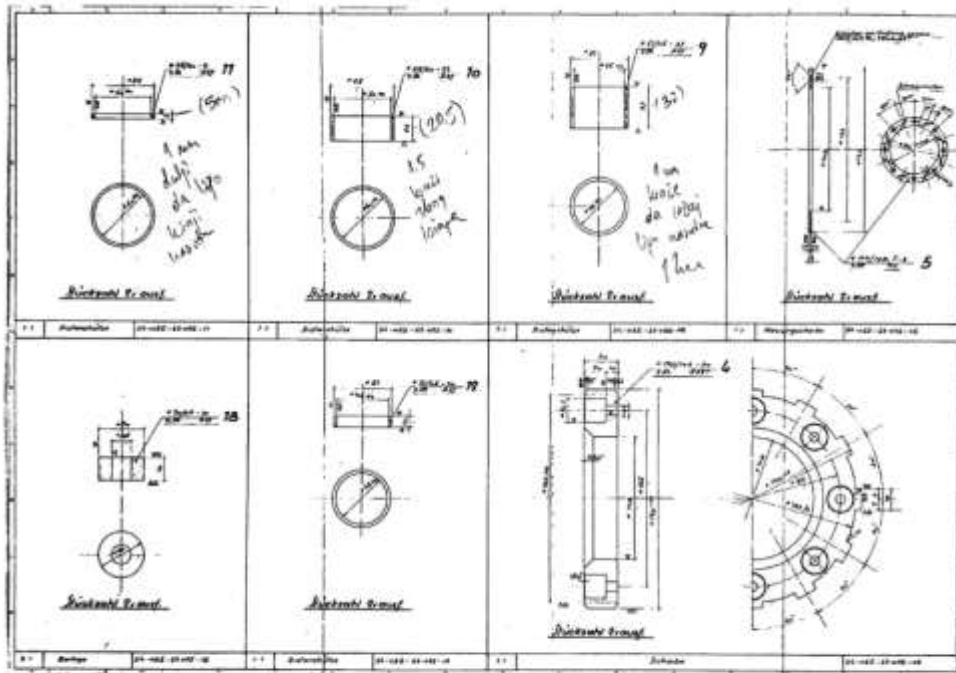
Slika 11 Crtež vodećeg kotača



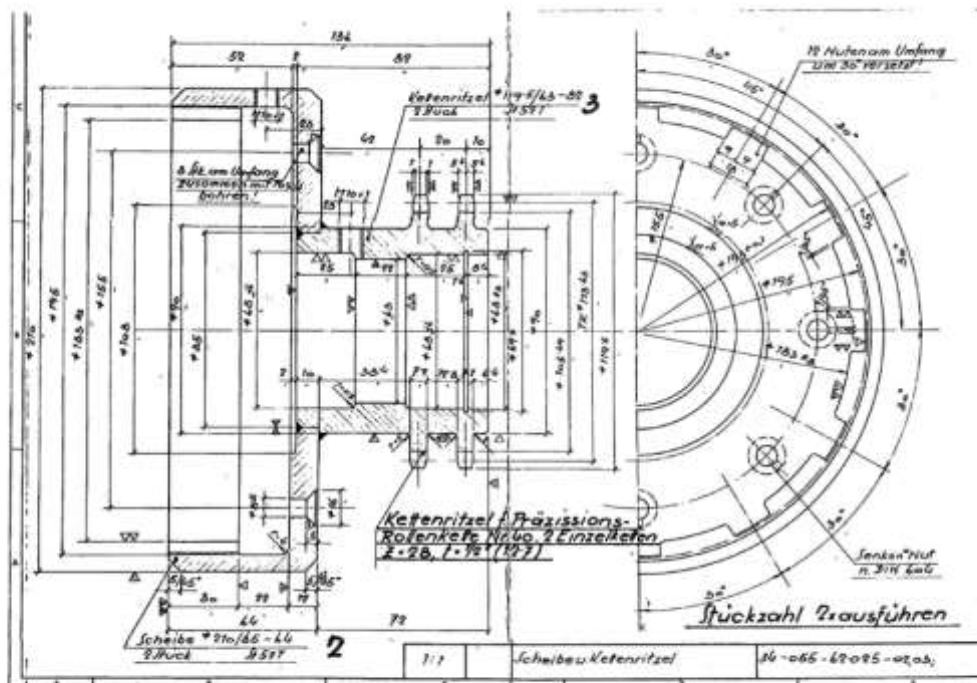
Slika 12 Crtež vođenog kotača



Slika 13 Crtež kandžaste spojke



Slika 14 Pozicije sklopa spojke vanjskog vratila



Slika 15 Sklop pogonskog lančanika vanjskog vratila

3.2.2. Izravan uvid u strukturu kočnice kroz pregled (servis)

Jednom mjesečno se uspinjača zaustavlja radi servisa. Servis počinje oko 8 ujutro kad se provjerava i pregledava podvozje. Napravi se test sigurnosne kočnice na oba vagona. Jednom godišnje se radi kompletan servis kad se podvozje rastavlja i pregledava svaki dio sklopa. Prisustvovali smo servisu koji je bio održan 25.10.2021. u ponedjeljak te smo imali izravan uvid u strukturu kočnice, podvozja, sklopa vratila i sl.



Slika 16 Periflex elastična spojka - slika sa servisa 25.10.2021.



Slika 17 Kandžasta spojka i lanac - slika sa servisa 25.10.2021.



Slika 18 Sklop vanjskog i unutarnjeg vratila - 25.10.2021.



Slika 19 Prihvat užeta na plivajući blok - 25.10.2021.



Slika 20 Vreteno za ravnotežu klackalice - slika sa servisa 25.10.2021.



Slika 21 Elektromotor i reduktor za pogon uspinjače - slika sa servisa 25.10.2021.



Slika 22 Kolature - slika sa servisa 25.10.2021.

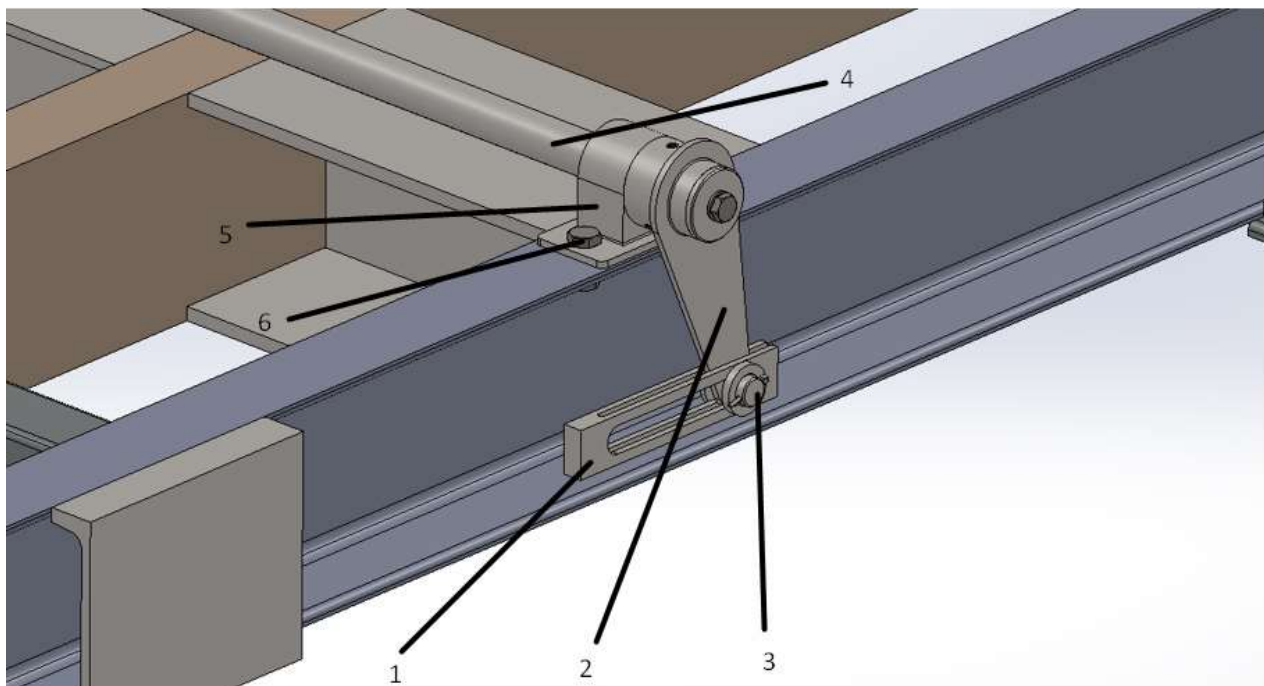
U nastavku će biti opisan sklop kotača i sigurnosne kočnice zagrebačke uspinjače.

4. PRINCIP RADA SIGURNOSNE KOČNICE

Sigurnosna kočnica se aktivira na dva načina. Prvi način je ručno, iz kabine, a drugi način je aktivacija prilikom pucanja pogonskog užeta (ili opasno smanjenje sile u užetu). Osim toga, sigurnosna kočnica radi jednako u oba slučaja.

Iz kabine se rukom potegne sajla koja je spojena na prihvat (1) kod tračnica koje se kreće u smjeru prikazanom na slici 9. Prihvat je spojen za polugu (2) sa zatikom (3) koji je aksijalno osiguran rascjepkom (DIN 94). Okretanje poluge (2) za cca 15° u smjeru kazaljke na satu okreće i osovina (4) koja je spojena s dva pera dimenzija 8x7 za polugu te se tako uključuje horizontalna poluga koja će biti objašnjen u nastavku.

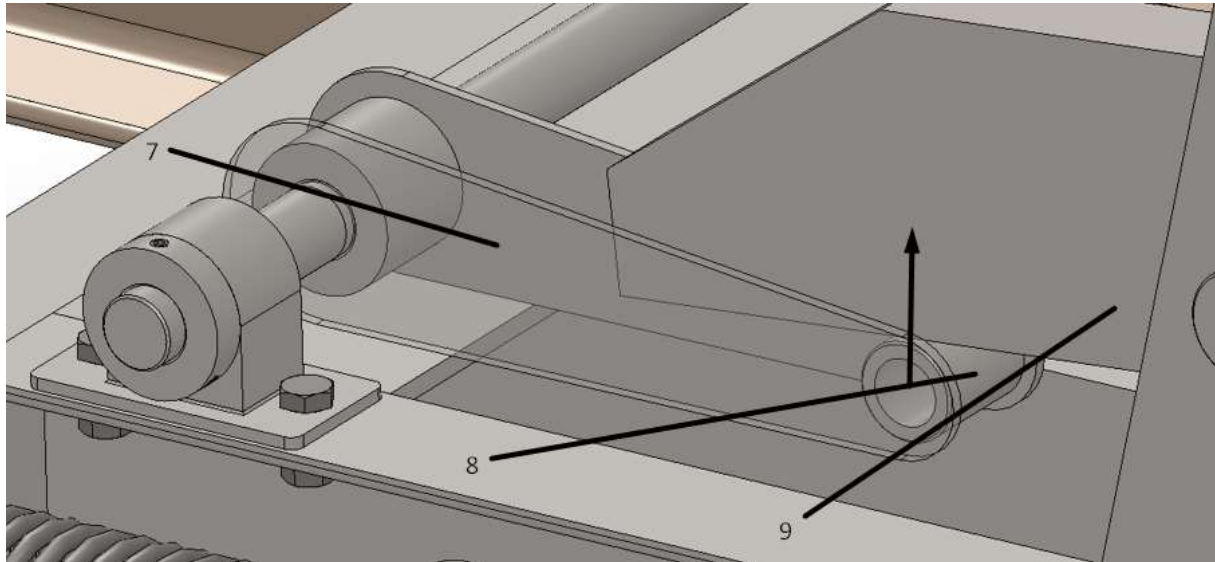
Osovina je uležištena s dvije bakrene čahure (5) u kućištima spojenim za okvir vijcima M12 (6), koje su aksijalno osigurane s 2 prstena.



Slika 23 Ručno pokretanje

Poluge, osovina, zatik i kućišta za klizne ležajeve su izrađeni od čelika S235, dok su vijci od čelika kvalitete 5.6.

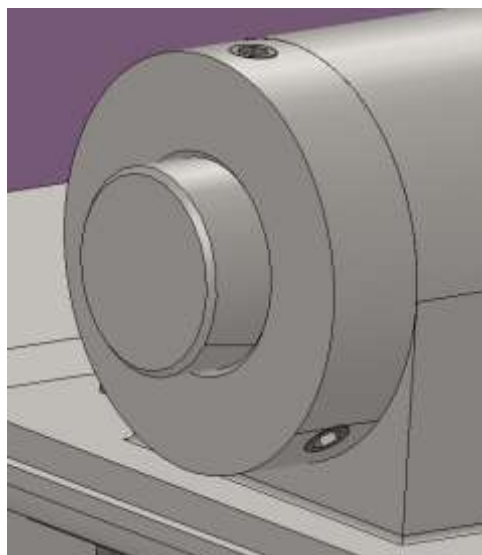
Osovina ima na sebi zavarene horizontalne poluge (7) koje imaju zavarenu kontaktnu osovinu (8) naprijed koja okretanjem osovine izbacuje središnji blok (9) iz zahvata za vertikalnu polugu.



Slika 24 Izbacivanje središnjeg bloka

Horizontalne poluge su izrađene iz čelika S235, kao i kontaktna osovina i distantni prsten. Središnji blok je također izrađen iz čelika S235.

Aksijalni prstenovi kliznih ležajeva su osigurani vijcima DIN 918 M8.



Slika 25 Vijci DIN 918 aksijalnih prstenova

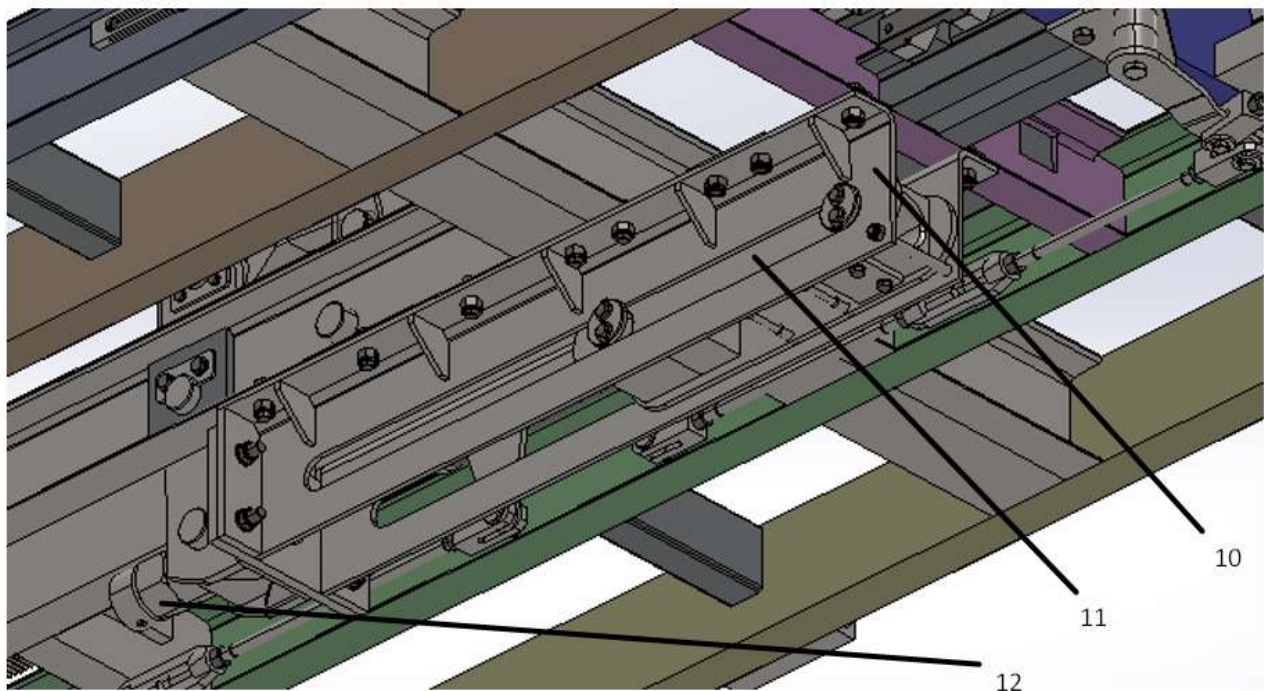
Kod aktivacije kočnice prilikom pucanja užeta, središnji blok se iz zahvata s vertikalnom polugom izbacuje na drugačiji način, odnosno s druge strane.

U ovom slučaju ključnu ulogu odigra podsklop prihvata užeta (10). Uže se prihvaća za plivajući blok (11) na prednjem kraju koji je spojen za klackalicu vretenom (12), a prednapregnut preko klackalice na stražnjem kraju na koju djeluje prednabijena opruga (13). Kad je uže normalno napeto sustav je u ravnoteži, odnosno sila u užetu i sila u opruzi se poništavaju.

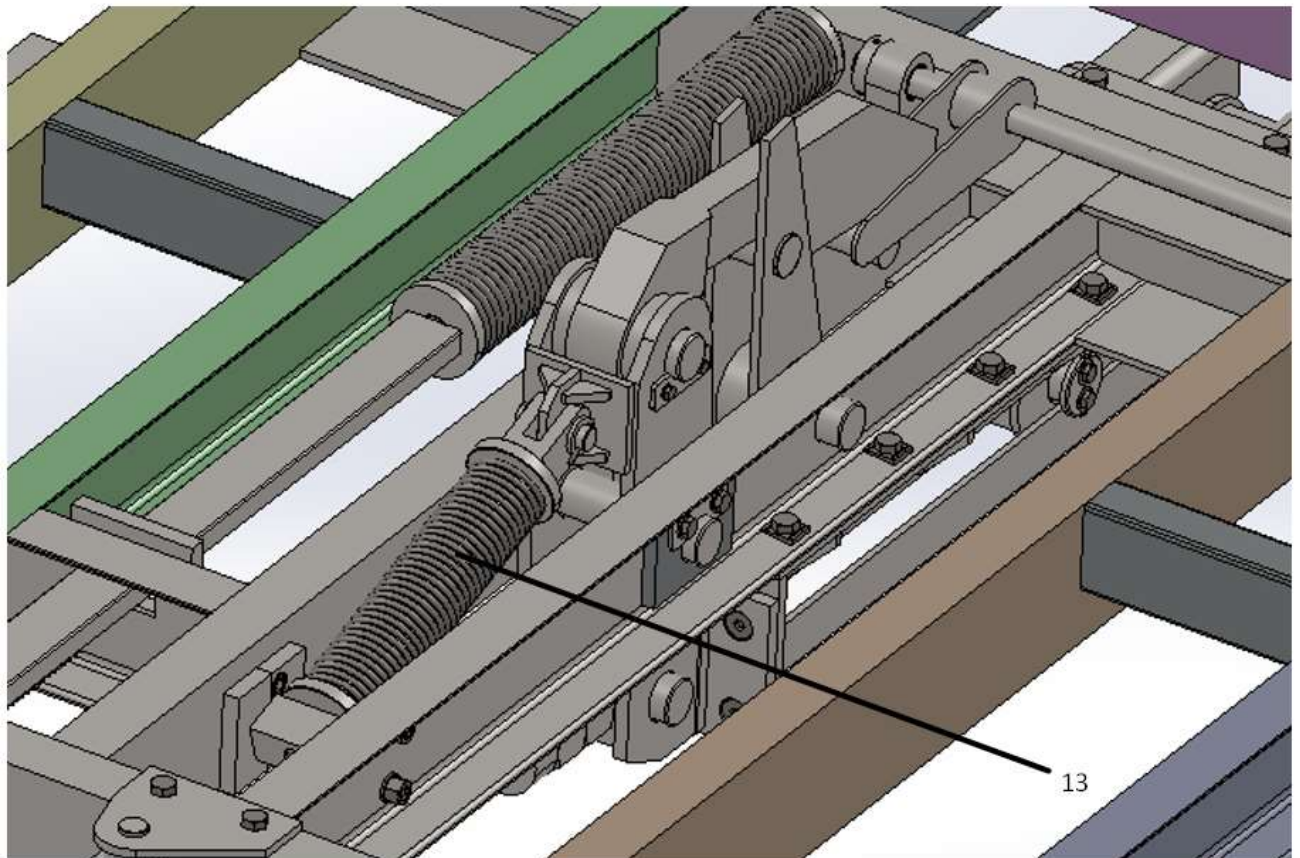
Plivajući blok je uležišten u utore u kućištu prihvata užeta koje je spojeno za okvir vijcima M16.

Kod normalnog rada, plivajući blok je naprijed, a kod kočenja blok ode natrag.

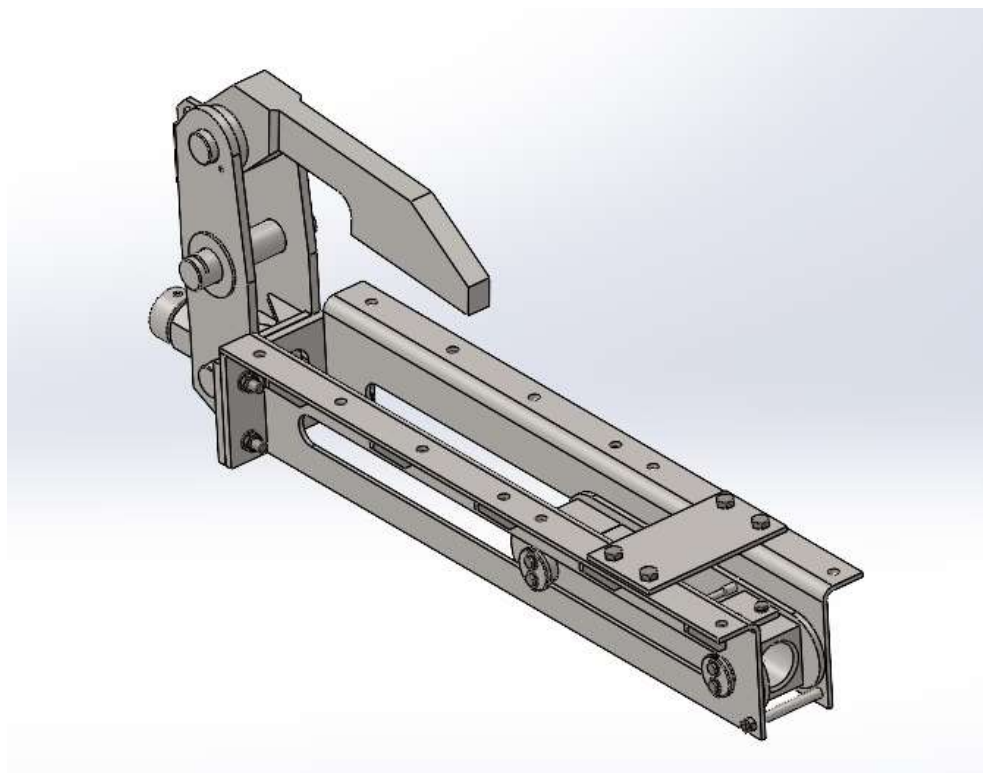
Kod kočenja donji dio klackalice ode prema nazad, a gornji dio prema naprijed jer je u sredini uležištena u okvir. Zatim se (isto kao i u slučaju kod ručne aktivacije) središnji blok izbaci iz kontakta s vertikalnom polugom.



Slika 26 Sklop prihvata užeta - pogled od dolje



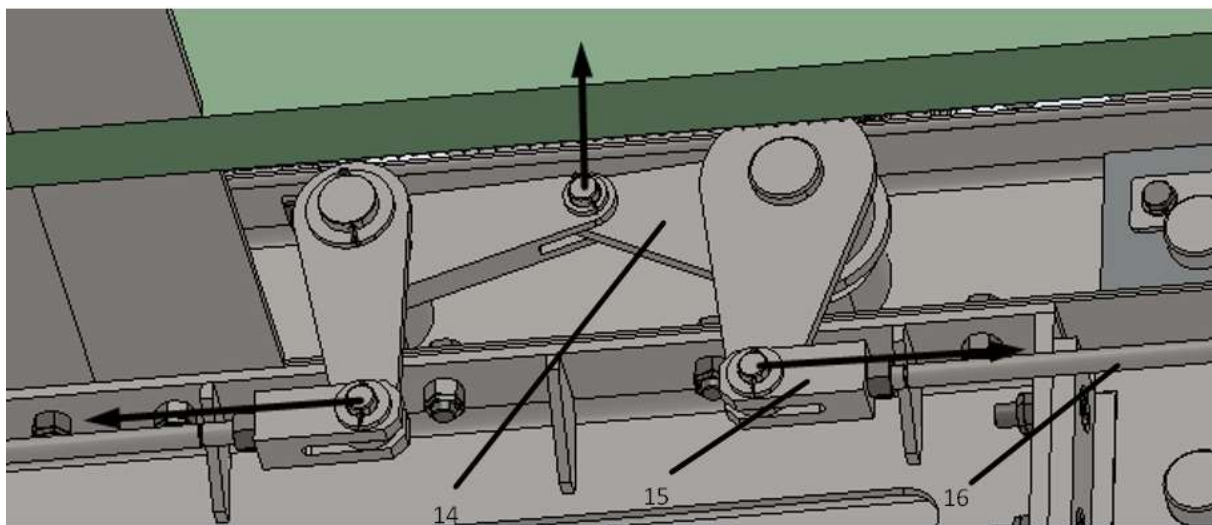
Slika 27 Sklop prihвата užeta - pogled od gore



Slika 28 Sklop prihвата užeta - izoliran

Sad kad smo pojasnili oba načina na koja se može aktivirati sigurnosna kočnica, možemo nastaviti s daljnjim mehanizmom koji radi na identičan način u oba slučaja.

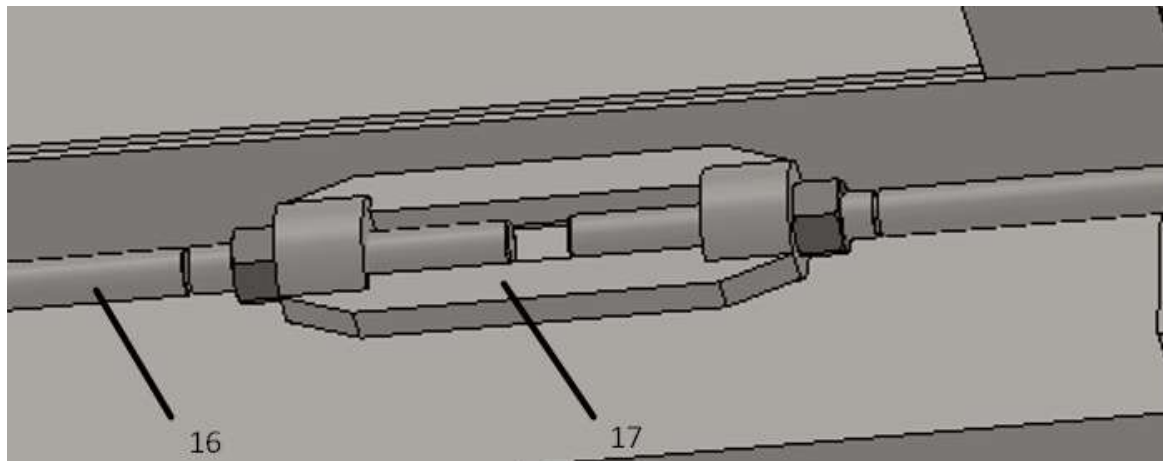
Kad se središnji blok izbaciti iz kontakta s vertikalnom polugom, ona napravi mali zakret (jer je sustav prednabijen s nekoliko opruga) sa zavarenim L polugama (14). L poluge su spojene i svaka pokreće svoju stranu sustava. Obe strane su identične. Kočenje se odvija na dva mjesta pruge, uz svaku osovinu. Na L poluge su zaticima spojene šipke (15) preko kojih se prenose sile na kočiono vratilo i na kandžastu spojku. Šipke se spajaju ušicama (16) za poluge, a međusobno navojnim mostom (17). Šipke i poluge su izrađene iz čelika S235.



Slika 29 L poluge spojene s šipkama



Slika 30 L poluge - slika sa servisa 25.10.2021.

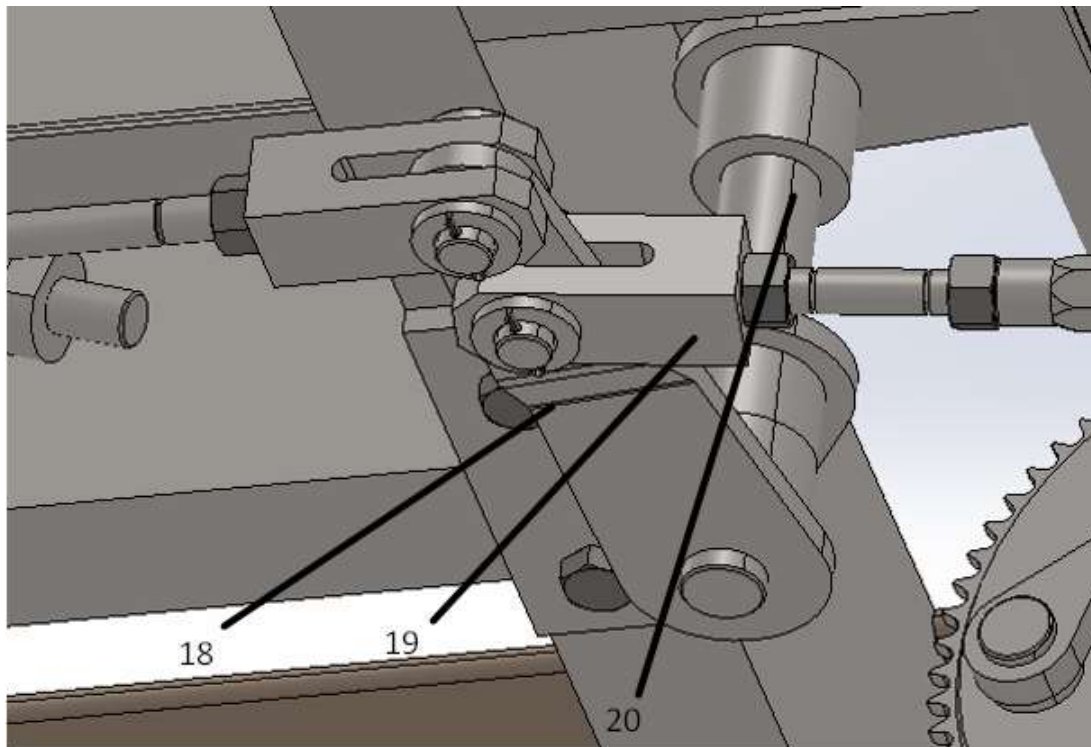


Slika 31 Spoj navojnog mosta i šipki



Slika 32 Spoj navojnog mosta i šipki - slika sa servisa 25.10.2021.

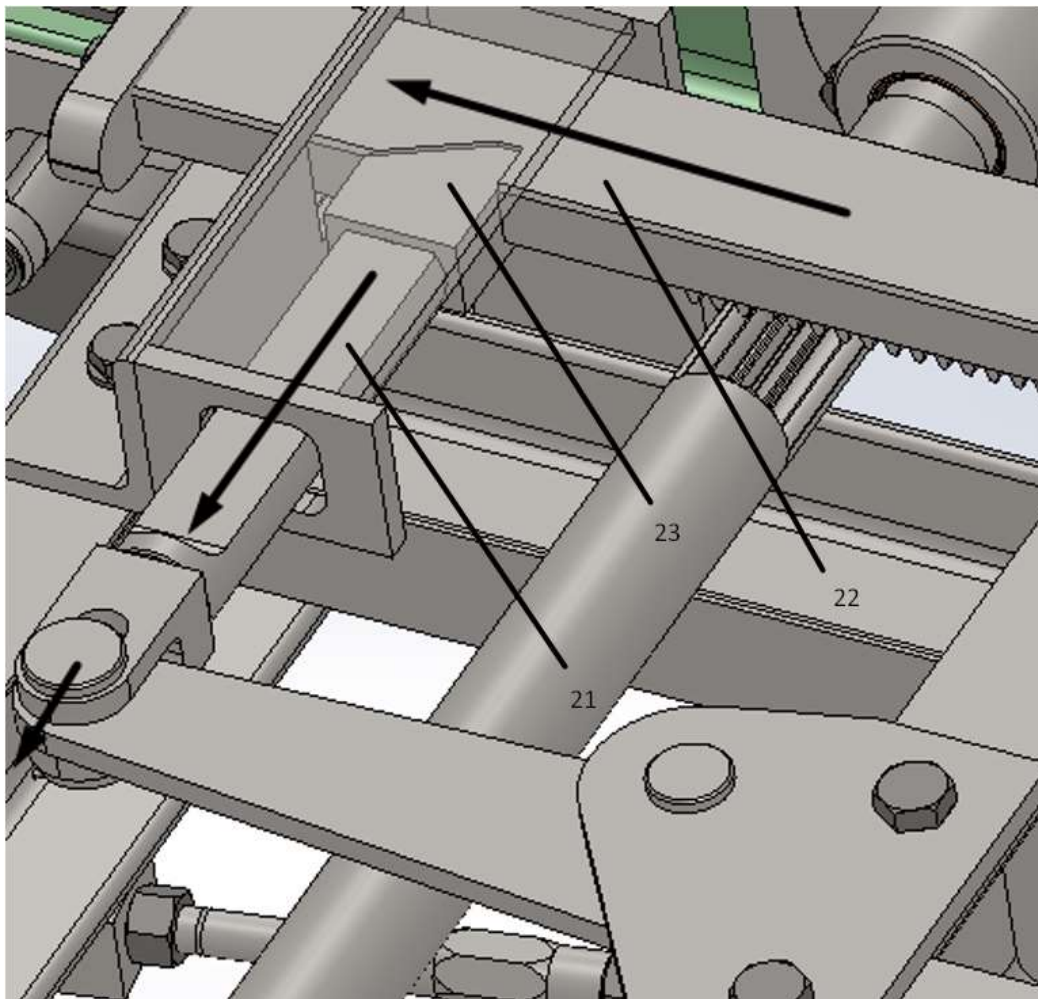
Šipke djeluju na sljedeće poluge (poluge za aktivaciju zubne letve) u mehanizmu (18). Spojene su ušicama (19) za šipke. Okretanjem poluge okreće se i malo vratilo (20) za koje je zavarena. Okretanjem vratila okreće se i gornja poluga koja izvlači zasun (21) koji drži zubnu letvu (22) od gibanja. Zubna letva se drži preko zuba (23) na poluzi zasuna. Sve poluge su izrađene od čelika S235. Zubna letva je izrađena od poboljšanog čelika 42CrMo4.



Slika 33 Spoj ušica za polugu zubne letve

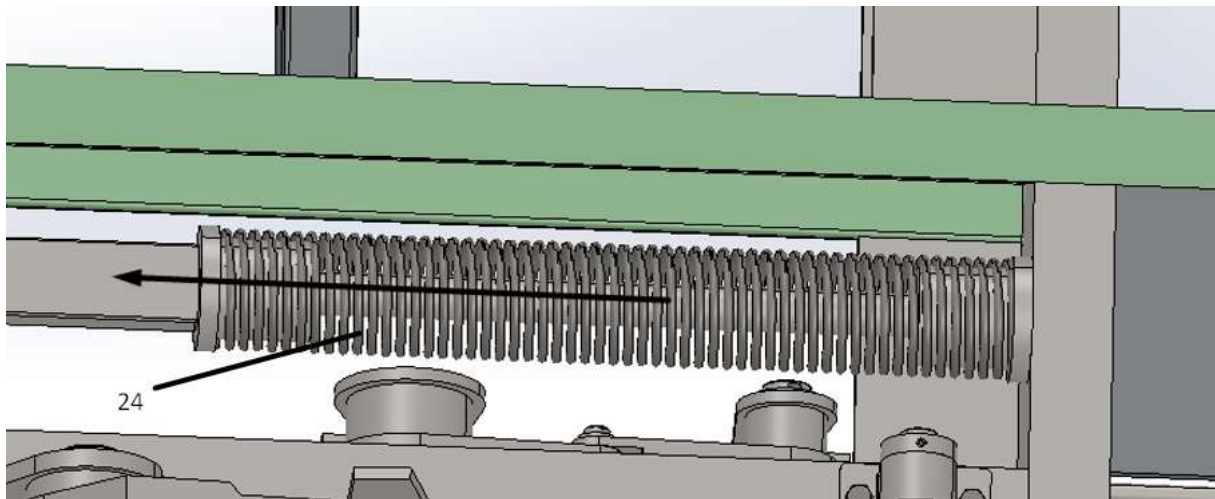


Slika 34 Spoj ušica za polugu zubne letve - slika sa servisa 25.10.2021.



Slika 35 Spoj poluge zasuna i zubne letve

Kad se zasun (21) izvuče zubna letva se giba u smjeru prikazanom na slici 35. Gibanje se ostvari oprugom (24) koja je prednabijena. Zubna letva je izrađena iz poboljšanog čelika 42CrMo4 iz šipke pravokutnog profila koji je tokaren na dijelu gdje se montira opruga. Na okruglom dijelu su montirani prstenovi koji osiguravaju koncentričnost opruge na kraju.

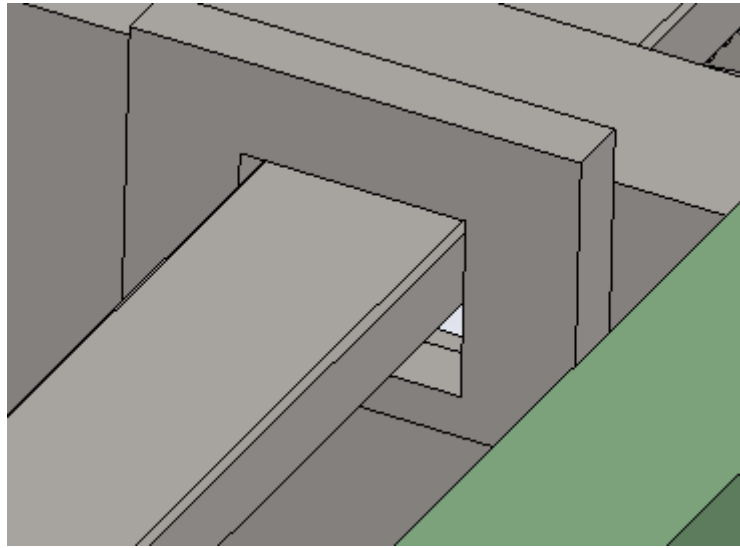


Slika 36 Opruga zubne letve



Slika 37 Opruga zubne letve - slika sa servisa 25.10.2021.

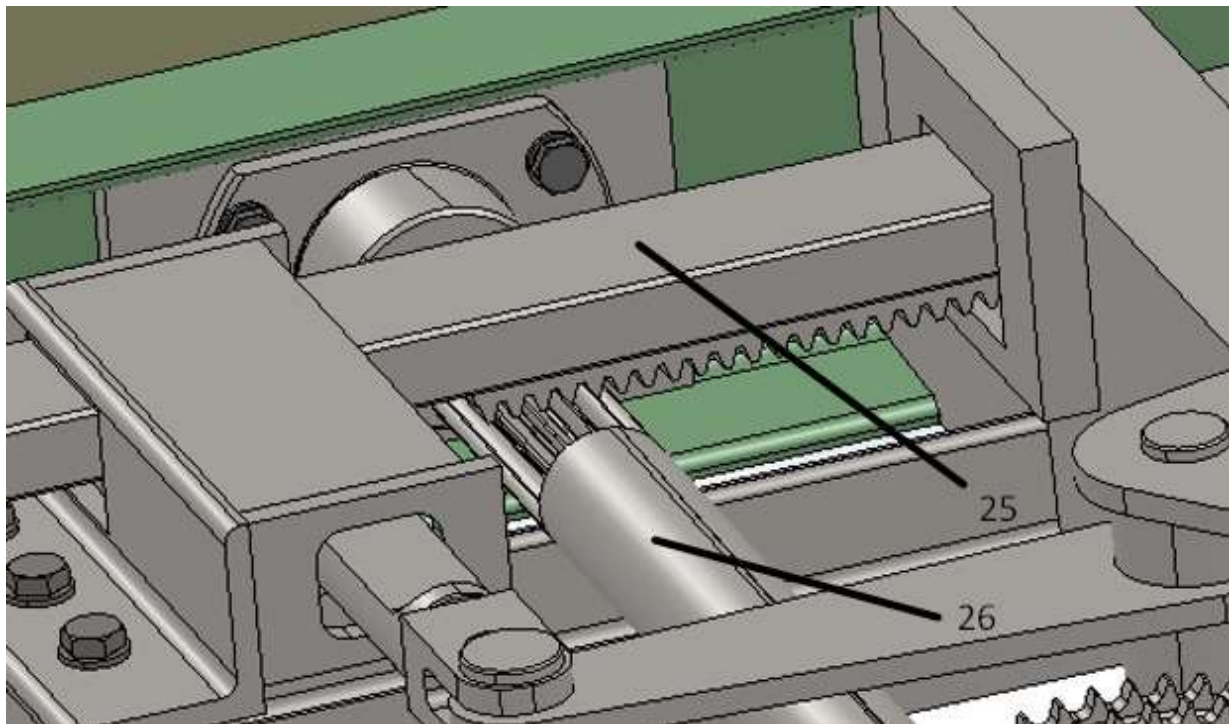
Zubna letva je uležištena u okvir kroz pravokutne rupe.



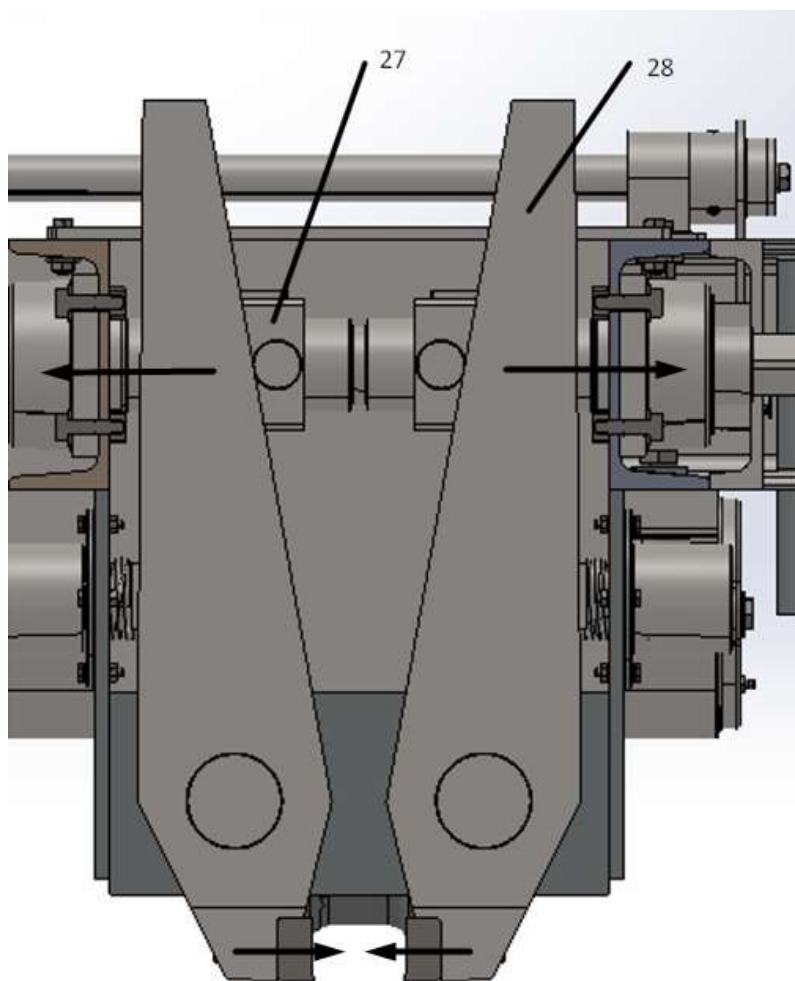
Slika 38 Pravokutne rupe

Proces kočenja možemo podijeliti na dva dijela. Prvi dio je pokretanje čeljusti zubnom letvom i on je brži ali slabiji. Odnosno, kod, npr. puknuća užeta, u roku od $\sim 0,1$ sekunde se aktivira opruga koja gura zubnu letvu koja preko zubi na kočionom vratilu aktivira čeljusti koje se aktiviraju preko navoja. U isto vrijeme se aktivira, preko poluga, kandžasta spojka koja spaja lančanik s vratilom na kojem se vanjski kotač. Vratilo se vrti u smjeru spuštanja vagona i preko lančanika prijenosnog omjera $i_L=2,5$ prenosi moment s vratila na kočiono vratilo koje s puno većim momentom, ali sporije, aktivira kočione čeljusti i tako imamo uvijek sigurno, brzo i jako kočenje.

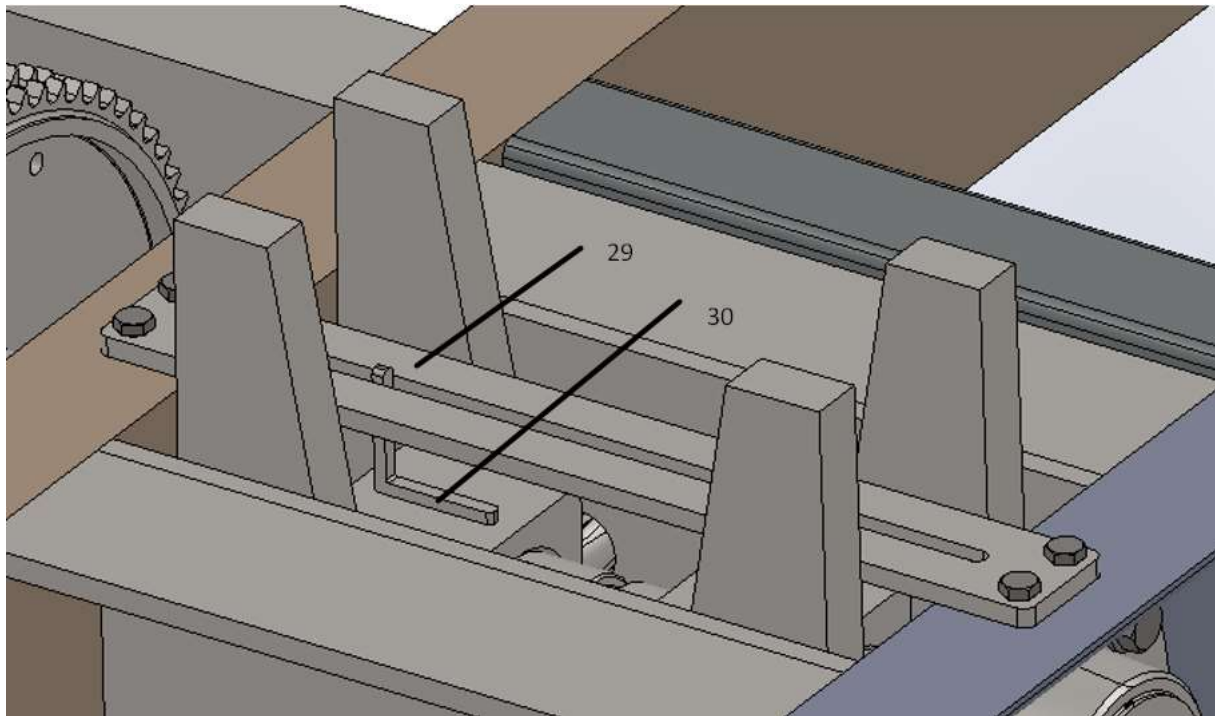
Zubna letva (25) djeluje na zube na kočionom vratilu (26) koje se okreće i tako djeluje trapeznim navojem (jedna strana je desnvojni, a druga ljevovojni navoj) na matice (27) koje guraju čeljusti (28) izdancima. Linearnost je ostvarena pločom (29) u koju dolaze zavareni L osigurači (30). Konstantan kontakt čeljusti i izdanaka na maticama ostvaren je tlačnim oprugama (31). Na čeljustima je vijčano spojena tarna površina (32) izrađena od čelika, a spojena vijcima DIN 912 M12 za čeljusti. Prijenosni omjer čeljusti je $i_{\zeta}=2,6$ tako da je sila kočenja toliko puta veća na tarnim površinama nego na maticama. Čeljusti su uležištene kliznim čahurama na osovinama.



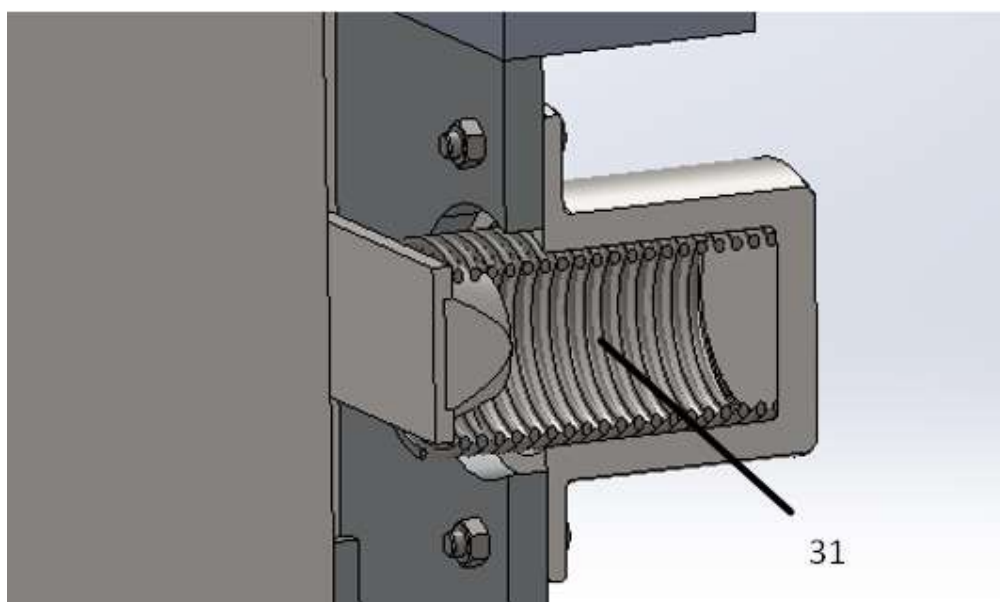
Slika 39 Prijenost sa zubne letve na kočiono vratilo



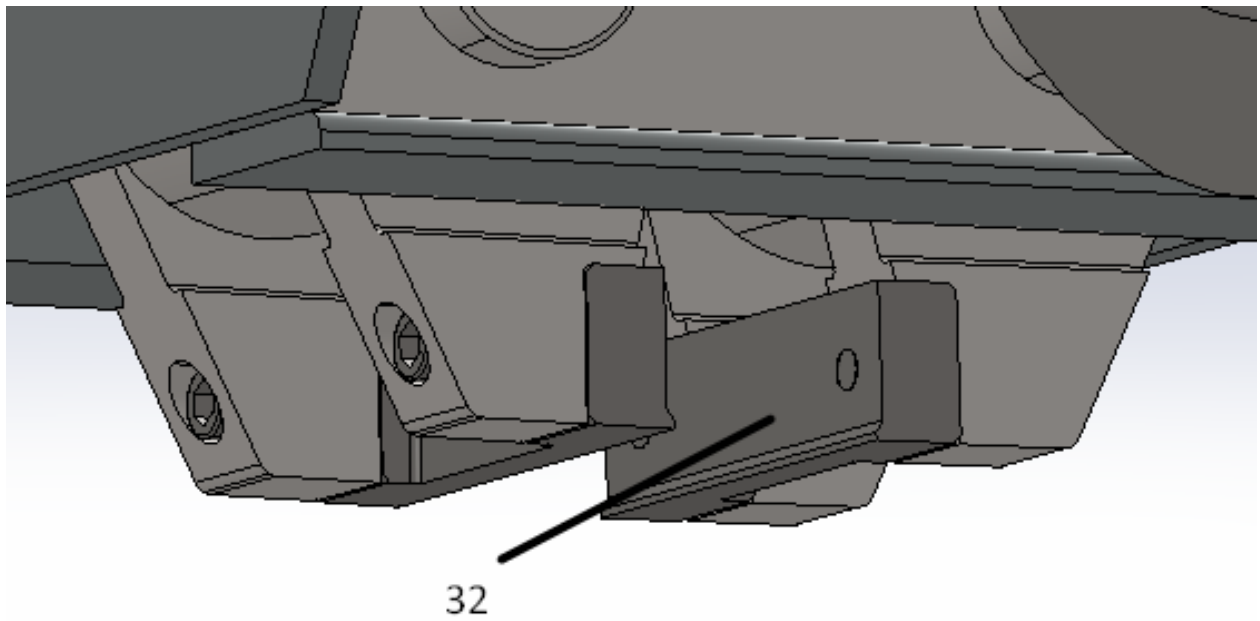
Slika 40 Kontakt matica i čeljusti



Slika 41 Linearnost gibanja matica

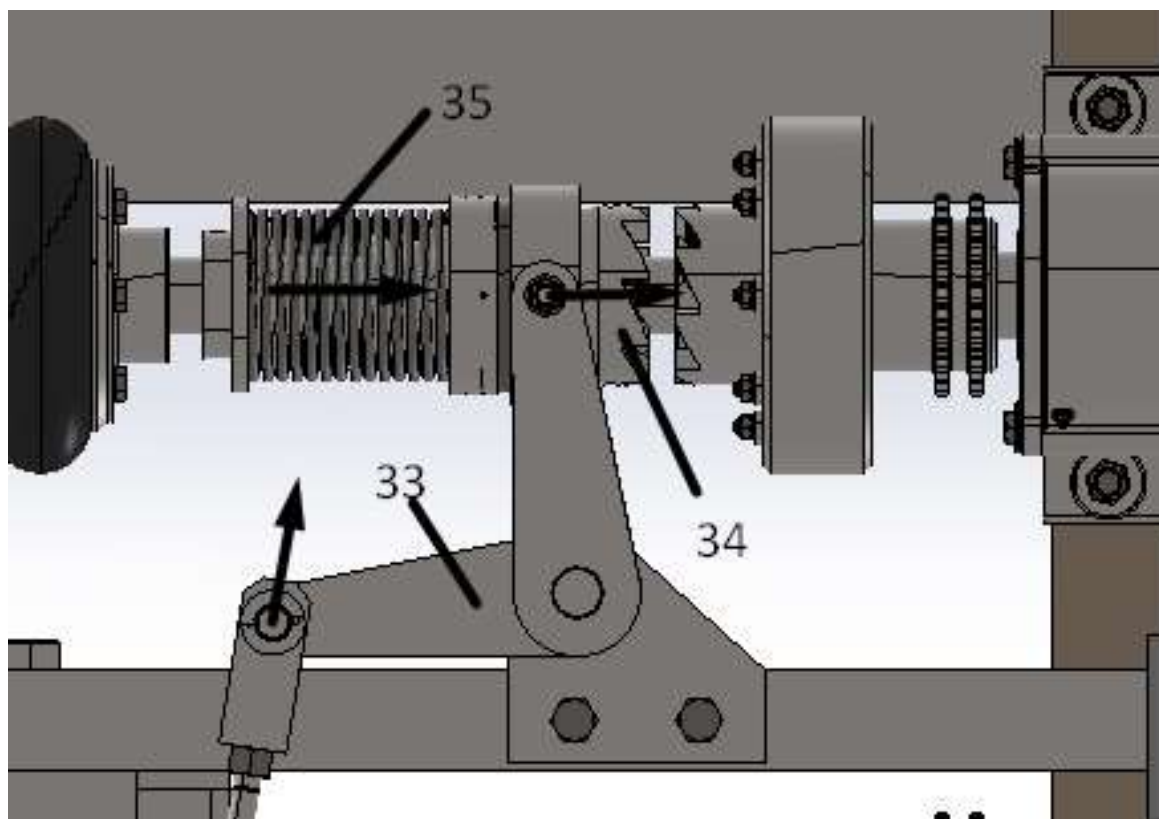


Slika 42 Tlačna opruga za osiguravanje kontakta čeljusti i matica



Slika 43 Tarne površine

U isto vrijeme preko poluga (33) se aktivira kandžasta spojka (34) prednabijena oprugom (35).



Slika 44 Aktiviranje kandžaste spojke

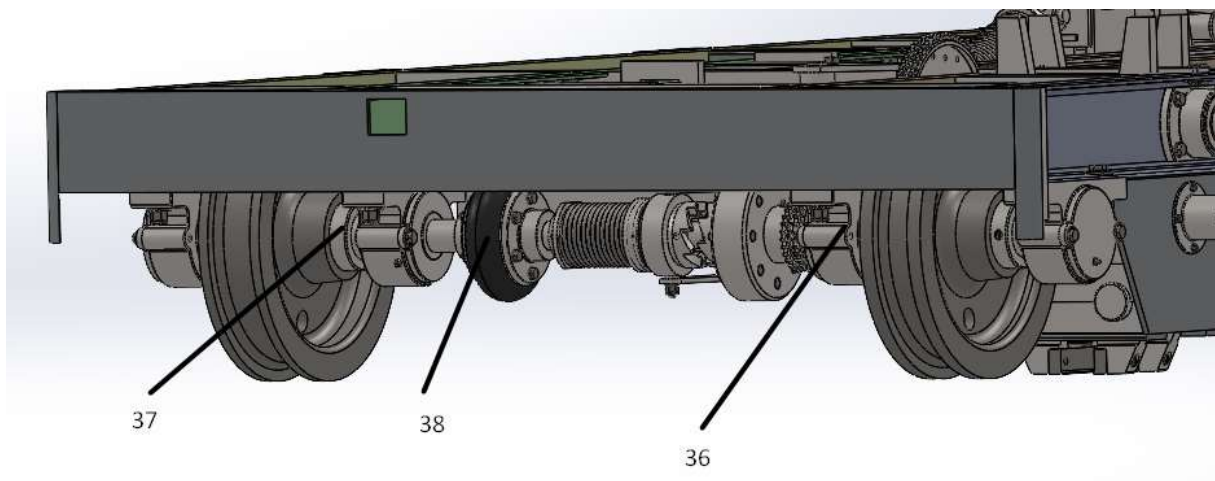


Slika 45 Aktiviranje kandžaste spojke - slika sa servisa 25.10.2021.

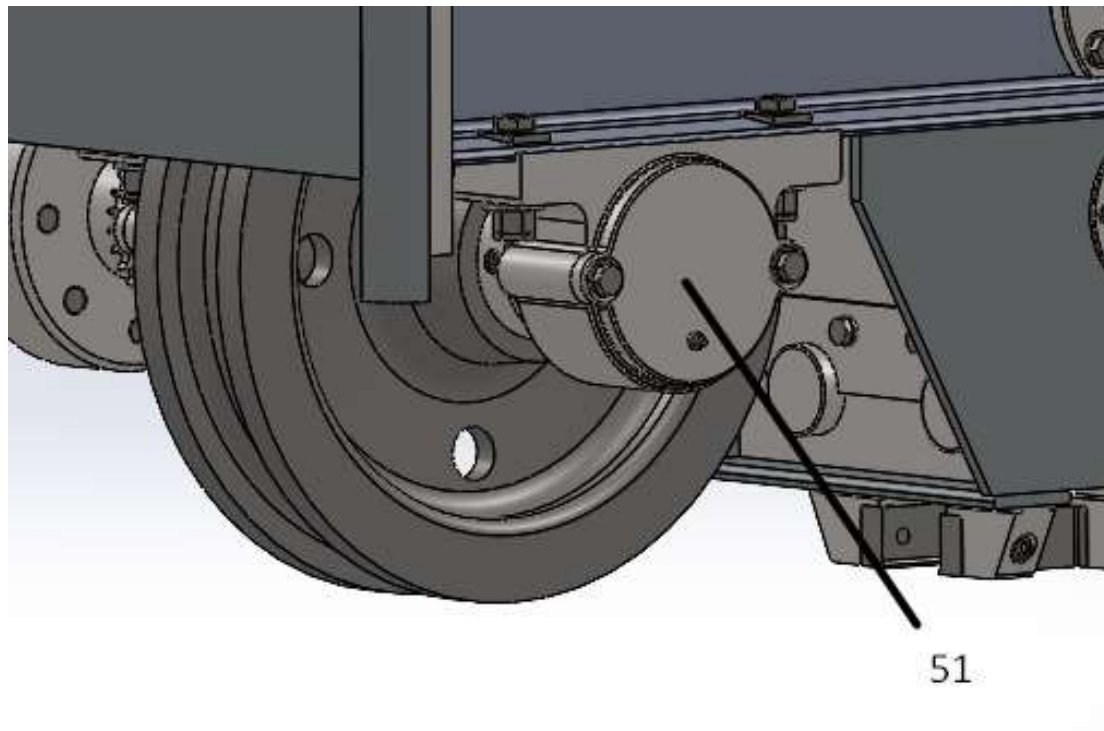
U nastavku će biti detaljnije opisan sklop vanjskog i unutarnjeg vratila.

Vanjsko (36) i unutarnje (37) vratilo spojeno je Periflex elastičnom spojkom (38). Na vanjskom vratilu je na rukavcu tokaren navoj M45x2 na kojem je matica (39) koja ima ulogu nepomičnog naslona za tlačnu oprugu (40) koja je prednabijena kućištem s aksijalnim ležajem (41) koji djeluje na prsten (42) za aktivaciju kandžaste spojke (43). Dio kandžaste spojke (43a) koji se nalazi uz tlačnu oprugu je fiksiran i on se okreće s vratilom prilikom dizanja/spuštanja vagona, a drugi dio kandžaste spojke (43b) je slobodan i on se okreće tek kad se spoji s prvim dijelom kandžaste spojke. Slobodni dio kandžaste spojke je integriran sa spojkom (44) koja ima ulogu sprječavanje prijenosa momenta kod premale aksijalne sile i postepeno uključivanje. Na spojku

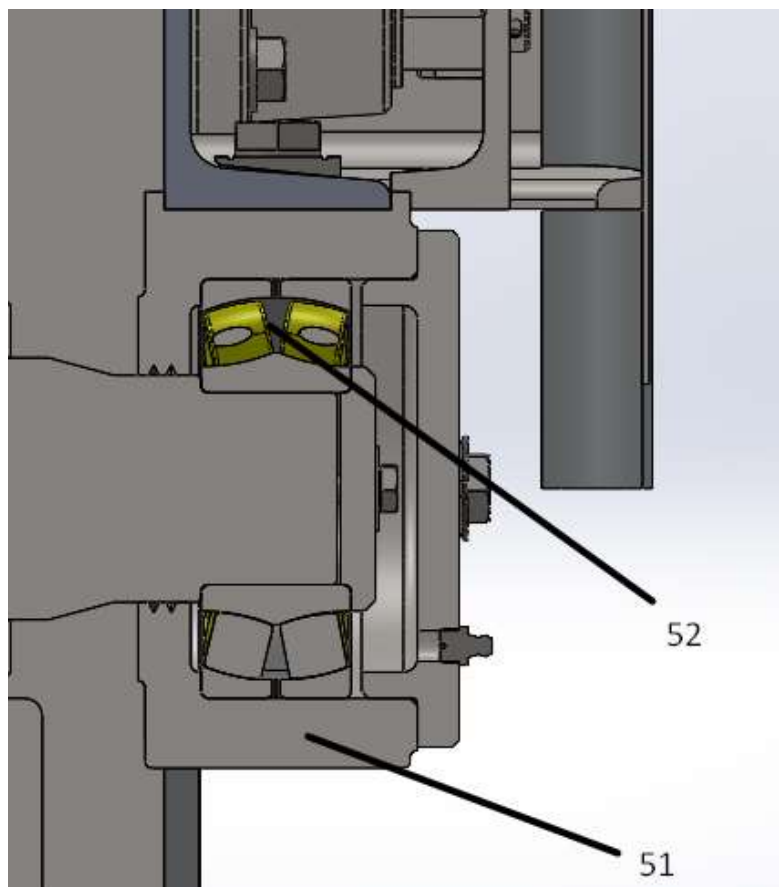
je zavarena glavčina (45) s pogonskim lančanicom (46) koji prenosi moment (dvostrukim lancem) na gonjeni lančanik (47) koji se nalazi na kočionom vratilu (48). Gonjeni lančanik se može okretati u oba smjera, ali mu je efektivan samo jedan, odnosno kod kočenja lančanik prenosi moment na kočiono vratilo, a kod postavljanja mehanizma u početni položaj kočiono vratilo se slobodno vrti i ne prenosi moment na vanjsko vratilo. To je omogućeno preko zadrživača (49) s dvije klackalice (50) koje se vraćaju u početni položaj lisnatom oprugom. Prijenosni omjer među lančanicima je $i_L=2,5$. Vanjsko i unutarnje vratilo spojeno je nestandardnom Periflex elastičnom spojkom. Vratila su spojena za okvir preko vijčanog spoja vijcima DIN 933 M16x70 kvalitete 4.6 koja spajaju kućišta (51) valjkastih ležajeva 22311 (52). Kotači su osigurani aksijalnim prstenovima spojenim s 2 DIN 914 M10 vijka za vratilo. Gonjeni lančanik se vrti na igličnim ležajevima 5025 (53), a klizna spojka na kugličnim ležajevima (54a i 54b) (jednoredni 6009 i dvoredni 1209).



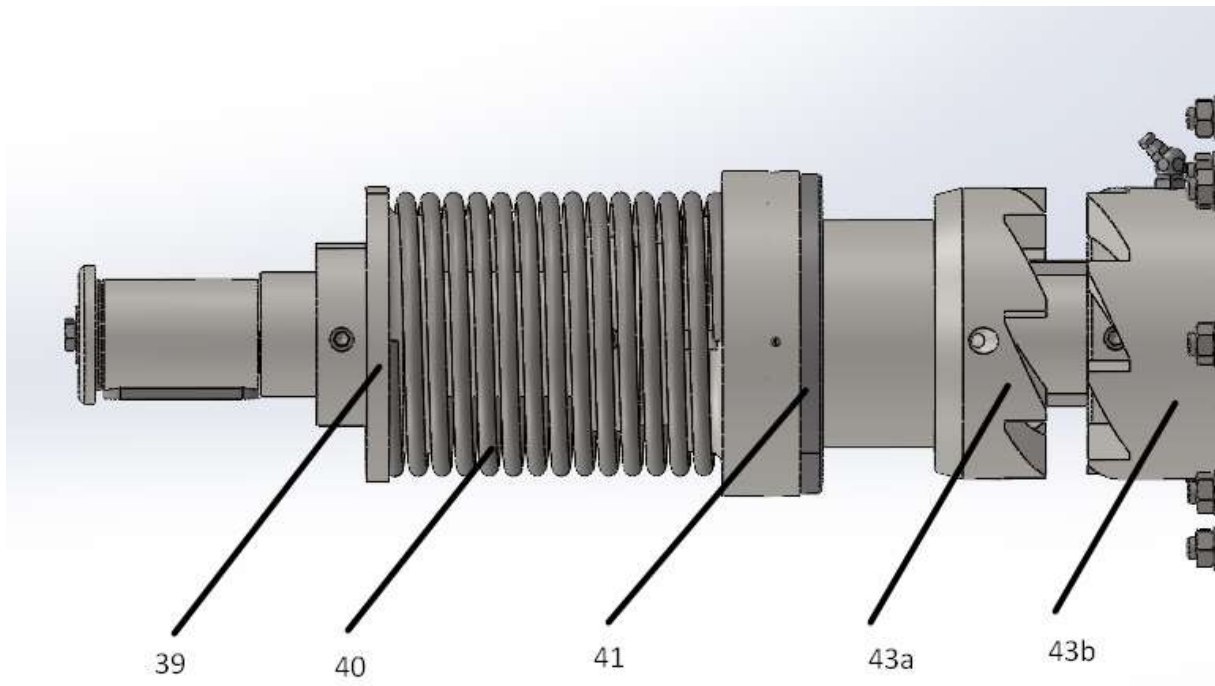
Slika 46 Sklop i položaj vratila



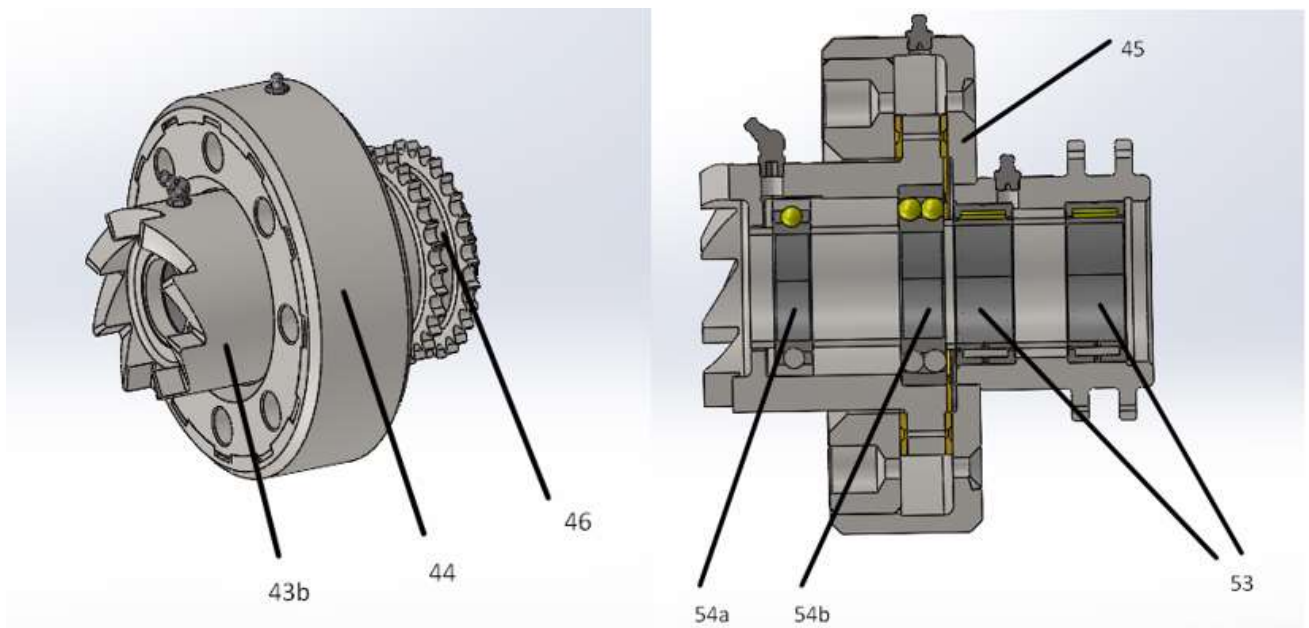
Slika 47 Prihvat vratila za okvir



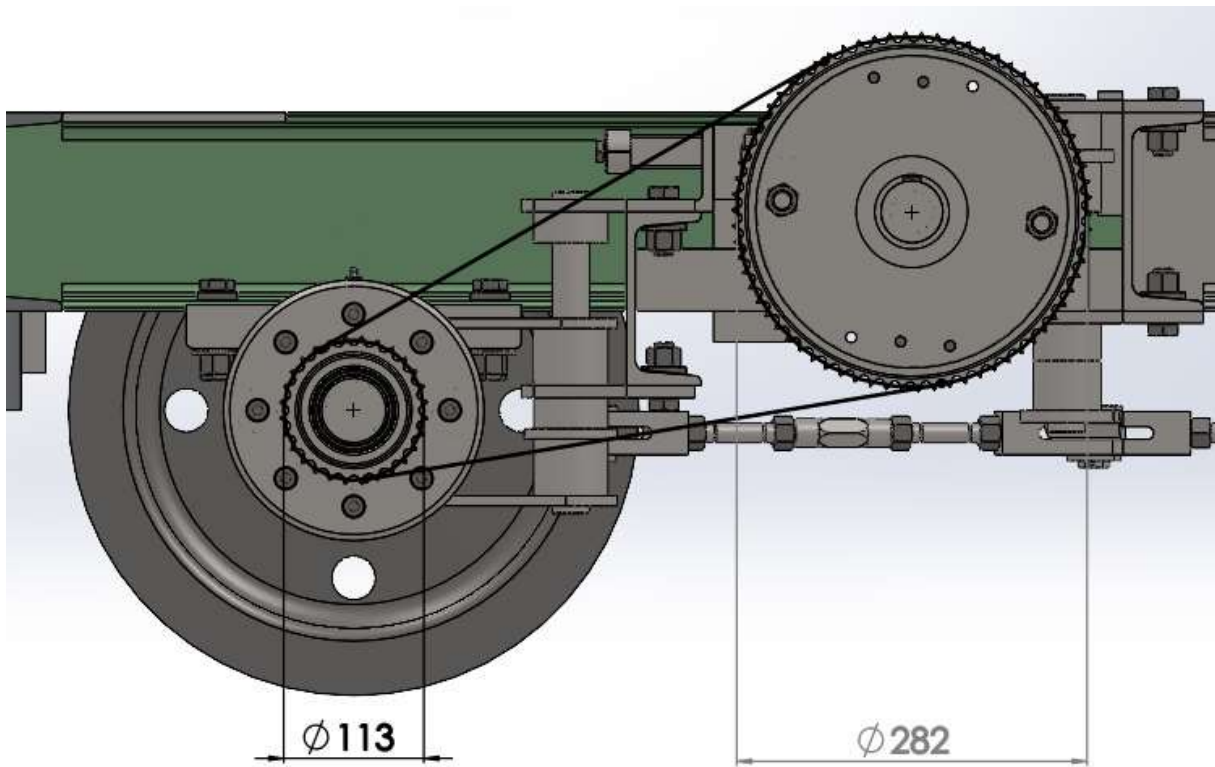
Slika 48 Bačvasti ležaj 22311



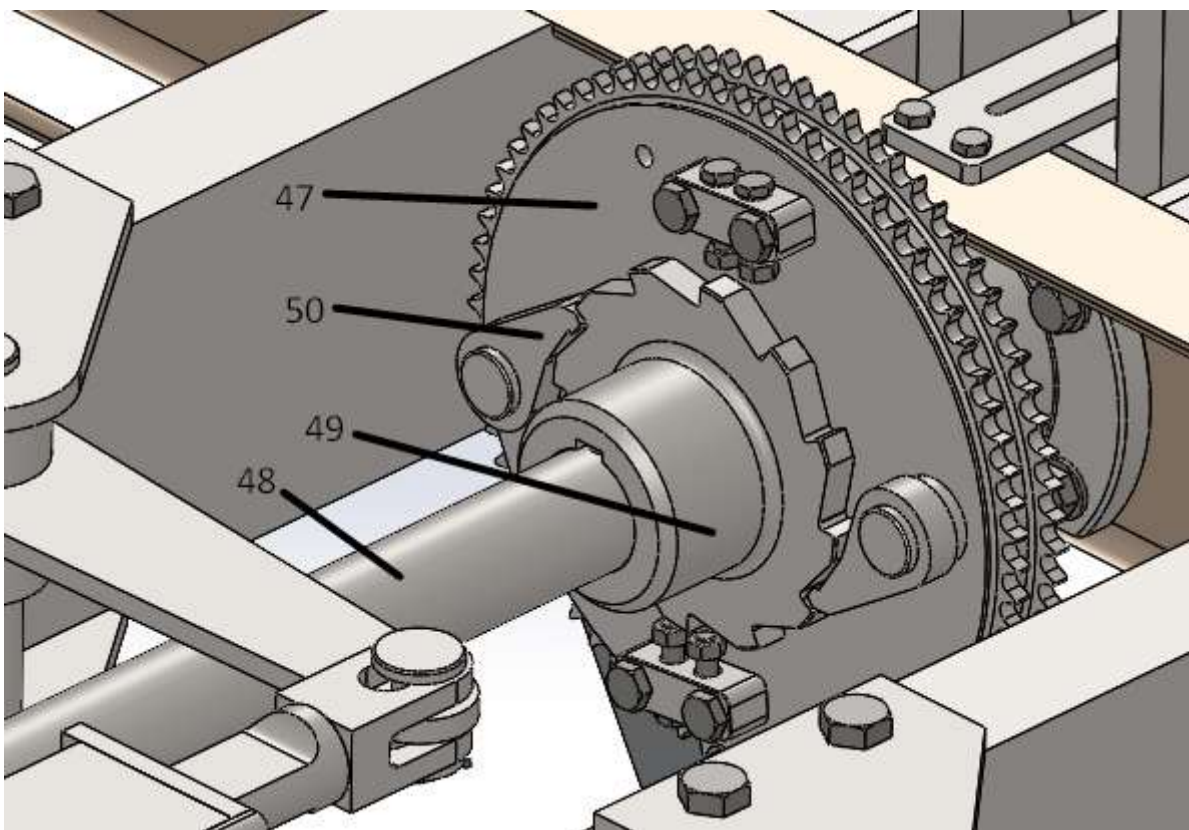
Slika 49 Komponente aktivacije kandžaste spojke



Slika 50 Sklop kandžaste spojke i pogonskog lančanika



Slika 51 Položaj i dimenzije lančanog para



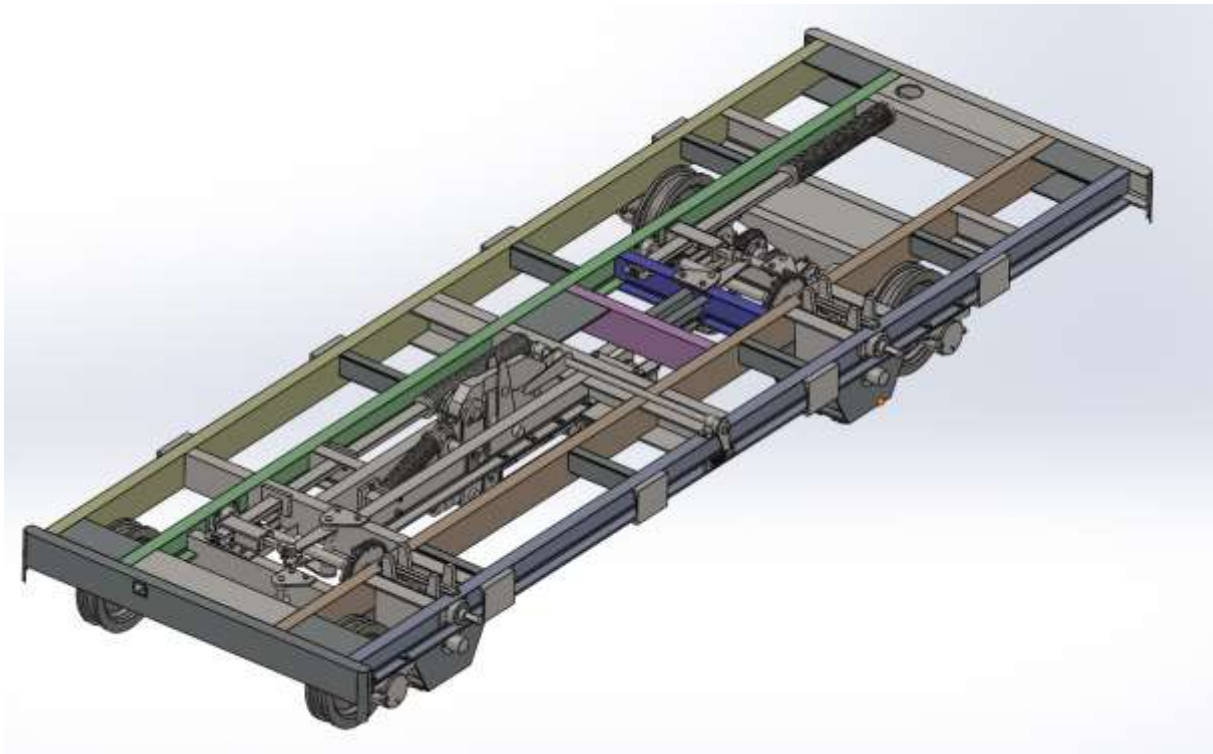
Slika 52 Komponente kočionog vratila i gonjenog lančanika



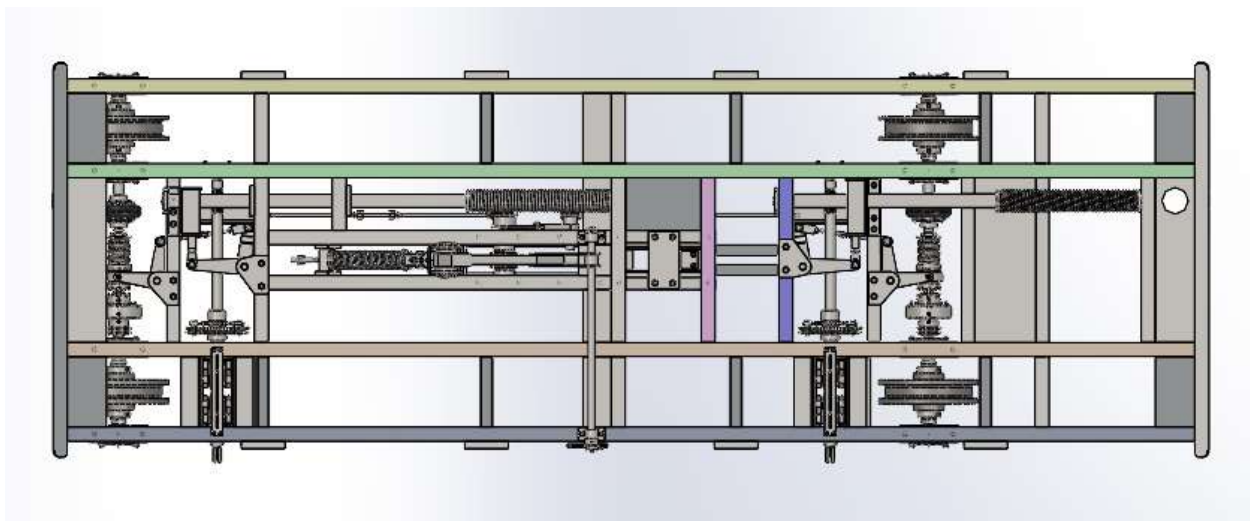
Slika 53 Zadržać i klackalice - slika sa servisa 25.10.2021.

Nakon što je moment doveden na kočiono vratilo preko lančanog para, moment se prenosi na matice preko trapeznog navoje koje guraju čeljusti i tako se ostvaruje konstantna kočna sila.

3D CAD model kompletnog sklopa podvozja izgleda ovako:



Slika 54 Izometrija sklopa



Slika 55 Tlocrt sklopa

5. PRORAČUN HODA I KOČNE SILE SIGURNOSNE KOČNICE

Kako je u prethodnim poglavljima opisan rad mehanizma kočenja, u nastavku će biti proračunat hod i kočna sila koja djeluje na čeljusti u određenim točkama kočenja.

Te točke su:

- Prvo kočenje zubnom letvom, odnosno otpuštanjem tlačne opruge
- Drugo kočenje preko vanjskog vratila i lančanog para.

5.1. Proračun hoda zubne letve

Za račun nam je prvo potreban hod kočnog dijela čeljusti, odnosno pomak koji mora napraviti donji dio čeljusti da dođe u kontakt s tračnicama.

Taj pomak je odabran $u_1=5$ mm.

Kako smo prethodno iz CAD modela izvukli da je prijenosni omjer čeljusti $i_{\xi}=2,6$, lako zaključujemo da je pomak gornjeg dijela čeljusti $u_1 \cdot i_{\xi} = u_2$;

$$5 \cdot 2,6 = 13 \text{ mm}$$

Navoj na kočionom vratilu nestandardni trapezni navoj Tr60x8.

Da bi gornji dio čeljusti napravio pomak od 13 mm, matice moraju također napraviti toliki pomak. Kočiono vratilo se mora okrenuti n_1 puta da bi se to postiglo. Broj okretaja se računa prema:

$$n_1 = \frac{u_2}{P_h} = \frac{13}{8} = 1,625$$

Broj zubi z_1 na kočionom vratilu je 14, što znači da bi se napravilo 1,625 okretaja kočionog vratila kroz zahvat mora proći najmanje 23 zuba.

Zubna letva i zubi na kočionom vratilu su izrađeni s modulom $m = 3$ mm, pa prema tome izračunamo da je korak na zubnoj letvi $P = m \cdot \pi = 3 \cdot 3,14 = 9,42$. kako kroz zahvat mora proći najmanje 23 zuba, korak množimo s brojem potrebnim zubi;

$$P \cdot 23 = 9,42 \cdot 23 = 216,7 \text{ mm}$$

Čime smo dobili potreban hod zubne letve, odnosno hod tlačne opruge pri njenom otpuštanju da bi došlo do kontakta čeljusti s tračnicama.

5.2. Proračun sile na čeljusti u prvoj fazi kočenja

Kad imamo potreban hod opruge možemo izračunati silu kojom ona opterećuje čeljust. Prvo moramo izračunati silu koju opruga ostvari prilikom svog otpuštanja. To ćemo izračunati prema [6].

Sila u opruzi je:

$$F_{opr} = \frac{G \cdot d_z^4}{8 \cdot D_{sr}^3 \cdot i_f} = \frac{83\,000 \cdot 12^4}{8 \cdot 90^3 \cdot 53} = 1\,810,5 \text{ N}$$

S tom silom zubna letva djeluje na zube na kočionom vratilu. Tako se stvara moment na kočionom vratilu koji se računa prema:

$$T_{k1} = F_{opr} \cdot \frac{d_{koč}}{2} = 1\,810,5 \cdot \frac{45}{2} = 40\,747,5 \text{ Nmm}$$

S tim momentom se pokreću matice koje djeluju na čeljusti.

Sila u navoju se računa prema [7]:

$$T_{k1} = F_p \cdot \tan(\rho + \varphi) \cdot \frac{d_2}{2}$$

Gdje su prema [7]:

$$\rho = \tan^{-1}\left(\frac{\mu}{\cos(\beta)}\right) = \tan^{-1}\left(\frac{0,3}{\cos 15^\circ}\right) = 17,3^\circ$$

$$\varphi = \tan^{-1}\left(\frac{P_h}{d_2 \cdot \pi}\right) = \tan^{-1}\left(\frac{8}{55 \cdot \pi}\right) = 2,6^\circ$$

I kad to uvrstimo u gornju jednadžbu i sredimo, dobijemo da je sila u navoju:

$$F_{p1} = \frac{T_{k1}}{\tan(\rho + \varphi) \cdot \frac{d_2}{2}} = \frac{40\,747,5}{\tan(17,3 + 2,6) \cdot 27,5} = 4\,082,1 \text{ N}$$

Pomnožimo li dobivenu silu s određenim prijenosnim omjerom $i_{\check{c}}$ dobijemo silu na donjem dijelu čeljusti:

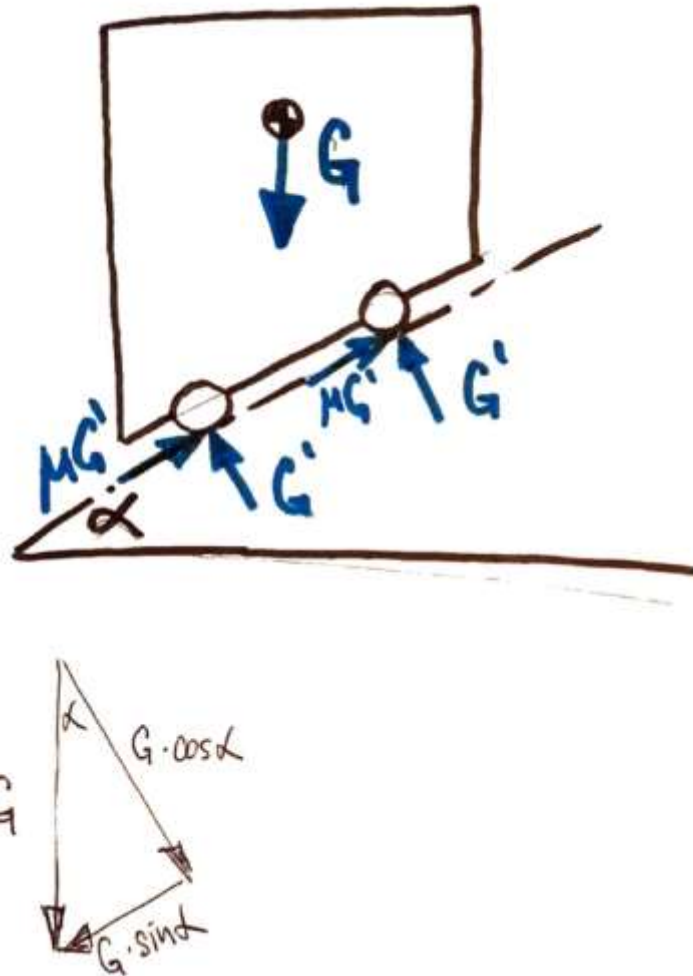
$$F'_{\check{c}1} = F_{p1} \cdot i_{\check{c}} = 4\,082,1 \cdot 2,6 = 10\,613,5 \text{ N.}$$

Kako imamo dvije čeljusti, ukupna sila kočenja je:

$$F'_{\check{c}1} = 2 \cdot F'_{\check{c}1} = 2 \cdot 10\,613,5 = 21\,227 \text{ N.}$$

5.3. Proračun sile na čeljusti u drugoj fazi kočenja

U drugoj fazi kočenja, sila se stvara od ukupne težine vagona. Kako je prema [1] nosivost zagrebačke uspinjače 71,5 kN, tu silu ćemo koristiti za proračun. Račun se provodi po sljedećoj shemi:



Slika 56 Shema za proračun sile

Kako ne znamo točan položaj težišta (različiti raspored ljudi u kabini), radi jednostavnosti ćemo uzeti da je težište u sredini između kotača.

Prvo moramo izračunati raspored ukupne težine na vratila s obzirom na kut uspona.

Znamo da je kut uspona $\alpha = 23,58^\circ$.

Prema slici 54 računamo normalnu silu na kotače:

$$G' = G \cdot \cos(\alpha) = 71\,500 \cdot \cos(27,58^\circ) = 65\,600 \text{ N.}$$

Sada izračunamo obodnu silu koje djeluju na kotače:

$$F_o = \mu \cdot \frac{G'}{2} = 0,3 \cdot \frac{65\,600}{2} = 9\,840 \text{ N.}$$

Kada znamo obodnu silu, lako je izračunati moment koji djeluje na vratilo.

Promjer kotača je 400 mm.

$$T'_{k2} = F_o \cdot \frac{D_k}{2} = 9\,840 \cdot \frac{400}{2} = 1\,968\,000 \text{ Nmm.}$$

Taj izračunati moment je isti moment koji djeluje na pogonski lančanik.

Za dobiti moment koji djeluje na gonjeni lančanik potrebno je pomnožiti ga s prijenosnim omjerom lančanika.

$$T_{k2} = i_L \cdot T'_{k2} = 2,5 \cdot 1\,968\,000 = 4\,920\,000 \text{ Nmm.}$$

Iz poglavlja 5.2 prema formuli za silu u navoju možemo izračunati silu kojom se djeluje na čeljusti u drugoj fazi kočenja.

$$F_{p2} = \frac{T_{k2}}{\tan(\rho + \varphi) \cdot \frac{d_2}{2}} = \frac{4\,920\,000}{\tan(17,3 + 2,6) \cdot 27,5} = 494\,230,9 \text{ N}$$

$$F'_{\check{c}2} = F_{p2} \cdot i_{\check{c}} = 494\,230,9 \cdot 2,6 = 1\,285\,000 \text{ N.}$$

Kako imamo dvije čeljusti, ukupna sila kočenja je:

$$F'_{\check{c}2} = 2 \cdot F'_{\check{c}2} = 2 \cdot 1\,285\,000 = 2\,570\,000 \text{ N.}$$

6. ZAKLJUČAK

Za veću rekonstrukciju uspinjače nekad u budućnosti potrebna je modernizirana tehnička dokumentacija trenutnog stanja uspinjače. Kako je postojeća tehnička dokumentacija većinom uništena, zagubljena ili zastarjela u ovom radu je napravljena digitalizacija, obnova i modernizacija te tehničke dokumentacije. Na temelju dostupnih materijala i izravnog uvida u podvozje uspinjače tijekom redovnog mjesečnog servisa napravljen je 3D model u programskom paketu *SolidWorks*. Model nije potpuno točna preslika trenutne uspinjače zato što za toliku točnost bi bilo potrebno rastavljati kompletan sklop podvozja, nego su pozicije izvučene i interpretirane prema dostupnim materijalima konstruirane tako da mehanizam sklopa funkcionira i da je u razmjeru s ostalim pozicijama.

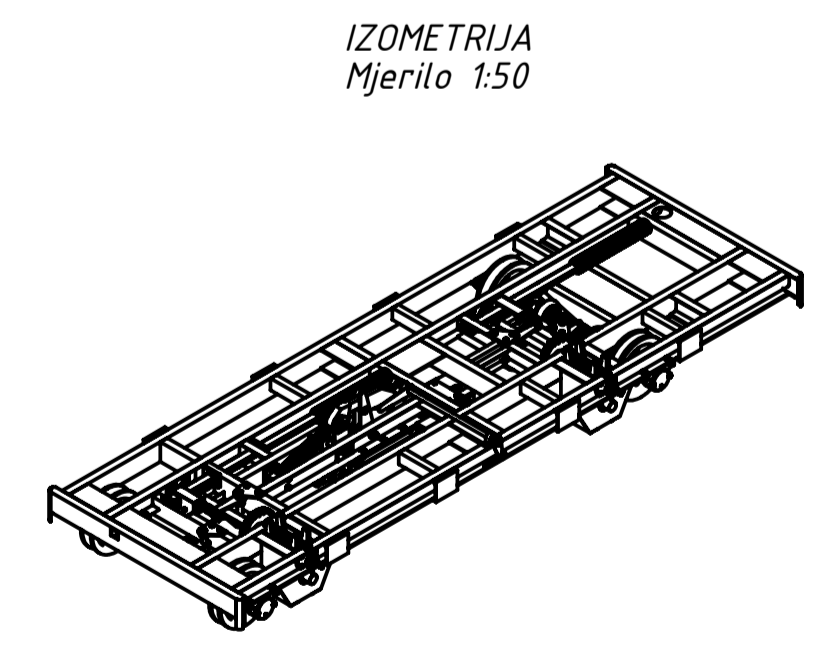
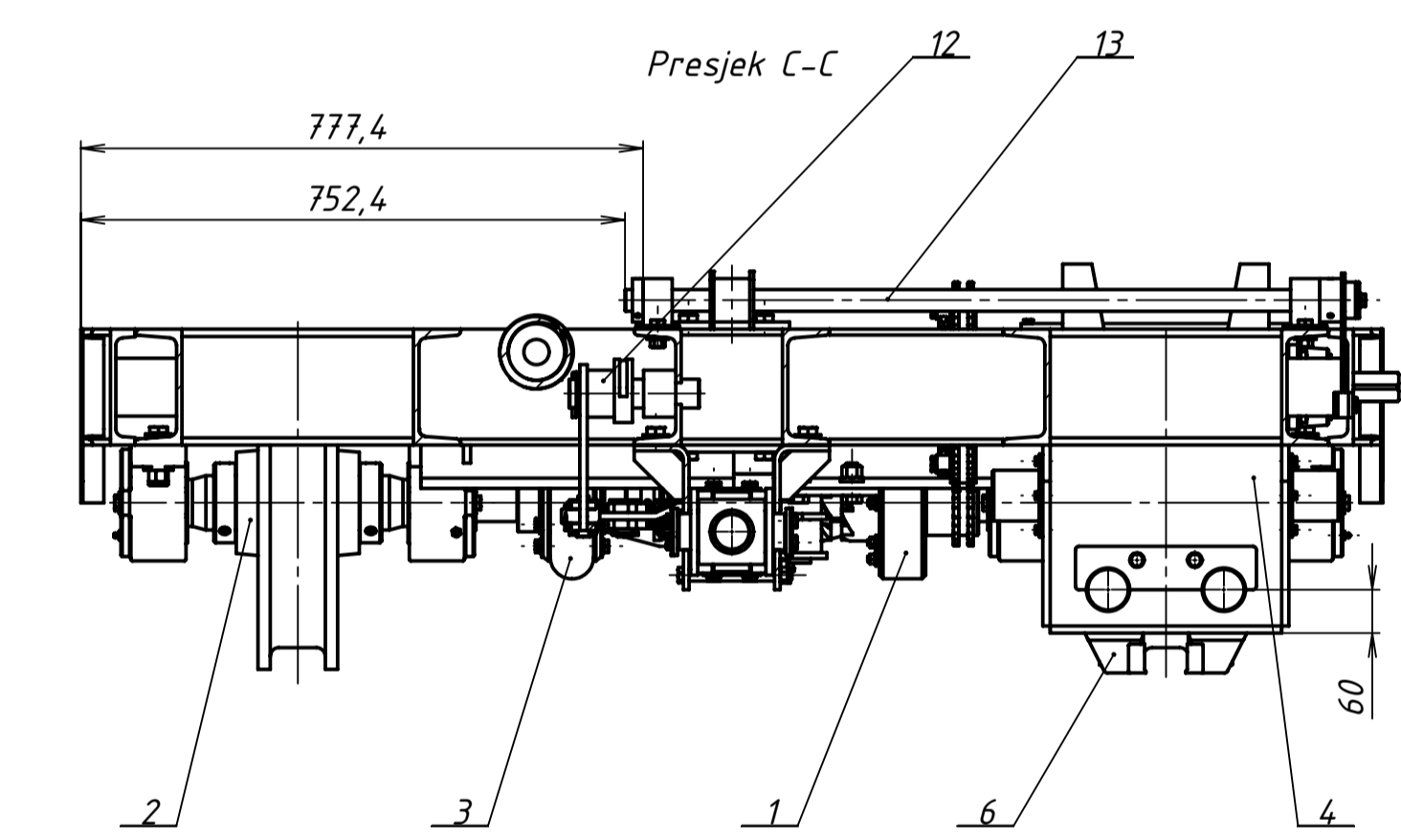
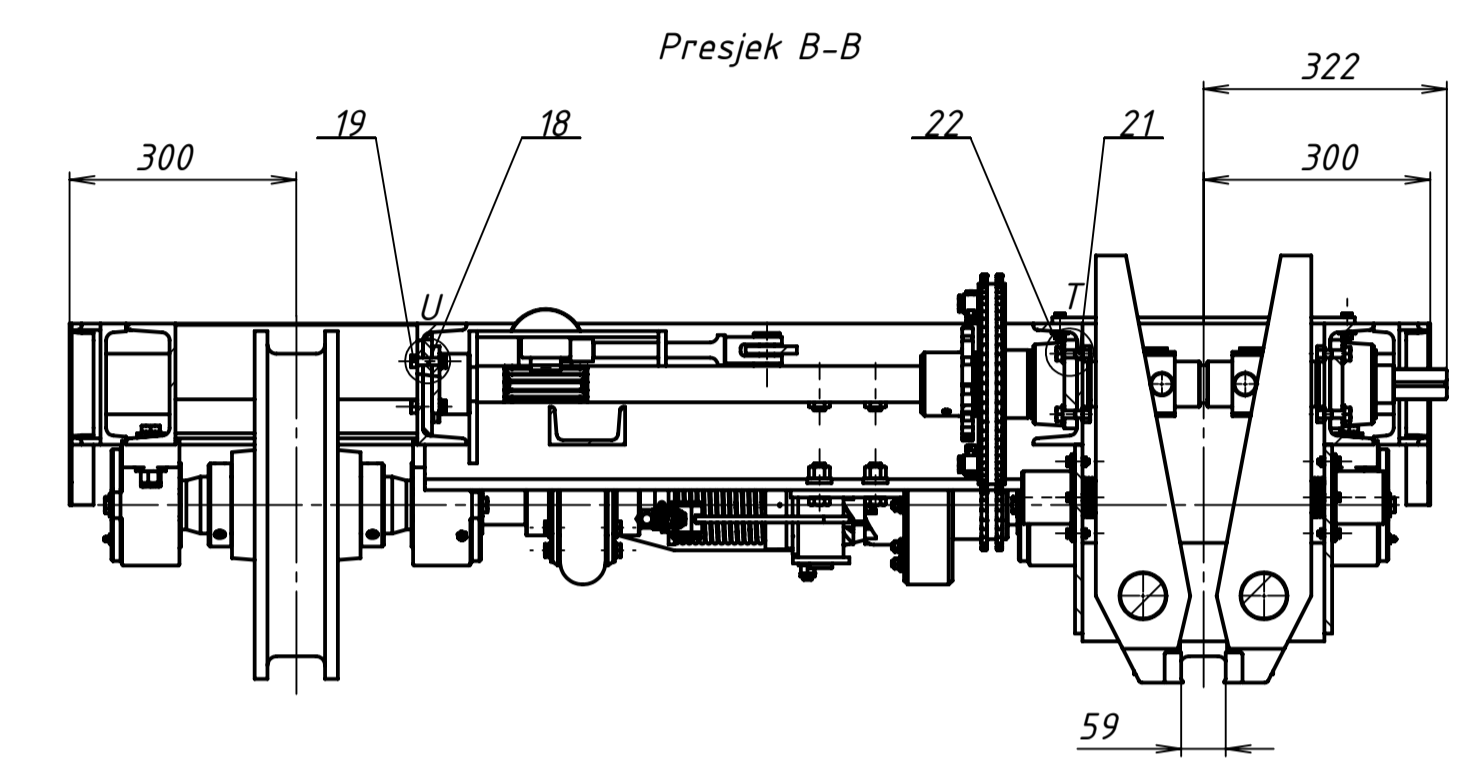
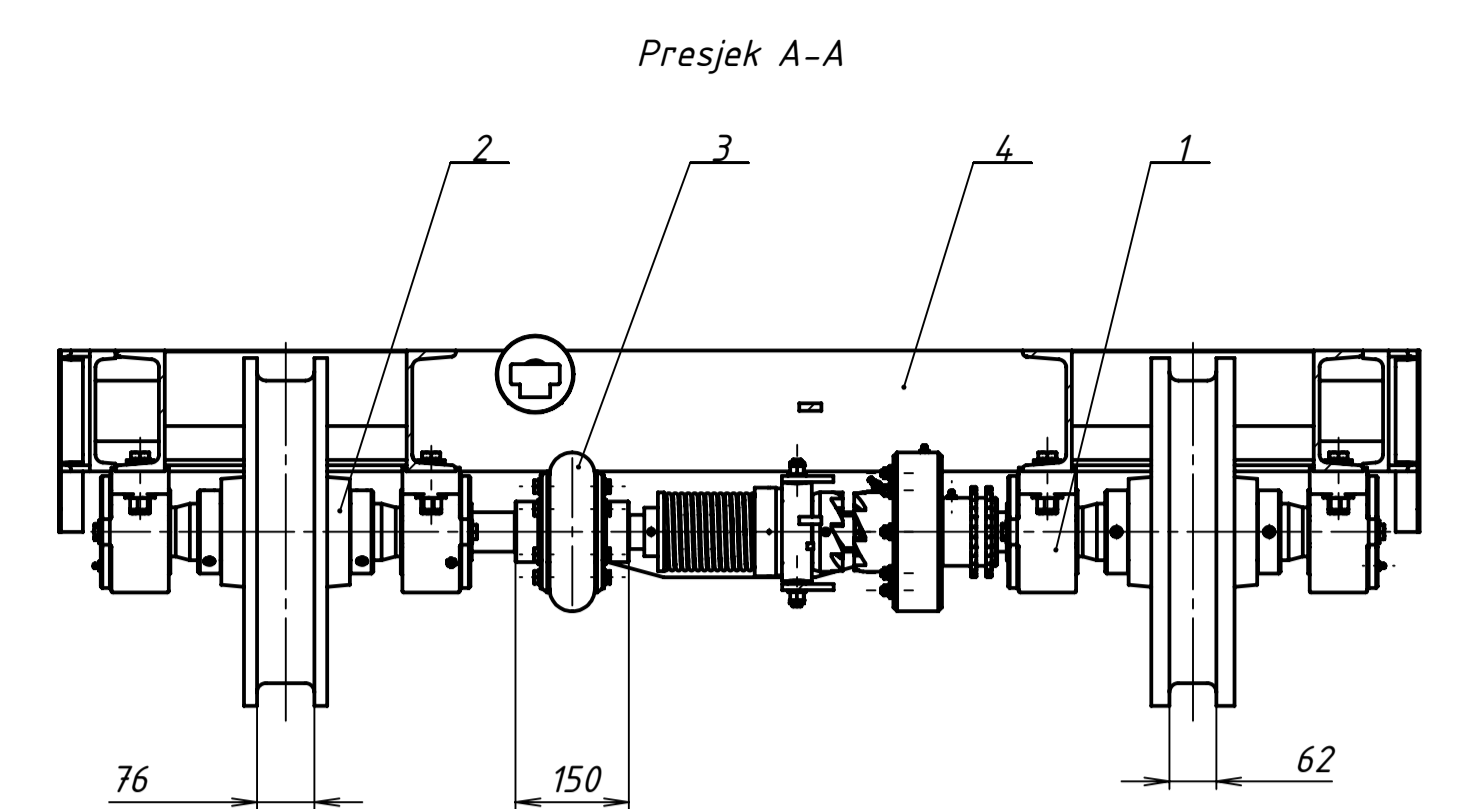
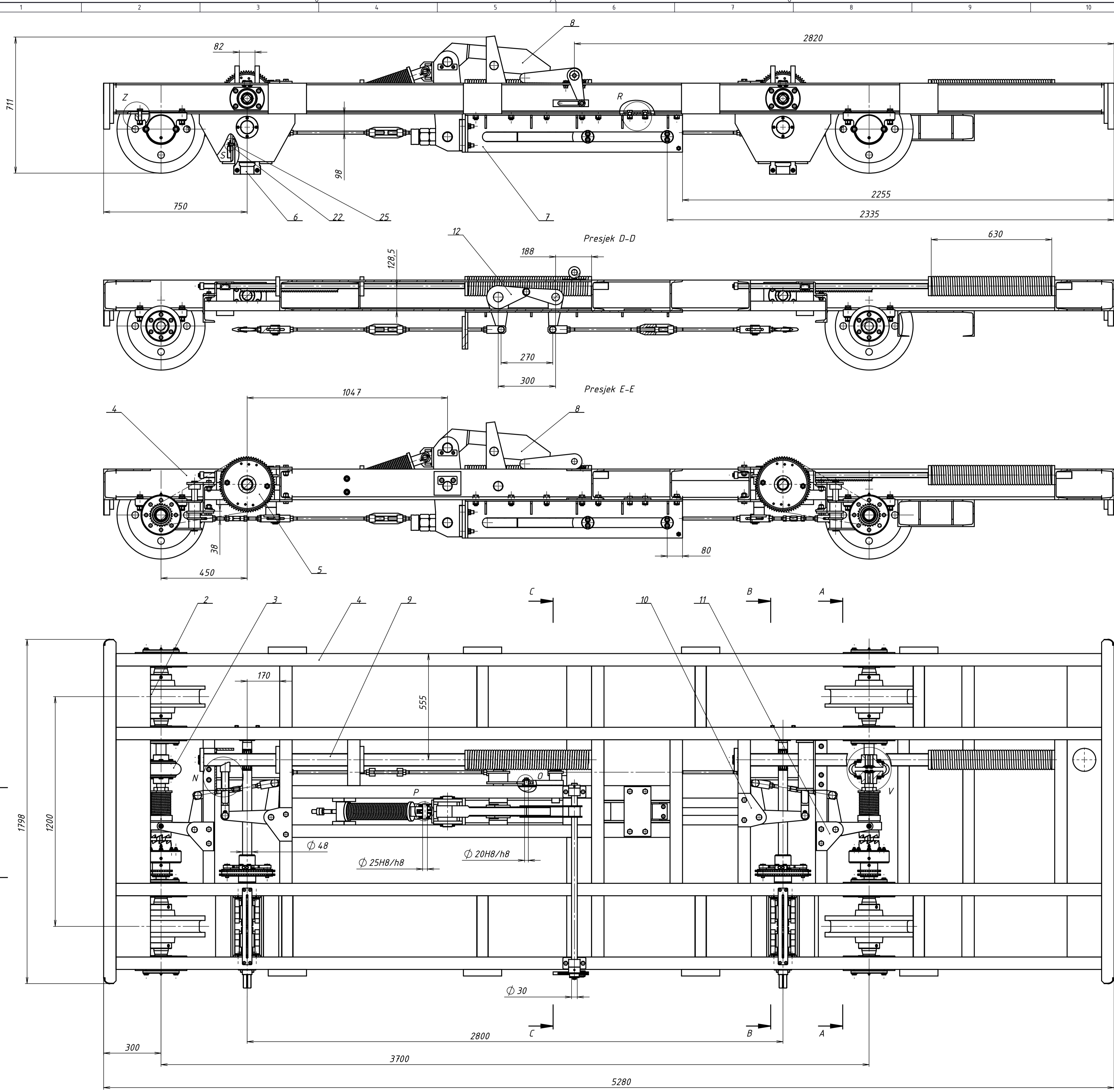
Kako je uspinjača zadnji put rekonstruirana 1973. godine, postoje razne mogućnosti za poboljšanje konstrukcije same uspinjače, npr. korištenje čvršćih i lakših materijala, drugačija, jeftinija, ili jednostavnije rečeno bolja, strojna obrada nekih pozicija i sl.

LITERATURA

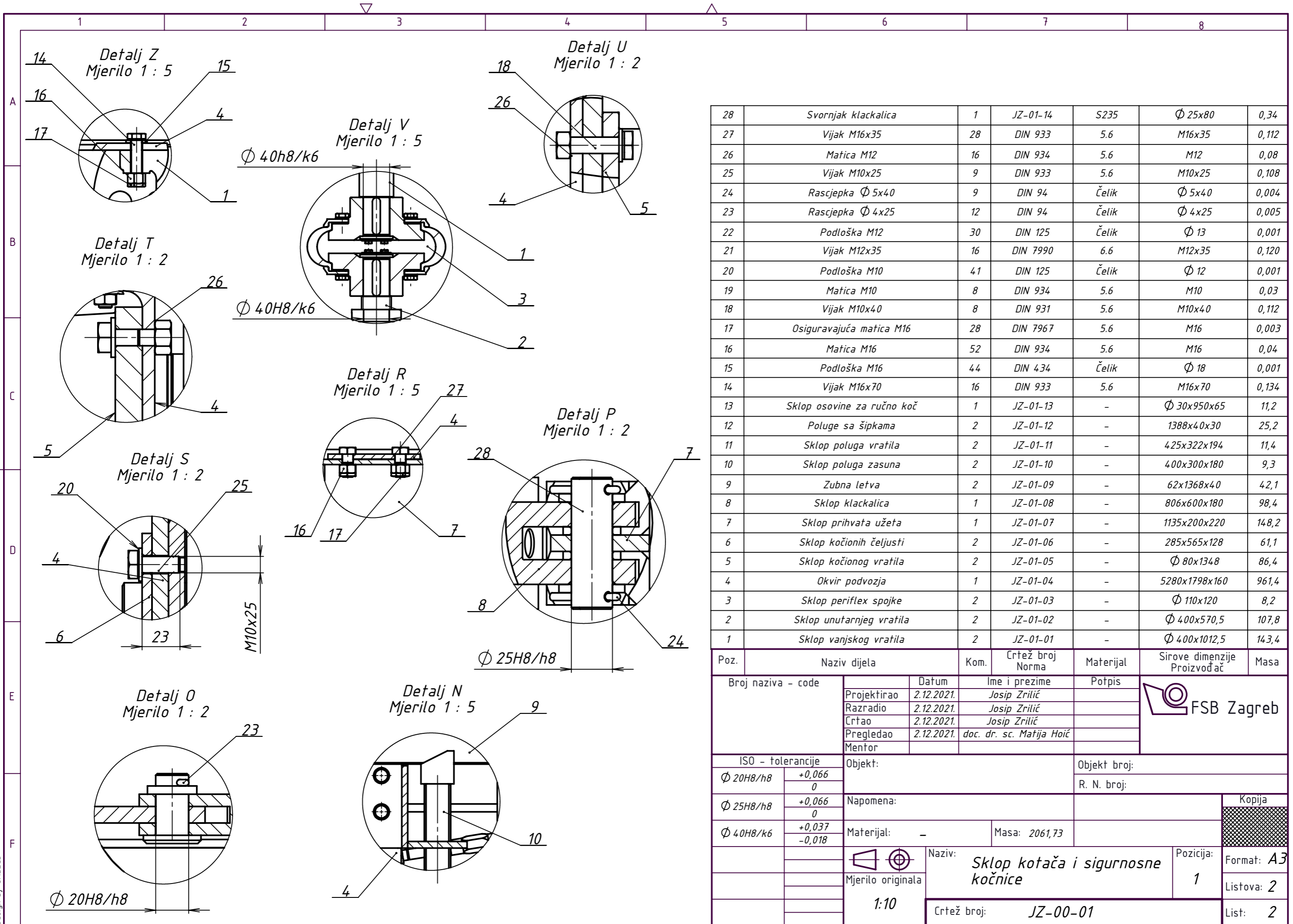
- [1] Dragutin Ščap – Žičare, Zagreb 2014.
- [2] <https://tehnika.lzmk.hr/uspinjaca/>
- [3] <https://www.skiresort.info/ski-resort/zermattbreuil-cerviniavaltournenche-matterhorn/ski-lifts/199537/>
- [4] https://www.barcelona.cat/mobilitat/en/news-and-documents/news/montjuic-funicular-to-close-for-inspection-and-upgrading-on-2-november_264116
- [5] https://en.wikipedia.org/wiki/Zagreb_Funicular
- [6] Decker Karl-Heinz – Elementi Strojeva, Zagreb 2006.
- [7] Kranjčević Nenad – Vijci i Navojna Vretena – interna skripta EKI, Zagreb 2014.

PRILOZI

- I. CD-R disk
- II. Tehnička dokumentacija



Poz.	Naziv dijela	Kom.	Crtež broj	Materijal	Sirove dimenzije	Masa
Broj naziva - code	Datum	Ime i prezime	Norma	Potpis	Proizvođač	
	Projekтирао 2.12.2021	Josip Zrnić			FSB Zagreb	
	Razradio 2.12.2021	Josip Zrnić				
	Crtao 2.12.2021	Josip Zrnić				
	Pregledao 2.12.2021	doc. dr. sc. Marija Hoić				
ISO - tolerancije	Objekt:	Objekt broj:				
Ø 20H8/h8 +0,066 0		R. N. broj:				
Ø 25H8/h8 +0,066 0	Napomena: Napraviti 2 zrcalno simetrična sklopa		Kopija			
Ø 40H8/k6 +0,037 -0,018	Materijal: -	Masa: 2061,73				
	Mjerilo originala	Naziv: Sklop kotača i sigurnosne kočnice	Pozicija: 1	Format: A1		
	1:10	Crtež broj: JZ-00-01	Listova: 2			
			List: 1			



28	Svornjak klackalica	1	JZ-01-14	S235	$\Phi 25 \times 80$	0,34
27	Vijak M16x35	28	DIN 933	5.6	M16x35	0,112
26	Matica M12	16	DIN 934	5.6	M12	0,08
25	Vijak M10x25	9	DIN 933	5.6	M10x25	0,108
24	Rascjepka $\Phi 5 \times 40$	9	DIN 94	Čelik	$\Phi 5 \times 40$	0,004
23	Rascjepka $\Phi 4 \times 25$	12	DIN 94	Čelik	$\Phi 4 \times 25$	0,005
22	Podloška M12	30	DIN 125	Čelik	$\Phi 13$	0,001
21	Vijak M12x35	16	DIN 7990	6.6	M12x35	0,120
20	Podloška M10	41	DIN 125	Čelik	$\Phi 12$	0,001
19	Matica M10	8	DIN 934	5.6	M10	0,03
18	Vijak M10x40	8	DIN 931	5.6	M10x40	0,112
17	Osiguravajuća matica M16	28	DIN 7967	5.6	M16	0,003
16	Matica M16	52	DIN 934	5.6	M16	0,04
15	Podloška M16	44	DIN 434	Čelik	$\Phi 18$	0,001
14	Vijak M16x70	16	DIN 933	5.6	M16x70	0,134
13	Sklop osovine za ručno koč	1	JZ-01-13	-	$\Phi 30 \times 950 \times 65$	11,2
12	Poluge sa šipkama	2	JZ-01-12	-	1388x40x30	25,2
11	Sklop poluga vratila	2	JZ-01-11	-	425x322x194	11,4
10	Sklop poluga zasuna	2	JZ-01-10	-	400x300x180	9,3
9	Zubna letva	2	JZ-01-09	-	62x1368x40	42,1
8	Sklop klackalica	1	JZ-01-08	-	806x600x180	98,4
7	Sklop prihvaća užeta	1	JZ-01-07	-	1135x200x220	148,2
6	Sklop kočionih čeljusti	2	JZ-01-06	-	285x565x128	61,1
5	Sklop kočionog vratila	2	JZ-01-05	-	$\Phi 80 \times 1348$	86,4
4	Okvir podvozja	1	JZ-01-04	-	5280x1798x160	961,4
3	Sklop periflex spojke	2	JZ-01-03	-	$\Phi 110 \times 120$	8,2
2	Sklop unutarnjeg vratila	2	JZ-01-02	-	$\Phi 400 \times 570,5$	107,8
1	Sklop vanjskog vratila	2	JZ-01-01	-	$\Phi 400 \times 1012,5$	143,4

Poz.	Naziv dijela	Kom.	Crtež broj Norma	Materijal	Sirove dimenzije Proizvođač	Masa
Broj naziva - code		Datum	Ime i prezime	Potpis		
Projektirao		2.12.2021.	Josip Zrilić			
Razradio		2.12.2021.	Josip Zrilić			
Crtao		2.12.2021.	Josip Zrilić			
Pregledao		2.12.2021.	doc. dr. sc. Matija Hoić			
Mentor						
ISO - tolerancije		Objekt:		Objekt broj:		
				R. N. broj:		
		Napomena:				
		Materijal: -		Masa: 2061,73		Kopija
		Naziv: Sklop kotača i sigurnosne kočnice		Mjerilo originala: 1:10		Format: A3
		Crtež broj: JZ-00-01		Pozicija: 1		Listova: 2
						List: 2