

Adaptivno upravljanje elektromotornim servopogonima s referentnim modelom i sinkronizacija osi primjenom programibilnog logičkog kontrolera (PLC-a)

Vezmar, Dominik

Master's thesis / Diplomski rad

2021

Degree Grantor / Ustanova koja je dodijelila akademski / stručni stupanj: **University of Zagreb, Faculty of Mechanical Engineering and Naval Architecture / Sveučilište u Zagrebu, Fakultet strojarstva i brodogradnje**

Permanent link / Trajna poveznica: <https://um.nsk.hr/um:nbn:hr:235:544536>

Rights / Prava: [In copyright](#)/[Zaštićeno autorskim pravom.](#)

Download date / Datum preuzimanja: **2024-07-26**

Repository / Repozitorij:

[Repository of Faculty of Mechanical Engineering and Naval Architecture University of Zagreb](#)



SVEUČILIŠTE U ZAGREBU
FAKULTET STROJARSTVA I BRODOGRADNJE

DIPLOMSKI RAD

Dominik Vezmar

Zagreb, 2021.

SVEUČILIŠTE U ZAGREBU
FAKULTET STROJARSTVA I BRODOGRADNJE

DIPLOMSKI RAD

Mentori:

Prof. dr. sc. Danijel Pavković

Student:

Dominik Vezmar

Zagreb, 2021.

Izjavljujem da sam ovaj rad izradio samostalno koristeći znanja stečena tijekom studija i navedenu literaturu.

Zahvaljujem mentoru prof.dr.sc. Danijelu Pavkoviću, mag.ing. na pomoći pruženoj tijekom studija i izrade diplomskog rada.

Veliku zahvalu dugujem direktoru tvrtke INEA CR gospodinu Cvetku Pepelniku i ostalim kolegama iz tvrtke na velikoj pomoći, utrošenom vremenu i podršci, bez vas ovaj rad ne bi bio moguć. Hvala vam na ukazanom povjerenju i pruženoj prilici da u protekle četiri godine, iz dana u dan razvijam svoje znanje.

Zahvaljujem se bratu Stanislavu koji me najviše motivirao da se bavim mehatronikom i robotikom, a sestrama Ana-Mariji i Lari zahvaljujem što su uvijek bile uz mene. Zahvalio bih se i djevojci Mariji na podršci i razumijevanju tijekom izrade diplomskog rada.

Na kraju, najveću zahvalu upućujem svojim roditeljima, na beskrajnoj ljubavi, razumijevanju i podršci tijekom cijelog mog školovanja.

Još jednom, hvala vam svima!

Dominik Vezmar



SVEUČILIŠTE U ZAGREBU

FAKULTET STROJARSTVA I BRODOGRADNJE

Središnje povjerenstvo za završne i diplomske ispite

Povjerenstvo za diplomske radove studija strojarstva za smjerove:

proizvodno inženjerstvo, računalno inženjerstvo, industrijsko inženjerstvo i menadžment,
inženjerstvo materijala te mehatronika i robotika



Sveučilište u Zagrebu Fakultet strojarstva i brodogradnje	
Datum:	Prilog:
Klasa:	602-04/21-6/1
Ur. broj:	15-1703-21

DIPLOMSKI ZADATAK

Student: **DOMINIK VEZMAR**

Mat. br.: 0035205620

Naslov rada na
hrvatskom jeziku:

Adaptivno upravljanje elektromotornim servopogonima s referentnim modelom i sinkronizacija osi primjenom programibilnog logičkog kontrolera (PLC-a)

Naslov rada na
engleskom jeziku:

Model-reference adaptive control of electrical servodrives and axes synchronization using a programmable logic controller (PLC)

Opis zadatka:

Sinkroni servomotori s permanentnim magnetima (SMPM) na rotoru standardno se koriste u industrijskim električnim servopogonima. Međutim, za kvalitetnu regulaciju takvih servosustava često se koristi koncept model-referentnog adaptivnog upravljanja. Ovi sustavi se danas standardno implementiraju u trofaznom pretvaraču snage servomotora, dok se na nadređenom nivou koji se tipično zasniva na programibilnom logičkom kontroleru (PLC-a) implementira koordinacija više neovisnih elektromotornih servopogona (servo-osi). U radu je potrebno:

1. Proučiti relevantnu dokumentaciju trofaznih pretvarača snage MR-J5W2-77G-N1 i MR-J5-40G-RJN1, pripadajućih izmjeničnih servomotora s odgovarajućim senzorima, te programibilnog logičkog kontrolera FX5U-32MT/ESS i grafičkog operaterskog terminala (HMI) GT2512 proizvođača tvrtke Mitsubishi Electric.
2. Osmisliti i realizirati postav s navedenom opremom, te adekvatno spojiti komunikacijske linije i ožičiti napajanje, pri čemu je komunikacija bazirana na CC-Link IE TSN, dok su PLC i HMI povezani preko industrijskog Etherneta.
3. Izraditi PLC program, odnosno funkcijske blokove za pokretanje i zaustavljanje pogona, te apsolutno pozicioniranje sinkronizaciju osi servo sustava, odnosno kreirati nove biblioteke za navedenu opremu koje mogu poslužiti i za kasniji razvoj CNC sustav.
4. Izraditi HMI program za signalizaciju i vizualizaciju rada cijelog sustava, te njegovo pokretanje i upravljanje, promjenu parametara unutar grafičkog sučelja, grafički prikaz ključnih varijabli te daljinsko upravljanje i nadzor.
5. Eksperimentalno provjeriti funkcionalnost navedenog više-motornog servosustava.

U radu je također potrebno navesti korištenu literaturu i eventualno dobivenu pomoć.

Zadatak zadan:
30. rujna 2021.

Rok predaje rada:
2. prosinca 2021.

Predviđeni datum obrane:
13. prosinca do 17. prosinca 2021.

Zadatak zadao: *Danijel Pavković*
prof. dr. sc. Danijel Pavković

Predsjednica Povjerenstva:
Runje
prof. dr. sc. Biserka Runje

SADRŽAJ

SADRŽAJ	I
POPIS SLIKA	III
POPIS TABLICA.....	VII
POPIS KRATICA	VIII
SAŽETAK.....	IX
SUMMARY	X
1. UVOD.....	1
2. SERVO SUSTAV.....	3
2.1. MR-J5-G servo sustav.....	3
2.1.1. Automatsko podešenje	3
2.1.2. Postavljanje „jednim dodirom“	4
2.1.3. Funkcija suzbijanja vibracija	5
2.1.4. „Super Trace“ regulacija.....	5
2.1.5. Funkcija praćenja putanje	6
2.1.6. Načini regulacije MR-J5-G servo sustava	7
2.1.7. Izgled trofaznog pretvarača snage.....	9
2.2. FX5U PLC	11
2.2.1. FX5U – CPU.....	11
2.2.2. FX5-80SSC-G Simple Motion.....	13
2.3. GT2512 HMI.....	15
3. CC-Link IE TSN.....	16
4. EKSPERIMENTALNI POSTAV	17
4.1. Koncept eksperimentalnog postava	17
4.2. Električna shema eksperimentalnog postava	17
4.2.1. Napajanje sustava.....	17

4.2.2. Digitalni signali.....	19
4.3. Izrađen eksperimentalni postav.....	19
5. IZRADA APLIKACIJE.....	22
5.1. PLC Program.....	22
5.1.1. Izrada upravljačkog funkcijskog bloka za Simple Motion modul	27
5.1.2. Implementacija izrađenog funkcijskog bloka u glavni program.....	42
5.2. HMI Program	45
5.3. Konfiguracija parametara.....	52
5.3.1. Simple Motion parametri	52
6. EKSPERIMENTALNA ANALIZA SERVO SUSTAVA	56
6.1. Testiranje rada programa	56
6.2. Praćenje varijabli u programskim alatima	60
7. ZAKLJUČAK.....	64
LITERATURA.....	65
PRILOZI.....	66

POPIS SLIKA

Slika 1.	Blokovski dijagram servo sustava [3]	1
Slika 2.	Karakteristike servo sustava [4]	3
Slika 3.	Funkcija automatskog postavljanja [4].....	4
Slika 4.	Postavljanje jednim dodirrom [4]	4
Slika 5.	Funkcija suzbijanja vibracija [4]	5
Slika 6.	„Super Trace“ regulacija [4].....	6
Slika 7.	Funkcija praćenja putanje [4]	6
Slika 8.	MR-J5-G trofazni pretvarač snage [5].....	9
Slika 9.	FX5U-32M programibilni logički kontroler [6].....	11
Slika 10.	Tipovi regulacije pozicioniranja kod Simple Motion modula [7].....	13
Slika 11.	Sinkronizacija osi pomoću Simple Motion modula [7].....	14
Slika 12.	GT2512 WXTSD grafički operatorski terminal [8]	15
Slika 13.	Usporedba s drugim protokolima [9]	16
Slika 14.	Načelni koncept izrade eksperimentalnog postava	17
Slika 15.	Električna shema spajanja servo sustava [10]	18
Slika 16.	Napajanje PLC-a [11].....	19
Slika 17.	Izrađen potpuno funkcionalni eksperimentalni postav	20
Slika 18.	Prikaz regulacije pozicije sustava na HMI zaslonu	20
Slika 19.	Servomotori HK – KT serije, 200W i 750W.....	21
Slika 20.	GX Works3 programski alat.....	22
Slika 21.	Konfiguracija upravljačkog sustava u softveru	23
Slika 22.	Postavljanje parametara Ethernet priključka na PLC-u	24
Slika 23.	Povezivanje HMI panela i PLC-a.....	24
Slika 24.	Komunikacijski parametri Simple Motion modula	25

Slika 25.	Uspostavljanje CC-Link IE TSN komunikacije	25
Slika 26.	Izrada novog funkcijskog bloka	27
Slika 27.	Ulazne varijable funkcijskog bloka	28
Slika 28.	Izlazne varijable funkcijskog bloka.....	28
Slika 29.	Lokalne varijable funkcijskog bloka	29
Slika 30.	Radni prostor za programiranje u FBD/LD logici.....	30
Slika 31.	Indeksiranje sustava	31
Slika 32.	Postavljanje adrese modula, varijable TempPrviCiklus i PLC_Ready statusa	31
Slika 33.	Resetiranje PLC_Ready statusa.....	32
Slika 34.	Povezivanje ulaznih varijabli s varijablama modula i lokalnim varijablama	33
Slika 35.	Deaktivacija softverskih limitatora krajnjeg položaja.....	34
Slika 36.	Čitanje stanja servo sustava.....	35
Slika 37.	Postavljanje ubrzanja i usporavanja JOG načina rada.....	35
Slika 38.	Postavljanje brzine JOG načina rada	36
Slika 39.	Upravljanje JOG načinom rada	36
Slika 40.	Mijenjanje brzine u JOG načinu rada.....	37
Slika 41.	Postavljanje uvjeta prije pozicioniranja	37
Slika 42.	Zapisivanje početne pozicije servomotora	38
Slika 43.	Primjer zapisivanja podatka o poziciji u memoriju međuspremnika modula	38
Slika 44.	Memorija međuspremnika za prvu os i prvi blok pozicijskih podataka.....	39
Slika 45.	Memorija međuspremnika za drugu os i prvi blok pozicijskih podataka.....	39
Slika 46.	Postavljanje brzine pozicioniranja.....	39
Slika 47.	Apsolutno pozicioniranje	40
Slika 48.	Relativno pozicioniranje.....	41
Slika 49.	Dijagnostika sustava.....	41

Slika 50.	Sinkronizacijski način rada	42
Slika 51.	Povezivanje varijabli s odgovarajućim registrima i pomoćnim relejima	42
Slika 52.	Povezivanje varijabli s određenim registrima	43
Slika 53.	Povezivanje varijabli s određenim pomoćnim relejima	43
Slika 54.	Potpuno povezan funkcijski blok	44
Slika 55.	Radni prostor GT Designer3 programskog alata.....	45
Slika 56.	Početni zaslon grafičkog operatorskog terminala.....	46
Slika 57.	Zaslon za pozicioniranje.....	47
Slika 58.	Početak apsolutnog pozicioniranja.....	48
Slika 59.	U tijeku apsolutnog pozicioniranja.....	48
Slika 60.	Završeno apsolutno pozicioniranje.....	49
Slika 61.	Relativno pozicioniranje u tijeku	50
Slika 62.	Relativno pozicioniranje izvršeno	50
Slika 63.	Prikaz funkcijskog bloka u radu sa apsolutnim pozicioniranjem.....	51
Slika 64.	Izrada alarma	52
Slika 65.	Odabir postavki Simple Motion modula	53
Slika 66.	Primjer opisa parametra u prozoru za lakše postavljanje	53
Slika 67.	Alarm pri pokretanju apsolutnog pozicioniranja bez postavljanja početne pozicije	56
Slika 68.	Ispis alarma u tablici praćenja alarma na HMI-u	57
Slika 69.	Apsolutno pozicioniranje u tijeku	58
Slika 70.	Apsolutno pozicioniranje izvršeno.....	58
Slika 71.	Relativno pozicioniranje u tijeku	59
Slika 72.	Relativno pozicioniranje izvršeno	60
Slika 73.	Izrađeni funkcijski blok u stvarnom radu.....	61

Slika 74. Prikaz servo osi u radu	62
Slika 75. Funkcija osciloskopa	62
Slika 76. Snimljena brzina servomotora u radu.....	63

POPIS TABLICA

Tablica 1. Načini regulacije MR-J5-G servo sustava [5]	7
Tablica 2. Opis trofaznog pretvarača snage [5].....	10
Tablica 3. Karakteristike FX5U programibilnog logičkog kontrolera [6]	12
Tablica 4. Parametri trofaznog pretvarača snage	26
Tablica 5. Opis slovnih oznaka kod varijabli	34
Tablica 6. Najvažniji parametri Simple Motion modula	54

POPIS KRATICA

Kratika	Opis
PLC	Programibilni logički kontroler
HMI	Grafički operatorski terminal
TSN	Vremensko osjetljivo umrežavanje
DC	Istosmjerna struja
PWM	Pulsno širinska modifikacija
CiA	CANopen profil za regulaciju elektromotornih sustava
JOG	Probno upravljanje brzinom servomotora
CPU	Centralna procesorska jedinica
IEEE	Institut inženjera elektrotehnike i elektronike
IIoT	Industrijski Internet stvari
SON	Signal uključanja servomotora
LSP	Signal limitatora krajnjeg položaja u pozitivnom smjeru
LSN	Signal limitatora krajnjeg položaja u negativnom smjeru

SAŽETAK

Ovaj diplomski rad opisuje problematiku upravljanja servo sustava pomoću programibilnog logičkog kontrolera. U radu je izrađen eksperimentalni postav za prikaz rada servo sustava u realnim uvjetima. Regulacija servo sustava ostvarena je pomoću CC-Link IE TSN komunikacijskog protokola, a upravljačka jedinica regulacijskog sustava je FX5U programibilni logički kontroler tvrtke Mitsubishi Electric. Programibilni logički kontroler preko Simple Motion modula šalje podatke na trofazni pretvarač snage tvrtke Mitsubishi Electric, serije MR-J5. Signalizacija, vizualizacija i samo pokretanje sustava omogućeno je GT2512 grafičkim operaterskim terminalom povezanim sa programibilnim logičkim kontrolerom preko industrijskog Ethernet. Nakon provedene izrade eksperimentalnog postava izrađen je i u radu detaljno prikazan program za regulaciju servo sustava. Programiranje je izvedeno unutar funkcijskih blokova, gdje je samostalno izrađen blok za upravljanje servo sustavom. Na kraju rada provedene su analize rada servo sustava gdje su prikazani grafovi ključnih signala kod regulacije istog. Pomoću grafova objašnjena je bitna funkcionalnost korištenja model-referentne adaptivne regulacije u servo sustavu za suzbijanje vibracija u pogonu i dobivanje preciznih signala.

Ključne riječi: Servo sustav, servomotor, PLC, HMI, CC-Link IE TSN, Mitsubishi Electric

SUMMARY

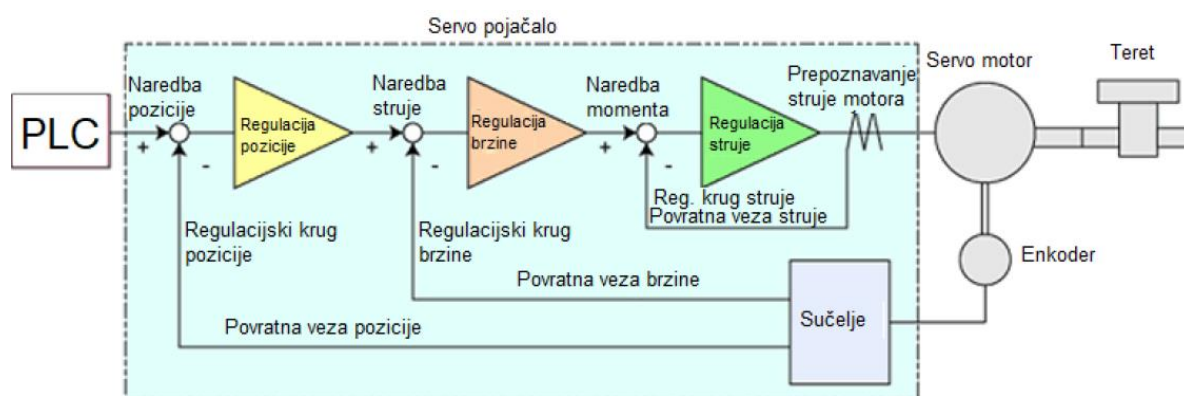
This master's thesis describes the problems of servo system control using a programmable logic controller. The paper presents an experimental setup to show the operation of the servo system in real conditions. The servo system is controlled using the CC-Link IE TSN communication protocol, and the control unit within the control system is the Mitsubishi Electric FX5U programmable logic controller. The programmable logic controller sends data via the Simple Motion module to the Mitsubishi Electric MR-J5 series Servo Amplifier. Signaling, visualization and system start-up are enabled by the GT2512 graphics operator terminal connected to a programmable logic controller via industrial Ethernet. After the experimental setup has been finished, the program for the control of the servo system was made and presented in detail in the paper. The programming is made using function blocks, where a block for controlling the servo system is made independently. At the end of the work, analyzes of the operation of the servo system were performed, where graphs of key signals for its regulation are shown. These graphs illustrate the important functionality of using model-reference adaptive control in a servo system to suppress vibrations in operation and obtain precise signals.

Key words: Servo system, Servo motor, PLC, HMI, CC-Link IE TSN, Mitsubishi Electric

1. UVOD

Regulacija servomotora započela je sa istosmjernim servomotorima zbog znatno lakše regulacije struje istosmjernih motora u usporedbi sa izmjeničnim motorima. Kroz godine, uz razvoj elektroničkih komponenata, regulacija izmjeničnih motora postaje znatno olakšana, a zbog boljih karakteristika gotovo potpuno izbacuje istosmjerne servomotore iz upotrebe, osim u području vrlo malih snaga. Ovaj rad temelji se na Mitsubishi Electric izmjeničnim servomotorima koji su upravljani pomoću trofaznog pretvarača snage temeljenog na konceptu model-referentnog adaptivnog upravljanja.

Servo sustavi su na neki način sinonimi za slijednu regulaciju jer prate zadane mehaničke veličine s visokom točnošću. Klasični servo sustav sastoji se od tri petlje, odnosno tri mehaničke veličine koje može pratiti, a to su pozicija, brzina i moment, odnosno struja servomotora. U drugoj polovici 19. stoljeća dolazi do prve upotrebe pojma servo u regulaciji, dok se u prvoj polovici 20. stoljeća ovaj izraz blisko veže uz automatsku regulaciju.[1] Mehatronički servo sustav, kao regulacijski sustav gibanja u numeričko upravljanim alatnim strojevima, prvotno je razvijen pri izradi DC servomotora 1967. godine. Nakon toga, 1975. godine tvrtka Yaskawa Electric izradila je prvo servo pojačalo (eng. Servo Amplifier, Servo Drive) za regulaciju brzine servomotora. Takvo servo pojačalo objedinilo je kompenzator, regulacijski sustav i pretvarač snage. Nakon 1980. godine ovakvi sustavi za regulaciju brzine i pozicije implementirani su u razne industrijske pogone kao što su i industrijski roboti. [2]



Slika 1. Blokovski dijagram servo sustava [3]

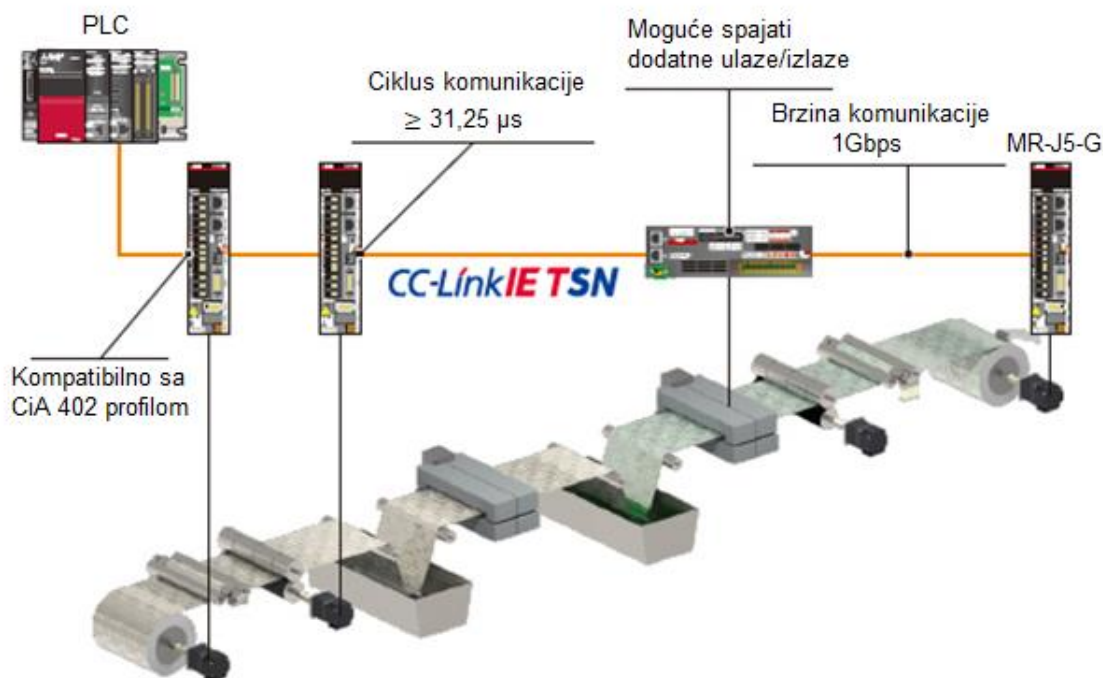
U posljednje vrijeme vektorska regulacija i vrlo napredni modeli regulacije struje esencijalni su dio upravljanja izmjeničnim sustavima, a posebno sustavima visokih svojstava i točnosti slijeđenja zadanih veličina kao što je servo sustav. Ovakvi PWM-om napajani motori s permanentnim magnetima mogu se upravljati na više načina, a neki od njih su PI regulacija, prediktivna regulacija ili adaptivna regulacija.

U ovom diplomskom radu fokus je na servo sustavu koji je implementiran u Mitsubishi Electric trofaznim pretvaračima snage i servomotorima. Mitsubishi Electric servo sustavi temelje se na model – referentnom adaptivnom regulatoru koji doprinose visokoj točnosti servo sustava, međutim omogućeno je i korištenje klasičnog PI regulatora i postavljanje vlastitih vrijednosti u regulacijske parametre. U drugom poglavlju diplomskog rada opisan je MR-J5-G servo sustav i njegove najvažnije funkcije. Također, dan je uvod u ostale komponente servo sustava što podrazumijeva programibilni logički kontroler sa modulom i grafički operatorski terminal. U trećem poglavlju pobliže je objašnjen CC-Link IE TSN komunikacijski protokol i njegove mogućnosti. Četvrtim poglavljem predstavljen je koncept eksperimentalnog postava, proučene su relevantne dokumentacije opreme i odabrana je logika za izradu postava, a na kraju je prikazan izrađen postav. U petom poglavlju detaljno je prikazana izrada kompletne aplikacije servo sustava, program za PLC, program za HMI i postavljanje svih parametara servo sustava. Nadalje, šestim poglavljem prikazana je analiza rada programa, odnosno servo sustava, a na kraju su prikazane i prednosti model-referentne adaptivne regulacije. U sedmom poglavlju iznose se zaključci diplomskog rada i mogući daljnji pravci nastavka istraživanja i razvoja u ovom području.

2. SERVO SUSTAV

2.1. MR-J5-G servo sustav

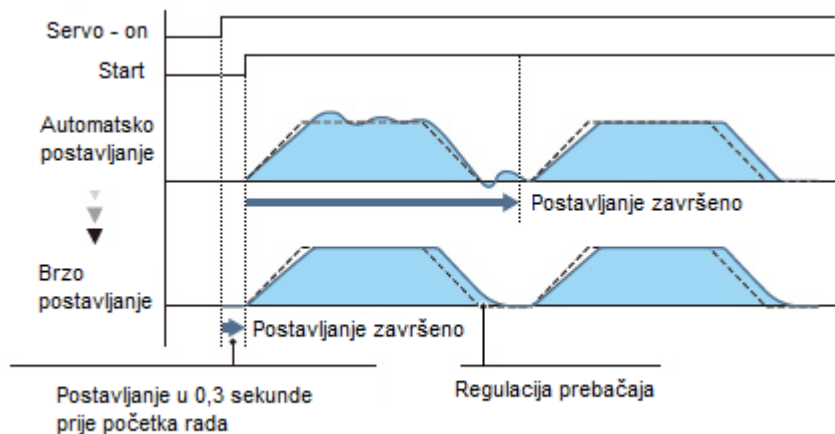
Servo pojačala serije MR-J5-G pokreću servo motore primajući naredbe (položaj/brzina/okretni moment) u redovitim intervalima u sinkronoj komunikaciji s CC-Link IE TSN-kompatibilnim kontrolerom, u ovom diplomskom radu to je FX5U programibilni logički kontroler. U kombinaciji sa Simple Motion modulom servo pojačala omogućuju točan sinkroni rad osi i strojeva kroz brzu i preciznu vremensku sinkronizaciju. Servo pojačala podržavaju CiA 402 pogonski profil i omogućavaju profilni način rada i način pozicioniranja pomoću tablice pozicija (eng. Point Table). [4]



Slika 2. Karakteristike servo sustava [4]

2.1.1. Automatsko podešenje

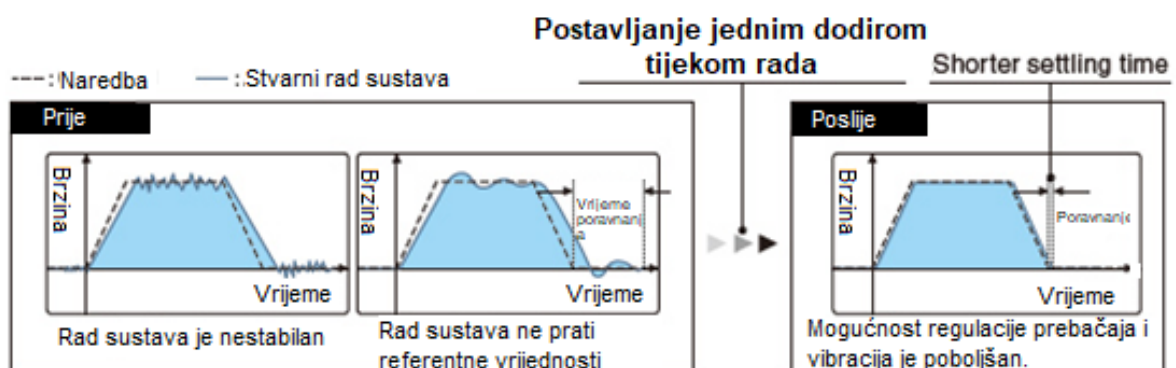
Funkcija automatskog podešenja (eng. Auto tuning) izvodi automatsko postavljanje parametara regulatora. Funkcija je jednostavna za korištenje, a postiže visoku učinkovitost u kompenzaciji vibracija i smanjenju nadvišenja (prebačaja) regulacijskog kruga već pri uključivanju servo sustava (eng. Servo on). Prije normalnog rada, servo pojačalo postavlja pojačanja i filtere za suzbijanje rezonancije stroja u roku od 0,3 sekunde. Nakon dovršetka postavljanja, servo pojačalo počinje normalno raditi, odnosno regulirati elektromotorni servopogon. [4]



Slika 3. Funkcija automatskog postavljanja [4]

2.1.2. Postavljanje „jednim dodirrom“

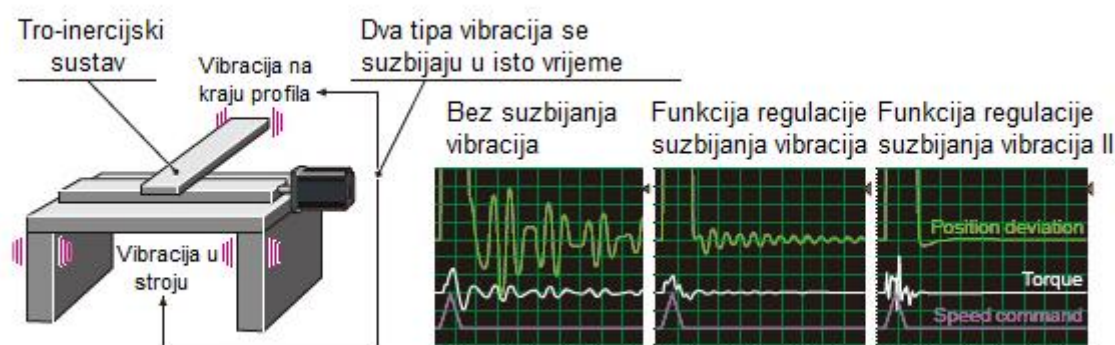
Postavljanje (podešenje) „jednim dodirrom“ (engl. One Touch Set-up) automatski dovršava prilagođavanje pojačanja servo sustava u skladu s mehaničkim karakteristikama stroja i smanjuje vrijeme poravnanja stvarnog rada i zadane reference samo jednim dodirrom. Prilagodba pojačanja servo sustava uključuje filtar za suzbijanje rezonancije stroja, naprednu regulaciju suzbijanja vibracija i robusni filtar. Poboljšana je kontrola prekoračenja i vibracija, a samim tim i performanse stroja. [4]



Slika 4. Postavljanje jednim dodirrom [4]

2.1.3. Funkcija suzbijanja vibracija

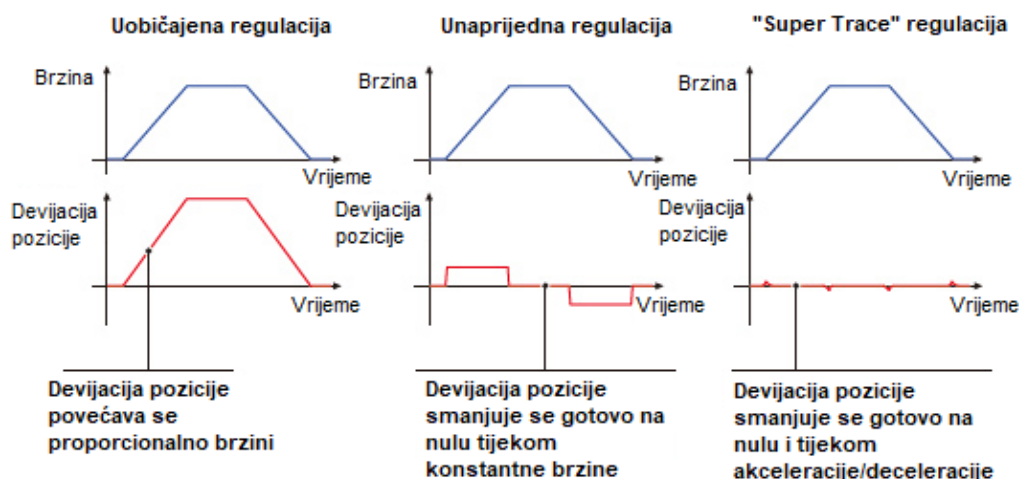
Funkcija suzbijanja vibracija potiskuje dvije vrste nisko-frekvencijskih vibracija, zahvaljujući algoritmu za suzbijanje vibracija zasnovanom na tro-inercijskom modelu pogona. Ova funkcija je učinkovita u suzbijanju zaostalih vibracija s relativno niskom frekvencijom do približno 100 Hz koje se stvaraju na kraju pozicijskog profila te u samom stroju (pogonu), a što omogućuje brže vrijeme smirivanja izlaznog signala (regulirane veličine). Postavljanje se lako izvodi u programskom alatu MR Configurator2. [4]



Slika 5. Funkcija suzbijanja vibracija [4]

2.1.4. „Super Trace“ regulacija

„Super Trace“ regulacija smanjuje devijaciju pozicije na gotovo nulu, ne samo tijekom rada s konstantnom brzinom, već i tijekom konstantnog ubrzanja/usporavanja. Bitno je napomenuti da će se točnost puta poboljšati u strojevima visoke krutosti. [4]



Slika 6. „Super Trace“ regulacija [4]

2.1.5. Funkcija praćenja putanje

Funkcija praćenja putanje smanjuje pogreške u putanji koje nastaju kada servomotor mijenja smjer kretanja. Obično, kada se izvrši regulacija pozicioniranja, adaptivna regulacija po referentnom modelu prilagođava samu regulaciju kako bi se skratilo vrijeme pozicioniranja. Uz to, ova funkcija dodatno smanjuje prebačaj radi poboljšanja kvalitete slijedenja referentne putanje, a što je ključno za strojeve koji zahtijevaju putanju alatačije je preciznost vrlo visoka, kao što su strojevi za obradu materijala. [4]



Slika 7. Funkcija praćenja putanje [4]

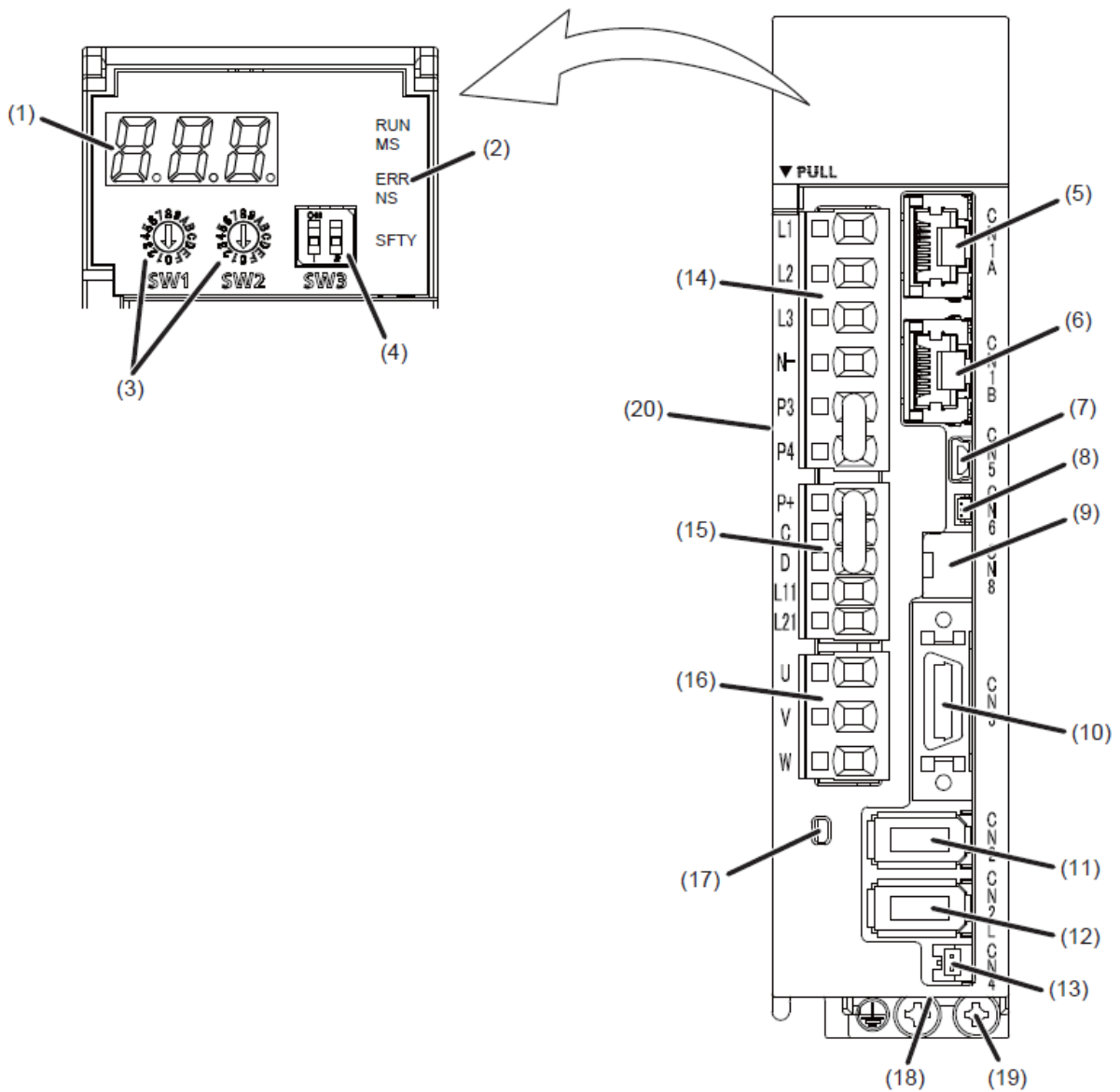
2.1.6. Načini regulacije MR-J5-G servo sustava

Tablica 1. Načini regulacije MR-J5-G servo sustava [5]

Način regulacije	Funkcije	Opis
CiA 402	Ciklički sinkrona regulacija pozicije (CSP)	Ova funkcija regulira servomotor u cikličkom sinkronom pozicioniranju.
	Ciklička sinkrona regulacija brzine (CSV)	Ova funkcija regulira servomotor u cikličkoj sinkronoj regulaciji brzine.
	Ciklička sinkrona regulacija okretnog momenta (CST)	Ova funkcija regulira servomotor u cikličkoj sinkronoj regulaciji okretnog momenta.
	Profilna regulacija pozicije (PP)	Ova funkcija regulira servomotor u profilnom načinu pozicioniranja.
	Profilna regulacija brzine (PV)	Ova funkcija regulira servomotor u profilnom načinu brzine.
	Profilna regulacija okretnog momenta (PT)	Ova funkcija regulira servomotor u profilnom načinu okretnog momenta.
	Homing način rada (HM)	Ova funkcija provodi vraćanje u početnu točku ili regulira servomotor u „homing“ načinu rada.
Regulacija okretnog momenta	Kontinuirani način rada do regulacije okretnog momenta (CT)	Ova funkcija omogućava gladak prijelaz iz regulacije pozicije ili brzine u regulaciju okretnog momenta bez zaustavljanja servomotora. Ovo eliminira rapidno mijenjanje brzine i okretnog momenta i pridonosi smanjenju tereta

		stroja i visokoj kvaliteti krajnjeg proizvoda.
Tablica pozicioniranja	Regulacija po tablici pozicija (PT)	Ova funkcija regulira servomotor prema tablici unaprijed postavljenih pozicija. Maksimalno je moguće postaviti 255 pozicija.
	JOG način rada (JG)	Ova funkcija omogućava željeno pozicioniranje u određenu točku kao i vraćanje u početnu točku kod prilagođavanja stroja.
Probni način rada	Probni način rada	Ova funkcija se softverski pokreće iz MR Configurator 2 programskog alata. Omogućava probni način rada u regulaciji brzine, pozicije, probni način bez servomotora, program metodu i DO prisilno kočenje.

2.1.7. Izgled trofaznog pretvarača snage



Slika 8. MR-J5-G trofazni pretvarač snage [5]

Tablica 2. Opis trofaznog pretvarača snage [5]

Broj	Naziv	Opis
(1)	Zaslon	Troznamenkasti zaslon, 7-segmentni LED. Prikazuje status servo sustava i broj alarma.
(2)	LED status mreže	Prikazuje status svakog komunikacijskog protokola.
(3)	Okretni prekidači (SW1/SW2)	Postavljanje IP adrese trofaznog pretvarača snage.
(4)	DIP prekidači (SW3)	Postavljanje pretvarača u probni način rada.
(5)	Ethernet konektor (CN1A)	Spajanje trofaznih pretvarača snage, kontrolera, Simple Motion modula,...
(6)	Ethernet konektor (CN1B)	
(7)	USB konektor (CN5)	Spajanje na računalo.
(8)	Analogni konektor (CN6)	Analogni izlaz za monitoring sustava.
(9)	Konektor za sigurnosne funkcije (CN8)	Spajanje sigurnosnih releja za STO funkcije.
(10)	Konektor za U/I signale (CN3)	Spajanje digitalnih ulaza i izlaza.
(11)	Konektor za enkoder (CN2)	Spajanje enkodera servomotora ili vanjskog enkodera
(12)	Konektor za vanjski enkoder (CN2L)	Spajanje vanjskog enkodera – samo na RJ modelima.
(13)	Konektor za spajanje baterije (CN4)	Za konfiguraciju apsolutnog sustava za pozicioniranje kod direct-drive motora.
(14)	Konektor za napajanje glavnog kruga (CNP1)	Spajanje napajanja trofaznog pretvarača snage – u ovom diplomskom radu 230 V monofazno.
(15)	Konektor za napajanje upravljačkog kruga (CNP2)	Spajanje napajanja upravljačkog kruga i regenerativne opcije.
(16)	Napajanje servomotora (CNP3)	Spajanje servomotora.

(17)	Lampica napajanja	Kada je napajanje glavnog kruga spojeno lampica napajanja svijetli. Dok lampica svijetli ne mijenjati redoslijed žica u konektoru.
(18)	Držać baterije	Držać za bateriju kod sigurnosne kopije podataka u apsolutnom sustavu..
(19)	Konektor za uzemljenje	Konektor za spajanje voda uzemljenja.
(20)	Nazivna pločica	Prikaz modela, snage, nazivne struje i ostalih informacija trofaznog pretvarača snage.

2.2. FX5U PLC

2.2.1. FX5U – CPU

FX5U programibilni logički kontroler prikazan na [Slika 9] je kompaktni kontroler tvrtke Mitsubishi Electric. Pod nazivom kompaktni podrazumijeva se da se na jednom modulu nalaze digitalni ulazi i izlazi, te analogni ulazi i izlazi i podrška za različite komunikacijske protokole i funkcije. PLC je također moguće programirati u više programskih jezika, dok se u ovom diplomskom radu koristi tzv. kontakti plan, odnosno LD jezik (engl. Ladder Diagram) i programiranje pomoću funkcijskih blokova.



Slika 9. FX5U-32M programibilni logički kontroler [6]

FX5U kompaktni kontroler moguće je proširivati različitim modulima i adapterima, a više informacija prikazano je u [Tablica 3].[6]

Tablica 3. Karakteristike FX5U programibilnog logičkog kontrolera [6]

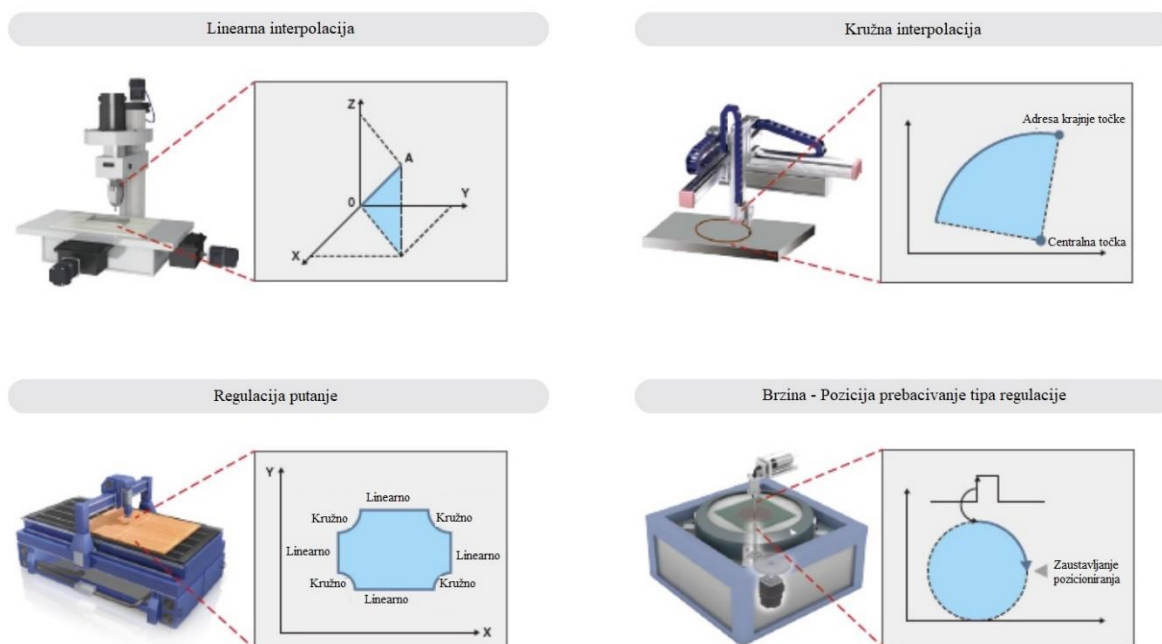
Opseg upravljanja	Od 32 do 384 spojne točke (CPU 32/64/80). Maksimalno 512 točki uključujući CC-Link. AnyWireASLINK i Bitty serija daljinskih ulaza/izlaza.
Memorija programa	128 kStep memorija za izradu programa. Komentari i naslovi spremaju se u odvojeno memorijsko područje.
Ugrađeni analogni ulazi i izlazi	Dva analogna 12-bit ulaza i jedan analogni 12-bit izlaz.
Ugrađen Ethernet priključak	10BASE-T/100BASE-TX Socket komunikacija (izravna veza s drugim PLC-ovima) Daljinsko održavanje (čitanje/pisanje programa s GX Works3 alatom povezanim putem VPN-a) SLMP komunikacija (čitanje/pisanje PLC podataka pomoću računala) Moguće spajati standardni Ethernet, MODBUS TCP/IP ili CC-Link IE Field Basic.
Ugrađen RS 485 priključak	U skladu sa standardima RS-485 i RS-422 Komunikacija s frekvencijskim pretvaračima (maksimalna duljina 50 m, može se spojiti maksimalno 16 jedinica) MODBUS® RTU komunikacija (mogu se povezati do 32 uređaja, uključujući druge PLC-e, senzore, regulatore temperature)

Izlazi za pozicioniranje	Četiri izlaza koji rade na 200kHz brzini za upravljanje do četiri servo osi.
Ulazi za čitanje vlaka pulseva	Maksimalno 8 ulaza do 200kHz za čitanje brzih ulaznih podataka.

2.2.2. FX5-80SSC-G Simple Motion

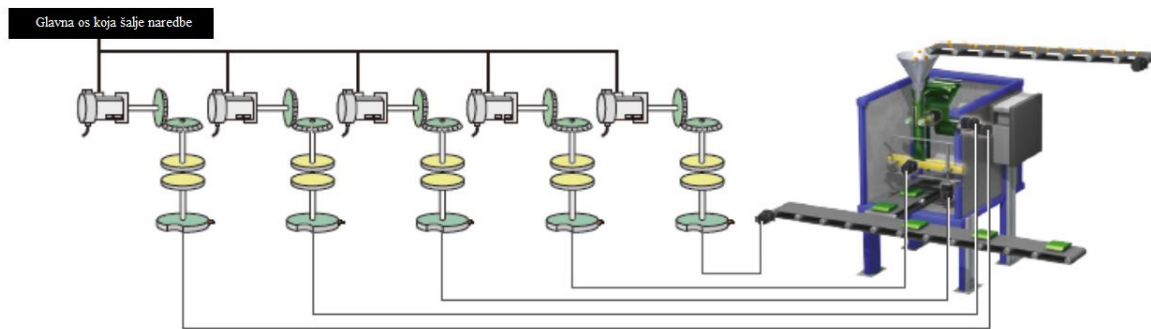
U ovom diplomskom radu koristi se Simple Motion modul serije FX5-80SSC-G koji služi za jednostavnu regulaciju servomotora preko trofaznog pretvarača snage. Komunikacija između PLC-a i modula je interna – modul se spaja direktno na ulaz za module na PLC-u. Modul i trofazni pretvarač snage spojeni su pomoću CC-Link IE TSN komunikacije.

Simple Motion modul izvršava različite regulacije pozicioniranja, kao što je regulacija putanje koja kombinira linearnu i kružnu interpolaciju i prebacivanje između regulacije brzine i regulacije pozicije, prikazano na [Slika 10]. [7]



Slika 10. Tipovi regulacije pozicioniranja kod Simple Motion modula [7]

Umjesto različitih mehaničkih dijelova za omogućavanje sinkronog rada više osi servo sustava moguće je koristiti i programski alat kao što je prikazano na [Slika 11]. Ovaj tip sinkronizirane regulacije moguće je u svakom trenutku softverski uključiti, odnosno isključiti pa je tako omogućeno koristiti sinkronizaciju osi i pozicioniranje pojedinih osi unutar istog programa kao što je napravljeno u diplomskom radu. [7]



Slika 11. Sinkronizacija osi pomoću Simple Motion modula [7]

2.3. GT2512 HMI

U diplomskom radu korišten je novi model grafičkog operatorskog terminala visoke rezolucije koji omogućava brojne napredne funkcije. U eksperimentalnom postavu koristi se za zadavanje naredbi relativnog i apsolutnog pozicioniranja, JOG funkcije, vraćanja u početnu točku kao i pamćenje početne točke, prikaz alarma i dijagnostiku cijelog sustava.

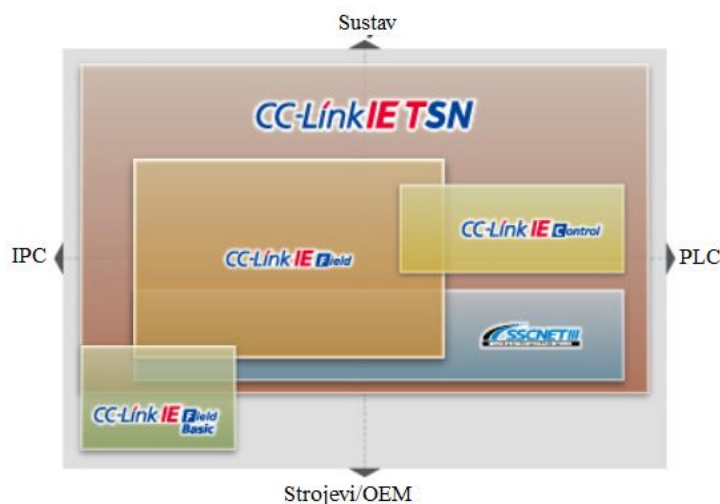


Slika 12. GT2512 WXTSD grafički operatorski terminal [8]

3. CC-Link IE TSN

CC-Link IE TSN podržava TCP/IP komunikacije i primjenjuje ga na industrijskim pogonima uz podršku TSN-a omogućavajući komunikaciju u stvarnom vremenu. Sa svojom fleksibilnom arhitekturom sustava, opsežnim funkcijama i vrlo dobrim sustavom za rješavanje problema čine CC-Link IE TSN idealnim za izgradnju IIoT infrastrukture u cijelom proizvodnom poduzeću.

TSN ili vremensko osjetljivo umrežavanje je tehnologija definirana IEEE standardom koja omogućuje determinističku razmjenu podataka na standardnom Ethernetu. Tehnologija osigurava determinističku komunikaciju korištenjem metode vremenske sinkronizacije (IEEE 802.1AS) i metode dijeljenja vremena (IEEE 802.1Qbv). Uz dodatak ovih standarda Ethernet tehnologiji, mogu se kombinirati kontrolna komunikacija u stvarnom vremenu i informacijska komunikacija koja nije u stvarnom vremenu, što nije moguće sa standardnim Ethernet komunikacijama. CC-Link IE TSN je otvorena industrijska mreža koja nasljeđuje jednostavnu dijagnostiku CC-Link IE Field Network, prijenos podataka velikog kapaciteta CC-Link IE Control Networka i značajke regulacije servo sustava visokih performansi SSCNET-a što se vidi na [Slika 13]. Kroz ugradnju TSN tehnologije, ova mreža dodatno koristi performanse kontrolnog sustava za realizaciju otvorene integrirane mreže s naprednom funkcionalnošću. [9]

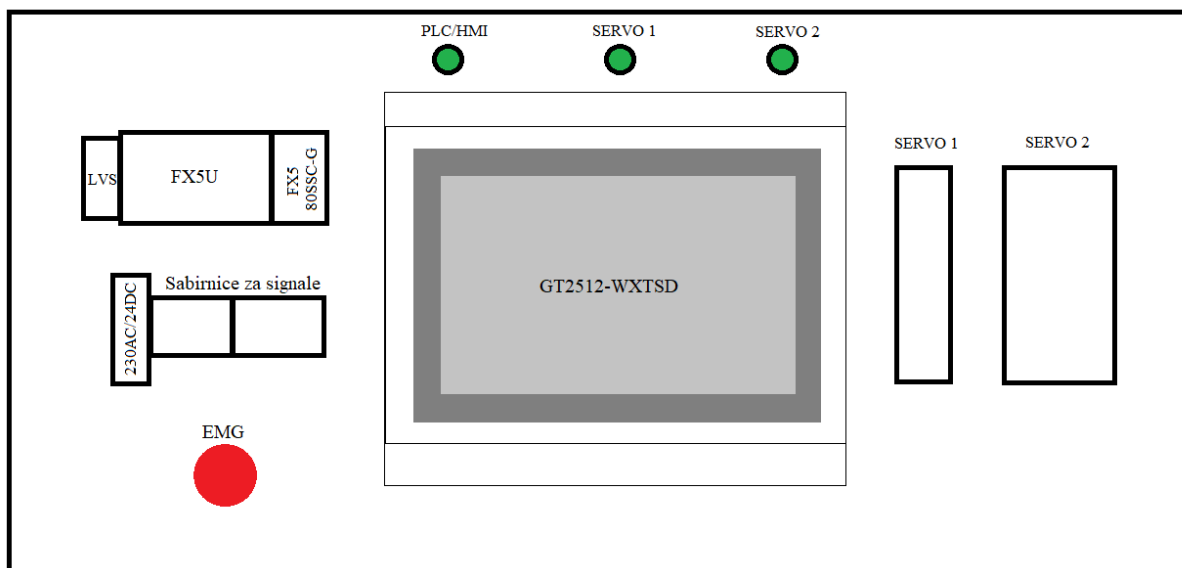


Slika 13. Usporedba s drugim protokolima [9]

4. EKSPERIMENTALNI POSTAV

4.1. Koncept eksperimentalnog postava

Eksperimentalni postav zamišljen je kao postav otvorenog tipa gdje je prikazana sva oprema korištena u radu prema [Slika 14]. Nakon što je sve projektirano kreće se u nabavu opreme i materijala za izradu postava.



Slika 14. Načelni koncept izrade eksperimentalnog postava

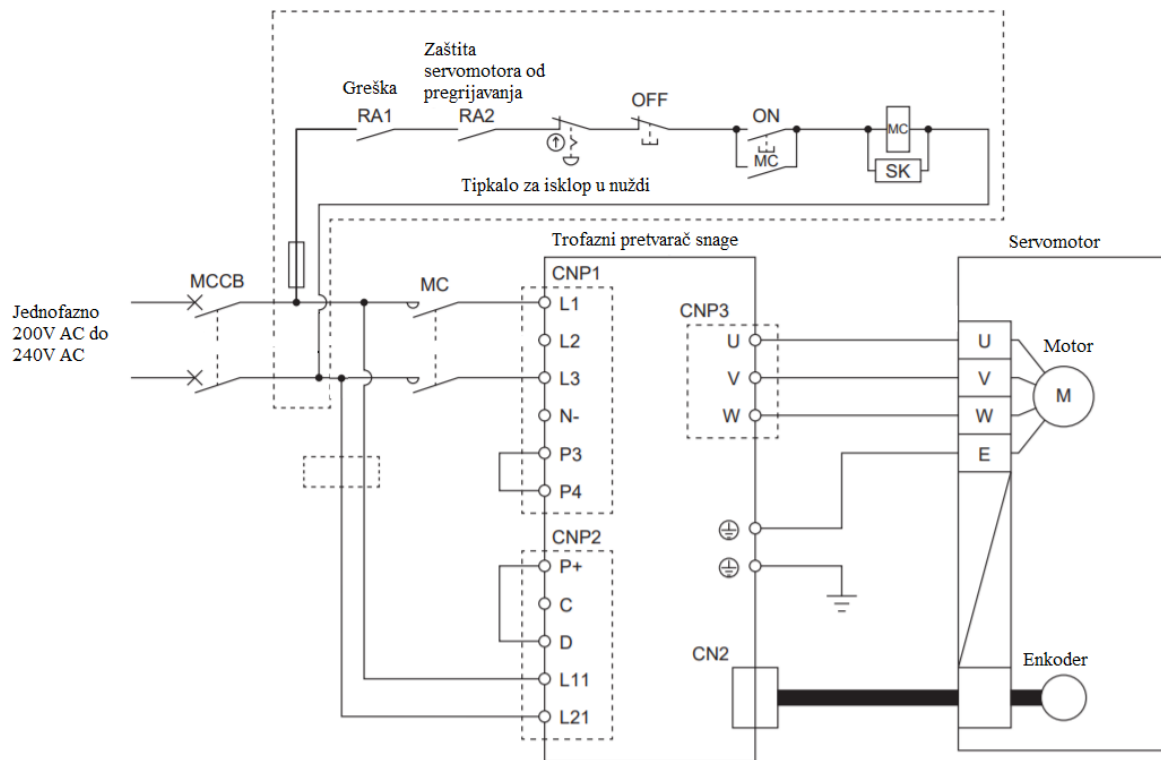
Tipke za pokretanje sustava odabrane su tako da mogu prekidati napon od 230 V i struju do 10A, također odabrano je tipkalo za isklapanje (isključenje) u slučaju nužde i odgovarajući ispravljač napona sa 24V DC izlaznim naponom. Za zaštitu opreme uveden je Mitsubishi Electric dvopolni automatski zaštitni prekidač. Izrađen je eksperimentalni postav kao što je prikazano na [Slika 17].

4.2. Električna shema eksperimentalnog postava

4.2.1. Napajanje sustava

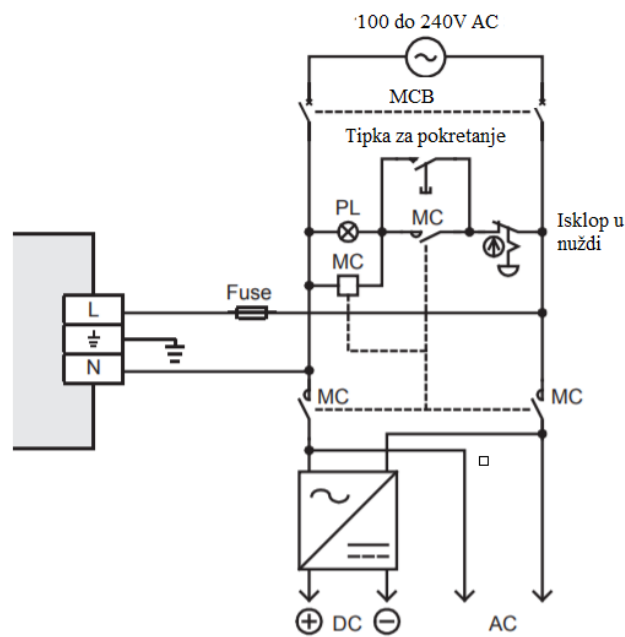
Upravljački napon (Jednofazno 230V) na trofazni pretvarač snage dovodi se na L11 i L21 stezaljke, a na L1 i L3 stezaljke spaja se monofazni napon 230V kako je prikazano na [Slika 15]. Bitno je napomenuti da se u okviru diplomskog rada koristi isključivo monofazni napon, dok ovi pretvarači imaju opciju spajanja trofaznog napona 230V, a postoje i modeli sa trofaznim napajanjem 400V. Servomotor spaja se na stezaljke U, V i W gdje je vrlo bitan redosljed

spajanja, svi kabeli su označeni slovnom oznakom. Enkoder sa servomotora spojen je na CN2 konektor na pretvaraču snage. Tipkalo za isključenje u slučaju nužde spojeno je direktno na ulazni napon eksperimentalnog postava. Ukoliko dođe do isklapanja sustava u nuždi, automatski se isključuje napajanje cijelog postava.



Slika 15. Električna shema spajanja servo sustava [10]

Napajanje PLC-a izvedeno je sa jednofaznim izmjeničnim naponom od 230V prema [Slika 16]. Uzemljenje PLC-a koje je povezano na postolje eksperimentalnog postava je spojeno na terminal za uzemljenje. Također, uzemljenje sklopa je povezano sa uzemljenjem svih komponenata u sustavu.



Slika 16. Napajanje PLC-a [11]

Napajanje HMI-a spojeno je na istosmjerni napon 24V sa ispravljača.

4.2.2. Digitalni signali

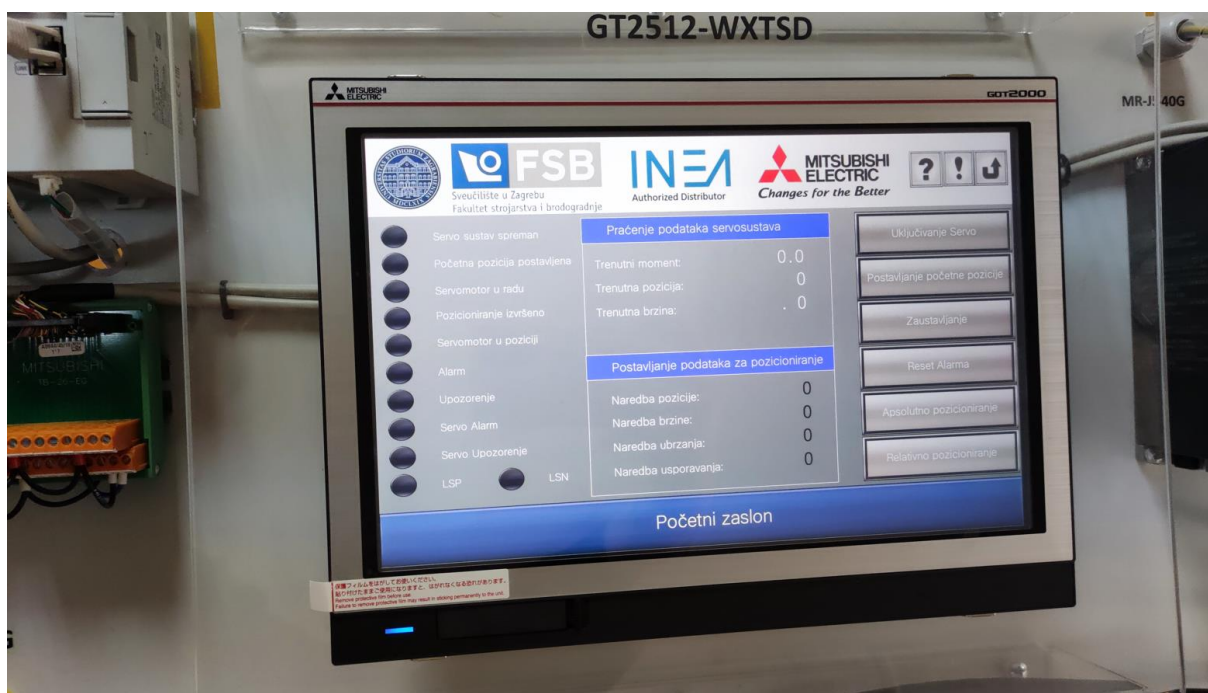
Moguće je spajanje digitalnih signala pretvarača snage pomoću TB20 sabirnice. Na sabirnicu su dovedeni signali SON, LSP i LSN. Međutim, ove signale moguće je i softverski postaviti kao što će biti prikazano u nastavku rada.

4.3. Izrađen eksperimentalni postav

Nakon provedene mehaničke obrade, spajanja i puštanja u pogon te testiranja završen je eksperimentalni postav kao što je prikazano na [Slika 17] i [Slika 18]. Nakon što je sve testirano slijedi programiranje i konfiguracija cijelog sustava koje je prikazano u nastavku diplomskog rada.

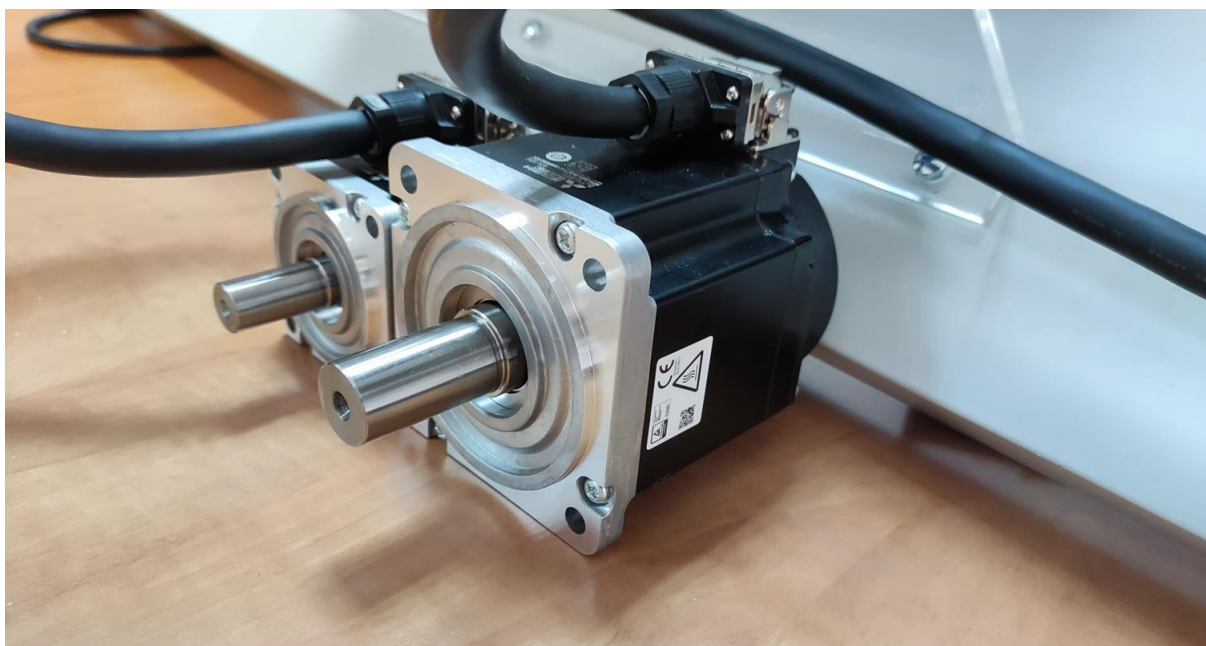


Slika 17. Izrađen potpuno funkcionalni eksperimentalni postav



Slika 18. Prikaz regulacije pozicije sustava na HMI zaslonu

Na [Slika 19] mogu se vidjeti servomotori korišteni u izradi diplomskog rada. Servomotori su HK-KT serije, posjeduju 26-bitni apsolutni enkoder. Nazivna brzina servomotora je 3000 o/min, dok je maksimalna brzina 6700 o/min. Servomotori su unaprijeđeni u odnosu na prethodnu generaciju i sada posjeduju samo jedan kabel koji služi za prijenos signala sa enkodera i napajanje samog servomotora.



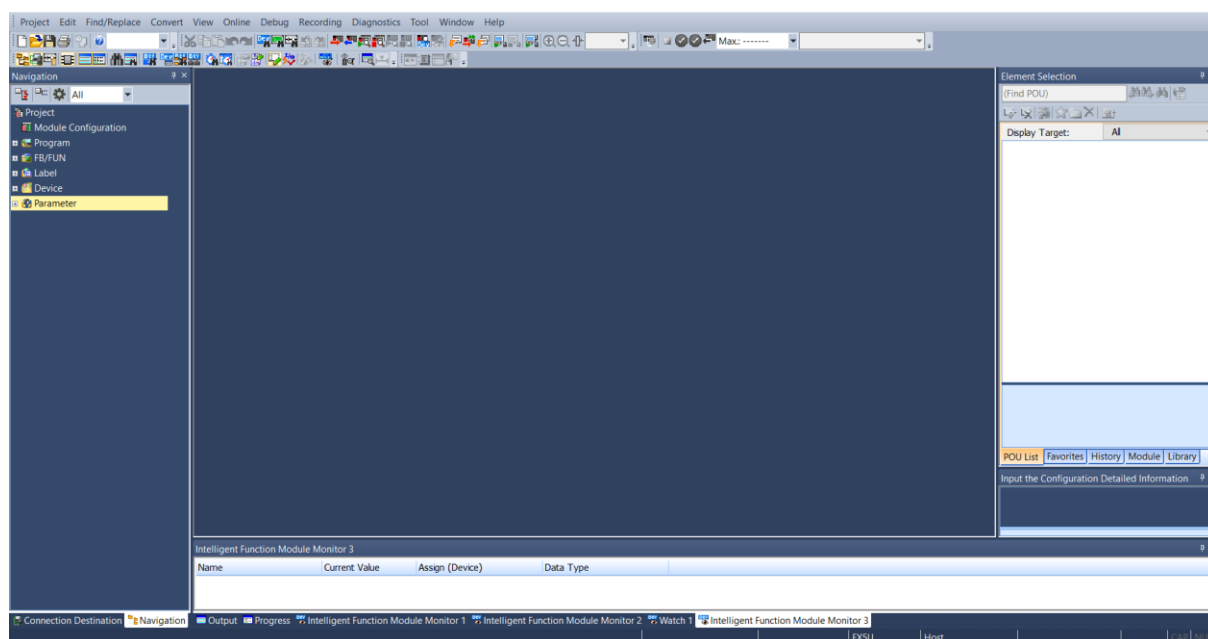
Slika 19. Servomotori HK – KT serije, 200W i 750W

5. IZRADA APLIKACIJE

Servo sustav baziran na MR-J5-G seriji trofaznih pretvarača snage moguće je regulirati pomoću Simple Motion modula preko CC-Link IE TSN komunikacijskog protokola, ili u profilnom načinu rada direktno preko CC-Link IE Field Network Basic komunikacijskog protokola. Ovaj diplomski rad objašnjava problematiku programiranja korištenjem Simple Motion modula i CC-Link IE TSN mreže. Najprije je riješeno upravljanje pojedinim osima servo sustava, odnosno pojedinačnim servomotorima, a nakon toga je riješena i sinkronizacija dviju osi servomotora.

5.1. PLC Program

Programiranje PLC-a izvodi se u GX Works3 programskom alatu prikazanom na [Slika 20]. U samom softveru radi se i konfiguracija Simple Motion modula što je objašnjeno u nastavku rada.

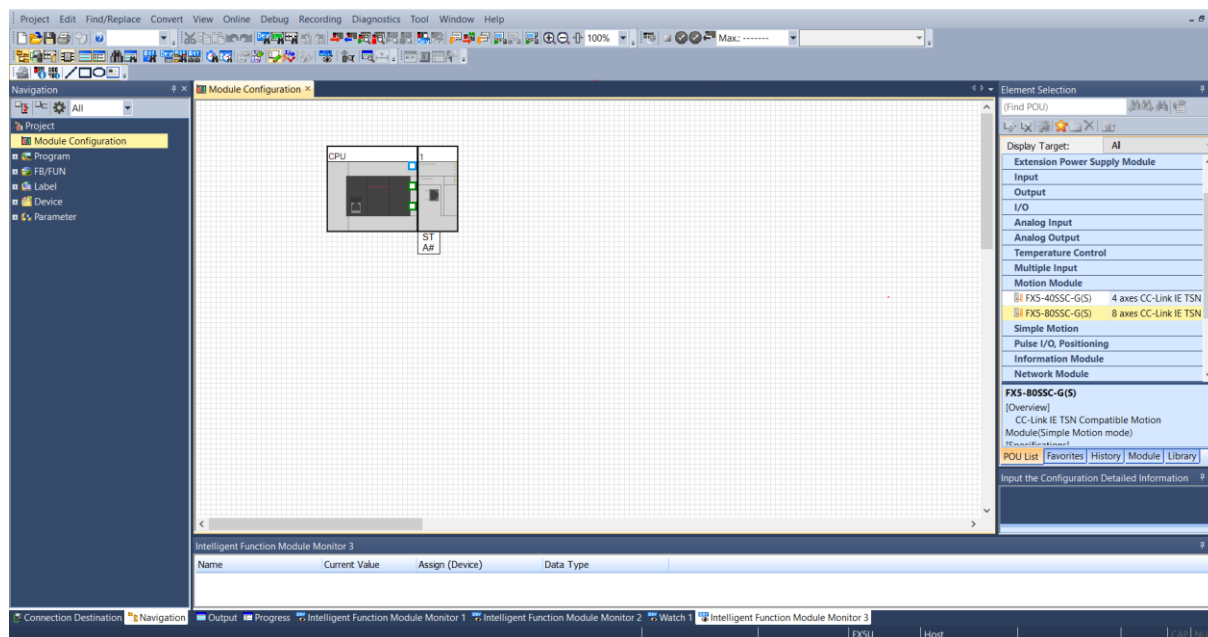


Slika 20. GX Works3 programski alat

Bitno je napomenuti da je program za pokretanje servo sustava baziranog na Simple Motion modulu moguće izraditi na više načina, između ostalog korištenjem unaprijed definiranih softverskih varijabli, ili nešto sporijim načinom korištenjem adresa memorije međuspremnik (eng. Buffer memory). Unaprijed definirane varijable su također direktno povezane s memorijom međuspremnik, međutim lakše je programirati s varijablama koje rade po principu povuci i ispusti (eng. Drag and drop) nego snalaziti se u velikim Excel tablicama sa brojnim

adresama memorije međuspremnik. Stoga je u diplomskom radu korištena metoda s unaprijed definiranim varijablama.

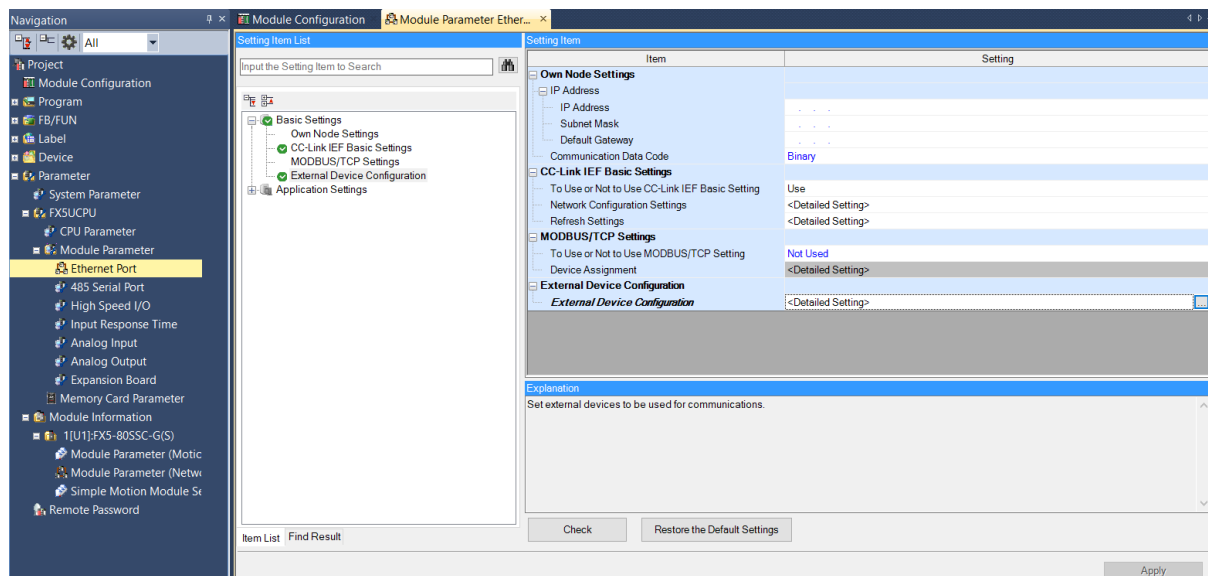
Prije pisanja programa potrebno je izraditi konfiguraciju upravljačkog sustava unutar softvera i postaviti sve komunikacijske parametre. Konfiguracija sustava radi se dvoklikom na Module Configuration izbornik u navigacijskom stablu softvera s lijeve strane kako je prikazano na [Slika 21]. Potrebno je metodom povuci i ispusti sa izbornika s desne strane odabrati Simple Motion modul FX5-80SSC-G i povezati ga sa FX5U PLC-om. Nakon toga može se fiksirati sustav i izaći iz konfiguracije.



Slika 21. Konfiguracija upravljačkog sustava u softveru

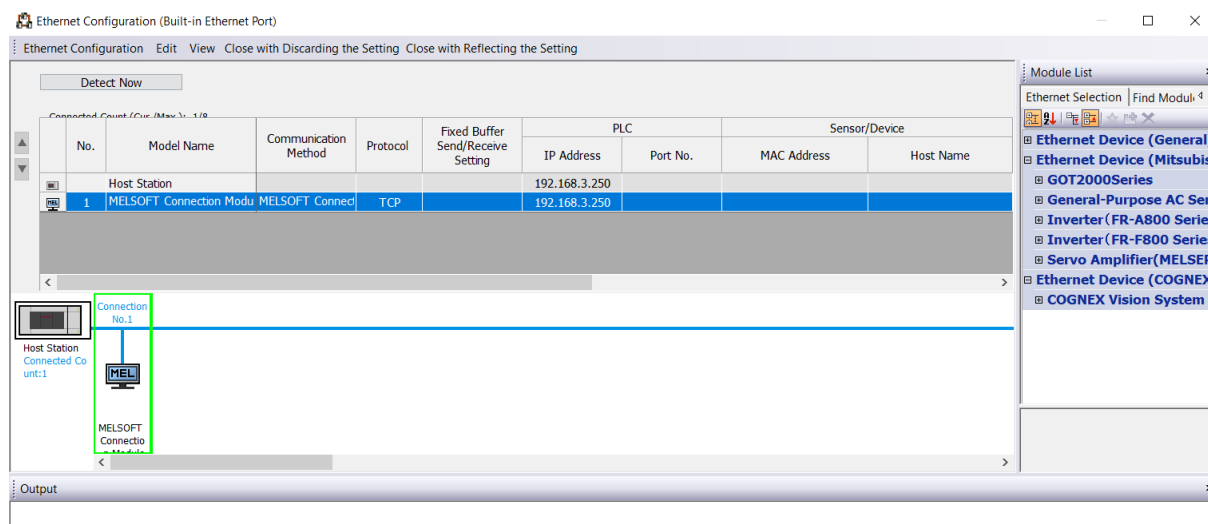
Sljedeće što je bitno napraviti prije programiranja je uspostaviti komunikaciju sa svim uređajima u servo sustavu. Dakle, potrebno je postaviti komunikaciju s HMI-em i komunikaciju sa trofaznim pretvaračem snage. Komunikacijski parametri postavljaju se u padajućem izborniku Parameter.

Za komunikaciju PLC-a i HMI-a potrebno je u padajućem izborniku Parameter odabrati FX5UCPU -> Module Parameter -> Ethernet Port. Kada se odabere Ethernet Port postavljanje prikaže se zaslom, prikazan na [Slika 22], sa više mogućnosti Ethernet priključka koje su objašnjene u [Tablica 3]. Između ostalog može se uspostaviti i CC-Link IE Field Basic komunikacija i upravljati sustavom pomoću profilnog načina rada, međutim u diplomskom radu ovaj priključak se koristi isključivo za spajanje grafičkog operatorskog terminala.



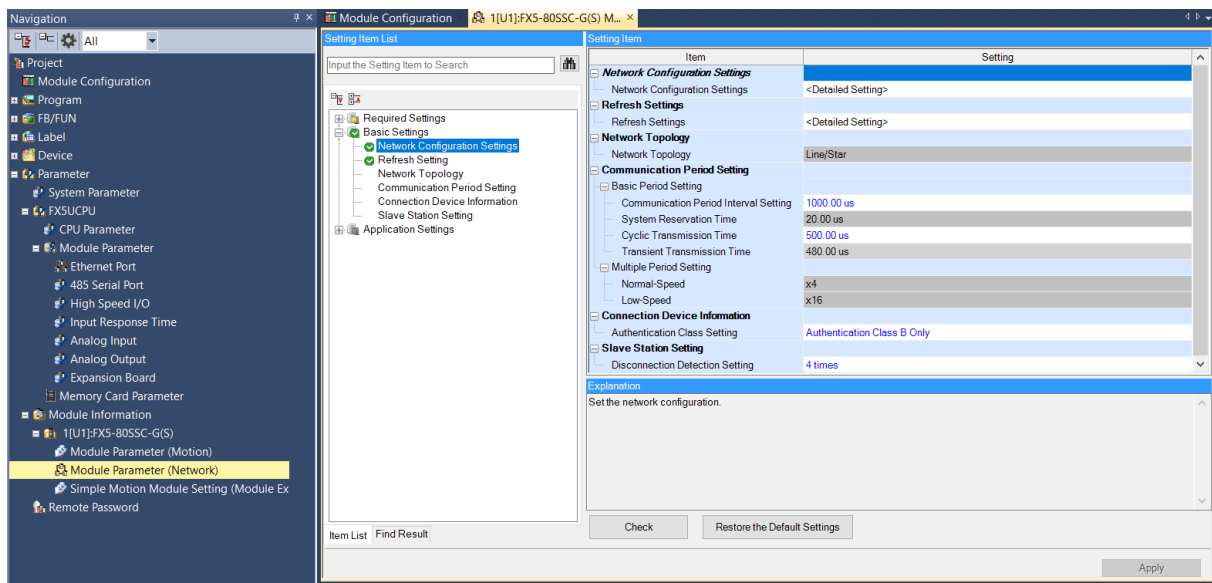
Slika 22. Postavljanje parametara Ethernet priključka na PLC-u

Potrebno je odabrati zadnji izbor u prozoru i dvoklikom će se otvoriti postavljanje priključka. Metodom povuci i ispusti s desne strane treba uzeti MELSOFT Connection Module i povezati ga sa Host stanicom kako je prikazano na [Slika 23]. Bitno je zapamtiti IP adresu sustava (192.168.3.250) koja je potrebna za uspostavljanje Transparent mode odnosa između PLC-a i HMI-a. Nakon postavljanja kliknuti na Close with Reflecting the Setting i Apply.



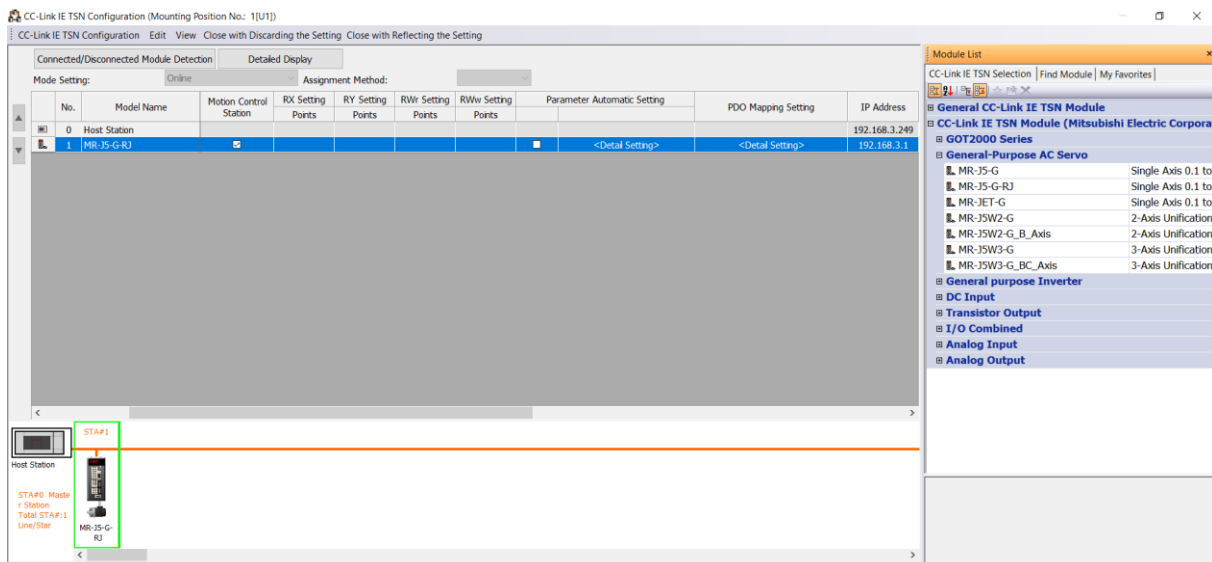
Slika 23. Povezivanje HMI panela i PLC-a

Za postavljanje komunikacije između Simple Motion modula i trofaznog pretvarača snage potrebno je u navigacijskom stablu, u padajućem izborniku Parameter odabrati Module Information i na Simple Motion modulu odabrati Module Parameter (Network).



Slika 24. Komunikacijski parametri Simple Motion modula

Nakon toga na padajućem izborniku pod Basic Settings odabrati Network Configuration Setting. Također metodom povuci i ispusti odabrati MR-J5-G sa izbornika i povezati ga sa Host stanicom. Potrebno je učitati komunikacijske profile za MR-J5-G servo sustav u GX Works3 alat prije programiranja.



Slika 25. Uspostavljanje CC-Link IE TSN komunikacije

Nakon postavljanja komunikacijskih parametara mogu se postaviti neki parametri trofaznog pretvarača snage iz istog prozora. Potrebno je odabrati dodatne postavke i postaviti parametre kako je prikazano u [Tablica 4].

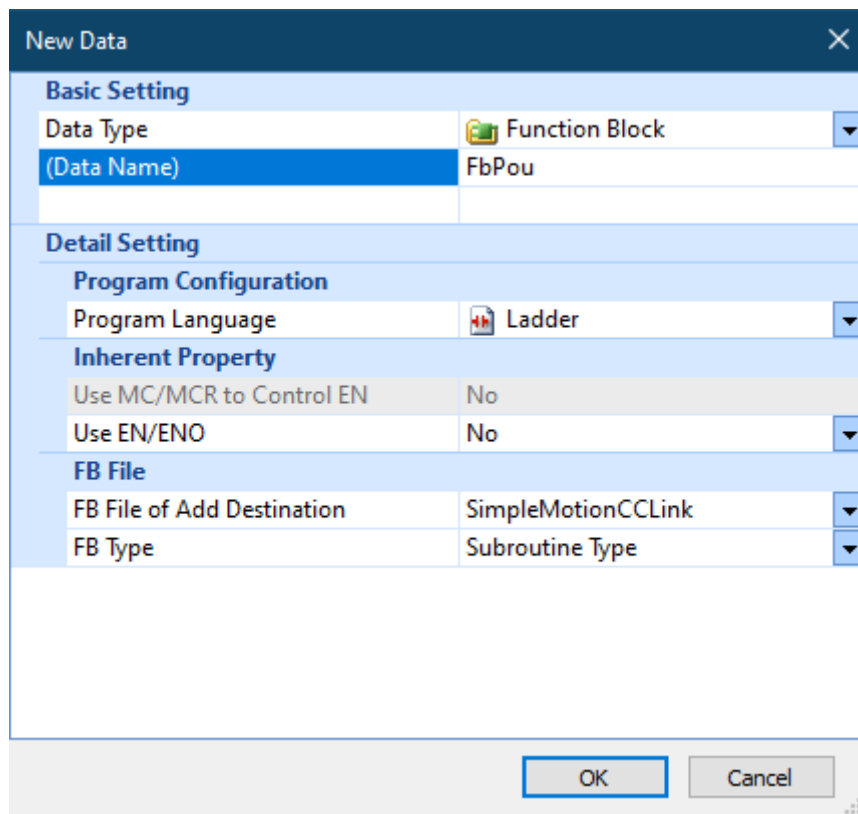
Tablica 4. Parametri trofaznog pretvarača snage

Broj parametra	Naziv	Postavka
PA04.2	Servo forced stop selection	Disabled
PA03.0	Absolute position detection system	Enabled
PA11	Forward rotation torque limit	300,0
PA12	Reverse rotation torque limit	300,0
PA06	Electronic gear numerator	16
PD41.2	Device input polarity 1	Enabled only for homing mode.
PD41.3	Sensor input method selection	Input from controller (C_FLS/C_RLS/C_DOG)

Nakon postavljanja svih parametara slijedi izrada programa za PLC. Programiranje započinje izradom vlastitih funkcijskih blokova za upravljanje servo sustavom, potrebno je implementirati varijable modula (eng. Module label) u program. Kao što je navedeno u prethodnom dijelu, na ovaj način je olakšano programiranje jer se ne moraju direktno upisivati adrese memorije međusprennika. Programiranje započinje u FB/FUN dijelu gdje se izrađuje prvo blok za regulaciju cijelog sustava.

5.1.1. Izrada upravljačkog funkcijskog bloka za Simple Motion modul

Izrada funkcijskog bloka kreće desnim klikom na FB/FUN gdje se odabira stvaranje novog bloka. Bloku se daje naziv i odabiru se osnovne postavke bloka kao tip programa u kojem se želi isprogramirati sami funkcijski blok kao što je prikazano na [Slika 26].



Slika 26. Izrada novog funkcijskog bloka

Nadalje, kada se izradi funkcijski blok slijedi programiranje. Za diplomski rad odabrano je programiranje u FBD/LD programu, odnosno pomoću grafičkih funkcijskih blokova i Ladder jezika. U izradi funkcijskih blokova bitne su lokalne varijable gdje se zadaju ulazne i izlazne varijable samog funkcijskog bloka, ove varijable se mogu odmah pri početku programiranja postaviti kao što je prikazano na [Slika 27] i [Slika 28].

	Label Name	Data Type	Class
1	i_uBrojOsi	Word [Unsigned]/Bit String [16-bit]	VAR_INPUT
2	i_bServoOn	Bit	VAR_INPUT
3	i_bJOGNaprijed	Bit	VAR_INPUT
4	i_bJOGNazad	Bit	VAR_INPUT
5	i_udJOGBrzina	Double Word [Unsigned]/Bit String [32-bit]	VAR_INPUT
6	i_udJOGAccDec	Double Word [Unsigned]/Bit String [32-bit]	VAR_INPUT
7	i_dSoftverskiLSP	Double Word [Signed]	VAR_INPUT
8	i_dSoftverskiLSN	Double Word [Signed]	VAR_INPUT
9	i_bDeaktivacijaLimitatora	Bit	VAR_INPUT
10	i_dNaredbaPozicije	Double Word [Signed]	VAR_INPUT
11	i_udNaredbaBrzine	Double Word [Unsigned]/Bit String [32-bit]	VAR_INPUT
12	i_udNaredbaAkceleracije	Double Word [Unsigned]/Bit String [32-bit]	VAR_INPUT
13	i_udNaredbaDeceleracije	Double Word [Unsigned]/Bit String [32-bit]	VAR_INPUT
14	i_uLimitMomenta	Word [Unsigned]/Bit String [16-bit]	VAR_INPUT
15	i_dPocetnaPozicija	Double Word [Signed]	VAR_INPUT
16	i_uOverride	Word [Unsigned]/Bit String [16-bit]	VAR_INPUT
17	i_bStartHPR	Bit	VAR_INPUT
18	i_bStartApsolutno	Bit	VAR_INPUT
19	i_bStartRelativno	Bit	VAR_INPUT
20	i_bRestart	Bit	VAR_INPUT
21	i_bStartSinkronizacija	Bit	VAR_INPUT
22	i_bStopMotor	Bit	VAR_INPUT

Slika 27. Ulazne varijable funkcijskog bloka

23	io_bResetAlam	Bit	VAR_IN_OUT
24	o_dStvamaPozicija	Double Word [Signed]	VAR_OUTPUT
25	o_dStvamaBrzina	Double Word [Signed]	VAR_OUTPUT
26	o_wMomentMotora	Word [Signed]	VAR_OUTPUT
27	o_uKodAlama	Word [Unsigned]/Bit String [16-bit]	VAR_OUTPUT
28	o_uKodUpozorenja	Word [Unsigned]/Bit String [16-bit]	VAR_OUTPUT
29	o_uServoAlamKod	Word [Unsigned]/Bit String [16-bit]	VAR_OUTPUT
30	o_uServoAlamDetalji	Word [Unsigned]/Bit String [16-bit]	VAR_OUTPUT
31	o_wStatusRada	Word [Signed]	VAR_OUTPUT
32	o_bServoSpreman	Bit	VAR_OUTPUT
33	o_bZavrshenoHPR	Bit	VAR_OUTPUT
34	o_bZavrshenoPoz	Bit	VAR_OUTPUT
35	o_bServoUPoziciji	Bit	VAR_OUTPUT
36	o_bZauzet	Bit	VAR_OUTPUT
37	o_bULimituMomenta	Bit	VAR_OUTPUT
38	o_bAlam	Bit	VAR_OUTPUT
39	o_bUpozorenje	Bit	VAR_OUTPUT
40	o_bAlamServo	Bit	VAR_OUTPUT
41	o_bUpozorenjeServo	Bit	VAR_OUTPUT
42	o_bIndikatorLSP	Bit	VAR_OUTPUT
43	o_bIndikatorLSN	Bit	VAR_OUTPUT
44	o_bIndikatorVanjskihSignala	Bit	VAR_OUTPUT
45	o_bUSinkronizaciji	Bit	VAR_OUTPUT

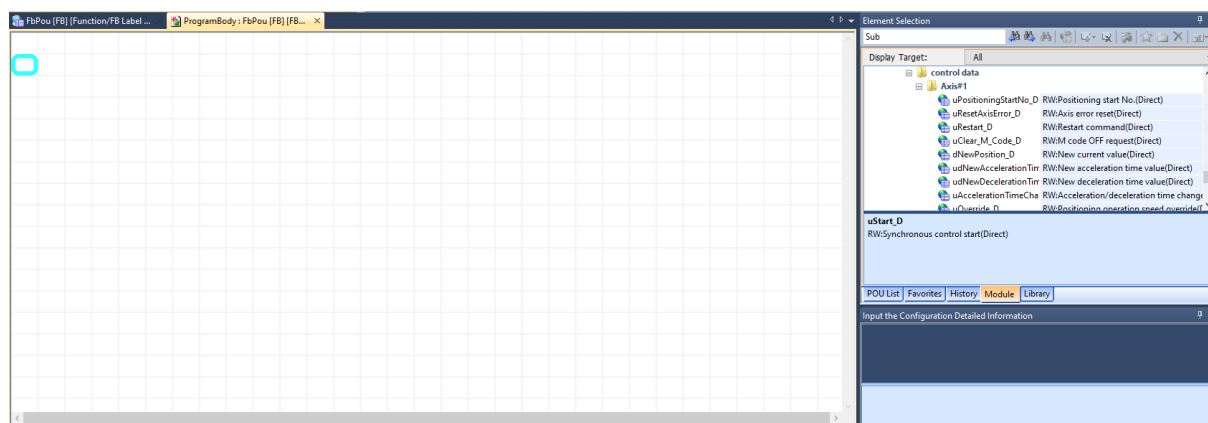
Slika 28. Izlazne varijable funkcijskog bloka

Ulazne i izlazne varijable će se kasnije prikazani na funkcijskom bloku kao ulazi i izlazi i pomoću njih će se upravljati sustavom. Uz njih koriste se i klasične lokalne varijable koje služe kao pomoć pri programiranju funkcijskog bloka i koriste se izričito lokalno u samom programu funkcijskog bloka, a prikazane su na [Slika 29].

46	uGlavnaAdresa	Word [Unsigned]/Bit String [16-bit]	...	VAR	▼
47	TrenutnaNaredbaPozicije	Double Word [Signed]	...	VAR	▼
48	TrenutnaNaredbaBrzine	Double Word [Unsigned]/Bit String [32-bit]	...	VAR	▼
49	TrenutnaNaredbaAkceleracije	Double Word [Unsigned]/Bit String [32-bit]	...	VAR	▼
50	TrenutnaNaredbaDeceleracije	Double Word [Unsigned]/Bit String [32-bit]	...	VAR	▼
51	StatusFX5SSC	Bit(0..15)	...	VAR	▼
52	StatusServo	Bit(0..15)	...	VAR	▼
53	StatusVanjskiUlazi	Bit(0..7)	...	VAR	▼
54	StatusZauzeto	Bit(0..7)	...	VAR	▼
55	PozZavršenoFX5_SSC	Bit	...	VAR	▼
56	ResetPLCReadyTimer	TIMER_100_FB_M	...	VAR	▼
57	PulseStartZavršeno	Bit	...	VAR	▼
58	Pulse_ResetAlarm	Bit	...	VAR	▼
59	TrenutnaJogBrzina	Double Word [Unsigned]/Bit String [32-bit]	...	VAR	▼
60	TrenutnaPocetnaPozicija	Double Word [Signed]	...	VAR	▼
61	TrenutniSoftverskiLSP	Double Word [Signed]	...	VAR	▼
62	TrenutniSoftverskiLSN	Double Word [Signed]	...	VAR	▼
63	TrenutniLimitMomenta	Word [Unsigned]/Bit String [16-bit]	...	VAR	▼
64	TrenutniOverride	Word [Unsigned]/Bit String [16-bit]	...	VAR	▼
65	TrenutniJOGAccDec	Double Word [Unsigned]/Bit String [32-bit]	...	VAR	▼
66	BufferVarijabla	Word [Signed]	...	VAR	▼
67	Sinkronizacija	Bit(0..7)	...	VAR	▼
68	Skok	Pointer	...	VAR	▼
69	TrenutniIndex	Word [Unsigned]/Bit String [16-bit]	...	VAR	▼
70	LimitMomenta	Word [Unsigned]/Bit String [16-bit]	...	VAR	▼
71	udJOGAccDec	Double Word [Unsigned]/Bit String [32-bit]	...	VAR	▼
72	udNaredbaAkceleracije	Double Word [Unsigned]/Bit String [32-bit]	...	VAR	▼
73	udNaredbaDeceleracije	Double Word [Unsigned]/Bit String [32-bit]	...	VAR	▼
74	PLC_SpremanOK	Pointer	...	VAR	▼
75	TempPrviCiklus	Bit	...	VAR	▼

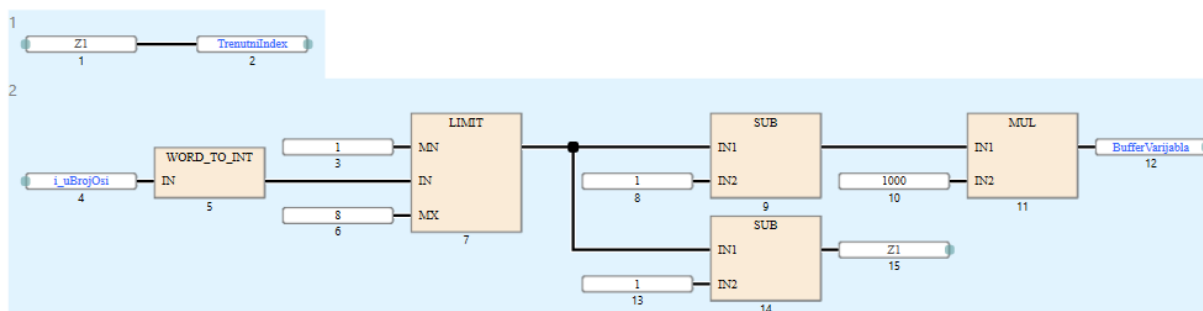
Slika 29. Lokalne varijable funkcijskog bloka

Nakon postavljanja varijabli započinje programiranje u radnom prostoru. Ovisno o tipu programiranja radni prostor se mijenja, a radni prostor za programiranje u FBD/LD logici prikazan je na [Slika 30].



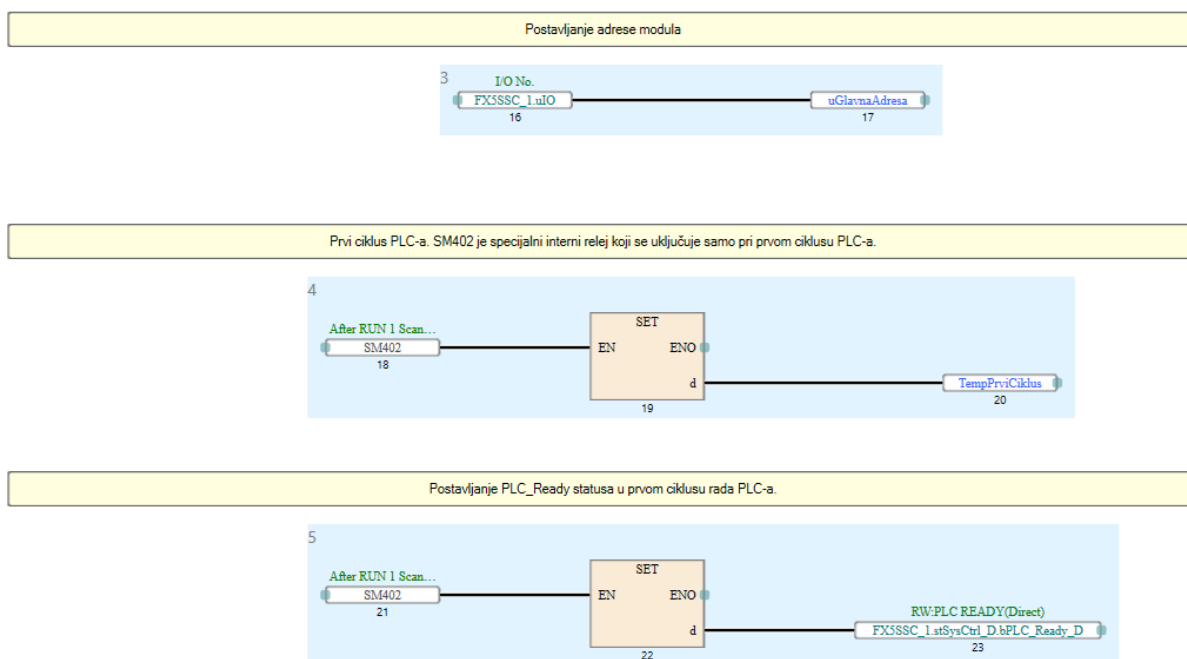
Slika 30. Radni prostor za programiranje u FBD/LD logici

Programiranje započinje indeksiranjem sustava, ovo je vrlo bitna komponenta pri izradi multifunkcionalnog bloka koji se koristi za više osi servo sustava. Kako se adrese osi mijenjaju bitno je napraviti da se i dijelovi programa mijenjaju s obzirom na adresu osi. Indeksiranje sustava prikazano je na [Slika 31]. Koristi se funkcija WORD_TO_INT za prijevod podatka tipa word u podatak tip integer, ova funkcija služi za upisivanje broja osi u funkciju LIMIT koji služi za limitiranje upisa u ovom slučaju. Funkcija limitira upis osi od 1 do 8 i na izlazu daje broj koji se zapisuje na ulazu ako je između dvije zadane vrijednosti. U slučaju da je broj na ulazu veći od maksimalnog limita, funkcija će na izlazu dati broj 8 koji je maksimalni limit. Nadalje, koriste se funkcije SUB koje oduzimaju zadanu vrijednost ulaznoj vrijednosti, a koriste se kako bi indeksiranje bilo ispravno za svaku sljedeću os. Iz razloga što funkcijski blok mora raditi sa 8 osi, treba imati na umu da se memorija međuspremnika mijenja s obzirom na odabranu os. Varijabla BufferVarijabla će služiti kod pozicioniranja, ako je odabrana os 2, broj zadan u bloku pozicioniranja npr. 6000, se zbraja sa 1000 i dobije se broj 7000 što je adresa za pozicijske varijable kod druge osi i slično za ostale osi. U nastavku su prikazani najbitniji dijelovi programa.



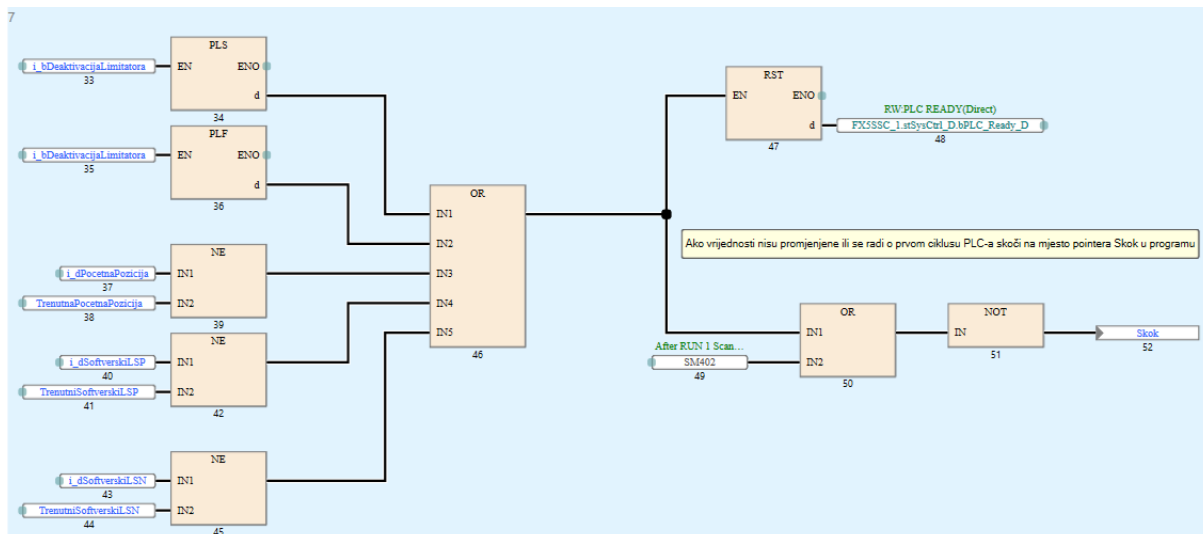
Slika 31. Indeksiranje sustava

Nadalje, postavlja se adresa odabranog modula koja se preuzima iz varijabli modula iz izbornika s desne strane radnog prostora prikazanog na [Slika 30]. Adresa se postavlja u lokalnu varijablu uGlavnaAdresa. Uz to pomoću funkcije SET i specijalnog internog releja SM402 koji se uključuje samo pri prvom ciklusu rada postavlja se lokalna varijabla TempPrviCiklus i postavlja se PLC_Ready status koji govori da je PLC spreman za rad.



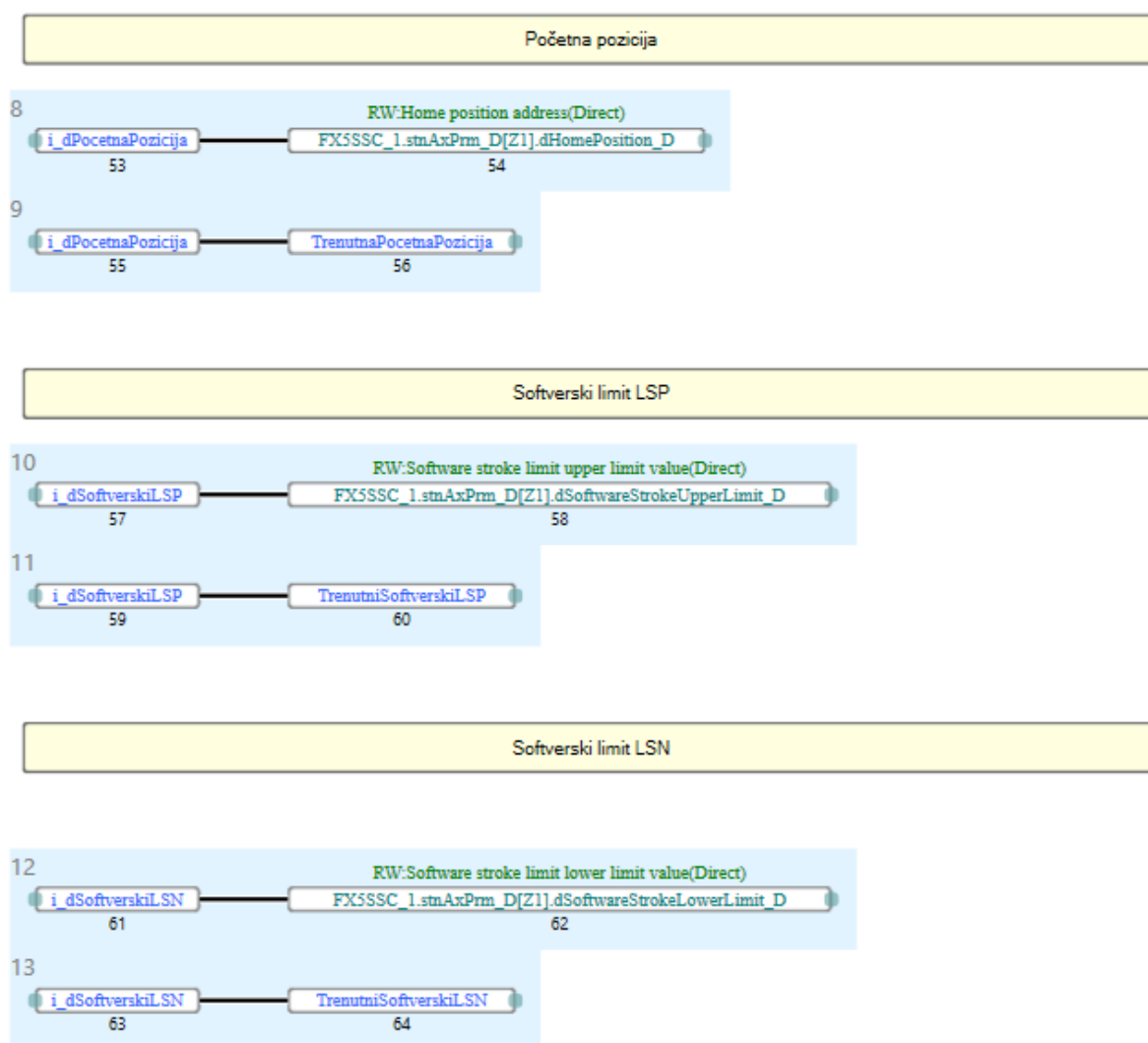
Slika 32. Postavljanje adrese modula, varijable TempPrviCiklus i PLC_Ready statusa

Nakon uvjeta za postavljanje PLC_Ready statusa potrebno je napraviti uvjete za resetiranje tog statusa. Ukoliko je sve u redu ili ako se radi o prvom ciklusu rada PLC-a napravljen je skok na daljnji dio programa pomoću skočne varijable Skok kako je prikazano na [Slika 33].



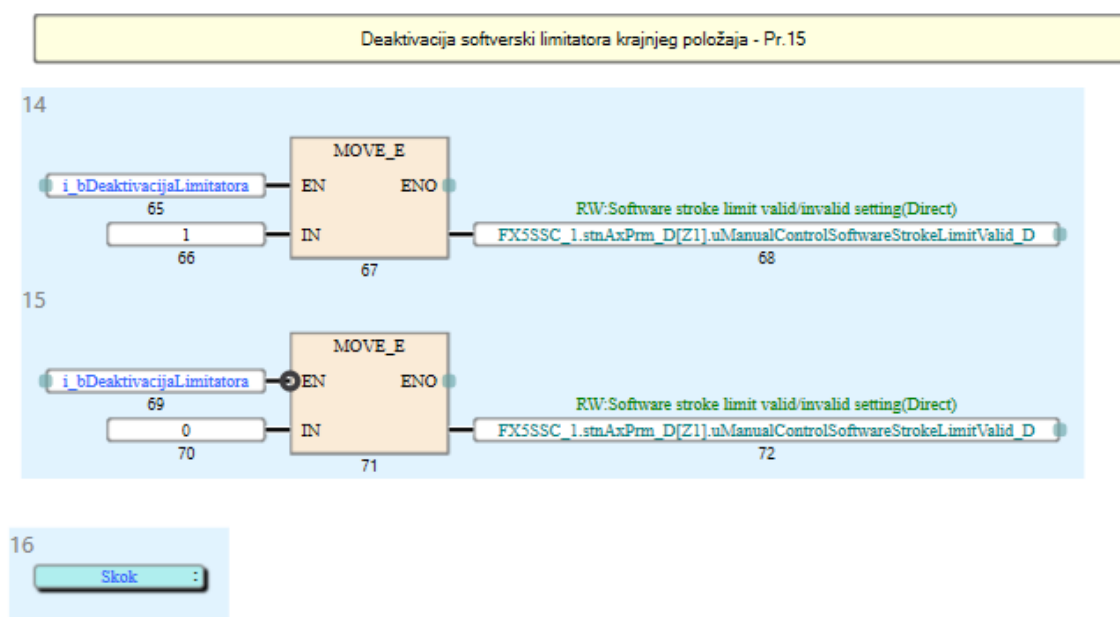
Slika 33. Resetiranje PLC_Ready statusa

Slijedi povezivanje ulaznih varijabli sa varijablama modula, odnosno postavljanje podataka upisanih kao početna pozicija i softverski limiti u memoriju međuspremnik Simple Motion modula kako je prikazano na [Slika 34].



Slika 34. Povezivanje ulaznih varijabli s varijablama modula i lokalnim varijablama

Limitatori krajnjeg položaja označeni sa LSP i LSN mogu biti fizički senzori spojeni direktno na ulaze trofaznog pretvarača snage pomoću bloka za spajanje digitalnih ulaza ili preko PLC-a softverski. Iz toga razloga omogućeno je i deaktiviranje ovih ulaza pomoću funkcijskog bloka kako je prikazano na [Slika 35]. Na slici se vidi i varijabla Skok koja označava mjesto na koje PLC skače ako je sve u redu sa `PLC_Ready` signalom.

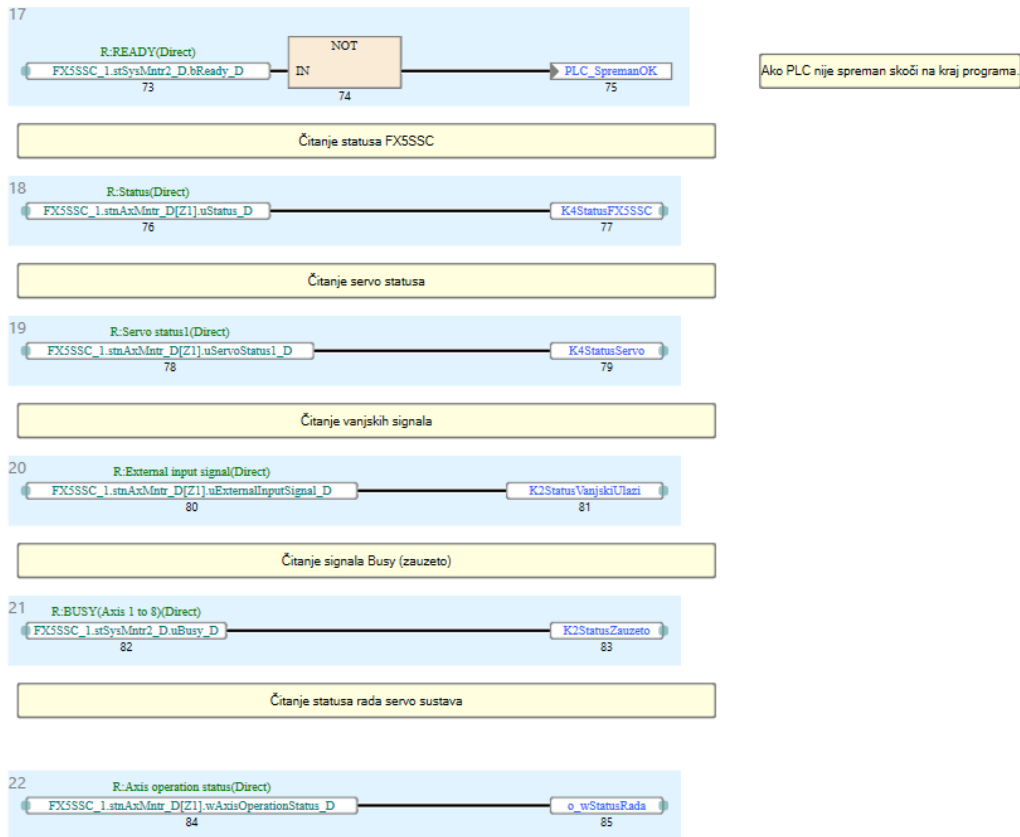


Slika 35. Deaktivacija softverskih limitatora krajnjeg položaja

Nakon toga postavljamo uvjet da ako PLC nije spreman za rad pomoću skočne varijable PLC_SpremanOK skačemo na kraj programa. Uz to, kao što se vidi na [Slika 36], postavljamo čitanje statusa trofaznog pretvarača snage, Simple Motion modula, načina rada sustava, vanjskih signala i slično. Konstante K2 i K4 korištene s lokalnim varijablma služe za definiranje varijable kako je prikazano na [Tablica 5].

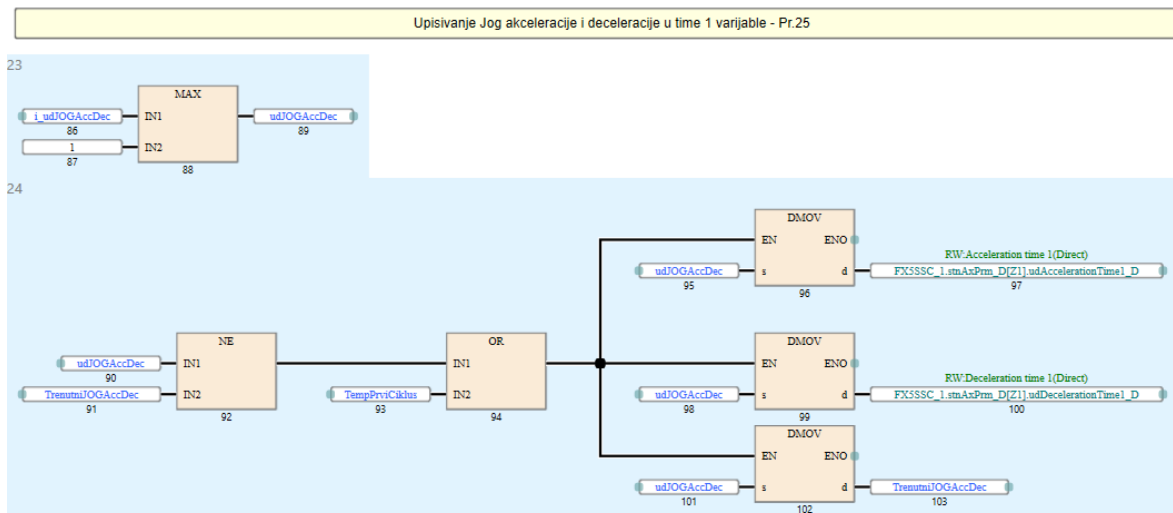
Tablica 5. Opis slovnih oznaka kod varijabli

Slovna oznaka	Decimalni zapis	Heksadecimalni zapis
K1	0 do 15	0H do FH
K2	0 do 255	00H do FFH
K3	0 do 4095	000H do FFFH
K4	Signed 16-bit podatak -32 768 do 32 767 Unsigned 16-bit podatak 0 do 65 535	0000H do FFFFH



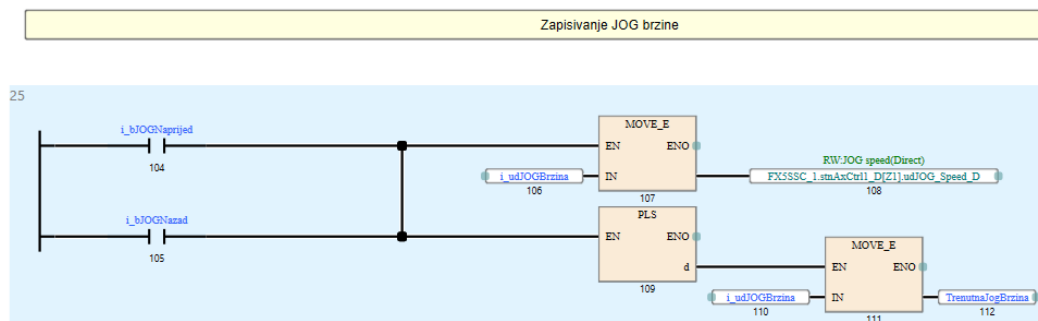
Slika 36. Čitanje stanja servo sustava

Slijedi izrada JOG načina rada kao što je prikazano na [Slika 37]. Potrebno je postaviti uvjete JOG načina rada u varijable modula Acceleration Time 1 i Deceleration time 1, odnosno memoriju međuspremnika. Prvo se postavljaju uvjeti ubrzanja i usporavanja, odnosno akceleracije i deceleracije.



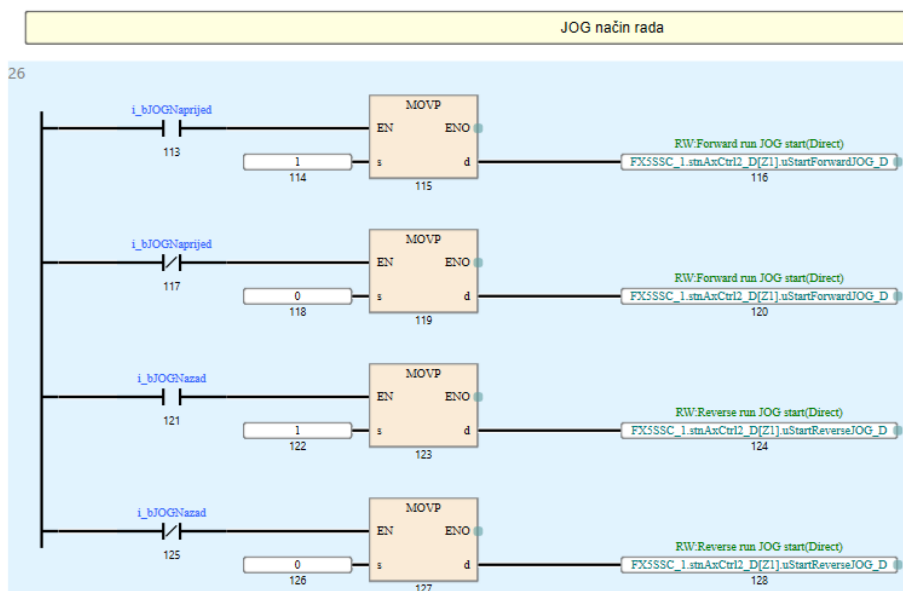
Slika 37. Postavljanje ubrzanja i usporavanja JOG načina rada

Izrađuje se dio programa za upisivanje JOG brzine u memoriju međuspremnik modula kako je prikazano na [Slika 38]. Zapisivanje brzine se odvija i u slučaju kada se servomotor pokreće u smjeru naprijed i u smjeru nazad. U isto vrijeme se navedena brzina sprema u lokalnu varijablu *TrenutnaJogBrzina* i varijablu modula *JOG Speed*.



Slika 38. Postavljanje brzine JOG načina rada

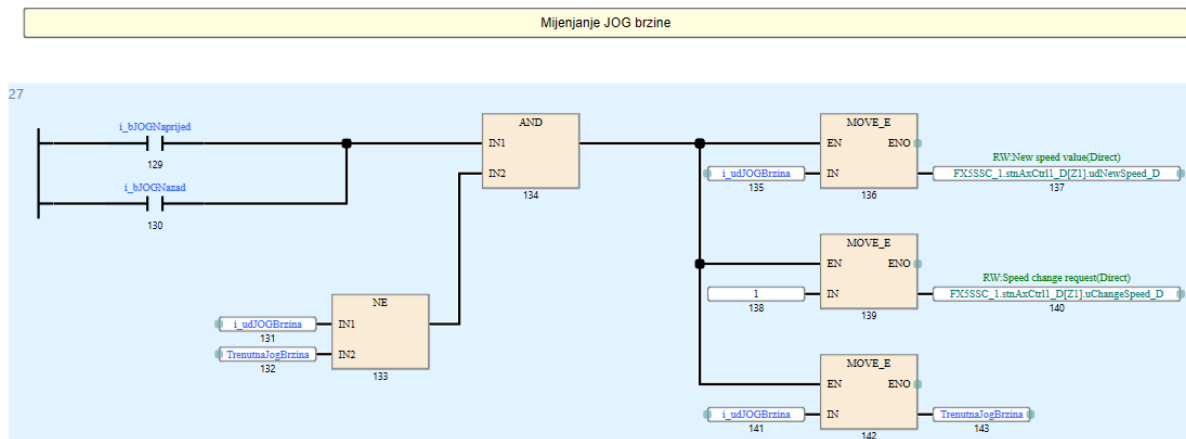
Nakon toga slijedi logika upravljanja za JOG način rada na način da se u memoriju međuspremnik upisuje logička jedinica ili nula, u ovisnosti o smjeru kretanja servomotora prikazano na [Slika 39]. Za naprijed u varijablu modula *Start Forward JOG*, a za nazad u varijablu modula *Start Reverse JOG*.



Slika 39. Upravljanje JOG načinom rada

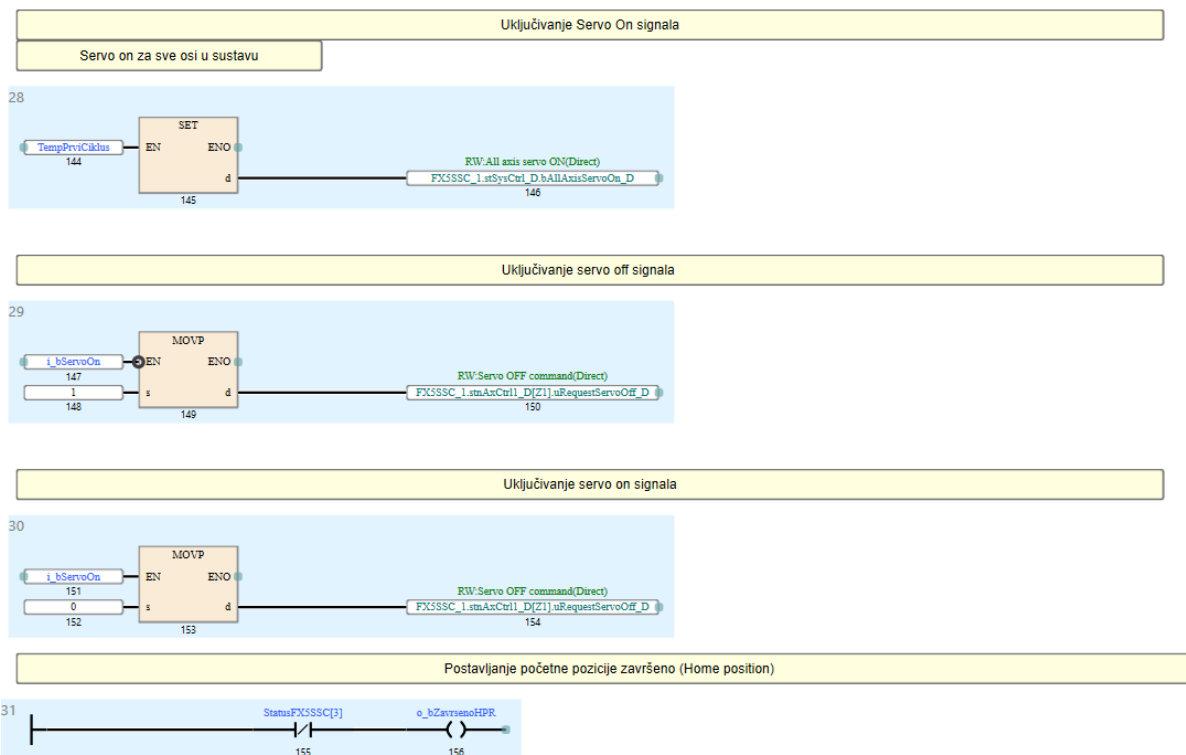
Uz to omogućeno je i mijenjanje brzine tokom rada servomotora kako je prikazano na [Slika 40]. Isto se radi na način da se u memoriju međuspremnik pod varijablom *Change Speed*

postavlja logička jedinica, a u varijablu modula New Speed postavlja nova brzina s ulazne varijable funkcijskog bloka.



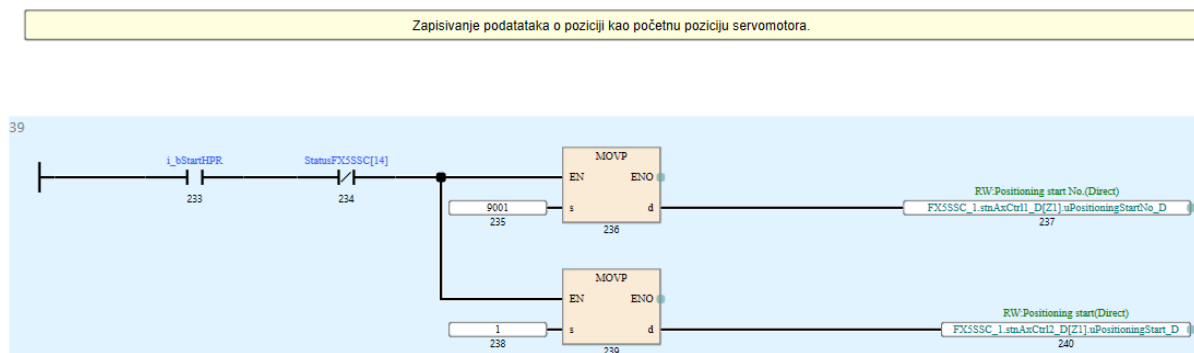
Slika 40. Mijenjanje brzine u JOG načinu rada

Prije pozicioniranja servomotora potrebno je ispuniti uvjete gdje se koriste varijable All Axis servo On za uključenje svih osi, i Request Servo Off za isključivanje servo osi. Isto tako bitno je i odraditi postavljanje početne pozicije i provjeriti je li ispravno odrađeno prikazano na [Slika 41].



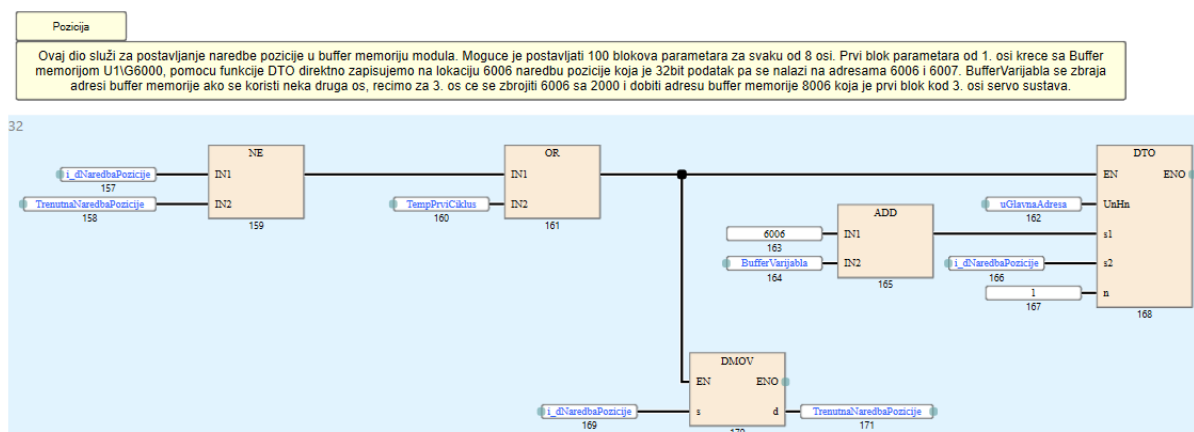
Slika 41. Postavljanje uvjeta prije pozicioniranja

Za pokretanje apsolutnog ili relativnog pozicioniranja servomotor mora imati referentnu početnu točku od koje će krenuti pozicioniranje. Prikazano na [Slika 42] dio je programa koji zapisuje u pozicijske varijable modula lokaciju početne pozicije, moguće je odabrati neku poziciju u kojoj se servomotor trenutno nalazi.



Slika 42. Zapisivanje početne pozicije servomotora

Naredba pozicije postavlja se u memoriju međuspremnika modula. Pomoću funkcije DTO , prikazano na [Slika 43], zapisuje se podatak sa ulazne varijable u memoriju međuspremnika na odabranu lokaciju. U ovom slučaju odabrana je os 1 i pozicijski podaci u prvom bloku podataka. Moguće je koristiti do 100 blokova podataka od 6000-6999 za prvu os, od 7000-7999 za drugu os itd. Indeksiranje koje je napravljeno na početku programa ovdje služi da u slučaju ako je odabrana os 2, memoriji na lokaciji 6006 gdje se upisuje podatak o poziciji za prvu os zbraja broj 1000 iz BufferVarijable i na taj način dolazi se do memorije na lokaciji 7006 gdje se upisuje podatak o poziciji za drugu os. U slučaju da je odabrana treća os, u BufferVarijabli je broj 2000 koji se zbraja i dolazi se do memorije na lokaciji 8006 za upis podatka o poziciji za os 3.



Slika 43. Primjer zapisivanja podatka o poziciji u memoriju međuspremnika modula

Lokacije memorije moguće je pronaći u Excel tablici pomoću priručnika iz konfiguratora za Simple Motion modul. Prikazano na [Slika 44] i [Slika 45] su podaci za prvu os i prvi blok podatka i podaci za drugu os i prvi blok podatka.

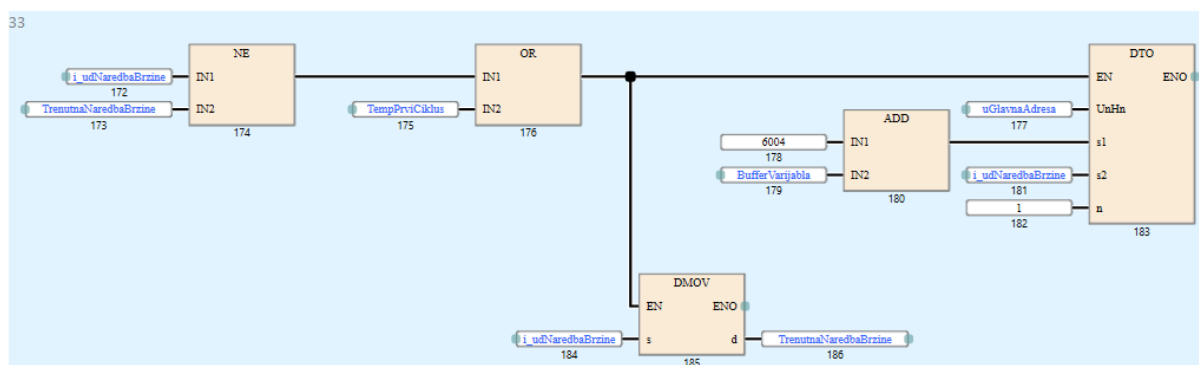
Positioning data		Buffer memory address UniG		Axis No.	Positioning data (PD) No.
Da.[]	Item	FX5-SSC-S	FX5-SSC-G(S)		
Da.1	Operation pattern			1	1
Da.2	Control method				
Da.3	Acceleration time No.	UniG6000	UniG6000		
Da.4	Deceleration time No.				
Da.10	M code/Condition data/Number of LOOP to LEND repetitions	UniG6001	UniG6001		
Da.9	Dwell time/JUMP destination positioning data No.	UniG6002	UniG6002		
Da.20		UniG71000	UniG71000		
Da.21	Axis to be interpolated	UniG71001	UniG71001		
Da.22					
Da.8	Command speed	UniG6004 UniG6005	UniG6004 UniG6005		
Da.6	Positioning address/movement amount	UniG6006 UniG6007	UniG6006 UniG6007		
Da.7	Arc address	UniG6008 UniG6009	UniG6008 UniG6009		

Slika 44. Memorija međuspremnika za prvu os i prvi blok pozicijskih podataka

Positioning data		Buffer memory address UniG		Axis No.	Positioning data (PD) No.
Da.[]	Item	FX5-SSC-S	FX5-SSC-G(S)		
Da.1	Operation pattern			2	1
Da.2	Control method				
Da.3	Acceleration time No.	UniG7000	UniG7000		
Da.4	Deceleration time No.				
Da.10	M code/Condition data/Number of LOOP to LEND repetitions	UniG7001	UniG7001		
Da.9	Dwell time/JUMP destination positioning data No.	UniG7002	UniG7002		
Da.20		UniG72000	UniG72000		
Da.21	Axis to be interpolated	UniG72001	UniG72001		
Da.22					
Da.8	Command speed	UniG7004 UniG7005	UniG7004 UniG7005		
Da.6	Positioning address/movement amount	UniG7006 UniG7007	UniG7006 UniG7007		
Da.7	Arc address	UniG7008 UniG7009	UniG7008 UniG7009		

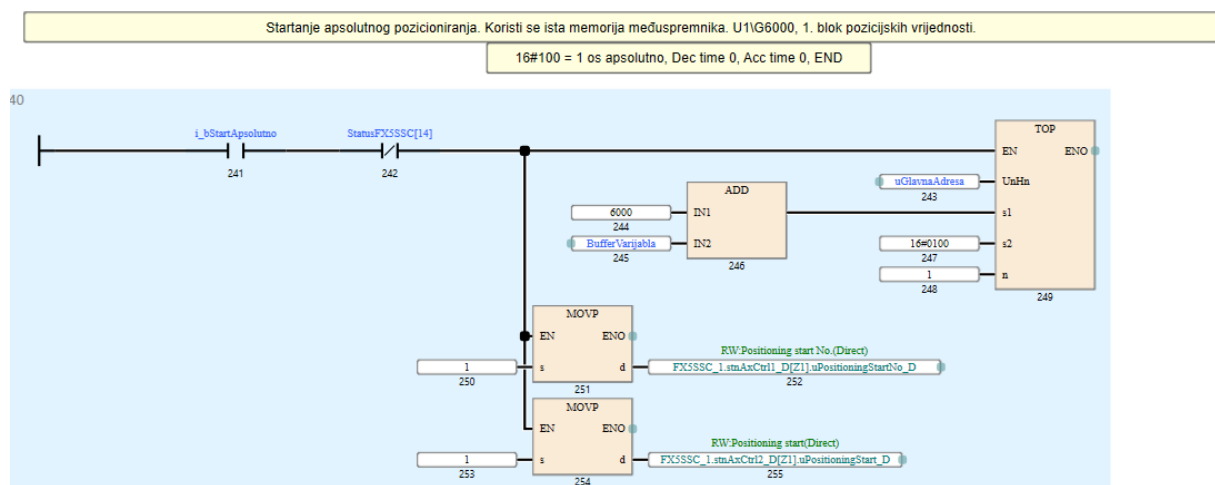
Slika 45. Memorija međuspremnika za drugu os i prvi blok pozicijskih podataka

Na isti način postavlja se i brzina pozicioniranja prikazana na [Slika 46]. U ovom slučaju kao što je prikazano na [Slika 44] potrebno je u memoriju međuspremnika 6004 upisati podatak o brzini pozicioniranja.



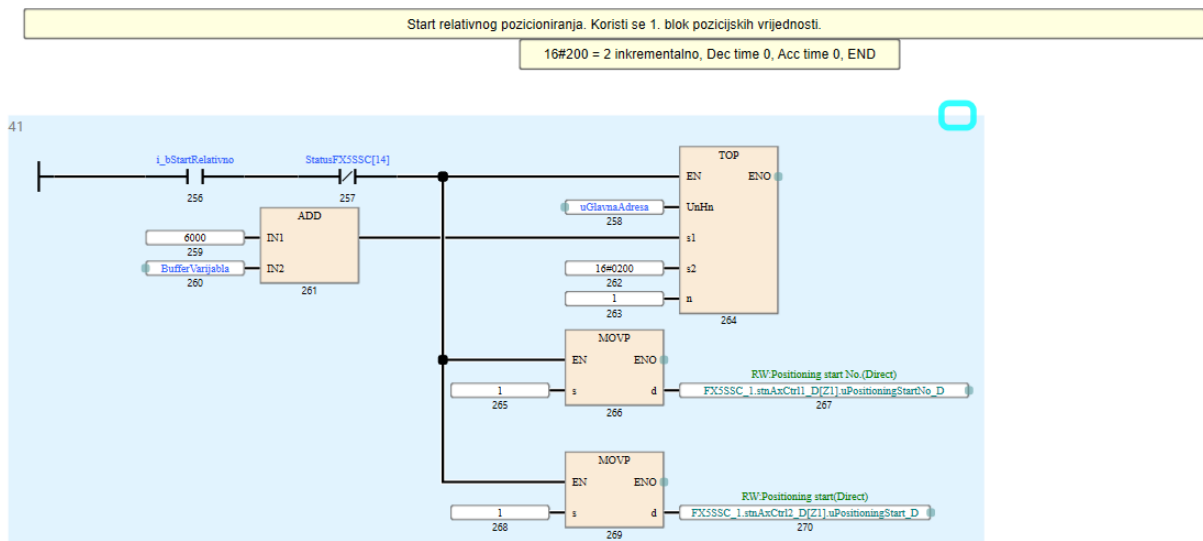
Slika 46. Postavljanje brzine pozicioniranja

Apsolutno pozicioniranje izvedeno je prema [Slika 47]. Zadani su pozicijski podaci koji su prethodno upisani u prvi blok podataka, zadana je naredba startanja pozicioniranja, a način pozicioniranja je pomoću heksadecimalnog zapisa postavljen u apsolutno pozicioniranje. Način pozicioniranja postavlja se u memoriju međuspremnika 6000 za prvu os i prvi blok podataka, tako da se zapisom 16#0100 označava 0 – END, 1 - ABS, 0 – Acc time 0, 0 – Dec time 0. Što znači da se nakon izvršenja pozicioniranja zbog END funkcije zaustavlja pozicioniranje i čeka nova naredba, ABS označava apsolutno pozicioniranje, a koriste se podaci upisani u Acceleration time 0 i Deceleration time 0 parametre.



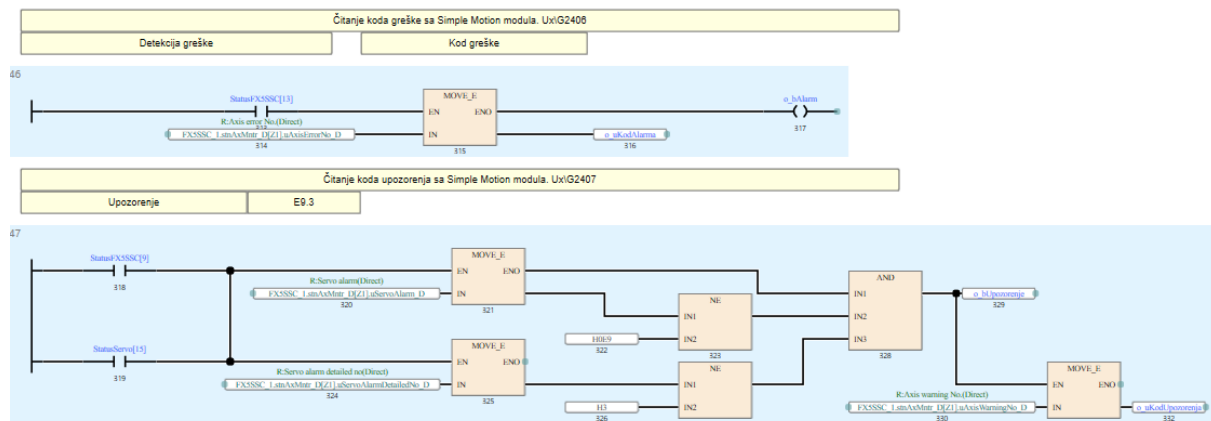
Slika 47. Apsolutno pozicioniranje

Relativno pozicioniranje izvedeno je prema [Slika 48]. Zadani su pozicijski podaci koji su prethodno upisani u prvi blok podataka, zadana je naredba startanja pozicioniranja, a način pozicioniranja je pomoću heksadecimalnog zapisa postavljen u relativno pozicioniranje. Način pozicioniranja postavlja se isto kao i kod apsolutnog pozicioniranja, u memoriju međuspremnika 6000 za prvu os i prvi blok podataka, tako da se zapisom 16#0200 označava 0 – END, 2 - INC, 0 – Acc time 0, 0 – Dec time 0. Ovdje je jedina promjena oznaka INC koja označava relativno gibanje s obzirom na prethodnu točku.



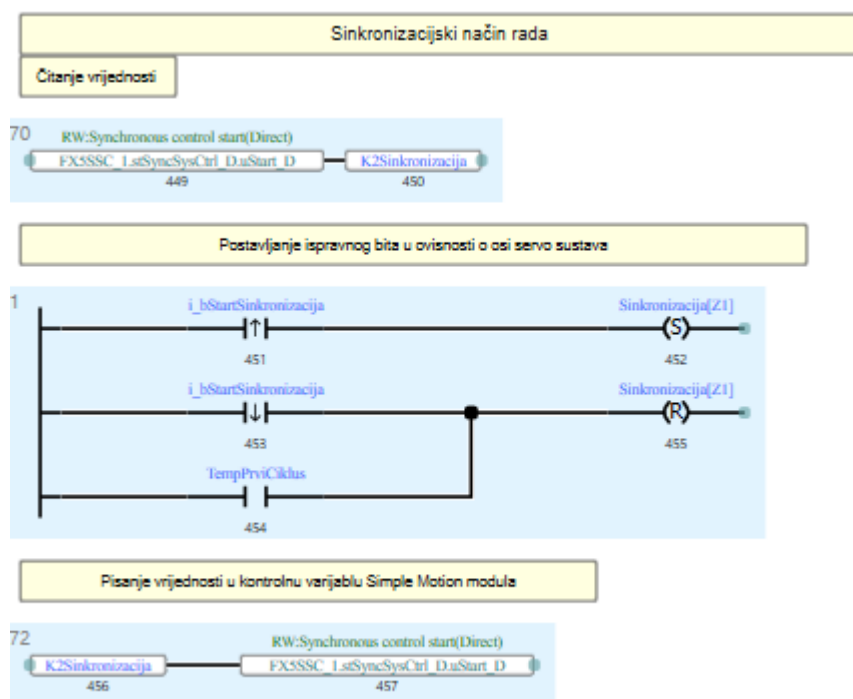
Slika 48. Relativno pozicioniranje

Unutar funkcijskog bloka napravljena je i dijagnostika grešaka i upozorenja koje se mogu ispisati na HMI zaslon. Dijagnostika je napravljena za cijeli sustav, a na [Slika 49] je prikazan primjer dijagnostike za Simple Motion modul.



Slika 49. Dijagnostika sustava

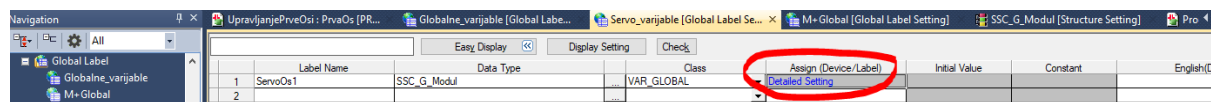
Na kraju je izrađena i priprema za sinkronizacijski način rada servo sustava kako je prikazano na [Slika 50].



Slika 50. Sinkronizacijski način rada

5.1.2. Implementacija izrađenog funkcijskog bloka u glavni program

Na kraju u glavnom dijelu programa u Scan ciklusu PLC-a poziva se upravo izrađeni funkcijski blok. Metodom povuci i ispusti uzima se funkcijski blok iz područja FB/FUN i ispušta se u radni prostor programa. Povezuje se sa svim prethodno postavljenim varijablama kako bi se omogućilo potpuno upravljanje preko grafičkog operatorskog terminala. Za potpuno upravljanje preko grafičkog operatorskog terminala važno je dodijeliti svakoj varijabli odgovarajući registar ili pomoćni relej što je prikazano na [Slika 51], [Slika 52] i [Slika 53].



Slika 51. Povezivanje varijabli s odgovarajućim registrima i pomoćnim relejima

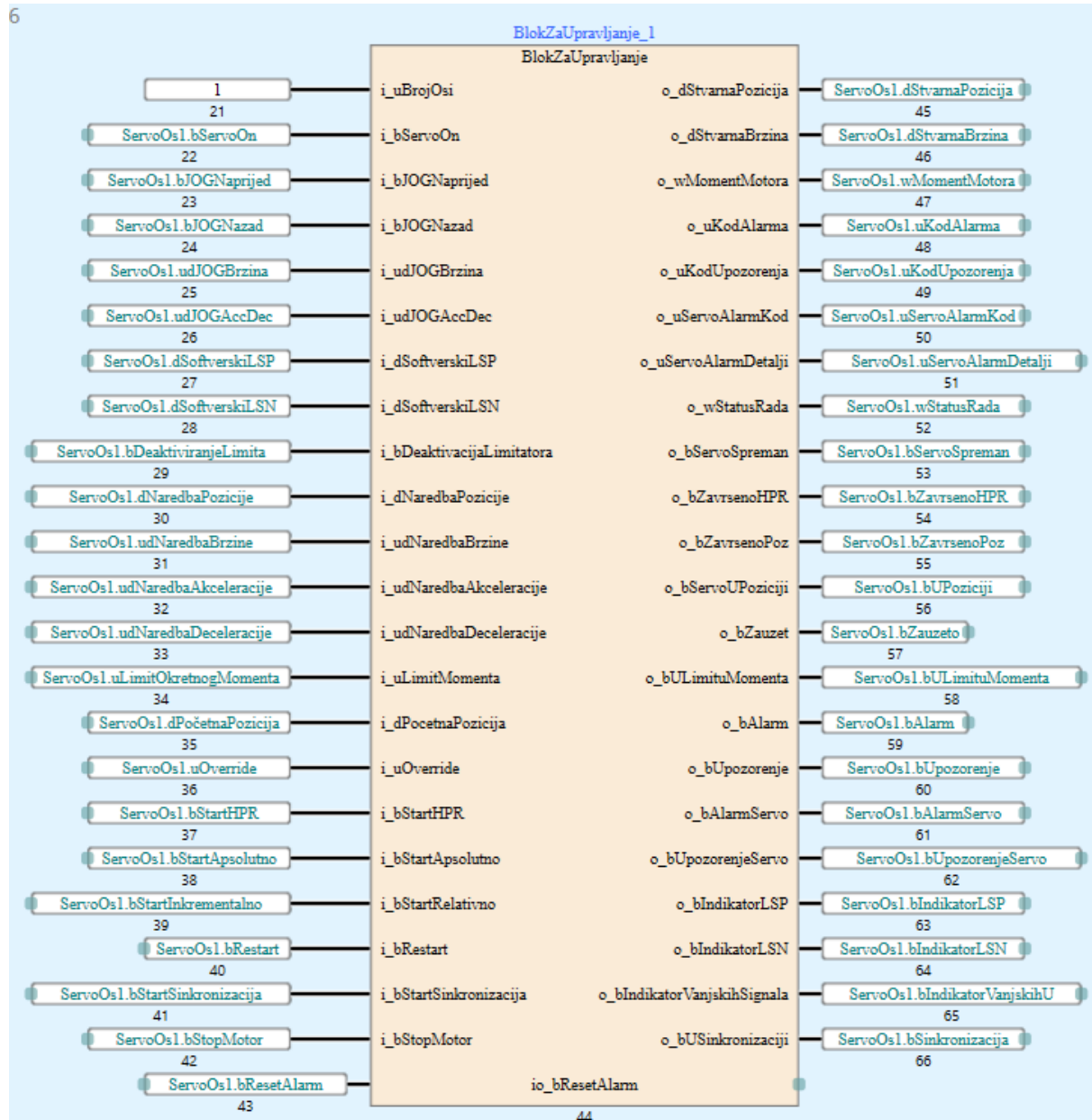
Label Name	Data Type	Device
udJOGBrzina	Double Word [Unsigned]/Bit String [32-bit]	D100
udJOGAccDec	Double Word [Unsigned]/Bit String [32-bit]	D102
dSoftverskiLSP	Double Word [Signed]	D104
dSoftverskiLSN	Double Word [Signed]	D106
dNaredbaPozicije	Double Word [Signed]	D108
udNaredbaBrzine	Double Word [Unsigned]/Bit String [32-bit]	D110
udNaredbaAkceleracije	Double Word [Unsigned]/Bit String [32-bit]	D112
udNaredbaDeceleracije	Double Word [Unsigned]/Bit String [32-bit]	D114
uLimitOkretnogMomenta	Word [Unsigned]/Bit String [16-bit]	D116
dPočetnaPozicija	Double Word [Signed]	D118
uOvride	Word [Unsigned]/Bit String [16-bit]	D120
Reserved1	Word [Signed]	D122
Reserved2	Double Word [Unsigned]/Bit String [32-bit]	D124
dStvamaPozicija	Double Word [Signed]	D126
dStvamaBrzina	Double Word [Signed]	D128
wMomentMotora	Word [Signed]	D130
uKodAlama	Word [Unsigned]/Bit String [16-bit]	D132
uKodUpozorenja	Word [Unsigned]/Bit String [16-bit]	D134
uServoAlamKod	Word [Unsigned]/Bit String [16-bit]	D136
uServoAlamDetalji	Word [Unsigned]/Bit String [16-bit]	D138
wStatusRada	Word [Signed]	D140
wComm Type	Word [Unsigned]/Bit String [16-bit]	D142

Slika 52. Povezivanje varijabli s određenim registrima

Label Name	Data Type	Device
bServoOn	Bit	M0
bJOGNaprijed	Bit	M1
bJOGNazad	Bit	M2
bDeaktiviranjeLimita	Bit	M3
bStartHPR	Bit	M4
bStartApsolutno	Bit	M5
bStartInkrementalno	Bit	M6
Reserved3	Bit	M7
Reserved4	Bit	M8
bStartPrekidPoz	Bit	M9
bRestart	Bit	M10
bStartSinkronizacija	Bit	M11
bStopMotor	Bit	M12
bResetAlarm	Bit	M13
bServoSpreman	Bit	M14
bZavršenoHPR	Bit	M15
bZavršenoPoz	Bit	M16
bUPoziciji	Bit	M17
bZauzeto	Bit	M18
bULimituMomenta	Bit	M19
bAlarm	Bit	M20
bUpozorenje	Bit	M21
bAlarmServo	Bit	M22
bUpozorenjeServo	Bit	M23
bIndikatorLSP	Bit	M24
bIndikatorLSN	Bit	M25
bIndikatorDOG	Bit	M26
bIndikatorVanjskihU	Bit	M27

Slika 53. Povezivanje varijabli s određenim pomoćnim relejima

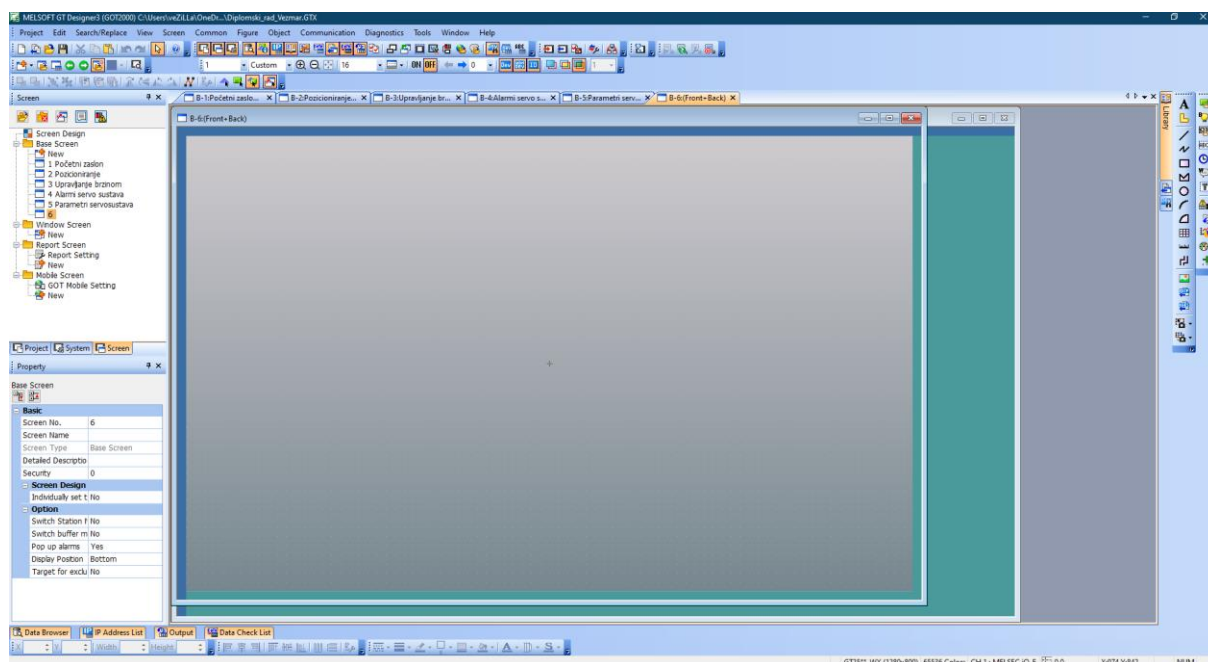
Nakon povezivanja svih varijabli dobije se potpuni funkcijski blok prikazan na [Slika 54], potrebno je još provjeriti program pomoću funkcije Rebuild All i PLC program je spreman za preuzimanje na PLC.



Slika 54. Potpuno povezan funkcijski blok

5.2. HMI Program

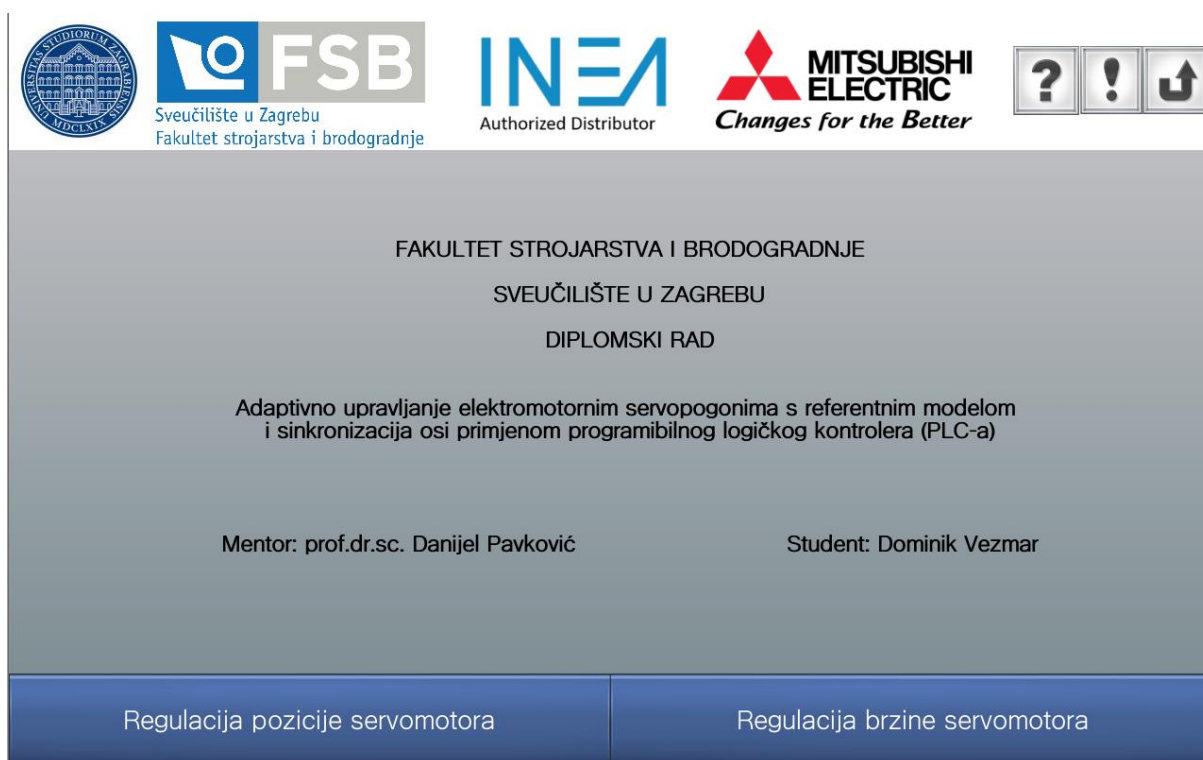
Program za grafički operaterski terminal izrađuje se u softveru GT Designer3. Potrebno je odabrati odgovarajući terminal, u diplomskom radu se koristi GT2512, 12 inčni terminal sa visokim funkcijama. Kada se postave osnovni parametri zaslona slijedi programiranje u radnom prostoru koji je prikazan na [Slika 55]. U radnom prostoru potrebno je izraditi zaslone za pozicioniranje, upravljanje brzinom i prikaz alarma. S desne strane radnog prostora nalazi se alatna traka koja olakšava pronalaženje elemenata potrebnih za izradu zaslona. U diplomskom radu koriste se elementi tipke, numeričkih prikaza, zapisa, komentari itd. Nakon što se element nacрта na radnom prostoru potrebno mu je dvoklikom dodijeliti parametre, odnosno funkciju koju će tipka obavljati. U prozoru koji se otvori dvoklikom također je potrebno adresirati tipku ili numerički element, odnosno povezati ju sa odgovarajućim elementom iz PLC programa kako bi se stvorila funkcionalna cjelina, odnosno sustav. Ovdje je bitno znati koji su registri i pomoćni releji dodijeljeni varijablama servo sustava, a oni su prikazani na [Slika 52] i [Slika 53]. U nastavku su prikazani izrađeni zaslone za regulaciju pozicije, regulaciju brzine i zaslon za prikaz alarma koji se javljaju u sustavu. Prikazani su zaslone u simulacijskom načinu rada.



Slika 55. Radni prostor GT Designer3 programskog alata

Početni zaslon grafičkog operaterskog terminala prikazan je na [Slika 56], a sastoji se od naziva teme diplomskog rada, mentora i autora, postavljeni su logotipi i tipke za prebacivanje na druge zaslone, u ovom slučaju na zaslon za pozicioniranje i zaslon za regulaciju brzine. U gornjem

desnom kutu zaslona nalaze se tipke koje služe za objašnjenje rada za korisnike, tipka za prikaz alarma u sustavu i tipka za postavljanje parametara sustava.



Slika 56. Početni zaslon grafičkog operaterskog terminala

Dodirom zaslona na tipku Regulacija pozicije servomotora otvara se novi zaslon prikazan na [Slika 57]. Na zaslonu se prikazuje regulacija pozicije servomotora, napravljena je s lijeve strane dijagnostika sustava, u središnjem dijelu zaslona je praćenje trenutnih vrijednosti momenta (% nazivnog momenta), pozicije (puls) i brzine (okretaji u minuti) kao i zadavanje parametara za pozicioniranje. S desne strane zaslona nalaze se tipke za uključivanje servo sustava, postavljanje početne pozicije koja je referentna pozicija za apsolutno pozicioniranje, tipka za zaustavljanje, tipka za resetiranje alarma i na kraju tipke za apsolutno i relativno pozicioniranje.

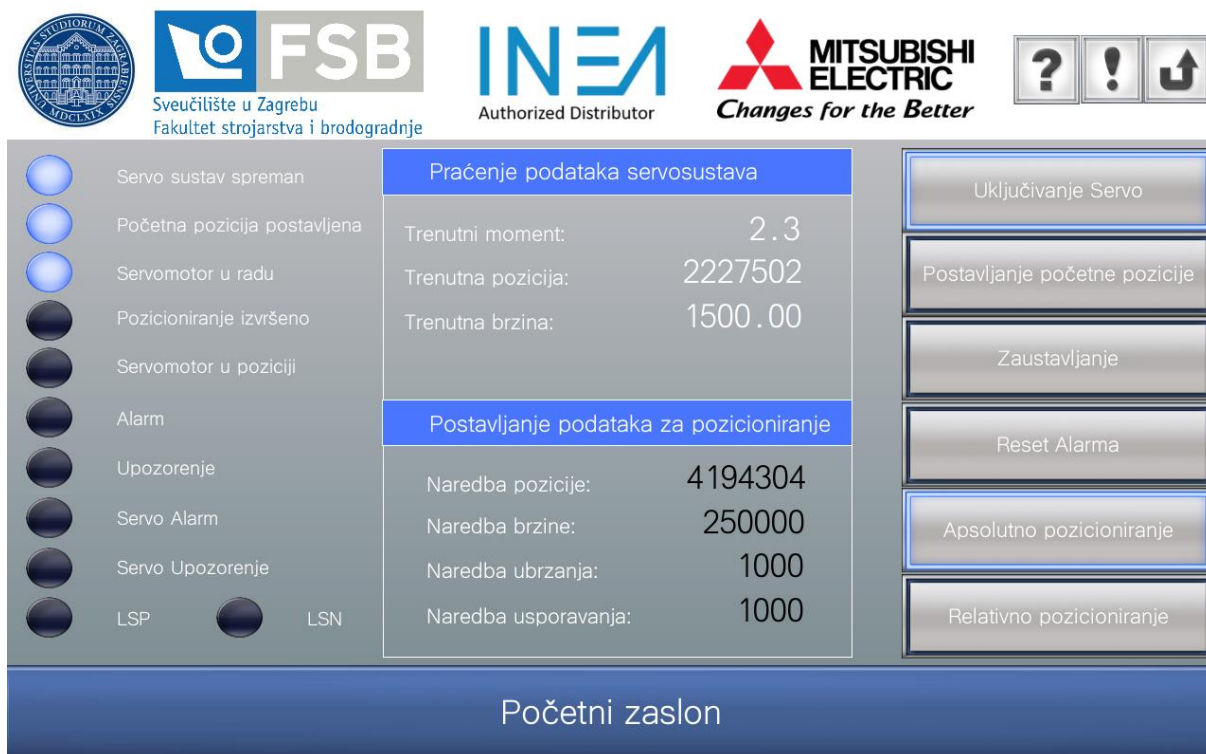


Slika 57. Zaslon za pozicioniranje

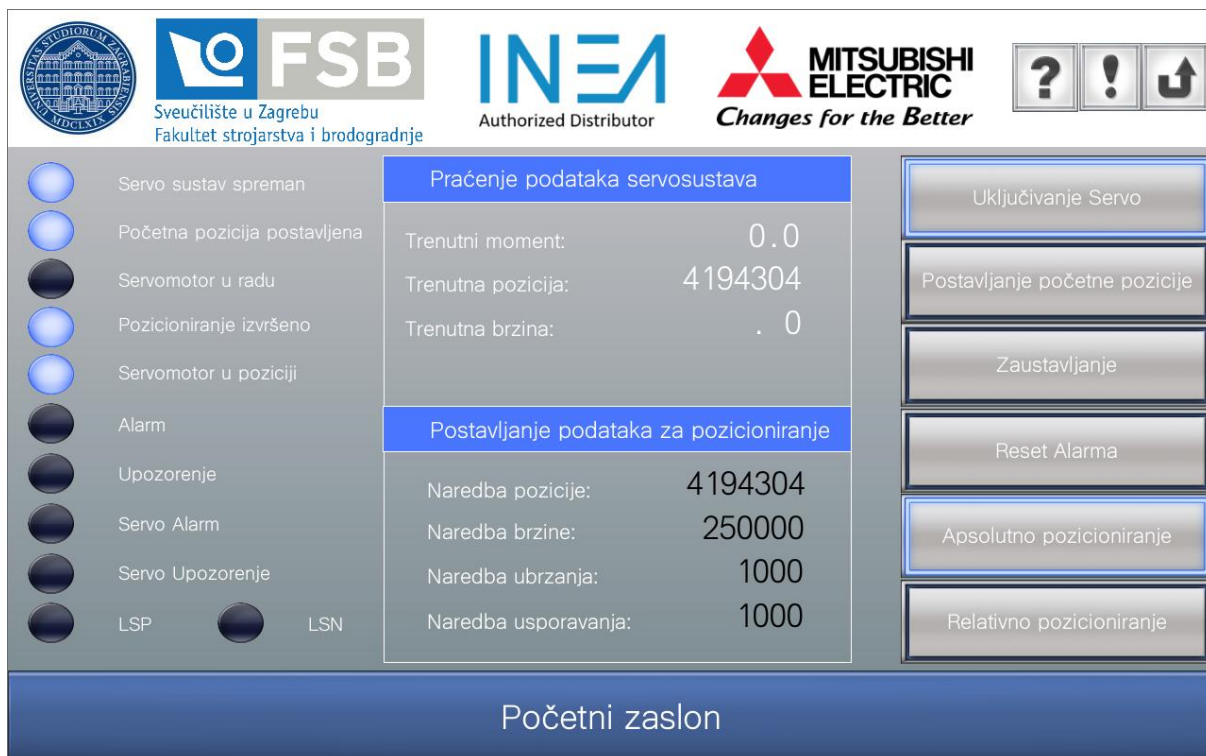
Za početak pozicioniranja potrebno je uključiti servomotore tipkom Uključivanje Servo, ovo postavlja Servo On signal u Simple Motion modul. Postavljaju se podaci za pozicioniranje: naredba pozicije (puls), naredba brzine (puls/s), naredba ubrzanja i usporavanja (ms). Nakon toga potrebno je postaviti početnu poziciju servomotora. Kada se postavi početna pozicija servomotora mijenja se trenutna vrijednost pozicije na nulu i označava se ta pozicija kao početna, referentna pozicija apsolutnog sustava. Ukoliko se ne postavi početna pozicija, a pokrene se pozicioniranje, servo sustav javlja grešku. Na [Slika 58] prikazan je zaslon kada je servo sustav spreman za rad i pokrenuto je apsolutno pozicioniranje. [Slika 59] prikazuje apsolutno pozicioniranje u tijeku rada, može se vidjeti brzina servomotora od 1500 okretaja u minuti, što je ekvivalentno 250 000 puls u sekundama, moment je vrlo nizak jer na osovini servomotora nema pravog tereta. Uključena je signalizacija servomotora u radu. Nakon pozicioniranja uključuju se signali da je pozicioniranje izvršeno i da je servomotor u zadanoj poziciji, trenutna brzina i moment padaju na 0, a pozicija odgovara zadanoj poziciji što se vidi na [Slika 60]. Ukoliko se s istim parametrima opet pokrene apsolutno pozicioniranje servomotor se neće pokrenuti jer se već nalazi u toj apsolutnoj poziciji.



Slika 58. Početak apsolutnog pozicioniranja



Slika 59. U tijeku apsolutnog pozicioniranja



Slika 60. Završeno apsolutno pozicioniranje

Kada se pokrene relativno pozicioniranje servomotor se pozicionira inkrementalno u odnosu na prethodnu poziciju, odnosno naredba pozicije se zbraja na već spomenutu poziciju ako je pozicioniranje u pozitivnom smjeru ili oduzima ako je u negativnom smjeru. Prikazano na [Slika 61] je relativno pozicioniranje u tijeku rada. Vidi se da se naredba pozicije 4 194 304 zbraja na trenutnu poziciju, nije kao kod apsolutnog sustava da se pozicioniranje ne izvršava, signal da je servomotor u radu je uključen. Na [Slika 62] prikazano je izvršeno relativno pozicioniranje, signali da je pozicioniranje izvršeno i da je servomotor u zadanoj poziciji se uključuju.

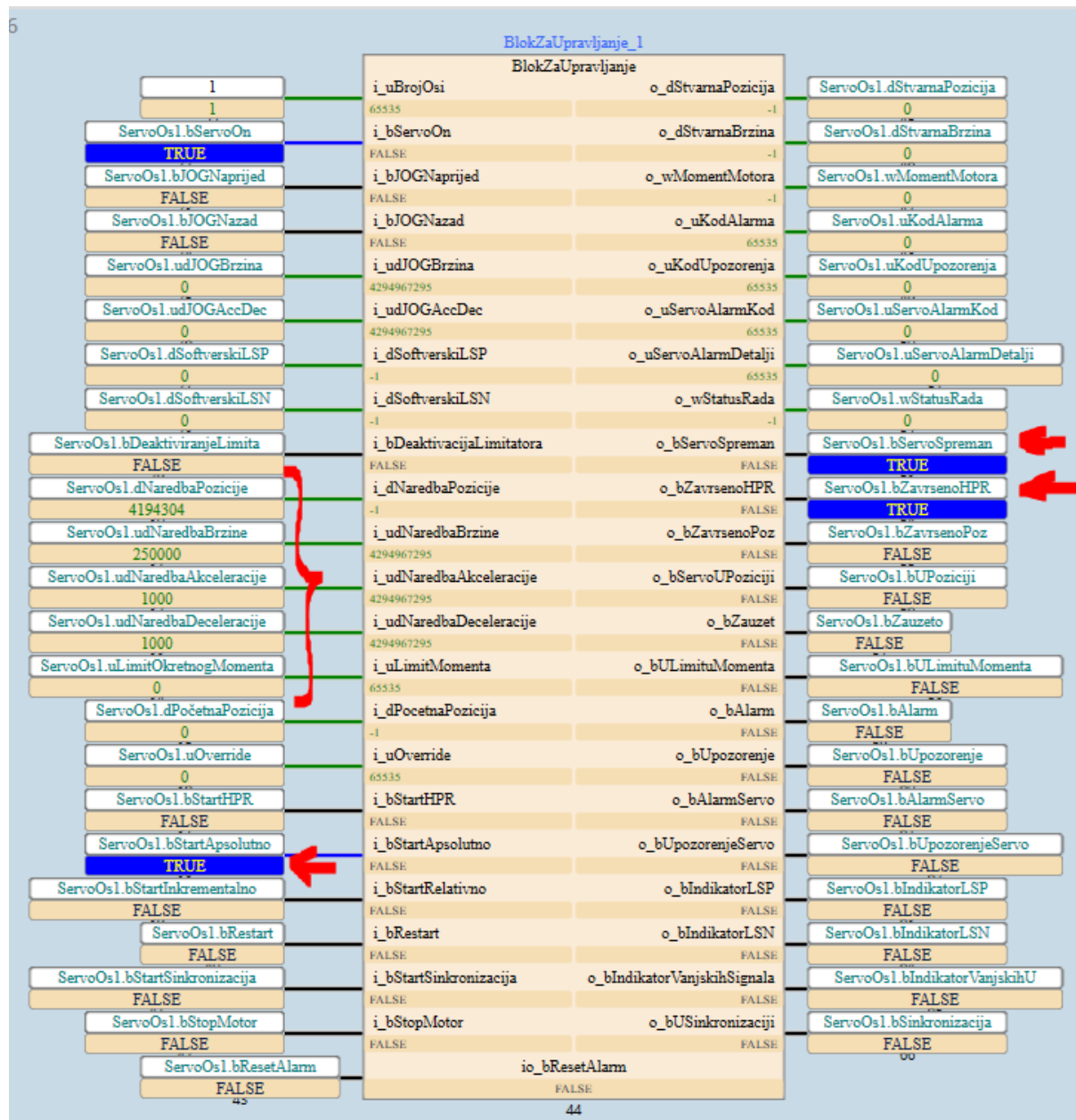


Slika 61. Relativno pozicioniranje u tijeku



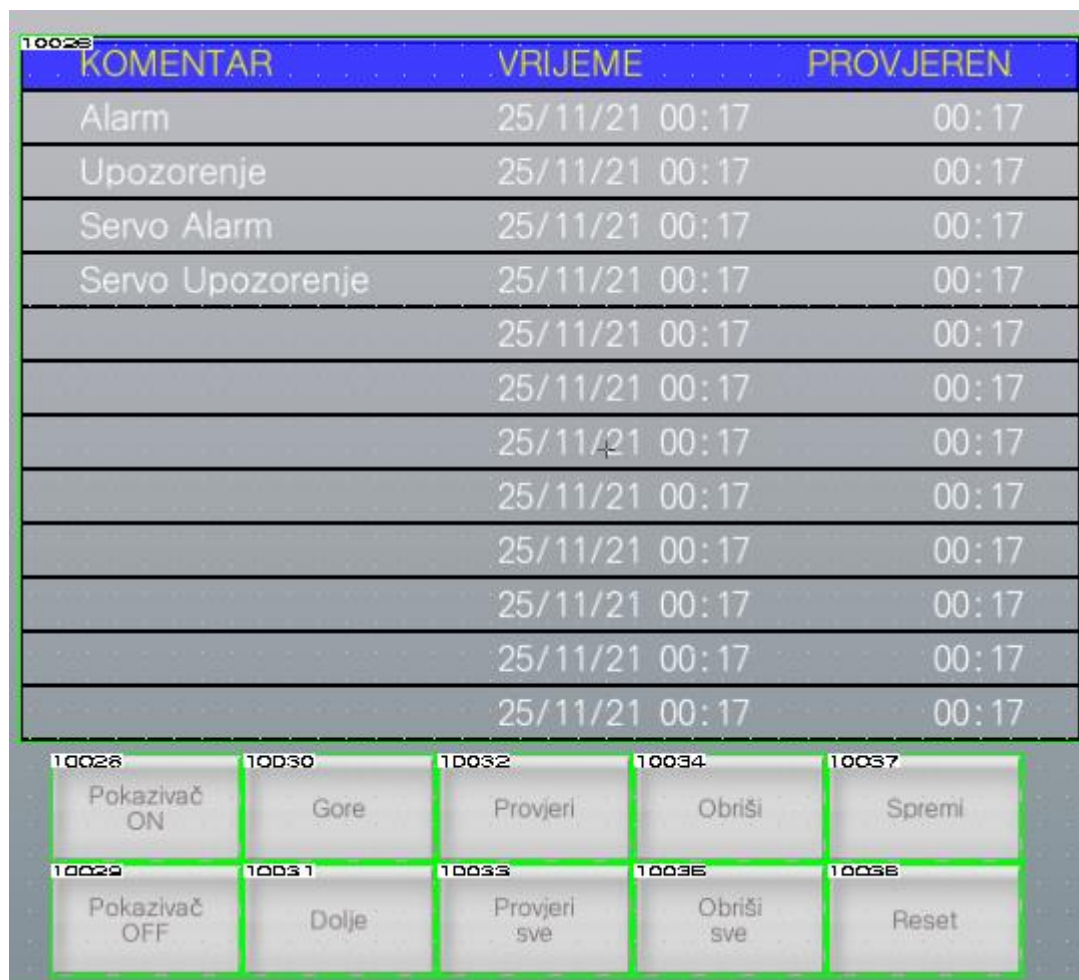
Slika 62. Relativno pozicioniranje izvršeno

Na [Slika 63] prikazan je funkcijski blok u radu s apsolutnim pozicioniranjem, u monitoring načinu. Vide se aktivni signali za uključivanje servo osi, zadavanje signala za startanje pozicioniranja, da je servo spreman za rad i da je početna pozicija postavljena. Uz to mogu se vidjeti parametri pozicioniranja upisani preko HMI-a u registre koji su povezani s varijablama. Na slici je prikazan samo simulacijski način rada, nije realan prikaz stvarnog sustava u radu gdje dolazi do nekih manjih oscilacija koje su prikazane u poglavlju 6.



Slika 63. Prikaz funkcijskog bloka u radu sa apsolutnim pozicioniranjem

Uz regulacijski dio izrađen je i dijagnostički dio na grafičkom operaterskom terminalu kao što je prikazano na [Slika 64]. Dijagnostika sustava temelji se na alarmima koji se javljaju u slučaju pogreške na Simple Motion modulu ili na trofaznom pretvaraču snage, a podijeljeni su na alarme i upozorenja.



KOMENTAR	VRIJEME	PROVJEREN
Alarm	25/11/21 00:17	00:17
Upozorenje	25/11/21 00:17	00:17
Servo Alarm	25/11/21 00:17	00:17
Servo Upozorenje	25/11/21 00:17	00:17
	25/11/21 00:17	00:17
	25/11/21 00:17	00:17
	25/11/21 00:17	00:17
	25/11/21 00:17	00:17
	25/11/21 00:17	00:17
	25/11/21 00:17	00:17
	25/11/21 00:17	00:17
	25/11/21 00:17	00:17
	25/11/21 00:17	00:17
	25/11/21 00:17	00:17
	25/11/21 00:17	00:17
	25/11/21 00:17	00:17

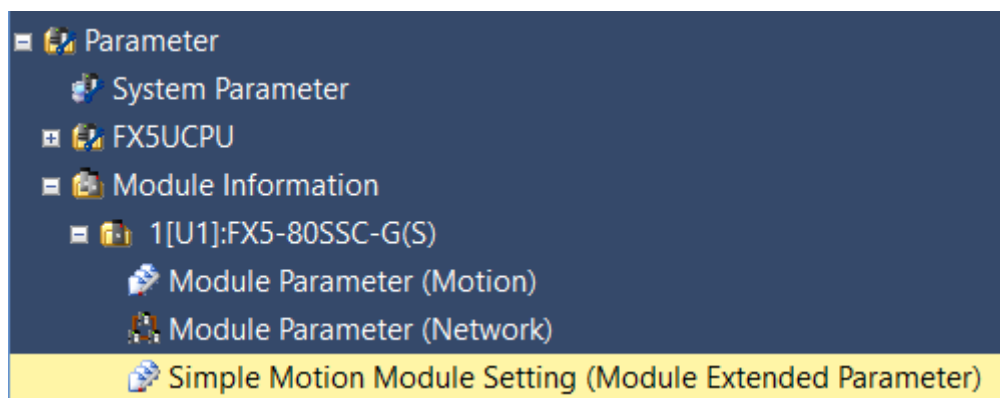
10028 Pokazivač ON	10030 Gore	10032 Provjeri	10034 Obriši	10037 Spremi
10029 Pokazivač OFF	10031 Dolje	10033 Provjeri sve	10035 Obriši sve	10038 Reset

Slika 64. Izrada alarma

5.3. Konfiguracija parametara

5.3.1. Simple Motion parametri

Na dnu navigacijskog stabla s lijeve strane u GX Works3 programskom alatu nalazi se Parametar padajući izbornik, u ovom izborniku moguće je mijenjati sve postavke PLC-a, ali i postavke modula spojenih na PLC.



Slika 65. Odabir postavki Simple Motion modula

Dvoklikom na Simple Motion Module Setting, otvara se dodatni programski alat za postavljanje svih parametara i dijagnostiku Simple Motion modula.

Ovdje se postavljaju sve postavke koje se odnose na Simple Motion modul. Parametri koji su plavi su u inicijalnim postavkama dok su oni koji su crni promijenjeni. Na dnu prozora nalazi se opis parametra koji je odabran kako je prikazano na [Slika 66].

Pr. 156: Manual pulse generator smoothing time constant
Set the manual pulse generator smoothing time constant.

The smoothing process can moderate speed fluctuation during the operation of a manual pulse generator. However, the input response is delayed for the time corresponding to the setting. When a value outside range is specified and the PLC ready signal is turned ON, the "Outside manual pulse generator smoothing time constant range error" will occur and the ready signal will not be turned ON. Due to an interval of 8.0 ms for the input cycle of "Input value for manual pulse generator via CPU", the smoothing time constant is truncated to a multiple of 8. (e.g., when a value of 8 to 15 ms is set, it will operate with a time constant of 8 ms.) The smoothing time constant is not reflected at a deceleration stop due to occurrence of a stop cause or when "0 : Disable Manual Pulse Generator Operation" is set to "Manual pulse generator enable flag".

It will be valid at the rising edge (OFF -> ON) of the PLC ready signal.

Setting Range
0 to 5000 ms

Slika 66. Primjer opisa parametra u prozoru za lakše postavljanje

Brojne su mogućnosti Simple Motion modula koji se koristi u diplomskom radu, međutim za neke manje zahtjevne aplikacije nije potrebno koristiti sve parametre koji su dostupni. U [Tablica 6] prikazani su najvažniji parametri koje je potrebno postaviti za pokretanje sustava.

Tablica 6. Najvažniji parametri Simple Motion modula

Parametar	Opis	Postavljena vrijednost
Pr. 141	Postavljanje adrese koju svaki trofazni pretvarač snage ima. Ako se ništa nije promijenilo u servo parametrima, zadnji oktet u IP broju odgovara okretnom prekidaču na MR-J5	192.168.3.1
Pr. 1	Odabir mjerne jedinice pozicioniranja (mm, stupnjevi i inči)	Pulse
Pr. 2	Broj impulsa enkodera servomotora.	4 194 304 pulse
Pr 3.	Zakret osovine servomotora. Potrebno znati mehanički omjer prijenosa stroja. U softveru za postavljanje parametara Simple Motion modula postoji čarobnjak za pomoć pri postavljanju ovog parametra (eng. Compute Basic Parameters)	10 000 pulse
Pr. 8	Postavljanje maksimalne brzine vrtnje osovine servomotora tijekom normalnog rada. Rampa ubrzavanja/usporavanja se odnosi na maksimalnu brzinu.	500 000 pulse/s
Pr. 22	Postavljanje logike ulaza za limitatore krajnjeg položaja. Moguće je odabrati pozitivnu ili negativnu logiku. Limitatore krajnjih položaja nije	Positive Logic

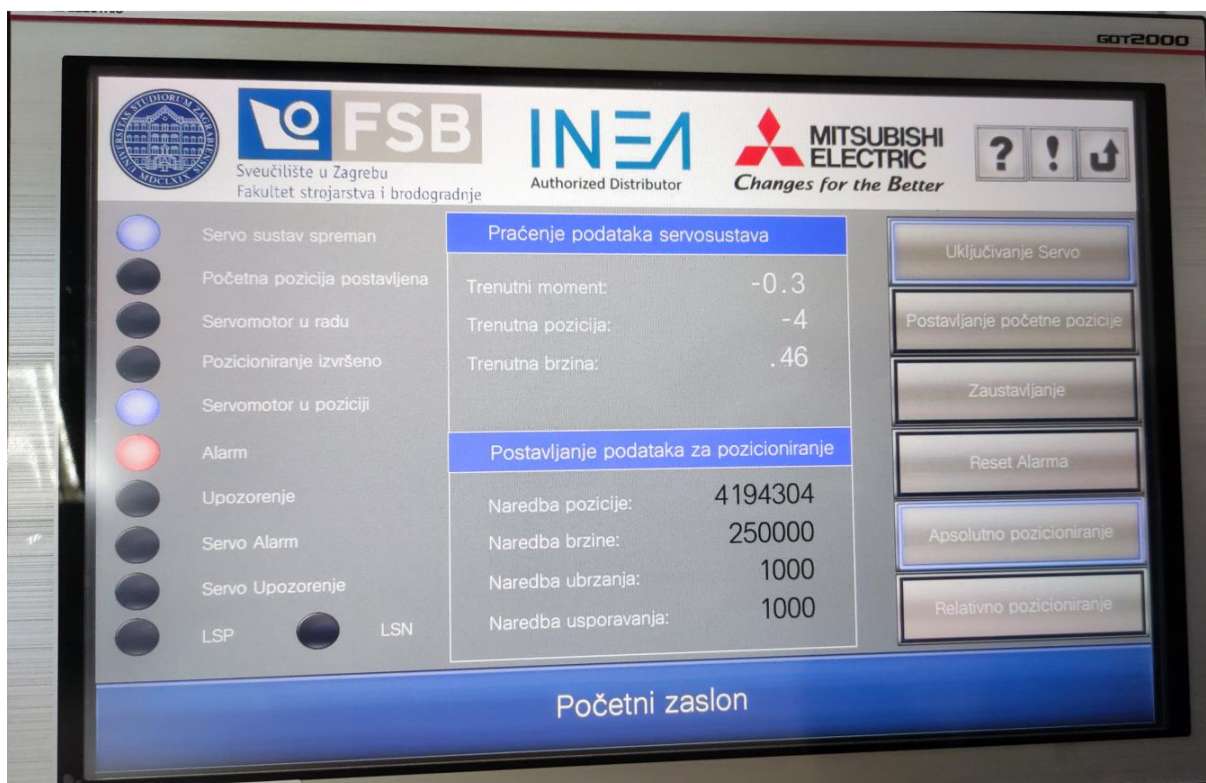
	obavezno koristiti za jednostavne aplikacije.	
Pr. 116	Postavljanje ulaza za signal limitatora krajnjeg položaja u pozitivnom smjeru. Moguće je postaviti da se signal prima preko PLC-a ili preko trofaznog pretvarača snage. Ako se odluči koristiti PLC bitno je znati da se gubi na točnosti jer PLC utječe na vrijeme ciklusa. Potrebno je proslijediti signal iz PLC-a u memoriju međuspremnik Cd.44	Servo Amplifier
Pr. 117	Ekvivalentno Pr. 116 fiksirano za limitator krajnjeg položaja u negativnom smjeru.	Servo Amplifier
Pr. 118	Ekvivalentno Pr. 116 za referentne senzore.	Servo Amplifier
Pr. 31	Maksimalna brzina osovine prilikom JOG načina rada.	500 000 pulse/s
Pr. 44	Postavljanje smjera vožnje kod vraćanja u početni položaj.	Forward direction
Pr. 46	Postavljanje željene brzine za brzo vraćanje u početni položaj.	100 000 pulse/s

Nakon postavljenih svih parametara i kalibracije servomotora moguće je testirati rad aplikacije u realnim uvjetima kao što je prikazano u poglavlju 6.

6. EKSPERIMENTALNA ANALIZA SERVO SUSTAVA

6.1. Testiranje rada programa

Provedeno je testiranje rada programa i otklanjanje eventualnih grešaka. Prvo je prema [Slika 67] provjeren rad dijagnostike sustava, odnosno zapisuju li se alarmi ispravno u tablicu na HMI-u. Utvrđeno je da je upis ispravan i da dijagnostika dobro funkcionira, alarm se ispisao u tablici kako je prikazano na [Slika 68]. Alarm se javio iz razloga što je pokrenuto apsolutno pozicioniranje bez postavljanja referentne početne točke sustava. Kako je apsolutno pozicioniranje uvjetovano početnom točkom, automatski se javlja alarm u sustavu. Alarm se jednostavno otklanja klikom na Reset gumb na zaslonu.



Slika 67. Alarm pri pokretanju apsolutnog pozicioniranja bez postavljanja početne pozicije

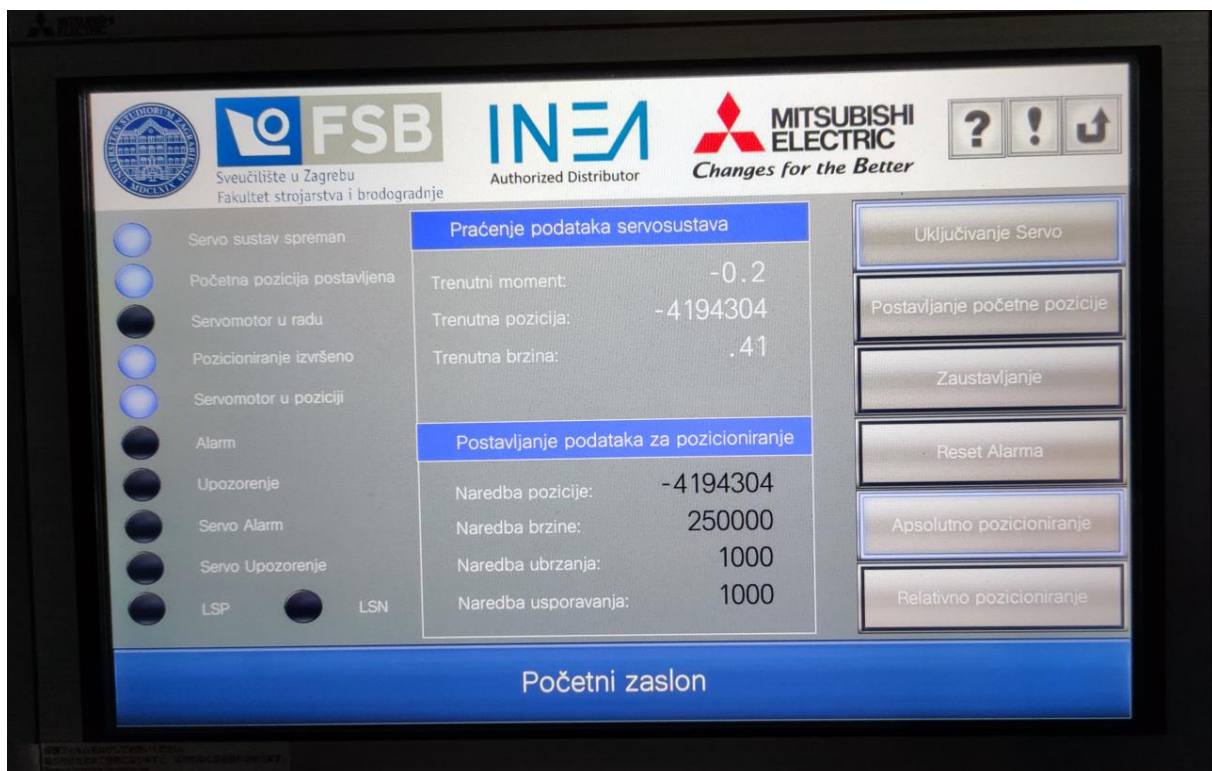


Slika 68. Ispis alarma u tablici praćenja alarma na HMI-u

Klikom na Postavljanje početne pozicije trenutna pozicija servomotora se postavlja kao referentna i apsolutno pozicioniranje je omogućeno kao što je prikazano na [Slika 69]. Postavljena je lokacija -4 194 304, dakle servomotor se mora okretati u negativnom smjeru. Iz razloga što je postavljena brzina od 250 000 puls/s, servomotor se giba brzinom od 1500 okretaja u minuti u negativnom smjeru što je prikazano negativnim predznakom brzine. Trenutni okretni moment servomotora je vrlo mali jer na pogonsku osovinu servomotora nije spojen nikakav teret. Bitno je da su signali postavljene početne pozicije i servo spreman u visokom stanju jer bez njih automatski bi se javio alarm. Signal da je servomotor u radu je aktivan sve dok se ne pozicionira na zadanu vrijednost pozicije kao što se vidi na [Slika 70]. Kada se servomotor pozicionira u zadanu vrijednost uključuju se signali Pozicioniranje izvršeno i Servomotor u poziciji. Odstupanja koja se vide u vrijednostima trenutnog okretnog momenta i trenutne brzine su normalne jer servomotor nema tereta i nije potpuno kalibriran servo sustav.

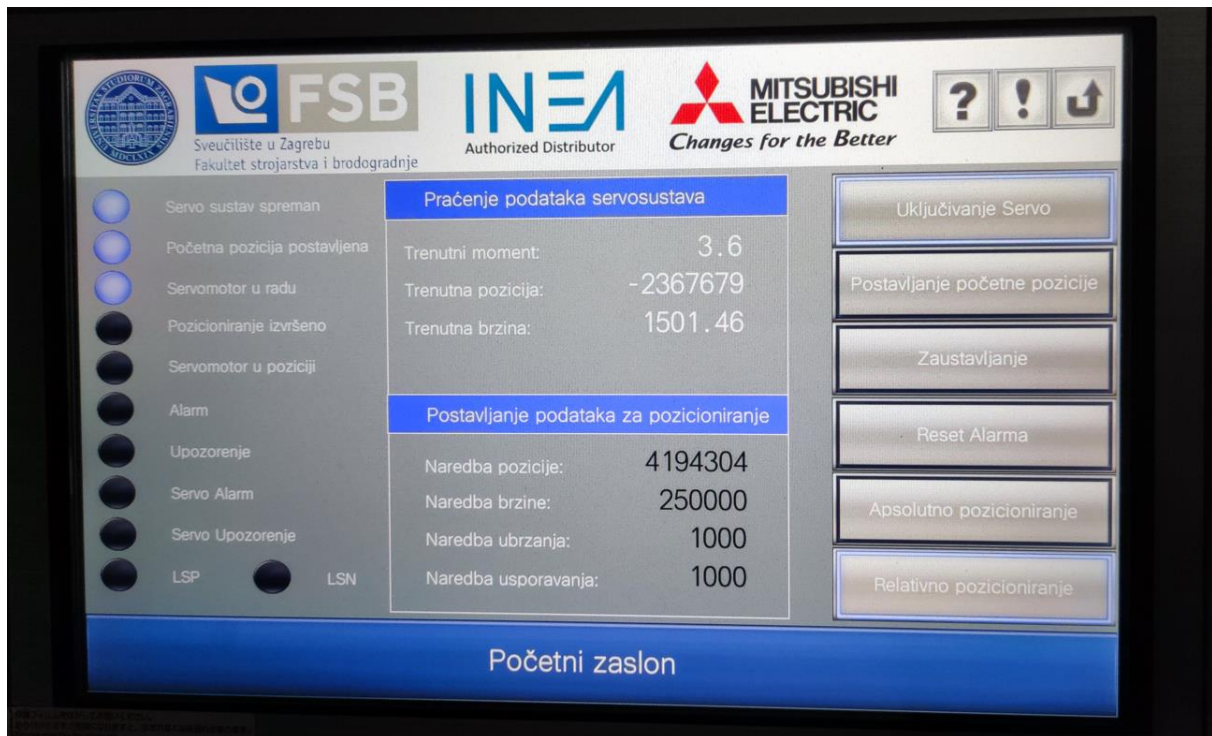


Slika 69. Apsolutno pozicioniranje u tijeku



Slika 70. Apsolutno pozicioniranje izvršeno

Relativno pozicioniranje odnosi se na inkrementalni pomak servomotora, odnosno servomotor se pomiče u odnosu na prethodnu lokaciju za zadanu vrijednost pozicije. U slučaju prikazanom na [Slika 71] zadana je vrijednost 4 194 304, odnosno nakon apsolutnog pozicioniranja na vrijednost -4 194 304 servomotor se vraća na lokaciju 0 relativnim pozicioniranjem kako je prikazano na [Slika 72]. Signali kod relativnog pozicioniranja su identični signalima kod apsolutnog pozicioniranja.



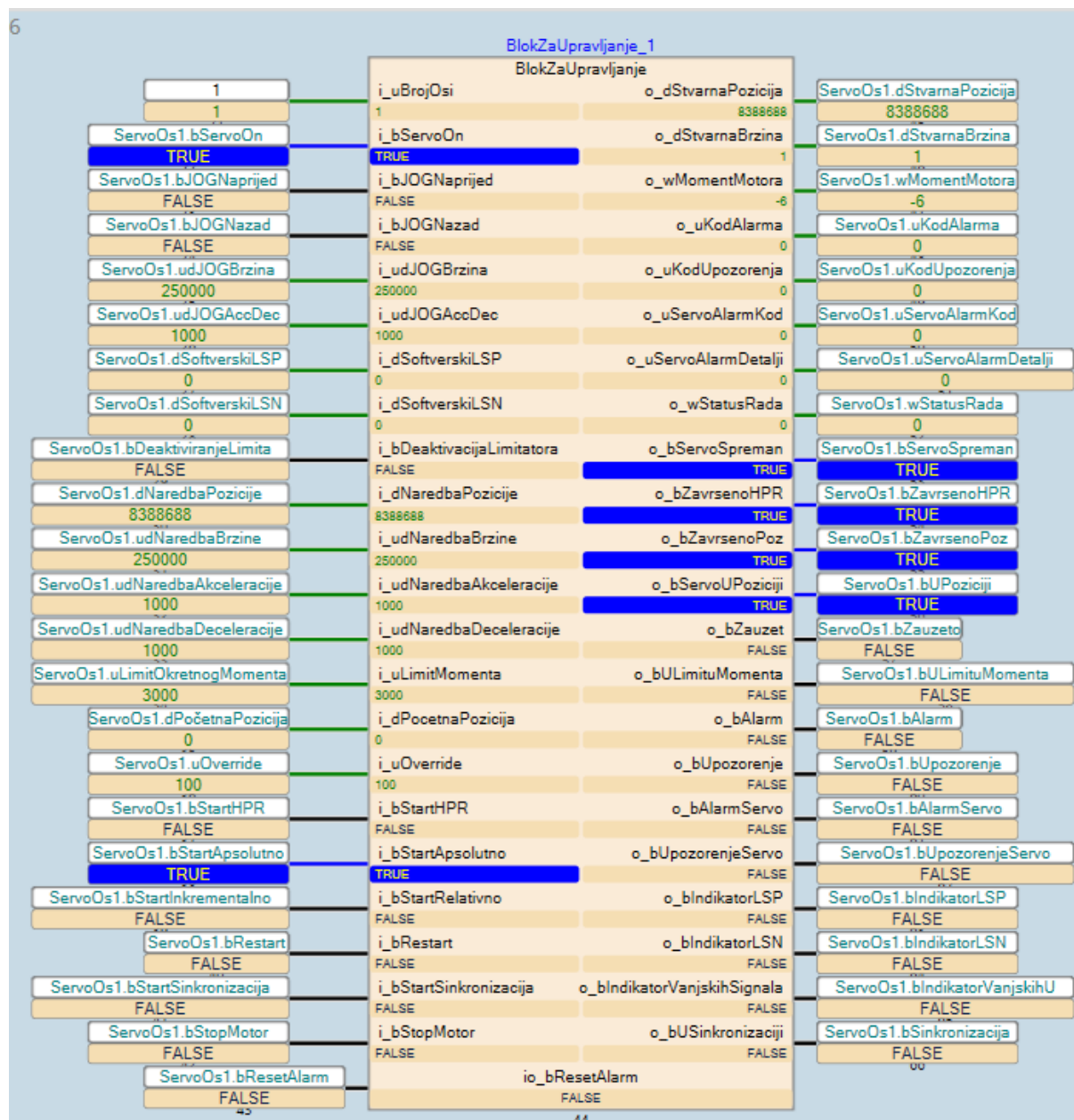
Slika 71. Relativno pozicioniranje u tijeku



Slika 72. Relativno pozicioniranje izvršeno

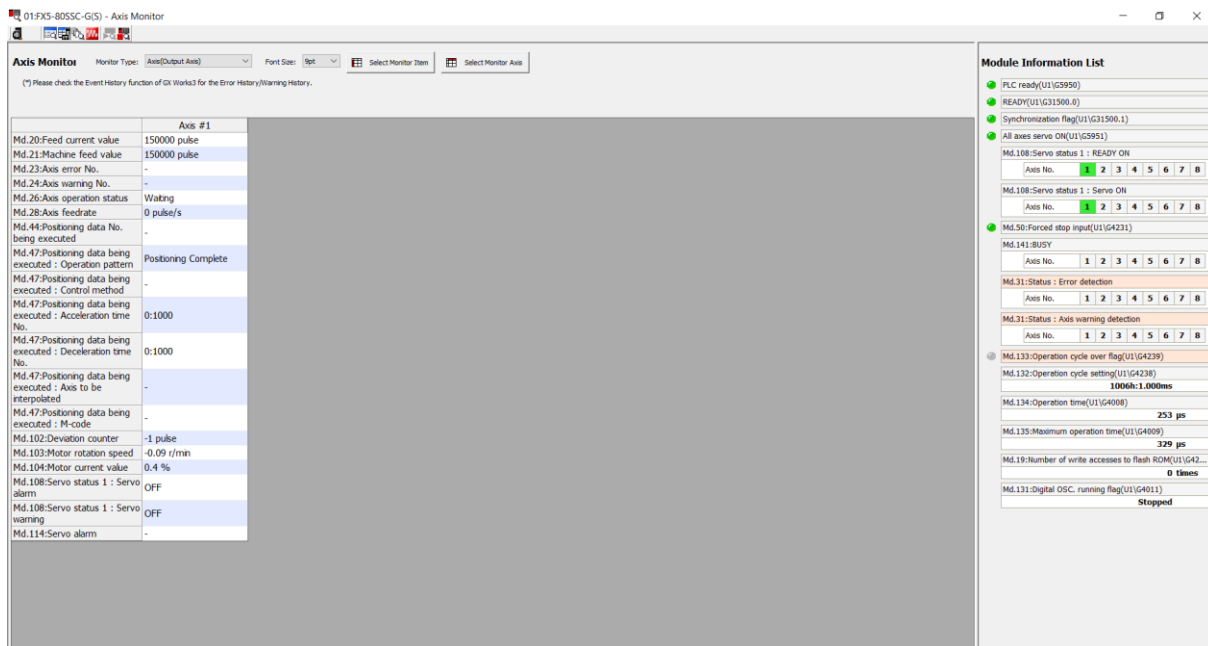
6.2. Praćenje varijabli u programskim alatima

Pomoću programskih alata moguće je pratiti cijeli sustav, a u nastavku je prikazano samo nekoliko mogućnosti. Na [Slika 73] prikazan je funkcijski blok u Monitor načinu rada GX Works 3 softvera. Mogu se vidjeti sve trenutne vrijednosti na funkcijskom bloku, a neke od vrijednosti su direktno upisane preko HMI zaslona prikazanog na prethodnim slikama. Plavom bojom označeni su signali koji su trenutno aktivni na funkcijskom bloku. Odnosno, prema signalima je izvršeno apsolutno pozicioniranje servomotora. Ovim testom potvrđena je ispravnost izrađenog funkcijskog bloka i povezanost cijelog sustava. Dakle pomoću industrijskog Ethernet-a poslana su vrijednosti iz HMI-a u PLC gdje su obrađene i zapisane u Simple Motion modul, a sa modula pomoću CC-Link IE TSN mreže poslana su na trofazni pretvarač snage i izvršeno je pozicioniranje.



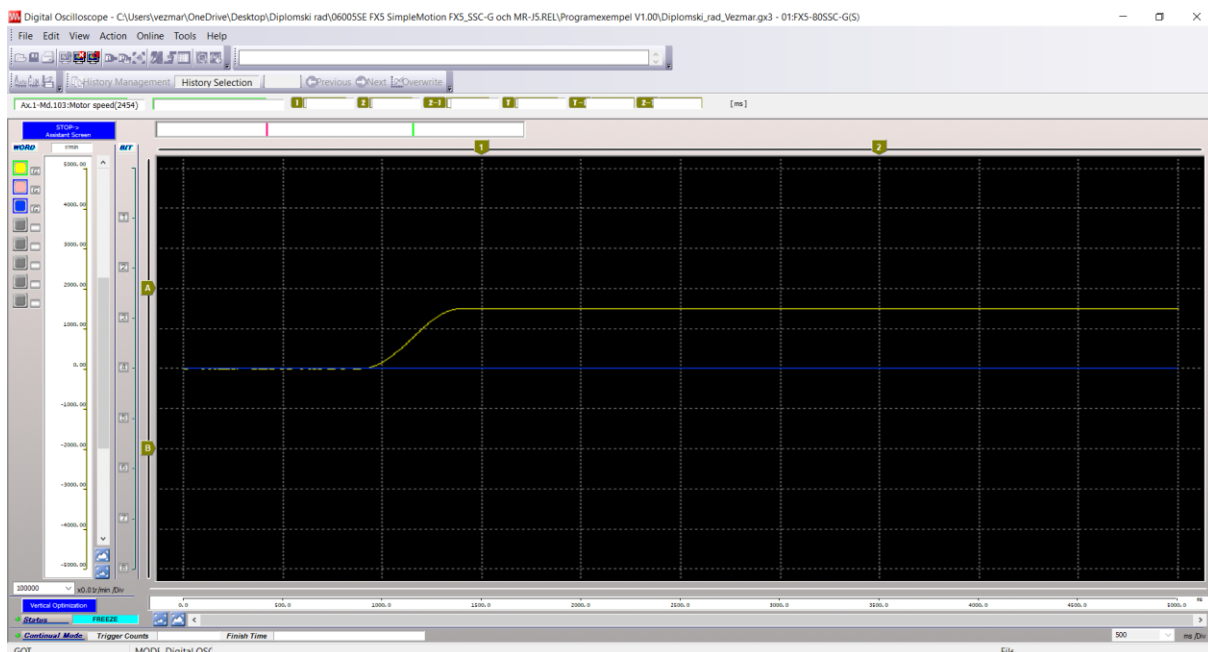
Slika 73. Izradeni funkcijski blok u stvarnom radu

Pomoću Monitor funkcije u Simple Motion modulu moguće je praćenje cijelog sustava, trenutno je implementirana jedna os servo sustava i praćenje je prikazano na [Slika 74]. Pomoću ove funkcije moguće je odrediti greške koje se javljaju u sustavu i dijagnosticirati sve signale koji su bitni za pravilan rad servomotora.

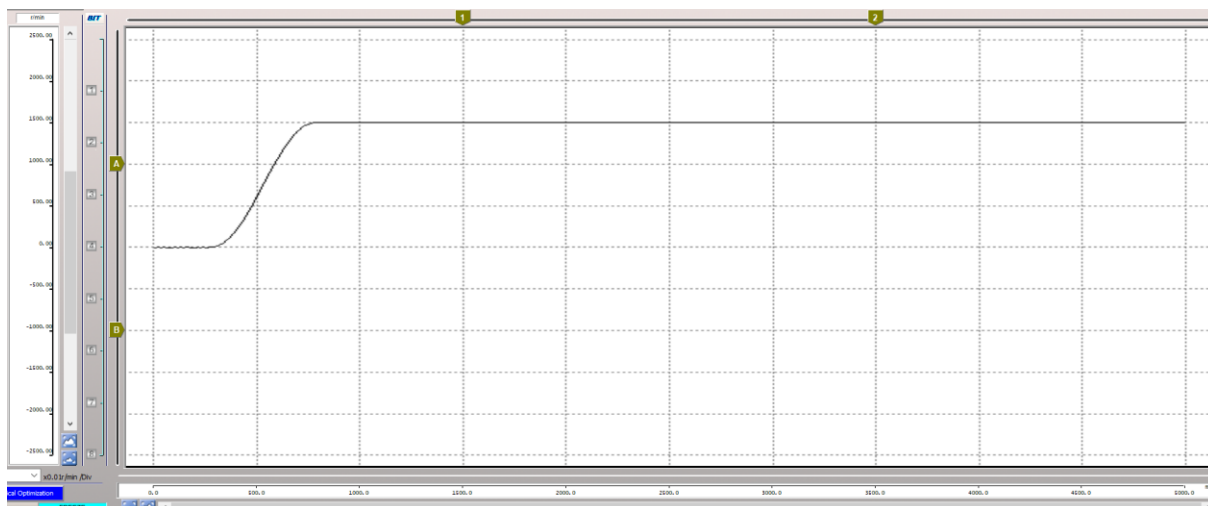


Slika 74. Prikaz servo osi u radu

Omogućeno je i snimanje vrijednosti servo sustava pomoću funkcije osciloskopa. U slučaju prikazanom na [Slika 75] snimana je brzina servomotora koja je u roku od 1000 ms dosegla zadanih 1500 okretaja u minuti. Akceleracija od 1000 ms je postavljena u parametrima funkcijskog bloka, a moguće ju je i postavljati preko HMI zaslona.



Slika 75. Funkcija osciloskopa



Slika 76. Snimljena brzina servomotora u radu

Na [Slika 76] prikazan je signal brzine servomotora u radu. Kao što se vidi na slici signal je vrlo precizan, što je odlika korištenja adaptivne regulacije u trofaznim pretvaračima snage tvrtke Mitsubishi Electric. Na taj način riješeni su svi problemi koji se javljaju uslijed krivo postavljenih parametara PID regulatora koji su bili vrlo bitni u starijim inačicama servo sustava. Međutim pomoću adaptivne regulacije sustav sam podešava parametre PID regulatora u ovisnosti o radu. Signal vrlo precizno prati referencu i može se vidjeti da prebačaj ne postoji. Bitno je napomenuti da se svi parametri regulatora i dalje mogu mijenjati, odnosno adaptivna regulacija po referentnom modelu se može isključiti ukoliko je to potrebno.

7. ZAKLJUČAK

Regulacija servo sustava klasični je problem u industrijskoj automatizaciji. Dok su se do sada u Europi koristili već standardni komunikacijski protokoli kao što su: Profinet, Ethercat, Modbus RTU i slično, ovaj rad donosi rješenje regulacije servo sustava na potpuno novom CC-Link IE TSN komunikacijskom protokolu. Ovakav tip regulacije vrlo je brz, odzivi su vrlo precizni, a mogućnosti i performanse sa Simple Motion modulom tvrtke Mitsubishi Electric su vrlo velike u smislu brzine odziva te kvalitete pozicioniranja i sinkronizacije osi.

Nakon proučavanja relevantne dokumentacije izrađen je eksperimentalni postav koji se sastoji od PLC-a, Simple Motion modula, HMI-a i trofaznih pretvarača snage uz ostalu popratnu opremu. Ovakav tip konfiguracije je standard u strojevima, gdje grafički operatorski terminal služi za pokretanje, dijagnostiku i vizualizaciju cijelog sustava kao što je i u radu prikazano. Nadalje PLC obrađuje sve podatke i pomoću Simple Motion modula šalje ih na trofazni pretvarač snage koji regulira servomotor. Unutar trofaznog pretvarača snage implementiran je model-referentni adaptivni regulator koji smanjuje utjecaj vibracija na sustav, a samim time poboljšava odzive reguliranih varijabli pogona što je i ilustrirano u radu.

Kroz diplomski rad detaljno je prikazana izrada cijele aplikacije servo sustava gdje su objašnjene sve bitne komponente u programiranju. Ovakav pristup radu omogućuje čitatelju detaljni uvid u postupak konfiguracije servo sustava, a naposljetku i eventualno programiranje svog servo sustava. Korišten je tip programiranja pomoću funkcijskih blokova koji je vrlo intuitivan i daje jasan prikaz toka podataka kroz sustav. Funkcijski blok izrađen u diplomskom radu sastavni je dio biblioteke koja se izrađuje za novi MR-J5 servo sustav tvrtke Mitsubishi Electric.

Daljnji rad na ovoj temi može obuhvaćati omogućavanje upisa svih sto blokova podataka o pozicioniranju preko HMI zaslona, izradu pozicijskih tablica i implementaciju CAM podataka kao nadogradnju postojećeg funkcijskog bloka. Nadalje, u radu je napravljena priprema za sinkronizaciju servo osi, međutim zbog nedostatka opreme nije moguće eksperimentalno testirati ovaj dio programa. Treba uzeti u obzir da ova oprema još nije službeno u prodaji, a samim time teško se dolazi do ovakvih trofaznih pretvarača snage.

LITERATURA

- [1] Petrić, J. Automatska regulacija: uvod u analizu i sintezu, Zagreb: Fakultet strojarstva i brodogradnje, 2012.
- [2] Nakamura M, Goto S, Kyura N, Zhang T. Mechatronic servo system control: problems in industries and their theoretical solutions, New York: Springer, 2004.
- [3] E-Learning: https://www.mitsubishielectric.com/fa/assist/e-learning/eng.html#en_ba ,
Pristupljeno 23.11.2021.
- [4] Servo:
https://www.mitsubishielectric.com/fa/products/drv/servo/pmerit/mr_j5/amp/feature.html,
Pristupljeno 24.11.2021.
- [5] Priručnik tvrtke Mitsubishi Electric MR-J5-G/MR-J5W-G User's Manual (Introduction)
- [6] PLC: <https://www.mitsubishielectric.com/fa/products/cnt/plcf/pmerit/cpu/index.html>,
Pristupljeno 24.11.2021.
- [7] Modul:
<https://www.mitsubishielectric.com/fa/products/cnt/ssc/pmerit/ssciqf/fx5g/index.html#pageUnit09>,
Pristupljeno 24.11.2021.
- [8] HMI:
<https://www.mitsubishielectric.com/fa/products/hmi/got/pmerit/got2000/wide/gt25wide.html>,
Pristupljeno 25.11.2021.
- [9] CC-Link:
https://www.mitsubishielectric.com/fa/products/cnt/plcnet/pmerit/cclink_ie_tsn/concept/index.html,
Pristupljeno 25.11.2021.
- [10] Priručnik tvrtke Mitsubishi Electric MR-J5 User's Manual (Hardware)
- [11] Priručnik tvrtke Mitsubishi Electric MELSEC iQ-F, FX5U User's Manual (Hardware)

PRILOZI

I. CD-R disk

II. Program PLC

Izrada funkcijskog bloka

DIPLOMSKI RAD - FAKULTET STROJARSTVA I BRODOGRADNJE -SVEUČILIŠTE U ZAGREBU
 PROSINAC, 2021.
 prof.dr.sc Danijel Pavković student: Dominik Vezmar

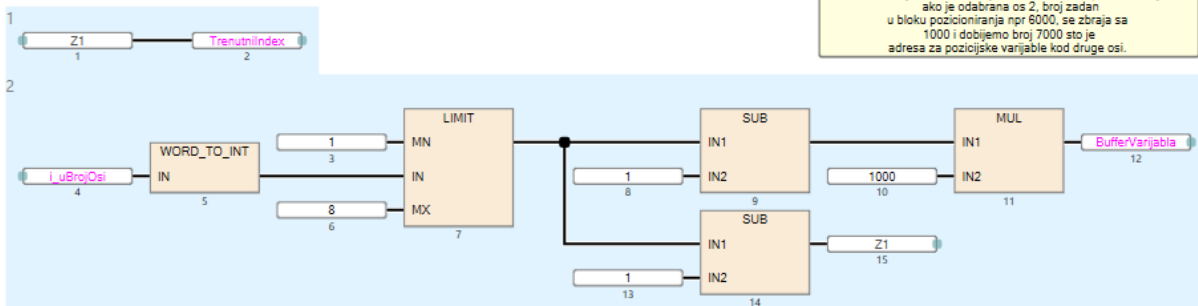
Izrada funkcijskog bloka za Simple Motion modul na CC-Link IE TSN komunikacijskom protokolu.

Funkcijski blok se mora moći koristiti za svih 8 osi servo sustava, s toga je potrebno napraviti indeksiranje servo osi. Registar za indeksiranje adresira se sa Z.

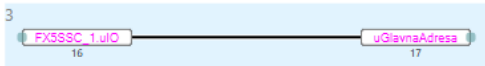
Potrebno je pretvoriti word tip podatka u integer tip podatka

Limitiramo izlaznu vrijednost na brojeve od 1 do 8 odnosno maksimalno 8 osi koje se mogu upravljati simple motion modulom.

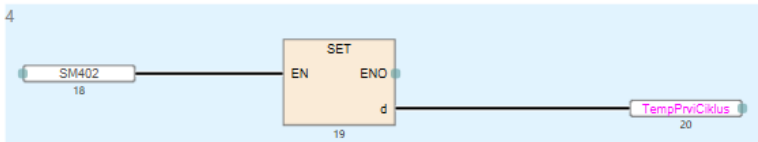
Iz razloga što funkcijski blok mora raditi sa 8 osi, treba imati na umu da se Buffer memorija mijenja s obzirom na os. Varijable Buffer/Varijable se služi kod pozicioniranja, ako je odabrana os 2, broj zadan u bloku pozicioniranja npr 6000, se zbraja sa 1000 i dobijemo broj 7000 sto je adresa za pozicijske varijable kod druge osi.



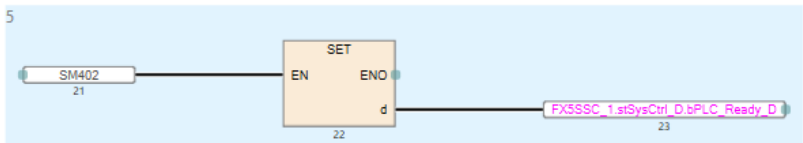
Postavljanje adrese modula

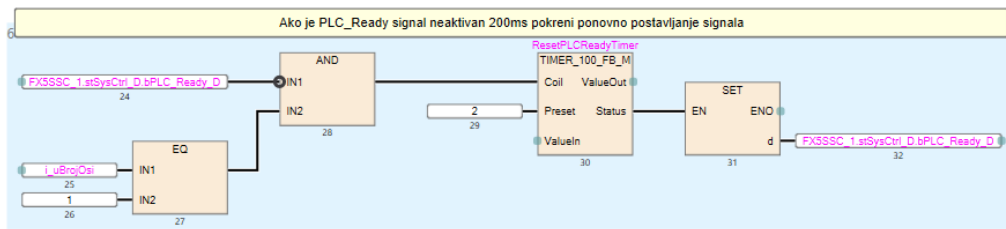


Prvi ciklus PLC-a. SM402 je specijalni interni relej koji se uključuje samo pri prvom ciklusu PLC-a.

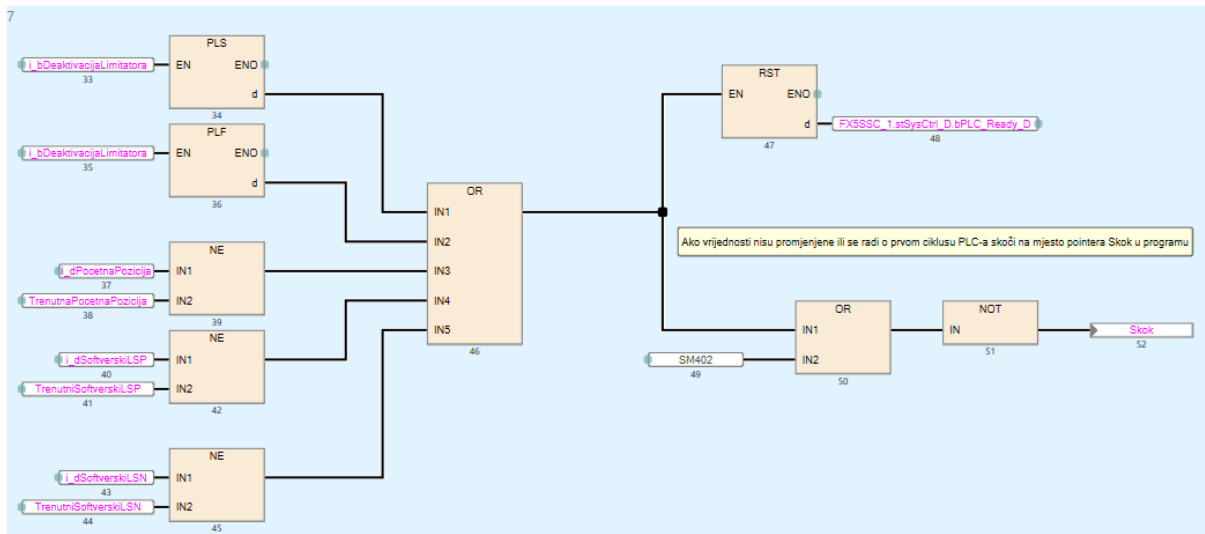


Postavljanje PLC_Ready statusa u prvom ciklusu rada PLC-a.

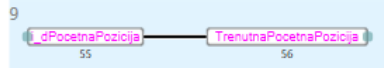
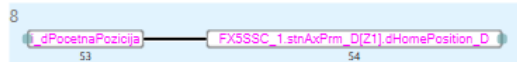




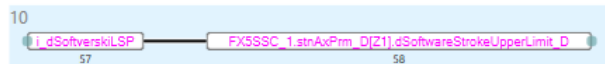
Resetiranje PLC_Ready signala ako je promijenjena početna pozicija servomotora.
Ne mijenjati dok je servomotor u pokretu!



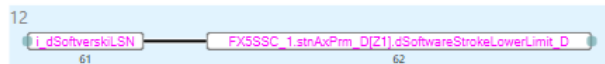
Početna pozicija

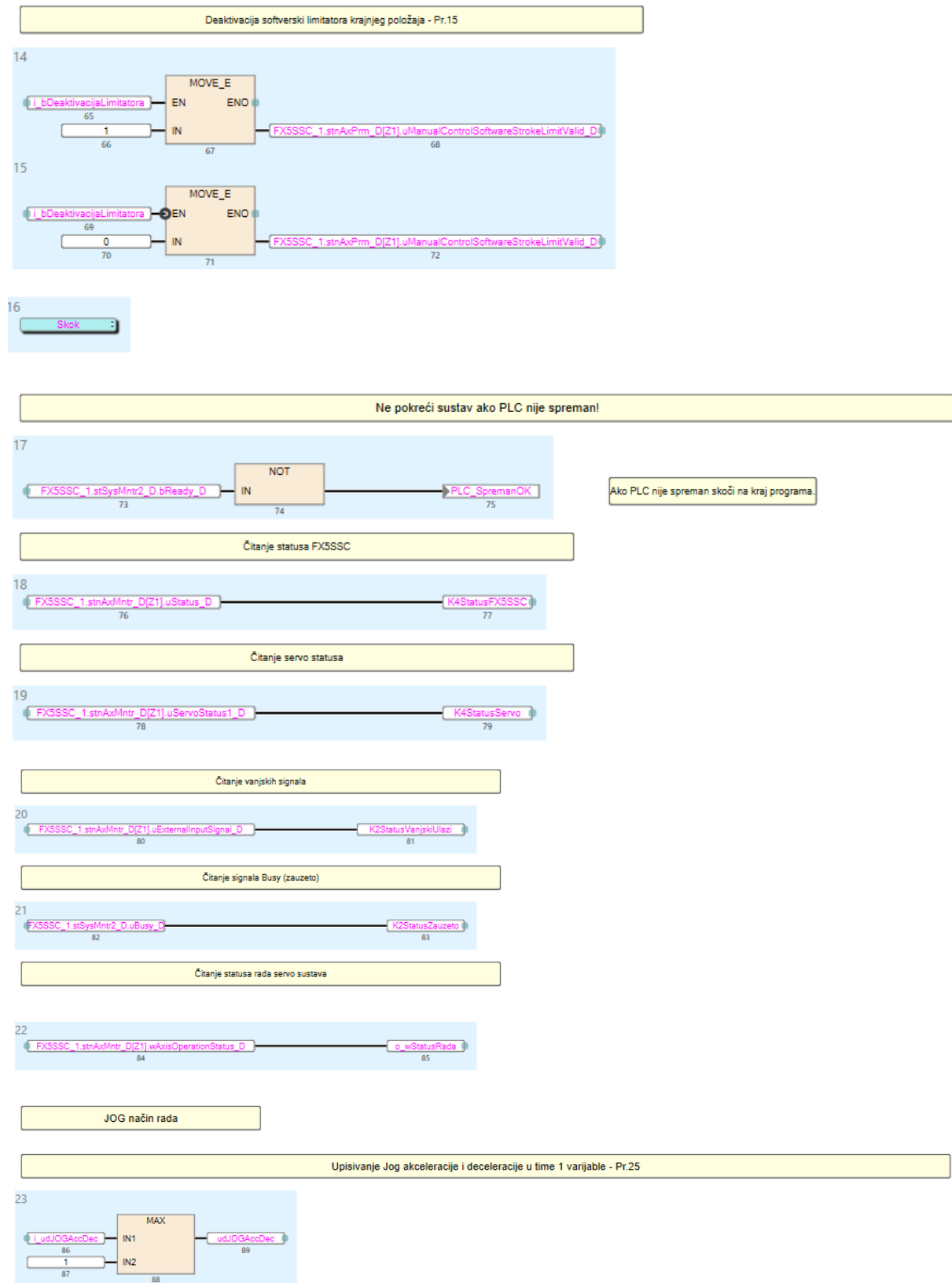


Softverski limit LSP

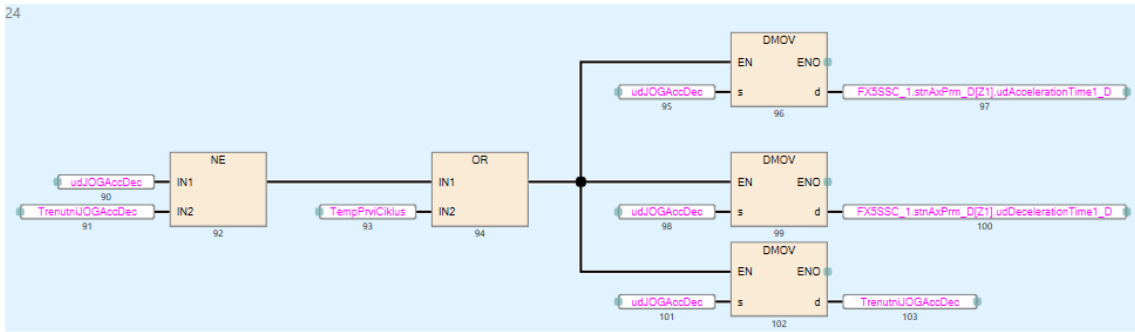


Softverski limit LSN



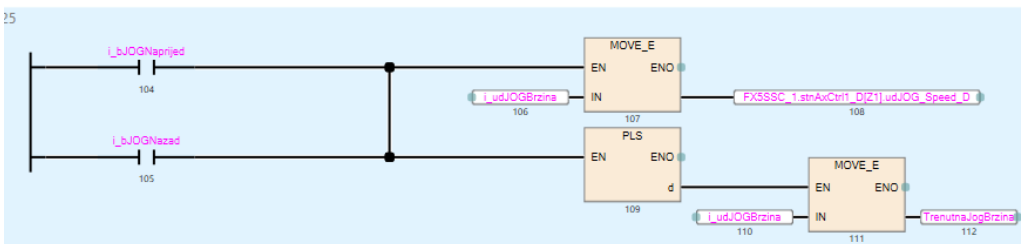


24



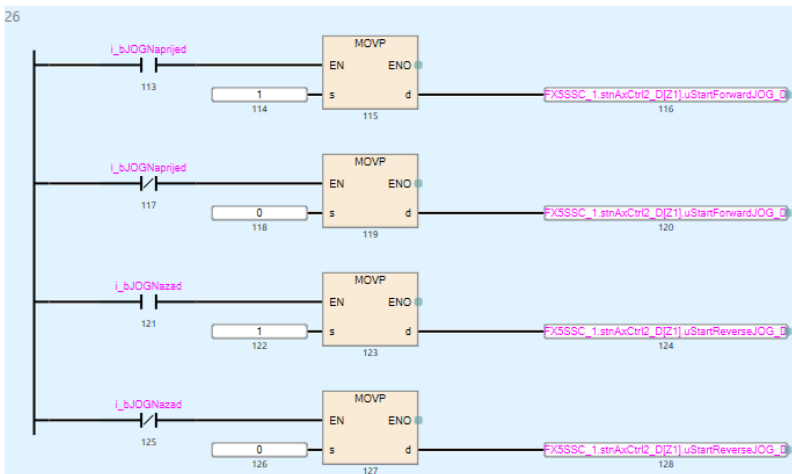
Zapisivanje JOG brzine

25

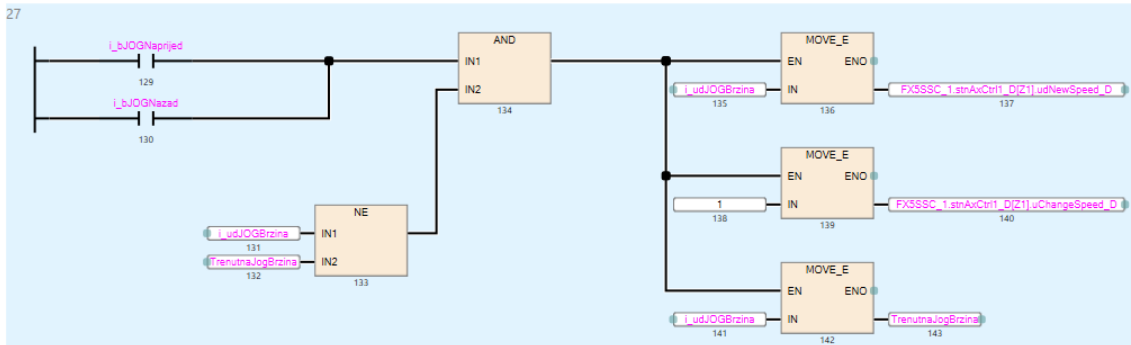


JOG način rada

26

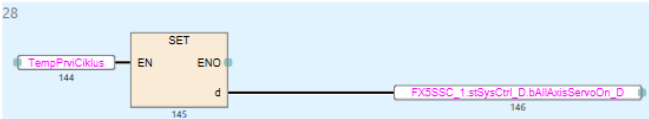


Mijenjanje JOG brzine

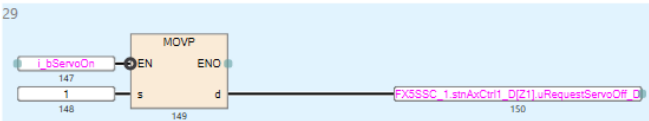


Uključivanje Servo On signala

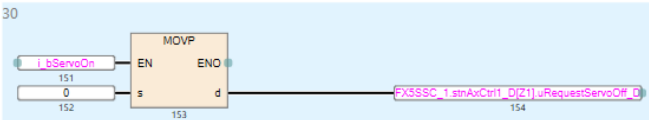
Servo on za sve osi u sustavu



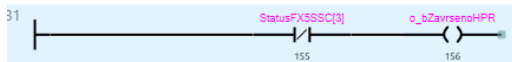
Uključivanje servo off signala



Uključivanje servo on signala



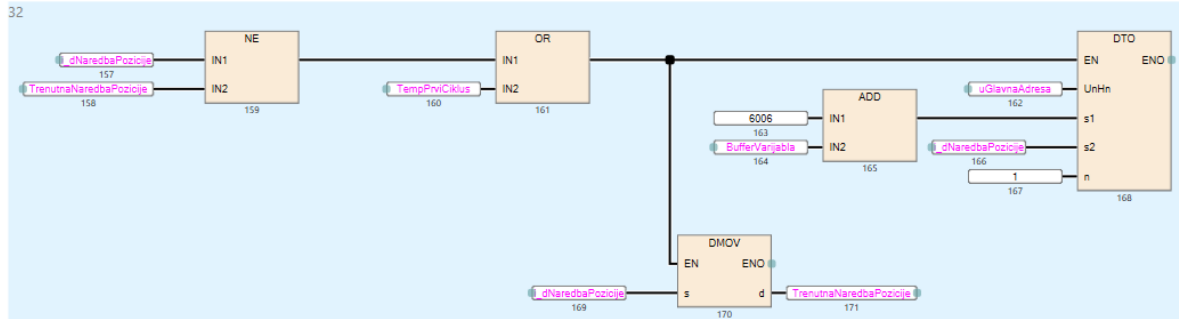
Postavljanje početne pozicije završeno (Home position)



Pozicioniranje

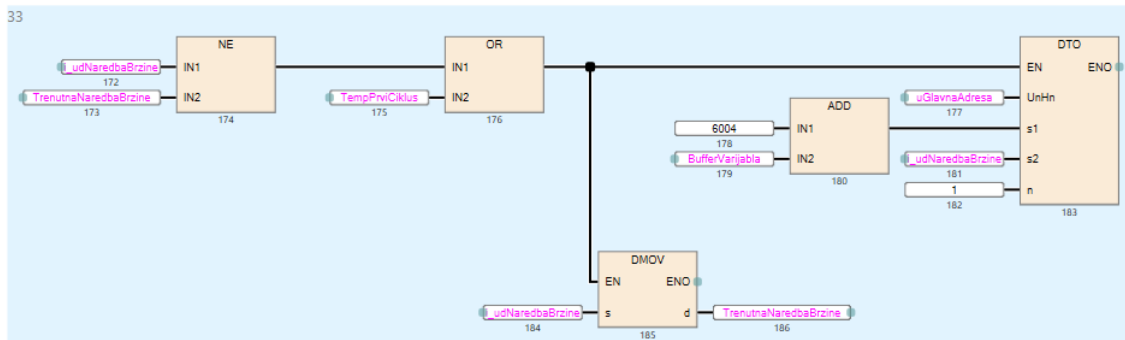
Pozicija

Ovaj dio služi za postavljanje naredbe pozicije u buffer memoriju modula. Moguće je postavljati 100 blokova parametara za svaku od 8 osi. Prvi blok parametara od 1. osi kreće sa Buffer memorijom U1/G6000, pomoću funkcije DTO direktno zapisujemo na lokaciju 6006 naredbu pozicije koja je 32bit podatak pa se nalazi na adresama 6006 i 6007. Buffer/Varijbla se zbraja adresi buffer memorije ako se koristi neka druga os, recimo za 3. os ce se zbrojiti 6006 sa 2000 i dobiti adresu buffer memorije 8006 koja je prvi blok kod 3. osi servo sustava.



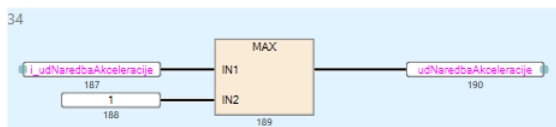
Postavljanje brzine pozicioniranja

Postavljanje brzine pozicioniranja vrši se na isti način kao i postavljanje pozicije, buffer adresa za postavljanje brzine pozicioniranja je U1/G6004.

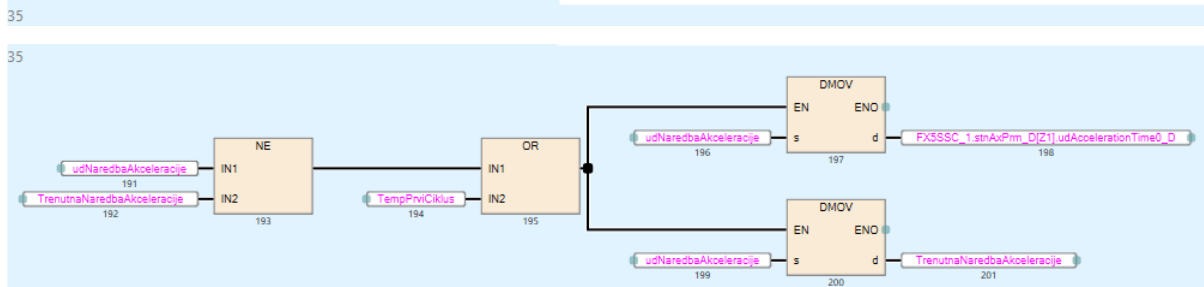


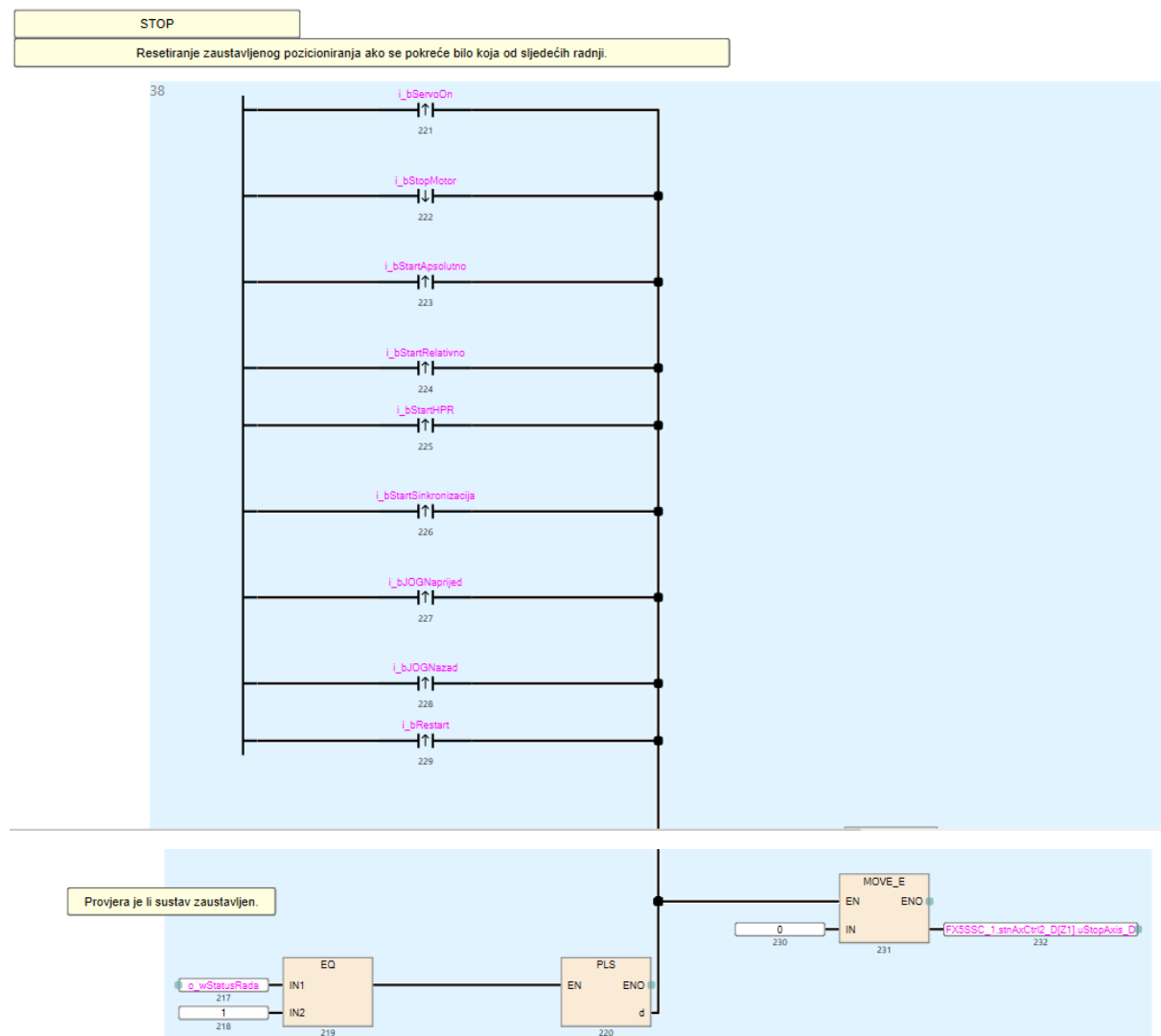
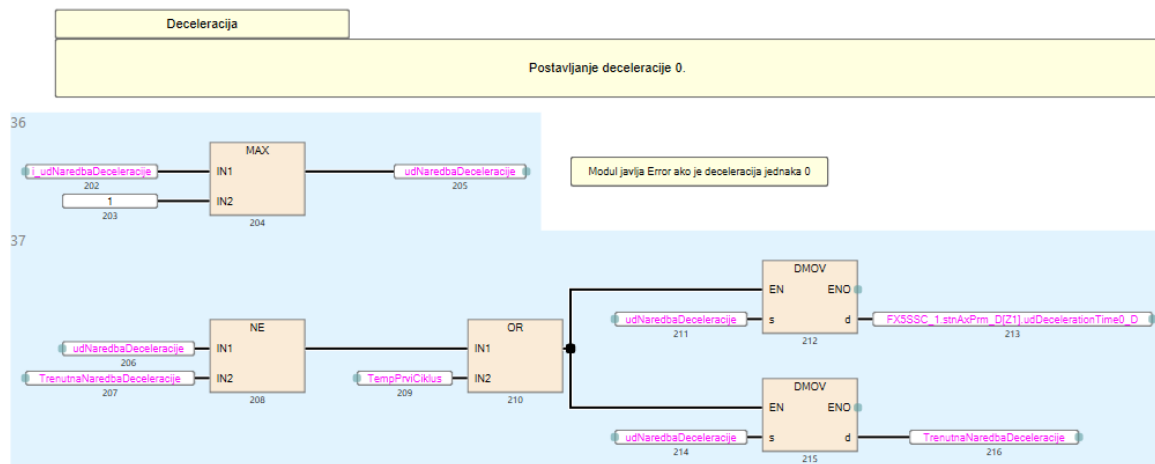
Akceleracija

Postavljanje vrijednosti akceleracije 0.

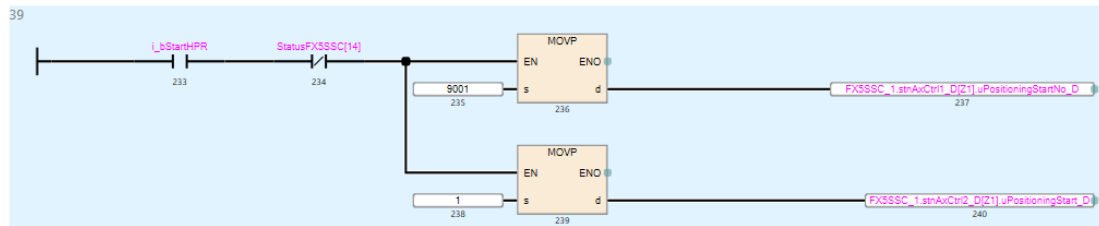


Minimalna vrijednost akceleracije i deceleracije je 1, ako je postavljeno 0 modul javlja error.



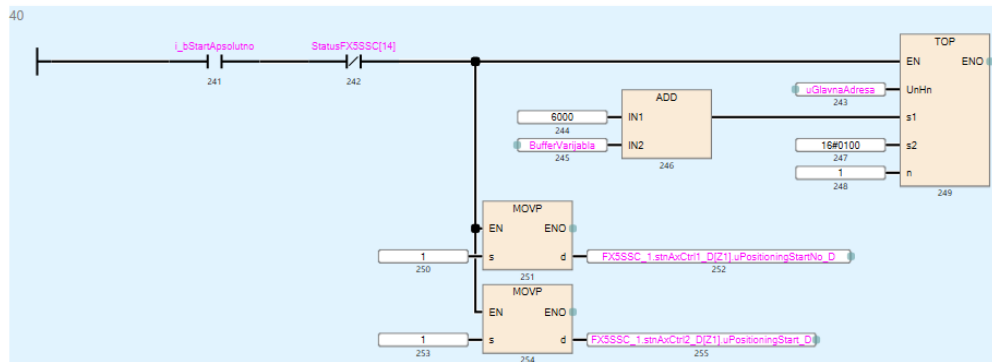


Zaprisivanje podataka o poziciji kao početnu poziciju servomotora.



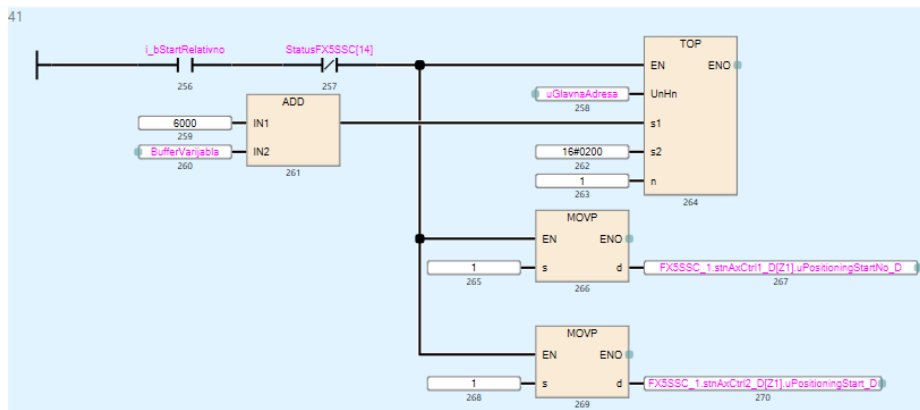
Startanje apsolutnog pozicioniranja. Koristi se ista memorija međuspremnika. U11G6000, 1. blok pozicijskih vrijednosti.

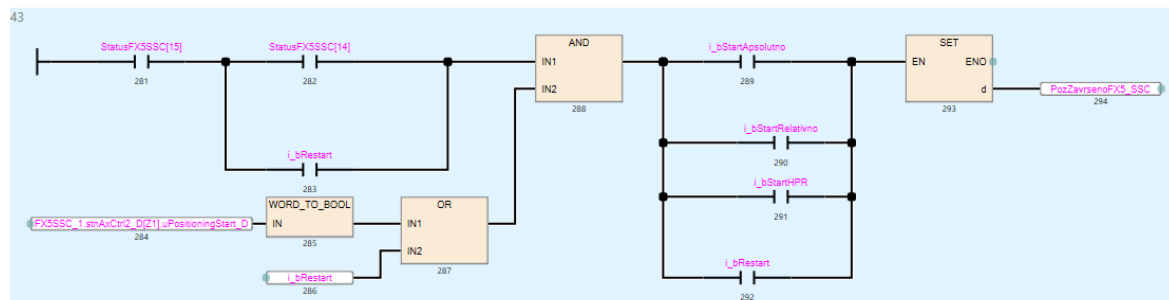
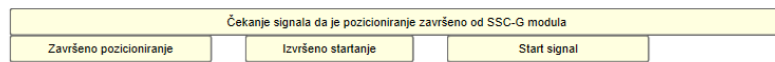
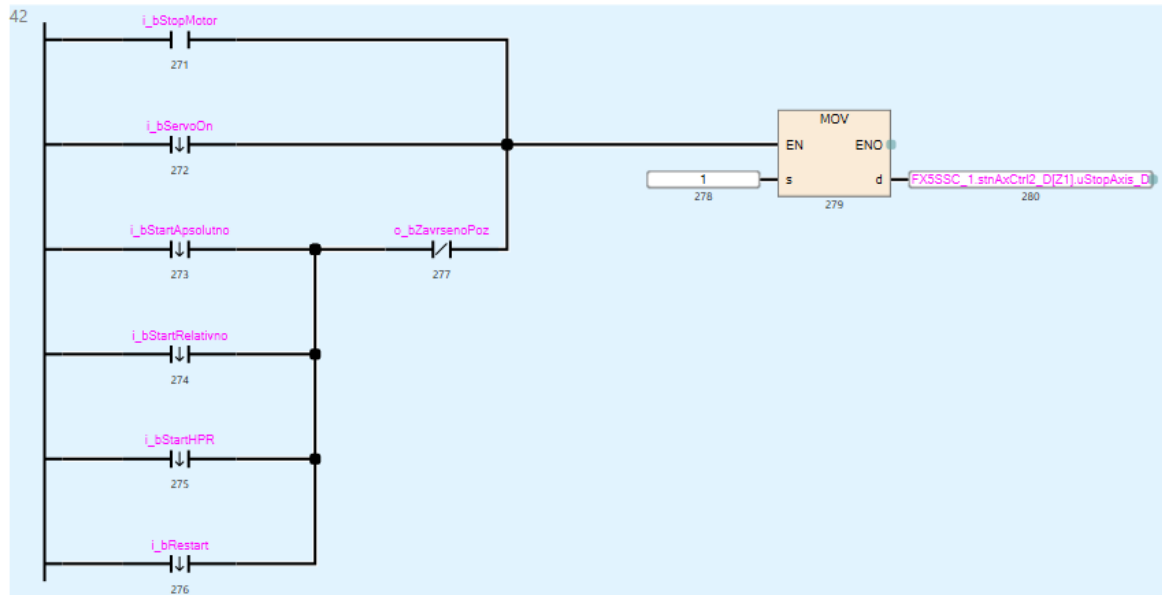
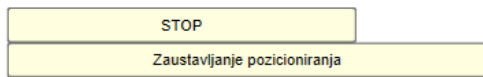
16#100 = 1 apsolutno, Dec time 0, Acc time 0, END

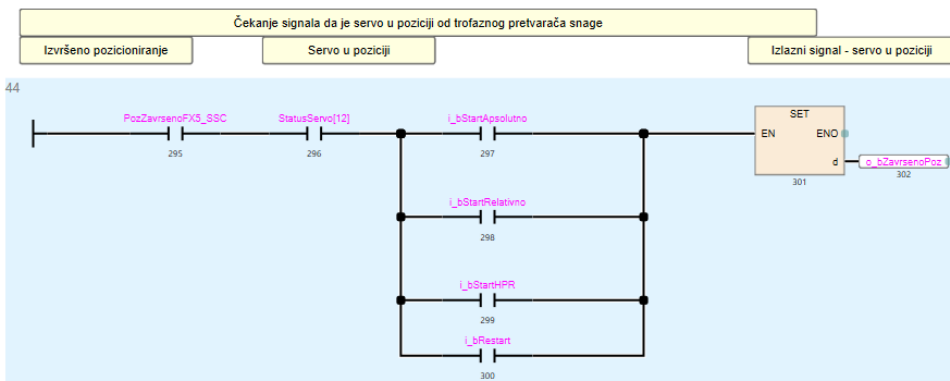


Start relativnog pozicioniranja. Koristi se 1. blok pozicijskih vrijednosti.

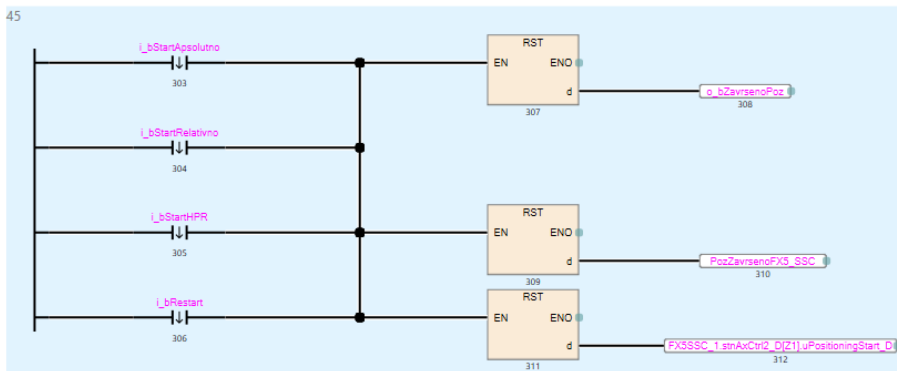
16#200 = 2 inkrementalno, Dec time 0, Acc time 0, END





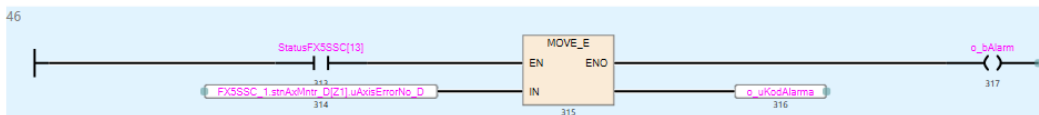


Resetiranje signala završenog pozicioniranja i startanja pozicioniranja kada start signali idu u nisko stanje.



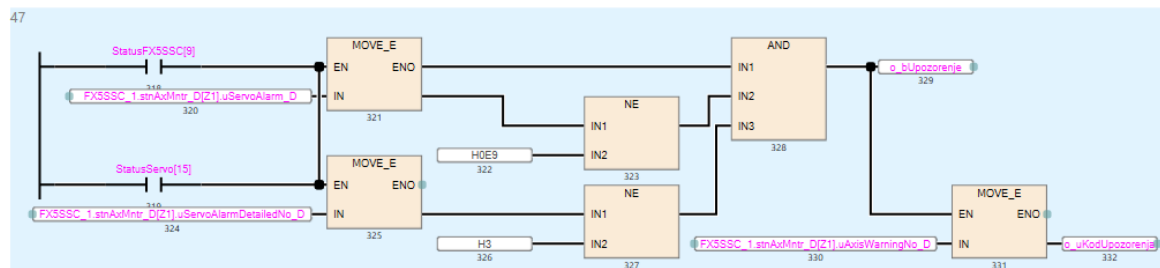
Čitanje koda greške sa Simple Motion modula. UxIG2406

Detekcija greške Kod greške

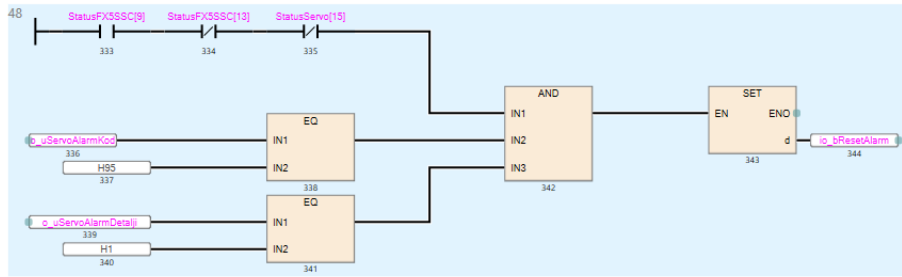


Čitanje koda upozorenja sa Simple Motion modula. UxIG2407

Upozorenje E9.3

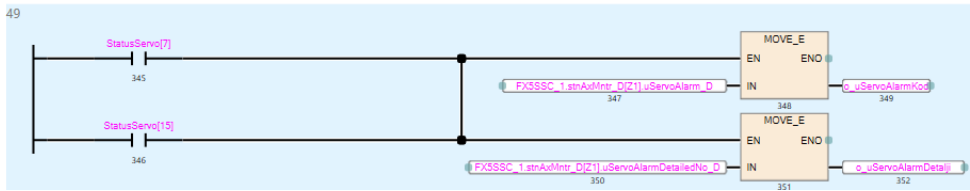


Automatski reset STO ako je sve u redu.

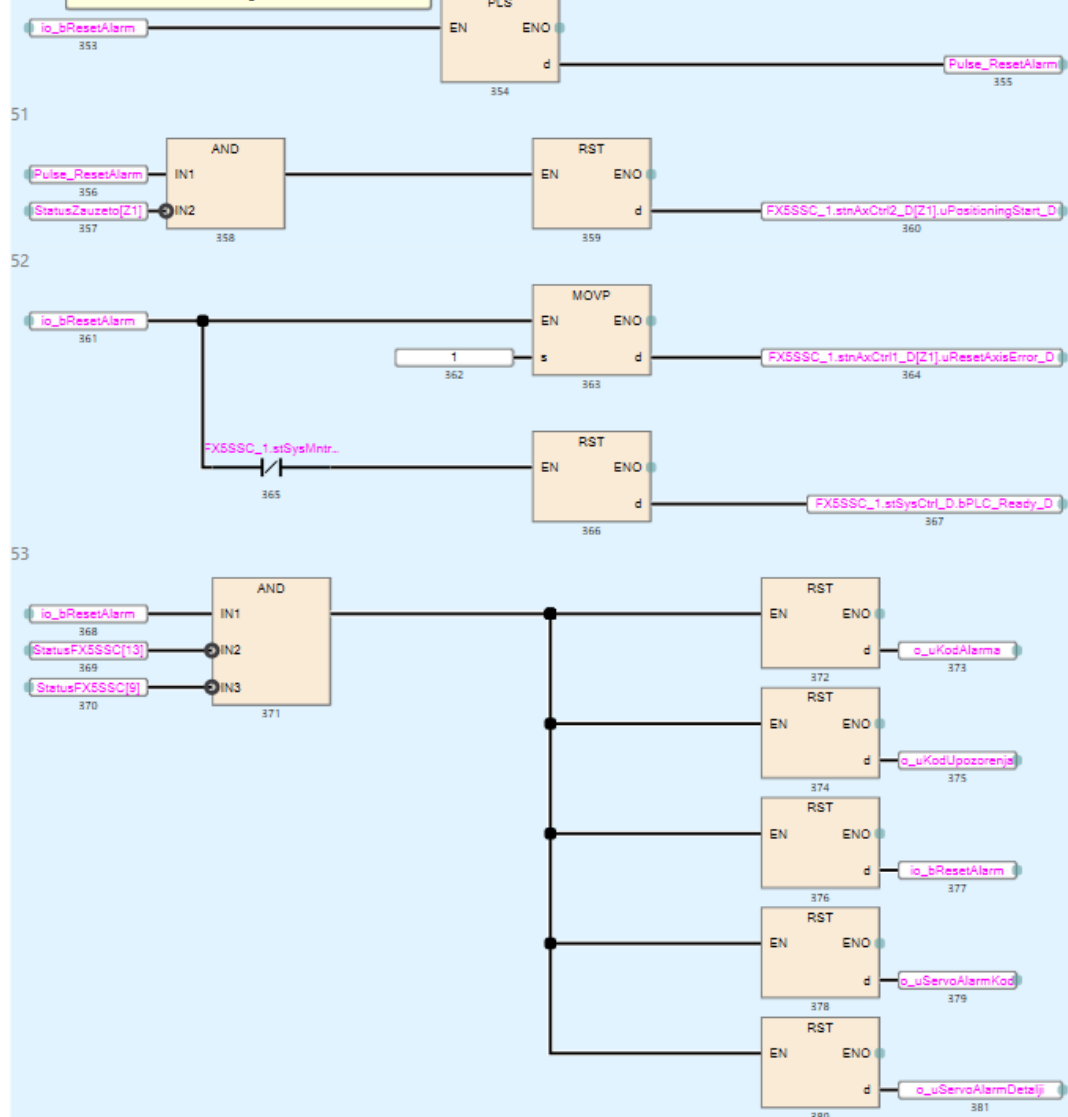


Čitanje koda greške sa servo sustava

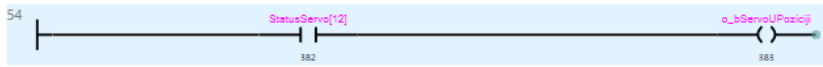
Kod greške



Reset greške

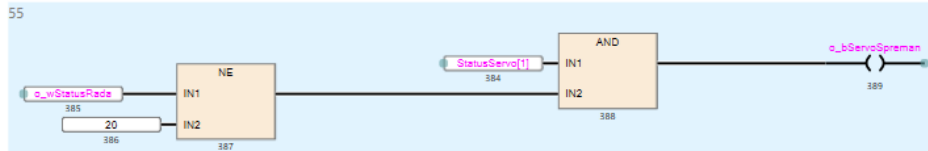


U poziciji
Servo u poziciji. Pr. 120

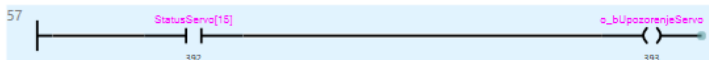
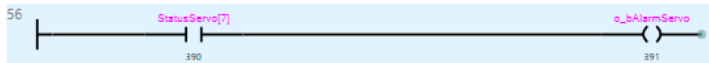


Servo spreman

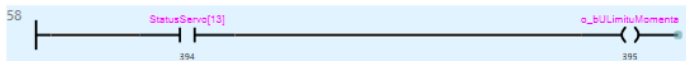
Ako status rade nije jednak 20 (Trofazni pretvarač snage isključen ili nije dobro spojen) - i ako je StatusServo 1. bit u visokom stanju što govori READY ON onda je Servo spreman za rad.



Servo alarm. Kada se prisilno zaustavljanje dogodi automatski se uključuje alarm servo osi.



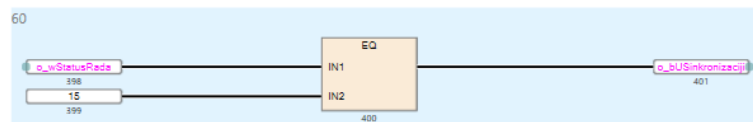
Kada servomotor dođe do limita okretnog momenta uključuje se izlaz.



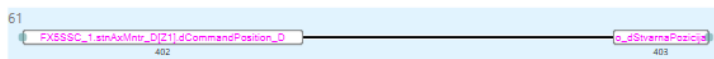
Zauzeto govori da je servomotor u pokretu, trenutno radi neku radnju.



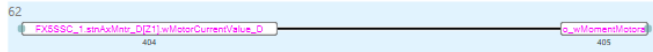
Signal govori da je servo sustav u sinkronizacijskom načinu rada.



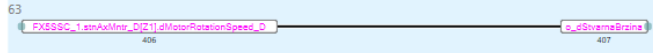
Čitanje trenutne pozicije



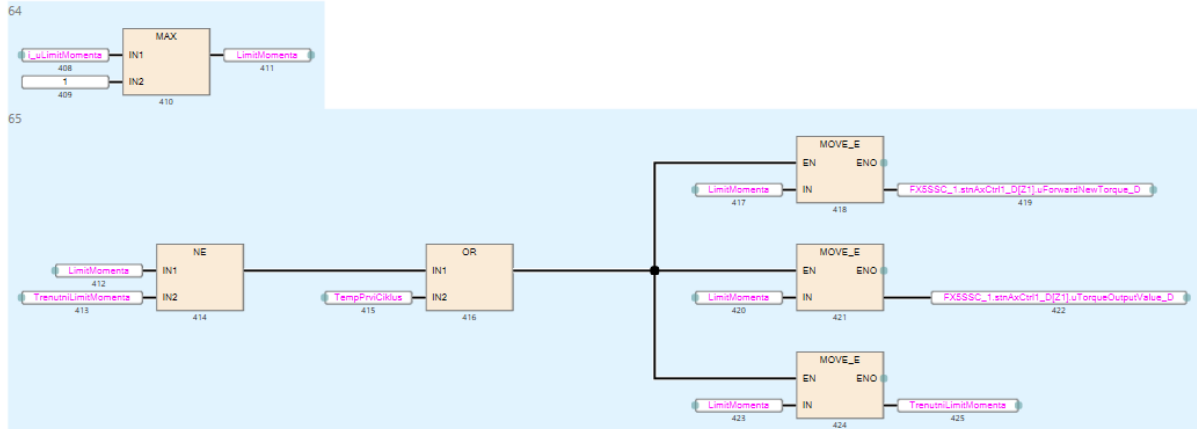
Čitanje trenutnog okretnog momenta



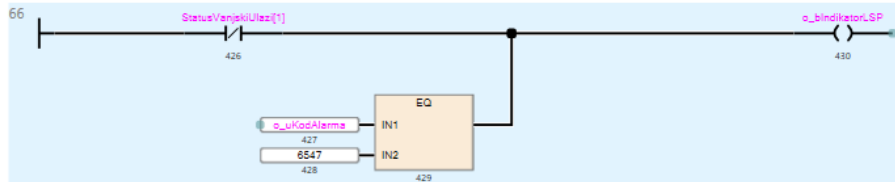
Čitanje brzine servomotora u 0,01rpm



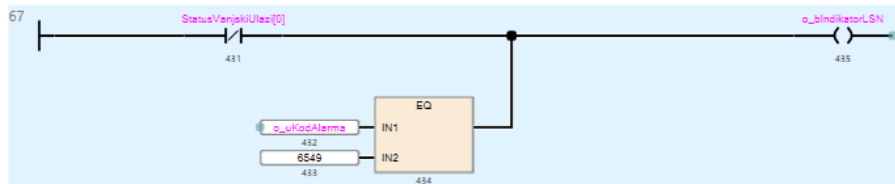
Zapisiavanje vrijednosti momenta



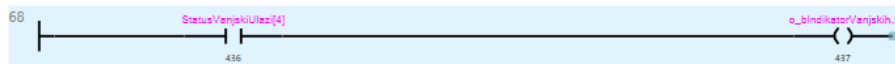
Indikatori limitatora krajnjeg položaja - LSP



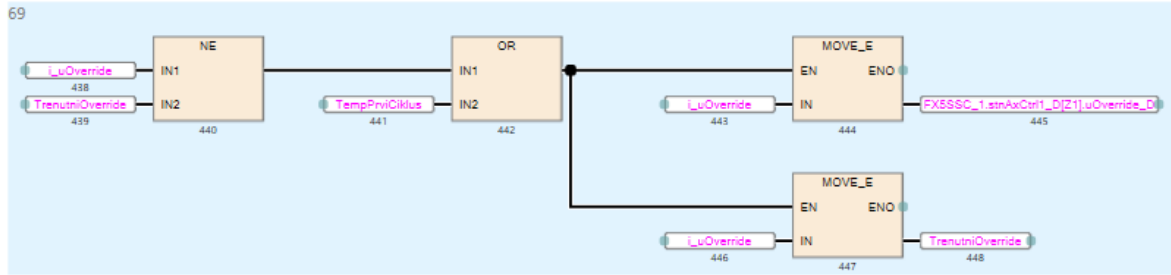
Indikator limitatora krajnjeg položaja - LSN



Indikacija vanjskih signala

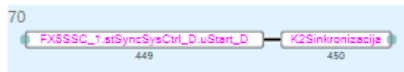


Override brzina 1-300%

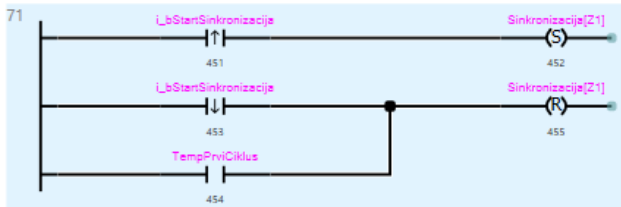


Sinkronizacijski način rada

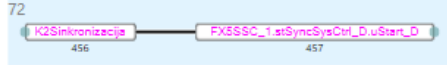
Čitanje vrijednosti



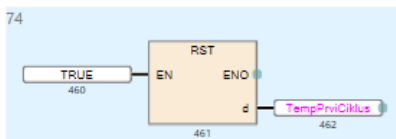
Postavljanje ispravnog bita u ovisnosti o osi servo sustava



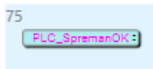
Pisanje vrijednosti u kontrolnu varijablu Simple Motion modula



Zapisiavanje indeksa i resetiranje signala

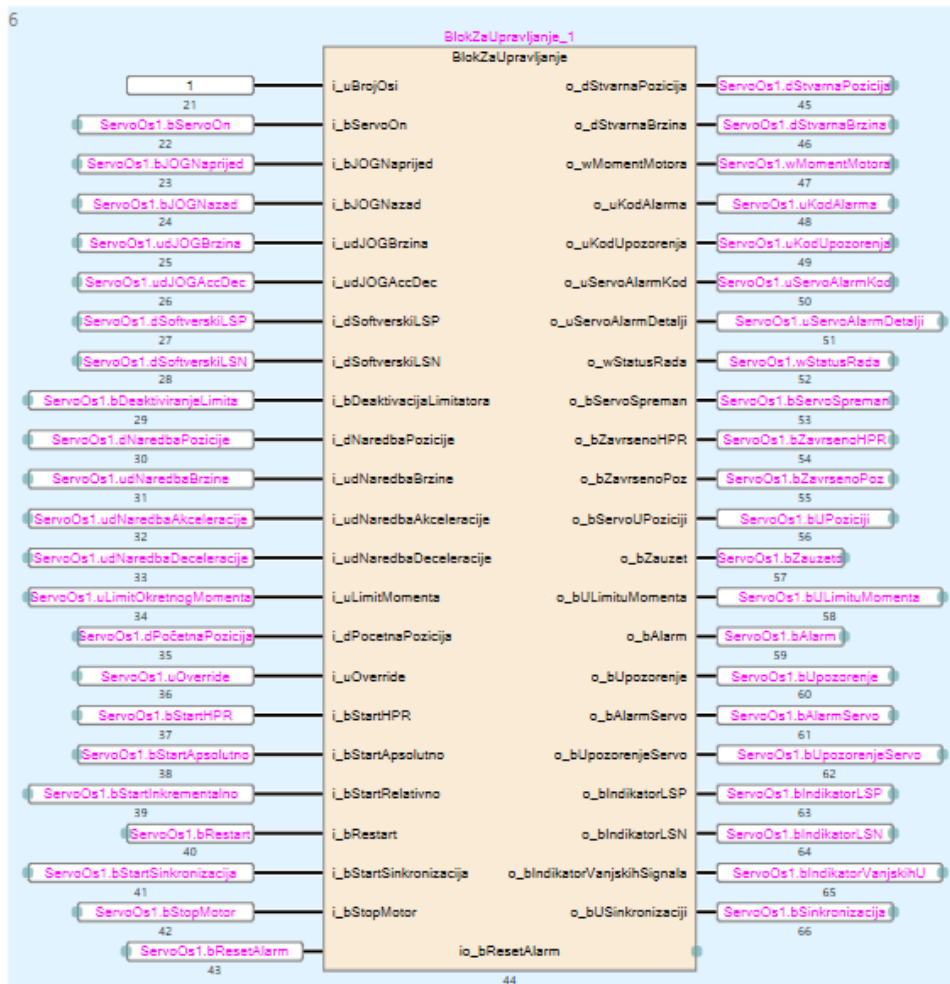
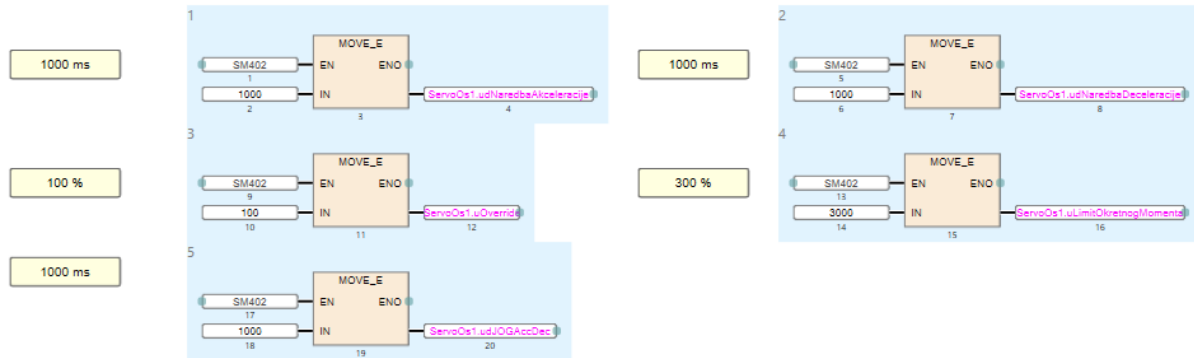


Pointer ako PLC nije spreman za rad



Program u ciklusu PLC-a:


DIPLOMSKI RAD - FAKULTET STROJARSTVA I BRODOGRADNJE -SVEUČILIŠTE U ZAGREBU
 PROSINAC, 2021.
 prof.dr.sc.Danijel Pavković student: Dominik Vezmar




III. Program HMI




B-4:Alarmi servo sustava(Front+Back)







Sveučilište u Zagrebu
Fakultet strojarstva i brodogradnje






Authorized Distributor

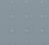



MITSUBISHI ELECTRIC
Changes for the Better





	KOMENTAR	VRIJEME	PROVJEREN
	Alarm	26/11/21 13:35	13:35
	Upozorenje	26/11/21 13:35	13:35
	Servo Alarm	26/11/21 13:35	13:35
	Servo Upozorenje	26/11/21 13:35	13:35
		26/11/21 13:35	13:35
		26/11/21 13:35	13:35
		26/11/21 13:35	13:35
		26/11/21 13:35	13:35
		26/11/21 13:35	13:35
		26/11/21 13:35	13:35
		26/11/21 13:35	13:35
		26/11/21 13:35	13:35


 Pokazivač ON


 Gore


 Provjeri


 Obriši


 Spremi

 Pokazivač OFF

 Dolje

 Provjeri sve

 Obriši sve

 Reset

Početni zaslon