

Ispitni postav za doziranje rashladne tekućine kod medicinskog bušenja

Janječić, Veronika

Undergraduate thesis / Završni rad

2021

Degree Grantor / Ustanova koja je dodijelila akademski / stručni stupanj: **University of Zagreb, Faculty of Mechanical Engineering and Naval Architecture / Sveučilište u Zagrebu, Fakultet strojarstva i brodogradnje**

Permanent link / Trajna poveznica: <https://urn.nsk.hr/urn:nbn:hr:235:578133>

Rights / Prava: [In copyright](#)/[Zaštićeno autorskim pravom.](#)

Download date / Datum preuzimanja: **2025-03-02**

Repository / Repozitorij:

[Repository of Faculty of Mechanical Engineering and Naval Architecture University of Zagreb](#)



SVEUČILIŠTE U ZAGREBU
FAKULTET STROJARSTVA I BRODOGRADNJE

ZAVRŠNI RAD

Veronika Janječić

Zagreb, 2021.

SVEUČILIŠTE U ZAGREBU
FAKULTET STROJARSTVA I BRODOGRADNJE

ZAVRŠNI RAD

Mentori:

Doc. dr. sc. Tomislav Staroveški, dipl. ing.

Student:

Veronika Janječić

Zagreb, 2021.

Izjavljujem da sam ovaj rad izradila samostalno koristeći znanja stečena tijekom studija i navedenu literaturu.

Zahvaljujem se mentoru dr. sc. Tomislavu Staroveški na uloženom trudu, vremenu, savjetima i prenesenom znanju tijekom izrade ovoga rada.

Zahvaljujem se obitelji, dečku i prijateljima na maksimalnom strpljenju i podršci.

Veronika Janječić



SVEUČILIŠTE U ZAGREBU
FAKULTET STROJARSTVA I BRODOGRADNJE



Središnje povjerenstvo za završne i diplomske ispite
Povjerenstvo za završne ispite studija strojarstva za smjerove:
proizvodno inženjerstvo, računalno inženjerstvo, industrijsko inženjerstvo i menadžment, inženjerstvo
materijala i mehatronika i robotika

Sveučilište u Zagrebu Fakultet strojarstva i brodogradnje	
Datum	Prilog
Klasa: 602 - 04 / 21 - 6 / 1	
Ur.broj: 15 - 1703 - 21 -	

ZAVRŠNI ZADATAK

Student: **Veronika Janječić**

Mat. br.: 0035211726

Naslov rada na hrvatskom jeziku: **Ispitni postav za doziranje rashladne tekućine kod medicinskog bušenja**

Naslov rada na engleskom jeziku: **Testbed for coolant flow rate control in medical drilling**

Opis zadatka:

Bušenje je gotovo nezaobilazan postupak u zbrinjavanju prijeloma. Termička osteonekroza jedan je od najčešćih uzroka komplikacija u ovim postupcima, a nastaje kao posljedica povišene temperature u zoni bušenja. Istraživanja na području bušenja u koštano zgloboj kirurgiji ukazuju na nedostatnu efikasnost odvođenja topline iz zone bušenja doziranjem rashladnog sredstva vanjskim putem na svrdlo i kost, što je uobičajeni postupak u praksi. Stoga se u Laboratoriju za medicinsko inženjerstvo razvija sustav za medicinsko bušenje svrdlima s protočnim hlađenjem. Cjelovita realizacija predmetnog sustava podrazumijeva i odgovarajući sustav za doziranje rashladne tekućine s mogućnošću upravljanja protokom.

Stoga je u radu potrebno:

1. Osmisliti sustav za precizno doziranje rashladne tekućine kroz medicinsko svrdlo.
2. Predložiti odgovarajuću pumpu i elemente upravljačkog sustava.
3. Izraditi upravljački program u programskom jeziku Python.
4. Testirati sustav.
5. Dati zaključke rada.

U radu je potrebno navesti korištenu literaturu i eventualno dobivenu pomoć.

Zadatak zadan:

6. svibnja 2021.

Datum predaje rada:

2. rok (izvanredni): 5. srpnja 2021.

3. rok: 23. rujna 2021.

Predviđeni datumi obrane:

2. rok (izvanredni): 9.7.2021.

3. rok: 27.9. – 1.10.2021.

Zadatak zadao:

Doc. dr. sc. Tomislav Staroveški

Predsjednik Povjerenstva:

Prof. dr. sc. Branko Bauer

SADRŽAJ

SADRŽAJ	I
POPIS SLIKA	II
POPIS TABLICA.....	III
SAŽETAK.....	IV
SUMMARY	V
1 UVOD.....	1
1.1 Pregled dosadašnjih istraživanja	2
2 OPIS ISPITNOG SUSTAVA	3
2.1 Hidrauličke komponente sustava	4
2.1.1 Pumpa	6
2.1.2 Ekspanzijska posuda	6
2.1.3 Servo – ventil [13]	7
2.1.4 Senzor tlaka.....	8
2.1.5 Senzor protoka	9
2.2 Elektroničke komponente	10
2.2.1 Modularni sustav.....	12
3 UPRAVLJAČKI PROGRAM	20
3.1 Regulacija tekućine po tlaku	22
3.2 Regulacija protoka tekućine.....	24
4 REZULTATI TESTIRANJA TEKUĆINE PO PROTOKU.....	26
5 ZAKLJUČAK.....	28
6 LITERATURA	29

POPIS SLIKA

Slika 1 Postav za regulaciju rashladnog sredstva (hidrauličke komponente)	4
Slika 2 Shema ispitnog postava.....	5
Slika 3 Membranska pumpa [5]	6
Slika 4 Servo – ventil [13].....	7
Slika 5 Piezoelektrički senzor tlaka [9].....	8
Slika 6 Senzor protoka [14].....	9
Slika 7 Postav za regulaciju rashladnog sredstva (elektroničke komponente) [13].....	10
Slika 8 Shematski prikaz slaganja modula za ispitni postav	13
Slika 9 Dijelovi modularnog sustava; a) <i>Master Brick</i> ; b) <i>DC Brick</i> ; c) <i>Servo Brick</i> ; d) <i>Industrial Dual Analog In Bricklet</i> ; e) <i>Counter Bricklet</i>	15
Slika 10 Sučelje <i>Brick Viewera</i> prije spajanja	17
Slika 11 Prikaz sučelja <i>Servo Bricka</i>	18
Slika 12 Prikaz sučelja <i>DC Bricka</i>	18
Slika 13 Prikaz sučelja <i>Industrial Dual Analog In Brickleta</i>	19
Slika 14 Prikaz sučelja <i>Industrial Counter Brickleta</i>	19
Slika 15 Odabir načina rada u programskom jeziku Python.....	20
Slika 16 Shematski prikaz regulacijskog kruga	21
Slika 17 Python kod za izlazne podatke mjerenog tlaka tekućine	22
Slika 18 Python kod sa ulaznim podacima za tlak	23
Slika 19 Python kod za izlazne podatke regulacije protoka tekućine	24
Slika 20 Ulazne vrijednosti za regulaciju tekućine prema protoku.....	25
Slika 21 Petlja izvršavanja regulacije tekućine po protoku.....	25
Slika 22 Graf očekivanih i izmjerenih vrijednosti protoka	26

POPIS TABLICA

Tablica 1 Karakteristike pumpe [5].....	6
Tablica 2 Karakteristike akumulatora [16].....	7
Tablica 3 Karakteristike senzora protoka.....	9
Tablica 4 Karakteristike Mean Well EDR-120-12 [15].....	11
Tablica 5 Karakteristike Mean Well MDR-20-5 [15].....	11
Tablica 6 Dijelovi Tinkerforge sustava.....	12

SAŽETAK

U radu je realiziran ispitni postav za doziranje rashladne tekućine kod medicinskog bušenja. Postav je namijenjen za regulaciju protoka tekućine koja se dovodi kroz svrdlo, čime bi se omogućili uvjeti za daljnja istraživanja utjecaja rashladnog sredstva na porast temperature u zoni bušenja. Rezultati testiranja su pokazali kako je moguće regulirati protok u rasponu od 0,3 – 2,2 l/min, uz mala regulacijska odstupanja, u vrijednosti od +- 70 ml/min.

Ključne riječi: bušenje, rashladna tekućina, regulacija protoka

SUMMARY

In this paper, a test setup for dosing coolant in medical drilling was realized. The setup is intended to regulate the flow of fluid supplied through the drill bit, which would provide conditions for further investigations of coolant flow effect on the temperature rising during drilling. The test results showed that it is possible to regulate the flow in the range of 0,3 – 2,2 l/min, with a small control deviation, in the value of + - 70 ml min.

Key words: drilling, coolant, flow regulation

1 UVOD

Do prijeloma kostiju može doći uslijed ozljede te oslabljivanjem kostiju. Da bi se prijelomi sanirali često je potrebno provesti proces bušenja kako bi se kost povezala na mjestu puknuća te vratila svoju prvobitnu funkciju. Tijekom bušenja potrebno je obratiti pažnju na niz faktora uslijed kojih može doći do oštećenja kostiju. Među češće komplikacije koje se mogu pojaviti tijekom sanacije prijeloma svakako se može ubrojiti i termička osteonektoza. U slučaju osteonekroze dolazi do nemogućnosti obnavljanja koštanih stanica, čime kost gubi čvrstoću, a gubitkom čvrstoće nestaje poveznica između kosti i elementa namijenjenog za fiksaciju prijeloma. Osteonekroza nastupa na temperaturi od 47°C u djelovanju od jedne minute, dok je pri 50°C dovoljno 30 sekundi. Zato se u procesu bušenja kostiju nastoji na razne načine održati čim niža temperatura u zoni bušenja [18].

Prilikom bušenja kostiju može doći do pregrijavanja u zoni bušenja koje je izazvano brojnim čimbenicima kao što su: sile rezanja, dubina bušenja, geometrija svrdla, stupanj istrošenosti reznog alata, varijacije u kortikalnoj debljini, gustoća kostiju te dovod rashladne tekućine [3]. Na osnovi dostupne literature i provedenih istraživanja, može se zaključiti da primjena rashladnog sredstva ima izniman utjecaj na održavanje čim niže temperature u zoni bušenja.

Ovim radom prikazat će se kako je osmišljen i napravljen ispitni postav s mogućnošću regulacije tlaka i protoka rashladne tekućine. Struktura ispitnog postava podijeljena je na dvije vrste komponenata - hidrauličke i elektroničke te će više o njima biti navedeno u 2. poglavlju. Da bi se ostvarila funkcionalnost ispitnog postava bilo je potrebno napisati odgovarajući upravljački kod u programskom jeziku Python, prikazanom u 3. poglavlju. Rezultati testiranja prikazani su u 4. poglavlju, dok je u konačnici u 5. poglavlju dan zaključak rada.

1.1 Pregled dosadašnjih istraživanja

Prema [2] dokazano je da temperatura može varirati ovisno o količini rashladnog sredstva te načinu bušenja. Ispitivani su kontinuirani (neprekidno) i diskontinuirani (s prekidima) način bušenja uz vanjski i kombinirani (unutarnji + vanjski) dovod rashladnog sredstva. Dobiveni rezultati prikazuju da se diskontinuiranim bušenjem uz kombinirani dovod rashladnog sredstva u zoni bušenja ostvaruje najviša temperatura od 27,1 °C, dok se uz vanjski dovod ostvaruje najviša temperatura od 29,3°C. Kontinuiranim bušenjem se vanjskim dovodom ostvaruje temperatura u zoni bušenja od 31,9°C, a kombiniranim najviša temperatura od 28,2°C.

Mjerenja koja su prikazana u [3] dokazala su kako i promjeri medicinskih svrdla mogu utjecati na temperaturu u zoni bušenja. Svrdla su bila ispitana u dva uvjeta; sa i bez rashladnog sredstva. Bez dovoda rashladnog sredstva, svrdla promjera 3,4 mm ostvaruju temperature do 47,8°C, a svrdla promjera 4,5 mm 54,0°C. Uz dovod rashladnog sredstva, prilikom bušenja sa svrdlima od 3,4 i 4,5 mm, maksimalna temperatura bila je 39,5°C.

Na različitim dubinama bušenja (3, 7 i 12 mm) mjerila se temperatura sa i bez uporabe rashladnog sredstva. Bez uporabe rashladnog sredstva postignute su temperature od 50,9°C (3 mm), 47,4°C (7 mm) i 38,11°C (12 mm), dok je najviša temperatura u zoni bušenja sa korištenjem rashladnog sredstva bila 37,4°C [1].

Kratkim prikazom može se vidjeti kako je rashladno sredstvo jedan od najutjecajnijih faktora snižavanja temperature u zoni bušenja. Realizacijom sustava koji ima mogućnost regulacije protoka ili tlaka rashladne tekućine, stvorile bi se pretpostavke za daljnja istraživanja koja bi olakšala kontrolu temperature u zoni bušenja.

2 OPIS ISPITNOG SUSTAVA

Postav se sastoji od hidrauličkih, pneumatskih i elektroničkih elemenata postavljenih na limenu ploču s dvije strane. Limena ploča je dimenzija 580 x 380 x 2 milimetara te se s prednje strane nalaze hidraulički i pneumatski, a sa stražnje strane postava elektronički elementi. Postav je zamišljen da ima mogućnost regulacije zraka i tekućine po tlaku ili protoku, a u ovom radu pažnja će biti posvećena samo regulaciji tekućine, zbog čega se fokus stavlja samo na hidrauličke komponente. Na Slika 1 prikazan je ispitni postav za regulaciju rashladnog sredstva sa označenim brojevima svojih komponenata, koje su na Slika 2. prikazane pojednostavljenom shemom sustava.

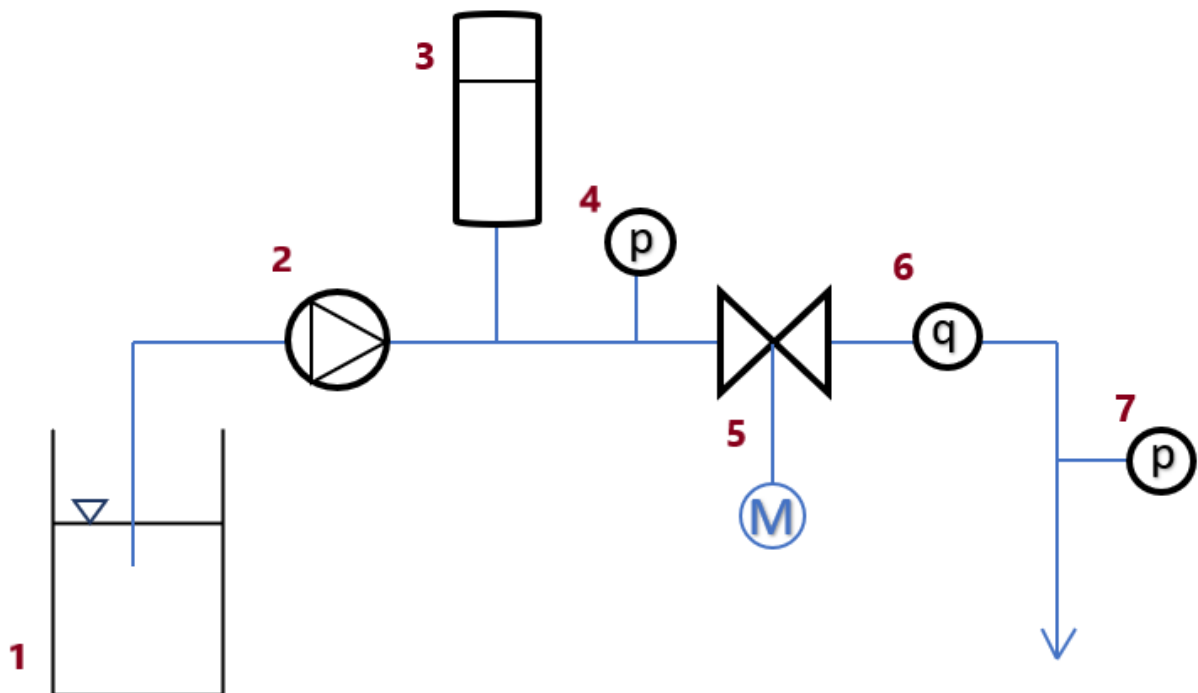
Tekućina iz spremnika (1) može biti bilo koja tekućina potrebna za doziranje, no u ovom postavu se za potrebe testiranja koristila voda. Protok tekućine osiguran je pumpom (2) koju pogoni DC motor te se protok može smanjivati ili povećavati ovisno o brzini motora. Podatke o ostvarenom tlaku u sustavu daju senzor tlaka na ulazu (4) i senzor tlaka izlazu (7), a podatke o ostvarenom volumnom protoku tekućine daje senzor protoka (6). Otvaranjem ili zatvaranjem ventila, koji se nalazi u sklopu servo-ventila (5), utječe se na protok tekućine.

Cijevi kojima prolazi tekućina promjera su 8 mm, osim na ulazu i izlazu servo-ventila gdje se promjer smanjuje na 6 mm. Sa ostalim dijelovima sustava cijevi su povezane pomoću T-spojnika ili koljenima.

2.1 Hidrauličke komponente sustava



Slika 1 Postav za regulaciju rashladnog sredstva (hidrauličke komponente)



Slika 2 Shema ispitnog postava

Na Slika 2 prikazana je shema sa dijelovima koji su ključni za rad i funkciju ovog postava.

Prikazuje redom komponente:

- 1. Spremnik rashladnog sredstva
- 2. Pumpa pogonjena DC motorom
- 3. Ekspanzijska posuda (akumulator)
- 4. Senzor tlaka akumulatora
- 5. Servo-ventil
- 6. Senzor protoka
- 7. Senzor tlaka na izlazu

2.1.1 *Pumpa*

U postavu je korištena membranska pumpa integrirana s DC motorom čije su karakteristike prikazane u Tablica 1.

Tablica 1 Karakteristike pumpe [5]

Napajanje	DC 24 V
Snaga (maksimalna)	80W
Tlak (maksimalan)	1 MPa
Protok (maksimalan)	6 l/min
Temperatura primjene	0-60°C



Slika 3 Membranska pumpa [5]

2.1.2 *Ekspanzijska posuda*

Drugim nazivom, hidraulički akumulator [12], je posuda koja iz sustava preuzima određenu količinu tekućine pod tlakom pa ga prema potrebi vraća u sustav. Ima mnogo uloga akumulatora u sustavu kao što su:

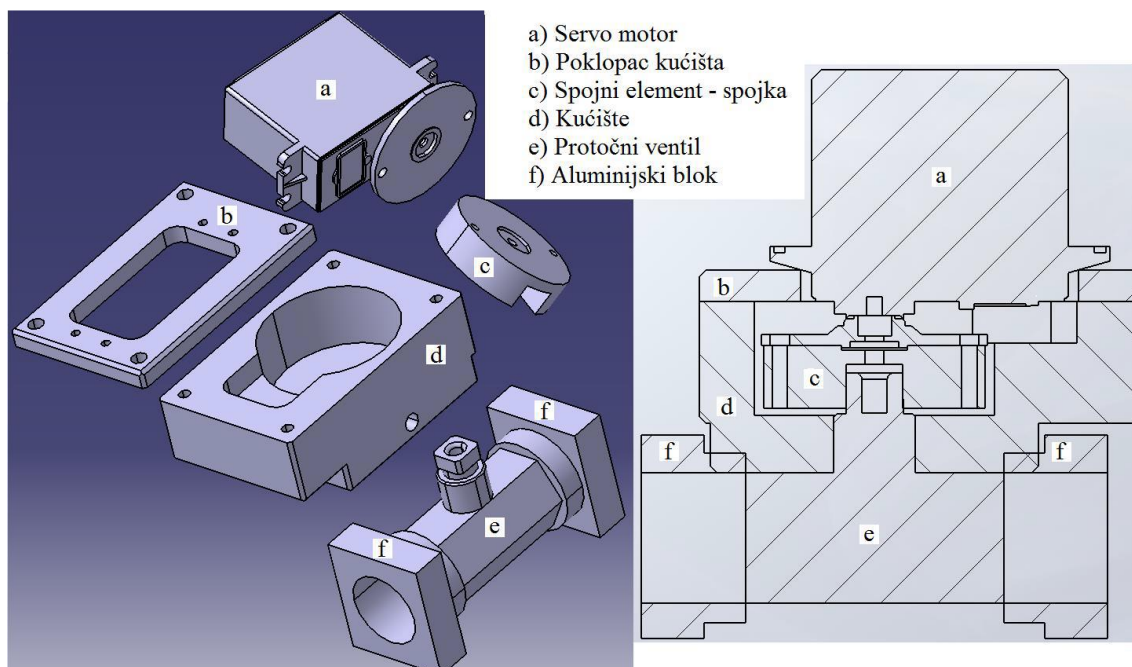
- u slučaju kvara pumpe, akumulator preuzima napajanje sustava kako bi se završio proces
- preuzima višak volumena tekućine koji nastaje zbog zagrijavanja
- nadoknađivanje gubitaka curenja fluida iz hidrauličkog sustava
- smanjenje vršnih tlakova, prigušivanje vibracija i amortizacija udara

Tablica 2 Karakteristike akumulatora [16]

Kapacitet	8 l
Temperatura	-10 do 99°C
Tlak (pred punjenje)	0,3 MPa
Tlak (maksimalan)	1 MPa
Visina	300 mm
Promjer	205 mm

2.1.3 Servo – ventil [13]

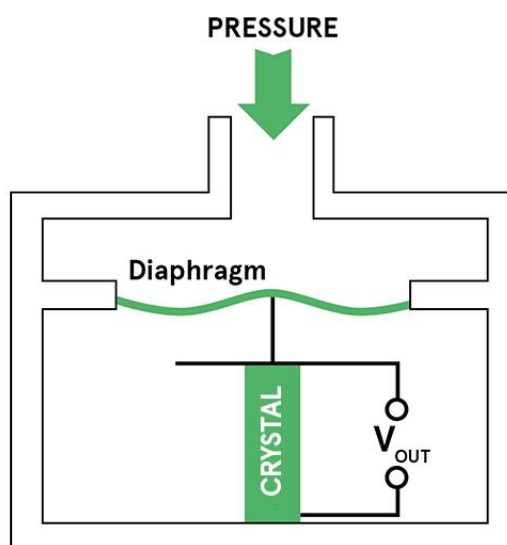
Servo – ventil zajednički je naziv za sklop sastavljen od ventila i servo motora koji ga zakreće. Za potrebe ovog sustava, izrađen je unutar kućišta koji je modeliran u programskom paketu Catia. Osmišljen je na način da su unutar kućišta spojkom povezani motor i ventil kojim se regulira propusnost tekućine.



Slika 4 Servo – ventil [13]

2.1.4 Senzor tlaka

U radu su korišteni senzori tlaka koji se zasnivaju na piezoelektričnom principu. Piezoelektričnost je svojstvo nekih materijala da se primjenom mehaničkog naprezanja na materijal stvara električni naboj. Prema tome, generirani naboj proporcionalan je naprezanju piezoelektričnog materijala. Način opisanog djelovanja prikazan je na Slika 5.



Slika 5 Piezoelektrički senzor tlaka [9]

Senzori u sebi sadrže integrirana nabojna pojačala te su oba senzora spojena na aktivacijske module kojima se ujedno napajaju. Rade na način da minimalni napon odgovara tlaku od 0 bara, dok maksimalni napon odgovara najvišem mogućem mjerenom tlaku senzora. Da bi se iz tog naponskog signala dobili podaci o tlaku, potrebno je prethodno umjeravanje kojim bi se za određenu vrijednost napona preračunala vrijednost tlaka.

2.1.5 Senzor protoka

Senzor protoka sastoji se od kućišta kojim prolazi tekućina i zakreće turbinu. Ovisno o količini tekućine koja dolazi u kućište, mijenja se frekvencija vrtnje turbine. Na turbini se nalazi magnet čijim se zakretanjem aktivira Hall senzor smješten u kućištu. Funkcionira na primjeni Hallovog efekta kojim se inducira napon u prisutnosti magnetskog polja te se svakim punim okretom turbine generira impuls koji se dovodi na odgovarajući aktivacijski modul upravljačkog sustava [14].

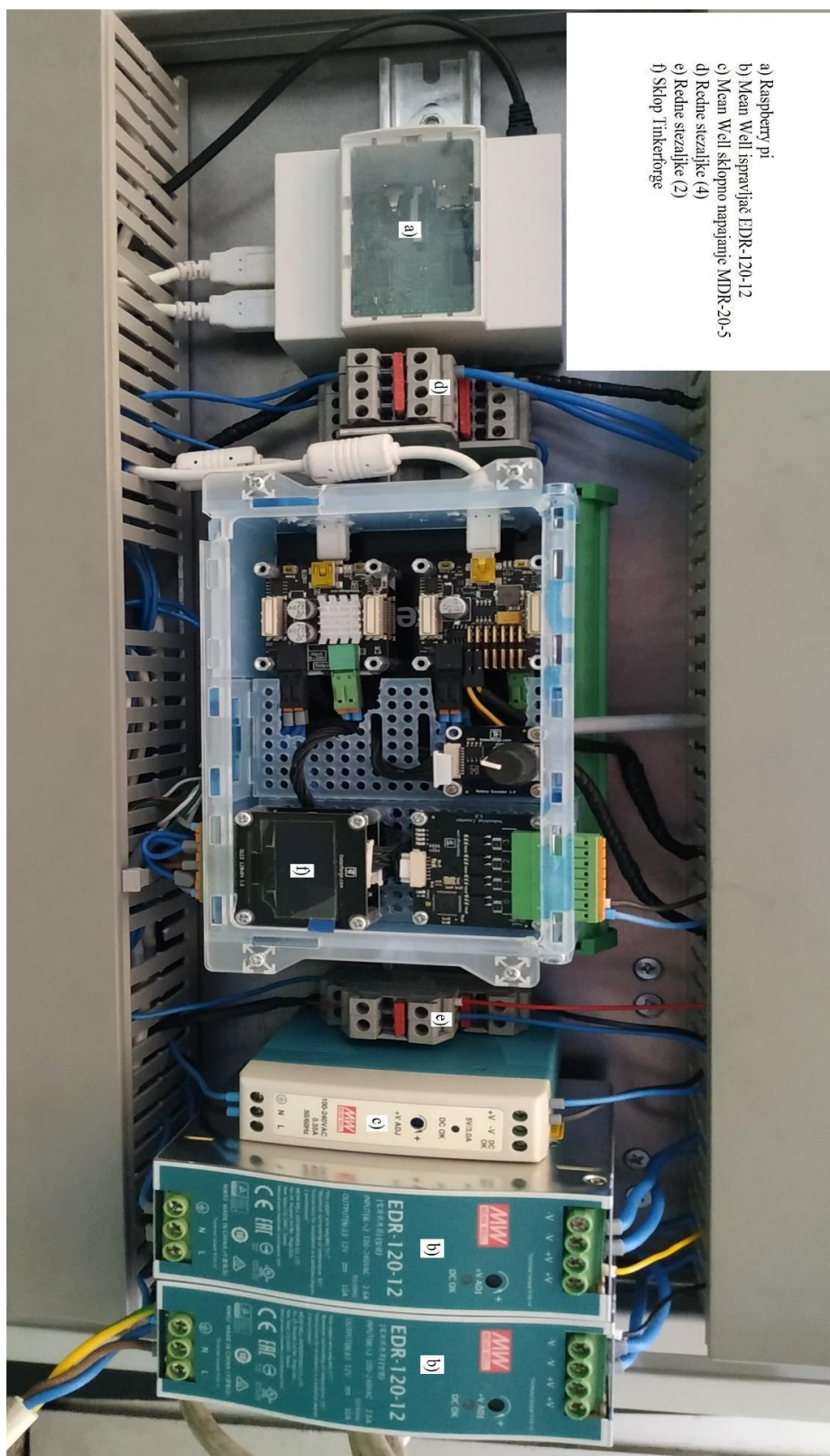


Slika 6 Senzor protoka [14]

Tablica 3 Karakteristike senzora protoka

Ostvarivi protok	0,1 l/min – 4,5 l/min
Iznos napajanja	3 V – 18 V
Preporučani iznos napajanja	5 V
Tlak (maksimalan)	0,8 MPa

2.2 Elektroničke komponente



Slika 7 Postav za regulaciju rashladnog sredstva (elektroničke komponente) [13]

Na slici 7 prikazane su elektroničke komponente ispitnog postava koje čine upravljački sustav. Za napajanje upravljačkog računala, u ovom slučaju Raspberry Pi (slika 7 – a), kao i svih akvizicijskih modula upravljačkog sustava, bilo je potrebno osigurati istosmjerni izvor napajanja napona od 5V (slika 7 – c). Regulator pogonskog motora pumpe napajan je istosmjernim izborom napona od 24V, što je realizirano s pomoću dva ispravljača nazivnog napona 12V, spojenih u seriju (slika 7 – b). Na taj način osigurana je jednostavna prilagodba sustava za slučaj kada bi se pogonski motor pumpe trebalo izmijeniti motorom nižeg nazivnog napona napajanja.

Tablica 4 Karakteristike Mean Well EDR-120-12 [15]

Napajanje	Istosmjerna/ izmjenična struja, 230 V
Izlazno napajanje	12 V
Izlazna snaga	120 W
Širina	40 mm
Visina	125,2 mm
Dubina	113,5 mm

Tablica 5 Karakteristike Mean Well MDR-20-5 [15]

Napajanje	Istosmjerna/izmjenična struja, 230 V
Izlazno napajanje	5 V
Izlazna snaga	20 W
Širina	22,5 mm
Visina	90 mm
Dubina	100 mm

2.2.1 Modularni sustav

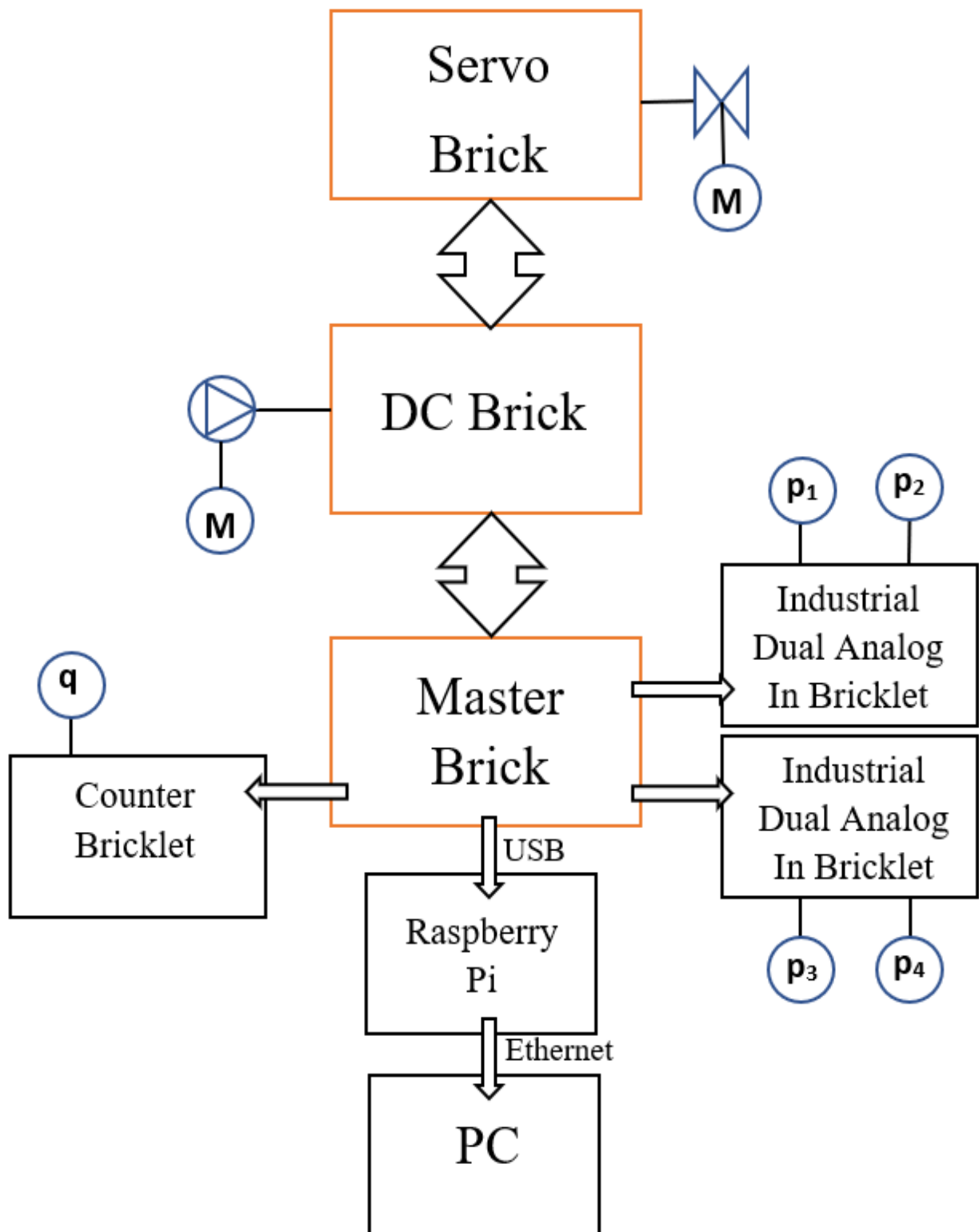
Za realizaciju upravljačkog sustava korišten je modularni sustav njemačkog proizvođača TinkerForge, koji je otvorena (eng. Open Source) platforma prikladna za čitav niz aplikacija. Okosnicu predmetnog sustava čine tzv. *Brick* moduli, na koje je moguće spojiti podređene module (tzv. *Bricklet*) različitih namjena.

Brick moduli služe kao poveznica između podređenih modula i upravljačkog računala. Na svakom od modula, nalazi se interna sabirnica kojom se moduli mogu međusobno povezivati slaganjem jednog na drugi poput lego kockica. Maksimalno se internim sabirnicama može povezati 63 modula. Za povezivanje sa upravljačkim računalom, koristi se USB kabel te svaki *Brick* modul ima jedan USB utor. Na upravljačko računalo se može povezati onoliko nezavisnih modula koliko upravljačko računalo ima slobodnih USB utora. Ukoliko se slaže više modula jedan na drugi, za prikazivanje informacija na upravljačkom računalu, potrebno je povezati najdonji modul jer on služi kao posrednik između svih iznad složenih modula i računala. Spajanjem bilo kojeg drugog modula, prenosit će se informacije samo od tog modula na više, dok će niži moduli biti zanemareni.

Ovisno o vrsti modula koji se upotrebljava, postoji jedan ili više portova za priključivanje **podređenih modula** (*Bricklet*). Prema namjenama za koje se koriste postoje moduli za akviziciju različitih vrsta signala, generiranje različitih izlaznih signala, moduli s integriranim sensorima itd. Ovi moduli rade na način da primaju signale koje pretvaraju u numeričke podatke, ovisno o kojoj se namjeni radi, koje zatim šalju nadređenom modulu, kako bi ih on dalje slao prema upravljačkom računalu. Tablica 6 prikazuje dijelove modularnog sustava korištenog u ovom radu, a Slika 7 prikazuje pojednostavljenu shemu njihovog slaganja.

Tablica 6 Dijelovi Tinkerforge sustava

Master Brick	Poveznica između podređenih modula i upravljačkog sustava
Industrial Dual Analog In Bricklet	Modul s analognim ulazima – mjerenje tlaka
Counter Bricklet	Modul brojača impulsa – senzor protoka
DC Brick	Modul istosmjernog motora – pokretač pumpe
Servo Brick	Modul servo motora – regulacija položaja ventila



Slika 8 Shematski prikaz slaganja modula za ispitni postav

Schema prikazuje modularni sustav ispitnog postava u kojem je glavni modul *Master Brick*. Na njega su spojena 3 podređena modula: dva *Industrial Analog Dual In Bricklet* te jedan *Counter Bricklet*. Preko internih sabirnica, na *Master Brick* se spaja *DC Brick* te na njega *Servo Brick*. Master je preko USB kabela spojen sa upravljačkim računalom (Raspberry Pi), koji je dalje ethernet kabelom povezan na osobno računalo.

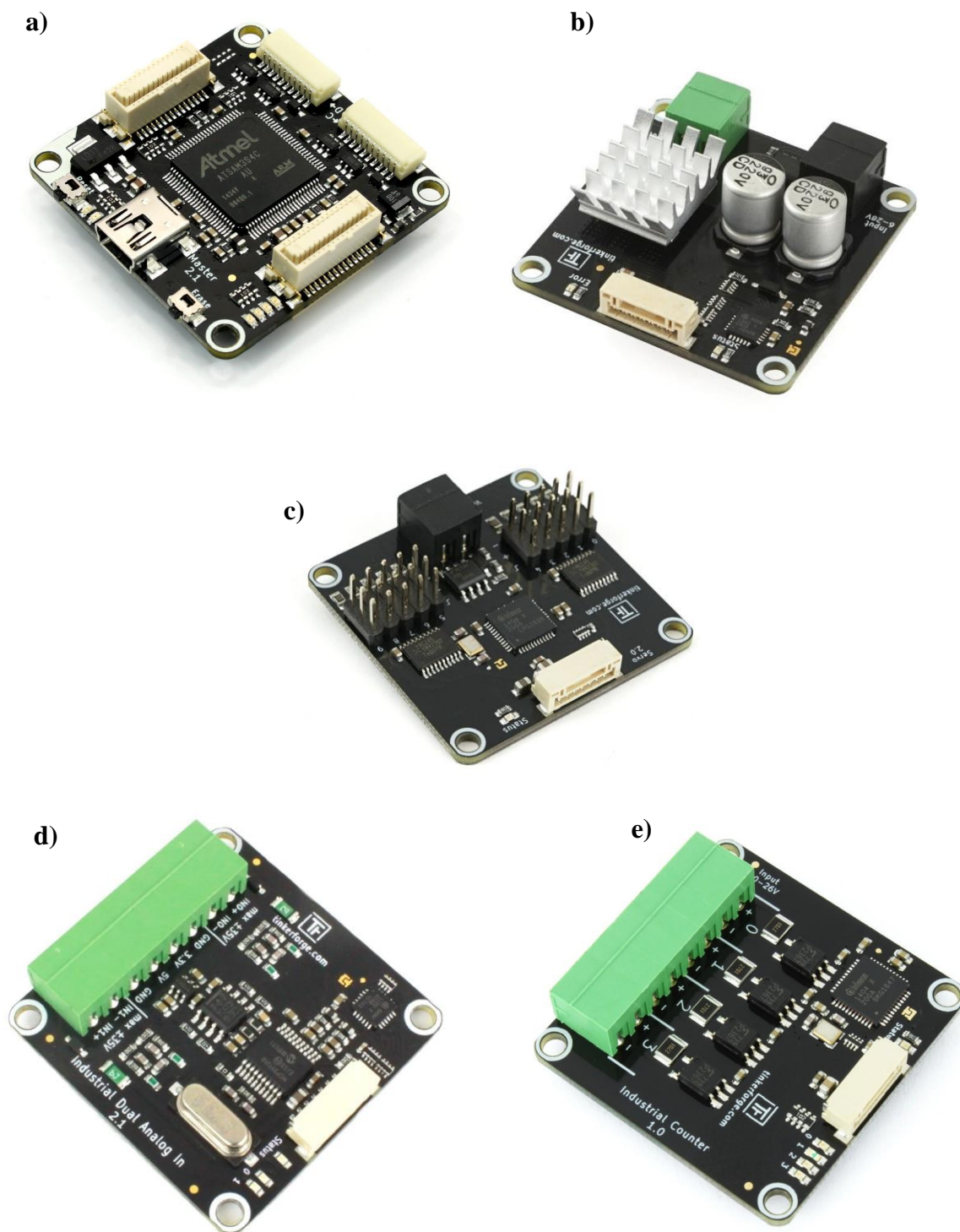
Master Brick je modul koji ima ukupno četiri priključaka za spajanje podređenih modula (*Brickleta*), no u ovom sustavu su korištena tri za spajanje prethodno navedenih modula. Svaki od *Brickleta* vrši svoju funkciju zasebno te se njihovi prikupljeni podaci preko *Master Brick-a* šalju prema upravljačkom računalu.

DC Brick je modul za upravljanje istosmjernog motora koji pokreće pumpu. S *Master Brickom* je spojen preko interne sabirnice te se podaci sa DC-a preko *Master Brick-a* prenose na upravljačko računalo. Ovim modulom može se utjecati na frekvenciju vrtnje i akceleraciju DC motora.

Servo Brick je preko interne sabirnice spojen na *DC Brick* te se na isti način vrši prijenos njegovih podataka. *Servo Brick* upravlja položajem ventila ovisno o naredbi danoj od strane regulatora.

Industrial Dual Analog In Bricklet predstavlja modul koji ima mogućnost preciznog mjerenja naponskih signala od -35V do +35V. Na *Master Brick* su spojena dva *Industrial Dual Analog In Brickleta* od kojih jedan pokazuje vrijednosti napona dobivene na sensorima tlaka za tekućinu, a drugi napone dobivene na sensorima za tlak zraka. Kako u ovom radu predmet promatranja nije zrak, već tekućina, taj modul se zanemaruje. Na modul koji mjeri napone vezane za tekućinu, spojeni su senzori tlaka (poglavlje 2.1.4) koji mjere zasebne vrijednosti napona - jedan prikazuje vrijednosti dobivene na akumulatoru, a drugi vrijednosti dobivene na izlazu tekućine.

Counter Bricklet je modul na koji je spojen senzor protoka. Modul zapravo dobiva podatke senzora u obliku digitalnih signala koji se generiraju zakretom turbine. U modulu se ti signali broje kao impulsi, svaki put kada se na signalu desi tranzicija iz padajućeg u rastući impuls. Da bi se dobio podatak o protoku, potrebno je prethodno umjeravanje kojim se definira koliko svaki impuls predstavlja protoka iskazanog u litrama po minuti.



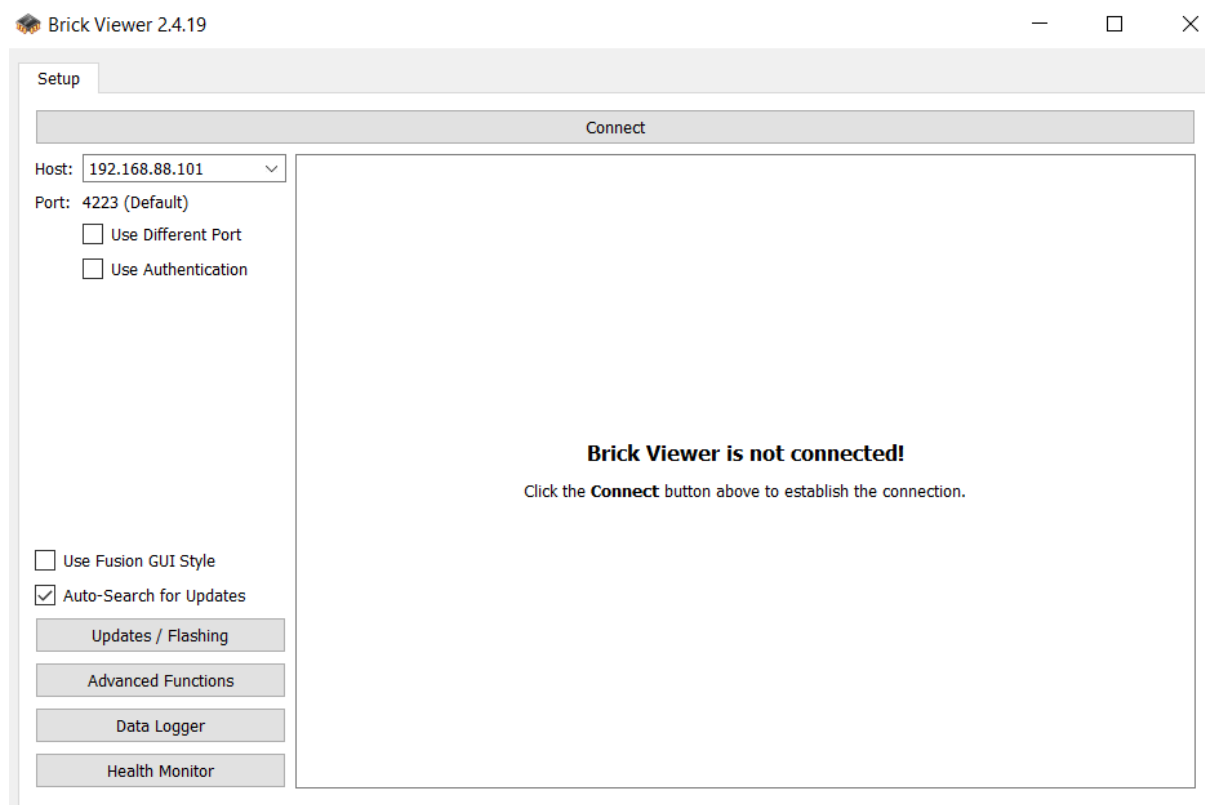
Slika 9 Dijelovi modularnog sustava; a) *Master Brick*; b) *DC Brick*; c) *Servo Brick*; d) *Industrial Dual Analog In Bricklet*; e) *Counter Bricklet*

Funkcionalnost određenih modula može se provjeriti preko aplikacije *Brick Viewer*. Aplikaciju je potrebno instalirati na operativni sustav koji aplikacija podržava, a to su Windows, Linux i macOS. Za pokretanje aplikacije potrebno je spojiti se putem USB sabirnice, Ethernet vezom i to kabelom, ili bežično (WiFi) pa čak i Modbus/RTU vezom, što ovisi o konfiguraciji.

Instalacijski softver sastoji se iz dva dijela: *Brick Deamon* i *Brick Viewer (brickv)*. *Brick Deamon (brickd)* je servis koji se instalira na upravljačko računalo (na čije su USB sabirnice spojeni *Brick* moduli), dok se *brickv* koristi za povezivanje s *brickd* servisom putem Ethernet veze. Ukoliko se razvija neka aplikacija na osobnom računalu, tada je na isto potrebno instalirati obje aplikacije (pri čemu se *brickv* spaja na IP adresu samog razvojnog računala). *Brickv* se može spojiti na *brickd* koji se nalazi na udaljenoj lokaciji, što je u ovom slučaju Raspberry Pi.

Postoje i tzv. Master ekstenzije (*Master extensions*), koje se mogu povezati s *Master Brick-om* (npr. *Ethernet Master Extension*), pri čemu prvi *Master Brick* u konfiguraciji poprima ulogu *brickd-a*.

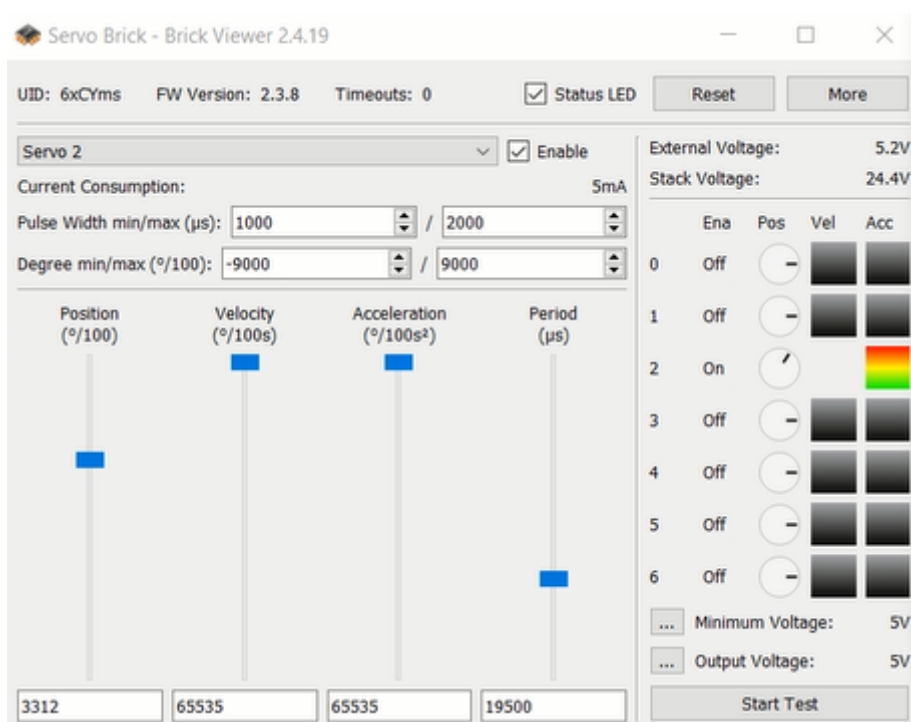
Uz ostvarene uvjete otvara se grafičko sučelje, prikazano na Slika 11, gdje je vidljiva rubrika 'Host' u koju se unosi IP adresa računala. Nakon toga potrebno je pritisnuti 'Connect' čime je ostvarena povezanost s aplikacijom. Povezivanjem aplikacije, na grafičkom sučelju se prikazuju dijelovi modularnog sustava od kojih se svaki može proširiti na zaslonu i pratiti njegov rad.



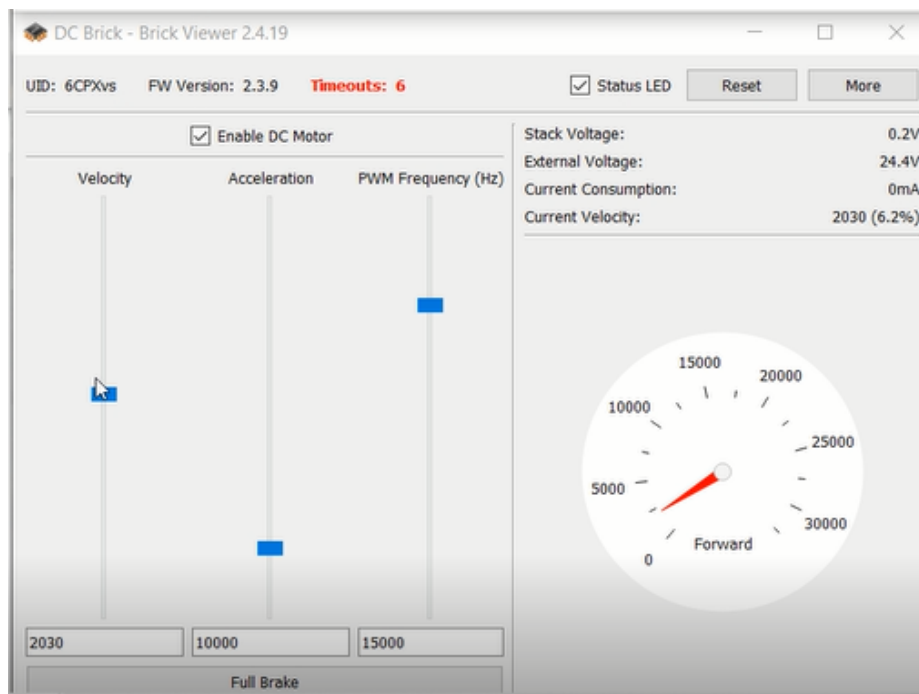
Slika 10 Sučelje *Brick Viewera* prije spajanja

2.2.1.1 Značajke modula prikazanih unutar aplikacije

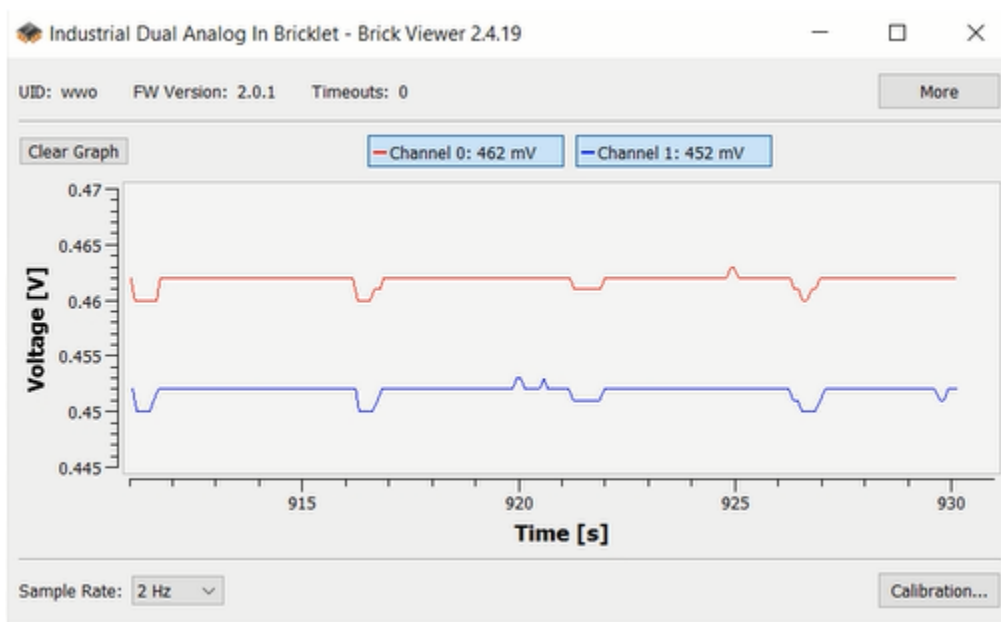
Kako bi se promatrali moduli unutar aplikacije, potrebno je pritisnuti na njihov naziv i prikazuje se trenutno stanje njihovih značajki. Nakon odabira modula potrebno je pritisnuti 'Enable' i omogućeno je upravljanje značajkama. Na Slika 11 i Slika 12 prikazani su povezani *Servo* i *DC Brick*. Podešavanjem parametara izvršnih modula, kao što su *DC Brick* ili *Servo Brick*, može se promatrati kakve će vrijednosti pokazivati ostali spojeni moduli – u ovom slučaju to su *Industrial Dual Analog In Bricklet* (Slika 13) i *Counter Bricklet* (Slika 14).



Slika 11 Prikaz sučelja Servo Bricka



Slika 12 Prikaz sučelja DC Bricka



Slika 13 Prikaz sučelja *Industrial Dual Analog In Brickleta*

The screenshot shows the 'Industrial Counter Bricklet' interface in Brick Viewer 2.4.19. It displays 'UID: Ggv', 'FW Version: 2.0.1', 'Timeouts: 0', and 'Status LED: Show Status'. There are 'Reset' and 'More' buttons. The main part of the interface is a table for configuring four channels.

	Channel 0	Channel 1	Channel 2	Channel 3
Enable Counter:	<input checked="" type="checkbox"/> Enable	<input checked="" type="checkbox"/> Enable	<input checked="" type="checkbox"/> Enable	<input checked="" type="checkbox"/> Enable
Count Edge:	Rising	Rising	Rising	Rising
Count Direction:	Up	Up	Up	Up
Duty Cycle Prescaler:	1	1	1	1
Frequency Integration Time:	1024ms	1024ms	1024ms	1024ms
Channel Status LED:	Channel Status	Channel Status	Channel Status	Channel Status

Counter:	1255	0	0	0
Duty Cycle:	47.36 %	0.00 %	0.00 %	0.00 %
Period:	778.437 us	0 ns	0 ns	0 ns
Frequency:	0.000 Hz	0.000 Hz	0.000 Hz	0.000 Hz
Value:	High	Low	Low	Low

Slika 14 Prikaz sučelja *Industrial Counter Brickleta*

3 UPRAVLJAČKI PROGRAM

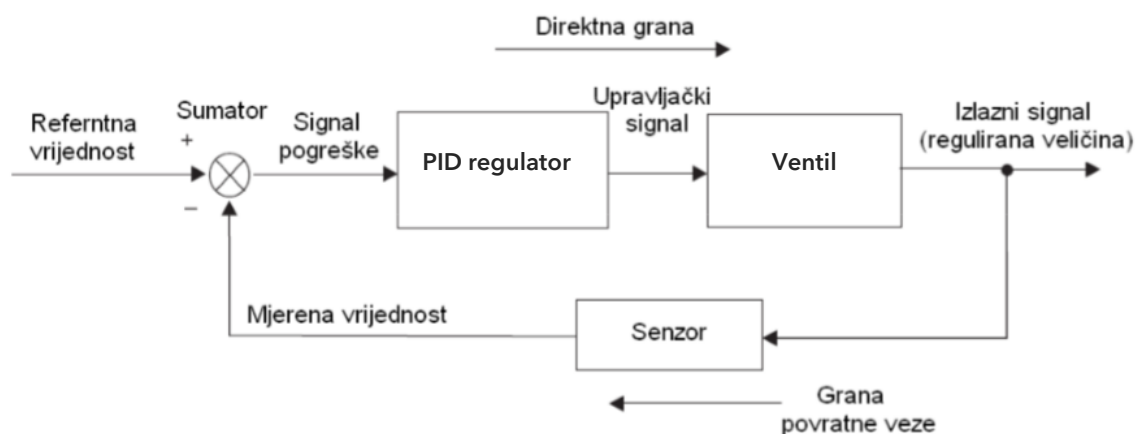
Kako bi se ostvarila regulacija ispitnog postava, potrebno je izraditi odgovarajući kod u bilo kojem programskom jeziku, koristeći biblioteke TinkerForge sustava, a radi jednostavnosti i ranijeg poznavanja programskog jezika, okorišten je Python. Kako ovaj ispitni postav ima mogućnost regulacije tlaka ili protoka tekućine, tako mora postojati i odgovarajući kod koji realizira regulaciju tekućine po protoku ili tlaku.

Izrađen je ispitni kod za potrebe testiranja postava te je uvedeno nekoliko načina rada, od kojih su neki namijenjeni za regulaciju tekućine, a neki za regulaciju zraka. Zrak nije predmet promatranja ovog rada te se u programskom jeziku odabiru načini rada vezani za tekućinu. Načini rada su u kodu predstavljeni preko rednih brojeva, čijim se unosom izvršava odabrani način. Jedan način rada ostvaruje regulaciju tekućine po protoku, dok drugi ostvaruje regulaciju tekućine po tlaku.

```
805
806 if __name__ == "__main__":
807
808     #
809     # KOD ISPOD JE ZA TEST; ODABRATI JEDNU OD OPCIJA ISPOD:
810     #
811     # 0 - Oba kanala (tekucina i zrak) ISKLJUCENA
812     # 1 - Direktno vodjenje svih ventila i pumpe bez regulacije (za vanjsku regulaciju)
813     # 2 - Zrak ISKLJUCEN, regulacija tekucine po tlaku
814     # 3 - Zrak ISKLJUCEN, regulacija tekucine po protoku
815     # 4 - Regulacija zraka po tlaku, tekucina ISKLJUCENA
816     # 5 - Regulacija zraka po protoku, tekucina ISKLJUCENA
817     # 6 - Regulacija oba kanala po protoku
818     test_mode = 2
819
820
```

Slika 15 Odabir načina rada u programskom jeziku Python

Glavnu ulogu u održavanju referentne vrijednosti sustava ima PID (proporcionalno-integracijsko-derivacijski) regulator. Na Slika 16 predstavljen je shematski prikaz regulacijskog kruga.



Slika 16 Shematski prikaz regulacijskog kruga

U ovom postavu zadaju se referentne vrijednosti protoka ili tlaka izlazne tekućine. U svrhu održanja referentne vrijednosti, regulator izdaje vrijednost koja odgovara položaju ventila. Informacija o protoku (ili tlaku) preko senzora vraća negativnom povratnom vezom do sumatora gdje se određuje razlika između izmjerene i referentne vrijednosti. Zavisno o iznosu dobivene razlike (regulacijskog odstupanja) i pojačanja PID regulatora, ventil postavlja novi položaj. Ovakvi regulacijski krugovi se izvršavaju ciklički.

Regulator mora slati podatke o položaju ventila da bi ostvario referentnu vrijednost, no nije moguće uvijek ostvariti željeni položaj ventila. U slučaju da se od regulatora očekuje da sa malog protoka brzo prijeđe na veći protok, regulator će zahtijevati od ventila da se otvara i više nego moguće. Zato se prilikom postavljanja programskog koda zadaju maksimalne vrijednosti određenih komponenata. Tako je ventil namješten na graničnu vrijednost pri kojoj je u potpunosti zatvoren i onu pri kojoj je u potpunosti otvoren. U suprotnom bi prelaskom tih vrijednosti došlo bi do njegovog oštećenja.

3.1 Regulacija tekućine po tlaku

```
#REGULATOR IZLAZNOG TLAKA TEKUCINE
.....
self.objPid_pressure_f.SetPoint = self.sp_p_f
self.objPid_pressure_f.update(self.pressure_cout_bar)
if self.pid_pressure_f_enabled:
    #_output = self.objPid_pressure_f.output
    .....
    _output = (self.objPid_pressure_f.output * self.servo_f_pos_scale_p) + self.servo_f_pos_ofst_p
    _err = self.sp_p_f - self.pressure_cout_bar
    _output_lim = self.set_ffluid_valve_pos(_output) #Stvarna naredba položaja serva s obzirom na limitaicju
    .....
    print ("cb_timer_pid: PRESSURE_F PID: SP=%03.3f bar, Pc=%03.3f bar, ERR=%03.3f bar, OUTPUT:%03.3f ACT_POS_CMD=%d (Q=%03.3f l/min)" %
          (self.sp_p_f, self.pressure_cout_bar, _err, _output, _output_lim, self.flowrate_f_freq))
    .....
    .....
```

Slika 17 Python kod za izlazne podatke mjerenog tlaka tekućine

Ako je odabran način rada 2, tada se realizira kod prikazan na Slika 17. Ono što zapravo predstavlja su izlazni podaci koji se pomoću funkcije *print* ispisuju na konzoli redom:

- `self.sp_p_f` – referenta vrijednost tlaka [bar]
- `self.pressure_count_bar` – izlazna izmjerena vrijednost tlaka [bar]
- `_err` – greška između ulazne vrijednosti tlaka i izlazne izmjerene vrijednosti tlaka [bar]
- `_output` – položaj ventila obzirom na generiranu vrijednost senzora
- `_output_lim` – stvarni položaj ventila
- `self.flowrate_f_freq` – volumni protok tekućine [l/min]

Od izlaznih podataka prioritetni su oni koji prikazuju referentnu vrijednost tlaka i izmjerenu vrijednost senzora tlaka te se kao njihova razlika prikazuje regulacijsko odstupanje. Uz te podatke prikazuje se i položaj aktuatora (položaj pogonskog motora ventila) koji se mijenja ovisno o referentnoj vrijednosti. U posljednjem stupcu vidljivi su izlazni podaci protoka koji se smanjuje ili povećava, ovisno o zadanom tlaku tekućine – ako je zadani tlak veći, protok se povećava, a ako je zadani tlak manji, protok se smanjuje.


```
# REGULACIJA TEKUCINE PO TLAKU
elif test_mode == 2:

    _ref_low = 2.0
    _ref_high = 0.0
    _ref_pause = 10.0
    pfctl.set_ctl_mode(2)

    try:
        while 1:
            if pfctl.sp_p_f == _ref_high:
                pfctl.sp_p_f = _ref_low
            elif pfctl.sp_p_f == _ref_low:
                pfctl.sp_p_f = _ref_high
            else:
                pfctl.sp_p_f = _ref_high
            time.sleep(_ref_pause)
            print("=" * 80)
    except KeyboardInterrupt:
```

Slika 18 Python kod sa ulaznim podacima za tlak

Na Slika 18, prikazan je kod sa ulaznim podacima za tlak tekućine. Očekivane vrijednosti ovog primjera su tlak od 2 i 0 bara, a to je vidljivo prema postavljenim granicama (`_ref_low` i `_ref_high`), koji će se izmjenjivati u intervalima od 10 sekundi, vidljivo prema zadanom intervalu (`_ref_pause`). U prikazanom kodu odvija se petlja u kojoj se naizmjenice izmjenjuju referentne vrijednosti tlaka, čijim se zadavanjem prvo izvršava regulacija prema nižoj, a zatim prema višoj referentnoj vrijednosti. Petlje se izvršavaju sve dok ne dođe do njihovog prekida putem tipkovnice pritiskom na tipke `ctrl+c`.

3.2 Regulacija protoka tekućine

```
#REGULATOR PROTOKA TEKUCINE
self.objPid_flow_f.SetPoint = self.sp_flow_f
self.objPid_flow_f.update(self.flowrate_f_freq)
if self.pid_flow_f_enabled:
    #_output = self.objPid_flow_f.output
    _output = (self.objPid_flow_f.output * self.servo_f_pos_scale_f) + self.servo_f_pos_ofst_f
    _err = self.sp_flow_f - self.flowrate_f_freq
    _output_lim = self.set_fluid_valve_pos(_output) #Stvarna naredba položaja serva s obzirom na limitaicju
    print ("ob_timer_pid: FLOW_F_PID: SP=%03.3f l/min, Q=%03.3f l/min, ERR=%03.3f l/min, OUTPUT:%03.3f ACT_POS_CMD=%d (Pc=%03.3f bar)" %
          (self.sp_flow_f, self.flowrate_f_freq, _err, _output, _output_lim, self.pressure_cout_bar))
```

Slika 19 Python kod za izlazne podatke regulacije protoka tekućine

Za regulaciju izlaznog protoka tekućine koristi se iduća instanca PID regulatora, vidljiva na Slika 19, kod koje se kao mjerni član koristi senzor protoka. Izlazni podaci koji se pomoću funkcije print ispisuju na konzoli su sljedeće:

- `self.sp_flow_f` – referentna vrijednost protoka [l/min]
- `self.flowrate_f_freq` – izmjerena izlazna vrijednost protoka [l/min]
- `_err` – razlika ulazne i izlazne izmjerene vrijednosti protoka [l/min]
- `_output` – položaj ventila obzirom na generiranu vrijednost senzora
- `_output_lim` – stvarni položaj ventila
- `self.pressure_cout_bar` – izmjerena vrijednost tlaka akumulatora [bar]

Na Slika 20 prikazane su referentne vrijednosti protoka sa zadanim intervalom. Referentne vrijednosti zadane su kao niža s protokom od 0,3 l/min i viša referentna vrijednost s protokom od 2,2 l/min. Vrijednosti su se izmjenjivale u zadanom intervalu od 10 sekundi pomoću petlje prikazane na Slika 21. Prema prikazanoj petlji, prvo se izvršava regulacija prema višoj, a zatim nižoj referentnoj vrijednosti, sve dok se petlja ne prekine putem tipkovnice pritiskom na ctrl+c.

```
#REGULACIJA TEKUCINE PO PROTOKU
elif test_mode == 3:

    _ref_low = 0.3
    _ref_high = 2.2
    _ref_pause = 10.0
    pfctl.set_ctl_mode(3)

    pfctl.dc.set_velocity(0)
    pfctl.dc.disable()
```

Slika 20 Ulazne vrijednosti za regulaciju tekućine prema protoku

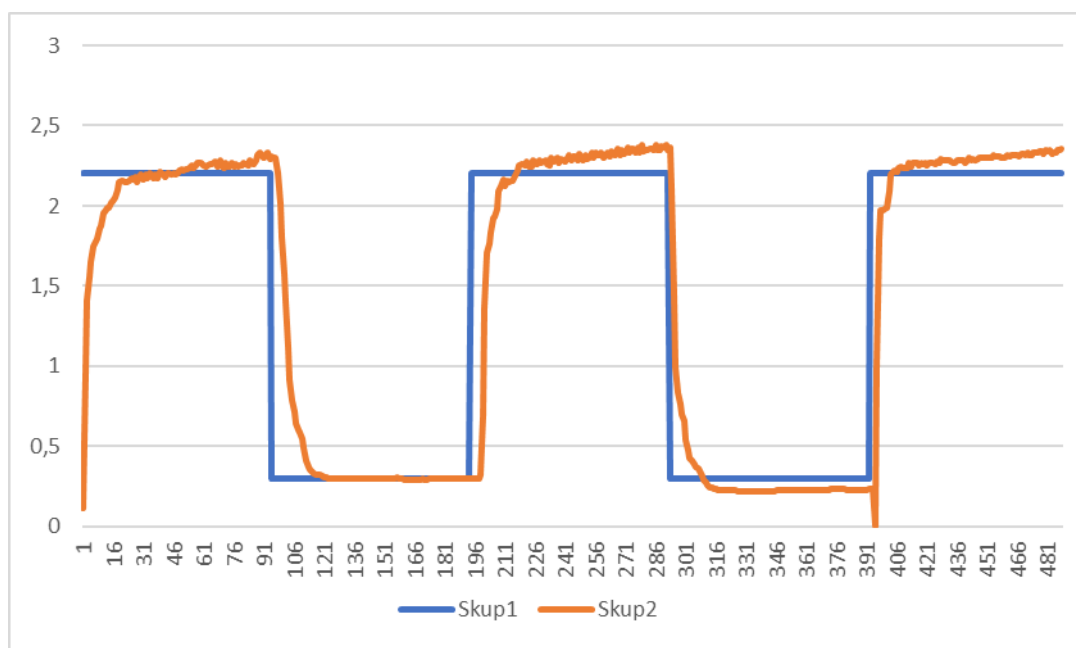
```
try:
    while 1:
        if pfctl.sp_flow_f == _ref_high:
            pfctl.sp_flow_f = _ref_low
        elif pfctl.sp_flow_f == _ref_low:
            pfctl.sp_flow_f = _ref_high
        else:
            pfctl.sp_flow_f = _ref_high
            time.sleep(_ref_pause)
            print_("\n"*80)
except KeyboardInterrupt:...
```

Slika 21 Petlja izvršavanja regulacije tekućine po protoku

4 REZULTATI TESTIRANJA TEKUĆINE PO PROTOKU

Testiranje ispitnog postava provedeno je preko regulacije tekućine po protoku, dok se po tlaku nije radilo jer na izlaznu cijev nije bilo spojeno medicinsko svrdlo koje bi davalo otpor pri izlazu tekućine.

Odabrani protoci za testiranje odgovaraju nižoj granici protoka od 0,3 l/min te višoj granici od 2,2 l/min. Interval izmjenjivanja vrijednosti odgovara onima koji se očekuju tijekom bušenja. Također su odabrani protoci koji bi zadovoljili mjerno područje senzora protoka, a to su minimalni protok od 0,1 l/min te maksimalni protok od 4,5 l/min. Referentne vrijednosti izmjenjivale su se u intervalima od 10 sekundi, te je promatran odziv sustava s obzirom na referentnu veličinu. Cilj razmatranja podataka je ustanoviti koliko je maksimalno odstupanje od referentne vrijednosti.



Slika 22 Graf očekivanih i izmjerenih vrijednosti protoka

Slika 22 prikazuje graf na kojem je vidljiv odziv sustava. Plavom bojom označena je referentna vrijednost protoka, dok je narančastom bojom označena izmjerena vrijednost. Iako su testiranja trajala u dužem vremenskom periodu, ovdje je prikazana izmjena 3 ciklusa radi boljeg pregleda rezultata.

Može se vidjeti kako protok slijedi referentnu vrijednost uz trajna regulacijska odstupanja. Ta su odstupanja manja kod promjene s više na nižu referentnu vrijednost, a veća kod promjene s niže na višu referentnu vrijednost. Maksimalna odstupanja kreću se u rasponima od približno 0,07 l/m.

Kod ovakvih procesa uobičajeno je da se prilikom promjene referentne vrijednosti pojavljuju veća regulacijska odstupanja, no bitno je da sustav održava referentnu vrijednost uz prihvatljivo mala odstupanja nakon tih prijelaza. Nakon prijelaza sustav prikazuje greške u prosjeku od 0,07 l/min, što je prihvatljivo niska pogreška. Greške u sustavu mogu nastupiti i uslijed neodgovarajućih pojačala regulatora ili većih poremećaja u sustavu (npr. u slučaju kada se prigušenje u izlaznom krugu naglo poveća ili sl.)

5 ZAKLJUČAK

U ovom radu je izrađen upravljački kod za testiranje regulacije protoka rashladne tekućine prilikom medicinskog bušenja. Sustav je testiran na način da se unosom referentnih vrijednosti za protok tekućine promatraju izlazni podaci iz kojih je moguće procijeniti preciznost i točnost sustava.

Rezultati testiranja protoka tekućine čije su se referentne vrijednosti izmjenjivale sa 0,3 l/min na 2,2 l/min, u intervalima od 10 sekundi, pokazali su da sustav ima zadovoljavajuće pogreške tj., regulacijska odstupanja. Iako se maksimalno odstupanje javlja prilikom naglog prijelaza između dvije vrijednosti, nakon određenog vremena izlazni podaci poprimaju približno referentne vrijednosti. Prosječna pogreška sustava iznosi 0,07 l/min te se zaključuje da sustav zadovoljava očekivane uvjete.

Iako je sustav pokazao dobre rezultate testiranja, svakako ga je moguće poboljšati. Za ovakav sustav bi se greške dale smanjiti, ali to bi ovisilo o pojačalima PID regulatora. Također bi se za poboljšanje sustava ili njegovo korištenje u praksi trebalo testirati i ponašanje sustava pri nižim vrijednostima protoka te većem rasponu ulaznih vrijednosti. Isto tako bi se pogreške sustava smanjile korištenjem bolje mehaničke opreme kojom bi se ostvarili manji gubici prilikom samog prolaza tekućine kroz ostale dijelove sustava.

6 LITERATURA

- [1] Sener B., Dergin G., Gursoy B., Kelesoglu E., Slih I.: *Effects of irrigation temperature on heat control in vitro at different drilling depths*, Clinical Oral Implants Research, Vol. 20, 294-298 str., 2009.
- [2] Gehrke S. A., Neto H. L., Mardegan F. E. C.: *Investigation of the effect of movement and irrigation systems on temperature in the conventional drilling of cortical bone*, British Journal of Oral and Maxillofacial Surgery, Vol. 51, 953-957 str., 2013.
- [3] Augustin G., Davila S., Udiljak T., Staroveški T., Brezak D., Babić S.: *Temperature changes during cortical bone drilling with a newly designed step drill and an internally cooled drill*, Springer-Verlag, 2012.
- [4] Bagci E., Ozcelik B.: *Effects of different cooling conditions on twist drill temperature*, Springer-Verlag, Vol. 34, 876-877 str., 2007.
- [5] *Itsaso Water*, <https://www.lwater.com.my/product/mini-pump-xtl-3210-dc-24v/>, posjećeno rujan 2021.
- [6] *Enciklopedija*, <https://www.enciklopedija.hr/>, posjećeno rujan 2021.
- [7] <https://aqualeader.en.made-in-china.com/product/csQEtgKMhBWu/China-Potable-80-Litre-Expansion-Vessel-for-Home-Booster-Set.html>
- [8] *Mechanical Boost*, <https://mechanicalboost.com/>, posjećeno rujan 2021.
- [9] *Avnet*, <https://www.avnet.com/wps/portal/abacus/solutions/technologies/sensors/pressure-sensors/core-technologies/piezoelectric/>, posjećeno rujan 2021.
- [10] *Boxer*, <https://www.boxerpumps.com/en/diaphragm-pumps-peristaltic-pumps/>, posjećeno rujan 2021.
- [11] Loth A., Forster R.: *Disposable high pressure peristaltic micro pump for standalone and on-chip applications*, Beuth University of Applied Sciences Berlin, Department of Mechanical Engineering, 2016.
- [12] *Wikipedia*, https://en.wikipedia.org/wiki/Main_Page, posjećeno rujan 2021.
- [13] Družinec D.: *Sredstva za hlađenje, ispiranje i podmazivanje - utjecaj na sile rezanja kod bušenja kamena*, Fakultet strojarstva i brodogradnje, 2019.
- [14] *Seed Studio*, <https://www.seedstudio.com/blog/2020/05/11/how-to-use-water-flow-sensor-with-arduino/>, posjećeno rujan 2021.
- [15] *Mean Well*, <https://www.meanwell-web.com/en-gb/>, posjećeno rujan 2021.

-
- [16] https://www.pump.co.uk/downloads/Elbi_Vessel_Data_Sheet.pdf, posjećeno rujan 2021.
- [17] Tinkerforge, <https://www.tinkerforge.com/en/>, posjećeno rujan 2021.
- [18] Erikson R. A., Albrektsson T.: *The effect of heat on bone regeneration: an experimental study in the rabbit using the bone growth chamber*, British Journal of Oral and Maxillofacial Surgery, Vol. 42, 705-711. str, 1984.