

Analiza i unaprjeđenje proizvodnje obiteljske vinarije

Jagunić, Zvonimir

Undergraduate thesis / Završni rad

2021

Degree Grantor / Ustanova koja je dodijelila akademski / stručni stupanj: **University of Zagreb, Faculty of Mechanical Engineering and Naval Architecture / Sveučilište u Zagrebu, Fakultet strojarstva i brodogradnje**

Permanent link / Trajna poveznica: <https://um.nsk.hr/um:nbn:hr:235:061046>

Rights / Prava: [In copyright](#) / [Zaštićeno autorskim pravom.](#)

Download date / Datum preuzimanja: **2025-03-13**

Repository / Repozitorij:

[Repository of Faculty of Mechanical Engineering and Naval Architecture University of Zagreb](#)



SVEUČILIŠTE U ZAGREBU
FAKULTET STROJARSTVA I BRODOGRADNJE

ZAVRŠNI RAD

Zvonimir Jagunić

Zagreb, 2021.

SVEUČILIŠTE U ZAGREBU
FAKULTET STROJARSTVA I BRODOGRADNJE

ZAVRŠNI RAD

Mentor:

Prof. dr.sc. Zoran Kunica

Student:

Zvonimir Jagunić

Zagreb, 2021.

ZADATAK**SVEUČILIŠTE U ZAGREBU
FAKULTET STROJARSTVA I BRODOGRADNJE**

Središnje povjerenstvo za završne i diplomske ispite
Povjerenstvo za završne ispite studija strojarstva za smjerove:
proizvodno inženjerstvo, računalno inženjerstvo, industrijsko inženjerstvo i menadžment, inženjerstvo materijala i mehatronika i robotika

Sveučilište u Zagrebu Fakultet strojarstva i brodogradnje	
Datum	Prilog
Klasa: 602 - 04 / 21 - 6 / 1	
Ur.broj: 15 - 1703 - 21 -	

ZAVRŠNI ZADATAKStudent: **Zvonimir Jagunić**

Mat. br.: 0035207401

Naslov rada na hrvatskom jeziku: **Analiza i unaprjeđenje proizvodnje obiteljske vinarije**Naslov rada na engleskom jeziku: **Analysis and improvement of the family winery production**

Opis zadatka:

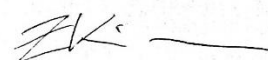
Pored industrijskih pogona kojima se uz visoke stupnjeve mehanizacije i automatizacije proizvode velike količine proizvoda, istodobno djeluje i mnoštvo manjih proizvođača. Proizvodnja tih proizvođača ponekad je obiteljski posao kojim se ostvaruju dodatni prihodi, a posebno je značajno da se na taj način tržištu mogu ponuditi proizvodi visoke kvalitete, u količinama koje nisu ekonomično ostvarive visokoproizvodnim industrijskim sustavima. No, bez obzira na njegovu veličinu, kod svakog proizvodnog sustava, pa tako i kod obiteljskih vinarija, stalna je zadaća povećanje efikasnosti.

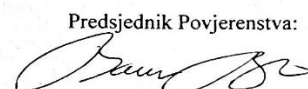
U radu je potrebno:

1. navesti svrhu i značaj obiteljskih gospodarstava, posebno onih koja se bave proizvodnjom vina
2. opisati konkretnu obiteljsku vinariju, s navođenjem tržišne pozicije i umreženosti, proizvodnog programa i procesa
3. naznačiti mogućnosti unaprjeđenja s raznih stanovišta, naprimjer: tržišnog nastupa i ulančavanja, fleksibilnosti proizvodnog programa, primjene unaprijeđenih i novih tehnologija
4. za neko od mogućih unaprjeđenja iz točke 3., koncipirati rješenje.

Zadatak zadan:
30. studenoga 2020.Datum predaje rada:
1. rok: 18. veljače 2021.
2. rok (izvanredni): 5. srpnja 2021.
3. rok: 23. rujna 2021.Predvideni datumi obrane:
1. rok: 22.2. – 26.2.2021.
2. rok (izvanredni): 9.7.2021.
3. rok: 27.9. – 1.10.2021.

Zadatak zadao:


Prof. dr. sc. Zoran Kunica

Predsjednik Povjerenstva:

 Prof. dr. sc. Branko Bauer

IZJAVA

Izjavljujem da sam ovaj rad izradio samostalno koristeći znanja stečena tijekom studija i navedenu literaturu.

Zahvaljujem mentoru prof. dr.sc. Zoranu Kunici na pomoći tijekom izrade ovog završnog rada, te znanju i potpori koju je pružio. Također zahvaljujem svim kolegama koji su pomogli u realizaciji ovog rada, na području razvoja uređaja.

Posebna zahvala mojoj obitelji i djevojci Maji na strpljenju i podršci.

U Zagrebu, 13. rujna 2021.

Zvonimir Jagunić

SADRŽAJ

ZADATAK	I
IZJAVA	II
POPIS OZNAKA I MJERNIH JEDINICA FIZIKALNIH VELIČINA	VI
POPIS SLIKA	VII
SAŽETAK	IX
SUMMARY	X
1. UVOD	1
2. OBITELJSKA POLJOPRIVREDNA GOSPODARSTVA	3
2.1. Svrha i značaj	3
2.2. Povijest obiteljskih poljoprivrednih gospodarstava u Hrvatskoj.....	4
2.3. Izazovi obiteljskih poljoprivrednih gospodarstava.....	5
3. VINOGRADARSTVO I VINARSTVO	8
3.1. Povijest vinogradarstva i vinarstva	9
3.2. Vinogradarstvo i vinarstvo u Hrvatskoj	11
3.2.1. Povijest proizvodnje vina i grožđa na teritoriju Hrvatske.....	11
3.2.2. Regionalizacija vinogradarskih područja	12
3.2.3. Vinogradarska podregija Plešivica.....	14
4. OBITELJSKA VINARIJA JAGUNIĆ	16
5. MOGUĆNOSTI UNAPRJEĐENJA OBITELJSKE VINARIJE	18
5.1. Praćenje trendova na tržištu	19
5.2. Održivo vinogradarstvo.....	20
5.3. Upravljanje prema dugoročnom planu.....	20

5.4. Stvaranje novih znanja	20
5.5. Uvođenje novih i unaprijeđenih tehnologija	21
5.5.1. Stroj za zelenu rezidbu	21
5.5.2. Automatska linija za punjenje vina	22
5.5.3. Nosač paleta za okretanje pjenušaca, giro-paleta	23
5.5.4. Degoržator pjenušaca	25
6. PJENUŠAVA VINA	27
6.1. Značaj proizvodnje pjenušaca	27
6.2. Proces proizvodnje pjenušca	28
6.2.1. Proizvodnja pjenušavih vina metodom <i>Charmat</i>	28
6.2.2. Proizvodnja pjenušavih vina klasičnom metodom	31
6.2.2.1. Primarna fermentacija	31
6.2.2.2. Sekundarna fermentacija u boci i dozrijevanje na talogu	32
6.2.2.3. Degoržacija pjenušaca	33
6.2.2.4. Dodavanje ekspedicionog likera	34
7. UREĐAJ ZA MJERENJE PARAMETARA SEKUNDARNE FERMENTACIJE PJENUŠCA – SMARTCORK	36
7.1. Mjereni parametri sekundarne fermentacije pjenušca i opis postojećih rješenja	36
7.1.1. Mjerenje tlaka ugljičnog dioksida	37
7.1.2. Mjerenje temperature	38
7.1.3. Mjerenje šećera	39
7.2. Razrada funkcije i načina primjene novog senzorskog uređaja	39
7.3. Obrada podataka sa senzorskog uređaja	40
7.3. Odabir senzora i mikrokontrolera	42
7.3.1. Senzor tlaka	42

7.3.2. Senzor temperature.....	43
7.3.3. Senzor količine šećera.....	46
7.3.4. Izbor mikrokontrolera	47
7.4. Oblikovanje i dimenzioniranje uređaja	49
8. ZAKLJUČAK.....	56
9. LITERATURA.....	58
PRILOG	64

POPIS OZNAKA I MJERNIH JEDINICA FIZIKALNIH VELIČINA

Oznaka	Mjerna jedinica	Značenje/Opis
	%	volumni postotak alkohola
	ha, m ²	površina zemljišta
	m ³ , l	volumen
	EUR	euro, novčana jedinica
	USD	američki dolar, novčana jedinica
CO ₂		ugljikov dioksid
eng.		engleski
fra.		francuski
<i>l</i>	mm	duljina
<i>m</i>	kg, g	masa
OPG		Obiteljsko Poljoprivredno Gospodarstvo
<i>p</i>	bar	tlak
<i>pH</i>		mjera kiselosti
SO ₂		sumporov dioksid
<i>t</i>	s	vrijeme
<i>T</i>	°C	temperatura

POPIS SLIKA

Slika 1. Proizvodnja vina u svijetu u 2020. godini [9]	10
Slika 2. Podjela vinskih regija i podregija u Republici Hrvatskoj [16].....	14
Slika 3. Vinogradarska podregija Plešivica [26]	15
Slika 4. Proizvodni podrum vinarije Jagunić i jantarna vina	17
Slika 5. Stroj za zelenu rezidbu proizvođača Collard [32].....	22
Slika 6. Automatski stroj za punjenje boca proizvođača Qingzhou [63]	23
Slika 7. Stalci <i>pupitres</i> kapaciteta 300 boca.....	24
Slika 8. Giro-paleta za okretanje pjenušca kapaciteta 300 boca	25
Slika 9. Degoržator pjenušca Muima-TG [34].....	26
Slika 10. Spremnik za proizvodnju pjenušavog vina metodom <i>charmat</i> [39].....	30
Slika 11. Prikaz taloga sakupljenog u grlu boce prije degoržacije [41].....	33
Slika 12. Proces ručne degoržacije pjenušca [42]	34
Slika 13. Afrometar [47]	37
Slika 14. Rashladni uređaj i kontroler u vinariji Jagunić	38
Slika 15. Ogledni prikaz promjene parametara procesa sekundarne fermentacije	41
Slika 16. Senzor tlaka Metallux ME910 [51].....	42
Slika 17. Senzori RTD [52].....	44
Slika 18. Termistora tipa NTC [54]	45
Slika 19. Termopar senzor [55].....	45
Slika 20. Termistor proizvođača TE conectivity [56]	46
Slika 21. Senzor za mjerenje šećera preko optičkog vlakna [59].....	47
Slika 22. Mikrokontroler Arduino Pro Mini [57].....	48

Slika 23. Bluetooth modul RYB080I [58]	48
Slika 24. Kavezi za skladištenje pjenušaca tijekom sekundarne fermentacije.....	49
Slika 25. Vodoravno smještanje boca u kaveze za sekundarnu fermentaciju.....	50
Slika 26. Predviđeni promjer uređaja s obzirom na maksimalnu širinu grla boce.....	51
Slika 27. Sklop boce i Smartcorka sa zateznom polugom	52
Slika 28. Sklop boce i Smartcorka sa zateznom čahurom.....	53
Slika 29. Boca i Smartcork rastavljen na dijelove	55

SAŽETAK

U radu su opisani svrha i značaj obiteljskih gospodarstava, s naglaskom na vinarsku proizvodnju. Obiteljska gospodarstva su veličinom mali ali konkurentni proizvođači. Na primjeru obiteljske vinarije, razmotrene su mogućnosti raznih oblika unaprjeđenja proizvodnje i poslovanja. U radu je razvijeno i predstavljeno inovativno idejno rješenje senzorskog uređaja za praćenje procesa sekundarne fermentacije pjenušca u boci (Smartcork). Opisana je važnost mjerenja parametara, načinjen izbor senzora i drugih komponenti te je uređaj oblikovan i dimenzioniran.

Ključne riječi: vino, pjenušac, proizvodnja, obiteljsko poljoprivredno gospodarstvo, sekundarna fermentacija, senzorski uređaj

SUMMARY

The work describes the purpose and importance of family farms, with an emphasis on wine production. Family farms are small in size but competitive producers. On the example of a family winery, the possibilities of various forms of production and business improvement were considered. The work develops and presents an innovative conceptual solution of a sensor device for monitoring the process of secondary fermentation of sparkling wine in a bottle (Smartcork). The importance of measuring parameters is described, the selection of sensors and other components is made, and the device is designed and dimensioned.

Key words: wine, sparkling wine, production, family farm, secondary fermentation, sensor device

1. UVOD

Pored velikih industrijskih pogona u kojima se uz visoke stupnjeve mehanizacije i automatizacije proizvode velike količine proizvoda, istodobno djeluje i mnoštvo mnogo manjih proizvođača. Proizvodnja tih proizvođača ponekad je obiteljski posao kojim se ostvaruju dodatni prihodi, a ponekad i glavno zanimanje za ostvarenje egzistencije. Posebno je značajno da se na taj način tržištu mogu ponuditi proizvodi visoke kvalitete, u količinama koje nisu ekonomski ostvarive visokoproduktivnim industrijskim sustavima. No, bez obzira na njegovu veličinu, kod svakog proizvodnog sustava, pa tako i kod obiteljskim vinarija, stalna je zadaća povećanje efikasnosti.

Mali proizvođači često su suočeni sa sve većim konkurentskim pritiscima od strane većih, industrijaliziranih proizvođača. Veliki proizvođači sa svojim razvijenim opskrbnim i distribucijskim lancima mogu ozbiljno ugroziti malog proizvođača, te potencijalno izazvati gašenje lokalne proizvodnje [15]. Međutim, mogu li mali proizvođači ostati konkurentni i kakve su prilike malih proizvođača na tržištu?

Dakle, održivost i napredak proizvodnje malih proizvođača zahtijevaju povećanje učinkovitosti, što podrazumijeva usvajanje novih tehnologija. Korištenje novih i unaprijeđenih tehnologija omogućuje unaprjeđenje i širenje proizvodnje, i potencijalno može smanjiti cijenu proizvodnje i u krajnjem slučaju povećati dobit [17].

Vinogradarstvo i vinarstvo oblik je poljoprivredne proizvodnje sa značajnim potencijalom proizvodnje proizvoda visoke dodane vrijednosti. Da bi se maksimalno iskoristio potencijal visoke dodane vrijednosti, proizvođači se moraju okretati proizvodnji vrhunskih vina, te konstantno pratiti trendove u proizvodnji. Proizvodnja vrhunskih vina zahtijeva konstantna ulaganja u proizvodne i skladišne prostore, razvijanje novih znanja i vještina. Zbog brze promjene okruženja i iznimno jake konkurencije, manji proizvođači

moraju postati još poduzetniji ako žele dugoročno opstati. Bolja organizacija posla, uvođenje alternativnih tehnologija za unaprjeđenje produktivnosti, diverzifikacija proizvodnje, smanjenje rizika, otvaranje novih tržišta i izvoz, samo su neki od ključnih čimbenika u poljoprivrednoj proizvodnji koji će proizvođaču osigurati egzistenciju i mjesto na tržištu.

2. OBITELJSKA POLJOPRIVREDNA GOSPODARSTVA

Ne postoji jedinstvena definicija obiteljskog poljoprivrednog gospodarstva (OPG). Uobičajeni ključni elementi definicije uključuju vlasništvo i upravljanje poljoprivrednim gospodarstvom na obiteljskoj razini; obitelj živi na gospodarstvu, a gospodarstvo se pretežno oslanja na obiteljski rad. Obitelj i poljoprivredno gospodarstvo su povezani, zajedno se razvijaju te kombiniraju ekonomske, okolišne, reproduktivne, socijalne i kulturne funkcije. Postoji velika raznolikost unutar koncepta obiteljskog poljoprivrednog gospodarstva. Veličina zemljišta, proizvodni sektor, posjed imovine, pristup infrastrukturi i uslugama, blizina i pristup tržištu, stupanj komercijalizacije, vrste tržišta kojima se bave i stupanj specijalizacije u proizvodnji samo su neki od čimbenika koji utječu na strategiju poslovanja obiteljskih gospodarstava te na njihove ekonomske, socijalne i ekološke ishode [36].

2.1. Svrha i značaj

Proizvodnja na obiteljskim poljoprivrednim gospodarstvima pruža održivo korištenje prirodnih resursa, u kriznim situacijama su vrlo prilagodljiva, čuvaju kulturno naslijeđe i lokalne tradicije, jačaju lokalnu ekonomiju, te dodatno zapošljavaju ljude [2]. Obiteljska poljoprivredna gospodarstva imaju veliku prednost u kontekstu lokalnog djelovanja, odnosno kratkih opskrbnih lanaca. Lokalni OPG može smanjiti broj sudionika koja djeluju u opskrbnom lancu između poljoprivrednika, koji proizvodi proizvod, i krajnjeg kupca. Manji broj poduzeća koja sudjeluju u obradi i/ili maloprodaji smanjuje logističke troškove. Samim time, proizvodi veće kvalitete i većeg cjenovnog ranga postaju dostupniji potrošačima zahvaljujući obiteljskim gospodarstvima [3].

Obiteljska poljoprivredna gospodarstva proglašena su okosnicom razvitka hrvatske poljoprivrede prema strategiji razvitka poljoprivrede iz 1995. godine [20].

U svijetu postoji preko 500 milijuna obiteljskih gospodarstava koji zajedno proizvode preko 50 % svjetske hrane [1]. U Europskoj uniji 97 % svih poljoprivrednih gospodarstava mogu se staviti u kategoriju obiteljskih poljoprivrednih gospodarstava. Obiteljska poljoprivredna gospodarstva pokrivaju gotovo 70 % poljoprivrednog zemljišta EU-a, s prosječnom površinom od oko 10 hektara (ha), za razliku od korporativnih gospodarstava koja su oko 15 puta veća (152 ha) [3].

U poljoprivrednoj strukturi Republike Hrvatske dominiraju obiteljska poljoprivredna gospodarstva. Prema podacima ministarstva poljoprivrede iz 2009. godine u Hrvatskoj postoji preko 190 000 poljoprivrednih gospodarstava od čega 96 % otpada na obiteljska poljoprivredna gospodarstva, a preostalih 4 % čine poljoprivredna poduzeća i zadruge. Od ukupnog broja, 63,1 % gospodarstava raspolaže sa do 3 ha zemlje, 33,4 % sa 3 do 20 ha, a svega 3,6 % gospodarstava obrađuje zemlju veću od 20 ha. Iako je, u usporedbi sa Europom, Hrvatska poprilično bogata poljoprivrednim zemljištem (0,6 hektara po stanovniku), prosječna površina zemljišta po OPG-u iznosi svega 2,9 ha. Ukupna površina poljoprivrednog zemljišta u Republici Hrvatskoj iznosi 2,7 milijuna hektara, od čega je 67 % (1,8 milijuna ha) u privatnom vlasništvu, a 33 % (900 000 ha) u državnom vlasništvu [18]. Od ukupne površine poljoprivrednog zemljišta, obiteljska poljoprivredna gospodarstva obrađuju oko 1,3 milijuna hektara, prema podacima državnog zavoda za statistiku iz 2010 godine [19].

2.2. Povijest obiteljskih poljoprivrednih gospodarstava u Hrvatskoj

Obiteljska poljoprivredna gospodarstva u Hrvatskoj nastaju nakon ukidanja feudalizma sredinom 19. stoljeća. Dolazi do raspada kućnih zadruga i individualizacije seljaštva. Seljaštvo se oslobađa od tada aktualnog feudalnog poretka, te se formiraju seljačka gospodarstva koja postaju temelj gospodarenja u seoskoj privredi. Ako se uzmu u obzir navedene činjenice, može se zaključiti kako je hrvatsko obiteljsko gospodarstvo staro oko 150 godina kao slobodni pravni i ekonomski subjekt [5].

Obiteljsko poljoprivredno gospodarstvo bilo je najčešći oblik ustroja proizvodnje u kapitalizmu. Smanjuje se napučenost ruralnih dijelova zemlje, a ljudi su manje povezani sa zemljom i poljoprivredom. To je dovelo do povećanja zemljišnih posjeda onih koji su ostali u poljoprivredi. U to vrijeme dolazi do jačanja onih gospodarstava koja imaju kapital i mogu ga dodatno povećati kroz proizvodnju.

Od početka 20. stoljeća postoje dva poljoprivrednoga gospodarstva i proizvodnje: Seljački na obiteljskim gospodarstvima, te poduzetnički. Seljački tip proizvodnje ima temeljnu socijalnu funkciju, a to je osiguranje i opstanak obitelji, dok je poduzetničkom tipu cilj proizvodnja maksimizacija profita. [2]

U socijalizmu se javlja novi oblik ustroja poljoprivredne proizvodnje, a ona obuhvaća nacionalizaciju ili podruštvljavanje, dok se uz to uvode i razni oblici ograničenja privatnog vlasništva. Počinju se stvarati krupnija državna poduzeća u poljoprivredi, a uz njih i manja obiteljska gospodarstva s ograničenim zemljišnim površinama. Država kontrolira dva najbitnija čimbenika – kapital i zemljište. Radna snaga se uglavnom prilagođava tim novonastalim uvjetima. Obiteljska gospodarstva tada na svojim posjedima ne mogu akumulirati sredstva za veća financiranja vlastitog razvoja, te stagniraju.

Dakle, poljoprivredno gospodarstvo se razvijalo ovisno o socio-ekonomskom okruženju. Danas poljoprivreda mora biti usmjerena na poboljšanje organiziranosti, povećanje ekonomske i proizvodne efikasnosti. Poljoprivredna proizvodnja mora biti konkurentna kako bi se uspjela uklopiti u europsko i svjetsko tržište [5].

2.3. Izazovi obiteljskih poljoprivrednih gospodarstava

Zbog širenja trgovine, te konstantnog povećanja proizvodnje kroz povijest, mali, lokalni proizvođači se suočavaju sa sve većim konkurentskim pritiscima. U modernom svijetu gdje mehanizacija omogućuje masovnu proizvodnju, a razvoj logistike smanjuje cijenu distribucije, dolazi do problema potencijalnog gašenja malih poljoprivrednih gospodarstava koji cijenom, distribucijom i marketingom ipak ne mogu konkurirati velikim proizvođačima u zanosu.

Danas se nerijetko dešava da se hrana koja se konzumira proizvodi na sasvim drugom kraju svijeta. Čak i u područjima s intenzivnom poljoprivrednom proizvodnjom dolazi do uvoza prehrambenih proizvoda. S porastom specijalizacije u poljoprivrednoj proizvodnji, odnosno smanjenjem raznolikosti kultura kod pojedinog proizvođača, te smanjenjem troškova prijevoza dolazi do dominacije velikih industrijaliziranih gospodarstava koja opskrbljuju potrošače udaljene stotinama kilometara [15].

Globalizacija je dovela do integracije tržišta i tržišnih cijena, što zapravo znači da se cijena razlikuje eventualno u cijeni transporta između lokacija [16]. Dakle, lokalnim proizvođačima često je teško cjenovno konkurirati uvoznim proizvodima koji su nerijetko proizvedeni i u slabije razvijenim zemljama, gdje je cijena troškova proizvodnje znatno manja [15].

Jedan od najvećih problema s kojima se suočavaju mali proizvođači su mala učinkovitost, te vrijeme potrebno za usvajanje novih tehnologija. Veća je vjerojatnost da će velika gospodarstva prije usvojiti nove tehnologije zbog značajnijih kapitala s kojim raspolažu. Nove tehnologije i veća učinkovitost velikim proizvođačima omogućuje širenje proizvodnje, te smanjenje cijene proizvoda s obzirom na kvantitetu što male proizvođače može dovesti u nepovoljan položaj na tržištu [17].

Uza sve navedeno, mogu li mali proizvođači biti konkurentni i mogu li naći svoje mjesto na tržištu pored znatno većih proizvođača? Nisu sve poljoprivredne kulture jednake i ne mogu se sagledavati sa istog aspekta. Ukoliko se govori u kontekstu proizvodnje vina malih i srednjih gospodarstava, kvaliteta je ključan faktor održivosti takvog poslovanja. Stvaranje proizvoda visoke dodane vrijednosti omogućuje malim proizvođačima opstanak na tržištu te konstantno unaprjeđivanje. Za razliku od velikih proizvođača koji količinom mogu postići nisku cijenu svog proizvoda, mali proizvođači moraju naći načine kako stvoriti proizvode visoke dodane vrijednosti, okretati se isključivo proizvodnji kvalitetnih proizvoda i adekvatno ih plasirati na tržištu. Stoga je vinogradarstvo i vinarstvo jedna od grana poljoprivredne proizvodnje koja ima izuzetno velik potencijal stvaranja dodane vrijednosti, gdje krajnji proizvod može postići cijenu od nekoliko desetaka puta veću od cijene izvorne sirovine. Čak i ako se govori o proizvodnji „jednostavnih“ vina koja samo nekoliko puta nadmašuju cijenu sirovine, uz adekvatnu tehnologiju i znanje proizvođača ta cijena može daleko narasti. Dakle, fokus manjih proizvođača, kojima je cilj održiva proizvodnja,

unaprjeđivanje, te širenje proizvodnje, mora biti stvaranje proizvoda visoke dodane vrijednosti.

3. VINOGRADARSTVO I VINARSTVO

Vino je poljoprivredno-prehrambeni proizvod koji je dobiven djelomičnim ili potpunim alkoholnim vrenjem soka grožđa, odnosno mošta. Vino se proizvodi od grožđa namijenjenog za proizvodnju vina, to jest proizvodi se od kultivara vinove loze ili njezinih križanaca koji su uzgojeni za proizvodnju vina [10].

Vina se mogu klasificirati prema sastavu, kvaliteti, podrijetlu, načinu i vremenu berbe, boji, tehnološkom postupku proizvodnje i tako dalje. U Hrvatskoj se vina razvrstavaju prema Zakonu o vinu (ZOV-u) [11].

Vina u užem smislu razvrstavaju se na [11]:

- mirna
- pjenušava
- biser
- gazirana.

Specijalna vina razvrstavaju se na [11]:

- desertna
- aromatizirana
- likerska.

Vino se prema boji dijeli na [11]:

- bijelo
- ružičasto (*rosé*)
- crno (crveno).

Prema udjelu neprevrela šećera vina se dijele na [11]:

- mirna vina: suha, polusuha, poluslatka i slatka
- pjenušava, biser i gazirana vina: vrlo suha, suha, polusuha, poluslatka i slatka.

Vino se razvrstava u kategorije kvalitete na osnovi kvalitete grožđa, stupnju zrelosti, urodu, načinu prerade, te organoleptičkih svojstava prema [11]:

- stolno vino bez i sa oznakom kontroliranog zemljopisnog podrijetla (k.z.p.)
- kvalitetno vino s oznakom k.z.p.
- vrhunsko vino s ograničenih i kontroliranih vinorodnih područja, s ograničenih i kontroliranih specifičnih vinorodnih područja i predikatna vina s oznakom k.z.p.

Oznaku arhivskog vina mogu nositi samo kvalitetna i vrhunska vina čuvana u podrumskim uvjetima minimalno pet i više godina [11].

U proizvodnji vina vrlo važan podatak je *terroir*. Francuska riječ *terroir* nema ekvivalentne riječi kako na hrvatskom tako ni na engleskom jeziku. Definiran je kao zbroj svih elemenata koji utječu na određeni usjev. *Terroir* se ne proučava samo za vinogradarske kulture već i za mnoge druge poput kave, čokolade, duhana, čaja i tako dalje. Tlo, nagib, orijentacija prema suncu i nadmorska visina dio su *terroira*. Svaka klima, uključujući kiše, brzinu vjetra, prosječne visoke i niske temperature definiraju *terroir* lokacije na kojoj se usjev nalazi [6]. Utjecaj *terroira* znači da su vina iz određenih regija jedinstvena, te da su neponovljiva na nekim drugim, različitim *terroirarima*.

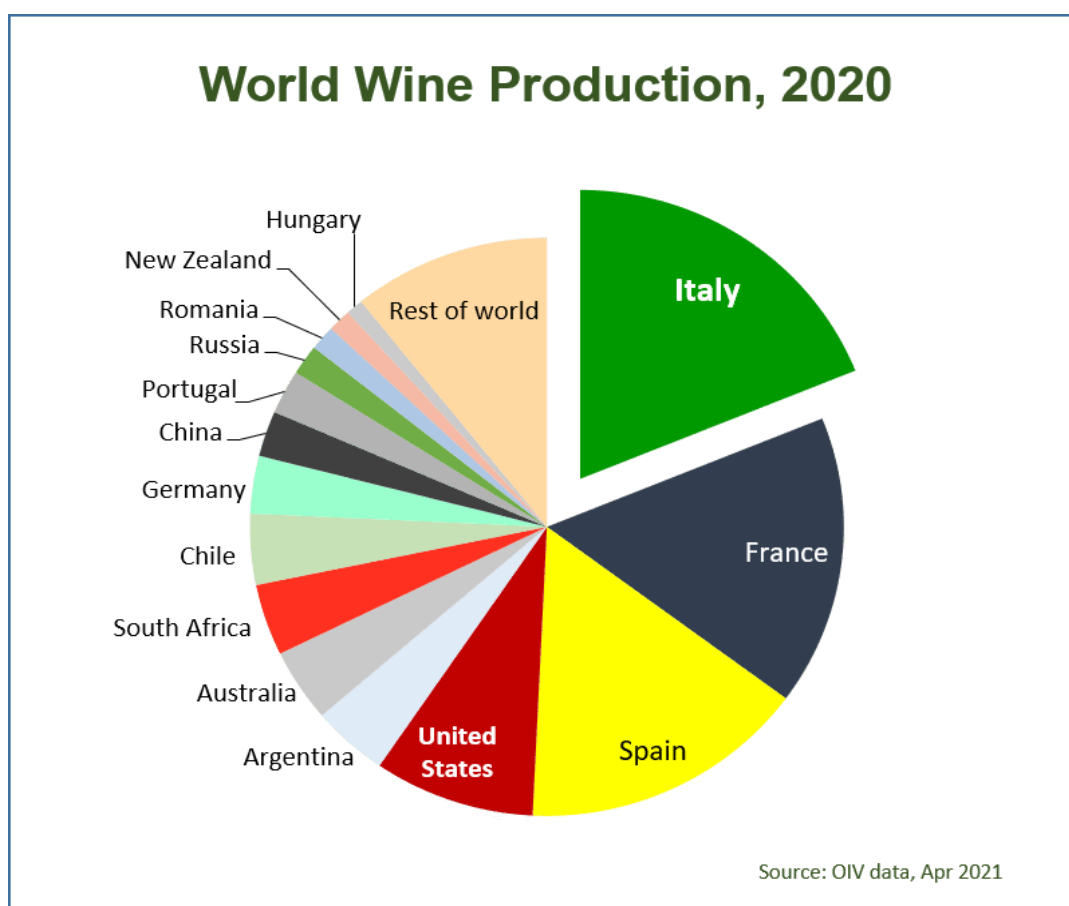
3.1. Povijest vinogradarstva i vinarstva

Prvi dokazi o nastanku i ispijanju vina stari su oko 9000 godina, a pronađeni su na području Kine. Vino se u Europi pojavljuje nešto kasnije, a dokazi su pronađeni na području Gruzije, te datiraju od prije 8000 godina. Dokazi o najstarijoj vinariji nalaze se Armeniji, a ona je postojala prije više od 6000 godina [7].

Prve civilizacije koje su se intenzivnije bavile proizvodnjom vina bili su Egipćani, Grci i Rimljani. Grci su aktivno trgovali vinom i sadili nasade u svojim kolonijama od Crnog mora do Španjolske. Rimljani su imali nasade u dolinama rijeka Rajne i Mosela, gdje su kasnije

nastale velike vinske regije Njemačke i Alzasa. Rimljani su također imali nasade u dolinama Dunava, a tamo su danas značajne vinske regije Srbije, Hrvatske, Mađarske i Austrije. Rimljani su zaslužni za sadnju prvih nasada u dolinama rijeka u Francuskoj, a tamo su danas regije Bordeaux, Loire, Champagne i mnoge druge. Nakon raspada Rimskog carstva kršćanstvo i redovnici su bili zaslužni za opstanak i razvoj vinskih regija diljem Europe. Poslije Kolumbovih putovanja i otkrivanja novog svijeta, vinova loza se širi i na područja Sjeverne i Južne Amerike, posebice u Kaliforniji, Čileu i Argentini [8].

U svijetu se danas proizvodi preko 260 milijuna hektolitara vina. Prva tri najveća proizvođača vina su Italija, Francuska i Španjolska (Slika 1.) s ukupnim udjelom od 50 % u svjetskoj proizvodnji, te preko 80 % u europskoj proizvodnji [12].



Slika 1. Proizvodnja vina u svijetu u 2020. godini [9]

3.2. Vinogradarstvo i vinarstvo u Hrvatskoj

Vinogradarstvo i vinarstvo strateške su djelatnosti i vrlo su značajne za Republiku Hrvatsku. U priobalju i sjeverozapadnoj Hrvatskoj vinova loza predstavlja jednu od rijetkih poljoprivrednih kultura od koje ljudi mogu živjeti i opstati, te gotovo i ne postoji alternativna poljoprivredna kultura za uzgoj na tom području. Proizvodnja vina u Hrvatskoj odvija se u dvije velike regije, kontinentalnoj i jadranskoj. Svaka regija ima specifične uvjete uzgoja, od vrste tla, temperature zraka i padalina do tipično uzgajanih sorti. Kontinentalna regija ima dugu tradiciju uzgoja uglavnom bijelih sorti, uključujući i sortu Graševina koja je najrasprostranjenija. S druge strane, u većem dijelu jadranske regije prevladava blaga subtropska klima, a od vina pretežito se mogu naći crne sorte, dok je najčešća sorta Plavac mali [23].

3.2.1. Povijest proizvodnje vina i grožđa na teritoriju Hrvatske

Povijest proizvodnje vina i grožđa na teritoriju današnje Hrvatske seže daleko u prošlost. Nakon razdoblja Rimskog carstva, vino se spominje u 9. stoljeću za vrijeme kneza Mutimira. Krajem 19. stoljeća površina pod vinovom lozom iznosila je preko 172 000 ha. No, početkom 20. stoljeća dolazi do pojave filoksere na području cijele Europe što uništava veliki postotak nasada. Europa se, pa tako i Hrvatska, do današnjih dana nisu sasvim oporavile od štete koju je tada prouzročila filoksera [20]. Filoksera je lisna uš dugačka svega 1 mm koja napada samo vinovu lozu, njezine nadzemne i podzemne dijelove. Filoksera je došla u Europu iz Amerike, te je prouzročila veliku štetu na europskoj lozi koja nije bila otporna. Danas se obrana od filoksere provodi cijepljenjem europske loze na američki korijen, kao podlogu koja je otporna na filokseru [21].

Razdoblje netom nakon 2. svjetskog rata obilježeno je napuštanjem sela, a shodno tome i tipičnih terena za uzgoj vinove loze. Ljudi sele u gradove u potrazi za radnim mjestom. Ondašnji sistem podupire velike društvene vinarije, kombinata, koje su u ono vrijeme bile suvremeno opremljene i pogodne za proizvodnju kvalitetnih vina. Međutim, umjesto da se takve vinarije okrenu kvaliteti, one su se okrenule kvantiteti. Većina proizvodnje se iz tog razloga seli u ravničarske dijelove zemlje gdje su veći prinosi, a obrada vinograda znatno

lakša. Takvi tereni i masovni način proizvodnje nisu mogli dati proizvod s kojim bi se mogli uvrstiti u svjetsku proizvodnju vina kao vinarska zemlja sa snažnom i kvalitetnom ponudom [60].

Nakon osamostaljenja Republike hrvatske dolazi do promjene političkog sustava, a s time i opada dominacije kombinata i drugih društvenih vinarskih subjekata. Nakon devastacije brojnih vinarija i vinograda, po završetku domovinskog rata, dolazi do privatizacije posjeda, te nastaju manje vinarije koje su se vrlo brzo okrenule proizvodnji kvalitetnih vina. One vinarske obitelji koje su do tada proizvodile grožđe i vino za kombine, osamostalile su se i počele proizvoditi vina pod vlastitom imenom. Nakon potpisivanja sporazuma o pridruživanju Republike Hrvatske Europskoj uniji 2002. godine, javlja se snažna konkurencija europskih vinarija na hrvatskom tržištu. Zahvaljujući takvoj konkurenciji i nadmetanju na tržištu, novim zakonskim propisima o praćenju kvalitete vina, državnim potporama i poticajima u poljoprivredi, kvaliteta vina značajno raste. Vinogradarski posjedi preuzeti su od strane školovanih vinogradara i vinara koji prate razvoj svjetske proizvodnje vina, te se ugledaju na kvalitetu konkurencije i bore se za bolji položaj na tržištu [62].

Po svemu navedenom Hrvatska je, iako povijesno gledano bogata vinarska zemlja, zapravo relativno mlada s obzirom na kvalitetu proizvodnje vina. Generalno gledano rad na kvaliteti počinje nakon osnutka države, a od tada Hrvatska vina postaju sve konkurentnija na svjetskom tržištu [20].

Hrvatska danas ima oko 21 000 ha vinograda što čini oko 0,76 % vinograda u Europskoj uniji, a ukupna proizvodnja vina je oko 0,4 %. Iako Hrvatska ima mali udio u europskoj i svjetskoj proizvodnji, vinski sektor ima značajnu ulogu u generiranju poljoprivrednih prihoda, radnih mjesta, razvoj turizma i ruralnih područja [23].

3.2.2. Regionalizacija vinogradarskih područja

Kod uzgoja vinove loze, kako u svijetu tako i u Hrvatskoj, postoje klimatske i geomorfološke cjeline u kojima se pokazuju razlike u kvaliteti grožđa, odnosno vina. Na kakvoću proizvoda utječu prije svega: iskoristivost sirovine (randman), tehnologija proizvodnje, podloga i tradicija.

U suvremenom tržišnom vinogradarstvu gotovo da ne postoji područje u svijetu koje nije obuhvaćeno tzv. regionalizacijom, kojoj su ciljevi u nekoj regiji odrediti što bolje uvjete za razvoj vinove loze i što bolju tehnologije proizvodnje grožđa i vina. Svrha regionalizacije jest zaštita proizvođača i proizvoda kojeg proizvodi, a on je prepoznat po podrijetlu, kakvoći i posebnostima koja ga obilježuju.

Regionalizacija obuhvaća sljedeće vinogradarske jedinice: vinogradarska regija, vinogradarska podregija, vinogorje i položaj (lokalitet) [24].

Republika Hrvatska, zbog svojih klimatskih i pedoloških¹ uvjeta, podijeljena je na četiri vinarske regije s pripadajućim podregijama (Slika 2.) [14]:

1. Vinogradarska regija Slavonija i hrvatsko Podunavlje s podregijama:
 - Hrvatsko Podunavlje
 - Slavonija
2. Vinogradarska regija Središnja bregovita Hrvatska s podregijama:
 - Moslavina
 - Prigorje – Bilogora
 - Zagorje – Međimurje
 - Plešivica
 - Pokuplje
3. Vinogradarska regija Hrvatska Istra i Kvarner s podregijama:
 - Hrvatska Istra
 - Kvarner i Hrvatsko primorje
4. Vinogradarska regija Dalmacija s podregijama:
 - Sjeverna Dalmacija
 - Dalmatinska zagora
 - Srednja i Južna Dalmacija.

Svaka od podregija dalje se dijeli na vinogorja unutar te podregije. Tako se primjerice vinogradarska podregija Plešivica dijeli na vinogorja: Samobor, Plešivica-Okić, Jastrebarsko,

¹ Pedologija – u agronomiji: proučavanje osobina zemljišta, tla, njegovih fizičkih, kemijskih i bioloških svojstava.

Cvetković, Sveta Jana, Krašić, Ozalj-Vivodina [13]. Svako vinogorje podijeljeno je na položaje, odnosno lokalitete koji se ističu posebnim povoljnim uvjetima za proizvodnju grožđa, odnosno vina visoke kakvoće (vrhunska vina).

Hrvatske vinske regije



Slika 2. Podjela vinskih regija i podregija u Republici Hrvatskoj [16]

3.2.3. Vinogradarska podregija Plešivica

Vinogradarska podregija Plešivica pripada regiji središnje i bregovite hrvatske (Slika 3.). Iako najmanja vinarska regija u Hrvatskoj, Plešivica je jedna od vodećih regija po proizvodnji vrhunskih vina. Plešivicu karakteriziraju vinogradarski položaji velikih nadmorskih visina, a oni se nalaze na strmim, strojno teško obradivim, površinama [25].

Zbog specifičnih klimatskih i pedoloških uvjeta, Plešivica spada u tipične kontinentalne vinarske regije slične onima u Francuskoj, a posebno Champagnei. Iz tog razloga na Plešivici

odlično uspijevaju svjetski poznate sorte kao što su Chardonnay, Pinot bijeli, Pinot Crni, Rajnski rizling i Sauvignon. U posljednjih nekoliko godina Plešivica je postala najpoznatija po proizvodnji vrhunskih pjenušavih vina koja se rade tradicionalnom, šampanjskom metodom, baš kao i ona u Champagnei [26].



Slika 3. Vinogradarska podregija Plešivica [26]

4. OBITELJSKA VINARIJA JAGUNIĆ

Vinarija Jagunić bavi se proizvodnjom vrhunskih vina dugi niz godina. Vinogradarstvo se u obitelji nasljeđuje još od početka 20. stoljeća pa sve do danas. Početkom 90-ih godina radi se konverzija² vinograda i sade se sorte koje se dan-danas uzgajaju u vinariji. Praćenjem novih tehnologija i trendova u vinarstvu uvode se tzv. introducirane sorte³. Nedugo nakon konverzije vinograda, vinarija već u 90-im godinama počinje puniti vina pod vlastitom imenom i dodaje joj oznaku kontroliranog zemljopisnog podrijetla.

Vinarija Jagunić danas uzgaja šest sorata na osam lokacija unutar vinogradarske regije Plešivica: Chardonnay, Crni Pinot, Sivi Pinot, Rajnski Rizling, Traminac i Rizvanac. Ukupna površina pod vinogradima iznosi 3,5 hektara, dok godišnja proizvodnja iznosi 30 000 butelja.

Od ukupne proizvodnje vina gotovo 60 % proizvodnje otpada na pjenušce, dok ostatak proizvodnje pripada mirnim i jantarnim vinima (Slika 4.). Vinarija je pjenušce krenula proizvoditi 2013. godine da bi do danas, uz eksponencijalni rast, bila najpoznatija upravo po njima. Konverzija proizvodnje sa mirnih vina na pjenušava išla je sukladno zahtjevima tržišta, i bila je olakšana činjenicom da je vinarija oduvijek pratila trendove u vinarstvu tako da je uspješno otpočela i sa proizvodnjom pjenušaca. Međutim, pjenušci se dosad nisu pokazali samo kao prolazan trend u vinarstvu, već oblik proizvodnje koji se zadržao kako u vinariji tako i u ostatku regije koja je odnedavno neslužbeno proglašena hrvatskom Champagneom [61].

U posljednjim godinama strategija proizvodnje bazira se isključivo na proizvodnji buteljiranih vina. Takav oblik proizvodnje zahtijeva dodatnu mehanizaciju, povećava

² Postupak kojim se postojeći nasadi zamjenjuju novim nasadima.

³ Sorte koje su nenativne, alohtone, one koje se tradicionalno ne sade u ovim područjima.

troškove proizvodnje, zahtijeva veće skladišne prostore, te kvaliteta takvog vina mora biti na konstantno visokom nivou. Sva vina pune se odjednom, u određeno doba godine, što odjednom puni skladišne kapacitete i zahtijeva dodatnu organizaciju skladišnih kapaciteta.

Vinarija prodaju vina vrši isključivo preko distributera koji distribuira proizvode u hotele, restorane, vinoteke i na druga specijalizirana mjesta za prodaju i kušanje vina. Proizvodi se ne mogu naći na policama konvencionalnih trgovina, trgovačkih lanaca, već se prodaja drži na ekskluzivnom nivou. Vinarija se u posljednje vrijeme sve više okreće izvozu, a glavni izvozni pravci su tržišta Sjedinjenih Američkih Država i Europske unije.

Iako je vinarija Jagunić isključivo obiteljski posao, budući planovi obuhvaćaju širenje proizvodnje, te dodatnu izgradnju i modernizaciju postojećih objekata za proizvodnju vina. Primarni cilj vinarije je isključivo proizvodnja vrhunskih vina, a daljnje širenje proizvodnje predstavljat će veliki izazov u očuvanju i potencijalnom unaprjeđenju kvalitete proizvoda.



Slika 4. Proizvodni podrum vinarije Jagunić i jantarna vina

5. MOGUĆNOSTI UNAPRJEĐENJA OBITELJSKE VINARIJE

S mnogo uspona i padova u posljednjih 150 godina, poput epidemija filoksere početkom 20. stoljeća, zapostavljanje kvalitete vina u periodu nakon 2. svjetskog rata, tranzicije i rata tijekom devedesetih, privatiziranje posjeda i rad na kvaliteti krajem devedesetih godina, proizvodnja vina u Hrvatskoj čini samo mali dio ukupne proizvodnje u EU. Nekada nekonkurentna na globalnoj sceni i teško prepoznata na svjetskim kartama vina, proizvodnja vina u Hrvatskoj prošla je renesansu u posljednjih dvadeset godina. Kvaliteta vina značajno se poboljšala kao i marketing. Obiteljska poljoprivredna gospodarstva imaju najveći udio u vinogradarskim područjima, ali im nedostaje ekonomija razmjera, upravljanje i marketinško znanje, pregovaračka moć protiv moćnih trgovačkih lanaca, logistika, mehanizacija i nove, te unaprijeđene tehnologije. Unatoč tome, velike su prilike hrvatskog vinarstva zbog raznolikosti klime i *terroira*, velika je vrijednost autohtonih sorti, turistička potrošnja igra značajnu ulogu u potrošnji vina, te prisustvo EU tržišta [23].

Profitabilnost poljoprivredne proizvodnje ovisi o mnogo različitih čimbenika. Vrijeme i cijena poljoprivrednih proizvoda zasigurno su dva kritična vanjska čimbenika na koje poljoprivrednici imaju malo ili nimalo utjecaja. No, je li tako i u vinarskoj proizvodnji? Uzgajivači vinove loze imaju dvije mogućnosti: Proizvoditi grožđe i prodavati ga kooperantima, odnosno proizvođačima vina ili proizvoditi vino pod vlastitom etiketom. Ukoliko se isključivo prodaje grožđe, tada je nabavna cijena grožđa postavljena od strane kupca, te je više ili manje jedinstvena unutar regije iz koje grožđe dolazi. Međutim, proizvodnja vina potencijalno je profitabilnija, no ulaganja u taj oblik proizvodnje i rizik znatno su veći. Iako proizvođači vina imaju tehnološku stručnost za proizvodnju vina, često im nedostaju druga znanja poput financija, planiranja i marketinga. Znanje o marketingu često

može biti zahtjevno, posebno za obiteljska poljoprivredna gospodarstva na kojima samo nekoliko ljudi obavlja većinu posla.

Obiteljska poljoprivredna gospodarstva su oblik poduzetništva. Zbog brze promjene okruženja i jake konkurencije, manji proizvođači moraju postati još poduzetniji ako žele dugoročno opstati. Stalno se moraju pronaći načini za bolju organizaciju posla, uvesti alternativne tehnologije za unaprjeđenje produktivnosti, diverzificirati proizvodnju, smanjiti rizike, te otvarati nova tržišta za svoje proizvode, a samim time i povećavati dobit. Ključ je biti inovativan, usmjeren prema budućnosti i upravljati poslovanjem kao dugoročno održivim pothvatom.

U nastavku će biti navedeno pet ključnih točaka koje bi obiteljska vinarija trebala uzeti u obzir kako bi poboljšala svoje poslovanje [28]. Ključne točke su:

- Praćenje trendova na tržištu
- Održivo vinogradarstvo
- Upravljanje prema dugoročnom planu
- Stvaranje novih znanja
- Uvođenje novih i unaprijeđenih tehnologija.

5.1. Praćenje trendova na tržištu

Budući da profit u poljoprivredi dolazi nakon prodaje proizvoda, u slučaju vinogradarstva nakon prodaje vina, proizvođači moraju pratiti trendove na tržištu, biti fleksibilni i spremni na usvajanje novih zahtjeva tržišta. Vinari koji su tržišno orijentirani mogu očekivati veću profitabilnost, rast prodaje i bolje odnose s kupcima. Najnoviji trendovi u proizvodnji vina su definitivno pjenušava i jantarna vina. Vinarija Jagunić je vrlo rano usvojila oba oblika proizvodnje. Godine 2013 usvojila je proizvodnju pjenušaca, a 2016 proizvodnju jantarnih vina [29]. Dugoročna strategija mora biti osluškivanje tržišta, te ukoliko je to moguće i ako sortiment to dozvoljava, prebacivanje proizvodnje na ono aktualno u Hrvatskoj i svijetu.

5.2. Održivo vinogradarstvo

Uzgoj grožđa usko je povezan s dugotrajnom uporabom zemljišta. Sve dok je zemlja produktivna, nastavit će se i dobit koju vinarija ostvaruje. Prosječna starost vinograda u vinariji Jagunić je između 20 i 30 godina. Neodrživo korištenje zemljišta dugoročno negativno utječe na poslovanje. Kako bi zemlja davala dobre rezultate, dio dobiti trebao bi se ulagati u plodnost tla, te očuvanje prirodnih resursa. To ne znači nužno prelazak na potpuno ekološku proizvodnju, već koliko je to moguće smanjiti korištenje pesticida, herbicida i drugog. Zemlja bolje kvalitete daje kvalitetnije plodove za kvalitetnije proizvode poput grožđa i vina.

5.3. Upravljanje prema dugoročnom planu

Strateško upravljanje je neophodno za dobro pozicioniranje poslovanja u budućnosti. Imati strategiju pomaže u donošenju kratkoročnih odluka u skladu s dugoročnim ciljevima. Diverzifikacija poslovanja jedan je od ključnih elemenata koji mogu povećati izvore prihoda i ublažiti rizike. Naprimjer, vinarija može proizvoditi više vrsta vina i ciljati na više različitih tržišta. Potrebno je smanjiti troškova proizvodnje i povećati efikasnost. Širiti poslovanje u smislu povećanja proizvodnje, odnosno ako je vinarija profitabilna i konkurentna na tržištu, treba razmišljati o povećanju nasada. Uvoditi konverziju vinograda, odnosno sadnju onih sorata koje nose veću profitabilnost. Specijalizirati se i razvijati proizvode koji će zadovoljiti specifične zahtjeve tržišta (tržišni segmenti i niše), što manji proizvođači mogu lakše provesti nego velike korporacije, budući da su fleksibilniji u svojoj proizvodnji.

5.4. Stvaranje novih znanja

Kroz stalno učenje i stjecanje novih znanja može se postati uspješan na tržištu koje se brzo mijenja. Praćenje i korištenje novih tehnoloških znanja važno je za proizvodnju poljoprivrednih proizvoda. Ako se vinogradarstvo ne odnosi samo na biljnu proizvodnju, već i na poslovanje, jednako su važne i vještine poznavanja marketinga, upravljanja rizicima, financijskog upravljanja i druge.

Važna znanja koja su potrebna za uspješno poslovanje jesu:

- tehnološka znanja o biljnoj proizvodnji
- osnovno znanje upravljanja (managementa)
- znanja i vještine marketinga proizvoda
- informatička znanja.

5.5. Uvođenje novih i unaprijeđenih tehnologija

Jedan od najvažnijih načina za unaprjeđenje proizvodnje jest usvajanje novih tehnologija i praksi kako bi se smanjili troškovi i povećala učinkovitost. Iako se većinom veliki proizvođači oslanjaju na primjenu novih tehnologija, manji proizvođači trebali bi slijediti takve primjere kako bi ostali konkurentni i održivi u svom poslovanju. Postoje mnogi načini za unaprjeđenje poslovanja primjenom novih i unaprijeđenih tehnologija. Od opreme za uzgoj vinove loze, berbu, preradu vina do opreme za završnu doradu proizvoda (punjenje, etiketiranje, pakiranje i drugo), postoje mnoga rješenja za unaprjeđenje poslovanja sa aspekta tehnologije i automatizacije procesa.

U daljnjem tekstu će biti navedeni primjeri novih i unaprijeđenih tehnologija koje se potencijalno mogu uvesti u proizvodnju. Uvođenjem takvih tehnologija povećava se produktivnost, smanjuje se broj radnika, ovisnost o sezonskim radnicima, te mogućnost ljudske pogreške i slično.

Poseban doprinos ovoga rada u vezi mogućnosti primjene nove tehnologije bit će dan u 7. poglavlju. Budući da se taj doprinos – uređaj, odnosi na proizvodnju pjenušaca, u poglavlju 6. su navedeni važnost proizvodnje pjenušca te ključni koraci u njegovoj proizvodnji.

5.5.1. Stroj za zelenu rezidbu

Kako u čitavoj Europi tako i u Hrvatskoj postoji problem postepenog nedostatka radne snage u poljoprivredi. Potreba za sezonskim radnicima, posebice u berbi voća i povrća, te obradi nasada postat će jedan od važnijih problema u godinama koje dolaze. U vinariji Jagunić, osim košnje trave, ne postoji niti jedan drugi oblik mehanizacije u obradi vinograda.

Značajnu ulogu imao bi stroj za zelenu rezidbu vinove loze (Slika 5.). Zelena rezidba je niz postupaka kojima se korigira rodnost i bujnost čokota [31]. Cijena je prikazanog stroja oko 10 000 EUR.



Slika 5. Stroj za zelenu rezidbu proizvođača Collard [32]

5.5.2. Automatska linija za punjenje vina

Daljnijim širenjem proizvodnje, sadnjom novih vinograda i povećanjem proizvodnje buteljiranih vina, vinarija se može suočiti sa problemima efikasnosti u procesu punjenja vina u boce. Implementacijom automatizacije u procesu buteljiranja smanjuje se broj ljudi uključenih u sam proces, a samim time smanjuje se i mogućnost ljudske pogreške. Automatski stroj 3 u 1 (Slika 6.) za punjenje, pranje i čepljenje boca proizvođača Qingzhou ima proizvodni kapacitet od 1000 do 2000 boca po satu [63]. Stroj je dan kao primjer implementacije automatizacije u procesu punjenja vina. Ukoliko bi se uvodila automatizacija

u proces punjenja, potrebno je nabaviti stroj odgovarajućeg kapaciteta punjenja (boca/h), odnosno potrebno je nabaviti stroj odgovarajućeg kapaciteta punjenja za potrebe vinarije.



Slika 6. Automatski stroj za punjenje boca proizvođača Qingzhou [63]

5.5.3. Nosač paleta za okretanje pjenušaca, giro-paleta

Nakon sekundarne fermentacije pjenušca klasičnom, šampanjskom metodom, u boci zaostaje talog kojeg je potrebno izbaciti. U tu svrhu boca se preokreće grlom prema dolje kako bi talog došao u poziciju pogodnu za izbacivanje (Slika 11). Okretanje boce izvodi se na dva načina:

- ručnim okretanjem boca na tzv. A stalcima (fra. *pupitres*) (Slika 7.), ili
- na automatskim okretačima – tzv. giro-paleta (Slika 8.).

Vinarija Jagunić raspolaže jednim automatskim okretačem i dvama stalcima *pupitres* (ukupnog kapaciteta od 600 boca). Kada bi se drveni stalci zamijenili dodatnim automatskim okretačem boca povećala bi se efikasnost u proizvodnji.

Iskustveno, automatski okretači skraćuju vrijeme taloženja s 15 dana na svega pet dana. Nabavkom dodatnih paleta značajnije bi se ubrzao proces degoržacije pjenušaca i uštedio prostor, budući da stalci *pupitres* zauzimaju više prostora, za jednak kapacitet boca. Na

slikama 5. i 6. prikazani su stalci *pupitres* odnosno giro-paleta, koji se koriste u proizvodnji pjenušaca u vinariji Jagunić. Cijena automatskog okretača je oko 5 000 EUR.



Slika 7. Stalci *pupitres* kapaciteta 300 boca



Slika 8. Giro-paleta za okretanje pjenušca kapaciteta 300 boca

5.5.4. Degoržator pjenušaca

Jedna od faza proizvodnje pjenušaca je proces izbacivanja taloga koji je zaostao u boci nakon sekundarne fermentacije pjenušca proizvedenog klasičnom, šampanjskom metodom. Nakon slijeganja taloga na čep boce potrebno je bocu otvoriti i na način da talog izađe van, a istovremeno pokušati izbjeći preveliki gubitak sadržaja boce. Taj proces zove se degoržacija pjenušca. U vinariji Jagunić taj proces obavlja se u potpunosti ručno i za proces degoržacije potrebno je pet osoba. Procesi se sastoji od sljedećih koraka: otvaranje boce pjenušca, dodavanje sladila, zatvaranje boce plutenim čepom, stavljanje metalne košarice, te izvanjsko pranje boce, budući da boca nakon odležavanja sadržava nečistoće na površini što otežava etiketiranje.

Automatizirana linija (Slika 9.) taj bi proces svela na svega dvije osobe, dok bi proizvodni kapacitet ostao jednak (300 boca po satu) [34]. Okvirna cijena automatizirane linije je oko 50 000 EUR.



Slika 9. Degoržator pjenušca Muima-TG [34]

6. PJENUŠAVA VINA

Kako bi se razumjela problematika proizvodnje pjenušca, a samim time i svrha i značaj inovacije iz 7. poglavlja, u daljnjem tekstu će se detaljnije objasniti sve faze proizvodnje pjenušaca kao i značaj njegove proizvodnje u Hrvatskoj i svijetu.

Postoje dva načina za proizvodnju pjenušaca, a to su klasična metoda vrenja u boci i metoda *charmat* (metoda vrenja u tanku).

Proizvodnja pjenušaca klasičnom metodom ugrubo je podijeljena na dva velika dijela, a to su primarna i sekundarna fermentacija. Primarna fermentacija nije bitna za samo funkcioniranje uređaja, međutim valja razumjeti korake i procese u proizvodnji kako bi se dobila šira slika.

Sekundarna fermentacija je proces u proizvodnji koji upravo razlikuje klasično, mirno vino, od pjenušca. U procesu sekundarne fermentacije dolazi do pojave CO₂ u vinu, te njegovog otapanja i zadržavanja u molekularnoj strukturi vina. **Uvid i praćenje parametara iz sekundarne fermentacije ključno je svakom vinaru. Stoga je u ovome radu razvijen inovativnan uređaj – čep opremljenim sensorima, koji omogućuje kontinuirano praćenje a potom i analizu parametara sekundarne fermentacije.**

6.1. Značaj proizvodnje pjenušaca

Prema međunarodnoj organizaciji za vino (OIV), 2018. godine proizvodnja pjenušavih vina u svijetu iznosila je 20 milijuna hektolitara s ukupnim porastom od 57 % u odnosu na 2002. godinu. U svjetskoj proizvodnji pjenušavih vina, gotovo 80 % se proizvodi u Europi, a najviše u Francuskoj i Italiji koje zajedno proizvode 50 % pjenušaca. U posljednjih desetak

godina hrvatska je također zabilježila porast proizvodnje pjenušavih vina, a Zagrebačka županija jedna je od vodećih vinogradarskih područja u tom obliku proizvodnje [36]. Tržište pjenušavih vina naglo je poraslo posljednjih godina, potaknuto visokom potražnjom kupaca. Zbog svoje visoke dodane vrijednosti, pjenušava vina imaju važan gospodarstveni utjecaj. Uzimajući u obzir pažnju potrošača prema kvaliteti, istraživanja u sektoru pjenušavih vina danas su također usmjerena na biotehnološke inovacije u svrhu poboljšanja kvalitete proizvoda, pojednostavnjenja procesa proizvodnje, te istovremeno povećanja očuvanja tipičnih i jedinstvenih karakteristika proizvoda [38].

Prema Zakonu o vinu (ZOV) pjenušavo vino je ono vino koje sadrži povećanu količinu ugljičnog dioksida (CO₂). Da bi se vino okarakteriziralo kao pjenušavo, tlak u boci koji je nastao u procesu sekundarne fermentacije mora minimalno iznositi 3 bara (2,96 atmosfera). Pjenušac je u Hrvatskoj naziv za pjenušava vina, koja su nastala tradicionalnom, odnosno šampanjskom metodom, te spadaju u kategoriju prirodnih pjenušavih vina [37].

6.2. Proces proizvodnje pjenušca

Pjenušava vina mogu se proizvoditi na dva različita načina; tradicionalnom (šampanjskom) metodom i metodom *Charmat*, odnosno metodom vrenja u tanku. Tradicionalna metoda bazirana je na proizvodnji pjenušaca unutar boce, odnosno sekundarna fermentacija se odvija u svakoj boci pojedinačno, dok se kod metode *Charmat* sekundarna fermentacija odvija u hermetički zatvorenim spremnicima, te se potom pjenušavo vino puni u boce [39].

6.2.1. Proizvodnja pjenušavih vina metodom *Charmat*

Metodu *Charmat* karakteriziraju hermetički zatvoreni spremnici sa mehanizmima za miješanje kako bi se kvasac ravnomjerno umiješao u baznom vinu. Spremnici su izrađeni od nehrđajućeg čelika, te su otporni na visoke pritiske zahvaljujući duplim stijenkama. Po završetku fermentacije, vino se filtrira, te se u izobarnim uvjetima puni u boce [38].

Značaj ove metode je u tome što pjenušavo vino proizvedeno ovim postupkom na tržište može doći već unutar godine dana. Velika je mogućnost industrijalizacije procesa, što zapravo znači pojeftinjenje proizvodnje, a samim time se povećava i dostupnost proizvoda na tržište, te niža cijena. Budući da se u ovoj metodi zaobilaze postupci koji su nužni za proizvodnju pjenušaca klasičnom metodom, kao naprimjer degrožacija (izbacivanje taloga iz boce) ili izmjena čepova po završetku fermentacije vina u boci, kod metode *charmat* potrebno je znatno manje utrošenog vremena za proizvodnju. Početna investicija je također znatno manja s obzirom da je potreban manji skladišni prostor, te je automatizacija proizvodnje znatno jednostavnija, a samim time i pristupačnija za implementaciju. Međutim, pjenušci proizvedeni ovom metodom znatno su nižeg cjenovnog ranga od pjenušaca proizvedenih klasičnom metodom. Kod klasične metode dozrijevanje pjenušca može trajati i do nekoliko godina, a kod metode *charmat* taj je proces znatno kraći, te je i kompleksnost takvih vina znatno manja. To sve zajedno dovodi do zaključka da je metoda *charmat* industrijalizirani način proizvodnje većih količina pjenušaca nižeg cjenovnog ranga [40].

Za proizvodnju pjenušavih vina *charmat* metodom koristi se spremnik od nehrđajućeg čelika (Slika 10.) proizvođača Letina, opremljenog elektromotorom za miješanje, termometrom i barometrom. Spremnik također posjeduje duplu, vertikalnu stijenuku za optimizaciju temperature tijekom proizvodnje pjenušavog vina.



Slika 10. Spremnik za proizvodnju pjenušavog vina metodom *charmat* [39]

6.6.2. Proizvodnja pjenušavih vina klasičnom metodom

Klasična metoda ili metoda vrenja vina u boci, najcjenjenija je metoda dobivanja pjenušaca. Tom metodom koriste se i u francuskoj pokrajini Champagnei, te su je Francuzi i zaštitili zemljopisnim podrijetlom. Fermentacija, koja se odvija u boci je zahtjevan proces, traje duže nego kod ostalih metoda, a samim time potrebna su i veća ulaganja. Takav proces je opravdan samo ukoliko se koristi vrhunska sirovina s kojom će završni proizvod, uz nešto duži vremenski period u proizvodnji, dobiti na kvaliteti [41].

Proizvodnju pjenušavih vina klasičnom metodom može se podijeliti u nekoliko ključnih koraka koji su specifični za ovaj oblik proizvodnje:

- primarna fermentacija
- sekundarna fermentacija u boci i dozrijevanje na talogu
- degoržacija pjenušaca
- dodavanje ekspedicionog likera i opremanje boce.

6.6.2.1. Primarna fermentacija

Primarna fermentacija predstavlja proizvodnju baznog vina za budući pjenušac. Bazno vino slično je konvencionalnim mirnim vinima, ali se razlikuje u nekoliko ključnih parametara, budući da je rok berbe za proizvodnju baznog vina nešto raniji. Grožđe se bere kada nastupi tehnološka zrelost, ali se vodi računa o omjerima kiselina, PH vrijednosti mošta, te nakupljenim šećerima. Koncentracija ukupne kiseline u baznom vinu mora biti visoka budući da su kiseline važan čimbenik u proizvodnji pjenušavih vina. Kiseline održavaju pjenušac svježim, a s visokim kiselinama obrnuto proporcionalno dolazi i nizak pH (cca. 3) koji je prirodan konzervans u vinu. Budući da je jedan od procesa alkoholne fermentacije pretvaranje šećera u alkohol, sniženi šećeri u baznom daju relativno niske vrijednosti alkohola, te bi ta vrijednost morala biti između 9,5 i 10,5 % alkohola. Sniženi šećeri također su posljedica ranijeg termina berbe, te je niska vrijednost alkohola u baznom vinu ključna za provedbu sekundarne fermentacije vina u boci [41].

6.6.2.2. Sekundarna fermentacija u boci i dozrijevanje na talogu

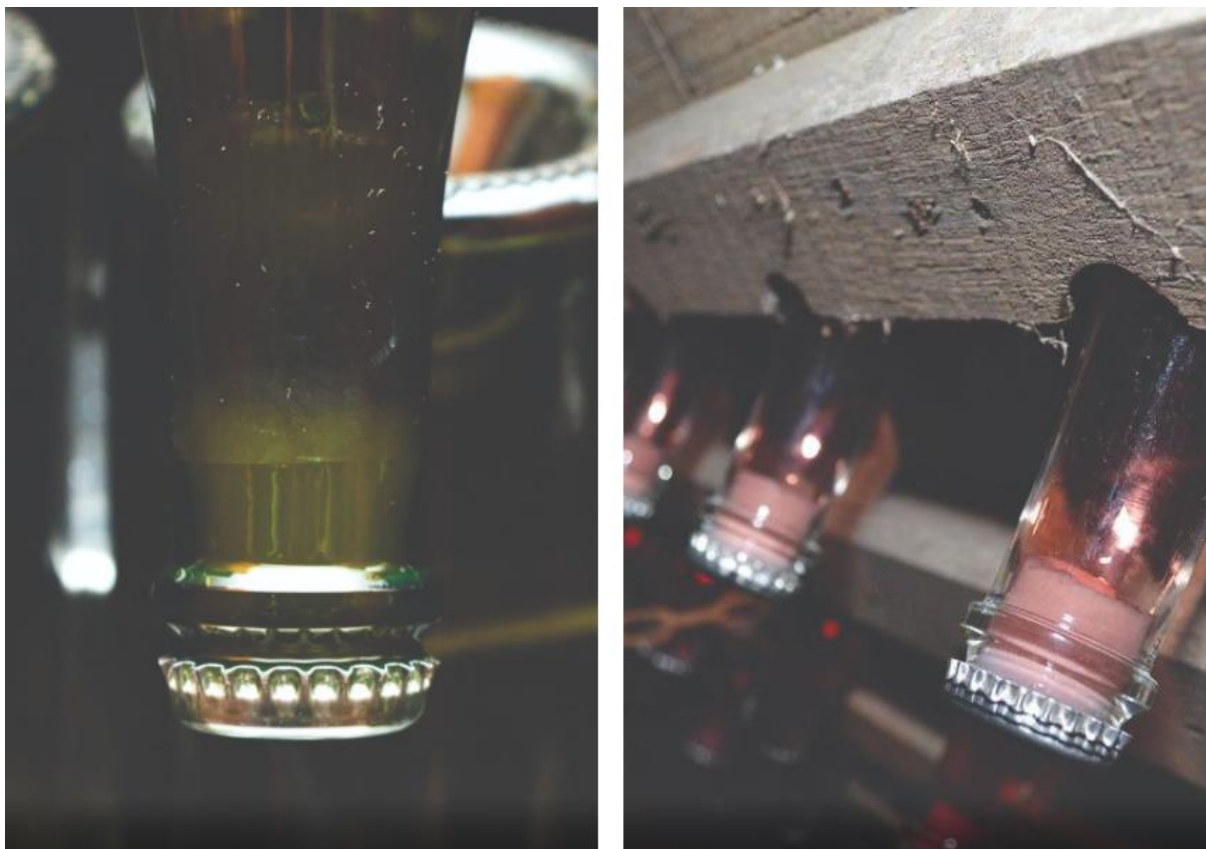
Po završetku primarne fermentacije, u bazno vino se miješa takozvani tiražni liker i selekcionirani kvasci, namijenjeni isključivo proizvodnji pjenušaca. Tiražni liker je naziv za otopinu koja u sebi sadrži šećer kako bi selekcionirani kvasci mogli taj šećer preraditi u alkohol i CO₂. Budući da se fermentacija odvija u boci koja je zatvorena prema atmosferi, tlak u boci će rasti. Za dobivanje jednog bara tlaka u boci pjenušca, potrebno je baznom vinu dodati oko 4 g/l šećera. Preporučeni pritisak u pjenušcu po završetku sekundarne fermentacije je između 5 do 6 bara, što znači da se baznom vinu dodaje 24 g/l. Nerijetko se događa pucanje staklene boce prilikom sekundarne fermentacije, a najčešće se to dogodi zbog oštećenja boce, prenapunjenosti boce ili prevelikom omjeru šećera i baznog vina [41].

Vrlo važan korak u proizvodnji pjenušavih vina klasičnom metodom je izbor matične kulture kvasaca za sekundarnu fermentaciju. Iz tog razloga koriste se selekcionirani kvasci koji mogu izdržati teške uvjete i obavljati fermentaciju pod utjecajem povišenog tlaka u boci, zaostalim alkoholima od primarne fermentacije, visokim kiselinama i niskim PH vrijednostima [42].

Selekcionirani kvasci i tiražni liker zajedno s baznim vinom miješaju se u inox posudama te se pune u boce. Boca se zatvara plastičnom *bidulom* za naknadno skupljanje kvasaca prije procesa degoržacije i krunskim inox čepom. *Bidula* je plastični umetak koji se stavlja ispod metalnog čepa, te služi kao spremnik za prikupljanje kvasca za vrijeme taloženja (Slika 11). Boce se slažu vodoravno u prostorije namijenjene za sekundarnu fermentaciju i odležavanje. Vodoravni položaj osigurava najbolji kontakt vina i taloga kvasca. Kod klasične metode odležavanje može trajati od godine dana pa sve do nekoliko godina, a to ovisi o tipu vina, cjenovnom rangu koji se želi postići ili afinitetima samog proizvođača. Nakon procesa odležavanja pjenušca, potrebno je talog izbaciti iz boce u procesu degoržiranja pjenušca [38].

Trajanje sekundarne fermentacije ovisi o različitim čimbenicima poput: vrste kvasca, temperature, kemijskog sastava baznog vina i slično. U kontroliranim temperaturnim uvjetima od 12 do 15°C sekundarna fermentacija može trajati od 15 do 45 dana. Održavanjem niske temperature, osigurava se stabilna fermentacija za koju je poželjno da traje što duže. Što je fermentacija duža to će CO₂ biti bolje otopljen u vinu, pjenušac će biti bogatiji, a mjehurići će

biti sitniji i dugotrajniji. Po završetku sekundarne fermentacije vino se održava na talogu na dozrijevanju [39].



Slika 11. Prikaz taloga sakupljenog u grlu boce prije degoržacije [41]

6.6.2.3. Degoržacija pjenušaca

Nakon odležavanja, zaostali talog od sekundarne fermentacije valja spustiti u grlo boce kako bi se on izbacio van. Taj proces zove se degoržacija pjenušaca. Spuštanje taloga u grlo boce može se obavljati ručno (Slika 12.), na stalcima *pupitres* ili strojno na automatskim okretačima (giro-paletama). Kako je već ranije navedeno u tekstu, giro-palete su brži i jednostavniji način taloženja pjenušaca. U procesu izbacivanja taloga iz boce preporučljivo je ohladiti boce jer se tako gubi manje CO₂ i boce su pod manjim tlakom. Izbacivanje taloga iz boce može se obavljati ručno ili strojno, sa ili bez zamrzavanja grla boce u kojemu se nalazi talog. To ovisi o preferencijama proizvođača, financijskim mogućnostima unaprjeđenja proizvodnje ili vještini obavljanja posla. Najjeftiniji oblik izbacivanja taloga je ručni način

pomoću ključa za otvaranje boca i to bez zamrzavanja grla boce u kojem se nalazi talog. Ručni način izbacivanja taloga iz boce zahtijeva vještinu i dosta radnoga iskustva, dok je automatizirani način degoržacije nešto jednostavniji za implementaciju ali i skuplji [41].



Slika 12. Proces ručne degoržacije pjenušca [42]

6.6.2.4. Dodavanje ekspedicionog likera

Ekspedicioni liker dodaje se nakon procesa degoržacije u svrhu balansiranja kiselina, te njegov sastav utječe na karakteristike, strukturu i aromu pjenušca. Glavni sastojci likera su nefermentabilni, retificirani mošt i SO₂, a ostali sastojci mogu varirati ovisi o regiji iz koje pjenušac dolazi ili preferencijama proizvođača [38].

Prema sadržaju šećera u pjenušcu nakon dodavanja ekspedicionog likera koji može, a i ne mora sadržavati sladila u obliku retificiranog mošta, pjenušce dijelimo na:

- brut nature, približno 0 g/l
- extra brut, manje od 6 g/l
- brut, manje od 15 g/l
- extra sec, 12 do 20 g/l
- sec, 17 do 35 g/l
- demi sec, 33 do 55 g/l
- doux, više od 50 g/l.

Uobičajeni oblik proizvodnje pjenušca je u „brut“ kategoriji slatkoće, jer on najčešće pruža najbolji balans kiselina i slatkoće. S druge strane, pjenušci koji se proizvode u „brut nature“ verziji često spadaju u „premium“ kategorije pjenušaca jer nije uvijek lako postići savršen balans bez dodavanja sladila u tiražnom likeru [43].

7. UREĐAJ ZA MJERENJE PARAMETARA SEKUNDARNE FERMENTACIJE PJENUŠCA – SMARTCORK

Ovo poglavlje će biti posvećeno razvoju uređaja za mjerenje parametara sekundarne fermentacije pjenušca unutar boce. Da bi se prikazala svrha razvoja ovog proizvoda, potrebno je navesti koja se to postojeća rješenja nude na tržištu i kakva je njihova implementacija, te svrhu i značaj kemijske analize vina radi poboljšanja procesa i kvalitete proizvoda.

Kemijska analiza vina ima sve važniju ulogu u vinskoj industriji. Ona je bitna za osiguravanje sigurnosti proizvoda i usklađenosti s regulatornim zakonima koji uređuju međunarodno tržište, kao i za razumijevanje temeljnih aspekata proizvodnje grožđa i vina radi poboljšanja proizvodnih procesa. U posljednjim godinama sve je veći napredak instrumentalnih analitičkih tehnika u vinskoj industriji. S obzirom na kemijsku složenost grožđa i dobivenih proizvoda, očekuje se da će se trendovi razvoja tehnologije u tom polju dodatno povećati, te da će krajnji cilj biti proizvodnja kvalitetnijih proizvoda [50].

7.1. Mjereni parametri sekundarne fermentacije pjenušca i opis postojećih rješenja

Postavlja se pitanje koji su to parametri važni za očitavanje pri sekundarnoj fermentaciji pjenušca unutar boce, što se analizom tih parametara može zaključiti i koje se akcije nakon toga mogu poduzeti. U daljnjem tekstu bit će navedeni parametri, te načini mjerenja tih parametara koji su važni u procesu proizvodnje pjenušaca. U praksi neke parametre nije moguće mjeriti direktno iz samog uzorka vina, već je potrebno i uzorak na neki način pripremiti za analizu bilo destilacijom, dehidracijom, pročišćavanjem i drugo. Za analizu nekih parametara neophodno je dodavanje raznih reagensa i pufera što otežava

implementaciju uređaja [45]. Ipak, važne analize mogu se provesti već u baznom vinu prije samog punjenja u boce i pokretanja sekundarne fermentacije, budući da proizvođač mora osigurati ponajbolju sirovinu za kvalitetan proizvod, što eliminira potrebu za detaljnom fizikalno-kemijskom analizom tijekom same sekundarne fermentacije i dozrijevanja.

7.1.1. Mjerenje tlaka ugljičnog dioksida

Budući da je primarna zadaća sekundarne fermentacije dobivanje CO₂ u vinu koji će bazno vino pretvoriti u pjenušac, vrlo je važno ostvariti potreban tlak unutar boce. Količina generiranog ugljičnog dioksida obično se mjeri u gramima po litri, ali najprikladniji i najčešći način provjere razine ugljičnog dioksida je mjerenje tlaka u boci pomoću posebne vrste mjerača tlaka zvanog afrometar [44]. Mjerenja afrometrom (Slika 13.) provode se na bocama čija je temperatura stabilizirana najmanje 24 h. Afrometar se postavlja na bocu pjenušca tako što se probuši metalni čep predviđen za sekundarnu fermentaciju pjenušca i očitava se tlak. Ukoliko je tlak u boci mjereno pri temperaturi različitoj od 20°C mora se provesti korekcija tako što se izmjerena vrijednost tlaka množi sa pripadajućim koeficijentom. Izmjereni tlak po završetku fermentacije mora biti oko 6 bara [45]. Cijena uređaja je oko 200 EUR.



Slika 13. Afrometar [47]

7.1.2. Mjerenje temperature

Na kvalitetu pjenušca utječe ukupni i vezani CO₂. Vezani CO₂ utječe na kvalitetu pjenušca budući da se on oslobađa nakon otvaranja boce u obliku mjehurića i pruža dužu i kvalitetniju senzaciju pijenja pjenušca. Poželjno je da prisutnost vezanog ugljičnog dioksida u pjenušcu bude što veća, a to se postiže fermentacijom pjenušca na što nižim temperaturama bez rizika od spontanog prekida fermentacije uslijed preniske temperature [46]. Razna istraživanja potvrdila su kako temperatura odležavanja i fermentacije znatno utječe na kvalitetu pjenušca, međutim u praksi se mjerenje temperature unutar boce ne provodi, već se u klimatiziranim prostorima skladište boce na određenoj temperaturi [48]. Ukoliko bi se mjerila temperatura samog sadržaja boce, a ne samo okolišne temperature, moglo bi se utjecati na uvjete u kojima se odvija fermentacija i samim time bi se mogao poboljšati proces. Mjerenje temperature u klimatiziranom prostoru u vinariji Jagunić mjeri se preko kontrolera klima uređaja (Slika 14.), dok bi se mjerenje temperature u tekućinama općenito moglo obavljati preko digitalnog termometra sa sondom.



Slika 14. Rashladni uređaj i kontroler u vinariji Jagunić

7.1.3. Mjerenje šećera

Šećeri se dodaju u bazno vino kako bi kvasac mogao obaviti proces fermentacije i proizvesti CO₂, neophodan za pjenušac. Točnim izračunom može se odrediti koja se količina šećera u gramima po litri mora dodati baznom vinu kako bi po završetku fermentacije u boci bio točno određen tlak. Količina šećera praktično se određuje iz tablice u ovisnosti o količini alkohola u baznom vinu.

Budući da se proces sekundarne fermentacije odvija u uvjetima visokog tlaka, niske temperature, povišenog alkohola, niske razine pH to sve može loše utjecati na kvasce. Problem može nastati kod spontanog prekida fermentacije u takvim uvjetima, greškom proizvođača u pripremi vina za sekundarnu fermentaciju ili nekontroliranjem vanjskih uvjeta, poput temperature, za vrijeme fermentacije vina u boci [49]. Dakle, po završetku fermentacije u pjenušcu može zaostati neprovreli šećer, a to je potencijalno loše iz više razloga. Prekidom sekundarne fermentacije i ostatkom šećera proizvođač neće uspjeti ostvariti željeni tlak u boci, prethodno izračunat ili očitani iz za to predviđenih tablica. Nadalje, ako proizvođač želi proizvesti pjenušac u kategoriji slatkoće „*brut nature*“ (~0 g/l šećera), to više neće biti moguće.

Po završetku sekundarne fermentacije, proizvođač kušanjem može prepoznati ima li zaostalih šećera u vinu, a za detaljniju izmjeru koriste se fizikalno kemijske analize. Međutim, trenutno ne postoji praksa mjerenja šećera tijekom same sekundarne fermentacije. Analiza šećera prije stavljanja vina u promet obavlja se raznim fizikalno kemijskim analizama koje zahtijevaju dodatnu pripremu uzorka razrjeđivanjem i dodavanjem reagensa [45].

7.2. Razrada funkcije i načina primjene novog senzorskog uređaja

Senzorski uređaj – **Smartcork**, postavlja se na bocu pjenušca umjesto metalnog čepa predviđenog za sekundarnu fermentaciju vina. Svrha čepa je praćenje procesa i promjene parametara (tlaka, temperature, kemijskog sastava i slično) za vrijeme fermentacije koja se odvija unutar same boce. Time se osigurava cjelovitija kontrola procesa proizvodnje, te omogućuje prikupljanje podataka o parametrima procesa, iz čega slijedi mogućnost boljeg upravljanja ne samo tekućim procesom, već, na osnovi analize parametara, i mogućnost

poboljšanja sljedeće serije pjenušaca. Bez uporabe Smartcorka, nasumičnim izborom boca iz podruma vinar mora kontrolirati kvalitetu procesa otvarajući boce i kao takve ne može ih vratiti u proizvodnju, odnosno na dozrijevanje vina u boci. Kontroliranjem parametara može se točno odrediti početak i kraj procesa sekundarne fermentacije, što proizvođaču daje sigurnost u kvalitetu procesa.

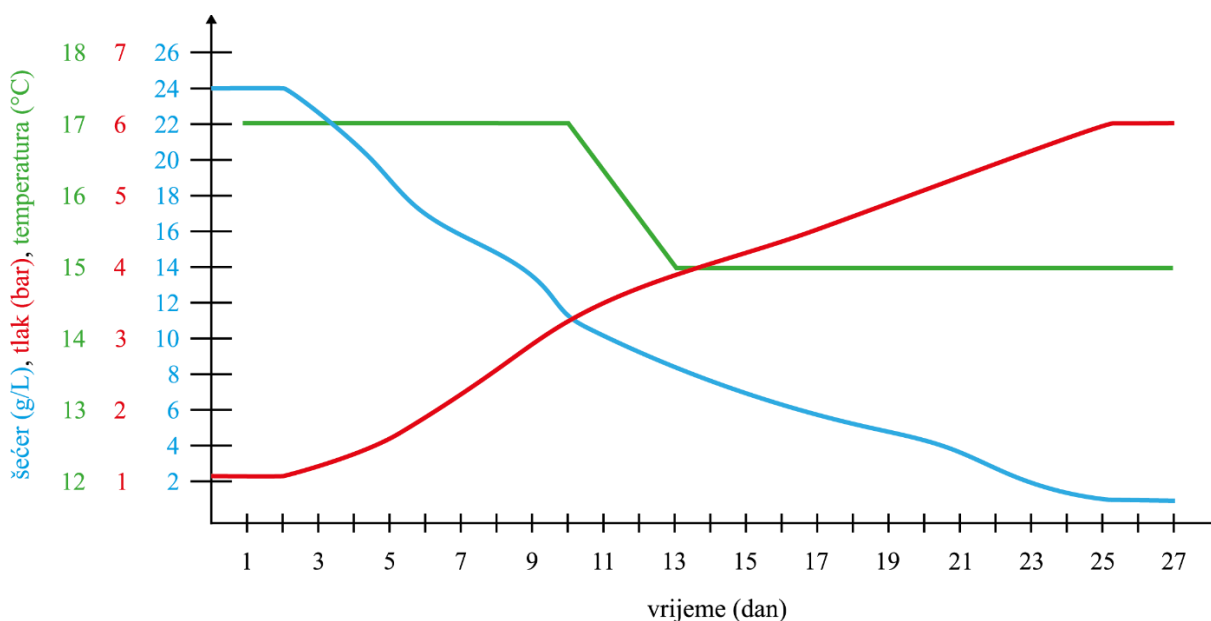
Kako su skladišni uvjeti za vrijeme fermentacije uglavnom isti za sve boce, nije potrebno uređaj postavljati na svaku bocu, već po seriji pjenušaca odrediti referentnu bocu i optimalnu poziciju unutar skladišta iz koje se očitavaju parametri.

Trenutno na tržištu ne postoji višenamjenski uređaj koji bi mogao očitavati više parametara odjednom i digitalno ih obraditi. Naime, postoje zasebni uređaji i metode za očitavanje temperature, tlaka, alkohola i drugih parametara. Korištenjem jednog ovakvog uređaja proizvođač bi imao uvid u parametre i procese bilo kada budući da je multifunkcionalan uređaj fiksiran na poziciji čepa, u mjeri u kojoj je to moguće s današnjom tehnologijom i sensorima. Daljnjim razvojem novih tehnologija pospješio bi se rad uređaja i novije verzije dobivale bi sve više funkcija, a uređaj bi postao sofisticiraniji.

7.3. Obrada podataka sa senzorskog uređaja

Slika 15. prikazuje vremenski dijagram ovisnosti temperature, tlaka i količine šećera – dinamike promjene parametara, tijekom sekundarne fermentacije. Dijagram je napravljen kao primjer obrade podataka sa uređaja.

S prikupljenim podacima sa senzora, uređaj ima funkciju crtanja dijagrama (Slika 15.) što vinaru omogućuje uvid u trenutne parametre u pjenušcu i pruža mu predodžbu o nastavku tijeka procesa. Analizom tlaka i šećera može se utvrditi sam početak fermentacije, kraj fermentacije, te ukoliko fermentacija traje, mogu se predvidjeti budući trendovi promjene parametara. Na taj način može se, direktno preko utjecaja na temperaturu, skratiti, produžiti ili nastaviti postojeći tijek procesa fermentacije.



Slika 15. Ogledni prikaz promjene parametara procesa sekundarne fermentacije

Slika 15., dakle, daje primjer cjelokupnog procesa sekundarne fermentacije.

Iz dijagrama se može iščitati kako je proces fermentacije krenuo dva dana nakon punjenja vina u bocu. Temperatura početka fermentacije iznosi 17°C, tlak približno 1 bar, a količina šećera iznosi 24 g/l.

Nakon 10. dana proizvođač uviđa kako je dinamika procesa fermentacije prevelika, te odlučuje smanjiti temperaturu kako bi produžio proces.

Temperatura se, nakon 13. dana od početka fermentacije, spušta na željenih 15°C te se proces odvija nešto manjom dinamikom.

Proces sekundarne fermentacije završava 25 dana nakon punjenja vina u boce.

Na kraju sekundarne fermentacije temperatura u boci iznosi 15°C, količina šećera iznosi 1 g/l, a tlak iznosi približno 6 bara.

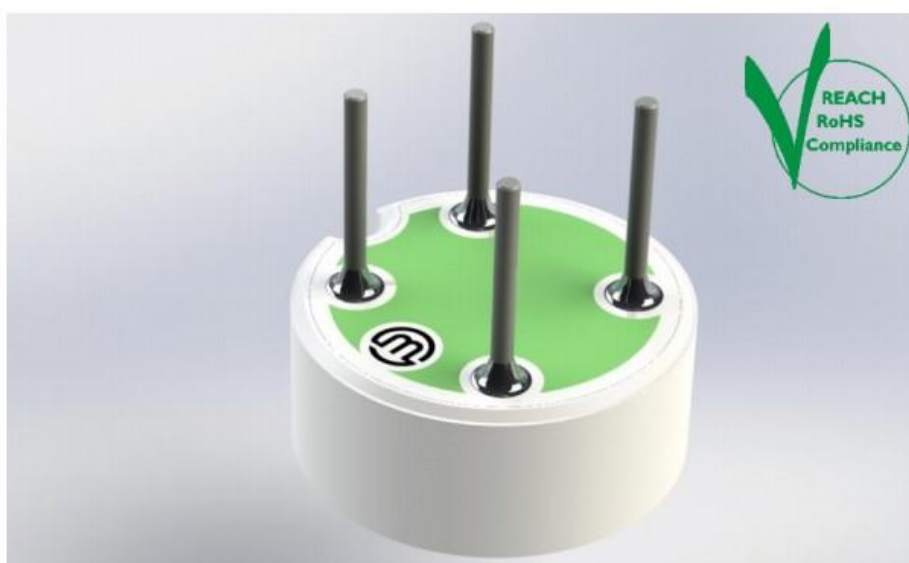
Proizvođač može biti zadovoljan krajnjim parametrima u pjenušcu. Međutim, fermentacija je mogla potrajati i nešto duže što bi utjecalo na krajnju kvalitetu proizvoda.

7.3. Odabir senzora i mikrokontrolera

Senzor je dio mjernog uređaja koji je u izravnom dodiru sa mjerenom veličinom. Senzor daje izlazni signal u obliku električnog signala kojeg procesor može očitati i pretvoriti u veličinu koja je čovjeku razumljiva. Dakle, senzor mjeri fizikalnu veličinu poput tlaka, temperature, brzine i drugo, te ju pretvara u signal koji se može dalje obraditi. U daljnjem tekstu bit će navedeni senzori, te njihove funkcije i veličina, potrebnih za realizaciju uređaja.

7.3.1. Senzor tlaka

Radi potrebe za mjerenjem tlaka unutar boce, odnosno kontroliranjem kvalitete procesa sekundarne fermentacije čija je primarna zadaća stvaranje pritiska u boci, u sustav je potrebno implementirati senzor tlaka. Senzor Metallux ME910 proizvođača Servoflo (Slika 16.) izrađen u keramičkom kućištu koje mu daje otpornost na agresivne plinove, otapala i kiseline. Senzor je izrađen tako da uslijed promjene temperature ili preopterećenja tlaka ne dolazi do gubitka pouzdanosti. Promjerom od samo 9 mm predstavlja izvrsno rješenje za implementaciju u male sustave. Budući da senzor ne može kompenzirati promjenu temperature, potrebno ga je upariti sa senzorom temperature za adekvatna očitavanja. Senzor dolazi u više verzija s obzirom na raspon mjerenja tlaka. U ovom slučaju potreban je senzor čiji je raspon od 0 do 10 bara [51]. Cijena senzora je oko 23 USD po komadu.



Slika 16. Senzor tlaka Metallux ME910 [51]

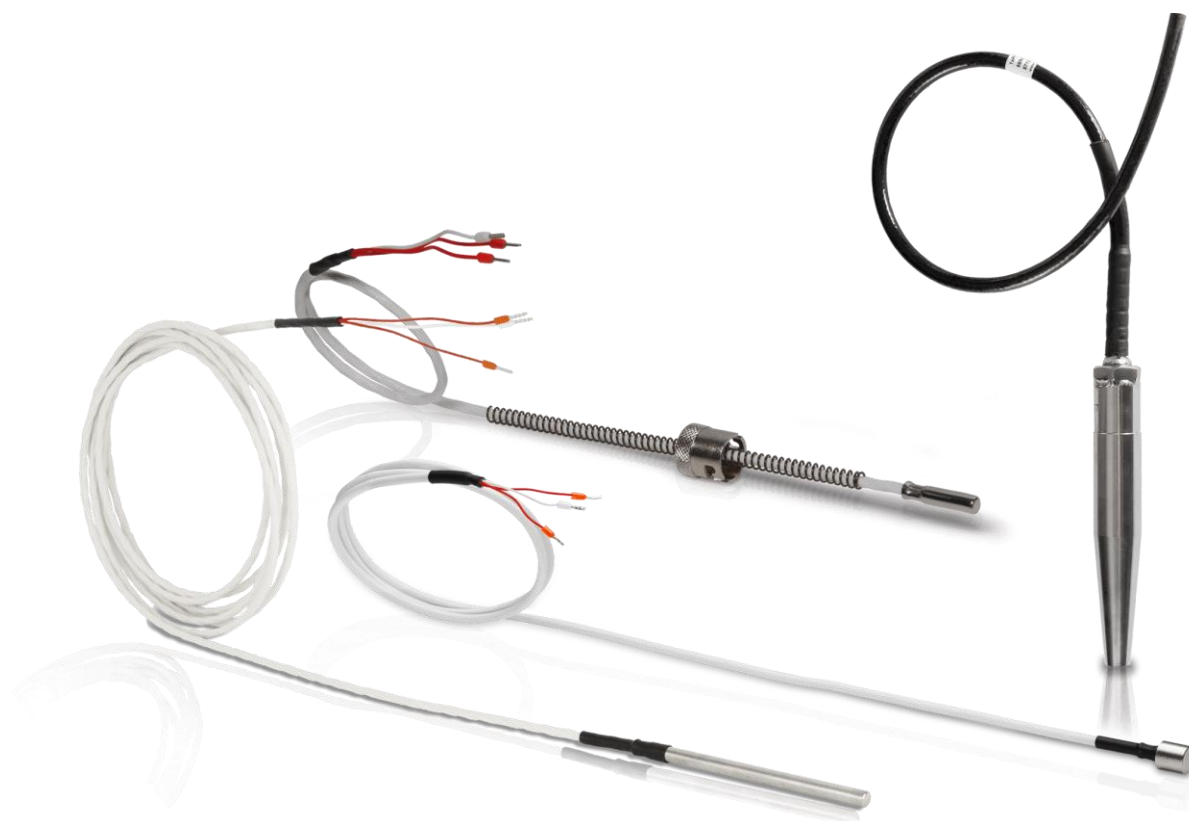
7.3.2. Senzor temperature

Temperatura igra važnu ulogu u kontroli procesa sekundarne fermentacije. Odnosno, promjenom temperature može se usporiti ili ubrzati proces fermentacije i na taj način direktno utjecati na kvalitetu pjenušca. Kako odabrani senzor tlaka ne posjeduje automatsku kompenzaciju tlaka s obzirom na temperaturu sadržaja boce, valja adekvatno izmjeriti temperaturu, te pomoću koeficijenta promjene temperature kompenzirati tlak, na sličan način kako se to radi i kod standardnog mjerenja tlaka afrometrom koji je baždaren na 20°C.

Postoji više tipova temperaturnih senzora koji se mogu implementirati u ovaj uređaj. Najčešće korišteni tipovi temperaturnih senzora prema načinu rada su:

- termootpornici (RTD senzori)
- termistori
- termoparovi.

Termootpornici, poznati pod nazivom senzori RTD (Slika 17.) (engl. *Resistance Temperature Detector*), vrlo su precizni temperaturni senzori koji rade na principu promjene otpora u metalu. Najčešći metal u izradi RTD senzora je platina koja ima približno linearnu promjenu vrijednosti otpora s obzirom na promjenu temperature. Povećanjem temperature metala povećava se i njegov otpor prolasku električne energije i obrnuto. Mjerenjem promjene otpora vrlo lako se dolazi i do vrijednosti promjene temperature na senzoru. Prednost senzora RTD je visoka točnost mjerenja, stabilnost i veliki raspon mjerenja, dok su nedostaci visoka cijena i relativno veliko kućište senzora što otežava implementaciju s obzirom na termistorske senzore [55].



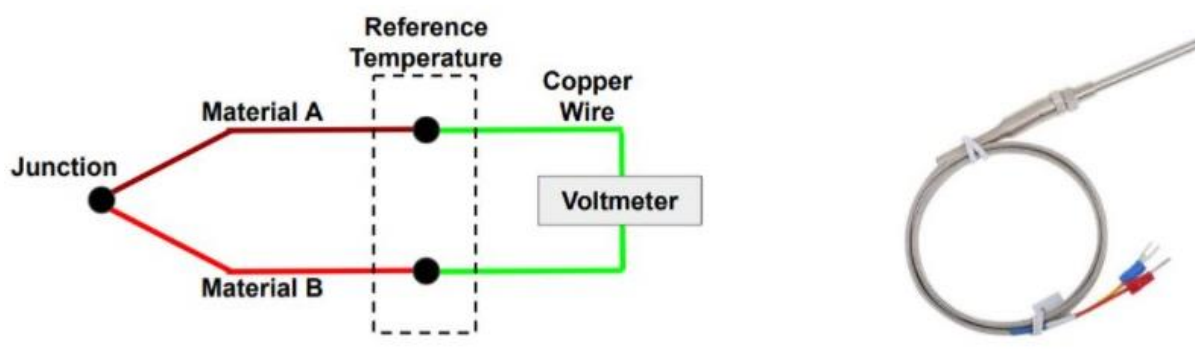
Slika 17. Senzori RTD [52]

Termistori rade po sličnom principu kao i senzori RTD, odnosno rade po principu promjene otpora vodiča. Postoje dva tipa termistora, a to su termistori NTC i PTC. NTC (enlg. *Negative Temperature Coefficient*) (Slika 18.) radi na principu smanjenja otpora kada temperatura pada, dok je kod PTC (engl. *Positive Temperature Coefficient*) to obrnuto. Iz tog razloga se termistor PTC koristi kao zaštita od pregrijavanja raznih komponenti, dok se termistor NTC najčešće koristi kao temperaturni senzor. Termistor NTC uz promjenu temperature predvidljivo mijenja i otpor koji se može mjeriti. Prednosti termistora NTC su veća osjetljivost, male dimenzije i niža cijena, dok su nedostaci manja robusnost i manja točnost u odnosu na senzor RTD [53].



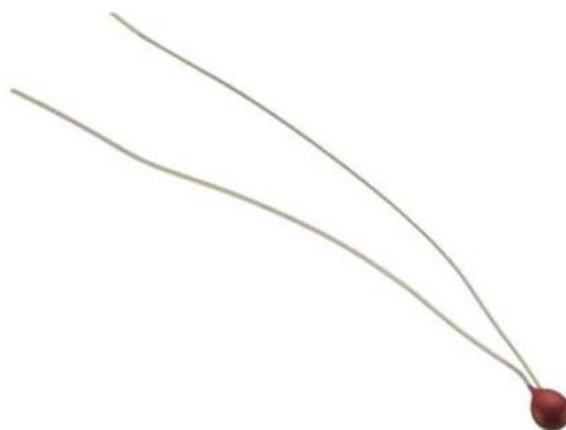
Slika 18. Termistora tipa NTC [54]

Termoparovi su najčešće korišten tip senzora za mjerenje temperature. Imaju vrlo široku primjenu zbog brzog vremena odziva i širokog raspona mjerenja. Termopar je izrađen kao spoj dva različita metala koji uslijed razlike u temperaturi stvaraju razliku u naponu na njihovom spoju (Seebeckov efekt). Upravo se ta razlika u naponu može mjeriti i koristiti za izračunavanje temperature. Termoparovi mogu biti izrađeni od raznih kombinacija metala (Slika 19.), što omogućuje različite temperaturne raspone i osjetljivosti. Prednost termopara je veliki raspon mjerenja i brzi odzivi, dok su nedostaci relativno loša točnost mjerenja i manje stabilni u odnosu na RTD i termistorske senzore [55].



Slika 19. Termopar senzor [55]

Glavni kriteriji kod izbora tipa temperaturnog senzora su veličina, zbog jednostavnosti ugradnje u malo kućište uređaja, cijena nabave i osjetljivost senzora na promjenu temperature. Raspon mjerenja igra manju ulogu budući da se očekivani temperaturni rasponi mjerenja od 10 do 20°C. Prema tome izabran je termistor NTC kao senzor za mjerenje temperature u ovom konkretnom slučaju (Slika 20.). Odabrani termistor napravljen je u epoksidnom kućištu. Raspon mjerenja je od -40 do 125°C, a točnost je $\pm 0,10^\circ\text{C}$ [56]. Cijena senzora je \$0,24 po komadu.



Slika 20. Termistor proizvođača TE connectivity [56]

7.3.3. Senzor količine šećera

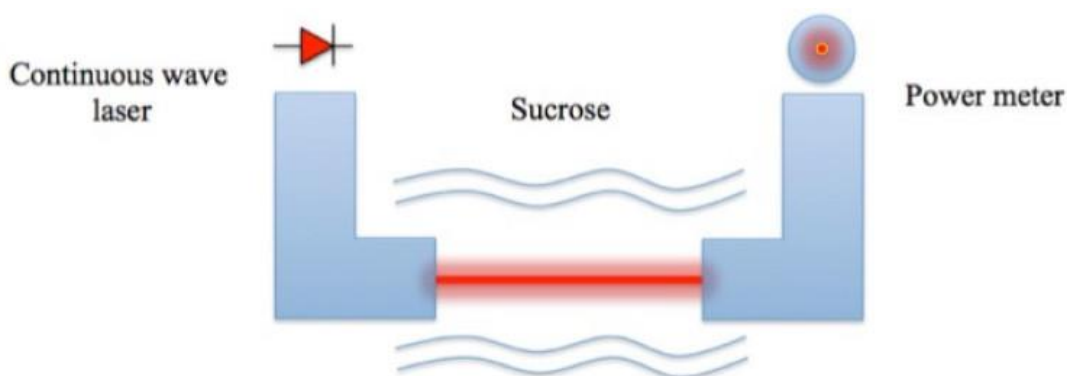
Mjerenjem opadanja količine šećera u pjenušcu direktno možemo imati uvid u dinamiku procesa sekundarne fermentacije. Kako proces teče, tako i količina šećera, kao hrana kvascu, opada. Paralelno sa opadanjem količine šećera, raste i pritisak u boci što zajedno daje mogućnost određivanja početka sekundarne fermentacije i što je najbitnije, daje nam mogućnost predviđanja tijeka procesa, te samog završetka procesa. Kada uređaj preko senzora detektira prestanak promjena parametara količine šećera ili tlaka, to signalizira kraj procesa sekundarne fermentacije i proizvođaču pruža uvid u konačne parametre koji se nalaze u sada već gotovom pjenušcu spremnom za odležavanje.

Trenutno nije razvijen nikakav oblik senzora koji bi mogao mjeriti koncentraciju saharoze u vinima. Kako je već ranije objašnjeno, taj proces obavlja se raznim fizikalno kemijskim analizama koje zahtijevaju dodatnu pripremu samog uzorka. Međutim, postoje razna istraživanja u tom području koja mogu ponuditi neki oblik rješenja za ovaj problem, a jedno od istraživanja navedeno je u tekstu ispod.

Istraživanje koje se bavi redukcijom promjera optičkih vlakana, preko kojih bi se mogla mjeriti koncentracija saharoze i indeks loma svjetlosti, dokazalo je kako je moguće koristiti optičko vlakno kao senzor za mjerenje koncentracije saharoze u otopinama. Promjer optičkog vlakna korištenog u istraživanju iznosi $7,3 \mu\text{m}$, te je kroz njega propušten kontinuirani val infracrvenog svjetla od 1550 nm . Prema tome, uređaj zapravo mjeri indeks loma svjetlosti u

otopini saharoze. Indeks loma svjetlosti iznosi od 1,31 do 1,44 u otopinama od 0 % (što predstavlja vodu) do 65 % saharoze. Optička vlakna široko su korištena u senzorskim uređajima jer nude otpornost na elektromagnetske smetnje, električnu izolaciju, otpornost na koroziju, nisku cijenu i drugo [59].

Slika 21. prikazuje rješenje senzora, gdje je na jednoj strani kontinuirani izvor infracrvenog vala svjetlosti, dok se na desnoj strani mjeri primljena energija. Senzor radi na principu očitavanja razlike ulazne i izlazne energije. Kod 65-postotne ili manje otopine saharoze, senzor će očitavati manju količinu primljene energije i prema tome izračunati koncentraciju saharoze jer se dio energije gubi u otopini i ne reflektira se nazad u vlakno. Međutim kod otopine koja je viša od 65 %, senzor neće moći očitati razliku ulazne i izlazne energije budući da je indeks loma svjetlosti dovoljno velik da se sva energija zadrži u optičkom vlaknu i ne disipira se u otopini [59].



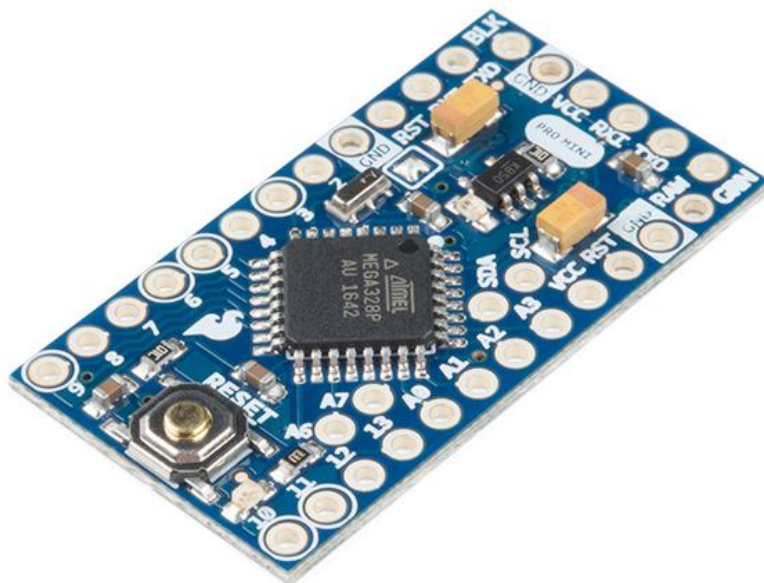
Slika 21. Senzor za mjerenje šećera preko optičkog vlakna [59]

7.3.4. Izbor mikrokontrolera

Kako bi se uređajem moglo upravljati, te prikupiti i obraditi svi podaci s odabranih senzora, potrebno je odabrati odgovarajući mikrokontroler.

Odabrani mikrokontroler za ovaj uređaj je Arduino Pro Mini (Slika 22.). Ovaj mikrokontroler je razvijen za ugradnju u skućene prostore, ali zato ne manjka s funkcijama. Na sebi nema integrirani priključak USB za programiranje što dodatno štedi prostor i čini ga jeftinijim. Dolazi u verzijama od 3,3 V i 5 V, te je pogonjen mikročipom ATmega328, istim onim iz Arduina UNO. Međutim, Arduino Pro Mini ne dolazi sa ugrađenim modulom

Bluetooth, tako da je potrebno dodati modul Bluetooth kako bi se očitani podaci sa uređaja mogli transferirati s kontrolera na neki vanjski uređaj. Dimenzije mikrokontrolera su 18x33 mm [57]. Odabrani modul Bluetooth je Rayax RYB080I (Slika 23.). Modul ima vrlo nisku potrošnju energije i posjeduje tehnologiju Bluetooth v5.0, te je često korišten modul u pametnim telefonima, tabletima i drugim uređajima. Dimenzije su modula 11x11 mm [58]. Cijena mikrokontrolera Arduino je oko 10 USD, dok je za modul *bluetooth* cijena 3,3 USD.



Slika 22. Mikrokontroler Arduino Pro Mini [57]



Slika 23. Bluetooth modul RYB080I [58]

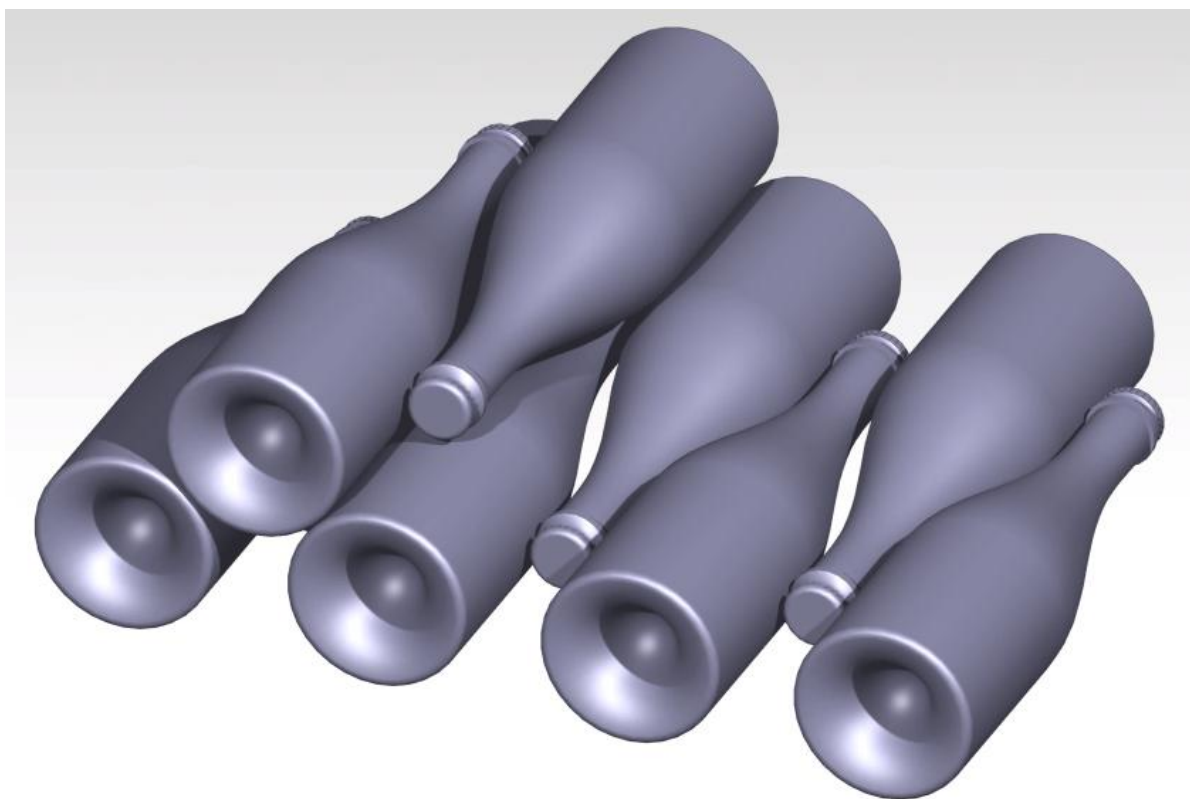
7.4. Oblikovanje i dimenzioniranje uređaja

Prije samog oblikovanja i dimenzioniranja uređaja, potrebno je prikazati na koje se to načine boce skladište u podrumu za vrijeme sekundarne fermentacije i dozrijevanja. Boce se u vinariji Jagunić smještaju u za to predviđene kaveze (Slika 24.). Izgled samog uređaja uvelike ovisi o načinu slaganja boca. Ukoliko se uređaj želi smjestiti negdje u sredini kaveza, odnosno između ostalih boca bitno je razmotriti koliko prostora ima za smještaj uređaja. Smještanjem uređaja u sredini osiguralo bi se preciznije očitavanje temperature, budući da se temperatura može razlikovati ovisi o tome koliko je boca duboko smještena unutar kaveza.



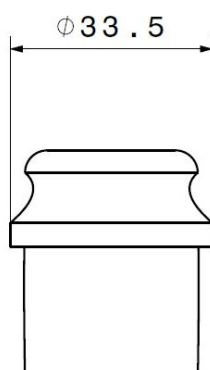
Slika 24. Kavezi za skladištenje pjenušaca tijekom sekundarne fermentacije

Konstrukcija boce, uređaja i smještanje u prostor napravljeno je u programskom paketu CATIA V5R21. Konstrukcija boce napravljena je prema boci „Šampanija classic 750 ml“ proizvođača Vetropack Straža. Nakon konstrukcije boce, napravljen je ogledni prikaz smještanja boca unutar kaveza (Slika 25.).



Slika 25. Vodoravno smještanje boca u kaveze za sekundarnu fermentaciju

Nakon što je napravljen prikaz slaganja boca, zaključeno je kako u prostoru između dvije boce postoji dovoljno prostora za smještanje uređaja koji će biti fiksiran na poziciji metalnog čepa predviđenog za sekundarnu fermentaciju. Ostaje vidjeti kolike su gabaritne dimenzije, te konstruirati kućište uređaja. Utvrđeni maksimalni promjer uređaja koji je definiran maksimalnim promjerom grla boce iznosi 33,5 mm (Slika 26.), na koji treba dodati i širinu poluge za pozicioniranje uređaja na bocu. Duljina uređaja može biti do 70 mm, budući da toliko prostora ima na raspolaganju od vrha boce do dna nasuprotne boce.



Slika 26. Predviđeni promjer uređaja s obzirom na maksimalnu širinu grla boce

Predviđeno je da je uređaj (Slika 27.) sastavljen od tri glavna dijela. Na taj način osigurala bi se jednostavnija zamjenjivost dijelova i mogući popravci, a potencijalno bi pojeftinila obrada materijala potrebna za konstrukciju uređaja, budući da bi tada pojedini dijelovi u sklopu imali jednostavniju formu. Uređaj je sastavljen od osno simetričnog kućišta koji se može izraditi injekcijskim prešanjem. Na taj način osigurava se tehnologičnost proizvodnje, jeftinija izrada i jednostavno održavanje. Međutim, dio uređaja koji je u izravnom dodiru sa sadržajem boce morao bi biti od korozivski i kemijski postojanog materijala, kao naprimjer nehrđajućeg čelika. Tri glavna dijela u konstrukciji uređaja jesu: (simetrično) kućište uređaja, dno uređaja i zatezna poluga za pozicioniranje uređaja.

Potrebno je riješiti problem pozicioniranja uređaja na vrh boce kako bi se osigurao dovoljan pritisak da ne došlo do propuštanja (gubitka) tlaka (u boci). Napravljene su dvije verzije rješenja; zatezna poluga (Slika 27.) i zatezna čahura (Slika 28.).

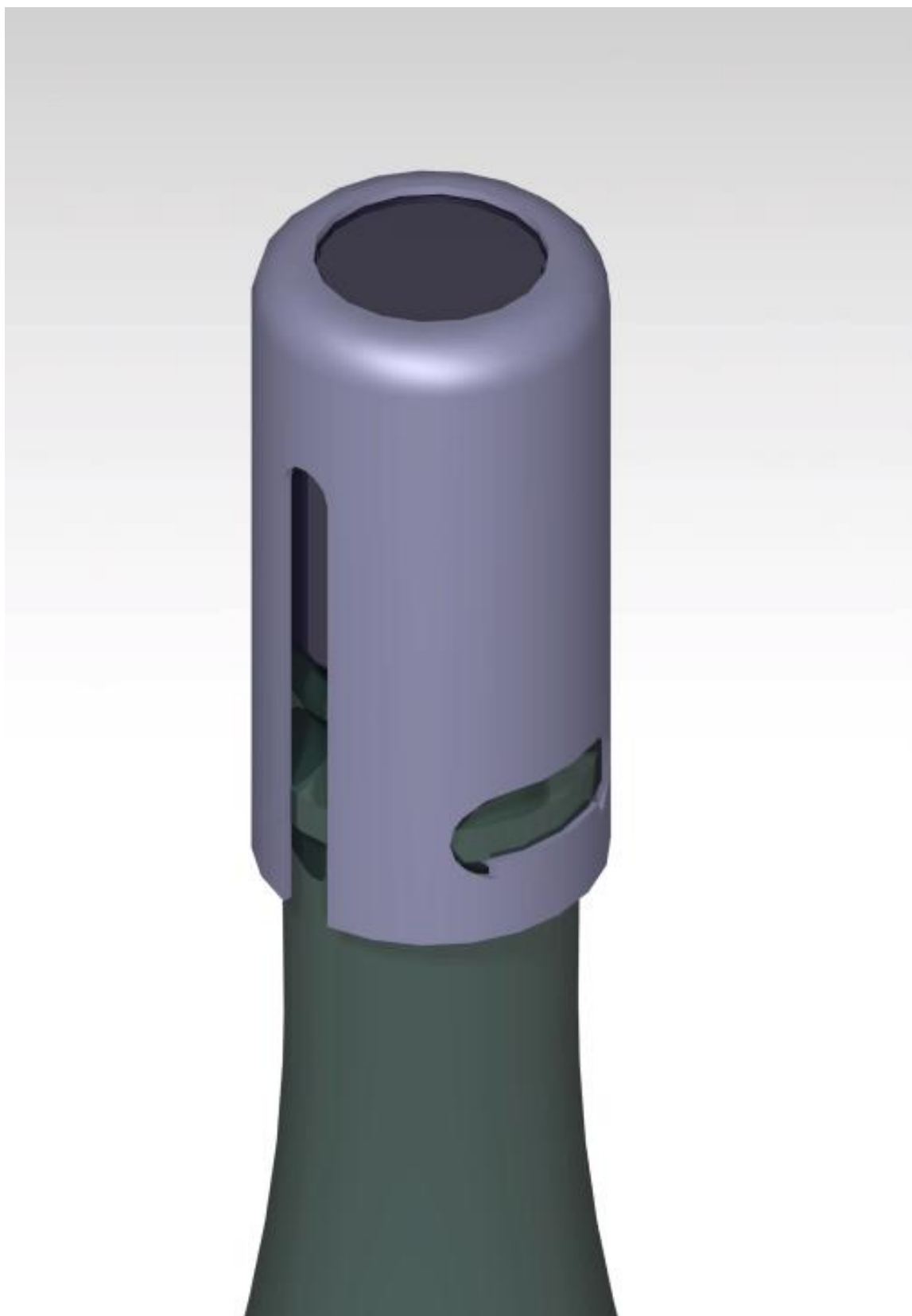
Zatezna poluga jednostavnija je za izradu, te može vrlo lako ući u serijsku proizvodnju na savijačici metala. Uz to, zatezna poluga sastavni je dio sklopa uređaja i manja je vjerojatnost gubitka dijelova, dok je zatezna čahura zaseban dio uređaja. Zatezna poluga sigurnija je od ispadanja, a ukoliko se zatezna čahura dodatno želi osigurati od ispadanja potrebno ju je osigurati dodatnim dijelom (npr. objumicom) što dodatno komplicira implementaciju uređaja.

Jedina prednost čahure je što je ona manjih dimenzija, a samim time i svestranije primjene u skladišnom prostoru, odnosno kavezu.

Dakle, odabran je koncept pozicioniranja uređaja putem zatezne poluge, budući da je ona tehnologičnija i pouzdano pričvršćena na boci.

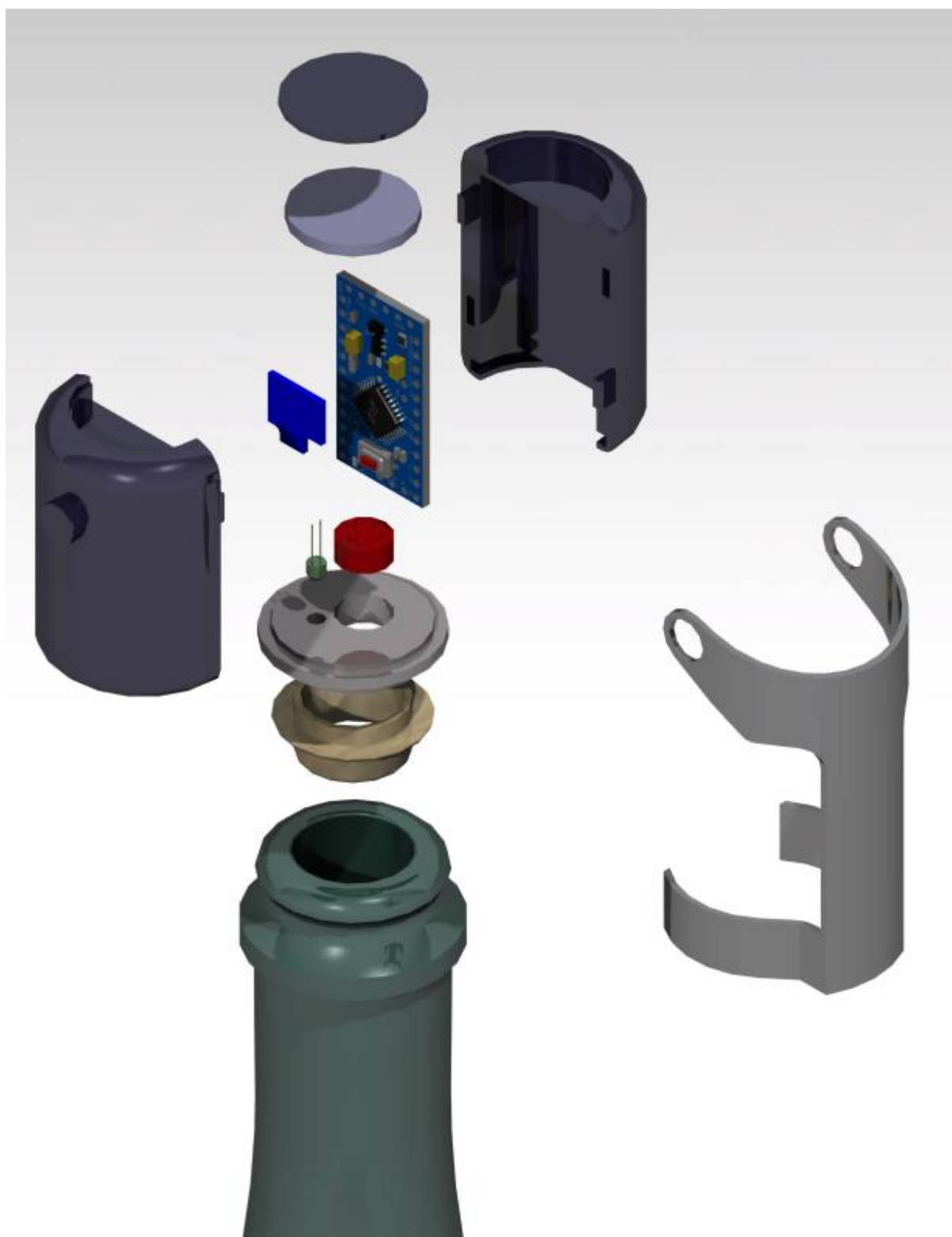


Slika 27. Sklop boce i Smartcorka sa zateznom polugom



Slika 28. Sklop boce i Smartcorka sa zateznom čahurom

Slika 29. prikazuje eksplodirani sklop Smartcorka, gdje se vide svi njegovi dijelovi. Uređaj je konstruiran tako da se kod zamjene baterije ne treba otvarati kompletno kućište, već se bateriji može pristupiti s vrha uređaja. Metalna pločica od nehrđajućeg čelika na sebi sadrži sve potrebne senzore, te ona dijeli sadržaj boce od unutrašnjosti uređaja. Kućište je zajedno sa sensorima osigurano zateznom polugom za pozicioniranje uređaja, te uz to dodatno drži sve komponente i osigurava ih od raspadanja. Uređaj je konstruiran tako da je otporan na prašinu te vodu i vlagu, nema nikakvih vanjskih utora i konektora. To je izbjegnuto korištenjem tehnologije Bluetooth za prijenos podataka i baterijom izmjenjivom s vrha uređaja.



Slika 29. Boca i Smartcork rastavljen na dijelove

8. ZAKLJUČAK

Hrvatsko vinarstvo u posljednja dva desetljeća doživjelo je značajne pozitivne promjene u smislu postizanja visoke kvalitete proizvoda i povećane distribucije na domaćem i na stranom tržištu. Kvaliteta proizvodnje vina dosegla je zavidnu razinu u velikoj mjeri zahvaljujući naporima manjih proizvođača i obiteljskih gospodarstava koja su podizanjem konkurentnosti svojih vina generalno podigli važnost Hrvatske kao vinske zemlje. Manji proizvođači uvidjeli su kako samo kvalitetom mogu parirati većim, marketinški jačim, proizvođačima. No u uvjetima stalne tržišne borbe, manji proizvođači moraju ulagati stalne napore prema konkurentnosti i to implementacijom novih i unaprijeđenih tehnologija, boljim upravljanjem, marketinškim znanjima i pregovaračkim vještinama prema distributerima i otkupljivačima.

Velike su prilike hrvatskog vinarstva zbog raznolikosti klime, *terroira*, značajna je vrijednost autohtonih sorti, turistička sezona igra važnu ulogu u potrošnji vina, a tržište Europske unije i izvoza u druge zemlje svijeta dalje mogu ojačati ovaj segment proizvodnje u Hrvatskoj. Hrvatska, iako mala vinogradarska zemlja, sve je više prepoznata na svjetskim kartama vina upravo zbog visoko diverzificirane proizvodnje kvalitetnih vina na malom prostoru što omogućuje i čvrst razvoj, među ostalog, vinskog turizma. Daljnjim razvojem i unaprjeđenjem proizvodnje, Hrvatska može postati još prepoznatljivija vinarska zemlja u cijelom svijetu.

Jedan od najvažnijih načina unaprjeđenja proizvodnje je usvajanje novih i unaprijeđenih tehnologija i praksi. Približavanje novih tehnologija manjim proizvođačima osigurava njihovu konkurentnost na tržištu, te pojednostavljuje i optimira proizvodnju. Pored standardnih načina za unaprjeđenje proizvodnje poput nabave strojeva za obradu vinograda i automatiziranje procesa proizvodnje vina, važna je uloga i uvođenja novih tehnologija kako bi se mogli pratiti parametri i procesi svih dijelova proizvodnje. Primjer implementacije takve tehnologije je i u

radu razvijeni uređaj – Smartcork, koji nedvojbeno **može postati dio standardne opreme svakog proizvođača pjenušaca**. Naime, u posljednjim godinama sve je veći napredak instrumentalnih analitičkih tehnika u vinarskoj industriji s naglaskom na poboljšanju kvalitete proizvoda, a ne samo mjerenja gotovih parametara bez indicija za naknadnim poboljšanjima. Putem ovog uređaja omogućeno je praćenje procesa i promjene parametara za vrijeme sekundarne fermentacije pjenušca. Time je osigurana cjelovita kontrola procesa proizvodnje, te je omogućeno prikupljanje podataka o parametrima procesa, iz čega slijedi mogućnost boljeg upravljanja ne samo tekućim procesom, već na osnovi očitanih parametara, i poboljšanje sljedeće serije pjenušaca.

Kako je u radu prikazano idejno rješenje senzorskog uređaja, naredni je korak izrada njegovog prototipa i testiranje svih njegovih funkcija, što će omogućiti identificiranje potencijalnih problema te po njihovom otklanjanju, izradu doradene verzije odnosno detaljan razvoj proizvoda za tržište. Po izradi prototipa, moguće su izmjene pojedinih dijelova u svrhu bolje funkcionalnosti uređaja, kao naprimjer veličine kućišta ili pozicije mikrokontrolera i senzora. Uređaj je namijenjen za serijsku proizvodnju, pa shodno tome, u verziji za tržište treba osigurati tehnološkičnost svih dijelova.

Budući da je vrijeme ne samo konstantnog već i sve bržeg razvoja novih tehnologija, a posebice na polju sensorike, može se očekivati da će novije verzije uređaja imati sve više funkcija (naprimjer mjerenje šećera) odnosno biti manjih dimenzija (naprimjer kućište uređaja).

9. LITERATURA

- [1] Graeub, B.E., Chappell, M.J., Wittman, H., Ledermann, S., Kerr, R.B. and Gemmill-Herren, B.: *The State of Family Farms in the World*, World Development, 2016
- [2] Defilippis, J. (2005). `Razvoj gospodarstava Hrvatske i zadrugarstvo`, *Sociologija i prostor*, str. 43-59
- [3] www.dzs.hr. (2016). *BAZNO ISTRAŽIVANJE O STRUKTURI VINOGRADA U 2015. – prethodni podaci/BASIC SURVEY ON VINEYARD STRUCTURE, 2015 – Previous Data*. https://www.dzs.hr/Hrv_Eng/publication/2016/01-01-33_01_2016.htm, pristupljeno: 2021-06-25
- [4] www.dzs.hr. (2020). *POPIS POLJOPRIVREDE 2020. – privremeni podaci/AGRICULTURAL CENSUS 2020 – Provisional Data*. https://www.dzs.hr/Hrv_Eng/publication/2020/01-01-29_01_2020.htm, Pristupljeno 2021.06.25
- [5] Župančić, M. (2005). 'Obiteljska poljoprivredna u Hrvatskoj', *Sociologija i prostor*, str. 223-247
- [6] Macneil, K.: *The wine bible*. Workman Publishing, New York, 2015.
- [7] wineyoulike.com. (2017). *Vino, najstarije piće na svijetu*. <https://wineyoulike.com/blog/price/povijest-vino-najstarije-pice-na-svijetu-13/>, Pristupljeno 2021.06.26.
- [8] Amerine, M. (2019).: *wine / Definition, History, Varieties, & Facts / Britannica, Encyclopædia Britannica*.
- [9] Italian Wine Central. (2018). *Top 15 Wine-Producing Countries*. <https://italianwinecentral.com/top-fifteen-wine-producing-countries/>. Pristupljeno 2021.06.28.
- [10] www.enciklopedija.hr. (n.d.). *vino / Hrvatska enciklopedija*. <https://www.enciklopedija.hr/natuknica.aspx?id=64729>, Pristupljeno 2021.06.28.
- [11] vinopedia.hr. (n.d.). *razvrstavanje vina – Vinopedia*. http://vinopedia.hr/wiki/index.php?title=razvrstavanje_vina, Pristupljeno 2021.06.29.

- [12] 2020 WINE PRODUCTION OIV First Estimates. (2020).
<https://www.oiv.int/public/medias/7541/en-oiv-2020-world-wine-production-first-estimates.pdf>, Pristupljeno 2021.06.30.
- [13] <https://poljoprivreda.gov.hr/>. (n.d.). *Vinogradarstvo i vinarstvo*,
<https://poljoprivreda.gov.hr/vinogradarstvo-i-vinarstvo/193>, Pristupljeno 2021.07.01.
- [14] narodne-novine.nn.hr. (n.d.). *Pravilnik o zemljopisnim područjima uzgoja vinove loze*.
https://narodne-novine.nn.hr/clanci/sluzbeni/full/2019_08_76_1603.html, Pristupljeno 2021.07.03.
- [15] Arita, S., Hemanandra, D. and Leung, P. (2014).: Can Local Farms Survive Globalization? *Agricultural and Resource Economics Review*, str. 227–248.
- [16] Owlgen. (2019). *What is Market Integration?* https://www.owlgen.in/what-is-market-integration/?_cf_chl_managed_tk__=pmd_imEfvdDiCay38K6uU.Yic_KjhxCiO3DrkIXsl9wqOys-1631380895-0-gqNtZGzNAcJcnBszQbR, Pristupljeno 2021.07.04.
- [17] D'Souza, G. and Ikerd, J. (1996). Small Farms and Sustainable Development: Is Small More Sustainable? *Journal of Agricultural and Applied Economics*, str. 73–83.
- [18] Žutinić, Đ. and Grgić, I. (2010). Family farm inheritance in Slavonia region, Croatia. *Agricultural Economics (Zemědělská ekonomika)*, str.522–531.
- [19] REPUBLIKA HRVATSKA MINISTARSTVO POLJOPRIVREDE. (2014).
https://poljoprivreda.gov.hr/UserDocsImages/dokumenti/poljoprivredna_politika/zeleno_izvjesce/Zeleno_izvjesce_2014.pdf, Pristupljeno 2021.07.04.
- [20] Milat, V. (2005). 'Stanje u vinogradarstvu i vinarstvu Republike Hrvatske', *Glasnik Zaštite Bilja*, str. 5-15. <https://hrcak.srce.hr/164289>
- [21] www.enciklopedija.hr. (n.d.). *filoksera* / *Hrvatska enciklopedija*.
<https://www.enciklopedija.hr/natuknica.aspx?ID=19617>, Pristupljeno 2021.07.05.
- [22] Cvjetičanin, P., Kanižaj, Ž., Valentić, M., Grlica, A., Žanić, M. and Dujman, I. (2020). *Poljoprivredna proizvodnja u 2019.*, Državni zavod za statistiku Republike Hrvatske
- [23] Čop, Tajana & Juračak, Josip & Njavro, Mario. (2019). Production and Business Results of Wine Producers in Continental and Adriatic Croatia.
- [24] Mirošević, N., Alpeza, I., Bolić, J., Brkan, B., Hruškar, M., Husnjak, S., Jelaska, V., Karoglan Kontić, J., Maletić, E. & Mihaljević, B. (2009) Atlas hrvatskog vinogradarstva i vinarstva. Zagreb, Golden marketing, Tehnička knjiga.

- [25] www.total-croatia-wine.com. (n.d.). *Total Croatia Wine - Plešivica Wines are the Best, but Buyers Need Convincing*. <https://www.total-croatia-wine.com/wine-regions/1172-plešivica-wines-are-the-best-but-buyers-need-convincing>, Pristupljeno 2021.07.07.
- [26] The Wine & More. (2016). *Plešivica - home of Croatian sparkling wines!* <https://www.thewineandmore.com/stories/plešivica-home-of-croatian-sparkling-wines/>, Pristupljeno 2021.07.07.
- [27] Jutarnji.hr. (2021). *Naslovnica*. <https://www.jutarnji.hr/tag/Ple%C5%A1ivica>, Pristupljeno 2021.07.09.
- [28] Urska (2020). *Tips for small family-owned vineyard farms to improve business*. eVineyard blog. <https://www.evineyardapp.com/blog/2020/09/18/tips-for-small-family-owned-vineyard-farms-to-improve-business/>, Pristupljeno 2021.07.10.
- [29] STORYHR. (n.d.). *U plešivičkoj vinariji Jagunić napunili smo 1800 boca jantarnih vina*. <https://story.hr/Gourmet/a147992/U-plešivickoj-vinariji-Jagunic-napunili-smo-1800-boca-jantarnih-vina.html>, Pristupljeno 2021.07.11.
- [30] SMARTER. (2020). *Zbog nedostatka radne snage Europom se širi „poljoprivredni patriotizam“*. <https://smarter.hr/zbog-nedostatka-radne-snage-europom-se-siri-poljoprivredni-patriotizam/>, Pristupljeno 2021.07.11.
- [31] Osrečak, M. (2016). 'Rezidba vinove loze', Glasnik Zaštite Bilja, 39(3), str. 60-63. Preuzeto s: <https://hrcak.srce.hr/162241>
- [32] Anon, (n.d.). *Strojevi za zelenu rezidbu Collard – Kokot Agro / Oprema i proizvodi za vinogradarstvo, podrumarstvo, enologiju i mehanizacija*. <https://www.kokot-agro.hr/kategorija-proizvoda/mehanizacija/collard-sisaci-defolijatori/strojevi-za-zelenu-rezidbu/>, Pristupljeno 2021.07.12.
- [33] Pavin d.o.o. (n.d.). *Arhiva Stalci i Giro palete*. <http://www.pavin.hr/kategorija/oprema-za-pjenusava-vina/stalci-i-giro-palete/>, Pristupljeno 2021.07.13.
- [34] www.baridaenologica.com. (n.d.). *MUIMA-TG | Classical Campagne Method*. <https://www.baridaenologica.com/en/muima-tg>, Pristupljeno 2021.07.13.
- [35] Shrestha, R.B., Ferrand, P., Penunia, M.E., Dave, M. and Ali, Y. (2019). *United Nations Decade of Family Farming 2019-2028 global action plan*. Rome: FAO.
- [36] Jagatić Korenika A-M, Preiner D, Tomaz I, Jeromel A. Volatile Profile Characterization of Croatian Commercial Sparkling Wines. *Molecules*. 2020

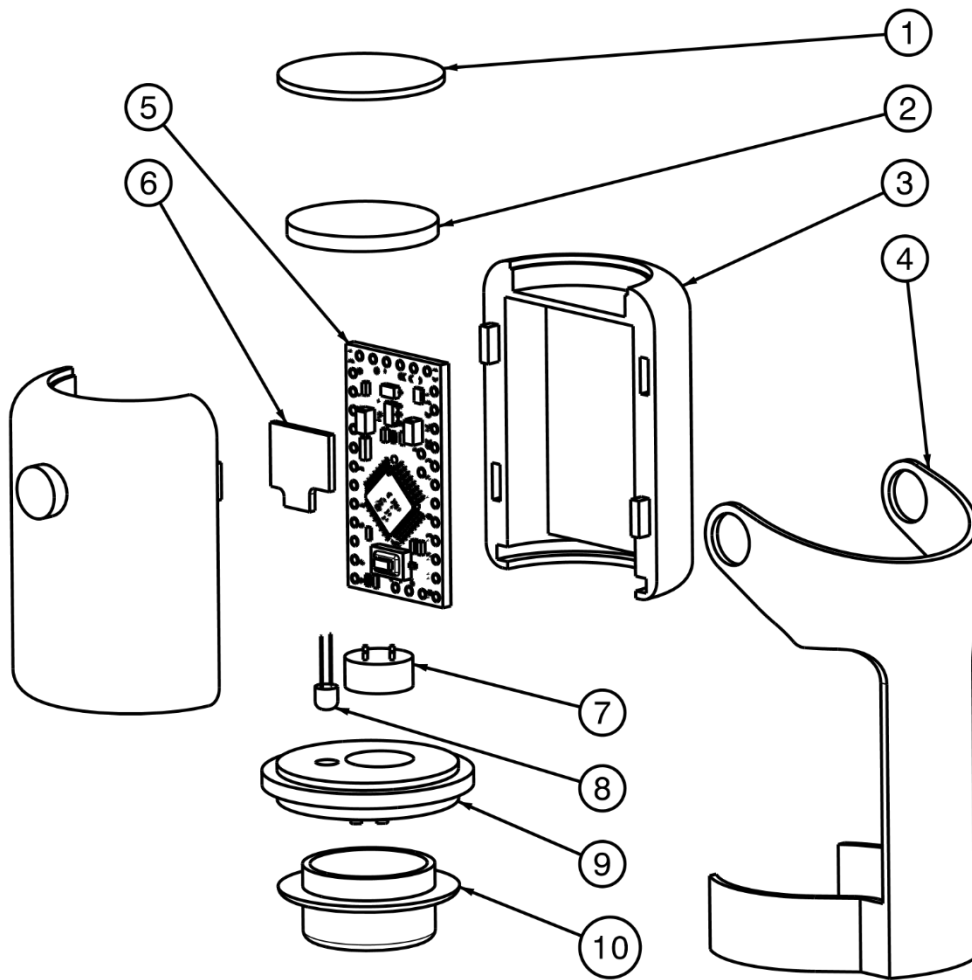
- [37] vinopedia.hr. (n.d.). *Pogreška*.
http://vinopedia.hr/wiki/index.php?title=pjenu%C5%A1avo_vino, Pristupljeno 2021.07.14.
- [38] Garofalo C, Arena MP, Laddomada B, Cappello MS, Bleve G, Grieco F, Beneduce L, Berbegal C, Spano G, Capozzi V. Starter Cultures for Sparkling Wine. Fermentation. 2016.
- [39] Letina. (n.d.). [T] *Charmat Tank - Tlačna Posuda od Inoxa*. <https://letina.com/hr/inox-bacve/vinarske-bacve/t-charmat-tank/>, Pristupljeno 2021.07.20.
- [40] Sito, S., Kukutanov, R., Očić, V., Brkić, R., Hrvojčec, H. & Grbac, I. (2016) Usporedba linija za proizvodnju pjenušavih vina klasičnom i Charmat metodom. Glasnik zaštite bilja, 39 (6), 49-56.
- [41] Puhelek, I. and dipl.ing. (2020). *Proizvodnja pjenušavih vina*. [online] Gospodarski list. <https://gospodarski.hr/rubrike/vinogradarstvo-rubrike/proizvodnja-pjenusavih-vina/>, Pristupljeno 2021.08.01.
- [42] Grape-to-glass.com. 2021. Champagne – Grape to Glass. <https://grape-to-glass.com/index.php/champagne/>, Pristupljeno 2021.08.05.
- [43] Vivino. (n.d.). *The 5 Minute Guide to Sparkling Wine*. <https://www.vivino.com/wine-news/new-year>, Pristupljeno 2021.08.06.
- [44] <https://www.vintessential.com.au/sparkling-wine-a-peculiar-lab-sample/>, Pristupljeno 2021.08.25.
- [45] narodne-novine.nn.hr. (n.d.). *Pravilnik o fizikalno-kemijskim metodama analize mošta, vina, drugih proizvoda od grožđa i vina te voćnih vina*. https://narodne-novine.nn.hr/clanci/sluzbeni/2004_07_106_2060.html, Pristupljeno 2021.08.25.
- [46] narodne-novine.nn.hr. (n.d.). *Pravilnik o fizikalno-kemijskim metodama analize mošta, vina, drugih proizvoda od grožđa i vina te voćnih vina* https://narodne-novine.nn.hr/clanci/sluzbeni/2004_07_106_2060.html, Pristupljeno 2021.08.27.
- [47] shop.gabsystem.com. (n.d.). *CROWN (CAVA) CORK APHROMETER 29mm*. <https://shop.gabsystem.com/b2c/producto/4036005/2/aphrometer-for-cava-crown-cork-29mm>, Pristupljeno 2021.09.02.
- [48] Esteruelas, M., González-Royo, E., Mariona G., Kontoudakis, N., Orte A., Cantos A., Francesca F., Canals J. M., Zamora F. (2015). *Influence of temperature during the*

- second fermentation and aging of sparkling wine (Cava) on the properties of the foam.* BIO Web of Conferences.
- [49] Ivit, N.N.; Kemp, B. The Impact of Non-Saccharomyces Yeast on Traditional Method Sparkling Wine. Fermentation 2018
- [50] Villiers A., Alberts P., Andreas G.J., Hélène H., *Analytical techniques for wine analysis: An African perspective; a review*, Analytica Chimica Acta
- [51] Pressure Sensors - Mass Flow Sensors - Humidity Sensors - Micropumps. (n.d.). *Mass Flow Sensors*. <https://www.servoflo.com/sensors/mass-flow-sensors/>, Pristupljeno 2021.09.05.
- [52] GmbH, K.M. (n.d.). *Resistance (RTD) cable sensors*. <https://krohne.com/en/products/temperature-measurement/temperature-sensors/resistance-rtd-cable-sensors/>, Pristupljeno 2021.09.06.
- [53] www.digikey.com. (n.d.). *Types of Temperature Sensors | DigiKey*. <https://www.digikey.com/en/blog/types-of-temperature-sensors>, Pristupljeno 2021.09.07.
- [54] European Passive Components Institute. (2019). *Non-linear resistors*. <https://epci.eu/non-linear-resistors/>, Pristupljeno 2021.09.07.
- [55] Blaze Probes. (2018). *Different Types of Temperature Sensors and Its Applications • Blaze Probes*. <https://www.blazeprobes.com/different-types-temperature-sensor-applications/>, Pristupljeno 2021.09.08.
- [56] TE Connectivity. (n.d.). *GA3K3A1A : MEAS Discrete NTC*. <https://www.te.com/usa-en/product-GA3K3A1A.html>, Pristupljeno 2021.09.08.
- [57] www.sparkfun.com. (n.d.). *Arduino Pro Mini 328 - 5V/16MHz - DEV-11113 - SparkFun Electronics*. <https://www.sparkfun.com/products/11113>, Pristupljeno 2021.09.09.
- [58] Global Sources. (n.d.). *Reyax Technology Co Ltd*. <https://www.globalsources.com/si/AS/Reyax-Technology/6008828988165/Homepage.htm>, Pristupljeno 2021.09.10.
- [59] Zaca-Morán, P.; Padilla-Martinez, J.; Pérez-Corte, J; Dávila, J.; Ortega-Mendoza, J.; Morales, N. (2018). *Etched optical fiber for measuring concentration and refractive index of sucrose solutions by evanescent waves*. Laser Physics.


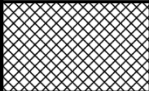

- [60] www.udruga-brenta.hr. (n.d.). *Udruga vinogradara i vinara Brenta» Povijest vinogradarstva*. <http://www.udruga-brenta.hr/povijest-vinogradarstva>, Pristupljeno 2021.09.14.
- [61] Journal.hr. (2020). *Plešivica, raj na tek tridesetak kilometara od metropole*. <https://www.journal.hr/lifestyle/putovanja/plesivica-jastrebarsko-tz-zagrebacke-zupanije/>, Pristupljeno 2021.09.15.
- [62] www.matica.hr. (2015). *Matica hrvatska - Hrvatska revija 4, 2015 - Vinova loza i vino u povijesti, sadašnjosti i budućnosti Hrvata*. <https://www.matica.hr/hr/470/vinova-loza-i-vino-u-povijesti-sadasnjosti-i-buducnosti-hrvata-25304/>, Pristupljeno 2021.09.15.
- [63] Qingzhou Gofar Packaging Machinery Co, Ltd. (n.d.). *Automatski stroj za punjenje vina 3 u 1*. [online] Available at: <http://hr.chinagofarru.com/filling-machine/automatic-filling-machine/automatic-3-in-1-wine-filling-machine.html>, Pristupljeno 2021.09.19

PRILOG

Prilog 1. Eksplozirani sklopni crtež senzorskog uređaja Smartcork



1	Poklopac baterije	1
2	Baterija	1
3	Kućište	2
4	Zatezna poluga	1
5	mikrokontroler	1
6	Bluetooth	1
7	senzor tlaka	1
8	senzor temperature	1
9	kontaktna ploča	1
10	brtva	1
Pozicija	Naziv dijela	kom.

Broj naziva - code	Projektirao	Datum	Ime i prezime	Potpis	 FSB Zagreb
	Razradio	13.09.2021	Zvonimir Jagunić		
	Crtao	13.09.2021	Zvonimir jagunić		
	Pregledao				
ISO - tolerancije	Objekt:			Objekt broj:	
				R. N. broj:	
	Napomena:				Kopija
	Materijal:		Masa:		
		Naziv:			Pozicija:
	Mjerilo originala	<p style="text-align: center;">Sklop</p>			Format: A4
	M1:1	Crtež broj: ZJ_Zavrzni_01			Listova: 1
					List: 1