

Stroj za rezanje savitljivih PVC cijevi (bužira)

Grahek, Tomislav

Undergraduate thesis / Završni rad

2021

Degree Grantor / Ustanova koja je dodijelila akademski / stručni stupanj: **University of Zagreb, Faculty of Mechanical Engineering and Naval Architecture / Sveučilište u Zagrebu, Fakultet strojarstva i brodogradnje**

Permanent link / Trajna poveznica: <https://um.nsk.hr/um:nbn:hr:235:475102>

Rights / Prava: [In copyright](#) / [Zaštićeno autorskim pravom.](#)

Download date / Datum preuzimanja: **2024-07-15**

Repository / Repozitorij:

[Repository of Faculty of Mechanical Engineering and Naval Architecture University of Zagreb](#)



SVEUČILIŠTE U ZAGREBU
FAKULTET STROJARSTVA I BRODOGRADNJE

ZAVRŠNI RAD

Tomislav Grahek

Zagreb, 2021. godina.

SVEUČILIŠTE U ZAGREBU
FAKULTET STROJARSTVA I BRODOGRADNJE

ZAVRŠNI RAD

Mentor:

Prof. dr. sc. Mario Štorga, dipl. ing.

Student:

Tomislav Grahek

Zagreb, 2021.godina.

Izjavljujem da sam ovaj rad izradio samostalno koristeći znanja stečena tijekom studija i navedenu literaturu.

Zahvaljujem se mentoru prof.dr.sc. Mariu Štorgi na usmjeravanju, korisnim savjetima te podršci tijekom izrade završnog rada. Isto tako se zahvaljujem obitelji na podršci tijekom studija te prijateljima koji su mi uljepšali studentske dane.

Tomislav Grahek



SVEUČILIŠTE U ZAGREBU
FAKULTET STROJARSTVA I BRODOGRADNJE



Središnje povjerenstvo za završne i diplomske ispite
Povjerenstvo za završne ispite studija strojarstva za smjerove:
procesno-energetski, konstrukcijski, brodogradnja i inženjersko modeliranje i računalne simulacije

Sveučilište u Zagrebu Fakultet strojarstva i brodogradnje	
Datum	Prilog
Klasa: 602 - 04 / 21 - 6 / 1	
Ur.broj: 15 - 1703 - 21 -	

ZAVRŠNI ZADATAK

Student: **Tomislav Grahek** Mat. br.: **0035215410**

Naslov rada na hrvatskom jeziku: **Stroj za rezanje savitljivih PVC cijevi (bužira)**

Naslov rada na engleskom jeziku: **Flexible hose (PVC) cutting machine**

Opis zadatka:

Za industriju elektroopreme potrebno je rezati savitljive PVC cijevi za instalacije na toleriranu duljinu. S ciljem ubrzanja tog procesa potrebno je konstruirati stroj koji će omogućiti pozicioniranje i prihvaćanje kolata savitljive PVC cijevi različitih promjera, automatsko dodavanje, te rezanje cijevi na zadanu duljinu. Kapacitet rezanja treba biti 100.000 komada odrezanih dijelova PVC cijevi na godinu. Stroj mora biti prenosiv, tj. 2-3 čovjeka trebaju moći premjestiti stroj bez dodatnih pomagala.

U radu je potrebno:

- Izraditi tehničku specifikaciju za razvoj stroja.
- Metodičkom razradom obuhvatiti različita konceptualna rješenja.
- Tehno-ekonomskom analizom odabrati projektno rješenje.
- Odabrano rješenje razraditi uz uporabu standardnih sklopova, te s potrebnim proračunima nestandardnih dijelova. Pri konstrukcijskoj razradi paziti na tehnološko oblikovanje komponenti te sigurnost korisnika pri korištenju stroja.
- Izraditi računalni 3D model stroja i tehničku dokumentaciju.

Opseg konstrukcijske razrade, modeliranja i izrade tehničke dokumentacije dogovoriti tijekom izrade rada.

U radu navesti korištenu literaturu i eventualno dobivenu pomoć.

Zadatak zadan:

30. studenoga 2020.

Zadatak zadan:

Prof. dr. sc. Mario Štorga

Datum predaje rada:

- 1. rok: 18. veljače 2021.
- 2. rok (izvanredni): 5. srpnja 2021.
- 3. rok: 23. rujna 2021.

Predviđeni datumi obrane:

- 1. rok: 22.2. – 26.2.2021.
- 2. rok (izvanredni): 9.7.2021.
- 3. rok: 27.9. – 1.10.2021.

Predsjednik Povjerenstva:

Prof. dr. sc. Vladimir Soldo

Sadržaj

POPIS SLIKA	III
POPIS TABLICA.....	IV
POPIS OZNAKA	VIII
SAŽETAK.....	X
SUMMARY	XI
1. UVOD.....	XII
1.1 PVC savitljiva izolacija	XII
1.2 Svojstva PVC savitljivih cijevi	1
1.3. Tehnički upitnik za definiranje cilja razvoja proizvoda.....	2
2. ANALIZA TRŽIŠTA I POSTOJEĆIH RJEŠENJA	3
2.1 Postojeći proizvodi.....	3
2.1.1 Uređaj HSNCO HS-T101-NH	4
2.1.2 RKENS YS-100	5
2.1.3 Uređaj CROWN WL-BW02	6
2.1.4 HillCut 100.....	7
2.1.5 Usporedba dostupnih uređaja	8
3. PREGLED PATENATA.....	10
3.1 Patent US1829456A	10
3.2 US4457195A	11
3.3 CN1931533A	12
3.4 US1651101A.....	13
3.5 Patent US4093128A	14
3.6. Analiza patenata	15
4. DEFINICIJA CILJA ZA RAZVOJ PROIZVODA.....	16
5. TEHNIČKA SPECIFIKACIJA.....	17
6. FUNKCIJSKA DEKOMPOZICIJA	18
7. MORFOLOŠKA MATRICA	19
8. KONCEPTI.....	21
9. ODREĐIVANJE ULAZNIH PARAMETARA ZA KONSTRUKCIJSKU RAZRADU.....	26
9.1 Potrebna sila rezanja.....	26
9.1.1 Rezultati mjerenja	28
9.2 Sila uvlačenja elektroizolacije.....	29
10. PRORAČUN STROJA	30
10.1 Potrebna promjer cilindra za rezanje.....	30
10.2 Odabir motora za uvlačenje elektroizolacije	31
10.3 Odabir opruga za ostvarivanje normalne sile između valjaka.....	33
10.4 Proračun zupčastog remena.....	34
10.5 Proračun vratila na vodilicama.....	39
10.5 Proračun vratila na vodilicama.....	47
10.6 Proračun ležajeva	55
10.6.1 Ležajevi na pomičnom vratilu.....	55

10.6.2 Ležajevi na fiksnom vratilu.....	56
11. PRIKAZ KONAČNOG RJEŠENJA.....	58
12. ZAKLJUČAK	61
LITERATURA.....	62
PRILOZI.....	63

POPIS SLIKA

Slika 1.	PVC savitljiva izolacija.....	XII
Slika 2.	Elektro-izolacija namotana na kolut	1
Slika 3.	HSNCO HS-T101-NH	4
Slika 4.	RKENS YS-100	5
Slika 5.	CROWN WL-BW02.....	6
Slika 6.	HillCut 100.....	7
Slika 7.	Polarni graf ocjena uređaja	9
Slika 8.	Patent US1829456A.....	10
Slika 9.	Patent US4457195A.....	11
Slika 10.	Nacrt patenta CN1931533A.....	12
Slika 11.	Nacrt sklopa za rezanje	12
Slika 12.	Patent US1651101A.....	13
Slika 13.	Patent US4093128A.....	14
Slika 14.	Polarni graf ocjena patenata	15
Slika 15.	Funkcijska dekompozicija.....	18
Slika 16.	Koncept 1	21
Slika 17.	Koncept 2	22
Slika 18.	Koncept 3	23
Slika 19.	Polarni graf ocjena koncepata	24
Slika 20.	Nož zavaren na metalna ojačanja.....	26
Slika 21.	Rezanje elektroizolacije	27
Slika 22.	Provođenje eksperimenta	27
Slika 23.	Princip uvlačenja elektro izolacije	29
Slika 24.	Cilindar SMC CP96	30
Slika 25.	Valjci za uvlačenje	31
Slika 26.	NEMA 24	32
Slika 27.	Položaj opruga za ostvarivanje normalne sile.....	33
Slika 28.	Specifične snage i momenti za remenje	36
Slika 29.	Korekcijski faktori	36
Slika 30.	Pomično vratilo s kritičnim presjecima	39
Slika 31.	Položaj sila na vratilu	39
Slika 32.	Dijagram poprečnih sila	40
Slika 33.	Dijagrami momenata savijanja i uvijanja.....	40
Slika 34.	Fiksno vratilo s kritičnim presjecima.....	47
Slika 35.	Položaj sila u vertikalnoj ravnini	48
Slika 36.	Dijagrami poprečni sila i momenata savijanja u vertikalnoj ravnini	48
Slika 37.	Položaj sila u horizontalnoj ravnini	49
Slika 38.	Dijagrami momenata savijanja i uvijanja duž vratila.....	50
Slika 39.	Dijagram momenata uvijanja duž vratila	50
Slika 40.	Ležaj „Noreleem“	55
Slika 41.	Podaci o odabranom ležaju	55
Slika 42.	Podaci o SKF 6003-2RS1	57
Slika 43.	Pogled s prednje strane	58
Slika 44.	Pogled s bočne strane	59
Slika 45.	Konačan CAD model stroja	60

POPIS TABLICA

Tablica 1. Tehničke specifikacije uređaja HSNCO HS-T101-NH	4
Tablica 2. Tehničke specifikacije uređaja RKENS YS-100	5
Tablica 3. Tehničke specifikacije uređaja CROWN WL-BW02	6
Tablica 4. HillCut 100.....	7
Tablica 5. Usporedba dostupnih uređaja na tržištu	8
Tablica 6. Ocjenjivanje koncepata	15
Tablica 7. Morfološka matrica	19
Tablica 8. Ocjenjivanje koncepata	24
Tablica 9. Izračunate sile rezanja	28

POPIS TEHNIČKE DOKUMENTACIJE**Broj crteža Naziv iz sastavnice**

2021-1-1	Podsklop 1
2021-1-2	Bok 2
2021-1-3	Pomični napinjač
2021-1-4	Poziciona vodilica
2021-1-5	Košuljica 1
2021-1-6	Košuljica 2
2021-1-7	Nepomičan napinjač 2
2021-1-8	Pomičan napinjač 2
2021-1-9	Vodilica 2
2021-1-10	Vodilica
2021-1-11	Vratilo 1
2021-1-12	Vratilo 2
2021-1-13	Bok 1
2021-1-14	Bočno postolje
2021-2-1	Podsklop 2
2021-2-2	Valjak
2021-2-3	Pomična ploča
2021-2-4	Nepomičan napinjač
2021-2-5	Pomičan napinjač
2021-2-6	Postolje ležaja
2021-3-1	Postolje motora
2021-3-2	Ukruta 3
2021-3-3	Nosač motora
2021-4-1	Nosač cilindra
2021-4-2	Ukruta 1
2021-4-3	Lim 1

2021-5-1	Spojna podloga
2021-5-2	Lim ploča
2021-5-3	Distantna pločica
2021-5-4	Ukruta 2
2021-6-1	Sklop noža
2021-6-2	Držać noža
2021-6-3	Nosiva ploča
2021-6-4	Nož
2021-6-5	Spoj vodilice
2021-6-6	Ušica
2021-7-1	Podsklop 2
2021-7-2	Donjak
2021-7-3	Držać noža 3
2021-7-4	Kosa vodilica
2021-7-5	Podloga noža
2021-7-6	Putanja 2
2021-7-8	Poklopac vodilice
2021-7-9	Gornjak
2021-8-1	Sklop rezalice
2021-8-2	Glavni poklopac
2021-8-3	Vertikalni držać
2021-8-4	Pomični držać
2021-8-5	Držać koluta
2021-8-6	Štitnik 1
2021-8-7	Štitnik 2
2021-8-8	Mjerna šipka
2021-8-9	Ručka
2021-8-10	Klizaljka

2021-8-11 Putanja 1
2021-8-12 Stražnji lim
2021-8-13 Zaštita remena

POPIS OZNAKA

Oznaka	Jedinica	Opis
a	mm	Pretpostavljeni osni razmak
a_{stv}	mm	Stvarni osni razmak
A	mm ²	Površina
α_0	-	Faktor čvrstoće materijala
b_1	-	Faktor veličine strojnog dijela
b_2	-	Faktor kvalitete strojne obrade
β	°	Kut zupčastog remena
β_{kf}	-	Faktor zareznog djelovanja kod savijanja
β_{kt}	-	Faktor zareznog djelovanja kod uvijanja
C	kN	Dinamička nosivost ležaja
C_B	-	Faktor primjene
C_β	-	Faktor obuhvatnog kuta
C_L	-	Faktor duljine remena
C_{uk}	-	Ukupni korekcijski faktor
d	mm	Promjer vratila
D_1	mm	Promjer veće (pogonske) remenice
D_2	mm	Promjer manje (gonjene) remenice
F_1	N	Sila u remenu
F_2	N	Sila u remenu
F_A	N	Reakcija ležaja A
F_B	N	Reakcija ležaja B
F_O	N	Obodna sila remena
F_r	N	Radijalna sila
F_t	N	Tangencijalna sila
f	s ⁻¹	Učestalost savijanja
G_R	N	Težina remenice
i_R	-	Prijenosni omjer remenskog prijenosa
I	mm ⁴	Moment tromosti presjeka
L	mm	Stvarna duljina remena
$L_{10h_{min}}$	h	Zahtijevani vijek trajanja ležaja
μ	-	Faktor trenja
n	min ⁻¹	Brzina vrtnje valjka
n_M	min ⁻¹	Brzina vrtnje izlaznog vratila
η_L	-	Korisnost ležaja
η_M	-	Korisnost multiplikatora
η_R	-	Korisnost zupčastog prijenosa
η_V	-	Korisnost izlaznog vratila

P	W	Ukupna snaga
P_R	W	Snaga potrebna za rezanje
P_1	W	Jedinična snaga remena
S_{potr}	-	Potrebna sigurnost
S_{post}	-	Postojeća sigurnost
$\bar{\sigma}_f$	N/mm ²	Naprežanje na savijanje
$\bar{\sigma}_{red}$	N/mm ²	Reducirano naprežanje
$\bar{\sigma}_{dop}$	N/mm ²	Dopušteno naprežanje
τ	N/mm ²	Naprežanje na odrez
τ_{dop}	N/mm ²	Dopušteno naprežanjena odrez
W	mm ³	Aksijalni moment otpora
W_P	mm ³	Torzijski moment otpora
x	mm	Potreban pomak za natezanje remena
y	mm	Potreban pomak za montiranje remena

SAŽETAK

U prvom dijelu ovog rada prikazano je upoznavanje s PVC savitljivim cjevčicama te su opisana svojstva PVC termo cjevčica. U drugom dijelu bit će prikazana analiza tržišta koja će sadržavati dostupne uređaje na tržištu te njihova svojstva i karakteristike. Prikazano je uspoređivanje dostupnih uređaja kako bi se što bolje razvio uređaj za rezanje. Treći dio prikazuje dostupne patente koji prikazuju načine rješavanja određenih načina rezanja. Isto tako provedena je usporedba i ocjenjivanje patenata. Četvrti dio obuhvaća generiranje različitih koncepata te njihovu međusobnu usporedbu i ocjenjivanje. Nakon toga provedena je tehnokoekonomska analiza i biranje koncepta koji će ići u konačnu izradu. Uređaj je konstruiran u SolidWorks programskom paketu gdje je izrađena i tehnička dokumentacija. Cilj je konstruiranje uređaja koji je jednostavan i siguran za korištenje te konkurentan dostupnim uređajima uz prihvatljivu cijenu.

SUMMARY

In the first part of this work, an introduction to PVC flexible tubes will be presented, which will be described as properties of PVC thermo tubes. The second part will present a market analysis that will contain the devices available on the market and their features and characteristics. A comparison of the available devices will be shown in order to better determine the direction of development of your own cutting device. The third part of the presentation will be available patents that show ways to solve certain cutting methods. The comparison and evaluation of patents will also be proven. The fourth part includes the generation of different concepts and their mutual comparison and evaluation. After that, the techno-economic analysis will be proven and the concept that will be finalized will be selected. It is arranged in the SolidWorks software package, where the technical documentation has also been prepared. The goal is to construct a device that is simple and safe to use to be fully acceptable to fully competitive available devices.

1. UVOD

Prilikom radova na elektroinstalacijama te izrade elektroopreme javlja se potreba za rezanjem savitljivih PVC dijelova kojima se izoliraju i štite spojevi dviju žica. Zbog potrebe za većim brojem takvih rezanja te PVC komada u toleriranoj duljini rezanja veliku prednost dobivaju automatizirani strojevi koji samostalno izvode proces rezanja.

Elektro izolacija je komponenta koja štiti od direktnog dodira čovjeka i dijela pod naponom ili dva dijela koji međusobno imaju različite potencijale. Elektro izolacija se izrađuje od materijala koji ima vrlo visoki specifični otpor($\Omega\text{mm/m}$) te probojnu čvrstoću(kV/mm). Materijal od kojeg je elektroizolacija napravljena biti otporan na sunčevo zračenje te promjene temperatura u određenim intervalima ovisno o mjestu primjene.

1.1 PVC savitljiva izolacija

Elektro izolacija ima najveću primjenu u industriji gdje je potrebno izolirati spojeve ili dijelove. Postupak izoliranja je da se određena elektro izolacija odreže na zadanu duljinu te se postavi na spoj. Zagrijavanjem se elektroizolacija sakuplja u određenom omjeru te dolazi do stezanja oko vodiča. Takva vrsta elektro izolacije u velikim serijskim proizvodnjama nabavlja se na kolutovima [Slika 2.] iz kojih se odmotava i nakon toga reže. Na slici [Slika 1.] je prikazana PVC savitljiva izolacija različitih promjera. Iz slike je vidljivo da promjenom promjera dolazi do promjene oblika presjeka.



Slika 1. PVC savitljiva izolacija



Slika 2. Elektro-izolacija namotana na kolut

1.2 Svojstva PVC savitljivih cijevi

PVC savitljive cijevi prilikom rezanja ne pružaju veliki otpor te ih je moguće rezati različitim oštrim predmetima uz vrlo male sile rezanja. Rezanje ručnim alatima je uobičajen postupak kod manjih broja potrebnih komada, ali kod većeg broja proces postaje zamoran i predstavlja vremenski gubitak u procesu rada na instalacijama. Bitno svojstvo PVC savitljivih cijevi je to da u početnom stanju imaju oblik cjevčice koji se uslijed pritiska noža deformira sve do nasjedanja stijenki te zauzimanja pravokutnog oblika. Prilikom nasjedanja stjenki jedne na drugu dolazi do povećanja širine materijala uz zadržavanje jednake duljine.

1.3. Tehnički upitnik za definiranje cilja razvoja proizvoda

1. Što je stvarni problem koji treba riješiti?

Uređaj koji omogućuje rezanje elektro izolacija različitih promjera na željenu duljinu .

2. Koja implicitna očekivanja i želje je potrebno uključiti u razvoj?

Uređaj mora biti jednostavan za korištenje, lagana instalacija uređaja te jednostavno prvo pokretanje.

3. Jesu li pretpostavljene potrebe korisnika, funkcionalni zahtjevi i ograničenja zaista realni?

Jesu, upravo zbog sigurnosti i jednostavnosti uređaja.

4. U kojim smjerovima postoje mogućnosti za kreativni razvoj i inventivno rješavanje problema?

Nove funkcije; mogućnost precizne regulacije, otpora rezanja, privlačan izgled uređaja ,uređaj koji uključuje druge mogućnosti rezanja.

5. Ima li limita na kreativnost u razvoju?

Ne bi bilo poželjno da uređaj tijekom korištenja troši veliku količinu električne energije. Uređaj ne smije imati preveliku masu.

6. Koje karakteristike/svojstva proizvod nužno mora imati?

Lagano održavanje i čišćenje, mogućnost praznog hoda. Pristupačna cijena. Stabilnost tijekom korištenja.

7. Koje karakteristike/svojstva proizvod sigurno ne smije imati?

Ne smije postojati opasnost od ozljeda pri korištenju, postati nestabilan tijekom intenzivnijeg korištenja. Uređaj ne smije imati preveliku masu.

8. Koji se aspekti razvoja mogu i trebaju kvantificirati u ovom trenutku?

Analiza potreba kupaca i važnost potreba, zahtijevani profit da bi se pokrili troškovi razvoja..

9. Jesu li razvojni zadaci postavljeni na prikladnoj razini apstrakcije?

U ovom trenutku zadaci jesu postavljeni na prikladnoj razini apstrakcije.

10. Koji su tehnička i tehnološka ograničenja naslijeđena iz prethodnog iskustva sa sličnim proizvodom?

Bolja konstrukcija i više funkcija uređaja što za sobom povlači veću masu i cijenu uređaja.

2. ANALIZA TRŽIŠTA I POSTOJEĆIH RJEŠENJA

2.1 Postojeći proizvodi

U razmatranju postojećih proizvoda dostupnih na tržištu u obzir su uzeti oni koji obavljaju funkciju rezanja elektroizolacije. Razmatranjem dostupnih uređaja na tržištu, dobiva se uvid o već postojećim konstrukcijskim idejama koji mogu poslužiti kao ideja za razvoj novog proizvoda koji se nakon plasiranja na tržište može što bolje nositi na konkurencijom. Analizom svakog uređaja koji se nalazi na tržištu, u obzir su uzete informacije koje su za razvoj uređaja od bitne važnosti.

2.1.1 Uređaj HSNCO HS-T101-NH

Model HS-T101-NH višenamjenski je uređaj za rezanje svih vrsta savitljivih cijevi od kojih je uključeno i rezanje elektroizolacija. Uređaj ima funkciju hladnog i toplog rezanja kako bi se smanjio otpor noža prilikom rezanja. Moguće je rezanje više cijevi od jednom na duljinu koju korisnik treba. Cijev se namota na kolut na uređaju te se prilikom rezanja automatski odmata. Na slici [Slika 3.] prikazan je izgled uređaja. U tablici [Tablica 1.] prikazane su tehničke specifikacije uređaja.



Slika 3. HSNCO HS-T101-NH

Tablica 1. Tehničke specifikacije uređaja HSNCO HS-T101-NH

Kapacitet	100-120 kom/min
Snaga	440W
Masa	23kg
Duljina rezanja	0,1-9999 mm
Širina rezanja	1-100 mm
Tolerancija	0,1 mm
Dimenzije	550x410x385mm

2.1.2 RKENS YS-100

Uređaj RKENS YS-100 uređaj je koji koristi vertikalno vođeni nož za rezanje. Odabir duljine i brzine rezanja moguće namjestiti preko tipkala. Oštrica ima funkciju grijanja za smanjenje sile rezanja. Kolut na koji se namota cijev može biti kartonski ili polimerni ovisno o odabiru korisnika. Na slici [Slika 4.] prikazan je izgled uređaja. U tablici [Tablica 2.] prikazane su tehničke specifikacije uređaja.



Slika 4. RKENS YS-100

Tablica 2. Tehničke specifikacije uređaja RKENS YS-100

Snaga	500W
Kapacitet	110 kom/min kod duljine 50mm
Masa	28kg
Duljina rezanja	1-9999 mm
Širina rezanja	1-100 mm
Tolerancija	0,1
Dimenzije	L360xW320xH350mm

2.1.3 Uređaj CROWN WL-BW02

Uređaj CROWN WL-BW02 prvenstveno je namijenjen za rezanje cijevi s debljom stjenkom koje mogu biti i valovite, ali i svih vrsta savitljivih cijevi. Upravljanje se vrši preko ekrana osjetljivog na dodir i ugrađenog PLC-a. Uređaj ima funkciju cijepanja što omogućuje brže rezanje. Na slici [Slika 5.] prikazan je izgled uređaja. U tablici [Tablica 3.] prikazane su tehničke specifikacije uređaja.



Slika 5. CROWN WL-BW02

Tablica 3. Tehničke specifikacije uređaja CROWN WL-BW02

Snaga	1000W
Masa	70 kg
Duljina rezanja	5-9999 mm
Širina rezanja	4-30 mm
Tolerancija	1mm
Dimenzije	700 x 580 x 450 mm

2.1.4 HillCut 100

HillCut 100 je višenamjenski uređaj za rezanje izolacije, bakrene žice, PVC cijevi na zadanu duljinu. Uređaj nudi kontrolu duljine rezanja preko ekrana te funkciju prepoznavanje greške i zaustavljanja rada. Uređaj posjeduje memoriju u koju se mogu pohraniti podaci o specifikacijama rezanja. Na slici [Slika 6.] prikazan je izgled uređaja. U tablici [Tablica 4.] prikazane su tehničke specifikacije uređaja.



Slika 6. HillCut 100

Tablica 4. Tehničke specifikacije uređaja HillCut 100

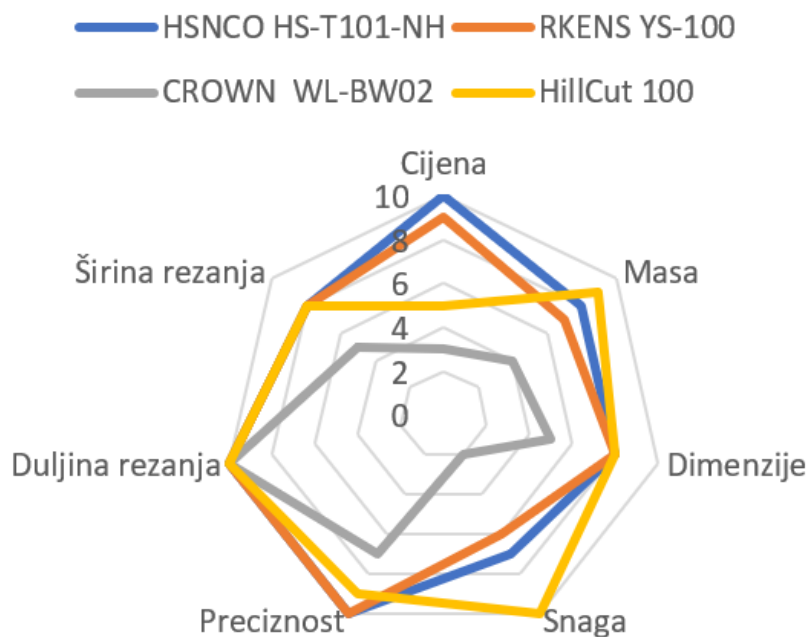
Snaga	18-150W
Masa	21 kg
Duljina rezanja	0,1-9999 mm
Širina rezanja	0,1-100 mm
Tolerancija	0,2 mm
Dimenzije	395x365x355

2.1.5 Usporedba dostupnih uređaja

Nakon provedene analize tržišta dolazi se do zaključka da tržište nije bogato ponudom uređaja za rezanje elektro izolacija već samo nekolicinom uređaja koji su vrlo slični po svojim specifikacijama. Provedeno je ocjenjivanje uređaja dostupnih na tržištu prema kriterijima u tablici. Kriteriji su određeni tako da zadovoljavaju potrebe preciznosti rezanja, ekonomske opravdanosti te vanjskih dimenzija. Ocjenjivanje se provodi kako bi se dobio uvid u procijenjenu kvalitetu pojedinog uređaja koji kasnije može poslužiti kao etalon za usporednu s vlastitim uređajem. U tablici [Tablica 5.] prikazuje usporedbu dostupnih uređaja na tržištu.

Tablica 5. Usporedba dostupnih uređaja na tržištu

Proizvod	Cijena [kn]	Masa [kg]	Dimenzije [mm]	Snaga [W]	Preciznost [mm]	Duljina rezanja [mm]	Širina rezanja [mm]	Suma
HSNCO HS-T101- NH	10	8	8	7	10	10	8	61
RKENS YS-100	9	7	8	6	10	10	8	58
CROWN WL-BW02	3	4	5	2	7	10	5	36
HillCut 100	5	9	8	10	9	10	8	59



Slika 7. Polarni graf ocjena uređaja

Svaki od analiziranih uređaja u potpunosti zadovoljava identificirane potrebe korisnika. Nakon provedene analize i ocjenjivanja uređaja može se zaključiti da uređaj HSNCO HS-T101-NH najbolje ocjenjen. Od ostalih uređaja izdvaja se po pristupačnoj cijeni uz zadržavanje potrebnih tehničkih specifikacija. Uređaj je lako prenosiv zbog svoje mase. Posjeduje sve potrebne funkcije te rezanje može izvesti uz poprilično veliku preciznost.

3. PREGLED PATENATA

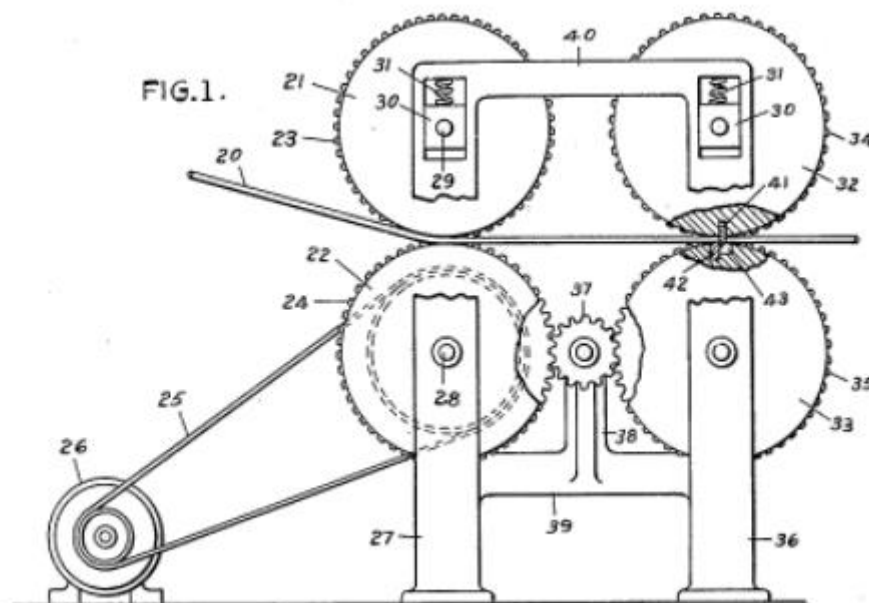
3.1 Patent US1829456A

Datum podnošenja patenta: 1929-01-16

Datum prijave patenta: 1931-10-27

Navedeni patent prikazuje jedan način rezanja izveden pomoću 5 zupčanika. Prvi par zupčanika se preko remenice pogoni preko elektromotora te služi za uvlačenje žice. Preko jednog zupčanika smještenog između prvog i drugog para zupčanika pogoni se drugi par zupčanika. Drugo par zupčanika služi za rezanje na način da jedan zupčanik ima na obodu nož koji reže, a drugi zupčanik ima utor gdje nož uđe prilikom rotacije.

Prednosti patenta: stroj posjeduje vlastiti sustav za doziranje žice, jednostavnost rješenja



Slika 8. Patent US1829456A

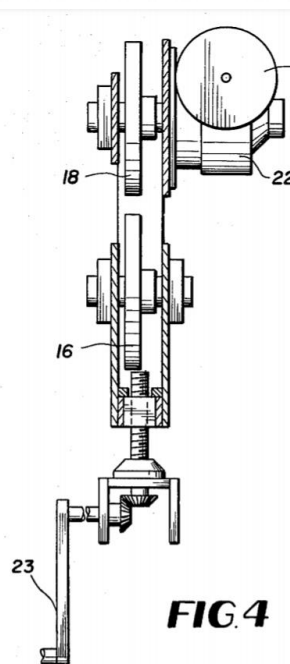
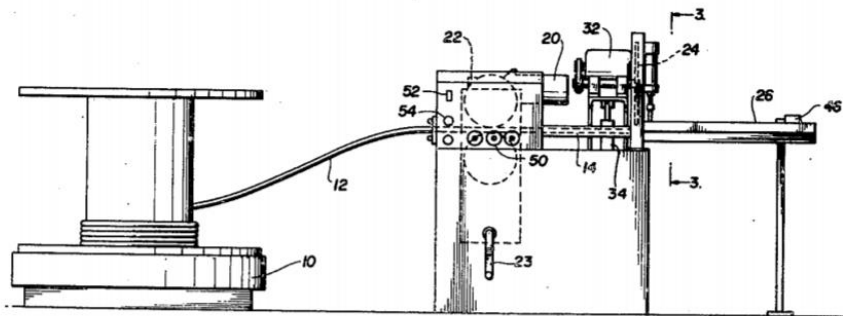
3.2 US4457195A

Datum podnošenja patenta: 1982-05-17

Datum prijave patenta: 1984-07-03

Slika [Slika.9] prikazuje navedeni patent. Navedeni patent opisuje cijeli mehanizam za rezanje žica, traka, kablova i materijala u obliku užadi na određenu duljinu. Na stroju postoji kolut na kojemu je namotana žica koja se želi rezati. Dva valjka u kontaktu doziraju potrebnu duljinu žice koja prolazi kroz V utore do mjesta za rezanje. Rezanje se izvodi pomoću pneumatskog cilindra.

Prednosti patenta: patent prikazuje sve potrebne dijelove i podsustave koju su potrebni za rezanje užetnih materijala. Sustav za doziranje užadi ili žice izveden je pomoću dva valjka koji se mogu međusobno razmicati kako bi se mogli dozirati materijali različitih promjera.



Slika 9. Patent US4457195A

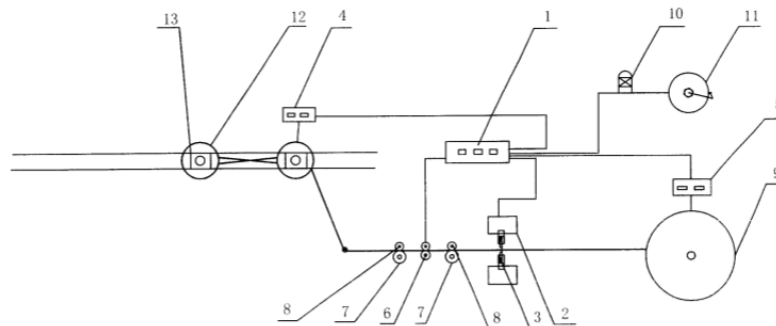
3.3 CN1931533A

Datum podnošenja patenta: 2006-09-26

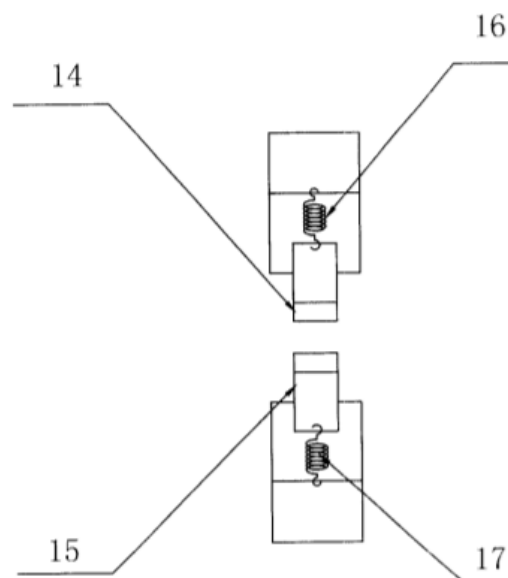
Datum prijave patenta: 2009-09-17

Na slici [Slika 11.] je prikazan navedeni patent. Navedeni patent prikazuje uređaj za rezanje žice na konstantnu duljinu. Instrument za mjerenje duljine žice mjeri duljinu žice koja se dozira i nakon što se postigne određena duljina, daje se signal jedinici za doziranje te jedinici za rezanje. Oštrice se nalaze na oprugama te se nakon rezanja vraćaju u svoj prvobitni položaj.

Prednosti patenta: patent prikazuje jedan sustav rezanja žice, ali na konstantnu duljinu. Prikazan je sustav za doziranje žice te sustav za rezanje koji može poslužiti kao ideja za koncipiranje.



Slika 10. Nacrt patenta CN1931533A



Slika 11. Nacrt sklopa za rezanje

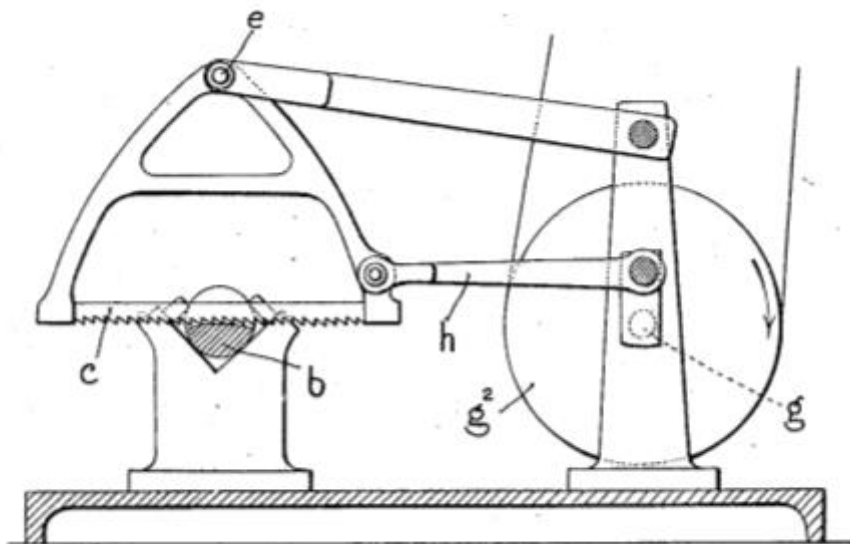
3.4 US1651101A

Datum podnošenja patenta: 1923-05-31

Datum prijave patenta: 1927-11-29

Na slici [Slika 12.] je prikazan navedeni patent. Navedeni patent prikazuje način rezanja pomoću noža na ekscentru. Iako sam patent nije direktno povezan s problemom zadatka koji se rješava, on može poslužiti kao zanimljiva smjernica vrijedna razmatranja prilikom koncipiranja. Nož se jednim krajem nalazi u zglobnoj vezi s ekscentrom, a drugim krajem je zglobno vezan za konstrukciju.

Prednosti patenta: glavna prednost koja se može kasnije iskoristiti je nož koji se pričvršćuje na ekscentar te pokretanje pomoću elektromotora. Samim time više nije potreban drugi izvor energije osim električne energije.



Slika 12. Patent US1651101A

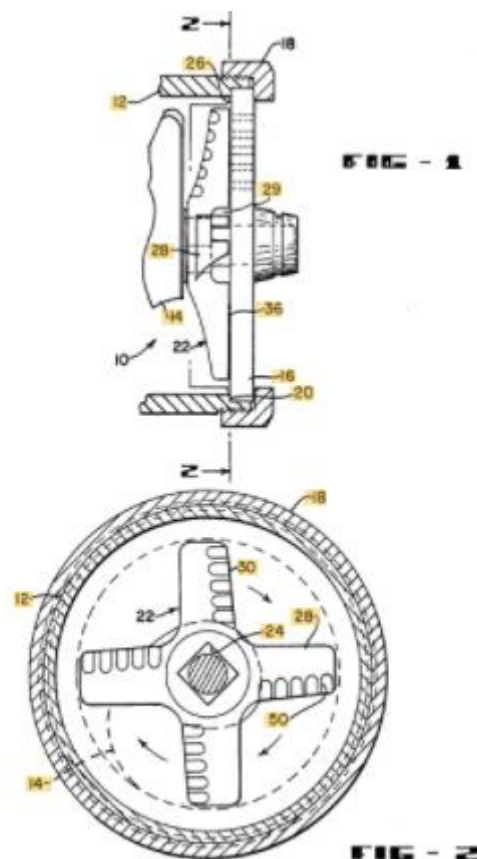
3.5 Patent US4093128A

Datum podnošenja patenta: 1977-02-07

Datum prijave patenta: 06.06.1978

Na slici [Slika 13.] je prikazan navedeni patent. Navedeni patent prikazuje način rezanja gdje se oštrica vrti oko svoje osi te je u stalnom kontaktu s podlogom na koju se oslanja. Navedena oštrica ima četiri rezne površine naoštrene samo s strane kojoj se oslanja na podlogu. Podloga na koju se oslanja pritegnuta je pomoću matice koja se nalazi na cilindru unutar kojega se nož. Potrebna sila pritiska dobiva se željenim pritezanjem matice.

Prednost patenta: uz korištenje elektromotora kao pokretača vrtnje noža moguće je dobiti kontinuirani slijed rezanja, preciznost rezanja se sporo mijenja s vremenom, uz pravilan izbor materijala noža i podloge trošenje istih se može svesti na minimalnu mjeru



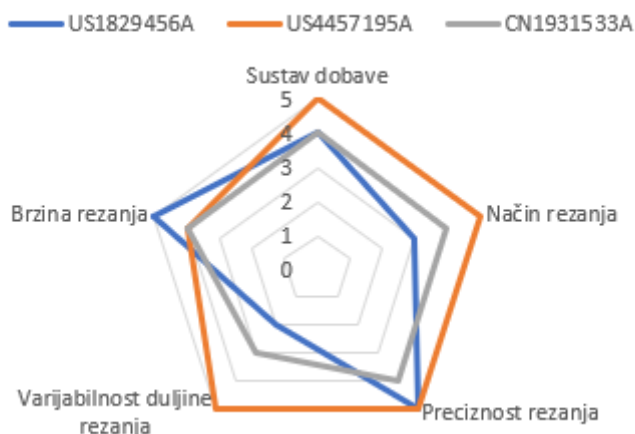
Slika 13. Patent US4093128A

3.6. Analiza патената

Patenti izabrani za ocjenjivanje su oni patenti koji imaju i sustav rezanja i sustav dobave materijala. Kriteriji po kojima se ocjenjuju su sustav dobave, način rezanja, preciznost rezanja, varijabilnost duljine rezanja i brzina rezanja. Opravdanje za odabir ovih kriterija je takav, da odabrani kriteriji predstavljaju glavne konstrukcijske probleme koje kod konstrukcijske razrade treba riješiti. Skala za ocjenjivanje ide od 1 do 5 pošto bi finija podjela predstavljala poteškoće prilikom ocjenjivanja kriterija. U tablici [Tablica 6.] je prikazano ocjenjivanje navedenih патената.

Tablica 6. Ocjenjivanje koncepata

Patent	Sustav dobave	Način rezanja	Preciznost rezanja	Varijabilnost duljine rezanja	Brzina rezanja	Suma
US1829456A	4	3	5	2	5	19
US4457195A	5	5	5	5	4	24
CN1931533A	4	4	4	3	4	19



Slika 14. Polarni graf ocjena патената

Nakon provedenog ocjenjivanja može se zaključiti da se patent US4457195A pokazuje kao najbolja smjernica za daljnji razvoj zadanog uređaja. Zbog preciznog sustava uvlačenja i rezanja može poslužiti kao osnova kod generiranja koncepata. Na slici [Slika 14.] je prikazan polarni graf ocjena патената.

Patenti US1651101A i US4093128A nisu ocjenjeni zajedno s ostalim patentima pošto prikazuju samo jedan od mogućih načina rezanja koji može poslužiti kao dobra ideja prilikom generiranja koncepata.

4. DEFINICIJA CILJA ZA RAZVOJ PROIZVODA

Naziv projekta: Stroj za rezanje savitljivih PVC cijevi (bužira)	Datum: 3.2.2021
Opis proizvoda:	
Uređaj koji omogućuje rezanje elektro izolacija na željenu duljinu.	
Ključna poslovna očekivanja:	
Povećani udio na tržištu.	
Primarno tržište:	
Profesionalni korisnici za korištenje uređaju na poslu.	
Sekundarno tržište:	
Korisnici koji se u slobodno vrijeme bave izradom elektro instalacija.	
Karakteristike koje se podrazumijevaju:	
Sigurnost, pristupačna cijena, lagan za održavanje, lako prenosiv	
Ciljane grupe korisnika:	
Elektrotehničari	
Pravci kreativnog razvoja:	
Korištenje naprednih tehnologija koja omogućuju veće brzine rezanja.	
Limiti projekta:	
Određena poboljšanja mogu značiti povećanje cijene i mase uređaja.	

5. TEHNIČKA SPECIFIKACIJA

Tehnička specifikacija izrađena je na temelju podataka o potrebnom godišnjem broju odrezanih komada elektroizolacije, na temelju mase uređaja te točnosti rezanja. U tablici [Tablica 7.] prikazana je tehnička specifikacija uređaja.

















Tablica 7. Tehnička specifikacija

Napajanje	230V
Masa uređaja	Max. 55kg
Gabaritne mjere	Najveća širina i dužina: 600x600mm Najveća visina : 700mm
Brzina rezanja u minuti	Minimalno 10 komada
Točnost rezanja	+/- 0,8 mm
Dimenzije elektroizolacije za rezanje	Max: Ø 50 mm x 1,5 mm
Max. promjer koluta s elektro izolacijom	350 mm

7. MORFOLOŠKA MATRICA

U morfološkoj matrici prikazan su rješenja koja bi najbolje izvršavala zadanu funkciju. Sama rješenja koristit će se prilikom koncipiranja te će se naknadnim ocjenjivanjem izabrati najbolji koncept temeljen na navedenim rješenjima. U tablici [Tabliva 8.] tablično je prikazana morfološka matrica.

Tablica 8. Morfološka matrica

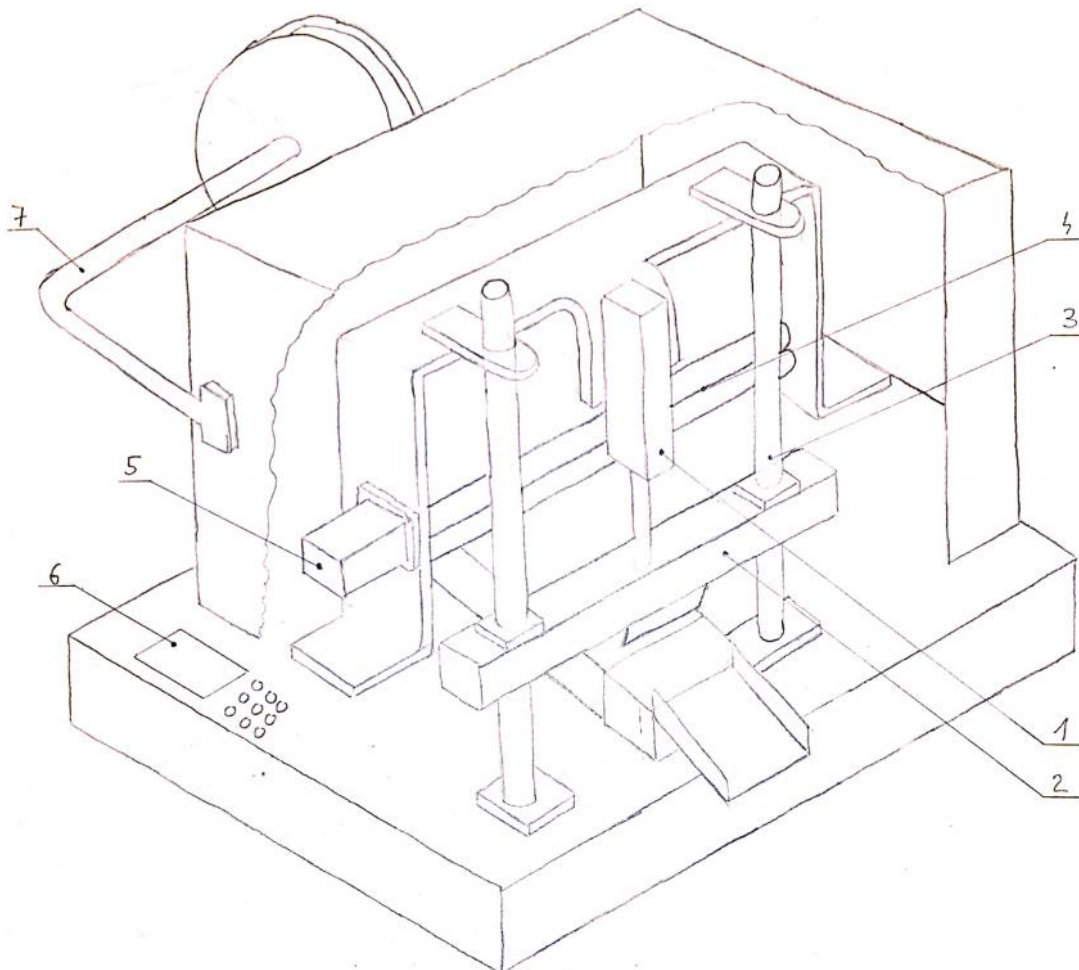
Funkcije		Rješenja		
		Rješenje 1	Rješenje 2	Rješenje 3
1.	Električnu energiju prihvatiti	El. Kabel 	Akumulator 	
2.	Uključivanje/isključivanje omogućiti	ON/OFF sklopka 	Tipkalo 	Grebensata sklopka 
3.	Električnu energiju voditi	Izolirani kabel 		
4.	Podatke o radu prihvatiti	Ekran na dodir 	Fizičke tipke 	Wi-Fi signal 
5.	Uređajem upravljati	Mikrokontroler 	Laptop 	Laptop 
6.	Prisilno zaustavljanje	Gljiva 	Nožna sklopka 	Ručka 
7.	Materijal pohraniti	Kolut 		

8.	Materijal dozirati	Profilirani valjci 	Cilindrični valjci 	
9.	El.energiju u meh. Pretvoriti	STEP motor 	3f motor 	
10.	Materijal voditi	Cijev 	Vodilica 	
11.	Rezanje ostvariti	Nož na ekscentru 	Cilindar 	Rotacijski nož 
12.	Udarce prigušiti	Opruga 	Prigušivač 	
13.	Prihvat materijala	Spremnik 		
14.	Korisnika zaštititi	Senzori 	Zaštitna mreža 	Svi dijelovi smješteni unutar kućišta

8. KONCEPTI

8.1 Koncept 1

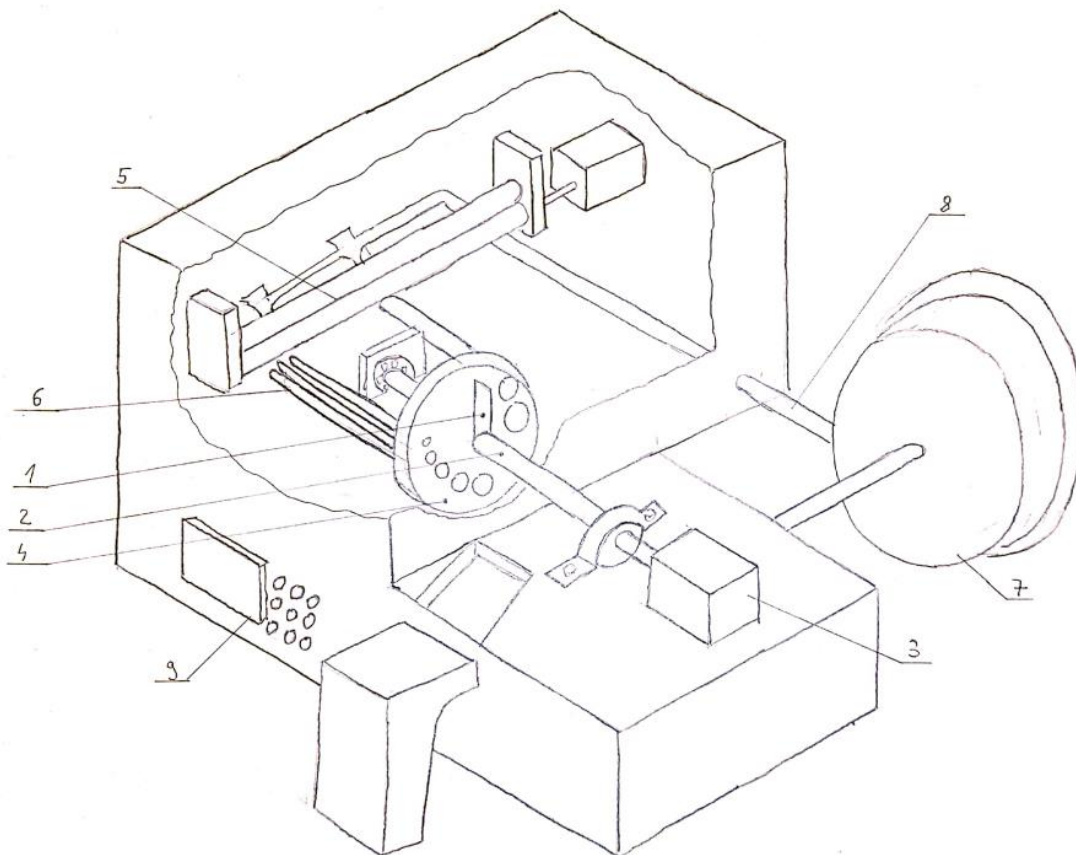
Uređaj je zamišljen da se rezanje izvodi pomoću vertikalno učvršćenog pneumatskog cilindra (1). Pneumatski cilindar tvori čvrstu vezu s konstrukcijom. Na cilindar je pričvršćen sklop s nožem (2) koji se nalazi na vertikalnim vodilicama (3) zbog povećanja preciznosti gibanja i povećanja krutosti konstrukcije. Dobava elektro izolacije izvodi se pomoću dva valjka (4) između kojih se stavlja elektro izolacija i njihovom rotacijom se dozira u određenoj duljini. Doziranje se izvodi pomoću servo motora (5). Servo motorom i cilindrom se upravlja pomoću jednostavnog mikro upravljača. Unos željene duljine je preko tipkovnice i ekrana (6) za praćenje stanja rada uređaja. Držać koluta (7) je smješten sa stražnje strane uređaja.



Slika 16. Koncept 1

8.2 Koncept 2

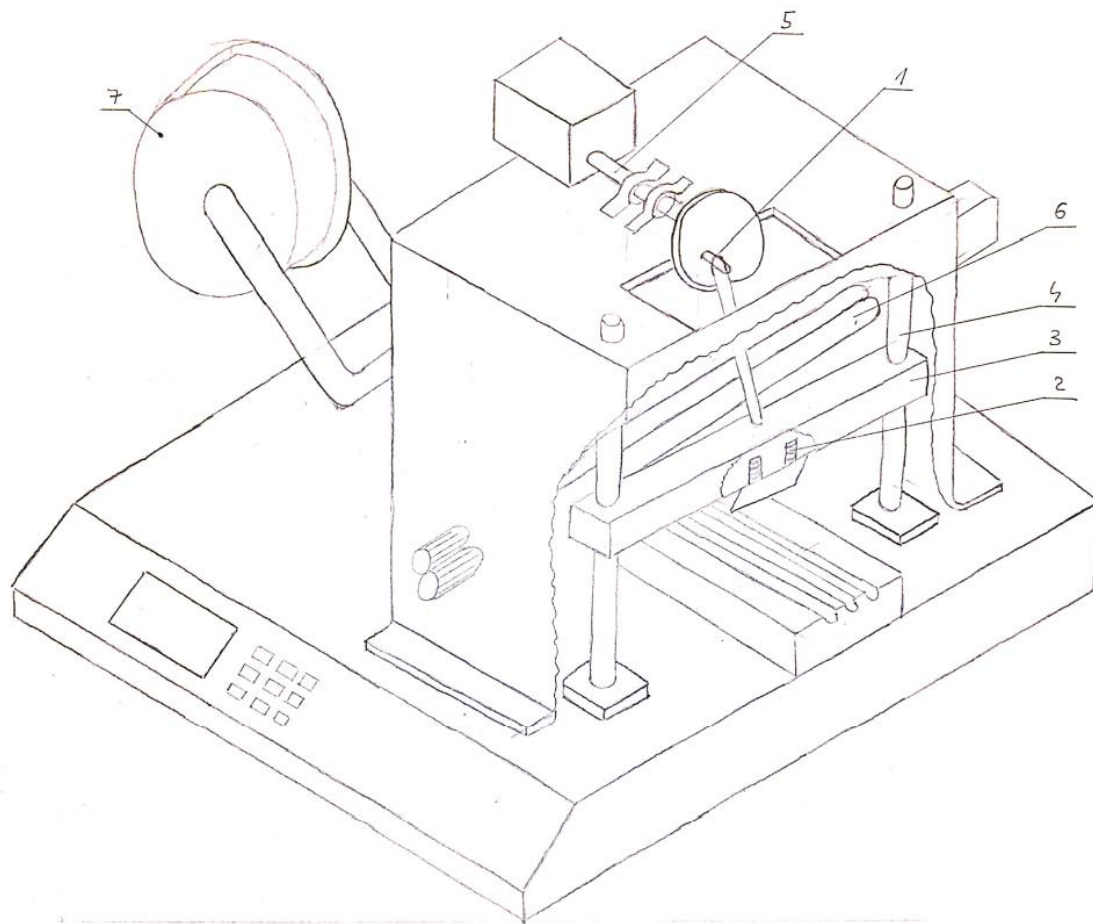
Drugi koncept zamišljen je tako da se rezanje elektro izolacije izvodi pomoću noža (1) smještenog na vratilu (2) koje se pogoni pomoću servomotora (3). Nož je pritisnut na potisnu ploču (4) kroz koju prolaze provrte. Kroz te provrte dozira se elektro izolacija. Doziranje se izvodi pomoću dva valjka (5) od kojih je jedan pokretan, a drugi može slobodno rotirati oko svoje osi. Do provrta u potisnoj ploči elektro izolacije vode vodilice (6) smještene točno na određene dimenzije. Elektrobužir se pohranjuje na kolutu (7) čiji oslonac za rotaciju je pričvršćen na kućište uređaja. Vođenje elektro izolacije do ulaza u valjke izvodi se pomoću cijevi (8) koje se na kraju grana u dva dijela za veći i manji promjer elektro izolacije. Odabir i prikaz željene duljine rezanja omogućen je pomoću numeričkog birača i malog zaslona (9).



Slika 17. Koncept 2

8.3 Koncept 3

Prikazani uređaj izvodi rezanje pomoću sklopa noža (3) pokretanog pomoću klipnjače i ekscentra (1). Nož je smješten na opruge (2) da se kompenziraju greške prilikom izrade uređaja i smanje udari prilikom rezanja. Sklop noža vertikalno se kreće pomoću ugrađenih vodilica (4) koje su pričvršćene na konstrukciju. Za jedno rezanje potrebno je izvršiti jedan okretaj servomotora pričvršćenog na konstrukciju. Veza između ekscentra i elektromotora izvedena je pomoću vratila (5) uležištenog pomoću dva ležaja. Dobava elektro izolacije izvedena je pomoću dva valjka (6) pogonjena servomotorom koji guraju elektro izolaciju po utorima koji vode do noža. Valjci se međusobno okreću u suprotnim smjerovima što je omogućeno pomoću dva zupčanika u zahvatu.



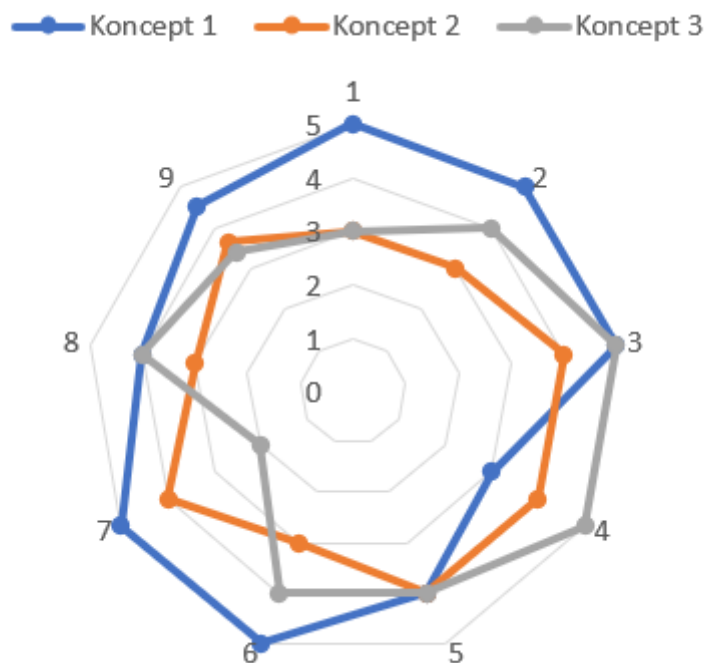
Slika 18. Koncept 3

8.4 Vrednovanje koncepata

Vrednovanje koncepata izvedeno je prema kriterijima tehničke specifikacije. Svaki kriterij povezan je s težinskim faktorom koji opisuje važnost kriterija u samoj napravi. Vrijednosti težinskih faktora izabrane su tako da najveće vrijednosti imaju težinski faktori koji se odnose na izradu uređaja, dimenzije, trajnost oštrice te preciznost rezanja. Ocjene kriterija odabrane su između 1-5 pošto za ovaj broj koncepata, takav odabir raspona ocjena predstavlja prihvatljiv raspon kod ocjenjivanja. U tablici [Tablica 9.] prikazano je ocjenjivanje koncepata.

Tablica 9. Ocjenjivanje koncepata

	Težinski faktor	Koncept 1	Koncept 2	Koncept 3
Način rezanja	0,01	5	3	3
Preciznost rezanja	0,2	5	3	4
Duljina rezanja	0,02	5	4	5
Trajnost oštrice	0,2	3	4	5
Doziranje materijala	0,02	4	4	4
Dimenzije	0,1	5	3	4
Jednostavnost izrade	0,4	5	4	2
Pozicija koluta	0,05	4	3	4
Suma		4,53	3,64	3,41



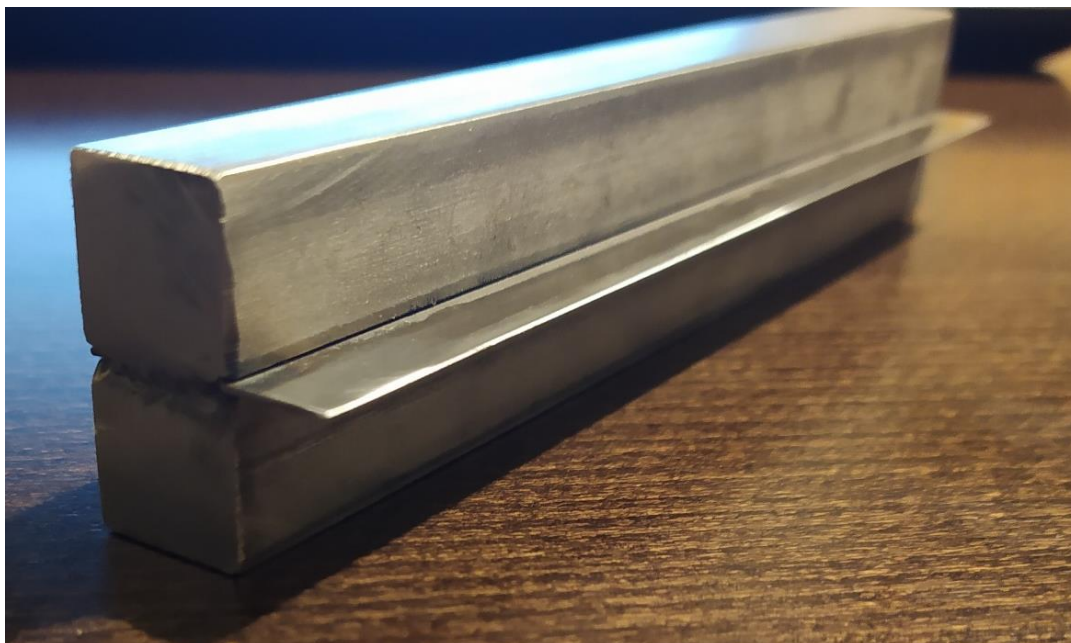
Slika 19. Polarni graf ocjena koncepata

Nakon provedenog ocjenjivanja koncepata vidljivo je da prvi koncept najbolje ocijenjen. Velika prednost tog koncepta predstavlja način rezanja pomoću cilindra. Postavljanjem noža na osovinu cilindra omogućeno je da nož izvrši precizno rezanje. Kod koncepta s rezanjem pomoću noža i potisne ploče javlja se problem velike aksijalne sile pošto za precizno rezanje nož mora ostvarivati dobar kontakt s podlogom. Nakon analize koncepta s ekscentrom pokazalo se kao skupo rješenje i kao takvo nekonkurentno na tržištu. Iz tih razloga, koncept 1 ide u razvoj.

9. ODREĐIVANJE ULAZNIH PARAMETARA ZA KONSTRUKCIJSKU RAZRADU

9.1 Potrebna sila rezanja

Za približno određivanje potrebne sile rezanja napravljen je eksperiment koji oponaša kretanje noža koji izvodi rezanje. Za provedeni eksperiment korišten je nož [Slika 20.] izrađen od čelika te naknadno zavaren na dvije metalne ploče kako bi ostalo miran prilikom rezanja. Za eksperiment je još korištena vaga te hidraulična dizalica za ostvarivanje potrebne sile. Na vagu je postavljena podloga te elektro izolacija. Na nož dolazi dizalica koja se svojim gornjim djelom fiksira u čvrstu točku kako bi se osiguralo gibanje noža u smjeru rezanja elektro izolacije. Za eksperiment je korištena elektro izolacija promjera 50 mm i debljine stijenke 1mm pošto je to maksimalna dimenzija elektro izolacije za koju se stroj projektira. Širina spljoštene izolacije promjera 50mm iznosi 85mm. Na slikama [Slika 20. Slika 21. Slika 22.] je prikazan položaj svih elemenata tijekom provođenja eksperimenta.



Slika 20. Nož zavaren na metalna ojačanja



Slika 21. Rezanje elektroizolacije



Slika 22. Provođenje eksperimenta

9.1.1 Rezultati mjerenja

Rezanje elektro izolacije provedeno je pet puta kako bi se dobio što bolji uvid u potrebnu silu rezanja. Dobiveni rezultati prikazani su tablično [Tablica 10.] .

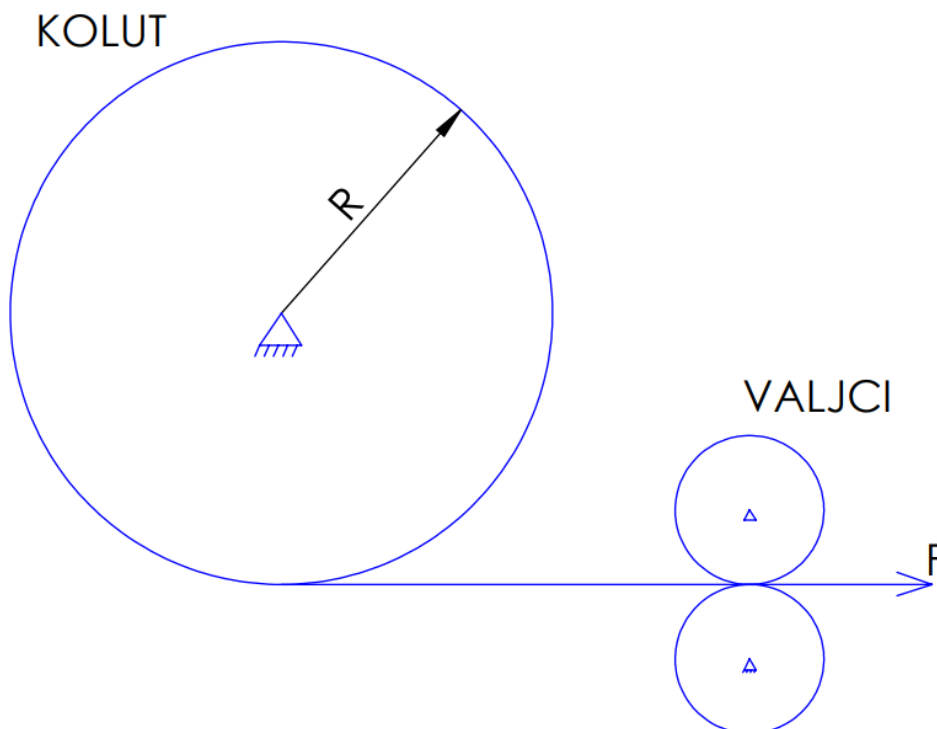
Tablica 10. Izračunate sile rezanja

Mjerenje	Očitana masa[kg]	Sila rezanja[N]
1.	115	1150
2.	120	1200
3.	110	1100
4.	135	1350
5.	134	1340

Nakon prevedenog eksperimenta utvrđeno je da je najveća sila rezanja elektroizolacije dimenzije u promjeru 50 mm 1350 N. Dobivena vrijednost uzima se kao referentna za koju će se projektirati stroj za rezanje. Zbog manje oštine noža u eksperimentu te smanjene stabilnosti sustava za rezanje stvarna vrijednost sile rezanja biti će nešto manja.

9.2 Sila uvlačenja elektroizolacije

Potrebna sila uvlačenja uzeta je kao približna vrijednost pošto se elektroizolacija nalazi namotana na kolutu koji se nalazi na šipci te sila potrebna za odmotavanje ima vrlo malu vrijednost. Na slici je prikazana skica sustava za uvlačenje. Pošto je eksperimentalno utvrđeno da je moguće pomoću sile koja se ostvaruje rukama odmotati elektroizolaciju od najvećeg do najmanjeg promjera D kao rezultatna sila uzeta je sila od 150N. Na slici [Slika 23.] prikazana je shema uvlačenja elektroizolacije pomoću dva valjka.



Slika 23. Princip uvlačenja elektro izolacije

10. PRORAČUN STROJA

10.1 Potreban promjer cilindra za rezanje

Kod odabira cilindra za rezanje potrebno je odabrati promjer pomoću kojeg će se na određenom radnom tlaku ostvariti sila rezanja te potreban hod. Potreban hod cilindra određuje se iz same konstrukcije.

$$P = \frac{F}{A} \quad (10.1)$$

iz formule za tlak slijedi potrebna površina presjeka cilindra

$$A = \frac{F}{P} = \frac{1350}{8 \cdot 100000} = 0,0017 \text{ m}^2 \quad (10.2)$$

Iz uvjeta o kružnom poprečnom presjeku proizlazi minimalni promjer cilindra:

$$d \geq \sqrt{\frac{4A}{\pi}} \geq \sqrt{\frac{4 \cdot 0,0017}{\pi}} \geq 0,047 \text{ m} \quad (10.3)$$

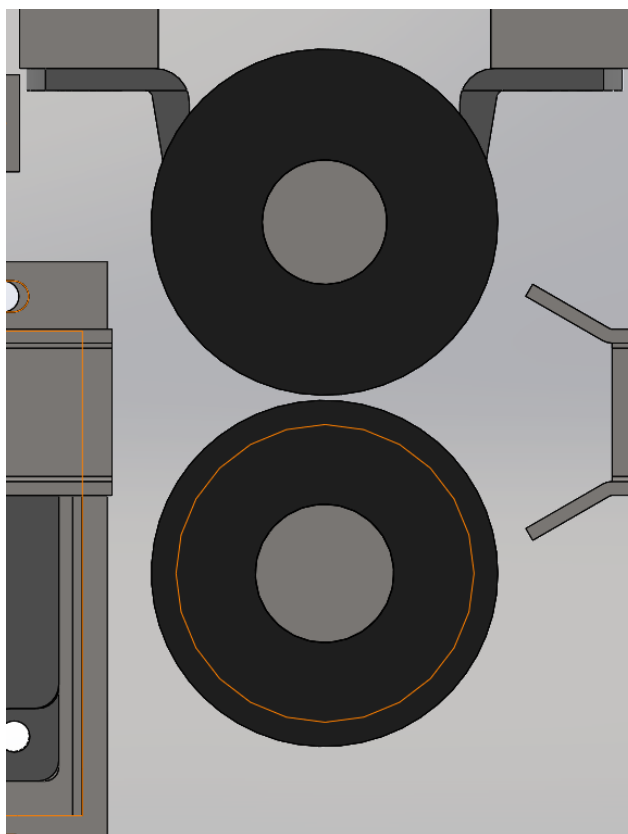
Iz izraza slijedi da najmanji promjer cilindra mora biti veći ili jednak 44mm. Prvi veći promjer cilindra iznosi 50 mm te je isti odabran za ostvarivanje sile rezanja. Na slici [Slika 24.] prikazan je izgled odabranog cilindra.



Slika 24. Cilindar SMC CP96

10.2 Odabir motora za uvlačenje elektroizolacije

Elektromotori za pogon valjaka za uvlačenje elektroizolacije moraju imati mogućnost upravljanja preko mikro upravljača. Kako je unaprijed određeno da sila uvlačenja mora biti 150 N, te uz poznat promjer valjaka za uvlačenje, dolazi se do potrebnog momenta koji će ostvariti zadanu silu uvlačenja. Na slici [Slika 25.] prikazani su valjci za uvlačenje elektroizolacije.



Slika 25. Valjci za uvlačenje

Sila trenja na oba kraja izolacije mora iznositi 150N kako bi uvjet za uvlačenje izolacije bio zadovoljen. Kako svaki valjak ima svoj motor za pogon, tako se potreban moment za ostvarivanje sile uvlačenja dijeli na dva jednaka dijela.

$$M_u = F_t \cdot r \quad (10.4)$$

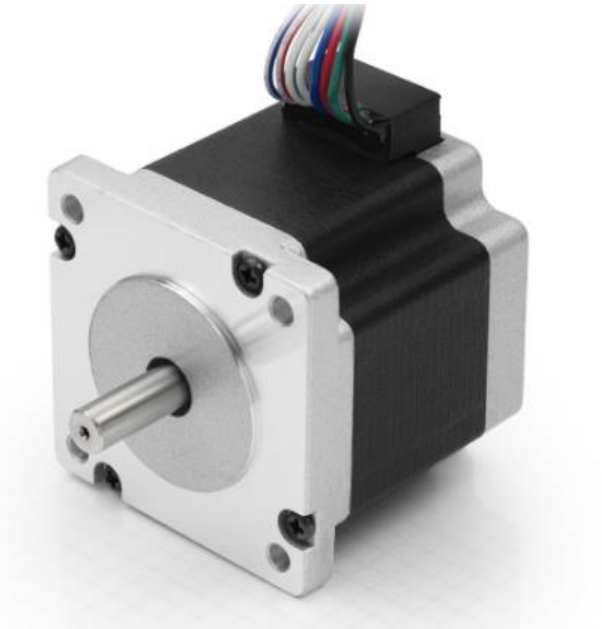
$$M_u = 75 \cdot 25 = 1875 \text{ Nmm} \quad (10.5)$$

Kako se vratilo nalazi na dva ležaja te se snaga na vratilo dovodi preko zupčastog remena, potrebno je u obzir uzeti stupanj djelovanja ležajeva i zupčastog remena.

$$\eta_u = \eta_L^2 \cdot \eta_R = 0,98^2 \cdot 0,98 = 0,94 \quad (10.6)$$

$$M_m = \frac{M_u}{\eta_u} = \frac{1875}{0,94} = 1995 \text{ Nmm} \quad (10.7)$$

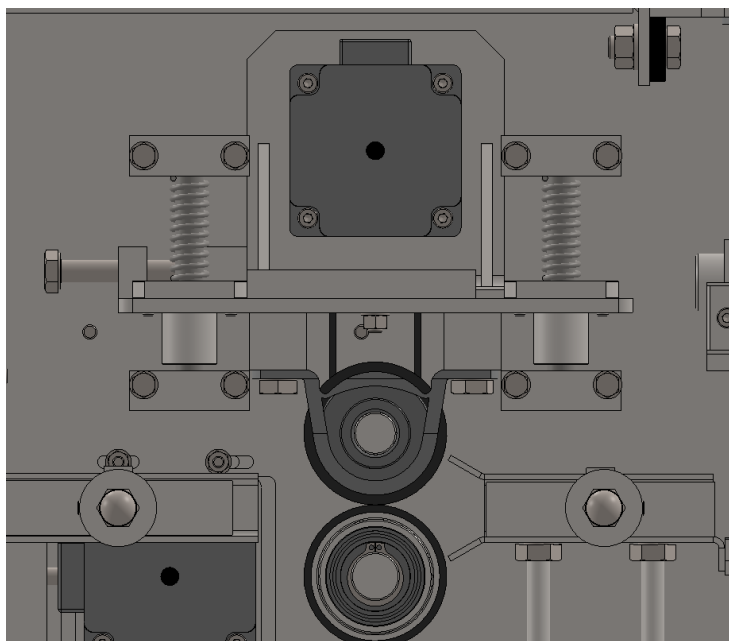
Izabrani STEP motor je tvrtke Nanotec, NEMA 24 ST6018. Maksimalni moment koji može ostvariti je 2,12Nm što zadovoljava postavljene uvjete. Na slici [Slika 26.] prikazan je izgled motora.



Slika 26. NEMA 24

10.3 Odabir opruga za ostvarivanje normalne sile između valjaka

Kako je konstrukcijski određeno da jedan od valjaka ima mogućnost vertikalnog pomaka, a iz potrebe za jednolikom silom pritiska po duljini valjaka određeno je da će se pomoću četiri opruge ostvarivati potrebna normalna sila između valjaka. Slika [Slika 27.] prikazuje položaj valjaka i potisnih opruga.



Slika 27. Položaj opruga za ostvarivanje normalne sile

Ukupna normalna sila slijedi iz uvjeta proporcionalnosti normalne sile i sile trenja između valjaka i elektroizolacije:

$$F_t = F_N * \mu \quad (10.8)$$

Kako se ostvarivanje ukupne normalne sile dijeli na 4 jednaka dijela, odabiru se opruge koje će ostvarivati tu silu kada su valjci u kontaktu. U trenutku kada elektro izolacija uđe između valjaka te ih međusobno razmakne, dolazi do povećanja normalne sile pošto dolazi do sabijanja opruga. Samo povećanje normalne sile uslijed sabijanja opruga kada se valjci razmaknu ne uzima se u obzir pošto stroj mora rezati elektroizolacije različitih promjera i debljina kada se nalaze stlačene između valjaka.

$$F_N = \frac{100}{1.1} = 90,9 \text{ N} \quad (10.9)$$

10.4 Proračun zupčastog remena

Kod odabira zupčastog remena izabrana je tvrtka „Norelem“ te je iz njihove ponude izabran zupčasti remen koraka $t=5\text{mm}$. Zupčasti remen mora imati mogućnost neprekidnog prijenosa snage od STEP motora do valjaka za uvlačenje. Broj zubi remenica je izabran na temelju promjera vratila na koji se postavljaju remenice te iznosi $Z=20$. Prijenosni omjer iznosi $i=1$ pošto nema potrebe za transformacijom momenta motora i broja okretaja te je samo cilj prijenos snage od motora do valjaka za uvlačenje.

$$d_w = \frac{z \cdot t}{\pi} \quad (10.10)$$

Gdje je:

d_w = kinematski promjer remenice

z = broj zubi remenice

t = korak remena

$$d_w = \frac{20 \cdot 5}{\pi} = 31,83 \text{ mm} \quad (10.11)$$

Iz poznatog momenta motora i odabrane brzine uvlačenja izračunava se broj okretaja motora i snaga koju mora osigurati.

$$M_m = 2,12 \text{ Nm} \quad (10.12)$$

$$v_u = 3 \text{ cm/s} \quad (10.13)$$

Gdje je:

M_m - maksimalni izlazni moment koji može dati STEP motor

v_u = izabrana brzina uvlačenja elektroizolacije

Iz čega slijedi kutna brzina vratila STEP motora.

$$V_u = \omega_M \cdot r_v \quad (10.14)$$

Gdje je:

$r_v = 25\text{mm}$ -polumjer valjaka za uvlačenje elektroizolacije

$$\omega_M = \frac{V_u}{r_v} = \frac{0,03}{0,025} = 1,2 \text{ rad/s} \quad (10.15)$$

Iz toga slijedi broj okretaja vratila motora

$$n_m = \frac{30 \cdot \omega_M}{\pi} = \frac{30 \cdot 1,2}{\pi} = 11,5 \text{ min}^{-1} \quad (10.16)$$

Gdje je:

n_m = broj okretaja motora u radu

Dalje se izračuna snaga koju mora prenositi zupčasti remen.

$$P_r = M_m * \omega_M \quad (10.17)$$

Gdje je:

P_r = snaga koju prenosi zupčasti remen

$$P_r = 2,12 * 1,2 = 2,54 \text{ W} \quad (10.18)$$

Prema uputama proizvođača remena, potrebna širina remena računa se prema formuli ().

$$b = \frac{P * 1000 * c_0}{Z_k * Z_e * P_{spez}} \quad (10.19)$$

Gdje je:

P = snaga koje prenosi remen

$C_0 = C_1 * C_2$ - ukupni korekcijski faktor

$Z_k = 20$ - broj zubi manje remenice

$Z_e = 20$ - broj zubi veće remenice

P_{spez} - specifična snaga po jedinici širine remena, određuje se iz dijagrama kojeg daje proizvođač zupčastog remena

Teilung T 5

Drehzahl [min ⁻¹]	M _{spez} [Ncm/cm]	P _{spez} [W/cm]	Drehzahl [min ⁻¹]	M _{spez} [Ncm/cm]	P _{spez} [W/cm]	Drehzahl [min ⁻¹]	M _{spez} [Ncm/cm]	P _{spez} [W/cm]
0	2,523	0,000	1200	1,607	2,019	3400	1,248	4,444
20	2,458	0,051	1300	1,580	2,151	3600	1,229	4,632
40	2,403	0,101	1400	1,555	2,279	3800	1,209	4,812
60	2,354	0,148	1440	1,545	2,330	4000	1,191	4,988
80	2,312	0,194	1500	1,532	2,406	4500	1,149	5,414
100	2,276	0,238	1600	1,510	2,529	5000	1,111	5,818
200	2,135	0,447	1700	1,489	2,651	5500	1,078	6,206
300	2,032	0,638	1800	1,470	2,770	6000	1,046	6,571
400	1,951	0,817	1900	1,451	2,888	6500	1,017	6,924
500	1,884	0,987	2000	1,433	3,001	7000	0,991	7,262
600	1,829	1,149	2200	1,400	3,226	7500	0,966	7,588
700	1,781	1,306	2400	1,371	3,445	8000	0,943	7,897
800	1,738	1,456	2600	1,342	3,654	8500	0,920	8,191
900	1,701	1,603	2800	1,317	3,860	9000	0,900	8,480
1000	1,667	1,745	3000	1,306	3,940	9500	0,880	8,758
1100	1,635	1,884	3200	1,292	4,059	10000	0,862	9,027

Slika 28. Specifične snage i momenti za remenje

Kako bi se dobila točnija vrijednost specifične snage, provodi se interpolacija vrijednosti $n_m=11,5 \text{ min}^{-1}$ između vrijednosti 0 i 20 min^{-1} . Provođenjem interpolacije za $n_m=11,5 \text{ min}^{-1}$ dobiva se da specifična snaga iznosi $P_{spez}=0,029 \text{ W}$.

Ukupni korekcijski faktor prema uputama proizvođača računa se prema uputama na slici.

Sicherheitsfaktor

Die Riemenauswahl wird für gleichmäßige Belastungen durchgeführt. Für Lastspitzen oder schwellende Belastungen muß ein Sicherheitsfaktor c 1 berücksichtigt werden.

Antrieb mit gleichmäßiger Belastung $c_1 = 1,0$

Antrieb mit Lastspitzen oder schwellender Belastung:

leicht $c_1 = 1,4$

mittel $c_1 = 1,7$

schwer $c_1 = 2,0$

Für Übersetzungen ins Schnelle ist ein Beschleunigungsfaktor c_2 zu berücksichtigen:

$i = \text{von } 0,66 \text{ bis } 1,0$ $c_2 = 1,1$

$i = \text{von } 0,40 \text{ bis } 0,66$ $c_2 = 1,2$

$i < 0,40$ $c_2 = 1,3$

Der Gesamtbetriebsfaktor ist:

$$c_n = c_1 \times c_2$$

Slika 29. Korekcijski faktori

Kako sam stroj radi u lakšem području vršnih opterećenja izabire se faktor $c_1=1,4$ i faktor $c_2=1,1$.

Ukupni korekcijski faktor iznosi:

$$C_0 = C_1 * C_2 = 1,4 * 1,1 = 1,54 \quad (10.20)$$

Nakon određivanja potrebnih veličina za izračun širine remena, može se izračunati minimalna širina zupčastog remena za prijenos snage.

$$b = \frac{0,00251 * 1000 * 1,54}{20 * 10 * 0,029} = 0,67 \text{ cm} = 6,7 \text{ mm} \quad (10.21)$$

Prva veća širina zupčastog remena koju proizvođač nudi je 10 mm te se ista odabire za prijenos snage.

Pošto proizvođač nudi gotove duljine remena, izabire se duljina koja će zadovoljiti osni razmak između vratila motora i vratila za pogon valjka za uvlačenje.

Osni razmak na pomičnom motoru i vratilu iznosi 101mm te se izračunava potrebna duljina remena iz sljedećeg izraza za prijenosni omjer $i=1$

$$L_r = 2 \cdot A + z \cdot t \quad (10.22)$$

Gdje je :

L_r = duljina remena

A = osni razmak

Z = broj zubi remenice

t = korak

$$L_r = 2 * 101 + 20 * 5 = 302 \text{ mm} \quad (10.23)$$

Prva veća dimenzija dostupnog zupčastog remena iznosi 305mm te se isti izabire za prijenos snage.

Kod fiksnog motora i vratila osni razmak je određen da iznosi 72mm te se dobije potrebna duljina remena

$$L_r = 2 * 72 + 20 * 5 = 244 \text{ mm} \quad (10.24)$$

Potrebna sila predzatezanja remena izračunava se iz uputa proizvođača zupčastog remena koji preporučuje izračun prikazan na slici

$z_R < 75$	$F_{TV} = 1/3 F_U$
$75 < z_R < 150$	$F_{TV} = 1/2 F_U$
$z_R > 150$	$F_{TV} = 2/3 F_U$
Mehrwellenantriebe	$F_{TV} > F_U$

Slika 29. Preporuka za silu predzatezanja remena

Gdje je:

F_U = obodna sila

F_{TV} = sila predzatezanja remena

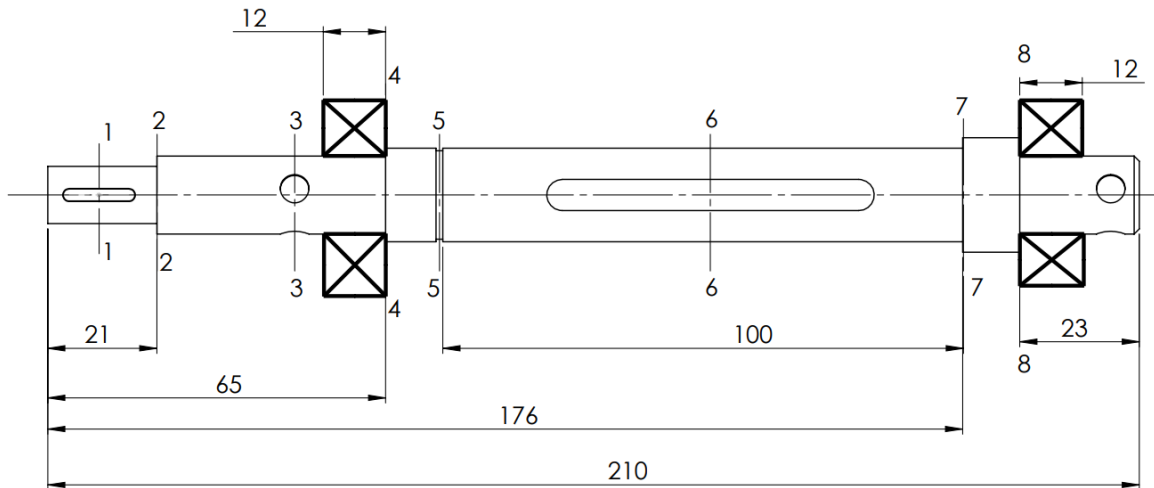
$$F_U = \frac{2000 * M}{dw} = \frac{2000 * 2,12}{31,83} = 133,21 \text{ N} \quad (10.25)$$

Iz poznate konstrukcije remena, $Z_R < 75$ sila predzatezanja se izračunava iz izraza

$$F_{TV} = \frac{1}{3} F_U = \frac{1}{3} * 133,21 = 44,4 \text{ N} \quad (10.26)$$

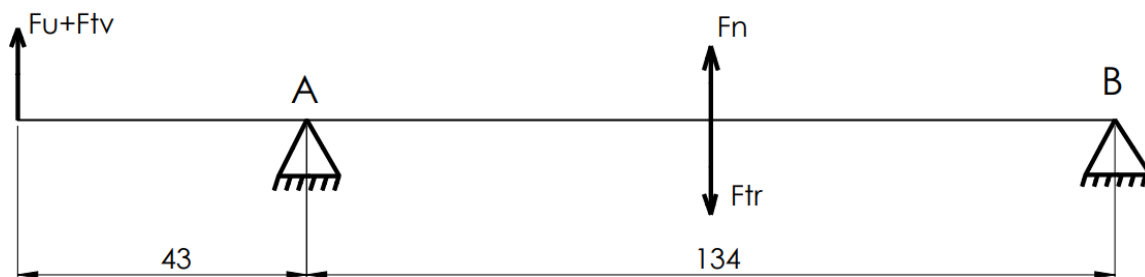
10.5 Proračun vratila na vodilicama

Na slici [Slika 30.] prikazano je vratilo s pripadajućim kritičnim presjecima i bitnim izmjerama.



Slika 30. Pomično vratilo s kritičnim presjecima

Pošto se sva opterećenja nalaze u vertikalnoj ravnini, na slici [Slika 31.] prikazana je pojednostavljena shema s pripadajućim izmjerama bitnim za izračun momenata savijanja po duljini vratila.



Slika 31. Položaj sila na vratilu

Pošto nema opterećenja u horizontalnoj ravnini, horizontalne sile su izostavljene na skicama.

Sile F_{1v} i F_{2v} se računaju iz jednadžbi ravnoteže oko oslonaca A i B.

$$\sum Ma=0, (F_R+F_P)*43=(F_P-G_T)*67 - F_B*134 \quad (10.27)$$

$$(133,21+44,4)*43=(200-2)*67 - F_B*134$$

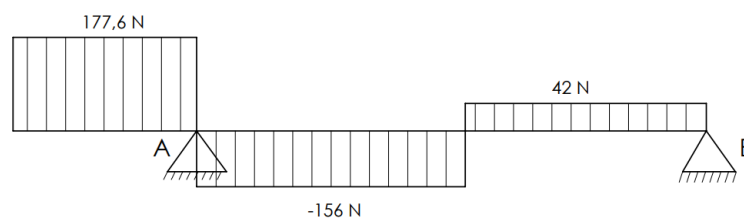
$$F_B=42 \text{ N}$$

$$\sum M_b=0, -(F_R+F_P)*177-(F_P-G_T)*67 + F_A*134=0 \quad (10.28)$$

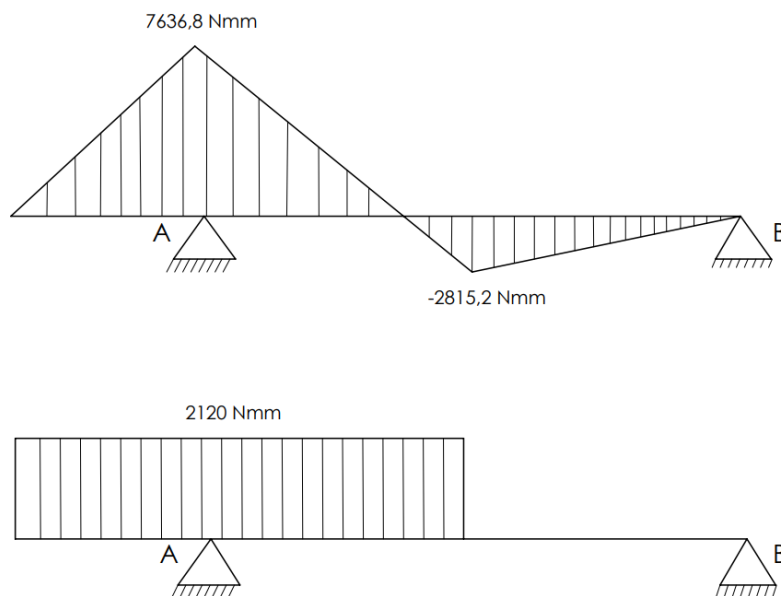
$$(133,21+44,4)*177+(200-2)*67 =F_A*134$$

$$F_A=333,6 \text{ N}$$

Nakon izračunatih sila u osloncima moguće je nacrtati dijagram raspodjele poprečnih sila duž vratila. Dijagram na slici [Slika 32.] prikazuje raspodjelu poprečnih sila duž vratila, a slika [Slika 33] prikazuje raspodjelu momenata savijanja duž vratila.



Slika 32. Dijagram poprečnih sila



Slika 33. Dijagrami momenata savijanja i uvijanja

Minimalni faktor sigurnosti određen je $S_{\min}=1,4$

Presjek 1-1

$$\sigma_{1red} = \sqrt{3} * \alpha_0 * \beta_{kt} * \frac{T}{W_p} \quad (10.29)$$

gdje je

α_0 - faktor čvrstoće materijala

β_{kt} - faktor zareznog djelovanja uslijed uvijanja

W_p - polarni moment otpora

T- moment uvijanja

Za materijal vratila S235JR faktor čvrstoće materijala iznosi

$$\alpha_0 = \frac{\sigma_{fDI}}{1,73 * \tau_{tDI}} = \frac{190}{1,73 * 140} = 0,78 \quad (10.30)$$

Faktori β_{kt} za presjek s utorom za pero iznose $\beta_{kt} = 1,9$

Iznos momenta uvijanja na presjeku 1-1 iznose $T=2120$ Nmm.

$$\tau_{1t} = \frac{T}{W_{p1}} \quad (10.31)$$

$$\tau_{1t} = \frac{2120}{122,83} = 17,3 \text{ N/mm}^2$$

$$W_{p1} = 0,2 * d^3 = 0,2 * (11-2.5)^3 = 122,83 \text{ mm}^3 \quad (10.32)$$

$$\sigma_{1red} = \sqrt{3} * 0,78 * 1,9 * \frac{2120}{122,83} = 44,3 \text{ N/mm}^2 \quad (10.33)$$

Postojeća sigurnost se izračunava prema izrazu

$$S_{post1} = \frac{b_1 * b_2 * \sigma_{fDN}}{\varphi * \sigma_{1red}}, \quad (10.34)$$

gdje su:

b_1 - faktor veličine strojnog dijela

b_2 - faktor kvalitete površinske obrade.

Za presjek $d_1=14$ mm faktor $b_1=0,97$, a za kvalitetu obrade površine $R_a=0,4$ faktor $b_2=0,95$.

$$S_{post1} = \frac{0,94 * 0,95 * 190}{1,1 * 44,3} = 3,48 \quad (10.35)$$

Postojeća sigurnost na presjeku zadovoljava uvjet $S_{post1} > S_{pot}$.

Presjek 2-2

$$M_{red2} = \sqrt{(M_f * \beta_{kf})^2 + 0,75(\alpha_0 * T * \beta_{kt})^2}, \quad (10.36)$$

gdje su:

- M_f - moment savijanja presjeka
- β_{kf} - faktor zareznog djelovanja kod savijanja
- α_0 - faktor čvrstoće materijala = 0,74
- T - moment torzije
- β_{kt} - faktor zareznog djelovanja kod uvijanja.

Iznos momenta savijanja i uvijanja na presjeku 2-2 iznose $M_{f2}= 1864,8$ Nmm i $T=2120$ Nmm.

Faktori β_{kf} i β_{kt} za presjeke na stupnju prijelaza iznose $\beta_{kf} = 1,39$ i $\beta_{kt} = 1,18$.

$$M_{red2} = \sqrt{(1864,8 * 1,39)^2 + 0,75(0,74 * 2120 * 1,18)^2} = 3047,8 \text{ N/mm} \quad (10.37)$$

$$S_{post2} = \frac{b_1 * b_2 * \sigma_{fDN}}{\varphi * \sigma_{1red}}$$

$$\sigma_{f2} = \frac{M_{red}}{W} = \frac{3047,8}{266,2} = 11,5 \text{ N/mm}^2 \quad (10.38)$$

Za presjek $d_2=11$ mm faktor $b_1=0,97$, a za kvalitetu obrade površine $R_a=0,4$ faktor $b_2=0,95$.

$$S_{post2} = \frac{0,97 * 0,95 * 190}{1,1 * 11,5} = 13,8 \quad (10.39)$$

Postojeća sigurnost na presjeku zadovoljava uvjet $S_{post2} > S_{pot}$.

Presjek 3-3

$$M_{red3} = \sqrt{(M_f * \beta_{kf})^2 + 0,75(\alpha_0 * T * \beta_{kt})^2}, \quad (10.40)$$

gdje su:

- M_f - moment savijanja presjeka
- β_{kf} - faktor zareznog djelovanja kod savijanja
- α_0 - faktor čvrstoće materijala = 0,74
- T - moment torzije

β_{kt} - faktor zareznog djelovanja kod uvijanja.

Iznos momenta savijanja i uvijanja na presjeku 3-3 iznose $M_{f3} = 5328$ Nmm i $T = 2120$ Nmm.

Faktori β_{kf} i β_{kt} za presjek 3-3 iznose $\beta_{kf} = 2,25$ i $\beta_{kt} = 1,56$.

$$M_{red3} = \sqrt{(5328 * 2,25)^2 + 0,75(0,74 * 2120 * 1,56)^2} = 12174 \text{ N/mm} \quad (10.41)$$

$$S_{post3} = \frac{b_1 * b_2 * \sigma_{fDN}}{\varphi * \sigma_{1red}}$$

$$\sigma_{f3} = \frac{M_{red}}{W_2} = \frac{12174}{337,5} = 36,07 \text{ N/mm}^2 \quad (10.42)$$

gdje je $W_3 = 0,2 * d_2^3 = 0,1 * 15^3 = 337,5 \text{ mm}^3$.

Za presjek $d_3 = 15$ mm faktor $b_1 = 0,97$, a za kvalitetu obrade površine $R_a = 0,4$ faktor $b_2 = 0,95$.

$$S_{post3} = \frac{0,97 * 0,95 * 190}{1,1 * 36,07} = 4,4 \quad (10.43)$$

Postojeća sigurnost na presjeku zadovoljava uvjet $S_{post3} > S_{pot}$.

Presjek 4-4

$$M_{red4} = \sqrt{(M_f * \beta_{kf})^2 + 0,75(\alpha_0 * T * \beta_{kt})^2}, \quad (10.44)$$

gdje su:

- M_f - moment savijanja presjeka
- β_{kf} - faktor zareznog djelovanja kod savijanja
- α_0 - faktor čvrstoće materijala = 0,74
- T - moment torzije
- β_{kt} - faktor zareznog djelovanja kod uvijanja.

Iznos momenta savijanja i uvijanja na presjeku 4-4 iznose $M_{f4} = 7056$ Nmm i $T = 2120$ Nmm.

Faktori β_{kf} i β_{kt} za presjeke u steznom spoju iznose $\beta_{kf} = 1,28$ i $\beta_{kt} = 1,32$.

$$M_{red4} = \sqrt{(7056 * 1,28)^2 + 0,75(0,74 * 2120 * 1,32)^2} = 9208 \text{ N/mm} \quad (10.45)$$

$$S_{post4} = \frac{b_1 * b_2 * \sigma_{fDN}}{\varphi * \sigma_{1red}}$$

$$\sigma_{f4} = \frac{M_{red}}{W_2} = \frac{9208}{337,5} = 27,3 \text{ N/mm}^2 \quad (10.46)$$

gdje je $W_4 = 0,2 * d_2^3 = 0,1 * 15^3 = 337,5 \text{ mm}^3$.

Za presjek $d_4=15$ mm faktor $b_1=0,97$, a za kvalitetu obrade površine $R_a=0,4$ faktor $b_2=0,95$.

$$S_{post4} = \frac{0,97 * 0,95 * 190}{1,1 * 27,3} = 5,8 \quad (10.47)$$

Postojeća sigurnost na presjeku zadovoljava uvjet $S_{post4} > S_{pot}$.

Presjek 5-5

$$M_{red5} = \sqrt{(M_f * \beta_{kf})^2 + 0,75(\alpha_0 * T * \beta_{kt})^2}, \quad (10.48)$$

gdje su:

- M_f - moment savijanja presjeka
- β_{kf} - faktor zareznog djelovanja kod savijanja
- α_0 - faktor čvrstoće materijala = 0,74
- T - moment torzije
- β_{kt} - faktor zareznog djelovanja kod uvijanja.

Iznos momenta savijanja i uvijanja na presjeku 5-5 iznose $M_{f5}=7992$ Nmm i $T=2120$ Nmm.

Faktori β_{kf} i β_{kt} za presjek 5-5 iznose $\beta_{kf} = 3,36$ i $\beta_{kt} = 2,7$.

$$M_{red5} = \sqrt{(7992 * 3,36)^2 + 0,75(0,74 * 2120 * 2,7)^2} = 27102,5 \text{ N/mm}^2 \quad (10.49)$$

$$S_{post5} = \frac{b_1 * b_2 * \sigma_{fDN}}{\varphi * \sigma_{1red}}$$

$$\sigma_{f5} = \frac{M_{red}}{W_2} = \frac{27102,5}{800} = 33,88 \text{ N/mm}^2 \quad (10.50)$$

gdje je $W_5 = 0,1 * d_2^3 = 0,1 * 20^3 = 800 \text{ mm}^3$.

Za presjek $d_5=15$ mm faktor $b_1=0,97$, a za kvalitetu obrade površine $R_a=0,4$ faktor $b_2=0,95$.

$$S_{post5} = \frac{0,97 * 0,95 * 190}{1,1 * 33,88} = 4,7 \quad (10.51)$$

Postojeća sigurnost na presjeku zadovoljava uvjet $S_{post5} > S_{pot}$.

Presjek 6-6

$$\sigma_{6red} = \sqrt{(\sigma_{f1} * \beta_{kf})^2 + 3(\alpha_0 * \tau_{1t} * \beta_{kt})^2}, \quad (10.52)$$

Gdje je:

σ_{f6} - naprezanje uslijed savijanja

β_{kf} - faktor zareznog djelovanja uslijed savijanja

α_0 - faktor čvrstoće materijala

τ_{6t} - naprezanje uslijed uvijanja

β_{kt} - faktor zareznog djelovanja uslijed uvijanja

Faktori β_{kf} i β_{kt} za presjeke s utorom za pero iznose $\beta_{kf} = 1,7$ i $\beta_{kt} = 1,9$.

Iznos momenta savijanja i uvijanja na presjeku 6-6 iznose $M_{f6} = 2815,2$ Nmm i $T = 2120$ Nmm.

$$\sigma_{f6} = \frac{M_{f1}}{W_1} \quad \tau_{6t} = \frac{T}{W_p} \quad (10.53)$$

Gdje je:

W_1 - aksijalni moment otpora

W_p - polarni moment otpora

$$W_6 = 0,1 * d^3 = 0,1 * 18^3 = 583,2 \text{ mm}^3 \quad (10.54)$$

$$W_{p6} = 0,2 * d^3 = 0,2 * (18 - 2,8)^3 = 702,4 \text{ mm}^3$$

$$\sigma_{f6} = \frac{2815,2}{583,2} = 4,83 \text{ N/mm}^2 \quad (10.55)$$

$$\tau_{6t} = \frac{2120}{702,4} = 3,02 \text{ N/mm}^2 \quad (10.56)$$

$$\sigma_{6red} = \sqrt{(4,83 * 1,7)^2 + 3(0,78 * 3,02 * 1,9)^2} = 26,27 \text{ N/mm}^2 \quad (10.57)$$

Postojeća sigurnost se izračunava prema izrazu

$$S_{post6} = \frac{b_1 * b_2 * \sigma_{fDN}}{\varphi * \sigma_{1red}}, \quad (10.58)$$

gdje su:

b_1 - faktor veličine strojnog dijela

b_2 - faktor kvalitete površinske obrade.

Za presjek $d_6 = 14$ mm faktor $b_1 = 0,97$, a za kvalitetu obrade površine $R_a = 0,4$ faktor $b_2 = 0,95$.

$$S_{post6} = \frac{0,94 * 0,95 * 190}{1,1 * 26,27} = 5,8 \quad (10.59)$$

Postojeća sigurnost na presjeku zadovoljava uvjet $S_{post6} > S_{pot}$.

Presjek 7-7

$$M_{red7} = \sqrt{(M_f * \beta_{kf})^2 + 0,75(\alpha_0 * T * \beta_{kt})^2}, \quad (10.60)$$

gdje su:

- M_f - moment savijanja presjeka
- β_{kf} - faktor zareznog djelovanja kod savijanja
- α_0 - faktor čvrstoće materijala = 0,74
- T - moment torzije
- β_{kt} - faktor zareznog djelovanja kod uvijanja.

Iznos momenta savijanja i uvijanja na presjeku 7-7 iznose $M_{f7} = 714$ Nmm.

Faktori β_{kf} i β_{kt} za presjeke 7-7 iznose $\beta_{kf} = 1,21$ i $\beta_{kt} = 0$.

$$M_{7red} = \sqrt{(714 * 1,21)^2} = 9335,2 \text{ N/mm} \quad (10.61)$$

$$S_{post7} = \frac{b_1 * b_2 * \sigma_{fDN}}{\varphi * \sigma_{1red}} \quad (10.62)$$

$$\sigma_{f7} = \frac{M_{red}}{W_2} = \frac{714}{583,2} = 1,22 \text{ N/mm}^2 \quad (10.62)$$

gdje je $W_7 = 0,2 * d_7^3 = 0,1 * 18^3 = 583,2 \text{ mm}^3$.

Za presjek $d_7 = 15$ mm faktor $b_1 = 0,97$, a za kvalitetu obrade površine $R_a = 0,4$ faktor $b_2 = 0,95$.

$$S_{post7} = \frac{0,97 * 0,95 * 190}{1,1 * 1,22} = 130 \quad (10.63)$$

Postojeća sigurnost na presjeku zadovoljava uvjet $S_{post7} > S_{pot}$.

Presjek 8-8

$$M_{red} = \sqrt{(M_f * \beta_{kf})^2 + 0,75(\alpha_0 * T * \beta_{kt})^2}, \quad (10.64)$$

gdje su:

- M_f - moment savijanja presjeka
- β_{kf} - faktor zareznog djelovanja kod savijanja
- α_0 - faktor čvrstoće materijala = 0,74
- T - moment torzije
- β_{kt} - faktor zareznog djelovanja kod uvijanja.

Iznos momenta savijanja i uvijanja na presjeku 8-8 iznose $M_{f8} = 252 \text{ Nmm}$.

Faktori β_{kf} i β_{kt} za presjek 8-8 iznose $\beta_{kf} = 1,42$ i $\beta_{kt} = 0$.

$$M_{8red} = \sqrt{(4252 * 1,42)^2} = 357,8 \text{ N/mm} \quad (10.65)$$

$$S_{post8} = \frac{b_1 * b_2 * \sigma_{fDN}}{\varphi * \sigma_{1red}} \quad (10.66)$$

$$\sigma_{f8} = \frac{M_{red}}{W_2} = \frac{357,8}{337,5} = 1,06 \text{ N/mm}^2 \quad (10.67)$$

gdje je $W_8 = 0,2 * d_2^3 = 0,1 * 15^3 = 337,5 \text{ mm}^3$.

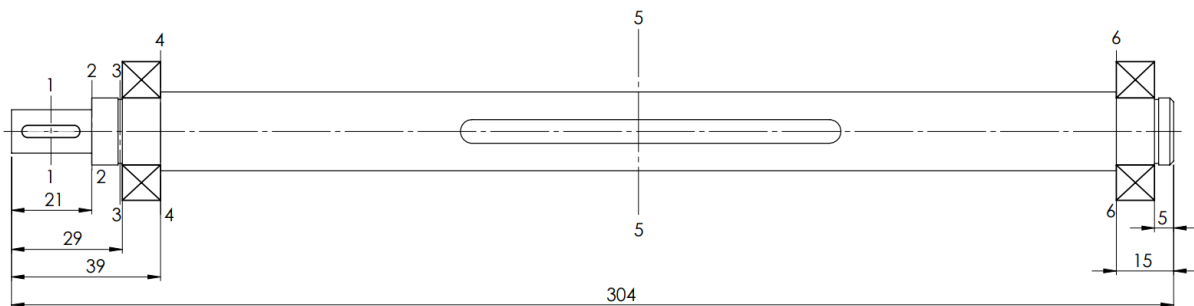
Za presjek $d_8 = 15 \text{ mm}$ faktor $b_1 = 0,97$, a za kvalitetu obrade površine $R_a = 0,4$ faktor $b_2 = 0,95$.

$$S_{post8} = \frac{0,97 * 0,95 * 190}{1,1 * 1,06} = 150 \quad (10.68)$$

Postojeća sigurnost na presjeku zadovoljava uvjet $S_{post8} > S_{pot}$.

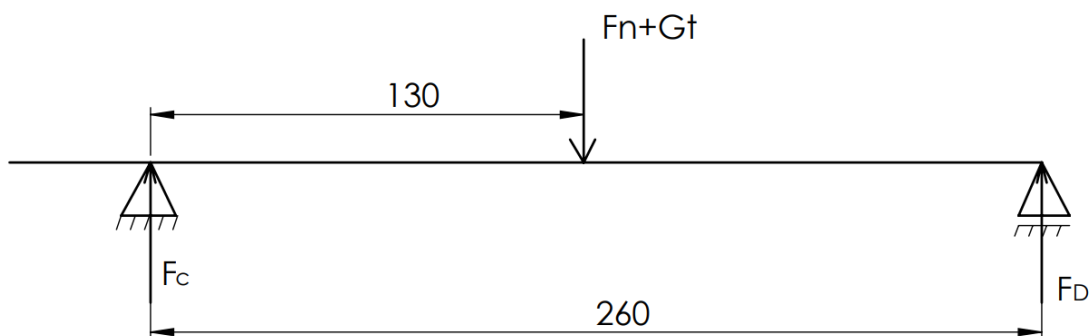
10.5 Proračun vratila na vodilicama

Na slici [Slika 34.] prikazano je vratilo s pripadajućim izmjerama i kritičnim presjecima.



Slika 34. Fiksno vratilo s kritičnim presjecima

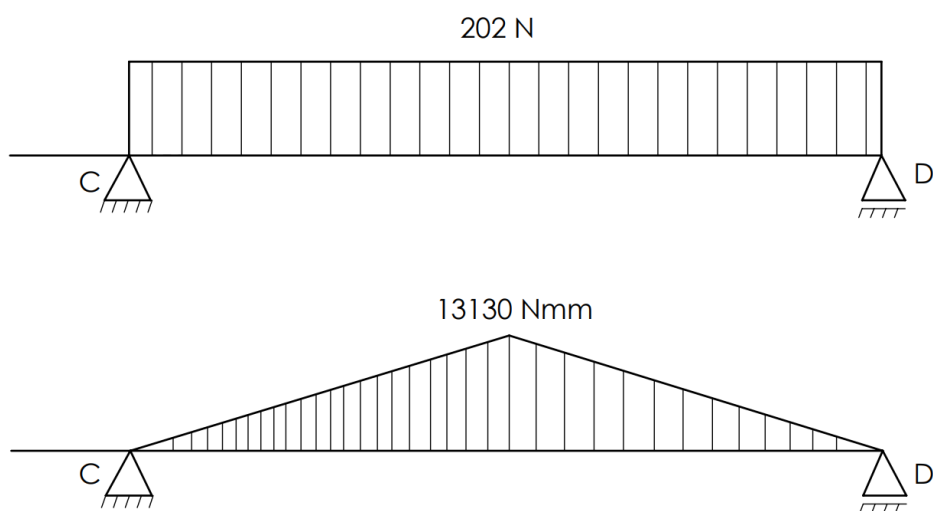
Pošto se opterećenja nalaze u vertikalnoj i horizontalnoj ravnini, potrebno je momente savijanja duž vratila računati u obje ravnine. Slika [Slika 35.] prikazuje skicu vertikalne ravnine.



Slika 35. Položaj sile u vertikalnoj ravnini

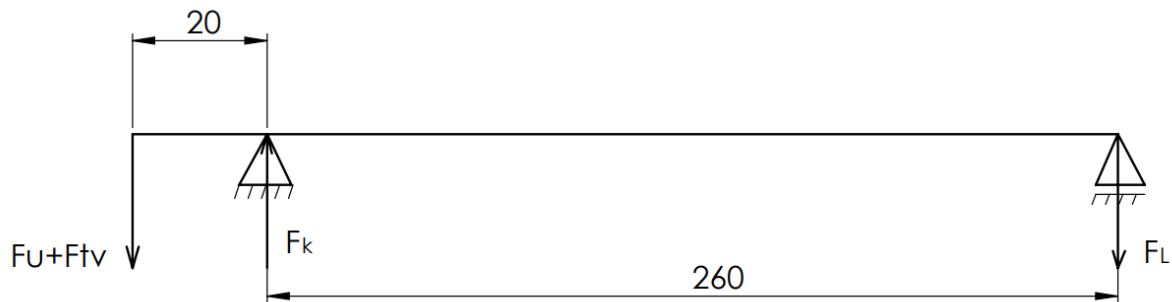
Kako je sila smještena na sredini vratila između oslonaca, sile F_C i F_D su jednake te iznose 101N.

Iz sile u osloncima može se odrediti raspodjela poprečnih sila duž vratila te momenata savijanja za pripadajuću ravninu. Slika [Slika 36.] prikazuje dijagrame koji prikazuju te raspodjele.



Slika 36. Dijagrami poprečni sila i momenata savijanja u vertikalnoj ravnini

Slika [Slika 37.] prikazuje položaj sila u horizontalnih ravnini vratila.



Slika 37. Položaj sila u horizontalnoj ravnini

Iz ravnoteže oko oslonaca k i l dobivaju se sile u osloncima.

$$\sum M_k = 0, (F_u + F_{tv}) * 20 = F_L * 260 \quad (10.69)$$

$$(133,21 + 44,4) * 20 = F_L * 260$$

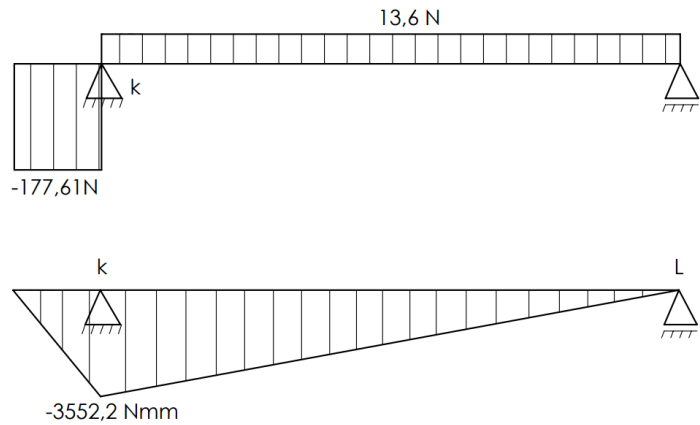
$$F_L = 13,6 \text{ N}$$

$$\sum M_l = 0, (F_u + F_{tv}) * (20 + 260) = F_k * 260 \quad (10.69)$$

$$(133,21 + 44,4) * 280 = F_k * 260$$

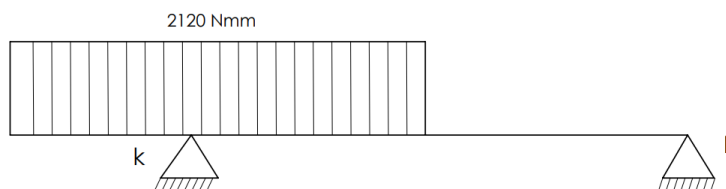
$$F_k = 191,3 \text{ N}$$

Slika [Slika 38.] prikazuje raspodjelu poprečnih sila i momenata duž vratila u horizontalnoj ravnini.



Slika 38. Dijagrami momenata savijanja i uvijanja duž vratila

Na slici [Slika 39.] prikazana je raspodjela momenata uvijanja duž vratila.



Slika 39. Dijagram momenata uvijanja duž vratila

Presjek 1-1

$$\sigma_{1red} = \sqrt{3} * \alpha_0 * \beta_{kt} * \frac{T}{W_p} \quad (10.70)$$

gdje je

α_0 - faktor čvrstoće materijala

β_{kt} - faktor zareznog djelovanja uslijed uvijanja

W_p - polarni moment otpora

T- moment uvijanja

Za materijal vratila S235JR faktor čvrstoće materijala iznosi

$$\alpha_0 = \frac{\sigma_{fDI}}{1,73 * \tau_{tDI}} = \frac{190}{1,73 * 140} = 0,78 \quad (10.71)$$

Faktori β_{kt} za presjek s utorom za pero iznose $\beta_{kt} = 1,9$

Iznos momenta uvijanja na presjeku 1-1 iznose $T=2120$ Nmm.

$$\tau_{1t} = \frac{T}{W_p} \quad (10.72)$$

$$W_{p1} = 0,2 \cdot d^3 = 0,2 \cdot (11-1,8)^3 = 155,74 \text{ mm}^3 \quad (10.73)$$

$$\tau_{1t} = \frac{2120}{155,74} = 13,61 \text{ N/mm}^2 \quad (10.74)$$

$$\sigma_{1red} = \sqrt{3} \cdot 0,78 \cdot 1,9 \cdot 13,61 = 35 \text{ N/mm}^2 \quad (10.75)$$

Postojeća sigurnost se izračunava prema izrazu

$$S_{post1} = \frac{b_1 \cdot b_2 \cdot \sigma_{fDN}}{\varphi \cdot \sigma_{1red}}, \quad (10.76)$$

gdje su:

- b_1 - faktor veličine strojnog dijela
- b_2 - faktor kvalitete površinske obrade.

Za presjek $d_1=14$ mm faktor $b_1=0,97$, a za kvalitetu obrade površine $R_a=0,4$ faktor $b_2=0,95$.

$$S_{post1} = \frac{0,94 \cdot 0,95 \cdot 190}{1,1 \cdot 35} = 4,4 \quad (10.77)$$

Postojeća sigurnost na presjeku zadovoljava uvjet $S_{post1} > S_{pot}$.

Presjek 2-2

$$M_{red2} = \sqrt{(M_f \cdot \beta_{kf})^2 + 0,75(\alpha_0 \cdot T \cdot \beta_{kt})^2}, \quad (10.78)$$

gdje su:

- M_f - moment savijanja presjeka
- β_{kf} - faktor zarezno djelovanja kod savijanja
- α_0 - faktor čvrstoće materijala = 0,78
- T - moment torzije
- β_{kt} - faktor zarezno djelovanja kod uvijanja.

Iznos momenta savijanja i uvijanja na presjeku 2-2 iznose $M_{f2} = 1865$ Nmm i $T=2120$ Nmm.

Faktori β_{kf} i β_{kt} za presjek 2-2 iznose $\beta_{kf} = 1,4$ i $\beta_{kt} = 1,2$.

$$M_{red2} = \sqrt{(1865 \cdot 1,4)^2 + 0,75(0,78 \cdot 2120 \cdot 1,2)^2} = 3078,2 \text{ N/mm}^2 \quad (10.79)$$

$$\sigma_{f2} = \frac{M_{red}}{W_2} = \frac{3078,2}{133,1} = 23,1 \text{ N/mm}^2 \quad (10.80)$$

gdje je $W_2 = 0,2 \cdot d_2^3 = 0,1 \cdot 11^3 = 133,1 \text{ mm}^3$.

Za presjek $d_2 = 11 \text{ mm}$ faktor $b_1 = 0,97$, a za kvalitetu obrade površine $R_a = 0,4$ faktor $b_2 = 0,95$.

$$S_{post2} = \frac{0,97 \cdot 0,95 \cdot 190}{1,1 \cdot 23,1} = 6,8 \quad (10.81)$$

Postojeća sigurnost na presjeku zadovoljava uvjet $S_{post2} > S_{pot}$.

Presjek 3-3

$$M_{red3} = \sqrt{(M_f \cdot \beta_{kf})^2 + 0,75(\alpha_0 \cdot T \cdot \beta_{kt})^2}, \quad (10.82)$$

gdje su:

- M_f - moment savijanja presjeka
- β_{kf} - faktor zareznog djelovanja kod savijanja
- α_0 - faktor čvrstoće materijala = 0,74
- T - moment torzije
- β_{kt} - faktor zareznog djelovanja kod uvijanja.

Iznos momenta savijanja i uvijanja na presjeku 3-3 iznose $M_{f3} = 4040,63 \text{ Nmm}$ i $T = 2120 \text{ Nmm}$.

Faktori β_{kf} i β_{kt} za presjek 3-3 iznose $\beta_{kf} = 3,36$ i $\beta_{kt} = 2,7$.

$$M_{red3} = \sqrt{(4040,63 \cdot 3,36)^2 + 0,75(0,74 \cdot 2120 \cdot 2,7)^2} = 14063,4 \text{ N/mm}^2 \quad (10.83)$$

$$S_{post3} = \frac{b_1 \cdot b_2 \cdot \sigma_{fDN}}{\varphi \cdot \sigma_{1red}} \quad (10.84)$$

$$\sigma_{f3} = \frac{M_{red}}{W_2} = \frac{14063,4}{491,3} = 28,6 \text{ N/mm}^2 \quad (10.85)$$

gdje je $W_3 = 0,1 \cdot d_2^3 = 0,1 \cdot 17^3 = 491,3 \text{ mm}^3$.

Za presjek $d_1 = 15 \text{ mm}$ faktor $b_1 = 0,97$, a za kvalitetu obrade površine $R_a = 0,4$ faktor $b_2 = 0,95$.

$$S_{post3} = \frac{0,97 \cdot 0,95 \cdot 190}{1,1 \cdot 28,6} = 5,5 \quad (10.86)$$

Postojeća sigurnost na presjeku zadovoljava uvjet $S_{post3} > S_{pot}$.

Presjek 4-4

$$M_{red4} = \sqrt{(M_f * \beta_{kf})^2 + 0,75(\alpha_0 * T * \beta_{kt})^2}, \quad (10.87)$$

gdje su:

- M_f - moment savijanja presjeka
- β_{kf} - faktor zareznog djelovanja kod savijanja
- α_0 - faktor čvrstoće materijala = 0,74
- T - moment torzije
- β_{kt} - faktor zareznog djelovanja kod uvijanja.

Iznos momenta savijanja i uvijanja na presjeku 4-4 iznose $M_{f4v} = 6856,8$ Nmm, $M_{f4h} = -3484,2$ Nmm i $T = 2120$ Nmm.

Faktori β_{kf} i β_{kt} za presjeke 4-4 iznose $\beta_{kf} = 1,23$ i $\beta_{kt} = 1,24$.

$$M_{red4} = \sqrt{(7691,3 * 1,23)^2 + 0,75(0,78 * 2120 * 1,24)^2} = 9609,1 \text{ N/mm}^2 \quad (10.88)$$

$$S_{post4} = \frac{b_1 * b_2 * \sigma_{fDN}}{\varphi * \sigma_{1red}} \quad (10.89)$$

$$\sigma_{f4} = \frac{M_{red}}{W_2} = \frac{9609,1}{491,3} = 20 \text{ N/mm}^2 \quad (10.90)$$

gdje je $W_4 = 0,2 * d_2^3 = 0,1 * 17^3 = 491,3 \text{ mm}^3$.

Za presjek $d_1 = 15$ mm faktor $b_1 = 0,97$, a za kvalitetu obrade površine $R_a = 0,4$ faktor $b_2 = 0,95$.

$$S_{post4} = \frac{0,97 * 0,95 * 190}{1,1 * 20} = 7,9 \quad (10.91)$$

Postojeća sigurnost na presjeku zadovoljava uvjet $S_{post4} > S_{pot}$.

Presjek 5-5

$$M_{red5} = \sqrt{(M_f * \beta_{kf})^2 + 0,75(\alpha_0 * T * \beta_{kt})^2}, \quad (10.91)$$

gdje su:

- M_f - moment savijanja presjeka
- β_{kf} - faktor zareznog djelovanja kod savijanja
- α_0 - faktor čvrstoće materijala = 0,74
- T - moment torzije
- β_{kt} - faktor zareznog djelovanja kod uvijanja.

Iznos momenta savijanja i uvijanja na presjeku 1-1 iznose $M_{f5v} = 13130$ Nmm, $M_{f5h} = -1784,2$ Nmm i $T = 2120$ Nmm.

Faktori β_{kf} i β_{kt} za presjeke s utorom za pero iznose $\beta_{kf} = 1,45$ i $\beta_{kt} = 1,9$.

$$M_{red5} = \sqrt{(13250,7 * 1,4)^2 + 0,75(0,78 * 2120 * 1,9)^2} = 19386 \text{ N/mm}^2 \quad (10.92)$$

$$S_{post5} = \frac{b_1 * b_2 * \sigma_{fDN}}{\varphi * \sigma_{1red}} \quad (10.93)$$

$$\sigma_{f5} = \frac{M_{red}}{W_2} = \frac{19386}{800} = 24,2 \text{ N/mm}^2 \quad (10.94)$$

gdje je $W_5 = 0,2 * d_2^3 = 0,1 * 20^3 = 800 \text{ mm}^3$.

Za presjek $d_1 = 15 \text{ mm}$ faktor $b_1 = 0,97$, a za kvalitetu obrade površine $R_a = 0,4$ faktor $b_2 = 0,95$.

$$S_{post5} = \frac{0,97 * 0,95 * 190}{1,1 * 24,2} = 6,5 \quad (10.95)$$

Postojeća sigurnost na presjeku zadovoljava uvjet $S_{post5} > S_{pot}$.

Presjek 6-6

$$M_{red6} = \sqrt{(M_f * \beta_{kf})^2 + 0,75(\alpha_0 * T * \beta_{kt})^2}, \quad (10.96)$$

gdje su:

- M_f - moment savijanja presjeka
- β_{kf} - faktor zareznog djelovanja kod savijanja
- α_0 - faktor čvrstoće materijala = 0,74
- T - moment torzije
- β_{kt} - faktor zareznog djelovanja kod uvijanja.

Iznos momenta savijanja i uvijanja na presjeku 6-6 iznose $M_{f6v} = 1010 \text{ Nmm}$, $M_{f6v} = 68 \text{ Nmm}$.

Faktor β_{kf} za presjek 6-6 iznose $\beta_{kf} = 1,3$.

$$M_{red6} = \sqrt{(1012,3 * 2,25)^2} = 2278 \text{ N/mm}^2 \quad (10.97)$$

$$S_{post6} = \frac{b_1 * b_2 * \sigma_{fDN}}{\varphi * \sigma_{1red}} \quad (10.98)$$

$$\sigma_{f6} = \frac{M_{red}}{W_2} = \frac{2278}{491,3} = 4,6 \text{ N/mm}^2 \quad (10.99)$$

gdje je $W_6 = 0,2 * d_2^3 = 0,1 * 17^3 = 491,3 \text{ mm}^3$.

Za presjek $d_1 = 15 \text{ mm}$ faktor $b_1 = 0,97$, a za kvalitetu obrade površine $R_a = 0,4$ faktor $b_2 = 0,95$.

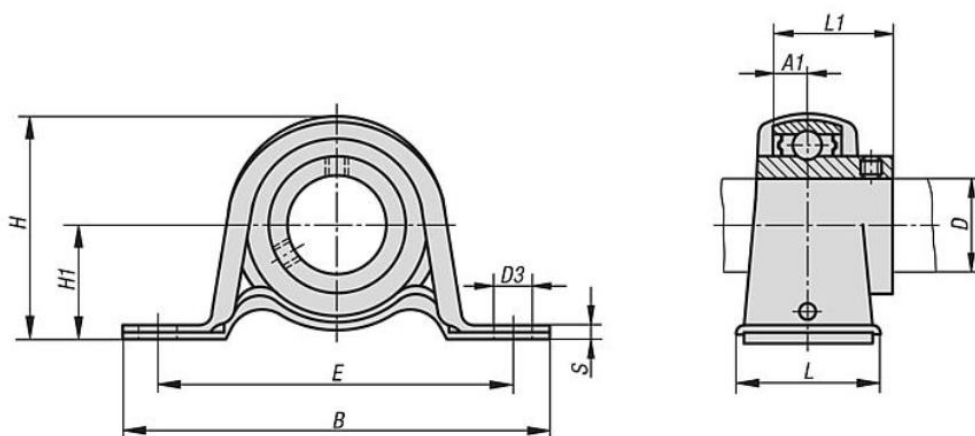
$$S_{post6} = \frac{0,97 * 0,95 * 190}{1,1 * 4,6} = 34 \quad (10.100)$$

Postojeća sigurnost na presjeku zadovoljava uvjet $S_{post6} > S_{pot}$.

10.6 Proračun ležajeva

10.6.1 Ležajevi na pomičnom vratilu

Ležajevi na pomičnom vratilu izabrani su od proizvođača „Norelem“ s gotovim montažnim kućištem. Na slici [Slika 40.] je prikazan navedeni ležaj.



Slika 40. Ležaj „Norelem“

Bestellnummer	Lager	Gehäuse	D	A1	B	D3	E	H	H1	L	L1	S	α	Befestigungs- schraube(n)	max. statische Belastung kN
24225-12201	B 201	PP 201	12	6	86	9,5	68	43,8	22,2	25	22	3,2	10°	M8	2,16
24225-15202	B 202	PP 202	15	6	86	9,5	68	43,8	22,2	25	22	3,2	10°	M8	2,16
24225-17203	B 203	PP 203	17	6	86	9,5	68	43,8	22,2	25	22	3,2	10°	M8	2,16
24225-20204	B 204	PP 204	20	7	98	9,5	76	50,5	25,4	32	25	3,2	10°	M8	2,62
24225-25205	B 205	PP 205	25	7,5	108	11,5	86	56,5	28,6	32	27	4	10°	M10	3,72
24225-30206	B 206	PP 206	30	8	117	11,5	95	66,3	33,3	38	30	4	10°	M10	4,41
24225-35207	B 207	PP 207	35	8,5	129	11,5	106	78	39,7	42	32	4,6	10°	M10	4,9

Slika 41. Podaci o odabranom ležaju

Kako uređaj radi u ciklusima, ciklus doziranja gdje dolazi do rotacije ležajeva i ciklus rezanja gdje se doziranje zaustavlja, zbog teškog predviđanja u kakvim će uvjetima stroj raditi, kod proračuna će se u obzir uzeti da ležajevi rotiraju za cijelo vrijeme rada stroja.

Iz izračunatih reakcija u osloncima kod pomičnog vratila, broja okretaja vratila te dinamičke nosivosti C dobiva se vijek trajanja ležajeva u satima.

Kako se na vratilu nalaze dva jednaka ležaja, u proračunu će se uzeti ležaj koji podnosi veće opterećenje.

Formula za izračun vijeka trajanja ležajeva u satima glasi

$$L_{10h} = \frac{10^6}{60 \cdot n_m} \left(\frac{C}{P} \right)^\varepsilon \quad (10.101)$$

gdje je

L_{10h} – vijek trajanja ležaja u satima

n_m - brzina vrtnje ležaja u min^{-1}

C – dinamička nosivost ležaja, za odabrani ležaj C=

P- ekvivalentno opterećenje

ε - eksponent vijeka trajanja ležaja, za dodir u točki $\varepsilon=3$

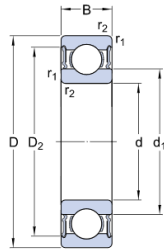
Kako iz jednadžbe (10.101) slijedi da je radijalna sila u osloncu A $F_A = 177,6 \text{ N}$, a broj okretaja vratila iznosi $n_m = 11,5 \text{ min}^{-1}$ može se izračunati vijek trajanja

$$L_{10h} = \frac{10^6}{60 \cdot 11,5} \left(\frac{7360}{177,6} \right)^3 = 103146730 \text{ h} \quad (10.102)$$

Vijek trajanja ležaja zadovoljava postavljeni uvjet.

10.6.2 Ležajevi na fiksnom vratilu

Za ležajeve na fiksnom vratilu odabrani su ležajevi proizvođača SKF oznake 6003-2RS1. Kako se na vratilu nalaze dva jednaka ležaja, proračunat će se ležaj koji je više opterećen. Na slici [Slika 42.] prikazani su podaci o ležaju SKF 6003-2RS1.



DIMENSIONS

d	17 mm
D	35 mm
B	10 mm
d ₁	≈ 23.5 mm
d ₂	≈ 23.5 mm
D ₂	≈ 31.85 mm
r _{1,2}	min. 0.3 mm

Slika 42. Podaci o SKF 6003-2RS1

Formula za izračun vijeka trajanja ležajeva u satima glasi

$$L_{10h} = \frac{10^6}{60 \cdot n_m} \left(\frac{C}{P} \right)^\varepsilon \quad (10.103)$$

gdje je

L_{10h} – vijek trajanja ležaja u satima

n_m – brzina vrtnje ležaja u min^{-1}

C – dinamička nosivost ležaja, za odabrani ležaj $C = 4,94 \text{ kN}$

P – ekvivalentno opterećenje

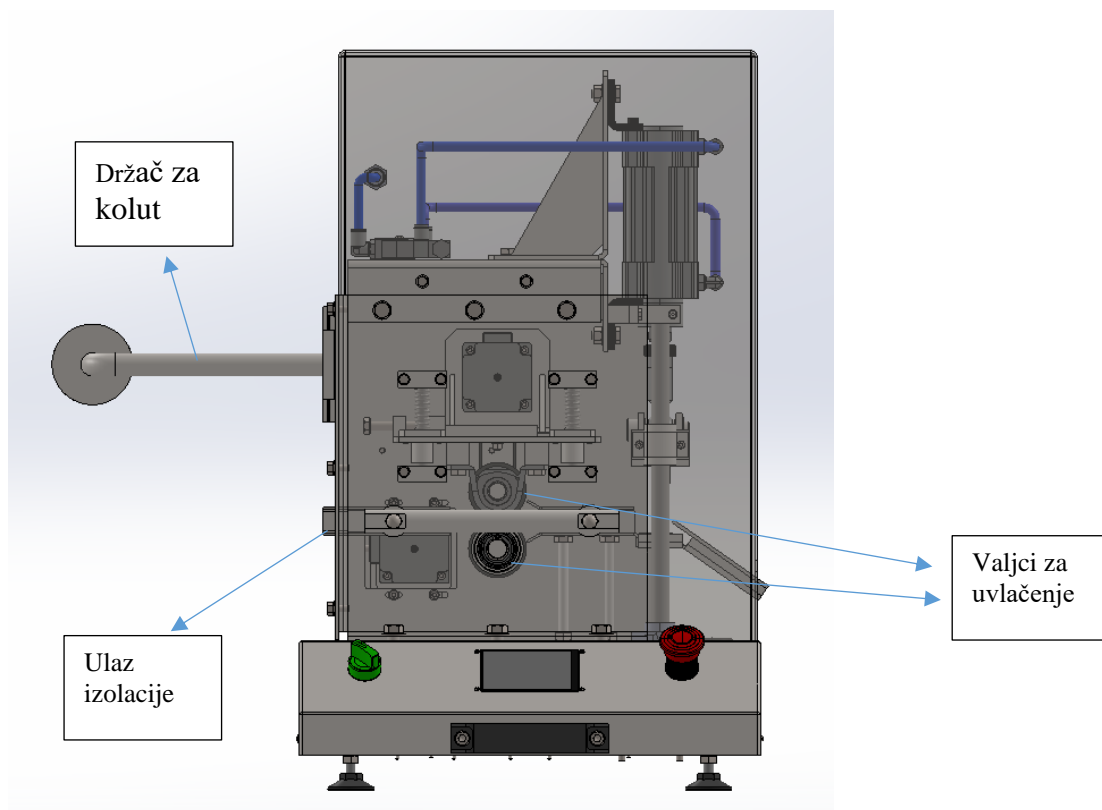
ε – eksponent vijeka trajanja ležaja, za dodir u točki $\varepsilon = 3$

Kako iz jednadžbe () slijedi da je radijalna sila u osloncu A, $F_A = 177,6 \text{ N}$, a broj okretaja vratila iznosi $n_m = 11,5 \text{ min}^{-1}$ može se izračunati vijek trajanja

$$L_{10h} = \frac{10^6}{60 \cdot 11,5} \left(\frac{7360}{177,6} \right)^3 = 103146730 \text{ h} \quad (10.104)$$

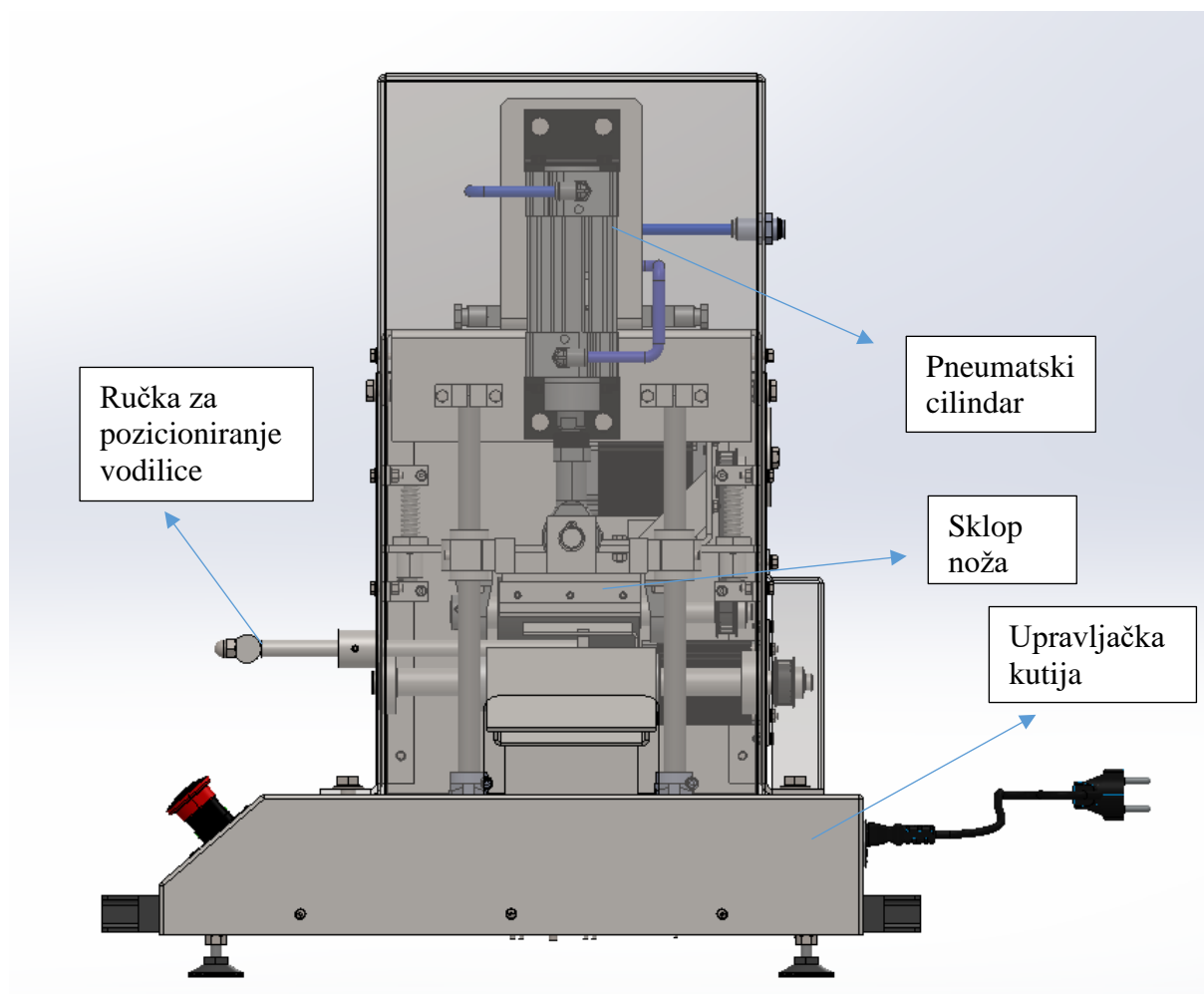
Vijek trajanja ležaja zadovoljava postavljeni uvjet.

11. PRIKAZ KONAČNOG RJEŠENJA



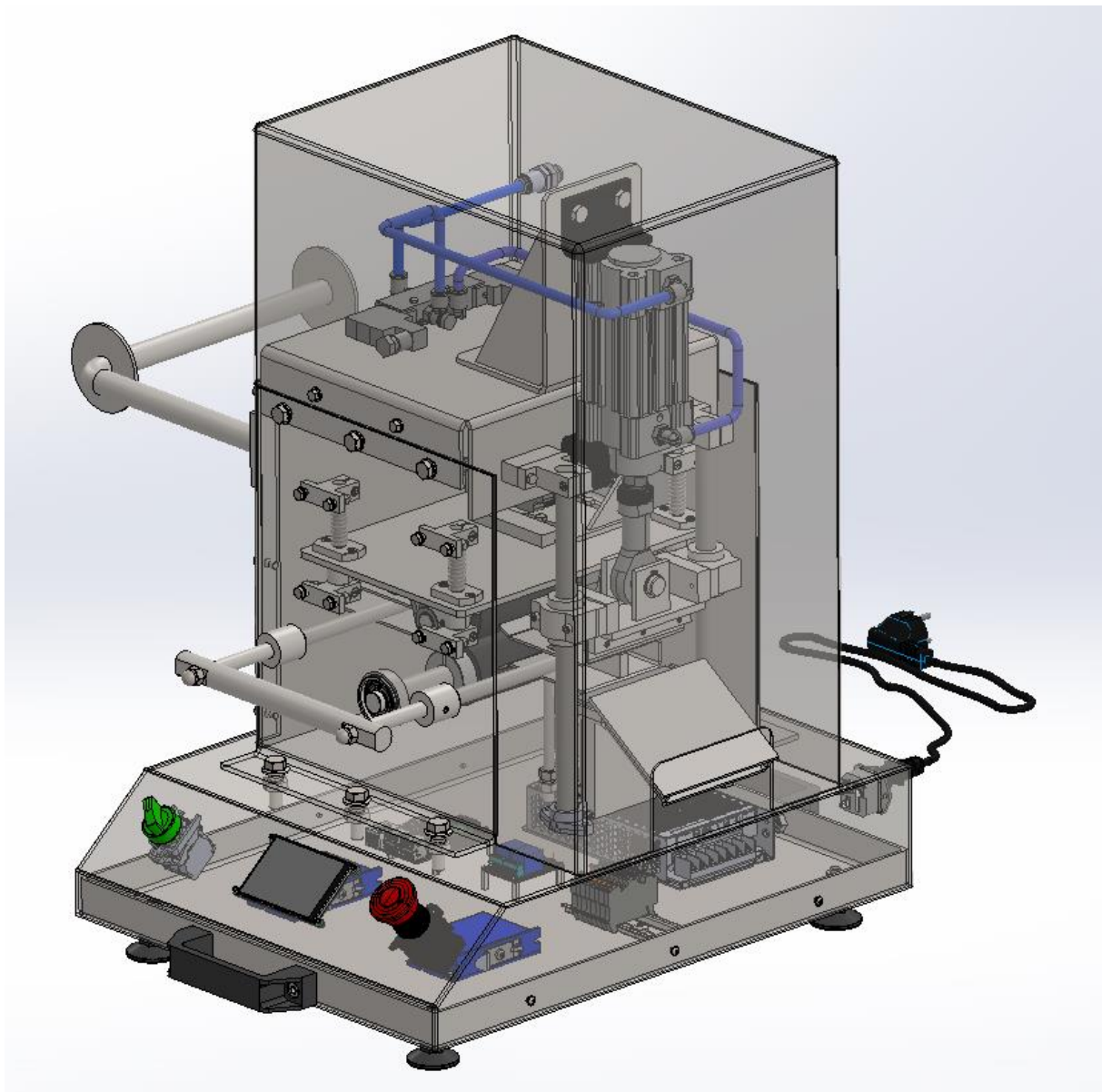
Slika 43. Pogled s prednje strane

Na slici [Slika 43.] je prikazan pogled stroja koji prikazuje poziciju nosača koluta te ulaz i put do valjaka za uvlačenje. Normalna sila između valjaka se dobiva pomoću opruga. Pogon valjaka dobiva se pomoću STEP motora.



Slika 44. Pogled s bočne strane

Na slici [Slika 44.] je prikazan pogled s bočne strane koji prikazuje položaj pneumatskog cilindra i sklopa noža za rezanje. Ručka za pozicioniranje ima svrhu odrediti širinu kanala kroz kojeg izolacija prolazi kroz stroj u svrhu što boljeg reza pod pravim kutom.



Slika 45. Konačan CAD model stroja

12. ZAKLJUČAK

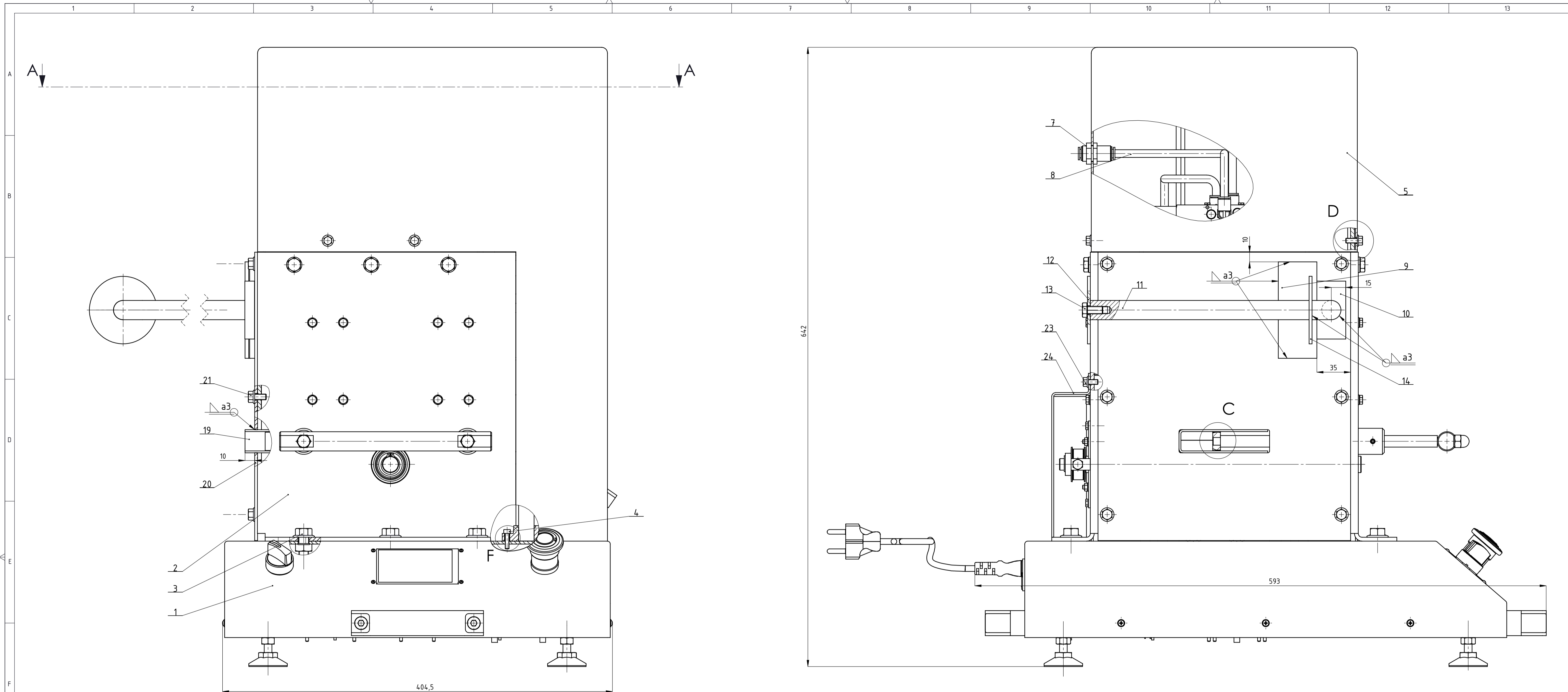
Cilj ovog rada bio je osmisliti i konstruirati stroj za rezanje elektro izolacija na određenu duljinu. Nakon provedene analize tržišta, daljnji razvoj bio je usmjeren konstruiranju uređaja koji bi bio jeftin za proizvodnju te ne bi bio zahtjevan za proizvodnju. Naglasak kod stroja stavljen je na točnost prilikom rezanja elektro izolacije. Uređaj je konstruiran da operaciju rezanja izvodi automatski te da je u potpunosti siguran za korištenje. Rezanje je omogućeno pomoću pneumatskog cilindra na kojem se nalazi oštrica za rezanje. Oštrica za rezanje je pričvršćena za vodilice kako bi prilikom gibanja ostvarivala točno gibanje. Uvlačenje elektro izolacije je izvedeno pomoću dva STEP motora . Prednosti u odnosu na postojeće proizvode su ostvarivanje velike sile rezanja uz zadržavanja točnosti rezanja. Druga prednost je da sama izrada stroja nije zahtjevna te je stroj isplativ i za pojedinačnu proizvodnju. Daljnji smjer usavršavanja i razvijanja stroja može ići u smjeru smanjenja potrebnih dijelova te mogućnosti rezanja više različitih oblika cjevčica od različitog materijala. Jedno od mogućih poboljšanja je konstruiranje stroja koji koristi samo električnu energiju za rad.

LITERATURA

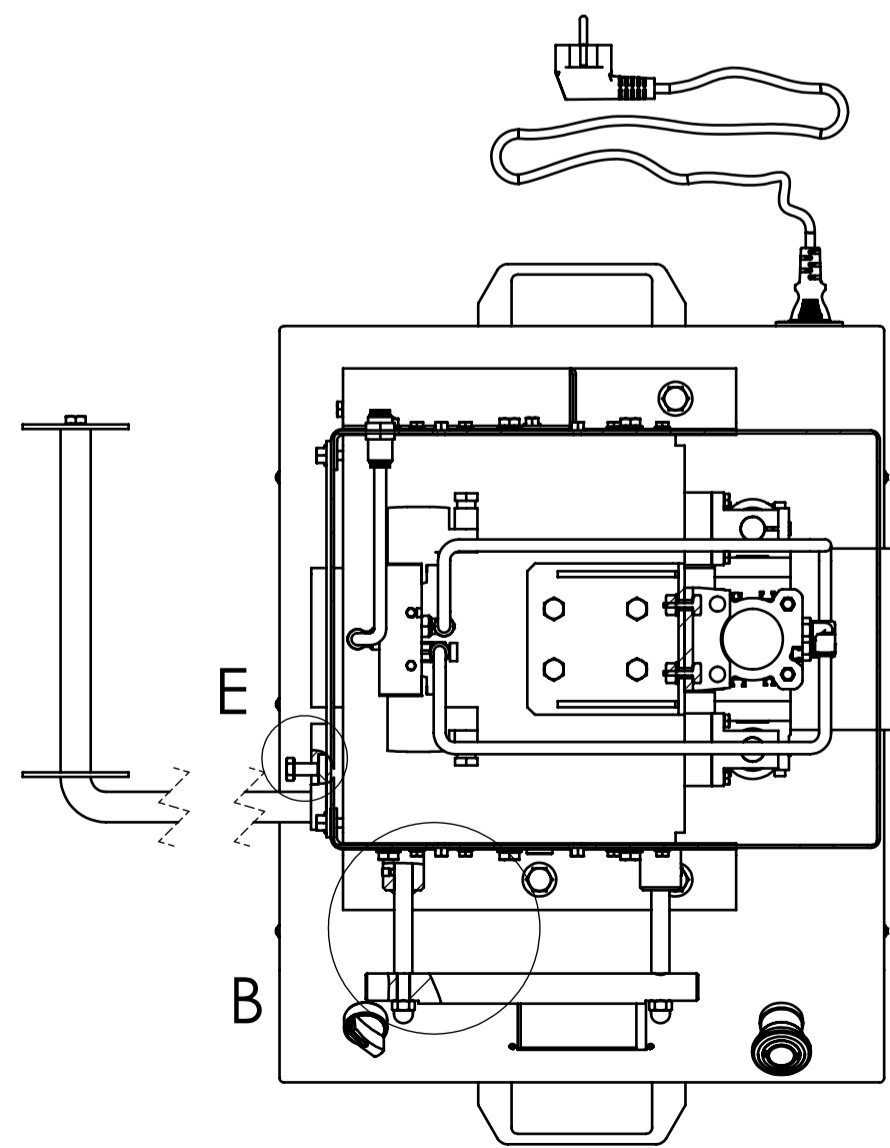
- [1] Kraut, B.: Strojarski priručnik, Tehnička knjiga Zagreb, 1970.
- [2] Decker, K. H.: Elementi strojeva, Tehnička knjiga Zagreb, 1975.
- [3] Herold, Z.: Računalna i inženjerska grafika, Zagreb, 2003.
- [4] https://www.alibaba.com/product-detail/Cable-Manufacturer-Automatic-Cable-Cutting-Machine_1600084155969.html
- [5] <https://www.rkens.com/sale-9076557-high-accuracy-shrink-tubing-cutting-machine-ys-100.html>
- [6] <https://kscrown.en.made-in-china.com/product/tjemEVoJbwhb/China-Automatic-Tube-Cutting-Machine-WI-Bw02.html>
- [7] <https://www.hilltop-products.co.uk/hillcut-357.html>
- [8] <https://patents.google.com/patent/US1829456A/en?q=US1829456A>
- [9] <https://patents.google.com/patent/US4457195A/en?q=+US4457195A>
- [10] <https://patents.google.com/patent/CN1931533A/en?q=+CN1931533A>
- [11] <https://patents.google.com/patent/US1651101A/en?q=+US1651101A>
- [12] <https://patents.google.com/patent/US4093128A/en?q=US4093128A>
- [13] <https://www.smc.eu/ro-ro/products/cp96~134376~nav>
- [14] <https://en.nanotec.com/products/541-st6018-stepper-motor-nema-24>
- [15] <https://www.norelem.com/hr/en/Products/Product-overview/Systems-and-components-for-machine-and-plant-construction/22000-Drive-technology/Toothed-belt-pulleys-Splined-shaft-Timing-belts.html>
- [16] <https://www.norelem.com/hr/en/Products/Product-overview/Systems-and-components-for-machine-and-plant-construction/24000-Trapezoidal-thread-spindles-Ball-screw-linear-actuators-Pillow-block-bearings/Pillow-block-bearings/24225-Pillow-block-bearing-pedestal-type-BPP.html>
- [17] <https://www.skf.com/uk/products/rolling-bearings/ball-bearings/deep-groove-ball-bearings/productid-W%206003-2RS1>

PRILOZI

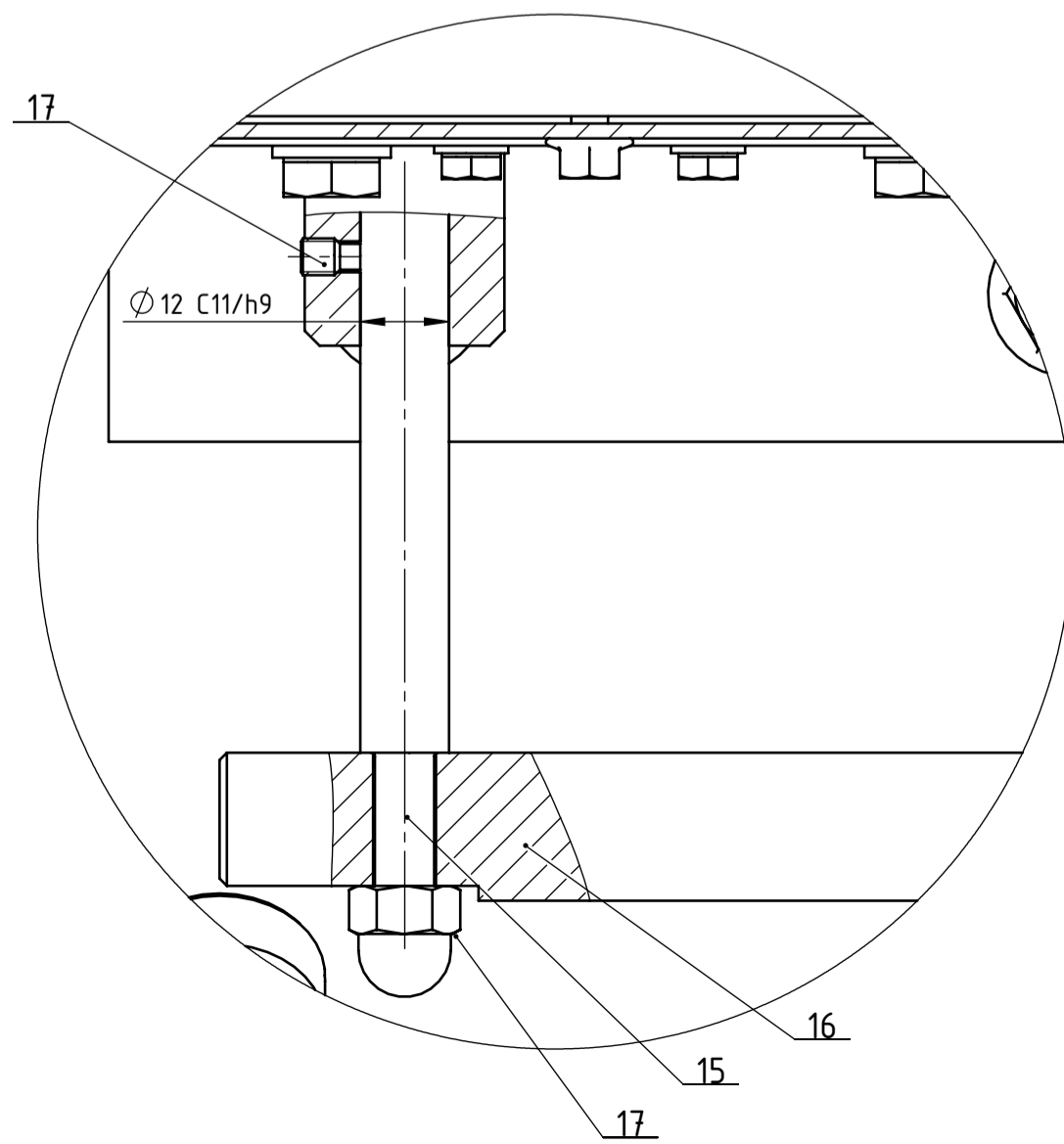
- I. CD-R disc
- II. Tehnička dokumentacija



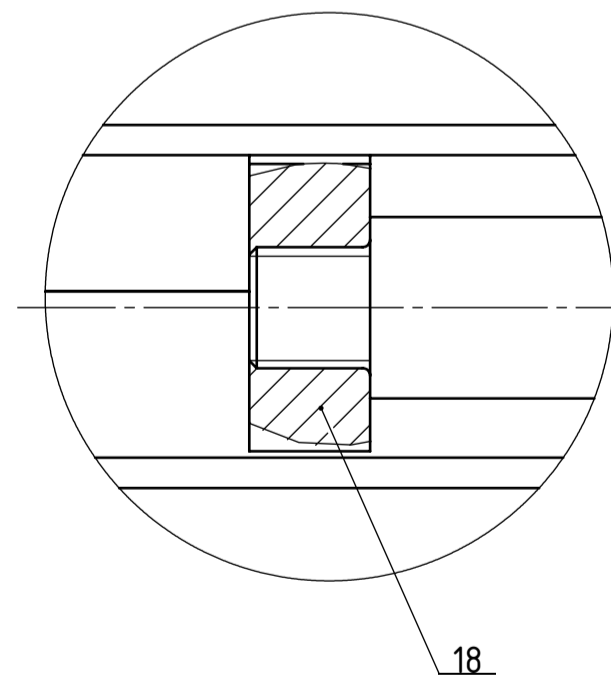
A-A M(1:5)



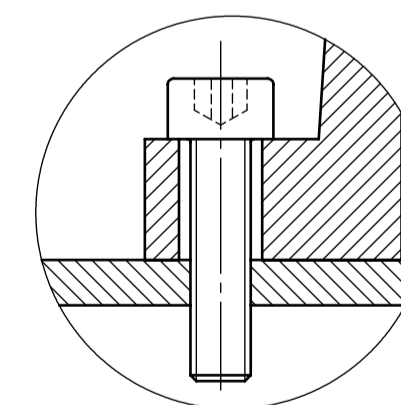
Detalj B M(1:1)



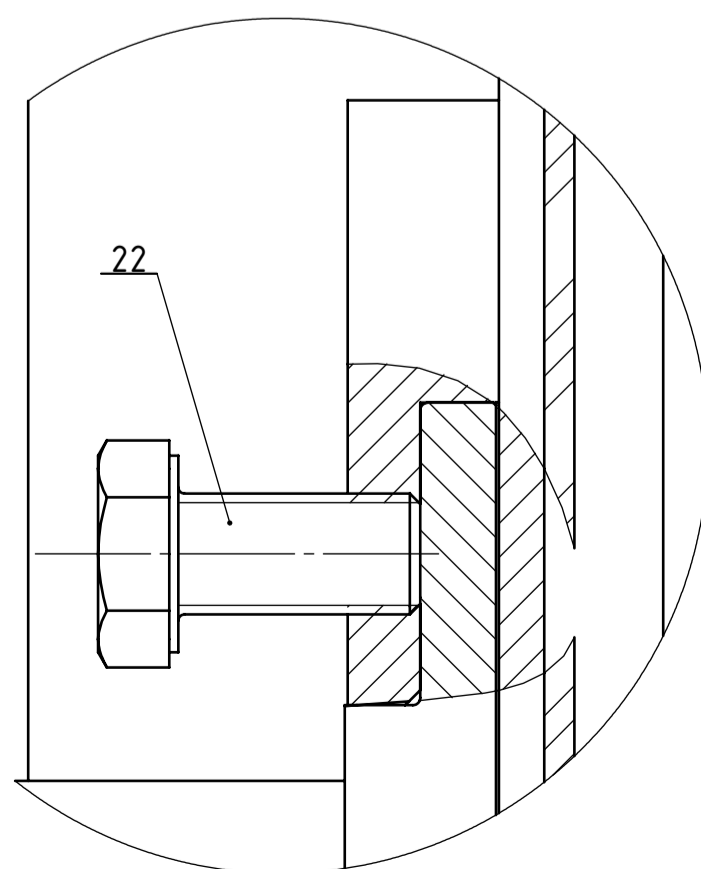
Detalj C M(2:1)



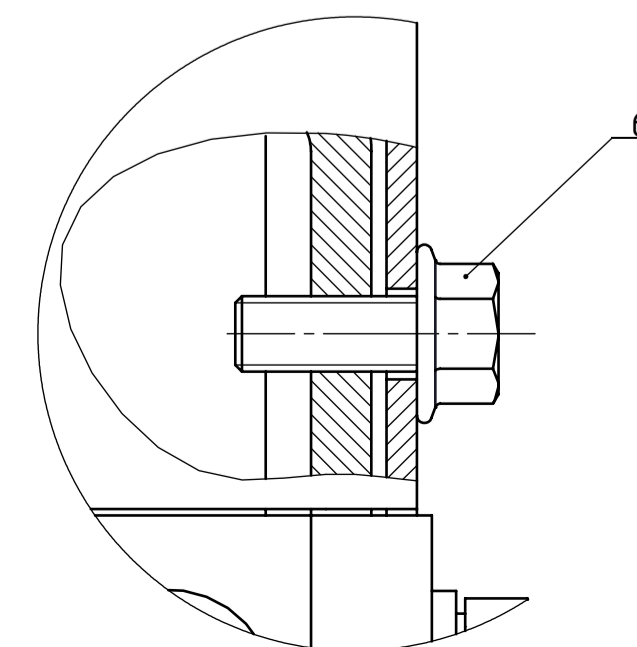
Detalj F M(2:1)



Detalj E M(2:1)



Detalj D M(2:1)

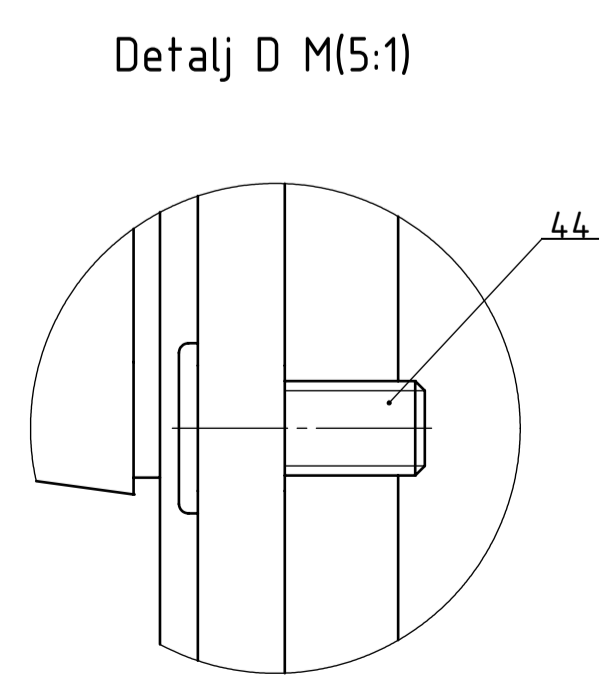
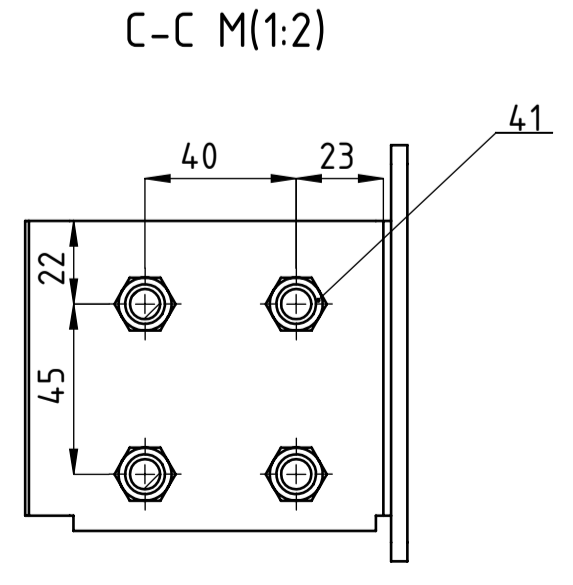
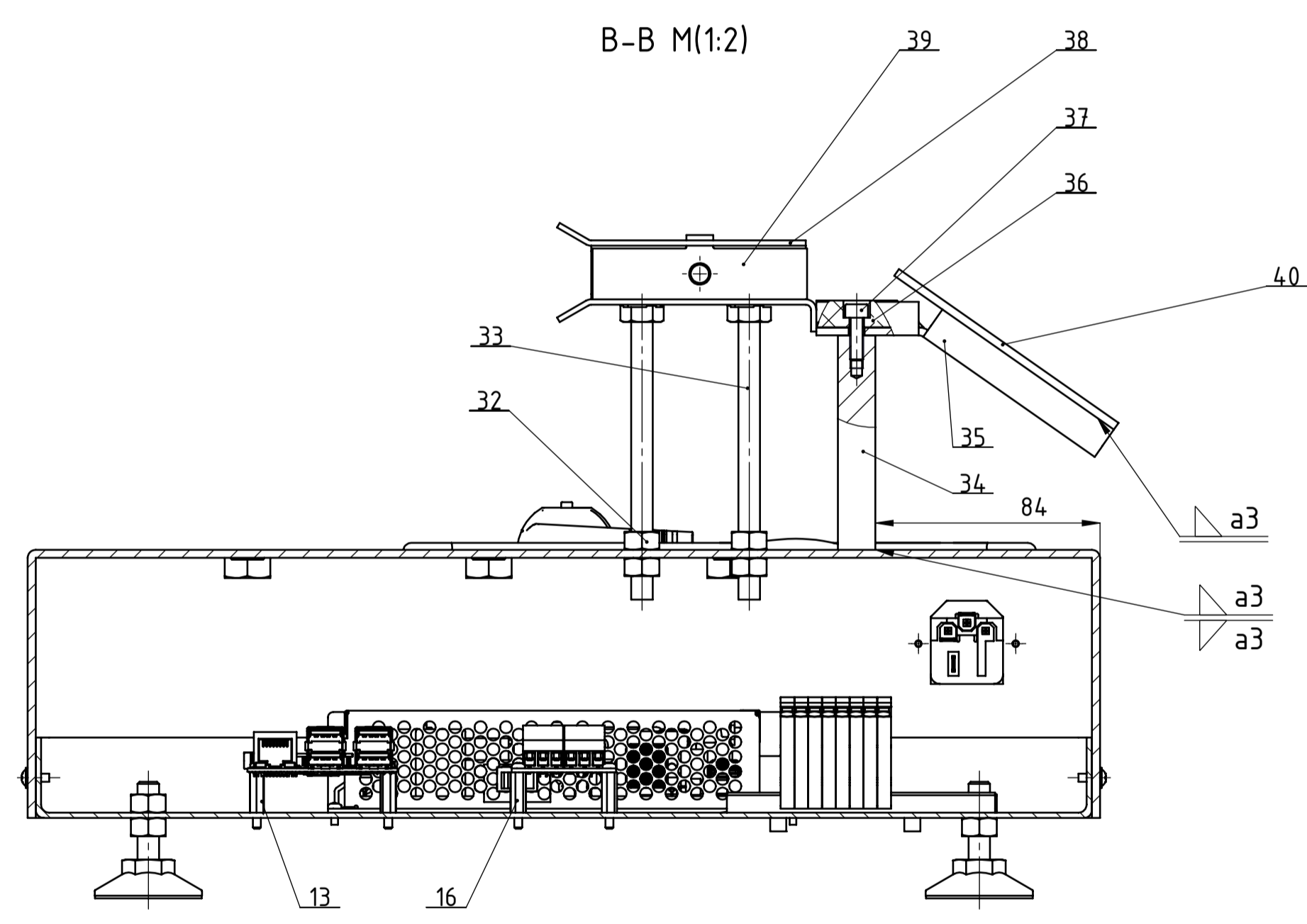
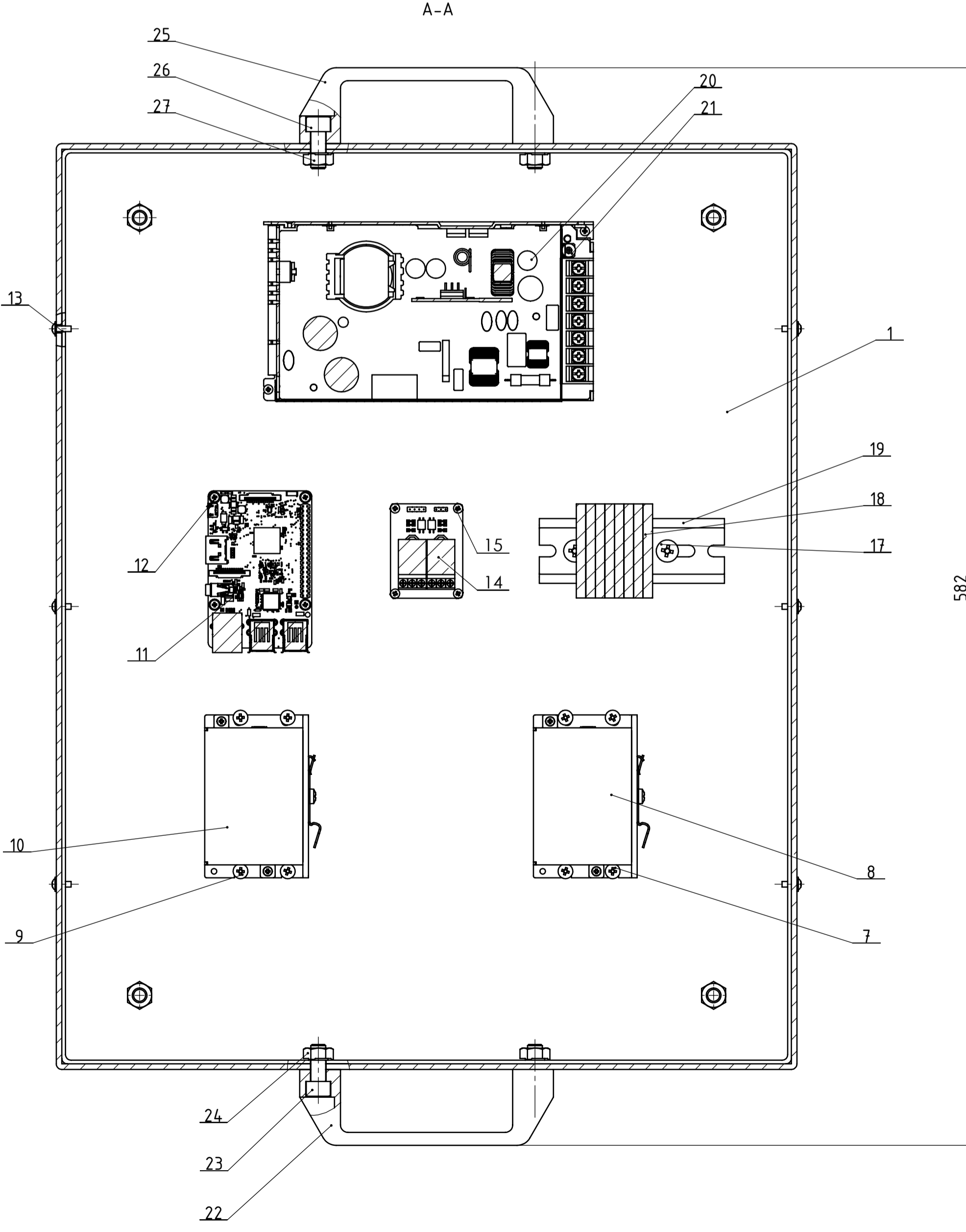
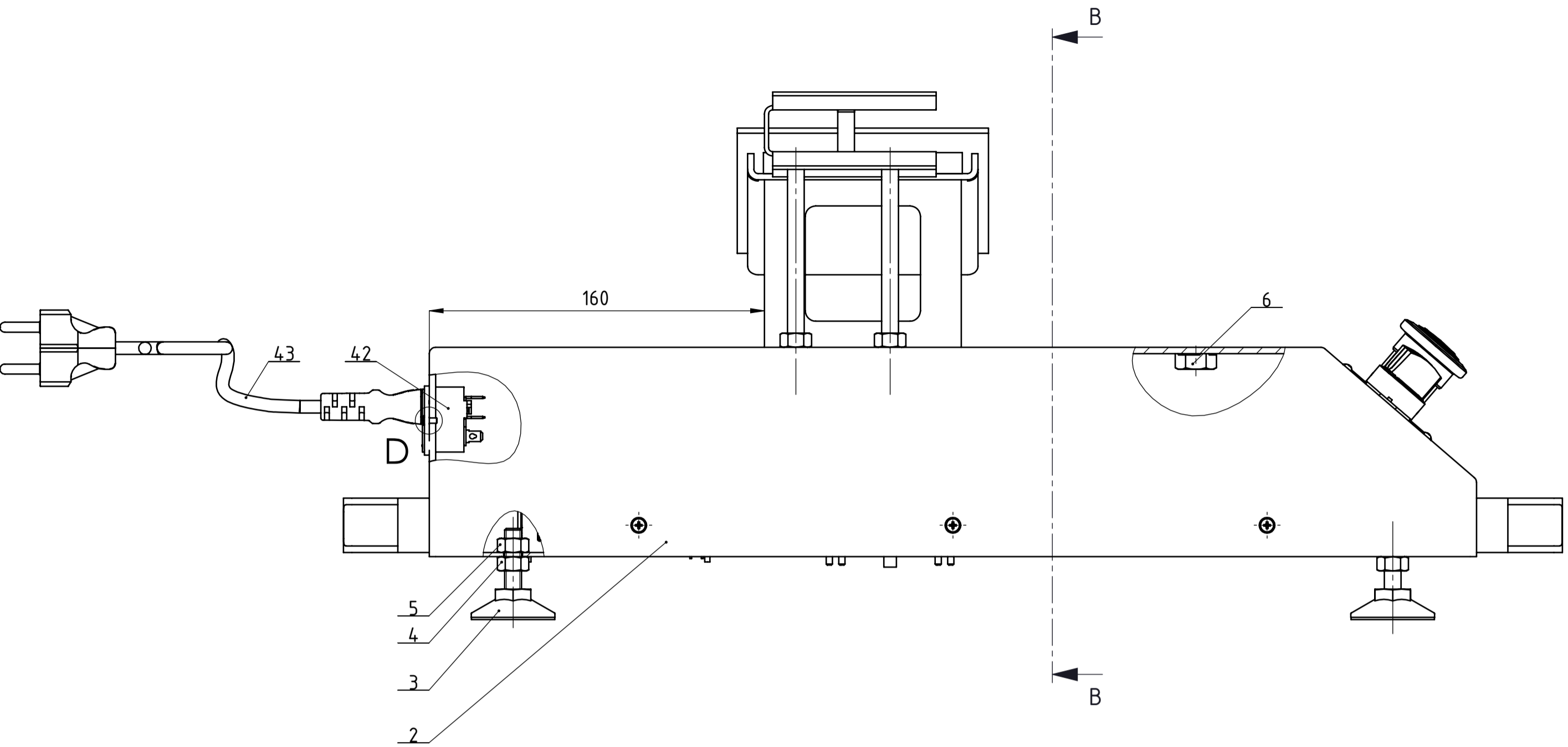
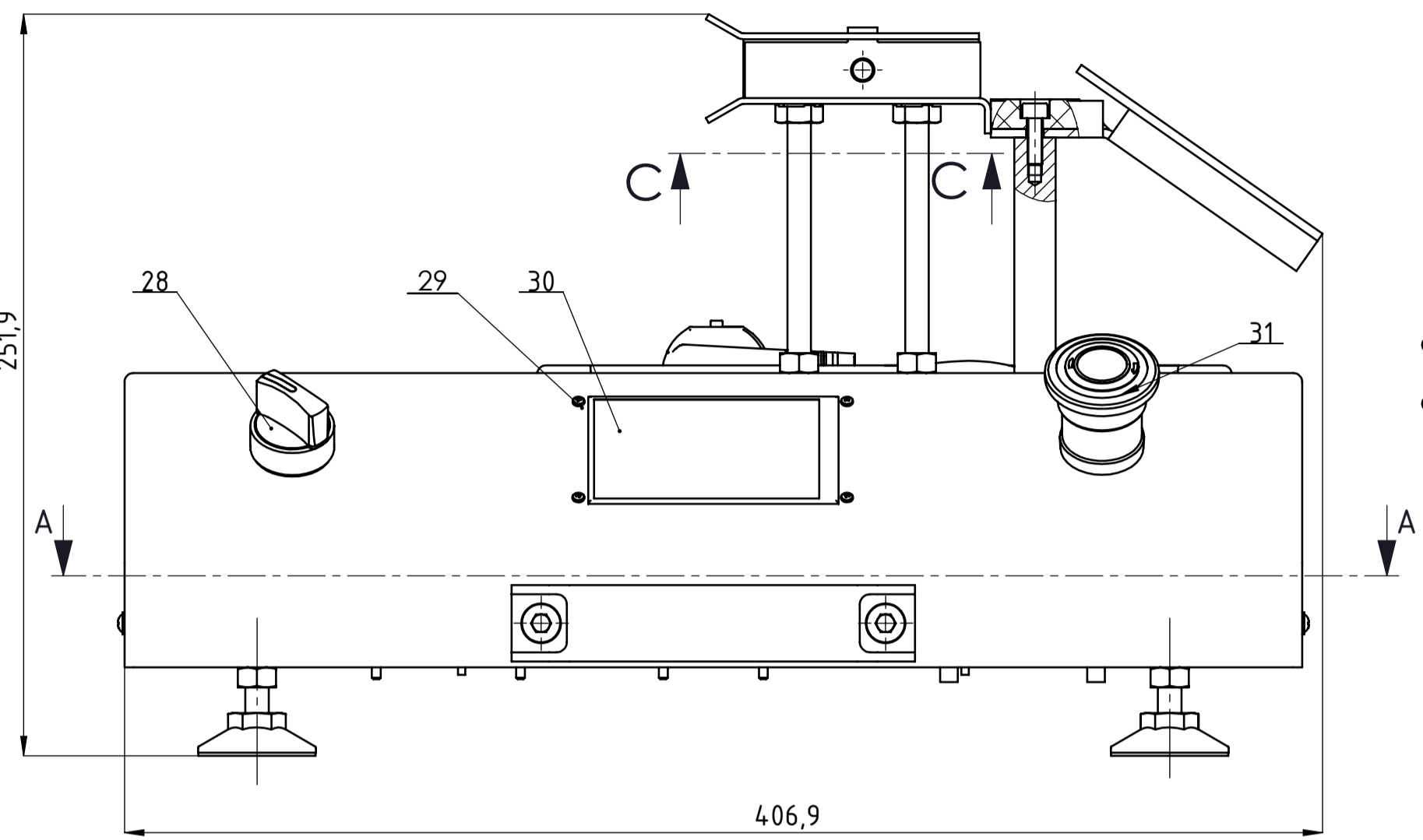


Poz.	Naziv dijela	Kom.	Crtež broj	Norma	Materijal	Sirove dimenzije	Proizvođač	Masa
24	Zaštitna remena	1	2021-8-13	S235JR		163,9x104x100		0,5 kg
23	Vijak M5x10	2	DIN 6921	8.8				0,008 kg
22	Vijak M8x15	1	DIN 933	8.8				0,008 kg
21	Vijak M6x12	6	DIN 6921	8.8				0,009 kg
20	Stražnji lim	1	2021-8-12	S235JR				0,23 kg
19	Putanja 1	1	2021-8-11	S235JR				0,33 kg
18	Klizaljka	2	2021-8-10	S235JR				0,09 kg
17	Matika M8	2	DIN 1587	8				0,006 kg
16	Ružka	1	2021-8-9	S235JR		$\varnothing 45x18$		0,51 kg
15	Mjerna šipka	2	2021-8-8	S235JR		$\varnothing 12x258$		0,21 kg
14	Štitnik 2	1	2021-8-7	S235JR		$\varnothing 70x2$		0,05 kg
13	Vijak M8x16	1	DIN 933	8.8				0,009 kg
12	Štitnik 1	1	2021-8-6	S235JR		$\varnothing 45x3$		0,06 kg
11	Držac koluta	1	2021-8-5	S235JR				1 kg
10	Pomični držač	1	2021-8-4	S235JR		$\varnothing 20x210x260$		0,18 kg
9	Vertikalni držač	1	2021-8-3	S235JR		$\varnothing 45x13$		0,23 kg
8	Pneumatska cijev $\varnothing 8$	1	DIN 73378		SMC			0,05 kg
7	Pneumatska spojka KGE08-00 $\varnothing 8$	1		S235JR	SMC			0,01 kg
6	Vijak M5x12	8	DIN 6921	8.8				0,009 kg
5	Glavni poklopac	1	2021-8-2			1078x701x2		7 kg
4	Vijak M4x16	4	DIN 912	8.8				0,005 kg
3	Vijak M10x30	6	DIN 6921	8.8				0,009 kg
2	Podsklop 1	1	2021-1-1			495x334x358		16,6 kg
1	Podsklop 2	1	2021-7-1	S235JR		337x293x4		16,7 kg

Broj naziva - code	Datum	Ime i prezime	Potpis
Projekтираo		Tomislav Grahek	
Razradio		Tomislav Grahek	
Crtao		Prof.dr.sc. Mario Štorga, dipl.ing.	
Pregledao		Mentor	

ISO - tolerancije	Objekt:	Objekt broj:
$\varnothing 12\ C11/h9$		R. N. broj:
+0,248		Smjer: KONSTRUKCIJSKI
+0,095		Masa: 43 kg
		ZAVRŠNI RAD
		Format: A1
		Lista: 1
		Lista: 1

Materijal:	Masa:	Naziv:	Forma:
	43 kg	SKLOP REZALICE	A1
		Crtež broj: 2021-8-1	



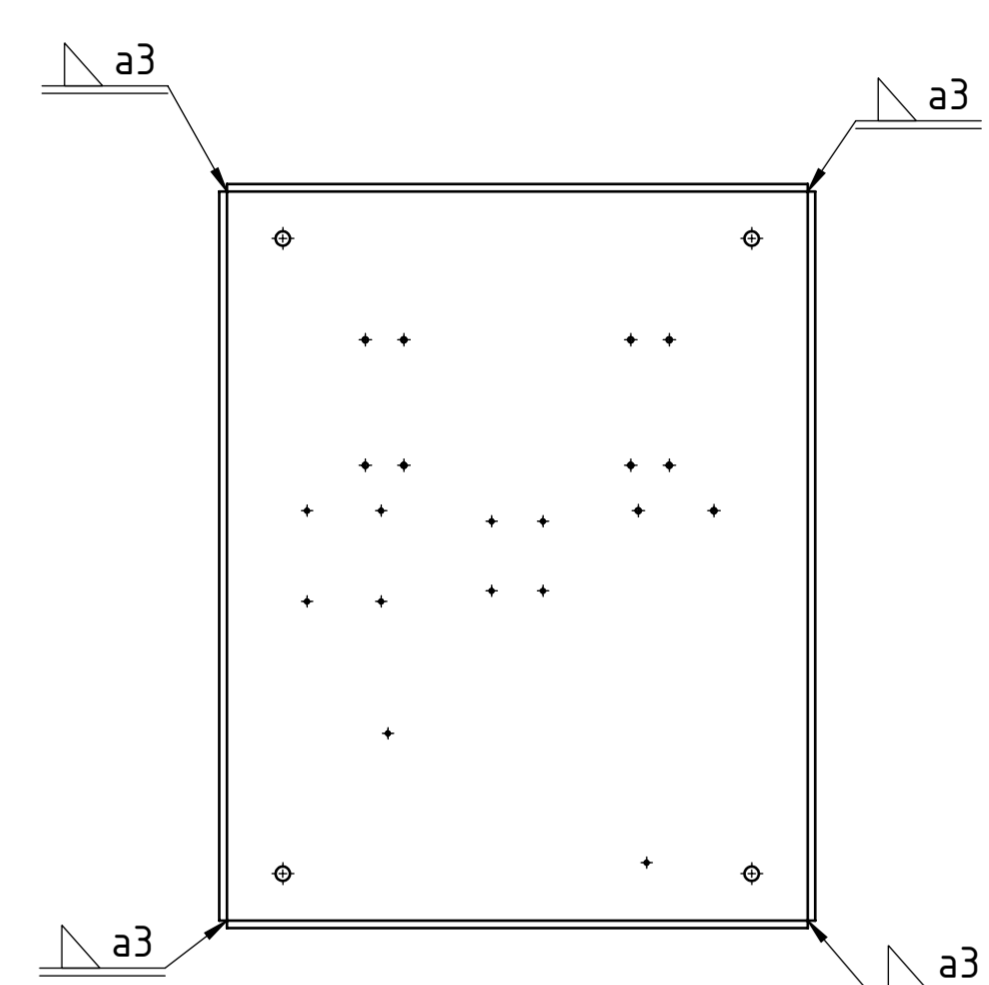
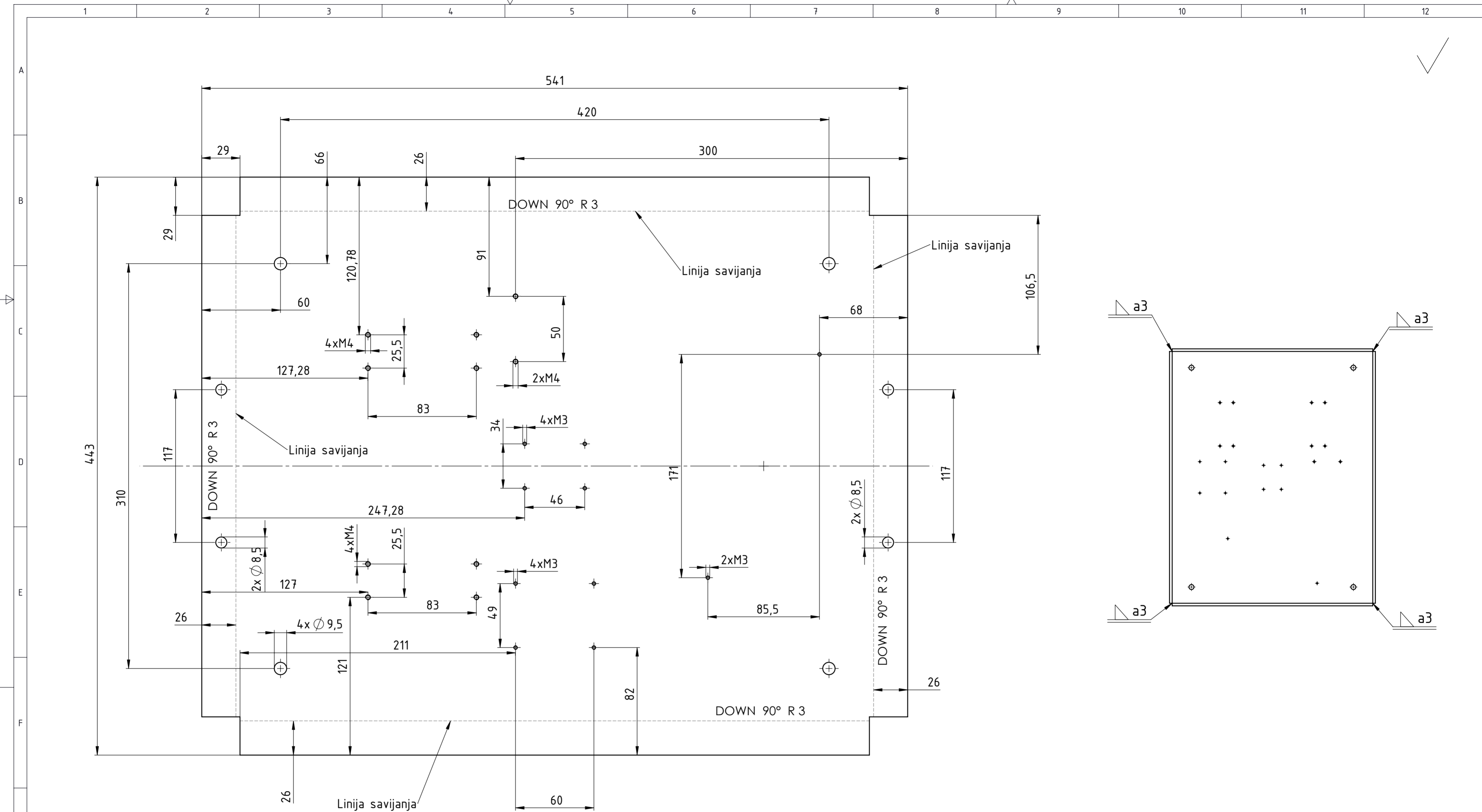
Napomena: Pozicije 6,24,27 i 41 navariti za lim.

Poz.	Naziv dijela	Kom.	Crtež broj Norma	Materijal	Sirove dimenzije	Proizvođač	Masa
44	Vijak M2,5x4	2	DIN 912	8			0,005 kg
43	Kabel 1f 1m	4					0,3 kg
42	Utičać AC 3 PIN	1					0,05 kg
41	Matica M8	1	DIN 929				0,004 kg
40	Poklopac vodilice	4	2021-7-8	S235JR	18x107x2		0,28 kg
39	Klizaljka	4	2021-8-10	S235JR	80x14x8		0,09 kg
38	Putanja 2	1	2021-7-6	S235JR	18x107x2		0,26 kg
37	Vijak M5x16	2	DIN 912				0,007 kg
36	Podloga noža	1	2021-7-5	SIPAS 60	40x10x95		0,23 kg
35	Kosa vodilica	1	2021-7-4	S235JR	90x75x6		0,35 kg
34	Držač noža 2	1	2021-7-3	S235JR	94x14x80		0,8 kg
33	Navojna šipka M8x110	4	DIN 976	8.8			0,15 kg
32	Matica M8	4	DIN 934	8			0,004 kg
31	Glijva xb4_bs84441	1					0,1 kg
30	Ekran TFT PLUS 3.5	1					0,05 kg
29	Vijak M2x8	4	DIN 7985	8.8			0,008 kg
28	Tipkalo xb4_bk223bk	1				SCHRACK	0,007 kg
27	Matica M8	2	DIN 929	8			0,004 kg
26	Vijak M8x20	2	DIN 912	8.8			0,01 kg
25	Ručka M.443/140-6 AE-V0	1					0,01 kg
24	Matica M8	2	DIN 929	8			0,007 kg
23	Vijak M8x20	2	DIN 912	8.8			0,01 kg
22	Ručka M.443/140-6 AE-V0	1				Noretel	0,1 kg
21	Vijak M2,5x6	1	DIN 7985	8.8			0,007 kg
20	Napajanje CHASSIS 100W	1					0,2 kg
19	DIN šina 100mm	1	DIN EN 60715				0,1 kg
18	Redna stezaljka tip AVK 2,5mm2	6				SCHRACK	0,007 kg
17	Vijak M6x8	1	DIN 7985	8.8			0,007 kg
16	Odstojnik M3x20	1	S235JR				0,008 kg
15	Vijak M2,5x6	1	DIN 7985	8.8			0,006 kg
14	Releji Arduino 5V	1					0,01 kg
13	Odstojnik M3x20	2	S235JR				0,007 kg
12	Vijak M2,5x6	4	DIN 7985	8.8			0,008 kg
11	RASSBERRY Pi 4	1					0,02 kg
10	Upravljač motora C5-01	1				NANOTEC	0,02 kg
9	Vijak M4x5	4	DIN 7985	8.8			0,008 kg
8	Upravljač motora C5-01	1				NANOTEC	0,02 kg
7	Vijak M4x5	4	DIN 7985	8.8			0,008 kg
6	Matica za zavarivanje M8	6	DIN 929	8			0,008 kg
5	Matica M8	4	DIN 125A	8			0,008 kg
4	Matica M8	4	DIN 125A	8			0,008 kg
3	Nogica LX.30-SW17-SST	4	DIN 933			ELESA-GANTER	0,008 kg
2	Gornjak	1	2021-7-9	S235JR	668x603x3		8 kg
1	Donjak	1	2021-7-2	S235JR	443x541x3		5,3 kg

Broj naziva - code	Datum	Ime i prezime	Potpis
Projekтираo		Tomislav Grahek	
Razradio		Tomislav Grahek	
Crtao		Tomislav Grahek	
Pregledao		Prof.dr.sc. Mario Štorga, dipl.ing.	
Mentor		Prof.dr.sc. Mario Štorga, dipl.ing.	

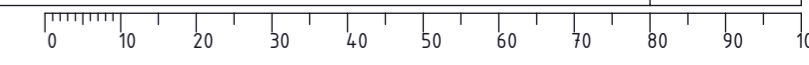
ISO - tolerancije	Objekt: SKLOP REZALICE	Objekt broj: R. N. broj:
Napomena:	Masa: 16,7 kg	Smjerni: KONSTRUKCIJSKI
Materijal:		ZAVRŠNI RAD
Mjerilo originala	Naziv: PODSKLOP 2	Pozicija: 1
1:2	Crtež broj: 2021-7-1	Format: A1
		Listova: 1
		List: 1

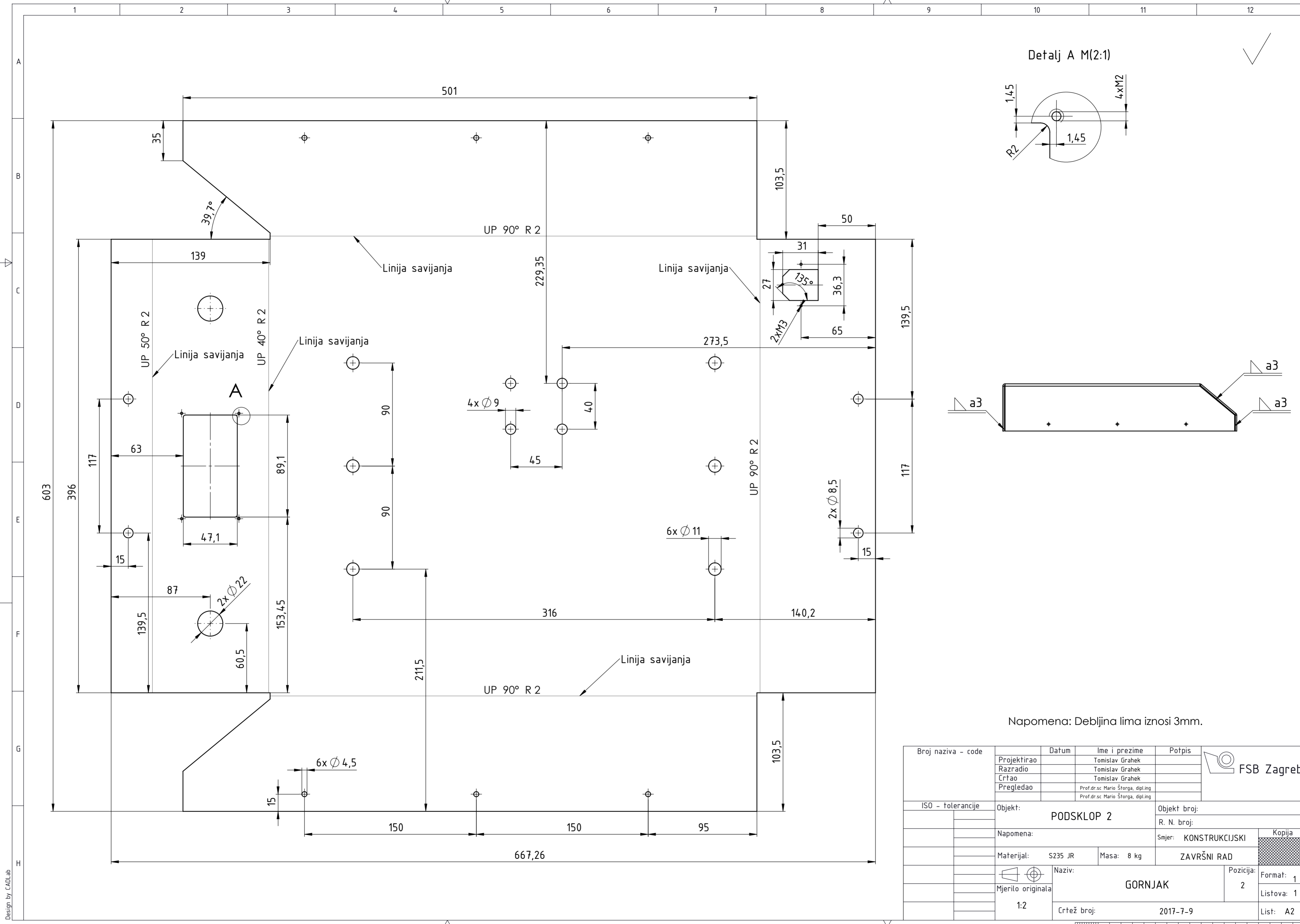




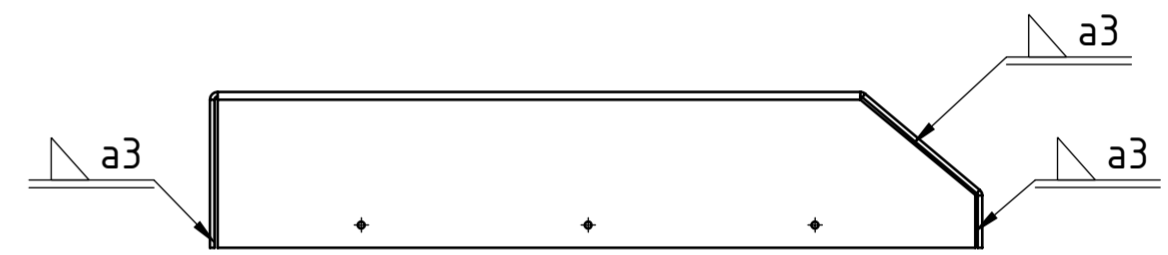
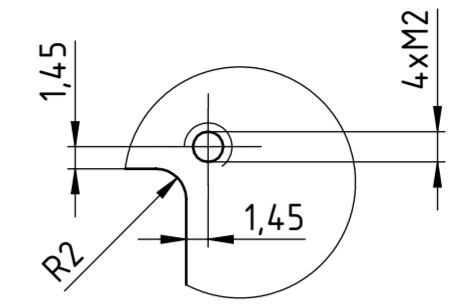
Napomena: Debljina lima iznosi 3mm.

Broj naziva - code	Projektirao	Datum	Ime i prezime	Potpis	FSB Zagreb
	Razradio		Tomislav Grahek		
	Crtao		Tomislav Grahek		
	Pregledao		Prof.dr.sc. Mario Štorga, dipl.ing.		
ISO - tolerancije	Objekt:	PODSKLOP 2		Objekt broj:	
	Napomena:			R. N. broj:	
	Materijal:	S235 JR	Masa: 5,3 kg		Kopija
	Mjerilo originala	Naziv: DONJAK		Pozicija: 1	Format: 1
	1:2	Crtež broj: 2017-7-2		1	Listova: 1
					List: A2



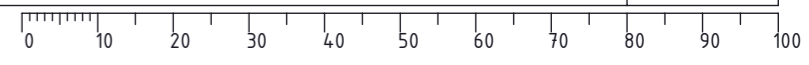


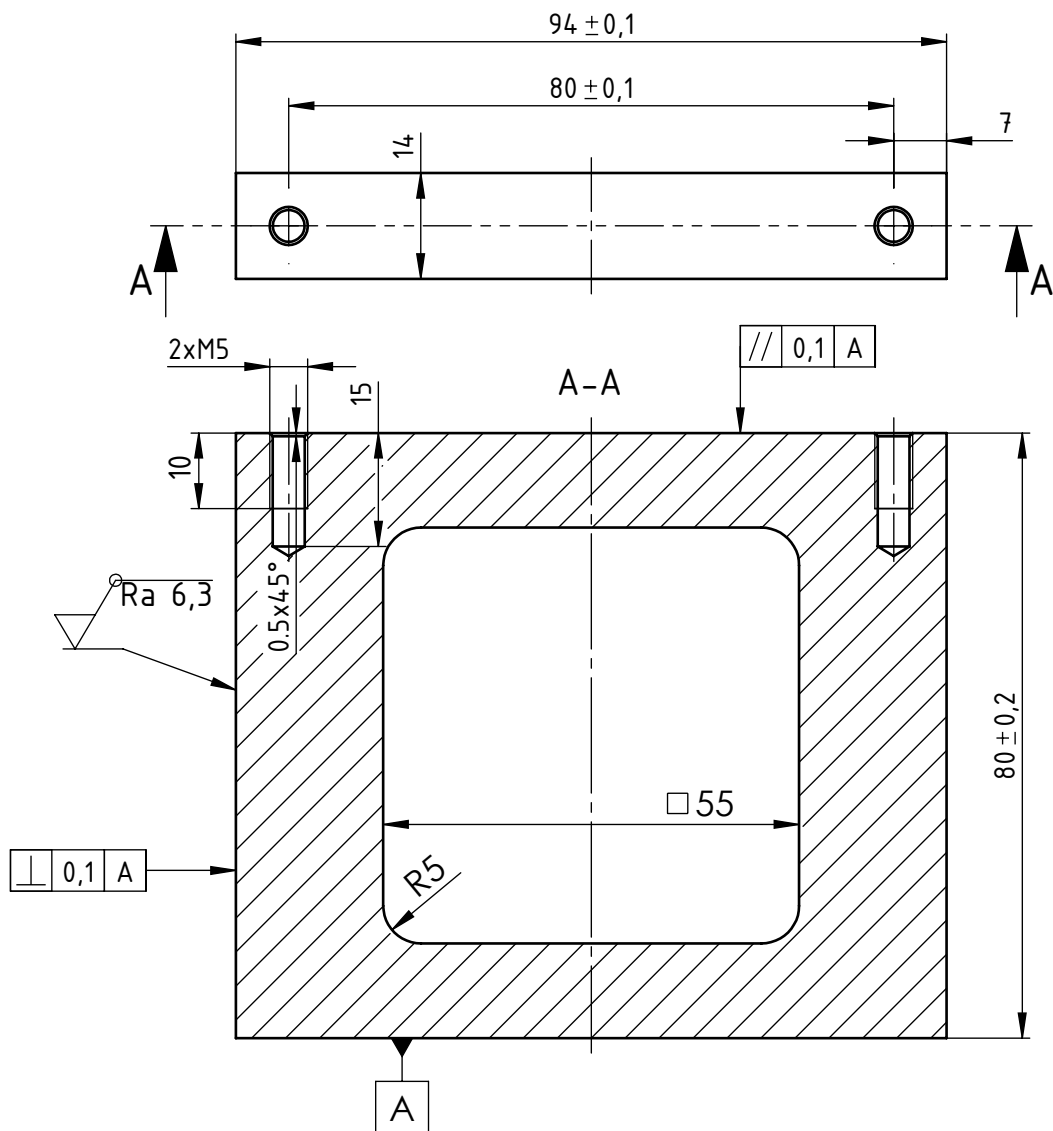
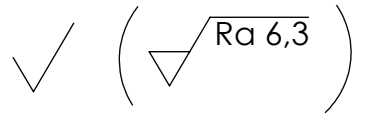
Detalj A M(2:1)




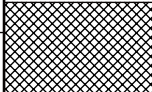
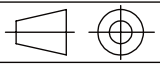
Napomena: Debljina lima iznosi 3mm.

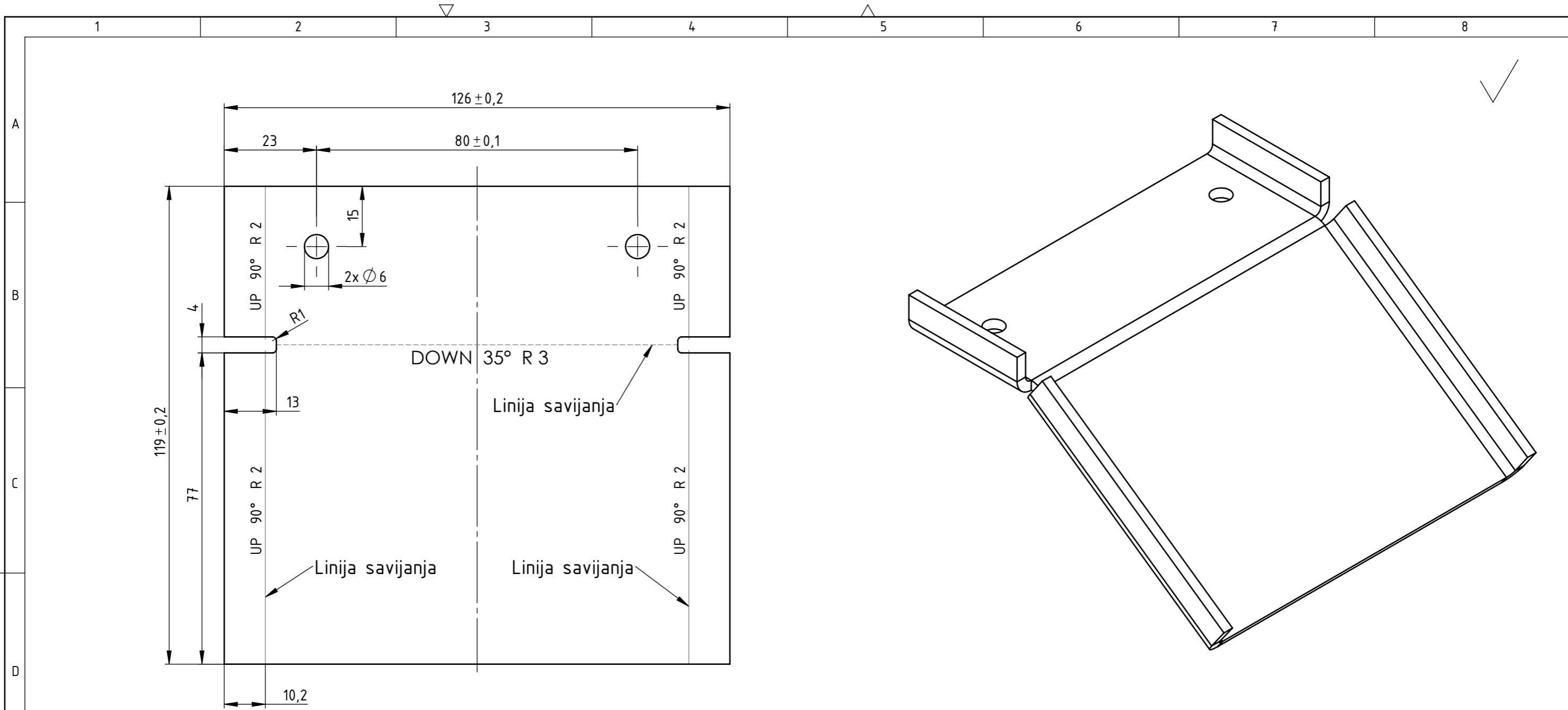
Broj naziva - code	Projektirao	Datum	Ime i prezime	Potpis	FSB Zagreb
	Razradio		Tomislav Grahek		
	Crtao		Tomislav Grahek		
	Pregledao		Prof.dr.sc. Mario Štorga, dipl.ing		
ISO - tolerancije	Objekt:	PODSKLOP 2		Objekt broj:	
	Napomena:			R. N. broj:	
	Materijal:	S235 JR	Masa: 8 kg	Kopija	
		ZAVRŠNI RAD			
	Mjerilo originala	Naziv:		Pozicija:	Format: 1
	1:2	GORNJAK		2	Listova: 1
		Crtež broj:		List: A2	
		2017-7-9			





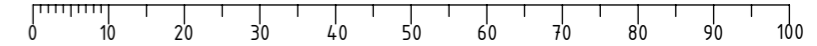
Napomena: Skinuti oštre bridove.

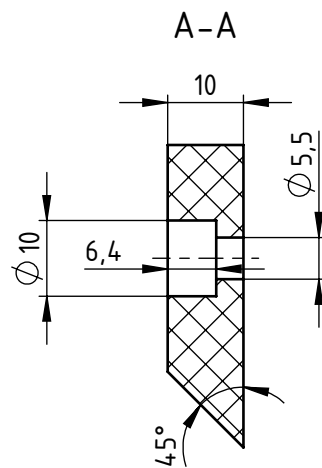
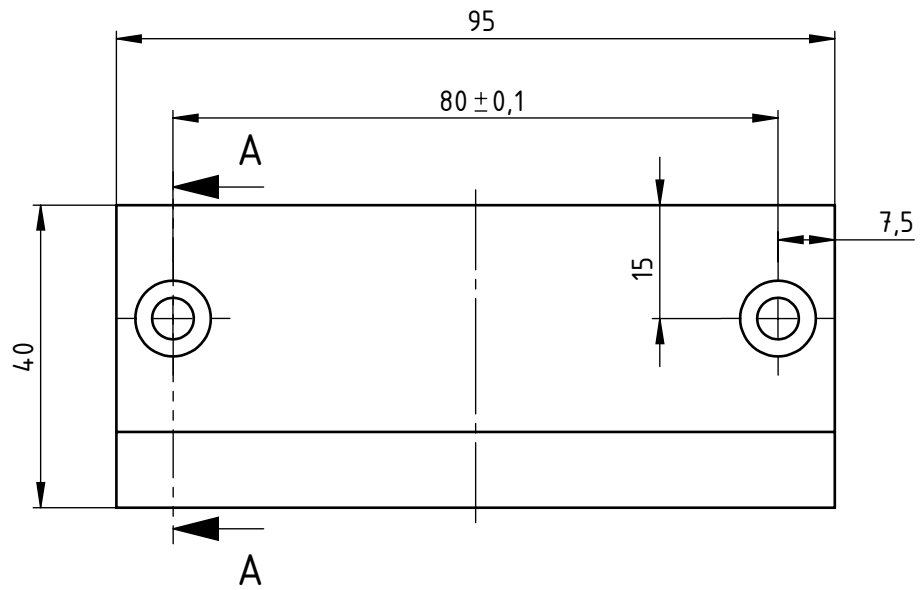
Broj naziva - code	Projektirao	Datum	Ime i prezime	Potpis	 FSB Zagreb
	Razradio		Tomislav Grahek		
	Crtao		Tomislav Grahek		
	Pregledao		Prof. dr.sc. Mario Štorga, dipl.Ing		
	Mentor		Prof. dr.sc. Mario Štorga, dipl.Ing		
ISO - tolerancije	Objekt: PODSKLOP 2			Objekt broj:	
				R. N. broj:	
	Napomena:			Smjer: KONSTRUKCIJSKI	Kopija
	Materijal: S235JR	Masa: 0,8 kg	ZAVRŠNI RAD		
	 Naziv: DRŽAČ NOŽA 2			Pozicija: 34	
	Mjerilo originala	Crtež broj: 2021-7-3			Listova: 1
	1:1				List: 1




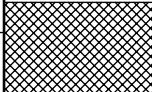
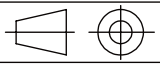
Napomena: Skinuti oštre bridove.

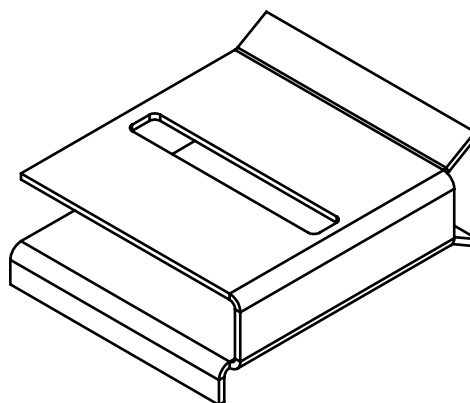
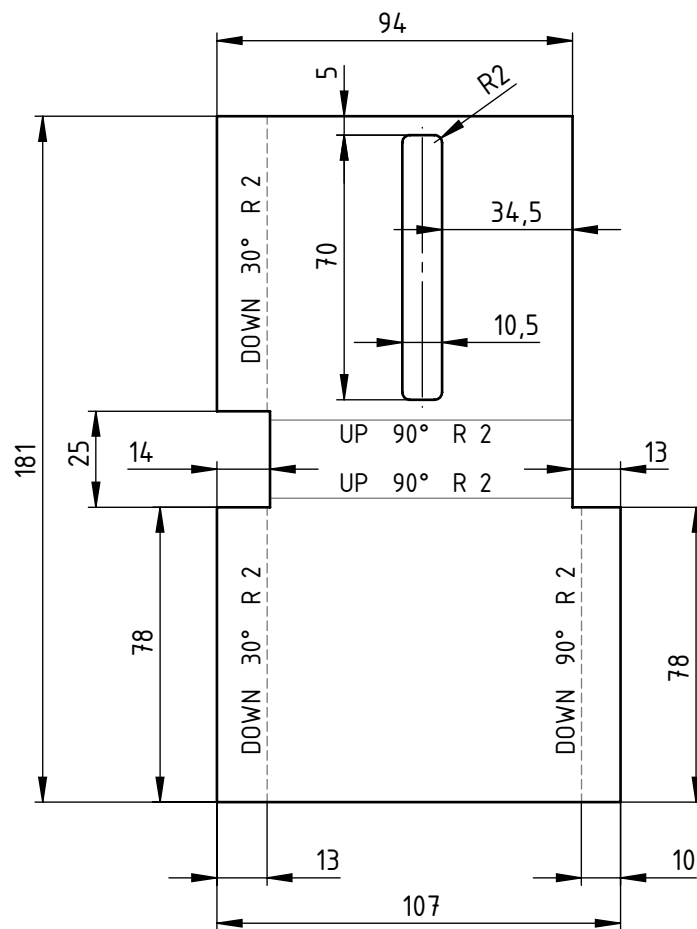
Broj naziva - code	Projektirao	Datum	Ime i prezime	Potpis							
	Razradio		Tomislav Grahek								
	Crtao		Tomislav Grahek								
	Pregledao		Prof.dr.sc Mario Štorga, dipl.ing								
ISO - tolerancije		Objekt: PODSKLOP 2		Objekt broj:							
				R. N. broj:							
		Napomena:		Smjer: KONSTRUKCIJSKI							
		Materijal: S235JR		Masa: 0,35 kg							
		Naziv:		ZAVRŠNI RAD							
				Naziv: KOSA VODILICA							
		Mjerilo originala		Pozicija: 35							
		1:1		Crtež broj: 2021-7-4							
				<table border="1"> <tr> <td>Kopija</td> <td>Format: A3</td> </tr> <tr> <td></td> <td>Listova: 1</td> </tr> <tr> <td></td> <td>List: 1</td> </tr> </table>		Kopija	Format: A3		Listova: 1		List: 1
Kopija	Format: A3										
	Listova: 1										
	List: 1										




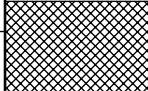


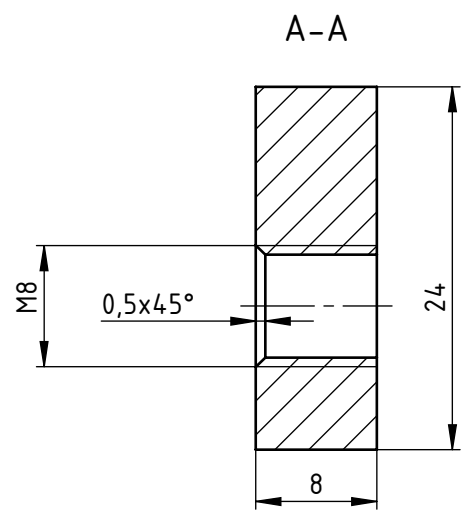
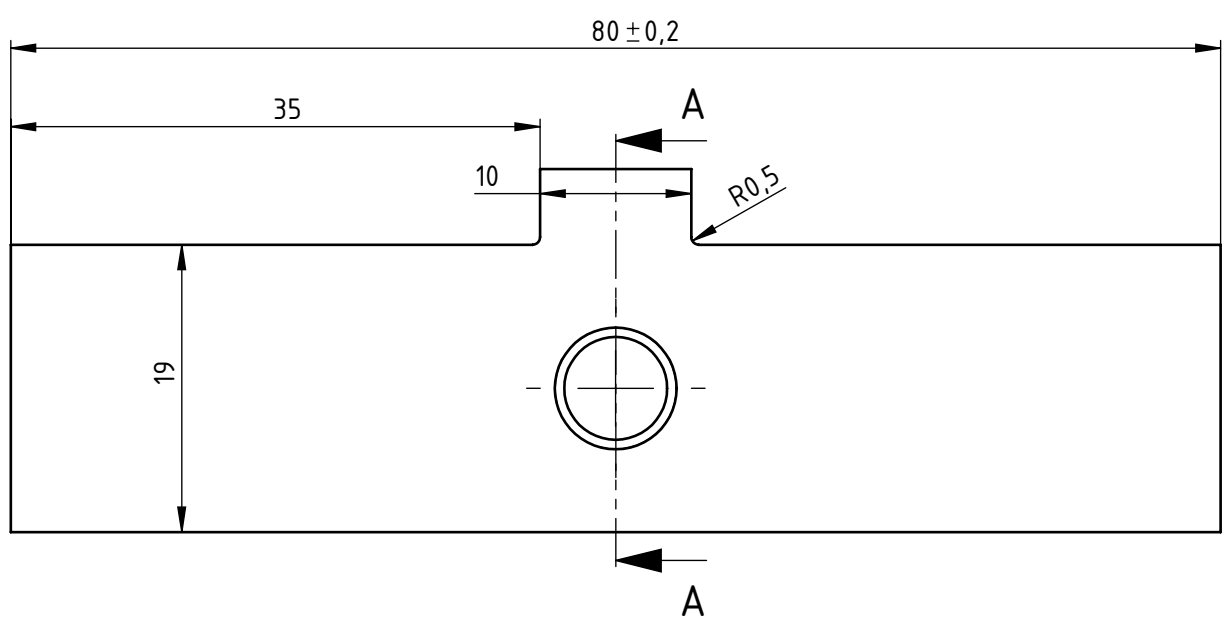
Napomena: Skinuti oštre bridove.

Broj naziva - code	Projektirao	Datum	Ime i prezime	Potpis	 FSB Zagreb
	Razradio		Tomislav Grahek		
	Crtao		Tomislav Grahek		
	Pregledao		Prof. dr.sc. Mario Štorga, dipl.ing		
	Mentor		Prof. dr.sc. Mario Štorga, dipl.ing		
ISO - tolerancije	Objekt: PODSKLOP 2			Objekt broj:	
				R. N. broj:	
	Napomena:			Smjer: KONSTRUKCIJSKI	Kopija
	Materijal: SIPAS 60	Masa: 0,23 kg	ZAVRŠNI RAD		
	 Naziv: PODLOGA NOŽA			Pozicija: 36	
	Mjerilo originala	Crtež broj: 2021-7-5			Listova: 1
	1:1				List: 1



Napomena: Skinuti oštre bridove.
Debljina lima iznosi 2mm.

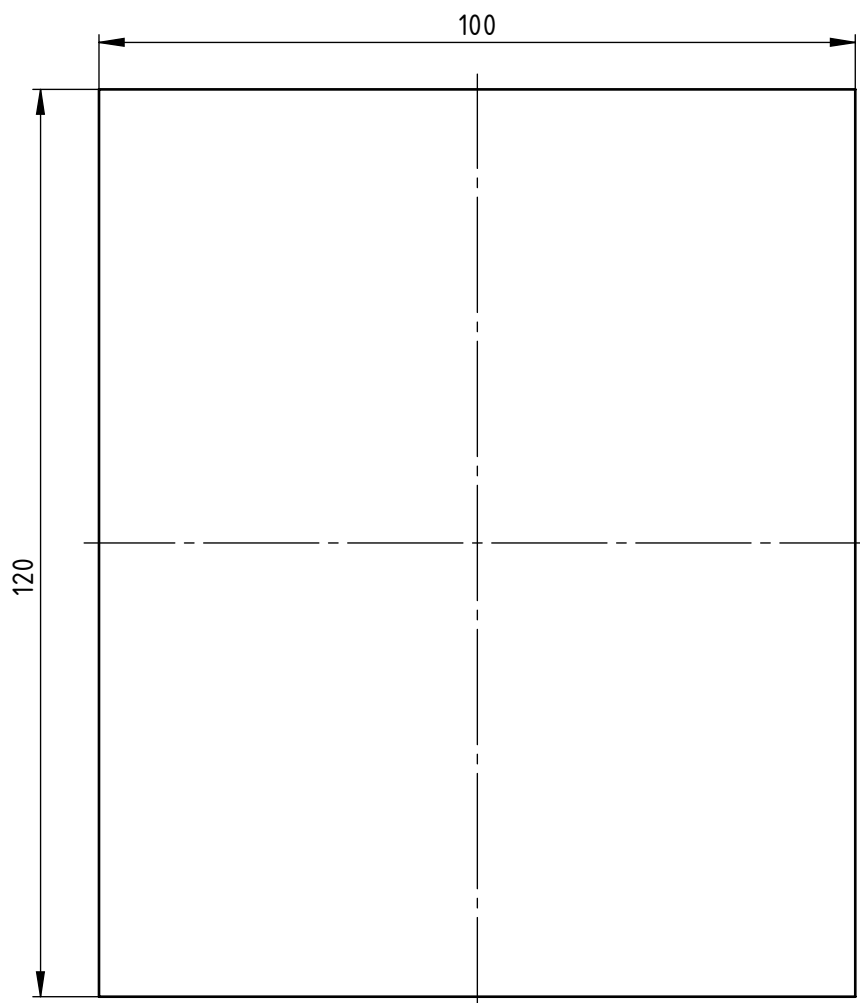
Broj naziva - code	Datum	Ime i prezime	Potpis	 FSB Zagreb
	Projektirao	Tomislav Grahek		
	Razradio	Tomislav Grahek		
	Crtao	Tomislav Grahek		
	Pregledao	Prof. dr.sc. Mario Štorga, dipl.ing		
Mentor	Prof. dr.sc. Mario Štorga, dipl.ing			
ISO - tolerancije	Objekt: PODSKLOP 2		Objekt broj:	
			R. N. broj:	
	Napomena:		Smjer: KONSTRUKCIJSKI	Kopija
	Materijal: S235JR	Masa: 0,26 kg	ZAVRŠNI RAD	
	Naziv: PUTANJA 2		Pozicija: 38	
	Mjerilo originala	Crtež broj: 2021-7-6		Format: A4
	1:1			Listova: 1
				List: 1




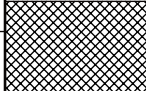
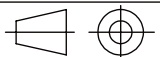
Napomena: Skinuti oštre bridove.

Broj naziva - code	Projektirao	Datum	Ime i prezime	Potpis	 FSB Zagreb
	Razradio		Tomislav Grahek		
	Crtao		Tomislav Grahek		
	Pregledao		Prof. dr.sc. Mario Štorga, dipl.ing		
	Mentor		Prof. dr.sc. Mario Štorga, dipl.ing		
ISO - tolerancije	Objekt: SKLOP REZALICE			Objekt broj:	
				R. N. broj:	
	Napomena:			Smjer: KONSTRUKCIJSKI	Kopija
	Materijal: S235JR	Masa: 0,09 kg	ZAVRŠNI RAD		
	 Naziv: KLIZALJKA			Pozicija: 18	
	Mjerilo originala	Crtež broj: 2021-8-10			Format: A4
	1:1				Listova: 1
					List: 1

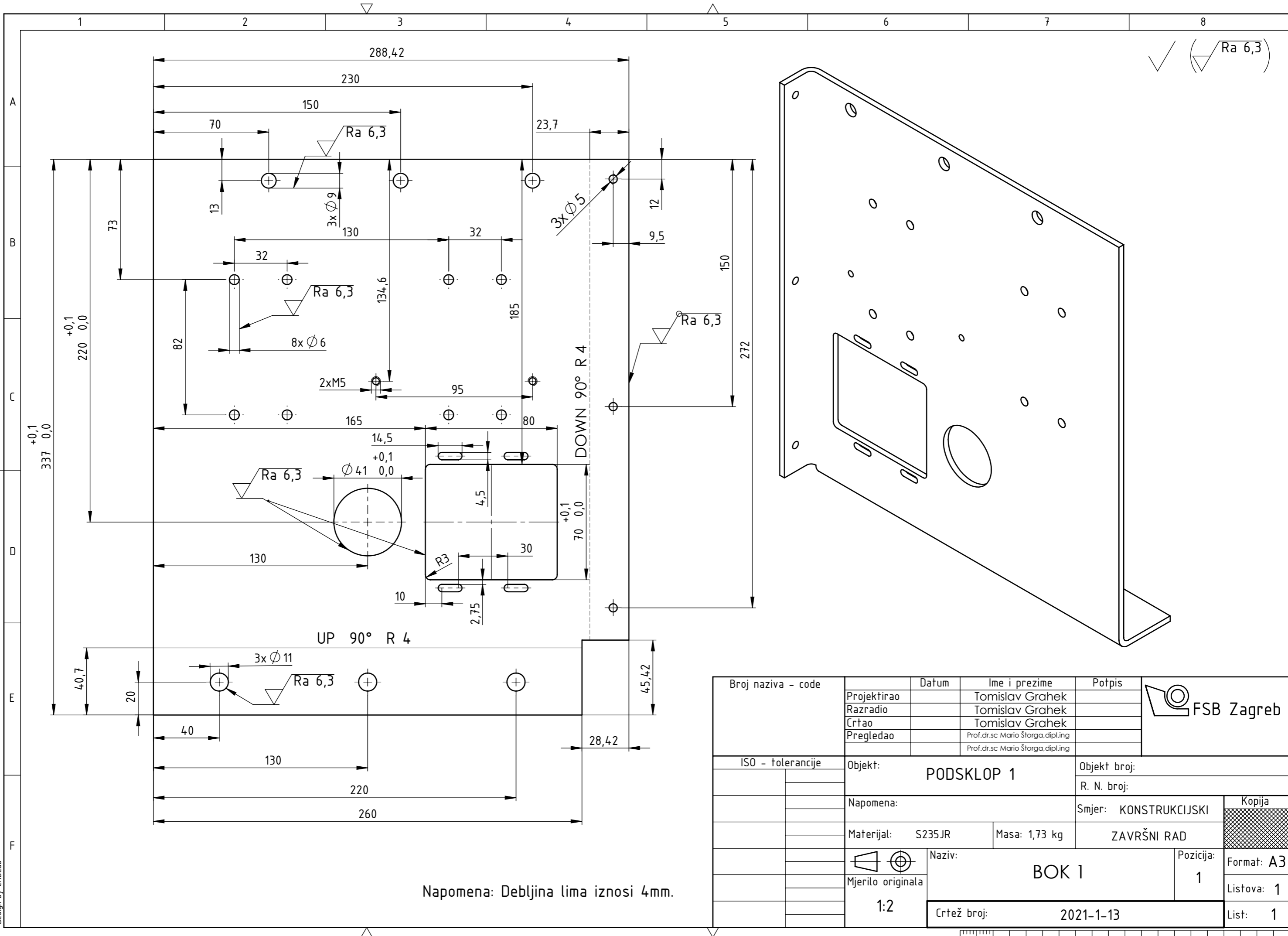
Design by CADLab



Napomena: Skinuti oštre bridove.
Debljina lima iznosi 3mm.

Broj naziva - code	Datum	Ime i prezime	Potpis	 FSB Zagreb
	Projektirao	Tomislav Grahek		
	Razradio	Tomislav Grahek		
	Crtao	Tomislav Grahek		
	Pregledao	Prof. dr.sc. Mario Štorga, dipl.ing		
Mentor	Prof. dr.sc. Mario Štorga, dipl.ing			
ISO - tolerancije	Objekt: PODSKLOP 2		Objekt broj:	
			R. N. broj:	
	Napomena:		Smjer: KONSTRUKCIJSKI	Kopija
	Materijal: S235JR	Masa: 0,28 kg	ZAVRŠNI RAD	
	 Mjerilo originala	Naziv: POKLOPAC VODILICE		Pozicija: 35
	1:1	Crtež broj: 2021-7-8		Format: A4
				Listova: 1
				List: 1

Design by CADLab

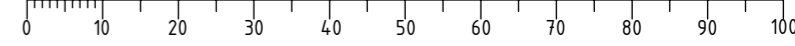


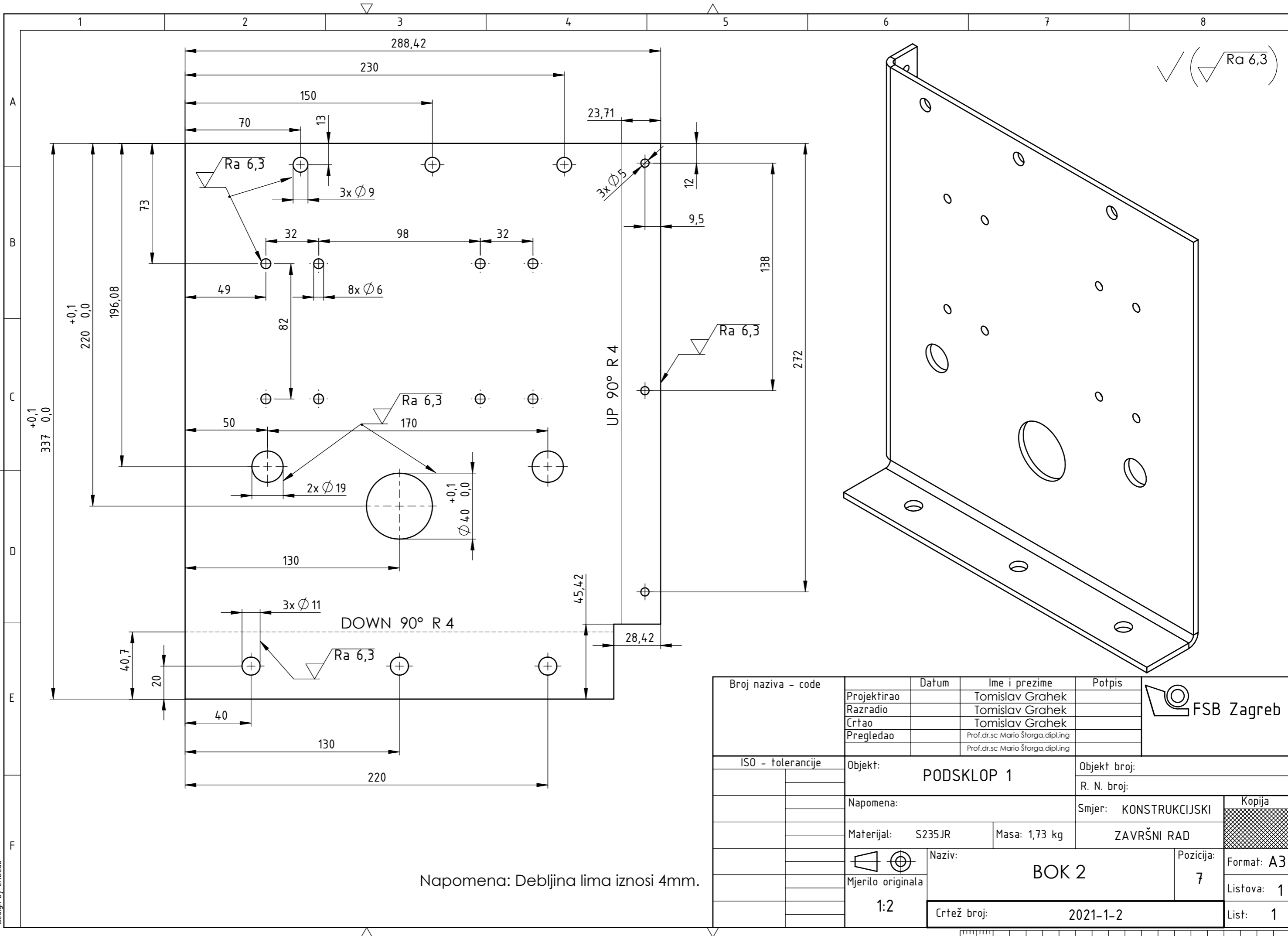
✓ (Ra 6,3)

Design by CADLab

Napomena: Debljina lima iznosi 4mm.

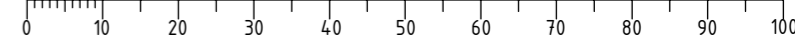
Broj naziva - code	Projektirao	Datum	Ime i prezime	Potpis	
	Razradio		Tomislav Grahek		
	Crtao		Tomislav Grahek		
	Pregledao		Prof.dr.sc Mario Štorga, dipl.ing		
			Prof.dr.sc Mario Štorga, dipl.ing		
ISO - tolerancije	Objekt: PODSKLOP 1			Objekt broj:	
	Napomena:			R. N. broj:	
	Materijal: S235JR	Masa: 1,73 kg	Smjer: KONSTRUKCIJSKI		Kopija
	Naziv: BOK 1			Pozicija: 1	Format: A3
	Mjerilo originala: 1:2	Crtež broj: 2021-1-13			Listova: 1
					List: 1



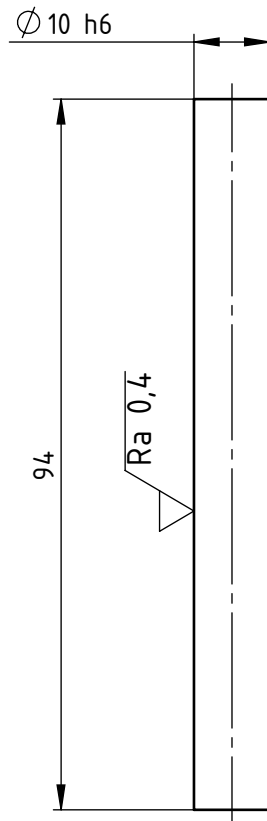


Napomena: Debljina lima iznosi 4mm.


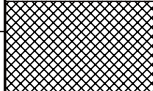
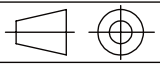
Broj naziva - code	Projektirao	Datum	Ime i prezime	Potpis	
	Razradio		Tomislav Grahek		
	Crtao		Tomislav Grahek		
	Pregledao		Prof.dr.sc Mario Štorga, dipl.ing		
ISO - tolerancije		Objekt: PODSKLOP 1		Objekt broj:	
				R. N. broj:	
		Napomena:		Smjer: KONSTRUKCIJSKI	
		Materijal: S235JR		Masa: 1,73 kg	
		Naziv: BOK 2		ZAVRŠNI RAD	
Mjerilo originala		7		Pozicija: 7	
1:2		Crtež broj: 2021-1-2		Listova: 1	
				List: 1	



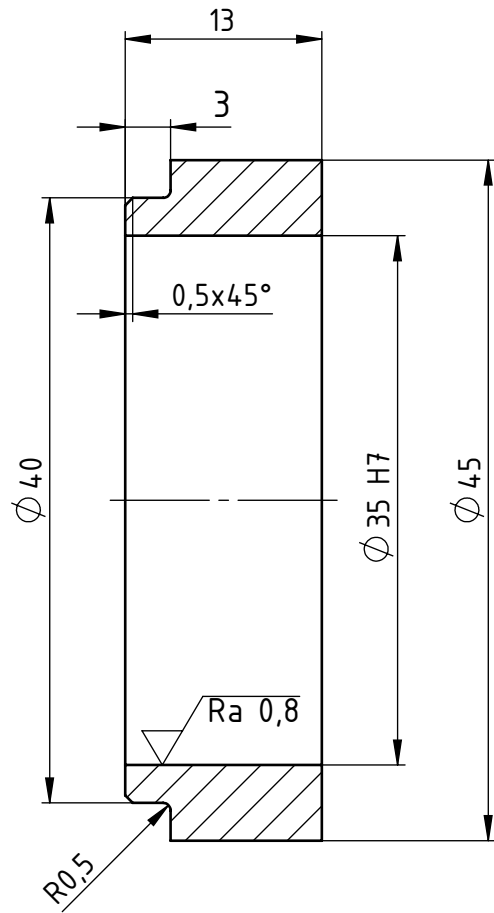
▽ Ra 6,3 (▽ Ra 0,4)




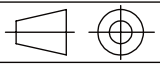
Napomena: Koristiti linearnu osovinu WRA 10.

Broj naziva - code	Datum	Ime i prezime	Potpis	 FSB Zagreb
	Projektirao	Tomislav Grahek		
	Razradio	Tomislav Grahek		
	Crtao	Tomislav Grahek		
	Pregledao	Prof. dr.sc. Mario Štorga, dipl.ing		
Mentor	Prof. dr.sc. Mario Štorga, dipl.ing			
ISO - tolerancije	Objekt: PODSKLOP 1		Objekt broj:	
$\varnothing 10\ h6$	0 -0,009		R. N. broj:	
	Napomena:		Smjer: KONSTRUKCIJSKI	Kopija
	Materijal: X90CrMoV18	Masa: 0,056 kg	ZAVRŠNI RAD	
	 Naziv: VODILICA 2		Pozicija: 8	
	Mjerilo originala	Crtež broj: 2021-1-9		Listova: 1
	1:1			List: 1

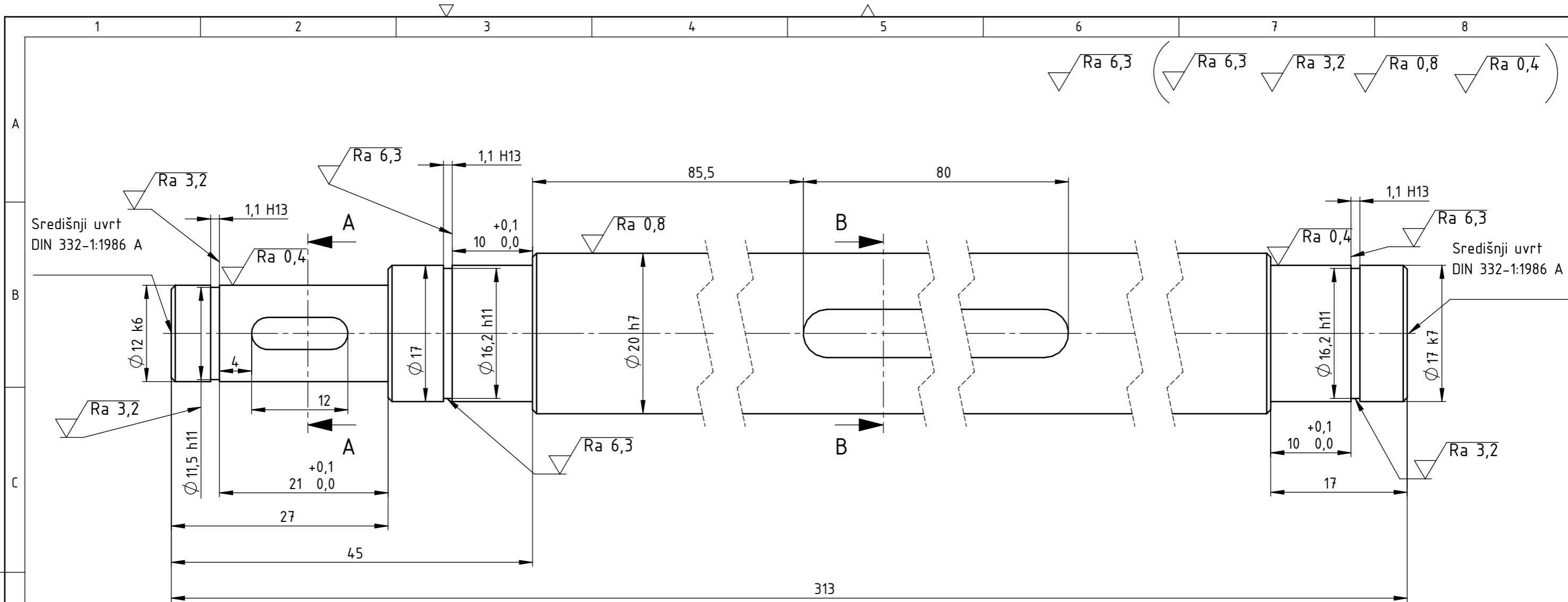
$\sqrt{Ra\ 6,3}$ ($\sqrt{Ra\ 0,8}$)



Napomena: Skinuti oštre bridove.

Broj naziva - code		Datum	Ime i prezime		Potpis	 FSB Zagreb
		Projektirao	Tomislav Grahek			
		Razradio	Tomislav Grahek			
		Crtao	Tomislav Grahek			
		Pregledao	Prof. dr.sc. Mario Štorga, dipl.ing			
Mentor		Prof. dr.sc. Mario Štorga, dipl.ing				
ISO - tolerancije		Objekt: PODSKLOP 1			Objekt broj:	
Ø 35 H7	+0,025 0				R. N. broj:	
		Napomena:			Smjer: KONSTRUKCIJSKI	
		Materijal: S235JR		Masa: 0,055 kg	ZAVRŠNI RAD	Kopija
		 Naziv: KOŠULJICA 2			Pozicija: 9	
		Mjerilo originala			Format: A4	
		2:1			Listova: 1	
		Crtež broj: 2021-1-6			List: 1	

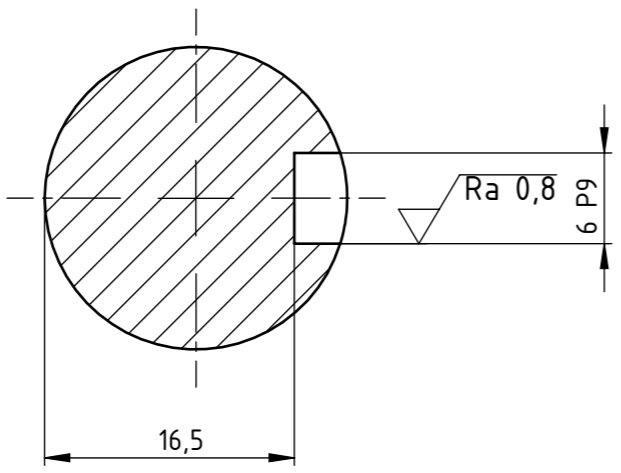
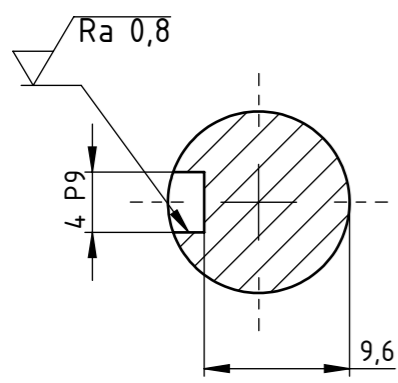
Design by CADLab



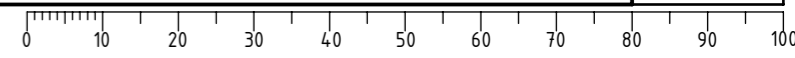
Npomena: Sva nekotirana skošenja iznose 1x45°.
 Na svim stupnjevima prijelaza izraditi izlaz za alat DIN509:2006 oblik E.

A-A M(2:1)

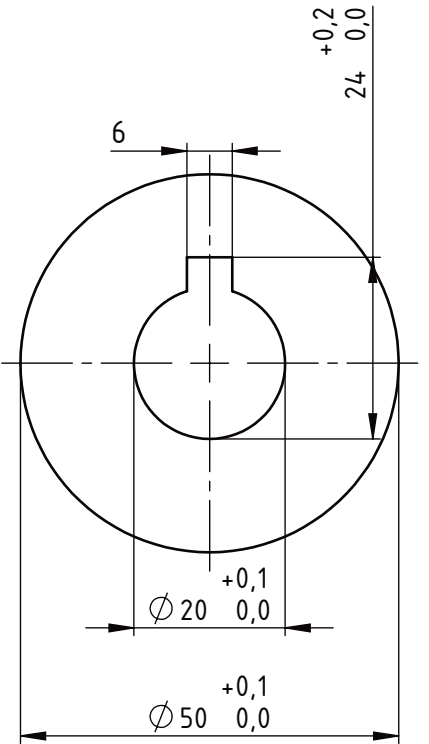
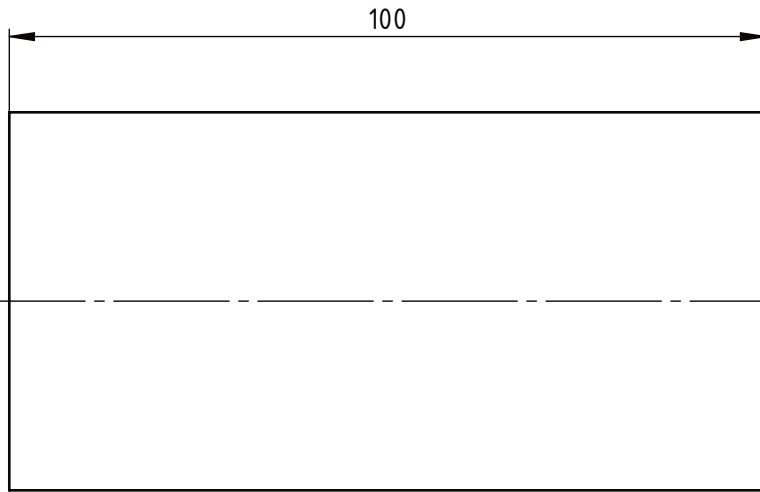
B-B M(2:1)

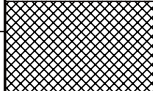


Broj naziva - code		Datum	Ime i prezime	Potpis
Projektirao			Tomislav Grahek	
Razradio			Tomislav Grahek	
Crtao			Tomislav Grahek	
Pregledao			Prof.dr.sc Mario Štorga, dipl.ing	
			Prof.dr.sc Mario Štorga, dipl.ing	
Objekt: PODSKLOP 1			Objekt broj:	
Napomena:			R. N. broj:	
Materijal: S235JR			Masa: 0,4 kg	Smjer: KONSTRUKCIJSKI
Naziv: VRATILO 2			Pozicija: 11	Kopija
Mjerilo originala: 1:2			ZAVRŠNI RAD	
Crtež broj: 2021-1-12			Format: A3	
			Listova: 1	
			List: 1	



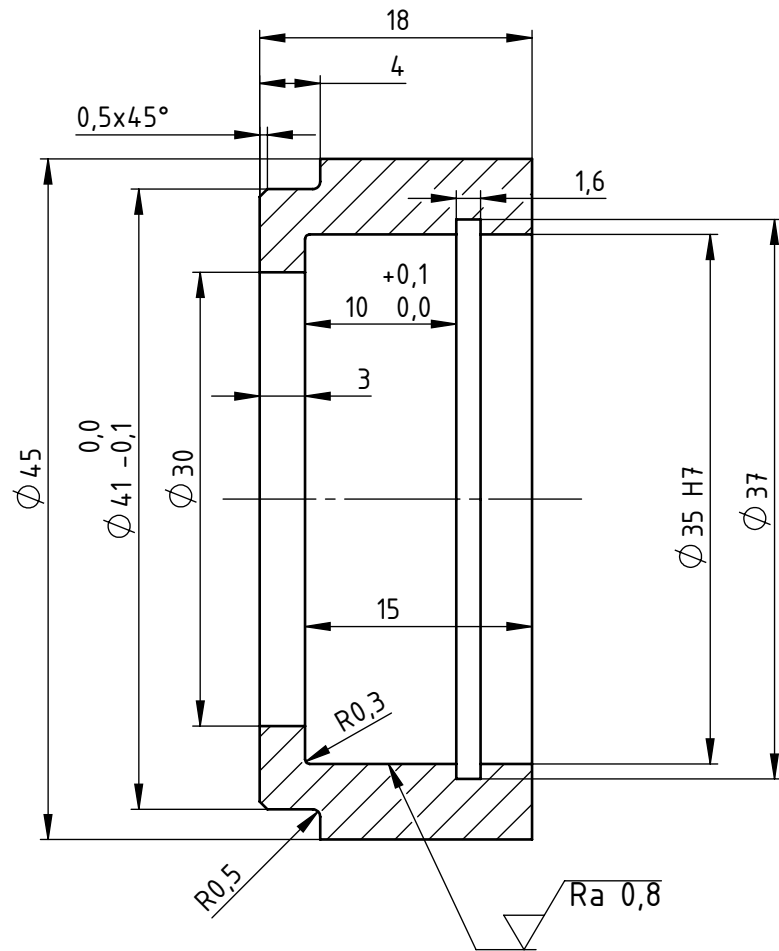
Ra 6,3




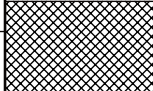
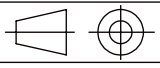
Broj naziva - code	Datum	Ime i prezime	Potpis	 FSB Zagreb
	Projektirao	Tomislav Grahek		
	Razradio	Tomislav Grahek		
	Crtao	Tomislav Grahek		
	Pregledao	Prof. dr.sc. Mario Štorga, dipl.ing		
Mentor	Prof. dr.sc. Mario Štorga, dipl.ing			
ISO - tolerancije	Objekt: PODSKLOP 2 PODSKLOP 3		Objekt broj:	
			R. N. broj:	
	Napomena:		Smjer: KONSTRUKCIJSKI	Kopija
	Materijal: NBR	Masa: 0,2 kg	ZAVRŠNI RAD	
	 Naziv: VALJAK		Pozicija:	
	Mjerilo originala			Format: A4
	1:1	Crtež broj: 2021-2-2		Listova: 1
				List: 1

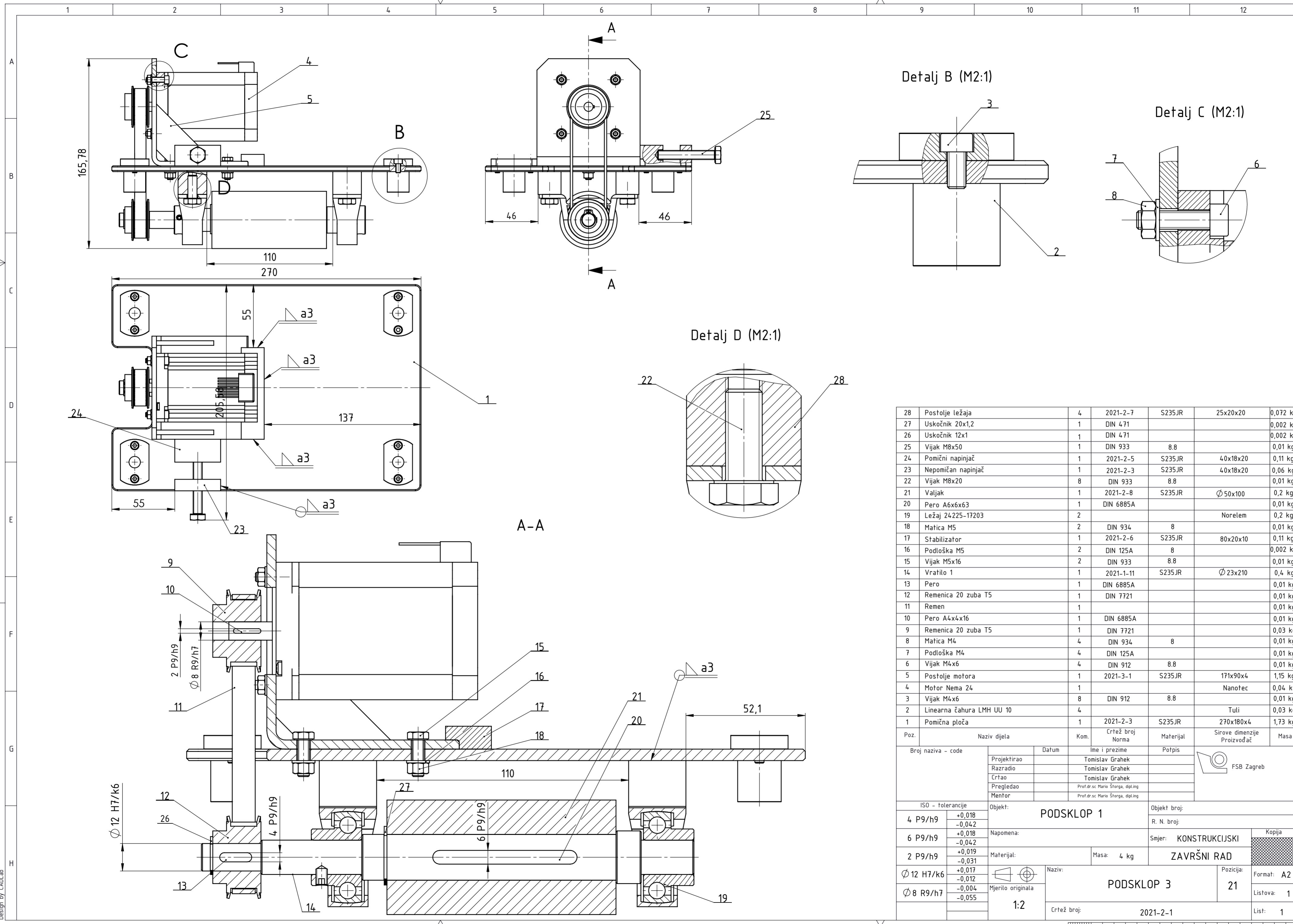
Design by CADLab

$\sqrt{Ra\ 6,3}$ ($\sqrt{Ra\ 0,8}$)



Napomena: Skinuti oštre bridove.

Broj naziva - code	Datum	Ime i prezime	Potpis	 FSB Zagreb
	Projektirao	Tomislav Grahek		
	Razradio	Tomislav Grahek		
	Crtao	Tomislav Grahek		
	Pregledao	Prof. dr.sc. Mario Štorga, dipl.ing		
Mentor	Prof. dr.sc. Mario Štorga, dipl.ing			
ISO - tolerancije	Objekt: PODSKLOP 1		Objekt broj:	
$\varnothing 35\ H7$	$+0,025$ 0		R. N. broj:	
	Napomena:		Smjer: KONSTRUKCIJSKI	Kopija
	Materijal: S235JR	Masa: 0,084 kg	ZAVRŠNI RAD	
	 Naziv: KOŠULJICA 1	Pozicija: 16	Format: A4	
	Mjerilo originala: 2:1	Crtež broj: 2021-1-5	Listova: 1	
			List: 1	



Detalj B (M2:1)

Detalj C (M2:1)

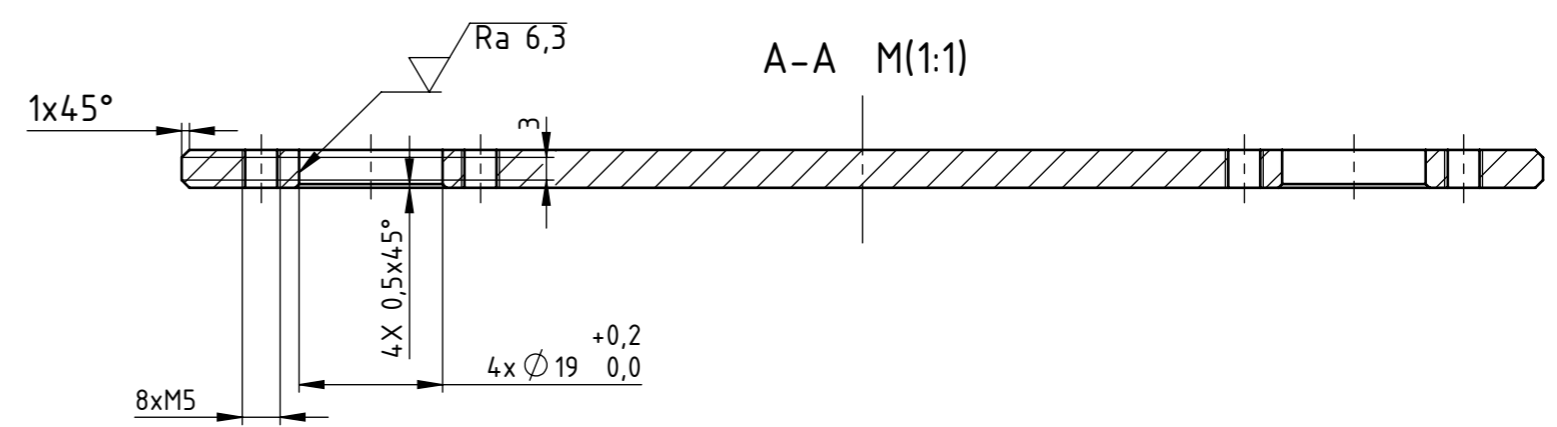
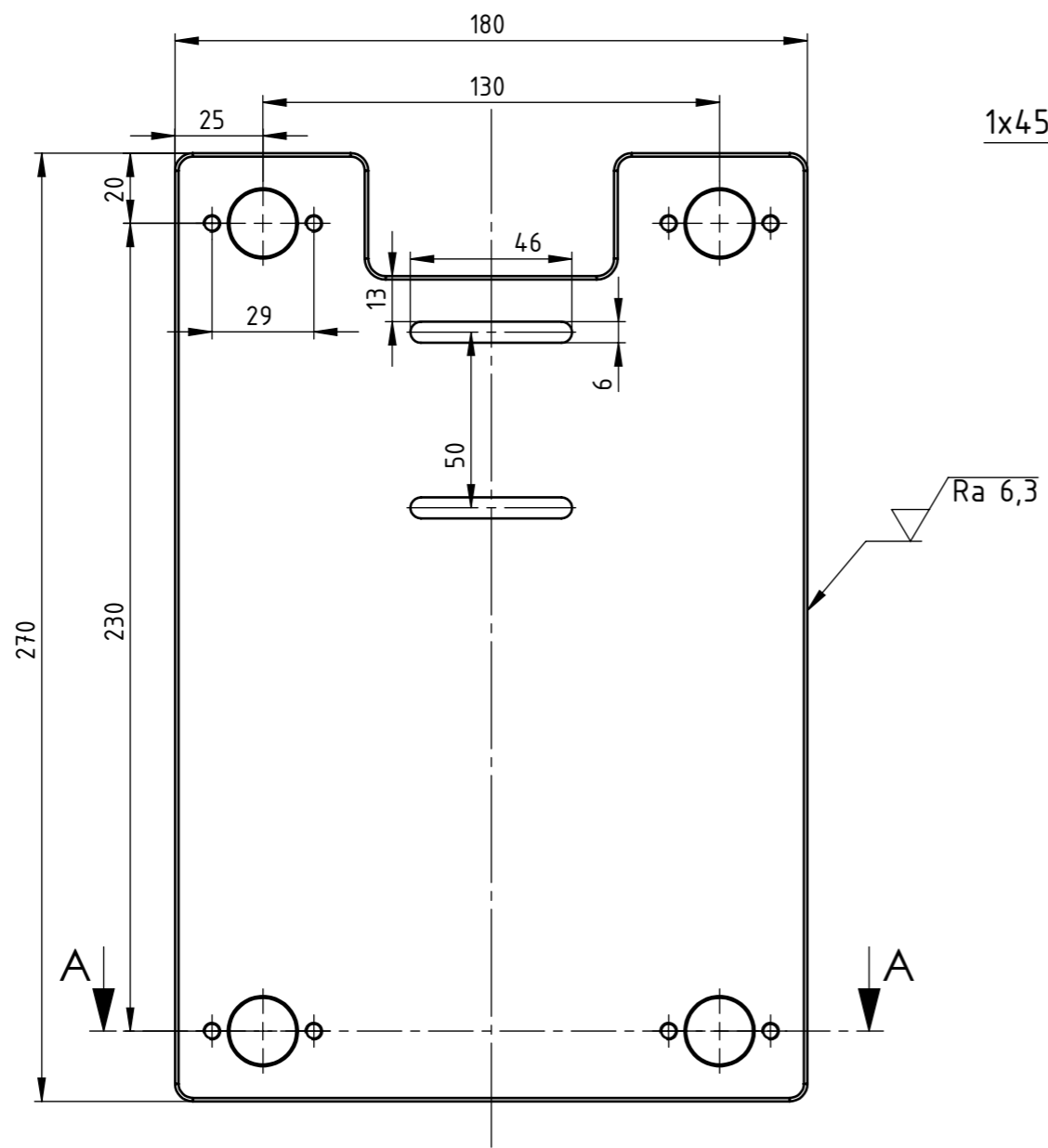
Detalj D (M2:1)

A-A

Poz.	Naziv dijela	Kom.	Crtež broj Norma	Materijal	Sirove dimenzije Proizvođač	Masa
28	Postolje ležaja	4	2021-2-7	S235JR	25x20x20	0,072 kg
27	Uskočnik 20x1,2	1	DIN 471			0,002 kg
26	Uskočnik 12x1	1	DIN 471			0,002 kg
25	Vijak M8x50	1	DIN 933	8.8		0,01 kg
24	Pomični napinjač	1	2021-2-5	S235JR	40x18x20	0,11 kg
23	Nepomičan napinjač	1	2021-2-3	S235JR	40x18x20	0,06 kg
22	Vijak M8x20	8	DIN 933	8.8		0,01 kg
21	Valjak	1	2021-2-8	S235JR	∅ 50x100	0,2 kg
20	Pero A6x6x63	1	DIN 6885A			0,01 kg
19	Ležaj 24225-17203	2			Norelem	0,2 kg
18	Matica M5	2	DIN 934	8		0,01 kg
17	Stabilizator	1	2021-2-6	S235JR	80x20x10	0,11 kg
16	Podloška M5	2	DIN 125A	8		0,002 kg
15	Vijak M5x16	2	DIN 933	8.8		0,01 kg
14	Vratilo 1	1	2021-1-11	S235JR	∅ 23x210	0,4 kg
13	Pero	1	DIN 6885A			0,01 kg
12	Remenica 20 zuba T5	1	DIN 7721			0,01 kg
11	Remen	1				0,01 kg
10	Pero A4x4x16	1	DIN 6885A			0,01 kg
9	Remenica 20 zuba T5	1	DIN 7721			0,03 kg
8	Matica M4	4	DIN 934	8		0,01 kg
7	Podloška M4	4	DIN 125A			0,01 kg
6	Vijak M4x6	4	DIN 912	8.8		0,01 kg
5	Postolje motora	1	2021-3-1	S235JR	171x90x4	1,15 kg
4	Motor Nema 24	1			Nanotec	0,04 kg
3	Vijak M4x6	8	DIN 912	8.8		0,01 kg
2	Linearna čahura LMH UU 10	4			Tuli	0,03 kg
1	Pomična ploča	1	2021-2-3	S235JR	270x180x4	1,73 kg

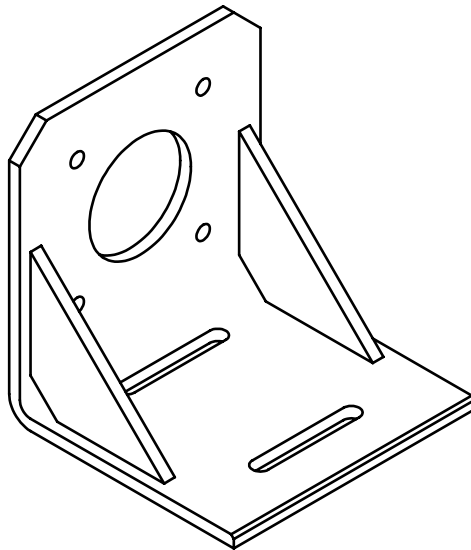
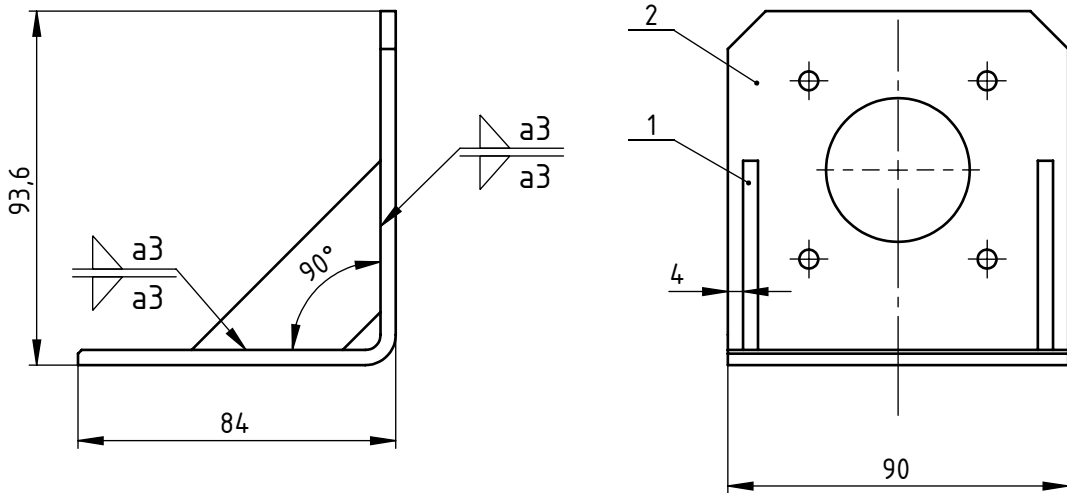
Broj naziva - code		Datum	Ime i prezime	Potpis
Projekтираo			Tomislav Grahek	
Razradio			Tomislav Grahek	
Crtao			Tomislav Grahek	
Pregledao			Prof.dr.sc. Mario Šterga, dipl.ing	
Menfor			Prof.dr.sc. Mario Šterga, dipl.ing	
ISO - tolerancije		Objekt:	PODSKLOP 1	
4 P9/h9	+0,018 -0,042	Napomena:	R. N. broj:	
6 P9/h9	+0,018 -0,042	Materijal:	Masa: 4 kg	Smjer: KONSTRUKCIJSKI
2 P9/h9	+0,019 -0,031	Mjerilo originala	ZAVRŠNI RAD	
∅ 12 H7/k6	+0,017 -0,012	1:2	Naziv: PODSKLOP 3	
∅ 8 R9/h7	-0,004 -0,055		Pozicija: 21	
		Crtež broj:	2021-2-1	
			Format: A2	
			Listova: 1	
			List: 1	

✓ (Ra 6,3)




Napomena: Skinuti oštre bridove.

Broj naziva - code	Projektirao	Datum	Ime i prezime	Potpis	
	Razradio		Tomislav Grahek		
	Crtao		Tomislav Grahek		
	Pregledao		Prof.dr.sc Mario Štorga, dipl.ing		
			Prof.dr.sc Mario Štorga, dipl.ing		
ISO - tolerancije	Objekt: PODSKLOP 2		Objekt broj:		
			R. N. broj:		
	Napomena:		Smjer: KONSTRUKCIJSKI	Kopija	
	Materijal: S235JR	Masa: 1,73 kg	ZAVRŠNI RAD		
		Naziv: POMIČNA PLOČA		Pozicija: 1	Format: A3
	1:2			1	Listova: 1
		Crtež broj: 2021-2-3		List: 1	




2	Nosač motora	1	2021-3-3	S235JR	171x90x4	0,17 kg
1	Ukruta 3	2	2021-3-2	S235JR	50x50x4	0,037 kg
Poz.	Naziv dijela	Kom.	Crtež broj Norma	Materijal	Sirove dimenzije Proizvođač	Masa

Broj naziva - code	Datum	Ime i prezime	Potpis	 FSB Zagreb
	Projektirao	Tomislav Grahek		
	Razradio	Tomislav Grahek		
	Crtao	Tomislav Grahek		
	Pregledao	Prof. dr.sc. Mario Štorga, dipl.Ing		
Mentor	Prof. dr.sc. Mario Štorga, dipl.Ing			

ISO - tolerancije	Objekt: PODSKLOP 3	Objekt broj:
-------------------	---------------------------	--------------

		R. N. broj:
--	--	-------------

Napomena:	Smjer: KONSTRUKCIJSKI	Kopija
-----------	-----------------------	--------

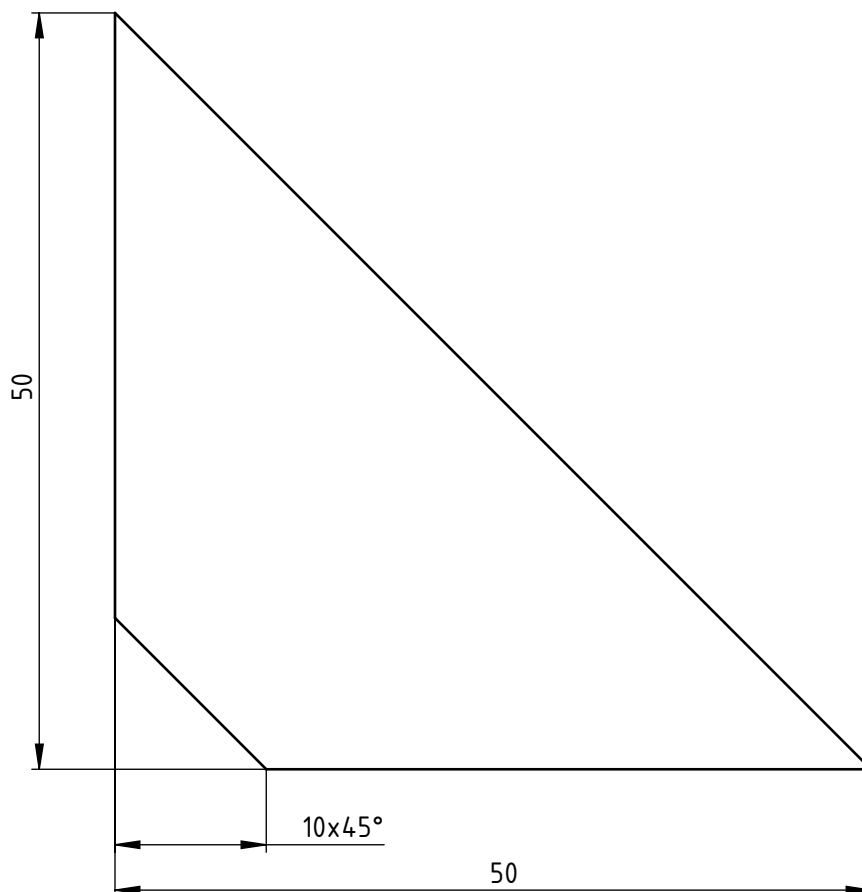
Materijal: S235JR	Masa: 1,15 kg	ZAVRŠNI RAD	
-------------------	---------------	-------------	---

	Naziv: POSTOLJE MOTORA	Pozicija: 5	Format: A4
---	-------------------------------	-------------	------------


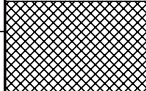
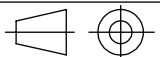
Mjerilo originala	Crtež broj: 2021-3-1	Listova: 1
-------------------	----------------------	------------

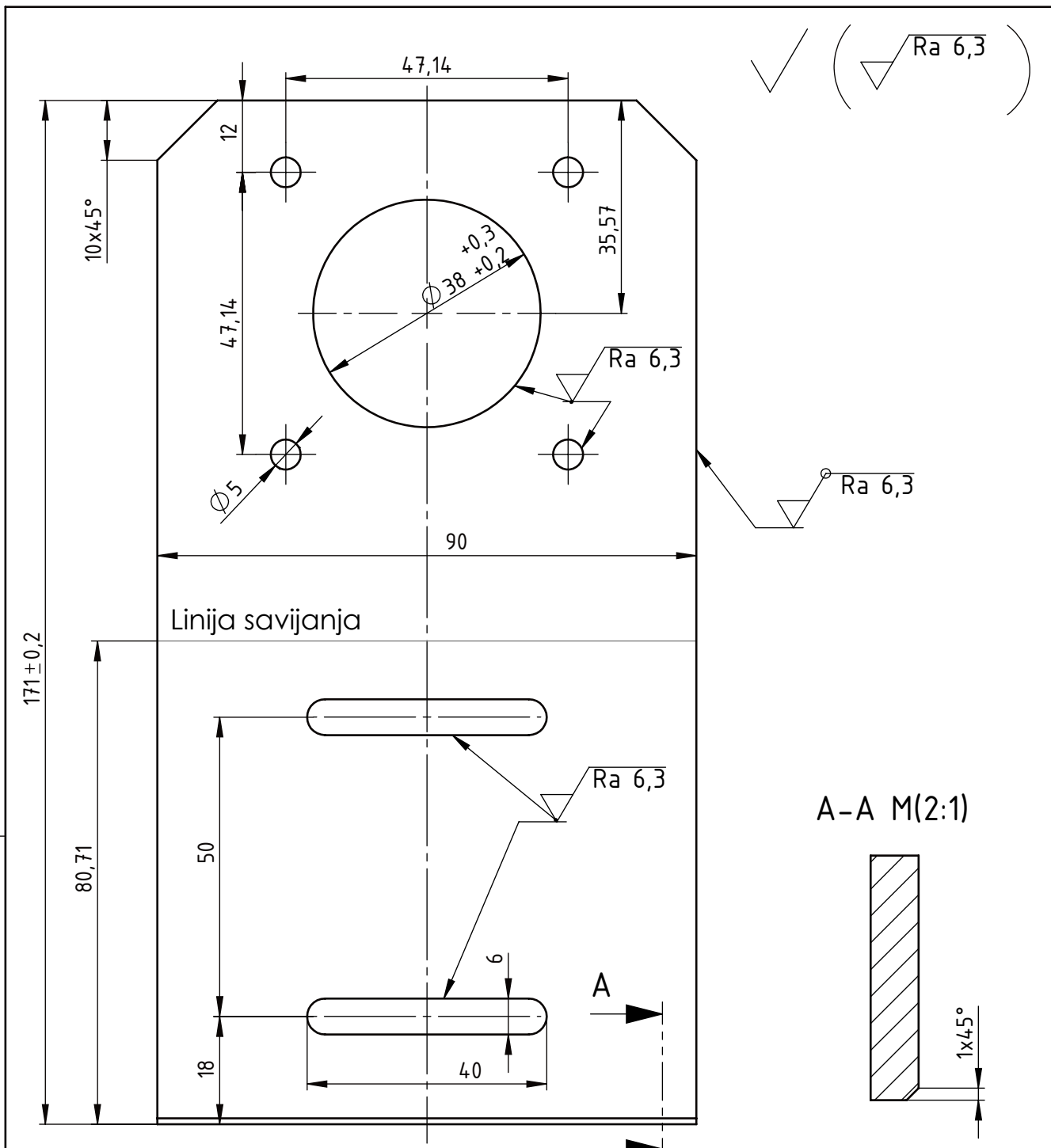
1:1		List: 1
-----	--	---------

Design by CADLab



Napomena: Debljina lima iznosi 4 mm.

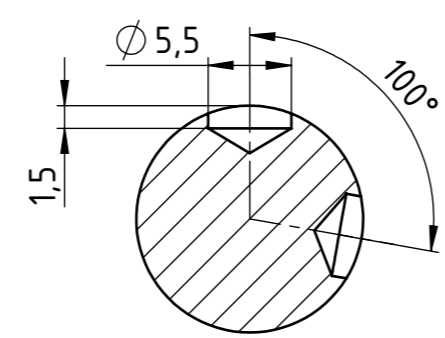
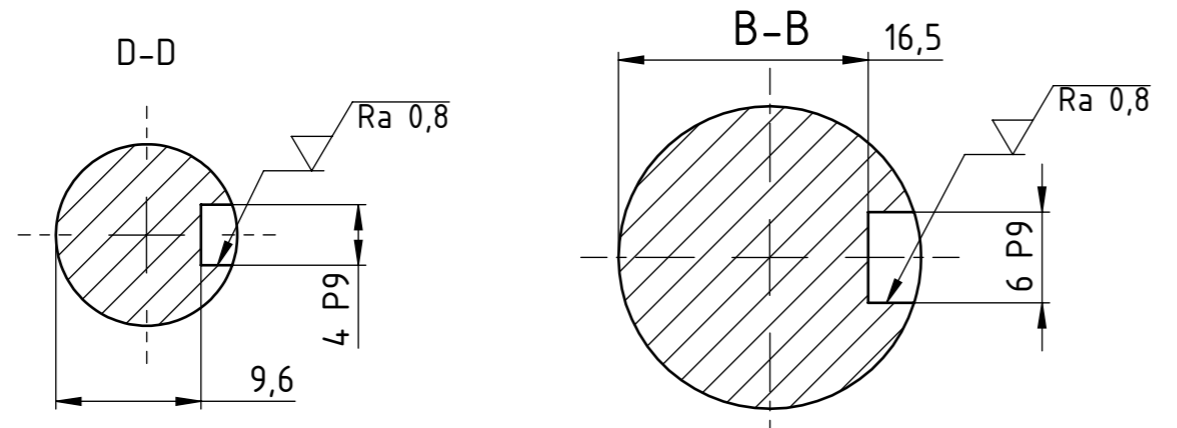
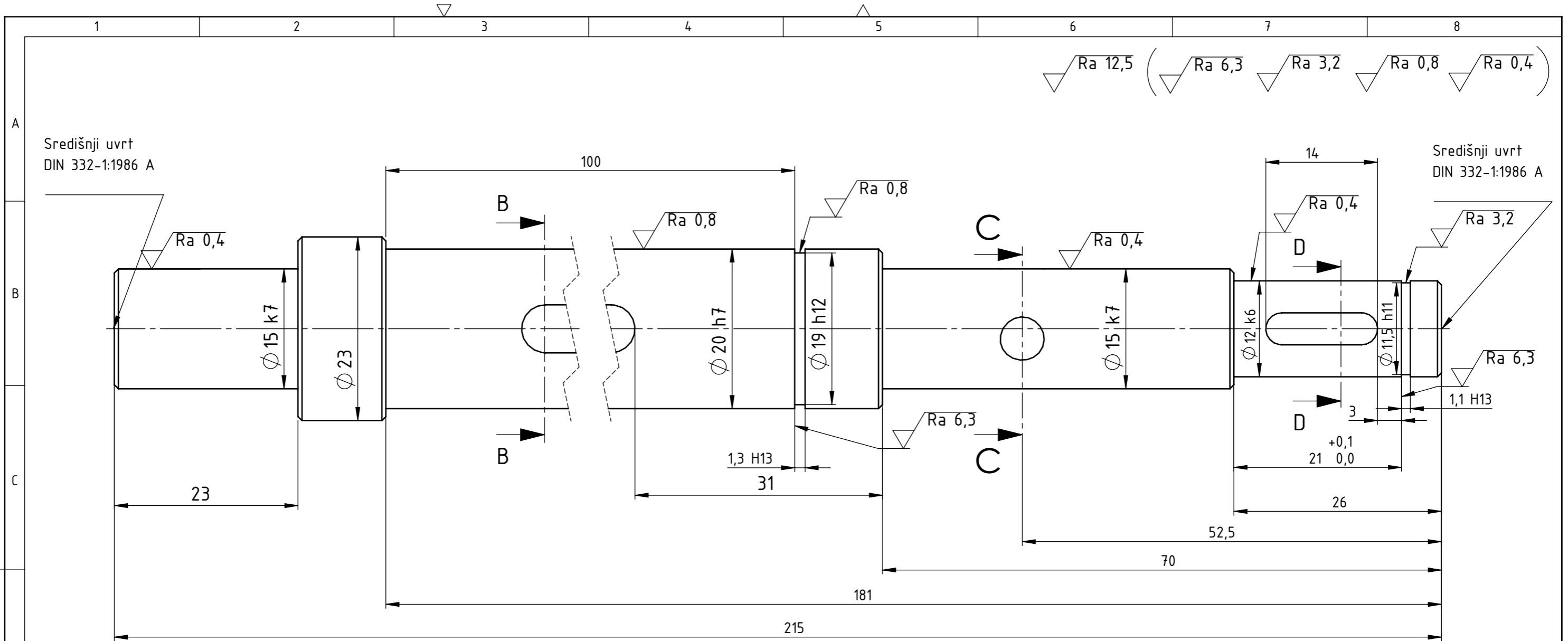
Broj naziva - code	Datum	Ime i prezime	Potpis	 FSB Zagreb
	Projektirao	Tomislav Grahek		
	Razradio	Tomislav Grahek		
	Crtao	Tomislav Grahek		
	Pregledao	Prof. dr.sc. Mario Štorga, dipl.ing		
Mentor	Prof. dr.sc. Mario Štorga, dipl.ing			
ISO - tolerancije	Objekt: NOSAČ MOTORA		Objekt broj:	
			R. N. broj:	
	Napomena:		Smjer: KONSTRUKCIJSKI	Kopija
	Materijal: S235JR	Masa: 0,037 kg	ZAVRŠNI RAD	
		Naziv: UKRUTA 3	Pozicija: 1	Format: A4
	Mjerilo originala			Listova: 1
	2:1	Crtež broj: 2021-3-2		List: 1



Napomena: Debljina lima iznosi 4 mm.

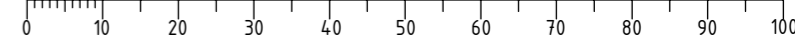
Broj naziva - code	Projektirao	Datum	Ime i prezime	Potpis	
	Razradio		Tomislav Grahek		
	Crtao		Tomislav Grahek		
	Pregledao		Prof. dr.sc. Mario Štorga, dipl.ing		
	Mentor		Prof. dr.sc. Mario Štorga, dipl.ing		
ISO - tolerancije	Objekt: POSTOLJE MOTORA			Objekt broj:	
				R. N. broj:	
	Napomena:			Smjer: KONSTRUKCIJSKI	
	Materijal: S235JR	Masa: 0,17 kg	ZAVRŠNI RAD		
				Naziv: LIM NOSAČA	
	Mjerilo originala 1:1			Pozicija: 2	
	Crtež broj: 2021-3-3			Format: A4	
				Listova: 1	
				List: 1	

Design by CADLab

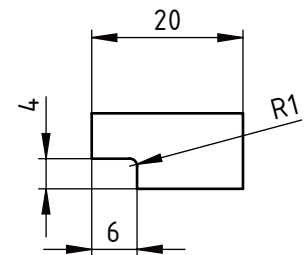
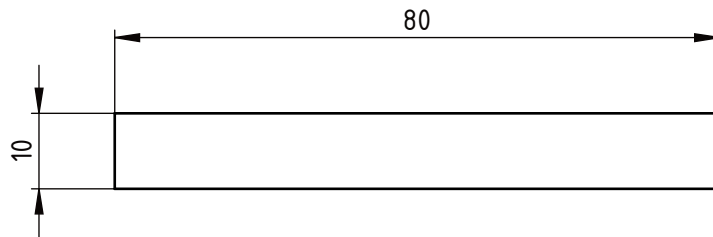


Napomena: Sva nekotirana skošenja iznose $1 \times 45^\circ$.


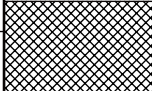
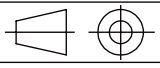
Broj naziva - code		Datum	Ime i prezime	Potpis	
Projektirao			Tomislav Grahek		
Razradio			Tomislav Grahek		
Crtao			Tomislav Grahek		
Pregledao			Prof.dr.sc Mario Štorga, dipl.ing		
			Prof.dr.sc Mario Štorga, dipl.ing		
ISO - tolerancije		Objekt: PODSKLOP 3		Objekt broj:	
1,3 H13	$+0,140 / 0$	$\phi 15$ k7	$+0,019 / +0,001$	R. N. broj:	
4 P9	$-0,012 / -0,042$	$\phi 20$ h7	$0 / -0,021$	Smjer: KONSTRUKCIJSKI	
6 P9	$-0,012 / -0,042$	$\phi 19$ h12	$0 / -0,210$	ZAVRŠNI RAD	
		$\phi 12$ k6	$+0,010 / +0,001$	Kopija	
		$\phi 11,5$ h11	$0 / -0,060$	Format: A3	
		1,1 H13	$+0,140 / 0$	Listova: 1	
		Materijal: S235JR	Masa: 0,4 kg	List: 1	
		Naziv: VRATILO 1		Pozicija: 14	
		Mjerilo originala: 2:1		Crtež broj: 2021-1-11	

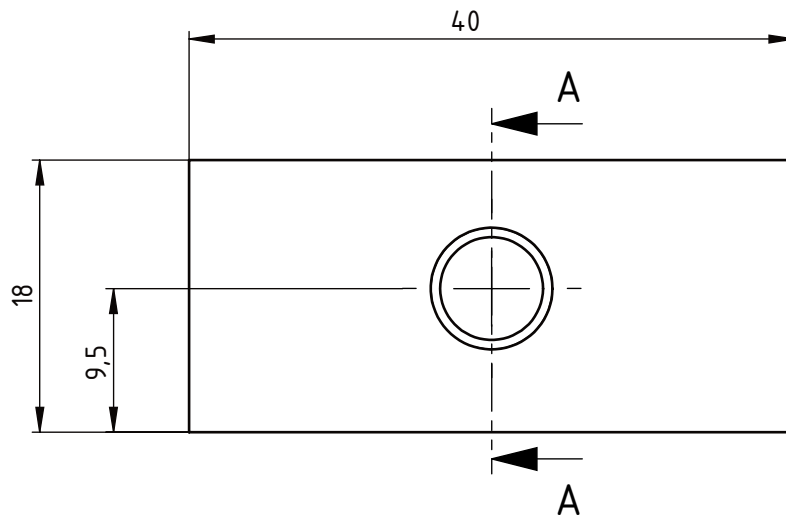


$\sqrt{Ra\ 6,3}$



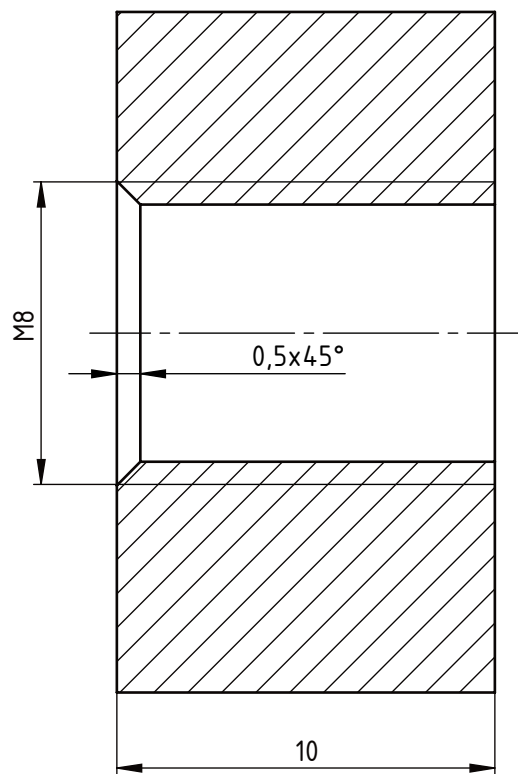
Napomena: Skinuti oštre bridove.

Broj naziva - code	Datum	Ime i prezime	Potpis	 FSB Zagreb
	Projektirao	Tomislav Grahek		
	Razradio	Tomislav Grahek		
	Crtao	Tomislav Grahek		
	Pregledao	Prof. dr.sc. Mario Štorga, dipl.ing		
Mentor	Prof. dr.sc. Mario Štorga, dipl.ing			
ISO - tolerancije	Objekt: PODSKLOP 3		Objekt broj:	
			R. N. broj:	
	Napomena:		Smjer: KONSTRUKCIJSKI	Kopija
	Materijal: S235JR	Masa: 0,11 kg	ZAVRŠNI RAD	
	 Naziv: STABILIZATOR		Pozicija: 17	
	Mjerilo originala	Crtež broj: 2021-2-6		Format: A4
	1:1			Listova: 1
				List: 1



Ra 6,3

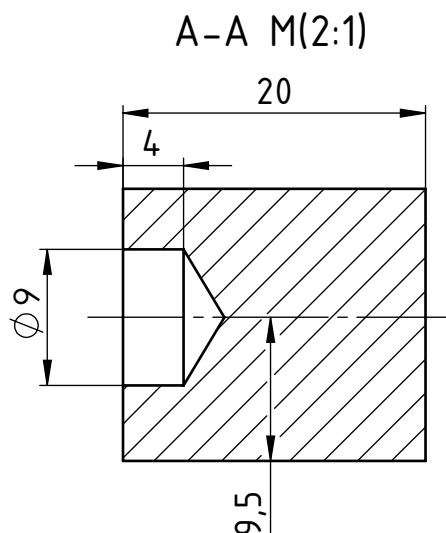
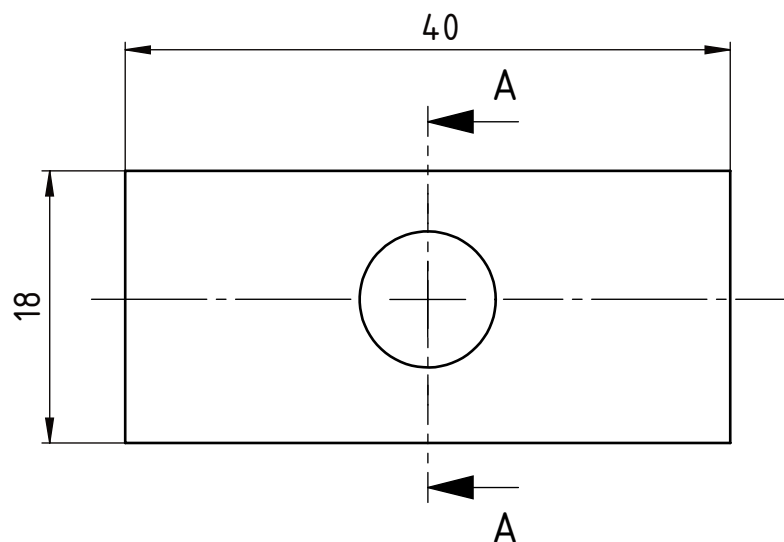
A-A M(5:1)




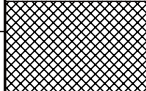
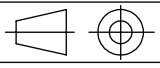
Napomena: Skinuti oštre bridove.

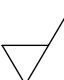
Broj naziva - code	Datum	Ime i prezime	Potpis	 FSB Zagreb
	Projektirao	Tomislav Grahek		
	Razradio	Tomislav Grahek		
	Crtao	Tomislav Grahek		
	Pregledao	Prof. dr.sc. Mario Štorga, dipl.ing		
Mentor	Prof. dr.sc. Mario Štorga, dipl.ing			
ISO - tolerancije	Objekt: PODSKLOP 3		Objekt broj:	
			R. N. broj:	
	Napomena:		Smjer: KONSTRUKCIJSKI	Kopija
	Materijal: S235JR	Masa: 0,064 kg	ZAVRŠNI RAD	
	 Naziv: NEPOMIČAN NAPINJAČ		Pozicija: 23	
	Mjerilo originala	Crtež broj: 2021-2-4		Listova: 1
	2:1			List: 1

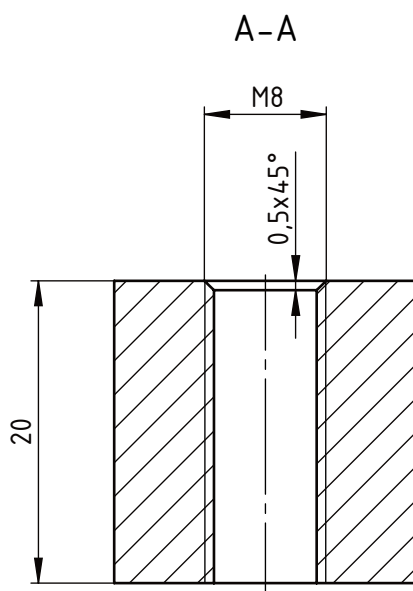
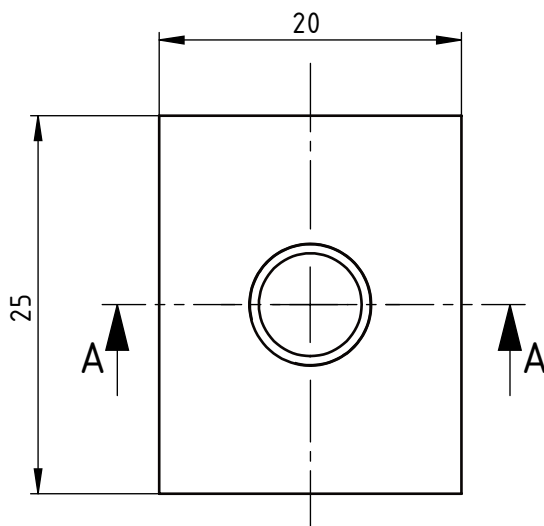
Ra 6,3




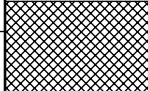
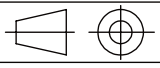
Napomena: Skinuti oštre bridove.

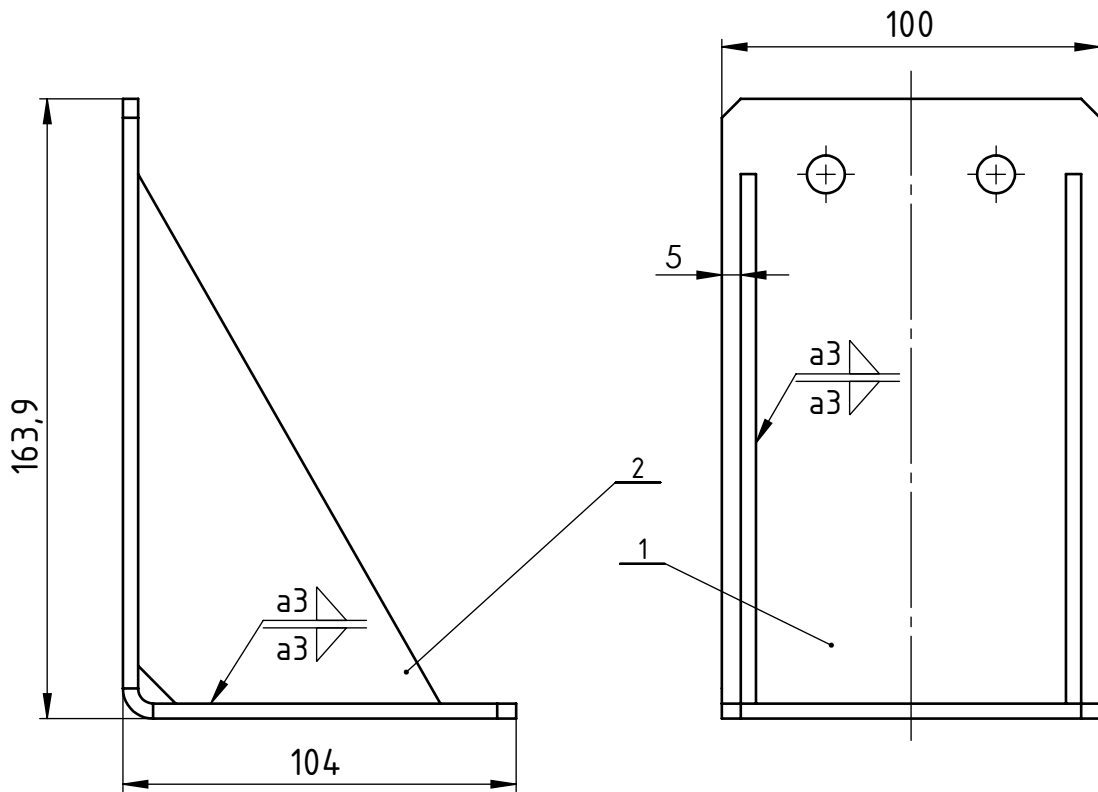
Broj naziva - code	Datum	Ime i prezime	Potpis	
	Projektirao	Tomislav Grahek		
	Razradio	Tomislav Grahek		
	Crtao	Tomislav Grahek		
	Mentor	Prof. dr.sc. Mario Štorga, dipl.ing		
ISO - tolerancije	Objekt: PODSKLOP 3		Objekt broj:	
			R. N. broj:	
	Napomena:		Smjer: KONSTRUKCIJSKI	Kopija
	Materijal: S235JR	Masa: 0,11 kg	ZAVRŠNI RAD	
	 Mjerilo originala	Naziv: POMIČAN NAPINJAČ		Pozicija: 24
	2:1	Crtež broj: 2021-1-3		Format: A4
				Listova: 1
				List: 1


 Ra 6,3

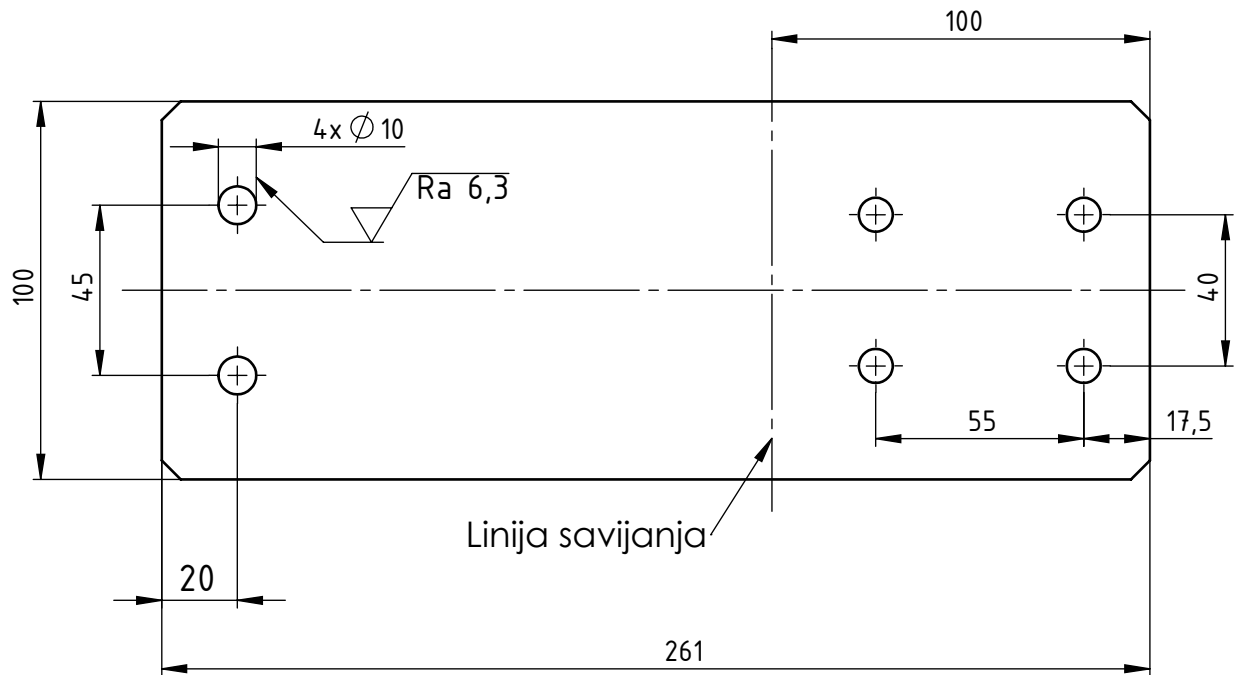
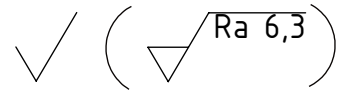


Napomena: Skinuti oštre bridove.


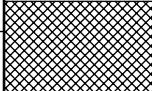
Broj naziva - code	Datum	Ime i prezime	Potpis	 FSB Zagreb
	Projektirao	Tomislav Grahek		
	Razradio	Tomislav Grahek		
	Crtao	Tomislav Grahek		
	Pregledao	Prof. dr.sc. Mario Štorga, dipl.ing		
Mentor	Prof. dr.sc. Mario Štorga, dipl.ing			
ISO - tolerancije	Objekt: PODSKLOP 2		Objekt broj:	
			R. N. broj:	
	Napomena:		Smjer: KONSTRUKCIJSKI	Kopija
	Materijal: S235JR	Masa: 0,072 kg	ZAVRŠNI RAD	
	 Mjerilo originala	Naziv: POSTOLJE LEŽAJA		Pozicija: 26
	2:1	Crtež broj: 2021-2-6		Format: A4
				Listova: 1
				List: 1

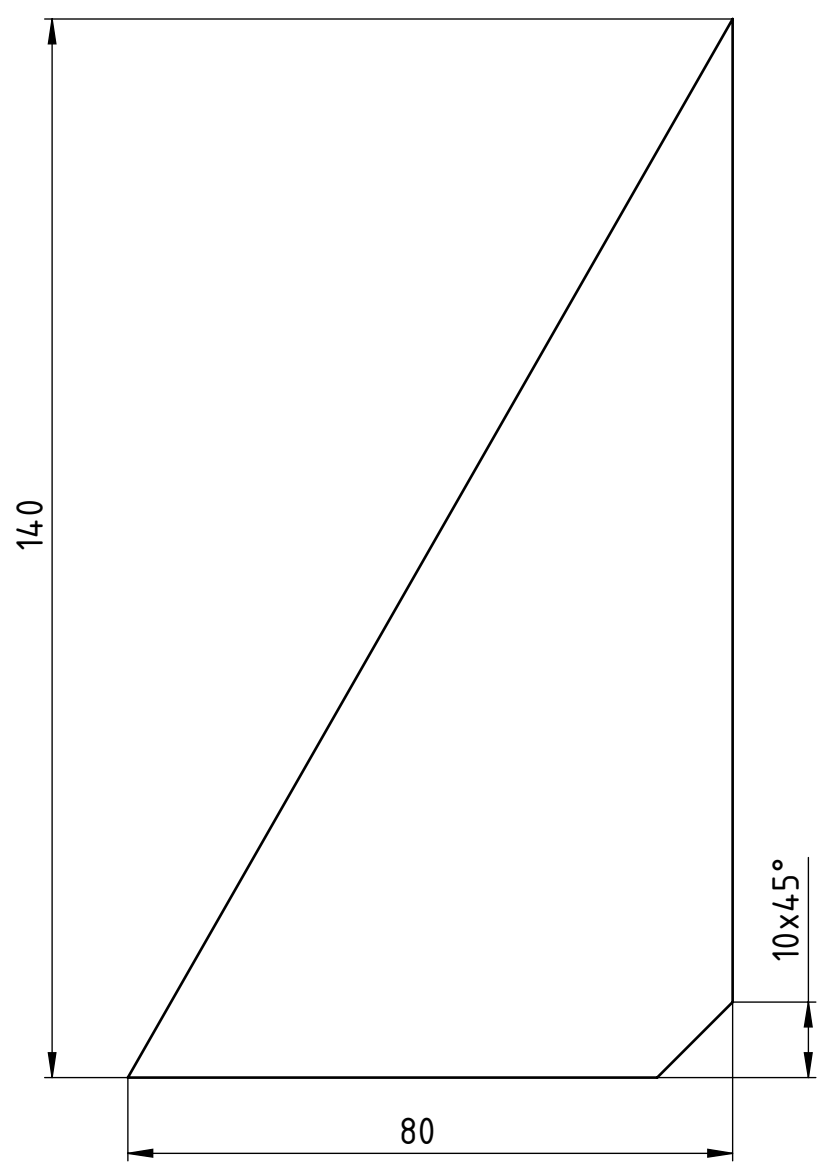


2	Ukruta 1	2	2021-4-2	S235JR	140x80x4	0,08 kg
1	Lim 1	1	2021-4-3	S235JR	261x100x4	0,17 kg
Poz.	Naziv dijela	Kom.	Crtež broj Norma	Materijal	Sirove dimenzije Proizvođač	Masa
Broj naziva - code		Datum	Ime i prezime		Potpis	
Projektirao			Tomislav Grahek		 FSB Zagreb	
Razradio			Tomislav Grahek			
Crtao			Tomislav Grahek			
Pregledao			Prof. dr.sc. Mario Štorga, dipl.Ing			
Mentor			Prof. dr.sc. Mario Štorga, dipl.Ing			
ISO - tolerancije		Objekt: PODSKLOP 1			Objekt broj:	
					R. N. broj:	
		Napomena:			Smjer: KONSTRUKCIJSKI	
		Materijal: S235JR		Masa: 1,15 kg	ZAVRŠNI RAD	
		Naziv: NOSAČ CILINDRA			Pozicija: 23	
		Mjerilo originala			Format: A4	
		1:1			Listova: 1	
		Crtež broj: 2021-4-1			List: 1	


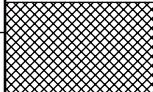
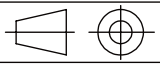


Napomena: Skinuti oštre bridove.

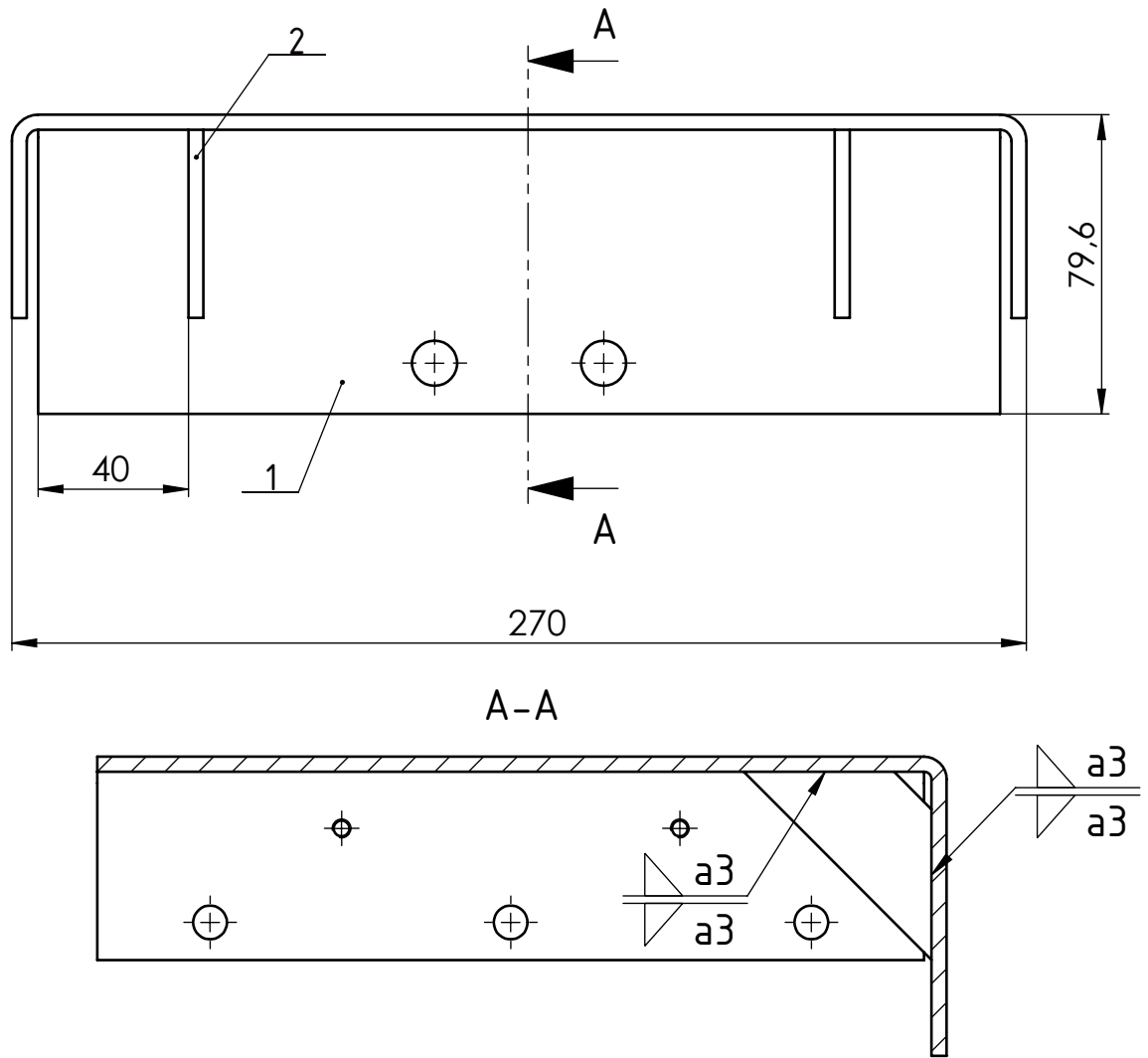
Broj naziva - code	Projektirao	Datum	Ime i prezime	Potpis	 FSB Zagreb
	Razradio		Tomislav Grahek		
	Crtao		Tomislav Grahek		
	Pregledao		Prof. dr.sc. Mario Štorga, dipl.Ing		
	Mentor		Prof. dr.sc. Mario Štorga, dipl.Ing		
ISO - tolerancije	Objekt: NOSAČ CILINDRA			Objekt broj:	
				R. N. broj:	
	Napomena:			Smjer: KONSTRUKCIJSKI	Kopija
	Materijal: S235JR	Masa: 0,8 kg	ZAVRŠNI RAD		
	Naziv: LIM 1			Pozicija: 1	
	Mjerilo originala 1:1			Crtež broj: 2021-4-3	Format: A4
					Listova: 1
					List: 1




Napomena: Debljina lima iznosi 4 mm.
Skinuti oštre bridove.

Broj naziva - code	Datum	Ime i prezime	Potpis	 FSB Zagreb
	Projektirao	Tomislav Grahek		
	Razradio	Tomislav Grahek		
	Crtao	Tomislav Grahek		
	Pregledao	Prof. dr.sc. Mario Štorga, dipl.ing		
Mentor	Prof. dr.sc. Mario Štorga, dipl.ing			
ISO - tolerancije	Objekt: NOSAČ CILINDRA		Objekt broj:	
			R. N. broj:	
	Napomena:		Smjer: KONSTRUKCIJSKI	Kopija
	Materijal: S235JR	Masa: 0,17 kg	ZAVRŠNI RAD	
	 Naziv: UKRUTA 1		Pozicija: 2	
	Mjerilo originala	Crtež broj: 2021-4-2		Listova: 1
	1:1			List: 1

Design by CADLab

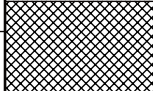


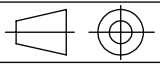
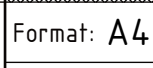
2	Uruta 2	2	2021-5-4	S235JR	50x50x4	0,038 kg
1	Lim ploča	1	2021-5-2	S235JR	367x303x4	3,13 kg
Poz.	Naziv dijela	Kom.	Crtež broj Norma	Materijal	Sirove dimenzije Proizvođač	Masa

Broj naziva - code	Datum	Ime i prezime		Potpis	 FSB Zagreb
	Projektirao	Tomislav Grahek			
	Razradio	Tomislav Grahek			
	Crtao	Tomislav Grahek			
	Pregledao	Prof. dr.sc. Mario Štorga, dipl.Ing			
Mentor	Prof. dr.sc. Mario Štorga, dipl.Ing				

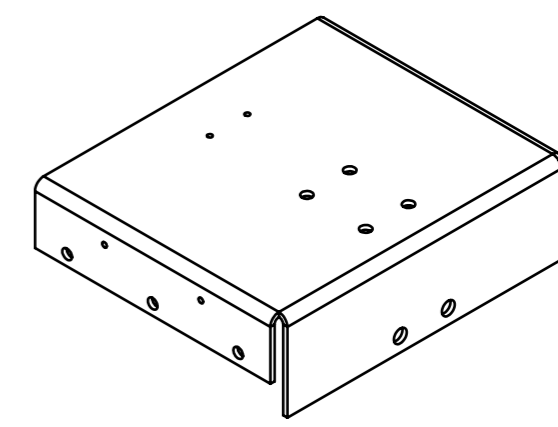
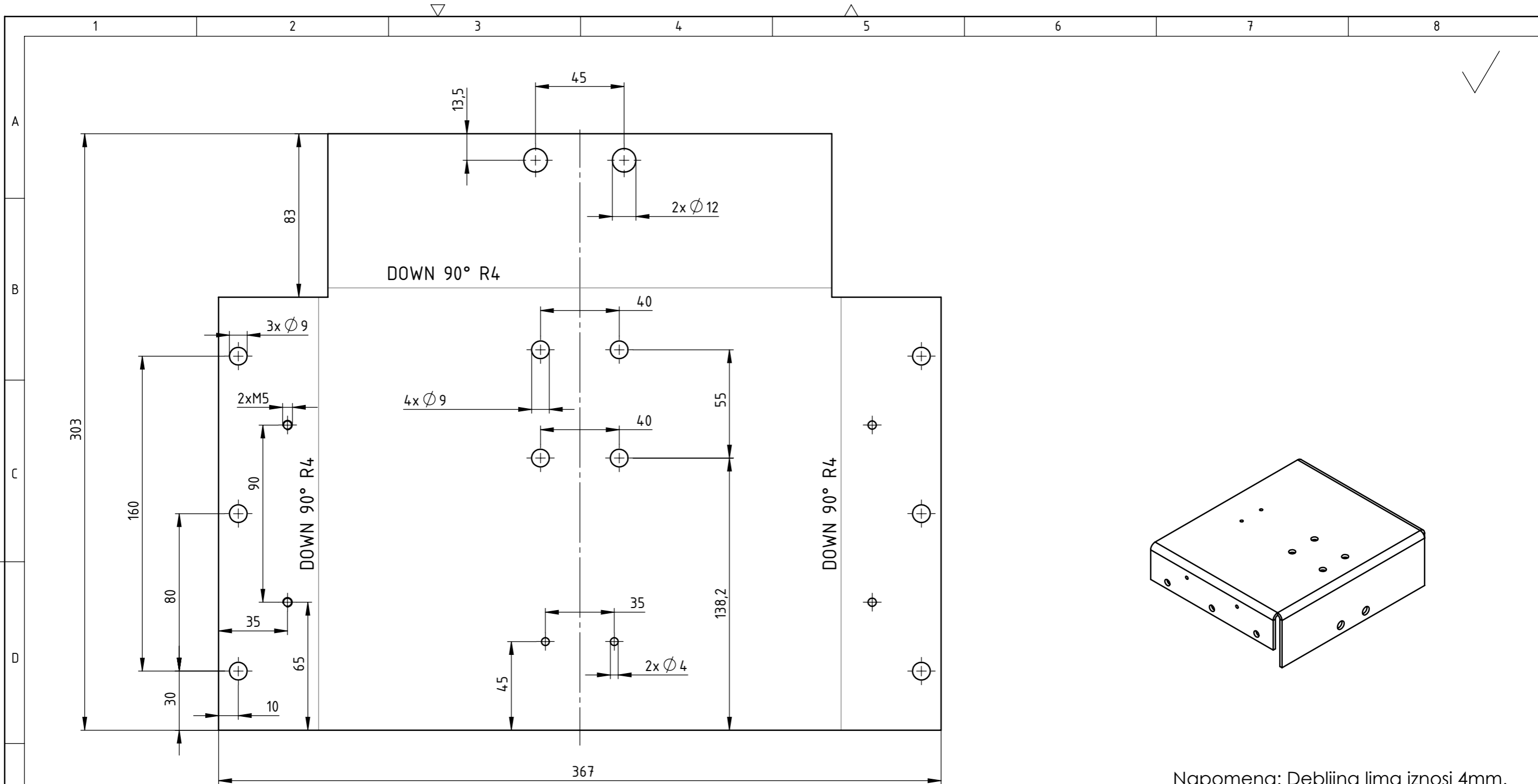
ISO - tolerancije	Objekt:	Objekt broj:
		R. N. broj:

Napomena:	Smjer: KONSTRUKCIJSKI	Kopija
-----------	-----------------------	--------

Materijal: S235JR	Masa: 3,21 kg	ZAVRŠNI RAD	
-------------------	---------------	-------------	---

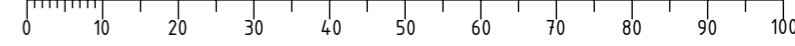
	Naziv:	Pozicija:	
	Spojna podloga		
Mjerilo originala	Crtež broj: 2021-5-1	Format: A4	Listova: 1
1:1		List: 1	

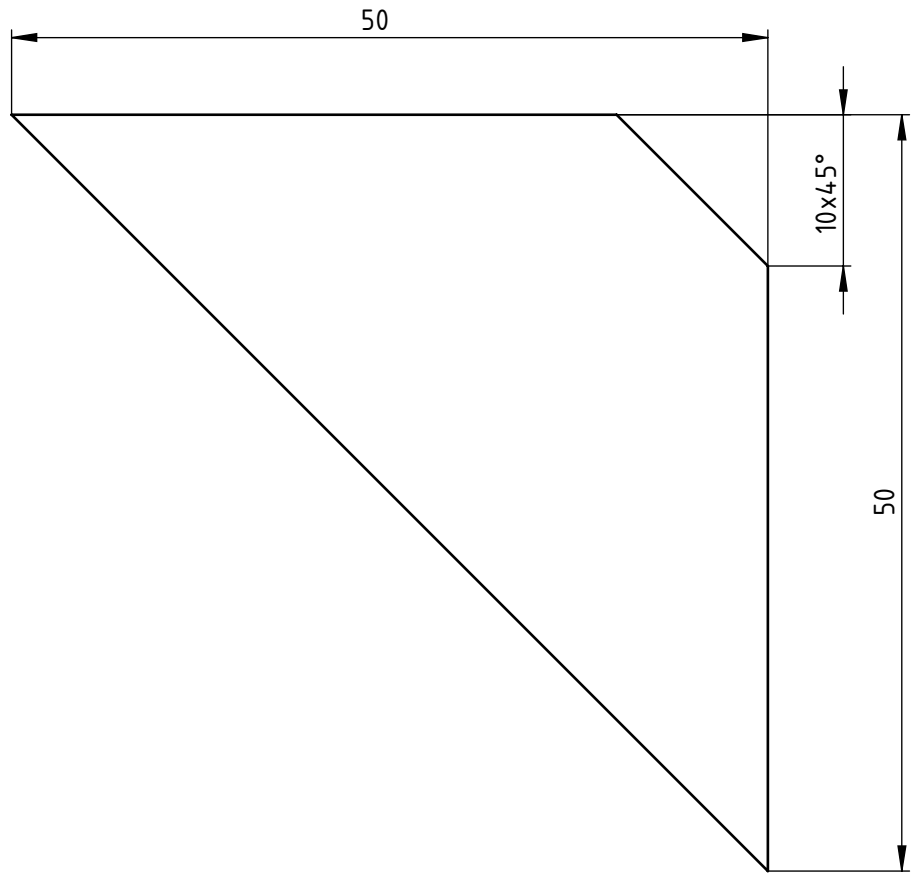
Design by CADLab




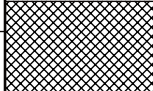
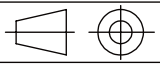
Napomena: Debljina lima iznosi 4mm.

Broj naziva - code	Projektirao	Datum	Ime i prezime	Potpis	
	Razradio		Tomislav Grahek		
	Crtao		Tomislav Grahek		
	Pregledao		Prof.dr.sc Mario Štorga, dipl.ing		
ISO - tolerancije		Objekt: SPOJNA PODLOGA		Objekt broj:	
		Napomena:		R. N. broj:	
		Materijal: S235JR	Masa: 3,13 kg	Smjer: KONSTRUKCIJSKI	
		Naziv: LIM PLOČA		Kopija	
		Mjerilo originala: 1:2	Pozicija: 1		Format: A3
		Crtež broj: 2021-5-2		Listova: 1	
				List: 1	

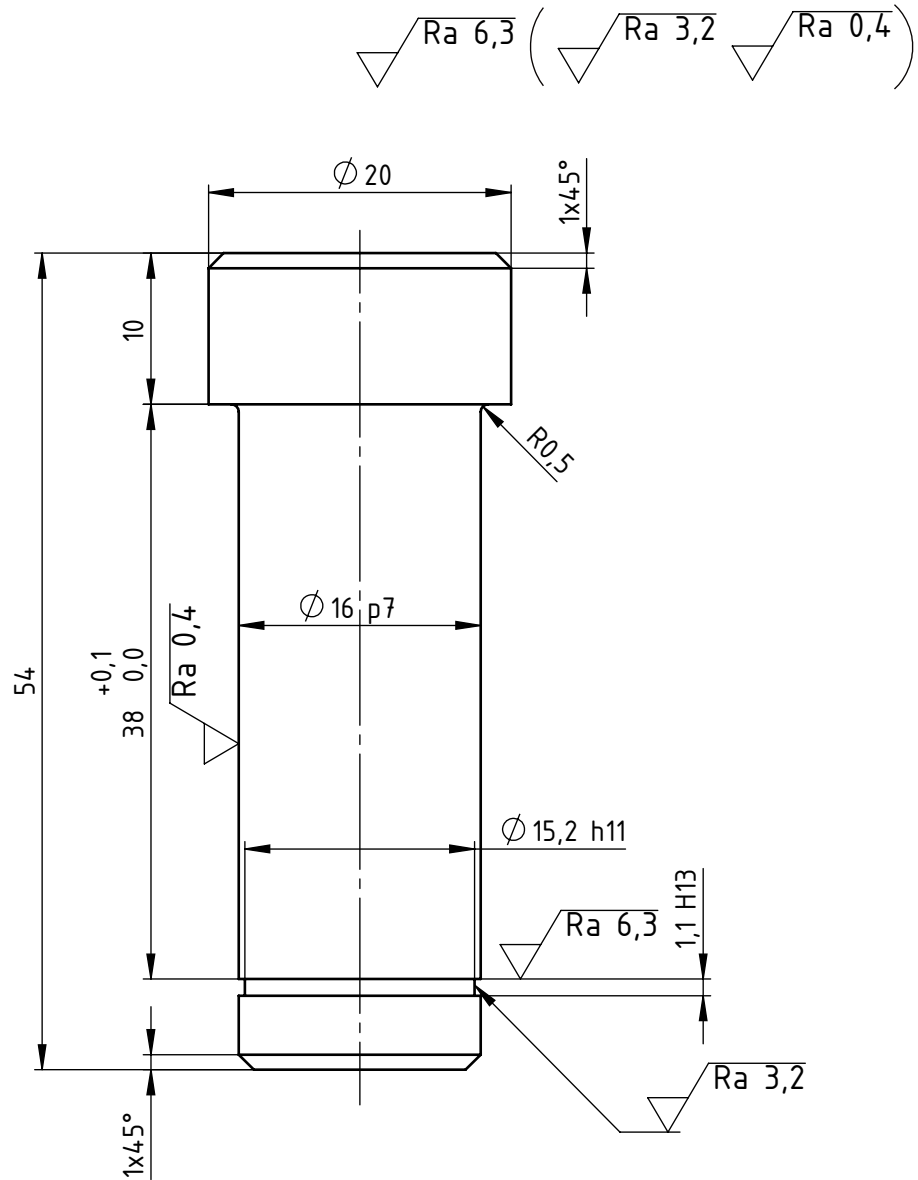





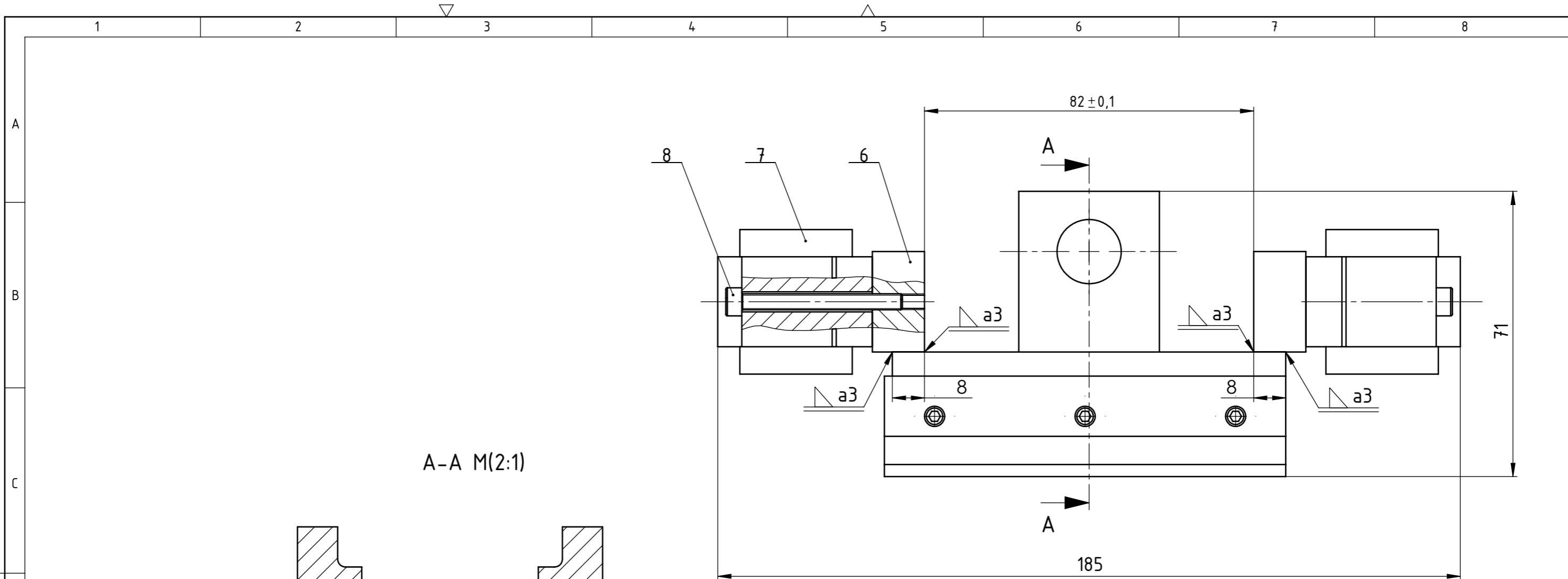
Napomena: Debljina lima iznosi 4 mm.
Skinuti oštre bridove.

Broj naziva - code	Datum	Ime i prezime	Potpis	 FSB Zagreb
	Projektirao	Tomislav Grahek		
	Razradio	Tomislav Grahek		
	Crtao	Tomislav Grahek		
	Mentor	Prof. dr.sc. Mario Štorga, dipl.ing		
ISO - tolerancije	Objekt: SPOJNA PODLOGA		Objekt broj:	
			R. N. broj:	
	Napomena:		Smjer: KONSTRUKCIJSKI	Kopija
	Materijal: S235JR	Masa: 0,037 kg	ZAVRŠNI RAD	
	 Mjerilo originala	Naziv: UKRUTA 2		Pozicija: 2
	2:1	Crtež broj: 2021-5-4		Format: A4
				Listova: 1
				List: 1

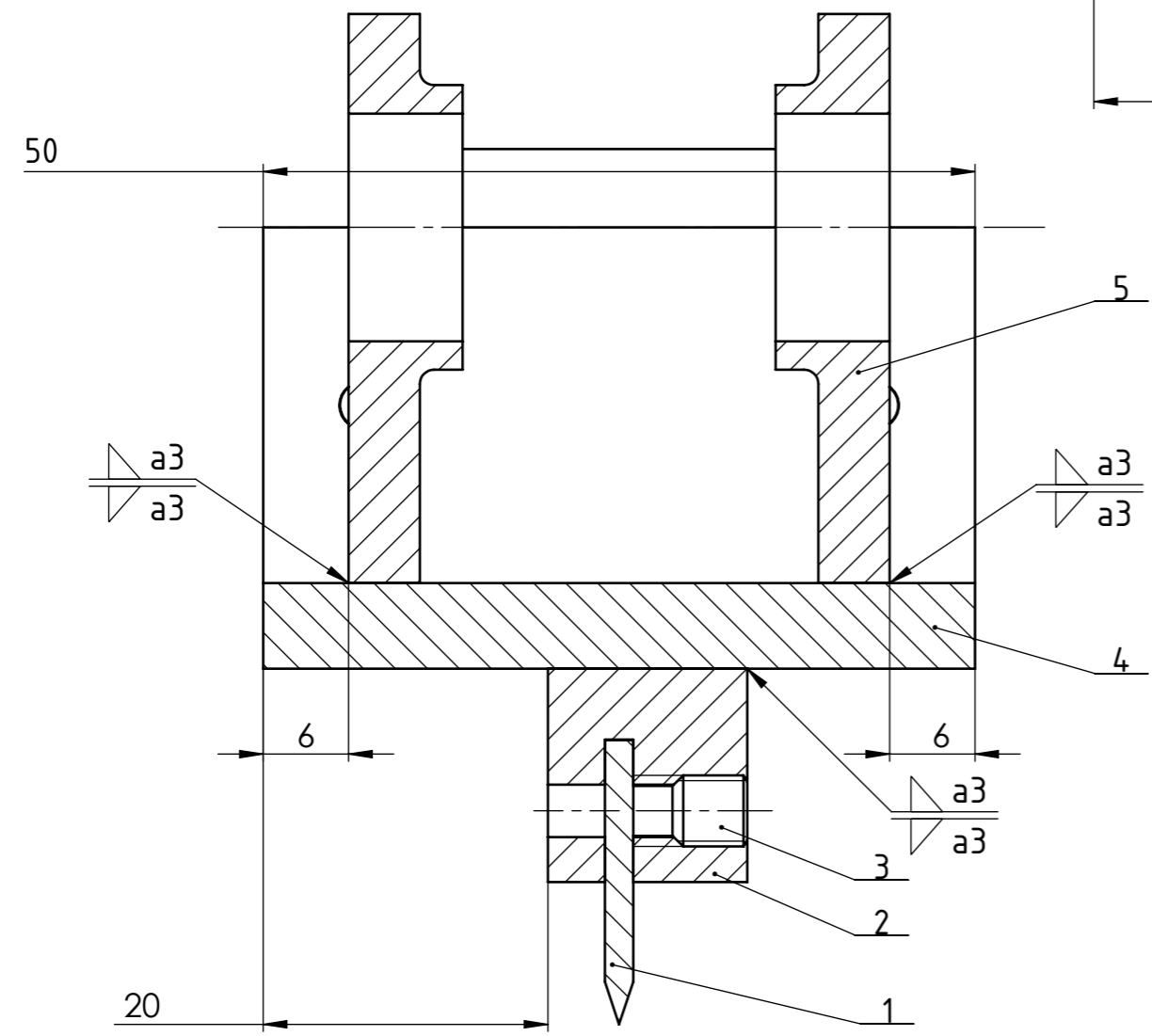
Design by CADLab



Broj naziva - code		Datum	Ime i prezime		Potpis	 FSB Zagreb
		Projektirao	Tomislav Grahek			
		Razradio	Tomislav Grahek			
		Crtao	Tomislav Grahek			
		Pregledao	Prof. dr.sc. Mario Štorga, dipl.Ing			
Mentor		Prof. dr.sc. Mario Štorga, dipl.Ing				
ISO - tolerancije		Objekt: PODSKLOP 1			Objekt broj:	
$\varnothing 16$ p7	+0,036				R. N. broj:	
	+0,018					
$\varnothing 15,2$ h6	0	Napomena:			Smjer: KONSTRUKCIJSKI	
	-0,110					
1,1 H13	+0,140	Materijal: S235JR		Masa: 0,09 kg	ZAVRŠNI RAD	
	0					
		Naziv: ZATIK			Pozicija: 53	
		Mjerilo originala			Format: A4	
		1:1			Listova: 1	
		Crtež broj: 2021-1-15			List: 1	

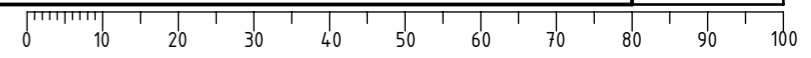



A-A M(2:1)

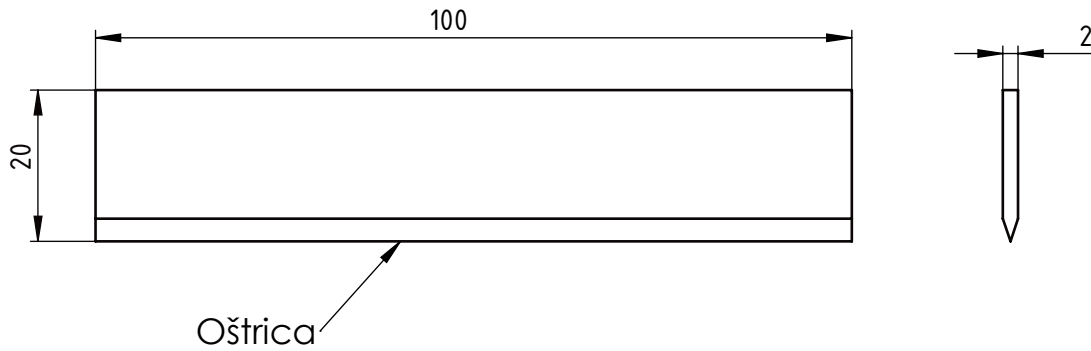


8	Vijak M4x40	4	DIN 912			0,005 kg
7	Vodilica	2				0,01 kg
6	Spoj vodilice	2	2021-6-5	S235J0	50x25x13	0,125 kg
5	Ušica	2	2021-6-6	S235J0	40x35x8	0,05 kg
4	Nosiva ploča	1	2021-6-3	S235J0	98x50x6	0,23 kg
3	Vijak M5x8	3	DIN 915			0,005 kg
2	Držać noža	1	2021-6-2	S235J0	100x15x14	0,12 kg
1	Nož	1	2021-6-4	S235J0	100x20x2	0,05 kg

Poz.	Naziv dijela	Kom.	Crtež broj Norma	Materijal	Sirove dimenzije Proizvođač	Masa
Broj naziva - code		Datum	Ime i prezime	Potpis		
Projektirao			Tomislav Grahek			
Razradio			Tomislav Grahek			
Crtao			Tomislav Grahek			
Pregledao			Prof.dr.sc Mario Štorga, dipl.ing Prof.dr.sc Mario Štorga, dipl.ing			
ISO - tolerancije		Objekt: PODSKLOP 1		Objekt broj:		
				R. N. broj:		
		Napomena:		Smjer: KONSTRUKCIJSKI		Kopija
		Materijal:		Masa: 0,6 kg		ZAVRŠNI RAD
		Mjerilo originala		Naziv: SKLOP NOŽA		Pozicija: 54
		1:1		Crtež broj: 2021-6-1		Format: A3
						Listova: 1
						List: 1

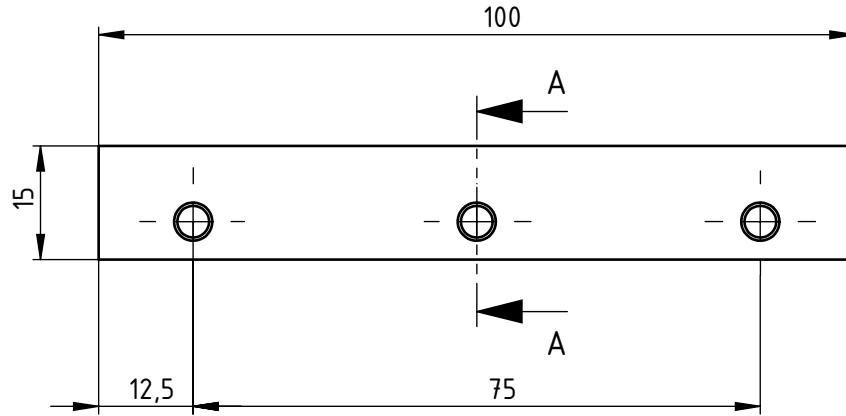


 Ra 6,3

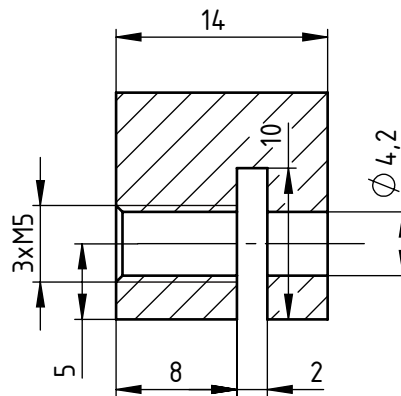


Broj naziva - code	Projektirao	Datum	Ime i prezime	Potpis	 FSB Zagreb
	Razradio		Tomislav Grahek		
	Crtao		Tomislav Grahek		
	Pregledao		Prof. dr.sc. Mario Štorga, dipl.ing		
	Mentor		Prof. dr.sc. Mario Štorga, dipl.ing		
ISO - tolerancije	Objekt: SKLOP NOŽA			Objekt broj:	
				R. N. broj:	
	Napomena:			Smjer: KONSTRUKCIJSKI	Kopija
	Materijal: S235JR	Masa: 0,028 kg	ZAVRŠNI RAD		
	 Mjerilo originala	Naziv: NOŽ		Pozicija: 1	
	1:1	Crtež broj: 2021-6-4		Format: A4	
				Listova: 1	
				List: 1	


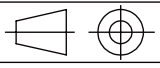
$\sqrt{Ra\ 6,3}$

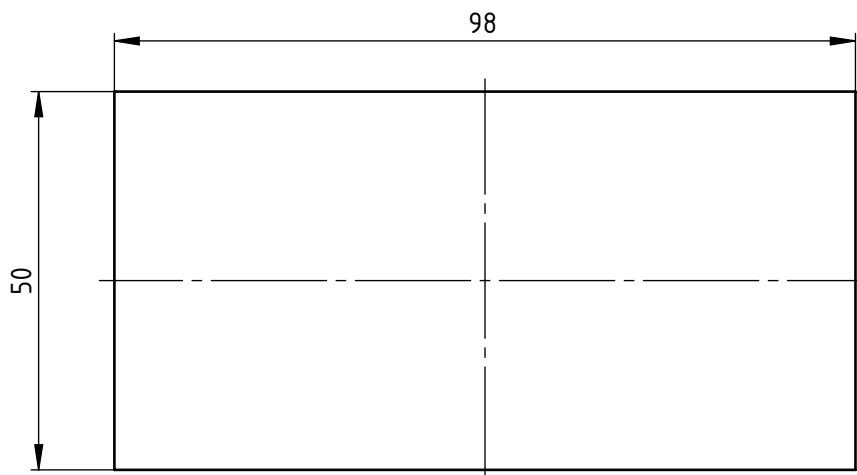


A-A M(2:1)


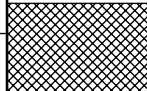
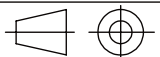


Napomena: Skinuti oštre bridove.

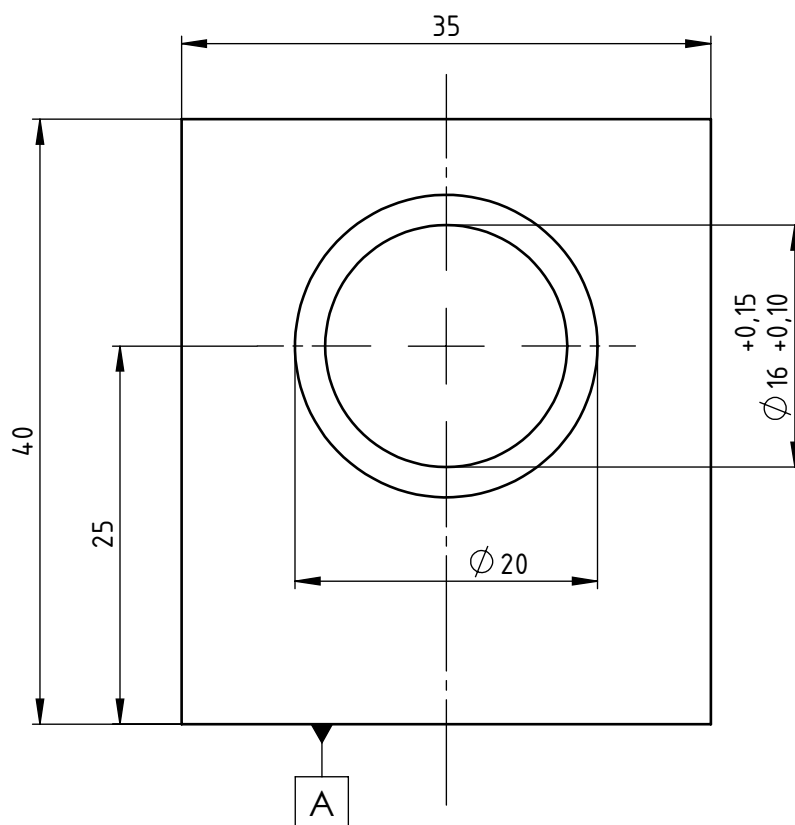
Broj naziva - code	Projektirao	Datum	Ime i prezime	Potpis	
	Razradio		Tomislav Grahek		
	Crtao		Tomislav Grahek		
	Pregledao		Prof. dr.sc. Mario Štorga, dipl.Ing		
	Mentor		Prof. dr.sc. Mario Štorga, dipl.Ing		
ISO - tolerancije	Objekt: SKLOP NOŽA			Objekt broj:	
				R. N. broj:	
	Napomena:			Smjer: KONSTRUKCIJSKI	Kopija
	Materijal: S235JR	Masa: 0,12 kg	ZAVRŠNI RAD		
	 Mjerilo originala 1:1	Naziv: DRŽAČ NOŽA		Pozicija: 2	Format: A4
		Crtež broj: 2021-6-2			Listova: 1
					List: 1



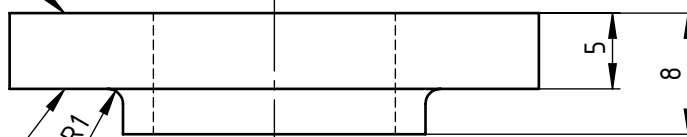
Napomena: Debljina ploče iznosi 6 mm.
Skinuti oštre bridove.

Broj naziva - code	Projektirao	Datum	Ime i prezime	Potpis	 FSB Zagreb
	Razradio		Tomislav Grahek		
	Crtao		Tomislav Grahek		
	Pregledao		Prof. dr.sc. Mario Štorga, dipl.Ing		
	Mentor		Prof. dr.sc. Mario Štorga, dipl.Ing		
ISO - tolerancije	Objekt: SKLOP NOŽA			Objekt broj:	
				R. N. broj:	
	Napomena:			Smjer: KONSTRUKCIJSKI	Kopija
	Materijal: S235JR	Masa: 0,23 kg	ZAVRŠNI RAD		
		Naziv: NOSIVA PLOČA	Pozicija: 4	Format: A4	
	Mjerilo originala	Crtež broj: 2021-6-3		Listova: 1	
	1:1			List: 1	

Ra 6,3

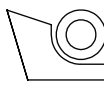
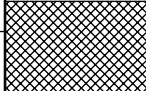


⊥ 0,1 A

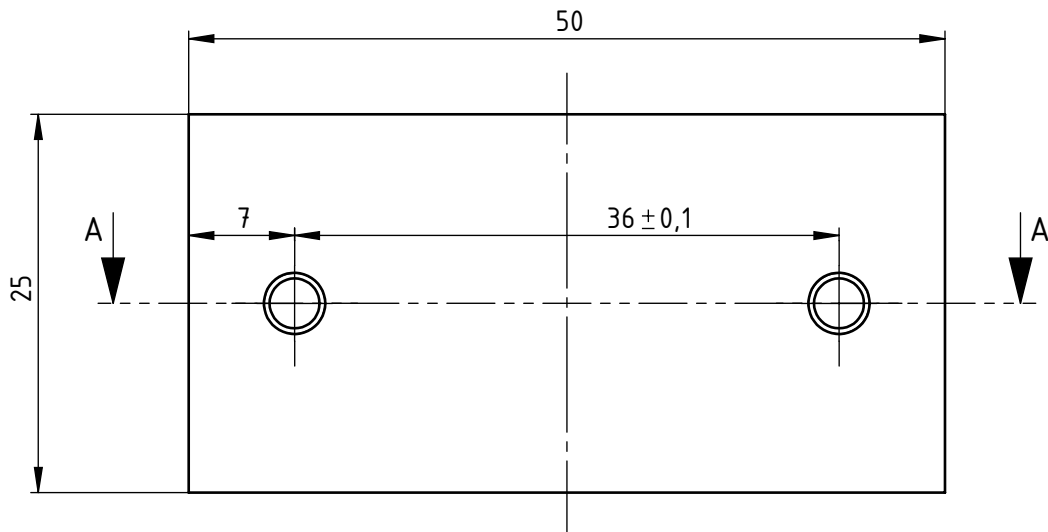


⊥ 0,1 A

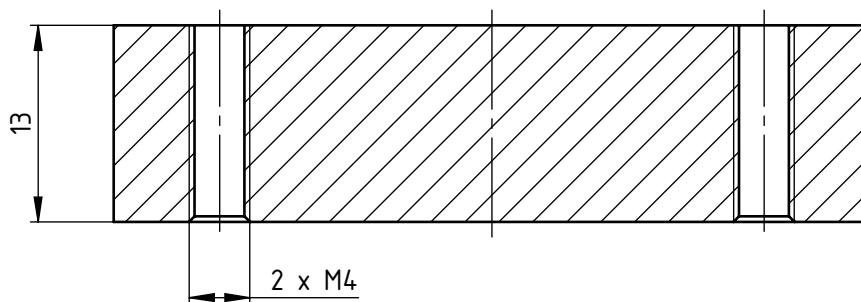
Napomena: Skinuti oštre bridove.

Broj naziva - code	Projektirao	Datum	Ime i prezime	Potpis	 FSB Zagreb
	Razradio		Tomislav Grahek		
	Crtao		Tomislav Grahek		
	Pregledao		Prof. dr.sc Mario Štorga, dipl.ing		
	Mentor		Prof. dr.sc Mario Štorga, dipl.ing		
ISO - tolerancije	Objekt: SKLOP NOŽA			Objekt broj:	
				R. N. broj:	
	Napomena:			Smjer: KONSTRUKCIJSKI	Kopija
	Materijal: S235JR	Masa: 0,05 kg	ZAVRŠNI RAD		
	Naziv: UŠICA			Pozicija: 5	
	Mjerilo originala	Crtež broj: 2021-6-6			Format: A4
	2:1				Listova: 1
					List: 1


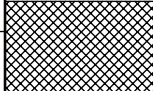
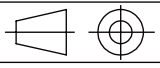
Ra 6,3



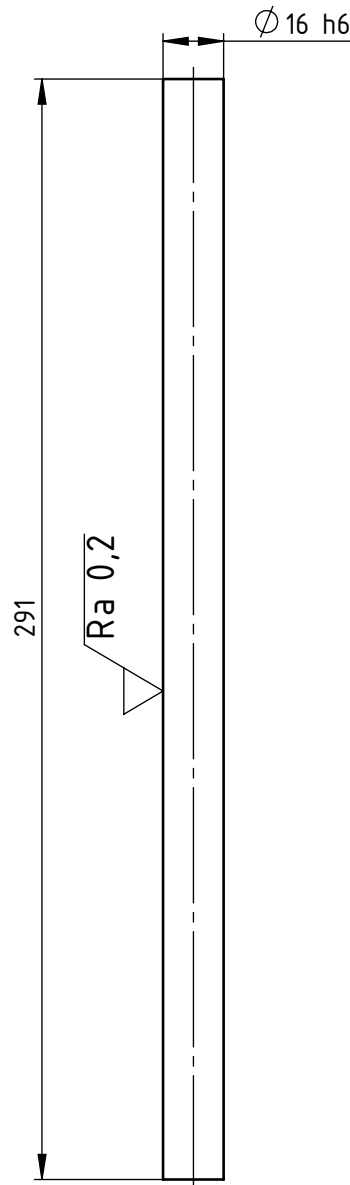
Presjek A-A




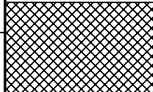
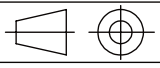
Napomena: Sva nekotirana skošenja iznose 0,5x45°.

Broj naziva - code	Projektirao	Datum	Ime i prezime	Potpis	 FSB Zagreb
	Razradio		Tomislav Grahek		
	Crtao		Tomislav Grahek		
	Pregledao		Prof. dr.sc. Mario Štorga, dipl.Ing		
	Mentor		Prof. dr.sc. Mario Štorga, dipl.Ing		
ISO - tolerancije	Objekt: SKLOP NOŽA			Objekt broj:	
				R. N. broj:	
	Napomena:			Smjer: KONSTRUKCIJSKI	Kopija
	Materijal: S235JR	Masa: 0,125 kg	ZAVRŠNI RAD		
	 Naziv: SPOJ VODILICE			Pozicija: 6	
	Mjerilo originala	Crtež broj: 2021-6-5			Listova: 1
	1:1				List: 1

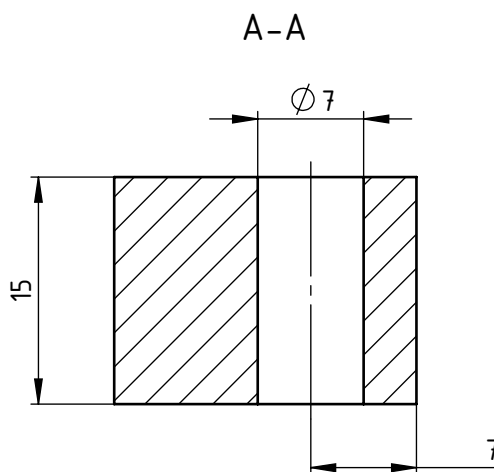
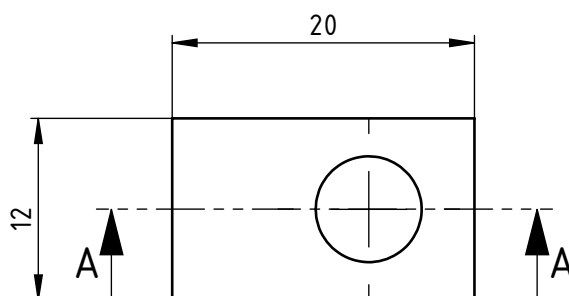
$\sqrt{Ra\ 6,3}$ ($\sqrt{Ra\ 0,2}$)




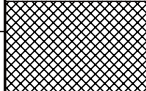
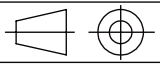
Napomena: Koristiti linearnu osovinu WRA16/6.

Broj naziva - code	Datum	Ime i prezime	Potpis	 FSB Zagreb
	Projektirao	Tomislav Grahek		
	Razradio	Tomislav Grahek		
	Crtao	Tomislav Grahek		
	Pregledao	Prof. dr.sc. Mario Štorga, dipl.Ing		
Mentor	Prof. dr.sc. Mario Štorga, dipl.Ing			
ISO - tolerancije	Objekt:	PODSKLOP 1		Objekt broj:
$\varnothing 16\ h6$	0			R. N. broj:
-0,011	Napomena:		Smjer: KONSTRUKCIJSKI	Kopija
	Materijal: X90CrMoV18	Masa: 0,45 kg	ZAVRŠNI RAD	
		Naziv:	VODILICA	Pozicija: 55
	Mjerilo originala			Format: A4
	1:1	Crtež broj:	2021-1-10	Listova: 1
				List: 1

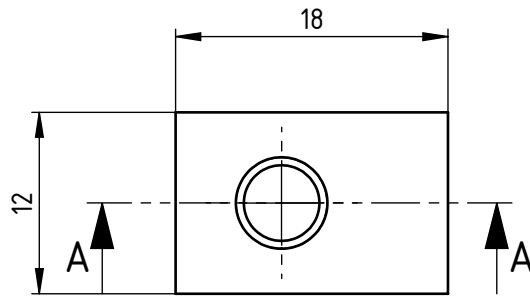
Ra 6,3



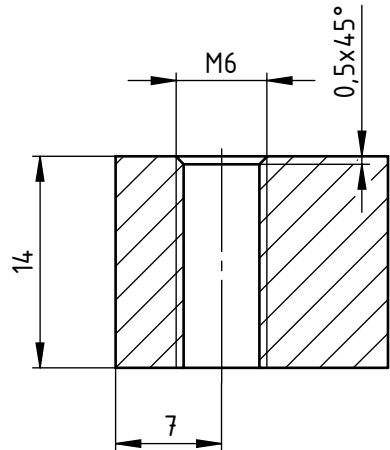
Napomena: Skinuti oštre bridove.

Broj naziva - code	Datum	Ime i prezime	Potpis	 FSB Zagreb
	Projektirao	Tomislav Grahek		
	Razradio	Tomislav Grahek		
	Crtao	Tomislav Grahek		
	Pregledao	Prof. dr.sc. Mario Štorga, dipl.ing		
Mentor	Prof. dr.sc. Mario Štorga, dipl.ing			
ISO - tolerancije	Objekt:		Objekt broj:	
			R. N. broj:	
	Napomena:		Smjer: KONSTRUKCIJSKI	Kopija
	Materijal: S235JR	Masa: 0,02 kg	ZAVRŠNI RAD	
	 Mjerilo originala	Naziv: NEPOMIČAN NAPINJAČ 2		Pozicija: 61
	2:1	Crtež broj: 2021-1-7		Format: A4
				Listova: 1
				List: 1


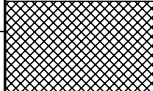
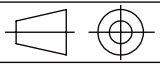
Ra 6,3



A-A

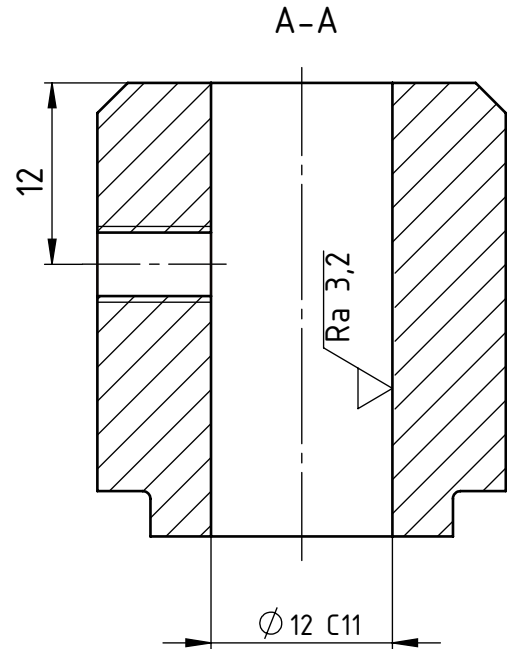
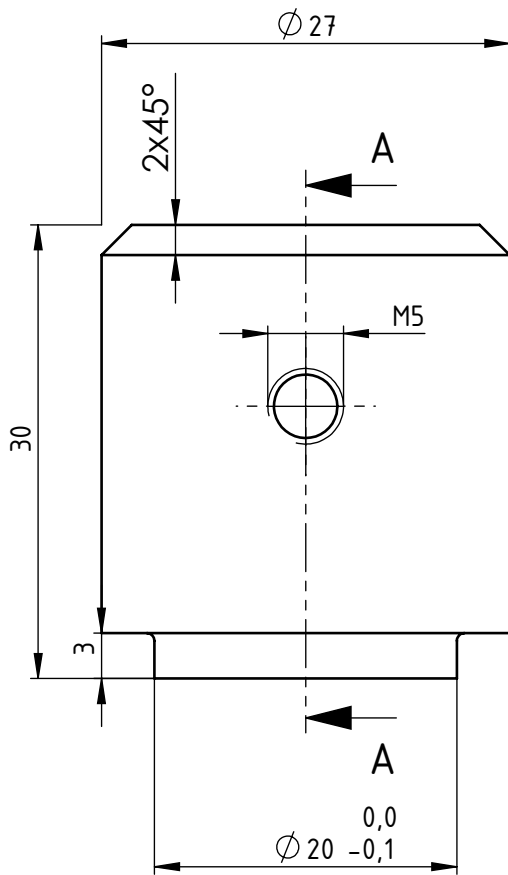


Napomena: Skinuti oštre bridove.


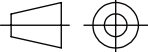
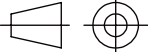
Broj naziva - code	Datum	Ime i prezime	Potpis	 FSB Zagreb
	Projektirao	Tomislav Grahek		
	Razradio	Tomislav Grahek		
	Crtao	Tomislav Grahek		
	Pregledao	Prof. dr.sc. Mario Štorga, dipl.ing		
Mentor	Prof. dr.sc. Mario Štorga, dipl.ing			
ISO - tolerancije	Objekt: PODSKLOP 1		Objekt broj:	
			R. N. broj:	
	Napomena:		Smjer: KONSTRUKCIJSKI	Kopija
	Materijal: S235JR	Masa: 0,02 kg	ZAVRŠNI RAD	
	 Mjerilo originala	Naziv:	Pozicija:	Format: A4
	2:1	POMIČAN NAPINJAČ 2	59	Listova: 1
		Crtež broj:	2021-1-8	List: 1

Design by CADLab

$\sqrt{\text{Ra } 6,3}$ ($\sqrt{\text{Ra } 3,2}$)

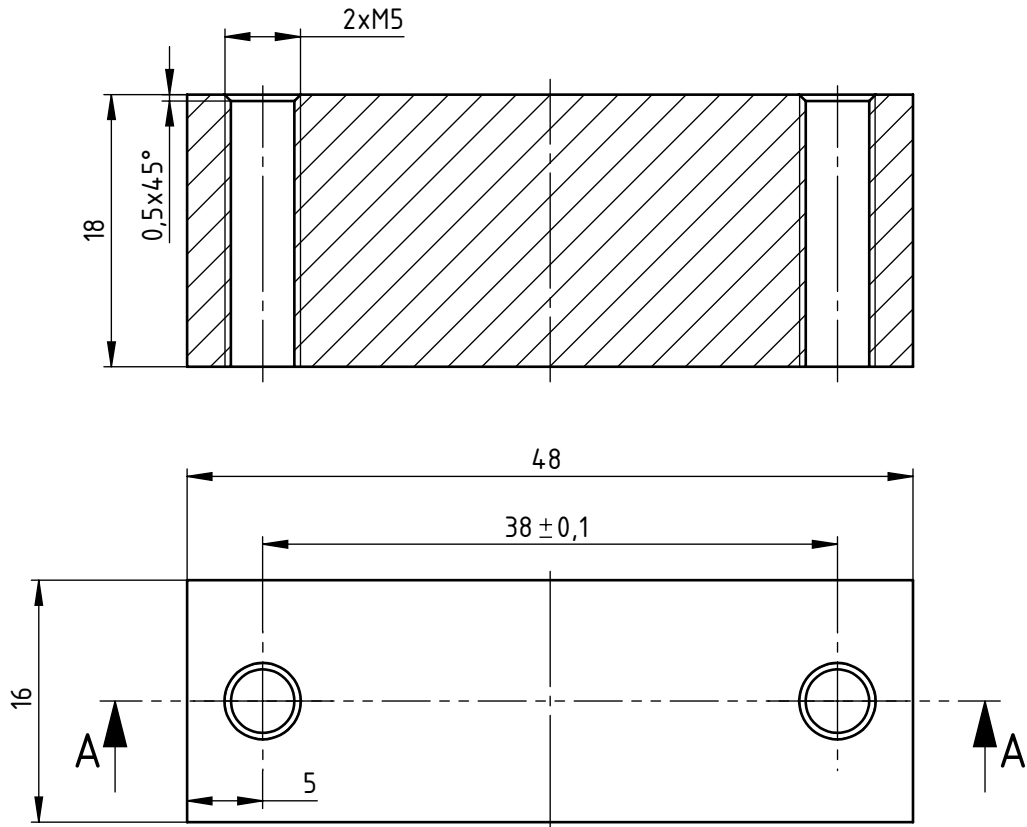


Napomena: Skinuti oštre bridove.


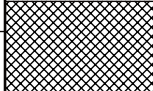
Broj naziva - code	Projektirao	Datum	Ime i prezime	Potpis	 FSB Zagreb
	Razradio		Tomislav Grahek		
	Crtao		Tomislav Grahek		
	Pregledao		Prof. dr.sc. Mario Štorga, dipl.ing		
	Mentor		Prof. dr.sc. Mario Štorga, dipl.ing		
ISO - tolerancije	Objekt: PODSKLOP 1			Objekt broj:	
$\varnothing 12$ C11	+0,205				R. N. broj:
	+0,095	Napomena:			Smjer: KONSTRUKCIJSKI
		Materijal: S235JR	Masa: 0,17 kg	ZAVRŠNI RAD	Kopija
			Naziv: POZICIONA VODILICA		
		Mjerilo originala	Pozicija: 62		Format: A4
		2:1	Crtež broj: 2021-1-4		Listova: 1
					List: 1

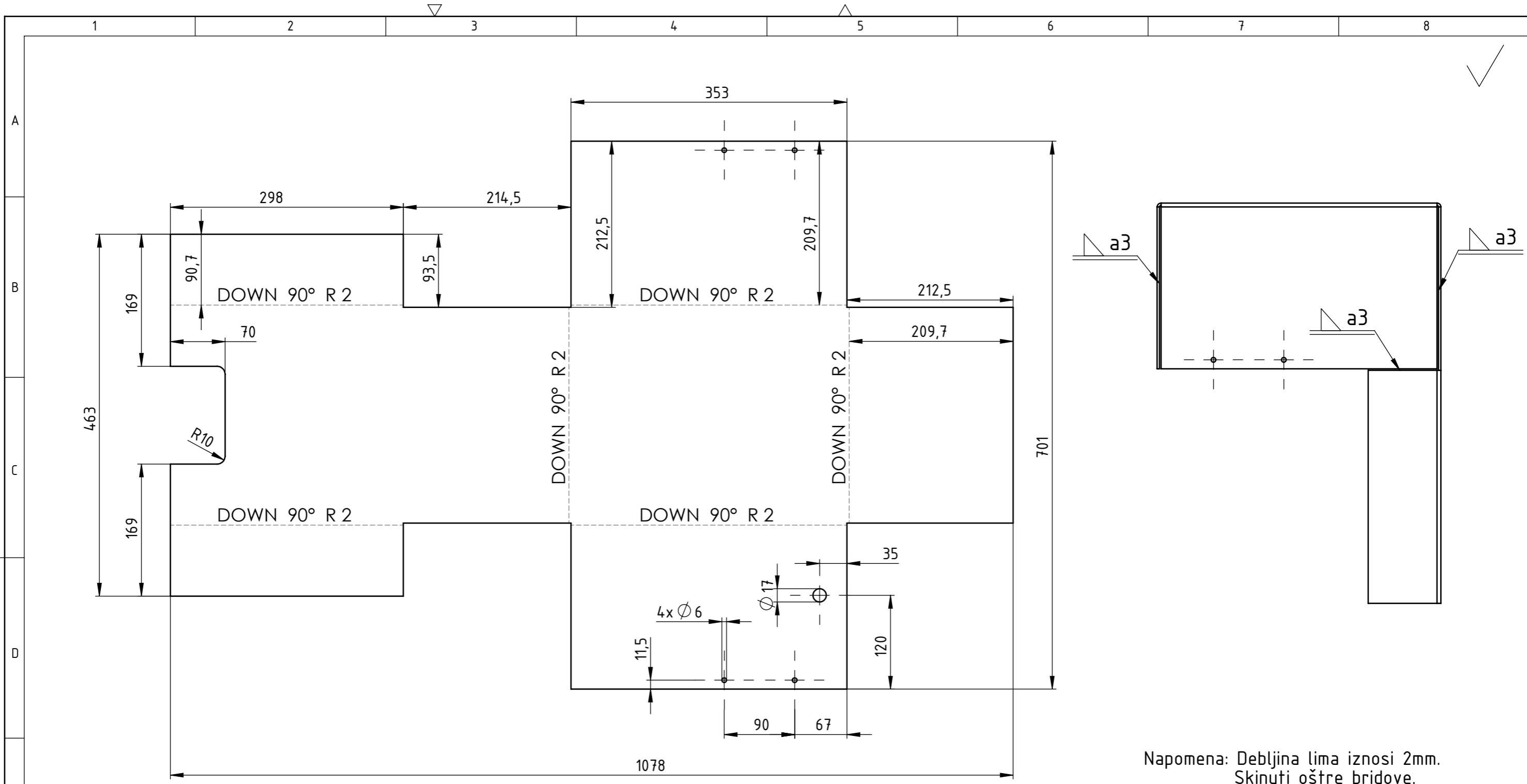
$\sqrt{Ra\ 6,3}$

A-A



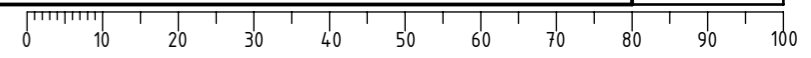
Napomena: Skinuti oštre bridove.

Broj naziva - code	Datum	Ime i prezime	Potpis	 FSB Zagreb
	Projektirao	Tomislav Grahek		
	Razradio	Tomislav Grahek		
	Crtao	Tomislav Grahek		
	Pregledao	Prof. dr.sc. Mario Štorga, dipl.Ing		
Mentor	Prof. dr.sc. Mario Štorga, dipl.Ing			
ISO - tolerancije	Objekt: SPOJNA PODLOGA		Objekt broj:	
			R. N. broj:	
	Napomena:		Smjer: KONSTRUKCIJSKI	Kopija
	Materijal: S235JR	Masa: 0,1 kg	ZAVRŠNI RAD	
	Naziv: DISTANTNA PLOČICA		Pozicija: 3	
	Mjerilo originala	Crtež broj: 2021-5-3		Format: A4
	2:1			Listova: 1
				List: 1

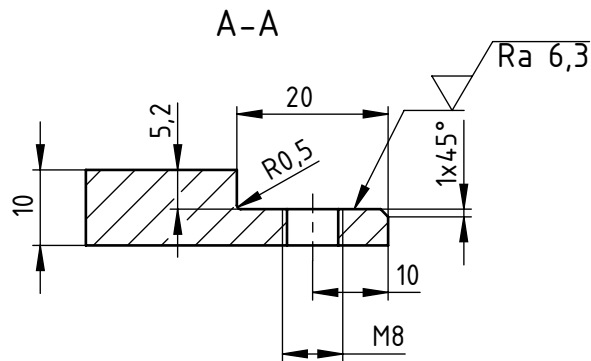
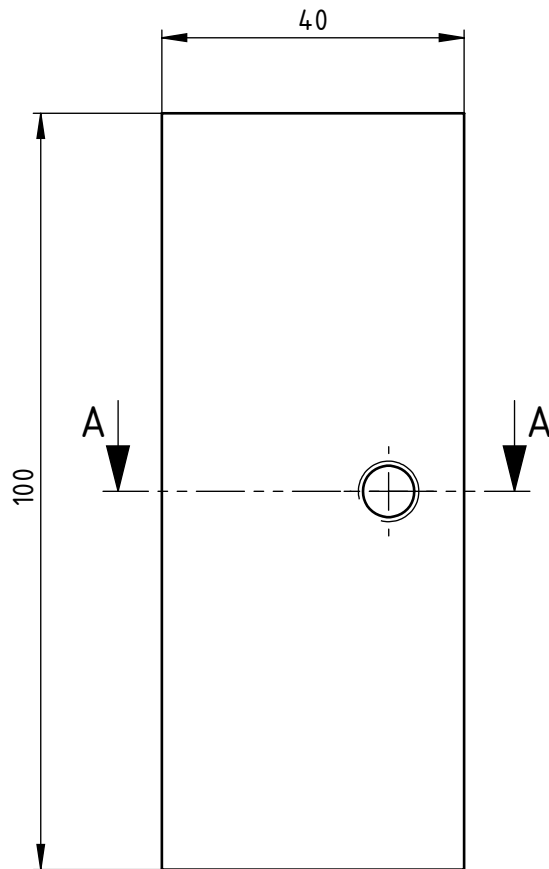


Napomena: Debljina lima iznosi 2mm.
Skinuti oštre bridove.

Broj naziva - code	Projektirao	Datum	Ime i prezime	Potpis	
	Razradio		Tomislav Grahek		
	Crtao		Tomislav Grahek		
	Pregledao		Prof.dr.sc Mario Štorga, dipl.ing		
ISO - tolerancije		Objekt: GLAVNI SKLOP		Objekt broj:	
				R. N. broj:	
		Napomena:		Smjer: KONSTRUKCIJSKI	
		Materijal: S235JR		Masa: 7 kg	
		Naziv: GLAVNI POKLOPAC		ZAVRŠNI RAD	
		Mjerilo originala: 1:5		Pozicija: 5	
		Crtež broj: 2021-8-2		List: 1	

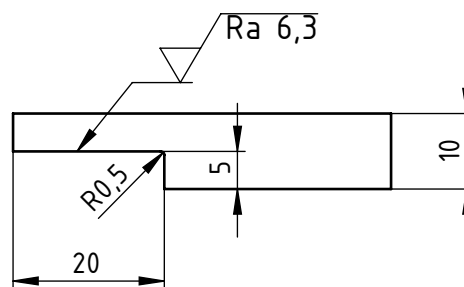
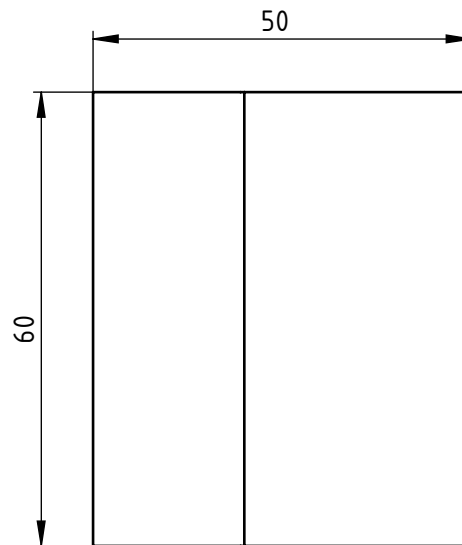
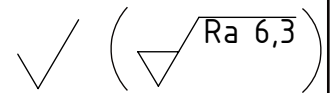


✓ (Ra 6,3)

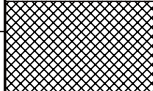


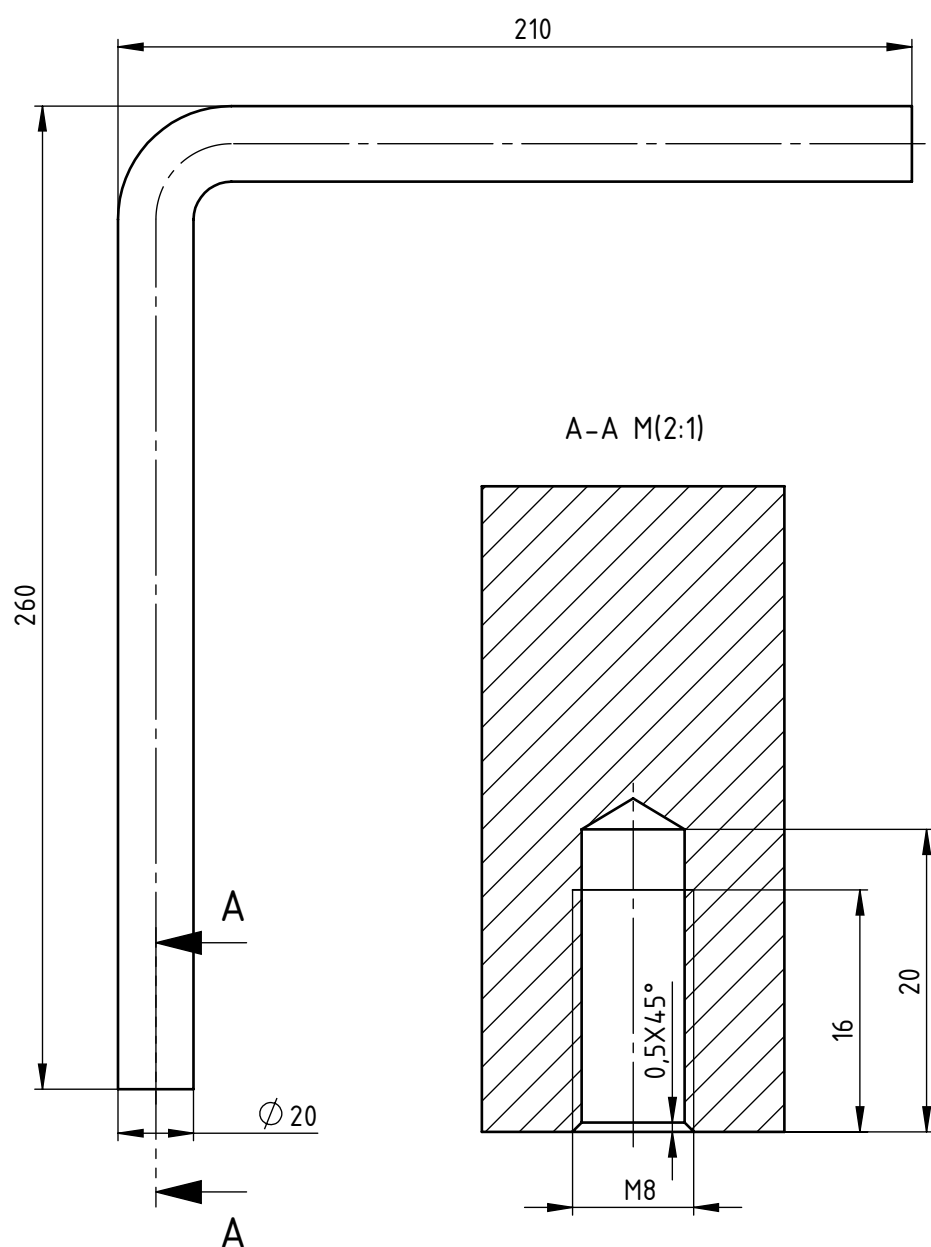
Napomena: Skinuti oštre bridove.

Broj naziva - code	Datum	Ime i prezime	Potpis	 FSB Zagreb
	Projektirao	Tomislav Grahek		
	Razradio	Tomislav Grahek		
	Crtao	Tomislav Grahek		
	Pregledao	Prof. dr.sc. Mario Štorga, dipl.ing		
Mentor	Prof. dr.sc. Mario Štorga, dipl.ing			
ISO - tolerancije	Objekt: SKLOP REZALICE		Objekt broj:	
			R. N. broj:	
	Napomena:		Smjer: KONSTRUKCIJSKI	Kopija
	Materijal: S235JR	Masa: 0,23 kg	ZAVRŠNI RAD	
	 Mjerilo originala	Naziv: VERTIKALNI DRŽAČ		Pozicija: 9
	1:1	Crtež broj: 2021-8-3		Format: A4
				Listova: 1
				List: 1



Napomena: Skinuti oštre bridove.

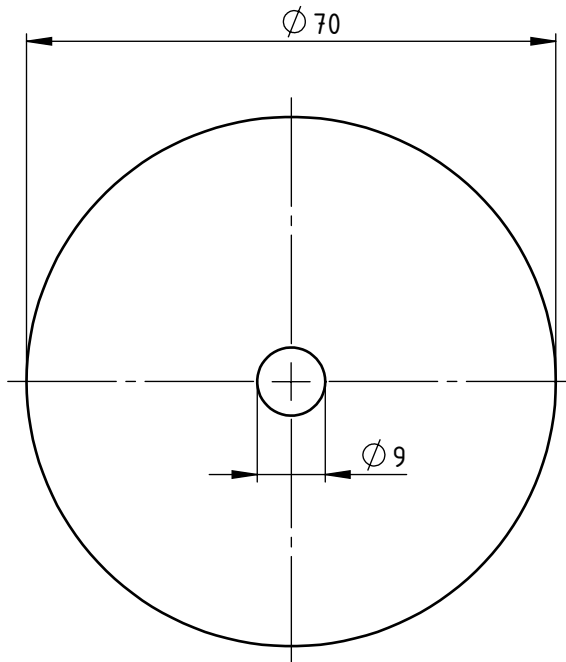
Broj naziva - code	Datum	Ime i prezime	Potpis	 FSB Zagreb
	Projektirao	Tomislav Grahek		
	Razradio	Tomislav Grahek		
	Crtao	Tomislav Grahek		
	Pregledao	Prof. dr.sc. Mario Štorga, dipl.ing		
Mentor	Prof. dr.sc. Mario Štorga, dipl.ing			
ISO - tolerancije	Objekt: SKLOP REZALICE		Objekt broj:	
			R. N. broj:	
	Napomena:		Smjer: KONSTRUKCIJSKI	Kopija
	Materijal: S235JR	Masa: 0,18 kg	ZAVRŠNI RAD	
			Naziv: POMIČNI DRŽAČ	
	Mjerilo originala	Naziv: POMIČNI DRŽAČ		Pozicija: 10
	1:1	Crtež broj: 2021-8-4		Listova: 1
				List: 1



Napomena: Skinuti oštre bridove.

Broj naziva - code	Projektirao	Datum	Ime i prezime	Potpis	
	Razradio		Tomislav Grahek		
	Crtao		Tomislav Grahek		
	Pregledao		Prof. dr.sc. Mario Štorga, dipl.ing		
	Mentor		Prof. dr.sc. Mario Štorga, dipl.ing		
ISO - tolerancije	Objekt: SKLOP REZALICE			Objekt broj:	
				R. N. broj:	
	Napomena:			Smjer: KONSTRUKCIJSKI	Kopija
	Materijal: S235JR	Masa: 1 kg	ZAVRŠNI RAD		
		Naziv: DRŽAČ KOLUTA		Pozicija: 11	
	Mjerilo originala 1:1	Crtež broj: 2021-8-5		Format: A4	
					Listova: 1
					List: 1

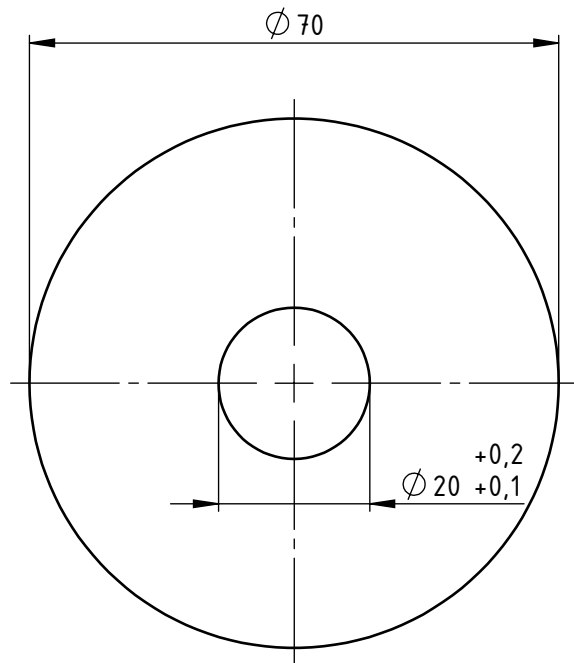
Design by CADLab



Napomena: Skinuti oštre bridove.
Debljina lima iznosi 3mm.

Broj naziva - code	Datum	Ime i prezime	Potpis	 FSB Zagreb
	Projektirao	Tomislav Grahek		
	Razradio	Tomislav Grahek		
	Crtao	Tomislav Grahek		
	Pregledao	Prof. dr.sc. Mario Štorga, dipl.ing		
Mentor	Prof. dr.sc. Mario Štorga, dipl.ing			
ISO - tolerancije	Objekt: SKLOP REZALICE		Objekt broj:	
			R. N. broj:	
	Napomena:		Smjer: KONSTRUKCIJSKI	Kopija
	Materijal: S235JR	Masa: 0,059 kg	ZAVRŠNI RAD	
	Naziv: ŠTITNIK 1		Pozicija: 12	
	Mjerilo originala	Crtež broj: 2021-8-6		Format: A4
	1:1			Listova: 1
				List: 1

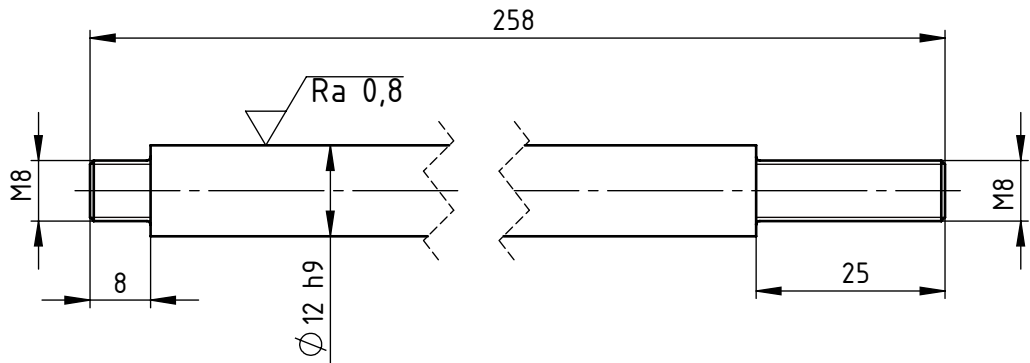
Design by CADLab



Napomena: Skinuti oštre bridove.
Debljina lima iznosi 3mm.

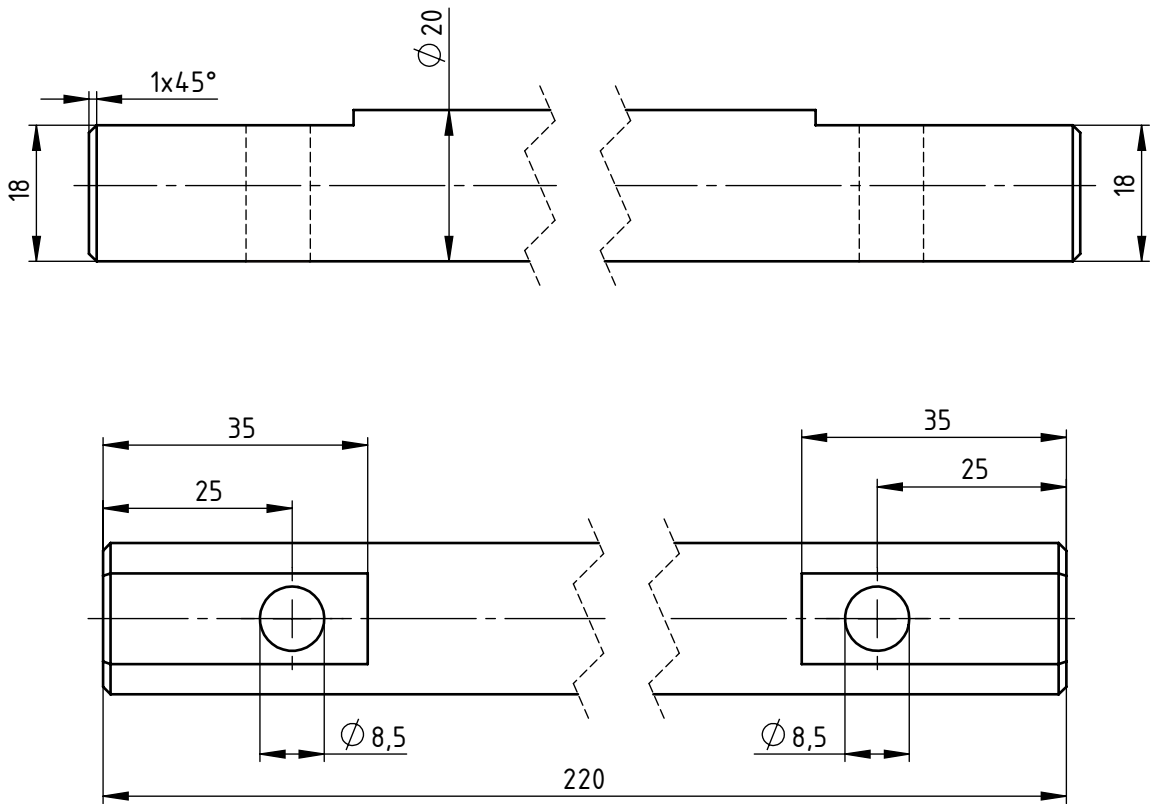
Broj naziva - code	Datum	Ime i prezime	Potpis	 FSB Zagreb
	Projektirao	Tomislav Grahek		
	Razradio	Tomislav Grahek		
	Crtao	Tomislav Grahek		
	Pregledao	Prof. dr.sc. Mario Štorga, dipl.ing		
Mentor	Prof. dr.sc. Mario Štorga, dipl.ing			
ISO - tolerancije	Objekt: SKLOP REZALICE		Objekt broj:	
			R. N. broj:	
	Napomena:		Smjer: KONSTRUKCIJSKI	Kopija
	Materijal: S235JR	Masa: 0,055 kg	ZAVRŠNI RAD	
	 Naziv: ŠTITNIK 2		Pozicija: 14	
	Mjerilo originala	Crtež broj: 2021-8-7		Format: A4
	1:1			Listova: 1
				List: 1

Design by CADLab



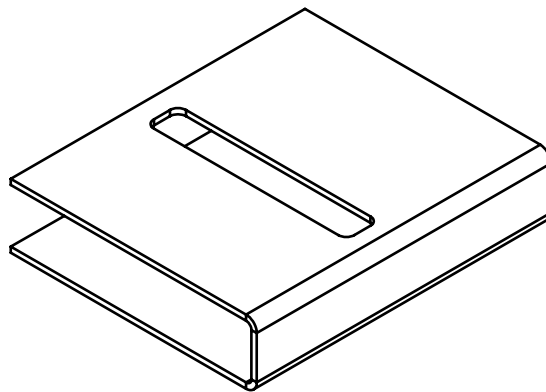
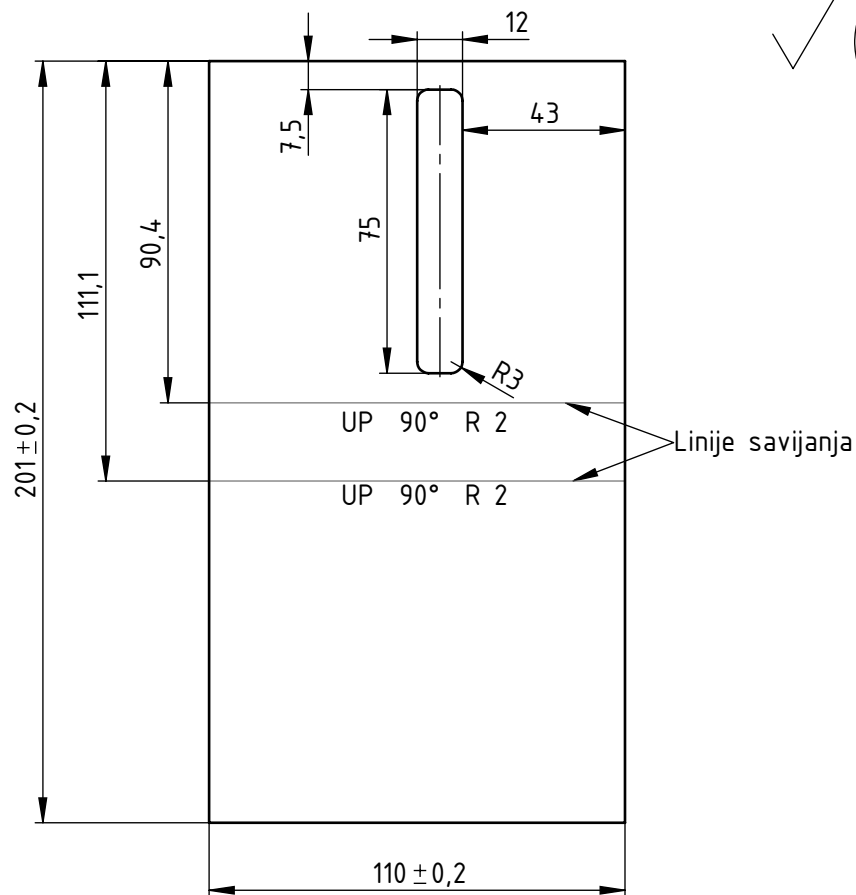
Napomena: Koristiti šipku DIN 668 \varnothing 12.
 Skinuti oštre bridove.
 Nekotirana skošenja iznose 0.5x45°.

Broj naziva - code	Projektirao	Datum	Ime i prezime	Potpis	
	Razradio		Tomislav Grahek		
	Crtao		Tomislav Grahek		
	Pregledao		Prof. dr.sc. Mario Štorga, dipl.ing		
	Mentor		Prof. dr.sc. Mario Štorga, dipl.ing		
ISO - tolerancije	Objekt:		Objekt broj:		
\varnothing 12 h9	0	SKLOP REZALICE		R. N. broj:	
	-0,043	Napomena:		Smjer: KONSTRUKCIJSKI	Kopija
		Materijal: S235JR	Masa: 0,21 kg	ZAVRŠNI RAD	
		 Mjerilo originala	Naziv: MJERNA ŠIPKA		Pozicija: 15
		1:1	Crtež broj: 2021-8-8		Format: A4
					Listova: 1
					List: 1



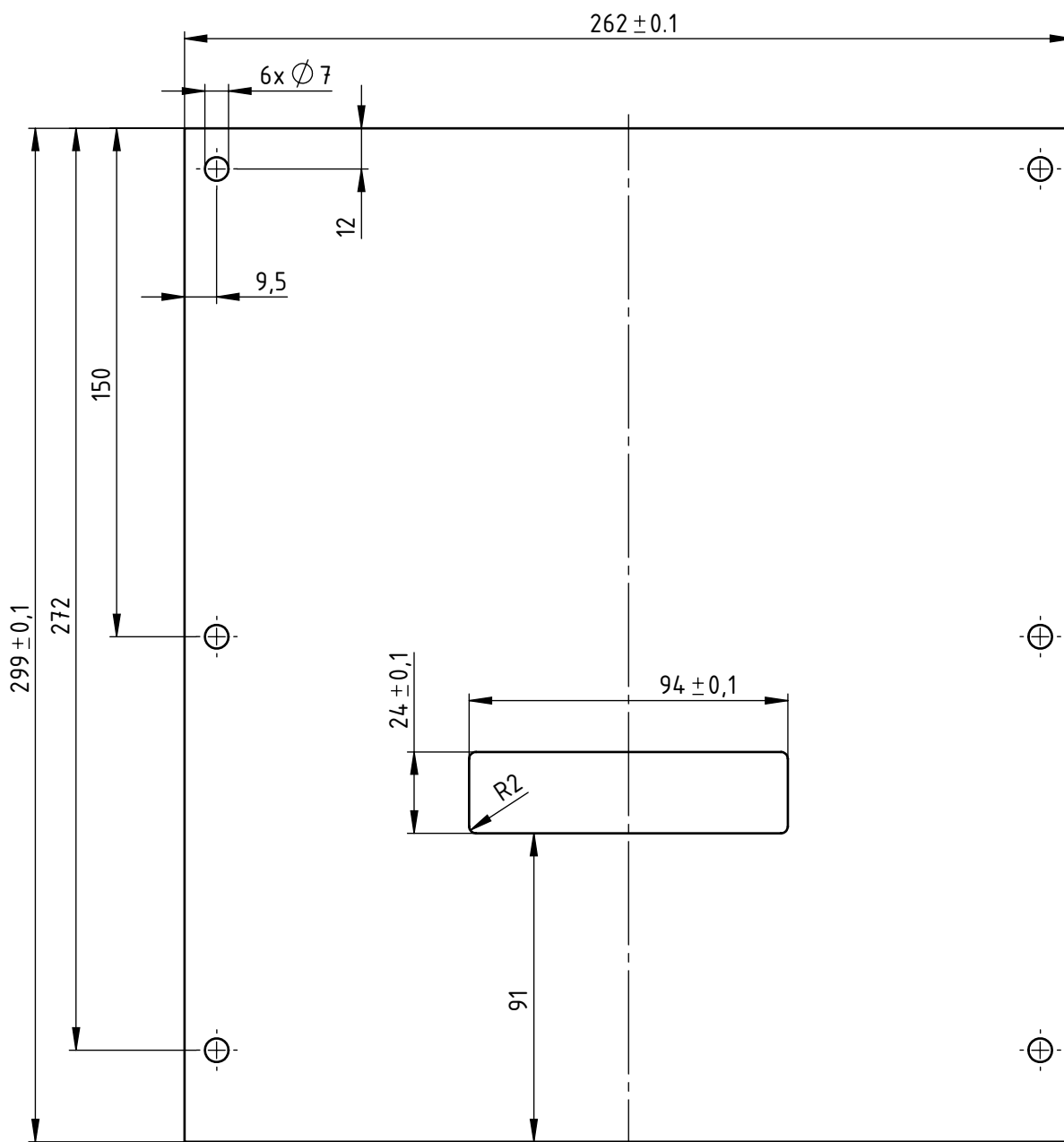
Napomena: Skinuti oštre bridove.

Broj naziva - code	Projektirao	Datum	Ime i prezime	Potpis	 FSB Zagreb
	Razradio		Tomislav Grahek		
	Crtao		Tomislav Grahek		
	Pregledao		Prof. dr.sc. Mario Štorga, dipl.ing		
	Mentor		Prof. dr.sc. Mario Štorga, dipl.ing		
ISO - tolerancije	Objekt: SKLOP REZALICE			Objekt broj:	
				R. N. broj:	
	Napomena:			Smjer: KONSTRUKCIJSKI	
	Materijal: S235JR		Masa: 0,51 kg	ZAVRŠNI RAD	
	 Mjerilo originala 1:1		Naziv: RUČKA		Pozicija: 16
	Crtež broj: 2021-8-9			Format: A4 Listova: 1 List: 1	



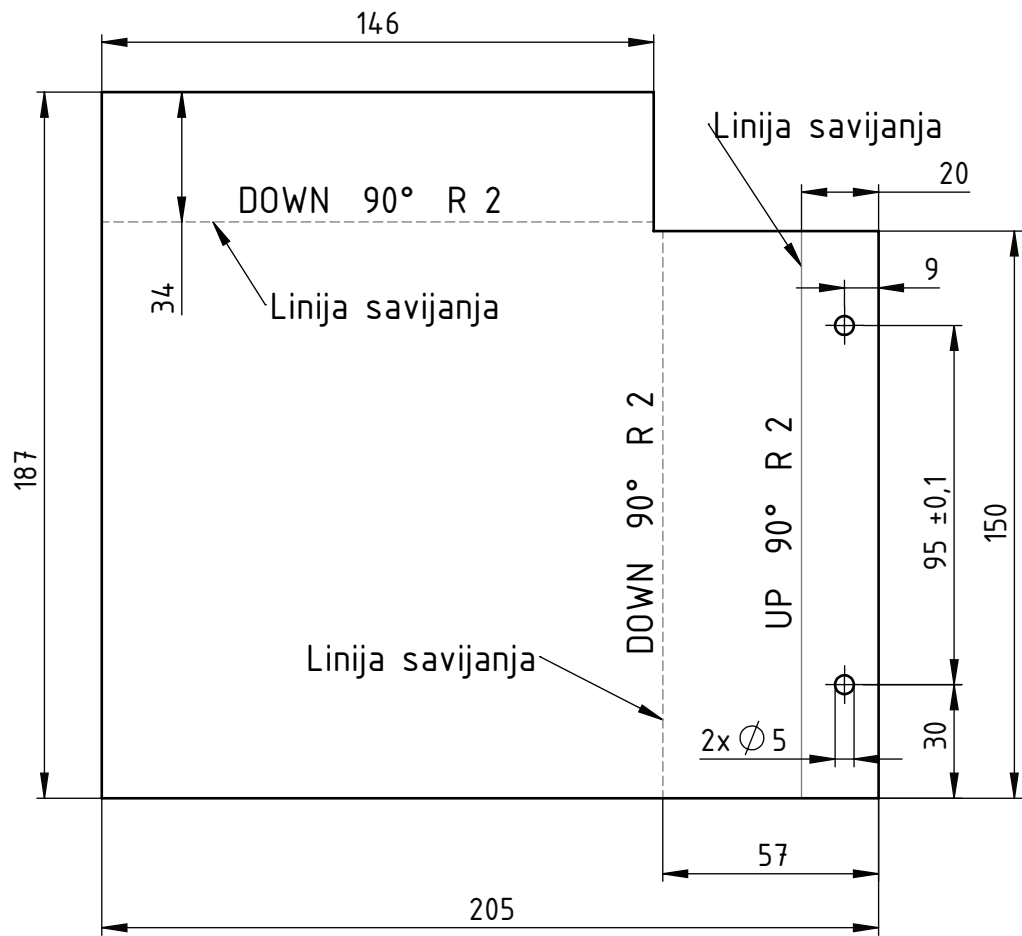
Napomena: Skinuti oštre bridove.
Debljina lima iznosi 2mm.

Broj naziva - code	Datum	Ime i prezime	Potpis	 FSB Zagreb	
	Projektirao	Tomislav Grahek			
	Razradio	Tomislav Grahek			
	Crtao	Tomislav Grahek			
	Pregledao	Prof. dr.sc. Mario Štorga, dipl.ing			
Mentor	Prof. dr.sc. Mario Štorga, dipl.ing				
ISO - tolerancije	Objekt: SKLOP REZALICE		Objekt broj:		
			R. N. broj:		
	Napomena:		Smjer: KONSTRUKCIJSKI	Kopija	
	Materijal: S235JR	Masa: 0,33 kg	ZAVRŠNI RAD		
		Naziv: PUTANJA 1			Pozicija: 19
	Mjerilo originala: 1:1	Crtež broj: 2021-8-11			Format: A4
				Listova: 1	
				List: 1	



Napomena: Skinuti oštre bridove.
Debljina lima iznosi 3mm.

Broj naziva - code	Projektirao	Datum	Ime i prezime	Potpis	 FSB Zagreb
	Razradio		Tomislav Grahek		
	Crtao		Tomislav Grahek		
	Pregledao		Prof. dr.sc. Mario Štorga, dipl.ing		
	Mentor		Prof. dr.sc. Mario Štorga, dipl.ing		
ISO - tolerancije	Objekt: SKLOP REZALICE			Objekt broj:	
				R. N. broj:	
	Napomena:			Smjer: KONSTRUKCIJSKI	
	Materijal: S235JR		Masa: 0,23 kg	ZAVRŠNI RAD	
	 Mjerilo originala		Naziv: STRAŽNJI LIM		Pozicija: 20
	1:1		Crtež broj: 2021-8-12		Format: A4
					Listova: 1
					List: 1



Napomena: Debljina lima iznosi 2mm.

Broj naziva - code	Datum	Ime i prezime	Potpis	 FSB Zagreb
	Projektirao	Tomislav Grahek		
	Razradio	Tomislav Grahek		
	Crtao	Tomislav Grahek		
	Pregledao	Prof. dr.sc. Mario Štorga, dipl.ing		
Mentor	Prof. dr.sc. Mario Štorga, dipl.ing			
ISO - tolerancije	Objekt: SKLOP REZALICE		Objekt broj:	
			R. N. broj:	
	Napomena:		Smjer: KONSTRUKCIJSKI	Kopija
	Materijal: S235JR	Masa: 0,5 kg	ZAVRŠNI RAD	
	 Naziv: ZAŠTITA REMENA		Pozicija: 24	
	Mjerilo originala	Crtež broj: 2021-8-13		Format: A4
	1:2			Listova: 1
				List: 1