

Naprava za podizanje gipsanih ploča

Neugebauer, Jonas

Undergraduate thesis / Završni rad

2021

Degree Grantor / Ustanova koja je dodijelila akademski / stručni stupanj: **University of Zagreb, Faculty of Mechanical Engineering and Naval Architecture / Sveučilište u Zagrebu, Fakultet strojarstva i brodogradnje**

Permanent link / Trajna poveznica: <https://um.nsk.hr/um:nbn:hr:235:540016>

Rights / Prava: [In copyright](#) / [Zaštićeno autorskim pravom.](#)

Download date / Datum preuzimanja: **2025-02-08**

Repository / Repozitorij:

[Repository of Faculty of Mechanical Engineering and Naval Architecture University of Zagreb](#)



FAKULTET STROJARSTVA I BRODOGRADNJE
SVEUČILIŠTE U ZAGREBU

ZAVRŠNI RAD

Ime i prezime: *Jonas Neugebauer*

Matični broj: *0035204847*

Zagreb, 2021.

FAKULTET STROJARSTVA I BRODOGRADNJE
SVEUČILIŠTE U ZAGREBU

ZAVRŠNI RAD

Ime i prezime: *Jonas Neugebauer*

Matični broj: *0035204847*

Zagreb, 2021.



SVEUČILIŠTE U ZAGREBU
FAKULTET STROJARSTVA I BRODOGRADNJE



Središnje povjerenstvo za završne i diplomske ispite
Povjerenstvo za završne ispite studija strojarstva za smjerove:
procesno-energetski, konstrukcijski, brodstrojarski i inženjersko modeliranje i računalne simulacije

Sveučilište u Zagrebu Fakultet strojarstva i brodogradnje	
Datum	Prilog
Klasa: 602 - 04 / 21 - 6 / 1	
Ur.broj: 15 - 1703 - 21 -	

ZAVRŠNI ZADATAK

Student: **Jonas Neugebauer**

Mat. br.: 0035204847

Naslov rada na hrvatskom jeziku: **Naprava za podizanje gipsanih ploča**

Naslov rada na engleskom jeziku: **Gypsum board lifting device**

Opis zadatka:

Suha gradnja primjenom gipsanih ploča svakim danom je sve prisutnija u stanogradnji. Za postavljanje na zid odnosno strop potrebno je više ljudi. Montaža od strane jednog radnika je moguća uz napravu koja osim što prihvaća gipsanu ploču omogućava podizanje i zakretanje na traženu poziciju kada se naprava dovuče na mjesto ugradnje.

Zadano:

- dimenzije gipsane ploče: 1,2 x 2,0 m, debljine 12,5 mm;
- visina podizanja: ≤ 3 m;
- pogon: ručni;
- posebni zahtjevi: montaža gipsane ploče na zid odnosno strop; sklopiv uređaj koji omogućava transport dostavnim vozilom; jednostavna montaža bez specijalnog alata.

U radu je potrebno izraditi:

- uvod s tehničkim opisom mogućih tehničkih rješenja;
- kontrolni proračun nosive konstrukcije;
- kontrolni proračun mehanizma za podizanje;
- prikaz zaštite pri radu s napravom;
- dokumentaciju:
 - sklopni crtež u potrebnom broju ortogonalnih projekcija u pogledu i presjeku;
 - radioničke crteže pozicija u dogovoru s mentorom.

U radu navesti korištenu literaturu i eventualno dobivenu pomoć.


Zadatak zadan:
30. studenoga 2020.

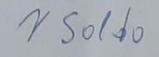
Datum predaje rada:
1. rok: 18. veljače 2021.
2. rok (izvanredni): 5. srpnja 2021.
3. rok: 23. rujna 2021.

Predvideni datumi obrane:
1. rok: 22.2. – 26.2.2021.
2. rok (izvanredni): 9.7.2021.
3. rok: 27.9. – 1.10.2021.

Zadatak zadao:

Predsjednik Povjerenstva:


Izv. prof. dr.sc. Milan Kostelac


Prof. dr. sc. Vladimir Soldo

Izjavljujem da sam ovaj rad izradio samostalno koristeći znanja stečena tijekom studija i navedenu literaturu.

Htio bih se zahvaliti svom mentoru Dr. sc. Milanu Kostelcu na pristupačnosti i razumijevanju te pomoći tijekom izrade ovoga rada.

Jonas Neugebauer

Sadržaj

1 Sadržaj

Popis slika	4
Popis simbola	5
2 Sažetak	6
3 Summary	6
4 Uvod.....	7
5 Proračun konstrukcije	10
5.1 Proračun prihvata ploče	10
5.2 Kontrolni proračun pri 0° nagiba - montaža panela na strop	11
5.3 Kontrolni proračun pri 90° nagiba - zid	13
5.4 Proračun stupa.....	17
5.5 Proračun zupčanika	20
5.6 Proračun zubne letve na oslabljenim mjestima.....	21
5.7 Proračun zakovnica zubne letve.....	22
5.8 Ručna sila.....	22
5.9 Proračun čvrstoće ručke.....	23
5.10 Proračun vratila	24
5.11 Proračun pera	27
5.12 Proračun kućišta zupčanika	28
5.13 Izbor ležajeva vratila	29
5.14 Proračun noga postolja	30
5.15 Proračun nagibne glave	32
6 Zaključak.....	34
Literatura.....	35

Popis slika

Slika 1 Transportni položaj.....	8
Slika 2 Osiguranje vijkom	8
Slika 3 Radni položaj.....	8
Slika 4 Montaža poprečnih nosača.....	9
Slika 5 Montaža nagibne glave	9
Slika 6 Radno stanje s pločom	9
Slika 7 Montaža ploče na strop.....	9
Slika 8 Naprava za montažu gips ploče u položajima za montažu na zid i stop.....	10
Slika 9 Montaža na strop	11
Slika 10 Prihvata gipsanih ploča.....	11
Slika 11 Prikaz prihvata.....	12
Slika 12 Montaža na zid	13
Slika 13 Vijčani spoj, pozicija 5.....	15
Slika 14 Prikaz gumiranog prihvata ploče.....	16
Slika 15 Presjek stupa.....	17
Slika 16 Ispruženi položaj - zid.....	18
Slika 17 Prikaz ručke.....	22
Slika 18 Nacrt ručke	23
Slika 19 Vratilo	24
Slika 20 Opterećenje vratila.....	24
Slika 21 Prikaz kučišta zupčanika.....	28
Slika 22 Izvod iz SKF kataloga.....	29
Slika 23 Prikaz postolja	30
Slika 24 Nacrt noge postolja.....	30
Slika 25 Kutni mehanizam.....	32
Slika 26 Detalj kutnog mehanizma	32

Popis simbola

Latinična slova

A	Površina	m^2
b	Širina zupčanika	m
d	Promjer	m
E	Modul elastičnosti	N/mm^2
F	Sila	N
I	Moment tromnosti	mm^4
i	Broj komada	-
k	Faktor preuzimanja tereta	-
K_{Ha}	Faktor raspodjele sile na pojedine zube	-
K_{Hb}	Faktor raspodjele sile po dužini boka zuba	-
l	Duljina	m
m	Modul zupčanika	-
M	Moment	Nm
p	Pritisak	N/m^2
u	Prijenosni omjer	-
r	Polumjer	m
S	Faktor sigurnosti	-
T	Moment	Nm
W	Moment otpora presjeka	m^3
Y_F	Faktor oblika	-
Y_E	Faktor učešća opterećenja	-
Y_{Fa}	Faktor raspodjele sile kod opteretivosti korjena zuba	-
Y_{Fb}	Faktor raspodjele sile po boku zuba	-
z	Broj zubi zupčanika	-
Z_e	Faktor stupnja prekrivanja	-
Z_{HF}	Faktor oblika	-

Grčka slova

σ	Naprezanje	N/mm^2
σ_{ekv}	Ekvivalentno naprezanje	N/mm^2
λ	Faktor vitkosti	-
τ	Torzijsko naprezanje	N/mm^2

2 Sažetak

Gips ploče su elementi suhe gradnje koje se sve više koriste u stanogradnji i za adaptaciju postojećih prostora. Pomoću gips ploča se prostor može jednostavno oblikovati i formirati u manje čestice bez potrebe za većim građevinskim radovima.

Ugradnja gips ploča se sastoji od nekoliko koraka: prvo se postavljaju limeni profili za suhu gradnju te se zatim gips ploče pozicioniraju te fiksiraju pomoću vijaka koji se buše kroz ploču u vodilicu pri razmaku od 20 do 30 cm.

Za montažu standardne ploče dimenzije 1,2 m x 2 m, zbog svojih gabarita i težine, potrebne su najmanje dvije osobe. Jedna ili idealno dvije osobe podižu i pridržavaju ploču, dok treća osoba pomoću vijaka montira ploču. Naprava opisana u ovom radu omogućuje jednom radniku da samostalno montira gipsane ploče na zid i strop.

3 Summary

Gypsum boards or better known as drywall are elements of interior construction often used in home construction and for renovations of existing areas. Drywall is a simple and cost effective solution for forming smaller sections of a larger space without the need for heavy duty construction work.

Installing drywall consists of mounting a backing construction that holds the individual panels, positioning the individual panels and mounting using drywall screws drilled through the plates at an interval of around 20 to 30 cm.

Due to the size and weight of a standard 1,2 m x 2 m drywall plate at least 2 people are needed for proper installation. One or better two persons lift and hold the drywall in position while another person screws in the plate. The device described in this work enables a single worker to easily and safely mount drywall to ceiling and walls.

4 Uvod

Ova sprava olakšava montažu gipsanih ploča tako što se ploča pomoću sprave diže u krajni položaj za montažu te sprava ploču drži u zadanom položaju i tako omogućuje osobi da bez pridržavanja montira ploču.

Uređaj omogućuje jednostavno dizanje i spuštanje ploče i istovremeno pridržava ploču. Uređaj je opremljen kotačima tako da se uređaj i ploča jednostavno mogu pomicati u prostoru. Također omogućava montažu ploča i na strop i na zid, tj. ima mehanizam koji omogućuje rotaciju ploče

Uređaj mora ipunjavati nekoliko kriterija: da se u rastavljenom stanju može transportirati u dostavnom vozilu te da pojedini segmenti nisu pretjerano teški, tako da ih jedna osoba može nositi. Uređaj mora u svim položajima biti dovoljno stabilan da ne dođe do prevrtanja. Montaža mora biti jednostavna, bez potrebe za posebnim alatom, a za montažu mora biti dovoljna jedna osoba. Pri pravilnoj montaži i uz pravilno korištenje, uređaj mora biti siguran za korištenje, tj. ploča ne smije moći pasti s naprave, naprava se ne smije sama od sebe sklopiti i tako prevrnuti, ploča mora ostati u namještenom položaju i ne smije se sama od sebe spustiti.

Razmatrana su različita tehnička rješenja te su sljedeća izabrana:

Pozicioniranje u prostoru

Izbor je bio između postolja s 3 ili 4 kraka.

Prednosti postolja s 4 kraka je veća nosivost i jednostavnija izrada, dok su mane povećanje ukupne težine i kompleksnija montaža naprave.

Prednosti postolja s 3 kraka su jednostavnija montaža naprave i veća stabilnost na neravnoj podlozi.

Izabrano je postolje 3 kraka s omnidirekcionalnim kotačima

Mehanizam za dizanje

Izbor se svodi na pogon vijkom, užetom, zupčanikom ili hidraulikom.

Izabran je zupčanički pogon zbog jednostavnosti ugradnje i održavanja te dugog vijeka trajanja s velikim razmakom održavanja

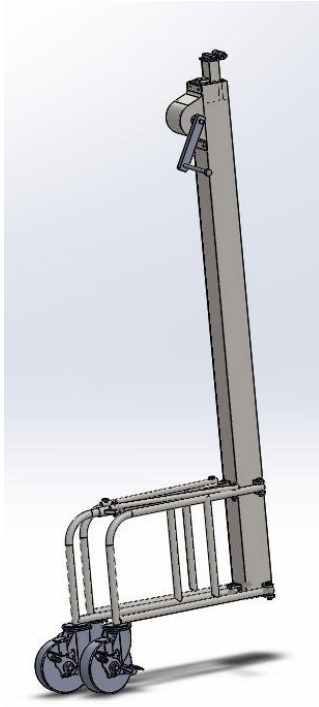
Prihvat ploče

Razmatrano je nekoliko rješenja uključujući vakuum i užad.

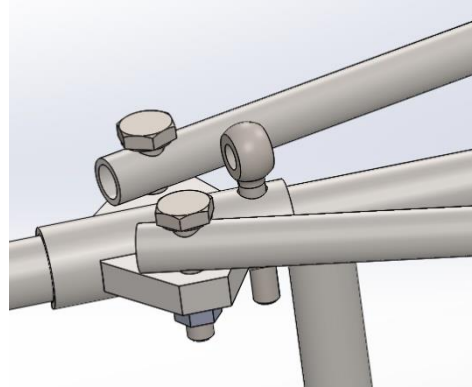
Ploča je hrapava i porozna te ne omogućuje sisaljka prijanjanje, dok užad otežava montažu. Izabran je prihvat pomoću elemenata koji ploču svojim oblikom nose. Prihvat je izrađen od gume koji spriječava iskliznuće ploče iz držača.

Sastavljanje se vrši u 3 koraka

Noge postolja se razvlače iz transportnog položaja u radni položaj te se osiguraju pomoću vijka koji se umeće kroz provrte na klizaču i nogi.



Slika 1. Transportni položaj

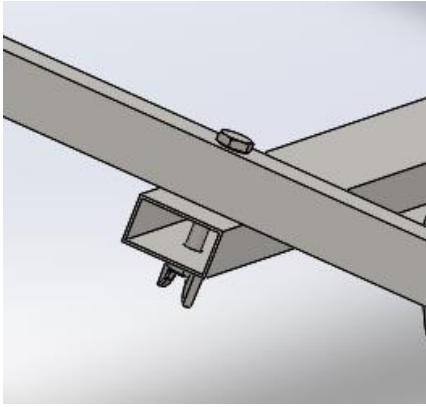


Slika 2. Osiguranje vijkom

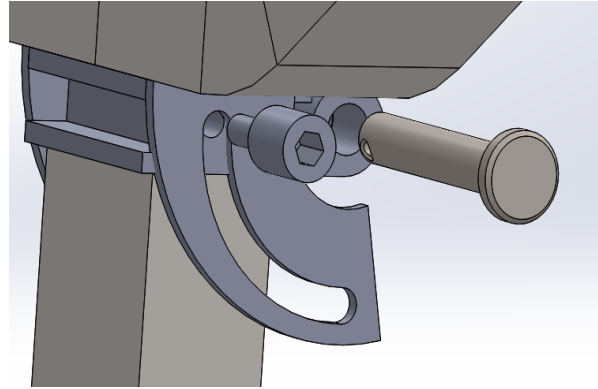


Slika 3. Radni položaj

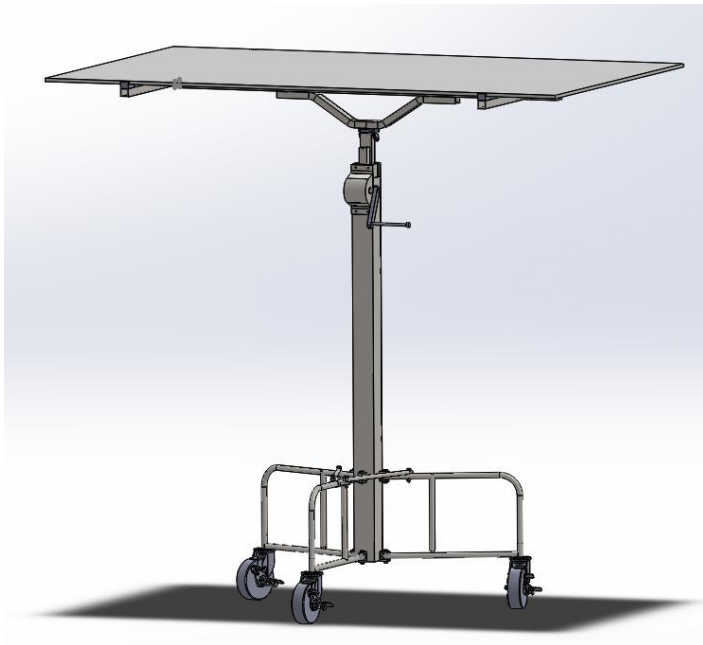
Zatim se sastavlja prihvat za ploču koji se sastoji od glavne zavarene konstrukcije i poprečnih nosača s gumiranim oslonima za ploču. Prihvat se sastavlja pomoću vijaka i pripadajućih leptir matica. Prihvat se spaja sa stupom pomoću vijka i svornjaka koji se zatim osigurava s osiguračem. Uređaj je zatim spreman u rad.



Slika 4. Montaža poprečnih nosača



Slika 5. Montaža nagibne glave



Slika 6. Radno stanje s pločom



Slika 7. Montaža ploče na strop

Prilikom rada s napravom za montažu gipsanih ploča radnik mora nositi zaštitnu kacigu, zaštitne naočale i zaštitne rukavice. Zbog opasnosti od pada ploče nije dozvoljeno zadržavanje ispod ploče za vrijeme dizanja i spuštanja ploče. Kako bi se osigurala stabilnost uređaja potrebno je gipsanu ploču simetrično umetnuti u držač.

Uređaj mora biti postavljen na ravnu podlogu, prije početka rada trebaju se provjeriti da su svi spojevi zategnuti.

Kako bi se spriječilo oštećenje zubne letve, potrebno ju je redovito kontrolirati, odstraniti strane čestice kao npr. piljevinu od rezanja ploča, te redovito podmazivati s masti za zupčanike.

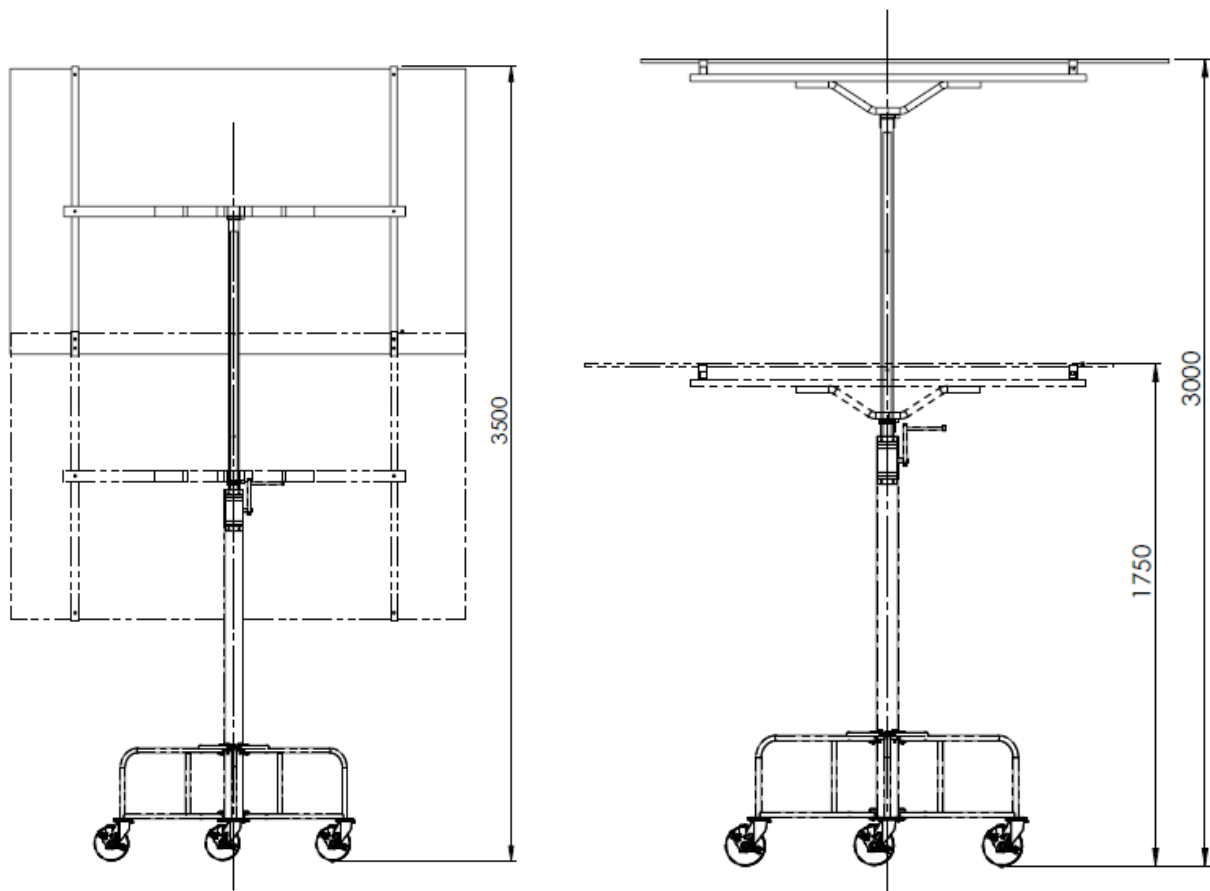
5 Proračun konstrukcije

Konstrukciju možemo podijeliti na 3 glavne cijeline: prihvat ploče, stup s ugrađenim pogonom i postolje koje se sastoji od noga i kotača.

5.1 Proračun prihвата ploče

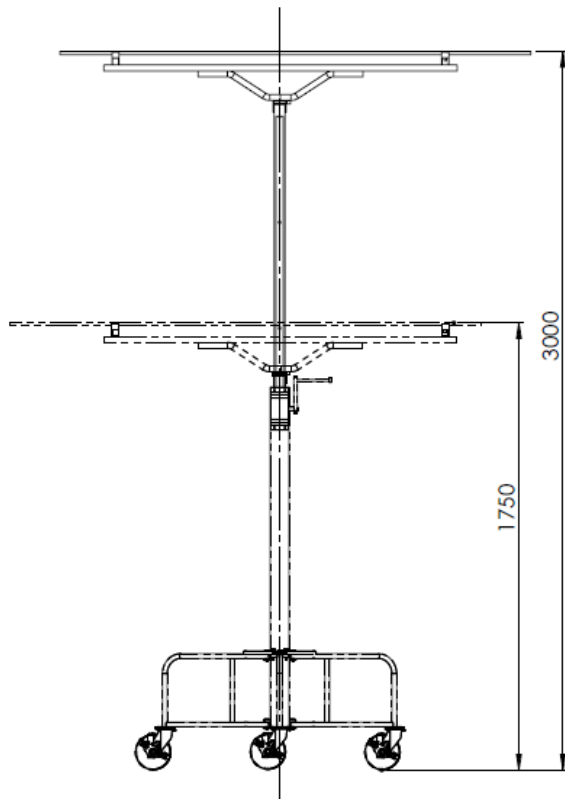
Prihvat se sastoji od dvije čelične cijevi 30x30x1,5x1200 i čelične cijevi 45x25x1,5x1400, materijala S235JR/W.Nr.1.0037. Opterećenje je u naravi pravokutna ploča 1,2 m x 2 m. Uvidom u kataloge proizvođača, dostupne su različite kao što su standardne, vodootporne, otporne na vatru, akustične i ojačane ploče za fasade. Standardne ploče debljine 12,5 mm dostupne su u izvedbama s težinama od 7,5 kg pa sve do 48 kg. Konstrukcije je izrađena za maksimalni teret od 60 kg te se ovaj proračun vrši za maksimalno dopušteno opterećenje

Konstrukcija se proračunava u svoja dva položaja, pri 0°, za montažu ploča na strop i pri 90° nagiba, za montažu ploča na zid.



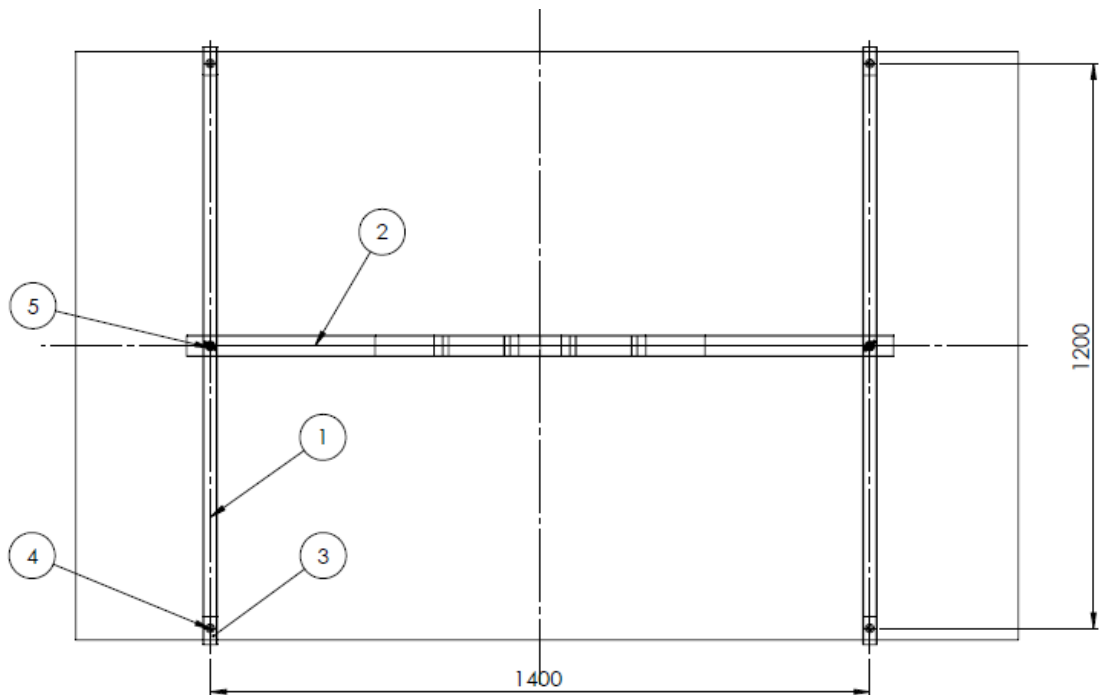
Slika 8. Naprava za montažu gips ploče u položajima za montažu na zid i stop

5.2 Kontrolni proračun pri 0° nagiba- montaža panela na strop



Ovaj položaj služi za montažu gipsanih ploča na strop. Konstrukcija je uslijed oblika tereta tj. ploče ravnomjerno opterećena

Slika 9. Montaža na strop



Slika 10. Prihvat gipsanih ploča

Savojno opterećenje šipki 30x30x1,5 materijala S235JR/W.Nr1.0037, pozicija 1

Ploča svojim oblikom naliježe na gumiranim nosačima, označenim brojem 3, na kraju nosača broj 1. Zbog dodira ploče u 4 točke aproksimira se da ¼ težine ploče opterećuje krak nosača 1 duljine 600 mm.

$$F = m \cdot g \cdot 1/4 = 60 \cdot 9,81 \cdot 1/4 = 147 \text{ N}$$

$$l = 600 \text{ mm}$$

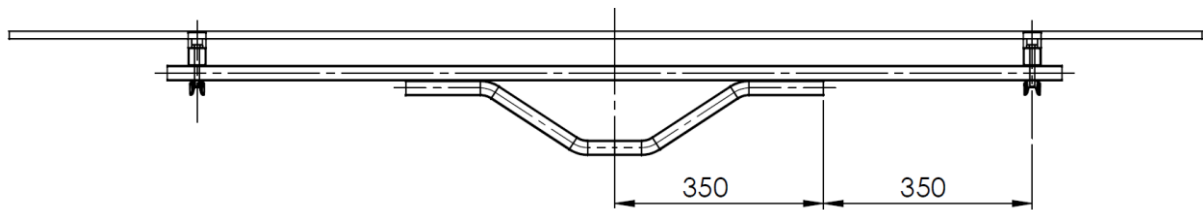
$$S = 1,5$$

$$\sigma_f = \frac{F \cdot l}{W} = \frac{147 \cdot 600}{1219,5} = 72 \text{ N/mm}^2 < \sigma_d = \frac{235}{1,5} = 157 \text{ N/mm}^2 \quad (1)$$

$$W = \frac{a1^3 - a2^3}{6} = \frac{30^3 - 27^3}{6} = 1219,5 \text{ mm}^3 \quad (2)$$

Savojno opterećenje šipke 45x25x1,5 iz materijala S235JR/W.Nr1.0037

Nosač 1 je spojen s nosačem 2 u točki 5 te se ondje zbog dodira u dvije točke prenosi sila pola težine gipsane ploče. Krak je duljina između točke 5 i simetrale i iznosi 700 mm. Na prvoj polovici nosača teret nosi jednostruki profil, a na drugoj polovici nosača dvostruki profil.



Slika 11. Prikaz prihvata

na duljini 0-350mm

$$F = m \cdot g \cdot 1/2 = 60 \cdot 9,81 \cdot 1/2 = 294 \text{ N}$$

$$l = 350 \text{ mm}$$

$$\sigma_f = \frac{F \cdot l}{W} = \frac{294 \cdot 350}{1299,5} = 79 \text{ N/mm}^2 < \sigma_d = \frac{235}{1,5} = 157 \text{ N/mm}^2 \quad (3)$$

$$W = \frac{bh^2 - bh^2}{6} = \frac{45 \cdot 25^2 - 42 \cdot 22^2}{6} = 1299,5 \text{ mm}^3 \quad (4)$$

na duljini 350-700mm

$$F = m \cdot g \cdot l/2 = 60 \cdot 9,81 \cdot l/2 = 294N$$

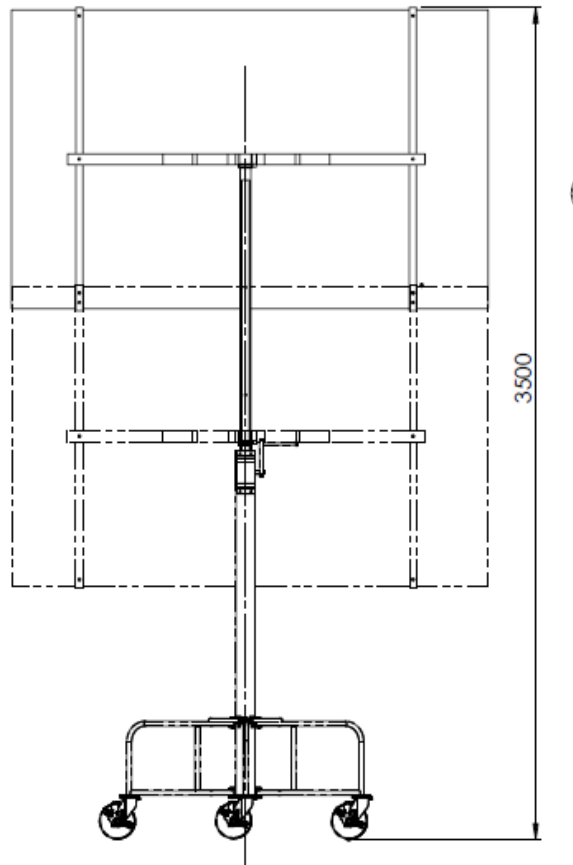
$$l = 700\text{mm}$$

$$\sigma_f = \frac{F \cdot l}{W} = \frac{294 \cdot 700}{3287} = 63 \text{ N/mm}^2 < \sigma_d = \frac{235}{1,5} = 157 \text{ N/mm}^2 \quad (5)$$

$$W = \frac{bh^2 - bh^2}{6} = \frac{45 \cdot 50^2 - 42 \cdot 47^2}{6} = 3287 \text{ mm}^3 \quad (6)$$

Kriterij čvrstoće je ispunjen

5.3 Kontrolni proračun pri 90° nagiba - zid



Slika 12. Montaža na zid

Ovaj položaj služi za montažu gipsanih ploča na zid.

Kada je nosač nagnut za 90° tj. nalazi se u vertikalnom položaju, težina ploče se prenosi preko dva držača te u nosaču 1 prouzročuju vlačno naprezanje

Vlačno opterećenje šipki 30x30x1,5 materijala S235JR/W.Nr1.0037, pozicija 1

Kako se ploča oslanja na dvije točke, nosač 1 prenosi pola težine ploče.

$$F=60 \cdot 9,81 \cdot 1/2= 294 \text{ N}$$

$$S=1,5$$

$$\sigma_A = \frac{F}{A} = \frac{294}{171} = 2 \frac{\text{N}}{\text{mm}^2} < \sigma_d = \frac{235}{1,5} = 157 \text{ N/mm}^2 \quad (7)$$

$$A = a1^2 - a2^2 = 30^2 - 27^2 = 171 \text{ mm}^3 \quad (8)$$

Kriterij čvrstoće je ispunjen

Savojno opterećenje šipke 45x25x1,5 materijala S235JR/W.Nr1.0037, pozicija 2

Nosač 2 je opterećen teretom ploče u spojevima nosača 1 i 2. Kako je dodir u dvije točke, nosač preko kraka od 700 mm prenosi silu pola težine ploče.

$$F=60 \cdot 9,81 \cdot 1/2=294,3 \text{ N}$$

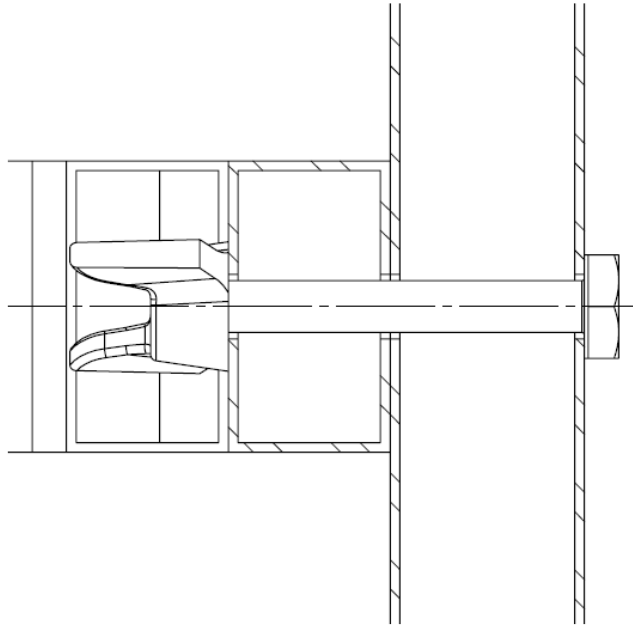
$$l=700 \text{ mm}$$

$$\sigma_f = \frac{F \cdot l}{W} = \frac{294,3 \cdot 700}{1969,5} = 105 \text{ N/mm}^2 < \sigma_d = \frac{235}{1,5} = 156 \text{ N/mm}^2 \quad (9)$$

$$W = \frac{bh^2 - bh^2}{6} = \frac{25 \cdot 45^2 - 22 \cdot 42^2}{6} = 1969,5 \text{ mm}^3 \quad (10)$$

Kriterij čvrstoće je ispunjen

Nosači 1 i 2 su spojeni vijkom M10x65 8.8 DIN931 i pripadajuće leptir matice DIN315, na skici pozicija 5



Slika 13. Vijčani spoj, pozicija 5

Vijak je opterećen smično a nosač je opterećen na bočni tlak na mjestu spoja.

$$F=60 \cdot 9,81 \cdot 1/2=294,3\text{N}$$

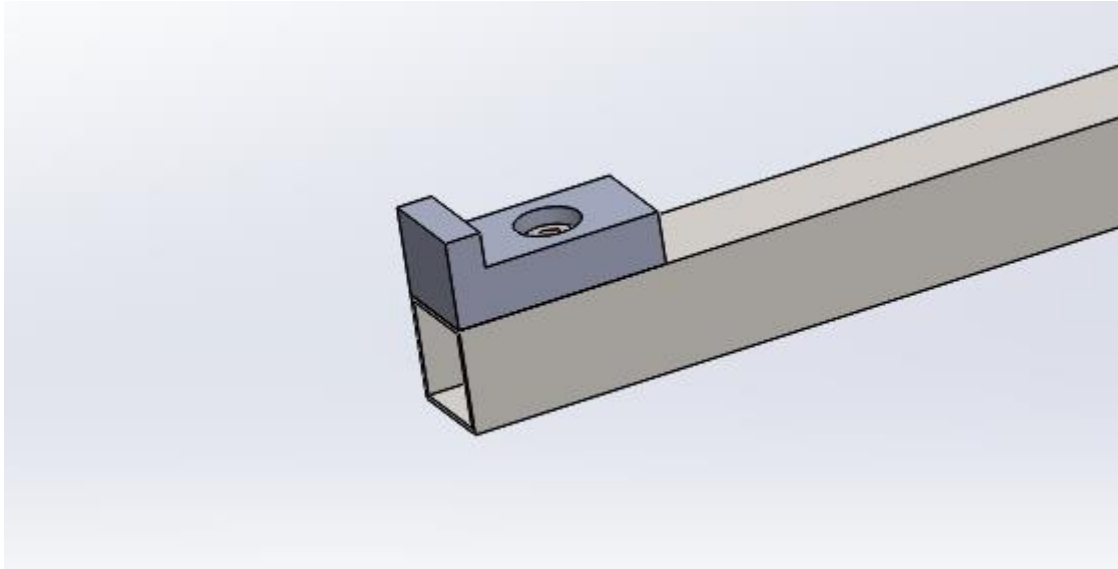
$A=52,3\text{mm}^2$ poprečna površina vijka M10, Strojarski priručnik, Kraut

$$S=1,5$$

$$\sigma_A = \frac{F}{A} = \frac{294,3}{54,758} = 6 \frac{\text{N}}{\text{mm}^2} < \sigma_d = \frac{800 \cdot 0,8}{1,5} = 427\text{N/mm}^2 \quad (11)$$

$$p = \frac{F}{A} = \frac{294,3}{10 * 1,5} = 1,96 \frac{\text{N}}{\text{mm}^2} < \sigma_d = \frac{2335}{1,5} = 156\text{N/mm}^2 \quad (12)$$

Vijak zadovoljava kriterije



Slika 15. Prikaz gumiranog prihavata ploče

Ploče naliježu na gumiranim nosačima ojačanim čeličnom jezgrom, koji su pričvršćeni vijkom M10x30 8.8 DIN931.

Vijak je opterećen na smik, a nosač je opterećen na bočni tlak.

$$F=60 \cdot 9,81 \cdot 1/2=294,3\text{N}$$

$$A=52,3\text{mm}^2 \text{ poprečna površina vijka M10, Strojarski priručnik, Kraut}$$

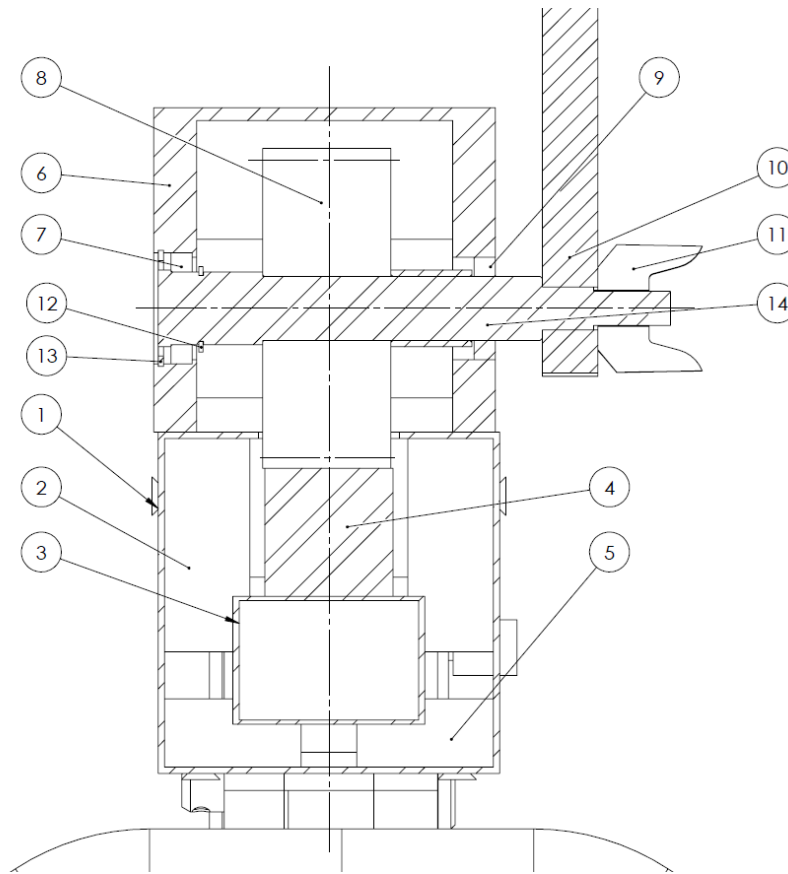
$$S=1,5$$

$$\sigma_A = \frac{F}{A} = \frac{294,3}{54,758} = 6 \frac{\text{N}}{\text{mm}^2} < \sigma_d = \frac{800 \cdot 0,8}{1,5} = 427\text{N/mm}^2 \quad (13)$$

$$p = \frac{F}{A} = \frac{294,3}{10 * 1,5} = 1,96 \frac{\text{N}}{\text{mm}^2} < \sigma_d = \frac{2335}{1,5} = 156\text{N/mm}^2 \quad (14)$$

Vijak zadovoljava kriterije

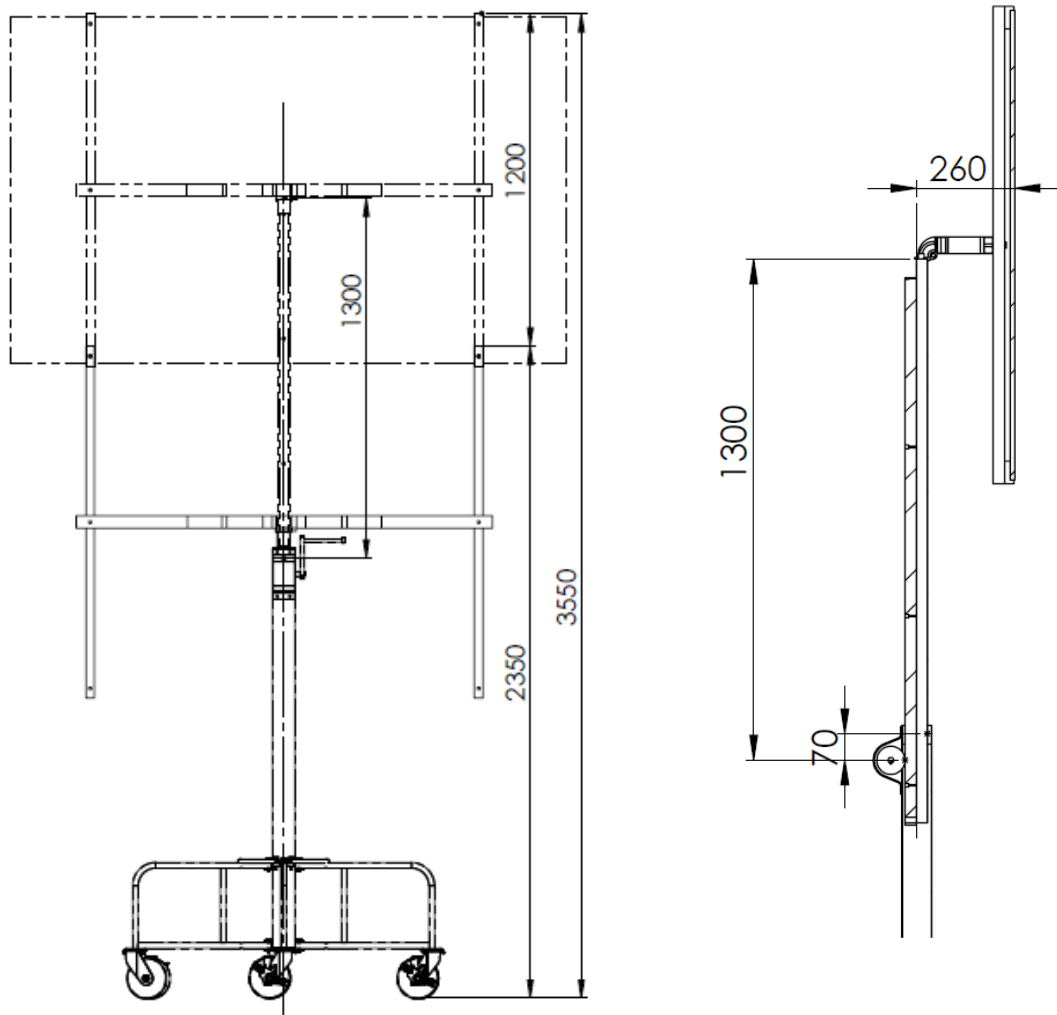
5.4 Proračun stupa



Slika 15. Presjek stupa

Stup se sastoji od vajske bešavne cijevi 80x80x1,5x1600 materijal S235JR/W.Nr1.0037 označeno br. 1, unutarnje cijevi 45x30x1,5x1500 materijal S235JR/W.Nr1.0037 označeno br. 3, zubne letve 30x30 M3 materijala C45E/W.Nr.1.1191, označeno br 4. Pogon se vrši pomoću ručke, broj 10, vratila, broj 14 i zupčanika PM30025 materijala C45E/W.Nr.1.1191 označenim brojem 8.

Masa prihвата za gipsane ploče iznosi 5,5kg isčitano iz CAD programa. Maksimalno opterećenje stupa tako iznosi 65kg.



Slika 16. Ispruženi položaj -zid

Aksijalno i savojno opterećenje cijevi 45x35x1,5 materijala S235JR/W. Nr1.0037, pozicija 3

Težina ploče opterećuje cijev aksijalno, a zbog položaja za montažu ploče na zid prihvat se nalazi van osi cijevi te tako istu opterećuje savojno.

$$F=65 \cdot 9,81=638\text{N}$$

$$S=1,5$$

$$e=260\text{mm}$$

$$\sigma_t = \frac{F}{A} = \frac{638}{471} = 2 \text{ N/mm}^2 < \sigma_d = \frac{235}{1,5} = 157\text{N/mm}^2 \quad (15)$$

$$A = a1^2 - a2^2 = 80^2 - 77^2 = 471\text{mm}^2 \quad (16)$$

$$\sigma_f = \frac{F \cdot l}{W} = \frac{638 \cdot 260}{2019,5} = 82 \text{ N/mm}^2 < \sigma_d = \frac{235}{1,5} = 156 \text{ N/mm}^2 \quad (17)$$

$$W = \frac{bh^2 - bh^2}{6} = \frac{45 \cdot 35^2 - 42 \cdot 32^2}{6} = 2019,5 \text{ mm}^3 \quad (18)$$

Kriterij čvrstoće je ispunjen

Kako se radi o vitkom stupu, provjerava se sigurnost prema naprezanju izvijanja

L=1300mm

E=210 GPa

$$\lambda = \frac{l_0}{i} \quad (19)$$

$$i = \sqrt{\frac{I_{min}}{A}} = \sqrt{\frac{a^3}{6 * a^2}} = \sqrt{\frac{80^3}{6 * 80^2}} = 3,65 \quad (20)$$

$$\lambda = \frac{1300}{3,65} = 356 \quad (21)$$

Kako je λ veća od 105 proračun naprazanja ide prema Euleru

$$\sigma = \frac{\pi^2 * E}{\lambda^2} = \frac{\pi^2 * 210000}{356,16^2} = 16 \text{ N/mm}^2 \quad (22)$$

$$S = \frac{\sigma_k}{\sigma_t} = \frac{16}{1,35} = 12 > 3 \quad (23)$$

Stup zadovoljava sigurnost protiv izvijanja

5.5 Proračun zupčanika

Izabran je zupčanik PM30025 M3 Z=25 materijala C45 s pripadajućom letvom iz kataloga Tuli.

Maksimalnom opterećenju se pridodaju masa prihvata te masa stupa i zupčaste letve, te sada maksimalno opterećenje iznosi 78kg

$$m=3$$

$$z=25$$

$$F=78 \cdot 9,81=765,18\text{N}$$

$$b=30\text{mm}$$

$$u=z_2/z_1=1000/1$$

$$\sigma_{Hlim}=590\text{N/mm}^2$$

$$\sigma_{Flim}=200\text{N/mm}^2$$

vrijednosti iz Tablica Z28-Reduktor podloga za proračun

$$\sigma_H = Z_M Z_H Z_e \cdot \sqrt{\frac{u+1}{u} \cdot \frac{F_{tmax}}{b \cdot d} \cdot K_{Ha} K_{Hb}} \quad (24)$$

$$d=m \cdot z=3 \cdot 16=48\text{mm}$$

$$Z_m = \check{C}/\check{C} \ 190\text{MPa}$$

$$Z_H=2.5$$

$$Z_e=1$$

$$K_{Ha}=1$$

$$K_{Hb}=1$$

$$\sigma_H = 190 * 2,5 * 1 * \sqrt{\frac{1000+1}{1000} \cdot \frac{765,18}{30 \cdot 3 \cdot 25}} = 277 \text{ N/mm}^2 \quad (25)$$

$$\sigma_H = 277 < \sigma_{dop} = \frac{\sigma_{Hlim}}{1,5} = \frac{590}{1,5} = 493 \quad (26)$$

$$\sigma_F = \frac{F_t}{b \cdot m} \cdot Y_F Y_e K_{Fb} F_{Fa} K_i K_v \quad (27)$$

$$Y_F=2,8$$

$$Y_E=1$$

$$Y_{Fb}=1$$

$$Y_{Fa}=1$$

$$Y_i=1$$

$$Y_v=1$$

$$\sigma_F = \frac{765,18}{30 \cdot 3} \cdot 2,2 = 24 \frac{\text{N}}{\text{mm}^2} < \sigma_{dop} = \frac{\sigma_{Flim}}{1,5} = \frac{200}{1,5} = 133 \frac{\text{N}}{\text{mm}^2} \quad (28)$$

Zupčanik zadovoljava uvjete rada

5.6 Proračun zubne letve na oslabljenim mjestima

Zubna letva je montirana zakovnicama TSPD 617BS iz kataloga KVT-fastening. Promjer glave zakovnice je 9,8 mm provrt je bušen na 15 mm te su time smanjena dodirna površina zupčanika i zubne letve i povećana naprezanja.

$$b=30-15=15\text{mm}$$

$$\sigma_H = Z_M Z_H Z_e \cdot \sqrt{\frac{u+1}{u} \cdot \frac{F_{tmax}}{b \cdot d} \cdot K_{Ha} K_{Hb}} \quad (29)$$

$$\sigma_H = 190 \cdot 2,5 \cdot 1 \cdot \sqrt{\frac{1000+1}{1000} \cdot \frac{765,18}{15 \cdot 3 \cdot 25}} = 391 \text{ N/mm}^2 \quad (30)$$

$$\sigma_H = 391 \text{ N/mm}^2 < \sigma_{dop} = \frac{\sigma_{Hlim}}{1,5} = \frac{590}{1,5} = 393 \text{ N/mm}^2 \quad (31)$$

$$\sigma_F = \frac{F_t}{b \cdot m} \cdot Y_F Y_e K_{Fb} F_{Fa} K_i K_v \quad (32)$$

$$Y_F=2,8$$

$$Y_E=1$$

$$Y_{Fb}=1$$

$$Y_{Fa}=1$$

$$Y_i=1$$

$$Y_v=1$$

$$\sigma_F = \frac{765,18}{15 \cdot 3} \cdot 2,2 = 37 \text{ N/mm}^2 < \sigma_{dop} = \frac{\sigma_{Flim}}{1,5} = \frac{200}{1,5} = 133 \text{ N/mm}^2 \quad (33)$$

Oslabljen zupčana letva zadovoljava uvjete rada

5.7 Proračun zakovnica zubne letve

Zubna letva je pričvršćena pomoću 4 zakovnica TSPD 617BS proizvođača KVT sa smičnom čvrstoćom od 2620N. Maksimalno aksijalno opterećenje zubčaste letve iznosi 765N. Pretpostavljam da usljed tolerancija montaze samo polovica zakovnica preuzimaju teret.

$$i=4$$

$$k=0,5$$

$$F_t \cdot i \cdot k > F_{max} \quad (34)$$

$$2620 \cdot 4 \cdot 0,5 = 5240N > 765 N \quad (35)$$

Zakovnice zadovoljavaju uvjet nosivosti

5.8 Ručna sila

Prema preporukama ručna sila ne treba biti veća od 250N.

Potrebna se ručna sila dobiva iz potrebnog momenta potrebnim za dizanje ukupnog tereta ploče, prihvata za ploču i stupa te iznosi 78 kg. Ručka pogona ima krak od 130 mm.

$$d=m \cdot z=3 \cdot 16=48\text{mm}$$

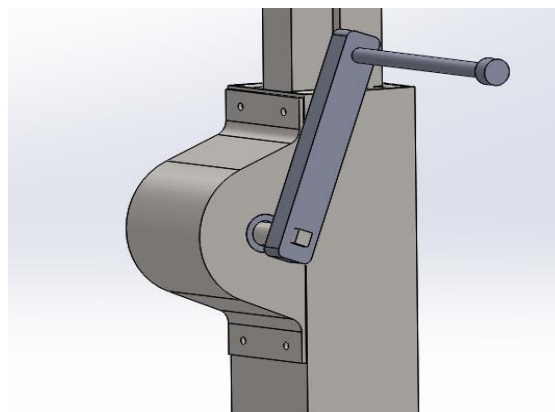
$$F=78 \cdot 9,81=765,18\text{N}$$

$$l=130\text{mm}$$

$$M = F \cdot l = F \cdot \frac{d}{2} = 765,18 \cdot \frac{48}{2} = 18364,32 \text{ Nmm} \quad (36)$$

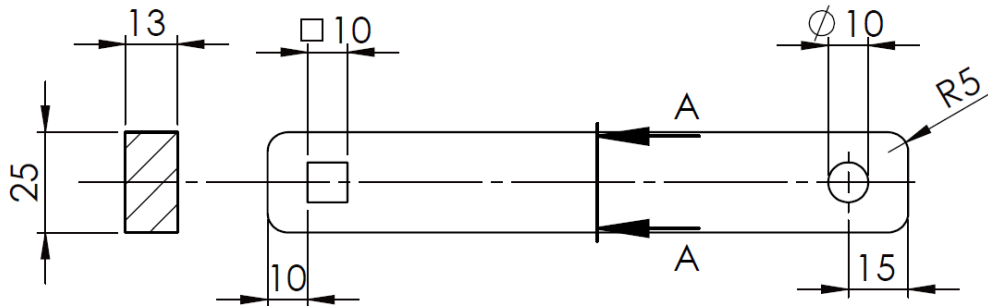
$$F = \frac{M}{l} = \frac{18364,32}{130} = 141\text{N} \quad (37)$$

Uvjet maksimalne ručne sile zadovoljen



Slika 17. Prikaz ručke

5.9 Proračun čvrstoće ručke



Slika 18. Nacrt ručke

Ručka je izrađena od čelika S235JR/W.Nr.1.0037 te je opterećena momentom od 18,36Nm vidljivo iz jednačbe (36)

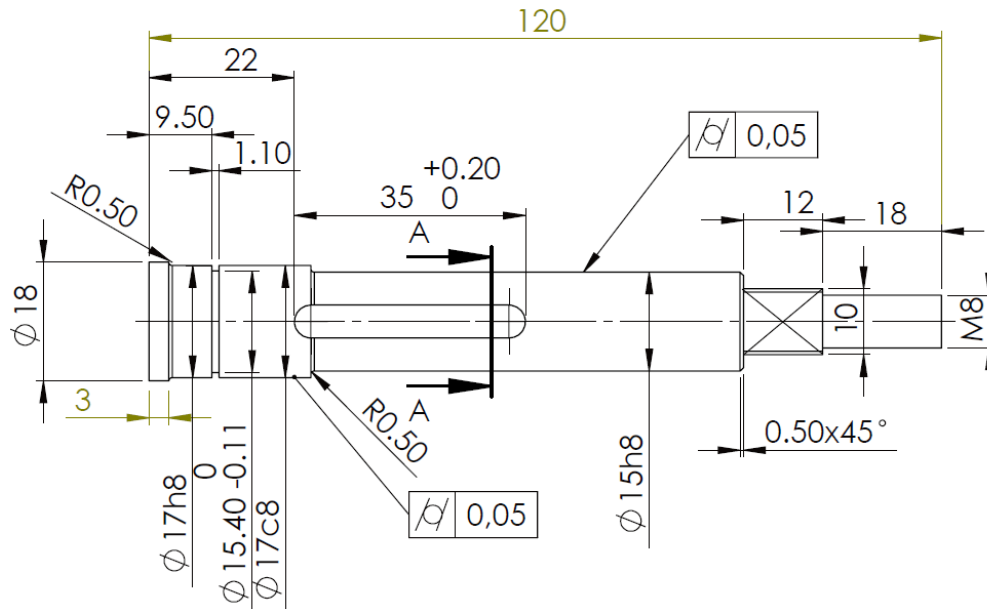
$$M=18,36\text{Nm}$$

$$\sigma_f = \frac{M}{W} = \frac{18360}{1354} = 14 \frac{\text{N}}{\text{mm}^2} < \sigma_d = \frac{235}{1,5} = 156\text{N/mm}^2 \quad (38)$$

$$W = \frac{bh^2}{6} = \frac{13 \cdot 25^2}{6} = 1354\text{mm}^3 \quad (39)$$

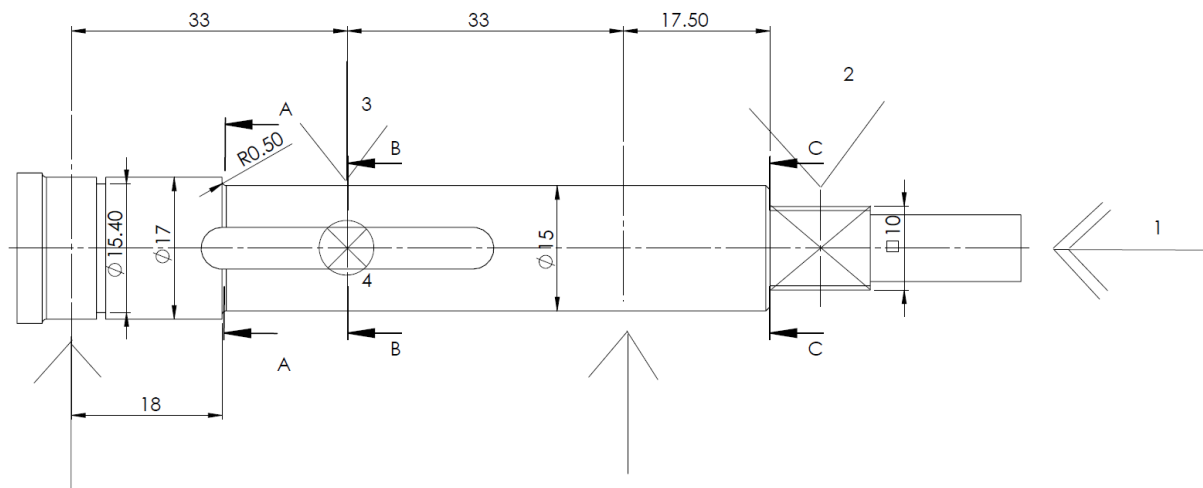
5.10 Proračun vratila

Vratilo je izrađeno od materijala E335 / W.NR 1.0060



Slika 19. Vratilo

Vratilo je opterećeno torzijski uslijed ručne sile momentom od 18,36 Nm (1), radijalno ručnom silom od 141 N (2) te aksijalnom silom 765 N (3) i radijalnom silom (4).



Slika 20. Opterećenje vratila

Reakcije u ljevom i desnom ležajnom mjestu

Vertikalne sile se dobivaju preko sume momenta.

$$-F_{AH} \cdot 66 + F_3 \cdot 33 - F_2 \cdot 23,5 = 0 \quad (40)$$

$$-F_{AH} \cdot 66 + 765 \cdot 33 - 141 \cdot 23,5 = 0 \quad (41)$$

$$F_{AH} = 332N \quad (42)$$

$$F_{BH} = F_2 + F_3 - F_{AH} = 765 + 141 - 332 = 574N \quad (43)$$

Kako je samo jedna aktivna horizontalna sila simetrično smještena, reakcije u ležajevima su istog iznosa. Radijalna sila zupčanika se dobiva iz tangencijalne sile i zahvatnog kuta.

$$F_t = 765N$$

$$\alpha = 20^\circ$$

$$F_{AV} + F_{BV} = F_t \quad (44)$$

$$F_t = F_t \cdot \tan(\alpha) = 765 \cdot \tan(20) = 278N \quad (45)$$

$$F_{AV} = F_{BV} = 139N \quad (46)$$

$$F_A = \sqrt{F_{AV}^2 + F_{AV}^2} = \sqrt{139^2 + 322^2} = 350N \quad (47)$$

$$F_B = \sqrt{F_{BV}^2 + F_{BV}^2} = \sqrt{139^2 + 574^2} = 590N \quad (48)$$

$$M_{red} = \sqrt{(M \cdot \beta_{kf})^2 + 0,75(\alpha_0 \cdot T \cdot \beta_{kt})^2} \quad (49)$$

$$M_A = \sqrt{(350 \cdot 0,018 \cdot 3)^2 + 0,75(0,75 \cdot 18,36 \cdot 2,2)^2} \quad (50)$$

$$= 32Nm$$

$$\beta_{kf} = 3, \beta_{kt} = 2,2, \alpha_0 = 0,75$$

$$M_B = \sqrt{(350 \cdot 0,033 \cdot 1,8)^2 + 0,75(0,75 \cdot 18,36 \cdot 1,8)^2} \quad (51)$$

$$= 30\text{Nm}$$

$$\beta_{kf} = 1,8, \beta_{kt} = 1,8, \alpha_0 = 0,75$$

$$M = F_A \cdot 0,0895 + \sqrt{F_t^2 + F_r^2} \cdot 0,0535 + F_B \cdot 0,0235 = \quad (52)$$

$$M = -350 \cdot 0,0835 + \sqrt{278^2 + 765^2} \cdot 0,0505 - 590 \cdot 0,0175 = 2\text{Nm} \quad (53)$$

$$M_C = \sqrt{(2 \cdot 2,5)^2 + 0,75(0,75 \cdot 18,36 \cdot 2,2)^2} = 26\text{Nm} \quad (54)$$

$$\beta_{kf} = 2,5, \beta_{kt} = 2,2, \alpha_0 = 0,75$$

$$W_y = \frac{\pi \cdot d^3}{32} = \frac{\pi \cdot 15^3}{32} = 331 \text{ mm}^3 \quad (55)$$

$$\sigma_{ekv} = \frac{M_{ekv}}{W} = \frac{32000}{331} = 97 \text{ N/mm}^2 \quad (56)$$

$$S = \frac{\sigma_{dop}}{\sigma_{ekv}} = \frac{330/1,5}{97} = 2,26 \quad (57)$$

5.11 Proračun pera

Koristi se uložno pero DIN6885-A 5x5x35 od E295/W.Nr.1.0050

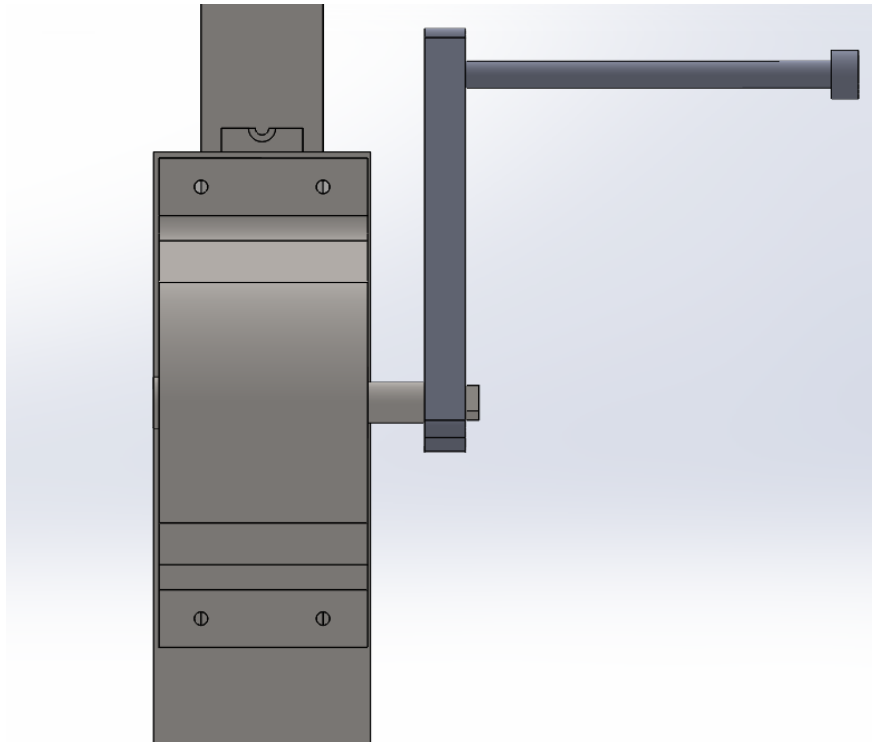
$\sigma_{dop}=70\text{N/mm}^2$ iskustveni podaci prema str 144-T2,9 “Elementi strojeva”

$$p = \frac{T}{r \cdot 0,5 \cdot h \cdot l} = \frac{18364,32}{6 \cdot 0,5 \cdot 5 \cdot 30} = 41 \text{ N/mm}^2 \quad (58)$$

$$p = 41 \text{ N/mm}^2 < \sigma_{dop} = 70 \text{ N/mm}^2 \quad (59)$$

Pero zadovoljava uvjete rada

5.12 Proračun kućišta zupčanika



Slika 21. Prikaz kućišta zupčanika

Kućište je montirano pomoću 4 zakovnica TSPD 617BS sa smičnom čvrstoćom od 2620N. Maksimalno opterećenje je u slučaju dizanja maksimalnog tereta, te se sastoji od težine tereta, težine stupa i ručne sile.

$$F_{\max} = 765\text{N} + 122\text{N} = 887\text{N}$$

$$i = 4$$

$$k = 0,5$$

$$F_t \cdot i \cdot k > F_{\max} \quad (60)$$

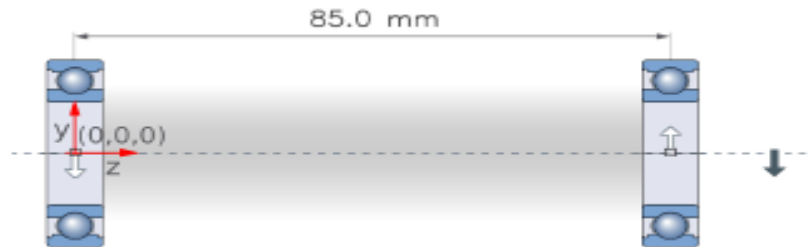
$$2620 \cdot 4 \cdot 0,5 = 5240\text{N} > 887\text{N} \quad (61)$$

Zakovnice zadovoljavaju uvjet nosivosti

5.13 Izbor ležajeva vratila

Vratilo sadrži dva ležajna mjesta promjera $\varnothing 15$ I $\varnothing 17$.

Izabrani su kuglični ležajevi 61803 I 61802 te je provjera istih izvršena pomoću SKF bearing select-a



Load	Coordinate system	Coordinates			Forces			Speed r/min	Case weight	
		x r	y θ	Z	Fx Fr	Fy F θ	Fz			
		mm	mm deg	mm	kN					
LC1	F1	Cartesian	0.0	0.0	100.0	0.0	-0.12	0.0	60.0	1

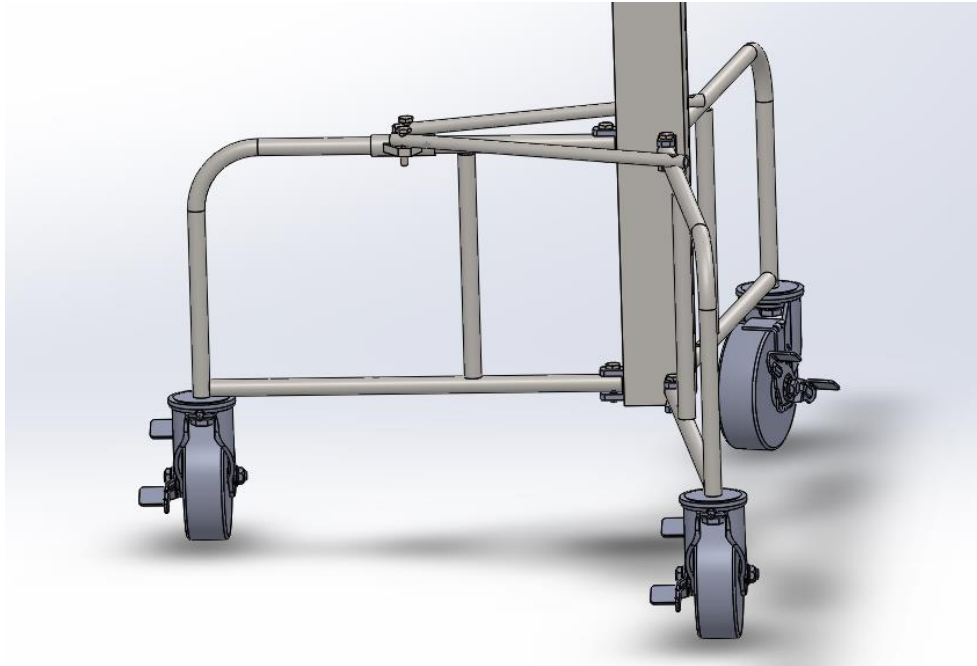
Designation	Load ratio C/P	Static safety factor S_0	Equivalent dynamic load		Equivalent static load
			P		P_0
			kN		
Left ☆ 61803	95.86	60	0.02		0.0212
Right ☆ 61802	13.46	7.79	0.14		0.141

Slika 22. Izvod SKF kataloga za ležajeve

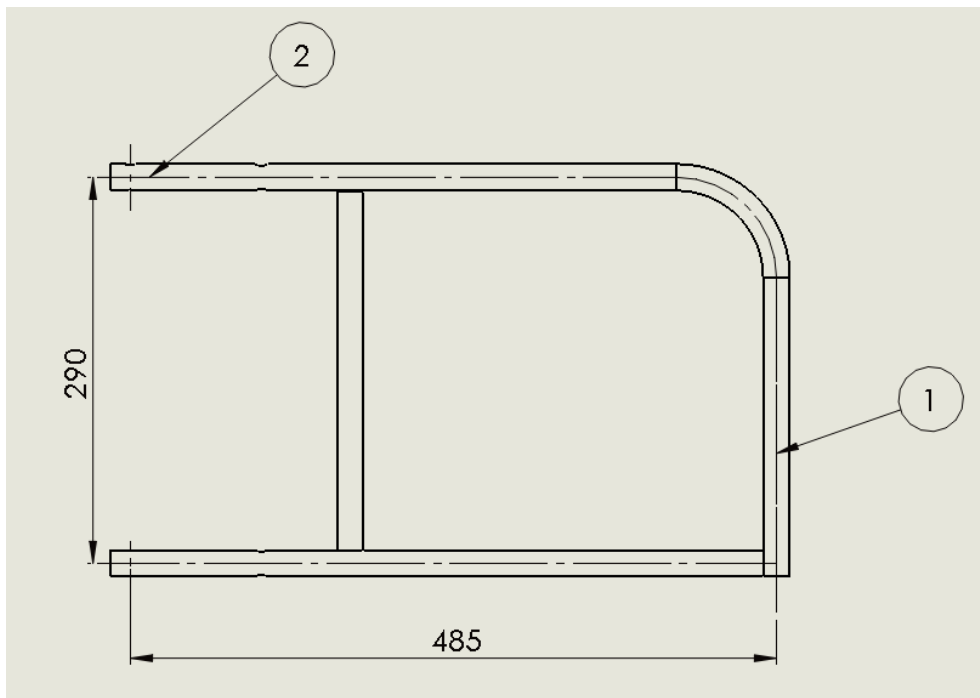
Statički faktor sigurnosti I vijek trajanja zadovoljavaju uvjete rada

5.14 Proračun noga postolja

Noge su opterećene savojno, a maksimalna sila je zbroj vlastite mase konstrukcije, tereta i ručne sile prilikom dizanja. U presjeku 1 cijev je tlačno opterećena, a u presjeku 2 je savojno opterećena. Najveće opterećenje je prilikom montaže ploče na zid, u tom se slučaju većina sile prenosi preko prednjih nogu dok je stražnja noga rasterećena.



Slika 23. Prikaz postolja



Slika 12. Nacrt noge postolja

$$F_{\max} = (60\text{kg} + 32\text{kg}) + 122\text{N} = 1025\text{N}$$

prenošenje preko dvije noge $F_{\max} = F_{\max} \cdot 1/2$

$$l = 485\text{mm}$$

Cijev 20x2 materijal S235

$$A = r_1^2 \pi - r_2^2 \pi = 113 \text{ mm}^2 \quad (62)$$

$$I_1 = I_2 = \frac{\pi \cdot (R^4 - r^4)}{4} = \frac{\pi \cdot (10^4 - 8^4)}{4} = 4637 \text{ mm}^4 \quad (63)$$

$$I = I_1 + I_2 + 2 \cdot a^2 \cdot A = 2 \cdot 4637 + 2 \cdot 145^2 \cdot 113 = 4760924 \text{ mm}^4 \quad (64)$$

$$W = \frac{I}{z} = \frac{4760924}{155} = 30716 \text{ mm}^3 \quad (65)$$

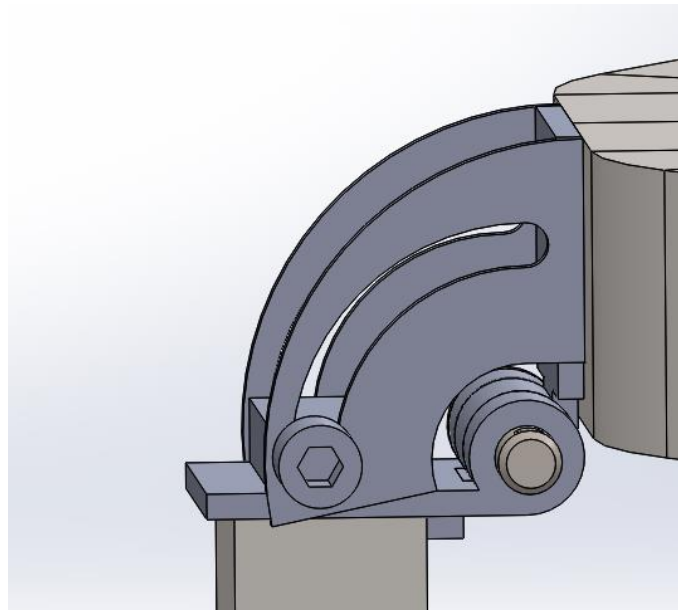
$$\sigma_f = \frac{M_f}{W} = \frac{F \cdot l}{W} = \frac{1025 \cdot 485 \cdot 1/2}{30716} = 8 \text{ N/mm}^2 < \sigma_{dop} = \frac{235}{1,5} = 156 \text{ N/mm}^2 \quad (66)$$

$$\sigma_A = \frac{F}{A} = \frac{1025 \cdot 1/2}{113} = 4,5 \text{ N/mm}^2 < \sigma_{dop} = \frac{235}{1,5} = 156 \text{ N/mm}^2 \quad (67)$$

Konstrukcija noge postolja zadovoljava uvjete čvrstoće

Držači nogu su montirani pomoću zakovnica TSPD 617BS. Kako je dozvoljeno smično naprezanje pojedinačne zakovnice veće od sila u nogama, one zadovoljavaju uvjet čvrstoće.

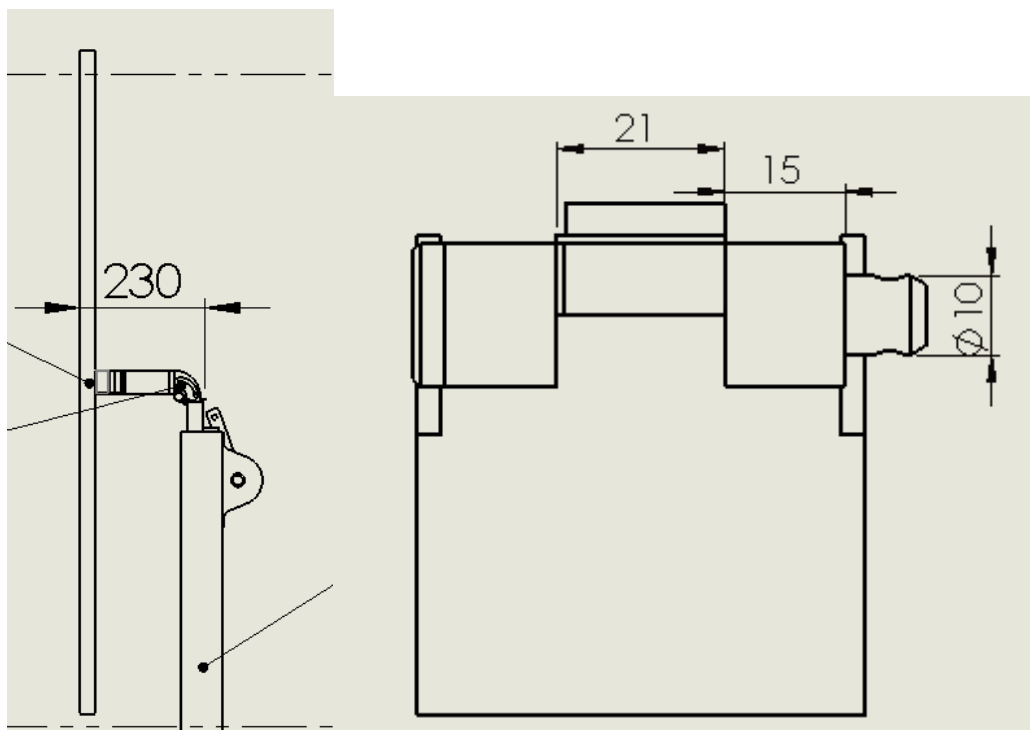
5.15 Proračun nagibne glave



Slika 25. Kutni mehanizam

Kritične točke su dodirno mjesto svornjaka $\varnothing 10$ (desno) i spoj vijka M8 (ljevo).

Svornjak je opterećen na bočni tlak uslijed tereta i težine prihвата za ploču te iznosi 660N.



Slika 26. Detalj kutnog mehanizma

Vijak je maksimalno opterećen prilikom montaže na zid. Pravilnom upotrebom vijak nosi pomoću trenja limova nagibne glave, nepravilnom montažom tj. nedovoljnim pritezanjem vijka on nosi oblikom. Razmak vijka i svornjaka je 35mm.

$$p = \frac{F}{b \cdot d} = \frac{660}{10 \cdot 15} = 4,4 \text{ N/mm}^2 < \sigma_{dop} = \frac{235}{1,5} = 156 \text{ N/mm}^2 \quad (68)$$

$$F_{max} = F \cdot \frac{l}{a} = 660 \cdot \frac{230}{35} = 4337 \text{ N} \quad (69)$$

$$p = \frac{F}{b \cdot d} = \frac{4337}{8 \cdot 5} = 108 \text{ N/mm}^2 < \sigma_{dop} = \frac{235}{1,5} = 156 \text{ N/mm}^2 \quad (70)$$

Vijak zadovoljava kriterij čvrstoće

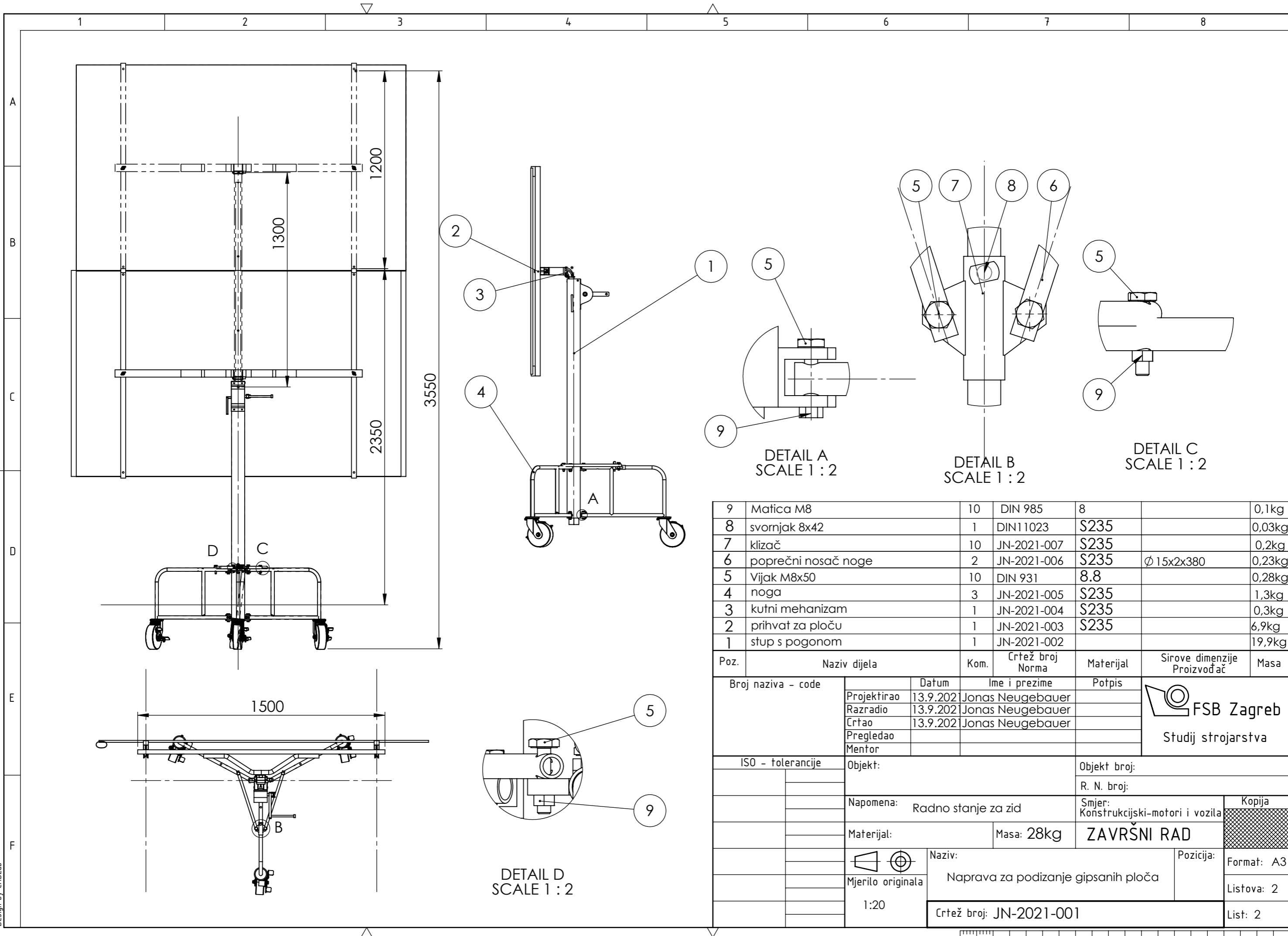
6 Zaključak

Montaža gipsanih ploča je bio posao za više osoba, a pomoću naprava za montažu gipsanih ploča ovaj posao sada može obaviti jedan radnik, čime isti broj ljudi može obaviti veću količinu posla u istom vremenu, bez gubitka kvalitete izrade, uz veću sigurnost na radu i manji rizik nesreće na radnom mjestu.

U ovom radu je proračunata konstrukcija naprave za podizanje gipsnih ploča sa zupčaničkim pogonom. Iako u se u većini slučajeva koriste ploče manje težine i dimenzija, proračun je baziran na maksimalnoj težini redovno dostupne ploče. Naprava zadovoljava sve uvjete rada.

Literatura

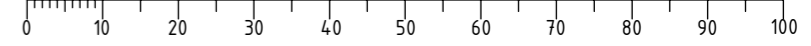
- [1] Strojarski priručnik, B. Kraut, 1976.
- [2] Elementi strojeva, Karl-Heinz Decker, 2006
- [3] Ozubljenja i zupčanici , Oberšmit
- [4] Katalog Tuli
- [5] Technical pocket guide,Schaeffler
- [6] Računalna i inženjerska grafika - skripta, Z. Herold, 2003.
- [7] Podloga Reduktor, FSB
- [8] Podloga Vratilo, FSB
- [9] Katalog Zakovnica KVT-fastening.at
- [10] Handbuch Maschinenbau, Alfred Boge ,Siemens,Springer,2012

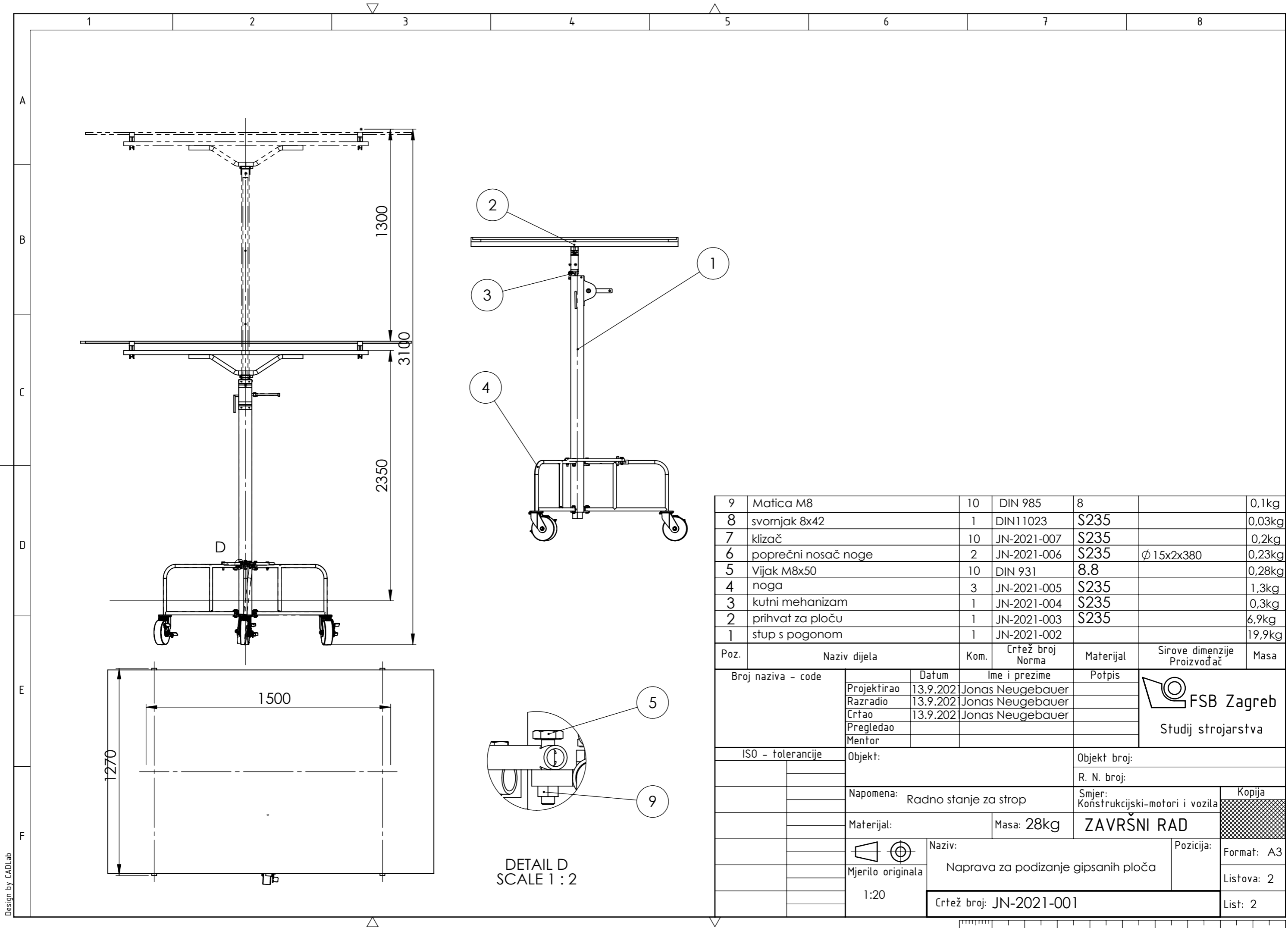


9	Matica M8	10	DIN 985	8		0,1kg
8	svornjak 8x42	1	DIN11023	S235		0,03kg
7	klizač	10	JN-2021-007	S235		0,2kg
6	poprečni nosač noge	2	JN-2021-006	S235	Ø 15x2x380	0,23kg
5	Vijak M8x50	10	DIN 931	8.8		0,28kg
4	noga	3	JN-2021-005	S235		1,3kg
3	kutni mehanizam	1	JN-2021-004	S235		0,3kg
2	prihvatač za ploču	1	JN-2021-003	S235		6,9kg
1	stup s pogonom	1	JN-2021-002			19,9kg

Poz.	Naziv dijela	Kom.	Crtež broj Norma	Materijal	Sirove dimenzije Proizvođač	Masa
Broj naziva - code		Datum	Ime i prezime	Potpis	 FSB Zagreb Studij strojarstva	
Projektirao		13.9.2021	Jonas Neugebauer			
Razradio		13.9.2021	Jonas Neugebauer			
Crtao		13.9.2021	Jonas Neugebauer			
Pregledao						
Mentor						
ISO - tolerancije		Objekt:		Objekt broj:		
				R. N. broj:		
		Napomena: Radno stanje za zid		Smjer: Konstrukcijski-motori i vozila		Kopija
		Materijal:		Masa: 28kg	ZAVRŠNI RAD	
		Mjerilo originala		Naziv: Naprava za podizanje gipsanih ploča		Pozicija: Format: A3
		1:20		Crtež broj: JN-2021-001		Listova: 2
						List: 2

Design by CADlab

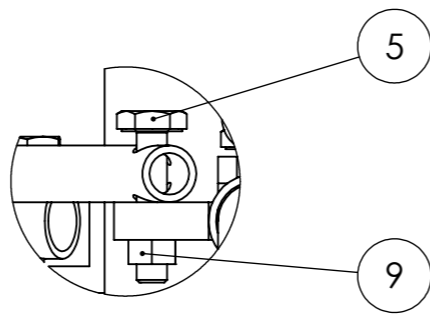




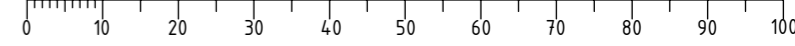
Design by CADlab

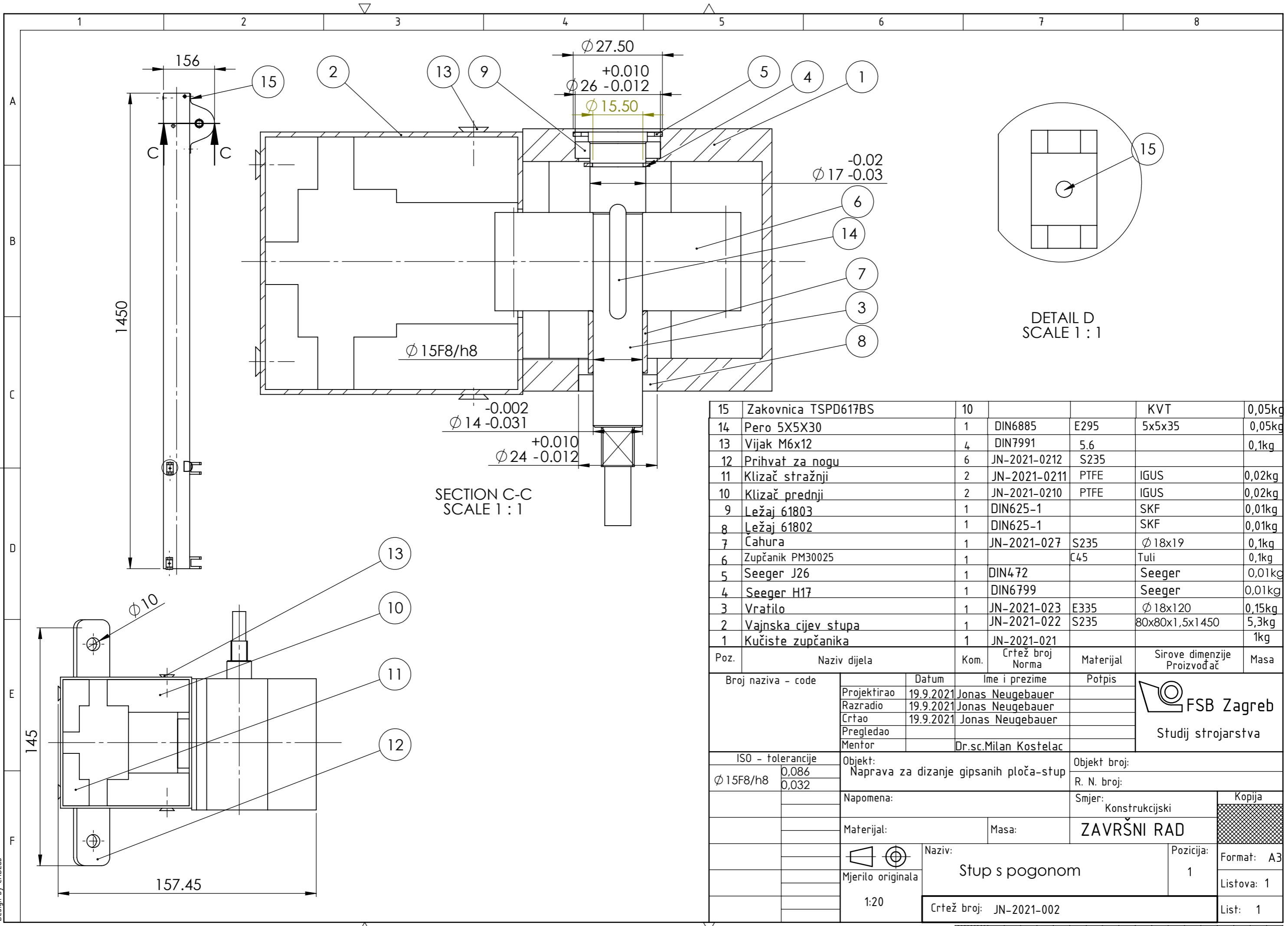
9	Matica M8	10	DIN 985	8		0,1kg
8	svornjak 8x42	1	DIN11023	S235		0,03kg
7	klizač	10	JN-2021-007	S235		0,2kg
6	poprečni nosač noge	2	JN-2021-006	S235	Ø 15x2x380	0,23kg
5	Vijak M8x50	10	DIN 931	8.8		0,28kg
4	noga	3	JN-2021-005	S235		1,3kg
3	kutni mehanizam	1	JN-2021-004	S235		0,3kg
2	prihvatač za ploču	1	JN-2021-003	S235		6,9kg
1	stup s pogonom	1	JN-2021-002			19,9kg

Poz.	Naziv dijela	Kom.	Crtež broj Norma	Materijal	Sirove dimenzije Proizvođač	Masa
Broj naziva - code		Datum	Ime i prezime	Potpis	 FSB Zagreb Studij strojarstva	
Projektirao		13.9.2021	Jonas Neugebauer			
Razradio		13.9.2021	Jonas Neugebauer			
Crtao		13.9.2021	Jonas Neugebauer			
Pregledao						
Mentor						
ISO - tolerancije		Objekt:		Objekt broj:		
				R. N. broj:		
		Napomena: Radno stanje za strop		Smjer: Konstrukcijski-motori i vozila		Kopija
		Materijal:		Masa: 28kg	ZAVRŠNI RAD	
		Mjerilo originala		Naziv: Naprava za podizanje gipsanih ploča		Pozicija: Format: A3
		1:20		Crtež broj: JN-2021-001		Listova: 2
						List: 2



DETAIL D
SCALE 1 : 2



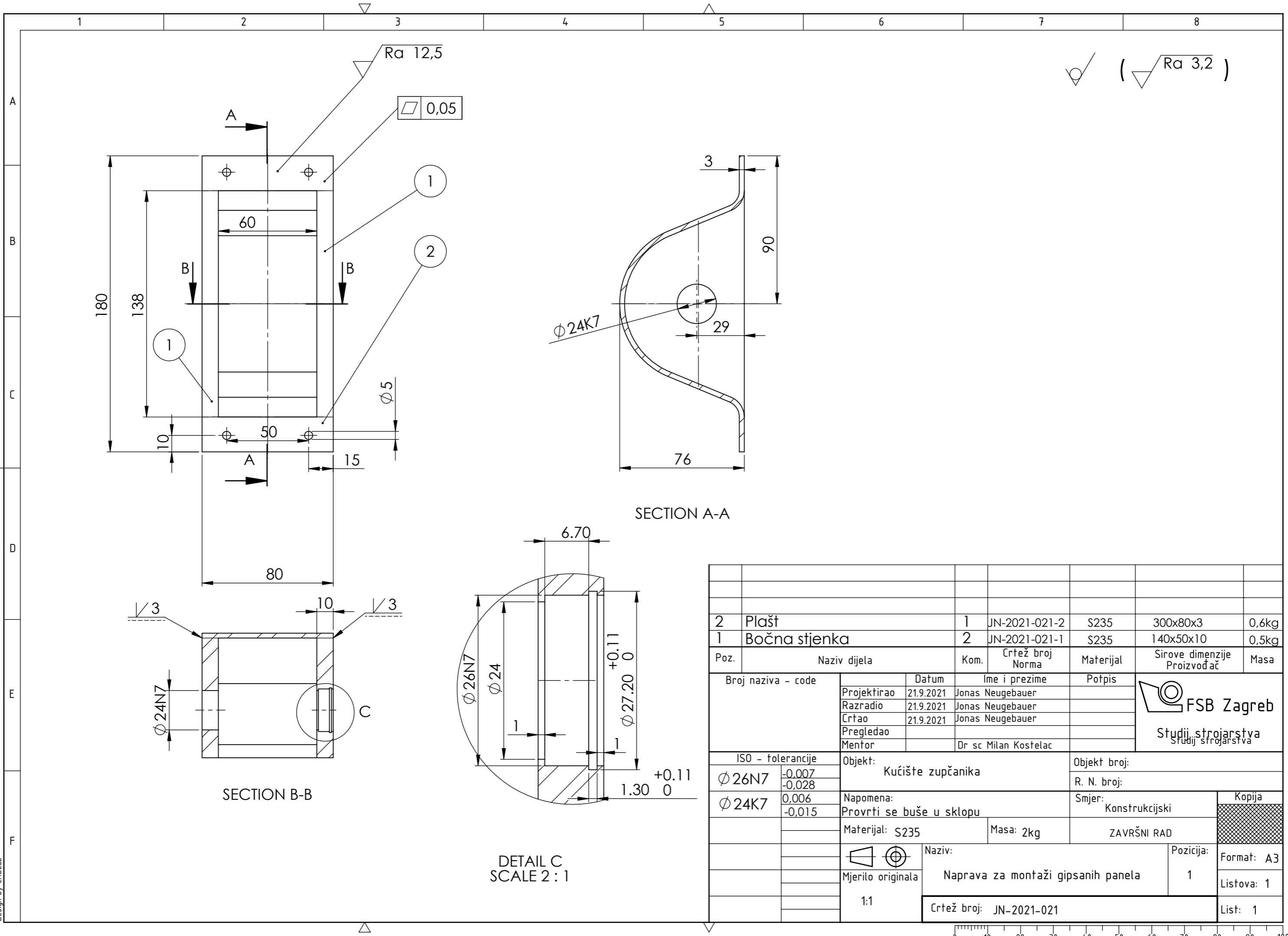


15	Zakovnica TSPD617BS	10			KVT	0,05kg
14	Pero 5X5X30	1	DIN6885	E295	5x5x35	0,05kg
13	Vijak M6x12	4	DIN7991	5.6		0,1kg
12	Prihvat za nogu	6	JN-2021-0212	S235		
11	Klizač stražnji	2	JN-2021-0211	PTFE	IGUS	0,02kg
10	Klizač prednji	2	JN-2021-0210	PTFE	IGUS	0,02kg
9	Ležaj 61803	1	DIN625-1		SKF	0,01kg
8	Ležaj 61802	1	DIN625-1		SKF	0,01kg
7	Čahura	1	JN-2021-027	S235	Ø18x19	0,1kg
6	Zupčanik PM30025	1		C45	Tuli	0,1kg
5	Seeger J26	1	DIN472		Seeger	0,01kg
4	Seeger H17	1	DIN6799		Seeger	0,01kg
3	Vratilo	1	JN-2021-023	E335	Ø18x120	0,15kg
2	Vajnska cijev stupa	1	JN-2021-022	S235	80x80x1,5x1450	5,3kg
1	Kučiste zupčanika	1	JN-2021-021			1kg

Poz.	Naziv dijela	Kom.	Crtež broj Norma	Materijal	Sirove dimenzije Proizvođač	Masa
Broj naziva - code		Datum	Ime i prezime		Potpis	 FSB Zagreb Studij strojarstva
Projektirao		19.9.2021	Jonas Neugebauer			
Razradio		19.9.2021	Jonas Neugebauer			
Crtao		19.9.2021	Jonas Neugebauer			
Pregledao						
Mentor			Dr.sc.Milan Kostelac			
ISO - tolerancije		Objekt:		Objekt broj:		
Ø15F8/h8	0,086 0,032	Naprava za dizanje gipsanih ploča-stup		R. N. broj:		
Napomena:		Materijal:		Masa:	Smjer: Konstrukcijski	
					Kopija	
		Naziv:		ZAVRŠNI RAD		
		Mjerilo originala		Format: A3		
		1:20		Listova: 1		
		Crtež broj: JN-2021-002		List: 1		



Design by CADlab

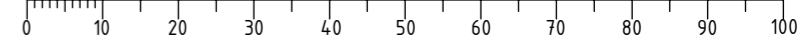


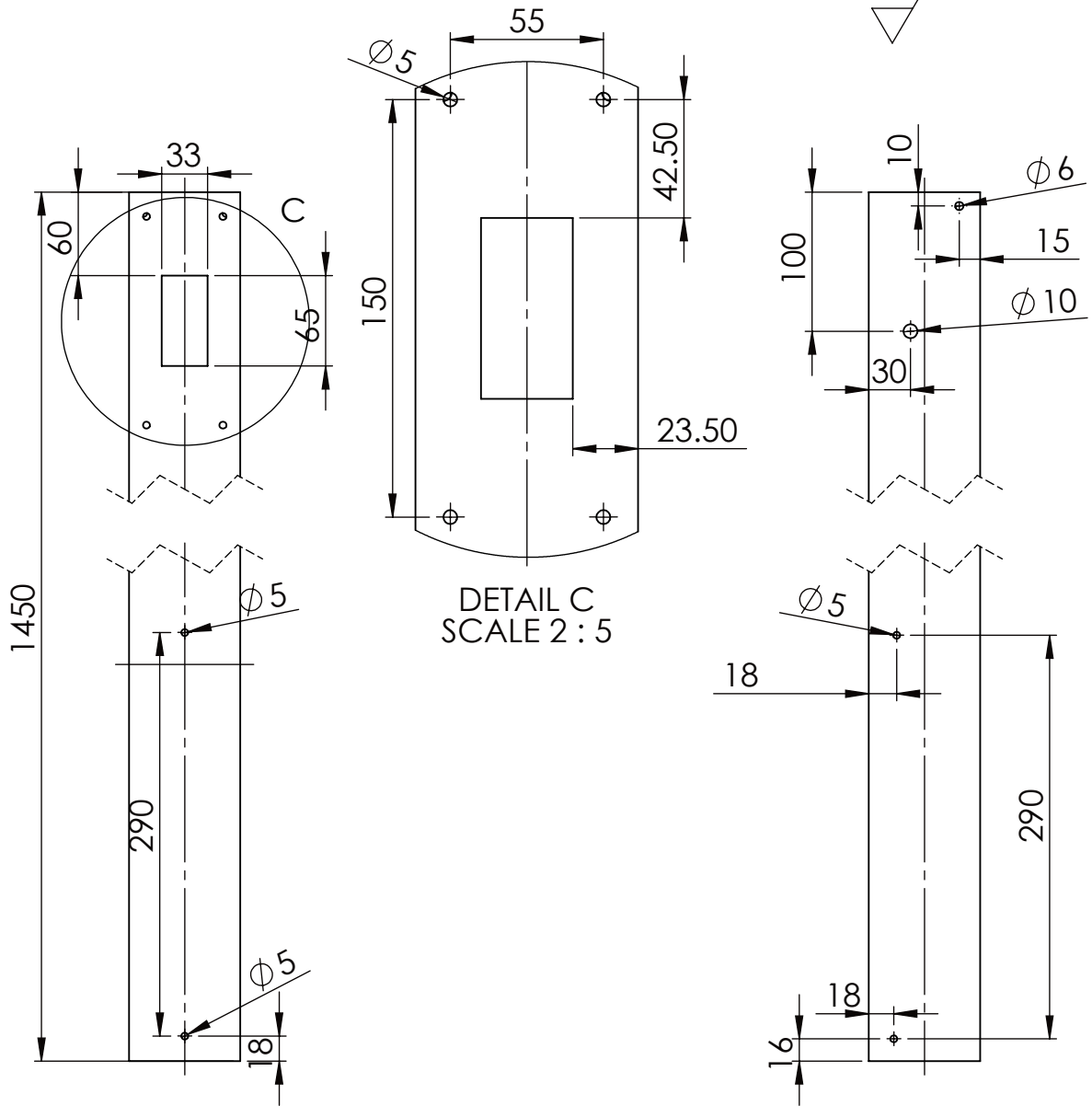
SECTION A-A


SECTION B-B

DETAIL C
SCALE 2 : 1

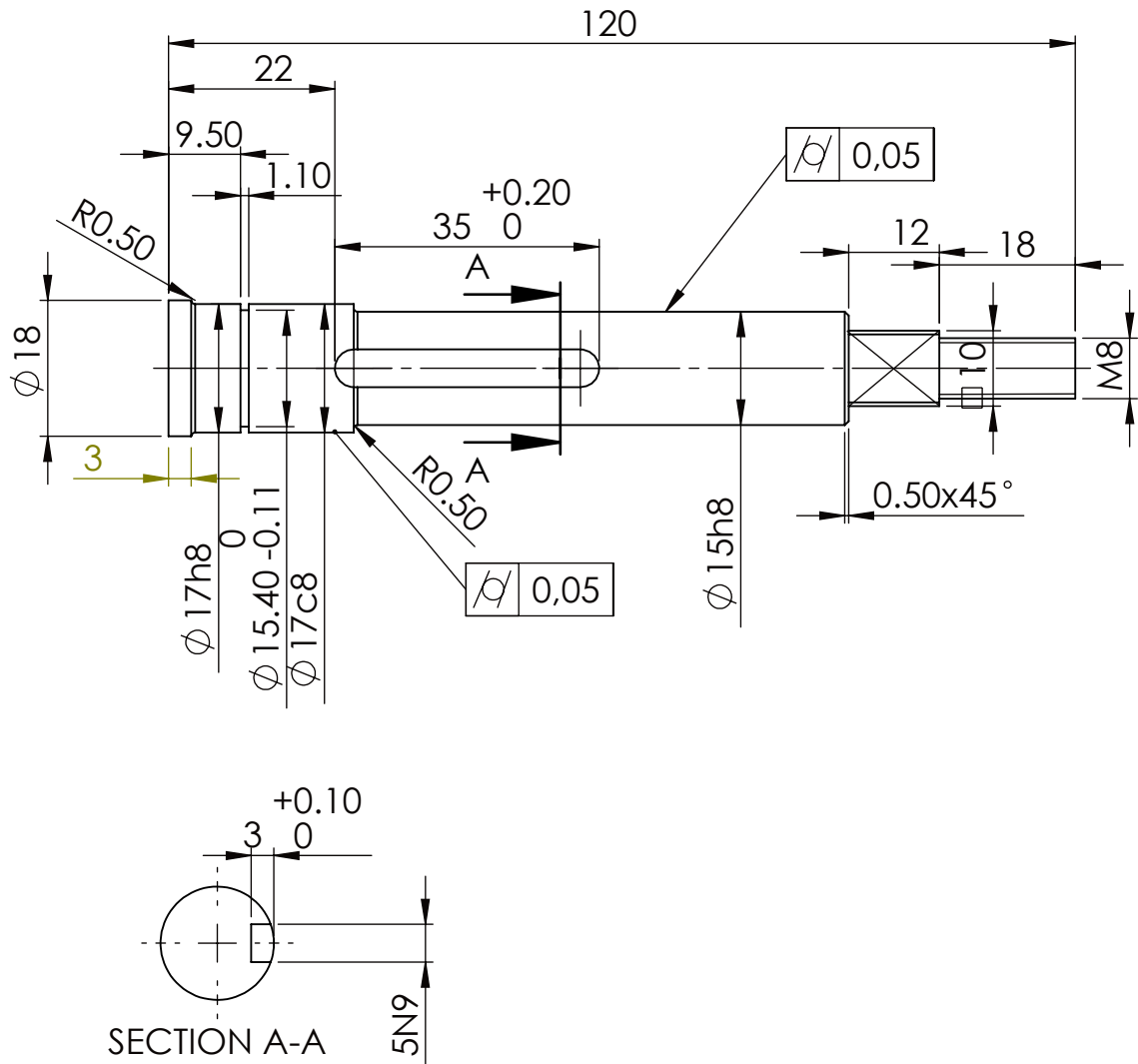
2	Pláš	1	JN-2021-021-2	S235	300x80x3	0,6kg
1	Bočna stjenka	2	JN-2021-021-1	S235	140x50x10	0,5kg
Poz.	Naziv dijela	Kom.	Crtež broj Norma	Materijal	Sirove dimenzije Proizvođač	Masa
Broj naziva - code		Datum	Ime i prezime		Potpis	 FSB Zagreb Studij strojarstva Studij strojarstva
Projektirao		21.9.2021	Jonas Neugebauer			
Razradio		21.9.2021	Jonas Neugebauer			
Crtao		21.9.2021	Jonas Neugebauer			
Pregledao						
Mentor			Dr sc Milan Kostelac			
ISO - tolerancije		Objekt: Kućište zupčanika			Objekt broj:	
Ø 26N7	-0,007 -0,028				R. N. broj:	
Ø 24K7	0,006 -0,015	Napomena: Provrti se buše u sklopu			Smjer: Konstrukcijski	
Materijal: S235		Masa: 2kg		ZAVRŠNI RAD		
Mjerilo originala		Naziv: Naprava za montaži gipsanih panela			Pozicija: 1	Kopija Format: A3 Listova: 1 List: 1
1:1		Crtež broj: JN-2021-021				

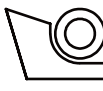




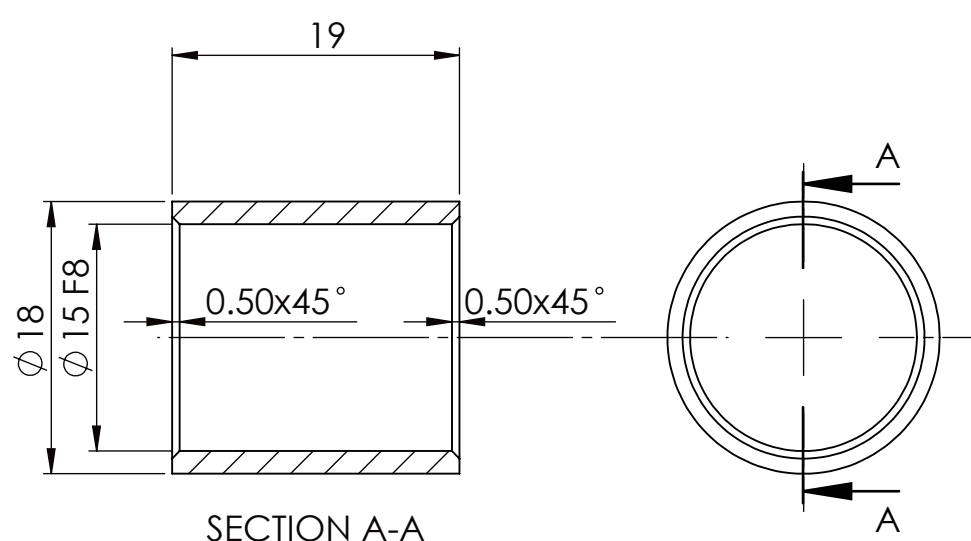
	Datum	Ime i prezime	Potpis	
Projektirao	19.9.2021	Jonas Neugebauer		
Razradio	19.9.2021	Jonas Neugebauer		
Crtao	19.9.2021	Jonas Neugebauer		
Pregledao				
Mentor		Dr.sc.Milan Kostelac		
Objekt: Naprava za dizanje gipsanih ploča			Objekt broj:	
			R. N. broj:	
Napomena: cijev 80x80x1,5			Kopija	
Materijal: S235		Masa: 5,3kg		
 Mjerilo originala	Naziv: vajnska cijev		Pozicija: 2	Format: A4
	1:5		Crtež broj: JN-2021-022	Listova: 1
			Crtež broj: JN-2021-022	List: 1

Ra 6,3 / Ra 3,2

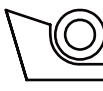
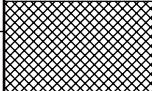


Broj naziva - code		Datum	Ime i prezime	Potpis	 FSB Zagreb Studij strojarstva
Projektirao		17.9.2021	Jonas Neugebauer		
Razradio		17.9.2021	Jonas Neugebauer		
Crtao		17.9.2021	Jonas Neugebauer		
Pregledao					
Mentor			Dr.sc.Milan Kostelac		
ISO - tolerancije		Objekt:		Objekt broj:	
Ø 15h8	0 -0,027	Naprava za montažu gipsanih panela		R. N. broj:	
Ø 17h8	0 -0,027	Napomena:		Kopija	
5N9	0 -0,003	Materijal: E335	Masa: 0,15kg	ZAVRŠNI RAD	
Ø 17c8	-0,095 -0,122	Naziv:		Pozicija:	Format: A4
		Mjerilo originala		3	Listova: 1
		1:1		Crtež broj: JN-2021-023	
				List: 1	

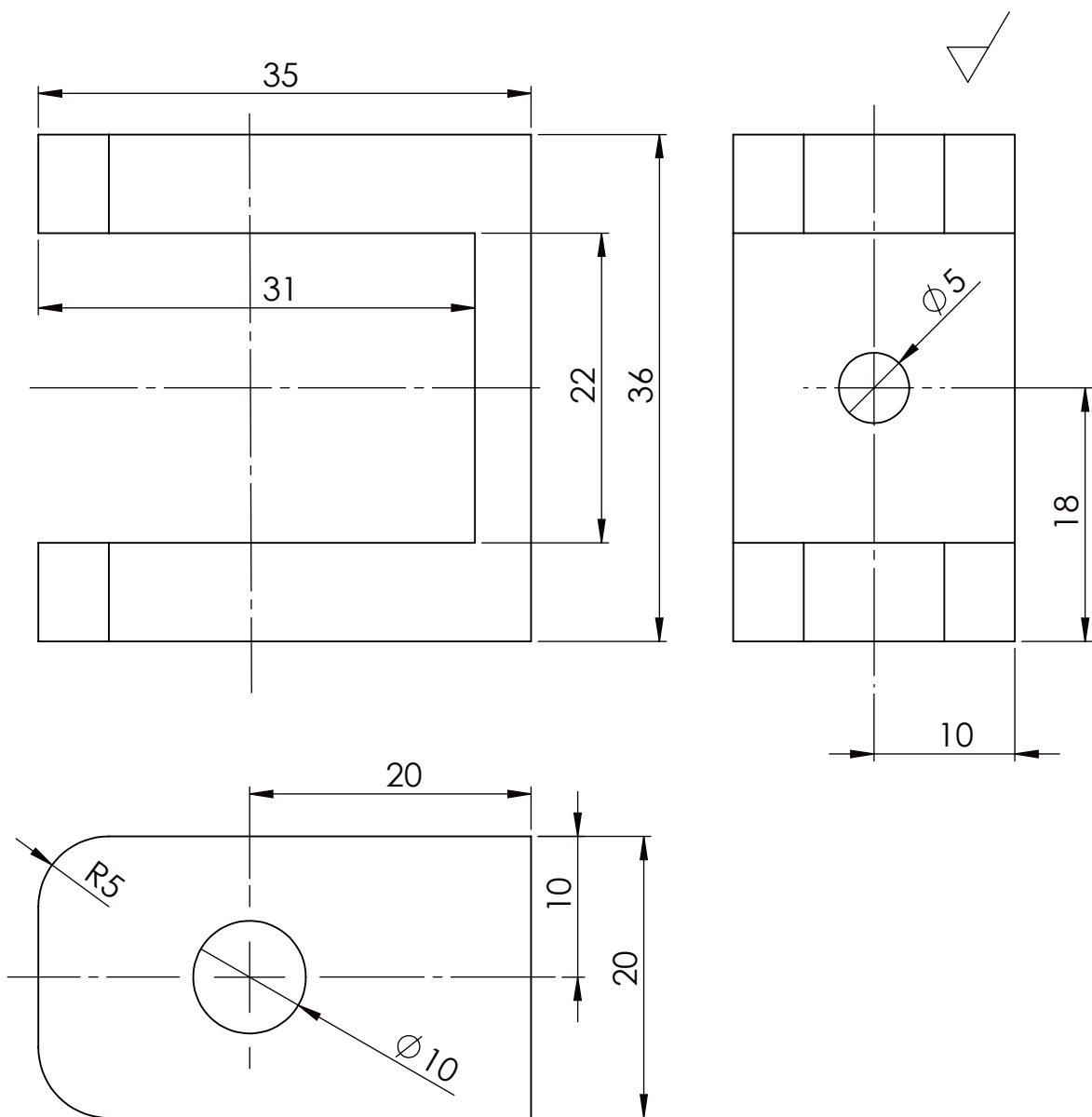
Design by CADLab



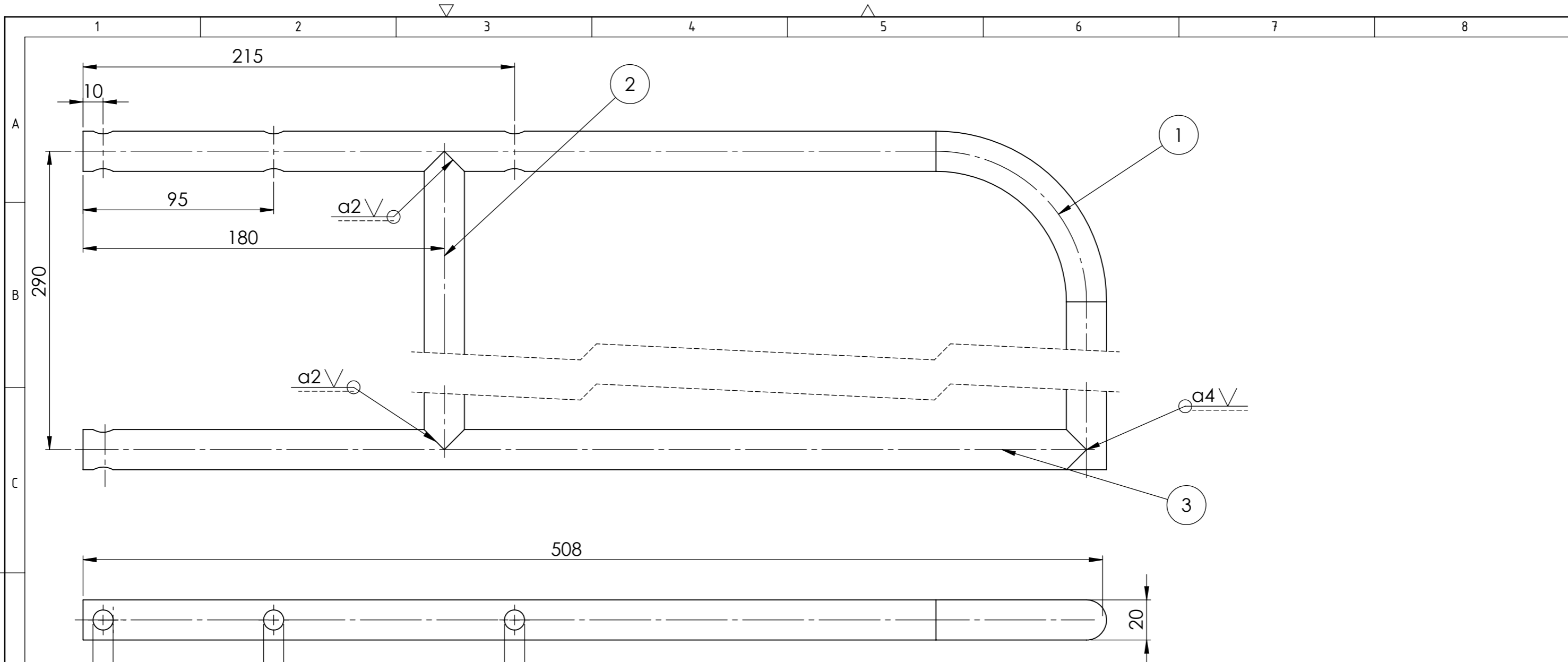
SECTION A-A

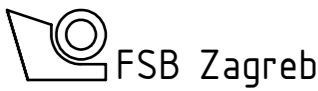
Broj naziva - code	Datum		Ime i prezime		Potpis	 FSB Zagreb
	Projektirao	21/9/2021	Jonas Neugebauer			
	Razradio	21/9/2021	Jonas Neugebauer			
	Crtao	21/9/2021	Jonas Neugebauer			
	Pregledao					
Mentor			Dr. sc. Milan Kostelac			
ISO - tolerancije		Objekt:			Objekt broj:	
ϕ 15F8	0,043 0,016	Naprava za dizanje gipsanih ploča			R. N. broj:	
Napomena:		zatupiti oštre bridove			Kopija	
Materijal: S235		Masa: 0,05kg				
Mjerilo originala		Naziv:				Pozicija:
1:1		čahura		7	Format: A4	
		Crtež broj: JN-2021-027			Listova: 1	
					List: 1	

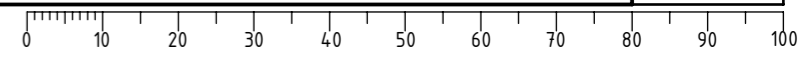
Design by CADLab



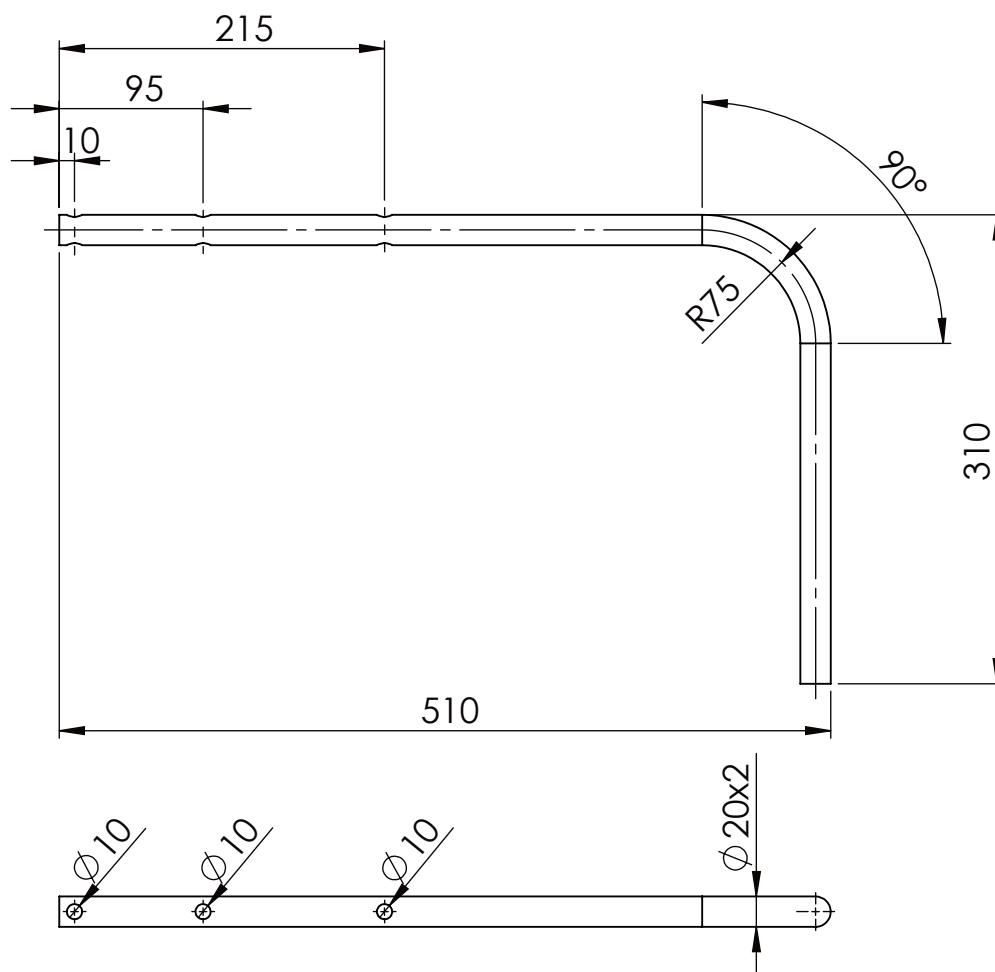
	Datum	Ime i prezime	Potpis	
Projektirao	21.9.2021	Jonas Neugebauer		
Razradio	21.9.2021	Jonas Neugebauer		
Crtao	21.9.2021	Jonas Neugebauer		
Pregledao				
Mentor		Dr.sc. Milan Kostelac		
Objekt:			Objekt broj:	
Naprava za dizanje gipsanih ploča			R. N. broj:	
Napomena: skinuti oštre rubove			Kopija	
Materijal: S235		Masa: 0,05kg		
		Naziv:		
Mjerilo originala		Prihvat za nogu		Pozicija:
1:1		Crtež broj: JN-2021-0212		12
				Format: A4
				Listova: 1
				List: 1



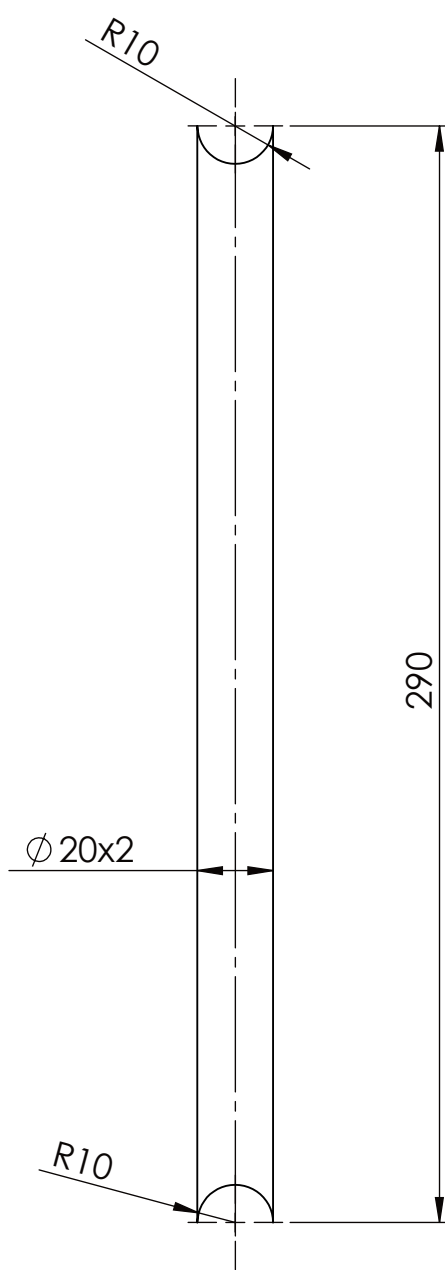
3	Donja cijev	1	JN-2021-043	S235	Ø20x2x510	0,43kg
2	Poprečna cijev	1	JN-2021-042	S235	Ø20x2x300	0,25kg
1	Gornja cijev	1	JN-2021-041	S235	Ø20x2x1000	0,66kg
Poz.	Naziv dijela	Kom.	Crtež broj Norma	Materijal	Sirove dimenzije Proizvođač	Masa
Broj naziva - code		Datum	Ime i prezime		Potpis	
Projektirao		19.9.2021	Jonas Neugebauer		 FSB Zagreb Studij strojarstva	
Razradio		19.9.2021	Jonas Neugebauer			
Crtao		19.9.2021	Jonas Neugebauer			
Pregledao						
Mentor			Dr.sc.Milan Kostelac			
ISO - tolerancije		Objekt:			Objekt broj:	
		Naprava za podizanje gipsanih ploča			R. N. broj:	
		Napomena:			Smjer: Konstrukcijski	
		Materijal: S235	Masa:	ZAVRŠNI RAD		
		Mjerilo originala		Naziv: Noga		Pozicija: 4
		1:2		Crtež broj: JN-2021-004		Format: A3
						Listova: 1
						List: 1

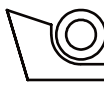
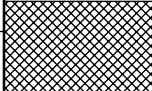
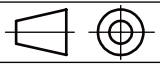


Design by CADlab

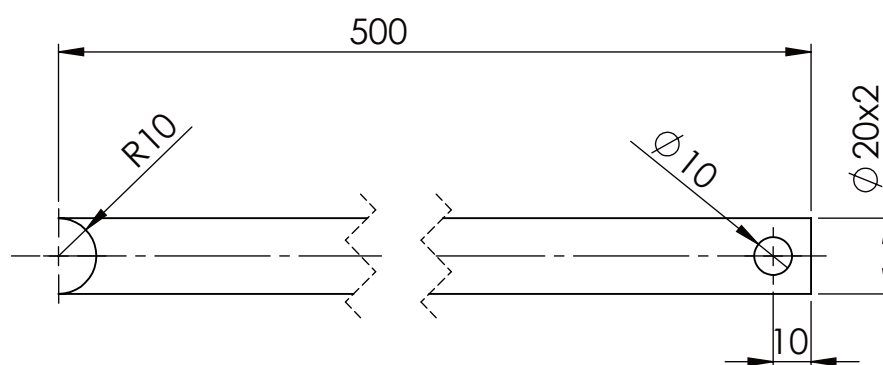


	Datum	Ime i prezime	Potpis	 FSB Zagreb
Projektirao	21.9.2021	Jonas Neugebauer		
Razradio	21.9.2021	Jonas Neugebauer		
Crtao	21.9.2021	Jonas Neugebauer		
Pregledao		Dr.sc. Milan Kostelac		
Objekt: Naprava za dizanje gipsanih ploča			Objekt broj:	
			R. N. broj:	
Napomena:				Kopija
				
Materijal: S235		Masa: 0,66kg		
	Naziv:			Pozicija:
Mjerilo originala	gornja cijev			1
1:5	Crtež broj: JN-2021-041			Format: A4
				Listova: 1
				List: 1



	Datum	Ime i prezime	Potpis	 FSB Zagreb
Projektirao	19.9.2021	Jonas Neugebauer		
Razradio	19.9.2021	Jonas Neugebauer		
Crtao	19.9.2021	Jonas Neugebauer		
Pregledao				
Mentor		Dr.sc.Milan Kostelac		
Objekt: Naprava za dizanje gipsanih ploča			Objekt broj:	
			R. N. broj:	
Napomena: skinuti oštre rubove nakon bušenja				Kopija
Materijal: S235			Masa: 0,25kg	
	Naziv:		Pozicija:	Format: A4
Mjerilo originala	poprečna cijev		2	Listova: 1
1:2	Crtež broj: JN-2021-042			List: 1

Design by CADLab



	Datum	Ime i prezime	Potpis	
Projektirao	19.9.2021	Jonas Neugebauer		
Razradio	19.9.2021	Jonas Neugebauer		
Crtao	19.9.2021	Jonas Neugebauer		
Pregledao				
Mentor		Dr.sc.Milan Kostelac		
Objekt: Naprava za dizanje gipsanih ploča			Objekt broj:	
			R. N. broj:	
Napomena: skinuti oštre rubove nakon bušenja				Kopija
Materijal: S235			Masa: 0,25kg	
	Naziv:		Pozicija:	Format: A4
Mjerilo originala	donja cijev		3	Listova: 1
1:2	Crtež broj: JN-2021-043			List: 1